

Käyttöopas

Samsung Multifunction **MultiXpress**

X422x/X425x/X430x series
K425x/K430x/K435x series

PERUS

Tämä opas antaa tietoja asennuksesta, perusasetuksista ja vianetsinnästä Windows-käyttöjärjestelmässä.

JÄRJESTELMÄNVALVOJAN LISÄKÄYTTÖOPAS)

Tämä opas antaa tietoja asennuksesta, lisäasetuksista, käytöstä ja vianetsinnästä erilaisissa käyttöjärjestelmissä.

Jotkut ominaisuudet eivät ehkä ole käytettävissä mallista tai maasta riippuen.



1. Johdanto

Pääasialliset edut	6
Eri mallien ominaisuudet	9
Hyödyllistä tietää	11
Tietoja käyttöoppaasta	12
Turvallisuustiedot	13
Laitteen yleiskuvaus	18
Ohjauspaneeli	21
Verkkokaapelin liittäminen	22
Virran kytkeminen laitteeseen	23
LED-merkkivalojen toiminta	25
Näyttöruutu ja hyödyllinen valikko	28
Ponnahdusnäppäimistö	37
Ohjaimen asennus paikallisesti	38
Ohjaimen uudelleenasennus	42



2. Tulostusmateriaali ja lokero

Alkuperäisten asiakirjojen lisääminen	45
Tulostusmateriaalin valitseminen	48
Paperin lisääminen paperikasettiin	49

Erikoismateriaalille tulostaminen	58
Kasettiasetukset	63



3. Tulostaminen

Tulostinohjaimen ominaisuudet	66
Perustulostaminen	67
Tulostusmääritykset-ikkunan avaaminen	69
Tulostuksen erikoisominaisuuksien käyttäminen	76
Suoratulostus-apuohjelman käyttäminen	85
Tulostuksen oletusasetusten muuttaminen	87
Laitteen määrittäminen oletuslaitteeksi	88
Tulostusasetukset laitteessa	89
Asetus Laiteasetukset	90
Tulostaminen tiedostoon (PRN)	92
Mac-tulostaminen	93
Tulostaminen Linux-käyttöjärjestelmässä	95
UNIX-tulostaminen	97



4. Kopioiminen

Kopiointinäyttö	100
-----------------	-----

Peruskopiointi	109
Pikakopiointi-valikon käyttäminen	110
Henkilökortin kopioiminen	111



5. Skannaaja ja lähetä (Skannaaminen)

Skannaaja ja lähetä -näyttö	114
Perusskannaaminen	122
Skannaaminen TWAIN-yhteensopivilla ohjelmilla	123
Samsung Easy Document Creator -sovelluksen käyttäminen	124
Mac-skannaus	126
Skannaaminen Linux-järjestelmässä	127



6. Skannaaja ja lähetä (faksaaminen)

Faksaamisen valmisteleminen	129
Faksin käyttäminen tietokoneessa	130
Faksinäytön ymmärtäminen	132
Faksin lähettäminen	141
Faksin vastaanottaminen	144



7. Osoitteiston määrittäminen

Näyttöruudun ymmärtäminen	151
Ohjauspaneelin käyttäminen	153
SyncThru™ Web Service -ohjelman käyttäminen	157



8. Hallintatyökalut

Hallintatyökaluihin pääseminen	166
SyncThru™ Web Service	167
Easy Capture Manager	175
Samsung AnyWeb Print	176
Easy Eco Driver	177
Samsung Easy Document Creator -sovelluksen käyttäminen	178
Samsung Easy Printer Manager -sovelluksen käyttäminen	179
Käyttäminen Samsung-tulostimen tila	182
Samsung Printer Experience -sovelluksen käyttäminen	184
Kansion käyttäminen	190



9. Vianmääritys

Väriaineen jakaminen tasaisesti	194
Väriainekasetin vaihtaminen	196
Hukkaväriainesäiliön vaihtaminen	199
Asiakirjatukosten poistaminen	201
Vihjeitä paperitukosten välttämiseksi	207
Paperitukosten poistaminen	208
Näytön viestien ymmärtäminen	222
Virran ja kaapelin kytkentäongelmia	230
Muiden ongelmien ratkaiseminen	231



10. Tarvikkeet ja lisävarusteet

Tarvikkeiden ja lisävarusteiden tilaaminen	248
Saatavilla olevat Tarvikkeet	249
Varotoimet	251
Saatavissa olevat lisävarusteet	252
Saatavissa olevat varaosat	254
Lisävarusteiden asennus	255
Vaihdettavissa olevien osien käyttöään tarkastus	257

USB-muistilaitteen käyttäminen	258
--------------------------------	-----



11. Liite

Tekniset tiedot	263
Määräystiedot	273
Copyright	284



1. Johdanto

Laitteen pääosat ovat seuraavat:

Tämä luku sisältää seuraavat aiheet:

- **Pääasialliset edut** 6
- **Eri mallien ominaisuudet** 9
- **Hyödyllistä tietää** 11
- **Tietoja käyttöoppaasta** 12
- **Turvallisuustiedot** 13
- **Laitteen yleiskuvaus** 18
- **Ohjauspaneeli** 21
- **Virran kytkeminen laitteeseen** 23
- **Verkkokaapelin liittäminen** 22
- **LED-merkkivalojen toiminta** 25
- **Näyttöruutu ja hyödyllinen valikko** 28
- **Ponnahdusnäppäimistö** 37
- **Ohjaimen asennus paikallisesti** 38
- **Ohjaimen uudelleenasetus** 42



Pääasialliset edut

Ympäristöystävällinen



- Tämä laite tukee eko-ominaisuutta väriaineen ja paperin säästämiseksi (katso "Säästötulostus-välilehti" sivulla 73).
- Voit säästää paperia tulostamalla yhdelle arkille useita sivuja (katso "Tulostuksen erikoisominaisuuksien käyttäminen" sivulla 76).
- Voit säästää paperia tulostamalla paperin molemmille puolille (kaksipuolinen tulostaminen) (katso "Tulostuksen erikoisominaisuuksien käyttäminen" sivulla 76).
- Tämä laite säästää sähköä automaattisesti vähentämällä virrankulutusta huomattavasti silloin, kun laitetta ei käytetä.
- Suosittelemme, että käytät kierrätettyä paperia energian säästämiseksi.

Nopea suurella tarkkuudella tulostaminen



- Tulostustarkkuus voi olla jopa 1 200 x 1 200 dpi.
- Nopea tulostus tarvittaessa.
 - X430x series
 - Yhdelle puolelle tulostukseen enintään 30 sivua minuutissa (A4 tai Letter).
 - X425x series
 - Yhdelle puolelle tulostukseen enintään 25 sivua minuutissa (A4 tai Letter).
 - X422x series
 - Yhdelle puolelle tulostukseen enintään 22 sivua minuutissa (A4 tai Letter).
- Nopea tulostus tarvittaessa.
 - K435x series
 - Yhdelle puolelle tulostukseen enintään 35 sivua minuutissa (A4 tai Letter).
 - K430x series
 - Yhdelle puolelle tulostukseen enintään 30 sivua minuutissa (A4 tai Letter).
 - K425x series
 - Yhdelle puolelle tulostukseen enintään 25 sivua minuutissa (A4 tai Letter).

Pääasialliset edut

Etu



- Voit tulostaa liikkeellä älypuhelimestasi tai tietokoneestasi käyttäen Google Cloud Print™ -mahdollistettuja sovelluksia (katso "Google Cloud Print™" sivulla 339).
- Easy Capture Manager mahdollistaa kaappaamiesi kohteiden helpon muokkaamisen ja tulostamisen näppäimistössä olevaa Print Screen -näppäintä käyttämällä (katso "Easy Capture Manager" sivulla 175).
- Samsung Easy Printer Manager ja Printing Status ovat ohjelma, joka valvoo laitteen tilaa ja tiedottaa sinua koneen tilasta sekä mahdollistaa koneen asetusten mukauttamisen (katso "Käyttäminen Samsung-tulostimen tila" sivulla 182 tai "Samsung Easy Printer Manager -sovelluksen käyttäminen" sivulla 179).
- Samsung Easy Document Creator on sovellus, joka auttaa käyttäjiä skannaamaan, laatimaan, ja tallentamaan asiakirjoja useissa formaateissa, sisältäen .epub-formaatin. Nämä asiakirjat voidaan jakaa sosiaalisen verkotussivustojen tai faksin kautta (katso "Samsung Easy Document Creator -sovelluksen käyttäminen" sivulla 178).
- AnyWeb Print -työkalun avulla Windowsin Internet Explorer -näyttökuvien ottaminen, esikatselu, hylkääminen ja tulostus on helpompaa kuin tavanomaisen ohjelman avulla. (katso "Samsung AnyWeb Print" sivulla 176).
- Älykäs päivitys antaa sinun valita viimeisimmän ohjelmiston ja asentaa uusimman version tulostimen laiteohjaimen asennustapahtuman aikana. Tämä on käytettävissä vain Windowsissa.

- Jos sinulla on internet-yhteys, voit saada apua, tukisovelluksen, laiteohjaimia, käyttöohjeita sekä tilata tietoja Samsungin sivustolta, www.samsung.com > etsi tuotteesi > Tuki tai lataukset.

Laaja toiminto- ja käyttötukivalikoima



- Tukee monia paperikokoja (katso "Tulostusmateriaalin tekniset tiedot" sivulla 266).
- Vesileiman tulostaminen: Voit mukauttaa asiakirjat sanoilla, kuten "**Confidential**" (katso "Vesileima" sivulla 72).
- Voit tulostaa monilla käyttöjärjestelmillä (katso "Järjestelmävaatimukset" sivulla 269).
- Laitteessa on USB- ja/tai verkkoliitäntä.

Pääasialliset edut

XOA-sovellusten tuki



Laite tukee mukautettuja XOA-sovelluksia.

- Lisätietoja mukautetuista XOA-sovelluksista saat mukautettujen XOA-sovellusten toimittajalta.

Eri mallien ominaisuudet

Joidenkin toimintojen ja lisäominaisuuksien käytettävyys voi vaihdella malleittain ja maittain.

Käyttöjärjestelmä

Käyttöjärjestelmä	X430x series	X425x series	X422x series	K435x series	K430x series	K425x series
Windows	•	•	•	•	•	•
Mac	•	•	•	•	•	•
Linux	•	•	•	•	•	•
Unix	•	•	•	•	•	•

(•: sisältyy, tyhjä: Ei saatavilla)

Ohjelmisto

Voit asentaa tulostinohjaimen ja ohjelmiston, kun laitat sisään ohjelmisto-CD:n CD-ROM-asemaasi. Ikkunoita varten valitse valitse tulostimen ohjain ja ohjelmisto **Valitse asennettavat ohjelmat ja apuohjelmat** -ikkunassa.

Ohjelmisto	X430x series	X425x series	X422x series	K435x series	K430x series	K425x series
PCL-tulostinohjain	•	•	•	•	•	•
PS-tulostinohjain ^a	•	•	•	•	•	•
XPS-tulostinohjain ^a	•	•	•	•	•	•
Suoratulostus-apuohjelma ^a	•	•	•	•	•	•

Eri mallien ominaisuudet

Ohjelmisto		X430x series	X425x series	X422x series	K435x series	K430x series	K425x series
Samsung Easy Printer Manager	Skannaus tietokoneeseen - asetukset	•	•	•	•	•	•
	Faksaus PC-asetuksiin						
	Laitteen asetukset	•	•	•	•	•	•
Samsung-tulostimen tila		•	•	•	•	•	•
Samsung AnyWeb Print ^a		•	•	•	•	•	•
Samsung Easy Document Creator		•	•	•	•	•	•
Easy Capture Manager		•	•	•	•	•	•
SyncThru™ Web Service		•	•	•	•	•	•
SyncThru Admin Web Service		•	•	•	•	•	•
Easy Eco Driver		•	•	•	•	•	•
Faksi	Samsung Network PC Fax	•	•	•	•	•	•
Skannaa	Twain-skannausohjain	•	•	•	•	•	•

a. Lataa ohjelmisto Samsung-websivustolta ja asenna se: (<http://www.samsung.com> > etsi tuotteesi > Tuki tai lataukset). Ennen asentamista tarkista tukeeko tietokoneesi OS ohjelmistoa.

(•: sisältyy, tyhjä: Ei saatavilla)

Hyödyllistä tietää



Laite ei tulosta.

- Avaa tulostusjonoluettelo ja poista asiakirja luettelosta (katso "Tulostustyön peruuttaminen" sivulla 68).
- Poista ohjain ja asenna se uudelleen (katso "Ohjaimen asennus paikallisesti" sivulla 38).
- Valitse laitteesi oletuslaitteeksi Windowsissa (katso "Laitteen määrittäminen oletuslaitteeksi" sivulla 88).



Mistä voin ostaa lisälaitteita tai -varusteita?

- Tiedustele Samsung-jälleenmyyjältäsi tai kauppialtasi.
- Mene osoitteeseen www.samsung.com/supplies. Valitse maa/alue halutessasi katsoa tuotteen asiakaspalvelutiedotteen.



Tilan merkkivalo vilkkuu tai on jatkuvasti päällä.

- Katkaise laitteesta virta ja kytke virta uudelleen.
- Tarkasta merkkivalo-merkkivalojen merkitykset tästä käyttöoppaasta ja etsi vika sen mukaisesti (katso "LED-merkkivalojen toiminta" sivulla 25).



Tulostimessa on paperitukos.

- Avaa ja sulje luukku (katso "Etunäkymä 1" sivulla 18).
- Tarkasta paaperitukoksen poistamishojeet tästä käyttöoppaasta ja etsi vika sen mukaisesti (katso "Paperitukosten poistaminen" sivulla 208).



Tulosteet ovat epäselviä.

- Väriainetaso saattaa olla alhainen tai epätasainen. Ravista väriainekasettia (katso "Väriaineen jakaminen tasaisesti" sivulla 194).
- Kokeile erilaista tulostuksen resoluutioasetusta (katso "Tulostusmääritykset-ikkunan avaaminen" sivulla 69).
- Vaihda väriainekasetti (katso "Väriainekasetin vaihtaminen" sivulla 196).



Mistä voin ladata laitteen ohjaimen?

- Voit saada ohjeita, tukisovelluksen, laiteohjaimia, käyttöoppaita ja tilaustietoja Samsungin verkkosivustolta www.samsung.com > etsi tuotteesi > Tuki tai lataukset.

Tietoja käyttöoppaasta

Tässä käyttöoppaassa on perustietoja laitteesta sekä yksityiskohtaisia tietoja varsinaisen käytön eri vaiheista.



- Älä heitä pois tätä käsikirjaa, ja säilytä se tulevaa tarvetta varten.
- Lue turvallisuustiedot ennen laitteen käyttöä.
- Mikäli laitteen käytössä ilmenee ongelmia, lue lisätietoja Vianmääritysluvusta.
- Tässä käyttöoppaassa käytetyt termit on selitetty sanastossa.
- Tämän käyttöoppaan kuvat saattavat näyttää erilaisilta kuin oma laitteesi, koska niissä esitetyt lisävarusteet ja mallit vaihtelevat.
- Tässä järjestelmänvalvojan oppaassa olevat näyttökuvat voivat erota koneesi näyttökuvista koneen laiteohjelmiston/ohjaimen versiosta riippuen.
- Tässä käyttöoppaassa kuvatut toimintatavat perustuvat pääosin Windows 7 -käyttöjärjestelmään.

Esitystavat

Tässä käyttöoppaassa samasta asiasta voidaan puhua eri termein. Seuraavassa on tästä muutamia esimerkkejä:

- Asiakirja tarkoittaa samaa kuin alkuperäinen asiakirja.
- Paperi tarkoittaa samaa kuin materiaali tai tulostusmateriaali.
- Laite viittaa tulostimeen tai monitoimitulostimeen.

Yleiset kuvakkeet




Kuvake	Teksti	Kuvaus
	Huomio	Tarjoaa tietoja laitteen suojaamisesta mahdolliselta mekaaniselta vauriolta tai toimintahäiriöltä.
	Huomautus	Tarjoaa lisätietoja tai yksityiskohtaista tietoa laitteen toiminnoista ja ominaisuuksista.

Turvallisuustiedot

Näiden määräysten ja ohjeiden tarkoituksena on estää käyttäjän tai muiden ihmisten sekä laitteen vahingoittuminen. Tutustu näihin ohjeisiin huolellisesti ennen laitteen käyttöä. Kun olet lukenut tämän osan, säilytä sitä turvallisessa paikassa tulevaa käyttöä varten.

Tärkeitä turvallisuusmerkintöjä

Tässä luvussa käytettyjen kaikkien kuvakkeiden ja merkkien selitys

	Varoitus	Vaaroja tai vaarallisia käytäntöjä, jotka voivat johtaa vakaviin henkilövahinkoihin tai kuolemaan.
	Huomio	Vaaroja tai vaarallisia käytäntöjä, jotka voivat johtaa henkilövahinkoihin tai laitteen vahingoittumiseen.
		Älä toimi näin.

Käyttöympäristö

Varoitus



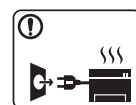
Älä käytä laitetta, jos sen virtajohto on vahingoittunut tai käyttämäsi pistorasia on maadoittamaton.

Lika ja kosteus voivat aiheuttaa sähköiskun tai tulipalon vaaran.



Älä laita mitään laitteen päälle (vettä, pieniä metalliesineitä tai raskaita esineitä, kynttilöitä, palavia savukkeita jne.).

Lika ja kosteus voivat aiheuttaa sähköiskun tai tulipalon vaaran.



- Jos laite ylikuumenee, savuaa, tuottaa epätavallisia ääniä tai haisee oudolle, katkaise laitteesta välittömästi virta ja irrota virtajohto.

- Käyttäjän tulee hätätapauksessa päästä käsiksi virtapistorasiaan pistokkeen vetämiseksi pois.

Lika ja kosteus voivat aiheuttaa sähköiskun tai tulipalon vaaran.



Älä taivuta virtajohtoa tai aseta painavia esineitä virtajohdon päälle.

Virtajohdon päälle astuminen tai sen jääminen painavan esineen alle voi aiheuttaa sähköiskun tai tulipalon vaaran.

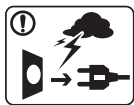







Älä irrota pistoketta pistorasiasta johdosta vetämällä. Älä käsittele pistoketta märin käsin.

Lika ja kosteus voivat aiheuttaa sähköiskun tai tulipalon vaaran.





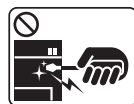

Turvallisuustiedot

Huomio

	<p>Irrota pistoke pistorasiasta ukonilman ajaksi tai jos laitetta ei käytetä pitkään aikaan.</p> <p>Lika ja kosteus voivat aiheuttaa sähköiskun tai tulipalon vaaran.</p>
	<p>Noudata varovaisuutta, paperin ulostuloalue on kuuma.</p> <p>Laitteen kuumat osat voivat aiheuttaa palovammoja.</p>
	<p>Jos laite on pudonnut tai sen kotelo on vahingoittunut, irrota kaikki laitteen kaapelit ja ota yhteyttä huoltoon.</p> <p>Jos näin ei tehdä, tämä voi aiheuttaa sähköiskun tai tulipalon vaaran.</p>
	<p>Jos laite ei toimi asianmukaisesti, vaikka olet noudattanut kaikkia tässä annettuja ohjeita, irrota kaikki laitteen kaapelit ja ota yhteyttä huoltoon.</p> <p>Jos näin ei tehdä, tämä voi aiheuttaa sähköiskun tai tulipalon vaaran.</p>
	<p>Jos pistoke ei sovi pistorasiaan, älä yritä pakottaa sitä rasiaan.</p> <p>Pyydä sähköasentajaa asentamaan asianmukainen pistorasia. Muuten voit aiheuttaa sähköiskun vaaran.</p>
	<p>Älä anna lemmikkieläinten pureksella virtajohtoa, puhelinjohtoa tai PC-liitäntäjohtoja.</p> <p>Tämä voi aiheuttaa sähköiskun tai tulipalon vaaran ja vahingoittaa lemmikkieläintä.</p>

Laitteen asianmukainen käyttäminen

Huomio

	<p>Älä vedä paperia väkisin ulos laitteesta tulostuksen aikana.</p> <p>Tämä voi vahingoittaa laitetta.</p>
	<p>Älä aseta kättä laitteen ja paperilokeron väliin.</p> <p>Voit vahingoittaa.</p>
	<p>Noudata varovaisuutta, kun lisäät laitteeseen paperia tai poistat paperitukosta.</p> <p>Uusien paperiarkkien terävät reunat voivat aiheuttaa paperihaavoja.</p>
	<p>Suuria määriä tulostettaessa paperin ulostuloalueen alaosa voi kuumentua. Älä anna lasten koskettaa aluetta.</p> <p>Laitteen kuumat osat voivat aiheuttaa palovammoja.</p>
	<p>Älä käytä pinsettejä tai teräviä metalliesineitä paperitukoksen poistamiseen.</p> <p>Tämä voi vahingoittaa laitetta.</p>
	<p>Älä anna liian monien paperin kasaantua tulostuslokeroon.</p> <p>Tämä voi vahingoittaa laitetta.</p>

Turvallisuustiedot



Älä peitä laitteen ilma-aukkoja tai työnnä niihin esineitä.

Aukkojen tukkeutuminen voi aiheuttaa laitteen ylikuumenemisen ja vahingoittumisen tai tulipalon vaaran.



Laitteen käyttö tai säätö muulla kuin tässä käyttöoppaassa mainitulla tavalla saattaa altistaa vaaralliselle säteilylle.



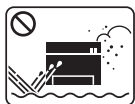
Laitteen virrankatkaisija on virtajohdossa.

Jos haluat tehdä laitteen täysin virrattomaksi, irrota pistotulppa pistorasiasta.

Asentaminen/siirtäminen

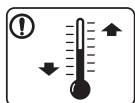


Varoitus



Älä käytä laitetta pölyisessä, kosteassa tai märässä ympäristössä.

Lika ja kosteus voivat aiheuttaa sähköiskun tai tulipalon vaaran.



Laita laite ympäristöön, missä se täyttää käyttölämpötilan ja kosteuden määrittymisen.

Ne voivat vaikuttaa tulostuslaatuun ja vahingoittaa laitetta. katso "Ympäristön tekniset tiedot" sivulla 264



Huomio

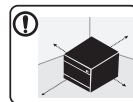


Ennen laitteen siirtämistä katkaise laitteen virta ja irrota sen kaikki johdot. Alla olevat tiedot ovat vain ehdotuksia perustuen yksikön painoon.

Jos sinulla on lääketieteellinen syy, joka estää sinua nostamasta, älä nosta laitetta. Pyydä apua, ja käytä aina sopivaa määrää henkilöitä nostamaan laitetta turvallisesti. Laitteen putoaminen voi vahingoittaa sekä ihmisiä että laitetta.

Nosta laitetta seuraavasti:

- Jos laite painaa vähemmän kuin 20 kg, nostamiseen tarvitaan yksi henkilö.
- Jos laite painaa 20 – 40 kg, nostamiseen tarvitaan kaksi henkilöä.
- Jos laite painaa enemmän kuin 40 kg, nostamiseen tarvitaan neljä henkilöä.










Valitse laitteen asettamista varten tasainen pinta, jolla on riittävästi tilaa tuuletukselle. Huomioi myös tila kannen ja paperilokerojen avaamista varten.

Paikalla on oltava hyvä ilmanvaihto, ja sen on oltava suojattu suoralta auringonvalolta, kuumuudelta ja kosteudelta.



Kun laitetta käytetään pidemmän ajan tai tulostetaan suuri määrä sivuja ei-tuuletetussa tilassa, se voi saastuttaa ilmaa ja olla haitallinen terveydellesi. Aseta laite hyvin tuuletettuun tilaan tai avaa ikkuna ilman kierrättämiseksi määräajoin.






Turvallisuustiedot

	Älä sijoita laitetta epävakaalle pinnalle. Laitteen putoaminen voi vahingoittaa sekä ihmisiä että laitetta.
	Käytä puhelinjohtoa ^a tarvittaessa. Jos johdin on väärä, tämä voi vahingoittaa laitetta.
	Laitteen saa kytkeä vain maadoitettuun pistorasiaan. Jos näin ei tehdä, tämä voi aiheuttaa sähköiskun tai tulipalon vaaran.
	Käytä turvallisuussyistä laitteen mukana toimitettua virtajohtoa. Jos käytät yli 2 metrin pituista virtajohtoa laitteessa, jonka käyttöjännite on 110 volttia, virtajohtimen läpimitan on oltava 1,29 mm (AWG 16) tai suurempi. Virheellisen jatkojohdon käyttäminen voi vahingoittaa laitetta ja aiheuttaa sähköiskun tai tulipalon vaaran.
	Älä peitä laitetta tai käytä sitä riittämättömästi tuuletetuissa tiloissa, kuten komerossa. Riittämätön tuuletus voi aiheuttaa tulipalon vaaran.
	Älä ylikuormita pistorasioita tai jatkojohtoja. Tämä voi heikentää laitteen suorituskykyä ja aiheuttaa sähköiskun tai tulipalon vaaran.
	Verkon jännitteen on vastattava laitteen arvokilvessä mainittua jännitearvoa. Jos et ole varma verkon jännitteestä, ota yhteyttä paikalliseen sähköyhtiöön.



a. AWG: (American Wire Gauge) 26 tai suurempaa

Ylläpito/tarkastukset

Huomio




	Irrota verkkojohto pistorasiasta ennen laitteen sisäosien puhdistamista. Älä käytä laitteen puhdistukseen bentseeniä, tinneriä tai alkoholia. Älä suihkuta vettä suoraan laitteeseen. Lika ja kosteus voivat aiheuttaa sähköiskun tai tulipalon vaaran.
	Älä käytä laitetta, kun laitteen kuluvia osia vaihdetaan tai sen sisäosia puhdistetaan. Voit vahingoittaa.
	Pidä puhdistusaineet poissa lasten ulottuvilta. Näin voidaan välttää puhdistusaineisiin liittyvät vaaratilanteet.
	Älä pura, korjaa tai muokkaa laitetta. Tämä voi vahingoittaa laitetta. Jos laite tarvitsee huoltoa, ota yhteyttä valtuutettuun huoltoliikkeeseen.
	Noudata laitteen puhdistuksessa ja käytössä laitteen mukana toimitetussa käyttöoppaassa annettuja ohjeita. Muussa tapauksessa saatat vahingoittaa laitetta.





Turvallisuustiedot

	<p>Varmista, että virtajohto ja pistotulpan pistokkeet ovat puhtaat ja kuivat.</p> <p>Jos näin ei tehdä, tämä voi aiheuttaa sähköiskun tai tulipalon vaaran.</p>
	<ul style="list-style-type: none">• Älä koskaan poista ruuveilla kiinnitettyjä kansia tai suojuksia.• Vain valtuutetun teknikon tulee korjata kiinnitysyksiköt. Eivaltuutettujen teknikkojen suorittama korjaus voi johtaa tulipaloon tai sähköiskuun.• Laitteen saa korjata vain valtuutettu huoltoliike.

Tarvikkeiden käyttäminen

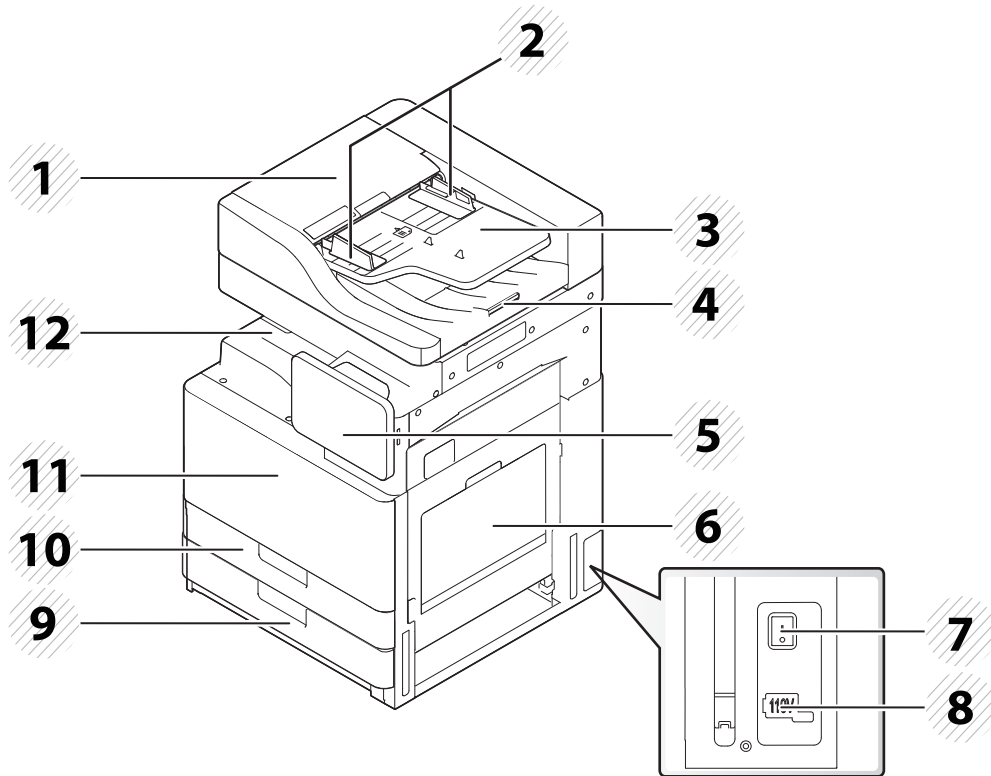
Huomio

	<p>Älä pura väriainekasettia.</p> <p>Väriainepöly voi olla vahingollista ihmisille hengitettynä tai nieltynä.</p>
	<p>Älä hävitä väriainekasetteja, kiinnitysyksikköä tai muita tulostustarvikkeita polttamalla.</p> <p>Tämä voi aiheuttaa räjähdyksen tai tulipalon vaaran.</p>
	<p>Älä anna väriainekasetteja tai muita tulostustarvikkeita lasten käsiin.</p> <p>Väriainepöly voi olla vahingollista ihmisille hengitettynä tai nieltynä.</p>

	<p>Kierrätystarvikkeiden, kuten väriaineen, käyttäminen voi vahingoittaa laitetta.</p> <p>Jos laite on vahingoittunut kierrätystarvikkeiden käytön seurauksena, asiakkaalta peritään korjauskulut.</p>
	<p>Jos tarvikkeet sisältävät väriainepölyä (väriainekasetti, jäteväriainesäiliö, kuvayksikkö jne.), noudata alla olevia ohjeita.</p> <ul style="list-style-type: none">• Tarvikkeita hävitettäessä noudata hävitysohjeita. Kysy jälleenmyyjältä hävittämisoheja.• Älä pese tarvikkeita.• Älä käytä uudelleen jäteväriainesäiliötä sen tyhjentämisen jälkeen. <p>Jos et noudata yllä olevia ohjeita, se voi aiheuttaa laitteen virhetoiminnon ja ympäristön saastumista. Takuu ei kata vaurioita, jotka ovat aiheutuneet käyttäjän huolimattomuudesta.</p>
	<p>Jos väriainetta joutuu vaatteille, älä pese sitä pois kuumalla vedellä.</p> <p>Kuuma vesi saa väriaineen kiinnittymään kankaaseen. Käytä kylmää vettä.</p>
	<p>Älä anna väriainepölyn päästä kosketuksiin ihon tai vaatteiden kanssa, kun vaihdat väriainekasettia tai poistat paperitukosta.</p> <p>Väriainepöly voi olla vahingollista ihmisille hengitettynä tai nieltynä.</p>

Laitteen yleiskuvaus

Etunäkymä 1



1	Automaattinen kaksipuolisten asiakirjojen syöttölaitteen kääntö (RADF) kansi	7	Virtakytkin
---	--	---	-------------

2	Automaattinen kaksipuolisten asiakirjojen syöttölaitteen kääntö (RADF) leveysohjaimet	8	Virtavastake
---	---	---	--------------

3	Automaattinen kaksipuolisten asiakirjojen syöttölaitteen kääntö (RADF) syöttökasetti	9	Vakiokasetti (kasetti 2)
---	--	---	--------------------------

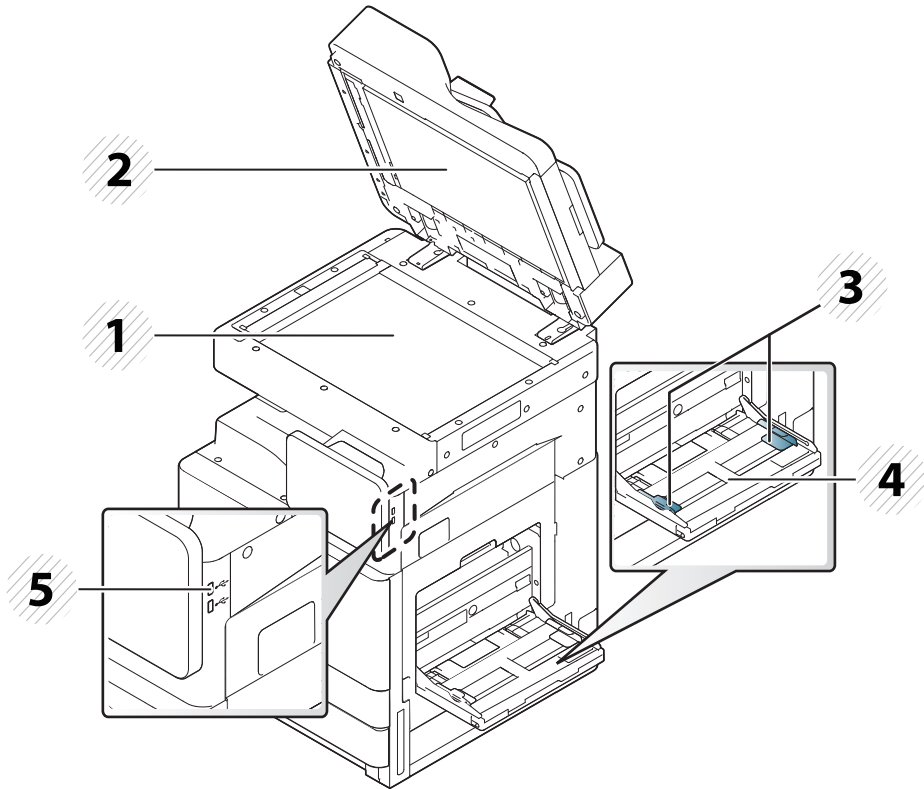
4	Automaattinen kaksipuolisten asiakirjojen syöttölaitteen kääntö (RADF) tulostekasetti	10	Vakiokasetti (kasetti 1)
---	---	----	--------------------------

5	Ohjauspaneeli	11	Etukansi
---	---------------	----	----------

6	Monikäyttökasetti	12	Tulostuslokero
---	-------------------	----	----------------

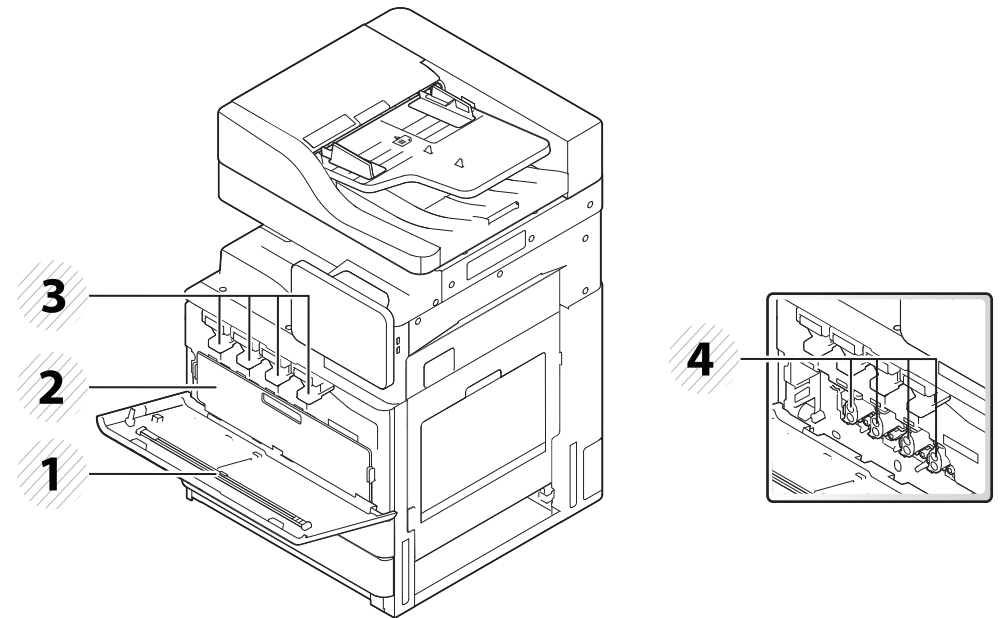
Laitteen yleiskuvaus

Etunäkymä 2



1	Skannerin lasitaso	4	Monikäyttökasetti
2	Valkoinen tausta	5	USB-portti
3	Monitoimipaperilokeron leveysohjain		

Sisänäkymä (X422x series/X425x series/X430x series)



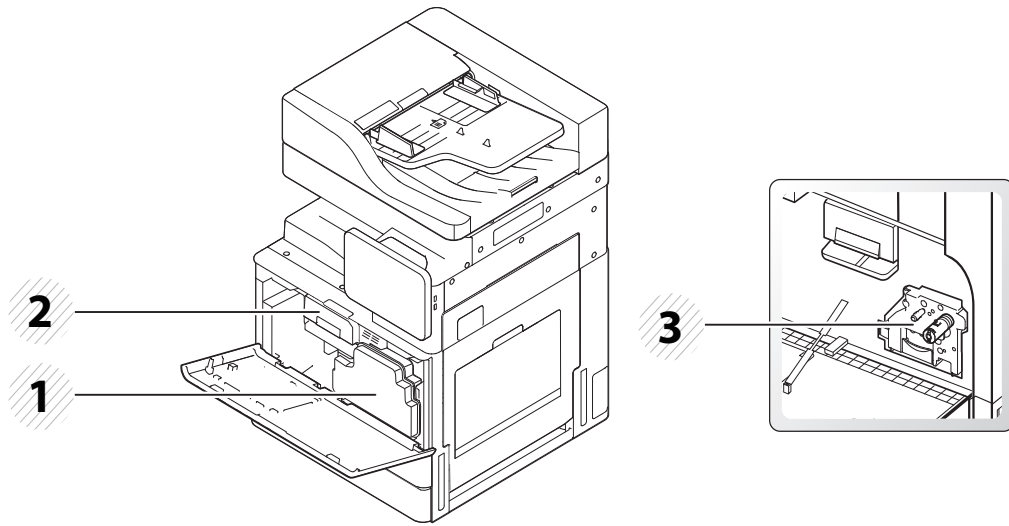
1	LSU:n näytön puhdistuslista	3	Väriainekasetit
2	Hukkaväriainesäiliö	4	Kuvayksiköt



Jos haluat nähdä kuvayksikön, irrota jäteväriainesäiliö.

Laitteen yleiskuvaus

Sisänäkymä (K425x series/K430x series/K435x series)

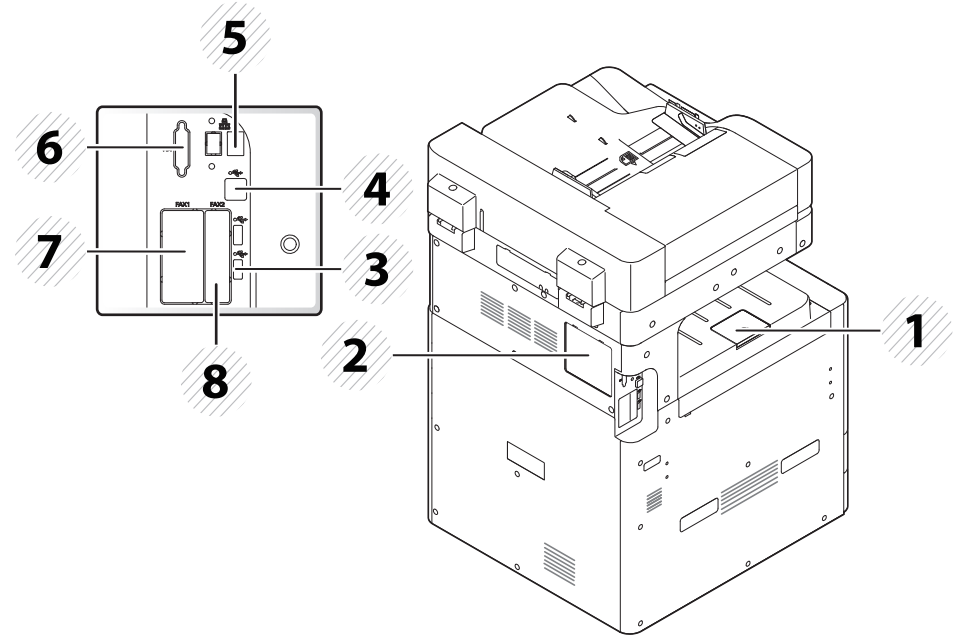


1	Hukkaväriainesäiliö	3	Kuvayksikkö
2	Väriainekasetti		



Jos haluat nähdä kuvayksikön, irrota jäteväriainesäiliö.

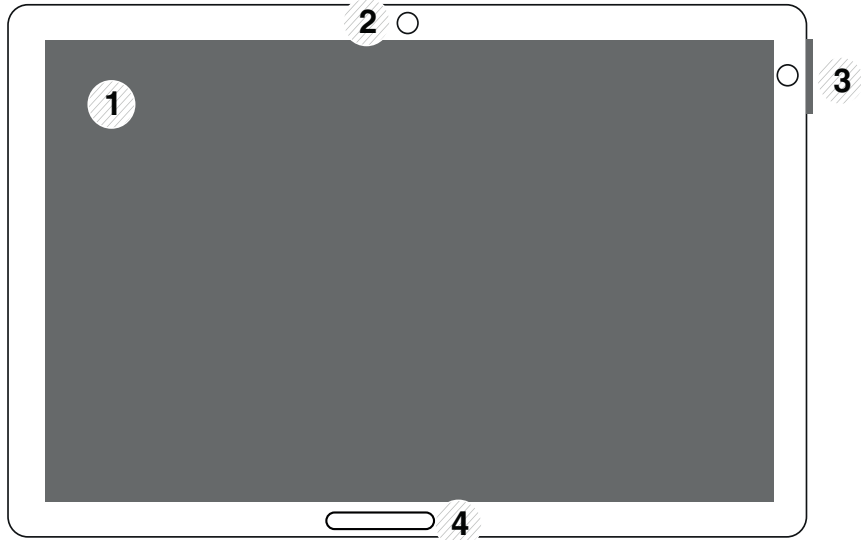
Näkymä takaa




1	Tulostuslokero	5	Verkkoportti
2	Ohjaukortin kansi	6	FDIn (valinnainen) suojus
3	USB-portti	7	Fax1n (valinnainen) portin suojus
4	USB-tulostimen portti	8	Fax2n (valinnainen) portin suojus

Ohjauspaneeli

Ohjauspaneeli

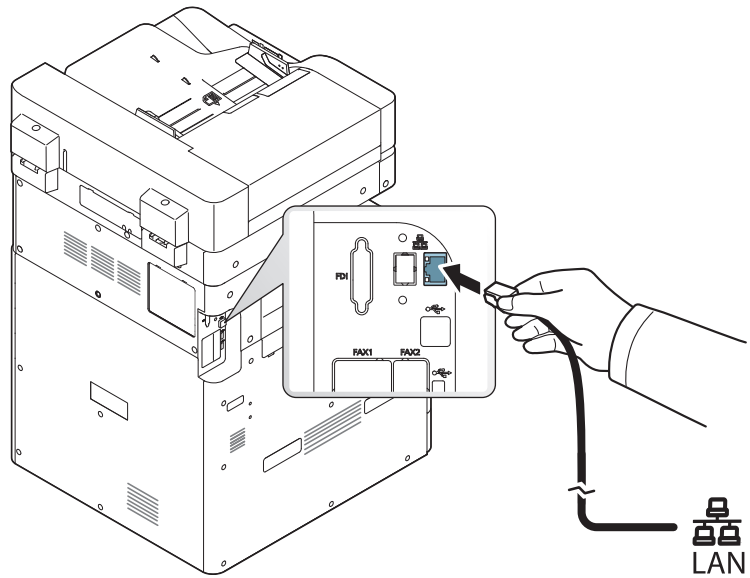


Kosketa näyttöä vain sormellasi. Kynä tai jokin muu terävä esine voi vahingoittaa näyttöä.

1	Näyttö	Näyttää laitteen nykyisen tilan ja kehoitteita käytön aikana. Voit käyttää valikoita helposti näytön kautta.
2	Liikeanturin reikä	Liikeanturi.
3	a. Virta-LED	Näyttää laitteen tilan.
	b.  (Virta/ Herätys) -painike	Käynnistää tai sammuttaa laitteen. Kun sininen merkkivalo palaa, laite on käynnissä ja sitä voi käyttää. Jos haluat katkaista virran laitteesta, paina tätä painiketta yli kaksi sekuntia. Näyttöön tulee vahvistusikkuna.
4	Tila-merkkivalo	Näyttää laitteen tilan (katso "LED-merkkivalojen toiminta" sivulla 25).

Verkkokaapelin liittäminen

Laitteessa on yhdysrakenteinen verkkokortti. Voit liittää laitteen verkkoon verkkokaapelin avulla.

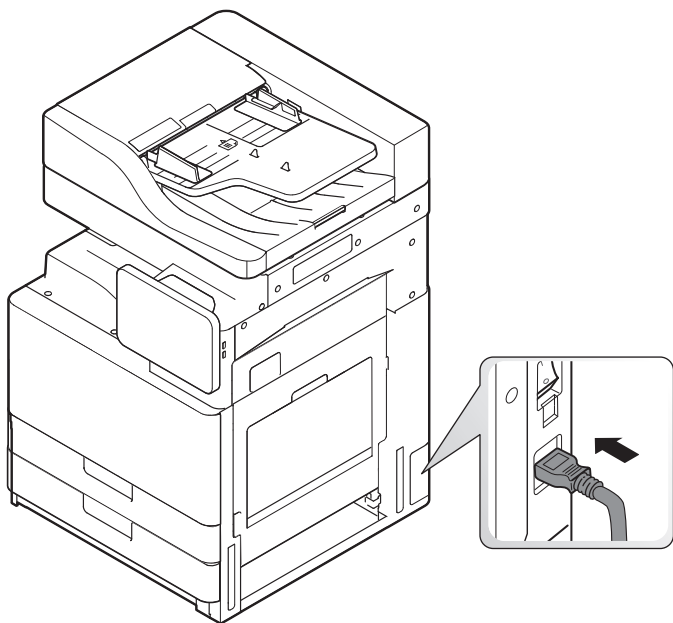


Virran kytkeminen laitteeseen

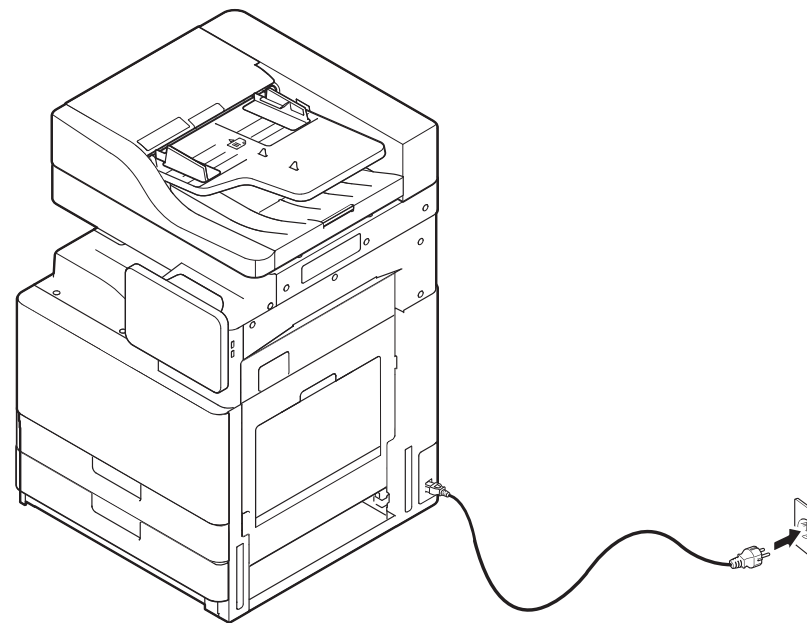


Jos mahdollista, käytä vain laitteen mukana tullutta virtajohtoa. Muiden johtojen käyttäminen saattaa vahingoittaa laitetta tai aiheuttaa tulipalon.

1 Liitä virtajohto laitteen virtaliitäntään.

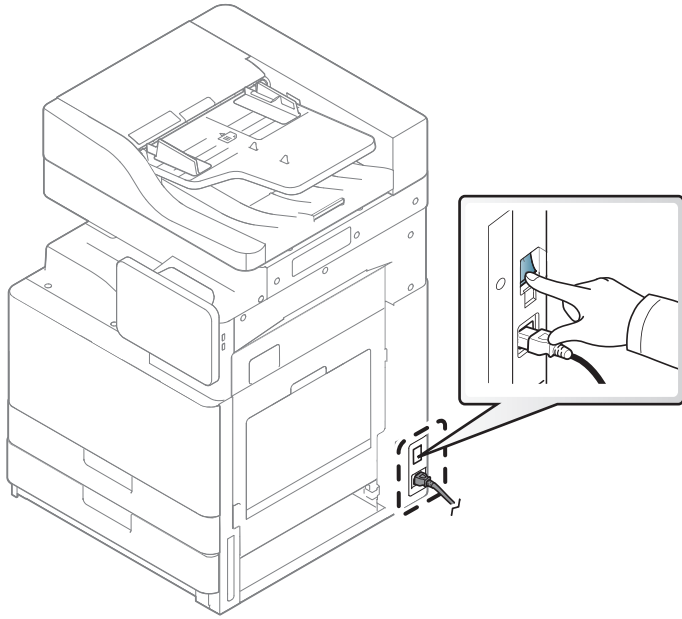



2 Liitä johdon toinen pää maadoitettuun verkkovirtapistoraasiaan.



Virran kytkeminen laitteeseen

- 3 Kytke virta päävirtakytkimellä.



- Voit myös käynnistää laitteen painamalla  (**Virta / Herätys**)
- Jotkin laitteen sisäiset osat saattavat olla kuumia, kun virta on kytketty tai heti tulostuksen jälkeen. Älä polta itseäsi, kun käsittelet laitteen sisäisiä osia.
- Älä pura laitetta, kun siihen on kytketty virta tai kun sen johto on pistorasiassa. Voit saada sähköiskun.

LED-merkkivalojen toiminta

Tilan merkkivalon merkitys

LED-merkkivalon väri osoittaa laitteen nykyisen tilan.



- Jotkin merkkivalot eivät ehkä ole käytettävissä mallista tai maasta riippuen (katso "Ohjauspaneeli" sivulla 21).
- Katso vian ratkaisemiseksi virheilmoitusta ja sen ohjeita vianetsintäosasta (katso "Vianmääritys" sivulla 193).
- Voit ratkaista ongelman myös ohjeiden mukaan tietokoneen Samsung-tulostimen tila -ohjelman ikkunasta (katso "Käyttäminen Samsung-tulostimen tila" sivulla 182).
- Jos ongelma ei poistu, ota yhteyttä huoltoon.

Tila		Kuvaus	
Pois		<ul style="list-style-type: none">• Laite on offline-tilassa.• Laite on virransäästötilassa.	
Sininen	Päällä	Laite on online-tilassa, ja sitä voidaan käyttää.	
	Vilkkuu	Faksi	Laite lähettää tai vastaanottaa fakseja.
		Kopio	Laite kopioi asiakirjoja.
		Skannaa	Laite skannaa asiakirjoja.
		Tulosta	<ul style="list-style-type: none">• Kun tilan merkkivalo vilkkuu hitaasti, laite vastaanottaa tietoja tietokoneesta.• Kun tilan merkkivalo vilkkuu nopeasti, laite tulostaa tietoja.

LED-merkkivalojen toiminta

Tila		Kuvaus
Oranssi	Päällä	<ul style="list-style-type: none">Väriainekasetin arvioitu käyttöikä on lähes lopussa^a. Väriainekasetti on suositeltavaa vaihtaa.Tulostimessa on paperitukos (katso "Paperitukosten poistaminen" sivulla 208).Kansi on auki. Sulje kansi.Paperikasetissa ei ole paperia. Lisää paperia kasettiin (katso "Paperin lisääminen paperikasettiin" sivulla 49).Laite on pysähtynyt vakavan virheen takia. Tarkista näytön sanoma (katso "Näytön viestien ymmärtäminen" sivulla 222).Kuvayksikön/värikasetin arvioitu käyttöikä on lähes lopussa^b. Väriainekasetti on suositeltavaa vaihtaa.
	Vilkkuu	<ul style="list-style-type: none">On tapahtunut virhe, ja laite odottaa virheen poistamista. Tarkista näytön sanoma (katso "Näytön viestien ymmärtäminen" sivulla 222). Kun ongelma on poistettu, laite jatkaa alkuperäisen tehtävänsä suorittamista.Väriainekasetti^a tai kuvayksikkö on lähess kestoikänsä lopussa. Tilaa uusi väriainekasetti tai kuvayksikkö. Voit parantaa tulostuslaatua väliaikaisesti kääntämällä kasettia varovasti puolelta toiselle, jolloin väriaine jakaantuu kasetissa tasaisesti.

a. Kasetin arvioitu käyttöikä tarkoittaa odotettua tai arvioitua väriainekasetin käyttöikää, joka ilmaisee kasetin ISO/IEC 19752 -standardin mukaisen keskimääräisen tulostuskapasiteetin ja on suunniteltu sen mukaisesti. Sivujen määrään saattaa vaikuttaa käyttöympäristö, kuva-alueen prosenttiosuus, tulostusväli, grafiikka, tulostusmateriaali sekä tulostusmateriaalin koko. Kasetissa saattaa olla jäljellä hieman väriainetta, vaikka punainen merkkivalo palaisi ja tulostin lopettaisi tulostamisen.

b. Kun kuvayksikön käyttöikä loppuu, laite lopettaa tulostuksen. Siinä tapauksessa voit valita lopetatko vai jatkatko tulostusta SyncThru™ Web Service -sovelluksesta (**Settings > Machine Settings > System > Setup > Supplies Management > Toner Cartridge Stop**) tai Samsung Easy Printer Manager (**Laiteasetukset > Järjestelmä > Tarvikkeiden hallinta > Toner Cartridge Stop**). Tämän valinnan poissulkeminen ja tulostuksen jatkaminen voi vahingoittaa laitteen järjestelmää.



Lue näytössä näkyvä viesti. Noudata viestissä olevia ohjeita tai katso vianmääritysosio (katso "Näytön viestien ymmärtäminen" sivulla 222). Jos ongelma ei poistu, ota yhteyttä huoltoon.

LED-merkkivalojen toiminta

Virta-LEDin ymmärtäminen

LED-merkkivalon väri osoittaa laitteen nykyisen tilan.

Tila		Kuvaus
Pois		Laite on offline-tilassa.
Sininen	Päällä	Laite on online-tilassa, ja sitä voidaan käyttää.
	Vilkkuu	Laite on virransäästötilassa. Kun tietoja vastaanotetaan tai jotain näyttöä painetaan, laitteen virta kytkeytyy automaattisesti.



Lue näytössä näkyvä viesti. Noudata viestissä olevia ohjeita tai katso vianmääritysosio (katso "Näytön viestien ymmärtäminen" sivulla 222). Jos ongelma ei poistu, ota yhteyttä huoltoon.

Näyttöruutu ja hyödyllinen valikko

Valikkonavigointi

Voit räätälöidä laitteen toimintojen aluetta sopimaan tarpeisiisi sekä valikoilla että widgeteillä. Hae ominaisuuksia vierittämällä käytettävissä olevien ruutuvalikkojen kautta.

Manuaaliset termit

Napauta

Kosketa kevyesti sormellasi ja vapauta sormesi. Esimerkki:

- Napauta näytön näppäimistöä antaaksesi merkkejä tai muuta tekstiä.
- Valitse valikko napauttamalla.
- Napauta sovelluksen kuvaketta.

Kosketa ja pidä

Kosketa näyttöä kevyesti ja pidä sormeasi siinä, esimerkiksi:

- Kosketa ja pidä widgetiä kotinäytössä sen siirtämiseksi.
- Kosketa ja pidä kentässä näyttääksesi valintojen ponnahdusvalikon.

Sipaise

Vedä kevyesti sormeasi näytön poikki.

Esimerkki:

- Sipaise ylös tai alas kötinäytöllä tai vieritä sitä.




Vaakavieritys

Kosketa ja pidä kuvaketta, sen jälkeen kallista laitetta vasemmalle tai oikealle.

Esimerkki:






- Käytä panerointia siirtämään kuvakkeita kotinäytöistä tai sovellusvalikoista toisille sivuille.

Komentonäppäimet


-  (Edellinen): Palaa edelliseen näyttöruutuun, valintaan tai vaiheeseen.
-  (Koti): Mene pääkotinäyttöön.
-  (Viimeaikainen): Näytä viimeaikaiset käytetyt sovellukset.
- Pikakäynnistys: Mukautettava näppäin. Katso seuraava osa vaihtoehtoja varten.

Näyttöruutu ja hyödyllinen valikko

Lisää pikakäynnistys

- 1 Napauta näyttöruudusta  (**Asetukset**)-kuvaketta > **Näyttö** > **Lisää asetuksia** > **Pikakäynnistys**.
- 2 Valitse haluttu pikakäynnistystoiminto.
 - **Ei mitään:** Kuvaketta ei näytetä.
 - **Näytön sieppaus** (): Sieppaa nykyinen näyttö kuvatiedostoon.
 - **Sovellukset** (): Avaa näyttö näyttämään kaikki sovellukset.
 - **Etsi** (): Avaa hakunäyttö.
- 3 Napauta  (Edellinen) palataksesi asetukset-valikkoon.

Kotinäytön yleiskatsaus

Pääkotinäyttö on aloituskohta monille sovelluksille ja toiminnoille. Voit mukauttaa sen sovelluskuvakkeilla, pikavalinnoilla, ja widgeteillä antamaan nopean pääsyn tietoihin ja sovelluksiin. Voit tallentaa oletussivun milloin tahansa napauttamalla  -kuvaketta. Tämän käyttöoppaan näytön kuvissa oleva laite saattaa näyttää erilaiselta kuin oma laitteesi riippuen lisävarusteista tai mallista.



Todennusasetuksen mukaan laitteen käyttäjien on annettava käyttäjätunnus ja salasana. Jos tämä on otettu käyttöön, laitetta voi käyttää ainoastaan valtuutettu käyttäjä, jolla on rekisteröity tunnus ja salasana laitteessa. Ota yhteyttä laitteen järjestelmänvalvojaan.


Kotinäyttöjen navigointi

Laitteessa on alunperin seitsemän aloitusnäyttöä. Voit laittaa sovelluskuvakkeita mille tahansa sivulle.



Sipaise pääkotinäytöstä vasemmalle tai oikealle. Pääkotinäyttö sijaitsee keskellä ja kolme lisäsivua sijaitsevat kullakin puolella.

Sovellusvalikoidn navigointi

Oletuksena tällä laitteella on useita sovellusvalikkoa käytettävissä pääkotinäytössä. Jos haluat päästä kaikkiin sovellusvalikkoihin ja widgeteihin, napauta  -kuvaketta ja sipaise näyttöä vasemmalla tai oikealla.




Kun lisäät sovelluksia, käytettävissäsi olevien sovellusvalikkojen määrä lisääntyy.

Näyttöruutu ja hyödyllinen valikko

Pääsy viimeaikaisiin käytettyihin sovelluksiin.

Voit helposti löytää minkä tahansa viimeainoina käytetyn sovelluksen.

- 1 Napauta  -kuvaketta mistä tahansa avataksesi viimeainoina käytetyn sovelluksen ikkunan.
- 2 Napauta sovelluksen kuvaketta tässä ikkunassa sen avaamiseksi.


Kotinäyttösi mukauttaminen

Voit mukauttaa kotinäyttösi sopimaan tarpeisiisi.



Pikavalintojen luominen

Pikavalinnat ovat erilaisia widgeteistä. Kun widgetit voivat vain käynnistää sovelluksia, pikavalinnat voivat tehdä tämän ja aktivoida ominaisuuksia ja toimenpiteitä.

Pikavalinnan lisääminen kotinäytöstä

- 1 Napauta  -kuvaketta mennäksesi pääkotinäyttöön.
- 2 Kosketa ja pidä kotinäyttöä tarkastellaksesi pikavintojen luetteloa, josta valita.
 - **Aseta taustakuva**
 - **Kotinäyttö** : Aseta taustakuva **Kotinäyttö**-toiminnolle.
 - **Sisäänkirjautumisen näyttö**: Aseta taustakuva **Sisäänkirjautumisen näyttö**-toiminnolle.
 - **Koti- ja sisäänkirjautumisnäyttö** : Aseta taustakuva **Koti- ja sisäänkirjautumisnäyttö** -toiminnolle.
 - **Sovellukset, XOA-sovellukset, widgetit ja ohjelmat** : Laita sovellukset, XOA-sovellukset, widgetit, ja ohjelmakuvakkeet kotinäytölle.
 - **Kansio**: Luo kansio kotinäytölle.
 - **Sivu**: Lisää toinen sivu kotinäytölle.

Pikavalinnan lisääminen Sovell.-valikosta

- 1 Napauta  -kuvaketta mennäksesi pääkotinäyttöön.
- 2 Napauta  -kuvaketta tarkastellaksesi nykyisiä sovelluksiasi.
- 3 Vieritä luettelon läpi ja paikallista haluttu sovellus.

Näyttöruutu ja hyödyllinen valikko

- 4 Kosketa ja pidä sovelluksen kuvaketta. Tämä luo pikavalinnan sovellukselle ja näyttää pääkotinäytön.
- 5 Vedä pikavalinta haluttuun paikkaan näytöllä ja vapauta se. Siirtääksesi eri sivulle vedä pikavalinta näytön reunaan, kunnes näyttö vierittää halutulle sivulle.

Pikavalinnan poistaminen

- 1 Kosketa ja pidä pikavalintaa, kunnes se tulee liikkuvaksi.
- 2 Voit vetää pikavalinnan ja laittaa pikavalinnan roskeen, molemmat kohdat muuttuvat punaisiksi.





Tämä toimenpide ei pura ohjelmaa, se vain poistaa pikavalinnan kotinäytöstä.

Widgetien lisääminen ja poistaminen

Widgetit ovat itsesisältyviä sovelluksia, jotka ovat widget-välilehdessä ja millä tahansa kotinäytön sivulla. Toisin kuin pikavalinnan, widget tulee näkyviin näyttöruutusovelluksessa.

Widgetin lisääminen

- 1 Napauta  -kuvaketta mennäksesi pääkotinäyttöön.
- 2 Napauta  -kuvaketta ja napauta **Widgetti**-toimintoa näytön yläosassa.
- 3 Vieritä luettelon läpi ja paikallista haluamasi widget.
- 4 Kosketa ja pidä widget-kuvaketta. Tämä luo widgetin kopion ja avaa pääkotinäytön.
- 5 Vedä widget haluttuun paikkaan näytöllä ja vapauta se. Siirtääksesi widgetin eri sivulle vedä widget näytön reunaan, kunnes näyttö vierittää halutulle sivulle.

Widgetin poistaminen



- 1 Kosketa ja pidä widgetiä, kunnes se tulee liikkuvaksi.
- 2 Voit vetää pikavalinnan ja laittaa pikavalinnan roskeen, molemmat kohdat muuttuvat punaisiksi.



Tämä toimenpide ei pura widgetiä, se vain poistaa kopion kotinäytöstä.

Näyttöruutu ja hyödyllinen valikko

Kuvakkeiden siirtäminen Sovell.-valikossa

- 1 Napauta  -kuvaketta mennäksesi pääkotinäyttöön.
- 2 Napauta  -kuvaketta tarkastellaksesi nykyisiä sovelluksiasi.
- 3 Napauta **Sovell.**-välilehteä näytön yläosassa, jos sitä ei ole jo valittu.
- 4 Vedä kuvake haluttuun paikkaan näytöllä ja vapauta se. Siirtääksesi eri sivulle vedä kuvake näytön reunaan, kunnes näyttö vierittää halutulle sivulle.

Taustakuvan vaihtaminen

Voit mukauttaa kotinäyttösi Taustakuvan (tausta).

- 1 Kosketa ja pidä mistä tahansa kotinäytöstä näytön tyhjällä alueella. Sen jälkeen valitse **Aseta taustakuva** -valinta.
- 2 Napauta yhtä seuraavista valinnoista näkyviin tulevassa ikkunassa.
 - **Kotinäyttö:** Aseta taustakuva **Kotinäyttö**-toiminnolle.
 - **Sisäänkirjautumisen näyttö:** Aseta taustakuva **Sisäänkirjautumisen näyttö**-toiminnolle. Tämän ominaisuuden käyttämiseksi tarvitset ehkä kirjautua sisään ylläpitäjänä (katso "Kirjautuminen" sivulla 295).

- **Koti- ja sisäänkirjautumisnäyttö:** Aseta taustakuva molemmille näytöille. Tämän ominaisuuden käyttämiseksi tarvitset ehkä kirjautua sisään ylläpitäjänä (katso "Kirjautuminen" sivulla 295).

- 3 Napauta yhtä seuraavista valinnoista seuraavassa näkyviin tulevassa ikkunassa.

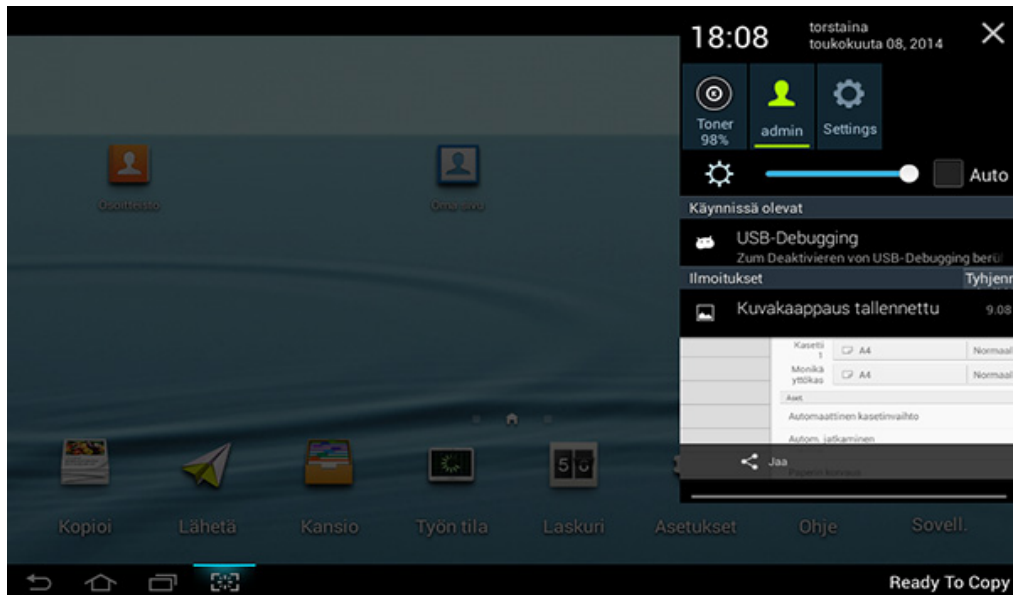
- **Galleria:** Valitse taustakuva laitteen galleriassa olevista valokuvista ja kuvista.
- **Elävät taustakuvat:** Valitse animoitu kuva.
- **Taustakuvat:** Valitse useista sisäänrakennetuista liikkumattomista kuvista.

- 4 Valitse taustakuva ja napauta **OK**, **Aseta taustakuva**, tai **Peruuta**.

Näyttöruutu ja hyödyllinen valikko

Ilmoituspalkki

Ilmoituspalkki sisältää vedä-alas-luettelon näyttämään tietoja parhaillaan käynnissä olevista prosesseista, väriaineen tilasta, näytön kirkkaudesta, ja viimeaikaisista ilmoituksista.



Kosketa ja pidä kotinäytössä ilmoituspalkkia, kunnes vedä-alas tulee näkyviin, sen jälkeen vedä alas sen laajentamiseksi.

Työn tila

Kun napautat **Työn tila** aloitusnäytössä tai **Sovell.**, näyttö luettelee **Nykyinen työ**, **Työ on valmis**, **Suojattu tulostus**, **Suojattu faksi** ja **Aktiiv. huom.**.

Nykyinen työ

Näyttää luettelon käynnissä olevista ja odottavista töistä.

Valmis työ

Näyttää luettelon päätetyistä töistä, mukaan lukien tiedot töistä, joissa on tapahtunut virhe.

Suojattu Tulostus / Faksi

Näyttää luettelon suojatuista töistä Suojatulle tulostukselle sinun tarvitsee antaa **Tunnus** ja **Salasana** asetettuna tulostimen ohjaimessa (katso "Tulostustila" sivulla 74). Suojatulle faksille sinun tarvitsee antaa **Salasana**.

Aktiiv. huom.

Näyttää ilmenneet virheilmoitukset ja -koodit.

Näyttöruutu ja hyödyllinen valikko

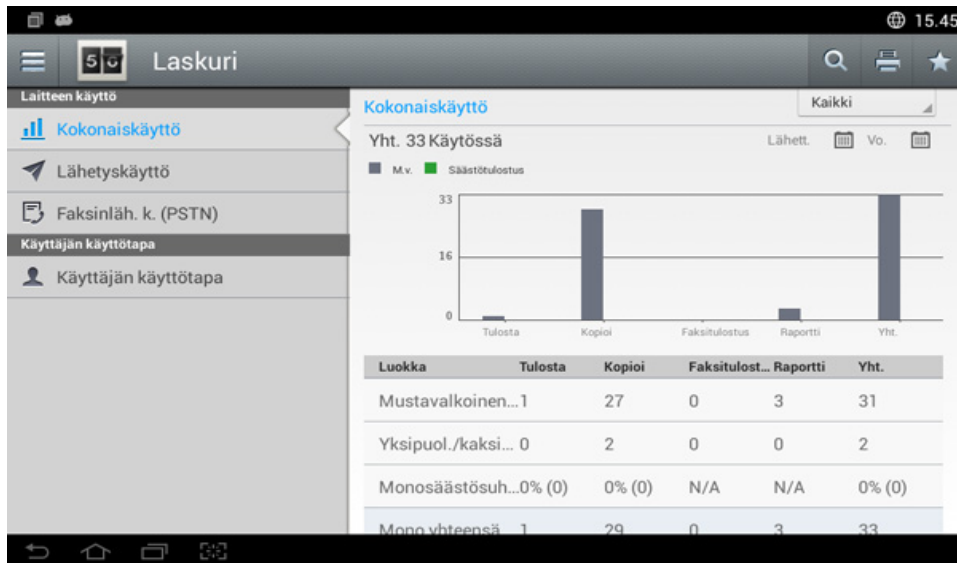
Laskuri

Voit tarkistaa tulostettujen, kopioitujen, skannattujen ja faksattujen sivujen/töiden määrän. Voit tarkistaa laskurin laitteen tai käyttäjän mukaan.

Napauta **Laskuri** kotinäytöstä tai **Sovell.**



Voit myös käyttää tätä ominaisuutta SyncThru™ Web Service -palvelusta. Avaa Web-selain verkotetusta tietokoneestasi ja kirjoita laitteesi IP-osoite. Kun SyncThru™ Web Service avautuu, valitse **Information-välilehti > Usage Counters** (katso "Laskuri" sivulla 34).



Komentonäppäimet

Painike	Nimi	Kuvaus
	Pikavalikko	Avaa pikavalikko.
	Etsi	Etsi haluttu valikko tai sovellus.
	Tulosta	Voit tulostaa käyttölaskurin raportin.
	Oma ohjelma	Avaa lisäämäsi sovellusten luettelo.
Kaikki	-	Valitse laskurin tarkastuksen aikaväli.
	Länett., Vo.	Aseta laskurin tarkastuksen aikaväli.

Laskuri-valikon ymmärtäminen

- **Kokonaiskäyttö:** Jokainen luokka näyttää käyttömäärän työtyypeittäin (**Tulosta, Kopioi, Faksitulostus, Raportti, Yht.**).
 - Kaikki: Napauta ja valitse
- **Lähetyskäyttö:** Näyttää käyttömäärän töistä **Lähetä** (**Sähköposti, SMB, FTP, USB, PC, Muut**).
- **Faksinläh. k. (PSTN):** Näyttää Faksin lähetyksen käyttömäärän.
- **Käyttäjän käyttötapa** (Vain sisäänkirjautunut käyttäjä): Kukin luokka näyttää käyttäjän tulostuskäytön.

Näyttöruutu ja hyödyllinen valikko



Käyttääksesi **Käyttäjän käyttötapa** sinun ehkä tarvitsee valita sovelluksen **todennus** ja **Vain vakiotilitiedot** kohdasta **Asetukset** > **Ylläpitäjän asetukset** > **Suojaus** > **Tila** tai **Menetelmä** kotinäytössä tai **Sovell..**

USB

Käyttääksesi USB-ominaisuutta napauta **Kansio** > **USB** aloitusnäytössä tai **Sovell.** (katso "USB-muistilaitteen käyttäminen" sivulla 258).



Jos haluat käyttää tätä ominaisuutta, sinun on liitettävä USB-muistilaite laitteen USB-muistiporttiin.



Ohje

Ohje tarjoaa online-tietoja auttamaan laitteesi kysymyksissä.

Ohje-sovellus tarjoaa tietoja laitteessa käytettävissä olevista valikoista ja toiminnoista. Käytä näytön vasemmalla puolella olevaa ruutua siirtyäksesi **Ohje**-sovellukseen. Voit myös valita kunkin osan alla olevat otsikot selataksesi ohjeen aiheita.

- 1 Napauta **Ohje** aloitusnäytössä tai **Sovell..**
Ohje-näyttö näytetään.
- 2 Valitse aihe ja noudata sisäänvalittua navigointia.



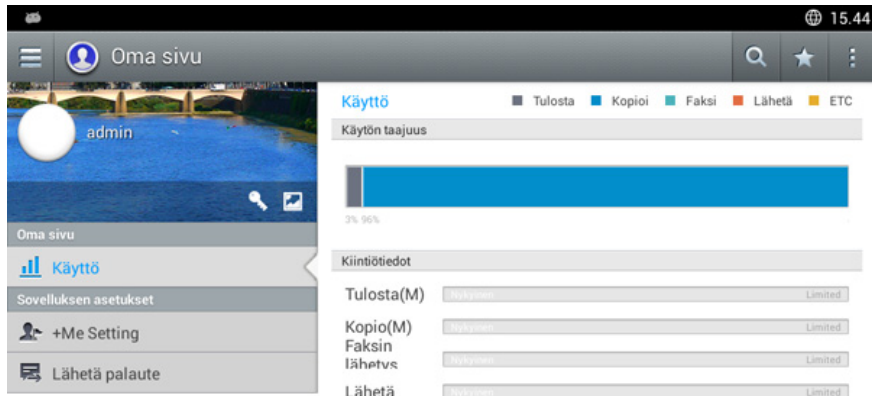
Napsauta  (**Ohje**) aloitusnäytössä tai  (pikavalikko) ja sen jälkeen napsauta mitä tahansa vaihtoehtoa, josta haluat tietää.

Oma sivu




Oma sivu -sovellus antaa sinun helposti muuttaa profiilisi tietoja ja asetuksia. **Oma sivu** -profiilisi tallentaa yhteystietosi sekä henkilökohtaiset asetukset. Voit käyttää näitä asetuksia henkilökohtaistamaan laitteesi käyttötapojesi ja saavutettavuustarpeisiin.



Näyttöruutu ja hyödyllinen valikko

Käytä tätä ominaisuutta napauttamalla **Oma sivu** aloitusnäytössä tai **Sovell..**



Komentonäppäimet

Painike	Nimi	Kuvaus
	Pikavalikko	Avaa pikavalikko.
	Etsi	Etsi haluttu valikko tai sovellus.
	Oma ohjelma	Avaa lisäämäsi sovellusten luettelo.

Painike	Nimi	Kuvaus
	Alivalikko (Toiminnan ylivuoto)	Avaa alivalikko.
	Vaihda salasana	Antaa sinun muuttaa salasanan.

Oma sivu -valikon ymmärtäminen

Antaa sinun muuttaa eri asetuksia hankkimaan kokemuksesi käyttää laitetta nautittavammasti.


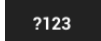
- **Henkilökohtaistaminen**
 - **Käyttö:** Käyttötaajuuskaavio näyttää kuinka monta tulostusta, kopiota, faksia, lähettämistä, tai muuta työtä olet suorittanut, samalla kun kiitötieto osoittaa kuinka lähellä olet käyttökiitöitäsi.
- **Sovelluksen asetukset**
 - **+Me-asetus:** **+Me-asetus** -asetus määrittää lähettääkö laite tietoja käytöstäsi Kansioon tai muuhun kohteeseen vai ei. Voit myös määrittää mihin käyttötietosi lähetetään.
 - **Lähetä palaute:** **Lähetä palaute** -asetus määrittää lähettääkö laite tietoja käytöstäsi valmistajalle vai ei. Palautteen lähettäminen auttaa valmistajaa parantamaan laitetta päivityksillä tai korjauksilla.



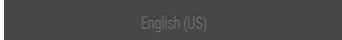
Ponnahdusnäppäimistö

Voit kirjoittaa kirjaimia, numeroita tai erikoismerkkejä näytön ponnahdusnäppäimistöltä. Tämä näppäimistö käyttää vakio-QWERTY-layoutia helppoa käyttöä varten.

Kun kosketat syöttökenttää, näppäimistö ponnahtaa näytölle. Näppäimistö näyttää alkuun pienet kirjaimet.



- Shift-näppäin(): Napauta tätä näppäintä antaaksesi yhden ison kirjaimen. Napauta tätä näppäintä kahdesti vaihtaaksesi caps-lock-tilaa.
- Symboli/Numeerinen tila(): Napauta tätä näppäintä syöttääksesi numeroita, erikoismerkkejä, ja hymiöitä.

- ABC-tila(): Napauta tätä näppäintä palauttaaksesi näppäimistön layoutin oletuskirjainnäppäimiin. Käytä Shift-näppäintä () vaihtaaksesi pienten ja isojen kirjainten välillä.
- Välilyöntinäppäin(): Napauta tätä näppäintä välilyönnin syöttämiseksi.

Ohjaimen asennus paikallisesti

Paikallisesti liitetty laite on kaapelilla tietokoneeseen suoraan liitetty laite. Jos laitteesi on liitetty verkkoon, ohita seuraavat alla esitetyt vaiheet ja asenna seuraavaksi verkkoon yhdistetyn laitteen ohjain (katso "Ohjaimen asennus verkosta" sivulla 328).

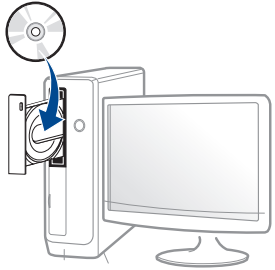


- Tässä Käyttöopas näkyvä asennusikkuna saattaa näyttää erilaiselta, sillä sen ulkoasu vaihtelee käytettävän laitteen ja liittymän mukaan.
- Käytä enintään 3 metriä pitkää USB-kaapelia.

Ohjaimen asennus paikallisesti

Windows

- 1 Varmista, että laite on liitetty tietokoneeseen ja että virta on kytketty.
- 2 Aseta laitteen mukana toimitettu ohjelmisto-CD-levy CD-asemaan.



Jos asennusikkuna ei ilmesty, napsauta **Käynnistä > Kaikki ohjelmat > Apuohjelmat > Suorita**.

X:**Setup.exe** korvaten "X":n CD-ROM -asemaasi vastaavalla kirjaimella ja napsauta **OK**.

- Jos käyttöjärjestelmä on Windows 8, Jos asennusikkuna ei tule näyttöön paikasta **Charms(Oikopolut)**, valitse **Etsi > Apps(Sovellukset)** ja hae toiminto **Suorita**. Kirjoita paikkaan X:\Setup.exe vaihtaen kirjaimen "X" kirjaimeseen, joka edustaa CD-ROM-asemaasi ja napsauta **OK**.
Jos "**Napsauta valitaksesi mitä tällä levyllä tapahtuu.**" - ponnahdusikkuna ilmestyy, napsauta ikkunaa ja valitse **Run Setup.exe**.

- 3 Tarkasta ja hyväksy asennussopimukset asennusikkunassa. Valitse sitten **Seuraava**.
- 4 Valitse **USB Tulostimen liitänn tyyppi** -näytöllä. Valitse sitten **Seuraava**.
- 5 Noudata asennusikkunan ohjeita.

Windows 8:n Käynnistä-näytöstä



- V4-ohjain on ladattu automaattisesti Windows-päivityksestä, jos tietokoneesi on yhdistetty internetiin. Jos ei, voit ladata V4-ohjaimen manuaalisesti Samsung-websivustolta, www.samsung.com > etsi tuotteesi > Tuki tai lataukset.
- Voit ladata Samsung Printer Experience -sovelluksen Windows Store -sovelluksesta. Sinulla tulee olla Microsoft-tili, jotta voit käyttää Windows Store(auppa) -toimintoa.
 - 1 Paikasta **Charms(Oikopolut)** valitse **Etsi**.
 - 2 Napsauta **Store(auppa)**.
 - 3 Etsi ja napsauta **Samsung Printer Experience**.
 - 4 Valitse **Asenna**.
- Jos asennat ohjaimen käyttäen toimitettua ohjelmisto-CD:tä, V4-ohjainta ei asenneta. Jos haluat käyttää V4-ohjainta **Työpöytä**-näyttöruudussa, voit ladata Samsung-websivustolta, www.samsung.com > etsi tuotteesi > Tuki tai lataukset.
- Jos haluat asentaa Samsungin tulostimenhallintatyökaluja, sinun täytyy asentaa ne käyttäen toimitettua ohjelmisto-CD:tä.

Ohjaimen asennus paikallisesti

- 1 Varmista, että tietokoneesi on yhdistetty internetiin ja käynnistetty.
- 2 Varmista, että laitteesi on käynnistetty.
- 3 Liitä tietokone ja laite USB-kaapelilla.
Ohjain on asennettu automaattisesti **Windows Update**.

Mac

- 1 Varmista, että laite on liitetty tietokoneeseen ja että virta on kytketty.
- 2 Aseta laitteen mukana toimitettu ohjelmisto-CD-levy CD-asemaan.



- 3 Kaksoisnapsauta CD-ROM-kuvaketta, joka ilmestyy Mac-työpöydällesi.
 - Mac OS X 10.8 -käyttöjärjestelmässä kaksoisnapsauta CD-ROM:ia, joka ilmestyy kohtaan **etsimistoiminto**.
- 4 Kaksoisnapsauta **MAC_Installer**-kansion > **Installer OS X** -kuvaketta.

- 5 Osoita **Continue**.
- 6 Lue käyttöoikeussopimus ja valitse **Continue**.
- 7 Hyväksy käyttöoikeussopimus valitsemalla **Agree**.
- 8 Valitse **Install**. Kaikki laitteen toiminnoille välttämättömät osat asennetaan.
Jos napsautat **Customize**, voit valita, mitkä osat haluat asentaa.
- 9 Anna salasana ja napsauta **OK** (tai **Install Software**).
- 10 Valitse **USB Connected Printer Printer Connection Type** -näytöstä ja napsauta **Continue**.
- 11 Valitse tulostimesi ja lisää se tulostinluetteloon napsauttamalla **Add Printer** -painiketta.
- 12 Kun asennus on valmis, napsauta **Close**.

Ohjaimen asennus paikallisesti

Linux

Sinun on ladattava Linux-ohjelmistopakettit Samsung-sivustosta asentaaksesi tulostinohjelmiston (<http://www.samsung.com> > etsi tuotteesi > Tuki tai lataukset).

Unified Linux Driver -ohjaimen asentaminen



Sinun on kirjaututtava pääkäyttäjänä (root), jotta voit asentaa laiteohjelmiston. Jos et ole pääkäyttäjä, kysy lisätietoja järjestelmänvalvojalta.

- 1 Varmista, että laite on liitetty tietokoneeseen ja että virta on kytketty.
- 2 Kopioi **Unified Linux Driver** -paketti järjestelmääsi.
- 3 Avaa Terminal-ohjelma ja mene kansioon, johon kopioit paketin.
- 4 Pura paketti.
- 5 Siirry **uld**-kansioon.
- 6 Suorita **./install.sh**-komento (Jos et ole kirjautunut sisään tunnukseella root, suorita komento **sudo** nimellä **sudo ./install.sh**)

- 7 Jatka asennusta.
- 8 Kun asennus päättyi, käynnistä tulostuksen apuohjelma (Mene kohtaan **System > Administration > Printing** tai suorita **"system-config-printer"** -komento Terminal-ohjelmassa).
- 9 Napsauta **Add**-painiketta.
- 10 Valitse tulostimesi.
- 11 Napsauta **Forward**-painiketta ja lisää se järjestelmääsi.

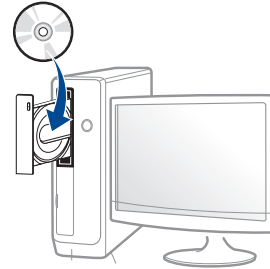
Ohjaimen uudelleenasetus

Jos tulostinohjain ei toimi oikein, asenna se uudelleen noudattamalla seuraavia vaiheita.

Windows

- 1 Varmista, että laite on liitetty tietokoneeseen ja että virta on kytketty.
- 2 Valitse **Käynnistä**-valikosta **Ohjelmat** tai **Kaikki ohjelmat** > **Samsung Printers** > **Poista asennus Samsung Printer Ohjelmisto**.
 - Jos käyttöjärjestelmä on Windows 8,
 - 1 Paikasta Charms valitse **Etsi** > **Apps(Sovellukset)**.
 - 2 Etsi ja napsauta **Ohjauspaneeli**.
 - 3 Napsauta **Ohjelmat ja ominaisuudet**.
 - 4 Napsauta hiiren kakkospainikkeella ohjainta, jonka asennuksen haluat purkaa ja valitse **Poista asennus**.
 - 5 Noudata ikkunan ohjeita.
- 3 Noudata asennusikkunan ohjeita.

- 4 Laita ohjelmisto-CD ao. CD-ROM-asemaan ja asenna ohjain uudelleen (katso "Ohjaimen asennus paikallisesti" sivulla 38).



Windows 8:n Käynnistä-näytöstä

- 1 Varmista, että laite on liitetty tietokoneeseen ja että virta on kytketty.
- 2 Napsauta **Pura Samsung-tulostinohjelmisto**-laattaa **Käynnistä**-näyttöruudussa.
- 3 Noudata ikkunan ohjeita.



- Jos et löydä Samsung Printer Software -laattaa, pura ohjelmiston asennus työpöydän näyttöruudun tilasta.
- Jos haluat purkaa Samsungin tulostimen ohjelmiston hallintotyökaluja **Käynnistä**-näyttöruudusta, napsauta hiiren oikealla näppäimellä sovellusta > **Poista asennus** (Pura ohjelmiston asennus) > napsauta hiiren oikealla näppäimellä ohjelmaa, jonka haluat poistaa > **Poista asennus** ja seuraa ikkunassa olevia ohjeita.

Ohjaimen uudelleenasetus

Mac

Jos tulostinohjain ei toimi oikein, poista asennus ja asenna ohjain uudelleen.

- 1 Avaa **Applications** -kansio > **Samsung** > **Printer Software Uninstaller**.
- 2 Pura tulostinohjelmiston asennus napsauttamalla **Continue**.
- 3 Valitse ohjelma, jonka haluat poistaa ja napsauta **Uninstall**.
- 4 Anna salasana ja valitse **OK**.
- 5 Kun asennuksen peruminen on suoritettu, napsauta **Close**.



Jos laite on jo lisätty, poista se kohdasta **Print Setup Utility** tai **Print & Fax**.

Linux

Jos tulostinohjain ei toimi oikein, poista asennus ja asenna ohjain uudelleen.

- 1 Avaa **Terminal**-ohjelma.
- 2 Siirry **uld**-kansioon, joka purettiin **Unified Linux Driver** -paketista.
- 3 Suorita **./uninstall.sh** -komento (Jos et ole kirjautunut sisään tunnuksella root, suorita komento **sudo** nimellä **sudo ./uninstall.sh**)
- 4 Jatka asennusta.

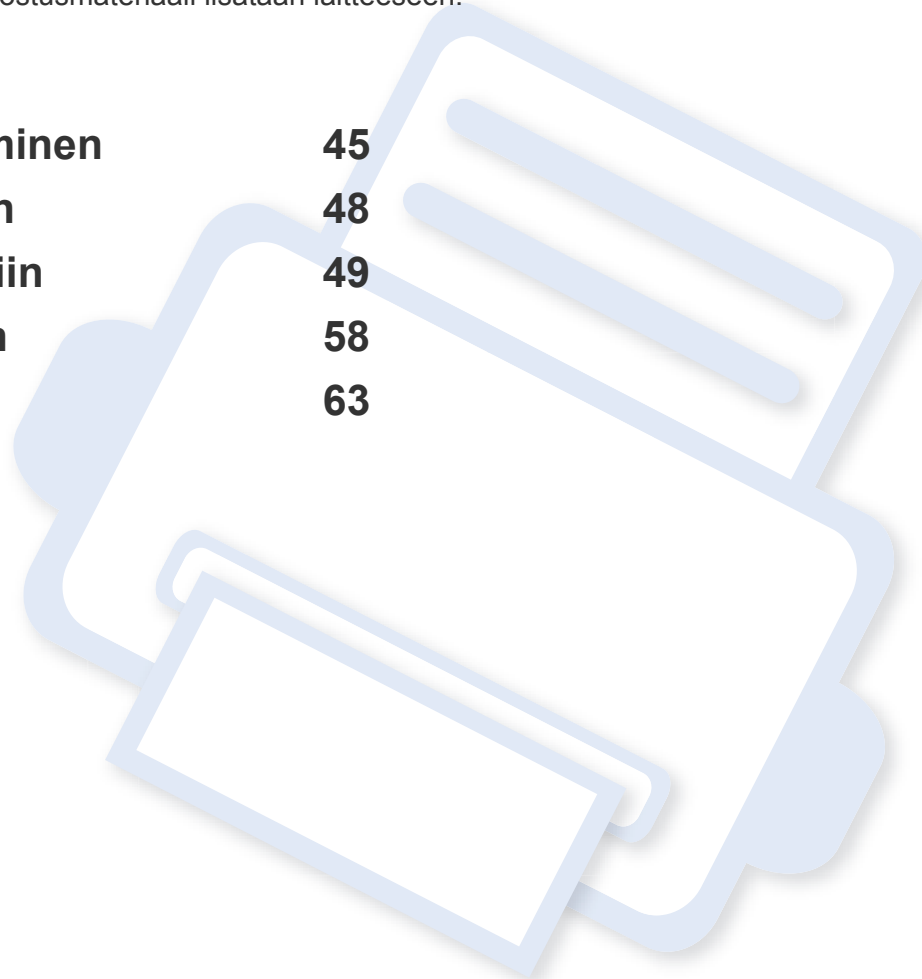


2. Tulostusmateriaali ja lokero

Tämä luku opastaa, kuinka alkuperäiset asiakirjat ja tulostusmateriaali lisätään laitteeseen.

Tämä luku sisältää seuraavat aiheet:

- **Alkuperäisten asiakirjojen lisääminen** 45
- **Tulostusmateriaalin valitseminen** 48
- **Paperin lisääminen paperikasettiin** 49
- **Erikoismateriaalille tulostaminen** 58
- **Kasettiasetukset** 63



Alkuperäisten asiakirjojen lisääminen

Voit käyttää skannerin lasitasoa tai kaksipuolisten asiakirjojen syöttölaitetta (DSDF) alkuperäisen asiakirjan laittamiseen kopioimista, skannaamista ja faksin lähettämistä varten.

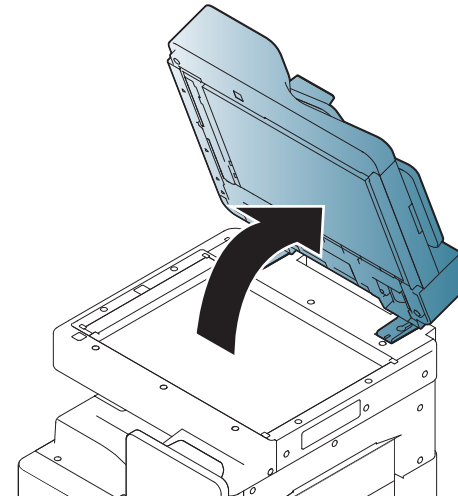
Skannerin lasitasolle

Varmista, että originaaleja ei ole DSDF:ssä. Jos laite havaitsee automaattisessa kaksipuolisten asiakirjojen syöttölaitteessa asiakirjan, tätä asiakirjaa käytetään ennen lasitasolla olevaa asiakirjaa. Parhaan skannauslaadun erityisesti väri- tai harmaasävykuvia kopioidessasi saat, kun käytät skannerin lasitasoa.

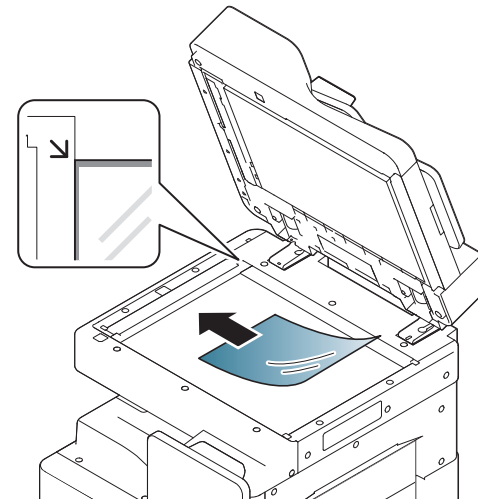
Alkuperäisten asiakirjojen valmisteleminen

- Älä käytä arkkeja, jotka ovat pienempiä kuin 25 x 25 mm tai suurempia kuin 297 x 432 mm.
- Tarkista, että paperissa mahdollisesti oleva liima, muste tai korjausneste on täysin kuivunut ennen paperin lisäämistä.

- 1 Avaa DSDF.



- 2 Aseta alkuperäinen asiakirja tekstipuoli alaspäin lasitasolle ja kohdista se lasitason vasemmassa yläkulmassa olevan ohjaimen kanssa.



Alkuperäisten asiakirjojen lisääminen

3 Sulje DSDF.



- Syöttölaitteen jättäminen kopioinnin ajaksi auki saattaa vaikuttaa kopiointilaatuun ja väriaineen kulutukseen.
- Jos lasitaso on pölyinen, tulosteessa saattaa näkyä mustia pisteitä. Pidä lasitaso aina puhtaana.
- Jos kopioit kirjan tai lehden sivua, nosta DSDF:tä, kunnes sen saranat pysähtyvät pysäytyskohtaan, ja sulje kansi sitten. Jos kirjan tai lehden paksuus on yli 30 millimetriä, aloita kopioiminen skannerin kansi avoinna.



- Varo, että et riko lasipintaa. Voit loukkaantua.
- Älä pidä käsiäsi skannerin lasitasolla, kun suljet syöttölaitteen. Syöttölaite voi pudota käsillesi ja aiheuttaa loukkaantumisen.
- Älä katso skannerin sisällä olevaan valoon, kun kopioit tai skannaat. Se voi vahingoittaa silmiä.

Kaksipuolisten asiakirjojen syöttölaitteessa (DSDF)

Alkuperäisten asiakirjojen valmisteleminen

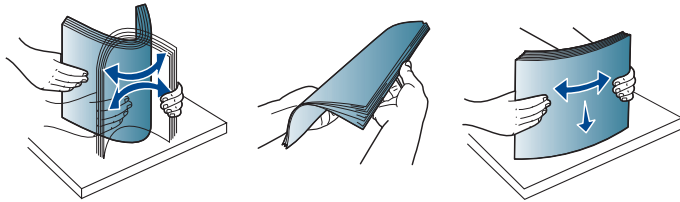
- Älä lisää arkkeja, jotka ovat pienempiä kuin 140 x 140 mm tai suurempia kuin 297 x 432 mm.
- DSDF voi automaattisesti havaita A3, A4 LEF, A4 SEF, B4, B5 LEF, B5 SEF, A5 LEF, A5 SEF, Ledger, Legal, Letter LEF, Letter SEF, Statement LEF, ja Statement SEF -kokoiset originaalit.
- Älä yritä syöttää laitteeseen seuraaventyypisiä papereita. Ne voivat aiheuttaa paperitukoksia, heikentää tulostuslaatua tai rikkoa laitteen.
 - Hiilipaperi tai hiilipintainen paperi
 - Päällystetty paperi
 - kuultopaperi tai ohut paperi
 - rypistynyt tai laskostunut paperi
 - käpristynyt tai kääritty paperi
 - Revennyt paperi
- Poista niitit ja paperiliittimet ennen lisäämistä.
- Tarkista, että paperissa mahdollisesti oleva liima, muste tai korjausneste on täysin kuivunut ennen paperin lisäämistä.
- Älä lisää erikokoisia tai -painoisia alkuperäisiä asiakirjoja yhtä aikaa.

Alkuperäisten asiakirjojen lisääminen

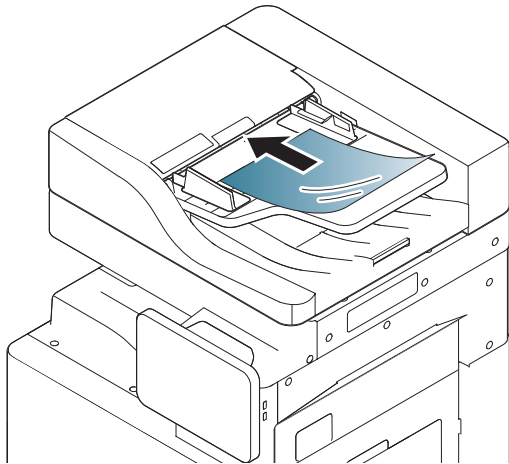
- Älä lisää vihkoja, esitteitä, kalvoja tai muita asiakirjoja, joissa on epätavallisia piirteitä.

DSDF-syöttölaitteeseen voidaan lisätä yhtä työtä kohden enintään 100 paperiarkkia (80 g/m²).

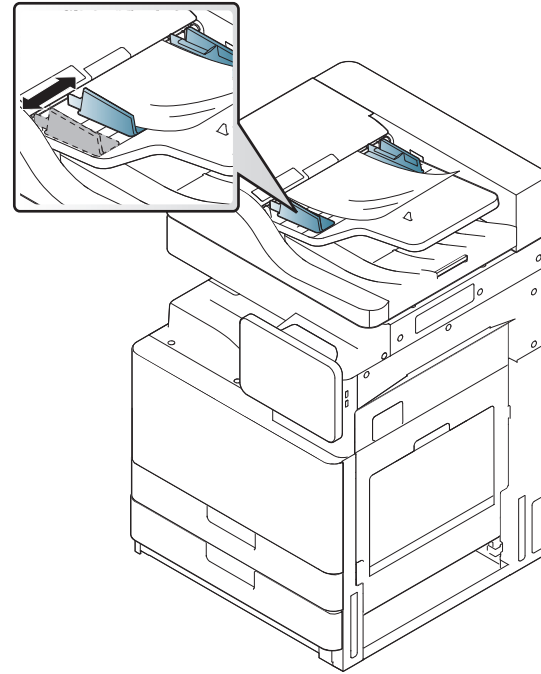
- 1 Taivuta tai leyhytä paperipinon reunaa erottaaksesi sivut ennen alkuperäisten asiakirjojen syöttämistä.



- 2 Lataa asiakirja tekstipuoli ylöspäin automaattiseen kaksipuolisten asiakirjojen syöttölaitteeseen. Varmista, että alkuperäisten asiakirjojen pinon alareuna on asiakirjojen syöttökasettiin merkityn paperikokoon kohdalla.



- 3 Säädä asiakirjan leveysohjaimet asiakirjan koon mukaan.



Jos lasitaso on pölyinen, tulosteessa saattaa näkyä mustia pisteitä tai läiskiä. Pidä lasitaso aina puhtaana.

Tulostusmateriaalin valitseminen

Voit tulostaa useille tulostusmateriaaleille, kuten tavalliselle paperille, kirjekuorille, tarroille ja kalvoille. Käytä aina tulostusmateriaalia, joka on laitteen vaatimusten mukaista.

Tulostusmateriaalin valitsemisohjeet

Tulostusmateriaali, joka ei täytä tässä käyttöoppaassa esitettyjä vaatimuksia, saattaa aiheuttaa seuraavia ongelmia:

- heikko tulostuslaatu
- runsaasti paperitukoksia
- laite kuluu ennenaikaisesti.

Tulostusmateriaalin paino, koostumus, rakeisuus ja kosteus vaikuttavat merkittävästi laitteen toimintaan ja tulostuslaatuun. Kun valitset tulostusmateriaaleja, ota seuraavat seikat huomioon:

- Laitteessasi käytettävän tulostusmateriaalin tyypin, koon ja painon tiedot ovat tulostusmateriaalin teknisissä tiedoissa (katso "Tulostusmateriaalin tekniset tiedot" sivulla 266).
- Millaisen tuloksen haluat: valitsemasi tulostusmateriaalin tulee soveltua tulostusprojektiin.
- Kuinka kirkkaita tulosteiden tulee olla: jotkin tulostusmateriaalit ovat muita valkoisempia, ja niille voi tulostaa teräviä sekä tarkkoja kuvia.
- Kuinka tasainen pinnan tulee olla: tulostusmateriaalin tasaisuus vaikuttaa siihen, miten selkeältä tuloste näyttää.



- Jotkin tulostusmateriaalit saattavat täyttää kaikki tässä käyttöoppaassa mainitut vaatimukset, mutta tulostuslaadussa voi silti ilmetä ongelmia. Tämä voi johtua arkin ominaisuuksista, väärästä käsittelystä, väärästä lämpötilasta tai vääristä kosteustasoista tai muista tekijöistä, joihin ei voi vaikuttaa.
- Ennen kuin ostat suuria määriä tulostusmateriaalia, varmista, että se täyttää tässä käyttöoppaassa kuvatut vaatimukset.



- Sellaisen tulostusmateriaalin käyttö, joka ei täytä näitä vaatimuksia, voi aiheuttaa ongelmia tai tarvita korjausta. Samsungin takuu tai palvelusopimukset eivät kata tällaista korjausta. Lokeroon lisättävä paperimäärä vaihtelee tulostusmateriaalin mukaan (katso "Tulostusmateriaalin tekniset tiedot" sivulla 266).
- Varmista, että et käytä mustesuihkuvalokuvapaperia tämän laitteen kanssa. Tämä voi aiheuttaa vahinkoja laitteelle.
- Syttyvän tulostusmateriaalin käyttö voi aiheuttaa tulipalon.
- Käytä tulostamiseen tarkoitettua tulostusmateriaalia (katso "Tulostusmateriaalin tekniset tiedot" sivulla 266).



Tulostimeen jätetyn syttyvän materiaalin tai vieraiden materiaalien käyttö voi johtaa laitteen ylikuumentumiseen, ja harvinaisissa tapauksissa se voi aiheuttaa tulipalon.

Lokeroon lisättävä paperimäärä vaihtelee tulostusmateriaalin mukaan (katso "Tulostusmateriaalin tekniset tiedot" sivulla 266).

Paperin lisääminen paperikasettiin

Vakiolokero/ valinnainen kahden kasetin syöttölaite

Lisää vakiolokeroon tulostusmateriaalia, jota käytät useimpiin tulostustöihisi. Vakiolokero voi sisältää enintään 1 040 arkkia tavallista paperia.

Voit ostaa valinnaisen kahden kasetin syöttölaitteen ja liittää sen vakiolokeron alle. Siihen voidaan lisätä 1 040 arkkia tavallista paperia.

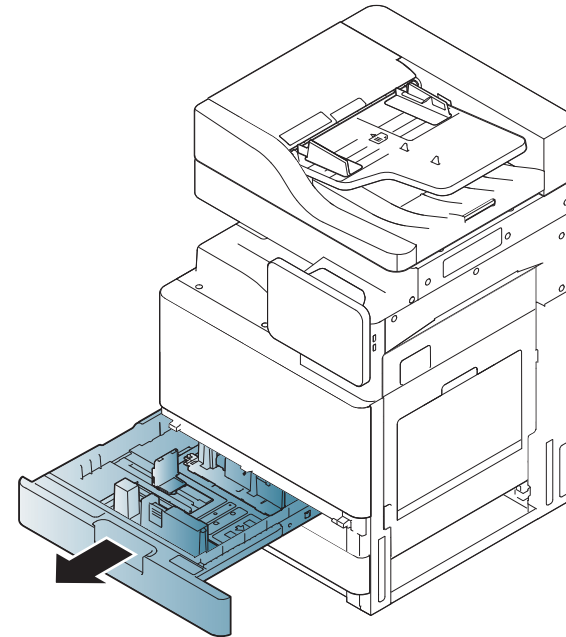


- Vakiolokero sisältää kaksi lokeroa. (lokero 1, lokero 2).
- Valinnainen kahden kasetin syöttölaite sisältää kaksi lokeroa. (lokero 3, lokero 4).
- Paperia lisätään lokeroihin 1, 2, 3 ja 4 samalla tavalla.



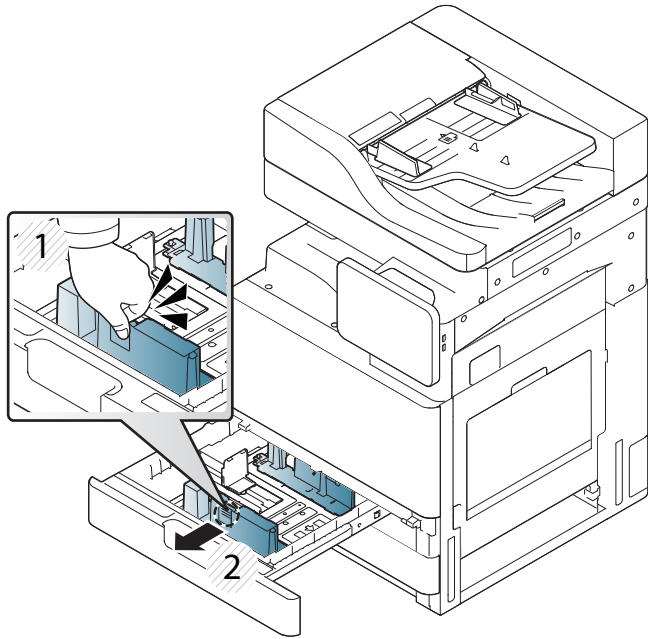
Valokuvapaperin tai pinnoitetun paperin käyttäminen voi aiheuttaa ongelmia, jotka edellyttävät korjaustoimenpiteitä. Takuu tai huoltosopimukset eivät kata näitä korjauksia.

- 1 Purista kahvan lukitusvipua ja vedä lokero ulos.



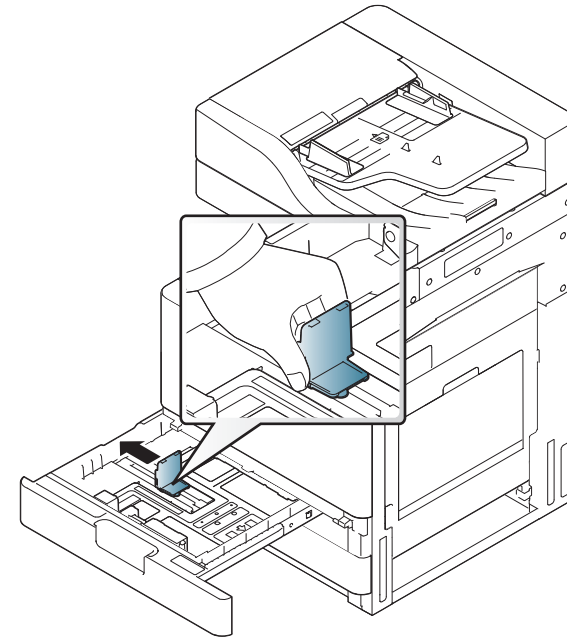
- 2 Purista paperipituuden ohjainta ja vedä se lokeron päähän saakka.

Paperin lisääminen paperikasettiin



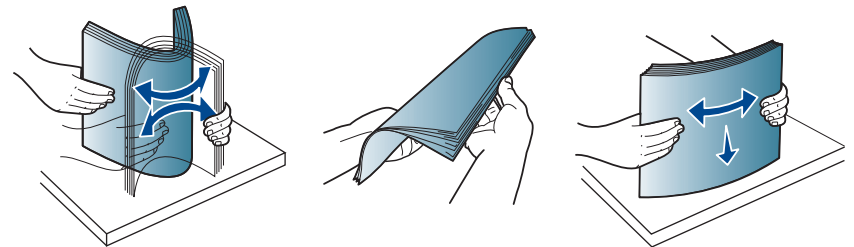
1 Paperipituuden ohjain

3 Purista paperileveyden ohjainta ja vedä se lokeron päähän saakka.



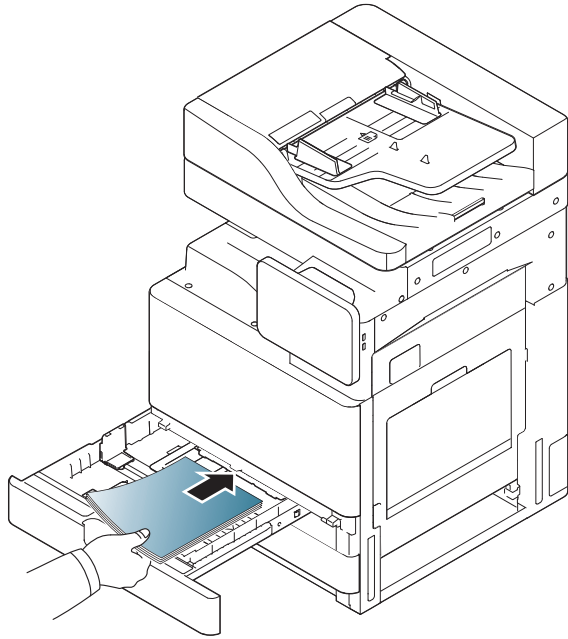
1 Paperileveyden ohjain

4 Taivuta ja ilmaa paperipinon reunaa ja erota sivut toisistaan ennen papereiden lisäämistä.

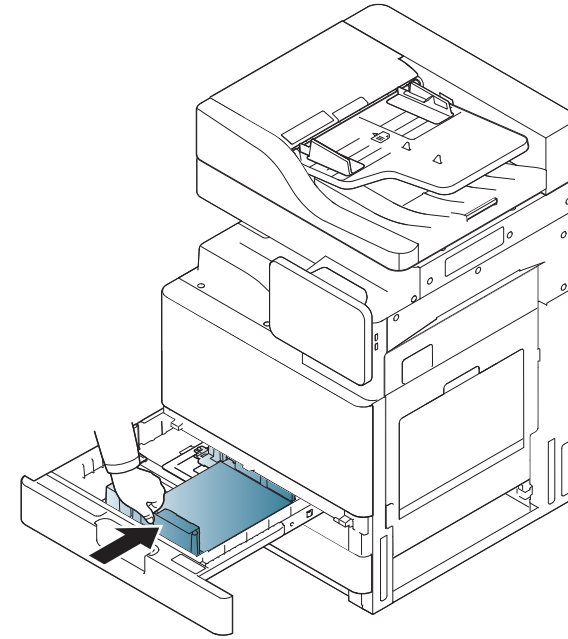


Paperin lisääminen paperikasettiin

5 Lisää paperia niin, että tulostettava puoli tulee ylöspäin.

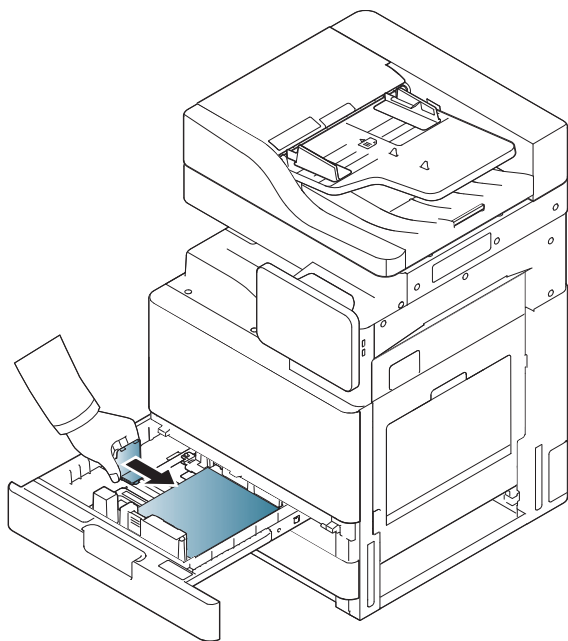


6 Säädä paperiohjaimia paperin pituuden mukaan.

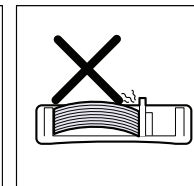
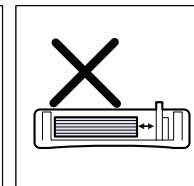
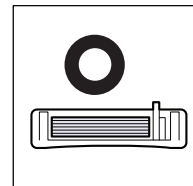


Paperin lisääminen paperikasettiin

- 7 Kun olet lisännyt paperilokeroon paperia, purista paperileveyden ohjainta ja siirrä sitä kohti paperipinoa, kunnes se koskettaa kevyesti pinon reunaa. Älä paina ohjainta liian tiukasti paperin reunaa vasten: ohjain voi taivuttaa paperia.



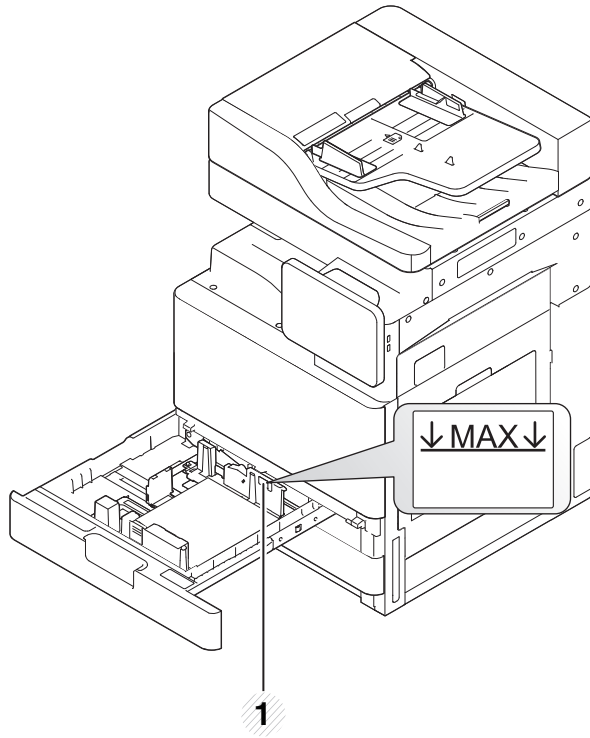
- Älä työnnä paperinohjainta niin pitkälle, että tulostusmateriaali taipuu.
- Jos et säädä paperileveyden ohjainta, seurauksena saattaa olla paperitukos.



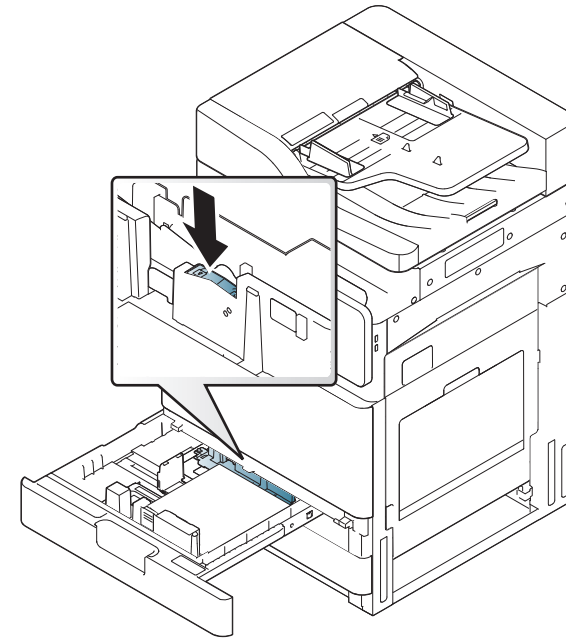
Paperin lisääminen paperikasettiin



Älä laita liikaa paperia lokeroon: tämä voi aiheuttaa paperituloksia. Varmista, että paperi on lokerossa olevan enimmäispaperikapasiteetin ohjaimen alapuolella.



1 Paperikapasiteetin ohjain



1 Lukituskytkin

8 Kiinnitä paperipituuden ohjain lukituskytkimen avulla. Vapauta lukituskytkin eri kokoa olevan paperin lisäämiseksi.

Paperin lisääminen paperikasettiin

9 Aseta kasetti takaisin laitteeseen.

Kun tulostat asiakirjan, valitse lokeron paperilaji ja -koko.

Lisätietoja paperityypin ja -koon asettamisesta on ohjauspaneelissa (lisätietoja on kohdassa "Kasettiasetukset" sivulla 63).

Vakiolokero ja valinnainen kahden kasetin syöttölaite tunnistavat automaattisesti eri paperikoot (katso "Automaattisesti tunnistetut materiaalikoot" sivulla 57).

Jos asetat **Kasetin vahvistussanoma** -toiminnon **Käytössä** kohdassa **Kasettiasetukset**, vahvistusikkuna avautuu automaattisesti.

Tarkista, onko lokerossa oleva paperikoko ja -tyyppi tunnistettu. Jos haluat valita paperikoon ja -tyypin tai jos laite ei tunnista niitä, voit asettaa koon ja tyypin suoraan vahvistusikkunassa.



- Jos paperin syötössä ilmenee ongelmia, varmista, että paperi on vaatimusten mukaista (katso "Tulostusmateriaalin tekniset tiedot" sivulla 266). Kokeile sitten paperin asettamista arkki kerrallaan monitoimipaperilokeroon (katso "Monikäyttökasetti" sivulla 54).
- Laiteohjaimessa määritetyt asetukset ovat ensisijaisia ohjauspaneelissa tehtyihin asetuksiin nähden.
Tulostaminen sovelluksesta:
 - a Avaa sovellus ja valitse tulostusvalikko.
 - b Avaa **Tulostusmääritykset** (katso "Tulostusmääritykset-ikkunan avaaminen" sivulla 69).
 - c Valitse **Tulostusmääritykset**-kohdassa **Paperi**-välilehti ja valitse sitten käytettävä paperityyppi, -koko ja -lähde.
 - d Paina **OK**.
 - e Käynnistä tulostus sovelluksesta.

Monikäyttökasetti

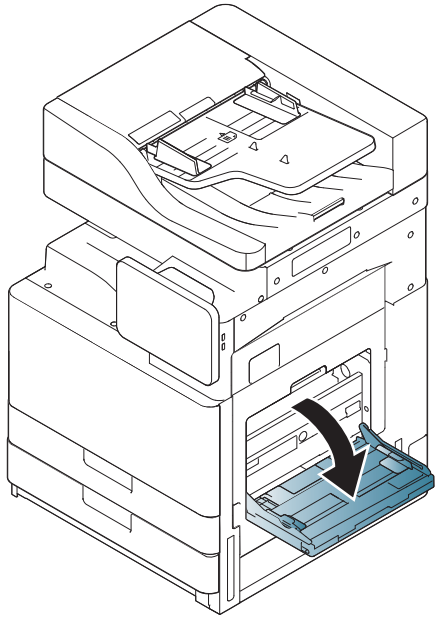
Monitoimipaperilokeroon voidaan lisätä erikoismateriaalia useina eri kokoina ja tyypeinä, kuten kortteja, muistilappuja ja kirjekuoria. Siitä on hyötyä tulostettaessa yksittäisiä sivuja värilliselle paperille.

Monitoimipaperilokeron käyttöön liittyviä vihjeitä

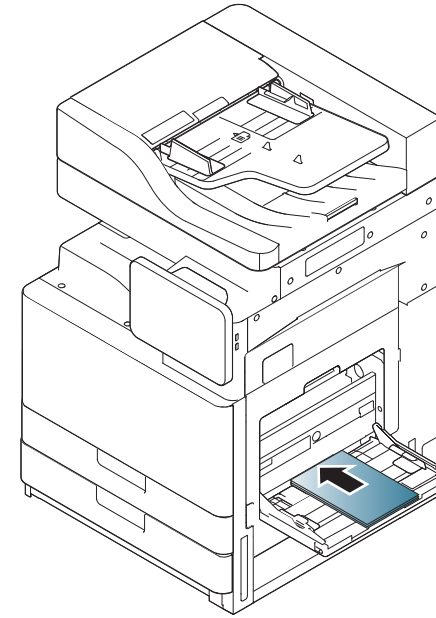
- Lisää monitoimipaperilokeroon kerrallaan vain yhdenkokoista, -tyyppistä ja -painoista tulostusmateriaalia.
- Voit estää paperitukoksia lisäämällä monitoimipaperilokeroon paperia ainoastaan silloin, kun se on tyhjä tai kun tulostus ei ole käynnissä. Tämä koskee myös muita tulostusmateriaalityyppejä.
- Tulostusmateriaalit on lisättävä tulostuspuoli alaspäin siten, että yläreuna syötetään monitoimipaperilokeroon ensin. Ne on sijoitettava paperilokeron keskelle.
- Voit ehkäistä paperitukokset ja tulostuslaadun ongelmat käyttämällä aina vain määritettyä tulostusmateriaalia (katso "Tulostusmateriaalin tekniset tiedot" sivulla 266).
- Suorista käyristyneet postikortit, kirjekuoret ja tarrat, ennen kuin lisäät ne monitoimipaperilokeroon.

Paperin lisääminen paperikasettiin

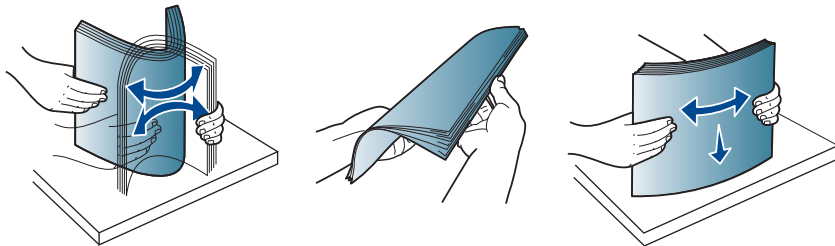
1 Avaa monitoimipaperilokero ja vedä tarvittaessa jatke ulos.



3 Lisää paperi tulostettava puoli alaspäin.

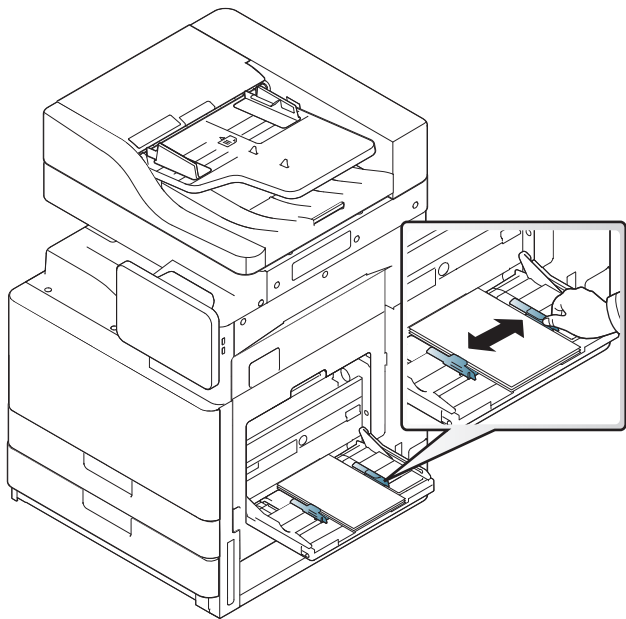


2 Taivuta tai leuyhtä paperipinon reunaa erottaaksesi sivut ennen alkuperäisten asiakirjojen syöttämistä.



Paperin lisääminen paperikasettiin

- 4 Purista monitoimipaperilokeron paperileveyden ohjaimia ja säädä ne paperin leveyden mukaan. Älä käytä liian paljon voimaa, ettei paperi taivu. Taipunut paperi voi aiheuttaa paperitukoksia tai vinoon tulostettuja papereita.



- 5 Kun tulostat asiakirjan, aseta paperityyppi ja -koko monikäyttökasetille (katso "Automaattisesti tunnistetut materiaalikoot" sivulla 57).

Lisätietoja paperityypin ja -koon asettamisesta on ohjauspaneelissa (lisätietoja on kohdassa "Kasettiasetukset" sivulla 63).



Laiteohjaimessa määritetyt asetukset ovat ensisijaisia ohjauspaneelissa tehtyihin asetuksiin nähden.

Tulostaminen sovelluksesta:

- a Avaa sovellus ja valitse tulostusvalikko.
- b Avaa **Tulostusmääritykset** (katso "Tulostusmääritykset-ikkunan avaaminen" sivulla 69).
- c Valitse **Tulostusmääritykset**-kohdassa **Paperi**-välilehti ja valitse sitten käytettävä paperityyppi, -koko ja -lähde.
- d Paina **OK**.
- e Käynnistä tulostus sovelluksesta.

Paperin lisääminen paperikasettiin

Automaattisesti tunnistetut materiaalikoot

Laite tunnistaa automaattisesti eri paperikoot. Katso alla olevaa taulukkoa.

koko ^a (Normaali)	Vakioloker o1,2	Valinnainen kahden kasetin syöttölaite	Monikäyttök asetti	Kaksipuo linen tulostus
Letter SEF ^b	•	•	•	•
Letter LEF ^c	•	•	•	•
Ledger	• (Vain lokero2)	•	•	•
Legal SEF	•	•	•	•
Executive SEF	•	•	•	•
Executive LEF			•	•
Statement SEF	•	•	•	•
A3 SEF	• (Vain lokero2)	•	•	•
A4 SEF	•	•	•	•
A4 LEF	•	•	•	•
A5 SEF	•	•	•	•
A5 LEF			•	

koko ^a (Normaali)	Vakioloker o1,2	Valinnainen kahden kasetin syöttölaite	Monikäyttök asetti	Kaksipuo linen tulostus
B4 SEF	•	•	•	•
JIS B5 SEF	•	•	•	•
JIS B5 LEF			•	•
A6 SEF			•	
ISO B5 SEF	•	•	•	•
ISO B5 LEF			•	
Folio SEF	•	•	•	•
Oficio SEF	•	•	•	•
8K SEF	• (Vain lokero2)	•	•	•
16K SEF	•	•	•	•
16K LEF			•	•
PostCard 4x6			•	

a. Tämä laite kykenee havaitsemaan saman kokoisia papereita kuin luetellut paperikoot.

b. SEF tarkoittaa Short Edge Feed (lyhyen reunan syöttö).

c. LEF tarkoittaa Long Edge Feed (pitkän reunan syöttö).

(•: sisältyy, tyhjä: Ei saatavilla)

Erikoismateriaalille tulostaminen

Seuraavassa taulukossa on kuvattu kullekin paperilokerolle tarjolla olevat erikoismateriaalit.



Kun käytät erikoismateriaalia, on suositeltavaa syöttää vain yksi paperi kerrallaan. Tarkista, kuinka paljon materiaalia kuhunkin lokeroon voi enimmillään lisätä (katso "Tulostusmateriaalin tekniset tiedot" sivulla 266).

Tyypit (A4)	Vakiolokero/ valinnainen kahden kasetin syöttölaite	Monikäyttökasetti
Normaali paperi	•	•
Paksu	•	•
Painava	•	•
Erikoisraskas 1	•	
Ohut	•	•
Puuvilla	•	•
Väri	•	•
Esipainettu	•	•
Kierrätetty	•	•
Päällystetty	•	•
Arkistointipaperi	•	•

Tyypit (A4)	Vakiolokero/ valinnainen kahden kasetin syöttölaite	Monikäyttökasetti
Kirjelomake	•	•
Rei'itetty	•	•
Ohut kartonki	•	•
Ohut kiiltävä	•	•
Kirjekuori		•
Tarrat		•

(•: sisältyy, tyhjä: Ei saatavilla)



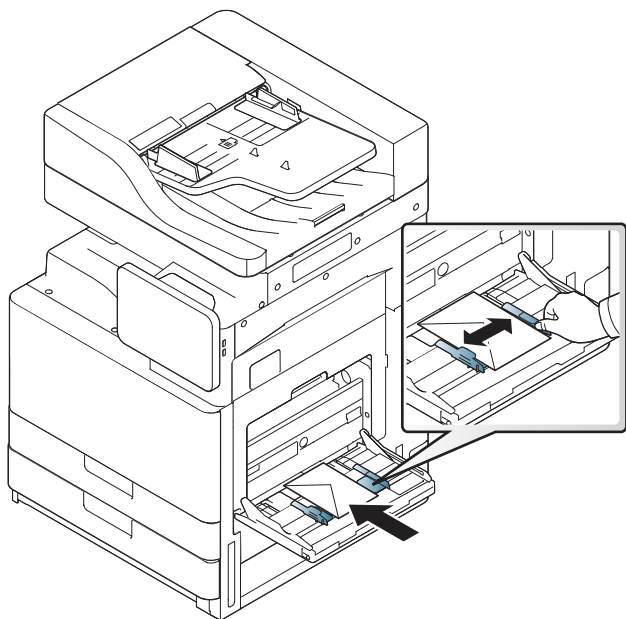
Materiaalityypit näkyvät kohdassa **Tulostusmääritykset**. Tämän paperityyppiasetuksen avulla voit valita lokeroon lisättävän paperin tyyppin. Asetus lisätään luetteloon, josta voit valita sen. Näin saat parhaan tulostuslaadun. Jos asetusta ei valita, haluttua tulostuslaatua ei välttämättä saavuteta.

Erikoismateriaalille tulostaminen

Kirjekuori

Kirjekuoren laatu vaikuttaa tulostuksen onnistumiseen.

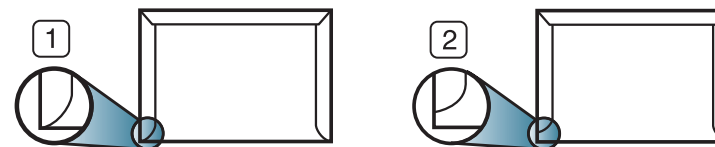
Kun tulostat kirjekuoren, aseta se läppäpuoli ylöspäin.



- Kirjekuoria valittaessa tulee kiinnittää huomiota seuraaviin seikkoihin:
 - **Paino:** Kirjekuoripaperin paino ei saa olla yli 90 g/m^2 . Muutoin voi syntyä tukoksia.
 - **Rakenne:** Ennen tulostamista kirjekuorten tulisi olla vaakatasossa niin, että käpristymistä on alle 6 mm, eivätkä kirjekuoret saa sisältää ilmaa.

- **Tila:** Kirjekuoret eivät saa olla rypistyneitä, revenneitä tai muutoin vahingoittuneita.
- **Lämpötila:** Käytä kirjekuoria, jotka ovat yhteensopivia laitteen käyttölämpötilan ja -paineen kanssa.

- Käytä vain laadukkaita kirjekuoria, joiden reunat ja taitteet ovat terävät.
- Älä käytä kirjekuoria, joissa on postimerkki.
- Älä käytä kirjekuoria, joissa on pidikkeitä, sulkimia, ikkunoita, päällystettyjä osia, tarroja tai muuta synteettistä materiaalia.
- Älä käytä vahingoittuneita tai heikkolaatuisia kirjekuoria.
- Varmista, että kirjekuoren päissä oleva sauma ulottuu kirjekuoren kulmiin asti.



- 1 Hyväksyttävä
- 2 Ei hyväksyttävä

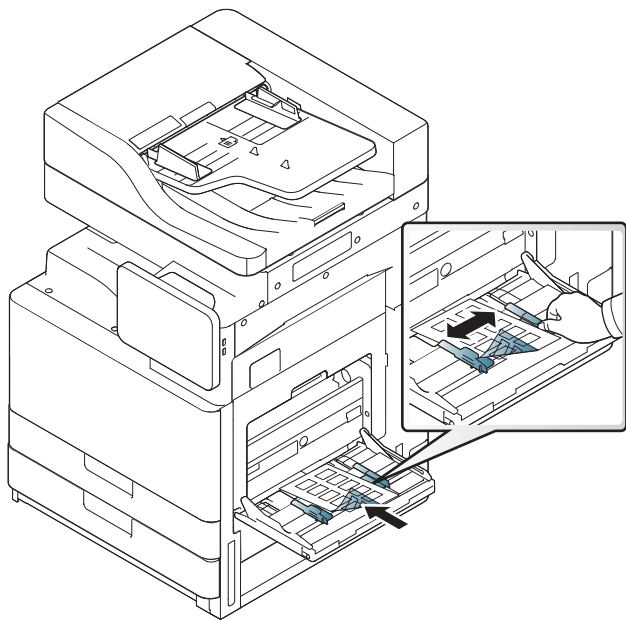
- Jos kirjekuoressa on irti repäistävällä nauhalla suojattu liimapinta tai useampi kuin yksi läppä, kirjekuoren liiman on kestettävä laitteen kiinnityslämpöä (noin 170 °C) 0,1 sekunnin ajan. Lisäläpät ja -nauhat saattavat aiheuttaa rypistymistä, taitteita tai paperitukoksia, ja ne saattavat jopa vahingoittaa kiinnitysyksikköä.
- Saat parhaan tulostuslaadun sijoittamalla reunukset vähintään 15 mm:n etäisyydelle kirjekuoren reunoista.
- Vältä tulostamista alueelle, jossa kirjekuoren saumat kohtaavat.

Erikoismateriaalille tulostaminen

Tarrat

Lisää paperi tulostettava puoli alaspäin.

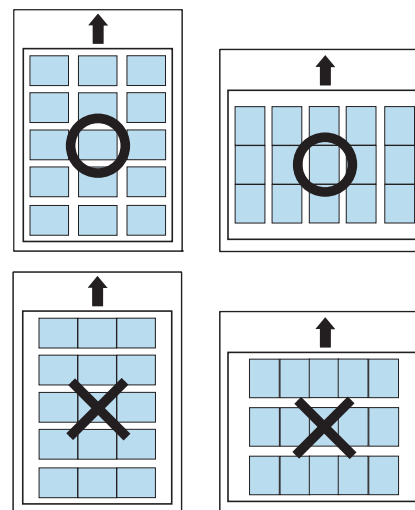
Käytä vain laserlaitteille suositeltuja tarroja, jotta laite ei vahingoittuisi.



- Kun valitset tarroja, ota huomioon seuraavat seikat:
 - **Liimat:** Liiman on kestävä laitteen kiinnityslämpötilaa (noin 170 °C) 0,1 sekunnin ajan.
 - **Asettelu:** Käytä vain tarra-arkkeja, joissa ei ole näkyvillä paljasta taustapaperia tarrojen lomassa. Tarrat voivat kuoriutua arkeilta, joissa tarrojen välissä on tilaa. Tämä saattaa aiheuttaa vakavia paperitukoksia.

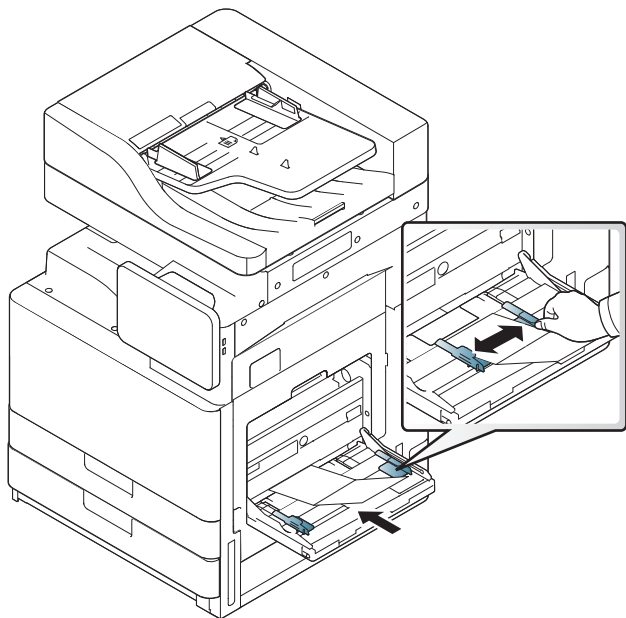
- **Käpristyminen:** Ennen tulostusta tarrojen on oltava vaakatasossa niin, että käpristymistä ei ole mihinkään suuntaan yli 13 mm.
- **Tila:** Älä käytä tarroja, joissa on ryppyjä, kuplia tai muita irtoamisen merkkejä.

- Varmista, että tarrojen välissä ei ole paljasta liimamateriaalia. Paljaat alueet voivat saada tarrojen pinnan irtoamaan tulostuksen aikana, mikä voi aiheuttaa paperitukoksia. Paljas liimamateriaali saattaa myös vahingoittaa laitteen osia.
- Älä syötä tarra-arkkia tulostimen läpi useammin kuin kerran. Liimamateriaalin tausta-arkki kestää vain yhden syöttökerran.
- Älä käytä tarroja, jotka ovat irtoamisillaan tausta-arkista tai jotka ovat rypistyneitä, kuprulla tai vahingoittuneet jollakin tavalla.
- Älä lisää laitteeseen arkkeja, joissa tarrojen välissä ei ole väliä paperin syöttösuunnassa. Muussa tapauksessa saattaa ilmetä paperitukoksia.



Erikoismateriaalille tulostaminen

Korttikartonki / mukautettu paperikoko



- Älä tulosta materiaalille, joka on pienempi kuin 98 mm leveyssuunnassa tai 148 mm pituussuunnassa.
- Määritä sovelluksessa reunukset vähintään 6,4 mm:n päähän materiaalin reunoista.

Kirjelomake / esipainettu paperi

Kasetti	Yksipuolinen	kaksipuolinen
Vakiolokero/ Valinnainen kahden kasetin syöttölaite	Tulostuspuoli ylöspäin	Tulostuspuoli alaspäin
Monikäyttökasetti	Tulostuspuoli alaspäin	Tulostuspuoli ylöspäin

- Esipainettu paperi on tulostettava kuumuutta kestävällä musteella, joka ei sula, höyrysty tai vapauta vaarallisia kaasuja joutuessaan alttiiksi laitteen kiinnityslämmölle (noin 170 °C) 0,1 sekunnin ajaksi.
- Esipainetun paperin musteen tulee olla syttymätöntä. Se ei saa vahingoittaa laitteen teloja.
- Lomakkeet on suljettava varastoinnin ajaksi kosteuden kestävään pakkaukseen niiden muuttumisen estämiseksi.
- Varmista ennen esipainetun paperin lisäämistä, että paperilla oleva muste on kuivunut. Märkä muste saattaa irrota esipainetusta paperista kiinnitysyksikössä kiinnityksen aikana ja tulostuslaatu voi heiketä.

Erikoismateriaalille tulostaminen

Kiiltopaperi

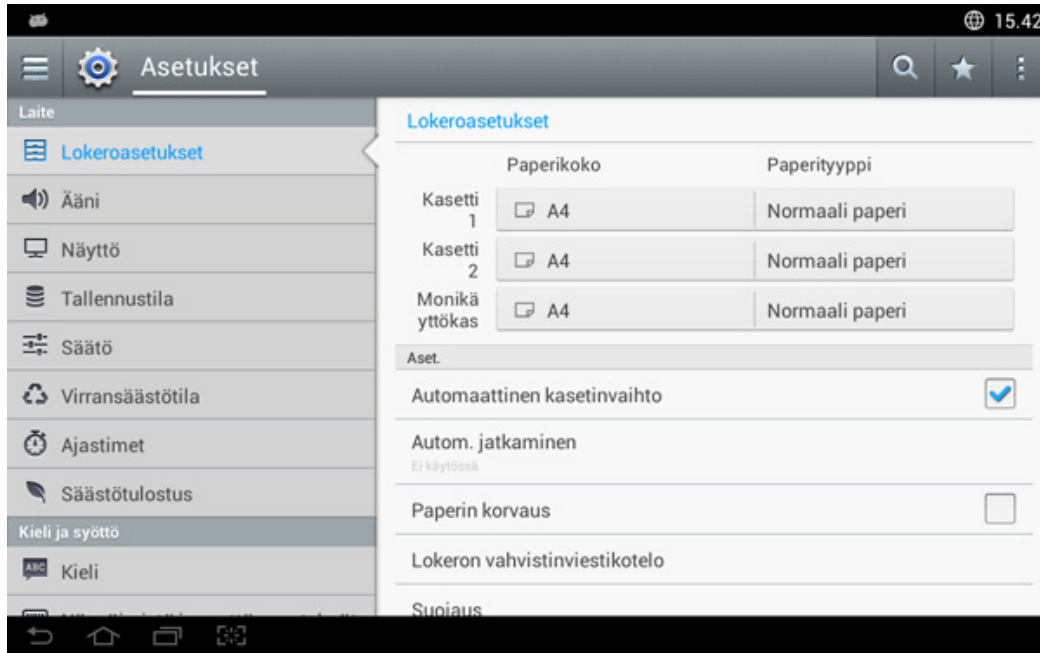


Lataa monikäyttölokeroon yksi paperi kerrallaan kiiltävä puoli alaspäin.

- Suositeltu materiaali: vain tälle laitteelle tarkoitettu kiiltopaperi (Letter) HP Brochure Paper (tuote: Ainoastaan Q6611A).
- Suositeltu materiaali: vain tälle laitteelle tarkoitettu kiiltopaperi (A4) HP Superior Paper 160 glossy (tuote: Ainoastaan Q6616A).

Kasettiasetukset

Vaihtaaksesi yksityiskohtaisia lokeroasetuksia napauta **Asetukset** > **Lokeroasetukset** ja valitse lokero sekä valinnat, jotka haluat näyttöruudulle.



- **Kasetti 1, Monikäyttökasetti:** Voit asettaa asetukset **Paperikoko** ja **Paperityyppi**.
- **Kasetti 2, Kasetti 3, Kasetti 4 :** Voit asettaa asetukset **Paperikoko** ja **Paperityyppi**.



Jos valinnainen kolmen sekunnin kasettisyöttäjä on asennettuna, voit käyttää tätä toimintoa.

- **Paperikoko:** Sallii paperikoon muuttamisen.
 - Voit vaihtaa näytössä näkyvän paperiluettelon. Paperiluettelot on jaettu laitteessa käytettävissä oleviin A-/B-tyypin ja Letter-tyypin papereihin.
 - Jos tarvittavaa paperikokoja ei ole tai käytät mukautettua paperikokoja, aseta paperikoko nuolikuvakkeilla. Voit myös asettaa ja tallentaa mukautetun koon valitsemalla **Mukautettu koko**. Voit valita mukautetun koon aina, kun tarvitset sitä.
- **Paperityyppi:** Sallii paperityypin muuttamisen.

Aset.

Vieritä valintojen läpi sipaisemalla sormeasi ylös ja alas.

- **Automaattinen kasetinvaihto:** Määrittää, jatkaako laite tulostusta havaitessaan, ettei paperi täsmää asetusten kanssa. Jos esimerkiksi sekä kasetti 1 että kasetti 2 täytetään samankokoisella paperilla, laite tulostaa automaattisesti kasetista 2 sen jälkeen, kun kasetista 1 loppuu paperi.
- **Autom. jatkaminen:** Tämä valinta antaa sinun jatkaa tulostamista, kun asettamasi paperikoko on väärä kasetissa olevan paperin kanssa. Kun toiminto on käytössä, laite jatkaa tulostusta käyttämällä samanlaista tai suurikokoista paperia. Jos toiminto ei ole käytössä, laite odottaa, kunnes tarvittavan kokoista paperia on lisätty lokeroon.

Kasettiasetukset

- **Paperin korvaus:** Jos tulostustyöhön tarvittavaa paperia ei ole lokerossa, voit tämän toiminnon avulla korvata paperin vastaavankokoisella paperilla. Jos esimerkiksi valittua letter-kokoista paperia ei ole lokerossa, laite korvaa sen A4-paperilla.



Kun paperi korvataan, osa kuvasta saattaa hävitä.

- **Kasetin vahvistussanoma:** Voit asettaa vahvistusikkunan avautumaan automaattisesti, kun lisäät paperia lokeroon. Tämä laite tunnistaa jotkin paperikoot ja -tyypit automaattisesti. Jos haluat valita paperikoon ja -tyypin tai jos laite ei tunnista niitä, voit asettaa koon ja tyypin suoraan vahvistusikkunassa.
- **Kasetin suojaus:** Esimerkiksi jos asetetat kasetin 1 **Käytössä**, sen jälkeen kasetti 1 jätetään pois kasetin vaihdon aikana.



Tämä asetus toimii kopiointi- tai tulostustöille: Se ei vaikuta faksitöihin.

- **Lokeron prioriteettiasetukset:** Voit asettaa lokeron prioriteetin. Jos ensimmäinen asetus on lokero 1, laite tulostaa automaattisesti lokerosta 1 sen jälkeen kun toiseksi asetetusta lokerosta loppuu paperi.



3. Tulostaminen

Tässä luvussa kuvataan tavalliset tulostustehtävät.

Tämä luku sisältää seuraavat aiheet:

- **Perustulostaminen** 67
- **Tulostusmääritykset-ikkunan avaaminen** 69
- **Asetus Laiteasetukset** 90
- **Tulostuksen erikoisominaisuuksien käyttäminen** 76
- **Suoratulostus-apuohjelman käyttäminen** 85
- **Tulostuksen oletusasetusten muuttaminen** 87
- **Laitteen määrittäminen oletuslaitteeksi** 88
- **Tulostusasetukset laitteessa** 89
- **Asetus Laiteasetukset** 90
- **Tulostaminen tiedostoon (PRN)** 92
- **Mac-tulostaminen** 93
- **Tulostaminen Linux-käyttöjärjestelmässä** 95
- **UNIX-tulostaminen** 97



Tulostinohjaimen ominaisuudet



- Tässä luvussa olevat toimenpideohjeet perustuvat pääasiassa Windows 7 -käyttöjärjestelmän toimintoihin.
- Tarkasta käyttöjärjestelmät, joka jotka ovat yhteensopivia laitteen kanssa (katso "Järjestelmävaatimukset" sivulla 269).

Tulostinohjain tukee seuraavien vakio-ominaisuuksien määrittämistä:

- Paperin suunnan, koon, lähteen ja materiaalityypin valinta.
- Kopioiden määrä.

Voit myös käyttää erilaisia erikoistulostustoimintoja. Seuraavassa taulukossa on tulostinohjainten tukemien ominaisuuksien yleisesittely:



Jotkin tulostinohjaimien mallit tai käyttöjärjestelmät eivät välttämättä tue tiettyjä taulukossa olevia ominaisuuksia.

Ominaisuus	PCL/PS ^{a b/} XPS ^{bc}	PS ^b		
	Windows	Mac	Linux	Unix
Laitteen laatuasetus	•	•	•	•
Julisteiden tulostus	•	•		
Useita sivuja arkille	•	•	•	•
Vihkotulostus	•			
Sovita arkille - tulostus	•	•		

Ominaisuus	PCL/PS ^{a b/} XPS ^{bc}	PS ^b		
	Windows	Mac	Linux	Unix
Pienentäminen ja suurentaminen	•	•		
Eri lähde ensimmäiselle sivulle	•	•		
Kansisivuasetukset	•	•	•	•
Rasteripakkaus	• (vain PCL)			
Tulostusasetukset	•	•	•	•
Vesileima	•	•		
Peite	• (vain PCL)			
Kaksipuolinen tulostus	•	•	•	•

- PostScript-ohjainta suositellaan parhaan kuvanlaadun saamiseksi, kun tulostetaan PostScriptiin perustuvista sovelluksista, kuten Acrobat Reader®, Adobe Illustrator®- tai Adobe Photoshop® -sovelluksista.
- Lataa ohjelmisto Samsung-websivustolta ja asenna se: (<http://www.samsung.com> > etsi tuotteesi > Tuki tai lataukset). Ennen asentamista tarkista tukeeko tietokoneesi OS ohjelmistoa.
- XPS-tulostinohjain voidaan asentaa vain Windows Vista -käyttöjärjestelmään tai sitä uudempaan käyttöjärjestelmään.

(•: tuetaan, tyhjä: ei tuettu)

Perustulostaminen

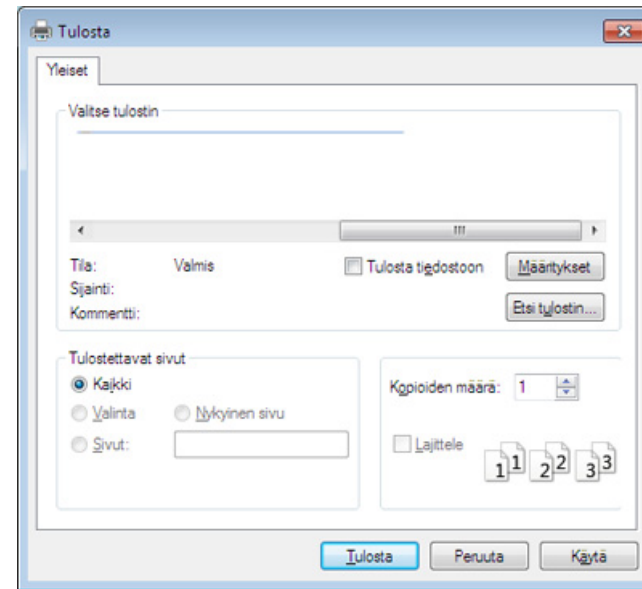


- Mac-tulostaminen (katso "Mac-tulostaminen" sivulla 93).
- Linux-tulostus (katso "Tulostaminen Linux-käyttöjärjestelmässä" sivulla 95).
- UNIX-tulostus (katso "UNIX-tulostaminen" sivulla 97).

Seuraava **Tulostusmääritykset**-ikkuna on Notepad Windows 7 varten. **Tulostusmääritykset**-ikkunasi voi poiketa riippuen käyttöjärjestelmästäsi tai käyttämästäsi sovelluksesta.

- 1 Avaa asiakirja, jonka haluat tulostaa.
- 2 Valitse **Tiedosto**-valikosta **Tulosta**.

- 3 Valitse laitteesi **Valitse tulostin** -luettelosta.



Tulostuksen perusasetukset, kuten kopioiden määrä ja tulostusalue, valitaan **Tulosta**-ikkunassa.




Voit hyödyntää tulostinohjaimen tarjoamia ominaisuuksia ja muuttaa tulostusasetuksia valitsemalla sovelluksen **Ominaisuudet** tai **Asetukset** sovelluksen **PTulosta** -ikkunasta (katso "Tulostusmääritykset-ikkunan avaaminen" sivulla 69).

- 4 Aloita tulostus valitsemalla **OK** tai **Tulosta Tulosta**-ikkunassa.

Perustulostaminen

Tulostustyön peruuttaminen

Jos tulostustyö odottaa tulostusjonossa tai taustatulostuksessa, voit peruuttaa työn seuraavasti:

- Voit avata tämän ikkunan myös kaksoisnapsauttamalla laitekuvaketta () Windowsin tehtäväpalkista.
- Voit peruuttaa tulostustyön **Cancel Print** -valinnalla tietokoneen Samsung Printer Status -ohjelmaikkunasta (katso "Käyttäminen Samsung-tulostimen tila" sivulla 182).

Tulostusmääritykset-ikkunan avaaminen

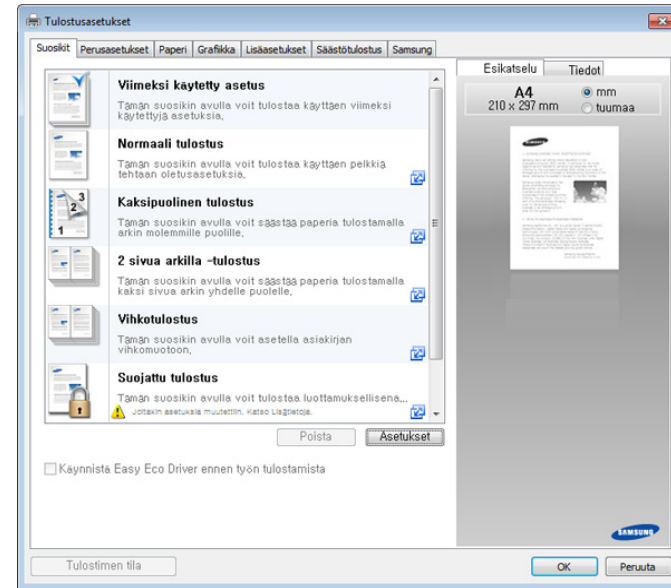


Kun valitset valinnan kohdasta **Tulostusasetukset**, voit nähdä varoitusmerkin (❌) tai (⚠️). Huutomerkki (⚠️) tarkoittaa, että voit valita tämän tietyn valinnan, mutta sitä ei suositella, ja ❌-merkki tarkoittaa, että et voi valita tätä valintaa laitteen asetuksesta tai käyttöympäristöstä johtuen.

- 1 Avaa asiakirja, jonka haluat tulostaa.
- 2 Valitse **Tulosta Tiedosto**-valikosta.
- 3 Valitse tulostinohjaimesi **Valitse tulostin** -luettelosta.
- 4 Valitse **Määritykset** tai **Ominaisuudet**.



Näyttökuva voit erota mallista riippuen.



- Voit käyttää **Eco**-ominaisuuksia ennen tulostamista paperin ja väriainekasetin säästämiseksi (katso "Easy Eco Driver" sivulla 177).
- Voit tarkastaa laitteen senhetkisen tilan painamalla **Tulostimen tila** -painiketta (katso "Käyttäminen Samsung-tulostimen tila" sivulla 182).

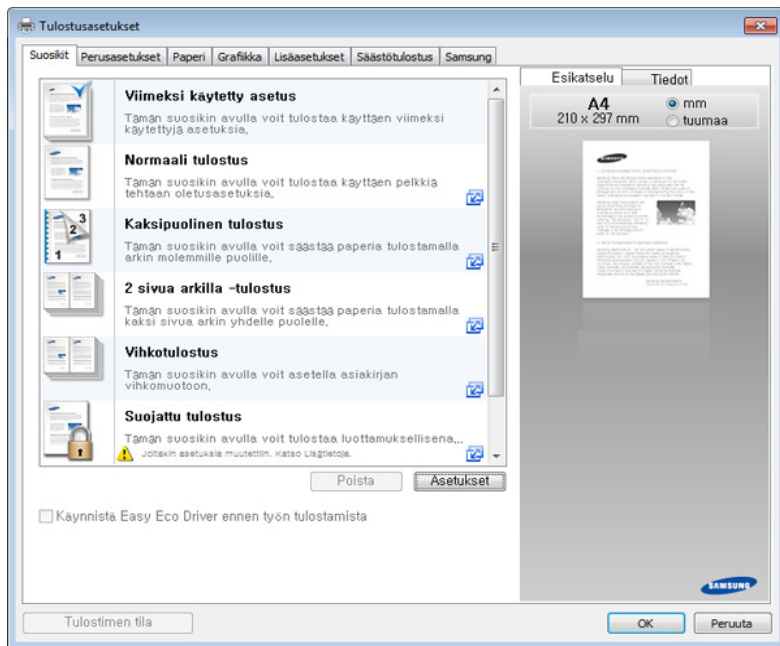
Tulostusmääritykset-ikkunan avaaminen

Suosikit-välilehti

Luetteloidut kohdat auttavat sinua valitsemaan esimääritettyjä asetuksia.



Näyttökuva voit erota mallista riippuen.



Perusasetukset-välilehti

Perusasetukset-välilehden avulla voit määrittää asiakirjan eri tulostusasetuksia.

Suunta

Tämän asetuksen avulla voit valita suunnan, jota käytetään tietojen tulostamisessa sivulle.

Asetteluasetukset

Tämän asetuksen avulla voit valita asiakirjan asettelulle useita eri tapoja.

- **Yksi sivu arkille:** Tämä on asettelun perusasetus. Laite tulostaa yhden sivun paperin toiselle puolelle.
- **Useita sivuja arkille:** Katso "Tulostaminen yhdelle arkille useita sivuja" sivulla 76.
- **Julistetulostus:** Katso "Julisteiden tulostaminen" sivulla 77.
- **Vihkotulostus:** Katso "Vihkotulostus" sivulla 77.
- **Sivun reunus:** Tämän asetuksen avulla voit tulostaa asiakirjan, jossa näkyy reunaviiva. Tämä asetus ei ole käytettävissä tulostusvaihtoehdoissa **Julistetulostus** ja **Vihkotulostus**.

Tulostusmääritykset-ikkunan avaaminen

Kaksipuolinen tulostus

Tämän asetuksen avulla voit tulostaa paperin molemmille puolille (katso "Tulostaminen paperin molemmille puolille" sivulla 78).

Paperi-välilehti

Paperi-välilehdessä voit määrittää paperinkäsittelyn perusasetuksia.

Kopiot

Tämän asetuksen avulla voit valita tulostettavien kopioiden määrän. Voit valita 1 – 9 999 kopiota.

Paperin asetukset

- **Alkuperäinen koko:** Tällä valinnalla voit määrittää alkuperäisten asiakirjojen todellisen paperikoon.
- **Tulostuskoko:** Tällä valinnalla voit skaalata tulostustyön mihin tahansa valittuun paperikokoon alkuperäisen asiakirjan koosta riippumatta. (katso "Asiakirjan sovittaminen valittuun paperikokoon" sivulla 80.)
 - **Prosentti:** Muuttamalla koon prosenttilukua voit suurentaa tai pienentää sivun sisällön kokoa tulostettavalla arkilla (katso "Asiakirjan koon prosentuaalinen muuttaminen" sivulla 79).

- **Lähde:** Varmista, että **Lähde**-asetukseksi on valittu oikea paperilokero. Valitse **Monikäyttökasetti**, jos tulostat erikoismateriaaleille, kuten kirjekuorille ja kalvoille.
- **Tyyppi:** Tämän asetuksen avulla voit valita lokeroon lisättävän paperin tyyppin. Näin saat parhaan tulostuslaadun. Jos asetusta ei valita, haluttua tulostuslaatua ei välttämättä saavuteta.
- **Erikoissivu:** Tämän valinnan avulla voit luoda erikoissivuja, kuten kansia. Voit lisätä, poistaa tai päivittää luettelossa olevia erikoissivuasetuksia. Tämä valinta on käytettävissä vain käytettäessä PCL-tulostusohjainta.

Grafiikka-välilehti

Grafiikka-välilehdessä voit määrittää omiin tulostustarpeisiisi sopivan tulostuslaadun.

Laatu

Mitä suurempi asetetus, sitä terävämpinä merkit ja kuvat tulostuvat. Suuri tarkkuusasetus saattaa pidentää tulostukseen kuluvaa aikaa.

Fontti/teksti

Valitse **Tyhjennä teksti**, jos haluat tulostaa tekstin tummempana kuin normaalissa asiakirjassa.

Valitse **Kaikki teksti mustana**, jos haluat tulostaa tekstin mustana riippumatta tekstin näytössä näkyvästä väristä.

Tulostusmääritykset-ikkunan avaaminen

Grafiikkaohjain

Tämän asetuksen avulla voit parantaa asiakirjan luettavuutta korostamalla tekstin ja terävien viivojen reunoja sekä järjestellä jokaisen värikanavan rekisteröinnin väritulostuksessa.

Värinsäästö

Värinsäästö -asetus antaa käyttäjän tallentaa tuloksen väriainetta asiakirjaa tulostettaessa. Valitse Pois tulostaaksesi normaali-tilassa ja valitse Päällä tulostaaksesi vähemmällä sivulle käytetylle väriaineella.

Lisäasetukset-välilehti

Lisäasetukset-välilehden avulla voit määrittää asiakirjan eri tulostusasetuksia.

Vesileima

Katso "Vesileimojen käyttö" sivulla 80.

Peite

Katso "Peitteiden käyttäminen" sivulla 82.

Tulostusasetukset

- **Tulostusjärjestys:** Tämän asetuksen avulla voit määrittää sivujen tulostusjärjestyksen. Valinnat **Tulosta parittomat sivut ja Tulosta parilliset sivut ovat käytettävissä vain, kun käytät PCL-tulostinohjainta.**
- **Ohita tyhjät sivut:** Tämän toiminnon avulla voit lisätä tyhjän tai tulostetun erotinlehden kalvojen väliin.
- **Manuaalinen reunus:** Tämän asetuksen avulla voit määrittää sidontareunuksen. Sidontareunus säättää sidonta-asennon. *Tämä asetus ei ole käytettävissä, kun käytät PS-tulostinohjainta.*



Jos valitset **Palauta, Lisäasetukset**-kohdan asetus palaa oletusasetukseksi.

Suojaus

Tekee tulostustietojen salauksen ensiksi ja siirtää ne sitten koneeseen. Tämä ominaisuus suojaa tulostustietoja estämään tietojen sisällyttämiseen verkkoon. **Työn salaus** -ominaisuus otetaan käyttöön vasta sitten, kun kiintolevyasema on asennettu. Kiintolevyasemaa käytetään tulostustietojen purkamiseksi.

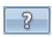
Tulostusmääritykset-ikkunan avaaminen

Työseuranta


Tämä valinta sallii sinun tulostaa annetulla luvalla.

- **User permission:** Jos valitset tämän valinnan, vain käyttäjät, joilla on käyttäjälupa, voivat käynnistää tulostustyön.
- **Group permission:** Jos valitset tämän valinnan, vain ryhmät, joilla on ryhmälupa, voivat käynnistää tulostustyön.



- Napsauta kysymysmerkkiä() ikkunan oikeasta yläkulmasta ja napsauta mitä tahansa valintaa, josta haluat tietää.
- Ylläpitäjät voivat ottaa käyttöön työseurannan ja määrittää luvat ohjauspaneelissa tai SyncThru™ Web Service -palvelussa. Lisätietoja näistä toiminnoista (katso "SyncThru™ Web Service" sivulla 167).

Säästötulostus-välilehti

Säästötulostus-välilehden asetusten avulla voit säästää tulostusresursseja ja tulostaa ympäristöystävällisesti. Kun valitset **Säästötulostus**, säästötulostuskuvake () näkyy joissakin asetuksissa. Eräät asetukset eivät ole käytettävissä säästötulostustilassa.

Säästötulostuksen asetukset

- **Tulostimen oletus:** Kun valitset tämän vaihtoehdon, tämä ominaisuus määritetään sen asetuksen avulla, jonka teit laitteen ohjauspaneelissa.
- **Ei mitään:** Poistaa toiminnon käytöstä.
- **Säästötulostus:** Säästötulostustila otetaan käyttöön. Valitse **Kaksipuolinen tulostus**, **Asettelu**, ja **Ohita tyhjät sivut**, joita haluat käyttää säästötulostustilassa. Jos et muuta asetuksia muissa välilehdissä, asiakirja tulostuu säästötilan asetusten mukaisesti.
- **Salakoodi:** Jos järjestelmänvalvoja valitsee asetuksen **Pakotettu** kohdassa **Oletussäästötila** tätä laitetta varten, säästötulostustila on aina valittuna laitteen asetuksissa eikä tulostinohjaimen **Säästötulostuksen asetukset** -valinta ole käytettävissä. Jos tulostusasetuksia täytyy muuttaa, valitse **Salasana** ja syötä salasana tai ota yhteyttä järjestelmänvalvojaan.

Tulossimulaattori

Tulossimulaattori näyttää hiilidioksidipäästöjen, sähkönkulutuksen ja paperin käytön vähenemisen valituilla asetuksilla.

Tulostusmääritykset-ikkunan avaaminen



- Tulokset lasketaan siihen perustuen, että koko painopaperimäärä on sata kappaletta ilman tyhjiä sivuja eko-tilan ollessa pois käytöstä.
- Katso laskentakerrointa koskien CO₂:a, energiaa ja paperia **IEA**(International Energy Agency):sta, Japanin sisäasiain ja viestintäministeriön hakemistosta, sekä osoitteesta www.remanufacturing.org.uk. Kullakin mallilla on eri hakemisto.
- Virrankulutus tulostustilassa tarkoittaa kyseisen laitteen keskimääräistä virrankulutusta tulostettaessa.
- Todellinen säästynyt tai vähentynyt määrä saattaa olla erilainen käyttöjärjestelmästä, tietokoneen suorituskyvystä, sovelluksesta, yhteystavasta, tulostusmateriaalin tyypistä ja koosta sekä työn monimutkaisuudesta jne. riippuen.

Samsung-välilehti

Valitsemalla **Samsung**-välilehden voit tuoda näyttöön ohjaimen tekijänoikeustiedot ja ohjaimen versionumeron. Jos tietokoneessa on internet-yhteys, voit käyttää palveluja.

Tulostustila

Tämän asetuksen avulla voit valita, miten tiedosto tulostetaan tai tallennetaan laitteen kiintolevylle. Oletuksena oleva **Tulostustila on Normaali**, jolloin tiedosto tulostetaan ilman, että se tallennetaan kiintolevylle. Voit käyttää tätä asetusta myös muissa välilehdissä.

- **Normaali:** Tässä tilassa asiakirja tulostetaan tallentamatta sitä.
- **Tarkista:** Tästä tilasta on hyötyä, kun tulostat useamman kuin yhden kopion. Voit tulostaa ensin yhden kopion tarkistamista varten ja tulostaa loput kopiot myöhemmin.
- **Luottamuksellinen:** Tätä tilaa käytetään luottamuksellisten asiakirjojen tulostamiseen. Tulostamiseen vaaditaan salasana (katso "Työn tila" sivulla 33).
- **Tallenna:** Tätä tilaa käytetään ainoastaan asiakirjojen tallentamiseen kiintolevylle. Voit tarvittaessa ladata ja tulostaa tallennetut asiakirjat. Löydät tallennetun tiedoston kohdasta **Kansio** (katso "Kansion käyttäminen" sivulla 190). Valitse ensin asiakirjakansio kohdasta **Tallennussijainti** ja määritä sitten **Asetukset**.
- **Tallenna ja tulosta:** Tätä tilaa käytetään, kun asiakirjoja tulostetaan ja tallennetaan samaan aikaan. Voit tarvittaessa ladata ja tulostaa tallennetut asiakirjat. Löydät tallennetun tiedoston kohdasta **Kansio** (katso "Kansion käyttäminen" sivulla 190). Valitse ensin asiakirjakansio kohdasta **Tallennussijainti** ja määritä sitten **Asetukset**.
- **Taustatulostus:** Tämä valinta voi olla käyttökelpoinen, kun joudutaan käsittelemään suuria tietomääriä. Jos valitset tämän asetuksen, tulostin asettaa asiakirjan tulostusjonoon kiintolevylle ja tulostaa asiakirjan sitten kiintolevyn jonosta, mikä vähentää tietokoneen kuormitusta.
- **Tulostusaikataulu:** Valitse tämä asetusta, jos haluat asettaa asiakirjan tulostumaan määritettynä ajankohtana.

Tulostusmääritykset-ikkunan avaaminen



- **Työn nimi:** Tätä valintaa käytetään, kun sinun tarvitsee löytää tallennettu tiedosto ohjauspaneelia käyttämällä.
- **Käyttäjätunnus:** Tätä valintaa käytetään, kun sinun tarvitsee löytää tallennettu tiedosto ohjauspaneelia käyttämällä. Käyttäjänimi ilmestyy automaattisesti käyttäjänimenä, jota käytät kirjautuessasi Windowsiin.
- **Anna salasana:** Jos tallennettujen asiakirjojesi valitsemasi **Ominaisuus** on **Suojattu**, sinun on annettava salasana tallennetulle asiakirjalle. Tätä valintaa käytetään lataamaan tallennettu tiedosto ohjauspaneelia käyttämällä.
- **Vahvista salasana:** Vahvista salasana antamalla sen uudelleen.

Suosikit-asetuksen käyttäminen

Suosikit -valinta, mikä on näkyvissä kussakin ominaisuusvälilehdessä paitsi **Suosikit**-välilehdessä ja **Samsung**-välilehdessä, antaa sinun tallentaa nykyiset ominaisuudet tulevaa käyttöä varten.

Voit tallentaa **Suosikit**-kohteen seuraavasti:

- 1 Muuta asetukset haluamaksesi kussakin välilehdessä.
- 2 Kirjoita kohteelle nimi **Suosikit**-ruutuun.

Suosikit

test

Suunta: X
- Vaaka

Asetteluasetukset: X
- Asettelu: Useita sivuja arkill,..

Tallenna

- 3 Napsauta **tallenna**-painiketta.
- 4 Anna nimi ja kuvaus, sekä sen jälkeen valitse haluamasi kuvake.
- 5 Valitse **OK**. Kun tallennat **Suosikit**, kaikki nykyiset ohjainasetukset tallennetaan.



Jos haluat käyttää tallennettua asetusta, valitse se **Suosikit**-välilehdessä. Laite on nyt asetettu tulostamaan valitsemiesi asetusten mukaan. Poistaaksesi tallennettuja asetuksia valitse ne **Suosikit**-välilehdessä ja napsauta **Poista**.

Ohjeen käyttäminen

Napsauta haluamaasi asetusta **Tulostusmääritykset**-ikkunasta ja paina näppäimistön **F1**-painiketta.

Tulostuksen erikoisominaisuuksien käyttäminen

Tulostuksen erikoisominaisuuksiin kuuluvat seuraavat:

- "Tulostaminen yhdelle arkille useita sivuja" sivulla 76.
- "Julisteiden tulostaminen" sivulla 77.
- "Vihkotulostus" sivulla 77.
- "Tulostaminen paperin molemmille puolille" sivulla 78.
- "Asiakirjan koon prosentuaalinen muuttaminen" sivulla 79.
- "Asiakirjan sovittaminen valittuun paperikokoon" sivulla 80.
- "Vesileimojen käyttö" sivulla 80.
- "Peitteiden käyttäminen" sivulla 82.

Tulostaminen yhdelle arkille useita sivuja

Voit valita yksittäiselle arkille tulostettavien sivujen määrän. Kun useita sivuja tulostetaan arkille, sivut pienennetään ja järjestetään arkille haluamassasi järjestyksessä. Voit tulostaa enintään 16 sivua yhdelle arkille.

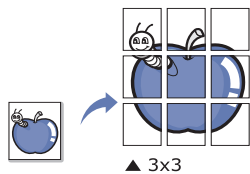


- 1 Jos haluat muuttaa tulostusasetuksia sovelluksesta, käytä **Tulostusmääritykset**-ikkunaa (katso "Tulostusmääritykset-ikkunan avaaminen" sivulla 69).
- 2 Valitse **Perusasetukset**-välilehti ja valitse sitten **Useita sivuja arkille** avattavasta **Tyyppi**-luettelosta.
- 3 Voit tulostaa reunuksen kunkin arkille tulostettavan sivun ympärille valitsemalla **Sivun reunus**.
- 4 Valitse arkille tulostettavien sivujen määrä (2, 4, 6, 9 tai 16) avattavasta **Sivuja arkille** -luettelosta.
- 5 Valitse tarvittaessa sivujärjestys avattavasta **Sivujärjestys**-luettelosta.
- 6 Napsauta **Paperi**-välilehteä ja valitse **Alkuperäinen koko**, **Lähde** ja **Tyyppi**.
- 7 Valitse **OK** tai **Tulosta**, kunnes poistut **Tulosta**-ikkunasta.

Tulostuksen erikoisominaisuuksien

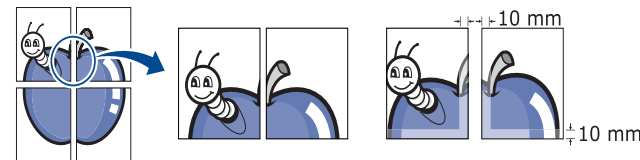
Julisteiden tulostaminen

Tämän ominaisuuden avulla voit tulostaa yksisivuisen asiakirjan neljälle, yhdeksälle tai kuudelletoista paperiarkille, jotka voit liittää yhteen julisteeksi.



- 1 Jos haluat muuttaa tulostusasetuksia sovelluksesta, käytä **Tulostusmääritykset**-ikkunaa (katso "Tulostusmääritykset-ikkunan avaaminen" sivulla 69).
- 2 Valitse **Perusasetukset**-välilehti ja valitse sitten **Julistetulostus** avattavasta **Tyyppi**-luettelosta.
- 3 Valitse haluamasi sivujen asettelu.
Sivun asettelun asetukset:

- 4 Valitse **Julisteen lomitus** -arvo. Määritä **Julisteen lomitus** millimetreinä tai tuumina painamalla **Perusasetukset**-välilehden oikeassa yläkulmassa olevaa painiketta. Tämä helpottaa arkkien yhteen liittämistä.



- 5 Napsauta **Paperi**-välilehteä ja valitse **Alkuperäinen koko**, **Lähde** ja **Tyyppi**.
- 6 Valitse **OK** tai **Tulosta**, kunnes poistut **Tulosta**-ikkunasta.
- 7 Viimeistele juliste liittämällä arkit yhteen.

Vihkotulostus

Kun käytät tätä ominaisuutta, asiakirja tulostetaan paperin molemmin puolin ja sivut järjestetään siten, että ne voidaan taittaa tulostuksen jälkeen kahtia vihkoksi.



Tulostuksen erikoisominaisuuksien





Jos haluat luoda vihkon, sinun on tulostettava Letter, Legal, A4, JIS B5, Statement, Executive, A5, Ledger, tai JIS B4 -kokoiselle tulostusmateriaalille.

- 1 Muuta sovelluksen tulostusasetuksia **Tulostusmääritykset**-ikkunassa (katso "Tulostusmääritykset-ikkunan avaaminen" sivulla 69).
- 2 Napsauta **Perusasetukset**-välilehteä ja valitse avattavasta **Vihkotulostus**-luettelosta **Tyyppi**.
- 3 Valitse **Lisäasetukset**. Valitse sitten haluamasi vaihtoehto.
- 4 Napsauta **Paperi**-välilehteä ja valitse **Alkuperäinen koko**, **Lähde** ja **Tyyppi**.



Vihkotulostus-toiminto ei tue kaikkia paperikokoja. Selvitä ominaisuutta varten käytettävissä oleva paperikoko valitsemalla paperikoko **Paperi**-välilehden **Alkuperäinen koko** -asetuksella.

Jos valitset paperikoon, joka ei ole käytettävissä, asetus peruutetaan automaattisesti. Valitse vain saatavilla oleva paperi (paperi, jossa ei ole  - tai  -merkkiä).

- 5 Valitse **OK** tai **Tulosta**, kunnes poistut **Tulosta**-ikkunasta.

Tulostaminen paperin molemmille puolille

Voit tulostaa paperin molemmille puolille (kaksipuolinen tulostus). Ennen kuin aloitat tulostuksen, päättää, missä suunnassa haluat tulostaa asiakirjan. Toiminto on käytettävissä vain silloin, kun paperikoko vastaa paperityyppien Letter, Legal, Oficio, US Folio, A4, ISO B5, JIS B5, Statement, Executive, A5, 8K, 16K, Ledger, Tabloid Extra, tai JIS B4 kokoa.

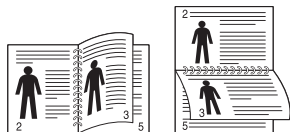


Älä tulosta erikoismateriaalin, kuten tarrojen, kirjekuorien tai paksun paperin, molemmille puolille. Se saattaa aiheuttaa paperitukoksen tai vahingoittaa laitetta.

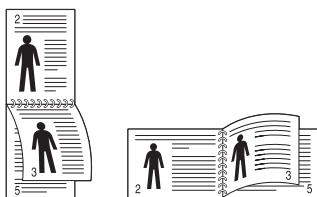
- 1 Jos haluat muuttaa tulostusasetuksia sovelluksesta, käytä **Tulostusmääritykset**-ikkunaa (katso "Tulostusmääritykset-ikkunan avaaminen" sivulla 69).
- 2 Valitse **Perusasetukset**-välilehti.
- 3 Valitse kohdasta **Kaksipuolinen tulostus** haluamasi tulosteen sidontavaihtoehto.
 - **Tulostimen oletus:** Kun valitset tämän vaihtoehdon, tämä ominaisuus määritetään sen asetuksen avulla, jonka teit laitteen ohjauspaneelissa. Tämä valinta on käytettävissä vain käytettäessä PCL-tulostusohjainta.
 - **Ei mitään:** Poistaa toiminnon käytöstä.

Tulostuksen erikoisominaisuuksien

- **Pitkä reuna:** Tämä on perinteinen kirjansidonnassa käytettävä asettelu.



- **Lyhyt reuna:** Tämä on perinteinen kalentereissa käytettävä asettelu.



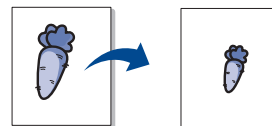
- **Käänteinen kaksipuolinen tulostus:** Valitse tämä vaihtoehto, jos haluat kääntää kaksipuoleisen tulostuksen järjestyksen.

4 Napsauta **Paperi**-välilehteä ja valitse **Alkuperäinen koko**, **Lähde** ja **Tyyppi**.

5 Valitse **OK** tai **Tulosta**, kunnes poistut **Tulosta**-ikkunasta.

Asiakirjan koon prosentuaalinen muuttaminen

Muuttamalla koon prosenttilukua voit suurentaa tai pienentää asiakirjan kokoa tulostettavalla arkilla.



1 Jos haluat muuttaa tulostusasetuksia sovelluksesta, käytä **Tulostusmääritykset**-ikkunaa (katso "Tulostusmääritykset-ikkunan avaaminen" sivulla 69).

2 Valitse **Paperi**-välilehti.

3 Valitse alkuperäisten asiakirjojen todellinen paperikoko kohdasta **Alkuperäinen koko**.

4 Kirjoita skaalauksen määrä **Prosentti**-ruutuun.

Voit valita skaalauksen määrän myös ylä- ja alanuolipainikkeiden avulla.



Et voi käyttää tätä toimintoa, kun valitset paperikoon kohdasta **Tulostuskoko**.

5 Valitse **Lähde** ja **Tyyppi**.

6 Valitse **OK** tai **Tulosta**, kunnes poistut **Tulosta**-ikkunasta.

Tulostuksen erikoisominaisuuksien

Asiakirjan sovittaminen valittuun paperikokoon

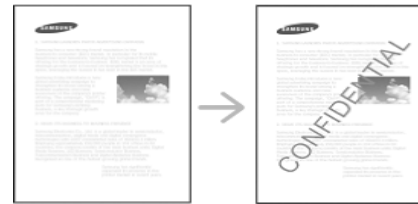
Tämän ominaisuuden avulla voit skaalata tulostustyön mihin tahansa valittuun paperikokoon asiakirjan koosta riippumatta. Tästä voi olla hyötyä, kun haluat tarkistaa pienikokoisen asiakirjan yksityiskohtia.



- 1 Jos haluat muuttaa tulostusasetuksia sovelluksesta, käytä **Tulostusmääritykset**-ikkunaa (katso "Tulostusmääritykset-ikkunan avaaminen" sivulla 69).
- 2 Valitse **Paperi**-välilehti.
- 3 Valitse alkuperäisten asiakirjojen todellinen paperikoko kohdasta **Alkuperäinen koko**.
- 4 Valitse lokerossa olevan tulostettavan paperin koko kohdasta **Tulostuskoko**.
- 5 Valitse **Lähde** ja **Tyyppi**.
- 6 Valitse **OK** tai **Tulosta**, kunnes poistut **Tulosta**-ikkunasta.

Vesileimojen käyttö

Vesileima-asetuksen avulla voit tulostaa tekstiä aiemmin luodun asiakirjan päälle. Voit käyttää vesileimaa, kun haluat tulostaa esimerkiksi suuret harmaat **"DRAFT"** tai **"CONFIDENTIAL"** -tekstit vinottain asiakirjan ensimmäiselle sivulle tai kaikille sivuille.



Laitteessa on useita vesileimoja valmiiksi määritettyinä. Niitä voi muokata, ja luetteloon voi lisätä uusia vesileimoja.



- **Otsikko:** Voit lisätä valitun tekstin ylös vasemmalle, ylös keskelle, tai ylös oikealle.
- **Alatunniste:** Voit lisätä valitun tekstin alas vasemmalle, alas keskelle, tai alas oikealle.

Tulostuksen erikoisominaisuuksien

Aiemmin luodun vesileiman käyttäminen

- 1 Jos haluat muuttaa tulostusasetuksia sovelluksesta, käytä **Tulostusmääritykset**-ikkunaa (katso "Tulostusmääritykset-ikkunan avaaminen" sivulla 69).
- 2 Valitse **Lisäasetukset**-välilehti ja valitse vesileima avattavasta **Vesileima**-luettelosta. Valittu vesileima näkyy kolmen kasetin syöttölaitekuvassa.
- 3 Napsauta **OK** tai **Tulosta** kunnes poistut **tulosta**-ikkunasta.



- **Vesileima-ilmoitus:** Antaa käyttäjien syöttää vesileiman, jonka käyttäjä haluaa tulostaa.
- **Kuvatiedosto:** Antaa käyttäjien ladata vesileiman kuvan, jonka käyttäjä haluaa tulostaa.
- **Vesileima nimi:** Antaa käyttäjien syöttää vesileiman nimen lisättäväksi vesileiman pudotusluetteloon.
- **Vain ensimmäinen sivu:** Tulostaa vesileiman vain ensimmäiselle sivulle. Ei valittu oletuksena.

Vesileiman luominen

- 1 Jos haluat muuttaa tulostusasetuksia sovelluksesta, käytä **Tulostusmääritykset**-ikkunaa (katso "Tulostusmääritykset-ikkunan avaaminen" sivulla 69).
- 2 Valitse **Lisäasetukset**-välilehdeltä **Muokkaa... Vesileima**-pudotusluettelosta.
- 3 Kirjoita haluamasi teksti **Vesileiman teksti** -ruutuun. Merkkejä voi olla enintään 256.
Kun **Vain ensimmäiselle sivulle** -valintaruutu on valittuna, vesileima tulostuu vain ensimmäiselle sivulle.
- 4 Valitse vesileima-asetukset.
Voit valita fontin nimen, tyylin, koon, ja sävyn **Fonttimääritykset**-osasta, sekä asettaa vesileiman kulman **Vesileiman kohdistus ja kulma** -osasta.
- 5 Lisää uusi vesileima **Lisää**-luetteloon valitsemalla **Valmiit vesileimat**.
- 6 Kun olet valmis, valitse **OK** tai **Tulosta**, kunnes **Tulosta**-ikkuna sulkeutuu.

Jos haluat lopettaa vesileiman tulostuksen, valitse **Ei mitään** avattavasta **Vesileima**-luettelosta.

Tulostuksen erikoisominaisuuksien

Vesileiman muokkaaminen

- 1 Jos haluat muuttaa tulostusasetuksia sovelluksesta, käytä **Tulostusmääritykset**-ikkunaa (katso "Tulostusmääritykset-ikkunan avaaminen" sivulla 69).
- 2 Napsauta **Lisäasetukset**-välilehteä ja valitse avattavasta **Muokkaa...**-luettelosta **Vesileima**.
- 3 Valitse muokattava vesileima **Valmiit vesileimat** -luettelosta ja muuta vesileiman tekstiä ja asetuksia.
- 4 Tallenna muutokset valitsemalla **Päivitä**.
- 5 Valitse **OK** tai **Tulosta**, kunnes poistut **Tulosta**-ikkunasta.

Vesileiman poistaminen

- 1 Jos haluat muuttaa tulostusasetuksia sovelluksesta, käytä **Tulostusmääritykset**-ikkunaa (katso "Tulostusmääritykset-ikkunan avaaminen" sivulla 69).
- 2 Napsauta **Lisäasetukset**-välilehteä ja valitse avattavasta **Muokkaa...**-luettelosta **Vesileima**.
- 3 Valitse poistettava vesileima **Valmiit vesileimat** -luettelosta ja valitse **Poista**.
- 4 Valitse **OK** tai **Tulosta**, kunnes poistut **Tulosta**-ikkunasta.

Peitteiden käyttäminen

Tämä valinta on käytettävissä vain käytettäessä PCL-tulostusohjainta.

Peitteen kuvaus

Peite on tietokoneen kiintolevyllä erityisessä tiedostomuodossa tallennettu teksti tai kuva tai molemmat, ja se voidaan tulostaa mihin tahansa asiakirjaan. Peitteitä käytetään usein kirjelumakepaperien asemesta. Esipainetun kirjelumakkeen käyttämisen sijasta voit luoda peitteen, joka sisältää samat tiedot kuin kirjelumake. Jos haluat tulostaa kirjeen, jossa on yhtiösi kirjelumakkeen tiedot, sinun ei tarvitse ladata laitteeseen esipainettua kirjelumaketta. Voit tulostaa kirjelumakepeitteen asiakirjaan.



Uuden sivun peitteen luominen

Jos haluat käyttää sivun peitettä, sinun on luotava uusi sivun peite, joka sisältää logosi tai kuvasi.

Tulostuksen erikoisominaisuuksien

- 1** Luo tai avaa asiakirja, joka sisältää peitteessä käytettävän tekstin tai kuvan. Asettele kohteet niin kuin haluat ne tulostettavan peitteenä.
- 2** Jos haluat tallentaa asiakirjan peitteenä, avaa **Tulostusmääritykset** (katso "Tulostusmääritykset-ikkunan avaaminen" sivulla 69).
- 3** Napsauta **Lisäasetukset**-välilehteä, ja valitse **Luo Peite**-pudotusluettelosta.
- 4** Kirjoita **Tallenna nimellä** -ikkunassa enintään kahdeksan merkkiä pitkä nimi **Tiedostonimi** -ruutuun. Valitse kohdepolku tarvittaessa (oletuspolku on C:\Formover).
- 5** Napsauta **tallenna**-painiketta.
- 6** Valitse **OK** tai **Tulosta**, kunnes poistut **Tulosta**-ikkunasta. Kun vahvistussanomaikkuna tulee näyttöön, valitse **Kyllä**.
- 7** Tiedostoa ei tulosteta. Tiedosto tallennetaan kiintolevyille.



Peiteasiakirjan koon on oltava sama kuin niiden tulostettavien asiakirjojen, joiden tulostamisen yhteydessä tulostetaan myös peite. Älä luo peitettä, jossa on vesileima.

Sivun peitteen käyttäminen

Kun peite on luotu, voit tulostaa sen asiakirjasi kanssa. Peitteen tulostaminen asiakirjan kanssa:

- 1** Luo tai avaa tulostettava asiakirja.
- 2** Jos haluat muuttaa tulostusasetuksia sovelluksesta, käytä **Tulostusmääritykset**-ikkunaa (katso "Tulostusmääritykset-ikkunan avaaminen" sivulla 69).
- 3** Valitse **Lisäasetukset**-välilehti.
- 4** Valitse **Tulosta peite** **Peite**-pudotusluettelosta.
- 5** Jos haluamasi peitetiedosto ei tule näkyviin **Peitetiedosto 1**- tai **Peitetiedosto 2** -pudotusluettelossa, valitse **Lataa Peiteluettelo**-kohdasta. Valitse käytettävä peitetiedosto.

Jos olet tallentanut käytettävän peitetiedoston ulkoiseen lähteeseen, voit myös ladata tiedoston, kun avaat **Lataa**-ikkunan.

Kun olet valinnut tiedoston, valitse **Avaa**. Tiedosto tulee näkyviin **Peiteluettelo**-ruutuun, ja voit käyttää sitä tulostamisessa. Valitse peite **Peiteluettelo**-ruudusta.

Tulostuksen erikoisominaisuuksien

- 6 Valitse tarvittaessa **Ilmoita peitteestä tulostettaessa** -ruutu. Jos tämä valintaruutu on valittuna, näyttöön tulee sanomaikkuna aina, kun tulostat asiakirjaa. Sanomaikkunassa pyydetään vahvistamaan, että haluat tulostaa peitteen asiakirjan kanssa.

Jos tätä valintaruutua ei ole valittu ja peite on valittu, peite sisällytetään tulostettavaan asiakirjaan automaattisesti.

- 7 Valitse **OK** tai **Tulosta**, kunnes poistut **Tulosta**-ikkunasta.
Valittu peite tulostetaan asiakirjaan.



Peiteasiakirjan tarkkuuden on oltava sama kuin peitteen mukana tulostettavan asiakirjan tarkkuuden.

- 4 Napsauta **Poista**-painiketta.
- 5 Kun vahvistussanomaikkuna tulee näyttöön, valitse **Kyllä**.
- 6 Valitse **OK** tai **Tulosta**, kunnes poistut **Tulosta**-ikkunasta.

Sivun peitteen poistaminen

Voit poistaa sivun peitteet, joita et enää käytä.

- 1 Valitse **Tulostusmääritykset** -ikkunan **Lisäasetukset**-välilehti.
- 2 Valitse **Tulosta peite Peite** -pudotusluettelosta.
- 3 Valitse poistettava peite **Peiteluettelo**-ruudusta.

Jos haluamasi peitetiedosto ei tule näkyviin **Peiteluettelo**-kohdassa, valitse **Lataa** kohdasta **Peiteluettelo**. Valitse peitetiedosto, jonka haluat poistaa.

Suoratulostus-apuohjelman käyttäminen

Tämä luku selittää, kuinka Suoratulostus-apuohjelma -ohjelmaa käytetään PDF-tiedostojen tulostamiseen tiedostoja avaamatta.



- Laitteessa täytyy olla asennettuna kiintolevy, jotta PDF-tiedostoja voi tulostaa tämän ohjelman avulla.
- Et pysty tulostamaan sellaisia PDF-tiedostoja, joiden tulostusta on rajoitettu. Poista tulostuksen rajoitus käytöstä ja yritä tulostaa uudelleen.
- Et pysty tulostamaan sellaisia PDF-tiedostoja, joiden käyttö on rajoitettu salasanan avulla. Poista salanaominaisuus käytöstä ja yritä tulostaa uudelleen.
- Se, voidaanko PDF-tiedosto tulostaa Suoratulostus-apuohjelmalla, määräytyy sen mukaan, kuinka PDF-tiedosto on luotu.
- Suoratulostus-apuohjelma tukee PDF-versiota 1.7 ja vanhempaa. Jos tiedosto on uudempaa versiota, sinun on avattava tiedosto, jotta voit tulostaa sen.

Mikä on Suoratulostus-apuohjelma?

Suoratulostus-apuohjelma on ohjelma, joka lähettää PDF-tiedoston suoraan laitteeseen niin, ettei tiedostoa tarvitse avata. Ohjelma lähettää tiedot Windowsin taustatulostuksen kautta tulostinohjaimen porttia käyttäen. Se tukee vain PDF-muotoa.

Jos haluat asentaa tämän ohjelman:

Lataa ohjelmisto Samsung-websivustolta, sen jälkeen pura ja asenna se: (<http://www.samsung.com> > etsi tuotteesi > Tuki tai lataukset).

Tulostaminen

Voit tulostaa usealla eri tavalla käyttämällä Suoratulostus-apuohjelmaa.

Tulostaminen Direct Printing Utility -ikkunasta

- 1 Valitse **Käynnistä** -valikosta **Ohjelmat** tai **Kaikki ohjelmat** .
 - Windows 8:lle kohdasta **Oikopolut** valitse **Hae** > **Sovellukset**.
- 2 Etsi **Samsung-tulostin** > **Suoratulostus-apuohjelma**.
- 3 Valitse tulostin avattavasta **Valitse tulostin** -pudotusluettelosta ja napsauta **Selaa**-painiketta.
- 4 Valitse tulostettava PDF-tiedosto ja valitse **Avaa**. PDF-tiedosto lisätään **Valitse tiedostot** -kohtaan.
- 5 Muokkaa laiteasetukset vastaamaan tarpeitasi.
- 6 Valitse **Print**. Valittu PDF-tiedosto lähetetään laitteeseen.

Suoratulostus-apuohjelman käyttäminen

Pikavalikon käyttäminen

- 1 Napsauta tulostettavaa PDF-tiedostoa hiiren kakkospainikkeella ja valitse **Suoratulostus**.
Näyttöön avautuu Suoratulostus-apuohjelma -ikkuna, johon on lisätty PDF-tiedosto.
- 2 Valitse käytettävä laite.
- 3 Muokkaa laiteasetukset vastaamaan tarpeitasi.
- 4 Valitse **Tulosta**. Valittu PDF-tiedosto lähetetään laitteeseen.

Tulostuksen oletusasetusten muuttaminen



Useimmat Windows-sovellukset ohittavat tulostinohjaimessa määrittämäsi asetukset. Muuta kaikki sovelluksen tulostusasetukset ensin ja muuta sitten muut asetukset tulostinohjaimesta.

- 1 Napsauta Windowsin **Käynnistä**-painiketta.
 - Windows 8 -järjestelmässä, kohdasta **Charms(Oikopolut)**, valitse **Etsi > Asetukset**.
- 2 Jos käyttöjärjestelmä on Windows XP tai Windows Server 2003, valitse **Tulostimet ja faksit**.
 - Jos käyttöjärjestelmä on Windows Server 2008 tai Windows Vista, valitse **Ohjauspaneeli > Laitteisto ja äänet > Tulostimet**.
 - Jos käyttöjärjestelmä on Windows 7/8, valitse **Ohjauspaneeli > Laitteet ja tulostimet**.
 - Jos käyttöjärjestelmä on Windows Server 2008 R2, valitse **Ohjauspaneeli > Laitteisto > Laitteet ja tulostimet**.
- 3 Napsauta laitetta hiiren kakkospainikkeella.
- 4 Jos käyttöjärjestelmä on Windows XP/Server 2003/Server 2008/ Vista, valitse **Tulostusmääritykset**.
Jos käyttöjärjestelmä on Windows 7/8 tai Windows Server 2008 R2, valitse pikavalikoista **Tulostusmääritykset**.



Jos kohdassa **Tulostusmääritykset** on ►, voit valita muita valittuun tulostimeen yhdistettyjä tulostinohjaimia.

- 5 Muuta kunkin välilehden asetukset.
- 6 Valitse **OK**.



Voit muuttaa tulostustöiden asetuksia **Tulostusmääritykset**-ikkunassa.

Laitteen määrittäminen oletuslaitteeksi

- 1 Napsauta Windowsin **Käynnistä**-painiketta.
 - Windows 8 -järjestelmässä, kohdasta **Charms(Oikopolut)**, valitse **Etsi > Asetukset**.
- 2 Jos käyttöjärjestelmä on Windows XP tai Windows Server 2003, valitse **Tulostimet ja faksit**.
 - Jos käyttöjärjestelmä on Windows Server 2008 tai Windows Vista, valitse **Ohjauspaneeli > Laitteisto ja äänet > Tulostimet**.
 - Jos käyttöjärjestelmä on Windows 7/8, valitse **Ohjauspaneeli > Laitteet ja tulostimet**.
 - Jos käyttöjärjestelmä on Windows Server 2008 R2, valitse **Ohjauspaneeli > Laitteisto > Laitteet ja tulostimet**.
- 3 Valitse laite.
- 4 Napsauta hiiren kakkospainikkeella laitetta ja valitse **Aseta oletustulostimeksi**.



Kun käyttöjärjestelmä on Windows 7 tai Windows Server 2008 R2, jos kohdassa **Aseta oletustulostimeksi** on ►, voit valita muita valittuun tulostimeen yhdistettyjä tulostinohjaimia.

Tulostusasetukset laitteessa

Voit määrittää tulostukseen liittyvät asetukset. Kun erityisiä tulostusvaihtoehtoja ei ole käytettävissä, laite tulostaa tässä kohdassa määritetyillä asetuksilla. Määritä usein käytetyt tulostusasetukset. Tästä ominaisuudesta voi olla hyötyä, jos yrityksellä on käytössä erityinen tulostuslomake.

Napauta **Asetukset > Tulostusasetukset** näyttöruudusta.

General

- **Yleiset:** Voit asettaa Ohita tyhjät sivut, Paperilahde, Emulointi.
 - **Ohita tyhjät sivut:** Voit ohittaa tyhjät sivut tulostamisen aikana.
 - **Paperilähde:** Voit valita paperilokeron paperilähteeksi.
 - **Emulointi:** Voit valita emulointimuodon.

Asettelu

- **Asettelu:** Sisältää paperin asetteluun liittyviä asetuksia.
 - **Suunta:** valitse paperin suunta.
 - **Kaksipuolinen:** valitse paperin suunta kaksipuolisessa tilassa.
 - **Kopioiden määrä:** valitse tulostettavien kopioiden määrä.
 - **Reunus:** Säädä Yleisen kaksipuolisen, Yleisen yksipuolisen ja emuloinnin reunus.

Asetus Laiteasetukset

Kun asennat valinnaisia laitteita kuten valinnainen kasetti, muisti, jne., tämä laite havaitsee automaattisesti ja asettaa valinnaiset laitteet. Jos et voi käyttää valinnaisia laitteita, jotka asensit tässä ohjaimessa, sinun tarvitsee asettaa valinnaiset laitteet **Laiteasetukset**-kohdassa.

- 1 Napsauta Windowsin **Käynnistä**-painiketta.
 - Windows 8 -järjestelmässä, kohdasta **Charms(Oikopolut)**, valitse **Etsi > Asetukset**.
- 2 Windows XP ja Windows 2003: valitse **Tulostimet ja faksit**.
 - Jos käyttöjärjestelmä on Windows 2008 tai Windows Vista, valitse **Ohjauspaneeli > Laitteisto ja äänet > Tulostimet**.
 - Jos käyttöjärjestelmä on Windows 7, valitse **Ohjauspaneeli > Laitteisto ja äänet > Laitteet ja tulostimet**.
 - Jos käyttöjärjestelmä on Windows 8, etsi **Laitteet ja tulostimet**.
 - Jos käyttöjärjestelmä on Windows Server 2008 R2, valitse **Ohjauspaneeli > Laitteisto > Laitteet ja tulostimet**.
- 3 Napsauta laitettasi hiiren kakkospainikkeella.
- 4 Jos käyttöjärjestelmä on Windows XP/2003/2008/Vista, valitse **Määritykset**.

Jos käyttöjärjestelmä on Windows 7, Windows 8, ja Windows Server 2008 R2, valitse sisältövalikoista **Tulostimen ominaisuudet**.



Jos kohteella on **Tulostimen ominaisuudet** -kohdassa merkintä ? mark, voit valita muita valittuun tulostimeen yhdistettyjä tulostinohjaimia.

5

Valitse **Laiteasetukset**.



Määritykset-ikkuna voi vaihdella riippuen käyttämästäsi ohjaimesta tai käyttöjärjestelmästä.

6

Valitse sopiva vaihtoehto.



Kaikki valikot eivät ehkä näy näytössä vaihtoehtoista tai malleista riippuen. Jos jokin valikko ei näy, sen ohjeet eivät koske laitettasi.

- **Kasettiasetukset:** Valitse valinnainen kasetti, jonka asensit. Voit valita kasetin.
- **Tallennusvälineasetukset:** Valitse valinnainen muisti, jonka asensit. Jos tämä ominaisuus on valittu, voit valita **Tulostustila**.
- **Tulostinasetukset:** Valitse tulostimen kieli tulostustyölle.
- **Ylläpitäjän asetukset:** Voit valita **Tulostimen tila** ja **EMF-taustatulostus**.

Asetus Laiteasetukset

- **Järj.valvojan työseuranta:** Sallii sinun yhdistää käyttäjän ja tilin tunnistustiedon kuhunkin tulostamaasi asiakirjaan.
 - **Käyttäjän käyttöoikeus:** Jos valitset tämän valinnan, vain käyttäjät, joilla on käyttäjälupa, voivat käynnistää tulostustyön.
 - **Ryhmän käyttöoikeus:** Jos valitset tämän valinnan, vain ryhmät, joilla on ryhmälupa, voivat käynnistää tulostustyön.



Jos haluat salata työnseurannan salasanan, valitse **Työseurannan salasanasuojaus**.

- **Mukautetun paperikoon asetukset:** Voit määrittää mukautetun paperikoon.

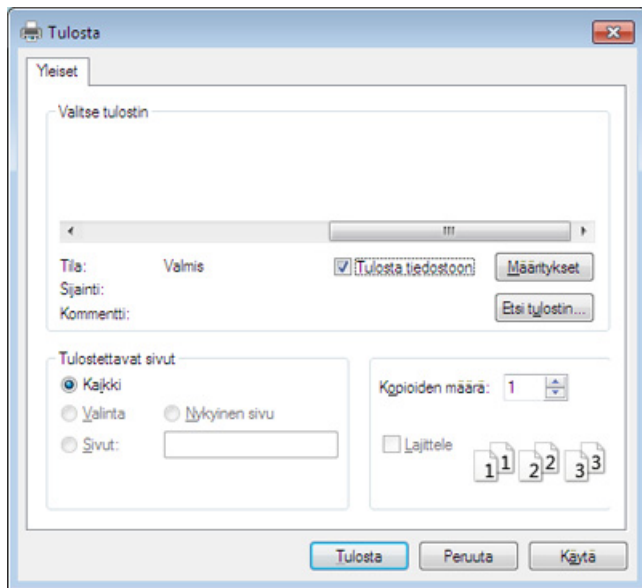
7 Napsauta **OK**, kunnes poistut **Määrietykset** tai **Tulostimen ominaisuudet** -ikkunasta.

Tulostaminen tiedostoon (PRN)

Ajoittain voi tulla tarvetta tulostaa tiedot tiedostona.

Voit luoda tiedoston seuraavasti:

- 1 Lisää valintamerkki **Tulosta tiedostoon** -ikkunan **Tulosta**-valintaruutuun.



- 2 Valitse **Print**.
- 3 Kirjoita kohdepolku ja tiedostonimi ja napsauta sen jälkeen **OK**.
Esimerkki: **c:\Temp\tiedostonimi**.



Jos kirjoitat vain tiedostonimen, tiedosto tallennetaan automaattisesti **Omat asiakirjat**-, **Asiakirjat ja asetukset**- tai **Käyttäjät**-kansioon. Tallennuskansion ulkoasu voi vaihdella käyttöjärjestelmän tai käytettävän sovelluksen mukaan.

Mac-tulostaminen



Jotkin ominaisuudet eivät ehkä ole käytettävissä mallista tai valinnoista riippuen. Se tarkoittaa, että ominaisuuksia ei tueta.

Tässä osassa kerrotaan tulostamisesta MAC-käyttöjärjestelmässä.

Asiakirjan tulostaminen

Kun tulostat MAC:illä, sinun tulee tarkistaa tulostinohjaimen asetus kussakin käyttämässäsi sovelluksessa. Seuraa alla olevia vaiheita tulostaessasi Mac'ista:

- 1 Avaa asiakirja, jonka haluat tulostaa.
- 2 Avaa **File**-valikko ja valitse **Page Setup** (joissakin sovelluksissa **Document Setup**).
- 3 Valitse paperin koko, suunta, skaalaus ja muut asetukset ja varmista, että laitteesi on valittu. Valitse **OK**.
- 4 Avaa **File**-valikko ja valitse **Print**.
- 5 Valitse kopioiden määrä ja määritä tulostettavat sivut.
- 6 Valitse **Print**.

Tulostinasetusten muuttaminen

Voit määrittää laitteen omia tulostuksen lisäominaisuuksia.

Avaa sovellus ja valitse **File**-valikosta **Print**. Tulostimen ominaisuusikkunassa näkyvä laitteen nimi vaihtelee käytössä olevan laitteen mukaan. Nimeä lukuun ottamatta tulostimen ominaisuusikkunan peruskokoonpano on kuitenkin samanlainen kuin seuraavassa.

Tulostaminen yhdelle arkille useita sivuja

Voit tulostaa useita sivuja yksittäiselle paperiarkille. Näin voit säästää paperia tulostaessasi vedoksia.

- 1 Avaa sovellus ja valitse **File**-valikosta **Print**.
- 2 Valitse **Layout**-kohdassa **Orientation** olevasta avattavasta luettelosta. Valitse arkille tulostettavien sivujen määrä avattavasta **Pages per Sheet** -luettelosta.
- 3 Valitse muita käytettäviä asetuksia.
- 4 Valitse **Print**.
Laitte tulostaa valitun sivumäärän yhdelle paperiarkille.

Mac-tulostaminen

Tulostaminen paperin molemmille puolille

Voit tulostaa paperin molemmille puolille. Määritä ennen kaksipuolisen tulostuksen valitsemista, miltä reunalta haluat sitoa valmiin asiakirjan. Sidontavaihtoehdot ovat:

- **Long-Edge Binding:** Tämä on perinteinen kirjansidonnassa käytettävä asettelu.
- **Short-Edge Binding:** Tämä on kalentereissa usein käytetty asettelu.

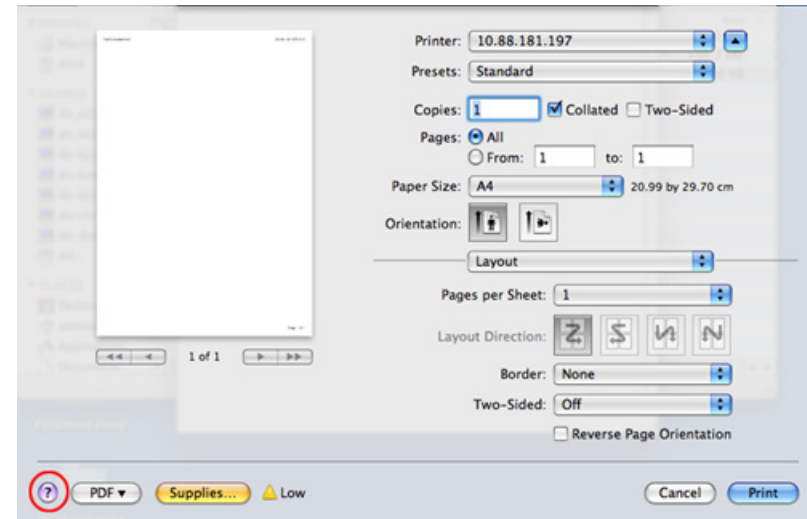
- 1 Valitse Mac-sovelluksestasi **Print File**-valikosta.
- 2 Valitse **Layout**-kohdassa **Orientation** olevasta avattavasta luettelosta.
- 3 Valitse sidontasuunta **Two-Sided** -kohdassa.
- 4 Valitse muita käytettäviä asetuksia.
- 5 Valitse **Print**, jolloin laite tulostaa paperin molemmille puolille.



Jos tulostat yli kaksi kopiota, ensimmäinen ja toinen kopio voidaan tulostaa samalla arkille. Jos tulostat enemmän kuin yhden kopion, vältä tulostamista paperin molemmille puolille.

Ohjeen käyttäminen

Napsauta ikkunan oikeassa yläreunassa olevaa kysymysmerkkiä ja valitse aihe, josta haluat tietoja. Näyttöön tulee ponnahdusikkuna, jossa on tietoja kyseisestä ohjaimen tukemasta ominaisuudesta.



Tulostaminen Linux-käyttöjärjestelmässä



Jotkin ominaisuudet eivät ehkä ole käytettävissä mallista tai valinnoista riippuen. Se tarkoittaa, että ominaisuuksia ei tueta.



Automaattinen/manuaalinen kaksipuolinen tulostaminen ei ehkä ole käytettävissä mallista riippuen. Voit vaihtoehtoisesti käyttää lp- tai lpr-tulostusjärjestelmää tai muita sovelluksia pariton-parillinen-tulostamiseen.

Sovelluksista tulostaminen

Monet Linux-sovellukset tukevat tulostamista Common UNIX Printing Systemin (CUPS) avulla. Voit tulostaa kaikista CUPS-yhteensopivista sovelluksista.

- 1 Avaa tulostettava asiakirja.
- 2 Avaa **File**-valikko ja napsauta **Page Setup (Page Setup)** joissakin sovelluksissa).
- 3 Valitse paperin koko ja suunta, ja varmista että laitteesi on valittu. Napsauta **Apply**.
- 4 Avaa **File**-valikko ja valitse **Print**.
- 5 Valitse tulostuslaitteesi.
- 6 Valitse kopioiden määrä ja määritä tulostettavat sivut.
- 7 Muuta muita tulostusvalintoja tarvittaessa kussakin välilehdessä.
- 8 Valitse **Print**.

Tiedostojen tulostaminen

Voit tulostaa laitteellasi tekstiä, kuvia ja pdf-tiedostoja **CUPS**-menetelmällä eli suoraan komentoriviltä. **CUPS** lp tai lpr -apuohjelma mahdollistaa tämän. Voit tulostaa nämä tiedostot käyttäen allaolevaa käskymuotoa.

```
"lp -d <tulostimen nimi> -o <valinta> <tiedoston nimi>"
```

Katso lisätietoja järjestelmän lp- tai lpr-pääsivulta.

Tulostimen ominaisuuksien määrittäminen

Voit muuttaa oletustulostusvalinnat tai yhteyden tyyppin OS:n toimittamaan Tulostus-apuohjelmaan.

Tulostaminen Linux-käyttöjärjestelmässä

- 1 Käynnistä Tulostus-apuohjelma(Mene **System** > **Administration** > **Printing** -valikkoon tai suorita "**system-config-printer**" -komento Terminal-ohjelmassa).
- 2 Valitse tulostimesi ja kaksoisnapsauta sitä.
- 3 Muuta oletustulostusvalintoja tai yhteyden tyyppiä.
- 4 Napsauta **Apply**-painiketta.

UNIX-tulostaminen



Jotkin ominaisuudet eivät ehkä ole käytettävissä mallista tai valinnoista riippuen. Se tarkoittaa, että ominaisuuksia ei tueta.



Voit hyödyntää tulostinohjaimen toimittamia tulostusominaisuuksia valitsemalla **Properties**.

Tulostustöihin siirtyminen

Tulostimen asentamisen jälkeen valitse mitkä tahansa kuva-, teksti-, tai PS-tiedostot tulostettavaksi.

- 1 Suorita komento ”**printui <file_name_to_print>**”.
Jos esimerkiksi haluat tulostaa asiakirjan **document1**, käytä seuraavaa komentoa:
printui document1
Komento avaa UNIX-tulostinohjaimen **Print Job Manager** -ohjelman, jossa käyttäjä voi valita tulostusasetukset.
- 2 Valitse tulostin, joka on jo lisätty.
- 3 Valitse ikkunasta tulostusasetukset, kuten **Page Selection**.
- 4 Määritä kohtaan **Number of Copies** tulostettavien kopioiden määrä.

- 5 Aloita tulostaminen valitsemalla **OK**.

Laiteasetusten muuttaminen

Käyttäjä voi valita tulostusasetukset UNIX-tulostinohjaimen **Print Job Manager** -ohjelman avulla valitsemalla tulostusikkunassa **Properties**.

Voit myös käyttää seuraavia pikanäppäimiä: **Help** avautuu painamalla H-näppäintä, O-näppäin vastaa **OK**-painiketta, A-näppäin **Apply**-painiketta ja C-näppäin **Cancel**-painiketta.

General-välilehti

- **Paperikoko:** Määritä paperikooksi A4, Letter tai muu tarpeitasi vastaava paperikoko.
- **Paperityyppi:** Valitse paperityyppi. Luetteluруudussa ovat käytettävissä vaihtoehdot **Printer Default**, **Thick** ja **Plain**.
- **Paperilähde:** Valitse, mistä kasetista paperia käytetään. Oletusasetus on **Auto Selection**.
- **Suunta:** Voit valita suunnan, jossa tiedot tulostetaan sivulle.

UNIX-tulostaminen

- **Kaksipuolisuus:** Voit säästää paperia tulostamalla paperin molemmille puolille.



Automaattinen/manuaalinen kaksipuolinen tulostaminen ei ehkä ole käytettävissä mallista riippuen. Voit vaihtoehtoisesti käyttää lpr-tulostusjärjestelmää tai muita sovelluksia pariton-parillinen-tulostamiseen.

- **Multiple pages:** Voit tulostaa monia sivuja yhdelle paperiarkille.
- **Page Border:** Valitse joku reunamalleista (esim., **Single-line hairline**, **Double-line hairline**)

Kuva-välilehti

Tällä välilehdellä voit muuttaa asiakirjan kirkkautta, tarkkuutta tai kuvan sijaintia.

Text-välilehti

Voit määrittää lopullisen tulosteen merkkien reunuksen, rivivälin tai palstat.

Margins-välilehti

- **Use Margins:** Voit määrittää asiakirjan reunukset. Reunukset eivät ole oletusarvon mukaan käytössä. Käyttäjä voi muuttaa reunusasetuksia muuttamalla vastaavien kenttien arvoja. Oletusarvot vaihtelevat valitun sivun koon mukaan.
- **Unit:** Voit muuttaa mittayksiköt pisteiksi, tuumiksi tai senttimetreiksi.

Printer-specific settings -välilehti

Voit mukauttaa useita asetuksia määrittämällä asetuksia **JCL-** ja **General-**kehyksissä. Nämä asetukset ovat tulostinkohtaisia ja vaihtelevat PPD-tiedoston mukaan.

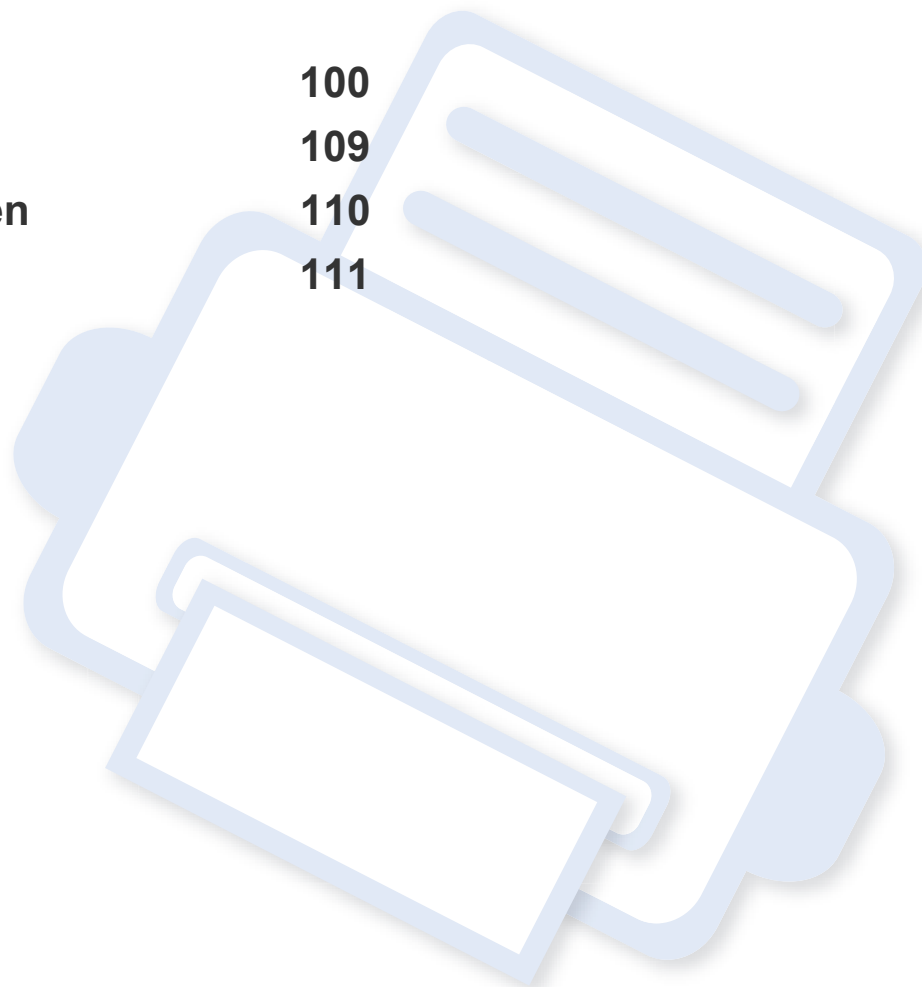


4. Kopioiminen


Tämä luku sisältää asiakirjojen kopioimisen vaiheittaiset ohjeet.

Tämä luku sisältää seuraavat aiheet:

- **Kopiointinäyttö** 100
- **Peruskopiointi** 109
- **Pikakopiointi-valikon käyttäminen** 110
- **Henkilökortin kopioiminen** 111




Kopiointinäyttö





Kun napautat **Kopioi** aloitusnäytössä tai **Sovell.**, **Kopioi**-näyttö tulee näkyviin. Tässä näytössä on useita välilehtiä ja monia kopiointivalintoja. Kaikki valinnat on ryhmitelty ominaisuuksittain, jolloin voit helposti konfiguroida valintasi. Halutessasi mennä alkunäyttöön napauta Koti() -painiketta.



(Ohje)-sovellus neuvoo normaalin tavan alkuperäisten



asiakirjojen kopioimiseen. Napsauta **(Ohje)** aloitusnäytössä tai  (pikavalikko) ja sen jälkeen napsauta mitä tahansa vaihtoehtoa, josta haluat tietää.





Komentonäppäimet

Painike	Nimi	Kuvaus
	Pikavalikko	Avaa pikavalikot.
	Etsi	Etsi haluttua valikko tai sovellus.
	Oma ohjelma	,Lisää sovellus omaan ohjelmaluetteloon.
	Alivalikko (Toiminnan ylivuoto)	Avaa alivalikko.
 , 		Aseta tulostettujen kopioiden määrä.

Virtuaalinen laitenäppäin

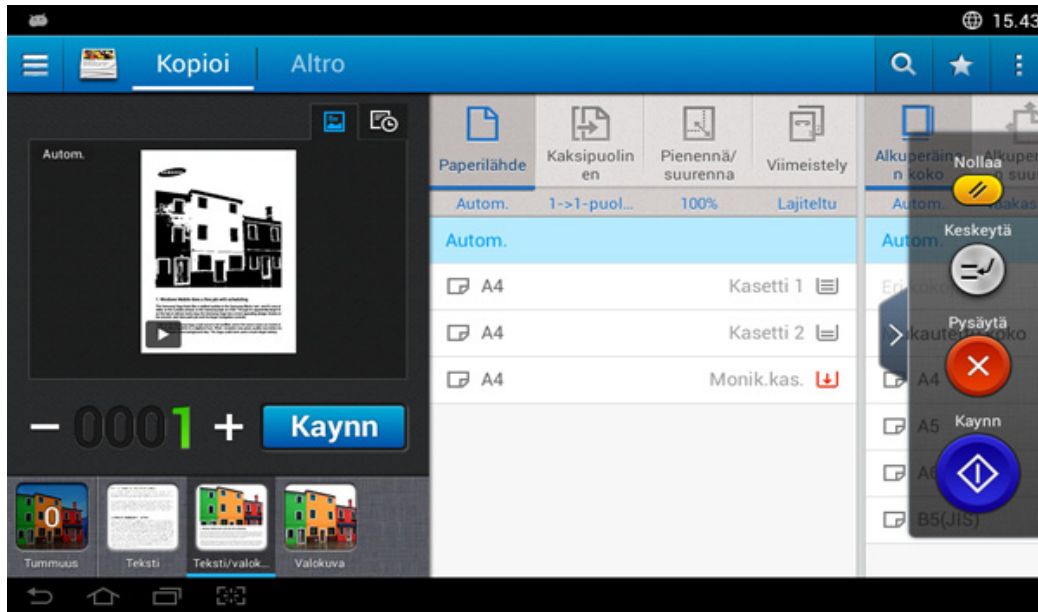


- Virtuaaliset laitenäppäimet sijaitsevat näytön oikealla puolella.
- Kun sovellus käynnistetään ensimmäisen kerran, virtuaaliset laitenäppäimet näytetään.
- Jos näyttöä kosketetaan, virtuaaliset laitenäppäimet tulevat aina näkyviin.
- Jos  ,  kosketetaan, virtuaaliset laitenäppäimet piilotetaan ja näytetään.

Painike	Nimi	Kuvaus
	Nollaa	Nollaa laitteen nykyisen konfiguroinnin.
	Keskeytä	Keskeytä nykyinen työ sallien kiireellisen kopioinnin.
	Pysäytä	Pysäytä työ milloin tahansa. Näkyviin tulee ponnahtusikkuna, jossa näkyvät työt, jotka voit pysäyttää.
	Kaynn	Käynnistä työ.

Kopiointinäyttö


Kopio välilehti



Esikatselu


Näyttää originaalin tyyppin.

Painike	Nimi	Kuvaus
	Asetusten historia	Näkymä vaihto valinnat-luettelon.
	Tilan esikatselu	Näyttää työn esikatselun.

Painike	Nimi	Kuvaus
	Toiston esikatselu	Skannaukset työlle.
	Esikatselun muokkaustila	Tämä painike ilmestyy muokkaamaan skannattaessa. Aseta esiskannattu kuva käyttötoimintojen kanssa kuten pyöritä ja rajaa.  Jotkut toiminnot eivät ole käytettävissä esikatselun muokkaustilassa.
	Kaynn	Käynnistää työn.

Tummuuden muuttaminen

Voit säätää tummuuden tasoa siten, että kopio on helpompi lukea, kun alkuperäisessä merkit ovat himmeitä tai kuvat tummia. Säädä tummuuden tasoa ohjauspalkkia käyttämällä. Tällä toiminnolla voit tulostaa tummat kuvat vaaleampina tai vaaleat kuvat tummempina.

Napauta **Tummuus** () liukusäätimen ohjauksen näyttämiseksi.



Kopiointinäyttö

Alkuperäisten asiakirjojen tyyppin valitseminen

Käytä originaalin tyyppin asetusta parantamaan kopion laatua valitsemalla sopiva asiakirjan tyyppi senhetkiselälle kopiointityölle

- **Teksti** : Käytä, jos originaali on enimmäkseen tekstiä ja hyvin vähän tai ei lainkaan kuvia.
- **Teksti/valokuva** : Käytä, jos originaali on sekoitus tekstiä ja kuvia.
- **Valokuva** : Käytä, jos originaali on enimmäkseen tai yksinomaan kuvia.

Alivalikko (Toiminnan ylivuoto)

- **Lisää ohjelmaani**: Lisää sovellus omaan ohjelmaluetteloon.
- **Säästötulostus**: Kun Eko-tila on otettu käyttöön, voit valita vain taloudelliset tulostusasetukset. Napauta Eko-valintaa Toiminnan ylivuoto -valikossa kääntääksesi Eko-tilan päälle tai pois.
- **Koosta työ**: Tämä valinta voidaan käynnistää tai sammuttaa. Jos tämä asetusta on käytössä: Kun skannaus on valmis, **Skannaa lisää** -ikkuna tulee näkyviin kysymään haluatko skannata toisen sivun. Jos valitset **Kyllä**, silloin voit skannata toisen sivun nykyisessä työssä. Jos valitset **Ei**, silloin skannaustapahtuma lopetetaan ja työn jäännös suoritetaan.
- **Vedoskopio**: Antaa tulostaa testikopion laadun ja tulosteen kohdistamisen tarkastusta varten. Napauta tätä valintaa Toiminnan ylivuoto -valikossa vedoskopion tulostamiseksi. Varmistettuasi, että kopio on täydellinen, napauta Käynnistä-painiketta loppujen kopioiden tulostamiseksi.

- **Henkilökorttikop.**: Antaa sinun kopioida kaksipuolisen originaalin molemmat puolet paperin toiselle puolelle. Tämä ominaisuus on hyödyllinen sellaisten originaalien kopiointissa, joissa on tärkeitä tietoja molemmilla puolilla, kuten ajokortit.
- **Tallenna kansioon**: Antaa tallentaa skannatut originaalit laitteen kovalevyasemalle. Voit sen jälkeen tulostaa tallennetut asiakirjat myöhempänä päivänä tai tallentaa ne painokelpoisina tiedostoina. Napauta tätä valintaa Toiminnan ylivuoto -valikossa asiakirjan tallentamiseksi laitteen kovalevyasemalle.
- **Tallenna oletuksena**: Antaa tallentaa nykyiset kopiointivalinnat oletuskopioasetuksina. Tallennettuasi oletuskopioasetukset kaikki tulevat kopiointitehtävät käyttävät näitä asetuksia. Napauta tätä valintaa Toiminnan ylivuoto -valikossa nykyisten asetusten tallentamiseksi oletusasetuksina.
- **Palauta oletus**: Voit palauttaa kopiointiasetukset laitteen oletusasetuksiin. Tämä valinta muuttaa nykyiset kopioasetukset alkuperäisiin kopioasetuksiin, jotka tehtaalla on määritetty. Napauta Oletuksen palautus -valintaa tässä valikossa oletusasetusten palauttamiseksi.
- **Kopiointiasetukset: Toisen sivun vahvistus** -valinta määrittää pyytääkö laite sinua vahvistamaan, että skannaus on lopetettu kunkin sivun jälkeen. Valitse tämä valinta kopioidaksesi useita sivuja tehokkaasti yksittäisessä kopiointityössä.

Kopiointinäyttö



- **Toisen sivun vahvistus:** Tämä valinta määrittää pyytääkö laite sinua vahvistamaan kunkin sivun jälkeen, että skannaus on valmis. Valitse tämä valinta kopioidaksesi useita sivuja tehokkaasti yksittäisessä kopiointityössä.

- **UI-konfigurointi:** Voit valita valinnat, jotka tulevat näkyviin **Kopioi-**valikossa. Napauta + tai - symbolia valikkokuvakkeissa lisätäksesi tai poistaaksesi valikkoja. Voit myös napauttaa ja pitää valikkokuvaketta siirtääksesi sen eri paikkaan tai napauta **Tyhjennä kaikki** kaikkien valikoiden poistamiseksi.

Työn edistyminen

Tämä valikko tulee näkyviin aina kun laite on käsittelemässä työtä.

- **Tiedot :** Napauta tätä painiketta nähdäksesi työn tilan, tyypin, ja ajan.
- **Esikatselualue :** Antaa sinun nähdä kopioitavana olevan asiakirjan esikatselun. Esikatselualueessa oleva kuva osoittaa nykyisen työn ja asetukset, kuten tulosteen suunnan ja koon.
- **Lähetä palaute :** Antaa lähettää palautteen nykyisestä lähettämistyöstä. Jos haluat vastaanottaa lähettämistyön sähköpostilla, voit asettaa sen **Oma sivu** -sovelluksesta (katso "Oma sivu -valikon ymmärtäminen" sivulla 36).




Tämän ominaisuuden käyttämiseksi tarvitset ehkä kirjautua sisään ylläpitäjänä (katso "Kirjautuminen" sivulla 295).

Asetustusvalinnat

Kopioi-välilehti tarjoaa kaksi osaa. **Lisää-**välilehdellä on lisäosia.



- Voit mukauttaa kunkin välilehden UI:n käyttämällä UI-määrittämissivua (**Lähetä** >  alivalikko (Toiminnan ylivuoto) > **UI-konfigurointi**).
- Jotkut valikot otetaan pois käytöstä. Jos niin, se ei ole käytettävissä laitteellesi.



Paperilähde

Paperilähdevilinta asettaa lokeron tälle tulostustyölle. Laite tulostaa skannatun kuvan valitussa lokerossa olevalle paperille. Voit tarkastella paperikokojen ja kussakin lokerossa jäljellä olevan paperimäärän kuvakkeita.



Kaksipuolinen

Voit määrittää laitteen tulostamaan kopioita paperin molemmille puolille.

Kopiointinäyttö

Voit valita **Alkuperäinen-** ja **Tuloste-**sidontatyyppin, tyyppi on joko **Kirja** tai **Kalenteri**.

- **1-puolinen:** Alkuperäiskappaleille tai tulostesidontatyypeille, jotka tulostetaan vain toiselle puolelle.
- **Kaksipuolinen, kirja:** Alkuperäiskappaleille tai tulostesidontatyypeille, jotka tulostetaan vain molemmille puolille.
- **Kaksipuolinen, kalenteri :** Alkuperäiskappaleille tai tulostesidontatyypeille, jotka tulostetaan vain molemmille puolille, mutta taustaa käännetään 180°.

Pienennä/suurena

Voit tulostaa alkuperäisen kuvan pienentämällä tai suurentamalla sen paperille Pienennä/suurena-ominaisuuden avulla. Napauta näytön kuvakkeita pienentääksesi kopiota 25 %:lla 99 %:iin, tai suurentaaksesi kopion 101 %:lla 400 %:iin.

- **Autom.:** Pienentää tai suurentaa kopiota perustuen tulostepaperin kokoon.
- **100%(Alkuperäinen):** Tulostaa kopion saman kokoisena kuin originaali.
- **Mukautettu:** Voit asettaa mukautuksen prosenttiosuuden (välillä 25 - 400%).
- **XY-mukautus:** Voit asettaa XY-mukautuksen arvot (välillä 25 - 400 %).

Viimeistely

Voit asettaa tulostevaihtoehdot.

Asettaa laitteen lajittelemaan kopiointityön. Jos esimerkiksi haluat kaksi kopiota kolmisivuisesta asiakirjasta, kolmisivuinen asiakirja kopioidaan ensin yhden kerran ja sitten toisen kerran.

- **Lajiteltu:** Tulostaa asiakirjat sarjoina alkuperäisten järjestyksen mukaan.
- **LajitteleM.:** Tulostaa asiakirjat lajiteltuina yksittäisiin sivupinoihin.

Alkuperäinen koko

Tällä valinnalla voit asettaa alkuperäisten asiakirjojen todellisen paperikoon.

- **Autom.:** Havaitsee automaattisesti originaalin koon (katso "Automaattisesti tunnistetut materiaalikoot" sivulla 57).
- **Eri kokoja:** Jos originaali käyttää Letter- ja Legal-kokoisten paperien yhdistelmää, laite voi käyttää oikean kokoista paperia kullekin arkille useista lokeroista. Jos esimerkiksi alkuperäisiä on yhteensä 3 sivua, kaksi sivua on Letter-kokoista paperia ja yksi Legal, laite tulostaa järjestyksessä oikealla paperikoolla kullekin sivulle.
- **Mukautettu koko:** Jos sinun tarvitsee asettaa mukautettu arvo erikoiskoolle paperia, käytä nuolia asettamaan tarvittavan koon.

Kopiointinäyttö



Alkuperäisen suunta

Käytä tätä valintaa asettamaan originaalin suunnan.

- **Pystysuuntaiset kuvat:** Valitse tämä asetus alkuperäiselle asiakirjalle, joka on ladattu asiakirjan yläreuna laitteen takaosaa kohti.
- **Vaakasuuntaiset kuvat:** Valitse tämä asetus alkuperäiselle asiakirjalle, joka on asetettu DADF-yksikköön asiakirjan yläreuna laitteen vasenta sivua kohti tai asiakirjalle, joka on asetettu valotuslasille asiakirjan yläreuna laitteen oikeaa sivua kohti.



Alkuperäisen tyyppi

Käytä asetusta parantamaan kopion laatua valitsemalla sopiva asiakirjan tyyppi senhetkiselle kopiointityölle.

- **Teksti:** Käytä, jos originaali on enimmäkseen tekstiä ja hyvin vähän tai ei lainkaan kuvia.
- **Teksti/valokuva:** Käytä, jos originaali on sekoitus tekstiä ja kuvia.
- **Valokuva:** Käytä, jos originaali on enimmäkseen tai yksinomaan kuvia.



Useita sivuja ark.

Pientää alkuperäiskuvien koon ja tulostaa 2-16 sivua yhdelle paperiarkille.



Kun käytät **Useita sivuja ark.**-ominaisuutta, **Henkilökorttikop.**, **Kuvan toisto**, **Vihko**, **Kirjakopiointi**, **Kuvansiirto**, ja **Julistekopiointi** -valikot poistetaan käytöstä.

- **Ei käytössä:** Poista tämä ominaisuus käytöstä.
- **Useita s. arkille:** Kopioi määritetyn määrän sivuja originaalista yhdelle paperiarkille.
- **Suunta:** Voit valita suunnan, missä tiedot kopioidaan sivulle.



Et voi säätää kopion kokoa käyttämällä **Pienennä/suurena Useita sivuja ark.**-ominaisuudelle.



Vihko

Laite tulostaa automaattisesti yhden yhdelle tai molemmat puolet paperiarkin molemmille puolille, mitkä on sitten taitettu tuottamaan vihon kaikki sivut oikeassa järjestyksessä. Laite myös pienentää ja säätää kunkin kuvan sijainnin oikein siten, että se mahtuu valitulle paperille.

- **Ei käytössä:** Poistaa toiminnon käytöstä.
- **1-puoliset originaalit:** Kopioi yhden sivun originalista vihon yhdelle arkille.
- **2-puoliset alkuperäiset, kirja:** Kopioi kunkin sivun originaalista vihon yhdelle arkille.

Kopiointinäyttö

- **2-puoliset alkuperäiset, kalenteri:** Kopioi kunkin sivun originaalista yhdelle vihon sivulle. Alkuperäisten sivujen toista puolta kierretään 180 astetta niin, että teksti tulee pystysuoraan vihkossa.

Kirjakopiointi

Tämän toiminnon avulla voit kopioida kirjan. Jos kirja on liian paksu, nosta automaattisen kaksipuolisen asiakirjojen syöttölaitteen (DADF) kantta, kunnes sen saranat pysähtyvät pysäytyskohtaan, ja sulje sitten RADF. Jos kirjan tai lehden paksuus on yli 30 millimetriä, aloita kopioiminen RADF avoimna.



Tätä kopiointitoimintoa voidaan käyttää vain, kun alkuperäinen asiakirja asetetaan skannerin lasitasolle.

- **Ei käytössä:** Poistaa toiminnon käytöstä.
- **Vasen sivu:** Tulostaa vain kirjan vasemman sivun.
- **Oikea sivu:** Tulostaa vain kirjan oikean sivun.
- **Molemmat sivut(vasemmalta):** Tulostaa kummankin ylöspäin olevan sivun vasemmalta sivulta.
- **Molemmat sivut(oikealta):** Tulostaa kummankin ylöspäin olevan sivun oikealta sivulta.
- **Kirjan keskitys ja reunan poisto:** Poistaa sidonnan tai kirjan reunan varjot kopioiden keskeltä ja sivureunoista.
- **Kaksipuolinen:** Voit käyttää kaksipuolisuus-toimintoa ja asettaa ne.



Julistekopiointi

Tämän ominaisuuden avulla voit tulostaa yksisivuisen asiakirjan neljälle, yhdeksälle tai kuudelletoista paperiarkille, jotka voit liittää yhteen julisteeksi.



Tätä kopiointitoimintoa voidaan käyttää vain, kun alkuperäinen asiakirja asetetaan skannerin lasitasolle.



Kuvan toisto

Tällä asetuksella voit tulostaa alkuperäisestä kuvasta useita kopioita yhden arkin yhdelle puolelle. Jos kaksipuolisessa automaattisessa syöttölaitteessa on toinen alkuperäinen asiakirja, kaikki muut alkuperäiset kuvat tulostetaan samalla tavalla.



Kun käytät **Kuvan toisto** -ominaisuutta, **Henkilökorttikop.**, **Useita sivuja ark.**, **Vihko**, **Kirjakopiointi**, **Kuvansiirto**, ja **Julistekopiointi** -valikot poistetaan käytöstä.

- **Ei käytössä:** Poistaa toiminnon käytöstä.
- **Automaattinen toisto:** Kuvien määrä määräytyy automaattisesti alkuperäisen kuvan ja paperin koon perusteella. Toistettavien kuvien määrä määräytyy automaattisesti alkuperäisen kuvan koon, tulostuspaperin koon ja pienennyksen ja suurennuksen prosenttimäärän perusteella 100 %:iin asti.
- **Manuaalinentoisto:** Valitse manuaalisesti kuvien määrä joukosta 2, 4, 6, 8, 9 tai 16.

Kopiointinäyttö

Vesileima

Vesileima-asetuksen avulla voit tulostaa tekstiä aiemmin luodun asiakirjan päälle. Voit käyttää vesileimaa, kun haluat tulostaa esimerkiksi suuret harmaat “LUONNOS”- tai “LUOTTAMUKSELLINEN”-tekstit vinottain asiakirjan ensimmäiselle sivulle tai kaikille sivuille.

Leima



Et voi käyttää mitään leimoja vihkoihin tai julisteisiin.

Tulostaa **IP-osoite**, **Tunnus**, **Laitetiedot**, **Kommentti**, **Sivunumero** tai **Päivämäärä ja aikatulosteisiin**. Voit määrittää **Tekstin koko**, **Läpikuultavuus** tai leiman **Sijainti**.

Peite

Peite on tietokoneen kiintolevylle erityisessä tiedostomuodossa tallennettu teksti tai kuva tai molemmat, ja se voidaan tulostaa mihin tahansa asiakirjaan. Peitteitä voidaan käyttää perinteisten kirjelomakepapereiden asemesta. Esipainetun kirjelomakkeen käyttämisen sijasta voit luoda peitteen, joka sopii kirjelomakkeen aseteluun. Jos haluat tulostaa kirjeen, jossa on yhtiösi kirjelomakkeen tiedot, sinun ei tarvitse ladata laitteeseen esipainettua kirjelomaketta, vaan voit käyttää asiakirjaan kirjelomakepeitettä.

- **Ei käytössä:** Poistaa toiminnon käytöstä.
- **+ Uusi:** Luo uusi sivun peite, joka sisältää logosi tai kuvasi.
- **Päällekkäinen:** Valitse päällekkäinen sijainti.

Poista reuna

Voit kopioida alkuperäisen ilman reunoja tai reunuksia.

- **Ei käytössä:** Poistaa toiminnon käytöstä.
- **Reunan poisto:** Poista yhtä suuri osa reunoista kaikista kopioista.
- **Rei'ityksen poisto:** Poista rei'itysjäljet kopioiden vasemmasta reunasta.

Kopiointinäyttö



Kuvansiirto

Voit estää kuvia menemästä päällekkäin niittien, ja muiden merkkien kanssa siirtämällä kuvan paikkaa.

- **Ei käytössä:** Poistaa toiminnon käytöstä.
- **Aut. keskitys:** Sijoitetaan automaattisesti paperin keskelle.
- **Mukautettu siirto:** Säättää paperin reunoja tarpeen mukaan.



Kannet

Laite lisää automaattisesti kannet kopioituun sarjaan käyttämällä eri paperilokerosta otettua pinoa. Kansien on oltava samankokoiset ja -suuntaiset kuin varsinainen työ.

- **Ei käytössä:** Poistaa toiminnon käytöstä.
- **Etu:** Tulosta asiakirja ja etukansi.
- **Edellinen:** Tulosta asiakirja ja takakansi.
- **Etu ja taka:** Tulostaa asiakirjan sekä etu- ja takakannen.
- **Kansilehti:** Määrittää kaksipuolisen tulostuksen asetukset.
- **Paperilähde:** Valitsee käytettävän oletuspaperilokeron.



Kuvan säätäminen

Tämän toiminnon avulla voit säätää kuvan **Tummuus**, **Terävyys**, **Kontrasti** ja **Negatiivikuva** manuaalisesti.



Taustan asetus

Tämä valinta antaa kompensoida originaaleille, joiden taustassa on väriä, kuten sanomalehdissä tai kuvastoissa. Voit käyttää tässä valikossa olevia vaihtoehtoja tekemään kopioista helpommin luettavia.

- **Taustan tiheys:** Antaa sinun asettaa skannatussa kuvassa olevan taustan tiheyden. Tämä ominaisuus on hyödyllinen, kun skannataan originaaleja, jotka ovat muuttuneet keltaisiksi iän myötä, tai skannataan originaaleja, joissa on tumma tausta.
- **Taustapuolen kuva:** Antaa sinun pyyhkiä pois minkä tahansa tekstin tai kuvan, joka näkyy originaalin toiselta puolelta. Voit käyttää ominaisuutta varmistamaan, että skannattu tuloste on selvästi helppolukuinen.



Peilikuva


Tämän asetuksen avulla voit kääntää alkuperäisen asiakirjan peilikuvakseen.

Peruskopiointi

Seuraavassa kuvataan yleisin tapa alkuperäisten asiakirjojen kopiaimiseksi.


- 1 Napauta aloitusnäytöllä **Kopioi** tai **Sovell..**
- 2 Aseta alkuperäiset asiakirjat DSDF:ään kopiaitava puoli ylöspäin, tai aseta yksi asiakirja skannerin valotuslasille kopiaitava puoli alaspäin ja sulje DSDF (katso "Alkuperäisten asiakirjojen lisääminen" sivulla 45).
- 3 Säädä asetuksia **Kopioi-** ja **lisää-**välilehdillä.
- 4 Syötä haluamasi kopioiden määrä tarvittaessa ohjauspaneelin numeronäppäimistöllä (tai +, - painikkeella).
- 5 Aloita kopiointi napauttamalla ,  (**Kaynn**) ohjauspaneelistä.




Peruuta nykyinen työ napauttamalla  (**Pysäytä**)> napauta **Työn tila** ohjauspaneelistä. Poista sitten haluamasi työ (katso "Työn tila" sivulla 33).

Pikakopiointi-valikon käyttäminen

Pikakopiointi-valikossa voit määrittää yleiset kopiointiasetukset nopeasti avaamalla alemman tason valikkoa tai toista välilehteä. Tässä valikossa ei kuitenkaan ole kaikkia käytettävissä olevia kopiointiasetuksia.

- 1 Napauta aloitusnäytöllä **Pikakopiointi** tai **Sovell.**
- 2 Aseta alkuperäiset asiakirjat DSDF:ään kopioitava puoli ylöspäin, tai aseta yksi asiakirja skannerin valotuslasille kopioitava puoli alaspäin ja sulje DSDF (katso "Alkuperäisten asiakirjojen lisääminen" sivulla 45).
- 3 Säädä asetuksia (**Paperilähde, Pienennä/suurena, Alkuperäisen suunta, Tummuus, Kaksipuolinen, Useita sivuja ark., Lajittelu**).
- 4 Syötä haluamasi kopioiden määrä tarvittaessa ohjauspaneelin numeronäppäimistöllä (tai +, - painikkeella).
- 5 Aloita kopiointi valitsemalla ohjauspaneelista  (**Start**).



Peruuta nykyinen työ napauttamalla  (**Pysäytä**)> napauta **Työn tila** ohjauspaneelista. Poista sitten haluamasi työ (katso "Työn tila" sivulla 33).

Henkilökortin kopioiminen



Laite voi tulostaa 2-puolisia alkuperäisiä asiakirjoja yhdelle arkille.

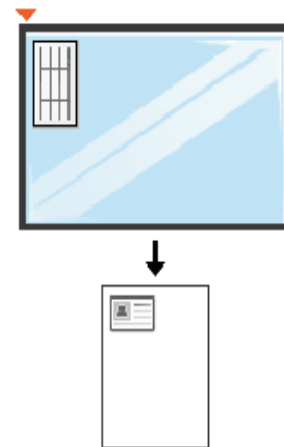
Laite tulostaa asiakirjan toisen puolen arkin yläosaan ja toisen puolen arkin alaosaan pienentämättä alkuperäistä asiakirjaa. Tämä on kätevä ominaisuus kopioitaessa pieniä asiakirjoja, esimerkiksi käyntikortteja.



Tätä toimintoa käytettäessä alkuperäinen on asetettava skannerin lasitasolle.

- 1 Napauta Henkilökorttikop. aloitusnäytöllä tai **Sovell..**
- 2 Säädä tarvittaessa kunkin kopion asetuksia, kuten **Tulostusasettelu**, **Alkuperäinen koko**, **Paperilähde**, **Säädä paperin kokoon** ja **Kohdist**.
Noudata ohjauspaneelissa olevia ohjeita.

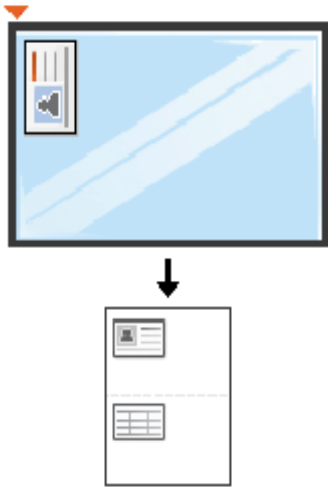
- 3 Aseta alkuperäisen asiakirjan etupuoli alaspäin skannerin lasille kuvassa olevien nuolten mukaisesti. Sulje skannerin kansi.



- 4 Napauta **Kaynn**.
Laite aloittaa etupuolen skannauksen.

Henkilökortin kopioiminen

- 5 Käännä alkuperäinen asiakirja ja aseta se uudelleen skannerin lasille nuolien mukaisesti (ks. kuva). Sulje skannerin kansi.



- 6 Napauta **Seuraava**.
Laite aloittaa kääntöpuolen skannauksen.



- Jos et paina **Kaynn**-painiketta, vain etupuoli kopioidaan.
- Jos alkuperäinen asiakirja on suurempi kuin alue, jolle tulostetaan, kaikki osat eivät ehkä näy tulosteessa.



5. Skannaa ja lähetä (Skannaaminen)

Skannaamalla voit muuntaa kuvia ja tekstiä digitaalisiksi tiedostoiksi, jotka voidaan tallentaa tietokoneeseen.



Tämä luku sisältää seuraavat aiheet:

- **Skannaa ja lähetä -näyttö** 114
- **Perusskannaaminen** 122
- **Skannaaminen TWAIN-yhteensopivilla ohjelmilla** 123
- **Samsung Easy Document Creator -sovelluksen käyttäminen** 124
- **Mac-skannaus** 126
- **Skannaaminen Linux-järjestelmässä** 127

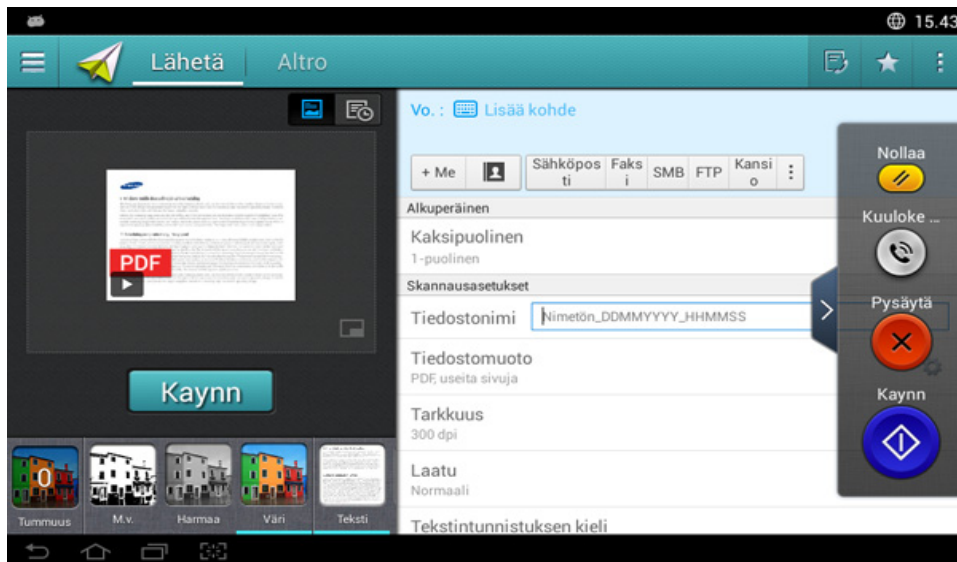


Skannaa ja lähetä -näyttö






Tämä osa kuvaa kaikki skannamisen ja fiksaamisen toiminnot. Kun napautat **Lähetä** kotinäytöstä tai **Sovell.**, the **Lähetä**-näyttö tulee näkyviin. Tässä näytössä on 2 välilehteä ja useita valintoja. Kaikki valinnat ryhmitellään ominaisuuksittain niin, että voit konfiguroida työn helposti. Halutessasi mennä alkunäyttöön napauta Koti(🏠) -painiketta.

Napsauta  (Ohje) aloitusnäytössä tai  (pikavalikko) ja sen jälkeen napsauta mitä tahansa vaihtoehtoa, josta haluat tietää.

Lähetä-välilehti



Komentonäppäimet



Painike	Nimi	Kuvaus
	Pikavalikko	Avaa pikavalikko.
	Osoitteisto	Avaa tallennettu osoitteistosi.
	Faksi	Lähetä faksi.
	Oma ohjelma	Lisää sovellus omaan ohjelmaluetteloon.
	Alivalikko (Toiminnan ylivuoto)	Avaa alivalikko.
+ Me		Kun käyttäjät ovat kirjautuneena sisään, kohde määritettynä niiden Oma sivu -profiilissa ilmestyy. Voit asettaa kohteen Lähetä kohteeseen -valikossa Oma sivu -sovelluksessa (katso "Oma sivu" sivulla 35). Administrators can also set the default destination in the sub menu (Action overflow) > Lähetä asetukset > +Me-asetus .





Sinun on kirjaututtava palveluun käyttäaksesi **+ Me**-kohdettasi. Jos et kirjaudu palveluun, silloin laite lähettää kopion **+ Me**-kohteeseen, jonka ylläpitäjä on määrittänyt.

Skannaa ja lähetä -näyttö

Virtuaalinen laitenäppäin







- Virtuaaliset laitenäppäimet sijaitsevat näytön oikealla puolella.
- Kun sovellus käynnistetään ensimmäisen kerran, virtuaaliset laitenäppäimet näytetään.
- Jos näyttöä kosketetaan, virtuaaliset laitenäppäimet tulevat aina näkyviin.
- Jos ,  kosketetaan, virtuaaliset laitenäppäimet piilotetaan ja näytetään.

Painike	Nimi	Kuvaus
	Nollaa	Palauta sovelluksen oletuskonfigurointi.
	Kuuloke paikoillaan	Painaessasi tätä painiketta voit kuulla numeronvalintääänen. Anna sitten faksinumero. Se muistuttaa kaiutinpuhelimella soittamista.
	Pysäytä	Pysäytä työ milloin tahansa. Näkyviin tulee ponnahdusikkuna, jossa näkyvät työt, jotka voit pysäyttää.
	Kaynn	Käynnistä työ.

Esikatselu


Esikatselu näyttää originaalin skannatun kuva.

Painike	Nimi	Kuvaus
	Asetusten historia	Näkymä vaihtoi valinnat-luettelon.
	Tilan esikatselu	Näyttää työn esikatselun.
	Toiston esikatselu	Skannaukset työlle.   : Tämä painike ilmestyy muokkaamaan skannattaessa. Aseta esiskannattu kuva käyttötoimintojen kanssa kuten pyöritä ja rajaa.
	Kaynn	Käynnistää työn.

Skannaa ja lähetä -näyttö

Kirkkauden säätäminen

Voit säätää kirkkauden tasoa siten, että kopio on helpompi lukea, kun alkuperäisessä merkit ovat himmeitä tai kuvat tummia. Voit säätää kirkkauden tasoa liikusäädintä käyttämällä. Tällä ominaisuudella voit tulostaa tummia kuvia vaaleampina tai vaaleita kuvia tummempina.

Napauta **Tummuus**  näyttääksesi liikusäätimen ohjauksen.



Väritilan valitseminen

Voit skannata alkuperäisen jollakin näistä valinnoista.

- **M.v.:** Käytä mustavalkoista (1 bitti pikseliä kohden).
- **Harmaa :** Käytä harmaasävyä (8 bittiä pikseliä kohden.).
- **Väri:** Käytä väriä (24 bittiä pikseliä kohden, kullakin RGB-kanavista on 8 bittiä).

Originalin tyyppin valitseminen

Käytä originaalin tyyppin asetusta parantamaan kopion laatua valitsemalla sopivan asiakirjan tyyppin kopiointityölle.

- **Teksti:** Käytä, jos originaali on enimmäkseen tekstiä ja hyvin vähän tai ei lainkaan kuvia.
- **Teksti/valokuva:** Käytä, jos originaali on sekoitus tekstiä ja kuvia.
- **Valokuva:** Käytä, jos originaali on enimmäkseen tai yksinomaan kuvia.

Alivalikko (Toiminnan ylivuoto)

- **Lisää ohjelmaani:** Lisää sovellus omaan ohjelmaluetteloon. Tällä ominaisuudella käyttäjä voi asettaa oletusasetukset, kullekin ohjelmalle tarvittavat kohteet. Myös voidaan asettaa oletusvalinnat kuten Automaattinen käynnistys, lisätä pikavalinta aloitusnäyttöön.
- **Etsi:** Etsi haluttuja vaihtoehtoja.
- **Koosta työ :** Tämä valinta voidaan käynnistää tai sammuttaa. Jos tämä asetusta on käytössä: Kun skannaus on päätetty, **Skannaa lisää** -ikkuna ilmestyy kysymään haluatko skannata toisen sivun. Jos valitset **Kyllä**, silloin voit skannata toisen sivun nykyisessä työssä. Jos valitset **Ei**, silloin skannaustapahtuma lopetetaan ja työn jäännös suoritetaan.
- **Liitä vain tiedosto :** Voit liittää tiedoston viestiisi. Voit käyttää tätä asetusta lähettämään nopeasti yhden tai useamman tiedoston laitteen kovalevyasemalta (BOX) SMB:lle, FTP:lle, Sähköpostiin, Kansioon, USB:lle.

Skannaa ja lähetä -näyttö

- **Tallenna oletuksena** : Antaa tallentaa nykyiset **Skannaa ja lähetä** -asetukset oletus-**Skannaa ja lähetä** -asetuksina. Talletettuasi oletuksen **Skannaa ja lähetä** -asetukset, kaikki tulevat lähetä-tehtävät käyttävät näitä asetuksia. Napauta tätä valintaa Toiminnan ylivuoto -valikossa nykyisten asetusten tallentamiseksi oletus-**Skannaa ja lähetä** settings.
- **Palauta oletus** : Antaa palauttaa **Skannaa ja lähetä** -asetukset laitteen oletus-**Skannaa ja lähetä** -asetuksiin. Tämä asetus muuttaa nykyiset **Skannaa ja lähetä** -asetukset tehtaalla määritettyihin alkuperäisasetuksiin. Napauta tätä valintaa Toiminnan ylivuoto -valikossa oletus-**Skannaa ja lähetä** -asetusten palauttamiseksi.
- **Lähetä asetukset**: Antaa nopeasti skannata asiakirjan ja lähettää sen kohteeseen. Skannattu asiakirja lähetään kuvatiedostona. Napauta tätä valintaa alivalikossa (Toiminnan ylivuoto -valikko) liittääksesi tiedoston nykyiseen viestiin.
 - **Tied.käyt.** : **Tied.käyt.**-asetus määrittää kuinka laite käsittelee nimiristiriitoja tiedostoja tallentaessaan.
 - **Tulosta vahvistusraportti**: Voit käyttää tätä ominaisuutta saamaan vahvistuksen onko **Skannaa ja lähetä** kohteet suoritettu onnistuneesti vai ei.
- **+Me-asetus**: Antaa valita oletuskohteen lähettämistyölle. Ollessasi kirjautuneena voit valita minkä tahansa kohteen oletuslähetyiskohteeksi. Sama tulee näkyviin myös **Skannaa ja lähetä** -widgeteissä.
- **Läh. -> PC**: Skannaa ja lähettää skannatun tulosteen tietokoneelle.
- **Osoitekirjan asetukset**: Tämä osoitteisto sisältää yhteystietoja, jotka ovat käytettävissä kaikille käyttäjille. Voit käyttää osoitteistoa tekemään yhteystietoja käytettäväksi kenelle tahansa, joka käyttää laitetta.
 - **Googlen osoitekirja** : Tämä osoitekirja sisältää Google-yhteystietoluettelossasi olevat yhteystiedot. Sinun on kirjauduttava Google-tilillesi päästäksesi **Googlen osoitekirja**-toimintoon.
- **UI-konfigurointi**: Voit valita valinnat, jotka tulevat näkyviin **Skannaa ja lähetä** -valikossa. Napauta + tai - symbolia valikkokuvakkeissa lisätäksesi tai poistaaksesi valikkoja. Voit myös napauttaa ja pitää valikkokuvaketta siirtääksesi sen eri paikkaan tai napauttaa **Tyhjennä kaikki** kaikkien valikoiden poistamiseksi.

Työn edistyminen

Tämä valikko tulee näkyviin aina kun laite käsittelee työtä.

- **Tiedot** : Napauta tätä painiketta nähdäksesi työn tilan, tyyppin, ja ajan.
- **Esikatselualue** : Antaa sinun nähdä kopioitavana olevan asiakirjan esikatselun. Esikatselualueessa oleva kuva osoittaa nykyisen työn ja asetukset, kuten tulosteen suunnan ja koon.



Jos raportti sisältää merkkejä tai fontteja, joita laite ei tue, silloin **Tuntematon** voitaisiin tulostaa raportissa merkkien/fonttien sijaan.

Skanna ja lähetä -näyttö

- **Lähetä palaute** : Antaa lähettää palautteen nykyisestä lähettämistyöstä. Jos haluat vastaanottaa lähettämistyön sähköpostilla, voit asettaa sen **Oma sivu** -sovelluksesta (katso "Oma sivu -valikon ymmärtäminen" sivulla 36).






Tämän ominaisuuden käyttämiseksi tarvitset ehkä kirjautua sisään ylläpitäjänä (katso "Kirjautuminen" sivulla 295).

Asetusvaihtoehdot


Voit asettaa tiedon valinnat **Lähetä**-välilehdessä ja **lisää** -välilehdessä.



- Voit mukauttaa kunkin välilehden UI:n käyttämällä UI-määritysvalintaa (**Lähetä** >  alivalikko(Toiminnan ylivuoto) > **UI-konfigurointi**).
- Jotkut valikot otetaan pois käytöstä. Jos niin, se ei ole käytettävissä laitteellesi.
- Kaikki valikot eivät välttämättä näy näytössä, sillä niiden näkyminen määräytyy mallien tai lisävarusteiden mukaan. Jos jokin valikko ei näy, sen ohjeet eivät koske laitettasi.
- Napsauta  (**Ohje**) aloitusnäytössä tai  (pikavalikko) ja sen jälkeen napsauta mitä tahansa vaihtoehtoa, josta haluat tietää.



Lisää kohde

Napauta  vastaanottajan sähköpostiosoitteen tai faksinumeron lisäämiseksi. Jos haluat lähettää **SMB**'lle, **FTP**'lle, **Kansio**'lle, **PC**'lle, tai **USB**'lle, napsauta vastaavia painikkeita.

Alkuperäinen

Alkuperäisen tyytin asetuksella voit parantaa skannauslaatua valitsemalla parhaillaan skannattavan asiakirjan tyytin.

- **1-puolinen**: Alkuperäiskappaleille, jotka tulostetaan vain toiselle puolelle.
- **Kaksipuolinen, kirja**: Alkuperäiskappaleille, jotka tulostetaan molemmille puolille.
- **Kaksipuolinen, kalenteri**: Alkuperäiskappaleille, jotka tulostetaan molemmille puolille, mutta taustaa käännetään 180°.



Kun haluat käyttää **Kaksipuolinen, kirja**- ja **Kaksipuolinen, kalenteri** -toimintoja, aseta alkuperäiset kaksipuoliseen automaattiseen syöttölaitteeseen. Jos laite ei voi havaita alkeperäiskappaletta DADF'illa, se muuttaa automaattisesti asetuksen tilaan **1-puoleinen**.

Skannaa ja lähetä -näyttö

Skannausasetukset

Aseta toisen skannatun tiedostovalinnat.

- **Tiedostonimi:** Syötä tiedoston nimi tallentaaksesi skannatun tiedoston nimen kohteessa.
- **Tiedostomuoto:** Valitse tiedostomuoto toiselle skannatulle tulosteelle.
- **Tarkkuus:** Säädä asiakirjan tarkkuus. Mitä suurempi tämä arvo on, sitä selkeämpi tulos on, mutta skannaus voi kestää kauemmin.
- **Laatu:** Voit tuottaa laadukkaamman asiakirjan käyttämällä tätä vaihtoehtoa. Mitä korkeamman laadun valitset, sitä suurempi tiedostokoosta tulee.
- **Tekstintunnistuksen kieli:** Tuotettaessa skannattua tulostetta OCR-ohjelmistolle valitse sopiva kieli.

Faksiasetukset

Jos lähetät heikkotasoisia tai valokuvia sisältäviä asiakirjoja, voit säätää tarkkuutta niin, että faksista tulee laadukkaampi.

Tarkkuus

- **Normaali:** Tämä on suositeltu vaihtoehto, kun alkuperäinen asiakirja sisältää tekstiä. Tämä vaihtoehto lyhentää lähetysaikaa.
- **Tarkka:** Tämä on suositeltava vaihtoehto, kun alkuperäisessä asiakirjassa on pieniä merkkejä, ohuita viivoja tai pistematriisitulostimella tulostettua tekstiä.
- **Erittäin hieno:** Suositellaan alkuperäisille asiakirjoille, joissa on tarkkoja yksityiskohtia. Tämä asetusta on käytettävissä vain, jos myös vastaanottava laite tukee **Erittäin hieno** -tarkkuutta.

- **Hienoin:** Suositellaan alkuperäisille asiakirjoille, joissa on erittäin tarkkoja yksityiskohtia. Tämä asetusta on käytettävissä vain, jos myös vastaanottava laite tukee **Erittäin hieno** -tarkkuutta.



Kirjaskannaus

Tämän toiminnon avulla voit skannata kirjan. Jos kirja on liian paksu, nosta automaattisen kaksipuolisen asiakirjojen syöttölaitteen (DADF) kantta, kunnes sen saranat pysähtyvät pysäytyskohtaan, ja sulje sitten DADF. Jos kirjan tai lehden paksuus on yli 30 millimetriä, aloita kopioiminen automaattisen kaksipuolisen asiakirjojen syöttölaitteen kansi avoinna.

- **Ei käytössä:** Poista tämä ominaisuus käytöstä.
- **Vasen sivu:** Skannaa vain kirjan vasemmanpuoleisen sivun.
- **Oikea sivu:** Skannaa vain kirjan oikeanpuoleisen sivun.
- **Molemmat sivut(vasemmalta):** Skannaa kummankin aukeaman sivun vasemmalta aloittaen.
- **Molemmat sivut(oikealta):** Skannaa kummankin aukeaman sivun oikealta aloittaen.
- **Kirjan keskitys ja reunan poisto:** Voit asettaa varjostettuja alueita pyyhkimään varjoja, joita sidonnat tai kirjan reunan varjot kopioiden keskeltä ja sivureunoista aiheuttavat.

Skannaa ja lähetä -näyttö



Kehitt. Faksi (vain faksin käyttäjä)

Määritä faksin lähetysoikeudet, kuten **Pikafaksa** ja **Viivästetty lähetys**.

- **Ei käytössä:** Poistaa toiminnon käytöstä.
- **Pikafaksa:** Laite alkaa lähettää faksia heti sen jälkeen kun ensimmäinen sivu on skannattu. Monisivuiset originaalit voidaan lähettää tällä tavalla ilman laitteen muistin ylivuotoa.
- **Viivästetty lähetys:** Aseta laitteesi lähettämään faksin myöhempänä ajankohtana. Määritä **Työn nimija** **Alkamisaika**.



Voit viivästyttää faksia millä tahansa aikaa alkaen 1 minuutista ja 24 tunnista skannauksen jälkeen.



Sähköpostiasetukset

Aseta sähköpostin tiedot, kuten **Lähettäjä**, **Aihe** ja **Viesti**.



Alkuperäisen tyyppi

Käytä asetusta parantamaan kopion laatua valitsemalla sopivan asiakirjan tyyppin senhetkiselälle työlle.

- **Teksti:** Käytä, jos originaali on enimmäkseen tekstiä ja hyvin vähän tai ei lainkaan kuvia.
- **Teksti/valokuva:** Käytä, jos originaali on sekoitus tekstiä ja kuvia.
- **Valokuva:** Käytä, jos originaali on enimmäkseen tai yksinomaan kuvia.



Alkuperäinen koko

Tällä valinnalla voit asettaa alkuperäisten asiakirjojen todellisen paperikoon.

- **Autom.:** Havaitsee automaattisesti originaalin koon (katso "Automaattisesti tunnistetut materiaalikoot" sivulla 57).
- **Eri kokoja:** Havaitsee automaattisesti originaalin koon, jos originaali käyttää eri paperityyppien yhdistelmää.
- **Mukautettu koko:** Jos sinun tarvitsee asettaa mukautettu arvo erikoiskoolle paperia, käytä nuolia asettamaan tarvittavan koon.



Alkuperäisen suunta

Käytä tätä valintaa asettamaan originaalin suunnan.

- **Pystysuuntaiset kuvat:** Originaali on vaakasuunnassa. Kuvat tai teksti originaalissa ovat yhdensuuntaisia sivun pitkän reunan kanssa.
- **Vaakasuuntaiset kuvat:** Originaali on pystyasennossa. Kuvat tai teksti originaalissa ovat kohtisuorassa sivun pitkään reunaan nähden.



Väritila

Voit skannata alkuperäisen jollakin näistä valinnoista Väri, Harmaa tai Mono.

- **M.v.:** Näyttää kuvan mustavalkoisena.
- **Harmaa:** Näyttää kuvan harmaana.
- **Väri:** Näyttää kuvan värillisenä.

Skannaa ja lähetä -näyttö



Tiedostomuotoa JPEG ei voida valita **Tiedostomuoto**-valinnassa, jos **M.v.** on valittu **Väritila**-toiminnoksi.



Kuvan säätäminen

Tämän asetuksen avulla voit manuaalisesti säätää kuvaa **Tummuus**, **Terävyys** ja **Kontrasti**.

- **Tummuus:** Antaa sinun asettaa skannatun tulostetiedoston tummuuden. Tämä ominaisuus on hyödyllinen, kun skannataan haalistuneita originaaleja tai originaaleja pienellä kontrastilla.
- **Terävyys:** Antaa sinun asettaa tekstin reunat niin, että se on helpompi lukea. Voit myös käyttää tätä ominaisuutta parantamaan kuvan tietoja.
- **Kontrasti:** antaa sinun asettaa kontrastin tekemään skannatun tulosteen terävämmäksi tai pehmeämmäksi. Voit käyttää tätä ominaisuutta parantamaan kuvan laatua tai lisäämään tekstin luettavuutta.



Taustan asetukset

Tämä valinta antaa kompensoida originaaleille, joiden taustassa on väriä, kuten sanomalehdissä tai kuvastoissa. Voit käyttää tässä valikossa olevia vaihtoehtoja tekemään kopioista helpommin luettavia.

- **Taustan tiheys:** Antaa sinun asettaa skannatussa kuvassa olevan taustan tiheyden. Tämä ominaisuus on hyödyllinen, kun skannataan originaaleja, jotka ovat muuttuneet keltaisiksi iän myötä, tai skannataan originaaleja, joissa on tumma tausta.
- **Taustapuolen kuva:** Antaa sinun pyyhkiä pois minkä tahansa tekstin tai kuvia, jotka näkyvät originaalin läpi toiselta puolelta. Voit käyttää ominaisuutta varmistamaan, että skannattu tuloste on selvästi helppolukuinen.

Perusskannaaminen

Tämä on yleinen menettelytapa alkuperäisten asiakirjojen skannaamiseen.

- 1 Napauta **Skannaa ja lähetä** aloitusnäytössä tai **Sovell..**
- 2 Aseta alkuperäiset asiakirjat DSDF:ään tekstipuoli ylöspäin, tai aseta yksittäinen asiakirja skannerin lasitasolle tekstipuoli alaspäin ja sulje DSDF (katso "Alkuperäisten asiakirjojen lisääminen" sivulla 45).
- 3 Sääda asetukset **Lähetä**-välilehdessä ja **lisää**-välilehdessä.
- 4 Valitse kohdekansio käyttäen  (**Lisää kohde**), **+ Me**, **Sähköposti**, **SMB**, **FTP**, **Kansio**, **USB**, **PC** tai  (**Osoitteisto**).
- 5 Napauta  .  (**Käynnistä**) ohjauspaneelista skannaamisen aloittamiseksi.



Jos haluat peruuttaa nykyisen lähettämisen työn, napauta



(**Pysäytä**), sen jälkeen napauta **Työn tila** ohjauspaneelista, ja sen jälkeen poista haluamasi työ (katso "Työn tila" sivulla 33).

Skannaaminen TWAIN-yhteensopivilla ohjelmilla

Jos haluat skannata asiakirjoja muiden ohjelmien avulla, sinun on käytettävä TWAIN-yhteensopivaa ohjelmistoa, kuten Adobe Photoshopia.

Voit skannata TWAIN-yhteensopivalla ohjelmistolla seuraavasti:

- 1 Varmista, että laite on liitetty tietokoneeseen ja että virta on kytketty.
- 2 Aseta alkuperäiset asiakirjat DSDF:ään tekstipuoli ylöspäin, tai aseta yksittäinen asiakirja skannerin lasitasolle tekstipuoli alaspäin ja sulje DSDF (katso "Alkuperäisten asiakirjojen lisääminen" sivulla 45).
- 3 Avaa sovellus, esimerkiksi Adobe Photoshop.
- 4 Avaa TWAIN-ikkuna ja määritä skannausasetukset.
- 5 Skannaa ja tallenna skannattu kuva.

Samsung Easy Document Creator -sovelluksen käyttäminen

Samsung Easy Document Creator on sovellus, joka auttaa käyttäjiä skannaamaan, laatimaan ja tallentamaan asiakirjoja useissa formaateissa, (mukaan lukien .epub-formaatissa). Nämä asiakirjat voidaan jakaa sosiaalisen verkotussivustojen tai faksin kautta. Oletpa opiskelija, jonka tarvitsee järjestää tutkimus kirjastosta tai kotiäiti, joka jakaa skannattuja kuvia viime vuoden syntymäpäiväjuhliilta, Easy Document Creator tarjoaa sinulle tarvittavat työkalut.




- Käytettävissä vain Windows-käyttöjärjestelmien käyttäjille.
- Windows XP tai uudempi ja Internet Explorer 6.0 tai uudempi.
- Samsung Easy Document Creator asennetaan automaattisesti, kun asennat laitteen ohjelmiston.

Samsung Easy Document Creator tarjoaa seuraavat ominaisuudet:

- **Kuvan skannaus:** Käytä yksittäisten tai useiden kuvien skannaamiseen.
- **Asiakirjan skannaus:** Käytä skannaukseen asiakirjoja, joissa on tekstiä tai tekstiä ja kuvia.
- **Tekstin muunnos:** Käytä skannausasiakirjoja, jotka tulee tallentaa muokattavissa olevaan tekstimuotoon..
- **Kirjan skannaus:** Käytä kirjojen skannaukseen tasoskanneria.
- **SNS-lähetys:** Tarjoaa helpon ja nopean keinon lähettää skannattuja kuvia tai valmiita kuvia valikoimaan sosiaalisia verkostointisivustoja (SNS).

- **Muunnos sähköiseksi kirjaksi:** Tarjoaa kyvyn skannata useita asiakirjoja yhteen sähköiseen kirjaan tai muuntaa olemassa olevia tiedostoja sähköisen kirjan muotoon.
- **Lisäosa:** Skannaa ja faksaa suoraan Microsoft Office -ohjelmasta.



Napsauta ikkunan oikeassa yläkulmassa olevaa  **(Ohje)**-painiketta ja napsauta vaihtoehtoa, josta haluat tietoja.

Skannaaminen Samsung Easy Document Creator


Samsung Easy Document Creator on sovellus, joka auttaa käyttäjiä skannaamaan, laatimaan ja tallentamaan asiakirjoja useissa formaateissa, mukaan lukien .epub-formaatissa.

- 1 Aseta asiakirja lasitasolle skannattava puoli alaspäin tai lisää asiakirjat automaattiseen syöttölaitteeseen skannattava puoli ylöspäin (katso "Alkuperäisten asiakirjojen lisääminen" sivulla 45).
- 2 Napsauta Windows **Käynnistä**-valikosta **Ohjelmat** tai **Kaikki ohjelmat**.
- 3 Napsauta **Samsung Printers**, ja suorita **Samsung Easy Document Creator**.
- 4 Napsauta **Skannaa** alkunäytöltä.

Samsung Easy Document Creator -

- 5 Valitse skannauksen tyyppi tai suosikit, sen jälkeen napsauta **Käynnistä**.
- 6 Tee säädöt kuvaan (**Skannausasetukset** ja **Muita asetuksia**).
- 7 Napsauta **Scan** skannataksesi lopullisen kuvan tai **Esiskannaus** saadaksesi toisen esikatselun.
- 8 Valitse **Tallenna sijaintiin**, **Lähetä sähköpostiin**, tai **Lähetä sosiaaliseen sivustoon**.
- 9 Napsauta **Tallenna** (tallentaaksesi skannatun kuvan), **Lähetä** (lähettääksesi skannatun kuvan), tai **Jaa** (lähettääksesi skannatun kuvan).



Jos asiakirjalasilla on tilaa, enemmän kuin yksi kohta voidaan skannata samanaikaisesti. Käytä  -työkalua tekemään usean valinnan alueita.

Mac-skannaus

Skannaus USB:hen kytketystä laitteesta

- 1 Varmista, että laite on liitetty tietokoneeseen ja että virta on kytketty.
- 2 Aseta asiakirja lasitasolle skannattava puoli alaspäin tai lisää asiakirjat automaattiseen syöttölaitteeseen skannattava puoli ylöspäin (katso "Alkuperäisten asiakirjojen lisääminen" sivulla 45).
- 3 Käynnistä **Applications** ja napsauta **Image Capture**.



Jos **No Image Capture device connected** -viesti ilmestyy, irrota USB-kaapeli ja liitä se uudelleen. Jos ongelma jatkuu, katso lisätietoja **Image Capture** -ohjelman ohjeesta.

- 4 Valitse haluamasi vaihtoehto.
- 5 Skannaa ja tallenna skannattu kuva.



Jos **Image Capture** -ohjelman skannaus ei toimi, päivitä Mac OS -käyttöjärjestelmä uusimpaan versioon.

Skannaus verkkoon kytketystä laitteesta

- 1 Varmista, että laite on yhteydessä verkkoon.
- 2 Aseta asiakirja lasitasolle skannattava puoli alaspäin tai lisää asiakirjat automaattiseen syöttölaitteeseen skannattava puoli ylöspäin (katso "Alkuperäisten asiakirjojen lisääminen" sivulla 45).
- 3 Käynnistä **Applications** ja napsauta **Image Capture**.
- 4 Noudata alla olevia käyttöjärjestelmän mukaisia vaiheita.
 - Versiolle 10.5
 - Napsauta valikkorivin **Devices > Browse Devices**.
 - Varmista, että **Connected**-valintaruutu on valittuna laitteesi vierestä kohdasta **Bonjour Devices**.
 - Versiossa 10.6-10.9 valitse laitteesi kohdasta **SHARED**.
- 5 Määritä skannausasetukset tässä ohjelmassa.
- 6 Skannaa ja tallenna skannattu kuva.



- Jos Image Capture -ohjelman skannaus ei toimi, päivitä Mac OS -käyttöjärjestelmäsi uusimpaan versioon.
- Katso lisätietoja **Image Capture** -ohjelman ohjeesta.
- Voit myös käyttää TWAIN-yhteensopivaa ohjelmistoa, kuten Adobe Photoshopia.
- Voit skannata käyttämällä Samsungin skannausavustaja -ohjelmistoa. Avaa **Applications**-kansio > **Samsung**-kansio > **Samsungin skannausavustaja**.

Skannaaminen Linux-järjestelmässä

Skannaus

- 1 Varmista, että laite on liitetty tietokoneeseen ja että virta on kytketty.
- 2 Käynnistä skannaus-sovellus kuten xsane tai simple-scan(Jos sitä ei ole asennettu, asenna se manuaalisesti skannaus-ominaisuuksien käyttämiseksi. Esimerkiksi voit käyttää "yum install xsane" rpm-paketin järjestelmien ja "apt-get install xsane" deb-paketin järjestelmien asentamiseksi xsane).
- 3 Valitse laitteesi luettelosta ja aseta skannausvalinnat käytettäväksi.
- 4 Napsauta **Scan**-painiketta.

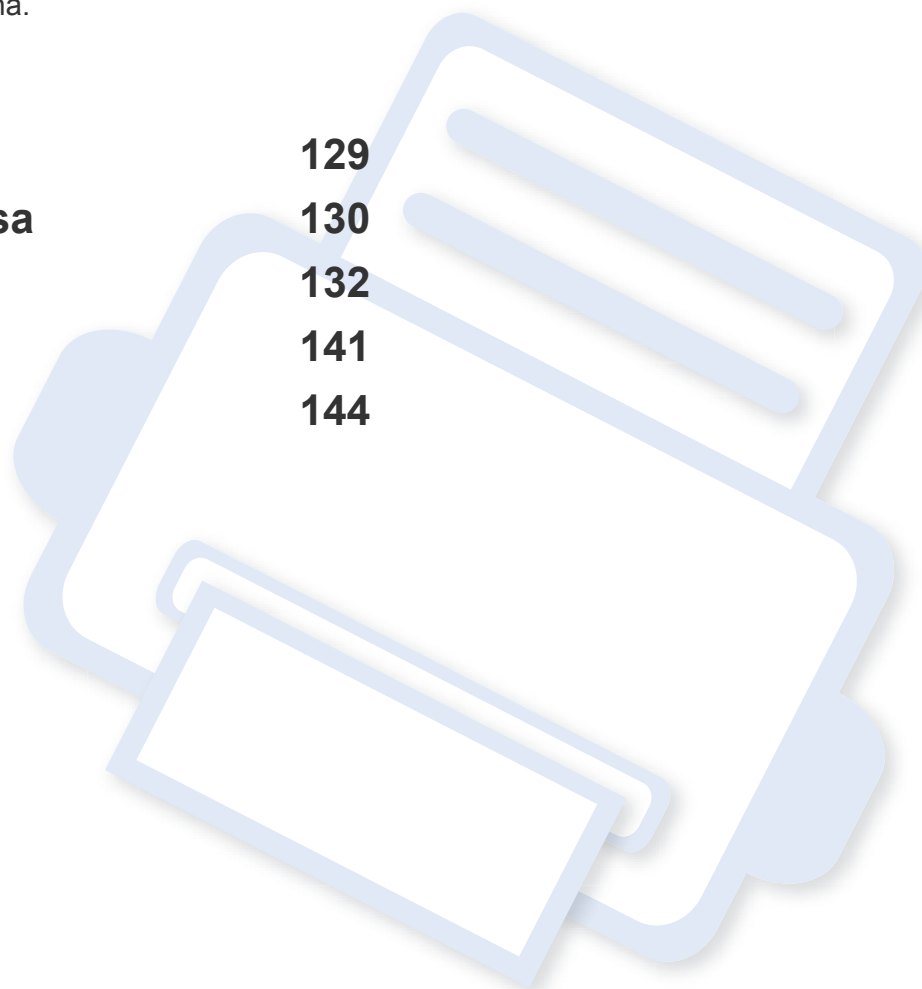


6. Skannaaja ja lähetä (faksaaminen)

Tässä oppaassa on tietoja laitteen käyttämisestä faksina.

Tämä luku sisältää seuraavat aiheet:

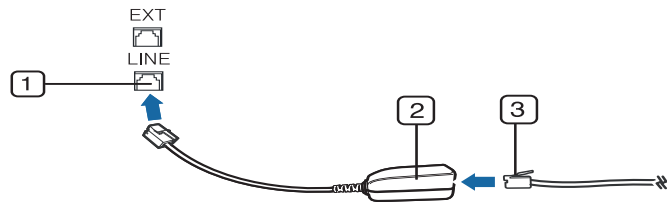
- **Faksaamisen valmisteleminen** 129
- **Faksin käyttäminen tietokoneessa** 130
- **Faksinäytön ymmärtäminen** 132
- **Faksin lähettäminen** 141
- **Faksin vastaanottaminen** 144



Faksaamisen valmisteleminen



- Tätä laitetta ei voi käyttää faksina internet-puhelimen kautta. Kysy lisätietoja internet-palveluntarjoajaltasi.
- Suosittelemme käyttämään perinteisiä analogisia puhelinpalveluita (PSTN: yleinen kytkentäinen puhelinverkko), kun puhelinlinjaa käytetään faksilinjana. Jos käytät internet-palveluja (DSL, ISDN, VoIP), voit parantaa yhteyden laatua käyttämällä mikrosuodatinta. Mikrosuodatin vähentää häiriöitä ja parantaa yhteyden laatua. Koska laitteen mukana ei toimiteta DSL-mikrosuodatinta, ota yhteys internet-palveluntarjoajaasi.



- 1 Linjaportti
- 2 Mikrosuodatin
- 3 DSL-modeemi / puhelinlinja

Ennen kuin lähetät tai vastaanotat faksin, sinun tulee liittää toimitukseen kuuluva johto seinäpistokkeeseen. Katso “ Pika-asennusopas “.
Puhelinlinjan kytkentätapa vaihtelee maittain.

Faksin käyttäminen tietokoneessa

Voit lähettää faksin suoraan tietokoneeltasi. Varmista, että laitteesi ja tietokoneesi on liitetty samaan verkkoon.

Faksin lähettäminen (Windows)

Jos haluat lähettää faksin tietokoneesta, **Samsung Network PC Fax** -ohjelman on oltava asennettuna. Voit asentaa **Samsung Network PC Fax** -ohjaimen ohjelmisto-CD:ltä. Kun asennusikkuna ilmestyy, valitse **Asennus nyt**. Voit valita **Samsung Network PC Fax** -ohjaimen **Valitse ohjelmisto** -ikkunasta.

- 1 Avaa asiakirja, jonka haluat lähettää.
- 2 Valitse **Tulosta Tiedosto**-valikosta.
Tulosta-ikkuna tulee näyttöön. Se saattaa näyttää hieman erilaiselta sovelluksestasi riippuen.
- 3 Valitse **Samsung Network PC Fax Tulosta**-ikkunasta
- 4 Valitse **Tulosta** tai **OK**.
- 5 Syötä vastaanottajan faksinumero ja valitse tarvittavat asetukset.

 Lisätietoja **Samsung Network PC Fax** -ohjelmasta saat valitsemalla **Ohje**.

- 6 Napsauta **Send**.

Lähetettyjen faksien luettelon tarkistaminen (Windows)

Voit tarkastella lähetettyjen faksien luetteloa tietokoneessa.

Napsauta **Start**-valikosta **Programs** tai **All Programs** > **Samsung Printers** > **Network PC Fax** > **Fax Transmission History**. Näyttöön tulee **Fax Journal**, joka sisältää luettelon lähettämistäsi fakseista.





Lisätietoja **Fax Transmission History** -toiminnosta napsauttamalla **Help**.

Faksin lähettäminen (Mac)



Faksin lähettäminen tietokoneesta edellyttää, että **Fax Utilities** -ohjelma on asennettuna. Tämä ohjelma asennetaan tulostinohjaimen asennuksen yhteydessä.



Seuraavat ohjeet perustuvat Mac OS X 10.5 tai 10.6 -käyttöjärjestelmään. Käyttöjärjestelmän versiosta riippuen seuraavat vaiheet voivat olla erilaiset. Ennen faksin lähettämistä lisää faksiohjain **Fax Queue Creator** -toimintoa käyttäen.

Faksin käyttäminen tietokoneessa

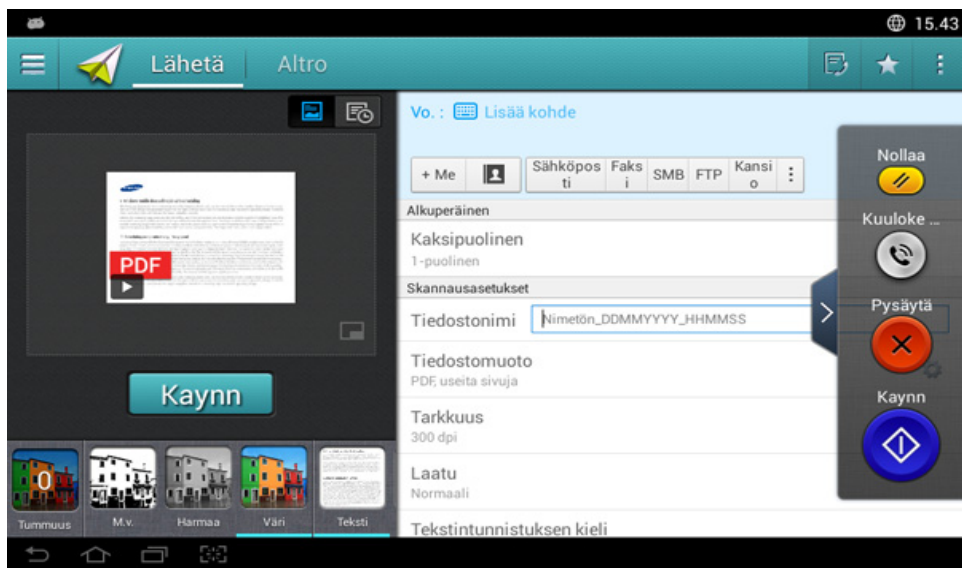
- 1 Avaa asiakirja, jonka haluat lähettää.
- 2 Valitse **Print File**-valikosta.
- 3 Valitse faksiohjain **Printer**-luettelosta.
- 4 Valitse kopioiden ja sivujen määrä.
- 5 Valitse paperikoko, suunta ja mittasuhte.
- 6 Syötä vastaanottajan faksinumero **To**-ruutuun. Jos olet tallentanut usein käytettyjä faksinumeroita, voit käyttää myös **Addresses**-toimintoa painamalla -painiketta.
- 7 Tarvittaessa syötä ulkolinjakoodi kohtaan **Dialing Prefix**.
- 8 Tarvittaessa voit lähettää faksin kansilehden kanssa valitsemalla **Use Cover page**.
- 9 Syötä faksityön aihe ja viesti.
- 10 Valitse **Faksi**.
- 11 Fax Queue -kuvake () tulee näkyviin Mac-telakassa. Kuvaketta napsauttamalla näet faksityön tilan. Voit myös poistaa, pitää, keskeyttää ja jatkaa töitä tästä ikkunasta.

Faksinäytön ymmärtäminen






Napauta **Skannaa ja lähetä** aloitusnäytössä tai **Sovell.**, sitten napauta  avataksesi **Faksi**-näytön. Jos näet erilaisen näytön, napauta  -kuvaketta siirtyäksesi aloitusnäyttöön.

- Napsauta  (**Ohje**) aloitusnäytössä tai  (pikavalikko) ja sen jälkeen napsauta mitä tahansa vaihtoehtoa, josta haluat tietää.
- Voit valita yleiset asetukset (katso "Asetusvaihtoehdot" sivulla 118).

Lähetä-välilehti



Komentonäppäimet

Painike	Nimi	Kuvaus
	Pikavalikko	Avaa pikavalikko.
	Osoitteisto	Avaa tallennettu osoitteistosi.
	Faksi	Lähetä faksi.
	Oma ohjelma	Lisää sovellus omaan ohjelmaluetteloon.
	Alivalikko (Toiminnan ylivuoto)	Avaa alivalikko.

+ Me

Kun käyttäjät ovat kirjautuneena sisään, kohde määritettynä niiden **Oma sivu** -profiilissa ilmestyy. Voit asettaa kohteen **Lähetä kohteeseen** -valikossa **Oma sivu** -sovelluksessa (katso "Oma sivu" sivulla 35). Administrators can also set the default destination in the sub menu (Action overflow) > **Lähetä asetukset** > **+Me-asetus**.









Sinun on kirjaututtava palveluun käyttäksesi **+ Me**-kohdettasi. Jos et kirjaudu palveluun, silloin laite lähettää kopion **+ Me**-kohteeseen, jonka ylläpitäjä on määrittänyt.

Faksinäytön ymmärtäminen

Virtuaalinen laitenäppäin









- Virtuaaliset laitenäppäimet sijaitsevat näytön oikealla puolella.
- Kun sovellus käynnistetään ensimmäisen kerran, virtuaaliset laitenäppäimet näytetään.
- Jos näyttöä kosketetaan, virtuaaliset laitenäppäimet tulevat aina näkyviin.
- Jos ,  kosketetaan, virtuaaliset laitenäppäimet piilotetaan ja näytetään.

Painike	Nimi	Kuvaus
	Nollaa	Palauta sovelluksen oletuskonfigurointi.
	Kuuloke paikoillaan	Painaessasi tätä painiketta voit kuulla numeronvalintaäänien. Anna sitten faksinumero. Se muistuttaa kaiutinpuhelimella soittamista.
	Pysäytä	Pysäytä työ milloin tahansa. Näkyviin tulee ponnahdusikkuna, jossa näkyvät työt, jotka voit pysäyttää.
	Kaynn	Käynnistä työ.

Esikatselu


Esikatselu näyttää originaalin skannatun kuva.

Painike	Nimi	Kuvaus
	Asetusten historia	Näkymä vaihtoi valinnat-luettelon.
	Tilan esikatselu	Näyttää työn esikatselun.
	Toiston esikatselu	Skannaukset työlle.   : Tämä painike ilmestyy muokkaamaan skannattaessa. Aseta esiskannattu kuva käyttötoimintojen kanssa kuten pyöritä ja rajaa.
	Kaynn	Käynnistää työn.

Faksinäytön ymmärtäminen

Kirkkauden säätäminen

Voit säätää kirkkauden tasoa siten, että kopio on helpompi lukea, kun alkuperäisessä merkit ovat himmeitä tai kuvat tummia. Voit säätää kirkkauden tasoa liikusäädintä käyttämällä. Tällä ominaisuudella voit tulostaa tummia kuvia vaaleampina tai vaaleita kuvia tummempina.

Napauta **Tummuus**  näyttääksesi liikusäätimen ohjauksen.



Väritilan valitseminen

Voit skannata alkuperäisen jollakin näistä valinnoista.

- **M.v.:** Käytä mustavalkoista (1 bitti pikseliä kohden).
- **Harmaa :** Käytä harmaasävyä (8 bittiä pikseliä kohden.).
- **Väri:** Käytä väriä (24 bittiä pikseliä kohden, kullakin RGB-kanavista on 8 bittiä).

Originalin tyyppin valitseminen

Käytä originaalin tyyppin asetusta parantamaan kopion laatua valitsemalla sopivan asiakirjan tyyppin kopiointityölle.

- **Teksti:** Käytä, jos originaali on enimmäkseen tekstiä ja hyvin vähän tai ei lainkaan kuvia.
- **Teksti/valokuva:** Käytä, jos originaali on sekoitus tekstiä ja kuvia.
- **Valokuva:** Käytä, jos originaali on enimmäkseen tai yksinomaan kuvia.

Alivalikko (Toiminnan ylivuoto)

- **Lisää ohjelmaani:** Lisää sovellus omaan ohjelmaluetteloon. Tällä ominaisuudella käyttäjä voi asettaa oletusasetukset, kullekin ohjelmalle tarvittavat kohteet. Myös voidaan asettaa oletusvalinnat kuten Automaattinen käynnistys, lisätä pikavalinta aloitusnäyttöön.
- **Etsi:** Etsi haluttuja vaihtoehtoja.
- **Koosta työ :** Tämä valinta voidaan käynnistää tai sammuttaa. Kun tämä valinta on päällä: Kun skannaus on päätetty, **Skannaa lisää** -ikkuna ilmestyy kysymään haluatko skannata toisen sivun. Jos valitset **Kyllä**, silloin voit skannata toisen sivun nykyisessä työssä. Jos valitset **Ei**, silloin skannaustapahtuma lopetetaan ja työn jäännös suoritetaan.
- **Liitä vain tiedosto :** Voit liittää tiedoston viestiisi. Voit käyttää tätä asetusta lähettämään nopeasti yhden tai useamman tiedoston laitteen kovalevyasemalta (BOX) SMB:lle, FTP:lle, Sähköpostiin, Kansioon, USB:lle.

Faksinäytön ymmärtäminen

- **Tallenna oletuksena** : Antaa sinun tallentaa nykyiset **Skannaa ja lähetä** -asetukset oletuksena **Skannaa ja lähetä** -asetukset. Talletettuasi oletuksen **Skannaa ja lähetä** -asetukset, kaikki tulevat lähetä-tehtävät käyttävät näitä asetuksia. Napauta tätä valintaa Toiminnan ylivuoto -valikossa nykyisten asetusten tallentamiseksi oletus-**Skannaa ja lähetä** asetuksina.
- **Palauta oletus** : Antaa palauttaa **Skannaa ja lähetä** -asetukset laitteen oletus- **Skannaa ja lähetä** -asetuksiin. Tämä asetus muuttaa nykyiset **Skannaa ja lähetä** -asetukset tehtaalla määritettyihin alkuperäisasetuksiin. Napauta tätä valintaa Toiminnan ylivuoto -valikossa oletus-**Skannaa ja lähetä** -asetusten palauttamiseksi.
- **Lähetä asetukset**: Antaa nopeasti skannata asiakirjan ja lähettää sen kohteeseen. Skannattu asiakirja lähetään kuvatiedostona. Napauta tätä valintaa alivalikossa (Toiminnan ylivuoto -valikko) liittääksesi tiedoston nykyiseen viestiin.
 - **Tied.käyt.** : **Tied.käyt.**-asetus määrittää kuinka laite käsittelee nimiristiriitoja tiedostoja tallentaessaan.
 - **Tulosta vahvistusraportti**: Voit käyttää tätä ominaisuutta saamaan vahvistuksen suoritettuun **Skannaa ja lähetä** destination's onnistuneesti tai ei.
- **+Me-asetus**: Antaa valita oletuskohteen lähettämistyölle. Ollessasi kirjautuneena voit valita minkä tahansa kohteen oletuslähetyiskohteeksi. Sama tulee näkyviin myös **Skannaa ja lähetä** widgeteissä.
- **Läh.** -> **PC**: Skannaa ja lähettää skannatun tulosteen tietokoneelle.
- **Osoitekirjan asetukset**: Tämä osoitteisto sisältää yhteystietoja, jotka ovat käytettävissä kaikille käyttäjille. Voit käyttää osoitteistoa tekemään yhteystietoja käytettäväksi kenelle tahansa, joka käyttää laitetta.
 - **Googlen osoitekirja** : Tämä osoitekirja sisältää Google-yhteystietoluettelossasi olevat yhteystiedot. Sinun on kirjauduttava Google-tilillesi päästäksesi **Googlen osoitekirja**-toimintoon.
- **UI-konfigurointi**: Antaa sinun valita valinnat, jotka tulevat näkyviin **Skannaa ja lähetä** -valikossa. Napauta + tai - symbolia valikkokuvakkeissa lisätäksesi tai poistaaksesi valikkoja. Voit myös napauttaa ja pitää valikkokuvaketta siirtääksesi sen eri paikkaan tai napauttaa **Tyhjennä kaikki** kaikkien valikoiden poistamiseksi.

Työn edistyminen

Tämä valikko tulee näkyviin aina kun laite käsittelee työtä.

- **Tiedot** : Napauta tätä painiketta nähdäksesi työn tilan, tyyppin, ja ajan.
- **Esikatselualue** : Antaa sinun nähdä kopioitavana olevan asiakirjan esikatselun. Esikatselualueessa oleva kuva osoittaa nykyisen työn ja asetukset, kuten tulosteen suunnan ja koon.



Jos raportti sisältää merkkejä tai fontteja, joita laite ei tue, silloin **Tuntematon** voitaisiin tulostaa raportissa merkkien/fonttien sijaan.

Faksinäytön ymmärtäminen

- **Lähetä palaute** : Antaa lähettää palautteen nykyisestä lähettämistyöstä. Jos haluat vastaanottaa lähettämistyön sähköpostilla, voit asettaa sen **Oma sivu** -sovelluksesta (katso "Oma sivu -valikon ymmärtäminen" sivulla 36).






Tämän ominaisuuden käyttämiseksi tarvitset ehkä kirjautua sisään ylläpitäjänä (katso "Kirjautuminen" sivulla 295).

Asetusvaihtoehdot


Voit asettaa tiedon valinnat **Lähetä**-välilehdessä ja **lisää** -välilehdessä.



- Voit mukauttaa kunkin välilehden UI:n käyttämällä UI-määritysvalintaa (**Lähetä** >  alivalikko(Toiminnan ylivuoto) > **UI-konfigurointi**).
- Jotkut valikot otetaan pois käytöstä. Jos niin, se ei ole käytettävissä laitteellesi.
- Kaikki valikot eivät välttämättä näy näytössä, sillä niiden näkyminen määräytyy mallien tai lisävarusteiden mukaan. Jos jokin valikko ei näy, sen ohjeet eivät koske laitettasi.
- Napsauta  (**Ohje**) aloitusnäytössä tai  (pikavalikko) ja sen jälkeen napsauta mitä tahansa vaihtoehtoa, josta haluat tietää.



Lisää kohde

Napauta  vastaanottajan sähköpostiosoitteen tai faksinumeron lisäämiseksi. Jos haluat lähettää **SMB**'lle, **FTP**'lle, **Kansio**'lle, **PC**'lle, tai **USB**'lle, napsauta vastaavia painikkeita.

Alkuperäinen

Alkuperäisen tyytin asetuksella voit parantaa skannauslaatua valitsemalla parhaillaan skannattavan asiakirjan tyytin.

- **1-puolinen**: Alkuperäiskappaleille, jotka tulostetaan vain toiselle puolelle.
- **Kaksipuolinen, kirja**: Alkuperäiskappaleille, jotka tulostetaan molemmille puolille.
- **Kaksipuolinen, kalenteri**: Alkuperäiskappaleille, jotka tulostetaan molemmille puolille, mutta taustaa käännetään 180°.



Kun haluat käyttää **Kaksipuolinen, kirja**- ja **Kaksipuolinen, kalenteri** -toimintoja, aseta alkuperäiset kaksipuoliseen automaattiseen syöttölaitteeseen. Jos laite ei voi havaita alkeperäiskappaletta DADF'illa, se muuttaa automaattisesti asetuksen tilaan **1-puolinen**.

Faksinäytön ymmärtäminen

Skannausasetukset

Aseta toisen skannatun tiedostovalinnat.

- **Tiedostonimi:** Syötä tiedoston nimi tallentaaksesi skannatun tiedoston nimen kohteessa.
- **Tiedostomuoto:** Valitse tiedostomuoto toiselle skannatulle tulosteelle.
- **Tarkkuus:** Säädä asiakirjan tarkkuus. Mitä suurempi tämä arvo on, sitä selkeämpi tulos on, mutta skannaus voi kestää kauemmin.
- **Laatu:** Voit tuottaa laadukkaan asiakirjan käyttämällä tätä vaihtoehtoa. Mitä korkeamman laadun valitset, sitä suurempi tiedostokoosta tulee.
- **Tekstintunnistuksen kieli:** Tuotettaessa skannattua tulostetta OCR-ohjelmistolle valitse sopiva kieli. Tätä tuetaan, kun etsittävä PDF-valinta on valittu Tiedostomuoto-asetuksissa.

Faksiasetukset

Jos lähetät heikkotasoisia tai valokuvia sisältäviä asiakirjoja, voit säätää tarkkuutta niin, että faksista tulee laadukkaampi.

- **Tarkkuus**
 - **Normaali:** Tämä on suositeltu vaihtoehto, kun alkuperäinen asiakirja sisältää tekstiä. Tämä vaihtoehto lyhentää lähetyssaikaa.
 - **Tarkka:** Tämä on suositeltava vaihtoehto, kun alkuperäisessä asiakirjassa on pieniä merkkejä, ohuita viivoja tai pistematriisitulostimella tulostettua tekstiä.

- **Erittäin hieno:** Suositellaan alkuperäisille asiakirjoille, joissa on tarkkoja yksityiskohtia. Tämä asetusta on käytettävissä vain, jos myös vastaanottava laite tukee **Erittäin hieno** -tarkkuutta.
- **Hienoin:** Suositellaan alkuperäisille asiakirjoille, joissa on erittäin tarkkoja yksityiskohtia. Tämä asetusta on käytettävissä vain, jos myös vastaanottava laite tukee **Eriyisen hieno** -tarkkuutta.

Kirjaskannaus

Tämän toiminnon avulla voit skannata kirjan. Jos kirja on liian paksu, nosta automaattisen kaksipuolisen asiakirjojen syöttölaitteen (DADF) kantta, kunnes sen saranat pysähtyvät pysäytyskohtaan, ja sulje sitten DADF. Jos kirjan tai lehden paksuus on yli 30 millimetriä, aloita kopioiminen automaattisen kaksipuolisen asiakirjojen syöttölaitteen kansi avoinna.

- **Ei käytössä:** Poista tämä ominaisuus käytöstä.
- **Vasen sivu:** Skannaa vain kirjan vasemmanpuoleisen sivun.
- **Oikea sivu:** Skannaa vain kirjan oikeanpuoleisen sivun.
- **Molemmat sivut(vasemmalta):** Skannaa kummankin aukeaman sivun vasemmalta aloittaen.
- **Molemmat sivut(oikealta):** Skannaa kummankin aukeaman sivun oikealta aloittaen.
- **Kirjan keskitys ja reunan poisto:** Voit muuttaa kelpollisen alueen asetusta sitomista varten koko kirjanreunan ympärillä; tai keskikohdan leveydelle ja sivureunoille.

Faksinäytön ymmärtäminen



Kehitt. Faksi (vain faksin käyttäjä)

Määritä faksin lähetysoikeudet, kuten **Pikafaksaus** ja **Viivästetty lähetys**.

- **Ei käytössä:** Poistaa toiminnon käytöstä.
- **Pikafaksaus:** Laite alkaa lähettää faksia heti sen jälkeen kun ensimmäinen sivu on skannattu. Monisivuiset originaalit voidaan lähettää tällä tavalla ilman laitteen muistin ylivuotoa.
- **Viivästetty lähetys:** Aseta laitteesi lähettämään faksin myöhempänä ajankohtana. Määritä **Työn nimija Alkamisaika**.



Voit viivästyttää faksia millä tahansa aikaa alkaen 1 minuutista ja 24 tunnista skannauksen jälkeen.



Sähköpostiasetukset

Aseta sähköpostin tiedot, kuten **Lähett.**, **Aihe** ja **Viesti**.



Alkuperäisen tyyppi

Käytä asetusta parantamaan kopion laatua valitsemalla sopivan asiakirjan tyyppin senhetkiselälle työlle.

- **Teksti:** Käytä, jos originaali on enimmäkseen tekstiä ja hyvin vähän tai ei lainkaan kuvia.
- **Teksti/valokuva:** Käytä, jos originaali on sekoitus tekstiä ja kuvia.
- **Valokuva:** Käytä, jos originaali on enimmäkseen tai yksinomaan kuvia.



Alkuperäinen koko

Tällä valinnalla voit asettaa alkuperäisten asiakirjojen todellisen paperikoon.

- **Autom.:** Havaitsee automaattisesti originaalin koon (katso "Automaattisesti tunnistetut materiaalikoot" sivulla 57).
- **Mukautettu koko:** Jos sinun tarvitsee asettaa mukautettu arvo erikoiskoolle paperia, käytä nuolia asettamaan tarvittavan koon.



Alkuperäisen suunta

Käytä tätä valintaa asettamaan originaalin suunnan.

- **Pystysuuntaiset kuvat:** Originaali on vaakasuunnassa. Kuvat tai teksti originaalissa ovat yhdensuuntaisia sivun pitkän reunan kanssa.
- **Vaakasuuntaiset kuvat:** Originaali on pystyasennossa. Kuvat tai teksti originaalissa ovat kohtisuorassa sivun pitkään reunaan nähden.



Väritila

Voit skannata alkuperäisen jollakin näistä valinnoista Väri, Harmaa tai Mono.

- **M.v.:** Näyttää kuvan mustavalkoisena.
- **Harmaa:** Näyttää kuvan harmaana.
- **Väri:** Näyttää kuvan värillisenä.

Faksinäytön ymmärtäminen



JPEG-tiedostomuotoa ei voida valita, jos väritilaksi on asetettu MONO.



Kuvan säätäminen

Tämän asetuksen avulla voit manuaalisesti säätää kuvaa.

- **Tummuus:** Antaa sinun asettaa skannatun tulostetiedoston tummuuden. Tämä ominaisuus on hyödyllinen, kun skannataan haalistuneita originaaleja tai originaaleja pienellä kontrastilla.
- **Terävyys:** Antaa sinun asettaa tekstin reunat niin, että se on helpompi lukea. Voit myös käyttää tätä ominaisuutta parantamaan kuvan tietoja.
- **Kontrasti:** antaa sinun asettaa kontrastin tekemään skannatun tulosteen terävämmäksi tai pehmeämmäksi. Voit käyttää tätä ominaisuutta parantamaan kuvan laatua tai lisäämään tekstin luettavuutta.



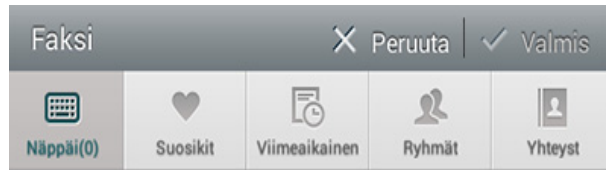
Taustan asetus

Tämä valinta antaa kompensoida originaaleille, joiden taustassa on väriä, kuten sanomalehdissä tai kuvastoissa. Voit käyttää tässä valikossa olevia vaihtoehtoja tekemään kopioista helpommin luettavia.



- **Taustan tiheys:** Antaa sinun asettaa skannatussa kuvassa olevan taustan tiheyden. Tämä ominaisuus on hyödyllinen, kun skannataan originaaleja, jotka ovat muuttuneet keltaisiksi iän myötä, tai skannataan originaaleja, joissa on tumma tausta.
- **Taustapuolen kuva:** Antaa sinun pyyhkiä pois minkä tahansa tekstin tai kuvia, jotka näkyvät originaalin läpi toiselta puolelta. Voit käyttää ominaisuutta varmistamaan, että skannattu tuloste on selvästi helppolukuinen.

Faksinäytön ymmärtäminen

Faksinäyttö



Komentonäppäimet

Painike	Nimi	Kuvaus
	Näppäimistö	Avaa näppäimistö.
	Suosikit	Avaa usein käytettyjen osoitteiden luettelo.

Painike	Nimi	Kuvaus
	Viimeaikainen	Katso viimeksi käytettyjä osoitteita.
	Ryhmät	Avaa ryhmien osoiteluettelo.
	Yhteyst	Avaa yhteystietoluettelo.
	Tauon	Keskeytä meneillään oleva työ.
	Lisää yhteystiedot	Lisää osoitteisiin uusi yhteystieto.
	Lisää	Lisää kohdeluettelo.
	Kohdeluettelo	Avaa kohdeluettelo.
	Kuuloke paikoillaan	Käytä Kuuloke paikoillaan -valintaa. Kun kuulet valintaäänän, anna faksinumero käyttäen näytöllä olevaa numeronäppäimistöä.
	Lähetä	Lähetä faksi.

Faksin lähettäminen

Tässä osiossa kerrotaan miten faksi lähetetään ja selostetaan erityisiä lähetystapoja.




Voit asettaa alkuperäiset asiakirjat joko DSDF:ään tai skannerin lasitasolle. Jos alkuperäisiä asiakirjoja asetetaan sekä DSDF:ään että skannerilasille, laite lukee ensin DSDF:ssä olevat asiakirjat, koska sillä on korkeampi skannausprioriteetti.




Paperikoon määrittäminen

Joissakin maissa sinun tulee lain mukaan ilmoittaa oma faksinumerosi kaikissa lähettämässäsi fakseissa.



- 1 Napauta **Asetukset > Faksiasetukset > Laitteen tunnus & Faksin Numero** näyttöruudulta.
- 2 Napauta **Tunn.n.**-ruutua. Ponnahdusnäppäimistö tulee näkyviin.
- 3 Kirjoita nimesi tai yrityksesi nimi (katso "Ponnahdusnäppäimistö" sivulla 37).
- 4 Napauta **Valmis**.
- 5 Napauta **Faksinumero**-ruutua.
- 6 Näppäile faksinumero ohjauspaneelin numeronäppäimistöltä.

- 7 Napauta **Valmis**.
- 8 Napauta  tai valitse muita asetuksia.


Faksin lähettäminen

- 1 Aseta alkuperäiset asiakirjat DSDF:ään tekstipuoli ylöspäin, tai aseta yksittäinen asiakirja skannerin lasitasolle tekstipuoli alaspäin ja sulje DSDF (katso "Alkuperäisten asiakirjojen lisääminen" sivulla 45).
- 2 Napauta **Lähetä** aloitusnäytössä tai **Sovell.**
- 3 Säädä asiakirjan asetuksia **Lähetä**- tai **lisää**-välilehdellä.
- 4 Napauta  ja syötä faksinumero suoraan käyttäen  näytöllä, napauta sitten  tai valitse näyttöruudulta **Suosikit**, **Viimeaikainen**, **Ryhmät**, **Yhteyst.**




- Voit lähettää faksin enintään 10 vastaanottajalle kerrallaan.
- Voit katsoa ja poistaa kohteita **Kohdeluettelo** ().
- Lisää tauko napauttamalla **P** faksinumeroa syöttäessäsi. Kun numeroon lisätään tauko, näyttöön ilmestyy väliviiva (-).
- Jos haluat käyttää **Kuuloke paikoillaan** -valintaa, napauta  ja syötä faksinumero näytössä olevaa numeronäppäimistöä käyttäen samalla kun kuulet valintaäänän.

Faksin lähettäminen

5 Paina  prosessin aloittamiseksi.



- Voit lähettää faksin suoraan tietokoneesta (katso "Faksin käyttäminen tietokoneessa" sivulla 130).
- Kun haluat peruuttaa faksityön, napauta  (**Pysäytä**) virtuaalisesta laitenäppäimestä ennen kuin laite aloittaa lähettämisen. Tai napauta aloitusnäytöllä **Työn tila** tai **Sovell.** ja valitse työ, jonka haluat poistaa (katso "Työn tila" sivulla 33).
- Laitteella ei voi lähettää sähköpostia silloin, kun se lähettää faksia.

Faksin lähettäminen pikavalintanumeroiden avulla


Kun sinua pyydetään syöttämään faksin vastaanottajan numero, voit käyttää aiemmin asettamaasi pikavalintanumeroa.



- 1-500 voidaan kiinnittää pikavalintanumeroille
- Jos pikavalintanumerossa on yksi numero, paina vastaavaa numeroa ohjauspaneelin numeronäppäimistöä ja pidä sitä painettuna.
- Jos pikavalintanumerossa on kaksi tai useampi numero, paina ensimmäisen numeron painiketta ja pidä viimeistä numeroa painettuna ohjauspaneelin numeronäppäimistöä.

Faksin lähettäminen manuaalisesti alaliittymässä olevan puhelimen avulla

Faksin lähettäminen tällä tavalla tehdään alaliittymässä olevan puhelimen avulla. Varmista, että alaliittymässä oleva puhelin on kytketty laitteen faksisarjan **EXT.**-liitäntään.

- 1 Nosta alaliittymässä olevan puhelimen luuri.
- 2 Kun kuulet valintaäänän, näppäile faksinumero puhelimesta.
- 3 Aseta alkuperäiset asiakirjat DSDF:ään tekstipuoli ylöspäin, tai aseta yksittäinen asiakirja skannerin lasitasolle tekstipuoli alaspäin ja sulje DSDF (katso "Alkuperäisten asiakirjojen lisääminen" sivulla 45).
- 4 Napauta **Lähetä** aloitusnäytössä tai **Sovell.**
- 5 Säädä asiakirjan asetuksia **Lähetä**- tai **lisää**-välilehdellä.
- 6 Napauta  ohjauspaneelistä. Ponnahdusikkuna manuaalinen faksi tulee näkyviin.
- 7 Napauta **Lähetä**, kun kuulet korkeataajuisen faksisignaalin alaliittymäpuhelimesta.

Faksin lähettäminen

Uudelleen lähettäminen automaattisesti

Jos linja on varattu tai ei tule vastausat lähettäessäsi faksin, laite valitsee numeron automaattisesti uudelleen.

Jos haluat muuttaa uudelleenvalintojen välistä aikaa ja uudelleenvalintayritysten lukumäärää, toimi seuraavien ohjeiden mukaan.

Napauta **Asetukset** > **Faksiasetukset** > **U.val.** näyttöruudulla.

Faksin viivästetty lähettäminen

Voit määrittää, että laite lähettää faksin myöhempänä ajankohtana (katso "Kehitt. Faksi (vain faksin käyttäjä)" sivulla 120).



Jos haluat peruuttaa viivästetyn faksilähetyksen, valitse **Ei käytössä** ennen kuin se on lähetetty.


Faksin vastaanottaminen

Tässä osassa kerrotaan faksin vastaanottamisesta ja käytettävissä olevista erikoisvalinnoista.

Vasvastaanottotilan vaihtaminen

Laite on esiasetettu **Faksi**-tilaan tehtaalla. Kun vastaanotat faksin, laite vastaa soittoon määritetyn soittomäärän jälkeen ja vastaanottaa faksin automaattisesti. Jos haluat muuttaa vastaanottotilan toiseksi tilaksi, toimi seuraavien ohjeiden mukaisesti:


Napauta **Asetukset > Faksiasetukset > Vastaanoton tila** näyttöruudulla.

- **Puhelin:** Vastaanota fakseja painamalla **Kuuloke paikoillaan** ja sen jälkeen  (**Kaynn**) virtuaalisesta laitenäppäimestä.
- **Faksi:** Vastaanota tulevia fakseja normaalisti ja mene välittömästi faksin vastaanottotilaan.
- **Vastaaja/faksi:** Tarkoitettu tilanteisiin, joissa laitteeseen on liitetty vastaaja. Laitteesi vastaa tulevaan soittoon, ja soittaja voi jättää viestin vastaajaan. Jos faksilaite havaitsee linjalla faksiäänän, tilaksi muutetaan automaattisesti **Faksi** faksin vastaanottamista varten.



Vastaanoton aloituskoodi: Kun vastaanotat puhelun sivupuhelimeen ja kuulet faksiäänä, näppäile sivupuhelimesta *9*. Laite vastaanottaa faksin. Paina painikkeita hitaasti järjestyksessä. Jos kuulet yhä etälaitteen faksiäänän, kokeile syöttää *9* uudelleen.

Manuaalinen vastaanotto Puhelin-tilassa

Voit vastaanottaa faksin painamalla **Kuuloke paikoillaan** ja sen jälkeen painamalla  (**Kaynn**) virtuaalisesta laitenäppäimestä, kun etälaitteesta kuuluu faksiäänä. Laite alkaa vastaanottaa fakseja.

Automaattinen vastaanotto Vastaaja-/Faksi-tilassa

Tätä tilaa voidaan käyttää vain, jos laitteen takaosassa olevaan EXT-vastakkeeseen on liitetty puhelinvastaaja. Tarkempia tietoja on lisävarusteena saatavan faksisarjan asennusoppaassa.

Jos soittaja jättää viestin, vastaaja tallentaa sen tavalliseen tapaan. Jos laite havaitsee linjalla faksiäänän, se aloittaa faksin vastaanoton automaattisesti.

Faksin vastaanottaminen




- Jos olet asettanut laitteen tähän tilaan ja vastaaja on kytketty pois päältä, tai jos EXT-liitäntään ei ole kytketty vastaajaa, laite siirtyy automaattisesti **Faksi**-tilaan ennalta määritetyn soittomäärän jälkeen.
- Jos vastaajassa on käyttäjän määrittämä soittojen laskuri, aseta laite vastaamaan saapuviin puheluihin ensimmäisen soiton aikana.
- Jos olet **Puhelin**-tilassa, kun vastaaja on liitetty laitteeseesi, sinun on kytkettävä vastaaja pois päältä. Muutoin vastaajasta kuuluvat viestit häiritsevät puhellinkeskustelujasi.

Faksien vastaanottaminen manuaalisesti alaliittymäpuhelinta käyttämällä

Tämä ominaisuus toimii parhaiten, kun käytät alaliittymäpuhelinta, joka on liitetty **EXT.**-puhelinpistokkeeseen laitteessasi. Kun vastaanotat puhelun alaliittymäpuhelimeen ja kuulet faksiäänä, näppäile alaliittymäpuhelimesta *9*. Laite vastaanottaa faksin. Paina painikkeita hitaasti järjestyksessä. Jos kuulet yhä etälaitteen faksiäänän, kokeile syöttää *9* uudelleen. Jos haluat vaihtaa numeron 9 esimerkiksi numeroon, 3, toimi seuraavasti:

- 1 Napauta **Asetukset > Faksiasetukset > Vastaanoton tila** näyttöruudulla.
- 2 Napauta **Käytössä** ottaaksesi tämän ominaisuuden käyttöön.

- 3 Anna numero 3 käyttäen  näytöllä.
- 4 Napauta **Valmis**.

Vastaanotto Suojaa vastaanoton tila

Saatat joutua estämään fakseihiisi pääsyn valtuuttamattomilta henkilöiltä. Kun otat käyttöön suojatun vastaanottotilan, voit estää vastaanotettujen faksien tulostuksen, kun laitetta ei valvota. **Suojattu vastaanotto** -tilassa kaikki saapuvat faksit tallennetaan muistiin.

- 1 Napauta **Asetukset > Faksiasetukset > Suojattu vastaanotto** näyttöruudulla.




Suojattu vastaanotto -tilan voi määrittää vain käyttäjä, jolla on rekisteröity ID ja salasana laitteessa. Näppäile tunnus ja salasana, kun laite pyytää niitä.

- 2 Napauta **Käytössä** ottaaksesi tämän ominaisuuden käyttöön.



Kun laite vastaanottaa faksin tässä tilassa, **Tulosta** -toiminto otetaan käyttöön. Jos haluat tulostaa suojatut faksit, napauta **Tulosta**. Kaikki suojatut faksit tulostetaan.

Faksin vastaanottaminen

- 3 Jos haluat asettaa salakoodin, napauta salakoodia tyhjä ja syötä salakoodi.
- 4 Jos haluat tallentaa tulevat faksit aina muistiin, napauta **Koko päivä**. Muussa tapauksessa siirry seuraavaan vaiheeseen.
- 5 Napauta **Alkamisaika** ja aseta tietty aloitusaika käyttäen ylös/alas-painikkeita. Napauta **Aseta**, kun lopetettu.
- 6 Napauta **Loppumisaika** ja aseta tietty loppumisaika käyttäen ylös/alas-painikkeita. Napauta **Aseta**, kun lopetettu.
- 7 Napauta  tai valitse muita asetuksia.



Estääksesi **Suojattu vastaanotto** -ominaisuuden, napauta **Ei käytössä**. Tulevat faksit tulostetaan automaattisesti uudelleen.

Vastaanotetun faksin tulostuksen asettaminen

Käytä tätä valintaa asettamaan tulostusvalinnat vastaanotetuille fakseille.

Napauta **Asetukset > Faksiasetukset > Vastaanotetun faksin tulostus** näyttöruudulla.

- **Kaksipuolinen**: laite tulostaa vastaanotettuja fakseja paperin molemmille puolille.
- **Tulostelokero**: Määritä lokero, missä faksi tulostetaan.

- **Automaattinen pienennys**: Aseta tulevien sivujen koon pienentäminen automaattisesti. Kun vastaanotat faksin, jonka sivut ovat yhtä pitkiä tai pidempiä kuin paperilokeroon lisätty paperi, laite voi pienentää alkuperäisen asiakirjan kokoa niin, että asiakirja mahtuu laitteeseen lisätylle paperille. Jos et ota tätä asetusta käyttöön, laite ei pysty pienentämään alkuperäistä asiakirjaa, jotta se mahtuisi yhdelle sivulle. Alkuperäinen asiakirja jaetaan ja tulostetaan todellisessa koossaan vähintään kahdelle sivulle.
- **Tulostaa suuria sivuja**: Käytä sovitusta missä faksit tulostetaan.
- **Leimaa vastaanotettu nimi**: Tulosta vastaanotetun faksin tiedot tulosteissa.
- **Paperilähde**: Valitse lokero paperilokeron paperilähteeksi.

Faksien välitys

Voit määrittää laitteen välittämään lähetetyn tai vastaanotetun faksin toisiin kohteisiin faksina, sähköpostitse, SMB-, FTP- tms. yhteyden kautta. Jos olet poissa toimistolta mutta sinun on vastaanotettava faksi, tästä ominaisuudesta voi olla apua.



Yleiset faksausasetukset.

Voit määrittää faksauksen oletusasetukset. Määritä useimmin käytetyt faksiasetukset.

Faksin vastaanottaminen

Napauta **Asetukset > Faksiasetukset** näyttöruudulla.



- Kaikki valikot eivät välttämättä näy näytössä, sillä niiden näkyminen määräytyy mallien tai lisävarusteiden mukaan. Jos jokin valikko ei näy, sen ohjeet eivät koske laitettasi.
- Napsauta  (**Ohje**) aloitusnäytössä tai  (pikavalikko) ja sen jälkeen napsauta mitä tahansa vaihtoehtoa, josta haluat tietää.
- Voit myös käyttää tätä ominaisuutta SyncThru™ Web Service -palvelusta. Avaa Web-selain verkotetusta tietokoneestasi ja kirjoita laitteesi IP-osoite. Kun SyncThru™ Web Service avautuu, valitse **Settings**-välilehti > **Machine Settings** > **Fax** (katso "Asetukset-välilehti" sivulla 170).

Vaihtoehto	Kuvaus
Laitteen tunnus & Faksin Numero	Voit määrittää laitteen tunnuksen ja faksinumeron, jotka tulostuvat kunkin sivun yläreunaan.
U.val.	Määritä laite valitsemaan faksinumeron uudelleen, jos vastaanottajan faksinumero on varattu tai se ei vastaa. Määritä uudelleenvalintayritysten määrä ja yritysten aikaväli. <ul style="list-style-type: none">• Uudelleenvalinnan aikaväli: Valitse uudelleenvalintavaihtoehdot ylä- ja alanuolen avulla.• Uudelleenvalinnan ajat: Valitse uudelleenvalinnan aika ylä- ja alanuolen avulla. Valitse 0 uudelleenvalinnan poistamiseksi käytöstä.

Vaihtoehto	Kuvaus
Valinnan etuliite	Aseta valintojen määrä ennen kohteen numeroa. Käyttäjät voivat määrittää tämän asetuksen automaattisen tilaajavaihteen (PABX) käyttöä (esimerkiksi 9) tai suuntanumeroa (esimerkiksi 02) varten. Kun numero on valittu, valittu numero tulee automaattisesti näyttöön, kun puhelin- tai faksinumeroa valitaan.
Valintatila	Aseta valintatila joko äänelle tai sykkeelle. Tämä asetus ei välttämättä ole käytettävissä kaikissa maissa.
ECM-tila	Määrittää laitte korjaamaan virheitä. Virheenkoraustila on hyödyllinen, jos linja on heikkolaatuinen. Sillä voidaan varmistaa, että faksien lähetys virheenkoraustilaa tukevien faksilaitteiden välillä onnistuu hyvin. Faksin lähetys virheenkoraustilassa saattaa kestää pitkään.
Modeemin nopeus	Aseta modeemin nopeus (4,8 kbps - 33,6 kbps).

Faksin vastaanottaminen

Vaihtoehto	Kuvaus
Vastaanoton tila	Valitse faksin vastaanottotila. <ul style="list-style-type: none">• Puhelin: Paina Kuuloke paikoillaan ja sitten Kaynn faksin vastaanottaminen.• Faksi: Vastaanota tulevia fakseja normaalisti ja mene välittömästi faksin vastaanottotilaan.• Vastaaja/faksi: Tarkoitettu tilanteisiin, joissa laitteeseen on liitetty vastaaja. Laitteesi vastaa tulevaan soittoon, ja soittaja voi jättää viestin vastaajaan. Jos faksilaite havaitsee linjalla faksiäänän, tilaksi muutetaan automaattisesti Faksi faksin vastaanottamista varten.
Soittoja, kunnes vastaus	määritä, kuinka monta soittoa laite odottaa, ennen kuin se vastaa saapuvaan puheluun.
Maksusäästö	Aseta laite lähettämään fakseja maksusäästöaikana alentamaan puhelinlaskun kuluja.
DRPD-tila	Mahdollista käyttäjälle vastata useisiin puhelinnumeroihin käyttämällä yhtä puhelinlinjaa. Aseta laite tunnistamaan kunkin numeron eri soittonäytteitä. Tämä asetus ei välttämättä ole käytettävissä maassasi.

Vaihtoehto	Kuvaus
Roskafaksin astus	Käytä tätä ominaisuutta hylkäämään fakseja, jotka on lähetetty numeroista, jotka ovat tallennettuina muistissa roskafaksinumeroina. Tämä toiminto on hyödyllinen estettäessä ei-haluttuja fakseja. Laittaessasi tämän toiminnon päälle voit päästä lisävalintoihin asettamaan roskafaksinumeroita. Tämä valinta ei välttämättä ole käytettävissä maassasi.
Suojattu vastaanotto^a	Määrittä laite tallentamaan vastaanotetut faksit muistiin, jolloin niitä ei voida lukea luvattomasti poissaollessasi. Tämä asetus rajoittaa vastaanotettujen faksien tulostusta, kun laite on valvomatta. <ul style="list-style-type: none">• Ei käytössä: Voit valita, että suojattua vastaanottoa ei käytetä.• Käytössä: Voit ottaa suojatun vastaanoton käyttöön.• Tulosta: tulosta laitteen muistissa olevat faksit. Sinun on kirjauduttava laitteeseen järjestelmänvalvojana, jotta voit tulostaa vastaanotettuja fakseja laitteen muistista.
Vastaanotetun faksin tulostus	Aseta valinnat tulostamaan vastaanotettuja fakseja.

Faksin vastaanottaminen

Vaihtoehto	Kuvaus
Faksin maa-asetus	Valitse maa oletukseksi. Ennen tämän valitsemista sinun tarvitsee liittää puhelinlinjan laitteeseen. Kun vaihdat maan, suoritetaan kilahdustesti.
Älykkään faksin asetukset	<p>Älykäs faksi -ominaisuus optimoi asetukset faksilinjallesi.</p> <ul style="list-style-type: none">• Automaattinen määrittäminen: Kun lähetetään ja vastaanotetaan fakseja, laite tarkastaa säännöllisesti virheiden varalta ja määrittää automaattisesti faksiasetukset vartmistamaan vakaan yhteyden.• Kaynn: Antaa sinun automaattisesti havaita tai manuaalisesti määrittää ympäristö, kun fakseja lähetetään tai vastaanotetaan. Valitse Automaattinen havainnointi havaitaksesi automaattisesti ympäristön, tai määrittääksesi manuaalisesti faksausympäristön Normaali, VoIP(toimisto), Kohina(koti), tai Suuri kohina.• Alusta diagnostiikan asetukset: Palauttaa kaikki asetukset.

a. Vain järjestelmänvalvojien käytettävissä todennusasetusten mukaan (katso "Todennus" sivulla 304).



7. Osoitteiston määrittäminen

Tässä oppaassa annetaan ohjeita osoitteiston määrittämiseen.


Tämä luku sisältää seuraavat aiheet:

- **Näyttöruudun ymmärtäminen** 151
- **Ohjauspaneelin käyttäminen** 153
- **SyncThru™ Web Service -ohjelman käyttäminen** 157





Näyttöruudun ymmärtäminen

Osoitteisto-sovellus antaa sinun hakea ja tallentaa laitteessa usein käytettyjä osoitteita. Voit tallentaa faksinumeroita ja sähköpostiosoitteita sekä osoitteita SMB:lle, FTP:lle, ja niin edelleen.

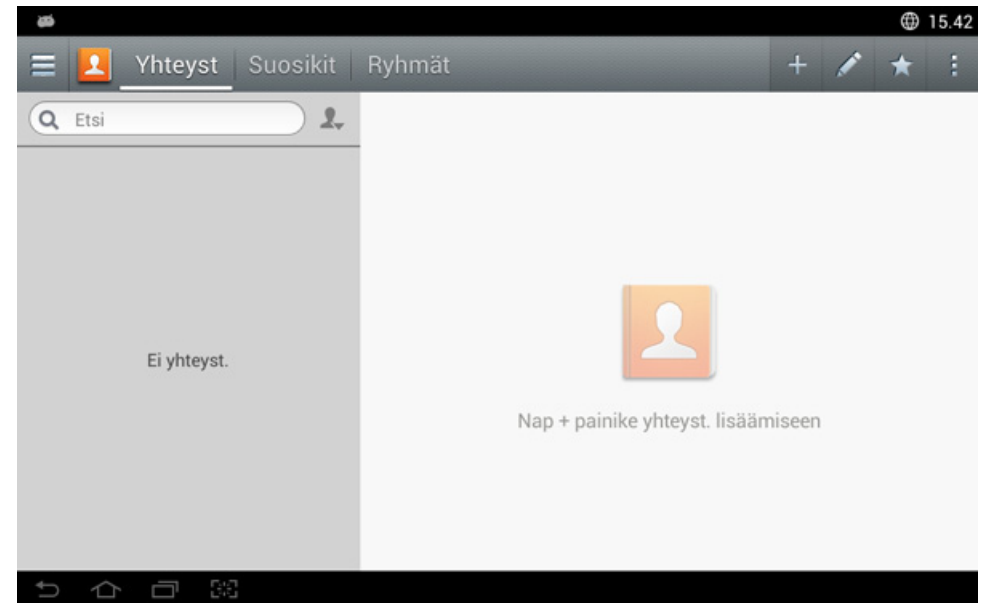
Napauta **Osoitteisto** aloitusnäytössä tai **Sovell..** Jos näet erilaisen näytön, napauta  -kuvaketta siirtyäksesi aloitusnäyttöön.



- Napsauta  (**Ohje**) aloitusnäytössä tai  (pikavalikko) ja sen jälkeen napsauta mitä tahansa vaihtoehtoa, josta haluat tietää.
- Voit asettaa yleisiä valintoja (katso "Asetusvaihtoehdot" sivulla 118).

Näyttöruutu

Voit tallentaa usein käytettyjä faksinumeroita, sähköpostiosoitteita, SMB-palvelinosoitteita, FTP-palvelinosoitteita tietokoneeseesi.



- **Yhteyst:** Näyttää niiden yhteystietojen nimen ja yhteytiedot, jotka ovat tallennettuina osoitteistossa.
- **Suosikit:** Näyttää niiden yhteystietojen nimen ja yhteytiedot, jotka ovat merkittyinä suosikeiksi osoitteistossa.
- **Ryhmät:** Luetteloit ryhmät, jotka ovat rekisteröityinä osoitteistossa ja käyttäjät, jotka ovat rekisteröityinä noihin ryhmiin.

Näyttöruudun ymmärtäminen





Et voi lisätä ryhmää toisen ryhmän jäseneksi.

Komentonäppäimet



Joidenkin ominaisuuksien käyttämiseksi tarvitset ehkä kirjautumisen järjestelmänvalvojana (katso "Kirjautuminen" sivulla 295).

Painike	Nimi	Kuvaus
	Pikavalikko	Näytä pikavalikko.
	Osoitteisto	Avaa osoitteistosi luettelo
	Etsi	Etsi haluttu osoite.
	Lisää	Lisää yhteystieto, suosikit, tai ryhmä.
	Muokkaa	Valitse osoite, jota haluat muokata ja napauta tätä painiketta.
	Oma ohjelma	Näyttää lisättyjen ohjelmien luettelon.
	Alivalikko (Toiminnan ylivuoto)	Avaa alivalikko.



Alivalikko (Toiminnan ylivuoto)







Joidenkin ominaisuuksien käyttämiseksi tarvitset ehkä kirjautumisen järjestelmänvalvojana (katso "Kirjautuminen" sivulla 295).

- **Etsi:** Etsii Yhteystiedot-luettelossa olevat nimet ja yhteystiedon.
- **Poista yhteystietoja:** Poistaa asettamasi yhteystiedot.
- **Tuo:** Voit tuoda laitteeseen tallennetun osoitteiston toisesta MFP:stä tai samasta MFP:stä.
- **Vie:** Voit viedä laitteeseen tallennetun osoitteiston toisesta MFP:stä tai samasta MFP:stä..

Ohjauspaneelin käyttäminen

Yksittäisten osoitteiden tallentaminen

- 1 Napauta **Osoite** kotinäytöstä tai **Sovell.** > Napauta  (lisää) näyttöruudulle
 - 2 Napauta **Nimi** syöttöruutua, ja sen jälkeen vastaanottajan nimi.
-  Välilehti  (suosikki)-kuvake osoitteille, joita käytät usein..
- 3 Napauta **Sähköposti**-syöttöruutuja syöttääksesi vastaanottajan tiedot.
 - 4 **Pikavalintanumero** kiinnitetään automaattisesti ensimmäiseksi vapaaksi numeroksi.
-  Käytä **Pikavalintanumero** -ominaisuutta numeerisella näppäimistöllä osoitteen valitsemiseksi nopeasti.
- 5 Napauta **Faksi** -syöttöruutua ja näppäile faksinumero ohjauspaneelin numeronäppäimistöltä. Voit antaa vain numerot, tarvittaessa ensin aluekoodin.



- Tauon lisääminen: Joissakin puhelinjärjestelmissä sinun on valittava ulkolinjakoodi (esimerkiksi 9) ja kuunneltava, että toinen valintaäänii soi ennen numeron valintaa. Sellaisissa tapauksissa voit lisätä tauon puhelinnumeroon.

6

- Napauta **SMB**, **Sähköposti**, ja/tai **FTP** -syöttöruutuja antaaksesi vastaanottajan tuon tiedon.



- Jos haluat **SMB**- tai **FTP**-palvelimen sallivan nimettömiä yhteyksiä, valitse **Anonyymi** kohdasta **Kirjaut.t.**
- Jos antamaasi SMB-palvelinta ei ole rekisteröity mihinkään toimialueeseen, jätä kohta tyhjäksi tai kirjoita siihen SMB-palvelimen tietokonenimi.
- **Käyttäjän sisäänkirjautumisnimi:** Valitse tämä valinta luodaksesi alikansion valitsemassasi tiedostokansiossa. Alikansio nimetään vaiheessa 5 syöttämäsi käyttäjänimen mukaan. Jos tiedostokansiossa on jo samanniminen alikansio, laite ei luo alikansiota.
- **Kansion luontisykli:** Aseta alikansion luontisykli. Laite luo alikansioita tämän valinnan mukaisesti. Jos tiedostokansiossa on jo samanniminen alikansio, laite ei luo alikansiota.
 - **Joka päivä:** Joka päivä luodaan alikansio käyttäen nimen muotoa "VVVV-KK-PP" (esimerkiksi "2014-01-01").


Ohjauspaneelin käyttäminen

- **Kuukauden välein:** Joka kuukausi luodaan alikansio käyttäen nimen muotoa "VVVV-KK" (esimerkiksi "2014-01").
- **Vuoden välein:** Joka vuosi luodaan alikansio käyttäen nimen muotoa "VVVV" (esimerkiksi "2014").
- **Luo ryhmä useille tiedostoille:** Jos valitset tämän vaihtoehdon ja skannaat useita tiedostoja, laite luo alikansion valitsemaasi tiedostokansioon ja kaikki lähetetyt tiedostot tallennetaan alikansioon.
Jos kaikki kansion luontiasetukset ovat käytössä samanaikaisesti, lähetetyt tiedostot tallennetaan alla osoitetulla tavalla.
 - Kun lähetetään yksi skannattu tiedosto:
\\kansio\käyttäjänimi\2014-01-01\DOC.jpg
 - Kun lähetetään useita skannattuja tiedostoja:
\\kansio\käyttäjänimi\2014-01-01\DOCJPEG\DOC000.jpg
\\kansio\käyttäjänimi\2014-01-01\DOCJPEG\DOC001.jpg
\\kansio\käyttäjänimi\2014-01-01\DOCJPEG\DOC002.jpg


7 Tallenna tiedot napauttamalla **OK**.

Yksittäisten osoitteiden muokkaaminen

Yhteystietoa muokattaessa napauta kenttää vaihtaaksesi tai poistaaksesi tiedot, tai lisää lisäkenttiä yhteystiedon tietoihin.


- 1 Napauta **Osoitteisto** > **Yhteyst** aloitusnäytössä tai **Sovell.**
- 2 Napauta muokattavan henkilön nimeä. Napauta  (muokkaa).



Jos haluat poistaa yksittäisen osoitteen, valitse tuon osoitteen rastitusruutu ja napauta  Alivalikko (Toiminnan ylivuoto) > **Poista yhteystietoja**.


- 3 Napauta syöttöaluetta tiedoille, joita haluat muuttaa. Ponnahdusnäppäimistö tulee näkyviin sallien kirjoittamisen kentässä.
- 4 Napauta **Valmis** tietojen tallentamiseksi.

Ryhmäosoitteiden tallentaminen

- 1 Napauta **Osoitteisto** kotinäytöstä tai **Sovell.** > **Ryhmät** >  näyttöruudulta.
- 2 Napauta **Nimi**-syöttökenttää ja syötä sen jälkeen ryhmän nimi.
- 3 Napauta **+Lisää yhteystiedot** ja valitse valintaruudut osoitteille, mihin ryhmään haluat kuuluvan. Napauta **Valmis** kun olet lopettanut.

Ohjauspaneelin käyttäminen




Etsiäksesi yhteystietoa napauta etsi-kenttää **+Lisää yhteystiedot** -näytössä. Kirjoita haluamasi yhteystiedon ensimmäiset muutamat kirjaimet tai napauta  (etsi) -kuvaketta näyttämään kaikki yhteystiedot. Valitse näkyviin tulevassa luettelossa ruudut yhteystiedoille, jotka haluat lisätä ja napauta **Valmis**.


4 Napauta **Valmis** tietojen tallentamiseksi.

Ryhmäosoitteiden muokkaaminen

1 Napauta **Osoitteisto** > **Ryhmät** aloitusnäytössä tai **Sovell..**

2 Napauta muokattavan ryhmän nimeä ja napauta  (muokkaa).





Jos haluat poistaa osoiteryhmän, valitse tuon ryhmän rastitusruutu ja napauta  (poista).

3 Napauta ryhmän nimen syöttökenttää ryhmän nimen muuttamiseksi.

4 Napauta **+Lisää yhteyteystieto** ja valitse valintaruudut osoitteille, mihin ryhmään haluat kuuluvan. Napauta **Valmis** kun olet lopettanut.



Etsiäksesi yhteystietoa napauta etsi-kenttää **+Lisää yhteyteystieto** -näytössä. Kirjoita haluamasi yhteystiedon ensimmäiset muutamat kirjaimet tai napauta  (etsi) -kuvaketta näyttämään kaikki yhteystiedot. Valitse näkyviin tulevassa luettelossa ruudut yhteystiedoille, jotka haluat lisätä ja napauta **Valmis**.


5 Jos haluat poistaa yksittäisen osoitteen ryhmästä, valitse tuon osoitteen rastitusruutu ja napauta  (poista).

6 Napauta **Valmis** tietojen tallentamiseksi.

Syöttöjen hakeminen osoitteistosta

Voit hakea osoitekirjaan tallennettuja osoitteita.

1 Napauta **Osoitteisto** > **Yhteyst** tai **Ryhmät** aloitusnäytössä tai **Sovell..**

2 Napauta  (etsi) syöttökenttää ja syötä nimi tai nimen osa, jota etsit.

3 Laite näyttää sen jälkeen hakutulokset.


Ohjauspaneelin käyttäminen

Osoitteiston syöttöjen poistaminen

Voit poistaa hiljattain osoitteistoon tallennettuja osoitteita.



Tämän ominaisuuden käyttämiseksi tarvitset ehkä kirjautua sisään ylläpitäjänä (katso "Kirjautuminen" sivulla 295).


- 1 Napauta **Osoitteisto** > **Yhteyst** tai **Ryhmät** aloitusnäytössä tai **Sovell.**
- 2 Valitse osoitteiden valintaruudut, jonka haluat poistaa, ja napauta  Alivalikko (Toiminnan ylivuoto) > **Poista yhteystietoja**.
- 3 Napauta **OK** vahvistusikkunassa ja valitut osoitteet poistetaan osoitteistosta.

Osoitteiston katsominen

Voit selata yksittäisiä osoitteita ja ryhmiä.

- 1 Napauta **Osoitteisto** aloitusnäytössä tai **Sovell.**
- 2 Napauta osoitetta nähdäksesi siitä lisää tietoja.



Voit napauttaa  (muokkaa), kun tarkastelet osoitetta sen tietojen muokkaamiseksi suoraan, tai kun tarkastelet osoiteryhmää nähdäksesi luettelon tuon ryhmän jäsenistä.

SyncThru™ Web Service -ohjelman käyttäminen

Voit tallentaa osoitteita kätevästi verkossa olevasta tietokoneesta käyttämällä SyncThru™ Web Service -palvelinta. Vain laitteeseen rekisteröityneet käyttäjät voivat tallentaa osoitteita kirjautumalla SyncThru™ Web Service -palveluun.

Tallentaminen paikalliseen tietokoneeseen

Tämä tarkoittaa sitä, että osoitteet voidaan tallentaa laitteen muistiin. Voit lisätä osoitteita ja ryhmitellä ne ryhmiin.

Yksittäisten osoitteiden lisääminen osoitteistoon

- 1 Avaa verkossa olevassa tietokoneestasi Web-selain.
- 2 Syötä laitteen IP-osoite URL:nä selaimessa (esimerkiksi http://123.123.123.123)
- 3 Siirry SyncThru™ Web Service -esityksiin painamalla **Enter**-näppäintä tai valitsemalla **Mene**.
- 4 Valitse **Login**.
- 5 Kirjoita käyttäjätunnus ja salasana ja valitse toimialue, kun kirjaudut laitteeseen.
- 6 Valitse **Login**.

- 7 Napsauta **Address Book** -painiketta.
- 8 Napsauta **Add**-painiketta.
- 9 Kirjoita lisättävä nimi ja valitse pikavalintanumero **General**-kentässä.



- **Speed Dial Number** mahdollistaa valita tuon numeron numeerisella näppäimistöllä nopeasti.
- Valitse **Favorites** usein käyttämillesi osoitteille. Osoitteet löytyvät helposti hakutuloksista.

- 10 Kirjoita sähköpostiosoite **Email**-kentässä.
- 11 Kirjoita faksinumero **Fax**-kentässä.
- 12 Rastita ota käyttöön SMB-ruutu **SMB** ja anna **SMB**-tiedot.
- 13 Kirjoita IP-osoite tai isännän nimi **SMB Server Address** -kohdassa.
- 14 Kirjoita palvelimen porttinumero kohdassa **SMB Server Port**.
- 15 Kirjoita kirjautumisnimi kohdassa **Login Name**.



- Jos haluat sallia nimettömät yhteydet **SMB**- tai **FTP**-palvelimelle, rastita **Anonymous**-ruutu. Tätä ruutua ei ole valittu oletusarvon mukaan. Jos valitset **Anonymous**-ruudun, siirry vaiheeseen 18.

SyncThru™ Web Service -ohjelma

16 Kirjoita salasana kohtaan **Password** ja kirjoita se uudelleen kohtaan **Confirm Password**.

17 Kirjoita toimialueen nimi kohdassa **Domain**.



Jos antamaasi SMB-palvelinta ei ole rekisteröity mihinkään toimialueeseen, jätä kohta tyhjäksi tai kirjoita siihen SMB-palvelimen tietokonenimi.

18 Syötä kohdassa **Path** tiedostokansio, johon skannatut kuvat tallennetaan.

Esimerkki: `/shared_Folder/`

19 Valitse **Scan folder creating policy** -valinnat:

- **Create new folder using login name:** Jos valitset tämän vaihtoehdon, laite luo alikansion valitsemaasi tiedostokansioon. Alikansio nimetään vaiheessa 15 syöttämäsi käyttäjänimen mukaan.



Jos tiedostokansiossa on jo samanniminen alikansio, laite ei luo alikansiota.

- **Create new folder every:** Voit määrittää alikansioiden luontijakson. Laite luo alikansion näiden valintojen mukaisesti:



Jos tiedostokansiossa on jo samanniminen alikansio, laite ei luo alikansiota.

- **Day:** Joka päivä luodaan alikansio käyttäen nimen muotoa "VVVV-KK-PP" (esimerkiksi "2012-01-01").
- **Month:** Joka kuukausi luodaan alikansio käyttäen nimen muotoa "VVVV-KK" (esimerkiksi "2012-01").
- **Year:** Joka vuosi luodaan alikansio käyttäen nimen muotoa "VVVV" (esimerkiksi "2012").
- **Create new folder only if scan output consist of several files:** Jos valitset tämän vaihtoehdon ja skannaat useita tiedostoja, laite luo alikansion valitsemaasi tiedostokansioon ja lähetetyt tiedostot tallennetaan alikansioon.



Jos kaikki kansion luontiasetukset ovat käytössä samanaikaisesti, lähetetyt tiedostot tallennetaan alla osoitetulla tavalla.

- Kun lähetetään yksi skannattu tiedosto:
`\\kansio\käyttäjänimi\01.01.12\DOC.jpg`
- Kun lähetetään useita skannattuja tiedostoja:
`\\kansio\käyttäjänimi\01.01.12\DOCJPEG\DOC000.jpg`
`\\kansio\käyttäjänimi\01.01.12\DOCJPEG\DOC001.jpg`
`\\kansio\käyttäjänimi\01.01.12\DOCJPEG\DOC002.jpg`

SyncThru™ Web Service -ohjelma

20 Valitse tiedostonimen luomiskäytäntö kohdassa **Filing Policy**. Jos palvelimella on jo samanniminen tiedosto, tiedostoa käsitellään perustuen seuraaviin valintoihin.

- **Change Name:** Lähetetty tiedosto tallennetaan automaattisesti ennakkoon määritettynä tiedostonimenä.
- **Cancel:** Älä tallenna lähetettyä tiedostoa.
- **Overwrite:** Korvaa olemassa oleva tiedosto juuri lähetetyllä tiedostolla.

21 Anna tiedoston nimi kohdassa **Tiedostonimi** sen tallentamiseksi palvelimelle.

22 Varmistaaksesi, että prosessi toimii asetuksillasi, napsauta **Test**.

23 Anna **FTP**-palvelimen tiedot samalla tavalla kuin **SMB**-palvelimelle.

24 Napsauta **Apply**.



Voit poistaa syötetyt tiedot valitsemalla **Undo**. Jos napsautat **Cancel**, **Add**-ikkuna suljetaan.

Yksittäisten osoitteiden muokkaaminen paikassa Address Book

- 1** Avaa verkossa olevassa tietokoneestasi Web-selain.
- 2** Syötä laitteen IP-osoite URL:nä selaimessa (esimerkiksi http://123.123.123.123).
- 3** Paina **Enter** tai napsauta **Mene** päästäksesi SyncThru™ Web Service -sivulle.
- 4** Valitse **Login**.
- 5** Kirjoita käyttäjätunnus ja salasana ja valitse toimialue, kun kirjaudut laitteeseen.
- 6** Valitse **Login**.
- 7** Napsauta **Address Book** -painiketta.
- 8** Rastita ruutuosoitetta, jota haluat muokata ja napsauta **Edit**.
- 9** Muuta osoitetietoja.
- 10** Napsauta **Apply**.



Napsauta **Undo** peruuttaaksesi kaikki antamasi muutokset. Napsauta **Cancel** sulkeaksesi ikkunan tallentamatta mitään muutoksia.

SyncThru™ Web Service -ohjelma

Yksittäisten osoitteiden poistaminen paikassa Address Book

- 1 Avaa verkossa olevassa tietokoneestasi Web-selain.
- 2 Syötä laitteen IP-osoite URL:nä selaimessa (esimerkiksi http://123.123.123.123).
- 3 Paina **Enter** tai napsauta **Mene** päästäksesi SyncThru™ Web Service -sivulle.
- 4 Valitse **Login**.
- 5 Kirjoita käyttäjätunnus ja salasana ja valitse toimialue, kun kirjaudut laitteeseen.
- 6 Valitse **Login**.
- 7 Napsauta **Address Book** -painiketta.
- 8 Valitse osoitteiden valintaruudut, jonka haluat poistaa, ja napauta **Delete**.
Voit valita kaikki osoitteet valitsemalla yläosan sarakeotsikon valintaruudun.
Napsauta vahvistusikkunassa **OK** osoitteiden poistamiseksi.


Yksittäisten osoitteiden hakeminen the address book

- 1 Avaa verkossa olevassa tietokoneestasi Web-selain.
 - 2 Syötä laitteen IP-osoite URL:nä selaimessa (esimerkiksi http://123.123.123.123)
 - 3 Paina **Enter** tai napsauta **Mene** päästäksesi SyncThru™ Web Service -sivulle.
 - 4 Valitse **Login**.
 - 5 Kirjoita käyttäjätunnus ja salasana ja valitse toimialue, kun kirjaudut laitteeseen.
 - 6 Valitse **Login**.
 - 7 Napsauta **Address Book** -painiketta.
-
- Voit lajitella osoitteistoa napsauttelemalla kutakin sarakeotsikkoa. Esimerkiksi napsauta **Speed No.** lajitellaksesi osoitteet pikavalintanumeroittain. Napsauta saraketta toisen kerran kääntääksesi lajittelujärjestelmän päinvastoin.
- 8 Syötä hakukentässä nimi tai nimen osa, jota etsit.

SyncThru™ Web Service -ohjelma



Voit etsiä osoitteita tietyssä kategoriassa kuten **Fax Number, Email, SMB**, ja niin edelleen.

Jos esimerkiksi haluat löytää faksinumeron, napsauta pudotusluettelon vierestä  ja valitse **Fax Number**.

9

Napsauta  ja hakutulokset tulevat näyttöön.



Voit etsiä osoitteita tietyssä kategoriassa kuten **Fax Number, Email, SMB**, jne.

Jos esimerkiksi haluat tarkastella osoitteita, joissa on faksinumero, napsauta kohdan **LDAP** alla olevaa avattavaa luetteloa ja valitse **Fax Number**.

Tuodaan Address Book

Voit muokata vietyä osoitteistoa CSV-tiedostomuodossa ja lähettää sen takaisin laitteeseen viemällä laitteeseen tietokoneestasi.



Seuraavassa ovat ehdot tuodun CSV-tiedoston muokaamiseen.

- Salanasuojattua tai varmistettua parannettua CSV-tiedostoa ei voi muokata.
- CSV-tiedoston tulee olla tallennettuna Notepad-ohjelmassa UTF-8-muodossa.

- Älä muuta ensimmäistä riviä (mallin nimi, versio, otsikkokenttä).
- Käytä pilkkua (,) rajamerkinä.
- Tuotaessa osoitteistotietoja tietokoneesta laitteeseen olemassa olevat osoitteistotiedot poistetaan.
- Muista antaa kelpaavat tiedot. Jos annat kelpaamattomia tietoja, saattaa tulla odottamattomia virheitä. Katso alla olevia sääntöjä kelpaavien tietojen antamiseksi.
 - **Pikavalintanumero** : Kuhunkin osoitteeseen vaaditaan yksi numero. Et voi antaa kaksinkertaisia numeroita. Yksittäiset numerot sallitaan.
 - **Käyttäjänimi**: Tämä kenttä ei ole pakollinen. Voit syöttää 64 tavua UTF-8:aan. <, ", >, \, / eivät ole sallittuja.
 - **Faksi**: Tämä kenttä ei ole pakollinen. Voit syöttää 40 tavua käyttäen numeroita (0-9) ja erikoismerkkejä (#, *, -).
 - **Sähköposti**: Tämä kenttä ei ole pakollinen. Voit syöttää 128 tavua sähköpostiosoitemuodossa (esim.: printer@domain.com)

- 1 Avaa SyncThru™ Web Service -palvelu (katso "Kirjautuminen sisään SyncThru™ Web Service -palveluun" sivulla 168).
- 2 Napsauta **Address Book**-välilehti > **Individual**.
- 3 Valitse **Import**-asetus avattavasta **Task**-luettelosta.
- 4 Valitse **Browse**, ja valitse sitten tallennettu tiedosto.
- 5 Napsauta **Import** > **OK**.

SyncThru™ Web Service -ohjelma

Viedään Address Book



Tämä ominaisuus ei ehkä ole saatavilla mallista tai lisäominaisuuksista riippuen (katso "Eri mallien ominaisuudet" sivulla 9).

Voit tuoda osoitteiston, joka on tallennettuna laitteeseen tietokoneen CSV-tiedostomuodossa käyttäen SyncThru™ Web Service -palvelua.

- 1 Avaa SyncThru™ Web Service -palvelu (katso "Kirjautuminen sisään SyncThru™ Web Service -palveluun" sivulla 168).
- 2 Napsauta **Address Book**-välilehti > **Individual**.
- 3 Valitse **Export**-asetus avattavasta **Task**-luettelosta.
- 4 Valitse haluamasi vaihtoehto ja napsauta **Export**-painiketta.
Tämän jälkeen osoitteistotiedosto tallennetaan tietokoneeseen.

Osoitteiden ryhmittely paikassa Address Book

- 1 Avaa verkossa olevassa tietokoneestasi Web-selain.
- 2 Syötä laitteen IP-osoite URL:nä selaimessa (esimerkiksi http://123.123.123.123).

- 3 Paina **Enter** tai napsauta **Mene** päästäksesi SyncThru™ Web Service -sivulle.
- 4 Valitse **Login**.
- 5 Kirjoita käyttäjätunnus ja salasana ja valitse toimialue, kun kirjaudut laitteeseen.
- 6 Valitse **Login**.
- 7 Napsauta **Address Book** -painiketta.
- 8 Valitse **Groups**.
- 9 Valitse **Add Group**.
- 10 Kirjoita ryhmän nimi kohtaan **Group Name**.
- 11 Valitse **Add individual(s) after this group is created**.



Ohita tämä vaihe, jos et halua lisätä yksittäisiä osoitteita luomaasi ryhmäosoitteeseen. Voit lisätä yksittäisiä osoitteita seuraavalla kerralla valitsemalla **Group Details**.

- 12 Napsauta **Apply**.
- 13 Rastita osoitteet, jotka haluat lisätä kohteeseen **Group Address Book**, kohdasta **individual address book**.

SyncThru™ Web Service -ohjelma

14 Napsauta keskellä olevaa nuolta. Valitut osoitteet lisätään kohteeseen **Group Address Book**.

15 Napsauta **Apply**.

Yksittäisten osoitteiden muokkaaminen paikassa Address Book

- 1** Käynnistä verkossa oleva tietokone ja avaa Web-selain.
- 2** Syötä laitteesi IP-osoite URL-osoitteeksi selaimeen (esimerkiksi http://123.123.123.123).
- 3** Siirry SyncThru™ Web Service -esityksiin painamalla **Enter**-näppäintä tai valitsemalla **Mene**.
- 4** Valitse **Login**.
- 5** Kirjoita käyttäjätunnus ja salasana ja valitse toimialue, kun kirjaudut laitteeseen.
- 6** Valitse **Login**.
- 7** Napsauta **Address Book** -painiketta.
- 8** Valitse **Groups**.
- 9** Valitse ryhmä, jota haluat muokata, ja valitse **Edit Group**.

10 Muuta ryhmäosoitteen tietoja.

11 Napsauta **Apply**.



Voit poistaa syötetyt tiedot valitsemalla **Undo**. Jos valitset **Cancel**, **Edit**-ikkuna sulkeutuu.

Osoiteryhmien poistaminen paikasta Address Book

- 1** Avaa verkossa olevassa tietokoneestasi Web-selain.
- 2** Syötä laitteen IP-osoite URL:nä selaimessa (esimerkiksi http://123.123.123.123)
- 3** Paina **Enter** tai napsauta **Mene** päästäksesi SyncThru™ Web Service -sivulle.
- 4** Valitse **Login**.
- 5** Kirjoita käyttäjätunnus ja salasana ja valitse toimialue, kun kirjaudut laitteeseen.
- 6** Valitse **Login**.
- 7** Napsauta **Address Book** -painiketta.

SyncThru™ Web Service -ohjelma

- 8 Valitse **Groups**.
- 9 Valitse ryhmien valintaruudut, jotka haluat poistaa.
- 10 Valitse **Delete Group**.
Valitse **OK**, kun vahvistusikkuna tulee näyttöön.

Ryhmäosoitteiden tarkastelu

Voit nähdä tietoja osoiteryhmistä ja lisätä tai poistaa yksittäisiä osoitteita ryhmästä **Group Details** -ikkunasta.

- 1 Avaa verkossa olevassa tietokoneestasi Web-selain.
- 2 Syötä laitteen IP-osoite URL:nä selaimessa (esimerkiksi http://123.123.123.123)
- 3 Paina **Enter** tai napsauta **Mene** päästäksesi SyncThru™ Web Service -sivulle.
- 4 Valitse **Login**.
- 5 Kirjoita käyttäjätunnus ja salasana ja valitse toimialue, kun kirjaudut laitteeseen.
- 6 Valitse **Login**.
- 7 Napsauta **Address Book** -painiketta.

- 8 Valitse **Groups**.
- 9 Valitse ryhmäosoite, jonka haluat nähdä ja napsauta **Group Details**.



- Voit lisätä yksittäisiä osoitteita suoraan. Rastita osoitteet, jotka haluat lisätä kohteeseen **Group Address Book**, kohdasta **individual address book**.
- Voit poistaa yksittäisiä osoitteita suoraan. Rastita osoitteet, jotka haluat poistaa, ja paina **Delete** kohdasta **Group Address Book**.



8. Hallintatyökalut

Tässä luvussa kerrotaan hallintatyökaluista, joiden avulla saat kaiken hyödyn irti laitteestasi.

Tämä luku sisältää seuraavat aiheet:

- **Hallintatyökaluihin pääseminen** 166
- **SyncThru™ Web Service** 167
- **Easy Capture Manager** 175
- **Samsung AnyWeb Print** 176
- **Easy Eco Driver** 177
- **Samsung Easy Document Creator -sovelluksen käyttäminen** 178
- **Samsung Easy Printer Manager -sovelluksen käyttäminen** 179
- **Käyttäminen Samsung-tulostimen tila** 182
- **Samsung Printer Experience -sovelluksen käyttäminen** 184
- **Kansion käyttäminen** 190

Hallintatyökaluihin pääseminen

Samsung tarjoaa joukon hallintatyökaluja Samsung-tulostimille.

- 1 Varmista, että laite on liitetty tietokoneeseen ja että virta on kytketty.
- 2 Valitse **Käynnistä**-valikosta **Ohjelmat** tai **Kaikki ohjelmat**.
 - Windows 8:ssa valitse **Charms(Oikopolut)**-kohdasta **Etsi > Apps(Sovellukset)**.
- 3 Etsi **Samsung-tulostin**.
- 4 Kohdassa **Samsung-tulostin** voit nähdä asennettuja hallintatyökaluja.
- 5 Napsauta hallintatyökalua, jota haluat käyttää.



- Ohjaimen asentamisen jälkeen joitakin hallintatyökaluja voit hakea suoraan kohdasta **Käynnistä**-valikko > **Ohjelmat** tai **Kaikki ohjelmat**.
- Windows 8 -käyttöjärjestelmässä voit ohjaimen asentamisen jälkeen päästä joihinkin hallintatyökaluihin suoraan **Käynnistä**-näyttöruudusta napsauttamalla vastaavaa laattaa.

SyncThru™ Web Service

Tämä luku sisältää vaiheittaiset ohjeet verkkoympäristön määrittämiseen SyncThru™ Web Service -palvelun avulla.



- SyncThru™ Web Service -palvelun käyttämiseen tarvitaan Internet Explorer® 6.0 tai sitä uudempi versio.
- Kaikki valikot eivät välttämättä näy näytössä, sillä niiden näkyminen määräytyy asetusten tai mallien mukaan. Jos jokin valikko ei näy, sen ohjeet eivät koske laitettasi.

Mikä on SyncThru™ Web Service?

Jos laite on liitetty verkkoon ja TCP/IP-verkkoparametrit on asetettu oikein, voit hallita laitetta SyncThru™ Web Service -palvelun kautta. SyncThru™ Web Service -verkkopalvelimen avulla voit:

- tarkastella laitteen laitetietoja ja tarkistaa sen nykyisen tilan
- muuttaa TCP/IP-parametreja ja määrittää muita verkkoparametreja
- muuttaa tulostusasetuksia
- määrittää sähköposti-ilmoitukset ilmoittamaan tulostimen tilasta
- saada tukea laitteen käytössä
- päivittää laiteohjelmiston.

Web-selainta koskevat vaatimukset

SyncThru™ Web Service -palvelun käyttämiseen tarvitaan jokin seuraavista Web-selaimista:

- Internet Explorer® 6.0 tai uudempi versio
- Chrome 4.0 tai uudempi versio
- FireFox 3.0 tai uudempi versio
- Safari 3.0 tai uudempi versio.

Yhteyden muodostaminen SyncThru™ Web Service -palveluun

IPv4:ää tukeva Web-selain

- 1 Käynnistä Web-selain (kuten Internet Explorer®), joka tukee IPv4-osoitetta URL-osoitteena.

Syötä laitteen IP-osoite (<http://xxx.xxx.xxx.xxx>) osoitekenttään ja paina Enter-näppäintä tai valitse **Siirry**.



Löydät laitteen IP-osoitteen laiteraportista (katso "Raportti" sivulla 312).

- 2 Laitteen SyncThru™ Web Service -Web-sivusto avautuu.


SyncThru™ Web Service

IPv6:ta tukeva Web-selain

- 1 Käynnistä Web-selain (kuten Internet Explorer®), joka tukee IPv6-osoitetta URL-osoitteena.
- 2 Valitse jokin IPv6-osoitteista (**Stateless Address, Stateful Address, Manual Address, Link-Local**) kohdasta **Verkon kokoonpanoraportti**.

 Löydät laitteen IPv6-osoitteen laiteraportista (katso "Raportti" sivulla 312).

- 3 Syötä IPv6-osoitteet (esim. http://[3ffe:10:88:194:213:77ff:fe82:75b]).


 Osoitteen täytyy olla hakasulkeissa "[]".

- 4 Laitteen SyncThru™ Web Service -Web-sivusto avautuu.

Kirjautuminen sisään SyncThru™ Web Service -palveluun

Sinun on kirjaututtava järjestelmänvalvojana, ennen kuin voit määrittää vaihtoehtoja SyncThru™ Web Service -palvelussa. Voit edelleen käyttää SyncThru™ Web Service -palvelua kirjautumatta mutta et voi käyttää tai näyttää **Settings**- ja **Security**-välilehtiä.

- 1 Napsauta **Login** SyncThru™ Web Service -verkkosivuston oikeasta ylänurkasta.
Kirjautumissivu tulee näyttöön.
- 2 Kirjoita **ID** ja **Password** ja valitse **Domain**. Valitse sitten **Login**.
Käytä samaa käyttäjätunnusta, salasanaa ja toimialuetta kuin laitteeseen kirjautuessasi (katso "Kirjautuminen" sivulla 295).

 Jos haluat luoda uuden käyttäjän tai vaihtaa salasanaa, katso "Suojaus-välilehti" sivulla 172.

Tiedot-välilehti

Tämä välilehti antaa sinulle yleistietoja laitteestasi. Voit tarkistaa tietoja, kuten laitteen tilan, tarvikkeiden tilan, laskurin tiedot ja verkon tiedot. Voit myös tulostaa raportteja, kuten määrittämissivun.

- **Active Alerts:** Voit tarkistaa laitteen voimassa olevat hälytykset. Suorita laitteen virheiden vianmääritys näiden tietojen avulla.
- **Supplies:** Voit tarkistaa tarvikkeiden tiedot. Väriainekasetteja ja kuvayksiköitä koskevasta tarvikkeiden tilasta ja kaaviosta näkyy kunkin tarvikkeen jäljellä oleva määrä. Käytettävissä on myös sivumäärätietoja, joiden perusteella voit arvioida, milloin tarvikkeet on vaihdettava. Tätä ominaisuutta voidaan käyttää myös laitteesta (katso "Hallinta" sivulla 311).
- **Usage Counter:** Voit tarkistaa laitteen laskutustiedot ja käyttölaskurin. Tätä ominaisuutta voidaan käyttää myös laitteesta (katso "Laskuri" sivulla 34).
- **Current Settings:** Näyttää laitteen ja verkon voimassa olevat asetukset.
- **Machine Information:** Näyttää laitteen voimassa olevat asetukset.
- **Network Information:** Näyttää voimassa olevat verkkoasetukset. Käytä tämän sivun tietoja ja muuta verkon käytössä tarvittavia asetuksia.
- **Security Information:** Näyttää laitteen ja verkon voimassa olevat asetukset.

- **Print Information:** Voit tulostaa kaikki laitteen antamat raportit. Voit ylläpitää laitetta kyseisten raporttien avulla. Tämä ominaisuus on myös laitteessa (katso "Raportti" sivulla 312).

Kansio-välilehti

Voit hallita kansiota. Tätä ominaisuutta voidaan käyttää myös laitteesta (katso "Kansion käyttäminen" sivulla 190).

Lähetä edelleen / Tulosta / Lähetä / Lataa

Voit hallita kansiota ja tiedostoja kohdissa **Forward**, **Print**, **Send**, **Download**.

- **Add:** Voit luoda **Box Print**, **Send**, **Download**-välilehdellä ja **Secured Box Print**, **Send**-välilehdellä.
- **Delete:** Voit poistaa **Boxn** ja tiedoston **Forward**, **Print**, **Send**, **Download** -välilehdessä.
- **Edit:** Voit muokata **Box** ja tiedoston nimeä **Print**, **Send**, **Download**-välilehdellä.
- **Browse:** Jos haluat selata **Box**, valitse haluamasi **Box** ja napsauta sitten **Browse**.
- **Task:** Voit kopioida ja siirtää Kansion ja tiedostoja **Print**, **Send**, **Download** -välilehdessä.

Osoitteisto-välilehti

Voit hallita osoitteistoa. Tätä ominaisuutta voidaan käyttää myös laitteesta (katso "Näyttöruudun ymmärtäminen" sivulla 151).

- **Individual:** Voit hallita osoitteiston yksittäisiä tietoja.
- **Group:** Voit hallita ryhmiä varten luotuja osoitteistoja.

Asetukset-välilehti

Asetukset-välilehdessä on alivalikoita, **Machine Settings** ja **Network Settings**. Sinun on kirjauduttava palveluun järjestelmänvalvojana ennen kuin voit tarkastella tai käyttää tätä välilehteä (katso "Kirjautuminen sisään SyncThru™ Web Service -palveluun" sivulla 168).

- **Machine Settings:** Voit asettaa laiteasetukset.
 - **System:** Voit määrittää laitteeseen liittyvät asetukset.
 - **Printer:** Voit valita tulostukseen liittyviä asetuksia, kuten tummuutta tai säätää taustaa. Tätä ominaisuutta voidaan käyttää myös laitteesta (katso "Tulosta asetukset" sivulla 308).
 - **Copy:** Voit määrittää kopiointiin liittyviä asetuksia, kuten tummuutta, tai säätää taustaa. Tätä ominaisuutta voidaan käyttää myös laitteesta (katso "Asetustusvalinnat" sivulla 103).

SyncThru™ Web Service

- **Fax:** Voit määrittää faksaukseen liittyviä asetuksia, kuten faksinumeron tai uudelleenvalinta-ajat. Tätä ominaisuutta voidaan käyttää myös laitteesta (katso "Faksinäytön ymmärtäminen" sivulla 132).
- **Scan & Send :** Voit määrittää skannaukseen liittyvät asetukset. Tätä ominaisuutta voidaan käyttää myös laitteesta (katso "Skannaa ja lähetä -näyttö" sivulla 114).
- **Kansio :** Voit valita kansioon liittyviä asetuksia. Tämä ominaisuus on käytettävissä myös laitteesta (katso "Kansion käyttäminen" sivulla 190).
- **Osoitekirjan asetukset:** Tämä osoitteisto sisältää yhteystietoja, jotka ovat käytettävissä kaikille käyttäjille. Voit käyttää osoitteistoa tekemään yhteystietoja käytettäväksi kenelle tahansa, joka käyttää laitetta.
- **Sähköposti-ilmoitus:** Kun tapahtuu virhe tai kun tarvikkeet loppuvat, laitteesta lähetetään sähköpostitse ilmoitus järjestelmänvalvojalle. Voit ottaa tämän ominaisuuden käyttöön tai poistaa sen käytöstä. Voit myös valita, mitä hälytyksiä vastaanotetaan ja milloin.
- **Network Settings:** Jos haluat käyttää laitetta verkkolaitteena, voit määrittää verkkoympäristön. Voit myös määrittää asetukset laitteessa. Lisätietoja on verkkoasetuksia käsittelevässä luvussa (katso "Verkkoasetukset" sivulla 319).
 - **General:** Voit määrittää yleiset laitetta koskevat tiedot, joita käytetään verkossa, sekä Ethernet-asetukset. Tätä ominaisuutta voidaan käyttää myös laitteesta (katso "Ethernet" sivulla 322).
 - **TCP/IPv4, TCP/IPv6, Raw TCP/IP, LPR, IPP, Telnet, WSD, SLP, UPNP, mDNS, CIFS, SNMP, SNMPv1/v2, SNMPv3:** Voit asettaa protokolla-asetukset. Tätä ominaisuutta voidaan käyttää myös laitteesta
 - **Outgoing Mail Server (SMTP):** Voit määrittää lähtevän sähköpostin palvelimen asetukset. Jos näitä asetuksia ei ole määritetty, et voi käyttää skannaus sähköpostiin -toimintoa. Lähtevät sähköpostit lähetetään tässä kohdassa määritetyn SMTP-palvelimen kautta. Tätä ominaisuutta voidaan käyttää myös laitteesta (katso "Verkkoprotokolla" sivulla 315).
 - **HTTP:** Voit sallia SyncThru™ Web Service -palvelun käytön tai estää sen. Tätä ominaisuutta voidaan käyttää myös laitteesta (katso "Verkkoprotokolla" sivulla 315).
 - **Välipalvelin (Proxy):** Voit määrittää välityspalvelimen asetukset ja ottaa todennuksen käyttöön yhteyden muodostamisessa käyttöoikeuspalvelimeen HTTP-välityspalvelimen kautta. Nämä välityspalvelinasetukset ovat käytössä vain, jos järjestelmänvalvoja haluaa päivittää XOA-sovelluksen käyttöoikeuden online-välityspalvelimen kautta.

Suojaus-välilehti

Suojaus-välilehdessä on **System Security**, **Network Security**, **User Access Control** ja **System Log**. Sinun on kirjaututtava palveluun järjestelmänvalvojana ennen kuin voit käyttää tätä välilehteä (katso "Kirjautuminen" sivulla 295).

- Järjestelmän suojaus: Valitse SyncThru™ Web Service -palvelusta **Security**-välilehti > **System Security**.
 - **System Administrator:** Syötä järjestelmänvalvojan tiedot. Laitteesta lähetetään sähköposti-ilmoitus tässä määritettyyn sähköpostiosoitteeseen. Tätä ominaisuutta voidaan käyttää myös laitteesta (katso "Yhteystiedon tiedot" sivulla 318).
 - **Feature Management:** Voit ottaa verkko-ominaisuuksia käyttöön tai poistaa niitä käytöstä. Valitse ominaisuudet, jotka haluat ottaa käyttöön, ja valitse **Apply**.
 - **Information Hiding:** Voit ottaa verkko-ominaisuuksia käyttöön tai poistaa niitä käytöstä. Valitse ominaisuudet, jotka haluat ottaa käyttöön, ja valitse **Apply**.
 - **Restart Device:** Voit käynnistää laitteen uudelleen. Käynnistä uudelleen napsauttamalla **Restart Now** -painiketta.

- Verkon suojaus: Valitse SyncThru™ Web Service -palvelusta **Security**-välilehti > **Network Security**.
 - **Digital Certificate:** Voit hallita digitaalisia varmenteita. Digitaalinen varmenne on sähköinen varmenne, jonka avulla tarkistetaan, että viestintäsolmujen välinen yhteys on suojattu. SSL-tietoliikennettä varten on lisättävä varmenne. Tätä ominaisuutta voidaan käyttää myös laitteesta (katso "Network Security" sivulla 316).
 - **Suojattu yhteys:** Voit käyttää paremmin suojattua verkkoa ottamalla suojatun yhteyden käyttöön tai poistamalla sen käytöstä. **Secure Connection** -ominaisuuden käyttöä suositellaan, jotta tietoliikenne olisi suojattu.
 - **SNMPv3:** Voit asettaa SNMPv3:n.
 - **IP Security:** Voit määrittää IP-suojausasetukset.
 - **IP/MAC Filtering:** Voit määrittää IP- ja MAC-osoitteiden suodatusasetukset. Jos järjestelmänvalvoja ei lisää IPv4-, IPv6- ja MAC-osoitteiden suodatussääntöä, mitään ei suodateta. Jos järjestelmänvalvoja on lisännyt suodatussääntöä, syötetyt IPv4-, IPv6- ja MAC-osoitteet suodatetaan.
 - **IPv4 Filtering:** Voit ottaa IPv6-suodatuksen käyttöön tai poistaa sen käytöstä sekä hallita suodatussääntöjä. Tätä ominaisuutta voidaan käyttää myös laitteesta (katso "Verkon suodatusasetukset" sivulla 327).
 - **IPv6 Filtering:** Voit ottaa IPv6-suodatuksen käyttöön tai poistaa sen käytöstä sekä hallita suodatussääntöjä. Tätä ominaisuutta voidaan käyttää myös laitteesta (katso "Verkon suodatusasetukset" sivulla 327).

SyncThru™ Web Service

- **MAC-suodatus:** Voit ottaa Mac-suodatuksen käyttöön tai poistaa sen käytöstä sekä hallita suodatussääntöjä. Tätä ominaisuutta voidaan käyttää myös laitteesta (katso "Verkon suodatusasetukset" sivulla 327).
- **802.1x:** Voit ottaa käyttöön/poistaa käytöstä 802.1x-suojauksen sekä hallita suodatussääntöjä. Tätä ominaisuutta voidaan käyttää myös laitteesta (katso "802.1x" sivulla 315).
- **External Authentication Server:** Määritä palvelimet todennusta varten.
- **802.1x:** Voit ottaa käyttöön porttipohjaisen 802.1x-todennuksen. Jos todennus on otettu käyttöön, laite ei voi muodostaa yhteyttä verkon suojatun puolen läpi ennen laitteen valtuutusta. Tämän ominaisuuden avulla voidaan suojata verkkoa. Tätä ominaisuutta voidaan käyttää myös laitteesta (katso "802.1x" sivulla 315).
- **User Access Control:** Voit rajoittaa laitteen tai sovelluksen käyttöä. Voit myös myöntää käyttäjälle erityisluvan käyttää ainoastaan tiettyä laitteen ominaisuutta. Voit esimerkiksi myöntää käyttäjälle A luvan käyttää ainoastaan tulostusta. Silloin käyttäjä A ei pysty skannaamaan, kopioimaan tai faksaamaan laitteella.
 - **Todennus (käytön ohjaamisen aktivointi):** Voit valita todennustavan käyttäjätodennusta varten. Valitse tila ja napsauta **Options**-painiketta. Tätä ominaisuutta voidaan käyttää myös laitteesta (katso "Todennus" sivulla 304).
 - **Authorization** (oikeuksien myöntäminen): Voit myöntää käyttäjälle lupia käyttää ainoastaan tiettyjä laitteen ominaisuuksia.
 - **Luvan myöntäjän (Authority) hallinta:** Voit myöntää erilaisia oikeuksia eri käyttäjille. Voit esimerkiksi myöntää käyttäjälle A oikeuden käyttää kaikkia laitteen toimintoja, kun taas käyttäjällä B on oikeus ainoastaan tulostaa.
 - **Accounting:** Voit hallita tilejä.
 - **User profile:** Voit tallentaa käyttäjätietoja laitteen kiintolevylle. Tämän ominaisuuden avulla voit hallita laitetta käyttäviä käyttäjiä. Voit myös muodostaa käyttäjäryhmiä ja hallita käyttäjiä ryhmänä. Laitteeseen voi lisätä enintään 1 000 käyttäjää. Käyttäjät, joille on annettu käyttäjätunnus ja salasana, voivat muokata omia salasanojaan. Kyseiset käyttäjät voivat tarkistaa omat profiilitietonsa. Käyttäjät voivat nähdä ainoastaan roolin, johon he kuuluvat, mutta eivät roolin sisältämiä käyttöoikeuksia.
- **System Log:** Voit pitää lokeja laitteen tapahtumista. Järjestelmänvalvoja voi tallentaa ja hallita laitteen käyttötietoja pitämällä järjestelmälokin tiedostoja. Järjestelmälokin tiedostot tallennetaan laitteen kiintolevylle. Kun kiintolevy on täynnä, vanhat tiedot poistetaan. Vie ja tallenna tärkeät valvontatiedot erikseen vientiominaisuuden avulla.
 - **Lokin määrittäminen:** Voit ottaa lokien pitämisen käyttöön tai poistaa sen käytöstä. Voit myös varmuuskopioida lokitiedostoja aikaväleihin ja siirtää niitä tietovarastopalvelimelle.
 - **Lokin tarkastelu:** Voit näyttää, poistaa tai hakea lokitiedostoja.

Ylläpito-välilehti

Tällä välilehdellä voit tehdä laitteen ylläpito toimintoja, kuten päivittää laiteohjelmiston, hallita sovelluksia ja määrittää yhteystiedot sähköpostin lähettämistä varten. Voit myös muodostaa yhteyden Samsung-sivustoon tai ladata käyttöoppaita ja ohjaimia valitsemalla **Link**-valikon.

- **Firmware Version:** Voit tarkistaa laitteessa käytetyn laiteohjelmiston. Tarkista versio ja päivitä se tarvittaessa. Tätä ominaisuutta voidaan käyttää myös laitteesta (katso "Laitteen tiedot" sivulla 317).
- **Application Management:** Voit lisätä tai poistaa sovelluksia tai käyttöoikeuksia. Jos lisäät sovelluksen, sinun on aktivoitava asennettujen sovellusten lisenssi. Jotkin sovellukset eivät edellytä käyttöoikeutta. Tätä ominaisuutta voidaan käyttää myös laitteesta (katso "Sovelluksen hallinta" sivulla 309).
- **Varmuuskopiointi ja palautus:** Voit varmuuskopioida laitteen määritykset ja palauttaa määritykset, kun laitteessa on ongelmia. Tallennettuja (varmuuskopioituja) tiedostoja voidaan käyttää myös muiden laitteiden määrityksissä.
- **Yhteystiedon tiedot:** Voit tarkastella yhteystietoja. Lisätietoja tietojen muuttamisesta saat kohdasta "Yhteystiedon tiedot" sivulla 318.
- **Link :** Voit tarkastella linkkejä hyödyllisille Web-sivustoille, joilla voit
 - tarkastella tuotetietoja ja saada tukea (Samsungin Web-sivusto)
 - ladata käyttöoppaita ja ohjaimia
 - tilata tarvikkeita
 - rekisteröidä laitteen verkossa.

Easy Capture Manager



- Käytettävissä vain Windows-käyttöjärjestelmien käyttäjille.
- Tämä ominaisuus ei ehkä ole saatavilla mallista tai lisäominaisuuksista riippuen (katso "Ohjelmisto" sivulla 9).

Kaappaa näyttöruutusi ja käynnistä Easy Capture Manager yksinkertaisesti painamalla Tulosta näyttöruutu -näppäintä näppäimistöllä. Voit nyt helposti tulostaa kaapatun näyttösi kaapattuna tai muokattuna.

Samsung AnyWeb Print



- Käytettävissä vain Windows-käyttöjärjestelmien käyttäjille.
- Tämä ominaisuus ei ehkä ole saatavilla mallista tai lisäominaisuuksista riippuen (katso "Ohjelmisto" sivulla 9).

Tämän työkalun avulla Windows Internet Explorerin sivujen näyttökuvien ottaminen, esikatselu, hylkääminen ja tulostus on helpompaa kuin tavanomaisen ohjelman avulla.

Lataa ohjelmisto Samsung-websivustolta, sen jälkeen pura ja asenna se: (<http://www.samsung.com> > etsi tuotteesi > Tuki tai lataukset).

Easy Eco Driver


 Käytettävissä vain Windows-käyttöjärjestelmien käyttäjille (katso "Ohjelmisto" sivulla 9).

Easy Eco Driver -sovelluksella ennen tulostamista voit käyttää Eco-ominaisuuksia paperin ja väriainekasetin säästämiseksi .

Easy Eco Driver antaa sinun tehdä myös yksinkertaista muokkaamista kuten kuvien ja tekstien poistamista, ja muutakin. Voit tallentaa usein käytettyjä asetuksia esiasetuksiksi.

Kuinka käytetään:

- 1 Avaa tulostettava asiakirja.
- 2 Avaa tulostusmääritykset-ikkuna(katso "Tulostusmääritykset-ikkunan avaaminen" sivulla 69).
- 3 Valitse **Suosikit**-välilehdestä **Eco Printing Preview**.
- 4 Napsauta ikkunasta **OK > Tulosta**. Näyttöön tulee esikatseluikkuna.
- 5 Valitse valinnat, joita haluat käyttää asiakirjaan.
Tässä näkyy esikatselukuva käytetyistä ominaisuuksista.
- 6 Valitse **Tulosta**.

 Jos haluat suorittaa Easy Eco Driver -toiminnon joka kerta tulostaessasi, rastita **Käynnistä Easy Eco Driver ennen työn tulostamista** -valintaruutu tulostusmääritysten ikkunan **Perusasetukset**-välilehdessä.

Samsung Easy Document Creator -sovelluksen käyttäminen

Samsung Easy Document Creator on sovellus, joka auttaa käyttäjiä skannaamaan, laatimaan, ja tallentamaan asiakirjoja useissa formaateissa, sisältäen .epub-formaatin. Nämä asiakirjat voidaan jakaa sosiaalisen verkotussivustojen tai faksin kautta. Oletpa opiskelija, jonka tarvitsee järjestää tutkimus kirjastosta tai kotiäiti, joka jakaa skannattuja kuvia viime vuoden syntymäpäiväjuhliilta, Samsung Easy Document Creator tarjoaa sinulle tarvittavat työkalut.

Samsung Easy Document Creator sovellus tarjoaa seuraavat ominaisuudet:

- **Kuvan skannaus:** Käytä yksittäisten tai useiden kuvien skannaamiseen.
- **Asiakirjan skannaus:** Käytä skannaukseen asiakirjoja, joissa on tekstiä tai tekstiä ja kuvia.
- **Tekstin muunnos:** Käytä skannausasiakirjoja, jotka tulee tallentaa muokattavissa olevaan tekstimuotoon.
- **Kirjan skannaus:** Käytä kirjojen skannaukseen tasoskanneria.
- **SNS-lähetys:** Tarjoaa helpon ja nopean keinon lähettää skannattu kuva tai valmiita kuvia valikoimaan sosiaalisia verkostointisivustoja (SNS).
- **Muunnos sähköiseksi kirjaksi:** Tarjoaa kyvyn skannata useita asiakirjoja yhteen sähköiseen kirjaan tai muuntaa olemassa olevia tiedostoja sähköisen kirjan muotoon.
- **Lisäosa:** Skannaa ja faksaa suoraan Microsoft Office -ohjelmasta.



Napsauta **Ohje** (?) -painiketta ikkunasta ja napsauta vaihtoehtoa, josta haluat tietoa.

Samsung Easy Printer Manager -sovelluksen käyttäminen



- Käytettävissä vain Windows- ja Mac-käyttöjärjestelmien käyttäjille.
- Samsung Easy Printer Managerin käyttämiseen tarvitaan Windowsia varten vähintään Internet Explorer 6.0 tai uudempi.

Samsung Easy Printer Manager on Windows-pohjainen sovellus, jossa Samsung-laitteen asetukset yhdistetään yhdeksi sijaintipaikaksi. Samsungin Samsung Easy Printer Manager yhdistää laiteasetukset sekä tulostusympäristöt, asetukset/toiminnot ja käynnistyksen. Kaikilla näillä ominaisuuksilla on yhdyskäytävä Samsung-laitteen käytön helpottamiseksi. Samsung Easy Printer Managerissa on kaksi eri käyttöliittymää, josta käyttäjä voi valita: peruskäyttöliittymän ja käyttöliittymän lisäasetusten käyttö. Kahden käyttöliittymän välillä vaihtaminen on helppoa: vain painiketta napsauttaen.

Samsung Easy Printer Managerin merkitys

Ohjelman avaaminen:

Windowsille

Valitse **Käynnistä** > **Ohjelmat** tai **Kaikki ohjelmat** > **Samsung Printers** > **Samsung Easy Printer Manager** > **Samsung Easy Printer Manager**.

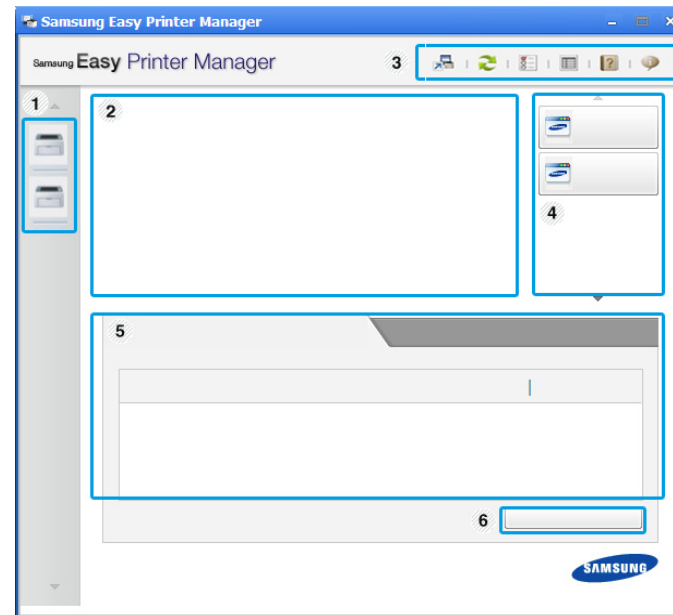
Mac'ille,


Avaa **Applications**-kansio > **Samsung**-kansio > **Samsung Easy Printer Manager**.

Samsungin Samsung Easy Printer Manager -liittymä koostuu erilaisista perusosioista seuraavassa taulukossa kuvatulla tavalla:






Näyttökuva voi poiketa riippuen käyttämästäsi käyttöjärjestelmästä.




1	Tulostinluettelo	Tulostinluettelo näyttää tietokoneellesi asennetut tulostimet ja verkkohavaitsemisen lisäämät verkkotulostimet (vain Windows).
2	Tulostimen tiedot	Tällä alueella on yleisiä tietoja laitteesta. Voit tarkistaa tiedot, kuten laitteen mallin nimen, IP-osoitteen (tai portin nimen) ja laitteen tilan.  Voit tarkastella verkkopohjaista Käyttöopas . Vianmääritys-painike: Virheen tapahtuessa painike avaa Vianmääritysopas . Voit avata heti ao. osion suoraan käyttöoppaasta.

Samsung Easy Printer Manager -sovelluksen

3	Sovelluksen tiedot	Sisältää linkkejä lisäasetuksien(vaihto UI), päivityksen, asetuksen valinnan, yhteenvedon, ohjeen, ja tietojen vaihtamista varten.   -painiketta käytetään käyttöliittymän vaihtamiseksi käyttöliittymän lisäasetuskäyttöön (katso "Käyttöliittymän lisäasetusten yleiskuvaus" sivulla 180).
4	Pikalinkit	Näyttää Pikalinkit laitteen varsinaisiin toimintoihin. Tämä osio sisältää myös linkkejä lisäasetusten käyttämiseksi.  Jos yhdistät laitteesi verkkoon, SyncThru™ Web Service -kuvake otetaan käyttöön.
5	Sisältöalue	Näyttää tiedot valitusta laitteesta, jäljellä olevasta väriainetasosta ja paperista. Tiedot vaihtelevat valitusta laitteesta riippuen. Joissakin laitteissa ei ole tätä ominaisuutta.
6	Tilaa tarvikkeita	Napsauta Tilaa -painiketta tarvikkeiden tilausikkunasta. Voit tilata uusia väriainekasetteja verkosta.



Valitse **Ohje**-valikko tai napsauta  -painiketta ikkunasta ja napsauta mitä tahansa vaihtoehtoa, josta haluat tietoja.

Käyttöliittymän lisäasetusten yleiskuvaus

Käyttöliittymän lisäasetukset on tarkoitettu verkosta ja laitteista vastuussa olevan henkilön käyttöön.



Kaikki valikot eivät ehkä näy näytössä vaihtoehdoista tai malleista riippuen. Jos jokin valikko ei näy, sen ohjeet eivät koske laitettasi.

Laitteen asetukset

Voit tehdä erilaisia laitteen asetuksia, kuten laitteen asetus, paperi, asettelu, emulointi, verkko ja tulostustiedot.

Skannaus tietokoneeseen -asetukset

Tämä valikko sisältää asetukset halutessasi luoda tai poistaa Skanna PC:hen -profiilit.

- **Skannauksen aktivointi:** Määrittää, otetaanko skannaus käyttöön laitteeseen vai ei.
- **Perusasetukset**-välilehti: Sisältää asetukset, jotka liittyvät yleisiin skannaus- ja laiteasetuksiin.
- **Kuva**-välilehti: Sisältää asetukset, jotka liittyvät kuvan muuttamiseen.

Samsung Easy Printer Manager -sovelluksen

Hälytysasetukset (vain Windows)

Tämä valikko sisältää vikahälytykseen liittyvät asetukset.

- **Tulostinhälytys:** Sisältää hälytyksen saapumisaikaan liittyvät asetukset.
- **Sähköposti-ilmoitus:** Tarjoaa sähköpostin kautta saapuvien hälytysten vastaanottamiseen liittyviä vaihtoehtoja.
- **Hälytyshistoria:** Sisältää laitteen ja väriaineeseen liittyvien hälytysten historian.

Työseuranta

Sisältää kyselyn määrätyn työnseurantakäyttäjän tiedonannosta. Tämä tiedonanto voidaan luoda käyttää sitä laitteisiin työnseurantaohjelmiston välityksellä, kuten SyncThru™ tai CounThru™ -järj.valvojan ohjelmisto.

Käyttäminen Samsung-tulostimen tila

Samsung-tulostimen tila on ohjelma, joka valvoo ja tiedottaa laitteen tilasta.



- Tässä käyttöoppaassa näkyvä Samsung-tulostimen tila -ikkuna ja sen sisältö voivat vaihdella käytettävän tulostimen tai käyttöjärjestelmän mukaan.
- Tarkasta käyttöjärjestelmä(t), joka on/jotka ovat yhteensopivia laitteen kanssa (katso "Järjestelmävaatimukset" sivulla 269).
- Käytettävissä vain Windows-käyttöjärjestelmien käyttäjille.

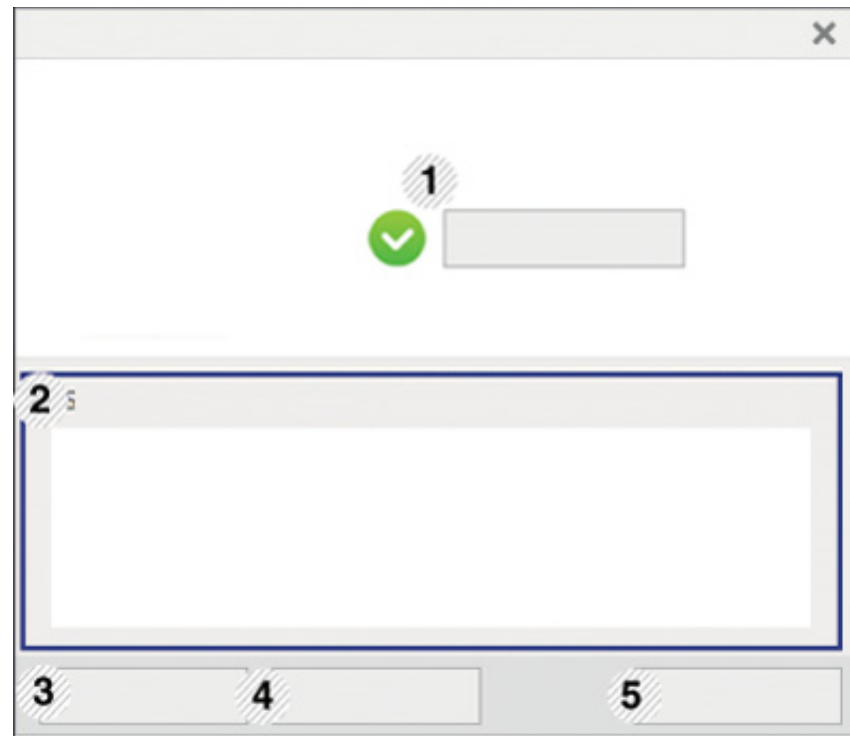
Samsung-tulostimen tilan yleiskuvaus

Jos tulostuksessa ilmenee virhe, voit tarkistaa virheen Samsung-tulostimen tila -ohjelmasta. Samsung-tulostimen tila asennetaan automaattisesti asentaessasi laitteen ohjelmiston.


Samsung-tulostimen tilan voi käynnistää myös manuaalisesti. Mene kohtaan **Tulostusmääritykset**, napsauta **Perusasetukset**-välilehteä > **Tulostimen tila** -painiketta.

Nämä kuvakkeet ilmestyvät Windowsin tehtäväpalkkiin:

Kuvake	Merkitys	Kuvaus
	Normaali	Laite on valmiustilassa eikä ole vikoja tai varoituksia.
	Varoitus	Laite on tilassa, jossa vika saattaa tulla. Voi esimerkiksi väriaine olla vähissä ja vaarassa tyhjentyä.
	Virhe	Laitteessa on ainakin yksi virhe.



Käyttäminen Samsung-tulostimen tila

1	Käyttöopas	<p>Voit tarkastella verkkopohjaista Käyttöopas.</p>  <p>Virheen tapahtuessa painike avaa Vianmääritysopas. Voit avata vianmääritysosion myös suoraan käyttöoppaasta.</p>
2	Tarvikkeiden tiedot	<p>Voit tarkastella kussakin väriainekasetissa jäljellä olevan väriaineen määrää. Yllä olevassa ikkunassa näkyvä laite ja väriainekasettien määrä saattavat vaihdella käytettävän laitteen mukaan. Joissakin laitteissa ei ole tätä ominaisuutta.</p>
3	Vaihtoehto	<p>Voit asettaa tulostustöiden hälytyksiin liittyviä asetuksia.</p>
4	Tilaaminen Tarvikkeet	<p>Voit tilata uusia väriainekasetteja verkosta.</p>
5	Peruuta tulostus tai Sulje	<ul style="list-style-type: none">• Jos tulostustyö odottaa tulostusjonossa tai taustatulostuksessa, peruuta kaikki jonon tulostustyöt tai taustatulostus.• Laitteen tilasta tai tuetuista toiminnoista riippuen Sulje-painike voi tulla näkyviin tilaikkunan sulkemiseksi.

Samsung Printer Experience -sovelluksen käyttäminen

Samsung Printer Experience on Samsung-sovellus, joka yhdistää Samsung-laitteen asetukset ja laitteen hallinnan yhteen sijaintipaikkaan. Voit asettaa laitteen asetuksia, tilata tarvikkeita, avata vianetsintäoppaita, vieraila Samsungin web-sivustolla, ja tarkistaa liitetyn laitteen tiedot. Tämä sovellus ladataan automaattisesti Windows **Store(auppa)** -sovelluksesta, jos laite on liitetty tietokoneeseen internet-yhteydellä.



Käytettävissä vain Windows 8 -käyttöjärjestelmän käyttäjille.

Samsung Printer Experience -sovelluksen ymmärtäminen

Sovelluksen avaaminen,

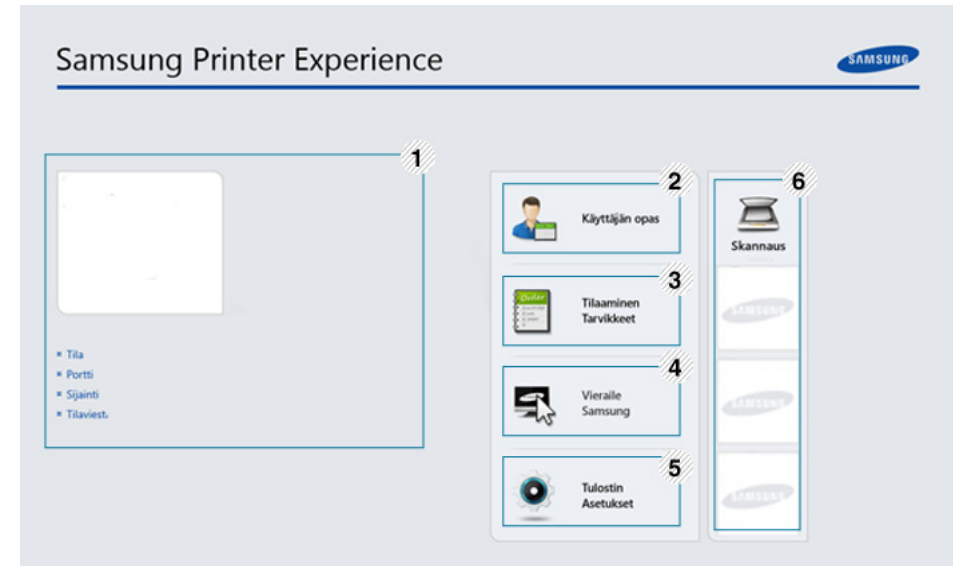
Valitse **Käynnistä** -näyttöruudusta **Samsung Printer Experience**

() -laatta.

Samsung Printer Experience -liitännä sisältää erilaisia hyödyllisiä ominaisuuksia kuten seuraavassa taulukossa on kuvattu:




Näyttökuva voit erota käyttämästäsi mallista riippuen.




1	Tulostimen tiedot	Tällä alueella on yleisiä tietoja laitteesta. Voit tarkistaa tiedot, kuten laitteen tilan, sijainnin, IP-osoitteen ja jäljellä olevan väriaineen tason.
---	--------------------------	---

Samsung Printer Experience -sovelluksen

2	Käyttäjän opas	<p>Voit tarkastella verkkopohjaista Käyttöopas. Sinun täytyy olla yhdistettynä internetiin tämän ominaisuuden käyttämiseksi.</p> <p> Virheen tapahtuessa painike avaa Vianmääritysopas. Voit avata vianmääritysosion myös suoraan käyttöoppaasta.</p>
3	Tilaaminen Tarvikkeet	<p>Napsauta tätä painiketta tilataksesi varaväriainekasetin verkon kautta. Sinun täytyy olla yhdistettynä internetiin tämän ominaisuuden käyttämiseksi.</p>
4	Vieraile Samsung	<p>Linkkejä Samsung-tulostimien web-sivustolla. Sinun täytyy olla yhdistettynä internetiin tämän ominaisuuden käyttämiseksi.</p>
5	Tulostin Asetukset	<p>Voit tehdä erilaisia laitteen asetuksia, kuten laitteen asetus, paperi, asettelu, emulointi, verkko ja tulostustiedot SyncThru™ Web Service -toiminnon kautta. Laitteesi täytyy olla yhdistettynä verkkoon. Tämä painike on estetty, jos laitteesi on liitetty USB-kaapelin kautta.</p>
6	Laiteluettelo & Uusin skannattu kuva	<p>Skannausluettelo näyttää laitteet, jotka tukevat Samsung Printer Experience-sovellusta. Laitteen alla voit nähdä uusimmat skannatut kuvat. Laitteesi täytyy olla yhdistettynä verkkoon skannataksesi tästä. Tämä osio on käyttäjille, joilla on monitoimitulostimia.</p>


Tulostimien lisääminen/poistaminen

Jos sinulla ei ole tulostinta lisättynä **Samsung Printer Experience** -sovellukseen, tai jos haluat lisätä/poistaa tulostimen, seuraa alla olevia ohjeita.

 Voit vain lisätä/poistaa verkkoon liitettyjä tulostimia.

Tulostimen lisääminen

- 1 Valitse **Charms(Oikopolut)**-kohdasta **Asetukset**.
Tai napsauta hiiren oikealla painikkeella **Samsung Printer Experience** -sivua ja valitse **Asetukset**.
- 2 Valitse **Lisää tulostin**
- 3 Valitse tulostin, jonka haluat lisätä.
Voit nähdä lisätyn tulostimen.

 Jos näet **+** -merkin, voit myös napsauttaa **+** -merkkiä tulostimien lisäämiseksi.

Samsung Printer Experience -sovelluksen

Tulostimen poistaminen

- 1 Valitse **Charms(Oikopolut)**-kohdasta **Asetukset**.
Tai napsauta hiiren oikealla painikkeella **Samsung Printer Experience** -sivua ja valitse **Asetukset**.
- 2 Valitse **Poista tulostin**.
- 3 Valitse tulostin, jonka haluat poistaa.
- 4 Napsauta **Kyllä**.
Voit nähdä, että valittu tulostin on poistunut näytöstä.

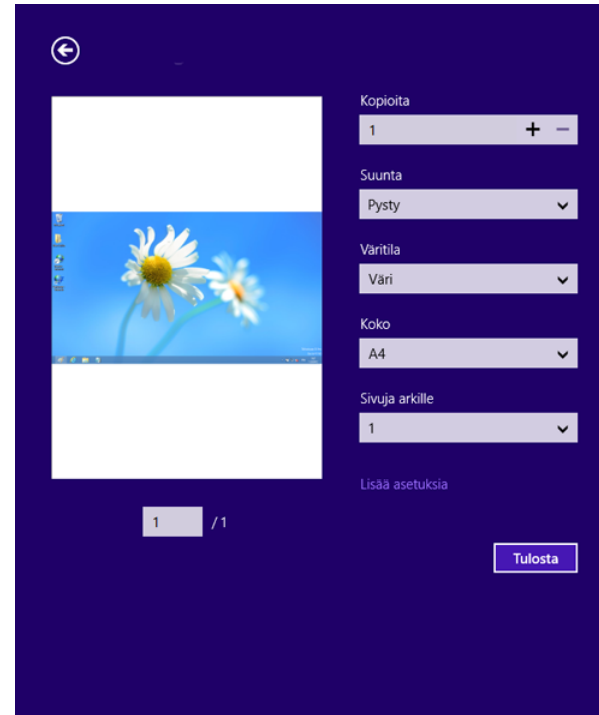
Tulostaminen Windows 8:sta

Tämä osio selittää yleisiä tulostustehtäviä **Käynnistä**-näyttöruudusta.

Perustulostaminen

- 1 Avaa tulostettava asiakirja.
- 2 Paikasta **Charms(Oikopolut)** valitse **Laitteet**.
- 3 Valitse tulostimesi luettelosta



- 4 Valitse tulostimen asetukset, kuten kopioiden määrä ja suunta.
- 5 Napsauta **Tulosta**-painiketta tulostustyön käynnistämiseksi.



Samsung Printer Experience -sovelluksen

Tulostustyön peruuttaminen

Jos tulostyö odottaa tulostusjonossa tai taustatulostuksessa, peruuta työ seuraavasti:

- Voit avata tämän ikkunan myös kaksoisnapsauttamalla laitekuvaketta () Windowsin tehtäväpalkista.
- Voit myös peruuttaa senhetkisen työn painamalla  (**Pysäytä**) ohjauspaneelista painiketta.

Lisäasetusten avaaminen

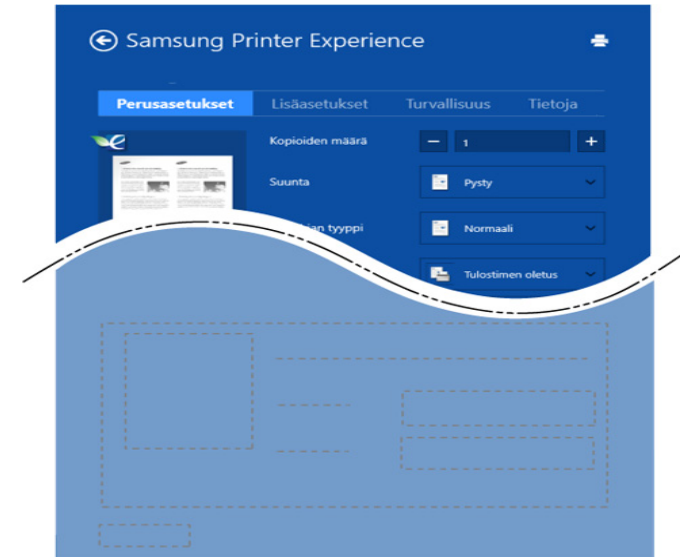


Näyttöruutu voi näkyä hiukan erilaisena riippuen käytössä olevasta mallista tai valinnoista.

Voit määrittää lisää tulostusparametrejä.

- 1 Avaa asiakirja, jonka haluat tulostaa.
- 2 Paikasta **Charms(Oikopolut)** valitse **Laitteet**.
- 3 Valitse tulostimesi luettelosta
- 4 Napsauta **Lisää asetuksia**

Perusasetukset-välilehti



Perusasetukset

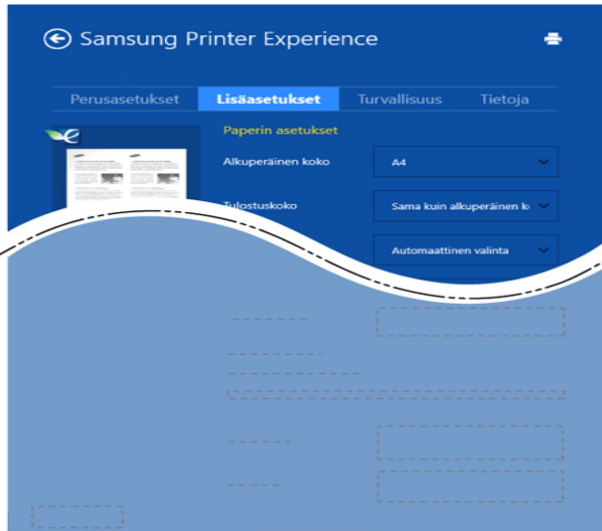
Tämän valinnan avulla voit valita perustulostusasetuksia kuten tulostettavien kopioiden määrän, suunnan ja asiakirjan tyyppin.

Eko-asetukset

Tämän asetuksen avulla voit valita useita sivuja sivua kohden median säästämiseksi.

Samsung Printer Experience -sovelluksen

Lisäasetukset-välilehti



Paperin asetukset

Tämä valinta antaa sinun asettaa peruspaperin käsittelyn määrittelyt.

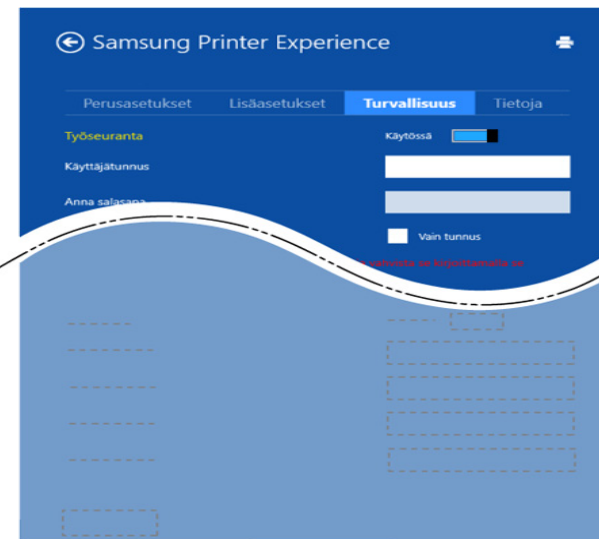
Asettelyn asetukset

Tämän asetuksen avulla voit asettaa asiakirjan asettelulle useita eri tapoja.

Suojaus-välilehti



Jotkut ominaisuudet eivät ehkä ole käytettävissä mallista tai valinnoista riippuen. Jos tätä välilehteä ei näy tai se on estetty, se tarkoittaa, että tätä ominaisuutta ei tueta.



Työseuranta

Tämä valinta sallii sinun tulostaa annetulla luvalla.

Luottamuksellinen tulostaminen

Tätä valintaa käytetään luottamuksellisten asiakirjojen tulostamiseen. Sen tulostamiseen vaaditaan salasana.

Samsung Printer Experience -sovelluksen

Jaetun ominaisuuden käyttäminen

Samsung Printer Experience antaa mahdollisuuden tulostaa muista sovelluksista, jotka on asennettu tietokoneeseen käyttämällä jakamisominaisuutta.



Tämä ominaisuus on käytettävissä vain jpeg-, bmp-, tiff-, gif- ja png-tiedostomuotojen tulostamiseen.

- 1 Valitse sisältö, jonka haluat tulostaa muusta sovelluksesta.
- 2 Valitse **Charms(Oikopolut)**-kohdasta **Jaa > Samsung Printer Experience**.
- 3 Valitse tulostimen asetukset, kuten kopioiden määrä ja suunta.
- 4 Napsauta **Tulosta**-painiketta tulostustyön käynnistämiseksi.

Skannaaminen Windows 8:sta






Tämä osio on käyttäjille, joilla on monitoimitulostimia.


Skannaamalla voit muuntaa kuvia ja tekstiä digitaalisiksi tiedostoiksi, jotka voidaan tallentaa tietokoneeseen.

Skannaaminen Samsung Printer Experience -sovelluksesta

Useimmiten käytetyt tulostusvalikot näytetään pikaskannausta varten.

- 1 Aseta asiakirja lasitasolle skannattava puoli alaspäin tai lataa asiakirjat asiakirjojen syöttölaitteeseen skannattava puoli ylöspäin.
- 2 Napsauta **Samsung Printer Experience** -laattaa **Käynnistä**-näyttöruudulla.
- 3 Napsauta **Skannaus** ().
- 4 Aseta skannauksen parametrit kuten kuvan tyypin, asiakirjan koon ja resoluution.
- 5 Napsauta **Esiskannaus** () kuvan tarkistamiseksi.
- 6 Aseta esiskannattu kuva skannauskäytön toiminnoilla kuten pyöritä ja peili.
- 7 Napsauta **Skannaus** () ja tallenna kuva.




- Kun laitot alkuperäiskappaleet ADF (tai DADF):ään), **Esiskannaus** () ei ole käytettävissä.
- Voit ohittaa vaiheen 5, jos esiskannausvalinta on valittu.

Kansion käyttäminen

Kansion näytön ymmärtäminen

Tulostetut, skannatut, ladatut ja USB:ltä lähetetyt asiakirjat ja kuvat voidaan tallentaa paikassa **Kansio**. **Kansio** sijaitsee laitteen kiintolevyllä (HDD). Asiakirjat on toisin sanoen tallennettu kiintolevyille. Voit luoda salasanan tietyille Tallennetulle asiakirjalle, jotta valtuuttamattomat käyttäjät eivät voi käyttää sitä. Voit myös tulostaa tallennetut asiakirjat käyttämällä eri tulostustoimintoja ja lähettää asiakirjat useisiin kohteisiin, kuten sähköpostiohjelmaan, palvelimeen tai faksilaitteeseen. Voit asettaa Tallennetun asiakirjan ja käyttää Tallennettu asiakirja -ominaisuutta ohjelman SyncThru™ Web Service avulla.










- Jos tuo dataa on tallennettu paikassa **Kansio**, suosittelemme sinua varmuuskopioimaan datan säännöllisesti. Samsung ei vastaa mistään vahingoista tai tietojen menetyksestä, joka johtuu laitteen väärinkäytöstä tai viasta.
- Napsauta  (**Ohje**) aloitusnäytössä tai  (pikavalikko) ja sen jälkeen napsauta mitä tahansa vaihtoehtoa, josta haluat tietää.

Komentonäppäimet



Kun valitsit tiedostoja, alla olevat valikot näytetään.



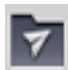

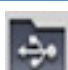
-  (**Tulosta**) : Tulosta tiedostot suoraan.
-  (**Lähetä**) : Lähetä tiedostot paikkaan **Faksi**, **Sähköposti**, **Palvelin**, **Kansio**, tai **USB**.
-  (**Poista**) : Poista kansiot ja tiedostot.

Painike	Nimi	Kuvaus
	Pikavalikko	Avaa pikavalikko.
	Etsi	Etsi haluttu valikko tai sovellus.
	Katso tilaa	Valitse tarkastelutyyppi.
	Oma ohjelma	Näytä oma ohjelmaluetteloni.

Kansion käyttäminen

Painike	Nimi	Kuvaus
	Alivalikko (Toiminnan ylivuoto)	<p>Avaa alivalikko.</p> <ul style="list-style-type: none">• Valitse kaikki: Valitse kaikki kansiot ja tiedostot.• Tulostusas.: Määritä tulostusvaihtoehdot.• Luo kansio: Luo kansio.• Nimeä uudelleen: Nimeä uudelleen kansio tai tiedosto.• Poista : Poista kansiot ja tiedostot.• Kopioi : Kopioi kansiot ja tiedostot.• Siirrä : Siirrä kansiot tai tiedostot toiseen tallennuspaikkaan.• Tyhjennä selausinfo: Tyhjennä selaustiedot.• Tiedot: Näytä yksityiskohtaiset tiedot kansioista tai tiedostosta.• Tied.käyt.: Valitse nimeämistapa.• Muoto : Tiedostojen tai datan formatointi.

Tallennustila

Painike	Nimi	Kuvaus
	Välitä	Hallitse tiedon välitys.
	Tulosta	Tallennetun tulostusdatan hallinta.
	Lähetä	Tallennetun lähetyksidatan hallinta.
	Lataa	Tallennetun latausdatan hallinta.
	USB	Käytä USB-muistia.

Työn edistyminen

Tämä valikko tulee näkyviin aina kun laite käsittelee työtä.

- **Tiedot :** Napauta tätä painiketta nähdäksesi työn tilan, tyypin, ja ajan.
- **Esikatselualue :** Antaa sinun nähdä tallennettavana olevan asiakirjan esikatselun. Esikatselualueessa oleva kuva osoittaa nykyiset lähetyksasetukset, kuten suunnan ja tiedoston koon.

Kansion käyttäminen

Kansion käyttäminen

Käyttääksesi **Kansio**-ominaisuutta napauta **Kansio** aloitusnäytössä tai **Sovell..**

Usean tarkastuksen käyttäminen



Tämä toiminto ei ole käytettävissä, kun käytät **Tulosta**- ja **Lähetä**-tallennuspaikkaa.


Kosketa ja pidä kansiota tai tiedostoa, sen jälkeen vaihda usean tarkastuksen tila.

Luo yksityinen kansio



Tämä toiminto ei ole käytettävissä **Lataa**- ja **USB**-tallennustilassa.

- **Julkinen:** Kaikki käyttäjät voivat käyttää tiedostoja.
- **Yksityinen:** Määritä salasana, kun haluat estää luvatonta henkilöä käyttämästä kansiota.

- 1 Valitse tyyppi **Tallennustila (Tulosta tai Lähetä)** -toiminnoille, missä haluat luoda kansion.
- 2 Napauta  > **Luo kansio**.
- 3 Syötä kansion nimi ja valitse **Aseta yksityiseksi**, ja sen jälkeen napauta **OK**.
- 4 sopivat tiedot **Tunnus**-, **Salasana**-, **Vahvista salasana** -kentissä, ja sen jälkeen napauta **OK**.



9. Vianmääritys

Tässä luvussa on hyödyllisiä tietoja siitä, mitä voit tehdä virheen ilmetessä.

Tämä luku sisältää seuraavat aiheet:

- **Väriaineen jakaminen tasaisesti** 194
- **Väriainekasetin vaihtaminen** 196
- **Hukkaväriainesäiliön vaihtaminen** 199
- **Asiakirjatukosten poistaminen** 201
- **Vihjeitä paperitukosten välttämiseksi** 207
- **Paperitukosten poistaminen** 208
- **Näytön viestien ymmärtäminen** 222
- **Virran ja kaapelin kytkentäongelmia** 230
- **Muiden ongelmien ratkaiseminen** 231



Jos et pysty ratkaisemaan ongelmia tämän luvun avulla, ota yhteyttä järjestelmänvalvojaan tai huoltokeskukseen. Näet yhteystiedot kohdasta **Asetukset > Yhteystiedon tiedot > Järjestelmänvalvoja** tai **SAMSUNG-tuki**. Laitteen järjestelmänvalvoja määrittää kyseiset tiedot.

Väriaineen jakaminen tasaisesti

Kun väriainekasetti on lähes tyhjä:

- Valkoisia raitoja tai vaaleita tulosteita esiintyy.
- Väriin vähyyteen liittyvä viesti tulee näyttöön.
- Tila-LED vilkkuu oranssina.

Jos näin tapahtuu, voit tilapäisesti parantaa tulostuslaatua jakamalla kasetissa jäljellä olevan väriaineen tasaisesti uudelleen. Joissakin tapauksissa valkoisia juovia tai vaaleaa tulostusjälkeä esiintyy myös väriaineen jakamisen jälkeen.

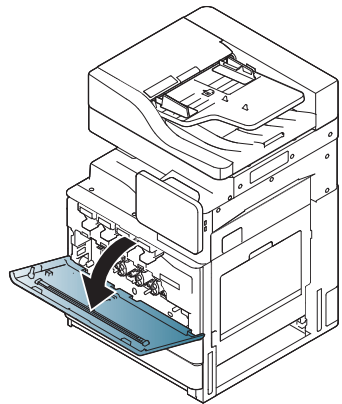


Voit katsoa animaation väriaineen jakamisesta tasaisesti napsauttamalla tätä linkkiä.

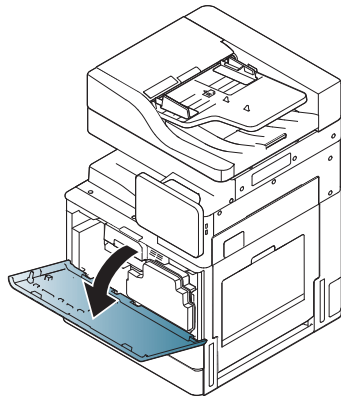
1

Avaa etukansi.

X422x Series/X425x Series/X430x Series



K425x Series/K430x Series/K435x Series

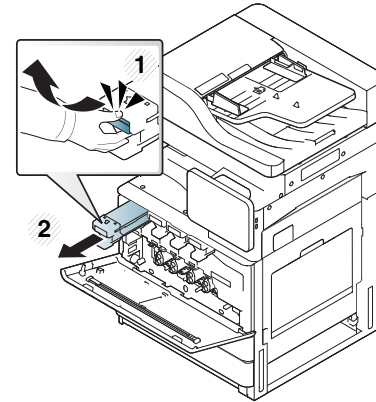


Väriainehiukkaset voidaan vapauttaa laitteen sisältä, mutta se ei tarkoita, että kone on vaurioitunut. Ota yhteys huoltoedustajaan, kun tulostuslaadussa ilmenee ongelmia.

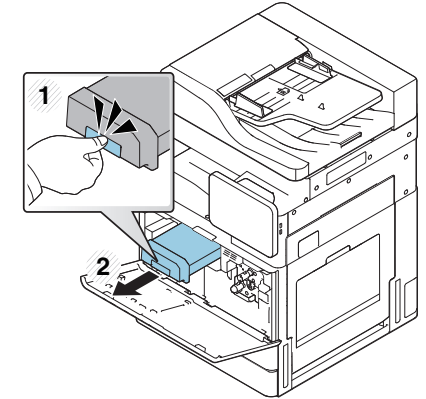
2

Vedä vastaava väriainekasetti ulos laitteesta.

X422x Series/X425x Series/X430x Series



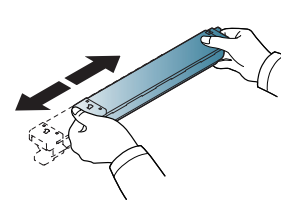
K425x Series/K430x Series/K435x Series



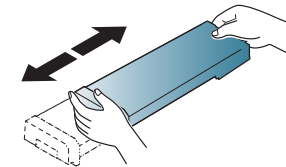
3

Ravistele kasettia reippaasti 5–6 kertaa, jotta väriaine jakautuu tasaisesti kasetin sisällä.

X422x Series/X425x Series/X430x Series



K425x Series/K430x Series/K435x Series



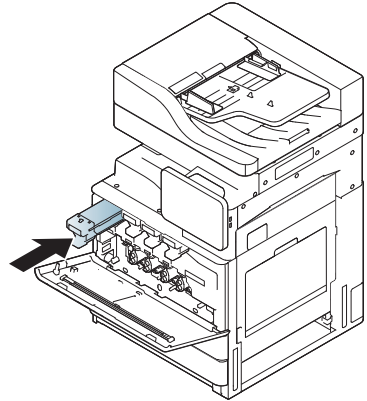
Väriaineen jakaminen tasaisesti



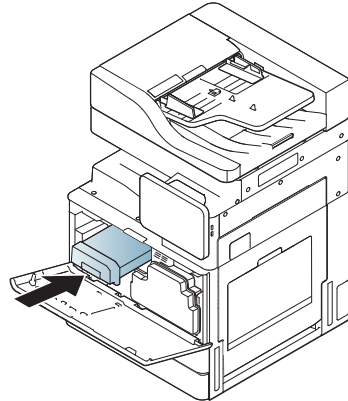
Jos väriainetta joutuu vaatteillesi, pyyhi väriaine kuivalla kankaalla ja pese vaatekappale kylmällä vedellä. Kuuma vesi saa väriaineen kiinnittymään kankaaseen.

- 4** Pidä kiinni väriainekasetista ja kohdista se laitteen sisällä olevaan vastaavaan aukkoon. Työnnä se takaisin aukkoonsa, kunnes se lukittuu paikalleen.

X422x Series/X425x Series/X430x Series

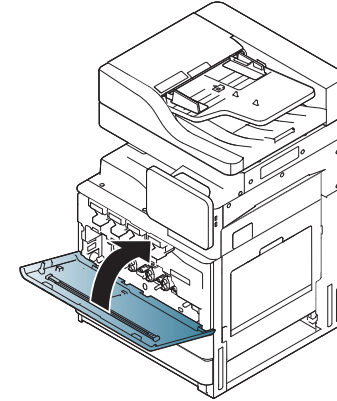


K425x Series/K430x Series/K435x Series

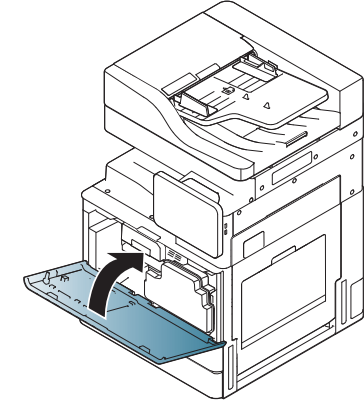


- 5** Sulje etukansi. Varmista, että kansi on tiukasti suljettu.

X422x Series/X425x Series/X430x Series



K425x Series/K430x Series/K435x Series



Jos etukantta ei ole suljettu kokonaan, laite ei toimi.

Väriainekasetin vaihtaminen

Laitteessa käytetään neljää väriä, ja siinä on oma väriainekasettinsa jokaiselle värille: keltainen (Y), magenta (M), syaani (C) ja musta (K).

Kun väriainekasetti on täysin tyhjä

- tilan merkkivalo vaihtuu punaiseksi ja väriainekasetin vaihtamista koskeva virheilmoitus tulee näyttöön
- laite lopettaa tulostamisen ja saapuvat faksit tallentuvat laitteen muistiin
Kun värilliset väriainekasetit ovat tyhjiä, mutta väriainetta on jäljellä mustassa väriainekasetissa, voit kuitenkin edelleen tulostaa mustavalkoisia tulostustöitä (lähetetyn työn on oltava mustavalkoinen).
- Tarkista laitteesi väriainekasetin tyyppi (katso "Tarvikkeet ja lisävarusteet" sivulla 247).

Tämä tarkoittaa sitä, että väriainekasetti on vaihdettava.

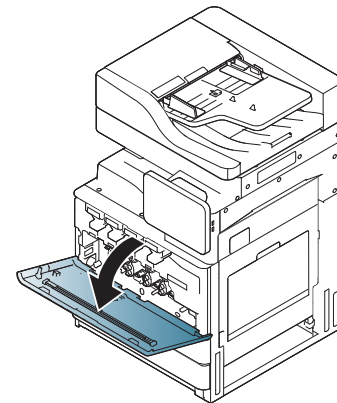


Napsauttamalla tätä linkkiä voit katsoa animaation, jossa on ohjeita väriainekasetin vaihtamisesta. (X422x/X425x/X430x/X40x series)

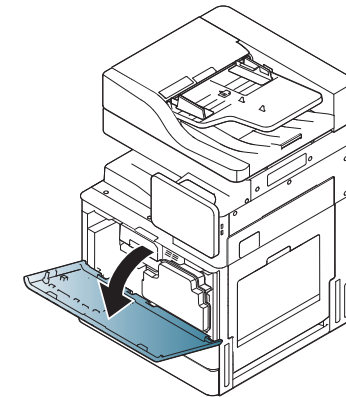
Napsauttamalla tätä linkkiä voit katsoa animaation, jossa on ohjeita väriainekasetin vaihtamisesta. (K425x/K430x/K435x/K40x series)

1 Avaa etukansi.

X422x Series/X425x Series/X430x Series

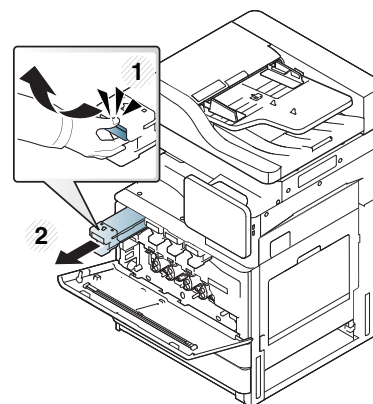


K425x Series/K430x Series/K435x Series

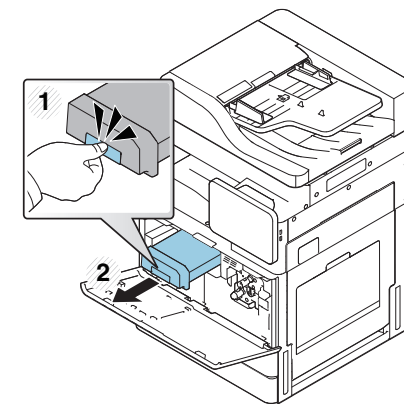


2 Vedä vastaava väriainekasetti ulos laitteesta.

X422x Series/X425x Series/X430x Series

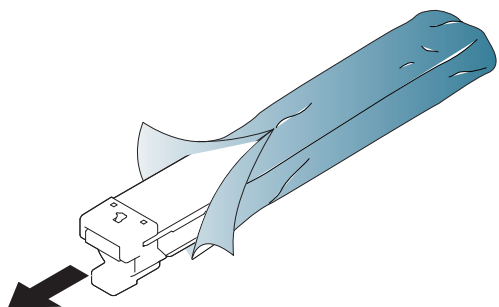


K425x Series/K430x Series/K435x Series



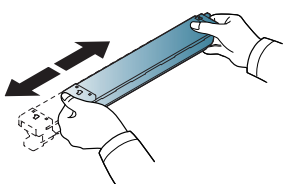
Väriainekasetin vaihtaminen

- 3 Ota uusi väriainekasetti pakkauksesta.

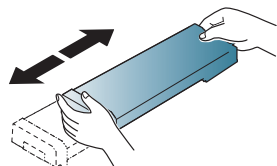


- 4 Käännä kasettia 5–6 kertaa, jotta väriaine jakautuu tasaisesti kasetin sisällä.

X422x Series/X425x Series/X430x Series

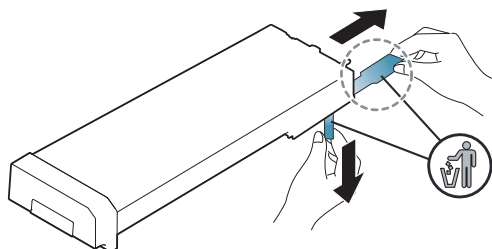


K425x Series/K430x Series/K435x Series



- 5 Vedä sinetöintiteippi varovasti irti väriainekasetista.

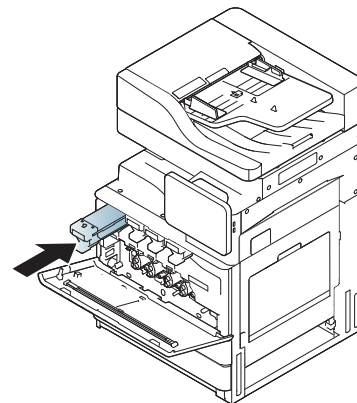
K425x Series/K430x Series/K435x Series



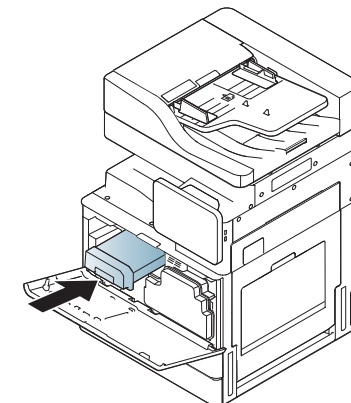
Jos väriainetta joutuu vaatteillesi, pyyhi väriaine kuivalla kankaalla ja pese vaatekappale kylmällä vedellä. Kuuma vesi saa väriaineen kiinnittymään kankaaseen.

- 6 Pidä kiinni väriainekasetista ja kohdista se laitteen sisällä olevaan vastaavaan aukkoon. Työnnä se takaisin aukkoonsa, kunnes se lukittuu paikalleen.

X422x Series/X425x Series/X430x Series



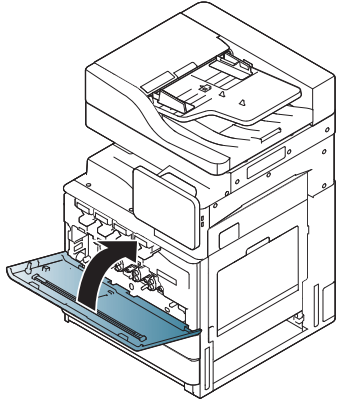
K425x Series/K430x Series/K435x Series



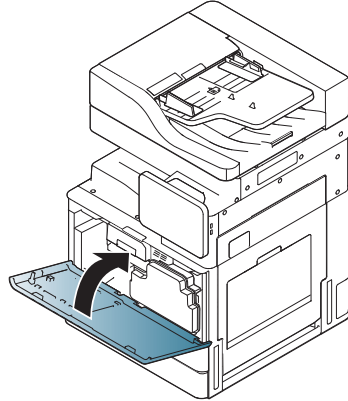
Väriainekasetin vaihtaminen

7 Sulje etukansi. Varmista, että kansi on tiukasti suljettu.

X422x Series/X425x Series/X430x Series



K425x Series/K430x Series/K435x Series



Jos etukantta ei ole suljettu kokonaan, laite ei toimi.

Hukkaväriainesäiliön vaihtaminen

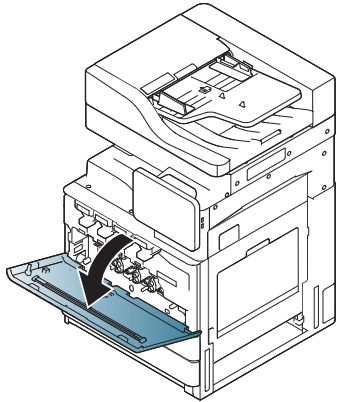
Kun jäteväriainesäiliön käyttöikä on päättynyt, jäteväriainesäiliön vaihtamista koskeva virheilmoitus tulee näyttöön.

Tässä vaiheessa jäteväriainesäiliö on vaihdettava.

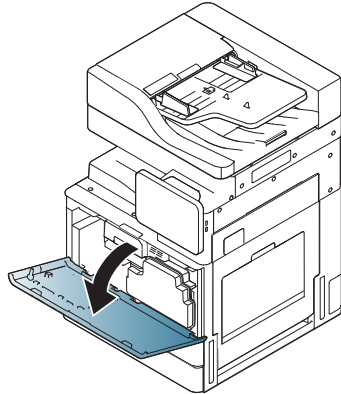
- Tarkasta laitteesi jäteväriainesäiliön tyyppi (katso "Tarvikkeet ja lisävarusteet" sivulla 247).

1 Avaa etukansi.

X422x Series/X425x Series/X430x Series

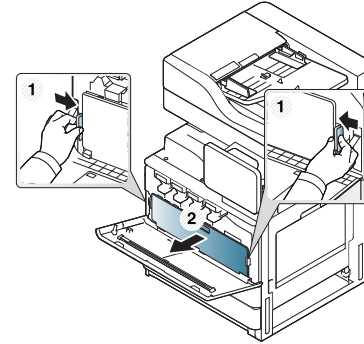


K425x Series/K430x Series/K435x Series

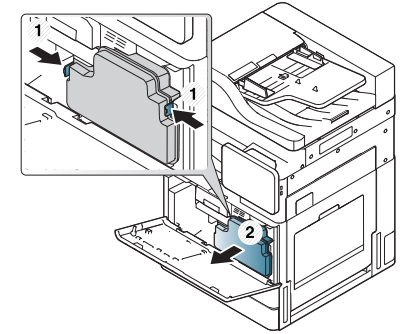


2 Työnnä vasemman- ja oikeanpuoleisia lukitusvipuja ja työnnä niitä ulospäin alla näytetyllä tavalla. Irrota sitten jäteväriainesäiliö.

X422x Series/X425x Series/X430x Series



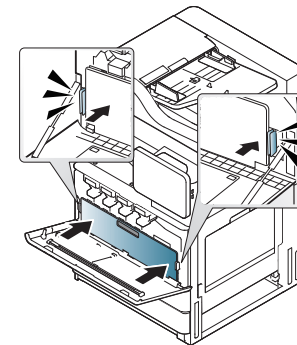
K425x Series/K430x Series/K435x Series



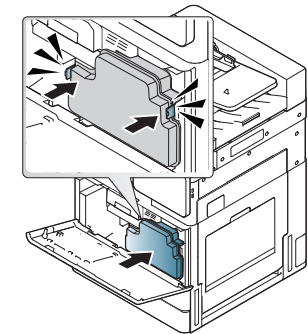
3 Ota uusi jäteväriainesäiliö pakkauksesta.

4 Aseta uusi jäteväriainesäiliö laitteeseen niin, että se lukittuu paikalleen.

X422x Series/X425x Series/X430x Series



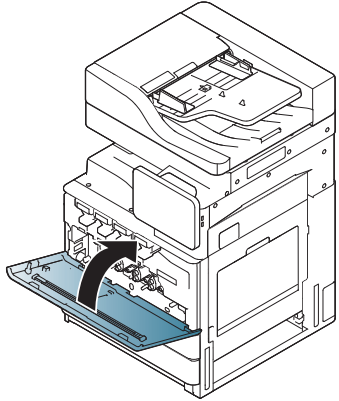
K425x Series/K430x Series/K435x Series



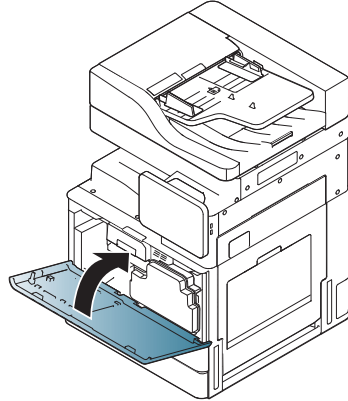
Hukkaväriainesäiliön vaihtaminen

5 Sulje etukansi. Varmista, että kansi on tiukasti suljettu.

X422x Series/X425x Series/X430x Series



K425x Series/K430x Series/K435x Series



Jos etukantta ei ole suljettu kokonaan, laite ei toimi.

Asiakirjatukosten poistaminen

Jos alkuperäinen asiakirja juuttuu kaksipuolisten asiakirjojen syöttölaitteeseen (DSDF), näyttöön tulee varoitusviesti..



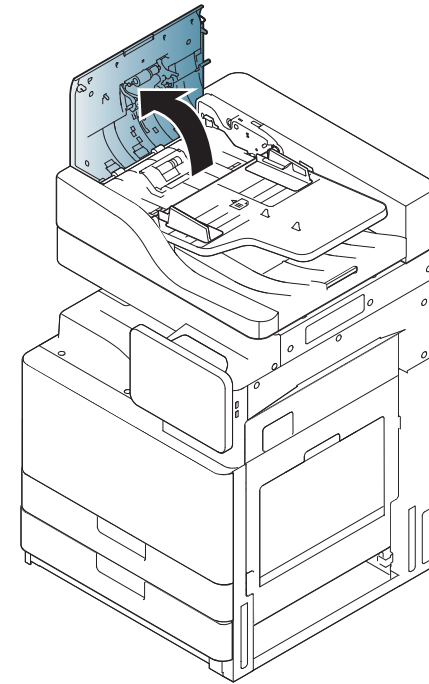
Vältä asiakirjan repeytyminen vetämällä asiakirja ulos hitaasti ja rauhallisesti.



Asiakirjatukosten välttämiseksi käytä skannerin lasitasoa paksuille, ohuille tai erilaisia paperilaatuja sisältäville alkuperäisille asiakirjoille.

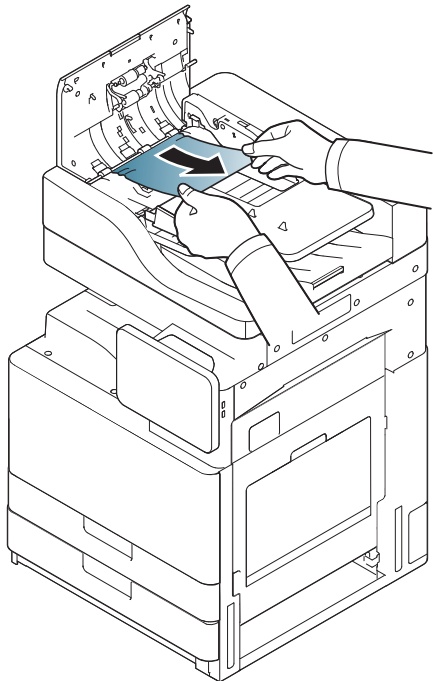
Alkuperäisen paperin tukos skannerin etuosassa

- 1 Poista kaikki jäljellä olevat sivut automaattisesta kaksipuolisten asiakirjojen syöttölaitteesta.
- 2 Avaa DSDF'n kansi.

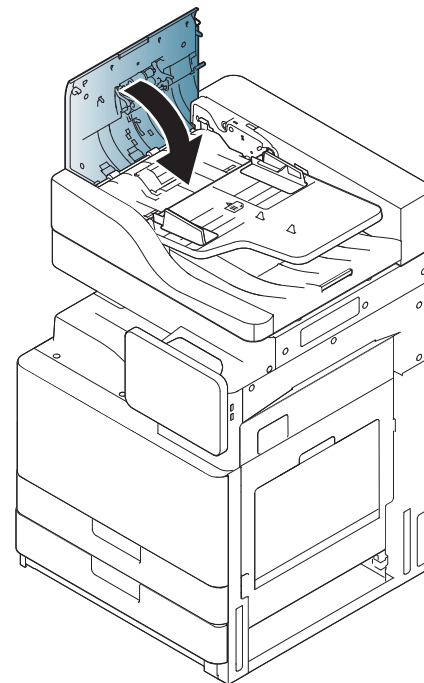


Asiakirjatukosten poistaminen

- 3** Poista juuttunut paperi automaattisesta kaksipuolisten asiakirjojen syöttölaitteesta varovasti.



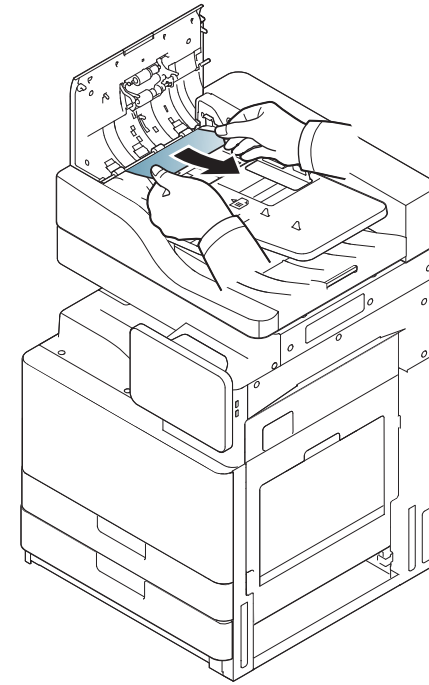
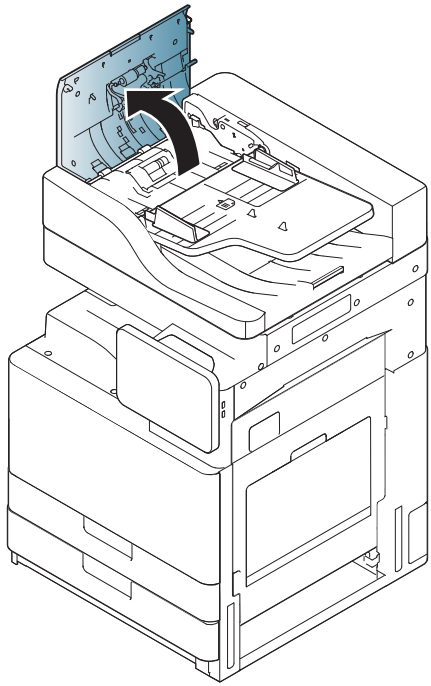
- 4** Sulje DSDF'n kansi.



Asiakirjatukosten poistaminen

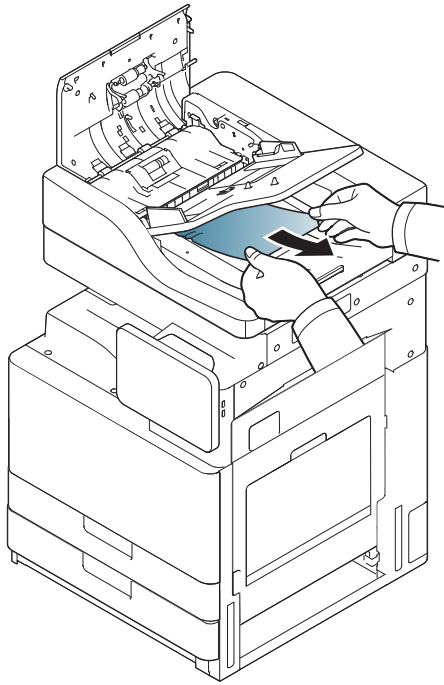
Alkuperäisen paperin tukos skannerin sisällä

- 1 Poista kaikki jäljellä olevat sivut automaattisesta kaksipuolisten asiakirjojen syöttölaitteesta.
- 2 Avaa DSDF'n kansi.



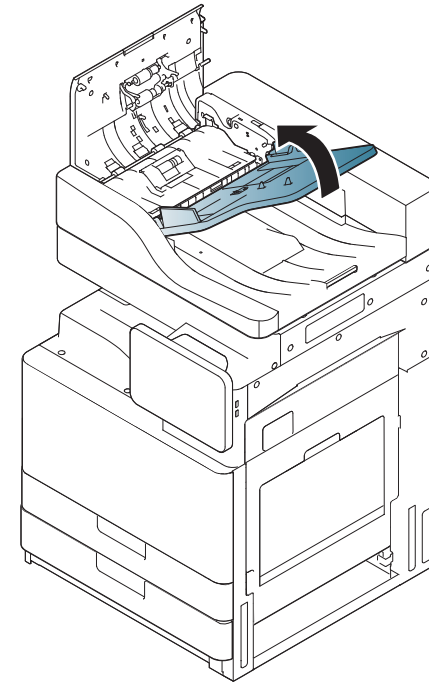
- 3 Poista juuttunut paperi automaattisesta kaksipuolisten asiakirjojen syöttölaitteesta varovasti. Jos et saa otetta juuttuneesta paperista, käytä vipua alla olevassa kuvassa näytetyllä tavalla.

Asiakirjatukosten poistaminen



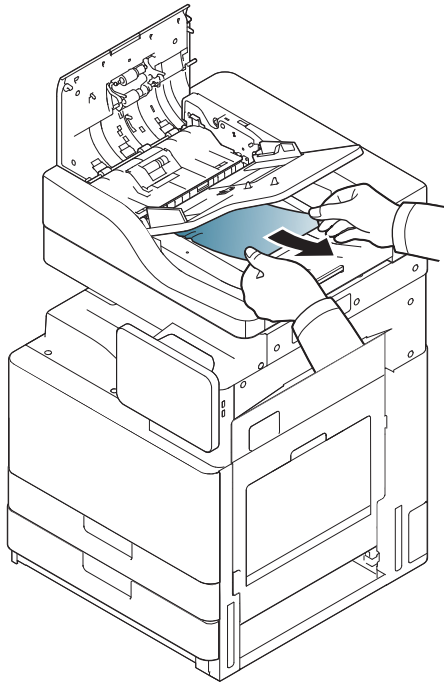
Jos et näe paperia tällä alueella, siirry seuraavaan vaiheeseen.

- 4** Avaa automaattisen kaksipuolisten asiakirjojen syöttölaitteen syöttölokero.



- 5** Vedä juuttunut paperi varovasti ulos automaattisesta kaksipuolisten asiakirjojen syöttölaitteesta.

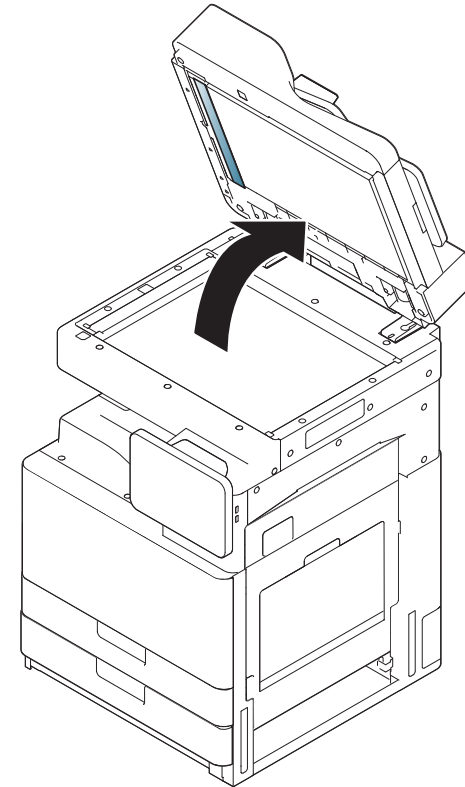
Asiakirjatukosten poistaminen



Jos et näe paperia tällä alueella, siirry seuraavaan vaiheeseen.

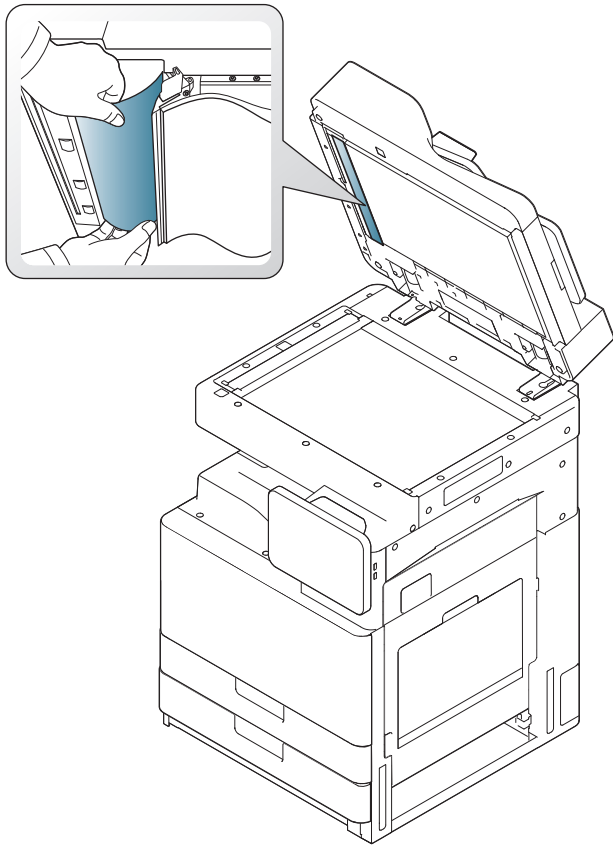
6 Sulje automaattisen kaksipuolisten asiakirjojen syöttölaitteen kansi ja lokero.

7 Avaa DSDF.



8 Tartu juuttuneeseen paperiin ja poista se syöttöalueelta vetämällä sitä varovasti molemmin käsin oikealle.

Asiakirjatukosten poistaminen



Jos et näe paperia tällä alueella, siirry seuraavaan vaiheeseen.

9 Sulje DSDF.

Vihjeitä paperitukosten välttämiseksi

Voit välttää useimmat paperitukokset valitsemalla oikeat materiaalityypit.

Jos laitteeseen tulee paperitukos, noudata seuraavia ohjeita.

- Varmista, että säädettävät ohjaimet on asetettu oikein (katso "Paperin lisääminen paperikasettiin" sivulla 49).
Älä lisää liikaa paperia paperikasettiin. Varmista, että paperipinon korkeus ei ylitä paperikasetin sisäreunassa olevaa paperikapasiteetin rajamerkkiä.
- Älä poista paperia kasetista tulostuksen ollessa kesken.
- Tuuleta paperit ja suorista ne ennen niiden laitteeseen lisäämistä.
- Älä käytä rypistyneitä, kosteita tai käpristyneitä papereita.
- Älä lisää paperikasettiin eri paperityyppejä samanaikaisesti.
- Käytä vain suositeltua tulostusmateriaalia (katso "Kasettiasetukset" sivulla 63).
- Varmista, että tulostusmateriaalien tulostuspuoli on paperilokerossa ylöspäin ja monitoimipaperilokerossa alaspäin.

Paperitukosten poistaminen

Kun tapahtuu paperitukos, näyttöön tulee varoitusviesti.



Vältä paperin repeytyminen vetämällä jumiutunut paperi ulos rauhallisesti ja hitaasti. Poista tukos toimimalla seuraavien ohjeiden mukaisesti.

Paperitukos lokerossa 1, 2

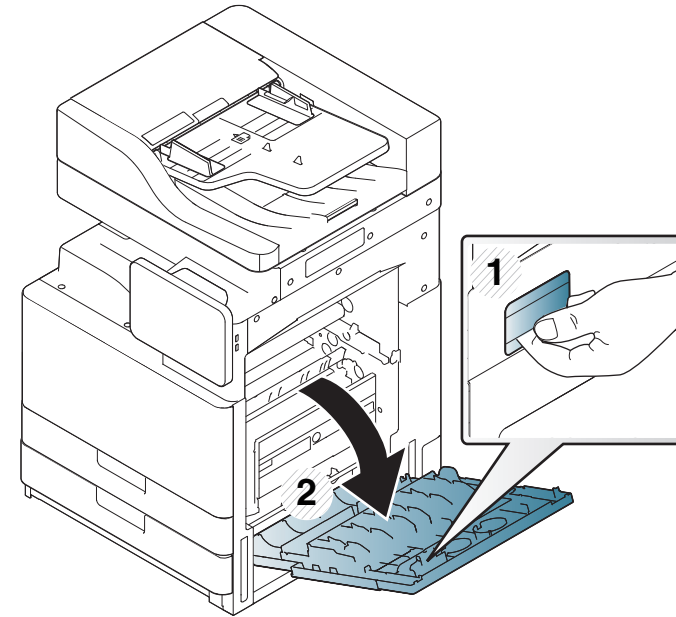


Napsauta tätä linkkiä avataksesi paperitukoksen poistamiseen liittyvän animaation.



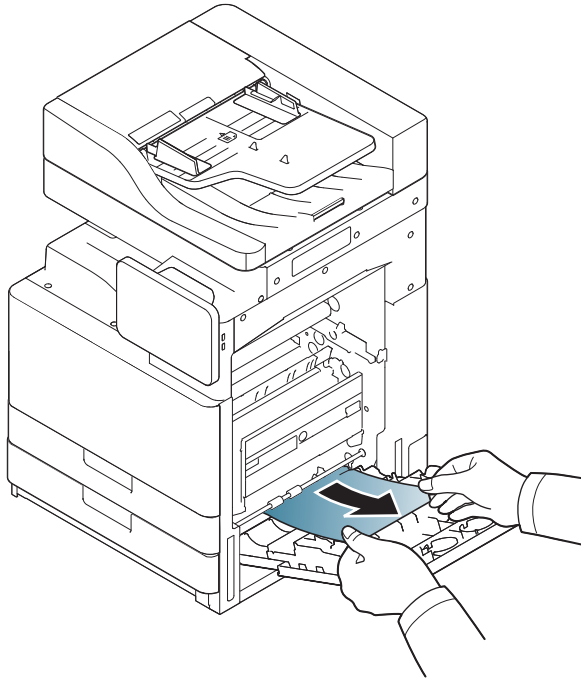
Kiinnitysalue on kuuma. Ole varovainen poistaessasi paperia laitteesta.

1 Avaa oikeanpuoleinen luukku.



Paperitukosten poistaminen

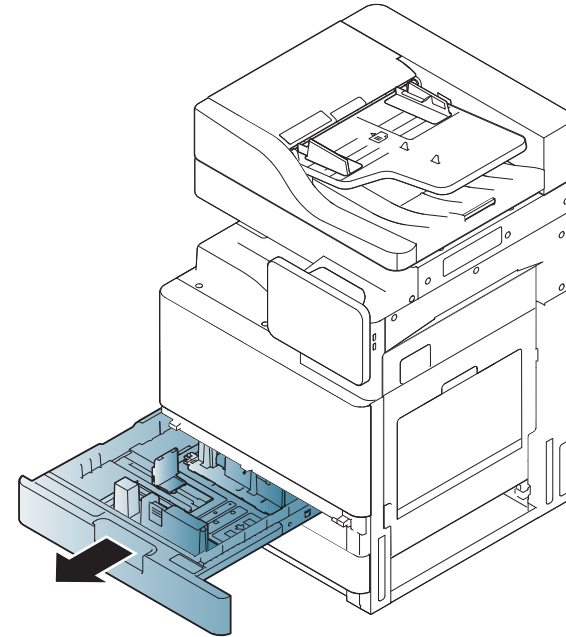
2 Poista juuttunut paperi vetämällä se varovasti suoraan ulos.



Sulje oikeanpuoleinen luukku.

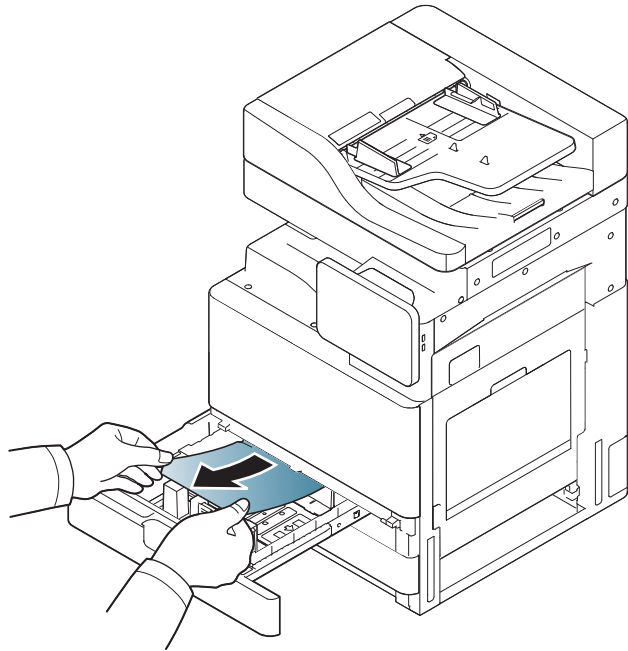
Jos et näe paperia tällä alueella, siirry seuraavaan vaiheeseen.

3 Vedä ulos lokero 1 tai 2.



Paperitukosten poistaminen

- 4 Poista jumittunut paperi varovasti laitteesta.



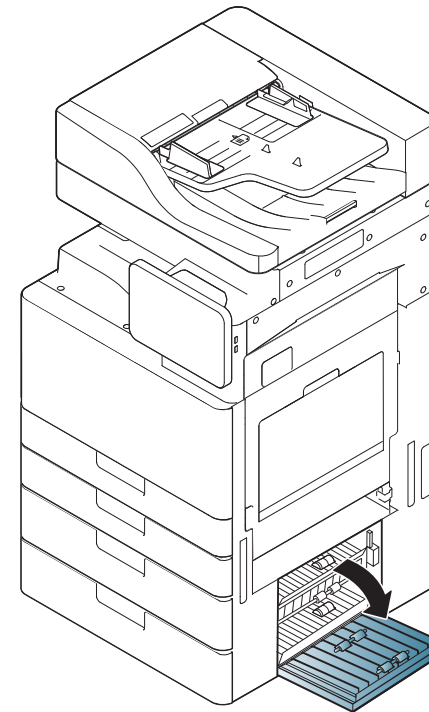
- 5 Aseta lokero 1 tai 2 takaisin laitteeseen, kunnes se lukittuu paikalleen. Tulostaminen jatkuu automaattisesti.

Paperitukos lokerossa 3, 4



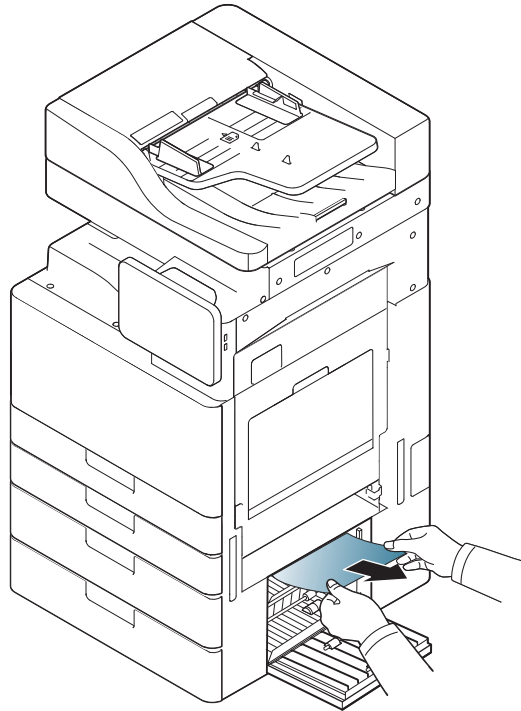
Napsauta tätä linkkiä avataksesi paperitukoksen poistamiseen liittyvän animaation.

- 1 Avaa kahden kasetin syöttölaitteen oikeanpuoleinen alaluukku.



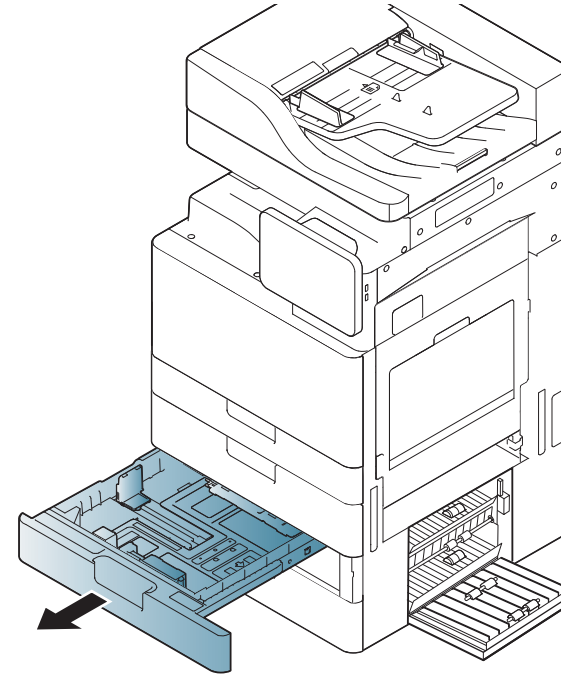
Paperitukosten poistaminen

2 Poista juuttunut paperi vetämällä se varovasti suoraan ulos.



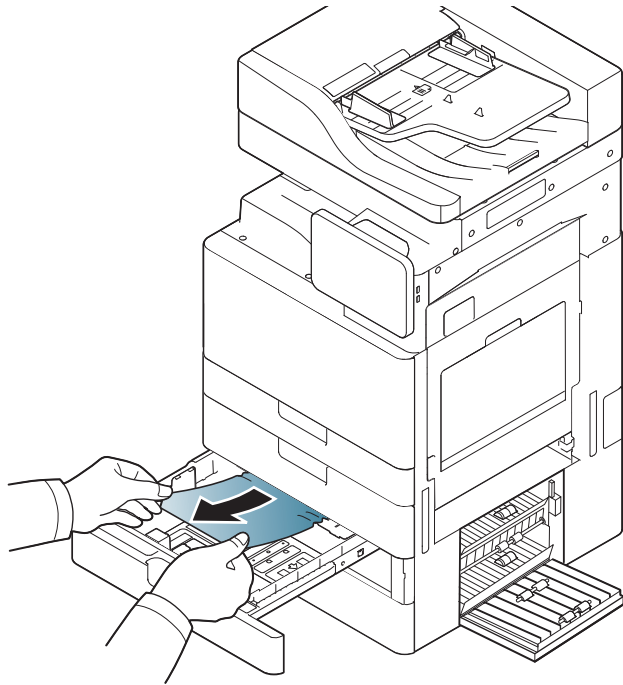
Sulje kahden kasetin syöttölaitteen oikeanpuoleinen alaluukku.
Jos et näe paperia tällä alueella, siirry seuraavaan vaiheeseen.

3 Vedä ulos lokero 3 tai 4.



Paperitukosten poistaminen

- 4 Poista jumittunut paperi varovasti laitteesta.



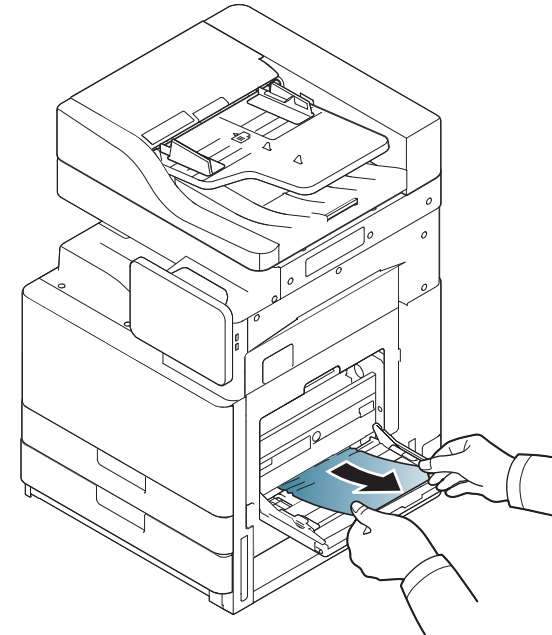
- 5 Aseta lokero 3 tai 4 takaisin laitteeseen, kunnes se lukittuu paikalleen. Tulostaminen jatkuu automaattisesti.

Paperitukos monitoimipaperilokerossa



Napsauta tätä linkkiä avataksesi paperitukoksen poistamiseen liittyvän animaation.

- 1 Jos paperi ei syöty oikein, vedä paperi ulos laitteesta.



- 2 Jatka tulostamista avaamalla ja sulkemalla etukansi.

Paperitukosten poistaminen

Paperitukos laitteen sisällä (Syötön 1 tukos, syötön 2 tukos)

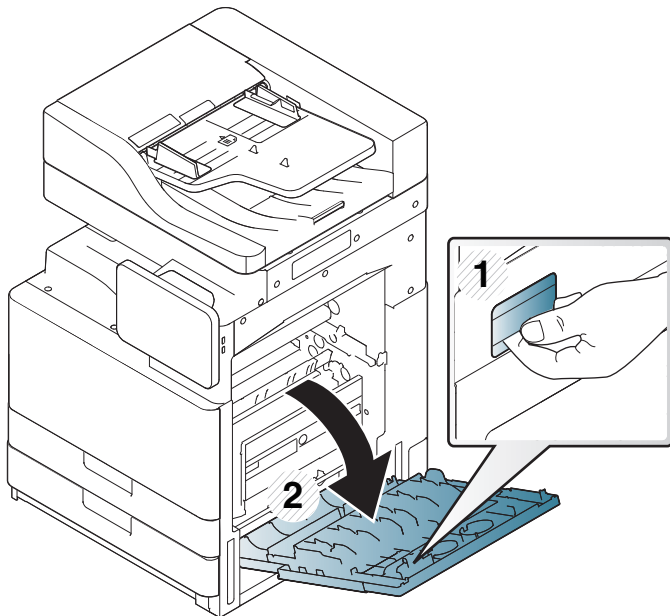


Napsauta tätä linkkiä avataksesi paperitukoksen poistamiseen liittyvän animaation.

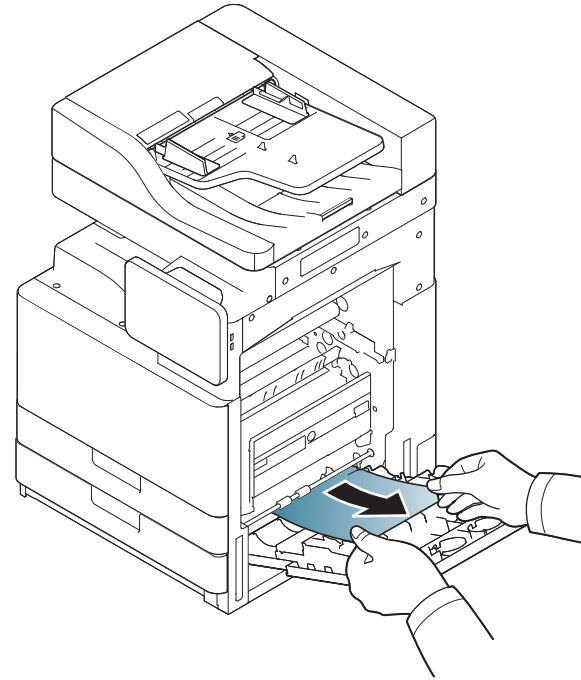


Kiinnitysalue on kuuma. Ole varovainen poistaessasi paperia laitteesta.

1 Avaa oikeanpuoleinen luukku.



2 Poista juuttunut paperi vetämällä se varovasti suoraan ulos.



3 Sulje oikeanpuoleinen luukku.

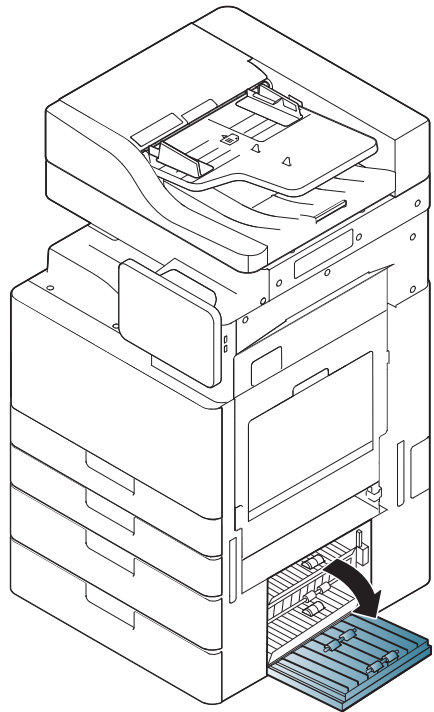
Paperitukosten poistaminen

Paperitukos laitteen sisällä (Syötön 3 tukos, syötön 4 tukos)

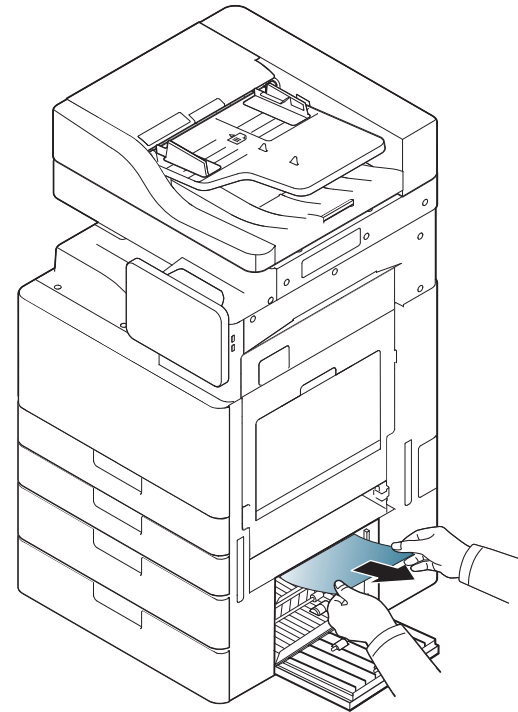


Napsauta tätä linkkiä avataksesi paperitukoksen poistamiseen liittyvän animaation.

- 1 Avaa kahden kasetin syöttölaitteen oikeanpuoleinen alaluukku.



- 2 Poista juuttunut paperi vetämällä se varovasti suoraan ulos.



- 3 Sulje kahden kasetin syöttölaitteen oikeanpuoleinen alaluukku.

Paperitukosten poistaminen

Paperitukos laitteen sisällä (tukos kohdistuksessa)

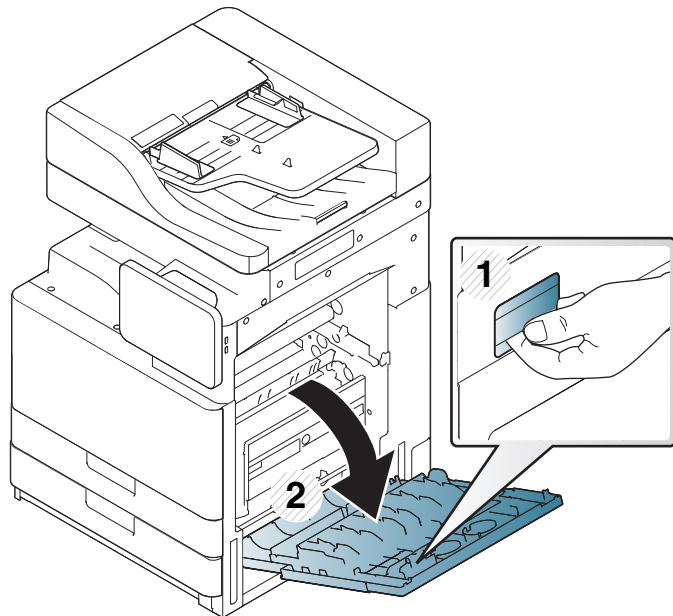


Napsauta tätä linkkiä avataksesi paperitukoksen poistamiseen liittyvän animaation.

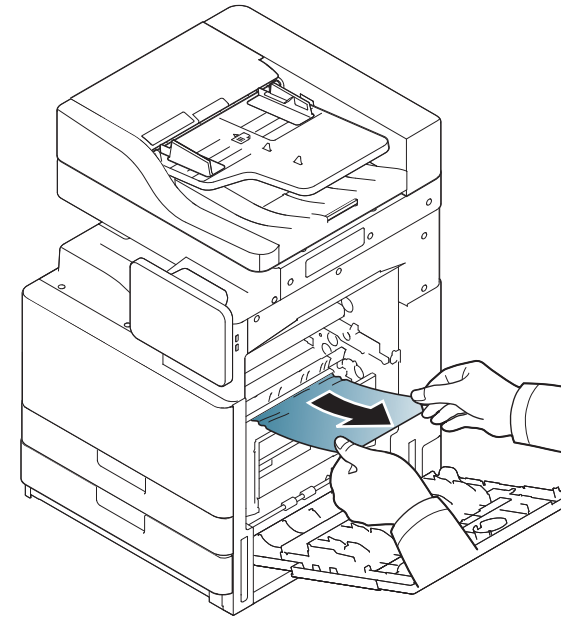


Kiinnitysalue on kuuma. Ole varovainen poistaessasi paperia laitteesta.

1 Avaa oikeanpuoleinen luukku.



2 Poista juuttunut paperi vetämällä se varovasti suoraan ulos.



3 Sulje oikeanpuoleinen luukku.

Paperitukosten poistaminen

Paperitukos laitteen sisällä (tukos kiinnitysalueen ulkopuolella)

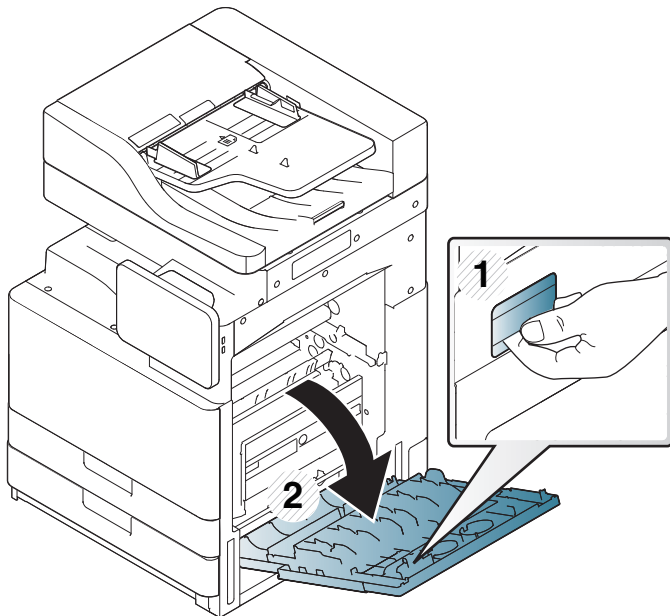


Napsauta tätä linkkiä avataksesi paperitukoksen poistamiseen liittyvän animaation.

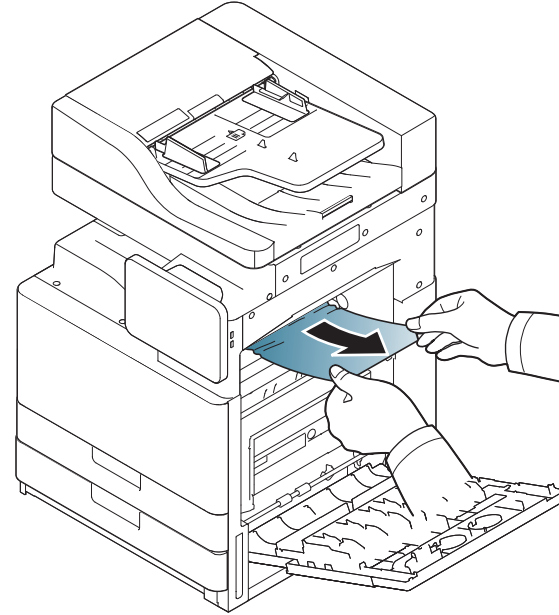


Kiinnitysalue on kuuma. Ole varovainen poistaessasi paperia laitteesta.

1 Avaa oikeanpuoleinen luukku.



2 Avaa kiinnitysyksikön kansi. Poista sitten juuttunut paperi vetämällä se varovasti suoraan ulos.



3 Sulje kiinnitysyksikön kansi sekä oikea kansi.

Paperitukosten poistaminen

Paperitukos kaksipuolisuusyksikön polun yläosassa (tukos kaksipuolisten palautuksessa, kaksipuolisuusyksikön tukos 1)



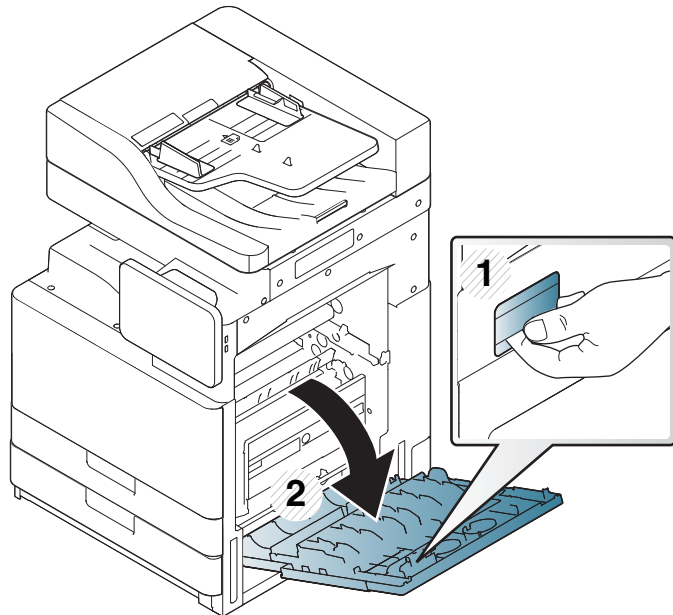
Napsauta tätä linkkiä avataksesi paperitukoksen poistamiseen liittyvän animaation.



Kiinnitysalue on kuuma. Ole varovainen poistaessasi paperia laitteesta.

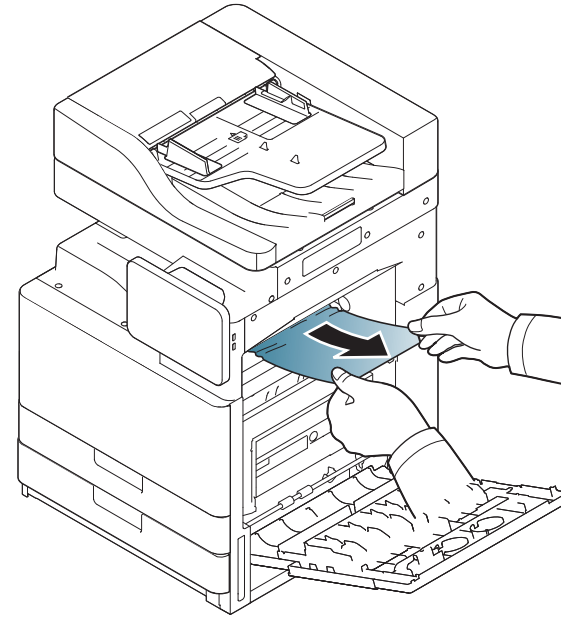
1

Avaa oikeanpuoleinen luukku.



2

Poista juuttunut paperi vetämällä se varovasti suoraan ulos.



3

Sulje oikeanpuoleinen luukku.

Paperitukosten poistaminen

Paperitukos kaksipuolisuusyksikön polun sisällä (kaksipuolisuusyksikön tukos 2)

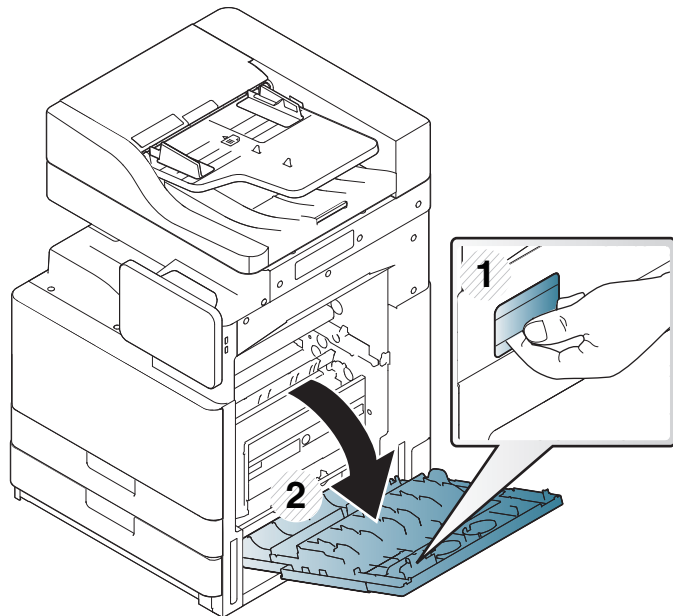


Napsauta tätä linkkiä avataksesi paperitukoksen poistamiseen liittyvän animaation.

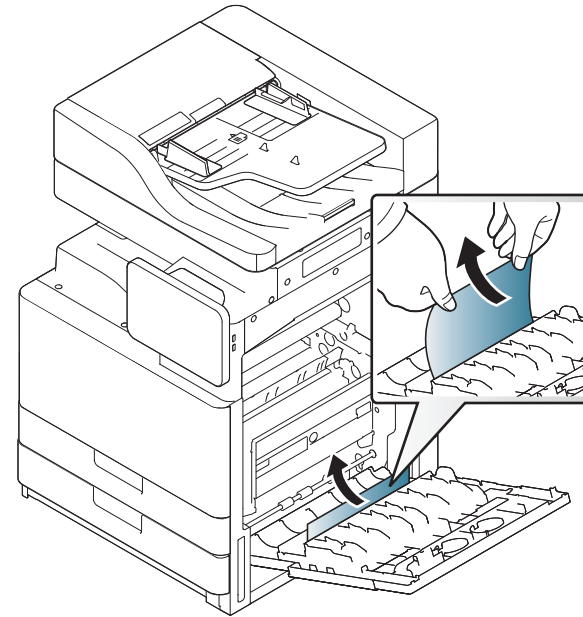


Kiinnitysalue on kuuma. Ole varovainen poistaessasi paperia laitteesta.

1 Avaa oikeanpuoleinen luukku.



2 Poista juuttunut paperi vetämällä se varovasti suoraan ulos.



3 Sulje oikeanpuoleinen luukku.

Paperitukosten poistaminen

Paperolisuusyksikön polun alaosassa (tukos kaksipuolisessa rekisteröinnissä)

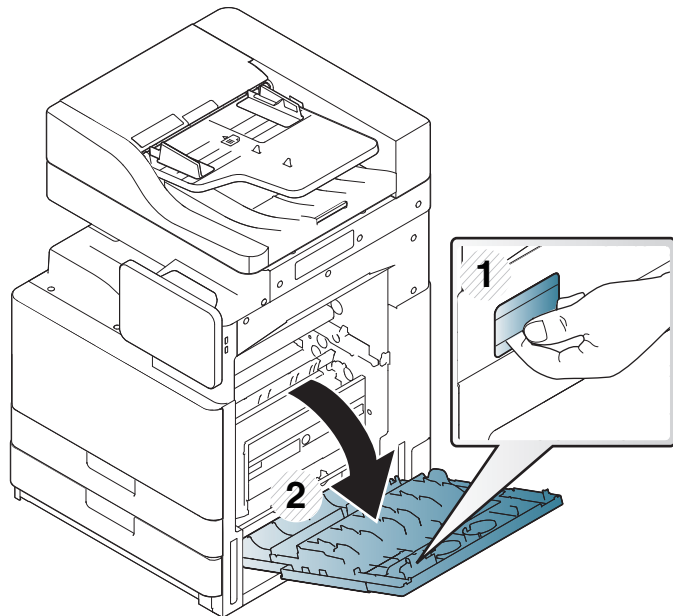


Napsauta tätä linkkiä avataksesi paperitukoksen poistamiseen liittyvän animaation.

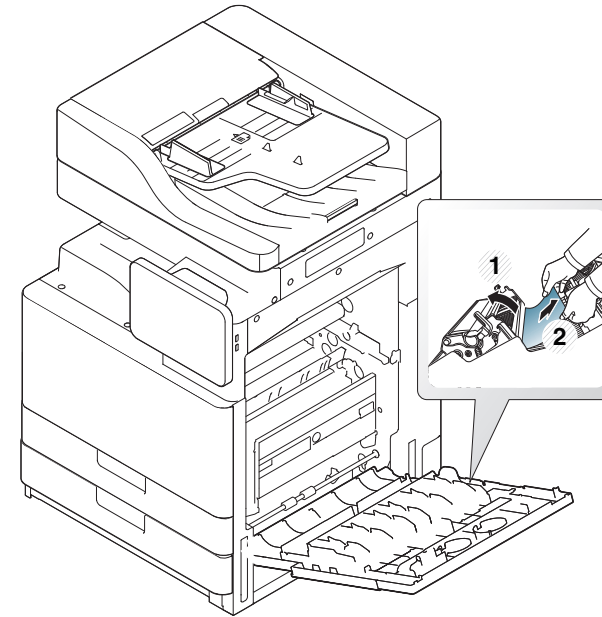


Kiinnitysalue on kuuma. Ole varovainen poistaessasi paperia laitteesta.

1 Avaa oikeanpuoleinen luukku.




2 Poista juuttunut paperi vetämällä se varovasti suoraan ulos.



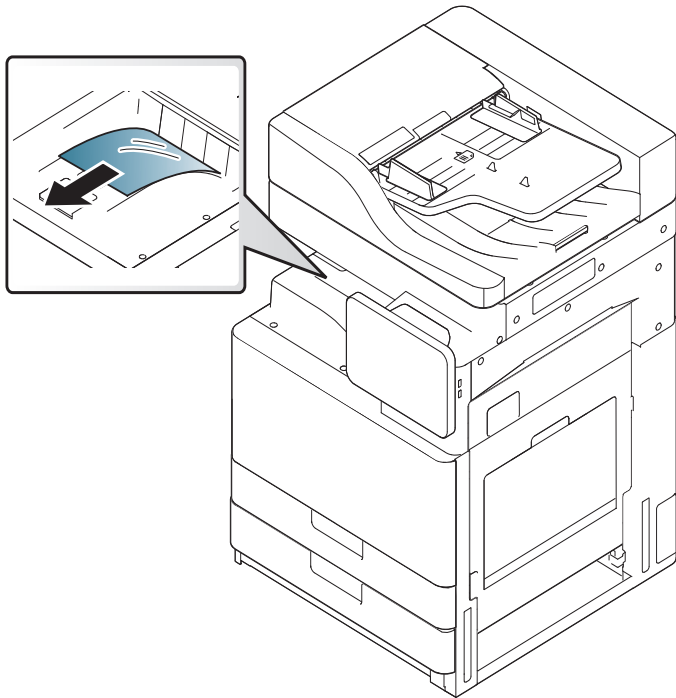
3 Sulje oikeanpuoleinen luukku.

Paperitukosten poistaminen

Paperitukos poistoalueella (tukos tulostuspuoli alaspäin -poistoalueella)

 Napsauta tätä linkkiä avataksesi paperitukoksen poistamiseen liittyvän animaation.

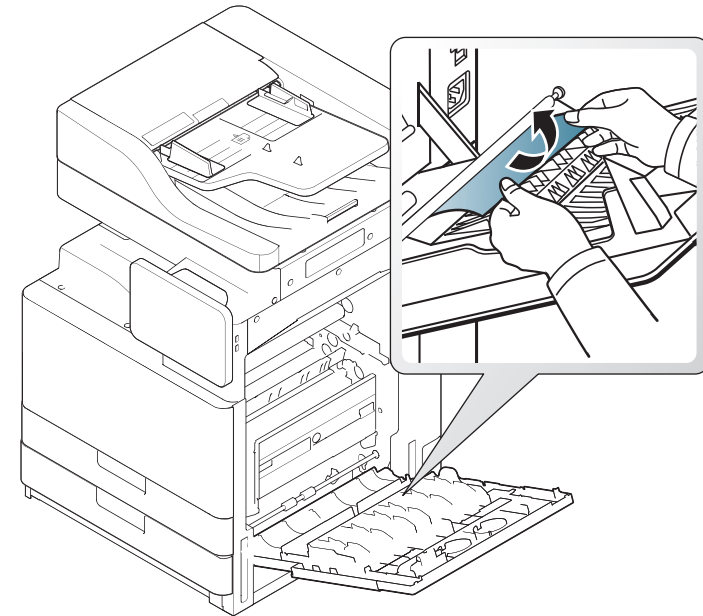
1 Vedä paperi varovasti ulos tulostuslokerosta.



2 Avaa ja sulje etukansi. Tulostaminen jatkuu automaattisesti.

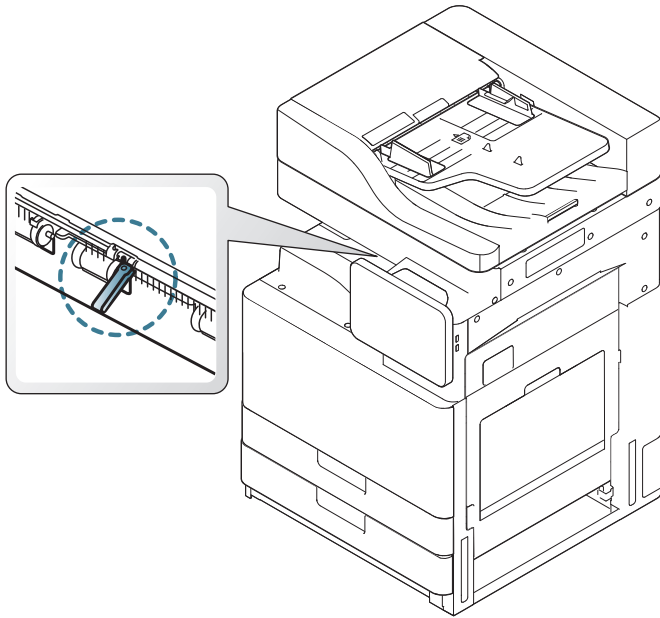


Jos lisävarusteena saatava sisäviimeistelijä tai vihkoviimeistelijä on asennettu, poista juuttunut paperi alla olevan kuvan osoittamalla tavalla.



Paperitukosten poistaminen

Jos paperitukoksia on edelleen, varmista, että täydestä lokerosta ilmoittava anturi on suorana. Täydestä lokerosta ilmoittava anturi on tulostuslokeron edessä.



Näytön viestien ymmärtäminen

Näyttöön tulee viestejä, jotka ilmaisevat laitteen tilan tai virheet. Joidenkin virhesanomien yhteydessä näytetään kuva, joka auttaa ongelman vianmäärityksessä. Katso alla olevista taulukoista lisätietoja viestien merkityksestä ja korjaa ongelma tarvittaessa. Viestit ja niiden selitykset on lueteltu seuraavassa.



- Jos viestiä ei ole taulukossa, katkaise virta, kytke virta ja yritä tulostaa uudelleen. Jos ongelma ei poistu, ota yhteyttä huoltoon.
- Kun otat yhteyttä huoltoon, kerro huoltohenkilöstölle, mikä näytön viesti on kyseessä.
- Kaikki viestit eivät välttämättä näy kaikissa malleissa tai kaikilla asetuksilla.
- [väri] ilmaisee väriaineen tai kuvayksikön värin.
- [lokeron numero] ilmaisee lokeron numeron.
- [median tyyppi] osoittaa median tyyppin.
- [tulostusmateriaalin koko] ilmaisee tulostusmateriaalin koon.
- [virheen numero] ilmaisee virheen numeron.

Viesti	Merkitys	Ehdotetut ratkaisut
Tarkista on paperin polussa jäljellä paperin palasia	Paperin polussa on ongelma.	Poista paperin polussa jäljellä olevat paperin palat. Jos ongelma ei poistu, ota yhteyttä huoltoon.

Viesti	Merkitys	Ehdotetut ratkaisut
Väriainetta ei syötetty riittävästi. Poista väriainepatruunan tiivistysnauha tai ravista sitä. Ota yhteys huoltoon, jos ongelma jatkuu	Laite ei voi havaita väriainekasettia. Tai väriainekasetin sinetöintiteippiä ei oltu poistettu.	Poista sinetöintiteippi väriainekasetista. Lisätietoja on Pika-asennusopas.
Kansi on auki. Sulje se	Kansi ei ole kunnolla kiinni.	Sulje kansi, kunnes se lukittuu paikalleen.
Käyttöikä on päättynyt, vaihda uuteen kuvayksikköön	Ilmaistun kuvayksikön käyttöikä on saavuttanut arvioidun kestoikänsä ^a .	Vaihda kuvayksikkö aitoon Samsung-kuvayksikköön.
Käyttöikä on loppunut, vaihda uusi väriainekasetti.	Ilmaistu väriainekasetti on saavuttanut arvioidun käyttöikänsä ^a .	Vaihda väriainekasetti aitoon Samsung-väriainekasettiin ^b (katso "Väriainekasetin vaihtaminen" sivulla 196).
Moottorijärjestelmän virhe [virheen numero]: Katkaise virta ja kytke se uudelleen.	Moottorijärjestelmässä on ongelma.	Sammuta laite ja käynnistä se sitten uudelleen. Jos ongelma ei poistu, ota yhteyttä huoltoon.

Näytön viestien ymmärtäminen

Viesti	Merkitys	Ehdotetut ratkaisut
Kiinnitysyksikön virhe: [virheen numero] Laita pois päältä ja sen jälkeen päälle. Ota yhteyttä huoltoon, jos ongelma jatkuu	Kiinnitysyksikössä on ongelma.	Sammuta laite ja käynnistä se sitten uudelleen. Jos ongelma ei poistu, ota yhteyttä huoltoon.
Kiinnitysyksikön virhe [virheen numero]: Katkaise virta ja kytke se uudelleen. Jos ongelma jatkuu, ota yhteyttä huoltoon.		
[HCF-numero] kasetti on vedetty ulos. Aseta se oikein	HCF ei ole tiukasti kiinni.	Sulje HCF, kunnes se lukittuu paikalleen.
HCF [numero] kansi on auki. Sulje se	HCF kansi ei ole tiukasti kiinni.	Sulje HCF kansi, kunnes se lukittuu paikalleen.
[HCF numero] ei ole asennettu. Asenna lokero	HCF ei ole asennettu oikein.	Asenna HCF uudelleen. Jos ongelma ei poistu, ota yhteyttä huoltoon.

Viesti	Merkitys	Ehdotetut ratkaisut
Kiintolevyjärjestelmän virhe [virheen numero]: Katkaise virta ja kytke se uudelleen. Jos ongelma jatkuu, ota yhteyttä huoltoon	Kiintolevyssä on ongelma.	Sammuta laite ja käynnistä se sitten uudelleen. Jos ongelma ei poistu, ota yhteyttä huoltoon.
HDD-järjestelmävika [virhe numero]: Ota yhteyttä huoltoon		
HDD-virhe [virhe numero]. Katso käyttöopas		
Kuvayksikön virhe: [virheen numero]. Asenna kuvayksikkö uudelleen	Kuvayksikköä ei ole asennettu.	Asenna kuvayksikkö. Jos se on jo asennettu, yritä asentaa kuvayksikkö uudelleen. Jos ongelma ei poistu, ota yhteyttä huoltoon.
Kuvayksikön vika: [virheen numero]. Ota yhteyttä huoltoon	Kuvayksikössä on ongelma.	Sammuta laite ja käynnistä se sitten uudelleen. Jos ongelma ei poistu, ota yhteyttä huoltoon.
Kuvayksikön vika: [virheen numero]. Katkaise virta ja kytke se uudelleen	Kuvayksikössä on ongelma.	Sammuta laite ja käynnistä se sitten uudelleen. Jos ongelma ei poistu, ota yhteyttä huoltoon.

Näytön viestien ymmärtäminen

Viesti	Merkitys	Ehdotetut ratkaisut
Kuvayksikkö ei ole yhteensopiva. Lue lisätietoja käyttöoppaasta	Asennettu kuvayksikkö ei ole tarkoitettu laitetta varten.	Asenna aito Samsung-kuvayksikkö, joka on suunniteltu laitetta varten (katso "Saatavilla olevat Tarvikkeet" sivulla 249).
Kuvayksikköä ei ole asennettu.Asenna yksikkö	Kuvayksikköä ei ole asennettu tai sitä ei ole asennettu oikein.	Asenna kuvayksikkö. Jos se on jo asennettu, yritä asentaa kuvayksikkö uudelleen. Jos ongelma ei poistu, ota yhteyttä huoltoon.
Asenna väriainekasetti	Väriainekasettia ei ole asennettu tai sitä ei ole asennettu oikein.	Asenna väriainekasetti. Jos väriainekasetti on jo asennettu, yritä asentaa se uudelleen. Jos ongelma ei poistu, ota yhteyttä huoltoon.
Syöttöjärjestelmän vika [virheen numero]:Tarkasta [HCF'n numero] liitäntä	HCF:ssä on ongelma	Avaa ja sulje HCF. Jos ongelma ei poistu, ota yhteyttä huoltoon.
Syöttöjärjestelmän vika [virheen numero]:Tarkasta [lokeron numero] liitäntä	Lokerossa on ongelma.	Avaa ja sulje lokero. Jos ongelma ei poistu, ota yhteyttä huoltoon.

Viesti	Merkitys	Ehdotetut ratkaisut
Syöttöjärjestelmän vika [virheen numero]:Vedä [HCF numero] ulos ja laita se sisään	HCF:ssä on ongelma.	Avaa ja sulje HCF. Jos ongelma ei poistu, ota yhteyttä huoltoon.
Syöttöjärjestelmän virhe [virheen numero]:Vedä [lokeron numero] ulos ja aseta se paikalleen	Lokerossa on ongelma.	Avaa ja sulje lokero. Jos ongelma ei poistu, ota yhteyttä huoltoon.
Lampun vika:[virheen numero].Avaa luukku, ja sen jälkeen sulje se.Jos ongelma ei poistu, ota yhteyttä huoltoon	Lampussa on ongelma.	Avaa luukku, ja sen jälkeen sulje se. Jos ongelma ei poistu, ota yhteyttä huoltoon.
Load [tray number] with [Letter], [Plain] paper	Tulostimen ominaisuuksissa määritetty paperikoko ei vastaa lisättävää paperikokoa.	Lisää paperia lokeroon.
LSU-vika: [virheen numero]. Laita pois päältä ja sen jälkeen päälle.Jos ongelma ei poistu, ota yhteyttä huoltoon	LSUssa on ongelma.	Sammuta laite ja käynnistä se sitten uudelleen. Jos ongelma ei poistu, ota yhteyttä huoltoon.

Näytön viestien ymmärtäminen

Viesti	Merkitys	Ehdotetut ratkaisut
Moottorivika: [virheen numero]. Laita pois päältä ja sen jälkeen päälle. Ota yhteyttä huoltoon, jos ongelma jatkuu	Moottorijärjestelmässä on ongelma.	Sammuta laite ja käynnistä se sitten uudelleen. Jos ongelma ei poistu, ota yhteyttä huoltoon.
MSOK-vika [virhe numero].Ota yhteyttä huoltoon ja vaihda MSOK	Moottorijärjestelmässä on ongelma.	Sammuta laite ja käynnistä se sitten uudelleen. Jos ongelma ei poistu, ota yhteyttä huoltoon.
MSOK-vika [virhe numero].Ota yhteyttä huoltoon	Moottorijärjestelmässä on ongelma.	Sammuta laite ja käynnistä se sitten uudelleen. Jos ongelma ei poistu, ota yhteyttä huoltoon.
Verkkokaapeli on irrotettu.Tarkasta se	Laitetta ei ole yhdistetty verkkoon verkkokaapelin avulla.	Yhdistä laite verkkoon verkkokaapelin avulla.
Alkuperäisen paperin tukos skannerin poistoalueella	Alkuperäiset ovat juuttuneet kaksipuolisten asiakirjojen syöttölaitteeseen.	Poista tukos.

Viesti	Merkitys	Ehdotetut ratkaisut
Alkuperäisen paperin tukos skannerin sisällä	Alkuperäiset ovat juuttuneet kaksipuolisten asiakirjojen syöttölaitteeseen.	Poista paperitukos (katso "Alkuperäisen paperin tukos skannerin sisällä" sivulla 203 tai).
Paperi lähtökoreissa on täysi. Poista tulostettu paperi	Tulostelokero on täynnä.	Tulostus jatkuu, kun paperit on poistettu tulostekasetista.
Paperi lähtökoriassa on täysi. Poista tulostettu paperi	Tulostelokero on täynnä.	Tulostus jatkuu, kun paperit on poistettu tulostekasetista.
[HCF numero] paperi on loppu. Lisää paperia.	HCF:ssä ei ole paperia.	Lisää paperia HCF'ään.
[lokeron numero] paperi on loppu. Lisää paperia	Paperikasetissa ei ole paperia.	Lisää paperia kasettiin.
Paperi on vähissä [HCF numero]:ssa.Lisää paperia	Paperi loppumassa HCF:ssä.	Lisää paperia HCF'ään.
Paperi on vähissä [lokeron numero]:ssa.Lisää paperia	Paperi on loppumassa lokeroista.	Lisää paperia kasettiin.

Näytön viestien ymmärtäminen

Viesti	Merkitys	Ehdotetut ratkaisut
Paperitukos kaksipuolisuusyksikön polun alaosassa	Paperi on juuttunut kaksipuolisen tulostuksen aikana.	Poista tukos (katso "Paperolisuusyksikön polun alaosassa (tukos kaksipuolisessa rekisteröinnissä)" sivulla 219).
Paperitukos kaksipuolisuusyksikön polun yläosassa	Paperi on juuttunut kaksipuolisen tulostuksen aikana.	Poista tukos (katso "Paperitukos kaksipuolisuusyksikön polun yläosassa (tukos kaksipuolisten palautuksessa, kaksipuolisuusyksikön tukos 1)" sivulla 217).
Paperitukos paperinpoistoalueella	Paperi on juuttunut poiston alueella.	Poista tukos (katso "Paperitukos poistoalueella (tukos tulostuspuoli alaspäin -poistoalueella)" sivulla 220 .)
Paperitukos laitteen sisällä	Paperi on juuttunut laitteen sisään.	Poista tukos (katso "Paperitukos laitteen sisällä (Syötön 1 tukos, syötön 2 tukos)" sivulla 213 tai "Paperitukos laitteen sisällä (Syötön 3 tukos, syötön 4 tukos)" sivulla 214.
Paperitukos HCF'ssä [lokero numero]	Paperi on juuttunut HCF'n syöttöalueelle.	Poista tukos (katso "Paperitukos lokerossa 3, 4" sivulla 210).

Viesti	Merkitys	Ehdotetut ratkaisut
Paperitukos kasetissa 1	Paperi on juuttunut paperilokeron syöttöalueelle.	Poista tukos (katso "Paperitukos lokerossa 1, 2" sivulla 208).
Paperitukos kasetissa 2		Poista tukos (katso "Paperitukos lokerossa 1, 2" sivulla 208).
Paperitukos kasetissa 3		Poista tukos (katso "Paperitukos lokerossa 3, 4" sivulla 210).
Paperitukos kasetissa 4		Poista tukos.
Paperitukos [lokero numero]:ssa tai lokeron luukku on auki	Paperi on juuttunut lokeron syöttöalueelle tai lokeron luukku on auki.	Poista tukos (katso "Paperitukos lokerossa 1, 2" sivulla 208) tai sulje lokero.
Paperitukos monikäyttökasetissa	Paperi on juuttunut paperilokeron syöttöalueelle.	Poista tukos.
Paperitukos tai paperi loppunut lokerossa	Paperi on juuttunut paperilokeroon tai siinä ei ole paperia.	Poista tukos (katso "Paperitukos monitoimipaperilokerossa" sivulla 212) tai lisää paperia.
PPM-data on virheellinen.Ota yhteys huoltoon ja vaihda MSOK	ppm-datassa on ongelma.	Sammuta laite ja käynnistä se sitten uudelleen. Jos ongelma ei poistu, ota yhteyttä huoltoon.

Näytön viestien ymmärtäminen

Viesti	Merkitys	Ehdotetut ratkaisut
Valmistele uusi kuvayksikkö	Kuvayksikön arvioitu käyttöikä ^a saavutetaan pian.	Valmistele uusi kuvayksikkö vaihtamista varten.
Valmistele uusi väriainekasetti	Väriainekasetin arvioitu käyttöikä ^a on lähes lopussa.	Valmistele uusi kasetti vaihtamista varten. Voit parantaa tulostuslaatua väliaikaisesti kääntämällä kasettia varovasti puolelta toiselle, jolloin väriaine jakautuu kasetissa tasaisesti (katso "Väriaineen jakaminen tasaisesti" sivulla 194).
Vaihda uuteen väriainekasettiin.	Ilmaistu väriainekasetti on melkein saavuttanut arvioidun käyttöikänsä ^a .	Varmista paras mahdollinen tulostuslaatu vaihtamalla väriainekasetin, kun tämä viesti ilmestyy. Kasetin käyttäminen tämän jälkeen saattaa heikentää tulostuslaatua (katso "Väriainekasetin vaihtaminen" sivulla 196). Jos laite lopettaa tulostamisen, vaihda väriainekasetti (katso "Väriainekasetin vaihtaminen" sivulla 196).

Viesti	Merkitys	Ehdotetut ratkaisut
Vaihda uuteen väriaineen kuvayksikköön	Ilmaistu kuvayksikkö saavuttaa pian arvioidun käyttöikänsä ^a .	Varmista paras mahdollinen tulostuslaatu vaihtamalla kuvayksikkö, kun tämä sanoma tulee näyttöön. Kuvayksikön käyttäminen tämän jälkeen saattaa heikentää tulostuslaatua.
Vaihda uuteen kiinnitysyksikköön	Kiinnitysyksikön käyttöikä on päättynyt.	Vaihda kiinnitysyksikkö aitoon Samsung-kiinnitysyksikköön, ota yhteyttä huoltohenkilöstöön.
Vaihda uuteen siirtorullaan	Siirtorullan käyttöikä on päättynyt.	Vaihda siirtorulla aitoon Samsung-siirtorullaan, ota yhteyttä huoltohenkilöstöön.
Vaihda uuteen [kasetin numero] poimintarullaan	Lokeron poimintarullan käyttöikä on päättynyt.	Vaihda lokeron poimintarulla aitoon Samsungin valmistamaan poimintarullaan, ota yhteyttä huoltohenkilöstöön.

Näytön viestien ymmärtäminen

Viesti	Merkitys	Ehdotetut ratkaisut
Skanneri on lukittu, tai on ilmennyt jokin muu ongelma	CCD (Charged Couple Device) -lukko on lukittu.	Avaa CCD:n lukitus. Voit myös vaihtoehtoisesti sammuttaa laitteen ja käynnistää sen sitten uudelleen. Jos ongelma ei poistu, ota yhteyttä huoltoon.
Skannausjärjestelmän virhe [virheen numero]: Katkaise virta ja kytkese uudelleen	Skannausjärjestelmässä on ongelma.	Sammuta laite ja käynnistä se sitten uudelleen. Jos ongelma ei poistu, ota yhteyttä huoltoon.
Anturivika: [virheen numero]. Laita pois päältä ja sen jälkeen päälle. Ota yhteyttä huoltoon, jos ongelma jatkuu	Anturin järjestelmässä on ongelma.	Sammuta laite ja käynnistä se sitten uudelleen. Jos ongelma ei poistu, ota yhteyttä huoltoon.
Ravista [väri] väriainekasettia	Ilmaistussa kasetissa on jäljellä pieni määrä väriainetta.	<ul style="list-style-type: none">• Voit parantaa tulostuslaatua väliaikaisesti kääntämällä kasettia varovasti puolelta toiselle, jolloin väriaine jakautuu kasetissa tasaisesti (katso "Väriaineen jakaminen tasaisesti" sivulla 194).• Jos ongelma ei poistu, ota yhteyttä huoltoon.

Viesti	Merkitys	Ehdotetut ratkaisut
Kelloon tuli alku aika. Aseta aika uudelleen	Laitteen aika-asetus on alustettu.	Määritä aika-asetus kohdassa Laitteen asetus .
Langattomaan LAN:iin kiinnitetty IPv4-osoite on ristiriidassa muun järjestelmän kanssa. Tarkasta se	IPv4-osoitetta käytetään muualla (langaton LAN).	Tarkasta IPv4-osoite tai hanki uusi IP-osoite.
Langattomaan LAN:iin kiinnitetty IPv6-osoite on ristiriidassa muun järjestelmän kanssa. Tarkasta se	IPv6-osoitetta käytetään muualla (langaton LAN).	Tarkasta IPv6-osoite tai hanki uusi IP-osoite.
Huonelämpötila ei ole sopiva tähän käyttöön. Säädä huonelämpötilaa	Laite on tilassa, jonka lämpötila ei ole oikea.	Säädä huoneen lämpötila (katso "Säätö" sivulla 299).
Tämä IP-osoite on ristiriidassa muun järjestelmän kanssa. Tarkasta se	IP-osoitetta käytetään muualla.	Tarkista IP-osoite ja hanki uusi IP-osoite.
Väriainekasetin vika: [virheen numero]. Ota yhteyttä huoltoon	Väriainekasetissa on ongelma.	Sammuta laite ja käynnistä se sitten uudelleen. Jos ongelma ei poistu, ota yhteyttä huoltoon.

Näytön viestien ymmärtäminen

Viesti	Merkitys	Ehdotetut ratkaisut
Väriainekasetti ei ole yhteensopiva. Tarkasta käyttäjän opas	Asennettu kuvayksikkö ei ole tarkoitettu laitetta varten.	Asenna aito Samsung-kuvayksikkö, joka on suunniteltu laitetta varten (katso "Saatavilla olevat Tarvikkeet" sivulla 249).
TR-vika:[vika numero].Asenna siirtorulla uudelleen	Siirtorullaa ei ole asennettu.	Asenna siirtorulla. Jos se on jo asennettu, yritä asentaa siirtorulla uudelleen. Jos ongelma ei poistu, ota yhteyttä huoltoon.
Lokero-vika [virheen numero]. Tarkasta [lokeron numero] liitäntä	Lokero ei ole kunnolla liitetty.	Asenna lokero uudelleen. Jos ongelma ei poistu, ota yhteyttä huoltoon.
Lokero-vika [virheen numero].Vedä [lokeron numero] ulos ja laita se takaisin sisään.Jos ongelma ei poistu, ota yhteyttä huoltoon	Lokero ei ole kunnolla liitetty.	Asenna lokero uudelleen. Jos ongelma ei poistu, ota yhteyttä huoltoon.
[lokeron numero] ei ole asennettu.Asenna lokero	Lokero ei ole oikein asennettu.	Asenna lokero uudelleen. Jos ongelma ei poistu, ota yhteyttä huoltoon.
[lokeron numero] kasetti on vedetty ulos.Laita se oikein sisään	Lokero ei ole kunnolla kiinni.	Sulje lokero, kunnes se lukittuu paikalleen.

Viesti	Merkitys	Ehdotetut ratkaisut
[lokeron numero] luukku on auki.Sulje se	Lokeron luukku ei ole kunnolla kiinni.	Sulje lokeron luukku, kunnes se lukittuu paikalleen.
Käyttöliittymän vika:[virheen numero].Ota yhteys huoltoon	Käyttöliittymän järjestelmässä on ongelma.	Sammuta laite ja käynnistä se sitten uudelleen. Jos ongelma ei poistu, ota yhteyttä huoltoon.
802.1x todennus epäonnistui.Ota yhteyttä järjestelmänvalvojaan	Todennus ei onnistu.	Tarkista verkon todennusprotokolla. Jos ongelma ei poistu, ota yhteyttä huoltoon.

- Kasetin arvioitu käyttöikä tarkoittaa odotettua tai arvioitua väriainekasetin käyttöikää, joka ilmaisee kasetin ISO/IEC 19752 -standardin mukaisen keskimääräisen tulostuskapasiteetin. Sivujen määrään saattaa vaikuttaa kuva-alueen prosentti, käyttöympäristö, tulostusväli, materiaalin tyyppi ja koko.
- Kun väriainekasetti on saavuttanut käyttöikänsä, laite lakkaa tulostamasta. Siinä tapauksessa voit valita lopetatko vai jatkatko tulostusta SyncThru™ Web Service -sovelluksesta. (**Settings > Machine Settings > System > Setup > Supplies Management > Toner Cartridge Stop**) tai Samsung Easy Printer Manager (**Laitteen asetukset > Järjestelmä > Tarvikkeiden hallinta > Väriainekasetti seis**). Tämän vaihtoehdon poistaminen käytöstä ja tulostuksen jatkaminen voi vahingoittaa laitteen järjestelmää.

Virran ja kaapelin kytkentäongelmia



Napsauttamalla tätä linkkiä voit katsoa animaation virtaongelmien ratkaisemisesta.

Tila	Ehdotetut ratkaisut
Laite ei saa sähköä, taitietokoneen ja laitteen välistä yhteyskaapelia ei ole kytketty oikein.	<ul style="list-style-type: none">• Liitä virtajohto ja kytke laitteeseen virta (katso "Virran kytkeminen laitteeseen" sivulla 23).• Irrota laitteen kaapeli ja liitä se uudelleen (katso "Verkkokaapelin liittäminen" sivulla 22).

Muiden ongelmien ratkaiseminen

Seuraavassa taulukossa on mahdollisia ongelmatilanteita ja niiden suositeltuja ratkaisuja. Noudata ehdotettuja ratkaisuja, kunnes ongelma on ratkaistu. Jos ongelma ei poistu, ota yhteyttä huoltoon.

Muita ongelmia:

- Katso "Näyttöongelma" sivulla 231.
- Katso "Paperinsyöttöongelmat" sivulla 231.
- Katso "Tulostusongelmat" sivulla 232.
- Katso "Tulostuslaatuongelmat" sivulla 235.
- Katso "Kopiointiongelmat" sivulla 240.
- Katso "Skannausongelmat" sivulla 241.
- Katso "Faksiongelmat (lisävaruste)" sivulla 242.
- Katso "Käyttöjärjestelmän ongelmia" sivulla 243.

Näyttöongelma

Tila	Ehdotetut ratkaisut
Näytössä ei näy mitään.	<ul style="list-style-type: none">• Säädä näytön kirkkautta.• Sammuta laite ja käynnistä se sitten uudelleen. Jos ongelma ei poistu, ota yhteyttä huoltoon.

Paperinsyöttöongelmat

Tila	Ehdotetut ratkaisut
Paperit jumiutuvat tulostuksen aikana.	Poista paperitukos (katso "Paperitukosten poistaminen" sivulla 208).
Paperiarkit tarttuvat toisiinsa.	<ul style="list-style-type: none">• Tarkista paperilokeron enimmäiskapasiteetti (katso "Tulostusmateriaalin tekniset tiedot" sivulla 266).• Varmista, että käytät oikeantyyppistä paperia (katso "Tulostusmateriaalin tekniset tiedot" sivulla 266).• Poista paperit paperilokerosta ja leyhytä niitä.• Kosteus saattaa saada paperiarkit tarttumaan toisiinsa. Kokeile tulostaa uudesta riisistä otetulle paperille.
Useiden paperiarkkien syöttö ei onnistu.	<ul style="list-style-type: none">• Lokerossa saattaa olla pinottuna erityyppisiä papereita. Lisää vain yhdentyypistä, -kokoista ja -painoista paperia.• Jos useat arkit ovat aiheuttaneet paperitukoksen, poista paperitukos (katso "Paperitukosten poistaminen" sivulla 208).

Muiden ongelmien ratkaiseminen

Tila	Ehdotetut ratkaisut
Paperin syöttö laitteeseen ei onnistu.	<ul style="list-style-type: none">Poista laitteen sisällä mahdollisesti olevat esteet.Paperia ei ole lisätty oikein. Poista paperi kasetista ja lisää se uudelleen oikein.Kasetissa on liian paljon paperia. Poista ylimääräiset paperit kasetista.Paperi on liian paksua. Käytä vain paperia, joka täyttää laitteen vaatimukset (katso "Tulostusmateriaalin tekniset tiedot" sivulla 266).Jos alkuperäisen syöttö laitteeseen ei onnistu, DSDF-asiakirjojen syöttölaitteen kumisuojus on ehkä vaihdettava. Ota yhteyttä huoltoon.
Paperitukoksia esiintyy jatkuvasti.	<ul style="list-style-type: none">Kasetissa on liian paljon paperia. Poista ylimääräiset paperit kasetista. Jos tulostat erikoismateriaalille, käytä monitoimipaperilokeroa.Käytössä on virheellinen paperityyppi. Käytä vain paperia, joka täyttää laitteen vaatimukset (katso "Tulostusmateriaalin tekniset tiedot" sivulla 266).Laitteen sisällä saattaa olla roskia. Avaa etukansi ja poista roskat.Jos alkuperäisen syöttö laitteeseen ei onnistu, DSDF automaattisen kaksipuolisten asiakirjojen syöttölaitteen kumisuojus on ehkä vaihdettava. Ota yhteyttä huoltoon.
Kirjekuoret tulostuvat epäsymmetrisesti tai niiden oikea syöttö ei onnistu.	Varmista, että paperinohjaimet ovat kirjekuorten molempia kylkiä vasten.

Tulostusongelmat

Tila	Mahdollinen syy	Ehdotetut ratkaisut
Laite ei tulosta.	Laitteessa ei ole virtaa, tai se ei saa virtaa.	Tarkista virtajohdon liitännät. Tarkista virtakytkin ja virtalähde.
	Laitetta ei ole valittu oletuslaitteeksi.	Valitse laitteesi oletuslaitteeksi Windowsissa.
	Tarkista, onko laitteessa jokin seuraavista ongelmista:	
	<ul style="list-style-type: none">Etukansi on avoinna. Sulje etukansi.Laitteessa on paperitukos. Poista paperitukos (katso "Paperitukosten poistaminen" sivulla 208).Paperia ei ole lisätty. Lisää paperia (katso "Paperin lisääminen paperikasettiin" sivulla 49).Väriainekasettia tai kuvayksikköä ei ole asennettu. Asenna väriainekasetti tai kuvayksikkö.	
Jos laitteessa tapahtuu järjestelmävirhe, ota yhteyttä huoltoon.		
Tietokoneen ja laitteen välistä kaapelia ei ole kytketty oikein.		Irrota laitteen kaapeli ja liitä se uudelleen.
Tietokoneen ja laitteen välinen kaapeli on viallinen.		Mikäli mahdollista, kytke kaapeli toiseen tietokoneeseen, joka toimii oikein, ja tulosta työ sitten. Voit myös yrittää käyttää eri laitekaapelia.

Muiden ongelmien ratkaiseminen

Tila	Mahdollinen syy	Ehdotetut ratkaisut
Laite ei tulosta.	Porttiasetus on virheellinen.	Tarkista Windowsin tulostinasetuksesta, että tulostustyö on lähetetty oikeaan porttiin. Jos tietokoneessa on monta porttia, varmista, että laite on liitetty oikeaan porttiin.
	Laite on saatettu määrittää virheellisesti.	Tarkista Tulostusmääritykset ja varmista, että kaikki tulostusasetukset on määritetty oikein (katso "Tulostusmääritykset-ikkunan avaaminen" sivulla 69).
	Tulostinohjain on saatettu asentaa virheellisesti.	Korjaa laitteen ohjelmisto.
	Laite ei toimi oikein.	Tarkista, ilmoittaako ohjauspaneelin näyttö laitteen järjestelmävirheestä. Ota yhteyttä huoltoon.
	Asiakirjan koko on niin suuri, että tietokoneen kiintolevytila ei riitä tulostustyön käsittelemiseen.	os tulostetaan GUI, vapauta lisää kiintolevytilaa ja tulosta asiakirja uudelleen.

Tila	Mahdollinen syy	Ehdotetut ratkaisut
Laite valitsee tulostusmateriaalit väärästä paperilähteestä.	Tulostusmääritykset -kohdassa tehty paperivalinta saattaa olla virheellinen.	Useissa sovelluksissa paperilähdettä koskeva valinta on kohdan Tulostusmääritykset Paperi -välilehdessä. Valitse oikea paperilähde. Katso tulostinohjaimen ohjenäyttö (katso "Tulostusmääritykset-ikkunan avaaminen" sivulla 69).
Tulostustyö tulostuu erittäin hitaasti.	Työ saattaa olla hyvin monimutkainen.	Tee sivusta yksinkertaisempi tai kokeile tulostuslaatuasetusten säätämistä.
Puolet sivusta on tyhjä.	Sivun suunta saattaa olla virheellinen.	Muuta sivun suuntaa sovelluksessasi. Katso lisätietoja tulostinohjaimen ohjenäytöstä.
	Paperin koko ja paperikokoasetukset eivät vastaa toisiaan.	Varmista, että tulostinohjaimen asetuksissa määritetty paperikoko on sama kuin kasetissa olevan paperin koko. Tai varmista, että tulostinohjaimen asetuksissa määritetty paperikoko on sama kuin käyttämäsi sovelluksen asetuksissa valittu paperi.

Muiden ongelmien ratkaiseminen

Tila	Mahdollinen syy	Ehdotetut ratkaisut
Laite tulostaa, mutta teksti on väärä, sotkuinen tai epätäydellinen.	Laitteen kaapelia ei ole kytketty oikein, tai se on viallinen.	Irrota laitteen kaapeli ja liitä se uudelleen. Kokeile tulostaa työ, jonka tulostus on aiemmin onnistunut. Jos mahdollista, liitä kaapeli ja laite toiseen tietokoneeseen ja koeta tulostaa työ, jonka tulostuksen tiedät toimivan. Kokeile lopuksi uutta laitekaapelia.
	Valittuna on väärä tulostinohjain.	Tarkista sovelluksen tulostinvalintavalikosta, että laitteesi on valittuna.
	Sovellus toimii virheellisesti.	Kokeile tulostaa työ toisesta sovelluksesta.
	Käyttöjärjestelmä ei toimi oikein.	Sulje Windows ja käynnistä tietokone uudelleen. Sammuta laite ja käynnistä se sitten uudelleen.
	Jos käytössä on DOS-ympäristö, laitteesi fonttiasetus saattaa olla määritetty virheellisesti.	Muuta kieliasetusta.

Tila	Mahdollinen syy	Ehdotetut ratkaisut
Sivuja tulostuu, mutta ne ovat tyhjiä.	Väriainekasetti on viallinen, tai sen väriaine on lopussa.	Jaa tarvittaessa väriaine tasaisesti uudelleen. Vaihda väriainekasetti tarvittaessa.
	Tiedostossa saattaa olla tyhjiä sivuja.	Tarkista, että tiedosto ei sisällä tyhjiä sivuja.
	Jotkin osat, kuten ohjain tai kortti, saattavat olla viallisia.	Ota yhteyttä huoltoon.
Laite ei tulosta PDF-tiedostoa oikein. Osa grafiikasta, tekstistä tai kuvista puuttuu.	PDF-tiedoston ja Acrobat-tuotteiden välillä on yhteensopivuusongelma.	PDF-tiedoston tulostaminen kuvana saattaa olla mahdollista. Ota Acrobat-tulostusvaihtoehdoista käyttöön Tulosta kuvana .
	Jos PDF-tiedosto ei sisällä fonttia tai sillä ei ole kohdetta, joka on asetettuna vuorovaikutteisessa tilassa.	Kokeile tulostaa työ tulostimen ohjaimesta.



PDF-tiedoston tulostaminen kuvana saattaa kestää tavallista kauemmin.

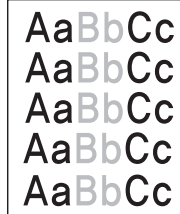
Muiden ongelmien ratkaiseminen

Tila	Mahdollinen syy	Ehdotetut ratkaisut
Valokuvien tulostuslaatu on huono. Kuvat eivät ole teräviä.	Valokuvan tarkkuus on hyvin pieni.	Pienennä valokuvan kokoa. Jos säädät valokuvan kokoa sovelluksessa, tarkkuus pienenee.
Laitteesta tulee höyryä tulostelokeron läheltä ennen tulostusta.	Kostean paperin käyttäminen voi aiheuttaa höyrystymistä tulostuksen aikana.	Tämä ei ole ongelma. Jatka tulostusta. Kokeile tulostaa uudesta riisistä otetulle paperille.
Laite ei tulosta erikoiskokoiselle paperille, kuten laskutuspaperille.	Paperikoko ja paperikoon asetus eivät vastaa toisiaan.	Määritä oikea paperikoko Mukautettu paperiluettelo -kohdassa Paperi -välilehden Tulostusmääritykset -asetuksissa (katso "Paperin asetukset" sivulla 71).
Laitteessa on outo haju ensimmäisen käyttökerran aikana.	Kiinnitysyksikköä suojaava öljykerros haihtuu.	Noin sadan värisivun tulostamisen jälkeen hajua ei enää ole. Tämä ongelma on tilapäinen.

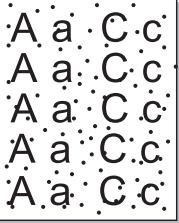
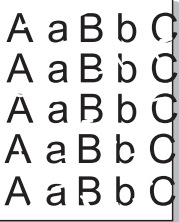
Tulostuslaatuongelmat

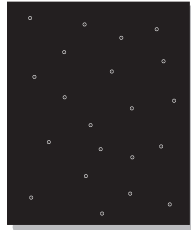
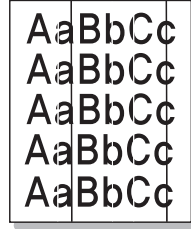
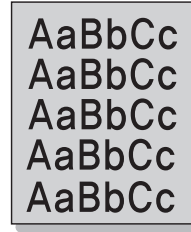
Jos laitteen sisäosat ovat likaiset tai paperia on lisätty väärin, tulostuslaatu saattaa heikentyä. Lisätietoja ongelman poistamisesta on seuraavassa taulukossa.

Tila	Ehdotetut ratkaisut
Vaalea tai haalistunut tulostusjälki	<ul style="list-style-type: none">Jos sivulla on pystysuora valkoinen raita tai haalistunut alue, väriaine on vähissä. Saatat pystyä pidentämään väriainekasetin käyttöikää tilapäisesti. Jos tämä ei paranna tulostuslaatua, asenna uusi väriainekasetti.Värisävyä ei ole välttämättä säädetty. Säädä värisävyä.Paperi ei ehkä täytä vaatimuksia. Se saattaa olla esimerkiksi liian kosteaa tai karheaa (katso "Tulostusmateriaalin tekniset tiedot" sivulla 266).Jos koko sivu on vaalea, tulostustarkkuusasetus on liian pieni tai väriaineen säästötila on käytössä. Säädä tulostustarkkuutta ja poista väriaineen säästö käytöstä. Katso tulostinohjaimen ohjeruutu.Jos tulosteessa on sekä tahroja että haalistumia, väriainekasetti täytyy puhdistaa. Ota yhteyttä huoltoon.Laitteen sisällä olevan laserskannausyksikön pinta saattaa olla likainen. Puhdista laserskannausyksikkö. Ota yhteyttä huoltoon.

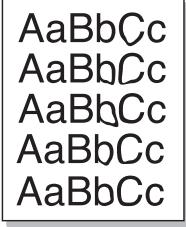
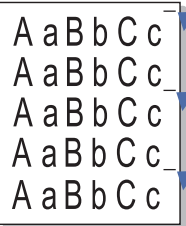


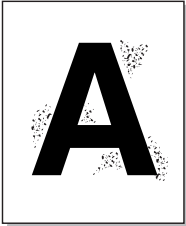
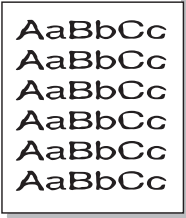
Muiden ongelmien ratkaiseminen

Tila	Ehdotetut ratkaisut
Väriainepisteitä 	<ul style="list-style-type: none">Paperi ei ehkä täytä vaatimuksia. Se saattaa olla esimerkiksi liian kosteaa tai karheaa (katso "Tulostusmateriaalin tekniset tiedot" sivulla 266).Siirtorulla saattaa olla likainen. Puhdista laitteen sisäpuoli. Ota yhteyttä huoltoon.Paperipolku saattaa tarvita puhdistusta. Ota yhteyttä huoltoon.Tarkista laitteen sijoituspaikka. Ongelma voi johtua paikan riittämättömästä tuuletuksesta.
Aukkoja tulosteissa 	<p>Sivulla on satunnaisia haalistuneita alueita, yleensä pyöreitä:</p> <ul style="list-style-type: none">Yksittäinen paperiarkki saattaa olla viallinen. Kokeile tulostaa työ uudelleen.Paperin kosteustaso on epätasainen, tai paperin pinnassa on kosteita alueita. Kokeile erimerkkisen paperin käyttämistä (katso "Tulostusmateriaalin tekniset tiedot" sivulla 266).Paperierä on viallinen. Valmistusprosessit saattavat saada jotkin paperien alueet hylkimään väriainetta. Kokeile toista paperilaatua tai -merkkiä.Muuta tulostimen asetusta ja yritä uudelleen. Valitse Tulostusmääritykset ja Paperi-välilehti ja määritä tyypiksi paksu paperi (katso "Tulostusmääritykset-ikkunan avaaminen" sivulla 69).Jos näiden ohjeiden noudattaminen ei korjaa ongelmia, ota yhteyttä huoltoon.

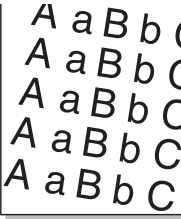
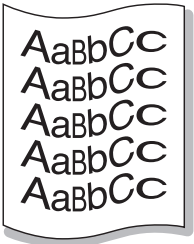
Tila	Ehdotetut ratkaisut
Valkoisia pilkkuja 	<p>Jos sivulle tulee valkoisia pilkkuja:</p> <ul style="list-style-type: none">Paperi on liian karheaa ja paperista irtoaa paljon likaa laitteen sisäosiin, joten siirtorulla saattaa olla likainen. Puhdista laitteen sisäpuoli. Puhdista sisäpuoli tai ota yhteyttä huoltoon.Paperipolku saattaa tarvita puhdistusta. Puhdista sisäpuoli tai ota yhteyttä huoltoon.
Pystysuoria viivoja 	<p>Sivulla näkyy mustia pystysuoria raitoja:</p> <ul style="list-style-type: none">Tulostimen sisällä oleva rumpu on todennäköisesti naarmuuntunut. Poista kuvayksikkö ja asenna uusi. Ota yhteyttä huoltoon. <p>Sivulla näkyy valkoisia pystysuoria raitoja:</p> <ul style="list-style-type: none">Laitteen sisällä olevan laserskannausyksikön pinta saattaa olla likainen. Puhdista sisäpuoli tai ota yhteyttä huoltoon. <p>Jos sivulla näkyy pystysuoria raitoja:</p> <ul style="list-style-type: none">Skannerin lasitaso tai sen valkoinen tausta voi olla likainen. Puhdista sisäpuoli tai ota yhteyttä huoltoon.
Värillinen tai musta tausta 	<p>Taustavarjostuksen määrä ei ole kelvollinen:</p> <ul style="list-style-type: none">Vaihda kuvan siirtohihna, jos sen käyttöikä on päättynyt. Ota yhteyttä huoltoon.Tarkista ympäristöolosuhteet: erittäin kuiva ympäristö (alhainen kosteus) tai kostea ympäristö (suhteellinen kosteus yli 80 %) saattaa lisätä taustavarjostuksen määrää.Poista vanha väriainekasetti ja asenna uusi.

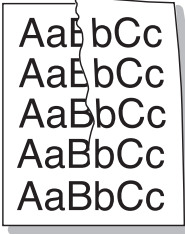
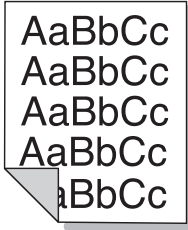
Muiden ongelmien ratkaiseminen

Tila	Ehdotetut ratkaisut
Väriainetahroj a 	<p>Jos väriaine tahrii sivun:</p> <ul style="list-style-type: none">Puhdista laitteen sisäpuoli. Puhdista sisäpuoli tai ota yhteyttä huoltoon.Tarkista paperityyppi ja -laatu (katso "Tulostusmateriaalin tekniset tiedot" sivulla 266).Poista kuvayksikkö ja asenna uusi. Ota yhteyttä huoltoon.Vaihda kuvan siirtohihna, jos sen käyttöikä on päättynyt. Ota yhteyttä huoltoon.
Toistuvia pystysuoria virheitä 	<p>Sivun tulostetulle puolelle tulee toistuvasti merkkejä tasaisin välein:</p> <ul style="list-style-type: none">Kuvayksikkö saattaa olla vioittunut. Jos sivulla on toistuva merkki, puhdista kuvayksikkö syöttämällä puhdistusarkki muutamia kertoja. Puhdista sisäpuoli. Jos samat ongelmat jatkuvat, poista kuvayksikkö ja asenna uusi. Ota yhteyttä huoltoon.Laitteen osissa saattaa olla väriainetta. Jos paperin kääntöpuolella on virheitä, vika korjaantuu todennäköisesti itsestään muutaman sivun tulostamisen jälkeen.Kiinnitysyksikkö saattaa olla vioittunut. Ota yhteyttä huoltoon.


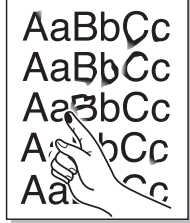
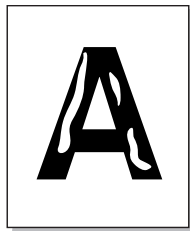
Tila	Ehdotetut ratkaisut
Taustatahroja 	<p>Taustatahrat aiheutuvat väriainehiukkasista, jotka ovat levinneet satunnaisesti tulostetulle sivulle.</p> <ul style="list-style-type: none">Paperi voi olla liian kostea. Kokeile tulostusta eri paperierälle. Älä avaa paperipakkauksia, ennen kuin se on tarpeen, jotta paperi ei kerää liikaa kosteutta.Jos taustatahroja ilmenee kirjekuoressa, muuta tulostusasettelua niin, että kääntöpuolella olevien saumojen kohdalle tulostaminen voidaan välttää. Saumoille tulostus saattaa aiheuttaa ongelmia.Jos taustatahrat peittävät koko tulostetun sivun pinta-alueen, säädä tulostustarkkuutta ohjelmistosovelluksen kautta tai kohdassa Tulostusmääritykset (katso "Tulostusmääritykset-ikkunan avaaminen" sivulla 69).
Virheellisesti muotoiltuja merkkejä 	<ul style="list-style-type: none">Jos merkit ovat virheellisesti muotoiltuja ja kuva näyttää vääristyneeltä, paperi saattaa olla liian liukasta. Kokeile eri paperia (katso "Tulostusmateriaalin tekniset tiedot" sivulla 266).Jos merkit ovat virheellisesti muotoiltuja ja ne näyttävät aaltoilevilta, skannausyksikkö saattaa tarvita huoltoa. Puhdista skannausyksikkö tai ota yhteyttä huoltoon.

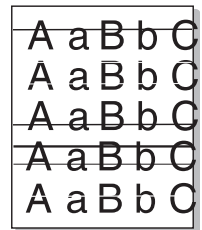
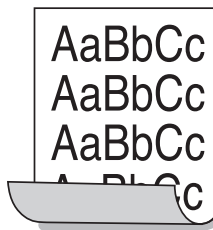
Muiden ongelmien ratkaiseminen

Tila	Ehdotetut ratkaisut
Vinoja sivuja 	<ul style="list-style-type: none">• Varmista, että paperi on lisätty oikein.• Tarkista paperityyppi ja -laatu (katso "Tulostusmateriaalin tekniset tiedot" sivulla 266).• Varmista, että paperi tai muu materiaali on lisätty oikein, eivätkä ohjaimet ole liian tiukasti tai löysästi paperipinoon vasten.• Varmista, että tavallisen lokeron oikeanpuoleinen alaluukku, kahden kasetin syöttölaitteen oikeanpuoleinen alaluukku tai suurikapasiteettisen syöttölaitteen oikeanpuoleinen alaluukku on tiukasti suljettu. Jos alaluukkuja ei ole suljettu kokonaan, avaa ja sulje alaluukut.
Käpristymistä tai aaltoilemista 	<ul style="list-style-type: none">• Varmista, että paperi on lisätty oikein.• Tarkista paperityyppi ja -laatu. Sekä kuumuus että kosteus voivat aiheuttaa paperin käpristymistä (katso "Tulostusmateriaalin tekniset tiedot" sivulla 266).• Käännä kasetissa oleva paperipino toisinpäin. Kokeile myös paperin kääntämistä kasetissa 180 astetta.

Tila	Ehdotetut ratkaisut
Ryppyjä tai poimuja 	<ul style="list-style-type: none">• Varmista, että paperi on lisätty oikein.• Tarkista paperityyppi ja -laatu (katso "Tulostusmateriaalin tekniset tiedot" sivulla 266).• Käännä kasetissa oleva paperipino toisinpäin. Kokeile myös paperin kääntämistä kasetissa 180 astetta.• Varmista, että tavallisen lokeron oikeanpuoleinen alaluukku, kahden kasetin syöttölaitteen oikeanpuoleinen alaluukku tai suurikapasiteettisen syöttölaitteen oikeanpuoleinen alaluukku on tiukasti suljettu. Jos alaluukkuja ei ole suljettu kokonaan, avaa ja sulje alaluukut.
Tulosteiden kääntöpuolet ovat likaisia 	Tarkista, vuotaako kasetista väriainetta. Puhdista laitteen sisäpuoli. Puhdista sisäpuoli tai ota yhteyttä huoltoon.

Muiden ongelmien ratkaiseminen

Tila	Ehdotetut ratkaisut
Kokonaan värillisiä tai mustia sivuja 	<ul style="list-style-type: none">• Kuvayksikkö ei ehkä ole asennettu oikein. Poista kuvayksikkö ja aseta se uudelleen paikalleen.• Kuvayksikkö saattaa olla viallinen, ja se voidaan joutua vaihtamaan. Poista kuvayksikkö ja asenna uusi. Ota yhteyttä huoltoon.• Laite saattaa tarvita korjausta. Ota yhteyttä huoltoon.
Väriainetta irtoaa 	<ul style="list-style-type: none">• Puhdista laitteen sisäpuoli. Puhdista sisäpuoli tai ota yhteyttä huoltoon.• Tarkista paperityyppi ja -laatu (katso "Tulostusmateriaalin tekniset tiedot" sivulla 266).• Poista kuvayksikkö ja asenna uusi. Ota yhteyttä huoltoon.• Jos ongelma jatkuu, laite saattaa tarvita korjausta. Ota yhteyttä huoltoon.
Aukkoja merkeissä 	<p>Tämä tarkoittaa sitä, että sellaisissa merkkien osissa, joiden pitäisi olla kokonaan mustia, on valkoisia alueita:</p> <ul style="list-style-type: none">• Saatat tulostaa paperin väärälle puolelle. Poista paperi ja käännä se.• Paperi ei ehkä täytä vaatimuksia (katso "Tulostusmateriaalin tekniset tiedot" sivulla 266).

Tila	Ehdotetut ratkaisut
Vaakasuoria raitoja 	<p>Tulosteeseen tulee vaakasuoria mustia raitoja tai tahroja:</p> <ul style="list-style-type: none">• Kuvayksikkö ei ehkä ole asennettu oikein. Poista kuvayksikkö ja aseta se uudelleen paikalleen.• Kuvayksikkö saattaa olla vioittunut. Poista kuvayksikkö ja asenna uusi. Ota yhteyttä huoltoon.• Jos ongelma jatkuu, laite saattaa tarvita korjausta. Ota yhteyttä huoltoon.
Käpristyminen 	<p>Tulostettu paperi on käpristynyt, tai paperi ei syöty laitteeseen:</p> <ul style="list-style-type: none">• Käännä kasetissa oleva paperipino toisinpäin. Kokeile myös paperin kääntämistä kasetissa 180 astetta.• Muuta tulostimen asetusta ja yritä uudelleen. Valitse Tulostusmääritykset ja Paperi-välilehti ja määritä tyypiksi ohut paperi (katso "Tulostusmääritykset-ikkunan avaaminen" sivulla 69).
Muutamaan arkkiin tulee toistuvasti tuntematon kuva, tai tulosteessa on irrallista väriainetta, vaaleaa tulostusjälkeä tai likaa.	<p>Laitetta käytetään luultavasti 1 000 metrin korkeudessa tai sitä ylempänä. Korkeus voi vaikuttaa tulostuslaatuun, kuten väriaineen irtoamiseen tai kuvien vaaleuteen. Vaihda laitteen korkeusasetusta niin, että korkeus on määritetty oikein.</p>

Muiden ongelmien ratkaiseminen

Kopiointiongelmat

Tila	Ehdotetut ratkaisut
Kopiot ovat liian vaaleita tai tummia.	Napauta aloitusnäytöllä Kopioi tai Sovell. . Voit säätää kopion tummuusastetta tarvittaessa, jotta lukeminen olisi helpompaa, jos alkuperäinen sisältää haaleita merkintöjä tai tummia kuvia (katso "Tummuuden muuttaminen" sivulla 101).
Kopioissa on tahroja, viivoja, merkkejä tai täpliä.	<ul style="list-style-type: none">Jos viat ovat alkuperäisessä, napauta Kopioi aloitusnäytöllä tai Sovell. (katso "Tummuuden muuttaminen" sivulla 101).Jos alkuperäisessä asiakirjassa ei ole virheitä, puhdista skannausyksikkö. Puhdista skannausyksikkö tai ota yhteyttä huoltoon.
Kopioitu kuva on epäsymmetrinen.	<ul style="list-style-type: none">Varmista, että alkuperäinen asiakirja on asetettu skannerin lasitasolle kopioitava puoli ylöspäin tai kopioitava puoli ylöspäin DSDF:ssä.Varmista, että kopiopaperi on lisätty oikein.Jos ongelma jatkuu, laite saattaa tarvita korjausta. Ota yhteyttä huoltoon.
Tulostuu tyhjiä kopioita.	Varmista, että alkuperäinen asiakirja on asetettu skannerin lasitasolle kopioitava puoli ylöspäin tai kopioitava puoli ylöspäin DSDF:ssä.

Tila	Ehdotetut ratkaisut
Kuva pyyhkiytyy kopiosta helposti.	<ul style="list-style-type: none">Vaihda kasetissa olevat paperit uudesta paketista ottamiisi papereihin.Jos ympäristö on kostea, älä jätä paperia laitteeseen pitkäksi aikaa.
Kopiopaperitukoksia tapahtuu usein.	<ul style="list-style-type: none">Leyhytä paperipino ja käännä se ympäri lokerossa. Vaihda kasetissa olevat paperit uusiin. Tarkista paperinohjaimet ja muuta niiden asentoa tarvittaessa.Varmista, että paperin paino on oikea.Varmista, ettei laitteeseen jää paperitukoksen poistamisen jälkeen paperia tai sen palasia.
Väriainekasetin väri riittää oletettua vähempään asiakirjamäärää ennen väriaineen loppumista.	<ul style="list-style-type: none">Alkuperäiset asiakirjat saattavat sisältää kuvia, täysvärisiä alueita tai paksuja viivoja. Alkuperäiset asiakirjat saattavat olla esimerkiksi lomakkeita, uutiskirjeitä, kirjoja tai muita asiakirjoja, joihin kuluu runsaasti väriainetta.Automaattinen kaksipuolisten asiakirjojen syöttölaite DSDF saattaa jäädä auki, kun kopioita tehdään.Laite saattaa usein sammua ja kytkeytyä päälle.

Muiden ongelmien ratkaiseminen

Skannausongelmat

Tila	Ehdotetut ratkaisut
Skanneri ei toimi.	<ul style="list-style-type: none">• Varmista, että asetat skannattavan alkuperäisen asiakirjan skannerin lasitasolle skannauspuoli alaspäin tai kaksipuolisten asiakirjojen syöttölaitteeseen skannauspuoli ylöspäin.• Muisti ei välttämättä riitä skannattavan asiakirjan säilyttämiseen. Kokeile, toimiiko esiskannaus. Kokeile skannaustarkkuuden pienentämistä.• Tarkista, että laitteen kaapeli on liitetty oikein.• Varmista, ettei laitteen kaapeli ole viallinen. Kokeile sellaista kaapelia, jonka tiedät toimivan. Vaihda kaapeli tarvittaessa.• Varmista, että skannerin asetukset on tehty oikein.

Tila	Ehdotetut ratkaisut
Laite skannaa erittäin hitaasti.	<ul style="list-style-type: none">• Tarkista, tulostaako laite vastaanotettua tietoa. Skannaa tällöin asiakirja sen jälkeen, kun vastaanotettu tieto on tulostettu.• Kuvat skannautuvat tekstiä hitaammin.• Tiedonsiirtonopeus hidastuu skannaustilassa, koska skannatun kuvan analysoimiseen ja uudelleentuottamiseen tarvitaan runsaasti muistia. Määritä tietokone ECP-tulostintilaan BIOS-asetuksen avulla. Tämä nopeuttaa toimintaa. Lisätietoja BIOS-asetusten määrittämisestä on tietokoneen käyttöoppaassa.
Tietokoneen näyttörudulle tulee viesti: <ul style="list-style-type: none">• Laitetta ei voida asettaa tarvittavaan laitetilaan.• Toinen ohjelma käyttää porttia.• Portti ei ole käytössä.• Skanneri vastaanottaa tai tulostaa tietoja. Kun nykyinen työ on valmis, yritä uudelleen.• Kahva ei kelpaa.• Skannaus on epäonnistunut.	<ul style="list-style-type: none">• Kopiointi- tai tulostustyö saattaa olla käynnissä. Yritä työtä uudelleen, kun edellinen työ on valmis.• Valittu portti on käytössä. Käynnistä tietokone uudelleen ja yritä uudelleen.• Laitteen kaapeli on ehkä liitetty virheellisesti, tai virta on ehkä katkaistu.• Skanneriohjainta ei ole asennettu tai käyttöjärjestelmää ei ole määritetty oikein.• Varmista, että laite on kytketty oikein ja että virta on kytketty. Käynnistä sitten tietokone uudelleen.• USB-kaapeli on ehkä liitetty virheellisesti, tai virta on ehkä katkaistu.

Muiden ongelmien ratkaiseminen

Faksiongelmat (lisävaruste)

Tilanne	Ehdotetut ratkaisut
Laite ei toimi, näyttö on tyhjä tai painikkeet eivät toimi.	<ul style="list-style-type: none">• Irrota virtajohto ja liitä se uudelleen.• Varmista, että pistorasiaan tulee virta.
Valintääntä ei kuulu.	<ul style="list-style-type: none">• Tarkista, että puhelinlinja on yhdistetty oikein.• Tarkista, että seinässä oleva puhelinpistoke toimii liittämällä toisen puhelimen.• Etsi optimaalinen linja tietoliikenteelle (katso "Yleiset faksausasetukset." sivulla 146).
Muistiin tallennettuihin numeroihin ei soiteta oikein.	Varmista, että numerot on tallennettu muistiin oikein.
Alkuperäisen asiakirjan syöttö laitteeseen ei onnistu.	<ul style="list-style-type: none">• Varmista, ettei paperi ole rypistynyt ja että se on asetettu oikein. Tarkista, että alkuperäinen asiakirja on oikean kokoinen, ei liian paksu tai ohut.• Varmista, että DSDF on suljettu kunnolla.• DSDF:n kumisuojus täytyy ehkä vaihtaa. Ota yhteyttä huoltoon.

Tilanne	Ehdotetut ratkaisut
Fakseja ei vastaanoteta automaattisesti.	<ul style="list-style-type: none">• Vastaanottotilaksi täytyy määrittää Faksi.• Varmista, että lokerossa on paperia.• Tarkista, näkyykö näytössä virheviestejä. Jos niitä näkyy, poista ongelma.• Etsi optimaalinen linja tietoliikenteelle. Tarkastaaksesi katso Älykkään faksin asetukset -valikko (katso "Yleiset faksausasetukset." sivulla 146).
Laite ei lähetä faksia.	<ul style="list-style-type: none">• Varmista, että alkuperäinen asiakirja on laitettu automaattiseen kaksipuolisten asiakirjojen syöttölaitteeseen tai skannerin lasitasolle.• Tarkista, onko vastaanottajan faksilaitteessa ongelmia.• Etsi optimaalinen linja tietoliikenteelle. Tarkastaaksesi katso Älykkään faksin asetukset -valikko (katso "Yleiset faksausasetukset." sivulla 146).
Saapuvassa faksissa on tyhjiä tiloja tai se on heikkolaatuinen.	<ul style="list-style-type: none">• Faksilaite, joka lähettää sinulle faksin, saattaa olla viallinen.• Puhelinlinjan häiriöt saattavat aiheuttaa linjavirheitä.• Tarkista laitteesi toiminta ottamalla kopio.• Väriainekasetti saattaa olla tyhjä. Vaihda väriainekasetti.• Etsi optimaalinen linja tietoliikenteelle. Tarkastaaksesi katso Älykkään faksin asetukset -valikko (katso "Yleiset faksausasetukset." sivulla 146).

Muiden ongelmien ratkaiseminen

Tilanne	Ehdotetut ratkaisut
Jotkin saapuvan faksin sanat ovat venyneet.	Faksin lähettävässä laitteessa oli tilapäinen asiakirjatukos.
Lähtämässäsi alkuperäisissä asiakirjoissa on viivoja.	Tarkista ja puhdista skannausyksikkö. Puhdista skannausyksikkö.
Laite valitsee numeron, mutta yhteys toiseen faksilaitteeseen epäonnistuu.	Vastaanottavan faksilaitteen virta saattaa olla katkaistuna, laitteessa ei ole paperia tai laite ei pysty vastaamaan saapuviin puheluihin. Keskustele toisen laitteen käyttäjän kanssa ja pyydä häntä selvittämään ongelma.
Faksit eivät tallennu muistiin.	Muistia ei ehkä ole tarpeeksi faksin tallentamiseen. Jos näytössä näkyy viesti muistin vähäisestä tilasta, poista tarpeettomat faksit muistista ja yritä sen jälkeen tallentaa faksi uudelleen.
Jokaisen sivun alaosaan tulee tyhjiä alueita, ja yläosaan tulee pieni tekstinauha.	Olet saattanut valita väärät paperiasetukset.

Käyttöjärjestelmän ongelmia

Yleiset Windows-ongelmat

Tila	Ehdotetut ratkaisut
Asennuksen aikana tulee sanoma siitä, että tiedosto on käytössä.	Sulje kaikki sovellukset. Poista käynnistysryhmästä kaikki ohjelmat ja käynnistä sitten Windows uudelleen. Asenna tulostinohjain uudelleen.
Näyttöön tulee yleisen suojausvirheen, OE-poikkeuksen, Spool 32:n tai virheellisen toiminnon virhesanomia.	Sulje kaikki sovellukset, käynnistä Windows uudelleen ja kokeile tulostusta uudelleen.
Näyttöön tulee tulostuksen epäonnistumisen tai tulostimen aikakatkaisuvirheen virhesanomia.	Näitä sanomia voi tulla näyttöön tulostuksen aikana. Odota, kunnes laite on lopettanut tulostuksen. Jos sanoma tulee näyttöön valmiustilassa tai tulostuksen päättymisen jälkeen, tarkista yhteys ja/tai se, onko ilmennyt jokin virhe.


Muiden ongelmien ratkaiseminen

Tila	Ehdotetut ratkaisut
Samsung Printer Experience -sovellusta ei näy, kun napsautat lisää asetuksia.	Samsung Printer Experience -sovellusta ei ole asennettu. Lataa sovellus Windows Store(auppa) ja asenna se.
Laitteen tietoja ei näytetä, kun napsautat laitetta kohdassa Laitteet ja tulostimet.	Napsauta Tulostimen ominaisuudet . Napsauta Portit-välilehteä . (Ohjauspaneeli > Laitteet ja tulostimet > Napsauta kuvaketta hiiren kakkospainikkeella ja valitse Tulostimen ominaisuudet) Jos portti on asetettu tilaan Tiedosto tai LPT, valitse ne pois ja valitse TCP/IP, USB, tai WSD.



Lue lisätietoja Windows-virhesanomista tietokoneen mukana toimitetusta Microsoft Windows -käyttöoppaasta.

Yleisiä Mac-ongelmia

Tila	Ehdotetut ratkaisut
Laite ei tulosta PDF-tiedostoja oikein. Osa grafiikasta, tekstistä tai kuvista puuttuu.	PDF-tiedoston tulostaminen kuvana saattaa olla mahdollista. Ota Acrobat-tulostusvaihtoehdoista käyttöön Tulosta kuvana .  PDF-tiedoston tulostaminen kuvana saattaa kestää tavallista kauemmin.
Jotkin kirjaimet eivät näy normaalisti kansilehden tulostuksessa.	Mac OS ei pysty luomaan fonttia kansilehden tulostuksen aikana. Englannin kielen mukaiset aakkoset ja numerot näkyvät normaalisti kansilehdellä.
Kun tulostetaan asiakirja Mac'issa Acrobat Reader 6.0 tai uudemmallalla versiolla, värit tulostuvat virheellisesti.	Varmista, että laiteohjaimen tarkkuusasetus vastaa Acrobat Readerin asetusta.



Lisätietoja Mac-virhesanomista on tietokoneen mukana toimitetussa Mac-käyttöoppaassa.

Muiden ongelmien ratkaiseminen

Yleiset Linux-ongelmat

Tila	Ehdotetut ratkaisut
xsane- eikä simple-scan -sovellusta ei ole Linux -laitteessani.	Joihinkin Linux-jakeluihin ei oletuksena ehkä ole scan-sovellusta. Scan-ominaisuuksien käyttämiseksi asennaa yksi scan-sovelluksista käyttämällä O/S-toimittamaa latauskeskusta (esim. Ubuntu Software Center Ubuntu'lle, Install/Remove Software openSUSE'lle, Software Fedora'lle).
Skanneria ei löydy verkon kautta.	Joihinkin Linux-jakeluihin on otettu käyttöön voimakas palomuuuri ja se voi estää asentajaamme avaamasta tarpeellista porttia verkkolaitteiden etsimiseksi. Sellaisessa tapauksessa avaa snmp-portti - 22161 manuaalisesti tai poista palomuuuri tilapäisesti käytöstä laitetta käyttäessäsi.
Kun tulostetaan enemmän kuin yksi kopio, seuraava kopio ei tulostu.	Ongelma ilmenee Ubuntu 12.04:llä johtuen ongelmasta vakio-CUPS-suodattimessa 'pdftops'. Päivitä 'cups-suodattimet'-paketti versioon 1.0.18 ongelman korjaamiseksi ('pdftops' on osa 'cups-suodattimet'-pakettia).

Tila	Ehdotetut ratkaisut
Lajitteluvalinnan poistaminen Tulostuksen valintaikkunassa ei toimi.	Joillekin jakeluille GNOME-Tulostuksen valintaikkunassa on seikka, joka käsittelee lajitteluvalintaa. Ratkaisuna aseta lajitteluvalinnan oletusarvoksi False käyttämällä järjestelmän tulostusapuohjelmaa (suorita "system-config-printer" Terminal-ohjelmassa).
Tulostaminen toimii aina kaksipuolisesti.	Tämä kaksipuolisuusseikka oli Ubuntu 9.10 CUPS -paketissa. Päivitä CUPS-versio 1.4.1-5ubuntu2.2.:een
Tulostinta ei ole lisätty järjestelmän tulostusapuohjelman kautta.	Ongelma tapahtuu Debian 7:ssä johtuen viasta Debian 7:n 'system-config-printer' -paketissa (http://bugs.debian.org/cgi-bin/bugreport.cgi?bug=662813 Debian-vianjäljitysjärjestelmässä). Käytä muuta keinoa tulostimen lisäämiseen (CUPS WebUI esimerkiksi)
Paperin koko ja suuntaus on estetty Tulosta-valintaikkunassa tekstitiedostoja avattaessa.	Ongelma tapahtuu Fedora 19:ssä ja se liittyy 'leafpad'-tekstieditoriin Fedora 19:ssä. Käytä muita tekstieditoreita kuten 'gedit'.



Lue lisätietoja Linux-virhesanomista tietokoneen mukana toimitetusta Linux-käyttöoppaasta.

Muiden ongelmien ratkaiseminen

Yleiset PostScript-ongelmat

Seuraavat tilanteet liittyvät PostScript-kieleen. Niitä voi ilmetä, kun käytössä on useita tulostinkieliä.

Ongelma	Mahdollinen syy	Ratkaisu
PostScript-tiedostoa ei voi tulostaa	PostScript-ohjainta ei välttämättä ole asennettu oikein.	<ul style="list-style-type: none">• Asenna PostScript-ohjain.• Tulosta määrittämissivu ja varmista, että PostScript-versio on käytettävissä tulostusta varten.• Jos ongelma ei poistu, ota yhteyttä huoltoon.
Rajan tarkistusvirhe -raportti tulostuu	Tulostustyö on liian monimutkainen.	Saatat joutua vähentämään sivun monimutkaisuutta tai asentamaan lisää muistia.
PostScript-virhesivu tulostuu	Tulostustyö ei ehkä ole PostScript-työ.	Varmista, että tulostustyö on PostScript-työ. Tarkista, odottiko sovellus asetus- tai PostScript-otsikkotiedoston lähettämistä laitteeseen.
Lisäkasetti ei ole valittuna ohjaimessa	Tulostinohjainta ei ole määritetty tunnistamaan lisäpaperikasettia.	Avaa PostScript-ohjaimen ominaisuudet, valitse Laiteasetukset -välilehti ja määritä kasettiasetus.

Ongelma	Mahdollinen syy	Ratkaisu
Kun tulostetaan asiakirja Mac'issa Acrobat Reader 6.0 tai uudemmalla versiolla, värit tulostuvat virheellisesti.	Tulostinohjaimen tarkkuusasetus ei välttämättä vastaa Acrobat Readerin asetusta.	Varmista, että tulostinohjaimen tarkkuusasetus vastaa Acrobat Readerin asetusta.



10. Tarvikkeet ja lisävarusteet

Tässä oppaassa on tietoja laitteeseen saatavissa olevien tarvikkeiden, lisävarusteiden ja varaosien ostamisesta.

Tämä luku sisältää seuraavat aiheet:

- **Tarvikkeiden ja lisävarusteiden tilaaminen** 248
- **Saatavilla olevat Tarvikkeet** 249
- **Varotoimet** 251
- **Saatavissa olevat lisävarusteet** 252
- **Saatavissa olevat varaosat** 254
- **Lisävarusteiden asennus** 255
- **Vaihdettavissa olevien osien käyttöön tarkastus** 257
- **USB-muistilaitteen käyttäminen** 258



Saatavissa olevat lisävarusteet saattavat vaihdella maakohtaisesti. Voit pyytää laitteen myyjältä luetteloja saatavissa olevista lisävarusteista.

Tarvikkeiden ja lisävarusteiden tilaaminen



Saatavissa olevat lisävarusteet saattavat vaihdella maakohtaisesti. Voit pyytää laitteen myyjältä luetteloja saatavilla olevista lisävarusteista ja varaosista.

- Katso "Saatavilla olevat Tarvikkeet" sivulla 249.
- Katso "Saatavissa olevat lisävarusteet" sivulla 252.

Tilaa Samsung valtuutettuja tarvikkeita, lisävarusteita ja varaosia ottamalla yhteyttä paikalliseen Samsung-myyjään tai jälleenmyyjään, jolta ostit tulostimen. Voit myös käydä sivustossa www.samsung.com/supplies, jossa valitsemalla maasi ja alueesi saat huollon yhteystiedot.

Saatavilla olevat Tarvikkeet

Kun tarvikkeet alkavat loppua, voit tilata tulostimelle seuraavanlaisia tarvikkeita.

K425x series/K430x series/K435x series

Tyyppi	Keskimääräinen riittävyys ^a	Osan nimi
Väriainekasetti	Mustan kasetin keskimääräinen riittoisuus jatkuvassa käytössä: 25 000 vakiosivua	MLT-D708S (Musta)
	Mustan kasetin keskimääräinen riittoisuus jatkuvassa käytössä: 35 000 vakiosivua	MLT-D708L (Musta)
Hukkaväriainesäiliö	Noin 100 000 sivua	MLT-W708

a. Riittoisuusarvo ilmoitettu kuuden prosentin peiton mukaan.


Saatavilla olevat Tarvikkeet


X422x series/X425x series/X430x series

Tyyppi	Keskimääräinen riittävyys ^a	Osan nimi
Väriainekasetti	Mustan kasetin keskimääräinen riittävyys jatkuvassa käytössä: 23 000 sivua	CLT-K808S (Musta)
	Värillisen kasetin keskimääräinen riittävyys jatkuvassa käytössä: 20 000 sivua(syaani/magenta/keltainen)	CLT-C808S (syaani) CLT-M808S (magenta) CLT-Y808S (keltainen)
	Hukkaväriainesäiliö	Noin 33 700 sivua

a. Riittävyysarvo ilmoitettu viiden prosentin peiton mukaan.

 Väriainekasetin käyttöikä voi vaihdella käytettyjen asetusten ja työtilan mukaan.

 Kun ostat uusia väriainekasetteja tai muita tarvikkeita, ne on ostettava samasta maasta, jossa laitetta käytetään. Muussa tapauksessa uudet väriainekasetit tai muut tarvikkeet eivät ole yhteensopivia laitteen kanssa, sillä väriainekasettien ja muiden tarvikkeiden kokoonpanot vaihtelevat maakohtaisesti.

 Väriainekasetit ja muut tarvikkeet täytyy ostaa samassa maassa, josta hankit laitteen. Muussa tapauksessa tarvikkeet eivät ole yhteensopivia laitteen kanssa, sillä niiden kokoonpanot vaihtelevat maittain.

Varotoimet

- Irrota virtajohto pistorasiasta.

Älä koskaan irrota ohjauskortin kantta, kun virtajohto on kytketty.

Sähköiskuvaaran välttämiseksi irrota virtajohto aina, kun asennat MITÄ TAHANSA tulostimen sisäisiä tai ulkoisia lisävarusteita.

- Pura staattinen sähkövaraus.

Ohjauskortti ja sisäiset tulostimen lisävarusteet (verkkokortti tai muistimoduulit) ovat herkkiä staattiselle sähkölle. Ennen kuin asennat tai poistat sisäisiä lisävarusteita, pura staattinen sähkö kehostasi koskettamalla jotakin metalliesinettä, kuten minkä tahansa maadoitettuun virtalähteeseen kytketyn laitteen metallista taustalevyä. Jos joudut liikkumaan paikasta toiseen asennuksen aikana, pura staattinen sähkö uudelleen.

- Lisättyjen lisävarusteiden aktivoiminen PS-ohjaimen ominaisuuksissa.

Kun olet asentanut lisävarusteita (esimerkiksi lisäpaperilokeron), PS-ohjaimen käyttäjien on määritettävä lisäasetukset. Siirry PS-tulostinominaisuuksiin ja määritä lisätty lisävaruste aktivoituksi.



Kun asennat lisävarusteita, ota huomioon, että laitteen sisällä oleva akku on huoltokomponentti. Älä vaihda sitä itse.

Akun vaihtaminen vääräntyyppiseksi aiheuttaa räjähdysvaaran. Hävitä käytetyt akut ohjeiden mukaisesti.

Saatavissa olevat lisävarusteet

Voit ostaa ja asentaa lisävarusteita, jotka parantavat laitteen suorituskykyä ja kapasiteettia.

Lisävaruste	käyttötarkoitus	Osan nimi
Kaappijalusta	Voit sijoittaa laitteen ergonomisesti suunnitellulle jalustalle, jonka ansiosta laitteeseen on helppo ylettyä. Lisäksi voit tarvittaessa helposti siirtää jalustaa pyörillään ja säilyttää sen sisässä esimerkiksi paperia.	CLX-DSK502T
Kahden kasetin syöttölaite	Jos sinulla on usein Paperilähteeseen liittyviä ongelmia, voit asentaa lisäpaperilokeron. Lisäpaperilokeroon mahtuu enimmillään 1 040 arkkia. Voit tulostaa lisäpaperilokerosta asiakirjoja erikokoisille ja -tyyppisille tulostusmateriaaleille.	CLX-PFP502D
Työtaso	Voit laskea työtasolle ulkoisen tunnistuslaitteen tai muita esineitä.	CLX-WKT000 SL-WKT101
Faksisarja	Faksisarjan avulla voit käyttää laitetta faksina.	CLX-FAX160
Monilinjainen faksisarja	Tämän faksimoinlinjasarjan avulla voit käyttää toista faksilinjaa.	SL-FAX2501
FDI (Foreign Device Interface) -sarja	Kun tämä kortti on asennettu laitteen sisään, laitteeseen voidaan asentaa kolmannen osapuolen laite, esimerkiksi kolikoilla toimiva laite tai kortinlukija. Kyseiset laitteet mahdollistavat maksullisen tulostuksen laitteella.	CLX-KIT10F
Töiden erotin	Tämä Töiden erotin auttaa laitetta tulosteiden lajittelussa.	SL-JSP500S
Viimeistelijä	Tämän viimeistelijän avulla voit lajitella, ryhmitellä ja nitoa tulosteita.	SL-FIN501L
Vihkon viimeistelijä	Tämän vihkoviimeistelijän avulla voit taittaa, lajitella, ryhmitellä, nitoa ja tehdä vihkoja tulosteilla.	SL-FIN702B : X422x/X425x/X430x series SL-FIN703B : K425x/K430x/K435x series

Saatavissa olevat lisävarusteet

Lisävaruste	käyttötarkoitus	Osan nimi
Suuren määrän viimeistelijä	Tämä Suuren määrän viimeistelijä antaa sinun lajitella, ryhmitellä, ja nitoa suuria määriä tulosteita.	SL-FIN702H : X422x/X425x/X430x series SL-FIN703H : K425x/K430x/K435x series
Reikälävistinsarja (viimeistelijä)	Tämä laite antaa sinun lävistää reikiä tulosteiden arkistointia varten.	SL-HPU501x
Reikälävistinsarja (vihkon viimeistelijä, suuren määrän viimeistelijä)	Tämä laite antaa sinun lävistää reikiä tulosteiden arkistointia varten.	SL-HPU701x
Niittipatruuna (sisäinen viimeistelijä/vihon niitit)	3 x 5 000 niittiä pakkausta kohden kattaa enintään 50 arkin paksuuden, 1 niittipaikan.	SCX-STP000
Langaton/NFC -sarja	Ostaaksesi langattoman/NFC -sarjan, ota yhteyttä myyjään tai jakelijaan, jolta ostit tulostimen. Vain valtuutetut palveluntarjoajat, jakelijat, tai jälleenmyyjät ovat sallittuja asentamaan Langattoman/NFC -sarjan.	SL-NWE001X
Lisäverkkosarja	Tämä lisäverkkosarja antaa sinun käyttää toista verkkolinjaa.	SL-NWA001N

Saatavissa olevat varaosat

Sinun tarvitsee vaihtaa huolto-osat tietyin määräväleihin pitääksesi laitteen parhaassa kunnossa ja välttääksesi tulostuksen laadun ja paperin syöttöongelmat, jotka johtuvat kuluneista osista. Huolto-osia ovat enimmäkseen rullat, hihnat ja suojuukset. Kuitenkin vaihtovälit ja osat voivat poiketa mallista riippuen. Varaosien asennuksen voi teettää vain valtuutetussa huoltoliikkeessä, jälleenmyyjällä tai myyjällä, jolta ostit laitteen. Kun haluat ostaa varaosia, ota yhteyttä jälleenmyyjään, jolta ostit laitteen. Vaihtoväli huolto-osille tiedotetaan "Samsung Printer Status" -ohjelmalla. Tai jos laitteesi tukee näyttö, viesti näytetään näyttöruudulla. Vaihtoväli vaihtelee riippuen käytetystä käyttöjärjestelmästä, tietokoneen suorituskyvystä, sovellusohjelmistosta, yhteysmenetelmästä, paperin tyypistä ja koosta sekä työn monimutkaisuudesta.

Lisävarusteiden asennus

Varotoimet

- Irrota virtajohto pistorasiasta
Älä koskaan irrota ohjauskortin kantta, kun virtajohto on kytketty.
Sähköiskuvaaran välttämiseksi irrota virtajohto aina, kun asennat MITÄ TAHANSA tulostimen sisäisiä tai ulkoisia lisävarusteita.
- Pura staattinen sähkövaraus
Ohjauskortti ja sisäiset tulostimen lisävarusteet (verkkokortti tai muistimoduulit) ovat herkkiä staattiselle sähkölle. Ennen kuin asennat tai poistat sisäisiä lisävarusteita, pura staattinen sähkö kehostasi koskettamalla jotakin metalliesinettä, kuten minkä tahansa maadoitettuun virtalähteeseen kytketyn laitteen metallista taustalevyä. Jos joudut liikkumaan paikasta toiseen asennuksen aikana, pura staattinen sähkö uudelleen.



Kun asennat lisävarusteita, ota huomioon, että laitteen sisällä oleva akku on huoltokomponentti. Älä vaihda sitä itse. Akun vaihtaminen vääranntyyppiseksi aiheuttaa räjähdysvaaran. Hävitä käytetyt akut ohjeiden mukaisesti.

Asetus Laiteasetukset


Kun asennat valinnaisia laitteita kuten valinnainen kasetti, muisti, jne., tämä laite havaitsee automaattisesti ja asettaa valinnaiset laitteet. Jos et voi käyttää valinnaisia laitteita, jotka asensit tässä ohjaimessa, sinun tarvitsee asettaa valinnaiset laitteet **Laiteasetukset**-kohdassa.

- 1 Napsauta Windowsin **Käynnistä**-painiketta.
 - Windows 8 -järjestelmässä, kohdasta **Charms(Oikopolut)**, valitse **Etsi > Asetukset**.
- 2 Windows XP ja Windows 2003: valitse **Tulostimet ja faksit**.
 - Jos käyttöjärjestelmä on Windows 2008 tai Windows Vista, valitse **Ohjauspaneeli > Laitteisto ja äänet > Tulostimet**.
 - Jos käyttöjärjestelmä on Windows 7, valitse **Ohjauspaneeli > Laitteisto ja äänet > Laitteet ja tulostimet**.
 - Jos käyttöjärjestelmä on Windows 8, etsi **Laitteet ja tulostimet**.
 - Jos käyttöjärjestelmä on Windows Server 2008 R2, valitse **Ohjauspaneeli > Laitteisto > Laitteet ja tulostimet**.
- 3 Napsauta laitettasi hiiren kakkospainikkeella.


Lisävarusteiden asennus

- 4** Jos käyttöjärjestelmä on Windows XP/2003/2008/Vista, valitse **Määritykset**.


Jos käyttöjärjestelmä on Windows 7, Windows 8, ja Windows Server 2008 R2, valitse sisältövalikoista **Tulostimen ominaisuudet**.

 Jos kohteella on **Tulostimen ominaisuudet** -kohdassa merkintä ? mark, voit valita muita valittuun tulostimeen yhdistettyjä tulostinohjaimia.

- 5** Valitse **Laiteasetukset**.


 **Määritykset**-ikkuna voi vaihdella riippuen käyttämästäsi ohjaimesta tai käyttöjärjestelmästä.

- 6** Valitse sopiva vaihtoehto.

 Kaikki valikot eivät ehkä näy näytössä vaihtoehdoista tai malleista riippuen. Jos on näin, tämä ei päde laitteeseesi.

- **Kasettiasetukset:** Valitse valinnainen kasetti, jonka asensit. Voit valita kasetin.
- **Tallennusvälineasetukset:** Valitse valinnainen muisti, jonka asensit. Jos tämä ominaisuus on valittu, voit valita **Tulostustila**.
- **Tulostinasetukset:** Valitse tulostimen kieli tulostustyölle.

- **Ylläpitäjän asetukset:** Voit valita **Tulostimen tila** ja **EMF-taustatulostus**.
- **Järj.valvojan työseuranta:** Sallii sinun yhdistää käyttäjän ja tilin tunnistustiedon kuhunkin tulostamaasi asiakirjaan.
 - **Käyttäjän käyttöoikeus:** Jos valitset tämän valinnan, vain käyttäjät, joilla on käyttäjälupa, voivat käynnistää tulostustyön.
 - **Ryhmän käyttöoikeus:** Jos valitset tämän valinnan, vain ryhmät, joilla on ryhmälupa, voivat käynnistää tulostustyön.

 Jos haluat salata työnseurannan salasanan, valitse **Työseurannan salasanasuojaus**.

- **Mukautetun paperikoon asetukset:** Voit määrittää mukautetun paperikoon.

- 7** Napsauta **OK**, kunnes poistut **Määritykset** tai **Tulostimen ominaisuudet** -ikkunasta.

Vaihdettavissa olevien osien käyttöiän tarkastus

Jos laitteessa esiintyy usein paperin juuttumisia tai tulostusongelmia, tarkista, onko kulutustarvikkeiden käyttöikä loppumassa. Vaihda vastaavat osat tarvittaessa.

- 1 Napauta **Asetukset > Hallinta > Tarvikk. käyttöikä** päänäytöstä.
- 2 Tarkista tarvikkeiden käyttöikä.

USB-muistilaitteen käyttäminen

Tässä luvussa kerrotaan, miten USB-muistilaitetta käytetään tämän laitteen kanssa.

USB-näyttö

Käyttääksesi **USB** -ominaisuutta napauta **Kansio > USB** aloitusnäytössä tai **Sovell..**

Tulostetut, skannatut, ladatut ja USB:ltä lähetetyt asiakirjat ja kuvat voidaan tallentaa paikassa **Kansio** (katso "Kansion käyttäminen" sivulla 190).

Tietoja USB-muistilaitteesta

Saatavana on erikokoisia USB-muistilaitteita, jotka antavat enemmän tilaa asiakirjojen, esitysten, verkosta haetun musiikin ja videoiden, suuren tarkkuuden kuvien ja muunlaisten tiedostojen tallennusta tai siirtämistä varten.

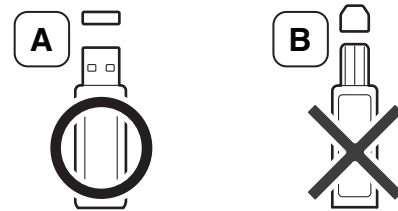
Voit tehdä seuraavaa laitteellasi käyttämällä USB-muistilaitetta:

- Skannata asiakirjoja ja tallentaa ne USB-muistilaitteeseen.
- Tulostaa USB-muistilaitteeseen tallennettuja tietoja.
- Alustaa USB-muistilaitteen.

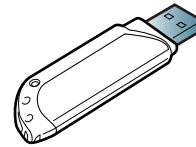
Laitte tukee USB-muistilaitteita, joissa on FAT16- tai FAT32-tiedostojärjestelmä ja sektorin koko 512 tavua.

Tarkista USB-muistilaitteesi tiedostojärjestelmän tiedot jälleenmyyjältä.

Käytä vain sallittua USB-muistilaitetta, jossa on A-pistoketyyppinen liitin.



Käytä vain sellaista USB-muistilaitetta, jossa on metallilla päällystetty liitin.



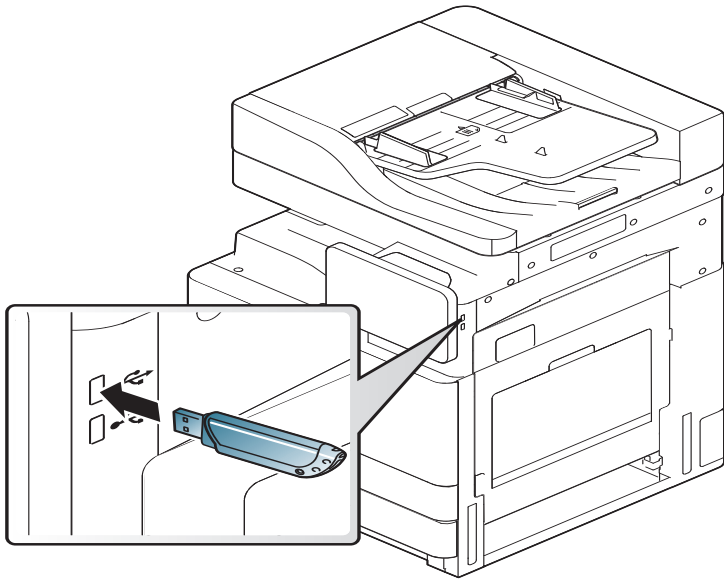
Käytä vain USB-muistilaitetta, jolla on yhteensopivuushyväksyntä; muussa tapauksessa laite ei ehkä tunnista sitä.

Liitä USB-muistilaitteen USB-porttiin.

USB-muistilaitteen käyttäminen



Älä liitä USB-muistilaitetta muihin kuin alla olevassa kuvassa oleviin portteihin. Jos liität USB-muistilaitteen muihin portteihin, laitteen näyttöön tulee varoitusviesti.



- Älä poista USB-muistilaitetta sen ollessa käytössä. Laitteen takuu ei kata väärinkäytöstä aiheutunutta vahinkoa.
- Jos USB-muistilaitteessa on tiettyjä ominaisuuksia, esimerkiksi turvallisuus- ja salasana-asetuksia, laitteesi ei välttämättä tunnista sitä automaattisesti. Lisätietoja näistä ominaisuuksista on USB-muistilaitteen kohdassa Käyttäjän opas.

Tulostus USB-muistilaitteesta

Voit tulostaa suoraan USB-muistilaitteeseen tallennettuja tiedostoja. Voit tulostaa TIFF-, JPEG- ja PRN-tiedostoja.

USB-tulostusasetuksen tukemat tiedostotyypit:

- **PRN:** Vain laitteen annetun ohjaimen luomat tiedostot ovat yhteensopivat. PRN-tiedostoja voidaan luoda valitsemalla **Tulosta tiedostoon** -valintaruutu, kun asiakirja tulostetaan. Asiakirja tallennetaan PRN-tiedostona paperille tulostamisen sijaan. Vain tällä tavalla luodut PRN-tiedostot voidaan tulostaa suoraan USB-muistilaitteesta (katso "Tulostaminen tiedostoon (PRN)" sivulla 92).
- **TIFF:** TIFF 6.0 Baseline
- **JPEG:** JPEG Baseline
- **PDF:** PDF 1,7 ja alle



8-bittisten CMYK JPEG -tiedostojen tapauksessa työ voidaan peruuttaa.

Voit tulostaa asiakirjan USB-muistilaitteesta seuraavasti:

USB-muistilaitteen käyttäminen

1 Liitä USB-muistilaite laitteen USB-porttiin.

Laitteesi tunnistaa muistilaitteen automaattisesti ja lukee siihen tallennetut tiedot (katso "Tietoja USB-muistilaitteesta" sivulla 258).



- Laite ei tunnista alustamatonta USB-tallennuslaitetta. Alusta, ja sen jälkeen liitä USB-tallennuslaite uudelleen laitteesi USB-porttiin.
- Laite ei tunnista USB-muistilaitetta virransäästötilassa. Herätä laite, ja odota, kunnes laite palaa valmiustilaan. Liitä sitten USB-muistilaite uudelleen laitteen edessä olevaan USB-muistiporttiin.

2 Napauta **Kansio** > **USB** aloitusnäytössä tai **Sovell..**

3 Laite näyttää kaikki USB-muistilaitteen tiedostot.

Kosketa ja pidä kansiota tai asiakirjaa, jonka haluat poistaa luettelosta.



Jos valitsemasi PDF-tiedosto on suojattu salasanalla, tarvitset salasanan tulostusta varten. Syötä salasana, kun laitteessa kysytään suojattua salasanaa. Jos et tiedä salasanaa, tulostustyö peruutetaan.

4 Napaa > **Tulosta** > **Tulostusas..**

5 Valitse sopiva vaihtoehto.

- **Kopiot:** Valitsee kopioiden määrän.
- **Paperilähde:** Valitse, mistä kasetista paperia käytetään.

- **Automaattinen sovitus:** Voit skaalata tulostustyön lokeron valittuun paperikokoon asiakirjan koosta riippumatta. Valitse lokero ja valitse sitten **Käytössä**.

6 Napauta -kuvaketta tulostamisen aloittamiseksi.

7 Kun tulostus on tehty, voit poistaa USB-muistilaitteen laitteesta.

USB-muistilaitteen käyttäminen

USB-muistilaitteen hallinta

Voit poistaa USB-muistilaitteeseen tallennettuja kuvatiedostoja yksitellen tai kaikki kerralla alustamalla laitteen uudelleen.



Tiedostojen poistamisen tai USB-muistilaitteen uudelleenalustamisen jälkeen tiedostoja ei voi palauttaa. Varmista ennen tietojen poistamista, että niitä ei enää tarvita.

Kuvatiedoston poistaminen

- 1 Liitä USB-muistilaite laitteen USB-porttiin.
- 2 Napauta **Kansio > USB** aloitusnäytössä tai **Sovell..**
- 3 Laite näyttää kaikki USB-muistilaitteen tiedostot.
Kosketa ja pidä kansiota tai asiakirjaa, jonka haluat poistaa luettelosta.



Jos tiedosto on kansiossa, paina kansion nimeä.

- 4 Napauta  > **Poista**.


- 5 Napauta **Poista**, kun vahvistusikkuna tulee näyttöön.

USB-muistilaitteen alustaminen

- 1 Liitä USB-muistilaite laitteen USB-porttiin.
- 2 Napauta **Kansio > USB** aloitusnäytössä tai **Sovell..**
- 3 Laite näyttää kaikki USB-muistilaitteen tiedostot.
Kosketa ja pidä kansiota tai asiakirjaa, jonka haluat poistaa luettelosta.



Jos tiedosto on kansiossa, paina kansion nimeä.

- 4 Napauta  > **Muoto**.
- 5 Napauta **Muoto**, kun vahvistusikkuna tulee näyttöön.



11. Liite

Tämä luku sisältää tuotteen tekniset tiedot ja tietoja soveltuvista säädöksistä.

- **Tekniset tiedot**
- **Määräystiedot**
- **Copyright**

263

273

284



Tekniset tiedot

Laitteiston tekniset tiedot

Kohteet		K425x series	K430x series K435x series	X422x series	X425x series X430x series
Mitta	Korkeus (Automaattisella kaksipuolisten asiakirjojen syöttölaitteella)	829 mm	829 mm	879 mm	879 mm
	Syvyys	640 mm			
	Leveys	566 mm			
Paino	Laite ilman tarvikkeita ja lisävarusteita	62 kg	63 kg	80 kg	80 kg

Tekniset tiedot

Ympäristön tekniset tiedot

	Kohteet	K425x series	K430x series	K435x series	X422x series	X425x series	X430x series
Melutaso^{ab}	Valmiustila	30 dB(A)					
	Tulostustila (Yksipuolinen) (Kaksipuolinen: Yksipuolinen+2dBA)	<ul style="list-style-type: none"> Kasetti 1: 50 dB(A) Monikäyttökasetti : 52 dB(A) Kasetti lisävaruste : 52 dB(A) 	<ul style="list-style-type: none"> Kasetti 1: 51 dB(A) Monikäyttökasetti : 53 dB(A) Kasetti lisävaruste : 53 dB(A) 	<ul style="list-style-type: none"> Kasetti 1: 52 dB(A) Monikäyttökasetti : 54 dB(A) Kasetti lisävaruste : 54 dB(A) 	<ul style="list-style-type: none"> Kasetti 1: 48 dB(A) Monikäyttökasetti : 50 dB(A) Kasetti lisävaruste : 50 dB(A) 	<ul style="list-style-type: none"> Kasetti 1: 49 dB(A) Monikäyttökasetti : 51 dB(A) Kasetti lisävaruste : 51 dB(A) 	<ul style="list-style-type: none"> Kasetti 1: 50 dB(A) Monikäyttökasetti : 52 dB(A) Kasetti lisävaruste : 52 dB(A)
	Kopiointitila (Simplex) (Kaksipuolinen: Yksipuolinen+2dBA)	<ul style="list-style-type: none"> Kasetti 1: 53 dB(A) Monikäyttökasetti : 55 dB(A) Kasetti lisävaruste : 55 dB(A) 	<ul style="list-style-type: none"> Kasetti 1: 55 dB(A) Monikäyttökasetti : 57 dB(A) Kasetti lisävaruste : 57 dB (A) 	<ul style="list-style-type: none"> Kasetti 1: 55 dB(A) Monikäyttökasetti : 57 dB(A) Kasetti lisävaruste : 57 dB (A) 	<ul style="list-style-type: none"> Kasetti 1: 53 dB(A) Monikäyttökasetti : 55 dB(A) Kasetti lisävaruste : 55 dB(A) 	<ul style="list-style-type: none"> Kasetti 1: 54 dB(A) Monikäyttökasetti : 56 dB(A) Kasetti lisävaruste : 56 dB(A) 	<ul style="list-style-type: none"> Kasetti 1: 54 dB(A) Monikäyttökasetti : 56 dB(A) Kasetti lisävaruste : 56 dB(A)
Lämpötila	Käyttö	10 - 32 °C (50 - 90 °F)					
	Tallennustila	-20 - 40 °C (-4 - 104 °F)					
Kosteus	Käyttö	20 – 80 %, suhteellinen kosteus					
	Tallennustila	10 – 90 %, suhteellinen kosteus					

a. Äänenpainetaso, ISO 7779. Testattu kokoonpano: laitteen perusasennus, A4-paperi ja yksipuolinen tulostaminen.

b. Kiinan markkinoita koskeva määräys Jos laitteen melu on voimakkaampi kuin 63 db (A), laite neuvotaan sijoittamaan suhteellisen riippumattomaan paikkaan.

Tekniset tiedot

Sähköön liittyvät tekniset tiedot



Virtavaatimukset vaihtelevat laitteen myyntimaan tai -alueen mukaan. Älä muunna käyttöjännitteitä. Käyttöjännitteen muuttaminen voi vaurioittaa laitetta, ja takuu saattaa mitätöityä.


	Kohteet	Kuvaus
Käyttöjännite^a	110 voltin mallit	AC 110 - 127 V
	220 voltin mallit	AC 220 - 240 V
Virrankulutus^b	Keskimääräinen käyttötila	Alle 1 200 W
	Valmiustila	Alle 250 W
	Virransäästötila	Alle 1,5 W
	Sammutustila	Alle 0 W

a. katso laitteen luokitusmerkinnästä oikea jännite, taajuus (hertsi) ja virtatyyppi.

b. Virrankulutukseen voidaan vaikuttaa koneen tilalla, asetusolosuhteilla, käyttöympäristöllä ja mittauslaitteistolla sekä maan käyttämällä menetelmällä.

Tekniset tiedot

Tulostusmateriaalin tekniset tiedot

Tyyppi	Koko	Mitat	tulostusmateriaalin paino/kapasiteetti (Simplex) ^a	
			lokero1,2,3,4	monitoimipaperilokero
Tavallista paperia	Letter	216 x 279 mm	71 - 90 g/m ² • 520 arkkia 80 g/m ² kussakin lokerossa  Tyyppejä A3 Ledger ja 8K ei tueta Lokero1:ssä.	71 - 90 g/m ² • 100 arkkia 80 g/m ²
	Ledger	279 x 432 mm		
	Legal	216 x 356 mm		
	Executive	184 x 267 mm		
	Statement	140 x 216 mm		
	A3	297 x 420 mm		
	A4	210 x 297 mm		
	A5	148 x 210 mm		
	B4	257 x 364 mm		
	JIS B5	182 x 257 mm		
	ISO B5	176 x 250 mm		
	US Folio	216 x 330 mm		
	Oficio	216 x 343 mm		
	8K	270 x 390 mm		
	16K	195 x 270 mm		
A6	105 x 148 mm	Ei käytettävissä kasetissa 1,2,3,4		

Tekniset tiedot

Tyyppi	Koko	Mitat	tulostusmateriaalin paino/kapasiteetti (Simplex) ^a	
			lokero1,2,3,4	monitoimipaperilokero
Kirjekuori	Letter, A4	Katso tavallista paperia käsittelevä osa	Ei käytettävissä kasetissa1,2,3,4	75 - 90 g/m ² • 10 arkin pino
	Kirjekuori Monarch	98 x 191 mm		
	Kirjekuori No. 10	105 x 241 mm		
	Kirjekuori No. 9	98 x 225 mm		
	Kirjekuori DL	110 x 220 mm		
	Kirjekuori C5	162 x 229 mm		
	Kirjekuori C6	114 x 162 mm		
	Kirjekuori C4	229 x 324 mm		
Paksu paperi	Katso tavallista paperia käsittelevä osa	Katso tavallista paperia käsittelevä osa	91 - 105 g/m ² • 400 kaikissa lokeroissa	91 - 105 g/m ² • 50 arkin pino
Raskas paperi	Katso tavallista paperia käsittelevä osa	Katso tavallista paperia käsittelevä osa	106 - 176 g/m ² • 350 arkin pino	106 - 176 g/m ² • 20 arkin pino
Erikoisraskas	Katso tavallista paperia käsittelevä osa	Katso tavallista paperia käsittelevä osa	177 - 220 g/m ² • 200 arkin pino	Ei käytettävissä monitoimi paperilokero
Ohut paperi	Katso tavallista paperia käsittelevä osa	Katso tavallista paperia käsittelevä osa	60 - 70 g/m ² • 520 arkin pino	60 - 70 g/m ² • 100 arkin pino
Puuvilla	Katso tavallista paperia käsittelevä osa	Katso tavallista paperia käsittelevä osa	75 - 90 g/m ² • 400 arkin pino	75 - 90 g/m ² • 50 arkin pino
Värillinen / esipainettu	Katso tavallista paperia käsittelevä osa	Katso tavallista paperia käsittelevä osa	75 - 90 g/m ² • 400 arkin pino	75 - 90 g/m ² • 50 arkin pino
Kierrätetty	Katso tavallista paperia käsittelevä osa	Katso tavallista paperia käsittelevä osa	60 - 90 g/m ² • 400 arkin pino	60 - 90 g/m ² • 100 arkin pino

Tekniset tiedot

Tyyppi	Koko	Mitat	tulostusmateriaalin paino/kapasiteetti (Simplex) ^a	
			lokero1,2,3,4	monitoimipaperilokero
Päällystetty	Katso tavallista paperia käsittelevä osa	Katso tavallista paperia käsittelevä osa	105 - 120 g/m ² • 350 arkin pino	105 - 120 g/m ² • 20 arkin pino
Arkistointipaperi	Katso tavallista paperia käsittelevä osa	Katso tavallista paperia käsittelevä osa		
Kirjelomake / Rei'itysreiät	Katso tavallista paperia käsittelevä osa	Katso tavallista paperia käsittelevä osa	75 - 90 g/m ² • 400 arkin pino	75 - 90 g/m ² • 50 arkin pino
Ohut kortti / Ohut kiiltävä	Katso tavallista paperia käsittelevä osa	Katso tavallista paperia käsittelevä osa	106 - 163 g/m ² • 350 arkin pino	106 - 163 g/m ² • 20 arkin pino
Tarrat^b	Letter, A4	Katso tavallista paperia käsittelevä osa	Ei käytettävissä kasetissa1,2,3,4	120 - 150 g/m ² • 20 arkin pino
Lokeron 1 minimikoko (mukautettu)		148 x 210 mm	60 - 220 g/m ²	-
Lokeron 1 maksimikoko (mukautettu)		297 x 364 mm		
Lokeron 2,3,4 minimikoko (mukautettu)		148 x 210 mm		
Lokeron 2,3,4 maksimikoko (mukautettu)		297 x 432 mm		
Monitoimipaperilokeron minimikoko (mukautettu)		98 x 148 mm	-	60 - 176 g/m ²
Monitoimipaperilokeron maksimikoko (mukautettu)		297 x 432 mm		

a. Kapasiteetti saattaa vaihdella materiaalin painon ja paksuuden sekä ympäristön olosuhteiden mukaan.

b. Tässä laitteessa käytettävien tarrojen tasaisuus on 100 – 250 (sheffield). Tämä viittaa tasaisuuden numeeriseen arvoon.

Järjestelmävaatimukset

Microsoft® Windows®

Käyttöjärjestelmä	Laittevaatimus (suositus)		
	Suoritin	RAM-muisti	vapaa kiintolevytila
Windows® XP	Intel® Pentium® III 933 MHz (Pentium IV 1 GHz)	128 Mt (256 Mt)	1,5 Gt
Windows Server® 2003	Intel® Pentium® III 933 MHz (Pentium IV 1 GHz)	128 Mt (512 Mt)	1,25 Gt - 2 Gt
Windows Server® 2008	Intel® Pentium® IV 1 GHz (Pentium IV 2 GHz)	512 Mt (2 Gt)	10 Gt
Windows Vista®	Intel® Pentium® IV 3 GHz	512 Mt (1 Gt)	15 Gt
Windows® 7	Vähintään® Pentium® IV 1 GHz:n 32-tai 64-bittinen suoritin	1 Gt (2 Gt)	16 Gt
	<ul style="list-style-type: none">• DirectX® 9 -grafiikan tuki ja 128 megatavua muistia (jotta Aero-teemaa voi käyttää).• DVD-R/W-asema		
Windows Server® 2008 R2	Intel® Pentium® IV 1.4 GHz (x64) -suorittimet (vähintään 2 GHz)	512 Mt (2 Gt)	10 Gt
Windows® 8	Vähintään® Pentium® IV 1 GHz:n 32-tai 64-bittinen suoritin	2 Gt	20 Gt
Windows® 8.1	<ul style="list-style-type: none">• DirectX® 9 -grafiikan tuki ja 128 megatavua muistia (jotta Aero-teemaa voi käyttää).• DVD-R/W-asema		
Windows® 10			
Windows Server® 2016			
Windows Server® 2012	Intel® Pentium® IV 1.4 GHz (x64) -suorittimet (vähintään 2 GHz)	512 Mt (2 Gt)	32 Gt
Windows Server® 2012 R2			



- Kaikki Windows-käyttöjärjestelmät vaativat vähintään Internet Explorer 6.0:n tai sitä uudemman version.
- Ohjelmiston voivat asentaa käyttäjät, joilla on järjestelmänvalvojan oikeudet.
- **Windows Terminal Services** on yhteensopiva laitteen kanssa.

Tekniset tiedot

Mac

Käyttöjärjestelmä	Edellytykset (suositus)		
	Suoritin	RAM-muisti	Vapaa kiintolevytila
Mac OS X 10.5	<ul style="list-style-type: none">Intel® -suorittimetVähintään 867 MHz: n PowerPC G4/G5	512 Mt (1 Gt)	1 Gt
Mac OS X 10.6	<ul style="list-style-type: none">Intel® -suorittimet	1 Gt (2 Gt)	1 Gt
Mac OS X 10.7 - 10.10	<ul style="list-style-type: none">Intel® -suorittimet	2 Gt	4 Gt

Linux

Kohteet	Vaatimukset
Käyttöjärjestelmä	Red Hat Enterprise Linux 5, 6 Fedora 11, 12, 13, 14, 15, 16, 17, 18, 19 openSUSE 11.0, 11.1, 11.2, 11.3, 11.4, 12.1, 12.2, 12.3 Ubuntu 10.04, 10.10, 11.04, 11.10, 12.04, 12.10, 13.04 SUSE Linux Enterprise Desktop 10, 11 Debian 5.0, 6.0, 7.0, 7.1 Mint 13, 14 , 15
Suoritin	2,4GHz:n Pentium IV (Intel Core™2)
RAM-muisti	512 Mt (1 Gt)
Vapaa kiintolevytila	1 Gt (2 Gt)

Tekniset tiedot

Unix

Kohteet	Vaatimukset
Käyttöjärjestelmä	Sun Solaris 9, 10, 11 (x86, SPARC) HP-UX 11.0, 11i v1, 11i v2, 11i v3 (PA-RISC, Itanium) IBM AIX 5.1, 5.2, 5.3, 5.4, 6.1 7.1 (PowerPC)
Vapaa kiintolevytila	Enintään 100 Mt

Verkkoympäristö

 Vain verkko- ja langattomat mallit (katso "Eri mallien ominaisuudet" sivulla 9).

Laitteen verkkoprotokolla-asetukset täytyy määrittää, jotta laitetta voidaan käyttää verkkotulostimena. Seuraavassa taulukossa on kuvattu laitteen tukemat verkkoympäristöt.

Kohteet	Tekniset tiedot
Verkkoliitäntä	<ul style="list-style-type: none">Ethernet 10/100/100 Base-TX langallinen lähiverkko
Verkon käyttöjärjestelmä	<ul style="list-style-type: none">Windows® XP, Windows Server® 2003, Windows Vista®, Windows® 7, Windows® 8, Windows Server® 2008 R2Eri Linux-käyttöjärjestelmätMac OS X 10.5 - 10.10UNIX OS
Verkkoprotokollat	<ul style="list-style-type: none">TCP/IPv4DHCP ja BOOTPDNS, WINS, Bonjour, SLP, UPnPStandard TCP/IP Printing (RAW), LPR, IPP, WSD, AirPrint, Google Cloud PrintSNMPv 1/2/3, HTTP, IPSecTCP/IPv6 (DHCP, DNS, RAW, LPR, SNMPv 1/2/3, HTTP, IPSec)

Määräystiedot

Laite on suunniteltu normaaliin työympäristöön, ja useat eri luokituslaitokset ovat myöntäneet sille hyväksyntänsä.

Laserturvallisuus

Tämä tulostin on sertifioitu Yhdysvalloissa DHHS 21 CFR - säteilystandardin (luvun 1 alaluku J) mukaiseksi luokan 1 laserlaitteeksi ja muualla IEC 60825-1 -vaatimukset täyttäväksi luokan 1 laserlaitteeksi: 2007.

Luokan 1 laitteet eivät tuota haitallista lasersäteilyä. Laserjärjestelmä ja tulostin on suunniteltu niin, että käyttäjä ei koskaan altistu turvallisuusluokkaa 1 ylittävälle lasersäteilylle tulostimen käytön, ylläpitotoimien tai huollon yhteydessä.

Varoitus

Älä koskaan käytä tai huolla tulostinta niin, että suojakansi on poistettu laserskanneriyksikön päältä. Näkymätön lasersäteily voi vahingoittaa silmiä.

Laitetta käytettäessä tulee aina noudattaa näitä perusvarotoimia tulipalo-, sähköisku- ja loukkaantumiswaaran välttämiseksi:



CAUTION - CLASS 3B, INVISIBLE LASER RADIATION WHEN OPEN, AVOID EXPOSURE TO THE BEAM.

ATTENTION - CLASSE 3B, RADIATION LASER INVISIBLE EN CAS D'OUVERTURE, EVITER L'EXPOSITION AU FAISCEAU.

GEFAHREN - KLASSE 3B: UNSICHTBARE LASERSTRAHLUNG WENN GEOFFNET, STRAHLENAUSSETZUNG VERMEIDEN.

ATTENZIONE - CLASSE 3B, RADIAZIONI LASER INVISIBILI CON IL DISPOSITIVO APERTO, EVITARE L'ESPOSIZIONE AL RAGGIO.

PRECAUCIÓN - RADIACIÓN LÁSER INVISIBLE DE CLASE 3B PRESENTE AL ABRIR, EVITE LA EXPOSICIÓN AL HAZ.

PERIGO - CLASSE 3B, RADIAÇÃO LASER INVISÍVEL AO ABRIR, EVITE EXPOSIÇÃO DIRECTA AO FEIXE.

GEVAAR - KLASSE 3B, ONZICHTBARE LASERSTRALING INDIEN GEOPEND, VERMIJD BLOOTSTELLING AAN DE STRAAL.

ADVARSEL - KLASSE 3B, USYNLIG LASERSTRÅLING VED ÅBNING, UNNGÅ UDSÆTTELSE FOR STRÅLING.

ADVARSEL - KLASSE 3B, USYNLIG LASERSTRÅLING NÅR DEKSEL ÅPNES, UNNGÅ EKSPONERING FOR STRÅLEN.

VARNING - KLASSE 3B OSYNLIG LASERSTRÅLNING NÅR DENNA DEL ÄR ÖPPNAD, STRÅLEN ÄR FARLIG.

VAROITUS - LUOKAN 3B NÄKYMÄTTÖMÄLLE LASER-SÄTEILYÄ AVATTUNA, VÄLTÄ ALTISTUMISTA SÄTEELLE.

注意 - CLASS 3B. 严禁打开, 以免被不可见激光辐射 泄漏灼伤
주의 - 열리면 등급 3B 비가시 레이저 방사선이 방출됩니다. 광선에 노출을 피하십시오.

Vain Taiwanin

警告使用者：

此為甲類資訊技術設備，於居住環境中使用時，可能會造成射頻擾動，在此種情況下，使用者會被要求採取某此適當的對策。

Määräystiedot

Otsoniturvallisuus



Tämän tuotteen otsonipäästö määrä on alle 0,1 ppm. Koska otsoni on ilmaa raskaampaa, pidä laitetta hyvin ilmastoidussa paikassa.

Elohopeaturvallisuus



Sisältää elohopeaa. Hävitä paikallisten jätehuoltomääräysten mukaisesti.

Perkloroattivaroitus

Perkloroattivaroitus koskee ainoastaan Kalifornian osavaltiossa, Yhdysvalloissa myytävissä tuotteissa käytettäviä litium-mangaanidioksidia-akkuja.

Perkloroattimateriaali - voi vaatia erikoiskäsittelyä.

Katso www.dtsc.ca.gov/hazardouswaste/perchlorate. (koskee vain Yhdysvaltoja).

Virransäästötila



Tämä tulostin käyttää kehittyntä energiansäästötekniikkaa, joka pienentää virrankulutusta, kun laitetta ei käytetä.

Kun tulostin ei vastaanota tietoa tietyn ajan kuluessa, virrankulutusta pienennetään automaattisesti.

ENERGY STAR ja ENERGY STAR -merkki ovat Yhdysvalloissa rekisteröityjä merkkejä.

Lisätietoja ENERGY STAR -ohjelmasta on osoitteessa <http://www.energystar.gov>.

Sertifioiduissa ENERGY STAR -malleissa ENERGY STAR -tarra on laitteessasi. Tarkista onko laitteesi ENERGY STAR -sertifioitu.

Uusiokäyttö



Toimita laitteen pakkausmateriaalit uusiokäyttöön tai hävitä ne ympäristöä säästävällä tavalla.

Määräystiedot

Vain Kiinan

回收和再循环

为了保护环境，我公司已经为废弃的产品建立了回收和再循环系统。我们会为您无偿提供回收同类废旧产品的服务。当您废弃您正在使用的产品时，请您及时与授权耗材更换中心取得联系，我们会及时为您提供服务。

Verkkosivusto: <http://www.samsung.com/cn/support/location/supportServiceLocation.do?page=SERVICE.LOCATION>

此为A级产品，在生活环境中，该产品可能会造成无线电干扰。在这种情况下，可能需要用户对其干扰采取切实可行的措施。

中国能效标识

型号	能效等级	典型能耗 (kW·h)
MultiXpress X4300LX	2	2.95
MultiXpress X4250LX	2	2.01
MultiXpress X4220RX	2	2.11
MultiXpress K4350LX	2	2.87
MultiXpress K4300LX	2	2.31
MultiXpress K4250RX	2	2.10

依据国家标准 GB 21521-2014

Tämän tuotteen oikea hävittäminen (sähkö- ja elektroniikkalaiteromu)

(Soveltuva maissa, joissa on erilliset keräilyjärjestelmät)



Oheinen merkintä tuotteessa, lisävarusteissa tai käyttöohjeessa merkitsee, että tuotetta tai lisävarusteina toimitettavia sähkölaitteita (kuten laturia, kuulokkeita tai USB-kaapelia) ei saa hävittää kotitalousjätteen mukana niiden käyttöiän päätyttyä. Estääksesi virheellisestä jätteiden hävittämisestä aiheutuvan mahdollisen ympäristö- tai terveyshaitan erottele nämä kohteet muista jätteistä ja kierrätä ne vastuullisesti edistääksesi materiaaliresurssien kestävää uusiokäyttöä.

Kotikäyttäjät saavat lisätietoja tuotteen ja lisävarusteiden turvallisesta kierrätyksestä ottamalla yhteyttä tuotteen myyneeseen jälleenmyyjään tai paikalliseen ympäristöviranomaiseen.

Yrityskäyttäjien tulee ottaa yhteyttä tuotteen toimittajaan ja tarkistaa ostosopimuksen ehdot. Tuotetta tai sen lisävarusteita ei saa hävittää muun kaupallisen jätteen seassa.

Määräystiedot

(Vain Yhdysvallat)

Hävitä ei-toivotut elektroniset laitteet hyväksytyssä kierrätyspaikassa. Löytääksesi lähimmän kierrätyspaikan mene verkkosivustollemme: www.samsung.com/recyclingdirect Tai soita, (877) 278 - 0799

EU REACH SVHC -selvitys

Tietoja Samsungin ympäristösitoumuksista ja tuotteen erityisistä säätelevistä velvollisuuksista esim. REACH osoitteessa: www.samsung.com/uk/aboutsamsung/samsungelectronics/corporatecitizenship/data_corner.html

Kalifornian osavaltion esitys 65 varoitus (vain USA)

The California Safe Drinking Water and Toxic Enforcement Act requires the Governor of California to publish a list of chemicals known to the state of California to cause cancer or reproductive toxicity and requires businesses to warn of exposure to such chemicals.

WARNING: This product contains chemicals known to the State of California to cause cancer and birth defects or other reproductive harm. This appliance and its accessories can cause low-level exposure to chemicals during operation, which can be reduced by operating the appliance in a well ventilated area, and low-level exposure to chemicals through other use or handling.

Vain Taiwanin

警告

本電池如果更換不正確會有爆炸的危險
請依製造商說明書處理用過之電池

Radiotaajuinen säteily

Käyttäjälle tarkoitetut FCC-tiedot

Tämä laite on FCC-määräysten osan 15 mukainen. Käytöllä on kaksi ehtoa:

- Laite ei saa aiheuttaa haitallista häiriötä.
- Laitteen on kestettävä siihen mahdollisesti kohdistuvat häiriöt, vaikka ne aiheuttaisivat ei-toivottuja muutoksia laitteen toimintaan.

Määräystiedot

Tämä laite on testattu ja sen on todettu noudattavan luokan B digitaalisille laitteille määritettyjä rajoituksia (FCC-määräysten osa 15). Näiden rajoitusten tarkoituksena on suojata ympäristöä vahingolliselta häiriöltä laitteen ollessa käytössä asuintiloissa. Tämä laite tuottaa, käyttää ja voi säteillä radiotaajuusenergiaa. Jos laitetta ei ole asennettu tai sitä ei käytetä ohjeiden mukaisesti, se voi häiritä radioliikennettä. Ei kuitenkaan voida taata, ettei häiriöitä esiinny tietyssä kokoonpanossa. Jos tämä laite aiheuttaa radio- tai televisiovastaanotossa häiriöitä, jotka ovat helposti todettavissa kytkemällä tai katkaisemalla laitteen virta, yritä poistaa ongelma seuraavasti:

- Käännä tai siirrä vastaanottimen antennia.
- Sijoita laite ja vastaanotin kauemmaksi toisistaan.
- Liitä laite ja vastaanotin eri piireihin.
- Pyydä apua jälleenmyyjältä tai kokeneelta radio- tai televisiokorjaajalta.



Järjestelmään tehdyt muutokset tai muunnokset, joita kokoonpanosta vastuussa oleva valmistaja ei ole hyväksynyt, saattavat johtaa laitteen käyttöoikeuksien menettämiseen.

Radiovastaanoton häiriöitä koskevat säännökset Kanadassa

Tämä digitaalinen laite ei ylitä luokan B digitaalisille laitteille sallittua radiohäiriöiden tuottamisen enimmäismäärää (häiriöitä aiheuttavia laitteita koskevan, Industry and Science Canadian asettaman Digital Apparatus -standardin ICES-003 mukaisesti).

Cet appareil numérique respecte les limites de bruits radioélectriques applicables aux appareils numériques de Classe B prescrites dans la norme sur le matériel brouilleur : «?Appareils Numériques?», ICES-003 édictée par l'Industrie et Sciences Canada.

RFID (Radio Frequency Interface Device)

RFID-laitteiden käytöllä on kaksi ehtoa: (1) Laite ei saa aiheuttaa haitallista häiriötä. (2) Laitteen on kestettävä siihen mahdollisesti kohdistuvat häiriöt, vaikka ne aiheuttaisivat ei-toivottuja muutoksia laitteen toimintaan (koskee vain Yhdysvaltoja, Ranskaa ja Taiwania).

Määräystiedot

Vain Taiwanin

低功率電波輻射性電機管理辦法

- 第十二條** 經型式認證合格之低功率射頻電機，非經許可，公司、商號或使用者均不得擅自變更頻率、加大功率或變更原設計之特性及功能。
- 第十四條** 低功率射頻電機之使用不得影響飛航安全及干擾合法通信；經發現有干擾現象時，應立即停用，並改善至無干擾時方得繼續使用。前項合法通信，指依電信法規定作業之無線電通信。低功率射頻電機須忍受合法通信或工業、科學及醫療用電波輻射性電機設備之干擾。

Vain Venäjän / Kazakistanin / Valkovenäjän



Изготовитель: «Самсунг Электроникс Ко., Лтд.»
(Мэтан-донг) 129, Самсунг-ро, Енгтонг-гу, г. Сувон, Кёнги-до, Республика Корея
Импортер: ООО «Самсунг Электроникс Рус Компани»
Адрес: 125009, г. Москва, ул. Воздвиженка 10

Самсунг Электроникс Ко. Лтд
(Мэтан-донг) 129, Самсунг-ро, Енгтонг-гу, Сувон қ., Кёнги-до, Корея Республикасы
«САМСУНГ ЭЛЕКТРОНИКС КЗ ЭНД ЦЕНТРАЛ ЭЙЖА» ЖШС
Заңды мекен-жайы:Қазақстан Республикасы, Алматы қ., Әл-Фараби даңғылы, 36, 3,4-қабаттар

Vain Saksan

Das Gerät ist nicht für die Benutzung am Bildschirmarbeitsplatz gemäß BildscharbV vorgesehen.

Das Gerät kann der Bildschirmarbeitsverordnung unterliegen und in diesem Zusammenhang Abweichungen von an Bildschirmarbeitsplätze zu stellenden Anforderungen (Zeichengröße auf Bildschirmgerät und Tastatur) aufweisen. Es ist daher für Tätigkeiten nicht geeignet, bei denen Beschäftigte das Gerät für einen nicht unwesentlichen Teil ihrer normalen Arbeit mit Bildschirmarbeit benutzen.

Bei Aufstellung des Gerätes darauf achten, dass Blendungen durch in der Anzeige spiegelnde Lichtquellen vermieden werden.

Vain Turkin

- Bu ürünün ortalama yaşam süresi 7 yıl, garanti süresi 2 yıldır.

Vain Thaimaa

Tämä tietoliikennelaite on yhdenmukainen NTCn teknisten vaatimusten kanssa.

Määräystiedot

Vain Kanada

Tämä tuote täyttää Industry Canadan tekniset vaatimukset. / Le present materiel est conforme aux specifications techniques applicables d'Industrie Canada.

REN (Ringer Equivalence Number) -luku ilmaisee, kuinka monta laitetta voi enintään olla yhdistettynä puhelinliittymään. Liittymä voi muodostua mistä tahansa laitteiden joukosta, jota eivät koske muut rajoitukset lukuun ottamatta sitä, että laitteiden yhteenlaskettu REN-luku ei saa ylittää viittä. / L'indice d'équivalence de la sonnerie (IES) sert a indiquer le nombre maximal de terminaux qui peuvent etre raccordes a une interface telephonique. La terminaison d'une interface peut consister en une combinaison quelconque de dispositifs, a la seule condition que la somme d'indices d'équivalence de la sonnerie de tous les dispositifs n'excede pas cinq.

Faksimerkinnot

Vuonna 1991 annettu Telephone Consumer Protection Act -lakiasetus kieltää kaikkia henkilöitä lähettämästä mitään viestejä tietokoneen tai muun elektronisen laitteen avulla faksilaitteella, ellei viesti sisällä selkeästi luettavissa olevia seuraavia tietoja jokaisen sivun ylä- tai alareunuksessa tai lähetyksen ensimmäisellä sivulla:

- 1 lähetyksen päivämäärä ja kellonaika
- 2 joko viestin lähettävän yrityksen, yhteisön tai henkilön tunnistus ja
- 3 lähettävän laitteen, yrityksen, yhteisön tai henkilön puhelinnumero.

Puhelinyhtiö saattaa muuttaa tietoliikennelaitteitaan, laitteistotoimintojaan tai -toimenpiteitään silloin, kun kyseinen toiminta on välttämätöntä liiketoiminnalle eikä ole ristiriidassa FCC:n osan 68 sääntöjen ja määräysten kanssa. Jos kyseisten muutosten voidaan katsoa tekevän minkä tahansa asiakkaan päätelaitteen yhteensopimattomaksi puhelinyhtiön tietoliikennelaitteiston kanssa tai vaativan kyseisen päätelaitteen muokkausta ja muuttamista tai muutoin materiaalisesti vaikuttavan päätelaitteen käyttöön tai toimintaan, asiakkaalle on annettava asianmukainen kirjallinen ilmoitus, jotta asiakkaalla on mahdollisuus saada keskeytymätöntä palvelua.

Määräystiedot

Ringer Equivalence Number -numero

Laitteen Ringer Equivalence Number -numero ja FCC Registration Number -numero sijaitsevat laitteen pohjassa tai takaosassa olevassa tarrassa. Tietyissä tilanteissa tämä numero on ilmoitettava puhelinyhtiölle.

Ringer Equivalence Number (REN) -numero ilmaisee puhelinlinjan sähkökuorman, ja sen avulla voidaan määrittää, onko linja ylikuormittunut. Useiden erityyppisten laitteiden asentaminen samaan puhelinlinjaan saattaa aiheuttaa ongelmia puhelujen soittamisessa ja vastaanottamisessa, etenkin silloin soittamisessa, kun linjallesi soitetaan. Oman puhelinlinjasi Ringer Equivalence Number -numeroiden summan tulisi olla alle viisi, jotta voidaan taata puhelinyhtiön asianmukainen palvelu. Joissain tapauksissa linja ei toimi, jos summa on viisi. Jos jokin puhelinlaitteistasi ei toimi asianmukaisesti, poista laite välittömästi puhelinlinjalta, sillä laite saattaa vahingoittaa puhelinverkkoa.

Tämä laite on ACTA:n hyväksymien FCC-määräysten ja -vaatimusten osan 68 mukainen. Tämän laitteen takaosassa on tarra, jossa on muiden tietojen lisäksi tuotteen tunnistenumero muodossa US:AAEQ##TXXXX. Pyydettyessä tämä numero on ilmoitettava puhelinyhtiölle.



FCC-määräysten mukaan laitteeseen tehtävät muutokset tai muokkaukset, joita valmistaja ei ole hyväksynyt, voivat mitätöidä käyttäjän käyttöoikeuden laitteeseen. Jos päätelaite aiheuttaa ongelmia puhelinverkkoon, puhelinyhtiön on ilmoitettava asiakkaalle palvelun mahdollisesta keskeytymisestä. Jos etukäteisilmoituksen tekeminen on käytännössä vaikeaa, yhtiö voi väliaikaisesti keskeyttää palvelun edellyttäen, että

- a asiasta ilmoitetaan asiakkaalle mahdollisimman pian.
- b asiakkaalle annetaan mahdollisuus korjata laitteisto-ongelma.
- c asiakkaalle tiedotetaan oikeudesta tehdä valitus FCC:lle FCC:n sääntöjen ja määräysten osan 68 alaosan E toimenpiteiden mukaisesti.

Huomaa myös seuraavat seikat:

- Laitetta ei ole suunniteltu liitettäväksi digitaaliseen PBX-järjestelmään.
- Jos aiot käyttää laitetta samassa puhelinlinjassa tietokone- tai faksimodeemin kanssa, laitteissa saattaa esiintyä lähetys- ja vastaanotto-ongelmia. Suosittelemme, että linjaan ei liitetä tämän laitteen lisäksi muita laitteita tavallista puhelinta lukuun ottamatta.
- Jos käyttöalueen läheisyydessä esiintyy runsaasti salamointia tai virtapiikkejä, suosittelemme, että asennat virta- ja puhelinlinjoihin virtapiikkisuojat. Voit hankkia virtapiikkisuojan jälleenmyyjältäsi tai sähköliikkeistä.

Määräystiedot

- Kun ohjelmoit hätänumeroita ja/tai soitat testipuheluita hätänumeroihin, ilmoita ensin hätäkeskukseen, että kyseessä on testipuhelu. Saat keskuksesta lisäohjeita hätänumeron testaamista varten.
- Tätä laitetta ei saa käyttää automaattimaksu- tai yhteislinjoilla.
- Laitteessa on magneettinen kytkentä kuulolaitteisiin.

Laitteen voi liittää turvallisesti puhelinverkkoon modulaarisella vakiovastakkeella USOC RJ-11C.

Sulakkeella varustetun pistotulpan vaihtaminen (koskee vain Isoa-Britanniaa)

Tärkeät

Laitteen virtajohdossa on standardinmukainen (BS 1363) 13 ampeerin pistotulppa, jossa on 13 ampeerin sulake. Kun vaihdat sulakkeen tai tutkit sitä, sinun on asennettava oikea 13 ampeerin sulake. Sulakekotelon kansi on asetettava sen jälkeen takaisin paikalleen. Jos sulakekotelon kansi on kadonnut, pistotulppaa ei saa käyttää, ennen kuin olet asentanut uuden sulakekotelon kannen.

Ota yhteyttä laitteen myyneeseen liikkeeseen.

13 ampeerin sulake on käytetyin sulake Isossa-Britanniassa, ja sen pitäisi olla sopiva. Joissakin (tavallisesti vanhoissa) rakennuksissa ei käytetä normaaleja 13 ampeerin pistorasioita. Tällöin tarvitsen sopivan pistotulppasovittimen. Älä irrota integroitua pistotulppaa.



Jos integroitu pistotulppa irrotetaan laitteesta, se on hävitettävä välittömästi. Pistotulpan kytkentöjä ei saa muuttaa. Viallisen tai ohjeiden vastaisesti kytketyn pistotulpan käyttäminen voi aiheuttaa sähköiskun vaaran.

Tärkeä varoitus:



Tämä laite on maadoitettava.

Virtajohdon johtimet on värikoodattu seuraavasti:

- **Vihreä ja keltainen:** maa
- **Sininen:** neutraali
- **Ruskea:** jännitteinen

Jos virtajohdon johtimien värit eivät vastaa pistotulppaan merkittyjä värejä, toimi seuraavasti:

Vihreä ja keltainen johdin on kytkettävä E-kirjaimella tai turvamaadoituksen symbolilla merkittyyn nastaan tai nastaan, joka on vihreä ja keltainen tai vihreä.

Sininen johdin on kytkettävä N-kirjaimella merkittyyn nastaan tai nastaan, joka on musta.

Ruskea johdin on kytkettävä L-kirjaimella merkittyyn nastaan tai nastaan, joka on punainen.

Pistotulpassa, sovittimessa tai sähkötaulussa on oltava 13 ampeerin sulake.

Määräystiedot

Vaatimustenmukaisuusvakuutus (Eurooppa)

Hyväksynät ja sertifiointit



Täten Samsung Electronics vakuuttaa, että tämä [K425x/K430x/K435x/X422x/X425x/X430x series] on R&TTE-direktiivin 1999/5/EC oleellisten vaatimusten ja muiden asiaankuuluvien ehtojen mukainen.

Vaatimustenmukaisuusvakuutus voidaan katsoa osoitteesta **www.samsung.com**, mene kohtaan Tuki > Download center ja anna tulostimesi (MFP) nimi EuDoC:in selaamista varten.

01.01.95: Neuvoston direktiivi 2006/95/EC tietyllä jännitealueilla toimivia sähkölaitteita koskevan jäsenvaltioiden lainsäädännön lähentämisestä.

01.01.96: Neuvoston direktiivi 2004/108/EC, likimääräinen arvio jäsenvaltioiden sähkömagneettista yhteensopivuutta koskevasta lainsäädännöstä.

09.03.99: Neuvoston direktiivi 1999/5/EC radio- ja telepätelaitteista ja niiden vaatimustenmukaisuuden vastavuoroisesta tunnustamisesta. Täydellinen selvitys, joka määrittää oleelliset Direktiivit ja viitatu standardit, on saatavilla Samsung Electronics Co., Ltd:n edustajaltasi.

产品中有害物质的名称及含量

部件名称	有害物质					
	铅 (Pb)	汞 (Hg)	镉 (Cd)	六价铬 (Cr ⁶⁺)	多溴联苯 (PBB)	多溴二苯醚 (PBDE)
塑料	○	○	○	○	○	○
金属 (机箱)	X	○	○	○	○	○
印刷电路部件 (PCA)	X	○	○	○	○	○
电缆 / 连接器	X	○	○	○	○	○
电源设备	X	○	○	○	○	○
电源线	X	○	○	○	○	○
机械部件	X	○	○	○	○	○
卡盒部件	X	○	○	○	○	○
定影部件	X	○	○	○	○	○
扫描仪部件 - CCD (如果有)	X	X	○	○	○	○
扫描仪部件 - 其它 (如果有)	X	○	○	○	○	○
印刷电路板部件 (PBA)	X	○	○	○	○	○
墨粉	○	○	○	○	○	○
滚筒	○	○	○	○	○	○

本表格依据 SJ/T 11364 的规定编制。

○：表示该有害物质在该部件所有均质材料中的含量均在 GB/T 26572 规定的限量要求以下。

X：表示该有害物质至少在该部件的某一均质材料中的含量超出 GB/T 26572 规定的限量要求。

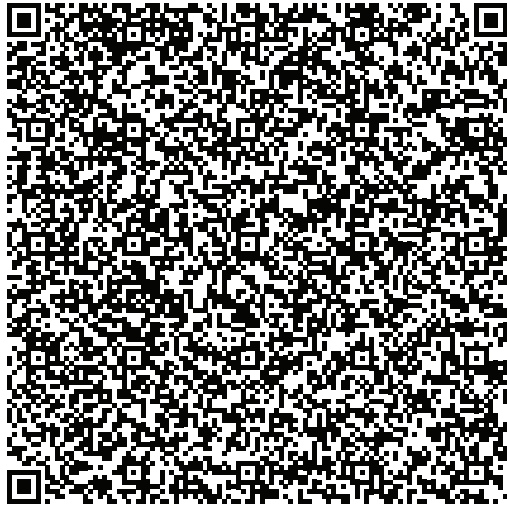
Copyright

© 2014 Samsung Electronics Co., Ltd. Kaikki oikeudet pidätetään.

Tämä käyttöopas on tarkoitettu ainoastaan antamaan käyttäjille tietoja. Kaikki oppaan sisältämät tiedot voivat muuttua ilman erillistä ilmoitusta.

Samsung Electronics ei vastaa suorista tai epäsuorista vahingoista, jotka johtuvat tämän oppaan käytöstä tai liittyvät siihen.

- Samsung ja Samsung-logo ovat Samsung Electronics Co., Ltd:n tavaramerkkejä.
- PCL ja PCL 6 ovat Hewlett-Packard Companyn tavaramerkkejä.
- Microsoft, Windows XP, Windows Vista, Windows 7, Windows 2008 Server R2, Windows 8, Windows 10 ja Windows Server 2016 ovat joko Microsoft Corporationin rekisteröityjä tavaramerkkejä tai tavaramerkkejä.
- PostScript 3 on Adobe System, Inc:n tavaramerkki.
- ABBYY® FineReader® Engine for Embedded OS © 2009 ABBYY. ABBYY FineReader – the keenest eye in OCR. ABBYY, FINEREADER ja ABBYY FineReader ovat ABBYY Software Ltd:n rekisteröityjä tavaramerkkejä.
- Kaikki muut merkkien tai tuotteiden nimet ovat ne omistavien yritysten tai organisaatioiden tavaramerkkejä.



QR-koodi

Tähän tuotteeseen sisällytetty ohjelmisto sisältää avoimen lähteen ohjelmistoa. Voit saada täydellisen vastaavan lähdekoodin kolmen vuoden ajaksi tämän tuotteen viimeisestä lähetyksestä lähettämällä sähköpostin osoitteeseen: oss.request@samsung.com. On myös mahdollista saada täydellisen vastaavan lähdekoodin fyysisessä mediassa kuten CD-ROM; minimikustannusveloitus tarvitaan.

Seuraava URL https://opensource.samsung.com/opensource/X4300_K4350_Series/seq/0 johtaa lähdekoodin lataussivulle, joka on tehty saatavaksi ja avoimen lähteen lisenssitiedot liittyvinä tähän tuotteeseen. Tämä tarjous on voimassa jokaiselle tämän tiedon vastaanottajalle.

Käyttöopas

Samsung Multifunction **MultiXpress**

X422x/X425x/X430x series
K425x/K430x/K435x series

JÄRJESTELMÄNVALVOJAN LISÄKÄYTTÖOPAS

Tässä järjestelmänvalvojan oppaassa on lisätietoja järjestelmänvalvojalle laitteen käytöstä ja hallinnasta.

Jotkut ominaisuudet eivät ehkä ole käytettävissä mallista tai maasta riippuen.

PERUS

Tämä opas antaa tietoja asennuksesta, perusasetuksista ja vianetsinnästä ikkunoissa.

JÄRJESTELMÄNVALVOJAN LISÄKÄYTTÖOPAS



1. Tietoja järjestelmänvalvojan oppaasta

Esitystapa	290
Todennäköinen käyttäjäryhmä	291
Tietoa järjestelmänvalvojen suojauskäytännöistä	292
Tässä oppaassa käytettävä terminologia	293



2. Asetukset-valikon lisäasetukset

Kirjautuminen	295
Kieli ja tulo	296
Laite	297
Järj.valv.as.	302
Hallinta	311
Verkon asetukset	313
Järjestelmä	317



3. Verkkoasetukset

Verkkoympäristö	320
Verkkoasetusten avaaminen	321
Verkkoasetukset (TCP/IP-määritykset)	322
Tulostusasetukset (määritettävät portit verkkotulostusta varten)	325
Aseta protokollat	326
Verkon suodatusasetukset	327
Ohjaimen asennus verkosta	328
Samsung Mobile Print	337
AirPrint	338
Google Cloud Print™	339



4. Ylläpito

Tarvikkeiden keston seuranta	343
Tarvikkeiden tilausilmoituksen asettaminen	344
Tarvikkeiden vaihtaminen ja kääntäminen	345
Sarjanumeron löytäminen	346
Muistin tyhjentäminen	347

JÄRJESTELMÄNVALVOJAN LISÄKÄYTTÖOPAS

Laitteen puhdistaminen	348
Vihjeitä laitteen, tarvikkeiden ja paperin säilyttämiseen	359
Vihjeitä laitteen siirtämiseen	360
Esittelysivun tulostaminen	361



1. Tietoja järjestelmänvalvojan oppaasta

Tässä järjestelmänvalvojan oppaassa on lisätietoja järjestelmänvalvojalle laitteen käytöstä ja hallinnasta. Laitteessa on ominaisuuksia, jotka ovat vain järjestelmänvalvojen käytettävissä, kuten ohjaimen etäasennus tai asennuspaketin luominen. Tästä oppaasta saat myös ylläpitotietoja (esimerkiksi laitteen puhdistuksesta ja väriainekasettien vaihtamisesta). Oppaassa on näyttökuvia, joissa on ohjeita, helppolukuisia taulukoita ominaisuuksista ja vaiheittaisia ohjeita.

- **Esitystapa** 290
- **Todennäköinen käyttäjäryhmä** 291
- **Tietoa järjestelmänvalvojen suojauskäytännöistä** 292
- **Tässä oppaassa käytettävä terminologia** 293



- Lue turvallisuustiedot ennen laitteen käyttöä.
- Tässä järjestelmänvalvojan oppaassa käytetyt termit on selitetty Sanasto-luvussa. (katso "Sanasto" sivulla 369).
- Tämän järjestelmänvalvojan oppaan kuvat saattavat näyttää lisävarusteiden ja mallien vuoksi erilaisilta kuin sinun laitteesi. Toimenpiteet ovat kuitenkin samat.
- Tässä järjestelmänvalvojan oppaassa olevat näyttökuvat voivat erota koneesi näyttökuvista koneen laiteohjelmiston/ohjaimen versiosta riippuen.
- Tässä käyttöoppaassa kuvatut toimintatavat perustuvat pääosin Windows 7 -käyttöjärjestelmään.

Esitystapa

Seuraavasta taulukosta käyvät ilmi käyttöohjeessa käytetyt esitystavat:

Esitystapa	Kuvaus	Esimerkki
Lihavointi	Näyttötekstit tai laitteen painikkeiden nimet.	Käynnistä
Huomautus	Tarjoaa lisätietoja tai yksityiskohtaista tietoa laitteen toiminnoista ja ominaisuuksista.	 Päivämäärän muoto saattaa vaihdella maakohtaisesti.
Huomio	Tarjoaa tietoja laitteen suojaamisesta mahdolliselta mekaaniselta vauriolta tai toimintahäiriöltä.	 Älä koske väriainekasetissa tai kuvayksikössä olevan rummun pintaan.
Alaviite	Tarjoaa lisätietoja tietyistä sanoista tai lauseista.	a. sivua minuutissa
(”Ristiviittaus”)	Opastaa käyttäjän yksityiskohtaisempaa tietoa sisältävälle sivulle.	(katso ”Sanasto” sivulla 369.)

Todennäköinen käyttäjäryhmä

Tämän oppaan oletettu käyttäjä on järjestelmänvalvoja, jolla on

- yleistietoa laitteesta ja muista lisäosista
- teknistä perustietoutta
- tietoa verkkotulostusympäristöstä
- tietoa verkkoprotokollista: aliverkoista, suojausominaisuuksista ja osoitteista
- tietoa palvelimella ja työasematietokoneilla olevista Windows-käyttöjärjestelmistä

Tietoa järjestelmänvalvojien suojauskäytännöistä

Järjestelmänvalvojien on sitouduttava seuraaviin käytäntöihin voidakseen hallita laitetta suojatusti:

- Järjestelmänvalvojan on sijoitettava laite suojattuun paikkaan, jossa laitetta voidaan suojata fyysisesti tai siirtämällä.
- Järjestelmänvalvojan täytyy tuntea organisaation suojauskäytännöt perin pohjin ja hallita laitetta niitä noudattaen.
- Järjestelmänvalvojan on myönnettävä käyttäjille laitteen käyttöoikeudet suojauskäytäntöjen ja -menettelyjen mukaisesti.
- Järjestelmänvalvoja ei saa käyttää valtuuksiaan laitteeseen vahingollisiin tarkoituksiin.
- Järjestelmänvalvojan on hallittava laitetta luotetun verkon tukemassa ympäristössä.
- Järjestelmänvalvojan tulee taata, että varmennepalvelimen varmennepalvelu toimii suojatun kanavan kautta, ja sitä hallitaan suojatusti.
- Järjestelmänvalvojan on pidettävä järjestelmälokin historia tarkasti ajan tasalla Aikaleima-ominaisuuden avulla.
- Järjestelmänvalvojan tulisi tarjota suojattu verkko SSL:n avulla.
- Järjestelmänvalvojan on tallennettava vientiominaisuuden avulla viedyt järjestelmälokin tiedostot turvalliseen, suojattuun paikkaan.
- Järjestelmänvalvojan on suojattava laite luvattomilta yhteyksiltä ulkoisiin liittyisiin.

Tässä oppaassa käytettävä terminologia

Oppaan esimerkeissä, ohjeissa ja kuvauksissa käytetään seuraavia termejä:

Synonyymi

Tässä käyttöoppaassa samasta asiasta voidaan puhua eri termein. Seuraavassa on tästä muutamia esimerkkejä:

Termit	Synonyymi
Asiakirja	alkuperäinen
Paperi	materiaali, tulostusmateriaali
Laite	tulostin, monitoimilaite
Käyttöopas	käyttöopas, opas

Lyhenteet

Oppaan esimerkeissä, ohjeissa ja kuvauksissa käytetään seuraavia lyhenteitä:

Lyhenteet	Merkitys
DBMS	Tietokannan hallintajärjestelmä
EAP-MD5	Extensible Authentication Protocol – Message Digest 5
EAP-MS-CHAPv2	Extensible Authentication Protocol – Microsoft Challenge - Handshake Authentication Protocol versio 2

Lyhenteet	Merkitys
IP	IP-protokolla
HTTP	HTTP-protokolla
HTTPS	HTTPS-protokolla
PEAPv0/EAP-MS-CHAPv2	Protected Extensible Authentication Protocol versio 0 / Extensible Authentication Protocol – Microsoft Challenge – Handshake Authentication Protocol versio 2
SMTP	Simple Mail Transfer Protocol
MFP	Monitoimioheislaite/monitoimitulostin
S/N	Sarjanumero
SNMP	SNM-protokolla (Simple Network Management)
SNTP	Simple Network Time Protocol
TLS	Transport Layer Security
UPnP	Universal Plug and Play
MDNS	Multicast Domain Name System
LDAP	LDAP-protokolla
SLP	Service Location Protocol
SMB	Palvelinviestilohko (SMB)
SWS	SyncThru™ Web Service
WINS	Windows Internet Name Service
WSD	Laitteen verkkopalvelu

Sanasto

(katso "Sanasto" sivulla 369.)



2. Asetukset-valikon lisäasetukset

Tämä luku selittää laitteen sisältämän **Asetukset**-valikon. **Asetukset**-valikko asetusten avulla järjestelmänvalvojat voivat määrittää laitteen kaikki ominaisuudet.

Tämä luku sisältää seuraavat aiheet:

• Kirjautuminen	295
• Kieli ja tulo	296
• Laite	297
• Järj.valv.as.	302
• Hallinta	311
• Verkon asetukset	313
• Järjestelmä	317



- Tässä järjestelmänvalvojan oppaassa kuvataan lähinnä järjestelmänvalvojien usein käyttämiä ominaisuuksia ja asetuksia, jotka on määritettävä ennen laitteen käyttöä.
- Joidenkin asetusten määrittäminen edellyttää yhteydenottoa paikalliseen palveluntarjoajaan.
- Kaikki valikot eivät välttämättä näy näytössä, sillä niiden näkyminen määräytyy asetusten tai mallien mukaan. Jos jokin valikko ei näy, sen ohjeet eivät koske laitettasi.
- Jotkin asetukset ovat vain järjestelmänvalvojien käytettävissä todennusasetusten mukaan (katso "Todennus" sivulla 304).

Kirjautuminen

Valitun todennusasetuksen mukaan tiettyjen valintojen käyttäminen edellyttää kirjautumista järjestelmänvalvojana **Asetukset**-valikossa (katso "Todennus" sivulla 304). Ota yhteys verkkopalvelun tarjoajaan tai verkon ylläpitäjään lisätietoja varten.

- 1 Napauta **Asetukset** aloitusnäytössä tai **Sovell..**
- 2 Valitse haluamasi vaihtoehto. Jos asetusta on vain järjestelmänvalvojen käytettävissä, sisäänkirjautumisen näyttö tulee näkyviin.

Kirjoita **Tunnus**, **Salasana**, ja **Toimialue** ponnahtusnäppäimistön avulla, joka tulee näkyviin, kun napautat kutakin kenttää.



- Anna käyttäjätunnus ja salasana, jotka määritit laitteen ensimmäisen käynnistämisen yhteydessä (katso "Alkuasetukset (vain järjestelmänvalvoja)" sivulla 307).
- **Viimeaikaiset käyttäjät** -painikkeen avulla voit etsiä äskettäin käytettyjä käyttäjätunnuksia ja Toimialueluettelo-painikkeen avulla voit etsiä toimialueita laitteeseen tallennetusta luettelosta.
- Kun laitteeseen on kirjaututtu, kirjautuneen käyttäjän käyttäjätunnus näkyy näytössä.

- 3 Napauta **Log in**.

Kieli ja tulo

Tämä valikko antaa sinun määrittää kielen, millä valikot näytetään. Voit myös asettaa ruutunäppäimistön valinnat.

Napauta **Asetukset > Kieli ja syöttö** aloitusnäytössä tai **Sovell.**

Ominaisuus	Kuvaus
Kieli	Antaa sinun valita kielen.
Näppäimistö ja syöttömenetelmät	Voit vaihtaa laitteellasi käytetyn näppäimistön.
Puhe	Antaa sinun asettaa puheen asetukset Äänisyötölle.

Kieli

Voit valita näytön kielen.

Napauta **Asetukset > Kieli** aloitusnäytössä tai **Sovell.** sen jälkeen valitse haluamasi kieli.

Tulo

Jos laitetta ei käytetä tietyn ajan kuluessa, laite peruuttaa pidätettynä olevan työn tai poistuu nykyisestä valikosta ja oletusasetukset palautetaan. Voit määrittää ajan, jonka jälkeen laite peruuttaa pidätettynä olevan työn tai poistuu nykyisestä valikosta.

Näppäimistö ja syöttömenetelmät

Antaa sinun määrittää näppäimistön, jota laite käyttää.

- **Oletus:** Valitse oletussyöttökieli ja menetelmä.



Puhe

- **Teksti puheeksi -lähtö :** Tarjoaa tekstin kuuluvan audible osoituksen, esimerkiksi, sähköpostiviestien sisällöt.

Laite

Ennen laitteen käyttämistä aseta yleiset asetukset.



- Kaikki valikot eivät välttämättä näy näytössä, sillä niiden näkyminen määräytyy mallien tai lisävarusteiden mukaan. Jos jokin valikko ei näy, sen ohjeet eivät koske laitettasi.
- Napsauta  (**Ohje**) aloitusnäytössä tai  (pikavalikko) ja sen jälkeen napsauta mitä tahansa vaihtoehtoa, josta haluat tietää.

Napsauta **Asetukset** > **Laite** aloitusnäytössä tai **Sovell.**

Ominaisuus	Kuvaus
Lokeroasetukset	Voit säätää kasetin nykyisiä asetuksia, kuten paperin tyyppin ja kasetin prioriteetin (katso "Lokeroasetukset" sivulla 297).
Ääni	Voit määrittää painikeäänien voimakkuuden, ilmoitushälytyksen ja faksityön aikana kuuluvan äänen. Voit testata äänenvoimakkuutta heti tason määrittämisen jälkeen (katso "Ääni" sivulla 298).
Näyttö	Antaa sinun asettaa taustakuvan, kirkkauden, ja pikakäynnistyksen.
Tallennustila	Kaikkien sovellusten muistitilan hallinta.
Säätö	Antaa sinun asettaa korkeuden, kosteuden, kuvan, laitteen testitoiminnot.

Ominaisuus	Kuvaus
Virransäästötila	voit vähentää energiankulutusta. Jos määrität tämän asetuksen, laite siirtyy virransäästötilaan, kun sitä ei käytetä. Käytettävissä on kaksi virransäästötilaa (katso "Virransäästötila" sivulla 300).
Ajastimet	Voit määrittää ajan, jonka jälkeen laite palaa oletusasetuksiin tai peruuttaa pidätettynä olevan työn, jos laitetta ei käytetä tietyn ajan kuluessa (katso "Ajastimet (vain järjestelmänvalvoja)" sivulla 301).
Säästötulostus^a	Voit määrittää säästötulostustilan oletustilaksi ja muuttaa säästötulostustilan asetuksia. Säästötulostustilan käyttäminen säästää tulostusresursseja (katso "Säästötulostustila (ECO)" sivulla 301).

a. Vain järjestelmänvalvojen käytettävissä riippuen valituista todennusasetuksista (katso "Todennus" sivulla 304).

Lokeroasetukset

Tämän ominaisuuden avulla voit tarkistaa nykyiset lokeroasetukset ja muuttaa asetuksia tarvittaessa. Käytettävissä on useita vaihtoehtoja lokeron ja paperin määrittämistä varten. Valitse parhaiten tarpeisiin sopivat lokeroiden ja paperin asetusvaihtoehdot.



Voit myös käyttää tätä ominaisuutta SyncThru™ Web Service -palvelusta. Avaa Web-selain verkotetusta tietokoneestasi ja kirjoita laitteesi IP-osoite. Kun SyncThru™ Web Service avautuu, valitse **Settings**-välilehti > **Machine Settings** > **System** > **Input Trays** (katso "Asetukset-välilehti" sivulla 170).



Jos jotkin vaihtoehdot näkyvät harmaalla, se johtuu siitä, ettei laite tue kyseisiä vaihtoehtoja, tai niiden käyttäminen edellyttää valinnaisia osia, joita ei ole asennettu.

Ääni

Voit määrittää painikeäänen voimakkuuden, ilmoitushälytyksen ja faksityön aikana kuuluvat äänet. Valitse liukuparkkia käyttämällä haluttu äänenvoimakkuus ja paina **Testi**-painiketta äänenvoimakkuuden testaamiseksi.

- **Näppäinääni:** Voit säätää äänenvoimakkuutta painamalla painiketta
- **Hälytysääni:** Voit säätää äänenvoimakkuuden hälytysilmoitukselle.
- **Faksin ääni:** Voit määrittää äänenvoimakkuuden faksityön aikana kuuluvalla äänelle. Tässä vaihtoehdossa on kaksi lisävaihtoehtoa.

Näyttö

Voit vaihtaa erilaisia asetuksia näytölle.

- **Taustakuva:** Kiinnittää taustakuvan Kotinäytölle, kirjautumisnäytölle, tai molemmille.
- **Näyttö:** Antaa sinun asettaa LCD-näytön kirkkauden.
- **Pikakäynnistys:** Voit valita rekisterin kohdassa **Pikakäynnistys (Näytön sieppaus, Sovellukset, Etsi, Työn tila)**

Säilytys

Voit hallita koko sovelluksen tallennusvälinettä ja näyttää kaikki tallennusvälineen tiedot.



Päivämäärä ja kellonaika on annettava uudelleen aina, kun virta on ollut katkaistuna.

Säätö

Voit valita korkeuden, johon laite on sijoitettu. Voit asettaa myös kuvan hallinan ja laitteen testin tarkastamisen.

- **Korkeudensäätö:** Voit valita korkeuden, johon laite on sijoitettu. Ilmanpaine vaikuttaa tulostuslaatuun. Ilmanpaine vaihtelee sen mukaan, kuinka korkealla merenpinnan yläpuolella laite on. Tästä syystä on tärkeää määrittää oikea korkeusasetus.

Normaali	0 ~ 1 000 m (3 280 ft)
Korkea 1	1 000 m (3 280 ft) ~ 2 000 m (6 561 ft)
Korkea 2	2 000 m (6 561 ft) ~ 3 000 m (9 842 ft)
Korkea 3	3 000 m (9 842 ft) ~ 4 000 m (13 123 ft)
Korkea 4	4 000 m (13 123 ft) ~ 5 000 m (16 404 ft)

- **Kosteus** : Optimoii tulostuslaadun ympäristön ilmankosteuden perusteella.
- **Mukautettu väri:** Voit säätää tulostus- ja kopiointityön tummuutta.

- **Värisävyn säätö:** Voit saada mahdollisimman hyvän väritulostuslaadun säätämällä automaattisesti värisävyä.
 - **Automaattinen äänensävyn säädön aktivointi:** Ohjaa laitteen automaattisesti kalibroimaan värisävyn tietyin aikaväleihin. Aktivoi tämä valinta suorittamaan normaalin tai täyden värisävyn säädön sen jälkeen kun tietty määrä sivuja on tulostettu tai laitetta ei ole käytetty tietyllä aikavälillä.
 - **Automaattinen sävyn säätö** : Suorittaa normaalin tai täyden värisävyn säätöjakson välittömästi.



- **Normaali:** säätää automaattisesti värisävyä. Tämä prosessi vie enemmän aikaa kuin Quick, mutta tuottaa paremman tuloksen.
- **Täynnä:** Säätää värisävyä vaihtamalla väritaulukkoa.

- **Laitetesti:** Antaa säätää.
 - **Tulostuksen säätö:** Voit säätää tulostettavaa aluetta. Kun kuvia tulostetaan sivusta tai siirretään, voit säätää tulostusaluetta.

Virransäästötila


Kun et käytä laitetta vähään aikaan, säästä virtaa käyttämällä tätä asetusta.



Laite voidaan herättää **Virransäästö**-tilasta painamalla näyttöruutua.

Suorituskyvyn optimointi

Kun tämä valinta on **Käytössä**, voit herättää laitteen virransäästötilasta seuraavilla toimenpiteillä:

- Painamalla  (**Virta/Herätys**) ohjauspaneelissa.
- Lisäämällä paperia kasettiin.
- Avaamalla ja sulkemalla kannen.
- Vetämällä kasetin ulos tai painamalla kasetin sisään.
- Laita originaalit DSDF:ään.
- Liitä USB-laiteasema.

Matala virransäästö

Osittainen virransäästö -asetuksen ansiosta laite käyttää vähemmän virtaa. Kun laitetta ei käytetä vähään aikaan, jotkin laitteen osat siirtyvät automaattisesti **Osittainen virransäästö** -tilaan. **Osittainen virransäästö** -asetuksella säästetään vähemmän virtaa kuin **Virransäästö**-asetuksella.

Virransäästö

Kun et käytä laitetta vähään aikaan, säästä virtaa käyttämällä tätä asetusta. Laite säästää enemmän virtaa **Virransäästö**-asetuksella kuin **Osittainen virransäästö** -tilassa.

Ajastimet (vain järjestelmänvalvoja)

Jos laitetta ei käytetä tietyn ajan kuluessa, laite peruuttaa pidätettynä olevan työn tai poistuu nykyisestä valikosta ja oletusasetukset palautetaan. Voit määrittää ajan, jonka jälkeen laite peruuttaa pidätettynä olevan työn tai poistuu nykyisestä valikosta.



Voit myös käyttää tätä ominaisuutta SyncThru™ Web Service -palvelusta. Avaa Web-selain verkotetusta tietokoneestasi ja kirjoita laitteesi IP-osoite. Kun SyncThru™ Web Service avautuu, napsauta **Settings > Machine Settings > System > Setup**.

- **Järjestelmän aikakatkaisu:** Laite palaa kopiointivalikkoon, jos laitetta ei käytetä tietyn ajan kuluessa.
- **Pid. työn aikak.:** Jos tulostuksen aikana tapahtuu virhe eikä tietokoneelta tule signaalia, laite pidättää työtä tietyn ajan ennen työn poistamista.
- **Työn aikakatkaisu:** Jos laitetta ei käytetä tietyn ajan kuluessa, laite peruuttaa nykyisen työn. Voit määrittää, kuinka kauan laite odottaa ennen työn peruuttamista.

Säästötulostustila (ECO)

Antaa sinun tallentaa tulostusresurssit ja ottaa käyttöön ces and enables ympäristöystävällisen tulostamisen.

- **Oletustila :** Valitse, laitetaanko Eko-tila päälle vai pois päältä.





Pakotettu: Asettaa eko-tilan päälle. Jos käyttäjä haluaa laittaa Eko-tilan pois päältä, käyttäjän tulee antaa salasana.

- **Säästötulostusominaisuuksien konfigurointi :** EKO-ominaisuuksien asettaminen.
 - **Oletusasetukset:** Laite on asetettu Oletus-Eko-tilaan.
 - **Mukautettu määrittys:** Vaihda tarpeelliset arvot.

Tämä asetus on käytettävissä vain järjestelmänvalvojille.



- Kaikki valikot eivät välttämättä näy näytössä, sillä niiden näkyminen määräytyy mallien tai lisävarusteiden mukaan. Jos jokin valikko ei näy, sen ohjeet eivät koske laitettasi.
- Napsauta  (**Ohje**) aloitusnäytössä tai  (pikavalikko) ja sen jälkeen napsauta mitä tahansa vaihtoehtoa, josta haluat tietää.

Napauta **Asetukset > Ylläpitäjän asetukset** aloitusnäytössä tai **Sovell..**

Ominaisuus	Kuvaus
Suojaus	Voit määrittää tietoturvaan liittyviä asetuksia (katso "Suojaus" sivulla 303).
Yleiset asetukset	Voit määrittää yleiset asetukset (Mittaus, Tarvikkeiden hallinta, Ristiriitatilanteiden hallinta ja muita asetuksia) (katso "Yleiset asetukset" sivulla 306).
Alkuasetukset	Voit määrittää tarvittavat perusasetukset ennen laitteen käyttöönottoa (katso "Alkuasetukset (vain järjestelmänvalvoja)" sivulla 307).
Faksiasetukset	Voit määrittää faksauksen oletusasetukset. Määritä useimmin käytetyt faksiasetukset (katso "Faksiasetukset" sivulla 308).

Ominaisuus	Kuvaus
Tulosta asetukset	Voit määrittää tulostukseen liittyvät asetukset. Kun erityisiä tulostusvaihtoehtoja ei ole käytettävissä, laite tulostaa tässä kohdassa määritetyillä asetuksilla. Määritä usein käytetyt tulostusasetukset. Tästä ominaisuudesta voi olla hyötyä, jos yrityksellä on käytössä erityinen tulostuslomake (katso "Tulosta asetukset" sivulla 308).
Kansion asetukset	Voit tarkistaa kansion nykyiset asetukset ja muuttaa asetuksia tarvittaessa (katso "Kansion asetukset" sivulla 309).
Raportin asetukset	Paperilähteen asetus määrittää oletuspaperilokeron, jota laite käyttää raporttien tulostamiseen.
Sovelluksen hallinta	Voit asentaa tai purkaa sovellusten lisenssin. Jos lisäät sovelluksen, sinun on aktivoitava asennetun sovelluksen lisenssi. Joillakin sovelluksilla ei ehkä ole lisenssiä (katso "Sovelluksen hallinta" sivulla 309).

Suojaus

Voit asettaa suojaukseen liittyviä asetuksia.

Kuvan korvaus

Laite voidaan asettaa päällekirjoittamaan muistiin tallennetun datan. Laite päällekirjoittaa datan eri malleilla eliminoiden palautuksen mahdollisuudet.



Ominaisuus ei välttämättä ole käytettävissä mallin tai asennetun lisävarustesarjan mukaan vaihdellen.

- **Automaattinen Kuvan korvaus:** Kun työ on valmis, muistiin jää väliaikaisia kuvia. Turvallisuussyistä laite voidaan asettaa manuaalisesti päällekirjoittamaan turvallisen haihtumattoman muistin. Jos haluat suojata muistin, voit määrittää laitteen korvaamaan automaattisesti suojattuun pysyvään muistiin tallennetut tiedot.
- **Manuaalinen Kuvan korvaus:** Kun tulostetaan, kopioidaan, skannataan, ja faksataan, laite käyttää tilapäisesti muistitilaa. Turvallisuussyistä laite voidaan asettaa manuaalisesti päällekirjoittamaan turvallisen haihtumattoman muistin. Jos haluat turvata muistitilaa, voit manuaalisesti päällekirjoittaa turvallisen haihtumattoman muistin. Voit asettaa laitteen toistamaan manualisesti kuvan korvauksen, kun järjestelmä on käynnistetty uudelleen.

- **Ajastettu kuvan korvaus:** voit asettaa aikataulun manuaalisesti korvaamaan kuvan.
- **Korvaamistapa:** Voit valita menetelmän turvallisen haihtumattoman muistin(laite) korvaamiseen.
 - **Saksalainen VSITR:** Korvaa muistin seitsemään kertaan. Muistin tiedot korvataan kuuteen kertaan käyttäen malleja 0x00 ja 0xff. Seitsemännellä kerralla levy kirjoitetaan mallilla 0xAA.
 - **DoD 5220.28-M:** Korvaa muistin kolmeen kertaan. Kun muisti korvataan kolmeen kertaan, levyn sisällön korvaamiseen käytetään malleja 0x35, 0xCA ja 0x97. Tämän levyn korvaamismenetelmän on määrittänyt US DoD.
 - **Australian ACSI 33:** Korvaa muistin viiteen kertaan. Kun muisti korvataan viiteen kertaan, levy korvataan vaihtoehtoisesti C-merkillä ja sen täydennyksellä. Toisen kerran jälkeen kuuluu pakollinen vahvistus. Viidennellä kerralla käytetään satunnaista dataa.
 - **DoD 5220.22M (ECE):** Korvaa muistin kolmeen kertaan. Kun muisti korvataan kolmeen kertaan, levyn sisällön korvaamiseen käytetään malleja 0x35, 0xCA ja 0x97. Tämän levyn korvaamismenetelmän on määrittänyt US DoD.
 - **Mukauta päällekirjoitus:** Määritä, kuinka monta kertaa muistin tiedot korvataan. Kiintolevyn tiedot korvataan niin monta kertaa kuin valitset.

Todennus

Tämän ominaisuuden avulla voit valita todennusmenetelmän käyttäjätodennusta varten.



Voit myös käyttää tätä ominaisuutta SyncThru™ Web Service -palvelusta. Avaa Web-selain verkotetusta tietokoneestasi ja kirjoita laitteesi IP-osoite. Kun SyncThru™ Web Service avautuu, valitse **Security**-välilehti ja kohta **User Access Control** (katso "Suojausvälilehti" sivulla 172).

- **Tila:** Valitse tallennustila.

- **Perustodennus:** ottaa käyttöön perustodennuksen. Käyttäjä pyydetään kirjautumaan laitteeseen, kun he valitsevat asetuksia, jotka ovat ainoastaan järjestelmänvalvojen käytettävissä. Tällaiset asetukset on merkitty tässä oppaassa a-kirjaimella tai tekstillä "(vain järjestelmänvalvoja)".
- **Laitteen todennus:** ottaa käyttöön laitetodennuksen. Laitetodennus pyytää käyttäjää kirjautumaan sisään ennen laitteen käyttöä. Käyttäjät eivät voi käyttää sovelluksia kirjautumatta laitteeseen.
- **Sovelluksen todennus:** ottaa käyttöön sovellustodennuksen. Järjestelmänvalvoja voi valita sovelluksia, joiden käyttö edellyttää kirjautumista. Käyttäjät eivät voi käyttää valittuja sovelluksia kirjautumatta laitteeseen. Paina **Sovellustila** ottaaksesi todennuksen käyttöön.

- **Menetelmä**

- **Paikallinen todennus:** Suorittaa todennusprosessin perustuen käyttäjän tietoihin, jotka on tallennettu laitteen HDD:lle.
 - **LUI-kirjautumisnäyttö:** Tarjoaa esiasennetun-LUI:lle oletuksena.
 - **SWS-kirjautumisnäyttö:** Tarjoaa esiasennetun SWS:lle oletuksena.
- **SMB ja paikallinen todennus:** Suorittaa todennusprosessin perustuen käyttäjän tietoihin, jotka on tallennettu SMB-palvelimelle.
 - **LUI-kirjautumisnäyttö:** Tarjoaa esiasennetun-LUI:lle oletuksena.
 - **SWS-kirjautumisnäyttö:** Tarjoaa esiasennetun SWS:lle oletuksena.
- **Kerberos ja paikallinen todennus:** Suorittaa todennusprosessin perustuen käyttäjän tietoihin, jotka on tallennettu kerberos-palvelimelle.
 - **LUI-kirjautumisnäyttö:** Tarjoaa esiasennetun-LUI:lle oletuksena.
 - **SWS-kirjautumisnäyttö:** Tarjoaa esiasennetun SWS:lle oletuksena.
- **LDAP ja paikallinen todennus:** Suorittaa todennusprosessin perustuen käyttäjän tietoihin, jotka on tallennettu LDAP-palvelimelle.
 - **LUI-kirjautumisnäyttö:** Tarjoaa esiasennetun-LUI:lle oletuksena.

- **SWS-kirjautumisnäyttö:** Tarjoaa esiasennetun SWS:lle oletuksena.
- **SyncThruAaProvider:** Suorittaa todennusprosessin perustuen käyttäjän tietoihin, jotka on allokoitu SWS:stä.
 - **LUI-kirjautumisnäyttö:** Tarjoaa esiasennetun-LUI:lle oletuksena.
 - **SWS-kirjautumisnäyttö:** Tarjoaa esiasennetun SWS:lle oletuksena.
- **Vain vakiotilitiedot:** Sallii käyttäjien sisäänkirjautumisen antamalla ID:n ja salasanan.
 - **Tunnuksella/salasanalla sisäänkirjautuminen:** Voit kirjautua sisään kohdasta ID ja Salasana.
 - **Kirjautuminen: vain tunnus:** Voit kirjautua sisään vain kohdasta ID.
- **Aset. :** Valitse, mitä kirjautuminen edellyttää käyttäjältä.
 - **Aut. ulosk.:** Voit käyttää automaattista uloskirjautumista.
 - **Sekunnit:** Voit käyttää automaattista uloskirjautumisen aikaa.
 - **Uloskirjautumiskäytäntö:** Voit valita uloskirjautumistunnistuksen tyyppin.
 - **Sisäänkirjautumisen rajoitus:** Voit asettaa Sisäänkirjautumisrajoitusajan, yritykset, tai sulkemisajan.
 - **Uloskirjautumiskäytäntö:** Voit asettaa Uloskirjautumiskäytännön.
- **Suojattu tulostus:** Voit kirjautua sisään kohdasta secure print.

Tilitiedot

Voit määrittää kullekin käyttäjälle käyttörajat jokaista ominaisuutta varten, jos **Standard**-seuranta on valittu (katso "Todennus" sivulla 304).



Voit myös käyttää tätä ominaisuutta SyncThru™ Web Service -palvelusta. Avaa Web-selain verkotetusta tietokoneestasi ja kirjoita laitteesi IP-osoite. Kun SyncThru™ Web Service avautuu, valitse **Security**-välilehti > **User Access Control**> **Accounting**> **Accounting Methods**. (katso "Suojaus-välilehti" sivulla 188).

- **Ei tilitietoja:** Poistaa toiminnon käytöstä.
- **Vakiotilitiedot:** Valitse tämä, jos haluat käyttää asennettua töiden tilitietomenetelmää.
- **SyncThruAaProvider:** Valitse tämä, jos haluat käyttää SyncThru™Web Admin Service -palvelun töiden tilitietomenetelmää (tarkempia tietoja on SyncThru™Web Admin Service -oppaassa).

Yleiset asetukset

Voit määrittää yleisiä asetuksia.

Mittaus

Voit valita mittayksikön ja oletuspaperikoon.

Tarvikkeiden hallinta

voit määrittää tarvikkeiden tilausilmoituksen asetuksia. Jos määrität tämän asetuksen, laite näyttää varoitusilmoituksen, kun tarvikkeet ovat loppumassa. Valmistele uudet tarvikkeen ennakkoon.



- **Kuvayksikön tilausilmoituksen lähettäm.:** Ilmoittaa, kun kuvayksikössä on jäljellä määrätty käyttöikä.
- **Väriainekasetin uudelleentilauksen ilmoitus:** Ilmoittaa, kun väriainekasetissa on jäljellä määrätty käyttöikä.
- **Väriaineen säästö: Värinsäästö** -asetus antaa käyttäjän tallentaa tulotuksen väriainetta asiakirjaa tulostettaessa.

Ristiriitatilanteiden hallinta

Voit määrittää toimintojen **Kopioi, Tulosta, Lähetä, Raportti** tärkeysjärjestyksen.

Lisää asetuksia

Voit asettaa toiminnot **Työn etenemisen ikkuna** ja **Työn poisto**.

- **Työn etenemisen ikkuna:** Voit näyttää työn edistymisen näytössä.
- **Työn poisto:** Työn poisto -asetus määrittää voivatko käyttäjät poistaa kaikki työt vai vain heidän luomansa työt.
 - **Salli kaikkien töiden poistaa :** Kaikki käyttäjät voivat poistaa kaikki työt.
 - **Salli vain omien töideni poistaa :** Käyttäjien annetaan poistaa vain omat työt.

Alkuasetukset (vain järjestelmänvalvoja)

Voit muuttaa laitteen ensimmäisen käyttökerran yhteydessä määritettyjä alkuasetuksia.



Jos haluat lopettaa alkuasetusten säätämisen, valitse **Lopeta**. Muutokset asetuksiin tallennetaan. **Lopeta**-painike ei kuitenkaan ole käytettävissä, kun asetukset määritetään ensimmäisen kerran.

- **Kieli:** Valitse näytön ruudussa käytettävä kieli, sen jälkeen napauta **Seuraava**.
- **Huom.:** Lue ja napauta **Seuraava**.
- **Ylläpitäjän tili:** Syötä **Nimi**, **Uusi salasana**, **Vahvista salasana**. **admin** syötetään oletuksena nimikentässä.
- **Päivämäärä ja aika:** Aseta **Päivämäärä**, **Kellonaika**, **Aikavyöhyke**, päiväys ja aika-muoto, ja **Kesäaika**.



Esimerkki aikavyöhykkeen valitsemisesta, aseta maasi alue.

- **Laitteen syyksilukem.:** Poista nykyinen laitteen nimi, kirjoita haluamasi nimi laitteelle ja paina **Seuraava**. Muista antaa laitteen nimi verkkokäyttöä varten.



- Määritä tarvittaessa laitteen sijainti **Sijainti**-kenttään.
- Kirjoita tarvittaessa **Järjestelmänvalvoja**-kenttään tiedot henkilöstä, johon otetaan yhteyttä, jos laitteeseen tulee jotain vikaa.

- **Tarkista liitännät:** Napauta **Testi** -painiketta varmistaaksesi **Ethernet-kortin liitäntä**. Kun **Yhdistetty** tulee näkyviin napautettuasi **Testi** -painiketta, paina **Seuraava**.

Jos **Yhteyttä ei muodostettu** -teksti tulee näkyviin, varmista, että laite on yhdistetty verkkoon ja testaa lähiverkkoyhteyden toiminta uudestaan.



- Jos verkkoyhteysoongelma jatkuu, ota yhteyttä verkonvalvojaan.
- Jos asensit lisävarusteena saatavan faksisarjan tai viimeistelijän, paina kunkin toiminnon **Testi**-painiketta yhteyksien toimivuuden tarkistamiseksi.

- **Verkon asetukset:** Anna **IP-osoite**, **Aliverkon peite**, **Yhdyskäytävä**, **Isäntänimi**, **Toimialuenimi**, **Ensisijainen DNS-palvelin** ja **Toissijainen DNS-palvelin** kussakin kentässä. Sen jälkeen napauta **Seuraava**.



- Jos uusi IP-osoite määritetään automaattisesti DHCP- tai BOOTP-protokollan avulla, paina **DHCP** tai **BOOTP**.
- Ellet ole varma, mitä asetuksia verkossa käytetään, ota yhteyttä verkonvalvojaan.

- **SNMP Konfigurointi:** Anna **Yhteisön nimi**, **Käyttöoikeus**, **Todennuksen käyttäjänimi**, **Todennuksen salasana**, **Todennuksen vahvistuksen salasana**, **Tietosuojaan salasana** and **Yksityisyys vahvista salasana** kussakin kentässä. Sen jälkeen napauta **Valmis**.

Faksiasetukset

Voit määrittää faksauksen oletusasetukset. Määritä useimmin käytetyt faksiasetukset.

Valitse näytöstä **Asetukset** > **Faksiasetukset**.



- Jos lisävarusteena saatavaa faksiominaisuutta ei ole asennettu, faksikuvake ei näy näytössä.
- Faksiasetukset vaihtelevat maittain kansainvälisten viestintämääräysten mukaan. Jos jotkin faksivaihtoehdot näkyvät ohjeissa harmaalla, se johtuu siitä, ettei niitä tueta viestintäympäristössäsi.
- Voit myös käyttää tätä ominaisuutta SyncThru™ Web Service -palvelusta. Avaa Web-selain verkotetusta tietokoneestasi ja kirjoita laitteesi IP-osoite. Kun SyncThru™ Web Service avautuu, valitse **Settings**-välilehti > **Machine Settings** > **Fax** (katso "Asetukset-välilehti" sivulla 170).

Tulosta asetukset

Voit määrittää tulostukseen liittyvät asetukset. Kun erityisiä tulostusvaihtoehtoja ei ole käytettävissä, laite tulostaa tässä kohdassa määritetyillä asetuksilla. Määritä usein käytetyt tulostusasetukset. Tästä ominaisuudesta voi olla hyötyä, jos yrityksellä on käytössä erityinen tulostuslomake.

Napauta **Asetukset** > **Tulosta asetukset** näytön ruudulta.



Voit myös käyttää tätä ominaisuutta SyncThru™ Web Service -palvelusta. Avaa Web-selain verkotetusta tietokoneestasi ja kirjoita laitteesi IP-osoite. Kun SyncThru™ Web Service avautuu, valitse **Settings**-välilehti > **Machine Settings** > **Printer** (katso "Asetukset-välilehti" sivulla 170).

Kansion asetukset

Voit tallentaa asiakirjoja, ladata ja lähettää tietokoneista tai skannata kuvia tallennettuina paikassa **Kansio**. **Kansio** sijaitsee laitteen kiintolevyllä (HDD). Asiakirjat on toisin sanoen tallennettu kiintolevylle. Voit luoda salasanan tietyille Tallennetulle asiakirjalle, jotta valtuuttamattomat käyttäjät eivät voi käyttää sitä. Voit myös tulostaa tallennetut asiakirjat käyttämällä eri tulostustoimintoja ja lähettää asiakirjat useisiin kohteisiin, kuten sähköpostiohjelmaan, palvelimeen tai faksilaitteeseen. Voit asettaa Tallennetun asiakirjan ja käyttää Tallennettu asiakirja -ominaisuutta ohjelman SyncThru™ Web Service avulla.



Jos tuo dataa on tallennettu paikassa **Kansio**, suosittelemme sinua varmuuskopioimaan datan säännöllisesti. Samsung ei vastaa mistään vahingoista tai tietojen menetyksestä, joka johtuu laitteen väärinkäytöstä tai viasta.

Sovelluksen hallinta

Voit asentaa sovelluksia ja käyttöoikeuksia tai poistaa niiden asennuksen. Jos lisäät sovelluksen, sinun on aktivoitava asennetun sovelluksen lisenssi. Jotkin sovellukset eivät edellytä käyttöoikeutta.

Napauta aloitusnäytöllä **Asetukset > Sovelluksen hallinta** tai **Sovellukset**.



- Voit myös käyttää tätä ominaisuutta SyncThru™ Web Service -palvelusta. Avaa Web-selain verkotetusta tietokoneestasi ja kirjoita laitteesi IP-osoite. Kun SyncThru™ Web Service avautuu, valitse **Maintenance**-välilehti ja kohta **Application Management** (katso "Ylläpito-välilehti" sivulla 174).
- Jotkin mallit eivät mahdollisesti tue tätä ominaisuutta.

Sovelluksen asentaminen

- 1 Napauta **Asenna**-painiketta.
- 2 Näkyviin tulee ponnahdusikkuna, jossa on kansiopuu. Valitse sovellustiedosto ja valitse sitten **OK**.
- 3 Näyttöön tulee vahvistusviesti. Lue käyttöoikeussopimus, lisää valintamerkki kohtaan **Hyväksyn lisenssisopimuksen ehdot** ja valitse sitten **OK**.

Sovelluksen asennus käynnistyy.

Tarkkojen sovellustietojen näyttäminen

- 1 Napauta sovelluksen nimeä, jota haluat katsella yksityiskohtaisesti.
- 2 Näytä tarkat sovellustiedot.

Sovelluksen ottaminen käyttöön tai poistaminen käytöstä



- 1 Valitse sovellus, jonka haluat ottaa käyttöön tai poistaa käytöstä.
Ota käyttöön/poista käytöstä.
- 2 Valittu sovellus otetaan käyttöön / poistetaan käytöstä.

Sovelluksen asennuksen poistaminen

- 1 Valitse sovellus jonka asennuksen haluat poistaa ja napauta **Poista asennus**.
- 2 Näyttöön tulee vahvistusikkuna. Valitse **Kyllä**.
Valitun sovelluksen asennus poistetaan.

Hallinta



- Kaikki valikot eivät välttämättä näy näytössä, sillä niiden näkyminen määräytyy mallien tai lisävarusteiden mukaan. Jos jokin valikko ei näy, sen ohjeet eivät koske laitettasi.
- Napsauta  (**Ohje**) aloitusnäytössä tai  (pikavalikko) ja sen jälkeen napsauta mitä tahansa vaihtoehtoa, josta haluat tietää.

Voit tarkistaa tarvikkeiden kestoian ja tulostusraportin.

Napauta **Asetukset** > **Hallinta** aloitusnäytössä tai **Sovell.**

Tarvikk. käyttöikä

Tämän ominaisuuden avulla voit tarkistaa kunkin tarvikkeen jäljellä olevan prosenttiosuuden.

esim.) väriainekasetti / kuvayksikkö

Raportti

Tämän ominaisuuden avulla voit tulostaa kaikki laitteen antamat raportit. Voit ylläpitää laitetta kyseisten raporttien avulla.



Voit myös käyttää tätä ominaisuutta SyncThru™ Web Service -palvelusta. Avaa Web-selain verkotetusta tietokoneestasi ja kirjoita laitteesi IP-osoite. Kun SyncThru™ Web Service avautuu, valitse **Information > Print information** (katso "Tiedot-välilehti" sivulla 169).

• Järjestelmäraportti

- **Kokoonpano:** Tulostamalla tämän raportin voit tarkastella laitteen kokoonpanotietoja. Raportti sisältää esimerkiksi tuotetiedot, versiotiedot, tuoteasetuksen ja paperiasetuksen.
- **Tarvikkeiden tiedot:** Tulosta tarkistaaksesi kunkin tarvikkeen jäljellä olevan prosenttiosuuden.
- **Käyttölaskuri:** Tulostamalla tämän raportin voit tarkistaa tehtyjen töiden määrän. Raportti sisältää esimerkiksi tulostimen, skannerin ja faksin käyttötiedot.
- **Esittelysivu:** Tulostamalla esittelysivun voit tarkistaa, että laite toimii oikein. Voit myös valita A4- tai Letter-koon.
- **Virhetiedot:** Tulostamalla tämän raportin voit tarkistaa laitteessa ilmenneet virheet. Raportti sisältää virhetyypit ja niiden määrät.

- **Verkon määrittäykset:** Tulostamalla tämän raportin voit tarkastella verkon kokoonpanotietoja. Raporttiin tulostuvia verkon kokoonpanotietoja ovat esimerkiksi TCP/IP-, Raw TCP/IP- ja LPD-tiedot.
- **tili:** Tulosta nähdäksesi tililuettelon.

• Lähetä:

- **Lähetä vahvistus:** Voit määrittää laitteen tulostamaan raportin siitä, onnistuiko lähetys vai.
- **Faksi vast.ot.:** Tulostamalla tämän raportin voit tarkistaa vastaanotettujen faksien luettelon.
- **Faksi lahet.:** Tulostamalla tämän raportin voit tarkistaa lähetettyjen faksien luettelon.
- **Ajoitetut faksityöt:** Tulostamalla tämän raportin voit tarkistaa suunniteltujen faksitöiden luettelon.
- **Sähköposti lähetetty:** Tulostamalla tämän raportin voit tarkistaa **Sk. s.postiin** -työn tilan.



• Fontti:

- **PCL-fonttil.:** Tulostamalla tämän raportin näet PLC-fonttiluettelon.
- **PS-fonttiluettelo:** Tulosta nähdäksesi PS-fonttiluettelon.

Verkon asetukset

Tämä valinta asettaa verkon toiminnot.



- Kaikki valikot eivät välttämättä näy näytössä, sillä niiden näkyminen määräytyy mallien tai lisävarusteiden mukaan. Jos jokin valikko ei näy, sen ohjeet eivät koske laitettasi.
- Napsauta  (**Ohje**) aloitusnäytössä tai  (pikavalikko) ja sen jälkeen napsauta mitä tahansa vaihtoehtoa, josta haluat tietää.

Napsauta **Asetukset** > **Verkon asetukset** aloitusnäytössä tai **Sovell.**

Ethernet

Ominaisuus	Kuvaus
Ethernet-portti	Voit ottaa ethernetportin käyttöön tai poistaa sen käytöstä.
Ethernetin nopeus	Voit valita ethernetin nopeuden arvon.
MAC-osoite	Näyttää laitteen MAC-osoitteen.
IP-asetus	Voit asettaa TCP/IPv4 -IP-asetuksen.
DNS-määrittäminen	Voit asettaa DNS -asetuksen.
WINS	Voit määrittää WINS-palvelimen.
Näytä IP-osoite	Voit määrittää laitteen näyttämään IP-osoitteen aloitusnäytössä.
Protokolla	Voit ottaa IPv6-protokollan käyttöön/ poistaa käytöstä.col.

Ominaisuus	Kuvaus
IPv6-osoite	Voit asettaa IPv6-osoitetyypit.
DHCPv6-määrittäminen	Voit asettaa DHCPv6-määrittäksen.
DHCP yksilöllinen tunnistus	Näytä DHCP yksilöllinen tunnistus.
802.1x	Voit ottaa käyttöön/poistaa käytöstä 802.1x-suojauksen.
802.1x Todennusmenetelmä	Voit valita todennusalgoritmin käytettäväksi.
DHCPv6 identiteetin assosiaatiotunniste	Näytä DHCP tunnistus yhteisön tunnus.

TCP/IPv4

Voit määrittää IPv4-asetukset.

- **IP-asetus:** Voit valita IP-osoitteiden varausmenetelmän.
 - **Staat.:** syötä IP-osoite, aliverkon peite tai yhdyskäytävän osoite manuaalisesti.
 - **BOOTP:** BOOTP-palvelin määrittää automaattisesti IP-osoitteen, aliverkon peitteen ja yhdyskäytävän osoitteen.
 - **DHCP:** DHCP-palvelin määrittää automaattisesti IP-osoitteen, aliverkon peitteen ja yhdyskäytävän osoitteen.
- **DNS-määrittäminen:** Voit määrittää DNS-palvelimen.
 - **Isäntänimi:** Kirjoita isäntänimi. Merkkejä voi olla enintään 63. Oletusnimi on **SEC[MAC address]**.

Verkon asetukset

- **Toimialuenimi:** Kirjoita toimialueen nimi. Merkkejä voi olla enintään 128.
- **Ensisijainen DNS-palvelin:** kirjoita ensisijaisesti käytettävän DNS-palvelimen osoite.
- **Toissijainen DNS-palvelin:** kirjoita vaihtoehtoisesti käytettävän DNS-palvelimen osoite.
- **Dynaaminen DNS-rekisteröinti:** Jos haluat käyttää, valitse dynaamisen DNS-rekisteröinnin valintaruutu/-ruudut. Jos tämä asetus on käytönlittu, laite rekisteröi dynaamisesti isäntänimensä ja toimialueensa nimen määritettyihin DNS-palvelimiin. Lisäksi jos tämä asetus on käytössä ja DHCP on valittu, DHCP FQDN -valinnat on poistettu käytöstä automaattisesti.
- **WINS:** Voit määrittää WINS-palvelimen. WINS-palvelua käytetään Windows-käyttöjärjestelmässä. Valitse tämä valinta.
- **Näytä IP-osoite:** Voit määrittää laitteen näyttämään IP-osoitteen Ilmoituspalkissa. Jos otat tämän asetuksen käyttöön, IP-osoite näkyy Ilmoituspalkissa.

TCP/IPv6

Voit määrittää IPv6-asetukset.

- **Protokolla:** Napauta käyttääksesi IPv6-protokollaa järjestelmässä. Käynnistä laite uudelleen, jotta muutos tulee voimaan.
- **IPv6-osoite:** Tässä näkyvät IPv6-osoitetyypit.
 - **Linkin paikallinen osoite:** Tämä on IPv6-osoite, joka alkaa FE80-etuliitteellä. Tällä osoitteella on paikallisen linkin vaikutusala, ja se luodaan automaattisesti.
 - **Tilaton osoite:** Tämä on IPv6-osoite, joka muodostetaan reitittimen ilmoittamasta etuliitteestä ja liitännän tunnisteesta. Ethernetin tyyppistä liitintää käytettäessä liitännän tunniste johdetaan tavallisesti laitteen MAC-osoitteesta. Ilmoitettu etuliite määräytyy reitittimen määritysten mukaan.



Useita reitittimen ilmoittamia osoitteita voi olla määritettynä, mutta vain yksi niistä näkyy näytössä.

- **Tilallinen osoite:** Tämä on DHCPv6-palvelimen määrittämä IPv6-osoite.
- **Manuaalinen osoite:** Tämä on IPv6-osoite, jonka järjestelmänvalvoja voi määrittää manuaalisesti.
- **DHCPv6-määrittäminen:** Valitse käytettävä DHCPv6-määrittäminen.
 - **Käytä DHCP:tä reitittimen ohjaamana:** DHCPv6 otetaan käyttöön, kun reititin kehottaa käyttämään DHCPv6-yhteyttä.

Verkon asetukset

- **Ota aina DHCP käyttöön:** DHCPv6:ta käytetään IPv6-osoitteen hakemiseen reitittimen ilmoituksesta riippumatta.
- **Älä koskaan käytä DHCP:tä:** poistaa DHCPv6:n käytöstä.
- **DHCP yksilöllinen tunniste:** Näytä DHCP yksilöllinen tunniste.
- **DHCP identiteetin assosiaatiotunniste:** Näytä DHCP tunniste yhteisön tunnus.

802.1x

Voit ottaa käyttöön porttipohjaisen 802.1x-todennuksen. Jos todennus on otettu käyttöön, laite ei voi muodostaa yhteyttä verkon suojatun puolen läpi ennen laitteen valtuutusta. Tämän ominaisuuden avulla voidaan suojata verkkoa.

- **802.1x :** Valitse tämä vaihtoehto, jos haluat ottaa tämän ominaisuuden käyttöön.
- **802.1x Authentication Method:** Valitse käytettävä todennusalgoritmi.
 - **EAP-MD5:** Antaa hyvin vähän suojaa. MD5-hajakoodaustoiminto on altis sanastohyökkäyksille, ja se ei tue avainten luontia.
 - **PEAP:** Suositellaan käyttäjille, jotka käyttävät vain Microsoft-työasemia ja -palvelimia. Ei suositella muille käyttäjille.
 - **EAP-MS-CHAPv2:** MS-CHAPv2 sisältää kaksisuuntaisen todennuksen vertaiskoneiden välillä yhdistämällä haasteviestin vastauspakettiin ja todentajan vastausviestiin onnistumispaketissa.
 - **TLS:** Tätä käytetään suojattuun tietoliikenteeseen Internetissä työaseman ja palvelimen välillä.

Verkkoprotokolla

Voit ottaa käyttöön /poistaa käytöstä haluamasi alla luetelluista toiminnoista.

Ominaisuus	Kuvaus
Vakio-TCP/IP	Voit ottaa käyttöön /poistaa käytöstä kutkin toiminnot.
LPR	
IPP	
OhutTuloste	
CIFS	
HTTP	
SNMPv1/v2	
SNMPv3	
SNTP	
UPnP(SSDP)	
mDNS	
MÄÄR. IP	
SLP	
Telnet	

Verkon asetukset

Network Security





Voit ottaa käyttöön ja määrittää nämä valinnat vain kohdassa SyncThru™ Web Service (katso "Suojaus-välilehti" sivulla 172).

Ominaisuus	Kuvaus
IPSec	Voit poistaa IPSec-toiminnon käytöstä, jos se on käynnistetty kohdassa SyncThru™ Web Service.
Verkkosuodatus	Voit poistaa verkkosuodatusvalinnat käytöstä, jos se on käynnistetty kohdassa SyncThru™ Web Service.

- **IPSec:** Voit poistaa IP-suojausasetukset käytöstä.
- **Verkkosuodatus**
 - **MAC-suodatus:** Poista MAC-suodatus käytöstä.
 - **IPv4-suodatus:** Poista IPv4-suodatus käytöstä.
 - **IPv6-suodatus:** Poista IPv6-suodatus käytöstä.

Järjestelmä



- Kaikki valikot eivät välttämättä näy näytössä, sillä niiden näkyminen määräytyy mallien tai lisävarusteiden mukaan. Jos jokin valikko ei näy, sen ohjeet eivät koske laitettasi.
- Napsauta  (**Ohje**) aloitusnäytössä tai  (pikavalikko) ja sen jälkeen napsauta mitä tahansa vaihtoehtoa, josta haluat tietää.

Päivämäärä ja aika

Määritettyä päivämäärä- ja aika-asetusta käytetään viivästettyjen faksi- tai tulostustöiden lähettämisen/tulostamisessa. Päivämäärä ja aika tulostuvat myös raportteihin. Jos niitä ei ole asetettu oikein, ne on muutettava oikeiksi.

Tietoja järjestelmästä

Näet laitteiston määrittämisen, järjestelmän ominaisuudet ja laitteen ohjelmistoversion.

Laitteen tiedot

Voit tarkistaa tarkemmat laitetta koskevat tiedot. Voit tarkistaa asennetun laitteiston tilan ja ohjelmistoversiot, mistä on apua laitteen ylläpitämisessä. Voit ladata uusimman ohjelmiston Samsungin sivustosta (<http://www.samsung.com/printer>).

- **H/W-asetukset:** Näyttää asennetun laitteiston ja valinnaisten osien tilan.
- **Kapasiteetti:** Näyttää laitteiston ominaisuudet.
- **Ohjelmistoversiot:** Näyttää asennettujen järjestelmien ohjelmistoversiot.

Saavutettavuus

Antaa sinun määrittää laitteen tekemään sen käytön helpommaksi. Tässä valikossa voit muuttaa eri äänen, vuorovaikutuksen, ja näyttää vaihtoehtoja niin, että laitteen saavutettavuus on helpompaa käyttäjille.

Järjestelmä

Yhteystiedon tiedot

Tämän ominaisuuden avulla voit katsoa huoltokeskuksen yhteystietoja käyttäjien tukipyyntöjä varten. Jos olet kirjautunut sisään järjestelmänvalvojana, voit muuttaa yhteystietoja.

- **Järjestelmänvalvoja:** Tarkista järjestelmänvalvojan yhteystiedot.
- **Samsung-tuki:** Tarkista huoltokeskuksen yhteystiedot.

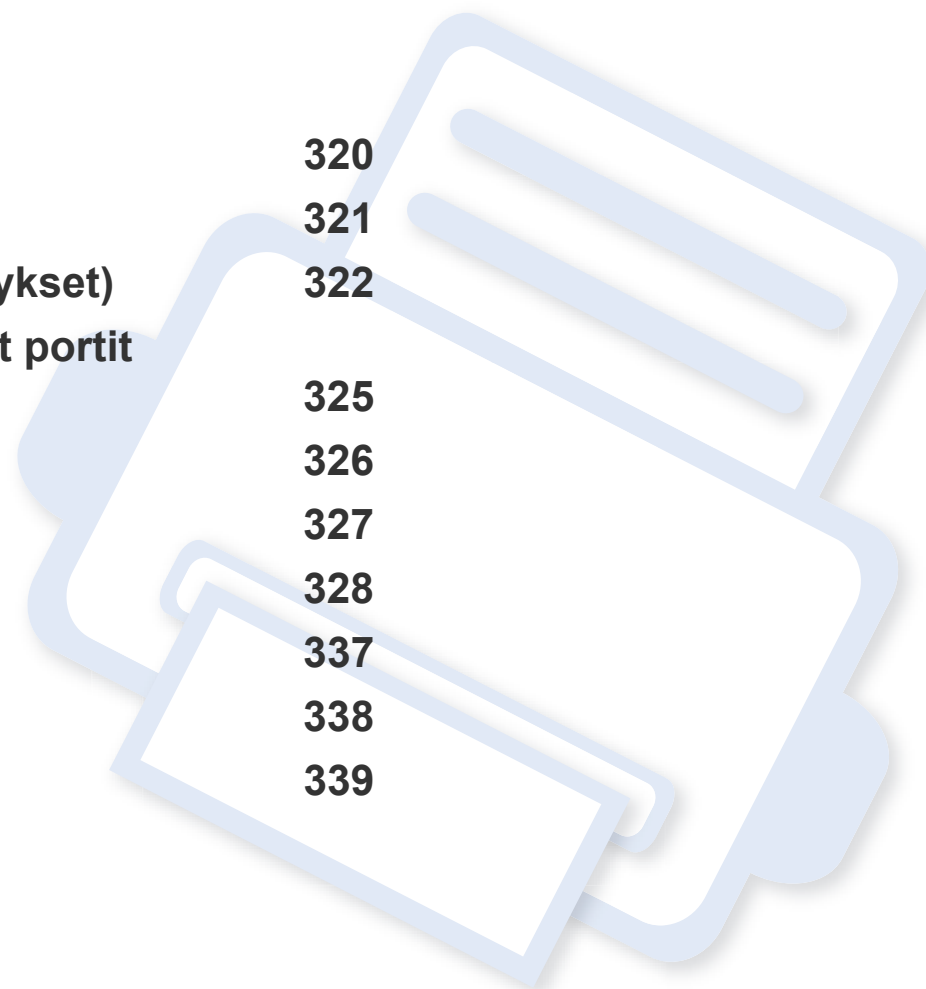


3. Verkkoasetukset

Tämä luku sisältää vaiheittaiset ohjeet verkkoympäristön määrittämiseen ennen laitteen käyttöä. Voit määrittää verkkoympäristön käyttämällä **Verkon asetukset**-valikkoa kohdassa **Asetukset**-valikko. Sinun tulee tuntea verkkoympäristön määrittämiseen liittyvät termit. Tarkista termit, joita et tunne, sanastosta ("Sanasto" sivulla 369).

Tämä luku sisältää seuraavat aiheet:

- **Verkkoympäristö** 320
- **Verkkoasetusten avaaminen** 321
- **Verkkoasetukset (TCP/IP-määrittäykset)** 322
- **Tulostusasetukset (määritettävät portit verkkotulostusta varten)** 325
- **Aseta protokollat** 326
- **Verkon suodatusasetukset** 327
- **Ohjaimen asennus verkosta** 328
- **Samsung Mobile Print** 337
- **AirPrint** 338
- **Google Cloud Print™** 339



Verkkoympäristö

Voit käyttää verkkoa, kun verkkokaapeli on kytketty laitteen verkkoporttiin.

Laitteen verkkoprotokolla-asetukset täytyy määrittää, jotta laitetta voidaan käyttää verkkotulostimena. Voit määrittää verkon perusasetukset laitteen ohjauspaneelin avulla.

Seuraavassa taulukossa kuvataan laitteen tukemat verkkoympäristöt:

Kohteet	Tekniset tiedot
Verkkoliitäntä	Ethernet 10/100/1000 Base-T
Verkon käyttäjärjestelmä	<ul style="list-style-type: none">• Windows® XP, Windows Server® 2003, Windows Vista®, Windows® 7, Windows 8, Windows Server® 2008 R2• Eri Linux-käyttöjärjestelmät• Useat Linux-käyttöjärjestelmät• Mac OS X 10.5 ~ 10.9• Novell NetWare 5.x ~ 6.x
Verkkoprotokollat	<ul style="list-style-type: none">• TCP/IPv4• DHCP ja BOOTP• DNS, WINS, Bonjour, SLP, UPnP• Standard TCP/IP Printing(RAW), LPR, IPP• FTP, SMB, SMTP, WSD• LDAP, Kerberos, 802.1x• SNMPv 1/2/3, HTTP, IPSec• TCP/IPv6 (DHCP, DNS, RAW, LPR, SNMPv 1/2/3, HTTP, IPSec)

Verkkoasetusten avaaminen

- 1 Varmista, että Ethernet-kaapeli on kytketty laitteeseen.
- 2 Napauta **Asetukset** > **Verkon asetukset** > **Ethernet** aloitusnäytössä tai **Sovell..**
- 3 Kirjaudu sisään järjestelmänvalvojana (katso "Kirjautuminen" sivulla 295).

Verkkoasetukset (TCP/IP-määrittelykset)

Kun liität laitteen verkkoon, sinun on määritettävä ensimmäiseksi laitteen TCP/IP-asetukset. Alla on kuvattu perusasetukset, jotka tarvitaan laitteen käyttöön verkkolaitteena. Voit määrittää TCP/IP-, DNS-palvelin-, TCP/IPv6- ja Ethernet-asetukset sekä IP-osoitteen varausmenetelmät.

Ethernet

Voit määrittää Ethernet-asetukset.

Napauta **Asetukset > Verkon asetukset > Ethernet** aloitusnäytössä tai **Sovell..**



Voit myös käyttää tätä ominaisuutta SyncThru™ Web Service -palvelusta. Avaa Web-selain verkotetusta tietokoneestasi ja kirjoita laitteesi IP-osoite (katso "Asetukset-välilehti" sivulla 170).

- **Ethernet-portti:** Voit ottaa ethernetportin käyttöön tai poistaa sen käytöstä.
- **Ethernetin nopeus:** Valitsee Ethernet-yhteyden nopeuden.
- **MAC-osoite:** Näyttää laitteen MAC-osoitteen.

TCP/IP-protok.

Voit määrittää IPv4-asetukset.

Napauta **Asetukset > Verkon asetukset > Ethernet > TCP/IPv4** aloitusnäytössä tai **Sovell..**



Voit myös käyttää tätä ominaisuutta SyncThru™ Web Service -palvelusta. Avaa Web-selain verkotetusta tietokoneestasi ja kirjoita laitteesi IP-osoite (katso "Asetukset-välilehti" sivulla 170).

IP-asetukset

Voit valita IP-osoitteiden varausmenetelmän.

- **Staat.:** syötä IP-osoite, aliverkon peite tai yhdyskäytävän osoite manuaalisesti.
- **BOOTP:** BOOTP-palvelin määrittää automaattisesti IP-osoitteen, aliverkon peitteen ja yhdyskäytävän osoitteen.
- **DHCP:** DHCP-palvelin määrittää automaattisesti IP-osoitteen, aliverkon peitteen ja yhdyskäytävän osoitteen.

Verkkoasetukset (TCP/IP-määrittelykset)

DNS-määrittelykset

Voit määrittää DNS-palvelimen.

- **Isäntänimi:** Kirjoita isäntänimi. Merkkejä voi olla enintään 63. Oletusnimi on **SEC[MAC address]**.
- **Toimialueenimi:** Kirjoita toimialueen nimi. Merkkejä voi olla enintään 128.
- **Ensisijainen DNS-palvelin:** kirjoita ensisijaisesti käytettävän DNS-palvelimen osoite.
- **Toissijainen DNS-palvelin:** kirjoita vaihtoehtoisesti käytettävän DNS-palvelimen osoite.
- **Dynaaminen DNS-rekisteröinti:** Jos haluat käyttää, valitse dynaamisen DNS-rekisteröinnin valintaruutu/-ruudut. Jos tämä asetus on käytönlittu, laite rekisteröi dynaamisesti isäntänimensä ja toimialueensa nimen määritettyihin DNS-palvelimiin. Lisäksi jos tämä asetus on käytössä ja DHCP on valittu, DHCP FQDN -valinnat on poistettu käytöstä automaattisesti.

WINS (Windows Internet Name Service)

Voit määrittää WINS-palvelimen. WINS-palvelua käytetään Windows-käyttöjärjestelmässä. Valitse tämä valinta.

Näytä IP-osoite

Voit määrittää laitteen näyttämään IP-osoitteen Ilmoituspalkissa. Jos otat tämän asetuksen käyttöön, IP-osoite näkyy Ilmoituspalkissa.

TCP/IPv6

Voit määrittää IPv6-asetukset.

Napauta **Asetukset > Verkon asetukset > Ethernet > TCP/IPv6** aloitusnäytössä tai **Sovell.**



Voit myös käyttää tätä ominaisuutta SyncThru™ Web Service -palvelusta. Avaa Web-selain verkotetusta tietokoneestasi ja kirjoita laitteesi IP-osoite (katso "Asetukset-välilehti" sivulla 170).

- **Protokolla:** Napauta käyttääksesi IPv6-protokollaa järjestelmässä. Käynnistä laite uudelleen, jotta muutos tulee voimaan.
- **IPv6-osoite:** Tässä näkyvät IPv6-osoitetyypit.
 - **Linkin paikallinen osoite:** Tämä on IPv6-osoite, joka alkaa FE80-etuliitteellä. Tällä osoitteella on paikallisen linkin vaikutusala, ja se luodaan automaattisesti.
 - **Tilaton osoite:** Tämä on IPv6-osoite, joka muodostetaan reitittimen ilmoittamasta etuliitteestä ja liitännän tunnisteesta. Ethernetin tyyppistä liitännää käytettäessä liitännän tunniste johdetaan tavallisesti laitteen MAC-osoitteesta. Ilmoitettu etuliite määräytyy reitittimen määrittelyjen mukaan.

Verkkoasetukset (TCP/IP-määrittelykset)



Useita reitittimen ilmoittamia osoitteita voi olla määritettynä, mutta vain yksi niistä näkyy näytössä.

- **Tilallinen osoite:** Tämä on DHCPv6-palvelimen määrittämä IPv6-osoite.
- **Manuaalinen osoite:** Tämä on IPv6-osoite, jonka järjestelmänvalvoja voi määrittää manuaalisesti.
- **DHCPv6-määrittely:** Valitse käytettävä DHCPv6-määrittely.
 - **Käytä DHCP:tä reitittimen ohjaamana:** DHCPv6 otetaan käyttöön, kun reititin kehottaa käyttämään DHCPv6-yhteyttä.
 - **Ota aina DHCP käyttöön:** DHCPv6:ta käytetään IPv6-osoitteen hakemiseen reitittimen ilmoituksesta riippumatta.
 - **Älä koskaan käytä DHCP:tä:** poistaa DHCPv6:n käytöstä.

802.1x

Voit ottaa käyttöön porttipohjaisen 802.1x-todennuksen. Jos todennus on otettu käyttöön, laite ei voi muodostaa yhteyttä verkon suojatun puolen läpi ennen laitteen valtuutusta. Tämän ominaisuuden avulla voidaan suojata verkkoa.

Napauta **Asetukset > Verkon asetukset > Ethernet > 802.1x** aloitusnäytössä tai **Sovell.**

- **802.1x :** Valitse tämä vaihtoehto, jos haluat ottaa tämän ominaisuuden käyttöön.
- **802.1x Authentication Method:** Valitse käytettävä todennusalgoritmi.
 - **EAP-MD5:** Antaa hyvin vähän suojaa. MD5-hajakoodaustoiminto on altis sanastohyökkäyksille, ja se ei tue avainten luontia.
 - **PEAP:** Suositellaan käyttäjille, jotka käyttävät vain Microsoft-työasemia ja -palvelimia. Ei suositella muille käyttäjille.
 - **EAP-MS-CHAPv2:** MS-CHAPv2 sisältää kaksisuuntaisen todennuksen vertaiskoneiden välillä yhdistämällä haasteviestin vastauspakettiin ja todentajan vastausviestiin onnistumispaketissa.
 - **TLS:** Tätä käytetään suojattuun tietoliikenteeseen Internetissä työaseman ja palvelimen välillä.

Tulostusasetukset (määritettävät portit verkkotulostusta varten)

Voit määrittää tulostuksessa käytettävät portit. Seuraavat portit on määritettävä verkon kautta tulostamista varten.

Napauta **Asetukset > Hallinta > Raportti > Verkon määriytset** aloitusnäytössä tai **Sovell.** sen jälkeen napauta **Tulosta**.



Voit myös käyttää tätä ominaisuutta SyncThru™ Web Service -palvelusta. Avaa Web-selain verkotetusta tietokoneestasi ja kirjoita laitteesi IP-osoite (katso "Asetukset-välilehti" sivulla 170).

Aseta protokollat

Voit ottaa käyttöön/poistaa käytöstä protokollat (**Vakio-TCP/IP**, **LPR**, **IPP**, **OhutTuloste**, **CIFS**, **SNTP** (Simple Network Time Protocol), **SLP** (Service Location Protocol), **Telnet**, **SNMP V1/V2** (Simple Network Management Protocol), **SNMPv3**, **UPnP(SSDP)** -protokolla ja **mDNS** (Multicast Domain Name System), **SetIP**, ja **HTTP**.



Voit myös käyttää tätä ominaisuutta SyncThru™ Web Service -palvelusta. Avaa Web-selain verkotetusta tietokoneestasi ja kirjoita laitteesi IP-osoite (katso "Asetukset-välilehti" sivulla 170).

Verkon suodatusasetukset

Voit määrittää laitteen estämään yhteydenotot IP- tai MAC-osoitteista, joita ei ole lisätty luetteloon.

Voit määrittää yleiset verkon suodatusasetukset.

Napauta **Asetukset > Verkon asetukset > Verkon suojaus > Verkkosuodatus** aloitusnäytössä tai **Sov.**



Voit myös käyttää tätä ominaisuutta SyncThru™ Web Service -palvelusta. Avaa Web-selain verkotetusta tietokoneestasi ja kirjoita laitteesi IP-osoite (katso "Asetukset-välilehti" sivulla 170).

- **MAC-suodatus:** Poista MAC-suodatus käytöstä.
- **IPv4-suodatus:** Poista IPv4-suodatus käytöstä.
- **IPv6-suodatus:** Poista IPv6-suodatus käytöstä.

Ohjaimen asennus verkosta

Sinun täytyy asentaa tulostimen ohjainohjelmisto tulostusta varten. Ohjelmistoon kuuluvat ohjaimet, sovellukset ja muut tukiohjelmat.

Varmista, että laitteen verkkoasetukset on määritetty. Sulje kaikki tietokoneen sovellukset, ennen kuin aloitat asennuksen.

Ohjaimen asennus verkosta

Windows

- 1 Varmista, että laite on liitetty verkkoon ja että sen virta on kytketty. Laitteen IP-osoitteen on myös oltava määritettynä.
- 2 Aseta laitteen mukana toimitettu ohjelmisto-CD-levy CD-asemaan.



Jos asennusikkuna ei ilmesty, napsauta **Käynnistä > Kaikki ohjelmat > Apuohjelmat > Suorita**.

X:\Setup.exe korvaten "X":n CD-ROM -asemaasi vastaavalla kirjaimella ja napsauta **OK**.

- Jos käyttöjärjestelmä on Windows 8, Jos asennusikkuna ei tule näyttöön paikasta **Charms(Oikopolut)**, valitse **Etsi > Apps(Sovellukset)** ja hae toiminto **Suorita**. Kirjoita paikkaan X:\Setup.exe vaihtaen kirjaimen "X" kirjaimeseen, joka edustaa CD-ROM-asemaasi ja napsauta **OK**.
Jos "**Napsauta valitaksesi mitä tällä levyllä tapahtuu.**" - ponnahdusikkuna ilmestyy, napsauta ikkunaa ja valitse **Run Setup.exe**.

- 3 Tarkasta ja hyväksy asennussopimukset asennusikkunassa. Valitse sitten **Seuraava**.
- 4 Valitse **Verkko Tulostimen liitänn tyyppi** -näytössä. Valitse sitten **Seuraava**.
- 5 Noudata asennusikkunan ohjeita.


Windows 8:n Käynnistä-näytöstä



- V4-ohjain on ladattu automaattisesti Windows-päivityksestä, jos tietokoneesi on yhdistetty internetiin. Jos näin ei ole, voit ladata V4-ohjaimen manuaalisesti Samsungin verkkosivustolta, www.samsung.com > etsi tuotteesi > Tuki tai lataukset.
- Voit ladata **Samsung Printer Experience** -sovelluksen Windows Store:sta. Sinulla tulee olla Microsoft-tili, jotta voit käyttää Windows Store(auppa) -toimintoa.
 - a Paikasta **Charms(Oikopolut)** valitse **Etsi**.
 - b Napsauta **Store(auppa)**.
 - c Etsi ja napsauta **Samsung Printer Experience**.
 - d Valitse **Asenna**.
- Jos asennat ohjaimen käyttäen toimitettua ohjelmisto-CD:tä, V4-ohjainta ei asenneta. Jos haluat käyttää V4-ohjainta **Työpöytä**-näytössä, voit ladata Samsungin verkkosivustolta, www.samsung.com > etsi tuotteesi > Tuki tai lataukset.
- Jos haluat asentaa Samsungin tulostimenhallintatyökaluja, sinun täytyy asentaa ne käyttäen toimitettua ohjelmisto-CD:tä.

Ohjaimen asennus verkosta

- 1 Varmista, että laite on liitetty verkkoon ja että sen virta on kytketty. Laitteen IP-osoitteen on myös oltava määritettynä.
- 2 Paikasta **Charms(Oikopolut)** valitse **Asetukset > Muuta tietokoneen asetuksia > Laitteet**.
- 3 Napsauta **Lisää laite**.
Havaitut laitteet näytetään näyttöruudulla.
- 4 Napsauta mallin nimeä ja isännän nimeä, joita haluat käyttää.

 Voit tulostaa Verkkomäärittämisseläinraportin laitteen ohjauspaneelista, joka näyttää nykyisen laitteen isännän nimen.

- 5 Ohjain on asennettu automaattisesti **Windows Update**.

Hiljainen asennustila

Hiljainen asennustila on on asennusmenetelmä, joka ei vaadi toimenpiteitä käyttäjältä. Kun käynnistät asennuksen, laiteohjain ja ohjelmisto asennetaan automaattisesti tietokoneeseen. Voit käynnistää hiljaisen asennuksen kirjoittamalla komentoikkunaan **/s** tai **/S**.

Komentoriviparametrit


Seuraava taulukko näyttää komennot, joita voidaan käyttää komentoikkunassa.




Seuraavat komentorivit ovat voimassa ja niitä käytetään, kun komentoa käytetään **/s:n** tai **/S:n** kanssa. **/h**, **/H** tai **/?** ovat kuitenkin poikkeuksellisia komentoja, joita voidaan käyttää yksinään.

Komentorivi	Määritelmä	Kuvaus
/s tai /S	Käynnistää hiljaisen asennuksen.	Asentaa laiteohjaimet pyytämättä käyttäjän toimenpiteitä.

Ohjaimen asennus verkosta

Komentorivi	Määritelmä	Kuvaus
/p"<portin nimi>" tai/P"<portin nimi>"	Määrittää tulostimen portin.  Verkkoportti luodaan käyttäen TCP/IP-vakioportinvalvoja. Jos portti on paikallinen, tämän portin on oltava olemassa järjestelmässä, ennen kuin se määritetään komennolla.	Tulostimen portin nimi voidaan määrittää IP-osoitteena, isäntänimenä, USB paikallisportin nimenä, IEEE1284 portin nimenä tai verkon polkuna. Esimerkki: <ul style="list-style-type: none">• /p"xxx.xxx.xxx.xxx", jossa "xxx.xxx.xxx.xxx" tarkoittaa verkkotulostimen IP-osoitetta. /p"USB001", /P"LPT1.", /p"isäntänimi"• /p"\\computer_name\shared_printer" or "\\xxx.xxx.xxx.xxx\shared_printer", missä, "\\computer_name\shared_printer" or "\\xxx.xxx.xxx.xxx\shared_printer" tarkoittaa verkon polkua tulostimelle antamalla kaksi vinoviivaa, tietokoneen nimen tai paikallisen tulostimen jakavan PC:n IP-osoitteen, ja sen jälkeen jakaa tulostimen nimen.

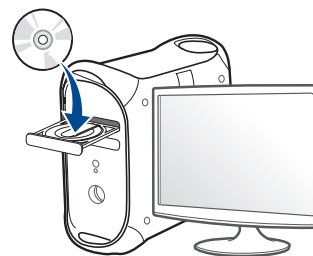
Komentorivi	Määritelmä	Kuvaus
/a"<kohde_polku>" tai/ A"<kohde_polku>"	Määrittää asennuksen kohdepolun.  Kohdepolun on oltava täysin kelvollinen polku.	Laiteohjaimet on asennettava käyttöjärjestelmäkohtaiseen paikkaan. Siksi tämä komento koskee vain ohjelmistoja.
/n"<Tulostimen nimi>" tai/ N"<Tulostimen nimi>"	Määrittää tulostimen nimen. Tulostinilmentymä luodaan määritettynä tulostimen nimenä.	Tämän parametrin avulla voit lisätä tulostinilmentymiä toiveittesi mukaisesti.
/nd tai /ND	Komennot, joiden mukaan asennettua ohjainta ei määritetä oletuslaiteohjaimeksi.	Se ilmaisee, että asennettu laiteohjain ei ole järjestelmän oletuslaiteohjain, jos asennettuna on vähintään yksi muu tulostinohjain. Jos järjestelmässäsi ei ole laiteohjainta asennettuna, tätä asennusta ei käytetä, koska Windows OS -käyttöjärjestelmä määrittää asennetun tulostinohjaimen oletuslaiteohjaimeksi.
/x tai /X	Käyttää olemassa olevia laiteohjaimen tiedostoja tulostinilmentymän luomiseen, jos se on jo asennettu.	Tämä komento tarjoaa keinon asentaa tulostinilmentymän, joka käyttää asennetun tulostinohjaimen tiedostoja asentamatta lisäohjainta.

Ohjaimen asennus verkosta

Komentorivi	Määritelmä	Kuvaus
/up"<tulostimen nimi>" tai/UP"<tulostimen nimi>"	Poistaa vain määritetyn tulostinilmentymän, ei ohjaimen tiedostoja.	Tämä komento tarjoaa keinon poistaa vain määritetyn tulostinilmentymän järjestelmästäsi vaikuttamatta muihin tulostinohjaimiin. Se ei poista tulostinohjaimen tiedostoja järjestelmästäsi.
/d tai /D	Poistaa kaikkien laiteohjainten ja sovellusten asennuksen järjestelmästäsi.	Tämä komento poistaa kaikki asennetut laiteohjaimet ja ohjelmat järjestelmästäsi.
/v"<jakamisnimi>" tai/V"<jakamisnimi>"	Jakaa asennetun laitteen ja lisää muita käytettävissä olevia ympäristöohjaimia Point & Print -tulostusta varten.	Se asentaa kaikki tuetut Windows-käyttöjärjestelmän laiteohjaimet järjestelmään ja jakaa sen määritetyllä point and print -tulostuksen <jakamisnimellä>.
/o tai /O	Avaa Tulostimet ja faksit -kansion asennuksen jälkeen.	Tämä komento avaa Tulostimet ja faksit -kansion hiljaisen asennuksen jälkeen.
/h, /H tai /?	Näyttää Komentorivin käytön.	

Mac

- 1 Varmista, että laite on liitetty verkkoon ja että siihen on kytketty virta.
- 2 Aseta laitteen mukana toimitettu ohjelmisto-CD-levy CD-asemaan.



- 3 Kaksoisnapsauta CD-ROM-kuvaketta, joka ilmestyy Mac-työpöydällesi.
 - Jos käyttöjärjestelmäsi on Mac X 10.8, kaksoisnapsauta Finderissa näkyvää CD-ROMia.
- 4 Kaksoisnapsauta **MAC_Installer**-kansion > **Installer OS X** -kuvaketta.
- 5 Osoita **Continue**.
- 6 Lue käyttöoikeussopimus ja valitse **Continue**.
- 7 Hyväksy käyttöoikeussopimus valitsemalla **Agree**.

Ohjaimen asennus verkosta

- 8 Valitse **Install**. Kaikki laitteen toiminnoille välttämättömät osat asennetaan.
Jos napsautat **Customize**, voit valita, mitkä osat haluat asentaa.
- 9 Anna salasana ja valitse **OK**.
- 10 Valitse **Network Connected Printer(Wired or Wireless)** valikosta **Printer Connection Type** ja napsauta **Continue** -painiketta.
- 11 Valitse tulostimesi ja lisää se tulostinluetteloön napsauttamalla **Add Printer** -painiketta.
- 12 Napsauta **IP** ja valitse HP Jetdirect - Socket kohteessa Protocol.
- 13 Syötä laitteen IP-osoite Osoite-syöttökenttään.
- 14 Syötä jonon nimi Jono-syöttökenttään. Jos et pysty määrittämään tulostinpalvelimen jononimeä, kokeile ensin oletusjonoa.
- 15 Jos Automaattinen valinta ei toimi kunnolla, valitse Select Printer Software ja laitteesi nimi Print Using -kohdassa.
- 16 Napsauta **Add**-painiketta.
- 17 Osoita **Continue**.
- 18 Kun asennus on valmis, napsauta **Close**.

Linux

Sinun on ladattava Linux-ohjelmistopaketti Samsung-sivustosta asentaaksesi tulostinohjelmiston (<http://www.samsung.com> > etsi tuotteesi > Tuki tai lataukset).

- 1 Varmista, että laite on liitetty verkkoon ja että siihen on kytketty virta. Laitteen IP-osoitteen on myös oltava määritettynä.
- 2 Kopioi **Unified Linux Driver** -paketti järjestelmääsi.
- 3 Avaa Terminal-ohjelma ja mene kansioon, johon kopioit paketin.
- 4 Pura paketti.
- 5 Siirry **uld**-kansioon.
- 6 Suorita ” **./install.sh** ”-komento (Jos et ole kirjautunut sisään root-tunnuksella, suorita komento nimellä ”**sudo**” ”**sudo ./install.sh**”).
- 7 Jatka asennusta.
- 8 Kun asennus lopetettu, käynnistä **Printing**-apuohjelma (Mene kohtaan **System** > **Administration** > **Printing** tai suorita ”**system-config-printer**” -komento Terminal-ohjelmassa).
- 9 Napsauta **Add**-painiketta.

Ohjaimen asennus verkosta

10 Valitse **AppSocket/HP JetDirect** ja anna laitteesi IP-osoite.

11 Napsauta **Forward**-painiketta ja lisää se järjestelmääsi.

UNIX



- Varmista, että laite tukee UNIX-käyttöjärjestelmää, ennen kuin asennat UNIX-tulostinohjaimen (katso "Käyttöjärjestelmä" sivulla 9).
- Komennot on merkitty merkinnällä `""`, kun kirjoitat komentoja, älä kirjoita `""`.
- Joidenkin toimintojen ja lisäominaisuuksien käytettävyys voi vaihdella malleittain ja maittain (katso "Käyttöjärjestelmä" sivulla 9).

UNIX-tulostinohjaimen käyttämiseksi tulee ensiksi asentaa UNIX-tulostinohjainpaketti ja sen jälkeen asentaa tulostin. Voit ladata UNIX-tulostinohjaimen paketin Samsung-verkkosivustolta (<http://www.samsung.com> > etsi tuotteesi > Tuki tai lataukset).

UNIX-tulostinohjaimen paketin asennus

Asennusohjeet koskevat kaikkia mainittuja UNIX OS -käyttöjärjestelmän versioita.

1 Lataa Samsungin sivustosta UNIX Printer Driver -paketti ja pura se tietokoneeseen.

2 Hanki root-käyttöoikeudet.
`"su -"`

3 Kopioi oikea ohjainarkisto UNIX-kohdetietokoneeseen.



Lisätietoja on UNIX OS -käyttöjärjestelmän hallintaoppaassa.

4 Pura UNIX-tulostinohjaimen paketti.
Käytä esimerkiksi IBM AIX -käyttöjärjestelmässä seuraavia komentoja.

`"gzip -d < syötä pakkauksen nimi | tar xf -"`

5 pakkaamaton hakemisto.

6 Aja asennuskomentosarja.

`"./install -i"`

Komentosarja **install** on asennusohjelman komentosarjatiedosto, jonka avulla UNIX-tulostinohjaimen paketin voi asentaa tai sen asennuksen poistaa.

Myönnä oikeudet asennusohjelman komentosarjalle **chmod 755 install** -komennon avulla.

Ohjaimen asennus verkosta

- 7 Tarkista asennuksen tulos suorittamalla ”. /install -c” -komento vahvistamaan asennuksen tulokset.
- 8 Aja komentoriviltä komento “installprinter”. Add Printer Wizard -ikkuna tulee näyttöön. Määritä tulostimen asetukset tässä ikkunassa noudattamalla seuraavia ohjeita:



Joissakin UNIX OS -käyttöjärjestelmissä, esimerkiksi Solaris 10 -käyttöjärjestelmässä, juuri lisätty tulostin ei ehkä ole käytössä eikä hyväksy töitä. Aja tässä tapauksessa seuraavat kaksi komentoa root-päätteessä:

```
“accept <printer_name>”
```

```
“enable <printer_name>”
```

Tulostinohjaimen paketin asennuksen poistaminen



Järjestelmään asennettu tulostin tulee poistaa tulostimen asennuksen poistoapuohjelman avulla.

- a Aja päätteessä komento **uninstallprinter**.
Uninstall Printer Wizard avautuu.
Asennetut tulostimet näkyvät avattavassa luettelossa.
- b Valitse poistettava tulostin.
- c Poista tulostin järjestelmästä valitsemalla **Delete**.

- d Tarkista asennuksen tulos suorittamalla ”. /install -d” -komento koko paketin asennuksen purkamiseksi.
- e Voit tarkistaa asennuksen poiston tuloksen suorittamalla ”. /install -c” -komento.

Asenna se uudelleen käyttämällä komentoa ”. /install -i” asentamaan binaaritiedostot uudelleen.

Tulostimen määrittäminen

Voit lisätä tulostimen UNIX-järjestelmään ajamalla komentorivillä komennon installprinter. Ohjatun Lisää tulostin -toiminnon ikkuna tulee näyttöön. Määritä tulostimen asetukset tässä ikkunassa noudattamalla seuraavia ohjeita:

- 1 Kirjoita tulostimen nimi.
- 2 Valitse malliluettelosta oikea tulostinmalli.
- 3 Kirjoita tulostimen tyyppiä vastaava kuvaus **Type**-kenttään. Kenttä on valinnainen.
- 4 Määritä tulostimen kuvaus **Description**-kenttään. Kenttä on valinnainen.
- 5 Määritä tulostimen sijainti **Location**-kenttään.

Ohjaimen asennus verkosta

- 6 Kirjoita verkkoon kytketyn tulostimen IP-osoite tai DNS-nimi **Device**-tekstikenttään. IBM AIX -käyttöjärjestelmässä, jossa on käytössä **Queue type jetdirect**, vain DNS-nimi on käytössä. Numeromuotoiset IP-osoitteet eivät ole sallittuja.
- 7 **Queue type** -kohdassa yhteyden lajina näkyy **lpd** tai **jetdirect** vastaavassa luetteloruudussa. Sun Solaris -käyttöjärjestelmässä on käytettävissä yhteyden lajina lisäksi **usb**.
- 8 Määritä kopioiden määrä valitsemalla **Copies**.
- 9 Jos haluat saada kopiot valmiiksi lajiteltuina, valitse **Collate**-asetus.
- 10 Jos haluat saada kopiot käännettyssä järjestyksessä, valitse **Reverse Order** -asetus.
- 11 Määritä tulostin oletustulostimeksi valitsemalla **Make Default** -asetus.
- 12 Lisää tulostin napsauttamalla **OK**-painiketta.

Samsung Mobile Print

Mikä on Samsung Mobile Print?

Samsung Mobile Print on ilmainen sovellus, joka mahdollistaa käyttäjille tulostaa valokuvia, asiakirjoja, sekä verkkosivuja suoraan älypuhelimestasi tai tabletistasi. **Samsung Mobile Print** ei ole yhteensopiva vain Android- ja iOS-älypuhelimien kanssa vaan myös iPod Touch'in ja tabletti-PC:n kanssa. Se yhdistää mobiililaitteesi verkkoon yhdistetyn Samsung-tulostimen kanssa tai langattomaan tulostimeen Wi-Fi-tukiaseman kautta. Uuden tulostinohjaimen asentaminen tai verkkoasetusten konfiguroiminen ei ole välttämätöntä – yksinkerisesti vain asenna **Samsung Mobile Print** -sovellus, ja se havaitsee automaattisesti yhteensopivat Samsung-tulostimet. Paitsi valokuvien, verkkosivujen ja PDF:ien tulostamista se tukee myös skannaamista. Jos sinulla on Samsung-monitoimitulostin, skannaa mikä tahansa asiakirja JPG-, PDF-, tai PNG-formaattiin nopeaa ja helppoa näyttämistä varten mobiililaitteessasi.

Samsung Mobile Print:in lataaminen

Ladataksesi **Samsung Mobile Print** -sovelluksen mene sovelluskauppaan (Samsung Apps, Play Store, App Store) mobiililaitteellasi ja etsi vain "**Samsung Mobile Print**." Voit myös vieraila iTunes'issa Apple-laitteille tietokoneessasi.



Tuettu Mobile OS

- Android OS 2.3 tai uudempi
- iOS 4.0 tai uudempi

AirPrint



Vain AirPrint -hyväksytyt laitteet saavat käyttää AirPrint-ominaisuutta. Tarkasta, onko laitteesi mukana tulleessa pakkauslaatikossa AirPrint -hyväksyntämerkki.



AirPrint sallii sinulle tulostaa iPhonesta, iPadista, ja iPod touchista, joissa toimii uusin iOS-versio.

Asettaminen AirPrint

Bonjour(mDNS) ja IPP-protokollat tarvitaan laitteessasi käyttämään **AirPrint**-ominaisuutta. Voit ottaa käyttöön **AirPrint**-ominaisuuden jollakin seuraavista menetelmistä.

- 1 Tarkista on laite yhdistetty verkkoon.
- 2 Käynnistä selain, kuten Internet Explorer, Safari tai Firefox, ja kirjoita laitteen uusi IP-osoite selainikkunaan.

Esimerkki:


 http://192.168.1.133/

- 3 Valitse **Login** SyncThru™ Web Service -websivuston ylemmässä oikeassa kulmassa.


- 4 Kirjoita **ID** ja **Password** ja valitse **Domain**. Napsauta sitten **Login**. Käytä samaa käyttäjätunnusta, salasanaa ja toimialuetta kuin laitteeseen kirjautuessasi (katso "Kirjautuminen" sivulla 295).
- 5 Kun SyncThru™ Web Service -ikkuna avautuu, napsauta **Settings** > **Network Settings**.
- 6 Napsauta **AirPrint**.

Tulostaminen AirPrint'in kautta

Esimerkiksi iPad-käsikirja tarjoaa nämä ohjeet:

- 1 Avaa sähköpostisi, valokuvasi, web-sivusi, tai asiakirjasi, jonka haluat tulostaa..
- 2 Kosketa toiminta-kuvaketta().
- 3 Valitse **tulostinohjaimesi nimi** ja valintavalikko asettamista varten.
- 4 Kosketa **Tulosta**-painiketta. Tulosta se.



Tulostustyön peruuttaminen: Tulostustyön peruuttamiseksi tai tulostusyhteenvedon näyttämiseksi napsauta tulostuskeskuksen kuvaketta () monitehtäväalueella. Voit napsauttaa peruuta tulostuskeskuksessa.

Google Cloud Print™

Google Cloud Print™ on palvelu, joka antaa sinun tulostaa tulostimelle käyttäen älypuhelimiasi, tablettia, tai mitä tahansa muita web-yhdistettyjä laitteita. Rekisteröi vain Google-tili tulostimen kanssa, ja olet valmis käyttämään Google Cloud Print™ -palvelua. Voit tulostaa asiakirjasi tai sähköpostisi Chrome OS'llä, Chrome-selaimella, tai Gmail™/ Google Docs™ -sovelluksella mobiililaitteessasi, näin sinun ei tarvitse asentaa tulostinohjainta mobiililaitteelle. Katso Google-websivusto (<http://www.google.com/cloudprint/learn/> tai <http://support.google.com/cloudprint>) lisätietoja varten Google Cloud Print™ -palvelusta.

Google-tilisi rekisteröiminen tulostimelle

Rekisteröinti Chrome-selaimesta



- Varmista, että tulostinlaite on käynnistetty ja yhdistetty langalliseen tai langattomaan verkkoon, josta on pääsy internetiin.
- Sinun tulee luoda Google-tili etukäteen.

- 1 Avaa Chrome-selain.
- 2 Vieraile osoitteessa www.google.com.
- 3 Kirjaudu sisään Google-websivustolle Gmail™-osoitteellasi.

- 4 Syötä tulostimesi IP-osoite osoitekentässä ja paina Enter-näppäintä tai napsauta **Mene**.
- 5 Valitse **Login** SyncThru™ Web Service sivuston oikeasta yläkulmasta.
- 6 Kirjoita **ID** ja **Password** ja valitse **Domain**. Valitse sitten **Login**. Käytä samaa käyttäjätunnusta, salasanaa ja toimialuetta kuin laitteeseen kirjautuessasi (katso "Kirjautuminen" sivulla 295).



Jos verkkoymäristö käyttää välityspalvelinta, sinun täytyy määrittää välityspalvelimen IP ja portin numero paikasta **Settings > Network Settings > Google Cloud Print > Proxy Setting**. Ota yhteys verkkopalvelun tarjoajaan tai verkon ylläpitäjään lisätietoja varten.

- 7 Kun **SyncThru™ Web Service** -ikkuna avautuu, napsauta **Settings > Network Settings > Google Cloud Print**.
- 8 Syötä tulostimesi nimi ja kuvaus.
- 9 Napsauta **Register**.
Vahvistuksen ponnahdusikkuna ilmestyy.



Jos asetat selaimen estämään ponnahdukset, vahvistusikkuna ei ilmesty. Anna sivuston näyttää ponnahdukset.

Google Cloud Print™

10 Napsauta **Finish printer registration**.

11 Napsauta **Manage your printers**.

Tulostimesi on nyt rekisteröity Google Cloud Print™ -palveluun. Google Cloud Print™ -valmiit laitteet näkyvät luettelossa.

Tulostaminen Google Cloud Print™ -palvelulla

Tulostusmenettely vaihtelee riippuen käyttämästäsi sovelluksesta tai laitteesta. Voit nähdä sovellusluettelon, joka tukee Google Cloud Print™ -palvelua.



Varmista, että tulostin on käynnistetty ja yhdistetty langalliseen tai langattomaan verkkoon, josta on pääsy internetiin.

Tulostaminen mobiililaitteessa olevasta sovelluksesta

Seuraavat vaiheet ovat esimerkki Google Docs™ -sovelluksen käyttämisestä Android-matkapuhelimesta.

1 Asenna Cloud Print -sovellus mobiililaitteeseesi.




Jos sinulla ei ole sovellusta, lataa se sovelluskaupasta kuten Android Market tai App Store.

2 Hae Google Docs™ -sovellus mobiililaitteestasi.

3 Napauta sen asiakirjan valinta  -painiketta, jonka haluat tulostaa.

4 Napauta lähetä  -painiketta.


5 Napauta Cloud Print  -painiketta.

6 Aseta haluamasi tulostusvalinnat.

7 Napauta **Click here to Print**.

Tulostaminen Chrome-selaimelta

Seuraavat vaiheet ovat esimerkki Chrome-selaimen käyttämisestä.

- 1 Suorita Chrome.
- 2 Avaa asiakirja tai sähköposti, jonka haluat tulostaa.
- 3 Napsauta kiintoavainkuvaketta  selaimen oikeassa yläkulmassa.
- 4 Valitse **Print**. Uusi välilehti tulostamiseen ilmestyy.
- 5 Valitse **Print with Google Cloud Print**.
- 6 Napsauta **Tulosta**-painiketta.

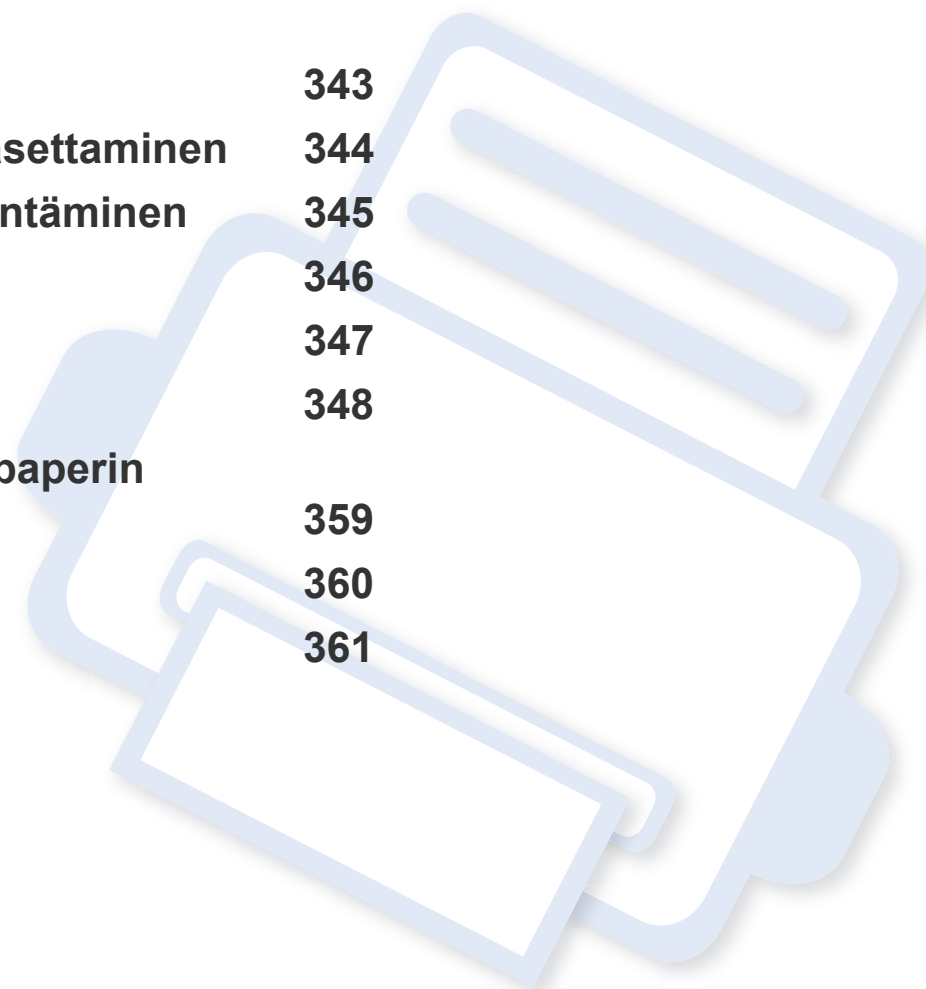


4. Ylläpito

Tässä luvussa on tietoja laitteen ylläpidosta.

Tämä luku sisältää seuraavat aiheet:

- **Tarvikkeiden keston seuranta** 343
- **Tarvikkeiden tilausilmoituksen asettaminen** 344
- **Tarvikkeiden vaihtaminen ja kääntäminen** 345
- **Sarjanumeron löytäminen** 346
- **Muistin tyhjentäminen** 347
- **Laitteen puhdistaminen** 348
- **Vihjeitä laitteen, tarvikkeiden ja paperin säilyttämiseen** 359
- **Vihjeitä laitteen siirtämiseen** 360
- **Esittelysivun tulostaminen** 361




Tarvikkeiden keston seuranta

Tarkista tarvikkeiden jäljellä oleva kesto ja hanki tarvittavat tarvikkeet etukäteen.

Voit tulostaa tarvikkeiden kestoraportin. Valitse **Tarvikkeiden tiedot-**toiminnossa **Raportti** (katso "Raportti" sivulla 312 ja "Tiedot-välilehti" sivulla 169).

Laitteesta

- 1 Napauta päänäytöstä **Asetukset > Hallinta > Tarvikk. käyttöikä**.
- 2 Tarkista tarvikkeiden käyttöikä.

 Uusi tarvike kannattaa hankkia, kun nykyisen tarvikkeen keskimääräisestä riittoisuudesta on käytetty yli 90 prosenttia (lisätietoja on kohdassa "Tarvikkeiden vaihtaminen ja kääntäminen" sivulla 345).

SyncThru™ Web Service -ohjelmalla

- 1 Valitse SyncThru™ Web Service -palvelusta **Information-välilehti > Supplies**.
- 2 Tarkista jäljellä oleva prosenttiosuus.



Uudet tarvikkeet kannattaa hankkia, kun jäljellä oleva prosenttiosuus on alle 10 prosenttia (lisätietoja on kohdassa "Tarvikkeiden vaihtaminen ja kääntäminen" sivulla 345).

Tarvikkeiden tilausilmoituksen asettaminen

Kun asetat tarvikkeiden tilausilmoituksen, saat sähköposti-ilmoituksen tarvikkeiden hankkimisesta ennakoon.

Katso "Tarvikkeiden hallinta" sivulla 306.

Tarvikkeiden vaihtaminen ja kääntäminen

Väriainekasetin vaihtaminen

Kun väriainekasetti on täysin tyhjä:

- tilan merkkivalo vaihtuu punaiseksi ja väriainekasetin vaihtamista koskeva virheilmoitus tulee näyttöön
- laite lopettaa tulostamisen ja saapuvat faksit tallentuvat laitteen muistiin
Kun värilliset väriainekasetit ovat tyhjiä, mutta väriainetta on jäljellä mustassa väriainekasetissa, voit kuitenkin edelleen tulostaa mustavalkoisia tulostustöitä (lähetetyn työn on oltava mustavalkoinen).
- Tarkista laitteesi väriainekasetin tyyppi (katso "Tarvikkeiden ja lisävarusteiden tilaaminen" sivulla 248).

Tämä tarkoittaa sitä, että väriainekasetti on vaihdettava. Uudet väriainekasetit kannattaa hankkia etukäteen (lisätietoja on kohdassa "Tarvikkeiden ja lisävarusteiden tilaaminen" sivulla 248). Väriainekasetin vaihtaminen (katso "Väriainekasetin vaihtaminen" sivulla 196).

Kuvayksikön vaihtaminen

Kun kuvayksikkö on täysin tyhjä:

- Tilan merkkivalo vaihtuu punaiseksi ja kuvayksikön vaihtamista koskeva virheilmoitus tulee näyttöön
- Tarkasta laitteesi kuvayksikön tyyppi ("Tarvikkeiden ja lisävarusteiden tilaaminen" sivulla 248).

Tässä vaiheessa kuvayksikkö on vaihdettava. Uusi kuvayksikkö kannattaa hankkia etukäteen (lisätietoja on kohdassa "Tarvikkeiden ja lisävarusteiden tilaaminen" sivulla 248). Kuvayksikön vaihtaminen.

Väriaineen jakaminen tasaisesti

Kun väriainekasetti on lähes tyhjä:

- Valkoisia raitoja tai vaaleita tulosteita esiintyy.
- Värin vähyyteen liittyvä viesti tulee näyttöön.
- **Tila**-LED vilkkuu punaisena.

Jos näin tapahtuu, voit tilapäisesti parantaa tulostuslaatua jakamalla kasetissa jäljellä olevan väriaineen tasaisesti uudelleen. Joissakin tapauksissa valkoisia juovia tai vaaleaa tulostusjälkeä esiintyy myös väriaineen jakamisen jälkeen. Väriaineen uudestaan jakaminen (katso "Väriaineen jakaminen tasaisesti" sivulla 194).

Sarjanumeron löytäminen

Saatat tarvita laitteen sarjanumeroa, kun soitat huoltopalveluun. Voit tarkistaa laitteen sarjanumeron noudattamalla seuraavia ohjeita.



Sarjanumero on kirjoitettu kunkin laiteraportin alkuun.

1 Napauta **Asetukset > Hallinta > Raportti > Käyttölaskuri > Tulosta** aloitusnäytössä tai **Sovell..**

TAI

Valitse **Information**-välilehti > **Usage Counters** kohdasta SyncThru™ Web Service.


2 Tarkista sarjanumero.

Muistin tyhjentäminen

Laitteen muistikapasiteettia voidaan vapauttaa muutamalla eri tavalla. Valitse jokin seuraavista tavoista.

Tallennettujen asiakirjojen tyhjentäminen

Tarkista tallennetut asiakirjat ennen laitteen muistin tyhjentämistä.

- 1 Napauta **Kansio** aloitusnäytössä tai **Sovell..**
- 2 Kosketa ja pidä kansiota tai asiakirjaa, jonka haluat poistaa luettelosta.
- 3 Napauta  > **Poista**.

Faksin muistin tyhjentäminen

Kun faksin muisti on täynnä, voit tyhjentää faksin muistin. Faksin muistin tyhjennyksen voi suorittaa kahdella eri tavalla seuraavien ohjeiden mukaisesti:

Faksin muistin tyhjentäminen tulostamalla faksityö

Tulosta vastaanotetut faksit. Faksimuisti tyhjäntyy automaattisesti.

Faksin muistin tyhjentäminen ilman faksityön tulostamista



Jos tyhjennät faksin muistin tulostamatta ensin muistissa olevia faksitöitä, saatat poistaa fakseja, joita haluaisi poistaa. Varo, ettet tuhoa tärkeitä asiakirjoja.

- 1 Napauta **Työn tila** alkunäytöltä tai **Sovell..**
- 2 Valitse näytöstä **Nykyinen työ**-välilehti.
- 3 Valitse poistettavat työt ja valitse sitten **Poista**.
Jos haluat poistaa kaikki työt, valitse **Poista kaikki**

Jos haluat poistaa vain faksityöt luettelosta, valitse faksityöt **Työn tyyppi** -luettelosta, ja valitse sitten **Poista**.

Laitteen puhdistaminen

Jos tulostuksessa ilmenee laatuongelmia tai jos käytät laitetta pölyisessä ympäristössä, laite on puhdistettava säännöllisesti, jotta tulostuslaatu pysyisi hyvänä ja laite pitkäikäisenä.



Lue seuraavat toimintaohjeet ennen laitteen puhdistamista. Takuu ei korvaa laitteen virheellisestä käytöstä aiheutuneita vahinkoja.

- Katkaise laitteen virta ja irrota kaikki virtajohdot.
- Älä pura laitetta tutustumatta ensin tämän oppaan ohjeisiin.
- Älä puhdista laitetta puhdistusaineilla, jotka sisältävät suuria määriä alkoholia, liuottimia tai muita vahvoja vaikuttavia aineita. Ne saattavat värjätä tai vahingoittaa laitteen koteloa.
- Älä puhdista väriainepölyä pölynimurilla. Väriainepöly kannattaa puhdistaa kostutetulla kankaalla tai liinalla. Jos käytät pölynimuria, ihmisille mahdollisesti haitallista väriainepölyä joutuu ilmaan.
- Kun käytät kostutettua kangasta, varo, ettei laitteen sisään tipu vettä. Vesi saattaa aiheuttaa sähköiskun.
- Lisätietoja turvallisuuteen liittyvistä asioista on *Käyttöoppaan* turvallisuustietoja käsittelevässä luvussa.

Näyttöruudun ulkopuolen puhdistaminen

Puhdista laitekaappi tai näyttöruutu pehmeällä, nukkaantumattomalla kankaalla. Voit kostuttaa kangasta hieman vedellä, mutta varo, ettei laitteen päälle tai sisään pääse vettä.

Laitteen sisäosien puhdistaminen

Tulostuksen aikana laitteen sisään saattaa kertyä paperihiukkasia, väriainetta ja pölyä. Kerääntymät voivat aiheuttaa tulostuslaatuongelmia, kuten väriaineläikkiä tai värin leviämistä. Laitteen sisäosien puhdistaminen vähentää tulostuksen laatuongelmia.

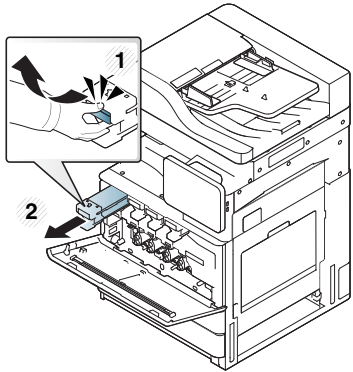
Laitteen puhdistaminen

Väriainekasetin alue

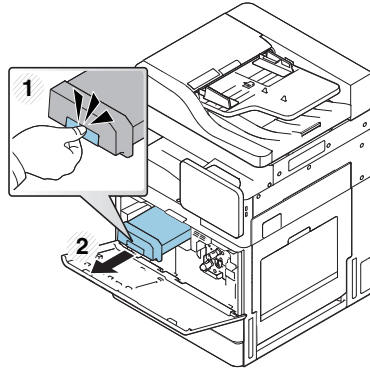
1 Katkaise laitteesta virta ja irrota virtajohto. Odota, kunnes laite on jäähtynyt.

2 Avaa etukansi ja vedä väriainekasetti ulos.

X422x Series/X425x Series/X430x Series



K425x Series/K430x Series/K435x Series



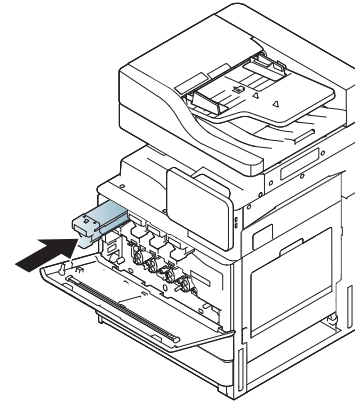
3 Pyyhi pöly ja väriaineroiskeet pois väriainekasettien alueelta kuivalla ja nukkaamattomalla kankaalla.



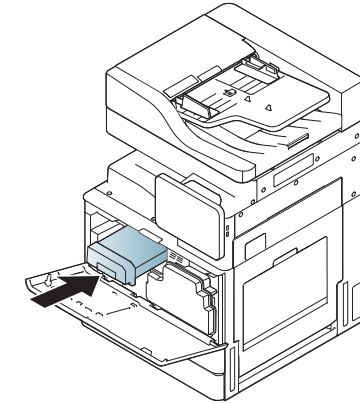
Kun puhdistat laitteen sisäosia, varo vahingoittamasta siirtorullaa tai muita sisäosia. Älä käytä puhdistukseen liuottimia, kuten bentseeniä tai tinneriä. Ne voivat vaikuttaa tulostuslaatuun ja vahingoittaa laitetta.

4 Aseta väriainekasetit takaisin paikoilleen. Pidä kiinni väriainekasetista ja kohdista se laitteen sisällä olevaan vastaavaan aukkoon. Työnnä se takaisin aukkoonsa, kunnes se lukittuu paikalleen.

X422x Series/X425x Series/X430x Series

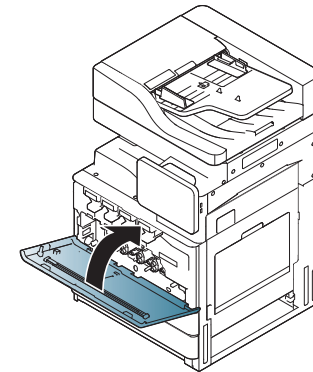


K425x Series/K430x Series/K435x Series

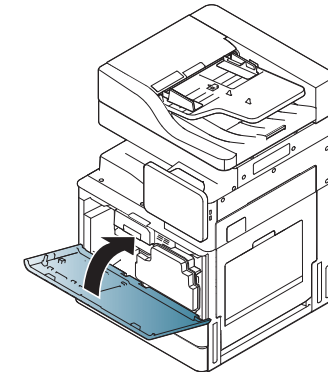


5 Sulje etukansi. Varmista, että kansi on tiukasti suljettu.

X422x Series/X425x Series/X430x Series



K425x Series/K430x Series/K435x Series



Laitteen puhdistaminen



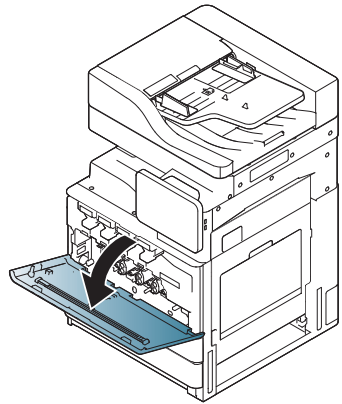
Jos etukantta ei ole suljettu kokonaan, laite ei toimi.

6 Liitä virtajohto ja kytke virta laitteeseen.

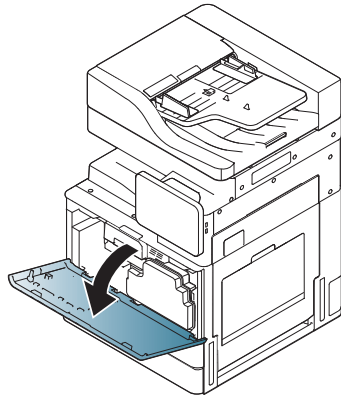
Kuvayksikön alueen puhdistaminen

1 Avaa etukansi.

X422x Series/X425x Series/X430x Series

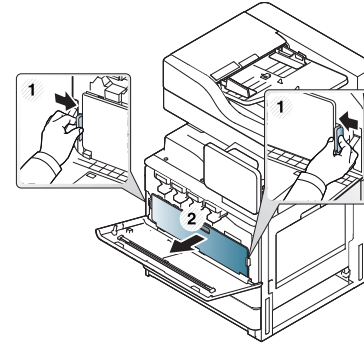


K425x Series/K430x Series/K435x Series

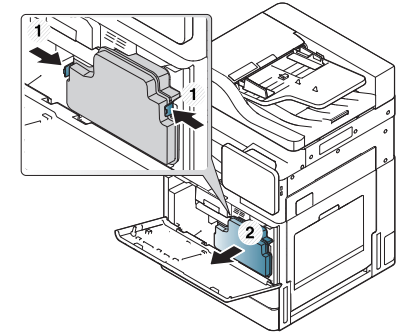


2 Irrota jäteväriainesäiliö.

X422x Series/X425x Series/X430x Series

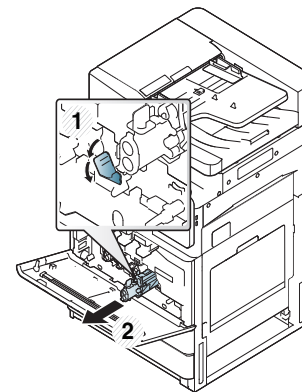


K425x Series/K430x Series/K435x Series

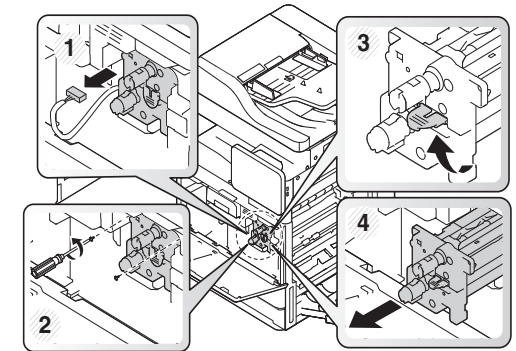


3 Vedä vastaavat kuvayksiköt ulos laitteesta.

X422x Series/X425x Series/X430x Series



K425x Series/K430x Series/K435x Series



Laitteen puhdistaminen

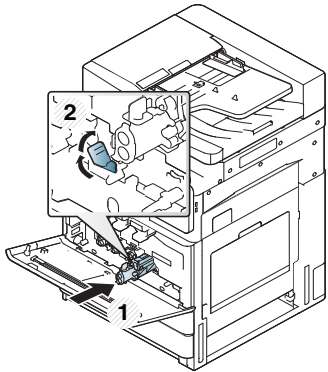


- Estääksesi kuvayksikköön kohdistuvat vahingot älä altista sitä valolle pidemmäksi aikaa kuin muutamaksi minuutiksi. Peitä kasetti tarvittaessa esimerkiksi paperinpalalla.
- Älä koske kuvayksikön vihreään pohjaan.

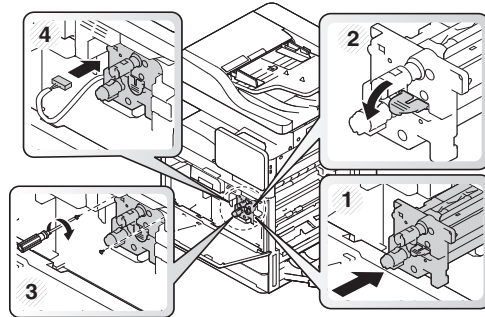
4 Pyyhi pöly ja väriaineroiskeet pois kuvayksikön alueelta kuivalla ja nukkaamattomalla kankaalla.

5 Asenna kuvayksiköt takaisin paikoilleen. Laitteen sisällä olevat tarrat osoittavat kunkin kuvayksikön sijainnin. Pidä kiinni uuden kuvayksikön kahvoista ja työnnä kuvayksikköä, kunnes se lukittuu paikalleen.

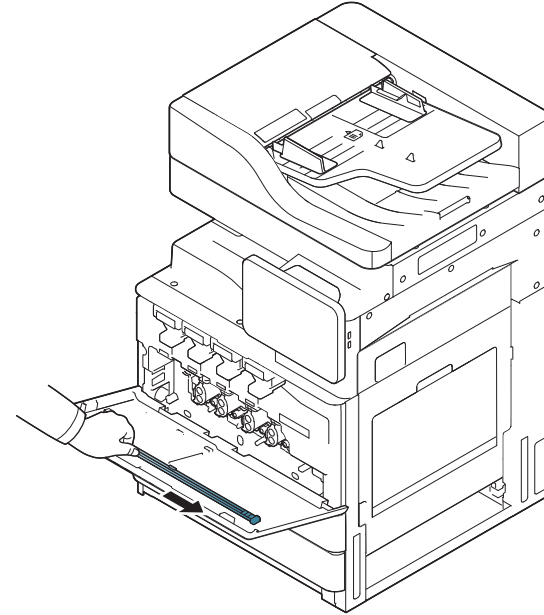
X422x Series/X425x Series/X430x Series



K425x Series/K430x Series/K435x Series

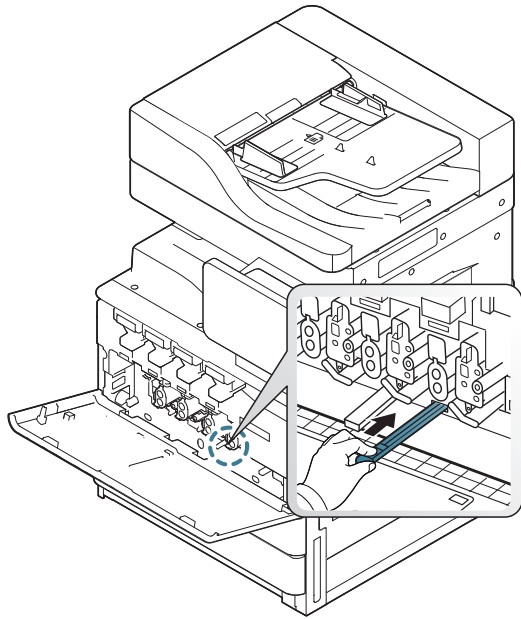


6 Irrota laserskannausyksikön eli LSU:n näytön puhdistuslista (vain X422x/X425x/X430x/X40x series).



Laitteen puhdistaminen

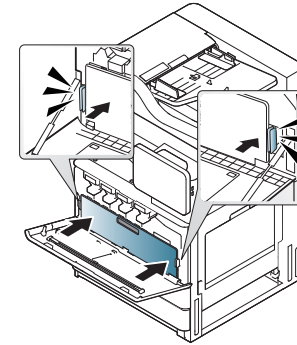
- 7** Etsi LSU:n näytön puhdistusaukko ja aseta LSU:n näytön puhdistuslista siihen. Puhdista LSU:n näyttö työntämällä ja vetämällä LSU:n näytön puhdistuslistaa hitaasti neljä tai viisi kertaa (vain X422x/X425x/X430x/X40x series).



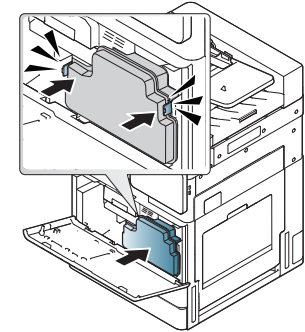
- 8** Aseta LSU:n näytön puhdistuslista takaisin paikalleen (vain X422x/X425x/X430x/X40x series).

- 9** Aseta jäteväriainesäiliö laitteeseen niin, että se lukittuu paikalleen.

X422x Series/X425x Series/X430x Series

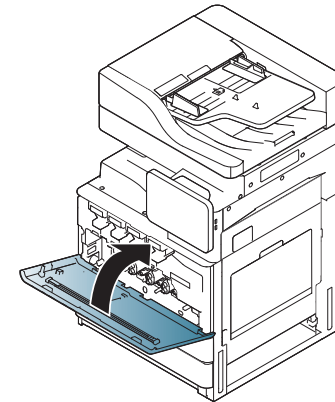


K425x Series/K430x Series/K435x Series

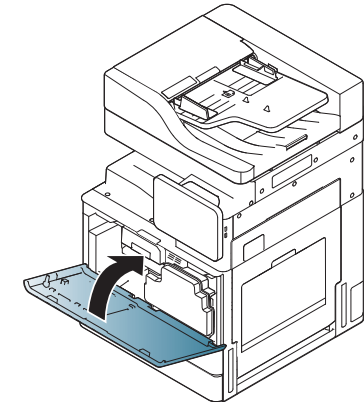


- 10** Sulje etukansi. Varmista, että kansi on tiukasti suljettu.

X422x Series/X425x Series/X430x Series



K425x Series/K430x Series/K435x Series



Jos etukantta ei ole suljettu kokonaan, laite ei toimi.

Laitteen puhdistaminen

Kuvayksiköiden lataajien puhdistaminen

Paperipölylista ja kuvayksikön lataajat on puhdistettava määrätyn tulostemäärän jälkeen. Kun näyttöön tulee viesti, jossa pyydetään puhdistamaan kuvayksikön lataajat, paperipölylista on puhdistettava ensin. Puhdista sitten lataajat. Ajankohta, jolloin viesti tulee näyttöön, riippuu ympäristötekijöistä, kuten korkeudesta, lämpötilasta sekä ilmankosteudesta. Lataaja on puhdistettava tulostuslaadun säilyttämiseksi. Jos puhdistus on tehty, viesti häviää automaattisesti.

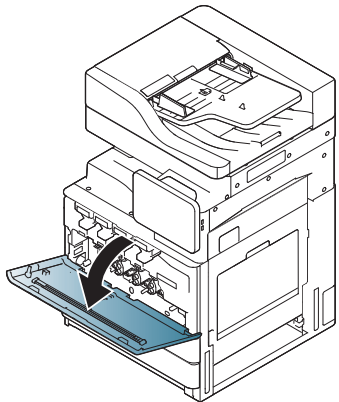
Noudata puhdistuksessa seuraavia ohjeita.



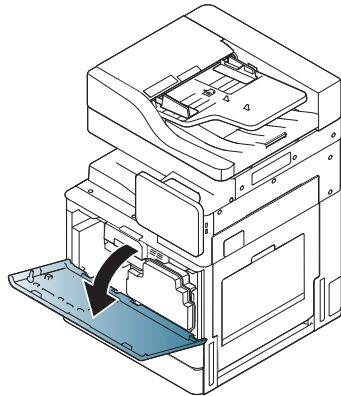
Voit katsoa animaation kuvayksiköiden lataajan puhdistuksesta napsauttamalla tätä linkkiä.

1 Avaa etukansi.

X422x Series/X425x Series/X430x Series

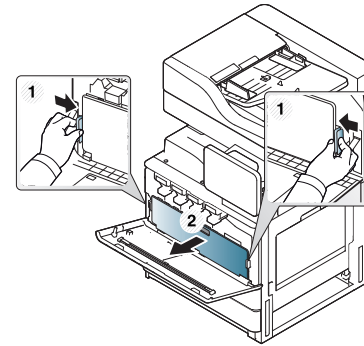


K425x Series/K430x Series/K435x Series

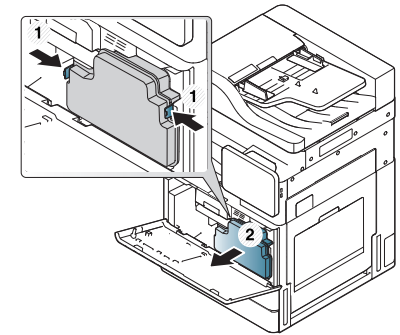


2 Irrota jäteväriainesäiliö.

X422x Series/X425x Series/X430x Series

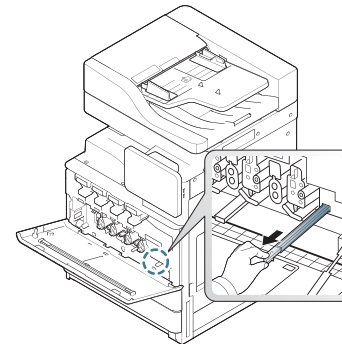


K425x Series/K430x Series/K435x Series

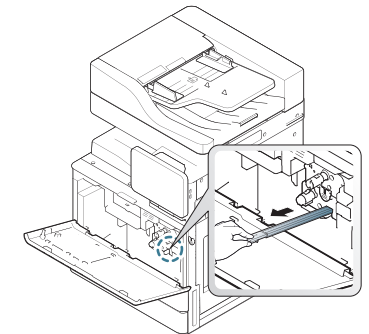


3 Vedä paperipölylista ulos.

X422x Series/X425x Series/X430x Series

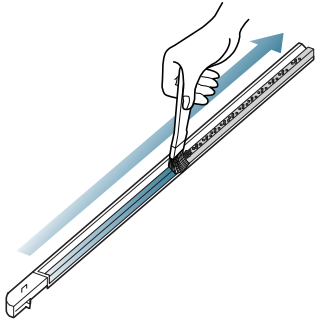


K425x Series/K430x Series/K435x Series



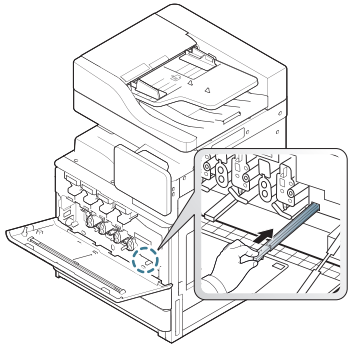
Laitteen puhdistaminen

4 Poista paperipöly.

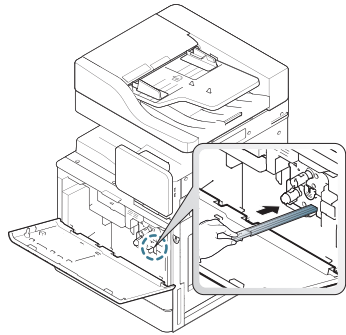


5 Aseta paperipölylista takaisin paikoilleen.

X422x Series/X425x Series/X430x Series

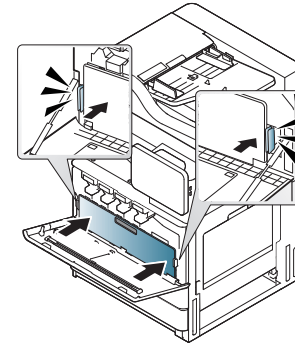


K425x Series/K430x Series/K435x Series

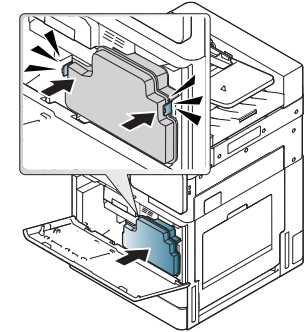


6 Aseta jäteväriainesäiliö laitteeseen niin, että se lukittuu paikalleen.

X422x Series/X425x Series/X430x Series

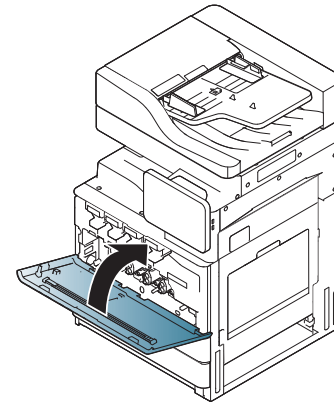


K425x Series/K430x Series/K435x Series

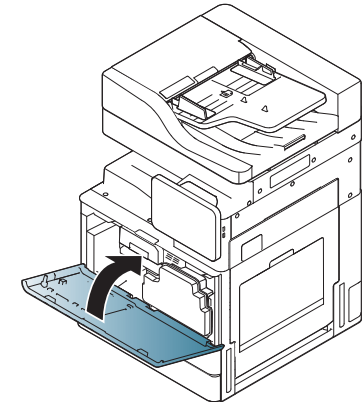


7 Sulje etukansi. Varmista, että kansi on tiukasti suljettu.

X422x Series/X425x Series/X430x Series



K425x Series/K430x Series/K435x Series



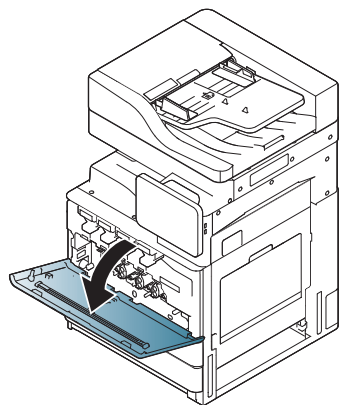
Jos viesti ilmstyy edelleen, suorita uudelleen vaiheet 7 ja 8.

Laitteen puhdistaminen

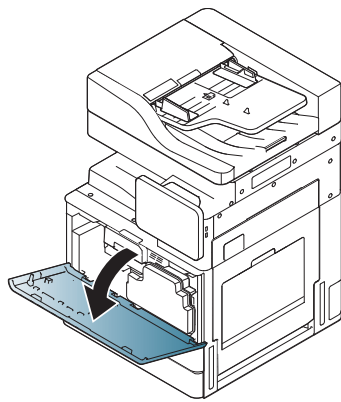
Jäteväriainesäiliön alueen puhdistaminen

1 Avaa etukansi.

X422x Series/X425x Series/X430x Series

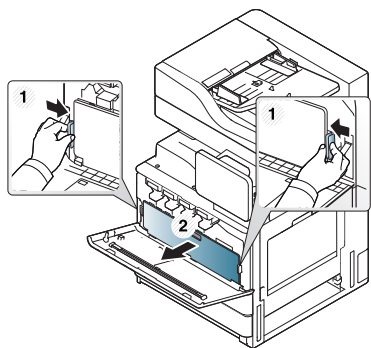


K425x Series/K430x Series/K435x Series

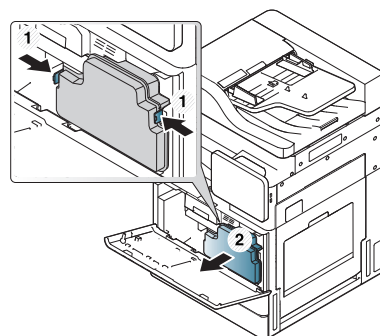


2 Purista vasemman- ja oikeanpuoleisista lukitusvivoista ja työnnä niitä ulospäin. Irrota jäteväriainesäiliö.

X422x Series/X425x Series/X430x Series



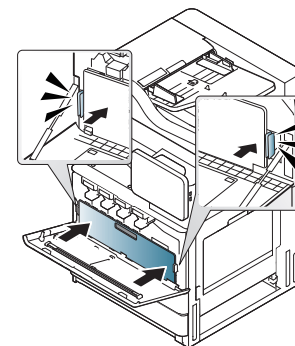
K425x Series/K430x Series/K435x Series



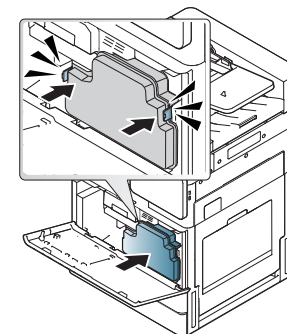
3 Pyyhi pöly ja väriaineroiskeet pois jäteväriainesäiliön alueelta kuivalla ja nukkaamattomalla kankaalla.

4 Aseta jäteväriainesäiliö takaisin paikalleen.

X422x Series/X425x Series/X430x Series

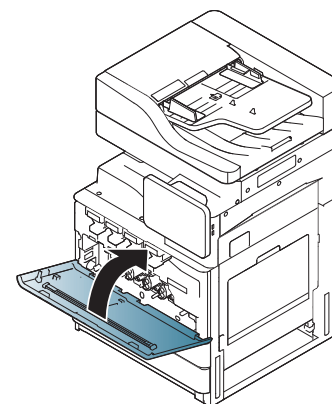


K425x Series/K430x Series/K435x Series

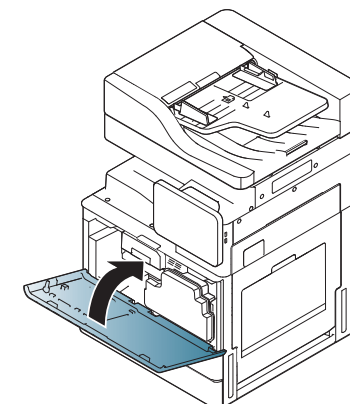


5 Sulje etukansi. Varmista, että kansi on tiukasti suljettu.

X422x Series/X425x Series/X430x Series



K425x Series/K430x Series/K435x Series



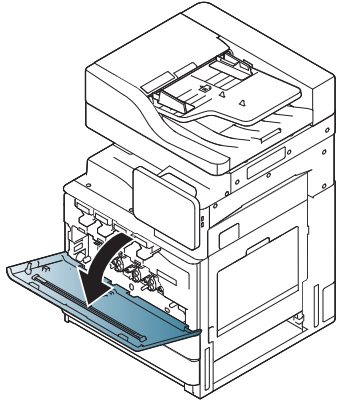
6 Liitä virtajohto ja kytke virta laitteeseen.

Laitteen puhdistaminen

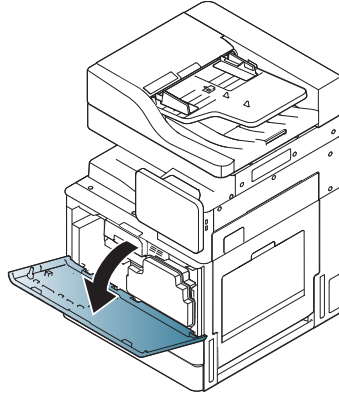
LSU:n näytön puhdistaminen

1 Avaa etukansi.

X422x Series/X425x Series/X430x Series

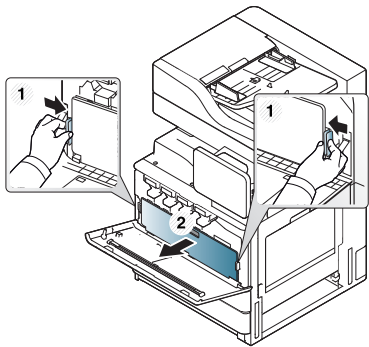


K425x Series/K430x Series/K435x Series

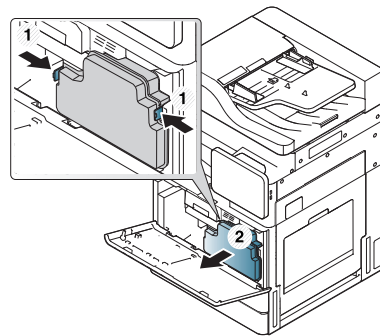


2 Purista vasemman- ja oikeanpuoleisista lukitusvivoista ja työnnä niitä ulospäin. Irrota jäteväriainesäiliö.

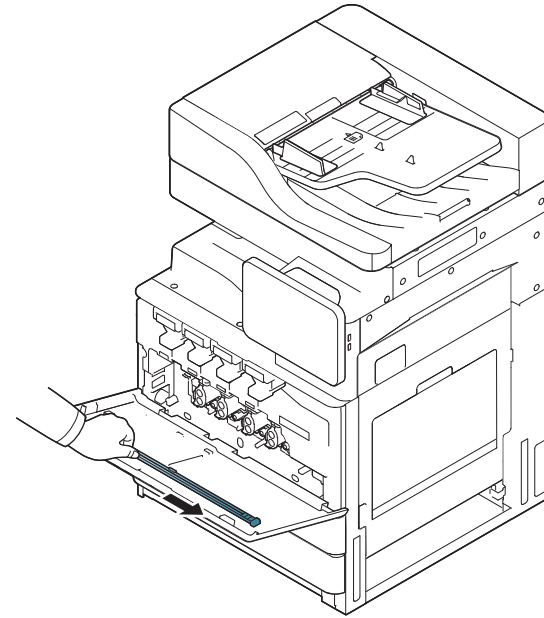
X422x Series/X425x Series/X430x Series



K425x Series/K430x Series/K435x Series



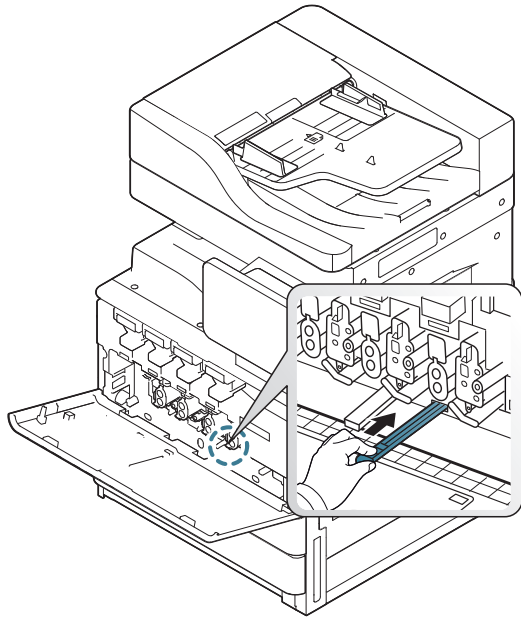
3 Irrota laserskannausyksikön eli LSU:n näytön puhdistuslista.



Laitteen puhdistaminen

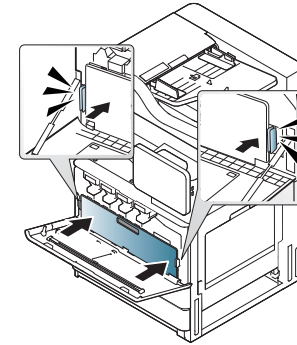
- 4** Etsi LSU:n näytön puhdistusaukko ja aseta LSU:n näytön puhdistuslista siihen.

Puhdista LSU:n näyttö työntämällä ja vetämällä hitaasti LSU:n näytön puhdistuslistaa neljä tai viisi kertaa.

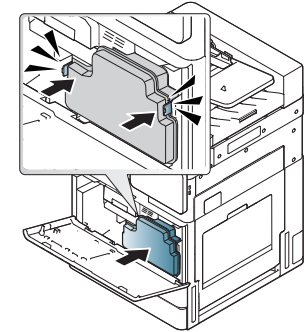


- 5** Aseta jäteväriainesäiliö laitteeseen niin, että se lukittuu paikalleen.

X422x Series/X425x Series/X430x Series

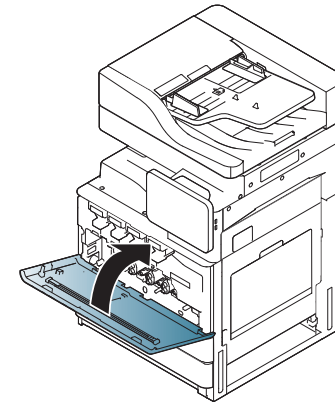


K425x Series/K430x Series/K435x Series

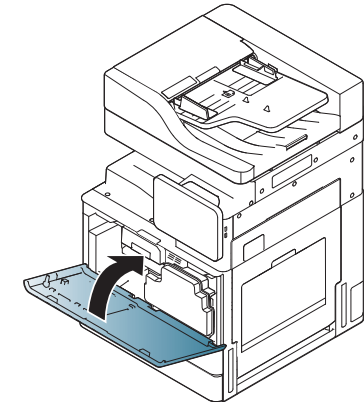


- 6** Sulje etukansi. Varmista, että kansi on tiukasti suljettu.

X422x Series/X425x Series/X430x Series



K425x Series/K430x Series/K435x Series



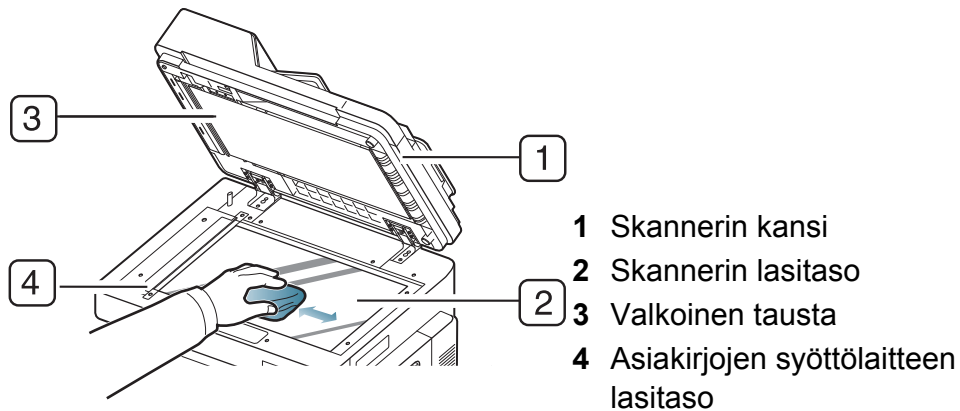
Jos etukantta ei ole suljettu kokonaan, laite ei toimi.

Laitteen puhdistaminen

Skannausyksikön puhdistaminen

Kun skannausyksikkö pidetään puhtaana, kopioiden laatu säilyy hyvänä. On suositeltavaa, että puhdistat skannausyksikön kunkin päivän aluksi sekä tarvittaessa myös päivän aikana.

- 1 Valmistele pehmeä nukkaamaton kangas.
- 2 Avaa skannerin kansi.
- 3 Pyyhi skannerin lasitason ja automaattisen asiakirjojen syöttölaitteen lasin pintaa kankaalla, kunnes se on puhdas ja kuiva.



- 4 Pyyhi laitteen kannen ja valkoisen taustan alapuolta, kunnes se on puhdas ja kuiva.
- 5 Sulje skannerin kansi.

Vihjeitä laitteen, tarvikkeiden ja paperin säilyttämiseen

- Säilytä laitetta ja tarvikkeita viileässä ja kuivassa paikassa.
- Suoja laite ja tarvikkeet pölyltä.
- Älä kastele laitetta tai tarvikkeita vedellä.

Laite

- Kun siirrät laitetta, älä kallista sitä äläkä käännä sitä ylösalaisin. Muutoin väriaine voi saastuttaa laitteen sisäosan, mikä voi vahingoittaa laitetta tai heikentää tulostuslaatua.
- Jotta laite pysyy vakaana siirrettäessä, vähintään kahden henkilön on kannettava sitä.

Väriainekasetti/kuvayksikkö

Saat väriainekaseteista parhaan hyödyn, kun muistat seuraavat ohjeet:

- Poista väriainekasetti pakkauksesta vasta juuri ennen sen käyttöä.
- Älä täytä väriainekasettia uudelleen. Tulostimen takuu ei korvaa vahinkoa, joka aiheutuu uudelleentäytetystä kasetista.
- Säilytä väriainekasetteja samassa ympäristössä kuin laitetta.
- Säilytä väriainekasetit tasaisella alustalla, jottei väriainepöly kasaannu kasetin reunaan.

Paperi

- Säilytä tulostusmateriaali pakkauksessaan ennen sen käyttöä.
- Sijoita paperipinot lavoille tai hyllyille. Älä säilytä niitä lattialla.
- Älä sijoita pakatun tai pakkaamattoman paperin päälle raskaita esineitä.
- Älä altista paperia kosteudelle tai muille tekijöille, jotka saattavat saada paperin rypistymään tai käyristymään.
- Säilytä paperia 15–30 °C lämpötilassa. Kosteuden tulisi olla 10–70 %.

Vihjeitä laitteen siirtämiseen



Nosta laite turvallisesti. Laitteen siirtämiseen tarvitaan vähintään neljä henkilöä. Käytä nostamiseen nostokahvoja. Jos laitetta yritetään nostaa alle neljän henkilön voimin, se voi johtaa selkävammoihin.

- Laitetta siirrettäessä älä altista ohjauspaneelia kovalle iskuille, koska tämä voi vahingoittaa näyttöä tai ohjauspaneelin reunaa.
- Takuu ei kata vahinkoa putoamisista tai iskuista, jotka johtuvat käyttäjän tahallisista tai vahingossa tapahtuneista toimista.

- Älä kallista laitetta tai käännä sitä ylösalaisin. Muutoin väriaine voi levitä laitteen sisällä ja vahingoittaa laitetta tai aiheuttaa huonon tulostusjäljen.
- Varmista, että vähintään neljä henkilöä pitää kiinni laitteesta tukevasti.
- Lukitse skannerin lukko.
- **Laitteen siirtäminen pitkiä matkoja ajoneuvon avulla:**
 - Irrota viimeistelijä, lisälokerot, kuvayksiköt ja väriainekasetit.
 - Kiristä skannerin lukitusruuvi ja kolme viimeistelijän lukitusruuvia.
 - Teippaa lokerot ja DSDF:n kansi.
- **Tärinän aiheuttamien vahinkojen estäminen, kun laitetta siirretään lyhyitä matkoja (esimerkiksi kerroksesta toiseen):**
 - Irrota viimeistelijä.

Esittelysivun tulostaminen

Jos laitetta ei ole käytetty pitkään aikaan, voit tarkistaa laitteen tulostuslaadun tulostamalla esittelysivun.

Laitteesta

Katso "Raportti" sivulla 312.

SyncThru™ Web Service -ohjelmalla

Katso "Tiedot-välilehti" sivulla 169.

Contact SAMSUNG worldwide

If you have any comments or questions regarding Samsung products, contact the Samsung customer care center.

Country/Region	Customer Care Center	WebSite
ALGERIA	3004 (Toll Free)	www.samsung.com/n_africa/support
ANGOLA	917 267 864	www.samsung.com/support
ARGENTINE	0800-555-SAM(7267)	www.samsung.com/ar
ARMENIA	0-800-05-555	www.samsung.com/support
AUSTRALIA	1300 362 603	www.samsung.com/au/support
AUSTRIA	0800-SAMSUNG (0800-7267864)[Only for Premium HA] 0800-366661[Only for Dealers] 0810-112233	www.samsung.com/at/support
AZERBAIJAN	0-88-555-55-55	www.samsung.com/support
BAHRAIN	8000-GSAM (8000-4726)	www.samsung.com/ae/support (English) www.samsung.com/ae_ar/support (Arabic)
BANGLADESH	0961-2300300 0800-0300300 (Toll free)	www.samsung.com/in/support

Country/Region	Customer Care Center	WebSite
BELARUS	810-800-500-55-500	www.samsung.com/support
BELGIUM	02-201-24-18	www.samsung.com/be/support (Dutch) www.samsung.com/be_fr/support (French)
BOLIVIA	800-10-7260	www.samsung.com/cl/support
BOSNIA	055 233 999	www.samsung.com/support
BOTSWANA	8007260000	www.samsung.com/support
BRAZIL	0800-124-421 (Demais cidades e regiões) 4004-0000 (Capitais e grandes centros)	www.samsung.com/br/support
BULGARIA	0800 111 31 , Безплатна телефонна линия	www.samsung.com/bg/support
BURUNDI	200	www.samsung.com/support
CAMEROON	7095- 0077	www.samsung.com/africa_fr/support

Contact SAMSUNG worldwide

Country/Region	Customer Care Center	WebSite
CANADA	1-800-SAMSUNG (726-7864)	www.samsung.com/ ca/support(English) www.samsung.com/ ca_fr/support (French)
CHILE	800-SAMSUNG (726-7864) [HHP] 02-24828200	www.samsung.com/ cl/support
CHINA	400-810-5858	www.samsung.com/ cn/support
COLOMBIA	Bogotá en el 600 12 72Sin costo en todo el país 01 8000 112 112Y desde tu celular #726	www.samsung.com/ co
COSTA RICA	00-800-1-SAMSUNG (726- 7864)	www.samsung.com/ latin/support (Spanish) www.samsung.com/ latin_en/support (English)
CROATIA	072 726 786	www.samsung.com/ hr/support
Cote D' Ivoire	8000 0077	www.samsung.com/ africa_fr/support
CYPRUS	8009 4000 only from landline, toll free	www.samsung.com/ gr/support
CZECH	800-SAMSUNG (800-726786)	www.samsung.com/ cz/support

Country/Region	Customer Care Center	WebSite
DENMARK	70 70 19 70	www.samsung.com/ dk/support
DOMINICAN REPUBLIC	1-800-751-2676	www.samsung.com/ latin/support (Spanish) www.samsung.com/ latin_en/support (English)
DRC	499999	www.samsung.com/ support
ECUADOR	1-800-SAMSUNG (72-6786)	www.samsung.com/ latin/support (Spanish) www.samsung.com/ latin_en/ support(English)
EGYPT	08000-7267864 16580	www.samsung.com/ eg/support
EIRE	0818 717100	www.samsung.com/ ie/support
EL SALVADOR	8000-SAMSUNG (726-7864)	www.samsung.com/ latin/support (Spanish) www.samsung.com/ latin_en/support (English)

Contact SAMSUNG worldwide

Country/Region	Customer Care Center	WebSite
ESTONIA	800-7267	www.samsung.com/ee/support
FINLAND	030-6227 515	www.samsung.com/fi/support
FRANCE	01 48 63 00 00	www.samsung.com/fr/support
GERMANY	0180 6 SAMSUNG bzw. 0180 6 7267864* (*0,20 €/Anruf aus dem dt. Festnetz, aus dem Mobilfunk max. 0,60 €/Anruf) [HHP] 0180 6 M SAMSUNG bzw. 0180 6 67267864* (*0,20 €/Anruf aus dem dt. Festnetz, aus dem Mobilfunk max. 0,60 €/Anruf)	www.samsung.com/de/support
GEORGIA	0-800-555-555	www.samsung.com/support
GHANA	0800-10077 0302-200077	www.samsung.com/africa_en/support
GREECE	80111-SAMSUNG (80111 726 7864) only from land line (+30) 210 6897691 from mobile and land line	www.samsung.com/gr/support

Country/Region	Customer Care Center	WebSite
GUATEMALA	1-800-299-0033	www.samsung.com/latin/support (Spanish) www.samsung.com/latin_en/support (English)
HONDURAS	800-2791-9111	www.samsung.com/latin/support (Spanish) www.samsung.com/latin_en/support (English)
HONG KONG	3698 4698	www.samsung.com/hk/support (Chinese) www.samsung.com/hk_en/support (English)
HUNGARY	0680SAMSUNG (0680-726-786)0680PREMIUM (0680-773-648)	www.samsung.com/hu/support
INDIA	1800 3000 8282 - Toll Free 1800 266 8282 - Toll Free	www.samsung.com/in/support
INDONESIA	021-56997777 08001128888	www.samsung.com/id/support
IRAN	021-8255 [CE] 021-42132 [HHP]	www.samsung.com/iran/support

Contact SAMSUNG worldwide

Country/Region	Customer Care Center	WebSite
ITALIA	800-SAMSUNG (800.7267864)	www.samsung.com/ it/support
JAMAICA	1-800-SAMSUNG (726-7864)	www.samsung.com/ latin_en/support (English)
JAPAN	0120-363-905	www.samsung.com/ jp/support
JORDAN	0800-22273 06 5777444	www.samsung.com/ Levant
KAZAKHSTAN	8-10-800-500-55-500 (GSM: 7799, VIP care 7700)	www.samsung.com/ kz_ru/support
KENYA	0800 545 545	www.samsung.com/ support
KUWAIT	183-CALL (183-2255)	www.samsung.com/ ae/support (English) www.samsung.com/ ae_ar/support (Arabic)
KYRGYZSTAN	00-800-500-55-500 (GSM: 9977)	www.samsung.com/ support
LATVIA	8000-7267	www.samsung.com/ lv/support
LEBANON	961 1484 999	www.samsung.com/ Levant
LITHUANIA	8-800-77777	www.samsung.com/ lt/support

Country/Region	Customer Care Center	WebSite
LUXEMBURG	261 03 710	www.samsung.com/ be_fr/support
MACAU	0800 333	www.samsung.com/ support
MACEDONIA	023 207 777	
MALAYSIA	1800-88-9999 603-77137477 (Overseas contact)	www.samsung.com/ my/support
MAURITIUS	800 2550	www.samsung.com/ support
MEXICO	01-800-SAMSUNG (726-7864)	www.samsung.com/ mx/support
MOLDOVA	0-800-614-40	www.samsung.com/ support
MONGOLIA	+7-495-363-17-00	www.samsung.com/ support
MONTENEGRO	020 405 888	www.samsung.com/ support
MOROCCO	080 100 22 55	www.samsung.com/ n_africa/support
MOZAMBIQUE	847267864 / 827267864	www.samsung.com/ support
MYANMAR	+95-01-2399-888	www.samsung.com/ support
NAMIBIA	08 197 267 864	www.samsung.com/ support

Contact SAMSUNG worldwide

Country/Region	Customer Care Center	WebSite
NIGERIA	0800-726-7864	www.samsung.com/africa_en/support
NETHERLANDS	0900-SAMSUNG (0900-7267864) (€ 0,10/Min)	www.samsung.com/nl/support
NEW ZEALAND	0800 726 786	www.samsung.com/nz/support
NICARAGUA	001-800-5077267	www.samsung.com/latin/support(Spanish) www.samsung.com/latin_en/support(English)
NORWAY	815 56480	www.samsung.com/no/support
OMAN	800-SAMSUNG (800 - 726 7864)	www.samsung.com/ae/support(English) www.samsung.com/ae_ar/support(Arabic)
PAKISTAN	0800-Samsung (72678)	www.samsung.com/pk/support
PANAMA	800-0101	www.samsung.com/latin/support(Spanish) www.samsung.com/latin_en/support(English)

Country/Region	Customer Care Center	WebSite
PARAGUAY	0800-11-SAMS(7267)	www.samsung.com/ar
PERU	0800-777-08	www.samsung.com/pe/support
PHILIPPINES	1-800-10-726-7864 [PLDT Toll Free] 1-800-8-726-7864 [Globe Landline and Mobile] 02- 422-2111 [Standard Landline]	www.samsung.com/ph/support
POLAND	801-172-678* lub +48 22 607-93-33* Dedykowana infolinia do obsługi zapytań dotyczących telefonów komórkowych: 801-672-678* lub +48 22 607-93-33* * (koszt połączenia według taryfy operatora)	www.samsung.com/pl/support
PORTUGAL	808 20 7267	www.samsung.com/pt/support
PUERTO RICO	1-800-682-3180	www.samsung.com/latin/support(Spanish) www.samsung.com/latin_en/support(English)

Contact SAMSUNG worldwide

Country/Region	Customer Care Center	WebSite
QATAR	800-CALL (800-2255)	www.samsung.com/ ae/support (English) www.samsung.com/ ae_ar/support (Arabic)
REUNION	0262 50 88 80	www.samsung.com/ support
RWANDA	9999	www.samsung.com/ support
ROMANIA	*8000 (apel in retea) 08008-726-78-64 (08008- SAMSUNG) Apel GRATUIT	www.samsung.com/ ro/support
RUSSIA	8-800-555-55-55 (VIP care 8- 800-555-55-88)	www.samsung.com/ ru/support
SAUDI ARABIA	800 247 3457 (800 24/7 HELP)	www.samsung.com/ sa/home www.samsung.com/ sa_en
SENEGAL	800-00-0077	www.samsung.com/ africa_fr/support
SERBIA	011 321 6899	www.samsung.com/ rs/support
SINGAPORE	1800-SAMSUNG (726-7864)	www.samsung.com/ sg/support
SLOVENIA	080 697 267 (brezplačna številka)	www.samsung.com/ si

Country/Region	Customer Care Center	WebSite
SLOVAKIA	0800 - SAMSUNG (0800-726 786)	www.samsung.com/ sk/support
SOUTH AFRICA	0860 SAMSUNG (726 7864)	www.samsung.com/ support
SPAIN	0034902172678[HHP] 0034902167267	www.samsung.com/ es/support
SRI LANKA	0117540540 0115900000	www.samsung.com/ support
SUDAN	1969	www.samsung.com/ support
SWEDEN	0771 726 7864 (0771- SAMSUNG)	www.samsung.com/ se/support
SWITZERLAND	0800 726 78 64 (0800- SAMSUNG)	www.samsung.com/ ch/support (German) www.samsung.com/ ch_fr/support (French)
SYRIA	18252273	www.samsung.com/ Levant
TAJIKISTAN	8-10-800-500-55-500	www.samsung.com/ support
TAIWAN	0800-329999	www.samsung.com/ tw/support
TANZANIA	0800 755 755 0685 889 900	www.samsung.com/ support

Contact SAMSUNG worldwide

Country/Region	Customer Care Center	WebSite
THAILAND	0-2689-3232, 1800-29-3232	www.samsung.com/ th/support
TRINIDAD & TOBAGO	1-800-SAMSUNG (726-7864)	www.samsung.com/ latin/support (Spanish) www.samsung.com/ latin_en/support (English)
TURKEY	444 77 11	www.samsung.com/ tr/support
TUNISIA	80-1000-12	www.samsung.com/ n_africa/support
U.A.E	800-SAMSUNG (800 -726 7864)	www.samsung.com/ ae/support (English) www.samsung.com/ ae_ar/support (Arabic)
UK	0330 SAMSUNG (7267864)	www.samsung.com/ uk/support
U.S.A -Consumer Electronics	1-800-SAMSUNG (726-7864)	www.samsung.com/ us/support
U.S.A -(Mobile Phones)	1-800-SAMSUNG (726-7864)	www.samsung.com/ us/support
UGANDA	0800 300 300	www.samsung.com/ support

Country/Region	Customer Care Center	WebSite
UKRAINE	0-800-502-000	www.samsung.com/ ua/support (Ukrainian) www.samsung.com/ ua_ru/support (Russian)
URUGUAY	0800-SAMS(7267)	www.samsung.com/ ar
UZBEKISTAN	00-800-500-55-500 (GSM: 7799)	www.samsung.com/ support
VENEZUELA	0-800-SAMSUNG (726-7864)	www.samsung.com/ ve/support
VIETNAM	1800 588 889	www.samsung.com/ vn/support
ZAMBIA	0211 350370	www.samsung.com/ support



Seuraava sanasto auttaa sinua tutustumaan tuotteeseen. Sen avulla ymmärrät tulostuksessa yleisesti käytettävät ja tässä oppaassa mainitut termit.

802.11

802.11 on langattoman paikallisverkko-yhteyden (WLAN) standardi, jonka IEEE:n LAN/MAN-standardikomitea (IEEE 802) on luonut.

802.11b/g/n

802.11b/g/n voi jakaa saman laitteiston ja käyttää 2,4 GHz:n kaistaa.

802.11b tukee enintään kaistanleveyttä, joka on 11 megabittiä/sekunti;

802.11n:llä suurin tuettu kaistanleveys on 150 megabittiä/sekunti. 802.11b/g/n-laitteet voivat joskus kärsiä mikroaaltouunien, langattomien puhelimien ja Bluetooth-laitteiden aiheuttamista häiriöistä.

Liitännätpiste

Liitännätpiste tai langaton liitännätpiste (AP tai WAP) on laite, joka yhdistää langattomat tietoliikennelaitteet yhteen langattomien lähiverkkojen (WLAN) alueilla ja toimii WLAN-radiosignaalien lähälähetin-vastaanottimena.

ADF

Automaattinen asiakirjojen syöttölaite (ADF) on skannausyksikkö, joka syöttää alkuperäisen paperiarkin automaattisesti niin, että laite voi skannata osan paperista heti.

AppleTalk

AppleTalk on Apple, Inc:n kehittämä protokollapaketti tietokoneiden verkkokäyttöä varten. Se sisältyi alkuperäiseen Mac:iin (1984) ja nyt Apple on siirtymässä TCP/IP-verkkokäyttöön.

Bittisyvyys

Tietokoneiden grafiikkatermi, joka kuvaa niiden bittien määrän, joita käytetään bittikarttakuvan yksittäisen kuvapisteen värin ilmaisemiseen. Mitä suurempi värisyvyys on, sitä laajempi valikoima eri värejä on käytettävissä. Kun bittien määrä kasvaa, mahdollisten värien määrästä tulee epäkäytännöllisen suuri värikarttaa varten. Yksibittistä väriä kutsutaan yleensä mustavalkoiseksi.

BMP

Bittikarttagrafiikkamuoto, jota käyttää sisäisesti Microsoft Windowsin grafiikka-alijärjestelmä (GDI) ja jota käytetään yleisesti kyseisen ympäristön yksinkertaisena grafiikkatiedostona.

BOOTP

Bootstrap Protocol. Verkkoprotokolla, jonka avulla verkon asiakaskone saa IP-osoitteensa automaattisesti. Tavallisesti tämä tehdään tietokoneiden tai niissä käytettävien käyttöjärjestelmien käynnistysprosessin aikana. BOOTP-palvelimet määrittävät IP-osoitteen kullekin asiakkaalle osoitevarannosta. BOOTP antaa ”levyttömien työasemien” hakea IP-osoitteen ennen minkään kehittyneen käyttöjärjestelmän lataamista.

CCD

CCD (Charge Coupled Device) on laitteisto, joka mahdollistaa skannaustyön suorittamisen. CCD-lukitusmekanismia käytetään myös pitämään CCD-moduuli paikallaan niin, ettei laitteen siirtämisestä aiheudu vahinkoa.

Lajittelu

Lajittelussa useita kopioita sisältävä työ tulostetaan erissä. Kun lajittelu on valittuna, laite tulostaa koko erän ennen lisäkopioiden tulostamista.

Ohjauspaneeli

Ohjauspaneeli on litteä ja yleensä pystysuuntainen taso, jossa ohjaus- tai tarkkailutoiminnot näkyvät. Ohjauspaneeli on yleensä laitteen etuosassa.

Peitto

Tulostusermi, jonka avulla mitataan väriaineen käyttöä tulostettaessa. Esimerkiksi viiden prosentin peitto tarkoittaa, että A4-kokoisesta paperista noin 5 % on tekstiä tai kuvia. Jos paperilla tai alkuperäisessä lähteessä on paljon tekstiä tai yksityiskohtaisia kuvia, peitto on suurempi, jolloin väriainettakin käytetään todellisen peiton verran.

CSV

Pilkuin erotetut arvot (CSV). CSV on tiedostomuoto, jota käytetään tietojen vaihtamiseen eri sovellusten välillä. Tästä Microsoft Excelissä käytettävästä tiedostomuodosta on tullut alan tosiasiallinen standardi jopa muissa kuin Microsoftin ympäristöissä.

DADF

DADF (Duplex Automatic Document Feeder) on skannausyksikkö, joka automaattisesti syöttää ja kääntää ympäri alkuperäisen paperiarkin niin, että laite voi skannata arkin molemmat puolet.

Oletus

Arvo tai asetus, joka on käytössä, kun tulostin otetaan pakkauksestaan, nollataan tai alustetaan.

DHCP

DHCP (Dynamic Host Configuration Protocol) on asiakas-palvelinverkkoprotokolla. DHCP-palvelin antaa käyttöön kokoonpanoparametrit, joita DHCP-asiakaskone tavallisesti pyytää voidakseen osallistua IP-verkkoon. DHCP tarjoaa myös mekanismin määrittää IP-osoitteita asiakasisännille.

DIMM

DIMM (Dual Inline Memory Module) on pieni piirilevy, joka sisältää muistia. DIMM tallentaa kaikki laitteen tiedot, kuten tulostustiedot ja vastaanotettujen faksien tiedot.

DLNA

DLNA on lyhenne sanoista Digital Living Network Alliance. Se on standardi, jonka avulla kotiverkon laitteet voivat jakaa tietoa keskenään verkossa.

DNS

DNS (Domain Name Server) on järjestelmä, joka tallentaa toimialueen nimiin liittyvät tiedot hajautettuun tietokantaan verkoissa, kuten Internetissä.

Matriisitulostin

Matriisitulostin on tietokonetulostintyyppi, jossa tulostuspää liikkuu sivulla edestakaisin ja tulostaa iskemällä mustenauhaa paperia vasten kirjoituskonemaisesti.

DPI

DPI (Dots Per Inch) eli pistettä tuumaa kohden on skannauksessa ja tulostuksessa käytettävän tarkkuuden mittayksikkö. Yleensä mitä suurempi DPI on, sitä suurempi on myös tarkkuus, tarkemmat yksityiskohdat kuvassa ja suurempi tiedostokoko.

DRPD

Lyhenne sanoista eritellyn soittomallin havainnointi. Distinctive Ring on puhelinyritysten palvelu, jonka avulla käyttäjä voi käyttää yksittäistä puhelinlinjaa useisiin eri puhelinnumeroihin.

Kaksipuolisuus

Mekanismi, joka kääntää paperiarkin automaattisesti toisin päin. Tällöin laite voi tulostaa (tai skannata) arkin molemmille puolille. Kaksipuolisuustoiminnolla varustetulla tulostimella voidaan tulostaa arkin molemmille puolille yhdellä tulostuskerralla.

DADF

Automaattinen kaksipuolisten asiakirjojen syöttölaite (DADF) on skannausyksikkö, joka automaattisesti syöttää ja kääntää ympäri alkuperäisen paperiarkin niin, että laite voi skannata arkin molemmat puolet.

Käyttömäärä

Käyttömäärällä tarkoitetaan sivumäärää, joka ei vaikuta tulostimen suorituskykyyn kuukauteen. Yleensä tulostimen elinkaarta mitataan vuodessa tulostetuilla sivuilla. Elinkaarella tarkoitetaan tulostimen keskimääräistä tulostuskapasiteettia – tavallisesti takuuajana. Jos käyttömäärä on esimerkiksi 48 000 sivua kuukaudessa ja työpäiviä on 20, tulostimen yläkäyttöraja on 2 400 sivua päivässä.

ECM

ECM (Error Correction Mode) eli virheenkorjaustila on valinnainen lähetystila, joka sisältyy Class 1 -faksilaitteisiin tai -faksimodeemeihin. Se tunnistaa ja korjaa faksilähetysprosessissa joskus puhelinlinjan häiriöistä aiheutuvat virheet.

Emulointi

Emulointi on tekniikka, jossa laite saa samat tulokset kuin toinen laite.

Emulaattori toistaa järjestelmän toiminnot eri järjestelmässä siten, että toinen järjestelmä toimii ensimmäisen järjestelmän tavoin. Emulointi keskittyy ulkoisen toiminnan tarkkaan toistamiseen toisin kuin simulointi, joka keskittyy usein simuloitavan järjestelmän sisäisen tilan abstraktiin malliin.

Ethernet

Ethernet on kehyspohjainen verkkotekniikka lähiverkkoja (LAN) varten. Se määrittää fyysisen kerroksen kytkennät ja signaalien lähettämisen sekä kehysformaatit ja protokollat OSI-mallin monipalvelujärjestelmäliittymän ohjaukselle (MAC) ja tietoyhteyskerrokselle. Ethernet on standardoitu yleensä IEEE 802.3 -standardiksi. Se on ollut yleisimmin käytettävä lähiverkkotekniikka aina 1990-luvulta lähtien.

EtherTalk

Apple Computerin kehittämä protokollapaketti tietokoneiden verkkokäyttöä varten. Se sisältyi alkuperäiseen Macintosh-tietokoneeseen (1984), ja nyt Apple on siirtymässä TCP/IP-verkkokäyttöön.

FDI

FDI (Foreign Device Interface) on laitteen sisälle asennettava kortti, jonka avulla voidaan käyttää jotakin kolmannen osapuolen laitetta, kuten kolikoilla toimivaa laitetta tai kortinlukijaa. Kyseiset laitteet mahdollistavat maksullisen tulostuksen laitteella.

FTP

FTP-tiedostonsiirtoprotokolla on yleisesti käytetty protokolla tiedostojen vaihtamiseen missä tahansa TCP/IP-protokollaa tukevassa verkossa, kuten Internetissä tai intranetissä.

Kiinnitysyksikkö

Lasertulostimen osa, joka sulattaa väriaineen tulostusmateriaaliin. Se koostuu kuumennusrullasta ja lisärullasta. Sen jälkeen, kun väriaine on siirtynyt paperille, kiinnitysyksikkö varmistaa kuumuuden ja paineen avulla, että väriaine kiinnittyy paperiin pysyvästi. Tämän takia paperi on lämmin tullessaan ulos lasertulostimesta.

Yhdyskäytävä

Yhteys tietokoneverkkojen välillä tai tietokoneverkon ja puhelinlinjan välillä. Se on myös hyvin suosittu, sillä se on tietokone tai verkko, joka mahdollistaa toisen tietokoneen tai verkon käytön.

Harmaasävy

Harmaan eri sävyt, joita käytetään kuvan tummissa ja vaaleissa kohdissa, kun värikuva muunnetaan harmaasävyksi. Harmaan eri sävyjä käytetään kuvaamaan värikuvan eri värejä.

Rasteri

Kuvatyyppi, jossa harmaasävyt simuloidaan vaihtelemalla pisteiden määrää. Erittäin voimakkaan värisillä alueilla on paljon pisteitä, ja vaaleammilla alueilla on vähemmän pisteitä.

Massamuistilaite (HDD)

Massamuistilaite (HDD), jota kutsutaan yleisesti kiintolevyasemaksi tai kiintolevyksi, on pysyväismuistia käyttävä tallennuslaite, joka säilyttää digitaalisesti koodatut tiedot nopeasti pyörivien magneettisia pintoja sisältävien kiekkojen avulla.

IEEE

Institute of IEEE (Electrical and Electronics Engineers) on kansainvälinen yleishyödyllinen ammattimainen organisaatio, jonka tavoitteena on tukea sähköön liittyvän tekniikan kehittämistä.

IEEE 1284

1284-rinnakkaisporttistandardin kehittäjä on IEEE (Institute of Electrical and Electronics Engineers). ”1284-B”-termi viittaa tiettyyn liitintyyppiin, joka on lisälaitteeseen (kuten tulostimeen) liitettävän rinnakkaiskaapelin päässä.

Intranet

Yksityinen verkko, joka käyttää Internet-protokollia, verkkoyhteyksiä ja mahdollisesti yleistä puhelinverkkojärjestelmää, joiden avulla organisaatio jakaa turvallisesti osan tiedoistaan ja toiminnoistaan työntekijöidensä kanssa. Joskus tällä termillä tarkoitetaan vain kaikkein näkyvintä palvelua eli sisäistä Web-sivustoa.

IP-osoite

IP-osoite (Internet Protocol -osoite) on yksilöllinen numerosarja, jonka avulla laitteet tunnistavat toisensa ja vaihtavat tietoja toistensa kanssa IP-standardia hyödyntävässä verkossa.

IPM

Kuvaa minuutissa (IPM) on tapa mitata tulostimen nopeutta. Kuvaa minuutissa -nopeus ilmaisee, kuinka monta yksipuolista arkkia tulostin pystyy saamaan valmiiksi minuutissa.

IPP

Internet-tulostusprotokolla (IPP) määrittää vakioprotokollan tulostamiselle sekä tulostustöiden, tulostusmateriaalin koon, tarkkuuden ja muiden kohteiden hallintaa varten. IPP-protokollaa voidaan käyttää paikallisesti tai Internetin välityksellä sadoille tulostimille. Se myös tukee käytönhallintaa, todennusta ja salausta, mikä tekee siitä aiempia ratkaisuja tehokkaamman ja turvallisemman tulostusratkaisun.

IPX/SPX

IPX/SPX tulee sanoista Internet Packet Exchange/Sequenced Packet Exchange. Se on Novell NetWare -käyttöjärjestelmien käyttämä verkkoprotokolla. Sekä IPX että SPX tarjoavat TCP/IP:n kaltaisia yhteyspalveluita. IPX-protokolla on IP-protokollan kaltainen ja SPX-protokolla puolestaan TCP-protokollan kaltainen. IPX/SPX suunniteltiin pääasiassa lähiverkkoja varten, ja se on erittäin tehokas protokolla kyseiseen tarkoitukseen (sen suorituskyky on lähiverkossa yleensä parempi kuin TCP/IP:n).

ISO

ISO (International Organization for Standardization) on kansainvälinen standardointiorganisaatio, joka koostuu kansallisten standardointiorganisaatioiden edustajista. ISO tuottaa maailmanlaajuisia teollisia ja kaupallisia standardeja.

ITU-T

International Telecommunication Union on kansainvälinen organisaatio, joka on muodostettu kansainvälisten radio- ja puhelintietoliikenteiden standardointia ja säätelyä varten. Sen päätehtäviä ovat radioliikenteeseen liittyvien asioiden standardointi ja määrittely sekä eri maiden välisten, kansainväliset puhelut sallivien sopimusten organisoiminen. ITU-T:n merkintä -T ilmaisee puhelintietoliikennettä.

ITU-T No. 1 chart -kaavio

Standardoitu ITU-T:n julkaisema testikaavio asiakirjafaksilähetyksiä varten.

JBIG

JBIG (Joint Bi-level Image Experts Group) on kuvanpakkausstandardi, jossa tarkkuus tai laatu ei heikkene. Se suunniteltiin binaarikuvien pakkaamiseen erityisesti faksikäyttöä varten, mutta sitä voidaan käyttää myös muille kuville.

JPEG

JPEG (Joint Photographic Experts Group) on yleisimmin käytetty vakiomenetelmä valokuvamaisten kuvien hävikilliseen pakkaukseen. Se on World Wide Webissä käytetty valokuvien tallennus- ja siirtomuoto.

LDAP

LDAP (Lightweight Directory Access Protocol) on verkkoprotokolla TCP/IP:tä käyttävien hakemistopalveluiden kyselyiden ja muokkausten tekemiseen.

LED

LED-merkkivalo (valodiodi) on puolijohdekomponentti, joka ilmoittaa laitteen tilan.

MAC-osoite

MAC-osoite (monipalvelujärjestelmäliittymän ohjaus) on verkkosovittimeen liittyvä yksilöllinen tunnus. MAC-osoite on yksilöllinen 48-bittinen tunnus, joka on yleensä kirjoitettu pareiksi ryhmiteltyinä kahtenatoista heksadesimaalimerkkinä (esimerkiksi 00-00-0c-34-11-4e). Verkkokortin valmistaja on yleensä koodannut tämän osoitteen pysyvästi verkkokorttiin, ja sitä käytetään apuna reitittimille, jotka yrittävät paikantaa laitteita suurissa verkoissa.

MFP

(MFP) Multi Function Peripheral eli monitoimilaite on toimistolaite, joka sisältää yhdessä fyysisessä kokonaisuudessa esimerkiksi tulostin-, kopiokone-, faksi- ja skanneritoiminnot.

MH

MH (Modified Huffman) on pakkausmenetelmä, jolla vähennetään niiden tietojen määrää, jotka on lähetettävä faksilaitteiden välillä ITU-T T.4:n suosittelman kuvan siirtämiseksi. MH on koodikirjapohjainen ajopituuden koodauskaavio, joka tiivistää tehokkaasti tyhjän tilan. Koska useimmat faksit koostuvat enimmäkseen tyhjistä tilasta, tämä pienentää useimpien faksien lähetysaikaa.

MMR

MMR (Modified Modified READ) on ITU-T T.6:n suosittela pakkausmenetelmä.

Modeemi

Modeemi on laite, joka moduloi äänen digitaalisten tietojen koodaamista varten ja myös poistaa kyseisen moduloinnin siirrettyjen tietojen koodauksen poistamista varten.

MR

MR (Modified Read) on ITU-T T.4:n suosittela pakkausmenetelmä. MR koodaa ensimmäisen skannatun rivin käyttämällä MH-pakkausmenetelmää. Seuraavaa riviä verrataan ensimmäiseen ja erot määritetään, minkä jälkeen erot koodataan ja lähetetään.

NetWare

Novell, Inc:n kehittämä verkkokäyttöjärjestelmä. Siinä käytettiin aluksi yhteistyömoniajtoa eri palveluiden suorittamiseen tietokoneessa, ja verkkoprotokollat perustuivat tyypilliseen Xerox XNS -pinoon. Nykyään NetWare tukee TCP/IP:tä sekä IPX/SPX:ää.

OPC

OPC (orgaaninen valojohde) on mekanismi, joka tekee tulosteesta näennäiskuvan lasertulostimen lasersäteen avulla. OPC-rumpu on yleensä vihreä tai harmaa ja sylinterinmuotoinen.

Kuvayksikkö, joka sisältää rummun, kuluu hitaasti joutuessaan kosketuksiin väriainekasetin harjan, puhdistusmekanismin ja paperin kanssa tulostinta käytettäessä, joten se tulee vaihtaa säännöllisesti.

Alkuperäiset

Alkuperäiset ovat esimerkki kohteesta, kuten asiakirjasta, valokuvasta tai tekstistä, joka kopioidaan, toisinnetaan tai käännetään tuottamaan muita kohteita mutta jota ei itseään ole kopioitu tai johdettu jostakin muusta.

OSI

OSI (Open Systems Interconnection) on ISO (International Organization for Standardization) -järjestön kehittämä tietoliikennemalli. OSI tarjoaa standardoidun ja modulaarisen lähestymistavan verkkosuunnitteluun; OSI jakaa vaaditun joukon monimutkaisia funktioita hallittaviksi, itsenäisiksi ja toiminnallisiksi kerroksiksi. Kerrokset ovat ylhäältä alas katsottuna sovellus, esitys, istunto, siirto, verkko, tietoyhteys ja fyysinen.

PABX

PABX (automaattinen tilaajavaihde) on yksityisessä yrityksessä käytössä oleva automaattinen puhelinvaihtejärjestelmä.

PCL

PCL (tulostimen komentokieli) on HP:n tulostinprotokollaksi kehittämä Page Description Language (PDL) -kieli, josta on tullut alan standardi. Alun perin varhaisia mustesuihkutulostimia varten kehitetty PCL on julkaistu eri tasoisina lämpö-, matriisi- ja lasertulostimia varten.

PDF

PDF (Portable Document Format) on Adobe Systemsin kehittämä tiedostomuoto kaksiulotteisille asiakirjoille. PDF on laitteistosta ja tarkkuudesta riippumaton tiedostomuoto.

PostScript

PS (PostScript) on sivun kuvauskieli ja ohjelmointikieli, jota käytetään pääasiassa sähköisissä ja tietokoneavusteisissa julkaisujärjestelmissä. PS-kieltä käytettäessä ajetaan käännösohjelma, joka luo kuvan.

Tulostinohjain

Tulostinohjain on ohjelma, jota käytetään komentojen lähettämiseen ja tietojen siirtämiseen tietokoneesta tulostimeen.

Tulostusmateriaali

Tulostusmateriaalit ovat materiaaleja, kuten paperi, kirjekuoret, tarrat ja kalvot, joita tulostimessa, skannerissa, faksissa tai kopiokoneessa käytetään.

PPM

Tarkoittaa sivua minuutissa (PPM). Sillä mitataan, miten nopeasti tulostin toimii. Se tarkoittaa sitä, kuinka monta sivua tulostin saa valmiiksi yhdessä minuutissa.

PRN-tiedosto

PRN-tiedosto on laiteohjaimen liitântä, jonka avulla ohjelmisto vaihtaa tietoja laiteohjaimen kanssa tekemällä useita tehtäviä helpottavia järjestelmäkutsuja.

Protokolla

Käytäntö tai standardi, joka mahdollistaa yhteyden, tietoyhteyden ja tiedonsiirron kahden tietojenkäsittelyn päätepisteen välillä tai ohjaa sitä.

PS

Katso PostScript.

PSTN

PSTN (yleinen valintainen puhelinverkko) on maailman julkisten puhelinverkkojen verkko, joka reititetään yleensä vaihteen kautta.

RADIUS

RADIUS (Remote Authentication Dial In User Service) on etäkäyttäjien todennukseen ja kirjaamiseen tarkoitettu protokolla. RADIUS mahdollistaa todennustietojen – kuten käyttäjätunnusten ja salasanojen – keskitetyn hallinnan AAA-menetelmällä (todennus, valtuutus ja kirjaus) verkkoyhteyksien hallinnointia varten.

Tarkkuus

Tarkkuus tarkoittaa kuvan terävyyttä, joka mitataan pisteinä tuumaa kohden (DPI). Mitä suurempi dpi-arvo on, sitä parempi on myös tarkkuus.

SMB

SMB (Server Message Block) on verkkoprotokolla, jota käytetään pääosin tiedostojen, tulostinten, sarjaporttien ja sekalaisen tiedonsiirron jakamiseen verkon solmujen välillä. Se tarjoaa myös todennetun prosessienvälisen tietoliikennemekanismiin.

SMTP

SMTP-yhteyskäytäntö (Simple Mail Transfer Protocol) on Internet-sähköpostinvälityksen standardi. SMTP on suhteellisen yksinkertainen tekstipohjainen protokolla, jossa määritetään vähintään yksi viestin vastaanottaja, minkä jälkeen viestin teksti siirretään. Se on asiakas-palvelinprotokolla, jossa asiakas lähettää sähköpostiviestin palvelimeen.

SSID

SSID (Service Set Identifier) on langattoman lähiverkon (WLAN) nimi. Kaikki WLAN-verkon langattomat laitteet käyttävät samaa SSID-tunnusta viestiessään keskenään. SSID-tunnuksissa erotellaan isot ja pienet kirjaimet, ja niiden enimmäispituus on 32 merkkiä.

Aliverkon peite

Aliverkon peitettä käytetään yhdessä verkko-osoitteen kanssa määrittämään, mikä osa osoitetta on verkko-osoite ja mikä osa on isäntäosoite.

TCP/IP

TCP (Transmission Control Protocol) ja IP (Internet Protocol) muodostavat tietoliikenneprotokollajoukon, joka toteuttaa protokollapinin, jossa Internet ja useimmat kaupalliset verkot toimivat.

TCR

TCR (Transmission Confirmation Report) tarkoittaa lähetyksen vahvistusraporttia ja sisältää kunkin lähetyksen tiedot, kuten työn tilan, lähetyksen tuloksen ja lähetettyjen sivujen määrän. Tämä raportti voidaan määrittää tulostumaan kunkin työn jälkeen tai vain epäonnistuneiden lähetysten jälkeen.

TIFF

TIFF (Tagged Image File Format) on vaihtelevaa tarkkuutta käyttävä bittikarttakuvamuoto. TIFF kuvaa tavallisesti skannerista tulevat kuvatiedot. TIFF-kuvat pystyvät käyttämään tiedostoon sisältyvän kuvan ominaisuudet määrittäviä tunnisteita eli avainsanoja. Tätä joustavaa ja ympäristöstä riippumatonta muotoa voidaan käyttää kuville, jotka ovat peräisin eri kuvankäsittelysovelluksista.

Väriainekasetti

Eräänlainen väriainetta sisältävä pullo laitteen, kuten tulostimen, sisällä. Väriaine on jauhetta, jota käytetään lasertulostimissa ja kopiokoneissa ja joka tuottaa tekstin sekä kuvat paperitulosteeseen. Kiinnitysyksikön tuottama kuumuus/paine kuumentavat väriaineen, jolloin se sulaa ja kiinnittyy paperin kuituihin.

TWAIN

TWAIN on skannereita ja ohjelmistoja koskeva standardi. Käytettäessä TWAIN-yhteensopivaa skanneria TWAIN-yhteensopivan ohjelman kanssa skannaus voidaan käynnistää sovelluksesta. TWAIN on Microsoft Windows- ja Apple Macintosh -käyttöjärjestelmissä käytettävä kuvankaappauksen sovellusliittymä.

UNC-polku

UNC (Uniform Naming Convention) eli yhdenmuotoinen nimeämiskäytäntö on vakiotapa käyttää jaettuja verkkoresursseja Windows NT:ssä ja muissa Microsoft-tuotteissa. UNC-polun muoto on seuraavanlainen:
\\<palvelimen_nimi>\<jaetun_resurssin_nimi>\<lisähakemisto>

URL

URL (Uniform Resource Locator) on Internetissä olevien tiedostojen ja resurssien yleinen osoite. Osoitteen ensimmäinen osa kertoo, mitä protokollaa tulee käyttää, ja toinen osa määrittää IP-osoitteen tai sen toimialueenimen, jolla resurssi sijaitsee.

USB

USB (Universal Serial Bus) on liitäntästandardi, jonka on kehittänyt USB Implementers Forum, Inc. Sen avulla liitetään toisiinsa tietokoneita ja lisälaitteita. USB on suunniteltu liittämään tietokoneen yksittäinen USB-portti samanaikaisesti useaan lisälaitteeseen, joten se eroaa tässä suhteessa rinnakkaisportista.

Vesileima

Vesileima on paperissa oleva tunnistettava kuva tai kuvio, joka näkyy vaaleampana valossa tarkasteltuna. Vesileimat keksittiin Italian Bolognassa vuonna 1282. Niiden avulla paperinvalmistajat ovat merkinneet tuotteensa, ja lisäksi niitä on käytetty postimerkeissä, seteleissä ja muissa virallisissa asiakirjoissa väärentämisen vaikeuttamiseksi.

WEP

WEP (Wired Equivalent Privacy) on tietoturvaprotokolla, joka on määritelty IEEE 802.11 -standardissa ja joka tarjoaa samantasoinen suojauksen kuin langallisessa lähiverkossa. WEP suojaa tiedot salaamalla ne radiotaajuisina siten, että tiedot suojataan samalla, kun niitä lähetetään pisteestä toiseen.

WIA

WIA (Windows Imaging Architecture) on kuvankäsittelyarkkitehtuuri, joka sisältyi alun perin Windows Me:hen ja Windows XP:hen. Skannaus voidaan käynnistää näissä käyttöjärjestelmissä, kun käytössä on WIA-yhteensopiva skanneri.

WPA

WPA (Wi-Fi Protected Access) on järjestelmäluokka, joka suojaa langattomia (Wi-Fi) tietokoneverkkoja ja joka luotiin parantamaan suojauksen tasoa WEP-suojaukseen verrattuna.

WPA-PSK

WPA-PSK (WPA Pre-Shared Key) on WPA:n erityistila, joka on tarkoitettu sekä pienyritys- tai kotikäyttäjille. Jaettu avain eli salasana määritetään langattomalle liitännäispisteelle (WAP) ja mille tahansa langattomalle kannettavalle tai työpöytälaitteelle. WPA-PSK luo yksilöllisen avaimen jokaiselle langattoman työaseman ja siihen liittyvän langattoman liitännäispisteen väliselle istunnolle. Tämä tehostaa suojausta.

WPS

WPS (Wi-Fi Protected Setup) on langattoman kotiverkon perustamisen standardi. Jos langaton liitännäispiste tukee WPS-toimintoa, voit määrittää langattoman verkkoyhteyden helposti ilman tietokonetta.

XPS

XPS (XML Paper Specification) on Page Description Language (PDL) -kielen määritelmä ja uusi asiakirjamuoto, jossa on hyödyllisiä ominaisuuksia Microsoftin kehittämille siirrettäville asiakirjamuodoille ja sähköisille asiakirjamuodoille. Se on XML-pohjainen määritelmä, joka perustuu uuteen tulostuspolkuun ja vektoripohjaiseen, laitteesta riippumattomaan asiakirjamuotoon.

A

ääni	298
AirPrint	338
alaliittymäpuhelimien avulla	142, 145
alkuperäinen asiakirja	
lisääminen	
asiakirjojen syöttölaitteeseen	46
skannerin lasitasolle	45
tukoksen poistaminen	201
AnyWeb Print	176
asetukset	
ääni	298
DNS	323
Ethernet	322
faksi	171
HTTP	171
kopio	170
laite	170
lokero	297
palvelin	319
palvelin tulostusta varten	325
reunus	170, 308
skannaus	171
suojaus	172

järjestelmä	172
verkko	172
SyncThru Web Service	171
TCIPv4	322
tulostin	170
verkko	171, 319, 322
voimassa oleva	169
WINS	323
yleiset	296, 297, 302, 311
asiakastuki	318
asiakirjakansio	
asiakirjakansionäyttö	190
asiakirjan tulostaminen	
Linux	95
Macintosh	93
UNIX	97

C

certificate	172
-------------	-----

E

easy document creator	124, 178
muunnos sähköiseksi kirjaksi	178
esittelysivu	361

esitystapa	12
Ethernet	322
etsiminen	
osoitteisto	155
etunäkymä 1	18
etunäkymä 2	19

F

faksaaminen	
faksaamisen valmistelemine	129
faksin vastaanotto muistiin	146
faksin viivästetty lähettäminen	143
faksiotsikon määrittäminen	141
lähettäminen	141
välittäminen	146
vastaanotto	144
vastaanotto Puhelintilassa	144
vastaanotto VastaajaFaksitilassa	144
vastaanottotilojen vaihtaminen	144
faksi	
maksusäästö	148
numeron etuliite	147
osoitteisto	170
suojattu vastaanotto	148

Hakemisto

tallennettujen asiakirjojen		sovellus	174, 309	laskuri	34
tyhjentäminen	347	hälytykset	170	kirjautuminen	168, 295
tulostaminen	148	henkilökorttikopio	111	kopio	
välittäminen	149	HTTPasetukset	171	määrittäminen	170
faksi sähköposti		I		kopioiminen	
yksittäiset osoitteet	153	IPPasetukset	171	kopiointinäyttö	100, 114, 132, 151
faksilähetys				peruskopiointi	109, 122
faksin lähettäminen	141	J		korkeuden säätö	296, 301
viivästetty lähettäminen	143	jäteväriainesäiliö		kosketusnäyttöruutu	
faksin vastaanottaminen		jäteväriainesäiliön vaihtaminen	199	ongelmanratkaisu	231
alaliittymäpuhelimien käyttäminen	145	JPEG		L	
puhelinvastaajassafaksissa	144, 146	USB scanning memory device	153, 159	lähettäminen	
suojattu vastaanotto	145, 146	juliste tulostaminen	77	alaliittymäpuhelimien avulla	142
vastaanottotilan muuttaminen	144	K		laiteohjelmisto	174
fax sending		kaksipuolinen tulostaminen		laitevaihtoehdot	90
resending automatically	143	tulostaminen	78	laitevalinnat	255
G		kasetin asettaminen	297	laitteen protokollat	326
googlen pilvitulostaminen	339	käytön ohjaaminen	173	laitteen puhdistaminen	348
H		käyttäjä		laitteen tiedot	317
hallitseminen		hallitseminen	173	lasitasolle	
käyttäjä	173	profiili	173	asiakirjojen lisääminen	45
osoitteisto	170	käyttö		LED	
				laitteen tila	25, 27

Hakemisto

tilan merkkivalon merkitys	25	lokero		monikäyttökasetti	
liittäminen		automaattinen jatkaminen	63, 64	erikoismateriaalin käyttö	58
tulostinkaapeli	22	lisäpaperikasetin tilaaminen	252	käyttövihjeitä	54
linkki	174	paperin korvaus	64	lisääminen	54
Linux		paperin lisääminen		muisti	
järjestelmävaatimukset	270	monikäyttökasettiin	54	muistin tyhjentäminen	347
ohjaimen asennus verkkoon		Lokero 1	63	muokkaaminen	
yhdistetylle	333	loki	173	ryhmäosoite	155
skannaaminen	127	löytäminen	346	yksittäiset osoitteet	154
tulostaminen	95	LPRLPDasetukset	171	myöntäjä	173
tulostimen ominaisuudet	95	M		N	
yleiset Linuxongelmat	245	määräystiedot	273	näkymä takaa	20
lisääminen		Mac		näppäimistö	
alkuperäiset asiakirjat lasitasolle	45	järjestelmävaatimukset	270	näppäimistö	37
asiakirjojen syöttölaitteeseen	46	ohjaimen asennus verkkoon		näyttäminen	
erikoistulostusmateriaali	58	yhdistetylle	332	IPosoite	323
lisääminen paperikasettiin 1	49	skannaaminen	126	näyttö	21
paperi monikäyttökasettiin	54	USBjohdolla kytkettyjen laitteiden		O	
lisäpaperikasetti		ohjaimien asennus	43	ohjaimen asennus	328
paperin lisääminen	49	yleisiä Macongelmia	244	Unix	334
tilaaminen	252	Macintosh		ohjauspaneeli	21
lisävarusteet		tulostaminen	93	ohjeen käyttäminen	75, 94
asentaminen	255	macskannaus	126		
tilaaminen	252				

Hakemisto

oletusasetukset		peitteen tulostaminen		tulostaminen	308
faksiotsikon määrittäminen	141	luominen	82	ryhmä	
oletuspaperin valinta		poistaminen	84	ryhmäosoite	154
tulostaminen	308	tulostaminen	83	S	
ominaisuudet	6	pikakopio	110	_____	
laitteen ominaisuudet	263	poistaminen		säätö	
tulostinohjain	66	osoitteisto	156	korkeus	296, 301
tulostusmateriaalin ominaisuus	266	postScriptohjain		säilyttäminen	
ongelma		vianmääritys	246	laite	359
käyttöjärjestelmän ongelmia	243	puhdistaminen		paperi	359
ongelmat		jäteväriainesäiliö	355	tarvikkeet	359
kopiointiongelmat	240	kuvayksikön alue	350	samsung printer experience	184
kosketusnäyttöruutu	231	kuvayksikön lataaja	353	Samsungtulostimen tila	182
paperinsyöttöongelmat	231	LSUn näyttö	356	sanasto	369
tulostuslaatuongelmat	235	sisäpuoli	348	service contact numbers	362
virtaongelmat	230	skannausyksikkö	358	siirtäminen	360
osoitteisto	170	ulkopuoli	348	sisänäkymä	19, 20
ryhmä	170	väriainealue	349	skannaaminen	
yksittäinen	170	puhelinvastaajafaksi	144	Mac	126
P		R		Skannaaminen Linuxjärjestelmässä	127
_____		_____		TWAIN	123
palvelimen asetukset	319	raportti	312	skannaaminen Linuxjärjestelmässä	127
paperikoko	63	esittelysivu	312	skannaus	
paperityyppi	63	reunus		sähköpostipalvelin	171

Hakemisto

skanneri		käyttäjäprofiili	173	säilyttäminen	359
asiakirjojen lisääminen	45	kopio	170	tarvikkeiden keston seuranta	343
lasitaso	45	loki	173	tilaaminen	249
sovellus	309	määritetään	171	TCPIPraakaasetukset	171
asennuksen poistaminen	310	mikä on	167	TCPIPv4	322
asentaminen	309	osoitteistovälilehti	170	TCPIPv6	323, 324
hallitseminen	309	skannaus	171	tekniset tiedot	263
näyttäminen	309	sovellusten hallinta	174	tulostusmateriaali	266
ota käyttöön poista käytöstä	310	suojausvälilehti	172	yleiset	263
suodatus	172	tiedotvälilehti	169, 170	terminologia	293
IPv6	172	tilitiedot	173	tilitiedot	173
MAC	173	tulostin	170	todennus	304
verkko	327	ulkoinen todennuspalvelin	173	kirjautuminen	168, 295
suojaus		vaatimukset	167	toner unit	
järjestelmä	172	verkko	171	sending the toner reorder notification	344
suojausasetukset		yhteyden muodostaminen	167	tukos	
käyttäjätodennus	304	ylläpitovälilehti	174	paperin poistaminen	208
suoratulostusapuohjelma	85	syöttölaitteeseen	46	vihjeitä paperitukosten välttämiseksi	207
Suosikitasetukset tulostus	75	T		tulostaminen	
SyncThru Web Service	167	tallennetun asiakirjan tarkistaminen	347	asiakirjan sisällön koon muuttaminen	79
asetukset	169	tallennetut asiakirjat	347	asiakirjan sovittaminen valittuun paperikokoon	80
asetuksetvälilehti	170	tarvikkeet		asiakirjan tulostaminen	
faksi	171	saatavissa olevat tarvikkeet	249	Windows	67
käytön ohjaaminen	173				

Hakemisto

juliste	77	tulostimen ominaisuudet		ohjaimen asennus verkkoon	
kaksipuolisuus	170, 308	tulostimen ominaisuuksien		yhdistetylle	334
Linux	95	avaaminen	69	tulostaminen	97
Macintosh	93	tulostimen tila		Unix	
mobiilitulostus	337	yleistiedot	182	järjestelmävaatimukset	271
mobile OS	337	tulostusmateriaali		usb	
paperin suunta	170, 308	erikoistulostusmateriaali	58	usbnäyttö	258
peitteen käyttäminen	82	käyttäminen	266	USBasema	
reunus	170, 308	kiiltävä	62	hallinta	261
suoratulostusapuohjelman		kirjekuori	59	tulostaminen	259
käyttäminen	85	kirjelomake esipainettu paperi	61	USBkaapeli	
tiedostoon tulostaminen	92	kortit	61	ohjaimen asennus	38
tulostuksen oletusasetusten		ohjeita	48	ohjaimen uudelleenasetus	43
muuttaminen	87	tarrat	60	USBmuistin hallinta	261
tulostus paperin molemmille puolille		tulostimen ominaisuuksien		useiden sivujen tulostaminen arkille	
Macintosh	94	Paperivälilehti	71	Macintosh	93
Windows	78	turvallisuus		Windows	76
UNIX	97	merkinnät	13	V	
verkkotulostus	325	tiedot	13	vaatimukset	
vesileimojen käyttäminen	80	TWAIN skannaaminen	123	SyncThru Web Service	167
yhdelle arkille useita sivuja		U		varaosat	254
Macintosh	93	ulkoinen todennuspalvelin	173	Väriainekasetti	
Windows	76	UNIX		väriaineen jakaminen tasaisesti	194, 345
tulostimen määrittäykset					
Linux	95				

väriaineilmoituksen lähettäminen	344
väriainekasetin vaihtaminen	196, 345
verkko	
asennusympäristö	272, 320
määrittäminen	320
ohjaimen asennus	
Linux	333
Mac	332
UNIX	334
Windows	329
todennus	304
verkon suodatus	327
vesileima	
luominen	81
muokkaaminen	82
poistaminen	82
tulostaminen	81
vihkot	77
vihkotulostus	77
virheenkorjaustila	147
virheviesti	222
virransäästö	299, 300

W

Windows

järjestelmävaatimukset	269
ohjaimen asennus verkkoon	
yhdistetylle	329
skannaaminen	113
tulostaminen	65
USBjohdolla kytkettyjen laitteiden	
ohjaimien asennus	42
USBkaapelilla kytkettyjen laitteiden	
ohjaimien asennus	38
yleiset Windowsongelmat	243
WSDasetukset	171

Y

yleiset asetukset	296, 297, 302, 311
yleiset kuvakkeet	12