

Gebruikershandleiding

Samsung Multifunction **MultiXpress**

X740x/X750x/X760x series

K740x/K750x/K760x/K765x series

BASIS

Deze handleiding geeft informatie met betrekking tot de installatie, normaal gebruik en het oplossen van problemen in Windows.

GEVANCEERD(BEHEERDERSHANDLEIDING)

Deze handleiding geeft informatie over de installatie, de geavanceerde instelling, het gebruik en het oplossen van problemen in verschillende besturingssystemen.

Afhankelijk van het model of land zijn enkele functies mogelijk niet beschikbaar.



1. Inleiding

Belangrijkste voordelen	5
Functies per model	8
Nuttig om te weten	12
Informatie over deze gebruikershandleiding	13
Veiligheidsinformatie	14
Apparaatoverzicht	20
Bedieningspaneel	23
Een netwerkkabel verbinden	24
Het apparaat inschakelen	25
Informatie over de LED's	27
Scherf en nuttig menu	30
Informatie over het pop-up-toetsenbord	41
Lokaal installeren van het stuurprogramma	42
Het stuurprogramma opnieuw installeren	47



2. Afdruk materiaal en lade

Originelen plaatsen	50
Afdrukmedia selecteren	55
Papier in de lade plaatsen	56

Afdrukken op speciale afdrukmedia	65
Instellingen voor lade	72



3. Afdrukken

Eigenschappen van het printerstuurprogramma	75
Eenvoudige afdruktaken	76
Voorkeursinstellingen openen	78
Speciale kopieerfuncties gebruiken	88
Werken met Hulpprogramma Direct afdrukken	98
De standaardafdrukinstellingen wijzigen	100
Uw apparaat instellen als standaardprinter	101
Afdrukinstellingen in het apparaat	102
Apparaatopties instellen	103
Afdrukken naar een bestand (PRN)	105
Afdrukken vanaf een Mac	106
Afdrukken in Linux	108
Afdrukken in UNIX	110



4. Kopiëren

Informatie over het scherm Kopiëren	113
Normaal kopiëren	127

Het menu Snel kopiëren gebruiken	128
Identiteitskaarten kopiëren	129



5. Scannen en Verzenden (Scannen)

Informatie over het scherm Scannen en verzenden	135
Basis scannen	146
Id verzenden	147
Scannen met TWAIN-compatibele software	150
Werken met Samsung Easy Document Creator	151
Scannen met de Mac	153
Scannen in Linux	155



6. Faxen (optioneel)

Vorbereiden om te faxen	157
Faxen vanaf uw computer	158
Informatie over het faxescherm	160
Een fax verzenden	169
Een fax ontvangen	171



7. Een adresboek maken

Informatie over het adresscherm	178
Het bedieningspaneel gebruiken	180
SyncThru™ Web Service gebruiken	185



8. Beheerprogramma's

Managementhulpmiddelen gebruiken	195
SyncThru™ Web Service	196
Easy Capture Manager	204
Samsung AnyWeb Print	205
Easy Eco Driver	206
Werken met Samsung Easy Document Creator	207
Het Samsung Printer Center gebruiken	208
Samsung Easy Printer Manager gebruiken	211
Samsung-printerstatus gebruiken	213
Samsung Printer Experience gebruiken	216
Vak gebruiken	223



9. Verbruiksartikelen en accessoires

Verbruiksartikelen en toebehoren bestellen	227
Beschikbare verbruiksartikelen	228
Beschikbare accessoires	230
Verkrijgbare onderdelen voor onderhoud	233
Accessoires installeren	234
De resterende levensduur van verbruiksartikelen controleren	236
Een USB-apparaat gebruiken	237



10. Problemen oplossen

Toner herverdelen	242
De tonercassette vervangen	244
De beeldeenheid vervangen	247
De cassette voor gebruikte toner vervangen	248
Tips om papierstoringen te voorkomen	250
Papierstoringen verhelpen	251
Informatie over displaymeldingen	269
Problemen met de voeding en het netsnoer	280
Andere problemen oplossen	281



11. Bijlage

Specificaties	301
Informatie over wettelijke voorschriften	314
Copyright	325

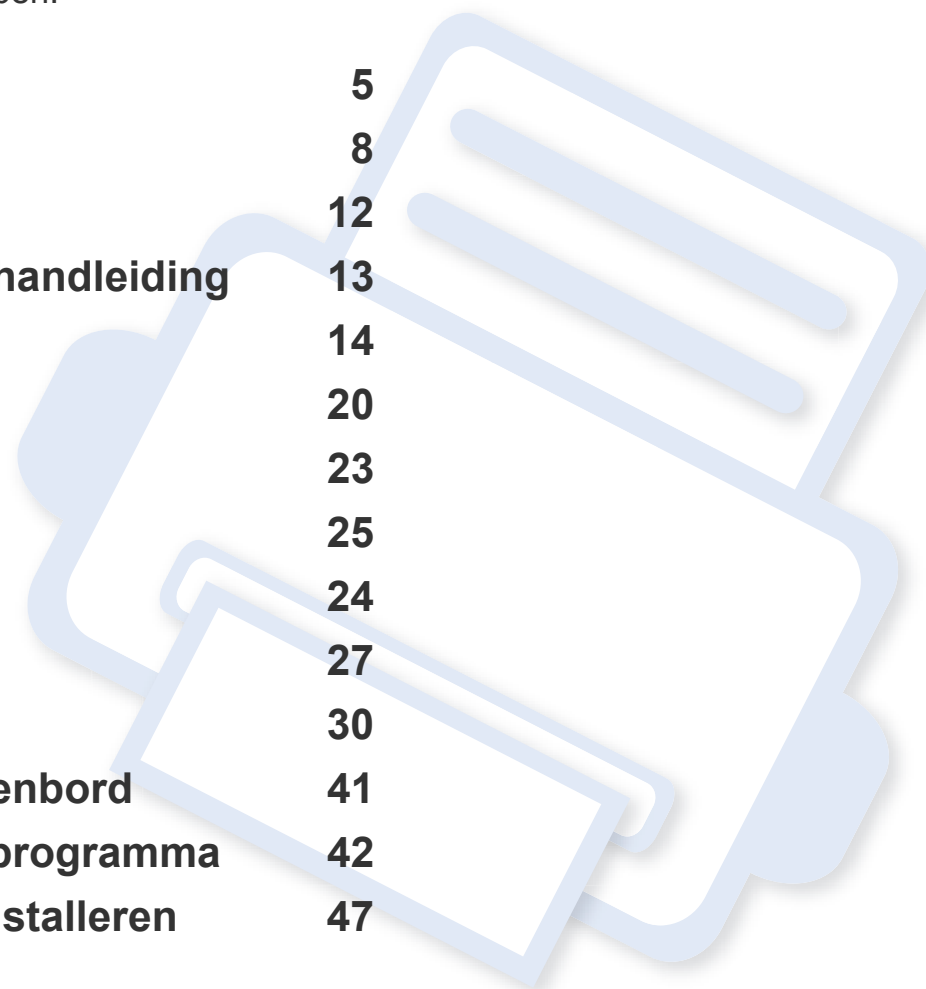


1. Inleiding

Hieronder ziet u waar de belangrijkste onderdelen van het apparaat zich bevinden:

In dit hoofdstuk vindt u de volgende onderwerpen:

• Belangrijkste voordelen	5
• Functies per model	8
• Nuttig om te weten	12
• Informatie over deze gebruikershandleiding	13
• Veiligheidsinformatie	14
• Apparaatoverzicht	20
• Bedieningspaneel	23
• Het apparaat inschakelen	25
• Een netwerkkabel verbinden	24
• Informatie over de LED's	27
• Schermbord en nuttig menu	30
• Informatie over het pop-up-toetsenbord	41
• Lokaal installeren van het stuurprogramma	42
• Het stuurprogramma opnieuw installeren	47



Belangrijkste voordelen

Milieuvriendelijk



- Dit apparaat beschikt over een Eco-functie waarmee u toner en papier kunt sparen (zie "Het tabblad Eco" op pagina 85).
- U kunt meerdere pagina's op één vel afdrukken om papier te besparen (zie "Speciale kopieerfuncties gebruiken" op pagina 88).
- Om papier te besparen kunt u op beide zijden van het papier afdrukken (dubbelzijdig afdrukken) (zie "Speciale kopieerfuncties gebruiken" op pagina 88).
- Dit apparaat bespaart automatisch elektriciteit door het stroomverbruik aanzienlijk te beperken wanneer het apparaat niet wordt gebruikt.
- We raden aan kringlooppapier te gebruiken om energie te besparen.

Snel afdrukken met hoge resolutie



- U kunt afdrukken met een resolutie tot 1.200 x 1.200 dpi.
- Snel on-demand afdrukken.
 - X740x/K740x series
 - Voor enkelzijdig afdrukken, tot 40 ppm (A4 of Letter).
 - X750x/K750x series
 - Voor enkelzijdig afdrukken, tot 50 ppm (A4 of Letter).
 - X760x/K760x series
 - Voor enkelzijdig afdrukken, tot 60 ppm (A4 of Letter).
 - K765x series
 - Voor enkelzijdig afdrukken, tot 65 ppm (A4 of Letter).

Belangrijkste voordelen

Gemak



- U kunt mobiel afdrukken vanaf uw smartphone of met uw computer door gebruik te maken van de apps voor Samsung Cloud Print (zie "Samsung Cloud Print" op pagina 405).
- U kunt mobiel afdrukken vanaf uw smartphone of met uw computer door gebruik te maken van de apps voor Google Cloud Print™ (zie "Google Cloud Print™" op pagina 407).
- Met Easy Capture Manager kunt u gemakkelijk bewerken en afdrukken wat u met de toets Print Screen op het toetsenbord hebt vastgelegd (zie "Easy Capture Manager" op pagina 204).
- Samsung Easy Printer Manager en Afdrukstatus zijn programma's die de status van het apparaat controleren en u deze doorgeven, en waarmee u de instellingen van het apparaat kunt aanpassen (zie "Samsung-printerstatus gebruiken" op pagina 213 of "Samsung Easy Printer Manager gebruiken" op pagina 211).
- Samsung Easy Document Creator is een programma dat u helpt bij het scannen, verzamelen en bewaren van documenten in verschillende formaten, inclusief het .epub formaat. Deze documenten kunnen gedeeld worden via social networking sites of fax (zie "Werken met Samsung Easy Document Creator" op pagina 207).

- Met AnyWeb Print kunt u een schermopname of afdrukvoorbeeld maken van een scherm in Windows Internet Explorer, en deze bewerken of afdrukken, op een veel eenvoudigere manier dan in het gebruikelijke programma (zie "Samsung AnyWeb Print" op pagina 205).
- Met Slim bijwerken kunt u controleren op de nieuwste software en de nieuwste versie installeren tijdens het installatieproces van het printerstuurprogramma. Deze functie is alleen beschikbaar in Windows.
- Als u toegang hebt tot het internet, kunt u op de website van Samsung (www.samsung.com > zoek uw product > Ondersteuning of Downloads) terecht voor hulp, ondersteuning, printerstuurprogramma's, handleidingen en andere informatie.

Grote functionaliteit en brede ondersteuning van toepassingen.



- Ondersteuning voor verschillende papierformaten (zie "Specificaties van de afdrukmedia" op pagina 304).
- Watermerken afdrukken: U kunt uw documenten aanpassen met woorden als **CONFIDENTIAL** (zie "Watermerk" op pagina 84).
- U kunt in verschillende besturingssystemen afdrukken (zie "Systeemvereisten" op pagina 310).
- Het apparaat is uitgerust met een USB- en/of een netwerkinterface.

Belangrijkste voordelen

Ondersteunen van XOA-toepassingen



Het apparaat ondersteunt aangepaste XOA-toepassingen.

- Neem voor de aangepaste XOA-toepassingen contact om met de provider van de aangepaste XOA-toepassing.

Functies per model

Sommige functies en optionele onderdelen zijn mogelijk niet beschikbaar afhankelijk van model of land.

Besturingssysteem

Besturingssysteem	X740x/X750x/X760x series	K740x/K750x/K760x/K765x series
Windows	•	•
Mac	•	•
Linux	•	•
Unix	•	•

(•: Ondersteund, leeg: Niet ondersteund)

Software

U kunt het printerstuurprogramma en de software installeren wanneer u de software-cd in het cd-rom-station van uw computer plaatst. Voor Windows selecteert u het printerstuurprogramma en de software in het venster **Selecteer de te installeren software en hulpprogramma's**.

Software	X740x/X750x/X760x series	K740x/K750x/K760x/K765x series
PCL-printerstuurprogramma	•	•
PS-printerstuurprogramma ^a	•	•
XPS-printerstuurprogramma ^a	•	•
Hulpprogramma Direct afdrukken ^a	•	•

Functies per model

Software		X740x/X750x/X760x series	K740x/K750x/K760x/K765x series
Samsung Easy Printer Manager	Instellingen voor scannen naar pc	•	•
	Instellingen voor faxen naar pc	•	•
	Apparaatinstellingen	•	•
Samsung Printer Status		•	•
Samsung AnyWeb Print ^a		•	•
Samsung Easy Document Creator		•	•
Easy Capture Manager		•	•
SyncThru™ Web Service		•	•
SyncThru Admin Web Service		•	•
Easy Eco Driver		•	•
Fax	Samsung Network PC Fax	•	•
Scannen	Twain-scanstuurprogramma	•	•

a. Download de software van de website van Samsung en installeer deze: (<http://www.samsung.com> > zoek uw product > Ondersteuning of Downloads). Controleer of het besturingssysteem van uw computer de software ondersteunt voordat u met de installatie begint.

(•: Ondersteund, leeg: Niet ondersteund)

Funcities per model

Verschillende funcities

funcities	X740x/X750x/X760x series	K740x/K750x/K760x/K765x series
Dubbele scandocumentinvoer (DSDF)	•	•
USB-geheugeninterface	•	•
Netwerkinterface Ethernet 10/100/1000 Base TX bedraad LAN	•	•
Netwerkinterface 802.11b/g/n of 802.11 a/b/g/n/ac draadloos LAN a	o	o
NFC (Near Field Communication)	o	o
BLE (Bluetooth Low Energy)	o	o
Kit tweevoudig netwerk	o	o
Kastonderstel	o	o
Afwerkenheid	o	o
Perforatiekit	o	o
Dubbele cassette-invoer	o	o
Hogecapaciteitslade (onder)	o	o
Hogecapaciteitslade (zijkant)	o	o

Functies per model

functies	X740x/X750x/X760x series	K740x/K750x/K760x/K765x series
Werktafel	○	○
BYOD-tabel (Bring Your Own Device)	○	○
Faxkit	○	○
FDI-kit	○	○
Cassettevergrendelingskit	○	○
Verwarmingskit	○	○
Taakscheider	○	○

a. Draadloze netwerkinterfacekaarten (LAN-kaarten) zijn niet in alle landen verkrijgbaar. In sommige landen kan alleen 802.11 b/g/n worden gebruikt. Neem contact op met uw plaatselijke Samsung-dealer of de winkel waar u het apparaat kocht.

(●: Ondersteund, ○: Optioneel, leeg: Niet ondersteund)

Nuttig om te weten



Het apparaat drukt niet af.

- Open de afdruklijst en verwijder het document uit de lijst (zie "Een afdruktaak annuleren" op pagina 77).
- Verwijder het stuurprogramma en installeer deze opnieuw (zie "Lokaal installeren van het stuurprogramma" op pagina 42).
- Selecteer uw printer als de standaardprinter in Windows (zie "Uw apparaat instellen als standaardprinter" op pagina 101).



Waar kan ik accessoires of verbruiksartikelen kopen?

- Vraag na bij een Samsung-distributeur of uw detailhandelaar.
- Kijk op www.samsung.com/supplies. Kies uw land of regio voor productinformatie.



De status-LED knippert of blijft branden.

- Schakel het apparaat uit en weer in.
- Zoek de betekenis van de LED-indicatorlampjes in deze handleiding en los het probleem op (zie "Informatie over de LED's" op pagina 27).



Er is papier vastgelopen.

- Open de klep en sluit deze weer (zie "Voorkant 1" op pagina 20).
- Zoek de instructies voor het verwijderen van vastgelopen papier in deze handleiding en los het probleem op (zie "Papierstoringen verhelpen" op pagina 251).



De afdrukken zijn vaag.

- Het toner is mogelijk op of ongelijk verdeeld. Schud de tonercassette (zie "Toner herverdelen" op pagina 242).
- Probeer een andere instelling voor de resolutie (zie "Voorkeursinstellingen openen" op pagina 78).
- Vervang de tonercassette (zie "De tonercassette vervangen" op pagina 244).



Waar kan ik het stuurprogramma van de printer downloaden?

- U kunt op de website van Samsung (www.samsung.com > zoek uw product > Ondersteuning of Downloads) terecht voor hulp en ondersteuning, printerstuurprogramma's, handleidingen en bestelinformatie.

Informatie over deze gebruikershandleiding

Deze gebruikershandleiding bevat basisinformatie over het apparaat en biedt tevens gedetailleerde informatie over de verschillende procedures die doorlopen moeten worden bij het gebruik van het apparaat.




- Gooi deze handleiding niet weg, maar bewaar deze ter referentie.
- Lees de veiligheidsinformatie voor u het apparaat in gebruik neemt.
- Raadpleeg het hoofdstuk over probleemoplossing als u problemen ondervindt bij gebruik van het apparaat.
- De termen die in deze gebruikershandleiding worden gebruikt, worden uitgelegd in het hoofdstuk met de woordenlijst.
- De afbeeldingen in deze gebruikershandleiding zijn afhankelijk van de opties en het model, en komen mogelijk niet helemaal overeen met het door u gekochte apparaat.
- De schermafbeeldingen in deze Beheerdersgids kunnen afwijken van de schermweergave van uw apparaat afhankelijk van de firmware-/stuurprogrammaversie.
- De procedures in deze gebruikershandleiding zijn voornamelijk gebaseerd op Windows 7.

Afspraken

Sommige in deze gebruikershandleiding gebruikte termen zijn verwisselbaar:

- Document is synoniem met origineel.
- Papier is synoniem met materiaal of afdrukmateriaal.
- Apparaat verwijst naar printer of multifunctionele printer.

Algemene pictogrammen




Pictogram	Tekst	Omschrijving
	Opgepast	Biedt gebruikers informatie om het apparaat te beschermen tegen mogelijke mechanische schade of defecten.
	Waarschuwing	Gebruikt om gebruikers te waarschuwen voor de mogelijkheid op persoonlijk letsel.
	Opmerking	Biedt aanvullende informatie of gedetailleerde uitleg over een functie of voorziening van het apparaat.

Veiligheidsinformatie

Deze waarschuwingen en voorzorgen moeten eventuele beschadigingen aan uw apparaat en verwondingen aan uzelf of anderen voorkomen. Lees deze instructies aandachtig voor u het apparaat in gebruik neemt. Bewaar dit document goed nadat u het hebt gelezen.

Belangrijke veiligheidssymbolen

Verklaring van alle pictogrammen en symbolen in dit hoofdstuk

	Waarschuwing	Gevaren of onveilige praktijken die ernstig letsel of de dood kunnen veroorzaken.
	Opgepast	Gevaren of onveilige praktijken die een klein letsel of eigendomsschade kunnen veroorzaken.
	NIET proberen.	

Bedrijfsomgeving

Waarschuwing



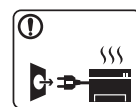
Niet gebruiken als de stekker beschadigd is of als het stopcontact niet geaard is.

Dit kan een elektrische schok of brand veroorzaken.



Plaats niets op het apparaat (water, kleine metalen of zware voorwerpen, kaarsen, brandende sigaretten, enzovoort).

Dit kan een elektrische schok of brand veroorzaken.



- Als het apparaat oververhit raakt, komt er rook uit, maakt het vreemde geluiden of verspreidt het vreemde geuren. Schakel onmiddellijk de stroomschakelaar uit en koppel het apparaat los.

- De gebruiker moet bij het stopcontact kunnen om in geval van nood de stekker uit het stopcontact te kunnen trekken.

Dit kan een elektrische schok of brand veroorzaken.



Buig het netsnoer niet en plaats er geen zware voorwerpen op.

Het trappen op of beknellen van het netsnoer door een zwaar voorwerp kan een elektrische schok of brand veroorzaken.

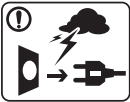







Haal de stekker niet uit het stopcontact door aan het netsnoer te trekken; trek de stekker er niet uit met natte handen.

Dit kan een elektrische schok of brand veroorzaken.

Veiligheidsinformatie

Opgepast

	Haal de stekker uit het stopcontact tijdens onweer of als u het apparaat niet gebruikt. Dit kan een elektrische schok of brand veroorzaken.
	Opgelet, het papieruitvoer gebied is heet. U kunt brandwonden oplopen.
	Als het apparaat is gevallen of als de behuizing beschadigd lijkt, koppelt u het apparaat volledig los en roept u de hulp in van een gekwalificeerd technicus. Zo niet kan dit een elektrische schok of brand veroorzaken.
	Als het apparaat niet goed werkt nadat u deze instructies hebt uitgevoerd, koppelt u het apparaat volledig los en roept u de hulp in van een gekwalificeerd technicus. Zo niet kan dit een elektrische schok of brand veroorzaken.
	Probeer de stekker niet in het stopcontact te forceren als hij er moeilijk ingaat. U riskeert een elektrische schok. Neem contact op met een elektricien om het stopcontact te vervangen.
	Voorkom dat huisdieren op het netsnoer, de telefoonkabel of de kabel naar de computer bijten. Dit kan een elektrische schok of brand veroorzaken en/of uw huisdier verwonden.

Bedieningswijze

Opgepast

	Trek het papier niet uit de printer tijdens het afdrukken. Dit kan het apparaat beschadigen.
	Houd uw hand niet tussen het apparaat en de papierlade. U kunt letsel oplopen.
	Wees voorzichtig wanneer u papier vervangt of vastgelopen papier verwijdert. Nieuw papier heeft scherpe randen die snijwonden kunnen veroorzaken.
	Bij het afdrukken van grote hoeveelheden kan de onderzijde van het uitvoergebied heet worden. Houd kinderen uit de buurt. Zij kunnen brandwonden oplopen.
	Gebruik geen tang of scherpe metalen voorwerpen om vastgelopen papier te verwijderen. Dit kan het apparaat beschadigen.
	Vermijd het stapelen van te veel papier in de papieruitvoerlade. Dit kan het apparaat beschadigen.

Veiligheidsinformatie



Blokkeer de ventilatieopening niet of duw er geen voorwerpen in.

Hierdoor kunnen onderdelen warm worden en kan er brand ontstaan of kan het apparaat beschadigd raken.

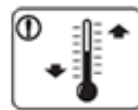


Het gebruik van sturingen of instellingen of het uitvoeren van procedures die afwijken van deze hier vermeld kan resulteren in gevaarlijke blootstelling aan straling.



Het apparaat wordt gevoed via het netsnoer.

Om de stroom uit te schakelen, trekt u het netsnoer uit het stopcontact.



Plaats de machine in een omgeving die voldoet aan de gestelde specificaties voor werkingstemperatuur en vochtigheid.

Gebruik het apparaat niet bij vriestemperaturen of nadat het pas vanuit een plaats met vriestemperaturen werd verplaatst. Dit kan het apparaat beschadigen. Gebruik het apparaat alleen wanneer de interne apparaattemperatuur zich binnen de bedrijfstemperatuur- en vochtigheidsspecificaties bevindt.

Dit kan de afdrukkwaliteit negatief beïnvloeden en het apparaat beschadigen.

zie "Hardwarespecificaties" op pagina 301

Installatie/verplaatsen

Waarschuwing



Plaats het apparaat niet in een stoffige of vochtige ruimte of op een plek waar water lekt.

Dit kan een elektrische schok of brand veroorzaken.

Veiligheidsinformatie

Opgepast



Schakel de stroom uit en maak alle kabels los voordat u het apparaat verplaatst. De onderstaande informatie bevat slechts aanbevelingen gebaseerd op het apparaatgewicht.

Wanneer u vanwege uw medische conditie niet kunt tillen, til het apparaat dan niet op. Voor veilig tillen moet u anderen vragen om u te helpen en het apparaat altijd met het juiste aantal personen optillen. Het apparaat zou kunnen vallen en verwondingen of schade veroorzaken.

Til vervolgens het apparaat op deze wijze op:

- Een apparaat dat minder dan 20 kg weegt, mag door één persoon worden opgetild.
- een apparaat dat 20 - 40 kg weegt, moet door twee personen worden opgetild.
- een apparaat dat meer dan 40 kg weegt, moet door vier of meer personen worden opgetild.



Kies een locatie met een vlakke ondergrond en voldoende ventilatie voor het apparaat. Houd ook rekening met een ruimte die nodig is voor het deksel en de laden.

De ruimte moet goed geventileerd zijn en het apparaat mag niet worden blootgesteld aan direct zonlicht, hitte en vocht.



Wanneer u het apparaat langdurig gebruikt of een groot aantal pagina's in een niet-geventileerde ruimte afdrukt, kan de lucht vervuild raken en schadelijk worden voor uw gezondheid. Plaats het apparaat in een goed geventileerde ruimte of open regelmatig een raam om schone lucht binnen te laten.



Plaats het apparaat niet op een onstabiel of schuin oppervlak. Het apparaat zou kunnen vallen en verwondingen of schade veroorzaken.



Gebruik alleen telefoondraad van Nr. 26 AWG^a of, indien nodig, een grotere telefoondraad.

Zo niet kan het apparaat beschadigd raken.



Sluit het netsnoer aan op een geaard stopcontact.

Zo niet kan dit een elektrische schok of brand veroorzaken.



Gebruik voor een veilige bediening het netsnoer dat met uw apparaat werd meegeleverd. Als u een snoer gebruikt dat langer is dan 2 meter voor een apparaat van 110V, moet het snoer minstens 16 AWG dik zijn.

Zo niet kan het apparaat beschadigd raken en een elektrische schok of brand veroorzaken.



Dek het apparaat niet af en plaats het niet in een slecht geventileerde ruimte, zoals een kast.

Als het apparaat niet voldoende wordt geventileerd, kan er brand ontstaan.

Veiligheidsinformatie



Sluit niet te veel apparaten op hetzelfde stopcontact of verlengsnoer aan.

Dit kan de prestaties verminderen en een elektrische schok of brand veroorzaken.



Het apparaat moet aangesloten worden op een spanningsbron met het spanningsniveau dat is aangegeven op het label.

Als u niet zeker bent en het spanningsniveau wilt controleren, neemt u contact op met de elektriciteitsmaatschappij.

a. AWG: American Wire Gauge

Onderhoud/controle

Opgepast



Trek het netsnoer van het apparaat uit het stopcontact als u de binnenkant van het apparaat wilt reinigen. Reinig uw apparaat niet met benzeen, verdunningsmiddel of alcohol, en spuit geen water in het apparaat.

Dit kan een elektrische schok of brand veroorzaken.



Zorg ervoor dat het apparaat niet werkt als u verbruiksartikelen in het apparaat vervangt of de binnenkant schoonmaakt.

U kunt letsel oplopen.



Houd reinigingsproducten uit de buurt van kinderen.

Kinderen kunnen letsel oplopen.



U mag het apparaat niet zelf demonteren, herstellen of weer in elkaar steken.

Dit kan het apparaat beschadigen. Neem contact op met een professioneel technicus als het apparaat gerepareerd moet worden.



Volg de richtlijnen uit de gebruikershandleiding die met het apparaat werd meegeleverd om het apparaat te reinigen en te bedienen.

Zo niet, dan kunt u het apparaat beschadigen.



Houd het netsnoer en het contactoppervlak van de stekker stof- en waterdicht.

Zo niet kan dit een elektrische schok of brand veroorzaken.

Veiligheidsinformatie



- Verwijder geen kleppen of beveiligingselementen die vastgeschroefd zijn.
- Fixeereenheden mogen alleen worden hersteld door een gekwalificeerde servicemedewerker. Reparatie door niet-gekwalificeerde technici kan brand of elektrische schokken veroorzaken.
- Dit apparaat mag alleen worden hersteld door een medewerker van de technische dienst van Samsung.

Gebruik van verbruiksartikelen

Opgepast



Haal de tonercassette niet uit elkaar.
Tonerstof kan gevaarlijk zijn bij inademing of opname.



Verbrand geen verbruiksartikelen zoals een tonercassette of fixeereenheid.
Dit kan een explosie of onbeheersbare brand veroorzaken.



Houd kinderen uit de buurt van de plaats waar u verbruiksartikelen (bijvoorbeeld tonercassettes) bewaart.
Tonerstof kan gevaarlijk zijn bij inademing of opname.



Het gebruik van gerecycleerde verbruiksartikelen, zoals toner, kan het apparaat beschadigen.

Bij schade als gevolg van het gebruik van gerecyclede verbruiksartikelen zullen reparatiekosten in rekening worden gebracht.



Volg de onderstaande instructies voor verbruiksartikelen die tonerstof bevatten (tonercartridge, cassette voor gebruikte toner, beeldeenheid, enzovoort).

- Volg de instructies voor verwijdering wanneer u de verbruiksartikelen weggooit. Raadpleeg de plaatselijke verkoper voor verwijderingsinstructies.
- De verbruiksartikelen mogen niet gewassen worden.
- Gebruik de cassette voor gebruikte toner niet opnieuw nadat u deze hebt geleegd.

Als u de bovenstaande instructies niet opvolgt, kan dit resulterende defecten in het apparaat of verontreiniging van het milieu. De garantie dekt geen kosten die zijn veroorzaakt door nalatigheid van de gebruiker.



Als er tonerstof op uw kleding terecht komt, moet u geen warm water gebruiken.

Door warm water hecht de toner zich aan de stof. Gebruik altijd koud water.

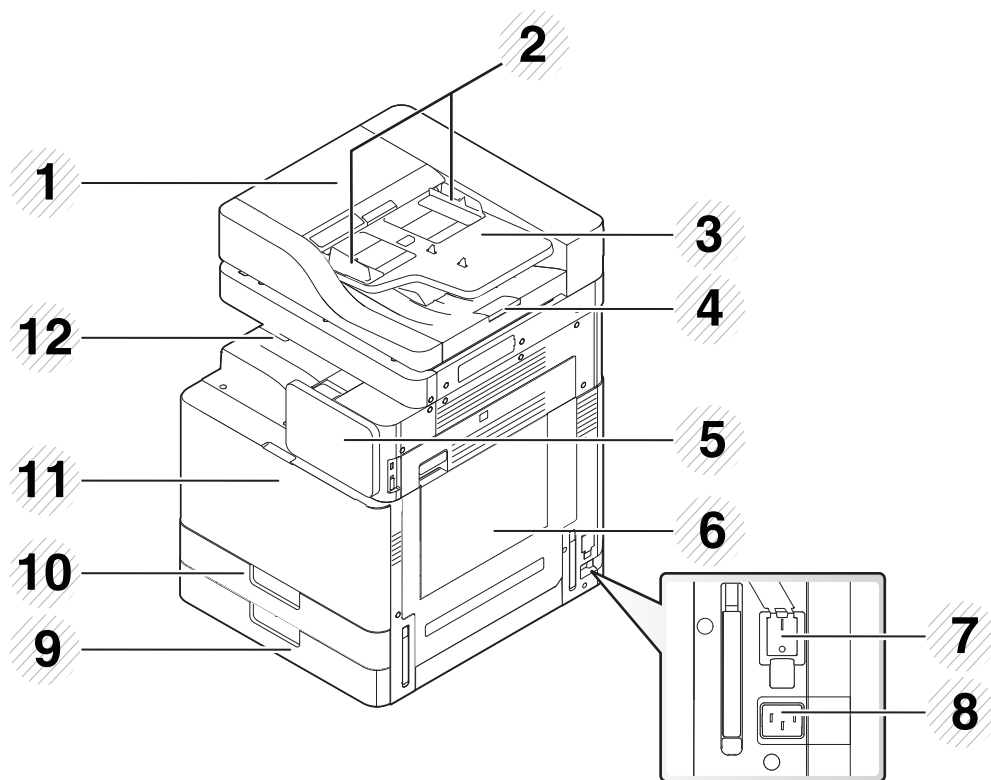


Zorg ervoor dat er geen tonerstof op uw lichaam of kledij terecht komt bij het vervangen van de tonercassette of het verwijderen van vastgelopen papier.

Tonerstof kan gevaarlijk zijn bij inademing of opname.

Apparaatoverzicht

Voorkant 1

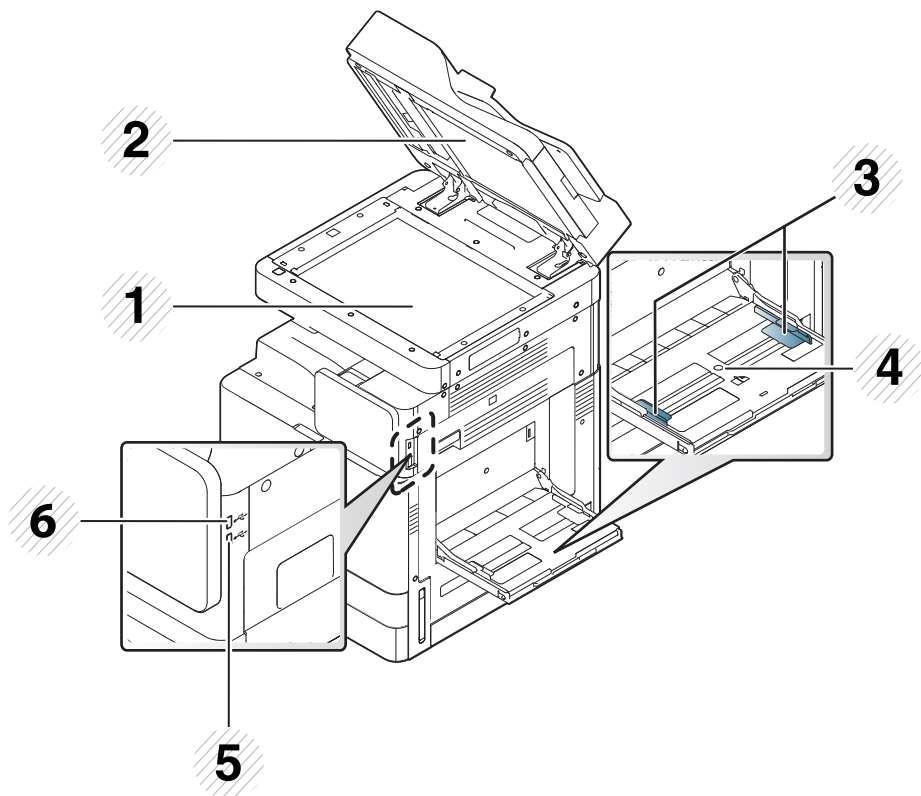


1	Klep van dubbele scandocumentinvoer (DSDf)	7	Stroomschakelaar
2	Dubbele scandocumentinvoer (DSDf) met geleiders	8	Aansluiting netsnoer

3	Invoerlade van dubbele scandocumentinvoer (DSDf)	9	Standaardlade (lade 2)
4	Uitvoerlade van dubbele scandocumentinvoer (DSDf)	10	Standaardlade (lade 1)
5	Bedieningspaneel	11	Voorklep
6	Multifunctionele lade	12	Papieruitvoerlade

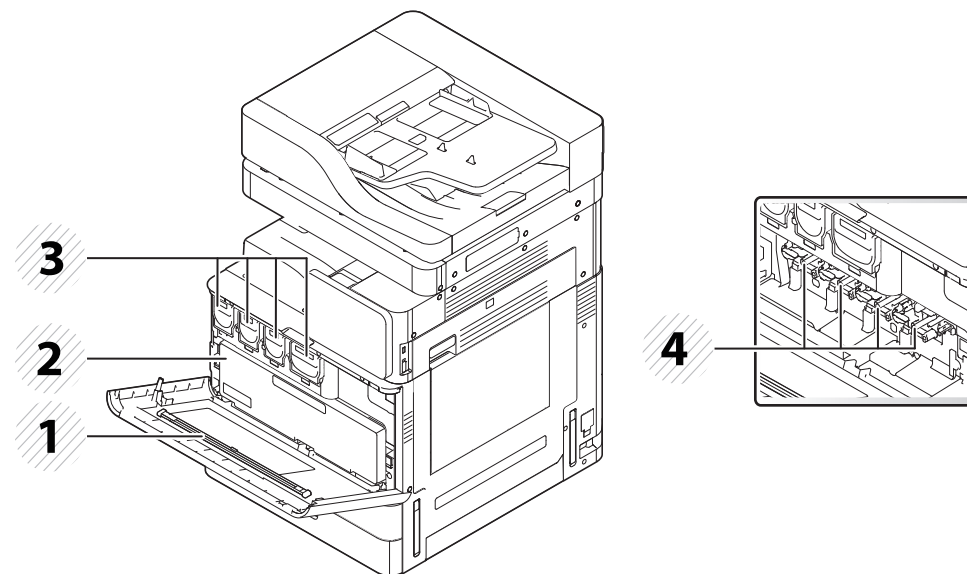
Apparaatoverzicht

Voorkant 2



1	Glasplaat van de scanner	4	Multifunctionele lade
2	Wit blad	5	USB-poort toetsenbord
3	Papierbreedtegeleider multifunctionele lade	6	USB-poort

Binnenkant (X740x/X750x/X760x series)



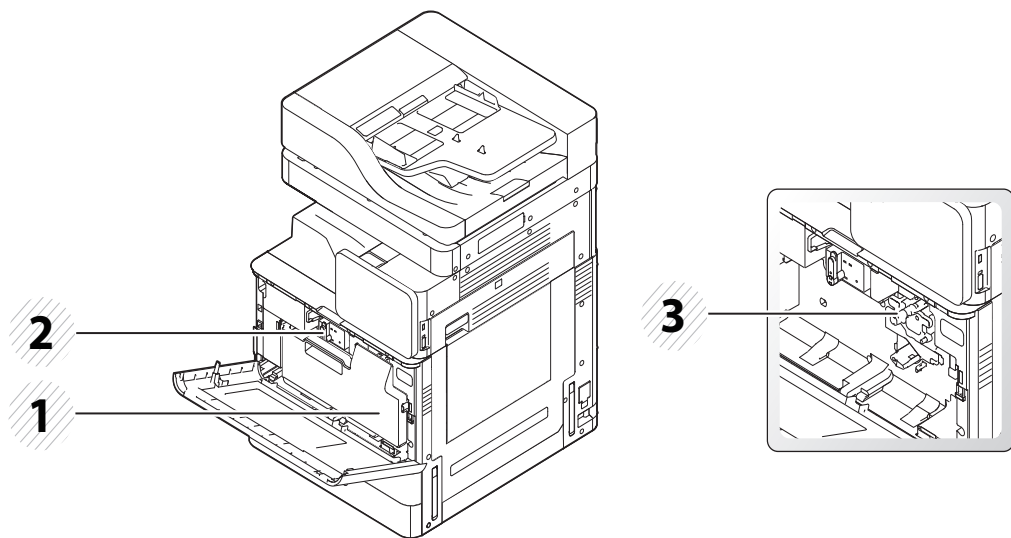
1	Reinigingsstaafje LSU-venster	3	Tonercassettes
2	Cassette voor gebruikte toner	4	Beeldeenheden




Om de beeldeenheid te kunnen zien, moet u de cassette voor gebruikte toner verwijderen.

Apparaatoverzicht

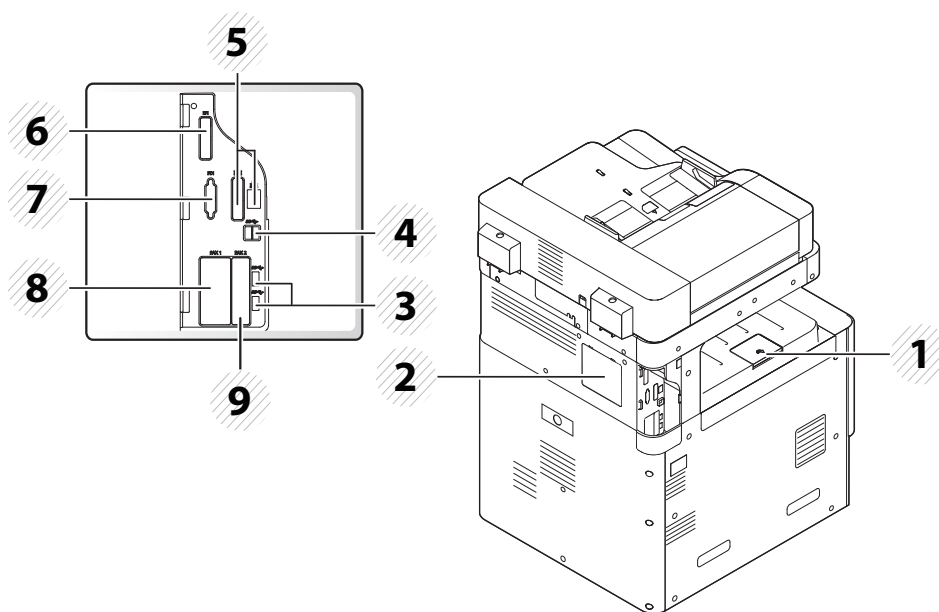
Binnenkant (K740x/K750x/K760x/K765x series)



1	Cassette voor gebruikte toner	3	Beeldeenheid
2	Tonercassette		

 Om de beeldeenheid te kunnen zien, moet u de cassette voor gebruikte toner verwijderen.

Achterkant




1	Uitvoersteunlade	6	EFI-klep (optioneel)
2	Klep bedieningsbord	7	FDI-klep (optioneel)
3	USB-poort	8	(Optioneel) poortklepje Fax1
4	USB-printerpoort	9	(Optioneel) poortklepje Fax2
5	Netwerkpoot		

Bedieningspaneel

Configuratiescherm

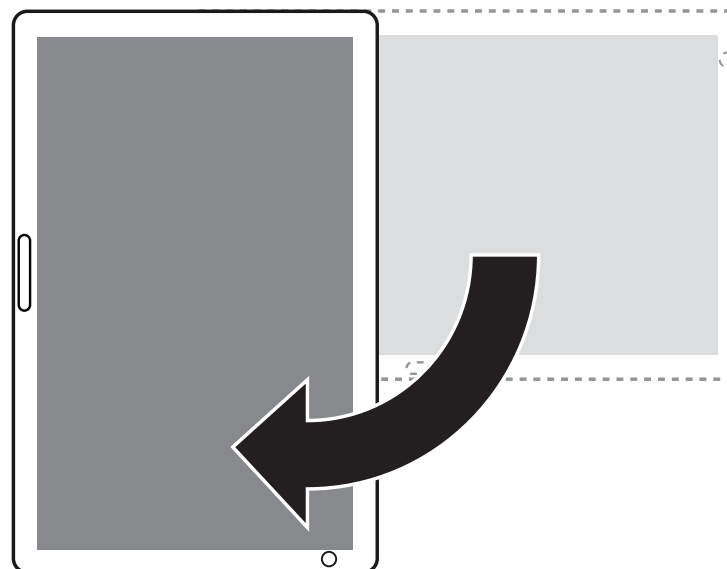


1	Weergavescherm	Toont de huidige apparaatstatus en geeft meldingen weer tijdens het gebruik. U kunt de menu's eenvoudig instellen via het weergavescherm.
2	a. Aan/uit-LED	Geeft de status van uw apparaat weer.
	b. Knop  (Aan/uit / Ontwaken)	Schakelt de stroom in of uit. Wanneer de blauwe LED aan is, is het apparaat ingeschakeld en kunt u het gebruiken. Om het apparaat uit te zetten, druk gedurende langer dan twee seconden op deze knop. Dan verschijnt er een bevestigingsvenster.
3	Status-LED	Toont de status van uw printer (zie "Informatie over de LED's" op pagina 27).



Gebruik alleen uw vingers op het weergavescherm. U kunt het scherm beschadigen als u een scherpe pen of iets anders gebruikt.

Het bedieningspaneel draaien



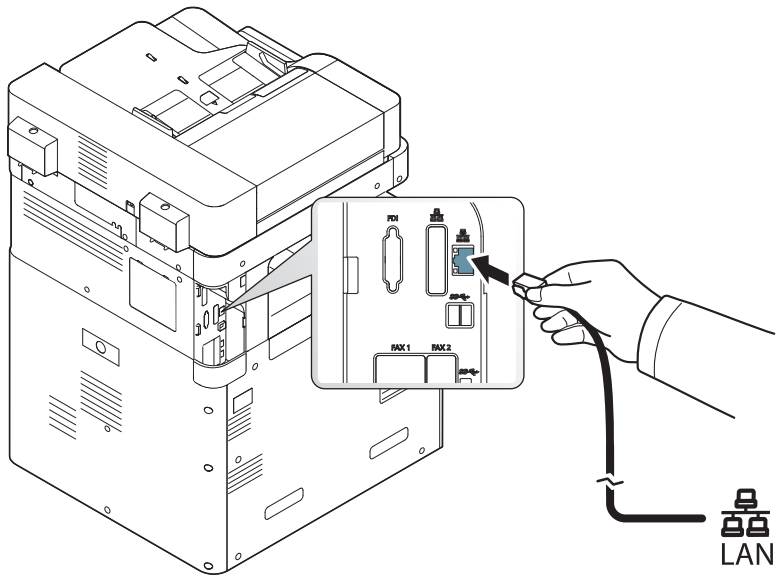
U kunt het bedieningspaneel 90 graden laten roteren. Als u het bedieningspaneel draait, past de richting van het scherm zich automatisch aan de richting van het bedieningspaneel aan.



Sommige functies ondersteunen schermrotatie niet.

Een netwerkkabel verbinden

Dit apparaat heeft een ingebouwde netwerkkaart. Met een netwerkkabel kunt u uw apparaat met een netwerk verbinden.

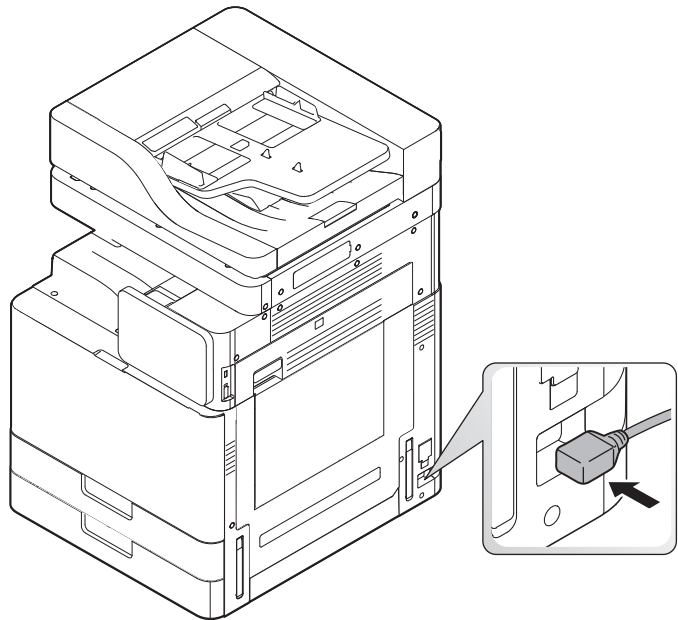


Het apparaat inschakelen

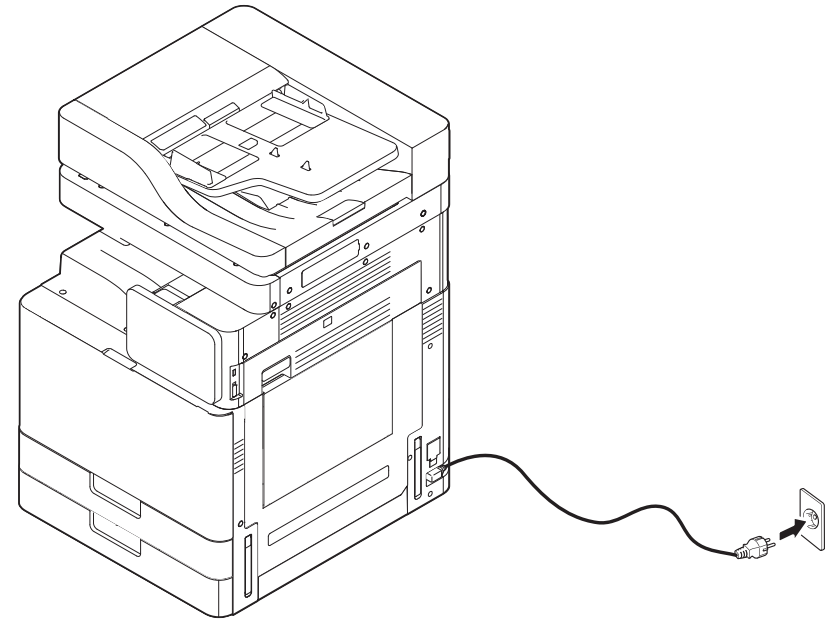


Gebruik het meegeleverde netsnoer voor het apparaat. Anders kan het apparaat worden beschadigd of kan er brand ontstaan.

- 1 Steek het netsnoer in de stroomaansluiting.

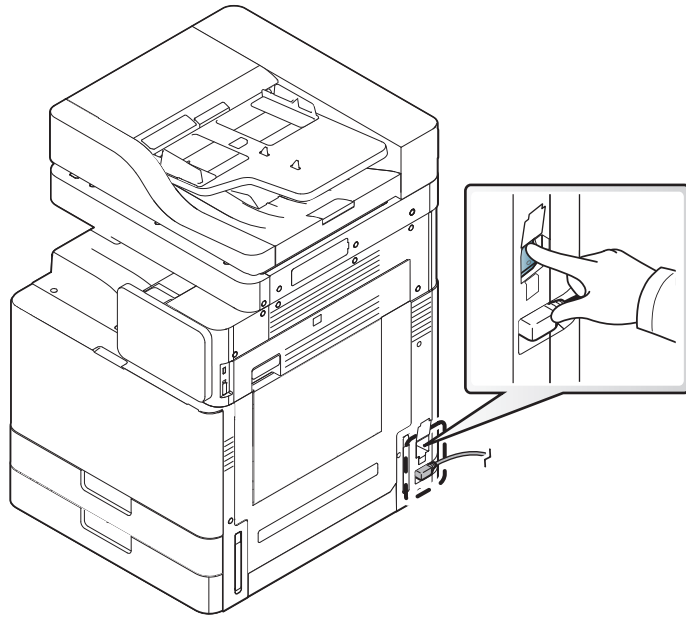



- 2 Steek het andere uiteinde in een juist geaard AC-stopcontact.



Het apparaat inschakelen

- 3 Zet de stroomschakelaar aan.



- U kunt het apparaat ook inschakelen door op de knop  (Aan/uit/ontwaken) te drukken.
- Sommige onderdelen in het apparaat kunnen heet zijn wanneer de printer aanstaat of net een taak heeft afgedrukt. Let op dat u zich niet verbrandt wanneer u aan de binnenkant van het apparaat werkt.
- Demonteer het apparaat niet wanneer het aanstaat of aangesloten is. U zou een elektrische schok kunnen krijgen.

Informatie over de LED's

Informatie over de status-LED

De kleur van de status-LED geeft de huidige status van het apparaat aan.



- Afhankelijk van het model of land zijn enkele LED's mogelijk niet beschikbaar (zie "Bedieningspaneel" op pagina 23).
- Zie de foutmelding en de bijbehorende instructies om de fout op te lossen (zie "Problemen oplossen" op pagina 241).
- U kunt de fout ook oplossen met de tips in het programmavenster Samsung-printerstatus (zie "Samsung-printerstatus gebruiken" op pagina 213).
- Neem contact op met een medewerker van de klantenservice als het probleem zich blijft voordoen.

Status		Omschrijving	
Uit		<ul style="list-style-type: none">• Het apparaat is offline.• Het apparaat bevindt zich in energiebesparende modus.	
Groen	Aan	Het apparaat is online en klaar voor gebruik.	
	Knippert	Fax	Het apparaat is faxen aan het verzenden of bezig met ontvangen.
		Kopie	Het apparaat is bezig met het kopiëren van documenten.
		Scan	Het apparaat is bezig met het scannen van documenten.
Afdrukken		<ul style="list-style-type: none">• Als de LED langzaam knippert, ontvangt het apparaat gegevens van de computer.• Wanneer de status-LED snel knippert, is het apparaat bezig met afdrukken.	

Informatie over de LED's

Status		Omschrijving
Oranje	Aan	<ul style="list-style-type: none">• De tonercassette heeft de geschatte levensduur bijna bereikt.^a Er wordt aanbevolen om de tonercassette te vervangen.• Er is een papierstoring opgetreden (zie "Papierstoringen verhelpen" op pagina 251).• De klep is geopend. Sluit de klep.• De papierlade is leeg. Plaats papier in de lade (zie "Papier in de lade plaatsen" op pagina 56).• Het apparaat is gestopt als gevolg van een ernstige fout. Bekijk de melding op het display (zie "Informatie over displaymeldingen" op pagina 269).• De geschatte levensduur van de cartridge van de beeldeenheid is bijna bereikt.^b Er wordt aanbevolen om de tonercassette te vervangen.
	Knippert	<ul style="list-style-type: none">• Er is een kleine storing opgetreden en het apparaat wacht tot het probleem is verholpen. Bekijk de melding op het display (zie "Informatie over displaymeldingen" op pagina 269). Als het probleem is opgelost, gaat het apparaat door met de eerder gestopte taak.• De tonercassette ^a of beeldeenheid is bijna op. Bestel een nieuwe tonercassette of beeldeenheid. U kunt de afdrukkwaliteit tijdelijk verbeteren door de toner te herverdelen.

a. De geschatte gebruiksduur van een cassette verwijst naar de verwachte of geschatte gebruiksduur van een tonercassette. Dit geeft aan hoeveel afdrucken er gemiddeld kunnen worden gemaakt met de cassette conform ISO/IEC 19752. Het aantal pagina's kan worden beïnvloed door de omgevingsomstandigheden, het percentage van het afdrukgebied, de tijd tussen afdruktaken, afbeeldingen, media en het formaat van het afdruk materiaal. Er kan wat toner achterblijven in de cassette, ook als de rode LED brandt en de printer stopt met afdrucken.

b. Als een beeldeenheid het einde van de levensduur bereikt heeft, stopt de printer met afdrucken. In dit geval kunt u ervoor kiezen te stoppen of door te gaan met afdrucken via de SyncThru™ Web Service (**Setup > Machine Settings > System > Settings > Supplies Management>Toner Cartridge Stop**) of Samsung Easy Printer Manager (**Apparaatinstellingen > Systeem > Beheer gebruiksartikelen > Toner Cartridge Stop**). Door deze optie uit te schakelen en door te gaan met afdrucken, kan het systeem van het apparaat beschadigd raken.



Controleer het bericht op het display. Volg de instructies in het bericht of raadpleeg het hoofdstuk over toneropvangbak (zie "Informatie over displaymeldingen" op pagina 269). Neem contact op met de klantendienst als het probleem zich blijft voordoen.

Informatie over de LED's

Informatie over de aan/uit-LED

De kleur van de status-LED geeft de huidige status van het apparaat aan.

Status		Omschrijving
Uit		Het apparaat is offline.
Blauw	Aan	Het apparaat is online en klaar voor gebruik.
	Knippert	Het apparaat bevindt zich in energiebesparende modus. Wanneer er gegevens binnenkomen of op een scherm wordt gedrukt, gaat het apparaat automatisch online.



Controleer het bericht op het display. Volg de instructies in het bericht of raadpleeg het hoofdstuk over toneropvangbak (zie "Informatie over displaymeldingen" op pagina 269). Neem contact op met de klantendienst als het probleem zich blijft voordoen.

Scherm en nuttig menu

Menunavigatie

U kunt het bereik van de functies van het apparaat aanpassen om te voldoen aan uw behoeften voor beide menu's en widgets. Krijg toegang tot de functies via het doorbladeren van de beschikbare menu's op het scherm.

Handmatige voorwaarden

Tikken

Raak het scherm lichtjes met uw vinger aan en breng deze vervolgens opnieuw omhoog. Voorbeeld:

- Tik op het toetsenbord op het scherm om tekens of andere tekst in te voeren.
- Tik op een menu-item om te selecteren.
- Tik op een pictogram om de toepassingen te starten.

Tikken en vasthouden

Tik lichtjes op het scherm en houd uw vinger op het scherm. Voorbeeld:

- Tik op een widget op het startscherm en houd vast om te verplaatsen.
- Tik om een veld en houd vast om een pop-upmenu of opties weer te geven.

Vegen

Sleep uw vinger lichtjes over het scherm.

Voorbeeld:

- Veeg omhoog of omlaag op een startscherm of menu om te bladeren.




Pannen

Raak een pictogram aan en houd vast, hel het apparaat vervolgens naar links of rechts over.

Voorbeeld:






- Gebruik pannen om pictogrammen vanaf de startschermen of toepassingsmenu's naar andere pagina's te verplaatsen.

Command-toetsen


-  (Terug): Keer terug naar het vorig scherm, optie of stap.
-  (Start): Ga naar het hoofdscherm.
-  (Recent): Toon recent gebruikte apps.
- Snelle start: Een aanpasbare toets. Zie de volgende sectie voor opties.

Scherm en nuttig menu

Snelle start toevoegen

- 1 Tik vanaf het weergavescherm op het pictogram  (Instellingen) > **Display** > **Meer instellingen** > **Snel opstarten**.
- 2 Selecteer de gewenste snelle startfunctie.
 - **Geen:** Het pictogram wordt niet weergegeven.
 - **Schermafbeelding** (): Maak een afbeeldingsbestand van het huidig scherm.
 - **Toepassingen** (): Open een scherm die alle toepassingen toont.
 - **Zoeken** (): Open het zoekscherm.
- 3 Tik op  (Terug) om naar het instellingenmenu terug te keren.

Overzicht van het startscherm

Het hoofdscherm is het startpunt voor vele toepassingen en functies. U kunt het scherm verpersoonlijken met toepassingspictogrammen, snelkoppelingen en widgets voor een directe toegang tot informatie en toepassingen. U kunt de standaardpagina op elk moment openen door te tikken op het  pictogram. De schermafbeeldingen in deze gebruikershandleiding kunnen, afhankelijk van de opties of het model, van uw apparaat afwijken.



De gebruikers van het apparaat moeten afhankelijk van de verificatie-instellingen een id en wachtwoord invoeren. In het ingeschakeld is, kan het apparaat alleen worden gebruikt door een gemachtigde gebruiker die op het apparaat is geregistreerd met een id en wachtwoord. Neem contact op met de beheerder van het apparaat.

Door de startschermen navigeren

Het apparaat heeft initieel enkele startschermen. U kunt elk toepassingspictogram [snelkoppeling] naar elk van de startschermen slepen. Normaal gebruikt u één scherm als uw startscherm, zodat u deze kunt slepen naar waar u wilt dat deze op het scherm wordt weergegeven.


Scherm en nuttig menu



Vanaf het hoofdscherm, veeg naar links of rechts. Het hoofdscherm bevindt zich in het midden en heeft drie extra pagina's aan elke zijde.

Door de toepassingsmenu's navigeren

Dit apparaat heeft standaard vier toepassingsmenu's in het hoofdscherm. Als u toegang tot alle toepassingsmenu's en widgets wilt krijgen, tik op het


 pictogram en veeg het scherm naar links of rechts.



Als u toepassingen toevoegt, neemt het aantal beschikbare toepassingsmenu's toe.

Toegang tot recent gebruikte apps krijgen

U kunt eenvoudig elke app die u recent hebt gebruikt vinden.

- 1 Tik vanaf om het even welke plaats op het  pictogram om het venster met recent gebruikte toepassingen te openen.
- 2 Tik in dit venster op een pictogram van een toepassing om de toepassing te openen.


Uw startscherm aanpassen

U kunt uw startscherm aanpassen zoals u het wilt.

Snelkoppelingen maken

Snelkoppelingen zijn geen widgets. Een widget kan enkel toepassingen starten, terwijl een snelkoppeling tevens functies en bewerkingen kan activeren.

Een snelkoppeling aan het startscherm toevoegen

- 1 Tik op het  pictogram om naar het hoofdscherm te gaan.
- 2 Tik op het hoofdscherm en houd vast om een lijst met beschikbare snelkoppelingen waaruit u kunt kiezen te zien.
 - **Achtergrond instellen**
 - **Beginscherm** : Stel de achtergrond voor het **Beginscherm** in.
 - **Aanmeldscherm** : Stel de achtergrond voor het **Aanmeldscherm** in.



Voor het gebruik van deze functie dient u zich mogelijk aan te melden.

Scherm en nuttig menu

- **Begin- en aanmeldscherm** : Stel de achtergrond voor het **Begin- en aanmeldscherm** in.



Voor het gebruik van deze functie dient u zich mogelijk aan te melden.

- **Apps, XOA-apps, widgets en programma's** : Plaats apps, XOA apps, widgets en programmapictogrammen op het startscherm.
- **Map** : Maak een map op het startscherm.
- **Pagina** : Voeg een andere pagina aan het startscherm toe.

Een snelkoppeling aan het Apps menu toevoegen

- 1 Tik op het  pictogram om naar het hoofdscherm te gaan.
- 2 Tik op het  pictogram om uw huidige toepassingen te bekijken.
- 3 Doorloop de lijst en lokaliseer de gewenste toepassing.
- 4 Tik op het toepassingspictogram en houd vast. Dit maakt een snelkoppeling naar de toepassing en toont het hoofdscherm.
- 5 Sleep de snelkoppeling naar een gewenste positie op het scherm en laat los. Om naar een andere pagina te verplaatsen, sleep de snelkoppeling naar de rand van het scherm totdat het scherm naar de gewenste pagina bladert.

Een snelkoppeling verwijderen

- 1 Tik op een snelkoppeling en houd vast totdat u deze kunt verplaatsen.
- 2 Als u een snelkoppeling in de prullenbak plaatst, worden beide items rood.



Deze bewerking verwijdert het programma niet, alleen de snelkoppeling wordt van het startscherm verwijderd.

Widgets toevoegen en verwijderen

Widgets zijn op zichzelf staande toepassingen die zich op uw widgettabblad en op elke pagina van het startscherm bevinden. In tegenstelling tot snelkoppelingen verschijnt een widget als een toepassing op het scherm.

Scherm en nuttig menu

Beschikbare widgets

- **Bladwijzer:** Hiermee worden rechtstreeks op het startscherm koppelingen naar webpagina's met bladwijzers weergegeven. U kunt het formaat van het widget wijzigen om meer of minder bladwijzers weer te geven.
- **Kopie (4x2):** Hiermee kunt u snel het aantal kopieën aanpassen of snel beginnen met kopiëren. Tik op de plus- of minknop om het aantal kopieën te wijzigen en tik vervolgens op **Kopiëren starten** om te beginnen met kopiëren.
- **Kopie (3x4):** Hiermee kunt u het aantal kopieën aanpassen of direct vanaf het startscherm beginnen met kopiëren. Gebruik het numerieke toetsenbord om het aantal kopieën te wijzigen en tik vervolgens op **Start** om te beginnen met kopiëren.
- **Fax:** U kunt via het numerieke toetsenbord een faxnummer invoeren en vervolgens snel een fax verzenden.
- **Mijn progr:** Toont koppelingen naar vooraf ingestelde appwaarden of naar appinstellingen.
- **Fotogalerij:** Toont de afbeeldingen die op het apparaat zijn opgeslagen.
- **Scannen:** Hiermee kunt u documenten scannen en deze scans opslaan in het Vak of op een USB-apparaat.
- **Lade-informatie:** Toont informatie over de printerladen, zoals papierniveaus en de soorten papier die zijn geplaatst.
- **Gebruiksteller:** Toont een overzicht van de gebruikstatistieken van het apparaat.

Een widget toevoegen

- 1 Tik op het  pictogram om naar het hoofdscherm te gaan.
- 2 Tik op het pictogram  en tik op het tabblad **Widget** boven aan het scherm.
- 3 Doorloop de lijst en lokaliseer uw gewenste widget.
- 4 Tik op het widgetpictogram en houd vast. Dit maakt een kopie van de widget en opent het hoofdscherm.
- 5 Sleep de widget naar een gewenste positie op het scherm en laat los. Om de widget naar een andere pagina te verplaatsen, sleept u de widget naar de rand van het scherm totdat naar de gewenste pagina is gebladerd.

Een widget verwijderen

- 1 Tik op een widget en houd vast totdat u deze kunt verplaatsen.
- 2 Als u een snelkoppeling in de prullenbak plaatst, worden beide items rood.



Deze bewerking verwijdert de widget niet, alleen de kopie wordt van het startscherm verwijderd.

Scherm en nuttig menu

Pictogrammen in het Apps menu verplaatsen

- 1 Tik op het  pictogram om naar het hoofdscherm te gaan.
- 2 Tik op het  pictogram om uw huidige toepassingen te bekijken.
- 3 Tik op het tabblad **Apps** bovenaan het scherm als het nog niet geselecteerd is.
- 4 Sleep het pictogram naar een gewenste positie op het scherm en laat los. Om naar een andere pagina te verplaatsen, sleep het pictogram naar de rand van het scherm totdat het scherm naar de gewenste pagina bladert.

De achtergrond wijzigen

U kunt de achtergrond van uw startschermen aanpassen.

- 1 Vanaf een willekeurig startscherm, tik op een leeg gebied op het scherm en houd vast. Selecteer vervolgens de optie **Achtergrond instellen**.
- 2 Tik op een van de volgende opties die in het venster verschijnen.
 - **Beginscherm** : Stel de achtergrond voor het **Beginscherm** in.
 - **Aanmeldscherm** : Stel de achtergrond voor het **Aanmeldscherm** in. Voor het gebruik van deze functie dient u zich aan te melden als beheerder (zie "Aanmelden" op pagina 337).

- **Begin- en aanmeldscherm** : Stel de achtergrond voor beide schermen in. Voor het gebruik van deze functie dient u zich aan te melden als beheerder (zie "Aanmelden" op pagina 337).

- 3 Tik op een van de volgende opties die in het volgend venster verschijnen.

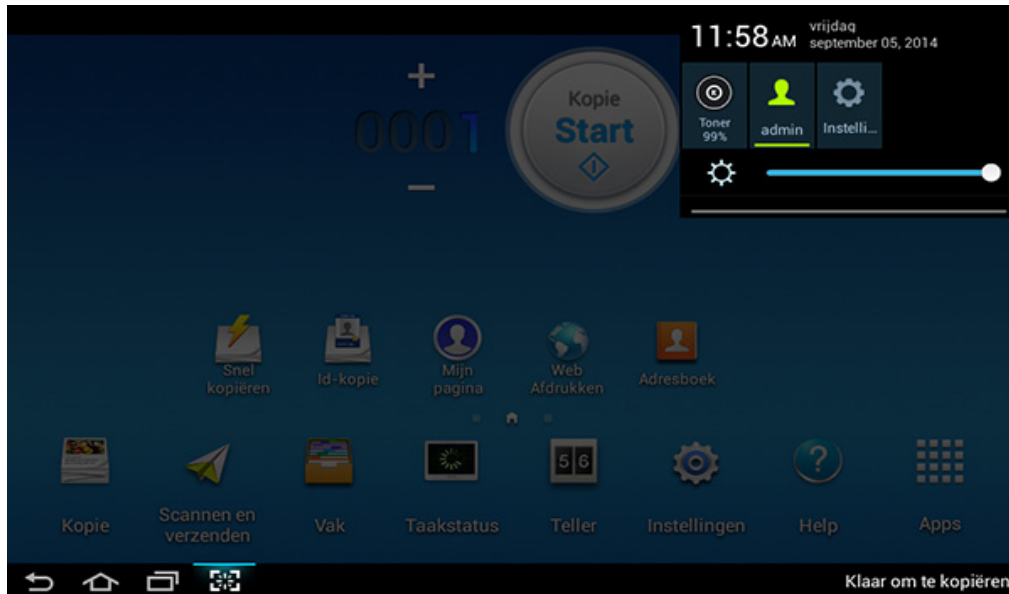
- **Galerij**: Selecteer een achtergrond uit de foto's en afbeeldingen in de galerij van het apparaat.
- **Live achtergronden**: Selecteer een geanimeerde afbeelding.
- **Achtergronden**: Selecteer uit de verschillende ingebouwde afbeeldingen.

- 4 Selecteer een achtergrond en tik op **OK, Achtergrond instellen** of **Annuleren**.

Scherm en nuttig menu

Meldingsbalk

De meldingsbalk bevat een vervolgkeuzelijst om informatie over de huidige actieve processen, tonerstatus, helderheid van het scherm en recente meldingen te tonen.



In het startscherm, tik op de meldingsbalk en houd vast totdat de vervolgkeuzelijst verschijnt, sleep vervolgens omlaag om uit te vouwen.

Taakstatus

Als u in het startscherm tikt op **Taakstatus** of **Apps**, geeft het scherm **Huidige taak**, **Taak voltooid**, **Beveiligd afdrukken**, **Veilige fax** en **Actief berichtweer**.

Huidige taak

Toont een lijst met taken die worden uitgevoerd en die in de wachtrij staan.

Voltooide taak

Hiermee wordt een lijst voltooide taken weergegeven, inclusief informatie over taken waarbij een fout is opgetreden.

Beveiligd afdrukken/faxen

Toont de lijst met beveiligde taken. Om veilig af te drukken, moet u de in het printerstuurprogramma ingestelde **ID** en **Wachtwoord** invoeren (zie "Afdrukmodus" op pagina 86). Om beveiligd af te drukken, dient u het **Wachtwoord** in te voeren.

Scherm en nuttig menu

Actief bericht

toont eventuele foutberichten en codes die zijn opgetreden.

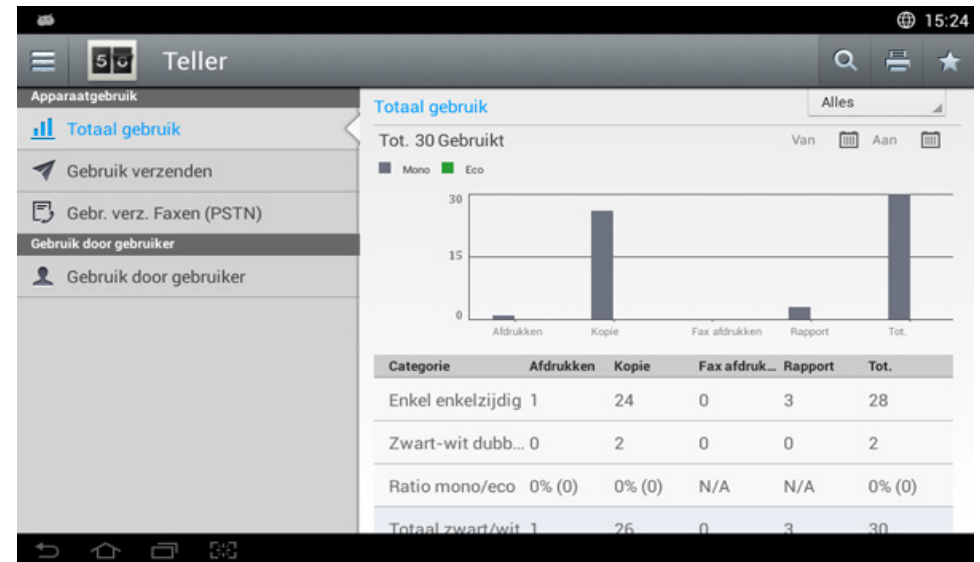
Teller

U kunt controleren hoeveel pagina's/taken er zijn afgedrukt, gekopieerd, gescand en gefaxt. U kunt de teller per apparaat of per gebruiker controleren.

Tik op **Teller** vanaf het beginscherm op of **Apps**.




U kunt deze functie ook gebruiken via de SyncThru™ Web Service. Open de webbrowser vanaf uw netwerkcomputer en typ het IP-adres van uw apparaat. Wanneer SyncThru™ Web Service wordt geopend, klikt u op het tabblad **Information** > **Usage Counters** (zie "Teller" op pagina 37).



Command-toetsen

Knop	Naam	Omschrijving
	Snelmenu	Open het snelmenu.

Scherm en nuttig menu

Knop	Naam	Omschrijving
	Zoeken	Zoek naar een gewenste menu of app.
	Afdrukken	U kunt een rapport van de gebruikersteller afdrukken.
	Mijn progr	Open een lijst met apps die u hebt toegevoegd.
Alles	Periode	Selecteer de periode voor het controleren van de teller.
	Van, Aan	Stel de periode voor het controleren van de teller in.

Informatie over het Tellermenu

- **Totaal gebruik:** Elke categorie toont de gebruiksteller per taaktype (**Afdrukken, Kopie, Fax afdrukken, Rapport, Tot.**).
 - Alle: Tik en selecteer
- **Gebruik grote pagina's:** Toont het aantal A3-afdruktaken.
- **Gebruik verzenden:** Toont de telling van **Verzenden** (**E-mail, SMB, FTP, USB, PC, Andere**) taken.
- **Gebr. verz. Faxen (PSTN):** toont de telling van gebruik van verzonden faxberichten.
- **Gebruik door gebruiker** (alleen aangemelde gebruikers): In elke categorie worden de gebruikgegevens per gebruiker weergegeven



Om **Gebruik door gebruiker** te gebruiken, moet u mogelijk **Toepassingsverificatie** en **Alleen standaardaccount**. openen vanaf **Instellingen > Beheerdersinstellingen > Beveiliging > Modus of Methode** vanaf het startscherm of **Apps**.

USB

Om de USB-functie te gebruiken, tik in het scherm op **Vak > USB** of **Apps** (zie "Een USB-apparaat gebruiken" op pagina 237).



Als u deze functie wilt gebruiken, moet u een USB-geheugenapparaat aansluiten op de USB-poort van uw apparaat.


Help

Help biedt online-informatie om hulp te bieden bij vragen die u heeft over het apparaat.

De app **Help** biedt informatie over de menu's en functies die beschikbaar zijn op het apparaat. Gebruik het paneel aan de linkerzijde van het scherm om door de app **Help** te navigeren. U kunt ook via de onderstaande koppen door de Help-onderwerpen bladeren.

Scherm en nuttig menu

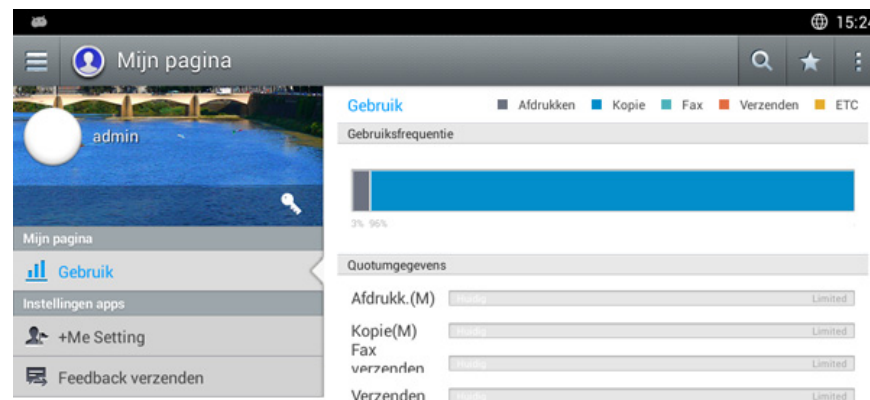
- 1 Tik op **Help** vanaf het startscherm of op **Apps**.
Het scherm **Help** wordt dan weergegeven.
- 2 Selecteer een onderwerp en volg de ingebouwde navigatie.

Klik op de knop  (**Help**) op het startscherm of op  (snelmenu), en klik op de optie waar u meer over wilt weten.




Mijn pagina

Met de app **Mijn pagina** kunt u eenvoudig uw profielgegevens en -instellingen wijzigen. In uw **Mijn pagina**-profiel worden uw contactgegevens en persoonlijke instellingen opgeslagen. U kunt deze instellingen gebruiken om het apparaat af te stemmen op uw gebruiksgewoonten en inhoud die u vaak gebruikt.



Als u deze functie wilt gebruiken, tikt u op **Mijn pagina** op het startscherm of op **Apps**.



Command-toetsen

Knop	Naam	Omschrijving
	Snelmenu	Open het snelmenu.
	Zoeken	Zoek naar een gewenste menu of app.
	Mijn progr	Open een lijst met apps die u hebt toegevoegd.

Scherm en nuttig menu

Knop	Naam	Omschrijving
	Submenu (Action overflow)	Open het submenu.
	Wachtw. wijzigen	Hiermee kunt u het wachtwoord wijzigen.

Informatie over het menu Mijn pagina

Hiermee kunt u verschillende instellingen configureren zodat uw gebruikservaring met het apparaat beter wordt.

- **Personalisatie**

- **Gebruik:** In de Frequency of Usage-grafiek staat hoeveel print-, kopieer-, fax-, verzend- en andere taken er zijn uitgevoerd, terwijl in de verbruikslimietinformatie is aangegeven hoe dicht u al bij de verbruikslimiet bent.

- **Instellingen apps**


- **+Me-instelling:** Met de instelling **+Me-instelling** geeft u aan of het apparaat informatie over uw gebruik verstuurt naar het Box of een andere bestemming. U kunt ook aangeven waar uw verbruiksgegevens naar wordt verzonden.
- **Feedback verzenden:** Met de **Feedback verzenden**-instelling geeft u aan of het apparaat wel of niet informatie verstuurt over uw verbruik naar de fabrikant. Als u feedback verstuurt, kan de fabrikant het apparaat verbeteren door middel van updates of patches.




Informatie over het pop-up-toetsenbord

U kunt letters, cijfers of speciale symbolen invoeren met behulp van het pop-up-toetsenbord op het weergavescherm. Deze toetsenbord gebruikt het standaard QWERTY lay-out voor eenvoudig gebruik.

Als u op een invoergebied tikt, verschijnt het toetsenbord op het scherm. Het toetsenbord geeft initieel de kleine letters weer.



- Shift-toets(): Tik op deze toets om één hoofdletter in te voeren. Tik tweemaal op deze toets om op hoofdletters vast te zetten.
- Symbool/Numerieke modus(): Tik op deze toets om cijfers, symbolen en emoticons in te voeren.

- ABC-modus(): Tik op deze toets om het lay-out van het toetsenbord opnieuw op de standaard lettertoetsen in te stellen. Gebruik de Shift-toets () om tussen kleine letters en hoofdletters te schakelen.
- Spatiebalk(): Tik op deze toets om een spatie in te voeren.

Lokaal installeren van het stuurprogramma

Een lokale printer is een printer die via een kabel rechtstreeks op uw computer is aangesloten. Als uw apparaat met een netwerk is verbonden, slaat u de onderstaande stappen over en gaat u verder met de installatie van het stuurprogramma voor een netwerkapparaat (zie "Installeren van een stuurprogramma over het netwerk" op pagina 371).

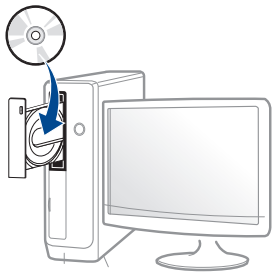


- Het installatievenster in deze Gebruikershandleiding kan verschillen afhankelijk van het apparaat en de gebruikte interface.
- Gebruik alleen een USB-kabel die korter is dan 3 meter.

Lokaal installeren van het stuurprogramma

Windows

- 1 Controleer of de printer op uw computer is aangesloten en ingeschakeld is.
- 2 Plaats de meegeleverde software-cd in uw cd-romstation.



Als het installatievenster niet verschijnt, klikt u op **Start > Alle programma's > Toebehoren > Uitvoeren**.

Typ **X:\Setup.exe**, waarbij u "X" vervangt door de letter van uw cd-rom-station en klik op **OK**.

- Voor Windows 8:
Als het installatievenster niet wordt weergegeven, gaat u naar **Charms(charms)** en selecteert u **Zoeken > Apps(App)** en zoekt u **Uitvoeren**. Typ **X:\Setup.exe**, waarbij u 'X' vervangt door de letter van uw cd-romstation, en klik op **OK**.
Als het pop-upvenster **Tik om te kiezen wat met deze schijf moet gebeuren** wordt weergegeven, klikt u op het venster en selecteert u **Run Setup.exe**.

- 3 Controleer en accepteer de installatie-overeenkomst in het installatievenster. Klik daarna op **Volgende**.
- 4 Selecteer **USB** in het scherm **Type printerverbinding**. Klik daarna op **Volgende**.
- 5 Volg de instructies in het installatievenster.

Vanaf het Startscherm van Windows 8



- Het V4-stuurprogramma wordt automatisch gedownload van Windows Update als uw computer verbinding heeft met internet. Als dit niet het geval is, kunt u het V4-stuurprogramma handmatig downloaden van de Samsung-website, www.samsung.com > zoek uw product > Ondersteuning of Downloads.
- U kunt de app Samsung Printer Experience downloaden van de Windows Store. Als u de Windows Store(Store) wilt gebruiken, hebt u een Microsoft-account nodig.
 - 1 Selecteer vanuit de balk **Charms(charms)** de optie **Zoeken**.
 - 2 Klik op **Store(Store)**.
 - 3 Zoek naar en klik op **Samsung Printer Experience**.
 - 4 Klik op **Installeer**.

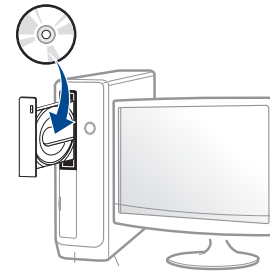
Lokaal installeren van het stuurprogramma

- Als u het stuurprogramma installeert met de meegeleverde software-cd, wordt het V4-stuurprogramma niet geïnstalleerd. Als u het V4-stuurprogramma wilt gebruiken in het **Bureaublad** scherm, kunt u het downloaden van de Samsung-website, www.samsung.com > zoek uw product > Ondersteuning of Downloads.
- Als u de managementhulpmiddelen voor printers van Samsung wilt installeren, moet u deze installeren met de meegeleverde software-cd.

- 1 Zorg ervoor dat uw computer is ingeschakeld en verbonden met internet.
- 2 Zorg ervoor dat het apparaat is ingeschakeld.
- 3 Sluit de computer en het apparaat aan met een USB-kabel.
Het stuurprogramma wordt automatisch geïnstalleerd via **Windows Update**.

Mac

- 1 Controleer of de printer op uw computer is aangesloten en ingeschakeld is.
- 2 Plaats de meegeleverde software-cd in uw cd-romstation.



- 3 Dubbelklik op het pictogram in de vorm van een cd-rom op het bureaublad van uw Mac-computer.
 - Voor Mac OS X 10.8 of hoger dubbelklikt u op de cd-rom die wordt weergegeven in de **Finder**.
- 4 Dubbelklik in de map **MAC_Installer** op het pictogram **Installer OS X**.
- 5 Klik op **Doorgaan**.
- 6 Lees de gebruiksrechtovereenkomst en klik op **Doorgaan**.
- 7 Klik op **Akkoord** als u akkoord gaat met de gebruiksrechtovereenkomst.

Lokaal installeren van het stuurprogramma

- 8 Klik op **Installeer**. Alle onderdelen die noodzakelijk zijn voor apparaatbewerkingen worden geïnstalleerd.
Als u klikt op **Aanpassen**, kunt u aangeven welke afzonderlijke onderdelen u wilt installeren.
- 9 Voer het wachtwoord in en klik op **OK** (of **Installeer software**).
- 10 Selecteer **Met USB aangesloten printer** in het scherm **Type printerverbinding** en klik op **Doorgaan**.
- 11 Klik op de knop **Printer toevoegen** om uw printer te selecteren en deze aan je lijst met printers toe te voegen.
- 12 Nadat de installatie is voltooid, klikt u op **Sluiten**.

Linux

Om de printersoftware te onderzoeken, moet u softwarepakketten voor Linux downloaden van de Samsung-website (<http://www.samsung.com> > zoek uw product > Ondersteuning of Downloads).

Het Unified Linux-stuurprogramma installeren



U moet zich aanmelden als supergebruiker (root) om de printersoftware te installeren. Als u geen supergebruiker bent, neemt u contact op met uw systeembeheerder.

- 1 Controleer of de printer op uw computer is aangesloten en ingeschakeld is.
- 2 Kopieer het **Unified Linux Driver**-pakket naar uw systeem.
- 3 Open het terminalprogramma en ga naar de map waarnaar u het pakket hebt gekopieerd.
- 4 Pak het pakket uit.
- 5 Ga naar de map **uld**.
- 6 Voer de opdracht `./install.sh` uit (als u niet bent aangemeld als root, voert u de opdracht uit met `sudo`: `sudo ./install.sh`)

Lokaal installeren van het stuurprogramma

- 7 Ga verder met de installatie.
- 8 Start het hulpprogramma voor afdrukken nadat de installatie is voltooid (ga naar **System > Administration > Printing** of voer de opdracht '**system-config-printer**' uit in het terminalprogramma).
- 9 Klik op de knop **Add**.
- 10 Selecteer uw printer.
- 11 Klik op de knop **Forward** om de printer aan het systeem toe te voegen.

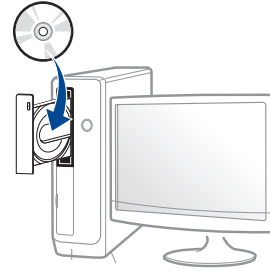
Het stuurprogramma opnieuw installeren

Als het printerstuurprogramma niet naar behoren werkt, volg dan de onderstaande stappen om het stuurprogramma opnieuw te installeren.

Windows

- 1 Controleer of de printer op uw computer is aangesloten en ingeschakeld is.
- 2 Selecteer in het menu **Start** achtereenvolgens **Programma's** of **Alle programma's** > **Samsung Printers** > **Samsung Printer-software deïnstalleren**.
 - Voor Windows 8:
 - 1 Selecteer vanuit de balk Charms de optie **Zoeken** > **Apps(App)**.
 - 2 Zoek naar en klik op **Configuratiescherm**.
 - 3 Klik op **Programma's en onderdelen**
 - 4 Klik met de rechtermuisknop op het stuurprogramma dat u wilt deïnstalleren en kies **Installatie ongedaan maken**.
 - 5 Volg de instructies in het venster.
- 3 Volg de instructies in het installatievenster.

- 4 Plaats de software-cd in uw cd-rom-station en installeer het stuurprogramma opnieuw (zie "Lokaal installeren van het stuurprogramma" op pagina 42).



Vanaf het Startscherm van Windows 8

- 1 Controleer of de printer op uw computer is aangesloten en ingeschakeld is.
- 2 Klik op de tegel **Samsung-printersoftware deïnstalleren** in het Startscherm.
- 3 Volg de instructies in het venster.



- Als u geen tegel voor Samsung-printersoftware kunt vinden, deïnstalleert u vanuit de bureaubladmodus.
- Als u de hulpmiddelen voor printermanagement van Samsung wilt deïnstalleren vanuit het **Startscherm**, klikt u met de rechtermuisknop op het programma dat u wilt **Installatie ongedaan maken** > **Installatie ongedaan maken** en volgt u de instructie in het venster.

Het stuurprogramma opnieuw installeren

Mac

Als het printerstuurprogramma niet correct werkt, maakt u de installatie van het stuurprogramma ongedaan en installeert u het opnieuw.

- 1 Open de map **Programma's > Samsung > Printer Software Uninstaller**.
- 2 Klik op **Doorgaan** om de printersoftware te deïnstalleren.
- 3 Selecteer het programma dat u wilt verwijderen en klik op **Installatie ongedaan maken**.
- 4 Voer het wachtwoord in en klik op **OK**.
- 5 Klik na het deïnstalleren op **Sluiten**.



Als een apparaat al is toegevoegd, kunt u het verwijderen via **Printerconfiguratie** of **Afdrukken en faxen**.

Linux

Als het printerstuurprogramma niet correct werkt, maakt u de installatie van het stuurprogramma ongedaan en installeert u het opnieuw.

- 1 Open het **Terminal**programma.
- 2 Ga naar de map **uld** van het uitgekakte **Unified Linux Driver**-pakket.
- 3 Voer de opdracht **'./uninstall.sh'** uit (als u niet bent aangemeld als root, voert u de opdracht uit met **'sudo': 'sudo ./uninstall.sh'**)
- 4 Ga door met het verwijderen van het stuurprogramma.

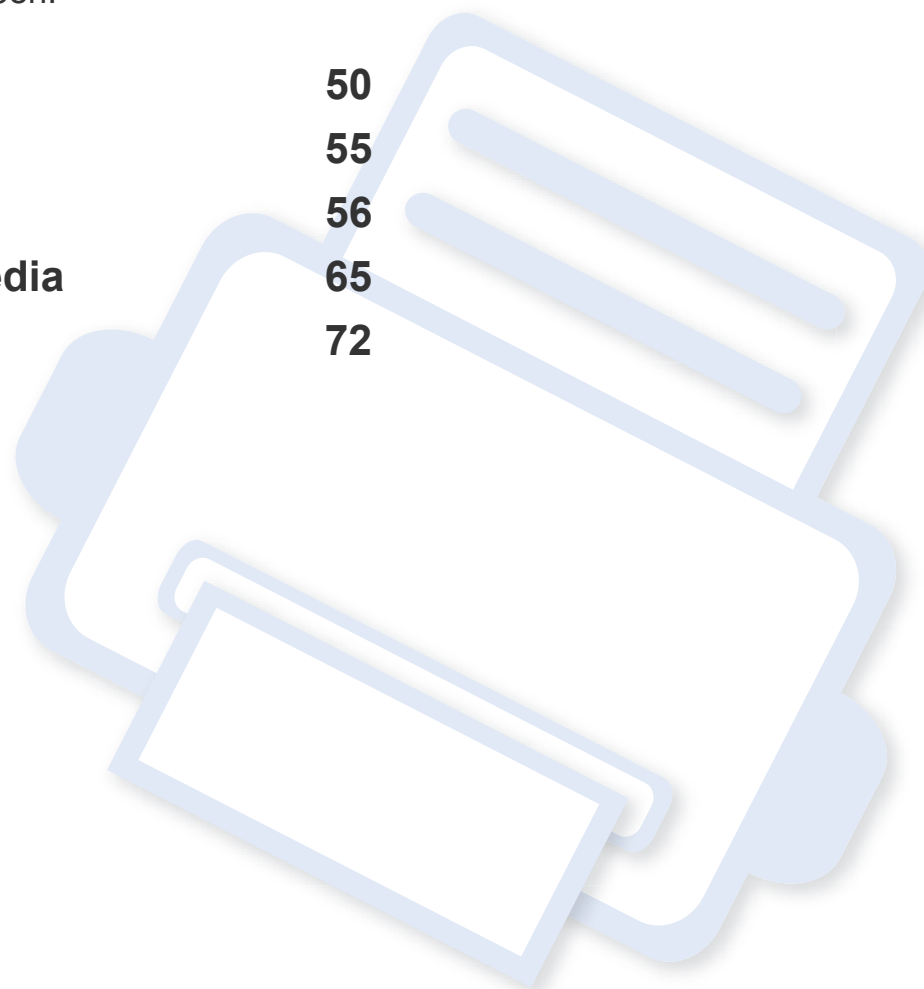


2. Afdrukmateriaal en lade

In dit hoofdstuk wordt uitgelegd hoe u originelen en afdrukmedia in uw apparaat plaatst.

In dit hoofdstuk vindt u de volgende onderwerpen:

- **Originelen plaatsen** 50
- **Afdrukmedia selecteren** 55
- **Papier in de lade plaatsen** 56
- **Afdrukken op speciale afdrukmedia** 65
- **Instellingen voor lade** 72



Originelen plaatsen

U kunt originelen op de glasplaat van de scanner of in de dubbele scandocumentinvoer (DSDF) plaatsen om deze te kopiëren, te scannen of te faxen.

Op de glasplaat van de scanner

Zorg dat er geen originelen in de DSDF liggen. Als er een origineel wordt gedetecteerd in de DSDF, krijgt dit origineel voorrang boven het origineel op de glasplaat. Voor de beste scankwaliteit, vooral bij afbeeldingen in kleur of grijstinten, gebruikt u bij voorkeur de glasplaat.

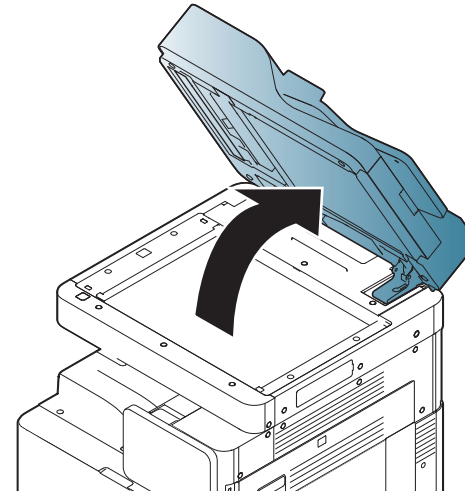


Wanneer u een origineel op de glasplaat van de scanner plaatst, laat dan een kleine ruimte vrij tussen de rand van de glasplaat en de rand van het origineel. Anders wordt mogelijk niet het gehele origineel gescand.

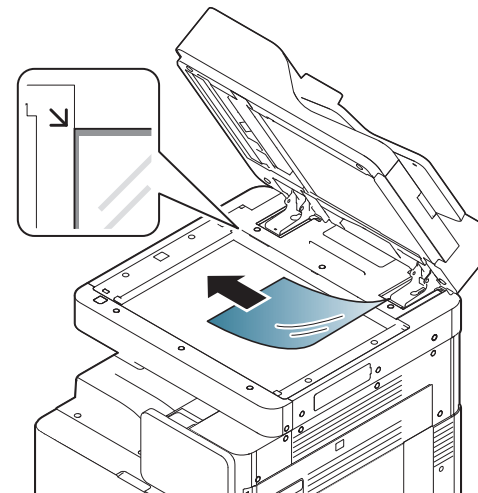
Originelen voorbereiden

- Laad geen papier kleiner dan 25 x 25 mm of groter dan 297 x 432 mm.
- Controleer of eventuele lijm, inkt of correctievloeistof op het papier volledig droog is voor u het origineel plaatst.

- 1 Open de DSDF.



- 2 Plaats het origineel met de bedrukte zijde naar onder op de glasplaat en leg het op één lijn met de markering in de linkerbovenhoek van de plaat.



Originelen plaatsen

3 Sluit de DSDF.



- Als u tijdens het kopiëren de DSDF open laat, kan dit de kwaliteit van de kopie en het tonerverbruik beïnvloeden.
- Stof op de glasplaat kan leiden tot zwarte vlekken op de afdruk. Houd de glasplaat schoon.
- Als u een pagina uit een boek of magazine kopieert, hef dan de DSDF op tot de scharnieren door de stopper worden tegengehouden en sluit dan het deksel. Als het boek of tijdschrift dikker is dan 30 mm, kopieert u met het deksel open.



- Doe dit voorzichtig om te voorkomen dat het scannerglas breekt en u zich kwetst.
- Plaats uw handen niet op de glasplaat van de scanner bij het sluiten van de DSDF. De DSDF kan op uw hand vallen en letsel veroorzaken.
- Kijk tijdens het kopiëren of scannen niet in het licht van de scanner. Anders kunt u uw ogen beschadigen.

In de dubbele scandocumentinvoer (DSDF)

Originelen voorbereiden

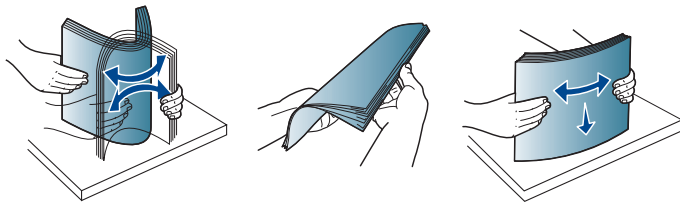
- Laad geen papier kleiner van 148 x 210 mm (5,9 x 21,08 cm) of groter dan 297 x 432 mm (11,7 x 43,18 cm).
- De DSDF detecteert automatisch originelen van het formaat A3, A4 LEF, A4 SEF, B4, B5 LEF, B5 SEF, A5 LEF, A5 SEF, Ledger, Legal, Letter LEF, Letter SEF, Statement LEF en Statement SEF.
- Plaats niet de volgende papiertypen om vastlopen van het papier, een slechte afdrukkwaliteit of schade aan het apparaat te voorkomen:
 - Carbonpapier of papier met carbonrug
 - Gecoat papier
 - Licht doorschijnend of dun papier
 - Gekreukt of gevouwen papier
 - Gekruld of opgerold papier
 - Papier met scheuren
- Verwijder alle nietjes en paperclips van het origineel voordat u het in de DSDF plaatst.
- Controleer of eventuele lijm, inkt of correctievloeistof op het papier volledig droog is voor u het origineel plaatst.
- Plaats geen originelen van verschillend formaat of gewicht.

Originelen plaatsen

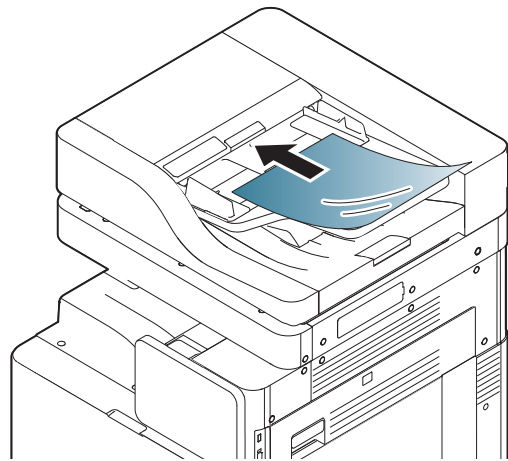
- Plaats geen boekjes, foldertjes, transparanten of documenten met andere afwijkende eigenschappen.

U kunt maximaal 100 vellen papier (80 g/m²) voor één taak in de DSDF plaatsen.

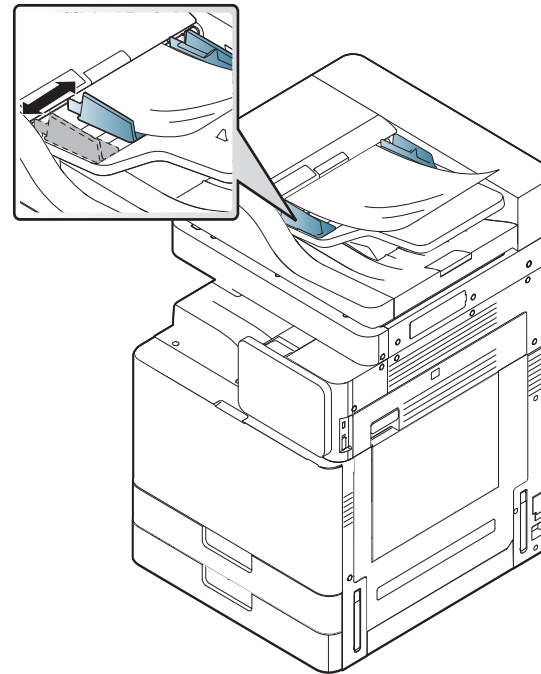
- 1 Buig de stapel originelen en waaier ze uit om de pagina's van elkaar te scheiden voor u ze plaatst.



- 2 Plaats de originelen in de DSDF met de bedrukte zijde naar boven. Zorg dat de achterkant van de stapel samenvalt met de markering voor het papierformaat op de invoerlade.



- 3 Stel de breedtegeleiders in overeenkomstig het papierformaat.



Als er stof op de glasplaat van de DSDF zit, is het mogelijk dat er op de afdruk zwarte strepen verschijnen. Houd de glasplaat altijd schoon.

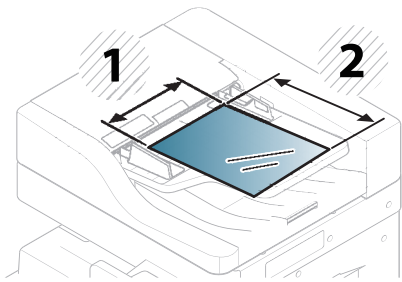
Originelen plaatsen

Originelen van verschillende grootte plaatsen

Het apparaat kan automatisch diverse papierformaten in de DSDF detecteren. Zorg er bij het plaatsen van originelen van verschillende grootte voor dat alle vellen tegen de linkerbovenhoek van de DSDF liggen. In de volgende tabellen staan de papierformaten die het apparaat kan detecteren.



- SEF betekent korte zijde-invoer (Short Edge Feed).
- LEF betekent lange zijde-invoer (Long Edge Feed).



- 1 Breedte
- 2 Lengte

Afmetingen in millimeters

Maximale breedte	Geoorloofde combinaties	Lengte
A3/A4_LEF	A3	420
	A4_LEF	210
	B4	364
	B5_LEF	182
	A4_SEF	297
	A5_LEF	148.5
B4/B5_LEF	B4	364
	B5_LEF	182
	A4_SEF	297
	A5_LEF	148.5
	B5_SEF	257
A4_SEF/ A5_LEF	A4_SEF	297
	A5_LFE	148.5
	B5_SEF	257
	A5_SEF	210

Originelen plaatsen

Afmetingen in inches

Maximale breedte	Geoorloofde combinaties	Lengte
Ledger/ LTR_LEF	Grootboek	432
	LTR_LEF	215.9
	Legal	355.6
	LTR_SEF	279
	ST_LEF	139.7
B4/B5_LEF	Legal	355.6
	LTR_SEF	279
	ST_LEF	139.7
	ST_SEF	215.9

Afdrukmedia selecteren

U kunt afdrukken op verschillende afdrukmedia, zoals op gewoon papier, enveloppen, etiketten en transparanten. Gebruik uitsluitend afdrukmedia die voldoen aan de in deze gebruikershandleiding vermelde richtlijnen.

Richtlijnen om afdrukmedia te selecteren

Afdrukmedia die niet aan de richtlijnen uit de gebruikershandleiding voldoen kunnen de volgende problemen veroorzaken:

- slechte afdrukkwaliteit
- vastlopen van het papier
- versnelde slijtage van het apparaat.

De eigenschappen van het papier, zoals gewicht, samenstelling en vezel- en vochtgehalte, hebben een grote invloed op de prestaties van het apparaat en de afdrukkwaliteit. Houd bij de keuze van afdrukmedia rekening met het volgende:

- Het type, formaat en gewicht van het afdruk materiaal voor uw apparaat worden beschreven in de specificaties van afdruk materiaal (zie "Specificaties van de afdrukmedia" op pagina 304).
- Gewenst resultaat: de afdrukmedia die u kiest moeten geschikt zijn voor het doel.
- Helderheid: sommige afdrukmaterialen zijn witter dan andere en leveren scherpere en levendigere afbeeldingen op.
- Gladheid van het oppervlak: de gladheid van de afdrukmedia bepaalt hoe scherp de afdrukken er uitzien op papier.



- Het is mogelijk dat bepaalde afdrukmedia aan alle richtlijnen van deze gebruikershandleiding voldoen en toch geen bevredigende resultaten opleveren. Dit kan het gevolg zijn van eigenschappen van de vellen, een onjuiste bediening, een ongewenst temperatuur- en vochtigheidsniveau of andere variabele omstandigheden waarover men geen controle heeft.
- Voordat u grote hoeveelheden afdrukmedia koopt, controleert u of het papier voldoet aan de vereisten in deze handleiding.



- Wanneer u afdruk materiaal gebruikt dat niet voldoet aan deze specificaties, kan dit problemen veroorzaken waarvoor reparatie vereist is. Zulke reparaties worden niet gedekt door de garantie of serviceovereenkomst van Samsung.
Hoeveel papier u in de lade kunt plaatsen is afhankelijk van het gebruikte afdruk materiaal (zie "Specificaties van de afdrukmedia" op pagina 304).
- Zorg ervoor dat u geen fotopapier voor inkjetprinters gebruikt. Dit kan uw apparaat beschadigen.
- Gebruik van ontvlambaar afdruk materiaal kan brand veroorzaken.
- Gebruik aangegeven afdruk materiaal (zie "Specificaties van de afdrukmedia" op pagina 304).



Het gebruik van ontvlambaar materiaal of het achterblijven van vreemde materialen in de printen kan oververhitting veroorzaken en in zeldzame gevallen brand.

Hoeveel papier u in de lade kunt plaatsen is afhankelijk van het gebruikte afdruk materiaal (zie "Specificaties van de afdrukmedia" op pagina 304).

Papier in de lade plaatsen

Standaardlade/optionele dubbele cassette-invoer

Plaats de afdrukmaterialen die u voor de meeste afdruktaken gebruikt in de standaardlade. De standaard papierlade kan tot 1.040 vellen normaal papier bevatten.

U kunt een optionele dubbele cassette-invoer voor 1.040 extra vellen gewoon papier aanschaffen en die onder de standaardlade bevestigen.

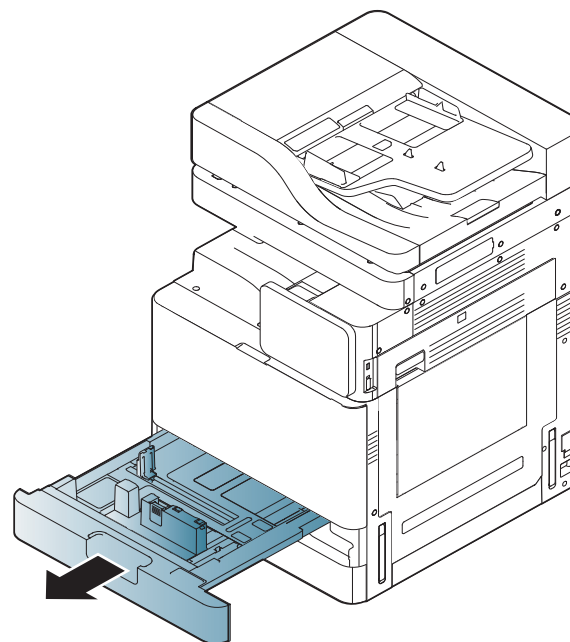


- De standaardlade bevat twee laden. (lade 1, lade 2)
- De optionele dubbele cassette-invoer bevat twee laden. (lade 3, lade 4)
- Het proces van het laden van papier voor lade 1, 2, 3 en 4 is dezelfde.



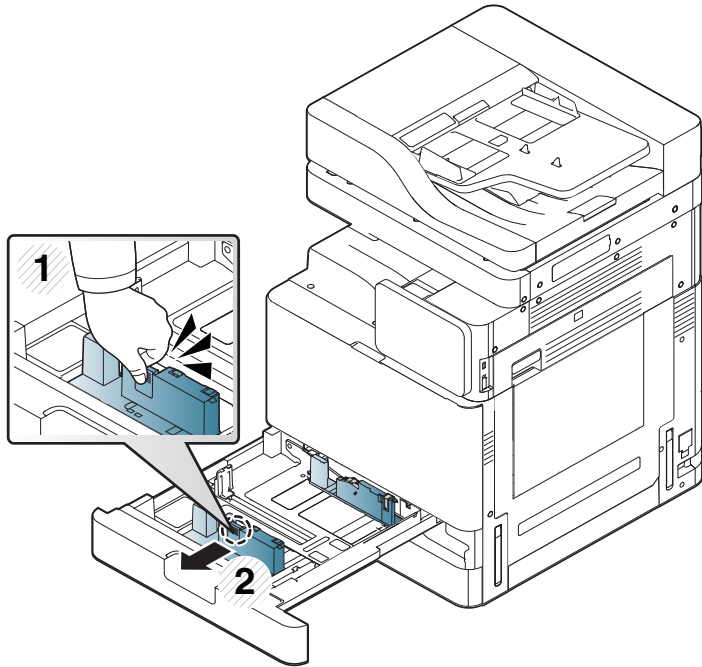
Het gebruik van fotopapier of gecoat papier kan problemen veroorzaken die herstellingen vereisen. Dergelijke herstellingen worden niet gedekt door de garantie- of serviceovereenkomsten.

- 1 Pak de hendel en schuif de lade uit.



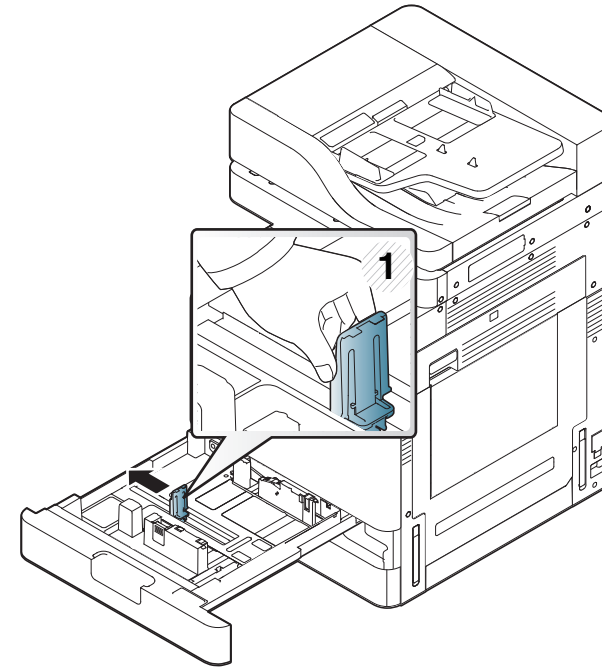
Papier in de lade plaatsen

- 2** Druk de papierlengtegeleider in en trek deze tot aan het einde van de lade.



1 Papierlengtegeleider

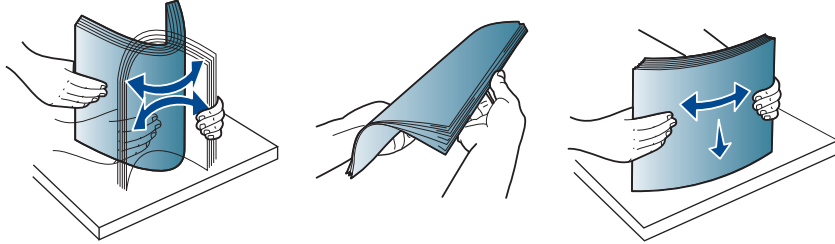
- 3** Druk de papierbreedtegeleider in en trek deze tot aan het einde van de lade.



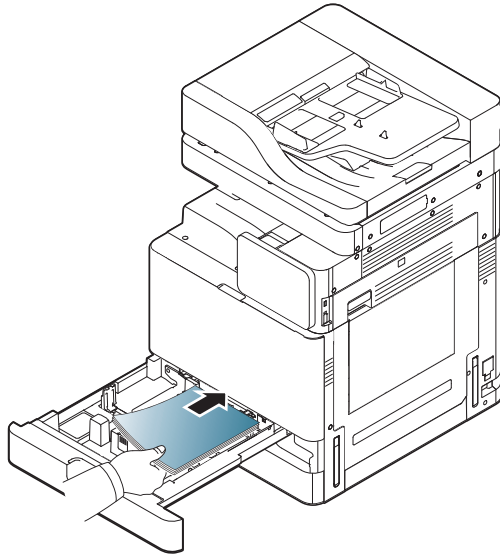
1 Papierbreedtegeleider

Papier in de lade plaatsen

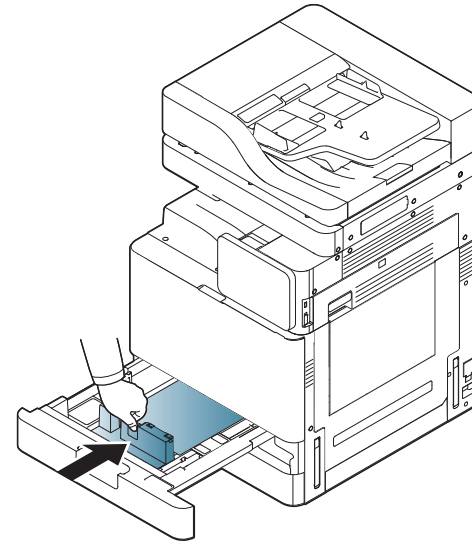
- 4 Buig de papierstapel en waai het papier uit om de pagina's van elkaar te scheiden voor u het papier in de lade plaatst.



- 5 Plaats het papier met de te bedrukken zijde naar boven.

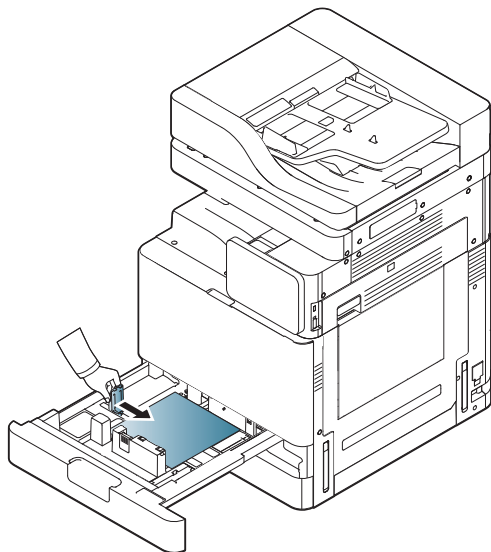


- 6 Stel de papierlengtegeleider in op de gewenste papierlengte.

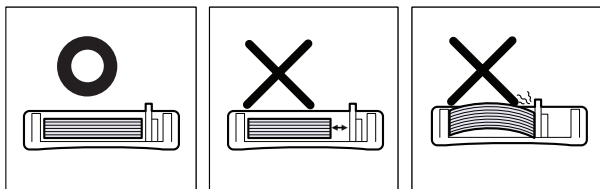


Papier in de lade plaatsen

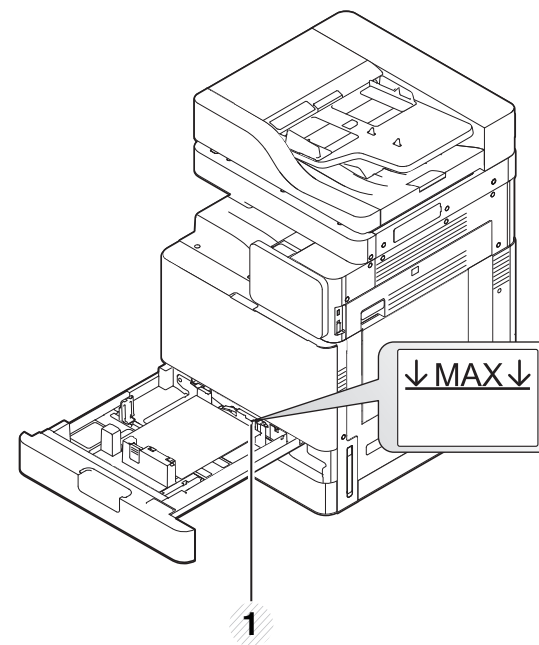
- 7 Na het laden van papier in de lade, drukt u de papierbreedtegeleider in en brengt u de geleider in de richting van de papierstapel tot deze de zijkant van de stapel licht raakt. Druk de geleider niet te stevig tegen de rand van het papier: de geleider kan het papier doen ombuigen.



- Druk de papiergeleider niet te hard tegen de rand van het papier, omdat het papier daardoor kan buigen.
- Als u de breedtegeleider niet aanpast, kan het papier vastlopen.



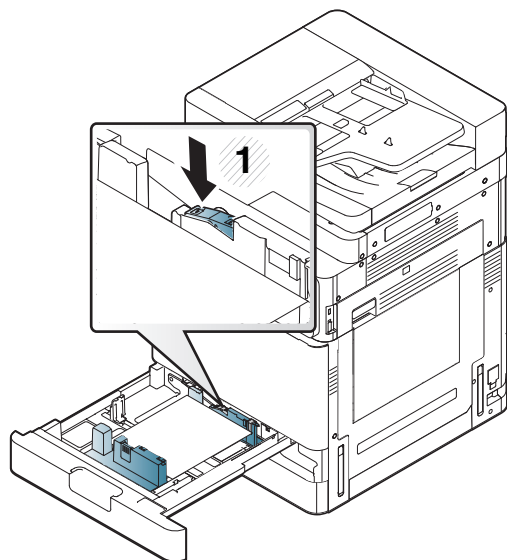
Plaats niet te veel papier in de lade: dit kan tot papierstoringen leiden. Zorg dat de papierstapel niet boven de maximummarkering aan de binnenzijde van de lade uitkomt.



1 Papiercapaciteitsmarkering

Papier in de lade plaatsen

- 8 Zet de papierlengtegeleider vast met de vergrendelingsschakelaar. Ontgrendel de vergrendelingsschakelaar om papier met een andere papiergrootte te laden.



1 Vergrendelingsschakelaar

- 9 Plaats de lade terug in het apparaat.

Stel het papierstype en -formaat voor de lade in als u een document wilt afdrukken.

Voor informatie over het instellen van het papierstype en -formaat op het bedieningspaneel (zie "Instellingen voor lade" op pagina 72).

De standaardlade en de optionele dubbele cassette-invoer kunnen automatisch diverse papierformaten detecteren (zie "Automatische detectie van formaten van afdruk materiaal" op pagina 64).

Als u **Bevestiging lade Aan Instellingen voor lade** instelt, verschijnt automatisch het bevestigingsvenster.

Controleer op het papierformaat en het papierstype in de lade wel of niet wordt gedetecteerd. Als u het papierformaat of het papierstype wilt instellen of wanneer het apparaat het formaat en type niet kan detecteren, kunt u het formaat en type direct in het bevestigingsvenster invoeren.

Papier in de lade plaatsen



- Als u problemen ondervindt met de papiertoevoer, moet u nagaan of het papier voldoet aan de specificaties van de afdrukmedia (zie "Specificaties van de afdrukmedia" op pagina 304). Probeer het vervolgens vel voor vel door te voeren langs de multifunctionele lade (zie "Multifunctionele lade" op pagina 61).
- De instellingen die via het apparaatstuurprogramma zijn opgegeven krijgen voorrang op de instellingen die via het bedieningspaneel werden opgegeven.

Afdrukken vanuit een toepassing:

- a Open een toepassing en start het afdrukmenu.
- b Open **Voorkeursinstellingen voor afdrukken** (zie "Voorkeursinstellingen openen" op pagina 78).
- c Open het tabblad **Papier** in **Voorkeursinstellingen voor afdrukken** en selecteer de papiersoort, het papierformaat en de invoerlade.
- d Druk op **OK**.
- e Afdrukken starten in een toepassing.

Multifunctionele lade

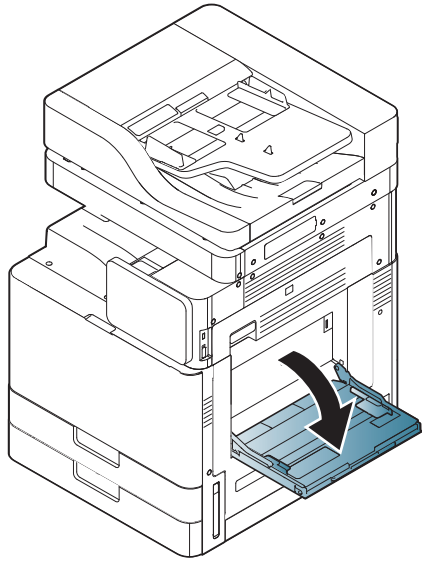
De multifunctionele lade kan speciale types en formaten van afdrukmedia bevatten, zoals postkaarten, notitiekaarten en enveloppen. Dit is handig als u maar één pagina wilt afdrukken op gekleurd papier.

Tips voor het gebruik van de multifunctionele lade

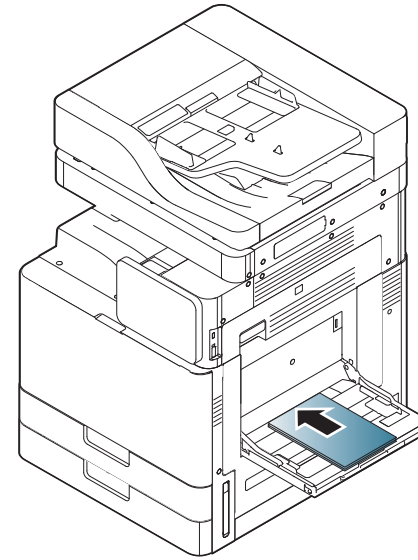
- Plaats slechts één soort, formaat en gewicht van afdruk materiaal tegelijk in de multifunctionele lade.
- Voeg geen papier toe als er nog papier in de multifunctionele lade ligt. Dit kan papierstoringen veroorzaken. Dit geldt ook voor andere soorten afdruk materiaal.
- Plaats afdrukmedia in het midden van de multifunctionele lade met de te bedrukken zijde naar boven en de bovenrand vooraan.
- Plaats alleen afdruk materiaal dat aan de specificaties voldoet. Zo voorkomt u papierstoringen en problemen met de afdrukkwaliteit (zie "Specificaties van de afdrukmedia" op pagina 304).
- Maak gekrulde briefkaarten, enveloppen en etiketten vlak voor u ze in de multifunctionele lade plaatst.

Papier in de lade plaatsen

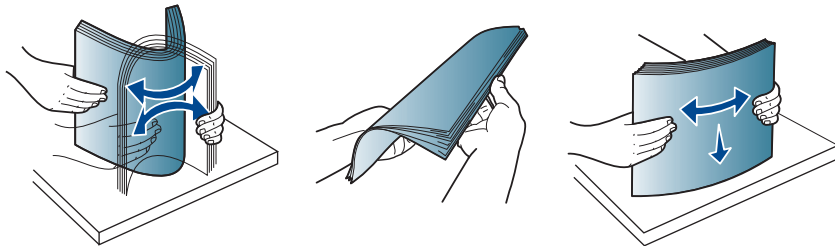
- 1 Open de multifunctionele lade en trek, indien nodig, het verlengstuk eruit.



- 3 Plaats het papier met de te bedrukken zijde naar onder.

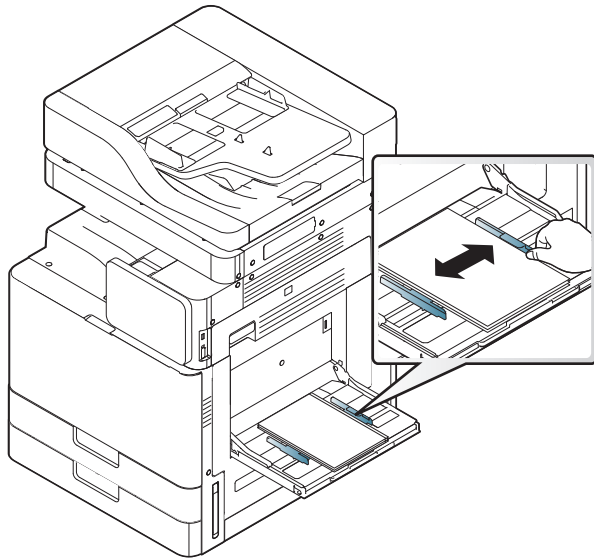


- 2 Buig de papierstapel of waaier het papier uit om de pagina's van elkaar te scheiden voor u de originelen plaatst.



Papier in de lade plaatsen

- 4 Druk de papierbreedtegeleiders van de multifunctionele lade in en stel ze in op de breedte van het papier. Oefen niet te veel druk uit. Het papier kan gaan plooiën waardoor een papierstoring ontstaat of het papier scheeftrekt.



- 5 Stel het papierstype en -formaat voor de multifunctionele lade in om een document af te drukken (zie "Automatische detectie van formaten van afdruk materiaal" op pagina 64).

Voor informatie over het instellen van het papierstype en -formaat op het bedieningspaneel (zie "Instellingen voor lade" op pagina 72).



De instellingen die via het apparaatstuurprogramma zijn opgegeven krijgen voorrang op de instellingen die via het bedieningspaneel werden opgegeven.

Afdrukken vanuit een toepassing:

- a Open een toepassing en start het afdrukmenu.
- b Open **Voorkeursinstellingen voor afdrukken** (zie "Voorkeursinstellingen openen" op pagina 78).
- c Open het tabblad **Papier** in **Voorkeursinstellingen voor afdrukken** en selecteer de papiersoort, het papierformaat en de invoerlade.
- d Druk op **OK**.
- e Afdrukken starten in een toepassing.

Papier in de lade plaatsen

Automatische detectie van formaten van afdrukmateriaal

Dit apparaat detecteert automatisch de verschillende papierformaten. Raadpleeg de onderstaande tabel.

formaat ^a (Normaal papier)	Standaardlade 1,2	optionele dubbele cassette-invoer	Multifunctionele lade	Dubbelzijdig afdrukken
Letter SEF ^b	•	•	•	•
Letter LEF ^c	•	•	•	•
Ledger/ Tabloid SEF	•	•	•	•
Tabloid Extra SEF	•	•	•	•
Legal SEF	•	•		•
Executive SEF			•	•
Statement SEF	•	•	•	•
A3 SEF	• (alleen Lade 2)	•	•	•

formaat ^a (Normaal papier)	Standaardlade 1,2	optionele dubbele cassette-invoer	Multifunctionele lade	Dubbelzijdig afdrukken
A4 SEF	•	•	•	•
A4 LEF	•	•	•	•
A5 SEF	•	•	•	•
B4 SEF	•	•	•	•
JIS B5 SEF	•	•		•
JIS B5 LEF			•	•
A6 SEF			•	
B6 SEF			•	
SRA3 SEF	• (alleen Lade 2)	•		•
Folio SEF	•	•		•

a. Dit apparaat detecteert papier van vergelijkbare afmetingen als de getoonde papierformaten.

b. SEF(Short Edge Feed)

c. LEF(Long Edge Feed)

(•: ondersteund. Leeg: Niet ondersteund)

Afdrukken op speciale afdrukmedia

Onderstaande tabel toont de beschikbare speciale afdrukmedia voor elke lade.



Voor het gebruik van speciale afdrukmedia raden wij u aan om telkens één vel per keer in te voeren. Controleer hoeveel vellen u maximaal in elke lade mag plaatsen (zie "Specificaties van de afdrukmedia" op pagina 304).

Types (A4)	Standaardlade/ optionele dubbele cassette-invoer	Multifunctionele lade
Normaal papier	•	•
Dik papier	•	•
Zwaar	•	•
Extra zwaar 1	•	•
Extra zwaar 2	•	•
Extra zwaar 3	•	•
Extra zwaar 4		•
Dun papier	•	•
Katoen	•	•
Gekleurd	•	•
Voorbedrukt	•	•
Kringlooppapier	•	•

Types (A4)	Standaardlade/ optionele dubbele cassette-invoer	Multifunctionele lade
Bankpost	•	•
Archiefpapier	•	•
Birefhoofd	•	•
Geperforeerd	•	•
Dunne kaarten	•	•
Dikke kaarten	•	•
Zwaar karton	•	•
Extra zwaar karton 1	•	•
Extra zwaar karton 2		•
Dun glanzend	• (Alleen standaardlade)	•
Dik glanzend	• (Alleen standaardlade)	•
Zwaar glanzend	• (Alleen standaardlade)	•
Transparanten	• (Alleen standaardlade)	•
Etiketten	• (Alleen standaardlade)	•

Afdrukken op speciale afdrukmedia

Types (A4)	Standaardlade/ optionele dubbele cassette-invoer	Multifunctionele lade
Envelop	• (Alleen lade 1)	•
Dikke envelop	• (Alleen lade 1)	•

(•: ondersteund. Leeg: Niet ondersteund)



De mediatypes worden getoond in de **Voorkeursinstellingen voor afdrukken**. Met de optie papierstype kunt u het papierstype instellen dat in de lade moet worden geplaatst. Deze instelling verschijnt nu in de vervolgkeuzelijst zodat u ze kunt selecteren. Op die manier krijgt u de beste afdrukkwaliteit. Zo niet, wordt de gewenste afdrukkwaliteit mogelijk niet bereikt

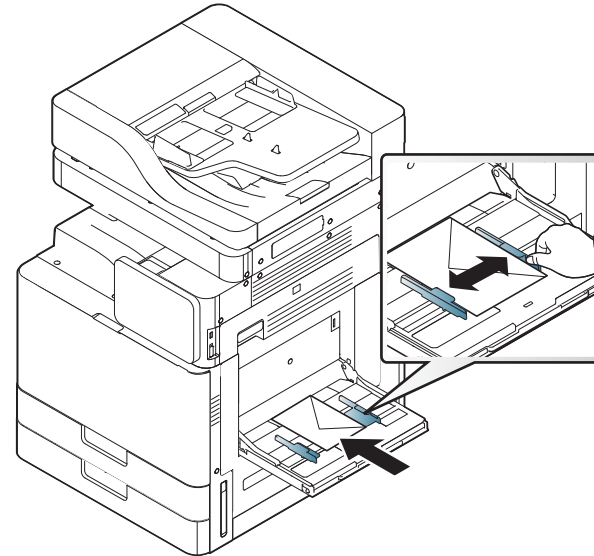
Enveloppen

Of enveloppen naar behoren worden bedrukt is afhankelijk van de kwaliteit van de enveloppen.

Om een envelop af te drukken plaatst u ze met de omslag omhoog.



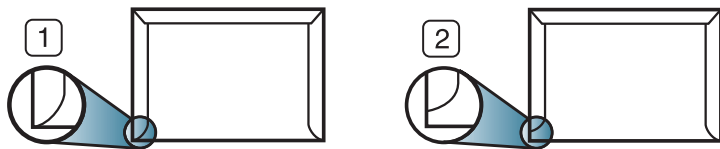
Voordat u enveloppen in de MP-lade plaatst, buigt u de stapel enveloppen en drukt u de randen van de enveloppen goed plat om de afdrukkwaliteit te verbeteren.



- Houd bij de keuze van enveloppen rekening met de volgende factoren:
 - **Gewicht:** het gewicht van het enveloppenpapier mag niet meer dan 90 g/m² bedragen, anders kan er een papierstoring optreden.
 - **Samenstelling:** Voor u afdrukt, moeten de enveloppen plat liggen met een krul van minder dan 6 mm en mogen ze geen lucht bevatten.
 - **Toestand:** Gebruik geen enveloppen die gekruld, verkreukeld, vochtig of beschadigd zijn.

Afdrukken op speciale afdrukmedia

- **Temperatuur:** Gebruik enveloppen die geschikt zijn voor laserprinters.
- Gebruik alleen goed gevormde enveloppen met scherpe vouwen.
- Gebruik geen afgestempelde enveloppen.
- Gebruik geen enveloppen met sluithaakjes, knipsluitingen, vensters, gecoate binnenbekleding, zelfklevende sluitingen of andere synthetische materialen.
- Gebruik geen beschadigde enveloppen of enveloppen van slechte kwaliteit.
- Controleer of de naad aan beide uiteinden van de envelop helemaal doorloopt tot in de hoek.



1 Aanvaardbaar
2 Onaanvaardbaar

- Enveloppen met een verwijderbare strip of met meer dan één zelfklevende vouwbare klep moeten van een kleefmiddel zijn voorzien dat gedurende 0.1 seconde bestand is tegen de fixeertemperatuur (circa 170 °C) van het apparaat. De extra kleppen en strips kunnen kreuken, scheuren en papierstoringen veroorzaken, en kunnen zelfs de fixeereenheid beschadigen.
- Voor de beste afdrukkwaliteit moeten de marges minimaal 15 mm van de rand van de envelop blijven.
- Druk niet af op de plaats waar de naden van de envelop samenkomen.



- Probeer niet op de achterkant van enveloppen af te drukken.
- Bij het afdrukken van de enveloppen kunnen kreukels ontstaan.

Transparanten

Om beschadigingen aan het apparaat te voorkomen mag u uitsluitend transparanten gebruiken die speciaal zijn ontworpen voor laserprinters.



- Als u transparanten in kleur afdrukt, zal de beeldkwaliteit minder zijn wanneer de afdrukken op de overheadprojector worden gebruikt, dan wanneer u ze in zwart-wit afdrukt.

- De te gebruiken transparanten moeten bestand zijn tegen de smelttemperatuur van het apparaat.
- Plaats transparanten op een vlak oppervlak nadat u ze uit het apparaat hebt gehaald.
- Laat transparanten niet te lang in de papierlade liggen. Er kan zich dan stof en vuil op afzetten, wat aanleiding geeft tot vlekken bij het afdrukken.
- Let op dat u geen vingerafdrukken op de transparanten maakt. Dit veroorzaakt vlekken tijdens het afdrukken.
- Bescherm transparanten na het afdrukken tegen langdurige blootstelling aan zonlicht om te voorkomen dat ze gaan vervagen.

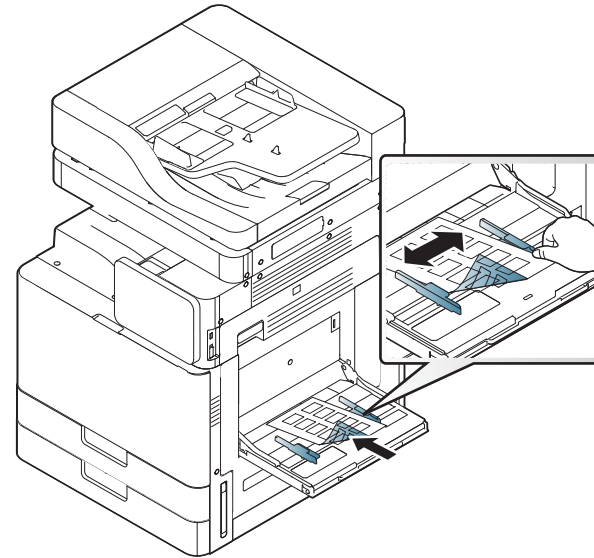
Afdrukken op speciale afdrukmedia

- Zorg dat de transparanten niet kreukelen, krullen of gescheurde hoeken hebben.
- Gebruik geen transparanten die loskomen van de achterzijde.
- Om te vermijden dat de afgedrukte transparanten aan elkaar blijven kleven, moet u ervoor zorgen dat ze niet op elkaar liggen nadat u ze hebt afgedrukt.
- Aanbevolen afdrukmedia: transparanten voor een kleurenlaserprinter van Xerox, zoals 3R 91331 (A4) en 3R 2780 (Letter).
- Afdrukken op transparante film die met deze printer zijn gemaakt, zijn niet compatibel met overheadprojectors en kunnen bij het projecteren resulteren in een zwart-witafbeelding.

Etiketten

Plaats het papier met de te bedrukken zijde naar onder.

Om beschadigingen aan het apparaat te voorkomen gebruikt u best uitsluitend etiketten voor laserprinters.

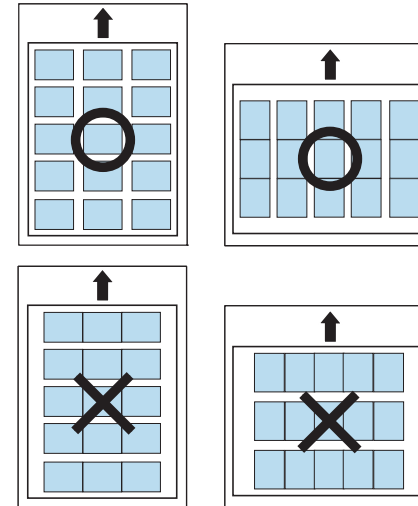


- Bij de keuze van etiketten dient u rekening te houden met de volgende factoren:
 - **Kleefstoffen:** Het kleefmiddel moet gedurende 0.1 seconde stabiel blijven bij de fixeertemperatuur van uw apparaat van ongeveer 170 °C.

Afdrukken op speciale afdrukmedia

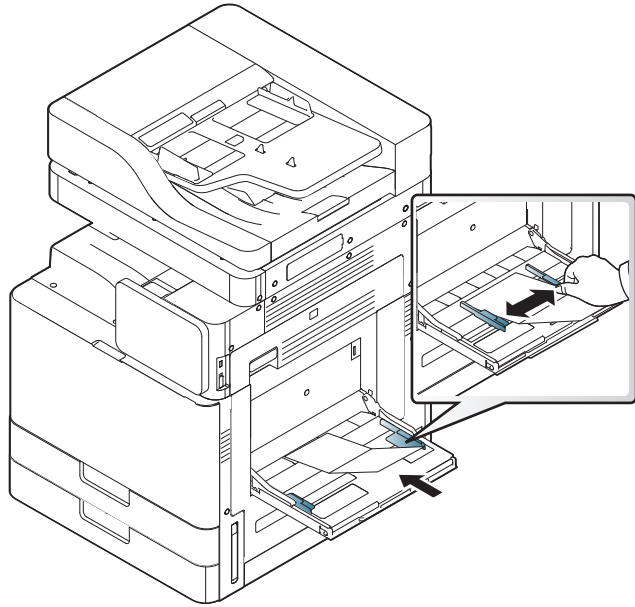
- **Schikking:** gebruik uitsluitend etiketvellen waarvan het rugvel tussen de etiketten niet blootligt. Bij etiketvellen met ruimte tussen de etiketten kunnen de etiketten loskomen van het rugvel. Dit kan ernstige papierstoringen tot gevolg hebben.
- **Krullen:** voor het afdrukken moeten de etiketten plat worden gelegd en mogen ze niet meer dan 13 mm omkrullen.
- **Toestand:** gebruik geen etiketten die gekreukt zijn, blaasjes vertonen of loskomen van het rugvel.
- Let op dat er tussen de etiketten geen zelfklevend materiaal blootligt. Blootliggende delen kunnen ervoor zorgen dat etiketten tijdens het afdrukken loskomen, waardoor het papier kan vastlopen. Ook kunnen hierdoor onderdelen van het apparaat beschadigd raken.
- Plaats geen gebruikte etiketvellen in het apparaat. De klevende achterzijde mag slechts een keer door het apparaat worden gevoerd.
- Gebruik geen etiketten die loskomen van het rugvel, blaasjes vertonen, gekreukt of beschadigd zijn.

- Plaats geen papier zonder ruimte tussen etiketten die in dezelfde richting lopen als het papier dat wordt ingevoerd. Anders kan het papier vastlopen.



Afdrukken op speciale afdrukmedia

Kartonpapier/papier van een aangepast formaat



- Druk niet af op materialen die smaller zijn dan 98 mm en korter dan 148 mm.
- Stel de marges in de softwaretoepassing in op ten minste 6,4 mm van de zijkanten van het afdrukmetaal.

Briefhoofd / voorbedrukt papier

	Eenzijdig	Dubbelzijdig
Standaardlade/ optionele dubbele cassette-invoer	Voorzijde naar boven	Voorzijde naar onder
Multifunctionele lade	Voorzijde naar onder	Voorzijde naar boven

- Voorbedrukt papier moet bedrukt zijn met hittebestendige inkt die niet smelt, verdampt of schadelijke gassen afgeeft als deze gedurende 0,1 seconde wordt blootgesteld aan de fixeertemperatuur (170 °C) van het apparaat.
- De inkt op het voorbedrukt papier mag niet ontvlambaar zijn en mag de printerrollen niet beschadigen.
- Formulieren en papier met briefhoofd moeten in een vochtbestendige verpakking worden bewaard om aantasting tijdens de opslagperiode te voorkomen.
- Voor u voorbedrukt papier in de lade plaatst, controleert u of de inkt op het papier droog is. Natte inkt kan tijdens het fixeerproces loskomen van het voorbedrukt papier, waardoor de afdrukkwaliteit afneemt.

Afdrukken op speciale afdrukmedia

Glanzend

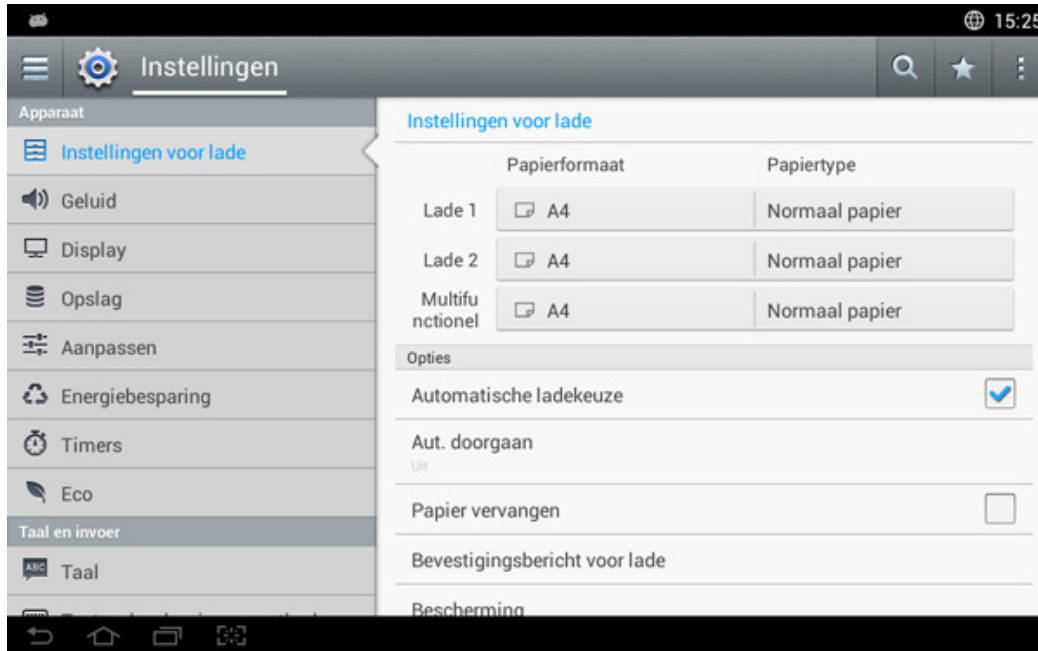


Plaats een vel tegelijk in de multifunctionele lade, met de glanzende zijde naar onderen.

- Aanbevolen afdrukmedia: glanzend papier (Letter) voor dit apparaat: HP Brochure Paper (Product: alleen bij Q6611A).
- Aanbevolen afdrukmedia: glanzend papier (A4) voor dit apparaat HP Superior Paper 160 glossy (product: alleen bij Q6616A).

Instellingen voor lade

Om de gedetailleerde lade-instellingen te wijzigen, tikt u op **Instellingen** > **Instellingen voor lade** en selecteert u de gewenste lade en opties in het scherm.



- **Lade 1, Lade 2, MP-lade:** U kunt het **Papierformaat** en **Papiertype** instellen.
- **Lade 5, Lade 3, Lade 4 :** U kunt het **Papierformaat** en **Papiertype** instellen.



Als de optionele DCF, HCF en LCT zijn geïnstalleerd, kunt u deze functies gebruiken.

- **Papierformaat:** Hiermee kunt u het papierformaat wijzigen.
 - U kunt de papierlijst op het scherm wijzigen. De papierlijst is onverdeeld in de beschikbare A/B- en Letter-papiertypen in dit apparaat.
 - Als er geen vereiste papiergrootte is of u moet aangepast papierformaat gebruiken, druk dan op de pijlknoppen om de papiergrootte in te stellen. U kunt het aangepaste formaat ook instellen en opslaan via **Aangepast formaat**. U kunt op welk moment dan ook het aangepaste formaat selecteren.
- **Papiertype:** Hiermee kunt u het type papier wijzigen.

Opties

Doorloop de opties door omhoog en omlaag te vegen.

- **Automatische ladekeuze:** Hiermee bepaalt u of het apparaat moet doorgaan met afdrukken als wordt vastgesteld dat het gebruikte papier niet overeenkomt met de instellingen. Als bijvoorbeeld lade 1 en lade 2 zijn gevuld met hetzelfde papierformaat, drukt het apparaat automatisch af vanuit lade 2 als het papier op is in lade 1.
- **Aut. doorgaan:** Met deze optie kunt u toch doorgaan met afdrukken als het geselecteerde papierformaat niet overeenkomt met het papier in de lade. Als deze optie geactiveerd is, gaat het apparaat door met afdrukken op vergelijkbaar of groter papierformaat. Als deze optie niet geactiveerd is, dan wacht het apparaat totdat de vereiste papiergrootte in de lade wordt geladen.

Instellingen voor lade

- **Papier vervangen:** Wanneer het vereiste papier voor een afdruktaak niet in de lade beschikbaar is, is het met deze functie mogelijk om een vergelijkbaar papierformaat te gebruiken. Bijvoorbeeld, als het vereiste Letter papierformaat niet in de lade beschikbaar is, gebruikt het apparaat A4-papier in plaats van het vereiste papier.



Als het papier vervangen wordt, kan er afbeeldingsverlies plaatsvinden.

- **Bevestiging lade:** U kunt een automatisch bevestigingsbericht instellen dat bij het plaatsen van het papier in de lade verschijnt. Dit apparaat detecteert automatisch bepaalde papierformaten en papiertypes. Als u het papierformaat of het papiertype wilt instellen of wanneer het apparaat het formaat en type niet kan detecteren, kunt u het formaat en type direct in het bevestigingsvenster invoeren.
- **Ladebeveiliging:** Als u lade 1 bijvoorbeeld instelt op **Aan**, wordt lade 1 bij het overschakelen naar een andere lade overgeslagen.



Deze instelling werkt voor kopieer- of afdruktaken: faxtaken worden er niet door beïnvloed.

- **Prioriteitinstellingen lade:** U kunt de ladeprioriteit selecteren. Als de eerste instelling lade 1 is, drukt het apparaat automatisch vanaf lade 1 af nadat de tweede ingestelde lade leeg is.
- **Ladevergrendeling:** U kunt de ladevergrendeling instellen.



Als de optionele cassettevergrendelingskit is geïnstalleerd, kunt u deze functie gebruiken.



3. Afdrukken

In dit hoofdstuk worden de meest gangbare afdruktaken toegelicht.

In dit hoofdstuk vindt u de volgende onderwerpen:

- **Eenvoudige afdruktaken** 76
- **Voorkeursinstellingen openen** 78
- **Apparaatopties instellen** 103
- **Speciale kopieerfuncties gebruiken** 88
- **Werken met Hulpprogramma Direct afdrukken** 98
- **De standaardafdrukinstellingen wijzigen** 100
- **Uw apparaat instellen als standaardprinter** 101
- **Afdrukinstellingen in het apparaat** 102
- **Apparaatopties instellen** 103
- **Afdrukken naar een bestand (PRN)** 105
- **Afdrukken vanaf een Mac** 106
- **Afdrukken in Linux** 108
- **Afdrukken in UNIX** 110



Eigenschappen van het printerstuurprogramma



- De procedures in dit hoofdstuk zijn voornamelijk gebaseerd op Windows 7.
- Controleer welke besturingssystemen compatibel zijn met uw apparaat (zie "Systeemvereisten" op pagina 310).

Uw printerstuurprogramma's ondersteunen de volgende standaardfuncties:

- Selectie van afdrukstand, formaat, bron en type afdrukmedia.
- Aantal exemplaren

U kunt ook verschillende speciale afdrukfuncties gebruiken. De onderstaande tabel geeft een algemeen overzicht van de functies die door uw printerstuurprogramma's worden ondersteund:



Het is mogelijk dat een aantal modellen of besturingssystemen een of meer functies uit de tabel niet ondersteunen.

Functie	PCL/PS ^{a b/} XPS ^{bc}	PS ^b		
	Windows	Mac	Linux	Unix
Optie printerkwaliteit	•	•	•	•
Poster afdrukken	•	•		
Meerdere pagina's per vel	•	•	•	•
Boekjes afdrukken	•	•		

Functie	PCL/PS ^{a b/} XPS ^{bc}	PS ^b		
	Windows	Mac	Linux	Unix
Afdruk aan pagina aanpassen	•	•		
Afdrukken verkleinen en vergroten	•	•		
Andere lade voor eerste pagina	•	•		
Voorbladopties	•	•	•	•
Rastercompressie	• (alleen PCL)			
Uitvoeropties	•	•	•	•
Watermerk	•	•		
Overlay	• (alleen PCL)			
Dubbelzijdig afdrukken (duplex)	•	•	•	•

- Het PostScript-stuurprogramma wordt aanbevolen voor de beste afdrukkwaliteit in PostScript-gebaseerde toepassingen zoals Acrobat Reader®, Adobe Illustrator®, Adobe Photoshop®, etc.
- Download de software van de website van Samsung en installeer deze: (<http://www.samsung.com> > zoek uw product > Ondersteuning of Downloads). Controleer of het besturingssysteem van uw computer de software ondersteunt voordat u met de installatie begint.
- Een XPS-printerstuurprogramma kan alleen geïnstalleerd worden op Windows Vista OS of een recentere versie.

(•: Ondersteund, leeg: niet ondersteund)

Eenvoudige afdruktaken

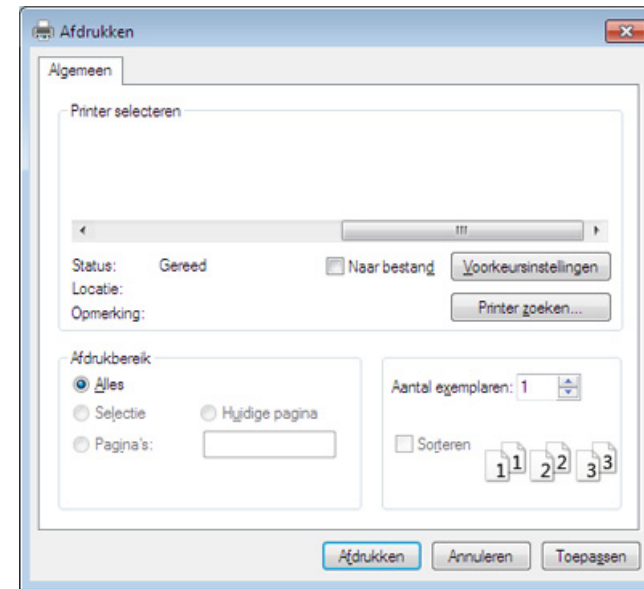


- Afdrukken vanaf een Mac (zie "Afdrukken vanaf een Mac" op pagina 106).
- Afdrukken vanuit Linux (zie "Afdrukken in Linux" op pagina 108).
- Afdrukken vanuit UNIX (zie "Afdrukken in UNIX" op pagina 110).

Het volgende scherm met **Voorkeursinstellingen voor afdrukken** is voor Notepad in Windows 7. Uw scherm met **Voorkeursinstellingen voor afdrukken** kan hiervan afwijken, afhankelijk van het besturingssysteem of van het programma dat u gebruikt.

- 1 Open het document dat u wilt afdrukken.
- 2 Selecteer **Afdrukken** in het menu **Bestand**.

- 3 Selecteer uw printer in de lijst **Printer selecteren**.



De basisafdrukinstellingen, inclusief het aantal kopieën en het afdrukbereik, worden geselecteerd in het venster **Afdrukken**.




Om de printerfuncties van uw printerstuurprogramma te gebruiken klikt u op **Eigenschappen** of **Voorkeursinstellingen** in het venster **Afdrukken** van de toepassing om de afdrukinstellingen te wijzigen (zie "Voorkeursinstellingen openen" op pagina 78).

- 4 Klik in het venster **Afdrukken** op **OK** of **Afdrukken** om de afdruktaak te starten.

Eenvoudige afdruktaken





Een afdruktaak annuleren

Een afdruktaak die in een afdrুকrij of afdrুকspooler wacht om afgedrukt te worden, annuleert u op de volgende manier:

- U kunt toegang krijgen tot dit venster door te dubbelklikken op het pictogram van het apparaat () in de taakbalk van Windows.
- U kunt de afdruktaak annuleren met **Cancel Print** vanaf het programmavenster Samsung Printer Status van de computer (zie "Samsung-printerstatus gebruiken" op pagina 213).

Voorkeursinstellingen openen

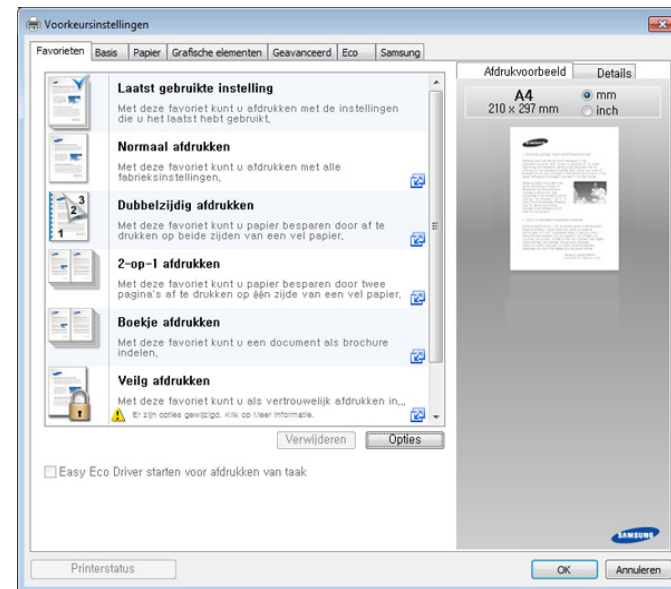


Als u in **Voorkeursinstellingen voor afdrukken** een optie selecteert, verschijnt er mogelijk een waarschuwingsteken,  of . Een uitroepteken () wil zeggen dat u deze optie wel kunt selecteren maar dat dit niet wordt aanbevolen. Het teken  wil zeggen dat u deze optie niet kunt selecteren vanwege de instellingen of de omgeving van het apparaat.

- 1 Open het document dat u wilt afdrukken.
- 2 Selecteer **Afdrukken** in het menu **Bestand**.
- 3 Selecteer uw printerstuurprogramma in de lijst **Printer selecteren**.
- 4 Klik op **Eigenschappen** of op **Voorkeursinstellingen**.



De schermafbeelding kan variëren afhankelijk van het model.



- U kunt voordat u gaat afdrukken **eco**-functies toepassen om papier en toner te besparen (zie "Easy Eco Driver" op pagina 206).
- U kunt de huidige status van het apparaat controleren door op de knop **Printerstatus** te drukken (zie "Samsung-printerstatus gebruiken" op pagina 213).

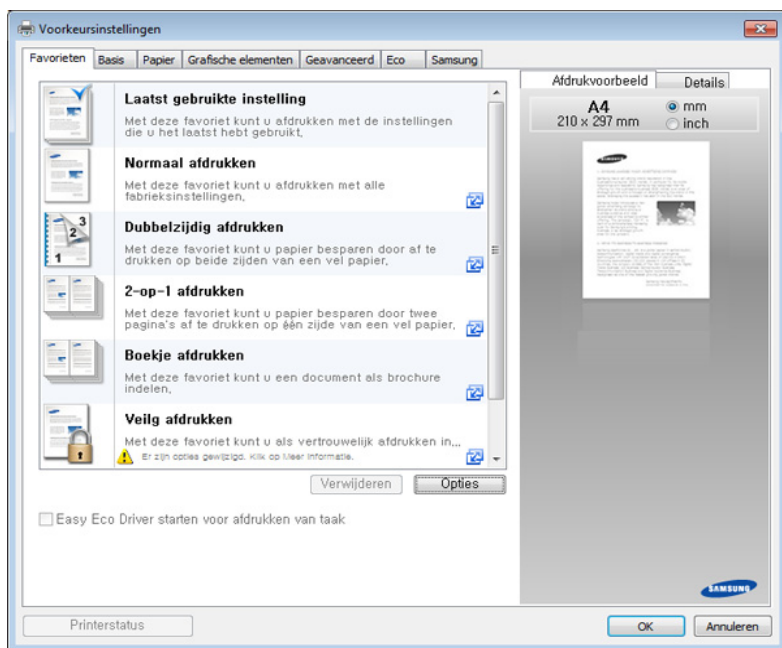
Voorkeursinstellingen openen

Tabblad Favorieten

De vermelde items helpen u om vooraf bepaalde instellingen te kiezen.



De schermafbeelding kan variëren afhankelijk van het model.



Het tabblad Basis

Met het tabblad **Basis** kunt u verschillende afdrুকopties instellen.

Afdrukstand

Met behulp van dit menu kunt u selecteren in welke richting informatie op een pagina wordt afgedrukt.

Lay-outopties

Met deze optie kunt u verschillende manieren selecteren om uw document op te maken.

- **Eén pagina per vel:** deze optie beschikt over een optie basisopmaak. Met deze optie kunt u een pagina afdrukken op een zijde van een vel.
- **Meerdere pagina's per vel:** Zie "Afdrukken meerdere pagina's afdrukken op één vel papier" op pagina 88.
- **Poster afdrukken:** Zie "Posters afdrukken" op pagina 89.
- **Boekje afdrukken:** Zie "Boekjes afdrukken" op pagina 90.
- **Boekje afdrukken met vooraf gedefinieerde indeling:**
- **Paginakader:** met deze optie kunt u uw document met een randlijn afdrukken. Deze optie is niet beschikbaar voor **Poster afdrukken** en **Boekje afdrukken**.

Voorkeursinstellingen openen

Tweezijdig afdrukken

Met deze optie kunt u afdrukken op beide zijden van het papier (zie "Afdrukken op beide zijden van het papier" op pagina 90).

Afwerkingsopties

Met deze optie kunt u het aantal nietjes en gaatjes opgeven.



- Deze opties zijn alleen beschikbaar als de binnenste afwerkeenheid, 2k-boekjes-afwerkeenheid of 3k-boekjes-afwerkeenheid is geïnstalleerd.
- De optie **Perforeren** is alleen beschikbaar wanneer de optionele perforatiekit is geïnstalleerd in de optionele standaard afwerkeenheid of in de boekjes-afwerkeenheid.

- **Nietjes:** Specificeer het aantal te gebruiken nietjes voor het binden van het document (1 of 2 nietjes).
- **Perforeren:** Specificeer het aantal perforatiegaten voor het document (1 of 2 gaten). Sommige perforatiekits hebben een optie voor **4 gaatjes** in plaats van een optie voor **3 gaatjes**.

Het tabblad Papier

Gebruik de opties in het tabblad **Papier** om de basisinstellingen van papierverwerking op te geven.

Exemplaren

Met deze optie kunt u aangeven hoeveel exemplaren u wilt afdrukken. U kunt tot 9 999 exemplaren instellen.

Papieropties

- **Oorspronk. formaat:** met deze optie stelt u de actuele papiergrootte van de originelen in.
- **Uitvoerformaat:** met deze optie kunt u uw afdruktaak aanpassen aan elk geselecteerd papierformaat, ongeacht de grootte van de originelen (zie "Een document aan een bepaald papierformaat aanpassen" op pagina 92).
 - **Percentage:** Met deze optie kunt u de inhoud van een pagina er groter of kleiner laten uitzien op de afdruk door het gewenste percentage in te voeren (zie "De grootte van uw document wijzigen in percentages" op pagina 91).
- **Invoer:** Controleer of de **Invoer** op de overeenkomstige papierlade is ingesteld. Gebruik **Multifunctionele lade** als u op speciaal materiaal wilt afdrukken, zoals enveloppen of transparanten.

Voorkeursinstellingen openen

- **Type:** met deze optie kunt u het papiertype in de lade instellen. Op die manier krijgt u de beste afdrukkwaliteit. Zo niet, wordt de gewenste afdrukkwaliteit mogelijk niet bereikt
- **Speciale pagina:** met deze optie kunt u speciale pagina's maken, zoals voorbladen. U kunt de speciale pagina-instellingen van de lijst toevoegen, verwijderen of updaten. Deze optie is alleen beschikbaar bij gebruik van het PCL-stuurprogramma.
- **Scheidingsvel transparanten:** Maakt het mogelijk een blanco of gedrukt scheidingsvel aan transparanten toe te voegen. Deze optie is alleen beschikbaar als u **Transparanten** in **Type** selecteert.

Het tabblad Grafische elementen

Gebruik de opties op het tabblad **Grafische elementen** om de afdrukkwaliteit aan te passen voor speciale afdrukbehoeften.

Kwaliteit

Hoe hoger de instelling, hoe scherper tekens en afbeeldingen worden afgedrukt. Als u een hoge instelling selecteert kan het iets langer duren voordat het document is afgedrukt.

Lettertype/tekst

Selecteer **Duidelijke tekst** om tekst donkerder af te drukken dan bij een normaal document.

Schakel het selectievakje voor **Alle tekst zwart** in om in het zwart af te drukken, ongeacht de kleur die op het scherm wordt weergegeven.

Grafische controller

Hiermee kunnen gebruikers randen van letters en fijne lijnen accentueren voor een betere leesbaarheid, en elke kleurkanaalregistratie in de kleurenafdrukmodus uitlijnen.

Tonerspaarstand

Met de instelling **Tonerspaarstand** kan de gebruiker tijdens het afdrucken van een conceptversie van een document op toner besparen. Selecteer **Uit** om in de normale modus af te drukken en selecteer **Aan** om met minder aangebrachte toner op de pagina af te drukken.

Voorkeursinstellingen openen

Het tabblad Afwerking

Gebruik het tabblad **Afwerking** om verschillende afwerkingsopties in te stellen.

Sorteeropties

Met deze optie kunt u de afdrukken gemakkelijk sorteren.

- **Geen:** Hiermee schakelt u deze optie uit.
- **Begin aangeven:** Bij het afdrukken van meerdere kopieën verschuift deze optie de uitvoerpositie van elke set.



Deze optie is alleen beschikbaar als de binnenste afwerkeenheid, 2k-boekjes-afwerkeenheid of 3k-boekjes-afwerkeenheid is geïnstalleerd.

- **Draaien:** Bij het afdrukken van meerdere kopieën, worden de afdrukken kruislings gestapeld in sets.



- Deze optie is alleen beschikbaar als de binnenste afwerkeenheid, 2k-boekjes-afwerkeenheid of 3k-boekjes-afwerkeenheid is geïnstalleerd.
- Deze functie is alleen beschikbaar bij afdruckmateriaal van Letter- en A4-formaat.
- Voordat u deze functie gebruikt, moet u het papier laden in de laden met SEF (Short edge feed) en LEF (Long edge feed). De richting van de papierinvoer in lade 1 is bijvoorbeeld SEF, terwijl de richting van de papierinvoer in lade 2 LEF is.

Nietopties

Met deze optie kunt u het aantal nietjes en de nietpositie bepalen. Deze optie is alleen beschikbaar wanneer de optionele standaard afwerkeenheid of de boekjes-afwerkeenheid is geïnstalleerd.

- **Nieten:** Selecteer het aantal nietjes tussen **1 nietje** en **2 nietje**.
- **Positie:** Selecteer de positie van de nietjes met **Links**, **Rechts** en **Boven**.



Wanneer u gelijktijdig de nietmachine en de perforator gebruikt, kunt u alleen dezelfde positie instellen voor de nietjes en de perforatiegaten.

Voorkeursinstellingen openen

Perforatieopties

Met deze optie kunt u het aantal perforatiegaten en de perforatiepositie bepalen. De gaten worden in de afdrucken geperforeerd zodat u ze kunt archiveren. Deze optie is alleen beschikbaar wanneer de optionele perforatiekit is geïnstalleerd in de optionele standaard afwerkeenheid of in de boekjes-afwerkeenheid.

- **Perforeren:** Selecteer het aantal gaatjes tussen **2 gaatje** en **3 gaatje**. Afhankelijk van de perforatiekit verschijnt **4 gaatjes** in plaats van **3 gaatjes**.
- **Positie:** Selecteer de positie van de nietjes met **Links**, **Rechts** en **Boven**.



Wanneer u gelijktijdig de nietmachine en de perforator gebruikt, kunt u alleen dezelfde positie instellen voor de nietjes en de perforatiegaten.

- **Opties voor uitvoerlade:** Met deze optie kunt u de lade selecteren voor de uitvoer van de afgedrukte documenten.

Vouwopties

Met deze optie kunt u documenten afdrucken die in drieën zijn gevouwen (tri-fold). U kunt de volgende opties aanpassen bij gebruik van de functie **C-vorm**:

- **Buitenkant, bovenkant:** drukt de inhoud af op de buitenkant van het tri-foldpapier. De machine vouwt de onderzijde van de pagina om de binnenkant te vormen en de bovenzijde van de pagina om de buitenkant te vormen.
- **Buitenkant, onderkant:** drukt de inhoud af op de buitenkant van het tri-foldpapier. De machine vouwt de bovenzijde van de pagina om de binnenkant te vormen en de onderzijde van de pagina om de buitenkant te vormen.
- **Binnenkant, bovenkant:** drukt de inhoud af op de binnenkant van het tri-foldpapier. De machine vouwt de bovenzijde van de pagina om de binnenkant te vormen en de onderzijde van de pagina om de buitenkant te vormen.
- **Binnenkant, onderkant:** drukt de inhoud af op de binnenkant van het tri-foldpapier. De machine vouwt de bovenzijde van de pagina om de binnenkant te vormen en de onderzijde van de pagina om de buitenkant te vormen.
- **Vellen per set:** specificeert het aantal vellen voor elke set bij gebruik van de optie **C-vorm**. Elke set kan maximaal 3 vellen bevatten.
- **Beginwaarden:** herstelt alle standaardopties.

Opties voor uitvoerlade

Met deze optie kunt u de lade selecteren voor de uitvoer van de afgedrukte documenten.

Voorkeursinstellingen openen

Het tabblad Geavanceerd

Gebruik het tabblad **Geavanceerd** om verschillende afdrুকopties in te stellen.

Watermerk

Zie "Watermerken gebruiken" op pagina 93.

Overlay

Zie "Overlay gebruiken" op pagina 95.

Uitvoeropties

- **Afdrukvolgorde:** Met deze optie kunt u de volgorde instellen waarin de pagina's zullen worden afgedrukt. **Oneven pagina's afdrukken en Even pagina's afdrukken zijn alleen beschikbaar wanneer u het PCL-printerstuurprogramma gebruikt.**
- **Blanco pagina's overslaan:** Maakt het mogelijk een blanco of gedrukt scheidingsvel aan transparanten toe te voegen.
- **Handmatige marge:** Met deze optie kunt u een bindmarge opgeven. De bindmarge past de bindpositie aan. *Deze optie is niet beschikbaar wanneer u het PS-printerstuurprogramma gebruikt.*



Als u op **Resetten** klikt, worden de standaardinstellingen voor de optie **Geavanceerd** opnieuw ingesteld.

Beveiliging

Hiermee worden afdrुकgegevens eerst gecodeerd en vervolgens verzonden naar het apparaat. Deze functie beschermt de afdrुकgegevens en voorkomt dat de gegevens in uw netwerk worden beschadigd. De functie **Taakcodering** is alleen beschikbaar als een harde schijf is geïnstalleerd in de printer. De harde schijf wordt gebruikt om de afdrुकgegevens te decoderen.

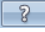
Taakaccountbeheer

Met deze optie kunt u afdrucken met de gegeven machtiging.


- **Gebruikersmachtiging:** Als u deze optie aanvinkt, kunnen alleen gebruikers met gebruikersmachtiging een afdrুক্তaak starten.
- **Groepsmachtiging:** Als u deze optie aanvinkt, kunnen alleen groepen met groepsmachtiging een afdrুক্তaak starten.

Voorkeursinstellingen openen



- Klik op het vraagteken  in de rechterbovenhoek van het venster en klik vervolgens de optie waarover u meer wilt weten.
- Beheerders kunnen taakbeheer inschakelen en machtigingen configureren op het bedieningspaneel of in SyncThru™ Web Service. Voor gedetailleerde informatie (zie "SyncThru™ Web Service" op pagina 196).

Het tabblad Eco

In het tabblad **Eco** kunt u afdrukbronnen besparen en milieuvriendelijker kopiëren. Als u **Afdrukken in ecomodus** selecteert, ziet u de ecoafbeelding () bij bepaalde opties. Daarnaast zijn bepaalde opties niet beschikbaar voor gebruik in de ecomodus.

Eco-opties

- **Standaardinstelling printer:** Als u deze optie selecteert, wordt deze functie bepaald door de instelling op het bedieningspaneel van het apparaat.
- **Geen:** Hiermee schakelt u deze optie uit.

- **Afdrukken in ecomodus:** activeert de ecomodus. Selecteer **Tweezijdig afdrukken, TonerSave, Blanco pagina's overslaan, Layout, and Kleurenmodus**(alleen X740x/X750x/X760x) die u in de ecomodus wilt gebruiken. Zolang u de opties van andere tabbladen niet wijzigt, wordt het document zoals ingesteld in de ecomodus afgedrukt.
- **Wachtwoord:** als de beheerder **Geforceerd aan in Standaard ecomodus** voor dit apparaat instelt, is de ecomodus door de eco-instelling van het apparaat altijd ingesteld, omdat de **Eco-opties** van het printerstuurprogramma zijn uitgeschakeld. Als u de afdrukinstellingen moet wijzigen, klikt u op **Wachtwoord** en vult u het wachtwoord in of neem contact op met uw beheerder.

Resultaatsimulator

Resultaatsimulator toont het resultaat van de hoeveelheden gereduceerde CO2-uitstoot, verbruikte elektriciteit en bespaard papier als gevolg van de instellingen die u geselecteerd heeft.



- De resultaten worden berekend op basis van een totaal aantal van honderd pagina's zonder blanco pagina, als de eco-modus is uitgeschakeld.
- Zie voor de berekeningscoëfficiënt met betrekking tot CO2, energie en papier het **IEA**(International Energy Agency), het kengetal van het Japanse ministerie van Binnenlandse Zaken en Communicatie, en www.remanufacturing.org.uk. Elk model gebruikt een ander kengetal.

Voorkeursinstellingen openen

- Het elektriciteitsverbruik in afdrukmodus verwijst naar het gemiddelde verbruik tijdens afdrukken van dit apparaat.
- De werkelijke bespaarde of verlaagde hoeveelheden kan verschillen naargelang het gebruikte besturingssysteem, computerkracht, programma's, aansluitmethode, mediatype, mediaformaat, complexiteit van de afdruktaak, enz.

Het tabblad Samsung

Gebruik het tabblad **Samsung** om de copyrightinformatie en het versienummer van het stuurprogramma weer te geven. Als uw computer met het internet is verbonden, hebt u toegang tot de diensten.

Afdrukmodus

Met deze optie kunt u kiezen of het bestand moet worden afgedrukt of opgeslagen op de harde schijf van het apparaat. De standaard **Afdrukmodus** is **Normaal**. Hiermee kunt u afdrukken zonder het afdrukbestand op de harde schijf op te slaan. U kunt deze optie ook in andere tabbladen gebruiken.

- **Normaal:** deze modus drukt uw document af zonder op te slaan.
- **Proefafdruk:** deze modus is handig als u meer dan een exemplaar wilt afdrukken. U kunt eerst een exemplaar afdrukken om te controleren en daarna de andere exemplaren afdrukken.

- **Vertrouwelijk:** deze modus wordt gebruikt voor het afdrukken van vertrouwelijke documenten. U moet een wachtwoord invoeren om te kunnen afdrukken (zie "Taakstatus" op pagina 36).
- **Opslaan:** deze modus wordt alleen gebruikt voor het opslaan van documenten op de harde schijf. Indien nodig kunt u opgeslagen bestanden laden en afdrukken. U vindt het opgeslagen bestand in het **Vak** (zie "Vak gebruiken" op pagina 223). Eerst kiest u een documentenvak in **Doelmap** en vervolgens stelt u **Opties** in.
- **Opslaan en afdrukken:** deze modus wordt gebruikt voor het gelijktijdig afdrukken en opslaan van documenten. Indien nodig kunt u opgeslagen bestanden laden en afdrukken. U vindt het opgeslagen bestand in het **Vak** (zie "Vak gebruiken" op pagina 223). Eerst kiest u een documentenvak in **Doelmap** en vervolgens stelt u **Opties** in.



- **Taaknaam:** Deze optie wordt gebruikt als u een opgeslagen bestand zoekt via het bedieningspaneel.
- **Gebruikersnaam:** Deze optie wordt gebruikt als u een opgeslagen bestand zoekt via het bedieningspaneel. Automatisch wordt de gebruikersnaam weergegeven waarmee u zich bij Windows aanmeldt.
- **Voer het wachtwoord in:** Als de **Eigenschap** van de opgeslagen documenten **Beveiligdis**, moet u het wachtwoord voor het opgeslagen document invoeren. Deze optie wordt gebruikt om een opgeslagen bestand te laden via het bedieningspaneel.
- **Wachtwoord bevestigen:** Voer het wachtwoord ter bevestiging opnieuw in.


Voorkeursinstellingen openen

Voorkeursinstellingen gebruiken

Met de optie **Favorieten** die op elk tabblad maar niet op het tabblad **Favorieten** en **Samsung** wordt weergegeven, kunt u de huidige voorkeursinstellingen opslaan voor toekomstig gebruik.

Volg de volgende stappen om een **Favorieten** onderdeel te bewaren:

- 1 Stel op elk tabblad de gewenste instellingen in.
- 2 Vul de naam van het onderdeel in in het vak in **Favorieten**.



- 3 Klik op **Opslaan**.
- 4 Vul de naam en beschrijving in en selecteer daarna het gewenste symbool.
- 5 Klik op **OK**. Als u **Favorieten** opslaat, worden alle huidige driverinstellingen bewaard.



Om een opgeslagen instelling te gebruiken moet u ze selecteren in de **Favorieten** tab. Het apparaat is nu ingesteld om af te drukken volgens de instellingen die u geselecteerd hebt. Om de opgeslagen instellingen te wissen moet u ze selecteren in de **Favorieten** tab en klikken op **Wissen**.

Help gebruiken

Klik op de optie waarover u meer wilt weten op het venster **Voorkeursinstellingen voor afdrukken** en druk op **F1** op uw toetsenbord.

Speciale kopieerfuncties gebruiken

Speciale afdrukeigenschappen zijn onder meer:

- "Afdrukken meerdere pagina's afdrukken op één vel papier" op pagina 88.
- "Posters afdrukken" op pagina 89.
- "Boekjes afdrukken" op pagina 90.
- "Afdrukken op beide zijden van het papier" op pagina 90.
- "De grootte van uw document wijzigen in percentages" op pagina 91.
- "Een document aan een bepaald papierformaat aanpassen" op pagina 92.
- "Watermerken gebruiken" op pagina 93.
- "Overlay gebruiken" op pagina 95.

Afdrukken meerdere pagina's afdrukken op één vel papier

U kunt het aantal pagina's selecteren dat u op één vel wilt afdrukken. Als u meer dan één pagina per vel afdrukt worden de pagina's verkleind en in de door u opgegeven volgorde gerangschikt. U kunt op één vel tot 16 pagina's afdrukken.



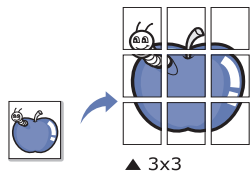
- 1 Als u de afdrukeinstellingen vanuit de softwaretoepassing wilt wijzigen, opent u **Voorkeursinstellingen voor afdrukken** (zie "Voorkeursinstellingen openen" op pagina 78).
- 2 Klik op het tabblad **Basis** en selecteer **Meerdere pagina's per vel** in de vervolgkeuzelijst **Type**.
- 3 Schakel het selectievakje **Paginakader** in als u rond elke pagina op het vel een kader wilt afdrukken.
- 4 Selecteer in de vervolgkeuzelijst **Pagina's/vel** het aantal pagina's dat u per vel wilt afdrukken (2, 4, 6, 9 of 16).
- 5 Selecteer, indien nodig, de paginavolgorde in de vervolgkeuzelijst **Paginavolgorde**.

Speciale kopieerfuncties gebruiken

- 6 Klik op het tabblad **Papier** en selecteer **Oorspronk. formaat, Invoer** en **Type**.
- 7 Klik op **OK** of **Afdrukken** tot het venster **Afdrukken** wordt afgesloten.

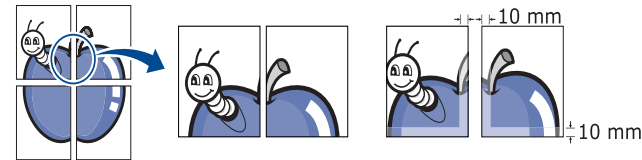
Posters afdrukken

Met deze functie kunt u een document van één pagina afdrukken over 4, 9 of 16 vellen papier, waarna u deze vellen aan elkaar kunt kleven om er zo een poster van te maken.



- 1 Als u de afdrukinstellingen vanuit de softwaretoepassing wilt wijzigen, opent u **Voorkeursinstellingen voor afdrukken** (zie "Voorkeursinstellingen openen" op pagina 78).
- 2 Klik op het tabblad **Basis** en selecteer **Poster afdrukken** in de vervolgkeuzelijst **Type**.
- 3 Selecteer de gewenste paginaopmaak.
Specificatie van de paginaopmaak:

- 4 Selecteer de waarde **Posteroverlap**. Geef de **Posteroverlap** op in millimeters of inches door het keuzerondje bovenaan rechts op het tabblad **Basis** te selecteren om de vellen gemakkelijker aan elkaar te kunnen plakken.



- 5 Klik op het tabblad **Papier** en selecteer **Oorspronk. formaat, Invoer** en **Type**.
- 6 Klik op **OK** of **Afdrukken** tot het venster **Afdrukken** wordt afgesloten.
- 7 U kunt nu een poster maken door de vellen aan elkaar te kleven.

Speciale kopieerfuncties gebruiken

Boekjes afdrukken

Met deze functie kunt u een document op beide zijden van het papier afdrukken en worden de pagina's zo gerangschikt dat u het afgedrukte papier dubbel kunt vouwen om een boekje te maken.



Als u een boekje wilt maken, moet u afdrukken op afdrukmateriaal van het formaat Letter, Legal, A4, JIS B5, Statement, Executive, A5, Ledger of JIS B4.

- 1 Als u de afdrukinstellingen vanuit de softwaretoepassing wilt wijzigen, opent u **Voorkeursinstellingen voor afdrukken** (zie "Voorkeursinstellingen openen" op pagina 78).
- 2 Klik op het tabblad **Basis** en selecteer **Boekje afdrukken** in de vervolgkeuzelijst **Type**.
- 3 Klik op de knop **Geavanceerd**. Vervolgens selecteert u de gewenste optie.
- 4 Klik op het tabblad **Papier** en selecteer **Oorspronk. formaat, Invoer en Type**.



De optie **Boekje afdrukken** is niet beschikbaar voor alle papierformaten. Om na te gaan welke papierformaten voor deze functie beschikbaar zijn, selecteert u het beschikbare papierformaat in de optie **Oorspronk. formaat** van het tabblad **Papier**.

Als u een onbeschikbaar papierformaat selecteert, wordt deze optie mogelijk automatisch geannuleerd. Selecteer alleen beschikbaar papier (papier zonder ⚠️ - of ❌-markering).

- 5 Klik op **OK** of **Afdrukken** tot het venster **Afdrukken** wordt afgesloten.

Afdrukken op beide zijden van het papier

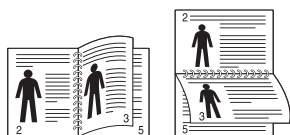
U kunt afdrukken op beide zijden van een vel papier (dubbelzijdig). Voor u afdrukt, moet u de gewenste afdrukstand van het document opgeven. U kunt deze functie gebruiken met papier van het formaat Letter, Legal, Oficio, US Folio, A4, ISO B5, JIS B5, Statement, Executive, A5, 8K, 16K, Ledger, Tabloid Extra of JIS B4.



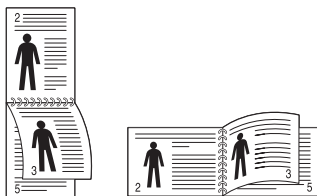
Druk niet af op beide zijden van speciale afdrukmedia, zoals etiketten, enveloppen of dik papier. Dit kan een papierstoring veroorzaken of het apparaat beschadigen.

Speciale kopieerfuncties gebruiken

- 1 Als u de afdrukinstellingen vanuit de softwaretoepassing wilt wijzigen, opent u **Voorkeursinstellingen voor afdrukken** (zie "Voorkeursinstellingen openen" op pagina 78).
- 2 Klik op het tabblad **Basis**.
- 3 Selecteer in de sectie **Tweezijdig afdrukken** de gewenste bindoptie.
 - **Standaardinstelling printer:** als u deze optie selecteert, wordt deze functie bepaald door de instelling op het bedieningspaneel van het apparaat. Deze optie is alleen beschikbaar bij gebruik van het PCL-stuurprogramma.
 - **Geen:** Hiermee schakelt u deze functie uit.
 - **Lange zijde:** Deze optie is de conventionele lay-out die bij boekbinden wordt gebruikt.



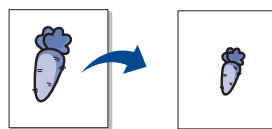
- **Korte zijde:** Deze optie is de conventionele lay-out die voor kalenders wordt gebruikt.



- **Omgekeerd dubbelzijdig afdrukken:** Schakel deze optie in om de afdrukvolgorde om te keren bij het dubbelzijdig afdrukken.
- 4 Klik op het tabblad **Papier** en selecteer **Oorspronk. formaat, Invoer en Type**.
 - 5 Klik op **OK** of **Afdrukken** tot het venster **Afdrukken** wordt afgesloten.

De grootte van uw document wijzigen in percentages

U kunt de grootte van een document wijzigen zodat het groter of kleiner wordt afgedrukt. Dat doet u door het gewenste percentage in te voeren.



- 1 Als u de afdrukinstellingen vanuit de softwaretoepassing wilt wijzigen, opent u **Voorkeursinstellingen voor afdrukken** (zie "Voorkeursinstellingen openen" op pagina 78).
- 2 Klik op het tabblad **Papier**.
- 3 Selecteer de actuele papiergrootte van de originelen in de **Oorspronk. formaat**.

Speciale kopieerfuncties gebruiken

- 4 Voer in het veld **Percentage** de gewenste schaalfactor in.
U kunt ook op de pijl-omhoog/omlaag klikken om de schaalfactor te selecteren.



U kunt deze functie niet gebruiken wanneer u een papiergrootte selecteert in **Uitvoerformaat**.

- 5 Selecteer **Invoer** en **Type**.
- 6 Klik op **OK** of **Afdrukken** tot het venster **Afdrukken** wordt afgesloten.

Een document aan een bepaald papierformaat aanpassen

Met deze printerfunctie kunt u uw afdruktaak aanpassen aan elk gewenst papierformaat, ongeacht de grootte van het document. Deze optie kan nuttig zijn als u de fijne details van een klein document wilt bekijken.

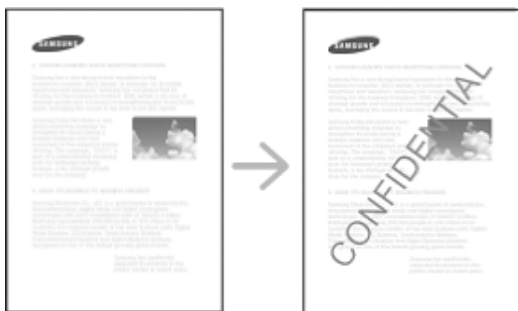


- 1 Als u de afdrukinstellingen vanuit de softwaretoepassing wilt wijzigen, opent u **Voorkeursinstellingen voor afdrukken** (zie "Voorkeursinstellingen openen" op pagina 78).
- 2 Klik op het tabblad **Papier**.
- 3 Selecteer de actuele papiergrootte van de originelen in de **Oorspronk. formaat**.
- 4 Selecteer de in de lade af te drukken papiergrootte in **Uitvoerformaat**.
- 5 Selecteer **Invoer** en **Type**.
- 6 Klik op **OK** of **Afdrukken** tot het venster **Afdrukken** wordt afgesloten.

Speciale kopieerfuncties gebruiken

Watermerken gebruiken

Met de optie Watermerk kunt u tekst of afbeeldingen afdrukken over een bestaand document. U gebruikt het bijvoorbeeld om in grote grijze letters "DRAFT" of "CONFIDENTIAL" diagonaal op de eerste pagina of op alle pagina's af te drukken.



Er zijn verschillende vooraf ingestelde watermerken die met uw apparaat worden meegeleverd. Ze kunnen worden aangepast of u kunt er nieuwe aan de lijst toevoegen.



- **Koptekst:** U kunt de geselecteerde tekst toevoegen aan de linker-, midden- of rechterbovenzijde.
- **Voettekst:** U kunt de geselecteerde tekst toevoegen aan de linker-, midden- of rechteronderzijde.

Een bestaand watermerk gebruiken

- 1 Als u de afdrukinstellingen vanuit de softwaretoepassing wilt wijzigen, opent u **Voorkeursinstellingen voor afdrukken** (zie "Voorkeursinstellingen openen" op pagina 78).
- 2 Klik op het tabblad **Geavanceerd** en selecteer het gewenste watermerk in de vervolgkeuzelijst **Watermerk**. Het geselecteerde watermerk wordt weergegeven in de afbeelding van de driedubbele cassette-invoer.
- 3 Klik op **OK** of **Afdrukken** tot het venster **Afdrukken** wordt afgesloten.



- **Tekst watermerk:** Hiermee kunnen gebruikers het watermerk invoegen dat de gebruiker wil printen.
- **Afbeeldingsbestand:** Hiermee kunnen gebruikers de watermerkafbeelding laden die de gebruiker wil printen.
- **Naam watermerk:** Hiermee kunnen gebruikers de watermerknaam invoegen om toe te voegen aan de watermerkvervolgkeuzelijst.
- **Alleen eerste pagina:** Print het watermerk alleen op de eerste pagina. Niet geselecteerd in de standaardinstellingen.

Speciale kopieerfuncties gebruiken

Een watermerk maken

- 1 Als u de afdrুকinstellingen vanuit de softwaretoepassing wilt wijzigen, opent u **Voorkeursinstellingen voor afdrucken** (zie "Voorkeursinstellingen openen" op pagina 78).
- 2 Op het tabblad **Geavanceerd** selecteert u **Bewerken...** in de keuzelijst **Watermerk**.
- 3 Voer een tekst in het vak **Tekst watermerk** in. U kunt maximaal 256 tekens invoeren.

Als u het selectievakje **Alleen eerste pagina** inschakelt wordt het watermerk alleen op de eerste pagina afgedrukt.
- 4 Watermerkopties selecteren.

U kunt de naam, stijl, kleur, grootte en grijswaarde van het lettertype selecteren in het gedeelte **Tekenstijl**, en de hoek van het watermerk instellen in het gedeelte **Uitlijning en hoek van watermerk**.
- 5 Klik op **Toevoegen** om het nieuwe watermerk aan de lijst **Huidige watermerken** toe te voegen.
- 6 Wanneer u klaar bent met bewerken klikt u op **OK** of **Afdrukken** tot u het menu **Afdrukken** verlaat.

Als u geen watermerk meer wilt afdrucken selecteert u **Geen** in de vervolgkeuzelijst **Watermerk**.

Een watermerk bewerken

- 1 Als u de afdrুকinstellingen vanuit de softwaretoepassing wilt wijzigen, opent u **Voorkeursinstellingen voor afdrucken** (zie "Voorkeursinstellingen openen" op pagina 78).
- 2 Klik op het tabblad **Geavanceerd** en selecteer **Bewerken...** in de vervolgkeuzelijst **Watermerk**.
- 3 Selecteer in het vak **Huidige watermerken** het watermerk dat u wilt bewerken en wijzig de tekst van het watermerk en de opties.
- 4 Klik op **Wijzigen** als u de wijzigingen wilt opslaan.
- 5 Klik op **OK** of **Afdrukken** tot het venster **Afdrukken** wordt afgesloten.

Een watermerk verwijderen

- 1 Als u de afdrুকinstellingen vanuit de softwaretoepassing wilt wijzigen, opent u **Voorkeursinstellingen voor afdrucken** (zie "Voorkeursinstellingen openen" op pagina 78).
- 2 Klik op het tabblad **Geavanceerd** en selecteer **Bewerken...** in de vervolgkeuzelijst **Watermerk**.
- 3 Selecteer in het vak **Huidige watermerken** het watermerk dat u wilt verwijderen en klik op de knop **Wissen**.
- 4 Klik op **OK** of **Afdrukken** tot het venster **Afdrukken** wordt afgesloten.

Speciale kopieerfuncties gebruiken

Overlay gebruiken

Deze optie is alleen beschikbaar bij gebruik van het PCL-stuurprogramma.

Wat is een overlay?

Een overlay is tekst en/of afbeeldingen die op de vaste schijf van de computer zijn opgeslagen in een speciale bestandsindeling en die in een willekeurig document kunnen worden afgedrukt. Overlays worden vaak gebruikt in plaats van voorgedrukte formulieren en papier met een briefhoofd. In plaats van een voorgedrukt briefhoofd kunt u een overlay samenstellen die precies dezelfde informatie bevat. Als u een brief met het briefhoofd van uw bedrijf wilt afdrucken, hoeft u geen voorgedrukt briefhoofdpapier in het apparaat te plaatsen, maar drukt u gewoon de briefhoofding als overlay op uw document af.



Een nieuwe paginaoverlay maken

Als u een paginaoverlay wilt gebruiken, moet u een nieuwe paginaoverlay maken met uw logo of afbeelding.

- 1 Maak of open een document met de tekst of afbeelding die u voor de overlay wilt gebruiken. Zorg ervoor dat de tekst of afbeelding precies op de plaats staat waar ze als overlay moet worden afgedrukt.
- 2 Open **Voorkeursinstellingen voor afdrucken** als u het document als een overlay wilt opslaan (zie "Voorkeursinstellingen openen" op pagina 78).
- 3 Klik op het tabblad **Geavanceerd** en selecteer **Maken** in de vervolgkeuzelijst **Overlay**.
- 4 Typ een naam van maximaal acht tekens in het vak **Opslaan als** in het venster **Bestandsnaam**. Selecteer indien nodig de map waarin u het overlaybestand wilt opslaan. Standaard is dit de map C:\Formover.
- 5 Klik op **Opslaan**.
- 6 Klik op **OK** of **Afdrukken** tot het venster **Afdrukken** wordt afgesloten.
Als er een venster verschijnt waarin u om bevestiging wordt gevraagd, klikt u op **Ja**.
- 7 Het bestand wordt niet afgedrukt. Het wordt opgeslagen op de harde schijf van uw computer.



Het formaat van het overlaydocument moet hetzelfde zijn als dat van de documenten die u met de overlay afdrukt. Maak geen overlay met een watermerk.

Speciale kopieerfuncties gebruiken

Een paginaoverlay gebruiken

Nadat u een overlay hebt gemaakt kan deze met uw document worden afgedrukt. Dit doet u als volgt:

- 1 Maak of open het document dat u wilt afdrukken.
- 2 Als u de afdrukinstellingen vanuit de softwaretoepassing wilt wijzigen, opent u **Voorkeursinstellingen voor afdrukken** (zie "Voorkeursinstellingen openen" op pagina 78).
- 3 Klik op het tabblad **Geavanceerd**.
- 4 Selecteer **Overlay afdrukken** van de vervolgkeuzelijst **Overlay**.
- 5 Als het overlaybestand dat u zoekt niet in de vervolgkeuzelijsten **Overlaybes. 1** of **Overlaybes. 2**, selecteer dan **Laden** van de **Overzicht overlays**. Selecteer het overlaybestand dat u wilt gebruiken.

Als u het gewenste overlaybestand op een externe bron hebt opgeslagen, kunt u het bestand ook laden vanuit het venster **Laden**.

Klik op **Openen** als u het bestand hebt geladen. Het bestand verschijnt in het vak **Overzicht overlays** en kan worden afgedrukt. Selecteer de overlay in de vervolgkeuzelijst **Overzicht overlays**.

- 6 Schakel indien nodig het selectievakje **Overlay bevestigen voor afdrukken** in. Als dit selectievakje is ingeschakeld, verschijnt telkens als u een document naar de printer verzendt een berichtvenster waarin u gevraagd wordt om te bevestigen of u een overlay op uw document wilt afdrukken.

Als dit selectievakje niet is ingeschakeld en er een overlay is geselecteerd, wordt de overlay automatisch op uw document afgedrukt.

- 7 Klik op **OK** of **Afdrukken** tot het venster **Afdrukken** wordt afgesloten.

De geselecteerde overlay wordt op uw document afgedrukt.



De resolutie van het overlaydocument moet dezelfde zijn als die van het document waarop u de overlay wilt afdrukken.

Een paginaoverlay verwijderen

Paginaoverlays die u niet meer gebruikt, kunt u verwijderen.

- 1 Klik in het venster **Voorkeursinstellingen voor afdrukken** op het tabblad **Geavanceerd**.
- 2 Selecteer **Overlay afdrukken** in de vervolgkeuzelijst **Overlay**.

Speciale kopieerfuncties gebruiken

3 Selecteer in het vak **Overzicht overlays** de overlay die u wilt verwijderen.

Als het overlaybestand dat u zoekt niet in de **Overzicht overlays** verschijnt, selecteer dan **Laden** van de **Overzicht overlays**.
Selecteer het overlaybestand dat u wilt wissen.

4 Klik op **Wissen**.

5 Als er een venster verschijnt waarin u om bevestiging wordt gevraagd, klikt u op **Ja**.

6 Klik op **OK** of **Afdrukken** tot het venster **Afdrukken** wordt afgesloten.

Werken met Hulpprogramma Direct afdrukken

In dit hoofdstuk wordt uitgelegd hoe u met Hulpprogramma Direct afdrukken PDF-bestanden kunt afdrukken zonder ze te openen.



- Uw apparaat moet beschikken over een harde schijf om PDF-bestanden af te drukken met dit programma.
- U kunt geen PDF-bestanden afdrukken waarvoor een afdrukbeperking geldt. Schakel de functie voor de afdrukbeperking uit en probeer opnieuw af te drukken.
- U kunt geen PDF-bestanden afdrukken die met een wachtwoord worden beschermd. Schakel de wachtwoordfunctie uit en probeer opnieuw af te drukken.
- Of een PDF-bestand al dan niet afgedrukt kan worden met het Hulpprogramma Direct afdrukken is afhankelijk van de manier waarop het PDF-bestand is gemaakt.
- Het programma Direct Printing Utility ondersteunt PDF-versie 1.7 en lager. Bestanden van een hogere versie moet u openen om te kunnen afdrukken.

Wat is het Hulpprogramma direct afdrukken?

Hulpprogramma Direct afdrukken is een programma dat PDF-bestanden rechtstreeks naar uw printer stuurt om ze af te drukken zonder dat u deze bestanden hoeft te openen. De gegevens worden via de Windows-spooler en de poort van het printerstuurprogramma verzonden. Alleen PDF-documenten worden ondersteund.

Dit programma installeren:

Download de software van de website van Samsung. Pak de software vervolgens uit en installeer deze op uw computer: (<http://www.samsung.com> > zoek uw product > Ondersteuning of Downloads).

Afdrukken

Er zijn verschillende manieren waarop u kunt afdrukken met het Hulpprogramma Direct afdrukken.

Vanaf het venster Hulpprogramma Direct afdrukken

- 1 Selecteer in het menu **Start Programma's** of **Alle programma's**.
 - Als u Windows 8 gebruikt, gaat u naar **Charms** en selecteert u **Zoeken > Apps(App)**.
- 2 Zoek naar **Samsung Printers > Hulpprogramma Direct afdrukken**.
- 3 Selecteer uw printer uit de vervolgkeuzelijst **Printer selecteren** en klik op **Bladeren**.

Werken met Hulpprogramma Direct afdrukken

- 4 Selecteer het PDF-bestand dat u wilt afdrukken en klik op **Openen**.
Het PDF-bestand wordt nu toegevoegd in het gedeelte **Bestanden selecteren**.
- 5 Pas de printerinstellingen naar wens aan.
- 6 Klik op **Afdrukken**. Het geselecteerde PDF-bestand wordt naar de printer verzonden.

Via het contextmenu

- 1 Klik met de rechtermuisknop op het PDF-bestand dat u wilt afdrukken en kies **Direct afdrukken**.
Het venster Hulpprogramma Direct afdrukken wordt geopend. Het PDF-bestand is hierin al toegevoegd.
- 2 Selecteer de printer die u wilt gebruiken.
- 3 Pas de printerinstellingen naar wens aan.
- 4 Klik op **Afdrukken**. Het geselecteerde PDF-bestand wordt naar de printer verzonden.

De standaardafdrukinstellingen wijzigen



De meeste Windows-toepassingen zullen de in het printerstuurprogramma opgegeven instellingen opheffen. Daarom raden wij u aan eerst alle afdrukinstellingen in uw programma te wijzigen en alleen de instellingen die u daar niet vindt aan te passen in het printerstuurprogramma.

- 1 Klik op het menu **Start** van Windows.
 - In Windows 8: selecteer in **Charms(charms)** achtereenvolgens **Zoeken > Instellingen**.
- 2 Als u Windows XP/Server 2003 gebruikt, selecteert u **Printers en faxapparaten**.
 - Als u Windows Server 2008/Vista gebruikt, selecteert u **Configuratiescherm > Hardware en geluiden > Printers**.
 - In Windows 7/8 selecteert u **Configuratiescherm > Apparaten en printers**.
 - In Windows Server 2008 R2 selecteert u **Configuratiescherm > Hardware > Apparaten en printers**.
- 3 Klik met de rechtermuisknop op uw apparaat.
- 4 In Windows XP/Server 2003/Server 2008/Vista kiest u **Voorkeursinstellingen voor afdrukken**.
In Windows 7/8 en Windows Server 2008 R2 selecteert u **Voorkeursinstellingen voor afdrukken** in de contextmenu's.



Als bij het item **Voorkeursinstellingen voor afdrukken** het teken ► staat, kunt u andere printerstuurprogramma's voor de geselecteerde printer selecteren.

- 5 Wijzig de instellingen op elk tabblad.
- 6 Klik op **OK**.



In **Voorkeursinstellingen voor afdrukken** kunt u de instellingen voor elke afdruktaak wijzigen.

Uw apparaat instellen als standaardprinter

- 1 Klik op het menu **Start** van Windows.
 - In Windows 8: selecteer in **Charms(charms)** achtereenvolgens **Zoeken > Instellingen**.
- 2 Als u Windows XP/Server 2003 gebruikt, selecteert u **Printers en faxapparaten**.
 - Als u Windows Server 2008/Vista gebruikt, selecteert u **Configuratiescherm > Hardware en geluiden > Printers**.
 - In Windows 7/8 selecteert u **Configuratiescherm > Apparaten en printers**.
 - In Windows Server 2008 R2 selecteert u **Configuratiescherm > Hardware > Apparaten en printers**.
- 3 Selecteer uw apparaat.
- 4 Klik met de rechtermuisknop op uw apparaat en selecteer **Als standaard printer instellen**.



Als bij het item **Als standaard instellen** voor Windows 7 of Windows Server 2008 R2 het teken ► staat, kunt u andere printerstuurprogramma's selecteren die met de geselecteerde printer verbonden zijn.

Afdrukinstellingen in het apparaat

U kunt de afdrukinstellingen instellen. Wanneer er geen specifieke invoer voor afdrukopties wordt uitgevoerd, drukt het apparaat af met de instellingen die u hier instelt. Stel de veelgebruikte afdrukinstellingen in. Deze functie is nuttig wanneer uw bedrijf een specifieke afdrukvorm heeft.

Tik in het scherm op **Instellingen > Afdrukinstellingen**.

- **Aantal exemplaren:** selecteer het aantal kopieën dat u wilt afdrukken.
- **Marge:** U kunt de marge aanpassen voor gemeenschappelijk dubbelzijdig, algemeen enkelzijdig en emulatie.

General

- **Algemeen:** U kunt Lege pagina overslaan, Papierinvoer en Emulatie instellen.
 - **Blanco pagina's overslaan:** U kunt de lege pagina's tijdens het afdrukken overslaan.
 - **Papierinvoer:** U kunt de invoerlade selecteren voor de papierinvoer.
 - **Emulatie:** U kunt het emulatieformaat kiezen.

Lay-out

- **Lay-out:** biedt opties voor de papierlay-out.
 - **Afdrukstand:** selecteer de papieroriëntatie.
 - **Dubbelzijdig:** selecteer de papieroriëntatie voor de dubbelzijdige modus.

Apparaatopties instellen

Dit apparaat detecteert en stelt automatisch de optionele apparaten in die u installeert, zoals een optionele lade, geheugen, enz. Als u de optionele apparaten die u installeerde niet kunt gebruiken in deze driver, kunt u de optionele apparaten instellen in **Apparaatopties**.

- 1 Klik op het menu **Start** van Windows.
 - In Windows 8: selecteer in **Charms(charms)** achtereenvolgens **Zoeken > Instellingen**.
- 2 In Windows XP/2003 selecteert u **Printers en faxapparaten**.
 - In Windows 2008/Vista selecteert u **Configuratiescherm > Hardware en geluiden > Printers**.
 - In Windows 7 selecteert u **Configuratiescherm > Hardware en geluiden > Apparaten en printers**.
 - Zoek voor Windows 8 naar **Apparaten en printers**.
 - In Windows Server 2008 R2 selecteert u **Configuratiescherm > Hardware > Apparaten en printers**.
- 3 Klik met uw rechtermuisknop op uw apparaat.
- 4 In Windows XP/2003/2008/Vista selecteert u **Eigenschappen**.
In Windows 7, Windows 8 en Windows Server 2008 R2 selecteert u **Eigenschappen van printer** in het snelmenu.



Als bij het item **Eigenschappen van printer** het teken ? staat, kunt u andere printerstuurprogramma's voor de geselecteerde printer selecteren.

5

Selecteer **Apparaatopties**.



Het venster **Eigenschappen** kan variëren afhankelijk van het stuurprogramma of besturingssysteem dat u gebruikt.

6

Selecteer de juiste optie.



Afhankelijk van de opties of het model verschijnen sommige menu's mogelijk niet op het display. Als dit het geval is, zijn deze opties niet van toepassing op uw apparaat.

- **Ladeopties:** Selecteer de optionele lade die u heeft geïnstalleerd. U kunt de lade selecteren.
- **Opslagopties:** Selecteer het optionele geheugen dat u heeft geïnstalleerd. Als deze mogelijkheid aangevinkt is, kunt u de **Afdrukmodus** selecteren.
- **Printerconfiguratie:** Selecteer de printertaal voor de afdrukopdracht.
- **Beheerderinstellingen:** U kunt de **Printerstatus** en **EMF-spooling** selecteren.

Apparaatopties instellen

- **Taakaccountbeheer:** Hiermee kunt u de gebruiker koppelen aan de accountidentificatie-informatie bij elk document dat u afdrukt.
 - **Gebruikersmachtiging:** Als u deze optie aanvinkt, kunnen alleen gebruikers met gebruikersmachtiging een afdruktaak starten.
 - **Groepsmachtiging:** Als u deze optie aanvinkt, kunnen alleen groepen met groepsmachtiging een afdruktaak starten.



Als u het wachtwoord voor taakaccountbeheer wilt coderen, vinkt u **Wachtwoordcodering taakaccountbeheer** aan (zie "Beveiliging" op pagina 345).

- **Aang. papierform. inst.:** U kunt een aangepast papierformaat opgeven.

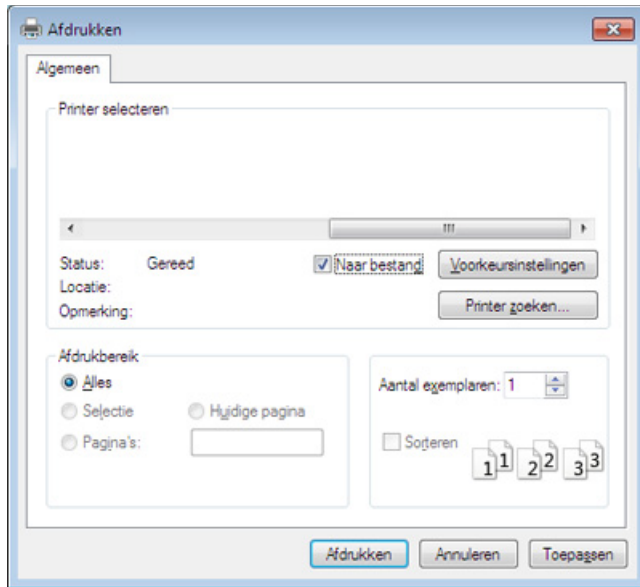
7 Klik op **OK** totdat u het venster **Eigenschappen** of **Eigenschappen van printer** verlaat.

Afdrukken naar een bestand (PRN)

Het kan soms handig zijn om de af te drukken gegevens op te slaan als een bestand.

Ga als volgt te werk om een bestand aan te maken:

- 1 Schakel het selectievak **Naar bestand** in het venster **Afdrukken** in.



- 2 Klik op **Afdrukken**.
- 3 Voer het doelpad en de bestandsnaam in en klik vervolgens op **OK**.
Bijvoorbeeld **c:\Temp\bestandsnaam**.



Als u enkel de bestandsnaam invoert, wordt het bestand automatisch opgeslagen in **Mijn documenten**, **Documents and Settings** of **Gebruikers**. De opslagmap kan verschillen, afhankelijk van uw besturingssysteem of het gebruikte programma.

Afdrukken vanaf een Mac



Afhankelijk van het model of opties zijn enkele functies mogelijk niet beschikbaar. Dit betekent dat de functies niet worden ondersteund.

In dit hoofdstuk wordt uitgelegd hoe u moet afdrukken vanaf een Mac-computer.

Een document afdrukken

Als u afdrukt met een Mac, moet u in elke toepassing die u gebruikt de instellingen van het printerstuurprogramma controleren. Volg de onderstaande stappen om af te drukken vanaf een Mac:

- 1 Open het document dat u wilt afdrukken.
- 2 Open het menu **Bestand** en klik op **Pagina-instelling** (**Documentinstellingen** in enkele toepassingen).
- 3 Selecteer papierformaat, -oriëntatie, -schaal en andere opties, en zorg ervoor dat uw apparaat is geselecteerd. Klik op **OK**.
- 4 Open het menu **Bestand** en klik op **Afdrukken**.
- 5 Kies het aantal exemplaren en geef aan welke pagina's u wilt afdrukken.
- 6 Klik op **Afdrukken**.

Printerinstellingen wijzigen

U kunt geavanceerde afdrukfuncties van uw printer gebruiken.

Open een toepassing en selecteer **Afdrukken** in het menu **Bestand**. De printernaam die in het printereigenschappenvenster wordt weergegeven is afhankelijk van de gebruikte printer. Het printereigenschappenvenster is afgezien van de naam vergelijkbaar met het onderstaande venster.

Afdrukken meerdere pagina's afdrukken op één vel papier

U kunt meer dan één pagina afdrukken op één vel papier. Dit is een goedkope manier om conceptpagina's af te drukken.

- 1 Open een toepassing en selecteer **Afdrukken** uit het menu **Bestand**.
- 2 Selecteer **Lay-out** in de vervolgkeuzelijst **Afdrukstand**. Selecteer in de vervolgkeuzelijst **Pagina's per vel** het aantal pagina's dat u op één vel papier wilt afdrukken.
- 3 Kies de andere te gebruiken opties.
- 4 Klik op **Afdrukken**.
Het apparaat drukt het gekozen aantal pagina's op één vel papier af.

Afdrukken vanaf een Mac

Dubbelzijdig afdrukken

U kunt op beide zijden van het papier afdrukken. Voordat u dubbelzijdig afdrukt, moet u aangeven langs welke rand u de pagina's wilt inbinden. De bindopties zijn:

- **Lange kant binden:** dit is de klassieke opmaak die bij het boekbinden wordt gebruikt.
- **Korte kant binden:** deze optie wordt vaak gebruikt voor kalenders.

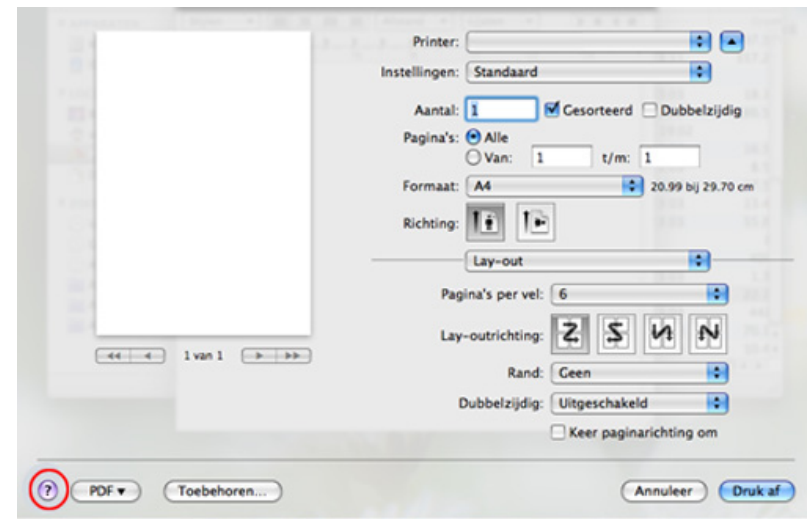
- 1 Selecteer **Afdrukken** in het menu **Bestand** van uw Mac-toepassing.
- 2 Selecteer **Lay-out** in de vervolgkeuzelijst **Afdrukstand**.
- 3 Selecteer een bindrichting bij **Dubbelzijdig**.
- 4 Kies de andere te gebruiken opties.
- 5 Als u op **Afdrukken** klikt, drukt de printer op beide zijden van het papier af.



Als u meer dan 2 kopieën afdrukt, kunnen de eerste en de tweede kopie op hetzelfde vel papier worden afgedrukt. Vermijd op beide zijden van het papier af te drukken als u meer dan 1 kopie afdrukt.

Help gebruiken

Klik op het vraagteken in de linkeronderhoek van het venster en klik op het onderwerp waarover u meer wilt weten. Er verschijnt een pop-upvenster met informatie over de functie van die optie waarover het stuurprogramma beschikt.



Afdrukken in Linux



Afhankelijk van het model of opties zijn enkele functies mogelijk niet beschikbaar. Dit betekent dat de functies niet worden ondersteund.



Automatisch/handmatig dubbelzijdig afdrukken kan mogelijk niet beschikbaar zijn, afhankelijk van het model. U kunt eventueel oneven-even pagina's afdrukken via het lp- of lpr-afdruksysteem of andere toepassingen.

Afdrukken vanuit een toepassing

Vanuit een groot aantal Linux-toepassingen kunt u afdrukken met Common UNIX Printing System (CUPS). U kunt vanuit al deze toepassingen met uw printer afdrukken.

- 1 Open het af te drukken document.
- 2 Open het menu **File** en klik op **Page Setup** (**Page Setup** in bepaalde toepassingen).
- 3 Selecteer papierformaat en afdrukstand en zorg ervoor dat uw apparaat is geselecteerd. Klik op **Apply**.
- 4 Open het menu **File** en klik op **Print**.
- 5 Selecteer het apparaat waarmee u wilt afdrukken.
- 6 Kies het aantal exemplaren en geef aan welke pagina's u wilt afdrukken.
- 7 Wijzig indien nodig andere afdrুকopties in elk tabblad.
- 8 Klik op **Print**.

Bestanden afdrukken

U kunt tekst, afbeeldingen en PDF-bestanden afdrukken op dit apparaat door de standaard-**CUPS**-methode rechtstreeks vanaf de opdrachtregel uit te voeren. U werkt dan met het **CUPS** lp- of lpr-programma. U kunt deze bestanden afdrukken met de onderstaande opdrachtnotatie.

```
"lp -d <printernaam> -o <optie> <bestandsnaam>"
```

Raadpleeg de man-pagina voor lp of lpr op uw systeem voor meer informatie.

Printereigenschappen configureren

U kunt de standaardopties voor afdrukken of het verbindingstype wijzigen met het hulpprogramma voor afdrukken van het besturingssysteem.

- 1 Start het hulpprogramma voor afdrukken (ga naar **System > Administration > Printing** of voer de opdracht '**system-config-printer**' uit in het terminalprogramma).
- 2 Dubbelklik op uw printer.
- 3 Wijzig de standaardopties voor afdrukken of het verbindingstype.
- 4 Klik op de knop **Apply**.

Afdrukken in UNIX



Afhankelijk van het model of opties zijn enkele functies mogelijk niet beschikbaar. Dit betekent dat de functies niet worden ondersteund.

Doorgaan met de afdruktaak

Kies na de installatie van de printer een afbeelding, tekst of PS-bestand om af te drukken.

- 1 Voer de opdracht "**printui <file_name_to_print>**" uit.
U wilt bijvoorbeeld "**document1**" afdrukken.
printui document1
Hiermee wordt **Print Job Manager** van het UNIX-printerstuurprogramma geopend waarin de gebruiker verschillende afdrukopties kan instellen.
- 2 Selecteer een printer die reeds is toegevoegd.
- 3 Selecteer de afdrukopties uit het venster, zoals **Page Selection**.
- 4 Selecteer in **Number of Copies** hoeveel exemplaren u nodig hebt.



Druk op **Properties** om gebruik te maken van de printerfuncties die uw printerstuurprogramma biedt.

- 5 Druk op **OK** om te beginnen met de afdruktaak.

Printerinstellingen wijzigen

Het UNIX-printerstuurprogramma **Print Job Manager** waarin de gebruiker verschillende afdrukopties kan selecteren in printer **Properties**.

De volgende sneltoetsen kunnen worden gebruikt: "H" voor **Help**, "O" voor **OK**, "A" voor **Apply** en "C" voor **Cancel**.

Het tabblad General

- **Paper Size:** Hiermee kunt u naar eigen keuze het papierformaat instellen op A4, Letter of andere papierformaten.
- **Paper Type:** hiermee kiest u het type papier. Beschikbare opties uit de keuzelijst zijn: **Printer Default**, **Plain** en **Thick**.
- **Paper Source:** Kiest uit welke lade het papier gehaald moet worden. De standaardinstelling is **Auto Selection**.
- **Orientation:** hiermee selecteert u de richting waarin informatie wordt afgedrukt op een pagina.

Afdrukken in UNIX

- **Duplex:** hiermee worden beide zijden van het papier bedrukt om papier te besparen.



Automatisch/handmatig dubbelzijdig afdrukken kan mogelijk niet beschikbaar zijn, afhankelijk van het model. Als alternatief kunt u het lpr-afdruksysteem of andere programma's gebruiken voor het afdrukken van even en oneven pagina's.

- **Multiple pages:** Hiermee worden meerdere pagina's afgedrukt op één vel papier.
- **Page Border:** Hiermee kunt een van de randstijlen kiezen (bv.: **Single-line hairline**, **Double-line hairline**).

Het tabblad Image

Op dit tabblad kunt u de helderheid, resolutie of de positie van een afbeelding op uw document wijzigen.

Het tabblad Text

Stel de tekenafstand, regelafstand of de kolommen op de afdruk in.

Het tabblad Margins

- **Use Margins:** Hiermee stelt u de marges van het document in. De marges zijn standaard uitgeschakeld. De gebruiker kan de marges instellen door de waarde in de respectieve velden aan te passen. Standaard worden deze waarden bepaald door het geselecteerde papierformaat.
- **Unit:** Hiermee kunt u de eenheden wijzigen in points, inches of centimeters.

Het tabblad Printer-Specific Settings

Selecteer verschillende opties in de **JCL** en **General** frames om verschillende instellingen aan te passen. Deze opties zijn specifiek voor de printer en afhankelijk van het PPD-bestand.

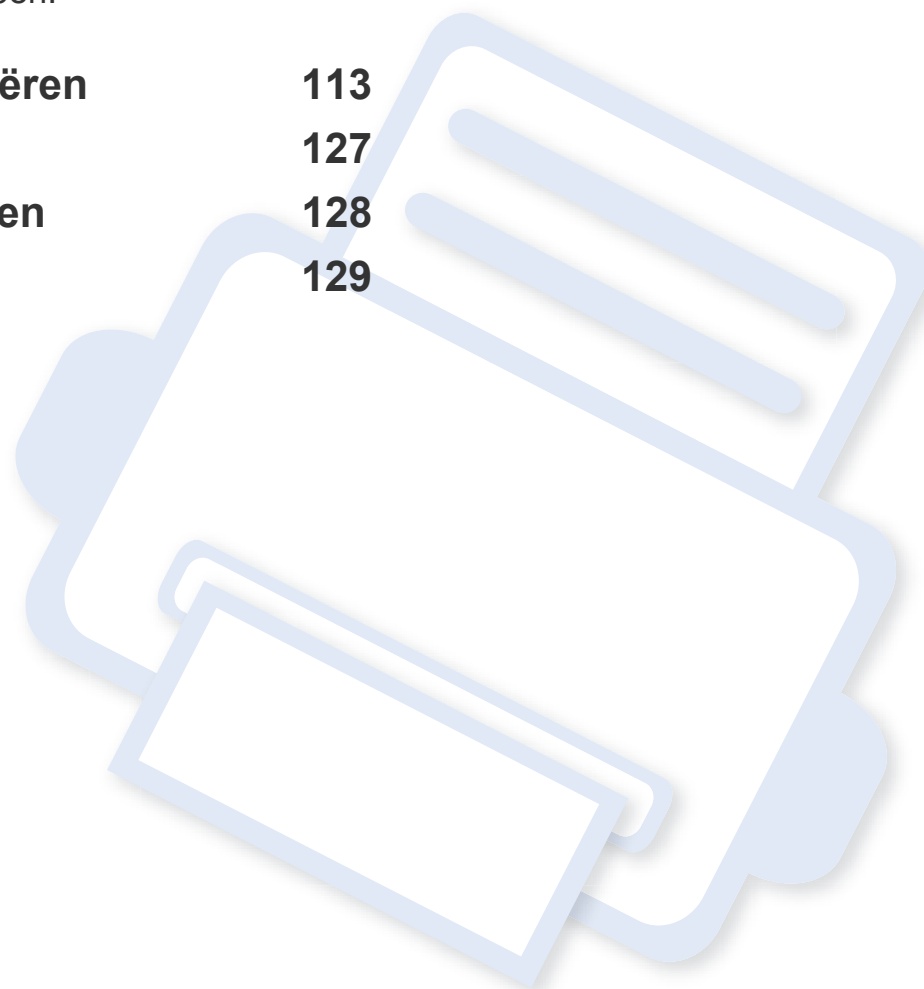


4. Kopiëren

In dit hoofdstuk wordt stap voor stap uitgelegd hoe u documenten kopieert.

In dit hoofdstuk vindt u de volgende onderwerpen:




- **Informatie over het scherm Kopiëren** 113
- **Normaal kopiëren** 127
- **Het menu Snel kopiëren gebruiken** 128
- **Identiteitskaarten kopiëren** 129







Informatie over het scherm Kopiëren


Als u op **Kopie** vanaf het startscherm of **Apps** tikt, verschijnt het **Kopie** scherm. Dit scherm bestaat uit meerdere tabbladen en vele kopieeropties. Alle opties zijn per functie ingedeeld zodat u uw selecties eenvoudig kunt configureren. Als u wilt terugkeren naar het startscherm, tikt u op de knop Start ()



 **(Help)** app legt de normale en gebruikelijke procedure uit voor het kopiëren van originelen. Klik op de knop  **(Help)** op het startscherm of op  (snelmenu), en klik op de optie waar u meer over wilt weten.



Command-toetsen





Knop	Naam	Omschrijving
	Snelmenu	Open de snelmenu's.
	Zoeken	Zoek naar een gewenste menu of app.
	Mijn progr	Voeg een app toe aan Mijn programmalijst.
	Submenu (Action overflow)	Open het submenu.

Knop	Naam	Omschrijving
		Stel het aantal afdrucken kopieën in.

Virtuele harde toets

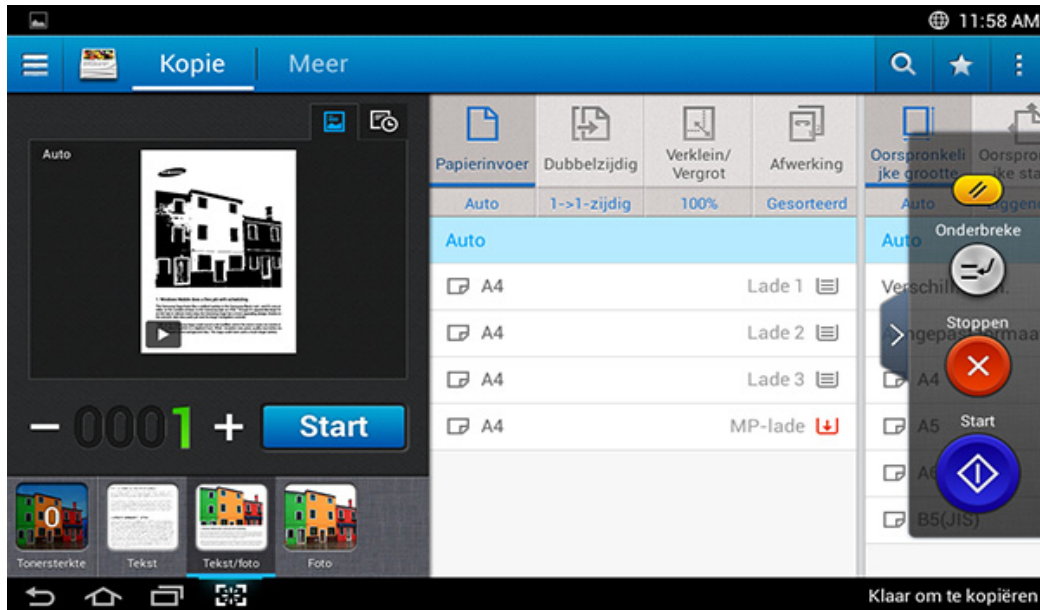


- Virtuele harde toetsen bevinden zich rechts van het scherm.
- Als een app voor de eerste keer wordt gestart, worden de virtuele harde toetsen weergegeven.
- Als het ,  wordt aangeraakt, worden de virtuele harde toetsen verborgen.

Knop	Naam	Omschrijving
	Op nul zetten	Hiermee kunt u de huidige configuratie van het apparaat opnieuw instellen.
	Onderbreken	Onderbreek de huidige taak om dringend kopiëren toe te staan.
	Stoppen	Hiermee kunt u op elk moment een taak onderbreken. Er verschijnt een pop-upvenster met de taken die u kunt onderbreken.
	Start	Hiermee start u een taak.

Informatie over het scherm Kopiëren








Tabblad kopiëren



Voorbeeld

Heeft het originele type weer.

Knop	Naam	Omschrijving
	Numeriek toetsenblok	Opent het toetsenblok om het aantal te maken kopieën in te voeren.

Knop	Naam	Omschrijving
	Proefexemplaar	Drukt een testkopie van het document af bij het afdrukken van meerdere kopieën. Voor meer informatie zie "Submenu (Action overflow)" op pagina 116.
	Instellingsgeschiedenis	Gewijzigde optielijst bekijken.
	Voorbeeld voor status	Geeft het afdrukvoorbeeld weer.
	Voorbeeld voor afspelen	Bekijk een voorbeeld van de gescande taak.
	Modus Volledig scherm	Opent het voorbeeld op het volledige scherm. In de modus Volledig scherm kunt u de gescande afbeelding bewerken met functies als draaien en bijsnijden.  Bepaalde functies zijn niet beschikbaar in de modus Volledig scherm.
	Start	Hiermee start u een taak.

Informatie over het scherm Kopiëren

Balk Eenvoudige instellingen

Op de balk Eenvoudige instellingen kunt u eenvoudig de tonerdichtheid, de kleurenmodus en het type van het origineel instellen.

Tonersterkte wijzigen

Hiermee past u de helderheid aan om indien nodig een kopie te verkrijgen die beter leesbaar is als het origineel onduidelijke markeringen of donkere afbeeldingen bevat. Pas de helderheid aan met behulp van de regelbalk. Met deze functie kunt u donkere afbeeldingen lichter afdrukken of lichte afbeeldingen donkerder afdrukken.



Tik op **Tonersterkte** () om de schuifregelaar weer te geven.



De kleurenmodus selecteren (alleen de X740x/X750x/X760x series)

Met de kleurenmodi op de balk Eenvoudige instellingen kunt u de uitvoer in kleur of in zwart-wit afdrukken. U kunt de volgende kleurenmodi selecteren:

- **Auto:** Detecteert automatisch de kleur van het origineel en drukt de kopie overeenkomstig af.
- **Vierkl.druk:** Drukt de uitvoer in kleur af.
- **Mono:** Drukt de uitvoer in zwart-wit af.

Het origineel type selecteren

Met de instelling Type origineel kunt u de kopieerkwaliteit verbeteren door het type van het te kopiëren document te selecteren.

- **Tekst:** Het origineel bevat overwegend tekst.
- **Tekst en afgedrukte foto:** Het origineel bevat zowel tekst als afbeeldingen.
- **Tekst en glossy foto:** Het origineel bevat zowel tekst als glanzende afbeeldingen.
- **Krant:** Het origineel is een krant.
- **Afgedrukte foto:** Het origineel bevat overwegend of alleen afbeeldingen.
- **Glanzend fotopapier:** Het origineel bevat overwegend of alleen glanzende afbeeldingen.
- **Gekopieerd origineel:** Het origineel is een kopie.
- **Kaart:** Het origineel is een kaart.
- **Licht origineel:** Het origineel is vaag of licht afgedrukt.

Informatie over het scherm Kopiëren

Instellingen voor kopiëren

Submenu (Action overflow)

- **Eco:** Wanneer de ecomodus is ingeschakeld, kunt u alleen milieuvriendelijke afdrুকinstellingen selecteren. Tik op de optie Eco in het Action Overflow-menu om de ecomodus in of uit te schakelen.
- **Toev. aan Mijn programma:** Hiermee voegt u een app toe aan Mijn programmalijs.
- **Taak samenstellen:** Bepaalt of na het scannen van een pagina een vervolgvraag wordt gesteld. Indien ingeschakeld, wordt na het scannen van een pagina het venster **Meer scannen** weergegeven met de vraag of u nog een pagina wilt scannen. Wanneer u **Ja** selecteert, kunt u nog een pagina scannen in de huidige taak. Als u **Nee** selecteert, wordt het scanproces voltooid en wordt de rest van de taak uitgevoerd. Bij het samenstellen van een taak kunt u de DADI (dubbelzijdige automatische documentinvoer) of de glasplaat gebruiken. De glasplaat kan nuttig zijn als u meer papieren hebt dan in de DADI kunnen worden geladen.
- **Proefexemplaar:** Hiermee kunt u een testexemplaar afdrukken om de kwaliteit en uitlijning te controleren. Tik op deze optie in het Action Overflow-menu om een proefexemplaar af te drukken. Wanneer u hebt gecontroleerd of de kopie perfect is, kunt u op Start drukken om de rest van de exemplaren af te drukken.



Beschikbaar bij kopiëren van 2 of meer vellen.

- **Id-kopie:** Hiermee kunt u beide zijden van een dubbelzijdig origineel op één vel papier kopiëren. Dankzij deze functie kunt u originelen met belangrijke informatie op beide zijden kopiëren, zoals rijbewijzen.
- **Opslaan in vak:** Hiermee kunt u gescande originelen opslaan op de harde schijf in het apparaat. U kunt deze opgeslagen documenten later afdrukken of ze opslaan als afdrुकbestanden. Tik op deze optie in het Action Overflow-menu om een document op te slaan op de harde schijf in het apparaat.
- **Opslaan als standaard:** Hiermee kunt u de huidige kopieerinstellingen opslaan als de standaardinstellingen voor kopiëren. Na het opslaan van de standaardinstellingen voor kopiëren, zullen deze instellingen worden gebruikt voor alle kopieertaken. Tik op deze optie in het Action Overflow-menu om de huidige instellingen op te slaan als de standaardinstellingen.
- **Standaardinstellingen herstellen:** Hiermee kunt u de kopieerinstellingen herstellen naar de standaardinstellingen van het apparaat. Met deze optie worden de huidige kopieerinstellingen hersteld naar de originele fabrieksinstellingen. Tik op de optie Restore Default in dit menu om de standaardinstellingen te herstellen.
- **Instellingen voor kopiëren**
 - **Bevestiging van andere pagina:** Specificeert of u na elke pagina moet bevestigen dat het scannen is voltooid. Selecteer deze optie als u efficiënt meerdere pagina's in één taak wilt kopiëren.

Informatie over het scherm Kopiëren

- **Standaardformaat van origineel:** Hiermee stelt u het te gebruiken papierformaat in wanneer het formaat van het origineel niet kan worden gedetecteerd. U kunt kiezen uit **Standaard papierformaat** of **Papierformaat selecteren**.
- **Kopiëren als geselecteerd papierformaat:** Past het formaat van het gekopieerde origineel aan het geselecteerde papier aan. Deze optie is nuttig om de details van kleine documenten te controleren.
- **Configuratie gebruikersinterface:** Hiermee kunt u de opties selecteren die worden weergegeven in het menu **Kopie**. Tik op de symbolen + of - naast menupictogrammen om menu's toe te voegen of te verwijderen. U kunt ook menupictogrammen ingedrukt houden om deze te verplaatsen naar een andere plaats, of tikken op **Alles wissen** om alle menu's te verwijderen.
- **Feedback verzenden :** Hiermee kunt u feedback versturen over de huidige verzendtaak. Als u verzendtaken per e-mail wilt ontvangen, kunt u dit instellen via de app **Mijn pagina** (zie "Informatie over het menu Mijn pagina" op pagina 40).




Voor het gebruik van deze functie dient u zich aan te melden als beheerder (zie "Aanmelden" op pagina 337).

Instellingen voor opties

Het tabblad **Kopie** heeft twee gedeeltes. Het tabblad **Meer** heeft vier extra gedeeltes.



- U kunt de gebruikersinterface van elk tabblad aanpassen met de configuratieoptie voor de gebruikersinterface (**Kopie** >  submenu (action overflow) > **Configuratie gebruikersinterface**).
- Sommige menu's zijn uitgeschakeld. Als dit het geval is, zijn deze opties niet beschikbaar op uw apparaat.

Voortgang taak

Dit menu verschijnt elke keer wanneer het apparaat een taak uitvoert.

- **Detail :** Tik op deze knop om de status, het type en de tijd van de taak weer te geven.
- **Voorbeeldgebied :** Hiermee kunt u een voorbeeld bekijken van het document dat wordt gekopieerd. De afbeelding in het voorbeeldgedeelte wordt weergegeven met de huidige verzendinginstellingen, zoals de afdrukstand en de grootte.

Informatie over het scherm Kopiëren

Papierinvoer

De optie papierinvoer stelt de papierlade voor deze afdruktaak in. Het apparaat drukt de gescande afbeelding af op het papier in de geselecteerde lade. U kunt de pictogrammen zien die de papierformaten en de resterende papierinhoud van elke lade tonen.

Dubbelzijdig

U kunt uw apparaat instellen om kopieën op beide zijden van het papier af te drukken.

U kunt het bindtype **Origineel** of **Uitvoer** kiezen. Elk type is op zijn beurt weer **Boek** of **Kalender**.


- **1-zijdig:** Voor originelen of uitvoerbinttypen die slechts aan één zijde zijn bedrukt.
- **2-zijdig, boek:** Voor originelen of uitvoerbinttypen die slechts aan beide kanten zijn bedrukt.
- **2-zijdig, kalender :** Voor originelen en uitvoerbinttypen die aan beide kanten zijn bedrukt, maar de achterzijde is 180 graden gedraaid.

Verkleinen/vergroten

Met de verkleining-/vergrotingsfunctie kunt u een afbeelding afdrukken die groter of kleiner is dan het origineel. Tik op de pictogrammen op het scherm om een kopie met 25% tot 99% te verkleinen of te vergroten met 101% tot 400%.

- **Auto:** Hiermee verkleint of vergroot u de kopie op basis van het formaat van het afdrukmateriaal.
- **100%(Origineel):** Hiermee drukt u de kopie op hetzelfde formaat als het origineel af.
- **Aangepast:** Hiermee specificeert u een aangepast percentage (tussen 25% en 400%).




- Een aangepast vooraf ingesteld percentage toevoegen
 - 1 Stel het aangepaste percentage in (tussen 25% en 400%).
 - 2 Tik op de knop  en voer de naam van de vooraf ingestelde waarde in.
 - 3 Tik op **OK**.
- Een aangepaste vooraf ingestelde waarde bewerken of verwijderen
 - 1 Houd de aangepaste waarde die u wilt bewerken of verwijderen ingedrukt.
 - 2 Selecteer **Wijzigen** of **Verwijderen**.

- **XY aangepast:** Hiermee specificeert u aangepaste XY-waarden (tussen 25% en 400%).

Informatie over het scherm Kopiëren



- Een aangepaste vooraf ingestelde XY-waarde toevoegen
 - 1 Stel de aangepaste XY-waarden in (tussen 25% en 400%).
 - 2 Tik op de knop  en voer vervolgens de naam van de vooraf ingestelde waarde in.
 - 3 Tik op **OK**.
- Een aangepaste vooraf ingestelde waarde bewerken of verwijderen
 - 1 Houd het aangepaste item dat u wilt bewerken of verwijderen ingedrukt.
 - 2 Selecteer **Wijzigen** of **Verwijderen**.



Afwerking

Met het menu Afwerken kunt u de afdrুকopties instellen.

- **Blanco pagina's overslaan:** Bepaalt of de blanco pagina's van het origineel moeten worden gescand en afgedrukt.
- **Afbeelding draaien:** Draait de afbeelding in de uitvoer, afhankelijk van de gescande gegevens en het formaat van de papieruitvoer.
- **Sorteren:** Bepaalt of de kopieertaak moet worden gesorteerd. Als u bijvoorbeeld 2 kopieën wilt maken van een document met 3 pagina's, krijgt u eerst één volledige kopie van het 3 pagina's tellende document en vervolgens een tweede volledige kopie.
 - **Gesorteerd:** Hiermee drukt u de uitvoer gegroepeerd af in dezelfde volgorde als het origineel.

- **Niet-gesorteerd:** Hiermee drukt u de uitvoer in stapels afzonderlijke pagina's af.

- **Draaien:** De afdrucken worden gestapeld in sets.



- Deze functie is alleen beschikbaar wanneer de standaard afwerkeenheid of de boekjes-afwerkeenheid is geïnstalleerd.
- Deze functie is alleen beschikbaar bij afdrुकmateriaal van Letter- en A4-formaat.
- Voor u deze functie gebruikt, moet u het papier zowel in de SEF-lade (Short edge feed) als in de LEF-lade (Long edge feed) plaatsen. De richting van de papierinvoer in lade 1 moet bijvoorbeeld SEF zijn en de richting van de papierinvoer in lade 2 LEF.

- **Afwerkeenheid:** Specificeert het aantal nietjes, vouwen en perforatiegaten voor het document.



- Deze opties zijn alleen beschikbaar als de binnenste afwerkeenheid, 2k-boekjes-afwerkeenheid of 3k-boekjes-afwerkeenheid is geïnstalleerd.
- De optie **Perforeren** is alleen beschikbaar wanneer de optionele perforatiekit is geïnstalleerd in de optionele standaard afwerkeenheid of in de boekjes-afwerkeenheid.

- **Nietjes:** Specificeer het aantal te gebruiken nietjes voor het binden van het document (1 of 2 nietjes).

Informatie over het scherm Kopiëren


- **Perforatie:** Specificeer het aantal perforatiegaten voor het document (1 of 2 gaten). Sommige perforatiekits hebben een optie voor **4 gaatjes** in plaats van een optie voor **3 gaatjes**.
- **Vouwen:** Specificeer het aantal vouwen voor het document (1-3).
 - **Buitenkant, bovenkant:** drukt de inhoud af op de buitenkant van het tri-foldpapier. De machine vouwt de onderzijde van de pagina om de binnenkant te vormen en de bovenzijde van de pagina om de buitenkant te vormen.
 - **Buitenkant, onderkant:** drukt de inhoud af op de buitenkant van het tri-foldpapier. De machine vouwt de bovenzijde van de pagina om de binnenkant te vormen en de onderzijde van de pagina om de buitenkant te vormen.
 - **Binnenkant, bovenkant:** drukt de inhoud af op de binnenkant van het tri-foldpapier. De machine vouwt de onderzijde van de pagina om de binnenkant te vormen en de bovenzijde van de pagina om de buitenkant te vormen.
 - **Binnenkant, onderkant:** drukt de inhoud af op de binnenkant van het tri-foldpapier. De machine vouwt de bovenzijde van de pagina om de binnenkant te vormen en de onderzijde van de pagina om de buitenkant te vormen.
 - **In setjes verdelen:** Specificeer het aantal pagina's voor elke set bij gebruik van de optie **Vouw in C-vorm**. Elke set kan maximaal 3 pagina's bevatten.
- **Uitvoerlade:** Hiermee selecteert u de uitvoerlade.

Oorspronkelijke grootte

Gebruik deze opties om de actuele papiergrootte van de originelen in te stellen.

- **Auto:** Detecteer automatisch de grootte van het origineel (zie "Automatische detectie van formaten van afdruk materiaal" op pagina 64).
- **Verschill. form.:** Detecteert automatisch de grootte van het origineel als het origineel uit een combinatie van verschillende papierformaten bestaat (zie "Originelen van verschillende grootte plaatsen" op pagina 53).
- **Aangepast formaat:** Als u een aangepaste waarde voor een speciaal papierformaat dient in te stellen, gebruik de pijlen om de vereiste grootte in te stellen.



- Aan lijst toevoegen
 - 1 Stel een aangepaste waarde in.
 - 2 Tik op de knop  en voer vervolgens de gewenste naam in.
 - 3 Tik op **OK**.
- **Wijzigen** of **Verwijderen**
 - 1 Houd het aangepaste item dat u wilt bewerken of verwijderen ingedrukt.
 - 2 Selecteer **Wijzigen** of **Verwijderen**.

Informatie over het scherm Kopiëren



Oorspronkelijke stand

Gebruik deze optie om de stand van het origineel in te stellen.

- **Staande afbeeldingen:** Gebruik deze instelling voor een origineel document dat met de bovenkant richting de achterkant van het apparaat wordt ingevoerd.
- **Liggende afbeeldingen:** Gebruik deze instelling voor een origineel document dat in de DSDF wordt ingevoerd met de bovenkant van het document richting de linkerkant van het apparaat, of een origineel document dat op het scanner glas wordt geplaatst met de bovenkant van het document richting de rechterkant van het apparaat.



Type origineel

Met de instelling Type origineel kunt u de kopieerkwaliteit verbeteren door het type van het te kopiëren document te selecteren.

- **Tekst:** Het origineel bevat overwegend tekst.
- **Tekst en afgedrukte foto:** Het origineel bevat zowel tekst als afbeeldingen.
- **Tekst en glossy foto:** Het origineel bevat zowel tekst als glanzende afbeeldingen.
- **Krant:** Het origineel is een krant.
- **Afgedrukte foto:** Het origineel bevat overwegend of alleen afbeeldingen.

- **Glanzend fotopapier:** Het origineel bevat overwegend of alleen glanzende afbeeldingen.
- **Gekopieerd origineel:** Het origineel is een kopie.
- **Kaart:** Het origineel is een kaart.
- **Licht origineel:** Het origineel is vaag of licht afgedrukt.



Kleurenmodus

Het apparaat biedt een groot aantal veelzijdige effecten waarvoor geen gevorderde bewerkingsvaardigheden nodig zijn. U kunt deze effecten gebruiken om gescande documenten aan te passen.

- **Auto:** Detecteert automatisch de kleur van het origineel en drukt de kopie overeenkomstig af.
- **Vierkl.druk:** Hiermee drukt u de kopie in dezelfde kleur als het origineel af.
- **Mono:** Hiermee drukt u de kopie in zwart-wit af, ongeacht of het te scannen document in kleur of zwart-wit is.
- **Enkele kleur:** Hiermee drukt u de kopie in een gespecificeerde enkele kleur af, ongeacht of het te scannen document in kleur of zwart-wit is. U kunt afdrucken in **Cyaan, Magenta, Geel, Rood, Groen** of **Blauw**.
- **Dubbele kleur:** Hiermee drukt u de kopie in zwart en een gespecificeerde kleur af, ongeacht of het te scannen document in kleur of in zwart-wit is. U kunt de kopie in de volgende combinaties afdrucken: **Zwart + cyaan, Zwart + magenta, Zwart + geel, Zwart + rood, Zwart + groen** of **Zwart + blauw**.

Informatie over het scherm Kopiëren

- **Kleurtint:** Hiermee voegt u een warme, koele of sepiatoon aan de afbeelding toe. U kunt slechts één kleurtoon aan de afbeelding toevoegen.
- **Vastgelegde kleur:** Hiermee veranderen alle kleuren van het origineel in grijstinten behalve de aangewezen kleuren. U kunt deze optie gebruiken om de aangewezen kleuren op de kopie te benadrukken. Nadat u de kleuren in de **Lijst met kleuren** hebt geselecteerd, worden alle niet-geselecteerde kleuren in zwart-wit afgedrukt. U kunt ook een **Doelkleur** selecteren om de geselecteerde kleuren van het origineel in een andere kleur op de afdrucken te wijzigen.
- **Kleur verwijderen:** Hiermee verwijdert u de geselecteerde kleuren van de originele afbeelding. U kunt deze optie gebruiken om de resterende kleuren te benadrukken of toner te besparen, vooral bij het afdrucken van originelen met een donkere achtergrond. U kunt de volgende kleuren verwijderen: **Cyaan, Magenta, Geel, Rood, Groen, Blauw** en **Grijs**.
- **Kleur vervangen:** Hiermee vervangt u bepaalde kleuren van het origineel door andere kleuren op de kopie. Via een geraffineerde tintomzettingstechniek wordt ervoor gezorgd dat de vervangende kleuren zich op een natuurlijke manier mengen met het omringende gebied. U kunt de volgende kleuren vervangen: **Cyaan, Magenta, Geel, Rood, Groen** en **Blauw**.
- **Achtergrondkleur:** Hiermee voegt u een achtergrondkleur toe aan blanco delen op de kopie. U kunt de volgende achtergrondkleuren selecteren: **Cyaan, Magenta, Geel, Rood, Groen, Blauw, Diep cyaan, Diep magenta, Diep geel, Diep rood, Diep groep** of **Diep blauw**.

N op een vel

Met het menu N op een vel kunt u het formaat van originelen beperken en 2-32 pagina's op één vel papier afdrucken.



Wanneer u de functie **N op een vel** gebruikt, worden de menu's **Beeld herhalen, Boekje, Boekje kopiëren, Afbeelding verschuiven** en **Poster kopiëren** uitgeschakeld.

- **Uit:** Hiermee schakelt u deze functie uit.
- **N op een vel:** Kopieert het aangegeven aantal pagina's van het origineel op één vel papier.
- **Afdrukstand:** Hiermee geeft u de richting aan waarin de pagina's moeten worden gekopieerd.
- **Papierinvoer:** Hiermee stelt u de papierinvoer in.
- **Optie:** Hiermee geeft u aan of er een rand moet worden toegepast.
 - **Rand:** Hiermee drukt u een rand om de pagina's van de afdruk.



U kunt het kopieerformaat niet instellen met **Verkleinen/vergroten** voor de functie **N op een vel**.

Informatie over het scherm Kopiëren

Boekje

Het apparaat drukt automatisch af op een of beide zijden van het papier, waarna het wordt gevouwen zodat u een boekje met alle pagina's in de juiste volgorde krijgt. Elke afbeelding wordt ook automatisch verkleind en op de juist positie geplaatst overeenkomstig het geselecteerde papierformaat.

- **Uit:** Hiermee schakelt u deze functie uit.
- **1-zijdige originelen:** Kopieer één zijde van het origineel naar één vel van een boekje.
- **2-zijdig origineel, boek:** Kopieer elke zijde van een origineel naar één vel van een boekje.
- **2-zijdig origineel, kalender:** Kopieer elke zijde van een origineel naar één pagina van een boekje. De tweede zijde van elk origineel wordt 180 graden gedraaid zodat de tekst rechtop in het boekje komt te staan.
- **Binding:** selecteert de richting van de paginavolgorde.
 - **Links:** het boekje wordt naar links geopend.
 - **Rechts:** het boekje wordt naar rechts geopend.
- **Vouwen en nieten:** Selecteer deze instelling om afdrucken te vouwen en te nieten.



Voor de vouwfunctie is de optionele boekjes-afwerkeenheid nodig.

- **Uit:** Hiermee schakelt u deze functie uit.

- **Vouwen en nieten:** Selecteer deze instelling om afdrucken te vouwen en te nieten.
 - **Vouwen:** Vouwt de documenten tijdens het afdrucken doormidden.
 - **In setjes verdelen:** Selecteer deze optie om documenten met meerdere pagina's in meerdere batches te verdelen. Elke batch kan maximaal 15 pagina's bevatten.
- **Papierinvoer:** Bepaalt welke papierlade wordt gebruikt.



Boekje kopiëren

Met deze functie kunt u een boek kopiëren. Als het boek te dik is, opent u de DSDf tot de scharnieren niet verder kunnen en sluit u de DSDf weer. Als het boek of tijdschrift dikker is dan 30 mm (1,18 inch), kopieert u met de DSDf open.



Deze kopieerfunctie is alleen beschikbaar als u via de glasplaat kopieert.

- **Uit:** Hiermee schakelt u deze functie uit.
- **Linkerpagina:** Drukt alleen de linkerpagina van het boek af.
- **Rechterpagina:** Drukt alleen de rechterpagina van het boek af.
- **Beide pag.(vnf links):** Drukt beide tegenoverliggende pagina's af vanaf de linkerkzijde.
- **Beide pag.(vnf rechts):** Drukt beide tegenoverliggende pagina's af vanaf de rechterzijde.

Informatie over het scherm Kopiëren

- **Boek centreren en rand wissen:** Wist de schaduwen veroorzaakt door de bindingen of boekranden in het midden en aan de zijkanten van de kopieën.
- **Dubbelzijdig:** U kunt de duplexfunctie gebruiken en instellen.

Poster kopiëren

Met deze functie kunt u een document van één pagina afdrukken over 4, 9 of 16 vellen papier, waarna u deze vellen aan elkaar kunt kleven om er zo een poster van te maken.



Deze kopieerfunctie is alleen beschikbaar als u via de glasplaat kopieert.

- **Papierinvoer:** Bepaalt welke papierlade wordt gebruikt.

Beeld herhalen

Deze optie drukt meerdere kopieën van de originele afbeelding af op dezelfde zijde van een enkele pagina. Als u een ander origineel in de DSDF hebt, worden alle andere originele afbeeldingen op dezelfde wijze afgedrukt.



Wanneer u de functie **Beeld herhalen** gebruikt, worden de menu's **N op een vel**, **Boekje**, **Boekje kopiëren**, **Afbeelding verschuiven** en **Poster kopiëren** uitgeschakeld.

- **Uit:** Hiermee schakelt u deze functie uit.
- **Autom. herhalen:** Het aantal afbeeldingen per vel wordt automatisch bepaald op basis van de grootte van het origineel en het papierformaat. Het aantal herhaalde afbeeldingen wordt automatisch geselecteerd op basis van de grootte van het origineel, de grootte van de uitvoerpagina en het verkleinings-/vergrotingspercentage met maximaal 100%.
- **Handmatig herhalen:** Selecteer handmatig het aantal afbeeldingen van 2, 4, 6, 8, 9 of 16.
- **Optie:** Hiermee geeft u aan of er een rand moet worden toegepast.
 - **Rand:** Hiermee drukt u een rand om elke pagina van de afdruk.
- **Papierinvoer:** Bepaalt welke papierlade wordt gebruikt.



Watermerk

Met de optie Watermerk kunt u tekst afdrukken over een bestaand document, U gebruikt deze bijvoorbeeld om in grote grijze letters "Concept" of "Vertrouwelijk" diagonaal op de eerste pagina of op alle pagina's af te drukken.

Informatie over het scherm Kopiëren

Stempel



U kunt geen stempels afdrukken op boekjes of posters.

Drukt het **IP-adres**, **ID**, **Apparaatinformatie**, **Opmerking**, **Paginanummer** of **Datum en tijd** op de afdrukken. U kunt de **Tekstkleur**, **Tekstgrootte**, **Opaciteit** of **Positie** van de stempel instellen.

Overlay

Een overlay is tekst en/of afbeeldingen die op een vaste schijf van de computer zijn opgeslagen in een speciale bestandsindeling en die in een willekeurig document kunnen worden afgedrukt. Overlays kunnen de plaats van traditioneel briefhoofdpapier innemen. In plaats van voorbedrukt briefhoofdpapier te gebruiken, kunt u een overlay maken die met de lay-out van het briefhoofd overeenkomt. Als u een brief met het briefhoofd van uw bedrijf wilt afdrukken, hoeft u geen voorgedrukt briefhoofdpapier in het apparaat te plaatsen, maar activeert u gewoon het briefhoofd als overlay op uw document.

- **Uit:** Hiermee schakelt u deze functie uit.
- **+ Nieuw:** Maak een nieuwe paginaoverlay met uw logo of afbeelding.
- **Overlapping:** Kies een overlappingslocatie.

Rand wissen

U kunt het origineel zonder randen of marges kopiëren.

- **Uit:** Hiermee schakelt u deze functie uit.
- **Rand wissen:** Wis in alle kopieën een gelijk deel van de randen.
- **Perforatie wissen:** Verwijder markeringen van perforatiegaten aan de linkerrand van de kopieën.

Afbeelding verschuiven

Om te voorkomen dat afbeeldingen door nietjes en andere markeringen worden overlapt, kunt u de positie van de afbeelding verschuiven.

- **Uit:** Hiermee schakelt u deze functie uit.
- **Auto centreren:** automatisch positioneren in het midden van het papier.
- **Aangepast:** Hiermee kunt u de marges van het papier handmatig aanpassen.

Informatie over het scherm Kopiëren

Voorbladen

Het apparaat voegt automatisch voorbladen toe aan de gekopieerde reeks originelen met papier uit een andere lade. Voorbladen moeten hetzelfde formaat en dezelfde afdrukstand hebben als de hoofdtekst van de te kopiëren originelen.

- **Uit:** Hiermee schakelt u deze functie uit.
- **Voorkant:** Druk het document af met een voorblad.
- **Terug:** Druk het document af met een achterblad.
- **Voor- en achterkant:** Druk het document af met een voor- en achterkaft.
- **Voorblad:** Stelt de optie voor dubbelzijdig afdrukken in.
- **Papierinvoer:** Bepaalt welke papierlade wordt gebruikt.

Transparanten

Met de functie Transparanten worden scheidingsvellen tussen de transparanten van de afdruk gevoegd om te voorkomen dat de transparanten aan elkaar kleven. U kunt de originelen ook op de scheidingsvellen kopiëren om naslagkopieën te maken.

- **Uit:** Plaatst geen scheidingsvel tussen de transparanten.
- **Blanco scheidingsvel:** Plaatst blanco scheidingsvellen tussen de transparanten.
- **Afgedrukt scheidingsteken:** Neemt de inhoud van de transparanten over op de scheidingsvellen.
- **Transparanten:** Bepaalt welk papierlade de transparanten bevat.
- **Scheid.vel:** Bepaalt welk papierlade de scheidingsvellen bevat.

Afbeelding aanpassen

Met de optie Afbeelding aanpassen kunt u handmatig de instellingen **Tonersterkte, Scherpste, Contrast, Kleur verschuiven, Kleurbalans, Negatief, Verzadiging, UCR** en **Fijnafst. dichtheid** van de afdruk aanpassen.

Aanpassing achtergrond

Met deze optie kunt u compenseren voor originelen met kleur op de achtergrond, zoals kranten of catalogi. U kunt de opties in het menu gebruiken om kopieën beter leesbaar te maken.

- **Dichtheid achtergrond:** Hiermee kunt de dichtheid van de achtergrond in gescande afbeeldingen aanpassen. Deze functie is handig bij het scannen van originelen die vergeeld zijn of originelen met een donkere achtergrond.
- **Afbeelding aan achterkant:** Hiermee kunt u tekst of afbeeldingen wissen die zichtbaar zijn van de achterzijde van het origineel. U kunt deze functie gebruiken om er zeker van te zijn dat de gescande uitvoer duidelijk leesbaar is.

Afbeelding spiegelen


deze optie maakt het mogelijk om het originele document om te keren, net zoals een spiegel.

Normaal kopiëren

Dit is de gebruikelijke procedure om uw originele documenten te kopiëren.

- 1 Tik op **Kopie** vanaf het startscherm of **Apps**.
- 2 Plaats de originelen in de DSDF met de bedrukte zijde naar boven of plaats een enkel origineel met de bedrukte zijde naar onder op de glasplaat van de scanner en sluit de DSDF (zie "Originelen plaatsen" op pagina 50).
- 3 Pas de instellingen op het tabblad **Kopie** en het tabblad **Meer** aan.
- 4 Voer indien nodig het aantal gewenste kopieën in met behulp van het numerieke toetsenbord (of de knoppen + en -) op het bedieningspaneel.
- 5 Tik op ,  (**Start**) op het bedieningspaneel om te beginnen met kopiëren.




Tik op **Stoppen**  > **Taakstatus** op het bedieningspaneel om de huidige kopieertaak te annuleren. Verwijder vervolgens de gewenste taak (zie "Taakstatus" op pagina 36).

Het menu **Snel kopiëren** gebruiken

Met het menu **Snel kopiëren** kunt u snel gebruikelijke kopieeropties instellen zonder een onderliggend menu of ander tabblad te moeten openen. Dit menu biedt echter niet elke beschikbare kopieeroptie.





- 1 Tik op **Snel kopiëren** vanaf het startscherm of **Apps**.
- 2 Plaats de originelen in de DSDF met de bedrukte zijde naar boven of plaats een enkel origineel met de bedrukte zijde naar onder op de glasplaat van de scanner en sluit de DSDF (zie "Originelen plaatsen" op pagina 50).
- 3 Pas de instellingen aan (**Papierinvoer, Verkleinen/vergroten, Oorspronkelijke stand, Tonersterkte, Dubbelzijdig, N op een vel, Sorteren**).
- 4 Voer indien nodig het aantal gewenste kopieën in met behulp van het numerieke toetsenbord (of de knoppen + en -) op het bedieningspaneel.
- 5 Druk op **Start** () op het bedieningspaneel om te beginnen met kopiëren.






Tik op **Stoppen** () > **Taakstatus** op het bedieningspaneel om de huidige kopieertaak te annuleren. Verwijder vervolgens de gewenste taak (zie "Taakstatus" op pagina 36).

Identiteitskaarten kopiëren

Command-toetsen

Knop	Naam	Omschrijving
	Snelfmenu	Open de snelfmenu's.
	Zoeken	Zoek naar een gewenste menu of app.
	Mijn progr	Voeg een app toe aan Mijn programmalijst.
	Submenu (Action overflow)	<ul style="list-style-type: none"> • Eco: Wanneer de ecomodus is ingeschakeld, kunt u alleen milieuvriendelijke afdrুকinstellingen selecteren. Tik op de optie Eco in het Action Overflow-menu om de ecomodus in of uit te schakelen. • Toev. aan Mijn programma: Hiermee voegt u een app toe aan Mij Program List. • Nu afdrukken: Hiermee wordt slechts één zijde van de id afgedrukt. • Opslaan in vak: Hiermee kunt u gescande originelen opslaan op de harde schijf in het apparaat. U kunt deze opgeslagen documenten later afdrukken of ze opslaan als afdrুকbestanden. Tik op deze optie in het Action Overflow-menu om een document op te slaan op de harde schijf in het apparaat.

Knop	Naam	Omschrijving
	(vervolg)	<ul style="list-style-type: none"> • Standaardinstellingen herstellen: Hiermee kunt u de kopieerinstellingen herstellen naar de standaardinstellingen van het apparaat. Met deze optie worden de huidige kopieerinstellingen hersteld naar de originele fabrieksinstellingen. Tik op de optie Restore Default in dit menu om de standaardinstellingen te herstellen. • Opslaan als standaard: Hiermee kunt u de huidige kopieerinstellingen opslaan als de standaardinstellingen voor kopiëren. Na het opslaan van de standaardinstellingen voor kopiëren, zullen deze instellingen worden gebruikt voor alle kopieertaken. Tik op deze optie in het Action Overflow-menu om de huidige instellingen op te slaan als de standaardinstellingen. • Instellingen id-kopie <ul style="list-style-type: none"> - Id-kopie: bepaalt de standaard Id-kopie-methode (Id-kopie of Handmatige id-kopie). - Instelling handmatige id-kopie: hiermee kunt u het sjabloon Handmatige id-kopie aanpassen (zie "Instelling handmatige id-kopie" op pagina 132).
 , 		Stel het aantal afdrukken kopieën in.

Identiteitskaarten kopiëren

Id-kopie

Uw apparaat kan dubbelzijdige originele afdrucken op één vel.

Hierbij wordt één zijde van het origineel op de bovenste of linkerhelft van het papier afgedrukt en de andere zijde op de onderste of rechterhelft, zonder dat het formaat van het origineel wordt verkleind. Deze functie is handig voor het kopiëren van kleine documenten zoals visitekaartjes.



Voor deze functie moet het origineel op de glasplaat van de scanner worden geplaatst.

- 1 Tik op **Id-kopie** vanaf het startscherm of **Apps**.
- 2 Pas indien nodig de instellingen aan voor elke kopie zoals **Afdrukweergave**, **Oorspronkelijke grootte**, **Papierinvoer**, **Aanp. aan papierformaat** en **Uitlijnen**.
Volg de aanwijzingen op het bedieningspaneel.
- 3 Plaats de voorzijde van de id-kaart op de met pijlen aangegeven plaats op de glasplaat van de scanner. Sluit vervolgens het deksel van de scanner.



Laat bij het plaatsen van een origineel op de glasplaat van de scanner een kleine ruimte tussen de rand van de glasplaat en het origineel. Anders kan een deel van het origineel niet worden afgedrukt.



- 4 Tik op **Start**.
Het apparaat begint met het scannen van de voorkant.
- 5 Plaats de achterzijde van de id-kaart op de met pijlen aangegeven plaats op de glasplaat van de scanner. Sluit vervolgens het deksel van de scanner.

Identiteitskaarten kopiëren



Laat bij het plaatsen van een origineel op de glasplaat van de scanner een kleine ruimte tussen de rand van de glasplaat en het origineel. Anders kan een deel van het origineel niet worden afgedrukt.



- 6 Tik op **Verder**.
Het apparaat begint met het scannen van de achterkant.



- Als het origineel groter is dan het afdrukgebied, worden sommige gedeelten mogelijk niet afgedrukt.

Handmatige id-kopie

Met het menu **Handmatige id-kopie** kunt u de lay-out van de **Id-kopie** aanpassen om 1 tot 4 originelen op één vel af te drukken. U kunt dit menu gebruiken om de scanpositie van de originelen en de lay-out van het afgedrukte vel op te geven.



Voor deze functie moet het origineel op de glasplaat van de scanner worden geplaatst.


- 1 Tik vanuit het startscherm of het scherm **Apps** op **Id-kopie > Handmatig**.
- 2 Selecteer het **Sjabloon** en de **Papierinvoer**. Als u geen geschikt sjabloon kunt vinden, kunt u het sjabloon bewerken (zie "Instelling handmatige id-kopie" op pagina 132).
- 3 Volg de aanwijzingen op het bedieningspaneel.



- Als het origineel groter is dan het afdrukgebied, worden sommige gedeelten mogelijk niet afgedrukt.

Identiteitskaarten kopiëren

Instellingen id-kopie

Met het menu **Instellingen id-kopie** kunt u de standaard sjablonen **Id-kopie** en **Handmatige id-kopie** aanpassen (**Id-kopie** >  submenu (action overflow) > **Instellingen id-kopie**).


Id-kopie

De instelling **Id-kopie** bepaalt de standaard **Id-kopie**-methode (**Id-kopie** of **Handmatige id-kopie**).

Instelling handmatige id-kopie

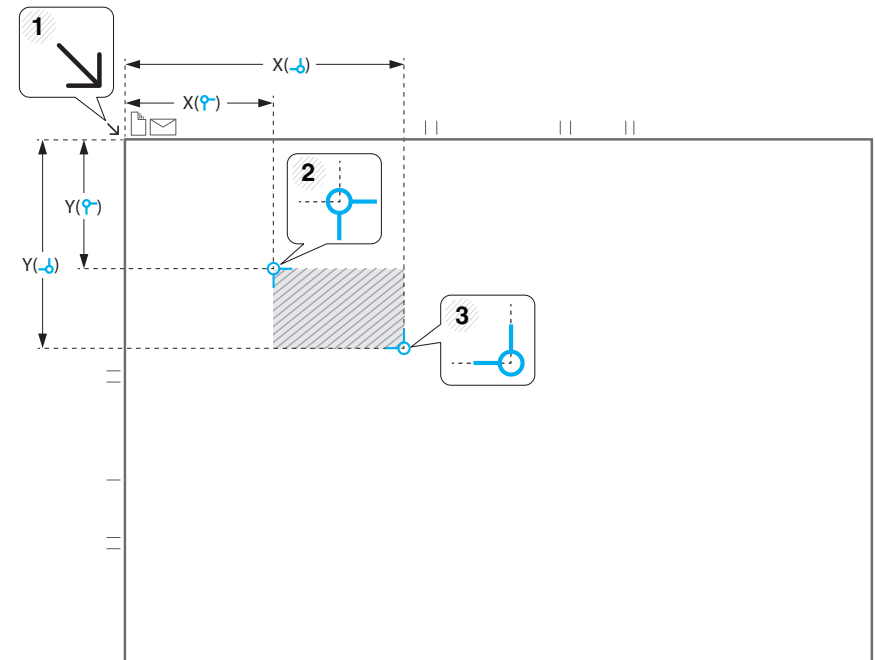
Met het menu **Instelling handmatige id-kopie** kunt u het sjabloon voor de handmatige id-kopie aanpassen.


Een nieuw sjabloon maken

- 1 Tik vanuit het startscherm of het scherm **Apps** op **Id-kopie** >  submenu (action overflow) > **Instellingen id-kopie** > **Nieuw**.
- 2 Tik op het invoervak **Sjabloonnaam** en voer vervolgens de naam van het sjabloon in.


- 3 Tik op het vervolgkeuzemenu **Aantal afbeeldingen** en selecteer vervolgens het aantal afbeeldingen dat op het uitvoervel moeten worden afgedrukt.

- 4 Voer de locatie van het origineel op de glasplaat van de scanner in (mm).

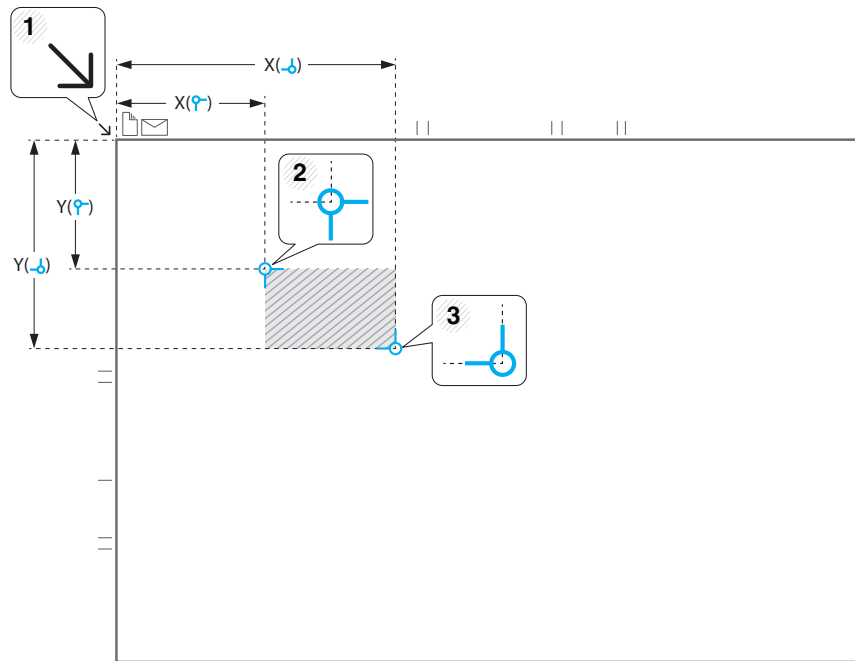


- U kunt het scangebied opgeven met twee sets x- en y-coördinaten.
-  (**Links, boven**): Voer de x- en y-coördinaten voor de linkerbovenhoek van de id in.



Identiteitskaarten kopiëren

-  **(Rechts, onder)**: Voer de x- en y-coördinaten voor de rechteronderhoek van de id in.
- De **Scanpositie** wordt bepaald door de rechthoek die ontstaat tussen de coördinaten **Links, boven** en **Rechts, onder**.

5 Voer de coördinaten voor de **Beeldpositie (mm)** in.



- U kunt met twee sets x- en y-coördinaten aangeven waar de gescande afbeeldingen moeten worden afgedrukt.
- De **Beeldpositie** wordt bepaald door de rechthoek die ontstaat tussen de coördinaten **Links, boven** en **Rechts, onder**.

- Geef een positie op voor het aantal afbeeldingen dat u hebt opgegeven in het vervolgkeuzemenu **Aantal afbeeldingen**.
-  **(Links, boven)**: Voer de x- en y-coördinaten voor de linkerbovenhoek van de afgedrukte id in.
-  **(Rechts, onder)**: Voer de x- en y-coördinaten voor de rechteronderhoek van de afgedrukte id in.

Een sjabloon verwijderen

- 1 Tik vanuit het startscherm of het scherm **Apps op Id-kopie** > submenu (action overflow) > **Instellingen id-kopie** > **Instelling handmatige id-kopie**.
- 2 Selecteer een sjabloon.
- 3 Tik op **Verwijderen**.
- 4 Wanneer het waarschuwing dialoogvenster wordt weergegeven, tikt u op **OK**.



5. Scannen en Verzenden (Scannen)

Met de scanfunctie zet u tekst en afbeeldingen om in digitale bestanden die u op de computer kunt opslaan.


In dit hoofdstuk vindt u de volgende onderwerpen:

- **Informatie over het scherm Scannen en verzenden** 135
- **Basis scannen** 146
- **Scannen met TWAIN-compatibele software** 150
- **Werken met Samsung Easy Document Creator** 151
- **Scannen met de Mac** 153
- **Scannen in Linux** 155

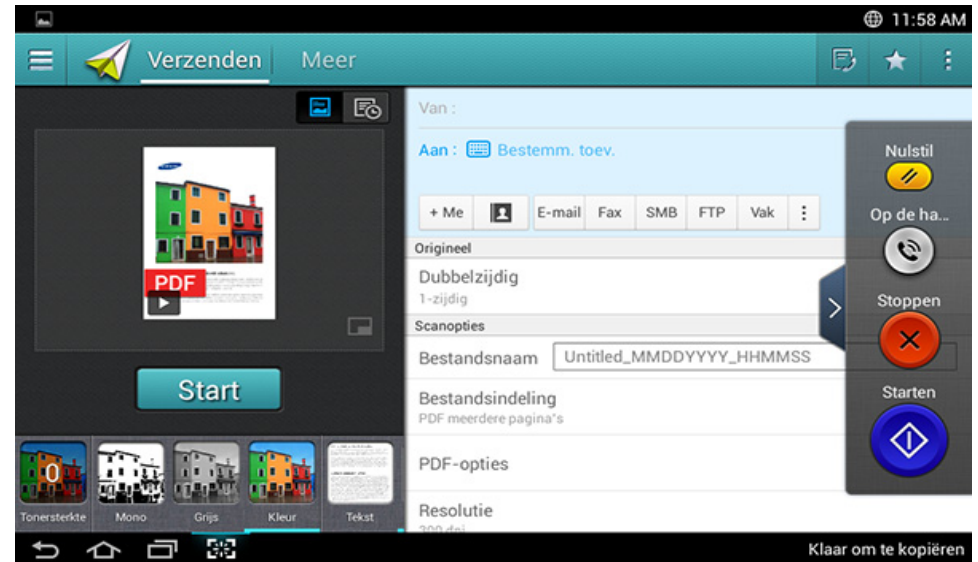


Informatie over het scherm Scannen en verzenden




Deze sectie beschrijft alle scan- en faxfuncties. Als u op **Scannen en verzenden** tikt vanuit het startscherm of **Apps**, verschijnt het scherm **Scannen en verzenden**. Dit scherm bestaat uit twee tabbladen en vele opties. Alle opties zijn per functie ingedeeld zodat u uw de taak eenvoudig kunt configureren. Als u wilt terugkeren naar het startscherm, tikt u op de knop Start ().

 Klik op de knop  (**Help**) op het startscherm of op  (snelmenu), en klik op de optie waar u meer over wilt weten.




Tabblad verzenden



Command-toetsen



Knop	Naam	Omschrijving
	Snelmenu	Open het snelmenu.
	Fax	Verzend een fax.
	Mijn progr	Lijst van toegevoegde programma's weergeven.





Informatie over het scherm Scannen en

Knop	Naam	Omschrijving
	Submenu (Action overflow)	Open het submenu.
+ Me		<p>Wanneer een gebruiker zich heeft aangemeld, wordt de bestemming die is ingesteld in het Mijn pagina-profiel weergegeven. De bestemming kan worden ingesteld via het Verzenden naar bestemming-menu van de app Mijn pagina (zie "Mijn pagina" op pagina 39). Beheerders kunnen de standaardbestemming ook instellen in het submenu (Action overflow) > Instellingen verzenden > +Me-instelling.</p> <div data-bbox="450 836 1077 1246"><p>U dient zich aan te melden om de + Me-bestemming te kunnen gebruiken. Als u zich niet aanmeldt, verstuurt het apparaat de kopie naar de + Me-bestemming die is ingevoerd door de beheerder in Scannen en Verzenden > Instellingen verzenden > +Me-instelling.</p></div>
	Adresboek	Open uw opgeslagen bestemmingen in het adresboek.
Bestel.		Herschik de bestemmingsknoppen onder het veld Aan.

Virtuele harde toets



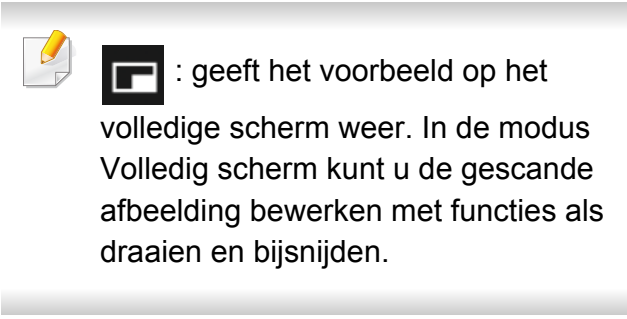
- Virtuele harde toetsen bevinden zich rechts van het scherm.
- Als een app voor de eerste keer wordt gestart, worden de virtuele harde toetsen weergegeven.
- Als het ,  wordt aangeraakt, worden de virtuele harde toetsen verborgen.

Knop	Naam	Omschrijving
	Op nul zetten	Standaardconfiguratie van de app opnieuw instellen.
	Op de haak	Wanneer u op deze knop drukt, kunt u een kiestoon horen. Voer vervolgens een faxnummer in. Dit is vergelijkbaar met bellen via de telefoonluidspreker.
	Stoppen	Hiermee kunt u op elk moment een taak onderbreken. Er verschijnt een pop-upvenster met de taken die u kunt onderbreken.
	Start	Hiermee start u een taak.

Informatie over het scherm Scannen en

Voorbeeld

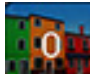
Voorbeeld geeft de originele gescande afbeelding weer.

Knop	Naam	Omschrijving
	Instellingen geschiedenis	Gewijzigde optielijst bekijken.
	Voorbeeld voor status	Geeft het afdrukvoorbeeld weer.
	Voorbeeld voor afspelen	Bekijk een voorbeeld van de gescande taak.  : geeft het voorbeeld op het volledige scherm weer. In de modus Volledig scherm kunt u de gescande afbeelding bewerken met functies als draaien en bijsnijden.
	Start	Hiermee start u een taak.

Balk Eenvoudige instellingen

De helderheid aanpassen

Hiermee past u de helderheid aan om indien nodig een kopie te verkrijgen die beter leesbaar is als het origineel onduidelijke markeringen of donkere afbeeldingen bevat. Pas de helderheid aan met behulp van de regelbalk. Met deze functie kunt u donkere afbeeldingen lichter afdrukken of lichte afbeeldingen donkerder afdrukken.

Tik op **Tonersterkte**  om de schuifregelaar weer te geven.



De kleurmodus selecteren

Gebruik van de volgende opties om voor de scan te gebruiken.

- **Mono:** Gebruik zwart en wit (1-bit per pixel).
- **Grijs :** Gebruik grijs tinten (8-bit per pixel).
- **Kleur:** Gebruik kleur (24-bit per pixel, elk van de RGB-kanalen heeft 8 bits).

Informatie over het scherm Scannen en

Het origineel type selecteren

Met de originele type-instelling kunt u de kwaliteit van de kopie verbeteren door het gepaste documenttype voor een kopieertaak te selecteren.

- **Tekst:** Gebruik als het origineel overwegend tekst en weinig of geen afbeeldingen bevat.
- **Tekst/foto:** Gebruik als het origineel een mix van tekst en afbeeldingen is.
- **Foto:** Gebruik als origineel overwegend of alleen afbeeldingen bevat.

Scaninstellingen

Submenu (Action overflow)

- **Toev. aan Mij programma:** Hiermee voegt u een app toe aan Mij Program List. Met deze functie kan de gebruiker standaardinstellingen en vereiste bestemmingen voor elk programma instellen. Kan ook de standaardopties zoals automatisch starten en snelkoppeling aan Start toevoegen instellen.
- **Zoeken:** Hiermee zoekt u naar gewenste opties.

- **Taak samenstellen:** Bepaalt of na het scannen van een pagina een vervolgvraag wordt gesteld. Indien ingeschakeld, wordt na het scannen van een pagina het venster **Meer scannen** weergegeven met de vraag of u nog een pagina wilt scannen. Wanneer u **Ja** selecteert, kunt u nog een pagina scannen in de huidige taak. Als u **Nee** selecteert, wordt het scanproces voltooid en wordt de rest van de taak uitgevoerd. Bij het samenstellen van een taak kunt u de DADI (dubbelzijdige automatische documentinvoer) of de glasplaat gebruiken. De glasplaat kan nuttig zijn als u meer papieren hebt dan in de DADI kunnen worden geladen.
- **Id verzenden:** Hiermee kunt u snel id's scannen en de afbeelding naar een SMB, FTP of e-mailadres sturen of de afbeelding opslaan in het Vak of op een USB-opslagapparaat.
- **Alleen bestand toevoegen :** Hiermee kunt u een bestand aan uw bericht toevoegen. U kunt deze optie gebruiken om snel meer bestanden vanaf de harde schijf (BOX) van het apparaat naar SMB, FTP, E-mail, Box of USB te sturen.
- **Bestand scannen en bijvoegen :** Hiermee kunt u bestanden scannen en aan uw bericht toevoegen. U kunt deze optie gebruiken om snel een gescande afbeelding of een bestand op de harde schijf (Vak) van het apparaat naar een SMB, FTP of e-mailadres te sturen of de afbeelding of het bestand in het Vak of op een USB-opslagapparaat op te slaan.
- **Opslaan als standaard :** Hiermee kunt u de **Scannen en verzenden** instellingen als de standaard **Scannen en verzenden** instellingen opslaan. Nadat u de standaard **Scannen en verzenden** instellingen heeft opgeslagen, worden alle toekomstige verstuurtaken uitgevoerd volgens deze instellingen. Tik op deze optie in het Action Overflow-menu om de huidige instellingen als de standaard **Scannen en verzenden** instellingen op te slaan.

Informatie over het scherm Scannen en

- **Standaardinstellingen herstellen** : Hiermee kunt u de **Scannen en verzenden** instellingen herstellen naar de standaard **Scannen en verzenden** instellingen van het apparaat. Deze optie wijzigt de huidige **Scannen en verzenden** instellingen naar de originele instellingen zoals geconfigureerd in de fabriek. Tik op deze optie in het Action Overflow-menu om de standaardinstellingen voor **Scannen en verzenden** te herstellen.
- **Instellingen verzenden**: Hiermee kunt u snel een document scannen en naar een bestemming sturen. Het gescande document wordt als afbeelding opgestuurd. Tik op deze optie in het submenu (Action Overflow-menu) om een bestand te scannen en toe te voegen aan het huidige bericht.
 - **Best.beleid** : In de **Best.beleid**-instellingen wordt aangegeven hoe het apparaat omgaat met naamconflicten bij het opslaan van bestanden.
 - **Bevestigingsrapport afdr.:** U kunt deze functie gebruiken om bevestiging te krijgen of **Scannen en verzenden** bestemmingen succesvol zijn uitgevoerd of niet.
- **+Me-instelling**: Hiermee kunt u de standaardbestemming voor verzendtaken selecteren. Wanneer u ingelogd bent, kunt u elke Verzendbestemming selecteren als de standaard verzendbestemming. Hetzelfde verschijnt ook in **Scannen en Verzenden** widgets.
- **Vorige bestemming behouden**: Deze optie kan worden in- en uitgeschakeld. Als deze optie is ingeschakeld: blijft de bestemming na het verzenden van een taak in het bestemmingsveld staan.
- **Instellingen adresboek**: Dit adresboek bevat de contactpersonen die voor alle gebruikers beschikbaar zijn. U kunt het adresboek gebruiken om contactpersonen beschikbaar te maken voor iedereen die het apparaat gebruikt.
 - **Google-adresboek** : Dit adresboek bevat de contacten die in uw Google-contactenlijst staan. U dient te zijn aangemeld bij uw Google-account voor toegang tot het **Google-adresboek**.
- **Configuratie gebruikersinterface**: Hiermee kunt u de opties selecteren die worden weergegeven in het menu **Scannen en verzenden**. Tik op de symbolen + of - naast menupictogrammen om menu's toe te voegen of te verwijderen. U kunt ook menupictogrammen ingedrukt houden om deze te verplaatsen naar een andere plaats, of tikken op **Alles wissen** om alle menu's te verwijderen.



Als een rapport tekens of lettertypen bevat die niet door het apparaat worden ondersteund, wordt in het rapport mogelijk **Onbekend** afgedrukt in plaats van de tekens/lettertypen.



Alleen voor de beheerder.

Informatie over het scherm Scannen en

Voortgang taak

Dit menu verschijnt elke keer wanneer het apparaat een taak uitvoert.

- **Detail** : Tik op deze knop om de status, het type en de tijd van de taak weer te geven.
- **Voorbeeldgebied** : Hiermee kunt u een voorbeeld bekijken van het document dat wordt gekopieerd. De afbeelding in het voorbeeldgedeelte wordt weergegeven met de huidige verzendinginstellingen, zoals de afdrukstand en de grootte.
- **Feedback verzenden** : Hiermee kunt u feedback versturen over de huidige verzendtaak. Als u verzendtaken per e-mail wilt ontvangen, kunt u dit instellen via de app **Mijn pagina** (zie "Informatie over het menu Mijn pagina" op pagina 40).

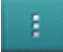




Voor het gebruik van deze functie dient u zich aan te melden als beheerder (zie "Aanmelden" op pagina 337).

Instellingen voor opties


U kunt gedetailleerde opties in het tabblad **Scannen en Verzenden** en het tabblad **Meer** instellen.



- U kunt de gebruikersinterface van elk tabblad aanpassen met de configuratieoptie voor de gebruikersinterface (**Scannen en Verzenden** >  submenu > **Configuratie gebruikersinterface**).
- Sommige menu's zijn uitgeschakeld. Als dit het geval is, zijn deze opties niet beschikbaar op uw apparaat.
- Afhankelijk van de opties of het model zullen sommige menu's mogelijk niet op het display verschijnen. Als dit het geval is, zijn deze opties niet van toepassing op uw apparaat.
- Klik op de knop  (**Help**) op het startscherm of op  (snelmenu), en klik op de optie waar u meer over wilt weten.



Bestemm. toev.

Tik op  om het e-mailadres of faxnummer van de ontvanger toe te voegen. Klik op de bijbehorende toetsen als u wilt verzenden naar **+ Me, E-mail, SMB, FTP, Vak, PC, of USB**.

Origineel

Met deze instelling kunt u de scankwaliteit verbeteren door het type document voor de huidige scanopdracht te selecteren.

- **Dubbelzijdig**
 - **1-zijdig**: Voor originelen die slechts aan één zijde zijn bedrukt.
 - **2-zijdig, boek**: Voor originelen die aan beide zijden zijn bedrukt.

Informatie over het scherm Scannen en

- **2-zijdig, kalender:** Voor originelen die aan beide zijden zijn bedrukt, maar waarvan de achterkant 180° is gedraaid.
- **Blanco pagina's overslaan:** Bepaalt of blanco pagina's van het origineel worden gescand en afgedrukt.



Om **2-zijdig, boek** en **2-zijdig, kalender** te gebruiken, plaatst u de originelen in de DSDF. Als het apparaat geen originelen in de DSDF detecteert, schakelt het automatisch over naar **1-zijdig**.

Scanopties

Stel de bestandsopties voor de gescande uitvoer in.

- **Bestandsnaam:** Voer een bestandsnaam in om de bestandsnaam van de scan in de doelmap op te slaan.
- **Bestandsindeling:** Selecteer een bestandsformaat voor de gescande uitvoer.
- **PDF-opties:** Stelt de opties voor het maken van PDF-bestanden in.
 - **Compacte:** Comprimeert de originelen om een kleiner bestand te maken. Deze compressiemethode verschilt van de normale PDF-indeling. Sommige gegevens kunnen verloren gaan tijdens de compressie.
 - **Dig. handtek. Toevoe.:** Hiermee voegt u een digitale handtekening aan de PDF met certificering toe.



Deze functie is alleen beschikbaar als u de digitale handtekening instelt in de webservice SyncThru™. U kunt een digitale handtekening registreren door in de webservice SyncThru™ het tabblad **Beveiliging** > **Netwerkbeveiliging** > **Digitaal certificaat** te selecteren.

- **PDF-codering:** Codeert het PDF-bestand en beveiligt het met een wachtwoord.
- **Doorzoekbaar:** Detecteert de tekst in de gescande afbeelding en creëert een doorzoekbaar PDF-bestand om naar teksten te zoeken.
- **PDF-indeling:** Bepaalt de te gebruiken PDF-indeling (**Standaard** of **PDF/A**).
- **Resolutie:** Pas de documentresolutie in. Hoe hoger deze waarde, hoe duidelijker het resultaat, maar het scannen kan langer duren.
- **Kwaliteit:** Gebruik deze optie als u een kwalitatief hoogwaardig document wilt produceren. Des te hoger de kwaliteit die u selecteert, hoe groter het bestandsformaat.
- **Taal voor tekstherkenning:** Tijdens het produceren van gescande uitvoer voor OCR-software, selecteer de gepaste taal.



Deze functie is beschikbaar indien **Doorzoekbaar** in **PDF-opties** is ingesteld.

Informatie over het scherm Scannen en

Faxopties (alleen voor faxgebruikers)

Als u originelen verstuurt die foto's bevatten of van een slechte kwaliteit zijn, kunt u de resolutie aanpassen om een fax van een betere kwaliteit te versturen.

- **Resolutie**

- **Standaard:** deze instelling wordt doorgaans aanbevolen voor originelen met tekst. Met deze optie vermindert u de verzendtijd.
- **Fijn:** Deze instelling wordt aanbevolen voor originelen met kleine tekens, dunne lijnen of tekst die met een matrixprinter is afgedrukt.
- **Superfijn:** Aanbevolen voor originelen met fijne details. Deze optie is alleen beschikbaar als het ontvangende apparaat ook de resolutie **Superfijn** ondersteunt.
- **Ultrafijn:** Aanbevolen voor originelen met extreem fijne details. Deze optie is alleen beschikbaar als het ontvangende apparaat ook de resolutie **Ultrafijn** ondersteunt.

- **Regelselectie**

Selecteert een faxlijn wanneer uw apparaat meerdere faxlijnen heeft.

Instellingen voor opties

Het tabblad **Meer** biedt drie aanvullende secties.

Boek scannen

Gebruik deze functie om een boek te scannen. Als het boek te dik is, opent u de DSDF tot de scharnieren niet verder kunnen en sluit u de DSDF weer. Als het boek of tijdschrift dikker is dan 30 mm (1,18 inch), kopieert u met de DSDF open.

- **Uit:** Schakel deze functie uit.
- **Linkerpagina:** scant alleen de linkerpagina van het boek.
- **Rechterpagina:** scant alleen de rechterpagina van het boek.
- **Beide pag.(vnf links):** scant beginnend bij de linkerpagina beide tegenoverelkaarliggende pagina's.
- **Beide pag.(vnf rechts):** scant beginnend bij de rechterpagina beide tegenoverelkaarliggende pagina's.
- **Boek centreren en rand wissen:** U kunt gearceerde gebieden instellen om schaduwen veroorzaakt door de bindingen of boekranden in het midden en aan de zijkanten van de kopieën te wissen.

Informatie over het scherm Scannen en

Geavanceerde fax (alleen voor faxgebruikers)

Stel de verzendopties voor faxen in, zoals **Snelstart faxen** en **Uitgesteld verzenden**.

- **Uit:** Hiermee schakelt u deze functie uit.
- **Snelstart faxen:** Het apparaat verzendt het faxbericht net na het scannen van de eerste pagina. Originelen bestaande uit vele pagina's kunnen op deze manier worden verzonden zonder het geheugen van het apparaat te overbelasten.
- **Uitgesteld verzenden:** Stel uw apparaat in om een fax te verzenden op een gepland tijdstip. Bepaal de **Taaknaam** en **Starttijd**.



U kunt een fax voor onbepaalde tijdsduur uitstellen binnen een periode van 1 minuten tot 24 uur na de scan.

Instellingen voor e-mail

Stel e-mailinformatie in, waaronder **Van**, **Onderwerp** en **Bericht**.

Type origineel

Gebruik deze instelling om de kwaliteit van de kopie te verbeteren door het gepaste documenttype voor de huidige taak te selecteren.

- **Tekst:** Gebruik als het origineel overwegend tekst en weinig of geen afbeeldingen bevat.
- **Tekst/foto:** Gebruik als het origineel een mix van tekst en afbeeldingen is.
- **Foto:** Gebruik als origineel overwegend of alleen afbeeldingen bevat.


Oorspronkelijke grootte

Gebruik deze opties om de actuele papiergrootte van de originelen in te stellen.

- **Auto:** Detecteer automatisch de grootte van het origineel (zie "Automatische detectie van formaten van afdruk materiaal" op pagina 64).
- **Verschill. form.:** Detecteert automatisch de grootte van het origineel als het origineel een combinatie van verschillende papiertypen gebruikt (zie "Originelen van verschillende grootte plaatsen" op pagina 53).
- **Aangepast formaat:** Stel een aangepast papierformaat in. Gebruik de pijlen om het gewenste formaat in te stellen.

Informatie over het scherm Scannen en



- Een aangepaste vooraf ingestelde waarde toevoegen
 - 1 Stel een aangepaste waarde in.
 - 2 Tik op de knop  en voer vervolgens de naam van de vooraf ingestelde waarde in.
 - 3 Tik op **OK**.
- Een vooraf ingestelde waarde bewerken of verwijderen
 - 1 Houd de aangepaste waarde die u wilt bewerken of verwijderen ingedrukt.
 - 2 Selecteer **Wijzigen** of **Verwijderen**.



Oorspronkelijke stand

Gebruik deze optie om de stand van het origineel in te stellen.

- **Staande afbeeldingen:** Het origineel is in liggende afdrukstand. De afbeeldingen of tekst in het origineel zijn parallel aan de lange zijde van de pagina.
- **Liggende afbeeldingen:** het origineel is in staande afdrukstand. De afbeeldingen of tekst in het origineel zijn perpendiculair aan de lange zijde van de pagina.



Kleurenmodus

Gebruik één van deze opties om het origineel te scannen, kies **Kleur**, **Grijs** of **Mono**.

- **Mono:** Hiermee wordt een afbeelding in zwart-wit weergegeven.
- **Grijs:** Hiermee wordt een afbeelding in het grijs weergegeven.
- **Kleur:** Hiermee wordt een afbeelding in kleur weergegeven.



De bestandsindeling JPEG kan niet worden geselecteerd bij de optie **Bestandsindeling** als **Mono** is geselecteerd bij **Kleurenmodus**.



Rand wissen

Gebruik deze optie om de marges van het gescande document te wissen. Met de functie **Rand wissen** verwijdert u een specifieke hoeveelheid van elke rand van het document.



Scan naar rand

Gebruik deze optie om het document helemaal tot aan de rand van het papier te scannen.

Informatie over het scherm Scannen en



Afbeelding aanpassen

Met deze optie kunt u de **Tonersterkte**, **Scherpte** en het **Contrast** van de afbeelding handmatig aanpassen.

- **Tonersterkte:** Geeft de mogelijkheid om de helderheid van het gescande uitvoerbestand aan te passen. Deze functie is handig bij het scannen van vage originelen of originelen met weinig contrast.
- **Scherpte:** Hiermee kunt u de randen van tekst aanpassen zodat de tekst beter leesbaar wordt. U kunt deze functie ook gebruiken om de details van afbeeldingen te verbeteren.
- **Contrast:** Hiermee kunt u het contrast aanpassen zodat de gescande uitvoer helderder of vloeiender wordt. U kunt deze functie gebruiken om de kwaliteit van een afbeelding of de leesbaarheid van tekst te verbeteren.





Aanpassing achtergrond

Met deze optie kunt u compenseren voor originelen met kleur op de achtergrond, zoals kranten of catalogi. U kunt de opties in het menu gebruiken om kopieën beter leesbaar te maken.


- **Dichtheid achtergrond:** Hiermee kunt de dichtheid van de achtergrond in gescande afbeeldingen aanpassen. Deze functie is handig bij het scannen van originelen die vergeeld zijn of originelen met een donkere achtergrond.
- **Afbeelding aan achterkant:** Hiermee kunt u tekst of afbeeldingen wissen die zichtbaar zijn van de achterzijde van het origineel. U kunt deze functie gebruiken om er zeker van te zijn dat de gescande uitvoer duidelijk leesbaar is.

Basis scannen

Dit is de gebruikelijke procedure om uw originele documenten te scannen.


- 1 Tik op **Scannen en Verzenden** vanaf het startscherm of **Apps**.
- 2 Plaats de originelen in de DSDF met de bedrukte zijde naar boven of plaats een enkel origineel met de bedrukte zijde naar onder op de glasplaat van de scanner en sluit de DSDF (zie "Originelen plaatsen" op pagina 50).
- 3 Pas de instellingen in het tabblad **Verzenden** en het tabblad **Meer** aan.
- 4 Tik op het veld **Van** en voer de gegevens van de afzender in.
- 5 Tik op  om het e-mailadres of faxnummer van de ontvanger toe te voegen. Tik om de scan naar een andere bestemming te verzenden op **+ Me, E-mail, SMB, FTP, Vak, USB, PC** of  (**Adresboek**).



-  (**Bestemm. toev.**) : hier kunt u het e-mailadres of faxnummer direct in het bestemmingsveld invoeren.
- **Bestel.**: hier kunt u de bestemmingsknoppen onder het veld Aan verschikken.



- 6 Tik op  .  (**Start**) op het bedieningspaneel om te beginnen met scannen.

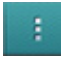


Als u de huidige verzendtaak wilt annuleren, tikt u op  (**Stoppen**) en dan op **Taakstatus** op het bedieningspaneel en verwijdt u vervolgens de gewenste taak (zie "Taakstatus" op pagina 36).

Id verzenden

Command-toetsen

Knop	Naam	Omschrijving
	Zoeken	Zoek naar een gewenste menu of app.
	Mijn progr	Voeg een app toe aan Mijn programmalijs.

Knop	Naam	Omschrijving
	Submenu (Action overflow)	<ul style="list-style-type: none">• Toev. aan Mijn programma: Hiermee voegt u een app toe aan Mij Program List.• Nu verzenden: Als u één zijde wilt verzenden, gebruikt deze functie wanneer u één zijde scant.• Standaardinstellingen herstellen: Hiermee kunt u de instellingen voor het verzenden van een id herstellen naar de standaardinstellingen van het apparaat. Met deze optie worden de huidige instellingen voor het verzenden van een id hersteld naar de oorspronkelijke fabrieksinstellingen. Tik op de optie Restore Default in dit menu om de standaardinstellingen te herstellen.• Opslaan als standaard: Hiermee kunt u de huidige verzendinstellingen opslaan als de standaardinstellingen voor het verzenden van een id. Na het opslaan van de standaardinstellingen voor het verzenden van een id zullen deze instellingen worden gebruikt voor alle verzendtaken. Tik op deze optie in het Action Overflow-menu om de huidige instellingen op te slaan als de standaardinstellingen.

Id verzenden




Id verzenden

Via het menu Id verzenden kunt u dubbelzijdige originelen scannen en op één vel afdrukken.

Hierbij wordt één zijde van het origineel op de bovenste of linkerhelft van het vel papier gescand en de andere zijde op de onderste of rechterhelft, zonder dat het formaat van het origineel wordt verkleind. U kunt deze functie gebruiken om snel id's te scannen en de afbeelding naar een SMB, FTP of e-mailadres te sturen of de afbeelding op te slaan in het Vak of op een USB-opslagapparaat.



Voor deze functie moet het origineel op de glasplaat van de scanner worden geplaatst.

- 1 Tik vanuit het startscherm of het scherm **Apps** op **Scannen en verzenden** >  submenu (action overflow) > **Id verzenden**.
- 2 Tik op het veld **Van** en voer de gegevens van de afzender in.
- 3 Selecteer een bestemming met behulp van  (**Bestemm. toev.**), + **Me**, **E-mail**, **SMB**, **FTP**, **Vak**, **USB**, **PC** of  (**Adresboek**).

- 4 Pas desgewenst de instellingen voor de kopie aan. Volg de instructies op het bedieningspaneel om de instellingen **Afbeeldingslay-out**, **Oorspronkelijke grootte**, **Verzenden Grootte**, **Uitlijnen**, **Bestandsnaam**, **Bestandsindeling** en **Resolutie** aan te passen.

- 5 Plaats de voorkant van de id op de door de pijlen aangegeven plaats op de glasplaat van de scanner. Sluit vervolgens het deksel van de scanner.




Laat bij het plaatsen van een origineel op de glasplaat van de scanner een kleine ruimte tussen de rand van de glasplaat en het origineel. Anders wordt een deel van het origineel mogelijk niet afgedrukt.



Id verzenden

- 6 Tik op **Start** .
De voorkant van de id wordt gescand.

- 7 Plaats de achterkant van de id op de door de pijlen aangegeven plaats op de glasplaat van de scanner. Sluit vervolgens het deksel van de scanner.

-  Laat bij het plaatsen van een origineel op de glasplaat van de scanner een kleine ruimte tussen de rand van de glasplaat en het origineel. Anders wordt een deel van het origineel mogelijk niet afgedrukt.



- 8 Tik op **Verder** .
De achterkant van de id wordt gescand.



- Als het origineel groter is dan het afdrukgebied, worden sommige gedeelten mogelijk niet afgedrukt.

Scannen met TWAIN-compatibele software

Als u documenten met andere software wilt scannen, moet deze TWAIN-compatibel zijn, zoals Adobe Photoshop.

Volg de onderstaande stappen om te scannen met TWAIN-compatibele software.

- 1 Controleer of de printer op uw computer is aangesloten en ingeschakeld is.
- 2 Plaats de originelen in de DSDF met de bedrukte zijde naar boven of plaats een enkel origineel met de bedrukte zijde naar onder op de glasplaat van de scanner en sluit de DSDF (zie "Originelen plaatsen" op pagina 50).
- 3 Open een toepassing, bijvoorbeeld Adobe Photoshop.
- 4 Open het TWAIN-venster en stel de scanopties in.
- 5 Scan en sla uw gescande afbeeldingen op.

Werken met Samsung Easy Document Creator

Samsung Easy Document Creator is een programma dat u helpt bij het scannen, verzamelen en bewaren van documenten in verschillende formaten (inclusief .epub). Deze documenten kunnen vervolgens via sociale netwerken of fax worden gedeeld. Of u nu als student onderzoeksgegevens uit de bibliotheek moet ordenen of als ouder foto's van het verjaardagsfeestje van vorig jaar wilt delen, met Easy Document Creator beschikt u over alle nodig hulpmiddelen.




- Alleen beschikbaar voor Windows-besturingssysteem.
- Vereist Windows XP of hoger en Internet Explorer 6.0 of hoger.
- Samsung Easy Document Creator wordt automatisch geïnstalleerd wanneer u de apparaatsoftware installeert.

De Samsung Easy Document Creator omvat de volgende functies:

- **Afbeeldingen scannen:** Te gebruiken voor het scannen van een of meerdere afbeeldingen.
- **Document scannen:** Te gebruiken voor het scannen van tekstdocumenten of documenten met tekst en afbeeldingen.
- **Tekst converteren:** Te gebruiken voor documenten die in een bewerkbare tekstopmaak moeten worden opgeslagen.
- **Boek scannen:** Te gebruiken om boeken via de glasplaat te scannen.
- **Uploaden naar SNS:** Biedt een eenvoudige en snelle manier om gescande of bestaande afbeeldingen te uploaden naar diverse sociale netwerksites (SNS).

- **Converteren naar e-book:** Biedt de mogelijkheid om meerdere documenten als één e-book te scannen of bestaande bestanden naar e-bookopmaak.
- **Plug-in:** Scan en fax direct vanaf het Microsoft Office programma.



Klik op  (**Help**) in de rechterbovenhoek van het venster en klik op de optie waarover u meer wilt weten.

Scannen met Samsung Easy Document Creator


Samsung Easy Document Creator is een programma dat u helpt bij het scannen, verzamelen en bewaren van documenten in verschillende formaten, inclusief het .epub formaat.

- 1 Plaats originelen in de documentinvoer met de bedrukte zijde naar boven of plaats een enkel document met de bedrukte zijde naar onder op de glasplaat van de scanner (zie "Originelen plaatsen" op pagina 50).
- 2 In het Windows menu **Start**, klik op **Programma's** of **Alle programma's**.
- 3 Klik op **Samsung Printers** en start **Samsung Easy Document Creator**.

Werken met Samsung Easy Document Creator

- 4 Klik op **Scannen** in het startscherm.
- 5 Selecteer de scanmethode of een favoriet en klik op **Starten**.
- 6 Pas de afbeelding aan met de opties (**Scaninstellingen** en **Meer opties**).
- 7 Klik op **Scannen** om een definitieve afbeelding te scannen of op **Voorbeeldscan** om eerst nog een voorbeeld te zien te krijgen.
- 8 Selecteer **Save to Location**, **Send to Email** of **Send to SNS**.
- 9 Klik op **Opslaan** (om een gescande afbeelding op te slaan), **Verzenden** (om een gescande afbeelding te e-mailen) of **Delen** (om een gescande afbeelding te uploaden).



Als er ruimte op het scanglas is, scan meerdere items tegelijkertijd.
Gebruik het hulpmiddel  om meerdere selectiegebieden te kiezen.

Scannen met de Mac

Scannen via een apparaat dat is aangesloten via USB

- 1 Controleer of de printer op uw computer is aangesloten en ingeschakeld is.
- 2 Plaats originelen in de documentinvoer met de bedrukte zijde naar boven of plaats een enkel document met de bedrukte zijde naar onder op de glasplaat van de scanner (zie "Originelen plaatsen" op pagina 50).
- 3 Start **Programma's** en klik op **Fotolader**.



Als het bericht **Er is geen apparaat voor het vastleggen van afbeeldingen aangesloten** verschijnt, maakt u de USB-kabel los en verbindt u hem opnieuw. Als het probleem blijft bestaan, raadpleegt u de help bij **Fotolader**.

- 4 Selecteer de gewenste optie.
- 5 Scan uw afbeelding en sla deze op.



Als u niet kunt scannen met **Fotolader** moet u Mac OS opwaarderen tot de laatste versie.

Scannen vanaf een apparaat dat is aangesloten op een netwerk

- 1 Controleer of uw apparaat met een netwerk is verbonden.
- 2 Plaats originelen in de documentinvoer met de bedrukte zijde naar boven of plaats een enkel document met de bedrukte zijde naar onder op de glasplaat van de scanner (zie "Originelen plaatsen" op pagina 50).
- 3 Start **Programma's** en klik op **Fotolader**.
- 4 Gebruik de onderstaande stappen voor het betreffende besturingssysteem.
 - Voor 10.5
 - Klik op de menubalk op **Apparaten > Blader door apparaten**.
 - Controleer of het selectievakje **Verbonden** naast uw apparaat is ingeschakeld is in **Bonjour-apparaten**.
 - Voor 10.6 of hoger selecteert u uw apparaat bij **GEDEELD**.
- 5 Stel de scanopties in dit programma in.
- 6 Scan uw afbeelding en sla deze op.

Scannen met de Mac



- Als u niet kunt scannen met Fotolader, moet u Mac OS bijwerken met de nieuwste versie.
- Raadpleeg de Help bij **Fotolader** voor meer informatie.
- U kunt ook TWAIN-compatibele software gebruiken, zoals Adobe Photoshop.
- U kunt scannen met de Samsung Scanassistent-software. Open de map **Toepassingen's > Samsung > Samsung Scanassistent**.

Scannen in Linux

Scannen

- 1 Controleer of de printer op uw computer is aangesloten en ingeschakeld is.
- 2 Start een scantoepassing, zoals xsane of simple-scan. (Als de toepassing niet is geïnstalleerd, installeert u deze handmatig om de scanfuncties te gebruiken. U kunt bijvoorbeeld "yum install xsane" voor systemen met rpm-pakketten en "apt-get install xsane" voor systemen met deb-pakketten gebruiken om xsane te installeren.)
- 3 Selecteer uw apparaat uit de lijst en stel de scanopties in die u wilt toepassen.
- 4 Klik op de knop **Scan**.



6. Faxen (optioneel)

Deze handleiding bevat informatie over het gebruik van het apparaat als faxtoestel.

In dit hoofdstuk vindt u de volgende onderwerpen:

- **Vorbereiden om te faxen** 157
- **Faxen vanaf uw computer** 158
- **Informatie over het faxescherm** 160
- **Een fax verzenden** 169
- **Een fax ontvangen** 171

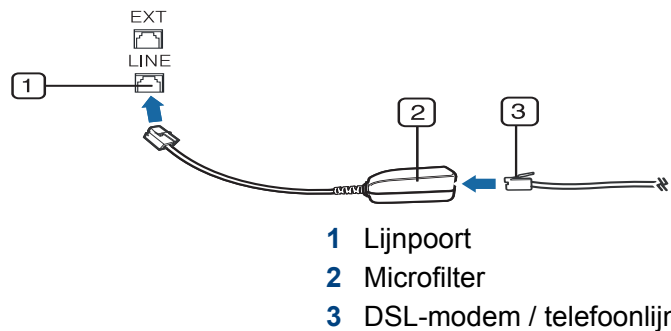


De faxfuncties zijn opgenomen in de app **Scannen en Verzenden**. In dit hoofdstuk worden alleen de faxfuncties voor deze app besproken. Raadpleeg om meer over de in de app **Scannen en Verzenden** beschikbare functies te weten te komen het hoofdstuk **Scannen en Verzenden**.

Voorbereiden om te faxen



- U kunt dit apparaat niet als faxapparaat gebruiken via een internettelefoon. Raadpleeg uw internetprovider voor meer informatie.
- We bevelen aan om traditionele analoge telefoondiensten zoals PSTN (public switched telephone network) te gebruiken wanneer u een telefoonlijn als een faxlijn wilt gebruiken. Als u internetdiensten (DSL, ISDN, VoIP) gebruikt, kunt u de verbindingsskwaliteit verbeteren door een microfilter te gebruiken. Een microfilter beperkt ruis en verbetert de verbindingsskwaliteit. Aangezien een DSL-microfilter niet met het apparaat is meegeleverd, neem contact op met uw internetprovider.



Voordat u een fax verzendt of ontvangt, steek de stekker van het meegeleverd snoer in een stopcontact. Raadpleeg de "Beknopte installatiehandleiding". De methode voor het verbinden van een telefoonlijn verschilt van land tot land.

Faxen vanaf uw computer

U kunt een fax rechtstreeks vanaf uw computer verzenden. Zorg ervoor dat uw apparaat en de computer op hetzelfde netwerk zijn aangesloten.

Een fax verzenden (Windows)

Om een fax te versturen vanaf uw computer moet het programma **Samsung Network PC Fax** zijn geïnstalleerd. U kunt het **Samsung Network PC Fax** stuurprogramma vanaf de software-CD installeren. Wanneer het installatievenster wordt weergegeven, selecteert u **Nu installeren**. U kunt het **Samsung Network PC Fax** stuurprogramma in het **Software selecteren** venster selecteren.

- 1 Open het document dat u wilt verzenden.
- 2 Selecteer **Afdrukken** in het menu **Bestand**.
Het venster **Afdrukken** verschijnt. Afhankelijk van uw toepassing kan dit venster er iets anders uitzien.
- 3 Selecteer **Samsung Network PC Fax** uit het venster **Afdrukken**
- 4 Klik op **Afdrukken** of **OK**.
- 5 Voer het faxnummer van de ontvanger in en stel indien nodig de opties in.



Voor meer informatie over **Samsung Network PC Fax** klikt u op **Help**.

- 6 Klik op **verzenden**.

Een lijst met verzonden faxberichten controleren (Windows)

U kunt een lijst met verzonden faxberichten op uw computer controleren.

Klik in het menu **Start** op **Programma's** of **Alle programma's** > **Samsung Printers** > **Network PC Fax** > **Geschiedenis faxoverdracht**. Het **Faxjournaal** wordt dan weergegeven met alle faxen die u hebt verstuurd.




Voor meer informatie over **Geschiedenis faxoverdracht** klikt u op **Help**.


Faxen vanaf uw computer

Een fax verzenden (Mac)


Om een fax te versturen vanaf uw computer moet het programma **Faxhulpprogramma's** geïnstalleerd zijn. Dit programma wordt automatisch geïnstalleerd tijdens de installatie van het printerstuurprogramma.

Volg onderstaande stappen voor Mac OS X 10.5 of 10.6. De onderstaande stappen kunnen verschillen afhankelijk van het besturingssysteem. Voor het verzenden van een fax, voeg een faxstuurprogramma toe met behulp van **Fax Queue Creator**.

- 1 Open het document dat u wilt verzenden.
- 2 Selecteer **Afdrukken** in het menu **Bestand**.
- 3 Selecteer uw faxstuurprogramma in de lijst **Printer**.
- 4 Kies het aantal kopieën en pagina's.
- 5 Selecteer papierformaat, afdrukstand en schaal.
- 6 Voer het faxnummer van de ontvanger in het invoervak **Aan**. U kunt ook **Adressen** gebruiken door op de -knop te drukken, als u veelgebruikte faxnummers hebt opgeslagen.
- 7 Voer indien nodig de toegangscode in **Draai eerst een** in.

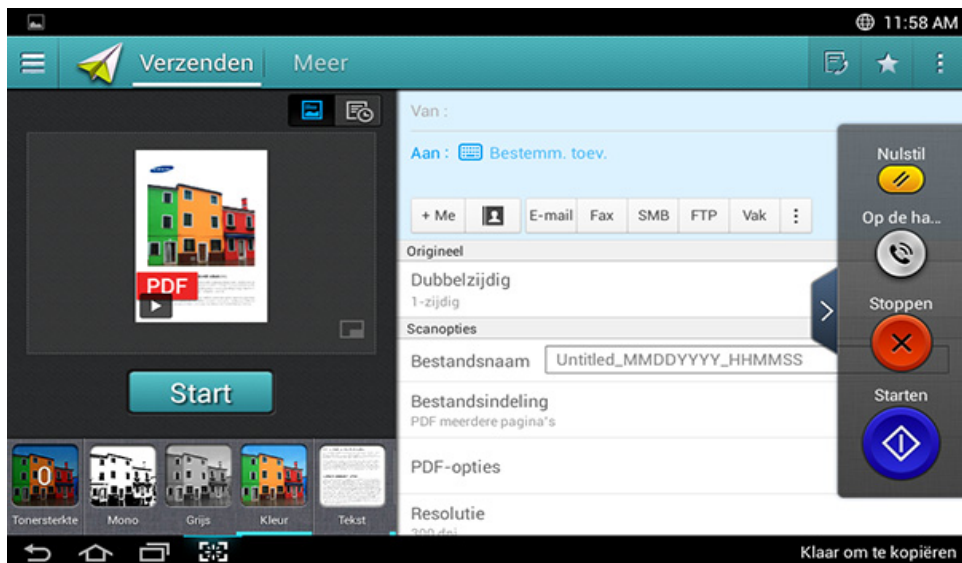
- 8 Als u de fax met een voorblad wilt versturen schakelt u het selectievakje voor **Gebruik voorblad** in.
- 9 Voer het onderwerp en bericht van de faxtaak in.
- 10 Klik op **Fax**.
- 11 Het pictogram Faxwachtrij () verschijnt op uw Mac-dock. Klik op het pictogram om de status van de faxtaak te zien. In dit venster kunt u ook taken verwijderen, bijhouden, hervatten of pauzeren.

Informatie over het faxscherm





Deze sectie beschrijft alle scan- en faxfuncties. Als u op **Verzenden** vanaf het startscherm of **Apps** tikt, verschijnt het **Verzenden** scherm. Dit scherm bestaat uit twee tabbladen en vele opties. Alle opties zijn per functie ingedeeld zodat u uw de taak eenvoudig kunt configureren. Als u wilt terugkeren naar het startscherm, tikt u op de knop Start ().

 Klik op de knop  (**Help**) op het startscherm of op  (snelmenu), en klik op de optie waar u meer over wilt weten.

Tabblad verzenden



Command-toetsen



Knop	Naam	Omschrijving
	Snelmenu	Open het snelmenu.
	Fax	Verzend een fax.
	Mijn progr	Lijst van toegevoegde programma's weergeven.
	Submenu (Action overflow)	Open het submenu.





Informatie over het faxscherm

Knop	Naam	Omschrijving
+ Me		<p>Wanneer een gebruiker zich heeft aangemeld, wordt de bestemming die is ingesteld in het profiel Mijn pagina weergegeven. De bestemming kan worden ingesteld via het menu Verzenden naar bestemming van de app Mijn pagina (zie "Mijn pagina" op pagina 39). Beheerders kunnen de standaardbestemming ook instellen in het submenu (Action overflow) > Instellingen verzenden > +Me-instelling.</p> <p> U dient zich aan te melden om de + Me-bestemming te kunnen gebruiken. Als u zich niet aanmeldt, verstuurt het apparaat de kopie naar de + Me-bestemming die is ingevoerd door de beheerder in Verzenden > Instellingen verzenden > +Me-instelling.</p>
	Adresboek	Open uw opgeslagen bestemmingen in het adresboek.

Virtuele harde toets



- Virtuele harde toetsen bevinden zich rechts van het scherm.
- Als een app voor de eerste keer wordt gestart, worden de virtuele harde toetsen weergegeven.
- Als het ,  wordt aangeraakt, worden de virtuele harde toetsen verborgen.

Knop	Naam	Omschrijving
	Op nul zetten	Standaardconfiguratie van de app opnieuw instellen.
	Op de haak	Wanneer u op deze knop drukt, kunt u een kiestoon horen. Voer vervolgens een faxnummer in. Dit is vergelijkbaar met bellen via de telefoonluidspreker.
	Stoppen	Hiermee kunt u op elk moment een taak onderbreken. Er verschijnt een pop-upvenster met de taken die u kunt onderbreken.
	Start	Hiermee start u een taak.

Informatie over het faxscherm

Voorbeeld

Voorbeeld geeft de originele gescande afbeelding weer.



U kunt de voorbeeldfunctie niet gebruiken bij het verzenden van een fax.

Knop	Naam	Omschrijving
	Instellings geschiedenis	Gewijzigde optielijst bekijken.
	Voorbeeld voor status	Geeft het afdrukvoorbeeld weer.
	Voorbeeld voor afspelen	Bekijk een voorbeeld van de gescande taak. : toont het volledige scherm en staat bewerken in de modus Volledig scherm toe. Pas de voorgescande afbeelding aan met functies voor scanbewerking, zoals draaien en bijsnijden.
	Start	Hiermee start u een taak.

De helderheid aanpassen

Hiermee past u de helderheid aan om indien nodig een kopie te verkrijgen die beter leesbaar is als het origineel onduidelijke markeringen of donkere afbeeldingen bevat. Pas de helderheid aan met behulp van de regelbalk. Met deze functie kunt u donkere afbeeldingen lichter afdrukken of lichte afbeeldingen donkerder afdrukken.

Tik op **Tonersterkte** om de schuifregelaar weer te geven.



Het origineel type selecteren

Met de originele type-instelling kunt u de kwaliteit van de kopie verbeteren door het gepaste documenttype voor een kopieertaak te selecteren.

- **Tekst:** Gebruik als het origineel overwegend tekst en weinig of geen afbeeldingen bevat.
- **Tekst/foto:** Gebruik als het origineel een mix van tekst en afbeeldingen is.
- **Foto:** Gebruik als origineel overwegend of alleen afbeeldingen bevat.

Informatie over het faxscherm

Submenu (Action overflow)

- **Toev. aan Mijn programma:** Hiermee voegt u een app toe aan Mij Program List. Met deze functie kan de gebruiker standaardinstellingen en vereiste bestemmingen voor elk programma instellen. Kan ook de standaardopties zoals automatisch starten en snelkoppeling aan Start toevoegen instellen.
- **Zoeken:** Hiermee zoekt u naar gewenste opties.
- **Taak samenstellen:** Deze optie kan worden in- en uitgeschakeld. Wanneer deze optie aan staat: Nadat het scannen voltooid is, verschijnt het scherm **Meer scannen** om te vragen of u nog een pagina wilt scannen. Wanneer u **Ja** selecteert, kunt u nog een pagina scannen in de huidige taak. Wanneer u **Nee** selecteert, dan wordt het scanproces voltooid en wordt de rest van de taak uitgevoerd.
- **Opslaan als standaard:** Hiermee kunt u de **Scannen en verzenden** instellingen als de standaard **Scannen en verzenden** instellingen opslaan. Nadat u de standaard **Scannen en verzenden** instellingen heeft opgeslagen, worden alle toekomstige verstuurtaken uitgevoerd volgens deze instellingen. Tik op deze optie in het Action Overflow-menu om de huidige instellingen als de standaard **Scannen en verzenden** instellingen op te slaan.
- **Standaardinstellingen herstellen:** Hiermee kunt u de **Scannen en verzenden** instellingen herstellen naar de standaard **Scannen en verzenden** instellingen van het apparaat. Deze optie wijzigt de huidige **Scannen en verzenden** instellingen naar de originele instellingen zoals geconfigureerd in de fabriek. Tik op deze optie in het Action Overflow-menu om de standaardinstellingen voor **Scannen en verzenden** te herstellen.
- **Instellingen verzenden:** Hiermee kunt u snel een document scannen en naar een bestemming sturen. Het gescande document wordt als afbeelding opgestuurd. Tik op deze optie in het submenu (Action Overflow-menu) om een bestand te scannen en toe te voegen aan het huidige bericht.
 - **Bevestigingsrapport afdr.:** U kunt deze functie gebruiken om bevestiging te krijgen of **Scannen en verzenden** bestemmingen succesvol zijn uitgevoerd of niet.



Als een rapport tekens of lettertypen bevat die niet door het apparaat worden ondersteund, wordt in het rapport mogelijk **Onbekend** afgedrukt in plaats van de tekens/lettertypen.

- **+Me-instelling:** Hiermee kunt u de standaardbestemming voor verzendtaken selecteren. Wanneer u ingelogd bent, kunt u elke Verzendbestemming selecteren als de standaard verzendbestemming. Hetzelfde verschijnt ook in **Scannen en Verzenden** widgets.

Informatie over het faxscherm

- **Instellingen adresboek:** Dit adresboek bevat de contactpersonen die voor alle gebruikers beschikbaar zijn. U kunt het adresboek gebruiken om contactpersonen beschikbaar te maken voor iedereen die het apparaat gebruikt.
 - **Google-adresboek:** Dit adresboek bevat de contacten die in uw Google-contactenlijst staan. U dient te zijn aangemeld bij uw Google-account voor toegang tot het **Google-adresboek**.
- **Configuratie gebruikersinterface:** Hiermee kunt u de opties selecteren die worden weergegeven in het menu **Scannen en verzenden**. Tik op de symbolen + of - naast menupictogrammen om menu's toe te voegen of te verwijderen. U kunt ook menupictogrammen ingedrukt houden om deze te verplaatsen naar een andere plaats, of tikken op **Alles wissen** om alle menu's te verwijderen.



Alleen voor de beheerder.

Voortgang taak

Dit menu verschijnt elke keer wanneer het apparaat een taak uitvoert.

- **Detail:** Tik op deze knop om de status, het type en de tijd van de taak weer te geven.
- **Voorbeeldgebied:** Hiermee kunt u een voorbeeld bekijken van het faxdocument. De afbeelding in het voorbeeldgedeelte wordt weergegeven met de huidige verzendinginstellingen, zoals de afdrukstand en de grootte.

- **Feedback verzenden:** Hiermee kunt u feedback versturen over de huidige verzendtaak. Als u verzendtaken per e-mail wilt ontvangen, kunt u dit instellen via de app **Mijn pagina** (zie "Informatie over het menu Mijn pagina" op pagina 40).



Voor het gebruik van deze functie dient u zich aan te melden als beheerder (zie "Aanmelden" op pagina 337).

Instellingen voor opties

U kunt gedetailleerde opties in het tabblad **Verzenden** en het tabblad **Meer** instellen.



- U kunt de gebruikersinterface van elk tabblad aanpassen met de configuratieoptie voor de gebruikersinterface (**Verzenden** >  Submenu (Action Overflow) > **Configuratie gebruikersinterface**).
- Sommige menu's zijn uitgeschakeld. Als dit het geval is, zijn deze opties niet beschikbaar op uw apparaat.
- Afhankelijk van de opties of het model zullen sommige menu's mogelijk niet op het display verschijnen. Als dit het geval is, zijn deze opties niet van toepassing op uw apparaat.
- Klik op de knop  (**Help**) op het startscherm of op  (snelmenu) en klik op de optie waar u meer over wilt weten.

Informatie over het faxscherm

Origineel

Met deze instelling kunt u de scankwaliteit verbeteren door het type document voor de huidige scanopdracht te selecteren.

- **Dubbelzijdig**
 - **1-zijdig:** Voor originelen die slechts aan één zijde zijn bedrukt.
 - **2-zijdig, boek:** Voor originelen die aan beide zijden zijn bedrukt.
 - **2-zijdig, kalender:** Voor originelen die aan beide zijden zijn bedrukt, maar waarvan de achterkant 180° is gedraaid.
- **Blanco pagina's overslaan:** Bepaalt of blanco pagina's van het origineel moeten worden afgedrukt.



Om **2-zijdig, boek** en **2-zijdig, kalender** te gebruiken, plaatst u de originelen in de DSDf. Als het apparaat geen originelen in de DSDf detecteert, schakelt het automatisch over naar **1-zijdig**.

Faxopties

Als u originelen verstuurt die foto's bevatten of van een slechte kwaliteit zijn, kunt u de resolutie aanpassen om een fax van een betere kwaliteit te versturen.

- **Resolutie**
 - **Standaard:** deze instelling wordt doorgaans aanbevolen voor originelen met tekst. Met deze optie vermindert u de verzendtijd.

- **Fijn:** Deze instelling wordt aanbevolen voor originelen met kleine tekens, dunne lijnen of tekst die met een matrixprinter is afgedrukt.
- **Superfijn:** Aanbevolen voor originelen met fijne details. Deze optie is alleen beschikbaar als het ontvangende apparaat ook de resolutie **Superfijn** ondersteunt.
- **Ultrafijn:** Aanbevolen voor originelen met extreem fijne details. Deze optie is alleen beschikbaar als het ontvangende apparaat ook de resolutie **Ultrafijn** ondersteunt.



Boek scannen

Gebruik deze functie om een boek te scannen. Als het boek te dik is, opent u de DSDf tot de scharnieren niet verder kunnen en sluit u de DSDf weer. Als het boek of tijdschrift dikker is dan 30 mm (1,18 inch), kopieert u met de DSDf open.

- **Uit:** Schakel deze functie uit.
- **Linkerpagina:** scant alleen de linkerpagina van het boek.
- **Rechterpagina:** scant alleen de rechterpagina van het boek.
- **Beide pag.(vnf links):** scant beginnend bij de linkerpagina beide tegenoverelkaarliggende pagina's.
- **Beide pag.(vnf rechts):** scant beginnend bij de rechterpagina beide tegenoverelkaarliggende pagina's.
- **Boek centreren en rand wissen:** U kunt gearceerde gebieden instellen om schaduwen veroorzaakt door de bindingen of boekranden in het midden en aan de zijkanten van de kopieën te wissen.

Informatie over het faxscherm

Geavanceerde fax

Stel de verzendopties voor faxen in, zoals **Snelstart faxen** en **Uitgesteld verzenden**.

- **Uit:** Hiermee schakelt u deze functie uit.
- **Snelstart faxen:** Het apparaat verzendt het faxbericht net na het scannen van de eerste pagina. Originelen bestaande uit vele pagina's kunnen op deze manier worden verzonden zonder het geheugen van het apparaat te overbelasten.
- **Uitgesteld verzenden:** Stel uw apparaat in om een fax te verzenden op een gepland tijdstip. Bepaal de **Taaknaam** en **Starttijd**.



U kunt een fax voor onbepaalde tijdsduur uitstellen binnen een periode van 1 minuten tot 24 uur na de scan.

Type origineel

Gebruik deze instelling om de kwaliteit van de kopie te verbeteren door het gepaste documenttype voor de huidige taak te selecteren.

- **Tekst:** Gebruik als het origineel overwegend tekst en weinig of geen afbeeldingen bevat.
- **Tekst/foto:** Gebruik als het origineel een mix van tekst en afbeeldingen is.
- **Foto:** Gebruik als origineel overwegend of alleen afbeeldingen bevat.

Oorspronkelijke grootte

Gebruik deze opties om de actuele papiergrootte van de originelen in te stellen.

- **Auto:** Detecteer automatisch de grootte van het origineel (zie "Automatische detectie van formaten van afdruk materiaal" op pagina 64).

Oorspronkelijke stand

Gebruik deze optie om de stand van het origineel in te stellen.

- **Staande afbeeldingen:** Het origineel is in liggende afdrukstand. De afbeeldingen of tekst in het origineel zijn parallel aan de lange zijde van de pagina.
- **Liggende afbeeldingen:** het origineel is in staande afdrukstand. De afbeeldingen of tekst in het origineel zijn perpendiculair aan de lange zijde van de pagina.

Informatie over het faxscherm

Afbeelding aanpassen

Met deze optie kunt u de **Tonersterkte**, **Scherpte** en het **Contrast** van de afbeelding handmatig aanpassen.

- **Tonersterkte:** Geeft de mogelijkheid om de helderheid van het gescande uitvoerbestand aan te passen. Deze functie is handig bij het scannen van vage originelen of originelen met weinig contrast.
- **Scherpte:** Hiermee kunt u de randen van tekst aanpassen zodat de tekst beter leesbaar wordt. U kunt deze functie ook gebruiken om de details van afbeeldingen te verbeteren.
- **Contrast:** Hiermee kunt u het contrast aanpassen zodat de gescande uitvoer helderder of vloeiender wordt. U kunt deze functie gebruiken om de kwaliteit van een afbeelding of de leesbaarheid van tekst te verbeteren.

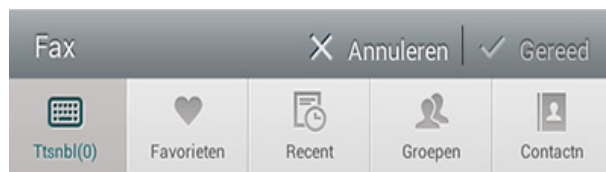
Aanpassing achtergrond

Met deze optie kunt u compenseren voor originelen met kleur op de achtergrond, zoals kranten of catalogi. U kunt de opties in het menu gebruiken om kopieën beter leesbaar te maken.

- **Dichtheid achtergrond:** Hiermee kunt de dichtheid van de achtergrond in gescande afbeeldingen aanpassen. Deze functie is handig bij het scannen van originelen die vergeeld zijn of originelen met een donkere achtergrond.
- **Afbeelding aan achterkant:** Hiermee kunt u tekst of afbeeldingen wissen die zichtbaar zijn van de achterzijde van het origineel. U kunt deze functie gebruiken om er zeker van te zijn dat de gescande uitvoer duidelijk leesbaar is.

Informatie over het faxscherm

Faxscherm



Command-toetsen

Knop	Naam	Omschrijving
	Toetsenblok	Open het toetsenblok.
	Favorieten	Open een lijst met veelgebruikte adressen.

Knop	Naam	Omschrijving
	Recent	Bekijk alle recent gebruikte adressen.
	Groepen	Open een lijst met groepsadressen.
	Contactn	Open een lijst met uw contactpersonen.
	Pauze	Onderbreek de huidige taak.
	Contactpersonen toevoegen	Voeg een nieuwe contactpersoon aan uw adressen toe.
	Toevoegen aan	Voeg toe aan de bestemmingslijst.
	Bestemmingslijst	Open toe aan de bestemmingslijst.
	Op de haak	Schakel op de Op de haak bellen in. Als u een kiestoon hoort, vult u het faxnummer in met behulp van het numerieke toetsenblok op het bedieningsscherm.
	Verzenden	Verzend de fax.

Een fax verzenden

In dit sectie wordt uitgelegd hoe u een fax verzendt en welke bijzondere verzendmethoden u kunt gebruiken.




U kunt de originelen zowel in de DSDF als op de glasplaat van de scanner plaatsen. Als er zich zowel originelen in de DSDF als op de glasplaat van de scanner bevinden, worden de originelen in de DSDF eerst gelezen omdat de DSDF een hogere prioriteit heeft bij het scannen.


Instellen van faxhoofd

In bepaalde landen bent u wettelijk verplicht om op iedere uitgaande fax uw faxnummer te vermelden.

- 1 Tik in het scherm op **Instellingen > Faxinstellingen > Apparaat-ID en faxnummer**.
- 2 Tik op het invoervak **Id-naam**. Het pop-up-toetsenbord verschijnt.
- 3 Voer uw naam of de bedrijfsnaam in (zie "Informatie over het pop-up-toetsenbord" op pagina 41).
- 4 Tik op **Gereed**.
- 5 Tik op het invoervak **Faxnummer**.

- 6 Voer uw faxnummer in met behulp van het numerieke toetsenblok op het bedieningspaneel.
- 7 Tik op **Gereed**.
- 8 Tik op  of selecteer andere instellingen.


Een fax verzenden


- 1 Plaats de originelen in de DSDF met de bedrukte zijde naar boven of plaats een enkel origineel met de bedrukte zijde naar onder op de glasplaat van de scanner en sluit de DSDF (zie "Originelen plaatsen" op pagina 50).
- 2 Tik op **Scannen en Verzenden** vanaf het startscherm of **Apps**.
- 3 Pas de documentinstellingen in het tabblad **Verzenden** of **Meer**.
- 4 Tik in het scherm op  en voer rechtstreeks een faxnummer in met behulp van  op het scherm, tik vervolgens op  of gebruik het tabblad **Favorieten, Recent, Groepen, Contactn**.




- U kunt een fax naar maximaal 50 ontvangers tegelijk verzenden.
- U kunt een bestemming bekijken en verwijderen in de **Bestemmingslijst** (.

Een fax verzenden

- Om een pauze in te voegen, tik op **P** terwijl u het faxnummer invoert. Een streepje (-) verschijnt op het display wanneer een pauze wordt ingevoegd.
- Als u **Op de haak** bellen wilt gebruiken, tik op  en voer een faxnummer in met het numeriek toetsenblok op het scherm terwijl u de kiestoon hoort.

5 Druk op  om het proces te starten.



- U kunt een fax rechtstreeks vanaf uw computer verzenden (zie "Faxen vanaf uw computer" op pagina 158).
- Als u een faxtaak wilt annuleren, tikt u op  (**Stoppen**) via de virtuele harde toets voordat het apparaat met het verzenden begint. Of tik op **Taakstatus** vanaf het startscherm of op **Apps** en selecteer de taak die u wilt verwijderen (zie "Taakstatus" op pagina 36).
- U kunt geen e-mails met het apparaat verzenden wanneer een fax wordt verzonden.

Het verzenden van een fax met behulp van snelkiesnummers

Wanneer u tijdens het versturen van een fax wordt gevraagd om het te kiezen nummer in te voeren, voert u het eerder ingestelde snelkiesnummer in.



- 1-500 kunnen worden toegewezen voor de snelkiesnummers
- Voor ééncijferige snelkiesnummers, druk en houd het desbetreffende cijfer ingedrukt op het numerieke toetsenblok van het bedieningspaneel;
- Voor snelkiesnummers uit twee of meer cijfers, druk op de eerste cijferknop en houd het laatste cijfer op het numerieke toetsenblok van het bedieningspaneel ingedrukt.

Automatisch opnieuw verzenden

Als de lijn bezet is of als het faxapparaat van de ontvanger niet antwoordt, wordt het nummer automatisch opnieuw gekozen.

Als u het interval tussen kiespogingen en/of het aantal kiespogingen wilt wijzigen, voert u de volgende stappen uit.

Tik in het scherm op **Instellingen > Faxinstellingen > O. k..**

Een faxverzending uitstellen

U kunt uw apparaat instellen om een fax op een later tijdstip te verzenden (zie "Geavanc. fax (alleen voor faxgebruikers)" op pagina 143).

Een fax ontvangen

In deze sectie wordt beschreven hoe u een fax ontvangt en welke speciale opties beschikbaar zijn.

OnOntvangstmodus wijzigen

Uw apparaat is standaard in de fabriek op de **Faxmodus** ingesteld. Als u een fax ontvangt, beantwoordt het apparaat de oproep na een opgegeven aantal belsignalen en wordt de fax automatisch ontvangen. Voer de volgende stappen uit als u de ontvangstmodus wilt wijzigen:


Tik in het scherm op **Instellingen > Faxinstellingen > Ontvangstmodus**.

- **Telefoon:** Hiermee kunt u een telefoon met het apparaat verbinden en de verbinding gebruiken voor telefoontjes en om te faxen. Als u de telefoon wilt gebruiken om een fax te ontvangen, voert u dan de **Startcode voor ontvangst** in op de telefoon om de fax te ontvangen.
- **Fax:** Ontvang inkomende faxen op normale wijze en open onmiddellijk de faxontvangstmodus.
- **Antwoordapparaat/Fax:** Wordt gebruikt als er een antwoordapparaat op uw apparaat is aangesloten. Inkomende oproepen worden beantwoord door het antwoordapparaat en de beller kan een boodschap op het antwoordapparaat achterlaten. Als het faxapparaat een faxtoon op de lijn opvangt, schakelt het automatisch over naar **Faxmodus** om de fax te ontvangen.



Startcode voor ontvangst: Als u een oproep krijgt op het intern telefoontoestel en faxtonen hoort, drukt u op de toetsen *9* op het telefoontoestel. Het apparaat ontvangt de fax. Druk de toetsen langzaam na elkaar in. Als u de faxtoon van het andere faxapparaat nog steeds hoort, probeert u opnieuw op *9* te drukken.

Handmatig ontvangen in telefoonmodus

U kunt een faxoproep ontvangen door te drukken op **Op de haak** en vervolgens op  (**Start**) via de virtuele harde toets wanneer het externe apparaat een faxtoon afspeelt. Het apparaat ontvangt een fax.

Automatisch ontvangen in Antwoordapparaat/Faxmodus

Als u deze modus wilt gebruiken, moet u een antwoordapparaat aansluiten op de EXT-uitgang aan de achterzijde van uw apparaat. Raadpleeg de Installatiehandleiding van de faxkit voor meer informatie.

Als de beller een boodschap achterlaat, slaat het antwoordapparaat de boodschap op de gebruikelijke wijze op. Als het apparaat een faxtoon op de lijn detecteert, wordt de fax automatisch ontvangen.

Een fax ontvangen



- Als u het apparaat in deze modus hebt ingesteld en het antwoordapparaat is uitgeschakeld of er is geen antwoordapparaat op de EXT-uitgang aangesloten, wordt na een vooraf ingesteld aantal besignalen automatisch overgeschakeld naar de **Fax**-modus.
- Als uw antwoordapparaat met een configureerbare teller voor beltonen is uitgerust, stel het in om inkomende oproepen te beantwoorden voordat de telefoon meer dan één keer overgaat.
- Als u zich in de **Telefoon** modus bevindt wanneer het antwoordapparaat met uw apparaat is verbonden, schakel het antwoordapparaat uit. Anders zullen de uitgaande berichten van het antwoordapparaat uw telefoongesprekken verstoren.

Ontvangen in Veilige ontvangstmodus

Mogelijk wilt u niet dat faxberichten die tijdens uw afwezigheid binnenkomen door anderen worden bekeken. U kunt in dat geval de veilige ontvangstmodus inschakelen om te voorkomen dat inkomende faxen tijdens uw afwezigheid worden afgedrukt. In de **Veilige ontvangstmodus** worden alle inkomende faxen in het geheugen opgeslagen.

- 1 Tik in het scherm op **Instellingen > Faxinstellingen > Veilige ontvangst**.



De modus **Veilige ontvangst** kan alleen worden geconfigureerd door een gebruiker met een wachtwoord op het apparaat. Voer wanneer het apparaat erom vraagt het wachtwoord in.

- 2 Tik op **Aan** om deze functie te activeren.



Wanneer het apparaat in deze modus een fax ontvangt, wordt de optie **Afdrukken** beschikbaar. Als u de beveiligde faxberichten wilt afdrukken, tik op **Afdrukken**. Alle beveiligde faxberichten worden afgedrukt.

- 3 Als u een wachtwoord wilt instellen, tik op het lege wachtwoordvak en voer een wachtwoord in.
- 4 Als u wilt dat inkomende faxberichten altijd in het geheugen worden opgeslagen, tik op **Hele dag**. In andere gevallen, gaat u door met de volgende stap.
- 5 Tik op **Starttijd** en stel de specifieke starttijd in met de knoppen omhoog/omlaag. Tik op **Instelleneenmaal** voltooid.
- 6 Tik op **Eindtijd** en stel de specifieke eindtijd in met de knoppen omhoog/omlaag. Tik op **Instelleneenmaal** voltooid.

Een fax ontvangen

7 Tik op  of selecteer andere instellingen.



Als u de functie **Veilige ontvangst** uitschakelt, drukt het apparaat binnenkomende faxen af die op dat moment zijn opgeslagen in het geheugen.

Instellingen voor het afdrukken van ontvangen faxen

Gebruik deze optie om de afdrukopties voor ontvangen faxberichten in te stellen.

Tik in het scherm op **Instellingen > Faxinstellingen > Ontvangen fax afdrukken**.

- **Dubbelzijdig:** Het apparaat drukt de ontvangen faxberichten op beide zijden van het papier af.
- **Uitvoerlade:** Specificeer de lade waar het faxbericht wordt afgedrukt.
- **Nieten:** Met deze optie kunt u het aantal nietjes en de nietpositie bepalen. Deze optie is alleen beschikbaar wanneer de optionele standaard afwerkeenheid of de boekjes-afwerkeenheid is geïnstalleerd.

- **Automatisch verkleinen:** Stel in om het formaat van het papier voor inkomende faxberichten automatisch te verkleinen. Wanneer u een fax ontvangt met pagina's die even lang zijn als of langer zijn dan het papier in de papierlade, kan het apparaat het formaat van het origineel verkleinen en zo aanpassen aan het formaat van het papier in het apparaat. Als u deze functie niet inschakelt, kan het apparaat het formaat van het origineel niet aan één pagina aanpassen. Het origineel wordt opgedeeld en in het oorspronkelijk formaat op twee of meer pagina's afgedrukt.
- **Grote pagina's afdrukken:** Gebruik om te passen waar de faxberichten worden afgedrukt.
- **Ontvangen naam stempelen:** Druk de ontvangen faxinformatie op afdrukken af.
- **Papierinvoer:** Selecteer de lade als de papierinvoer.

Fax doorsturen

U kunt uw apparaat instellen om een verzonden of ontvangen fax naar e-mail, SMB, FTP, etc. door te sturen. Dit is een handige functie wanneer u faxen moet ontvangen maar niet op kantoor bent.

Een fax ontvangen

Algemene faxinstellingen

U kunt de standaard faxopties instellen. Stel de meest gebruikte faxinstellingen in.

Tik in het scherm op **Instellingen > Faxinstellingen**.



- Afhankelijk van de opties of het model zullen sommige menu's mogelijk niet op het display verschijnen. Als dit het geval is, zijn deze opties niet van toepassing op uw apparaat.
- Klik op de knop  (**Help**) op het startscherm of op  (snelmenu) en klik op de optie waar u meer over wilt weten.
- U kunt deze functie ook gebruiken via de SyncThru™ Web Service. Open een webbrowser vanaf een netwerkcomputer en typ het IP-adres van uw apparaat. Wanneer SyncThru™ Web Service wordt geopend, klikt u op het tabblad **Settings > Machine Settings > Fax** (zie "Tabblad Instellingen" op pagina 199).
- Is afhankelijk van de geselecteerde verificatie-instellingen mogelijk alleen beschikbaar voor de beheerder (zie "Verificatie" op pagina 346).

Optie	Omschrijving
O. k.	<p>U kunt het apparaat instellen om het faxnummer opnieuw te kiezen wanneer de faxlijn van de ontvanger bezet is of niet antwoordt. Stel het aantal kiespogingen en de tijd tussen de kiespogingen in.</p> <ul style="list-style-type: none">• Tijd tussen kiespogingen: Selecteer met de pijltoetsen omhoog/omlaag de voorwaarden voor het opnieuw kiezen van een faxnummer.• Aantal kiespogingen: Selecteer een tijd voor het opnieuw kiezen met de pijltoetsen omhoog/omlaag. Selecteer 0 om het opnieuw kiezen uit te schakelen.
Kengetal kiezen	<p>Stel het te kiezen nummer voor het bestemmingsnummer in. Gebruikers kunnen dit gebruiken voor het kiezen van een PABX-nummer (bijv.9) of een netnummer (bijv.02). Nadat u dit nummer hebt ingesteld, zal het automatisch op het scherm verschijnen wanneer u een telefoon-/faxnummer invoert.</p>

Optie	Omschrijving
Apparaat-id en faxnummer	U kunt het apparaat-id en faxnummer instellen dat bovenaan op elke pagina zal worden afgedrukt.

Een fax ontvangen

Optie	Omschrijving
ECM-modus	Stel het apparaat in om fouten te corrigeren. Hiermee wordt de slechte kwaliteit van een telefoonlijn gecompenseerd en kunnen uw faxberichten probleemloos worden verzonden naar andere ECM-faxapparaten. Een fax in deze modus versturen kan langer duren.
Modemsnelheid	Stel de modemsnelheid (4,8Kbps - 33,6Kbps) in.

Optie	Omschrijving
Ontvangstmodus	Selecteer de modus voor het ontvangen van faxberichten. <ul style="list-style-type: none">• Telefoon: Druk op M. hoorn op haak kiezen en vervolgens op Start om een fax te ontvangen.• Fax: Ontvang inkomende faxen op normale wijze en open onmiddellijk de faxontvangstmodus.• Antwoordapparaat/Fax: Wordt gebruikt als er een antwoordapparaat op uw apparaat is aangesloten. Inkomende oproepen worden beantwoord door het antwoordapparaat en de beller kan een boodschap op het antwoordapparaat achterlaten. Als het faxapparaat een faxtoon op de lijn opvangt, schakelt het automatisch over naar Faxmodus om de fax te ontvangen.
Aantal keer overgaan	stel het aantal keren in dat het apparaat moet overgaan voordat een inkomende oproep wordt beantwoord.
Daluren	Stel het apparaat in om faxberichten tijdens daluren te verzenden om de telefoonkosten te beperken.

Een fax ontvangen

Optie	Omschrijving
Instelling ongewenste faxen	<p>Gebruik deze functie om faxen verzonden van nummers die in het geheugen als ongewenste faxnummers zijn opgeslagen te weigeren. Deze functie is handig om ongewenste faxberichten te blokkeren. Als u deze functie inschakelt, krijgt u toegang tot extra opties om ongewenste faxnummers in te voeren. Deze optie kan in uw land niet beschikbaar zijn.</p>
Veilige ontvangst	<p>Stel het apparaat in om ontvangen faxberichten in het geheugen op te slaan zodat bij uw afwezigheid niet-gemachtigde personen geen toegang hebben. Met deze optie kunt u voorkomen dat ontvangen faxberichten worden afgedrukt wanneer het apparaat onbeheerd is.</p> <ul style="list-style-type: none">• Uit: selecteer deze optie om veilig ontvangen niet te gebruiken.• Aan: selecteer deze optie om veilig ontvangen te gebruiken.• Afdrukken: selecteer deze optie om faxberichten in het geheugen af te drukken. U moet u aanmelden als beheerder om de ontvangen faxberichten in het geheugen af te drukken.

Optie	Omschrijving
Ontvangen fax afdrukken	<p>Stel opties in om ontvangen faxberichten af te drukken.</p>
Landinstelling fax	<p>Select een land als standaard. Voordat u dit wijzigt, verbind een telefoonlijn met het apparaat. Wanneer u het land wijzigt, wordt er een pingtest uitgevoerd.</p>
Diagnostiek Smart Fax	<p>Met de Smart Fax-functie kunt u de instellingen voor de faxlijn optimaliseren.</p> <ul style="list-style-type: none">• Automatische configuratie: +Wanneer u faxen ontvangt en verstuurt, controleert het apparaat regelmatig of er fouten optreden. De faxinstellingen worden automatisch aangepast om een stabiele verbinding te garanderen.• Start: Hiermee kunt u automatisch de omgeving laten detecteren, of geeft u deze handmatig op voor het verzenden of ontvangen van faxen. Selecteer Automatische detectie om de omgeving automatisch te detecteren of geef de faxomgeving handmatig op als zijnde Normaal, VoIP(kantoor), Geluid(thuis) of Hard geluid.• Diagnostische instellingen initialiseren: Hiermee stelt u alle instellingen opnieuw in.

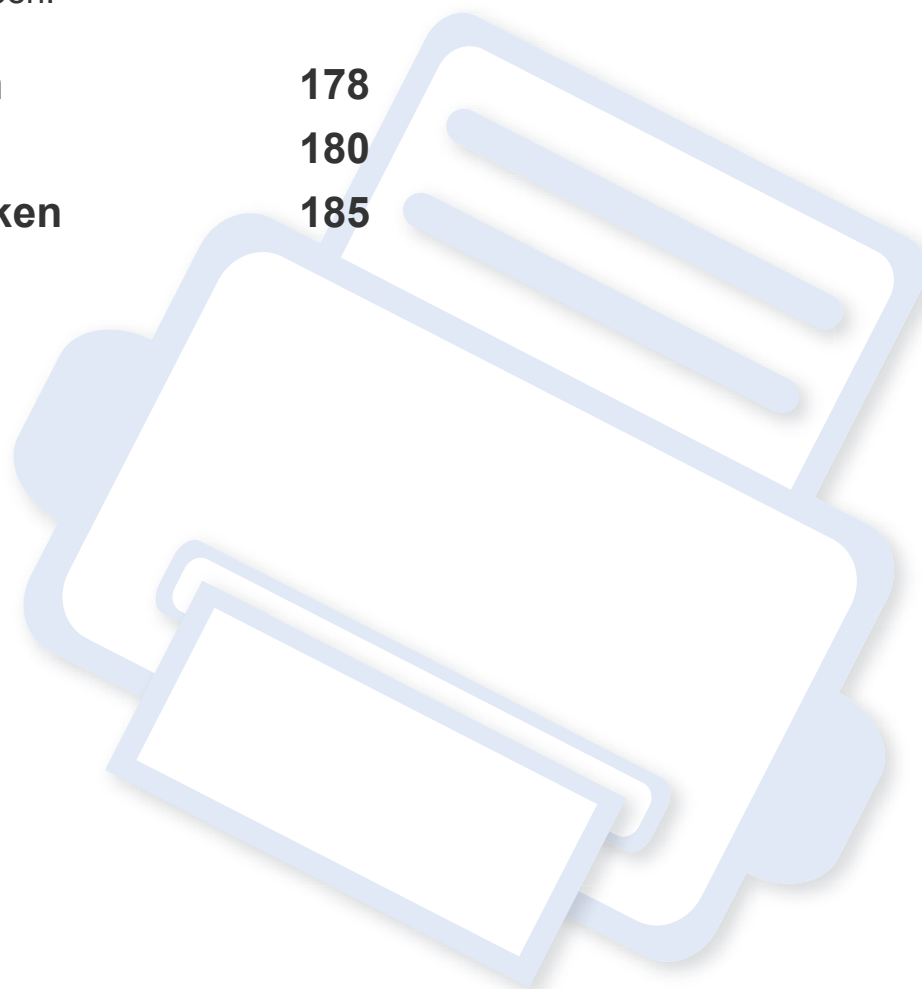


7. Een adresboek maken

Deze handleiding beschrijft de richtlijnen voor het adresboek.

In dit hoofdstuk vindt u de volgende onderwerpen:

- **Informatie over het adresscherm** 178
- **Het bedieningspaneel gebruiken** 180
- **SyncThru™ Web Service gebruiken** 185



Informatie over het adress scherm

Met de app **Adresboek** kunt u vaak gebruikte adressen op het apparaat bekijken en opslaan. U kunt faxnummers en e-mailadressen opslaan alsmede adressen voor SMB, FTP, etc.

Tik op **Adresboek** vanaf het startscherm of op **Apps**. Wordt er een ander scherm weergegeven, tik dan op het  pictogram om naar het startscherm te gaan.



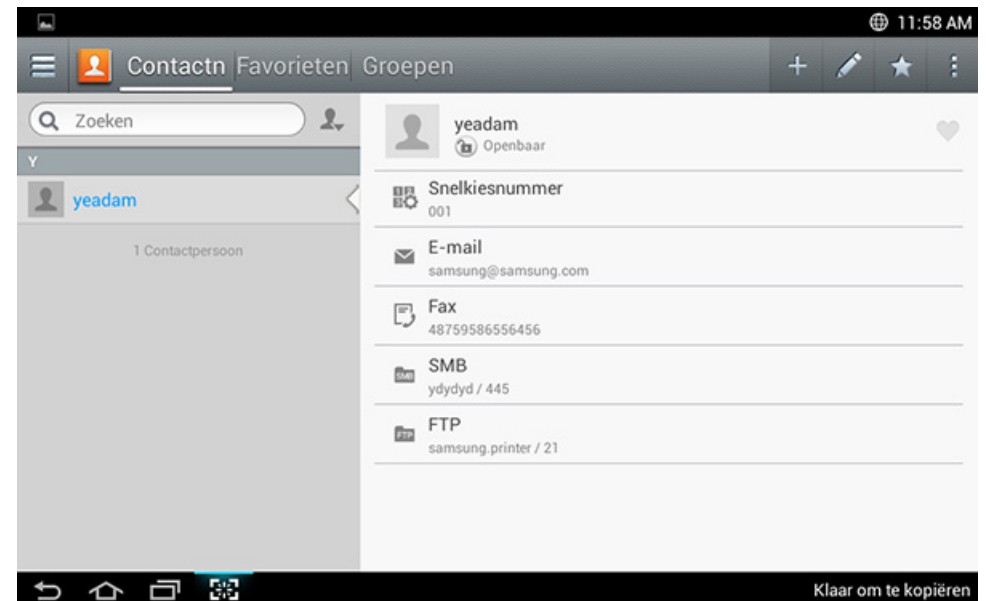
- Klik op de knop  (**Help**) op het startscherm of op  (snelmenu), en klik op de optie waar u meer over wilt weten.
- Hiermee kunt u de algemene opties instellen (zie "Instellingen voor opties" op pagina 140).

Adresscherm

U kunt veelgebruikte faxnummers, e-mailadressen, SMB-serveradressen, SMB-serveradressen en FTP-serveradressen op uw apparaat opslaan.




Voor het gebruik van sommige functies dient u zich aan te melden (zie "Aanmelden" op pagina 337).



- **Contactn:** Hiermee worden de naam en contactgegevens van personen die zijn opgeslagen in het adresboek weergegeven (zie "Individuele adressen opslaan" op pagina 180).
- **Favorieten:** Hiermee worden de naam en contactgegevens van personen die als favoriet zijn opgeslagen in het adresboek, weergegeven.

Informatie over het adresscherm



Tabblad  (favorieten) pictogram voor adressen die u vaak gebruikt en eenvoudig wilt terugvinden.

- **Groepen:** Hier worden de groepen weergegeven die in het Adresboek geregistreerd zijn en de gebruikers die in deze groepen geregistreerd zijn (zie "Adresgroepen opslaan" op pagina 182).









U kunt geen groep als een lid van een andere groep toevoegen.

Command-toetsen



Voor het gebruik van sommige functies dient u zich aan te melden als beheerder (zie "Aanmelden" op pagina 337).

Knop	Naam	Omschrijving
	Snelmenu	Toon het snelmenu.
	Zoeken	Zoek naar een gewenst adres.
	Toevoegen	Voeg een contactpersoon, favoriet of groep toe.

Knop	Naam	Omschrijving
	Wijzigen	selecteer het adres dat u wilt bewerken en tik op deze knop.
	Mijn progr	Lijst van toegevoegde programma's weergeven.
	Submenu (Action overflow)	Open het submenu.

Submenu (Action overflow)







Voor het gebruik van sommige functies dient u zich aan te melden als beheerder (zie "Aanmelden" op pagina 337).

- **Zoeken:** Hiermee zoekt u namen en contactgegevens in de lijst contactpersonen.
- **Contacten verw.:** Hiermee verwijdert u geselecteerde contactpersonen.
- **Importeren:** U kunt het opgeslagen adresboek van een andere MFP of dezelfde MFP importeren.
- **Exporteren:** U kunt het opgeslagen adresboek van een andere MFP of dezelfde MFP exporteren.

Het bedieningspaneel gebruiken

Individuele adressen opslaan

- 1 Tik op **Adresboek** op het startscherm of **Apps** > Tik op  (toevoegen) op het scherm.
- 2 Tik op het veld **Naam** en voer vervolgens de naam van de ontvanger in. Tik om het adres aan iedereen beschikbaar te stellen op  (privé) om deze te wijzigen in  (openbaar).

-  Gebruiker (bevoegd door de beheerder).
 - Gebruikers kunnen openbare en privéadressen toevoegen en bewerken afhankelijk van de door de beheerder toegewezen bevoegdheden.
 - Als een gebruiker een privéadres toevoegt, hebben alleen de gebruiker en de beheerder toegang tot dat adres.
- Beheerder (verstrekt gebruikers bevoegdheden).
 - Beheerders kunnen openbare adressen toevoegen, verwijderen en bewerken, maar kunnen geen privéadressen toevoegen of bewerken.
 - Beheerders kunnen alleen door gebruikers toegevoegde privéadressen lezen en verwijderen.

- 3 **Snelkiesnummer** wordt automatisch toegewezen met het eerste nummer van ongebruikte nummers.



Gebruik de **Snelkiesnummer** op het numerieke toetsenblok om een adres snel te selecteren.

4

Tik op de tekstvelden voor **E-mail** om de contactgegevens van de ontvanger in te voeren.

5

Tik op het invoervak **Fax** en voer het faxnummer in met behulp van het toetsenblok op het bedieningspaneel. U kunt alleen nummers invoeren, eerst het netnummer indien nodig.



- Een pauze invoegen: Op bepaalde telefooncentrales moet u eerst een toegangscode (bijvoorbeeld 9) intoetsen en vervolgens wachten tot u een tweede kiestoon hoort om het nummer te kunnen draaien. In dat geval kunt u in het telefoonnummer een pauze invoegen.

6

Tik op de tekstvelden voor **SMB** en/of **FTP** om de contactgegevens van de ontvanger in te voeren.



- Selecteer onder **Type aanm.** de aanmeldingsmethode:
 - **Automatisch aanmelden**: voert automatisch het door u verstrekte ID en wachtwoord in.
 - **Anoniem**: aanmelden als een anonieme gebruiker als de server dit toestaat.

Het bedieningspaneel gebruiken

- **Aanmeldingsbericht:** u wordt gevraagd uw ID en wachtwoord in te voeren elke keer dat u zich aanmeldt.
- **Eenmalig aanmelden:** aanmelding vindt plaats middels ID en wachtwoord dat u hebt gebruikt om u bij het apparaat aan te melden. Gebruik deze optie als u voor de server en het apparaat hetzelfde ID en wachtwoord gebruikt.
- Als de ingevoerde SMB-server geen geregistreerd domein heeft, laat u dit veld leeg of voert u de computernaam van de SMB-server in.
- **Aanm.naam gebr.:** Selecteer deze optie om een submap te maken in de bestandsmap die u hebt geselecteerd. De submap wordt benoemd naar de gebruikersnaam die is ingevoerd in stap 5. Als er al een submap in de bestandsmap staat met dezelfde naam, maakt het apparaat geen submap.
- **Mapaanmaakcyclus:** Stel de cyclus voor het maken van een submap in. Het apparaat maakt submappen op basis van deze optie. Als de bestandsmap reeds een submap met dezelfde naam heeft, maakt het apparaat geen submap.
 - **Elke dag:** Een submap wordt elke dag gemaakt volgens het de naamindeling “JJJJ-MM-DD” (bijv. “2014-01-01”).
 - **Elke maand:** Een submap wordt elke maand gemaakt volgens het bestandsformaat “JJJJ-MM” (bijv. “2014-01”).
 - **Elk jaar:** Een submap wordt elk jaar gemaakt volgens het bestandsformaat “JJJJ” (bijv. “2014”).
- **Groep maken voor meerdere bestanden:** Als u deze optie selecteert en meerdere bestanden scant, maakt het apparaat een submap in de bestandsmap die u hebt geselecteerd om alle verzonden bestanden op te slaan.

Als alle opties voor het maken van een map tegelijkertijd geactiveerd worden, worden de verzonden bestanden op onderstaande wijze opgeslagen.


 - Als een enkel gescand bestand wordt verzonden:
`\\map\gebruikersnaam\2014-01-01\DOC.jpg`
 - Als er meerdere gescande bestanden worden verzonden:
`\\map\gebruikersnaam\2014-01-01\DOCJPEG\DOC000.jpg`
`\\map\gebruikersnaam\2014-01-01\DOCJPEG\DOC001.jpg`
`\\map\gebruikersnaam\2014-01-01\DOCJPEG\DOC002.jpg`



7 Tik op **OK** om de informatie op te slaan.

Het bedieningspaneel gebruiken

Individuele adressen bewerken


Tijdens het bewerken van een contactpersoon, tik op een veld om de informatie te wijzigen of te verwijderen, of voeg extra velden aan de informatie van het contactpersoon toe.

- 1 Tik op **Adresboek** > **Contactn** vanaf het startscherm of op **Apps**.
- 2 Tik op de naam van het individuele adres dat u wilt bewerken. Tik op  (bewerken).


 Als u een individueel adres wilt verwijderen, vinkt u het vakje van dit adres aan en tikt u op  Submenu (Action overflow) > **Contacten verw..**

- 3 Tik op het invoerveld voor de informatie die u wilt wijzigen. Een toetsenbord verschijnt op het scherm om in dit veld te kunnen typen.
- 4 Tik op **Gereed** om de informatie op te slaan.

Adresgroepen opslaan

- 1 Tik op **Adresboek** vanaf het startscherm of op **Apps** > **Groepen** >  op het scherm.
- 2 Tik op het invoerveld **Naam** en voer een naam voor de groep in.
- 3 Tik op **+Contact toevoegen** en vink de vakjes aan voor de adressen die u aan de groep wilt toevoegen. Tik op **Gereed** eenmaal voltooid.






Om naar een contactpersoon te zoeken, tikt u op het zoekveld in het scherm **+Contact toevoegen**. Voer de eerste letters van een naam van een contactpersoon in of tik op het  (zoeken) pictogram om alle contactpersonen te tonen. In de lijst die wordt weergegeven, vinkt u de vakjes aan voor de contactpersonen die u wilt toevoegen en tik op **Gereed**.

- 4 Tik op **Gereed** om de informatie op te slaan.



Het bedieningspaneel gebruiken


Adresgroepen bewerken

- 1 Tik op **Adresboek** > **Groepen** vanaf het startscherm of op **Apps**.
- 2 Tik op de naam of groep die u wilt bewerken en tik op  (bewerken).

 Als u een adresgroep wilt verwijderen, vinkt u het vakje aan voor de groep die u wilt verwijderen en tikt u op  (verwijderen).


- 3 Tik op het invoerveld voor de groepsnaam om de groepsnaam te wijzigen.
- 4 Tik op **+Contact toevoegen** en vink de vakjes aan voor de adressen die u aan de groep wilt toevoegen. Tik op **Gereed** eenmaal voltooid.

 Om naar een contactpersoon te zoeken, tikt u op het zoekveld in het scherm **+Contact toevoegen**. Voer de eerste letters van een naam van een contactpersoon in of tik op het  (zoeken) pictogram om alle contactpersonen te tonen. In de lijst die wordt weergegeven, vinkt u de vakjes aan voor de contactpersonen die u wilt toevoegen en tik op **Gereed**.

- 5 Om een individueel adres uit de groep te verwijderen, vinkt u het vakje van dit adres aan en tikt u op  (verwijderen).
- 6 Tik op **Gereed** om de informatie op te slaan.


Items in het adresboek zoeken

U kunt de adressen zoeken die in het adresboek zijn opgeslagen.

- 1 Tik op **Adresboek** > **Contactn** of **Groepen** in het startscherm of tik op **Apps**.
- 2 Tik op het invoerveld  (zoeken) en voer een naam of deel van een naam die u wilt zoeken in.
- 3 Het apparaat toont vervolgens de zoekresultaten.

Items uit het adresboek verwijderen

U kunt de adressen die in het adresboek zijn opgeslagen verwijderen.

 Voor het gebruik van deze functie dient u zich aan te melden als beheerder (zie "Aanmelden" op pagina 337).

Het bedieningspaneel gebruiken


- 1 Tik op **Adresboek** > **Contactn** of **Groepen** in het startscherm of tik op **Apps**.
- 2 Vink de vakjes aan van de adressen die u wilt verwijderen en tik op  Submenu (Action overflow) > **Contacten verw.**
- 3 Tik op **OK** in het bevestigingsvenster en de geselecteerde adressen worden uit het adresboek verwijderd.

Het adresboek bekijken

U kunt naar individuele adressen en groepen zoeken.

- 1 Tik op **Adresboek** vanaf het startscherm of op **Apps**.
- 2 Tik op een adres om meer informatie te zien.



U kunt tijdens het bekijken van een adres op  (bewerken) tikken om de informatie direct te bewerken of tijdens het bekijken van een adresgroep om een lijst met de groepsleden te zien.

SyncThru™ Web Service gebruiken

U kunt eenvoudig adressen opslaan vanaf netwerkcomputers met SyncThru™ Web Service. Alleen gemachtigde gebruikers van het apparaat kunnen via een aanmelding SyncThru™ Web Service adressen opslaan.

Opslaan op uw computer

Deze methode stelt u in staat om adressen in het geheugen van uw apparaat op te slaan. U kunt adressen toevoegen en deze in categorieën indelen.

Individuele adressen toevoegen aan het adresboek

- 1 Open een webbrowser vanaf uw netwerkcomputer.
- 2 Voer het IP-adres van uw apparaat als URL in de browser in (bijv. http://123.123.123.123)
- 3 Druk op **Enter** of klik op **Ga naar** voor toegang tot de SyncThru™ Web Service.
- 4 Klik op **Login**.
- 5 Voer uw id en het wachtwoord in en selecteer een domein om aan te melden.

- 6 Klik op **Login**.
- 7 Klik op **Address Book**.
- 8 Klik op **Add**.
- 9 Voer een toe te voegen naam in en selecteer het snelkiesnummer in het veld **General**.



- Een **Speed Dial Number** stelt u in staat om dat specifiek nummer op het numerieke toetsenbord in te voeren om het nummer snel te draaien.
- Bekijk **Favorites** voor adressen die u vaak gebruikt. U kunt ze gemakkelijk vinden in de zoekresultaten.

- 10 Voer een e-mailadres in het veld **Email** in.
- 11 Voer een faxnummer in in het veld **Fax**.
- 12 Vink het selectievakje SMB in **SMB** aan en voer de **SMB** informatie in.
- 13 Voer een server IP-adres of hostnaam in bij **SMB Server Address**.
- 14 Voer een serverpoortnummer in bij **SMB Server Port**.

SyncThru™ Web Service gebruiken

15 Selecteer onder **Type aanm.** de aanmeldingsmethode.

- **Automatisch aanmelden:** voert automatisch het door u verstrekte ID en wachtwoord in.
- **Anoniem:** aanmelden als een anonieme gebruiker als de server dit toestaat. Ga als u deze aanmeldingsmethode hebt geselecteerd naar stap 18
- **Aanmeldingsbericht:** u wordt gevraagd uw ID en wachtwoord in te voeren elke keer dat u zich aanmeldt. Ga als u deze aanmeldingsmethode hebt geselecteerd naar stap 18.
- **Eenmalig aanmelden:** aanmelding vindt plaats middels ID en wachtwoord dat u hebt gebruikt om u bij het apparaat aan te melden. Gebruik deze optie als u voor de server en het apparaat hetzelfde ID en wachtwoord gebruikt. Ga als u deze aanmeldingsmethode hebt geselecteerd naar stap 18.

16 Voer een aanmeldingsnaam in bij het veld **Aanmeldings-ID**.

17 Voer een wachtwoord in bij **Password** en voer opnieuw het wachtwoord in bij **Confirm Password**.

18 Voer een domeinnaam in bij **Domain**.



Als de ingevoerde SMB-server geen geregistreerd domein heeft, laat u dit veld leeg of voert u de computernaam van de SMB-server in.

19 Voer de Scan File Folder in voor de opslag van gescande afbeeldingen bij **Path**.

Voorbeeld: **/shared_Folder/**

20 Selecteer de opties **Scan folder creating policy**:

- **Create new folder using login name:** Als u deze optie selecteert, maakt het apparaat een submap in de bestandsmap die u hebt geselecteerd. De submap krijgt dezelfde naam als de gebruikersnaam die u hebt ingevoerd bij stap 15.



Als de bestandsmap reeds een submap met dezelfde naam heeft, maakt het apparaat geen submap.

- **Create new folder every:** U kunt de cyclus voor het maken van een submap instellen. Het apparaat maakt dan een submap volgens deze opties:



Als de bestandsmap reeds een submap met dezelfde naam heeft, maakt het apparaat geen submap.

- **Day:** Een submap wordt elke dag gemaakt volgens het de naamindeling “JJJJ-MM-DD” (bijv. “2012-01-01”).
- **Month:** Een submap wordt elke maand gemaakt volgens het bestandsformaat “JJJJ-MM” (bijv. “2012-01”).
- **Year:** Een submap wordt elk jaar gemaakt volgens het bestandsformaat “JJJJ” (bijv. “2012”).

SyncThru™ Web Service gebruiken

- **Create new folder only if scan output consist of several files:** Als u deze optie selecteert en meerdere bestanden hebt gescand, maakt het apparaat een submap in de map die u hebt geselecteerd en worden de verzonden bestanden opgeslagen in de submap.



Als alle opties voor het maken van een map tegelijkertijd geactiveerd worden, worden de verzonden bestanden op onderstaande wijze opgeslagen.

- Als een enkel gescand bestand wordt verzonden:
`\\map\gebruikersnaam\2012-01-01\DOC.jpg`
- Als er meerdere gescande bestanden worden verzonden:
`\\map\gebruikersnaam\2012-01-01\DOCJPEG\DOC000.jpg`
`\\map\gebruikersnaam\2012-01-01\DOCJPEG\DOC001.jpg`
`\\map\gebruikersnaam\2012-01-01\DOCJPEG\DOC002.jpg`

21 Selecteer het beleid voor het genereren van bestandsnamen bij **Filing Policy**. Als de server reeds een bestand met dezelfde naam bevat, wordt het bestand volgens de volgende opties verwerkt.

- **Change Name:** Het verzonden bestand wordt automatisch als een vooraf bepaalde bestandsnaam opgeslagen.
- **Cancel:** Slaat het verzonden bestand niet op.
- **Overwrite:** Overschrijf het bestaand bestand met het pas verzonden bestand.

22 Voer de bestandsnaam in bij **Bestandsnaam** die op de server moet worden opgeslagen.

23 Om na te gaan of het proces werkt met uw instellingen, klik op **Test**.

24 Voer de gegevens van de **FTP-server** in op dezelfde wijze als bij **SMB**.

25 Klik op **Apply**.



Klik op **Undo** om de ingevoerde informatie te verwijderen. Als u op **Cancel** klikt, wordt het **Add** scherm gesloten.

Individuele adressen bewerken in Address Book

1 Open een webbrowser vanaf uw netwerkcomputer.

2 Voer het IP-adres van uw apparaat als URL in de browser in (bijv. `http://123.123.123.123`)

3 Druk op **Enter** of klik op **Ga naar** voor toegang tot de SyncThru™ Web Service pagina.

4 Klik op **Login**.

5 Voer uw id en het wachtwoord in en selecteer een domein om aan te melden.

SyncThru™ Web Service gebruiken

- 6 Klik op **Login**.
- 7 Klik op **Address Book**.
- 8 Vink het vakje aan voor het adres dat u wilt bewerken en klik op **Edit**.
- 9 Wijzig de adresgegevens.
- 10 Klik op **Apply**.



Klik op **Undo** om de ingevoerde informatie ongedaan te maken. Klik op **Cancel** om het venster zonder wijzigingen te sluiten.

Individuele adressen verwijderen in Address Book

- 1 Open een webbrowser vanaf uw netwerkcomputer.
- 2 Voer het IP-adres van uw apparaat als URL in de browser in (bijv. http://123.123.123.123)
- 3 Druk op **Enter** of klik op **Ga naar** voor toegang tot de SyncThru™ Web Service pagina.
- 4 Klik op **Login**.


- 5 Voer uw id en het wachtwoord in en selecteer een domein om aan te melden.
- 6 Klik op **Login**.
- 7 Klik op **Address Book**.
- 8 Vink de vakjes aan van de adressen die u wilt verwijderen en klik op **Delete**.
Vink het vakje bovenaan de kolom aan om alle adressen te selecteren.
Klik op **OK** in het bevestigingsvenster om de adressen te verwijderen.

Individuele adressen zoeken in het the address book


- 1 Open een webbrowser vanaf uw netwerkcomputer.
- 2 Voer het IP-adres van uw apparaat als URL in de browser in (bijv. http://123.123.123.123)
- 3 Druk op **Enter** of klik op **Ga naar** voor toegang tot de SyncThru™ Web Service pagina.
- 4 Klik op **Login**.


SyncThru™ Web Service gebruiken


- 5 Voer uw id en het wachtwoord in en selecteer een domein om aan te melden.
- 6 Klik op **Login**.
- 7 Klik op **Address Book**.

 U kunt het adresboek sorteren door op de afzonderlijke kolomkoppen te klikken. Als u bijvoorbeeld op **Speed No.** klikt, worden de adressen in de volgorde van het snelkiesnummer weergegeven. Klik nogmaals op een kolom om de sorteervolgorde om te keren.

- 8 Voer een te zoeken naam of deel van een te zoeken naam in het zoekveld in.

 U kunt naar de adressen in een specifieke categorie zoeken, zoals **Fax Number, Email, SMB** enzovoort.

Als u bijvoorbeeld een faxnummer zoekt, klikt u op de vervolgkeuzelijst naast  en selecteert u **Fax Number**.

- 9 Klik op  en de zoekresultaten verschijnen.



U kunt de adressen in een specifieke categorie zien, zoals **Fax Number, Email, SMB**, enzovoort.

Als u bijvoorbeeld de adressen wilt zien die een faxnummer hebben, klikt u op de vervolgkeuzelijst onder **LDAP** en selecteert u **Fax Number**.

Het Address Book exporteren



Deze functie is mogelijk niet beschikbaar, afhankelijk van het model of de optionele onderdelen (zie "Functies per model" op pagina 8).

U kunt het adresboek dat in de machine is opgeslagen importeren naar de computer in de bestandsindeling .csv met de SyncThru™ Web Service.

- 1 De SyncThru™ Web Service weergeven (zie "Aanmelden bij SyncThru™ Web Service" op pagina 197).
- 2 Klik op het tabblad **Address Book > Individual**.
- 3 Selecteer **Export** in de vervolgkeuzelijst **Task**.
- 4 Selecteer de optie die u wilt en klik op de knop **Export**. Vervolgens het adresboekbestand opgeslagen in uw computer.

SyncThru™ Web Service gebruiken



- **Codering:** versleutelt alle gegevens.
Geen codering: versleutelt alleen wachtwoorden.
- **Toets, sleutel bevestigen:** u dient een sleutel in te voeren om het Address Book te kunnen importeren. Het importproces wordt stopgezet als u tijdens het importeren van het Address Book de verkeerde sleutel invoert.

Het Address Book importeren

U kunt het geëxporteerde adresboek bewerken in de bestandsindeling .csv en deze terugsturen naar het apparaat door vanaf uw computer naar het apparaat te exporteren.



- Hieronder volgen de voorwaarden voor het bewerken van het geïmporteerde .csv-bestand.
- Een .csv-bestand dat met een wachtwoord is beveiligd of een verbeterde beveiliging heeft, kan niet worden bewerkt.
 - Het .csv-bestand moet worden opgeslagen in het programma Kladblok met de tekenset UTF-8.
 - Wijzig de eerste rij niet (modelnaam, versie, titelveld).
 - Gebruik de komma (,) als een scheidingsteken.

- Wanneer u de adresboekgegevens van een computer naar het apparaat importeert, worden de bestaande adresboekgegevens verwijderd.
- Voer geldige gegevens in. Als u ongeldige gegevens invoert, kunnen onverwachte fouten optreden. Volg de onderstaande regels voor het invoeren van geldige gegevens.
 - **Snelkiesnummers:** Voor elk adres is een nummer vereist. U kunt hetzelfde nummer niet meerdere malen gebruiken. Alleen cijfers zijn toegestaan.
 - **Gebruikersnaam:** Dit veld is niet verplicht. U kunt maximaal 64 bytes in UTF-8 invoeren. <, ", >, \, / niet toegestaan.
 - **Fax:** Dit veld is niet verplicht. U kunt tot 40 bytes aan cijfers (0-9) en speciale tekens invoeren(#,*,-).
 - **E-mail:** Dit veld is niet verplicht. U kunt tot 128 bytes invoeren in de notatie voor e-mailadressen (bijvoorbeeld printer@domain.com)

- 1 De SyncThru™ Web Service weergeven (zie "Aanmelden bij SyncThru™ Web Service" op pagina 197).
- 2 Klik op het tabblad **Address Book > Individual**.
- 3 Selecteer **Import** in de vervolgkeuzelijst **Task**.
- 4 Voer de sleutel in die u hebt ingesteld toen u het Address Book hebt geëxporteerd.
- 5 Selecteer **Browse** en selecteer het opgeslagen bestand.
- 6 Klik op **Import > OK**.

SyncThru™ Web Service gebruiken

Adressen groeperen in het Address Book

- 1 Open een webbrowser vanaf uw netwerkcomputer.
- 2 Voer het IP-adres van uw apparaat als URL in de browser in (bijv. http://123.123.123.123)
- 3 Druk op **Enter** of klik op **Ga naar** voor toegang tot de SyncThru™ Web Service pagina.
- 4 Klik op **Login**.
- 5 Voer uw ID en het wachtwoord in en selecteer een domein tijdens uw aanmelding op het apparaat.
- 6 Klik op **Login**.
- 7 Klik op **Address Book**.
- 8 Klik op **Groups**.
- 9 Klik op **Add Group**.
- 10 Voer de toe te voegen groepsnaam in **Group Name** in.
- 11 Selecteer **Add individual(s) after this group is created**.



Als u geen individuele adressen wilt toevoegen aan de gemaakte groepsadressen, slaagt u deze stap over. U kunt de volgende keer individuele adressen toevoegen door op **Group Details** te drukken.

- 12 Klik op **Apply**.
- 13 Controleer de adressen die u wilt toevoegen aan **Group Address Book** in **individual address book**.
- 14 Klik op de pijl in het midden. De geselecteerde adressen worden toegevoegd aan **Group Address Book**.
- 15 Klik op **Apply**.

Adresgroepen bewerken in Address Book

- 1 Zet de netwerkcomputer aan en open de webbrowser.
- 2 Voer het IP-adres van uw apparaat als URL in de browser in. (Voorbeeld, http://123.123.123.123)
- 3 Druk op **Enter** of klik op **Ga naar** voor toegang tot de SyncThru™ Web Service.
- 4 Klik op **Login**.

SyncThru™ Web Service gebruiken

- 5 Voer het ID en het wachtwoord in en selecteer een domein tijdens uw aanmelding op het apparaat.
- 6 Klik op **Login**.
- 7 Klik op **Address Book**.
- 8 Klik op **Groups**.
- 9 Vink het groepsadres aan dat u wilt bewerken en druk op **Edit Group**.
- 10 De informatie van het groepsadres wijzigen.
- 11 Klik op **Apply**.



Druk op **Undo** om de ingevoerde informatie te verwijderen. Als u op **Cancel** drukt, wordt het venster **Edit** gesloten.

Adresgroepen verwijderen in Address Book

- 1 Open een webbrowser vanaf uw netwerkcomputer.
- 2 Voer het IP-adres van uw apparaat als URL in de browser in (bijv. `http://123.123.123.123`)

- 3 Druk op **Enter** of klik op **Ga naar** voor toegang tot de SyncThru™ Web Service pagina.
- 4 Klik op **Login**.
- 5 Voer het ID en het wachtwoord in en selecteer een domein tijdens uw aanmelding op het apparaat.
- 6 Klik op **Login**.
- 7 Klik op **Address Book**.
- 8 Klik op **Groups**.
- 9 Vink het vakje aan voor de groepen die u wilt verwijderen.
- 10 Klik op **Delete Group**.
Klik op **OK** als het bevestigingsvenster verschijnt.

Groepsadressen controleren

U kunt informatie over de adresgroepen zien en individuele adressen aan de groep toevoegen of verwijderen in het venster **Group Details**.

- 1 Open een webbrowser vanaf uw netwerkcomputer.
- 2 Voer het IP-adres van uw apparaat als URL in de browser in (bijv. `http://123.123.123.123`)

SyncThru™ Web Service gebruiken

- 3 Druk op **Enter** of klik op **Ga naar** voor toegang tot de SyncThru™ Web Service pagina.
- 4 Klik op **Login**.
- 5 Voer het ID en het wachtwoord in en selecteer een domein tijdens uw aanmelding op het apparaat.
- 6 Klik op **Login**.
- 7 Klik op **Address Book**.
- 8 Klik op **Groups**.
- 9 Klik op het groepsadres dat u wilt zien en klik op **Group Details**.



- U kunt individuele adressen direct toevoegen. Controleer de adressen die u wilt toevoegen aan **Group Address Book** in **individual address book**.
- U kunt individuele adressen direct verwijderen. Controleer de adressen die u wilt verwijderen en druk op **Delete** in **Group Address Book**.



8. Beheerprogramma's

Dit hoofdstuk introduceert beheerprogramma's waarmee u de mogelijkheden van uw apparaat maximaal kunt benutten.

In dit hoofdstuk vindt u de volgende onderwerpen:

- **Managementhulpmiddelen gebruiken** 195
- **SyncThru™ Web Service** 196
- **Easy Capture Manager** 204
- **Samsung AnyWeb Print** 205
- **Easy Eco Driver** 206
- **Werken met Samsung Easy Document Creator** 207
- **Het Samsung Printer Center gebruiken** 208
- **Samsung Easy Printer Manager gebruiken** 211
- **Samsung-printerstatus gebruiken** 213
- **Samsung Printer Experience gebruiken** 216
- **Vak gebruiken** 223



Managementhulpmiddelen gebruiken

Samsung biedt verschillende managementhulpmiddelen voor Samsung-printers.

- 1 Controleer of de printer op uw computer is aangesloten en ingeschakeld is.
- 2 Selecteer in het menu **Start Programma's** of **Alle programma's**.
 - Als u Windows 8 gebruikt, gaat u naar **Charms(charms)** en selecteert u **Zoeken > Apps(App)**.
- 3 Zoek naar **Samsung-printer**.
- 4 Onder **Samsung-printer** ziet u geïnstalleerde managementhulpmiddelen.
- 5 Klik op de managementhulpmiddelen die u wilt gebruiken.



- Nadat het stuurprogramma is geïnstalleerd, kunt u bepaalde managementhulpmiddelen rechtstreeks openen vanuit het **Startmenu > Programma's** of **Alle programma's**.
- Als u Windows 8 gebruikt, kunt u nadat het stuurprogramma is geïnstalleerd, bepaalde managementhulpmiddelen rechtstreeks openen vanuit het **Startscherm** door op de bijbehorende tegel te klikken.

SyncThru™ Web Service

Dit hoofdstuk geeft u stapsgewijze instructies voor het instellen van de netwerkomgeving via SyncThru™ Web Service.



- Internet Explorer® 6.0 of hoger is minimaal vereist voor SyncThru™ Web Service.
- Afhankelijk van de instellingen of het model kunnen sommige menu's niet op het weergavescherm verschijnen. Als dit het geval is, zijn deze opties niet van toepassing op uw apparaat.

Wat is SyncThru™ Web Service?

Als u uw apparaat hebt aangesloten op een netwerk en de TCP/IP-parameters correct hebt ingesteld, kunt u uw apparaat beheren via SyncThru™ Web Service. Gebruik SyncThru™ Web Service om:

- de eigenschappen van het apparaat weer te geven en de huidige status te controleren,
- de TCP/IP-parameters te wijzigen en andere netwerkparameters in te stellen,
- de voorkeurstellingen van uw printer te wijzigen,
- e-mailberichten te verzenden die u op de hoogte houden van de status van het apparaat,
- ondersteuning te krijgen bij het gebruik van het apparaat.
- de software van het apparaat bij te werken.

Vereiste webbrowser

Om SyncThru™ Web Service te gebruiken, hebt u één van de volgende webbrowsers nodig.

- Internet Explorer® 6.0 of hoger
- Chrome 4.0 of hoger
- FireFox 3.0 of hoger
- Safari 3.0 of hoger

Verbinden met SyncThru™ Web Service

Webbrowser met IPv4-ondersteuning

- 1 Start een webbrowser zoals Internet Explorer® die IPv4-adressering als een URL ondersteunt.
Typ het IP-adres van het apparaat (`http://xxx.xxx.xxx.xxx`) in het adresveld en druk op de Enter-toets of klik op **Ga naar**.




U vindt het IP-adres van het apparaat (zie "Rapport" op pagina 354).

SyncThru™ Web Service


- 2 De website SyncThru™ Web Service van u apparaat wordt geopend.

Webbrowser met IPv6-ondersteuning

- 1 Start een webbrowser (bijv. Internet Explorer®) die IPv6-adressering als URL ondersteunt.
- 2 Selecteer een van de IPv6-adressen (**Stateless Address**, **Stateful Address**, **Manual Address**, **Link-Local**) uit het **netwerkconfiguratierapport**.

 U vindt het IPv6-adres van het apparaat in het apparaatrapport (zie "Rapport" op pagina 354).

- 3 Voer de IPv6-adressen in (bijv., http://[3ffe:10:88:194:213:77ff:fe82:75b]).

 Het adres moet tussen "[]" haakjes worden geplaatst.

- 4 De website SyncThru™ Web Service van u apparaat wordt geopend.

Aanmelden bij SyncThru™ Web Service


Voor u de opties in SyncThru™ Web Service kunt instellen, moet u zich aanmelden als beheerder. U kunt SyncThru™ Web Service ook zonder aanmelding gebruiken, maar dan hebt u geen toegang tot de tabbladen **Settings** en **Security**, en ziet u de tabbladen niet.

- 1 Klik op **Login** in de rechterbovenhoek van de SyncThru™ Web Service-website.

Er verschijnt een aanmeldingspagina.

- 2 Typ de **ID** en het **Password** en selecteer het **Domain**. Klik vervolgens op **Login**.

Gebruik hetzelfde aanmeldings-id, wachtwoord en domein zoals bij de aanmelding op het apparaat (zie "Aanmelden" op pagina 337.)

 Als u een nieuwe gebruiker wilt maken of het wachtwoord wilt wijzigen, zie "Tabblad Beveiliging" op pagina 201.

Tabblad Informatie

Op dit tabblad wordt algemene informatie over het apparaat weergegeven. U kunt bijvoorbeeld de status van het apparaat en van de verbruiksartikelen, tellergegevens, netwerkinformatie enzovoort controleren. U kunt ook rapporten afdrukken, zoals een configuratiepagina.

- **Active Alerts:** U kunt de huidige waarschuwingen van het apparaat controleren. Gebruik deze informatie om apparaatfouten op te lossen.
- **Supplies:** U kunt de informatie van verbruiksartikelen controleren. Voor tonercassettes en beeldeenheden wordt de status weergegeven met een visuele grafiek waarin u voor elk verbruiksartikel de resterende hoeveelheid ziet. Paginatellingen zijn ook beschikbaar en helpen u bij het voorspellen van vervangingen van verbruiksartikelen. Deze functie is ook beschikbaar vanaf het apparaat (zie "Beheer" op pagina 354).
- **Usage Counter:** U kunt de kosteninformatie en de gebruiksteller van het apparaat controleren. Deze functie is ook beschikbaar vanaf het apparaat (zie "Teller" op pagina 37).
- **Current Settings:** Toont de huidige instellingen van het apparaat en het netwerk.
- **Machine Information:** Toont de huidige apparaatinstellingen.
- **Network Information:** Toont de huidige netwerkinstellingen. Gebruik deze pagina als referentie en wijzig de vereiste instellingen om het netwerk te gebruiken.
- **Security Information:** De huidige beveiligingsinstellingen van de machine en het netwerk.

- **Print Information:** U kunt alle rapporten van uw apparaat afdrukken. U kunt deze rapporten gebruiken om u te helpen bij het onderhoud van uw apparaat. Deze functie is ook beschikbaar op het apparaat (zie "Rapport" op pagina 354).

Het tabblad vak

U kunt het vak beheren. Deze functie is ook beschikbaar vanaf het apparaat (zie "Vak gebruiken" op pagina 223).

Doorsturen / Afdrukken / Verzenden / Downloaden

U kunt de map en bestanden in **Forward**, **Print**, **Send**, **Download** beheren.

- **Add:** U kunt **Box** in het tabblad **Print**, **Send**, **Download** en **Secured Box** in het tabblad **Print**, **Send** maken.
- **Delete:** U kunt **Box** en bestand in het tabblad **Doorsturen**, **Print**, **Verzenden**, **Download** verwijderen.
- **Edit:** U kunt **Box** en de bestandsnaam in het tabblad **Print**, **Send**, **Download** bewerken.
- **Browse:** Als u in het **Box** wilt bladeren, vink het gewenste **Box** aan en klik vervolgens op **Browse**.
- **Bovenste map:** U kunt de bovenste map verplaatsen.
- **Task:** U kunt de Box en bestanden kopiëren en verplaatsen via het tabblad **Print**, **Verzenden**, **Download**.

Tabblad Adresboek

U kunt het adresboek beheren. Deze functie is ook beschikbaar vanaf het apparaat (zie "Informatie over het adresscherm" op pagina 178).

- **Individual:** U kunt individuele items in het adresboek beheren.
- **Group:** U kunt groepsadresboeken beheren.

Tabblad Instellingen

Het tabblad heeft twee submenu's: **Machine Settings** en **Network Settings**. Als u niet als beheerder bent aangemeld kunt u dit tabblad niet zien of hebt u geen toegang tot het tabblad (zie "Aanmelden bij SyncThru™ Web Service" op pagina 197).

- **Machine-instellingen:** U kunt apparaatinstellingen instellen.
 - **System:** U kunt de apparaatinstellingen instellen.
 - **Printer:** U kunt printopties instellen, zoals de tonerdichtheid of het aanpassen van de achtergrond. Deze functie is ook beschikbaar vanaf het apparaat (zie "Afdrukinstellingen" op pagina 351).
 - **Kopie:** U kunt kopieeropties instellen, zoals de tonerdichtheid of het aanpassen van de achtergrond. Deze functie is ook beschikbaar vanaf het apparaat (zie "Instellingen voor opties" op pagina 117).

SyncThru™ Web Service

- **Fax:** U kunt faxinstellingen instellen, zoals het faxnummer of het aantal kiespogingen. Deze functie is ook beschikbaar vanaf het apparaat (zie "Informatie over het faxscherm" op pagina 160).
- **Scan & Send :** U kunt scaninstellingen instellen. Deze functie is ook beschikbaar vanaf het apparaat (zie "Informatie over het scherm Scannen en verzenden" op pagina 135).
- **Vak :** U kunt het documentenvak instellen. Deze functie is ook toegankelijk op de machine (zie "Vak gebruiken" op pagina 223).
- **Instellingen adresboek:** Dit adresboek bevat de contactpersonen die voor alle gebruikers beschikbaar zijn. U kunt het adresboek gebruiken om contactpersonen beschikbaar te maken voor iedereen die het apparaat gebruikt.
- **Melding per e-mail:** Wanneer er een fout optreedt of verbruiksartikelen bijna leeg zijn, verstuurt het apparaat een melding via e-mail naar de beheerder. U kunt selecteren of u deze functie wilt gebruiken of niet. U kunt ook selecteren welke waarschuwingen u wilt ontvangen en wanneer.
- **Network Settings:** U kunt een netwerkomgeving instellen om uw apparaat als netwerkkapparaat te gebruiken. U kunt de instellingen ook vanaf het apparaat uitvoeren. Raadpleeg het hoofdstuk Netwerk instellen (zie "Netwerkinstellingen" op pagina 362).
 - **General:** U kunt de algemene apparaatinformatie instellen die u gebruikt voor het netwerk en het instellen van Ethernet-instellingen. Deze functie is ook beschikbaar vanaf het apparaat (zie "Ethernet" op pagina 365).
 - **TCP/IPv4, TCP/IPv6, Raw TCP/IP, FTP Printer Server, AirPrint, ThinPrint®, Google Cloud Print, LPR, IPP, Telnet, WSD, SLP, UPNP, mDNS, CIFS, SNMP, SNMPv1/v2, SNMPv3:** U kunt protocolinstellingen instellen. Deze functie is ook toegankelijk op de machine
 - **Outgoing Mail Server (SMTP):** U kunt de serverinstellingen voor uitgaande e-mailberichten instellen. Als deze instelling niet is geconfigureerd, kunt u de functie scannen naar e-mail niet gebruiken. Uitgaande e-mailberichten worden verzonden via de SMTP-server die u hier instelt. Deze functie is ook beschikbaar vanaf het apparaat (zie "Netwerkprotocol" op pagina 359).
 - **HTTP:** U kunt de toegang van gebruikers tot SyncThru™ Web Service toestaan of blokkeren. Deze functie is ook beschikbaar vanaf het apparaat (zie "Netwerkprotocol" op pagina 359).
 - **Proxy:** U kunt proxy-instellingen opgeven en verificatie instellen om een verbinding te maken met de licentieserver via http proxyserver. Deze proxy-instellingen worden op dit ogenblik enkel geleverd als de beheerder de licentie van een XOA-toepassing online wil bijwerken via de proxyserver.

Tabblad Beveiliging

Het tabblad Beveiliging omvat de secties **System Security**, **Network Security**, **User Access Control** en **System Log**. Als u niet als beheerder bent aangemeld, hebt u geen toegang tot dit tabblad (zie "Aanmelden" op pagina 337).

- **Systeembeveiliging:** Selecteer in SyncThru™ Web Service het tabblad **Security > System Security**.
 - **System Administrator:** Voer de gegevens van de systeembeheerder in. Het apparaat verzendt een e-mailmelding naar het hier ingestelde e-mailadres. Deze functie is ook beschikbaar vanaf het apparaat (zie "Contactgegevens" op pagina 361).
 - **Feature Management:** U kunt netwerkfuncties inschakelen/uitschakelen. Markeer de functies die u wilt inschakelen en klik op **Apply**.
 - **Information Hiding:** U kunt netwerkfuncties inschakelen/uitschakelen. Markeer de functies die u wilt inschakelen en klik op **Apply**.
 - **Restart Device:** U kunt uw apparaat opnieuw opstarten. Klik op de knop **Restart Now** om opnieuw op te starten.

- **Netwerkbeveiliging:** Selecteer in SyncThru™ Web Service het tabblad **Security > Network Security**.
 - **Digital Certificate:** U kunt digitale certificaten beheren. Een digitaal certificaat is een elektronisch certificaat dat de veilige verbinding tussen communicatieknooppunten controleert. U moet voor SSL-communicatie een certificaat toevoegen. Deze functie is ook beschikbaar vanaf het apparaat (zie "Network Security" op pagina 359).
 - **Beveiligde verbinding:** U kunt de beveiligde verbinding in- of uitschakelen om een meer geavanceerd beveiligd netwerkkanaal te gebruiken. Voor een beveiligde communicatie wordt het gebruik van de functie **Secure Connection** aangeraden.
 - **SNMPv3:** U kunt SNMPv3 instellen.
 - **IP Security:** U kunt de IP-beveiligingsinstellingen instellen.
 - **IP/MAC Filtering:** U kunt de filteropties voor IP- en MAC-adressen instellen. Als de beheerder geen filterregel voor IPv4-, IPv6- en MAC-adressen toevoegt, wordt er niets gefilterd. Als de beheerder een filterregel heeft toegevoegd, zal de filtering op de ingevoerde IPv4-, IPv6- en MAC-adressen worden toegepast.
 - **IPv4 Filtering:** U kunt de IPv6-filtering in-/uitschakelen en ook de filterregels beheren. Deze functie is ook beschikbaar vanaf het apparaat (zie "Netwerkfilterinstellingen" op pagina 370).
 - **IPv6 Filtering:** U kunt de IPv6-filtering in-/uitschakelen en ook de filterregels beheren. Deze functie is ook beschikbaar vanaf het apparaat (zie "Netwerkfilterinstellingen" op pagina 370).

SyncThru™ Web Service

- **MAC-filtering:** U kunt MAC-filtering in-/uitschakelen en filterregels beheren. Deze functie is ook beschikbaar vanaf het apparaat (zie "Netwerkfilterinstellingen" op pagina 370).
- **802.1x:** U kunt de 802.1x beveiliging in-/uitschakelen en ook de filterregels beheren. Deze functie is ook beschikbaar vanaf het apparaat (zie "802.1x" op pagina 358).
- **External Authentication Server:** Stelt verificatie in voor de servers.
- **802.1x:** U kunt de poortgebaseerde 802.1x-verificatie inschakelen. Als deze verificatie is ingeschakeld, heeft het apparaat geen toegang tot het beschermde gedeelte van het netwerk tot het apparaat daartoe gemachtigd wordt. Gebruik deze functie om uw netwerk te beveiligen. Deze functie is ook beschikbaar vanaf het apparaat (zie "802.1x" op pagina 358).
- **User Access Control:** U kunt gebruikers de toegang tot het apparaat of toepassingen beperken. U kunt gebruikers ook specifieke machtigingen geven voor toegang tot bepaalde functies van het apparaat. U kunt bijvoorbeeld gebruiker A een machtiging geven om alleen de afdrukfunctie te gebruiken. In dat geval kan gebruiker A niet scannen, kopiëren of faxen met het apparaat.
 - **Verificatie (toegangsbeheer activeren):** U kunt de verificatiemethode voor gebruikersverificatie kiezen. Selecteer een modus en klik op de knop **Options**. Deze functie is ook beschikbaar vanaf het apparaat (zie "Verificatie" op pagina 346).
 - **Authorization** (machtigingen verlenen): U kunt machtigingen aan gebruikers verlenen om uitsluitend bepaalde functies van het apparaat te gebruiken.
- **Bevoegdheidsbeheer:** U kunt verschillende rechten aan verschillende gebruikers verlenen. U kunt bijvoorbeeld gebruiker A machtigen om alle apparaatfuncties te gebruiken terwijl u aan gebruiker B uitsluitend machtiging verleent om af te drukken.
- **Accounting:** U kunt accounts beheren.
- **User profile:** U kunt gebruikersgegevens op de harde schijf van het apparaat opslaan. U kunt deze functie gebruiken om de gebruikers te beheren die dit apparaat gebruiken. U kunt gebruikers ook in groepen onder brengen en ze als groep beheren. U kunt maximaal 1000 items toevoegen. Gebruikers aangemeld met gebruikers-id en wachtwoord wordt toegestaan om hun wachtwoord te wijzigen. Hen wordt toegestaan om hun eigen profielinformatie te bekijken. Met betrekking tot de rol staat men de gebruikers toe om hun rol maar niet hun machtigingen te zien.
- **System Log:** U kunt logboeken van gebeurtenissen die in het apparaat zij gebeurd bijhouden. De beheerder kan de gebruiksinformatie van het apparaat met behulp van systeemlogbestanden registreren en beheren. De systeemlogbestanden worden op de harde schijf (HHD) van het apparaat opgeslagen. Wanneer de harde schijf vol is, worden de oude gegevens gewist. Gebruik de exportfunctie om belangrijke auditgegevens te exporteren en op te slaan.
 - **Configuratie van logboek:** U kunt het bijhouden van logbestanden in- of uitschakelen. U kunt ook een back-up maken van logboekbestanden per periode en ze naar een opslagserver verzenden.
 - **Logboekviewer:** U kunt logbestanden bekijken, verwijderen en zoeken.

Tabblad Onderhoud

Op dit tabblad kunt u uw apparaat onderhouden door de firmware te upgraden, toepassingen te beheren en contactgegevens voor het versturen van e-mails in te stellen. U kunt ook een verbinding maken met de website van Samsung of handleidingen en stuurprogramma's downloaden door het menu **Link** te selecteren.

- **Firmware Version:** U kunt de huidige firmware-versie van het apparaat controleren. Controleer de versie en voer indien nodig een update uit. Deze functie is ook beschikbaar vanaf het apparaat (zie "Apparaatdetails" op pagina 360).
- **Toepassingsbeheer:** U kunt toepassingen/licenties toevoegen of verwijderen. Als u een toepassing toevoegt, moet u de licentie activeren van de geïnstalleerde toepassing. Sommige toepassingen hebben mogelijk geen licentie. Deze functie is ook beschikbaar vanaf het apparaat (zie "Toepassingsbeheer" op pagina 352)
- **Back-up/terugzetten:** U kunt een back-up maken van de configuraties van het apparaat en de configuratie terugzetten wanneer er een probleem is met het apparaat. De opgeslagen (back-up) bestanden kunnen ook gebruikt worden voor de configuratie van andere apparaten.
- **Contactgegevens:** U kunt de contactinformatie bekijken. Om de informatie te wijzigen, zie "Contactgegevens" op pagina 361.

- **Link :** U kunt koppelingen weergeven van handige websites waar u:
 - productinformatie en ondersteuning kunt krijgen (Samsung-website),
 - handleidingen en stuurprogramma's kunt downloaden,
 - verbruiksartikelen kunt bestellen,
 - uw apparaat online kunt registreren.


Easy Capture Manager

 • Alleen beschikbaar voor gebruikers met Windows-besturingssystemen.

• Deze functie is mogelijk niet beschikbaar, afhankelijk van het model of de optionele onderdelen (zie "Software" op pagina 8).

Druk op het toetsenbord op de toets Print screen om tegelijkertijd een schermafbeelding te maken en Easy Capture Manager te starten. U kunt nu gemakkelijk uw schermafbeelding onbewerkt of bewerkt afdrukken.

Samsung AnyWeb Print

 • Alleen beschikbaar voor gebruikers met Windows-besturingssystemen.

• Deze functie is mogelijk niet beschikbaar, afhankelijk van het model of de optionele onderdelen (zie "Software" op pagina 8).

Met dit hulpprogramma kunt u van schermen in Windows Internet Explorer een schermopname of afdrukvoorbeeld maken en afdrukken, op een veel eenvoudigere manier dan in het gebruikelijke programma.

Download de software van de website van Samsung. Pak de software vervolgens uit en installeer deze op uw computer. (<http://www.samsung.com> > zoek uw product > Ondersteuning of Downloads).

Easy Eco Driver



Alleen beschikbaar voor gebruikers met Windows-besturingssystemen (zie "Software" op pagina 8).

Met Easy Eco Driver kunt u ecofuncties toepassen om papier en toner te besparen voordat u afdrukt.

De functie Easy Eco Driver biedt u ook de mogelijkheid tot simpele bewerkingen zoals het verwijderen van afbeeldingen en tekst, en nog meer. U kunt instellingen die u vaak gebruikt, opslaan als voorinstelling.

Gebruiken:

- 1 Open een document dat u wilt afdrukken.
- 2 Open het venster Voorkeursinstellingen voor afdrukken (zie "Voorkeursinstellingen openen" op pagina 78).
- 3 Selecteer op het tabblad **Favorieten** de optie **Eco Printing Preview**.
- 4 Klik op **OK > Afdrukken** in het venster. Er verschijnt een voorbeeldvenster.
- 5 Selecteer de opties die u wilt toepassen op het document.
U kunt een voorbeeld van de toegepaste functies bekijken.
- 6 Klik op **Afdrukken**.



Als u Easy Eco Driver bij iedere afdraktaak wilt gebruiken, selecteert u het selectievakje **Easy Eco Driver starten voor afdrukken van taak** op het tabblad **Basis** van het venster met afdrukvoorkeuren.

Werken met Samsung Easy Document Creator



- Alleen beschikbaar voor gebruikers met Windows- en Mac-besturingssystemen.
- U hebt minimaal Windows® XP Service Pack 3 of recenter en Internet Explorer 6.0 of hoger nodig om met Samsung Easy Document Creator te kunnen werken.

Samsung Easy Document Creator is een programma dat u helpt bij het scannen, verzamelen en bewaren van documenten in verschillende formaten, inclusief het .epub formaat. Deze documenten kunnen vervolgens via sociale netwerken of fax worden gedeeld. Of u nu als student onderzoeksgegevens uit de bibliotheek moet ordenen of als moeder foto's van het verjaardagsfeestje van vorig jaar wilt delen, met Samsung Easy Document Creator beschikt u over alle benodigde hulpmiddelen.

De Samsung Easy Document Creator biedt de volgende functies:

- **Scannen:** te gebruiken voor het scannen van afbeeldingen of documenten.
- **Tekst converteren-scan** (alleen Windows): Te gebruiken voor documenten die in een bewerkbare tekstopmaak moeten worden opgeslagen.
- **Document converteren:** biedt de mogelijkheid om bestaande bestanden om te zetten in meerdere bestandsindelingen.
- **Fax:** Biedt de mogelijkheid om direct vanuit Easy Document Creator een fax te verzenden als het Samsung Network PC Fax-stuurprogramma is geïnstalleerd.

Het Samsung Printer Center gebruiken



- Alleen beschikbaar voor Windows-gebruikers.

Het **Samsung Printer Center** stelt u in staat om vanuit een enkele geïntegreerde toepassing alle op uw computer geïnstalleerde printerstuurprogramma's te beheren. U kunt het **Samsung Printer Center** gebruiken om printerstuurprogramma's toe te voegen of te verwijderen, de status van printers te bekijken, printersoftware bij te werken en instellingen van printerstuurprogramma's te configureren.

Het Samsung Printer Center begrijpen

Openen van het programma:

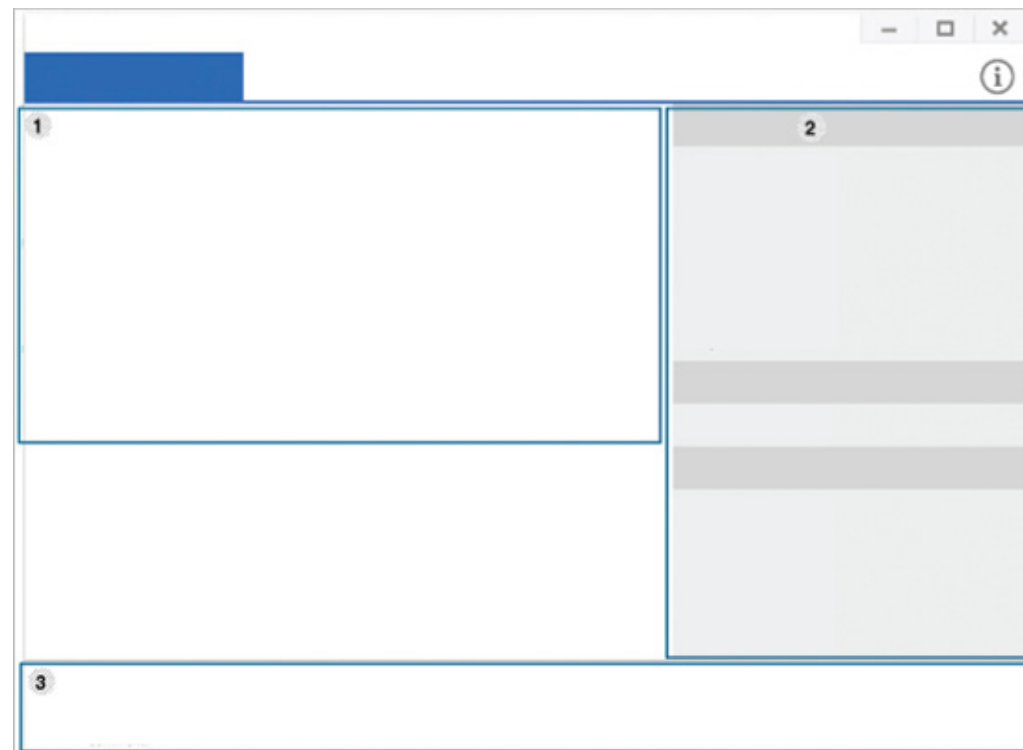
Voor Windows:


Kies **Start > Programma's of Alle programma's > Samsung Printers > Samsung Printer Center**.

Het tabblad Printers



De schermafbeelding kan verschillen, afhankelijk van het besturingssysteem dat u gebruikt.



	Printerlijst	Geeft de printerstuurprogramma's weer die op uw computer zijn geïnstalleerd. Klik op de knop  om een printerstuurprogramma aan de lijst toe te voegen.
1		

Het Samsung Printer Center gebruiken

Snelkoppelingen

Geeft koppelingen weer naar verschillende beheerfuncties voor printerstuurprogramma's. De snelkoppelingen in het tabblad **Printers** maken een koppeling naar de volgende functies:

- **Instellingen:** stelt u in staat de instellingen voor een individueel printerstuurprogramma te configureren.
 - **Als standaardprinter instellen:** Stelt het geselecteerde printerstuurprogramma in als standaard printer. Indien het geselecteerde printerstuurprogramma reeds als standaard printer is ingesteld, is deze optie niet actief.
 - **Voorkeursinstellingen voor afdrukken:** stelt u in staat de standaard afdrukinstellingen te configureren.
 - **Apparaatopties:** stelt u in staat om geavanceerde opties te configureren, zoals de instellingen voor optionele apparaten en extra functies.



De optie stelt u in staat om de instellingen voor **Printerstatus** en **Stijlvolle gebruikersinterface** te wijzigen.

- **Apparaat wijzigen:** stelt u in staat het apparaat te wijzigen in een ander apparaat.
- **Eigenschappen:** stelt u in staat om de eigenschappen van het printerstuurprogramma te configureren, zoals de naam van het printerstuurprogramma en de locatie ervan, of om commentaar over het printerstuurprogramma toe te voegen.
- **Acties:** stelt u in staat om de scanfunctie te gebruiken (deze optie is alleen ingeschakeld wanneer het geselecteerde apparaat de scanfunctie ondersteunt).
- **Beheer:** stelt u in staat om de in het programma geregistreerde apparaten te beheren.
 - **Een nieuwe printer toevoegen / Printer verwijderen:** voegt een nieuw apparaat toe of verwijdert een bestaand apparaat.
 - **Problemen met de printer vaststellen:** diagnosticeert problemen in het geselecteerde apparaat en stelt oplossingen voor.
 - **Software bijwerken:** downloadt de toepasselijke software-updates en voert deze uit.

3

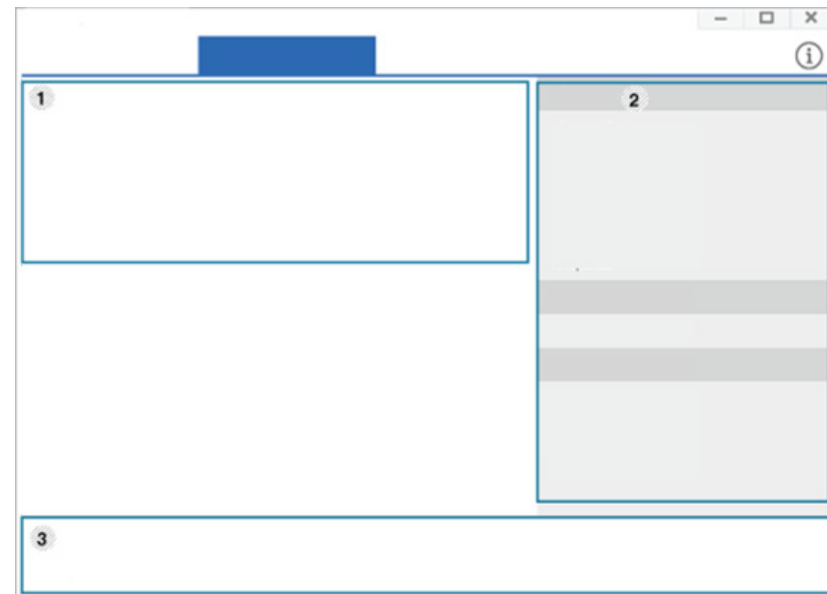
Printerinformatie

Geeft algemene informatie over het geselecteerde apparaat, zoals het model, het IP-adres, het poortnummer en de status.

Het tabblad Scanner & Fax






- De schermafbeelding kan verschillen, afhankelijk van het besturingssysteem dat u gebruikt.
- Alleen beschikbaar voor multifunctionele producten.



2

Het Samsung Printer Center gebruiken

1	Printerlijst	Geeft de fax- en scannerstuurprogramma's weer die op uw computer zijn geïnstalleerd. Klik op de knop  (Fax toevoegen) of  (Scanner toevoegen) om een fax- of een scannerstuurprogramma aan de lijst toe te voegen.
---	---------------------	--

2	Snelkoppelingen	<p>geeft koppelingen weer naar de beschikbare functies voor het beheren van fax- of scannerstuurprogramma's. De snelkoppelingen in het tabblad Scanner & Fax bieden de volgende functies:</p> <div data-bbox="1413 400 2197 539" style="border: 1px solid gray; background-color: #f0f0f0; padding: 5px;"> Om deze functie te gebruiken moet het fax- en scannerstuurprogramma op de computer geïnstalleerd zijn.</div> <ul style="list-style-type: none">• Instellingen: stelt u in staat de instellingen voor fax- of scannerstuurprogramma's te configureren.<ul style="list-style-type: none">- Adresboek (alleen fax): opent het adresboek.- Geschiedenis faxoverdracht (alleen fax): opent de faxoverdrachtgeschiedenis.- Faxvoorkeuren (alleen fax): stelt u in staat de standaard faxinstellingen te configureren.- Apparaat wijzigen: stelt u in staat de apparaten te wijzigen in een ander apparaat.- Eigenschappen: stelt u in staat om de eigenschappen van een apparaat te configureren, zoals de locatie, en om commentaren over het apparaat toe te voegen.• Acties: hiermee kunt u de scanfunctie gebruiken.• Beheer: stelt u in staat om de in het programma geregistreerde apparaten te beheren.<ul style="list-style-type: none">- Fax verwijderen of Scanner verwijderen: verwijdert het geselecteerde fax- of scannerstuurprogramma.- Software bijwerken: downloadt de toepasselijke software-updates en voert deze uit.
3	Printerinformatie	Geeft algemene informatie over het geselecteerde apparaat, zoals het model, het IP-adres, het poortnummer en de apparaatstatus.

Samsung Easy Printer Manager gebruiken



- Alleen beschikbaar voor gebruikers met Windows- en Mac-besturingssystemen.
- Voor Samsung Easy Printer Manager met Windows is minimaal Internet Explorer 6.0 of hoger vereist.

Samsung Easy Printer Manager is een programma waarbinnen alle printerinstellingen van Samsung op een enkele plaats samengebracht zijn. Samsung Easy Printer Manager combineert printerinstellingen met omgevingsfactoren, instellingen/taakopties en startopties. Met al deze functies heeft overzichtelijk toegang tot alle functies van uw Samsung-printer. Samsung Easy Printer Manager biedt twee verschillende interfaces waaruit de gebruiker kan kiezen: een basisinterface en een interface voor gevorderde gebruikers. Overschakelen tussen de twee interfaces is eenvoudig: klik gewoon op een knop.

Informatie over Samsung Easy Printer Manager

Openen van het programma:

Voor Windows:

Kies **Start > Programma's of Alle programma's > Samsung Printers > Samsung Easy Printer Manager**.

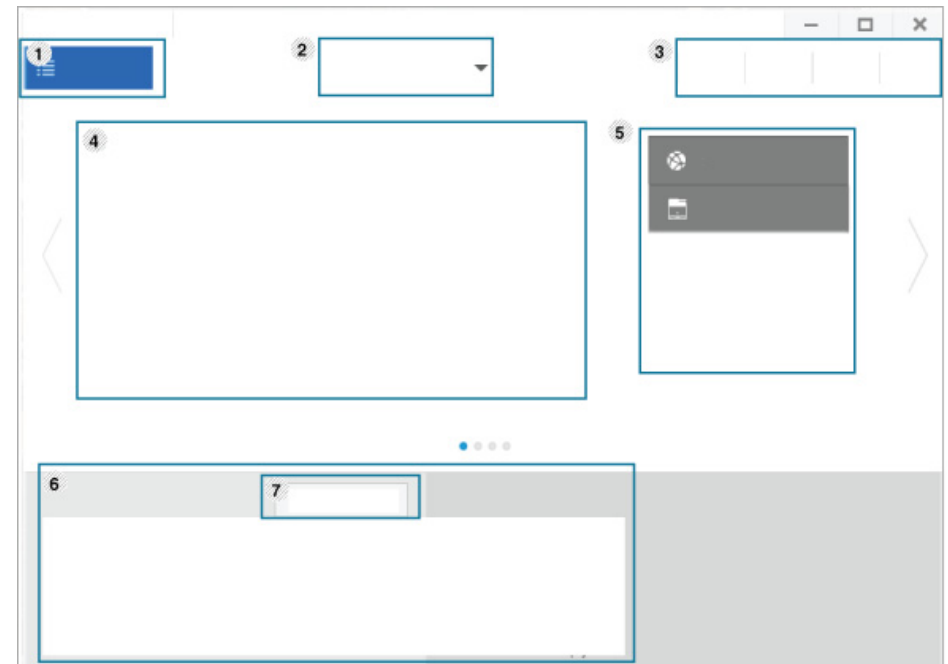
Voor Mac:

Open de map **Toepassingen > de map Samsung > Samsung Easy Printer Manager**.

De Samsung Easy Printer Manager-interface bestaat uit verschillende kaders die in de onderstaande tabel worden beschreven:







De schermafbeelding kan verschillen, afhankelijk van het besturingssysteem dat u gebruikt.




1	Printerlijst	De printerlijst geeft printers weer die geïnstalleerd zijn op uw computer en netwerkprinters die zijn toegevoegd met netwerkverkenning (alleen in Windows).
---	---------------------	---

Samsung Easy Printer Manager gebruiken

2	Geavanceerde instelling	<p>De interface voor gevorderde gebruikers is bedoeld voor de beheerder van het netwerk en de printers.</p> <p> Afhankelijk van de opties of het model verschijnen sommige menu's mogelijk niet op het display. Als dit het geval is, zijn deze opties niet van toepassing op uw apparaat.</p> <ul style="list-style-type: none">• Apparaatinstellingen: U kunt verschillende apparaatinstellingen zoals papier, indeling, emulatie, netwerk en afdrukinformatie instellen. <p> Als u op het apparaat verbinding maakt met een netwerk, wordt het venster SyncThru™ Web Service weergegeven.</p> <ul style="list-style-type: none">• Instellingen voor scannen naar pc: Dit menu bevat instellingen waarmee u profielen voor scannen naar pc kunt maken of verwijderen.<ul style="list-style-type: none">- Scannen activeren: Hiermee bepaalt u of de scanfunctie is ingeschakeld op het apparaat.- Het tabblad Standaard: Dit tabblad bevat algemene scan-apparaatinstellingen.• Waarschuwinginstellingen (alleen voor Windows): Dit menu bevat instellingen gerelateerd aan de waarschuwingen over fouten en storingen.<ul style="list-style-type: none">- Printerwaarschuwing: Levert instellingen met betrekking tot wanneer waarschuwingen ontvangen worden.- E-mailwaarschuwing: Levert opties met betrekking tot het ontvangen van waarschuwingen via e-mail.- Overzicht van waarschuwingen: Levert een geschiedenis met betrekking tot waarschuwingen gerelateerd aan het apparaat en de toner.
---	--------------------------------	---

3	Programma-informatie	<p>Bevat koppelingen voor overschakelen naar vernieuwen, voorkeursinstelling, hulp en informatie over het programma.</p>
4	Printerinformatie	<p>In dit kader staat algemene informatie over uw apparaat. U kunt deze informatie controleren, zoals de naam van het printermodel, het IP-adres (of poortnummer) en de printerstatus.</p> <p> Deze knop verandert in Probleemoplossingsgids als er een fout optreedt. U kunt direct naar het deel met de probleemoplossing gaan in de gebruikershandleiding.</p>
5	Snelkoppelingen	<p>Toont Snelkoppelingen naar printerspecifieke functies. Dit gedeelte bevat ook koppelingen naar toepassingen in de geavanceerde instellingen.</p> <p> Als u op het apparaat verbinding maakt met een netwerk, wordt het venster SyncThru™ Web Service weergegeven.</p>
6	Inhoud	<p>Toont informatie over de geselecteerde printer, het niveau van de toner en het papier. De informatie wijzigt naargelang de gekozen printer. Niet alle apparaten beschikken over deze functie.</p>
7	Benodigdheden bestellen	<p>Klik op de knop Bestellen in het deelvenster om verbruiksartikelen te bestellen. U kunt online reservetoner-cassette(s) bestellen.</p>



Selecteer het menu **Help** of klik op de knop  in het venster en klik op de optie waar u meer over wilt weten.

Samsung-printerstatus gebruiken

Samsung-printerstatus is een programma dat de status van de printer controleert en u daarvan op de hoogte houdt.



- Het venster Samsung-printerstatus en de inhoud die in deze gebruikershandleiding worden getoond, kunnen verschillen afhankelijk van de gebruikte printer of het gebruikte besturingssysteem.
- Controleer welke besturingssystemen compatibel zijn met uw apparaat (zie "Systeemvereisten" op pagina 310).
- Alleen beschikbaar voor gebruikers met Windows-besturingssystemen.




Overzicht Samsung-printerstatus

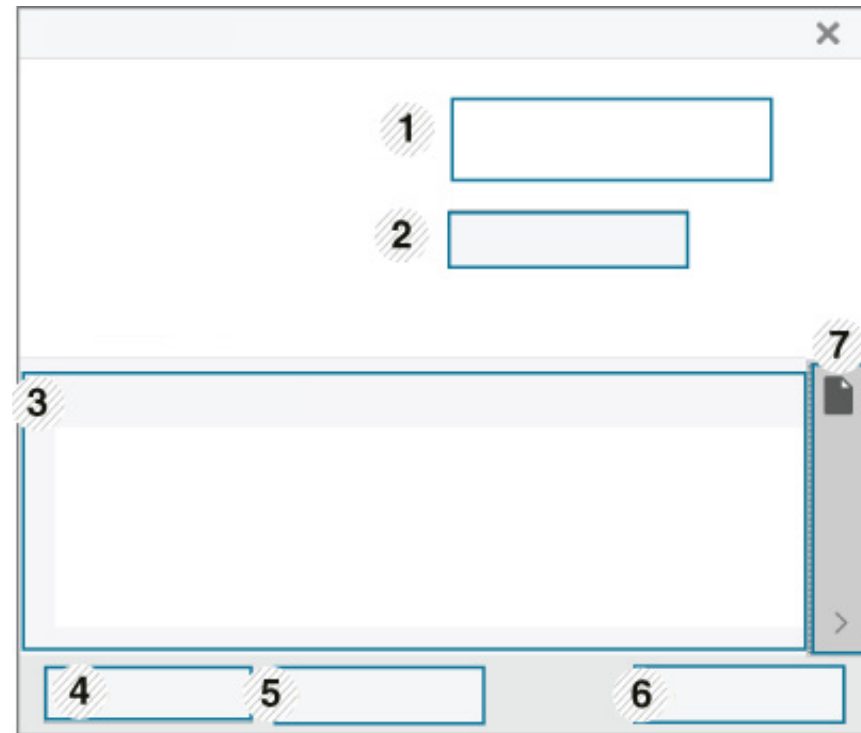
Als er een fout optreedt tijdens het gebruik van het apparaat, kunt u de fout controleren in Samsung-printerstatus. Samsung-printerstatus wordt automatisch geïnstalleerd wanneer u de apparaatsoftware installeert.

U kunt Samsung-printerstatus ook handmatig opstarten. Ga naar **Voorkeursinstellingen voor afdrukken**, klik op het tabblad **Basis** > de knop **Printerstatus**.

Deze pictogrammen verschijnen op de Windows-taakbalk:


Samsung-printerstatus gebruiken

Pictogram	betekent	Omschrijving
	Normaal	Het apparaat staat klaar voor gebruik en er zijn geen fouten of waarschuwingen.
	Waarschuwing	Het apparaat is in een toestand waarin er in de toekomst een fout kan optreden. Dit is bijvoorbeeld als het niveau van de toner laag is, wat kan leiden tot de toner-leegstatus.
	Fout	Er is minstens één fout in het apparaat.



1	Apparaat informatie	In deze omgeving kunt u de apparaatstatus, de modelnaam van de huidige printer en de naam van de verbonden poort zien.
---	----------------------------	--

Samsung-printerstatus gebruiken

2	Gebruikershandleiding	<p>U kunt de Gebruikershandleiding bekijken.</p>  <p>Deze knop verandert in Probleemoplossingsgids als er een fout optreedt. U kunt direct naar het deel met de probleemoplossing gaan in de gebruikershandleiding.</p>
3	Informatie over verbruiksartikelen	<p>U kunt het percentage resterende toner in de cassette(s) weergeven. Het apparaat en het aantal tonercassette(s) in het bovenstaande venster kunnen verschillen afhankelijk van de gebruikte printer. Niet alle apparaten beschikken over deze functie.</p>
4	Optie	<p>U kunt instellingen voor waarschuwingen gerelateerd aan afdruktaken opgeven.</p>
5	Benod. bestellen	<p>U kunt online reservetoneercassette(s) bestellen.</p>
6	Afdrukken annuleren of Sluiten	<ul style="list-style-type: none">• Afdrukken annuleren : Als er een afdruktaak in de afdrukwachtrij of printer staat, annuleert u alle printtaken van de gebruiker die in de afdrukwachtrij of printer staan.• Sluiten : Afhankelijk van de status van het apparaat of de ondersteunde functies kan de knop Sluiten mogelijk verschijnen om het statusscherm te sluiten.

7	Informatie toner/papier	<p>Dit knoppegebied voor informatie over toner en papier zijn afhankelijk van het apparaat beschikbaar.</p>
---	--------------------------------	---

Samsung Printer Experience gebruiken

Samsung Printer Experience is een Samsung-toepassing die beheer en instellingen van Samsung-apparaten in één locatie combineert. U kunt apparaatinstellingen instellen, verbruiksartikelen bestellen, handleidingen voor probleemoplossing bestellen, de website van Samsung bezoeken en informatie over aangesloten systemen controleren. Deze toepassing wordt automatisch gedownload vanaf de Windows **Store(Store)** als het apparaat is aangesloten op een computer met een internetverbinding.



Alleen beschikbaar voor gebruikers van Windows 8.

Alles over Samsung Printer Experience

De toepassing openen:

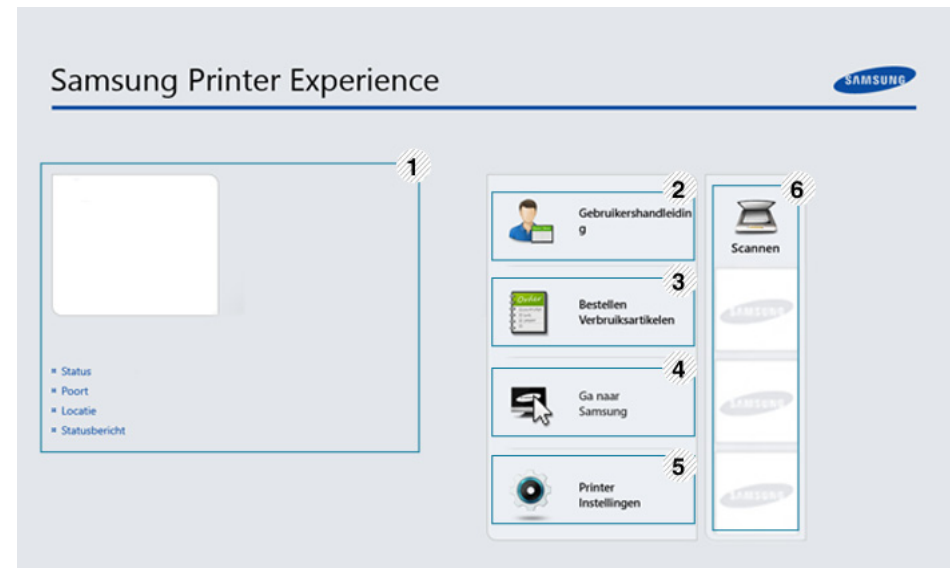
Vanaf het **Startscherm** selecteert u de tegel **Samsung Printer Experience**



De interface van **Samsung Printer Experience** biedt verschillende nuttige functies, zoals beschreven in de volgende tabel:




De schermafbeelding kan verschillen afhankelijk van het model dat u gebruikt.



	Printerinformatie	In dit kader staat algemene informatie over uw apparaat. U kunt informatie over de machine controleren, zoals de status, de locatie, het IP-adres en het resterende tonerniveau.
1		

Samsung Printer Experience gebruiken

2	Gebruikershandleiding	<p>U kunt de Gebruikershandleiding bekijken. U moet verbinding hebben met internet om deze functie te gebruiken.</p> <p> Deze knop verandert in Probleemoplossingsgids als er een fout optreedt. U kunt direct naar het deel met de probleemoplossing gaan in de gebruikershandleiding.</p>
3	Bestellen Verbruiksartikelen	<p>Klik op deze knop om nieuwe tonercassettes online te bestellen. U moet verbinding hebben met internet om deze functie te gebruiken.</p>
4	Ga naar Samsung	<p>Koppelingen naar de Samsung-printerwebsite. U moet verbinding hebben met internet om deze functie te gebruiken.</p>
5	Printerinstellingen	<p>U kunt verschillende apparaatinstellingen zoals papier, indeling, emulatie, netwerk en afdrukinformatie instellen via SyncThru™ Web Service. Uw apparaat moet verbinding hebben met een netwerk. Deze knop is uitgeschakeld wanneer uw apparaat is aangesloten via een USB-kabel.</p>

6	Apparatenlijst en Laatste gescande afbeelding	<p>In de scannerlijst worden apparaten weergegeven die Samsung Printer Experience ondersteunen. Onder het apparaat ziet u de laatste gescande afbeeldingen. Uw apparaat moet verbinding hebben met een netwerk om van hieraf te scannen. Dit gedeelte is voor gebruikers met multifunctionele printers.</p>
---	--	--

Printers toevoegen/verwijderen

Als u geen printers hebt toegevoegd aan de **Samsung Printer Experience** of als u een printer wilt toevoegen/verwijderen, volgt u de onderstaande instructies.



U kunt alleen op het netwerk aangesloten printers verwijderen/toevoegen.

Een printer toevoegen

- 1 Ga naar **Charms(charms)** en selecteer **Instellingen**.
U kunt ook met de rechtermuisknop op de pagina **Samsung Printer Experience** klikken en **Instellingen** selecteren.
- 2 Selecteer **Printer toevoegen**

Samsung Printer Experience gebruiken

- 3 Selecteer de printer die u wilt toevoegen.
U kunt de toegevoegde printer zien.



Als u de markering **+** ziet, kunt u ook op de markering **+** klikken om printers toe te voegen.

Een printer verwijderen

- 1 Ga naar **Charms(charms)** en selecteer **Instellingen**.
U kunt ook met de rechtermuisknop op de pagina **Samsung Printer Experience** klikken en **Instellingen** selecteren.
- 2 Selecteer **Printer verwijderen**.
- 3 Selecteer de printer die u wilt verwijderen.
- 4 Klik op **Ja**.
U kunt zien dat de geselecteerde printer niet meer op het scherm wordt weergegeven.

Afdrukken vanuit Windows 8

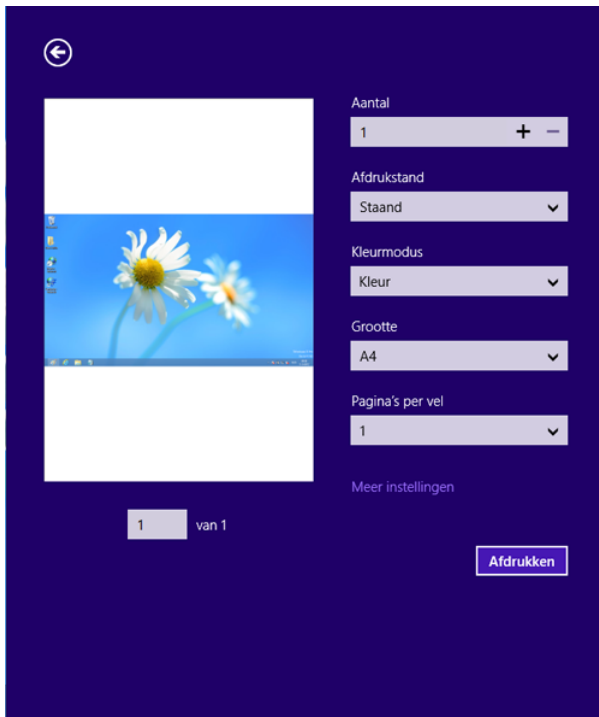
In dit gedeelte worden veelvoorkomende afdruktaken vanuit het **Startscherm** uitgelegd.

Eenvoudige afdruktaken

- 1 Open het af te drukken document.
- 2 Ga naar **Charms(charms)** en selecteer **Apparaten**.
- 3 Selecteer uw printer in de lijst
- 4 Selecteer de printerinstellingen, zoals het aantal exemplaren en de afdrukstand.



Samsung Printer Experience gebruiken

- 5 Klik op **Afdrukken** om de afdruktaak te starten.



Een afdruktaak annuleren

U kunt als volgt een afdruktaak annuleren in een afdrukwachtrij of afdrukspooler:

- U kunt toegang krijgen tot dit venster door te dubbelklikken op het pictogram van het apparaat () in de taakbalk van Windows.
- U kunt de huidige taak ook annuleren door te drukken op de knop  (**Stoppen**) op het bedieningspaneel.

Meer instellingen openen



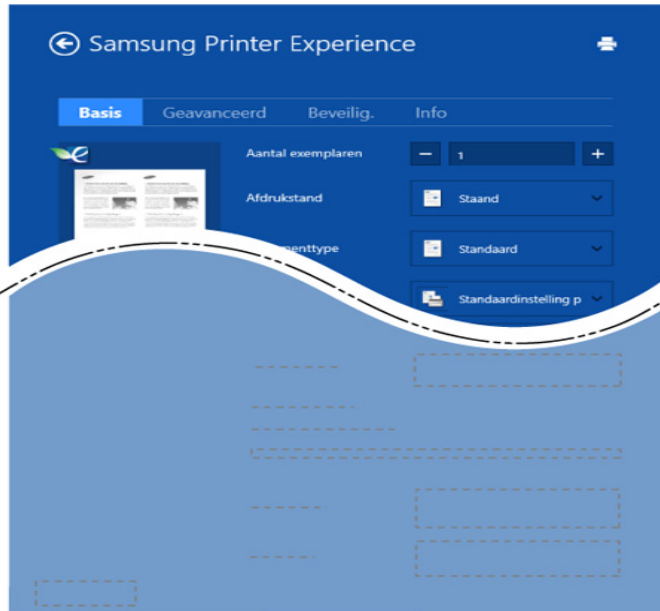
Het scherm kan afwijken afhankelijk van het model of de opties.

U kunt meer afdrukparameters instellen.

- 1 Open het document dat u wilt afdrukken.
- 2 Ga naar **Charms(charms)** en selecteer **Apparaten**.
- 3 Selecteer uw printer in de lijst
- 4 Klik op **Meer instellingen**.

Samsung Printer Experience gebruiken

Het tabblad Basis



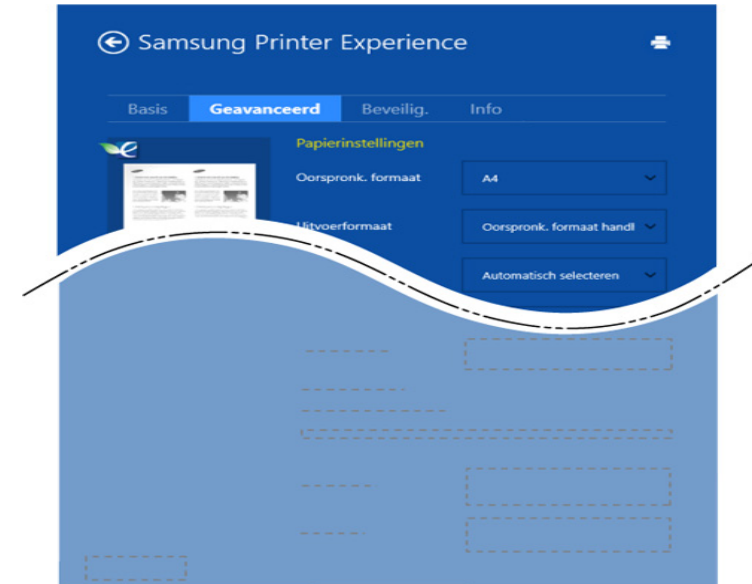
Basis

Met deze optie kunt u de basisinstellingen voor afdrucken kiezen, zoals het aantal exemplaren, de afdrukstand en het documenttype.

Eco-instellingen

Met deze optie kunt u meerdere pagina's per kant afdrucken om materiaal te besparen.

Het tabblad Geavanceerd



Papierinstellingen

Met deze optie kunt u de basisspecificaties voor het verwerken van papier instellen.

Lay-outinstellingen

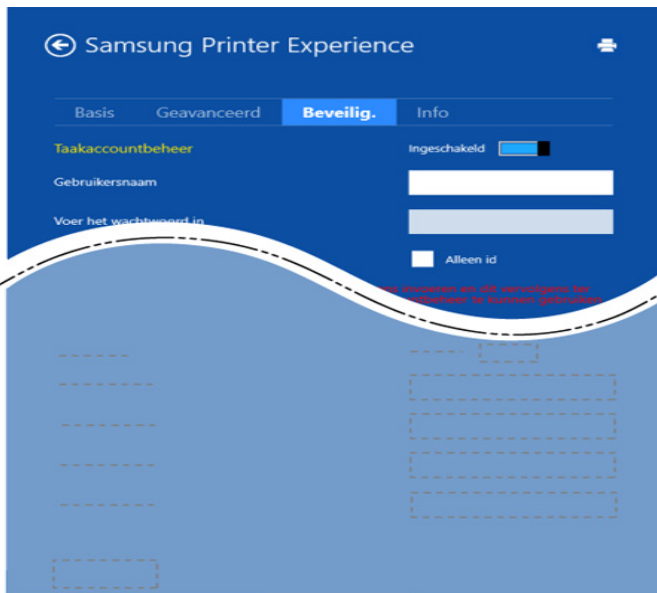
Met deze optie kunt u de verschillende manieren instellen om uw document vorm te geven.

Samsung Printer Experience gebruiken

Het tabblad Beveiliging



Sommige functies zijn niet beschikbaar afhankelijk van het model of de opties. Als dit tabblad onzichtbaar of uitgeschakeld is, betekent dit dat deze functies niet worden ondersteund.



Taakaccountbeheer

Met deze optie kunt u afdrucken met de gegeven machtiging.

Vertrouwelijk afdrucken

Deze optie wordt gebruikt voor het afdrucken van vertrouwelijke documenten. U moet een wachtwoord invoeren om het document te kunnen afdrucken.

De deelfunctie gebruiken

Met **Samsung Printer Experience** kunt u via de deelfunctie afdrucken vanuit andere toepassingen die op de computer zijn geïnstalleerd.



Deze functie is alleen beschikbaar voor het afdrucken van bestanden met de indelingen jpeg, bmp, tiff, gif en png.

- 1 Selecteer de inhoud die u wilt afdrucken vanuit een andere toepassing.
- 2 In **Charms(charms)** selecteert u **Delen > Samsung Printer Experience**.
- 3 Selecteer de printerinstellingen, zoals het aantal exemplaren en de afdrukstand.
- 4 Klik op **Afdrukken** om de afdruktaak te starten.

Samsung Printer Experience gebruiken

Scannen vanuit Windows 8




Dit gedeelte is voor gebruikers met multifunctionele printers.

Met de scanfunctie zet u tekst en afbeeldingen om in digitale bestanden die u op de computer kunt opslaan.

Scannen vanuit Samsung Printer Experience

Voor snel scannen worden de meestgebruikte afdrukmenu's weergegeven.

- 1 Plaats originelen in de documentinvoer met de bedrukte zijde naar boven of plaats een enkel document met de bedrukte zijde naar onder op de glasplaat van de scanner.
- 2 Klik op de tegel **Samsung Printer Experience** op het **Start**scherm.
- 3 Klik op **Scannen** ().
- 4 Stel de scanparameters in, zoals het type afbeelding, de documentgrootte en de resolutie.
- 5 Klik op **Voorbeeldscan** () om de afbeelding te controleren.

- 6 Pas de voorgescande afbeelding aan met functies voor scanbewerking, zoals draaien en spiegelen.

- 7 Klik op **Scannen** () en sla de afbeelding op.





- Wanneer u de originelen in de DSDP plaatst, is **Voorbeeldscan** () niet beschikbaar.
- Als de optie Voorbeeldscan is geselecteerd, kunt u de vijfde stap overslaan.

Vak gebruiken

Informatie over het scherm Vak

U kunt door computers verzonden, gescande en gedownloade documenten en afbeeldingen opslaan in het **Vak**. Het **Vak** bevindt zich op de harde schijf (HDD) van uw apparaat. Dit betekent dat de documenten op de harde schijf worden opgeslagen. U kunt bepaalde opgeslagen documenten beveiligen met een wachtwoord om te voorkomen dat onbevoegde gebruikers toegang hebben tot de documenten. Daarnaast kunt u opgeslagen documenten met behulp van verschillende afdrukfuncties afdrukken en documenten verzenden naar verschillende bestemmingen, zoals e-mail, server of fax. U kunt een Opgeslagen document instellen en een functie voor Opgeslagen document gebruiken met SyncThru™ Web Service.










- Als er belangrijke gegevens zijn opgeslagen in het **Vak** raden wij u aan om regelmatig een back-up van uw gegevens te maken. Samsung aanvaardt geen enkele vorm van aansprakelijkheid voor schade of verlies van gegevens als gevolg van misbruik of verkeerd gebruik van het apparaat.
- Klik op de knop  (**Help**) op het startscherm of op  (snelmenu), en klik op de optie waar u meer over wilt weten.

Command-toetsen



Geselecteerde bestanden worden onder de menu's weergegeven.






-  (**Afdrukken**) : Druk bestanden rechtstreeks af.
-  (**Verzenden**) : Verzend bestanden naar **Fax**, **E-mail**, **Server**, **Vak** of **USB**.
-  (**Verwijderen**) : Verwijder mappen en bestanden.

Knop	Naam	Omschrijving
	Snelmenu	Open het snelmenu.
	Zoeken	Zoek naar een gewenste menu of app.
	View Mode	selecteer het weergavetype.
	Mijn progr	Mijn programmalijsst weergeven

Vak gebruiken

Knop	Naam	Omschrijving
	Submenu (Action overflow)	<p>Open het submenu.</p> <ul style="list-style-type: none">• Alles selecteren : Selecteer alle mappen en bestanden.• Afdrukopties : Stel afdrukopties in.• Map maken : Maak een map.• Bewerken : Hernoem en map of een bestand.• Verwijderen : Verwijder mappen en bestanden.• Kopie: Kopieer mappen en bestanden.• Verpl. : Verplaats mappen of bestanden naar andere opslag.• Browsegegevens wissen : Wis bladerinformatie.• Detail : Bekijk de detailinformatie over een map of een bestand.• Best.beleid : selecteer een namenbeleid.• Indeling: Bestanden of gegevens formatteren.

Opslag

Knop	Naam	Omschrijving
	Doorsturen	De doorgestuurde gegevens beheren.
	Afdrukken	Beheer de opgeslagen afdrukgegevens.
	Verzenden	Beheer de opgeslagen verzendgegevens.
	Downloaden	Beheer de opgeslagen downloadgegevens.
	USB	Gebruik een USB-geheugen.

Vak gebruiken

Voortgang taak

Dit menu verschijnt elke keer wanneer het apparaat een taak uitvoert.

- **Detail** : Tik op deze knop om de status, het type en de tijd van de taak weer te geven.
- **Voorbeeldgebied** : Hiermee kunt u een voorbeeld bekijken van het document dat u opslaat. De afbeelding in het voorbeeldgedeelte wordt weergegeven met de huidige verzendinginstellingen, zoals de afdrukstand en de grootte.

Vak gebruiken

Om de **Vak**functie te gebruiken, tik in het startscherm op **Vak** of **Apps**.

Meerdere controles gebruiken




Deze functie is niet beschikbaar in **Afdrukken** en **Verzenden** opslag.

Tik op een map of bestand en houd vast, wijzig vervolgens de meerdere controles-modus.

Persoonlijke map maken



Deze functie is niet beschikbaar in **Downloaden** en **USB** opslag.

- **Openbaar**: Alle gebruikers hebben toegang tot de bestanden.
 - **Persoonlijk**: Stel een wachtwoord in om te voorkomen dat onbevoegde personen toegang hebben.
- 1 Selecteer het type **Opslag (Afdrukken of Verzenden)** waar u de map wilt maken.
 - 2 Tik op  > **Map maken**.
 - 3 Voer de mapnaam in en vink **Instellen als privé** aan; tik vervolgens op **OK**.
 - 4 de juiste informatie in in de velden **ID**, **Wachtwoord** en **Wachtw. bevestigen** en tik op **OK**.



9. Verbruiksartikelen en accessoires

In deze handleiding wordt beschreven hoe u verbruiksartikelen, accessoires en onderdelen voor het onderhoud van uw apparaat kunt aankopen.

In dit hoofdstuk vindt u de volgende onderwerpen:

- **Verbruiksartikelen en toebehoren bestellen** 227
- **Beschikbare verbruiksartikelen** 228
- **Beschikbare accessoires** 230
- **Verkrijgbare onderdelen voor onderhoud** 233
- **Accessoires installeren** 234
- **De resterende levensduur van verbruiksartikelen controleren** 236
- **Een USB-apparaat gebruiken** 237



De verkrijgbare accessoires kunnen verschillen van land tot land. Neem contact op met uw verkoopsverantwoordelijke voor een lijst met beschikbare onderdelen en accessoires.

Verbruiksartikelen en toebehoren bestellen



De verkrijgbare accessoires kunnen verschillen van land tot land. Neem contact op met uw verkoper voor de lijst met beschikbare verbruiksartikelen en onderdelen.

- Zie "Beschikbare verbruiksartikelen" op pagina 228.
- Zie "Beschikbare accessoires" op pagina 230.

Als u door Samsung goedgekeurde verbruiksartikelen, accessoires of reserveonderdelen wilt bestellen, neemt u contact op met de lokale Samsung-dealer of de winkel waar u het apparaat hebt gekocht. Of ga naar www.samsung.com/supplies en selecteer uw land/regio voor de contactgegevens van de klantenservice.

Beschikbare verbruiksartikelen

Als verbruiksartikelen het einde van hun levensduur naderen kunt u de volgende verbruiksartikelen voor uw apparaat bestellen.

K740x/K750x/K760x/K765x series

Type	Gemiddeld aantal afdrucken ^a	Benaming van onderdeel
Tonercassette	Gemiddeld aantal onafgebroken afdrucken met een zwarte tonercassette: 45.000 standaardpagina's	MLT-K706S (zwart)
Cassette voor gebruikte toner	Ong. 100.000 pagina's	MLT-W706

a. Opgegeven gebruiksduur overeenkomstig met 5% dekking.

X740x/X750x/X760x series

Type	Gemiddeld aantal afdrucken ^a	Benaming van onderdeel
Tonercassette	Gemiddeld aantal onafgebroken afdrucken met een zwarte tonercassette: 45.000 standaardpagina's	CLT-K806S (Zwart)
	Gemiddeld aantal onafgebroken afdrucken met kleurencassette: 30.000 standaardpagina's (cyaan/magenta/geel)	CLT-C806S (Cyaan) CLT-M806S (Magenta) CLT-Y806S (Geel)
	Cassette voor gebruikte toner	Ong. 72.000 pagina's

a. Opgegeven gebruiksduur overeenkomstig met 5% dekking.

Beschikbare verbruiksartikelen



De levensduur van een tonercassette varieert afhankelijk van de opties en de taakmodus.



Als u nieuwe tonercassettes of verbruiksartikelen aanschaft, doet u dit best in het land waar u het apparaat hebt gekocht. Nieuwe tonercassettes of andere verbruiksartikelen zijn mogelijk niet compatibel met het apparaat omdat de configuratie van tonercassettes en andere verbruiksartikelen per land kunnen verschillen.



U moet tonercassettes en andere verbruiksartikelen aankopen in het land waar u uw apparaat hebt gekocht. Tonercassettes en andere verbruiksartikelen kunnen immers incompatibel zijn met uw apparaat aangezien de configuratie ervan verschilt van land tot land.

Beschikbare accessoires

U kunt accessoires aanschaffen en installeren om de prestaties en capaciteit van uw apparaat te vergroten.

Optie	Functie	Benaming van onderdeel
Kastonderstel	U kunt het apparaat plaatsen op het ergonomisch ontworpen onderstel waarmee het apparaat goed toegankelijk is. U kunt het onderstel ook verplaatsen dankzij de wielen en verschillende artikelen zoals papier in het onderstel opslaan.	SL-DSK501T
Dubbele cassette-invoer	Als u regelmatig papierbronproblemen ondervindt, kunt u een extra papierlade plaatsen. De optionele lade heeft een maximale capaciteit van 1040 vellen. U kunt documenten op verschillende formaten en soorten afdrukmedia afdrukken.	SL-PFP501D

Optie	Functie	Benaming van onderdeel
Hogecapaciteitsinvoer - onder	Als u regelmatig papertoevoerproblemen ondervindt, kunt u een extra papierlade voor 2100 vellen plaatsen.	SL-HCF501B
Hogecapaciteitslade - zijkant	Als u regelmatig papertoevoerproblemen ondervindt, kunt u een extra papierlade voor 2100 vellen plaatsen.	SL-HCF501S
Werktafel	Op de werktafel kunt u een extern verificatieapparaat of andere items plaatsen.	CLX-WKT001 SL-WKT101
Faxkit	Met deze faxkit kunt u uw apparaat als fax gebruiken.	CLX-FAX160
Fax Multiline-kit	Met deze Fax Multiline-kit kunt u de tweede faxlijn gebruiken.	SL-FAX2501

Beschikbare accessoires

Optie	Functie	Benaming van onderdeel
FDI-kit (Foreign Device Interface)	Deze kaart wordt in het apparaat geplaatst zodat een apparaat van derden kan worden aangesloten, bijvoorbeeld een muntautomaat of een kaartlezer. Met deze apparaten kunt u laten betalen voor afdrukservices die worden uitgevoerd met uw apparaat.	CLX-KIT10F
Taakscheider	Deze Taakscheider helpt het apparaat bij het sorteren van afdrucken.	SL-JST501S
Cassettevergrendelingskit	Met deze cassettevergrendelingskit kunt u de cassette vergrendelen.	SL-CLK501
Ontvochtigingsverwarmings-kit	Deze verwarmingsdraad verwijdert vocht uit de cassette, DCF of HCF om te voorkomen dat papier in een zeer vochtige omgeving vochtig wordt.	CLX-DHK11C CLX-DHK12C SL-DHK511C SL-DHK512C

Optie	Functie	Benaming van onderdeel
Wireless/NFC-kit	Neem contact op met de winkel of distributeur waar u het apparaat hebt gekocht om de Wireless/NFC-kit te bestellen. Alleen bevoegde serviceproviders, distributeurs en detailhandelaars zijn toegestaan de Wireless/NFC-kit te installeren.	SL-NWE001X
Wireless/NFC/BLE-kit	Neem contact op met de winkel of distributeur waar u het apparaat hebt gekocht om de Wireless/NFC/BLE-kit te bestellen. Alleen bevoegde serviceproviders, distributeurs en detailhandelaars zijn toegestaan de Wireless/NFC/BLE-kit te installeren.	SL-NWE002X

Beschikbare accessoires

Optie	Functie	Benaming van onderdeel
Kit tweevoudig netwerk	Met deze aanvullende netwerkkits kunt u de netwerkpoorten uitbreiden.	SL-NWA001N
Afwerking voor 550 vellen	Met deze interne afwerking kunt u afdrucken sorteren, groeperen en nieten.	SL-FIN501L
Afwerking voor hoge volumes van 3250 vellen	Met deze nietafwerking kunt u afdrucken sorteren, groeperen en nieten.	SL-FIN701H
Boekjesafwerking voor 2250 vellen	Met deze boekjesafwerking kunt u afdrucken vouwen, sorteren, groeperen, aan elkaar nieten en hier boekjes van maken.	SL-FIN701B
Perforatiekit interne afwerking voor 550 vellen	Met deze kit kunt u de afdrucken perforeren.	SL-HPU501T SL-HPU501F SL-HPU501S

Optie	Functie	Benaming van onderdeel
Perforatiekit afwerking voor 3250 vellen	Met deze kit kunt u de afdrucken perforeren.	SL-HPU701T SL-HPU701F SL-HPU701S

Verkrijgbare onderdelen voor onderhoud

U dient de onderhoudsgevoelige onderdelen regelmatig te vervangen om de machine in goede conditie te houden, en problemen met de afdrukkwaliteit en aanvoerstoringsen als gevolg van versleten onderdelen te voorkomen. Onderhoudsgevoelige onderdelen zijn voornamelijk rollen, riemen en rubbermatten. De vervangingsperiode en betreffende onderdelen kunnen per model verschillen. Laat onderhoudsonderdelen alleen vervangen door een erkende servicemedewerker, de leverancier of personeel van de winkel waar u het apparaat hebt gekocht. Neem contact op met de oorspronkelijke leverancier van de machine voor aankoop van onderhoudsonderdelen. De vervangingsperiode voor de onderhoudsonderdelen wordt aangegeven door het programma "Samsung-printerstatus". Of wanneer uw machine een displayscherm heeft, wordt daarin een bericht weergegeven. De vervangingsperiode kan afhangen van het gebruikte besturingssysteem, rekenprestaties, toepassingssoftware, verbindingmethode, papiertype, papierformaat en complexiteit van de taak.

Accessoires installeren

Vorzorgsmaatregelen

- Koppel het netsnoer los.

Verwijder nooit het toegangspaneel tot het moederbord als de stroom is ingeschakeld.

Koppel steeds het netsnoer los als u interne of externe accessoires installeert of verwijdert om het risico op een elektrische schok te voorkomen.

- Ontlaad statische elektriciteit.

Het moederbord en de interne accessoires (netwerkinterfacekaart of geheugenmodule) zijn gevoelig voor statische elektriciteit. Voordat u interne accessoires installeert of verwijdert, moet u de statische elektriciteit van uw lichaam ontladen door een metalen voorwerp aan te raken, zoals de metalen achterplaat van een willekeurig apparaat dat op een geaarde stroombron is aangesloten. Als u voor het beëindigen van de installatie rondwandelt, herhaalt u deze procedure om nogmaals eventuele statische elektriciteit te ontladen.



Let op bij de installatie van accessoires: het vervangen van de batterij in het apparaat valt onder de service. Vervang ze niet zelf. Er bestaat een explosierisico als de batterij wordt vervangen door een verkeerd type. Verwijder gebruikte batterijen conform de aanwijzingen.

Apparaatopties instellen

Dit apparaat detecteert en stelt automatisch de optionele apparaten in die u installeert, zoals een optionele lade, geheugen, enz. Als u de optionele apparaten die u installeerde niet kunt gebruiken in deze driver, kunt u de optionele apparaten instellen in **Apparaatopties**.

- 1 Klik op het menu **Start** van Windows.
 - In Windows 8: selecteer in **Charms(charms)** achtereenvolgens **Zoeken > Instellingen**.
- 2 In Windows XP/2003 selecteert u **Printers en faxapparaten**.
 - In Windows 2008/Vista selecteert u **Configuratiescherm > Hardware en geluiden > Printers**.
 - In Windows 7 selecteert u **Configuratiescherm > Hardware en geluiden > Apparaten en printers**.
 - Zoek voor Windows 8 naar **Apparaten en printers**.
 - In Windows Server 2008 R2 selecteert u **Configuratiescherm > Hardware > Apparaten en printers**.
- 3 Klik met uw rechtermuisknop op uw apparaat.
- 4 In Windows XP/2003/2008/Vista selecteert u **Eigenschappen**.
In Windows 7, Windows 8 en Windows Server 2008 R2 selecteert u **Eigenschappen van printer** in het snelmenu.

Accessoires installeren



Als bij het item **Eigenschappen van printer** het teken ? staat, kunt u andere printerstuurprogramma's voor de geselecteerde printer selecteren.

5

Selecteer **Apparaatopties**.



Het venster **Eigenschappen** kan variëren afhankelijk van het stuurprogramma of besturingssysteem dat u gebruikt.

6

Selecteer de juiste optie.



Bepaalde menu's kunnen niet voorkomen op het scherm, afhankelijk van de opties of modellen. Indien dit het geval is, is dit niet van toepassing op uw apparaat.

- **Ladeopties:** Selecteer de optionele lade die u heeft geïnstalleerd. U kunt de lade selecteren.
- **Opslagopties:** Selecteer het optionele geheugen dat u heeft geïnstalleerd. Als deze mogelijkheid aangevinkt is, kunt u de **Afdrukmodus** selecteren.
- **Printerconfiguratie:** Selecteer de printertaal voor de afdrukopdracht.
- **Administratorinstellingen:** U kunt de **Printerstatus** en **EMF-spooling** selecteren.

- **Taakaccountbeheer:** Hiermee kunt u de gebruiker koppelen aan de accountidentificatie-informatie bij elk document dat u afdrukt.
 - **Gebruikersmachtiging:** Als u deze optie aanvinkt, kunnen alleen gebruikers met gebruikermachtiging een afdruktaak starten.
 - **Groepsmachtiging:** Als u deze optie aanvinkt, kunnen alleen groepen met groepsmachtiging een afdruktaak starten.



Als u het wachtwoord voor taakaccountbeheer wilt coderen, vinkt u **Wachtwoordcodering taakaccountbeheer** aan.

- **Instellingen aangepast papierformaat:** U kunt een aangepast papierformaat opgeven.

7

Klik op **OK** totdat u het venster **Eigenschappen** of **Eigenschappen van printer** verlaat.

De resterende levensduur van verbruiksartikelen controleren

Als u regelmatig geconfronteerd wordt met papierstoringen of afdrukproblemen, controleer dan de levensduur van de verbruiksartikelen. Vervang indien nodig de betrokken onderdelen.

- 1 Tik op **Instellingen > Beheer > Gebr.duur art.** vanaf het hoofdscherm.
- 2 Controleer de levensduur van de verbruiksartikelen.

Een USB-apparaat gebruiken

In dit hoofdstuk wordt uitgelegd hoe u een USB-apparaat samen met uw apparaat kunt gebruiken.

Informatie over het USB-schermb

Om de functie **USB** te gebruiken, tikt u op **Vak > USB** vanaf het startscherm of op **Apps**.

U kunt verzonden, gescande en gedownloade documenten en afbeeldingen opslaan die worden gestuurd van de USB opslaan in het **Vak** (zie "Vak gebruiken" op pagina 223).

Over USB-apparaten

Er bestaan USB-apparaten met verschillende geheugencapaciteiten die meer ruimte bieden voor de opslag van documenten, presentaties, muziek en video's, hoge-resolutieafbeeldingen en alle andere bestanden die u wilt opslaan of verplaatsen.

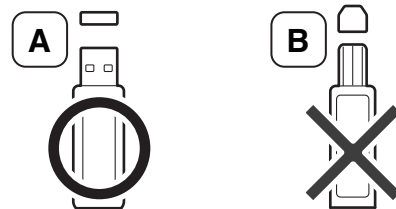
U kunt het volgende doen met uw apparaat en een USB-apparaat:

- Documenten scannen en op een USB-apparaat opslaan,
- Afdrukken vanaf een USB-apparaat,
- Het USB-apparaat formatteren.

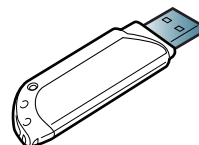
Uw apparaat ondersteunt USB-apparaten met FAT16/FAT32 en sectoren van 512 bytes.

Controleer het bestandssysteem van het USB-apparaat van uw leverancier.

Gebruik alleen USB-apparaten met een USB-connector van het type A.



Gebruik alleen USB-apparaten die over een connector met een metalen afscherming beschikken.



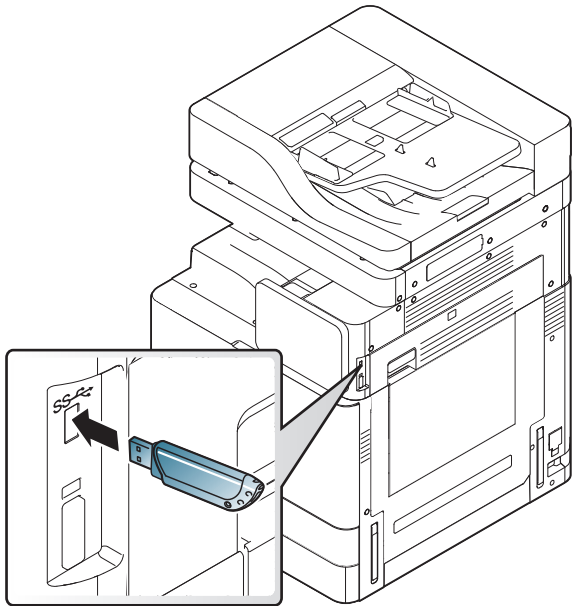
Gebruik alleen USB-apparaten die dat compatibel zijn, anders worden ze mogelijk niet herkend.

Sluit een USB-apparaat aan op de USB-geheugenpoort van uw apparaat.

Een USB-apparaat gebruiken



Sluit het USB-apparaat uitsluitend aan op de poort, zoals onderaan wordt getoond.



- Verwijder het USB-apparaat niet als het in gebruik is. Schade veroorzaakt door onjuist gebruik valt niet onder de garantie.
- Als uw USB-apparaat bepaalde functies heeft, zoals beveiligings- en wachtwoordinstellingen, kan uw apparaat het mogelijk niet automatisch detecteren. Raadpleeg de gebruikershandleiding van het USB-apparaat voor meer informatie over deze functies.

Afdrukken vanaf een USB-apparaat

U kunt bestanden die opgeslagen zijn op een USB-apparaat rechtstreeks afdrukken. U kunt TIFF-, JPEG- en PRN-bestanden afdrukken.

Bestandstypen die door de USB-afdrukoptie worden ondersteund:

- **PRN:** Alleen bestanden die zijn gemaakt met het bijgeleverde stuurprogramma zijn compatibel. PRN-bestanden kunnen worden gemaakt door het selectievakje **Afdrukken naar bestand** in te schakelen voor het afdrukken. Het document wordt dan niet afgedrukt, maar als een PRN-bestand opgeslagen. Alleen PRN-bestanden die op deze wijze zijn gemaakt kunnen rechtstreeks vanaf het USB-apparaat worden afgedrukt (zie "Afdrukken naar een bestand (PRN)" op pagina 105).
- **TIFF:** TIFF 6.0 Baseline
- **JPEG:** JPEG Baseline
- **PDF:** PDF 1,7 en lager



In geval van 8bit CMYK JPEG-bestanden moet de taak worden geannuleerd.

Een document afdrukken vanaf een USB-apparaat:

Een USB-apparaat gebruiken

- 1 Sluit een USB-apparaat aan op de USB-geheugenpoort van uw apparaat.

Uw apparaat detecteert automatisch het geheugenapparaat en leest de gegevens in die erop zijn opgeslagen (zie "Over USB-apparaten" op pagina 237).



- Het apparaat kan het niet-geformatteerde USB-apparaat niet detecteren. Formateer het USB-apparaat en plaats het opnieuw in de USB-poort van uw apparaat.
- Als het apparaat het USB-apparaat niet detecteert, staat de machine in sluimerstand. Zorg ervoor dat het apparaat ontwaakt en wacht tot het weer gereed is. Sluit het USB-apparaat dan opnieuw aan op de USB-poort aan de voorzijde van uw apparaat.

- 2 Tik op **Vak > USB** vanaf het startscherm of op **Apps**.

- 3 Op het apparaat worden alle bestanden op het USB-apparaat weergegeven.

Tik en blijf de map of het bestand dat u wilt afdrukken in de lijst aanraken.



Als het pdf-bestand dat u hebt geselecteerd met een wachtwoord is beveiligd, moet u het wachtwoord kennen om het af te drukken. Voer het wachtwoord in wanneer het apparaat daarom vraagt. Als u het wachtwoord niet kent, wordt de afdruktaak geannuleerd.

- 4 Tik op  > **Afdrukken > Afdrukopties**.

- 5 Selecteer de juiste optie.

- **Exemplaren:** Hiermee kunt u het aantal kopieën selecteren.
- **Papierinvoer:** Kiest uit welke lade het papier gehaald moet worden.
- **Automatisch aanpassen:** hiermee kunt u uw afdruktaak aanpassen aan elk geselecteerd papierformaat, ongeacht de grootte van het document. Selecteer een lade en druk op **Aan**.

- 6 Tik op het pictogram  om te beginnen met afdrukken.

- 7 Na het afdrukken kunt u het USB-apparaat uit het apparaat verwijderen.

Een USB-apparaat gebruiken

USB-apparaten beheren

U kunt afbeeldingsbestanden op een USB-apparaat één voor één of allemaal tegelijk verwijderen door het apparaat opnieuw te formatteren.




Bestanden kunnen niet meer worden teruggezet nadat u ze hebt verwijderd of nadat u het USB-apparaat opnieuw hebt geformatteerd. Bevestig dan dat u de data niet meer nodig hebt alvorens deze te verwijderen.

Een afbeeldingsbestand verwijderen

- 1 Sluit een USB-apparaat aan op de USB-geheugenpoort van uw apparaat.
- 2 Tik op **Vak > USB** vanaf het startscherm of op **Apps**.
- 3 Op het apparaat worden alle bestanden op het USB-apparaat weergegeven.
Tik en blijf de map of het bestand dat u wilt verwijderen in de lijst aanraken.



Of druk op de naam van de map waarin het bestand zich bevindt.


- 4 Tik op  > **Verwijderen**.
- 5 Tik op **Verwijderen** wanneer het bevestigingsvenster verschijnt.

Een USB-apparaat formatteren

- 1 Sluit een USB-apparaat aan op de USB-geheugenpoort van uw apparaat.
- 2 Tik op **Vak > USB** vanaf het startscherm of op **Apps**.
- 3 Op het apparaat worden alle bestanden op het USB-apparaat weergegeven.
Tik en blijf de map of het bestand dat u wilt verwijderen in de lijst aanraken.



Of druk op de naam van de map waarin het bestand zich bevindt.

- 4 Tik op  > **Indeling**.
- 5 Tik op **Indeling** wanneer het bevestigingsvenster verschijnt.



10. Problemen oplossen

In dit hoofdstuk vindt u nuttige informatie over wat u moet doen als er een probleem optreedt.

In dit hoofdstuk vindt u de volgende onderwerpen:

- **Toner herverdelen** 242
- **De tonercassette vervangen** 244
- **De beeldeenheid vervangen** 247
- **De cassette voor gebruikte toner vervangen** 248
- **Tips om papierstoringen te voorkomen** 250
- **Papierstoringen verhelpen** 251
- **Informatie over displaymeldingen** 269
- **Problemen met de voeding en het netsnoer** 280
- **Andere problemen oplossen** 281



Neem contact op met uw systeembeheerder of servicecenter als u het probleem niet kunt oplossen aan de hand van dit hoofdstuk. U vindt de contactgegevens in **Instellingen > Contactgegevens > Systeembeheerder** of **SAMSUNG-ondersteuning**. Deze gegevens worden geconfigureerd door de beheerder van het apparaat.

Toner herverdelen

Als de tonercassette bijna leeg is:

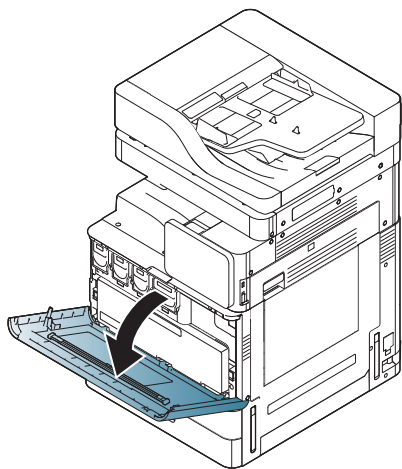
- verschijnen er witte strepen of lichtere vlekken op de afdruk,
- en verschijnt de melding dat de toner bijna op is op het display,
- de Status-LED knippert rood.

In dat geval kunt u de afdrukkwaliteit tijdelijk verbeteren door de resterende toner in de tonercassette opnieuw te verdelen. Soms blijven die witte strepen of lichtere gebieden voorkomen, ook nadat de toner opnieuw is verdeeld.

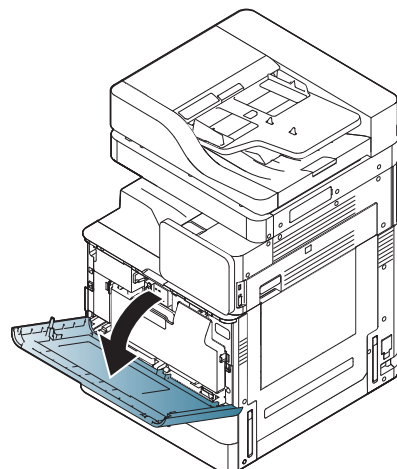
Toner herverdelen

1 Open de voorklep.

X740x / X750x / X760x series



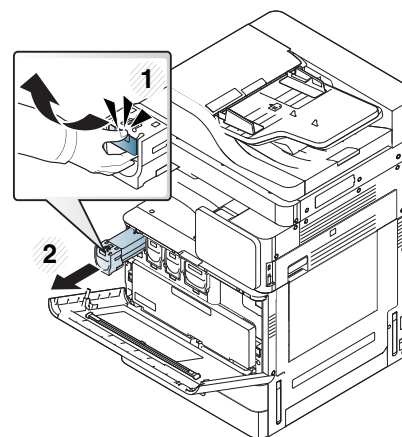
K740x / K750x / K760x / K765x series



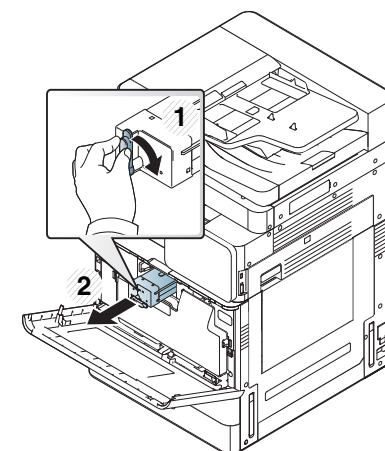
Er kunnen tonerdeeltjes loskomen in het apparaat maar dit betekent niet dat het apparaat beschadigd is. Neem contact op met de klantenservice als er zich problemen met de afdrukkwaliteit voordoen.

2 Haal de betreffende tonercassette uit het apparaat.

X740x / X750x / X760x series

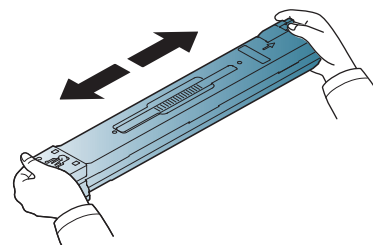


K740x / K750x / K760x / K765x series

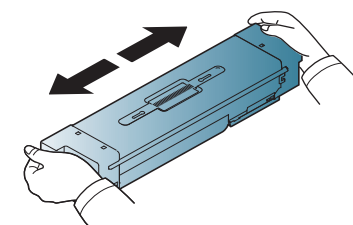


3 Schud de nieuwe tonercassette vijf tot zes keer heen en weer om de toner in de tonercassette gelijkmatig te verdelen.

X740x / X750x / X760x series



K740x / K750x / K760x / K765x series



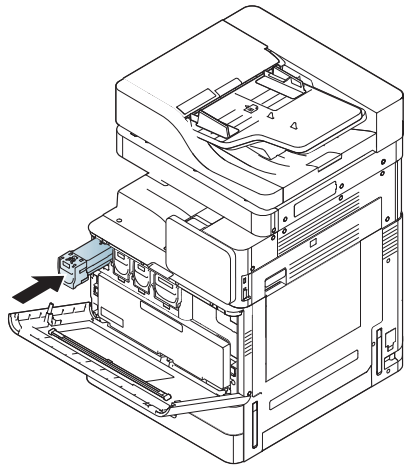
Toner herverdelen



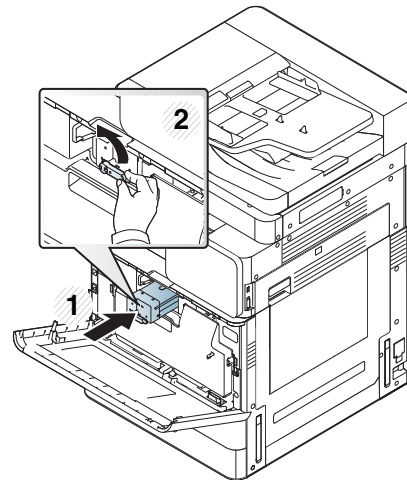
Krijgt u per ongeluk toner op uw kleding, veeg de toner dan af met een droge doek en was de kleding in koud water. Door warm water hecht de toner zich aan de stof.

- 4** Neem de tonercassette en zet deze op één lijn met de corresponderende opening in het apparaat. Steek deze terug totdat deze op zijn plaats wordt vergrendeld.

X740x / X750x / X760x series

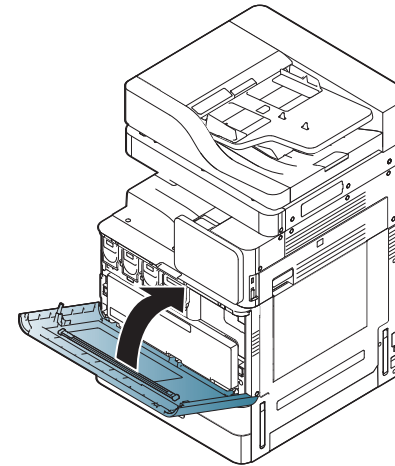


K740x / K750x / K760x / K765x series

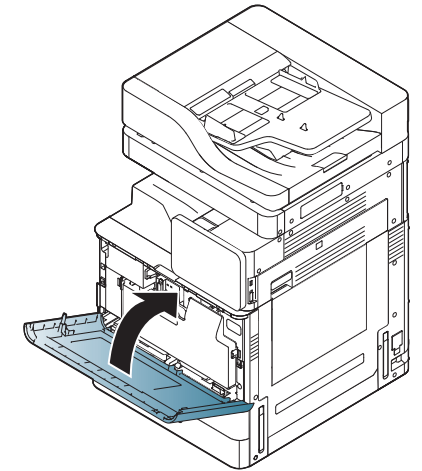


- 5** Sluit de voorklep. Controleer of de klep goed dicht is.

X740x / X750x / X760x series



K740x / K750x / K760x / K765x series



Als de voorklep niet volledig is gesloten, werkt het apparaat niet.

De tonercassette vervangen

- X740x-/750x-/760x-series gebruiken vier kleuren en hebben voor elke kleur een andere tonercassette: geel (G), magenta (M), cyaan (C) en zwart (Z).
- K740x-/750x-/760x-/765x-series gebruiken een kleur en hebben een tonercassette voor zwart (Z).

Als de tonercassette volledig leeg is

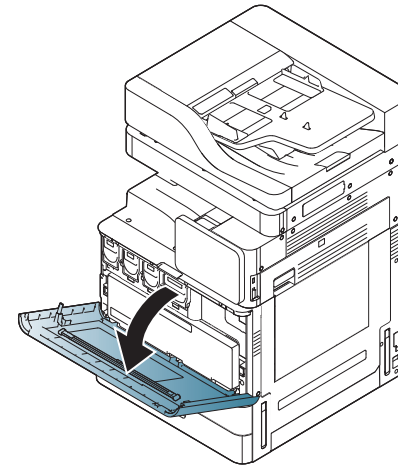
- De status-LED licht rood op en het scherm toont de foutmelding dat de tonercassette moet worden vervangen.
- Het apparaat stopt met afdrukken en inkomende faxberichten worden opgeslagen in het geheugen. Als de kleurentonercassettes leeg zijn, maar er nog een toner in de zwarte tonercassette zit, kunt u nog afdrukken in zwart-wit (de afdruktaak moet in zwart-wit zijn).
- Controleer het type tonercassette voor uw machine (zie "Verbruiksartikelen en accessoires" op pagina 226).

Dit betekent dat de tonercassette moet worden vervangen.

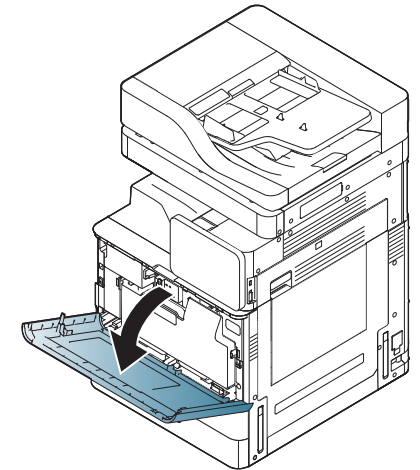
De tonercassette vervangen

- 1 Open de voorklep.

X740x / X750x / X760x series



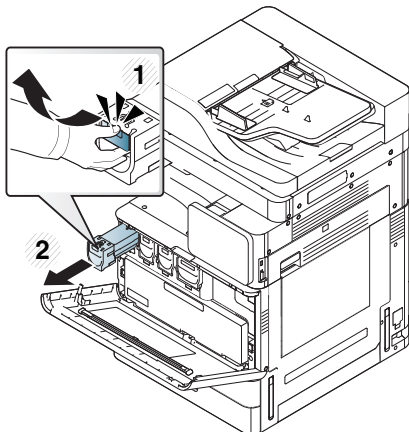
K740x / K750x / K760x / K765x series



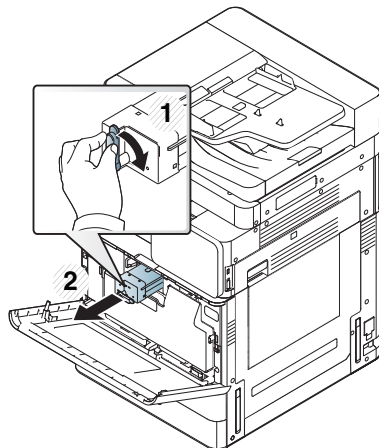
De tonercassette vervangen

- 2** Haal de betreffende tonercassette uit het apparaat.

X740x / X750x / X760x series

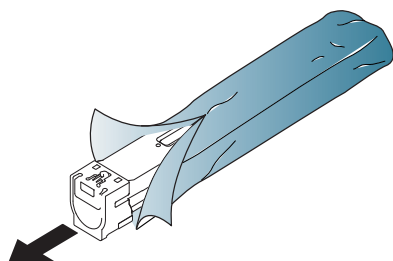


K740x / K750x / K760x / K765x series

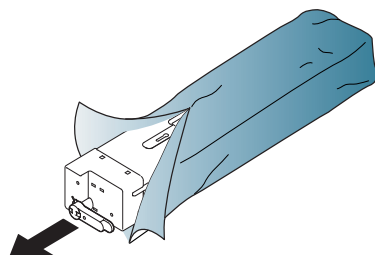


- 3** Haal de nieuwe tonercassette uit het zakje.

X740x / X750x / X760x series

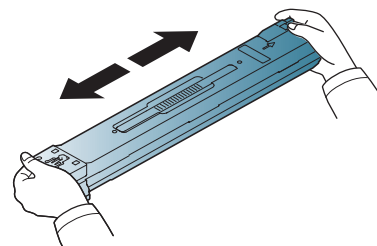


K740x / K750x / K760x / K765x series

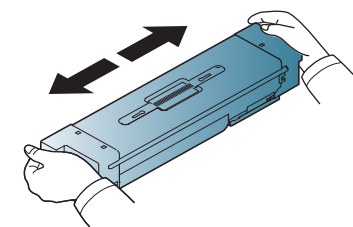


- 4** Schud de cassette vijf tot zes keer heen en weer om de toner in de cassette gelijkmatig te verdelen.

X740x / X750x / X760x series

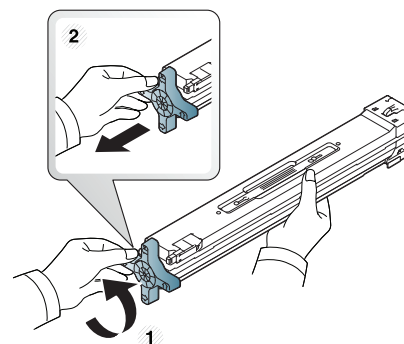


K740x / K750x / K760x / K765x series

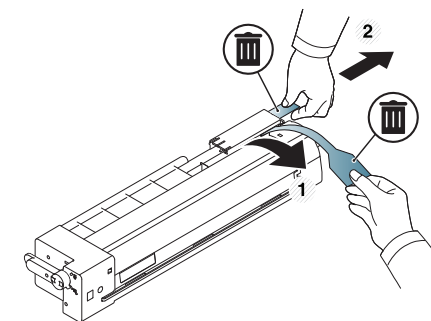


- 5** Verwijder het beschermkapje voorzichtig of trek de afdichtingsstape voorzichtig uit de tonercassette.

X740x / X750x / X760x series



K740x / K750x / K760x / K765x series

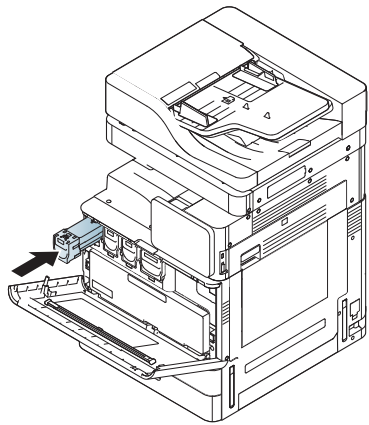


Krijgt u per ongeluk toner op uw kleding, veeg de toner dan af met een droge doek en was de kleding in koud water. Door warm water hecht de toner zich aan de stof.

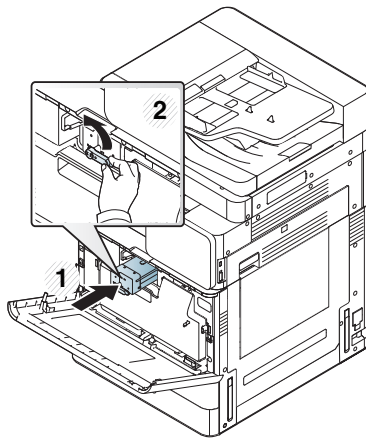
De tonercassette vervangen

- 6 Neem de tonercassette en zet deze op één lijn met de corresponderende opening in het apparaat. Steek deze terug tot deze op zijn plaats vergrendeld.

X740x / X750x / X760x series



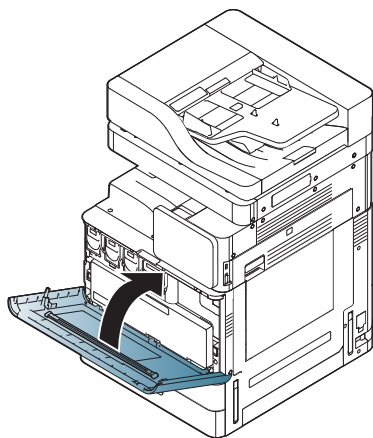
K740x / K750x / K760x / K765x series



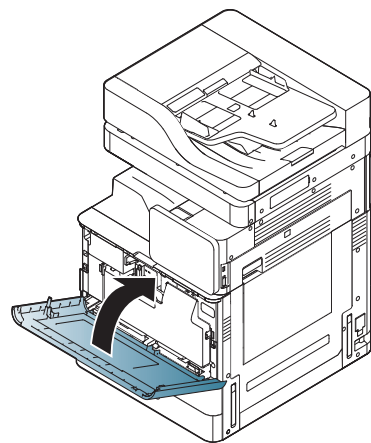
Als de voorklep niet volledig is gesloten, werkt het apparaat niet.

- 7 Sluit de voorklep. Controleer of de klep goed dicht is.

X740x / X750x / X760x series



K740x / K750x / K760x / K765x series



De beeldeenheid vervangen

- X740x-/750x-/760x-series gebruiken vier kleuren en hebben voor elke kleur een beeldeenheid: geel (G), magenta (M), cyaan (C) en zwart (Z).
- K740x-/750x-/760x-/765x-series gebruiken een kleur en hebben een beeldeenheid voor zwart (Z).

Als de levensduur van de beeldeenheid volledig verstreken is.

- De status-LED licht rood op en op het scherm wordt een foutbericht weergegeven waarin wordt vermeld dat de beeldeenheid moet worden vervangen.
- Controleer het type beeldeenheid voor uw apparaat (zie "Verbruiksartikelen en accessoires" op pagina 226).

Dit betekent dat de beeldeenheid vervangen moet worden.

De cassette voor gebruikte toner vervangen

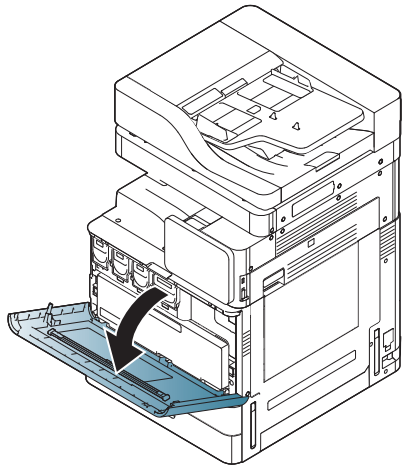
Wanneer de levensduur van de cassette voor gebruikte toner verlopen is, verschijnt op het beeldscherm de foutmelding om de cassette voor gebruikte toner te vervangen.

Dit betekent dat de cassette voor gebruikte toner moet worden vervangen.

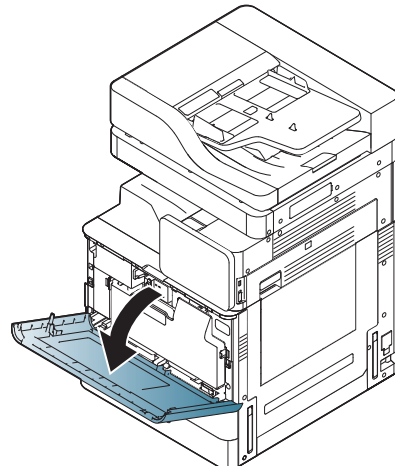
- Controleer het type toneropvangbak voor uw apparaat (zie "Verbruiksartikelen en accessoires" op pagina 226).

1 Open de voorklep.

X740x / X750x / X760x series

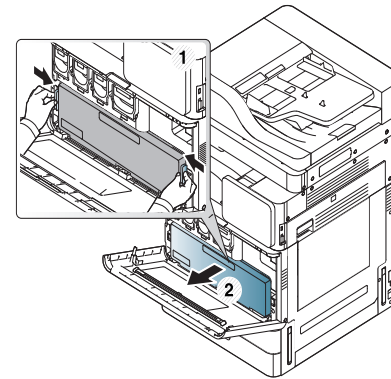


K740x / K750x / K760x / K765x series

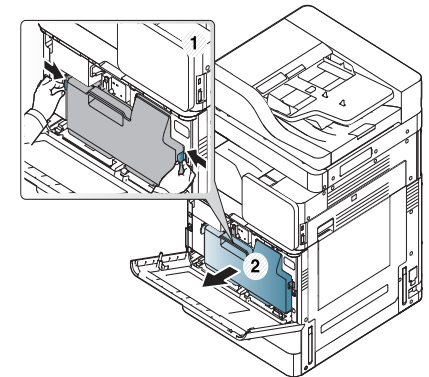


2 Duw tegen de vergrendelhendels links/rechts duw trek ze naar buiten zoals weergegeven. Verwijder vervolgens de cassette voor gebruikte toner.

X740x / X750x / X760x series



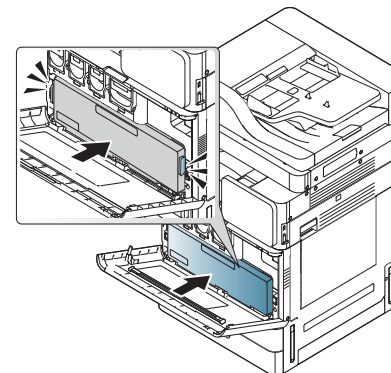
K740x / K750x / K760x / K765x series



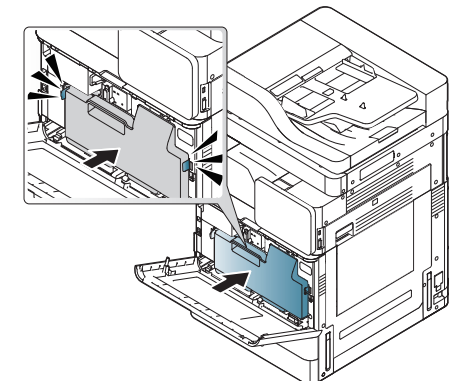
3 Haal een nieuwe cassette voor gebruikte toner uit de verpakking.

4 Schuif de nieuwe cassette voor gebruikte toner in tot ze op haar plaats zit.

X740x / X750x / X760x series



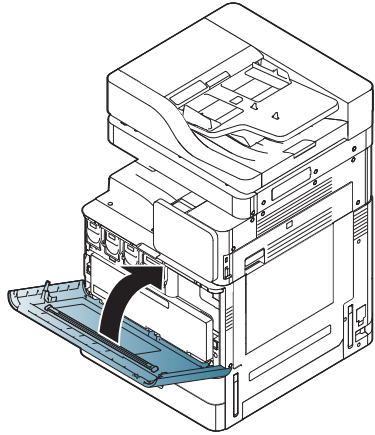
K740x / K750x / K760x / K765x series



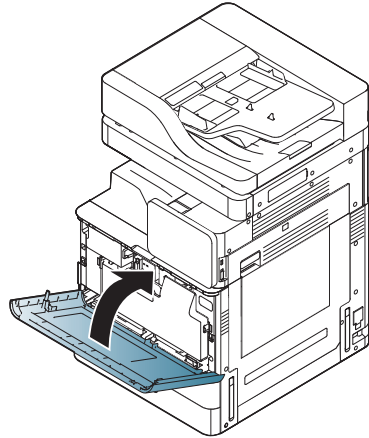
De cassette voor gebruikte toner vervangen

5 Sluit de voorklep. Controleer of de klep goed dicht is.

X740x / X750x / X760x series



K740x / K750x / K760x / K765x series



Als de voorklep niet volledig is gesloten, werkt het apparaat niet.

Tips om papierstoringen te voorkomen

U kunt de meeste papierstoringen voorkomen door het juiste type afdrukmedia te gebruiken. Raadpleeg de volgende richtlijnen als er een papierstoring optreedt.

- Zorg ervoor dat de verstelbare geleiders correct zijn ingesteld (zie "Papier in de lade plaatsen" op pagina 56).
Plaats niet te veel papier in de lade. Zorg dat de papierstapel niet boven de maximummarkering aan de binnenzijde van de lade uitkomt.
- Verwijder geen papier uit de papierlade tijdens het afdrukken.
- Buig het papier, waaier het uit en maak er een rechte stapel van voordat u het in de lade plaatst.
- Gebruik geen gekreukt, vochtig of sterk gekruld papier.
- Plaats geen verschillende soorten papier in een lade.
- Gebruik alleen aanbevolen afdruk materiaal (zie "Instellingen voor lade" op pagina 72).
- Zorg ervoor dat de aanbevolen afdrukzijde van de afdrukmedia in de papierlade naar boven en in de multifunctionele lade naar onder is gericht.

Papierstoringen verhelpen

Als er papier is vastgelopen, verschijnt er een waarschuwingsbericht op het scherm.



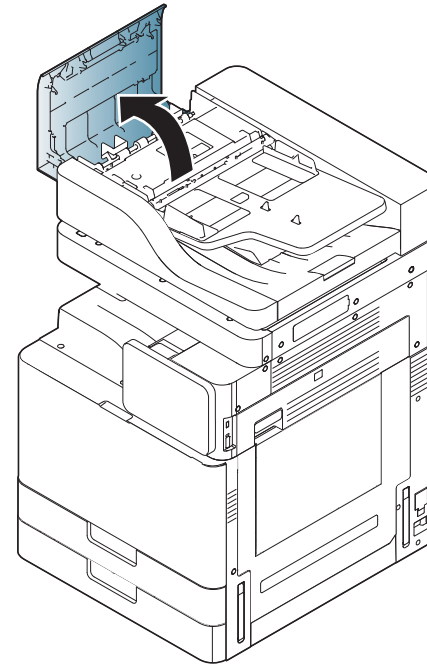
Trek het vastgelopen papier voorzichtig en langzaam naar buiten om te voorkomen dat het scheurt. Volg de aanwijzingen in de volgende hoofdstukken om de papierstoring te verhelpen.

Er is een origineel vastgelopen vóór de scanner



Gebruik de glasplaat van de scanner voor originelen van dik, dun of gemengd papier om papierstoringen te voorkomen.

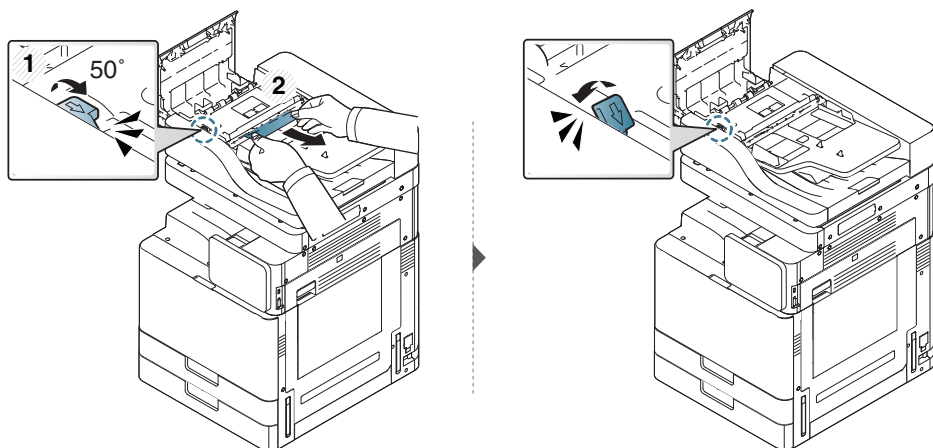
- 1 Verwijder alle resterende pagina's uit de DSDF.
- 2 Open de DSDF-klep.



Papierstoringen verhelpen

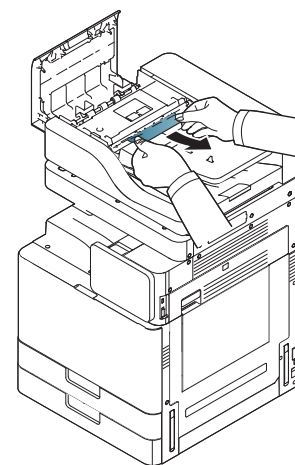
3 Voor SL-K740x/K750x/K760x/K765x/X740x/X750x/X760x LX series,

Til de hendel omhoog zoals op de onderstaande afbeelding, en verwijder het papier dat de storing veroorzaakt voorzichtig uit de DSDF. Trek vervolgens de hendel omlaag.

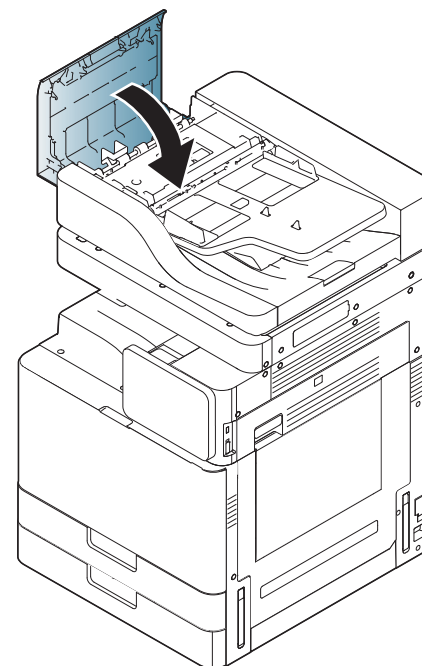


Voor SL-K740x/K750x/K760x/K765x/X740x/X750x/X760x GX series,

Verwijder het vastgelopen papier voorzichtig uit de DSDF, zoals afgebeeld op onderstaande afbeelding.



4 Sluit de DSDF-klep.



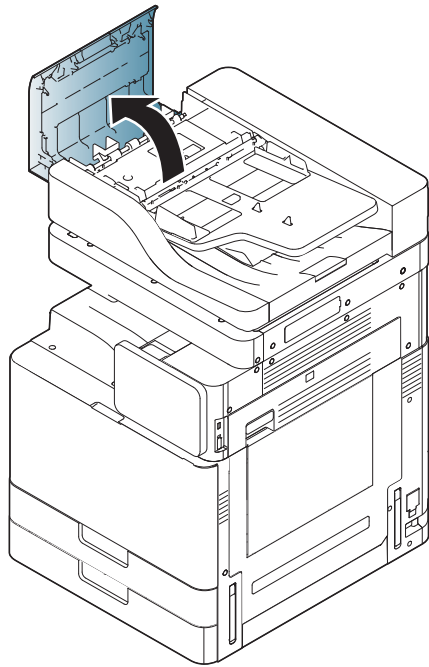
Papierstoringen verhelpen

Het origineel is in de scanner vastgelopen

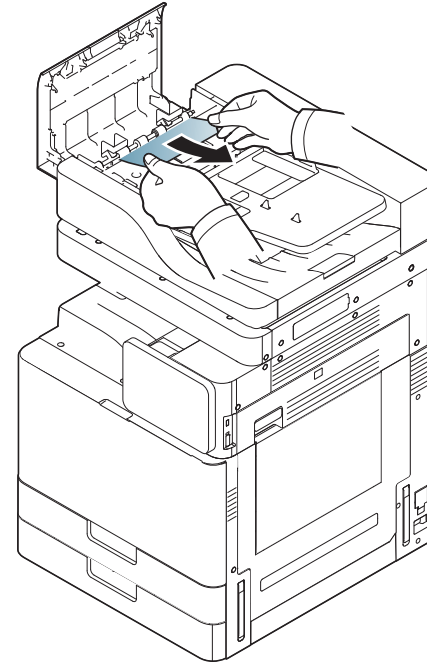


Gebruik de glasplaat van de scanner voor originelen van dik, dun of gemengd papier om papierstoringen te voorkomen.

- 1 Verwijder alle resterende pagina's uit de DSDF.
- 2 Open de DSDF-klep.



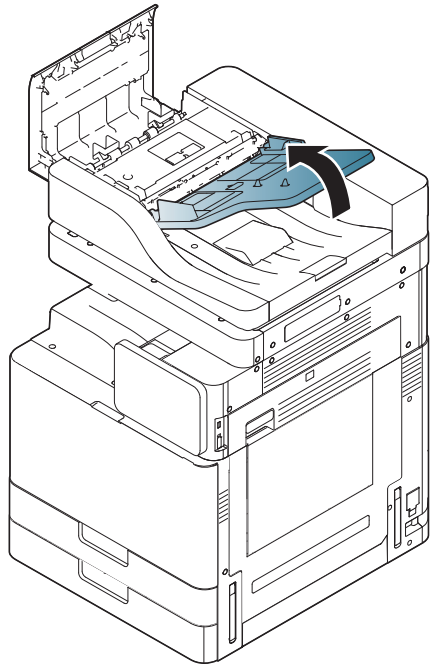
- 3 Verwijder het vastgelopen papier voorzichtig uit de DSDF.



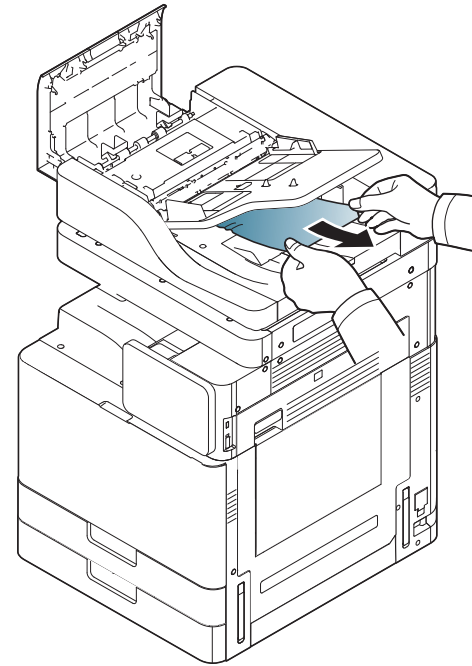
Ga naar de volgende stap als u geen papier ziet in dit gebied.

Papierstoringen verhelpen

- 4 Open de DSDF-invoerlade.



- 5 Haal het vastgelopen papier voorzichtig uit de DSDF.

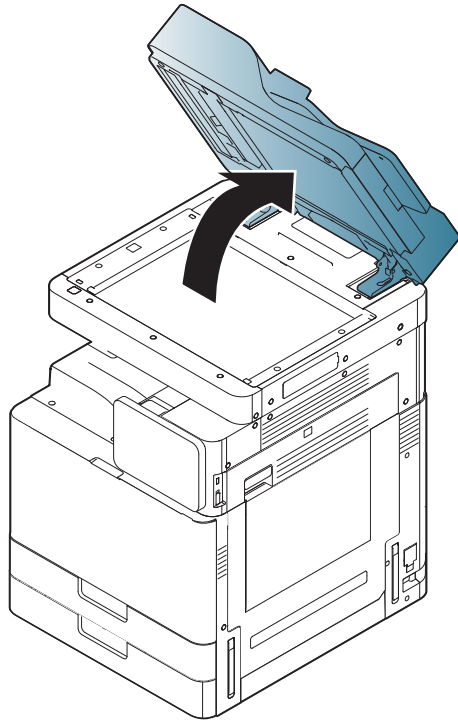


Ga naar de volgende stap als u geen papier ziet in dit gebied.

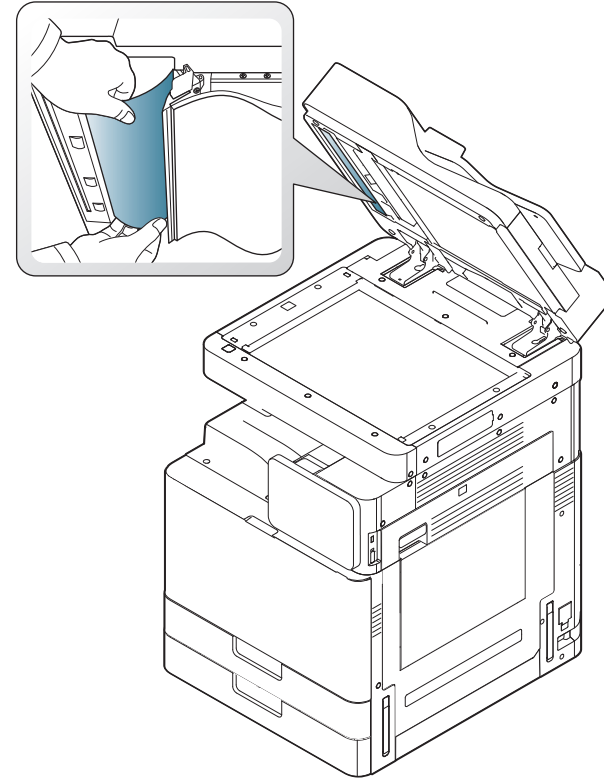
- 6 Sluit de klep en invoerlade van de DSDF.

Papierstoringen verhelpen

7 Open de DSDF.



8 Pak het verkeerd ingevoerde papier vast en verwijder het papier uit het invoergebied door er voorzichtig met beide handen aan te trekken.



9 Sluit de DSDF.

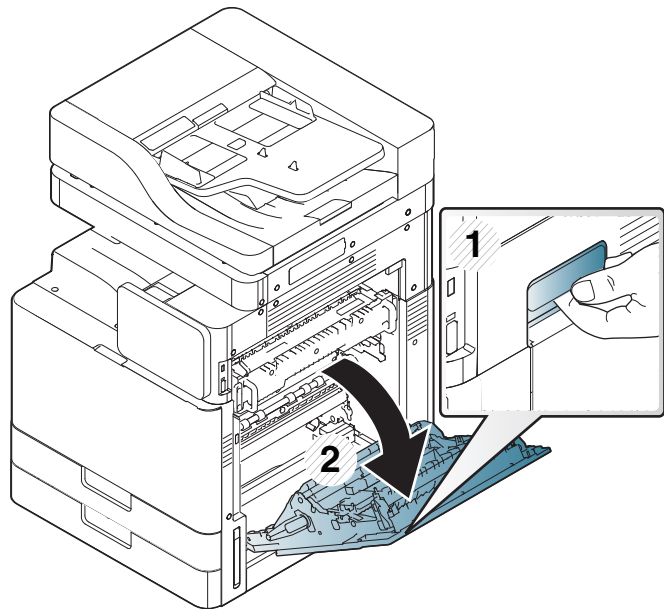
Papierstoringen verhelpen

Papierstoring in lade 1, 2

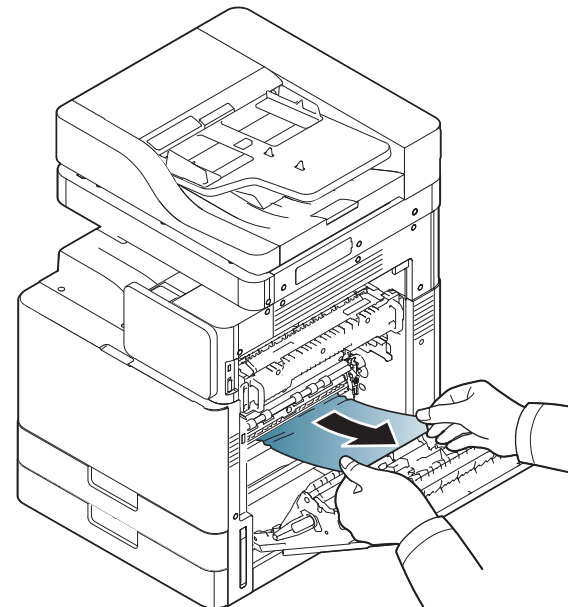


Het gebied rond de fixeereenheid is heet. Wees voorzichtig wanneer u papier uit het apparaat verwijdert.

1 Open de klep rechts.



2 Verwijder het vastgelopen papier door het voorzichtig in een rechte lijn naar buiten te trekken.

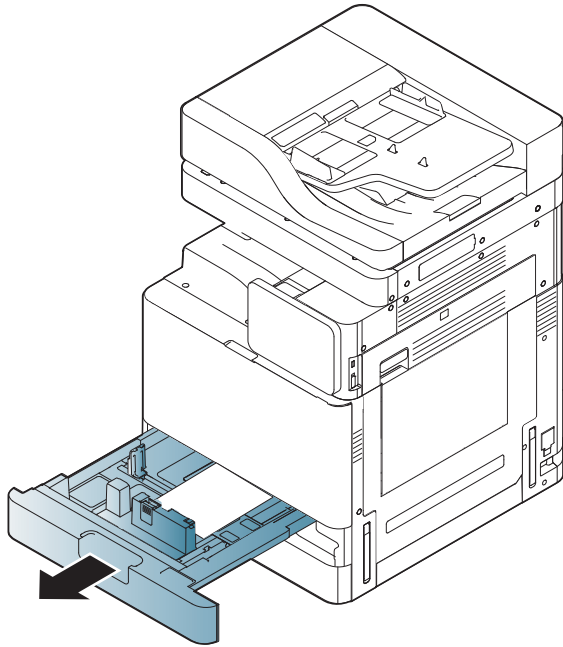


Sluit de klep rechts.

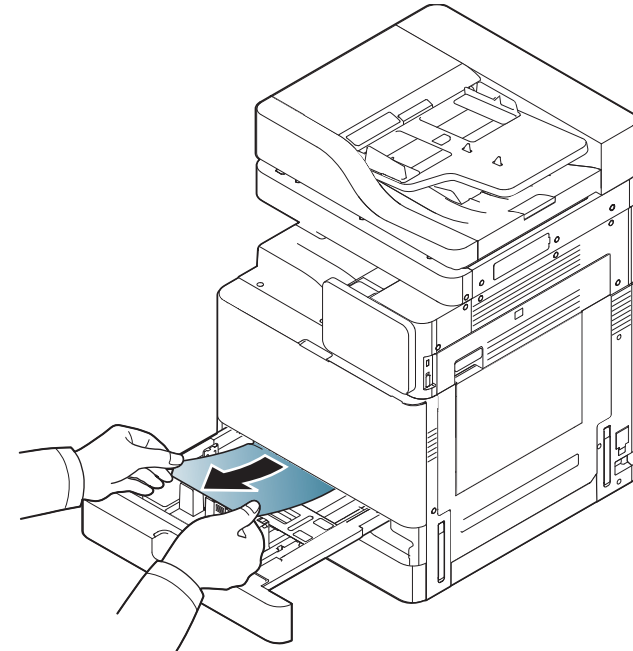
Ga naar de volgende stap als u geen papier ziet in dit gebied.

Papierstoringen verhelpen

- 3 Trek lade 1 of 2 eruit.



- 4 Verwijder het vastgelopen papier uit het apparaat.

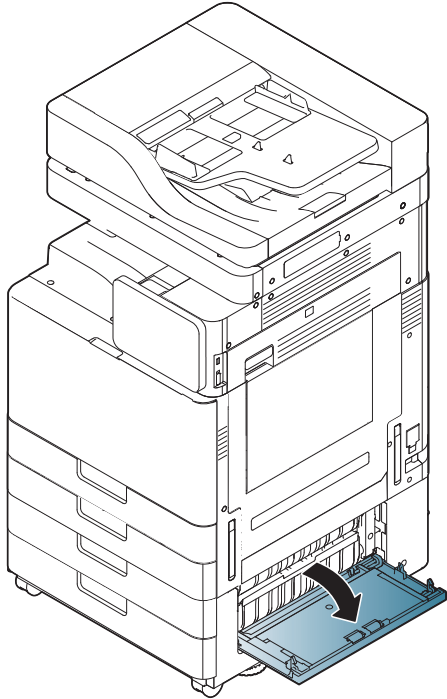


- 5 Plaats lade 1 of 2 terug in het apparaat totdat deze op zijn plaats wordt vergrendeld. De printer gaat automatisch door met afdrucken.

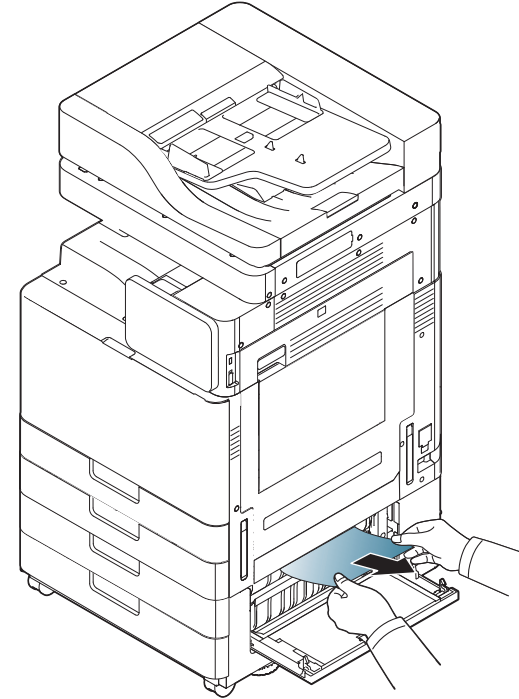
Papierstoringen verhelpen

Papierstoring in lade 3, 4

- 1 Open de klep rechts onderaan van de dubbele cassette-invoer.



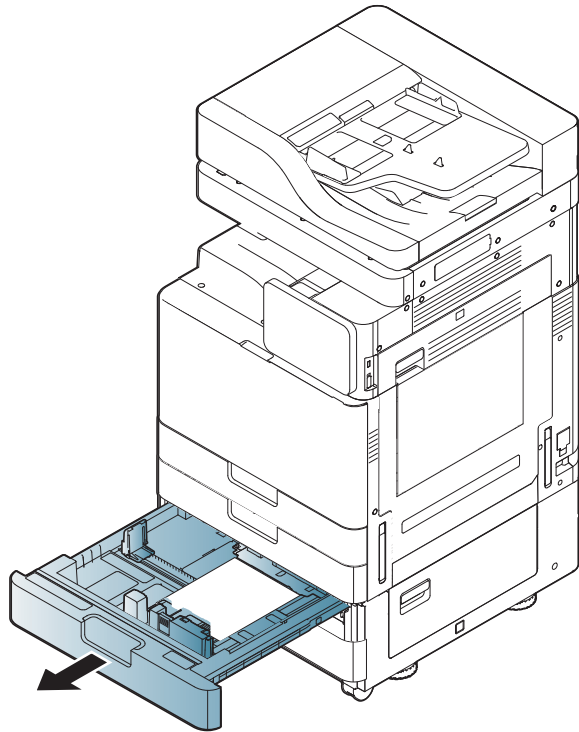
- 2 Verwijder het vastgelopen papier door het voorzichtig in een rechte lijn naar buiten te trekken.



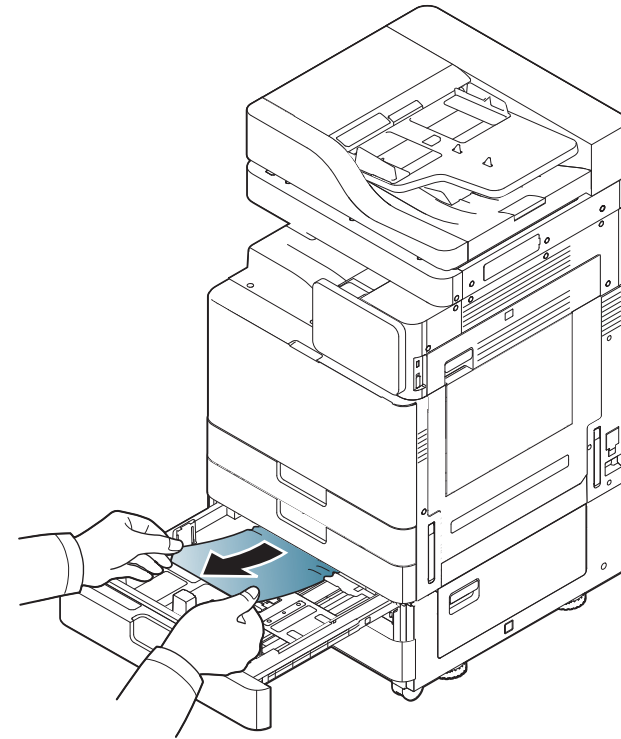
Sluit de klep rechts onderaan van de dubbele cassette-invoer.
Ga naar de volgende stap als u geen papier ziet in dit gebied.

Papierstoringen verhelpen

- 3 Trek lade 3 of 4 eruit.



- 4 Verwijder het vastgelopen papier uit het apparaat.

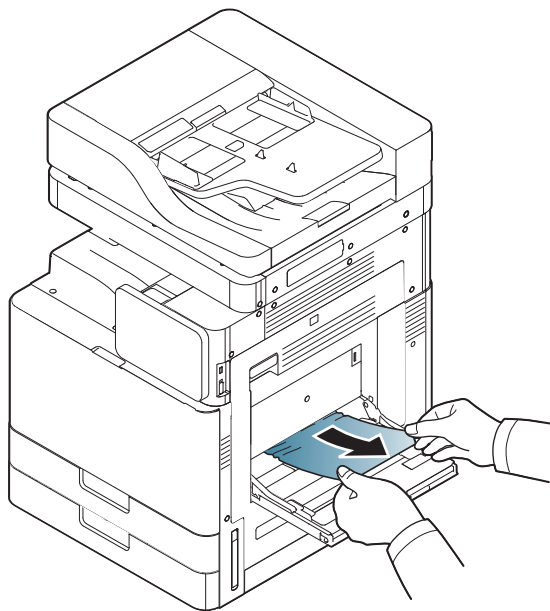


- 5 Plaats lade 3 of 4 terug in het apparaat totdat deze op zijn plaats wordt vergrendeld. De printer gaat automatisch door met afdrucken.

Papierstoringen verhelpen

Vastgelopen papier in multifunctionele lade

- 1 Als het papier niet op de juiste wijze wordt ingevoerd, trekt u het uit het apparaat.



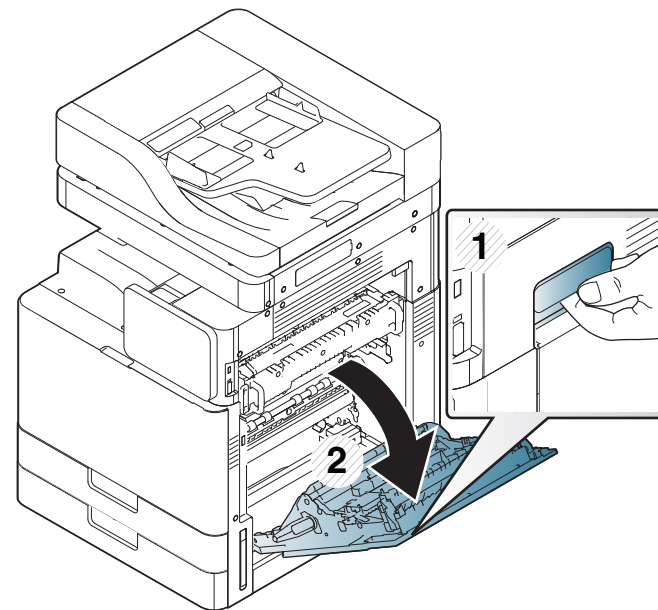
- 2 Open en sluit de voorklep om verder te gaan met afdrucken.

Papierstoring binnen in het apparaat (Storing bij invoeren 1, 2)



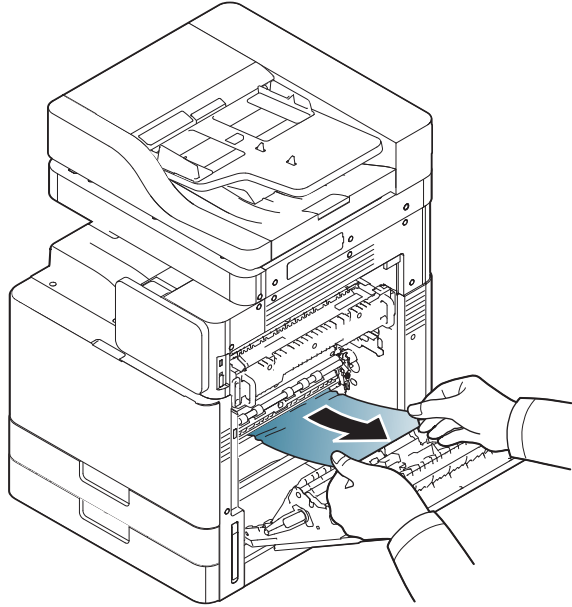
Het gebied rond de fixeereenheid is heet. Wees voorzichtig wanneer u papier uit het apparaat verwijdert.

- 1 Open de klep rechts.



Papierstoringen verhelpen

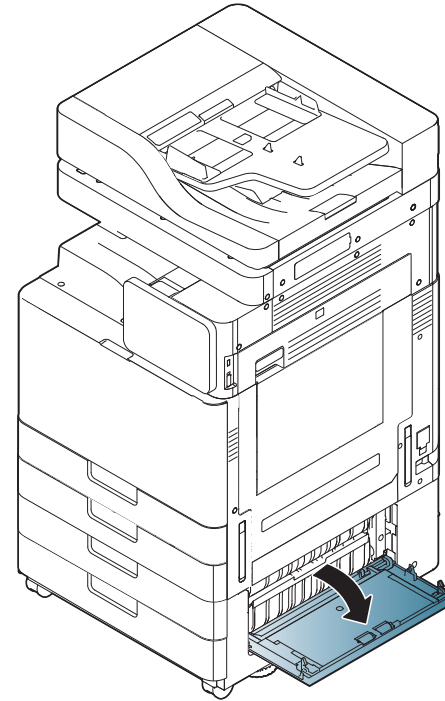
- 2 Verwijder het vastgelopen papier door het voorzichtig in een rechte lijn naar buiten te trekken.



- 3 Sluit de klep rechts.

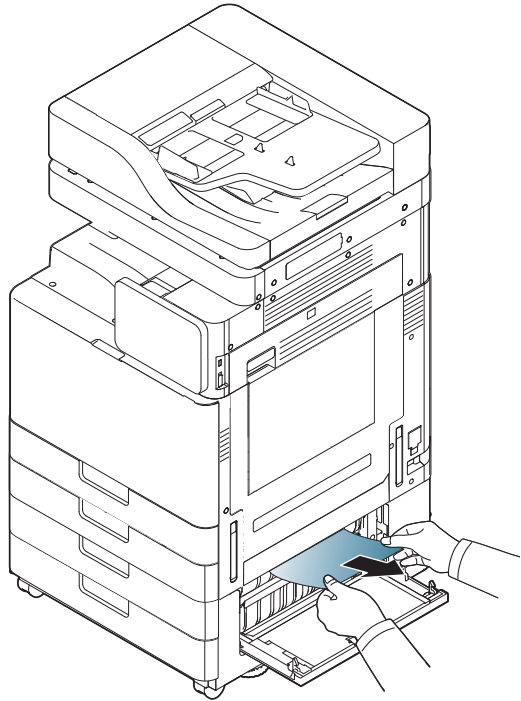
Papierstoring binnen in het apparaat (Storing bij invoeren 3, 4)

- 1 Open de klep rechts onderaan van de dubbele cassette-invoer.



Papierstoringen verhelpen

- 2 Verwijder het vastgelopen papier door het voorzichtig in een rechte lijn naar buiten te trekken.



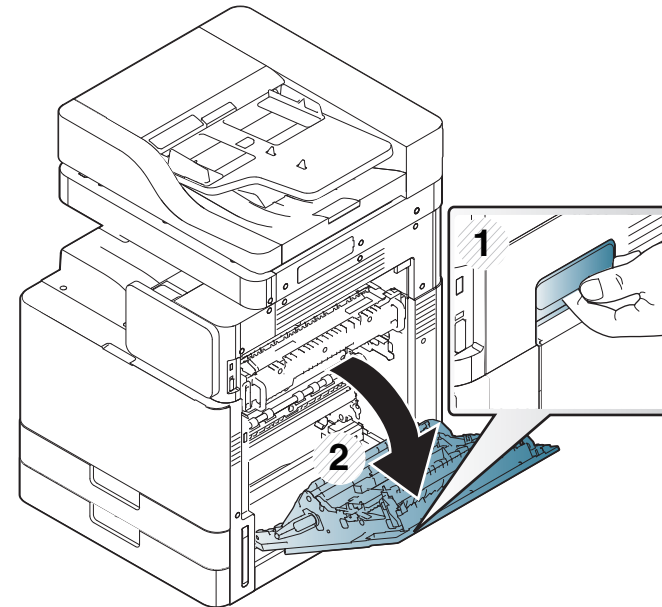
- 3 Sluit de klep rechts onderaan van de dubbele cassette-invoer.

Vastgelopen papier in het apparaat (detectie van vastgelopen papier)



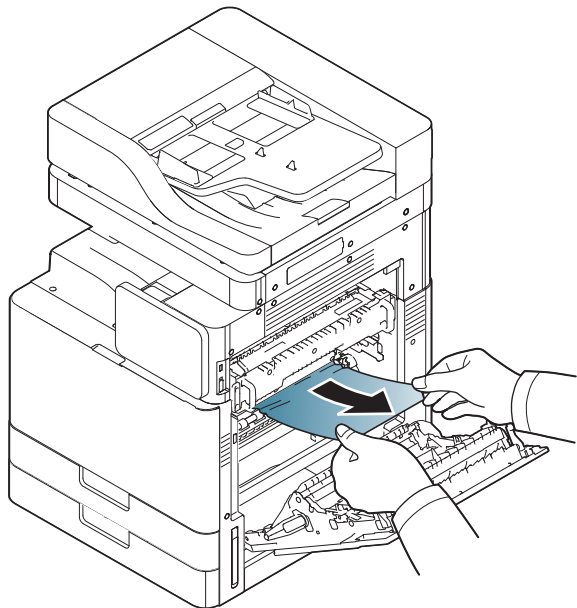
Het gebied rond de fixeereenheid is heet. Wees voorzichtig wanneer u papier uit het apparaat verwijdert.

- 1 Open de klep rechts.



Papierstoringen verhelpen

- 2 Verwijder het vastgelopen papier door het voorzichtig in een rechte lijn naar buiten te trekken.



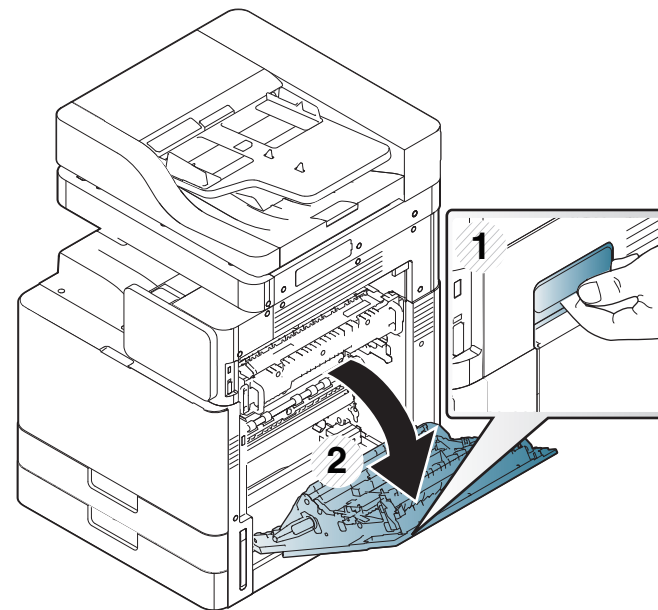
- 3 Sluit de klep rechts.

Vastgelopen papier in het apparaat (vastgelopen papier bij fixeeruitvoer)



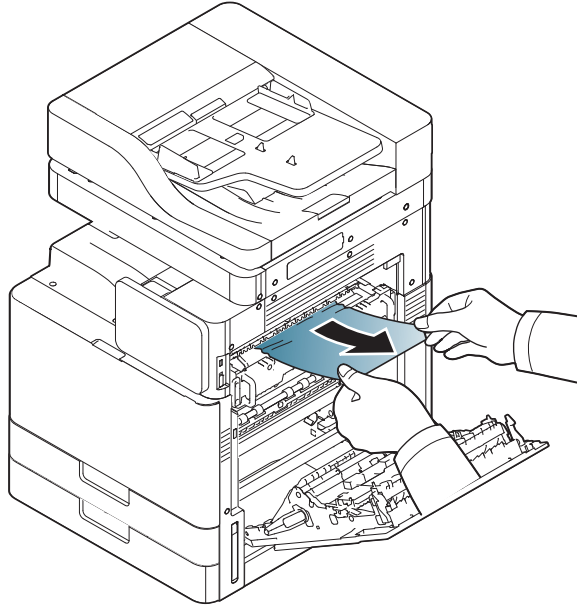
Het gebied rond de fixeereenheid is heet. Wees voorzichtig wanneer u papier uit het apparaat verwijdert.

- 1 Open de klep rechts.



Papierstoringen verhelpen

- 2 Verwijder vervolgens het vastgelopen papier door het voorzichtig en recht naar buiten te trekken.



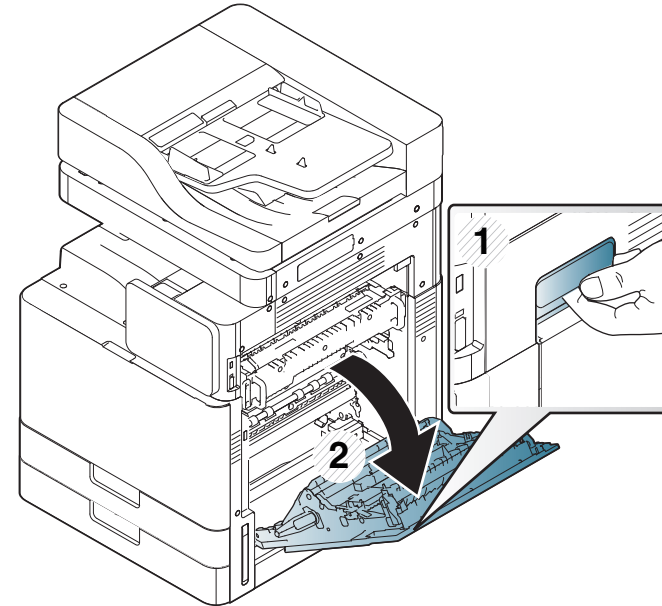
- 3 Sluit de klep van de fixeereenheid en de rechterdeur.

Papierstoring aan bovenkant duplexpad, (Storing bij retour duplex, Storing duplex 1)



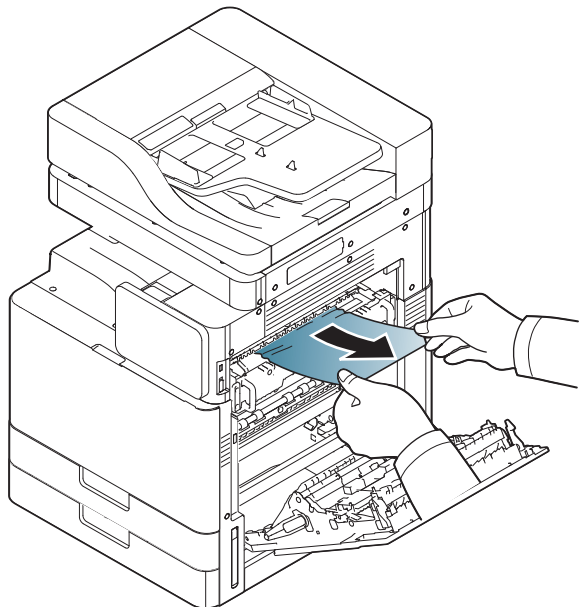
Het gebied rond de fixeereenheid is heet. Wees voorzichtig wanneer u papier uit het apparaat verwijdert.

- 1 Open de klep rechts.



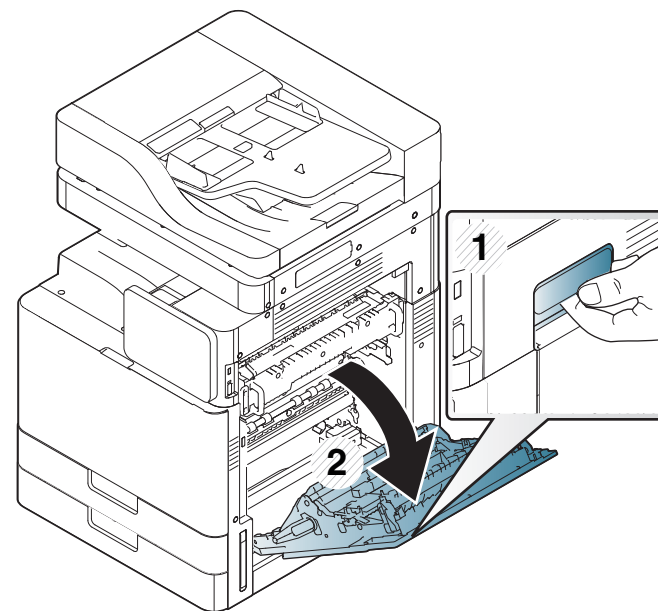
Papierstoringen verhelpen

- 2 Verwijder het vastgelopen papier door het voorzichtig in een rechte lijn naar buiten te trekken.



- 3 Sluit de klep rechts.

- 1 Open de klep rechts.



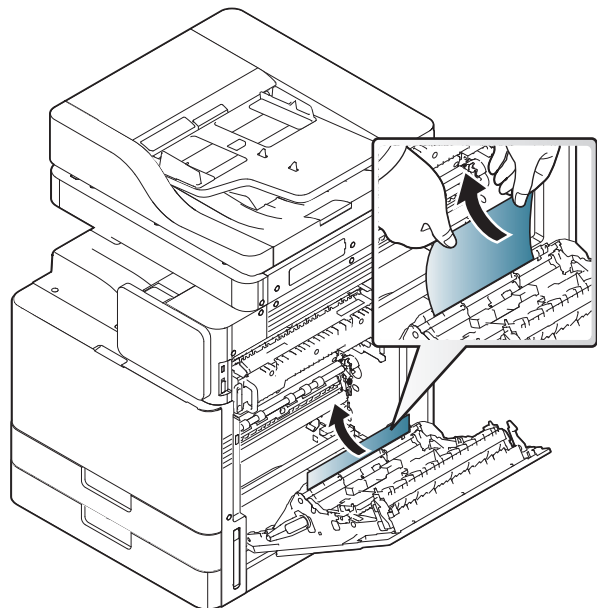
Papierstoring in het dubbelzijdige pad (storing dubbelzijdig 2)



Het gebied rond de fixeereenheid is heet. Wees voorzichtig wanneer u papier uit het apparaat verwijdert.

Papierstoringen verhelpen

- 2 Verwijder het vastgelopen papier door het voorzichtig in een rechte lijn naar buiten te trekken.



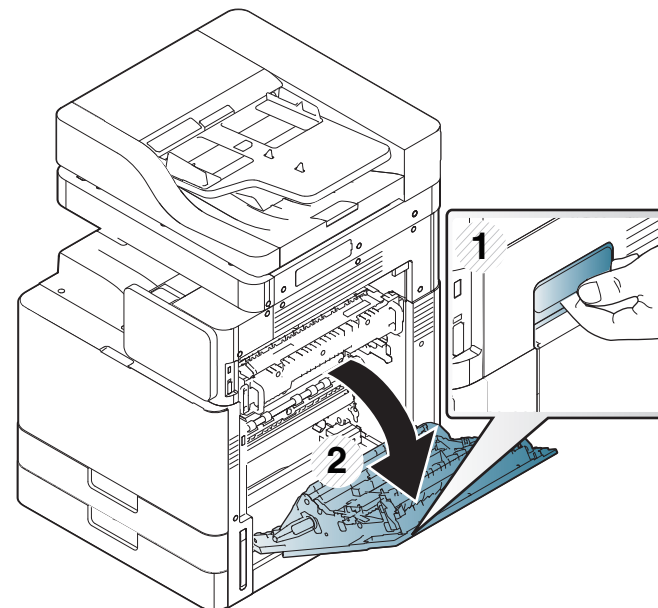
- 3 Sluit de klep rechts.

Papierstoring onderaan het dubbelzijdige pad (storing dubbelzijdige registratie)



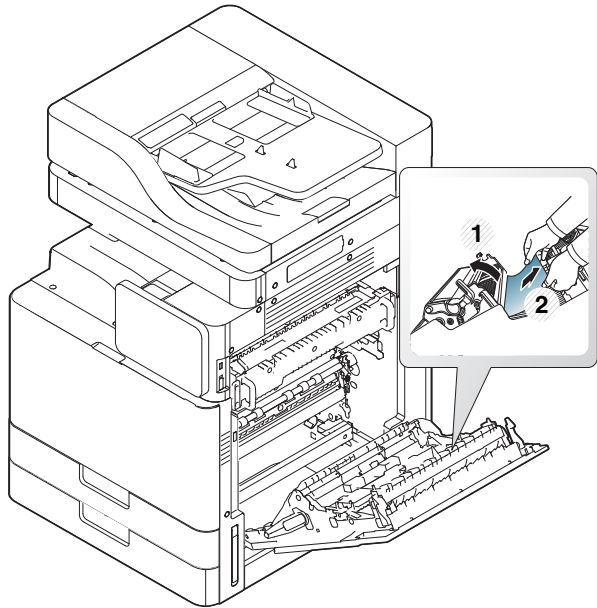
Het gebied rond de fixeereenheid is heet. Wees voorzichtig wanneer u papier uit het apparaat verwijdert.

- 1 Open de klep rechts.



Papierstoringen verhelpen

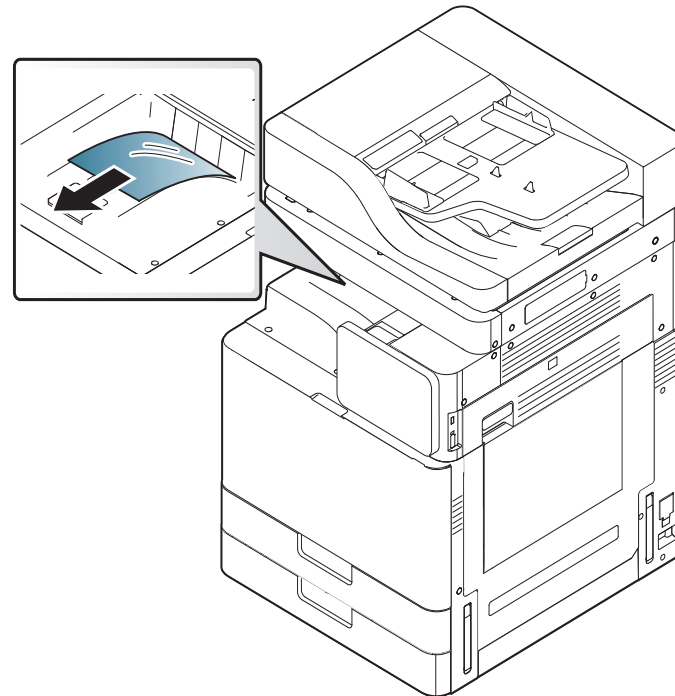
- 2 Verwijder het vastgelopen papier door het voorzichtig in een rechte lijn naar buiten te trekken.



- 3 Sluit de klep rechts.

Papierstoring in het uitvoergebied (storing uitvoer voorkant omlaag)

- 1 Trek het papier voorzichtig uit de uitvoerlade.

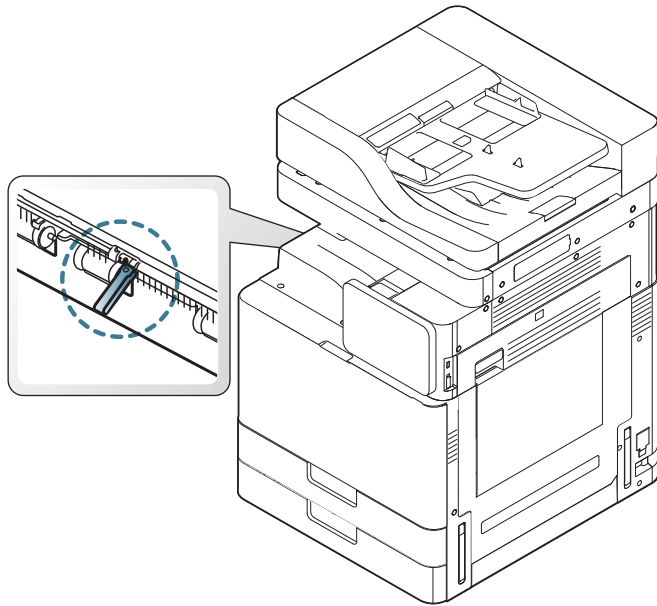


- 2 Open de klep aan de voorzijde en sluit ze weer. De printer gaat automatisch door met afdrucken.

Papierstoringen verhelpen



Als de papierstoring zich blijft voordoen, controleer of de lade-vol-sensor geopend is. De sensor 'lade vol' bevindt zich aan de voorkant van de uitvoerlade.



Informatie over displaymeldingen

Op het display worden berichten weergegeven om de status van het apparaat of fouten aan te geven. Sommige foutmeldingen worden geïllustreerd met afbeeldingen om u te helpen bij de oplossing van het probleem. Raadpleeg de onderstaande tabellen voor de betekenis van de berichten en verhelp indien nodig het probleem. De berichten en de verklaringen staan in alfabetische volgorde.



- Als het bericht niet in de tabel voorkomt, schakelt u het apparaat uit en weer in en probeert u de afdruktaak opnieuw uit te voeren. Neem contact op met de klantendienst als het probleem zich blijft voordoen.
- Als u contact opneemt met de klantenservice, is het nuttig dat u het bericht op het display doorgeeft aan een medewerker van de klantenservice.
- Afhankelijk van de opties of het model zullen sommige meldingen mogelijk niet op het weergavescherm verschijnen.
- [kleur] geeft de kleur van de toner of van de afbeeldingseenheid aan.
- [ladenummer] geeft het ladenummer aan.
- [media type] toont het mediatype.
- [mediaformaat] geeft het papierformaat aan.
- [foutnummer] geeft het foutnummer aan.

Melding	Betekenis	Voorgestelde oplossing
Controleer of er stukjes papier in het papierpad achterblijven	Er is een probleem in het papierpad.	Verwijder de stukjes papier die in het papierpad achterblijven Neem contact op met de klantendienst als het probleem zich blijft voordoen.
Onvoldoende toner toegevoerd. Verwijder de afdichttape van de tonercassette of schud deze heen en weer. Neem contact op met de klantenservice als het probleem zich blijft voordoen.	Het apparaat vindt geen tonercassette. Of de afdichtingstape is niet verwijderd van de tonercassette.	Verwijder de afdichtingstape van de tonercassette. Raadpleeg de Beknopte installatiehandleiding.
De klep staat open. Sluit de klep.	De klep is niet goed gesloten.	Sluit de klep goed tot ze vastklikt.
Einde van gebruiksduur. Plaats nieuwe beeldeenheid	De aangegeven beeldeenheid is aan het einde van de geschatte levensduur ^a .	Installeer een originele beeldeenheid van Samsung (zie "De beeldeenheid vervangen" op pagina 247).

Informatie over displaymeldingen

Melding	Betekenis	Voorgestelde oplossing
Einde levensduur. Plaats een nieuwe tonercassette.	De aangeduide tonercassette heeft haar geschatte levensduur bereikt ^a .	Vervang de tonercassette door een originele Samsung-tonercassette ^b (zie "De tonercassette vervangen" op pagina 244).
Storing engine-systeem: [foutnummer] Zet app. uit en aan	Er is een probleem in het motorsysteem.	Schakel het apparaat uit en weer in. Neem contact op met de klantendienst als het probleem zich blijft voordoen.

Melding	Betekenis	Voorgestelde oplossing
Storing fuser: [foutnummer] Zet het apparaat uit en weer aan. Neem contact op met de servicedienst als het probleem zich blijft voordoen	Er is een probleem met de fixeereenheid (fuser).	Schakel het apparaat uit en weer in. Neem contact op met de klantendienst als het probleem zich blijft voordoen.
Probleem [foutnummer] met fuser. Zet het apparaat uit en weer aan. Neem contact op met klantend. als probl. zich blijft voordoen.		
[HCFnummer]-cassette is verwijderd. Plaats deze op de juiste manier.	De HCF is niet goed gesloten.	Sluit de HCF goed. Deze moet vastklikken.
[HCFnummer]-klep is open. Sluit deze	De HCF-klep is niet goed gesloten.	Sluit de HCF-klep goed. Deze moet vastklikken.
[HCFnummer] is niet geïnstalleerd. Installeer de HCF.	De HCF is niet goed geplaatst.	Installeer de HCF opnieuw. Neem contact op met de klantendienst als het probleem zich blijft voordoen.

Informatie over displaymeldingen

Melding	Betekenis	Voorgestelde oplossing
Storing HDD-systeem: [foutnummer]. Zet het apparaat uit en weer aan. Neem contact op met de servicedienst als het probleem zich blijft voordoen	Er is een probleem in de vaste schijf.	Schakel het apparaat uit en weer in. Neem contact op met de klantendienst als het probleem zich blijft voordoen.
Probleem met vasteschijfsysteem: [foutnummer] Neem contact op met een servicecentrum		
HDD Error [foutnummer] Raadpleeg de handleiding		
Probleem met beeldeenheid: [foutnummer] Beeldeenheid opnieuw installeren	De beeldeenheid is niet geïnstalleerd.	Installeer de beeldeenheid. Als de beeldeenheid al is geïnstalleerd, installeert u deze opnieuw. Neem contact op met de klantendienst als het probleem zich blijft voordoen.

Melding	Betekenis	Voorgestelde oplossing
Storing beeldeenheid: [foutnummer] Neem contact op met de servicedienst	Er is een probleem met de beeldeenheid.	Schakel het apparaat uit en weer in. Neem contact op met de klantendienst als het probleem zich blijft voordoen.
Probleem met beeldeenheid: [foutnummer] Zet app. uit en aan	Er is een probleem met de beeldeenheid.	Schakel het apparaat uit en weer in. Neem contact op met de klantendienst als het probleem zich blijft voordoen.
De beeldeenheid is niet compatibel. Raadpleeg de gebruikershandleiding	De beeldeenheid die u hebt geïnstalleerd, is niet geschikt voor uw apparaat.	Installeer een originele beeldeenheid van Samsung die speciaal is ontworpen voor uw apparaat (zie "Beschikbare verbruiksartikelen" op pagina 228).

Informatie over displaymeldingen

Melding	Betekenis	Voorgestelde oplossing
Er is geen beeldeenheid geplaatst. Plaats een beeldeenheid	De beeldeenheid is niet of niet goed geïnstalleerd.	Installeer de beeldeenheid. Als de beeldeenheid al is geïnstalleerd, installeert u deze opnieuw. Neem contact op met de klantendienst als het probleem zich blijft voordoen.
Tonercassette plaatsen.	De tonercassette is niet of niet goed geïnstalleerd.	Plaats een tonercassette. Indien geïnstalleerd, probeer de tonercassette opnieuw te installeren. Neem contact op met de klantendienst als het probleem zich blijft voordoen.
Storing invoersysteem: [foutnummer] Controleer de [HCFnummer]-verbinding.	Er is een probleem in de HCF	Open en sluit de HCF. Neem contact op met de klantendienst als het probleem zich blijft voordoen.

Melding	Betekenis	Voorgestelde oplossing
Storing in invoersysteem: [foutnummer] Controleer [ladenummer] verbinding	Er is een probleem in de lade.	Open en sluit de lade. Neem contact op met de klantendienst als het probleem zich blijft voordoen.
Probleem [foutnummer] met het invoersysteem. Open [HCFnummer] en plaats opnieuw	Er is een probleem in de HCF.	Open en sluit de HCF. Neem contact op met de klantendienst als het probleem zich blijft voordoen.
Storing invoersysteem: [foutnummer] Open en sluit [ladenummer]	Er is een probleem in de lade.	Open en sluit de lade. Neem contact op met de klantendienst als het probleem zich blijft voordoen.
Fout met lamp: [foutnummer] Open en sluit de klep. Neem contact op met de serviceafdeling als het probleem zich blijft voordoen	Er is een probleem met de lamp.	Open en sluit de klep. Neem contact op met de klantendienst als het probleem zich blijft voordoen.

Informatie over displaymeldingen

Melding	Betekenis	Voorgestelde oplossing
Storing LSU: [foutnummer] Zet het apparaat uit en weer aan Neem contact op met de servicedienst als het probleem zich blijft voordoen	Er is een probleem met de LSU.	Schakel het apparaat uit en weer in. Neem contact op met de klantendienst als het probleem zich blijft voordoen.
Storing aandrijfmotor: [foutnummer] Zet het apparaat uit en weer aan. Neem contact op met de servicedienst als het probleem zich blijft voordoen.	Er is een probleem in het motorsysteem.	Schakel het apparaat uit en weer in. Neem contact op met de klantendienst als het probleem zich blijft voordoen.
MSOK-storing: [foutnummer] Neem contact op met de serviceafdeling en wijzig MSOK	Er is een probleem in het motorsysteem.	Schakel het apparaat uit en weer in. Neem contact op met de klantendienst als het probleem zich blijft voordoen.
Storing MSOK-systeem: [foutnummer] Neem contact op met de servicedienst	Er is een probleem in het motorsysteem.	Schakel het apparaat uit en weer in. Neem contact op met de klantendienst als het probleem zich blijft voordoen.

Melding	Betekenis	Voorgestelde oplossing
De netwerkkabel is losgekoppeld. Controleer dit probleem.	Het apparaat is niet verbonden met een netwerkkabel.	Verbind uw printer met het netwerk door middel van een standaard netwerkkabel.
Origin. vastgel. in uitv.gebied van scanner	De originelen zijn vastgelopen in de dubbele scandocumentinvoer.	Verwijder het vastgelopen papier.
Het origineel is in de scanner vastgelopen	De originelen zijn vastgelopen in de dubbele scandocumentinvoer.	Verwijder het vastgelopen papier (zie "Het origineel is in de scanner vastgelopen" op pagina 253).
Papier in alle uitvoerlades is vol. Verwijder afgedrukt papier	De uitvoerlade is vol.	Zodra het papier uit de uitvoerlade is verwijderd, gaat de printer door met afdrukken.
Papier in uitvoerlade is vol. Verwijder afgedrukt papier	De uitvoerlade is vol.	Zodra het papier uit de uitvoerlade is verwijderd, gaat de printer door met afdrukken.
[HCFnummer] is leeg. Vul papier bij.	De papierlade (HCF) is leeg.	Plaats papier in de HCF.

Informatie over displaymeldingen

Melding	Betekenis	Voorgestelde oplossing
[ladenummer] is leeg. Vul papier bij.	De papierlade is leeg.	Plaats papier in de lade.
Papier in [HCFnummer] is bijna op. Plaats papier.	Papier in HCF raakt op.	Plaats papier in de HCF.
[ladenummer] is bijna leeg. Vul papier bij.	Papier in lade raakt op.	Plaats papier in de lade.
Papierstoring onderaan het duplexpad	Het papier is vastgelopen bij het dubbelzijdig afdrukken.	Verwijder het vastgelopen papier (zie "Papierstoring onderaan het dubbelzijdige pad (storing dubbelzijdige registratie)" op pagina 266).
Papierstoring bovenaan het duplexpad	Het papier is vastgelopen bij het dubbelzijdig afdrukken.	Verwijder het vastgelopen papier (zie "Papierstoring aan bovenkant duplexpad, (Storing bij retour duplex, Storing duplex 1)" op pagina 264).

Melding	Betekenis	Voorgestelde oplossing
Papierstoring in het uitvoergebied	Er is papier vastgelopen bij de uitgang.	Verwijder het vastgelopen papier (zie "Papierstoring in het uitvoergebied (storing uitvoer voorkant omlaag)" op pagina 267).
Papierstoring binnenin het apparaat	Er is papier vastgelopen in het apparaat.	Verwijder het vastgelopen papier (zie "Papierstoring binnen in het apparaat (Storing bij invoeren 1, 2)" op pagina 260 of "Papierstoring binnen in het apparaat (Storing bij invoeren 3, 4)" op pagina 261).
Papierstoring in [HCFnummer]	Er is papier vastgelopen in het invoergedeelte van de HCF.	Verwijder het vastgelopen papier (zie "Papierstoring in lade 3, 4" op pagina 258).

Informatie over displaymeldingen

Melding	Betekenis	Voorgestelde oplossing
Papierstoring in lade 1	Er is papier vastgelopen in het invoergedeelte van de lade.	Verwijder het vastgelopen papier (zie "Papierstoring in lade 1, 2" op pagina 256).
Papierstoring in lade 2		Verwijder het vastgelopen papier (zie "Papierstoring in lade 1, 2" op pagina 256).
Papierstoring in lade 3		Verwijder het vastgelopen papier (zie "Papierstoring in lade 3, 4" op pagina 258).
Papierstoring in lade 4		Verwijder het vastgelopen papier.
Papierstoring in [ladenummer] of klep van lade is open		Er is papier vastgelopen in het invoergedeelte van de lade of de klep van de lade is open.
Papierstoring in MP-lade	Er is papier vastgelopen in het invoergedeelte van de lade.	Verwijder het vastgelopen papier.

Melding	Betekenis	Voorgestelde oplossing
PPM-gegevens zijn onjuist. Bel voor service en wijzig MSOK	Er is een probleem in de ppm-gegevens.	Schakel het apparaat uit en weer in. Neem contact op met de klantendienst als het probleem zich blijft voordoen.
Bereid nieuwe beeldeenheid voor	De geschatte levensduur ^a van de beeldeenheid is bijna bereikt.	Bereid een nieuwe beeldeenheid voor ter vervanging van de oude (zie "De beeldeenheid vervangen" op pagina 247).
Bereid nieuwe tonercassette voor	De tonercassette heeft de geschatte levensduur ^a bijna bereikt.	Houd een nieuwe cassette gereed om de oude cassette te vervangen. U kunt de afdrukkwaliteit tijdelijk verhogen door de toner te herverdelen (zie "Toner herverdelen" op pagina 242).

Informatie over displaymeldingen

Melding	Betekenis	Voorgestelde oplossing
Plaats nieuwe tonercassette	De aangegeven tonercassette is bijna aan het einde van de geschatte levensduur ^a .	<p>Als u van een optimale afdrukkwaliteit wilt blijven genieten, dient u de tonercassette te vervangen wanneer dit bericht verschijnt. Als u de cassette verder blijft gebruiken kunnen er problemen optreden met de afdrukkwaliteit (zie "De tonercassette vervangen" op pagina 244).</p> <p>Als het apparaat stopt met afdrucken, vervangt u de tonercassette (zie "De tonercassette vervangen" op pagina 244).</p>

Melding	Betekenis	Voorgestelde oplossing
Plaats nieuwe beeldeenheid	De aangegeven beeldeenheid is bijna aan het einde van de geschatte levensduur ^a .	Als u van een optimale afdrukkwaliteit wilt blijven genieten, dient u de beeldeenheid te vervangen wanneer dit bericht verschijnt. Als u een beeldeenheid verder blijft gebruiken, kunnen er problemen optreden met de afdrukkwaliteit (zie "De beeldeenheid vervangen" op pagina 247).
Plaats een nieuwe fixeereenheid	De levensduur van de fixeereenheid is verlopen.	Vervang de fixeereenheid door een originele fixeereenheid van Samsung.
Plaats nieuwe transportrol	De levensduur van de transportrol is volledig verstreken.	Vervang de transportrol door een originele transportrol van Samsung.
Plaats nieuwe opneemrol voor [ladenummer]	De levensduur van de opneemrol van de lade is volledig verstreken.	Vervang de opneemrol voor de lade door een originele opneemrol van Samsung.

Informatie over displaymeldingen

Melding	Betekenis	Voorgestelde oplossing
Scanner geblokkeerd of een ander probleem.	De CCD-vergrendeling (Charged Coupled Device) is geactiveerd.	Deactiveer de CCD-vergrendeling. Of schakel het apparaat uit en weer in. Neem contact op met de klantendienst als het probleem zich blijft voordoen.
Fout met scansysteem: [foutnummer] Zet app. uit en aan	Er is een probleem in het scansysteem.	Schakel het apparaat uit en weer in. Neem contact op met de klantendienst als het probleem zich blijft voordoen.
Sensorfout: [foutnummer] met fuser. Zet het apparaat uit en weer aan. Neem contact op met klantendienst als probleem zich blijft voordoen	Er is een probleem in het sensorsysteem.	Schakel het apparaat uit en weer in. Neem contact op met de klantendienst als het probleem zich blijft voordoen.

Melding	Betekenis	Voorgestelde oplossing
Schud de cassette met [kleur] toner heen en weer.	De tonercassette bevat nog een kleine hoeveelheid toner.	<ul style="list-style-type: none"> U kunt de afdrukkwaliteit tijdelijk verhogen door de toner te herverdelen (zie "Toner herverdelen" op pagina 242). Neem contact op met de klantendienst als het probleem zich blijft voordoen.
Klok teruggezet op starttijd. Stel de tijd opnieuw in	De tijdsinstelling van het apparaat is geïntialiseerd.	Stel de tijdsinstelling in bij Apparaatinst..
Het IPv4-adres dat aan draadloos LAN is toegewezen, conflicteert met dat van een ander systeem. Controleer het	Het IPv4-adres wordt elders gebruikt (draadloos LAN).	Controleer het IPv4-adres of vraag een nieuw IP-adres aan.
Het IPv6-adres dat aan draadloos LAN is toegewezen, conflicteert met dat van een ander systeem. Controleer het	Het IPv6-adres wordt elders gebruikt (draadloos LAN).	Controleer het IPv6-adres of vraag een nieuw IP-adres aan.

Informatie over displaymeldingen

Melding	Betekenis	Voorgestelde oplossing
De temperatuur van de ruimte is niet geschikt voor dit ingestelde gebruik. Pas de temperatuur van de ruimte aan	Het apparaat staat opgesteld in een vertrek met een ongeschikte kamertemperatuur.	Pas de omgevingstemperatuur aan (zie "Aanpassen" op pagina 341).
Er is een confl. tussen dit IP-adr. en dat van een ander syst. Control. dit probl	Het IP-adres wordt elders gebruikt.	Controleer het IP-adres of vraag een nieuw IP-adres aan.
Storing tonercassette: [foutnummer] Neem contact op met de servicedienst	Er is een probleem in de tonercassette.	Schakel het apparaat uit en weer in. Neem contact op met de klantendienst als het probleem zich blijft voordoen.
Tonercassette is niet compatibel. Controleer gebruikershandleiding	De beeldeenheid die u hebt geïnstalleerd, is niet geschikt voor uw apparaat.	Installeer een originele beeldeenheid van Samsung die speciaal is ontworpen voor uw apparaat (zie "Beschikbare verbruiksartikelen" op pagina 228).

Melding	Betekenis	Voorgestelde oplossing
Probleem met transportrol: [foutnummer] Installeer de transportrol opnieuw	De transportrol is niet geïnstalleerd.	Plaats de transportrol. Als de transportrol al is geïnstalleerd, installeert u deze opnieuw. Neem contact op met de klantendienst als het probleem zich blijft voordoen.
Probleem met lade: [foutnummer] Controleer aansluiting van lade	De lade is niet goed aangesloten.	Installeer de lade opnieuw. Neem contact op met de klantendienst als het probleem zich blijft voordoen.
Probleem met lade: [foutnummer] Trek [ladenummer] uit en schuif deze terug. Neem contact op met de klantenservice als het probleem zich blijft voordoen	De lade is niet goed aangesloten.	Installeer de lade opnieuw. Neem contact op met de klantendienst als het probleem zich blijft voordoen.
[ladenummer] is niet geïnstalleerd. Installeer de lade	De lade is niet goed geplaatst.	Installeer de lade opnieuw. Neem contact op met de klantendienst als het probleem zich blijft voordoen.

Informatie over displaymeldingen

Melding	Betekenis	Voorgestelde oplossing
[ladenummer] staat open. Sluit de lade	De lade is niet goed gesloten.	Sluit de lade goed tot ze vastklikt.
De klep van [ladenummer] staat open. Sluit de klep.	De ladeklep is niet goed gesloten.	Sluit de ladeklep goed tot ze vastklikt.
Storing UI-systeem: [foutnummer] Neem contact op met de klantenservice.	Er is een probleem in het UI-systeem.	Schakel het apparaat uit en weer in. Neem contact op met de klantendienst als het probleem zich blijft voordoen.
802.1x verificatie mislukt. Neem contact op met de systeembeheerder	Verificatie mislukt.	Controleer het netwerkverificatieprotocol. Neem contact op met de klantendienst als het probleem zich blijft voordoen.

- a. De geschatte levensduur van een cassette verwijst naar de verwachte of geschatte levensduur van een tonercassette. Het geeft aan hoeveel afdrucken er gemiddeld kunnen worden gemaakt met de cassette conform ISO/IEC 19752. Het aantal pagina's kan worden beïnvloed door de omgevingsomstandigheden, de tijd tussen afdruktaken en het type en formaat van het afdruk materiaal.
- b. Als de tonercassette het eind van de levensduur bereikt heeft, stopt de printer met afdrucken. In dit geval kunt u kiezen om te stoppen of door te gaan met printen vanaf de SyncThru™ Web Service. (**Settings > Machine Settings > System > Setup > Supplies Management > Toner Cartridge Stop**) of Samsung Easy Printer Manager (**Apparaatinstellingen > Systeem > Beheer van verbruiksartikelen > Tonercassette stoppen**). Door deze optie uit te schakelen en door te gaan met afdrucken kan het systeem van het apparaat beschadigd raken.

Problemen met de voeding en het netsnoer

Toestand	Voorgestelde oplossing
Het apparaat krijgt geen stroom, of de verbindingskabel tussen de computer en het apparaat is niet goed aangesloten.	<ul style="list-style-type: none">• Steek de stekker in het stopcontact en zet het apparaat aan (zie "Het apparaat inschakelen" op pagina 25).• Maak de kabel van het apparaat los en sluit hem opnieuw aan (zie "Een netwerkkabel verbinden" op pagina 24).

Andere problemen oplossen

In het onderstaande overzicht vindt u een aantal mogelijke problemen met de bijbehorende oplossingen. Voer de stappen uit in de aangegeven volgorde tot het probleem is verholpen. Neem contact op met de klantenservice als het probleem zich blijft voordoen.

Andere mogelijke problemen:

- Zie "Beeldschermprobleem" op pagina 281.
- Zie "Problemen met papierinvoer" op pagina 281.
- Zie "Afdrukproblemen" op pagina 283.
- Zie "Problemen met de afdrukkwaliteit" op pagina 286.
- Zie "Problemen met kopiëren" op pagina 291.
- Zie "Problemen met scannen" op pagina 292.
- Zie "Faxproblemen (optioneel)" op pagina 293.
- Zie "Problemen met het besturingssysteem" op pagina 295.

Beeldschermprobleem

Toestand	Voorgestelde oplossing
Er wordt niets weergegeven op het beeldscherm.	<ul style="list-style-type: none">• Past de helderheid van het scherm aan.• Schakel het apparaat uit en weer in. Neem contact op met de klantendienst als het probleem zich blijft voordoen.

Problemen met papierinvoer

Toestand	Voorgestelde oplossing
Het papier loopt vast tijdens het afdrukken.	Verwijder het vastgelopen papier (zie "Papierstoringen verhelpen" op pagina 251).
Papier kleeft aan elkaar.	<ul style="list-style-type: none">• Controleer de maximale papiercapaciteit van de lade (zie "Specificaties van de afdrukmedia" op pagina 304).• Gebruik de geschikte papiersoort (zie "Specificaties van de afdrukmedia" op pagina 304).• Haal het papier uit de lade en buig het of waaier het uit.• In vochtige omstandigheden kunnen bepaalde papiersoorten aan elkaar blijven kleven. Probeer een nieuwe riem papier.
Invoerprobleem met een aantal vellen tegelijk.	<ul style="list-style-type: none">• Er kan niet meer dan één papiersoort tegelijk in de lade worden geplaatst. Plaats alleen papier van hetzelfde soort en hetzelfde formaat en gewicht.• Als het papier is vastgelopen doordat er meerdere vellen tegelijk zijn ingevoerd, verwijdert u het vastgelopen papier (zie "Papierstoringen verhelpen" op pagina 251).

Andere problemen oplossen

Toestand	Voorgestelde oplossing
Afdrukpapier wordt niet ingevoerd.	<ul style="list-style-type: none">• Verwijder vastgelopen papier in het apparaat.• Het papier werd niet goed in de lade gelegd. Verwijder het papier en plaats het op de juiste manier in de lade.• Er ligt te veel papier in de lade. Verwijder het teveel aan papier.• Het papier is te dik. Gebruik alleen papier dat aan de specificaties van het apparaat voldoet (zie "Specificaties van de afdrukmedia" op pagina 304).• Als een origineel niet wordt ingevoerd in het apparaat, moet het rubbermatje van de DSDF mogelijk worden vervangen. Neem contact op met een medewerker van de klantenservice.

Toestand	Voorgestelde oplossing
Het papier blijft vastlopen.	<ul style="list-style-type: none">• Er ligt te veel papier in de lade. Verwijder het teveel aan papier. Gebruik de multifunctionele lade om af te drukken op speciale materialen.• U gebruikt een verkeerde papiersoort. Gebruik alleen papier dat aan de specificaties van het apparaat voldoet (zie "Specificaties van de afdrukmedia" op pagina 304).• Misschien zitten er materiaalresten in het apparaat. Open de voorklep en verwijder eventuele resten.• Als een origineel niet wordt ingevoerd in het apparaat, moet het rubbermatje van de DSDF mogelijk worden vervangen. Neem contact op met een medewerker van de klantenservice.
Enveloppen trekken scheef of worden niet goed ingevoerd.	Zorg dat de papiergeleiders aan beide kanten van de envelop goed zijn ingesteld (ze moeten de envelop net raken).

Andere problemen oplossen

Afdrukproblemen

Toestand	Mogelijke oorzaak	Voorgestelde oplossing
Het apparaat drukt niet af.	Het apparaat krijgt geen stroom.	Controleer of het netsnoer is aangesloten. Controleer de aan/uitschakelaar en het stopcontact.
	Het apparaat is niet als standaardprinter geselecteerd.	Selecteer uw printer als de standaardprinter in Windows.
	Controleer het volgende:	
	<ul style="list-style-type: none"> • De voorklep is niet gesloten. Sluit de voorklep. • Er is een papierstoring opgetreden. Verwijder het vastgelopen papier (zie "Papierstoringen verhelpen" op pagina 251). • De papierlade is leeg. Plaats papier (zie "Papier in de lade plaatsen" op pagina 56). • De tonercassette of de beeldeenheid is niet geïnstalleerd. Installeer de tonercassette of de beeldeenheid. 	
	Neem contact op met een medewerker van de klantenservice als er een systeemfout optreedt.	
De verbindingenkabel tussen de computer en het apparaat is niet goed aangesloten.	Maak de kabel van het apparaat los en sluit hem opnieuw aan.	
De verbindingenkabel tussen de computer en het apparaat is mogelijk defect.	Sluit de kabel indien mogelijk aan op een andere computer die naar behoren werkt en druk een document af. U kunt ook proberen om een andere kabel voor uw apparaat te gebruiken.	


Toestand	Mogelijke oorzaak	Voorgestelde oplossing
Het apparaat drukt niet af.	De poortinstelling is niet juist.	Controleer de printerinstellingen in Windows om vast te stellen of de afdruktaak naar de juiste poort wordt gestuurd. Als uw computer meerdere poorten heeft, controleert u of het apparaat op de juiste poort is aangesloten.
	Het apparaat is mogelijk niet goed geconfigureerd.	Controleer de Voorkeursinstellingen voor afdrukken om na te gaan of alle afdrukinstellingen correct zijn (zie "Voorkeursinstellingen openen" op pagina 78).
	Mogelijk is het printerstuurprogramma niet goed geïnstalleerd.	Herstel de software van het apparaat.
	Het apparaat werkt niet goed.	Kijk of het display van het bedieningspaneel een systeemfout aangeeft. Neem contact op met een medewerker van de klantenservice.
	Het document is zo groot dat er niet voldoende ruimte op de harde schijf van de computer is om toegang te krijgen tot de afdruktaak.	Maak extra ruimte vrij op de harde schijf en druk het document opnieuw af als u afdrukt met GUI.

Andere problemen oplossen

Toestand	Mogelijke oorzaak	Voorgestelde oplossing
Het apparaat haalt papier uit de verkeerde invoer.	De papieroortie die in Voorkeursinstellingen voor afdrukken is geselecteerd is mogelijk onjuist.	In veel softwaretoepassingen kunt u de papierbron instellen op het tabblad Papier in Voorkeursinstellingen . Selecteer de juiste papierbron. Raadpleeg Help bij het printerstuurprogramma (zie "Voorkeursinstellingen openen" op pagina 78).
Een afdruktaak wordt uiterst langzaam afgedrukt.	Mogelijk is de afdruktaak zeer complex.	Maak de pagina minder complex of wijzig de instellingen voor de afdrukkwaliteit.
De helft van de pagina is blanco.	Mogelijk is de afdrukstand verkeerd ingesteld.	Wijzig de afdrukstand in het desbetreffende programma. Raadpleeg de help bij het printerstuurprogramma.
	Het ingestelde papierformaat stemt niet overeen met het formaat van het papier in de lade.	Controleer of het papierformaat in de printerinstellingen overeenstemt met het papier in de lade. Of, controleer of het papierformaat dat is ingesteld in het printerstuurprogramma overeenstemt met het papier dat is geselecteerd in het programma dat u gebruikt

Toestand	Mogelijke oorzaak	Voorgestelde oplossing
Het apparaat drukt wel af, maar de tekst is niet correct, vervormd of niet volledig.	De kabel van het apparaat zit los of is defect.	Maak de kabel van het apparaat los en sluit hem opnieuw aan. Druk een document af dat u eerder wel correct hebt kunnen afdrukken. Sluit de kabel en het apparaat indien mogelijk aan op een andere computer en druk een document af dat u eerder wel correct hebt kunnen afdrukken. Als dit alles niet helpt, probeert u een nieuwe printerkabel.
	Het verkeerde printControleer de papiersoort en de kwaliteit van het papier.erstuurprogramma is geselecteerd.	Controleer in het afdrukmenu van de toepassing of u de juiste printer hebt geselecteerd.
	De softwaretoepassing werkt niet naar behoren.	Probeer een document af te drukken vanuit een andere toepassing.
	Het besturingssysteem werkt niet naar behoren.	Sluit Windows af en start de computer opnieuw op. Schakel het apparaat uit en weer in.
	Als u in een DOS-omgeving werkt, is het mogelijk dat het lettertype voor uw apparaat verkeerd is ingesteld.	Wijzig de lettertype-instelling.

Andere problemen oplossen

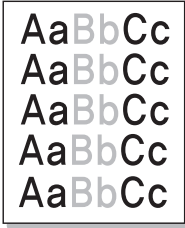
Toestand	Mogelijke oorzaak	Voorgestelde oplossing
Er worden blanco pagina's afgedrukt.	De tonercassette is leeg of beschadigd.	Herverdeel indien nodig het tonerpoeder. Vervang indien nodig de tonercassette.
	Mogelijk bevat het bestand blanco pagina's.	Controleer of het bestand blanco pagina's bevat.
	Mogelijk is een onderdeel van het apparaat defect (bijvoorbeeld de controller of het moederbord).	Neem contact op met een medewerker van de klantenservice.
Het apparaat drukt het PDF-bestand niet juist af. Sommige delen van afbeeldingen, tekst of illustraties ontbreken.	Incompatibiliteit tussen het PDF-bestand en de Acrobat-producten.	Het bestand kan worden afgedrukt door het PDF-bestand af te drukken als een afbeelding. Schakel Afdrukken als afbeelding uit de afdrukopties van Acrobat in. <div data-bbox="627 877 1075 1069" style="border: 1px solid #ccc; padding: 5px; margin: 5px 0;">  Een PDF-bestand als afbeelding afdrukken neemt meer tijd in beslag. </div>
	Als het PDF-bestand niet het lettertype bevat of het voorwerp heeft dat in de interactieve modus is ingesteld.	Probeer een taak vanaf het printerstuurprogramma af te drukken.

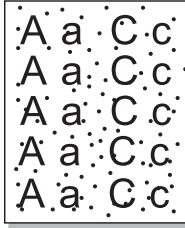
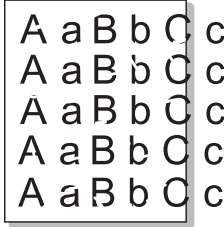
Toestand	Mogelijke oorzaak	Voorgestelde oplossing
De afdrukkwaliteit van foto's is niet goed. De afbeeldingen zijn niet duidelijk.	De resolutie van de foto is zeer laag.	Verklein de afmetingen van de foto. Als u de afmetingen van de foto in het programma vergroot, wordt de resolutie verlaagd.
Er komt voor het afdrukken ter hoogte van de uitvoerlade stoom uit het apparaat.	Het gebruik van geperforeerd papier kan damp veroorzaken tijdens het afdrukken.	Dit is geen probleem. Ga gewoon door met afdrukken. Probeer een nieuwe riempapier.
Het apparaat drukt geen speciaal papier zoals rekeningpapier af.	Het papierformaat en de papierformaatinstelling komen niet overeen.	Stel het juiste papierformaat in onder Aangepaste papierformatenlijst in het tabblad Papier in de Voorkeursinstellingen voor afdrukken (zie "Papieropties" op pagina 80).
Uw apparaat geeft een vreemde geur af tijdens het eerste gebruik.	Dit wordt veroorzaakt door het verdampen van de olie die de fixeereenheid beschermt.	De geur verdwijnt nadat u ongeveer 100 kleurenpagina's hebt afgedrukt. Dit probleem is van voorbijgaande aard.

Andere problemen oplossen

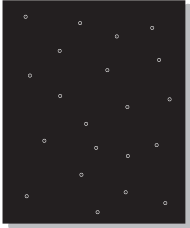
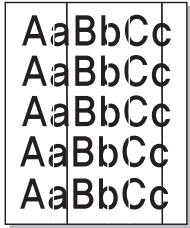
Problemen met de afdrukkwaliteit

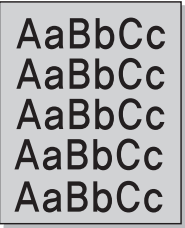
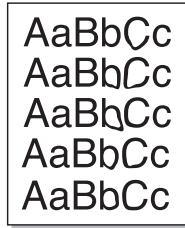
Vuil aan de binnenkant van het apparaat of verkeerd geplaatst papier kan leiden tot een verminderde afdrukkwaliteit. Raadpleeg de onderstaande tabel om het probleem te verhelpen.

Toestand	Voorgestelde oplossing
Lichte of vage afdrukken 	<ul style="list-style-type: none"> Als u een verticale witte strook of vaag gedeelte op de afdruk ziet, is de toner bijna op. Door de resterende toner over de cassette te verdelen kunt u er waarschijnlijk nog een aantal afdrukken mee maken. Als de afdrukkwaliteit hierdoor niet verbetert moet u een nieuwe tonercassette plaatsen. De kleurtoon is mogelijk niet aangepast. Pas de kleurtoon aan. Het papier voldoet mogelijk niet aan de papierspecificaties. Het kan bijvoorbeeld te vochtig of te ruw zijn (zie "Specificaties van de afdrukmedia" op pagina 304). Als de hele pagina te licht is, is de afdrukresolutie te laag ingesteld of is de tonerbespaarstand ingeschakeld. Wijzig de afdrukresolutie en schakel de energiebesparende modus uit. Raadpleeg de Help bij het printerstuurprogramma. Een combinatie van vage plekken en vegen kan erop wijzen dat de tonercassette moet worden gereinigd. Neem contact op met een medewerker van de klantenservice. Het oppervlak van het LSU-gedeelte in het apparaat kan vuil zijn. Reinig het LSU-gedeelte, neem contact op met een medewerker van de klantenservice.

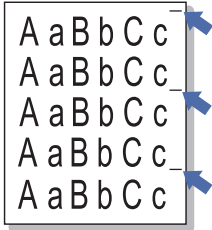
Toestand	Voorgestelde oplossing
Tonervlekken 	<ul style="list-style-type: none"> Het papier voldoet mogelijk niet aan de papierspecificaties. Het kan bijvoorbeeld te vochtig of te ruw zijn (zie "Specificaties van de afdrukmedia" op pagina 304). Mogelijk is de transportrol vuil. Reinig de binnenkant van het apparaat. Neem contact op met een medewerker van de klantenservice. Het papierpad is mogelijk aan een reinigingsbeurt toe. Neem contact op met een medewerker van de klantenservice. Controleer de locatie van het apparaat. Als de ruimte niet voldoende wordt geventileerd, kan dit probleem optreden.
Onregelmatigheden 	<p>Als op willekeurige plaatsen vage, doorgaans ronde, plekken verschijnen:</p> <ul style="list-style-type: none"> Er zit mogelijk een slecht vel tussen het papier. Druk het document opnieuw af. Het vochtgehalte van het papier is niet op alle plaatsen gelijk of het papier bevat vochtplekken. Probeer papier van een ander merk (zie "Specificaties van de afdrukmedia" op pagina 304). Een hele partij papier is niet in orde. Problemen tijdens de productie kunnen ertoe leiden dat sommige delen toner afstoten. Probeer een ander soort of merk papier. Wijzig de instelling van de printer en probeer het opnieuw. Ga naar Voorkeursinstellingen voor afdrukken, klik op het tabblad Papier en stel het type in op dik papier (zie "Voorkeursinstellingen openen" op pagina 78). Als het probleem hiermee niet kan worden opgelost, neemt u contact op met een medewerker van de klantenservice.

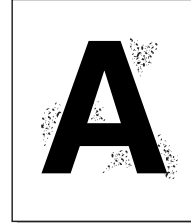
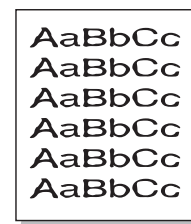
Andere problemen oplossen

Toestand	Voorgestelde oplossing
Witte vlekken 	<p>Er verschijnen witte vlekken op de pagina:</p> <ul style="list-style-type: none">Het papier is te ruw en er valt veel vuil van het papier op de interne onderdelen van het apparaat waardoor de transportrol vuil kan zijn. Reinig de binnenkant van het apparaat. Reinig de binnenkant of neem contact op met een medewerker van de klantenservice.Het papierpad is mogelijk aan een reinigingsbeurt toe. Reinig de binnenkant of neem contact op met een medewerker van de klantenservice.
Verticale strepen 	<p>Als de pagina zwarte, verticale strepen vertoont:</p> <ul style="list-style-type: none">Er zit waarschijnlijk een kras op de drumcassette in de printer. Verwijder de beeldeenheid en plaats een nieuwe. Neem contact op met een medewerker van de klantenservice. <p>Als de pagina witte verticale strepen vertoont:</p> <ul style="list-style-type: none">Het oppervlak van het LSU-gedeelte in het apparaat kan vuil zijn. Reinig de binnenkant of neem contact op met een medewerker van de klantenservice. <p>Als de pagina verticale strepen vertoont:</p> <ul style="list-style-type: none">Mogelijk is het oppervlak van het scanner glas en het witte blad vuil. Reinig de binnenkant of neem contact op met een medewerker van de klantenservice.

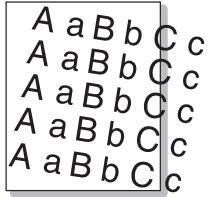
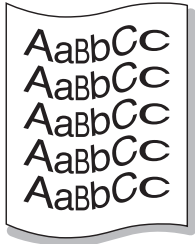
Toestand	Voorgestelde oplossing
Gekleurde of zwarte achtergrond 	<p>Als er in lichte gedeelten te veel toner wordt gebruikt (grijze achtergrond):</p> <ul style="list-style-type: none">Vervang de beeldtransportriem bij het bereiken van zijn levensduur. Neem contact op met een medewerker van de klantenservice.Controleer de omgevingsvoorwaarden: bijzonder droge omstandigheden (lage luchtvochtigheid) of een hoge luchtvochtigheid (meer dan 80% RV) kunnen leiden tot een grijzere achtergrond.Verwijder de oude tonercassette en plaats een nieuwe.
Tonervegen 	<p>Als toner over de pagina wordt uitgesmeerd:</p> <ul style="list-style-type: none">Reinig de binnenkant van het apparaat. Reinig de binnenkant of neem contact op met een medewerker van de klantenservice.Controleer de papiersoort en de kwaliteit van het papier (zie "Specificaties van de afdrukmedia" op pagina 304).Verwijder de beeldeenheid en plaats een nieuwe. Neem contact op met een medewerker van de klantenservice.Vervang de beeldtransportriem bij het bereiken van zijn levensduur. Neem contact op met een medewerker van de klantenservice.

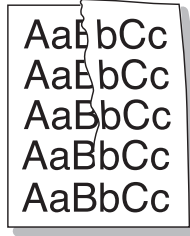
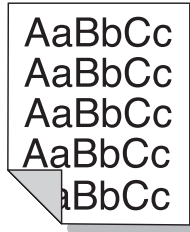
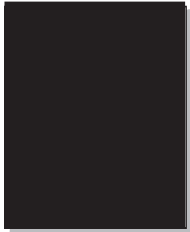
Andere problemen oplossen

Toestand	Voorgestelde oplossing
Verticaal terugkerende afwijkingen 	<p>Als de bedrukte zijde van de pagina met gelijke intervallen afwijkingen vertoont:</p> <ul style="list-style-type: none">• De beeldeenheid is mogelijk beschadigd. Als een markering zich met regelmatige tussenafstanden herhaalt, moet u enkele reinigingsvellen door het apparaat halen om de beeldeenheid te reinigen. De binnenkant reinigen. Als u nog steeds dezelfde problemen ondervindt, verwijdert u de beeldeenheid en installeert u een nieuwe. Neem contact op met een medewerker van de klantenservice.• Er zit mogelijk toner op sommige onderdelen van het apparaat. Als de afwijkingen zich op de achterkant van de pagina bevinden zal het probleem waarschijnlijk na enkele pagina's vanzelf verdwijnen.• De fixeereenheid is mogelijk beschadigd. Neem contact op met een medewerker van de klantenservice.

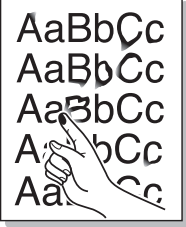
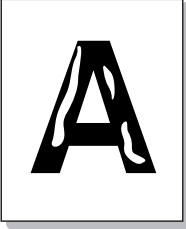
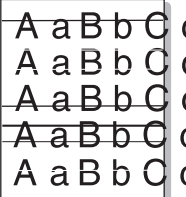
Toestand	Voorgestelde oplossing
Schaduwvlekken 	<p>Schaduwvlekken worden veroorzaakt door kleine hoeveelheden toner die willekeurig verspreid op de afdruk voorkomen.</p> <ul style="list-style-type: none">• Misschien is het papier te vochtig. Probeer af te drukken op papier van een andere partij. Maak een pak papier pas open op het moment dat u het gaat gebruiken zodat het papier niet te veel vocht opneemt.• Wijzig de afdruklay-out als er schaduwvlekken verschijnen op een envelop om te voorkomen dat wordt afgedrukt op een gebied met overlappende naden aan de rugzijde. Afdrukken op naden kan problemen veroorzaken.• Als het gehele oppervlak van een afgedrukte pagina wordt bedekt met schaduwvlekken, kiest u een andere afdrukresolutie in het softwareprogramma of in de Voorkeursinstellingen voor afdrukken (zie "Voorkeursinstellingen openen" op pagina 78).
Misvormde tekst 	<ul style="list-style-type: none">• Als tekst er vervormd uitziet ("uitgehold" effect) is het papier mogelijk te glad. Probeer een ander soort papier (zie "Specificaties van de afdrukmedia" op pagina 304).• Als tekens er misvormd uitzien en een golvend effect geven vereist de scaneenheid mogelijk onderhoud. Reinig de scaneenheid of neem contact op met een medewerker van de klantenservice.

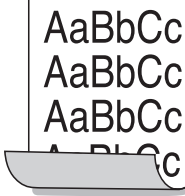
Andere problemen oplossen

Toestand	Voorgestelde oplossing
Papier schuin 	<ul style="list-style-type: none"> Plaats het papier op de juiste manier in de lade. Controleer de papiersoort en de kwaliteit van het papier (zie "Specificaties van de afdrukmedia" op pagina 304). Zorg ervoor dat papier of andere afdrukmedia juist zijn geplaatst en dat de geleiders niet te los of te strak zijn afgesteld. Controleer of de klep rechts onderaan van de standaardlade, de klep rechts onderaan van de dubbele cassetteinvoer of de klep rechts onderaan van de hogecapaciteitsinvoer goed vergrendeld is. Zijn de kleppen onderaan niet volledig gesloten, open en sluit dan de kleppen onderaan.
Gekruild of gegolfd 	<ul style="list-style-type: none"> Plaats het papier op de juiste manier in de lade. Controleer de papiersoort en de kwaliteit van het papier. Papier kan krullen als de temperatuur of de vochtigheid te hoog is (zie "Specificaties van de afdrukmedia" op pagina 304). Draai de stapel papier in de lade om. Probeer ook of het helpt om het papier omgekeerd in de lade te leggen.

Toestand	Voorgestelde oplossing
Vouwen of kreuken 	<ul style="list-style-type: none"> Plaats het papier op de juiste manier in de lade. Controleer de papiersoort en de kwaliteit van het papier (zie "Specificaties van de afdrukmedia" op pagina 304). Probeer ook of het helpt om het papier omgekeerd in de lade te leggen. Controleer of de klep rechts onderaan van de standaardlade, de klep rechts onderaan van de dubbele cassetteinvoer of de klep rechts onderaan van de hogecapaciteitsinvoer goed vergrendeld is. Zijn de kleppen onderaan niet volledig gesloten, open en sluit dan de kleppen onderaan.
Achterkant van afdrukken is vuil 	<p>Mogelijk lekt een tonercassette. Reinig de binnenkant van het apparaat. Reinig de binnenkant of neem contact op met een medewerker van de klantenservice.</p>
Eén vaste kleur of zwarte pagina's 	<ul style="list-style-type: none"> Mogelijk is de beeldeenheid niet goed geplaatst. Verwijder de beeldeenheid en plaats deze opnieuw. Mogelijk is de beeldeenheid defect en moet ze worden vervangen. Verwijder de beeldeenheid en plaats een nieuwe. Neem contact op met een medewerker van de klantenservice. Het apparaat moet mogelijk worden hersteld. Neem contact op met een medewerker van de klantenservice.

Andere problemen oplossen

Toestand	Voorgestelde oplossing
<p>Losse toner</p> 	<ul style="list-style-type: none"> • Reinig de binnenkant van het apparaat. Reinig de binnenkant of neem contact op met een medewerker van de klantenservice. • Controleer de papiersoort en de kwaliteit van het papier (zie "Specificaties van de afdrukmedia" op pagina 304). • Verwijder de beeldeenheid en plaats een nieuwe. Neem contact op met een medewerker van de klantenservice. • Lost dit het probleem niet op, dan moet het apparaat mogelijk worden hersteld. Neem contact op met een medewerker van de klantenservice.
<p>Openingen in tekens</p> 	<p>Letters worden onvolledig afgedrukt omdat er witte plekken verschijnen op plaatsen die zwart zouden moeten zijn:</p> <ul style="list-style-type: none"> • Misschien drukt u af op de verkeerde kant van het papier. Verwijder het papier en draai het om. • Mogelijk voldoet het papier niet aan de paperspecificaties (zie "Specificaties van de afdrukmedia" op pagina 304).
<p>Horizontale strepen</p> 	<p>Controleer bij horizontale zwarte strepen of vegen het volgende:</p> <ul style="list-style-type: none"> • Mogelijk is de beeldeenheid niet goed geplaatst. Verwijder de beeldeenheid en plaats deze opnieuw. • De beeldeenheid is mogelijk defect. Verwijder de beeldeenheid en plaats een nieuwe. Neem contact op met een medewerker van de klantenservice. • Lost dit het probleem niet op, dan moet het apparaat mogelijk worden hersteld. Neem contact op met een medewerker van de klantenservice.

Toestand	Voorgestelde oplossing
<p>Krullen</p> 	<p>Als het afgedrukte papier opkrult of als het papier niet wordt ingevoerd, doet u het volgende:</p> <ul style="list-style-type: none"> • Probeer ook of het helpt om het papier omgekeerd in de lade te leggen. • Wijzig de instelling van de printer en probeer het opnieuw. Ga naar Voorkeursinstellingen voor afdrukken, klik op het tabblad Papier en stel type in op dik papier (zie "Voorkeursinstellingen openen" op pagina 78).
<p>Er verschijnt voortdurend een onbekende afbeelding op enkele vellen, er zit losse toner op de afdruk, of de afdruk is te licht of vuil.</p>	<p>Uw apparaat wordt mogelijk gebruikt op een hoogte van 1.000 m of hoger. Een dergelijke hoogte kan de afdrukkwaliteit beïnvloeden (bijv. losse toner of een vage afdruk). Stel de juiste hoogte-instelling in voor uw apparaat.</p>

Andere problemen oplossen

Problemen met kopiëren

Toestand	Voorgestelde oplossingen
Kopieën zijn te licht of te donker.	Tik op Kopie vanaf het startscherm of Apps . U kunt indien nodig het contrast instellen van een kopie om het lezen te vergemakkelijken als het origineel vaag is of donkere afbeeldingen bevat (zie "Tonersterkte wijzigen" op pagina 115).
Er verschijnen vegen, strepen, vlekken of stippen op kopieën.	<ul style="list-style-type: none">• Indien zich afwijkingen bevinden op het origineel, tik op Kopie vanuit het beginscherm of Apps (zie "Tonersterkte wijzigen" op pagina 115).• Als het origineel geen onregelmatigheden vertoont, moet u de scannereenheid reinigen. Reinig de scaneenheid of neem contact op met een medewerker van de klantenservice.
Kopie staat scheef.	<ul style="list-style-type: none">• Zorg dat het origineel met de bedrukte zijde naar beneden op de glasplaat van de scanner is geplaatst of met de bedrukte zijde naar boven in de DSDF.• Controleer of het kopieerpapier op de juiste manier in het apparaat is geplaatst.• Lost dit het probleem niet op, dan moet het apparaat mogelijk worden hersteld. Neem contact op met een medewerker van de klantenservice.
Afgedrukte kopieën zijn blanco.	Zorg dat het origineel met de bedrukte zijde naar beneden op de glasplaat van de scanner is geplaatst of met de bedrukte zijde naar boven in de DSDF.

Toestand	Voorgestelde oplossingen
Afdruk geeft gemakkelijk af.	<ul style="list-style-type: none">• Vervang het papier in de lade door papier uit een ander pak.• In vochtige omstandigheden mag u papier niet te lang ongebruikt in het apparaat laten zitten.
Kopieerpapier loopt regelmatig vast.	<ul style="list-style-type: none">• Waaier het papier, draai het vervolgens om en leg het terug in de lade. Vervang het papier in de lade door papier uit een nieuw pak. Controleer de papiergeleiders en stel deze zo nodig beter af.• Gebruik alleen afdrukpapier met het juiste gewicht.• Nadat u vastgelopen papier hebt verwijderd, controleert u of er resten van kopieerpapier in het apparaat zijn achtergebleven.
De tonercassette gaat minder lang mee dan verwacht.	<ul style="list-style-type: none">• Uw originelen bevatten mogelijk afbeeldingen, opgevolde vlakken of dikke lijnen. Uw originelen zijn bijvoorbeeld formulieren, nieuwsbrieven, boeken of andere documenten die meer toner verbruiken.• Mogelijk is het deksel van de DSDF open gelaten tijdens het kopiëren.• Mogelijk wordt het apparaat vaak in- en uitgeschakeld.

Andere problemen oplossen

Problemen met scannen

Toestand	Voorgestelde oplossing
De scanner doet het niet.	<ul style="list-style-type: none">• Zorg dat u het origineel met de te scannen zijde naar beneden op de glasplaat plaatst of met de te scannen zijde naar boven in de DSDF.• Er is mogelijk niet voldoende geheugen beschikbaar voor het document dat u wilt scannen. Ga na of de prescanfunctie werkt. Probeer een lagere scanresolutie.• Controleer of de kabel van uw apparaat op de juiste wijze is aangesloten.• Controleer of de USB-kabel is beschadigd. Vervang de kabel door een kabel waarvan u zeker weet dat hij werkt. Vervang zo nodig de kabel.• Controleer of de scanner op de juiste manier is geconfigureerd.

Toestand	Voorgestelde oplossing
Het apparaat doet erg lang over een scanopdracht.	<ul style="list-style-type: none">• Controleer of er tegelijkertijd ontvangen gegevens worden afgedrukt op het apparaat. Wacht in dat geval met scannen totdat de afdruktaak is voltooid.• Het inscannen van afbeeldingen kost meer tijd dan het inscannen van tekst.• De communicatiesnelheid kan laag zijn in de scanmodus omdat er veel geheugen nodig is om de ingescande afbeelding te analyseren en te reproduceren. Stel de printerpoort van uw computer in op de ECP-modus (in de BIOS-instellingen van de computer). De communicatiesnelheid gaat dan omhoog. Raadpleeg de gebruikershandleiding van uw computer voor meer informatie over de BIOS-instellingen.

Andere problemen oplossen

Toestand	Voorgestelde oplossing
Het volgende bericht verschijnt op het computerscherm: <ul style="list-style-type: none">• Apparaat kan niet in de gewenste H/W-modus staan.• Poort wordt gebruikt door een ander programma.• Poort is gedeactiveerd.• Scanner is bezig met ontvangen of afdrucken van gegevens. Probeer het opnieuw zodra de huidige taak is voltooid.• Ongeldige ingang.• Scannen is mislukt.	<ul style="list-style-type: none">• Er wordt mogelijk een kopieer- of afdruktaak uitgevoerd. Probeer uw taak opnieuw uit te voeren nadat de voorgaande taak is voltooid.• De geselecteerde poort is momenteel in gebruik. Start uw computer opnieuw op en probeer het opnieuw.• De kabel van uw apparaat is mogelijk niet goed aangesloten of het apparaat is niet ingeschakeld.• Het scannerstuurprogramma is niet geïnstalleerd of het besturingssysteem is niet correct ingesteld.• Controleer of het apparaat op de juiste wijze is aangesloten en ingeschakeld is. Start de computer vervolgens opnieuw op.• De USB-kabel is mogelijk niet goed aangesloten of het apparaat is niet ingeschakeld.

Faxproblemen (optioneel)

Toestand	Voorgestelde oplossing
Het apparaat werkt niet, het display blijft leeg of de toetsen reageren niet.	<ul style="list-style-type: none">• Trek de stekker van het netsnoer uit het stopcontact en steek deze er weer in.• Controleer of er stroom staat op het stopcontact.
Geen kiestoon.	<ul style="list-style-type: none">• Controleer of het telefoonsnoer op de juiste wijze is aangesloten.• Controleer of de wandcontactdoos in orde is door er een ander telefoontoestel op aan te sluiten.• Selecteer de optimale communicatielijns (zie "Algemene faxinstellingen" op pagina 174).
De in het geheugen opgeslagen nummers worden verkeerd gekozen.	Controleer of de nummers correct in het geheugen zijn opgeslagen.

Andere problemen oplossen

Toestand	Voorgestelde oplossing
Het origineel wordt niet in het apparaat ingevoerd.	<ul style="list-style-type: none">Controleer of het papier niet gekreukt is en zorg dat u het op de juiste wijze invoert. Ga na of het origineel het juiste formaat heeft en niet te dik of te dun is.Controleer of de DSDF goed is gesloten.Het rubbermatje van de DSDF moet mogelijk worden vervangen. Neem contact op met een medewerker van de klantenservice.
Faxberichten worden niet automatisch ontvangen.	<ul style="list-style-type: none">De ontvangstmodus moet ingesteld zijn op fax.Controleer of de lade papier bevat.Controleer of er een foutmelding wordt weergegeven op het display. Los in dat geval het probleem op.Selecteer de optimale communicatielij. Zie het menu Diagnostiek Smart Fax voor meer informatie (zie "Algemene faxinstellingen" op pagina 174).
Het apparaat verzendt geen faxberichten.	<ul style="list-style-type: none">Zorg dat het origineel zich in de DSDF of op de glasplaat van de scanner bevindt.Controleer het faxapparaat van de ontvanger (als er een probleem is).Selecteer de optimale communicatielij. Zie het menu Diagnostiek Smart Fax voor meer informatie (zie "Algemene faxinstellingen" op pagina 174).

Toestand	Voorgestelde oplossing
Een ontvangen faxbericht is gedeeltelijk blanco of is van slechte kwaliteit.	<ul style="list-style-type: none">Er is mogelijk een probleem met het faxapparaat van de verzender.Een slechte telefoonlijn kan verbindingsproblemen veroorzaken.Controleer het apparaat door een kopie te maken.De tonercassette is mogelijk leeg. Vervang de tonercassette.Selecteer de optimale communicatielij. Zie het menu Diagnostiek Smart Fax voor meer informatie (zie "Algemene faxinstellingen" op pagina 174).
Sommige woorden van een ontvangen faxbericht zijn uitgerekt.	Er is een tijdelijke storing opgetreden in het documenttransport vanaf het apparaat waarvan het faxbericht afkomstig is.
Er staan strepen op de originelen die u hebt verzonden.	Controleer of de scannereenheid vuil is en reinig ze indien nodig. De scaneenheid reinigen.
Het nummer wordt gekozen maar er kan geen verbinding tot stand worden gebracht met de andere fax.	Misschien is het andere faxapparaat uitgeschakeld, is het papier op of kunnen er geen oproepen worden beantwoord. Vraag de gebruiker van het andere apparaat om het probleem op te lossen.

Andere problemen oplossen

Toestand	Voorgestelde oplossing
Faxen worden niet in het geheugen opgeslagen.	Er is mogelijk niet voldoende geheugen om de fax op te slaan. Als het scherm met de status van het geheugen verschijnt, verwijdert u faxberichten die u niet meer nodig hebt uit het geheugen en probeert u vervolgens de fax opnieuw op te slaan.
Er verschijnen blanco stukken onderaan op de pagina, met een kleine strook tekst bovenaan.	U hebt mogelijk de verkeerde papierinstellingen gekozen in de door de gebruiker in te stellen opties.

Problemen met het besturingssysteem

Algemene Windows-problemen

Toestand	Voorgestelde oplossing
Tijdens de installatie verschijnt het bericht "Bestand in gebruik".	Sluit alle softwaretoepassingen af. Verwijder alle software uit de opstartgroep en start vervolgens Windows weer op. Installeer het printerstuurprogramma opnieuw.

Toestand	Voorgestelde oplossing
Het bericht "Algemene beschermingsfout", "OE-uitzondering", "Spool 32" of "Ongeldige bewerking" verschijnt.	Sluit alle andere toepassingen af, start Windows opnieuw op en probeer opnieuw af te drukken.
De berichten "Kan niet afdrukken" of "Er is een time-outfout in de printer opgetreden" verschijnen.	Deze meldingen kunnen tijdens het afdrukken verschijnen. Wacht gewoon even tot het apparaat klaar is met afdrukken. Als het bericht verschijnt als de printer klaar staat voor gebruik of nadat de afdruk is voltooid, controleert u de aansluiting en gaat u na of er een fout is opgetreden.
Samsung Printer Experience wordt niet weergegeven wanneer u klikt op Meer instellingen.	Samsung Printer Experience is niet geïnstalleerd. Download de app uit de Windows Store(Store) en installeer deze.


Andere problemen oplossen

Toestand	Voorgestelde oplossing
Apparaatgegevens worden niet weergegeven wanneer u op het apparaat in Apparaten en printers klikt.	Schakel het selectievakje Eigenschappen van printer in. Klik op de tab Poorten . (Configuratiescherm > Apparaten en printers > Klik met de rechtermuisknop op het pictogram van uw printer en selecteer Eigenschappen van printer) Als de poort is ingesteld op Bestand of LPT, verwijdert u de selectiemarkering en selecteert u TCP/IP, USB of WSD.



Raadpleeg de gebruikershandleiding van Microsoft Windows die met uw computer is meegeleverd voor meer informatie over foutmeldingen in Windows.

Veelvoorkomende Mac-problemen

Toestand	Voorgestelde oplossing
Het apparaat drukt het PDF-bestand niet juist af. Sommige delen van afbeeldingen, tekst of illustraties ontbreken.	Het bestand kan worden afgedrukt door het PDF-bestand af te drukken als een afbeelding. Schakel Afdrukken als afbeelding uit de afdrukopties van Acrobat in.  Een PDF-bestand als afbeelding afdrukken neemt meer tijd in beslag.
Bepaalde letters worden niet normaal weergegeven tijdens het afdrukken van het voorblad.	Mac OS kan bij het afdrukken van het voorblad het gebruikte lettertype niet maken. Normale letters en cijfers worden normaal weergegeven op het voorblad.
Als u op een Mac-computer een document afdrukt met Acrobat Reader 6.0 of hoger, worden de kleuren niet op de juiste wijze afgedrukt.	Controleer of de resolutie-instelling in uw printerstuurprogramma overeenkomt met de resolutie-instelling in Acrobat Reader.

Andere problemen oplossen



Raadpleeg de Mac-gebruikershandleiding bij uw computer voor meer informatie over Mac-foutmeldingen.

Algemene Linux-problemen

Toestand	Voorgestelde oplossing
Er is geen xsane of eenvoudige scan-toepassing op mijn Linux-apparaat.	Sommige Linux-versies beschikken niet over een standaard scantoeepassing. Als u scanfuncties wilt gebruiken, installeert u een scantoeepassing via het downloadcenter van uw besturingssysteem (bijv. Ubuntu Software Center voor Ubuntu, Install/Remove Software voor openSUSE, Software voor Fedora).
Scanner kan niet via het netwerk worden gevonden.	Bij sommige Linux-versies is een krachtige firewall ingeschakeld; deze kan ons installatieprogramma verhinderen om de benodigde poort te openen voor het zoeken naar netwerkapparaten. Open in dat geval handmatig snmp-poort 22161 of schakel de firewall tijdens uit terwijl u het apparaat gebruikt.

Toestand	Voorgestelde oplossing
Als u meer dan één exemplaar afdrukt, wordt het tweede exemplaar niet afgedrukt.	Dit probleem doet zich voor in Ubuntu 12.04 vanwege een probleem in het standaard CUPS-filter 'pdftops'. Werk het pakket 'cups-filters' bij naar versie 1.0.18 om het probleem te verhelpen ('pdftops' is onderdeel van het pakket 'cups-filters').
De sorteer optie kan niet worden uitgeschakeld in het dialoogvenster voor afdrukken.	Voor sommige distributies treedt een probleem op bij de verwerking van de sorteer optie in het dialoogvenster voor afdrukken van GNOME. U kunt dit probleem oplossen door de standaardwaarde voor de sorteer optie in te stellen op False met het systeemhulpprogramma voor afdrukken (voer 'system-config-printer' uit met het terminalprogramma).
Er wordt altijd dubbelzijdig afgedrukt.	Dit probleem met dubbelzijdig afdrukken doet zich voor in het in Ubuntu 9.10 CUPS-pakket. Werk de CUPS-versie bij naar 1.4.1-5ubuntu2.2.

Andere problemen oplossen

Toestand	Voorgestelde oplossing
De printer kan niet worden toegevoegd via het hulpprogramma voor afdrukken van het systeem.	Dit probleem treedt op in Debian 7 vanwege een fout in het pakket 'system-config-printer' van Debian 7 (http://bugs.debian.org/cgi-bin/bugreport.cgi?bug=662813 in het systeem voor het bijhouden van fouten in Debian). Gebruik een andere methode om de printer toe te voegen (bijvoorbeeld via CUPS WebUI)
Wanneer u tekstbestanden opent, zijn de instellingen voor papierformaat en afdrukstand uitgeschakeld in het dialoogvenster voor afdrukken.	Dit probleem treedt op in Fedora 19 en heeft betrekking op de teksteditor 'leafpad' in Fedora 19. Gebruik een andere teksteditor, bijvoorbeeld 'gedit'.



Raadpleeg de gebruikershandleiding van Linux die bij uw computer werd geleverd voor meer informatie over Linux-foutberichten.

Veelvoorkomende PostScript-problemen

De volgende problemen hebben specifiek betrekking op de PS-taal en kunnen optreden als er meerdere printertalen worden gebruikt.

Probleem	Mogelijke oorzaak	Voorgestelde oplossing
Het PostScript-bestand kan niet worden afgedrukt	Mogelijk is het PostScript-stuurprogramma niet correct geïnstalleerd.	<ul style="list-style-type: none">• Installeer het PostScript-stuurprogramma.• Druk een configuratiepagina af en controleer of u kunt afdrukken in PS.• Neem contact op met de klantenservice als het probleem zich blijft voordoen.
Het rapport Fout limietcontrole wordt afgedrukt	De afdruktaak is te complex.	Maak de pagina minder complex of breid het geheugen uit.
Er wordt een PostScript-foutenpagina afgedrukt	De afdruktaak is mogelijk geen PostScript-taak.	Controleer of de afdruktaak een PostScript-taak is. Controleer of de softwaretoepassing verwacht dat er een installatiebestand of PostScript-headerbestand naar het apparaat wordt gestuurd.

Andere problemen oplossen

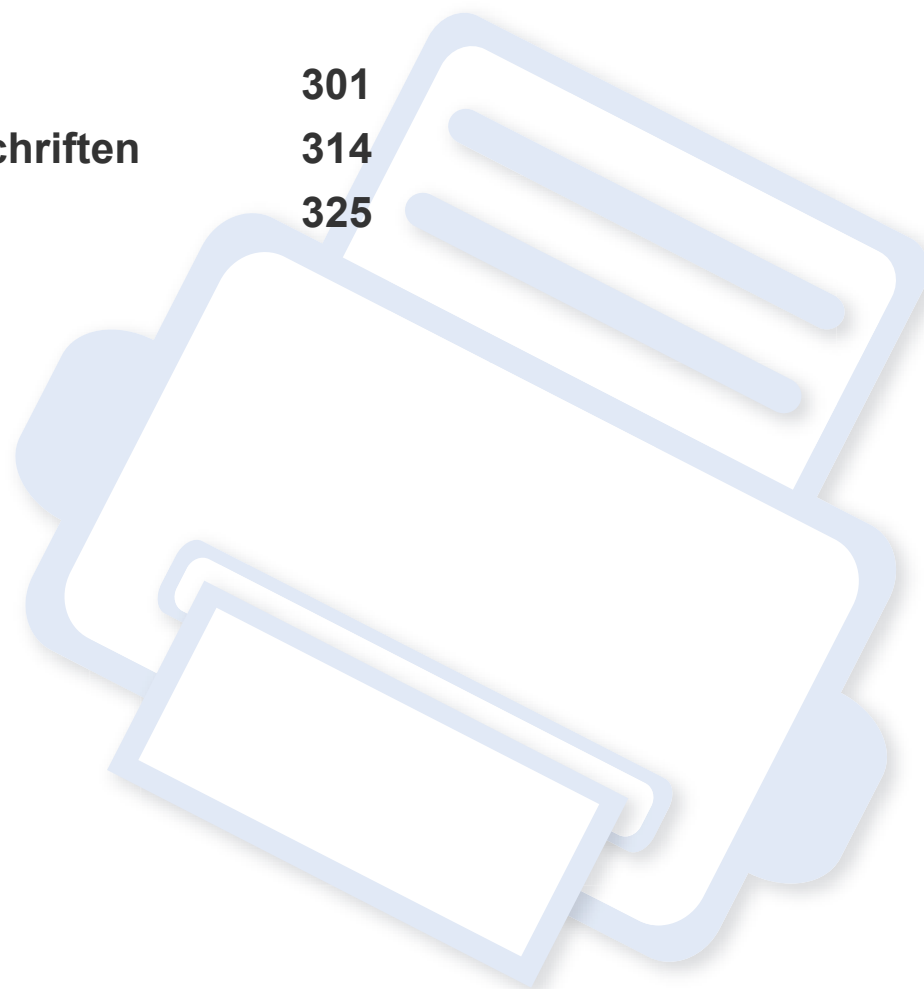
Probleem	Mogelijke oorzaak	Voorgestelde oplossing
De optionele lade is niet geselecteerd in het stuurprogramma	Het printerstuurprogramma is niet geconfigureerd om de optionele lade te herkennen.	Open de eigenschappen van het PostScript-stuurprogramma, selecteer het tabblad Apparaatopties en stel de ladeoptie in.
Als u op een Mac-computer een document afdrukt met Acrobat Reader 6.0 of hoger, worden de kleuren niet op de juiste wijze afgedrukt.	Mogelijk komt de resolutie-instelling in het printerstuurprogramma niet overeen met de resolutie-instelling in Acrobat Reader.	Controleer of de resolutie-instelling in uw printerstuurprogramma overeenkomt met de resolutie-instelling in Acrobat Reader.



11. Bijlage

In dit hoofdstuk staan productspecificaties en informatie met betrekking tot toepasbare regelgeving.

- **Specificaties** 301
- **Informatie over wettelijke voorschriften** 314
- **Copyright** 325



Specificaties

Hardwarespecificaties

Items		Omschrijving	
Afmetingen ^a	Breedte x Lengte x Hoogte	K740x/K750x/K760x/K765x/X740x/X750x/X760x LX series	585 x 670 x 883 mm
		K740x/K750x/K760x/K765x/X740x/X750x/X760x GX series	585 x 670 x 932 mm
Gewicht ^a	Apparaat inclusief verbruiksartikelen	K740x/K750x/K760x/K765x LX series	84,3 kg
		X740x/X750x/X760x LX series	109 kg
		K740x/K750x/K760x/K765x GX series	97,3 kg
		X740x/X750x/X760x GX series	122 kg

Specificaties

Items		Omschrijving		
Geluidsniveau ^{b c}	Stand-bymodus		minder dan 30 dB(A)	
	Afdrukmodus	Enkelzijdig	K740x/K750x series /X740x/X750x series	<ul style="list-style-type: none"> • Lade 1: minder dan 54 dB(A) • Multifunctionele lade/Optionele lades: minder dan 56 dB(A)
			K760x/K765x series /X760x series	<ul style="list-style-type: none"> • Lade 1: minder dan 56 dB(A) • Multifunctionele lade/Optionele lades: minder dan 58 dB(A)
		Duplex	K740x/K750x series /X740x/X750x series	<ul style="list-style-type: none"> • Lade 1: minder dan 57 dB(A) • Multifunctionele lade/Optionele lades: minder dan 59 dB(A)
			K760x/K765x series /X760x series	<ul style="list-style-type: none"> • Lade 1: minder dan 59 dB(A) • Multifunctionele lade/Optionele lades: minder dan 61 dB(A)
	Kopieermodus	Enkelzijdig	K740x/X740x series	<ul style="list-style-type: none"> • Lade 1: minder dan 58 dB(A) • Multifunctionele lade/Optionele lades: minder dan 60 dB(A)
			K750x/K760x/K765x series /X750x/X760x series	<ul style="list-style-type: none"> • Lade 1: minder dan 59 dB(A) • Multifunctionele lade/Optionele lades: Minder dan 61 dB (A)
		Duplex	K740x/X740x series	<ul style="list-style-type: none"> • Lade 1: minder dan 60 dB(A) • Multifunctionele lade/Optionele lades: minder dan 62 dB(A)
			K750x/X750x series	<ul style="list-style-type: none"> • Lade 1: minder dan 61 dB(A) • Multifunctionele lade/Optionele lades: minder dan 63 dB(A)
			K760x/K765x/X760x series	<ul style="list-style-type: none"> • Lade 1: minder dan 61 dB(A) • Multifunctionele lade/Optionele lades: minder dan 64 dB(A)
Temperatuur	Gebruik		10 tot 30 °C	
	Opslag (in verpakking)		-20 tot 40 °C	
Relatieve luchtvochtigheid	Gebruik		20 tot 80% RV	
	Opslag (in verpakking)		10 tot 90% RV	

Specificaties

	Items	Omschrijving
Nominaal vermogen^d	Modellen op 110 volt	AC 110 - 127 V
	Modellen op 220 volt	AC 220 - 240 V
Stroomverbruik^e	Gemiddeld vermogen	minder dan 1.300 W
	Stand-bymodus	minder dan 60 W
	Energiebesparende modus	minder dan 2,0 W
	Uitgeschakelde toestand^f	minder dan 0 W

a. De afmetingen en het gewicht zijn gebaseerd op een apparaat zonder accessoires.

b. Geluidsrukniveau, ISO 7779. Geteste configuratie: basisinstallatie apparaat, A4-papierformaat, enkelzijdig afdrukken.

c. Alleen voor China Als het geluid van de apparatuur luider is dan 63 dB (A), moet de apparatuur in een aparte ruimte worden geplaatst.

d. Zie het typeplaatje op het apparaat voor het juiste voltage (V), de frequentie (hertz) en het type stroom (A) voor uw apparaat.

e. Het stroomverbruik is afhankelijk van de status van de machine, de instellingen, de omgevingsvoorwaarden en de meetapparatuur en -methode die het land gebruikt.

f. Stroomverbruik kan alleen volledig worden voorkomen wanneer de voedingskabel niet is aangesloten.

Specificaties

Specificaties van de afdrukmedia

Type	Formaat	Afmetingen	Gewicht/capaciteit afdrukmedia (Enkelzijdig) ^a	
			Lade 1,2,3,4	Multifunctionele lade
Normaal papier	Letter	216 x 279 mm	71 tot 90 g/m ² • 520 vellen van 80 g/m ² voor elke papierlade	71 tot 90 g/m ² • 100 vellen van 80 g/m ²
	Legal	216 x 356 mm		
	Executive ^b	184 x 267 mm		
	Statement	140 x 216 mm		
	A4	210 x 297 mm		
	A5 ^b	148 x 210 mm		
	B4	257 x 364 mm		
	JIS B5 ^b	182 x 257 mm		
	ISO B5 ^b	176 x 250 mm		
	Folio	216 x 330 mm		
	Oficio	216 x 343 mm		
	8K	270 x 390 mm		
	16K	195 x 270 mm		
	A6	105 x 148 mm		
	B6	128 x 182 mm		
	A3	297 x 420 mm	Niet beschikbaar in lade 1	
	SRA3	320 x 450 mm		
	Ledger/Tabloid	279 x 432 mm		
	Tabloid extra	305 x 457 mm		

Specificaties

Type	Formaat	Afmetingen	Gewicht/capaciteit afdrukmedia (Enkelzijdig) ^a	
			Lade1,2,3,4	Multifunctionele lade
Enveloppen	Letter, A4, A5, JIS B5, ISO B5, B6, Statement	Zie Normaal papier	75 tot 90 g/m ² • 50 vellen stapelen Niet beschikbaar in lade 2, 3, 4	75 tot 90 g/m ² • 10 vellen stapelen
	Envelop-Monarch	98 x 191 mm		
	Envelop Nr. 10	105 x 241 mm		
	Envelop Nr. 9	98 x 225 mm		
	Envelop DL	110 x 220 mm		
	Envelop C5	162 x 229 mm		
	Envelop C6	114 x 162 mm		
	Envelop C4	229 x 324 mm		
Dikke envelop	Letter, A4, A5, JIS B5, ISO B5, B6, Statement	Zie Normaal papier	91 tot 120 g/m ² • 30 vellen stapelen Niet beschikbaar in lade 2, 3, 4	91 tot 120 g/m ² • 10 vellen stapelen
	Envelop-Monarch	98 x 191 mm		
	Envelop Nr. 10	105 x 241 mm		
	Envelop Nr. 9	98 x 225 mm		
	Envelop DL	110 x 220 mm		
	Envelop C5	162 x 229 mm		
	Envelop C6	114 x 162 mm		
	Envelop C4	229 x 324 mm		
Dik papier	Zie Normaal papier	Zie Normaal papier	91 tot 105 g/m ² • 400 vellen voor elke papierlade	91 tot 105 g/m ² • 50 vellen stapelen
Zwaar papier	Zie Normaal papier	Zie Normaal papier	106 tot 176 g/m ² • 250 vellen stapelen	106 tot 176 g/m ² • 20 vellen stapelen
	Ansichtkaart 4x6	102 x 152 mm	Niet beschikbaar in lade1,2,3,4	

Specificaties

Type	Formaat	Afmetingen	Gewicht/capaciteit afdrukmedia (Enkelzijdig) ^a	
			Lade1,2,3,4	Multifunctionele lade
Extra zwaar 1	Zie Normaal papier	Zie Normaal papier	176 tot 216 g/m ² (47 tot 58 lb bond) • 250 vellen stapelen	176 tot 216 g/m ² (47 tot 58 lb bond) • 10 vellen stapelen
	Ansichtkaart 4x6	102 x 152 mm	Niet beschikbaar in lade1,2,3,4	
Extra zwaar 2	Zie Normaal papier	Zie Normaal papier	217 tot 256 g/m ² (58 tot 68 lb bond) • 100 vellen stapelen	217 tot 256 g/m ² (58 tot 68 lb bond) • 10 vellen stapelen
Extra zwaar 3	Zie Normaal papier	Zie Normaal papier	257 tot 300 g/m ² (69 tot 80 lb bond) • 100 vellen stapelen	257 tot 300 g/m ² (69 tot 80 lb bond) • 10 vellen stapelen
Extra zwaar 4	Zie Normaal papier	Zie Normaal papier	Niet beschikbaar in lade1,2,3,4	301 tot 325 g/m ² (80 tot 87 lb bond) • 10 vellen stapelen
Dun papier	Zie Normaal papier	Zie Normaal papier	60 tot 70 g/m ² • 520 vellen stapelen	60 tot 70 g/m ² • 100 vellen stapelen
Katoen	Zie Normaal papier	Zie Normaal papier	75 to 90 g/m ² • 400 vellen stapelen	75 to 90 g/m ² • 50 vellen stapelen
Gekleurd/ voorbedrukt	Zie Normaal papier	Zie Normaal papier	75 to 90 g/m ² • 400 vellen stapelen	75 to 90 g/m ² • 50 vellen stapelen
Kringlooppapier	Zie Normaal papier	Zie Normaal papier	60 tot 90 g/m ² • 400 vellen stapelen	60 tot 90 g/m ² • 50 vellen stapelen
Bankpost	Zie Normaal papier	Zie Normaal papier	105 tot 120g/m ² • 350 vellen stapelen	105 tot 120g/m ² • 20 vellen stapelen

Specificaties

Type	Formaat	Afmetingen	Gewicht/capaciteit afdrukmedia (Enkelzijdig) ^a	
			Lade1,2,3,4	Multifunctionele lade
Archiefpapier	Zie Normaal papier	Zie Normaal papier	71 tot 90 g/m ² • 350 vellen van 80 g/m ²	71 tot 90 g/m ² • 20 vellen van 80 g/m ²
	Envelop-Monarch	98 x 191 mm	Niet beschikbaar in lade 2, 3, 4	
	Envelop Nr. 10	105 x 241 mm		
	Envelop Nr. 9	98 x 225 mm		
	Envelop DL	110 x 220 mm		
	Envelop C5	162 x 229 mm		
	Envelop C6	114 x 162 mm		
	Envelop C4	229 x 324 mm		
Briefhoofd/ Geperforeerd	Zie Normaal papier	Zie Normaal papier	75 to 90 g/m ² • 350 vellen stapelen	75 to 90 g/m ² • 20 vellen stapelen
Dun karton	Zie Normaal papier	Zie Normaal papier	105 tot 163 g/m ² • 350 vellen stapelen	105 tot 163 g/m ² • 20 vellen stapelen
Dik karton	Zie Normaal papier	Zie Normaal papier	170 tot 216 g/m ² (45 tot 58 lb bond) • 250 vellen stapelen	170 tot 216 g/m ² (45 tot 58 lb bond) • 20 vellen stapelen
Zwaar karton	Zie Normaal papier	Zie Normaal papier	217 tot 256 g/m ² (58 tot 68 lb bond) • 100 vellen stapelen	217 tot 256 g/m ² (58 tot 68 lb bond) • 20 vellen stapelen
Extra karton 1	Zie Normaal papier	Zie Normaal papier	257 tot 300 g/m ² (68 tot 80 lb bond) • 100 vellen stapelen	257 tot 300 g/m ² (68 tot 80 lb bond) • 20 vellen stapelen

Specificaties

Type	Formaat	Afmetingen	Gewicht/capaciteit afdrukmedia (Enkelzijdig) ^a	
			Lade1,2,3,4	Multifunctionele lade
Extra karton 2	Zie Normaal papier	Zie Normaal papier	Niet beschikbaar in lade1,2,3,4	301 tot 325 g/m ² (80 tot 87 lb bond) • 20 vellen stapelen
Dun glanzend^c	A4, Letter, A3, A5 ^b , B4, JIS B5 ^b , ISO B5 ^b , 8K, 16K, Legal, Oficio, Folio, Executive ^b , Statement	Zie Normaal papier	106 tot 169 g/m ² • 100 vellen stapelen Niet beschikbaar in lade 3, 4	106 tot 169 g/m ² (28 tot 45 lb bond) • 20 vellen stapelen
	A6, B6	Zie Normaal papier	Niet beschikbaar in lade 2, 3, 4	
	SRA3, Ledger/Tabloid	Zie Normaal papier	Niet beschikbaar in lade 1, 3, 4	
Dik glanzend^c	A4, Letter, A3, A5 ^b , B4, JIS B5 ^b , ISO B5 ^b , 8K, 16K, Legal, Oficio, Folio, Executive ^b , Statement	Zie Normaal papier	170 tot 216 g/m ² (45 tot 58 lb bond) • 100 vellen stapelen Niet beschikbaar in lade 3, 4	170 tot 216 g/m ² (45 tot 58 lb bond) • 20 vellen stapelen
	A6, B6	Zie Normaal papier	Niet beschikbaar in lade 2, 3, 4	
	SRA3, Ledger/Tabloid	Zie Normaal papier	Niet beschikbaar in lade 1, 3, 4	
Zwaar glanzend^c	A4, Letter, A3, A5 ^b , B4, JIS B5 ^b , ISO B5 ^b , 8K, 16K, Legal, Oficio, Folio, Executive ^b , Statement	Zie Normaal papier	217 tot 258 g/m ² (58 tot 69 lb bond) • 100 vellen stapelen Niet beschikbaar in lade 3, 4	217 tot 258 g/m ² (58 tot 69 lb bond) • 20 vellen stapelen
	A6, B6	Zie Normaal papier	Niet beschikbaar in lade 2, 3, 4	
	SRA3, Ledger/Tabloid	Zie Normaal papier	Niet beschikbaar in lade 1, 3, 4	

Specificaties

Type	Formaat	Afmetingen	Gewicht/capaciteit afdrukmedia (Enkelzijdig) ^a	
			Lade 1,2,3,4	Multifunctionele lade
Etiketten^d	Letter, A4	Zie Normaal papier	120 tot 150 g/m ² • 50 vellen stapelen Niet beschikbaar in lade 3, 4	120 tot 150 g/m ² • 20 vellen stapelen
Transparanten	Letter, A4	Zie Normaal papier	138 tot 148 g/m ² (37 tot 40 lb bond) • 100 vellen stapelen Niet beschikbaar in lade 3, 4	138 tot 148 g/m ² (37 tot 40 lb bond) • 20 vellen stapelen
Minimumformaat Lade 1 (aangepast)		98 x 148 mm	60 tot 300 g/m ² (16 tot 80 lb bond)	-
Maximumformaat Lade 1 (aangepast)		297 x 390 mm		
Minimumformaat Lade 2, 3, 4 (aangepast)		140 x 210 mm		
Maximumformaat Lade 2, 3, 4 (aangepast)		320 x 457 mm		
Multifunctionele lade minimaal formaat (aangepast)		98 x 148 mm	-	60 tot 325 g/m ²
Multifunctionele lade maximaal formaat (aangepast)		320 x 457 mm		

a. De maximumcapaciteit kan verschillen en is afhankelijk van het gewicht en de dikte van afdrukmedia en de omgevingsomstandigheden.

b. Bij gebruik van LEF-type niet beschikbaar in lade 2, 3, 4.

c. Gebruik in een omgeving met een hoge relatieve luchtvochtigheid 1 vel per MF-lade.

d. De gladheid van de voor dit apparaat gebruikte etiketten moet tussen 100 tot 250 (sheffield) bedragen. Deze getallen verwijzen naar het gladheidsniveau.

Specificaties

Systemvereisten

Microsoft® Windows®

Besturingssysteem	Vereisten (aanbevolen)		
	Processor	RAM	Vrije schijfruimte
Windows® XP Service Pack 3	Intel® Pentium® III 1 GHz (Pentium IV 2 GHz)	512 MB (1 GB)	1,5 GB
Windows Server® 2003	Intel® Pentium® III 1 GHz (Pentium IV 2 GHz)	512 MB (1 GB)	1,5 GB
Windows Server® 2008	Intel® Pentium® IV 1 GHz (Pentium IV 2 GHz)	512 MB (2 GB)	10 GB
Windows Vista®	Intel® Pentium® IV 3 GHz	512 MB (1 GB)	15 GB
Windows® 7	Intel® Pentium® IV 1 GHz 32-bit of 64-bit-processor of hoger	1 GB (2 GB)	16 GB
	<ul style="list-style-type: none">• Ondersteuning voor DirectX® 9 graphics met 128 MB geheugen (om het Aero-thema in te schakelen).• DVD-R/W-station		
Windows Server® 2008 R2	Intel® Pentium® IV 1,4 GHz-processoren (x64) (2 GHz of sneller)	512 MB (2 GB)	10 GB
Windows® 8	Intel® Pentium® IV 1 GHz 32-bit of 64-bit-processor of hoger	2 GB (2 GB)	20 GB
Windows® 8.1	<ul style="list-style-type: none">• Ondersteuning voor DirectX® 9 graphics met 128 MB geheugen (om het Aero-thema in te schakelen).• DVD-R/W-station		

Specificaties

Besturingssysteem	Vereisten (aanbevolen)		
	Processor	RAM	Vrije schijfruimte
Windows Server® 2012	Intel® Pentium® IV 1,4 GHz-processoren (x64) (2 GHz of sneller)	512 MB (2 GB)	32GB
Windows Server® 2012 R2			



- Internet Explorer 6.0 of hoger is minimum vereist voor alle Windows-besturingssystemen.
- Gebruikers kunnen de software installeren als ze beheerdersrechten hebben.
- **Windows Terminal Services** is compatibel met uw apparaat.

Mac

Besturingssysteem	Vereisten (aanbevolen)		
	Processor	RAM	Vrije schijfruimte
Mac OS X 10.6	• Intel®-processoren	1 GB (2 GB)	1 GB
Mac os x 10.7-10.10	• Intel®-processoren	2 GB	4 GB

Specificaties

Linux

Items	Vereisten
Besturingssysteem	Redhat® Enterprise Linux 5, 6,7 Fedora 12, 13, 14, 15, 16, 17, 18, 19, 20 OpenSuSE® 11.2, 11.3, 11.4, 12.1, 12.2, 12.3, 13.1 Ubuntu 10.04, 10.10, 11.04, 11.10, 12.04, 12.10, 13.04, 13.10, 14.04 SuSE Linux Enterprise Desktop 10, 11 Debian 6, 7 Mint 13, 14, 15, 16, 17
Processor	Pentium IV 2,4GHz (Intel Core™2)
RAM	512 MB (1 GB)
Vrije schijfruimte	1 GB (2 GB)

Specificaties

Netwerkomgeving

 Alleen voor draadloze en netwerkmodellen (zie "Functies per model" op pagina 8).

U moet de netwerkprotocollen installeren op het apparaat om het als netwerkprinter te kunnen gebruiken. In de volgende tabel worden de netwerkomgevingen vermeld die door het apparaat worden ondersteund.

Items	Specificaties
Netwerkinterface	<ul style="list-style-type: none">• Ethernet 10/100/1000 Base-TX bedraad LAN• 802.11b/g/n draadloos LAN of 802.11a/b/g/n/ac draadloos LAN
Netwerkbesturingssysteem	<ul style="list-style-type: none">• Windows® XP Service Pack 3, Windows Server® 2003, Windows Vista®, Windows® 7, Windows® 8, Windows Server® 2008 R2• Diverse Linux-besturingssystemen• Mac OS X 10.6 - 10.10
Netwerkprotocollen	<ul style="list-style-type: none">• TCP/IPv4• DHCP, BOOTP• DNS, WINS, Bonjour, SLP, UPnP• Standard TCP/IP Printing(RAW), LPR, IPP, WSD• SNMPv 1/2/3, HTTP• TCP/IPv6 (DHCP, DNS, RAW, LPR, SNMPv 1/2/3, HTTP)
Draadloze netwerkbeveiliging	<ul style="list-style-type: none">• Verificatie: OSA, gedeelde sleutel, WPA Personal, WPA2 Personal (PSK), WPA Enterprise, WPA2 Enterprise• Codering: WEP64, WEP128, TKIP, AES

Informatie over wettelijke voorschriften

Dit apparaat is ontworpen voor een normale werkomgeving en is gecertificeerd conform verschillende veiligheidsvoorschriften.

Verklaring inzake laserveiligheid

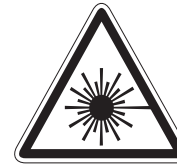
De printer is in de Verenigde Staten gecertificeerd als zijnde in overeenstemming met de vereisten van DHHS 21 CFR, hoofdstuk 1, subhoofdstuk J voor laserproducten van klasse I(1), en is elders gecertificeerd als een laserproduct van klasse I dat voldoet aan de vereisten van IEC 60825-1: 2007.

Laserproducten van klasse I worden niet als gevaarlijk beschouwd. Het lasersysteem en de printer zijn zo ontworpen dat bij normaal gebruik, gebruiksonderhoud of onder de voorgeschreven servicevoorwaarden personen niet worden blootgesteld aan laserstralen hoger dan Klasse I.

Waarschuwing

De printer mag nooit worden gebruikt of nagekeken als de beschermkap van de laser/scanner is verwijderd. Hoewel ze onzichtbaar is, kan de gereflecteerde laserstraal uw ogen beschadigen.

Neem bij het gebruik van dit apparaat altijd deze elementaire veiligheidsmaatregelen in acht om het risico op brand, elektrische schokken en letsels te beperken.



CAUTION - CLASS 3B. INVISIBLE LASER RADIATION WHEN OPEN. AVOID EXPOSURE TO THE BEAM.

ATTENTION - CLASSE 3B. RADIATION LASER INVISIBLE EN CAS D'OUVERTURE. EVITER L'EXPOSITION AU FAISCEAU.

GEFAHREN - KLASSE 3B: UNSICHTBARE LASERSTRAHLUNG WENN GEOFFNET. STRAHLENAUSSETZUNG VERMEIDEN.

ATTENZIONE - CLASSE 3B. RADIAZIONI LASER INVISIBILI CON IL DISPOSITIVO APERTO. EVITARE L'ESPOSIZIONE AL RAGGIO.

PRECAUCIÓN - RADIACIÓN LÁSER INVISIBLE DE CLASE 3B PRESENTE AL ABRIR. EVITE LA EXPOSICIÓN AL HAZ.

PERIGO - CLASSE 3B. RADIAÇÃO LASER INVISÍVEL AO ABRIR. EVITE EXPOSIÇÃO DIRECTA AO FEIXE.

GEVAAR - KLASSE 3B. ONZICHTBARE LASERSTRALING INDIEN GEOPEND. VERMIJD BLOOTSTELLING AAN DE STRAAL.

ADVARSEL - KLASSE 3B. USYNLIG LASERSTRÅLING VED ÅBNING. UNNGÅ UDSÆTTELSE FOR STRÅLING.

ADVARSEL - KLASSE 3B. USYNLIG LASERSTRÅLING NÅR DEKSEL ÅPNES. UNNGÅ EKSPONERING FOR STRÅLEN.

VARNING - KLASSE 3B OSYNLIG LASERSTRÅLNING NÅR DENNA DEL ÄR ÖPPNAD. STRÅLEN ÄR FARLIG.

VAROITUS - LUOKAN 3B NÄKYMÄTTÖMÄLLE LASER-SÄTEILYÄ AVATTUNA. VÄLTÄ ALTISTUMISTA SÄTEELLE.

注意 - CLASS 3B。严禁打开, 以免被不可见激光辐射 泄漏灼伤

주의 - 열리면 등급 3B 비가시 레이저 방사선이 방출됩니다. 광선에 노출을 피하십시오.

注意 - CLASS 3B。嚴禁打開, 以免被不可見激光輻射洩漏灼傷

Informatie over wettelijke voorschriften

Veiligheid in verband met ozon



De ozonemissie van dit apparaat ligt onder 0,1 ppm. Ozon is zwaarder dan lucht. Zet dit apparaat dus op een plaats met goede ventilatie.

Waarschuwing voor perchloraat

Deze waarschuwing voor perchloraat is alleen van toepassing op primaire CR (Mangaandioxide) lithiumbatterijen in producten die **UITSLUITEND** in Californië (VSA) worden verkocht of gedistribueerd.

Perchloraat bevattend materiaal – vereist mogelijk speciale verwerking.

Ga naar www.dtsc.ca.gov/hazardouswaste/perchlorate. (alleen voor VS)

Energiebesparingsmodus



Deze printer is uitgerust met een geavanceerde energiebesparende technologie die het stroomverbruik vermindert wanneer het apparaat niet wordt gebruikt.

Als de printer gedurende enige tijd geen gegevens ontvangt, wordt het stroomverbruik automatisch verlaagd.

ENERGY STAR en het ENERGY STAR-merk zijn gedeponeerde Amerikaanse handelsmerken.

Meer informatie over het ENERGY STAR-programma vindt u op <http://www.energystar.gov>

Voor modellen met de certificering van ENERGY STAR staat het etiket van ENERGIE STAR op uw apparaat. Controleer of uw apparaat gecertificeerd is met ENERGY STAR.

Recycleren



Recycle de verpakkingsmaterialen van dit product, of verwijder ze op een milieuvriendelijke wijze.

Informatie over wettelijke voorschriften

Correcte verwijdering van dit product (afgedankte elektrische en elektronische apparatuur)

(Van toepassing in landen met afzonderlijke verzamelssystemen)



Deze aanduiding op het product, op de accessoires of in de documentatie geeft aan dat het product en zijn elektronische accessoires (bijv. lader, hoofdtelefoon, USB-kabel) aan het eind van hun levensduur niet met ander huishoudelijk afval mogen worden weggegooid. Gelieve deze items te scheiden van andere soorten afval en ze op een verantwoorde wijze te recyclen met het oog op een duurzaam hergebruik van materialen en ter voorkoming van eventuele schade aan het milieu of de gezondheid als gevolg van een ongecontroleerde afvalverwijdering.

Huishoudelijke gebruikers moeten contact opnemen met de winkel waar ze dit product hebben gekocht of met de gemeente waar ze wonen om te vernemen waar en hoe ze deze artikelen milieuvriendelijk kunnen laten recyclen.

Zakelijke gebruikers dienen contact op te nemen met hun leverancier en dienen de voorwaarden en bepalingen van de verkoopovereenkomst te controleren. Dit product en zijn elektronische accessoires mogen niet met ander bedrijfsafval voor verwijdering worden gemengd.

(Alleen voor de Verenigde Staten)

Verwijder elektronica door deze naar een goedgekeurd recyclingbedrijf te brengen. Vind recyclingbedrijven bij u in de buurt op onze website: www.samsung.com/recyclingdirect Of bel (877) 278 - 0799

**Proposition 65 van de Staat Californië,
Waarschuwing (Alleen voor VS)**

The California Safe Drinking Water and Toxic Enforcement Act requires the Governor of California to publish a list of chemicals known to the State of California to cause cancer or reproductive toxicity and requires businesses to warn of potential exposure to such chemicals.

WARNING: This product contains chemicals known to the State of California to cause cancer, birth defects or other reproductive harm.
This appliance can cause low-level exposure to the chemicals, which can be minimized by operating the appliance in a well ventilated area.

Informatie over wettelijke voorschriften

Radiofrequentiestraling

FCC-normen (VS)

Dit apparaat is conform Deel 15 van de FCC-voorschriften. Het gebruik van dit apparaat is onderworpen aan de volgende twee voorwaarden:

- dit apparaat mag geen schadelijke interferentie veroorzaken
- en moet alle ontvangen interferentie aanvaarden, inclusief interferentie die een ongewenste werking kan veroorzaken.

Dit apparaat is getest en voldoet aan de limieten voor digitale apparaten van klasse B, zoals vastgelegd in deel 15 van de FCC-voorschriften. Deze beperkingen zijn bedoeld om een redelijke bescherming te bieden tegen schadelijke interferentie binnenshuis. Dit apparaat genereert, gebruikt en straalt mogelijk radiofrequentie-energie uit en kan, indien het niet volgens de richtlijnen wordt geïnstalleerd en gebruikt, schadelijke interferentie voor radiocommunicatie veroorzaken. Er kan echter niet worden gegarandeerd dat bij een bepaalde installatie geen interferentie optreedt. Als dit apparaat schadelijke interferentie voor radio- of tv-ontvangst veroorzaakt, wat u kunt controleren door het apparaat in en uit te schakelen, raden wij de gebruiker aan de interferentie te beperken door de volgende maatregelen te treffen:

- Verplaats de ontvangstantenne of draai ze een andere kant op.
- Vergroot de afstand tussen de apparatuur en de ontvanger.
- Sluit de apparatuur aan op een stopcontact van een andere stroomkring dan die waarop de ontvanger is aangesloten.
- raadpleeg uw verdeler of een ervaren radio-/televisiemonteur.



Wijzigingen of modificaties die niet uitdrukkelijk zijn goedgekeurd door de fabrikant (die ervoor moet zorgen dat het apparaat aan de normen voldoet) kunnen ertoe leiden dat de toestemming aan de gebruiker om het apparaat te gebruiken vervalft.

Canadese regelgeving inzake radio-interferentie

Dit digitale apparaat blijft binnen de grenzen (limieten van klasse B) voor stoorsignalen vanuit digitale apparatuur die zijn bepaald in de standaard voor apparatuur die interferentie zou kunnen veroorzaken, met de titel Digital Apparatus, ICES-003 van Industry and Science Canada.

Cet appareil numérique respecte les limites de bruits radioélectriques applicables aux appareils numériques de Classe B prescrites dans la norme sur le matériel brouilleur : « Appareils Numériques », ICES-003 édictée par l'Industrie et Sciences Canada.

RFID (Radio Frequency Interface Device)

RFID-apparatuur is onderworpen aan de volgende twee voorwaarden: (1) het apparaat mag geen interferentie veroorzaken, en (2) het apparaat moet alle ontvangen interferentie accepteren, inclusief interferentie die een ongewenste werking van het apparaat kan veroorzaken. (Alleen VSA, Frankrijk en Taiwan.)

Informatie over wettelijke voorschriften

Verenigde Staten van Amerika

Federale Communicatiecommissie (FCC)

Intentional emitter overeenkomstig FCC Deel 15

Mogelijk bevat uw printer radio-LAN-apparaten met een laag vermogen (radiofrequentieapparaten voor draadloze communicatie) die werken in de 2,4 GHz/5 GHz-band. Deze sectie is alleen van toepassing als deze apparaten aanwezig zijn. Controleer het systeemlabel om na te gaan of er draadloze apparaten aanwezig zijn.

Eventuele draadloze apparaten in uw systeem zijn enkel gekwalificeerd voor gebruik in de Verenigde Staten van Amerika als er een FCC ID-nummer op het systeemlabel staat.

De FCC heeft een algemene richtlijn uitgevaardigd waarin wordt aangegeven dat de afstand tussen een draadloos apparaat en het lichaam minstens 20 cm moet bedragen, bij gebruik van het apparaat nabij het lichaam (uitstekende delen niet meegerekend). Dit apparaat moet op meer dan 20 cm van het lichaam worden gehouden wanneer de draadloze apparatuur is ingeschakeld. Het afgegeven vermogen van het draadloze apparaat of de draadloze apparaten die mogelijk in uw printer zijn ingebouwd, ligt ruimschoots onder de RF-blootstellingsgrenzen die de FCC heeft bepaald.

Deze zender mag niet samen met een andere antenne of zender worden opgesteld of bediend.

Het gebruik van dit apparaat is onderworpen aan de volgende twee voorwaarden: (1) Dit apparaat mag geen schadelijke interferentie veroorzaken en (2) dit apparaat moet alle ontvangen interferentie accepteren, inclusief interferentie die een ongewenste werking van het apparaat kan veroorzaken.



Draadloze apparaten mogen niet door de gebruiker zelf worden hersteld. Ze mogen onder geen enkel beding gewijzigd worden. Wanneer u wijzigingen aanbrengt aan een draadloos apparaat, vervalt de gebruikerslicentie. Neem voor ondersteuning contact op met de fabrikant.

FCC-bepaling voor het gebruik in draadloze LAN's:



Tijdens de installatie en het gebruik van een combinatie van deze zender en antenne kan dicht bij de geïnstalleerde antenne de RF-blootstellingsgrens van 1 mW/cm^2 worden overschreden. Daarom moet de gebruiker altijd minstens 20 cm afstand houden van de antenne. Dit apparaat kan niet worden geïnstalleerd met een andere zender en verzendantenne.

Informatie over wettelijke voorschriften

Faxidentificatie

Volgens de Telephone Consumer Protection Act van 1991 is het wettelijk verboden om met een computer of een ander elektronisch apparaat faxberichten te verzenden tenzij ze voorzien zijn van een duidelijke strook aan de onderkant of bovenkant van iedere verzonden pagina of op de eerste pagina met de volgende gegevens:

- 1 verzenddatum en -tijd;
- 2 naam van het bedrijf, de bedrijfsafdeling of afzender; en
- 3 telefoonnummer van het verzendapparaat, het bedrijf, de bedrijfsafdeling of de persoon.

De telefoonmaatschappij kan wijzigingen aanbrengen in haar communicatiefaciliteiten, in de werking van haar installaties of in procedures waar dit redelijkerwijs noodzakelijk is voor de bedrijfsvoering, mits dit niet indruist tegen de regels en voorschriften van FCC Deel 68. Als van zulke wijzigingen redelijkerwijs kan worden verwacht dat ze tot gevolg hebben dat bepaalde telefoonrandapparatuur niet meer compatibel is met de communicatiemiddelen van de telefoonmaatschappij, of dat wijzigingen of modificaties van deze randapparatuur nodig zijn, of op enige andere wijze materiële gevolgen hebben voor het gebruik of de prestaties van de randapparaten, moet de klant hiervan op adequate wijze schriftelijk op de hoogte worden gesteld, zodat hij kan ononderbroken kan blijven genieten van de service

REN-nummer (Ringer Equivalence Number)

De aansluitfactor en het FCC-registratienummer voor dit apparaat vindt u op een etiket aan de achterkant of op de onderkant van het apparaat. In een aantal gevallen moet deze informatie aan het telefoonbedrijf worden verstrekt.

De aansluitfactor is een getal dat aangeeft hoe zwaar een apparaat de telefoonlijn belast. Hiermee kunt u bepalen hoeveel apparaten u op dezelfde lijn kunt aansluiten voordat deze wordt "overbelast". Als u te veel apparaten op dezelfde lijn aansluit, ontstaan er problemen met het telefoneren en beantwoorden van inkomende oproepen. Een veel voorkomend probleem is dat de apparaten niet meer overgaan. Er mogen niet meer dan vijf apparaten tegelijk worden aangesloten om er zeker van te zijn dat de telefoonmaatschappij in staat is om de diverse diensten ter beschikking te stellen. In een aantal gevallen kunnen er geen vijf toestellen aangesloten worden. Als een aangesloten telefoonapparaat niet goed werkt, moet u het onmiddellijk loskoppelen van de telefoonlijn aangezien het schade kan toebrengen aan het telefoonnet.

Dit apparaat is in overeenstemming met Deel 68 van de FCC-regels en de vereisten die door de ACTA werden aangenomen. Op de achterkant van dit apparaat bevindt zich een label dat onder meer een product-id bevat met de notatie US:AAAEQ##TXXXX. Dit nummer moet op verzoek worden meegedeeld aan de telefoonmaatschappij.

Informatie over wettelijke voorschriften



Volgens de voorschriften van de FCC (Federal Communication Commission) kunnen wijzigingen of modificaties aan dit apparaat die niet uitdrukkelijk zijn goedgekeurd door de fabrikant ertoe leiden dat de gebruiker het recht verliest om het apparaat te gebruiken. Wanneer randapparatuur schade aan het telefoonnet veroorzaakt, moet de telefoonmaatschappij de klant waarschuwen dat de dienst kan worden onderbroken. Wanneer het echter praktisch onmogelijk is om de klant vooraf te verwittigen, kan de telefoonmaatschappij de dienstverlening tijdelijk onderbreken op voorwaarde dat ze:

- a de klant onmiddellijk op de hoogte brengt;
- b de klant de gelegenheid biedt om het probleem met de randapparatuur te verhelpen,
- c de klant erop wijst dat hij het recht heeft om een klacht in te dienen bij de Federal Communication Commission volgens de procedures uiteengezet in "FCC Rules and Regulations Subpart E of Part 68".

- Als u zich in een gebied bevindt waar veel onweer voorkomt of regelmatig spanningspieken optreden in het lichtnet, raden we u aan om zowel voor het lichtnet als de telefoonlijn een piekspanningsbeveiliging te installeren. Piekspanningsbeveiligingen kunt u aanschaffen bij uw dealer of bij een elektronica speciaalzaak.
- Wanneer u een alarmnummer in het apparaat programmeert en/of een alarmnummer draait om te testen of alles goed werkt, bel dan eerst het normale nummer (dus niet het alarmnummer) van de alarmdienst om de dienst op de hoogte te brengen van de test. De dienst kan u dan meteen inlichten over de testprocedure die u kunt volgen.
- Dit apparaat mag niet worden aangesloten op een muntautomaat of een lijn die wordt gebruikt voor telefonisch vergaderen.
- Dit apparaat heeft een magnetische koppeling voor gehoorapparaten.

U kunt het apparaat veilig op een telefoonnet aansluiten via een standaard modulaire connector, USOC RJ-11C.

Verder moet u weten:

- Dat het apparaat niet ontworpen is voor aansluiting op een PBX-centrale.
- Als u het apparaat wilt aansluiten op de telefoonlijn waarop ook een computerfax/modem is aangesloten, is het mogelijk dat alle op de lijn aangesloten apparaten problemen ondervinden met verzenden of ontvangen. We raden u aan om buiten een normaal telefoontoestel geen andere apparaten aan te sluiten op de lijn waarop het apparaat is aangesloten.

Informatie over wettelijke voorschriften

De stekker van het netsnoer vervangen (alleen voor het VK)

Belangrijk

Het netsnoer van dit apparaat is voorzien van een standaardstekker (BS 1363) van 13 ampère en een zekering van 13 ampère. Als u de zekering vervangt, moet u het juiste type van 13 ampère gebruiken. Nadat u de zekering hebt gecontroleerd of vervangen, moet u de afdekkap van de zekering weer sluiten. Als u de afdekkap van de zekering verloren bent, mag u de stekker niet gebruiken totdat u er een nieuwe afdekkap hebt op gezet.

Neem contact op met de leverancier bij wie u het apparaat hebt gekocht.

Stekkers van 13 ampère zijn het meest voorkomende type in het Verenigd Koninkrijk en kunnen in de meeste gevallen worden gebruikt. Sommige (vooral oudere) gebouwen hebben echter geen normale stopcontacten van 13 ampère. U moet een geschikt verloopstuk (adapter) kopen. Verwijder nooit de aangegoten stekker van het netsnoer.



Als u de aangegoten stekker afsnijdt of weggooit, kunt u hem er niet meer op bevestigen en riskeert u een elektrische schok te krijgen als u hem in het stopcontact steekt.

Belangrijke waarschuwing:

Dit apparaat moet op een geaard stopcontact worden aangesloten.



De aders van het netsnoer hebben de volgende kleurcodering:

- **Groen/geel:** aarding
- **Blauw:** neutraal
- **Bruin:** fase

Ga als volgt te werk als de kleuren van de aders in het netsnoer niet overeenstemmen met die van de stekker.

Sluit de geel-groene aardedraad aan op de pool die gemarkeerd is met de letter "E", het aardingsymbool, en geel-groen of groen is gekleurd.

Sluit de blauwe draad aan op de pool die gemarkeerd is met de letter "N" of zwart is gekleurd.

Sluit de blauwe draad aan op de pool die gemarkeerd is met de letter "L" of de kleur zwart.

In de stekker, adapter of verdeelkast moet een zekering van 13 ampère zijn aangebracht.

Informatie over wettelijke voorschriften

Verklaring van overeenstemming (Europese landen)

Goedkeuringen en certificeringen



Samsung Electronics verklaart hierbij dat deze [SL-K740x/K750x/K760x/K765x/X740x/X750x/X760x series] in overeenstemming is met de essentiële vereisten en andere relevante bepalingen van de R&TTE-richtlijn (1999/5/EG).

De conformiteitsverklaring vindt u op www.samsung.com. Daar klikt u op Ondersteuning > Downloadcenter en geeft u de printernaam (MFP) in om EuDoC te doorzoeken.

01.01.95: Richtlijn 2006/95/EC van het Europees Parlement en de Raad betreffende de onderlinge aanpassing van de wettelijke voorschriften der lidstaten inzake elektrisch materiaal bestemd voor gebruik binnen bepaalde spanningsgrenzen.

01.01.96: Richtlijn 2004/108/EC van de Raad inzake de harmonisatie van de wetgevingen in de lidstaten betreffende elektromagnetische compatibiliteit.

09.03.99: Richtlijn 1999/5/EC van de Raad inzake radioapparatuur en eindapparatuur voor telecommunicatie en de onderlinge herkenning van hun conformiteit. U kunt bij uw vertegenwoordiger van Samsung Electronics Co., Ltd. een volledige verklaring krijgen waarin de relevante richtlijnen en de normen waarnaar wordt verwezen, zijn gedefinieerd.

EC-certificering

Certificering voor Richtlijn 1999/5/EC inzake radioapparatuur en eindapparatuur voor telecommunicatie (FAX)

Dit product van Samsung is gecertificeerd door Samsung zelf voor enkele-terminalverbindingen in heel Europa met het openbare telefoonnet (PSTN), in overeenstemming met richtlijn 1999/5/EC. Het product is ontworpen voor gebruik met de nationale openbare telefoonnetten en compatibele PBX-en van de Europese landen:

Indien er problemen optreden, moet u in eerste instantie contact opnemen met het Euro QA Lab van Samsung Electronics Co., Ltd.

Het product is getest op TBR21. Het European Telecommunication Standards Institute (ETSI) heeft voor gebruik en toepassing in overeenstemming met deze norm een adviesdocument gepubliceerd (EG 201 121), waarin opmerkingen en extra voorwaarden staan voor netwerkcompatibiliteit van TBR21-terminals. Het product is getest op, en voldoet aan, alle relevante adviezen in dit document.

Alleen voor Taiwan

警告

本電池如果更換不正確會有爆炸的危險
請依製造商說明書處理用過之電池

Informatie over wettelijke voorschriften

Alleen voor Taiwan

低功率電波輻射性電機管理辦法

- 第十二條** 經型式認證合格之低功率射頻電機，非經許可，公司、商號或使用者均不得擅自變更頻率、加大功率或變更原設計之特性及功能。
- 第十四條** 低功率射頻電機之使用不得影響飛航安全及干擾合法通信；經發現有干擾現象時，應立即停用，並改善至無干擾時方得繼續使用。前項合法通信，指依電信法規定作業之無線電通信。低功率射頻電機須忍受合法通信或工業、科學及醫療用電波輻射性電機設備之干擾。

Alleen voor Rusland/Kazachstan/Wit-Rusland



Изготовитель: «Самсунг Электроникс Ко., Лтд.»
(Мэтан-донг) 129, Самсунг-ро, Енгтонг-гу, г. Сувон, Кёнги-до, Республика Корея
Импортер: ООО «Самсунг Электроникс Рус Компани»
Адрес: 125009, г. Москва, ул. Воздвиженка 10

Самсунг Электроникс Ко. Лтд
(Мэтан-донг) 129, Самсунг-ро, Енгтонг-гу, Сувон қ., Кёнги-до, Корея Республикасы
«САМСУНГ ЭЛЕКТРОНИКС КЗ ЭНД ЦЕНТРАЛ ЭЙЖА» ЖШС
Заңды мекен-жайы:Қазақстан Республикасы, Алматы қ., Әл-Фараби даңғылы, 36, 3,4-қабаттар

Alleen voor Duitsland

Das Gerät ist nicht für die Benutzung am Bildschirmarbeitsplatz gemäß BildschirmV vorgesehen.

Alleen voor Turkije

- Bu ürünün ortalama yaşam süresi 7 yıl, garanti süresi 2 yıldır.

Alleen voor Thailand

Deze telecommunicatieapparatuur voldoet aan de technische vereisten van NTC.

Alleen voor Canada

Dit product voldoet aan de geldende technische specificaties van Industry Canada. / Le present matériel est conforme aux spécifications techniques applicables d'Industrie Canada.

Informatie over wettelijke voorschriften

Het REN (Ringer Equivalence Number) is een indicatie van het maximum aantal apparaten dat mag worden aangesloten op een telefooninterface. U kunt een willekeurige combinatie van apparaten aansluiten op een telefooninterface mits de som van de REN's van alle apparaten niet groter is dan 5. / L'indice d'équivalence de la sonnerie (IES) sert à indiquer le nombre maximal de terminaux qui peuvent être raccordés à une interface téléphonique. La terminaison d'une interface peut consister en une combinaison quelconque de dispositifs, à la seule condition que la somme d'indices d'équivalence de la sonnerie de tous les dispositifs n'excede pas cinq.

Alleen voor China

回收和再循环

为了保护环境，我们公司已经为废弃的产品建立了回收和再循环系统。我们会为您无偿提供回收同类废旧产品的服务。

当您要废弃您正在使用的产品时，请您及时与授权耗材更换中心取得联系，我们会及时为您提供服务。

Website: <http://www.samsung.com/cn/support/location/supportServiceLocation.do?page=SERVICE.LOCATION>

产品中有害物质的名称及含量

部件名称	有害物质					
	铅 (Pb)	汞 (Hg)	镉 (Cd)	六价铬 (Cr ⁶⁺)	多溴联苯 (PBB)	多溴二苯醚 (PBDE)
塑料	○	○	○	○	○	○
金属 (机箱)	X	○	○	○	○	○
印刷电路部件 (PCA)	X	○	○	○	○	○
电缆 / 连接器	X	○	○	○	○	○
电源设备	X	○	○	○	○	○
电源线	X	○	○	○	○	○
机械部件	X	○	○	○	○	○
卡盒部件	X	○	○	○	○	○
定影部件	X	○	○	○	○	○
扫描仪部件 - CCD (如果有)	X	X	○	○	○	○
扫描仪部件 - 其它 (如果有)	X	○	○	○	○	○
印刷电路板部件 (PBA)	X	○	○	○	○	○
墨粉	○	○	○	○	○	○
滚筒	○	○	○	○	○	○

本表格依据 SJ/T 11364 的规定编制。

○：表示该有害物质在该部件所有均质材料中的含量均在 GB/T 26572 规定的限量要求以下。

×：表示该有害物质至少在该部件的某一均质材料中的含量超出 GB/T 26572 规定的限量要求。

Copyright

© 2015 Samsung Electronics Co., Ltd. Alle rechten voorbehouden.

Deze gebruikershandleiding dient uitsluitend ter informatie. Alle informatie in deze gebruikershandleiding kan zonder voorafgaande kennisgeving worden gewijzigd.

Samsung Electronics kan niet aansprakelijk worden gesteld voor directe of indirecte schade als gevolg van of in verband met het gebruik van deze gebruikershandleiding.

- Samsung en het Samsung-logo zijn handelsmerken van Samsung Electronics Co., Ltd.
- Microsoft, Windows, Windows Vista, Windows 7/8 en Windows Server 2008 R2 zijn gedeponeerde handelsmerken of handelsmerken van Microsoft Corporation.
- Microsoft, Internet Explorer, Excel, Word, PowerPoint en Outlook zijn geregistreerde handelsmerken of handelsmerken van Microsoft Corporation in de Verenigde Staten en andere landen.
- Google, Picasa, Google Cloud Print, Google Docs, Android en Gmail zijn gedeponeerde handelsmerken of handelsmerken van Google Inc.
- iPad, iPhone, iPod touch, Mac en Mac OS zijn handelsmerken van Apple Inc., geregistreerd in de V.S en andere landen.
- AirPrint en het AirPrint-logo zijn handelsmerken van Apple Inc.
- Alle andere merk- of productnamen zijn handelsmerken van hun respectievelijke bedrijven of organisaties.



QR-code

De software geleverd bij dit product bevat open-sourcesoftware. U kunt de complete broncode ter beschikking krijgen voor een periode van drie jaar na de laatste verzending van dit product door een e-mail te sturen naar: oss.request@samsung.com. Het is ook mogelijk om de complete broncode te krijgen op een fysiek medium, zoals een cd-rom; hiervoor wordt een klein bedrag in rekening gebracht.

De volgende URL https://opensource.samsung.com/opensource/X7600_Series/seq/0 wordt u omgeleid naar een downloadpagina van de beschikbare broncode en de informatie over de opensourcelicentie met betrekking tot dit product. Dit aanbod is geldig voor iedereen die deze informatie ontvangt.



QR-code

De software geleverd bij dit product bevat open-sourcesoftware. U kunt de complete broncode ter beschikking krijgen voor een periode van drie jaar na de laatste verzending van dit product door een e-mail te sturen naar: oss.request@samsung.com. Het is ook mogelijk om de complete broncode te krijgen op een fysiek medium, zoals een cd-rom; hiervoor wordt een klein bedrag in rekening gebracht.

De volgende URL https://opensource.samsung.com/opensource/K7600_Series/seq/0 wordt u omgeleid naar een downloadpagina van de beschikbare broncode en de informatie over de opensourcelicentie met betrekking tot dit product. Dit aanbod is geldig voor iedereen die deze informatie ontvangt.

Gebruikershandleiding

Samsung Multifunction **MultiXpress**

X740x/X750x/X760x series

K740x/K750x/K760x/K765x series

GEVANCEERD (BEHEERDERSHANDLEIDING)

Deze beheerdershandleiding bevat uitgebreide informatie voor de beheerder over het gebruik en het beheer van het apparaat.

Afhankelijk van het model of land zijn enkele functies mogelijk niet beschikbaar.

BASIS

Deze handleiding geeft informatie met betrekking tot de installatie, normaal gebruik en het oplossen van problemen in Windows.

GEVANCEERD (BEHEERDERSHANDLEIDING)



1. Informatie over deze Beheerdershandleiding

Conventie	331
Doelgroep	332
Veiligheidsbeleidsregels voor beheerders	333
In deze handleiding gebruikte terminologie	334



2. Geavanceerde functies in het menu Instellingen

Aanmelden	337
Taal en invoer	338
Apparaat	339
Beheerinstellingen	344
Beheer	354
Netwerkinstell.	356
Systeem	360



3. Netwerkinstellingen

Netwerkomgeving	363
-----------------	-----

Toegang tot netwerkinstellingen	364
Netwerkinstellingen (TCP/IP configureren)	365
Afdrukinstellingen (in te stellen poorten voor afdrukken in een netwerk)	368
Protocollen instellen	369
Netwerkfilterinstellingen	370
Installeren van een stuurprogramma over het netwerk	371
Ondersteunde mobiele apps	381
Installatie van draadloos netwerk (optioneel)	382
De functie BLE/NFC gebruiken (optioneel)	391
Mopria™	402
AirPrint	404
Samsung Cloud Print	405
Google Cloud Print™	407



4. Onderhoud

De gebruiksduur van de verbruiksartikelen controleren	411
Instellen van de melding voor het bijbestellen van verbruiksartikelen	412
Vervangen en herverdelen van	

GEVANCEERD

verbruiksartikelen	413
Het serienummer vinden	415
Geheugen wissen	416
Het apparaat reinigen	417
Tips voor het opbergen van het apparaat, de verbruiksartikelen en het papier	425
Tips voor het verplaatsen van het apparaat	426
Een testpagina afdrukken	427



1. Informatie over deze Beheerdershandleiding

Deze beheerdershandleiding bevat uitgebreide informatie voor de beheerder over het gebruik en het beheer van het apparaat. Uw apparaat beschikt over functies die alleen voor beheerders beschikbaar zijn, zoals het op afstand installeren van het stuurprogramma of het maken van een installatiepakket. Raadpleeg deze handleiding ook voor informatie over onderhoud (bijv. het reinigen van het apparaat, het vervangen van tonercassettes). Deze handleiding bevat instructieve schermafbeeldingen, eenvoudig te lezen tabellen van functies en stapsgewijze instructies.



• Conventie	331
• Doelgroep	332
• Veiligheidsbeleidsregels voor beheerders	333
• In deze handleiding gebruikte terminologie	334



- Lees de veiligheidsinformatie voor u het apparaat in gebruik neemt.
- De in deze beheerdershandleiding gebruikte begrippen worden uitgelegd in het hoofdstuk met de woordenlijst (zie "Verklarende woordenlijst" op pagina 436).
- De afbeeldingen in deze gebruikershandleiding zijn afhankelijk van de opties en het model, en komen mogelijk niet helemaal overeen met uw apparaat.
- De schermafbeeldingen in deze Beheerdersgids kunnen afwijken van de schermweergave van uw apparaat afhankelijk van de firmware-/stuurprogrammaversie.
- De procedures in deze beheerdershandleiding zijn voornamelijk gebaseerd op Windows 7.

Conventie

De volgende tabel bevat informatie over de conventies die in deze handleiding worden gebruikt.

Conventie	Omschrijving	Voorbeeld
Vet	Wordt gebruikt voor teksten op het display of afdrukken op het apparaat.	Start
Opmerking	Biedt aanvullende informatie of gedetailleerde uitleg over een functie of voorziening van het apparaat.	 De datumnotatie kan verschillen van land tot land.
Opgepast	Biedt gebruikers informatie om het apparaat te beschermen tegen mogelijke mechanische schade of defecten.	 Raak het oppervlak van de drum in de tonercassette of de beeldeenheid niet aan.
Voetnoot	Biedt aanvullende informatie over bepaalde woorden of een bepaalde zin.	a. pagina's per minuut
("Kruisverwijzing")	Brengt gebruikers tot bij een referentiepagina voor bijkomende gedetailleerde informatie.	(Zie "Verklarende woordenlijst" op pagina 436.)

Doelgroep

De bedoelde gebruiker van deze handleiding is een beheerder met:

- algemene kennis van het apparaat en andere optionele onderdelen,
- technische basiskennis,
- de netwerkdruk omgeving,
- netwerkprotocollen – subnets, beveiligingsfuncties, adressen,
- Windows-besturingssystemen op server- en clientcomputers.

Veiligheidsbeleidsregels voor beheerders

Voor een veilig beheer van het apparaat dienen beheerders zich aan de volgende beleidsregels te houden:

- de beheerder moet het apparaat op een veilige plek plaatsen waar het apparaat tegen fysiek contact of modulatie wordt beschermd;
- de beheerder moet het veiligheidsbeleid van de organisatie kennen en bij het beheer van het apparaat opvolgen;
- de beheerder moet gebruikersrechten aan gebruikers van het apparaat te verlenen in overeenstemming met het veiligheidsbeleid en de procedures;
- de beheerder mag zijn gezag over het apparaat niet misbruiken;
- de beheerder moet het apparaat beheren in een betrouwbare netwerkondersteunde omgeving;
- de beheerder moet garanderen dat de certificeringsdienst via de certificeringsserver over een veilig kanaal loopt en veilig wordt beheerd;
- de beheerder moet een tijdstempelfunctie voorzien om een nauwkeurige systeemlogboekgeschiedenis bij te houden;
- de beheerder moet een veilig netwerkkanaal met SSL voorzien;
- de beheerder moet de door de exportfunctie geëxporteerde systeemlogboekbestanden op een beschermde en veilige plek bewaren;
- de beheerder moet het apparaat beveiligen tegen ongeoorloofd contact met externe interfaces.

In deze handleiding gebruikte terminologie

De volgende termen worden gebruikt in voorbeelden, instructies en beschrijvingen in deze handleiding:

Synoniem

Sommige in deze gebruikershandleiding gebruikte termen zijn verwisselbaar:

Termen	Synoniem
Document	origineel
Papier	media, afdrukmedia
Apparaat	printer, MFP, apparaat
Gebruikershandleiding	handleiding, gids

Acroniemen

De volgende acroniemen worden gebruikt in voorbeelden, instructies en beschrijvingen in deze handleiding:

Acroniemen	Betekenis
DBMS	Databasbeheersysteem

Acroniemen	Betekenis
EAP-MD5	Extensible Authentication Protocol-Message Digest 5
EAP-MS-CHAPv2	Extensible Authentication Protocol-Microsoft Challenge-Handshake Authentication Protocol versie 2
IP	Internetprotocol
HTTP	Hypertext Transfer Protocol
HTTPS	Hypertext Transfer Protocol Secure
PEAPv0/ EAP-MS-CHAPv2	Protected Extensible Authentication Protocol versie 0/ Extensible Authentication Protocol-Microsoft Challenge-Handshake Authentication Protocol versie 2
SMTP	Simple Mail Transfer Protocol
MFP	Multifunctionele randapparatuur/multifunctionele printer
S/N	Serienummer
SNMP	Simple Network Management Protocol
SNTP	Simple Network Time Protocol
TLS	Transport Layer Security
UPnP	Universele Plug en Play
MDNS	Multicast Domain Name System
LDAP	Lightweight Directory Access Protocol
SLP	Service Location Protocol

In deze handleiding gebruikte terminologie

Acroniemen	Betekenis
SMB	Serverberichtblok
SWS	SyncThru™ Web Service
WINS	Windows Internet Name Service
WSD	Webservice voor apparaat

Verklarende woordenlijst

(Zie "Verklarende woordenlijst" op pagina 436.)



3. Netwerkinstellingen

Dit hoofdstuk geeft u stap voor stap instructies voor het instellen van de netwerkomgeving voor u het apparaat in gebruik neemt. U kunt de netwerkomgeving instellen met de functie **Netwerkinstell.** in het menu **Instellingen**. U moet bekend zijn met de termen die gebruikt worden in de instructies voor het instellen van de netwerkomgeving. Raadpleeg de woordenlijst voor termen die u niet begrijpt ("Verklarende woordenlijst" op pagina 436).

In dit hoofdstuk vindt u de volgende onderwerpen:

- **Netwerkomgeving** 363
- **Toegang tot netwerkinstellingen** 364
- **Netwerkinstellingen (TCP/IP configureren)** 365
- **Afdrukinstellingen (in te stellen poorten voor afdrukken in een netwerk)** 368
- **Protocollen instellen** 369
- **Netwerkfilterinstellingen** 370
- **Installeren van een stuurprogramma over het netwerk** 371
- **Ondersteunde mobiele apps** 381
- **Installatie van draadloos netwerk (optioneel)** 382
- **De functie BLE/NFC gebruiken (optioneel)** 391
- **Mopria™** 402
- **AirPrint** 404
- **Samsung Cloud Print** 405
- **Google Cloud Print™** 407

Netwerkomgeving

U kunt het netwerk gebruiken nadat u een netwerkkabel hebt aangesloten op de desbetreffende poort op uw computer.

U moet de netwerkprotocollen installeren op het apparaat om het als netwerkprinter te kunnen gebruiken. U kunt de basisnetwerkinstellingen opgeven via het bedieningspaneel van het apparaat.

De volgende tabel toont de netwerkomgevingen die het apparaat ondersteunt:

Item	Specificatie
Netwerkinterface	Ethernet 10/100/1000 Base-T
Netwerkbesturings systeem	<ul style="list-style-type: none">• Windows® XP, Windows Server® 2003, Windows Vista®, Windows® 7, Windows 8, Windows Server® 2008 R2• Diverse Linux-besturingssystemen• Diverse Unix-besturingssystemen• Mac OS X 10.5 ~ 10.10• Novell NetWare 5.x ~ 6.x

Item	Specificatie
Netwerkprotocollen	<ul style="list-style-type: none">• TCP/IPv4• DHCP, BOOTP• DNS, WINS, Bonjour, SLP, UPnP• Standard TCP/IP Printing(RAW), LPR, IPP• FTP,SMB, SMTP, WSD• LDAP, Kerberos, 802.1x• SNMPv 1/2/3, HTTP, IPSec• TCP/IPv6 (DHCP, DNS, RAW, LPR, SNMPv 1/2/3, HTTP, IPSec)

Toegang tot netwerkinstellingen

- 1 Zorg ervoor dat de Ethernet-kabel op uw apparaat is aangesloten.
- 2 Tik op **Instellingen** > **Netwerkinstell.** > **Ethernet** vanaf het startscherm of tik op **Apps**.
- 3 Meld u aan als beheerder (zie "Aanmelden" op pagina 337).

Netwerkinstellingen (TCP/IP configureren)

Als u uw apparaat op een netwerk aansluit moet u eerst de TCP/IP-instellingen voor het apparaat configureren. De onderstaande instellingen zijn de vereiste basisinstellingen voor het gebruik van uw apparaat als een netwerkapparaat. U kunt TCP/IP, DNS-server, TCP/IPv6, Ethernet en de methodes voor het toewijzen van IP-adressen instellen.

Ethernet

U kunt de Ethernet-instellingen instellen.

Tik op **Instellingen > Netwerkinstell. > Ethernet** vanaf het startscherm of tik op **Apps**.



U kunt deze functie ook gebruiken via de SyncThru™ Web Service. Open de webbrowser vanaf uw netwerkcomputer en voer het IP-adres van uw apparaat in (zie "Tabblad Instellingen" op pagina 199).

- **Ethernetpoort:** U kunt de Ethernetpoort inschakelen/uitschakelen.
- **Ethernet-snel.:** kies de snelheid voor Ethernet.
- **MAC-adres:** toont het Mac-adres van het apparaat.

TCP/IP-protocol

U kunt de IPv4-instellingen instellen.

Tik op **Instellingen > Netwerkinstell. > Ethernet > TCP/IPv4** vanaf het startscherm of tik op **Apps**.



U kunt deze functie ook gebruiken via de SyncThru™ Web Service. Open de webbrowser vanaf uw netwerkcomputer en voer het IP-adres van uw apparaat in (zie "Tabblad Instellingen" op pagina 199).

IP-instelling

U kunt de methode voor het toewijzen van IP-adressen kiezen.

- **Stat.:** selecteer om het IP-adres/subnetmasker/gatewayadres handmatig in te voeren.
- **BOOTP:** het IP-adres/subnetmasker/gatewayadres worden automatisch toegewezen door de BOOTP-server.
- **DHCP:** het IP-adres/subnetmasker/gatewayadres worden automatisch toegewezen door de DHCP-server.

Netwerkinstellingen (TCP/IP configureren)

DNS-configuratie

U kunt de DNS-server configureren.

- **Hostnaam:** voer de hostnaam in. U kunt maximaal 63 tekens invoeren. De standaardinstelling is "**SEC[MAC address]**".
- **Domeinnaam:** voer de domeinnaam in. U kunt maximaal 128 tekens invoeren.
- **Primaire DNS-server:** voer het adres van de DNS-server in dat u als primair adres wilt gebruiken.
- **Secundaire DNS-server:** voer het adres van de DNS-server in dat u als alternatief adres wilt gebruiken.
- **Dynamische DNS-registratie:** Als u dit wilt gebruiken, schakelt u het selectievakje (of de selectievakjes) voor dynamische DNS-registratie in. Als deze optie is ingeschakeld, registreert het apparaat de host- en domeinnaam dynamisch op geconfigureerde DNS-servers. Als deze optie is ingeschakeld en DHCP is geselecteerd, worden de DHCP FQDN-opties automatisch uitgeschakeld.

WINS (Windows Internet Name Service)

U kunt de WNS-server configureren. WINS wordt gebruikt door het Windows-besturingssysteem. Selecteer deze optie.

Het IP-adres weergeven

U kunt het apparaat instellen om het IP-adres op de meldingsbalk weer te geven. Als u deze optie selecteert, wordt het IP-adres in de meldingsbalk weergegeven.

TCP/IPv6

U kunt de IPv6-instellingen instellen.

Tik op **Instellingen > Netwerkinstell.** > **Ethernet > TCP/IPv6** vanaf het startscherm of tik op **Apps**.



U kunt deze functie ook gebruiken via de SyncThru™ Web Service. Open de webbrowser vanaf uw netwerkcomputer en voer het IP-adres van uw apparaat in (zie "Tabblad Instellingen" op pagina 199).

- **Protocol:** Tik om het IPv6-protocol in het systeem te gebruiken. Start het apparaat opnieuw om de wijziging door te voeren.
- **IPv6-adres:** toont de IPv6-adrestypen.
 - Link-lokaal adres:** dit is een IPv6-adres dat begint met een prefixwaarde FE80. Dit adres heeft een Local-linkbereik en wordt automatisch gegenereerd.

Netwerkinstellingen (TCP/IP configureren)

-Adres met staat: dit is een IPv6-adres dat is samengesteld uit het aangekondigde prefix van de router en de interface-identificer. Op een interface zoals Ethernet is de interface-identificer meestal afgeleid van het Mac-adres van het apparaat. Het aangekondigde prefix is afhankelijk van de routerconfiguraties.



Meer dan één adres kan voor router-advertisements worden geconfigureerd, maar slechts één adres zal op het scherm worden weergegeven.

-Adres zonder staat: dit is een IPv6-adres dat wordt verkregen door een DHCPv6-server.

-Handmatig Adres: dit is een IPv6-adres dat handmatig door een beheerder kan worden geconfigureerd.

- **DHCPv6-configuratie:** selecteer de DHCPv6-configuratie die u wilt gebruiken.

-DHCP gebruiken indien door router gevraagd: DHCPv6 is ingeschakeld wanneer een router adverteert om DHCPv6 te gebruiken.

-DHCP altijd inschakelen: gebruik ongeacht de router-advertisement DHCPv6 om een IPv6-adres te verkrijgen.

-Nooit DHCP gebruiken: schakelt DHCPv6 uit.

802.1x

U kunt de poortgebaseerde 802.1x-verificatie inschakelen. Als deze verificatie is ingeschakeld, heeft het apparaat geen toegang tot het beschermde gedeelte van het netwerk tot het apparaat daartoe gemachtigd wordt. Gebruik deze functie om uw netwerk te beveiligen.

Tik op **Instellingen > Netwerkinstell. > Ethernet > 802.1x** vanaf het startscherm of tik op **Apps**.

- **802.1x** : Markeer om deze optie in te schakelen.
- **802.1x-verificatiemethode:** Selecteer het te gebruiken verificatiealgoritme.
 - EAP-MD5:** biedt minimale veiligheid. De MD5 hash-functie is kwetsbaar voor dictionary-aanvallen en ondersteunt geen key generation.
 - PEAP:** aanbevolen voor gebruikers die gebruikmaken van Microsoft desktop clients en servers. Voor andere gebruikers is dit niet aangeraden.
 - EAP-MS-CHAPv2:** MS-CHAPv2 biedt verificatie in twee richtingen tussen peers door de combinatie van een peer Challenge-bericht met het Response-pakket en een authenticator Response-bericht op het Success-pakket.
 - TLS:** Dit wordt gebruikt voor veilige communicatie over het internet tussen een client en een server.

Afdrukinstellingen (in te stellen poorten voor afdrukken in een netwerk)

U kunt de poorten instellen die u bij het afdrukken wilt gebruiken. Als u via het netwerk wilt afdrukken, moet u de volgende poorten selecteren.

Tik op **Instellingen > Beheer > Rapport > Netwerkconfiguratie** vanaf het startscherm of tik op **Apps** en vervolgens op **Afdrukken**.



U kunt deze functie ook gebruiken via de SyncThru™ Web Service. Open de webbrowser vanaf uw netwerkcomputer en voer het IP-adres van uw apparaat in (zie "Tabblad Instellingen" op pagina 199).

Protocollen instellen

U kunt de protocollen **Standaard TCP/IP**, **LPR**, **IPP**, **ThinPrint**, **CIFS**, **SNTP** (Simple Network Time Protocol), **SLP** (Service Location Protocol), **Telnet**, **SNMP V1/V2** (Simple Network Management Protocol), **SNMPv3**, **UPnP(SSDP)**, **mDNS** (Multicast Domain Name System), **SetIP** en **HTTP** selecteren.



U kunt deze functie ook gebruiken via de SyncThru™ Web Service. Open de webbrowser vanaf uw netwerkcomputer en voer het IP-adres van uw apparaat in (zie "Tabblad Instellingen" op pagina 199).

Netwerkfilterinstellingen

U kunt uw apparaat instellen om verbindingen van niet in de lijst opgenomen IP- en Mac-adressen met het apparaat te voorkomen.

U kunt de algemene netwerkfilterinstellingen instellen.

Tik op **Instellingen** > **Netwerkinstell.** > **Netwerkbeveiliging** > **Netwerkfilter** vanaf het beginscherm of tik op **App**.



U kunt deze functie ook gebruiken via de SyncThru™ Web Service. Open de webbrowser vanaf uw netwerkcomputer en voer het IP-adres van uw apparaat in (zie "Tabblad Instellingen" op pagina 199).

- **MAC-filter:** MAC-filtering uitschakelen.
- **IPv4-filtering:** IPv4-filtering uitschakelen.
- **IPv6-filtering:** IPv6-filtering uitschakelen.

Installeren van een stuurprogramma over het netwerk

U moet de printerstuurprogrammasoftware installeren voor u kunt afdrukken. De software omvat stuurprogramma's, toepassingen en andere ondersteunende programma's.

Controleer of de netwerkinstallatie voor uw apparaat is voltooid. Sluit alle toepassingen op uw computer af voor u met de installatie begint.

Installeren van een stuurprogramma over het

Windows

- 1 Controleer of het apparaat met het netwerk is verbonden en ingeschakeld is. Het IP-adres van uw apparaat moet bovendien zijn ingesteld.
- 2 Plaats de meegeleverde software-cd in uw cd-romstation.



Als het installatievenster niet verschijnt, klikt u op **Start > Alle programma's > Toebehoren > Uitvoeren**.

Typ **X:\Setup.exe**, waarbij u "X" vervangt door de letter van uw cd-rom-station en klik op **OK**.

•Voor Windows 8:

Als het installatievenster niet wordt weergegeven, gaat u naar **Charms(charms)** en selecteert u **Zoeken > Apps(App)** en zoekt u **Uitvoeren**. Typ **X:\Setup.exe**, waarbij u 'X' vervangt door de letter van uw cd-romstation, en klik op **OK**.

Als het pop-upvenster **Tik om te kiezen wat met deze schijf moet gebeuren**. wordt weergegeven, klikt u op het venster en selecteert u **Run Setup.exe**.

- 3 Controleer en accepteer de installatie-overeenkomst in het installatievenster. Klik daarna op **Volgende**.
- 4 Selecteer **Netwerk** in het scherm **Type printerverbinding**. Klik daarna op **Volgende**.
- 5 Volg de instructies in het installatievenster.

Vanaf het Startscherm van Windows 8




- Het V4-stuurprogramma wordt automatisch gedownload van Windows Update als uw computer verbinding heeft met internet Als dit niet het geval is, kunt u het V4-stuurprogramma handmatig downloaden van de Samsung-website, www.samsung.com > zoek uw product > Ondersteuning of Downloads.
- U kunt de app **Samsung Printer Experience** downloaden van de Windows Store. Als u de Windows Store(Store) wilt gebruiken, hebt u een Microsoft-account nodig.
 - a Selecteer vanuit de balk **Charms(charms)** de optie **Zoeken**.
 - b Klik op **Store(Store)**.
 - c Zoek naar en klik op **Samsung Printer Experience**.
 - d Klik op **Installeer**.

Installeren van een stuurprogramma over het

- Als u het stuurprogramma installeert met de meegeleverde software-cd, wordt het V4-stuurprogramma niet geïnstalleerd. Als u het V4-stuurprogramma wilt gebruiken in het scherm **Bureaublad**, kunt u het downloaden van de Samsung-website, www.samsung.com > zoek uw product > Ondersteuning of Downloads.
- Als u de managementhulpmiddelen voor printers van Samsung wilt installeren, moet u deze installeren met de meegeleverde software-cd.

- 1** Controleer of het apparaat met het netwerk is verbonden en ingeschakeld is. Het IP-adres van uw apparaat moet bovendien zijn ingesteld.
- 2** Ga naar **Charms(charms)**, selecteer **Instellingen > Pc-instellingen wijzigen > Apparaten**.
- 3** Klik op **Een apparaat toevoegen**.
De gedetecteerde apparaten worden op het scherm weergegeven.
- 4** Klik op de modelnaam of de hostnaam die u wilt gebruiken.

 U kunt een netwerkconfiguratie rapport afdrukken vanaf het bedieningspaneel van het apparaat, waarop de hostnaam van het huidige apparaat wordt weergegeven.

- 5** Het stuurprogramma wordt automatisch geïnstalleerd via **Windows Update**.

De modus installatie op de achtergrond

De modus installatie op de achtergrond is een installatiemethode die geen tussenkomst van de gebruiker vereist. Zodra u met de installatie start, worden het stuurprogramma van het apparaat en de software automatisch op uw computer geïnstalleerd. U kunt de installatie op de achtergrond ook starten door **/s** of **/S** in het opdrachtvenster te typen.

Opdrachtregelparameters

De volgende tabel geeft opdrachten weer die kunnen worden gebruikt in het opdrachtvenster.



De volgende opdrachtregels zijn effectief en worden gehanteerd wanneer de opdracht gebruikt wordt met **/s** of **/S**. **/h**, **/H** of **/?** zijn uitzonderlijke opdrachten die alleen gebruikt kunnen worden.

Opdrachtregel	Definitie	Omschrijving
/s of /S	Start installatie op de achtergrond.	Hiermee worden apparaatstuurprogramma's geïnstalleerd zonder UI's op te roepen en zonder tussenkomst van de gebruiker.

Installeren van een stuurprogramma over het

Opdrachtregel	Definitie	Omschrijving
<code>/p"<poortnaam>"</code> of <code>/P"<poortnaam>"</code>	<p>Specificeert de printerpoort.</p> <p> Er wordt een netwerkpoort gemaakt aan de hand van de standaard TCP/IP-poortmonitor. Voor een lokale poort moet deze poort op het systeem bestaan voor deze door een opdracht wordt gespecificeerd.</p>	<p>De printerpoortnaam kan worden opgegeven als IP-adres, hostnaam, lokale USB-poortnaam, IEEE1284-poortnaam of netwerkpad.</p> <p>Voorbeeld:</p> <ul style="list-style-type: none"><code>/p"xxx.xxx.xxx.xxx"</code> waarin "xxx.xxx.xxx.xxx" staat voor het IP-adres van de netwerkprinter. <code>/p"USB001"</code>, <code>/P"LPT1:"</code>, <code>/p"hostnaam"</code><code>/p"\\computer_name\shared_printer"</code> of <code>"\\xxx.xxx.xxx.xxx\shared_printer"</code>, waarbij <code>"\\computer_name\shared_printer"</code> of <code>"\\xxx.xxx.xxx.xxx\shared_printer"</code> het netwerkpad naar de printer vormt door twee slashes, de computernaam of het lokale IP-adres van de pc die de printer deelt op te geven, en de gedeelde naam van de printer.

Opdrachtregel	Definitie	Omschrijving
<code>/a"<dest_path>"</code> of <code>/A"<dest_path>"</code>	<p>Specificeert het doelpad voor de installatie.</p> <p> Het doelpad moet een volledig gekwalificeerd pad zijn.</p>	<p>Aangezien apparaatstuurprogramma's geïnstalleerd moeten worden op een voor het besturingssysteem specifiek pad, is deze opdracht alleen van toepassing op toepassingssoftware.</p>
<code>/n"<Printernaam>"</code> of <code>/N"<Printernaam>"</code>	<p>Specificeert de printernaam. De printerinstantie zal worden gemaakt conform de opgegeven printernaam.</p>	<p>Met deze parameter kunt u naar wens printerinstanties toevoegen.</p>

Installeren van een stuurprogramma over het

Opdrachtregel	Definitie	Omschrijving
/nd of /ND	Geeft de opdracht het geïnstalleerde stuurprogramma niet in te stellen als standaard apparaatstuurprogramma.	Het geeft aan dat het geïnstalleerde apparaatstuurprogramma niet het standaard apparaatstuurprogramma op uw systeem zal zijn als er meer dan een printerstuurprogramma is geïnstalleerd. Als er geen apparaatstuurprogramma op uw systeem is geïnstalleerd, is deze optie niet van toepassing omdat het Windows-besturingssysteem het geïnstalleerde printerstuurprogramma als standaardstuurprogramma zal instellen.

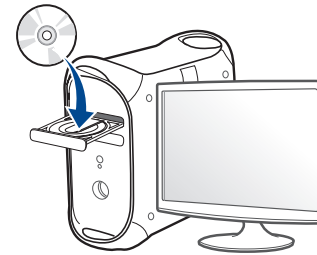
Opdrachtregel	Definitie	Omschrijving
/x of /X	Maakt gebruik van bestaande apparaatstuurprogramma bestanden om de printerinstantie te maken als deze al is geïnstalleerd.	Deze opdracht biedt een mogelijkheid om een printerinstantie te installeren die gebruikmaakt van geïnstalleerde printerstuurprogramma bestanden zonder een bijkomend stuurprogramma te installeren.
/up"<printernaam>" of /UP"<printernaam>"	Verwijdert alleen de opgegeven printerinstantie en niet de stuurprogramma bestand en.	Deze opdracht biedt een mogelijkheid om alleen de opgegeven printerinstantie van uw systeem te verwijderen zonder effect op andere printerstuurprogramma's. Hiermee zullen de printerstuurprogramma's niet van uw systeem worden verwijderd.
/d of /D	Verwijdert alle apparaatstuurprogramma's en toepassingen van uw systeem.	Deze opdracht verwijdert alle geïnstalleerde apparaatstuurprogramma's en toepassingssoftware van uw systeem.

Installeren van een stuurprogramma over het

Opdrachtregel	Definitie	Omschrijving
/v"<share name>" of /V"<share name>"	Deelt het geïnstalleerde apparaat en voegt andere platformstuurprogramma's toe voor Point & Print.	Alle ondersteunde apparaatstuurprogramma's van het Windows-besturingssysteem worden geïnstalleerd en gedeeld met de opgegeven <share name> voor Point & Print.
/o of /O	Opent de map Printers en faxapparaten na installatie.	Deze opdracht opent de map Printers en faxapparaten na installatie op de achtergrond.
/h, /H of /?	Toont het gebruik van de opdrachtregel.	

Mac

- 1 Controleer of het apparaat met uw netwerk is verbonden en ingeschakeld is.
- 2 Plaats de meegeleverde software-cd in uw cd-romstation.



- 3 Dubbelklik op het pictogram in de vorm van een cd-rom op het bureaublad van uw Mac-computer.
 - Voor Mac OS X 10.8 of hoger dubbelklikt u op de cd-rom die wordt weergegeven in de Finder.
- 4 Dubbelklik in de map **MAC_Installer** op het pictogram **Installer OS X**.
- 5 Klik op **Doorgaan**.
- 6 Lees de gebruiksrechtovereenkomst en klik op **Doorgaan**.
- 7 Klik op **Akkoord** als u akkoord gaat met de gebruiksrechtovereenkomst.

Installeren van een stuurprogramma over het

- 8 Klik op **Installeer**. Alle onderdelen die noodzakelijk zijn voor apparaatbewerkingen worden geïnstalleerd.
Als u klikt op **Aanpassen**, kunt u aangeven welke afzonderlijke onderdelen u wilt installeren.
- 9 Voer het wachtwoord in en klik op **OK**.
- 10 Selecteer **Op het netwerk aangesloten printer (bedraad)** in het scherm **Type printerverbinding** en klik op **Doorgaan**.
- 11 Klik op de knop **Printer toevoegen** om uw printer te selecteren en deze aan je lijst met printers toe te voegen.
- 12 Klik op **IP** en selecteer HP Jetdirect - Socket in Protocol.
- 13 Typ het IP-adres van uw apparaat in het invoerveld Adres.
- 14 Typ de wachtrijnaam in het invoerveld Wachtrij. Als u de wachtrijnaam voor uw apparaatserver niet kunt bepalen, probeert u eerst de standaardwachtrij.
- 15 Als de automatische selectiefunctie niet goed werkt, selecteert Selecteer Printersoftware en uw apparaatnaam in Druk af via.
- 16 Klik op **Add**.
- 17 Klik op **Doorgaan**.
- 18 Nadat de installatie is voltooid, klikt u op **Sluiten**.

Linux

Om de printersoftware te onderzoeken, moet u softwarepakketten voor Linux downloaden van de Samsung-website (<http://www.samsung.com> > zoek uw product > Ondersteuning of Downloads).

- 1 Controleer of het apparaat met uw netwerk is verbonden en ingeschakeld is. Het IP-adres van uw apparaat moet bovendien zijn ingesteld.
- 2 Kopieer het **Unified Linux Driver**-pakket naar uw systeem.
- 3 Open het terminalprogramma en ga naar de map waarnaar u het pakket hebt gekopieerd.
- 4 Pak het pakket uit.
- 5 Ga naar de map **uld**.
- 6 Voer de opdracht "**./install.sh**" uit (als u niet bent aangemeld als root, voert u de opdracht uit met "**sudo**" als "**sudo ./install.sh**").
- 7 Ga verder met de installatie.
- 8 Start het hulpprogramma **Printing** nadat de installatie is voltooid (Ga naar **System > Administration > Printing** of voer de opdracht "**system-config-printer**" uit in het terminalprogramma).

Installeren van een stuurprogramma over het

- 9 Klik op de knop **Add**.
- 10 Selecteer **AppSocket/HP JetDirect** en voer het IP-adres van het apparaat in.
- 11 Klik op de knop **Forward** om de printer aan het systeem toe te voegen.

UNIX



- Controleer of uw printer het besturingssysteem UNIX ondersteunt, voordat u het UNIX-stuurprogramma installeert (zie "Besturingssysteem" op pagina 8).
- De commando's zijn gemarkeerd met "". Wanneer u de commando's invoert, moet u geen "" typen.
- Sommige functies en optionele onderdelen zijn mogelijk niet beschikbaar afhankelijk van model of land (zie "Besturingssysteem" op pagina 8).

Om het UNIX-printerstuurprogramma te gebruiken moet u eerst het UNIX-printerstuurprogramma pakket installeren en vervolgens de printer instellen. U kunt het UNIX-printerstuurprogramma pakket downloaden van de website van Samsung (<http://www.samsung.com> > zoek uw product > Ondersteuning of Downloads).

Het UNIX-printerstuurprogramma pakket installeren

De installatieprocedure is identiek voor alle varianten van het bovengenoemde UNIX-besturingssysteem.

- 1 Download het UNIX-stuurprogramma pakket van de website van Samsung en pak het uit op uw computer.
- 2 Zorg dat u machtigingen voor de hoofdmap heeft.
"su -"
- 3 Kopieer het juiste stuurprogramma bestand naar de UNIX-computer.



Raadpleeg de handleiding van uw UNIX-besturingssysteem voor meer informatie.

- 4 Pak het UNIX-printerstuurprogramma bestand uit.
Op IBM AIX gebruikt u bijvoorbeeld de volgende commando's:
"gzip -d < voor de pakketnaam in | tar xf -"
- 5 de uitgepakte map.

Installeren van een stuurprogramma over het

6 Voer het installatiescript uit.

`./install -i`

install is het installatiescriptbestand dat wordt gebruikt om het UNIX-printerstuurprogramma te installeren/deïnstalleren.

Gebruik de opdracht "**chmod 755 install**" om de uitvoering van het installatiescript te machtigen.

7 Voer de opdracht "`./install -c`" uit om de resultaten van de installatie te controleren.

8 Voer "**installprinter**" uit vanaf de opdrachtregel. Hiermee wordt het venster van de wizard **Add Printer Wizard** geopend. Stel in dit venster de printer op de volgende manier in:



In sommige UNIX-besturingssystemen, zoals Solaris 10, zijn zojuist toegevoegde printers mogelijk niet ingeschakeld en/of kunnen geen taken ontvangen. In dat geval moet u de volgende twee opdrachten uitvoeren in de root-terminal:

`"accept <printer_name>"`

`"enable <printer_name>"`

De installatie van het printerstuurprogramma ongedaan maken



Het hulpprogramma moet gebruikt worden om de geïnstalleerde printer uit het systeem te verwijderen.

- a Voer de opdracht "**uninstallprinter**" uit vanaf de terminal. Hierdoor wordt **Uninstall Printer Wizard** geopend. De geïnstalleerde printers verschijnen in de vervolgkeuzelijst.
- b Selecteer de printer die u wilt verwijderen.
- c Klik op **Delete** om de printer uit het systeem te verwijderen.
- d Voer de opdracht "`./install -d`" uit om de installatie van het volledige pakket ongedaan te maken.
- e Voer de opdracht "`./install -c`" uit om de resultaten van de deïnstallatie te controleren.

Gebruik de opdracht "`./install -i`" om de binaire gegevens opnieuw te installeren.

De printer instellen

Voer "installprinter" uit vanaf de opdrachtregel om de printer toe te voegen aan uw UNIX-systeem. Hiermee wordt het venster van de wizard Printer toevoegen geopend. Stel in dit venster de printer op de volgende manier in:

Installeren van een stuurprogramma over het

- 1 Typ de naam van de printer.
- 2 Selecteer het juiste printermodel uit de lijst van modellen.
- 3 Voer een beschrijving in voor het type van uw printer in het veld **Type**. Dit is optioneel.
- 4 Geef in het veld **Description** een beschrijving van de printer op. Dit is optioneel.
- 5 Geef in het veld **Location** een beschrijving van de printer op.
- 6 Typ het IP-adres of de DNS-naam van de printer in het tekstvak **Device** voor netwerkprinters. Op IBM AIX met **jetdirect** kunt u alleen **Queue type** invoeren. U kunt geen numeriek IP-adres invoeren.
- 7 **Queue type** toont de verbinding als **lpd** of **jetdirect** in de overeenkomstige keuzelijst. Op Sun Solaris OS is bovendien een **usb** type beschikbaar.
- 8 Selecteer **Copies** om het aantal exemplaren in te stellen.
- 9 Schakel de optie **Collate** in om exemplaren gesorteerd af te drukken.
- 10 Schakel de optie **Reverse Order** in om exemplaren in omgekeerde volgorde af te drukken.
- 11 Schakel de optie **Make Default** in om deze printer in te stellen als standaardprinter.
- 12 Klik op **OK** om de printer toe te voegen.

Ondersteunde mobiele apps

Beschikbare apps

- **Samsung Mobile Print:** **Samsung Mobile Print** is een gratis toepassing waarmee gebruikers foto's, documenten en webpagina's direct vanaf hun smartphone of tablet kunnen afdrukken, scannen (alleen als het apparaat scannen ondersteunt) en faxen (alleen als het apparaat faxen ondersteunt). **Samsung Mobile Print** is niet alleen compatibel met uw Android- en iOS-smartphones, maar ook met uw iPod Touch en tablet-pc. Het verbindt uw mobiele apparaat met een printer van Samsung die met het netwerk is verbonden of met een draadloze printer via een Wi-Fi-toegangspunt. U hoeft geen nieuw stuurprogramma te installeren of netwerkinstellingen te configureren: u hoeft alleen de toepassing **Samsung Mobile Print** te installeren en deze detecteert automatisch compatibele Samsung-printers. Behalve het afdrukken van foto's, webpagina's en PDF's, kunt u met deze toepassing ook scannen. Als u een multifunctioneel apparaat van Samsung hebt, kunt u elk gewenst document scannen naar een document met de indeling JPG, PDF of PNG en deze snel en eenvoudig op uw mobiele apparaat weergeven (zie "De app Samsung Mobile Print gebruiken" op pagina 399).
- **Samsung Mobile Print Pro:** Hiermee kunnen gebruikers eenvoudig een verificatie verkrijgen. Deze app biedt een manier om gebruikersverificatie uit te voeren met uw mobiele apparaat (zie "De app Samsung Mobile Print Pro gebruiken" op pagina 392).
- **Samusng Mobile Print Manager:** Hiermee kunnen gebruikers functies voor klonen en draadloze instellingen gebruiken met hun mobiele apparaat (zie "De app Samsung Mobile Print Manager gebruiken" op pagina 395).

Apps downloaden

Voor het downloaden van apps gaat u naar de toepassingswinkel (Play Store, App Store) op uw mobiele apparaat en zoekt u naar **Samsung Mobile Print/Samsung Mobile Print Pro/Samusng Mobile Print Manager**. U kunt ook naar iTunes op uw computer gaan voor Apple-apparaten.

- **Samsung Mobile Print/Samsung Mobile Print Pro**
 - Android:** Zoek op **Samsung Mobile Print** of **Samsung Mobile Print Pro** in de Play Store en download vervolgens de app.
 - iOS:** Zoek op **Samsung Mobile Print** of **Samsung Mobile Print Pro** in de App Store en download vervolgens de app.
- **Samusng Mobile Print Manager**
 - Android:** Zoek op **Samusng Mobile Print Manager** in de Play Store en download vervolgens de app.

Ondersteund mobiel besturingssysteem

- **Samsung Mobile Print**
 - Android OS 2.3 of hoger
 - iOS 7,0 of hoger
- **Samsung Mobile Print Pro/Samusng Mobile Print Manager**
 - Voor een NFC, Bluetooth en Wi-Fi Direct geschikt mobiel apparaat met Android 4.0 of hoger waarop de ondersteunde mobiele apps zijn geïnstalleerd (Android 4.3 of later voor BLE)

Installatie van draadloos netwerk (optioneel)



- Als u op het apparaat een draadloos netwerk wilt gebruiken, controleert u de optielijsten en neemt u contact op met uw verkoper om de optie te bestellen (zie "Beschikbare accessoires" op pagina 230). Wanneer u een Wireless/NFC-kit (draadloze LAN-optie) koopt, installeert u de kit door de stappen te volgen in de meegeleverde gids van de Wireless-kit (draadloze LAN-optie). Na het installeren van de Wireless/NFC-kit (draadloze LAN-optie), stelt u het apparaat in om de functie te kunnen gebruiken.
- Controleer of uw apparaat een draadloos netwerk ondersteunt. Afhankelijk van het model is een draadloos netwerk mogelijk niet beschikbaar (zie "Functies per model" op pagina 8).

Draadloze netwerken vereisen een hoger beveiligingsniveau. Als u voor het eerst een toegangspunt installeert, worden een netwerknaam (SSID), het type beveiliging en een netwerk wachtwoord voor het netwerk gegenereerd. Vraag uw netwerkbeheerder om deze informatie voordat u verder gaat met de installatie van het apparaat.

Methoden voor het instellen van een draadloos netwerk

U kunt de instellingen van uw draadloze netwerk configureren vanaf het apparaat of de computer. Kies de instellingsmethode uit de onderstaande tabel.



- Sommige installatiemethoden voor het draadloze netwerk zijn mogelijk niet beschikbaar afhankelijk van het model of land.
- Het wordt ten strengste aangeraden dat u het wachtwoord instelt op Access Points (Toegangspunten). Als u het wachtwoord niet instelt op Acces Points (Toegangspunten) kunnen onbekende apparaten, waaronder pc's, smartphones en printers, mogelijk illegaal toegang krijgen. Raadpleeg de gebruikershandleiding Acces Points (Toegangspunten) voor de wachtwoordinstellingen.

Installatiemethode	Verbindingsmethode	Beschrijving & Gebruiksaanwijzing
Met toegangspunt	Via de computer	Zie "Een netwerkkabel gebruiken" op pagina 385.
	Vanaf het bedieningspaneel van het apparaat	Zie "Het WPS-menu gebruiken" op pagina 383. Zie "Wi-Fi-netwerken gebruiken" op pagina 385.

Installatie van draadloos netwerk (optioneel)

Installatiemethode	Verbindingsmethode	Beschrijving & Gebruiksaanwijzing
Wi-Fi Direct installeren		Zie "Wi-Fi Direct voor mobiel printen instellen" op pagina 387.

Het WPS-menu gebruiken

Als uw apparaat en het toegangspunt (of de draadloze router) Wi-Fi Protected Setup™ (WPS) ondersteunen, kunt u de instellingen van het draadloos netwerk eenvoudig configureren via het **WPS**-menu, zonder dat u een computer nodig hebt.



- Als u het draadloze netwerk wilt gebruiken in de infrastructuurmodus, koppelt u de netwerkkabel los van het apparaat. Of u de knop **WPS(PBC)** gebruikt of het PIN-nummer invoert om verbinding te maken met het toegangspunt, hangt af van het toegangspunt (of de draadloze router) die u gebruikt. Raadpleeg de gebruikershandleiding bij het toegangspunt (of de draadloze router) dat u gebruikt voor meer informatie.
- Als u WPS gebruik om het draadloos netwerk in te stellen, kunnen de beveiligingsinstellingen wijzigen. Vergrendel de WPS-optie in de beveiligingsinstellingen van het huidige draadloze netwerk om dit te voorkomen. De naam van de optie kan verschillen afhankelijk van het toegangspunt (of draadloze router) dat/die u gebruikt.

Wat u nodig hebt

- Controleer of het toegangspunt (of de draadloze router) Wi-Fi Protected Setup™ (WPS) ondersteunt.
- Controleer of uw apparaat Wi-Fi Protected Setup™ (WPS) ondersteunt.
- Netwerkcomputer (alleen in de PIN-modus)

Uw type kiezen

Er zijn twee methoden waarmee u het apparaat kunt verbinden met een draadloos netwerk.

- Met de **Push Button Configuration (PBC)**-methode kunt u het apparaat een verbinding laten maken met een draadloos netwerk door te drukken op het menu **WPS Settings** op het bedieningspaneel van uw apparaat en op de WPS-knop (of PBC-knop) op een toegangspunt dat (of draadloze router die) Wi-Fi Protected Setup™ (WPS) ondersteunt.
- Bij de **PIN (Personal Identification Number)**-methode kunt u uw apparaat verbinding laten maken met een draadloos netwerk door de meegeleverde PIN-gegevens in te voeren op een toegangspunt dat (of draadloze router die) WPS (Wi-Fi Protected Setup™) ondersteunt.

Installatie van draadloos netwerk (optioneel)

WPS-verbinding maken

De fabrieksinstelling voor uw apparaat is de modus **PBC**. Deze wordt aanbevolen voor een gewone draadloze netwerkomgeving.

Aansluiten in PBC-modus



Voer de **id** en het **Password** in.

Gebruik hetzelfde aanmeldings-id, wachtwoord en domein zoals bij de aanmelding op het apparaat (zie "Aanmelden" op pagina 337.) Als u een nieuwe gebruiker wilt maken of het wachtwoord wilt wijzigen, zie "Tabblad Beveiliging" op pagina 201.

- 1 Druk in het scherm op **Instellingen**.
- 2 Klik op **Wi-Fi**.
- 3 Druk op **WPS > PBC**.
- 4 Druk op **Start**.
- 5 Druk op de knop **WPS (PBC)** op het toegangspunt (of de draadloze router).
- 6 Volg de instructies op het scherm.
De berichten worden weergegeven op het scherm.

Verbinding maken in PIN-modus



Voer de **id** en het **Password** in.

Gebruik hetzelfde aanmeldings-id, wachtwoord en domein zoals bij de aanmelding op het apparaat (zie "Aanmelden" op pagina 337.) Als u een nieuwe gebruiker wilt maken of het wachtwoord wilt wijzigen, zie "Tabblad Beveiliging" op pagina 201.

- 1 Druk in het scherm op **Instellingen**.
- 2 Klik op **Wi-Fi**.
- 3 Druk op **WPS > PIN**.
- 4 Druk op **Start**.
- 5 De achtcijferige PIN-code verschijnt op het display.
U moet binnen twee minuten de achtcijferige PIN-code invoeren op de computer die is aangesloten op het toegangspunt (of de draadloze router).



U voert het PIN-nummer van de computer in om verbinding te maken met het toegangspunt (of de draadloze router), afhankelijk van het toegangspunt (of de draadloze router) dat u gebruikt. Raadpleeg de gebruikershandleiding bij het toegangspunt (of de draadloze router) dat u gebruikt voor meer informatie.

- 6 Volg de instructies op het scherm.
De berichten worden weergegeven op het scherm.

Installatie van draadloos netwerk (optioneel)

Wi-Fi-netwerken gebruiken

Voor u begint moet u de netwerknaam (SSID) van uw draadloos netwerk kennen, evenals de netwerksleutel als deze is gecodeerd. Deze gegevens zijn ingesteld toen het toegangspunt (of de draadloze router) werd geïnstalleerd. Raadpleeg uw netwerkbeheerder als u niet vertrouwd bent met de draadloze omgeving waarin u werkt.



Voer de **id** en het **Password** in.

Gebruik hetzelfde aanmeldings-id, wachtwoord en domein zoals bij de aanmelding op het apparaat (zie "Aanmelden" op pagina 337.) Als u een nieuwe gebruiker wilt maken of het wachtwoord wilt wijzigen, zie "Tabblad Beveiliging" op pagina 201.

- 1 Druk in het scherm op **Instellingen**.
- 2 Klik op **Wi-Fi-instellingen**.
- 3 Het apparaat geeft een lijst met beschikbare netwerken. Nadat een netwerk is geselecteerd, vraagt de printer naar de bijbehorende beveiligingscode.
- 4 Selecteer de gewenste Wi-Fi-netwerkoptie.

Een netwerkkabel gebruiken



Neem contact op met uw netwerkbeheerder of de persoon die uw draadloos netwerk heeft ingesteld voor informatie over uw netwerkconfiguratie.

Uw apparaat is netwerkcompatibel. Om uw apparaat netwerkcompatibel te maken, moet u enkele configuratieprocedures doorlopen.

Wat u nodig hebt

- Toegangspunt
- Netwerkcomputer
- Software-cd die bij het apparaat is geleverd
- Een apparaat met een daarop geïnstalleerde interface voor draadloze netwerken
- Netwerkkabel

Een netwerkconfiguratie rapport afdrukken

U kunt bepalen welke netwerkinstellingen voor uw apparaat worden gebruikt door een netwerkconfiguratie rapport af te drukken.

Installatie van draadloos netwerk (optioneel)

IP-adres instellen via het programma SetIP (Windows)

Dit programma wordt gebruikt om het IP-adres van uw apparaat handmatig in te stellen met behulp van het MAC-adres, om te communiceren met het apparaat. Het MAC-adres is een hardwareserienummer van de netwerkinterface dat u terugvindt in het **netwerkconfiguratie** rapport terugvindt.

Zie "Netwerkinstellingen (TCP/IP configureren)" op pagina 365.

Het draadloos netwerk van het apparaat configureren

Voor u begint moet u de netwerknaam (SSID) van uw draadloos netwerk kennen, evenals de netwerksleutel als deze is gecodeerd. Deze gegevens zijn ingesteld toen het toegangspunt (of de draadloze router) werd geïnstalleerd. Raadpleeg uw netwerkbeheerder als u niet vertrouwd bent met de draadloze omgeving waarin u werkt.

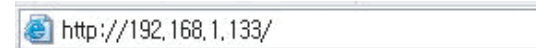
Om parameters van het draadloos netwerk te configureren, kunt u **SyncThru™ Web Service** gebruiken.

SyncThru™ Web Service gebruiken

Controleer de status van de kabelverbinding voor u begint met de configuratie van de parameters voor het draadloze netwerk.

- 1 Controleer of de netwerkkabel op de printer is aangesloten. Als dat niet het geval is, moet u een standaardnetwerkkabel op het apparaat aansluiten.
- 2 Start een webbrowser als Internet Explorer, Safari of Firefox, en voer in het browservenster het nieuwe IP-adres van uw apparaat in.

Voorbeeld:



- 3 Klik op **Login** in de rechterbovenhoek van de SyncThru™ Web Service-website.

- 4 Voer de **id** en het **Password** in.

Gebruik hetzelfde aanmeldings-id, wachtwoord en domein zoals bij de aanmelding op het apparaat (zie "Aanmelden" op pagina 337.)



Als u een nieuwe gebruiker wilt maken of het wachtwoord wilt wijzigen, zie "Tabblad Beveiliging" op pagina 201.

- 5 Als het venster **SyncThru™ Web Service** wordt geopend, klikt u op **Network Settings**.
- 6 Klik op **Wi-Fi > Wizard**.
- 7 Selecteer de **Network Name(SSID)** in de lijst.

Installatie van draadloos netwerk (optioneel)

- 8 Klik op **Next**.
Als het venster met beveiligingsinstellingen voor draadloze netwerken verschijnt, voert u het geregistreerde wachtwoord (netwerkwachtwoord) in en klikt u op **Next**.
- 9 Het bevestigingsvenster verschijnt. Controleer de instellingen van het draadloze netwerk. Als de instellingen juist zijn, klikt u op **Apply**.

Het Wi-Fi-netwerk in- of uitschakelen

- 1 Controleer of de netwerkkabel op het apparaat is aangesloten. Als dat niet het geval is, moet u een standaardnetwerkkabel op het apparaat aansluiten.
- 2 Start een webbrowser als Internet Explorer, Safari of Firefox, en voer in het browservenster het nieuwe IP-adres van uw apparaat in.
Voorbeeld:

- 3 Klik op **Login** in de rechterbovenhoek van de SyncThru™ Web Service-website.
- 4 Voer de **id** en het **Password** in.
Gebruik hetzelfde aanmeldings-id, wachtwoord en domein zoals bij de aanmelding op het apparaat (zie "Aanmelden" op pagina 337.)



Als u een nieuwe gebruiker wilt maken of het wachtwoord wilt wijzigen, zie "Tabblad Beveiliging" op pagina 201.

- 5 Als het venster **SyncThru™ Web Service** wordt geopend, klikt u op **Network Settings**.
- 6 Klik op **Wi-Fi**.
- 7 U kunt het Wi-Fi-netwerk in- en uitschakelen.

Wi-Fi Direct voor mobiel printen instellen

Wi-Fi Direct biedt een veilige en gebruiksvriendelijke peer-to-peerverbinding tussen een Wi-Fi Direct-printer en mobiel apparaat.

Met Wi-Fi Direct kunt u uw printer aansluiten op een Wi-Fi Direct-netwerk, terwijl deze ook verbonden is met een toegangspunt. U kunt ook tegelijkertijd gebruik maken van een bekabeld netwerk en een Wi-Fi Direct-netwerk, zodat meerdere gebruikers documenten kunnen openen en afdrukken via Wi-Fi Direct en het bekabelde netwerk.

Installatie van draadloos netwerk (optioneel)



- U kunt uw mobiele apparaat niet verbinden met het internet via Wi-Fi Direct op uw printer.
- De lijst met ondersteunde protocollen kan verschillen per model. Wi-Fi Direct-netwerken ondersteunen niet IPv6-, netwerkfilterings-, IPSec-, WINS- en SLP-diensten.

Wi-Fi Direct installeren

U kunt de Wi-Fi Direct-optie inschakelen volgens een van de volgende methoden.

Vanaf het apparaat

- 1 Druk op **Apparaatinst.** > **Netwerkinstell.** op het scherm.
- 2 Voer de **id** en het **Password** in.
Gebruik hetzelfde aanmeldings-id, wachtwoord en domein zoals bij de aanmelding op het apparaat (zie "Aanmelden" op pagina 337.)



Als u een nieuwe gebruiker wilt maken of het wachtwoord wilt wijzigen, zie "Tabblad Beveiliging" op pagina 201.

- 3 Klik op **Wi-Fi**.
- 4 Tik op **Wi-Fi Direct**.

- 5 Schakel **Wi-Fi Direct** in.

Vanaf een computer met netwerkverbinding

Wanneer uw printer een netwerkkabel of een draadloos toegangspunt gebruikt, kunt u Wi-Fi Direct inschakelen en configureren via SyncThru™ Web Service.

- 1 Ga naar **SyncThru™ Web Service** en kies **Settings** > **Network Settings** > **Wi-Fi** > **Wi-Fi Direct™**.
- 2 Schakel **Wi-Fi Direct™** in en stel andere opties in.

Het mobiele apparaat instellen

- Raadpleeg de gebruikershandleiding voor het mobiele apparaat na het instellen van Wi-Fi Direct op uw printer om Wi-Fi Direct in te stellen op het mobiele apparaat.
- Na het inschakelen van Wi-Fi Direct moet u de toepassing voor mobiel afdrukken downloaden (bijvoorbeeld: Samsung Mobile printer) om af te kunnen drukken vanaf uw smartphone.

Installatie van draadloos netwerk (optioneel)



- Wanneer u de printer heeft gevonden waar u verbinding mee wilt leggen vanaf uw mobiele apparaat, selecteert u de printer en gaat het LED-lampje op de printer branden. Wanneer u op de WPS-knop van de printer drukt, wordt er verbinding gemaakt met uw mobiele apparaat.
- Wanneer uw mobiele apparaat Wi-Fi Direct niet ondersteunt, moet u de netwerksleutel van een printer invoeren in plaats van op de WPS-knop te drukken.

Probleemoplossing voor draadloos netwerk

Als zich tijdens het gebruik van de printer in een netwerk problemen voordoen, controleert u de volgende punten:



Raadpleeg de gebruikershandleiding bij het toegangspunt (of de draadloze router) voor specifieke informatie.

- Mogelijk is uw computer, het toegangspunt (of de draadloze router) of de printer niet ingeschakeld.
- Controleer de draadloze ontvangst van het signaal rond het apparaat. Als de router ver van de printer staat of als er een obstakel in de weg staat, kan dat de ontvangst van het signaal bemoeilijken.

- Schakel het toegangspunt (of de draadloze router), de printer en de computer uit en weer aan. Soms kan dat helpen om de communicatie met het netwerk te herstellen.

- Controleer of firewallsoftware (V3 of Norton) de communicatie blokkeert.

Als de computer en de printer op hetzelfde netwerk zijn aangesloten maar niet kunnen worden gevonden, blokkeert de firewall-software mogelijk de communicatie. Raadpleeg de gebruikershandleiding bij de firewall-software voor informatie over het uitschakelen van de firewall. Probeer vervolgens nogmaals of de printer kan worden gevonden.

- Controleer of het IP-adres van het apparaat juist is toegewezen. U kunt het IP-adres controleren door het netwerkconfiguratierapport af te drukken.

- Controleer of het toegangspunt (of de draadloze router) met een wachtwoord beveiligd is. Als er een wachtwoord is ingesteld, neemt u contact op met de beheerder van het toegangspunt (of de draadloze router).

- Controleer het IP-adres van de printer. Installeer het printerstuurprogramma opnieuw en wijzig de instellingen om een verbinding te maken met het apparaat op het netwerk. Bij DHCP is het mogelijk dat het toegewezen IP-adres verandert als het apparaat lange tijd niet wordt gebruikt of als het toegangspunt opnieuw is ingesteld.

Registreer het MAC-adres van het product als u de DHCP-server configureert op het toegangspunt (of de draadloze router). Dan kunt u altijd het ingestelde IP-adres gebruiken dat is ingesteld met behulp van het MAC-adres. U kunt het Mac-adres van uw apparaat vinden door een netwerkconfiguratierapport af te drukken.

Installatie van draadloos netwerk (optioneel)

- Controleer de draadloze omgeving. Mogelijk kunt u geen verbinding maken met het netwerk in de infrastructuuromgeving waar u gebruikersgegevens moet invoeren voordat u een verbinding hebt gemaakt met een toegangspunt (of draadloze router).
- Het apparaat moet zich binnen het bereik van het draadloos netwerk bevinden.
- De printer mag niet in de buurt staan van obstakels die het draadloze signaal kunnen blokkeren.
Verwijder grote metalen voorwerpen die zich tussen het toegangspunt (of de draadloze router) en het apparaat bevinden.
Controleer of er geen palen, muren of steunpilaren van metaal of beton tussen de printer en het draadloze toegangspunt (of de draadloze router) staan.
- De printer mag niet in de buurt staan van andere elektronische apparaten die het draadloze signaal kunnen verstoren.
Er zijn veel apparaten die het draadloze signaal kunnen verstoren, waaronder magnetrons en bepaalde Bluetooth-apparaten.
- Telkens als de configuratie van uw toegangspunt (of draadloze router) verandert, moet u het draadloze netwerk van het product opnieuw instellen.

De functie BLE/NFC gebruiken (optioneel)



Als u de functie BLE/NFC wilt toevoegen aan het apparaat, controleert u de optielijsten en neemt u contact op met het verkooppunt om te bestellen (zie "Beschikbare accessoires" op pagina 230). Als u een BLE/NFC Kit (Wireless LAN Option) koopt, installeert u de kit door de stappen te volgen die zijn beschreven in de handleiding van de BLE/NFC Kit (Wireless LAN Option) die is meegeleverd. Na het installeren van de Wireless-kit (draadloze LAN-optie), stelt u het apparaat in om de functie te kunnen gebruiken.

Met de BLE- (Bluetooth Low Energy) en NFC-printer (Near Field Communication) kunt u direct vanaf uw mobiele apparaat afdrukken, scannen en faxen door uw mobiele apparaat eenvoudig bij de NFC-tag op de BLE/NFC Kit (Wireless LAN Option) te houden. U hoeft geen printerstuurprogramma te installeren of verbinding te maken met een toegangspunt. U moet alleen een mobiel apparaat hebben dat NFC ondersteunt. Om deze functie te gebruiken, moeten mobiele apps worden geïnstalleerd op uw mobiele apparaat.



- Afhankelijk van het materiaal van de behuizing van het mobiele apparaat werkt NFC-herkenning mogelijk niet goed.
- De overdrachtssnelheid is afhankelijk van het mobiele apparaat dat u gebruikt.
- Deze functie is alleen beschikbaar voor het model met een NFC-tag (zie "Apparaatoverzicht" op pagina 20).

- Het gebruik van een andere behuizing of batterij dan meegeleverd met het mobiele apparaat of van een metalen behuizing of afdekplaatje kan het NFC-sigitaal blokkeren.
- Als het communiceren met NFC-apparaten blijft misgaan,
 - verwijdert u de behuizing of hoes van het mobiele apparaat en probeert u het opnieuw.
 - Verwijder de batterij uit het mobiele apparaat, plaats deze terug en probeer het opnieuw.

Vereisten

- Voor NFC, Bluetooth en Wi-Fi Direct geschikt mobiel apparaat met Android 4.0 of hoger waarop de ondersteunde mobiele apps zijn geïnstalleerd (Android 4.3 of later voor BLE)



Alleen in Android OS 4.1 of hoger wordt de Wi-Fi Direct-functie op uw mobiele apparaat automatisch ingeschakeld wanneer u de NFC-functie inschakelt. Als u de NFC-functie wilt gebruiken, kunt u uw mobiele apparaat het beste bijwerken naar Android 4.1 OS of hoger.

- Printer waarop de Wi-Fi Direct-functie is ingeschakeld (zie "Wi-Fi Direct voor mobiel printen instellen" op pagina 387).

De functie BLE/NFC gebruiken (optioneel)

Verwante apps

Er zijn een aantal apps die kunnen worden gebruikt in combinatie met de NFC-functie. De apps kunnen worden gedownload uit de Google Play Store.

- **Samsung Mobile Print:** Hiermee kunnen gebruikers foto's, documenten en webpagina's direct vanaf hun smartphone of tablet afdrukken, scannen (alleen als de printer scannen ondersteunt) en faxen (alleen als de printer faxen ondersteunt) (zie "De app Samsung Mobile Print gebruiken" op pagina 399).
- **Samsung Mobile Print Pro:** Hiermee kunnen gebruikers eenvoudig een verificatie verkrijgen. Deze app biedt een manier om gebruikersverificatie uit te voeren met uw mobiele apparaat (zie "De app Samsung Mobile Print Pro gebruiken" op pagina 392).
- **Samsung Mobile Print Manager:** Hiermee kunnen gebruikers functies voor klonen en draadloze instellingen gebruiken met hun mobiele apparaat (zie "De app Samsung Mobile Print Manager gebruiken" op pagina 395).

De app Samsung Mobile Print Pro gebruiken

U kunt de app gebruiken om een verificatie/registratie te verkrijgen van de **Samsung Mobile Print Pro**-app.

Verificatie van het mobiele apparaat

1 Controleer of u functies met Bluetooth-, NFC- en Wi-Fi Direct-ondersteuning op uw mobiele apparaat hebt, en of Wi-Fi Direct op uw printer is ingeschakeld.

2 Open de app **Samsung Mobile Print Pro**.



Als **Samsung Mobile Print Pro** niet is geïnstalleerd op uw mobiele apparaat, gaat u naar de toepassingswinkel (Samsung Apps, Play Store, App Store) op uw mobiele apparaat en zoekt en downloadt u de app. Probeer het vervolgens opnieuw.

3 Selecteer hoe de gebruiker zich wil aanmelden: met NFC of met BLE.

4 Selecteer de aanmeldmethode.

5 Voer de **id** en het **Password** in.

Gebruik hetzelfde aanmeldings-id en wachtwoord dat u hebt gebruikt om u aan te melden bij het apparaat (zie "Aanmelden" op pagina 337).



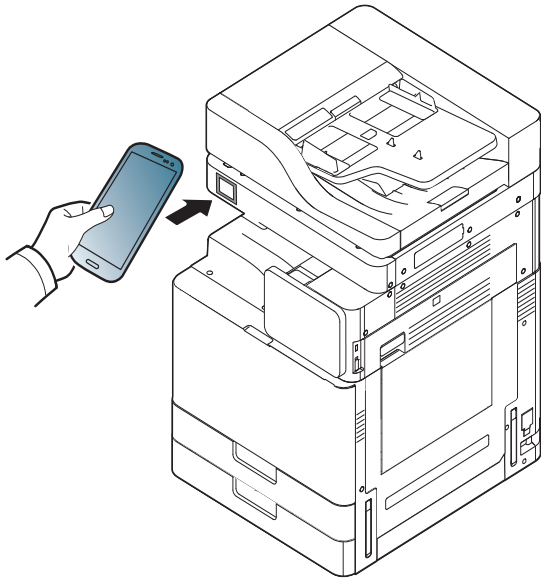
Als u een nieuwe gebruiker wilt maken of het wachtwoord wilt wijzigen, zie "Tabblad Beveiliging" op pagina 201.

De functie BLE/NFC gebruiken (optioneel)

- 6 Houd de NFC-tag op uw mobiele apparaat (meestal op de achterkant van uw mobiele apparaat) boven de NFC-tag (NFC) op uw printer.

Ga dichterbij het apparaat staan voor BLE (Bluetooth Low Energy).

Wacht een aantal seconden totdat het mobiele apparaat verbinding heeft gemaakt met de printer.




Op sommige mobiele apparaten bevindt de NFC-tag zich mogelijk niet op de achterkant van het mobiele apparaat. Controleer de locatie van de NFC-antenne op uw mobiele apparaat voordat u deze functie gebruikt.

Registratie met het mobiele apparaat

- 1 Controleer of Bluetooth, NFC en Wi-Fi Direct beschikbaar zijn op uw mobiele apparaat en of Wi-Fi Direct beschikbaar is op uw printer.

- 2 Open de app **Samsung Mobile Print Pro**.

Als **Samsung Mobile Print Pro** niet is geïnstalleerd op uw mobiele apparaat, gaat u naar de toepassingswinkel (Samsung Apps, Play Store) op uw mobiele apparaat en zoekt en downloadt u de app. Probeer het vervolgens opnieuw.

- 3 Druk op het pictogram  in het **Samsung Mobile Print Pro**-scherm.

- 4 Selecteer of de gebruiker zich wil aanmelden met NFC of met BLE.

- 5 Selecteer de aanmeldmethode.

- 6 Voer de **id**, het **Password**, het **Domain** en de **Passcode** in en klik op **OK**.

Gebruik hetzelfde aanmeldings-id, wachtwoord en domein dat u hebt gebruikt om u aan te melden bij het apparaat (zie "Aanmelden" op pagina 337).

De functie BLE/NFC gebruiken (optioneel)



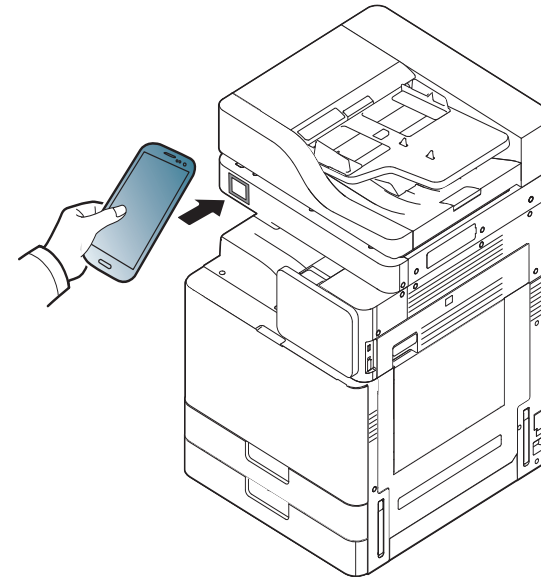
- Als u een nieuwe gebruiker wilt maken of het wachtwoord wilt wijzigen, zie "Tabblad Beveiliging" op pagina 201.
- De **Passcode** is vereist wanneer de beheerder kiest voor de methode met **Two-Factor Authentication**. U moet een wachtwoordcode invoeren ter verificatie. Het wachtwoord en de wachtwoordcode moeten van elkaar verschillen. U kunt **Two-Factor Authentication** selecteren via SyncThru™ Web Service > **Security** > **User Access Control** > **Authentication** > **Authentication Method** > **Options** > **Login Method** > **Two-Factor Authentication**.

7

Houd de NFC-tag op uw mobiele apparaat (meestal op de achterkant van uw mobiele apparaat) boven de NFC-tag (NFC) op uw printer.

Ga dichterbij het apparaat staan voor BLE (Bluetooth Low Energy).

Wacht een aantal seconden totdat het mobiele apparaat verbinding heeft gemaakt met de printer.



Op sommige mobiele apparaten bevindt de NFC-tag zich mogelijk niet op de achterkant van het mobiele apparaat. Controleer de locatie van de NFC-antenne op uw mobiele apparaat voordat u deze functie gebruikt.

8

Er wordt op het aanraakscherm van de printer een bericht weergegeven dat de registratie is voltooid.

De functie BLE/NFC gebruiken (optioneel)

De app Samsung Mobile Print Manager gebruiken

Als u meer dan één printer hebt en u op alle printers dezelfde instellingen wilt gebruiken, kunt u dat eenvoudig regelen met de app **Samsung Mobile Print Manager**. Raak met uw mobiele telefoon de NFC-tag van uw printer aan om de instellingen te kopiëren. Tik op de printer waar u de instellingen aan wilt overdragen.



Bij het exporteren van de gegevens kunt u meer dan één set gegevens opslaan. Bij het importeren van de gegevens kunt u gegevens uit de lijst selecteren en vervolgens importeren.

Exporteren (instellingen naar uw mobiele apparaat kopiëren)

- 1 Controleer of Bluetooth, NFC en Wi-Fi Direct beschikbaar zijn op uw mobiele apparaat en of Wi-Fi Direct beschikbaar is op uw printer.
- 2 Open de app **Samsung Mobile Print Manager** op uw mobiele apparaat.



Als **Samsung Mobile Print Manager** niet is geïnstalleerd op uw mobiele apparaat, gaat u naar de toepassingswinkel (Samsung Apps, Play Store) op uw mobiele apparaat en zoekt en downloadt u de app. Probeer het vervolgens opnieuw.

3 Druk op **Exporteren**.

4 Voer de **id** en het **Password** in.

Gebruik hetzelfde aanmeldings-id en wachtwoord dat u hebt gebruikt om u aan te melden bij het apparaat (zie "Aanmelden" op pagina 337).

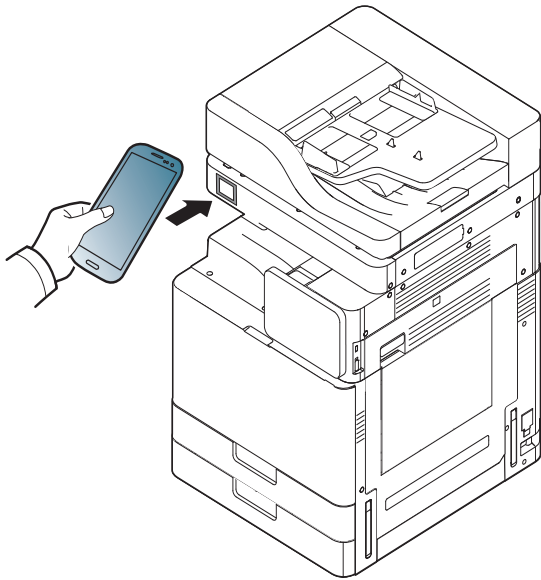


Als u een nieuwe gebruiker wilt maken of het wachtwoord wilt wijzigen, zie "Tabblad Beveiliging" op pagina 201.

De functie BLE/NFC gebruiken (optioneel)

- 5 Houd de NFC-tag op uw mobiele apparaat (meestal op de achterkant van uw mobiele apparaat) boven de NFC-tag (NFC) op uw printer.

Wacht een aantal seconden totdat het mobiele apparaat verbinding heeft gemaakt met de printer.



- Op sommige mobiele apparaten bevindt de NFC-tag zich mogelijk niet op de achterkant van het mobiele apparaat. Controleer de locatie van de NFC-antenne op uw mobiele apparaat voordat u deze functie gebruikt.
- Tijdens het klonen wordt het apparaat vergrendeld.

- 6 Selecteer de gewenste instellingen en druk op **OK**.


- 7 Volg de instructies op het scherm van het mobiele apparaat.

Importeren (instellingen toepassen op het apparaat)

- 1 Controleer of Bluetooth, NFC en Wi-Fi Direct beschikbaar zijn op uw mobiele apparaat en of Wi-Fi Direct beschikbaar is op uw printer.
- 2 Open de app **Samsung Mobile Print Manager** op uw mobiele apparaat.

 Als **Samsung Mobile Print Manager** niet is geïnstalleerd op uw mobiele apparaat, gaat u naar de toepassingswinkel (Samsung Apps, Play Store) op uw mobiele apparaat en zoekt en downloadt u de app. Probeer het vervolgens opnieuw.

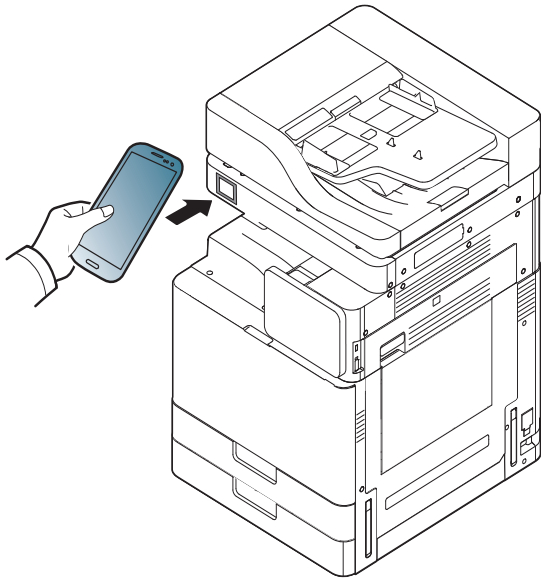
- 3 Druk op **Importeren**.
- 4 Voer de **id** en het **Password** in.
Gebruik hetzelfde aanmeldings-id en wachtwoord dat u hebt gebruikt om u aan te melden bij het apparaat (zie "Aanmelden" op pagina 337).

 Als u een nieuwe gebruiker wilt maken of het wachtwoord wilt wijzigen, zie "Tabblad Beveiliging" op pagina 201.

De functie BLE/NFC gebruiken (optioneel)

- 5 Selecteer de instellingen die u wilt kopiëren.
- 6 Volg de instructies op het scherm van het mobiele apparaat.
- 7 Houd de NFC-tag op uw mobiele apparaat (meestal op de achterkant van uw mobiele apparaat) boven de NFC-tag (NFC) op uw printer.

Wacht een aantal seconden totdat het mobiele apparaat verbinding heeft gemaakt met de printer.



- Op sommige mobiele apparaten bevindt de NFC-tag zich mogelijk niet op de achterkant van het mobiele apparaat. Controleer de locatie van de NFC-antenne op uw mobiele apparaat voordat u deze functie gebruikt.
- Tijdens het klonen wordt het apparaat vergrendeld.

Instellingen voor draadloos

U kunt de instellingen voor draadloos van uw telefoon naar uw printer kopiëren door uw mobiele apparaat tegen de NFC-tag van uw printer te houden.

- 1 Controleer of Bluetooth, NFC en Wi-Fi Direct beschikbaar zijn op uw mobiele apparaat en of Wi-Fi Direct beschikbaar is op uw printer.
- 2 Open de app **Samsung Mobile Print Manager** op uw mobiele apparaat.



Als **Samsung Mobile Print Manager** niet is geïnstalleerd op uw mobiele apparaat, gaat u naar de toepassingswinkel (Samsung Apps, Play Store) op uw mobiele apparaat en zoekt en downloadt u de app. Probeer het vervolgens opnieuw.

De functie BLE/NFC gebruiken (optioneel)

3 Als het scherm **Samsung Mobile Print Manager** wordt weergegeven op uw mobiele apparatuur, tik dan op **Wi-Fi-instellingen**.

4 Voer de **id** en het **Password** in.

Gebruik hetzelfde aanmeldings-id en wachtwoord dat u hebt gebruikt om u aan te melden bij het apparaat (zie "Aanmelden" op pagina 337).

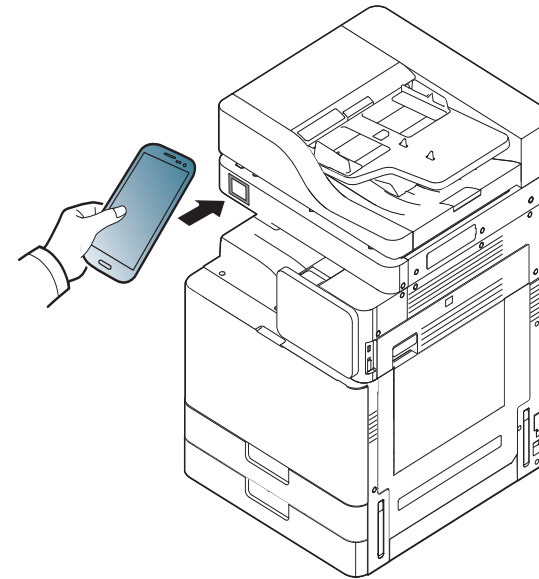


Als u een nieuwe gebruiker wilt maken of het wachtwoord wilt wijzigen, zie "Tabblad Beveiliging" op pagina 201.

5 Als het toegangspunt (of de draadloze router) is verbonden, verschijnt er een venster met een bevestiging. Klik dan op **OK**. Als er geen verbinding is met het toegangspunt (of de draadloze router), selecteert u het gewenste toegangspunt (of de draadloze router) en klikt u op **OK**. Klik daarna nogmaals op **OK**.

6 Houd de NFC-tag op uw mobiele apparaat (meestal op de achterkant van uw mobiele apparaat) boven de NFC-tag (NFC) op uw printer.

Wacht een aantal seconden totdat het mobiele apparaat verbinding heeft gemaakt met de printer.



Op sommige mobiele apparaten bevindt de NFC-tag zich mogelijk niet op de achterkant van het mobiele apparaat. Controleer de locatie van de NFC-antenne op uw mobiele apparaat voordat u deze functie gebruikt.

7 Volg de instructies op het scherm van het mobiele apparaat.

De functie BLE/NFC gebruiken (optioneel)

De app Samsung Mobile Print gebruiken


Samsung Mobile Print is een gratis toepassing waarmee gebruikers foto's, documenten en webpagina's direct vanaf hun smartphone of tablet kunnen afdrukken, scannen (alleen bij multifunctionele printers) en faxen (alleen bij multifunctionele printers).


Afdrukken

- 1 Controleer of Bluetooth, NFC en Wi-Fi Direct beschikbaar zijn op uw mobiele apparaat en of Wi-Fi Direct beschikbaar is op uw printer.
- 2 Open de app **Samsung Mobile Print**.

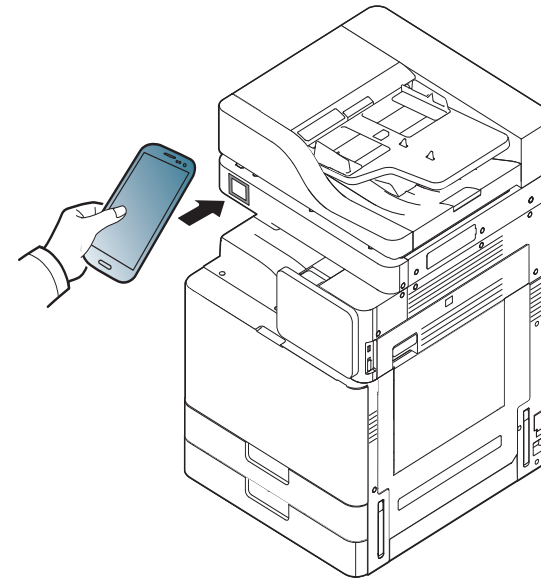


Als **Samsung Mobile Print** niet is geïnstalleerd op uw mobiele apparaat, gaat u naar de toepassingswinkel (Samsung Apps, Play Store, App Store) op uw mobiele apparaat en zoekt en downloadt u de app. Probeer het vervolgens opnieuw.

- 3 Selecteer afdrukmodus.
- 4 Selecteer de inhoud die u wilt afdrukken.
Wijzig de afdrukoptie indien nodig door op het pictogram  te drukken.

- 5 Houd de NFC-tag op uw mobiele apparaat (meestal op de achterkant van uw mobiele apparaat) boven de NFC-tag () op uw printer.

Wacht een aantal seconden terwijl het mobiele apparaat een taak naar de printer verstuurt.



Op sommige mobiele apparaten bevindt de NFC-tag zich mogelijk niet op de achterkant van het mobiele apparaat. Controleer de locatie van de NFC-antenne op uw mobiele apparaat voordat u deze functie gebruikt.


- 6 Het apparaat start met afdrukken.

De functie BLE/NFC gebruiken (optioneel)

Scannen


1 Controleer of Bluetooth, NFC en Wi-Fi Direct beschikbaar zijn op uw mobiele apparaat en of Wi-Fi Direct beschikbaar is op uw printer.


2 Open de app **Samsung Mobile Print**.

 Als **Samsung Mobile Print** niet is geïnstalleerd op uw mobiele apparaat, gaat u naar de toepassingswinkel (Samsung Apps, Play Store, App Store) op uw mobiele apparaat en zoekt en downloadt u de app. Probeer het vervolgens opnieuw.

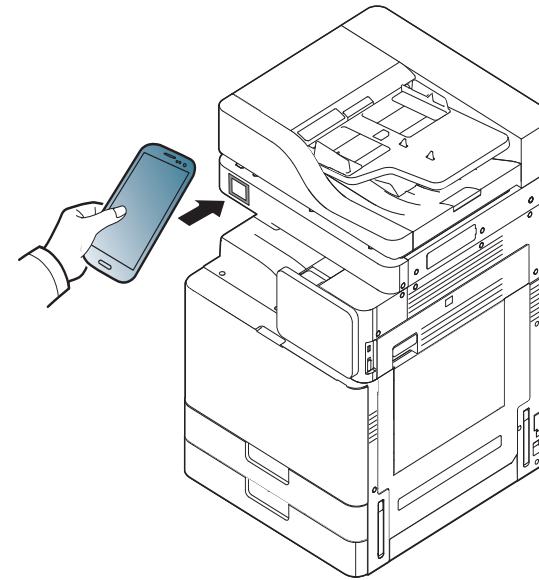
3 Selecteer scanmodus.


4 Plaats originelen in de documentinvoer met de bedrukte zijde naar boven of plaats een enkel document met de bedrukte zijde naar onder op de glasplaat van de scanner (zie "Originelen plaatsen" op pagina 50).

Wijzig de scanoptie indien nodig door op  te drukken.

5 Houd de NFC-tag op uw mobiele apparaat (meestal op de achterkant van uw mobiele apparaat) boven de NFC-tag () op uw printer.


Wacht een aantal seconden terwijl het mobiele apparaat een taak naar de printer verstuurt.



 Op sommige mobiele apparaten bevindt de NFC-tag zich mogelijk niet op de achterkant van het mobiele apparaat. Controleer de locatie van de NFC-antenne op uw mobiele apparaat voordat u deze functie gebruikt.


De functie BLE/NFC gebruiken (optioneel)


- 6 De printer begint met het scannen van de inhoud.
De gescande gegevens worden op uw mobiele apparaat opgeslagen.


 Als u wilt doorgaan met scannen, volgt u de instructies op het app-venster.

Fax verzenden

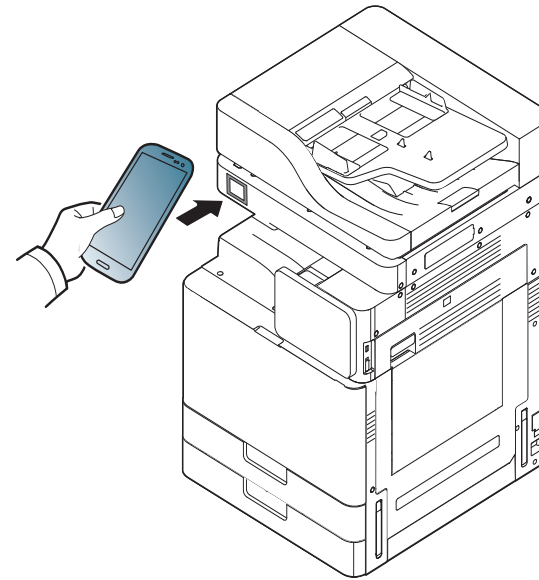
- 1 Controleer of Bluetooth, NFC en Wi-Fi Direct beschikbaar zijn op uw mobiele apparaat en of Wi-Fi Direct beschikbaar is op uw printer.
- 2 Open de app **Samsung Mobile Print**.


 Als **Samsung Mobile Print** niet is geïnstalleerd op uw mobiele apparaat, gaat u naar de toepassingswinkel (Samsung Apps, Play Store, App Store) op uw mobiele apparaat en zoekt en downloadt u de app. Probeer het vervolgens opnieuw.

- 3 Selecteer faxmodus.
- 4 Selecteer de inhoud die u wilt faxen.
Geef indien nodig het faxnummer op en wijzig de faxoptie door op het pictogram  te drukken.

- 5 Houd de NFC-tag op uw mobiele apparaat (meestal op de achterkant van uw mobiele apparaat) boven de NFC-tag () op uw printer.

Wacht een aantal seconden terwijl het mobiele apparaat een taak naar de printer verstuurt.



 Op sommige mobiele apparaten bevindt de NFC-tag zich mogelijk niet op de achterkant van het mobiele apparaat. Controleer de locatie van de NFC-antenne op uw mobiele apparaat voordat u deze functie gebruikt.

- 6 De printer begint met het faxen van de inhoud.



Alleen machines met Mopria-certificering kunnen de Mopria-functie gebruiken. Controleer op de doos waarin uw machine geleverd is of de machine gecertificeerd is voor Mopria.



Mopria™ Print Service is een mobiele afdrুকoplossing waarmee de nieuwe afdrুকfunctionaliteit op een Android-telefoon of -tablet (Android-versie 4.4 of hoger) wordt verbeterd. Met deze service kunt u verbinding maken met en afdrুকken maken op een printer met Mopria-certificering die is aangesloten op hetzelfde netwerk als uw mobiele apparaat zonder dat u opnieuw iets moet instellen. Veel systeemeigen Android-apps bieden ondersteuning voor afdrুকken; denk hierbij aan Chrome, Gmail, Gallery, Drive en Quickoffice.

Het apparaat instellen voor afdrুকken met Mopria

U apparaat moet over Bonjour(mDNS)- en IPP-protocollen beschikken alvorens de **Mopria**-functie kan worden gebruikt. Voer de volgende stappen uit om de **Mopria**-functie in te stellen.

- 1 Controleer of het apparaat is verbonden met het netwerk.
- 2 Open op uw computer een webbrowser (Internet Explorer, Safari of Firefox) en voer het IP-adres van het apparaat in in de adresbalk. Druk vervolgens op Enter.

Voorbeeld:



- 3 Klik in de rechterbovenhoek van de SyncThru™ Web Service-website op **Login**.
- 4 Voer uw **ID** en het **Password** in en selecteer het **Domain**. Klik vervolgens op **LOGIN**. Gebruik hetzelfde aanmeldings-id, wachtwoord en domein dat u hebt gebruikt om u aan te melden bij het apparaat (zie "Aanmelden" op pagina 337).
- 5 Als het venster SyncThru™ Web Service wordt geopend, klikt u op **Settings > Network Settings > Standard TCP/IP, LPR, IPP > IPP**. Selecteer vervolgens **Enable**.
- 6 Klik op **Settings > Network Settings > mDNS**.. Selecteer vervolgens **Enable**.
- 7 Klik op **Security > System Security > Feature Management > Mopria**. Selecteer vervolgens **Enable**.

Mopria instellen op uw mobiele apparaat

Als **Mopria Print Service** niet is geïnstalleerd op uw mobiele apparaat, gaat u naar de toepassingswinkel (Play Store, App Store) op uw mobiele apparaat en zoekt, downloadt en installeert u **Mopria Print Service**.

- 1 Tik in het menu Instellingen van uw Android-apparaat op **Afdrukken**.



De locatie van deze optie kan afhankelijk van uw mobiele apparaat variëren. Kunt u de optie **Afdrukken** niet vinden? Raadpleeg dan de gebruikershandleiding van uw mobiele apparaat.

- 2 Tik onder **Afdrukservices** op **Mopria Print Service**.
- 3 Tik op de schuifregelaar op **Aan/uit** om de **Mopria Print Service** in te schakelen.

Afdrukken via Mopria

Op een Android-apparaat afdrukken via Mopria:

- 1 Open de e-mail, de foto, de webpagina of het document dat u wilt afdrukken.
- 2 Tik in het menu op de app op **Afdrukken**.
- 3 Selecteer **uw printer** en configureer de afdrukopties.
- 4 Tik nogmaals op **Afdrukken** om het document af te drukken.



Om een afdruktaak te annuleren: Selecteer en verwijder het document in de **meldingsbalk** uit de afdrukrij.

AirPrint



Alleen machines met AirPrint-certificering kunnen worden gebruikt met de functie AirPrint. Controleer op de doos waarin uw machine geleverd is of de machine gecertificeerd is voor AirPrint.



Met **AirPrint** kunt u rechtstreeks afdrucken vanaf uw iPhone, iPad en iPod touch met de nieuwste versie van iOS.

AirPrint instellen

Bonjour(mDNS)- en IPP-protocollen zijn vereist om de **AirPrint**-functie te kunnen gebruiken op uw apparaat. U kunt de **AirPrint**-functie inschakelen volgens een van de volgende methoden.

- 1 Controleer of het apparaat met het netwerk is verbonden.
- 2 Start een webbrowser als Internet Explorer, Safari of Firefox, en voer in het browservenster het nieuwe IP-adres van uw apparaat in.

Voorbeeld:



- 3 Klik op **Login** in de rechterbovenhoek van de SyncThru™ Web Service-website.


- 4 Voer de **ID** en het **Password** in, selecteer het **Domain** en klik dan op **Login**.
Gebruik hetzelfde aanmeldings-id, wachtwoord en domein zoals bij de aanmelding op het apparaat (zie "Aanmelden" op pagina 337.)
- 5 Als het venster SyncThru™ Web Service wordt geopend, klikt u op **Settings > Network Settings**.
- 6 Klik op **AirPrint**.

Afdrukken via AirPrint

De iPad-handleiding geeft bijvoorbeeld de volgende instructies:

- 1 Open de e-mail, foto, internetpagina of het document dat u wilt afdrucken.
- 2 Raak het bewerkingpictogram aan ()
- 3 Selecteer **de naam van uw printerstuurprogramma** en het optiemenu om de gegevens in te stellen.
- 4 Raak de knop **Afdrukken** aan. Druk het af.



Afdruktaak annuleren: Klik op pictogram van het afdrukcentrum () in het multi-taskinggebied om de afdruktaak te annuleren of het overzicht van de afdruktaak te bekijken. U kunt in het afdrukcentrum op annuleren klikken.

Samsung Cloud Print

Samsung Cloud Print is een gratis cloudservice waarmee u vanaf uw smartphone of tablet kunt afdrucken of scannen naar uw Samsung-printer of MFP. Nadat u de Samsung Cloud Print-app hebt geïnstalleerd, kunt u zich voor verificatie met uw mobiele apparaat registreren bij de Samsung Cloud Print-service. U hoeft zich niet bij een andere account aan te melden, hoewel u de app wel aan uw Samsung-account kunt koppelen.



Als u in de Samsung Cloud Print-app op de knop () drukt, kunnen uw mobiele apparaat en printer of MFP worden gekoppeld middels de NFC-tikfunctie, de QR-code of door handmatig het MAC-adres in te voeren. Nadat u de twee hebt gekoppeld, kunt u altijd en overal afdrucken en scannen.

Uw printer registreren bij uw Samsung Cloud-server.

Registreren vanaf een webbrowser



- Zorg ervoor dat de printer is ingeschakeld verbinding heeft met een (draadloos) netwerk dat toegang geeft tot internet.

- 1 Open de webbrowser.
- 2 Voer in het adresveld het IP-adres van de printer in en druk vervolgens op de Enter-toets of klik op **Ga naar**.
- 3 Klik op **Login** in de rechterbovenhoek van de SyncThru™ Web Service-website.
- 4 Als u zich voor het eerst aanmeldt bij **SyncThru™ Web Service**, moet u zich aanmelden als beheerder. Typ het onderstaande standaard-**ID** en het standaard-**Password**. We raden u aan om het wachtwoord om veiligheidsredenen te wijzigen.
 - ID: admin**
 - Wachtwoord: sec00000**
- 5 Wanneer het venster **SyncThru™ Web Service** wordt geopend, klikt u op **Settings > Network Settings > Samsung Cloud Print**.
- 6 Schakel het Samsung Cloud Print-protocol in.
- 7 Uw printer is nu geregistreerd bij de service Samsung Cloud Print.

Samsung Cloud Print

Afdrukken met Samsung Cloud Print



Zorg ervoor dat de printer is ingeschakeld verbinding heeft met een (draadloos) netwerk dat toegang geeft tot internet.

Een printer vanaf een toepassing of mobiel apparaat registreren

De volgende stappen zijn een voorbeeld van het gebruik van **Samsung Cloud Print** op een mobiele telefoon met Android.

- 1 Open de **Samsung Cloud Print**-app.



Als de **Samsung Cloud Print**-app niet is geïnstalleerd op uw mobiele apparaat, gaat u naar de toepassingswinkel (Samsung Apps, Play Store, App Store) op uw mobiele apparaat en zoekt en downloadt u de app. Probeer het vervolgens opnieuw.

- 2 Druk in de **Samsung Cloud Print**-app op de knop ()

- 3 Uw mobiele apparaat en printer of MFP kunnen worden gekoppeld middels de NFC-tikfunctie, de QR-code of door handmatig het MAC-adres in te voeren.

Afdrukken via een toepassing of mobiel apparaat.

De volgende stappen zijn een voorbeeld van het gebruik van de **Samsung Cloud Print**-app op een mobiele telefoon met Android.

- 1 Open de **Samsung Cloud Print**-app.



Als de **Samsung Cloud Print**-app niet is geïnstalleerd op uw mobiele apparaat, gaat u naar de toepassingswinkel (Samsung Apps, Play Store, App Store) op uw mobiele apparaat en zoekt en downloadt u de app. Probeer het vervolgens opnieuw.

- 2 Tik op de optieknop van het document dat u wilt afdrukken.
- 3 Stel indien nodig de gewenste afdrukopties in.
- 4 Tik op **Afdruktaak verzenden**.

Google Cloud Print™

Met Google Cloud Print™ kunt u gegevens afdrukken via uw smartphone, tablet of een ander apparaat dat met internet is verbonden. U hoeft alleen uw Google-account bij de printer te registreren om de service Google Cloud Print™ te kunnen gebruiken. U kunt uw document afdrukken of mailen vanuit Chrome OS, de Chrome-browser of een Gmail™/ Google Docs™-toepassing op uw mobiele apparaat. U hoeft het printerstuurprogramma dus niet op uw mobiele apparaat te installeren. Raadpleeg de Google-website (<http://www.google.com/cloudprint/learn/> of <http://support.google.com/cloudprint>) voor meer informatie over Google Cloud Print™.

Uw Google-account registreren op de printer

Registreren via de Chrome-browser



- Zorg ervoor dat de printer is ingeschakeld verbinding heeft met een (draadloos) netwerk dat toegang geeft tot internet.
- U moet van tevoren een Google-account maken.

- 1 Open de Chrome-browser.
- 2 Ga naar www.google.com.
- 3 Meld u aan bij de Google-website met uw Gmail™-adres.

- 4 Voer in het adresveld het IP-adres van de printer in en druk vervolgens op de Enter-toets of klik op **Ga naar**.
- 5 Klik op **Login** in de rechterbovenhoek van de SyncThru™ Web Service-website.
- 6 Typ de **ID** en het **Password** en selecteer het **Domain**. Klik vervolgens op **Login**.

Gebruik hetzelfde aanmeldings-id, wachtwoord en domein zoals bij de aanmelding op het apparaat (zie "Aanmelden" op pagina 337.)



Als de netwerkomgeving gebruikmaakt van een proxyserver, moet u het IP-adres en het poortnummer van de proxy te configureren bij **Settings > Network Settings > Google Cloud Print > Proxy Setting**. Neem contact op met uw netwerkprovider of -beheerder voor meer informatie.

- 7 Wanneer het venster **SyncThru™ Web Service** wordt geopend, klikt u op **Settings > Network Settings > Google Cloud Print**.
- 8 Voer de naam en beschrijving van uw printer in.
- 9 Klik op **Register**.
De verschijnt een pop-upvenster met de bevestiging.

Google Cloud Print™



Als u uw browser hebt ingesteld om pop-ups te blokkeren, verschijnt het bevestigingsvenster niet. Sta pop-ups van deze site toe.

10 Klik op **Finish printer registration**.

11 Klik op **Manage your printers**.

Uw printer is nu geregistreerd bij de service Google Cloud Print™.

In de lijst worden apparaten weergegeven die gereed zijn voor Google Cloud Print™.

Afdrukken met Google Cloud Print™

Het afdrukproces is afhankelijk van de toepassing of het apparaat dat u gebruikt. U kunt de lijst bekijken met toepassingen die de service Google Cloud Print™ ondersteunen.



Zorg ervoor dat de printer is ingeschakeld verbinding heeft met een (draadloos) netwerk dat toegang geeft tot internet.

Afdrukken via een toepassing of mobiel apparaat.


De volgende stappen zijn een voorbeeld van het gebruik van Google Docs™ op een mobiele telefoon met Android.


1 Installeer de toepassing Cloud Print op uw mobiele apparaat.



Als u die toepassing nog niet hebt, kunt u deze in de Android Market of App Store downloaden.

2 Open de toepassing Google Docs™ vanaf uw mobiele apparaat.

3 Tik op de knop Opties  van het document dat u wilt afdrukken.

4 Tik op de knop Verzenden .

5 Tik op de knop Cloud Print .

6 Stel indien nodig de gewenste afdrukopties in.

7 Tik op **Click here to Print**.

Afdrukken via de Chrome-browser

De onderstaande stappen zijn een voorbeeld van hoe u de Chrome-browser kunt gebruiken.

- 1 Start Chrome.
- 2 Open het document of de e-mail die u wilt afdrukken.
- 3 Klik op het moersleutelpictogram  in de rechterbovenhoek van de browser.
- 4 Klik op **Afdrukken**. Er verschijnt een nieuw tabblad met afdrukopties.
- 5 Selecteer **Afdrukken via Google Cloud Print**.
- 6 Klik op de knop **Afdrukken**.



2. Geavanceerde functies in het menu Instellingen

In dit hoofdstuk wordt uitleg gegeven over het menu **Instellingen** op uw apparaat. Het menu **Instellingen** biedt verschillende opties die beheerders kunnen instellen om de mogelijkheden van het apparaat ten volle te benutten.

In dit hoofdstuk vindt u de volgende onderwerpen:

• Aanmelden	337
• Taal en invoer	338
• Apparaat	339
• Beheerinstellingen	344
• Beheer	354
• Netwerkinstell.	356
• Systeem	360



- Deze beheerdershandleiding beschrijft voornamelijk functies die beheerders vaak gebruiken en de vereiste instellingen voordat u het apparaat gaat gebruiken.
- Voor bepaalde opties moet u contact opnemen met de plaatselijke serviceprovider om de instellingen in te stellen.
- Afhankelijk van de instellingen of het model kunnen sommige menu's niet op het weergavescherm verschijnen. Als dit het geval is, zijn deze opties niet van toepassing op uw apparaat.
- Sommige opties zijn afhankelijk van de geselecteerde verificatie-instellingen alleen beschikbaar voor de beheerder (zie "Verificatie" op pagina 346).

Aanmelden

Afhankelijk van de verificatie-instellingen die u hebt geselecteerd, moet u zich mogelijk aanmelden als beheerder om toegang te krijgen tot sommige opties in het menu **Instellingen** (zie "Verificatie" op pagina 346). Neem contact op met uw netwerkprovider of -beheerder voor meer informatie.

- 1 Tik op **Instellingen** vanaf het beginscherm of op **Apps**.
- 2 Selecteer de gewenste optie. Het aanmeldscherm verschijnt als de optie alleen beschikbaar is voor de beheerder.

Voer **ID**, **Wachtwoord** en **Domein** in met behulp van het pop-up-toetsenbord dat verschijnt wanneer u op elk veld tikt.



- Voer de ID en het wachtwoord in die/dat u hebt ingesteld toen u het apparaat voor de eerste keer inschakelde (zie "Initiële instellingen (alleen beheerder)" op pagina 349).
- U kunt ook op de knop **Recente gebruikers** klikken om een onlangs gebruikt ID te vinden en u kunt de knop Lijst met domeinen gebruiken om het domein in de opgeslagen lijst van het apparaat te vinden.
- Als u zich aanmeldt ziet u de ID van de aangemelde gebruiker op het scherm.

- 3 Tik op **Aanmelden**.

Taal en invoer

In dit menu kunt u de taal waarin de menu's worden weergegeven configureren. U kunt tevens de toetsenbordopties die op het scherm verschijnen instellen.

Tik op **Instellingen** > **Taal en invoer** vanaf het startscherm of tik op **Apps**.

Functie	Omschrijving
Taal	Hiermee kunt u de taal selecteren.
Toetsenbord en invoermethoden	U kunt het toetsenbord dat door uw apparaat wordt gebruikt wijzigen.
Spraak	Hiermee kunt u de spraakinstellingen voor spraakinvoer instellen.

Taal

Hiermee kunt u de taal voor het weergavescherm selecteren.

Tik op **Instellingen** > **Taal** vanaf het beginscherm of op **Apps** en selecteer de gewenste taal.

Invoer

Als er gedurende een bepaalde periode geen gegevens worden ontvangen, annuleert het apparaat de uitgestelde taak of wordt het actieve menu afgesloten en worden de standaardinstellingen hersteld. U kunt instellen hoe lang het apparaat op gegevens moet wachten voordat het apparaat de uitgestelde taak annuleert of het actieve menu afsluit.

Toetsenbord en invoermethoden

Hiermee kunt u het toetsenbord opgeven dat de printer gebruikt.

- **Standaard:** Selecteer de standaardinvoertaal en -methode.



Spraak

- **Tekst-naar-spraakuitvoer** : Tekst wordt luidop voorgelezen, bijv. de inhoud van e-mailberichten.

Apparaat

Voordat u het apparaat gebruikt, moet u de algemene instellingen instellen:



- Afhankelijk van de opties of het model zullen sommige menu's mogelijk niet op het display verschijnen. Als dit het geval is, zijn deze opties niet van toepassing op uw apparaat.
- Klik op de knop  (**Help**) op het startscherm of op  (snelmenu), en klik op de optie waar u meer over wilt weten.

Tik op **Instellingen > Apparaat** vanaf het beginscherm of tik op **Apps**.

Functie	Omschrijving
Instellingen voor lade	Hiermee kunt u de huidige lade-instellingen aanpassen, zoals het papiertype en de ladeprioriteiten (zie "Instellingen voor lade" op pagina 340).
Geluid	Hiermee kunt u het volume instellen van de geluidsknop, waarschuwingsalarm en geluiden van faxtaken. U kunt het volume onmiddellijk na instelling testen (zie "Geluid" op pagina 340).
Display	Hiermee kunt u de helderheid en snel starten instellen.
Opslag	Beheer van de opslag van alle toepassingen.

Functie	Omschrijving
Aanpassen	Hiermee kunt u de hoogte, vochtigheid, beeld en testfuncties van het apparaat aanpassen.
Energiebesparing	hiermee kunt u het energieverbruik verlagen. Als u deze optie instelt, schakelt het apparaat wanneer het niet in gebruik is in de energiebesparende modus. Er zijn twee energiebesparende modi (zie "Energiebesparing" op pagina 342).
Timers	Hiermee kunt u voor het apparaat de tijd instellen waarop het apparaat terugkeert naar de standaardinstelling of waarna een vastgehouden taak wordt geannuleerd wanneer er geen verlengingstijd wordt ingevoerd (zie "Timers (alleen beheerder)" op pagina 343).
Eco^a	Hiermee kunt u de ecomodus instellen als een standaardinstelling en de instellingen naar ecomodus wijzigen. Het gebruik van de ecomodus kan zorgen voor een besparing op afdrুকbronnen (zie "Eco" op pagina 343).

a. Is afhankelijk van de geselecteerde verificatie-instellingen mogelijk alleen beschikbaar voor de beheerder (zie "Verificatie" op pagina 346).

Apparaat

Instellingen voor lade

Met deze functie kunt u de huidige lade-instellingen controleren en indien nodig instellingen wijzigen. Er zijn veel opties beschikbaar voor het instellen van de lade en het papier. Gebruik deze opties op de wijze die het best bij uw lade- en papierbehoeften past.



U kunt deze functie ook gebruiken via de SyncThru™ Web Service. Open de webbrowser vanaf uw netwerkcomputer en typ het IP-adres van uw apparaat. Klik wanneer SyncThru™ Web Service wordt geopend op het tabblad **Settings** > **Machine Settings** > **System** > **Input Trays** (zie "Tabblad Instellingen" op pagina 199).



Als bepaalde opties zijn uitgeschakeld betekent dit dat de uitgeschakelde optie niet door uw apparaat wordt ondersteund of dat optionele delen bedoeld voor het gebruik van deze optie niet zijn geïnstalleerd.

Geluid

U kunt het volume instellen voor toetsgeluid, waarschuwingen en de geluiden die weerklinken tijdens een faxtaak. Met de schuifbalk selecteert u het gewenste volume. Druk op de knop **Test** om het volume te testen.

- **Toetsgeluid:** Hiermee kunt u het volume instellen voor het geluid dat wordt weergegeven wanneer u op de toets drukt
- **Alarmsignaal:** Hiermee kunt u het volume instellen voor het geluid dat wordt weergegeven bij waarschuwingen.
- **Faxgeluid:** Hiermee kunt u het volume instellen voor het geluid dat wordt weergegeven tijdens een faxtaak. Deze optie heeft andere subopties.

Display

U kunt verschillende instellingen voor het display wijzigen.

- **Scherf:** Hiermee kunt u de LCD-helderheid aanpassen.
- **Meer instellingen:** U kunt het register op **Snel opstarten** selecteren (**Geen, Schermafbeelding, Toepassingen, Zoeken**)

Apparaat

Opslag

U kunt de opslag van alle toepassingen beheren en alle opslaginformatie tonen.



Als de stroomtoevoer naar het apparaat wordt onderbroken, moet u datum en tijd opnieuw instellen zodra de stroomtoevoer is hersteld.

Aanpassen

U kunt de hoogte instellen waarop uw apparaat is geplaatst. U kunt ook het beeldbeheer aanpassen en de apparaattest controleren.

- **Hoogtecorrectie** : U kunt de hoogte instellen waarop uw apparaat is geplaatst. De afdrukkwaliteit wordt beïnvloed door de atmosferische druk die afhankelijk is van de hoogte boven het zeeniveau waarop het apparaat zich bevindt. Het is daarom belangrijk om de juiste hoogte in te stellen.
 - Normaal**: 0 ~ 1.000 m
 - Hoog 1** : 1.000 m ~ 2.000 m
 - Hoog 2** : 2.000 m ~ 3.000 m
 - Hoog 3** : 3.000 m ~ 4.000 m
 - Hoog 4** : 4.000 m ~ 5.000 m

- **Relatieve luchtvochtigheid** : Hiermee optimaliseert u de afdrukkwaliteit aan de hand van de relatieve luchtvochtigheid in de omgeving. Kies een vochtigheidsinstelling op basis van de relatieve vochtigheid in de werkomgeving. De luchtvochtigheidsniveaus variëren van **Normaal** (normale luchtvochtigheid) tot **Hoog 3** (hoge luchtvochtigheid).
- **Automatische kleurregistratie**
 - Automatische kleurregistratie**: het apparaat drukt virtueel een bepaalde afbeelding met een patroon af om de kleurafdrukpositie te kalibreren. Deze functie verbetert de scherpte en duidelijkheid van de gekleurde afbeelding, hetgeen betekent dat het apparaat de gekleurde afbeelding meer als de afbeelding op de monitor op het papier afdrukt.
 - Volledig automatische kleurregistratie**: Selecteer deze optie om de volledige automatische kleurenregistratie uit te voeren.
- **Kleursimulatie**: Hiermee kunt u de kleur kiezen. Als u niet tevreden bent met de huidige kleur van de afdruk, kunt u de kleursimulatie gebruiken om aan uw wensen te voldoen.
 - Standardsimulatie**: hiermee gaat u terug naar de standaard kleurinstelling.
 - Simulatie A~Simulatie D**: kies de gewenste kleurinstelling. Elke simulatie heeft een verschillende kleurinstelling.
 - Aangepast**: wilt u een andere dan de bovenstaande kleurinstelling, neem dan contact op met uw serviceprovider en vraag om een aangepaste instelling.

Apparaat

- **Aangep. kleur:** Hiermee kunt u het niveau voor de afdrukdichtheid en tonersterkte aanpassen.
- **Tone Adjustment:** Hiermee kunt u automatisch de kleurtoon aanpassen voor de best mogelijke afdrukkwaliteit.
- Automatische aanpassing van kleurtoon activeren:** hiermee geeft u het apparaat de opdracht om automatisch de kleurtoon na een bepaald interval te kalibreren. Activeer deze optie om een normale of volledige aanpassing van de kleurtoon uit te voeren nadat een bepaald aantal pagina's zijn afgedrukt of wanneer het apparaat een bepaalde periode niet is gebruikt.
- Automatische aanpassing van kleurtoon:** hiermee voert u meteen een normale of volledige toonaanpassing uit.



- **Normaal:** Past automatisch de kleurtoon aan. Dit proces duurt langer dan Snel, maar produceert betere resultaten.
- **Volledig:** De kleurentabel wordt volledig gewijzigd om de kleurtoon aan te passen.

- **Apparaattest:** Hiermee kunt u het tintniveau aanpassen.
- Afdrukken aanpassen :** Hiermee kunt u het afdrukgebied aanpassen. Pas het afdrukgebied aan wanneer afbeeldingen zijn verschoven of buiten de pagina worden afgedrukt.

Energiebesparing


Wanneer u het apparaat een tijdje niet gebruikt, kunt u met deze optie energie besparen.



De optie **Energiebesparing** kan worden geactiveerd door op het scherm te drukken.

Prestatie-optimalisatie

Als deze optie **Aan** is, voert u de volgende handelingen uit om het apparaat uit de energiespaarstand te laten ontwaken:

- Druk op  (**Aan/uit/ontwaken**) op het bedieningspaneel.
- Papier in een lade plaatsen.
- De klep openen of sluiten.
- Een lade verwijderen of een lade in de printer plaatsen.
- Plaats de originelen in de DSDF.
- Sluit het USB-apparaat aan.

Apparaat

Niedriger Energiesparmodus

Met de optie **Laag energieverbruik** kunt u energie besparen met uw apparaat. Wanneer u het apparaat gedurende een bepaalde tijd niet gebruikt, gaan sommige delen van het apparaat automatisch in de optie **Laag energieverbruik**. **Laag energieverbruik** bespaart meer energie dan de optie **Energiebesparing**.

Energiebesparing

Wanneer u het apparaat een tijdje niet gebruikt, kunt u met deze optie energie besparen. Het apparaat bespaart meer energie in de optie **Energiebesparing** dan in de modus **Laag energieverbruik**.

Timers (alleen beheerder)

Als er gedurende een bepaalde periode geen gegevens worden ontvangen, annuleert het apparaat de uitgestelde taak of wordt het actieve menu afgesloten en worden de standaardinstellingen hersteld. U kunt instellen hoe lang het apparaat op gegevens moet wachten voordat het apparaat de uitgestelde taak annuleert of het actieve menu afsluit.



U kunt deze functie ook gebruiken via de SyncThru™ Web Service. Open de webbrowser vanaf uw netwerkcomputer en typ het IP-adres van uw apparaat. Wanneer SyncThru™ Web Service wordt geopend, klikt u op **Settings > Machine Settings > System > Setup**.

- **Time-out syst.:** Als er gedurende een bepaalde tijd geen gegevens worden ontvangen, keert het apparaat terug naar het menu Kopie.
- **Time-out voor wachtrij:** Als er een fout optreedt tijdens het afdrukken en de computer geen signaal geeft, zal het apparaat de afdruktaak voor een bepaalde tijd bewaren alvorens ze te verwijderen.
- **Time-out taak:** Als er gedurende een bepaalde periode geen gegevens worden ontvangen, wordt een taak afgesloten. U kunt instellen hoe lang het apparaat moet wachten voordat de taak wordt afgesloten.

Eco

Met deze optie kunt u hulpbronnen besparen en milieuvriendelijke afdrukken maken.

- **Standaardmodus :** Selecteer of de Eco-modus in- of uitgeschakeld wordt.





Geforceerd aan: Schakelt de Eco-modus in. Als een gebruiker de Eco-modus wil uitschakelen, moet deze het wachtwoord invoeren.

- **Configuratie van eco-functies :** De eco-functies instellen.
 - Standaardinstellingen:** Het apparaat is op de standaard Eco-modus ingesteld.
 - Aangep. Instellingen:** Pas alle vereiste waarden aan.

Beheerinstellingen

Deze optie is alleen beschikbaar voor beheerders.



- Afhankelijk van de opties of het model zullen sommige menu's mogelijk niet op het display verschijnen. Als dit het geval is, zijn deze opties niet van toepassing op uw apparaat.
- Klik op de knop  (**Help**) op het startscherm of op  (snelmenu), en klik op de optie waar u meer over wilt weten.

Tik op **Instellingen > Beheerdersinstellingen** vanaf het beginscherm of tik op **Apps**.

Functie	Omschrijving
Beveiliging	Hiermee kunt u beveiligingsinstellingen instellen (zie "Beveiliging" op pagina 345).
Algemene instellingen	Hiermee kunt u de algemene instellingen instellen (Meting, Beheer van verbruiksartikelen, Contentiebeheer en andere instellingen) (zie "Algemene instellingen" op pagina 348).
Initiële instellingen	Hiermee kunt u de vereiste basisinstellingen instellen voor u het apparaat in gebruik neemt (zie "Initiële instellingen (alleen beheerder)" op pagina 349).

Functie	Omschrijving
Faxinstellingen	U kunt de standaard faxopties instellen. Stel de meest gebruikte faxinstellingen in (zie "Faxinstellingen" op pagina 351).
Afdrukinstellingen	U kunt de afdrukinstellingen instellen. Wanneer er geen specifieke invoer voor afdrukopties wordt uitgevoerd, drukt het apparaat af met de instellingen die u hier instelt. Stel de veelgebruikte afdrukinstellingen in. Deze functie is nuttig wanneer uw bedrijf een specifieke afdrukvorm heeft (zie "Afdrukinstellingen" op pagina 351).
Box-inst.	Hiermee kunt u de huidige vakinstellingen controleren en indien nodig instellingen wijzigen (zie "Vakinstellingen" op pagina 352).
Rapportinstellingen	Door de papierbron in te stellen, bepaalt u uit welke lade standaard papier wordt gehaald om rapporten af te drukken.
Toepassingsbeheer	U kunt toepassingen installeren of verwijderen. Als u een toepassing toevoegt, moet u de licentie activeren van de geïnstalleerde toepassing. Sommige toepassingen hebben mogelijk geen licentie (zie "Toepassingsbeheer" op pagina 352).

Beheerinstellingen

Beveiliging

Hiermee kunt u beveiligingsinstellingen instellen.

Afb. overschr.

U kunt het apparaat instellen om de opgeslagen gegevens in het geheugen te overschrijven. Het apparaat overschrijft de gegevens met andere patronen waardoor de oorspronkelijke gegevens niet meer kunnen worden teruggehaald.



Afhankelijk van het model of de geïnstalleerde optionele kits kan deze functie niet beschikbaar zijn.

- **Automatisch Afbeelding overschrijven:** Als een taak voltooid is, blijven er tijdelijke afbeeldingen in het geheugen bestaan. Om veiligheidsredenen kunt u het apparaat instellen om vertrouwelijke niet-vluchtige geheugeninformatie handmatig te overschrijven. Als u geheugenruimte wilt vrijmaken, kunt u het apparaat instellen om het beveiligde niet-vluchtige geheugen te overschrijven.
- **Handmatig Afbeelding overschrijven:** Als u afdrukt, kopieert, scant of faxt, gebruikt het apparaat tijdelijk geheugenruimte. Om veiligheidsredenen kunt u het apparaat instellen om vertrouwelijke niet-vluchtige geheugeninformatie handmatig te overschrijven. Als u het geheugen wilt beveiligen, kunt u vertrouwelijke niet-vluchtige informatie handmatig overschrijven. U kunt het apparaat zo instellen dat het handmatig overschrijven van afbeeldingen wordt herhaald nadat het systeem opnieuw is opgestart.
- **Geplande kopieoverschrijving:** u kunt de planning om de afbeelding handmatig over te schrijven instellen.
- **Overschrijfmethode:** U kunt de methode voor het overschrijven van het veilige niet-vluchtige geheugen (hard) selecteren.
 - Duitse VSITR:** selecteer deze optie om het geheugen 7 keer te overschrijven. Gedurende de eerste 6 keer dat het geheugen wordt overschreven, wordt afwisselend 0x00 en 0xff gebruikt om de schijf te overschrijven. Bij de 7e keer wordt 0xAA gebruikt.

Beheerinstellingen

-**DoD 5220.28-M**: selecteer deze optie om het geheugen 3 keer te overschrijven. Wanneer het geheugen 3 keer wordt overschreven, worden de patronen 0x35, 0xCA en 0x97 gebruikt om de inhoud van de schijf te overschrijven. Deze methode van het overschrijven van de schijf is vastgelegd door US DoD.

-**Australië: ACSI 33**: selecteer deze optie om het geheugen 5 keer te overschrijven. Wanneer het geheugen 5 keer wordt overschreven, wordt het teken "C" en respectievelijke aanvulling alternatief gebruikt om de schijf te overschrijven. Na de 2e keer is er een verplichte validatie. Voor de 5e keer worden willekeurige gegevens gebruikt.

-**DoD 5220.22M (ECE)**: selecteer deze optie om het geheugen 3 keer te overschrijven. Wanneer het geheugen 3 keer wordt overschreven, worden de patronen 0x35, 0xCA en 0x97 gebruikt om de inhoud van de schijf te overschrijven. Deze methode van het overschrijven van de schijf is vastgelegd door US DoD.

-**Aangepast overschrijven**: selecteer deze optie om het aantal keren in te voeren dat het geheugen zal worden overschreven. De harde schijf wordt net zo vaak overschreven als het aantal keren dat u selecteert.

Verificatie

Met deze functie kunt u de verificatiemethode selecteren voor de gebruikersverificatie.



U kunt deze functie ook gebruiken via de SyncThru™ Web Service. Open de webbrowser vanaf uw netwerkcomputer en typ het IP-adres van uw apparaat. Als SyncThru™ Web Service wordt geopend, klikt u op het tabblad **Security > User Access Control**. (zie "Tabblad Beveiliging" op pagina 201).

- **Modus**: Selecteer de verificatiemodus.

-**Basisverificatie**: basisverificatie activeren. Wanneer gebruikers opties selecteren die alleen voor beheerders bedoeld zijn, worden zij verzocht om zich aan te melden. Dergelijke opties worden in deze handleiding aangegeven met "a" of "(alleen beheerders)".

-**Apparaatverificatie**: verificatie van apparaten activeren. De verificatie van het apparaat verzoekt een gebruiker om zich aan te melden voor hij het apparaat kan gebruiken. Gebruikers kunnen zonder zich aan te melden geen toepassingen gebruiken.

-**Toepassingsverificatie**: hiermee kunt u verificatie van toepassingen activeren. Een beheerder kan bepalen welke toepassing(en) de aanmelding van de gebruiker vereisen. Gebruikers kunnen de geselecteerde toepassing(en) niet gebruiken wanneer ze niet zijn aangemeld. Druk op **Toepassingsmodus** om verificatie in te schakelen.

- **Methode**

-**Lokale verificatie**: Het verificatieproces wordt uitgevoerd op basis van de gebruikersgegevens die op het apparaat zijn opgeslagen (HDD).

-**Aanmeldingsscherm LUI**: Biedt standaard Pre-Installed-For-LUI.

Beheerinstellingen

- **Aanmeldingsscherm SWS:** Biedt standaard Pre-Installed-For-SWS.
- **SMB en lokale verificatie:** het verificatieproces wordt uitgevoerd op basis van de gebruikersgegevens die op de SMB-server zijn opgeslagen.
 - **Aanmeldingsscherm LUI:** Biedt standaard Pre-Installed-For-LUI.
 - **Aanmeldingsscherm SWS:** Biedt standaard Pre-Installed-For-SWS.
- **Kerberos en lokale verificatie:** het verificatieproces wordt uitgevoerd op basis van de gebruikersgegevens die op de Kerberos-server zijn opgeslagen.
 - **Aanmeldingsscherm LUI:** Biedt standaard Pre-Installed-For-LUI.
 - **Aanmeldingsscherm SWS:** Biedt standaard Pre-Installed-For-SWS.
- **LDAP en lokale verificatie:** het verificatieproces wordt uitgevoerd op basis van de gebruikersgegevens die op de LDAP-server zijn opgeslagen.
 - **Aanmeldingsscherm LUI:** Biedt standaard Pre-Installed-For-LUI.
 - **Aanmeldingsscherm SWS:** Biedt standaard Pre-Installed-For-SWS.
- **SyncThruAaProvider:** het verificatieproces wordt uitgevoerd op basis van de gebruikersgegevens die zijn toegewezen via SWS.
 - **Aanmeldingsscherm LUI:** Biedt standaard Pre-Installed-For-LUI.
 - **Aanmeldingsscherm SWS:** Biedt standaard Pre-Installed-For-SWS.
- **Alleen standaardaccount.:** Gebruikers kunnen zich aanmelden door een ID en wachtwoord in te voeren.
 - **Aanmelden met ID/WW:** U kunt zich aanmelden met uw ID en wachtwoord.
 - **Aanmelden met alleen ID:** U kunt zich aanmelden door alleen uw ID in te voeren.
- **Opties :** Selecteer wat van de gebruiker wordt vereist om zich aan te melden.
 - **Auto afmeld.:** U kunt zich automatisch afmelden.
 - **seconden:** U kunt een duur voor automatische afmelden instellen.
 - **Afmeldbeleid:** U kunt het identificatietype voor afmelden selecteren.
 - **Beperkt aanmelden:** U kunt een duur, aantal pogingen of vergrendelingsduur instellen als u de aanmeldingsbeperking wilt instellen.
- **Beveiligd afdrukken:** U kunt zich aanmelden vanuit Beveiligd afdrukken.

Accountbeheer

Wanneer u de accountbeheermethode **Standard** kiest, kunt u voor iedere gebruiker een gebruikslimiet voor elke functie instellen (zie "Verificatie" op pagina 346).

Beheerinstellingen



U kunt deze functie ook gebruiken via de SyncThru™ Web Service. Open de webbrowser vanaf uw netwerkcomputer en typ het IP-adres van uw apparaat. Wanneer SyncThru™ Web Service wordt geopend, klikt u op het tabblad **Security > User Access Control > Accounting > Accounting Methods**. (zie "Tabblad Beveiliging" op pagina 201).

- **Geen accountbeheer:** selecteer deze optie om deze functie niet te gebruiken.
- **Stand acc:** selecteer deze optie om de geïnstalleerde accountbeheermethode van taken te gebruiken.
- **SyncThruAaProvider:** Selecteer deze optie om de taakaccountbeheermethode van SyncThru™ Web Admin Service te gebruiken (raadpleeg de SyncThru™ Web Admin Service-handleiding voor gedetailleerde informatie).

Algemene instellingen

Hiermee kunt u algemene instellingen instellen.

Afmeting

U kunt de meeteenheid en het standaard papierformaat kiezen.

Beheer van verbruiksartikelen

hiermee kunt u de opties instellen voor de melding van het bijbestellen van verbruiksartikelen. Als u deze optie instelt, zal het apparaat een bericht weergeven wanneer de verbruiksartikelen bijna aan vervanging toe zijn. Leg de verbruiksartikelen tijdig klaar.



- **Melding voor bestelling van beeldeenheid:** Geeft een melding wanneer de beeldeenheid de opgegeven resterende levensduur heeft bereikt.
- **Melding voor bestel. nieuwe tonercassette:** Geeft een melding wanneer een tonercassette de opgegeven resterende levensduur heeft bereikt.
- **Tonerbesparing:** Met de instelling **Tonerspaarstand** kan de gebruiker tijdens het afdrukken van een document op toner besparen .

Contentiebeheer

Hiermee kunt u de prioriteit voor **Kopie, Afdrukken, Verzenden, Rapport** instellen.

Beheerinstellingen

Meer instellingen

- **Voortgangsvenster taak:** Hiermee kunt u de taakvoortgang op het display volgen.
- **Blanco pagina's overslaan:** maakt het mogelijk een blanco of gedrukt scheidingsvel aan transparanten toe te voegen.
- **Taak verwijderen:** Met de instelling Job deletion stelt u in of gebruikers alle taken kunnen verwijderen of alleen de taken die ze zelf maken.
 - Alle taken verwijderen toestaan** : Gebruikers kunnen alle taken verwijderen.
 - Alleen eigen taken verwijderen toestaan** : Gebruikers kunnen alleen hun eigen taken verwijderen.
- **Startpagina vergrendelen:** Geen enkele gebruiker kan een pictogram op het startscherm maken, verplaatsen of verwijderen.
- **Taak opnieuw inplannen:** Verwerkt taken op basis van prioriteit zoals die is ingesteld in de optie **Contentiebeheer**.
- **Smart dubbelzijdig:** Maakt gebruik van de enkelzijdige modus wanneer u slechts één origineel of een lege pagina afdrukt, ook al is de dubbelzijdige optie ingeschakeld.
- **Vapor Mode:** Voorkomt dat vochtigheid van het papier de afdrukkwaliteit beïnvloedt.
 - Uit:** Hiermee schakelt u deze optie uit.
 - Aan:** Vertraagt de afdruksnelheid met 50% en verlaagt de temperatuur van het fixeerapparaat bij het afdrukken.

-**Auto:** Meet de temperatuur en de vochtigheid van de machine en past de instellingen daarop aan.



De machine meet de temperatuur en de vochtigheid opnieuw en reset de instellingen in de volgende gevallen:

- Als de machine langer dan vier uur onbeheerd is bij een temperatuur onder de 15 °C of een vochtigheid van meer dan 80%.
- Als u 100 pagina's achter elkaar afdrukt, of als de machine gedurende een uur na het afdrukken onbeheerd is.

Initiële instellingen (alleen beheerder)

U kunt de oorspronkelijke instellingen wijzigen wanneer u het apparaat voor het eerst inschakelt.



Als u het instellen van de oorspronkelijke instellingen wilt beëindigen, drukt u op **Afsluiten**. De tot nu toe ingestelde instellingen worden opgeslagen. Wanneer u deze optie echter voor het eerst gebruikt, is de knop **Afsluiten** niet ingeschakeld.

- **Taal:** Selecteer de taal die u voor het weergavescherm wilt gebruiken en tik vervolgens op **Verder**.
- **Opmerking:** Lees en tik op **Verder**.

Beheerinstellingen

- **Beheerdersaccount:** Voer de **Name**, **Nieuw wachtw.**, **Wachtw. bevestigen** in. **admin** is standaard in het veld Naam ingevoerd.
- **Datum en tijd:** Stel de **Datum**, **Tijd**, **Tijdzone**, datum en uurformaat en **Zomertijd** in.



Bijvoorbeeld voor het selecteren van de tijdzone, selecteer uw landgebied.

- **Apparaatkenmerk:** Verwijder de bestaande apparaatnaam en voer de naam in die u voor het apparaat wilt gebruiken, tik vervolgens op **Verder**. Denk daarbij dat de apparaatnaam op het netwerk zal worden gebruikt.



- Voer indien nodig de locatie van het apparaat in het veld **Locatie** in.
- Indien nodig voert u in het veld **Beheerder** de informatie in van de beheerder die bij problemen met het apparaat moet worden benaderd.

- **Verbind. control.:** Tik op de knop **Test** om de **Ethernet Crd Connection** te controleren. Als **Verbonden** na het tikken van de knop **Test** verschijnt, drukt u op **Verder**.

Als **Niet verbonden** verschijnt, controleer dan of het apparaat op het netwerk is aangesloten en vervolgens opnieuw de LAN-verbinding.



- Als er zich een verbingsprobleem met het netwerk blijft voordoen, neem dan contact op met de netwerkbeheerder.
- Als u een optionele faxkit of afwerkeenheid hebt geïnstalleerd, druk dan op elke **Test**knop om de desbetreffende verbinding te controleren.

- **Netwerkinstell.:** Voer het **IP-adres**, **Subnetmasker**, **Gateway**, **Hostnaam**, **Domeinnaam**, **Primaire DNS-server** en **Secundaire DNS-server** in elk veld in. Tik vervolgens op **Verder**.



- Als er een nieuw IP-adres automatisch door de DHCP of BOOTP wordt toegewezen, druk dan op **DHCP** of **BOOTP**.
- Als u niet zeker weet welke uw netwerkomgeving is, neem dan contact op met uw netwerkbeheerder.

- **SNMP-configuratie:** Voer de **Naam community**, **Toegangspersmissie**, **Verificatie gebruikersnaam**, **Verificatiewachtwoord**, **Verificatie: wachtwoord bevest.**, **Privacy-wachtwoord** en **Privacywachtw. bevestigen** in elk veld in. Tik vervolgens op **Gereed**.

Beheerinstellingen

Faxinstellingen

U kunt de standaard faxopties instellen. Stel de meest gebruikte faxinstellingen in.

Tik in het scherm op **Instellingen > Faxinstellingen**.



- Als de optionele faxfunctie niet is geïnstalleerd, wordt het faxpictogram niet weergegeven op het weergavescherm.
- De faxopties verschillen van land tot land, afhankelijk van de internationale voorschriften voor communicatieapparatuur. Als bepaalde faxopties die in de instructies werden toegelicht zijn uitgeschakeld wil dat zeggen dat de uitgeschakelde functie niet wordt ondersteund in uw communicatieomgeving.
- U kunt deze functie ook gebruiken via de SyncThru™ Web Service. Open de webbrowser vanaf uw netwerkcomputer en typ het IP-adres van uw apparaat. Wanneer SyncThru™ Web Service wordt geopend, klikt u op het tabblad **Settings > Machine Settings > Fax** (zie "Tabblad Instellingen" op pagina 199).

Afdrukinstellingen

U kunt de afdrukinstellingen instellen. Wanneer er geen specifieke invoer voor afdrukopties wordt uitgevoerd, drukt het apparaat af met de instellingen die u hier instelt. Stel de veelgebruikte afdrukinstellingen in. Deze functie is nuttig wanneer uw bedrijf een specifieke afdrukvorm heeft.

Tik in het scherm op **Instellingen > Afdrukinstellingen**.



U kunt deze functie ook gebruiken via de SyncThru™ Web Service. Open de webbrowser vanaf uw netwerkcomputer en typ het IP-adres van uw apparaat. Wanneer SyncThru™ Web Service wordt geopend, klikt u op het tabblad **Settings > Machine Settings > Printer**. (zie "Tabblad Instellingen" op pagina 199).

Beheerinstellingen

Vakinstellingen

U kunt door computers gestuurde bestanden of gescande afbeeldingen opslaan in het **Vak**. Het **Vak** bevindt zich op de harde schijf (HHD) van uw apparaat. Dit betekent dat de documenten op de harde schijf worden opgeslagen. U kunt bepaalde opgeslagen documenten beveiligen met een wachtwoord om te voorkomen dat onbevoegde gebruikers toegang hebben tot de documenten. Daarnaast kunt u opgeslagen documenten met behulp van verschillende afdrukfuncties afdrukken en documenten verzenden naar verschillende bestemmingen, zoals e-mail, server of fax. U kunt een Opgeslagen document instellen en een functie voor Opgeslagen document gebruiken met SyncThru™ Web Service.



Als er belangrijke gegevens zijn opgeslagen in het **Vak** raden wij u aan om regelmatig een back-up van uw gegevens te maken. Samsung aanvaardt geen enkele vorm van aansprakelijkheid voor schade of verlies van gegevens als gevolg van misbruik of verkeerd gebruik van het apparaat.

Rapportinstellingen

Door de papierbron in te stellen, bepaalt u uit welke lade standaard papier wordt gehaald om rapporten af te drukken.

Toepassingsbeheer

U kunt toepassingen installeren of verwijderen. Als u een toepassing toevoegt, moet u de licentie activeren van de geïnstalleerde toepassing. Sommige toepassingen hebben mogelijk geen licentie.

Tik op **Instellingen > Toepassingsbeheer** vanaf het beginscherm of tik op **Apps**.



- U kunt deze functie ook gebruiken via de SyncThru™ Web Service. Open de webbrowser vanaf uw netwerkcomputer en typ het IP-adres van uw apparaat. Als SyncThru™ Web Service wordt geopend, klikt u op het tabblad **Maintenance > Application Management**. (zie "Tabblad Onderhoud" op pagina 203).
- Sommige modellen ondersteunen deze functie niet.

Een toepassing installeren

- 1 Tik op de knop **Installeer**.
- 2 Er verschijnt een pop-upvenster met boomstructuur. Selecteer het bestand van de toepassing en druk op **OK**.

Beheerinstellingen

- 3 Er verschijnt een verificatiebericht. Lees de overeenkomst, markeer **Ik aanvaard de bepalingen van de gebruiksrechtovereenkomst** en druk op **OK**.

De installatie van de toepassing wordt gestart.

Een toepassing in detail bekijken

- 1 Tik op de toepassingsnaam die u in detail wilt bekijken.
- 2 Bekijk de gedetailleerde informatie van de toepassing.

Een toepassing inschakelen/uitschakelen

- 1 Selecteer de toepassing die u wilt in-/uitschakelen en druk op **Insch./Uitsch..**
- 2 De geselecteerde toepassing is in-/uitgeschakeld.

Een toepassing verwijderen

- 1 Selecteer de toepassing die u wilt verwijderen en klik op **Verwijderen**.
- 2 Er verschijnt een bevestigingsvenster. Druk op **Ja**.
De geselecteerde toepassing is verwijderd.

Beheer



- Afhankelijk van de opties of het model zullen sommige menu's mogelijk niet worden weergegeven. Als dit het geval is, zijn deze opties niet van toepassing op uw apparaat.
- Klik op de knop  (**Help**) op het startscherm of op  (snelmenu), en klik op de optie waar u meer over wilt weten.

U kunt de levensduur van de verbruiksartikelen controleren en een rapport afdrukken.

Tik op **Instellingen** > **Beheer** vanaf het beginscherm of tik op **Apps**.

Gebr.duur art.

Met deze functie kunt u het resterende percentage van elk verbruiksartikel controleren.

bijv.) tonercassette/beeldeenheid

Rapport

Met deze functie kunt u alle apparaatrapporten afdrukken. U kunt deze rapporten gebruiken om u te helpen bij het onderhoud van uw apparaat.



U kunt deze functie ook gebruiken via de SyncThru™ Web Service. Open de webbrowser vanaf uw netwerkcomputer en typ het IP-adres van uw apparaat. Wanneer SyncThru™ Web Service wordt geopend, klikt u op **Information** > **Print Information** (zie "Tabblad Informatie" op pagina 198).

• **Systeemrapport**

- Configuratie:** afdrukken om informatie van de machineconfiguratie te zien. Productinformatie, versie-informatie, productinstelling en papierinstelling zijn inbegrepen.
- Informatie over benodigdheden:** U kunt dit afdrukken om het resterende percentage van elk verbruiksartikel te controleren.
- Gebruiksteller:** afdrukken om de telling van de uitgevoerde taken te controleren. Informatie over afdrukgebruik, scangebruik en faxgebruik worden eveneens afgedrukt.
- Demopagina:** druk een testpagina af om te controleren of het apparaat goed werkt. U kunt ook A4 of Letter (VS) selecteren.
- Foutgegevens:** afdrukken om te controleren welke fouten er in het apparaat zijn opgetreden. Fouttypen en tellingen zijn inbegrepen.
- Netwerkconfiguratie:** afdrukken om de informatie van de netwerkconfiguratie te zien. Er wordt informatie over de netwerkconfiguratie, zoals TCP/IP-, Raw TCP/IP- en LPD-informatie afgedrukt.
- Account:** Druk af om de lijst met accounts te zien.

- **Verzenden**

- Verzendbevestiging:** U kunt het apparaat zo instellen dat er een rapport wordt afgedrukt waarin wordt aangegeven of het zenden al dan niet succesvol is.
- Fax ontvangen:** afdrukken om de lijst van ontvangen faxberichten te controleren.
- Fax verzonden:** afdrukken om de lijst van verzonden faxberichten te controleren.
- Geplande taken faxen:** afdrukken om de lijst van geplande faxtaken te controleren.
- Email verz:** afdrukken om de overdrachtsstatus van de taak **Naar e-mail scannen** te controleren.



- **Lettertype:**

- PCL-lettert.:** afdrukken om de lijst van PCL-lettertypes te zien.
- Lijst met PS-lettert.:** Druk deze af om de lijst van PS-lettertypes te zien.

Netwerkinstell.

Met deze optie kunt u netwerkinstellingenfuncties instellen.



- Afhankelijk van de opties of het model zullen sommige menu's mogelijk niet op het display verschijnen. Als dit het geval is, zijn deze opties niet van toepassing op uw apparaat.
- Klik op de knop  (**Help**) op het startscherm of op  (snelmenu), en klik op de optie waar u meer over wilt weten.

Tik op **Instellingen > Netwerkinstell.** vanaf het beginscherm of tik op **Apps**.

Ethernet

Functie	Omschrijving
Ethernetpoort	U kunt de Ethernetpoort inschakelen/ uitschakelen.
Ethernet-snel.	U kunt de Ethernet-snelheid selecteren.
MAC-adres	toont het Mac-adres van het apparaat.
IP-instelling	U kunt de TCP/IPv4 instelling instellen.
DNS-configuratie	U kunt de DNS -instelling instellen.
WINS	U kunt de WNS-server configureren.

Functie	Omschrijving
IP-adres weergeven	U kunt het apparaat instellen op weergave van het IP-adres op het startscherm.
Protocol	U kunt IPv6-protocol inschakelen/ uitschakelen.
IPv6-adres	U kunt de IPv6-adrestypes instellen.
DHCPv6-configuratie	U kunt de DHCPv6 configuratie instellen.
Unieke DHCP-id	De Unieke DHCP-id weergeven.
802.1x	U kunt 802.1x Beveiliging in- of uitschakelen.
802.1x-verificatiemethode	U kunt het te gebruiken verificatie-algoritme selecteren.
DHCP Identity Association-id	Hiermee geeft u de DHCP Identity Association-id weer.

TCP/IPv4

U kunt de IPv4-instellingen instellen.


- IP-instelling:** U kunt de methode voor het toewijzen van IP-adressen kiezen.
 - Stat.:** selecteer om het IP-adres/subnetmasker/gatewayadres handmatig in te voeren.

Netwerkinstell.

- BOOTP**: het IP-adres/subnetmasker/gatewayadres worden automatisch toegewezen door de BOOTP-server.
- DHCP**: het IP-adres/subnetmasker/gatewayadres worden automatisch toegewezen door de DHCP-server.
- **DNS-configuratie**: U kunt de DNS-server configureren.
 - Hostnaam**: voer de hostnaam in. U kunt maximaal 63 tekens invoeren. De standaardinstelling is "**SEC[MAC address]**".
 - Domeinnaam**: voer de domeinnaam in. U kunt maximaal 128 tekens invoeren.
 - Primaire DNS-server**: voer het adres van de DNS-server in dat u als primair adres wilt gebruiken.
 - Secundaire DNS-server**: voer het adres van de DNS-server in dat u als alternatief adres wilt gebruiken.
 - Dynamische DNS-registratie**: Als u dit wilt gebruiken, schakelt u het selectievakje (of de selectievakjes) voor dynamische DNS-registratie in. Als deze optie is ingeschakeld, registreert het apparaat de host- en domeinnaam dynamisch op geconfigureerde DNS-servers. Als deze optie is ingeschakeld en DHCP is geselecteerd, worden de DHCP FQDN-opties automatisch uitgeschakeld.
- **WINS**: U kunt de WNS-server configureren. WINS wordt gebruikt door het Windows-besturingssysteem. Selecteer deze optie.
- **IP-adres weergeven**: U kunt het apparaat instellen om het IP-adres op de meldingsbalk weer te geven. Als u deze optie selecteert, wordt het IP-adres in de meldingsbalk weergegeven.

TCP/IPv6

U kunt de IPv6-instellingen instellen.

- **Protocol**: Tik om het IPv6-protocol in het systeem te gebruiken. Start het apparaat opnieuw om the wijziging door te voeren.
 - **IPv6-adres**: toont de IPv6-adrestypen.
 - Link-lokaal adres**: dit is een IPv6-adres dat begint met een prefixwaarde FE80. Dit adres heeft een Local-linkbereik en wordt automatisch gegenereerd.
 - Adres met staat**: dit is een IPv6-adres dat is samengesteld uit het aangekondigde prefix van de router en de interface-identificer. Op een interface zoals Ethernet is de interface-identificer meestal afgeleid van het Mac-adres van het apparaat. Het aangekondigde prefix is afhankelijk van de routerconfiguraties.
-  Meer dan één adres kan voor router-advertisements worden geconfigureerd, maar slechts één adres zal op het scherm worden weergegeven.
- Adres zonder staat**: dit is een IPv6-adres dat wordt verkregen door een DHCPv6-server.
 - Handmatig Adres**: dit is een IPv6-adres dat handmatig door een beheerder kan worden geconfigureerd.

Netwerkinstell.

- **DHCPv6-configuratie:** selecteer de DHCPv6-configuratie die u wilt gebruiken.
 - DHCP gebruiken indien door router gevraagd:** DHCPv6 is ingeschakeld wanneer een router adverteert om DHCPv6 te gebruiken.
 - DHCP altijd inschakelen:** gebruik ongeacht de router-advertisement DHCPv6 om een IPv6-adres te verkrijgen.
 - Nooit DHCP gebruiken:** schakelt DHCPv6 uit.
- **Unieke DHCP-id:** De Unieke DHCP-id weergeven.
- **DHCP Identity Association-id:** Hiermee geeft u de DHCP Identity Association-id weer.
- PEAP:** aanbevolen voor gebruikers die gebruikmaken van Microsoft desktop clients en servers. Voor andere gebruikers is dit niet aangeraden.
- EAP-MS-CHAPv2:** MS-CHAPv2 biedt verificatie in twee richtingen tussen peers door de combinatie van een peer Challenge-bericht met het Response-pakket en een authenticator Response-bericht op het Success-pakket.
- TLS:** Dit wordt gebruikt voor veilige communicatie over het internet tussen een client en een server.

802.1x

U kunt de poortgebaseerde 802.1x-verificatie inschakelen. Als deze verificatie is ingeschakeld, heeft het apparaat geen toegang tot het beschermde gedeelte van het netwerk tot het apparaat daartoe gemachtigd wordt. Gebruik deze functie om uw netwerk te beveiligen.

- **802.1x :** Markeer om deze optie in te schakelen.
- **802.1x-verificatiemethode:** Selecteer het te gebruiken verificatiealgoritme.
 - EAP-MD5:** biedt minimale veiligheid. De MD5 hash-functie is kwetsbaar voor dictionary-aanvallen en ondersteunt geen key generation.

Netwerkinstell.

Netwerkprotocol

U kunt de functies die hieronder zijn vermeld zoals gewenst in-/uitschakelen.

Functie	Omschrijving
Standaard TCP/IP	U kunt elke functie inschakelen/ uitschakelen.
LPR	
IPP	
FTP	
ThinPrint	
CIFS	
HTTP	
SNMPv1/v2	
SNMPv3	
SNTP	
UPnP(SSDP)	
mDNS	
SetIP	
SLP	
Telnet	

Network Security





U kunt deze opties alleen inschakelen en configureren in SyncThru™ Web Service (zie "Tabblad Beveiliging" op pagina 201).

Functie	Omschrijving
IPSec	U kunt IPSec uitschakelen wanneer dit is ingeschakeld in SyncThru™ Web Service.
Netwerkfilter	U kunt de opties voor netwerkfilteren uitschakelen wanneer deze zijn ingeschakeld in SyncThru™ Web Service.

- **IPSec:** U kunt de IP-beveiligingsinstellingen instellen.
- **Netwerkfilter**
 - MAC-filter:** MAC-filtering uitschakelen.
 - IPv4-filtering** : IPv4-filtering uitschakelen.
 - IPv6-filtering** : IPv6-filtering uitschakelen.

Systeem



- Afhankelijk van de opties of het model zullen sommige menu's mogelijk niet op het display verschijnen. Als dit het geval is, zijn deze opties niet van toepassing op uw apparaat.
- Klik op de knop  (**Help**) op het startscherm of op  (snelmenu), en klik op de optie waar u meer over wilt weten.

Datum en tijd

Wanneer u de tijd en de datum instelt, worden ze gebruikt voor het verzenden/afdrukken van uitgestelde fax-/afdruktaken of op rapporten afgedrukt. Als ze echter verkeerd zijn, moet u ze wijzigen.

Over het systeem

U kunt de hardwareconfiguratie, systeemeigenschappen en softwareversie van het apparaat zien.

Apparaatdetails

U kunt de gedetailleerde apparaatinformatie controleren. Controleer de status van geïnstalleerde hardware- en softwareversies om u te helpen bij het onderhoud van het apparaat. U kunt de meest recente software van de website van Samsung downloaden (<http://www.samsung.com/printer>).

- **H/W-configuratie:** Toont de status van geïnstalleerde hardware, inclusief optionele onderdelen.
- **Capaciteit:** Toont de mogelijkheden van de hardware.
- **Softwareversies:** toont de softwareversies van geïnstalleerde systemen.

Genaakbaarheid

Hiermee kunt u het apparaat configureren voor een hoger gebruiksgemak. In dit menu kunt u verschillende geluids-, interactie- en weergaveopties wijzigen zodat het apparaat handiger te bedienen is.

Contactgegevens

Met deze functie hebt u toegang tot de informatie van het servicecenter en contactpunten waar gebruikers hulp kunnen vinden. Als u zich aanmeldt als beheerder, kunt u de contactgegevens wijzigen.

- **Systeembeheerder:** controleer de contactinformatie van de beheerder.
- **SAMSUNG-ondersteuning:** controleer de informatie van het servicecenter.

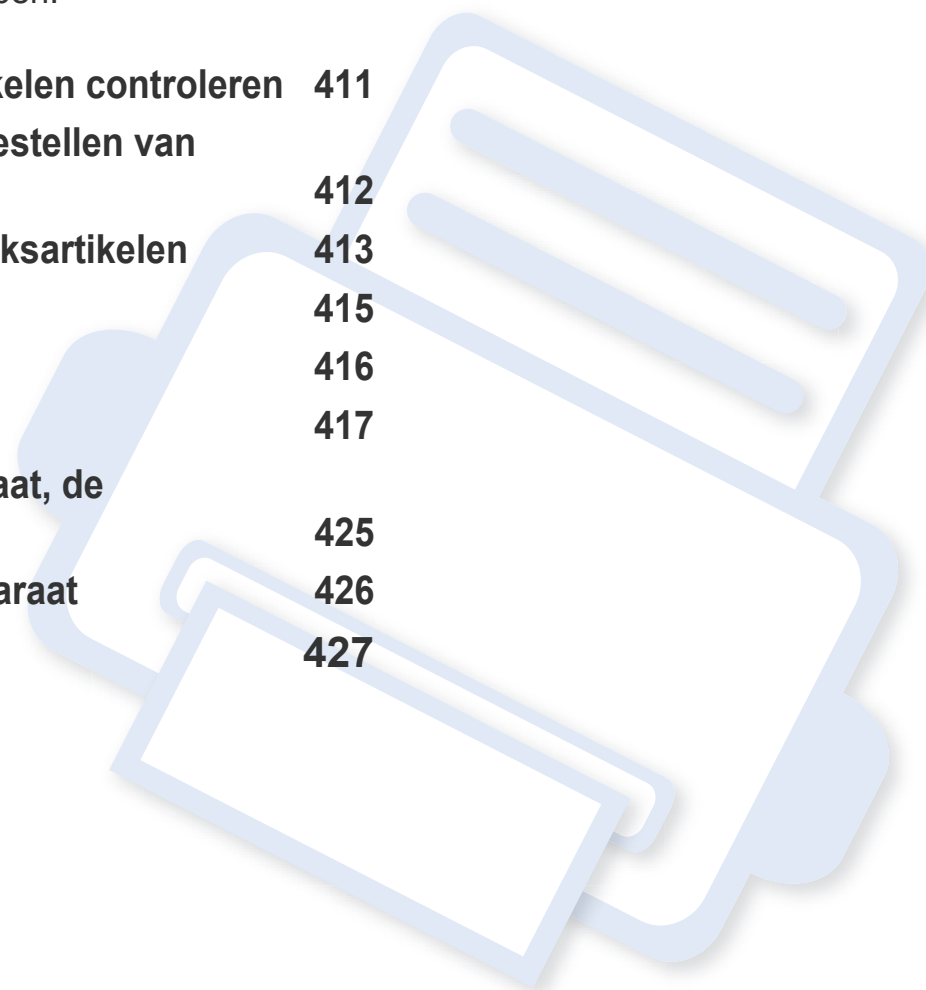


4. Onderhoud

In dit hoofdstuk vindt u informatie over het onderhoud van uw apparaat.

In dit hoofdstuk vindt u de volgende onderwerpen:

- **De gebruiksduur van de verbruiksartikelen controleren** 411
- **Instellen van de melding voor het bijbestellen van verbruiksartikelen** 412
- **Vervangen en herverdelen van verbruiksartikelen** 413
- **Het serienummer vinden** 415
- **Geheugen wissen** 416
- **Het apparaat reinigen** 417
- **Tips voor het opbergen van het apparaat, de verbruiksartikelen en het papier** 425
- **Tips voor het verplaatsen van het apparaat** 426
- **Een testpagina afdrukken** 427




De gebruiksduur van de verbruiksartikelen controleren

Controleer de resterende gebruiksduur van verbruiksartikelen en zorg vroegtijdig voor nieuwe verbruiksartikelen.

U kunt ook het gebruiksduurrapport van de verbruiksartikelen afdrukken. Selecteer **Informatie over benodigheden** in de **Rapport** functie (zie "Rapport" op pagina 354, "Tabblad Informatie" op pagina 198).

Vanaf het apparaat

- 1 Tik op **Instellingen > Beheer > Gebr.duur art.** vanaf het hoofdscherm.
- 2 Controleer de levensduur van de verbruiksartikelen.

 Wij raden u aan om nieuwe verbruiksartikelen klaar te leggen voor die artikelen die meer dan 90% van hun gemiddelde gebruiksduur hebben verbruikt (zie "Vervangen en herverdelen van verbruiksartikelen" op pagina 413).

Van SyncThru™ Web Service

- 1 Selecteer in SyncThru™ Web Service het tabblad **Information > Supplies**.
- 2 Het resterende percentage controleren.



Wij raden u aan om nieuwe verbruiksartikelen klaar te leggen als het resterende percentage minder dan 10% is (zie "Vervangen en herverdelen van verbruiksartikelen" op pagina 413).

Instellen van de melding voor het bijbestellen van verbruiksartikelen

Stel de melding voor het bijbestellen van verbruiksartikelen in om e-mailberichten te ontvangen en vroegtijdig verbruiksartikelen klaar te leggen.

Zie "Beheer van verbruiksartikelen" op pagina 348.

Vervangen en herverdelen van verbruiksartikelen

De tonercassette vervangen

Als de tonercassette volledig leeg is:

- De status-LED licht rood op en het scherm toont de foutmelding dat de tonercassette moet worden vervangen.
- Het apparaat stopt met afdrukken en inkomende faxberichten worden opgeslagen in het geheugen.

Als de tonercassette leeg is, maar er nog toner in de zwarte tonercassette zit, kunt u nog afdrukken in zwart-wit (de afdruktaak moet in zwart-wit zijn).

- Controleer het type tonercassette voor uw machine (zie "Verbruiksartikelen en toebehoren bestellen" op pagina 227).

Dit betekent dat de tonercassette moet worden vervangen. Denk eraan om de nieuwe tonercassette vroegtijdig klaar te leggen (zie "Verbruiksartikelen en toebehoren bestellen" op pagina 227). De tonercassette vervangen (zie "De tonercassette vervangen" op pagina 244).

De beeldeenheid vervangen

Als de beeldeenheid volledig leeg is:

- De status-LED licht rood op en het scherm toont de foutmelding dat de beeldeenheid moet worden vervangen.
- Controleer het type beeldeenheid van uw apparaat ("Verbruiksartikelen en toebehoren bestellen" op pagina 227).

Dit betekent dat de beeldeenheid vervangen moet worden. Denk eraan om een nieuwe beeldeenheid vroegtijdig klaar te leggen (zie "Verbruiksartikelen en toebehoren bestellen" op pagina 227). De beeldeenheid vervangen (zie "De beeldeenheid vervangen" op pagina 247).

Toner herverdelen

Als de tonercassette bijna leeg is:

- verschijnen er witte strepen of lichtere vlekken op de afdruk,
- en verschijnt de melding dat de toner bijna op is op het display,
- De **Status**-LED knippert.

Vervangen en herverdelen van

In dat geval kunt u de afdrukkwaliteit tijdelijk verbeteren door de resterende toner in de tonercassette opnieuw te verdelen. Soms blijven die witte strepen of lichtere gebieden voorkomen, ook nadat de toner opnieuw is verdeeld. De toner herverdelen (zie "Toner herverdelen" op pagina 242).

Het serienummer vinden

Bij het bellen naar de klantendienst kan het serienummer van uw apparaat nog van pas komen. Volg de onderstaande stappen om het serienummer van uw apparaat te controleren.



Het serienummer staat aan het begin van alle apparaatrapporten.

- 1 Tik op **Instellingen > Beheer > Rapport > Gebruiksteller** en vervolgens op **Afdrukken** in het startscherf of tik op **Apps**.

OF

Selecteer het tabblad **Information > Usage Counters** vanuit de SyncThru™ Web Service.


- 2 Controleer het serienummer.

Geheugen wissen

Er zijn een aantal manieren om het geheugen te wissen om het geheugencapaciteit van uw apparaat te bewaren. Selecteer een van de onderstaande manieren.

Opgeslagen documenten wissen

Controleer de opgeslagen documenten voordat u het apparaatgeheugen wist.

- 1 Tik op **Vak** vanuit het startscherm of op **Apps**.
- 2 Tik en houd de map of het bestand vast dat u wilt verwijderen uit de lijst.
- 3 Tik op  > **Verwijderen**.

Faxgeheugen wissen

Wanneer het faxgeheugen vol is, kunt u het gebruikte faxgeheugen wissen. Er zijn twee manieren om het faxgeheugen te wissen; volg de onderstaande stappen:

het faxgeheugen wissen door een faxtaak af te drukken

Ontvangen fax(en) afdrukken. Het faxgeheugen zal automatisch worden gewist.

het faxgeheugen wissen zonder een faxtaak af te drukken



Als u het faxgeheugen wist zonder de faxtaak te controleren door deze eerst af te drukken, kan het gebeuren dat u taken wist die u niet wilde wissen. Zorg ervoor dat u geen belangrijke documenten wist.

- 1 Tik op **Taakstatus** vanaf het beginscherm of op **Apps**.
- 2 Selecteer het tabblad **Huidige taak** in het weergavescherm.
- 3 Selecteer de taak(taken) die u wilt wissen en druk vervolgens op **Verwijderen**.

Als u alle taken wilt wissen, druk dan op **Alles verwijderen**.

Om alleen faxtaken uit de lijst te wissen, selecteert u faxtaken uit de lijst **Taaktype** en klikt u op **Verwijderen**.

Het apparaat reinigen

Als er zich problemen voordoen met de afdrukkwaliteit of als u uw apparaat in een stofrijke omgeving gebruikt, moet u uw apparaat regelmatig schoonmaken om de beste afdrukkwaliteit te blijven garanderen en de levensduur van uw apparaat te verlengen.



Lees de onderstaande voorzorgsmaatregelen voordat u het apparaat reinigt: Eventuele schade als gevolg van onjuist gebruik door de gebruiker wordt niet door de garantie gedekt.

- Schakel de stroomvoorziening van het apparaat uit en verwijder alle stekkers van de netsnoeren uit het stopcontact.
- Bij demontage van het apparaat moet u zich aan de instructies van deze handleiding te houden.
- Reinig het apparaat niet met reinigingsmiddelen die grote hoeveelheden alcohol, oplosmiddelen of andere sterke stoffen bevatten. Zij kunnen de kast verkleuren of vervormen.
- Gebruik geen stofzuiger om tonerstof op te zuigen, wij raden voor de reiniging het gebruik van een met water bevochtigde doek of tissue aan. Als u een stofzuiger gebruikt, wordt de toner de lucht in geblazen en dit kan voor u schadelijke gevolgen hebben.
- Bij het gebruik van een vochtige doek mag er géén water in het apparaat druppelen: dit kan een elektrische schok veroorzaken.
- Raadpleeg voor meer informatie over veiligheid het hoofdstuk veiligheidsinformatie in de *gebruikershandleiding*.

De buitenkant reinigen

Maak het apparaat aan de buitenkant schoon met een zachte, pluisvrije doek. U kunt de doek enigszins bevochtigen met water, maar let erop dat er geen water op of in het apparaat terechtkomt.

De binnenkant reinigen

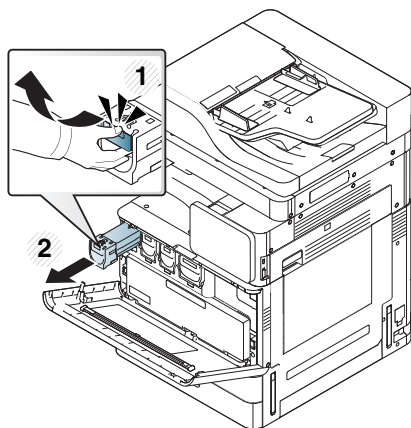
Tijdens het afdrukken kunnen zich in het apparaat papierresten, toner en stof verzamelen. Deze ophopingen kunnen leiden tot problemen met de afdrukkwaliteit, zoals tonervlekken of vegen. Het reinigen van de binnenkant van het apparaat verlaagt de kans op problemen met de afdrukkwaliteit of lost deze op.

Het apparaat reinigen

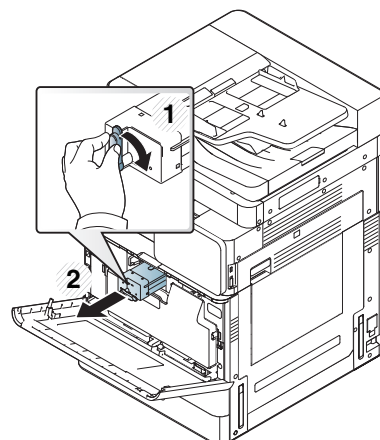
Tonercassettegebied

- 1 Schakel het apparaat uit en haal de stekker uit het stopcontact. Wacht totdat het apparaat is afgekoeld.
- 2 Open de klep aan de voorkant en verwijder de tonercassette.

X740x / X750x / X760x series



K740x / K750x / K760x / K765x series



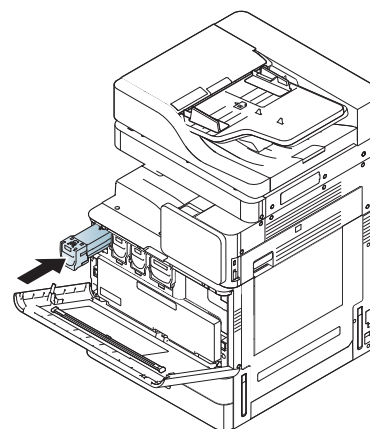
- 3 Verwijder met een droge, niet-pluizende doek eventueel stof en gemorste toner in en rond de ruimte voor de tonercassette.



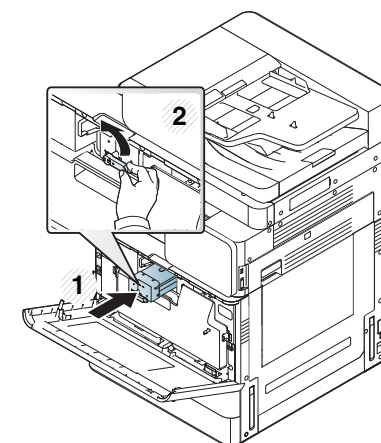
Zorg dat u bij het reinigen van de binnenkant van het apparaat de transportrol of andere onderdelen niet beschadigt. Gebruik geen oplosmiddelen, zoals benzeen of verdunner, om te reinigen. Dit kan de afdrukkwaliteit negatief beïnvloeden en het apparaat beschadigen.

- 4 Plaats de tonercassettes opnieuw. Neem de tonercassette en zet deze op één lijn met de corresponderende opening in het apparaat. Steek deze terug totdat deze op zijn plaats wordt vergrendeld.

X740x / X750x / X760x series

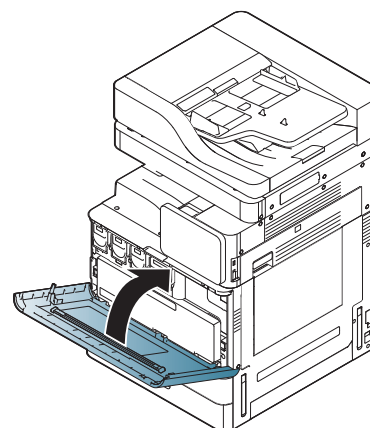


K740x / K750x / K760x / K765x series

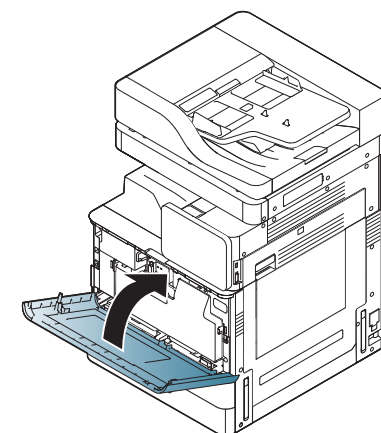


- 5 Sluit de voorklep. Controleer of de klep goed dicht is.

X740x / X750x / X760x series



K740x / K750x / K760x / K765x series



Het apparaat reinigen



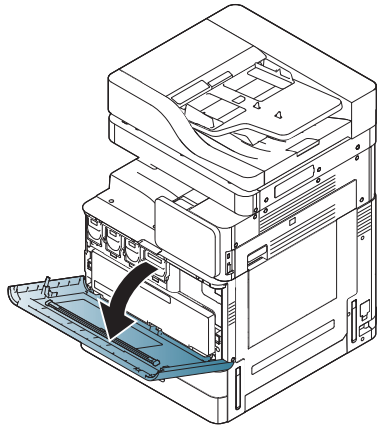
Als de voorklep niet volledig is gesloten, werkt het apparaat niet.

- Steek de stekker weer in het stopcontact en zet het apparaat aan.

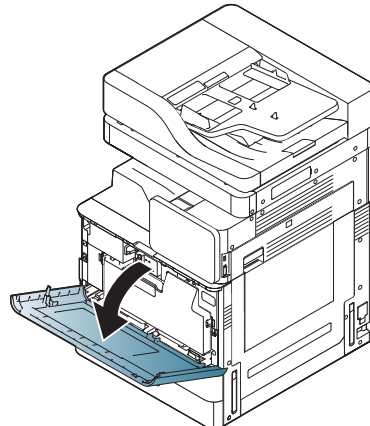
Het beeldenheidsgebied reinigen

- Open de voorklep.

X740x / X750x / X760x series

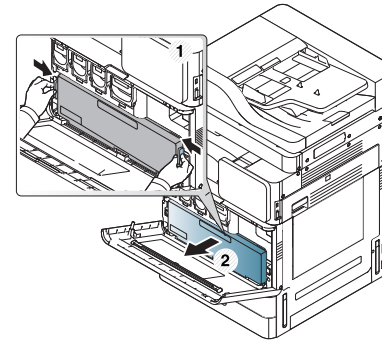


K740x / K750x / K760x / K765x series

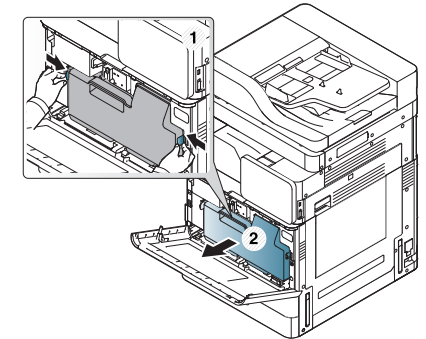


- Verwijder de cassette voor gebruikte toner.

X740x / X750x / X760x series



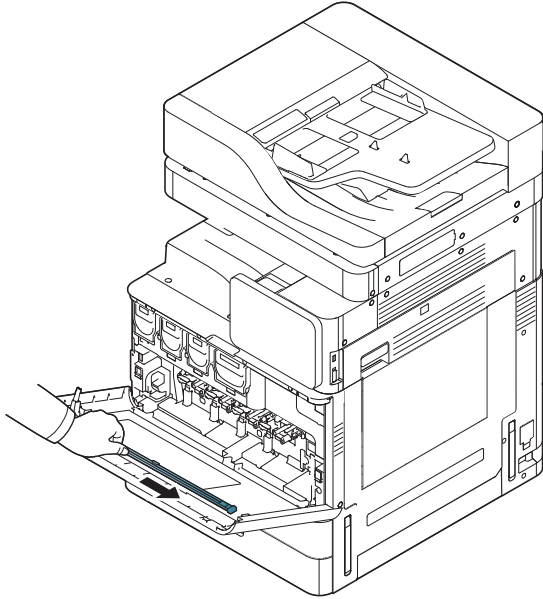
K740x / K750x / K760x / K765x series



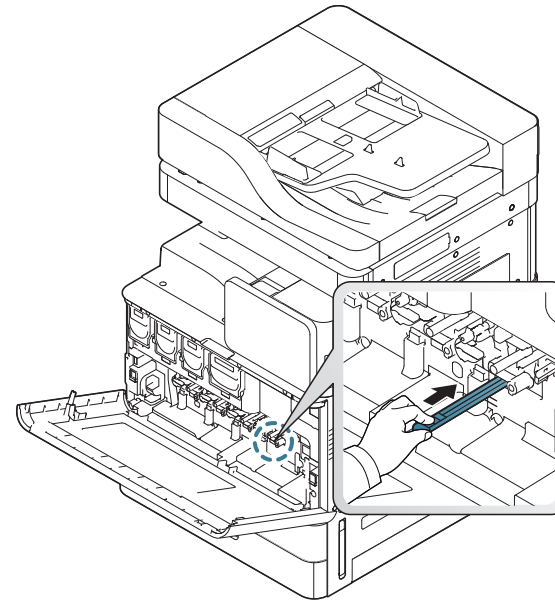
- Verwijder met een droge, niet-pluizende doek eventueel stof en gemorste toner in de ruimte voor de beeldenheid.

Het apparaat reinigen

- 4 Verwijder de LSU-schermreinigungsstick (alleen X740x/X750x/X760x series).



- 5 Lokaliseer de LSU-schermreinigungsopening en plaats de LSU-schermreinigungsstick. Beweeg de LSU-schermreinigungsstick 4 of 5 keer langzaam heen en weer om het LSU-scherm te reinigen (alleen X740x/X750x/X760x series).

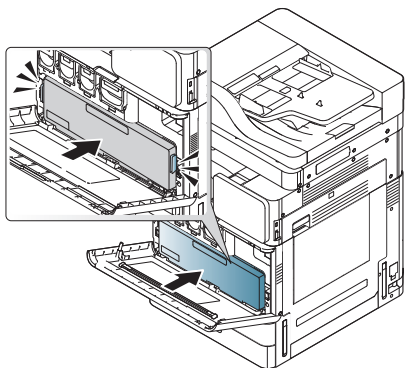


- 6 Plaats de LSU-schermreinigungsstick terug (alleen X740x/X750x/X760x series).

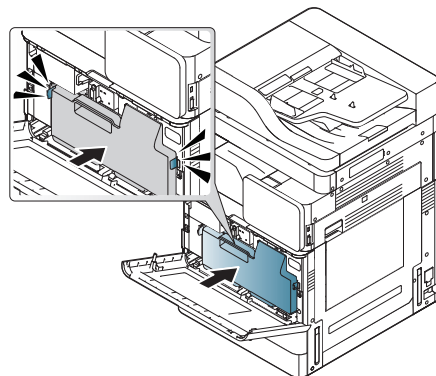
Het apparaat reinigen

- 7 Schuif de cassette voor gebruikte toner erin tot ze vastklikt.

X740x / X750x / X760x series

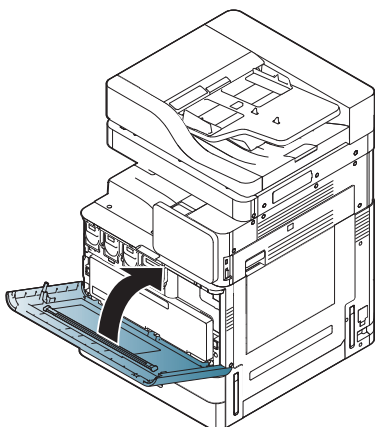


K740x / K750x / K760x / K765x series

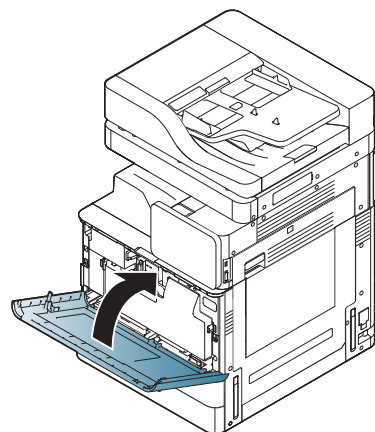


- 8 Sluit de voorklep. Controleer of de klep goed dicht is.

X740x / X750x / X760x series



K740x / K750x / K760x / K765x series



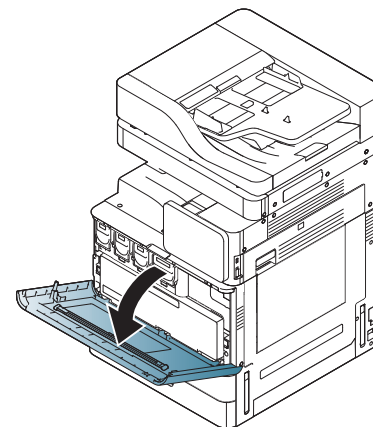
De papier-stofverwijderingsstick schoonmaken

De papier-stofverwijderingsstick moet worden gereinigd nadat een bepaalde hoeveelheid papier afgedrukt is. Wanneer het bericht verschijnt dat u de papier-stofverwijderingsstick schoon moet maken, maakt u deze schoon.

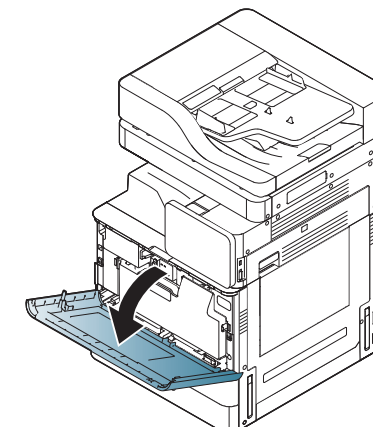
Voer de onderstaande reinigingsprocedure uit.

- 1 Open de voorklep.

X740x / X750x / X760x series



K740x / K750x / K760x / K765x series

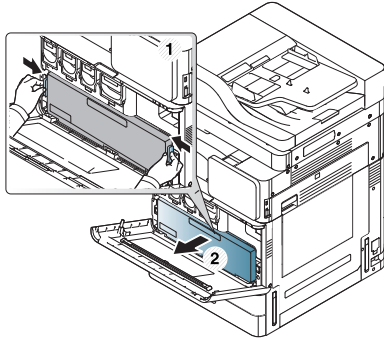


Als de voorklep niet volledig is gesloten, werkt het apparaat niet.

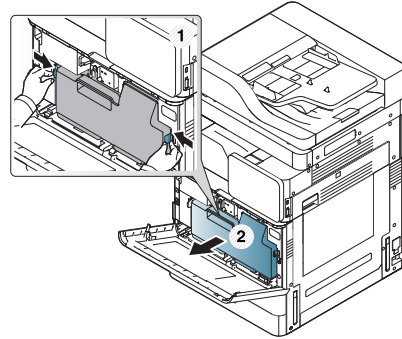
Het apparaat reinigen

- 2** Verwijder de cassette voor gebruikte toner.

X740x / X750x / X760x series

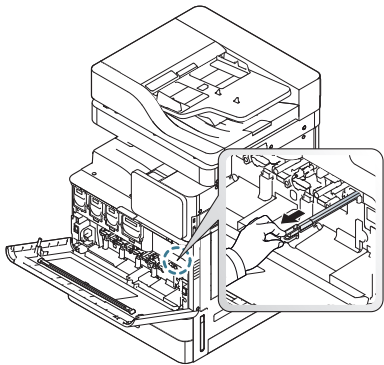


K740x / K750x / K760x / K765x series

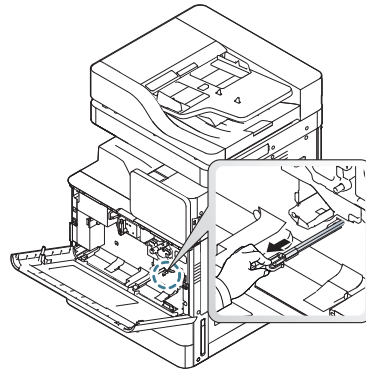


- 3** Haal de papier-stofverwijderingsstick uit het apparaat.

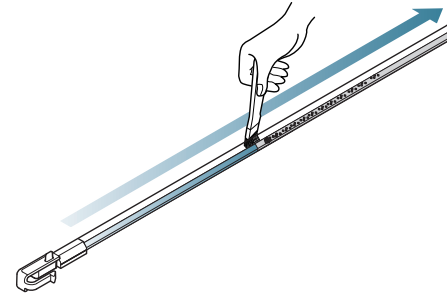
X740x / X750x / X760x series



K740x / K750x / K760x / K765x series

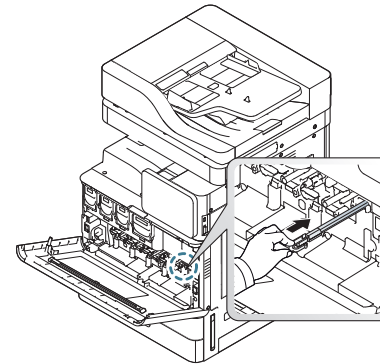


- 4** Verwijder het papierstof.

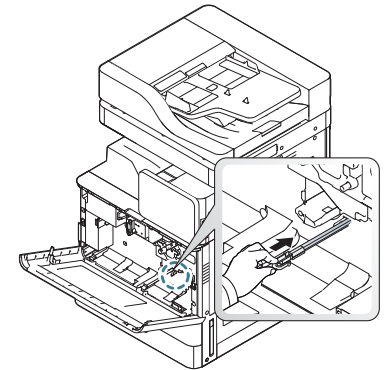


- 5** Plaats de papier-stofverwijderingsstick terug in het apparaat.

X740x / X750x / X760x series



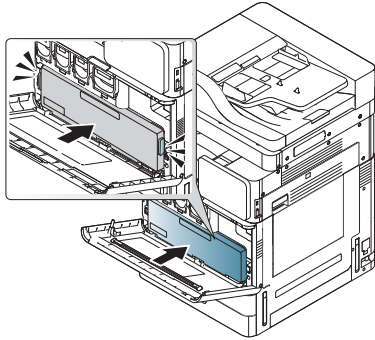
K740x / K750x / K760x / K765x series



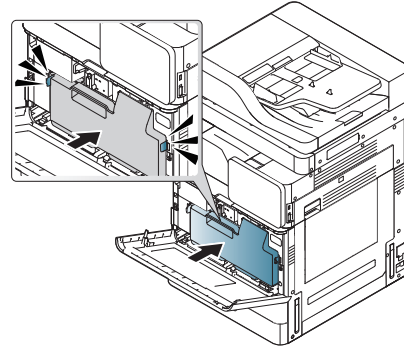
Het apparaat reinigen

- 6 Schuif de cassette voor gebruikte toner erin tot ze vastklikt.

X740x / X750x / X760x series

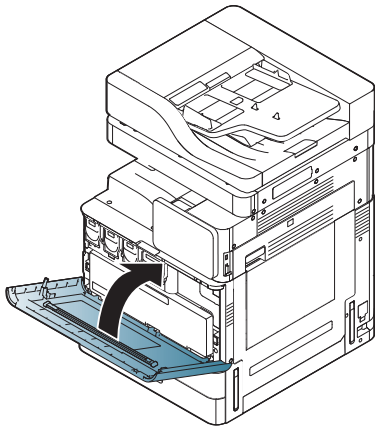


K740x / K750x / K760x / K765x series

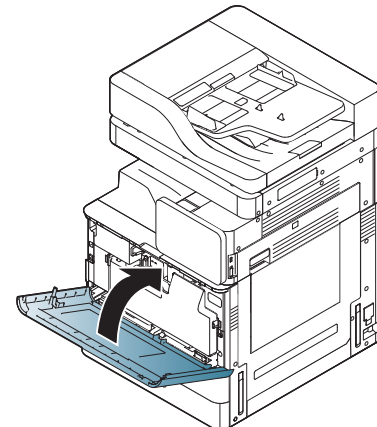


- 7 Sluit de voorklep. Controleer of de klep goed dicht is.

X740x / X750x / X760x series



K740x / K750x / K760x / K765x series

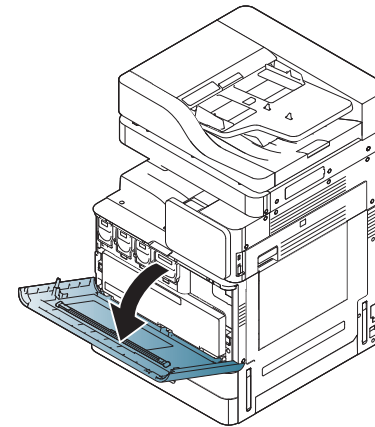


Ga terug naar stap 3 en 4 als het bericht nog steeds verschijnt.

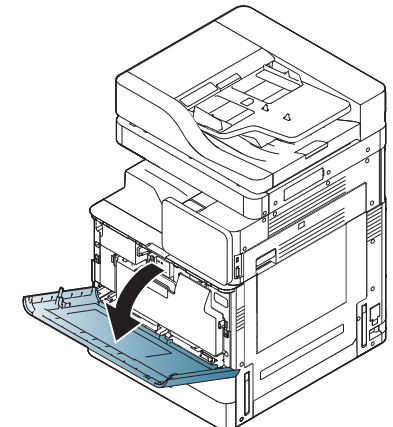
Het gebied van de cassette voor gebruikte toner reinigen

- 1 Open de voorklep.

X740x / X750x / X760x series

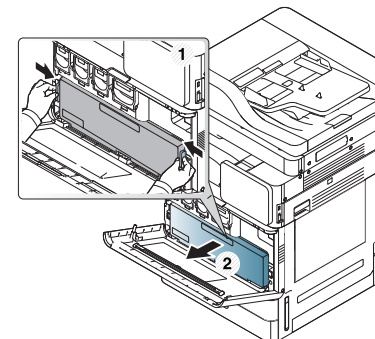


K740x / K750x / K760x / K765x series

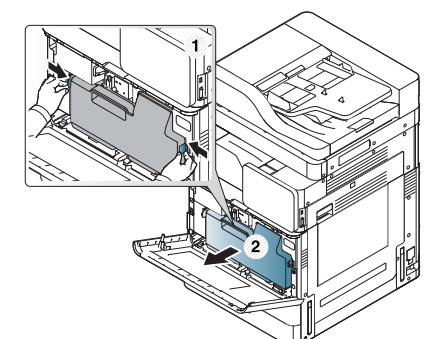


- 2 Houd de linker/rechter vergrendelingshendels ingedrukt en duw deze naar buiten. Verwijder de cassette voor gebruikte toner.

X740x / X750x / X760x series



K740x / K750x / K760x / K765x series

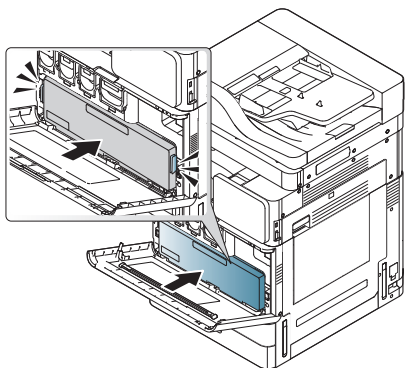


Het apparaat reinigen

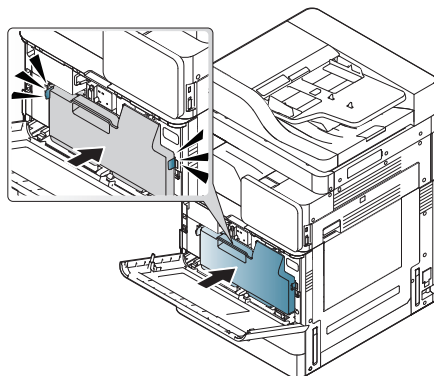
3 Verwijder met een droge, niet-pluizende doek eventueel stof en gemorste toner in de ruimte voor de cassette voor gebruikte toner.

4 Plaats opnieuw de cassette voor gebruikte toner.

X740x / X750x / X760x series

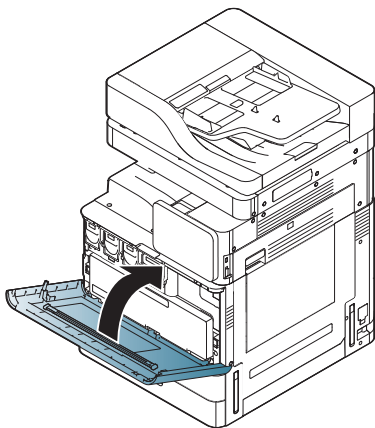


K740x / K750x / K760x / K765x series

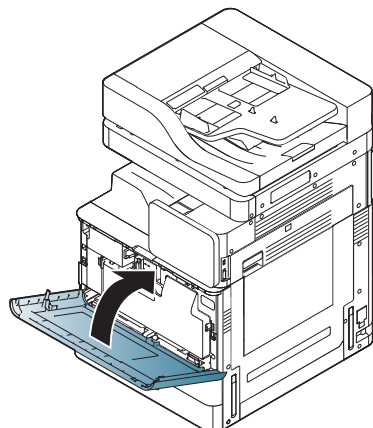


5 Sluit de voorklep. Controleer of de klep goed dicht is.

X740x / X750x / X760x series



K740x / K750x / K760x / K765x series

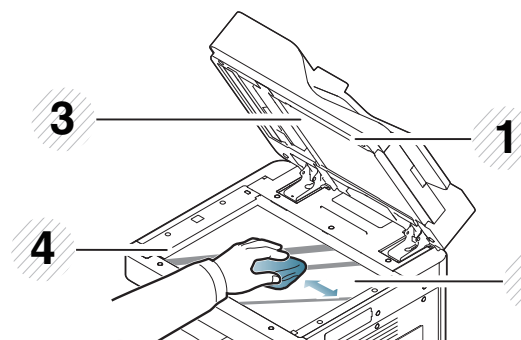


6 Steek de stekker weer in het stopcontact en zet het apparaat aan.

Scannereenheid reinigen

Houd de scannereenheid goed schoon om de best mogelijke kopieerkwaliteit te waarborgen. Wij raden u aan om de scannereenheid aan het begin van elke dag te reinigen. Herhaal dit indien nodig in de loop van de dag.

- 1** Leg een zachte pluivrije doek klaar.
- 2** Open het deksel van de scanner.
- 3** Veeg met een doek over de glasplaat van de scanner en het glas van de automatische documentinvoer totdat deze schoon en droog zijn.



- 1** Scannerdeksel
- 2** Glasplaat van de scanner
- 3** Wit blad
- 4** Glasplaat van de documentinvoer

- 4** Veeg de onderkant van het scannerdeksel schoon en droog deze af.
- 5** Sluit het deksel van de scanner.

Tips voor het opbergen van het apparaat, de verbruiksartikelen en het papier

- Bewaar ze op een koele, droge plaats.
- Houd ze bedekt zodat er zich geen stof kan ophopen.
- Laat er geen water bij komen.

Apparaat

- U mag het apparaat bij het verplaatsen niet ondersteboven of op zijn kant houden. Er kan immers toner vrijkomen binnenin het apparaat waardoor er schade aan het apparaat kan ontstaan of de afdrukkwaliteit kan verslechteren.
- Als u het apparaat verplaatst, moet u ervoor zorgen dat ten minste twee mensen het apparaat goed vasthouden.

Tonercassette/beeldeenheid

Neem de volgende richtlijnen in acht voor de beste afdrukresultaten met de tonercassette:

- Haal de tonercassette pas uit de verpakking op het moment dat u die gaat gebruiken.
- Vul de tonercassette niet bij. Schade aan het apparaat als gevolg van bijgepaste cassettes wordt niet gedekt door de garantie.
- Bewaar tonercassettes in eenzelfde omgeving als uw apparaat.
- Bewaar ze op een stabiele plek zodat de tonerstof niet aan één kant komt te liggen.

Papier

- Laat afdrukmaterialen in hun verpakking tot u ze gebruikt.
- Bewaar ze op pallets of planken, niet op de vloer.
- Plaats geen zware voorwerpen bovenop het papier, ongeacht wanneer het papier wel of niet is verpakt.
- Vermijd vocht of andere omstandigheden waardoor het papier kan gaan krullen of kreuken.
- Houd het papier binnen een temperatuurbereik van 15 °C ~ 30 °C en een luchtvochtigheid van 10% ~ 70%.

Tips voor het verplaatsen van het apparaat



Gebruik veilige transport- en hijstechnieken. Om dit apparaat te verplaatsen, hebt u minstens vier personen nodig. Gebruik de tilhendels, zoals hieronder is afgebeeld. Het tillen van dit apparaat met minder dan vier personen kan rugletsel veroorzaken.

- Het apparaat mag niet worden gekanteld of ondersteboven worden neergezet. Er kan dan toner vrijkomen binnen in het apparaat waardoor er schade aan het apparaat kan ontstaan of de afdrukkwaliteit kan verslechteren.
- Zorg dat minimaal vier personen het apparaat goed vast houden.
- Vergrendel de scannervergrendeling.
- **Over lange afstanden transporteren met een vrachtwagen:**
 - Verwijder de afwerkeenheid, optionele laden, tafel, interne beeldeenheden en tonercassettes.
 - Draai de scannervergrendelingsschroef en de 3 afwerkeenheidsschroeven aan.
 - Tape de laden en de DSDF-deksel vast.
- **Het verplaatsen over korte afstanden (bijv. tussen verdiepingen) en het voorkomen van schade door trillingen:**
 - Verwijder de afwerkeenheid.

Een testpagina afdrukken

Als u het apparaat gedurende een langere periode niet hebt gebruikt, druk dan eerst een testpagina af om de afdrukkwaliteit te controleren.

Vanaf het apparaat

Zie "Rapport" op pagina 354.

Van SyncThru™ Web Service

Zie "Tabblad Informatie" op pagina 198.

Contact SAMSUNG worldwide

If you have any comments or questions regarding Samsung products, contact the Samsung customer care center.

Country/Region	Customer Care Center	WebSite
ALGERIA	021 36 11 00	www.samsung.com/n_africa/support
ARGENTINE	0800-555-SAMSUNG (0800-555-7267)	www.samsung.com/ar/support
ARMENIA	0-800-05-555	www.samsung.com/support
AUSTRALIA	1300 362 603	www.samsung.com/au/support
AUSTRIA	0800-SAMSUNG (0800-7267864)[Only for Premium HA] 0800-366661[Only for Dealers] 0810-112233	www.samsung.com/at/support
AZERBAIJAN	0-88-555-55-55	www.samsung.com/support
BAHRAIN	8000-GSAM (8000-4726)	www.samsung.com/ae/support (English) www.samsung.com/ae_ar/support (Arabic)
BELARUS	810-800-500-55-500	www.samsung.com/support

Country/Region	Customer Care Center	WebSite
BANGLADESH	09612300300	www.samsung.com/in/support
BELGIUM	02-201-24-18	www.samsung.com/be/support (Dutch) www.samsung.com/be_fr/support (French)
BOLIVIA	800-10-7260 [HHP] 4828210	www.samsung.com/cl/support
BOSNIA	055 233 999	www.samsung.com/support
BOTSWANA	8007260000	www.samsung.com/support
BRAZIL	0800-124-421 (Demais cidades e regiões) 4004-0000 (Capitais e grandes centros)	www.samsung.com/br/support
BULGARIA	800 111 31 , Безплатна телефонна линия	www.samsung.com/bg/support
BURUNDI	200	www.samsung.com/support
CAMEROON	7095- 0077	www.samsung.com/africa_fr/support

Contact SAMSUNG worldwide

Country/Region	Customer Care Center	WebSite
CANADA	1-800-SAMSUNG (726-7864)	www.samsung.com/ ca/support(English) www.samsung.com/ ca_fr/support (French)
CHILE	800-SAMSUNG (726-7864) [HHP] 02-24828200	www.samsung.com/ cl/support
CHINA	400-810-5858	www.samsung.com/ cn/support
COLOMBIA	Bogotá 600 12 72Gratis desde cualquier parte del país 01 8000 112 112 ó desde su celular #SAM(726)	www.samsung.com/ co/support
COSTA RICA	0-800-507-7267 00-800-1-SAMSUNG (726- 7864)	www.samsung.com/ latin/support (Spanish) www.samsung.com/ latin_en/support (English)
CROATIA	072 726 786	www.samsung.com/ hr/support
Cote D' Ivoire	8000 0077	www.samsung.com/ africa_fr/support

Country/Region	Customer Care Center	WebSite
CYPRUS	8009 4000 only from landline, toll free	www.samsung.com/ gr/support
CZECH	800-SAMSUNG (800-726786)	www.samsung.com/ cz/support
DENMARK	70 70 19 70	www.samsung.com/ dk/support
DOMINICAN REPUBLIC	1-800-751-2676	www.samsung.com/ latin/support (Spanish) www.samsung.com/ latin_en/support (English)
DRC	499999	www.samsung.com/ support
ECUADOR	1-800-10-7267 1-800-SAMSUNG (72-6786)	www.samsung.com/ latin/support (Spanish) www.samsung.com/ latin_en/ support(English)
EGYPT	08000-7267864 16580	www.samsung.com/ eg/support

Contact SAMSUNG worldwide

Country/Region	Customer Care Center	WebSite
EIRE	0818 717100	www.samsung.com/ie/support
EL SALVADOR	800-6225 800-0726-7864	www.samsung.com/latin/support (Spanish) www.samsung.com/latin_en/support (English)
ESTONIA	800-7267	www.samsung.com/ee/support
FINLAND	030-6227 515	www.samsung.com/fi/support
FRANCE	01 48 63 00 00	www.samsung.com/fr/support
GERMANY	0180 6 SAMSUNG bzw. 0180 6 7267864* [HHP] 0180 6 M SAMSUNG bzw. 0180 6 67267864* (*0,20 €/Anruf aus dem dt. Festnetz, aus dem Mobilfunk max. 0,60 €/Anruf)	www.samsung.com/de/support
GEORGIA	0-800-555-555	www.samsung.com/support

Country/Region	Customer Care Center	WebSite
GHANA	0800-10077 0302-200077	www.samsung.com/africa_en/support
GREECE	80111-SAMSUNG (80111 726 7864) only from land line(+30) 210 6897691 from mobile and land line	www.samsung.com/gr/support
GUATEMALA	1-800-299-0013 1-800-299-0033	www.samsung.com/latin/support (Spanish) www.samsung.com/latin_en/support (English)
HONDURAS	800-2791-9267 800-2791-9111	www.samsung.com/latin/support (Spanish) www.samsung.com/latin_en/support (English)
HONG KONG	(852) 3698 4698	www.samsung.com/hk/support (Chinese) www.samsung.com/hk_en/support (English)

Contact SAMSUNG worldwide

Country/Region	Customer Care Center	WebSite
HUNGARY	0680SAMSUNG (0680-726-786)0680PREMIUM (0680-773-648)	www.samsung.com/hu/support
INDIA	1800 3000 8282 - Toll Free 1800 266 8282 - Toll Free	www.samsung.com/in/support
INDONESIA	021-56997777 08001128888	www.samsung.com/id/support
IRAN	021-8255 [CE] 021-42132 [HHP]	www.samsung.com/iran/support
ITALIA	800-SAMSUNG (800.7267864)[HHP] 800.Msamsung (800.67267864)	www.samsung.com/it/support
JAMAICA	1-800-234-7267 1-800-SAMSUNG (726-7864)	www.samsung.com/latin_en/support (English)
JAPAN	0120-363-905	www.samsung.com/jp/support
JORDAN	0800-22273 06 5777444	www.samsung.com/levant/support (English)
KAZAKHSTAN	8-10-800-500-55-500 (GSM:7799, VIP care 7700)	www.samsung.com/support

Country/Region	Customer Care Center	WebSite
KENYA	0800 545 545	www.samsung.com/support
KUWAIT	183-CALL (183-2255)	www.samsung.com/ae/support (English) www.samsung.com/ae_ar/support (Arabic)
KYRGYZSTAN	00-800-500-55-500	www.samsung.com/kz_ru/support
LATVIA	8000-7267	www.samsung.com/lv/support
LITHUANIA	8-800-77777	www.samsung.com/lt/support
LUXEMBURG	261 03 710	www.samsung.com/support
MACAU	0800 333	www.samsung.com/support
MACEDONIA	023 207 777	
MALAYSIA	1800-88-9999 603-77137477 (Overseas contact)	www.samsung.com/my/support
MAURITIUS	23052574020	www.samsung.com/support

Contact SAMSUNG worldwide

Country/Region	Customer Care Center	WebSite
MEXICO	01-800-SAMSUNG (726-7864)	www.samsung.com/mx/support
MOLDOVA	0-800-614-40	www.samsung.com/support
MONGOLIA	+7-495-363-17-00	www.samsung.com/support
MONTENEGRO	020 405 888	www.samsung.com/support
MOROCCO	080 100 2255	www.samsung.com/n_africa/support
MOZAMBIQUE	847267864 / 827267864	www.samsung.com/support
MYANMAR	+95-01-2399-888	www.samsung.com/support
NAMIBIA	08 197 267 864	www.samsung.com/support
NIGERIA	0800-726-7864	www.samsung.com/africa_en/support
NETHERLANDS	0900-SAMSUNG (0900-7267864) (€ 0,10/Min)	www.samsung.com/nl/support
NEW ZEALAND	0800 726 786	www.samsung.com/nz/support

Country/Region	Customer Care Center	WebSite
NICARAGUA	001-800-5077267	www.samsung.com/latin/support(Spanish) www.samsung.com/latin_en/support (English)
NORWAY	815 56480	www.samsung.com/no/support
OMAN	800-SAMSUNG (800 - 726 7864)	www.samsung.com/ae/support (English) www.samsung.com/ae_ar/support (Arabic)
PAKISTAN	0800-Samsung (72678)	www.samsung.com/pk/support
PANAMA	800-7267 800-0101	www.samsung.com/latin/support (Spanish) www.samsung.com/latin_en/support (English)

Contact SAMSUNG worldwide

Country/Region	Customer Care Center	WebSite
PARAGUAY	009-800-542-0001	www.samsung.com/ latin/support (Spanish) www.samsung.com/ latin_en/support (English)
PERU	0800-777-08	www.samsung.com/ pe/support
PHILIPPINES	1-800-10-7267864 [PLDT]1-800-8-7267864 [Globe landline and Mobile]02-4222111 [Other landline]	www.samsung.com/ ph/support
POLAND	801-172-678* lub +48 22 607-93-33 *[HHP] 801-672-678* lub +48 22 607-93-33* * (koszt połączenia według taryfy operatora)	www.samsung.com/ pl/support
PORTUGAL	808 20 7267	www.samsung.com/ pt/support
PUERTO RICO	1-800-682-3180	www.samsung.com/ latin/support (Spanish) www.samsung.com/ latin_en/support (English)

Country/Region	Customer Care Center	WebSite
QATAR	800-CALL (800-2255)	www.samsung.com/ ae/support (English) www.samsung.com/ ae_ar/support (Arabic)
REUNION	262508869	www.samsung.com/ support
RWANDA	9999	www.samsung.com/ support
ROMANIA	08008 726 78 64 (08008 SAMSUNG)Apel GRATUIT	www.samsung.com/ ro/support
RUSSIA	8-800-555-55-55 (VIP care 8-800-555-55-88)	www.samsung.com/ ru/support
SAUDI ARABIA	8002474357	www.samsung.com/ sa/support www.samsung.com/ sa_en/support (English)/
SENEGAL	800-00-0077	www.samsung.com/ africa_fr/support
SERBIA	011 321 6899	www.samsung.com/ rs/support

Contact SAMSUNG worldwide

Country/Region	Customer Care Center	WebSite
SINGAPORE	1800-SAMSUNG (726-7864)	www.samsung.com/sg/support
SLOVENIA	080 697 267 (brezplačna številka) 090 726 786 (0,39 EUR/min)	www.samsung.com/rs/si
SLOVAKIA	0800 - SAMSUNG(0800-726 786)	www.samsung.com/sk/support
SOUTH AFRICA	0860 SAMSUNG (726 7864)	www.samsung.com/support
SPAIN	0034902172678[HHP] 0034902167267	www.samsung.com/es/support
SRI LANKA	94117540540	www.samsung.com/support
SUDAN	1969	www.samsung.com/support
SWEDEN	0771 726 7864 (0771-SAMSUNG)	www.samsung.com/se/support
SWITZERLAND	0800 726 78 64 (0800-SAMSUNG)	www.samsung.com/ch/support (German) www.samsung.com/ch_fr/support (French)

Country/Region	Customer Care Center	WebSite
SYRIA	18252273	www.samsung.com/levant/support (English)
TADJIKISTAN	8-10-800-500-55-500	www.samsung.com/support
TAIWAN	0800-329999	www.samsung.com/tw/support
TANZANIA	0800 755 755 0685 889 900	www.samsung.com/support
THAILAND	0-2689-3232,1800-29-3232	www.samsung.com/th/support
TRINIDAD & TOBAGO	1-800-SAMSUNG (726-7864)	www.samsung.com/latin/support (Spanish) www.samsung.com/latin_en/support (English)
TURKEY	444 77 11	www.samsung.com/tr/support
TUNISIA	80-1000-12	www.samsung.com/n_africa/support

Contact SAMSUNG worldwide

Country/Region	Customer Care Center	WebSite
U.A.E	800-SAMSUNG (800 -726 7864)	www.samsung.com/ ae/support (English) www.samsung.com/ ae_ar/support (Arabic)
UK	0330 SAMSUNG (7267864)	www.samsung.com/ uk/support
U.S.A -Consumer Electronics	1-800-SAMSUNG (726-7864)	www.samsung.com/ us/support
U.S.A (Mobile Phones)	1-800-SAMSUNG (72-6786) [HHP] 1-888-987-HELP(4357)	www.samsung.com/ us/support
UGANDA	0800 300 300	www.samsung.com/ support
UKRAINE	0-800-502-000	www.samsung.com/ ua/support (Ukrainian) www.samsung.com/ ua_ru/support (Russian)

Country/Region	Customer Care Center	WebSite
URUGUAY	000- 405-437-33	www.samsung.com/ latin/ support(Spanish) www.samsung.com/ latin_en/ support(English)
UZBEKISTAN	8-10-800-500-55-500 (GSM: 7799)	www.samsung.com/ support
VENEZUELA	0-800-SAMSUNG (726-7864)	www.samsung.com/ ve/support
VIETNAM	1800 588 889	www.samsung.com/ vn/support
ZAMBIA	0211 350370	www.samsung.com/ support

Verklarende woordenlijst



De onderstaande woordenlijst helpt u vertrouwd te raken met het product en de terminologie die in deze gebruikershandleiding wordt gebruikt en verband houdt met afdrukken.

802.11

802.11 bevat een reeks standaarden voor draadloze-netwerkcommunicatie (WLAN) ontwikkeld door het IEEE LAN/MAN-Standards Committee (IEEE 802).

802.11ac

IEEE 802.11ac is een standaard voor draadloze netwerken in de 802.11-familie (op de markt gebracht onder de merknaam Wi-Fi). Deze standaard is ontwikkeld tijdens het IEEE Standards Association-proces en biedt draadloze lokale netwerken (WLAN's) met een hoge verwerkingscapaciteit op de 5 GHz-band.

802.11b/g/n

802.11b/g/n kan dezelfde hardware delen over een bandbreedte van 2.4 GHz. 802.11b ondersteunt een bandbreedte tot maximaal 11 Mbps, 802.11n ondersteunt een bandbreedte tot 150 Mbps. 802.11b/g/n-apparaten kunnen interferentie ondervinden van magnetrons, draadloze telefoons en Bluetooth-apparaten.

Toegangspunt

Een toegangspunt of draadloos toegangspunt (AP of WAP) is een apparaat dat draadlozecomunicatieapparaten verbindt in een draadloos netwerk (WLAN) en dienst doet als een centrale zender en ontvanger van WLAN-radiosignalen.

ADF

De automatische documentinvoer (ADF) is een mechanisme dat automatisch een origineel vel papier invoert zodat het apparaat een gedeelte van het papier in één keer kan scannen.

AppleTalk

AppleTalk is een octrooirechtelijk beschermde suite van door Apple Inc ontwikkelde protocollen voor computernetwerken. Deze suite was opgenomen in de oorspronkelijke Mac (1984) en wordt nu door Apple ingezet voor TCP/IP-netwerken.

Bitdiepte

Een grafische computerterm die beschrijft hoeveel bits er nodig zijn om de kleur van één pixel in een bitmapafbeelding te vertegenwoordigen. Een hogere kleurdiepte geeft een breder scala van te onderscheiden kleuren. Naarmate het aantal bits toeneemt, wordt het aantal mogelijke kleuren te groot voor een kleurtabel. Een 1-bits kleur wordt doorgaans monochroom of zwart-wit genoemd.

Verklarende woordenlijst

BMP

Een grafische bitmapindeling die intern wordt gebruikt door het grafische subsysteem van Microsoft Windows (GDI) en algemeen wordt gebruikt als een eenvoudige grafische bestandsindeling op dat platform.

BOOTP

Bootstrap-protocol. Een netwerkprotocol dat wordt gebruikt door een netwerkclient om automatisch het IP-adres op te halen. Dit gebeurt doorgaans in het bootstraproces van computers of de daarop uitgevoerde besturingssystemen. De BOOTP-servers wijzen aan iedere client een IP-adres toe uit een pool van adressen. Met BOOTP kunnen computers met een "schijfloos werkstation" een IP-adres ophalen voordat een geavanceerd besturingssysteem wordt geladen.

CCD

CCD (Charge Coupled Device) is hardware die de scantak mogelijk maakt. Het CCD-vergrendelingsmechanisme wordt ook gebruikt om de CCD-module te blokkeren en schade te voorkomen wanneer u het apparaat verplaatst.

Sorteren

Sorteren is een proces waarbij een kopieertaak bestaande uit meerdere exemplaren in sets wordt afgedrukt. Wanneer de optie Sorteren is ingeschakeld, wordt eerst een volledige set afgedrukt voordat de overige kopieën worden gemaakt.

Configuratiescherm

Een bedieningspaneel is het platte, doorgaans verticale, gedeelte waarop de bedienings- of controle-instrumenten worden weergegeven. Deze bevinden zich doorgaans aan de voorzijde van het apparaat.

Dekkingsgraad

Dit is de afdrukterm die wordt gebruikt om het tonergebruik bij het afdrukken te meten. Een dekkingsgraad van 5% betekent bijvoorbeeld dat een vel A4-papier 5% aan afbeeldingen of tekst bevat. Dus als het papier of origineel ingewikkelde afbeeldingen of veel tekst bevat, is de dekkingsgraad en daarmee het tonergebruik hoger.

CSV

Kommagescheiden waarden (CSV). CSV is een type bestandsindeling. CSV wordt gebruikt om gegevens uit te wisselen tussen verschillende toepassingen. Deze bestandsindeling wordt in Microsoft Excel gebruikt en is min of meer de norm geworden in de IT-sector, ook op niet-Microsoftplatformen.

Verklarende woordenlijst

DADF

De dubbelzijdige automatische documentinvoer (DADF) is een scanmechanisme waarmee een origineel automatisch wordt ingevoerd en omgedraaid, zodat het apparaat beide zijden van het papier kan inscannen.

Standaard

De waarde of instelling die van kracht is wanneer de printer uit de verpakking wordt gehaald, opnieuw wordt ingesteld of wordt geïnitieerd.

DHCP

Een DHCP (Dynamic Host Configuration Protocol) is een client/servernetwerkprotocol. Een DHCP-server stuurt configuratieparameters naar de DHCP-clienthost die deze gegevens opvraagt om deel te kunnen uitmaken van een IP-netwerk. DHCP biedt ook een mechanisme voor de toewijzing van IP-adressen aan clienthosts.

DIMM

De DIMM (Dual In-line Memory Module) is een kleine printplaat met geheugen. DIMM slaat alle gegevens in het apparaat op, zoals afdrukgegevens of ontvangen faxgegevens.

DLNA

DLNA (Digital Living Network Alliance) is een standaard waarmee apparaten in een thuisnetwerk gegevens met elkaar kunnen uitwisselen via het netwerk.

DNS

DNS (Domain Name Server) is een systeem dat domeinnaaminformatie opslaat in een gedistribueerde database op netwerken, zoals het internet.

Matrixprinter

Een matrixprinter is een printer met een printerkop die heen en weer loopt over de pagina en afdrukt door middel van aanslagen, waarbij een van inkt voorzien lint tegen het papier wordt geslagen, zoals bij een typemachine.

DPI

DPI (Dots Per Inch) is een maateenheid voor resolutie die wordt gebruikt voor scannen en afdrukken. Over het algemeen leidt een hogere DPI tot een hogere resolutie, meer zichtbare details in de afbeelding en een groter bestandsformaat.

Verklarende woordenlijst

DRPD

Distinctieve belpatroondetectie. Distinctieve belpatroondetectie is een dienst van de telefoonmaatschappij waarmee een gebruiker met een enkele telefoonlijn oproepen naar verschillende telefoonnummers kan ontvangen.

Duplex

Een mechanisme dat een vel papier automatisch omkeert zodat het apparaat beide zijden van het vel kan bedrukken (of scannen). Een printer met een duplexeenheid kan afdrukken op beide zijden van een vel papier tijdens één printcyclus.

DSDF

De dubbelzijdige documentinvoer voor scannen (DSDF) is een scanmechanisme waarmee een origineel automatisch wordt ingevoerd en omgedraaid, zodat het apparaat beide zijden van het papier kan inscannen.

Afdrukvolume

Het afdrukvolume bestaat uit de hoeveelheid afgedrukte pagina's per maand die de printerprestaties niet beïnvloedt. Doorgaans heeft de printer een beperkte levensduur, zoals een bepaald aantal pagina's per jaar. De levensduur duidt de gemiddelde afdrukcapaciteit aan, meestal binnen de garantieperiode. Als het afdrukvolume bijvoorbeeld 48 000 pagina's per maand (20 werkdagen) bedraagt, beperkt de printer het aantal pagina's tot 2 400 per dag.

ECM

Foutcorrectiemodus (ECM) is een optionele verzendmodus voor foutcorrectie die is opgenomen in faxapparaten of faxmodems van Klasse 1. Hiermee worden fouten tijdens de verzending van faxen, die soms worden veroorzaakt door ruis op de telefoonlijn, automatisch opgespoord en gecorrigeerd.

Emulatie

Emulatie is een techniek waarbij met één apparaat dezelfde resultaten worden behaald als met een ander.

Een emulator kopieert de functies van één systeem naar een ander systeem, zodat het tweede systeem zich als het eerste gedraagt. Emulatie is gericht op de exacte reproductie van extern gedrag, in tegenstelling tot simulatie; dit houdt verband met een abstract model van het systeem dat wordt gesimuleerd, vaak met betrekking tot de interne staat.

Verklarende woordenlijst

Ethernet

Ethernet is een op frames gebaseerde computernetwerktechnologie voor LAN's. Hiermee worden de bedrading en de signalen gedefinieerd voor de fysieke laag en frameformaten en protocollen voor de MAC/gegevenskoppelingsslaag van het OSI-model. Ethernet wordt meestal gestandaardiseerd als IEEE 802.3. Het is sedert de jaren '90 van afgelopen eeuw de meest gebruikte LAN-technologie.

EtherTalk

Een protocolsuite die Apple Computer ontwikkelde voor computernetwerken. Deze suite was opgenomen in de oorspronkelijke Macintosh (1984) en wordt nu door Apple ingezet voor TCP/IP-netwerken.

FDI

Interface extern apparaat (FDI) is een kaart die in het apparaat is geïnstalleerd zodat andere apparaten van derden, bijvoorbeeld een muntautomaat of een kaartlezer, kunnen worden aangesloten. Met deze apparaten kunt u laten betalen voor afdrukservices die worden uitgevoerd met uw apparaat.

FTP

Protocol voor bestandsuitwisseling (FTP) is een algemeen gebruikt protocol voor de uitwisseling van bestanden via een willekeurig netwerk dat het TCP/IP-protocol ondersteunt (zoals internet of een intranet).

Fixeereenheid

Het onderdeel van een laserprinter dat de toner op het afdrukmateriaal fixeert. De eenheid bestaat uit een rol die het papier verwarmt en een rol die druk uitoefent. Nadat toner op het papier is aangebracht, maakt de fixeereenheid gebruik van hitte en druk om ervoor te zorgen dat de toner aan het papier hecht. Dat verklaart ook waarom het papier warm is als het uit een laserprinter komt.

Gateway

Een verbinding tussen computernetwerken of tussen computernetwerken en een telefoonlijn. Gateways worden veel gebruikt omdat het computers of netwerken zijn die toegang bieden tot andere computers of netwerken.

Grijswaarden

Grijstinten die de lichte en donkere delen van een afbeelding weergeven worden omgezet in grijswaarden; kleuren worden door verschillende grijstinten weergegeven.

Halftoon

Een type afbeelding dat grijswaarden simuleert door het aantal punten te variëren. Kleurrijke gebieden bestaan uit een groot aantal punten, terwijl lichtere gebieden uit een kleiner aantal punten bestaan.

Verklarende woordenlijst

Massaopslagapparaat (HDD)

Een massaopslagapparaat (HDD), doorgaans een harde of vaste schijf genoemd, is een niet-vluchtig opslagapparaat dat digitaal gecodeerde gegevens opslaat op snel draaiende platen met een magnetisch oppervlak.

IEEE

Het IEEE (Institute of Electrical and Electronics Engineers) is een internationale professionele non-profitorganisatie voor de bevordering van elektrische technologie.

IEEE 1284

De 1284-norm voor de parallelle poort is ontwikkeld door het IEEE (Institute of Electrical and Electronics Engineers). De term "1284-B" verwijst naar een bepaald type connector aan het uiteinde van de parallelle kabel die kan worden aangesloten op het randapparaat (bijvoorbeeld een printer).

Intranet

Een besloten netwerk dat gebruikmaakt van internetprotocollen, netwerkconnectiviteit en eventueel het openbaar telecommunicatiesysteem om werknemers op een veilige manier bedrijfsgegevens te laten uitwisselen of verrichtingen te laten uitvoeren. De term kan nu en dan ook enkel verwijzen naar de meest zichtbare dienst, de interne website.

IP-adres

Een Internet Protocol-adres (IP-adres) is een uniek nummer dat apparaten gebruiken om elkaar te identificeren en informatie uit te wisselen in een netwerk met behulp van de Internet Protocol-standaard.

IPM

IPM (Afbeeldingen per minuut) is een eenheid waarmee de snelheid van een printer wordt gemeten. Het IPM-cijfer geeft het aantal vellen papier aan dat een printer binnen één minuut eenzijdig kan bedrukken.

IPP

IPP (Internet Printing Protocol) is een standaardprotocol voor zowel afdrucken als het beheren van afdruktaken, mediaformaat, resolutie, enzovoort. IPP kan lokaal of via het internet voor honderden printers worden gebruikt en ondersteunt tevens toegangsbeheer, verificatie en codering, waardoor het een veel effectievere en veiligere afdrukoplossing is dan eerdere oplossingen.

Verklarende woordenlijst

IPX/SPX

IPX/SPX staat voor Internet Packet Exchange/Sequenced Packet Exchange. Het is een netwerkprotocol dat wordt gebruikt door de besturingssystemen van Novell NetWare. IPX en SPX bieden beide verbindingsservices aan die vergelijkbaar zijn met TCP/IP, waarbij het IPX-protocol vergelijkbaar is met IP en SPX vergelijkbaar is met TCP. IPX/SPX was in eerste instantie bedoeld voor LAN's (lokale netwerken) en is een bijzonder efficiënt protocol voor dit doel (doorgaans overtreffen de prestaties die van TCP/IP in een LAN).

ISO

De Internationale organisatie voor standaardisatie (ISO) is een internationale organisatie die normen vastlegt en samengesteld is uit vertegenwoordigers van nationale standaardiseringsorganisaties. De ISO produceert wereldwijd industriële en commerciële normen.

ITU-T

De Internationale Telecommunicatie Unie is een internationale organisatie die is opgericht voor de standaardisering en regulering van internationale radio- en telecommunicatie. De belangrijkste taken omvatten standaardisering, de toewijzing van het radiospectrum en de organisatie van onderlinge verbindingen tussen verschillende landen waarmee internationale telefoongesprekken mogelijk worden gemaakt. De -T in ITU-T duidt op telecommunicatie.

ITU-T No. 1 chart

Gestandaardiseerd testdiagram dat is gepubliceerd door ITU-T voor het verzenden van faxdocumenten.

JBIG

JBIG (Joint Bi-level Image Experts Group) is een norm voor de compressie van afbeeldingen zonder verlies van nauwkeurigheid of kwaliteit, die ontworpen is voor de compressie van binaire afbeeldingen, in het bijzonder voor faxen, maar ook voor andere afbeeldingen.

JPEG

JPEG (Joint Photographic Experts Group) is de meest gebruikte standaardcompressiemethode voor foto's. Deze indeling wordt gebruikt voor het opslaan en verzenden van foto's over het internet.

LDAP

LDAP (Lightweight Directory Access Protocol) is een netwerkprotocol voor het zoeken in en aanpassen van directoryservices via TCP/IP.

LED

Een LED (Light-Emitting Diode) is een halfgeleider die de status van een apparaat aangeeft.

Verklarende woordenlijst

MAC-adres

Het MAC-adres (Media Access Control) is een uniek adres dat aan een netwerkadapter is gekoppeld. Het MAC-adres is een unieke naam van 48 bits die gewoonlijk wordt genoteerd als 12 hexadecimale tekens die telkens per twee worden gegroepeerd (bijvoorbeeld 00-00-0c-34-11-4e). Dit adres wordt doorgaans door de fabrikant in een netwerkinterfacekaart (NIC) geprogrammeerd en gebruikt als een hulpmiddel aan de hand waarvan routers apparaten kunnen vinden in grote netwerken.

MFP

Een MFP (Multi Function Peripheral) is een kantoorapparaat dat verschillende functies in één fysieke behuizing combineert, bijvoorbeeld een printer, kopieerapparaat, faxapparaat en scanner.

MH

MH (Modified Huffman) is een compressiemethode voor het beperken van de hoeveelheid gegevens die tussen faxapparaten worden verzonden om een afbeelding te versturen. MH wordt aanbevolen door ITU-T T.4. MH is een op een codeboek gebaseerd lengtecoderingsschema dat geoptimaliseerd werd om op een doeltreffende wijze witruimtes te comprimeren. Aangezien de meeste faxen voornamelijk uit witruimte bestaan, kan hiermee de verzendtijd van de meeste faxen tot een minimum worden teruggebracht.

MMR

MMR (Modified Modified READ) is een compressiemethode die wordt aanbevolen door ITU-T T.6.

Modem

Een apparaat dat een draaggolfsignaal moduleert om digitale informatie te coderen en een dergelijk signaal demoduleert om de verzonden informatie te decoderen.

MR

MR (Modified READ) is een compressiemethode die wordt aanbevolen door ITU-T T.4. MR codeert de eerst gescande lijn met behulp van MH. De volgende regel wordt vergeleken met de eerste, het verschil wordt vastgesteld en vervolgens worden de verschillen gecodeerd en verzonden.

NetWare

Een netwerkbesturingssysteem dat is ontwikkeld door Novell, Inc. Aanvankelijk maakte dit systeem gebruik van coöperatieve multi-tasking om verschillende services op een pc te kunnen uitvoeren en waren de netwerkprotocollen gebaseerd op de klassieke Xerox XNS-stack. Tegenwoordig ondersteunt NetWare zowel TCP/IP als IPX/SPX.

Verklarende woordenlijst

OPC

Organische fotogeleider (OPC) is een mechanisme dat een virtuele afbeelding maakt om af te drukken met behulp van een laserstraal uit een laserprinter. Het is meestal groen of grijs en cilindervormig.

Indien een beeldeenheid een drum bevat, wordt het oppervlak van de drum op den duur aangetast door het gebruik in de printer. De drum moet dan ook regelmatig worden vervangen, omdat deze slijt door het contact met de ontwikkelborstel van de cassette, het reinigingsmechanisme en het papier.

Originelen

Het eerste exemplaar van bijvoorbeeld een document, foto of tekst, dat wordt gekopieerd, gereproduceerd of omgezet om volgende exemplaren te verkrijgen, maar dat zelf niet van iets anders is gekopieerd of afgeleid.

OSI

OSI (Open Systems Interconnection) is een communicatiemodel dat is ontwikkeld door de ISO (International Organization for Standardization). OSI biedt een standaard modulaire benadering van netwerk ontwerp waarmee de vereiste set complexe functies wordt opgesplitst in hanteerbare, op zichzelf staande, functionele lagen. De lagen zijn van boven naar onder: applicatie, presentatie, sessie, transport, netwerk, gegevenskoppeling en fysiek.

PABX

PABX (Private Automatic Branch Exchange) is een automatisch telefoonschakelsysteem in een besloten onderneming.

PCL

Printeropdrachttaal (PCL) is een paginabeschrijvingstaal (PDL) die ontwikkeld is door HP als printerprotocol en inmiddels is uitgegroeid tot een norm in de branche. PCL werd aanvankelijk ontwikkeld voor de eerste inkjetprinters en is in verschillende versies verschenen voor thermische printers, matrix- en laserprinters.

PDF

PDF (Portable Document Format) is een door Adobe Systems ontwikkelde bestandsindeling voor het weergeven van tweedimensionale documenten in een apparaat- en resolutieonafhankelijke indeling.

PostScript

PS (PostScript) is een paginabeschrijvings- en programmeertaal die voornamelijk gebruikt wordt voor e-publishing en desktop publishing. - die in een interpreter wordt uitgevoerd om een afbeelding te produceren.

Verklarende woordenlijst

Printerstuurprogramma

Een programma dat wordt gebruikt om opdrachten te verzenden en gegevens over te brengen van de computer naar de printer.

Afdrukmedia

Het materiaal, zoals papier, enveloppen, etiketten en transparanten, dat in een printer, scanner, fax of kopieerapparaat kan worden gebruikt.

PPM

Pagina's per minuut (PPM) is een methode voor het meten van de snelheid van een printer en verwijst naar het aantal pagina's dat een printer in één minuut kan afdrukken.

PRN-bestand

Een interface voor een apparaatstuurprogramma waarlangs software kan communiceren met het apparaatstuurprogramma via standaard invoer-/uitvoeraanroepen, waardoor veel taken worden vereenvoudigd.

Protocol

Een conventie of standaard die de verbinding, communicatie en het gegevensverkeer tussen twee computers inschakelt of controleert.

PS

Zie PostScript.

PSTN

Openbaar telefoonnet (PSTN) is het netwerk van openbare circuitgeschakelde telefoonnetwerken wereldwijd dat in een bedrijfsomgeving doorgaans via een schakelbord wordt gerouteerd.

RADF

De omgekeerde automatische documentinvoer (RADF) is een scanmechanisme waarmee een origineel automatisch wordt ingevoerd en omgedraaid, zodat het apparaat beide zijden van het papier kan inscannen.

RADIUS

RADIUS (Remote Authentication Dial In User Service) is een protocol voor gebruikersidentificatie en accounting op afstand. RADIUS laat toe om verificatiegegevens zoals gebruikersnamen en wachtwoorden met behulp van een AAA-concept (authentication, authorization en accounting) voor het beheer van de netwerktoegang.

Resolutie

De scherpte van een afbeelding, gemeten in dpi (punten per inch). Hoe hoger de dpi, hoe hoger de resolutie.

Verklarende woordenlijst

SMB

SMB (Server Message Block) is een netwerkprotocol dat hoofdzakelijk wordt toegepast op gedeelde bestanden, printers, seriële poorten en diverse verbindingen tussen de knooppunten in een netwerk. Het biedt tevens een geverifieerd communicatiemechanisme voor processen onderling.

SMTP

SMTP (Simple Mail Transfer Protocol) is de standaard voor e-mailverkeer over het internet. SMTP is een relatief eenvoudig op tekst gebaseerd protocol waarbij één of meer ontvangers van een bericht worden aangegeven, waarna de berichttekst wordt verzonden. Het is een client-serverprotocol, waarbij de client een e-mailbericht verzendt naar de server.

SSID

SSID (Service Set Identifier) is een benaming van een draadloos netwerk (WLAN). Alle draadloze apparaten in een draadloos netwerk gebruiken dezelfde SSID om met elkaar te communiceren. De SSID's zijn hoofdlettergevoelig en kunnen tot 32 tekens lang zijn.

Subnetmasker

Het subnetmasker wordt gebruikt in samenhang met het netwerkadres om te bepalen welk deel van het adres het netwerkadres is en welk deel het hostadres.

TCP/IP

TCP (Transmission Control Protocol) en IP (Internet Protocol): de set communicatieprotocollen die de protocolstack implementeren waarop het internet en de meeste commerciële netwerken draaien.

TCR

Verzendrapport (TCR) geeft de details van elke verzending weer, zoals de taakstatus, het verzendresultaat en het aantal verzonden pagina's. Er kan worden ingesteld dat dit rapport na elke taak of alleen na een mislukte verzending wordt afgedrukt.

TIFF

TIFF (Tagged Image File Format) is een bestandsindeling voor bitmapafbeeldingen met een variabele resolutie. TIFF beschrijft de afbeeldingsgegevens die doorgaans afkomstig zijn van de scanner. TIFF-afbeeldingen maken gebruik van tags: trefwoorden die de kenmerken definiëren van de in het bestand opgenomen afbeelding. Deze flexibele en platformafhankelijke indeling kan worden gebruikt voor illustraties die met diverse beeldverwerkingstoepassingen zijn gemaakt.

Verklarende woordenlijst

Tonercassette

Een soort fles of container die in apparaten zoals printers wordt gebruikt en die toner bevat. Toner is een poeder dat in laserprinters en kopieerapparaten wordt gebruikt voor het vormen van tekst en afbeeldingen op afdrukpapier. Toner wordt gefixeerd door een combinatie van hitte en druk vanuit de fixeereenheid, waardoor het zich aan de vezels in het papier gaat hechten.

TWAIN

Een standaard voor scanners en software. Als een TWAIN-compatibele scanner wordt gebruikt met een TWAIN-compatibel programma, kan een scan worden gestart vanuit het programma; Dit een API voor het vastleggen van afbeeldingen voor de besturingssystemen van Microsoft Windows en Apple Macintosh.

UNC-pad

UNC (Uniform Naming Convention) is een standaardmanier om gedeelde netwerkbronnen te benaderen in Windows NT en andere Microsoft-producten. De notatie van een UNC-pad is:

```
\\<servernaam>\<naam_gedeelde_bron>\<aanvullende_map>
```

URL

URL (Uniform Resource Locator) is het internationale adres van documenten en informatiebronnen op internet. Het eerste deel van het adres geeft aan welk protocol moet worden gebruikt en het tweede deel geeft het IP-adres of de domeinnaam aan waar de informatiebron zich bevindt.

USB

USB (Universal Serial Bus) is een door het USB Implementers Forum, Inc. ontwikkelde standaard om computers en randapparatuur met elkaar te verbinden. In tegenstelling tot de parallelle poort is USB ontworpen om een enkele computer-USB-poort tegelijkertijd met meerdere randapparaten te verbinden.

Watermerk

Een watermerk is een herkenbare afbeelding of patroon dat helderder oplicht wanneer het voor een lichtbron wordt gehouden. Watermerken werden voor het eerst in 1282 in het Italiaanse Bologna gebruikt door papiermakers om hun product te merken. Ze werden ook toegepast in postzegels, papiergeld en andere officiële documenten om fraude te voorkomen.

Verklarende woordenlijst

WEP

WEP (Wired Equivalent Privacy) is een beveiligingsprotocol dat gespecificeerd wordt in IEEE 802.11 om eenzelfde beveiligingsniveau als een bedraad LAN te garanderen. WEP beveiligt gegevens door deze via radiogolven te coderen, zodat ze veilig van het ene punt naar het andere kunnen worden verzonden.

WIA

WIA (Windows Imaging Architecture) is een beeldverwerkingsarchitectuur die oorspronkelijk werd gebruikt in Windows Me en Windows XP. Een scan kan vanuit deze besturingssystemen worden gestart door middel van een WIA-compatibele scanner.

WPA

WPA (Wi-Fi Protected Access) is een klasse van systemen voor de beveiliging van draadloze (Wi-Fi) computernetwerken die ontwikkeld werd voor een betere beveiliging van WEP.

WPA-PSK

WPA-PSK (vooraf gedeelde WPA-sleutel) is een speciale WPA-modus voor kleine ondernemingen en thuisgebruikers. Een gedeelde sleutel of een gedeeld wachtwoord wordt geconfigureerd in het draadloze toegangspunt (WAP) en draadloze laptop- of desktopapparaten. WPA-PSK genereert een unieke sleutel voor elke sessie tussen een draadloze client en de daarmee geassocieerde WAP voor een betere veiligheid.

WPS

WPS (Wi-Fi Protected Setup) is een standaard voor het tot stand brengen van een draadloos thuisnetwerk. Als uw draadloze toegangspunt WPS ondersteunt, kunt u de draadloze netwerkverbinding gemakkelijk configureren zonder computer.

XPS

XML-papierspecificatie (XPS) is een specificatie voor een paginabeschrijvingstaal (PDL) en een nieuw uitwisselbaar documentformaat dat door Microsoft is ontwikkeld. Dit vectorgebaseerd apparaatonafhankelijk documentformaat is gebaseerd op XML en op een nieuw afdrukpad.

Index

A

aanmelden	197, 337
aanpassen	
luchtdruk	338, 343
aanraakscherm	
probleemoplossing	281
aansluiten	
printer kabel	24
accessoires	
bestellen	230
installeren	234
accounts beheren	202
achterkant	22
adresboek	199
groep	199
individueel	199
afdrukken	
afdrukken in een netwerk	368
de standaardafdrukinstellingen wijzigen	100
dubbelzijdig	199, 351
dubbelzijdig afdrukken	
Macintosh	107
Windows	90
een document aan een bepaald	

papierformaat aanpassen	92
een document afdrukken	
Windows	76
het afdrukpercentage wijzigen	91
het hulpprogramma Direct afdrukken	
gebruiken	98
Linux	108
Macintosh	106
marge	199, 351
meerdere paginas afdrukken	
op één vel papier	
Macintosh	106
Windows	88
mobiel besturingssysteem	381
mobileprint	381
Naar bestand	105
overlay gebruiken	95
papieroriëntatie	199, 351
poster	89
UNIX	110
watermerken gebruiken	93
afdrukken via google cloud	407
afdrukken via samsung cloud	405
afdrukmedia	
briefhoofdvoorgedrukt papier	70

envelop	66, 67
etiketten	68
glanzend	71
het tabblad Papier in de	
printervoorkeuringinstellingen	80
kartonpapier	70
richtlijnen	55
speciale media	65
uitvoersteun gebruiken	304
AirPrint	402, 404
algemene instellingen	338, 339, 344, 354
algemene pictogrammen	13
antwoordapparaatfax beantwoorden	171
AnyWeb Print	205
apparaatdetails	360
apparaatopties	103, 234
apparaatprotocollen	369
automatische documentinvoer	51

B

bedieningspaneel	23
beeldeenheid	
vervangen beeldeenheid	247
beheren	

Index

adresboek	199	Documentenvak	223	F	
gebruiker	202	draadloos		fax email	
toepassing	203, 352	WPS		individueel adres	180
beveiliging		verbinding verbreken	384	fax sending	
stelsysteem	201	draadloos netwerk		resending automatically	170
beveiligingsinstellingen		netwerkkabel	385	fax verzenden	
gebruikersverificatie	346	dubbelzijdig afdrukken		een fax verzenden	169
bewerken		afdrukken	90	uitgesteld verzenden	170
groepsadres	183	E		faxen	
individueel adres	182	easy document creator	151, 207	adresboek	199
binnenkant	21, 22	converteren naar ebook	207	afdrukken	176
boekjes	90	een document afdrukken		daluren	175, 176
boekjes afdrukken	90	Linux	108	doorsturen	173, 176
C		Macintosh	106	een fax in het geheugen ontvangen	174
cassette voor gebruikte toner		UNIX	110	het faxhoofd instellen	169
de cassette voor gebruikte toner		een fax ontvangen		ontvangen	171
vervangen	248	de ontvangstmodus wijzigen	171	ontvangen in AntFaxmodus	171
certificaat	201	in antwoordapparaatfax	171, 174	ontvangen in telefoonmodus	171
conventie	13	veilig ontvangen	172, 173	ontvangstmodus wijzigen	171
D		energiebesparing	341, 342	opgeslagen documenten verwijderen	416
documentenvak		ethernet	365	prefix kiezen	174
informatie over het scherm		externe verificatieserver	202	uitgestelde faxverzending	170
				veilig ontvangen	176
				versturen	169

Index

voorbereiden om te faxen	157	groepsadres	182	lade	340
filtering	201			marge	199, 351
IPv6	201	H		netwerk	200, 362, 365
MAC	202	<hr/>		printer	199
netwerk	370	help gebruiken	87, 107	scannen	200
firmware	203	het programma SetIP	386	server	362
foutcorrectiemodus	175	HTTPinstellingen	200	server voor afdrukken	368
foutmelding	269	hulpprogramma Direct afdrukken	98	SyncThru Web Service	200
functies	5	I		TCPIPv4	365
eigenschappen van afdrukmetaal	304	<hr/>		WINS	366
functies van het apparaat	301	id kopiëren	129, 147	instellingen voor favorieten voor afdrukken	87
printerstuurprogramma	75	informatie over wettelijke voorschriften	314	instellingen voor lade	340
G		instellingen		IPPinstellingen	200
<hr/>		algemeen	338, 339, 344, 354	J	
gebruiker		apparaat	199	<hr/>	
beheren	202	beveiliging	201	JPEG	
profiel	202	netwerk	201	USB scanning memory device	181, 187
gebruikerstoegangbeheer	202	systeem	201	K	
geheugen		DNS	366	<hr/>	
geheugen wissen	416	ethernet	365	klantondersteuning	361
geluid	340	faxen	200	kopiëren	
glasplaat van de scanner		geluid	340	informatie over het	
documenten plaatsen	50	HTTP	200	scherm Kopiëren	113, 135, 160, 178
groep		huidige	198		
		kopiëren	199		

Index

instellen	199	luchtdrukaanpassing	338, 343	speciale afdrukmedia gebruiken	65
normaal kopiëren	127, 146				
koppeling	203				
L		M		N	
<hr/>		<hr/>		<hr/>	
lade		Mac		netwerk	
automatisch doorgaan	72, 73	besturingsbestand opnieuw		het programma SetIP	386
een optionele lade bestellen	230	installeren voor een via een		installatie	363
papier in de multifunctionele		USBkabel verbonden apparaat	48	installatie van draadloos netwerk	382
lade plaatsen	61	installatie van het stuurprogramma		installatieomgeving	313, 363
papier vervangen	73	voor het verbonden netwerk	376	stuurprogrammaïnstallatie	
Lade 1	72	scannen	153	Linux	377
LED		systeemvereisten	311	Mac	376
apparaatstatus	27, 29	veelvoorkomende Macproblemen	296	UNIX	378
informatie over de statusLED	27	machtiging	202	Windows	372
Linux		Macintosh		verificatie	346
afdrukken	108	afdrukken	106	netwerkfiltering	370
algemene Linuxproblemen	297	marge		O	
installatie van het stuurprogramma		afdrukken	351	<hr/>	
voor het verbonden netwerk	377	meerdere paginas op één vel		onderdelen voor onderhoud	233
printereigenschappen	109	afdrukken nup		opgeslagen documenten	416
scannen	155	Macintosh	106	opgeslagen documenten controleren	416
logboek	202	Windows	88	opslaan	
LPRLPDinstellingen	200	Multifunctionele lade		apparaat	425
		gebruikstips	61	papier	425
		plaatsen	61	verbruiksartikelen	425

Index

optionele lade		PostScriptstuurprogramma		beeldeenheidlader	421
bestellen	230	problemen oplossen	298	binnenkant	417
papier plaatsen	56	printereigenschappen		buitenkant	417
origineel document		printervoorkeurstellingen openen	78	gebied van de cassette voor	
plaatsen		Printerstatus		gebruikte toner	423
in de automatische documentinvoer	51	algemene informatie	213	scannereenheid	424
op de glasplaat van de scanner	50	printervoorkeurstellingen		tonergebied	418
overlay afdrukken		Linux	109	S	
afdrukken	96	probleem		samsung printer experience	216
maken	95	problemen met het besturingssysteem	295	Samsung Printer Status	213
verwijderen	96	problemen		scannen	
P		aanraakscherm	281	emailserver	200
papierformaat	72	problemen met betrekking tot		Mac	153
papierstoring		netvoeding	280	Scannen in Linux	155
papier verwijderen	251	problemen met de afdrukkwaliteit	286	TWAIN	150
tips om papierstoringen te voorkomen	250	problemen met kopiëren	291	scannen in Linux	155
plaatsen		problemen met papierinvoer	281	scannen met de Mac	153
in de automatische documentinvoer	51	R		scanner	
originelen op de glasplaat	50	rapport	354	documenten plaatsen	50
papier in de multifunctionele lade plaatsen	61	testpagina	354	glasplaat	50
plaatsen in lade 1	56	Raw TCPIPinstellingen	200	serienummer vinden	415
speciale media	65	reinigen		serverinstellingen	362
poster afdrukken	89	beeldeenheidgebied	419	service contact numbers	428

snel kopiëren	128	printer	199	sending the toner reorder notification	412
specificaties	301	scannen	200	tonercassette	
afdrukmedia	304	toepassing beheren	203	melding verzenden voor toner	412
algemeen	301	SyncThru Web Service gebruiken	196	toner herverdelen	242, 413
standaard papierselectie		informatietabblad	198, 199	toner vervangen	244, 413
afdrukken	351	instellingen	198	TWAIN scannen	150
standaardinstellingen		verbinden met	196	Type papier	72
een faxhoofd instellen	169	vereisten	196	U	
stuurprogrammainstallatie	371	wat is	196	<hr/>	
Unix	378	T		UNIX	
SyncThru Web Service		<hr/>		afdrukken	110
accounts beheren	202	TCIPv4	365	installatie van het stuurprogramma	
configureren	200	TCIPv6	366, 367	voor het verbonden netwerk	378
externe verificatieserver	202	terminologie	334	Unix	
faxen	200	testpagina	427	systeemvereisten	312
gebruikersprofiel	202	toepassing	352	usb	
gebruikerstoegangbeheer	202	beheren	352	informatie over het USBscherm	237
het tabblad adresboek	199	bekijken	353	USBapparaat	
het tabblad beveiliging	201	installeren	352	afdrukken	238
het tabblad instellingen	199	inuitschakelen	353	hoe beheren	240
het tabblad onderhoud	203	verwijderen	353	USBgeheugen beheren	240
kopiëren	199	toetsenbord		USBkabel	
logboek	202	informatie over het toetsenbord	41	besturingsbestand opnieuw installeren	48
netwerk	200	toner unit		stuurprogrammainstallatie	42

uw apparaat reinigen 417

V

veiligheid
 info 14
 symbolen 14
verbruik
 teller 37
verbruiksartikelen
 beschikbare verbruiksartikelen 228
 bestellen 228
 de gebruiksduur van de
 verbruiksartikelen controleren 411
 opslaan 425
vereisten
 SyncThru Web Service gebruiken 196
verificatie 346
 aanmelden 197, 337
verklarende woordenlijst 436
verplaatsen 426
verwijderen
 adresboek 183
voorkant 1 20
voorkant 2 21

W

waarschuwingen 199
watermerk
 afdrukken 93
 bewerken 94
 maken 94
 verwijderen 94
weergavescherm 23
weergeven
 iPadres 366
Windows
 afdrukken 74
 besturingsbestand opnieuw
 installeren voor een via een
 USBkabel verbonden apparaat 47
 installatie van het stuurprogramma
 voor het verbonden netwerk 372
 scannen 134
 SetIP gebruiken 386
 stuurprogramma van een met een
 USBkabel verbonden apparaat
 installeren 42
 systeemvereisten 310
 veelvoorkomende problemen onder

Windows 295
WSDinstellingen 200

Z

zoeken
 adresboek 183