

使用者指南

Samsung Printer **Xpress**

M202x series

基本版

本指南提供了在 Windows 上進行安裝、基本操作和疑難排解的相關資訊。

進階版

本指南提供了在各種作業系統環境上的安裝、進階組態、操作和疑難排解資訊。
依機型或國家/地區的不同，某些功能可能未提供。

基本版



1. 簡介

主要優勢	4
功能(依機型)	6
好用資訊	8
關於此使用者指南	9
安全資訊	10
機器總覽	15
控制面板概覽	18
開啟機器	20
本端安裝驅動程式	21
重新安裝驅動程式	22



2. 瞭解基本使用方法

紙材和紙匣	24
基本列印	33



3. 維護

訂購耗材與配件	37
可用的耗材	38

儲存碳粉匣	39
搖勻碳粉	41
更換碳粉匣	42
清潔印表機	44
移動和儲存印表機的秘訣	48



4. 疑難排解

避免卡紙的秘訣	50
清除卡紙	51
瞭解狀態 LED	54



5. 附錄

規格	58
法規資訊	67
著作權	76



1. 簡介

本章提供您使用機器前需要知道的相關資訊。

- 主要優勢
- 功能（依機型）
- 好用資訊
- 關於此使用者指南
- 安全資訊
- 機器總覽
- 控制面板概覽
- 開啟機器
- 本端安裝驅動程式
- 重新安裝驅動程式

4

6

8

9

10

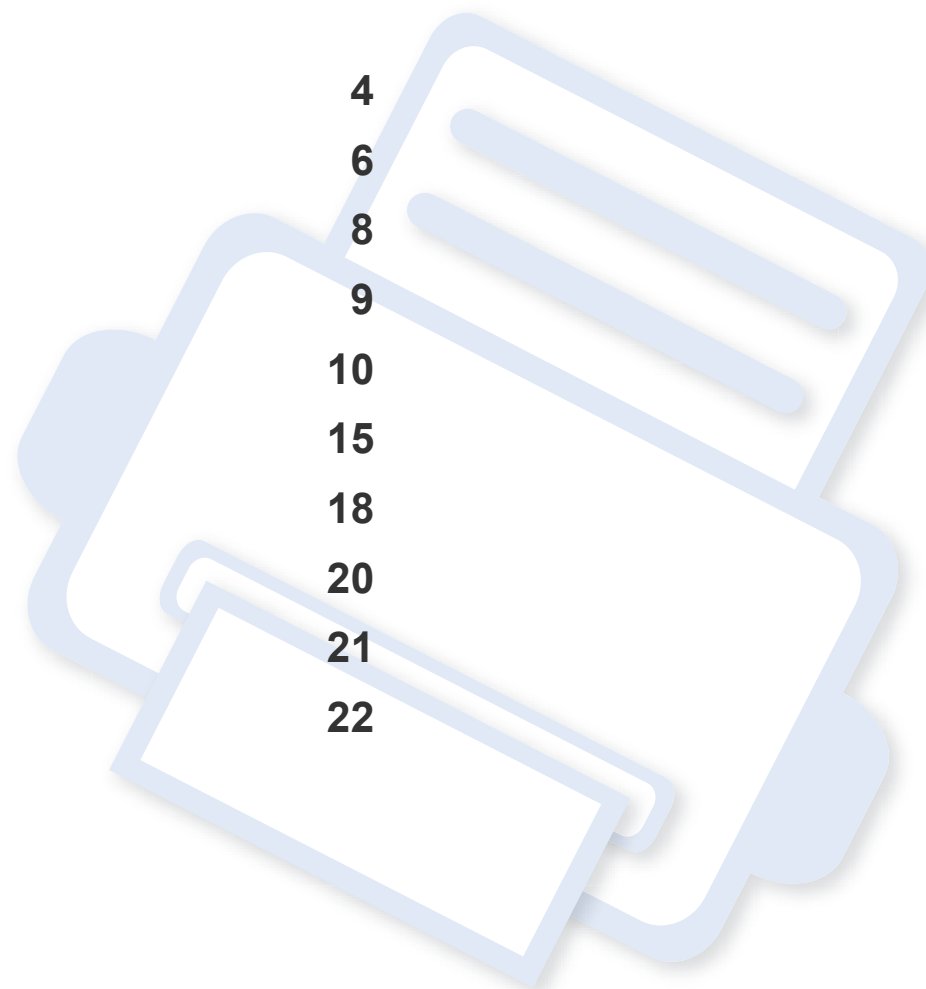
15

18

20

21

22



主要優勢

友善的環境介面



- 此機器支援「環保」功能以節省碳粉和紙張（請參閱第 138 頁上的「Easy Eco Driver」）。
- 若要節省紙張，您可以在單一紙張上列印多頁（請參閱第 125 頁上的「使用進階列印功能」）。
- 您也可以紙張的兩面（雙面手動列印）上列印以節省紙張（請參閱第 125 頁上的「使用進階列印功能」）。
- 此機器會在不使用時透過大幅減少耗電量，以自動省電。
- 我們建議您使用回收用紙以節省能源。

以絕佳品質和速度進行列印



- 可以使用高達 1,200 × 1,200 dpi 的有效輸出解析度進行列印。
- 可快速、隨需列印。
 - M202x series/M202xW series
 - 單面列印，20 ppm (A4) 或 21 ppm (Letter)。

- SL-M2024 series/SL-M2024W series
 - 單面列印，18 ppm (A4) 或 19 ppm (Letter)。

便利



- 只要將手機觸碰一下印表機上的 NFC 標籤，然後等待列印工作完成即可（請參閱第 116 頁上的「使用 NFC 功能」）。
- **Samsung Easy Printer Manager** 為可監視和通知您機器狀態，並允許使用者自訂機器設定的程式（請參閱第 142 頁上的「使用 Samsung Easy Printer Manager」）。
- 智慧更新 可讓您在安裝印表機驅動程式的過程中，檢查是否有最新版軟體並安裝最新版本軟體。此程式僅適用於 Windows OS 使用者。
- 如果您可以存取網際網路，您可以從 **Samsung** 網站 www.samsung.com > 搜尋您的產品 > 支援或下載獲得說明、支援應用程式、機器驅動程式、手冊以及訂購資訊。

主要優勢


支援多種功能和應用程式




- 支援各種紙張尺寸(請參閱第 60 頁上的「列印紙材規格」)。
- 列印浮水印:您可以使用文字自訂您的文件,例如「機密」(請參閱第 125 頁上的「使用進階列印功能」)。
- 列印海報:每頁文件上的文字和圖片都可放大並列印在數張紙上,然後黏貼起來製成海報(請參閱第 125 頁上的「使用進階列印功能」)。
- 您可在多種作業系統中列印(請參閱第 63 頁上的「系統需求」)。
- 您的機器配備有 **USB** 介面。

支援各種無線網路設定方法



 根據您的機型,可能無法使用無線網路(請參閱第 6 頁上的「功能(依機型)」)。

- 使用 **WPS (Wi-Fi Protected Setup™)** 按鈕
 - 您可輕鬆使用機器上的 **WPS** 按鈕和存取點(無線路由器)來連線無線網路。
- 使用 **USB 纜線**
 - 您可使用 **USB** 纜線連線無線網路並進行各種無線網路設定。
- 使用 **Wi-Fi Direct**
 - 您可使用 **Wi-Fi** 或 **Wi-Fi Direct** 功能透過行動裝置進行列印。

 請參閱第 90 頁上的「無線網路設定方法介紹」。

功能（依機型）

根據型號或國家/地區，可能無法取得某些功能與選購商品。

作業系統

作業系統	M202x series	M202xW series
Windows	●	●
Mac	●	●
Linux	●	●
Unix		

軟體

軟體	M202x series	M202xW series
PCL 印表機驅動程式		
SPL 印表機驅動程式	●	●
PS 印表機驅動程式		
XPS 印表機驅動程式 ^a		
Samsung Easy Printer Manager	●	●
SyncThru™ Web Service		●
SyncThru™ Web Admin Service		●

功能（依機型）

軟體	M202x series	M202xW series
Samsung Printer Status	●	●
Easy Eco Driver Anyweb Print	●	●
Easy Capture Manager	●	●

a. 對於 XPS 驅動程式，僅透過 Samsung 網站 (www.samsung.com) 提供 Windows 支援。

各種功能

功能	M202x series	M202xW series
高速 USB 2.0	●	●
網路介面乙太網路 10/100 Base TX 有線區域網路		
網路介面 802.11b/g/n 無線區域網路		●
NFC 列印		●
IPv6		●
環保列印 (Easy Eco Driver) ^a	●	●
WPS (Wi-Fi Protected Setup™)		●
手動雙面 (兩面) 列印	●	●
AirPrint		●
Google Cloud Print™		●

a. 環保設定可從該視窗驅動程式進行設定。

(●: 包含, 空白: 不適用)

好用資訊



哪裡可以下載本機器的驅動程式？

- 請造訪 www.samsung.com 下載本機器最新版的驅動程式，並將它安裝到系統上。



哪裡可以購買配件或耗材？

- 請洽詢 Samsung 的配銷商或經銷商。
- 請造訪 www.samsung.com/supplies。請選擇您的國家/地區來檢視產品服務資訊。



狀態 LED 閃爍或一直亮著。

- 關閉產品，然後再次打開。
- 檢查本手冊中 LED 指示燈的意義並視情況解決問題（請參閱第 54 頁上的「瞭解狀態 LED」）。



發生卡紙。

- 開啟和關閉上蓋（請參閱第 16 頁上的「正視圖」）。
- 檢查本手冊中移除卡紙的說明並視情況解決問題（請參閱第 51 頁上的「清除卡紙」）。



列印輸出內容模糊。

- 碳粉剩餘量可能不足或不均勻。請搖動碳粉匣。
- 試著變更列印解析度的設定。
- 更換碳粉匣。



機器無法列印。

- 開啟列印佇列清單並移除清單中的文件（請參閱第 34 頁上的「取消列印工作」）。
- 移除驅動程式並重新安裝驅動程式（請參閱第 21 頁上的「本端安裝驅動程式」）。
- 選取您的機器作為 Windows 的預設機器。

關於此使用者指南

此使用者指南提供了機器的基本資訊及詳細的操作步驟以說明機器的用法。



- 在使用機器之前請先閱讀安全資訊。
- 如果您使用本機器有任何問題，請參閱疑難排解章節。
- 本使用者指南中所用的術語在詞彙表章節有解釋。
- 此使用者指南中的所有插圖可能與您的機器有所不同，具體內容視您所購買的機器選項或型號而定。
- 視機器的韌體/驅動程式版本而定，本使用者手冊中的擷圖可能與您的機器不同。
- 本使用者指南中的程序主要以 **Windows 7** 為基礎。

慣例

本指南中的一些詞彙可互換使用，如下所示：

- 文件和原稿是同義的。
- 紙張和紙材或列印紙材是同義的。
- 機器代表印表機或 **MFP**。

一般圖示




圖示	文字	說明
	小心	為使用者提供資訊，保護機器避免出現可能的機械性損壞或故障。
	注意	提供機器功能和特性的額外資訊或詳細規格。

安全資訊

本文提供的警告和預防措施，是為了避免對您和其他人造成傷害，以及預防您的機器發生任何可能的損壞。在使用機器之前，請務必閱讀並瞭解所有指示說明。在詳讀本節後，請將手冊放在安全的地方以供日後參考。

重要的安全符號

本章節所使用的所有圖示和符號說明

	警告	危險或不安全的做法，可能造成嚴重的個人傷害或死亡。
	小心	危險或不安全的做法，可能造成輕微的個人傷害或死亡。
	請勿嘗試。	

作業環境

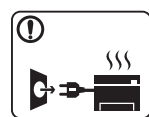
警告



請勿使用已損壞的電源線或未接地的電力插座。
以防止觸電或引發火災。



請勿在機器上方放置任何物品（水、小型金屬或重物、蠟燭、點燃的香煙等等）。
以防止觸電或引發火災。



- 如果機器過熱、冒煙、發出噪音或產生異味，請立即關閉電源開關並拔下機器的電源線。
- 萬一碰到需要使用者拔除或插入電源線的緊急狀況時，使用者應位於電源插座附近。

以防止觸電或引發火災。



請勿彎曲或是在電源線上放置重物。
在電源線上踩踏或放置重物而壓碎電源線，可能會導致觸電或引發火災。



請勿以拉扯電源線的方式來拔下插頭；請勿在雙手潮濕的情況下拿取插頭。
以防止觸電或引發火災。

安全資訊

小心




	在電暴期間,或長期不操作時,請從電力插座拔下電源插頭。 以防止觸電或引發火災。
	請小心,出紙區的溫度很高。 可能會導致燙傷。
	如果機器曾經摔落或機殼有受損情形,請拔除所有連接到機器的介面連接線,然後連絡合格的維修人員以尋求協助。 以防止觸電或引發火災。
	如果按照上述指示操作後,機器並未正常運作,請拔除所有連接到機器的介面連接線,然後連絡合格的維修人員以尋求協助。 以防止觸電或引發火災。
	如果插頭難以插入電源插座,請勿嘗試強行插入。 請連絡電子技術人員更換電力插座,以防止觸電。
	請勿讓寵物咬 AC 電源線、電話線或 PC 介面連接線。 因為這樣可能會導致觸電,引發火災或傷及您的寵物。

操作方法

小心

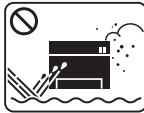
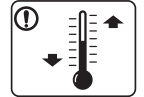
	請勿在列印期間強行拉出紙張。 這樣做可能會損壞機器。
	請注意勿將您的手伸入到機器與紙匣之間。 您可能會受到傷害。
	本機器的電力保護裝置是電源線。 若要切斷電源供應器,請從電力插座拔下電源線。
	更換紙張或移除卡紙時,請務必小心。 新紙張的邊緣很尖銳,且可能會割手。
	進行大量列印時,出紙區底部的溫度可能會非常高。請勿讓兒童碰觸該處。 可能會導致燙傷。
	移除卡紙時,請勿使用小鑷子或尖銳的金屬物品。 可能導致機器損壞。

安全資訊

	請勿讓過多紙張堆疊在紙張輸出紙匣中。 可能導致機器損壞。
	請勿阻塞或將物品推入通風口中。 這可能會導致元件溫度升高，進而使元件損壞或引發火災。
	未依此說明之規定使用控制裝置、調整裝置或進行操作，均可能導至您曝露於輻射危險之中。

安裝/移動






警告

	請勿將機器安置在多塵、潮濕或漏水的環境中。 以防止觸電或引發火災。
	請將機器放在符合操作溫度及溼度規格的环境。 否則，可能出現會列印品質問題，並對機器造成損壞。 請參閱第 58 頁上的「一般規格」。

小心

	移動機器之前，請關閉電源並拔掉所有電源。下面的資訊僅根據裝置重量提供建議，如果您有的身體狀況不適合抬起印表機，請勿抬起機器。尋求他人協助，抬起裝置時務必使用適當人力以保護您的安全。 之後再將機器抬起來： <ul style="list-style-type: none">• 如果機器重量少於 20 公斤 (44.09 磅)，則讓 1 個人抬起。• 如果機器重量達 20 公斤 (44.09 磅) - 40 公斤 (88.18 磅)，則讓 2 個人抬起。• 如果機器重量超過 40 公斤 (88.18 磅)，則讓 4 人或以上人數抬起。 機器可能摔落，致使人員受傷或損壞機器。
	選擇足夠的平面空間放置機器，保持良好通風。同時，將開啟護蓋與紙匣所需的空間列入考慮。 放置的位置應通風良好並避免陽光直射、高溫或過於潮濕。
	在一個通風不良的地方長時間使用機器或列印大量紙張時，可能會污染周遭空氣或損害您的健康。請將您的機器放在通風良好的地方或定期打開窗口時空氣流通。
	請勿將機器放置在不穩固的平面上。 機器可能摔落，致使人員受傷或損壞機器。
	請只使用 No.26 AWG ^a 或較粗的電話線。 否則可能會損壞機器。

安全資訊

	使用機器隨附的電源線以進行安全操作。如果在 110 V 的機器上使用 2 公尺以上的電源線，則線號應為 16 AWG 或以上。 否則，可能會損壞機器，並進而導致觸電或引發火災。
	請確定將電源線插入至已接地的電力插座。 以防止觸電或引發火災。
	請勿讓牆上插座及延長線超載。 以防止效能降低，觸電或引發火災。
	請勿以任何物品覆蓋機器，也不要將機器放置在密閉空間，例如櫥櫃中。 如果機器沒有良好的通風，可能會引發火災。
	請務必將機器連接至標籤上所指定的電源等級。 如果您不確定並想查明所使用的電源等級，請連絡電力事業公司。

a. AWG: American Wire Gauge

維護/檢查



小心

 	在清潔機器內部之前，請先將產品從牆上插座拔下。請勿使用苯、塗料稀釋劑或酒精來清潔機器；請勿直接向機器噴水。 以防止觸電或引發火災。
 	當您在機器內部進行耗材更換或清潔內部時，請勿操作機器。 您可能會受到傷害。
 	請勿讓兒童接觸清潔耗材。 兒童可能會受到傷害。
 	請勿自行拆解、維修或重新組裝機器。 可能導致機器損壞。如果機器需要維修，請連絡合格的技術人員。
 	<ul style="list-style-type: none">請勿卸下任何以螺絲鎖住的外蓋或護具。加熱器單元只能交由通過認證的維修技術人員進行維修。由非經認證的技術人員進行維修可能引發火災或有觸電的危險。機器只能交由 Samsung 維修技術人員進行維修。

安全資訊



若要清潔和操作機器，請嚴格遵照機器隨附的使用指南。
否則，可能導致機器損壞。



請務必保持電源線和插頭接觸面的清潔，不沾惹灰塵或水。
以防止觸電或引發火災。

耗材使用



小心



切勿拆解碳粉匣。
如果將碳粉灰塵吸入或吞食進去，可能會產生危險。



請勿焚燒任何耗材，例如碳粉匣或加熱融合器單元。
這可能會導致爆炸或無法控制的火災。



請將耗材（如碳粉匣）收藏在兒童接觸不到的地方。
如果將碳粉灰塵吸入或吞食進去，可能會產生危險。



更換碳粉匣或移除卡紙時，請小心勿讓碳粉塵沾到您的身體
或衣服。
如果將碳粉灰塵吸入或吞食進去，可能會產生危險。



碳粉沾染到衣服上時，請勿使用熱水洗滌。
熱水會使碳粉附著於纖維上。請使用冷水。



使用回收耗材（如碳粉匣）可能會損壞機器。
如果因使用回收耗材而導致損壞，將收取維修費用。



對於含有碳粉粉塵的耗材（碳粉匣、廢碳粉盒、廢碳粉瓶、成像單元等等），請依照下列指示處理。

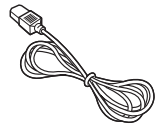
- 處理耗材時，請依照指示丟棄。請參閱經銷商的處置說明。
- 請勿清洗耗材。
- 對於廢碳粉瓶，請勿清空瓶子後回收使用。

若未遵守上述指示，可能使機器受損或環境遭到污染。因使用者未注意導致機器受損，不在本保固範圍內。

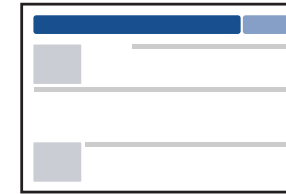
機器總覽

元件

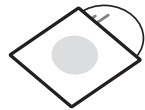
實際的元件可能與下圖所示不同。某些元件可能因環境不同而有所變更。



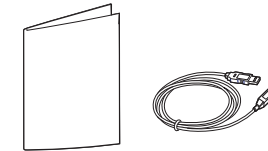
電源線



快速安裝指南



軟體光碟^a



其他配件^b

a. 本軟體光碟含有印表機驅動程式和軟體應用程式。

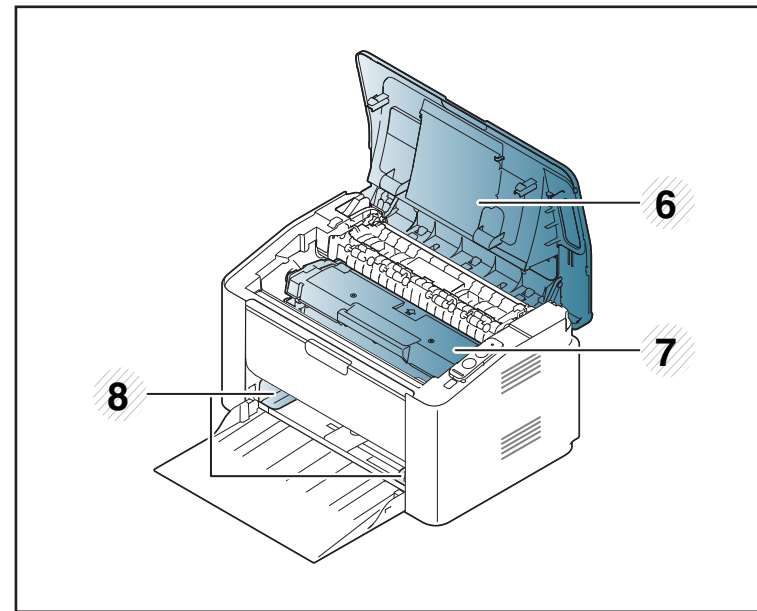
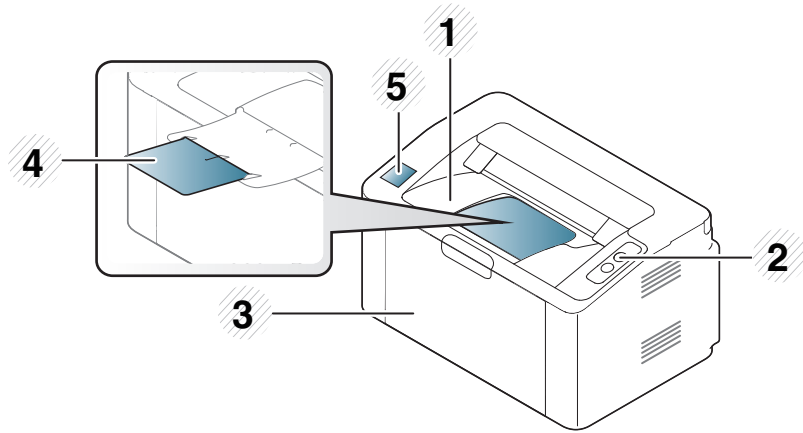
b. 機器中包含的其他配件視購買的國家/地區和特定機型而定。

機器總覽

正視圖



- 此圖可能與您的機器不同，具體取決於其型號。
- 根據型號或國家/地區，可能無法取得某些功能與選購商品（請參閱第 6 頁上的「功能（依機型）」）。



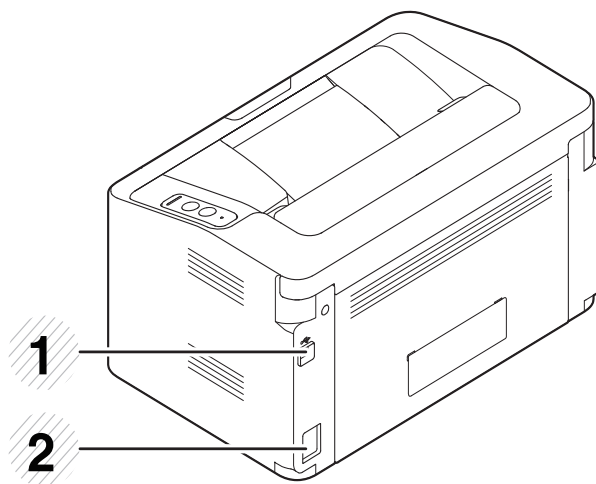
1	輸出紙匣	5	NFC （近距離無線通訊）標籤
2	控制面板	6	頂蓋
3	紙匣	7	碳粉匣
4	輸出支撐架	8	紙張寬度引導器

機器總覽

後視圖



- 此圖可能與您的機器不同，具體取決於其型號。
- 根據型號或國家/地區，可能無法取得某些功能與選購商品（請參閱第 6 頁上的「功能（依機型）」）。



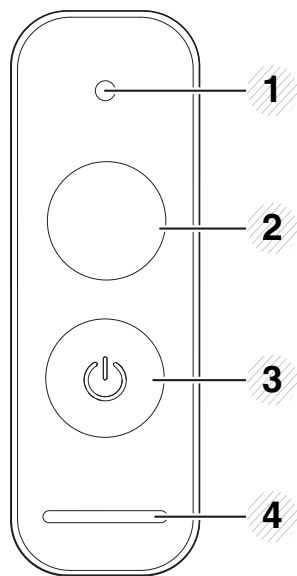
1 USB 連接埠

2 電源插孔

控制面板概覽



此控制面板可能與您的機器不同，具體取決於其型號。控制面板的類型有數種。



1		碳粉 LED	顯示碳粉的狀態（請參閱第 55 頁上的「狀態 LED」）。
---	--	--------	-------------------------------

2



WPS^a

不必使用電腦就能輕鬆設定無線網路連線（請參閱第 89 頁上的「無線網路設定」）。

- 設定頁
 - 按住此按鈕約 10 秒，直到綠色 LED 慢慢閃爍後再鬆開。
- 列印耗材資訊報告 / 用量計數報告
 - 按住此按鈕約 15 秒，直到綠色 LED 亮起後再鬆開。
- 手動列印
 - 如果您在印表機驅動程式的來源中選擇了**手動送紙器**，當您每次放入一張紙到紙匣時就必須按下這個按鈕。

控制面板概覽

2



列印畫面^b

- 列印螢幕

- 按下此按鈕，綠色 LED 就會開始閃爍。如果您只想列印作用中的畫面，請在綠色 LED 燈停止閃爍時鬆開此按鈕。若您想列印整個畫面，請在其閃爍時鬆開此按鈕。



- 列印螢幕只能在 Windows 和 Mac 作業系統中使用。
- 您只能透過 USB 連線機器使用此功能。
- 當透過隨觸印按鈕，列印作用中的視窗/全監視器螢幕時，機器可能會使用更多碳粉，其根據列印內容而定。
- 只有當您的機器安裝了 Easy Printer Manager 程式時，您才能使用此功能，如果您是 Mac OS 使用者，您必須從 Easy Printer Manager 啟用畫面列印設定，才能使用列印螢幕的功能。

- 設定頁

- 按住此按鈕約 10 秒，直到綠色 LED 慢慢閃爍後再鬆開。

- 列印耗材資訊報告 / 錯誤報告

- 按住此按鈕約 15 秒，直到綠色 LED 亮起後再鬆開。

- 手動列印

- 如果您在印表機驅動程式的來源中選擇了手動送紙器，當您每次放入一張紙到紙匣時就必須按下這個按鈕。

3



電源

您可使用此按鈕開啟機器電腦，或將機器從睡眠模式喚醒。

4



狀態 LED

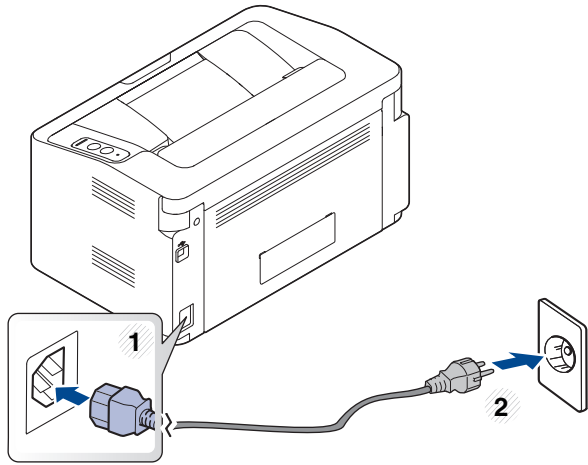
顯示印表機狀態（請參閱第 55 頁上的「狀態 LED」）。

a. 僅限 M202xW。

b. 僅限 M202x。

開啟機器

- 1 先將機器連接電源插座。



- 2 按下控制面板上的⏻（電源）。



如果您想關閉電源，請按下⏻（電源）。

本端安裝驅動程式

本端連接的機器是指使用纜線直接與電腦連接的機器。



- 如果是 Mac 或 Linux OS 使用者，請參閱第 79 頁上的「軟體安裝」。
- 本使用者指南中的安裝視窗會因為使用的機器與介面而有所不同。
- 僅使用不超過 3 公尺 (118 英吋) 的 USB 纜線。

Windows

- 1 將隨附的軟體光碟插入 CD-ROM 光碟機。
如果安裝視窗未出現，請按一下 **開始** > **所有程式** > **附屬應用程式** > **執行**。
X:\Setup.exe (以表示 CD-ROM 光碟機的字母取代「X」)，然後按一下 **確定**。
 - 對於 Windows 8 使用者，
如果安裝視窗未出現，請按一下 **Charms(快速鍵)**，選擇 **搜尋** > **Apps(應用程式)**，然後搜尋 **執行**。輸入 **X:\Setup.exe**，將“X”替換為您的光碟機代號，然後按一下 **確定**。如果畫面上出現「**點選以選擇此光碟的下一步動作**」快顯視窗，請按一下該視窗並選擇 **Run Setup.exe**。
- 2 檢閱並同意安裝視窗中的安裝合約。然後按一下 **下一步**。
- 3 在 **網路連線** 畫面上選擇 **USB 連線**。然後按一下 **下一步**。
- 4 根據安裝視窗中的說明進行操作。

透過 Windows 8 開始畫面



- 如果您的電腦已連線網際網路，Windows Update 會自動下載 V4 驅動程式。如果未連線網路，您可從 Samsung 網站 www.samsung.com > 搜尋您的產品 > 「支援或下載」手動下載 V4 驅動程式。
- 您可從 **Windows 市集** 下載 Samsung Printer Experience。使用 **Windows Store(市集)** 必須要有 Microsoft 帳戶。
 - 1 從 **Charms(快速鍵)** 選擇 **搜尋**。
 - 2 按一下 **Store(市集)**。
 - 3 搜尋並按一下 **Samsung Printer Experience**。
 - 4 按一下 **安裝**。
- 如果您使用了隨附的軟體光碟安裝驅動程式，V4 驅動程式並不會安裝。如果您想在 **桌上型** 畫面使用 V4 驅動程式，您可以前往 Samsung 網站 www.samsung.com > 搜尋您的產品 > 「支援或下載」下載。
- 如果您想安裝 Samsung 的印表機管理工具，您必須使用隨附的軟體光碟進行安裝。

- 1 請確定電腦已連線網際網路，同時電源已開啟。
- 2 請確定機器電源已開啟。
- 3 使用 USB 纜線連接電腦與機器。
該驅動程式會自動從 **Windows Update** 安裝。

重新安裝驅動程式

如果印表機不能正常操作，請遵循以下步驟重新安裝驅動程式。

Windows

- 1 請確定印表機已連接至電腦，並且電源已經開啟。
- 2 從開始功能表，選擇**程式集**或**所有程式 > Samsung Printers > 解除安裝 Samsung 印表機軟體**。
 - 對於 Windows 8 使用者，
 - 1 從 Charms 選擇 **搜尋 > Apps(應用程式)**。
 - 2 搜尋並按一下**控制台**。
 - 3 按一下**程式和功能**。
 - 4 在要解除安裝的驅動程式上按滑鼠右鍵，然後選擇**解除安裝**。
 - 5 根據視窗中的說明進行操作。
- 3 根據安裝視窗中的說明進行操作。
- 4 將軟體光碟插入光碟機並再次安裝驅動程式（請參閱第 21 頁上的「本端安裝驅動程式」）。

透過 Windows 8 開始畫面

- 1 請確定印表機已連接至電腦，並且電源已經開啟。
- 2 在開始畫面的**解除安裝 Samsung 印表機軟體**圖磚上按一下。
- 3 根據視窗中的說明進行操作。



- 如果您找不到 Samsung 印表機軟體圖磚，請透過桌面畫面模式進行解除安裝作業。
- 如果您想解除安裝 Samsung 的印表機管理工具，請從開始畫面按滑鼠右鍵選擇**應用程式 > 解除安裝 > 按滑鼠右鍵選擇您想刪除的程式 > 解除安裝**，然後依照視窗上的指示操作。



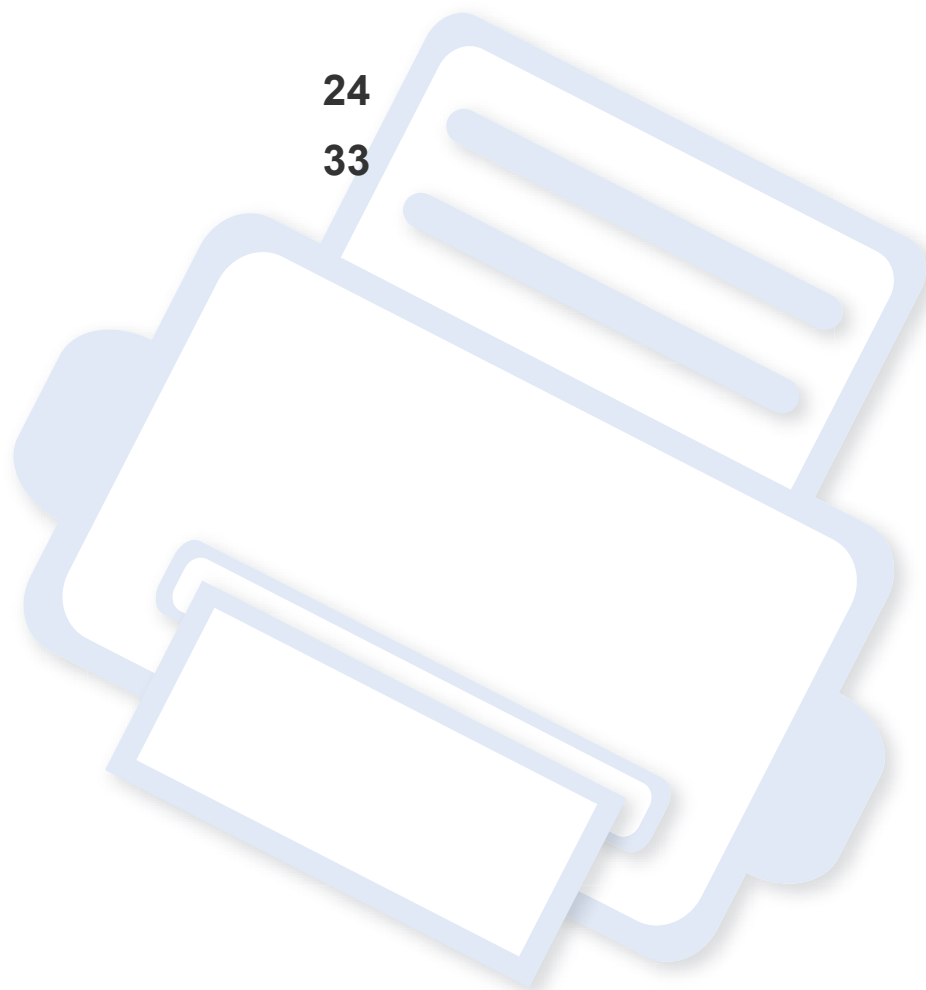
2. 瞭解基本使用方法

完成安裝後，您可能會想要設定機器的預設設定。若想要設定或變更值，請參閱下一節的說明。

- 紙材和紙匣
- 基本列印

24

33



紙材和紙匣

本章提供有關如何將列印紙材裝入機器中的資訊。



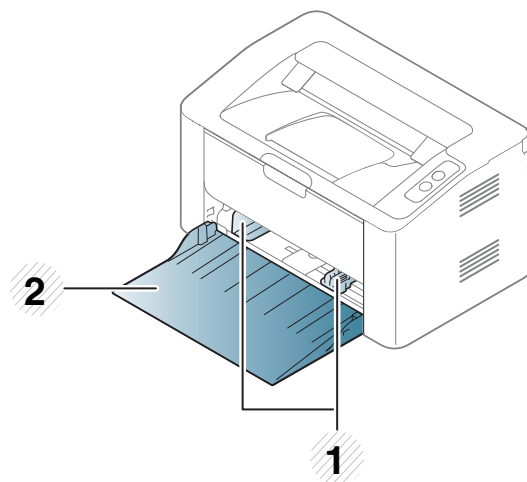
- 使用的列印紙材若與這些規格不相符，機器可能會發生問題或需要進行維修。這類的維修不包含在 **Samsung** 的保固或服務合約範圍內。
- 請確認本機器使用的不是噴墨相紙。這樣做可能會損壞機器。
- 使用易燃的列印紙材可能會引發火災。
- 請使用指定的列印紙材（請參閱 第 60 頁上的「列印紙材規格」）。



印表機若使用易燃紙材或印表機中有紙張異物殘留可能會導至機器過熱，少數情況下可能會引發火災。

紙匣總覽

如果要變更紙張大小，您必須調整紙張引導器。



- 1 紙張寬度引導器
- 2 紙匣

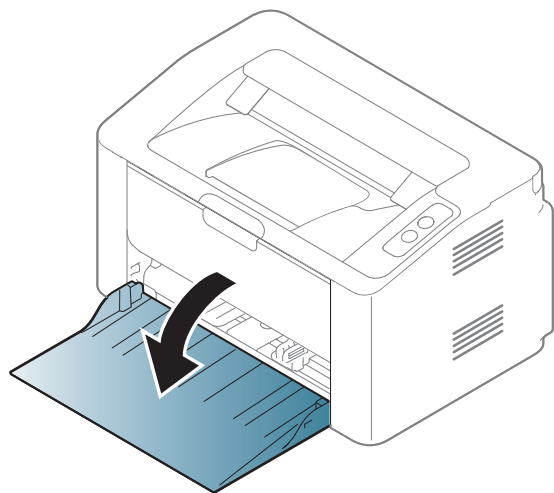


如果您未調整引導器，可能會造成紙張偏斜、影像歪曲或夾紙的情形。

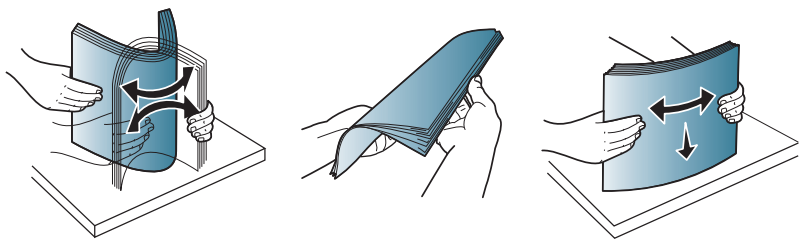
紙材和紙匣

將紙張裝入紙匣中

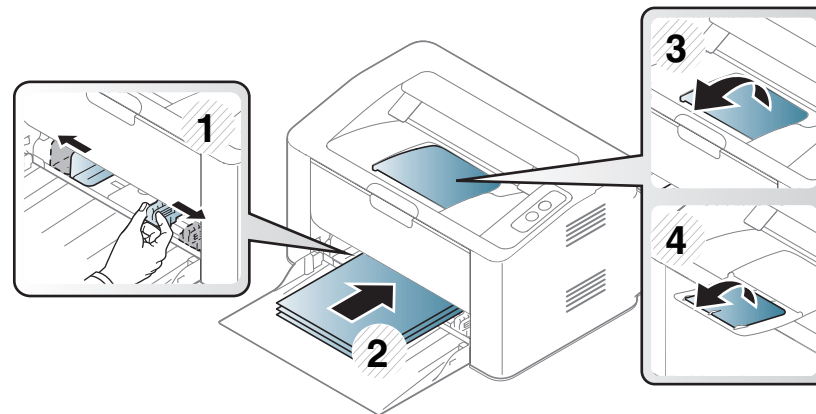
- 1 打開紙匣。



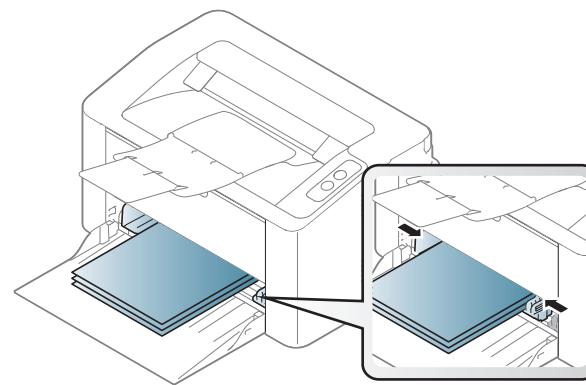
- 2 在裝入紙張之前，抖鬆或扇開紙張疊的邊緣來分離它們。



- 3 將紙匣大小調整為要裝入的紙材大小（請參閱第 24 頁上的「紙匣總覽」）。然後，將您要列印的紙張面朝上放置並開啟輸出紙匣。



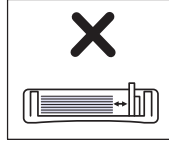
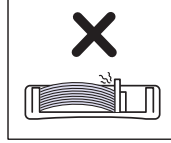
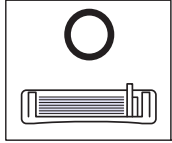
- 4 壓住紙張寬度導軌並將其滑到紙疊邊緣，注意不要使紙張彎折。



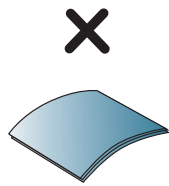
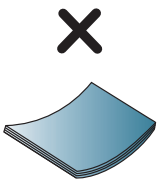
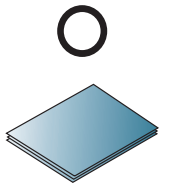
紙材和紙匣



- 請勿將紙張寬度導軌推至太遠導致紙材彎曲。
- 如果您沒有調整紙張寬度導軌，可能會導致卡紙。



- 請勿使用邊緣捲曲的紙張，以免造成卡紙或紙張變皺。



- 5 列印文件時，請為紙匣設定紙張類型和大小（請參閱第 32 頁上的「設定紙張大小與類型」）。



紙材和紙匣

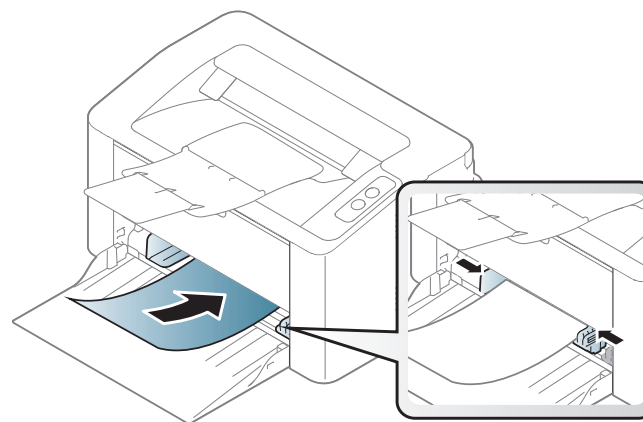
手動送紙使用紙匣

手動送紙器可以放入特殊大小和類型的列印紙材，例如明信片、便籤及信封（請參閱第 60 頁上的「列印紙材規格」）。



使用手動送紙器的秘訣

- 每次僅在手動送紙器中裝入一種類型，大小和重量的列印紙材。
- 如果您從軟體應用程式中選取紙張來源的**紙張 > 來源 > 手動送紙器**，您需要每次列印頁面時按下 （列印畫面）或 （WPS）按鈕，而且一次只能將一種類型、尺寸和重量的列印紙材裝入手動紙匣中進行列印。
- 手動送紙器中仍有紙張時，列印時切勿加紙，以免卡紙。
- 載入列印材質時應列印面朝上，頂邊先進入手動送紙器，並位於紙匣中央。
- 為了確保列印品質並避免發生卡紙情況，僅裝入可用的紙張（請參閱第 60 頁上的「列印紙材規格」）。
- 先將捲曲的明信片、信封和標籤攤平，然後再將它載入手動送紙器。
- 在列印特殊紙材時，必須遵循裝紙指南（請參閱第 28 頁上的「在特殊紙材上列印」）。
- 機器處於節電模式時，就無法從手動送紙器進紙。使用手動送紙器前，請按下電源按鈕喚醒機器。



紙材和紙匣

在特殊紙材上列印

下表列出了紙匣的可用特殊紙材。

若要變更機器中的紙張設定，請從**列印喜好設定**視窗 > **紙張標籤** > **類型**設定紙張類型（請參閱第 34 頁上的「開啟列印喜好設定」）。



在使用特殊紙材時，我們建議您一次只送入一張紙（請參閱第 60 頁上的「列印紙材規格」）。

若要查看每一頁的紙張重量，請參閱第 60 頁上的「列印紙材規格」。

類型	紙匣 ^a
普通紙	●
厚紙	●
薄紙	●
銅版紙	●
色紙	●
卡片紙	●
標籤	●
信封	●

類型	紙匣 ^a
預列印本	●
棉質	●
再生紙	●
資料庫	●

a. 紙匣可用的手動送紙紙張類型。

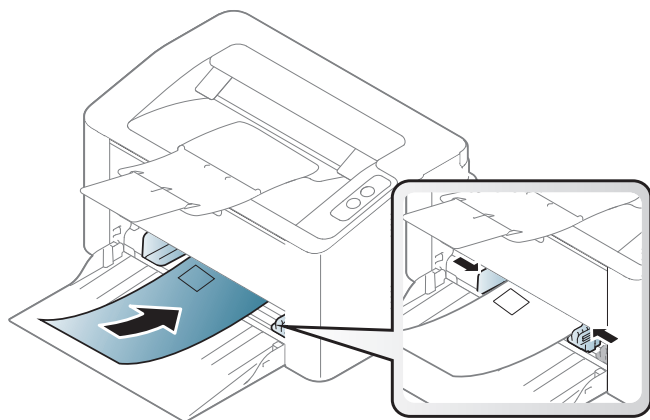
(●: 支援)

紙材和紙匣

信封

是否能在信封上成功列印取決於信封品質。

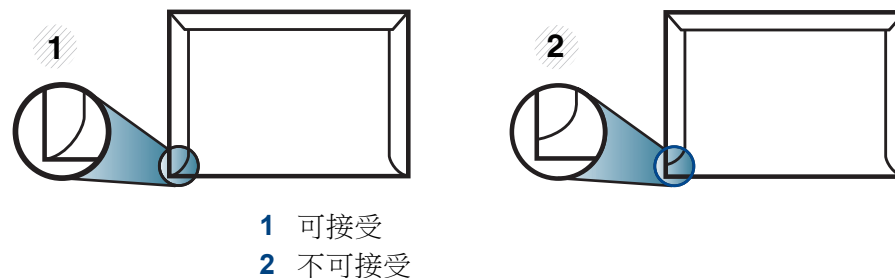
若要列印信封，請放入信封（放置方向如下圖所示）。



如果列印喜好設定視窗中選擇了信封，但列印的影像很容易被刪除，請選擇厚紙信封然後再列印一次。不過，這樣做有可能使列印時發出雜音。

- 選擇信封時，請考慮下列因素：
 - **重量：**不得超過 90 g/m^2 ；否則可能會卡紙。
 - **結構：**平放時捲曲程度不得超出 6 mm 且不得含有空氣。
 - **狀況：**不得有皺褶、裂縫或其他損壞。
 - **溫度：**操作期間，機器應能抗高溫和抗壓。
- 請僅使用折疊平整的信封。
- 切勿使用貼有郵票的信封。

- 切勿使用帶鉤子、卡夾、透明窗口、外層塗漆、自黏物或其他合成材料的信封。
- 切勿使用已損壞或品質很差的信封。
- 確保信封兩邊的接縫完全延伸至信封邊角。

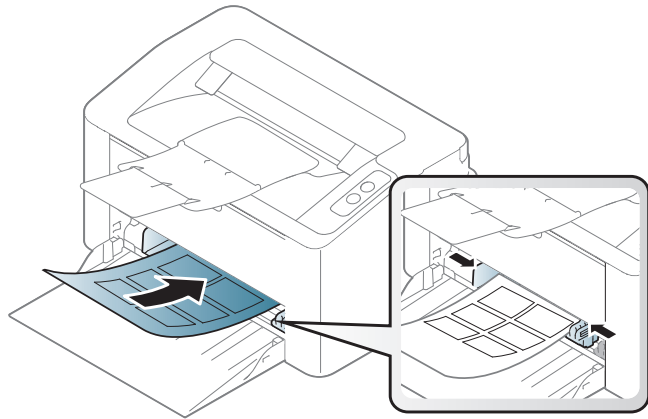


- 具有撕開型黏貼條或多個翻口（摺疊密封）的信封，必須使用能夠承受機器加熱溫度（約 170°C (338°F ） 0.1 秒的黏貼物質。多餘的黏貼條或翻口可能會造成皺褶、摺痕或卡紙，甚至可能會損壞加熱器。
- 為了獲得最佳列印品質，地址列印位置與信封邊緣的距離不要小於 15 mm 。
- 請避免在信封接縫區域列印。

紙材和紙匣

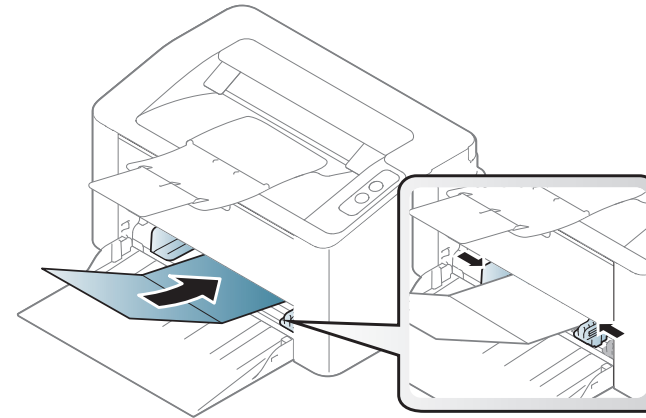
標籤

為了避免損害機器，請僅使用雷射印表機專用標籤。



- 選取標籤紙時，請考慮下列因素：
 - **黏貼物質：**在機器的熔合溫度下應穩定。檢查機器規格以檢視熔化溫度（約 170°C (338°F)）。
 - **排列：**請僅使用標籤之間沒有縫隙的標籤紙。標籤間若有縫隙則可能會脫落，造成嚴重卡紙。
 - **捲曲：**平放時任何方向的捲曲程度不得超過 13 mm 。
 - **狀況：**切勿使用有皺褶、氣泡或其他脫離現象的標籤。
- 確保標籤之間沒有黏貼物質外露。如果黏貼物質外露，可能會使標籤在列印期間脫落，造成卡紙。外露的黏貼物質還可能會損壞機器元件。
- 切勿將標籤重複裝入機器中。黏貼接著紙僅可通過機器一次。
- 如果標籤已和接著紙分離或有皺褶、氣泡或其他損壞，切勿使用。

卡片紙/自訂大小的紙張

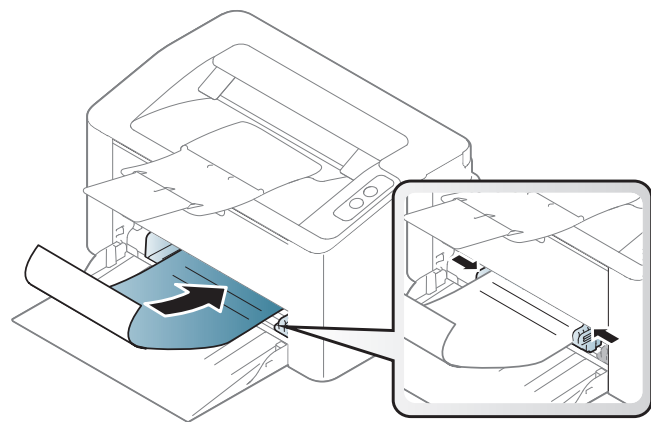


- 請在軟體應用程式中將邊緣設定為至少 6.4 mm 。

紙材和紙匣

預印紙張

裝入列印過的紙張時，已列印的面應朝上，且應使未捲曲邊緣位於前端。如果進紙時發生問題，請將紙張翻面。請注意，這種情況時的列印品質將無法保證。



- 必須使用具有抗熱性，在印表機加熱溫度下 0.1 秒（約 170 ° C (338 ° F)）內不會熔化、蒸發或釋出有害物質的墨水列印。
- 預列印紙張必須使用非易燃且不會對印表機滾輪造成不利影響的油墨。
- 裝入已列印過的紙張之前，請確認紙張上的油墨是乾燥的。在加熱過程中，濕油墨會從預印紙張上脫落，從而降低列印品質。

紙材和紙匣

設定紙張大小與類型

將紙張載入紙匣後，需要設定紙張大小和類型。

若要變更機器中的紙張設定，請從**列印喜好設定**視窗 > **紙張標籤** > **類型**設定紙張類型（請參閱第 34 頁上的「開啟列印喜好設定」）。



如果要使用特殊大小的紙張（例如帳單），請在**列印喜好設定**的**紙張標籤**中選取**自訂**（請參閱第 34 頁上的「開啟列印喜好設定」）。

基本列印



如欲瞭解特殊列印功能，請參進階版指南（請參閱第 125 頁上的「使用進階列印功能」）。

列印

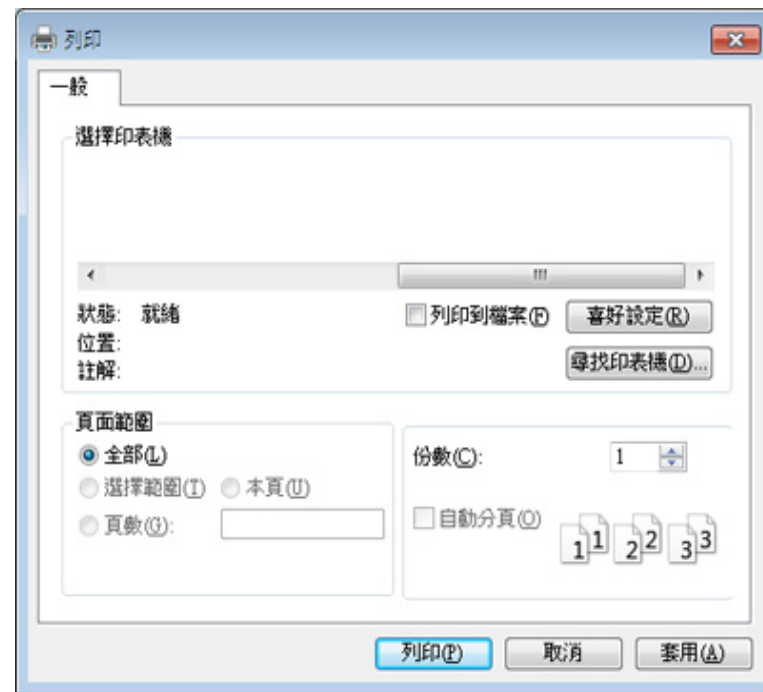


如果您是 Mac 或 Linux 使用者，請參閱第 131 頁上的「Mac 列印」或第 133 頁上的「Linux 列印」。

以下**列印喜好設定**視窗適用於 Windows 7 中的記事本。

- 1 開啟您想要列印的文件。
- 2 從**檔案**功能表中，選取**列印**。

- 3 從**選擇印表機**清單中選擇機器。



- 4 您可以在**列印**視窗中選取包括列印數量和列印範圍等基本列印設定。




若想善用進階列印功能，從**列印**視窗中按一下**內容**或**喜好設定**。（請參閱第 34 頁上的「開啟列印喜好設定」）。

- 5 若要啟動列印工作，請在**確定**視窗中按一下**列印**或**列印**。

基本列印





取消列印工作

如果列印工作已在列印佇列或列印緩衝處理程式中等待，請遵循下列步驟取消工作：

- 連按兩下 Windows 工作列中的機器圖示 ()，還可以存取此視窗。

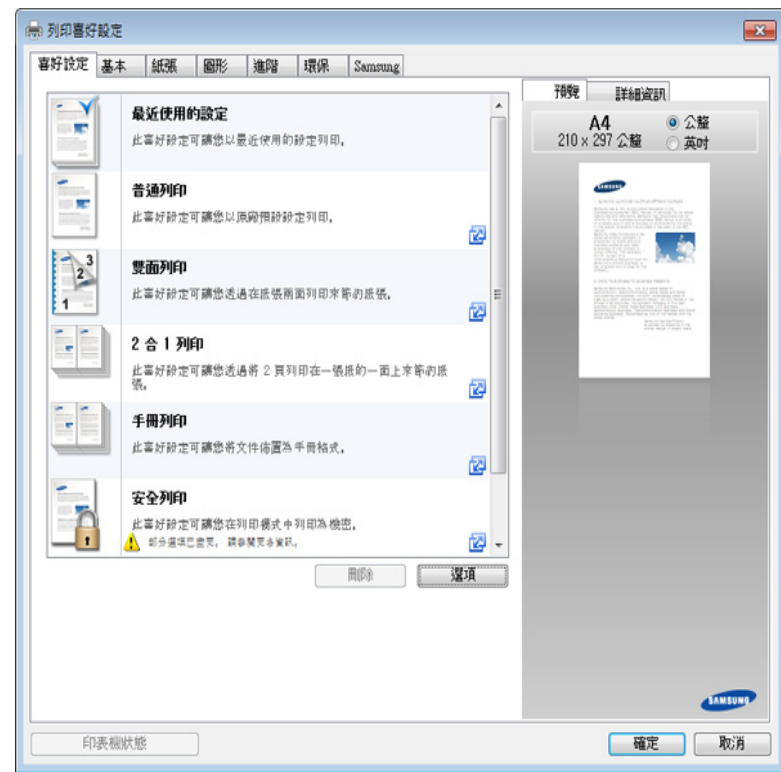
開啟列印喜好設定



- 出現在使用者指南中的**列印喜好設定**視窗可能會因使用中的機器而有不同。但是，**列印喜好設定**視窗的內容都是類似的。
- 當您在**列印喜好設定**中選擇選項時，您可以看到警告標記  或 。
 標誌表示您可以選取該選項，但不建議您這樣做；而  標誌表示由於機器的設定或環境因素，您無法選取該選項。

- 1 開啟您想要列印的文件。
- 2 從檔案功能表中選取**列印**。
- 3 從**選擇印表機**中選擇機器。

- 4 按一下**內容**或**喜好設定**。



使用**印表機狀態**按鈕可檢查印表機目前的狀態（請參閱第 145 頁上的「使用 Samsung 印表機狀態」）。

基本列印

使用喜好設定

喜好設定選項出現在除 **Samsung** 標籤之外的每一個喜好設定標籤中，可讓您儲存目前的喜好設定以便將來使用。

若要儲存**喜好設定**項目，請依下列步驟進行：

- 1 依照需要在每一個標籤中變更設定。
- 2 在**喜好設定**輸入方塊中輸入項目的名稱。



- 3 按一下**儲存**。
- 4 輸入名稱和說明，然後選擇需要的圖示。
- 5 按一下**確定**。當您儲存**喜好設定**時，所有目前的驅動程式設定隨之儲存。



若要使用儲存的設定，可從**喜好設定**標籤中選取。機器就會根據您所選的設定進行列印。

若要刪除儲存的設定，請從**喜好設定**標籤中選取，然後按一下**刪除**。

使用說明

在**列印喜好設定**視窗上按一下您想瞭解的選項，並按下鍵盤上的 **F1**。

環保列印

環保功能有助於減少碳粉與紙張的使用量。**環保**功能可儲存列印資源並引導您以環保的方式進行列印。

要進行**環保**列印，請按一下下面：

請參閱第 138 頁上的「**Easy Eco Driver**」。



3. 維護

本章介紹如何購買機器適用的耗材、配件與維護零件。

- 訂購耗材與配件
- 可用的耗材
- 儲存碳粉匣
- 搖勻碳粉
- 更換碳粉匣
- 清潔印表機
- 移動和儲存印表機的秘訣

37

38

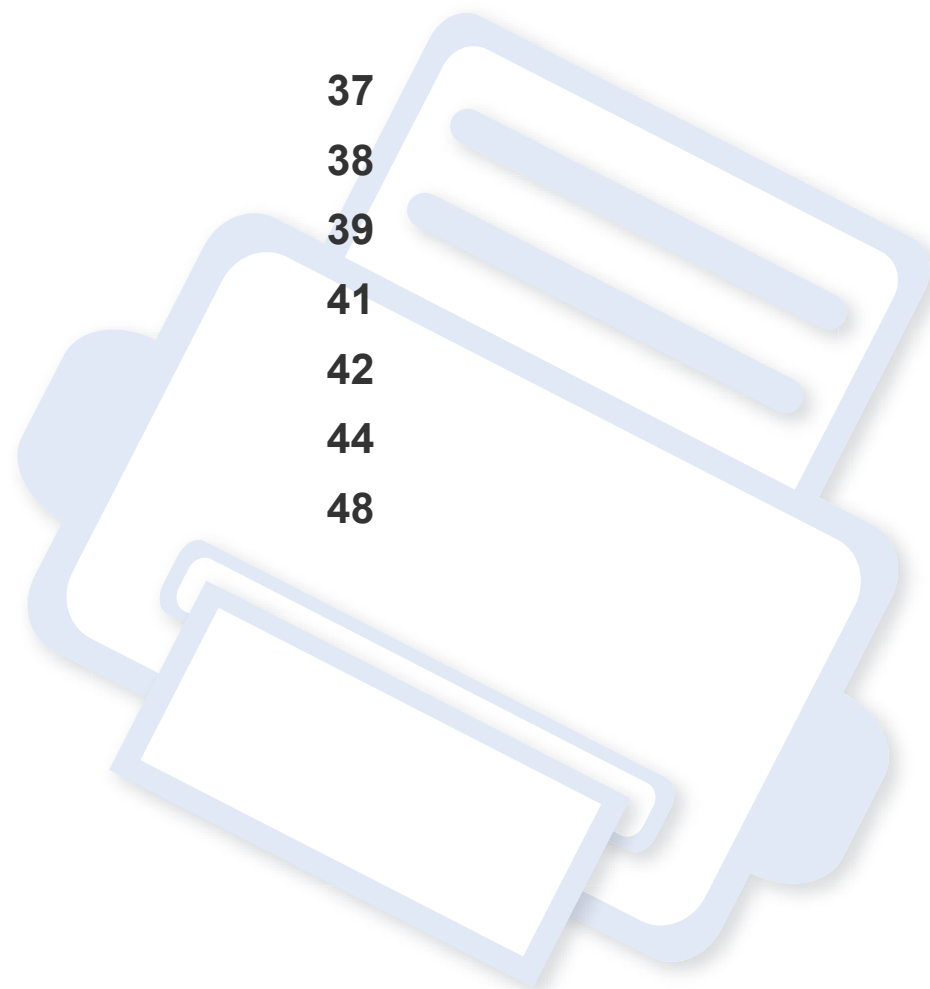
39

41

42

44

48



訂購耗材與配件



可用的配件會隨國家而不同。請聯絡您的銷售代表以取得可用的耗材和維護零件之清單。


若要訂購 **Samsung** 授權的耗材、配件和維護零件，請聯絡您購買印表機的當地 **Samsung** 經銷商或零售商。您也可以造訪 www.samsung.com/supplies，然後選取您所在的國家/地區，以取得撥打服務電話的相關聯絡資訊。


可用的耗材


在耗材達其使用壽命時，您可以為機器訂購下列類型的耗材：

類型	平均列印頁數 ^a	零件名稱
碳粉匣	約 1,000 頁	MLT-D111S

a. 所聲明的列印頁數值遵循 ISO/IEC 19752 的規定。

 視選項與影像區域的百分比以及所用的工作模式而定，碳粉匣的壽命可能會不同。

 當購買新的碳粉匣或其他耗材時，請務必在您使用機器所在的國家購買。否則，根據特定國家的情況，碳粉匣和其他耗材的組態設定也有所不同，因此會造成新的碳粉匣或其他耗材與您的機器不相容。

 **Samsung** 建議您不要使用非原裝 **Samsung** 碳粉匣，例如重新裝填或改裝的碳粉匣。**Samsung** 不能保證非原裝 **Samsung** 碳粉匣的品質。機器的保固將不涵蓋因為使用非原裝 **Samsung** 碳粉匣所需的服務或維修。

儲存碳粉匣

碳粉匣含有對光、溫度及濕度敏感的元件。Samsung 建議使用者遵循新的 Samsung 碳粉匣的意見，以確保取得最佳效能、最高品質及最長使用壽命。

請將此碳粉匣存放在您會使用印表機的另一個環境中。此環境的室溫及濕度條件應加以控制。碳粉匣在安裝前不應該移除原始包裝 - 若原始包裝已經移除，請用紙張蓋住碳粉匣的頂部開口，然後將其儲存在陰暗檔案櫃中。

開啟碳粉匣包裝後，若不使用，則會顯著縮短碳粉匣的運作壽命。切勿放在地板上。如果碳粉匣已從印表機中取出，請依照下方說明正確地保存碳粉匣。

- 將碳粉匣儲存在原始包裝隨附的保護袋中。
- 應平放儲存（切勿豎放），同一面向上，就如將它安裝在機器中一樣。
- 請勿將耗材保存在下列環境條件中：
 - 溫度高於 40 ° C。
 - 濕度範圍小於 20% 且大於 80%。
 - 環境濕度或溫度波動幅度很大。
 - 陽光或室內光直射。
 - 多塵的位置。
 - 切勿在汽車中儲存過長時間。
 - 存在腐蝕氣體的環境。
 - 鹹味濃厚的環境。

儲存碳粉匣

處理說明

- 請勿觸碰碳粉匣中感光鼓的表面。
- 切勿讓碳粉匣受到不必要的震動或衝擊。
- 切勿手動旋轉感光鼓，尤其是反向旋轉；否則，會導致內部損壞及碳粉溢出。

碳粉匣的使用

Samsung Electronics 不建議，也不批准在印表機中使用非 Samsung 品牌的碳粉匣，包括一般、商店品牌、重新裝填或改裝的碳粉匣。



Samsung 印表機保固不涵蓋由於使用重新裝填、改裝或非 Samsung 品牌的碳粉匣而導致的機器損壞。

估計的碳粉匣壽命

估計的碳粉匣（或成像單元）壽命產能視列印工作所需的碳粉量而定。實際的列印產能會視列印頁面密度，作業環境，影像區域的百分比、列印間隔，列印材質類型及/或列印材質大小而不同。例如，如果列印大量圖形，則耗用的碳粉量較高，而且您可能需要更頻繁更換碳粉匣。

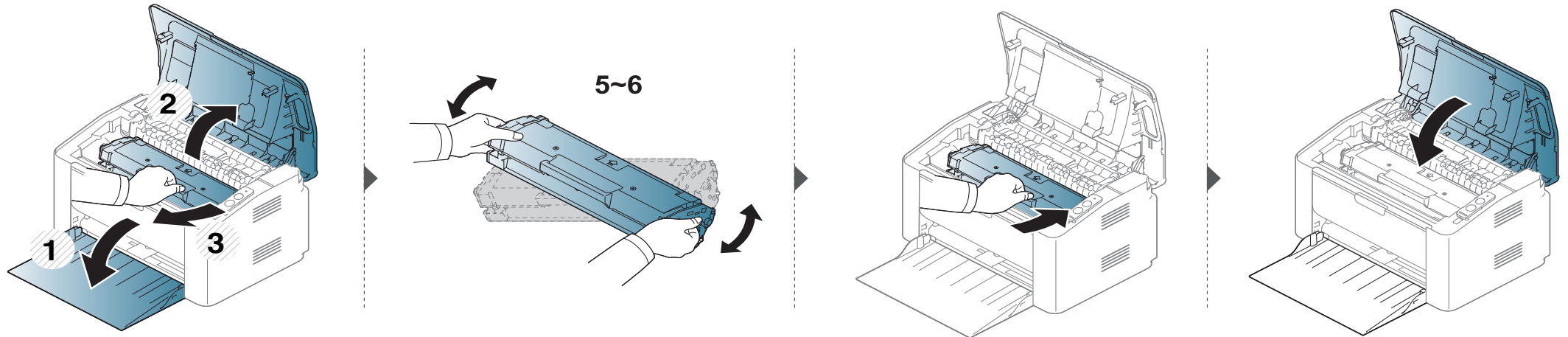
搖勻碳粉

當碳粉匣即將耗盡時：

- 列印文件出現白色條紋或顏色變淺及/或左右密度不同。
- 碳粉 LED 會閃爍橘色。

如果發生此情況，您可以搖勻碳粉匣中剩餘的碳粉，暫時改善列印品質。在某些情況下，即使搖勻碳粉，仍會出現白色條紋或列印顏色變淺。

- 開啟上蓋前，請先關上輸出支撐架。
- 如果碳粉沾到衣服上，請用乾布擦拭並用冷水清洗。熱水會使碳粉附著於纖維上。



更換碳粉匣

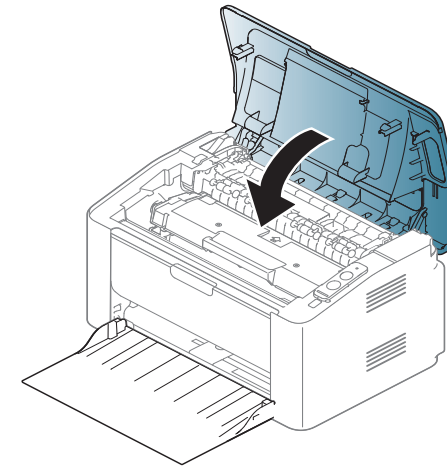
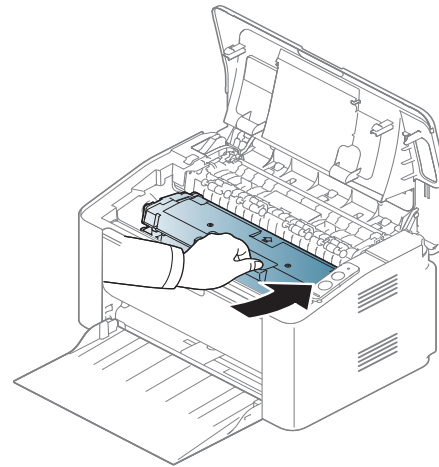
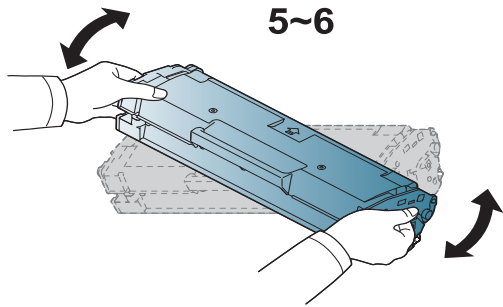
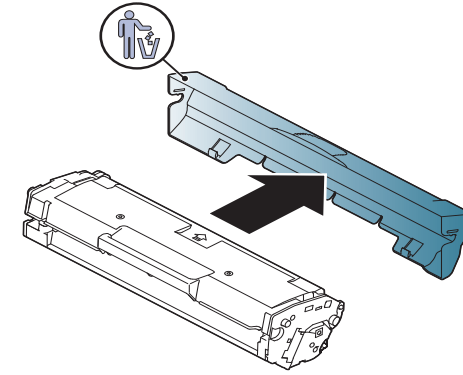
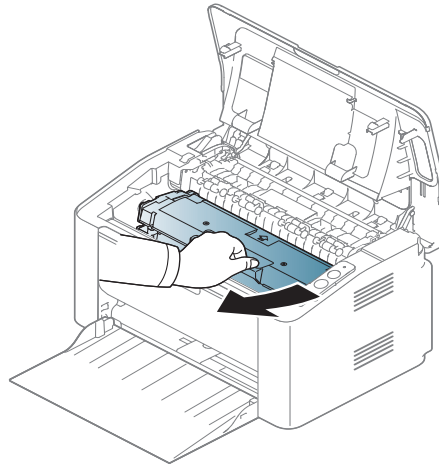
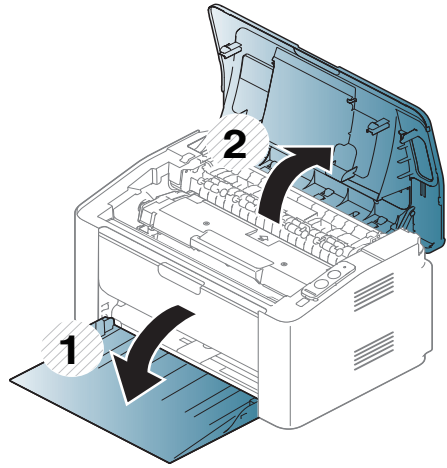
碳粉匣



- 開啟上蓋前，請先關上輸出支撐架。
- 請勿以尖銳物品（如刀子或剪刀）打開碳粉匣包裝。這些物品可能會刮傷碳粉匣的感光鼓。
- 如果碳粉沾到衣服上，請用乾布擦拭並用冷水清洗。熱水會使碳粉附著於纖維上。
- 徹底搖勻碳粉匣，可提升初次列印的品質。
- 請勿觸摸碳粉匣下的綠色部分。請使用感光鼓匣上的把手，以免碰到此區域。

更換碳粉匣

當碳粉匣達其使用壽命時，機器將停止列印。



清潔印表機

如果出現列印品質問題或如果您在灰塵瀰漫的環境下使用機器，您需要定期清潔機器以保持機器的最佳列印狀態，同時能夠延長機器使用壽命。



- 使用含大量酒精，溶劑或其他列性物質的清潔劑清潔機器外殼可能會造成外殼褪色或變形。
- 如果您的機器或其周圍區域被碳粉弄髒，我們建議使用沾濕的布或紙巾加以清潔。如果您使用吸塵器，碳粉會吹散到空氣中並且可能對您造成傷害。
- 在列印過程中，紙張、碳粉及灰塵粒子會囤積在機器內部。這些累積的髒物會造成列印品質問題，例如碳粉斑點或拖尾。清潔機器內部可避免和減少這些問題。

清潔外部

使用無絨的軟布清潔機器外殼。用水將布稍微沾濕，但注意不要讓水滴在機器上或進入機器內部。

清潔印表機

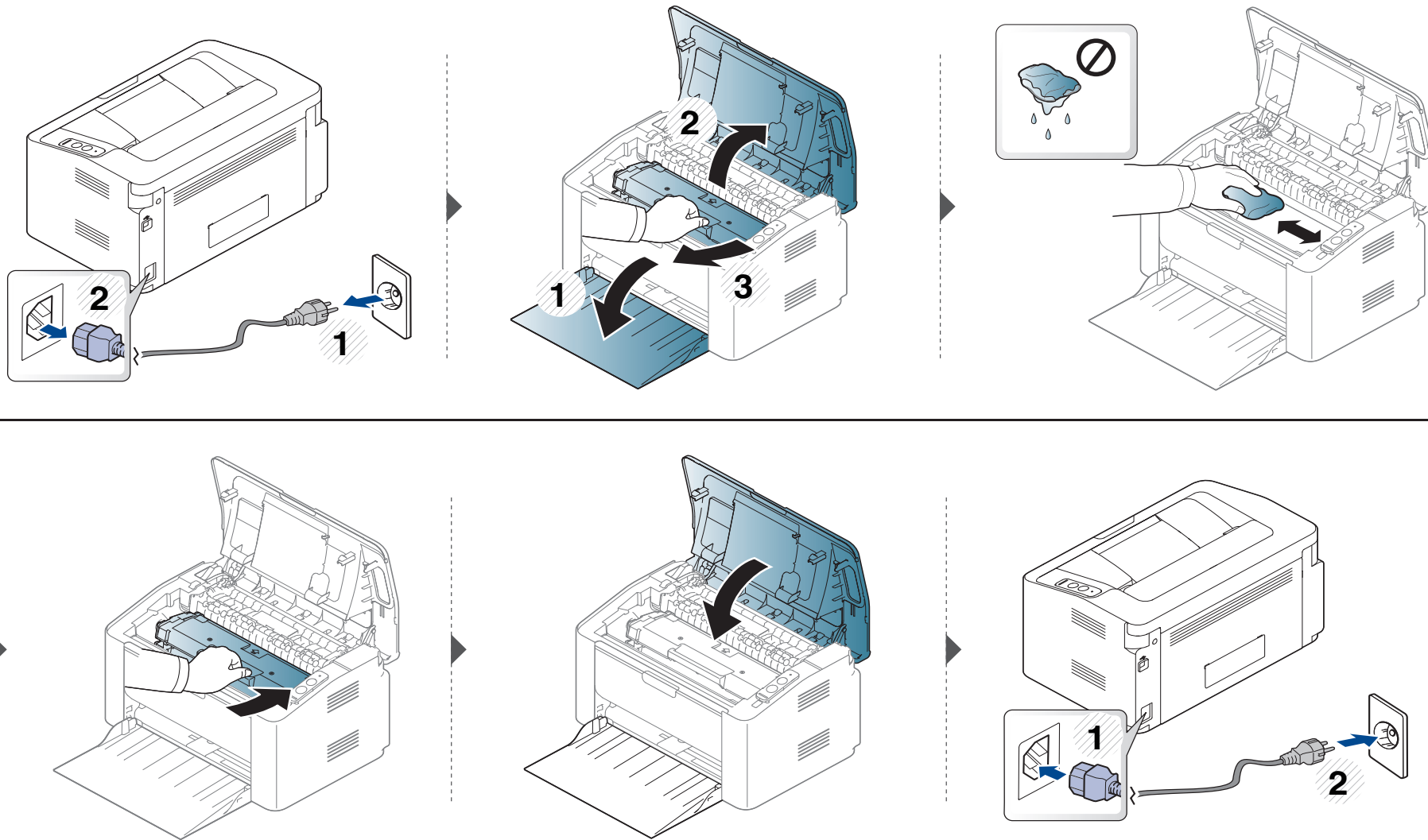
清潔內部

在列印過程中，紙張、碳粉及灰塵粒子會囤積在機器內部。這些累積的髒物會造成列印品質問題，例如碳粉斑點或拖尾。清潔機器內部可避免和減少這些問題。



- 使用無絨的乾布擦拭機器。
- 如果您的機器有電源開關，清潔機器前先按電源開關關閉機器電源。
- 開啟上蓋前，請先關上輸出支撐架。

清潔印表機

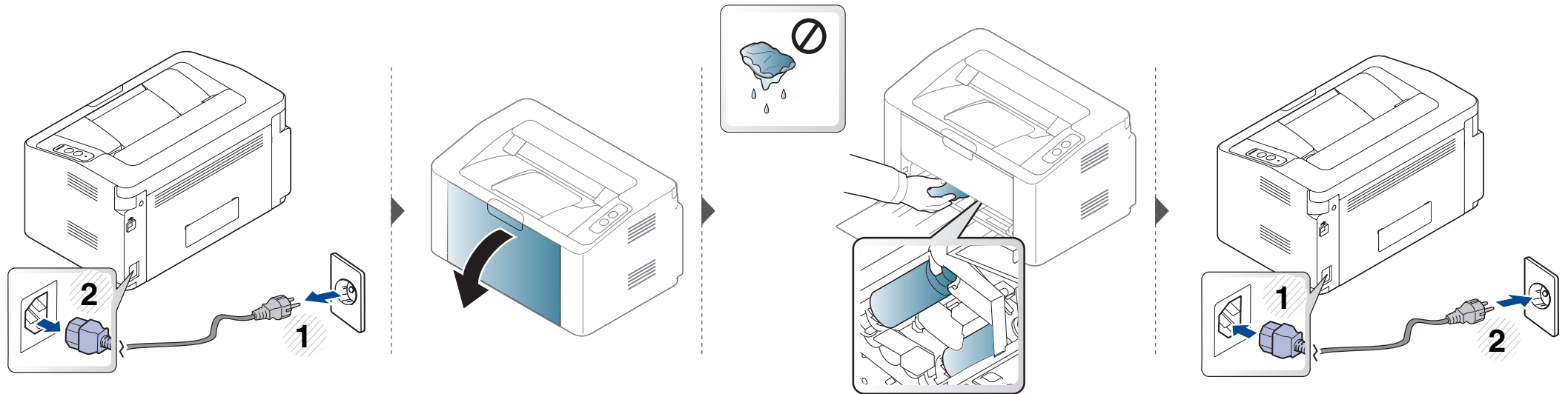


清潔印表機

清潔挑紙滾輪



- 使用無絨的乾布擦拭機器。
- 如果您的機器有電源開關，清潔機器前先按電源開關關閉機器電源。



移動和儲存印表機的秘密

- 在移動機器時，請勿將其傾斜或上下顛倒。否則印表機內部可能會受到碳粉污染，這會導致印表機損壞或降低列印品質。
- 在移動印表機時，請確保至少兩個人安全地握緊印表機。



4. 疑難排解

本章提供發生錯誤時如何解決的有用資訊。

- 避免卡紙的秘訣 50
- 清除卡紙 51
- 瞭解狀態 LED 54



本章內容可在您遇到錯誤時提供有用的資訊。如果您的機器有顯示螢幕，請先檢查顯示器螢幕上的訊息來解決問題。若本章內容中找不到問題的解決方法，請參閱進階版使用者指南中的**疑難排解**章節（請參閱第 153 頁上的「疑難排解」）。若使用者指南中找不到解決方案或問題仍在，請將機器送修。

避免卡紙的秘訣

選取正確的紙材類型可避免大多數的卡紙問題。若要避免發生卡紙情形，請參閱下列指南：

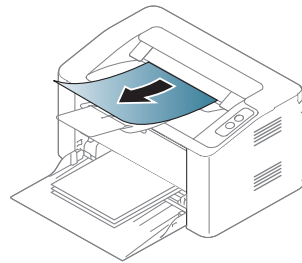
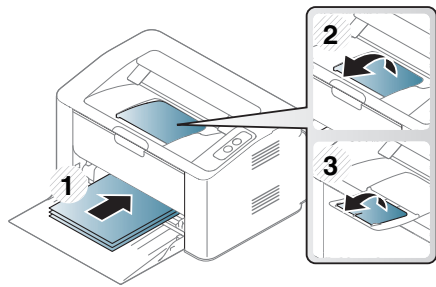
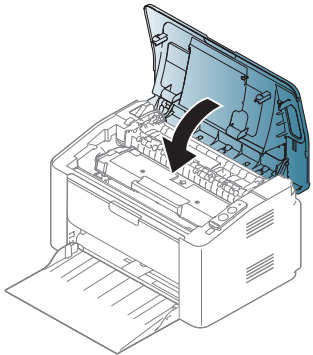
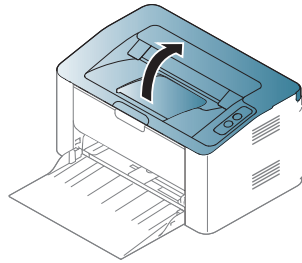
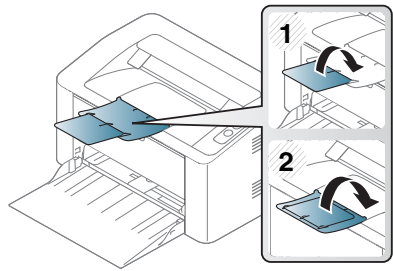
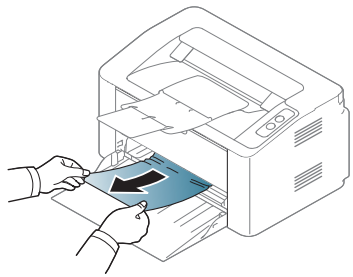
- 確保可調整的引導器已正確定位（請參閱第 24 頁上的「紙匣總覽」）。
- 切勿在紙匣中裝入過多的紙張。確保紙張數量低於紙匣內壁上的紙張容量標記。
- 機器正在列印時，切勿將紙張從紙匣中取出。
- 裝入之前，請先將紙張抖鬆、扇開並整直放齊。
- 切勿使用有折痕、潮濕或過度捲曲的紙張。
- 切勿在紙匣中混合放入不同類型的紙張。
- 請僅使用建議的列印紙材（請參閱 第 60 頁上的「列印紙材規格」）。

清除卡紙



為避免將紙張撕破，請將卡紙輕輕地緩慢拉出。

使用紙匣

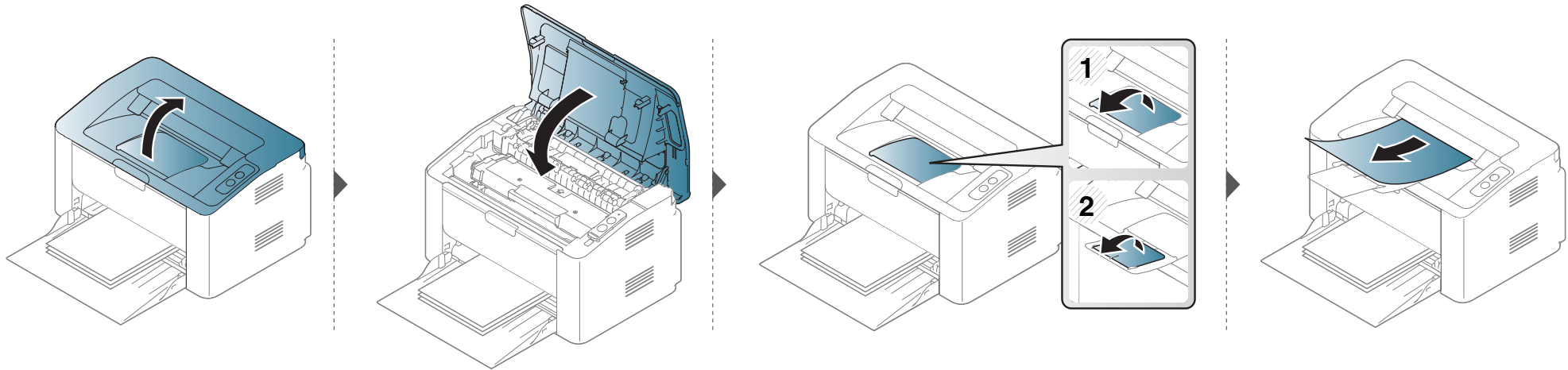


清除卡紙

機器內部

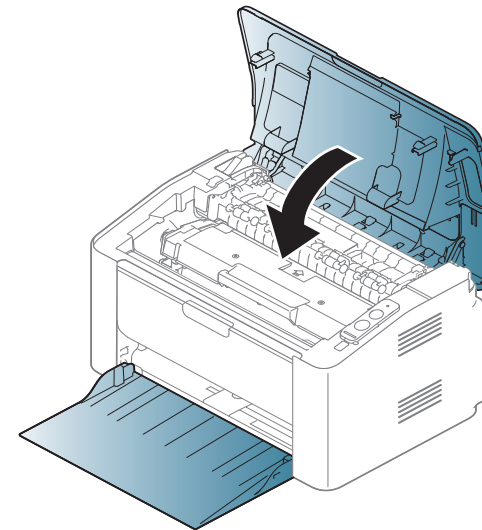
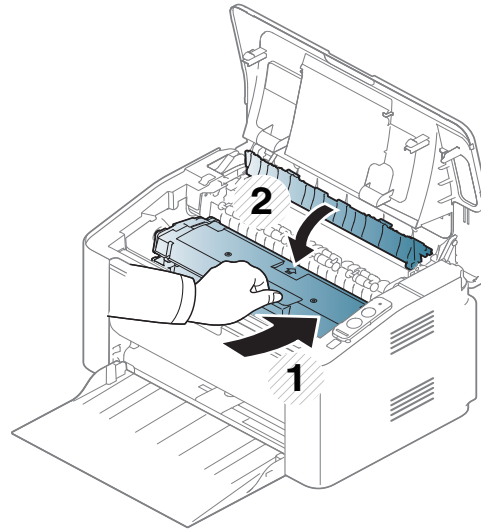
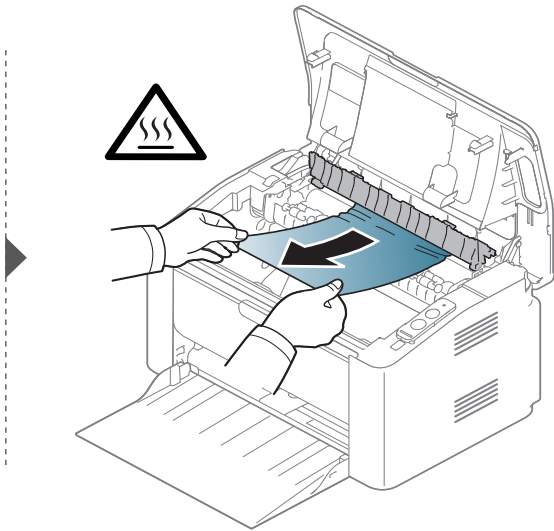
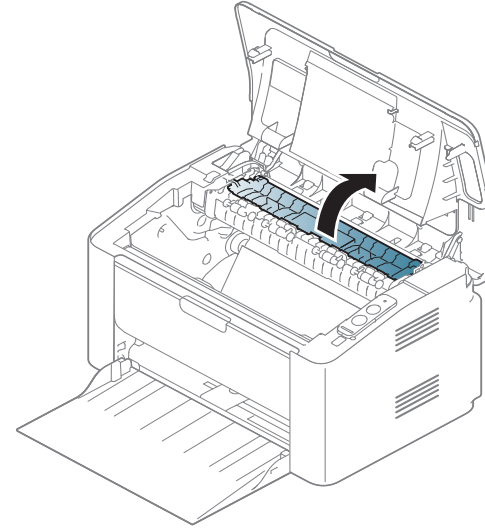
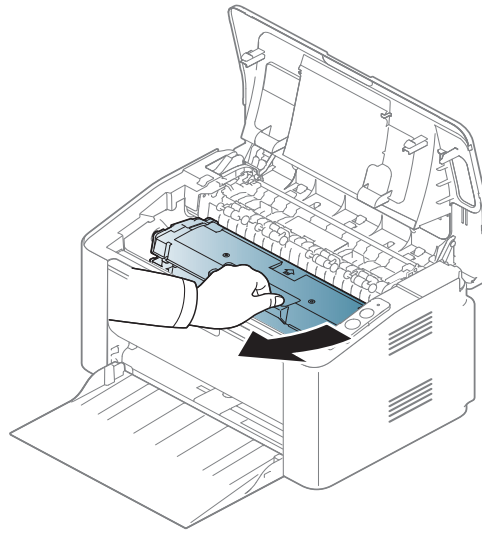
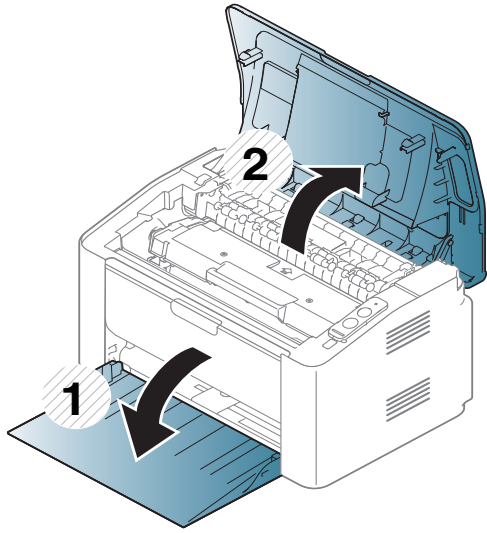


- 加熱器區域溫度很高。從機器中取出卡紙時要格外小心。
- 開啟上蓋前，請先關上輸出支撐架。



清除卡紙

如果在此區域看不到紙張，請停止作業並移至下一個步驟。



瞭解狀態 LED

LED 的顏色表示印表機在目前狀態。



- 依機型或國家/地區的不同，部分 LED 可能未提供。
- 若要解決此問題，請查看疑難排解部分的錯誤訊息及相關說明。
- 您也可以透過 **Samsung** 印表機狀態或智慧面板程式視窗的說明來解決問題。
- 如果問題仍然存在，請連絡服務代表。


瞭解狀態 LED

狀態 LED

狀態		說明	
◀▶/▲ (狀態 LED)	熄滅	機器已離線或處於節電模式。	
	綠色	閃爍	<ul style="list-style-type: none">當機器正在接收資料和列印資料時。背光燈快速閃爍時，表示機器正在列印資料。
		亮起	機器在線上而且可供使用。
	紅色	閃爍	等待您按下  (列印畫面) 或  (WPS) 按鈕進行手動列印。
		亮起	<ul style="list-style-type: none">外蓋開啟。請關閉外蓋。接收或列印資料時，紙匣中沒有紙張。請將紙張裝入紙匣中(第 25 頁上的「將紙張裝入紙匣中」)。由於發生嚴重錯誤，機器停止列印。當機器正在進行手動列印和手動雙面列印時。
	橘色	閃爍	升級韌體。
		亮起	發生卡紙(請參閱第 51 頁上的「清除卡紙」)。

瞭解狀態 LED

碳粉 LED / WPS LED / 電源 LED

狀態		說明	
 (碳粉 LED)	橘色	閃爍	碳粉匣中剩下少量碳粉。碳粉匣中的碳粉估計將耗盡。請準備新碳粉匣以進行更換。您可以搖勻碳粉，以便暫時提升列印品質（請參閱第 41 頁上的「搖勻碳粉」）。
		亮起	碳粉匣幾乎已達到估計的壽命 ^a 。建議更換碳粉匣（請參閱第 42 頁上的「更換碳粉匣」）。
		熄滅	所有碳粉匣的容量均正常。
 (WPS LED) ^b	藍色	閃爍	印表機開始連線至無線網路。
		亮起	印表機已連線無線網路（請參閱第 92 頁上的「使用 WPS 按鈕」）。
		熄滅	機器未連線無線網路。
 (電源 LED)	藍色	亮起	機器處於省電模式。
		熄滅	機器處於就緒模式或機器電源已關閉。

a. 估計的碳粉匣壽命表示期望或估計的碳粉匣使用壽命，其表示平均列印輸出量，而且是依 ISO/IEC 19752 進行設計。頁數可能會受作業環境、列印間隔、圖形、紙材類型和紙材大小所影響。碳粉匣中可能有殘餘碳粉，即使紅色 LED 亮起和印表機停止列印亦然。

b. 僅限無線網路機型（請參閱第 6 頁上的「功能（依機型）」）。



5. 附錄

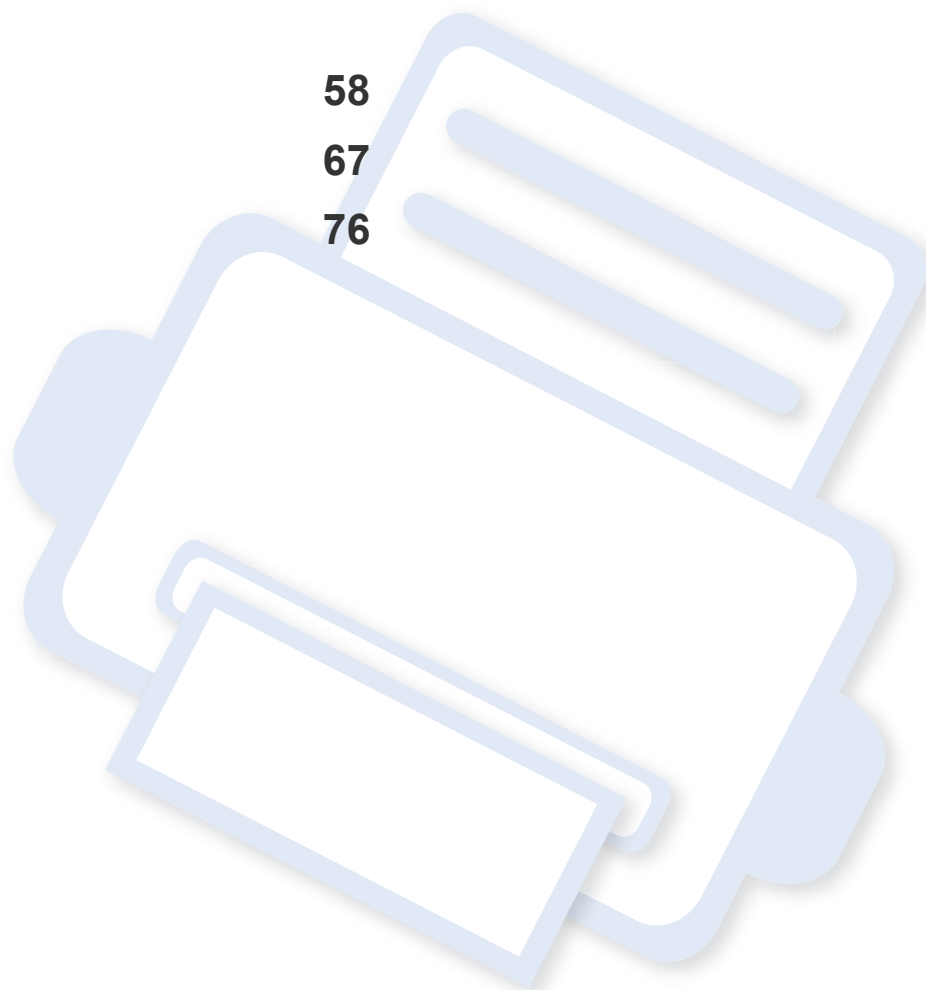
本章提供產品規格和適用法規相關的資訊。

- 規格
- 法規資訊
- 著作權

58

67

76



規格

一般規格



規格值列示如下，如有變更，恕不另行通知。如需可能的變更資訊，請參見 www.samsung.com。

項目		說明
尺寸	寬 x 長 x 高	332 x 215 x 178 mm (13.07 x 8.46 x 7.01 英吋)
重量	機器及耗材	3.97 公斤 (8.75 磅)
噪音值 ^a	就緒模式	少於 26 dB (A)
	列印模式	少於 50 dB (A)
溫度	作業	10 至 30 ° C (50 至 86 ° F)
	存放 (已包裝)	-20 至 40 ° C (-4 至 104 ° F)
濕度	作業	20 至 80% RH
	存放 (已包裝)	10 至 90% RH
額定電源 ^b	110 V 型號	AC 110 - 127 V
	220 V 型號	AC 220 - 240 V

規格

	項目	說明
耗電量	平均作業模式	少於 310 W
	就緒模式	少於 30 W
	省電模式 ^c	<ul style="list-style-type: none">• M202x series: 少於 1.1 W• M202xW series: 少於 1.9 W (Wi-Fi Direct 開啟: 低於 1.5 瓦)• M2020W/M2021W/M2024W: 少於 1.5 W
	電源關閉模式 ^d	少於 0.45 W (0.1 W ^e)
無線網路 ^f	模組	SPW-B4319S

a. 聲壓等級, ISO 7779。已測試組態: 基本機器安裝、A4 紙張、單面列印。僅限中國如果設備的噪音超過 63 db (A), 設備應放置在相對獨立的地方。

b. 請參閱印表機上的額定標籤, 了解印表機的正確電壓 (V), 頻率 (赫茲) 和電流 (A) 類型。

c. 省電模式的耗電量可能會受到機器狀態、設定條件及操作環境影響。

d. 只有在電源線未通電的情況下, 才能完全避免耗用電源。

e. 適用於有電源開關的機器。

f. 僅限無線網路機型 (請參閱第 6 頁上的「功能 (依機型)」)。

規格

列印紙材規格

類型	大小	尺寸	列印紙材重量/容量 ^a	
			紙匣	手動裝紙到紙匣 ^b
普通紙	Letter	216 x 279 mm (8.5 x 11 英吋)	71 至 85 g/m ² (19 至 23 磅的銅版紙) • 150 頁 80 g/m ² (21 磅的銅版紙)	71 至 85 g/m ² (19 至 23 磅的銅版紙) • 1 頁
	Legal	216 x 356 mm (8.5 x 14 英吋)		
	Folio	216 X 330 mm (8.5 X 13 英吋)		
	A4	210 x 297 mm (8.27 x 11.69 英吋)		
	Oficio	216 x 343 mm (8.5 x 13.5 英吋)		
	B5(JIS)	182 x 257 mm (7.17 x 10.12 英吋)		
	B5(ISO)	176 x 250 mm (6.93 x 9.84 英吋)		
	Executive	184 x 267 mm (7.25 x 10.5 英吋)		
	A5	148 x 210 mm (5.83 x 8.27 英吋)		
信封	Monarch 信封	98 x 191 mm (3.87 x 7.5 英吋)	75 至 90 g/m ² (20 至 24 磅的銅版紙) • 10 頁	75 至 90 g/m ² (20 至 24 磅的銅版紙) • 1 頁
	No 10 信封	105 x 241 mm (4.12 x 9.5 英吋)		
	DL 信封	110 x 220 mm (4.33 x 8.66 英吋)		
	C5 信封	162 x 229 mm (6.38 x 9.02 英吋)		

規格

類型	大小	尺寸	列印紙材重量/容量 ^a	
			紙匣	手動裝紙到紙匣 ^b
厚紙	請參閱一般紙張部分	請參閱一般紙張部分	86 至 120 g/m ² (23 至 32 磅的銅版紙) • 50 頁 120 g/m ² (32 磅的銅版紙)	86 至 120 g/m ² (23 至 32 磅的銅版紙) • 1 頁
薄紙	請參閱一般紙張部分	請參閱一般紙張部分	60 至 70 g/m ² (16 至 19 磅的銅版紙) • 160 頁 60 g/m ² (16 磅的銅版紙)	60 至 70 g/m ² (16 至 19 磅的銅版紙) • 1 頁
棉質	請參閱一般紙張部分	請參閱一般紙張部分	75 至 90 g/m ² (20 至 24 磅的銅版紙) • 150 頁 80 g/m ² (21 磅的銅版紙)	75 至 90 g/m ² (20 至 24 磅的銅版紙) • 1 頁
色紙	請參閱一般紙張部分	請參閱一般紙張部分	75 至 90 g/m ² (20 至 24 磅的銅版紙) • 150 頁 80 g/m ² (21 磅的銅版紙)	75 至 90 g/m ² (20 至 24 磅的銅版紙) • 1 頁
預列印本	請參閱一般紙張部分	請參閱一般紙張部分	75 至 90 g/m ² (20 至 24 磅的銅版紙) • 150 頁 80 g/m ² (21 磅的銅版紙)	75 至 90 g/m ² (20 至 24 磅的銅版紙) • 1 頁

規格

類型	大小	尺寸	列印紙材重量/容量 ^a	
			紙匣	手動裝紙到紙匣 ^b
再生紙	請參閱一般紙張部分	請參閱一般紙張部分	60 至 90 g/m ² (16 至 24 磅的銅版紙) • 150 頁 80 g/m ² (21 磅的銅版紙)	60 至 90 g/m ² (16 至 24 磅的銅版紙) • 1 頁
標籤 ^c	Letter 、 Legal 、 Oficio 、 Folio 、 A4 、 B5(JIS) 、 B5(ISO) 、 Executive 、 A5	請參閱一般紙張部分	120 至 150 g/m ² (32 至 40 磅的銅版紙) • 10 頁	120 至 150 g/m ² (32 至 40 磅的銅版紙) • 1 頁
卡片紙	Letter 、 Legal 、 Oficio 、 Folio 、 A4 、 B5(JIS) 、 B5(ISO) 、 Executive 、 A5 、 明信片 4x6	請參閱一般紙張部分	121 到 163 g/m ² (32 到 43 磅的銅版紙) • 10 頁	121 到 163 g/m ² (32 到 43 磅的銅版紙) • 1 頁
銅版紙	請參閱一般紙張部分	請參閱一般紙張部分	• 10 頁	• 1 頁
資料庫	請參閱一般紙張部分	請參閱一般紙張部分	• 100 頁	• 1 頁
最小尺寸(自訂)		76 x 127 mm (3 x 5 英吋)	60 至 163 g/m ² (16 至 43 磅的銅版紙)	
最大尺寸(自訂)		216 x 356 mm (8.5 x 14 英吋)		

a. 根據紙材的重量、厚度及環境狀況，最大容量可能會有所不同。

b. 一次請送入一張紙。

c. 用於此機器之標籤紙的平滑度介於 100 和 250 (Sheffield)。這是一種以數字表示平滑度的方式。

規格


系統需求

Microsoft® Windows®

作業系統	需求(建議)		
	CPU	RAM	可用硬碟空間
Windows® XP	Intel® Pentium® III 933 MHz (Pentium IV 1 GHz)	128 MB (256 MB)	1.5 GB
Windows Server® 2003	Intel® Pentium® III 933 MHz (Pentium IV 1 GHz)	128 MB (512 MB)	1.25 GB 至 2 GB
Windows Server® 2008	Intel® Pentium® IV 1 GHz (Pentium IV 2 GHz)	512 MB (2 GB)	10 GB
Windows Vista®	Intel® Pentium® IV 3 GHz	512 MB (1 GB)	15 GB
Windows® 7	Intel® Pentium® IV 1 GHz 32 位元或 64 位元處理器或更高版本	1 GB (2 GB)	16 GB
	<ul style="list-style-type: none">• 支援 DirectX® 9 圖形, 並具有 128 MB 的記憶體(可啟用 Aero 主題)。• DVD-R/W 光碟機		
Windows Server® 2008 R2	Intel® Pentium® IV 1.4 GHz (x64) 處理器(2 GHz 或更快速度)	512 MB (2 GB)	10 GB
Windows® 8	Intel® Pentium® IV 1 GHz 32 位元或 64 位元處理器或更高版本	2 GB	20 GB
Windows® 8.1	<ul style="list-style-type: none">• 支援 DirectX® 9 圖形, 並具有 128 MB 的記憶體(可啟用 Aero 主題)。• DVD-R/W 光碟機		

規格

作業系統	需求 (建議)		
	CPU	RAM	可用硬碟空間
Windows Server® 2012 Windows Server® 2012 R2	Intel® Pentium® IV 1.4 GHz (x64) 處理器 (2 GHz 或更快速度)	512 MB (2 GB)	32 GB

-  Internet Explorer 6.0 或更高版本是所有 Windows 作業系統的最低需求。
- 使用者需具有管理員權限才可安裝此軟體。
- Windows Terminal Services** 與您的機器相容。

Mac

作業系統	需求 (建議)		
	CPU	RAM	可用硬碟空間
Mac OS X 10.5	<ul style="list-style-type: none">Intel® 處理器867 MHz 或更快的 Power PC G4/G5	512 MB (1 GB)	1 GB
Mac OS X 10.6	<ul style="list-style-type: none">Intel® 處理器	1 GB (2 GB)	1 GB
Mac OS X 10.7 ~ 10.9	<ul style="list-style-type: none">Intel® 處理器	2 GB	4 GB

規格

Linux

項目	需求
作業系統	Red Hat Enterprise Linux 5・6 Fedora 11・12・13・14・15・16・17・18 openSUSE 11.0・11.1・11.2・11.3・11.4・12.1・12.2・12.3 Ubuntu 10.04・10.10・11.04・11.10・12.04・12.10 SUSE Linux Enterprise Desktop 10・11 Debian 5.0・6.0 Mint 13・14
CPU	Pentium IV 2.4GHz (Intel Core™2)
RAM	512 MB (1 GB)
可用硬碟空間	1 GB (2 GB)

規格

網路環境



僅限無線網路機型（請參閱第 6 頁上的「功能（依機型）」）。

您需要在印表機上設定網路協定，然後才能將其用作網路印表機。下表顯示印表機所支援的網路環境。

項目	規格
網路介面	<ul style="list-style-type: none">• 802.11b/g/n 無線區域網路（僅限 M202xW）
網路作業系統	<ul style="list-style-type: none">• Windows Server 2003 /Server 2008/XP/Vista/7/8/Server 2008 R2• 各種 Linux 作業系統• Mac OS X 10.5 ~ 10.9
網路通訊協定	<ul style="list-style-type: none">• TCP/IPv4• DHCP、BOOTP• DNS、WINS、Bonjour、SLP、UPnP• 標準 TCP/IP 列印（RAW）、LPR、IPP、WSD• SNMPv 1/2/3、HTTP、IPSec• TCP/IPv6（DHCP、DNS、RAW、LPR、SNMPv 1/2/3、HTTP、IPSec）
無線安全性	<ul style="list-style-type: none">• 驗證：開放系統、共享密鑰、WPA Personal、WPA2 Personal（PSK）• 加密：WEP64、WEP128、TKIP、AES

法規資訊

本印表機的設計適用於我們的一般工作環境，並通過數個法規聲明的認證。

雷射安全聲明

本印表機在美國通過認證，符合 DHHS 21 CFR 第一章第 J 節 I 級 (1) 雷射產品的法規要求，而且在其他地區也通過 IEC 60825-1 : 2007 的 I 級雷射產品法規要求。

I 級雷射產品對安全沒有危險威脅。雷射系統和印表機的設計原則是在日常操作、用戶維護或指定的維修條件下，所受的雷射輻射不超過 I 級規定的標準。

警告

請勿在雷射/掃描器組件的保護蓋拆除的情況下操作或維修。反射光束雖然肉眼看不見，但卻會傷害您的雙眼。

使用此產品時，您應該始終遵守這些基本安全預防措施，以減少發生火災、電擊和人員受傷的風險。



臭氧安全



本產品的臭氧排放率低於 0.1 ppm 以下。由於臭氣比空氣重，請將產品放在通風良好的地方。

省電裝置



本印表機使用進階的節省能源技術。在非使用狀態下，機器將減低耗電量。

印表機長時間沒有收到資料時，將自動減低耗電量。

ENERGY STAR 和 ENERGY STAR 商標是已在美國註冊的商標。

要獲得有關 ENERGY STAR 計劃的詳細資訊，請參閱<http://www.energystar.gov>

對於經 ENERGY STAR 認證的機型，機器上將會有 ENERGY STAR 標籤。請確認您的機器是否經 ENERGY STAR 認證。

僅限中國

回收和再循環

為了保護環境，我們已經為廢棄的產品建立了回收和再循環系統。我們會為您無償提供回收同類廢舊產品的服務。

當您要廢棄您正在使用的產品時，請您及時與授權耗材更換中心取得聯繫，我們會及時為您提供服務。

網址：<http://www.samsung.com/cn/support/location/supportServiceLocation.do?page=SERVICE.LOCATION>

中国能效标识

型号	能效等级	典型能耗 (kW·h)
Xpress M2021	1	0.79
Xpress M2021W	1	0.85

依据国家标准 GB 25956-2010

資源回收



請以適當的環保方式回收或處理產品的包裝材料。

本產品的正確處理方式（廢電器及電子設備）

（適用於單獨回收系統的國家）



產品、附件或文宣上的此標記指示產品及其電子附件（例如，充電器、耳機及 USB 纜線），在報廢後不應該與其他居家廢棄物一併處理。為了避免由於廢棄物處理不受控制而對環境或人類健康造成傷害，請將這些項目與其他類型的廢棄物隔開，並承擔回收這些項目的職責，促進材料資源的持續重複使用。

居家使用者應該聯絡銷售本產品的零售商或當地政府部門，以取得在何處及如何處理這些項目以確保環保回收的詳細資料。

企業使用者應該聯絡供應商，並檢查購買合約的條款。本產品及其電子附件不應該與其他商業廢棄物一併處理。

僅限美國

由經核可的回收商處置不要的電子用品。如需最近的回收地點資訊，請至本公司網站：www.samsung.com/recyclingdirect 查詢或電洽 (877) 278 - 0799

加州 65 號提案警告（僅限美國）

The California Safe Drinking Water and Toxic Enforcement Act requires the Governor of California to publish a list of chemicals known to the State of California to cause cancer or reproductive toxicity and requires businesses to warn of potential exposure to such chemicals.

WARNING: This product contains chemicals known to the State of California to cause cancer, birth defects or other reproductive harm.
This appliance can cause low-level exposure to the chemicals, which can be minimized by operating the appliance in a well ventilated area.

無線電射頻發射

使用者的 FCC 資訊

此裝置符合 FCC 規定的第 15 部分。操作受限於以下兩種條件：

- 此裝置不會造成有害干擾。
- 此裝置必須能接受任何收到的干擾，包含可能造成操作錯誤的干擾。

法規資訊

本設備已經過檢驗，證明符合 FCC 規章第 15 部分有關 B 類數位設備的限制。這些限制條件是為防止家用設施中的有害干擾而設計的。本機器可產生、使用並傳送無線電頻率能量，若未依據安裝使用說明操作，可能會對無線電傳播造成有害干擾。但是，無法保證某個特定安裝的設備不會發生干擾。如果本設備的確對無線電或電視收訊造成有害的干擾（可從關閉並開啟設備電源來判斷），建議使用者採取以下一或多種方式來修正干擾狀況：

- 調整接收天線的方向或位置。
- 增大設備與接收器之間的距離。
- 連接設備至與接收器不同的插座迴路。
- 向經銷商或經驗豐富的無線電或電視技術人員尋求協助。



未取得製造廠商明確許可，而變更或修改本設備可能會導致使用者喪失操作本設備的權利。

加拿大無線電干擾法規

本數位設備在無線電雜訊發射方面，沒有超過加拿大產業部 ICES-003 標題為「數位裝置」所述的造成干擾之設備標準對 B 級產品的限制。

Cet appareil numérique respecte les limites de bruits radioélectriques applicables aux appareils numériques de Classe B prescrites dans la norme sur le matériel brouilleur: “Appareils Numériques”, ICES-003 édictée par l’ Industrie et Sciences Canada.

美國

聯邦通訊委員會 (Federal Communications Commission, FCC)

依據 FCC 第 15 部分的意圖發射裝置

印表機系統內可能內建（嵌入）作業於 2.4 GHz/5 GHz 區段的低功率無線電 LAN 類型裝置（無線電頻率（RF）無線通訊裝置）。只有當產品內具有此類裝置時此段說明才適用。請參閱系統標籤，檢查是否有無線裝置。

若您的系統標籤上有 FCC 辨識編號，系統內的無線裝置只能在美國境內使用。

根據 FCC 規定，在人體附近使用無線裝置時，人體（不包括四肢）和天線的距離通常不應少於 20 公分。無線裝置開啟時，人體和裝置的距離必須超過 20 公分。此裝置或無線裝置之功率輸出（可能嵌入在您的印表機內）所發送的輻射，遠低於 FCC 的無線電頻率人體暴露限制。

傳送裝置絕不可在靠近任何其他天線或傳送裝置的地方使用。

此裝置的操作受限於以下兩種條件：（1）此裝置不會造成有害干擾，而且（2）此裝置必須能接受任何收到的干擾，包含可能造成裝置操作錯誤的干擾。



使用者請勿自行維修無線裝置。請勿以任何方式變更這些裝置。變更無線裝置將導致喪失使用授權。請聯絡製造廠商，獲得更多維修及服務資訊。

FCC 無線 LAN 使用聲明：



當安裝和操作此傳送裝置和天線組合時，在接近安裝天線的地方，無線電頻率暴露量可能會超過 1m W/cm^2 的限制。因此，使用者必須隨時和天線保持至少 20 公分的距離。此裝置無法與其他傳輸器和傳輸天線一起使用。

僅限俄羅斯/哈薩克/白俄羅斯

EAC TOO «SAMSUNG ELECTRONICS KZ AND CENTRAL ASIA» (САМСУНГ ЭЛЕКТРОНИКС КЗ ЭНД ЦЕНТРАЛ ЭЙЖА)
Юридический адрес:
Республика Казахстан, город Алматы, пр. Аль Фараби, д. 36, 3,4 этажи

EAC «SAMSUNG ELECTRONICS KZ AND CENTRAL ASIA» (САМСУНГ ЭЛЕКТРОНИКС КЗ ЭНД ЦЕНТРАЛ ЭЙЖА) ЖШС
Заңды мекен-жайы:
Қазақстан Республикасы, Алматы қ., Әл-Фараби даңғылы, 36, 3,4-қабаттар

僅限德國

Das Gerät ist nicht für die Benutzung am Bildschirmarbeitsplatz gemäß Bildschirmarbeitsverordnung vorgesehen.

僅限土耳其

• RoHS

EEE Yönetmeliğine Uygundur.
This EEE is compliant with RoHS.

- Bu ürünün ortalama yaşam süresi 7 yıl, garanti süresi 2 yıldır.

僅限泰國

This telecommunication equipment conforms to NTC technical requirement.

更換適用插頭（僅限英國地區）

重要事項

此機器的主要導線裝上標準的 (BS 1363) 13 安培插頭，並裝上 13 安培保險絲。當您要變更或檢驗保險絲時，您必須安裝正確的 13 安培保險絲。然後需要裝回保險絲蓋。如果遺失了保險絲蓋，請等您取得另一個保險絲蓋後，再插電使用。

請聯絡銷售給您機器的人員。

法規資訊

13 安培插頭是英國常見的插頭類型，合乎一般用戶使用。然而，仍有建築（主要是老舊建築）未使用一般的 13 安培插座。您必須購買適用的轉接插頭。建議您不要移除附接的插頭。



如果您已剪下附接的插頭，請直接將它丟棄。請勿重配插頭電線，否則可能會於插上插座時遭到電擊。

重要警告：



此機器必須接地使用。

主要導線中的電線包含下列顏色代碼：

- **綠色和黃色：** 接地線
- **藍色：** 中性線
- **棕色：** 相線

如果主要導線中的電線與您插頭上的顏色標示不符，請進行下列動作：

您必須將綠線和黃線連接至標示字母「E」的安全「地線符號」或標示綠色及黃色或綠色的針腳。

您必須連接藍線至標示為「N」或黑色的針腳。

您必須連接棕線至標示為「L」或紅色的針腳。

您必須在插頭、接頭或配電板上使用 13 安培的保險絲。

相符性聲明（歐盟國家/地區）

許可與認證



- Samsung Electronics 特此聲明，[M202x series] 等產品符合「低電壓指令」(2006/95/EC) 和 EMC 指令 (2004/108/EC) 所需的需求以及其他相關的條款。

- Samsung Electronics 特此聲明，[M202xW series] 符合 R&TTE 1999/5/EC 指令所需的需求以及其他相關的條款。

如需符合聲明，請參閱 www.samsung.com，請造訪「支援」>「下載中心」，並輸入您的印表機 (MFP) 名稱以瀏覽 EuDoC。

1995 年 1 月 1 日： 符合理事會指令 2006/95/EC 低電壓設備的相關規定。

1996 年 1 月 1 日： 符合會議指令 2004/108/EC 電磁相容性相關規定。

1999 年 3 月 9 日： 符合理事會指令 1999/5/EC 無線電裝置和電訊終端機設備規定。如需定義相關規定和參考標準的完整聲明，請聯絡 Samsung Electronics Co., Ltd. 代表。

EC 認證

1999/5/EC 無線電裝置和電訊終端機設備指令認證 (FAX)

法規資訊

此 Samsung 產品經 Samsung 自行認證，適用於泛歐洲地區與類比式公共交換電話網路 (PSTN) 連接的單一終端設備並符合 1999/5/EC 指令。本產品的設計可搭配國營 PSTN 與歐洲國家的相容 PBX 使用：

發生問題時，請先聯絡 Samsung Electronics Co., Ltd. 歐洲的 QA 實驗室。

本產品通過 TBR21 測試。為協助符合本標準之終端設備的使用與應用，歐洲電信標準協會 (ETSI) 已公佈一份諮詢文件 (EG 201 121)，其中包含確保 TBR21 終端設備網路相容性的註釋及其他要求。本產品經過設計，符合本文件中所含各項相關的諮詢註釋。

歐盟無線電核可資訊 (適於配備有符合 EU 核可之無線電裝置的產品)

您的印表機系統可能內建作業於 2.4 GHz/5 GHz 區段的低功率無線電 LAN 裝置 (無線電頻率 (RF) 無線通訊裝置)，這類裝置只供家庭或辦公室使用。只有當產品內具有此類裝置時此段說明才適用。請參閱系統標籤，檢查是否有無線裝置。



若您的系統標籤上有 FCC 辨識編號，系統內的無線裝置只能在歐盟境內或相關區域使用。

此裝置或無線裝置之功率輸出 (可能嵌入在您的印表機內) 所發送的輻射，遠低於歐盟執委會 R&TTE 指令的無線電頻率人體暴露限制。

可用無線裝置的歐洲地區：

歐盟國家/地區

限制使用的歐洲國家：

歐盟

EEA/EFTA 國家/地區

目前無任何限制

符合規定聲明

無線裝置諮詢資料

印表機系統內可能內建 (嵌入) 作業於 2.4 GHz/5 GHz 區段的低功率無線電 LAN 類型裝置 (無線電頻率 (RF) 無線通訊裝置)。以下為使用無線裝置時常見的安全資訊。

以下將列出特定國家/地區對於使用的其他限制，警告和安全考量。您系統內的無線裝置可使用的國家/地區，請參考系統等級標籤上的無線電核可標誌。如果您要使用無線裝置的國家/地區未列於其中，請聯絡您當地的無線電核可代理廠商。無線裝置的使用可能有相關規範或限制。

法規資訊

此裝置或無線裝置之功率輸出（可能嵌入在您的印表機內）所發送的輻射，遠低於目前的無線電頻率人體暴露限制。因為無線裝置（可能嵌入在印表機內）發出的能量遠低於無線電射頻安全標準和建議，所以使用時非常安全。無論功率等級為何，在正常使用下，請盡量減少與人體的接觸。

依照無線電頻率人體暴露限制，在正常執行時，人體（不包括四肢）和無線裝置的距離不應少於 20 公分。在無線裝置開啟並進行傳輸時，人體和裝置的距離不應少於 20 公分。

傳送裝置絕不可在靠近任何其他天線或傳送裝置的地方使用。

部分特殊環境對於無線裝置的使用有一些限制。以下為常見的使用限制：



無線電頻率無線通訊會干擾商業飛機上的裝置。目前飛航安全規定中，禁止在飛機上使用無線裝置。IEEE 802.11（亦稱為無線乙太網路）和藍芽通訊裝置為無線通訊裝置的範例。



在可能干擾其他裝置或服務的情形下，將可能限制或禁止無線裝置的使用。機場、醫院和其他具有氧氣或其他易燃物品的地點，將可能限制或禁止無線裝置的使用。當您不確定所在的環境是否能使用無線裝置，請在開啟無線裝置前詢問相關人員。



每個國家/地區對於無線裝置的使用限制有所不同。因為您的系統配有無線裝置，在您前往其他國家/地區之前，請先與當地的無線電核可機關確認無線裝置的相關使用規定或限制。



如果您的系統內嵌無線裝置，請勿在外蓋和保護殼未裝設好的情況下使用無線裝置。



使用者請勿自行維修無線裝置。請勿以任何方式變更這些裝置。變更無線裝置將導致喪失使用授權。請聯絡製造廠商，獲得更多維修及服務資訊。



僅使用相關國家/地區核可的驅動程式。請參閱系統修復工具或聯絡製造廠商的技術支援部門，獲得更多訊息。

僅限以色列

מס' אישור אלחוטי של משרד התקשורת הוא 51-28466
אסור להחליף את האנטנה המקורית של המכשיר,
ולא לעשות בו כל שינוי טכני אחר.

产品中有毒有害物质或元素的名称及含量

部件名称	有毒有害物质或元素					
	铅 (Pb)	汞 (Hg)	镉 (Cd)	六价铬 (Cr ⁶⁺)	多溴联苯 (PBB)	多溴联苯醚 (PBDE)
塑料	○	○	○	○	○	○
金属 (机箱)	X	○	○	○	○	○
印刷电路部件 (PCA)	X	○	○	○	○	○
电缆 / 连接器	X	○	○	○	○	○
电源设备	X	○	○	○	○	○
电源线	X	○	○	○	○	○
机械部件	X	○	○	○	○	○
卡盒部件	X	○	○	○	○	○
定影部件	X	○	○	○	○	○
扫描仪部件 - CCD (如果有)	X	X	○	○	○	○
扫描仪部件 - 其它 (如果有)	X	○	○	○	○	○
印刷电路板部件 (PBA)	X	○	○	○	○	○
墨粉	○	○	○	○	○	○
滚筒	○	○	○	○	○	○

○：表示该有毒有害物质在该部件所有均质材料中的含量均在 SJ/T 11363-2006 标准规定的限量要求以下。

×：表示该有毒有害物质至少在该部件的某一均质材料中的含量超出 SJ/T 11363-2006 标准规定的限量要求。

以上表为目前本产品含有有毒有害物质的信息。本信息由本公司的配套厂家提供，经本公司审核后而做成，本产品的部分部件含有有毒有害物质，这些部件是在现有科学技术水平下暂时无可替代物质，但三星电子将会一直为满足 SJ/T 11363-2006 标准而做不懈的努力。

著作權

© 2013 Samsung Electronics Co., Ltd. 版權所有。

本使用者指南僅供參考。其中的所有資訊如有變更，恕不另行通知。

Samsung Electronics 不對因使用本使用者指南所導致或相關的任何直接或間接損失承擔責任。

- Samsung 與 the Samsung 標誌為 Samsung Electronics Co., Ltd. 的商標。
- Microsoft、Windows、Windows Vista、Windows 7、Windows 8 和 Windows Server 2008 R2 為 Microsoft Corporation 的註冊商標或商標。
- Google、Picasa、Google Docs、Android 和 Gmail 均為 Google Inc. 的商標及註冊商標。
- Google Cloud Print 為 Google Inc. 的商標。
- iPad、iPhone、iPod touch、Mac 和 Mac OS 都是 Apple Inc. 在美國和其他國家或地區註冊的商標。
AirPrint 和 AirPrint 標誌為 Apple Inc. 的商標。
- 所有其他品牌或產品名稱均為其各自公司或組織的商標。

請參閱隨附 CD-ROM 中的「**LICENSE.txt**」檔案，以取得關於開放程式碼的授權資訊。

REV. 4.00

使用者指南

Samsung Printer **Xpress**

M202x series

進階版

本指南提供了在各種作業系統環境上的安裝、進階組態、操作和疑難排解資訊。

依機型或國家/地區的不同，某些功能可能未提供。

基本版

本指南提供了在 Windows 上進行安裝、基本操作和疑難排解的相關資訊。



1. 軟體安裝

Mac 適用的安裝	80
Mac 適用的重新安裝	81
安裝 (Linux 適用)	82
重新安裝 (Linux 適用)	83



2. 使用連線網路的機器

有用的網路程式	85
有線網路設定	86
IPv6 組態	87
無線網路設定	89
Samsung Mobile Print	115
使用 NFC 功能	116
Google Cloud Print™	118
AirPrint	120



3. 特殊功能

高度調整	122
變更預設列印設定	123

將您的機器設定為預設機器	124
使用進階列印功能	125
Mac 列印	131
Linux 列印	133



4. 有用的管理工具

存取管理工具	135
Easy Capture Manager	136
Samsung AnyWeb Print	137
Easy Eco Driver	138
使用 SyncThru™ Web Service	139
使用 Samsung Easy Printer Manager	142
使用 Samsung 印表機狀態	145
使用 Samsung Printer Experience	147



5. 疑難排解

送紙問題	154
電源與纜線連接問題	155
列印問題	156
列印品質問題	159
作業系統問題	166



1. 軟體安裝

本章提供在一個透過纜線連接機器的環境中，安裝必要有用軟體的說明。本端連接的機器是指使用纜線直接與電腦連接的機器。

- **Mac 適用的安裝** 80
- **Mac 適用的重新安裝** 81
- **安裝 (Linux 適用)** 82
- **重新安裝 (Linux 適用)** 83

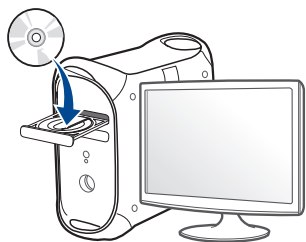


- 如果您為 Windows 作業系統使用者，請參閱第 21 頁上的「本端安裝驅動程式」，瞭解安裝機器驅動程式的方法。
- 僅使用不超過 3 公尺 (118 英吋) 的 USB 纜線。

Mac 適用的安裝

1 請確定印表機已連接至電腦，並且電源已經開啟。

2 將隨附的軟體光碟插入 CD-ROM 光碟機。



3 連接兩下出現在 Mac 桌面的 CD-ROM 圖示。

- 對於 Mac OS X 10.8 使用者，連接兩下 **尋找程式** 上出現的光碟圖示。

4 連接兩下 **MAC_Installer** 資料夾 > **Installer OS X** 圖示。

5 按一下**繼續**。

6 閱讀授權合約，然後按一下**繼續**。

7 按一下**同意**同意授權合約。

8 按一下**安裝**。此方式將安裝印表機操作所需的所有元件。

如果您選取**自訂**，您可以選擇要安裝的個別元件。

9 輸入密碼，然後按一下**確定**。

10 在**連接 USB** 的印表機畫面上選擇**印表機連接類型**，然後按一下**繼續**。

11 點選**新增印表機**按鈕，以選擇您的印表機並將它新增到你的印表機清單中。

12 在安裝完成後，按下**關閉**。

Mac 適用的重新安裝

如果印表機驅動程式不能正常運作，請解除安裝驅動程式，然後再重新安裝。

- 1 開啟**應用程式資料夾 > Samsung > 印表機軟體解除安裝程式**。
- 2 若要解除安裝印表機軟體，按一下**繼續**。
- 3 勾選您要刪除的程式並按下**解除安裝**。
- 4 輸入密碼，然後按一下**確定**。
- 5 解除安裝完成後，按下**關閉**。



機器若已新增，從**印表機設定工具程式** or **列印與傳真**中將機器刪除。

安裝 (Linux 適用)

您需要從 Samsung 網站 (<http://www.samsung.com> > 搜尋您的產品 > 支援或下載) 下載 Linux 軟體包, 以安裝印表機軟體。

安裝 Unified Linux Driver



您必須以超級使用者 (root) 的身分登入, 才能安裝印表機軟體。若不是超級使用者, 請洽詢您的系統管理員。

- 1 請確定印表機已連接至電腦, 並且電源已經開啟。
- 2 將 **Unified Linux Driver** 套件複製到您的系統中。
- 3 開啟 **Terminal** 程式, 然後移至您要放置複製之套件的資料夾。
- 4 將套件解壓縮。
- 5 移至 **uld** 資料夾。
- 6 執行 **"./install.sh"** 指令 (如果您不是以管理員身份登入, 請執行 **"sudo"** 命令, 即 **"sudo ./install.sh"**)
- 7 繼續安裝。

- 8 安裝完成後, 啟動列印公用程式 (移至 **System > Administration > Printing** 或在 **Terminal** 程式中執行 **"system-config-printer"** 指令)。
- 9 按一下 **Add** 按鈕。
- 10 選擇您的印表機。
- 11 按一下 **Forward** 按鈕並將它新增到您的系統中。

重新安裝 (Linux 適用)

如果印表機驅動程式不能正常運作，請解除安裝驅動程式，然後再重新安裝。

- 1 開啟 **Terminal** 程式。
- 2 移至從 **Unified Linux Driver** 套件解壓縮的 **uld** 資料夾。
- 3 執行 `./uninstall.sh` 指令 (如果您不是以管理員身份登入，請執行 `sudo` 命令，即 `sudo ./uninstall.sh`)
- 4 繼續解除安裝。



2. 使用連線網路的機器

本章提供了設定網路連接機器與軟體的逐步說明。

- 有用的網路程式 85
- 有線網路設定 86
- **IPv6 組態** 87
- 無線網路設定 89
- **Samsung Mobile Print** 115
- 使用 **NFC** 功能 116
- **Google Cloud Print™** 118
- **AirPrint** 120



支援的可選裝置和功能會因為型號而有所不同(請參閱第 6 頁上的「功能(依機型)」)。

有用的網路程式

有幾個程式可用於輕鬆設定網路環境中的網路設定。對於專門的網路管理員，可在網路上管理幾台印表機。



- 在使用以下程式之前，需要先設定 IP 位址。
- 根據型號或國家/地區，可能無法取得某些功能與選購商品（請參閱第 6 頁上的「功能（依機型）」）。

SyncThru™ Web Service

嵌入在網路印表機中的網站伺服器，可用於（請參閱第 87 頁上的「IPv6 位址組態」）：

- 檢查耗材資訊和狀態。
- 自訂機器設定。
- 設定機器連接至各種網路環境所需的網路參數。

SyncThru™ Web Admin Service

供網路系統管理員使用的網頁式機器管理解決方案。SyncThru™ Web Admin Service 提供您一種管理網路裝置的有效方法，可讓您利用企業網際網路存取，遠端監控並疑難排解任何站台的網路機器。

- 可從以下網址下載此程式：<http://solution.samsungprinter.com>。

有線網路設定

列印網路組態報告

您可以從顯示目前機器之網路設定的機器控制面板中，列印**網路組態報告**。此報告有助於您設定網路。

- 按下控制面板上的  (WPS) 按鈕 10 秒以上。

透過使用此**網路組態報告**，您可以找到機器的 **MAC** 位址和 **IP** 位址。

例如：

- **MAC 位址**: 00:15:99:41:A2:78
- **IP 位址**: 165.254.192.192

IPv6 組態



只有 Windows Vista 或更高版本才正常支援 IPv6。

在 IPv6 網路環境中，請按照下列步驟使用 IPv6 位址。

透過 SyncThru™ Web Service

啟動 IPv6

- 1 從 Windows 存取網路瀏覽器，例如 Internet Explorer。在位址欄位中輸入印表機的 IP 位址（<http://xxx.xxx.xxx.xxx>），然後按下 Enter 鍵或按一下移至。
- 2 如果是首次登入 **SyncThru™ Web Service**，必須以管理員身份登入。在下面的預設 ID 及密碼中輸入值。基於安全考量，我們建議您變更預設的密碼。
 - ID: admin
 - Password: sec00000
- 3 當 **SyncThru™ Web Service** 視窗開啟時，請將滑鼠游標移動至上方功能表列的 **Settings** 上，然後按一下 **Network Settings**。

- 4 請按一下位於網站左方窗格的 **TCP/IPv6**。
- 5 勾選 **IPv6 Protocol** 核取方塊以啟動 IPv6。
- 6 按一下 **Apply** 按鈕。
- 7 關閉機器，然後重新打開。



- 您也可以設定 DHCPv6。
- 若要手動設定 IPv6 位址：
勾選 **Manual Address** 核取方塊。然後，**Address/Prefix** 文字方塊便已啟動。輸入位址的剩餘部分（例如：**3FFE:10:88:194::AAAA**。「A」是十六進位 0 至 9、A 到 F）。

IPv6 位址組態

- 1 啟動網路瀏覽器，如 Internet Explorer（支援 IPv6 位址作為 URL）。
- 2 從網路組態報告中選取其中一個 IPv6 位址（**Link-local Address**，**Stateless Address**，**Stateful Address**，**Manual Address**）（請參閱第 86 頁上的「列印網路組態報告」）。
 - **Link-local Address**: 自行設定的本地 IPv6 位址（位址以 FE80 開始）。
 - **Stateless Address**: 透過網路路由器自動設定的 IPv6 位址。

IPv6 組態

- **Stateful Address**: 透過 DHCPv6 伺服器設定的 IPv6 位址。
- **Manual Address**: 透過使用者手動設定的 IPv6 位址。

3 輸入 IPv6 位址 (例如: `http://[FE80::215:99FF:FE66:7701]`)。



位址必須位於「[]」括弧中。

無線網路設定



確認您的印表機支援無線網路。根據您的機型，可能無法使用無線網路（請參閱第 6 頁上的「功能（依機型）」）。

開始使用

瞭解您的網路類型

一般來說，電腦與印表機之間同時僅能有一種連線。



架構模式

這是通常用於家庭以及 SOHO（小型辦公室/家庭辦公室）的環境。此模式會使用存取點與無線印表機通訊。



Ad-hoc 模式

此模式不使用存取點。無線電腦與無線印表機會直接通訊。

無線網路名稱與網路密碼

無線網路需要更高的安全性，因此在先設定存取點後，需要為網路建立網路名稱（SSID），使用的安全性類型，以及網路密碼。繼續進行印表機安裝作業前，請先尋問您的網路管理員取得此資訊。

無線網路設定

無線網路設定方法介紹



您可透過機器或電腦設定無線網路。請從下表選擇一種設定方法。



根據型號或國家/地區，可能無法使用某些無線網路安裝類型。

設定方法	連線方法	說明與參考
 有存取點	透過電腦設定 	<p>對於 Windows 使用者，請參閱第 94 頁上的「透過 USB 纜線連線存取點」。</p> <p>對於 Windows 使用者，請參閱第 97 頁上的「不透過 USB 纜線連線存取點（建議採用）」。</p> <ul style="list-style-type: none">對於 Mac 使用者，請參閱第 102 頁上的「透過 USB 纜線連線存取點」。對於 Mac 使用者，請參閱第 105 頁上的「不透過 USB 纜線連線存取點（建議採用）」。
	透過機器控制面板設定 	<ul style="list-style-type: none">請參閱第 92 頁上的「以 PBC 模式連線」。請參閱第 93 頁上的「以 PIN 模式連線」。

無線網路設定


設定方法	連線方法	說明與參考
沒有存取點 	透過電腦設定 Ad-hoc 	對於 Windows 使用者,請參閱第 99 頁上的「透過 USB 纜線使用 Ad Hoc 模式」。 對於 Mac 使用者,請參閱第 107 頁上的「透過 USB 纜線使用 Ad Hoc 模式」。
	Wi-Fi Direct 設定 Wi-Fi Direct 	請參閱第 111 頁上的「設定 Wi-Fi Direct」。



- 設定無線網路或安裝驅動程式時若發生問題,請參閱疑難排解章節(請參閱第 112 頁上的「疑難排解」)。
- 強烈建議您在「存取點」上設定密碼。若您未在「存取點」上設定密碼,您的存取點可能會曝露給其他不明的電腦、智慧型手機和印表機裝置非法存取。請參閱存取點使用者指南了解密碼設定方法。

無線網路設定

使用 WPS 按鈕

如果印表機與存取點（或無線路由器）支援 WPS (Wi-Fi Protected Setup™)，則按下控制面板上的  (WPS) 按鈕，即可輕鬆設定無線網路設定，而不需要使用電腦。





- 若要使用架構模式的無線網路，請確定網路纜線已經從印表機斷線。依據使用之存取點（無線網路路由器）的不同，從電腦使用 **WPS (PBC)** 按鈕或輸入 PIN 碼來連線存取點（或無線網路路由器）。請參考使用的存取點（或無線路由器）的使用手冊。
- 使用 WPS 按鈕設定無線網路時，可能會變更安全性設定。為避免發生此情況，請將目前的無線網路安全性設定鎖定為 WPS 選項。根據您所使用的存取點（或無線網路路由器）的不同，該選項名稱可能也有不同。

備妥項目

- 檢查存取點（或無線路由器）是否支援 WPS (Wi-Fi Protected Setup™)。
- 檢查印表機是否支援 WPS (Wi-Fi Protected Setup™)。
- 網路電腦（僅適用於 PIN 模式）

選擇您的類型


使用控制面板上的  (WPS) 按鈕將印表機連接到無線網路有兩種方式。

按鈕組態 (PBC) 方法可讓您藉由分別按下機器控制面板的  (WPS) 按鈕及啟用 Wi-Fi Protected Setup™ WPS 的存取點（或無線路由器）的 WPS (PBC) 按鈕，將機器連線到無線網路。

個人識別碼 (PIN) 方式可讓您透過在啟用 Wi-Fi Protected Setup™ WPS 的存取點（或無線路由器）上輸入提供的 PIN 資訊，將印表機連線到無線網路。

印表機的出廠預設模式是 **PBC** 模式，建議一般的無線網路環境使用此模式。


以 PBC 模式連線

- 1 按住控制面板上的  (WPS) 按鈕大約 2 到 4 秒的時間，直到狀態 LED 快速閃爍。
印表機開始連線無線網路。若未按下存取點（或無線路由器）上的 PBC 按鈕，LED 會緩慢閃爍 2 分鐘。
- 2 按下存取點（或無線路由器）上的 **WPS (PBC)** 按鈕。
 - a WPS LED 上的燈光快速閃爍。印表機正與存取點（或無線路由器）連線。
 - b 印表機成功連接至無線網路時，WPS LED 燈光會持續亮起。
- 3 將隨附的軟體光碟插入您的光碟機，然後依照螢幕上的指示設定無線網路。


無線網路設定

以 PIN 模式連線

- 1 必須列印包含 PIN 碼的網路組態報告(請參閱第 86 頁上的「列印網路組態報告」)。

在就緒模式下,按住控制面板上的  (WPS) 按鈕超過 10 秒鐘。

您可以找到印表機的 PIN 碼。

- 2 按住控制面板上的  (WPS) 按鈕超過 4 秒,直到狀態 LED 亮起。
印表機開始與存取點(或無線路由器)連線。

- 3 您必須在兩分鐘內在已連線至存取點(或無線路由器)的電腦上輸入 8 位數的 PIN 碼。

在您輸入 8 位數的 PIN 碼前,LED 會緩慢閃爍兩分鐘。

WPS LED 會以下列順序閃爍:

- a WPS LED 上的燈光快速閃爍。印表機正與存取點(或無線路由器)連線。
 - b 印表機成功連接至無線網路時,WPS LED 燈光會持續亮起。
- 4 將隨附的軟體光碟插入您的光碟機,然後依照螢幕上的指示設定無線網路。

重新連線網路


無線功能關閉之後,印表機會使用之前使用的無線連線設定與位址,自動嘗試重新連接到存取點(或無線路由器)。




在下列情況中,印表機會自動重新連接到無線網路:

- 印表機關閉後又重新開啟。
- 存取點(或無線路由器)關閉後又重新開啟。

取消連線程序

若要在印表機連線無線網路時取消無線網路連線,請按下控制面板上的  (電源) 按鈕,然後放開。若要重新連線無線網路,需要等候 2 分鐘。

中斷網路連線

若要中斷無線網路連線,請按下控制面板上的  (WPS) 按鈕超過兩秒。

- **當 Wi-Fi 網路為閒置模式時:** 印表機會立即與無線網路中斷連線,並且 WPS LED 會熄滅。
- **當存取點(Wi-Fi 網路)為使用中時:** 在印表機等候目前工作完成時,WPS LED 的燈會快速閃爍。然後,會自動中斷無線網路連線且 WPS LED 燈會熄滅。

無線網路設定

使用 Windows 進行設定



沒有光碟時進入 **Samsung Easy Wireless Setup** 程式的捷徑:如果您曾安裝過印表機驅動程式,便不需要透過光碟存取 **Samsung Easy Wireless Setup** 程式(請參閱第 135 頁上的「存取管理工具」)。

透過 USB 纜線連線存取點

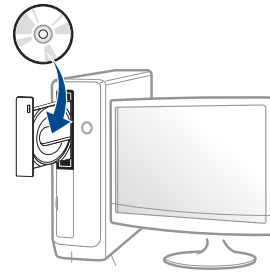
備妥項目

- 存取點
- 已連結網路的電腦
- 印表機隨附的軟體光碟
- 安裝有無線網路介面的印表機
- USB 纜線

建立基礎結構網路

- 1 檢查 USB 纜線是否已連接至印表機。
- 2 開啟電腦,存取點和印表機。

- 3 將隨附的軟體光碟插入 CD-ROM 光碟機。



如果安裝視窗未出現,請按一下**開始 > 所有程式 > 附屬應用程式 > 執行**。

X:\Setup.exe (以表示 CD-ROM 光碟機的字母取代「X」),然後按一下**確定**。

- 對於 Windows 8 使用者,

如果安裝視窗未出現,請按一下 **Charms(快速鍵)**,選擇 **搜尋 > Apps(應用程式)**,然後搜尋 **執行**。輸入 **X:\Setup.exe** (請將 “X” 替換為代表光碟機的字母代號),然後按一下**確定**。

如果畫面上出現「**點選以選擇此光碟的下一步動作**」,請按一下該視窗並選擇**Run Setup.exe**。

- 4 檢閱並同意安裝視窗中的安裝合約。然後按一下**下一步**。

無線網路設定

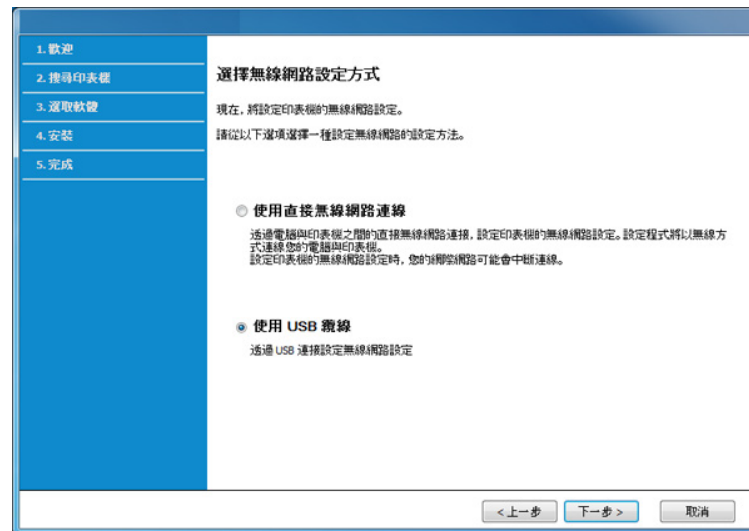
5 在印表機連接類型畫面上選擇網線網路連接。然後按一下下一步。



6 在您是第一次設定印表機嗎？畫面，選取是，我要設定印表機的無線網路，然後按一下下一步。

如果您的印表機已連線無線網路，請選取否，我的印表機已連線網路。

7 在選擇無線網路設定方式畫面上選取使用 USB 纜線。然後按一下下一步。



無線網路設定

- 8 搜尋之後，視窗會顯示無線網路裝置。選擇您想使用的存取點名稱 (SSID)，然後，按一下下一步。



如果您找不到希望選擇的網路名稱，或是您希望手動設定無線組態，請按一下**進階設定**。

- **輸入無線網路名稱：**輸入存取點的 SSID (SSID 區分大小寫)。
- **作業模式：**選取架構。
- **驗證：**選取驗證類型。

開放系統：不使用驗證，是否進行加密視資料安全性需求而定。

共享密鑰：使用驗證。有正確 WEP 金鑰的裝置可以存取網路。

WPA 個人或 WPA2 個人：選取此選項可根據 WPA 預先共用金鑰驗證印表機伺服器。這會使用在存取點及其各個用戶端上手動設定的共享密鑰 (一般稱為預先共用金鑰通關密語)。

- **加密：**選取加密 (無、WEP64、WEP128、TKIP、AES、TKIP AES)。
- **網路密碼：**輸入加密網路密碼值。
- **確認網路金鑰：**確認加密網路密碼值。
- **WEP 金鑰索引：**如果使用的是 WEP 加密，請選取適當的 **WEP 金鑰索引**。



當存取點有安全性設定時，就會出現無線網路安全性視窗。

輸入存取點 (或路由器) 的網路密碼。

- 9 如果您的印表機支援 Wi-Fi Direct，就會出現下面的畫面。按一下下一步。



- 只有在您的印表機支援此功能時，螢幕上才會出現 Wi-Fi Direct 選項。
- 透過使用 **Samsung Easy Printer Manager** 可開始建立 Wi-Fi Direct (請參閱第 111 頁上的「設定 Wi-Fi Direct」)。
- **Wi-Fi Direct 名稱：**預設的 Wi-Fi Direct 名稱為型號名稱且長度最多為 22 個字元。
- **密碼設定**為數字字串且大小介於 8 ~ 64 個字元之間。

無線網路設定

- 10 完成無線網路設定之後，請拔下電腦與印表機之間的 USB 纜線。按一下下一步。
- 11 選取要安裝的元件。
- 12 根據安裝視窗中的說明進行操作。

不透過 USB 纜線連線存取點（建議採用）

備妥項目

- 執行 Windows 7 以上版本且啟用 WiFi 的電腦和存取點（路由器）
- 印表機隨附的軟體光碟
- 安裝有無線網路介面的印表機



設定無線網路時，機器會使用 PC 的無線區域網路。您可能無法連線國際網路。

建立基礎結構網路

- 1 開啟電腦，存取點和印表機。
- 2 將隨附的軟體光碟插入 CD-ROM 光碟機。



如果安裝視窗未出現，請按一下**開始 > 所有程式 > 附屬應用程式 > 執行**。

X:\Setup.exe（以表示 CD-ROM 光碟機的字母取代「X」），然後按一下**確定**。

- 對於 Windows 8 使用者，

如果安裝視窗未出現，請按一下**Charms(快速鍵)**，選擇**搜尋 > Apps(應用程式)**，然後搜尋**執行**。輸入 X:\Setup.exe（請將“X”替換為代表光碟機的字母代號），然後按一下**確定**。

如果畫面上出現「點選以選擇此光碟的下一步動作」，請按一下該視窗並選擇**Run Setup.exe**。

- 3 檢閱並同意安裝視窗中的安裝合約。然後按一下下一步。

無線網路設定

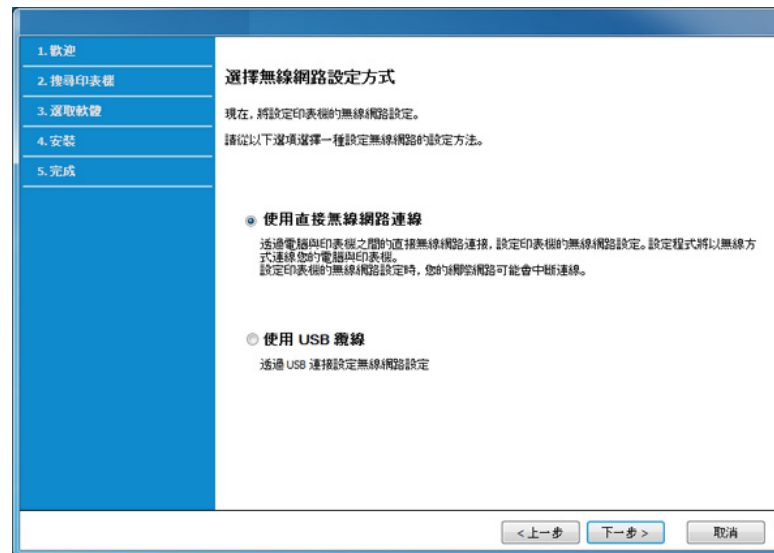
- 4 在印表機連接類型畫面上選擇網線網路連接。然後按一下下一步。



- 5 在您是第一次設定印表機嗎？畫面，選取是，我要設定印表機的無線網路，然後按一下下一步。

如果您的印表機已連線無線網路，請選取否，我的印表機已連線網路。


- 6 在選擇無線網路設定方式畫面上選取使用直接無線網路連線。然後按一下下一步。

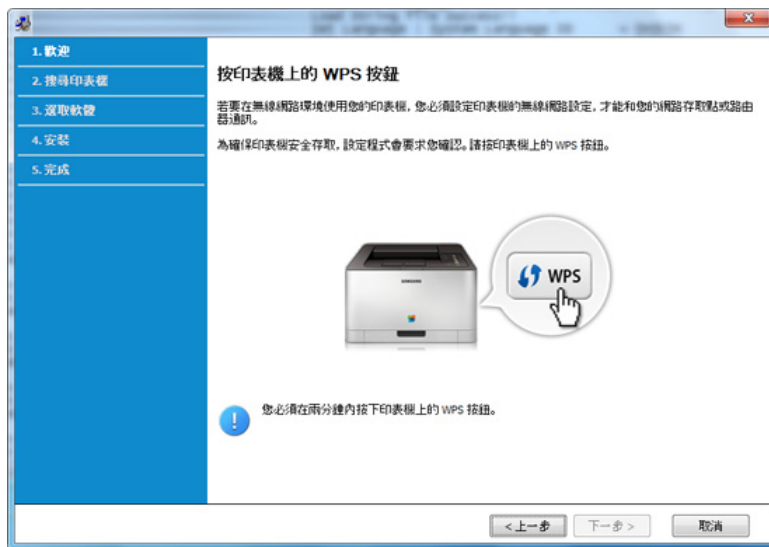


無線網路設定



即使您的電腦執行 Windows 7 以上的作業系統版本，如果 PC 不支援無線網路，仍然無法使用此功能。使用 USB 纜線設定無線網路（請參閱第 94 頁上的「透過 USB 纜線連線存取點」）。

出現下面的畫面時，請在 2 分鐘內按下控制面板的  (WPS) 按鈕。



7 完成無線網路設定時，按一下下一步。

8 根據安裝視窗中的說明進行操作。

透過 USB 纜線使用 Ad Hoc 模式

如果沒有存取點 (AP)，仍然可以透過無線方式將印表機連接到電腦上，請遵照以下簡單的步驟設定 Ad-hoc 無線網路。

備妥項目

- 已連結網路的電腦
- 印表機隨附的軟體光碟
- 安裝有無線網路介面的印表機
- USB 纜線

無線網路設定

在 Windows 中建立 ad hoc 網路

- 1 啟動電腦和無線網路印表機。
- 2 將隨附的軟體光碟插入 CD-ROM 光碟機。



如果安裝視窗未出現，請按一下開始 > 所有程式 > 附屬應用程式 > 執行。

X:\Setup.exe (以表示 CD-ROM 光碟機的字母取代「X」)，然後按一下確定。

- 對於 Windows 8 使用者，

如果安裝視窗未出現，請按一下 **Charms(快速鍵)**，選擇 **搜尋 > Apps(應用程式)**，然後搜尋 **執行**。輸入 X:\Setup.exe (請將“X”替換為代表光碟機的字母代號)，然後按一下**確定**。

如果畫面上出現「點選以選擇此光碟的下一步動作」，請按一下該視窗並選擇**Run Setup.exe**。

- 3 檢閱並同意安裝視窗中的安裝合約。然後按一下下一步。

- 4 在印表機連接類型畫面上選擇網線網路連接。然後按一下下一步。



- 5 在您是第一次設定印表機嗎？畫面，選取是，我要設定印表機的無線網路，然後按一下下一步。

如果您的印表機已連線無線網路，請選取否，我的印表機已連線網路。

- 6 在選擇無線網路設定方式畫面上選取使用 USB 纜線。然後按一下下一步。

無線網路設定

- 7 在搜尋無線網路後，將會顯示一份印表機搜尋到的無線網路清單。按一下**進階設定**。



- **輸入無線網路名稱:** 輸入想要的 SSID 名稱 (SSID 區分大小寫)。
- **作業模式:** 選取 ad hoc。
- **頻道:** 選取通道。(自動設定 或 2412 MHz 到 2467 MHz)。
- **驗證:** 選取驗證類型。
開放系統: 不使用驗證，是否進行加密視資料安全性需求而定。
共享密鑰: 使用驗證。有正確 WEP 金鑰的裝置可以存取網路。
- **加密:** 選取加密 (無, WEP64, WEP128)。
- **網路密碼:** 輸入加密網路密碼值。
- **確認網路金鑰:** 確認加密網路密碼值。
- **WEP 金鑰索引:** 如果使用的是 WEP 加密，請選取適當的 **WEP 金鑰索引**。

當 ad hoc 網路啟用了安全性設定時，就會出現無線網路安全性視窗。

針對驗證選取**開放系統**或**共享密鑰**，然後按一下**下一步**。

- WEP (有線同等保密) 是一種安全性通訊協定，可防止無線網路遭到未授權存取。WEP 可使用 64 位元或 128 位元 WEP 加密金鑰加密在無線網路上交換的每個封包的資料部分。

- 8 出現顯示無線網路設定的視窗。檢查設定並按一下**下一步**。



輸入印表機的 IP 位址之前，必須知道電腦的網路組態資訊。如果電腦的網路組態設定為 DHCP，則其無線網路設定應該也是 DHCP。同樣的，如果電腦的網路組態設為「靜態」，則其無線網路設定應該也是「靜態」。

如果電腦設定為 DHCP，但您希望使用靜態無線網路設定，則必須與網路管理員聯絡以取得靜態 IP 位址。

• 針對 DHCP 方法

如果 IP 位址指定方法為 DHCP，請檢查**預設瀏覽器**視窗中是否顯示 DHCP。如果顯示「靜態」，請按一下**變更 TCP/IP** 將指定方法變更為**自動接收 IP 位址 (DHCP)**。

• 針對靜態方法

如果 IP 位址指定方法為「靜態」，請檢查**無線網路設定確認**視窗中是否顯示「靜態」。如果它顯示 DHCP，請按一下**變更 TCP/IP** 來輸入印表機的 IP 位址及其他網路組態值。

例如：

如果電腦的網路資訊如下：

- IP 位址: 169.254.133.42
- 子網路遮罩: 255.255.0.0

則印表機的網路資訊應如下所示：

- IP 位址: 169.254.133.43
- 子網路遮罩: 255.255.0.0 (使用電腦的子網路遮罩。)
- 閘道: 169.254.133.1

無線網路設定

- 9 將出現**無線網路設定完成**視窗。按一下**下一步**。
- 10 完成無線網路設定之後，請拔下電腦與印表機之間的 **USB 纜線**。按一下**下一步**。
- 11 根據安裝視窗中的說明進行操作。

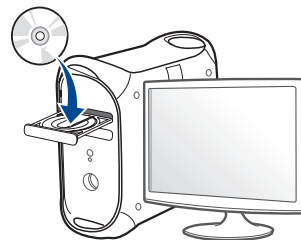
使用 Mac 設定

透過 **USB 纜線** 連線存取點

備妥項目

- 存取點
- 已連結網路的印表機
- 印表機隨附的軟體光碟
- 安裝有無線網路介面的印表機
- **USB 纜線**

- 1 請確定印表機已連接至電腦，並且電源已經開啟。
- 2 將隨附的軟體光碟插入 **CD-ROM 光碟機**。



- 3 連接兩下出現在 **Mac 桌面**的 **CD-ROM 圖示**。
 - 對於 **Mac OS X 10.8** 使用者，連接兩下 **尋找程式** 上出現的光碟圖示。
- 4 連接兩下 **MAC_Installer 資料夾 > Installer OS X** 圖示。
- 5 按一下**繼續**。
- 6 閱讀授權合約，然後按一下**繼續**。
- 7 按一下**同意**同意授權合約。
- 8 按一下**安裝**。此方式將安裝印表機操作所需的所有元件。如果您選取**自訂**，您可以選擇要安裝的個別元件。
- 9 輸入密碼，然後按一下**確定**。

無線網路設定

- 10 在無線網路的設定畫面上選擇印表機連接類型，然後按一下**繼續**。



- 11 如果出現**無線設定**畫面，選擇使用 **USB 纜線**，然後按一下**下一步**。如果未出現該畫面，請轉至步驟 15。



無線網路設定

- 12** 搜尋之後，視窗會顯示無線網路裝置。選擇您想使用的存取點名稱 (SSID)，然後，按一下下一步。



手動設定無線組態時，請按一下**進階設定**。

- **輸入無線網路名稱：**輸入存取點的 SSID (SSID 區分大小寫)。
- **作業模式：**選取架構。
- **驗證：**選取驗證類型。
開放系統：不使用驗證，是否進行加密視資料安全性需求而定。
共享密鑰：使用驗證。有正確 WEP 金鑰的裝置可以存取網路。
WPA 個人或 WPA2 個人：選取此選項可根據 WPA 預先共用金鑰驗證印表機伺服器。這會使用在存取點及其各個用戶端上手動設定的共享密鑰 (一般稱為預先共用金鑰通關密語)。
- **加密：**選取加密。(無、WEP64、WEP128、TKIP、AES、TKIP、AES)
- **網路密碼：**輸入加密網路密碼值。
- **確認網路金鑰：**確認加密網路密碼值。
- **WEP 金鑰索引：**如果使用的是 WEP 加密，請選取適當的 **WEP 金鑰索引**。

當存取點啟用了安全性設定時，就會出現無線網路安全性視窗。

輸入存取點 (或路由器) 的網路密碼。

- 13** 出現顯示無線網路設定的視窗。檢查設定並按一下下一步。



- 只有在您的印表機支援此功能時，螢幕上才會出現 Wi-Fi Direct 選項。
- 透過使用 **Samsung Easy Printer Manager** 可開始建立 Wi-Fi Direct (請參閱第 111 頁上的「設定 Wi-Fi Direct」)。
- **Wi-Fi Direct 名稱：**預設的 Wi-Fi Direct 名稱為型號名稱且長度最多為 22 個字元。
- **密碼設定**為數字字串且大小介於 8 ~ 64 個字元之間。

- 14** 將出現**無線網路設定完成**視窗。按一下下一步。

- 15** 完成無線網路設定之後，請拔下電腦與印表機之間的 USB 纜線。按一下下一步。

無線網路設定

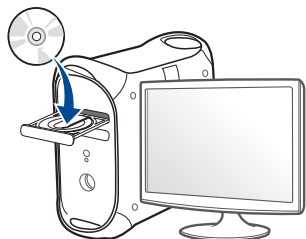
不透過 USB 纜線連線存取點 (建議採用)

備妥項目

- 執行 Mac OS 10.7 以上版本且啟用 WiFi 的 Mac 和存取點 (路由器)
- 印表機隨附的軟體光碟
- 安裝有無線網路介面的印表機

1 請確定印表機已連接至電腦，並且電源已經開啟。

2 將隨附的軟體光碟插入 CD-ROM 光碟機。



3 連接兩下出現在 Mac 桌面的 CD-ROM 圖示。

- 對於 Mac OS X 10.8 使用者，連接兩下 **尋找程式** 上出現的光碟圖示。

4 連接兩下 **MAC_Installer** 資料夾 > **Installer OS X** 圖示。

5 按一下**繼續**。

6 閱讀授權合約，然後按一下**繼續**。

7 按一下**同意**同意授權合約。

8 按一下**安裝**。此方式將安裝印表機操作所需的所有元件。
如果您選取**自訂**，您可以選擇要安裝的個別元件。

9 輸入密碼，然後按一下**確定**。

10 在**無線網路的設定**畫面上選擇**印表機連接類型**，然後按一下**繼續**。




無線網路設定

11 如果出現無線設定畫面，選擇使用直接無線網路連線，然後按一下下一步。

如果未出現該畫面，請轉至步驟 13。



出現下面的畫面時，請在 2 分鐘內按下控制面板的  (WPS) 按鈕。



12 完成無線網路設定時，按一下下一步。

13 在安裝完成後，按下關閉。

無線網路設定

透過 USB 纜線使用 Ad Hoc 模式

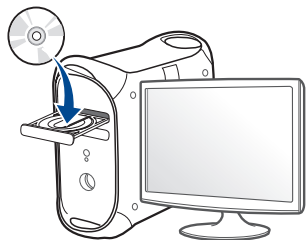
如果沒有存取點 (AP)，仍然可以透過無線方式將印表機連接到電腦上，請遵照以下簡單指示設定 ad hoc 無線網路。

備妥項目

- 已連結網路的電腦
- 印表機隨附的軟體光碟
- 安裝有無線網路介面的印表機
- USB 纜線

在 Mac 中建立 ad hoc 網路

- 1 請確定印表機已連接至電腦，並且電源已經開啟。
- 2 將隨附的軟體光碟插入 CD-ROM 光碟機。



- 3 連接兩下出現在 Mac 桌面的 CD-ROM 圖示。
 - 對於 Mac OS X 10.8 使用者，連接兩下 **尋找程式** 上出現的光碟圖示。
- 4 連接兩下 **MAC_Installer** 資料夾 > **Installer OS X** 圖示。
- 5 按一下**繼續**。
- 6 閱讀授權合約，然後按一下**繼續**。
- 7 按一下**同意**同意授權合約。
- 8 按一下**安裝**。此方式將安裝印表機操作所需的所有元件。如果您選取**自訂**，您可以選擇要安裝的個別元件。
- 9 輸入密碼，然後按一下**確定**。

無線網路設定

- 10 在無線網路的設定畫面上選擇印表機連接類型，然後按一下**繼續**。



- 11 在搜尋無線網路後，將會顯示一份印表機搜尋到的無線網路清單。按一下**進階設定**。



- **輸入無線網路名稱:** 輸入 SSID 名稱 (SSID 區分大小寫)。
- **作業模式:** 選取 ad hoc。
- **頻道:** 選取通道 (自動設定或 2412 MHz 至 2467 MHz)。
- **驗證:** 選取驗證類型。
開放系統: 不使用驗證，是否進行加密視資料安全性需求而定。
共享密鑰: 使用驗證。有正確 WEP 金鑰的裝置可以存取網路。
- **加密:** 選取加密 (無, WEP64, WEP128)。
- **網路密碼:** 輸入加密網路密碼值。
- **確認網路金鑰:** 確認加密網路密碼值。
- **WEP 金鑰索引:** 如果使用的是 WEP 加密，請選取適當的 **WEP 金鑰索引**。

當存取的 ad hoc 網路有安全性設定時，就會出現無線網路安全性視窗。

針對驗證選取**開放系統**或**共享密鑰**，然後按一下**下一步**。

- WEP (有線同等保密) 是一種安全性通訊協定，可防止無線網路遭到未授權存取。WEP 可使用 64 位元或 128 位元 WEP 加密金鑰加密在無線網路上交換的每個封包的資料部分。

無線網路設定

12 出現顯示無線網路設定的視窗。檢查設定並按一下下一步。



輸入印表機的 IP 位址之前，必須知道電腦的網路組態資訊。如果電腦的網路組態設定為 DHCP，則其無線網路設定應該也是 DHCP。同樣的，如果電腦的網路組態設為「靜態」，則其無線網路設定應該也是「靜態」。

如果電腦設定為 DHCP，但希望使用靜態無線網路設定，則必須與網路管理員聯絡以取得靜態 IP 位址。

- **針對 DHCP 方法**

如果 IP 位址指定方法為 DHCP，請檢查**預設瀏覽器**視窗中是否顯示 DHCP。如果顯示「靜態」，請按一下**變更 TCP/IP** 將指定方法變更為**自動接收 IP 位址 (DHCP)**。

- **針對靜態方法**

如果 IP 位址指定方法為「靜態」，請檢查**無線網路設定確認**視窗中是否顯示「靜態」。如果它顯示 DHCP，請按一下**變更 TCP/IP** 來輸入印表機的 IP 位址及其他網路組態值。

例如：

如果電腦的網路資訊如下：

- IP 位址：169.254.133.42
- 子網路遮罩：255.255.0.0

則印表機的網路資訊應如下所示：

- IP 位址：169.254.133.43
- 子網路遮罩：255.255.0.0 (使用電腦的子網路遮罩。)
- 閘道：169.254.133.1

13 已確認連接網路纜線的視窗出現時，拔掉網路纜線並按一下下一步。

如果連接了網路纜線，設定無線網路時找尋印表機會發生問題。

14 無線網路根據網路組態進行連接。

15 完成無線網路設定。在安裝完成後，按下**結束**。



完成無線網路連線之後，需要安裝印表機驅動程式方可從應用程式列印（請參閱第 80 頁上的「Mac 適用的安裝」）。

無線網路設定

開啟/關閉 Wi-Fi 網路

- 1 檢查網路纜線是否已連線至印表機。如果沒有，請使用標準網路纜線連線印表機。
- 2 啟動網路瀏覽器，如 Internet Explorer、Safari 或 Firefox，然後在瀏覽器視窗中輸入印表機的新 IP 位址。
例如：

- 3 請按一下位於 SyncThru™ Web Service 網站右上方的 **Login**。
- 4 輸入 **ID** 與 **Password**，然後按一下 **Login**。
 - **ID: admin**
 - **Password: sec00000**
- 5 在 **SyncThru™ Web Service** 視窗開啟時，按一下 **Network Settings**。
- 6 按一下 **Wireless > Custom**。
也可以開啟/關閉 Wi-Fi 網路。

設定 Wi-Fi Direct 使用行動列印功能

Wi-Fi Direct 是一種簡易的點對點連線設定方式，讓您可以安全連線號支援 Wi-Fi Direct 的印表機和行動裝置，不僅提供了安全的連線，其傳輸率也比 Ad Hoc 模式較好。

您可使用 Wi-Fi Direct 將印表機連線到 Wi-Fi Direct 網路，同時與存取點連線。您也可以同時使用有線網路和 Wi-Fi Direct 網路，多名使用者便可透過 Wi-Fi Direct 和有線網路來存取和列印文件。



- 您無法透過行動裝置使用的 Wi-Fi Direct 連線網際網路。
- 支援的通訊協定清單視您的機型而定，Wi-Fi Direct 網路「不支援」IPv6、網路篩選、IPSec、WINS 和 SLP 服務。
- 一次最多提供四台行動裝置連接 Wi-Fi Direct。

無線網路設定

設定 Wi-Fi Direct

您可透過下列其中一種方法啟用 Wi-Fi Direct。

透過連線 USB 纜線的電腦 (建議)

- 驅動程式安裝完成後，就可在 Wi-Fi Direct 中設定和變更 Samsung Easy Printer Manager。



Samsung Easy Printer Manager 僅適用於使用 Windows 和 Mac 作業系統的使用者。

- 從**開始**功能表，選擇**程式集**或**所有程式** > **Samsung Printers** > **Samsung Easy Printer Manager** > **裝置設定** > **網路**。
 - **Wi-Fi Direct 開啟/關閉**: 選擇**開啟**可啟用 Wi-Fi Direct。
 - **裝置名稱**: 輸入印表機名稱，以搜尋無線網路上是否有您的印表機。依預設，裝置名稱為您的印表機機型。
 - **IP 位址**: 輸入印表機的 IP 位址。此 IP 位址僅供本機網路使用，不提供結構式有限網路或無線網路使用。我們建議您使用預設的本機 IP 位址 (Wi-Fi Direct 適用的預設印表機本機 IP 位址為 192.168.3.1)
 - **群組擁有者**: 啟動此選項可將印表機指定到 Wi-Fi Direct 群組的擁有者中。**群組擁有者**的角色與無線網路存取點類似。我們建議您啟動此選項。

- **網路密碼**: 若要讓其他行動裝置連線您的印表機，該印表機必須為**群組擁有者**且必須有**網路密碼**。您可自行設定網路密碼，或記住依預設隨機提供的網路密碼。

設定行動裝置

- 透過印表機設定 Wi-Fi Direct 後，請參閱行動裝置的使用手冊來設定該裝置的 Wi-Fi Direct。
- 設定 Wi-Fi Direct 後，若您想透過智慧型手機列印，必須下載行動列印應用程式 (例如: Samsung 行動印表機)。



- 當您透過行動裝置找到您要連線的印表機時，請選擇該印表機，該印表機的 LED 燈將會閃爍。按下印表機上的 WPS 按鈕，行動裝置就會與該印表機連線。
- 如果您的行動裝置不支援 WPS，您必須輸入印表機的「網路密碼」而不是 WPS 按鍵式按鈕。

無線網路設定

疑難排解

設定或驅動程式安裝期間發生問題

找不到印表機

- 可能未開啟印表機。啟動您的電腦和印表機。
- 電腦與印表機之間並未連接 USB 纜線。使用 USB 纜線連接印表機與電腦。
- 印表機不支援無線網路。請參閱電腦隨附的軟體光碟所提供的印表機使用者指南，備妥無線網路印表機。

連接失敗 - 找不到 SSID

- 印表機找不到選取或輸入的網路名稱 (SSID)。檢查存取點的網路名稱 (SSID) 並重新嘗試連接。
- 未開啟存取點。開啟存取點。

連接失敗 - 無效的安全性

- 安全性設定不正確。檢查存取點與印表機的安全性組態。

連接失敗 - 一般連線錯誤

- 電腦無法接收來自機器的訊號。檢查 USB 纜線及印表機電源。

連接失敗 - 連接的有線網路

- 印表機連接的是有線網路纜線。將有線網路纜線從印表機上拔除。

連接失敗 - 指定 IP 位址

- 將存取點 (或無線路由器) 及印表機關機再重新開機。

PC 連線錯誤

- 所設定的網路位址無法連線電腦與印表機。
 - 針對 DHCP 網路環境
當電腦設定為 DHCP 時，印表機會自動接收 IP 位址 (DHCP)。



如果在 DHCP 模式下無法正常進行列印工作，此問題可能是因為自動變更 IP 位址所造成。請比較產品的 IP 位址與印表機連接埠的 IP 位址。

如何比較：

- 1 列印印表機的網路資訊報告，然後查看其 IP 位址 (請參閱第 86 頁上的「列印網路組態報告」)。
- 2 從電腦查看印表機連接埠的 IP 位址。
 - a 按一下 Windows 的開始功能表。
 - 對於 Windows 8 使用者，從 **Charms(快速鍵)** 選擇 **搜尋 > 設定**。
 - b 對於 Windows XP/Server 2003，請選取**印表機和傳真**。
 - 對於 Windows Server 2008/Vista，請選取**控制台 > 硬體和音效 > 印表機**。

無線網路設定

- 對於 Windows Server 2008 R2，請選取**控制台 > 硬體 > 裝置和印表機**。

- 對於 Windows 7/Windows 8，請選取**控制台 > 裝置和印表機**。

c 在印表機上按滑鼠右鍵。

d 對於 Windows XP/2003/2008/Vista，請按下內容。

對於 Windows 7 / Windows 8 或 Windows Server 2008 R2，請選取**印表機內容**。

如果**印表機內容**項目具有 ► 標記，您可以選擇與所選印表機連線的其他印表機驅動程式。

e 按一下**連接埠**標籤。

f 按一下**設定連接埠...** 按鈕。

g 查看**印表機名稱**或 **IP 位址是否**：為網路組態頁面上的 IP 位址。

3 如果印表機連接埠的 IP 位址與網路資訊報告上的位址不同，請變更該位址。

如果您想使用軟體安裝光碟變更連接埠 IP，請連接網路印表機。然後重新連接 IP 位址。

- 針對靜態網路環境

當電腦設定為靜態位址時，印表機會使用靜態位址。

例如：

如果電腦的網路資訊如下：

- IP 位址：169.254.133.42
- 子網路遮罩：255.255.0.0

則印表機的網路資訊應如下所示：

- IP 位址：169.254.133.43
- 子網路遮罩：255.255.0.0 (使用電腦的子網路遮罩。)
- 閘道：169.254.133.1

其他問題

如果在使用網路上的印表機時發生問題，請檢查以下項目：



更多關於存取點 (或無線路由器) 的資訊，請參閱其使用者指南。

- 有線和無線網路不能同時啟用。
- 電腦，存取點 (或無線路由器)，或是印表機電源尚未開啟。
- 檢查印表機四週無線網路收訊狀況。如果路由器離很遠或在中間有障礙物，則可能難以接收到訊號。
- 將存取點 (或無線路由器)，印表機與電腦關機再重新開機。有時候，重新啟動電源可以恢復網路通訊。
- 檢查防火牆軟體 (V3 或是 Norton) 是否在阻擋通訊。

如果電腦與印表機連線到同一個網路卻無法搜尋到，則可能是防火牆軟體阻擋了通訊。參考防火牆軟體的使用者手冊，將其關閉，然後再嘗試搜尋印表機。

- 檢查印表機的 IP 位址是否分配正確。您可以透過列印網路組態報告來檢查 IP 位址。
- 檢查存取點 (或無線路由器) 是否已設定安全性 (密碼)。如果有密碼，請向存取點 (或無線路由器) 系統管理員詢問。

無線網路設定

- 檢查機器的 IP 位址。重新安裝印表機驅動程式，然後變更設定以連線網路上的印表機。因 DHCP 的特性之故，如果印表機長期未使用或存取點已重設，已分配的 IP 位址會變更。

當您在存取點（或無線網路路由器）設定 DHCP 伺服器時，請登錄產品的 MAC 位址。之後，您可一直使用設定 MAC 位址的 IP 位址。您可藉由列印網路組態報告來識別印表機的 Mac 位址（請參閱第 86 頁上的「列印網路組態報告」）。

- 檢查無線環境。您可能無法連線至 Infrastructure 環境中的網路，在該環境中，必須先輸入使用者的資訊，才能連線至存取點（或無線路由器）。
- 此印表機僅支援 IEEE 802.11 b/g/n 與 Wi-Fi。不支援其他無線網路通訊類型（如藍牙）。
- 當使用 ad hoc 模式時，在 Windows Vista 等作業系統中，您可能需要在每次使用這台無線網路印表機時設定無線連線設定。
- Samsung 無線網路印表機無法同時使用 Infrastructure 模式以及 Ad hoc 模式。
- 印表機位於無線網路範圍內。
- 印表機遠離會阻擋無線訊號的障礙物。
將存取點（或無線路由器）與印表機之間的所有大型金屬物體移走。
確定印表機與存取點（或無線路由器）未被任何柱，牆，或包含金屬或水泥的支柱隔開。
- 印表機遠離其他可能會干擾無線訊號的電子裝置。
有許多裝置會干擾無線訊號，包括微波爐以及部分藍芽裝置。

- 不論您的存取點（或無線網路路由器）設定如何變更，您必須再次設定產品的無線網路。
- 透過 Wi-Fi Direct 連接裝置的上限為 3 台。
- 如果 Wi-Fi Direct 設定為 ON，此機器僅支援 IEEE 802.11 b/g。
- 如果存取點設定為僅可使用 802.11n 標準，它可能無法連接您的機器。

Samsung Mobile Print

Samsung Mobile Print 是什麼？

Samsung Mobile Print 是一套免費的應用程式，使用者可應用本軟體從智慧型手機或平板電腦來列印相片、文件和網頁。**Samsung Mobile Print** 不只和 Android 和 iOS 等系統的智慧型手機相容，也和 iPod Touch 和平板電腦相容。它可將您的手機與連線網路的 Samsung 印表機連接，或透過 Wi-Fi 存取點連接無線印表機。不需要安裝新的驅動程式或設定網路設定 - 只要安裝 **Samsung Mobile Print** 應用程式，該程式就會自動偵測相容的 Samsung 印表機。除可列印相片、網頁和 PDF 外，也支援掃瞄功能。如果您有 Samsung 多功能印表機，您可將任何文件掃瞄成 JPG、PDF 或 PNG 格式，然後在手機上輕鬆檢視。

下載 Samsung Mobile Print

若要下載 **Samsung Mobile Print**，請透過手機連至應用程式商店（Samsung Apps、Play Store、App Store），然後搜尋“**Samsung Mobile Print**”。Apple 裝置也可以透過電腦造訪 iTunes。



Android



iOS

支援的行動作業系統

- Android OS 2.1 或更新版本
- iOS 4.0 或更新版本

支援的裝置

- **iOS 4.0** 或更新版本: iPod Touch、iPhone、iPad
- **Android 2.3** 或更新版本: Galaxy series 和 Android 手機裝置

使用 NFC 功能

NFC (近距離無線通訊) 印表機可讓您直接將手機放在印表機的 NFC 標籤上進行列印/掃描。您不需要安裝列印驅動程式或連接任何存取點。您只需要有支援 NFC 的手機。若要使用此功能，您的手機必須安裝 Samsung Mobile Print 應用程式。



- 根據手機保護殼的材質而定，NFC 辨識功能可能無法正常使用。
- 視您所使用的手機而定，傳輸速度可能有所不同。

需求

- 啟用 NFC 和 Wi-Fi Direct 並安裝 Mobile Print 應用程式的 Android OS 4.0 或更新版本的手機。

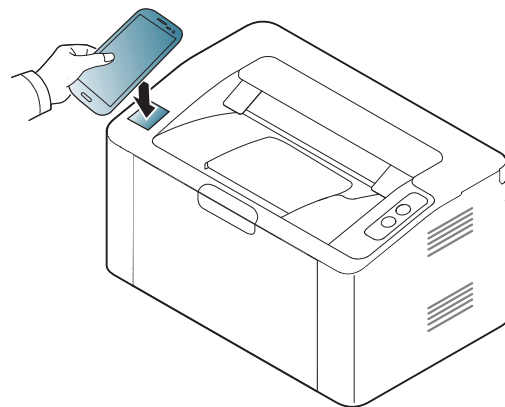


只有安裝 Android OS 4.1 或更新版本的手機會在您啟用 NFC 功能時自動啟用 Wi-Fi Direct 功能。我們建議您將手機作業系統升級為 Android OS 4.1 或更新版本，以使用 NFC 功能。

- 啟用 Wi-Fi Direct 功能的印表機。依預設，會啟用 Wi-Fi Direct 功能。

列印

- 1 檢查手機的 NFC 和印表機的 Wi-Fi Direct 功能是否已啟用 (請參閱第 111 頁上的「設定 Wi-Fi Direct」)。
- 2 將手機的 NFC 天線 (通常位在手機背面) 放在印表機的 NFC 標籤 (NFC) 上。
等待數秒，待 Samsung Mobile Print 應用程式啟動。



使用 NFC 功能



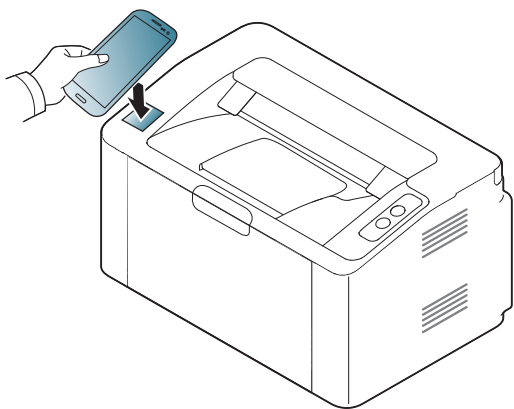
- 某些手機的 NFC 天線不定位在手機的背面。進行標記時，請查看手機的 NFC 天線位置。
- 如果出現 PIN 碼已變更的錯誤訊息，請輸入變更的 PIN 碼並按「確定」。依照應用程式畫面上的說明更新 PIN 碼。
- 如果您的手機未安裝 Samsung Mobile Print 應用程式，它會自動連結 Samsung Mobile Print 應用程式下載頁面。下載該應用程式並再試一次。

3 選擇您想要列印的內容。

如有需要，請按  變更列印選項。

4 將手機的 NFC 天線（通常位在手機背面）放在印表機的 NFC 標籤（）上。

稍候幾秒待手機連線印表機。



- 某些手機的 NFC 天線不定位在手機的背面。進行標記時，請查看手機的 NFC 天線位置。
- 如果出現 PIN 碼已變更的錯誤訊息，請輸入變更的 PIN 碼並按「確定」。依照應用程式畫面上的說明更新 PIN 碼。

5 印表機開始列印。

Google Cloud Print™

Google Cloud Print™ 是一項可讓您使用智慧手機、平板電腦或其他連接網路的裝置進行印表機列印的服務。只要註冊您的 Google 帳戶與印表機，就可以使用 Google Cloud Print™ 服務。您也可以利用行動裝置上的 Chrome OS、Chrome 瀏覽器或 Gmail™/ Google Docs™ 應用程式來列印文件或電子郵件，不必在行動裝置上另外安裝印表機驅動程式。請參閱 Google 網站 (<http://www.google.com/cloudprint/learn/> or <http://support.google.com/cloudprint>) 取得更多有關 Google Cloud Print™ 的資訊。

將 Google 帳戶註冊到印表機



- 確認印表機機器已開機且連接到可以存取網際網路的有線或無線網路。
- 您應事先建立您的 Google 帳戶。

- 1 開始 Chrome 瀏覽器。
- 2 請造訪 www.google.com。
- 3 使用 Gmail™ 位址登入 Google 網路。
- 4 在位址欄中輸入您的 IP 位址，然後按下 Enter 鍵或按一下移至。
- 5 請按一下位於 SyncThru™ Web Service 右上角的 Login。
- 6 如果是首次登入 **SyncThru™ Web Service**，必須以管理員身份登入。在下面的預設 ID 和 Password 中輸入值。基於安全考量，我們建議您變更預設的密碼。

- **ID: admin**
- **Password: sec00000**



如果網路環境有使用代理伺服器，您需要透過 **Settings > Network Settings > Google Cloud Print > Proxy Setting** 設定代理伺服器的 IP 和連接埠埠號。如需更多資訊，請聯絡您的網路服務供應商或網管人員。

- 7 開啟 **SyncThru™ Web Service** 視窗時，請按一下 **Settings > Network Settings > Google Cloud Print**。
- 8 輸入您的印表機名稱和說明。
- 9 按一下 **Register**。
隨即會跳出確認視窗。



如果您的瀏覽器設定封鎖了彈跳視窗，將不會出現確認視窗。允許該網站顯示彈跳視窗。

- 10 按一下 **Finish printer registration**。
- 11 按一下 **Manage your printers**。
現在，您的印表機已註冊了 Google Cloud Print™ 服務。
清單中將出現 Google Cloud Print™ 就緒裝置。

Google Cloud Print™

以 Google Cloud Print™ 列印

列印程序依據您所使用的應用程式或裝置而有不同。您可以查看支援 Google Cloud Print™ 服務的應用程式清單。



確認印表機已開機且連接到可以存取網際網路的有線或無線網路。



透過行動裝置上的應用程式進行列印

下列步驟是透過 Android 行動電話使用 Google Docs™ 應用程式進行列印的範例。

- 1 在您的行動裝置上安裝 Cloud Print 應用程式。




如果沒有此應用程式，可以從 Android Market 或 App Store 這類應用程式商店下載。

- 2 從您的行動裝置存取 Google Docs™ 應用程式。
- 3 點選您想列印的文件選項  按鈕。
- 4 點選傳送  按鈕。

- 5 點選 Cloud Print  按鈕。
- 6 設定您要的列印選項。
- 7 點選 **Click here to Print**。

透過 Chrome 瀏覽器進行列印

以下步驟是使用 Chrome 瀏覽器進行列印的範例。

- 1 執行 Chrome。
- 2 開啟您想要列印的文件或電子郵件。
- 3 按一下瀏覽器右上角的扳手圖示 。
- 4 按一下**列印**。隨即會出現列印標籤。
- 5 選擇 **使用 Google Cloud Print 列印**。
- 6 按一下**列印**按鈕。

AirPrint



只有 AirPrint 認證的機器可以使用 AirPrint 功能。請查看您的機器是否有 AirPrint 認證標示。




AirPrint 可讓您直接從執行新版 iOS 的 iPhone、iPad 與 iPod touch 進行無線列印。

設定 AirPrint

若要使用 **AirPrint** 功能，您的機器必須有 Bonjour(mDNS) 和 IPP 通訊協定。您可透過下列其中一種方法啟用 **AirPrint**。

- 1 檢查機器是否連接網路。
- 2 啟動網路瀏覽器，如 Internet Explorer、Safari 或 Firefox，然後在瀏覽器視窗中輸入印表機的新 IP 位址。

例如：

 http://192.168.1.133/

- 3 請按一下位於 SyncThru™ Web Service 右上方的 **Login**。

- 4 輸入 **ID** 與 **Password**，然後按一下 **Login**。在下面的預設 ID 及密碼中輸入值。基於安全考量，我們建議您變更預設的密碼。


- **ID: admin**
- **Password: sec00000**

- 5 在 SyncThru™ Web Service 視窗開啟時，按一下 **Settings > Network Settings**。


- 6 按一下 **Raw TCP/IP, LPR, IPP 或 mDNS**。
您可以啟用 IPP 或 mDNS 通訊協定。

透過 AirPrint 列印

例如，iPad 手冊提供了以下說明：

- 1 開啟您想列印的電子郵件、相片、網頁或文件。
- 2 觸碰動作圖示 ()。
- 3 選擇要設定的印表機驅動程式名稱和選項功能表。
- 4 觸碰列印按鈕。進行列印。



取消列印工作：若要取消列印工作或檢視列印摘要，在多工作業區按一下列印中心圖示 ()。您可以在列印中心按一下取消。



3. 特殊功能

本章提供特殊列印功能的說明。

- 高度調整 122
- 變更預設列印設定 123
- 將您的機器設定為預設機器 124
- 使用進階列印功能 125
- **Mac** 列印 131
- **Linux** 列印 133



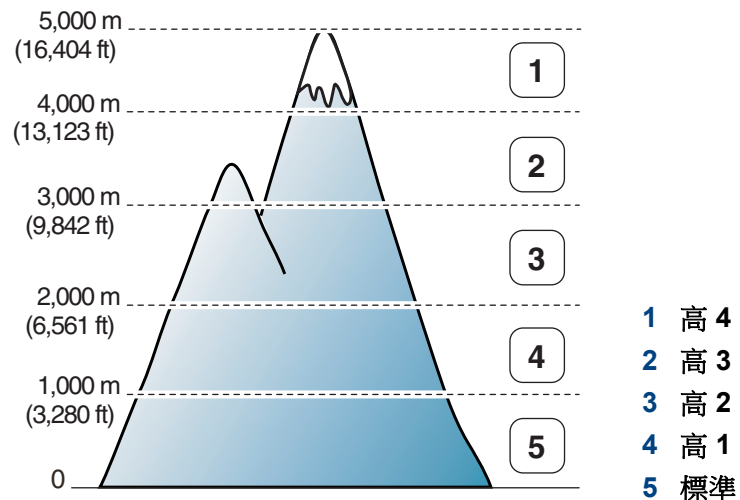
本章中的程序主要以 Windows 7 為基礎。



高度調整

列印品質會受到氣壓影響，氣壓則取決於機器在海平面以上的高度。以下資訊將指導您如何將設定機器，以提供最佳的列印品質。

在設定高度值之前，請確定您所在地的高度。



- 對於 Windows 和 Mac 使用者，請參閱第 144 頁上的「裝置設定」。



如果您的機器已連接至網路，您可以透過 SyncThru™ Web Service 設定高度（請參閱第 139 頁上的「使用 SyncThru™ Web Service」）。


變更預設列印設定

- 1 按一下 Windows 的開始功能表。
 - 對於 Windows 8 使用者,從 **Charms(快速鍵)** 選擇 **搜尋 > 設定**。
- 2 對於 Windows XP/Server 2003,請選取**印表機和傳真**。
 - 對於 Windows Server 2008/Vista,請選取**控制台 > 硬體和音效 > 印表機**。
 - 對於 Windows Server 2008 R2,請選取**控制台 > 硬體 > 裝置和印表機**。
 - 對於 Windows 7/Windows 8,請選取**控制台 > 裝置和印表機**。

3 在印表機上按滑鼠右鍵。

4 對於 Windows XP/Server 2003/Server 2008/Vista,請選取**列印喜好設定**。

對於 Windows 7/Windows 8 或 Windows Server 2008 R2,請選取**列印喜好設定**。

 如果**列印喜好設定**項目有 ► 標記,您就可以選擇與所選印表機連接的其他印表機驅動程式。

5 視需要變更每個標籤中的設定。

6 按一下**確定**。



如果您想變更每項列印工作的設定,可在**列印喜好設定**中進行變更。

將您的機器設定為預設機器

- 1 按一下 Windows 的開始功能表。
 - 對於 Windows 8 使用者,從 **Charms(快速鍵)** 選擇 **搜尋** > **設定**。
- 2 對於 Windows XP/Server 2003,請選取**印表機和傳真**。
 - 對於 Windows Server 2008/Vista,請選取**控制台** > **硬體和音效** > **印表機**。
 - 對於 Windows Server 2008 R2,請選取**控制台** > **硬體** > **裝置和印表機**。
 - 對於 Windows 7/Windows 8,請選取**控制台** > **裝置和印表機**。
- 3 選擇您的機器。
- 4 在機器上按一下滑鼠右鍵,然後選取**設成預設的印表機**。



對於 Windows 7/Windows 8 或 Windows Server 2008 R2,如果**設成預設的印表機**項目有 ▶,您可以選擇其他與所選印表機連線的印表機驅動程式。

使用進階列印功能



- **XPS 印表機驅動程式**: 用來列印 XPS 檔案格式。
 - XPS 印表機驅動程式僅能安裝在 Windows Vista 或更高版本的作業系統上。
 - 當印表機記憶體不足而無法列印 XPS 工作, 請安裝選購的記憶體。
 - 對於透過 Samsung 網站提供 XPS 驅動程式的機型, 請至 <http://www.samsung.com> > 搜尋您的產品 > 支援或下載。

2 按一下列印。

3 鍵入目的地路徑和檔案名稱, 然後按一下**確定**。

例如, **c:\Temp\檔案名稱**。

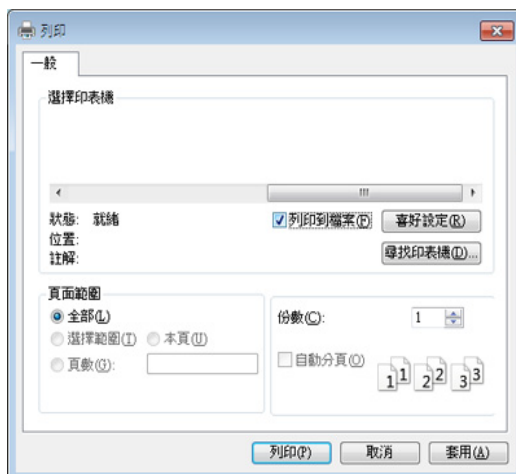


如果您只鍵入檔案名稱, 則檔案會自動儲存到**我的文件**、**Documents and Settings** 或**使用者**中。根據您的作業系統或所使用的應用程式, 儲存的資料夾可能會有所不同。

列印到檔案 (PRN)

有時, 您需要將列印資料儲存為檔案。

1 勾選**列印到檔案**視窗的**列印**方塊。




使用進階列印功能



瞭解印表機的特殊功能

當您使用機器時，您可以使用進階的列印功能。

若要使用印表機驅動程式所提供的印表機功能，請在應用程式的**列印**視窗中按一下**內容**或**喜好設定**，以變更列印設定。在印表機內容視窗中出現的機器名稱會因為使用的機器不同而有所差異。



- 某些功能表可能不會顯示在顯示螢幕上，具體取決於選項或型號。此時，便表示您的機器無法使用該功能。
- 從該視窗選擇**說明**或按一下  按鈕，或按下鍵盤上的 **F1** 鍵，再按一下您想瞭解的選項（請參閱第 35 頁上的「使用說明」）。

項目	說明
單面列印多頁 	選擇要在單張紙上列印多少頁。在單張紙上列印多頁時，各頁會以較小的大小依照您指定的順序列印在同一張紙上。您最多可以在一張紙上列印 16 頁。
海報列印 	如需將頁面併成同一張海報尺寸的文件，請在 4 (2x2 海報)、9 (3x3 海報) 或 16 (4x4 海報) 的紙張上列印單張文件。 選取 海報重疊 值。透過選擇 海報重疊 標籤右上方的比率按鈕，以公釐或英吋指定 基本 ，從而可更容易地將紙張粘貼在一起。

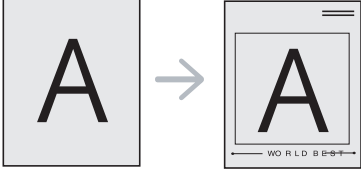

使用進階列印功能

項目	說明
<p>手冊列印^a</p> 	<p>此功能可進行文件的雙面列印和排列頁面，以便您將頁面摺疊裝訂成冊。</p> <p>如果您想做小冊子，則需要在 Letter、Legal、A4、US Folio 或 Oficio 尺寸的列印紙材上列印。</p> <p> 手冊列印選項並非適用於所有紙張大小。在紙張標籤下選取可用的大小選項，查看有哪些紙張尺寸可用。</p> <p>如果您選擇難以獲得的紙張大小，則可能自動取消此選項。只選擇可用紙張（沒有  或  標記的紙張）。</p>
<p>雙面列印 (手動)^a</p>	<p>進行紙張雙面列印（雙面列印）。</p> <p> • 您可以將此功能與 Letter、Legal、A4、US Folio 或 Oficio 尺寸的紙張搭配使用。</p> <ul style="list-style-type: none">• 如果您的機器沒有雙面單元，則應手動完成列印工作。機器會先列印文件中的其他各頁。之後，電腦螢幕上會出現訊息。• 我們建議您不要在特殊紙張（如標籤、信封或厚紙）上進行雙面列印，以免造成機器卡紙或損壞。 <p>• 長邊緣：此模式是一般書本使用的裝訂形式。</p>  <p>• 短邊緣：此模式是行事曆使用的裝訂形式。</p> 

使用進階列印功能

項目	說明
<p>紙張選項</p> 	<p>放大或縮小文件在列印頁面上顯示的尺寸,輸入文件要放大或縮小的百分比即可變更。</p>
<p>浮水印</p> 	<p>浮水印選項可讓您在現有文件上加印文字。例如,在您需要將文件的第一頁或所有頁面中以斜向列印較大的灰色「草稿」或「機密」字樣時便可使用它。</p>
<p>浮水印 (建立浮水印)</p>	<ul style="list-style-type: none">a 若要從軟體應用程式中變更列印設定,請存取列印喜好設定。b 按一下進階標籤,選取編輯下拉式清單中的浮水印將出現編輯浮水印視窗。c 在浮水印訊息方塊中輸入想要的文字訊息。 您可以輸入最多 256 個字元。輸入的訊息會出現在預覽視窗中。
<p>浮水印 (編輯浮水印)</p>	<ul style="list-style-type: none">a 若要從軟體應用程式中變更列印設定,請存取列印喜好設定。b 按一下進階標籤,選取編輯下拉式清單中的浮水印將出現編輯浮水印視窗。c 在目前的浮水印清單中選擇您想要編輯的浮水印,然後改變浮水印訊息及選項。d 按一下更新來儲存修改。e 按一下確定或列印,直到您退出列印視窗。
<p>浮水印 (刪除浮水印)</p>	<ul style="list-style-type: none">a 若要從軟體應用程式中變更列印設定,請存取列印喜好設定。b 按一下進階標籤,選取編輯下拉式清單中的浮水印將出現編輯浮水印視窗。c 在目前的浮水印清單中選取您想要刪除的浮水印,然後按一下刪除。d 按一下確定或列印,直到您退出列印視窗。

使用進階列印功能

項目	說明
<p>重疊^a</p> 	<p>這個選項只有當您使用 PCL/SPL 印表機驅動程式時才能使用（請參閱第 6 頁上的「軟體」）。</p> <p>「重疊」是作為特殊的檔案格式儲存在電腦硬碟（HDD）中的文字和/或圖形，這種格式可以被列印在任何文件上。重疊通常使用在專用信箋紙上。您可以建立一個所包含的資訊與您目前使用的信頭完全相同的重疊，而無需使用預印的信頭。要列印您公司專屬的專用信箋，您不需要載入預先列印的紙張到機器中：只要在文件中重疊列印專用信箋。</p> <p>要使用頁面重疊，您必須新建一個包含您所需標誌或圖形的頁面重疊。</p> <div data-bbox="465 555 2197 719" style="background-color: #f0f0f0; padding: 10px;"><ul style="list-style-type: none">• 重疊文件的大小必須與您想要與重疊一起列印的文件相同。請不要建立含有浮水印的重疊。• 重疊文件的解析度必須與您想要與重疊一起列印的文件相同。</div>
<p>重疊 （建立一個新的頁面重疊）</p>	<ol style="list-style-type: none">若要將文件儲存為重疊，請存取列印喜好設定。按一下進階標籤，選取編輯下拉式清單中的文字。編輯重疊視窗會出現。在編輯重疊視窗中，按一下建立。在另存新檔視窗中，在工作名稱方塊內輸入名稱，最長八個字元。需要時請選取目的地路徑（預設路徑為 C:\Formover）。按一下儲存。此名稱會出現在重疊清單。按一下確定或列印，直到您退出列印視窗。 該檔案將不會列印。代之以儲存在您電腦的硬碟中。

使用進階列印功能

項目	說明
重疊 (使用頁面重疊)	<ul style="list-style-type: none">a 按一下進階標籤。b 從文字下拉式清單中選取所需的重疊。c 如果您要的重疊檔案沒有顯示在文字下拉式清單中,請從清單中選擇編輯...,然後按一下載入。選取您要使用的重疊。如果您將一個想要使用的重疊檔案儲存在外部來源中,則在存取開啟視窗時,您可以載入該檔案。選擇該檔案後,按一下開啟。該檔案顯示在重疊清單方塊中,並且可以列印。從重疊清單方塊中選擇想要的重疊。d 如果有需要,可核取列印時確認頁面重疊方塊。如果核取該方塊,每次您提交文件進行列印時,都會出現一個訊息視窗,詢問您是否要將重疊列印在文件上。如果未勾選該方塊,並且已選擇一個重疊,則它會自動地與您的文件一起列印。e 按一下確定或列印,直到您退出列印視窗。
重疊 (刪除頁面重疊)	<ul style="list-style-type: none">a 在列印喜好設定視窗中,按一下進階標籤。b 選取文字下拉式清單中的編輯。c 從重疊清單方塊中選取想要刪除的重疊。d 按一下刪除。e 當確認訊息視窗出現時,請按一下是。f 按一下確定或列印,直到您退出列印視窗。您可以刪除不再使用的頁面重疊。

a. 當您使用 XPS 驅動程式時,才可使用此選項。

Mac 列印



依機型或選項的不同，某些功能可能未提供。這表示不支援該功能。

列印文件

當您使用 Mac 系統進行列印時，您必須檢查每個所用應用程式的印表機驅動程式設定。依據這些步驟從 Mac 系統進行列印：

- 1 開啟要列印的文件。
- 2 開啟**檔案**功能表，然後按一下**設定頁面**（在某些應用程式中為**文件設定**）。
- 3 選取您的紙張大小、方向、比例和其他選項，然後確認已選擇了您的機器。按一下**確定**。
- 4 開啟**檔案**功能表，再按一下**列印**。
- 5 選取列印份數並指定您要列印的頁面。
- 6 按一下**列印**。

變更印表機設定

當您使用機器時，您可以使用進階的列印功能。

開啟應用程式並從**列印**功能表選取**檔案**。在印表機內容視窗中出現的機器名稱會因為使用的機器不同而有所差異。除了名稱以外，印表機內容視窗的特性與以下情況類似。

列印在單頁上列印多頁

您可以在單張紙上列印多頁。此功能能以較經濟的方式列印草稿。

- 1 開啟應用程式並從**列印**功能表中選取**檔案**。
- 2 從**圖片**下方的下拉式清單中選擇**佈局**。在**每張紙包含的頁數**下拉式清單中，選擇您要在單張紙上列印的頁數。
- 3 選取其他要使用的選項。
- 4 按一下**列印**。
機器會將所選的頁數列印在一張紙上。

Mac 列印

在紙張雙面列印



依機型或選項的不同，某些功能可能未提供。這表示不支援該功能。

在使用雙面列印模式前，請確定列印頁的裝訂邊。裝訂選項如下：

- **沿長邊裝訂：**此選項是書本裝訂常用的佈局。
- **沿短邊裝訂：**此選項是月曆常用的類型。

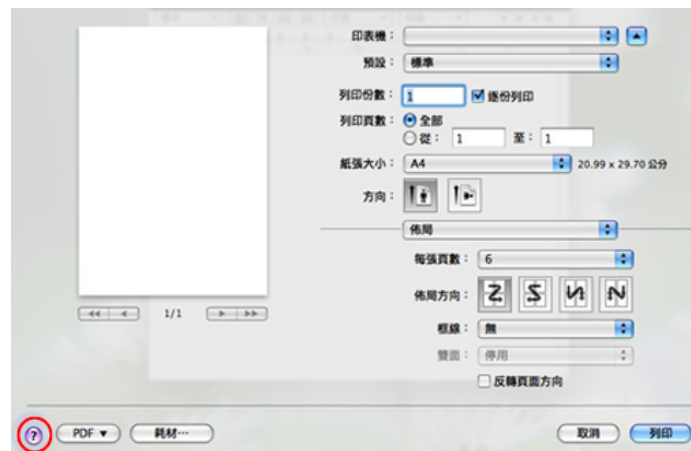
- 1 在您的 Mac 應用程式中，從**列印功能表**選擇**檔案**。
- 2 從**圖片**下方的下拉式清單中選擇**佈局**。
- 3 從**雙面列印**選項中選取裝訂方向。
- 4 選取其他要使用的選項。
- 5 按**下列印**，機器將列印紙張雙面。



如果您的文件超過兩頁，第一頁和第二頁可能會列印在同一個紙張頁面上。當您有超過一張以上的文件要列印時，請避免使用雙面列印。

使用說明

按一下視窗左下角的問號，然後按一下您想瞭解的任何主題。快顯視窗會顯示出驅動程式提供的選項功能的資訊。



Linux 列印



依機型或選項的不同，某些功能可能未提供。這表示不支援該功能。



視您的機型而定，可能不提供自動／手動雙面列印功能。您可改為使用 **lp** 或 **lpr** 列印系統或其他應用程式進行單頁-雙頁列印。

從應用程式列印

許多 Linux 應用程式均可讓您使用 **Common UNIX Printing System** (CUPS) 進行列印。您可透過此類應用程式來使用機器進行列印。

- 1 開啟要列印的文件。
- 2 開啟 **File** 功能表，然後按一下 **Page Setup** (在某些應用程式中為 **Print Setup**)。
- 3 選取您的紙張大小、方向，然後確認已選擇了您的機器。按一下 **Apply**。
- 4 開啟 **File** 功能表，再按一下 **Print**。
- 5 選取要用來列印的機器。
- 6 選取列印份數並指定您要列印的頁面。
- 7 如有需要，在各個標籤變更其他列印選項。
- 8 按一下 **Print**。

列印檔案

您可以使用標準 **CUPS** (直接從指令行介面)，在機器上列印文字、影像和 PDF 檔案。**CUPS lp** 或 **lpr** 公用程式可讓您進行上述動作。您可以使用以下命令格式列印這些檔案。

```
"lp -d <印表機名稱> -o <選項> <檔名>"
```

如需更多資訊，請參閱系統上的 **lp** 或 **lpr** 手冊頁面。

設定印表機內容

您可以透過作業系統隨附的列印公用程式變更預設的列印選項或連接類型。

- 1 啟動列印公用程式 (移至 **System > Administration > Printing** 功能表或在 **Terminal** 程式中執行 "**system-config-printer**" 指令)。
- 2 選擇您的印表機並在印表機上按兩下。
- 3 變更預設的列印選項或連接類型。
- 4 按一下 **Apply** 按鈕。



4. 有用的管理工具

本章介紹隨附的管理工具以幫助您充分利用機器。

- 存取管理工具 135
- **Samsung AnyWeb Print** 137
- **Easy Eco Driver** 138
- 使用 **SyncThru™ Web Service** 139
- 使用 **Samsung Easy Printer Manager** 142
- 使用 **Samsung** 印表機狀態 145
- 使用 **Samsung Printer Experience** 147



存取管理工具

Samsung 提供各種 Samsung 印表機管理工具。

- 1 請確定印表機已連接至電腦，並且電源已經開啟。
- 2 從**開始**功能表選取**程式集**或**所有程式**。
 - 對於 Windows 8 使用者，從 **Charms(快速鍵)** 選擇 **搜尋 > Apps(應用程式)**。
- 3 搜尋 **Samsung 印表機**。
- 4 在 **Samsung 印表機** 下，您可看見已安裝的管理工具。
- 5 按一下您想使用的管理工具。



- 安裝驅動程式後，您可直接按一下**開始**畫面上對應的圖磚存取某些管理工具。
- 對於 Windows 8 使用者，安裝驅動程式後，您可直接按一下**開始**畫面上對應的圖磚存取某些管理工具。

Easy Capture Manager



僅適用於 Windows OS 使用者。

擷取您的畫面，而且只要按一下 **Print Screen** 鍵，就能啟動 **Easy Capture Manager**。現在，您可以輕鬆列印您所擷取的畫面並進行編輯了。

Samsung AnyWeb Print



僅適用於 Windows OS 使用者。

比起您使用一般程式而言，此工具有助於您更輕鬆地捕捉螢幕、預覽、剪輯和列印 Windows Internet Explorer 頁面。

從 Samsung 網站下載軟體，然後將它解壓縮並進行安裝：<http://www.samsung.com> > 搜尋您的產品 > 支援或下載。

Easy Eco Driver



僅適用於 Windows OS 使用者 (請參閱第 6 頁上的「軟體」)。

您可於列印前使用 **Easy Eco Driver** 套用「省碳」功能，以節約用紙與碳粉。

Easy Eco Driver 也具有移除影像和文字等簡單編輯功能。您可將常用的設定儲存為預設設定。

使用方法：

- 1 開啟要列印的文件。
- 2 開啟**列印喜好設定**視窗 (請參閱第 34 頁上的「開啟列印喜好設定」)。
- 3 從**我的最愛**標籤，選取**環保列印預覽**。
- 4 按一下視窗中的**確定 > 列印**。隨即出現一個預覽視窗。
- 5 選擇您要套用到文件的選項。
您會看到套用了所選功能的預覽影像。
- 6 按一下**列印**。



若你想在每次列印時執行 **Easy Eco Driver**，請檢查是否已勾選**列印喜好設定**視窗中**基本**標籤上的**列印工作前啟動 Easy Eco Driver**。

使用 SyncThru™ Web Service



- Internet Explorer 6.0 或更高版本是 SyncThru™ Web Service 的最低需求。
- 此使用指南中的 SyncThru™ Web Service 說明會視印表機的選件或型號，而可能與您的印表機有所不同。
- 僅適用於網路機型。

使用 SyncThru™ Web Service

- 1 從 Windows 存取網路瀏覽器，例如 Internet Explorer。
在位址欄位中輸入印表機的 IP 位址（<http://xxx.xxx.xxx.xxx>），然後按下 **Enter** 鍵或按一下 **移至**。
- 2 將打開機器的嵌入式網站。


請登入 SyncThru™ Web Service

在 SyncThru™ Web Service 中設定選項之前，必須先以管理員身分登入。如果不登入，仍然可以使用 SyncThru™ Web Service，但是將無法存取 **Settings** 標籤與 **Security** 標籤。

- 1 請按一下位於 SyncThru™ Web Service 網站右上方的 **Login**。
- 2 輸入 **ID** 與 **Password**，然後按一下 **Login**。
 - **ID: admin**
 - **Password: sec00000**

使用 SyncThru™ Web Service

SyncThru™ Web Service 總覽

 Information Settings Security Maintenance



視型號而定，部份標籤可能不會顯示。

Information 標籤

此標籤提供印表機的一般資訊。透過此標籤可以檢查碳粉剩餘量等事項。您也可以列印錯誤報告。

- **Active Alerts:** 顯示機器中所發生的問題警告及其安全性。
- **Supplies:** 顯示列印了多少頁及碳粉匣的剩餘碳粉量。
- **Usage Counters:** 依以下類型顯示用量計數
- **Current Settings:** 顯示機器和網路資訊。
- **Print information:** 列印系統相關報告和字型報告。

Settings 標籤

此標籤可用於設定印表機與網路提供的組態。您必須以管理員身分登入，才能檢視此標籤。

- **Machine Settings** 標籤: 對機器所提供的選項進行設定。
- **Network Settings** 標籤: 顯示網路環境適用的選項。設定 TCP/IP 和網路協定等選項。

Security 標籤

此標籤可用於設定系統與網路安全資訊。您必須以管理員身分登入，才能檢視此標籤。

- **System Security:** 設定系統管理員資訊，同時也可以啟用或停用機器功能。
- **Network Security:** 設定 IPsec 和 IPv4/IPv6 篩選組態。

Maintenance 標籤

此標籤可用於透過升級韌體和設定用於傳送電子郵件的聯絡資訊來維護印表機。您也可以選取 **Link** 功能表，以連線至 **Samsung** 網站或下載驅動程式。

- **Firmware Upgrade:** 升級機器的韌體。
- **Contact Information:** 顯示聯絡人資訊。
- **Link:** 顯示可下載和檢查資訊的好用網站連結。

使用 SyncThru™ Web Service

設定系統管理員資訊

這是使用電子郵件通知選項的必要設定。

- 1** 啟動 Windows 的網路瀏覽器，例如 Internet Explorer。
在位址欄位中輸入印表機的 IP 位址 (<http://xxx.xxx.xxx.xxx>)，然後按下 Enter 鍵或按一下移至。
- 2** 將打開機器的嵌入式網站。
- 3** 從 **Security** 標籤中選取 **System Security > System Administrator**。
- 4** 輸入管理員的姓名、電話號碼、位置或電子郵件地址。
- 5** 按一下 **Apply**。

使用 Samsung Easy Printer Manager



- 根據產品機型或您所選產品，可能無法使用此功能（請參閱第 6 頁上的「軟體」）。
- 僅適用於 Windows 和 Mac OS 使用者（請參閱第 6 頁上的「軟體」）。
- 對於 Windows，Internet Explorer 6.0 或更高版本是 Samsung Easy Printer Manager 的最低需求。

Samsung Easy Printer Manager 是一套將 Samsung 機器設定整合在一個位置上的應用程式。Samsung Easy Printer Manager 將裝置設定和列印環境、設定/動作和啟動等功能結合在一起。所有的功能都可透過 Samsung 的機器方便使用。Samsung Easy Printer Manager 提供了兩種不同的使用者介面供使用者選擇：基本版使用者介面和進階版使用者介面。切換使用這兩種介面的方法很簡單：只要按一下按鈕即可。

瞭解 Samsung Easy Printer Manager

若要開啟本程式：

對於 **Windows** 使用者，

選取 **開始 > 程式集或所有程式 > Samsung Printers > Samsung Easy Printer Manager**。

- 對於 Windows 8 使用者，請從 **Charms(快速鍵)** 選取 **搜尋 > Apps(應用程式) > Samsung Printers > Samsung Easy Printer Manager**。

對於 **Mac**，

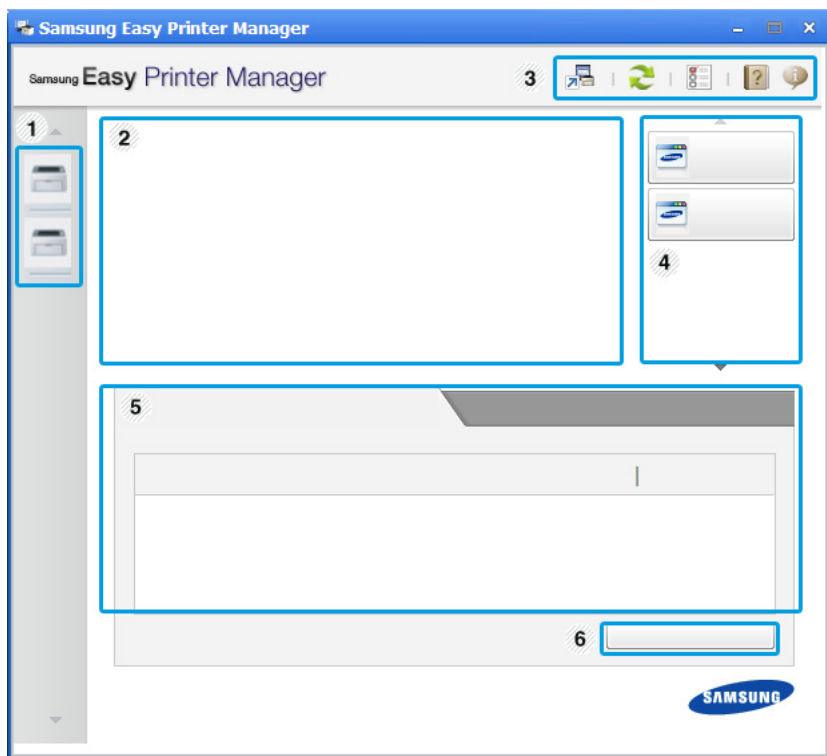
開啟 **應用程式 資料夾 > Samsung 資料夾 > Samsung Easy Printer Manager**。

Samsung Easy Printer Manager 的介面是由下表所述的各種基本功能組成：

使用 Samsung Easy Printer Manager



此擷圖根據您所使用的作業系統可能有所不同。




1	印表機清單	印表機清單顯示了電腦上安裝的印表機與透過網路搜尋加入的網路印表機 (僅適用於 Windows)。
---	-------	--

2	印表機資訊	<p>此區域提供印表機的一般資訊。您也可以從中取得機器型號名稱、IP 位址 (或連結埠名稱) 與機器狀態等資訊。</p> <p>您可檢視線上使用者指南。</p> <p>疑難排解按鈕: 發生錯誤時, 此按鈕會開啟疑難排解指南。您可以在使用指南中直接開啟需要的部分。</p>
3	應用程式資訊	<p>包含變更進階設定 (切換 UI) 選項、重新整理、喜好設定、摘要、說明和關於的連結。</p> <p>按鈕可將使用者介面變更為進階設定使用者介面 (參閱第 144 頁上的「進階設定使用者介面總覽」)。</p>
4	快速連結	<p>顯示某些機器功能的快速連結。此部分也包含進階設定中的應用程式連結。</p> <p>如果您將機器與網路連線, 就會出現已啟用 SyncThru™ Web Service 圖示。</p>

使用 Samsung Easy Printer Manager

5	內容區域	顯示所選機器相關的資訊，如碳粉剩餘量和紙張等。根據您所選的機器而定，此資訊將有所不同。某些機器不具備此功能。
6	訂購耗材	從耗材訂購視窗按一下 訂購 按鈕。您可以從線上訂購更換碳粉匣。



選擇**說明**功能表或從該視窗按一下  按鈕，並按一下您想瞭解的任何一個選項。

進階設定使用者介面總覽

進階使用者介面主要提供給管理網路和機器的負責人使用。



根據選項與型號，某些功能表可能不會顯示在螢幕中。此時，便表示您的機器無法使用該功能。

裝置設定

您可設定各種機器設定值，包括設定機器、紙張、佈局、模擬、網路及列印資訊等等。

警示設定 (僅限 Windows)

此功能表含有與錯誤警告相關的設定。

- **印表機警示:** 提供接收警告時的相關設定。
- **電子郵件警示:** 提供透過電子郵件接收警告的相關選項。
- **警示歷程記錄:** 提供裝置的歷程中記錄和碳粉相關警告。

使用 Samsung 印表機狀態

Samsung 印表機狀態是一套可監控印表機狀態並向您發出通知的程式。



- 適用於 Windows 使用者。
- 在此使用指南中顯示的 Samsung 印表機狀態視窗及其內容會因使用中的機器或作業系統而有所差別。
- 檢查與您印表機相容的作業系統（請參閱第 63 頁上的「系統需求」）。

Samsung 印表機狀態總覽

如果列印時出現錯誤，可以從 Samsung 印表機狀態檢查錯誤。當您安裝機器軟體時，會自動安裝 Samsung 印表機狀態。

您還可以手動啟動 Samsung 印表機狀態。跳至 列印喜好設定，按一下基本標籤 > 印表機狀態按鈕。

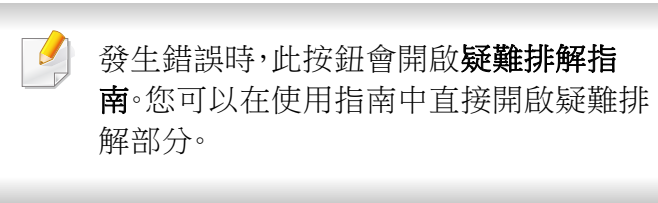
Windows 工作列上會出現這些圖示：

圖示	意義	說明
	正常	機器處於就緒模式且沒有任何問題或警告出現。
	警告	機器處於一種未來可能發生錯誤的狀態。例如，機器的碳粉不足可能導致碳粉用完的狀態。
	錯誤	機器至少發生一個錯誤。



1	碳粉剩餘量	您可以檢視每個碳粉匣中的碳粉剩餘量。以上視窗中顯示的機器和碳粉匣數量會因為使用不同的機器而有所差別。某些機器不具備此功能。
2	選項	您可設定與列印工作警示有關的設定。
3	訂購耗材	您可以從線上訂購更換碳粉匣。

使用 Samsung 印表機狀態

4	使用者指南	<p>您可檢視線上使用者指南。</p>  <p>發生錯誤時，此按鈕會開啟疑難排解指南。您可以在使用指南中直接開啟疑難排解部分。</p>
5	關閉	<p>關閉視窗。</p>

使用 Samsung Printer Experience


Samsung Printer Experience 是將 Samsung 印表機設定與印表機管理整合在同一個位置的 Samsung 應用程式。您可以設定裝置設定值、訂購耗材、開啟疑難排解指南等等，請造訪 Samsung 網站，然後檢查已連接機器的資訊。如果印表機已透過網際網路連線電腦，將自動從 Windows Store(市集) 自動下載應用程式。

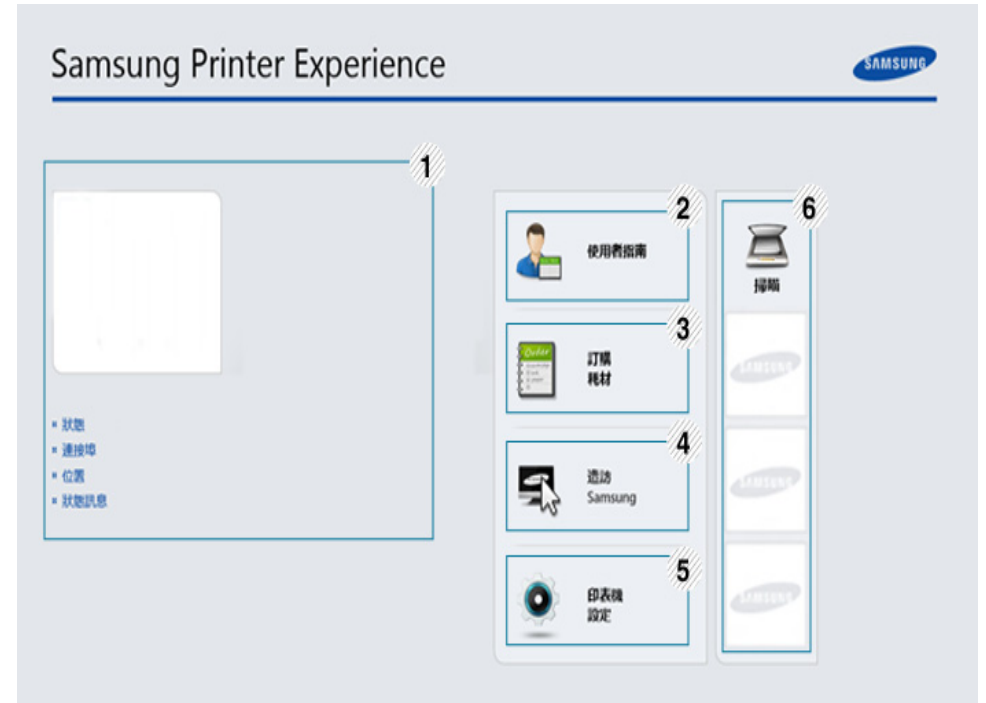
瞭解 Samsung Printer Experience 功能

若要開啟應用程式：

從開始畫面選擇 **Samsung Printer Experience** () 圖磚。

如下表所述 **Samsung Printer Experience** 介面具有多種好用功能：

 此螢幕擷取畫面根據您所使用的機型可能有所不同。



1	印表機資訊	此區域提供印表機的一般資訊。您也可以檢查機器的狀態、位置、IP 位址及剩餘碳粉等資訊。
---	-------	---

使用 Samsung Printer Experience

2	使用者指南	您可檢視線上使用者指南。您的電腦必須連線網際網路，才能使用此功能。  發生錯誤時，此按鈕會開啟 疑難排解指南 。您可以在使用者指南中直接開啟疑難排解部分。
3	訂購耗材	按一下此按鈕可線上訂購備用碳粉匣。您的電腦必須連線網際網路，才能使用此功能。
4	造訪 Samsung	連結到 Samsung 印表機網站。您的電腦必須連線網際網路，才能使用此功能。
5	印表機設定	您可透過 SyncThru™ Web Service 設定各種機器設定值，包括機器設定、紙張、佈局、模擬、網路及列印資訊等等。您的機器必須與網路連線。如果您的機器是透過 USB 纜線連接，將停用此按鈕。
6	裝置清單與最近掃描的影像	掃描清單會顯示支援 Samsung Printer Experience 。在該裝置下，您可看見最近掃描的影像。您的機器必須從這裡與網路連線。本節適用於使用多功能印表機的使用者。

新增/刪除印表機

如果您的 **Samsung Printer Experience** 未新增任何印表機，或如果您想新增/刪除印表機，請依照下列指示操作。





您只能新增/刪除連線網路的印表機。

新增印表機

- 1 從 **Charms(快速鍵)** 選擇設定。
或者，在 **Samsung Printer Experience** 頁面上按一下滑鼠右鍵，然後選擇設定。
- 2 選擇 **新增印表機**
- 3 選擇您想要新增的印表機。
您可以看見新增的印表機。



如果您看見  標記，您也可以按一下  標記來新增印表機。

使用 Samsung Printer Experience

刪除印表機

- 1** 從 **Charms(快速鍵)** 選擇設定。
或者，在 **Samsung Printer Experience** 頁面上按一下滑鼠右鍵，然後選擇設定。
- 2** 選擇 **移除印表機**
- 3** 選擇您想要刪除的印表機。
- 4** 按一下是。
您可以在畫面上看到移除的印表機已被刪除。

透過 Windows 8 列印

本節提供透過**開始**畫面進行一般列印工作的說明。

基本列印

- 1** 開啟要列印的文件。
- 2** 從 **Charms(快速鍵)** 選擇**裝置**。
- 3** 從清單中選擇您的印表機
- 4** 選擇印表機設定，如份數、方向等等。


使用 Samsung Printer Experience

- 5 按一下列印按鈕開始列印工作。



取消列印工作

如果列印工作已在列印佇列或列印緩衝處理程式中等待，請遵循下列步驟取消工作：

- 連接兩下 Windows 工作列中的機器圖示 ()，還可以存取此視窗。

開啟更多設定



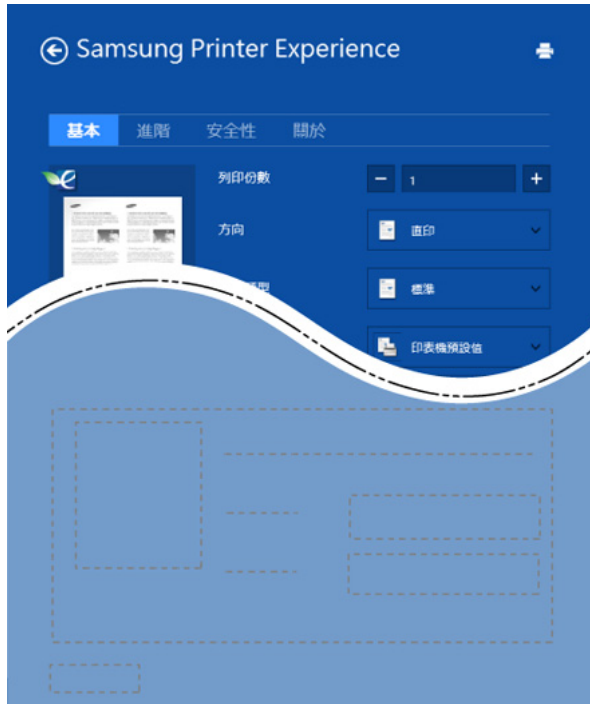
根據型號或選項的不同，此畫面可能稍有不同。

您可以設定更多的列印參數。

- 1 開啟您想要列印的文件。
- 2 從 **Charms(快速鍵)** 選擇裝置。
- 3 從清單中選擇您的印表機
- 4 按一下**其他設定**。

使用 Samsung Printer Experience

基本標籤



基本

此選項允許您選擇份數、方向及文件類型等基本列印設定。

環保設定

此選項允許您選擇每一面列印多頁以節省紙張。

進階標籤



紙張設定

此選項允許您設定基本的紙張處理規格。

佈局設定

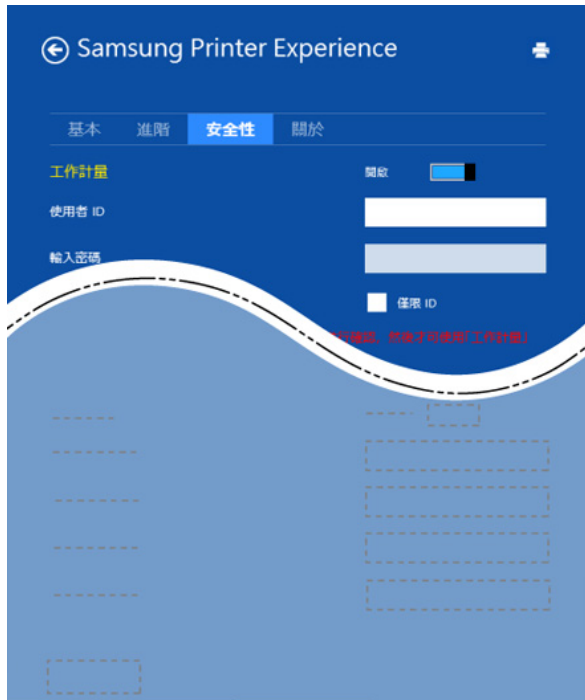
此選項允許您以各種方式配置您的文件版面。

使用 Samsung Printer Experience

安全性標籤



依機型或選項的不同，某些功能可能未提供。如果未出現此標籤或此標籤無法選取，代表不支援此功能。



工作計量

此選項可讓您以授予的權限進行列印。

機密列印

此選項可用來列印機密文件。您需要輸入密碼才能使用機密列印。

使用分享功能

Samsung Printer Experience 可讓您使用分享功能，透過電腦上安裝的其他應用程式進行列印。



此功能只可以列印 jpeg、bmp、tiff、gif 和 png 檔案格式。

- 1 選擇您想要從其他應用程式列印的內容。
- 2 從 **Charms(快速鍵)** 選擇分享 > **Samsung Printer Experience**。
- 3 選擇印表機設定，如份數、方向等等。
- 4 按一下**列印**按鈕開始列印工作。



5. 疑難排解

本章提供發生錯誤時如何解決的有用資訊。

- 送紙問題 **154**
- 電源與纜線連接問題 **155**
- 列印問題 **156**
- 列印品質問題 **159**
- 作業系統問題 **166**



送紙問題

狀況	建議的解決方案
列印期間卡紙。	清除卡紙。
紙張黏在一起。	<ul style="list-style-type: none">• 檢查紙匣的最大紙張容量。• 請確認使用的紙張類型正確。• 將紙張從紙匣中取出，然後抖鬆或扇開紙張。• 潮濕的環境會使某些紙張黏在一起。
有多張紙未送入。	紙匣中可能裝有不同類型的紙張。請僅裝入同一類型、尺寸和重量的紙張。
紙張未送入機器中。	<ul style="list-style-type: none">• 取出機器內部的所有雜物。• 未正確裝入紙張。請將紙張從紙匣內取出，然後正確地重新裝入。• 紙匣中的紙張太多。將多餘的紙張從紙匣中取出。• 紙張太厚。請僅使用規格符合機器要求的紙張。
持續出現卡紙。	<ul style="list-style-type: none">• 紙匣中的紙張太多。將多餘的紙張從紙匣中取出。如果您是列印在特殊的材質上，請以手動方式將紙張裝入紙匣。• 使用的紙張類型不正確。請僅使用規格符合機器要求的紙張。• 機器內可能有雜物。請打開上蓋並取出所有異物。
信封不正或無法正確進紙。	確保紙張導軌緊貼信封兩側。

電源與纜線連接問題

電源

狀況	建議的解決方案
機器未接通電源， 或者電腦和機器之間的連接線纜連接不當。	<ul style="list-style-type: none">• 先將機器與供電來源連接，再按下控制面板上的⏻（電源）按鈕。• 拔下機器線纜，然後重新連接。

列印問題

狀況	可能原因	建議的解決方案
機器無法列印。	機器未接通電源。	檢查電源線連接情況。檢查電源開關和電源。
	機器未選為預設機器。	選取您的機器作為 Windows 的預設機器。
	檢查機器是否出現下列情況： <ul style="list-style-type: none">印表機上蓋沒有關上。關上上蓋。卡紙。清除卡紙（請參閱第 51 頁上的「清除卡紙」）。沒有裝入紙張。裝入紙張（請參閱第 25 頁上的「將紙張裝入紙匣中」）。沒有安裝碳粉匣。安裝碳粉匣（請參閱第 42 頁上的「更換碳粉匣」）。確認已取下碳粉匣上的保護套及紙張（請參閱第 42 頁上的「更換碳粉匣」）。 如果發生系統錯誤，請連絡服務代表。	
	電腦和機器之間的連接線纜連接不當。	拔下印表機線纜，然後重新連接（請參閱第 17 頁上的「後視圖」）。
	電腦和機器之間的連接線纜損壞。	如果可能的話，將線纜連接至其他工作正常的電腦並列印工作。您也可以嘗試使用其他機器線纜。
	連接埠設定不正確。	檢查 Windows 印表機設定，確保列印工作被傳送至正確的連接埠。如果電腦有多個連接埠，確保機器連接至正確的連接埠。
	機器設定可能不正確。	檢查 列印喜好設定 ，以確保所有列印設定都正確。
	機器無法列印。	印表機驅動程式可能安裝不正確。
機器無法列印。	機器發生故障。	檢查控制面板上的顯示訊息，看機器是否指示有系統錯誤。請與服務代表聯絡。
	文件太大，電腦沒有足夠的硬碟空間以存取該列印工作。	獲取更多的硬碟空間，然後再次列印該文件。
	輸出紙匣已滿。	一旦將紙張從出紙匣移除後，機器會恢復列印工作。

列印問題

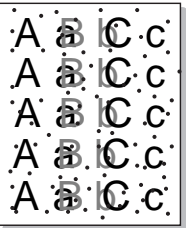
狀況	可能原因	建議的解決方案
機器從錯誤的紙張來源選擇列印紙材。	在 列印喜好設定 中所選的紙張選項可能不正確。	在許多軟體應用程式中，紙張來源選擇是位於 列印喜好設定 內的 Paper 標籤下（請參閱第 34 頁上的「開啟列印喜好設定」）。選擇正確的紙張來源。參閱印表機驅動程式說明畫面（請參閱第 35 頁上的「使用說明」）。
列印工作非常慢。	該工作可能非常複雜。	降低頁面複雜度，或嘗試調整列印品質設定。
頁面的一半是空白的。	頁面方向設定可能不正確。	在應用程式中變更頁面方向（請參閱第 34 頁上的「開啟列印喜好設定」）。參閱印表機驅動程式說明畫面（請參閱第 35 頁上的「使用說明」）。
	紙張大小和紙張大小設定不符。	確保印表機驅動程式設定中的紙張尺寸與紙匣中的紙張相符。或確保印表機驅動程式設定中的紙張尺寸與所用軟體應用程式設定中選取的紙張相符（請參閱第 34 頁上的「開啟列印喜好設定」）。
印表機列印出的文字是錯誤的，亂碼或不完整。	機器線纜鬆脫或損壞。	拔下機器線纜，然後重新連接。嘗試列印先前已成功列印的工作。如果可能的話，將線纜和機器連接到已知的其他電腦，然後嘗試列印工作。最後，嘗試使用新機器線纜。
	選擇的印表機驅動程式錯誤。	檢查應用程式的印表機選取功能表，確保選取正確的機器。
	軟體應用程式出現故障。	嘗試從其他應用程式列印工作。
	作業系統出現故障。	退出 Windows 並重新啟動電腦。關閉機器，然後再次打開機器。
列印出的是空白頁面。	碳粉匣損壞或碳粉耗盡。	必要時搖勻碳粉。必要時更換碳粉匣。 <ul style="list-style-type: none">請參閱第 41 頁上的「搖勻碳粉」。請參閱第 42 頁上的「更換碳粉匣」。
	檔案可能含有空白頁面。	檢查檔案，確保不包含空白頁面。
	某些零件（例如控制器或機板）可能出現故障。	請與服務代表聯絡。

列印問題

狀況	可能原因	建議的解決方案
機器無法正確列印 PDF 檔案。圖形、文字或圖解的某些部分被遺漏。	PDF 檔案與 Acrobat 產品不相容。	將 PDF 檔案列印為影像也許可使檔案能夠正常列印。請從 Acrobat 列印選項中啟動以影像方式列印。  將 PDF 檔案作為影像進行列印將需要較長的時間。
相片列印品質不佳，影像不清晰。	相片的解析度非常低。	縮小相片尺寸。如果在軟體應用程式中增加相片尺寸，解析度將降低。
列印前，機器會在輸出紙匣附近冒出蒸汽。	使用潮濕的紙張可能會在列印時產生蒸汽 [白色煙霧]。	這不屬於故障問題，請繼續列印。如果您對煙霧 [蒸氣] 感到困擾，請更換未開封過的乾淨紙張。
此機器無法列印帳單等特殊大小的紙張。	紙張尺寸和紙張尺寸設定不符。	在 列印喜好設定 中 紙張標籤 的 自訂 中設定正確的紙張大小（請參閱第 34 頁上的「開啟列印喜好設定」）。
列印的帳單捲曲。	紙張類型設定不匹配。	變更印表機選項，然後再試一次。移至 列印喜好設定 ，按一下 紙張標籤 ，然後將類型設定為 厚紙 （請參閱第 34 頁上的「開啟列印喜好設定」）。

列印品質問題

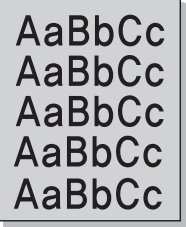
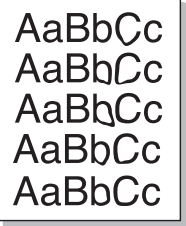
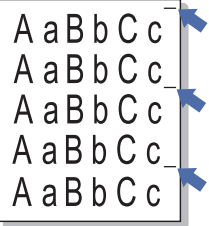
如果機器內部不清潔或紙張裝載不正確，列印品質可能會降低。請參閱下表解決問題。

狀況	建議的解決方案
<p>列印太淺或褪色</p> 	<ul style="list-style-type: none">• 如果在頁面上出現垂直白色條紋或褪色區域，則表示碳粉供應不足。安裝新碳粉匣（請參閱第 42 頁上的「更換碳粉匣」）。• 紙張可能不符合紙張規格，例如，紙張太潮或太粗糙。• 如果整頁都很淺，可能是列印解析度設定太低或節省碳粉模式處於打開狀態。調整列印解析度，並關閉節省碳粉模式。請參閱印表機驅動程式的說明螢幕。• 如果同時出現褪色和拖尾，可能是碳粉匣需要清潔。清潔印表機內部（請參閱第 44 頁上的「清潔印表機」）。• 機器內部 LSU 零件的表面可能變髒。清潔印表機內部（請參閱第 44 頁上的「清潔印表機」）。如果這些步驟都不能解決問題，請聯絡服務代表。
<p>紙張上半部的列印顏色比紙張其他部分淺</p> 	<p>碳粉可能無法適當地黏附在此類型的紙張。</p> <ul style="list-style-type: none">• 變更印表機選項，然後再試一次。轉至列印喜好設定，按一下紙張標籤，然後將紙張類型設定為再生紙（請參閱第 34 頁上的「開啟列印喜好設定」）。
<p>碳粉斑點</p> 	<ul style="list-style-type: none">• 紙張可能不符合規格，例如，紙張太潮或太粗糙。• 傳墨輥可能較髒。清潔印表機內部（請參閱第 44 頁上的「清潔印表機」）。• 紙張進紙路徑可能需要清潔。請與服務代表聯絡（請參閱第 44 頁上的「清潔印表機」）。

列印品質問題

狀況	建議的解決方案
<p>脫色</p> 	<p>如果頁面上散亂出現褪色區域（一般呈圓形）：</p> <ul style="list-style-type: none">• 單張紙可能存在問題。嘗試重新列印工作。• 紙張潮濕度不均，或紙張表面有濕點。嘗試使用其他品牌的紙張。• 整批紙有問題。製造過程可能導致某些區域不能吸收碳粉。嘗試使用其他種類或品牌的紙張。• 變更印表機選項，然後再試一次。移至列印喜好設定，按一下紙張標籤，然後將類型設定為厚紙或特厚紙（請參閱第 34 頁上的「開啟列印喜好設定」）。 <p>如果這些步驟都不能解決問題，請聯絡服務代表。</p>
<p>白色污點</p> 	<p>如果頁面出現白色污點：</p> <ul style="list-style-type: none">• 紙張太粗糙且紙張上的灰塵落入機器內部元件，所以傳送滾輪可能很髒。清潔印表機內部（請參閱第 44 頁上的「清潔印表機」）。• 紙張進紙路徑可能需要清潔。清潔印表機內部（請參閱第 44 頁上的「清潔印表機」）。 <p>如果這些步驟都不能解決問題，請聯絡服務代表。</p>
<p>垂直線條</p> 	<p>如果頁面出現垂直黑色條紋：</p> <ul style="list-style-type: none">• 機器內的碳粉匣表面（感光鼓部分）可能已被刮壞。取出碳粉匣，並安裝新碳粉匣（請參閱第 42 頁上的「更換碳粉匣」）。 <p>如果頁面出現白色垂直條紋：</p> <ul style="list-style-type: none">• 機器內部 LSU 零件的表面可能變髒。清潔印表機內部（請參閱第 44 頁上的「清潔印表機」）。如果這些步驟都不能解決問題，請聯絡服務代表。

列印品質問題

狀況	建議的解決方案
<p>黑色背景</p> 	<p>如果無法接受背景陰影濃度：</p> <ul style="list-style-type: none">• 改用重量較輕的紙張。• 檢查環境條件：環境很乾或很濕（高於 80% RH）都可能使背景陰影變深。• 取出舊的碳粉匣，並安裝新碳粉匣（請參閱第 42 頁上的「更換碳粉匣」）。• 徹底將碳粉搖勻，使其平均分佈（請參閱第 41 頁上的「搖勻碳粉」）。
<p>碳粉拖尾</p> 	<ul style="list-style-type: none">• 清潔印表機內部（請參閱第 42 頁上的「更換碳粉匣」）。• 檢查紙張類型和品質。• 取出碳粉匣，並安裝新碳粉匣（請參閱第 42 頁上的「更換碳粉匣」）。
<p>垂直重複性瑕疵</p> 	<p>如果墨痕按一定間隔重複出現在列印面上：</p> <ul style="list-style-type: none">• 碳粉匣可能損壞。如果您仍然遇到相同問題，請取下碳粉匣，並安裝新的碳粉匣（請參閱第 42 頁上的「更換碳粉匣」）。• 機器零件可能沾有碳粉。如果瑕疵出現在紙張背面，則可能會在列印幾頁之後自行修正問題。• 加熱組件可能已損壞。請與服務代表聯絡。

列印品質問題

狀況	建議的解決方案
<p>背景殘痕</p> 	<p>背景殘痕是由於碳粉散亂地散佈在列印頁上所致。</p> <ul style="list-style-type: none">• 紙張可能太潮。嘗試使用另一批紙張列印。請在需要取用時才拆開紙張包裝，以免紙張吸收太多水份。• 如果信封上出現背景殘痕，請變更列印佈局以避免在背面有重疊接縫的地方列印。在接縫上列印可能會導致出現問題。或從列印喜好設定視窗選擇厚紙信封（請參閱第 34 頁上的「開啟列印喜好設定」）。• 如果整個列印頁都出現背景殘痕，請透過軟體應用程式或列印喜好設定調整列印解析度（請參閱第 34 頁上的「開啟列印喜好設定」）。確認選取了正確的紙張類型。例如：如果選取了厚紙，但實際上使用的是普通紙，可能會因裝載太厚的紙張而造成列印品質不佳。• 如果您使用的是新的碳粉匣，請先搖勻碳粉，使其平均分佈（請參閱第 41 頁上的「搖勻碳粉」）。
<p>碳粉顆粒會聚集在粗體字元或圖片周圍</p> 	<p>碳粉可能無法適當地黏附在此類型的紙張。</p> <ul style="list-style-type: none">• 變更印表機選項，然後再試一次。轉至列印喜好設定，按一下紙張標籤，然後將紙張類型設定為再生紙（請參閱第 34 頁上的「開啟列印喜好設定」）。• 確認選取了正確的紙張類型。例如：如果選取了厚紙，但實際上使用的是普通紙，可能會因裝載太厚的紙張而造成列印品質不佳。
<p>字元變形</p> 	<ul style="list-style-type: none">• 如果字元變形或出現中空影像，可能是紙張太光滑。請嘗試不同的紙張。

列印品質問題

狀況	建議的解決方案
<p data-bbox="49 268 181 304">頁面歪斜</p> 	<ul data-bbox="506 268 1122 408" style="list-style-type: none">• 請確定正確地裝入紙張。• 檢查紙張類型和品質。• 確保導軌與紙疊間的接觸不會太緊或太鬆。
<p data-bbox="49 608 215 644">捲曲或波浪</p> 	<ul data-bbox="506 608 1330 748" style="list-style-type: none">• 請確定正確地裝入紙張。• 檢查紙張類型和品質。溫度和濕度過高都會造成紙張捲曲。• 翻轉紙匣中的紙疊。同時嘗試將紙匣中的紙張旋轉 180 度。
<p data-bbox="49 959 215 995">皺紋或折痕</p> 	<ul data-bbox="506 959 1330 1099" style="list-style-type: none">• 請確定正確地裝入紙張。• 檢查紙張類型和品質。• 翻轉紙匣中的紙疊。同時嘗試將紙匣中的紙張旋轉 180 度。

列印品質問題

狀況	建議的解決方案
<p data-bbox="49 268 340 306">列印輸出的背面變髒</p> 	<ul data-bbox="504 268 1563 306" style="list-style-type: none">• 檢查是否洩漏碳粉。清潔印表機內部（請參閱第 44 頁上的「清潔印表機」）。
<p data-bbox="49 635 241 673">單色或黑色頁</p> 	<ul data-bbox="504 635 1736 778" style="list-style-type: none">• 碳粉匣可能安裝不正確。取下碳粉匣，然後重新插入。• 碳粉匣可能已損壞。取出碳粉匣，並安裝新碳粉匣（請參閱第 42 頁上的「更換碳粉匣」）。• 機器可能需要維修。請與服務代表聯絡。
<p data-bbox="49 978 183 1016">碳粉鬆散</p> 	<ul data-bbox="504 978 1500 1121" style="list-style-type: none">• 清潔印表機內部（請參閱第 44 頁上的「清潔印表機」）。• 檢查紙張類型和品質。• 取出碳粉匣，然後安裝新碳粉匣（請參閱第 42 頁上的「更換碳粉匣」）。 <p data-bbox="504 1137 1310 1176">如果問題仍然存在，機器可能需要維修。請與服務代表聯絡。</p>

列印品質問題

狀況	建議的解決方案
<p>字元空缺</p> 	<p>字元空缺是指字元中應該全黑的部分出現白色區域：</p> <ul style="list-style-type: none">• 可能是在紙張的非列印面列印。取出紙張並將其翻面。• 紙張可能不符合要求的紙張規格。
<p>水平條紋</p> 	<p>如果出現水平黑色條紋或拖尾：</p> <ul style="list-style-type: none">• 碳粉匣可能安裝不正確。取下碳粉匣，然後重新插入。• 碳粉匣可能已損壞。取出碳粉匣，並安裝新碳粉匣（請參閱第 42 頁上的「更換碳粉匣」）。 <p>如果問題仍然存在，則機器可能需要維修。請與服務代表聯絡。</p>
<p>捲曲</p> 	<p>如果列印的紙張捲曲或紙張未送入機器：</p> <ul style="list-style-type: none">• 翻轉紙匣中的紙疊。同時嘗試將紙匣中的紙張旋轉 180 度。• 變更印表機紙張選項，然後再試一次。移至列印喜好設定，按一下紙張標籤，然後將類型設定為薄紙（請參閱第 34 頁上的「開啟列印喜好設定」）。
<ul style="list-style-type: none">• 少許紙張上重複出現不明的圖案• 碳粉鬆散• 列印顏色較淡或出現髒污	<p>您的機器可能用在海拔超過 1,000 公尺或更高的位置。高海拔可能會影響列印品質，例如碳粉不足或影像太淺。變更機器高度設定（請參閱第 122 頁上的「高度調整」）。</p>

作業系統問題

一般 Windows 問題

狀況	建議的解決方案
安裝過程中出現「檔案正在使用中」的訊息。	結束所有軟體應用程式。將所有軟體從啟動群組中移除，然後重新啟動 Windows。重新安裝印表機驅動程式。
出現「一般保護故障」、「異常 OE」、「多工緩衝 32」或「非法操作」等訊息。	關閉所有其他應用程式，重新啟動 Windows，然後嘗試重新列印。
出現「列印失敗」、「發生印表機逾時錯誤」訊息。	列印期間可能會出現這些訊息。繼續等待，直到機器完成列印。如果訊息出現在就緒模式或列印完成後，請檢查連線並/或查看是否出現錯誤。
當您按其他設定時，未顯示 Samsung Printer Experience。	Samsung Printer Experience 未安裝。從 Windows Store(市集)下載該應用程式並進行安裝。
當您在裝置和印表機按某個裝置時，未顯示該裝置的印表機資訊。	核選印表機內容。按一下其他設定標籤。 (控制台 > 裝置和印表機 > 在您的印表機圖示上按一下滑鼠右鍵，然後選擇 印表機內容) 如果該連接埠設定為「檔案」或「LPT」，請取消勾選這些設定並改選「TCP/IP」、「USB」或「WSD」。




若需 Windows 錯誤訊息的更多資訊，請參閱您電腦隨附的「Microsoft Windows 使用者指南」。

作業系統問題

一般 Mac 問題


狀況	建議的解決方案
機器無法正確列印 PDF 檔案。圖形、文字或圖解的某些部分被遺漏。	將 PDF 檔案列印為影像也許可使檔案能夠正常列印。請從 Acrobat 列印選項中啟動以影像方式列印。  將 PDF 檔案作為影像進行列印將需要較長的時間。
有些字母在封面列印時顯示不正常。	Mac 作業系統無法在封面列印期間建立字型。在封面上，英文字母和數字可以正常顯示。
使用 Acrobat Reader 6.0 或更高版本在 Mac 中列印文件時，彩色無法正確列印。	確保機器驅動程式中的解析度設定與 Acrobat Reader 中的相符。

 如需 **Mac** 錯誤訊息的進一步資訊，請參閱電腦隨附的「**Mac** 使用者指南」。

作業系統問題

一般 Linux 問題

狀況	建議的解決方案
列印份數超過 2 份的無法列印。	此問題是因為 Ubuntu 12.04 的標準 CUPS 篩選條件 'pdftops' (精確指出實際輸出) 所造成, 而且此問題已經過修正。將 'cups-filters' 套件從版本 1.0.17 更新為版本 1.0.18 可修正此問題 ('pdftops' 屬 'cups-filters' 套件的一部分)。
列印 PDF 檔案無法使用。	此問題發生在 openSUSE 12.3 上, 而且標準 CUPS 篩選器 'pdftops' 也有些問題可能影響部分 PDF 文件 (這個問題似乎與 PDF 中所用的字型有關)。由於這個問題, 會導致產生不正確的 Postscript, 使得裝置無法正常列印 Postscript。我們正在等待修補程式發佈。
不能取消勾選「列印」對話方塊中的自動分頁選項。	某些版本, GNOME 列印對話方塊的分頁選項有問題。因應對策是, 使用系統中的列印公用程式將分頁選項的預設值設定為 'False' (在 Terminal 程式中執行 "system-config-printer")。
列印工作總是執行雙面列印。	雙面列印的問題是發生在 Ubuntu 9.10 cups 套件中, 這個問題已經在此套件 (從版本 1.4.1-5ubuntu2.2 開始) 的安全更新中修正

 如需 Linux 錯誤訊息的進一步資訊, 請參閱電腦隨附的「Linux 使用者指南」。

Contact SAMSUNG worldwide

If you have any comments or questions regarding Samsung products, contact the Samsung customer care center.

Country/Region	Customer Care Center	WebSite
ANGOLA	91-726-7864	www.samsung.com
ARGENTINA	0800-333-3733	www.samsung.com
ARMENIA	0-800-05-555	www.samsung.com
AUSTRALIA	1300 362 603	www.samsung.com
AUSTRIA	0810-SAMSUNG (7267864, € 0.07/min)	www.samsung.com
AZERBAIJAN	088-55-55-555	www.samsung.com
BAHRAIN	8000-4726	www.samsung.com/ ae (English) www.samsung.com/ ae_ar (Arabic)
BELARUS	810-800-500-55-500	www.samsung.com
BELGIUM	02-201-24-18	www.samsung.com/ be (Dutch) www.samsung.com/ be_fr (French)
BOLIVIA	800-10-7260	www.samsung.com
BOSNIA	051 133 1999	www.samsung.com

Country/Region	Customer Care Center	WebSite
BOTSWANA	0800-726-000	www.samsung.com
BRAZIL	0800-124-421 4004-0000	www.samsung.com
BULGARIA	07001 33 11 , normal tariff	www.samsung.com
CAMEROON	7095- 0077	www.samsung.com
CANADA	1-800-SAMSUNG (726-7864)	www.samsung.com/ ca (English) www.samsung.com/ ca_fr (French)
CHILE	800-SAMSUNG (726-7864) From mobile 02-24 82 82 00	www.samsung.com/ cl
CHINA	400-810-5858	www.samsung.com
COLOMBIA	01-8000112112 Bogotá: 6001272	www.samsung.com/ co
COSTA RICA	0-800-507-7267	www.samsung.com/ latin (Spanish) www.samsung.com/ latin_en (English)
CROATIA	062 SAMSUNG (062 726 786)	www.samsung.com
Cote D' Ivoire	8000 0077	www.samsung.com

Contact SAMSUNG worldwide

Country/Region	Customer Care Center	WebSite
CYPRUS	8009 4000 only from landline(+30) 210 6897691 from mobile and land line	www.samsung.com
CZECH	800-SAMSUNG (800-726786)	www.samsung.com
DENMARK	70 70 19 70	www.samsung.com
DOMINICA	1-800-751-2676	www.samsung.com/ latin (Spanish) www.samsung.com/ latin_en (English)
ECUADOR	1-800-10-7267	www.samsung.com/ latin (Spanish) www.samsung.com/ latin_en (English)
EGYPT	08000-726786	www.samsung.com
EIRE	0818 717100	www.samsung.com
EL SALVADOR	800-6225	www.samsung.com/ latin (Spanish) www.samsung.com/ latin_en (English)
ESTONIA	800-7267	www.samsung.com/ ee
FINLAND	030-6227 515	www.samsung.com

Country/Region	Customer Care Center	WebSite
FRANCE	01 48 63 00 00	www.samsung.com/fr
GERMANY	0180 5 SAMSUNG bzw.0180 5 7267864* (*0,14 €/Min. aus dem dt. Festnetz, aus dem Mobilfunk max. 0,42 €/Min.)	www.samsung.com
GEORGIA	8-800-555-555	www.samsung.com
GHANA	0800-10077 0302-200077	www.samsung.com
GREECE	80111-SAMSUNG (80111 726 7864) only from land line(+30) 210 6897691 from mobile and land line	www.samsung.com
GUATEMALA	1-800-299-0013	www.samsung.com/ latin (Spanish) www.samsung.com/ latin_en (English)
HONDURAS	800-27919267	www.samsung.com/ latin (Spanish) www.samsung.com/ latin_en (English)

Contact SAMSUNG worldwide

Country/Region	Customer Care Center	WebSite
HONG KONG	(852) 3698-4698	www.samsung.com/ hk (Chinese) www.samsung.com/ hk_en (English)
HUNGARY	06-80-SAMSUNG (726-7864)	www.samsung.com
INDIA	1800 3000 8282 1800 266 8282	www.samsung.com/ in
INDONESIA	0800-112-8888 021-5699-7777	www.samsung.com/ id
IRAN	021-8255	www.samsung.com
ITALIA	800-SAMSUNG (726-7864)	www.samsung.com
JAMAICA	1-800-234-7267	www.samsung.com
JAPAN	0120-327-527	www.samsung.com
JORDAN	800-22273 065777444	www.samsung.com/ Levant (English)
KAZAKHSTAN	8-10-800-500-55-500 (GSM:7799)	www.samsung.com
KENYA	0800 724 000	www.samsung.com

Country/Region	Customer Care Center	WebSite
KUWAIT	183-2255 (183-CALL)	www.samsung.com/ ae (English) www.samsung.com/ ae_ar (Arabic)
KYRGYZSTAN	00-800-500-55-500	www.samsung.com
LATVIA	8000-7267	www.samsung.com/ lv
LITHUANIA	8-800-77777	www.samsung.com/lt
LUXEMBURG	261 03 710	www.samsung.com
MALAYSIA	1800-88-9999	www.samsung.com/ my
MEXICO	01-800-SAMSUNG (726-7864)	www.samsung.com
MOLDOVA	0-800-614-40	www.samsung.com
MONGOLIA	+7-800-555-55-55	www.samsung.com
MONTENEGRO	020 405 888	www.samsung.com
MOROCCO	080 100 2255	www.samsung.com
NAMIBIA	8197267864	www.samsung.com
NIGERIA	0800-726-7864	www.samsung.com
NETHERLANDS	0900-SAMSUNG (0900- 7267864) (€ 0,10/min)	www.samsung.com

Contact SAMSUNG worldwide

Country/Region	Customer Care Center	WebSite
NEW ZEALAND	0800 SAMSUNG (0800 726 786)	www.samsung.com
NICARAGUA	00-1800-5077267	www.samsung.com/ latin (Spanish) www.samsung.com/ latin_en (English)
NORWAY	815-56 480	www.samsung.com
OMAN	800-SAMSUNG (726-7864)	www.samsung.com/ ae (English) www.samsung.com/ ae_ar (Arabic)
PANAMA	800-7267	www.samsung.com/ latin (Spanish) www.samsung.com/ latin_en (English)
PARAGUAY	98005210001	www.samsung.com
PERU	0-800-777-08 (Only from landline) 336-8686 (From HHP & landline)	www.samsung.com

Country/Region	Customer Care Center	WebSite
PHILIPPINES	1-800-10-SAMSUNG(726-7864) for PLDT 1-800-3-SAMSUNG(726-7864) for Digitel 1-800-8-SAMSUNG(726-7864) for Globe 02-5805777	www.samsung.com/ ph
POLAND	0 801-1SAMSUNG(172-678) * lub +48 22 607-93-33 ** * (całkowity koszt połączenia jak za 1 impuls według taryfy operatora) ** (koszt połączenia według taryfy operatora)	www.samsung.com/ pl
PORTUGAL	808 20-SAMSUNG (808 20 7267)	www.samsung.com
PUERTO RICO	1-800-682-3180	www.samsung.com
QATAR	800-2255 (800-CALL)	www.samsung.com/ ae (English) www.samsung.com/ ae_ar (Arabic)
ROMANIA	08008 SAMSUNG (08008 726 7864)TOLL FREE No.	www.samsung.com

Contact SAMSUNG worldwide

Country/Region	Customer Care Center	WebSite
RUSSIA	800-00-0077	www.samsung.com
SAUDI ARABIA	9200-21230	www.samsung.com/ sa (Arabic)
SENEGAL	8-800-555-55-55	www.samsung.com
SERBIA	+381 11 321 6899 (old number still active 0700 7267864)	www.samsung.com
SINGAPORE	1800-SAMSUNG (726-7864)	www.samsung.com
SLOVAKIA	0800 - SAMSUNG(0800-726 786)	www.samsung.com
SOUTH AFRICA	0860 SAMSUNG (726-7864)	www.samsung.com
SPAIN	902-1-SAMSUNG(902 172 678)	www.samsung.com
SWEDEN	0771 726 7864 (SAMSUNG)	www.samsung.com
SWITZERLAND	0848-SAMSUNG (7267864, CHF 0.08/min)	www.samsung.com/ ch www.samsung.com/ ch_fr/
SYRIA	18252273	www.samsung.com/ Levant (English)
TADJIKISTAN	8-10-800-500-55-500	www.samsung.com

Country/Region	Customer Care Center	WebSite
TAIWAN	0800-329-999 0266-026-066	www.samsung.com
TANZANIA	0685 88 99 00	www.samsung.com
THAILAND	1800-29-3232 02-689-3232	www.samsung.com/ th
TRINIDAD & TOBAGO	1-800-SAMSUNG (726-7864)	www.samsung.com
TURKEY	444 77 11	www.samsung.com
U.A.E	800-SAMSUNG (726-7864)	www.samsung.com
U.K	0330 SAMSUNG (726-7864)	www.samsung.com
U.S.A	1-800-SAMSUNG (726-7864)	www.samsung.com
UGANDA	0800 300 300	www.samsung.com
UKRAINE	0-800-502-000	www.samsung.com/ ua (Ukrainian) www.samsung.com/ ua_ru (Russian)
URUGUAY	40543733	www.samsung.com
UZBEKISTAN	8-10-800-500-55-500	www.samsung.com
VENEZUELA	0-800-100-5303	www.samsung.com
VIETNAM	1 800 588 889	www.samsung.com

Contact SAMSUNG worldwide

Country/Region	Customer Care Center	WebSite
ZAMBIA	211350370	www.samsung.com



以下詞彙表可幫助您透過了解列印常用的術語，以及在此使用者指南中提到的術語來熟悉產品。

802.11

802.11 是一組無線區域網路 (WLAN) 通訊標準，由 IEEE LAN/MAN 標準委員會 (IEEE 802) 所開發。

802.11b/g/n

802.11b/g/n 可以共用同一個硬體以及使用 2.4 GHz 區段。802.11b 支援的頻寬高達 11 Mbps，802.11n 支援的頻寬高達 150 Mbps。802.11b/g/n 裝置有時可能會受到微波爐，無線電話及藍芽裝置的干擾。

存取點

存取點或無線存取點 (AP 或 WAP) 是指可在無線區域網路 (WLAN) 上將無線通訊裝置連接在一起的裝置，可作為 WLAN 無線電訊號的中央傳輸器與接收器。

ADF

自動文件送紙器 (ADF) 是一種掃描單元，可自動傳送原稿紙張，以便機器能夠一次掃描多張紙。

AppleTalk

AppleTalk 是 Apple, Inc. 針對電腦網路連接專門開發的一套通訊協定，包含在原始的 Mac (1984) 中，現在為支援 TCP/IP 網路連接而被 Apple 輕視。

位元深度

電腦圖形術語，描述用來說明在點陣圖影像中單個像素色彩的位元數。色彩深度越高提供的不同色彩範圍越大。由於位元數的增加，對色彩圖而言，可能色彩的數量會不切實際地變大。1 位元色彩通常被稱為單色或黑白。

BMP

Microsoft Windows 圖形子系統 (GDI) 內部使用的點陣圖圖形格式，並且在該平台上通常用作簡單的圖形檔案格式。

BOOTP

引導程式通訊協定。網路用戶端使用來自動獲取其 IP 位址的網路通訊協定。這通常是在電腦的載入開機程序或執行它們的作業系統中完成。BOOTP 伺服器將一群 IP 位址中的 IP 位址指定給各個用戶端。BOOTP 能使「無磁盤工作站」電腦在載入任意進階作業系統之前獲取 IP 位址。

CCD

電荷耦合裝置 (CCD) 是啟用掃描工作的硬體。CCD 鎖定機械裝置也能用來固定 CCD 模組，以避免在移動機器時造成任何損壞。

自動分頁

自動分頁是成批列印多份影印工作的過程。在選取自動分頁時，此裝置在列印額外影印之前會列印整組。

控制台

控制面板是一個平面，垂直區域，控制或監控指令會在這裡顯示。一般的位置是在機器的前端。

覆蓋率

它是列印術語，用於在列印時對碳粉用量進行測量。例如，5% 覆蓋率意味 A4 大小的紙張上大約有 5% 的影像或文字。因此，如果紙張或原稿上有複雜的影像或許多文字，覆蓋率將會比較高，同時，碳粉的使用量也會隨覆蓋率一起增加。

CSV

由逗點分隔的值 (CSV)。CSV 是一種檔案格式類型，用於在不同的應用程式間交換資料。由於該檔案格式用於 Microsoft Excel 中，因此在整個行業中已成為現存標準，即使在非 Microsoft 平台中也是如此。

DADF

雙面自動文件送紙器 (DADF) 是一種掃描單元，可自動傳送和翻面原稿紙張，以便機器能夠在紙張的雙面進行掃描。

預設值

在將印表機從包裝盒中取出時有效的值或設定，可重設或初始化。

DHCP

動態主機組態協定 (DHCP) 是一種用戶端-伺服器網路協定。DHCP 伺服器提供特定於 DHCP 用戶端主機要求的組態參數，通常是用戶端主機接入 IP 網路所需的資訊。DHCP 還可向用戶端主機提供 IP 位址分配的機械裝置。

DIMM

雙直排記憶體模組 (DIMM) 是一種用於儲存記憶體的小型電路板。DIMM 可儲存機器中的所有資料，如列印資料，收到的傳真資料。

DLNA

數位生活網路聯盟 (DLNA) 是可讓家用網路上的裝置在網路上彼此共用資訊的標準。

DNS

網域名稱伺服器 (DNS) 是一種儲存與網路分佈式資料庫中的網域名稱相關的資訊，如網際網路。

點陣式印表機

點陣式印表機是指具有列印頭的電腦印表機類型，可在頁面上來回執行並在受到衝擊時列印，敲擊對著紙張的浸墨布條帶，就像打字機一樣。

DPI

每英寸的點數 (DPI) 是一種用於掃描和列印的解析度測量。一般而言，每英寸的點數越多，就會產生越高的解析度，影像會有更多清晰可見的細節，檔案也會比較大。

DRPD

獨特的鈴聲檢測功能。「獨特鈴聲」是電話公司提供的服務，可讓使用者利用單條電話線路接聽不同的電話號碼。

雙面列印

一種能夠自動翻面單頁紙張以便機器可以在該紙張的兩面進行列印（或掃描）的機制。配備雙面單位的印表機可在單一系列印循環期間，於紙張的兩面進行列印。

工作循環

工作循環是在一個月內不影響印表機效能的頁面數量。通常，印表機具有壽命範圍限制，如每年列印多少頁。壽命範圍表示平均的列印輸出能力，通常指保固期限內。例如，如果工作量為每月 48,000 頁，假設每月有 20 個工作天，則印表機每天列印頁數的上限為 2,400 頁。

ECM

錯誤修正模式 (ECM) 是可選的傳送模式，建立在類別 1 傳真機或傳真數據機中。它可自動偵測和糾正有時因電話線噪音引起在傳真傳送過程中的錯誤。

模擬

模擬是一種機器能夠獲取與另一機器相同效果的技術。

模擬器複製有不同系統之一個系統的功能，這樣第二個系統就會像第一個系統一樣。模擬主要以外部特徵的精確複製為主，這點與仿真相反，後者更注重系統模擬的抽象模型，常考慮的是其內部狀態。

Ethernet

Ethernet 是一種用於區域網路 (LAN) 的基於框架的電腦網路技術。它為實體層定義了佈線和訊號傳送方式，為 OSI 型號的媒體存取控制 (MAC)/資料連結層定義框架格式和協定。乙太網路大多數以 IEEE 802.3 為標準，已成為 20 世紀 90 年代至今最為廣泛使用的 LAN 技術。

EtherTalk

由 **Apple Computer** 針對電腦網路開發的一套通訊協定，包含在原始的 **Mac (1984)** 中，現在為支援 **TCP/IP** 網路連接而被 **Apple** 輕視。

FDI

外部介面裝置 (**FDI**) 是安裝在機器內部的卡，允許使用協力廠商的裝置，例如以硬幣操作的裝置或是讀卡機。這些裝置允許在您的機器上提供付費列印的服務。

FTP

檔案傳送通訊協定 (**FTP**) 在支援 **TCP/IP** 通訊協定（如網際網路或內部網路）的任意網路上交換檔案的常用通訊協定。

加熱器單元

是雷射印表機的一個零件，可將碳粉熔合在列印紙材上。由熱滾輪和壓力滾輪組成。在將碳粉傳輸到紙張上後，加熱器單元將進行加熱加壓，以使碳粉永久性地黏附在紙張上，這就是紙張從雷射印表機中輸出時發熱的原因。

閘道

在電腦網路之間，或電腦網路與電話線之間的連接。這種連接非常普遍，因為它是可以存取其他電腦或網路的電腦或網路。

灰階

一系列的不同濃淡灰色色度，用來代表影像的深色和淺色部分，當彩色影像轉換成灰階影像時，各種顏色也會以不同濃淡的灰色代表。

半色調

利用點數的變化來模擬灰階效果的一種影像類型。高彩區域包含較多的點數，而較亮的區域包含較少的點數。

HDD

硬碟機 (**HDD**)，通常稱為硬碟，是較穩定的儲存裝置，可在帶有磁性表面的旋轉母板上儲存數位編碼資料。

IEEE

電氣和電子工程機構 (**IEEE**) 是推廣與電力相關的國際非營利性專業組織。

IEEE 1284

1284 平行連接埠標準由電氣和電子工程機構 (**IEEE**) 開發。術語「**1284-B**」是指在平行埠連接線末端（與外圍設備相連，如印表機）的特定連接器類型。

Intranet

一種私用網路，可將網際網路通訊協定，網路連通性及可能的公用電訊系統用於組織資訊或透過其員工操作的共用部分。有時，此術語僅指最常用的服務 - 內部網站。

IP 位址

網際網路通訊協定 (IP) 位址在採用網際網路通訊協定標準的網路中，用於依次識別和在彼此間進行通訊的一種專用號碼。

IPM

每分鐘影像數 (IPM) 是測量印表機速度的一種方式。IPM 比率指明印表機可在一分鐘內完成的單面張數。

IPP

網際網路列印協定 (IPP) 定義了列印和管理列印工作，媒體大小，解析度等的標準通訊協定。IPP 可在本機上使用，或透過網際網路用於成千上萬台印表機，同時還支援存取控制，驗證和加密功能，使其功能更大並使列印解決方案比以往更可靠。

IPX/SPX

IPX/SPX 表示網際網路封包交換/順序封包交換。它是由 Novell NetWare 作業系統使用的網路通訊協定。IPX 和 SPX 均可提供類似於 TCP/IP 的連接服務，同時 IPX 協定與 IP 相似，SPX 與 TCP 相似。IPX/SPX 主要針對本地區域網路 (LAN) 而設，而且是此用途的一種極為有效的通訊協定（通常其效能超過 LAN 的 TCP/IP）。

ISO

國際標準化組織 (ISO) 是一種由國家標準機構的代表組成的國際性標準化制訂機構。它制訂全球通用的工業和商業標準。

ITU-T

國際電訊聯盟是一種國際組織，建立來標準化和調節國際無線和電訊裝置。其主要工作包括標準化，無線電頻譜的分配和組織不同國家間能夠進行國際通話的相互連接的設備。除 ITU-T 之外的 A - T 表示電訊。

ITU-T No. 1 圖表

由 ITU-T 針對文件傳真傳送而發佈的標準化測試圖表。

JBIG

聯合二值影像專家組 (JBIG) 是在不失精度和品質時的影像壓縮標準，針對雙影像壓縮而設，並且還可用於其他影像上。

JPEG

聯合影像專家組 (JPEG) 是針對照片影像的一種失真壓縮的常用標準方式。它是用於在 **World Wide Web** 上儲存和傳輸照片的格式。

LDAP

輕量級目錄存取協定 (LDAP) 針對查詢和修改在 **TCP/IP** 上執行之目錄服務的網路通訊協定。

LED

發光二極體 (LED) 是可指示機器狀態的半導體裝置。

MAC 位址

媒體存取控制 (MAC) 位址是一種與網路介面卡有關的唯一識別碼。MAC 位址是一種唯一的 48 位元識別碼，通常以兩個字元為一組編寫為 12 個十六進位字元 (例如，00-00-0c-34-11-4e)。通常，製造商會將此位址寫死在網路介面卡 (NIC) 上，並且路由器還可使用此位址來嘗試定位大型網路上的機器。

MFP

多功能外部設備 (MFP) 是一種辦公用機器，包括實體中的以下功能以便支援印表機，影印機，傳真機和掃描器等。

MH

修正的霍夫曼編碼 (MH) 是一種傳送 **ITU-T T.4** 建議影像的壓縮方式，可減少需要在傳真機之間傳送的資料數量。MH 是一種基於碼本的執行長度編碼方案，可有效壓縮空白區域。由於大多數傳真都含有許多空白區域，因此這樣可在最短的時間內傳送大多數傳真。

MMR

二次修正的相對元素位址指定 (MMR) 是一種由 **ITU-T T.6** 建議的壓縮方式。

數據機

一種調制載波訊號以將數位資訊譯成編碼，同時還解調此類載波訊號以解碼所傳送資訊的裝置。

MR

修正的相對元素位址指定 (MR) 是一種由 **ITU-T T.4** 建議的壓縮方式，可使用 MH 將掃描的第一行譯成編碼。相對於第一行而言，下一行肯定會有差異，然後會將這些差異譯成編碼並加以傳送。

NetWare

是一種由 **Novell, Inc.** 研發的網路作業系統。它起初使用協調式多工來執行電腦上的各種服務，並且網路協定均基於原始的 **Xerox XNS** 堆疊。現在，**NetWare** 支援 **TCP/IP** 和 **IPX/SPX**。

OPC

有機感光導體 (**OPC**) 是一種機械裝置，使用雷射印表機發出的雷射光束建立虛擬影像以供列印，通常為綠色或紅褐色，形狀呈圓柱形。

包含感光鼓的成像單元會因為在印表機中使用感光鼓而導致感光鼓表面日漸磨損，應該在其因磨損而與碳粉匣成像刷，清潔機械裝置與紙張脫離時，適當地更換新品。

原稿

文件、照片或文字等的第一個樣本，是透過影印，複製或翻譯以產生其他副本，而不是從其他副本影印或衍生。

OSI

開放式系統互連 (**OSI**) 是一種由國際標準化組織 (**ISO**) 研發，用於通訊的模型。**OSI** 為網路設計提供標準的模組方式，可將一套所需的複雜功能劃分為管理層，獨立層和功能層。層數依次（從上至下）排列為應用層，展現層，工作階段層，傳送層，網路層，資料連結層和實體層。

PABX

專用自動分機交換 (**PABX**) 是私人企業內部的一種自動電話交換系統。

PCL

印表機指令語言 (**PCL**) 是一種由 **HP** 研發的印表機協定的頁面描述語言 (**PDL**)，現已成為業界標準。**PCL** 最初是為噴墨印表機研發，現已為熱感應式印表機，點陣式印表機和雷射印表機以不同等級發佈。

PDF

可攜式文件格式 (**PDF**) 是一種由 **Adobe Systems** 研發的專利檔案格式，可以與裝置無關和解析度無關的格式呈現平面文件。

PostScript

PS (PostScript) 是一種頁面描述語言和程式語言，主要用於電子和桌面出版領域。- 可在解釋程式中執行以產生影像。

印表機驅動程式

一種用於將指令和資料從電腦傳送和傳輸到印表機的程式。

列印紙材

可提供印表機，掃描儀，傳真機或影印機使用的紙材，如紙張，信封，標籤和投影片等。

PPM

每分鐘頁數 (PPM) 是一種判定印表機操作速度的測量方式，即印表機每分鐘能列印出的張數。

PRN 檔案

裝置驅動程式的介面，允許軟體利用標準輸入/輸出系統呼叫與裝置驅動程式互動，從而可簡化許多工作。

協定

是一種用於控制或啟用兩個計算終點間的連接，通訊和資料傳送的慣例或標準。

PS

參見 PostScript。

PSTN

公用轉換電話網路 (PSTN) 是一種全世界通用的公用轉換電話網路，通常根據業界前提透過總機傳送。

RADIUS

遠端驗證撥入使用者服務 (RADIUS) 是提供遠端使用者進行驗證與帳戶處理的通訊協定。RADIUS 使用 AAA (驗證，授權及帳戶處理) 概念管理網路存取，可集中管理驗證資料 (如使用者名稱與密碼)。

解析度

影像的清晰度，以每英吋的數點 (DPI) 來測量。Dpi 越高，解析度越大。

SMB

伺服器訊息區塊 (SMB) 是一種網路協定，主要用於共用檔案，印表機，序列埠和網路上點與點之間的其他通訊。它還提供已驗證的進程間內部通訊機制。

SMTP

簡易郵件傳送協定 (SMTP) 是一種網路中電子郵件的傳送標準。SMTP 是一種相對簡易，基於文字的協定，可在此指定訊息的一個或多個接收者，然後傳送訊息文字。這是一種用戶端 - 伺服器協定，可在此將電子郵件訊息傳送到伺服器。

SSID

服務組識別元 (SSID) 是無線區域網路 (WLAN) 的名稱。WLAN 中的所有無線裝置都必須使用相同的 SSID 才能相互通訊。SSID 須區分大小寫，最多可使用 32 個字元。

子網路遮罩

使用子網路遮罩搭配網路位址可判定網路位址和主機位址位於哪部分。

TCP/IP

傳送控制協定 (TCP) 和網際網路協定 (IP)；一套執行協定堆疊（支援網路和大多數商業網路執行）的通訊協定。

TCR

傳送確認回報 (TCR) 提供有關每次傳送的詳情，如工作狀態，傳送結果和發送頁數。在每次傳送或傳送失敗後，可將此報告設定為列印。

TIFF

標記影像檔案格式 (TIFF) 是一種可調解析度點陣影像格式。TIFF 描述主要來自於掃描器的影像資料。TIFF 影像使用定義檔案中影像特性的標籤和關鍵字。此靈活和平台無關格式可用於由各種影像處理應用程式製作的圖片。

碳粉匣

位於機器（如印表機）中的一種瓶子，裡面裝有碳粉。碳粉是用於雷射印表機和影印機中的粉末，可在列印紙張上形成文字和影像。碳粉可以透過加熱器同時施用加熱/壓力熔合，讓碳粉融入紙張中的纖維。

TWAIN

掃描器和軟體的業界標準。將與 TWAIN 相容的掃描器和與 TWAIN 相容的程式搭配使用，即可從該程式啟動掃描。是適用於 Microsoft Windows 和 Apple Mac 作業系統的影像捕獲 API。

UNC 路徑

統一命名協定 (UNC) 是一種存取 Window NT 和其他 Microsoft 產品中網路共用內容的標準方式。UNC 路徑的格式為：\\<伺服器名稱>\<共用名稱>\<其他目錄>。

URL

統一資源定位器 (URL) 是網際網路上的文件與資源的全域位址。該位址的第一部分表示使用的協定，第二部分表示資源所在位置的 IP 位址或網域名稱。

USB

通用序列匯流排 (USB) 是由 USB Implementers Forum, Inc. 所開發的一種標準，用來連接電腦與週邊設備。與串列連接埠不同，USB 設計為可以將一個電腦的 USB 連接埠同時連接到多個週邊裝置。

浮水印

浮水印是在紙中可識別的影像或模式，其透過傳送燈查看時會較亮顯示。浮水印最初於 1282 年在義大利的博洛尼亞引入；它們透過造紙者使用來識別其產品，同時它們還用在郵票，貨幣和其他政府文件上以防止假冒。

WEP

有線同等保密 (WEP) 是在 IEEE 802.11 中指定的安全性通訊協定，可提供和有線 LAN 相同水準的安全性。WEP 為無線電上的資料加密以提供安全性，讓資料從一端點傳送至另一端點時可獲得保護。

WIA

WIA (Windows 影像架構) 是一種影像結構，在 Windows Me 和 Windows XP 中最先引入。透過使用與 WIA 相容的掃描器，可以從這些作業系統內開始掃描。

WPA

Wi-Fi 保護的存取 (WPA) 是一種保護無線 (Wi-Fi) 電腦網路安全的系統類別，用以改善 WEP 的安全性功能。

WPA-PSK

WPA-PSK (WPA 預先共用金鑰) 是供小型企業與家庭使用者採用的特殊 WPA 模式。共用金鑰 (或密碼) 是在無線存取點 (WAP) 與任何膝上型或桌上型的無線裝置中設定。WPA-PSK 會為無線用戶端與關聯的 WAP 之間的各個工作階段產生專用金鑰，藉此提供進階的安全性。

WPS

WPS (Wi-Fi Protected Setup) 是建立無線家用網路的標準。如果您的無線存取點支援 WPS，您就可以輕鬆設定無線網路連線，而不需要電腦。

XPS

XML 紙張規格 (XPS) 是頁面描述語言 (PDL) 的規格和新的文件格式，對可攜式文件與電子文件相當有助益，此規格是由 Microsoft 開發。它是一種基於 XML 的規格，以新列印路徑和向量式與裝置無關的文件格式為基礎。

索引

A

AirPrint	120
AnyWeb Print	137

G

Google Cloud 列印	118
-----------------	-----

L

Linux	
USB 纜線連接的驅動程式安裝	82, 83
一般 Linux 問題	168
列印	133

M

Mac	
USB 纜線連接的驅動程式安裝	80, 81
一般 Mac 問題	167
列印	131

Macintosh

系統需求	64
------	----

N

N 頁列印	
Mac	131

S

samsung printer experience	147
service contact numbers	169
SyncThru Web Service	
一般資訊	139

U

Unix	
系統需求	65
USB 纜線	
重新安裝驅動程式	81, 83, 80, 82

W

Windows	
USB 纜線連接的驅動程式安裝	21, 22
一般 Windows 問題	166
系統需求	63

一畫

一般圖示	9
------	---

四畫

手動送紙器多功能紙匣	
使用特殊紙材	28, 27

五畫

功能	4
列印紙材功能	60
卡紙	
清除紙張	51
避免卡紙的秘訣	50
本端	
重新安裝驅動程式	22, 21
正視圖	16

六畫

列印	33
Linux	133
Mac	131
列印文件	
Windows	33
Linux	125
Mac	131, 132
行動作業系統	115, 123
列印文件	
Linux	133
Mac	131
列印紙材	
卡片紙	30

索引

信封	29	列印	130, 129	列印品質問題	159, 156
特殊紙材	28			進紙問題	154, 155
預列印紙張	31	十畫		控制面板	18
標籤紙	30	浮水印		清潔	
輸出支撐架	60	刪除	128	內部	45, 44
印表機狀態		編輯	128	挑紙滾輪	47
一般資訊	145	特殊列印功能	121	清潔機器	44
印表機喜好設定		紙匣		規格	58
Linux	133	調整寬度和長度	24	列印紙材	60
存取		幫手動送紙器多功能紙匣裝紙	27	十二畫	
管理工具	135	變更紙匣大小	24	喜好設定, 用於列印的	35
安全		紙張		無線網路	
符號	10	手動送紙器多功能紙匣中的紙張	27	Adhoc 模式	89
資訊	10	特殊紙材	28	USB 纜線	94, 97
		裝入紙匣 1 中	25	WPS (沒有顯示螢幕的機器)	
八畫		耗材		PBC	92, 93
使用說明	35, 132	可用的耗材	38	架構模式	89
放置印表機		估計的碳粉匣壽命	40	詞彙表	175
調整高度	122	更換碳粉匣	42	十四畫	
法規資訊	67	訂購	38	慣例	9
九畫		十一畫		碳粉匣	
後視圖	17	停止按鈕	19	估計壽命	40
重疊列印		問題			

索引

更換碳粉匣	42
非 Samsung 品牌和重新裝填的	40, 42
處理說明	40
搖勻碳粉	41
儲存	39

網路

IPv6 組態	87
安裝環境	66
無線網路設定	89, 85

十七畫

環保列印	35
瞭解狀態 LED	54