

# Brugerhåndbog

---

Samsung Multifunction **MultiXpress**

X422x/X425x/X430x series  
K425x/K430x/K435x series

## GRUNDLÆGGENDE

Denne brugerhåndbog indeholder oplysninger om installation, grundlæggende betjening og fejlfinding i Windows.

## AVANCERET (ADMINISTRATORHÅNDBOG)

Denne håndbog indeholder oplysninger om installation, avanceret konfiguration, betjening og fejlfinding i forskellige OS-miljøer.

Nogle funktioner er muligvis ikke tilgængelige afhængigt af modeller og lande.

# GRUNDLÆGGENDE



## 1. Introduktion

Nøglefordele	6
Funktioner pr. model	9
Nyttigt at vide	11
Om denne brugervejhåndbog	12
Sikkerhedsoplysninger	13
Oversigt over maskinen	18
Kontrolpanel	21
Tilslutning af et netværkskabel	22
Tænde for maskinen	23
Om indikatorer	25
Visningsskærm og nyttig menu	28
Om popup-tastaturet	37
Installere driveren lokalt	38
Geninstallere driveren	42



## 2. Medier og bakke

Placering af originaler	45
Valg af udskriftsmedier	48
Ilægning af papir i bakken	49

Udskrive på specialmedier	58
Bakkeindstillinger	63



## 3. Udskrivning af

Funktioner for printerdriveren	66
Grundlæggende udskrivning	67
Åbne udskriftsindstillinger	69
Brug af de specielle udskrivningsfunktioner	76
Brug af Direkte udskrivning Hjælpeprogram	84
Ændring af standardindstillingerne for udskrivning	86
Indstilling af maskinen til standardmaskine	87
Printindstillinger i maskine	88
Angivelse af Enhedsindstillinger	89
Udskrivning til en fil (PRN)	91
Mac-udskrivning	92
Linux-udskrivning	94
UNIX-udskrivning	96

# GRUNDLÆGGENDE



## 4. Kopiering

Om kopieringsskærmen	99
Basiskopiering	108
Brug af menuen Hurtig kopi	109
Kopiering af id-kort	110



## 5. Scan og send (scanning)

Forklaring til Scan & Send-skærmen	113
Grundlæggende scanning	121
Scanning med TWAIN-kompatible programmer	122
Brug af Samsung Easy Document Creator	123
Mac-scanning	125
Linux-scanning	126



## 6. Scan og send (fax)

Forberedelse af en fax	128
Anvendelse af en fax på computeren	129
Om faxskærmen	131

Afsendelse af fax	140
Modtagelse af fax	143



## 7. Oprettelse af et adressekartotek

Om adresseskærmen	150
Brug af kontrolpanelet	152
Brug af SyncThru™ Web Service	156



## 8. Administrationsværktøjer

Adgang til administrationsværktøj	165
SyncThru™ Web Service	166
Easy Capture Manager	174
Samsung AnyWeb Print	175
Easy Eco Driver	176
Brug af Samsung Easy Document Creator	177
Brug af Samsung Easy Printer Manager	178
Brug af Status for Samsung-printer	181
Brug af Samsung Printer Experience	183
Brug af boksen	189

# GRUNDLÆGGENDE



## 9. Fejlfinding

Fordele toner	193
Udskifte tonerpatronen	195
Udskiftning af beholderen til spildtoner	198
Afhjælpning af originaldokumentstop	200
Tip til at undgå papirstop	206
Udbedre papirstop	207
Displaymeddelelsernes betydning	221
Problemer med strøm- og kabeltilslutninger	229
Løsning af andre problemer	230



## 10. Forbrugsvarer og tilbehør

Bestille forbrugsstoffer og tilbehør	247
Tilgængelig Forbrugsvarer	248
Foranstaltninger	250
Tilgængeligt tilbehør	251
Tilgængelige vedligeholdelsesdele	253
Installation af tilbehør	254
Kontrol af tilbehørets levetid	256
Brug af en USB-drevsenhed	257



## 11. Appendiks

Specifikationer	262
Bemærkninger om regler	272
Copyright	283





# 1. Introduktion

Maskinen indeholder følgende hovedkomponenter:

Kapitlet omfatter:

- **Nøglefordele** 6
- **Funktioner pr. model** 9
- **Nyttigt at vide** 11
- **Om denne brugervejledning** 12
- **Sikkerhedsoplysninger** 13
- **Oversigt over maskinen** 18
- **Kontrolpanel** 21
- **Tænde for maskinen** 23
- **Tilslutning af et netværkskabel** 22
- **Om indikatorer** 25
- **Visningsskærm og nyttig menu** 28
- **Om popup-tastaturet** 37
- **Installere driveren lokalt** 38
- **Geninstallere driveren** 42



# Nøglefordele

## Miljøvenlig



- For at spare toner og papir understøtter denne maskine Øko-funktionen (se "Fanen Eco" på side 73).
- Du kan udskrive flere sider på et enkelt ark for at spare papir (se "Brug af de specielle udskrivningsfunktioner" på side 76).
- Du kan spare papir ved at udskrive på begge sider af papiret (dobbeltsidet udskrivning) (se "Brug af de specielle udskrivningsfunktioner" på side 76).
- For at bruge mindre strøm sparer denne maskine strøm ved at nedsætte strømforbruget betydeligt, når der ikke udskrives.
- Vi anbefaler, at du benytter genbrugspapir for at spare energi.

## Hurtig udskrivning i høj opløsning



- Du kan udskrive med en opløsning på op til 1.200 x 1.200 dpi.
- Hurtig udskrivning efter behov.
  - X430x series
    - Ved enkeltsidet print op til 30 s/min (A4 eller Letter).
  - X425x series
    - Ved enkeltsidet print op til 25 s/min (A4 eller Letter).
  - X422x series
    - Ved enkeltsidet print op til 22 s/min (A4 eller Letter).
- Hurtig udskrivning efter behov.
  - K435x series
    - Ved enkeltsidet print op til 35 s/min (A4 eller Letter).
  - K430x series
    - Ved enkeltsidet print op til 30 s/min (A4 eller Letter).
  - K425x series
    - Ved enkeltsidet print op til 25 s/min (A4 eller Letter).

# Nøglefordele

## Bekvemmelighed



- Du kan udskrive, når du er på farten, fra din smartphone eller computer ved hjælp af Google Cloud Print™-aktiverede apps (se "Google Cloud Print™" på side 337).
- Easy Capture Manager giver dig mulighed for nem redigering og udskrivning af alt, du henter ved hjælp af tasten Print Screen på tastaturet (se "Easy Capture Manager" på side 174).
- Samsung Easy Printer Manager og Udskriftsstatus er programmer, der overvåger og informerer dig om maskinens status, og som giver dig mulighed for at tilpasse maskinens indstillinger (se "Brug af Status for Samsung-printer" på side 181 eller "Brug af Samsung Easy Printer Manager" på side 178).
- Samsung Easy Document Creator er et program, der kan hjælpe brugere med at scanne, kompilere og gemme dokumenter i mange formater, herunder .epub-formatet. Disse dokumenter kan deles via websteder til sociale netværk eller fax (se "Brug af Samsung Easy Document Creator" på side 177).
- AnyWeb Print kan tage en kopi af skærbilledet, vise eksempler, fjerne og udskrive skærbilledet i Windows Internet Explorer meget nemmere, end hvis du bruger det almindelige program (se "Samsung AnyWeb Print" på side 175).

- Intelligent opdatering giver dig mulighed for at kontrollere den seneste software og installere den seneste version under installationsprocessen for printerdriveren. Den er kun tilgængelig for Windows.
- Hvis du har adgang til internettet, kan du få hjælp, supportprogram, maskindrivere, vejledninger og andre oplysninger på Samsung-webstedet, [www.samsung.com](http://www.samsung.com) > find dit produkt > Support eller hentninger.

## Understøttelse af flere typer funktionalitet og programmer



- Understøtter forskellige papirstørrelser (se "Specifikationer af udskriftsmedier" på side 265).
- Udskrive vandmærke: Du kan tilpasse dine dokumenter med ord som f.eks. "**Confidential**" (se "Vandmærke" på side 72).
- Du kan udskrive med forskellige operativsystemer (se "Systemkrav" på side 268).
- Maskinen er udstyret med en USB-grænseflade og/eller en netværksgrænseflade.

# Nøglefordele

## Understøttelse af XOA-programmer



Maskinen understøtter brugerdefinerede XOA-programmer.

- I forbindelse med brugerdefinerede XOA-programmer skal du kontakte udbyderen af disse.

# Funktioner pr. model

Nogle funktioner og valgfrie elementer er muligvis ikke tilgængelige, afhængigt af model eller land.

## Operativsystem

Operativsystem	X430x series	X425x series	X422x series	K435x series	K430x series	K425x series
Windows	•	•	•	•	•	•
Mac	•	•	•	•	•	•
Linux	•	•	•	•	•	•
Unix	•	•	•	•	•	•

(•: Medfølger, tom: ikke til rådighed)

## Software

Du kan installere printerdriveren og softwaren, når du indsætter software-cd'en i dit cd-rom-drev. I Windows skal du vælge printerdriveren og softwaren i vinduet **Vælg software og hjælpeprogrammer, der skal installeres**.

Software	X430x series	X425x series	X422x series	K435x series	K430x series	K425x series
PCL-printerdriver	•	•	•	•	•	•
PS-printerdriver <sup>a</sup>	•	•	•	•	•	•
XPS-printerdriver <sup>a</sup>	•	•	•	•	•	•
Direkte udskrivning Hjælpeprogram <sup>a</sup>	•	•	•	•	•	•

# Funktioner pr. model

Software		X430x series	X425x series	X422x series	K435x series	K430x series	K425x series
<b>Samsung Easy Printer Manager</b>	<b>Indstillinger for scanning til pc</b>	•	•	•	•	•	•
	<b>Fax til pc-indstillinger</b>						
	<b>Enhedsindstillinger</b>	•	•	•	•	•	•
<b>Status for Samsung-printer</b>		•	•	•	•	•	•
<b>Samsung AnyWeb Print<sup>a</sup></b>		•	•	•	•	•	•
<b>Samsung Easy Document Creator</b>		•	•	•	•	•	•
<b>Easy Capture Manager</b>		•	•	•	•	•	•
<b>SyncThru™ Web Service</b>		•	•	•	•	•	•
<b>SyncThru Admin Web Service</b>		•	•	•	•	•	•
<b>Easy Eco Driver</b>		•	•	•	•	•	•
<b>Fax</b>	<b>Samsung Network PC Fax</b>	•	•	•	•	•	•
<b>Scan</b>	<b>Twain-scannerdriver</b>	•	•	•	•	•	•

a. Hent softwaren fra Samsungs websted og installer den: (<http://www.samsung.com> > find dit produkt > Support eller hentninger). Kontroller, om computerens operativsystem understøtter softwaren, inden den installeres.

(•: Medfølger, tom: ikke til rådighed)

# Nyttigt at vide



## Maskinen udskriver ikke.

- Åbn printerkøen, og fjern dokumentet fra listen (se "Annullere et udskriftsjob" på side 68).
- Fjern driveren, og installer den igen (se "Installere driveren lokalt" på side 38).
- Vælg din maskine som standardmaskine i Windows (se "Indstilling af maskinen til standardmaskine" på side 87).



## Hvor kan jeg købe tilbehør eller forbrugsstoffer?

- Spørg hos en Samsung-distributør eller din forhandler.
- Besøg [www.samsung.com/supplies](http://www.samsung.com/supplies). Vælg dit land/område for at få vist serviceinformationen for produktet.



## Statusindikatoren blinker eller lyser hele tiden.

- Sluk printeren, og tænd den igen.
- Kontroller betydningen af LED-indikatorerne i denne manual, og gennemfør fejlfindingen som beskrevet (se "Om indikatorer" på side 25).



## Der er opstået papirstop.

- Åbn og luk lågen (se "Set forfra 1" på side 18).
- Læs denne manuals instruktioner for at fjerne fastklemmt papir, og gennemfør fejlfindingen som beskrevet (se "Udbedre papirstop" på side 207).



## Udskrifterne er slørede.

- Tonerniveauet kan være lavt eller ujævnt. Ryst tonerpatronen (se "Fordele toner" på side 193).
- Prøv en anden indstilling for udskriftsopløsning (se "Åbne udskriftsindstillinger" på side 69).
- Udskift tonerpatronen (se "Udskifte tonerpatronen" på side 195).



## Hvor kan jeg hente maskinens driver?

- Du kan få hjælp, supportprogram, maskindrivere, vejledninger og andre oplysninger på Samsungs websted, [www.samsung.com](http://www.samsung.com) > find dit produkt > Support eller hentninger.



# Om denne brugerhåndbog

Denne brugerhåndbog indeholder information om maskinens grundlæggende funktioner samt en detaljeret beskrivelse af de enkelte trin i forbindelse med anvendelsen af maskinen.



- Kasser ikke denne vejledning, og gem den til senere brug.
- Læs sikkerhedsoplysningerne inden brug af maskinen.
- Se kapitlet om fejlfinding, hvis du har problemer med at bruge maskinen.
- Termer, der benyttes i denne brugerhåndbog, er forklaret i ordlisten.
- Illustrationerne i denne brugerhåndbog kan være forskellige fra din maskine afhængigt af maskinens tilbehør eller den model, du har købt.
- Skærbillederne i denne administratorhåndbog afviger muligvis fra din maskine, afhængigt af maskinens firmware-/driverversion.
- Procedureerne i denne brugerhåndbog er hovedsageligt baseret på Windows 7.

## Konventioner

Nogle udtryk i brugerhåndbogen fungerer som synonymer som beskrevet nedenfor:

- Dokument betyder det samme som original.
- Papir er synonymt med medie eller udskriftsmedie.
- Med maskine menes printer eller MFP (printer og scanner).

## Generelle ikoner




Ikon	Tekst	Beskrivelse
	<b>Forsigtig</b>	Giver brugere oplysninger om beskyttelse af maskinen mod mulige mekaniske skader eller fejlfunktion.
	<b>Bemærk</b>	Angiver yderligere oplysninger om eller detaljerede specifikationer for maskinens funktioner og egenskaber.

# Sikkerhedsoplysninger

Disse advarsler og forholdsregler er medtaget for at forhindre skader på dig og andre, samt for at undgå potentiel beskadigelse af maskinen. Du skal læse og forstå alle disse instruktioner, inden du bruger maskinen. Når du har læst dette afsnit, skal du opbevare det et sikkert sted til fremtidig reference.

## Vigtige sikkerhedssymboler

### Forklaring af ikoner og tegn anvendt i dette kapitel

	<b>Advarsel</b>	Farer eller usikre rutiner, som kan medføre risiko for alvorlig personskade eller dødsfald.
	<b>Forsigtig</b>	Farer eller usikre rutiner, som kan medføre mindre person- eller tingsskade.
		Forsøg ikke.

## Driftsmiljø

### Advarsel



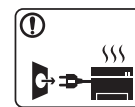
Brug ikke, hvis netledningen er beskadiget, eller hvis stikkontakten ikke er jordforbundet.

Det kan medføre elektrisk stød eller brand.



Placer ikke noget oven på maskinen (vand, små metalgenstande eller tunge genstande, lysestager, tændte cigaretter osv.).

Det kan medføre elektrisk stød eller brand.



- Hvis maskinen overophedes, udsender den røg, mærkelige lyde eller en ubehagelig lugt. Sluk straks for strømmen, og tag stikket ud af stikkontakten.

- Brugeren skal kunne få adgang til stikkontakten i tilfælde af nødsituationer, der kan kræve, at brugeren tager stikket ud af stikkontakten.

Det kan medføre elektrisk stød eller brand.



Bøj ikke, og anbring ikke tunge genstande på netledningen.

Hvis der trædes på eller anbringes en tung genstand på netledningen, kan det medføre elektrisk stød eller brand.



Fjern ikke stikket ved at trække i ledningen, og rør ikke stikket med våde hænder.

Det kan medføre elektrisk stød eller brand.







# Sikkerhedsoplysninger

## Forsigtig

	Tag stikket ud af stikkontakten i tordenvejr eller i perioder, hvor maskinen ikke bruges. Det kan medføre elektrisk stød eller brand.
	Vær forsigtig. Området, hvor udskrifterne sendes ud, er varmt. Det kan medføre forbrændinger.
	Afbryd alle forbindelser til maskinen, og tilkald en kvalificeret servicetekniker, hvis maskinen har været tabt, eller kabinettet ser ud til at være beskadiget. Ellers kan det medføre elektrisk stød eller brand.
	Afbryd alle forbindelser til maskinen, og tilkald en kvalificeret servicetekniker, hvis maskinen ikke fungerer korrekt efter at disse instruktioner er fulgt. Ellers kan det medføre elektrisk stød eller brand.
	Forsøg ikke at tvinge stikket ind, hvis det ikke nemt går ind i stikkontakten. Tilkald en elektriker, som kan ændre stikkontakten, da der ellers er risiko for elektrisk stød.
	Pas på, at kæledyr ikke tygger på vekselstrømsledningen eller ledningerne til telefon eller pc. Dette kan resultere i, at dit kæledyr bliver udsat for elektrisk stød eller brand, og/eller at det bliver såret.

## Betjeningsmåde

### Forsigtig

	Træk ikke papiret ud under udskrivningen. Det kan beskadige maskinen.
	Pas på ikke at få hænderne ind mellem maskinen og papirbakken. Du kan komme til skade.
	Vær forsigtig, når du udskifter eller fjerner fastklemt papir. Nyt papir har skarpe kanter og kan medføre smertefulde snitsår.
	Området, hvor papiret udsendes, kan blive meget varmt, når du udskrives store mængder. Lad ikke børn røre området. Det kan medføre forbrændinger.
	Brug ikke en pincet eller skarpe metalgenstande, når du fjerner fastklemt papir. Det kan beskadige maskinen.
	Sørg for, at der ikke ligger for mange udskrifter i papirudbakken. Det kan beskadige maskinen.

# Sikkerhedsoplysninger



Bloker ikke for, og skub ikke genstande ind i ventilationsåbningerne.

Det kan øge temperaturen i komponenterne og forårsage beskadigelse eller brand.



Anvendelse af kontrolfunktioner eller justering eller udførelse af procedurer, der ikke er angivet i denne manual, kan resultere i farlig bestråling.



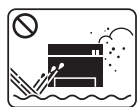
Denne maskine får strøm via netledningen.

Tag netledningen ud af stikkontakten for at slukke for strømforsyningen.

## Installation/flytning

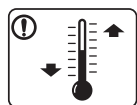


### Advarsel



Anbring ikke maskinen et støvet eller fugtigt sted eller et sted med vandudslip.

Det kan medføre elektrisk stød eller brand.



Placer maskinen i et miljø, som passer til specifikationerne for driftstemperatur og fugtighed.

Ellers kan der opstå problemer med udskriftskvaliteten, og maskinen kan tage skade.

se "Miljøspecifikationer" på side 263



### Forsigtig



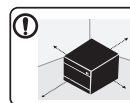
Sluk maskinen og fjern alle kabler, inden den flyttes.

Oplysningerne nedenfor er blot forslag, som er baseret på enhedens vægt.

Forsøg ikke at løfte maskinen, hvis du af fysiske årsager ikke kan. Bed om hjælp, og brug altid det rigtige antal personer til at løfte maskinen på en sikker måde. Maskinen kan falde på gulvet og medføre person- eller tingsskade.

Løft derefter maskinen:

- Hvis maskinen vejer under 20 kg, kan den løftes af en enkelt person.
- Hvis maskinen vejer 20-40 kg, skal den løftes af to personer.
- Hvis maskinen vejer mere end 40 kg, skal den løftes af fire eller flere personer.










Vælg at placere maskinen på en vandret overflade med god plads for ventilation. Du skal også tage hensyn til den plads, der kræves til at åbne låger og bakker.

Placeringen skal være ventileret tilstrækkeligt og være langt fra direkte lys, varme og fugt.



Hvis maskinen benyttes i lang tid, eller hvis du udskriver et stort antal sider i et ikke ventileret rum, kan der forekomme luftforurening, som er sundhedsskadelig. Anbring maskinen i et tilstrækkeligt ventileret rum, eller åbn jævnligt et vindue for at skabe luftcirkulation.







# Sikkerhedsoplysninger

	Undlad at placere maskinen på en ustabil flade. Maskinen kan falde på gulvet og medføre person- eller tingsskade.
	Brug kun en telefonledning af typen 26 AWG <sup>a</sup> eller større. Ellers kan det beskadige maskinen.
	Sørg for at stikket sættes i en jordet stikkontakt. Ellers kan det medføre elektrisk stød eller brand.
	Brug af hensyn til sikkerheden den strømledning, der fulgte med maskinen. Hvis du bruger en ledning på over 2 meter til en maskine på 110V, skal den være 16 AWG eller kraftigere. Ellers kan den beskadige maskinen og medføre elektrisk stød eller brand.
	Tildæk ikke maskinen, og anbring den ikke et lufttæt sted, f.eks. et skab. Hvis maskinen ikke ventileres tilstrækkeligt, kan der opstå brand.
	Stikkontakter og forlængerledninger må ikke overbelastes. Det kan forringe ydeevnen og medføre elektrisk stød eller brand.
	Maskinen skal tilsluttes en strømkilde med en strømstyrke som angivet på mærkaten. Kontakt elselskabet, hvis du er i tvivl om strømstyrken.

a. AWG: Amerikansk trådkalibermål

## Vedligeholdelse/kontrol

### Forsigtig

	Tag dette produkt ud af stikkontakten inden indvendig rengøring af maskinen. Rengør ikke maskinen med benzen, fortynder eller alkohol. Sprøjt ikke vand direkte ind i maskinen. Det kan medføre elektrisk stød eller brand.
	Benyt ikke maskinen, mens du arbejder inde i maskinen for at skifte forbrugsstoffer eller rengøre den indvendigt. Du kan komme til skade.
	Hold rengøringsmidler uden for børns rækkevidde. Børn kan komme til skade.
	Adskil, reparer eller ombyg ikke selv maskinen. Det kan beskadige maskinen. Tilkald en certificeret tekniker, hvis maskinen skal repareres.
	Følg brugerhåndbog, der fulgte med maskinen, når den skal rengøres og bruges. Ellers kan du beskadige maskinen.
	Sørg for, at strømledningen og stikkets kontaktflader er fri for støv eller vand. Ellers kan det medføre elektrisk stød eller brand.

# Sikkerhedsoplysninger



- Fjern ikke dæksler eller skærme, der er fastgjort med skruer.
- Fikseringsenheder må kun repareres af en certificeret servicetekniker. Reparationer foretaget af ikke-certificerede teknikere kan medføre brand eller elektrisk stød.
- Maskinen må kun repareres af en Samsung-servicetekniker.

## Anvendelse af forbrugsstoffer

### Forsigtig



Skil ikke tonerpatronen ad.  
Tonerstøv kan være farligt, hvis det indåndes eller indtages.



Brænd ikke forbrugsstoffer, f.eks. tonerpatroner eller fikseringsenheder.  
Dette kan medføre eksplosion eller en ukontrollerbar brand.



Hold forbrugsstoffer som f.eks. tonerpatroner uden for børns rækkevidde.  
Tonerstøv kan være farligt, hvis det indåndes eller indtages.



Brug af genbrugsforbrugsstoffer, f.eks. toner, kan beskadige maskinen.

I tilfælde af skade, som skyldes brug af genanvendte forbrugsstoffer, opkræves et servicegebyr.



Følg nedenstående instruktioner ved håndtering af forbrugsstoffer, der indeholder tonerstøv (tonerpatron, spildtonerflaske, billedenhed, osv.).

- Følg anvisningerne for bortskaffelse ved bortskaffelse af forbrugsstofferne. Bed leverandøren om anvisninger til bortskaffelse af forbrugsstoffer.
- Forbrugsstofferne må ikke vaskes.
- Spildtonerflasker må ikke genbruges.

Hvis anvisningerne ovenfor ikke følges, kan det medføre maskinens fejlfunktion og miljøforurening. Garantien dækker ikke skader forårsaget af brugers uforsigtighed.



Hvis du får toner på tøjet, skal du ikke bruge varmt vand til at vaske det.

Varmt vand opløser toneren, så den sætter sig fast i tøjet. Brug koldt vand.

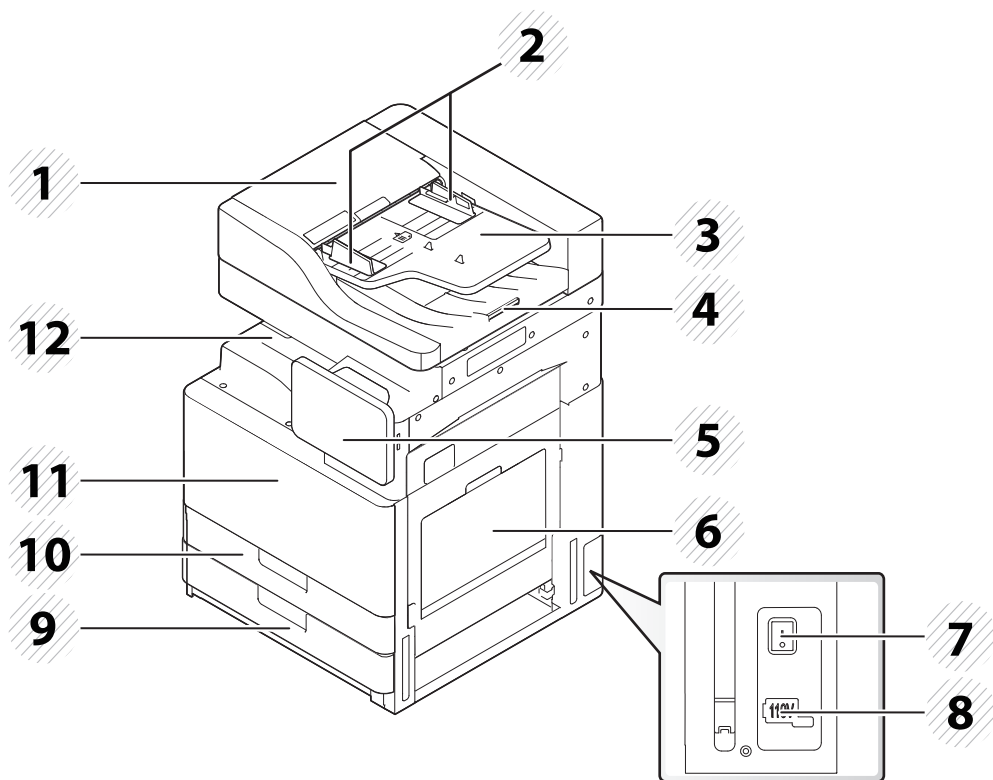


Pas på ikke at få tonerstøv på kroppen eller tøjet, når du skifter tonerpatron eller fjerner fastklemt papir.

Tonerstøv kan være farligt, hvis det indåndes eller indtages.

# Oversigt over maskinen

## Set forfra 1



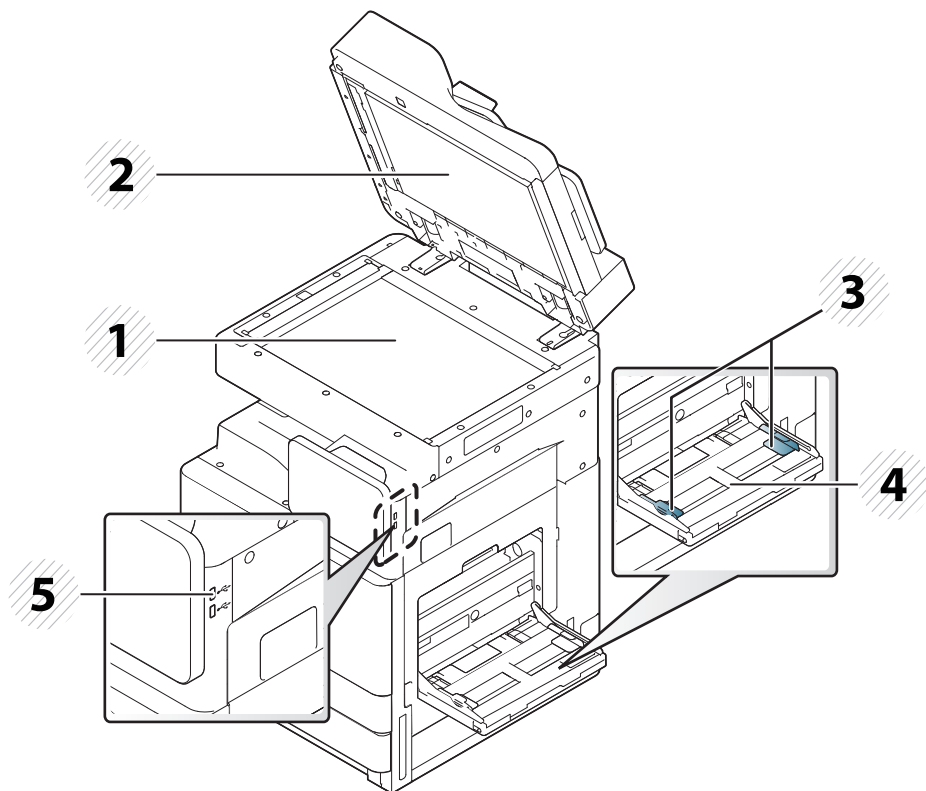
3	Reverserende automatisk dokumentføder (RADF) indbakke	9	Standardbakke (bakke 2)
4	Reverserende automatisk dokumentføder (RADF) udbakke	10	Standardbakke (bakke 1)
5	Kontrolpanel	11	Frontlåge
6	Universalbakke	12	Papir udbakke

1	Dæksel til Reverserende automatisk dokumentføder (RADF)	7	Tænd/sluk-kontakt
2	Reverserende automatisk dokumentføder (RADF) med hjælpelinjer	8	Strømindgang



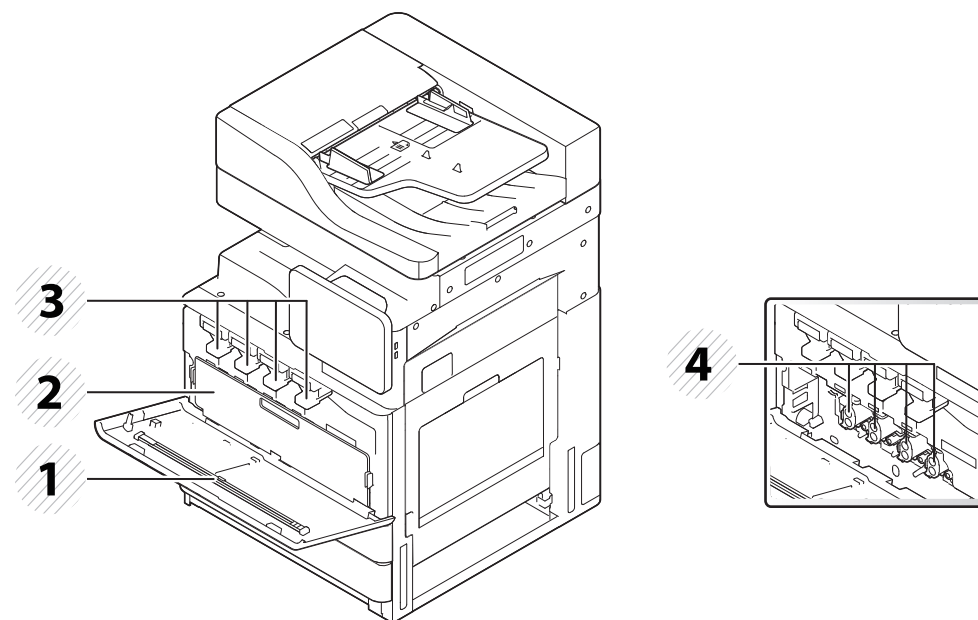
# Oversigt over maskinen

## Set forfra 2



1	Scannerglasplade	4	Universalbakke
2	Hvid flade	5	USB-port
3	Styr til indstilling af papirbredde på universalbakke		

## Set indvendigt (X422x series/X425x series/X430x series)



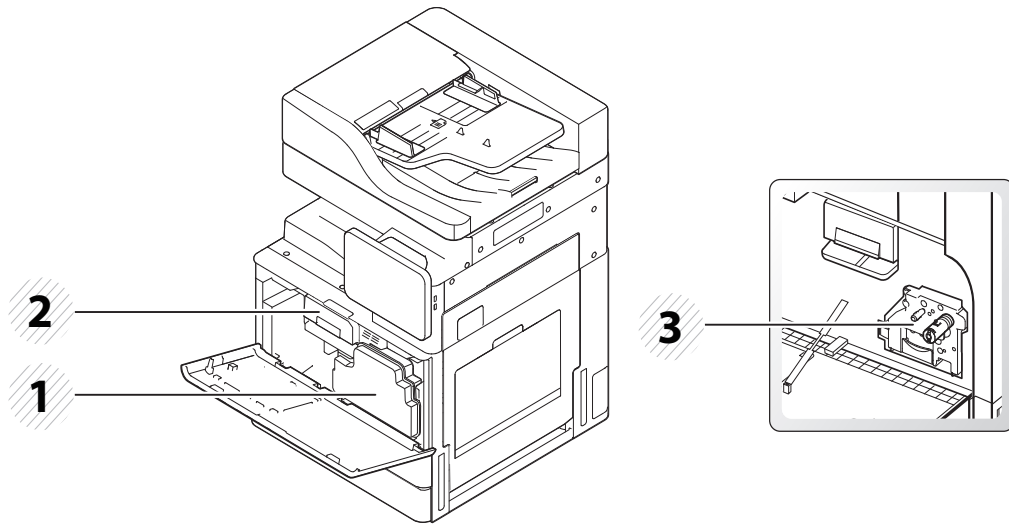
1	LSU-vinduets rengøringsstang	3	Tonerpatroner
2	Beholder til spildtoner	4	Billedenheder



Hvis du vil se billedtromlen, skal du fjerne beholderen til spildtoner.

# Oversigt over maskinen

## Set indvendigt (K425x series/K430x series/K435x series)

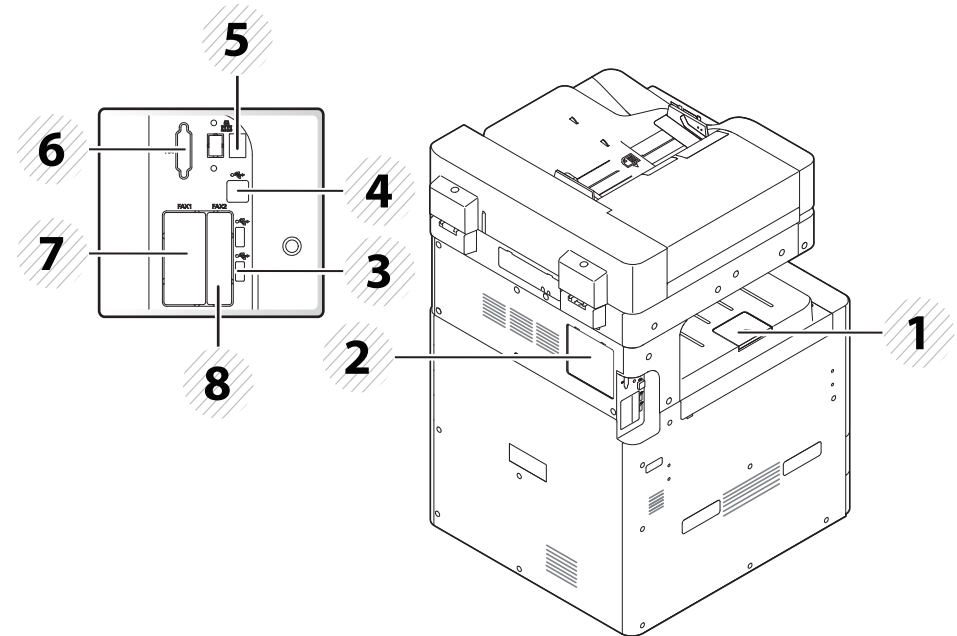


1	Beholder til spildtoner	3	Billedenhed
2	Tonerpatron		



Hvis du vil se billedtromlen, skal du fjerne beholderen til spildtoner.

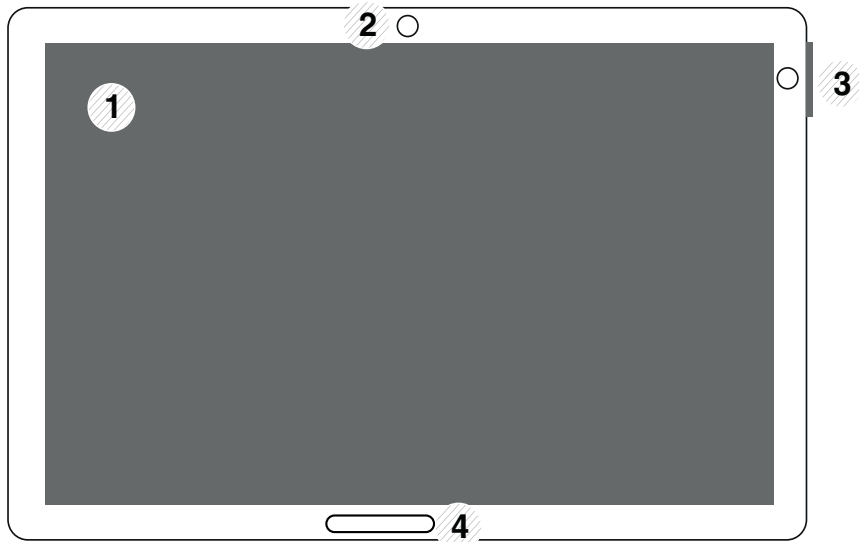
## Set bagfra




1	Udskriftsstøttebakke	5	Netværksport
2	Dæksel til kontrolkort	6	FDI-dæksel (ekstraudstyr)
3	USB-port	7	Fax1-dæksel (ekstraudstyr)
4	USB-printerport	8	Fax2-dæksel (ekstraudstyr)

# Kontrolpanel

## Kontrolpanel

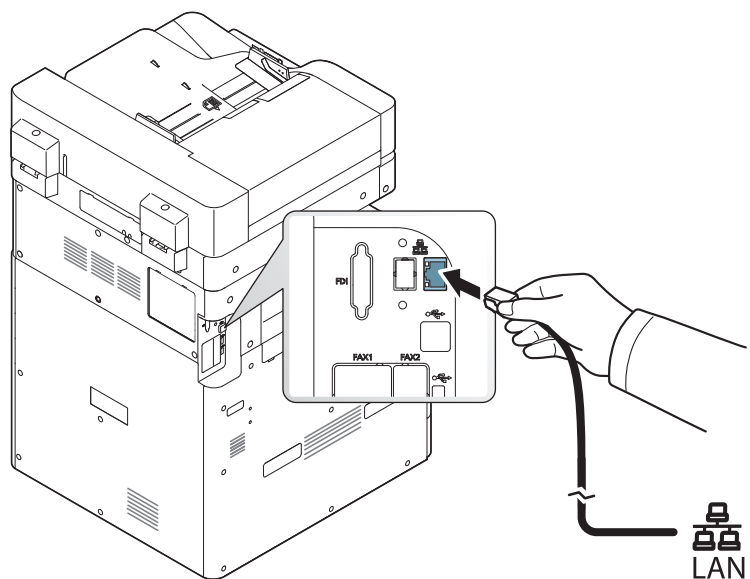


Når du bruger displayet, må du kun bruge fingeren. Skærmen kan blive beskadiget med en skarp pen eller noget andet.

1	<b>Display</b>	Viser aktuel maskinstatus og aktuelle meddelelser, når maskinen er i brug. Du kan nemt vælge menuer ved brug af displayet.
2	<b>Hul til bevægelsessensor</b>	Bevægelsessensor.
3	<b>a. Strømindikator</b>	Viser strømstatussen for din maskine.
	<b>b.  (Strøm / Opvågning) knap</b>	Slukker eller tænder for strømmen. Når den blå LED er tændt, er maskinen tændt er klar til brug. Hvis du slukker for maskinen, skal du trykke på denne knap i mere end to sekunder. Derefter kommer et bekræftende vindue frem.
4	<b>Status-indikator</b>	Viser maskinens status (se "Om indikatorer" på side 25).

# Tilslutning af et netværkskabel

Denne maskine har et indbygget netværksinterfacekort. Du kan tilslutte maskinen til et netværk vha. et netværkskabel.

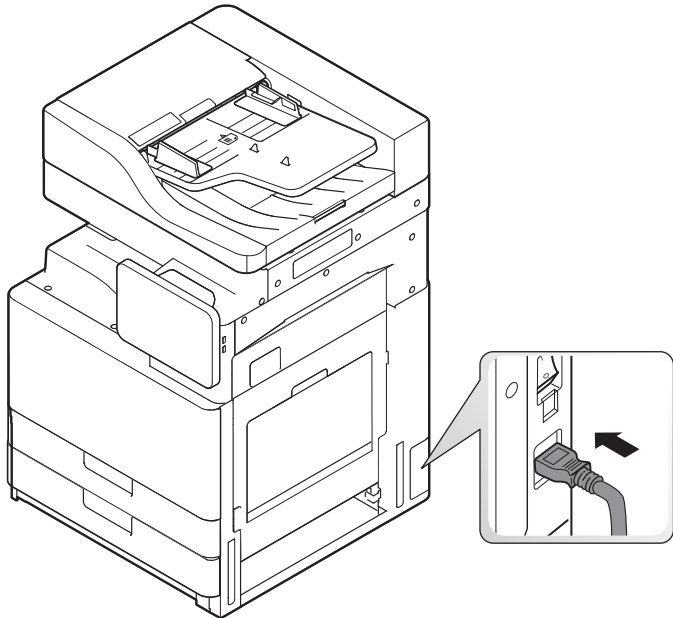


# Tænde for maskinen

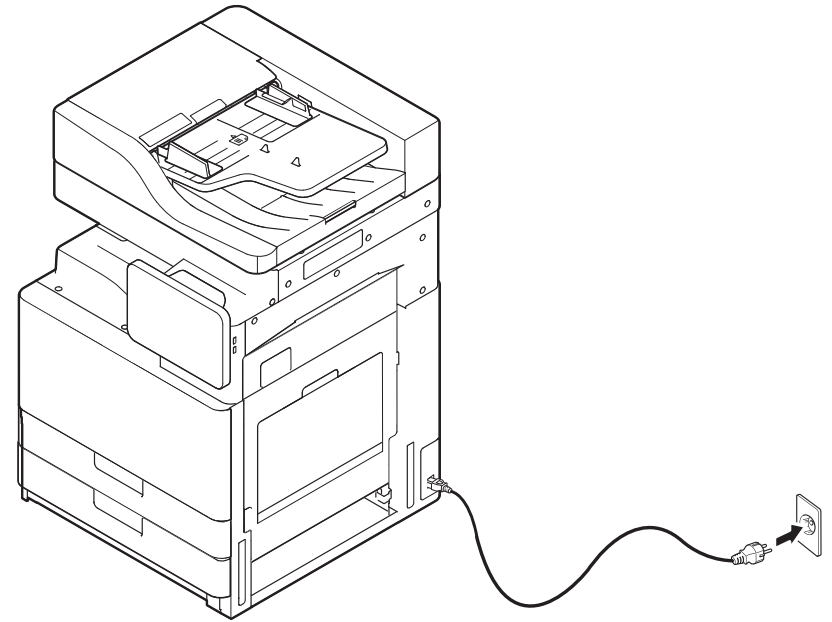


Husk, at du skal bruge den netledning, der fulgte med maskinen. Ellers kan det forårsage beskadigelse eller brand i maskinen.

- 1 Sæt netledningen i strømindsangen.

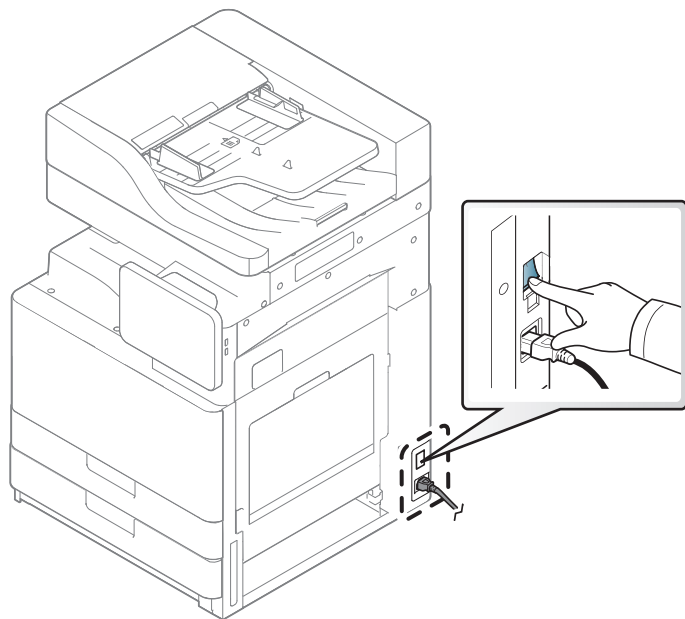



- 2 Sæt den anden ende i en korrekt jordforbundet stikkontakt.



# Tænde for maskinen

- 3 Tænd på hovedafbryderkontakten.



- Du kan også tænde maskinen ved at trykke på  (Tænd/sluk/  
Opvågning)
- Visse af maskinens indvendige dele kan være varme, når printeren er tændt, eller efter udskrivning. Vær forsigtig, så du ikke bliver forbrændt, når du arbejder med maskinens indvendige dele.
- Skil ikke maskinen ad, når den er tændt eller tilsluttet. Du risikerer at få elektrisk stød.

# Om indikatorer

## Om Statusindikator

Farven på statuslampen angiver maskinens aktuelle status.



- Nogle indikatorer er ikke tilgængelige afhængigt af model eller land (se "Kontrolpanel" på side 21).
- Læs fejlmeddelelsen og dens instruktioner i fejlfindingsdelen for at løse problemet (se "Fejlfinding" på side 192).
- Du kan også løse problemet ved hjælp af retningslinjerne fra computerens programvindue Status for Samsung-printer (se "Brug af Status for Samsung-printer" på side 181).
- Kontakt en servicerepræsentant, hvis problemet fortsætter.

Status		Beskrivelse	
Fra		<ul style="list-style-type: none"><li>• Maskinen er offline.</li><li>• Maskinen er i strømsparetilstand.</li></ul>	
Blå	Til	Maskinen er online og kan bruges.	
	Blinker	Fax	Maskinen sender og modtager faxer.
		Kopiering	Maskinen kopierer dokumenter.
		Scan	Maskinen scanner dokumenter.
		Uds.	<ul style="list-style-type: none"><li>• Når status-LED'en blinker langsomt, modtager maskinen data fra computeren.</li><li>• Når status-LED'en blinker hurtigt, udskriver maskinen data.</li></ul>



# Om indikatorer

Status		Beskrivelse
Orange	Til	<ul style="list-style-type: none"><li>• En tonerpatron har næsten nået sin forventede levetid <sup>a</sup>. Der anbefales at udskifte tonerpatronen.</li><li>• Der er opstået papirstop (se "Udbedre papirstop" på side 207).</li><li>• Dækslet er åbent. Luk dækslet.</li><li>• Der er ikke noget papir i bakken. Læg papir i bakken (se "Ilægning af papir i bakken" på side 49).</li><li>• Maskinen er stoppet pga. en alvorlig fejl. Læs meddelelsen på displayet (se "Displaymeddelelsernes betydning" på side 221).</li><li>• En billedenhed har næsten nået patronens estimerede levetid <sup>b</sup>. Der anbefales at udskifte tonerpatronen.</li></ul>
	Blinker	<ul style="list-style-type: none"><li>• Der er opstået en mindre fejl, og maskinen venter på, at fejlen bliver afhjulpet. Læs meddelelsen på displayet (se "Displaymeddelelsernes betydning" på side 221). Når fejlen er afhjulpet, fortsætter maskinen den oprindelige opgave.</li><li>• Tonerkassetens levetid <sup>a</sup> eller billedenhed har næsten nået den forventede levetid. Bestil en ny tonerpatron eller billedenhed. Du kan forbedre udskriftskvaliteten midlertidigt ved at fordele den resterende toner.</li></ul>

a. Den estimerede patronlevetid betyder den forventede eller estimerede patronlevetid, der angiver den gennemsnitlige kapacitet af udskrifter og er designet i henhold til ISO/IEC 19752. Antallet af sider kan påvirkes af driftsmiljøet, procentdel af udskriftsområde, udskrivningsintervalltet, grafik, medier og mediestørrelse. Der kan være en vis mængde toner tilbage i patronen, selv om den røde indikator lyser og printerens holder op med at udskrive.

b. Når billedenhedens levetid er nået, vil maskinen stoppe udskrivning. I så fald kan du vælge at standse eller stoppe udskrivningen fra SyncThru™ Web Service (**Settings > Machine Settings > System > Setup > Supplies Management > Toner Cartridge Stop**) eller Samsung Easy Printer Manager (**Enhedsindstilling > System > Styring af forbrugvarer > Toner Cartridge Stop**). Hvis du slår denne indstilling fra og fortsætter med at udskrive, kan det beskadige enhedens system.



Læs meddelelsen på displayet. Følg vejledningen i meddelelsen, eller se fejlfindingsafsnittet (se "Displaymeddelelsernes betydning" på side 221). Tilkald service, hvis problemet fortsætter.

# Om indikatorer

## Forklaring til lysdiode til strøm

Farven på statuslampen angiver maskinens aktuelle status.

Status		Beskrivelse
<b>Fra</b>		Maskinen er offline.
<b>Blå</b>	<b>Til</b>	Maskinen er online og kan bruges.
	<b>Blinker</b>	Maskinen er i strømsparetilstand. Der skiftes automatisk til online, når der modtages data, eller når der trykkes på en skærm.



Læs meddelelsen på displayet. Følg vejledningen i meddelelsen, eller se fejlfindingsafsnittet (se "Displaymeddelelsernes betydning" på side 221). Tilkald service, hvis problemet fortsætter.

# Visnings-skærm og nyttig menu

## Menunavigation

Du kan skræddersy maskinens funktionsudvalg, så det passer til dine behov med både menuer og widgets. Få adgang til funktionerne ved at rulle igennem de tilgængelige skærmmenuer.

## Ord i vejledningen

---

### Bank

Tryk let på skærmen, og slip fingeren. Eksempel:

- Tryk på skærmtastaturet for at angive tegn eller anden tekst.
- Tryk på et menupunkt for at vælge det.
- Tryk på et programikon for at starte programmet.

### Tryk og hold nede

Berør let, og hold din finger på skærmen, f.eks.:

- Tryk på og hold en widget nede på startskærmen for at flytte den.
- Tryk på og hold et felt nede for at få vist en pop op-menu med indstillinger.

### Stryg

Træk din finger let hen over skærmen.

Eksempel:

- Stryg op eller ned på en startskærm eller menu for at få den til at rulle.

### Panorering




Berør og hold fingeren på ikonet, og vip derefter enheden til højre eller venstre.

Eksempel:

- Brug panorering til at flytte ikoner fra dine startskærme eller programmener til andre sider.



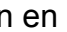


## Kommandotaster

---


-  (Tilbage): Gå til forrige skærm, indstilling eller trin.
-  (Start): Gå til startskærm.
-  (Seneste): Vis de senest anvendte apps.
- Hurtigstart: En tast, der kan tilpasses. Se næste afsnit mht. indstillinger.

# Visnings-skærm og nyttig menu

## Tilføj hurtigstart

- 1 Fra displayskærmen trykker du på  (Indstillinger) > **Display** > **Flere indstillinger** > **Hurtig start**.
- 2 Vælg den ønskede hurtigstartfunktion.
  - **Intet**: Ikonet vises ikke.
  - **Kopi af skærbillede** (): Registrerer den aktuelle skærm i en billedfil.
  - **Programmer** (): Åbn en skærm, der viser alle apps.
  - **Søg** (): Åbn søgeskærmen.
- 3 Tryk  (Tilbage) for at gå tilbage til indstillingsmenuen.

## Startskærm oversigt

Hovedstartskærmen er startstedet for mange programmer og funktioner. Du kan tilpasse den med programikoner, genveje og widgets, så du kan få øjeblikkelig adgang til oplysninger og programmer. Du kan når som helst åbne standardsiden ved at trykke på ikonet . Skærbillederne i denne brugervejledning kan variere i forhold til maskine, afhængigt af dens indstillinger eller model.



Afhængigt af godkendelsesindstillingerne kan en maskines brugere være nødt til at angive id og adgangskode. Hvis indstillingen er aktiveret, kan maskinen kun bruges af en bruger, som har et godkendt id og en godkendt adgangskode til maskinen. Kontakt maskinens administrator.


## Navigering i startskærme

Maskinen har som udgangspunkt syv startskærme. Du kan placere programikoner på enhver side.



Stryg mod venstre eller højre på hovedstartskærmen. Hovedstartskærmen er placeret i midten, og yderligere tre sider er placeret på hver side.

## Navigation i programmenerne

Denne maskine har som standard flere programmener, der er tilgængelige på hovedstartskærmen. Hvis du vil have adgang til alle programmener og -widgets, kan du trykke på ikonet  og stryge skærmen mod venstre eller højre.




Når du tilføjer programmer, øges antallet af tilgængelige programmener.

# Visnings-skærm og nyttig menu

## Åbning af apps, der er brugt for nylig

Du kan nemt finde en app, du har brugt for nylig.

- 1 Tryk på ikonet  et vilkårligt sted for at åbne et vindue for programmer, du har brugt for nylig.
- 2 Tryk på et programikon i dette vindue for at åbne det.

## Tilpasning af din startskærm

Du kan tilpasse din startskærm, så den passer til dine behov.



## Oprettelse af genveje

Genveje adskiller sig fra widgets. Hvor widgets kun kan åbne programmer, så kan genveje gøre dette og aktivere funktioner og handlinger.

## Tilføjelse af en genvej fra startskærmen

- 1 Tryk på ikonet  for at gå til hovedstartskærmen.
- 2 Tryk på og hold startskærmen nede for at få vist en liste over tilgængelige genveje, du kan vælge mellem.
  - **Indstil baggrund**
    - **Startskærm** : Indstil baggrunden for **Startskærm**.
    - **Logonskærm** : Indstil baggrunden the **Logonskærm**.
    - **Start- og logonskærmbillede** : Indstil baggrunden for **Start- og logonskærmbillede**.
  - **Apps, XOA-apps, Widgets og Program** : Placer apps, XOA-apps, widgets og programikoner på startskærmen.
  - **Mappe** : Opret en mappe på startskærmen.
  - **Side** : Føj en anden side til startskærmen.

## Tilføjelse af en genvej fra menuen Prog.

- 1 Tryk på ikonet  for at gå til hovedstartskærmen.
- 2 Tryk på ikonet  for at få vist dine aktuelle programmer.
- 3 Rul gennem listen, og find det ønskede program.
- 4 Tryk på og hold programikonet nede. Dermed oprettes der en genvej til programmet, der vises på hovedskærmen.

# Visnings-skærm og nyttig menu

- 5 Træk genvejen til den ønskede position på skærmen, og slip den. Hvis du vil flytte til en anden side, så træk genvejen til kanten af skærmen, indtil den ruller til den ønskede side.

## Sletning af en genvej

- 1 Tryk på og hold nede på en genvej, indtil du kan flytte den.
- 2 Du kan trække en genvej til papirkurven, hvorefter begge elementer bliver røde.





Denne handling fjerner ikke et program, den fjerner kun genvejen fra startskærmen.

## Tilføjelse og fjernelse af widgets

Widgets er selvstændige program, der er placeret på din widgetfanen og på enhver side på startskærmen. Modsat genveje vises widget som et skærmprogram.

### Tilføjelse af en widget

- 1 Tryk på ikonet  for at gå til hovedstartskærmen.
- 2 Tryk på ikonet , og tryk på fanen **Widget** øverst på skærmen.

- 3 Rul gennem listen, og find den ønskede widget.
- 4 Tryk på og hold widgetikonet nede. Dermed oprettes der en kopi af widgetten, og hovedstartskærmen åbnes.
- 5 Træk widgetten til den ønskede position på skærmen, og giv slip. Hvis du vil flytte den til en anden side, skal du trække widgetten til kanten af skærmen, indtil skærmen ruller til den ønskede side.



### Fjernelse af en widget

- 1 Tryk på og hold en widget, indtil du kan flytte den.
- 2 Du kan trække en genvej til papirkurven, hvorefter begge elementer bliver røde.



Denne handling fjerner ikke en widget, men fjerner kun kopien fra startskærmen.

## Flytning af ikoner i menuen Prog.

- 1 Tryk på ikonet  for at gå til hovedstartskærmen.
- 2 Tryk på ikonet  for at få vist dine aktuelle programmer.
- 3 Tryk på fanen **Prog.** øverst på skærmen, hvis den ikke allerede er valgt.

# Visnings-skærm og nyttig menu

- 4 Træk ikonet til den ønskede position på skærmen, og slip det. Hvis du vil flytte det til en anden side, skal du trække ikonet til kanten af skærmen, indtil skærmen ruller til den ønskede side.

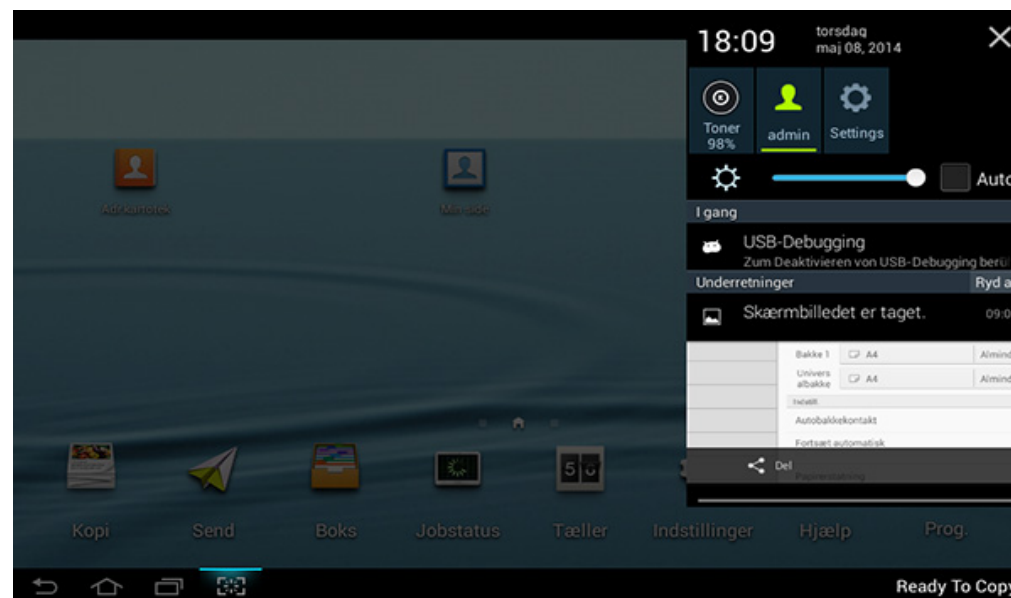
## Ændring af baggrunden

Du kan tilpasse baggrunden til dine startskærme.

- 1 Fra alle startskærme kan du berøre og holde på en tom plads på skærmen. Vælg derefter **Indstil baggrund**-optionen.
- 2 Tryk på en af følgende indstillinger i det vindue, der vises.
  - **Startskærm** : Indstil baggrunden for **Startskærm**.
  - **Logonskærm** : Indstil baggrunden for **Logonskærm**. For at bruge denne funktion skal du logge ind som administrator (se "Login" på side 294).
  - **Start- og logonskærm-billede** : Indstil baggrunden for begge skærme. Hvis du vil bruge denne funktion, skal du logge på som administrator (se "Login" på side 294).
- 3 Tryk på en af følgende indstillinger i det næste vindue, der vises.
  - **Galleri**: Vælg en baggrund ud fra fotografier og billeder i maskinens galleri.
  - **Live-baggrunde**: Vælg et animeret billede.
  - **Baggrunde**: Vælg flere indbyggede faste billeder.
- 4 Vælg en baggrund, og tryk på **OK**, **Indstil baggrund** eller **Annuler**.

## Meddelelseslinje

Meddelelseslinjen omfatter en rulleliste til at vise oplysninger om de aktuelle igangværende processer, tonerstatussen, skærmens lysstyrke og seneste meddelelser.



På startskærmen skal du berøre og holde meddelelseslinjen, indtil rullebjælken kommer frem, og derefter trække ned for at udvide den.



# Visnings-skærm og nyttig menu

## Jobstatus

Når du trykker på **Jobstatus** på startskærmen eller **Prog.**, viser skærmen **Aktuelt job**, **Gennemført job**, **Sikker udskrivning**, **Sikker fax** og **Aktiv medd.**.

## Aktuelt job

Viser en liste over job, som er i gang og afventer.

## Udført job

Viser en liste over fuldførte job, herunder oplysninger om job, hvori der opstod fejl.

## Sikker udskrivning/fax

Viser en liste over sikrede jobs. Til sikker udskrivning skal du indtaste **ID** og **Adgangskode** til printeren (se "Udskrivningstilstand" på side 74). For sikret fax skal du angive **Adgangskode**.

## Aktiv medd.

Viser eventuelle fejlmeddelelser og koder, hvis der er forekommet nogen.

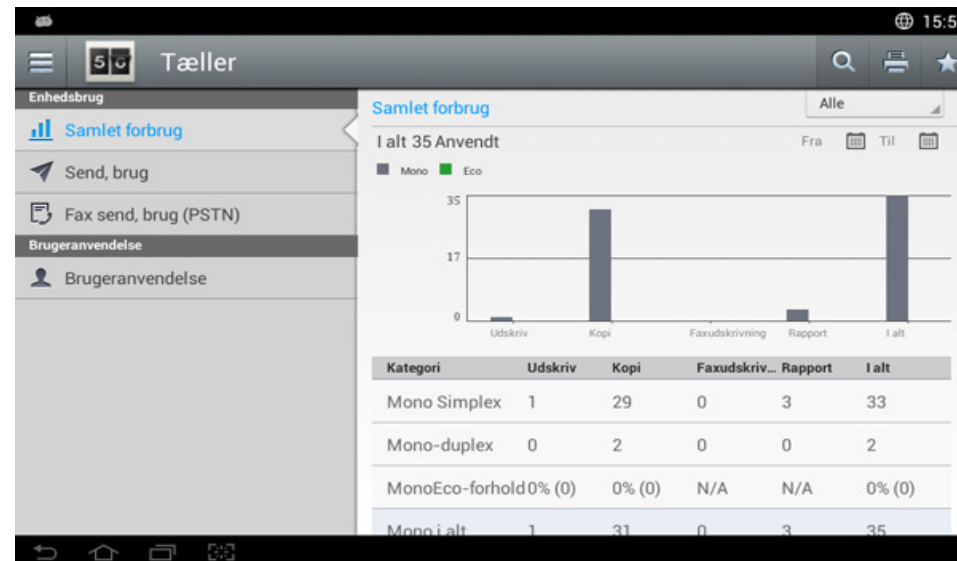
## Tæller

Du kan kontrollere, hvor mange sider/job, der blev udskrevet, kopieret og faxet. Du kan kontrollere tælleren pr. enhed eller bruger.

Tryk på **Tæller** fra startskærmen eller **Prog.**





Du kan også bruge denne funktion fra SyncThru™ Web Service. Åbn webbrowseren fra din netværkscomputer, og angiv IP-adressen til din maskine. Når SyncThru™ Web Service åbnes, skal du klikke under fanen **Information > Usage Counters** (se "Tæller" på side 33).



# Visnings-skærm og nyttig menu

## Kommandotaster

Knap	Navn	Beskrivelse
	<b>Lynmenu</b>	Åbn hurtigmenuen.
	<b>Soeg</b>	Søg efter en ønsket menu eller app.
	<b>Udskriv</b>	Du kan udskrive en forbrugstællingsrapport.
	<b>Mit progr.</b>	Åbn en liste over de programmer, du har tilføjet.
<b>Alle</b>	-	Vælg den periode, i hvilken tælleren skal kontrolleres.
	<b>Fra, Til</b>	Angiv den periode, i hvilken tælleren skal kontrolleres.

## Om menuen Tæller

- **Samlet forbrug:** Hver kategori viser forbrugstallene efter jobtyper (**Udskriv, Kopi, Faxudskrivning, Rapport, I alt**).
  - All: Tryk og vælg
- **Send, brug:** Viser antallet af **Send**-job (**E-mail, SMB, FTP, USB, PC, Andet**).
- **Fax send, brug (PSTN):** Viser forbruget af faxafsendelser.
- **Brugeranvendelse** (kun loginbruger): Hver kategori viser udskrivningen bruger for bruger.



For at bruge **Brugeranvendelse** skal du vælge programmet **Godkendelse og Kun standardkontostyring** fra **Indstillinger > Administratorindstillinger > Sikkerhed > Tilstand** or **Metode** på startskærmen eller **Prog.**.

## USB

Hvis du vil bruge USB-funktionen, skal du trykke på **Boks > USB** på startskærmen eller **Prog.** (se "Brug af en USB-drevsenhed" på side 257).



For at bruge denne funktion skal du indsætte et USB-memoryenhed i USB-porten på din maskine.




# Visnings-skærm og nyttig menu

## Hjælp

Hjælpen giver onlineoplysninger som hjælp til dine spørgsmål om maskinen.

App'en **Hjælp** giver oplysninger om de menuer og funktioner, som er tilgængelige på maskinen. Brug panelet til venstre på skærmen til at navigere i app'en **Hjælp**. Du kan også vælge overskrifterne under hver sektion for at gennemse hjælp-emnerne.

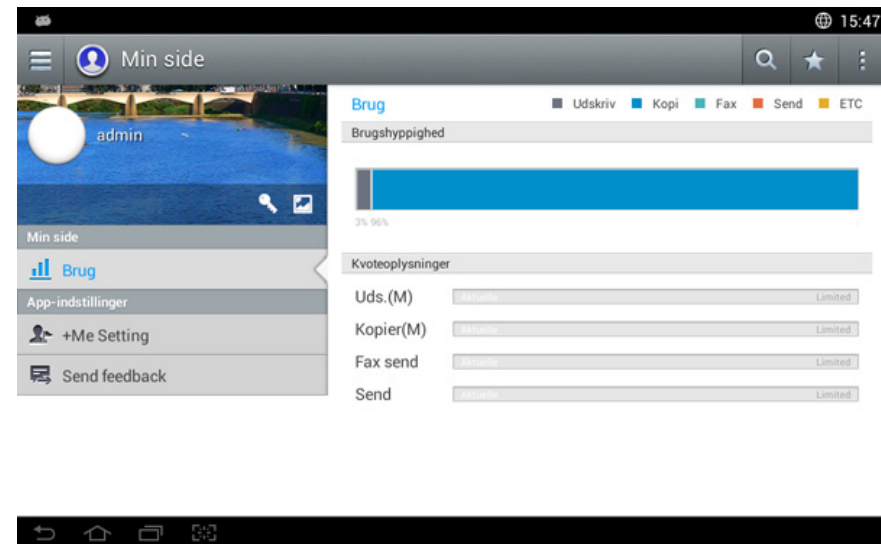
- 1 Tryk på **Hjælp** på startskærmen eller **Prog.**  
Skærmen **Hjælp** vises.
- 2 Vælg et emne, og brug den integrerede navigation.

 Klik på  (**Hjælp**) på startskærmen eller i  (hurtigmenuen), og klik derefter på en indstilling, som du vil have flere oplysninger om.

## Min side






App'en **Min side** gør det muligt let at ændre dine profiloplysninger og -indstillinger. Din **Min side**-profil gemmer dine kontaktoplysninger samt dine personlige indstillinger. Du kan bruge disse indstillinger til at tilpasse maskinen, så den passer til dine brugsvaner og tilgængelighedsbehov.

Du kan bruge denne funktion ved at trykke på **Min side** på startskærmen eller **Prog.**.



# Visnings-skærm og nyttig menu

## Kommandotaster

Knap	Navn	Beskrivelse
	Lynmenu	Åbn hurtigmenuen.
	Soeg	Søg efter en ønsket menu eller app.
	Mit progr.	Åbn en liste over de programmer, du har tilføjet.
	Undermenu (Action overflow)	Åbn undermenuen.
	Red. adgangsk.	Gør det muligt at ændre adgangskoden.

## Om menuen Min side

Gør det muligt at ændre forskellige indstillinger og gøre dine oplevelse med brugen af maskinen mere tilfredsstillende.

- **Brugertilpasning**

- **Brug:** Grafen over brugsfrekvens viser, hvor mange udskrifts-, kopierings-, fax-, forsendelsesjob eller andre job, du har udført, mens kvotaoplysningerne angiver, hvor tæt du er på dine forbrugskvotaer.

- **App-indstillinger**



- **+Me-indstilling:** **+Me-indstilling** opstiller specifikationer for, om maskinen sender informationer om dit brug til Boksen eller en anden destination. Du kan også angive, hvortil dine brugsoplysninger skal sendes.
- **Send Feedback:** Indstillingen **Send Feedback** angiver, om maskinen sender oplysninger om dit brug til producenten. Når der sendes feedback, hjælper det producenten med at forbedre maskinen gennem opdateringer eller programrettelser.




# Om popup-tastaturet

Du kan angive bogstaver, tal eller specialtegn ved hjælp af pop op-tastaturet på visningsskærmen. Dette tastatur bruger QWERTY-standardlayoutet, så det er nemt at bruge.

Når du trykker på et indtastningsområde, vises der et pop op-tastatur på skærmen. Til at begynde med viser tastaturet små bogstaver.



- Tasten Skift (  ): Tryk på denne tast for at angive et stort bogstav. Tryk to gange på denne tast for at slå caps-lock til eller fra.
- Symbol/numerisk tilstand (  ): Tryk på denne tast for at angive tal, symboler og humørikoner.

- ABC-tilstand (  ): Tryk på denne knap for at gå tilbage til tastaturlayout, hvor der er standardtaster. Brug tasten Skift (  ) til at skifte mellem store og små bogstaver.
- Mellemrumstast (  ): Tryk på denne tast for at angive et mellemrum.

# Installere driveren lokalt

En lokalt tilsluttet maskine er en maskine, der er sluttet direkte til computeren via kablet. Spring trinnene i det følgende over, og fortsæt med installationen af maskinens driver, hvis maskinen er sluttet til et netværk (se "Installation af driver via netværket" på side 326).



- Installationsvinduet, der vises i denne Brugerhåndbog, kan være anderledes på den maskine og den brugergrænseflade, som du anvender.
- Brug ikke et USB-kabel, der er længere end 3 meter.

# Installere driveren lokalt

## Windows

1 Kontroller, at maskinen er sluttet til computeren, og at den er tændt.

2 Sæt den medfølgende cd i cd-rom-drevet.



Hvis installationsvinduet ikke vises, skal du klikke på **Start > Alle programmer > Tilbehør > Kør**.

X:\Setup.exe, idet du erstatter "X" med det bogstav, der repræsenterer dit cd-rom-drev, og klik på **OK**.

• I Windows 8,

Hvis installationsvinduet ikke vises, skal du i **Charms(Amuletter)** vælge **Søg > Apps** og søge efter **Kør**.

Indtast X:\Setup.exe, hvor "X" erstattes med drevbogstavet for dit cd-rom-drev, og klik herefter på **OK**.

Hvis pop-op-vinduet "**Tryk for at vælge, hvad der skal ske med denne disk**." vises, skal du klikke på det, og vælge **Run Setup.exe**.

3 Gennemse og acceptér installationsaftalerne i installationsvinduet.

Klik derefter på **Næste**.

4 Vælg **USB** på **Printer forbindelsestype** skærmen. Klik derefter på **Næste**.

5 Følg de anvisninger, der vises i installationsvinduet.

## I Startskærmen i Windows 8



• V4-driveren hentes automatisk med Windows Update, hvis din computer er tilsluttet internettet. Hvis det ikke er tilfældet, kan du manuelt hente V4-driveren fra Samsungs websted [www.samsung.com](http://www.samsung.com) > find dit produkt > Support eller hentninger.

• Du kan hente Samsung Printer Experience-appen fra Windows Store(store). Du skal have en Microsoft-konto for at kunne bruge WindowsStore(store).

1 Fra **Charms(Amuletter)**, vælg **Søg**.

2 Klik på **Store(store)**.

3 Søg efter og klik på **Samsung Printer Experience**.

4 Klik på **Installer**.

• Hvis du installerer driveren vha. den medfølgende software-cd, installeres V4-driveren ikke. Hvis du vil bruge V4-driveren i skærbilledet **Skrivebord**, kan du hente den fra Samsungs websted, [www.samsung.com](http://www.samsung.com) > find dit produkt > Support eller hentninger.

• Hvis du vil installere Samsungs printeradministrationsværktøjer, skal du installere dem ved hjælp af den medfølgende software-cd.

# Installere driveren lokalt

- 1 Kontroller, at computeren er sluttet til internettet, og at den er tændt.
- 2 Kontroller, at maskinen er tændt.
- 3 Tilslut computeren og maskinen med et USB-kabel.  
Driveren installeres automatisk ved hjælp af **Windows Update**.

## Mac

- 1 Kontroller, at maskinen er sluttet til computeren, og at den er tændt.
- 2 Sæt den medfølgende cd i cd-rom-drevet.



- 3 Dobbeltklik på cd-rom-ikonet, der vises på Mac-computerens skrivebord.
  - I Mac OS X 10.8 skal du dobbeltklikke på cd-rom-ikonet i **Finder**.
- 4 Dobbeltklik på mappen **MAC\_Installer** > ikonet **Installer OS X**.
- 5 Klik på **Continue**.

- 6 Læs licensaftalen, og klik på **Continue**.
- 7 Klik på **Agree** for at acceptere licensaftalen.
- 8 Klik på **Install**. Alle de komponenter, der er nødvendige for, at maskinen kan fungere, installeres.  
Hvis du vælger **Customize**, kan du vælge at installere individuelle komponenter.
- 9 Angiv adgangskoden, og klik på **OK** (eller **Install Software**).
- 10 Vælg **USB Connected Printer** i skærmbilledet **Printer Connection Type**, og klik på **Continue**.
- 11 Klik på knappen **Add Printer** for at vælge din printer og føje den til din printerliste.
- 12 Klik på **Close**, når installationen er fuldført.



# Installere driveren lokalt

## Linux

Du skal hente Linux-softwarepakken på Samsungs websted for at installere printersoftware (http://www.samsung.com > find dit produkt > Support eller hentninger).

## Installation af Unified Linux Driver



Du skal logge på som superbruger (root) for at installere maskinsoftware. Hvis du ikke er superbruger, skal du kontakte systemadministratoren for at få hjælp.

- 1 Kontroller, at maskinen er sluttet til computeren, og at den er tændt.
- 2 Kopiér **Unified Linux Driver**-pakken til dit system.
- 3 Åbn terminalprogrammet, og gå til den mappe, som du har kopieret pakken til.
- 4 Pak pakken ud.
- 5 Flyt den til mappen **uld**.
- 6 Udfør kommandoen **./install.sh** (hvis du ikke er logget på som superbruger, skal du udføre kommandoen med **sudo** som **sudo ./install.sh**)

- 7 Fortsæt installationen.
- 8 Når installationen er fuldført, skal hjælpeprogrammet til udskrivning startes (gå til **System > Administration > Printing**, eller du skal udføre kommandoen **"system-config-printer"** i terminalprogrammet).
- 9 Tryk på knappen **Add**.
- 10 Vælg printer.
- 11 Tryk på knappen **Forward**, og føj den til dit system.

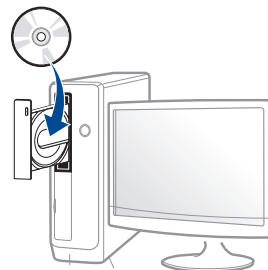
# Geninstallere driveren

Hvis printerdriveren ikke fungerer korrekt, skal du gøre følgende for at geninstallere driveren.

## Windows

- 1 Kontrollér, at maskinen er sluttet til computeren, og at den er tændt.
- 2 I menuen **Start** skal du vælge **Programmer** eller **Alle programmer** > **Samsung Printers** > **Afinstaller Samsung Printer Software**.
  - Windows 8:
    - 1 Fra Amuletter, vælg **Søg** > **Apps(App)**.
    - 2 Søg efter og klik på **Kontrolpanel**.
    - 3 Klik på **Programmer og funktioner**.
    - 4 Højreklik på den driver, du vil fjerne, og vælg **Afinstaller**.
    - 5 Følg vejledningen i vinduet.
- 3 Følg de anvisninger, der vises i installationsvinduet.

- 4 Indsæt software-cd'en i dit cd-rom-drev, og installer driveren igen (se "Installere driveren lokalt" på side 38).



## I Start-skærmen Windows 8

- 1 Kontrollér, at maskinen er sluttet til computeren, og at den er tændt.
- 2 Klik på tilen **Fjern Samsung-printersoftware** i skærbilledet **Start**.
- 3 Følg vejledningen i vinduet.



- Hvis du ikke kan se tilen Samsung Printer Software, kan du fjerne installationen fra skrivebordet.
- Hvis du vil fjerne installationen af Samsungs printeradministrationsværktøjer, skal du i skærbilledet **Start** højreklikke på programmet > **Afinstaller** > højreklik på det program, du vil fjerne > **Afinstaller** og følg anvisningerne i vinduet.

# Geninstallere driveren

## Mac

Hvis printerdriveren ikke fungerer korrekt, skal du fjerne installationen af driveren og geninstallere den.

- 1 Åbn mappen **Applications > Samsung > Printer Software Uninstaller**.
- 2 Klik på **Continue** for at afinstallere printersoftware.
- 3 Markér det program, du vil slette, og klik på **Uninstall**.
- 4 Angiv adgangskoden, og klik på **OK**.
- 5 Klik på **Close**, når afinstallationen er fuldført.



Hvis der allerede er tilføjet en maskine, skal du slette den fra **Print Setup Utility** eller **Print & Fax**.

## Linux

Hvis printerdriveren ikke fungerer korrekt, skal du fjerne installationen af driveren og geninstallere den.

- 1 Åbn programmet **Terminal**.
- 2 Gå til mappen **uld**, som hentes fra pakken **Unified Linux Driver**.
- 3 Udfør kommandoen **./uninstall.sh** (hvis du ikke er logget på som superbruger, skal du udføre kommandoen med **sudo** som **sudo ./uninstall.sh**)
- 4 Fortsæt afinstallationen.



## 2. Medier og bakke

I dette kapitel beskrives det, hvordan du lægger originaler og udskriftsmedier i maskinen.

Kapitlet omfatter:

- **Placering af originaler**
- **Valg af udskriftsmedier**
- **Ilægning af papir i bakken**
- **Udskrive på specialmedier**
- **Bakkeindstillinger**

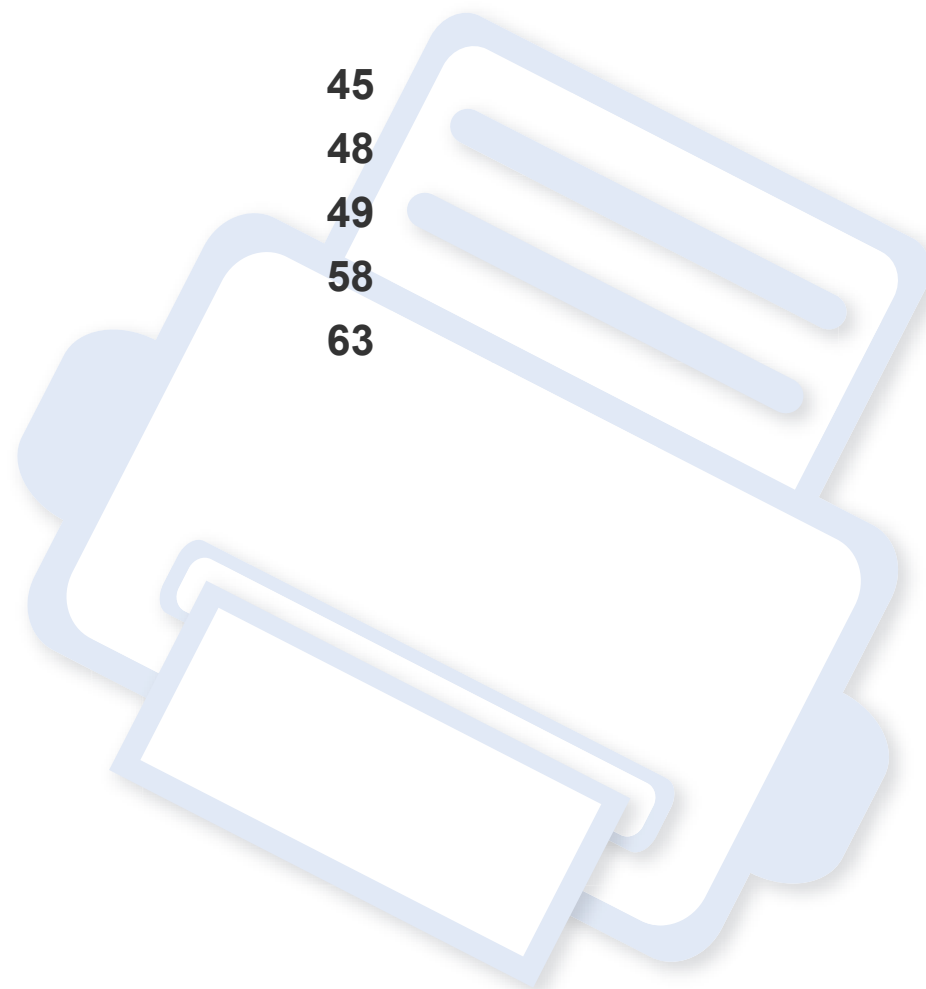
45

48

49

58

63



# Placering af originaler

Du kan bruge scannerpladen eller Dual scan dokumentføder (DSDF) til at placere en original til kopiering, scanning og afsendelse af fax.

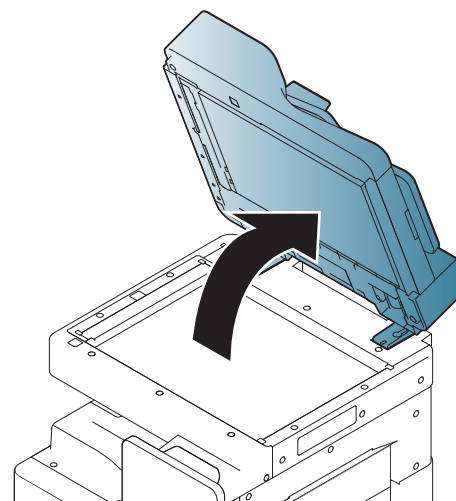
## På scannerpladen

Sørg for, at der ingen originaler er i DSDF'en. Hvis en original registreres i DSDF'en, giver maskinen den prioritet frem for den original, der er på scannerpladen. Du opnår den bedste scanningskvalitet, specielt for farvebilleder eller gråtoner, hvis du lægger originalen på scannerpladen.

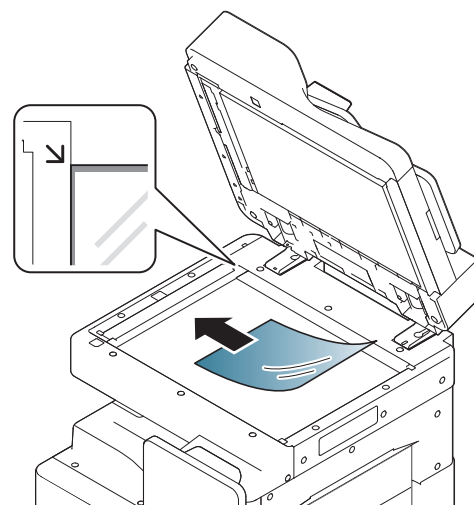
## Klargøring af originaler

- Ilæg ikke papir, der er mindre end 25 x 25 mm eller større end 297 x 432 mm.
- Kontroller, at lim, blæk eller retteblæk på papiret er helt tørt, før du lægger det i.

- 1 Åbn DSDF'en.



- 2 Læg originalen med forsiden nedad på scannerpladen, og ret den ind efter registreringsstyret i glaspladens øverste, venstre hjørne.



- 3 Luk DSDF'en.

# Placering af originaler



- Hvis DADF'en efterlades åben under kopieringen, kan det påvirke kopikvaliteten og tonerforbruget.
- Støv på scannerglaspladen kan give sorte pletter på udskriften. Hold den altid ren.
- Hvis du kopierer en side fra en bog eller et magasin, løftes DSDF'en så højt, hængslerne tillader, hvorefter låget lukkes. Hvis bogen eller tidsskriftet er tykkere end 30 mm, skal du begynde at kopiere med låget åbent.



- Vær forsigtig, så glaspladen ikke går i stykker. Du kan komme til skade.
- Anbring ikke hænderne på scannerglaspladen, mens du lukker DSDF'en. DSDF'en kan falde ned på dine hænder, så du kommer til skade.
- Kig ikke på lyset inde i scanneren, mens du kopierer eller scanner. Det kan skade øjnene.

## I DSDF'en (dual scan document feeder)

### Klargøring af originaler

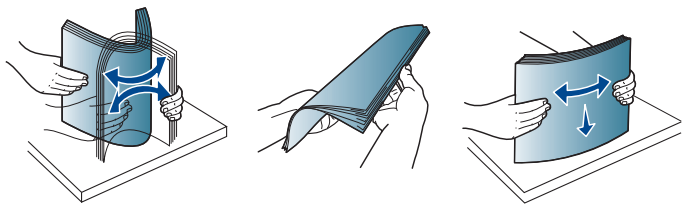
- Ilæg ikke papir, der er mindre end 140 x 140 mm eller større end 297 x 432 mm.
- DSDF'en kan automatisk registrere A3, A4 LEF, A4 SEF, B4, B5 LEF, B5 SEF, A5 LEF, A5 SEF, Ledger, Legal, Letter LEF, Letter SEF, Statement LEF, og Statement SEF-størrelses originaler.
- For at undgå papirstop, dårlig udskriftskvalitet og ødelæggelse af maskinen bør du ikke ilægge følgende papirtyper.
  - Karbonpapir eller karbonbelagt papir
  - Overfladebehandlet papir
  - Gennemsigtigt eller tyndt papir
  - Krøllet eller foldet papir
  - Krøllet eller rullet papir
  - Iturevet papir
- Fjern alle hæfteklammer og papirclips, før du lægger papiret i.
- Kontroller, at lim, blæk eller retteblæk på papiret er helt tørt, før du lægger det i.
- Ilæg ikke originaler med forskellige størrelser eller med forskellig vægt.

# Placering af originaler

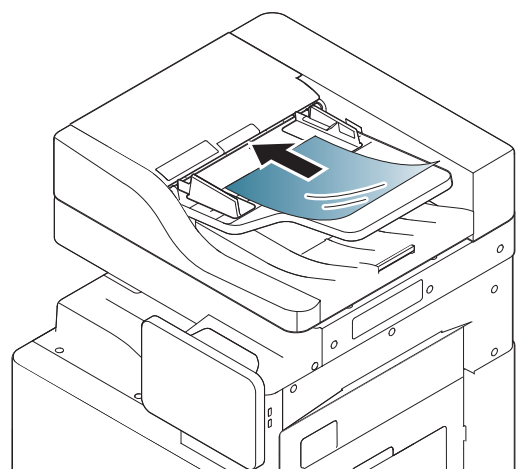
- Ilæg ikke brochurer, pjecer, transparenter eller dokumenter med andre usædvanlige egenskaber.

Ved brug af DADF'en kan du ilægge op til 100 ark papir (80 g/m<sup>2</sup>) til et job.

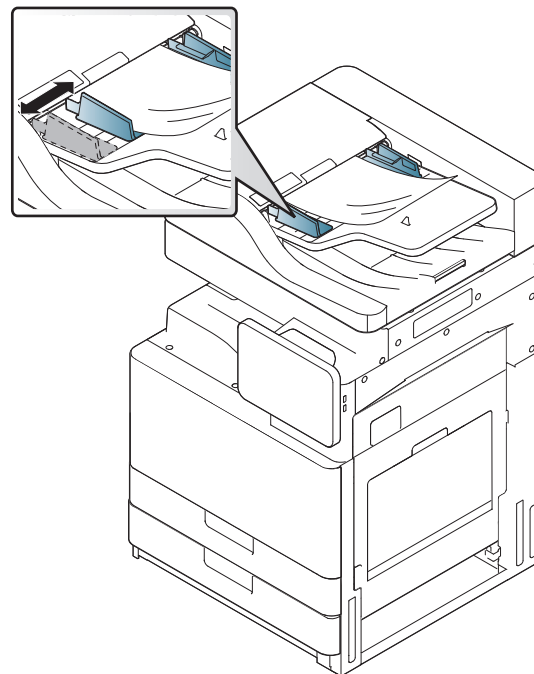
- 1 Bøj papirstakken frem og tilbage for at adskille siderne, før de lægges i bakken.



- 2 Læg originalerne med forsiden opad i DADF'en. Kontroller, at bunden af originalstakken passer til den papirstørrelse, der er markeret i dokumentindføringsbakken.



- 3 Juster styrene til indstilling af dokumentbredden, så de passer til papirstørrelsen.



Støv på den automatiske duplexdokumentføders (DADF) glas kan forårsage sorte streger på udskriften. Hold altid glaspladen ren.

# Valg af udskriftsmedier

Du kan udskrive på en række forskellige medier, f.eks. almindeligt papir, konvolutter, etiketter og transparenter. Vælg altid udskriftsmedier, der overholder de retningslinjer, der er for maskinen.

## Retningslinjer for valg af udskriftsmedie

Udskriftsmedier, der ikke overholder de retningslinjer, der er beskrevet i denne brugerhåndbog, kan forårsage følgende problemer:

- Dårlig udskriftskvalitet.
- Flere papirstop.
- Tidlig nedslidning af maskinen.

Egenskaber som vægt, sammensætning, fiber- og fugtighedsindhold er vigtige faktorer, der påvirker maskinens ydelse og udskriftskvalitet. Vær opmærksom på følgende, når du vælger udskriftsmateriale:

- Typen, størrelsen og vægten for udskriftsmediet til din maskine beskrives i specifikationerne for udskriftsmedier (se "Specifikationer af udskriftsmedier" på side 265).
- Ønsket resultat: Vælg udskriftsmedier, der passer til projektet.
- Hvidhed: Nogle udskriftsmedier er mere hvide end andre og giver et mere skarpt og levende billede.
- Overfladeglathed: Jo mere glat et udskriftsmedie er, jo mere skarpt forekommer det udskrevne billede på papiret.



- Der kan være tilfælde, hvor udskriftsmediet overholder alle retningslinjer i brugerhåndbogen og alligevel ikke giver tilfredsstillende resultater. Dette kan skyldes arkets egenskaber, forkert håndtering, temperaturer og fugtighedsniveauer, der ligger over det anbefalede niveau, eller andre faktorer, som det ikke er muligt at kontrollere.
- Inden du køber større mængder af et bestemt udskriftsmedie, skal du sikre dig, at det opfylder de specifikationer, der er angivet i denne brugerhåndbog.



- Brug af udskriftsmedier, der ikke overholder disse specifikationer, kan medføre problemer og kræve reparationer. Sådanne reparationer er ikke dækket af Samsungs garanti eller serviceaftaler. Mængden af papir, der lægges i bakken, kan variere afhængigt af den anvendte medietype (se "Specifikationer af udskriftsmedier" på side 265).
- Sørg for, at du ikke bruger inkjetfotopapir sammen med denne maskine. Det kan beskadige maskinen.
- Brug af brændbare udskriftsmedier kan medføre brand.
- Brug udvalgte udskriftsmedier (se "Specifikationer af udskriftsmedier" på side 265).



Brug af brændbare medier eller fremmede materialer, der efterlades i printeren, kan medføre overophedning af enheden, og i sjældne tilfælde kan det medføre brand.

Mængden af papir, der lægges i bakken, kan variere afhængigt af den anvendte medietype (se "Specifikationer af udskriftsmedier" på side 265).



# Ilægning af papir i bakken

## Standardbakke/ekstra dobbelt kassettefoder

Læg det udskriftsmedie, du oftest bruger, i standardbakken.

Standardbakken kan maksimalt indeholde 1.040 ark almindeligt papir.

Du kan købe en ekstra dobbelt kassettefoder og sætte den i maskinen under standardbakken. Den kan rumme 1.040 ekstra ark almindeligt papir.

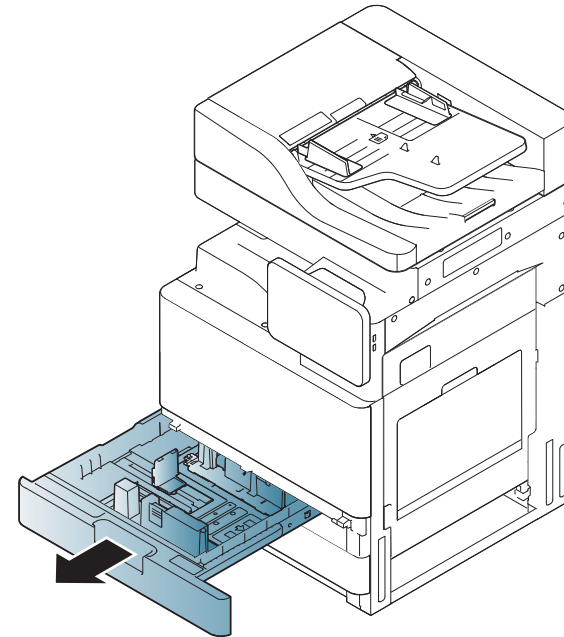


- Standardbakken består af to bakker (Bakke 1, Bakke 2).
- Den ekstra dobbelte kassettefoder består af to bakker (Bakke 3, Bakke 4).
- Ilægning af papir i bakke 1, bakke 2, bakke 3 og bakke 4 er den samme.



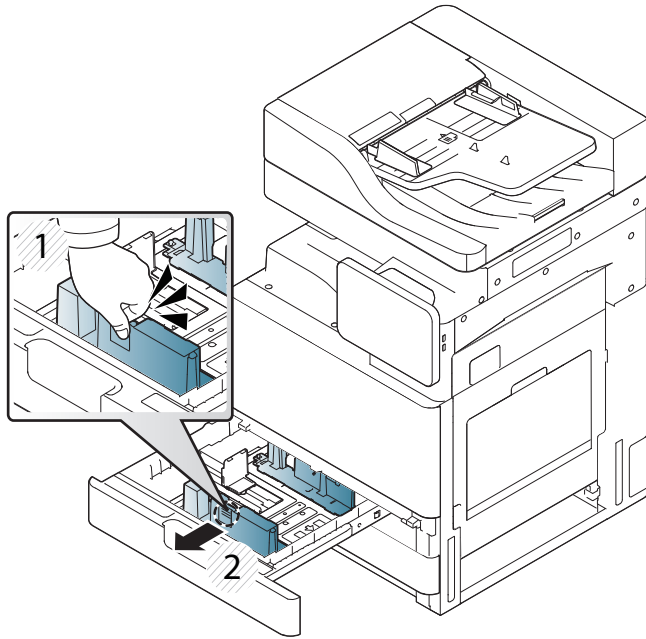
Brug af fotopapir eller overfladebehandlet papir kan skabe problemer, der kræver reparation. Reparationer af denne type er ikke omfattet af garantien eller serviceaftaler.

- 1 Klem på låsehåndtaget på håndtaget, og træk bakken ud.



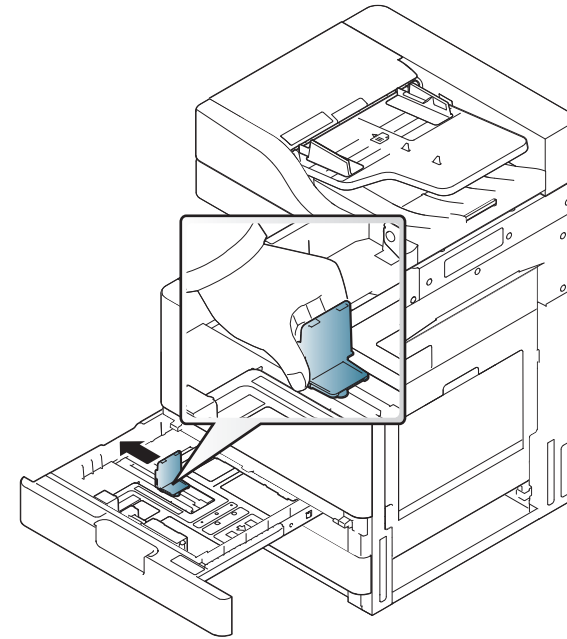
- 2 Klem på papirlængdestyret, og træk det ud til enden af bakken.

# Ilægning af papir i bakken



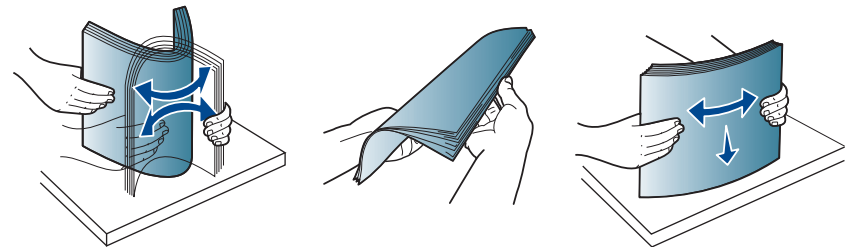
1 Papirlængdestyr

3 Klem på papirbreddestyret, og træk det ud til enden af bakken.



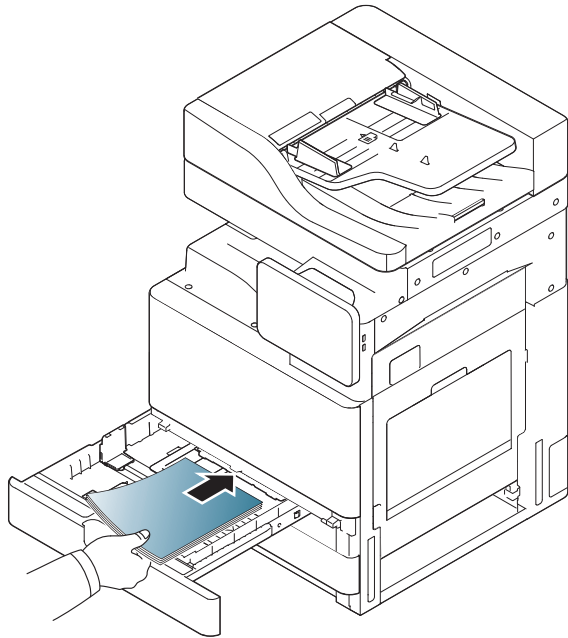
1 Papirbreddestyr

4 Bøj og luft papirstakken frem og tilbage for at adskille siderne, før de lægges i bakken.

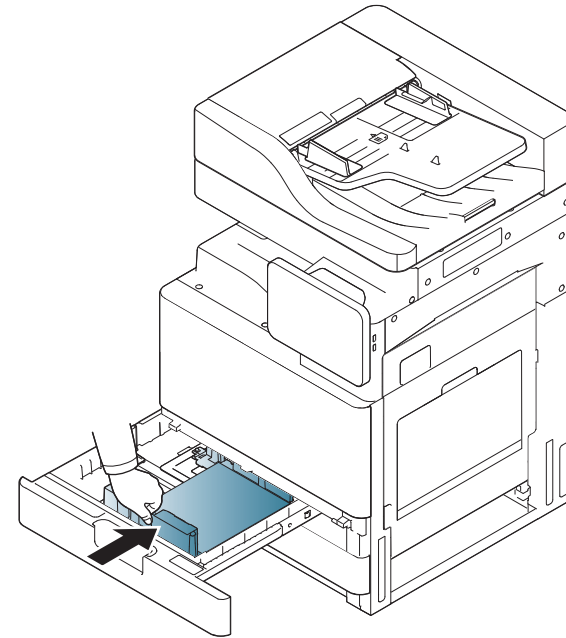


# Ilægning af papir i bakken

- 5 Læg papiret i bakken med udskriftssiden opad.

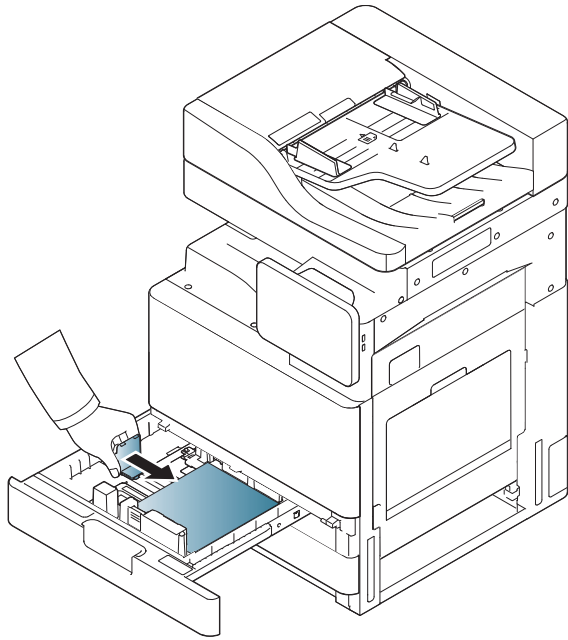


- 6 Juster papirlængdestyret i henhold til den ønskede papirlængde.

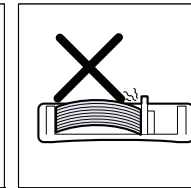
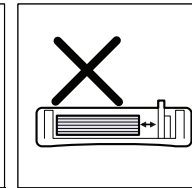
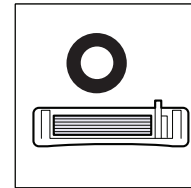


# Ilægning af papir i bakken

- 7 Når der er lagt papir i bakken, skal du klemme sammen på papirbredestyret og flytte det mod stakken af papir, indtil det berører siden af stakken let. Pres ikke styret for tæt på kanten af papiret: Styret kan bøje papiret.



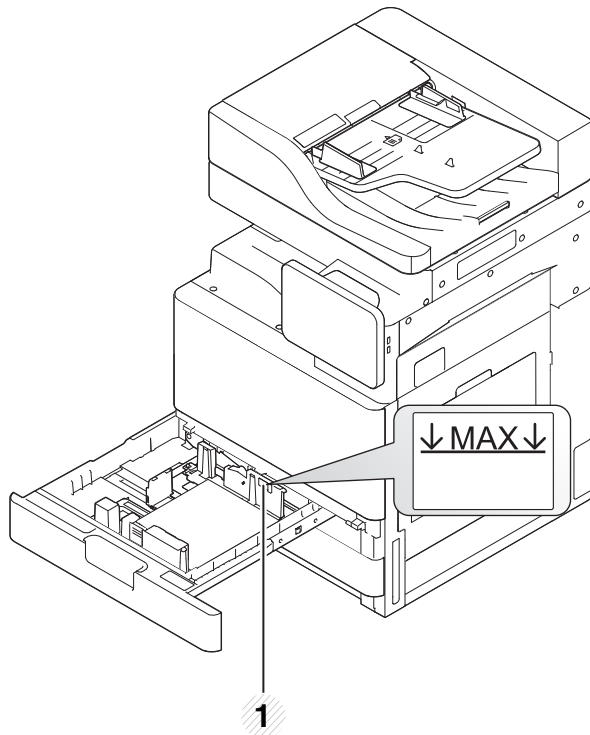
- Vær opmærksom på ikke at skubbe papirstyret for langt ind, så mediet bøjes.
- Hvis du ikke justerer breddestyret, kan det forårsage papirstop.



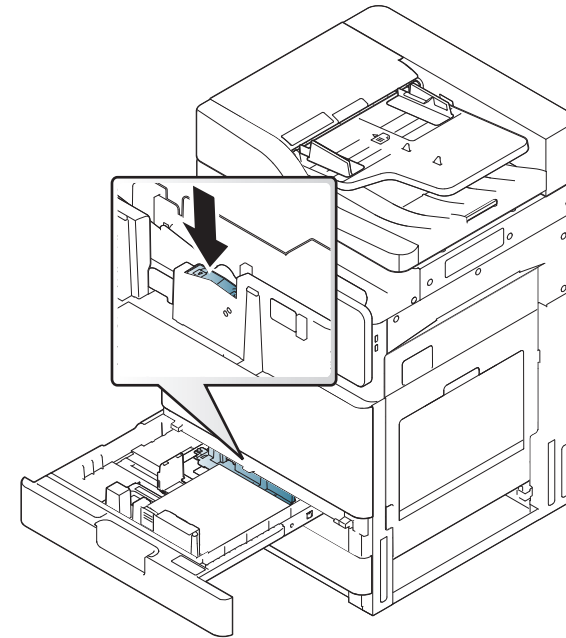
# Ilægning af papir i bakken



Overfyld ikke papirbakken: Det kan medføre papirstop. Sørg for, at papiret er under det maksimale papirkapacitetsstyr i bakken.



1 Papirkapacitetsstyr



1 Låsekontakt

- 8 Fastgør papirlængdestyret vha. låsekontakten. Frigør låsekontakten for at lægge en anden størrelse papir i.

# Ilægning af papir i bakken

## 9 Sæt bakken tilbage i maskinen.

Når du udskriver et dokument, skal papirtype og -format indstilles til bakken.

Oplysninger om indstilling af papirtype og -format på kontrolpanelet (se "Bakkeindstillinger" på side 63).

Standardbakken og den ekstra dobbelte kasseteføder kan automatisk registrere forskellige størrelser papir (se "Mediестørrelser registreres automatisk" på side 57).

Hvis du indstiller **Bakke bekræftelses meddelelse Til i Bakkeindstillinger**, kommer bekræftelsesvinduet automatisk frem.

Kontroller, om papirstørrelsen og -typen i bakken registreres eller ej. Hvis du vil indstille papirstørrelsen og -typen, eller hvis maskinen ikke kan registrere dem, kan du indstille størrelsen og typen direkte i bekræftelsesvinduet.



- Hvis du oplever problemer med papirføddning, skal du kontrollere, om papiret er i overensstemmelse med mediespecifikationerne (se "Specifikationer af udskriftsmedier" på side 265). Prøv derefter at placere ét ark ad gangen i universalbakken (se "Universalbakke" på side 54).
- De indstillinger, der foretages fra maskindriveren, tilsidesætter indstillingerne på kontrolpanelet.  
Sådan udskrives fra et program:
  - a Åbn et program, og start printmenuen.
  - b Åbn **Udskriftsindstillinger** (se "Åbne udskriftsindstillinger" på side 69).
  - c Klik på fanen **Papir** under **Udskriftsindstillinger**, og vælg den korrekte papirtype, -størrelse og -kilde.
  - d Klik på **OK**.
  - e Start udskrivningen fra et program.

## Universalbakke

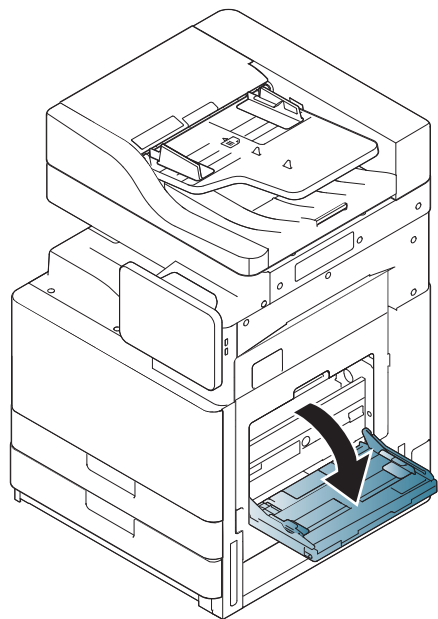
Universalbakken kan indeholde specielle størrelser og typer af udskriftsmateriale, f.eks. postkort, notekort og konvolutter. Det er nyttigt ved udskrivning af en enkelt side eller på farvet papir.

## Tip til brug af universalbakken

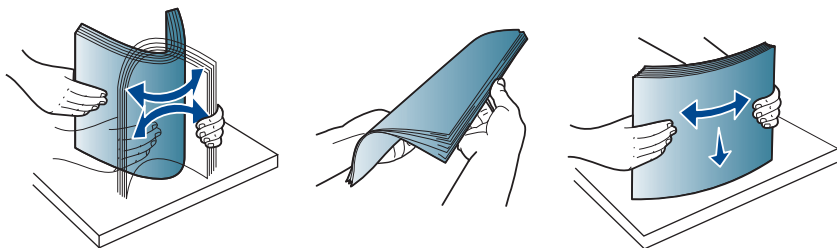
- Læg kun udskriftsmedier af samme type, størrelse og vægt i universalbakken ad gangen.
- Læg ikke mere papir i universalbakken under udskrivning, hvis den stadig indeholder papir. Det kan medføre papirstop. Det gælder også andre typer udskriftsmedier.
- Udskriftsmedier skal lægges midt i universalbakken med forsiden nedad, så den øverste kant føres ind i universalbakken først.
- Brug altid kun de angivne udskriftsmedier, så du undgår papirstop og problemer med udskriftskvaliteten (se "Specifikationer af udskriftsmedier" på side 265).
- Sørg for at glatte evt. krøller på postkort, konvolutter og etiketter ud, før du lægger dem i universalbakken.

# Ilægning af papir i bakken

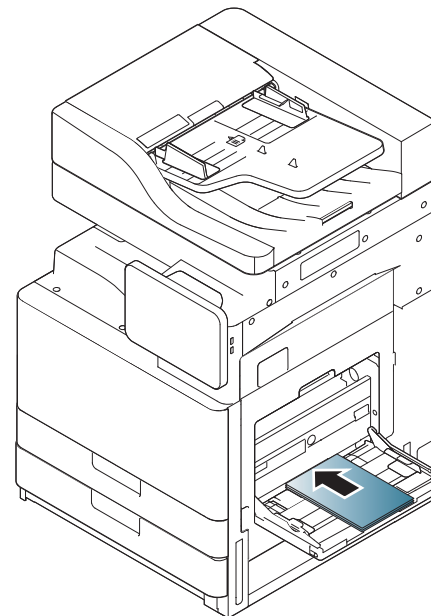
- 1 Åbn universalbakken, og træk om nødvendigt forlængeren ud.



- 2 Bøj papirstakken frem og tilbage for at adskille siderne, før de lægges i bakken.

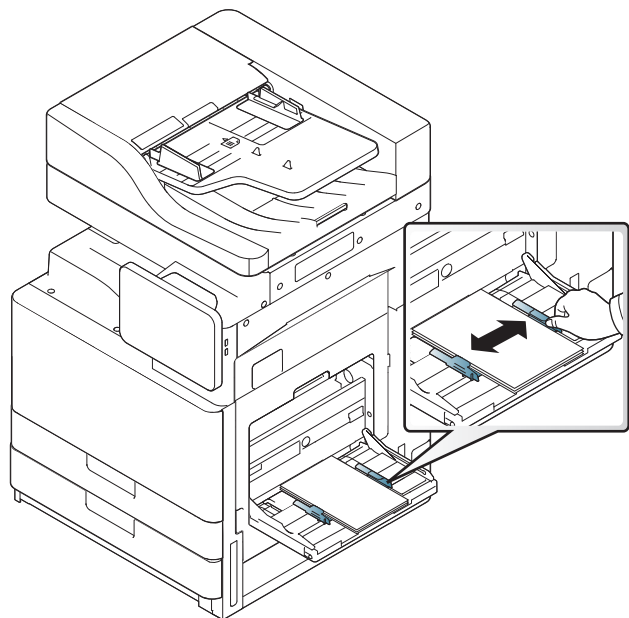


- 3 Læg papiret i bakken, så den side, der skal udskrives på, vender nedad.



# Ilægning af papir i bakken

- 4 Klem styrene til indstilling af papirbredden i universalbakken ind mod papiret. Pres dem ikke for langt ind, ellers bøjer papiret, hvilket kan medføre papirstop, eller at papiret føres skævt ind.



- 5 Når du udskriver et dokument, skal du angive papirtypen og -størrelsen for universalbakken (se "Mediestørrelser registreres automatisk" på side 57).

Oplysninger om indstilling af papirtype og -format på kontrolpanelet (se "Bakkeindstillinger" på side 63).



De indstillinger, der foretages fra maskindriveren, tilsidesætter indstillingerne på kontrolpanelet.

Sådan udskrives fra et program:

- a Åbn et program, og start printmenuen.
- b Åbn **Udskriftsindstillinger** (se "Åbne udskriftsindstillinger" på side 69).
- c Klik på fanen **Papir** under **Udskriftsindstillinger**, og vælg den korrekte papirtype, -størrelse og -kilde.
- d Klik på **OK**.
- e Start udskrivningen fra et program.



# Ilægning af papir i bakken

## Mediestørrelser registreres automatisk

Maskinen kan automatisk registrere forskellige størrelser papir. Se tabellen nedenfor.

størrelse <sup>a</sup> (Alm.)	Standardbakke1,2	Ekstra dobbelt kassetteføder	Universalbakke	Duplexudskrivning
Letter SEF <sup>b</sup>	•	•	•	•
Letter LEF <sup>c</sup>	•	•	•	•
Ledger	• (Kun bakke2)	•	•	•
Legal SEF	•	•	•	•
Executive SEF	•	•	•	•
Executive LEF			•	•
Statement SEF	•	•	•	•
A3 SEF	• (Kun bakke2)	•	•	•
A4 SEF	•	•	•	•
A4 LEF	•	•	•	•
A5 SEF	•	•	•	•
A5 LEF			•	

størrelse <sup>a</sup> (Alm.)	Standardbakke1,2	Ekstra dobbelt kassetteføder	Universalbakke	Duplexudskrivning
B4 SEF	•	•	•	•
JIS B5 SEF	•	•	•	•
JIS B5 LEF			•	•
A6 SEF			•	
ISO B5 SEF	•	•	•	•
ISO B5 LEF			•	
Folio SEF	•	•	•	•
Oficio SEF	•	•	•	•
8K SEF	• (Kun bakke2)	•	•	•
16K SEF	•	•	•	•
16K LEF			•	•
PostCard 4x6			•	

a. Denne maskine kan registrere papir af samme størrelse som de angivne papirstørrelser.

b. SEF betyder Kort fremføringskant.

c. LEF betyder Lang fremføringskant.

(•: Medfølger. Tom: ikke til rådighed)

# Udskrive på specialmedier

Tabellen nedenfor viser de tilgængelige specialmedier til hver bakke.



Vi anbefaler, at du indfører ét ark papir ad gangen, når du bruger specialmedier. Kontroller det maksimale antal ark for hver bakke (se "Specifikationer af udskriftsmedier" på side 265).

Typer (A4)	Standardbakke/ ekstra dobbelt kassetteføder	Universalbakke
Almindeligt	•	•
Tykt papir	•	•
Tung	•	•
Kraftigt papir 1	•	
Tyndt papir	•	•
Bomuld	•	•
Farve	•	•
Fortrykt	•	•
Genbrugspapir	•	•
Bond-papir	•	•
Arkivpapir	•	•
Brevhoved	•	•
Hulning	•	•
Tyndt karton	•	•
Tyndt blankt	•	•
Konvolut		•
Etiketter		•

(•: Medfølger. Tom: ikke til rådighed)

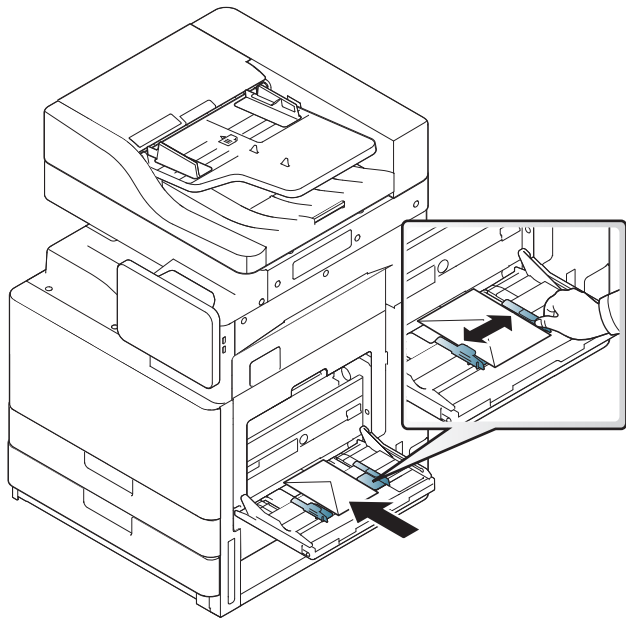


Medietyperne er vist i **Udskriftsindstillinger**. Denne papirtypeindstilling giver dig mulighed for at vælge typen af det papir, der skal lægges i bakken. Indstillingen vises nu på listen, så du kan vælge den. På den måde får du den bedste udskriftskvalitet. Ellers opnår du muligvis ikke den ønskede udskriftskvalitet.

# Udskrive på specialmedier

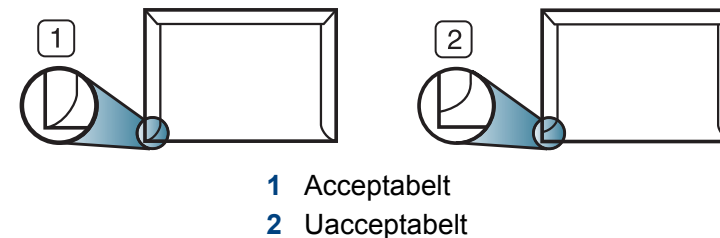
## Konvolut

Vellykket udskrivning på konvolutter er afhængig af konvolutternes kvalitet. Hvis du vil udskrive en konvolut, skal du anbringe den med flappen opad.



- Ved valg af konvolutter skal du tage følgende faktorer i betragtning:
  - **Vægt:** Konvolutpapiret bør ikke veje mere end  $90 \text{ g/m}^2$ , da der ellers kan opstå papirstop.
  - **Udformning:** Før udskrivning skal konvolutterne ligge fladt uden at bøje mere end 6 mm, og de må ikke indeholde indespærret luft.
  - **Tilstand:** Konvolutter bør ikke være rynkede, hakkede eller beskadigede.

- **Temperatur:** Brug konvolutter, der kan klare den varme og det tryk, der opstår i maskinen.
- Brug kun kvalitetskonvolutter med skarpe og helt pressede kanter.
- Brug ikke konvolutter med frimærker.
- Brug ikke konvolutter med lukkeanordninger, ruder, belægninger, selvklæbende lukning eller andre syntetiske materialer.
- Brug ikke beskadigede konvolutter eller konvolutter af dårlig kvalitet.
- Kontrollér, at sammenføjningerne i begge konvoluttens ender når helt ud til konvoluttens hjørner.



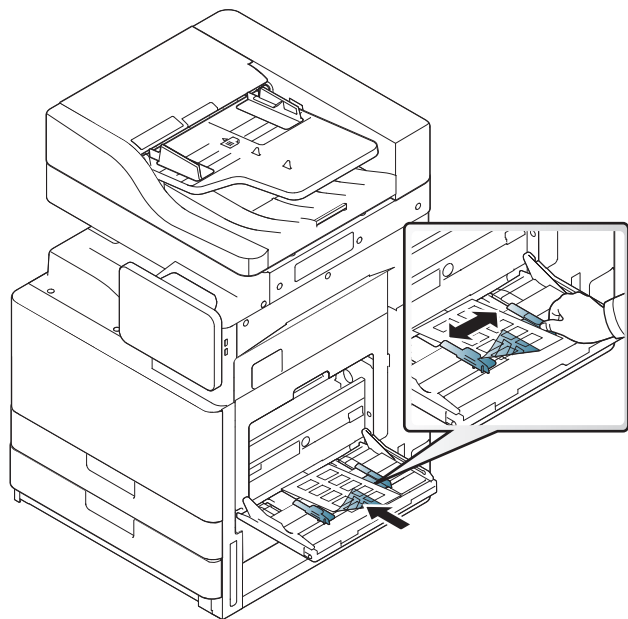
- Konvolutter med en klæbestrimmel, der skal pilles af, eller med mere end én flap, der foldes hen over forseglingen, skal benytte klæbemidler, som kan holde til maskinens fikseringstemperatur på ca.  $170^\circ\text{C}$  i 0,1 sekund. Ekstra flapper og strimler kan betyde, at konvolutten krøller, bukker eller sætter sig fast, og i værste fald kan det beskadige fikseringsenheden.
- Hvis du vil opnå den bedste udskriftskvalitet, skal du ikke placere margenen tættere på konvoluttens kanter end 15 mm.
- Undgå at udskrive i det område, hvor konvoluttens sammenføjninger mødes.

# Udskrive på specialmedier

## Etiketter

Læg papiret i bakken, så den side, der skal udskrives på, vender nedad.

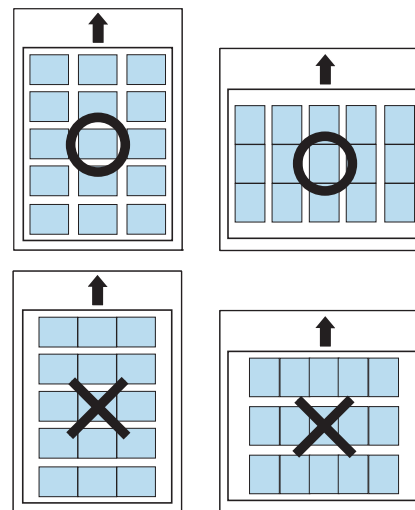
Brug kun etiketter, der er beregnet til lasermaskiner, så maskinen ikke beskadiges.



- Ved valg af etiketter skal du tage følgende faktorer i betragtning:
  - **Klæbemidler:** Klæbemidlet skal være stabilt ved maskinens fikseringstemperatur på ca. 170°C i 0,1 sekund.
  - **Placering på arket:** Brug kun etiketark, hvor arket ikke er synligt mellem de enkelte etiketter. Etiketter kan løsne sig fra ark, hvis der er afstand mellem dem, hvilket kan medføre alvorlige papirstop.
  - **Krøl:** Før udskrivning skal etiketarket ligge fladt uden at bøje mere end 13 mm i nogen retning.

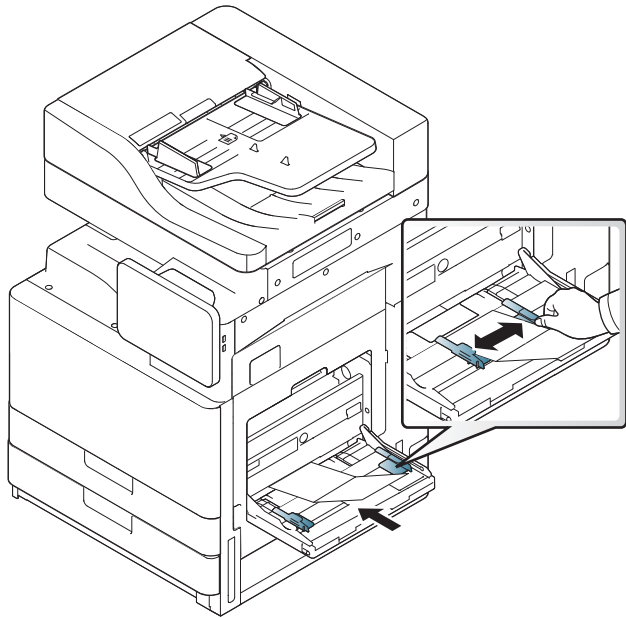
- **Tilstand:** Brug ikke etiketter med rynker, bobler eller andre tegn på manglende klæbeevne.

- Kontroller, at der ikke er synligt klæbemateriale mellem etiketterne. Synlige områder på arket med klæbemateriale kan medføre, at etiketterne løsnes under udskriften, hvilket kan forårsage papirstop. Synligt klæbemateriale kan også beskadige maskindele.
- Køb aldrig et etiketark gennem maskinen mere end én gang. Den selvklæbende bagside er kun beregnet til at skulle igennem maskinen én gang.
- Brug ikke etiketter, der har løsnet sig fra arket, er krøllede, har bobler eller er beskadigede.
- Ilæg ikke papir, hvis der ikke er mellemrum mellem etiketter, der kører i samme retning som det papir, der indføres. Ellers kan det medføre papirstop.



# Udskrive på specialmedier

## Karton/materialer i brugerdefinerede størrelser



- Udskriv ikke på udskriftsmedier, der er mindre end 98 mm i bredden eller 148 mm i længden.
- Indstil margenerne i programmet, så de er mindst 6,4 mm fra materialets kanter.

## Brevpapir/fortrykt papir

Bakke	Enkeltsidet	Dobbeltsidet
Standardbakke/ ekstra dobbelt kassetteføder	Udskriftside opad	Udskriftsiden nedad
Universalbakke	Udskriftsiden nedad	Udskriftside opad

- Fortrykt papir skal være trykt med varmebestandigt blæk, der ikke smelter, fordamper eller afgiver giftige gasser, når det udsættes for maskinens fikseringstemperatur på ca. 170°C i 0,1 sekund.
- Fortrykt papir skal være ikke-brændbart og må ikke have nogen form for negativ virkning på maskinens ruller.
- Formularer bør opbevares i forseglet og fugtsikker emballage for at forhindre forandringer under opbevaring.
- Før du lægger fortrykt papir i bakken, skal du kontrollere, at blækket på papiret er tørt. Under fikseringsprocessen kan fugtigt blæk løsnes fra fortrykt papir og forringe udskriftskvaliteten.

# Udskrive på specialmedier

## Glittet



Læg ét ark papir i universalbakken ad gangen med den glittede side nedad.

- Anbefalede medier: Kun glittet papir (Letter) til denne maskine efter HP Brochure Paper (produkt: Q6611A).
- Anbefalede medier: Glittet papir (A4) til denne maskine efter HP Superior Paper 160 glossy (produkt: Q6616A).

# Bakkeindstillinger

For at ændre detaljeret bakkeindstilling, tryk på **Indstillinger** > **Bakkeindstillinger** og vælg den bakke og de optioner, du ønsker på displayskærmen.



- **Bakke 1, Universalbakke:** Du kan indstille **Papirstørrelse** og **Papirtype**.
- **Bakke 2, Bakke 3, Bakke 4 :** Du kan indstille **Papirstørrelse** og **Papirtype**.



Hvis de valgfri ekstra kassetfefødere er installeret, kan du bruge denne funktion.

- **Papirstørrelse:** Giver dig mulighed for at ændre papirstørrelsen.
  - Du kan ændre papirlisten på displayet. Papirlisterne er opdelt i den tilgængelige A/B-type og Letter-type i denne maskine.
  - Hvis der ikke findes den ønskede størrelse papir, eller du skal anvende brugerdefineret størrelse papir, skal du trykke på pilene for punkter for at angive papirstørrelsen. Du kan også indstille og gemme den brugerdefinerede størrelse vha. **Brugerdefineret størrelse**. Du kan vælge den brugerdefinerede størrelse, når du har behov for det.
- **Papirtype:** Giver dig mulighed for at ændre papirtypen.

# Bakkeindstillinger

## Indstill.

Rul gennem indstillingerne ved at stryge op og ned.

- **Autobakkekontakt:** Angiv, om maskinen skal fortsætte med at udskrive, hvis den registrerer papir, som ikke passer. Hvis bakke 1 og bakke 2 f.eks. indeholder papir af samme størrelse, udskriver maskinen automatisk fra bakke 2, når bakke 1 løber tør for papir.
- **Fortsæt automatisk:** Denne indstilling giver dig mulighed for at fortsætte udskrivningen, når den papirstørrelse, du har angivet, ikke passer til papiret i bakken. Når denne indstilling aktiveres, fortsætter maskinen med at udskrive med samme eller større papirstørrelser. Hvis indstillingen er deaktiveret, venter maskinen, indtil den ønskede størrelse papir lægges i bakken.
- **Papirerstatning:** Når det ønskede papir til et udskriftsjob ikke er tilgængeligt i bakken, giver denne funktion dig mulighed for at erstatte med samme papirstørrelse. Hvis f.eks. den ønskede Letter-størrelse papir ikke er tilgængelig i bakken, erstatter maskinen A4 med det ønskede papir.



Når papiret erstattes, kan nogle udskriftssider muligvis gå tabt.

- **Bakke bekræftelses meddelelse:** Når du lægger papir i en bakke, kan du indstille bekræftelsesmeddelelsen, så den vises automatisk. Maskinen kan automatisk registrere visse papirstørrelser og -typer. Hvis du vil indstille papirstørrelsen og -typen, eller maskinen ikke kan registrere dem, kan du indstille størrelsen og typen direkte i bekræftelsesvinduet.
- **Bakkebeskyttelse:** Hvis du f.eks. angiver bakke 1 til **Til**, udelukkes bakke 1 under bakkeskift.



Denne indstilling gælder for kopi- og udskriftsjob: Den gælder ikke for faxjob.

- **Indstillinger for bakkeprioritet:** Du kan indstille bakkeprioriteten. Hvis den første indstilling er bakke 1, udskriver maskinen automatisk fra bakke 1, når den anden indstillingsbakke løber tør for papir.



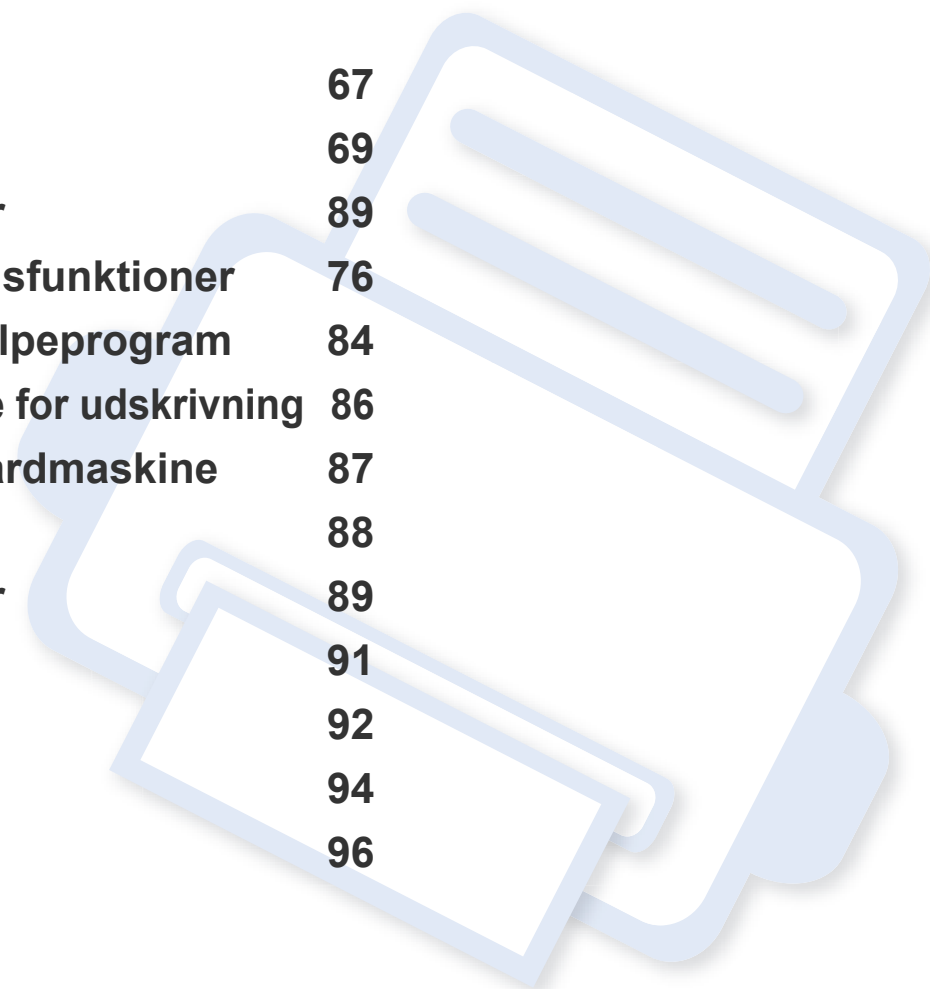


# 3. Udskrivning af

Dette kapitel beskriver almindelige udskrivningsopgaver.

Kapitlet omfatter:

- **Grundlæggende udskrivning** 67
- **Åbne udskriftsindstillinger** 69
- **Angivelse af Enhedsindstillinger** 89
- **Brug af de specielle udskrivningsfunktioner** 76
- **Brug af Direkte udskrivning Hjælpeprogram** 84
- **Ændring af standardindstillingerne for udskrivning** 86
- **Indstilling af maskinen til standardmaskine** 87
- **Printindstillinger i maskine** 88
- **Angivelse af Enhedsindstillinger** 89
- **Udskrivning til en fil (PRN)** 91
- **Mac-udskrivning** 92
- **Linux-udskrivning** 94
- **UNIX-udskrivning** 96



# Funktioner for printerdriveren



- Procedurene i dette kapitel er hovedsageligt baseret på Windows 7.
- Kontroller, at operativsystemerne er kompatible med maskinen (se "Systemkrav" på side 268).

Printerdriverne understøtter følgende standardfunktioner:

- Valg af papirretning, papirstørrelse, papirkilde og medietype.
- Antal kopier

Du kan også bruge en række specielle udskriftsfunktioner. Tabellen nedenfor indeholder en generel oversigt over de funktioner, der understøttes af printerdriverne:



Ikke alle modeller eller operativsystemer understøtter alle funktioner i tabellen i det følgende.

Funktion	PCL/PS <sup>a b/</sup> XPS <sup>bc</sup>	PS <sup>b</sup>		
	Windows	Mac	Linux	Unix
Indstilling af udskriftskvalitet	•	•	•	•
Plakatudskrivning	•	•		
Flere sider pr. ark	•	•	•	•
Brochureudskrivning	•			
Tilpas til side	•	•		

Funktion	PCL/PS <sup>a b/</sup> XPS <sup>bc</sup>	PS <sup>b</sup>		
	Windows	Mac	Linux	Unix
Formindsket og forstørret udskrivning	•	•		
Anden papirkilde til første side	•	•		
Indstillinger til forside	•	•	•	•
Rasterkomprimering	• (kun PCL)			
Outputindstillinger	•	•	•	•
Vandmærke	•	•		
Overlay	• (kun PCL)			
Dobbeltsidet udskrivning (duplex)	•	•	•	•

- Det anbefales at bruge PostScript-driveren for at opnå den bedste billedkvalitet ved brug af PostScript-baserede programmer, f.eks. Acrobat Reader®, Adobe Illustrator®, Adobe Photoshop® osv.
- Hent softwaren fra Samsung websted og installer den: (<http://www.samsung.com> > find dit produkt > Support eller hentninger). Kontroller, om computerens operativsystem understøtter softwaren, inden den installeres.
- XPS-printerdriveren kan kun installeres på Windows Vista eller nyere.

(•: Understøttes, blank: Ikke understøttet)

# Grundlæggende udskrivning



- Mac-udskrivning (se "Mac-udskrivning" på side 92).
- Linuxudskrivning (se "Linux-udskrivning" på side 94).
- UNIX-udskrivning (se "UNIX-udskrivning" på side 96).



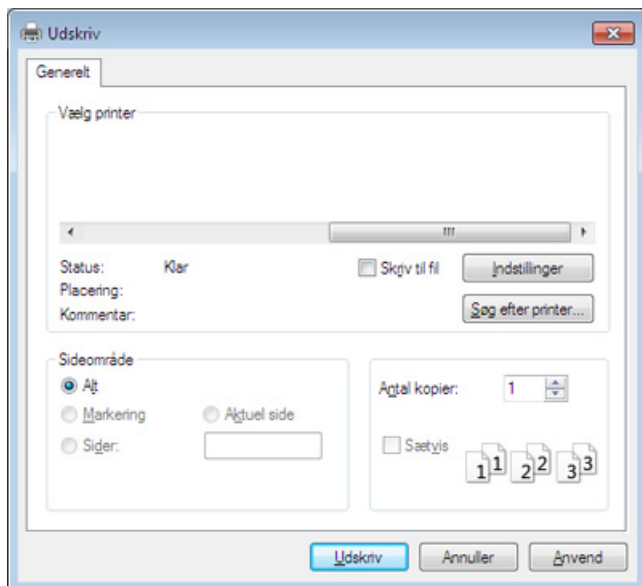
Hvis du vil udnytte udskriftsfunktionerne i printerdriveren, skal du klikke på **Egenskaber** eller **Indstillinger** i programvinduet **Udskriv** for at ændre udskriftsindstillingen (se "Åbne udskriftsindstillinger" på side 69).

Vinduet **Udskriftsindstillinger** i det følgende er til Notesblok i Windows 7. Vinduet **Udskriftsindstillinger** kan se anderledes ud afhængigt af operativsystem eller det program, du bruger.

- 1 Åbn det dokument, du vil udskrive.
- 2 Vælg **Udskriv** i menuen **Filer**.
- 3 Vælg din maskine på listen **Vælg printer**.

4

Start udskriftsjobbet ved at klikke på **OK** eller **Udskriv** i vinduet **Udskriv**.




De grundlæggende udskriftsindstillinger, herunder antal kopier og udskriftsområde, vælges i vinduet **Udskriv**.

# Grundlæggende udskrivning





## Annullere et udskriftsjob

Hvis udskriftsjobbet venter i udskrivningskøen eller printerspooleren, kan du annullere jobbet som følger:

- Du kan få adgang til dette vindue ved blot at dobbeltklikke på maskinikonet (  ) på proceslinjen i Windows.
- Du kan annullere udskriftsjobbet med **Annuller udskrivning** i computerens Samsung-printerstatus-programvindue (se "Brug af Status for Samsung-printer" på side 181)

# Åbne udskriftsindstillinger

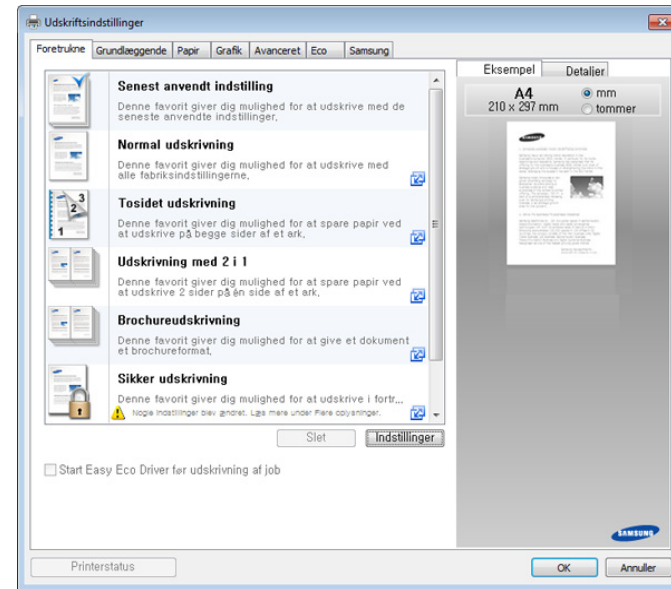


Hvis du vælger en indstilling under **Udskriftsindstillinger**, vises der muligvis et advarselmærke,  eller . Et udråbstegn betyder () , at du godt kan vælge denne indstilling, men at dette ikke anbefales, mens et () betyder, at du ikke kan vælge denne indstilling på grund af maskinens indstillinger eller miljø.

- 1 Åbn det dokument, du vil udskrive.
- 2 Vælg **Udskriv** i menuen **Filer**.
- 3 Vælg printerdriveren på listen **Vælg printer**.
- 4 Klik på **Egenskaber** eller **Indstillinger**.



Skærbilledet kan variere, afhængigt af model.



- Du kan anvende **Eco**-funktioner for at spare på papir og toner, før du udskriver (se "Easy Eco Driver" på side 176).
- Du kan kontrollere maskinens aktuelle status ved at trykke på knappen **Printerstatus** (se "Brug af Status for Samsung-printer" på side 181).

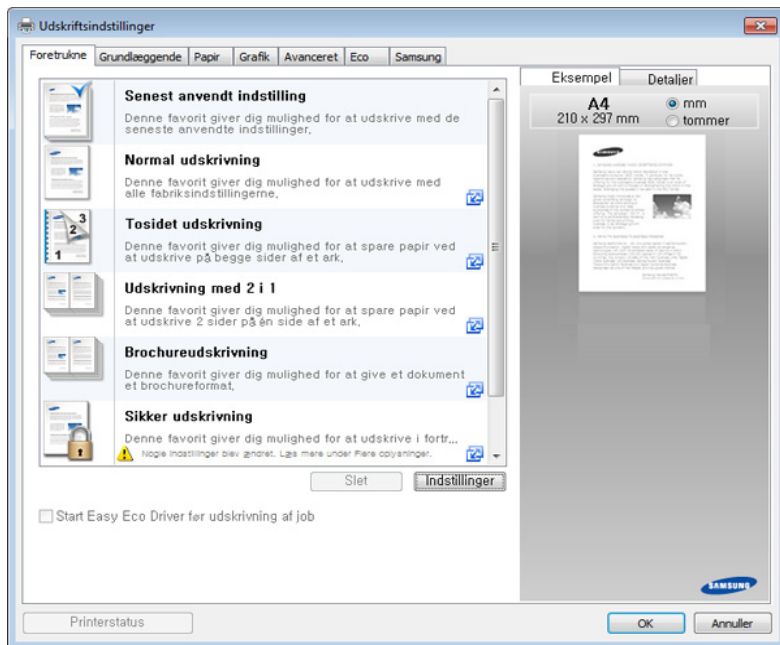
# Åbne udskriftsindstillinger

## Fanen Foretrukne

De viste elementer gør det muligt at vælge foruddefinerede indstillinger.



Skærbilledet kan variere, afhængigt af model.



## Fanen Grundlæggende

Fanen **Grundlæggende** for at angive forskellige udskrivningsindstillinger.

## Papirretning

Denne indstilling gør det muligt at vælge, i hvilken retning oplysninger skal udskrives på siden.

## Layoutindstillinger

Denne indstilling giver dig mulighed for at vælge forskellige layouts til dokumentet.

- **Enkelt side pr. ark:** Denne indstilling er en grundlæggende layoutindstilling. Denne indstilling giver dig mulighed for at udskrive en side på én side af papiret.
- **Flere sider pr. ark:** Se "Udskrivning af flere sider på ét ark" på side 76.
- **Posterudskrivning:** Se "Udskrivning af plakater" på side 76.
- **Brochureudskrivning:** Se "Udskrivning af brochurer" på side 77.
- **Sidekant:** Denne indstilling giver dig mulighed for at udskrive det dokument, hvor kantlinjen findes. Denne indstilling er ikke tilgængelig for **Posterudskrivning** og **Brochureudskrivning**.

## Dobbeltsidet udskrivning

Med denne indstilling kan du udskrive på begge sider af papiret (se "Udskrivning på begge sider af papiret" på side 78).

# Åbne udskriftsindstillinger

## Fanen Papir

Brug indstillingerne under fanen **Papir** til at angive den grundlæggende håndtering af papiret.

## Kopier

Denne indstilling giver dig mulighed for at vælge det antal kopier, der skal udskrives. Du kan vælge 1 til 9999 kopier.

## Papirindstillinger

- **Oprindelig størrelse:** Denne indstilling giver mulighed for at indstille aktuel papirstørrelse for originalerne.
- **Udskriftsstørrelse:** Denne indstilling giver dig mulighed for at skalere udskriftsjobbet til enhver valgt papirstørrelse uanset originalens størrelse (se "Tilpasning af dokumentet til en valgt papirstørrelse" på side 79).
  - **Procent:** Med denne indstilling kan du ændre størrelsen på en sides indhold, så det bliver større eller mindre på den udskrevne side, ved at skrive den ønskede procentsats (se "Skift størrelsen efter dokumentet procentvis" på side 79).
- **Kilde:** Kontroller, at **Kilde** er indstillet til den tilsvarende papirbakke. Brug **Universalbakke**, hvis der udskrives på specielt materiale, f.eks. konvolutter og transparenter.

- **Type:** Denne indstilling giver dig mulighed for at vælge typen af det papir, der skal lægges i bakken. På den måde får du den bedste udskriftskvalitet. Ellers opnår du muligvis ikke den ønskede udskriftskvalitet.
- **Specialsider:** Denne indstilling giver mulighed for at fremstille specielle sider, f.eks. forsider. Du kan tilføje, slette eller opdatere de specielle sideindstillinger på listen. Denne indstilling er kun tilgængelig, når du bruger PCL-printerdriveren.

## Fanen Grafik

Brug indstillingerne under fanen **Grafik** til at justere udskriftskvaliteten i henhold til dine forskellige behov.

## Kvalitet

Jo højere indstilling, desto skarpere bliver de udskrevne tegn og den udskrevne grafik. En højere indstilling kan dog forlænge den tid, det tager at udskrive et dokument.

## Skrifttype/tekst

Vælg **Klartekst** for at udskrive tekst, der er mørkere end et almindeligt dokument.

Brug **Al tekst sort** til at udskrive i helt sort, uanset farven på skærmen.

# Åbne udskriftsindstillinger

## Grafikcontroller

Det giver brugeren mulighed for at fremhæve kanterne på tekst og fine linjer for at forbedre læsbarheden og justere hver farvekanal i farveudskrivningstilstanden.

## Tonersparer

Indstillingen **Tonersparer** giver brugeren mulighed for at spare på udskriftstoneren, når der skal udskrives en kladdeversion af et dokument. Vælg **Fra** for at udskrive i normal tilstand, og vælg **Til** for at udskrive, så der bruges mindre toner på siden.

## Fanen Avanceret

Brug fanen **Avanceret** til at indstille forskellige udskrivningsindstillinger.

## Vandmærke

Se "Brug af vandmærker" på side 80.

## Overlay

Se "Brug af overlay" på side 82.

## Outputindstillinger

- **Udskriftsrækkefølge:** Denne indstilling gør det muligt at angive sekvensen, i hvilken siderne skal udskrives. **Udskriv ulige sider og Udskriv lige sider** er kun tilgængelig, når du bruger PCL-printerdriveren.
- **Spring tomme sider over:** Giver dig mulighed for at tilføje et tomt ark eller trykt skilleark mellem transparenterne.
- **Manuel margen:** Denne indstilling gør det muligt at angive indbindingsmargen. Indbindingsmargen justerer indbindingsplaceringen. *Denne indstilling er ikke tilgængelig, når du bruger PS-printerdriveren.*



Hvis du klikker på **Nulstil**, vender indstillingerne under indstillingen **Avanceret** tilbage til standardindstillingen.

## Sikkerhed

Krypterer først udskriftsdata og sender det derefter til maskinen. Denne funktion beskytter udskrivningsoplysninger, så dine data ikke bliver kompromitteret på dit netværk. Funktionen **Jobkryptering** aktiveres kun, når harddisken er installeret. Harddisken bruges til at dekryptere udskriftsdataene.



# Åbne udskriftsindstillinger

## Jobregnskab


Denne indstilling giver dig mulighed for at udskrive med den tildelte tilladelse.

- **User permission:** Hvis du vælger denne indstilling, er det kun brugere med brugertilladelsen, der kan starte et udskrivningsjob.
- **Group permission:** Hvis du vælger denne indstilling, er det kun grupper med gruppetilladelsen, der kan starte et udskrivningsjob.



- Klik på spørgsmålstegnet ( ? ) øverst til højre i vinduet, og klik derefter på den indstilling, du vil have flere oplysninger om.
- Administratorer kan aktivere oprettelse af jobregnskab og konfigurere tilladelser i kontrolpanelet eller i SyncThru™ Web Service. Få flere detaljerede oplysninger om dem (se "SyncThru™ Web Service" på side 166).

## Fanen Eco

Med fanen **Eco** kan du spare udskrivningsressourcer og opnå miljøvenlig udskrivning. Når du vælger **Eco-udskrivning**, kan du se økobilledet (  ) ved visse indstillinger. Desuden er nogle optioner ikke til rådighed i øko-indstilling.

## Eco-indstillinger

- **Printerstandard:** Hvis du vælger denne indstilling, afhænger denne funktion af den indstilling, du har valgt på maskinens kontrolpanel.
- **Ingen:** Deaktiverer denne indstilling.
- **Eco-udskrivning:** Økotilstanden bliver aktiveret. Vælg **Dobbeltsidet udskrivning**, **Layout** og **Spring tomme sider over**, som du ønsker at bruge i økotilstand. Så længe du ikke ændrer indstillingerne på de andre faner, udskrives dokumentet, som det er angivet i økotilstanden.
- **Adgangskode:** Hvis administratoren indstiller **Til-Tvunget** i **Standard-Eco-tilstand** for denne maskine, indstilles denne maskines økotilstand altid for maskinen, når **Eco-indstillinger** i printerdriveren er deaktiveret. Hvis du vil ændre udskriftsindstillingerne, skal du klikke på **Adgangskode** og indtaste adgangskoden eller kontakte din administrator.

## Resultatsimulator

**Resultatsimulator** viser resultatet af reduceret CO2-udledning, elektricitetsforbruget og mængden af sparet papir i overensstemmelse med de valgte indstillinger.

# Åbne udskriftsindstillinger



- Resultaterne beregnet ud fra, at det totale antal udskrivninger er et hundrede uden en blank side, når Eco-tilstand er deaktiveret.
- Se beregningskoefficienten for CO<sub>2</sub>, energi og papir fra **IEA** (International Energy Agency), indekset fra det japanske indenrigs- og kommunikationsministerium og [www.remanufacturing.org.uk](http://www.remanufacturing.org.uk). Hver model har sit eget indeks.
- Strømforbruget i udskrivningstilstand er baseret på det gennemsnitlige strømforbrug for denne maskine.
- Den reelle sparede eller reduceret mængde kan variere afhængigt af det anvendte operativsystem, computerens ydeevne, program, tilslutningsmetode, medietype, medieformat og jobkompleksitet etc.

## Fanen Samsung

Brug fanen **Samsung** til at få vist meddelelsen om ophavsret og driverens versionsnummer. Hvis computeren har forbindelse til internettet, kan du få adgang til tjenester.

## Udskrivningstilstand

Denne indstilling gør det muligt at vælge, hvordan filen skal udskrives eller gemmes på maskinens harddisk. Standardværdien for **Udskrivningstilstand** er **Normal**, dvs. udskrivning uden at gemme udskriftsfilen på harddisken. Du kan også bruge denne indstilling til andre faner.

- **Normal:** Denne tilstand udskriver uden at gemme dokumentet.
- **Kladde:** Denne tilstand er nyttig, når du udskriver mere end én kopi. Du kan udskrive én kopi for at undersøge den og derefter udskrive resten af kopierne senere.
- **Fortrolig:** Denne tilstand bruges til at udskrive fortrolige dokumenter. Du skal angive en adgangskode for at udskrive det (se "Jobstatus" på side 33).
- **Gem:** Denne tilstand anvendes kun til lagring af dokumenter på harddisken. Du kan ilægge og udskrive de lagrede dokumenter. Du kan finde den gemte fil i **Boks** (se "Brug af boksen" på side 189). Du skal først vælge en dokumentboks i **Lagringssted** og derefter indstille **Indstillinger**.
- **Gem og udskriv:** Denne tilstand anvendes ved udskrivning og lagring af dokumenter samtidigt. Du kan ilægge og udskrive de lagrede dokumenter. Du kan finde den gemte fil i **Boks** (se "Brug af boksen" på side 189). Du skal først vælge en dokumentboks i **Lagringssted** og derefter indstille **Indstillinger**.
- **Spool:** Indstillingen kan være nyttig ved håndtering af store mængder data. Hvis du vælger denne indstilling, spooler printeren dokumentet til harddisken, og udskriver derefter dokumentet fra køen på masselagringsenheden, hvilket nedsætter computerens arbejdsmængde.

# Åbne udskriftsindstillinger

- **Udskriftsplanlægning:** Vælg denne indstilling for at udskrive dokumentet på et bestemt tidspunkt.



- **Jobnavn:** Denne indstilling bruges, når der skal søges efter en gemt fil via kontrolpanelet.
- **Bruger-id:** Denne indstilling bruges, når der skal søges efter en gemt fil via kontrolpanelet. Brugernavnet vises automatisk som det brugernavn, du bruger til at logge på Windows.
- **Indtast adgangskode:** Hvis **Egenskab** for det gemte dokument, du valgte, er **Sikker**, skal du angive adgangskoden for det gemte dokument. Denne indstilling bruges til at indlæse en gemt fil via kontrolpanelet.
- **Bekræft adgangskode:** Angiv adgangskoden igen for at bekræfte den.

## Brug af en foretrukken indstilling

Indstillingen **Foretrukne**, som vises under hver af egenskabsfanerne undtagen fanen **Foretrukne** og fanen **Samsung**, giver dig mulighed for at gemme de aktuelle indstillinger til fremtidig brug.

For at gemme et punkt under **Foretrukne** skal du følge nedenstående trin:

- 1 Rediger indstillingerne på hver fane efter behov.
- 2 Indtast et navn for indstillingen i feltet **Foretrukne**.

- 3 Klik på **gem**.
- 4 Angiv navn og beskrivelse, og vælg derefter det ønskede ikon.
- 5 Klik på **OK**. Når du gemmer **Foretrukne**, gemmes alle aktuelle driverindstillinger.



Hvis du vil bruge en gemt indstilling, skal du vælge den under fanen **Foretrukne**. Maskinen er nu indstillet til at udskrive i overensstemmelse med de valgte indstillinger. Hvis du vil slette en indstilling, du har gemt, skal du vælge den under fanen **Foretrukne** og klikke på **Slet**.

## Brug af Hjælp

Klik på den indstilling, du vil vide mere om, i vinduet **Udskriftsindstillinger**, og tryk på **F1** på dit tastatur.

# Brug af de specielle udskrivningsfunktioner

De specielle udskrivningsfunktioner omfatter:

- "Udskrivning af flere sider på ét ark" på side 76.
- "Udskrivning af plakater" på side 76.
- "Udskrivning af brochurer" på side 77.
- "Udskrivning på begge sider af papiret" på side 78.
- "Skift størrelsen efter dokumentet procentvis" på side 79.
- "Tilpasning af dokumentet til en valgt papirstørrelse" på side 79.
- "Brug af vandmærker" på side 80.
- "Brug af overlay" på side 82.

## Udskrivning af flere sider på ét ark

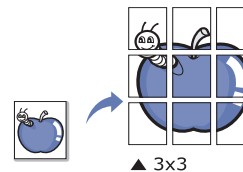
Du kan vælge det antal sider, som du vil udskrive på et enkelt ark papir. Hvis du vil udskrive mere end én side pr. ark, reduceres sidernes størrelse, og de arrangeres i den rækkefølge, du angiver. Du kan udskrive op til 16 sider på samme papir.



- 1 Du kan ændre udskriftsindstillingerne for programmet ved at åbne **Udskriftsindstillinger** (se "Åbne udskriftsindstillinger" på side 69).
- 2 Klik på fanen **Grundlæggende**, og vælg **Flere sider pr. ark** på rullelisten **Type**.
- 3 Marker **Sidekant** for at udskrive en kant omkring hver side på arket.
- 4 Vælg det antal sider, du vil udskrive pr. ark (2, 4, 6, 9 eller 16) på rullelisten **Sider pr. ark**.
- 5 Vælg siderækkefølgen på rullelisten **Siderækkefølge**, efter behov.
- 6 Klik på fanen **Papir**, og vælg **Oprindelig størrelse**, **Kilde** og **Type**.
- 7 Klik på **OK** eller **Udskriv**, indtil du afslutter vinduet **Udskriv**.

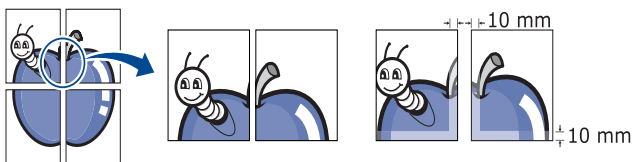
## Udskrivning af plakater

Med denne funktion kan du udskrive et enkeltsidet dokument på 4, 9 eller 16 ark papir, så de bagefter kan sættes sammen til et dokument i plakatstørrelse.



# Brug af de specielle udskrivningsfunktioner

- 1 Du kan ændre udskriftsindstillingerne for programmet ved at åbne **Udskriftsindstillinger** (se "Åbne udskriftsindstillinger" på side 69).
- 2 Klik på fanen **Grundlæggende**, og vælg **Posterudskrivning** på rullelisten **Type**.
- 3 Valg af det ønskede sidelayout.  
Angivelse af sidelayoutet:
- 4 Vælg værdien for **Posteroverlappning**. Angiv **Posteroverlappning** i millimeter eller tommer ved at klikke på alternativknappen øverst til højre under fanen **Grundlæggende**, så det bliver nemmere at sætte arkene sammen bagefter.



- 5 Klik på fanen **Papir**, og vælg **Oprindelig størrelse, Kilde og Type**.
- 6 Klik på **OK** eller **Udskriv**, indtil du afslutter vinduet **Udskriv**.
- 7 Du kan færdiggøre plakaten ved at sætte arkene sammen.

## Udskrivning af brochurer

Med denne funktion kan du udskrive dokumentet på begge sider af papiret og arrangere siderne, så papiret efter udskrivningen kan foldes på midten og danne en brochure.





Hvis du ønsker at lave en brochure, skal du printe på Letter, Legal, A4, JIS B5, Statement, Executive, A5, Ledger eller JIS B4 størrelse printmedie.

- 1 Du kan ændre udskriftsindstillingerne for programmet ved at åbne **Udskriftsindstillinger** (se "Åbne udskriftsindstillinger" på side 69).
- 2 Klik på fanen **Grundlæggende**, og vælg **Brochureudskrivning** på rullelisten **Type**.
- 3 Klik på knappen **Avanceret**. Vælg derefter den ønskede indstilling.
- 4 Klik på fanen **Papir**, og vælg **Oprindelig størrelse, Kilde og Type**.

# Brug af de specielle udskrivningsfunktioner



Indstillingen **Brochureudskrivning** er ikke tilgængelig for alle papirformater. Du kan få vist de tilgængelige papirstørrelser, som funktionen understøtter, ved at vælge den tilgængelige papirstørrelse under indstillingen **Oprindelig størrelse** under fanen **Papir**.

Hvis du vælger et papirformat, der ikke er tilgængeligt, annulleres denne indstilling automatisk. Vælg kun papir, der er tilgængeligt. (Papir uden mærket  eller .

5 Klik på **OK** eller **Udskriv**, indtil du afslutter vinduet **Udskriv**.

## Udskrivning på begge sider af papiret

Du kan udskrive på begge sider af et ark papir – duplex. Før du udskriver, skal du angive udskriftsretningen. Du kan kun bruge denne funktion med Letter, Legal, Oficio, US Folio, A4, ISO B5, JIS B5, Statement, Executive, A5, 8K, 16K, Ledger, Tabloid Extra eller JIS B4 størrelse papir.



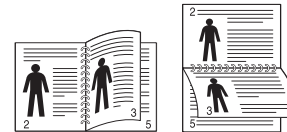
Udskriv ikke på begge sider af specialmedier, f.eks. etiketter, konvolutter eller tykt papir. Det kan forårsage papirstop eller beskadige maskinen.

1 Du kan ændre udskriftsindstillingerne for programmet ved at åbne **Udskriftsindstillinger** (se "Åbne udskriftsindstillinger" på side 69).

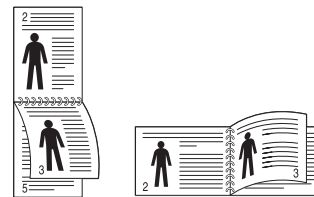
2 Klik på fanen **Grundlæggende**.

3 Vælg den ønskede indbindingsindstilling i afsnittet **Dobbeltsidet udskrivning**.

- **Printerstandard:** Hvis du vælger denne indstilling, afhænger denne funktion af den indstilling, du har valgt på maskinens kontrolpanel. Denne indstilling er kun tilgængelig, når du bruger PCL-printerdriveren.
- **Ingen:** Deaktiverer denne funktion.
- **Lang led:** Denne indstilling er det layout, som normalt anvendes ved indbinding af bøger.



- **Kort led:** Denne indstilling er det layout, som normalt anvendes i kalendere.



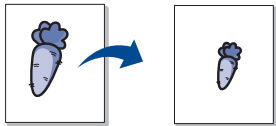
- **Omvendt dobbeltsidet udskrivning:** Vælg denne indstilling for at vende udskrivningsrækkefølgen ved duplexudskrivning.

# Brug af de specielle udskrivningsfunktioner

- 4 Klik på fanen **Papir**, og vælg **Oprindelig størrelse**, **Kilde** og **Type**.
- 5 Klik på **OK** eller **Udskriv**, indtil du afslutter vinduet **Udskriv**.

## Skift størrelsen efter dokumentet procentvis

Du kan ændre størrelsen på et dokument, så det bliver større eller mindre på den udskrevne side, ved at skrive den ønskede procentsats.



- 1 Du kan ændre udskriftsindstillingerne for programmet ved at åbne **Udskriftsindstillinger** (se "Åbne udskriftsindstillinger" på side 69).
- 2 Klik på fanen **Papir**.
- 3 Vælg den aktuelle papirstørrelse til originalerne i **Oprindelig størrelse**.
- 4 Indtast skaleringsgraden i feltet **Procent**.  
Du kan også klikke på pil op/ned for at vælge skaleringsgraden.



Du kan ikke bruge denne funktion, når du vælger en papirstørrelse i **Udskriftsstørrelse**.

- 5 Vælg **Kilde** og **Type**.
- 6 Klik på **OK** eller **Udskriv**, indtil du afslutter vinduet **Udskriv**.

## Tilpasning af dokumentet til en valgt papirstørrelse

Med denne printerfunktion kan du skalere udskriftsjobbet til enhver papirstørrelse, uanset størrelsen på dokumentet. Dette indstilling kan være nyttig, hvis du vil undersøge små detaljer på et lille dokument.



- 1 Du kan ændre udskriftsindstillingerne for programmet ved at åbne **Udskriftsindstillinger** (se "Åbne udskriftsindstillinger" på side 69).
- 2 Klik på fanen **Papir**.
- 3 Vælg den aktuelle papirstørrelse til originalerne i **Oprindelig størrelse**.
- 4 Vælg den papirstørrelse, der skal udskrives, i bakken i **Udskriftsstørrelse**.

# Brug af de specielle udskrivningsfunktioner

- 5 Vælg **Kilde** og **Type**.
- 6 Klik på **OK** eller **Udskriv**, indtil du afslutter vinduet **Udskriv**.

## Brug af vandmærker

Vandmærke-optionen tillader, at du printer tekst eller billede på et eksisterende dokument. Du bruger den f.eks., når du vil have "**DRAFT**" eller "**CONFIDENTIAL**" skrevet diagonalt hen over den første side eller på alle sider i et dokument med store grå bogstaver.



Der er fra fabrikken side lagt flere foruddefinerede vandmærker i maskinen. De kan ændres, eller du kan føje nye til listen.

- **Hoved:** Du kan tilføje den valgte tekst øverst til venstre, øverst i midten eller øverst til højre.
- **Bundtekst:** Du kan tilføje den valgte tekst nederst til venstre, nederst i midten eller nederst til højre.

## Brug af et eksisterende vandmærke

- 1 Du kan ændre udskriftsindstillingerne for programmet ved at åbne **Udskriftsindstillinger** (se "Åbne udskriftsindstillinger" på side 69).
- 2 Klik på fanen **Avanceret**, og marker det ønskede vandmærke på rullelisten **Vandmærke**. Du vil se det valgte vandmærke i Triple kassetteføderbilledet.
- 3 Klik på **OK** eller **Print**, indtil du forlader **print**-vinduet.



- **Meddelelse om Vandmærke:** Gør det muligt at angive det vandmærke, som brugeren vil udskrive.
- **Billedfil:** Gør det muligt at indlæse det vandmærke, som brugeren vil udskrive.
- **Navn på vandmærke:** Gør det muligt at angive navnet på vandmærket, så det kan tilføjes på rullelisten.
- **Kun på første side:** Udskriver kun vandmærke på første side. Kontrolleres ikke som standard.

## Oprettelse af et vandmærke

- 1 Du kan ændre udskriftsindstillingerne for programmet ved at åbne **Udskriftsindstillinger** (se "Åbne udskriftsindstillinger" på side 69).
- 2 Vælg **Rediger...** på rullelisten **Vandmærke** under fanen **Avanceret**.



# Brug af de specielle udskrivningsfunktioner

- 3 Skriv vandmærketeksten i tekstfeltet **Meddelelse i vandmærke**. Du kan indtaste op til 256 tegn.

Når afkrydsningsfeltet **Kun på første side** er markeret, udskrives vandmærket kun på den første side.

- 4 Vælg indstillinger for vandmærket.

Du kan vælge skrifttypenavn, typografi, størrelse og gråskalaniveau i afsnittet **Skrifttypeegenskaber** og angive vinklen på vandmærket i afsnittet **Vandmærketilpasning og vinkel**.

- 5 Klik på **Tilføj** for at tilføje et nyt vandmærke på listen **Aktuelle vandmærker**.

- 6 Klik på **OK** eller **Udskriv**, indtil vinduet **Udskriv** afsluttes, når du er færdig med at redigere.

Hvis du vil stoppe udskrivning af vandmærket, skal du markere **Ingen** på rullelisten **Vandmærke**.

## Redigering af et vandmærke

- 1 Du kan ændre udskriftsindstillingerne for programmet ved at åbne **Udskriftsindstillinger** (se "Åbne udskriftsindstillinger" på side 69).

- 2 Klik på fanen **Avanceret** og vælg **Rediger...** på rullelisten **Vandmærke**.

- 3 Vælg det vandmærke, du vil redigere, på listen **Aktuelle vandmærker**. Nu kan du ændre vandmærkets tekst og øvrige indstillinger.

- 4 Klik på **Opdater** for at gemme ændringerne.

- 5 Klik på **OK** eller **Udskriv**, indtil du afslutter vinduet **Udskriv**.

## Sletning af et vandmærke

- 1 Du kan ændre udskriftsindstillingerne for programmet ved at åbne **Udskriftsindstillinger** (se "Åbne udskriftsindstillinger" på side 69).

- 2 Klik på fanen **Avanceret** og vælg **Rediger...** på rullelisten **Vandmærke**.

- 3 Marker det vandmærke, du vil slette, på listen **Aktuelle vandmærker**, og klik på **Slet**.

- 4 Klik på **OK** eller **Udskriv**, indtil du afslutter vinduet **Udskriv**.

# Brug af de specielle udskrivningsfunktioner

## Brug af overlay

Denne indstilling er kun tilgængelig, når du bruger PCL-printerdriveren.

### Hvad er et overlay?

Et overlay er tekst og/eller grafik, der er gemt på computerens harddisk i et specielt filformat, og som kan udskrives på alle dokumenter. Overlays benyttes ofte i stedet for brevpapir. I stedet for at bruge fortrykt brevpapir kan du oprette et overlay, der indeholder præcis de samme oplysninger som dit brevpapir. Hvis du vil udskrive et brev med dit selskabs brevhoved, behøver du ikke at lægge fortrykt papir i maskinen. Du skal blot udskrive brevhovedoverlayet på dokumentet.



### Oprettelse af et nyt sideoverlay

Hvis du vil benytte et sideoverlay, skal du oprette et nyt sideoverlay med dit logo eller billede.

- 1 Opret eller åbn et dokument med den tekst og/eller grafik, der skal bruges i det nye sideoverlay. Placer elementerne sådan, som du ønsker dem på det nye overlay.
- 2 Hvis du vil gemme dokumentet som et overlay, skal du åbne **Udskriftsindstillinger** (se "Åbne udskriftsindstillinger" på side 69).
- 3 Klik på fanen **Avanceret**, og vælg **Opret** på rullelisten **Overlay**.
- 4 I vinduet **Gem som** skal du indtaste et navn på op til otte tegn i feltet **Filnavn**. Vælg destinationsstien, hvis der er behov for det (standard er C:\Formover).
- 5 Klik på **gem**.
- 6 Klik på **OK** eller **Udskriv**, indtil du afslutter vinduet **Udskriv**.  
Klik på **Ja**, når et vindue med bekræftelse vises.
- 7 Filen udskrives ikke. Den gemmes i stedet på computerens harddisk.



Overlayet skal have samme format som det dokument, du vil udskrive det på. Opret ikke et overlay med et vandmærke.

# Brug af de specielle udskrivningsfunktioner

## Brug af et sideoverlay

Når et overlay er blevet oprettet, er det klar til at blive udskrevet sammen med et dokument. Sådan udskriver du et overlay sammen med et dokument:

- 1 Opret eller åbn det dokument, du vil udskrive.
- 2 Du kan ændre udskriftsindstillingerne for programmet ved at åbne **Udskriftsindstillinger** (se "Åbne udskriftsindstillinger" på side 69).
- 3 Klik på fanen **Avanceret**.
- 4 Vælg **Udskriv overlay** fra rullelisten **Overlay**.
- 5 Hvis overlay-filen du ønsker ikke vises i rullelisten **Overlayfil 1** eller **Overlayfil 2** skal du vælge **Indlæs** fra **Overlay-listen**. Markér den overlayfil, du vil benytte.  
  
Hvis du har gemt den overlayfil, du vil bruge, i en ekstern kilde, kan du også indlæse filen fra vinduet **Indlæs**.  
  
Klik på **Åbn**, når du har markeret filen. Filen vises i feltet **Overlayliste** og er tilgængelig for udskrivning. Vælg overlayet i feltet **Overlayliste**.
- 6 Markér om nødvendigt afkrydsningsfeltet **Bekræft sideoverlay ved udskrivning**. Hvis dette afkrydsningsfelt er markeret, vises der en meddelelsesboks, hver gang du sender et dokument til udskrivning, der beder dig bekræfte, at du ønsker at udskrive et overlay sammen med dokumentet.  
  
Hvis afkrydsningsfeltet ikke er markeret, og der er markeret et overlay, udskrives overlayet automatisk sammen med dokumentet.
- 7 Klik på **OK** eller **Udskriv**, indtil du afslutter vinduet **Udskriv**.  
Det valgte overlay udskrives på dokumentet.



Overlayets opløsningsgrad skal være den samme som opløsningsgraden for det dokument, du vil udskrive overlayet på.

## Sletning af et sideoverlay

Du kan slette sideoverlays, som du ikke længere bruger.

- 1 Klik på fanen **Avanceret** i vinduet **Printing Preferences**.
- 2 Vælg **Print overlejring** fra **Overlejring** dropdown-listen.
- 3 Markér det overlay, du vil slette, i feltet **Overlayliste**.  
  
Hvis den overlejningsfil, du ønsker, ikke kommer frem i **Overlejningslistent**, skal du vælge **Indlæs** fra **Overlejningslisten**. Vælg den overlayfil, du vil slette.
- 4 Klik på **Slet**.
- 5 Klik på **Ja**, når du bliver bedt om at bekræfte sletningen.
- 6 Klik på **OK** eller **Udskriv**, indtil du afslutter vinduet **Udskriv**.

# Brug af Direkte udskrivning Hjælpeprogram

I dette kapitel forklares det, hvordan du bruger Direct Printing Utility til at udskrive PDF-filer uden at åbne filerne.



- Der skal være installeret en harddisk på maskinen, hvis du vil udskrive PDF-filer med dette program.
- Du kan ikke udskrive PDF-filer, der er beskyttet mod udskrivning. Deaktiver udskrivningsbeskyttelsesfunktionen, og prøv at udskrive igen.
- Du kan ikke udskrive PDF-filer, der er beskyttet af en adgangskode. Deaktiver adgangskodefunktionen, og prøv at udskrive igen.
- Hvorvidt en PDF-fil kan udskrives med Direkte udskrivning Hjælpeprogram afhænger af, hvordan PDF-filen blev oprettet.
- Direct Printing Utility programmet understøtter PDF version 1,7 og lavere. I forbindelse med nyere versioner skal du åbne filen for at udskrive den.

## Hvad er Direkte udskrivning Hjælpeprogram?

Direkte udskrivning Hjælpeprogram er et program, der sender en PDF-fil direkte til maskinen for at udskrive uden at skulle åbne filen. Det sender data gennem Windows-spooler ved brug af printerdriverens port. Det understøtter kun PDF-formatet.

Sådan installeres programmet:

Hent softwaren fra Samsungs websted, udpak og installer den: (<http://www.samsung.com> > find dit produkt > Support eller hentninger).

## Udskrivning af

Du kan udskrive med Direkte udskrivning Hjælpeprogram på flere måder.

### Fra vinduet Direkte udskrivning Hjælpeprogram

- 1** I menuen **Start** skal du vælge **Programmer** eller **Alle programmer**.
  - Til Windows8 fra **Charms** vælg **Søg > Apps**.
- 2** Find **Samsung-printer > Direkte udskrivning Hjælpeprogram**.
- 3** Vælg din maskine på rullelisten **Vælg printer**, og klik på **Gennemse**.
- 4** Markér den PDF-fil, du vil udskrive, og klik på **Åbn**. PDF-filen føjes til afsnittet **Vælg filer**.
- 5** Tilpas maskinens indstillinger efter dine behov.
- 6** Klik på **Print**. Den valgte PDF-fil sendes til maskinen.

# Brug af Direkte udskrivning Hjælpeprogram

## Brug af genvejsmenuen

- 1 Højreklik på den PDF-fil, du vil udskrive, og vælg **Direkte udskrivning**.  
Vinduet Direkte udskrivning Hjælpeprogram vises med PDF-filen tilføjet.
- 2 Marker den maskine du vil benytte.
- 3 Tilpas maskinens indstillinger efter dine behov.
- 4 Klik på **Udskriv**. Den valgte PDF-fil sendes til maskinen.

# Ændring af standardindstillingerne for udskrivning



De fleste Windows-programmer overskriver de indstillinger, du angiver i printerdriveren. Rediger alle de tilgængelige printerindstillinger i programmet først, og rediger derefter de resterende indstillinger i printerdriveren.

- 1 Klik på menuen **Start** i Windows.
  - I Windows 8 skal du under **Charms(Amuletter)** vælge **Søg > Indstillinger**.
- 2 I Windows XP/Server 2003 skal du vælge **Printere og faxenheder**.
  - I Windows Server 2008/Vista skal du vælge **Kontrolpanel > Hardware og lyd > Printere**.
  - I Windows 7/8 skal du vælge **Kontrolpanel > Enheder og printere**.
  - I Windows Server 2008 R2 skal du vælge **Kontrolpanel > Hardware > Enheder og printere**.
- 3 Højreklik på maskinen.
- 4 I Windows XP/Server 2003/Server 2008/Vista skal du vælge **Udskriftsindstillinger**.  
I Windows 7/8 eller Windows Server 2008 R2 skal du vælge **Udskriftsindstillinger** i genvejsmenuerne.



Hvis **Udskriftsindstillinger** har et ►, kan du vælge andre printerdrivere, der er tilsluttet den valgte printer.

- 5 Rediger indstillingerne under de enkelte faner.
- 6 Klik på **OK**.



Hvis du vil ændre indstillingerne for hvert udskriftjobbet, skal du ændre dem i **Udskriftsindstillinger**.

# Indstilling af maskinen til standardmaskine

- 1 Klik på menuen **Start** i Windows.
  - I Windows 8 skal du under **Charms(Amuletter)** vælge **Søg > Indstillinger**.
- 2 I Windows XP/Server 2003 skal du vælge **Printere og faxenheder**.
  - I Windows Server 2008/Vista skal du vælge **Kontrolpanel > Hardware og lyd > Printere**.
  - I Windows 7/8 skal du vælge **Kontrolpanel > Enheder og printere**.
  - I Windows Server 2008 R2 skal du vælge **Kontrolpanel > Hardware > Enheder og printere**.
- 3 Vælg din maskine.
- 4 Højreklik på maskinen, og vælg **Benyt som standardprinter**.



I Windows 7 eller Windows Server 2008 R2 kan du vælge andre printerdrivere, der er forbundet med den valgte printer, hvis der er en ► ud for **Benyt som standardprinter**.

# Printindstillinger i maskine

Du kan angive udskriftsrelaterede indstillinger. Hvis der ingen specifik indtastning er for udskrivningsindstillinger, udskriver maskinen med de indstillinger, som du har angivet her. Indstil de oftest anvendte udskrivningsindstillinger. Denne funktion kan være nyttig, hvis dit firma har en bestemt udskrivningsformular.

Vælg **Indstillinger** > **Printindstillinger** fra displayskærmen.

## Generelt

- **Generelt:** Du kan spinge over tomme sider, papirkilde og emulering.
  - **Spring tomme sider over:** Du kan springe over tomme sider under udskrivning.
  - **Papirkilde:** Du kan vælge bakken som en papirkilde.
  - **Emulering:** Du kan vælge emuleringsformatet.

## Layout

- **Layout:** Angiver papirlayoutrelaterede indstillinger.
  - **Retning:** Vælg papirretningen.
  - **Dupleks:** Vælg papirretningen for duplextilstand.
  - **Antal kopier:** Vælg det antal kopier, som du vil udskrive.
  - **Margen:** Reguler margin til Common Duplex, Common Simplex og Emulering.



# Angivelse af Enhedsindstillinger

Når du installerer de valgfrie enheder, f.eks. en valgfri bakke, hukommelse osv., registreres det automatisk på denne maskine, og de valgfrie enheder konfigureres. Hvis du ikke kan bruge de valgfrie enheder, du har installeret i denne driver, skal du konfigurere de valgfrie enheder under

## Enhedsindstillinger.

- 1 Klik på menuen **Start** i Windows.
  - I Windows 8 skal du under **Charms(Amuletter)** vælge **Søg > Indstillinger**.
- 2 I Windows XP/2003 skal du vælge **Printere og faxenhede**.
  - I Windows 2008/Vista skal du vælge **Kontrolpanel > Hardware og lyd > Printere**.
  - I Windows 7 skal du vælge **Kontrolpanel > Hardware og lyd > Enheder og printere**.
  - I Windows 8 skal du søge efter **Enheder og printere**.
  - I Windows Server 2008 R2 skal du vælge **Kontrolpanel > Hardware > Enheder og printere**.
- 3 Højreklik på maskinen.
- 4 I Windows XP/2003/2008/Vista skal du vælge **Egenskaber**.  
I Windows 7, Windows 8 og Windows Server 2008 R2 skal du i genvejsmenuerne vælge **Printeregenskaber**.



Hvis menupunktet **Printeregenskaber** har mærket ?, kan du vælge andre printerdrivere, der er forbundet med den valgte printer.

## 5

Vælg **Enhedsindstillinger**.



Vinduet **Egenskaber** kan se forskelligt ud, afhængigt af driveren eller det operativsystem du bruger.

## 6

Vælg den rette indstilling.



Nogle menuer vises muligvis ikke i displayet, afhængigt af indstillinger eller modeller. De menuer, der ikke er vist, er ikke relevante for maskinen.

- **Bakkeindstillinger:** Vælg den valgfrie bakke, du har installeret. Du kan vælge bakken.
- **Lagerindstillinger:** Vælg den valgfrie hukommelse, du har installeret. Hvis denne indstilling er markeret, kan du vælge **Udskrivningstilstand**.
- **Printerkonfiguration:** Vælg printersproget for udskriftsjobbet.
- **Administratorindstillinger:** Du kan vælge **Printerstatus** og **EMF-spooling**.

# Angivelse af Enhedsindstillinger

- **Admin. af jobregnskab:** Giver dig mulighed for at knytte oplysninger om bruger- og konto-id til de dokumenter, du udskriver.
  - **Brugertilladelse:** Hvis du vælger denne indstilling, er det kun brugere med brugertilladelsen, der kan starte et udskrivningsjob.
  - **Gruppetilladelse:** Hvis du vælger denne indstilling, er det kun grupper med gruppetilladelsen, der kan starte et udskrivningsjob.



Hvis du vil kryptere adgangskoden for jobregnskab, skal du markere **Kryptering af adg.kode for Jobregnskab**.

- **Indstillinger for brugerdefinerede papirstørrelser:** Du kan angive brugerdefinerede papirstørrelser.

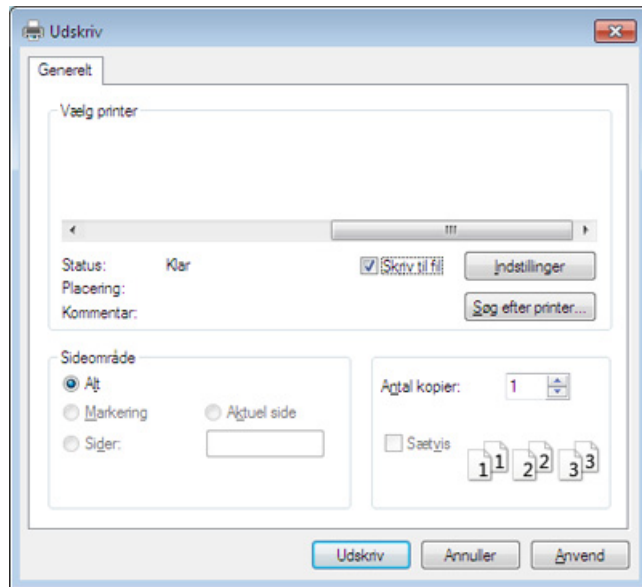
**7** Klik på **OK**, indtil du har lukket vinduet **Egenskaber** eller **Printeregenskaber**.

# Udskrivning til en fil (PRN)

Du kan få brug for at gemme udskriftsdataene som en fil.

Sådan opretter du en fil:

- 1 Marker afkrydsningsfeltet **Skriv til fil** i vinduet **Udskriv**.



- 2 Klik på **Print**.
- 3 Skriv destinationsstien og filnavnet, og klik derefter på **OK**.  
For eksempel **c:\Temp\filnavn**.



Hvis du kun skriver filnavnet, gemmes filen automatisk i **Dokumenter**, **Documents and Settings** eller **Brugere**. Afhængigt af dit operativsystem og programmet, du bruger, ser den gemte mappe muligvis anderledes ud.

# Mac-udskrivning



Nogle funktioner er muligvis ikke tilgængelige afhængigt af modeller og indstillinger. Det betyder, at funktionerne ikke understøttes.

Dette afsnit forklarer, hvordan du printer ved brug af Mac.

## Sådan udskriver du et dokument

Når du udskriver med Mac, skal du tjekke printerindstillingen i alle de applikationer, du bruger. Følg trinene nedenfor for at udskrive fra Mac:

- 1 Åbn det dokument, du vil udskrive.
- 2 Åbn menuen **File**, og klik på **Page Setup (Document Setup)** i nogle programmer).
- 3 Vælg papirstørrelse og -retning, skalering og andre indstillinger, og kontrollér, at maskinen er valgt. Klik på **OK**.
- 4 Åbn menuen **File**, og klik på **Print**.
- 5 Vælg antal kopier, og angiv hvilke sider du vil udskrive.
- 6 Klik på **Print**.

## Ændring af printerindstillinger

Du kan bruge avancerede udskrivningsfunktioner i maskinen.

Åbn et program, og vælg **Print** i menuen **File**. Det maskinnavn, der vises i vinduet med printeregenskaber, kan være anderledes, afhængigt af hvilken maskine du bruger. Bortset fra navnet ligner printeregenskabsvinduet følgende.

## Udskrivning af flere sider på ét ark

Du kan udskrive mere end en side på et enkelt ark papir. Denne funktion giver dig mulighed for at udskrive kladder på en omkostningseffektiv måde.

- 1 Åbn et program, og vælg **Print** i menuen **File**.
- 2 Vælg **Layout** på rullelisten under **Orientation**. Vælg det antal sider, du vil udskrive på et ark papir, på rullelisten **Pages per Sheet**.
- 3 Vælg de øvrige indstillinger, du vil benytte.
- 4 Klik på **Print**.  
Maskinen udskriver derefter det valgte antal sider, som du vil udskrive, på ét ark papir.

# Mac-udskrivning

## Udskrivning på begge sider af papiret

Du kan udskrive på begge sider af papiret. Før du påbegynder en duplexudskrivning, skal du bestemme, i hvilken side det endelige dokument skal bindes sammen. Indbindingsindstillingerne er:

- **Long-Edge Binding:** Denne indstilling giver det konventionelle layout, der anvendes i bogbinding.
- **Short-Edge Binding:** Denne indstilling er den type, der oftest bruges til kalendere.

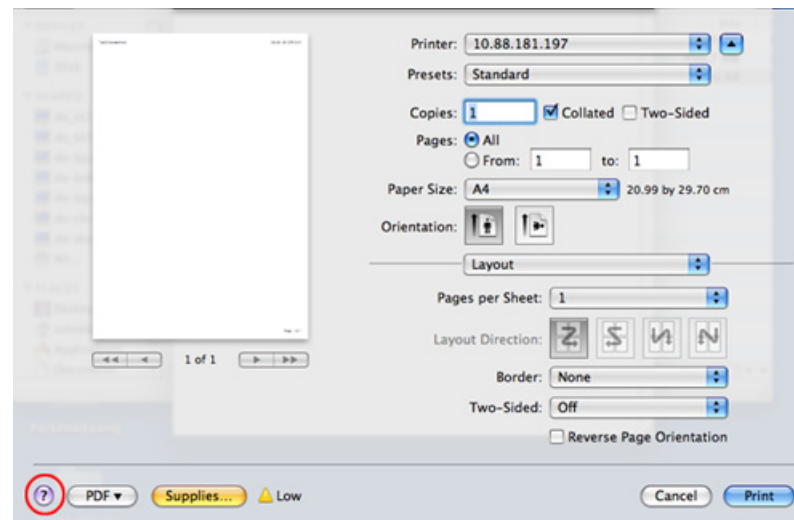
- 1 Vælg **Print** i menuen **File** i dit Mac-program.
- 2 Vælg **Layout** på rullelisten under **Orientation**.
- 3 Vælg en indbindingsretning under indstillingen **Two-Sided**.
- 4 Vælg de øvrige indstillinger, du vil benytte.
- 5 Klik på **Print**, og maskinen udskriver på begge sider af papiret.



Hvis du udskriver mere end 2 kopier, bliver den første og anden kopi muligvis udskrevet på det samme ark papir. Undgå at udskrive på begge sider af papiret, når du udskriver mere end 1 kopi.

## Brug af Hjælp

Klik på spørgsmålstegnet nederst til venstre i vinduet, og klik på det emne, som du vil have oplysninger om. Der vises et pop op-vindue med oplysninger om den pågældende indstillings funktion, som findes i driveren.



# Linux-udskrivning



Nogle funktioner er muligvis ikke tilgængelige afhængigt af modeller og indstillinger. Det betyder, at funktionerne ikke understøttes.

## Udskrivning fra programmer

Der er en lang række Linux-programmer, som gør det muligt at udskrive ved hjælp af CUPS (Common UNIX Printing System). Du kan udskrive på maskinen fra ethvert af disse programmer.

- 1 Åbn det dokument, du vil udskrive.
- 2 Åben **File** menuen og klik på **Page Setup** (**Page Setup** i nogle applikationer).
- 3 Vælg din papirstørrelse, orientering og sørg for, at din maskine vælges. Klik på **Apply**.
- 4 Åbn menuen **File**, og klik på **Print**.
- 5 Vælg maskine til din udskrivning.
- 6 Vælg antal kopier, og angiv hvilke sider du vil udskrive.
- 7 Skift andre udskriftsindstillinger i hver enkelt fane, hvis det er nødvendigt.

- 8 Klik på **Print**.



Automatisk/manuel dobbelt udskrivning er muligvis ikke tilgængelig afhængigt af modeller. Som alternativ kan du bruge lp- eller lpr-udskrivningssystemet eller andre programmer til udskrivning af ulige-lige.

## Udskrivning af filer

Du kan udskrive tekst- billed- og pdf-filer på maskinen ved hjælp af **CUPS**-standarden – direkte fra kommandolinjen. **CUPS** lp- eller lpr-hjælpeprogrammet giver dig mulighed for at gøre dette. Du kan udskrive disse filer vha. nedenstående kommandoformat.

**"lp -d <printer name> -o <option> <file name>"**

Se lp- eller lpr-man-siden i dit system for at få flere oplysninger.

# Linux-udskrivning

## Konfigurer printerens egenskaber

Du kan ændre standard printerindstillingerne eller forbindelsestype med et printerværktøj leveret af O/S.

- 1 Hjælpeprogrammet til udskrivning startes (gå til **System > Administration > Printing**, eller udfør kommandoen "**system-config-printer**" i terminalprogrammet).
- 2 Vælg din printer, og dobbeltklik på den.
- 3 Skift standardindstillinger for udskrivning eller tilslutningstype.
- 4 Klik på knappen **Apply**.

# UNIX-udskrivning



Nogle funktioner er muligvis ikke tilgængelige afhængigt af modeller og indstillinger. Det betyder, at funktionerne ikke understøttes.

## Fortsættelse af udskriftsjobbet

Når du har installeret printerens kan du vælge billedet, teksten eller PS-filen, du vil udskrive.

### 1 Udfør kommandoen "**printui <file\_name\_to\_print>**".

Hvis du f.eks. udskriver "**document1**"

```
printui document1
```

Dette åbner UNIX-printerdriveren **Print Job Manager**, hvor brugeren kan vælge forskellige udskriftsindstillinger.

### 2 Vælg en printer, der allerede er tilføjet.

### 3 Vælg udskriftsindstillingerne i vinduet, f.eks. **Page Selection**.

### 4 Vælg, hvor mange kopier du har brug for, i **Number of Copies**.



Tryk på **Properties** for at få fordel af de printerfunktioner, der findes i printerdriveren.

### 5 Tryk på **OK** for at starte udskriftsjobbet.

## Ændring af maskinindstillingerne

UNIX-printerdriveren **Print Job Manager**, hvor brugeren kan vælge forskellige indstillinger i printerens **Properties**.

Følgende hot keys kan også anvendes: "H" for **Help**, "O" for **OK**, "A" for **Apply** og "C" for **Cancel**.

## Fanen General

- **Papirstørrelse:** Indstil papirstørrelsen til A4, Letter eller andre papirstørrelser i overensstemmelse med dine krav.
- **Papirtype:** Vælg papirtypen. Tilgængelige indstillinger i listefeltet **Printer Default, Plain** og **Thick**.
- **Papirkilde:** Vælg hvilken bakke der skal udskrives fra. Som standard er det **Auto Selection**.
- **Retning:** Vælg den retning som oplysningerne udskrives i på en side.
- **Duplex:** Udskriv på begge sider af papiret for at spare papir.



# UNIX-udskrivning



Automatisk/manuel dobbelt udskrivning er muligvis ikke tilgængelig afhængigt af modeller. Som alternativ kan du bruge lpr-udskrivningssystemet eller andre programmer til udskrivning af ulige-lige.

- **Multiple pages:** Udskriv flere sider på én side af papiret.
- **Page Border:** Vælg en af kanterne (f.eks. **Single-line hairline** eller **Double-line hairline**)

## Fanen Billede

---

Under denne fane kan du ændre dokumentets lysstyrke, opløsning eller billedretning.

## Fanen Text

---

Indstil tegnmargenen, linjeafstanden eller kolonnerne til den aktuelle udskrift.

## Fanen Margins

---

- **Use Margins:** Indstil margenerne til dokumentet. Som standard er margenerne ikke aktiveret. Brugeren kan ændre margenindstillingerne ved at ændre værdierne i de respektive felter. Disse værdier, der indstilles som standard, afhænger af den valgte sidestørrelse.
- **Unit:** Skift enhederne til punkter, tommer eller centimeter.

## Printerspecifikke indstillinger tast

---

Vælg forskellige indstillinger i **JCL**- og **General**-rammer for at brugertilpasse forskellige indstillinger. Disse indstillinger er specifikke for printeren og afhænger af PPD-filen.

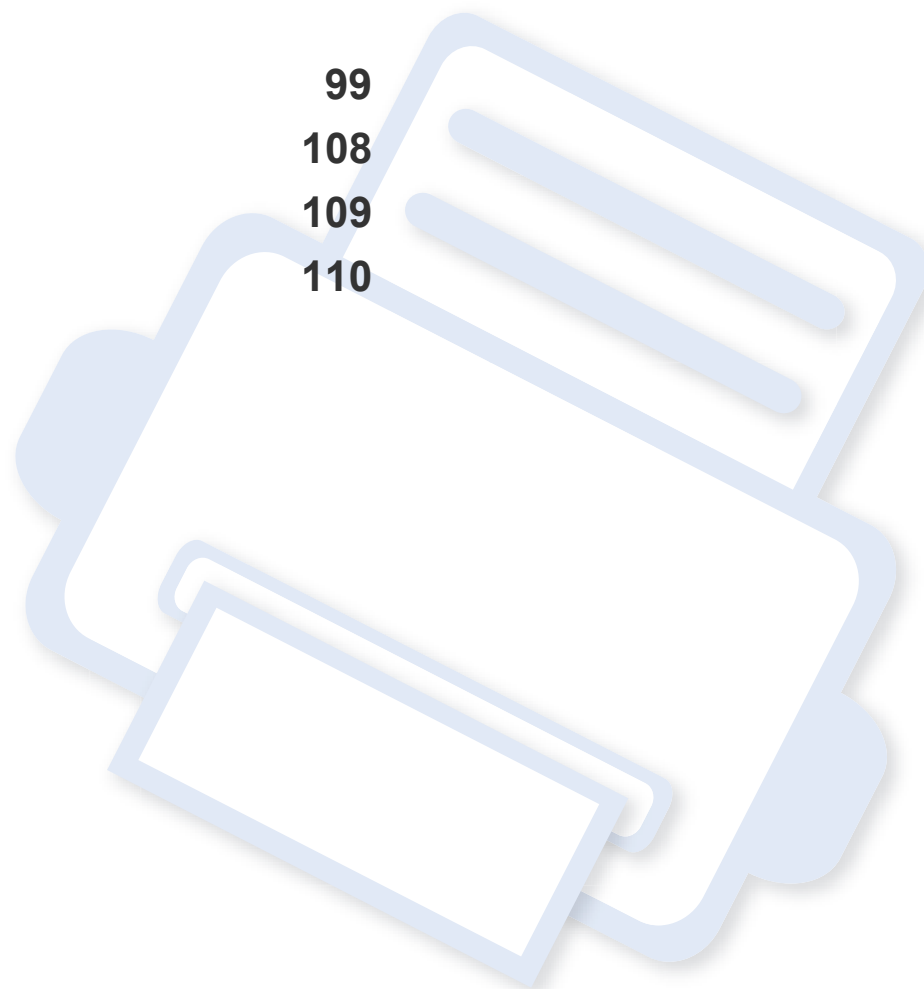


# 4. Kopiering


Dette kapitel indeholder trinvis vejledning til kopiering af dokumenter.

Kapitlet omfatter:




- **Om kopieringsskærmen** 99
- **Basiskopiering** 108
- **Brug af menuen Hurtig kopi** 109
- **Kopiering af id-kort** 110









# Om kopieringsskærmen

Når du trykker på **Kopi** på startskærmen eller **Prog.**, vises skærmen **Kopi**. Der er flere faner på denne skærm og mange kopieringsindstillinger. Alle indstillinger er grupperet efter funktion, så du nemt kan konfigurere dine valg. Hvis du vil til start, skal du trykke på Home () knappen.





Appen  (**Hjælp**) forklarer den normale og sædvanlige procedure for kopiering af originaler. Klik på  (**Hjælp**) på startskærmen eller i  (hurtigmenuen), og klik derefter på en indstilling, som du vil have flere oplysninger om.





## Kommandotaster

Knap	Navn	Beskrivelse
	<b>Lynmenu</b>	Åbn hurtigmenuerne.
	<b>Soeg</b>	Søg efter en ønsket menu eller app.
	<b>Mit progr.</b>	Tilføj en applikation til Min programliste
	Undermenu (Action overflow)	Åbn undermenuen.
 , 		Indstil antal udskrevne kopier.

## Fast virtuel tast

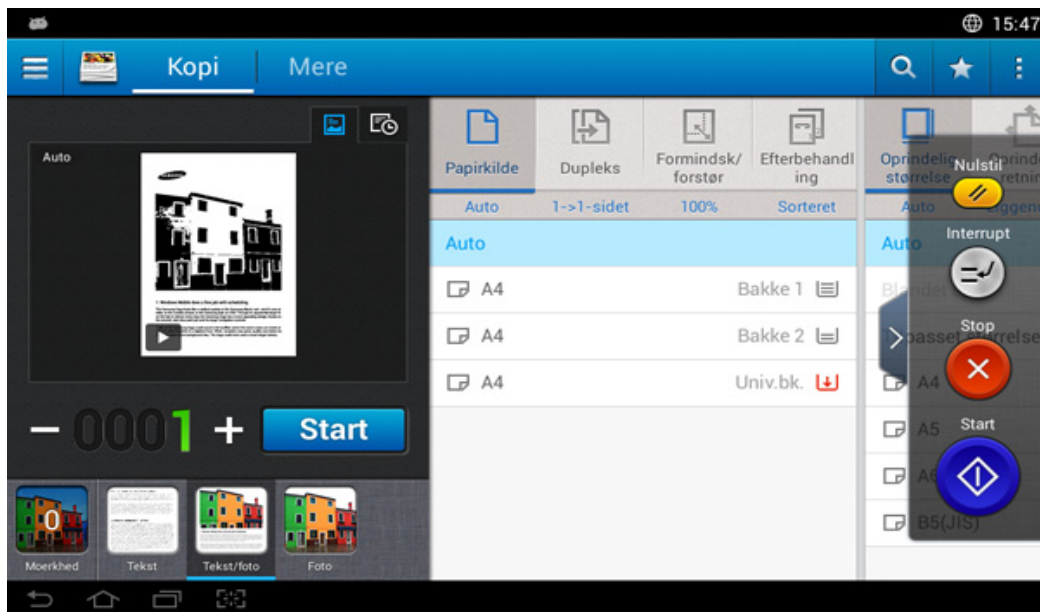


- Virtuelle knapper er placeret i højre side af skærmen.
- Når en applikation aktiveres første gang, vises den virtuelle knap.
- Hvis skærmen berøres, vises de faste virtuelle taster altid.
- Hvis ,  den berøres, skjules og vises de faste virtuelle taster.

Knap	Navn	Beskrivelse
	<b>Nulstil</b>	Nulstil den aktuelle maskines konfiguration.
	<b>Interrupt</b>	Afbryd det aktuelle job midlertidigt, så der er mulighed for en vigtig udskrivning.
	<b>Stop</b>	Stop et job når som helst. Et pop-op vindue kommer frem og viser de job, du kan stoppe.
	<b>Start</b>	Start et job.







# Om kopieringsskærmen

## Kopifanen



## Eksempel


Vis typen af originaler.

Knap	Navn	Beskrivelse
	<b>Indstiller Historik</b>	Vis listen over ændrede indstillinger
	Visning af status gennem eksempelvisning	Viser jobeksempelvisningen.
	Eksempelvisning for skuespil	Scanninger for job.
	Redigeringstilstand for eksempelvisning	Denne knap kommer frem til redigering under scanning. Juster det forscannede billede med driftsfunktioner, f.eks. drejning og beskæring. <div data-bbox="1563 1070 2190 1270"> Nogle funktioner er ikke tilgængelige i redigeringstilstanden for eksempelvisning.</div>
	<b>Start</b>	Starter et job.

# Om kopieringsskærmen

## Ændring af mørkhed

Du kan justere mørkhedsniveauet for en kopi, hvis det gør det nemmere at læse den, hvis originalen indeholder svage markeringer eller mørke billeder. Juster mørkhedsniveauet ved hjælp af kontrollinjen. Med denne funktion kan du udskrive, så mørke billeder bliver lysere, eller lyse billeder bliver mørkere.

Tryk på **Moerkhed** (  ) for at vise skyderkontrollen.



## Valg af originaltyper

Brug indstillingen for originaltype til at forbedre kvaliteten af kopien. Det gør du ved at vælge den relevante dokumenttype for et kopijob.

- **Tekst** : Brug denne indstilling, hvis originalen primært er tekst eller indeholder meget få eller ingen billeder.
- **Tekst/foto** : Brug indstillingen, hvis originalen er en blanding af tekst og billeder.
- **Foto** : Brug indstillingen, hvis originalen primært eller udelukkende er billeder.

## Undermenu (Action overflow)

- **Føj til mit program**: Føj en app til min programliste.
- **Eco**: Når Eco-tilstand er aktiveret, kan du kun vælge økonomiske udskrivningsindstillinger. Tryk på Eco-indstillingen i menuen Action Overflow for at aktivere/deaktivere Eco-tilstand.
- **Opbyg job**: Denne indstilling kan slås til eller fra. Når denne indstilling er til: Efter scanningen er afsluttet vises vinduet **Scan mere** for at spørge om du vil scanne endnu en side. Hvis du vælger **Ja**, kan du scanne endnu en side i det aktuelle job. Hvis du vælger **Nej**, afsluttes scanningen og resten af jobbet udføres.
- **Testkopi**: Gør det muligt at udskrive en testkopi for at kontrollere kvaliteten og justeringen af udskriften. Tryk på denne indstilling i menuen Action Overflow for at udskrive en korrekturkopi. Når du har kontrolleret, at kopien er perfekt, skal du trykke på startknappen for at udskrive resten af kopierne.
- **ID-kopi**: Lader dig kopiere begge sider af en tosidet original på et ark papir. Denne funktionalitet er nyttig ved kopiering af originaler med vigtig information på begge sider, såsom kørekort.
- **Gem i boks**: Gør det muligt at gemme scannede originaler på maskinens harddisk. Du kan derefter udskrive disse gemte dokumenter på et senere tidspunkt eller gemme dem som udskrivelige filer. Tryk på denne indstilling i menuen Action Overflow for at gemme et dokument på maskinens harddisk.

# Om kopieringsskærmen

- **Gem som standard:** Gør det muligt at gemme de aktuelle kopieringsindstillinger som standardindstillingerne for kopiering. Når du har gemt standardindstillingerne for kopiering, benyttes disse indstillinger til alle kommende udskrivningsjob. Tryk på denne indstilling i menuen Action Overflow for at gemme de aktuelle indstillinger som standardindstillinger.
- **Gendan standard:** Gør det muligt at gendanne kopieringsindstillingerne til maskinens standardindstillinger. Denne indstilling ændrer de aktuelle kopieringsindstillinger til de originalindstillinger, der blev konfigureret på fabrikken. Tryk på indstillingen Restore Default i denne menu for at gendanne standardindstillingerne.
- **Kopiindstillinger:** Indstillingen **Bekræft anden side** angiver, om maskinen kræver, at du bekræfter, at scanningen er færdig efter hver side. Vælg denne indstilling for på effektiv vis at kopiere flere sider i et enkelt kopieringsjob.



- **Bekræft anden side:** Denne indstilling angiver, om maskinen kræver, at du bekræfter, at scanningen er færdig efter hver side. Vælg denne indstilling for på effektiv vis at kopiere flere sider i et enkelt kopieringsjob.

- **UI-konfiguration:** Gør det muligt at vælge de indstillinger, der vises i menuen **Kopi**. Tryk på symbolet + eller - på menuikonerne for at tilføje eller fjerne menuer. Du kan også trykke og holde på et menuikon for at flytte det til en anden position eller trykke på **Clear All** for at fjerne alle menuerne.

## Jobforløb

Denne menu vises, når maskinen behandler et job.

- **Detalje :** Tryk på denne knap for at få vist status, type og klokkeslæt for jobbet.
- **Eksempelområde :** Gør det muligt at få vist en eksempelvisning af det dokument, der kopieres. Billedet i eksempelvisningsområdet angiver de aktuelle forsendelsesindstillinger, f.eks. retning og størrelse af udskriften.
- **Send Feedback :** Gør det muligt at sende feedback om det aktuelle forsendelsesjob. Hvis du vil modtage forsendelsesjobbet pr. e-mail, kan du indstille det fra app'en **Min side** (se "Om menuen Min side" på side 36).




Hvis du vil bruge denne funktion, skal du logge på som administrator (se "Login" på side 294).

## Indstillingsmuligheder

Fanen **Kopi** indeholder to afsnit. **Mere**-fanen giver yderligere fire sektioner.

# Om kopieringsskærmen



- Du kan tilpasse brugergrænsefladen for hver enkelt fane ved hjælp af indstillingen til konfiguration af UI (**Send** >  Undermenu (Action Overflow) > **UI-konfiguration**).
- Nogle menuer er deaktiverede. Hvis det er tilfældet, er de ikke tilgængelige på din maskine.



## Papirkilde

Indstillingen for papirkilde angiver bakken for dette udskriftsjob. Maskinen udskriver det scannede billede på papiret i den valgte bakke. Du kan se de ikoner, der angiver papirstørrelser og den resterende mængde af papir i hver bakke.



## Dupleks

Du kan indstille maskinen til at udskrive kopier på begge sider af papiret.

Du kan vælge indbindingstypen **Original** og **Output**. Begge af disse kan være **Bog** eller **Kalender**.

- **1-sidet:** For originaler eller indbindingstype, som kun udskrives på én side.
- **2-sidet, Bog:** For originaler eller indbindingstype, som udskrives på begge sider.
- **2-sidet, Kalender :** For originaler eller indbindingstype, som udskrives på begge sider, men bagsiden roteres 180 grader.



## Formindsk/forstør

Funktionen til reducer/forstør gør det muligt at udskrive et billede, så det bliver større eller mindre end originalen. Tryk på ikonerne på skærmen for at reducere en kopi med 25 til 99 % eller forstørre en kopi med 101 til 400 %.

- **Auto:** Reducerer eller forstørre kopien baseret på størrelsen af udgangspapiret.
- **100%(Original):** Udskriver kopien, så den har samme størrelse som originalen.
- **Brugerdefineret:** Du kan indstille den brugerdefinerede procent (mellem 25 og 400 %).
- **XY Brugerdefineret:** Du kan indstille brugerdefinerede værdier for XY (mellem 25 og 400 %).



## Efterbehandling

Du kan angive udskriftsindstillinger.

Indstill maskinen, så kopieringsjob sorteres. Hvis du f.eks. opretter 2 kopier af en original på 3 sider, udskrives der et komplet dokument på 3 sider efterfulgt af endnu et komplet dokument.

- **Sorteret:** Udskriver i sæt, der svarer til rækkefølgen på originalerne.
- **Usorteret:** Udskriver individuelle sider sorteret i stakke.

# Om kopieringsskærmen

## Oprindelig størrelse

Brug denne indstilling til at angive den faktiske papirstørrelse for originalerne.

- **Auto:** Registrerer automatisk originalens størrelse (se "Mediastørrelser registreres automatisk" på side 57).
- **Blandet størrelse:** Hvis originalen bruger en kombination af både Letter- og Legal-format, kan maskinen bruge papir i den rigtige størrelse til hvert ark fra flere bakker. Hvis f.eks. originalen er på 3 sider, to Letter og et Legal, udskriver maskinen i den rækkefølge på den rigtige papirstørrelse for hver side.
- **Tilpasset størrelse:** Hvis du har brug for en tilpasset værdi for en speciel papirstørrelse, skal du bruge pilene til at angive den krævede størrelse.

## Oprindelig retning

Brug denne indstilling til at angive retningen af originalen.

- **Stående billeder:** Brug denne indstilling for et originalt dokument, der er ilagt med toppen mod bagsiden af maskinen.
- **Liggende billeder:** Brug denne indstilling til et originaldokument, der er lagt i DSDF'en med toppen af dokumentet mod venstre side af maskinen eller et originaldokument placeret på scannerpladen med toppen af det dokumentet mod højre side af maskinen.

## Originaltype

Brug denne indstilling til at forbedre billedkvaliteten ved at vælge den rigtige dokumenttype for det aktuelle job.

- **Tekst:** Brug denne indstilling, hvis originalen primært er tekst eller indeholder meget få eller ingen billeder.
- **Tekst/foto:** Brug indstillingen, hvis originalen er en blanding af tekst og billeder.
- **Foto:** Brug indstillingen, hvis originalen primært eller udelukkende er billeder.

## N-Op

Reducerer størrelsen på de originale billeder og udskriver 2-16 sider på ét ark papir.



Når du bruger **N-Op** funktionen, deaktiveres **ID-kopi**, **Billedgentagelse**, **Brochure**, **Bogkopi**, **Billedskift** og **Plakat kopi** menuerne.

- **Fra:** Deaktiver denne funktion.
- **N-op:** Kopierer det angivne antal sider fra originalen over på ét papirark.
- **Retning:** Du kan vælge den retning, som oplysningerne udskrives i på en side.



# Om kopieringsskærmen



Du kan ikke regulere kopistørrelsen ved hjælp af **Formindsk/forstør** i forbindelse med **N-Op** funktionen.

## Brochure

Maskinen udskriver automatisk på en eller begge sider af papiret, som derefter foldes til en brochure med alle siderne i korrekt rækkefølge. Maskinen reducerer og justerer også placeringen af hvert billede korrekt, så det passer på det valgte papir.

- **Fra:** Deaktiverer denne funktion.
- **1-sidede originaler:** Kopiér én side af originalen til ét ark i en brochure.
- **2-sidede originaler, Bog:** Kopiér hver side af en original til ét ark i en brochure.
- **2-sidede originaler, Kalender:** Kopiér hver side af en original til én side af brochuren. Den anden side af hver enkelt original drejes 180 grader, så teksten står oprejst i brochuren.

## Bogkopi

Brug denne funktion til at kopiere en bog. Hvis bogen er for tyk, løftes RADF så højt, som hængslerne tillader, hvorefter RADF lukke igen. Hvis bogen eller magasinet er tykkere end 30 mm, kopieres med RADF åben.



Denne kopifunktion kan kun vælges, hvis du lægger originalen på scannerglaspladen.

- **Fra:** Deaktiverer denne funktion.
- **Venstre side:** Udskriver kun venstre side af bogen.
- **Højre side:** Udskriver kun højre side af bogen.
- **Begge sider (Fra vst):** Udskriver begge modstående sider fra venstre side.
- **Begge sider (Fra højre):** Udskriver begge modstående sider fra en højre side.
- **Bog Slet midte og kant:** Sletter de skygger, der skyldes indbinding eller bogkanter fra midten og sidekanterne af kopierne.
- **Dupleks:** Du kan bruge dupleksfunktionen og indstille den.



## Plakat kopi

Med denne funktion kan du udskrive et enkeltsidet dokument på 4, 9 eller 16 ark papir, så de bagefter kan sættes sammen til et dokument i plakatstørrelse.



Denne kopifunktion kan kun vælges, hvis du lægger originalen på scannerglaspladen.

# Om kopieringsskærmen

## Gentag billede

Denne indstilling udskriver flere kopier af det originale billede på samme side af en enkelt side. Hvis du har andre originaler i DADF'en, bliver alle andre originale billeder udskrevet på samme måde.



Når du bruger **Gentag billede** funktionen, bliver **ID-kopi**, **N-Op**, **Brochure**, **Bogkopi**, **Billedskift** og **Plakatkopi** menuerne deaktiveret.

- **Fra:** Deaktiverer denne funktion.
- **Gentag automatisk:** Antallet af billeder på siden bestemmes automatisk af originalen og papirstørrelsen. Antallet af gentagende billeder vælges automatisk ud fra størrelsen på originalen, størrelsen på udskrivningspapiret, reducerings-/forstørrelsesprocenten med op til 100 %.
- **Gentag manuelt:** Vælg manuelt antal billeder, som kan være 2, 4, 6, 8, 9 eller 16.

## Vandmærke

Indstillingen Vandmærke giver dig mulighed for at udskrive tekst hen over et eksisterende dokument. Du kan f.eks. benytte den, hvis du vil have teksten "KLADDE" eller "FORTROLIGT" skrevet med store grå bogstaver diagonalt hen over den første side eller på alle sider i et dokument.

## Stempel



Du kan ikke bruge stempler på brochurer eller plakater.

Udskriver **IP-adresse**, **ID**, **Enhedsoplysninger**, **Kommenter**, **Sidetæl** eller **Dato og tidspunkt** på udskrifter. Du kan indstille **Tekststørrelse**, **Uigennemsigtighed** eller **Position** for stemplet.



## Overlay

Et overlay er tekst og/eller grafik, der er gemt på en computers harddisk i et specielt filformat, og som kan udskrives på alle dokumenter. Overlays kan erstatte det traditionelle brevpapir. I stedet for at bruge fortrykt brevpapir kan du oprette en overlay, der matcher layoutet af brevpapiret. Hvis du vil udskrive et brev på dit selskabs brevhoved, behøver du ikke at lægge fortrykt brevpapir i maskinen. Du skal blot aktivere brevhovedoverlayet på dokumentet.

- **Fra:** Deaktiverer denne funktion.
- **+ Ny:** Opret en ny sideoverlay, der indeholder dit logo eller billede.
- **Sidelayout:** Vælg en overlappingsplacering.

# Om kopieringsskærmen

## Slet kant

Du kan kopiere originalen uden nogen kanter eller margener.

- **Fra:** Deaktiverer denne funktion.
- **Kantsletning:** Slet en lige stor del af kanter fra alle kopier.
- **Hulning Slet:** Slet hullemærker fra venstre side af kopierne.

## Billedskift

For at forhindre billeder i at overlappe med hæfteklammer og andre mærker kan du bruge billedpositionen.

- **Fra:** Deaktiverer denne funktion.
- **Autocentrer:** Anbringes automatisk midt på papiret.
- **Brugerdefineret skift:** Justtr margenerne for papiret efter behov.

## Forsider

Maskinen tilføjer automatisk omslag på dine kopierede sæt ved brug af karton, der hentes fra en anden bakke. Omslag skal være i samme størrelse og retning som hoveddelen af jobbet.

- **Fra:** Deaktiverer denne funktion.
- **Forside:** Udskriv dokumentet med en forside.
- **Tilbage:** Udskriv dokumentet med en bagside.

- **For- og bagside:** Udskriver dokumentet med en forside og bagside.
- **Forside:** Indstiller indstillingen for dobbeltsidet kopiering.
- **Papirkilde:** Vælger den standardpapirbakke, der skal bruges.

## Billedjustering

Med denne indstilling kan du manuelt justere billedets **Moerkhed**, **Skarphed**, **Kontrast** og **Negativbillede**.

## Baggrundsjustering

Denne indstilling gør det muligt at kompensere for originaler, der indeholder farver i baggrunden, f.eks. aviser eller kataloger. Du kan bruge indstillingerne i denne menu til at gøre det lettere at læse kopier.

- **Baggrundsdensitet:** Gør det muligt at justere tætheden af baggrunden i det scannede billede. Denne funktion er nyttig, når du scanner originaler, der er gulnet af ælde, eller originaler med en mørk baggrund.
- **Bagsidebillede:** Gør det muligt at slette al tekst og alle billeder, der viser igennem fra originalens anden side. Du kan bruge denne funktion til at sikre, at scanningsresultatet er letlæseligt.

## Spejlvend billede


Denne indstilling giver dig mulighed for at spejlvende det originale dokument.

# Basiskopiering

Dette er den normale procedure til at kopiere dine originale dokumenter.


- 1 Tryk på **Kopi** på startskærmen eller **Prog..**
- 2 Anbring originalerne med forsiden opad i DSDF'en, eller anbring en enkelt original med forsiden nedad på scannerglaspladen, og luk DSDF'en (se "Placering af originaler" på side 45).
- 3 Juster indstillingerne under fanen **Kopi** og fanen **Mere**.
- 4 Indtast det ønskede antal kopier ved hjælp af det numeriske tastatur (eller knappen +,-) på kontrolpanelet.
- 5 Tryk på ,  (**Start**) på kontrolpanelet for at starte kopiering.




Hvis du vil annullere det aktuelle kopijob, skal du trykke på  (**Stop**)> trykke på **Jobstatus** på kontrolpanelet. Slet derefter det ønskede job (se "Jobstatus" på side 33).

# Brug af menuen Hurtig kopi

Menuen **Hurtig kopi** giver mulighed for hurtigt at kopiere almindelige kopiindstillinger uden at skulle gå til et lavere menuniveau eller en anden fane. Denne menu indeholder dog ikke alle tilgængelige kopiindstillinger.

- 1 Tryk på **Hurtig kopi** på startskærmen eller **Prog.**
- 2 Anbring originalerne med forsiden opad i DSDF'en, eller anbring en enkelt original med forsiden nedad på scannerglaspladen, og luk DSDF'en (se "Placering af originaler" på side 45).
- 3 Juster indstillingerne (**Papirkilde, Formindsk/forstør, Oprindelig retning, Moerkhed, Dupleks, N-Op, Sortering**).
- 4 Indtast det ønskede antal kopier ved hjælp af det numeriske tastatur (eller knappen +,-) på kontrolpanelet.
- 5 Tryk på  (**Start**) på kontrolpanelet for at begynde at kopiere.



Hvis du vil annullere det aktuelle kopijob, skal du trykke på  (**Stop**)> trykke på **Jobstatus** på kontrolpanelet. Slet derefter det ønskede job (se "Jobstatus" på side 33).

# Kopiering af id-kort



Maskinen kan udskrive 2-sidede originaler på ét ark.

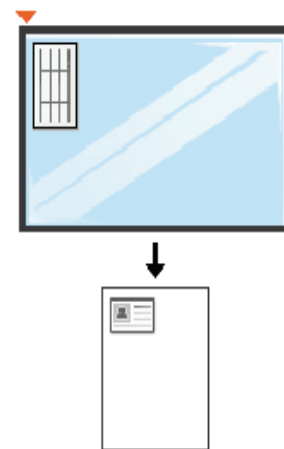
Maskinen udskriver den ene side af originalen på den øverste halvdel af papiret og den anden side på den nederste halvdel uden at formindske originalens størrelse. Denne funktion er velegnet til kopiering af små originaler, f.eks. visitkort.



Originalen skal placeres på scannerglaspladen for at bruge denne funktion.

- 1 Tryk på ID-kopi i startskærmen eller **Prog.**
- 2 Juster om nødvendigt indstillingerne for hver kopi, f.eks. **Udskriftslayout**, **Oprindelig størrelse**, **Papirkilde**, **Juster til papirstørrelse** og **Juster**.  
Følg anvisningerne i kontrolpanelet.

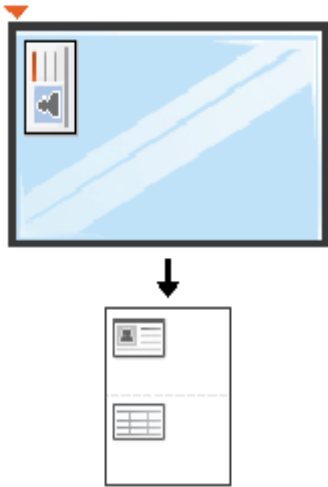
- 3 Anbring originalen med forsiden nedad på scannerens glasplade, som vist med pilene. Luk derefter scannerens låg.



- 4 Tryk på **Start**.  
Maskinen begynder at scanne forsiden.

# Kopiering af id-kort

- 5 Vend originalen, og placer den på scannerglaspladen, som vist med pilene. Luk derefter scannerens låg.



- 6 Tryk på **Næste**.  
Maskinen begynder at scanne bagsiden.



- Hvis du ikke trykker på knappen **Start**, er det kun forsiden, der kopieres.
- Hvis originalen er større end det område, der kan udskrives på, er det ikke sikkert, at alle dele af originalen kan kopieres.

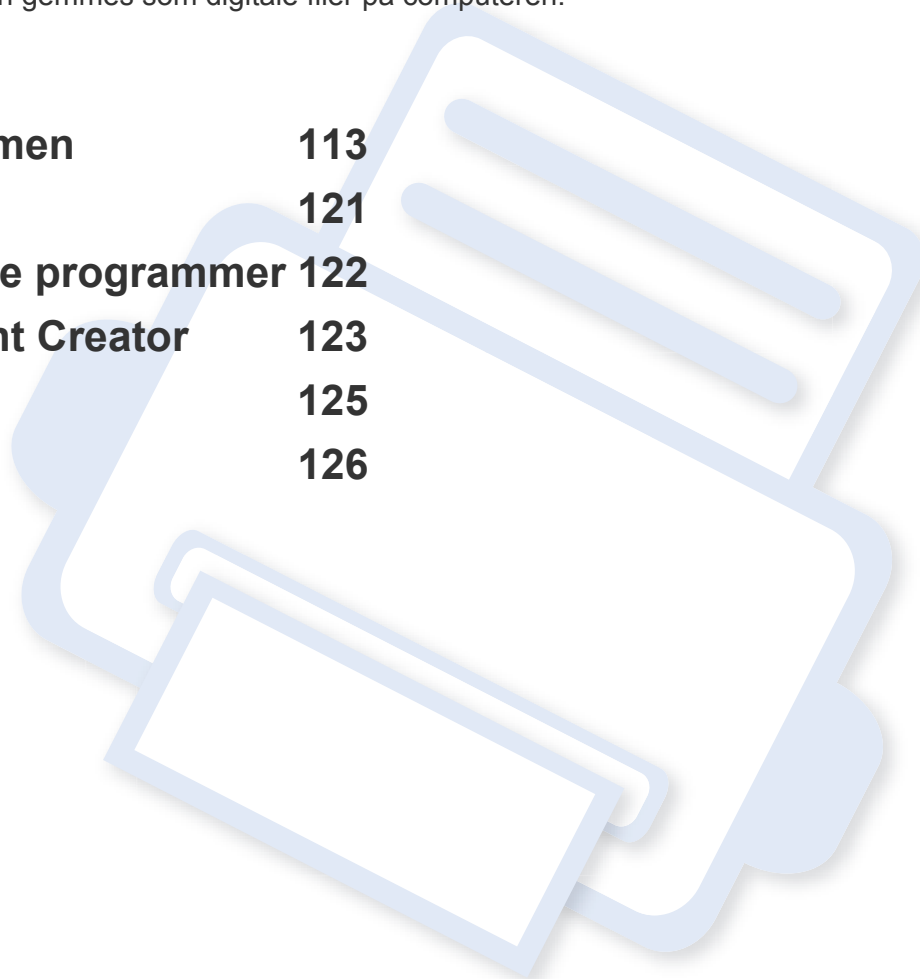


## 5. Scan og send (scanning)

Du kan scanne billeder og tekst på maskinen, så de kan gemmes som digitale filer på computeren.


Kapitlet omfatter:

- **Forklaring til Scan & Send-skærmen** 113
- **Grundlæggende scanning** 121
- **Scanning med TWAIN-kompatible programmer** 122
- **Brug af Samsung Easy Document Creator** 123
- **Mac-scanning** 125
- **Linux-scanning** 126







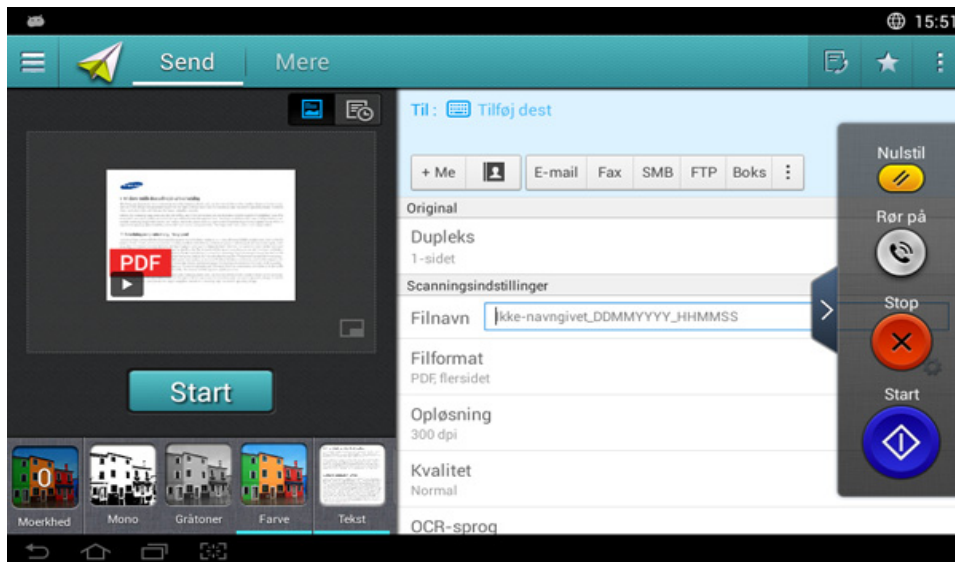
# Forklaring til Scan & Send-skærmen

Dette afsnit beskriver alle scannings- og faxfunktioner. Når du trykker på **Send** fra startskærmen eller **Prog.**, kommer **Send**-skærmen frem. Skærmen har to taster og mange indstillinger. Alle indstillinger er grupperet efter funktionen, så du nemt kan konfigurere jobbet. Hvis du vil til start, skal du trykke på Home (.








Klik på  (**Hjælp**) på startskærmen eller i  (hurtigmenuen), og klik derefter på en indstilling, som du vil have flere oplysninger om.

## Fanen Send



## Kommandotaster

Knap	Navn	Beskrivelse
	Lynmenu	Åbn hurtigmenuen.
	Adr.kartotek	Åbn dit gemte adressekartotek,
	Fax	Send en fax.
	Mit progr.	Tilføj en app til min programliste.
	Undermenu (Action overflow)	Åbn undermenuen.

### + Me

Når brugere er logget på, vises den destination, der er konfigureret under **Min side**, på deres profil. Du kan indstille destinationen i menuen **Send til destination** i app'en **Min side** (se "Min side" på side 35). Administratorer kan også indstille standarddestinationen i undermenuen (Action overflow) > **Send indstillinger**> **+Me-indstilling**.









Du skal logge på for at bruge din **+ Me**-destination. Hvis du ikke logger på, sender maskinen kopien til den **+ Me**-destination, der er angivet af administratoren.

# Forklaring til Scan & Send-skærmen

## Fast virtuel tast









- Virtuelle knapper er placeret i højre side af skærmen.
- Når en applikation aktiveres første gang, vises de virtuelle taster.
- Hvis skærmen berøres, vises de faste virtuelle taster altid.
- Hvis ,  berøres, skjules og vises de faste virtuelle taster.

Knap	Navn	Beskrivelse
	<b>Nulstil</b>	Nulstil til standardkonfiguration for program.
	<b>Rør på</b>	Når du trykker på denne knap, kan du høre en klartone. Indtast derefter et faxnummer. Det er ligesom at foretage et højtaleropkald.
	<b>Stop</b>	Stop et job når som helst. Et pop-op vindue kommer frem for at vise de job, du kan standse.
	<b>Start</b>	Start et job.

## Eksempel

Eksempelvisning viser det scannede billede af originalen.

Knap	Navn	Beskrivelse
	<b>Indstiller Historik</b>	Vis listen over ændrede indstillinger
	Visning af status gennem eksempelvisning	Viser jobeksempelvisningen.
	Eksempelvisning for skuespil	Scanninger for job.   : Denne knap ser ud til at have redigeringsfunktion under scanning. Juster det forscannede billede med driftsfunktioner, f.eks. drejning og beskæring.
	<b>Start</b>	Starter et job.

# Forklaring til Scan & Send-skærmen

## Justering af lysstyrken

Du kan justere lysstyrkeniveauet af en kopi, hvis det gør det nemmere at læse den, hvis originalen indeholder svage markeringer eller mørke billeder. Juster lysstyrkeniveauet med en skyder. Med denne funktion kan du udskrive mørke billeder lysere eller lyse billeder mørkere.

Tryk på **Moerkhed**  for at vise skyderkontrollen.



## Valg af farvetilstanden

Brug følgende indstillinger til scanningen.

- **Mono:** Brug sort-hvid (1 bit per pixel).
- **Gråtoner :** Brug gråtoner (8 bit per pixel).
- **Farve:** Brug farve (24 bit per pixel, hver enkelt RGB-kanal har 8 bit).

## Valg af originaltype

Brug indstillingen for originaltype til at forbedre kvaliteten af kopien. Det gør du ved at vælge den relevante dokumenttype for et kopijob.

- **Tekst:** Brug denne indstilling, hvis originalen primært er tekst eller indeholder meget få eller ingen billeder.
- **Tekst/foto:** Brug indstillingen, hvis originalen er en blanding af tekst og billeder.
- **Foto:** Brug indstillingen, hvis originalen primært eller udelukkende er billeder.

## Undermenu (Action overflow)

- **Føj til mit program:** Føj en app til min programliste. Med denne funktionalitet kan brugeren indstille standardindstillinger og påkrævede destinationer for hvert program. Man kan også konfigurere standardindstillinger såsom Auto start, og tilføje en genvej til Hjem.
- **Soeg:** Søg efter en ønsket indstilling.
- **Opbyg job :** Denne indstilling kan slås til eller fra. Når denne indstilling er til: Efter scanningen er afsluttet vises vinduet **Scan mere** for at spørge om du vil scanne endnu en side. Hvis du vælger **Ja**, kan du scanne endnu en side i det aktuelle job. Hvis du vælger **Nej**, afsluttes scanningen og resten af jobbet udføres.

# Forklaring til Scan & Send-skærmen

- **Vedhæft kun fil** : Gør det muligt for dig at vedhæfte meddelelsen en fil. Du kan bruge denne indstilling til hurtigt at sende én eller flere filer fra maskinens harddiskdrev (BOX) til en SMB, FTP, E-mail, Boks eller USB.
- **Gem som standard** : Gør det muligt at gemme de aktuelle indstillinger for **Scan og send** som standardindstillinger for **Scan og send** . Når du har gemt standardindstillingerne for **Scan og send** benyttes disse indstillinger til alle kommende forsendelsesopgaver. Tryk på denne indstilling i menuen Action Overflow for at gemme de aktuelle indstillinger som standardindstillinger for **Scan og send** .
- **Gendan standard** : Gør det muligt at gendanne indstillingerne for **Scan og send** som standardindstillinger for **Scan og send** på maskinen. Denne indstilling ændrer de aktuelle indstillinger for **Scan og send** til de originale indstillinger, som blev konfigureret på fabrikken. Tryk på denne indstilling i menuen Action Overflow for at gendanne standardindstillingerne for **Scan og send** .
- **Send indstillinger**: Gør det muligt for dig hurtigt at scanne et dokument og sende det til en destination. Det scannede dokument sendes som en billedfil. Tryk på denne indstilling i undermenuen (menuen Action Overflow) for at scanne og vedhæfte en fil til den aktuelle meddelelse.
  - **Filpolitik** : Indstillingen **Filpolitik** angiver, hvordan maskinen håndterer navnekonflikter ved lagring af filer.
  - **Bekr. rapport for udskr.:** Du kan bruge denne funktionalitet til at få bekræftelse på hvorvidt udførte destinationer for **Scan og send** er lykkedes eller ej.



Hvis en rapport indeholder tegn eller skrifttyper, som maskinen ikke understøtter, udskrives der måske **Ukendt** i rapporten i stedet for tegnene/skrifttypen.

- **+Me-indstilling**: Gør det muligt at vælge standarddestinationen for forsendelsesjobbet. Når du er logget ind, kan du vælge enhver Send-destination som standarddestination for forsendelser. Det samme vil blive vist i widgets for **Scan og send** .
- **Send t. pc**: Scanner og sender scannet output til en computer.
- **Indstillinger for adressebog**: Dette adressekartotek indeholder kontakter, der er tilgængelige for alle brugere. Du kan bruge adressekartoteket til at gøre kontakter tilgængelige for alle, der bruger maskinen.
  - **Google-adressekart** : Dette adressekartotek indeholder de kontakter, der er registreret på din liste over Google-kontakter. Du skal logge på din Google-konto for at få adgang til din **Google-adressekart**.
- **UI-konfiguration**: Gør det muligt at vælge de indstillinger, der vises i menuen **Scan og send** . Tryk på symbolet + eller - på menuikonerne for at tilføje eller fjerne menuer. Du kan også trykke og holde på et menuikon for at flytte det til en anden position eller trykke på **Clear All** for at fjerne alle menuerne.

# Forklaring til Scan & Send-skærmen

## Jobforløb

Denne menu vises, når maskinen behandler et job.

- **Detalje** : Tryk på denne knap for at få vist status, type og klokkeslæt for jobbet.
- **Eksempelområde** : Gør det muligt at få vist en eksempelvisning af det dokument, der kopieres. Billedet i eksempelvisningsområdet angiver de aktuelle forsendelsesindstillinger, f.eks. retning og størrelse af udskriften.
- **Send Feedback** : Gør det muligt at sende feedback om det aktuelle forsendelsesjob. Hvis du vil modtage forsendelsesjobbet pr. e-mail, kan du indstille det fra app'en **Min side** (se "Om menuen Min side" på side 36).





Hvis du vil bruge denne funktion, skal du logge på som administrator (se "Login" på side 294).

## Indstillingsmuligheder


Du kan angive detaljerede indstillinger under fanen **Send** og **Mere**.



- Du kan tilpasse brugergrænsefladen for hver enkelt fane ved hjælp af indstillingen til konfiguration af UI (**Send** >  Undermenu (Action Overflow) > **UI-konfiguration**).
- Nogle menuer er deaktiverede. Hvis det er tilfældet, er de ikke tilgængelige på din maskine.
- Nogle menuer vises muligvis ikke i displayet, afhængigt af indstillinger eller modeller. De menuer, der ikke er vist, er ikke relevante for maskinen.
- Klik på  (**Hjælp**) på startskærmen eller i  (hurtigmenuen), og klik derefter på en indstilling, som du vil have flere oplysninger om.



### Tilføj dest

Tryk på  for at tilføje en modtagers e-mailadresse eller faxnummer. Hvis du vil sende til **SMB**, **FTP**, **Boks**, **PC**, eller **USB** skal du klikke på de tilhørende knapper.

# Forklaring til Scan & Send-skærmen

## Original

Denne indstilling bruges til at forbedre scanningskvaliteten ved at vælge dokumenttypen for det aktuelle scanningsjob.

- **1-sidet:** For originaler, der kun udskrives på én side.
- **2-sidet, Bog:** For originaler, der udskrives på begge sider.
- **2-sidet, Kalender:** For originaler, der udskrives på begge sider, men bagsiden roteres 180 grader.



Hvis du vil bruge **2-sidet, Bog** og **2-sidet, Kalender**, skal originalerne placeres i DADF'en. Hvis maskinen ikke kan registrere originalen på DADF'en, ændres den automatisk til **1-sidet**.

## Scanningsindstillinger

Angiv filindstillingerne for det scannede output

- **Filnavn:** Angiv et filnavn for at gemme scanningsfilnavnet på destinationen.
- **Filformat:** Vælg et filformat for det scannede output.
- **Opløsning:** Juster dokumentets opløsning. Jo højere denne værdi er, jo tydeligere er resultatet, men scanningstidne kan være længere.
- **Kvalitet:** Brug denne indstilling til at producere et dokument i høj kvalitet. Jo højere kvalitet, du vælger, desto større filstørrelse.
- **OCR-sprog:** Når du producerer scannet output til OCR-software, skal du vælge det relevante sprog.

## Faxindstillinger

Hvis du sender originaler, der er af dårlig kvalitet eller indeholder billeder, kan du opnå en bedre faxkvalitet ved at justere opløsningen.

- **Opløsning**
  - **Standard:** Anbefales normalt til originaler med tekst. Denne indstilling vil reducere transmissionstiden.
  - **Fin:** Anbefales til originaler, der indeholder små tegn, tynde linjer eller tekst, der blev udskrevet ved brug af en matrixmaskine.
  - **Superfin:** Anbefales til originaler, der indeholder fine detaljer. Denne indstilling er kun aktiveret, hvis den modtagende maskine også understøtter opløsningen **Superfin**.
  - **Ultra Fine:** Anbefales til originaler, der indeholder ekstremt fine detaljer. Denne indstilling er kun aktiveret, hvis den modtagende maskine også understøtter opløsningen **Ultrafin**.



## Bogscanning

Brug denne funktion til at scanne en bog. Hvis bogen er for tyk, løftes DADF'en så højt, som hængslerne tillader, hvorefter DADF lukkes igen. Hvis bogen eller bladet er tykkere end 30 mm, skal du starte kopieringen med DADF'en åben.

- **Fra:** Deaktiver denne funktion.
- **Venstre side:** Scanner kun venstre side af bogen.
- **Højre side:** Scanner kun højre side af bogen.

# Forklaring til Scan & Send-skærmen

- **Begge sider (Fra vst):** Scanner begge modstående sider fra venstre side.
- **Begge sider (Fra højre):** Scanner begge modstående sider fra højre side.
- **Bog Slet midte og kant:** Du kan indstille skyggeområder for at slette skygger, der skyldes indbinding eller bogkanter fra midten og sidekanter af kopier.

## Avanc fax (kun faxbruger)

Angiv afsendelsesindstillingerne for fax, f.eks. **Lynstartfax** og **Forsinket afsendelse**.

- **Fra:** Deaktiverer denne funktion.
- **Lynstartfax:** Maskinen begynder at sende faxen, lige efter at den første side er blevet scannet. Originaler med mange sider kan sendes på denne måde uden at fylde maskinens hukommelse op.
- **Forsinket afsendelse:** Indstil maskinen til at sende en fax på det planlagte tidspunkt. Definer **Jobnavn** og **Starttidspunkt**.



Du kan forsinke en fax fra 1 minut til 24 timer efter scanningen.

## E-mail-indstillinger

Angiv e-mail-oplysninger, f.eks. **Fra**, **Emne** og **Meddelelse**.

## Originaltype

Brug denne indstilling til at forbedre billedkvaliteten ved at vælge den rigtige dokumenttype for det aktuelle job.

- **Tekst:** Brug denne indstilling, hvis originalen primært er tekst eller indeholder meget få eller ingen billeder.
- **Tekst/foto:** Brug indstillingen, hvis originalen er en blanding af tekst og billeder.
- **Foto:** Brug indstillingen, hvis originalen primært eller udelukkende er billeder.

## Oprindelig størrelse

Brug denne indstilling til at angive den faktiske papirstørrelse for originalerne.

- **Auto:** Automatisk registrering af originalens størrelse (se "Mediestørrelser registreres automatisk" på side 57).
- **Blandet størrelse:** Aflæs automatisk størrelsen på originalen, hvis originalen anvender en kombination af forskellige papirtyper.
- **Brugerdefineret størrelse:** Hvis du har brug for en tilpasset værdi for en speciel papirstørrelse, skal du bruge pilene til at angive den krævede størrelse.



# Forklaring til Scan & Send-skærmen

## Oprindelig retning

Brug denne indstilling til at angive retningen af originalen.

- **Stående billeder:** Originalen er i liggende retning. Billeder eller tekst i originalen er parallelle til sidens lange kant.
- **Liggende billeder:** Originalen er i stående retning. Billeder eller tekst i originalen er vinkelret til sidens lange kant.

## Farvetilstand

Brug en af disse optioner til at scanne originalen i Farver, Grå eller Mono.

- **Mono:** Viser et billede i sort-hvid.
- **Gråtoner:** Viser et billede i gråt.
- **Farve:** Viser et billede i farver.



Filformatet JPEG kan ikke vælges under indstillingen **Filformat**, hvis **Mono** er valgt for **Farvetilstand**.

## Billedjustering

Denne option giver mulighed for at regulere billedets **Moerkhed**, **Skarphed** og **Kontrast**.

- **Moerkhed:** Gør det muligt at justere mørkhed på den scannede outputfil. Denne funktion er nyttig, når der scannes faldede originaler eller originaler med lille kontrast.
- **Skarphed:** Gør det muligt at justere kanterne af teksten, så den er lettere at læse. Du kan også bruge denne funktion til at forstærke billedernes detaljer.
- **Kontrast:** Gør det muligt at justere kontrasten for at gøre scanningsresultatet skarpere eller jævner. Du kan bruge denne funktion til at forbedre kvaliteten af et billede eller øge læsbarheden af tekst.

## Baggrundsjustering

Denne indstilling gør det muligt at kompensere for originaler, der indeholder farver i baggrunden, f.eks. aviser eller kataloger. Du kan bruge indstillingerne i denne menu til at gøre det lettere at læse kopier.

- **Baggrundsdensitet:** Gør det muligt at justere tætheden af baggrunden i det scannede billede. Denne funktion er nyttig, når du scanner originaler, der er gulnet af ælde, eller originaler med en mørk baggrund.
- **Bagsidebillede:** Gør det muligt at slette al tekst og alle billeder, der viser igennem fra originalens anden side. Du kan bruge denne funktion til at sikre, at scanningsresultatet er letlæseligt.



# Grundlæggende scanning

Dette er den normale procedure til at scanne dine originale dokumenter.

- 1 Tryk på **Scan og send** på startskærmen eller **Prog..**
- 2 Anbring originalerne med forsiden opad i DSDF'en, eller anbring en enkelt original med forsiden nedad på scannerglaspladen, og luk DSDF'en (se "Placering af originaler" på side 45).
- 3 Juster indstillingerne under fanen **Send** og **Mere**.
- 4 Vælg en destination ved hjælp af  (**Tilføj dest**), **+ Me**, **E-mail**, **SMB**, **FTP**, **Boks**, **USB**, **PC** eller  (**Adr.kartotek**).
- 5 Tryk på  **Start** .  (**Start** ) fra kontrolpanel for at begynde scanning.



Hvis du vil annullere det aktuelle afsendelsesjob, skal du trykke på



**(Stop)**, derefter trykke på **Jobstatus** på kontrolpanelet og derefter slette det ønskede job (se "Jobstatus" på side 33).

# Scanning med TWAIN-kompatible programmer

Hvis du vil scanne dokumenter med andre programmer, skal du bruge et andet TWAIN-kompatibelt program, f.eks. Adobe Photoshop.

Følg trinene nedenfor for at scanne med TWAIN-kompatibelt software:

- 1** Kontroller, at maskinen er sluttet til computeren, og at den er tændt.
- 2** Anbring originalerne med forsiden opad i DSDF'en, eller anbring en enkelt original med forsiden nedad på scannerglaspladen, og luk DSDF'en (se "Placering af originaler" på side 45).
- 3** Åbn et program, f.eks. Adobe Photoshop.
- 4** Åbn TWAIN-vinduet, og vælg scanningsfunktionen.
- 5** Scan og gem de scannede billeder.

# Brug af Samsung Easy Document Creator

Samsung Easy Document Creator er et program, der kan hjælpe brugere med at scanne, kompilere og gemme dokumenter i mange formater (herunder .epub). Disse dokumenter kan deles over sociale netværk eller fax. Om du er studerende, der har brug for at organisere materiale fra biblioteket, eller hjemmegående, der deler scannede billeder fra fødselsdagen sidste år, så kan Easy Document Creator give dig de nødvendigt værktøjer.




- Kun tilgængelig for brugere af Windows OS.
- Kræver Windows XP eller senere og Internet Explorer 6.0 eller senere.
- Samsung Easy Document Creator installeres automatisk, når du installerer maskinens software.

Samsung Easy Document Creator har følgende funktioner:

- **Billedscanning:** Bruges til scanning af et enkelt eller flere billeder.
- **Dokumentscanning:** Bruges til at scanne dokumenter med tekst eller med tekst og billeder.
- **Tekstkonvertering:** Bruges til scanning af dokumenter, der skal gemmes i et redigerbart tekstformat.
- **Bogscanning:** Bruges til scanning af bøger med glaspladescanneren.
- **Overførsel til socialt netværk:** Bruges til hurtigt og nemt at uploade scannede billeder eller eksisterende billeder til en række sociale netværkssteder.

- **Konvertering til e-bog:** Bruges til at scanne flere dokumenter sammen som en ebog eller kombinere eksisterende filer til en ebog.
- **Plug-in:** Scan og fax direkte fra Microsoft Office-program.



Klik på  (**Hjælp**) øverst til højre i vinduet, og klik derefter på den indstilling, du vil have flere oplysninger om.

## Scanning med Samsung Easy Document Creator


Samsung Easy Document Creator er et program, der kan hjælpe brugere med at scanne, kompilere og gemme dokumenter i mange formater, herunder .epub-formatet.

- 1 Anbring et enkelt dokument med forsiden nedad på glaspladen, eller ilæg dokumenterne med forsiden opad i dokumentføderen (se "Placering af originaler" på side 45).
- 2 I menuen **Start** i Windows skal du klikke på **Programmer** eller **Alle programmer**.
- 3 Klik på **Samsung Printers**, og start **Samsung Easy Document Creator**.
- 4 Klik på **Scan** på startskærmen.

# Brug af Samsung Easy Document Creator

- 5 Vælg typen af scanning eller en foretrukken type, og klik derefter på **Start**.
- 6 Foretag justeringer af billedet (**Scanningsindstillinger** og **Flere indstillinger**).
- 7 Klik på **Scan** for at scanne et endeligt billede, eller klik på **Forscan** for at hente et andet billede til gennemsyn.
- 8 Vælg **Gem til Location**, **Send til E-mail** eller **Send til SNS**.
- 9 Klik på **Gem** (for at gemme det scannede billede), **Send** (for at e-maile det scannede billede) eller **Del** (for at overføre det scannede billede).



Hvis der er plads på scanningspladen, kan du scanne mere end én ting ad gangen. Brug værktøjet  til at definere flere markeringsområder.

# Mac-scanning

## Scanning fra en USB-tilsluttet maskine

- 1 Kontroller, at maskinen er sluttet til computeren, og at den er tændt.
- 2 Anbring et enkelt dokument med forsiden nedad på glaspladen, eller ilæg dokumenterne med forsiden opad i dokumentføderen (se "Placering af originaler" på side 45).
- 3 Start **Applications**, og klik på **Image Capture**.



Hvis meddelelsen **No Image Capture device connected** vises, skal du tage USB-kablet ud og sætte det i igen. Hvis problemet fortsætter – se Hjælp til **Image Capture**.

- 4 Vælg den ønskede indstilling.
- 5 Scan og gem det scannede billede.



Hvis scanning ikke fungerer i **Image Capture**, skal du opdatere Mac OS til den nyeste version.

## Scanning fra en netværkstilsluttet maskine

- 1 Maskinen skal have forbindelse til et netværk.
- 2 Anbring et enkelt dokument med forsiden nedad på glaspladen, eller ilæg dokumenterne med forsiden opad i dokumentføderen (se "Placering af originaler" på side 45).
- 3 Start **Applications**, og klik på **Image Capture**.
- 4 Følg trinene nedenfor i henhold til din OS-version.
  - For 10.5
    - Klik på **Devices** > **Browse Devices** på menulinjen.
    - Kontroller, at afkrydsningsfeltet **Connected** er markeret ud for maskinen i **Bonjour Devices**.
  - Når det gælder 10.6-10.9 herunder, skal du vælge enheden under **SHARED**.
- 5 Angiv scanningsindstillingerne for dette program.
- 6 Scan og gem det scannede billede.



- Hvis scanning ikke fungerer i Image Capture, skal du opdatere Mac OS til den nyeste version.
- Yderligere oplysninger finder du i Hjælp til **Image Capture**.
- Du kan også scanne med et TWAIN-kompatibelt program, f.eks. Adobe Photoshop.
- Du kan scanne vha. Samsung Scanningsassistent-softwaren. Åbn mappen **Applications** > mappen **Samsung** > **Samsung Scanningsassistent**.

# Linux-scanning

## Scanning

- 1 Kontroller, at maskinen er sluttet til computeren, og at den er tændt.
- 2 Start et scanningsprogram, f.eks. xsane eller Enkel scan (Hvis dette ikke er installeret, skal du installere det for at kunne benytte scanningsfunktionerne). Du kan f.eks. bruge "yum-installation af xsane" til rpm-pakkesystemer og "apt-get installation af xsane" til deb-pakkesystemer til at installere xsane)
- 3 Vælg din enhed på listen, og angiv de scanningsindstillinger, du vil benytte.
- 4 Klik på knappen **Scan**.

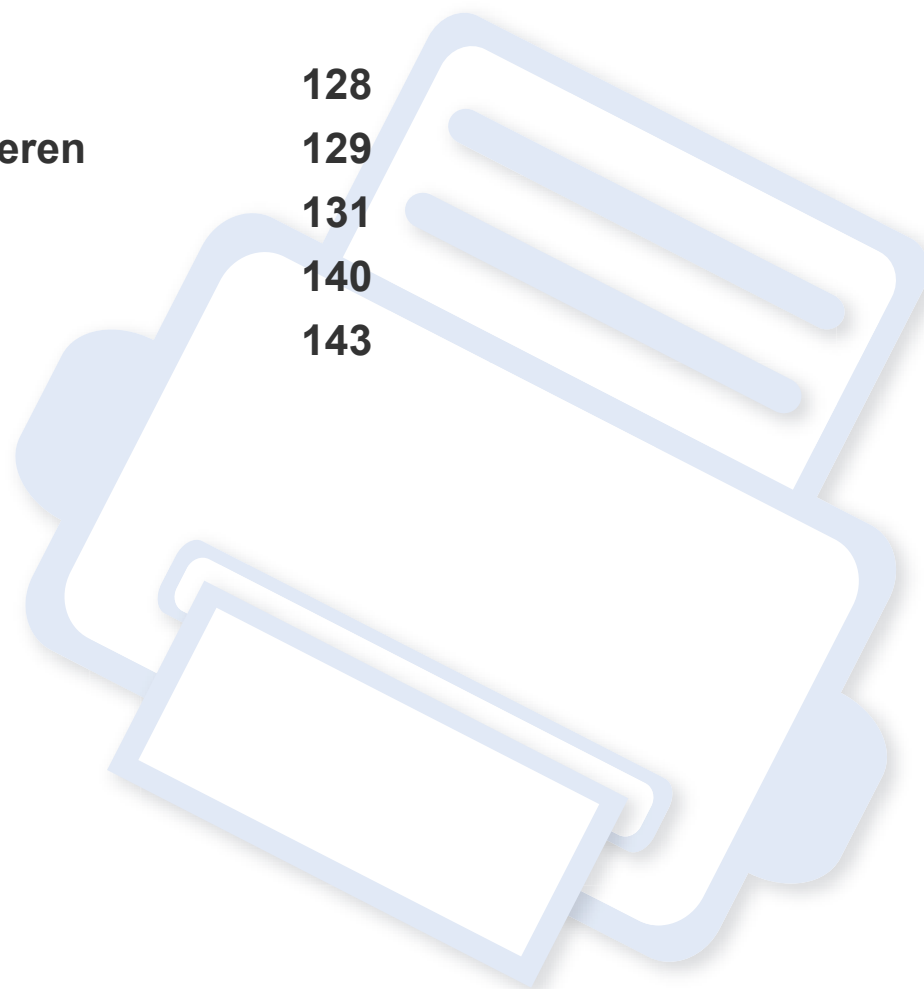


## 6. Scan og send (fax)

I denne vejledning får du oplysninger om, hvordan du bruger maskinen som faxmaskine.

Kapitlet omfatter:

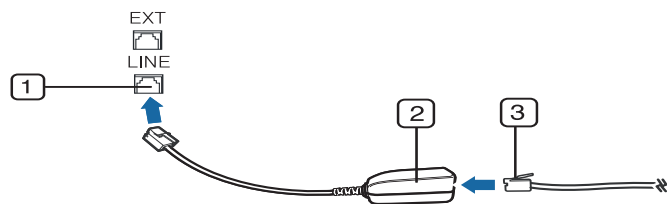
- **Forberedelse af en fax** 128
- **Anvendelse af en fax på computeren** 129
- **Om faxskærmen** 131
- **Afsendelse af fax** 140
- **Modtagelse af fax** 143



# Forberedelse af en fax



- Du kan ikke bruge denne maskine som fax via bredbåndstelefontelefoni. Kontakt din internetudbyder for at få yderligere oplysninger.
- Vi anbefaler, at du bruger traditionelle analoge telefontjenester som f.eks. PSTN (public switched telephone network), når du bruger en telefonlinje som en faxlinje. Hvis du bruger internettjenester (DSL, ISDN, VoIP), kan du forbedre forbindelses kvaliteten ved at bruge et mikrofilter. Et mikrofilter reducerer støjen og giver en bedre forbindelses kvalitet. Da et DSL-mikrofilter ikke leveres sammen med maskinen, skal du kontakte din internetudbyder.



- 1 Linjeport
- 2 Mikrofilter
- 3 DSL-modem/telefonlinje

Før du sender eller modtager en fax, skal du tilslutte den medfølgende telefonledning til stikket i væggen. Se " Hurtig installationsvejledning ". Den metode, der bruges til forbindelse af en telefonlinje, varierer fra land til land.



# Anvendelse af en fax på computeren

Du kan sende en fax direkte fra din computer. Sørg for, at maskinen og computeren er tilsluttet det samme netværk.

## Afsendelse af en fax (Windows)

Hvis du vil sende en fax fra computeren, skal programmet **Samsung Network PC Fax** være installeret. Du kan installere **Samsung Network PC Fax**-driveren fra software-cd'en. Når installationsvinduet kommer frem, vælges **Installer nu**. Du kan vælge **Samsung Network PC Fax**-driveren i vinduet **Vælg software**.

- 1 Åbn det dokument, du vil sende.
- 2 Vælg **Udskriv** i menuen **Filer**.  
Vinduet **Udskriv** åbnes. Afhængig af programmet kan udseendet variere en smule.
- 3 Vælg **Samsung Network PC Fax** i vinduet **Udskriv**
- 4 Klik på **Udskriv** eller **OK**.
- 5 Indtast modtagerens faxnummer, og angiv eventuelle indstillinger om nødvendigt.



Du kan få flere oplysninger om **Samsung Network PC Fax** ved at klikke på **Hjælp**.

- 6 Klik på **Send**.

## Kontrol af en liste over sendte faxer (Windows)

Du kan kontrollere en sendt faxliste på computeren.

I menuen **Start** skal du klikke på **Programmer** eller **Alle programmer** > **Samsung Printers** > **Netværks-PC-fax** > **Faxtransmissionsoversigt**. Derefter åbnes **Fax Journal** med den faxliste, du har sendt.



Du kan få flere oplysninger om **Faxtransmissionsoversigt** ved at klikke på **Hjælp**.



## Afsendelse af en fax (Mac)

Hvis du vil sende en fax fra computeren, skal programmet **Fax Utilities** være installeret. Dette program installeres, når du installerer printerdriveren.



Trinene i det følgende er baseret på Mac OS X 10.5 eller 10.6. Afhængigt af OS-versionen kan følgende trin være forskellige. Før du afsender en fax, skal du tilføje en faxdriver ved hjælp af **Fax Queue Creator**.

- 1 Åbn det dokument, du vil sende.
- 2 Vælg **Print** i menuen **File**.



# Anvendelse af en fax på computeren

- 3 Vælg en faxdriver på listen **Printer**.
- 4 Vælg antal kopier og sider.
- 5 Vælg papirformat, retning og skalering.
- 6 Angiv modtagerens faxnummer i indtastningsfeltet **To**. Hvis du har gemt ofte benyttede faxnumre, kan du også bruge **Addresses** ved at trykke på knappen .
- 7 Angiv om nødvendigt adgangskoden i **Dialing Prefix**.
- 8 Markér om nødvendigt **Use Cover page** for at sende faxen med en forside.
- 9 Indtast emnet og meddelelsen til faxjobbet.
- 10 Klik på **Fax**.
- 11 Ikonet Faxkø () vises på din Mac-dock. Klik på ikonet for at se statussen på faxjobbet. Du kan også slette, holde, afbryde midlertidigt og genoptage job fra dette vindue.

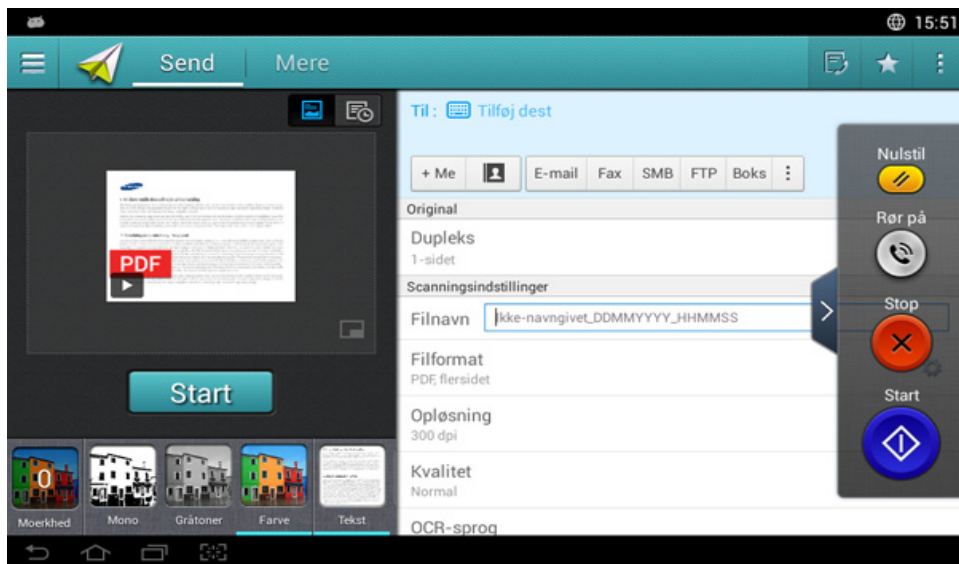
# Om faxskærmen

Tryk på **Scan og send** fra startskærmen eller **Prog.**, og tryk derefter på  for at åbne skærmen **Fax**. Hvis du ser en anden skærm, skal du trykke på ikonet  for at gå til startskærmen.


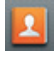

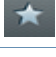



- Klik på  (**Hjælp**) på startskærmen eller i  (hurtigmenuen), og klik derefter på en indstilling, som du vil have flere oplysninger om.
- Du kan angive de generelle indstillinger (se "Indstillingsmuligheder" på side 117).

## Fanen Send



## Kommandotaster

Knap	Navn	Beskrivelse
	<b>Lynmenu</b>	Åbn hurtigmenuen.
	<b>Adr.kartotek</b>	Åbn dit gemte adressekartotek.
	<b>Fax</b>	Send en fax.
	<b>Mit progr.</b>	Tilføj en applikation til Min programliste.
	Undermenu (Action overflow)	Åbn undermenuen.

### + Me

Når brugere er logget på, vises den destination, der er konfigureret under **Min side**, på deres profil. Du kan indstille destinationen i menuen **Send til destination** i app'en **Min side** (se "Min side" på side 35). Administratorer kan også indstille standarddestinationen i undermenuen (Action overflow) > **Send indstillinger**> **+Me-indstilling**.









Du skal logge på for at bruge din **+ Me-destination**. Hvis du ikke logger på, sender maskinen kopien til den **+ Me-destination**, der er angivet af administratoren.

# Om faxskærmen

## Fast virtuel tast









- Virtuelle taster er placeret i højre side af skærmen.
- Når en applikation aktiveres første gang, vises de virtuelle taster.
- Hvis skærmen berøres, vises de faste virtuelle taster altid.
- Hvis ,  berøres, skjules og vises de faste virtuelle taster.

Knap	Navn	Beskrivelse
	<b>Nulstil</b>	Nulstil til standardkonfiguration for program.
	<b>Rør på</b>	Når du trykker på denne knap, kan du høre en klartone. Indtast derefter et faxnummer. Det er ligesom at foretage et højtaleropkald.
	<b>Stop</b>	Stop et job når som helst. Der vises et pop op-vindue med de jobs, som du kan stoppe.
	<b>Start</b>	Start et job.

## Eksempel

Eksempelvisning viser det scannede billede af originalen.

Knap	Navn	Beskrivelse
	<b>Indstiller Historik</b>	Vis listen over ændrede indstillinger
	Visning af status gennem eksempelvisning	Viser jobeksempelvisningen.
	Eksempelvisning for skuespil	Scanninger for job.   : Denne knap ser ud til at have redigeringsfunktion under scanning. Juster det forscannede billede med driftsfunktioner, f.eks. drejning og beskæring.
	<b>Start</b>	Starter et job.

# Om faxskærmen

## Justering af lysstyrken

Du kan justere lysstyrkeniveauet af en kopi, hvis det gør det nemmere at læse den, hvis originalen indeholder svage markeringer eller mørke billeder. Juster lysstyrkeniveauet med en skyder. Med denne funktion kan du udskrive mørke billeder lysere eller lyse billeder mørkere.

Tryk på **Moerkhed**  for at vise skyderkontrollen.



## Valg af farvetilstanden

Brug følgende indstillinger til scanningen.

- **Mono:** Brug sort-hvid (1 bit pr. pixel).
- **Gråtoner :** Brug gråtoner (8 bit pr. pixel).
- **Farve:** Brug farve (24 bit pr. pixel, hver enkelt RGB-kanal har 8 bit).

## Valg af originaltype

Brug indstillingen for originaltype til at forbedre kvaliteten af kopien. Det gør du ved at vælge den relevante dokumenttype for et kopijob.

- **Tekst:** Brug denne indstilling, hvis originalen primært er tekst eller indeholder meget få eller ingen billeder.
- **Tekst/foto:** Brug indstillingen, hvis originalen er en blanding af tekst og billeder.
- **Foto:** Brug indstillingen, hvis originalen primært eller udelukkende er billeder.

## Undermenu (Action overflow)

- **Føj til Mit program:** Føj en app til min programliste. Med denne funktionalitet kan brugeren indstille standardindstillinger og påkrævede destinationer for hvert program. Man kan også konfigurere standardindstillinger såsom Auto start, og tilføje en genvej til Hjem.
- **Soeg:** Søg efter en ønsket indstilling.
- **Opbyg job :** Denne indstilling kan slås til eller fra. Når denne indstilling er til: Efter scanningen er afsluttet vises vinduet **Scan mere** for at spørge om du vil scanne endnu en side. Hvis du vælger **Ja**, kan du scanne endnu en side i det aktuelle job. Hvis du vælger **Nej**, afsluttes scanningen og resten af jobbet udføres.

# Om faxskærmen

- **Vedhæft kun fil** : Gør det muligt for dig at vedhæfte meddelelsen en fil. Du kan bruge denne indstilling til hurtigt at sende én eller flere filer fra maskinens harddiskdrev (BOX) til en SMB, FTP, E-mail, Boks eller USB.
- **Gem som standard** : Gør det muligt at gemme de aktuelle indstillinger for **Scan og send** som standardindstillinger for **Scan og send** . Når du har gemt standardindstillingerne for **Scan og send** benyttes disse indstillinger til alle kommende forsendelsesopgaver. Tryk på denne indstilling i menuen Action Overflow for at gemme de aktuelle indstillinger som standardindstillinger for **Scan og send** .
- **Gendan standard** : Gør det muligt at gendanne indstillingerne for **Scan og send** som standardindstillinger for **Scan og send** på maskinen. Denne indstilling ændrer de aktuelle indstillinger for **Scan og send** til de originale indstillinger, som blev konfigureret på fabrikken. Tryk på denne indstilling i menuen Action Overflow for at gendanne standardindstillingerne for **Scan og send** .
- **Send indstillinger**: Gør det muligt for dig hurtigt at scanne et dokument og sende det til en destination. Det scannede dokument sendes som en billedfil. Tryk på denne indstilling i undermenuen (menuen Action Overflow) for at scanne og vedhæfte en fil til den aktuelle meddelelse.
  - **Filpolitik** : Indstillingen **Filpolitik** angiver, hvordan maskinen håndterer navnekonflikter ved lagring af filer.
  - **Bekr. rapport for udskr.:** Du kan bruge denne funktionalitet til at få bekræftelse på hvorvidt udførte destinationer for **Scan og send** er lykkedes eller ej.



Hvis en rapport indeholder tegn eller skrifttyper, som maskinen ikke understøtter, udskrives der måske **Ukendt** i rapporten i stedet for tegnene/skrifttypen.

- **+Me-indstilling**: Gør det muligt at vælge standarddestinationen for forsendelsesjobbet. Når du er logget ind, kan du vælge enhver Send-destination som standarddestination for forsendelser. Det samme vil blive vist i widgets for **Scan og send** .
- **Send t. pc**: Scanner og sender scannet output til en computer.
- **Indstillinger for adressebog**: Dette adressekartotek indeholder kontakter, der er tilgængelige for alle brugere. Du kan bruge adressekartoteket til at gøre kontakter tilgængelige for alle, der bruger maskinen.
  - **Google-adressekart** : Dette adressekartotek indeholder de kontakter, der er registreret på din liste over Google-kontakter. Du skal logge på din Google-konto for at få adgang til din **Google-adressekart**.
- **UI-konfiguration**: Gør det muligt at vælge de indstillinger, der vises i menuen **Scan og send** . Tryk på symbolet + eller - på menuikonerne for at tilføje eller fjerne menuer. Du kan også trykke og holde på et menuikon for at flytte det til en anden position eller trykke på **Clear All** for at fjerne alle menuerne.

# Om faxskærmen

## Jobforløb

Denne menu vises, når maskinen behandler et job.

- **Detalje** : Tryk på denne knap for at få vist status, type og klokkeslæt for jobbet.
- **Eksempelområde** : Gør det muligt at få vist en eksempelvisning af det dokument, der kopieres. Billedet i eksempelvisningsområdet angiver de aktuelle forsendelsesindstillinger, f.eks. retning og størrelse af udskriften.
- **Send Feedback** : Gør det muligt at sende feedback om det aktuelle forsendelsesjob. Hvis du vil modtage forsendelsesjobbet pr. e-mail, kan du indstille det fra app'en **Min side** (se "Om menuen Min side" på side 36).






Hvis du vil bruge denne funktion, skal du logge på som administrator (se "Login" på side 294).


## Indstillingsmuligheder

Du kan angive detaljerede indstillinger under fanen **Send** og **Mere**.



- Du kan tilpasse brugergrænsefladen for hver enkelt fane ved hjælp af indstillingen til konfiguration af UI (**Send** >  Undermenu (Action Overflow) > **UI-konfiguration**).
- Nogle menuer er deaktiverede. Hvis det er tilfældet, er de ikke tilgængelige på din maskine.
- Nogle menuer vises muligvis ikke i displayet, afhængigt af indstillinger eller modeller. De menuer, der ikke er vist, er ikke relevante for maskinen.
- Klik på  (**Hjælp**) på startskærmen eller i  (hurtigmenuen), og klik derefter på en indstilling, som du vil have flere oplysninger om.

## Tilføj dest

Tryk på  for at tilføje en modtagers e-mailadresse eller faxnummer. Hvis du vil sende til **SMB**, **FTP**, **Boks**, **PC**, eller **USB** skal du klikke på de tilhørende knapper.

## Original

Denne indstilling bruges til at forbedre scanningskvaliteten ved at vælge dokumenttypen for det aktuelle scanningsjob.

- **1-sidet**: For originaler, der kun udskrives på én side.
- **2-sidet, Bog**: For originaler, der udskrives på begge sider.
- **2-sidet, Kalender**: For originaler, der udskrives på begge sider, men bagsiden roteres 180 grader.

# Om faxskærmen



Hvis du vil bruge **2-sidet, Bog** og **2-sidet, Kalender**, skal originalerne placeres i DADF'en. Hvis maskinen ikke kan registrere originalen på DADF'en, ændres den automatisk til **1-sidet**.

## Scanningsindstillinger

Angiv filindstillingerne for det scannede output

- **Filnavn:** Angiv et filnavn for at gemme scanningsfilnavnet på destinationen.
- **Filformat:** Vælg et filformat for det scannede output.
- **Opløsning:** Juster dokumentets opløsning. Jo højere denne værdi er, jo tydeligere er resultatet, men scanningstiderne kan være længere.
- **Kvalitet:** Brug denne indstilling til at producere et dokument i høj kvalitet. Jo højere kvalitet, du vælger, desto større filstørrelse.
- **OCR-sprog:** Når du producerer scannet output til OCR-software, skal du vælge det relevante sprog. Dette understøttes når indstillingen Søgbar PDF vælges i indstillingerne for filformat.

## Faxindstillinger

Hvis du sender originaler, der er af dårlig kvalitet eller indeholder billeder, kan du opnå en bedre faxkvalitet ved at justere opløsningen.

- **Opløsning**
  - **Standard:** Anbefales normalt til originaler med tekst. Denne indstilling vil reducere transmissionstiden.
  - **Fin:** Anbefales til originaler, der indeholder små tegn, tynde linjer eller tekst, der blev udskrevet ved brug af en matrixmaskine.
  - **Superfin:** Anbefales til originaler, der indeholder fine detaljer. Denne indstilling er kun aktiveret, hvis den modtagende maskine også understøtter opløsningen **Superfin**.
  - **Ultrafin:** Anbefales til originaler, der indeholder ekstremt fine detaljer. Denne indstilling er kun aktiveret, hvis den modtagende maskine også understøtter opløsningen **Ultrafin**.



## Bogscanning

Brug denne funktion til at scanne en bog. Hvis bogen er for tyk, løftes DADF så højt, som hængslerne tillader, hvorefter DADF lukkes igen. Hvis bogen eller bladet er tykkere end 30 mm, skal du starte kopieringen med DADF'en åben.

- **Fra:** Deaktiver denne funktion.
- **Venstre side:** Scanner kun venstre side af bogen.
- **Højre side:** Scanner kun højre side af bogen.



# Om faxskærmen

- **Begge sider (Fra vst):** Scanner begge modstående sider fra venstre side.
- **Begge sider (Fra højre):** Scanner begge modstående sider fra højre side.
- **Bog Slet midte og kant:** Du kan ændre indstillingen for indbinding rundt om hele kanten af bogen eller i midten og siderne.

## Avanc fax (kun faxbruger)

Angiv afsendelsesindstillingerne for fax, f.eks. **Lynstartfax** og **Forsinket afsendelse**.

- **Fra:** Deaktiverer denne funktion.
- **Lynstartfax:** Maskinen begynder at sende faxen, lige efter at den første side er blevet scannet. Originaler med mange sider kan sendes på denne måde uden at fylde maskinens hukommelse op.
- **Forsinket afsendelse:** Indstil maskinen til at sende en fax på det planlagte tidspunkt. Definer **Jobnavn** og **Starttidspunkt**.



Du kan forsinke faxen fra 1 minut til 24 timer efter scanningen.

## E-mail-indstillinger

Angiv e-mailoplysninger, f.eks. **Fra**, **Emne** og **Meddelelse**.

## Originaltype

Brug denne indstilling til at forbedre billedkvaliteten ved at vælge den rigtige dokumenttype for det aktuelle job.

- **Tekst:** Brug denne indstilling, hvis originalen primært er tekst eller indeholder meget få eller ingen billeder.
- **Tekst/foto:** Brug indstillingen, hvis originalen er en blanding af tekst og billeder.
- **Foto:** Brug indstillingen, hvis originalen primært eller udelukkende er billeder.

## Oprindelig størrelse

Brug denne indstilling til at angive den faktiske papirstørrelse for originalerne.

- **Auto:** Automatisk registrering af originalstørrelse (se "Mediastørrelser registreres automatisk" på side 57).
- **Brugerdefineret størrelse:** Hvis du har brug for en tilpasset værdi for en speciel papirstørrelse, skal du bruge pilene til at angive den krævede størrelse.

# Om faxskærmen



## Oprindelig retning

Brug denne indstilling til at angive retningen af originalen.

- **Stående billeder:** Originalen er i liggende retning. Billeder eller tekst i originalen er parallelle til sidens lange kant.
- **Liggende billeder:** Originalen er i stående retning. Billeder eller tekst i originalen er vinkelret til sidens lange kant.



## Farvetilstand

Brug en af disse optioner til at scanne originalen i Farver, Grå eller Mono.

- **Mono:** Viser et billede i sort-hvid.
- **Gråtoner:** Viser et billede i gråt.
- **Farve:** Viser et billede i farver.



JPEG filformat kan ikke vælges, hvis farvetilstand er indstillet til MONO.



## Billedjustering

Denne indstilling gør det muligt at justere billedet manuelt.

- **Moerkhed:** Gør det muligt at justere mørkhed på den scannede outputfil. Denne funktion er nyttig, når der scannes faldede originaler eller originaler med lille kontrast.
- **Skarphed:** Gør det muligt at justere kanterne af teksten, så den er lettere at læse. Du kan også bruge denne funktion til at forstærke billedernes detaljer.
- **Kontrast:** Gør det muligt at justere kontrasten for at gøre scanningsresultatet skarpere eller jævner. Du kan bruge denne funktion til at forbedre kvaliteten af et billede eller øge læsbarheden af tekst.



## Baggrundsjustering

Denne indstilling gør det muligt at kompensere for originaler, der indeholder farver i baggrunden, f.eks. aviser eller kataloger. Du kan bruge indstillingerne i denne menu til at gøre det lettere at læse kopier.

- **Baggrundsdensitet:** Gør det muligt at justere tætheden af baggrunden i det scannede billede. Denne funktion er nyttig, når du scanner originaler, der er gulnet af ælde, eller originaler med en mørk baggrund.
- **Bagsidebillede:** Gør det muligt at slette al tekst og alle billeder, der viser igennem fra originalens anden side. Du kan bruge denne funktion til at sikre, at scanningsresultatet er letlæseligt.

# Om faxskærmen

## Faxskærmen



## Kommandotaster

Knap	Navn	Beskrivelse
	Tastatur	Åbn tastaturet.
	Foretrukne	Åbn listen over ofte anvendte adresser.
	Seneste	Vis eventuelle adresser, der har været brugt for nylig.
	Grupper	Åbn en liste over gruppeadresser.
	Kontakt	Åbn en liste over dine kontakter.
	Midlertidigt afbrudt	Afbryd det aktuelle job midlertidigt.
	Tilføj kontakt	Føj en ny kontakt til dine adresser.
	føje til	Føj til destinationslisten
	Destinationsliste	Åbn destinationslisten.
	Rør på	Aktiver <b>Rør på</b> -opkald. Når du hører klartonen, intastes et faxnummer på det numeriske tastatur på kontrolskærmen.
	Send	Send faxen.

# Afsendelse af fax

I dette afsnit forklares faxafsendelse og de specielle transmissionsmetoder.



Du kan placere originalerne enten på DSDF'en eller på scannerglaspladen. Hvis du ilægger originaler i på DSDF og på scannerglaspladen, vil maskinen først læse originalerne i DSDF, fordi den har højest prioritet ved scanning.

## Indstilling af faxhoved

I nogle lande er det lovpligtigt at angive afsenderens faxnummer på alle faxer, der sendes.

- 1 Tryk på **Indstillinger > Faxindstillinger > Maskin-id og faxnr.** på visningsskærmen.
- 2 Tryk på indtastningsfeltet **ID-navn**. Popup-tastaturet vises.
- 3 Indtast dit navn eller firmanavn (se "Om popup-tastaturet" på side 37).
- 4 Tryk på **Udført**.
- 5 Tryk på indtastningsfeltet **Faxnummer**.
- 6 Indtast dit faxnummer ved brug af det numeriske tastatur på kontrolpanelet.

- 7 Tryk på **Udført**.
- 8 Tryk på eller vælg andre indstillinger.


## Afsendelse af en fax

- 1 Anbring originalerne med forsiden opad i DSDF'en, eller anbring en enkelt original med forsiden nedad på scannerglaspladen, og luk DSDF'en (se "Placering af originaler" på side 45).
- 2 Tryk på **Send** på startskærmen eller **Prog..**
- 3 Juster dokumentindstillingerne under fanen **Send** eller fanen **Mere**.
- 4 Tryk på , og angiv et faxnummer direkte ved hjælp af på skærmen, tryk derefter på , eller brug fanen **Foretrukne**, **Seneste**, **Grupper**, **Kontakt** på visningsskærmen.




- Du kan sende en fax til 10 destinationer ad gangen.
- Du kan få vist og slette en destination fra **Destinationsliste** ().
- Hvis du vil indsætte en pause, skal du trykke på **P**, mens du angiver faxnummeret. Der vises en bindestreg (-) på skærmen, når der er indsat en pause.
- Hvis du vil bruge **Rør på-opkald**, skal du indtaste et faxnummer på det numeriske tastatur på skærmen, mens du hører klartonen.

# Afsendelse af fax

5 Tryk på  for at starte processen.



- Du kan sende en fax direkte fra din computer (se "Anvendelse af en fax på computeren" på side 129).
- Når du vil annullere et faxjob, skal du trykke på  (**Stop**) på den virtuelle knap, før maskinen begynder transmissionen. Eller trykke på **Jobstatus** fra startskærmen eller **Prog.**, og vælge det job, du ønsker at slette (se "Jobstatus" på side 33).
- Du kan ikke sende e-mails ved hjælp af maskinen, mens den sender en fax.

## Afsendelse af en fax ved hjælp af hurtigopkaldsnumre


Når du bliver bedt om at angive et destinationsnummer for din fax, kan du bruge et hurtigkaldnummer, som du tidligere har angivet.



- 1-500 kan tildeles til hurtigkaldnumre
- Når det gælder etcifrede hurtigkaldsnumre, skal du trykke på og holde det tilhørende nummer nede på det numeriske tastatur på kontrolpanelet.
- Hvis der er tale to hurtigkaldnumre med to eller flere cifre, skal du trykke på knappen for det første ciffer og holde det sidste nede på det numeriske tastatur på kontrolpanelet.

## Afsendelse af en fax manuelt ved brug af en lokaltelefon

Med denne metode sendes en fax ved hjælp af en lokaltelefon. Lokaltelefonen skal være tilsluttet **EXT**-stikket på faxen på maskinen.

- 1 Løft modtageren på lokaltelefonen.
- 2 Når du hører klartonen, skal du kalde et faxnummer op ved brug af lokaltelefonen.
- 3 Anbring originalerne med forsiden opad i DSDF'en, eller anbring en enkelt original med forsiden nedad på scannerglaspladen, og luk DSDF'en (se "Placering af originaler" på side 45).
- 4 Tryk på **Send** på startskærmen eller **Prog.**.
- 5 Juster dokumentindstillingerne under fanen **Send** eller fanen **Mere**.
- 6 Tryk på  på kontrolpanelet. Den manuelle pop op-fax vises.
- 7 Tryk på **Send** på kontrolpanelet, når du hører et højt faxsignal fra lokaltelefonen.

# Afsendelse af fax

## Sender automatisk igen

---

Hvis linjen er optaget, eller der ikke er noget svar, når du sender en fax, ringer maskinen automatisk op til nummeret igen.

Følg trinene nedenfor, hvis du vil ændre tidsintervallet mellem genopkald og/eller antallet af forsøg på genopkald:

Tryk på **Indstillinger** > **Faxindstillinger** > **Gopk.** på visningsskærmen.

## Udskydelse af en faxtransmission

---

Du kan indstille din maskine til at faxe på et senere tidspunkt (se "Avanc fax (kun faxbruger)" på side 119).



Hvis du vil annullere en forsinket fax, skal du trykke på **Fra**, før den sendes.


# Modtagelse af fax

I dette afsnit angives det, hvordan du modtager faxbeskeder, og de særlige indstillinger, der er tilgængelige.

## Ændre modtagetilstand

Din maskine er forhåndsindstillet til **Fax**-tilstanden fra fabrikken. Når du modtager en fax, svarer maskinen på opkaldet efter bestemt antal ringninger og modtager automatisk faxen. Hvis du vil skifte til en anden modtagelsestilstand, skal du følge trinnene herunder:

Tryk på **Indstillinger > Faxindstillinger > Modtagetilstand** på visningsskærmen.

- **Telefon:** Modtag faxbeskeder ved at trykke på **Rør på** og derefter på  (**Start**) fra den faste virtuelle tast.
- **Fax:** Modtag indgående faxbeskeder normalt, og skift øjeblikkeligt til faxmodtagelsestilstand.
- **Telefonsvarer/fax:** Brug den, når der er sat en telefonsvarer til maskinen. Din maskine besvarer det indgående opkald, og den, der ringer op, kan efterlade en besked på telefonsvarerens. Hvis faxmaskinen registrerer en faxtone på linjen, skifter maskinen automatisk til tilstanden **Fax** for at modtage faxen.



**Modtag startkode:** Når du modtager et opkald på lokaltelefonen, og du hører faxtoner, skal du trykke på tasterne \*9\* på lokaltelefonen. Maskinen modtager derefter faxen. Tryk langsomt på tasterne i den angivne rækkefølge. Prøv at trykke \*9\* én gang til, hvis du stadig hører faxtonen fra den eksterne maskine.

## Manuel modtagelse i telefontilstand

Du kan modtage et faxopkald ved at trykke på **Rør på** og derefter trykke på



(**Start**) fra den faste virtuelle tast, når du hører en faxtone fra den eksterne maskinen. Maskinen begynder at modtage en fax.

## Automatisk modtagelse i Telefonsvarer/fax-tilstand

Hvis du vil bruge denne tilstand, skal der sluttes en telefonsvarer til EXT-stikket på bagsiden af maskinen. Du kan få flere oplysninger i "Installationsvejledning til ekstraudstyr til fax".

Hvis den, der ringer, efterlader en besked, optager telefonsvarerens beskeden som normalt. Hvis maskinen registrerer en faxtone på linjen, begynder den automatisk at modtage faxen.


# Modtagelse af fax



- Hvis du har indstillet maskinen til denne tilstand, og telefonsvareren er slukket, eller der ikke er tilsluttet nogen telefonsvarer til EXT-stikket, skifter maskinen automatisk til **Fax**-tilstand efter et foruddefineret antal ringetoner.
- Hvis din telefonsvarer har en opkaldstæller, der kan konfigureres, kan du indstille den til at besvare indgående opkald, før der ringes mere end én gang.
- Hvis du er i **Telefon**-tilstanden, når telefonsvareren er forbundet til din maskine, skal du slå telefonsvareren fra. Ellers vil udgående meddelelser fra telefonsvareren afbryde dine telefonsamtaler.

## Modtagelse af fax manuelt ved brug af en lokaltelefon

Denne funktion fungerer bedst, når du bruger en lokaltelefon, der er sluttet til **EXT**-stikket på maskinen. Når du modtager et opkald på lokaltelefonen, og du hører faxtoner, skal du trykke på tasterne \*9\* på lokaltelefonen. Maskinen modtager derefter faxen. Tryk langsomt på tasterne i den angivne rækkefølge. Prøv at trykke \*9\* én gang til, hvis du stadig hører faxtonen fra den eksterne maskine. Følg trinene nedenfor for at ændre \*9\* til f.eks. \*3\*:

- 1 Tryk på **Indstillinger > Faxindstillinger > Modtagetilstand** på visningsskærmen.
- 2 Tryk på **Til** for at aktivere denne funktion.
- 3 Indtast tallet 3 ved hjælp af  på skærmen.
- 4 Tryk på **Udført**.

## Modtagelse i Sikker modtagetilstand

Du kan få brug for at hindre uvedkommende personers adgang til de faxer, du modtager. Du kan skifte til sikker modtagetilstand, så udskriften af de faxer, der kommer ind, begrænses, når maskinen ikke er overvåget. I **Sikker modtagelse**-tilstanden gemmes alle indgående faxbeskeder i hukommelsen.

- 1 Tryk på **Indstillinger > Faxindstillinger > Sikker modtagelse** på visningsskærmen.



**Sikker modtagelse**-indstilling kan kun konfigureres af bruger ved at registrere ID og adgangskode til maskinen. Når maskinen beder om det, indtastes ID og adgangskode.

- 2 Tryk på **Til** for at aktivere denne funktion.




Når maskinen modtager en fax i denne tilstand, bliver indstillingen **Udskriv** tilgængelig. Hvis du ønsker at udskrive de sikre faxer, skal du trykke på **Udskriv**. Alle sikrede faxer udskrives.

- 3 Hvis du vil angive en adgangskode, skal du trykke på den tomme adgangskode og angive den.



# Modtagelse af fax

- 4 Hvis indgående faxbeskeder altid skal gemmes i hukommelsen, skal du trykke på **Hele dagen**. Eller kan du gå videre til næste trin.
- 5 Tryk på **Starttidspunkt**, og angiv det specifikke starttidspunkt ved at bruge knapperne pil op og pil ned. Tryk **Indstil**, når du er færdig.
- 6 Tryk på **Sluttidspunkt**, og angiv det specifikke sluttidspunkt ved at bruge knapperne pil op og pil ned. Tryk **Indstil**, når du er færdig.
- 7 Tryk på  eller vælg andre indstillinger.



Hvis du vil deaktivere funktionen **Sikker modtagelse**, skal du trykke på **Fra**. Indgående faxbeskeder udskrives automatisk igen.

## Indstilling af udskrivning af modtaget faxbesked

Brug denne indstilling til at angive udskrivningsindstillinger for modtagne faxbeskeder.

Tryk på **Indstillinger > Faxindstillinger > Modtog faxudskrivning** på visningsskærmen.

- **Dupleks:** Maskinen udskriver modtagne faxbeskeder på begge sider af papiret.
- **Udgangsbakke:** Angiv den bakke, hvorfra faxen skal udskrives.
- **Automatisk formindskning:** Angiv indstillingen for automatisk at reducere størrelsen af indgående sider. Når du modtager en fax, der indeholder sider, som er lige så lange eller længere end det papir, der er lagt i papirbakken, kan maskinen reducere størrelsen på originalen, så den passer til det papir, der er lagt i maskinen. Hvis du ikke aktiverer denne indstilling, kan maskinen ikke reducere originalen, så den passer på en side. Originalen opdeles og udskrives i den faktiske størrelse på to eller flere sider.
- **Udskriv store sider:** Brug denne indstilling til at tilpasse, når der udskrives faxbeskeder.
- **Skriv modtaget navn:** Udskriv oplysninger om den modtagne fax på udskrifter.
- **Papirkilde:** Vælg en bakke som papirkilden.

# Modtagelse af fax

## Videresende faxbeskeder



Du kan indstille maskinen til at videresende eller modtage faxer til e-mail, SMB, FTP osv. Hvis du ikke er på kontoret, men har brug for at modtage faxer, kan denne funktion være nyttig.

## Generelle faxindstillinger

Du kan angive standard faxindstillingerne. Indstil de oftest anvendte faxindstillinger.

Tryk på **Indstillinger** > **Faxindstillinger** på visningsskærmen.



- Nogle menuer vises muligvis ikke i displayet, afhængigt af indstillinger eller modeller. De menuer, der ikke er vist, er ikke relevante for maskinen.
- Klik på  (**Hjælp**) på startskærmen eller i  (hurtigmenuen), og klik derefter på en indstilling, som du vil have flere oplysninger om.
- Du kan også bruge denne funktion fra SyncThru™ Web Service. Åbn en webbrowser fra en netværkscomputer, og angiv IP-adressen til din maskine. Når SyncThru™ Web Service åbnes, skal du klikke under fanen **Settings** > **Machine Settings** > **Fax** (se "Fanen Indstillinger" på side 169).

Indstilling	Beskrivelse
<b>Maskin-id og faxnr.</b>	Du kan indstille maskinens ID og faxnummer, som det udskrives øverst på hver side.
<b>Gopk.</b>	Indstil maskinen til at ringe faxnummeret op igen, hvis modtagerens faxnummer er optaget eller ikke svarer. Angiv antallet af genkaldsforsøg og intervallet mellem forsøg. <ul style="list-style-type: none"><li>• <b>Genopkaldsinterval:</b> Vælg betingelserne for genopkald vha. pil op/ned.</li><li>• <b>Antal genopkald:</b> Vælg et tidspunkt for genopkald vha. pil op/ned. Vælg 0 for at deaktivere genopkald.</li></ul>
<b>Præfiks opkald</b>	Angiv det nummer, der skal ringes til før destinationsnummeret. Brugere kan bruge dette for at få adgang til et omstillingsbord (f.eks. 9) eller en områdekode (f.eks. 02). Når dette nummer først er angivet, vises det automatisk på skærbilledet ved indtastning af et telefon-/faxnummer.
<b>Opkaldstilstand</b>	Indstil opkaldstilstanden til enten Tone eller Puls. Denne indstilling er ikke tilgængelig i alle lande.

# Modtagelse af fax

Indstilling	Beskrivelse
<b>ECM-tilstand</b>	Indstil maskinen til at rette fejl. Det gør det muligt at overvinde dårlig linjekvalitet og sørger for, at faxer, du sender, transmitteres korrekt til alle andre ECM-udstyrede faxmaskiner. Det kan tage noget tid at afsende en fax i denne tilstand.
<b>Modemhastighed</b>	Angiv modemhastigheden (4,8 Kbps – 33,6 Kbps).
<b>Modtagetilstand</b>	Vælg faxmodtagetilstanden. <ul style="list-style-type: none"><li>• <b>Telefon:</b> Tryk på <b>Opkald med rør på</b> og derefter på <b>Start</b> for at modtage en fax.</li><li>• <b>Fax:</b> Modtag indgående faxbeskeder normalt, og skift øjeblikkeligt til faxmodtagelsestilstand.</li><li>• <b>Telefonsvarer/fax:</b> Brug den, når der er sat en telefonsvarer til maskinen. Din maskine besvarer det indgående opkald, og den, der ringer op, kan efterlade en besked på telefonsvareren. Hvis faxmaskinen registrerer en faxtone på linjen, skifter maskinen automatisk til tilstanden <b>Fax</b> for at modtage faxen.</li></ul>
<b>Ring før svar</b>	Angiv det antal gange maskinen skal ringe, før den besvarer et indgående opkald.
<b>Afgiftssparer</b>	Indstil maskinen til at sende faxbeskeder på et afgiftsbesparende tidspunkt for at reducere telefonregningen.

Indstilling	Beskrivelse
<b>DRPD-tilstand</b>	Giv en bruger mulighed for at besvare flere telefonnumre på den samme telefonlinje. Indstil maskinen, så den registrerer de forskellige ringemønstre fra hvert nummer. Denne indstilling er muligvis ikke tilgængelig i dit land.
<b>Junkfaxkonfiguration</b>	Brug denne funktion til at afvise faxbeskeder, der er sendt fra numre i hukommelse, som uønskede faxnumre. Denne funktion er nyttig, hvis du vil blokere uønskede faxer. Når du aktiverer denne funktion, kan du få adgang til yderligere indstillinger og angive uønskede faxnumre. Denne indstilling er muligvis ikke tilgængelig i dit land.
<b>Sikker modtagelse<sup>a</sup></b>	Indstil maskinen til at gemme de modtagne faxer i hukommelsen, så uautoriserede personer ikke kan få adgang til dem, når du ikke er til stede. Denne indstilling begrænser udskrivning af modtagne faxer, når maskinen ikke er overvåget. <ul style="list-style-type: none"><li>• <b>Fra:</b> Vælg ikke at bruge sikker modtagelse.</li><li>• <b>Til:</b> Vælg at bruge sikker modtagelse.</li><li>• <b>Udskriv:</b> Vælg at udskrive faxer i hukommelsen. Du skal logge ind som administrator for at udskrive modtagne faxer i hukommelsen.</li></ul>

# Modtagelse af fax

Indstilling	Beskrivelse
Modtog faxudskrivning	Angiv indstillinger for udskrivning af modtagne faxer.
Landeindst. fax	Vælg et land som standard. Før du ændrer dette, skal du koble en telefonlinje til maskinen. Når du skifter landet, udføres der en pingtest.
Smart Fax Diagnostics	<p>Smart Fax-funktionen optimerer indstillingerne for din faxlinje.</p> <ul style="list-style-type: none"><li>• <b>Automatisk konfiguration:</b> Når du sender og modtager faxer, kontrollerer maskinen regelmæssigt for fejl og konfigurerer automatisk faxindstillingerne for at sikre en stabil forbindelse.</li><li>• <b>Start:</b> Gør det muligt automatisk at detektere eller manuelt specificere miljøet ved afsendelse eller modtagelse af faxer. Vælg <b>Automatisk registrering</b> for automatisk at detektere miljøet, eller angiv manuelt faxmiljøet som <b>Normal</b>, <b>VoIP(kontor)</b>, <b>Noise(hjem)</b> eller <b>Big Noise</b>.</li><li>• <b>Initialiser diagnostiseringsindstillinger:</b> Nulstiller alle indstillingerne.</li></ul>

a. Er kun tilgængelig for administratoren, afhængigt af de valgte godkendelsesindstillinger (se "Godkendelse" på side 303).

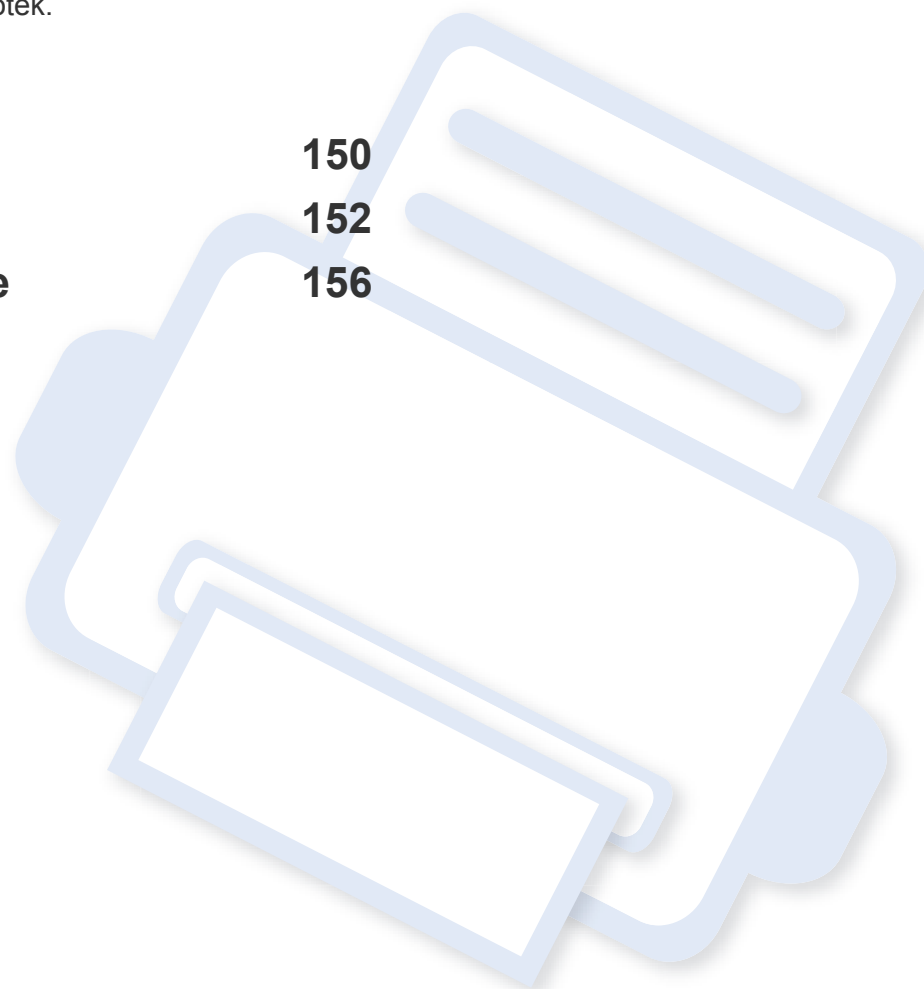


# 7. Oprettelse af et adressekartotek

I denne vejledning får du retningslinjer for adressekartotek.


Kapitlet omfatter:

- **Om adresseskærmen** 150
- **Brug af kontrolpanelet** 152
- **Brug af SyncThru™ Web Service** 156





# Om adresseskærmen

App'en **Adr.kartotek** gør det muligt for dig at opnå adgang til og gemme ofte brugte adresser på maskinen. Du kan gemme faxnumre og e-mailadresser samt adresser til SMB, FTP osv.

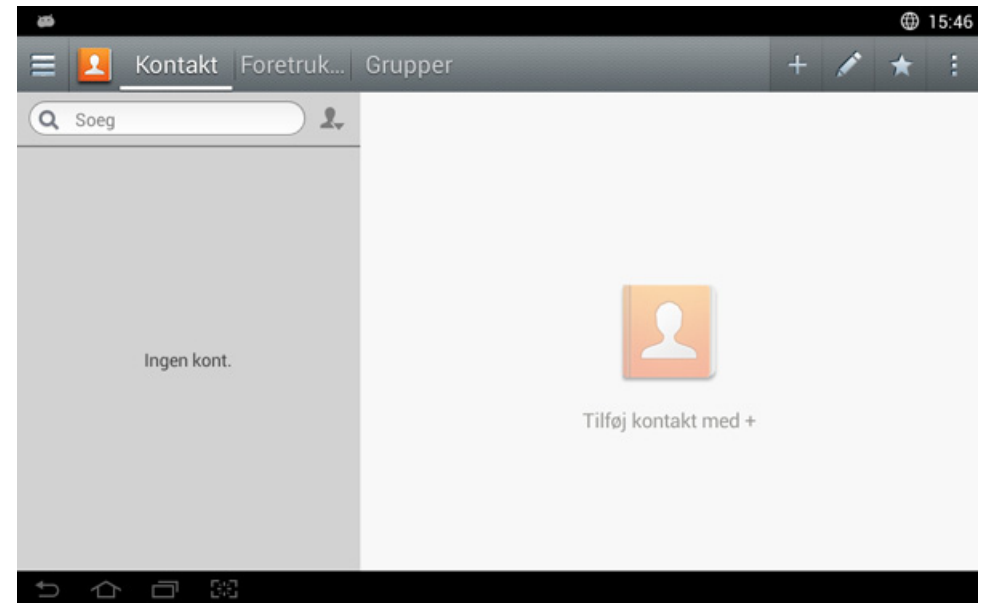
Tryk på **Adr.kartotek** fra startskærmen eller **Prog..** Hvis du ser en anderledes skærm, skal du trykke på  for at gå til startskærmen.



- Klik på  (**Hjælp**) på startskærmen eller i  (hurtigmenuen), og klik derefter på en indstilling, som du vil have flere oplysninger om.
- Du kan angive generelle indstillinger (se "Indstillingsmuligheder" på side 117).

## Adresseskærmen

Du kan gemme ofte anvendte faxnumre, e-mailadresser, SMB-serveradresser og FTP-serveradresser på din maskine.



- **Kontakt:** Viser navne og kontaktoplysninger for kontaktpersoner, der er gemt i adressekartoteket.
- **Foretrukne:** Viser navne og kontaktoplysninger for kontaktpersoner, der er markeret som favoritter i adressekartoteket.
- **Grupper:** Viser de grupper, der er registreret i adressekartoteket, og de brugere, der er registreret til disse grupper.

# Om adresseskærmen






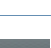



Du kan ikke tilføje en gruppe som et medlem af en anden gruppe.

## Kommandotaster



Nogle funktioner kan kræve, at du logger på som administrator (se "Login" på side 294).

Knap	Navn	Beskrivelse
	<b>Lynmenu</b>	Vis hurtigmenuen
	<b>Adr.kartotek</b>	Åbn din liste over adresser
	<b>Soeg</b>	Søg efter en ønsket adresse.
	<b>Tilføj</b>	Tilføj en kontakt, favoritter eller gruppe.
	<b>Rediger</b>	Vælg den ønskede adresse at redigere, og tryk på denne knap.
	<b>Mit progr.</b>	Viser en liste over tilføjede programmer.
	Undermenu (Action overflow)	Åbn undermenuen.



## Undermenu (Action overflow)




Nogle funktioner kan kræve, at du logger på som administrator (se "Login" på side 294).



- **Soeg:** Søger i navnene og kontaktoplysningerne på listen over kontaktpersoner.
- **Slet kontakter:** Sletter de angivne kontaktpersoner.
- **Importer:** Du kan importere adressebogen, der er gemt i en anden MFP eller samme MFP
- **Eksporter:** Du kan eksportere adressebogen, der er gemt i en anden MFP eller samme MFP.

# Brug af kontrolpanelet

## Lagring af individuelle adresser


1 Tryk på **Adresse** på startskærmen eller **Prog.** > tast  (tilføj) på displayskærmen

2 Tryk på inputfeltet **Navn**, og angiv derefter navnet på modtageren.

 Tryk på  (favoritter)-ikonet til adresser, du ofte bruger og gerne vil kunne finde hurtigt.

3 Tryk på indtastningsfelterne **E-mail** for at indtaste oplysningerne for modtageren.

4 **Hurtigopkaldsn.** tildeles automatisk med det første af de ledige numre.

 Brug **Hurtigopkaldsn.** på det numeriske tastatur til hurtigt at vælge en adresse.

5 Tryk på indtastningsfeltet **Fax**, og indtast faxnummeret med det numeriske tastatur på kontrolpanelet. Du kan kun angive tal, områdenummeret først, hvis det er nødvendigt.



- Indsættelse af en pause: På visse telefonsystemer skal du indtaste en adgangskode (f.eks. 9) og lytte til en anden opkaldstone, før du ringer nummeret. Hvis du benytter et af disse systemer, kan du indsætte en pause i telefonnummeret.

6 Tryk på **SMB**, **E-mail** og/eller **FTP** input felter for at indtaste modtagerens oplysninger.



- Hvis du ønsker, at en **SMB-** eller **FTP-server** skal tillade anonyme forbindelser, skal du markere feltet **Anonym** under **Logontype**.
- Hvis den indtastede SMB-server ikke er registreret i domæne, skal feltet være tomt, eller du kan indtaste computernavnet på SMB-serveren.
- **Logonnavn f. br:** Markér denne indstilling for at oprette en undermappe i den filmappe, du har valgt. Undermappen er navngivet iht. det brugernavn, der blev indtastet i trin 5. Hvis filmappen allerede har en undermappe med det samme navn, opretter maskinen ikke en undermappe.
- **Mappeopr. cyklus:** Indstil cyklussen for oprettelse af undermappe. Maskinen opretter undermapper efter denne indstilling. Hvis filmappen allerede har en undermappe med det samme navn, opretter maskinen ikke en undermappe.
  - **Hver dag:** Der oprettes en undermappe hver dag med det samme navneformat "ÅÅÅÅ-MM-DD" (f.eks. "01-01-2014").



# Brug af kontrolpanelet

- **Hver måned:** Der oprettes en undermappe hver måned med det samme navneformat "ÅÅÅÅ-MM" (f.eks. "2014-01").
- **Hvert år:** Der oprettes en undermappe hvert år med det samme navneformat "ÅÅÅÅ" (f.eks. "2014").
- **Opret gruppe til flere filer:** Hvis du vælger denne indstilling og scanner flere filer, opretter maskinen en undermappe i den filmappe, som du valgte til at lagre alle sendte filer.


Hvis alle indstillinger for mappeoprettelse aktiveres på samme tid, gemmes de sendte filer som angivet herunder.

- Når der sendes en enkelt scannet fil:  
\\mappe\brugernavn\01-01-2014\DOC.jpg
- Når der sendes flere scannede filer:  
\\mappe\brugernavn\01-01-2014\DOCJPEG\DOC000.jpg  
\\mappe\brugernavn\01-01-2014\DOCJPEG\DOC001.jpg  
\\mappe\brugernavn\01-01-2014\DOCJPEG\DOC002.jpg


**7** Tryk på **OK** for at gemme oplysningen.

## Redigering af individuel adresse

Når du redigerer en kontakt, skal du trykke på feltet for at ændre eller slette oplysningerne eller tilføje felter til kontaktens oplysninger.

- 1** Tryk på **Adr.kartotek > Kontakt** på startskærmen eller under **Prog..**
- 2** Tryk på navnet på den enkeltperson, du ønsker at redigere. Tryk på  (rediger).






Hvis du vil slette en individuel adresse, skal du markere den pågældende addresses afkrydsningsfelt og trykke på  Undermenu (Action overflow) > **Slet kontakter**.

- 3** Tryk på indtastningsfeltet for de oplysninger, du vil ændre. Pop op-tastaturet vises, så du kan skrive i feltet.
- 4** Tryk på **Udført** for at gemme oplysningerne.

# Brug af kontrolpanelet


## Lagring af adressegrupper



- 1 Tryk på **Adr.kartotek** på startskærmen eller **Prog.> Grupper** >  på displayskærmen.
- 2 Tryk på indtastningsfeltet **Navn**, og angiv et navn på gruppen.
- 3 Tryk på **+Tilføj kontakt** og tjek felterne for adresser, du vil indføje i gruppen. Tryk på **Udført**, når du er færdig.

 For at lede efter en kontakt skal du trykke på søgefeltet i **+Tilføj kontakt** skærmen. Angiv de første par bogstaver af en kontakts navn, eller tryk på ikonet  (søg) for at vise alle kontakter. På den liste, der vises, skal du markere felterne for de kontakter, du vil tilføje, og trykke på **Udført**.



- 4 Tryk på **Udført** for at gemme oplysningerne.


## Redigering af adressegrupper

- 1 Tryk på **Adr.kartotek > Grupper** på startskærmen eller under **Prog..**
- 2 Tryk på navnet på den gruppe, du vil redigere, og tryk på ikonet  (rediger).

 Hvis du vil slette en adressegruppe, skal du markere feltet for den gruppe, du vil slette, og trykke på  (slet).

- 3 Tryk på indtastningsfeltet Group Name for at ændre navnet på gruppen.
- 4 Tryk på **+Tilføj kontakt**, og tjek felterne for adresser, du ønsker at indføje i gruppen. Tryk på **Udført**, når du er færdig.


 For at lede efter en kontakt skal du trykke på feltet i **+Tilføj kontakt** skærmen. Angiv de første par bogstaver af en kontakts navn, eller tryk på ikonet  (søg) for at vise alle kontakter. På den liste, der vises, skal du markere felterne for de kontakter, du vil tilføje, og trykke på **Udført**.

- 5 Hvis du vil fjerne en individuel adresse fra gruppen, skal du markere feltet for denne adresse og trykke på  (slet).
- 6 Tryk på **Udført** for at gemme oplysningerne.

# Brug af kontrolpanelet


## Søgning efter poster i adressekartoteket


Du kan søge efter adresser, der i øjeblikket er lagret i adressekartoteket.

- 1 Tryk på **Adr.kartotek** > **Kontakt** eller **Grupper** på startskærmen eller under **Prog.**
- 2 Tryk på indtastningsfeltet  (søg), og angiv et navn eller en del af et navn, der skal søges efter.
- 3 Derefter viser maskinen søgeresultaterne.

## Sletning af poster i adressekartoteket

Du kan slette de adresser, der i øjeblikket lagres i adressekartoteket.

 Hvis du vil bruge denne funktion, skal du logge på som administrator (se "Login" på side 294).

- 1 Tryk på **Adr.kartotek** > **Kontakt** eller **Grupper** på startskærmen eller under **Prog.**
- 2 Markér felterne for de adresser, du vil slette, og tryk på  Undermenu (Action overflow) > **Slet kontakter**.


- 3 Tryk på **OK** i bekræftelsesvinduet, hvorefter de valgte adresser slettes fra adressekartoteket.

## Visning af adressebogen

Du kan gennemse efter individuelle adresser og grupper.

- 1 Tryk på **Adr.kartotek** på startskærmen eller på **Prog.**
- 2 Tryk på en adresse for at se flere oplysninger om den.



Du kan trykke på  (rediger), når du får vist en adresse, for at redigere dens oplysninger direkte, eller når du viser en adressegruppe for at se en liste over denne gruppes medlemmer.

# Brug af SyncThru™ Web Service

Du kan nemt lagre adresser fra netværkscomputeren ved brug af SyncThru™ Web Service. Kun brugere, der er registreret i maskinen, kan gemme adresser ved login SyncThru™ Web Service.

## Lagring på din lokale maskine

Denne metode muliggør, at du kan gemme adresser i maskinens hukommelse. Du kan tilføje adresser og gruppere dem i kategorier.

## Tilføjelse af individuelle adresser i adressebogen

- 1 Åbn en webbrowser fra din computer i et netværk
- 2 Angiv din maskines IP-adresse som URL-adressen i browseren (f.eks. http://123.123.123.123)
- 3 Tryk på **Enter**, eller klik på **Kør** for at få adgang til SyncThru™ Web Service-shows.
- 4 Klik på **Login**.
- 5 Angiv dit id og din adgangskode, og vælg det domæne, du vil logge på.
- 6 Klik på **Login**.
- 7 Tryk på **Address Book**.

8 Tryk på **Add**.

9 Angiv et navn, der skal tilføjes, og vælg et hurtigkaldnummer i feltet **General**.



- Med et **Speed Dial Number** kan du angive det pågældende nummer på det numeriske tastatur for hurtigt at ringe til det nummer.
- Tjek **Favorites** efter de adresser, du ofte bruger. Du kan nemt finde dem i søgeresultaterne.

10 Indtast en e-mail-adresse i feltet **Email**.

11 Angiv et faxnummer i feltet **Fax**.

12 Markér feltet SMB i **SMB**, og angiv **SMB**-oplysningerne.

13 Angiv en server-IP-adresse eller et værtsnavn i **SMB Server Address**.

14 Indtast et serverportnummer i **SMB Server Port**.

15 Indtast et loginnavn i **Login Name**.



Hvis du vil tillade anonyme forbindelser til din **SMB**- eller **FTP**-server, skal du markere feltet **Anonymous**. Dette felt er som standard ikke markeret. Hvis du markerede feltet **Anonymous**, skal du gå til trin 18.

# Brug af SyncThru™ Web Service

**16** Angiv en adgangskode i **Password**, og angiv den samme adgangskode i **Confirm Password**.

**17** Indtast et domænenavn i **Domain**.



Hvis den indtastede SMB-server ikke er registreret i domæne, skal feltet være tomt, eller du kan indtaste computernavnet på SMB-serveren.

**18** Indtast scanningsmappen til lagring af scannede billeder i **Path**.  
Eksempel: `/shared_Folder/`

**19** Vælg indstillingerne **Scan folder creating policy**:

- **Create new folder using login name:** Hvis du vælger denne indstilling, opretter maskinen en undermappe i den valgte filmappe. Undermappen navngives med brugernavnet fra trin 15.



Hvis filmappen allerede har en undermappe med det samme navn, opretter maskinen ikke en undermappe.

- **Create new folder every:** Du kan indstille cyklussen for oprettelse af undermappe. Maskinen opretter en undermappe i overensstemmelse med disse indstillinger.



Hvis filmappen allerede har en undermappe med det samme navn, opretter maskinen ikke en undermappe.

- **Day:** Der oprettes en undermappe hver dag med det samme navneformat "ÅÅÅÅ-MM-DD" (f.eks. "01.01.12").
- **Month:** Der oprettes en undermappe hver måned med det samme navneformat "ÅÅÅÅ-MM" (f.eks. "2012-01").
- **Year:** Der oprettes en undermappe hvert år med det samme navneformat "ÅÅÅÅ" (f.eks. "2012").
- **Create new folder only if scan output consist of several files:** Hvis du vælger denne indstilling og scanner flere filer, opretter maskinen en undermappe i den valgte filmappe, og de sendte filer bliver gemt i undermappen.



Hvis alle indstillinger for mappeoprettelse aktiveres på samme tid, gemmes de sendte filer som angivet herunder.

- Når der sendes en enkelt scannet fil:  
`\\mappe\brugernavn\01.01.12\DOC.jpg`
- Når der sendes flere scannede filer:  
`\\mappe\brugernavn\01.01.12\DOCJPEG\DOC000.jpg`  
`\\mappe\brugernavn\01.01.12\DOCJPEG\DOC001.jpg`  
`\\mappe\brugernavn\01.01.12\DOCJPEG\DOC002.jpg`

# Brug af SyncThru™ Web Service

**20** Vælg politikken for de genererede filnavne i **Filing Policy**. Hvis serveren allerede indeholder en fil med det samme navn, behandles filen ud fra følgende indstillinger.

- **Change Name:** Den sendte fil gemmes automatisk som et foruddefineret filnavn.
- **Cancel:** Gem ikke den sendte fil.
- **Overwrite:** Overskriv den eksisterende fil med den netop sendte fil.

**21** Angiv filnavnet i **Filnavn** for at lagre på serveren.

**22** Du kan kontrollere, at processen fungerer med dine indstillinger, ved at klikke på **Test**.

**23** Angiv **FTP**-serveroplysninger, som du gjorde for **SMB**.

**24** Klik på **Apply**.



Klik på **Undo** for at slette de oplysninger, du har indtastet. Hvis du klikker på **Cancel**, lukkes vinduet **Add**.

## Redegørelse af individuelle adresser i Address Book

- 1** Åbn en webbrowser fra din computer i et netværk
- 2** Angiv din maskines IP-adresse som URL-adressen i browseren (f.eks. http://123.123.123.123)
- 3** Tryk på **Enter**, eller klik på **Kør** for at få adgang til SyncThru™ Web Service-siden.
- 4** Klik på **Login**.
- 5** Angiv dit id og din adgangskode, og vælg det domæne, du vil logge på.
- 6** Klik på **Login**.
- 7** Tryk på **Address Book**.
- 8** Markér feltet for den adresse, du vil redigere, og klik på **Edit**.
- 9** Ret adresseoplysningerne.
- 10** Klik på **Apply**.



Klik på **Undo** for at annullere de ændringer, du har angivet. Klik på **Cancel** for at lukke vinduet uden at gemme ændringer.

# Brug af SyncThru™ Web Service

## Aletning af individuelle adresser i Address Book

---

- 1 Åbn en webbrowser fra din computer i et netværk
- 2 Angiv din maskines IP-adresse som URL-adressen i browseren (f.eks. http://123.123.123.123)
- 3 Tryk på **Enter**, eller klik på **Kør** for at få adgang til SyncThru™ Web Service-siden.
- 4 Klik på **Login**.
- 5 Angiv dit id og din adgangskode, og vælg det domæne, du vil logge på.
- 6 Klik på **Login**.
- 7 Tryk på **Address Book**.
- 8 Markér felterne for de adresser, du vil slette, og klikke på **Delete**.  
Markér feltet øverst i kolonne for at vælge alle adresser.  
Klik på **OK** i bekræftelsesvinduet for at slette adresserne.

## Søgning efter individuelle adresser i the address book

---

- 1 Åbn en webbrowser fra din computer i et netværk
- 2 Angiv din maskines IP-adresse som URL-adressen i browseren (f.eks. http://123.123.123.123)
- 3 Tryk på **Enter**, eller klik på **Kør** for at få adgang til SyncThru™ Web Service-siden.
- 4 Klik på **Login**.
- 5 Angiv dit id og din adgangskode, og vælg det domæne, du vil logge på.
- 6 Klik på **Login**.
- 7 Tryk på **Address Book**.




Du kan sortere adressekartoteket ved at klikke på hver enkelt kolonneoverskrift. Klik f.eks. på **Speed No.** for at sortere adresserne efter hurtigkaldnummer. Klik på en kolonne igen for at vende sorteringsrækkefølgen.

- 8 Angiv et navn eller en del af et navn, der skal søges efter i søgefeltet.


# Brug af SyncThru™ Web Service



Du kan søge efter adresserne i en bestemt kategori, f.eks. **Fax Number, Email, SMB** osv.

Hvis du f.eks. vil finde et faxnummer, skal du klikke på rullelisten ved siden af  og vælge **Fax Number**.

9

Klik på , hvorefter søgeresultaterne vises.



Du kan finde adresserne i en bestemt kategori, f.eks. **Fax Number, Email, SMB** osv.

Hvis du f.eks. vil finde de adresser, hvor der er et faxnummer, skal du klikke på rullelisten nedenfor **Fax Number** og vælge **LDAP**.

## Import af Address Book

Du kan redigere det eksporterede adressekartotek i csv-format og sende det tilbage til maskinen ved at eksportere til maskinen fra computeren.



Der gælder følgende forhold for redigering i den importerede csv-fil.

- Csv-filer, som er beskyttet med adgangskode eller forbedret sikkerhed, kan ikke redigeres.
- Csv-filen skal gemmes i Notepad i UTF-8-format.
- Du må ikke ændre første række (modelnavn, version, titelfelt).

- Brug komma(,) som separator.
- De eksisterende data i adressekartoteket slettes, når adressekartotekdata importeres fra en computer til maskinen.
- Sørg for at registrere gyldige data. Hvis du registrerer ugyldige data, kan der forekomme uventede fejl. Se reglerne nedenfor for registrering af gyldige data.
  - **Hurtigopkald:** Der kræves et nummer for hver adresse. Du kan ikke bruge dobbeltnumre. Der må kun bruges tal.
  - **Brugernavn:** Dette felt er ikke obligatorisk. Du kan registrere op til 64 byte i UTF-8. <, ", >, \, / tillades ikke.
  - **Fax:** Dette felt er ikke obligatorisk. Du kan registrere op til 40 byte med tal (0-9) og specialtegn (#, \*, -).
  - **E-mail:** Dette felt er ikke obligatorisk. Du kan registrere op til 128 byte i e-mail-adresseformat (f.eks.: printer@domæne.com)

- 1 Åbn SyncThru™ Web Service (se "Log på SyncThru™ Web Service" på side 167).
- 2 Klik på fanen **Address Book > Individual**.
- 3 Vælg **Import** i rullelisten **Task**.
- 4 Vælg **Browse**, og vælg den gemte fil.
- 5 Klik på **Import > OK**.



# Brug af SyncThru™ Web Service

## Eksport af Address Book



Denne funktion er muligvis ikke tilgængelig, afhængigt af model og valgfrie elementer (se "Funktioner pr. model" på side 9).

Du kan importere adressekartoteket, som er gemt i maskinen, til computer i csv-format med SyncThru™ Web Service.

- 1 Åbn SyncThru™ Web Service (se "Log på SyncThru™ Web Service" på side 167).
- 2 Klik på fanen **Address Book > Individual**.
- 3 Vælg **Export** i rullelisten **Task**.
- 4 Vælg den ønskede indstilling, og tryk på knappen **Export**. Derefter gemmes adressekartoteksfilen i din computer.

## Gruppering af adresser i Address Book

- 1 Åbn en webbrowser fra din computer i et netværk
- 2 Angiv din maskines IP-adresse som URL-adressen i browseren (f.eks. http://123.123.123.123)
- 3 Tryk på **Enter**, eller klik på **Kør** for at få adgang til SyncThru™ Web Service-siden.

- 4 Klik på **Login**.
- 5 Indtast id'et og adgangskoden, og vælg et domæne, når du logger ind på maskinen.
- 6 Klik på **Login**.
- 7 Tryk på **Address Book**.
- 8 Klik på **Groups**.
- 9 Klik på **Add Group**.
- 10 Indtast det gruppenavn, der skal tilføjes i **Group Name**.
- 11 Marker **Add individual(s) after this group is created**.



Hvis du ikke vil føje individuelle adresser til den oprettede gruppeadresse, skal du springe dette trin over. Du kan tilføje individuelle adresser næste gang ved at trykke på **Group Details**.

- 12 Klik på **Apply**.
- 13 Marker de adresser, du vil føje til **Group Address Book**, i **individual address book**.
- 14 Klik på pilen i midten. De valgte adresser tilføjes i **Group Address Book**.
- 15 Klik på **Apply**.

# Brug af SyncThru™ Web Service

## Redigering af adressegrupper i Address Book

- 1 Tænd for netværkscomputeren, og åbn webbrowseren.
- 2 Angiv maskinens IP-adresse som URL i en browser.  
(Eksempel: http://123.123.123.123)
- 3 Tryk på **Enter**, eller klik på **Kør** for at få adgang til SyncThru™ Web Service-shows.
- 4 Klik på **Login**.
- 5 Indtast id'et og adgangskoden, og vælg et domæne, når du logger ind på maskinen.
- 6 Klik på **Login**.
- 7 Tryk på **Address Book**.
- 8 Klik på **Groups**.
- 9 Marker den gruppeadresse, du vil redigere, og tryk på **Edit Group**.
- 10 Ret adresseoplysningerne for gruppe.
- 11 Klik på **Apply**.



Tryk på **Undo** for at slette de oplysninger, du har indtastet. Hvis du trykker på **Cancel**, lukkes vinduet **Edit**.

## Sletning af adressegrupper fra Address Book

- 1 Åbn en webbrowser fra din computer i et netværk
- 2 Angiv din maskines IP-adresse som URL-adressen i browseren (f.eks. http://123.123.123.123)
- 3 Tryk på **Enter**, eller klik på **Kør** for at få adgang til SyncThru™ Web Service-siden.
- 4 Klik på **Login**.
- 5 Indtast id'et og adgangskoden, og vælg et domæne, når du logger ind på maskinen.
- 6 Klik på **Login**.
- 7 Tryk på **Address Book**.
- 8 Klik på **Groups**.
- 9 Markér feltet for de grupper, du vil slette.
- 10 Klik på **Delete Group**.  
Klik på **OK**, når bekræftelsesvinduet åbnes.

# Brug af SyncThru™ Web Service

## Kontrol af adressegrupper

---

Du kan se oplysninger om adressegrupper og tilføje eller slette individuelle adresser fra gruppen i vinduet **Group Details**.

- 1 Åbn en webbrowser fra din computer i et netværk
- 2 Angiv din maskines IP-adresse som URL-adressen i browseren (f.eks. http://123.123.123.123)
- 3 Tryk på **Enter**, eller klik på **Kør** for at få afgang til SyncThru™ Web Service-siden.
- 4 Klik på **Login**.
- 5 Indtast id'et og adgangskoden, og vælg et domæne, når du logger ind på maskinen.
- 6 Klik på **Login**.
- 7 Tryk på **Address Book**.
- 8 Klik på **Groups**.
- 9 Klik på gruppeadresse, du vil se, og klik på **Group Details**.



- Du kan tilføje individuelle adresser direkte. Marker de adresser, du vil føje til **Group Address Book**, i **individual address book**.
- Du kan slette individuelle adresser direkte. Marker de adresser, du vil slette, og tryk på **Delete** i **Group Address Book**.

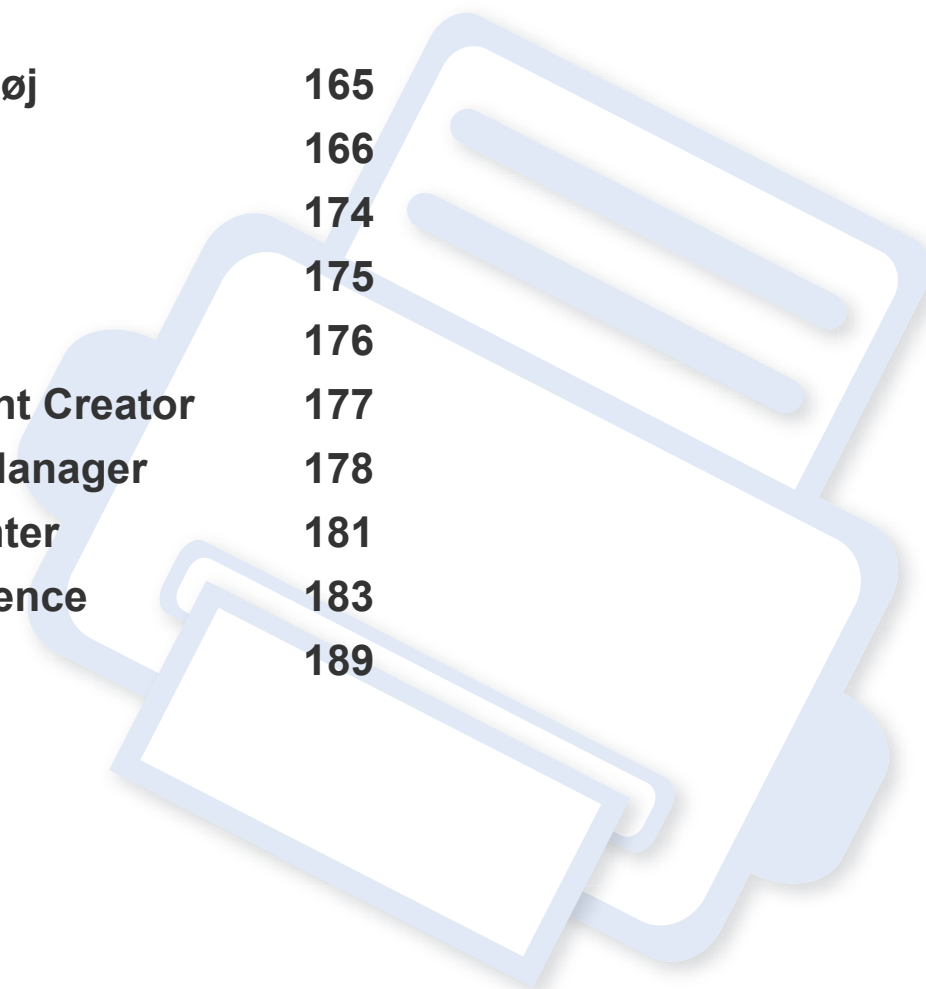


## 8. Administrationsværktøjer

I dette kapitel beskrives de administrationsværktøjer, der medfølger, for at du kan udnytte maskinen fuldt ud.

Kapitlet omfatter:

- **Adgang til administrationsværktøj** 165
- **SyncThru™ Web Service** 166
- **Easy Capture Manager** 174
- **Samsung AnyWeb Print** 175
- **Easy Eco Driver** 176
- **Brug af Samsung Easy Document Creator** 177
- **Brug af Samsung Easy Printer Manager** 178
- **Brug af Status for Samsung-printer** 181
- **Brug af Samsung Printer Experience** 183
- **Brug af boksen** 189



# Adgang til administrationsværktøj

Samsung leverer en række administrationsværktøjer til Samsung-printere.

- 1 Kontroller, at maskinen er sluttet til computeren, og at den er tændt.
- 2 Vælg **Programmer** eller **Alle Programmer** i menuen **Start**.
  - I Windows 8, skal du i menuen **Charms(Amuletter)** vælge **Søg > Apps(App)**.
- 3 Find **Samsung-printer**.
- 4 Under **Samsung-printer** kan du se en liste med installerede administrationsværktøjer.
- 5 Klik på det administrationsværktøj, du vil bruge.



- Du kan med det samme benytte nogle af administrationsværktøjerne, efter at have installeret driveren fra menuen **Start > Programmer** eller **Alle programmer**.
- I Windows 8 kan du med det samme benytte nogle af administrationsværktøjerne, efter at have installeret driveren. Klik på den tilsvarende tile i **Start**-skærmbilledet.

# SyncThru™ Web Service

Dette kapitel indeholder trinvis vejledning i konfiguration af netværksindstillingen via SyncThru™ Web Service.



- Internet Explorer® 6.0 eller nyere er minimumskrav til SyncThru™ Web Service.
- Nogle menuer vises muligvis ikke på displayet, afhængigt af indstillinger eller modeller. De menuer, der ikke er vist, er ikke relevante for maskinen.

## Hvad er SyncThru™ Web Service?

Hvis maskinen er tilsluttet et netværk, og TCP/IP-netværksparametrene er defineret korrekt, kan du styre maskinen via SyncThru™ Web Service. Brug SyncThru™ Web Service til:

- Visning af enhedsoplysninger om maskinen og kontrol af dens aktuelle status.
- Ændring af TCP/IP-parametre og konfiguration af andre netværksparametre.
- Ændre foretrukken printer.
- Indstilling af e-mail med besked om maskinens status.
- Hjælp til brug af maskinen.
- Opgradere maskinens software.

## Nødvendig webbrowser

Du har brug for en af de følgende webbrowser for at kunne bruge SyncThru™ Web Service.

- Internet Explorer® 6.0 eller nyere
- Chrome 4.0 eller nyere
- FireFox 3.0 eller nyere
- Safari 3.0 eller nyere

## Tilslutte til SyncThru™ Web Service

### IPv4-understøttet webbrowser

- 1 Start en webbrowser, f.eks. Internet Explorer®, der understøtter IPv4-adressering, som en URL.

Skriv maskinens IP-adresse (<http://xxx.xxx.xxx.xxx>) i adressefeltet, og tryk derefter på Enter, eller klik på **Gå**.




Du kan få maskinens IP adresse fra maskinen (se "Rapport" på side 310).

# SyncThru™ Web Service


- 2 Din maskines SyncThru™ Web Service-websted åbnes.

## IPv6-understøttet webbrowser

- 1 Start en webbrowser, f.eks. Internet Explorer®, der understøtter IPv6-adressering, som en URL.
- 2 Vælg en af IPv6 adresserne (**Stateless Address**, **Stateful Address**, **Manual Address**, **Link-Local**) fra **Network Configuration Report**.

 Du kan få maskinens IPv6-adresse fra maskinrapporten (se "Rapport" på side 310).

- 3 Skriv IPv6-adresserne (f.eks. http://[3ffe:10:88:194:213:77ff:fe82:75b]).

 Adressen skal være anbragt i "[ ]"-parenteser.

- 4 Din maskines SyncThru™ Web Service-websted åbnes.

## Log på SyncThru™ Web Service


Inden du konfigurerer indstillinger i SyncThru™ Web Service, skal du logge på som administrator. Du kan fortsat bruge SyncThru™ Web Service uden at logge ind, men du vil ikke have adgang til eller kunne se fanen **Settings** og fanen **Security**.

- 1 Klik på **Login** øverst til højre på SyncThru™ Web Service-webstedet.

En logonside åbnes.

- 2 Indtast dit **ID** og **Password**, og vælg **Domain**. Klik derefter på **Login**.

Brug samme id, adgangskode og domæne, som når du logger ind fra maskinen (se "Login" på side 294).

 Se "Fanen Sikkerhed" på side 171, hvis du vil oprette en ny bruger eller ændre adgangskoden.

## Fanen Oplysninger

Under denne fane får du generelle oplysninger om maskinen. Du kan f.eks. kontrollere maskinens status, status for forbrugsstoffer, oplysninger om antal udskrifter, netværksoplysninger med mere. Du kan også udskrive rapporter som f.eks. konfigurationsside.

- **Active Alerts:** Du kan checke de aktuelle alarmer i maskinen. Brug disse oplysninger til at afhjælpe maskinfejl.
- **Supplies:** Du kan kontrollere oplysningerne om forbrugsstoffer. For tonerpatroner og billedenheder vises status for forbrugsstoffer med en visuel graf over den resterende mængde af hvert forbrugsstof. Sideantal er også tilgængeligt som hjælp til at forudsige behovet for udskiftning af forbrugsstoffer. Denne funktion er også tilgængelig fra maskinen (se "Administration" på side 310).
- **Usage Counter:** Du kan kontrollere faktureringsoplysningerne og forbrugstælleren i maskinen. Denne funktion er også tilgængelig fra maskinen (se "Tæller" på side 33).
- **Current Settings:** Viser strømstillinger for maskinen og netværket.
- **Machine Information:** Viser de aktuelle maskinindstillinger.
- **Network Information:** Viser de aktuelle netværksindstillinger. Brug denne side som reference, og ret de nødvendige indstillinger for brug af netværket.
- **Security Information:** Viser strømstillinger for maskinen og netværket.

- **Print Information:** Du kan udskrive alle de rapporter, som maskinen fremstiller. Du kan bruge disse rapporter til at vedligeholde din maskine. Denne funktion er også tilgængelig i maskinen (se "Rapport" på side 310).



## Fanen boks

Du kan administrere boksen. Denne funktion er også tilgængelig fra maskinen (se "Brug af boksen" på side 189).

## Forward (videresend) / Print (udskriv) / Send / Download (hent)

Du kan administrere mappen og filerne i **Forward**, **Print**, **Send**, **Download**.

- **Add:** Du kan oprette **Box** i fanerne **Print**, **Send**, **Download** og **Secured Box** i fanerne **Print**, **Send**.
- **Delete:** Du kan slette **Box** og fil i fanerne **Forward**, **Print**, **Send**, **Download**.
- **Edit:** Du kan redigere **Box** og filnavn i fanerne **Print**, **Send**, **Download**.
- **Browse:** Hvis du vil gennemse **Box**, skal du markere den ønskede **Box**, og derefter klikke på **Browse**.
- **Task:** Du kan kopiere og flytte Boks og filer i fanerne **Print**, **Send**, **Download**.

## Adressekartoteksfane

Du kan styre adressekartoteket. Denne funktion er også tilgængelig fra maskinen (se "Om adresseskærmen" på side 150).

- **Individual:** Du kan styre individuelle adresser i adressekartoteket.
- **Group:** Du kan styre gruppeadressekartoteker.

## Fanen Indstillinger

Fanen Indstillinger har undermenuer, **Machine Settings** og **Network Settings**. Du kan ikke se eller få adgang til denne fane, hvis du ikke logger ind som administrator (se "Log på SyncThru™ Web Service" på side 167).

- **Machine Settings:** Du kan angive maskinindstillinger.
  - **System:** Du kan angive maskinrelaterede indstillinger.
  - **Printer:** Du kan angive udskriftsrelaterede indstillinger, såsom mørkhed, eller justere baggrunden. Denne funktion er også tilgængelig fra maskinen (se "Udskriftsindstillinger" på side 308).
  - **Copy:** Du kan angive kopirelaterede indstillinger, såsom mørkhed eller justering af baggrunden. Denne funktion er også tilgængelig fra maskinen (se "Indstillingsmuligheder" på side 102).
  - **Fax:** Du kan angive faxrelaterede indstillinger, f.eks. som faxnummer eller antal opkald. Denne funktion er også tilgængelig fra maskinen (se "Om faxskærmen" på side 131).

# SyncThru™ Web Service

- **Scan & send** : Du kan angive scanningsrelaterede indstillinger. Denne funktion er også tilgængelig fra maskinen (se "Forklaring til Scan & Send-skærmen" på side 113).
- **Boks** : Du kan indstille boksindstillingerne. Denne funktion er også tilgængelig fra maskinen (se "Brug af boksen" på side 189).
- **Indstillinger for adressebog**: Dette adressekartotek indeholder kontakter, der er tilgængelige for alle brugere. Du kan bruge adressekartoteket til at gøre kontakter tilgængelige for alle, der bruger maskinen.
- **E-mail-underretning**: Når der sker en fejl, eller forbrugsstofferne er ved at løbe ud, sender maskinen en besked til administratoren via e-mail. Du kan angive, om du vil bruge denne funktion eller ej. Du kan også vælge, hvilke alarmer du vil modtage og hvornår.
- **Network Settings**: Du kan opsætte netværksmiljøet for at bruge din maskine som en netværksmaskine. Du kan også angive indstillingerne fra maskinen. Der henvises til kapitlet om netværksopsætning (se "Netværkskonfiguration" på side 317).
  - **General**: Du kan angive generelle maskinoplysninger til at bruge i netværket samt angive ethernet-indstillinger. Denne funktion er også tilgængelig fra maskinen (se "Ethernet" på side 320).
  - **TCP/IPv4, TCP/IPv6, Raw TCP/IP, LPR, IPP, Telnet, WSD, SLP, UPNP, mDNS, CIFS, SNMP, SNMPv1/v2, SNMPv3**: Du kan angive protokolindstillinger. Denne funktion er også tilgængelig fra maskinen
  - **Outgoing Mail Server (SMTP)**: Du kan angive serverindstillingerne til udgående e-mails. Hvis denne indstilling ikke er konfigureret, kan du ikke bruge funktionen scan til e-mail. Udgående e-mails sendes via de SMTP-serveren, du angiver her. Denne funktion er også tilgængelig fra maskinen (se "Netværksprotokol" på side 314).
  - **HTTP**: Du kan tillade eller blokere brugerne i at få adgang til SyncThru™ Web Service. Denne funktion er også tilgængelig fra maskinen (se "Netværksprotokol" på side 314).
  - **Proxy**: Du kan angive proxyindstillinger og aktivere godkendelse til at oprette forbindelse til licensserveren via http-proxyserver. Disse proxyindstillinger angives i øjeblikket kun, hvis administratoren vil opdatere et XOA-programs licens online via proxyserver.

## Fanen Sikkerhed

Fanen Sikkerhed har **System Security**, **Network Security**, **User Access Control** og **System Log**. Du kan ikke få adgang til denne fane, hvis du ikke logger ind som administrator (se "Login" på side 294).

- **System Security:** Fra SyncThru™ Web Service skal du vælge fanen **Security > System Security**.
  - **System Administrator:** Indtast systemadministrator-oplysningerne. Maskinen sender e-mail-besked til den e-mail-adresse, der er angivet her. Denne funktion er også tilgængelig fra maskinen (se "Kontaktoplysninger" på side 316).
  - **Feature Management:** Du kan aktivere/deaktivere netværksfunktionerne. Markér de funktioner, som du vil aktivere, og klik på **Apply**.
  - **Information Hiding:** Du kan aktivere/deaktivere netværksfunktionerne. Markér de funktioner, som du vil aktivere, og klik på **Apply**.
  - **Restart Device:** Du kan genstarte maskinen. Klik på knappen **Restart Now** for at genstarte.
- **Network Security:** Fra SyncThru™ Web Service skal du vælge fanen **Security > Network Security**.
  - **Digital Certificate:** Du kan administrere digitale certifikater. Et digitalt certifikat er et elektronisk certifikat, der verificerer den sikre tilknytning mellem kommunikationsnoder. Du skal tilføje certifikatet for SSL-kommunikation. Denne funktion er også tilgængelig fra maskinen (se "Network Security" på side 315).
  - **Sikker tilslutning:** Du kan aktivere eller deaktivere sikker tilslutning for at anvende en forbedret, sikker netværkskanal. Det anbefales at anvende **Secure Connection**-funktionen til en sikker kommunikation.
  - **SNMPv3:** Du kan nu indstille SNMPv3.
  - **IP Security:** Du kan angive IP-sikkerhedsindstillingerne.
  - **IP/MAC Filtering:** Du kan angive filtreringsindstillinger for IP- og MAC-adressen. Hvis administratoren ikke tilføjer en filtreringsregel til IPv4-, IPv6- og MAC-adressen, sker filtreringen ikke. Hvis administratoren har tilføjet en filtreringsregel, anvendes filtreringen til de indtastede IPv4-, IPv6- og MAC-adresser.
  - **IPv4 Filtering:** Du kan aktivere/deaktivere IPv6-filtrering samt administrere filtreringsregler. Denne funktion er også tilgængelig fra maskinen (se "Netværksfilterindstillinger" på side 325).
  - **IPv6 Filtering:** Du kan aktivere/deaktivere IPv6-filtrering samt administrere filtreringsregler. Denne funktion er også tilgængelig fra maskinen (se "Netværksfilterindstillinger" på side 325).
  - **MAC Filtering:** Du kan aktivere/deaktivere Mac-filtrering samt administrere filtreringsregler. Denne funktion er også tilgængelig fra maskinen (se "Netværksfilterindstillinger" på side 325).

# SyncThru™ Web Service

- **802.1x:** Du kan aktivere/deaktivere 802.1x Security samt administrere filtreringsregler. Denne funktion er også tilgængelig fra maskinen (se "802.1x" på side 314).
- **External Authentication Server:** Angiv serverne for godkendelse.
- **802.1x:** Du kan aktivere 802.1x-godkendelse, hvilket er en portbaseret godkendelse. Hvis denne godkendelse er aktiveret, kan maskinen ikke få adgang gennem netværkets beskyttede side, før maskinen er autoriseret. Brug denne funktion til at beskytte netværket. Denne funktion er også tilgængelig fra maskinen (se "802.1x" på side 314).
- **User Access Control:** Du kan begrænse brugere i at få adgang til maskinen eller programmet. Du kan også give en specifik tilladelse til brugeren om kun at bruge en bestemt funktion i maskinen. Du kan f.eks. tillade bruger A kun at bruge udskriftsfunktionen. I dette tilfælde kan bruger A ikke anvende maskinen til at scanne, kopiere eller faxe.
  - **Godkendelse (Giver rettigheder)kendelse (Aktivering af adgangskontrol):** Du kan vælge godkendelsesmetoden til brugergodkendelse. Vælg en tilstand, og klik på knappen **Options**. Denne funktion er også tilgængelig fra maskinen (se "Godkendelse" på side 303).
  - **Authorization** (giver rettigheder): Du kan give tilladelser til en bruger til kun at bruge visse funktioner i maskinen.
  - **Godkendelsesadministration:** Du kan give forskellige rettigheder til forskellige brugere. Du kan f.eks. tillade bruger A at anvende alle maskinens funktioner, mens bruger B kun får tilladelse til at udskrive.
  - **Accounting:** Du kan administrere konti.
- **User profile:** Du kan lagre brugeroplysninger på maskinens harddisk. Du kan bruge denne funktion til at styre brugernes anvendelse af maskinen. Du kan også gruppere brugerne og styre dem som en gruppe. Du kan tilføje op til 1.000 poster. En bruger, der identificeres ved bruger-ID og adgangskode, har tilladelse til at ændre deres adgangskode. De har også tilladelse til at få vist deres profiloplysninger. Når det gælder rollen, har brugerne kun tilladelse til at få vist den rolle, som de tilhører, men ikke tilladelserne.
- **System Log:** Du kan beholde logfiler med begivenheder, der er sket i maskinen. Administratoren kan registrere og administrere oplysninger om brug af maskinen ved at opbevare systemlogfilerne. Systemlogfilerne lagres på maskinens harddisk (HDD), og når den er fuld, sletter den ældre data. Eksportér og gem de importerede regnskabsdata separat vha. eksportfunktionen.
  - **Logkonfiguration:** Du kan aktivere eller deaktivere, afhængigt af om du vil opbevare logfilerne eller ej. Du kan også sikkerhedskopiere logfiler efter perioder og overføre dem til en lagerverser.
  - **Logfremviser:** Du kan få vist, slette og søge efter logfiler.

## Fanen Maintenance

Under denne fane kan du vedligeholde maskinen ved at opgradere firmware, administrere programmer og angive kontaktoplysninger for afsendelse af e-mails. Du kan også oprette forbindelse til webstedet for Samsung eller hente manualer eller drivere ved at vælge menuen **Link**.

- **Firmware Version:** Du kan markere firmwareversionen, der anvendes i maskinen. Markér versionen og opdatér den, hvis det er nødvendigt. Denne funktion er også tilgængelig fra maskinen (se "Maskindetaljer" på side 316).
- **Application Management:** Du kan tilføje eller slette programmer/ licenser. Hvis du tilføjer et program, skal du aktivere licensen til det installerede program. Nogle programmer har muligvis ingen licens. Denne funktion er også tilgængelig fra maskinen (se "Programadministration" på side 309).
- **Backup/Gendan:** Du kan sikkerhedskopiere maskinens konfigurationer og gendanne konfigurationen, hvis der opstår et problem med maskinen. De gemte (sikkerhedskopierede) filer kan også bruges til at konfigurere andre maskiner.
- **Kontaktoplysninger:** Du kan få vist kontaktoplysningerne. Hvis du vil ændre oplysningerne, (se "Kontaktoplysninger" på side 316).
- **Link :** Du kan få vist links til nyttige websteder, hvor du kan:
  - få vist produktoplysninger og få support (samsungs websted).
  - hente manualer og drivere.
  - bestille forbrugsstoffer.
  - registrere din maskine online.

# Easy Capture Manager



- Kun tilgængelig for brugere af Windows OS.
- Denne funktion er muligvis ikke tilgængelig, afhængigt af model og valgfrie elementer (se "Software" på side 9).

Hent skærbilledet og start Easy Capture Manager ved blot at trykke på tasten Print Screen på tastaturet. Nu kan du let udskrive skærbilledet, som er hentet eller redigeret.

# Samsung AnyWeb Print



- Kun tilgængelig for brugere af Windows OS.
- Denne funktion er muligvis ikke tilgængelig, afhængigt af model og valgfrie elementer (se "Software" på side 9).

Dette værktøj kan tage en kopi af, vise eksempler på samt fjerne og udskrive Windows Internet Explorer-sider meget nemmere, end hvis du bruger det almindelige program.

Hent softwaren fra Samsungs websted, udpak og installer den: (<http://www.samsung.com> > find dit produkt > Support eller hentninger).

# Easy Eco Driver



Kun tilgængelig for brugere af Windows OS (se "Software" på side 9).

Med Easy Eco Driver kan du anvende miljøfunktioner for at spare papir og toner før udskrivning.

Easy Eco Driver giver dig også mulighed for enkel redigering, f.eks. fjerne billeder og tekster m.m. Du kan gemme ofte anvendte indstillinger som en forudindstilling.

## Sådan gør du:

- 1 Åbn det dokument, du vil udskrive.
- 2 Åbn vinduet udskriftsindstillinger (se "Åbne udskriftsindstillinger" på side 69).
- 3 Gå ind på fanen **Foretrukne**, og vælg **Eksempel på Eco-udskrivning**.
- 4 Klik på **OK** > **Udskriv** i vinduet. Et vindue åbnes.
- 5 Vælg de indstillinger, du vil anvende på dokumentet.  
Du kan se eksempelvisningen af de anvendte funktioner.
- 6 Klik på **Udskriv**.



Hvis du vil køre Easy Eco Driver hver gang, du udskriver, skal du markere afkrydsningsfeltet **Start Easy Eco Driver før udskrivning af job** under fanen **Grundlæggende** i vinduet med udskrivningsindstillinger.



# Brug af Samsung Easy Document Creator

Samsung Easy Document Creator er et program, der kan hjælpe brugere med at scanne, kompilere og gemme dokumenter i mange formater, herunder .epub-formatet. Disse dokumenter kan deles via websteder til sociale netværk eller fax. Om du er studerende, der har brug for at organisere materiale fra biblioteket, eller hjemmegående, der deler scannede billeder fra fødselsdagen sidste år, så kan Samsung Easy Document Creator give dig de nødvendigt værktøjer.

Samsung Easy Document Creator omfatter følgende funktioner:

- **Billedscanning:** Bruges til scanning af et enkelt eller flere billeder.
- **Dokumentscanning:** Bruges til scanning af dokumenter med tekst eller tekst og billeder.
- **Tekstkonvertering:** Bruges til scanning af dokumenter, der skal gemmes i et redigerbart tekstformat.
- **Bogscanning:** Bruges til scanning af bøger med glaspladescanneren.
- **Overførsel til socialt netværk:** Gør det nemt og hurtigt at overføre scannede billeder eller eksisterende filer til en lang række sociale netværk.
- **Konvertering til e-bog:** Gør det muligt at scanne flere dokumenter som én e-bog eller konvertere eksisterende filer til e-bogsformat.
- **Plug-in:** Scan og fax direkte fra Microsoft Office-program.



Klik på knappen **Hjælp** (?) i vinduet, og klik på en hvilken som helst indstilling, som du vil vide mere om.

# Brug af Samsung Easy Printer Manager



- Kun tilgængelig for brugere af Windows og Mac OS.
- Windows, Internet Explorer 6.0 eller nyere kræves som minimum til Samsung Easy Printer Manager.

Samsung Easy Printer Manager er et program, der samler alle Samsung-maskinindstillinger ét sted. Samsung Easy Printer Manager kombinerer enhedsindstillinger, udskrivningsmiljøer, indstillinger/handlinger og opstart. Med alle disse funktioner samlet på ét sted kan du nemt og bekvemt få det optimale ud af din Samsung-maskine. Samsung Easy Printer Manager giver brugeren valget mellem to forskellige brugergrænseflader: den grundlæggende og den avancerede brugergrænseflade. Du kan nemt skifte mellem de to grænseflader: blot et enkelt tryk på en knap.

## Beskrivelse af Samsung Easy Printer Manager

Sådan åbnes programmet:

### I Windows

Vælg **Start > Programmer** eller **Alle Programmer > Samsung Printers > Samsung Easy Printer Manager > Samsung Easy Printer Manager**.

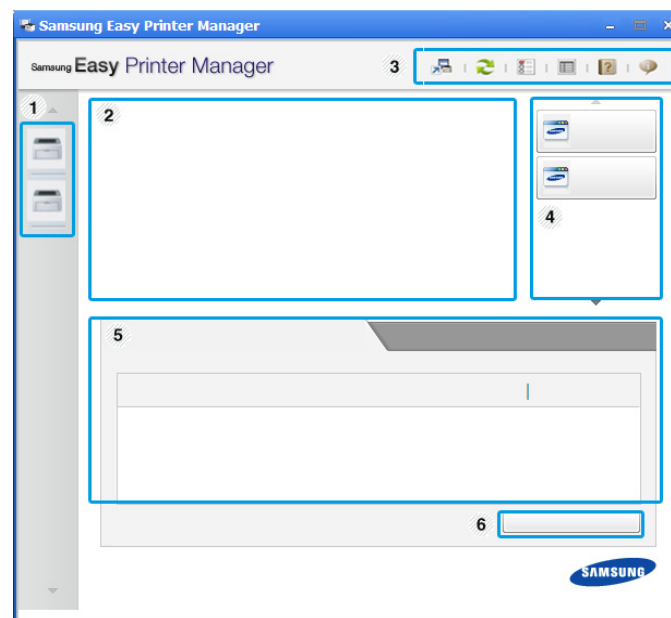
### I forbindelse med Mac

Åbn mappen **Applications > Samsung > Samsung Easy Printer Manager**

Grænsefladen Samsung Easy Printer Manager består af flere grundlæggende afsnit, som er beskrevet i følgende tabel:







Skærbilledet kan variere afhængigt af det benyttede operativsystem.




1	Printerliste	Printerlisten viser de printere, som er installeret på din computer og de netværksprintere, som er tilføjet af netværksregistrering (kun Windows).
---	--------------	--

# Brug af Samsung Easy Printer Manager

2	Printeroplysninger	<p>Her får du generelle oplysninger om maskinen. Du kan se oplysninger, som f.eks. maskinens modelnavn, IP-adresse (eller portnavn) og maskinens status.</p> <p> Du kan få vist online <b>Brugerhåndbog</b>.</p> <p><b>Knappen Fejlfinding:</b> Ved tryk på denne knap åbnes <b>Fejlfindingsguide</b>, når der opstår en fejl. Du kan åbne det relevante afsnit direkte i brugerhåndbogen.</p>
3	Programoplysninger	<p>Indeholder links til at skifte til de avancerede indstillinger (skifte brugergrænseflade), opdatere, præferencer, oversigt, hjælp og Om.</p> <p> Knappen  bruges til at skifte til <b>brugergrænsefladen med avancerede indstillinger</b> (se "Oversigt over brugergrænsefladen Avancerede indstillinger" på side 180).</p>

4	Hurtiglinks	<p>Viser <b>Hurtige links</b> til maskinspecifikke funktioner. Dette afsnit indeholder desuden links til programmer i avancerede indstillinger.</p> <p> Hvis du forbinder din maskine til et netværk, aktiveres ikonet SyncThru™ Web Service.</p>
5	Indholdsovråde	<p>Viser oplysninger om den valgte maskine, det aktuelle tonerniveau og papir. Oplysningerne varierer afhængigt af den valgte maskine. Nogle maskiner understøtter ikke denne funktion.</p>
6	Start Bestille forbrugsstoffer	<p>Klik på knappen <b>Rækkefølge</b> fra vinduet til bestilling af forbrugsstoffer. Du kan bestille nye tonerpatroner online.</p>



Vælg menuen **Hjælp**, eller klik på knappen  i vinduet, og klik på en indstilling, som du vil vide mere om.

# Brug af Samsung Easy Printer Manager

## Oversigt over brugergrænsefladen Avancerede indstillinger

Den avancerede brugergrænseflade er beregnet til den person, som administrerer netværket og maskinerne.



Nogle menuer vises muligvis ikke i displayet, afhængigt af indstillinger eller modeller. De menuer, der ikke er vist, er ikke relevante for maskinen.

## Enhedsindstillinger

Du kan konfigurere diverse maskinindstillinger såsom maskinkonfiguration, papir, layout, emulering, netværk og udskrivningsoplysninger.

## Indstillinger for scanning til pc

Denne menu indeholder indstillinger til oprettelse eller sletning af profiler for scanning til pc.

- **Scan aktivering:** Bestemmer, om scanning aktiveres på enheden eller ej.
- Fanen **Grundlæggende:** Indeholder indstillinger, der har relation til generel scanning og enheder.
- Fanen **Billede:** Indeholder indstillinger, der har relation til billedændring.

## Advarselsindstillinger (kun Windows)

Denne menu indeholder indstillinger for advarsler om fejl.

- **Printeradvarsel:** Indholder indstillinger for, hvornår der modtages advarsler.
- **E-mail-alarm:** Indeholder indstillinger for modtagelse af advarsler via e-mail.
- **Advarselshistorik:** Indeholder en historik over enheds- og tonerrelaterede advarsler.

## Jobregnskab

Giver mulighed for at søge i kvoteoplysninger for den angivne jobregnskabsbruger. Disse kvoteoplysninger kan oprettes og anvendes på enheder ved hjælp af jobregnskabsoftware, såsom SyncThru™- eller CounThru™-administrationssoftware.

# Brug af Status for Samsung-printer

Status for Samsung-printer er et program, der overvåger og giver dig besked om maskinens status.



- Vinduet Status for Samsung-printer og dets indhold, som det vises i brugerhåndbogen til softwaren, kan være anderledes end på den printer eller i det operativsystem, du bruger.
- Kontroller, hvilke operativsystemer der er kompatible med maskinen (se "Systemkrav" på side 268).
- Kun tilgængelig for brugere af Windows OS.

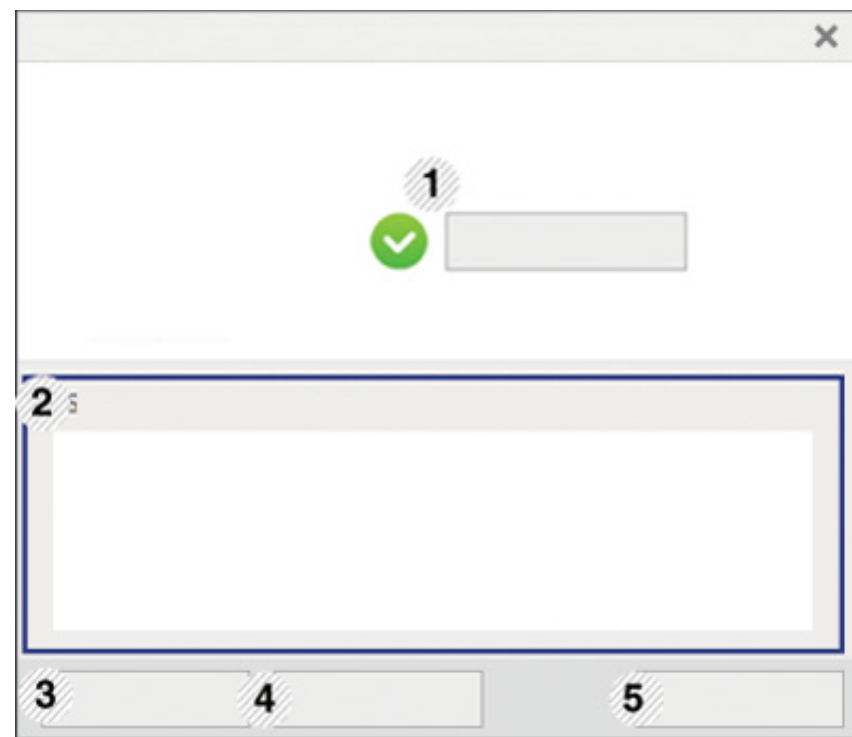
## Oversigt over Status for Samsung-printer

Hvis der opstår en fejl, kan du undersøge den fra Status for Samsung-printer. Status for Samsung-printer installeres automatisk, når du installerer maskinens software.


Status for Samsung-printer kan også startes manuelt. Gå til **Udskriftsindstillinger**, klik på fanen **Grundlæggende** > knappen **Printerstatus**.

Disse ikoner vises på proceslinjen i Windows:

Ikone	Betydning	Beskrivelse
	Normal	Maskinen er i klartilstand, og der er ingen fejl eller advarsler.
	Advarsel	Maskinen er i en tilstand, hvor der snart kan opstå en fejl. Det kan f.eks. være statussen Lavt tonerniveau, som kan føre til statussen Toneren er tom.
	Fejl	Der er opstået mindst én fejl i maskinen.



# Brug af Status for Samsung-printer

1	<b>Brugerhåndbog</b>	<p>Du kan få vist onlineBr'ugerhåndbog.</p> <div style="border: 1px solid #ccc; padding: 10px; margin-top: 10px;"><p>Ved tryk på denne knap åbnes <b>Fejlfindingsguide</b>, når der opstår en fejl. Du kan åbne fejlfindingsafsnittet direkte i brugerhåndbogen.</p></div>
2	<b>Forbrugsstofoplysninger</b>	<p>Du kan få vist den procentdel toner der er tilbage i hver tonerpatron. Maskinen og antallet af tonerpatroner kan være anderledes end i vinduet vist herover, alt efter hvilken maskine du bruger. Nogle maskiner understøtter ikke denne funktion.</p>
3	<b>Indstilling</b>	<p>Du kan angive indstillinger, der har relation til advarsler for udskriftsjob.</p>
4	<b>Bestilling Forbrugsstoffer</b>	<p>Du kan bestille nye tonerpatroner online.</p>
5	<b>Annuller udskrivning</b> eller <b>Luk</b>	<ul style="list-style-type: none"><li>• Hvis udskriftsjobbet venter i udskrivningskøen eller printer, skal du annullere alle brugerens udskriftsjob i udskrivningskøen eller printeren.</li><li>• Afhængigt af maskinens status eller understøttede funktioner kan <b>Luk</b> knappen komme frem for at lukke statusvinduet.</li></ul>

# Brug af Samsung Printer Experience

**Samsung Printer Experience** er et Samsung-program, som samler Samsung maskinindstillinger og administration af maskiner på et sted. Du kan vælge indstillinger for drev, bestille forbrugsstoffer, åbne vejledninger til fejlfinding, besøge Samsungs websted eller se oplysninger om tilsluttede maskiner. Programmet hentes automatisk fra Windows **Store(store)**, hvis maskinen er tilsluttet en computer med internetadgang.



Kun tilgængelig for brugere af Windows 8.

## Beskrivelse af Samsung Printer Experience

Sådan åbnes programmet:

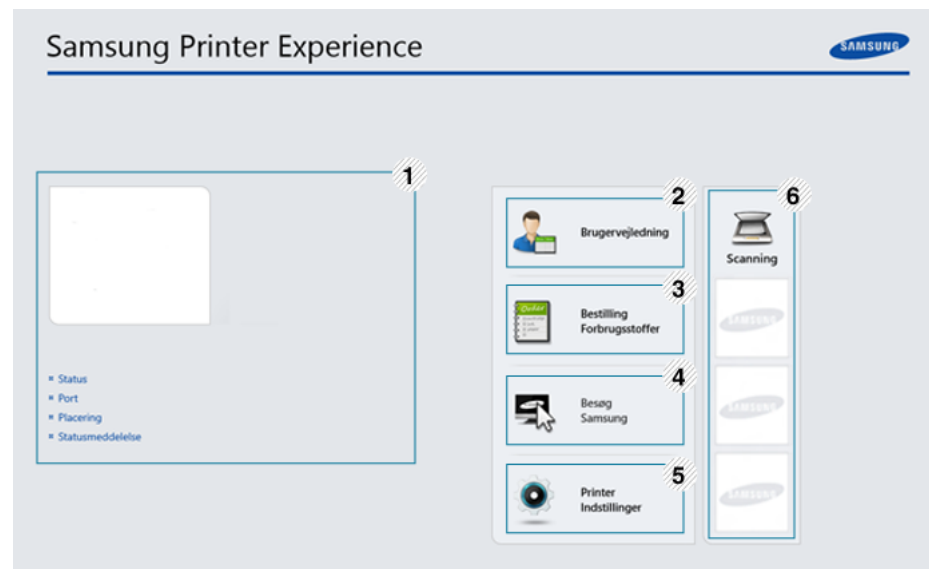
Fra **Start**-skærmbilledet skal du vælge flisen **Samsung Printer**

**Experience** ().

Grænsefladen til **Samsung Printer Experience** samler forskellige nyttige funktioner, som beskrevet i følgende tabel:




Skærmbilledet kan variere afhængigt af den benyttede model.



1	<b>Printeroplysninger</b>	Her får du generelle oplysninger om maskinen. Du kan se oplysninger, som f.eks. maskinens status, placering, IP-adresse og resterende tonerbeholdning.
---	---------------------------	--

# Brug af Samsung Printer Experience

2	<b>Brugervejledning</b>	<p>Du kan få vist onlineBr'ugerhåndbog. Du skal have forbindelse til internettet for at kunne bruge denne funktion.</p> <p> Ved tryk på denne knap åbnes <b>Fejlfindingsguide</b>, når der opstår en fejl. Du kan åbne fejlfindingsafsnittet direkte i brugerhåndbogen.</p>
3	<b>Bestilling Forbrugsstoffer</b>	<p>Klik på denne knap for at bestille erstatningstonerpatroner online. Du skal have forbindelse til internettet for at kunne bruge denne funktion.</p>
4	<b>Besøg Samsung</b>	<p>Åbner linket til Samsungs printerwebsted. Du skal have forbindelse til internettet for at kunne bruge denne funktion.</p>
5	<b>Printer Indstillinger</b>	<p>Du kan konfigurere forskellige maskinindstillinger, f.eks. maskinkonfiguration, papir, layout, emulering, netværk eller udskrivningsoplysninger ved hjælp af <b>SyncThru™ Web Service</b>. Maskinen skal være tilsluttet et netværk. Knappen er deaktiveret, hvis maskinen er tilsluttet via et USB-kabel.</p>
6	<b>Enhedsliste og Seneste scannede billede</b>	<p>Scannerlisten viser de enheder, som understøtter <b>Samsung Printer Experience</b>. Under enheden kan du se de senest scannede billeder. Maskinen skal være tilsluttet et netværk for at du kan scanne herfra. Dette afsnit er beregnet til brugere, som har en multifunktionsprinter.</p>

## Tilføj/slet printere

Hvis du ikke har nogen printere tilføjet til **Samsung Printer Experience**, eller hvis du ønsker at tilføje/slette en printer, skal du følge instruktionerne herunder.





Du kan kun tilføje/slette netværksforbundne printere.

## Tilføj en printer

- 1 Vælg under **Charms(Amuletter) Indstillinger**.  
Du kan også højreklikke på siden **Samsung Printer Experience** og vælge **Indstillinger**.
- 2 Vælg **Tilføj printer**
- 3 Vælg den printer, du vil tilføje.  
Du kan se den tilføjede printer.



Hvis du ser -mærket, kan du også klikke på -mærket for at tilføje printere.



# Brug af Samsung Printer Experience

## Fjern en printer

- 1 Vælg under **Charms(Amuletter) Indstillinger**.  
Du kan også højreklikke på siden **Samsung Printer Experience** og vælge **Indstillinger**.
- 2 Vælg **Fjern printer**.
- 3 Vælg den printer, du vil fjerne.
- 4 Klik på **Ja**.  
Du kan se, at den valgte printer er fjernet fra skærmen.

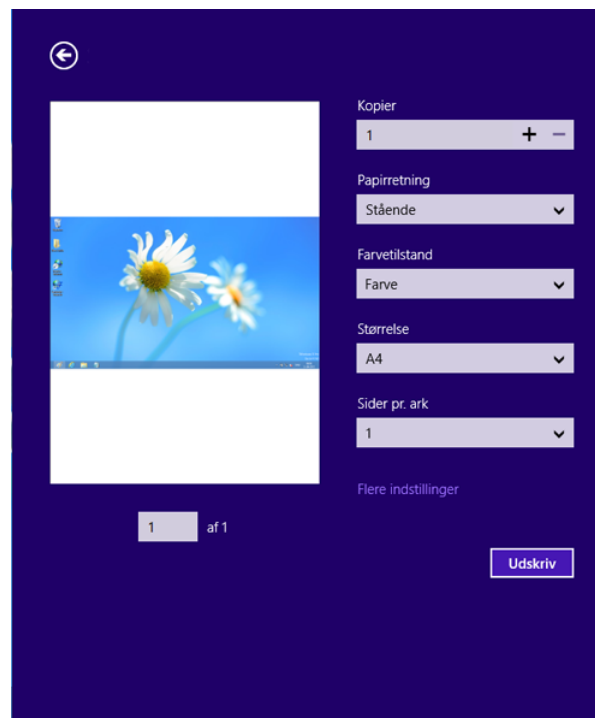
## Udskrivning fra Windows 8

I dette afsnit beskrives almindelige udskriftsopgaver, du kan udføre fra **Start**-skærm-billedet.

## Grundlæggende udskrivning

- 1 Åbn det dokument, du vil udskrive.
- 2 Fra **Charms(Amuletter)**, vælg **enhed**.
- 3 Vælg printeren på listen



- 4 Vælg printerindstillinger, f.eks. antal kopier og papirretning.
- 5 Klik på knappen **Udskriv** for at starte udskriftsjobbet.



# Brug af Samsung Printer Experience

## Annullere et udskriftsjob

Hvis udskriftsjobbet venter i udskrivningskøen eller printerspooleren, kan du annullere jobbet på følgende måde:

- Du kan få adgang til dette vindue ved blot at dobbeltklikke på maskinikonet (  ) på proceslinjen i Windows.
- Du kan også annullere det aktuelle job ved at trykke på knappen  (**Stop**) på kontrolpanelet.

## Åbne yderligere indstillinger

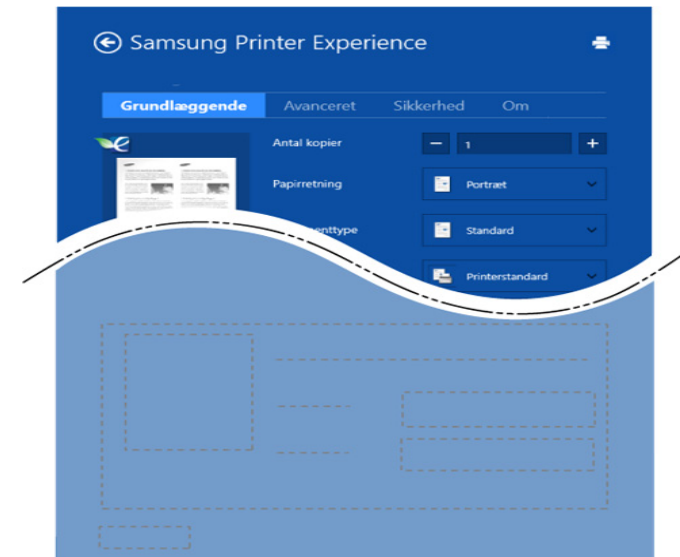


Skærbillederne kan blive vist lidt anderledes afhængigt af den benyttede model eller indstillinger.

Du kan indstille flere udskriftsparametre.

- 1 Åbn det dokument, du vil udskrive.
- 2 Fra **Charms(Amuletter)**, vælg **enhed**.
- 3 Vælg printeren på listen
- 4 Klik på **Flere indstillinger**.

## Fanen Grundlæggende



### Grundlæggende

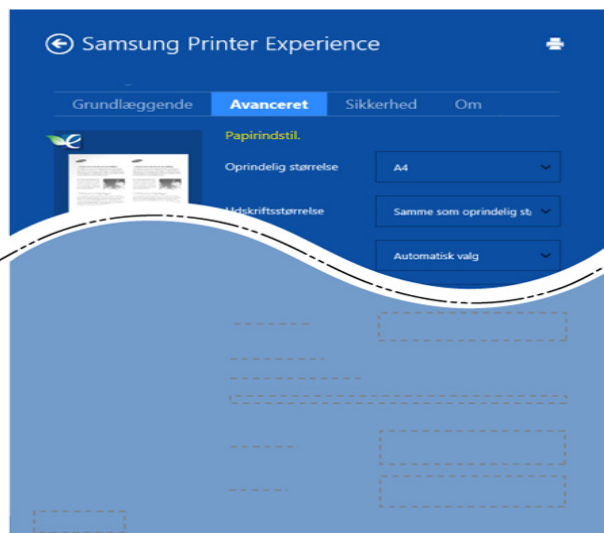
Med denne indstilling kan du vælge de grundlæggende udskriftsindstillinger, f.eks. antal kopier, papirretning og dokumenttype.

### Eco-indstillinger

Med denne indstilling kan du vælge udskrift af flere sider på en side for at spare på mediet.

# Brug af Samsung Printer Experience

## Fanen Avanceret



### Papirindstil.

Med denne indstilling kan du vælge grundlæggende specifikationer for papirhåndtering.

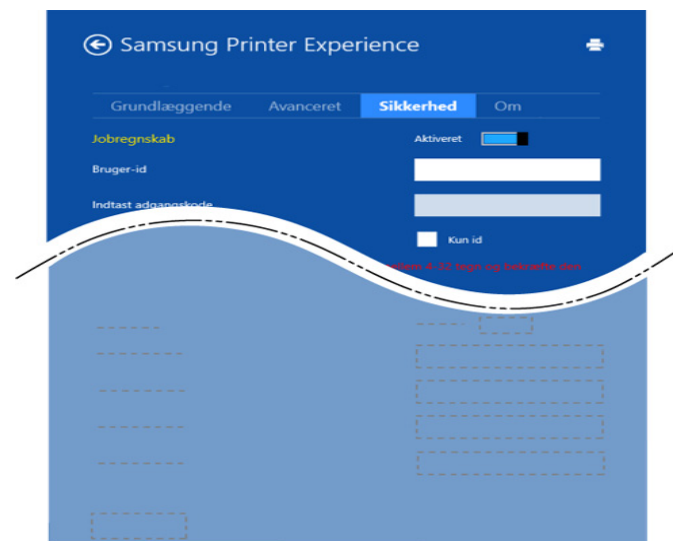
### Layoutindstillinger

Med denne indstilling kan du indstille forskellige måder at få vist layout af dokumenter.

## Fanen Sikkerhed



Nogle funktioner er måske ikke tilgængelige for den aktuelle model eller med de valgte indstillinger. Hvis fanen ikke vises eller er deaktiveret, betyder det, at funktionerne ikke understøttes.



### Jobregnskab

Denne indstilling giver dig mulighed for at udskrive med den tildelte tilladelse.

### Fortrolig udskrivning

Denne indstilling benyttes til at udskrive fortrolige dokumenter. Du skal angive en adgangskode for at udskrive i denne tilstand.

# Brug af Samsung Printer Experience

## Brug af delingsfunktionen

Med **Samsung Printer Experience** kan du udskrive fra andre programmer, som er installeret på computeren, ved at bruge delingsfunktionen.



Denne funktion er kun tilgængelig for udskrivning af filer i formatet jpeg, bmp, tiff, gif og png.

- 1 Vælg det indhold, du vil udskrive fra et andet program.
- 2 Vælg i **Charms(Amuletter) Del > Samsung Printer Experience**.
- 3 Vælg printerindstillinger, f.eks. antal kopier og papirretning.
- 4 Klik på knappen **Udskriv** for at starte udskriftsjobbet.

## Scanning fra Windows 8






Dette afsnit er beregnet til brugere, som har en multifunktionsprinter.


Du kan scanne billeder og tekst på maskinen, så de kan gemmes som digitale filer på computeren.

## Scanning fra Samsung Printer Experience

De hyppigst benyttede udskrivningsmenuer vises til hurtig scanning.

- 1 Anbring et enkelt dokument med forsiden nedad på glaspladen, eller læg dokumenterne med forsiden opad i dokumentføderen.
- 2 Klik på tilen **Samsung Printer Experience** i **Start**-skærm billedet.
- 3 Klik på **Scan** (  ).
- 4 Indstil scanningsparametre, f.eks. billedtype, dokumentstørrelse og opløsning.
- 5 Klik på **Forscan** (  ) for at kontrollere billedet.
- 6 Juster det forscannede billede med scanningsfunktioner, f.eks. drejning og spejling.
- 7 Klik på **Scan** (  ), og gem billedet.





- Når du placerer originalerne i ADF (eller DSDF), er **Prescan** (  ) ikke til rådighed.
- Du kan springe trin 5 over, hvis forscanning er valgt.

# Brug af boksen

## Om skærmen Box

Dokumenter og billeder, der udskrives, scannes, downloades og sendes fra computere, kan lagres i **Boks**. **Boks** ligger på din maskines harddisk. Det betyder, at dokumenterne er lagret på HDD. Du kan oprette en adgangskode for et bestemt gemt dokument, så uautoriserede brugere ikke kan få adgang til det. Du kan også udskrive lagrede dokumenter ved at bruge en række udskriftsfunktioner og sende dokumenterne til flere destinationer, f.eks. som e-mail, server eller fax. Du kan indstille et gemt dokument og bruge funktionen Gemt dokument med SyncThru™ Web Service.










- Hvis der lagres vigtige data i **Boks**, anbefales, at du sikkerhedskopierer dataene regelmæssigt. Samsung fraskriver sig alt ansvar for skader på eller tab af data, som følge af forkert brug af eller fejl på maskinen.
- Klik på  (**Hjælp**) på startskærmen eller i  (hurtigmenuen), og klik derefter på en indstilling, som du vil have flere oplysninger om.

## Kommandotaster




Da du valgte filer, vises nedenstående menuer.





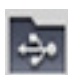
-  (**Udskriv**) : Udskriv filer direkte.
-  (**Send**) : Send filer til **Fax**, **E-mail**, **Server**, **Boks** eller **USB**.
-  (**Slet**) : Slet mapper og filer.

Knap	Navn	Beskrivelse
	Lynmenu	Åbn hurtigmenuen.
	Soeg	Søg efter en ønsket menu eller app.
	Visningstilstand	Vælg visningstypen.
	Mit progr.	Vis min programliste.

# Brug af boksen

Knap	Navn	Beskrivelse
	Undermenu (Action overflow)	Åbn undermenuen. <ul style="list-style-type: none"><li>• <b>Vælg alle</b> : Vælg alle mapper og filer.</li><li>• <b>Udskr.indst.:</b> Angiv udskriftsindstillinger.</li><li>• <b>Opret mappe</b> : Opret en mappe.</li><li>• <b>Rediger</b> : Omdøb en mappe eller en fil.</li><li>• <b>Slet</b> : Slet mapper og filer.</li><li>• <b>Kopi</b> : Kopiér mapper og filer.</li><li>• <b>Flyt</b> : Flyt mapper eller filer til et andet lager.</li><li>• <b>Ryd browseroplysninger</b> : Ryd navigationsoplysninger.</li><li>• <b>Detalje</b> : Vis detaljerede oplysninger om en mappe eller en fil</li><li>• <b>Filpolitik</b> : Vælg en arkiveringspoliti.</li><li>• <b>Formater</b>: Formatering af filer eller data.</li></ul>

## Lagring

Knap	Navn	Beskrivelse
	<b>Videresend</b>	Administrer videresendte data.
	<b>Udskriv</b>	Administrer de lagrede udskriftsdata.
	<b>Send</b>	Administrer de lagrede afsendelsesdata.
	<b>Hent</b>	Administrer de lagrede downloaddata.
	<b>USB</b>	Brug en USB-memoryenhed.

## Jobforløb

Denne menu vises, når maskinen behandler et job.

- **Detalje** : Tryk på denne knap for at få vist status, type og klokkeslæt for jobbet.
- **Eksempelområde** : Gør det muligt at få vist en eksempelvisning af det dokument, der gemmes. Billedet i eksempelvisningsområdet angiver de aktuelle forsendelsesindstillinger, f.eks. retning og størrelse på filen.

# Brug af boksen

## Brug af boksen

Hvis du vil bruge **Boks**-funktionen, skal du trykke på **Boks** på startskærmen eller **Prog.**.

## Brug af flere markeringer



Denne funktion er ikke tilgængelig ved lagring med **Udskriv** og **Send**.


Tryk på og hold en mappe eller fil nede, og skift derefter til tilstanden til flere markeringer.

## Opret privat mappe



Denne funktion er ikke tilgængelig ved lagring med **Hent** og **USB**.

- **Offentlig:** Alle brugere kan få adgang til filerne.
- **Privat:** Indstil adgangskoden for at forhindre uautoriserede personer i at få adgang.

- 1 Vælg den type af **Lagring** (**Udskriv** eller **Send**), som du vil oprette mappen i.
- 2 Tryk på  > **Opret mappe**.
- 3 Angiv mappenavnet, vælg **Indstil som privat**, og tryk derefter på **OK**.
- 4 Angiv passende oplysninger i felterne **ID**, **Adgangskode**, **Bekræft adgangskode**, og tryk derefter på **OK**.



# 9. Fejlfinding

Dette kapitel indeholder nyttige oplysninger om, hvad du kan gøre, hvis der opstår en fejl.

Kapitlet omfatter:

- **Fordele toner** 193
- **Udskifte tonerpatronen** 195
- **Udskiftning af beholderen til spildtoner** 198
- **Afhjælpning af originaldokumentstop** 200
- **Tip til at undgå papirstop** 206
- **Udbedre papirstop** 207
- **Displaymeddelelsernes betydning** 221
- **Problemer med strøm- og kabeltilslutninger** 229
- **Løsning af andre problemer** 230



Hvis du ikke kan løse problemer ved hjælp af dette kapitel, skal du kontakte din administrator eller dit servicecenter. Du kan se kontaktoplysningerne i **Indstillinger > Kontaktoplysninger > Systemadministrator** eller **Samsung Support**. Disse oplysninger konfigureres af maskinens administrator.



# Fordele toner

Når tonerpatronen er ved at være tom:

- Der forekommer hvide striber, eller udskriften bliver for lys.
- Der vises en meddelelse på displayet om Toner lav.
- Status-LED'en blinker orange.

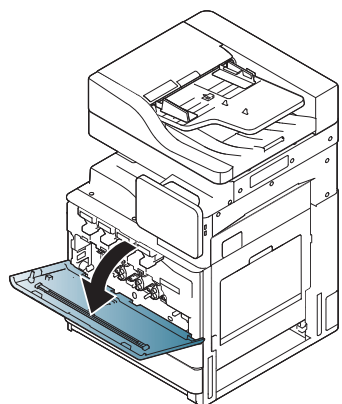
Hvis det sker, kan du forbedre udskriftskvaliteten midlertidigt ved at fordele den resterende toner i patronen. I nogle tilfælde kan der stadig forekomme hvide striber eller lyse udskrifter, selv når du har fordelt toneren.



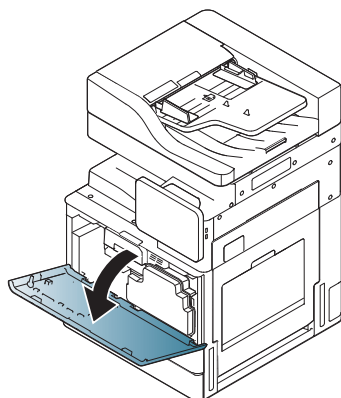
Klik på dette link for at åbne en animation om omfordeling af toner.

## 1 Åbn frontlågen.

X422x Series/X425x Series/X430x Series



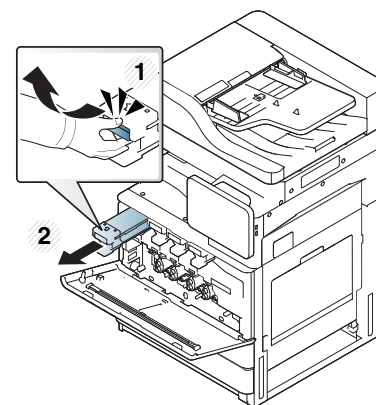
K425x Series/K430x Series/K435x Series



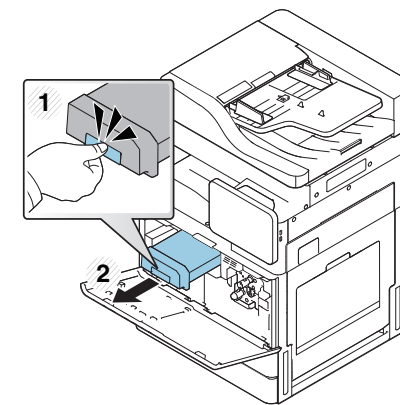
Der kan frigives tonerpartikler inden i maskinen, men det betyder ikke, at maskinen er beskadiget. Kontakt en servicemedarbejder, når der opstår problemer med udskriftskvaliteten.

## 2 Træk den pågældende tonerpatron ud af maskinen.

X422x Series/X425x Series/X430x Series

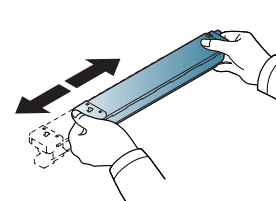


K425x Series/K430x Series/K435x Series

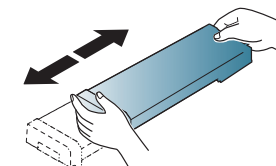


## 3 Ryst omhyggeligt patronen fem til seks gange, så toneren fordeles jævnt i patronen.

X422x Series/X425x Series/X430x Series



K425x Series/K430x Series/K435x Series



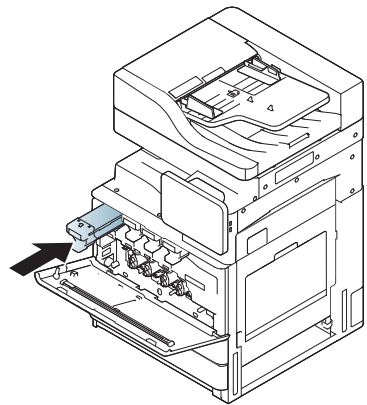
# Fordele toner



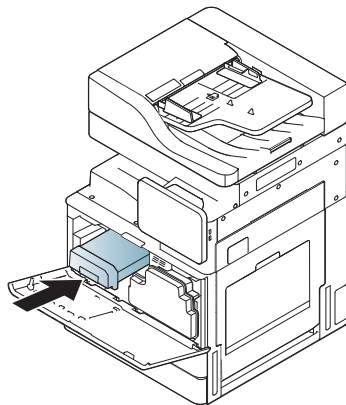
Hvis du får toner på tøjet, kan du tørre den af med en tør klud og vaske tøjet i koldt vand. Varmt vand opløser toneren, så den sætter sig fast i tøjet.

**4** Hold tonerpatronen, og juster den i forhold til den tilsvarende rille i maskinen. Sæt den tilbage i rillen, til den låser på plads.

X422x Series/X425x Series/X430x Series



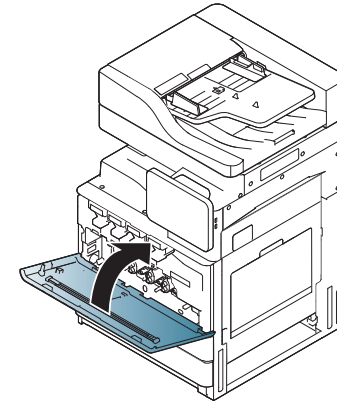
K425x Series/K430x Series/K435x Series



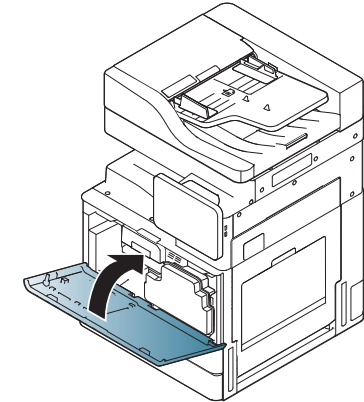
**5**

Luk den forreste låge. Kontrollér, at lågen er helt lukket.

X422x Series/X425x Series/X430x Series



K425x Series/K430x Series/K435x Series



Maskinen fungerer ikke, hvis frontlågen ikke er helt lukket.

# Udskifte tonerpatronen

Maskinen benytter fire farver og har en tonerpatron til hver farve: gul (Y), magenta (M), cyan (C) og sort (K).

Når tonerpatronen er helt tom

- Status-LED'en tænder og lyser rødt på displayet, som viser fejlmeddelelsen til udskiftning af toner.
- Maskinen holder op med at udskrive og indgående faxer gemmes i hukommelsen. Når farvetonerpatronerne er tomme, men der er toner tilbage i den sorte tonerpatron, kan du dog stadig udskrive sort-hvide udskrivningsjob (det sendte job skal være i sort-hvid).
- Kontrollér, hvilken type tonerpatron der bruges til maskinen (se "Forbrugsvarer og tilbehør" på side 246).

Så er det nødvendigt at udskifte tonerpatronen.

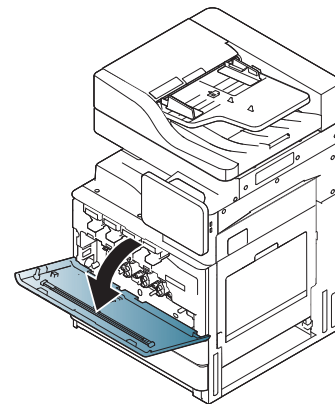


Klik på dette link for at åbne en animation om udskiftning af tonerpatronen.(X422x/X425x/X430x/X40x series)

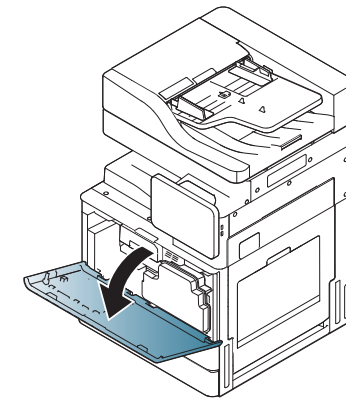
Klik på dette link for at åbne en animation om udskiftning af tonerpatronen.(K425x/K430x/K435x/K40x series)

## 1 Åbn frontlågen.

X422x Series/X425x Series/X430x Series

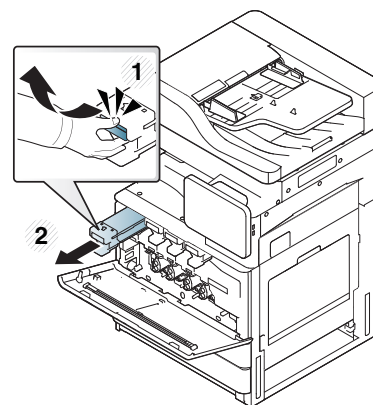


K425x Series/K430x Series/K435x Series

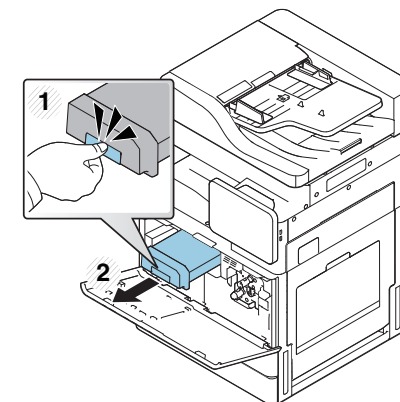


## 2 Træk den pågældende tonerpatron ud af maskinen.

X422x Series/X425x Series/X430x Series

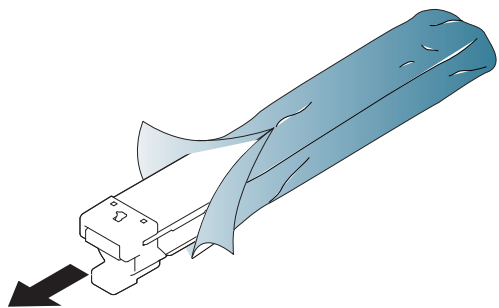


K425x Series/K430x Series/K435x Series



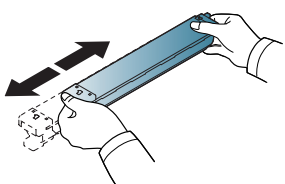
# Udskifte tonerpatronen

- 3 Tag de nye tonerpatroner ud af indpakningsposen.

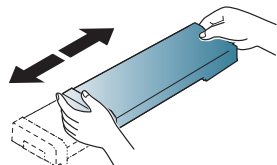


- 4 Vip omhyggeligt patronen fem til seks gange, så toneren fordeles jævnt inde i patronen.

X422x Series/X425x Series/X430x Series

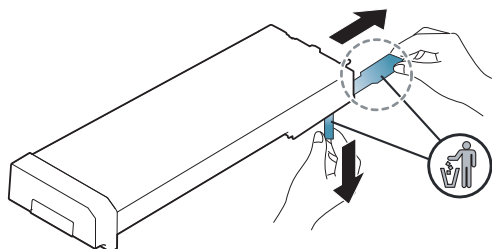


K425x Series/K430x Series/K435x Series



- 5 Træk forsigtigt forseglingsstapen ud af tonerpatronen.

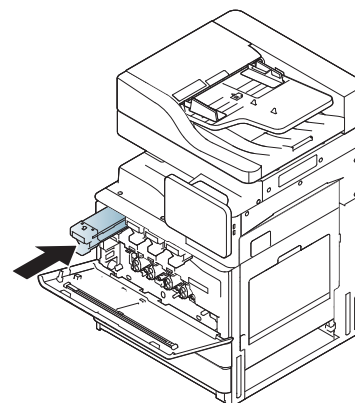
K425x Series/K430x Series/K435x Series



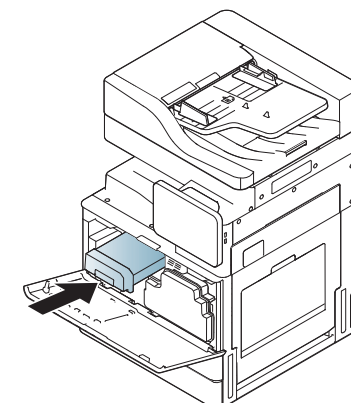
Hvis du får toner på tøjet, kan du tørre den af med en tør klud og vaske tøjet i koldt vand. Varmt vand opløser toneren, så den sætter sig fast i tøjet.

- 6 Hold tonerpatronen, og juster den i forhold til den tilsvarende rille i maskinen. Sæt den tilbage i rillen, til den låser på plads.

X422x Series/X425x Series/X430x Series



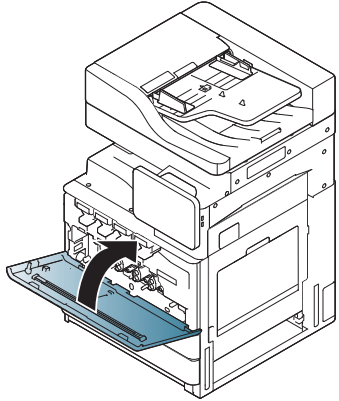
K425x Series/K430x Series/K435x Series



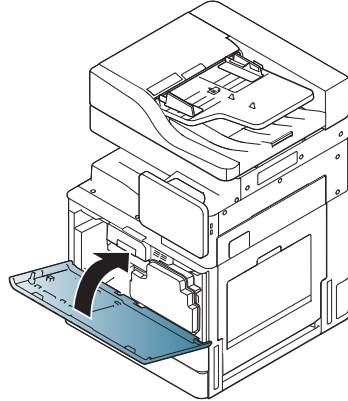
# Udskifte tonerpatronen

7 Luk den forreste låge. Kontrollér, at lågen er helt lukket.

X422x Series/X425x Series/X430x Series



K425x Series/K430x Series/K435x Series



Maskinen fungerer ikke, hvis frontlågen ikke er helt lukket.

# Udskiftning af beholderen til spildtoner

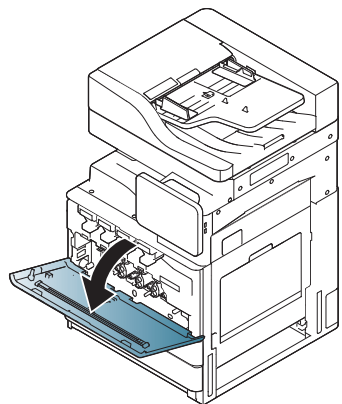
Når levetiden for beholderen til spildtoner helt er udløbet, viser displayet fejlmeddelelsen til udskiftning af beholderen til spildtoner.

Så er det nødvendigt at udskifte beholderen til spildtoner.

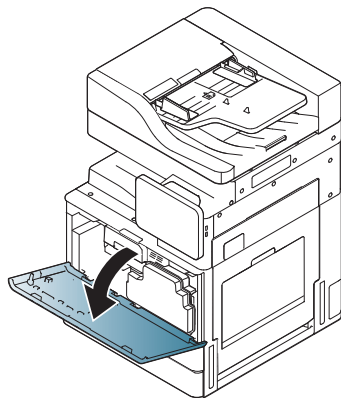
- Kontrollér typen af beholder til spildtoner for din maskine (se "Forbrugsvarer og tilbehør" på side 246).

## 1 Åbn frontlågen.

X422x Series/X425x Series/X430x Series

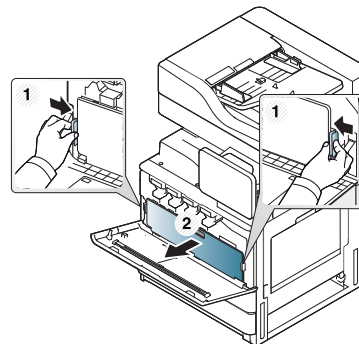


K425x Series/K430x Series/K435x Series

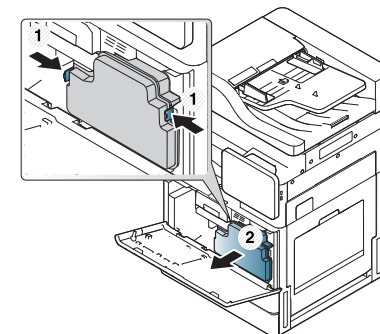


## 2 Skub til de venstre/højre låsehåndtag, og skub udad, som vist nedenfor. Fjern derefter beholderen til spildtoner.

X422x Series/X425x Series/X430x Series



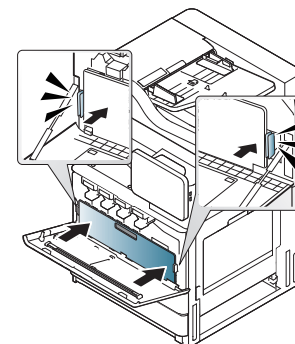
K425x Series/K430x Series/K435x Series



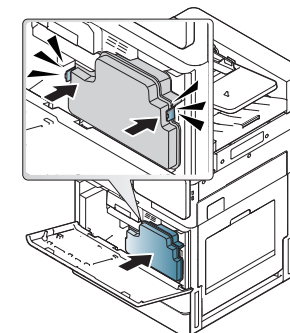
## 3 Tag den nye beholder til spildtoner ud af emballagen.

## 4 Sæt den nye beholder til spildtoner i, til den låses på plads.

X422x Series/X425x Series/X430x Series



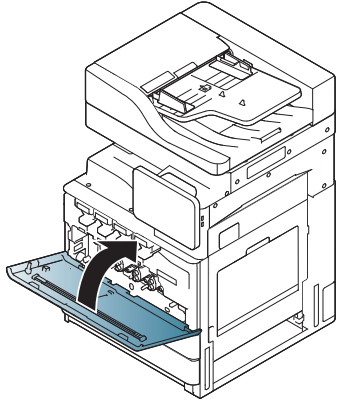
K425x Series/K430x Series/K435x Series



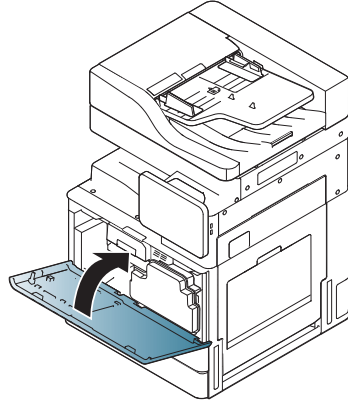
# Udskiftning af beholderen til spildtoner

- 5 Luk den forreste låge. Kontrollér, at lågen er helt lukket.

X422x Series/X425x Series/X430x Series



K425x Series/K430x Series/K435x Series



Maskinen fungerer ikke, hvis frontlågen ikke er helt lukket.

# Afhjælpning af originaldokumentstop

Når en original sætter sig fast mens den passerer igennem den dobbelte dokumentføder (DSDF), kommer en advarsel frem på skærmen.



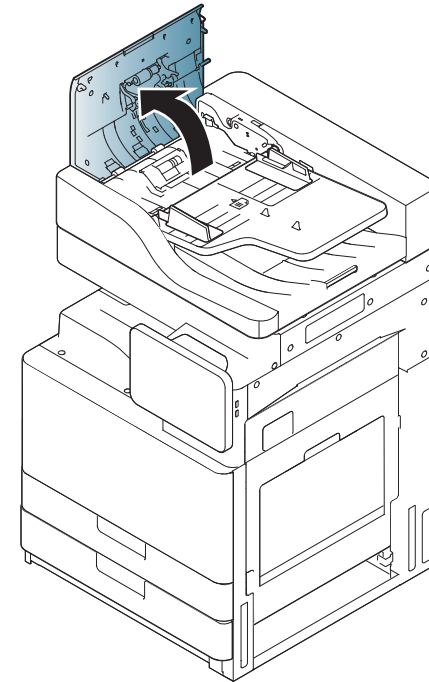
Hvis du vil undgå at dokumentet rives i stykker, skal du fjerne det fastklemte dokument langsomt og forsigtigt.



Du kan forebygge dokumentstop, hvis du bruger scannerglaspladen til originaler, der er tykke eller tynde, eller som består af blandede papirtyper.

## Originalpapirstop forrest i scanneren

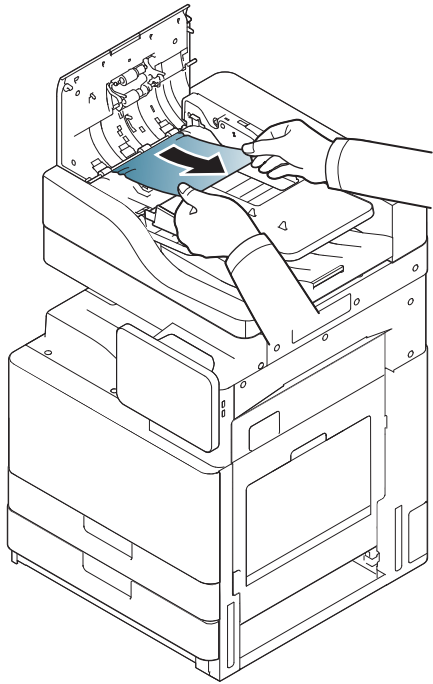
- 1 Fjern alle tilbageværende sider fra DSDF'en.
- 2 Åbn DSDF dækslet.



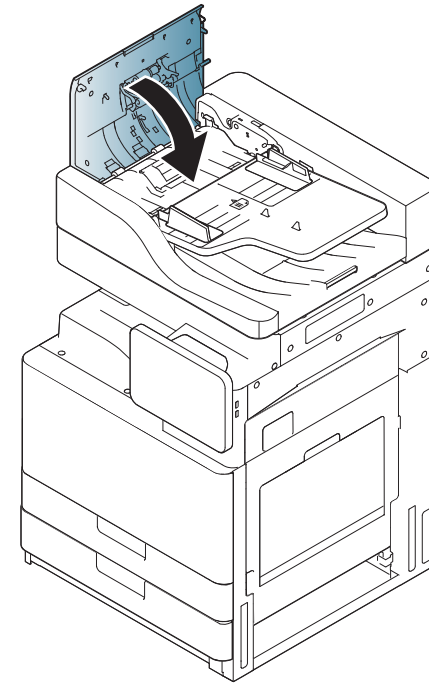


# Afhjælpning af originaldokumentstop

3 Fjern forsigtigt det fastklebte papir fra DDSDF'en.



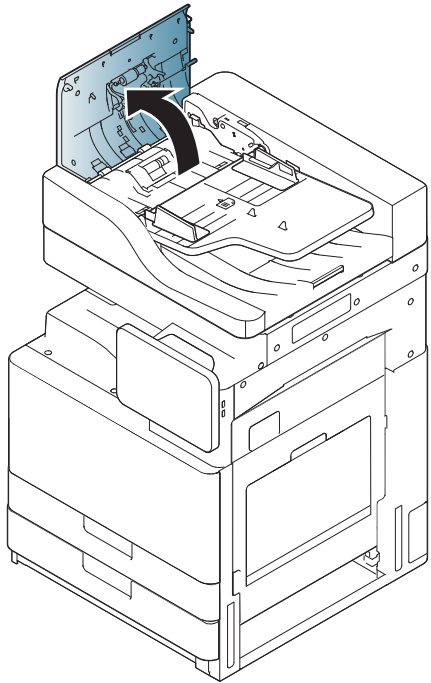
4 Luk DDSDF dækslet.



# Afhjælpning af originaldokumentstop

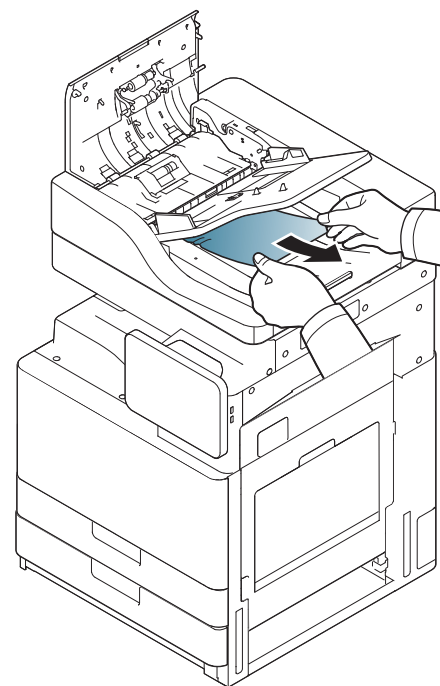
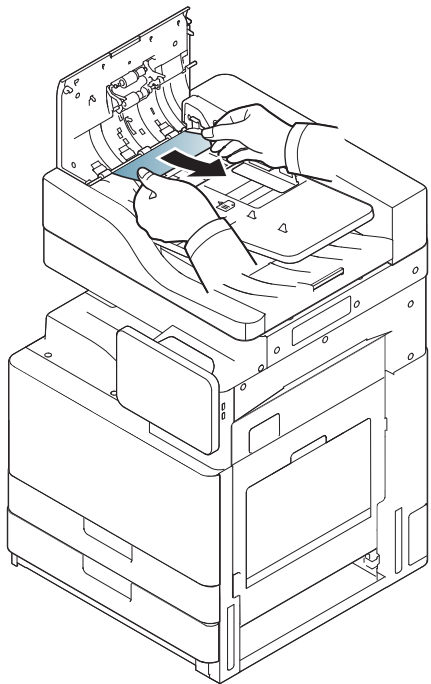
## Originalpapirstop inde i scanneren

- 1 Fjern alle tilbageværende sider fra DSDF'en.
- 2 Åbn DSDF dækslet.



# Afhjælpning af originaldokumentstop

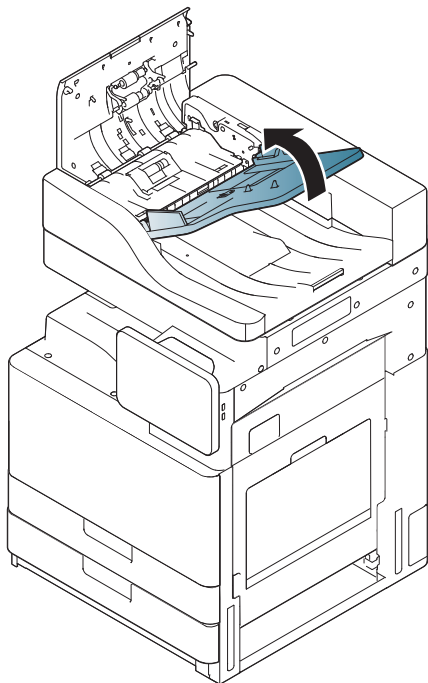
- 3 Fjern forsigtigt det fastklemte papir fra DSDF'en. Hvis du ikke kan få fat i det papir, der sidder fast, kan du bruge grebet som vist på nedenstående billede.



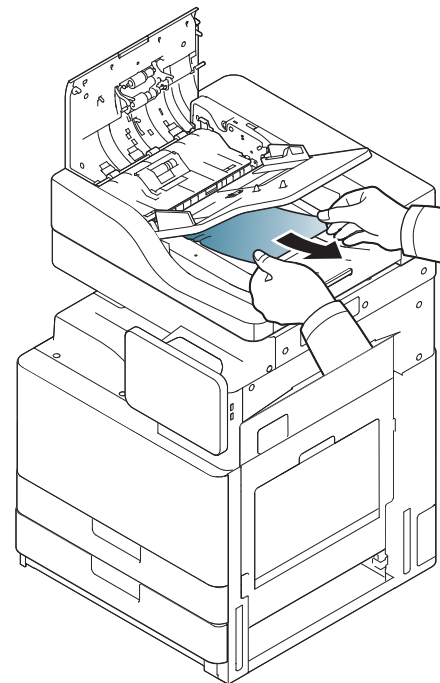
Gå til næste trin, hvis du ikke kan få øje på papir i dette område.

# Afhjælpning af originaldokumentstop

- 4 Åbn DSDF indbakken



- 5 Træk forsigtigt det fastklemede papir ud af DSDF'en.

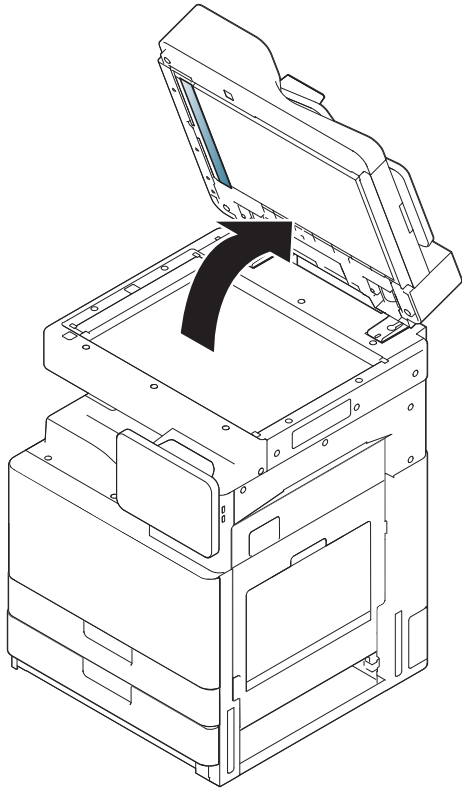


Gå til næste trin, hvis du ikke kan få øje på papir i dette område.

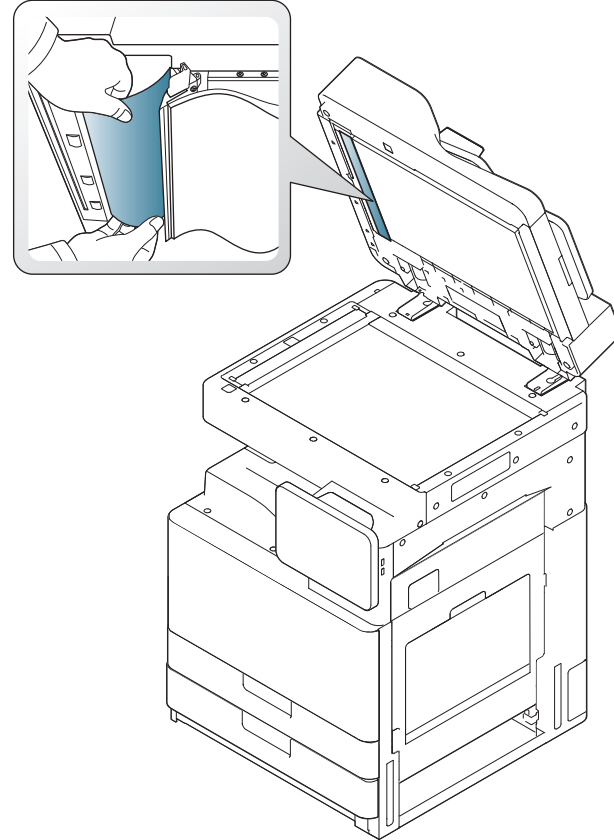
- 6 Luk DSDF dækslet og DSDF indbakke.

# Afhjælpning af originaldokumentstop

7 Åbn DSDF'en.



8 Grib fat i det fejlindførte papir, og fjern det fra indføringsområdet ved forsigtigt at trække det ud ved brug af begge hænder.



Gå til næste trin, hvis du ikke kan få øje på papir i dette område.

9 Luk DSDF'en.

# Tip til at undgå papirstop

De fleste former for papirstop kan undgås, hvis du vælger den rigtige papirtype. Se de næste retningslinjer i tilfælde af papirstop.

- Kontroller, at de justerbare styr er korrekt placeret (se "Ilægning af papir i bakken" på side 49).  
Overfyld ikke papirbakken. Kontrollér, at papirniveauet er under mærket for papirkapacitet på den indvendige side af bakken.
- Fjern ikke papir fra bakken, mens maskinen skriver ud.
- Bøj, luft og ret papiret ud, inden det lægges i bakken.
- Brug ikke foldet, fugtigt eller meget krøllet papir.
- Bland ikke forskellige papirtyper i en bakke.
- Brug kun anbefalede udskriftsmedier (se "Bakkeindstillinger" på side 63).
- Kontroller, at udskriftsmediet har den anbefalede side opad i bakken eller nedad i universalbakken.

# Udbedre papirstop

Når der opstår et papirstop, vises en advarselsmeddelelse på displayet.



Træk fastklemt papir langsomt og forsigtigt ud, så det ikke rives i stykker. Afhjælp papirstoppet ved at følge instruktionerne i de efterfølgende afsnit.

## Papirstop i bakke 1, 2

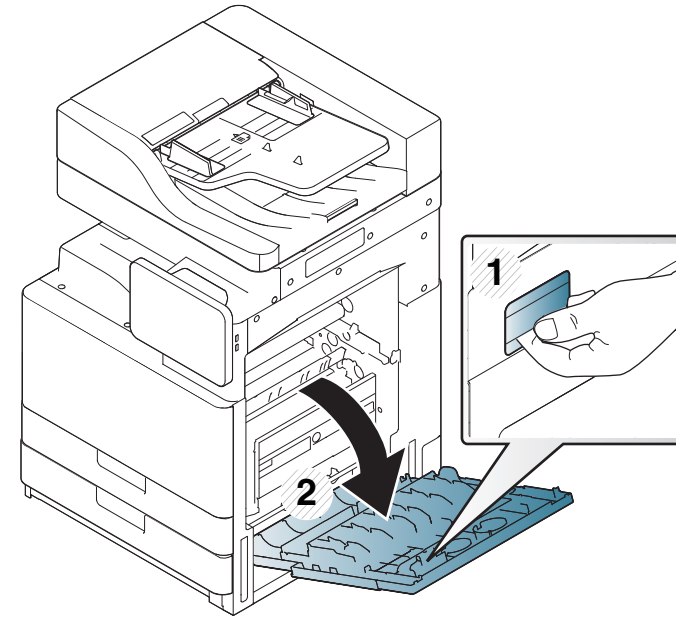


Klik på dette link for at åbne en animation om udbedring af papirstop.



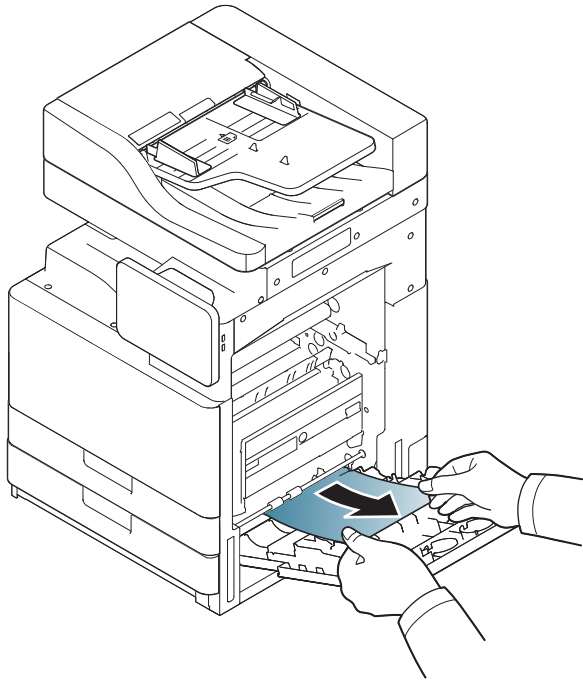
Fikseringsområdet er meget varmt. Vær forsigtig, når du fjerner papir fra maskinen.

1 Åbn den højre låge.



# Udbedre papirstop

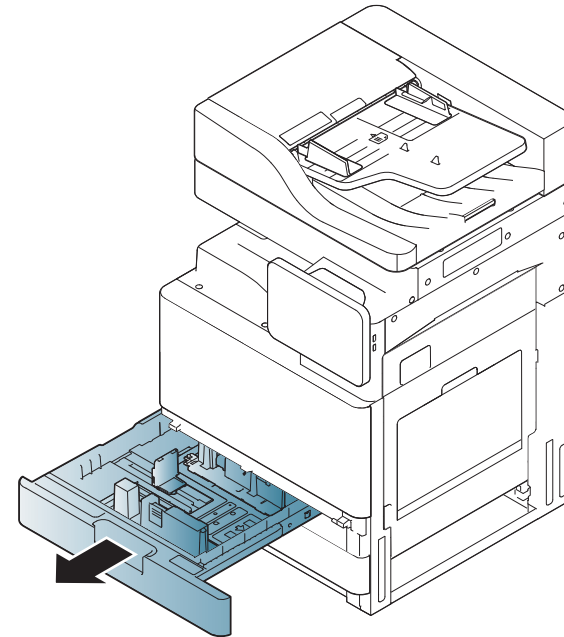
- 2 Fjern det fastklemte papir ved forsigtigt at trække det lige ud.



Luk den højre låge.

Gå til næste trin, hvis du ikke kan få øje på papir i dette område.

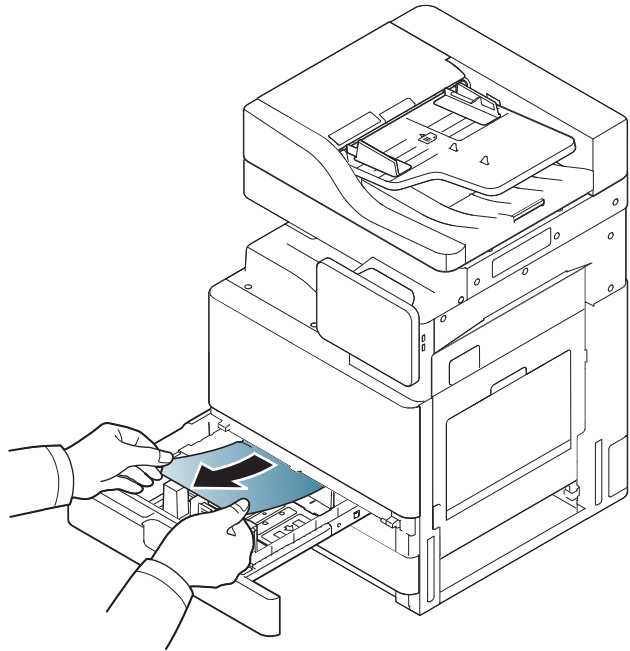
- 3 Træk bakke 1 eller 2 ud.





# Udbedre papirstop

- 4 Fjern forsigtigt det fastsiddende papir fra maskinen.



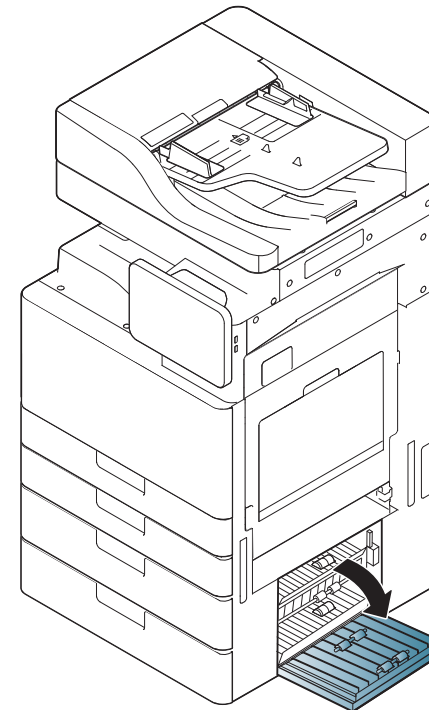
- 5 Skub bakke 1 eller 2 ind i maskinen igen, indtil den låser på plads. Udskrivningen genoptages automatisk.

## Papirstop i bakke 3, 4



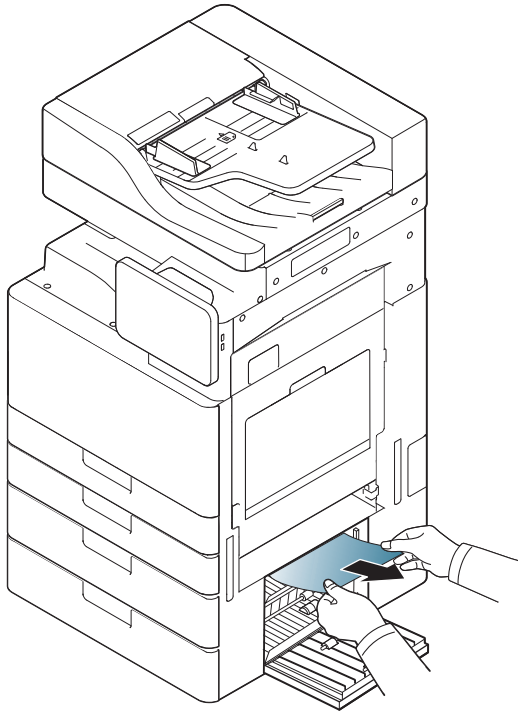
Klik på dette link for at åbne en animation om udbedring af papirstop.

- 1 Åbn den nederste højre låge til den dobbelte kassetteføder.

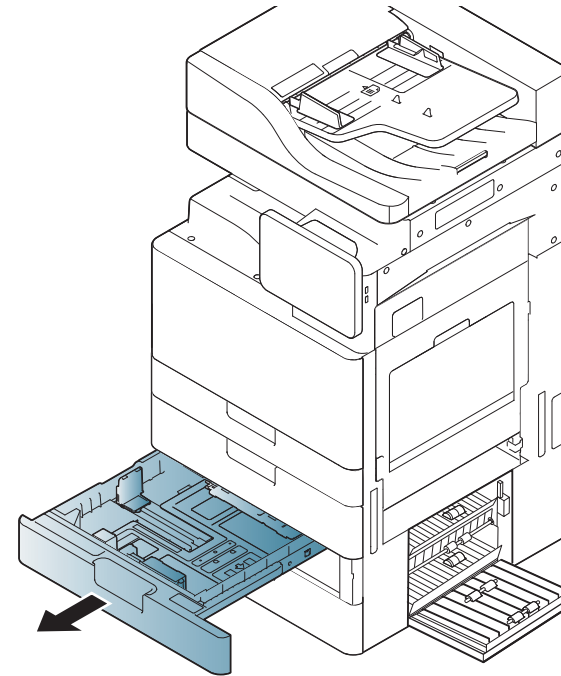


# Udbedre papirstop

- 2 Fjern det fastklemte papir ved forsigtigt at trække det lige ud.



- 3 Træk bakke 3 eller 4 ud.

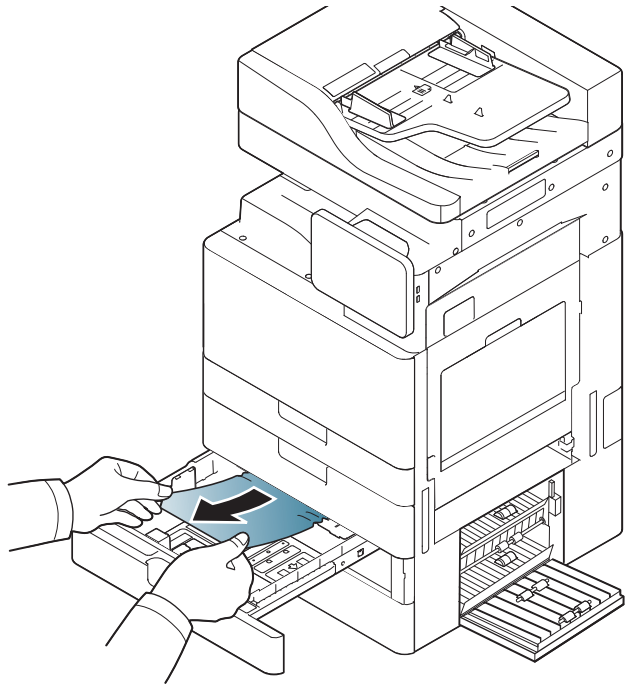


Luk den højre nederste låge til den dobbelte kassettefoder.

Gå til næste trin, hvis du ikke kan få øje på papir i dette område.

# Udbedre papirstop

- 4 Fjern forsigtigt det fastsiddende papir fra maskinen.



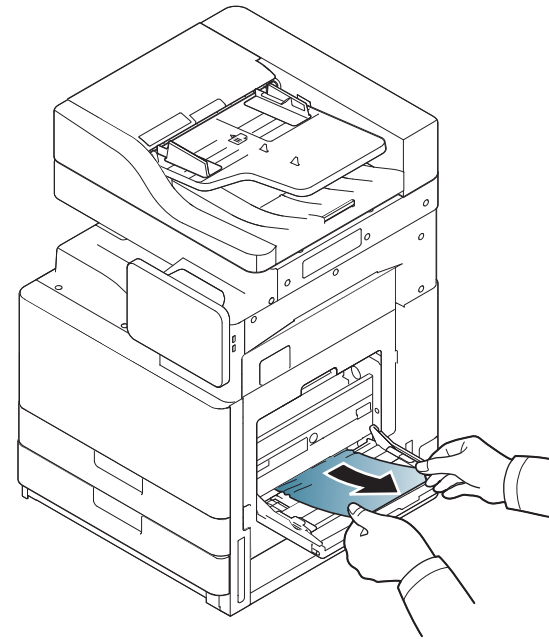
- 5 Skub bakke 3 eller 4 ind i maskinen igen, indtil den låser på plads. Udskrivningen genoptages automatisk.

## Papirstop i universalbakken



Klik på dette link for at åbne en animation om udbedring af papirstop.

- 1 Træk papiret ud af maskinen, hvis det ikke indføres korrekt.



- 2 Åbn og luk frontlågen for at genoptage udskrivningen.

# Udbedre papirstop

## Papirstop inden i maskinen (Jam feed 1, Jam feed 2)

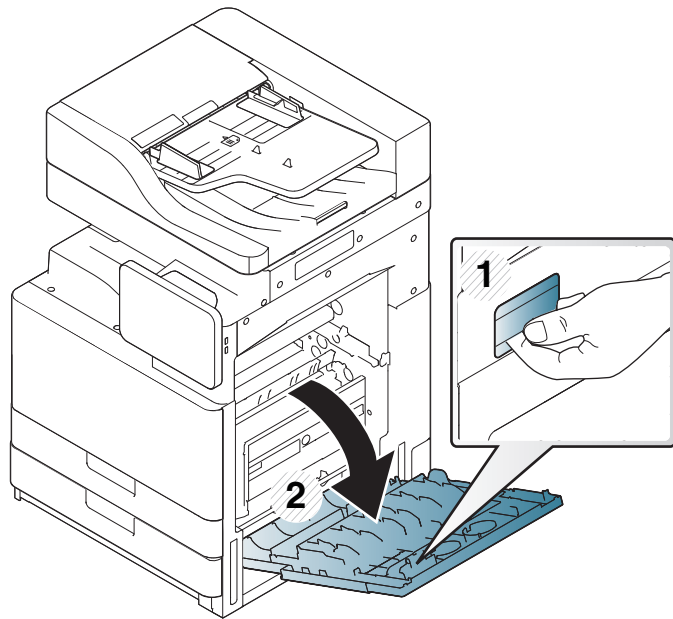


Klik på dette link for at åbne en animation om udbedring af papirstop.

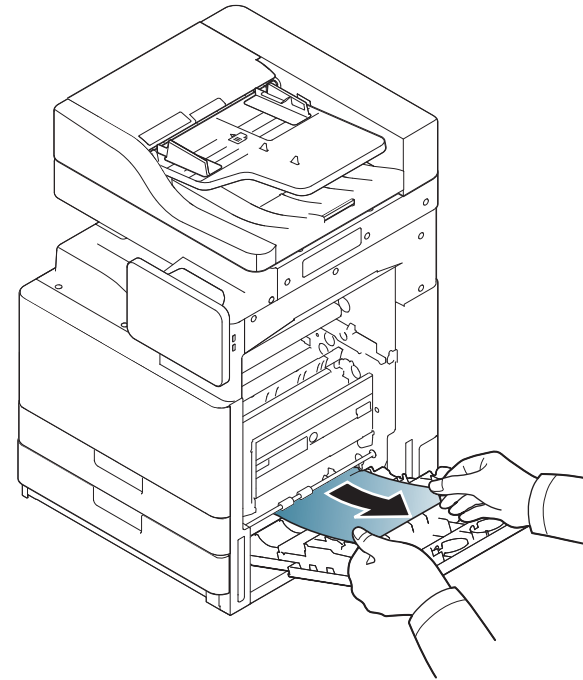


Fikseringsområdet er meget varmt. Vær forsigtig, når du fjerner papir fra maskinen.

**1** Åbn den højre låge.



**2** Fjern det fastklebte papir ved forsigtigt at trække det lige ud.



**3** Luk den højre låge.

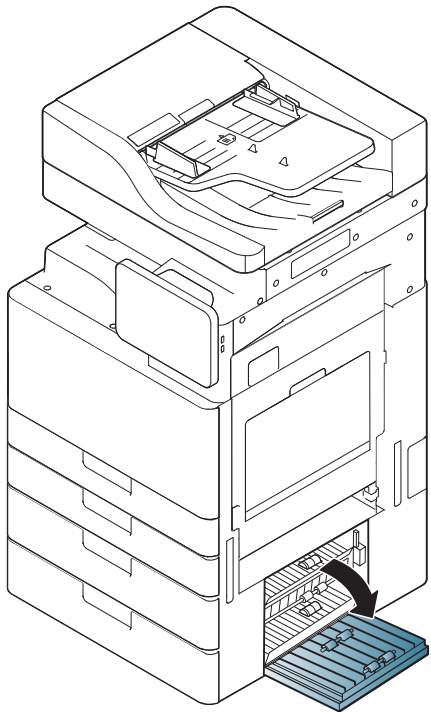
# Ubedre papirstop

## Papirstop inden i maskinen (Jam feed 3, Jam feed 4)

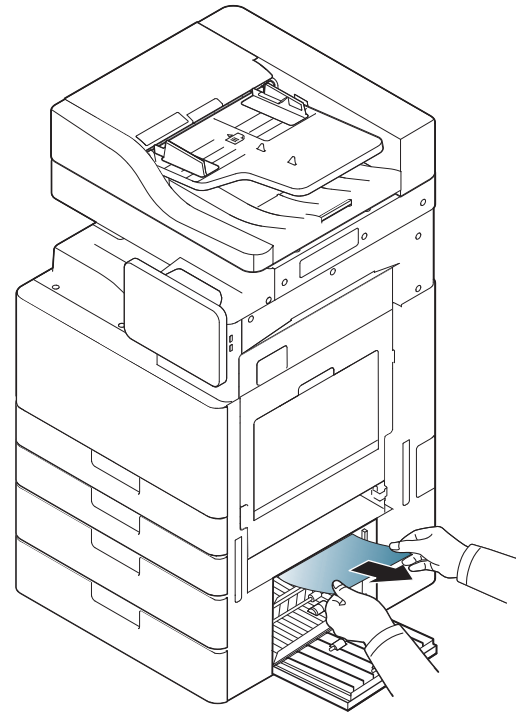


Klik på dette link for at åbne en animation om ubedring af papirstop.

- 1 Åbn den nederste højre låge til den dobbelte kassettefoder.



- 2 Fjern det fastklemede papir ved forsigtigt at trække det lige ud.



- 3 Luk den højre nederste låge til den dobbelte kassettefoder.

# Ubedre papirstop

## Papirstop indeni maskinen (Jam Registration)

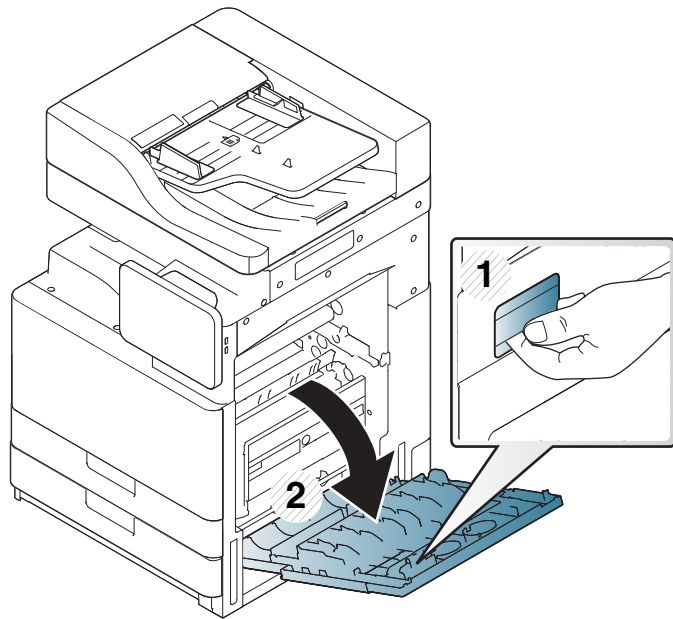


Klik på dette link for at åbne en animation om ubedring af papirstop.

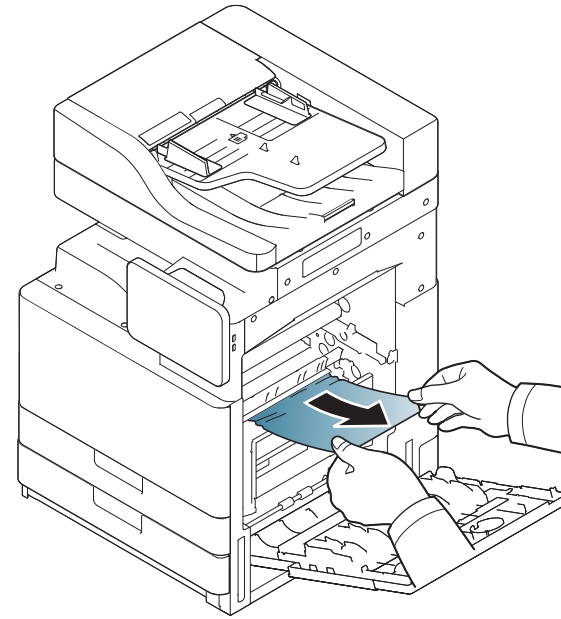


Fikseringsområdet er meget varmt. Vær forsigtig, når du fjerner papir fra maskinen.

**1** Åbn den højre låge.



**2** Fjern det fastklemt papir ved forsigtigt at trække det lige ud.



**3** Luk den højre låge.

# Ubedre papirstop

## Papirstop indeni maskinen (Jam at Fuser out)

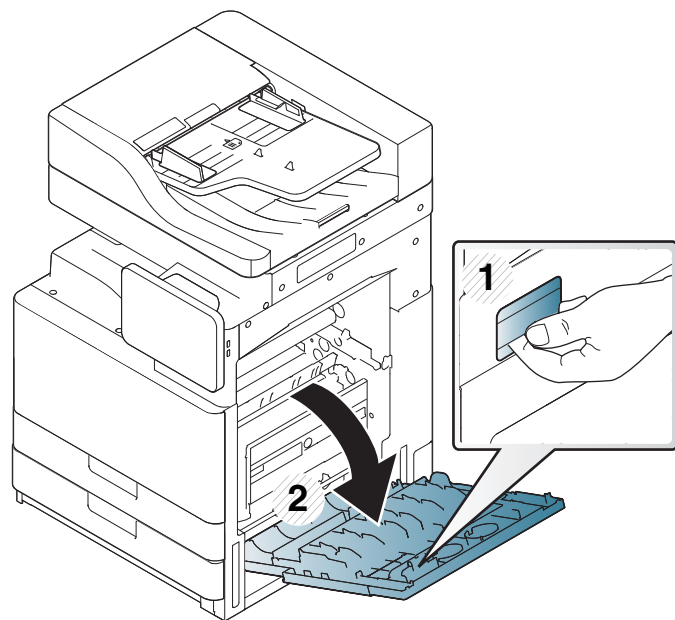


Klik på dette link for at åbne en animation om ubedring af papirstop.

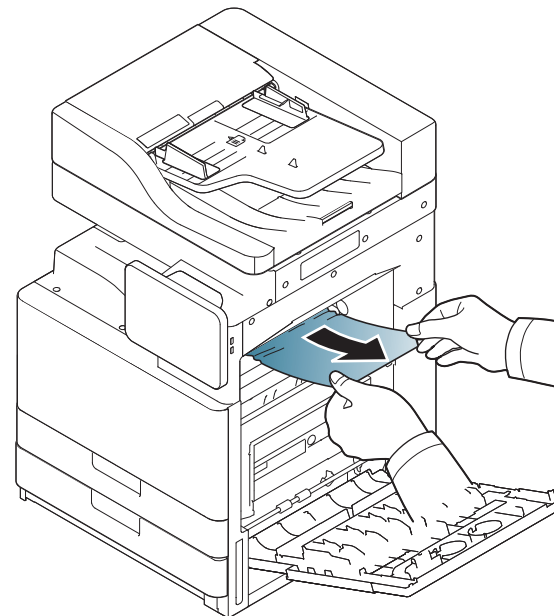


Fikseringsområdet er meget varmt. Vær forsigtig, når du fjerner papir fra maskinen.

**1** Åbn den højre låge.



**2** Åbn sikringsdækslet. Fjern derefter det fastklemte papir ved forsigtigt at trække det lige ud.



**3** Luk fikseringsdækslet og døren til højre.

# Ubedre papirstop

## Papirstop ved toppen af duplexbanen (Jam Duplex Return, Jam Duplex 1)

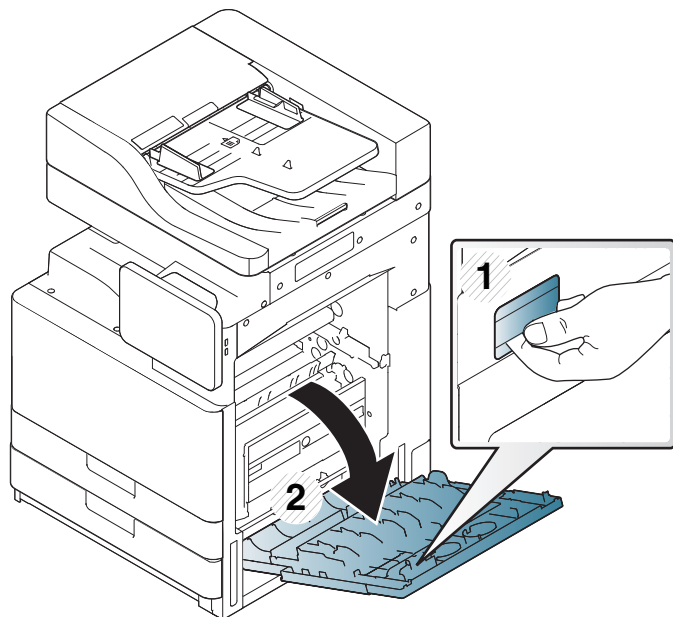


Klik på dette link for at åbne en animation om ubedring af papirstop.

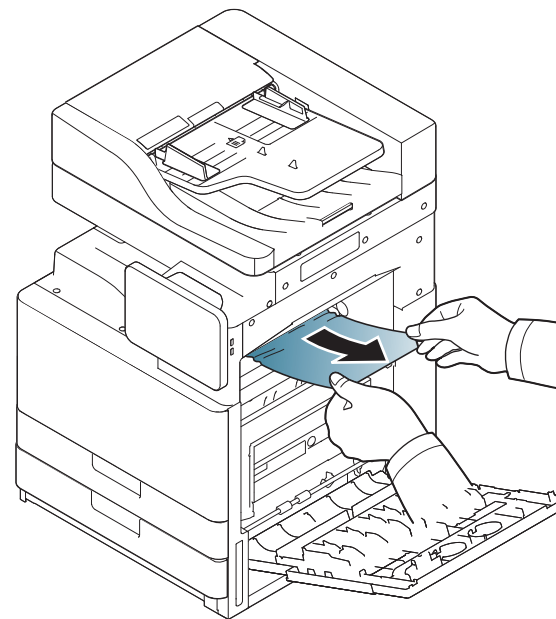


Fikseringsområdet er meget varmt. Vær forsigtig, når du fjerner papir fra maskinen.

**1** Åbn den højre låge.



**2** Fjern det fastklebte papir ved forsigtigt at trække det lige ud.



**3** Luk den højre låge.



# Ubedre papirstop

## Papirstop ved den indvendige del af duplexbanen (Jam Duplex 2)

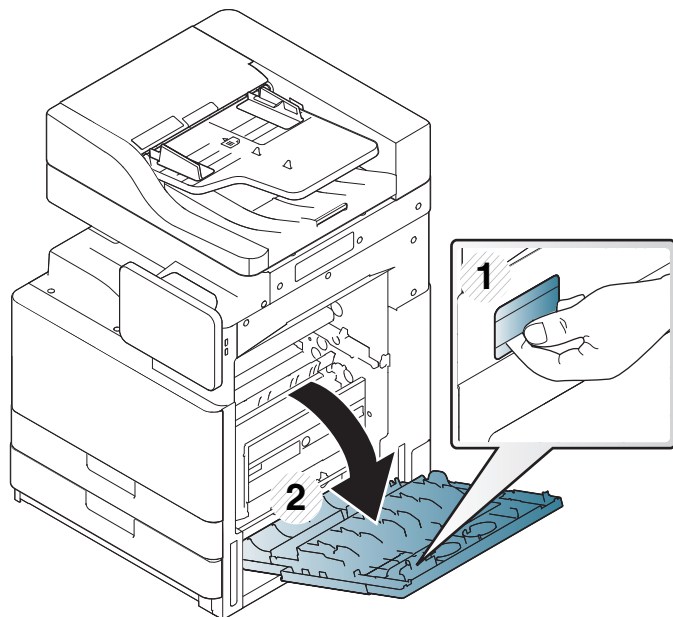


Klik på dette link for at åbne en animation om ubedring af papirstop.

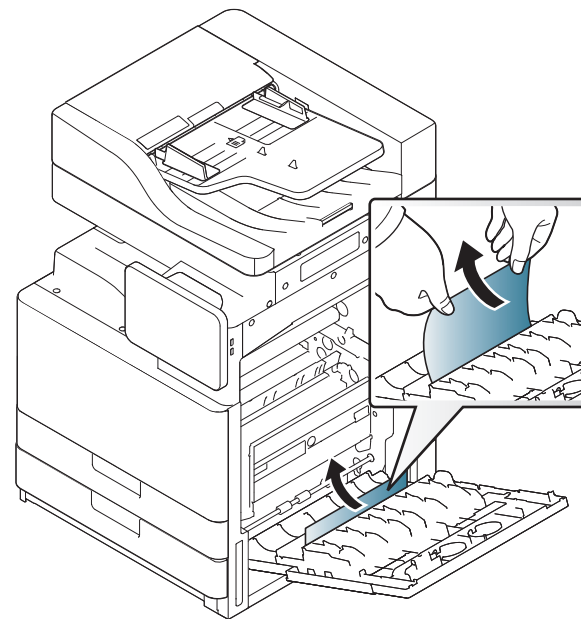


Fikseringsområdet er meget varmt. Vær forsigtig, når du fjerner papir fra maskinen.

**1** Åbn den højre låge.



**2** Fjern det fastklebte papir ved forsigtigt at trække det lige ud.



**3** Luk den højre låge.

# Udbedre papirstop

## Papirstop nederst i duplexbanen (Papirstop Duplex-registrering)

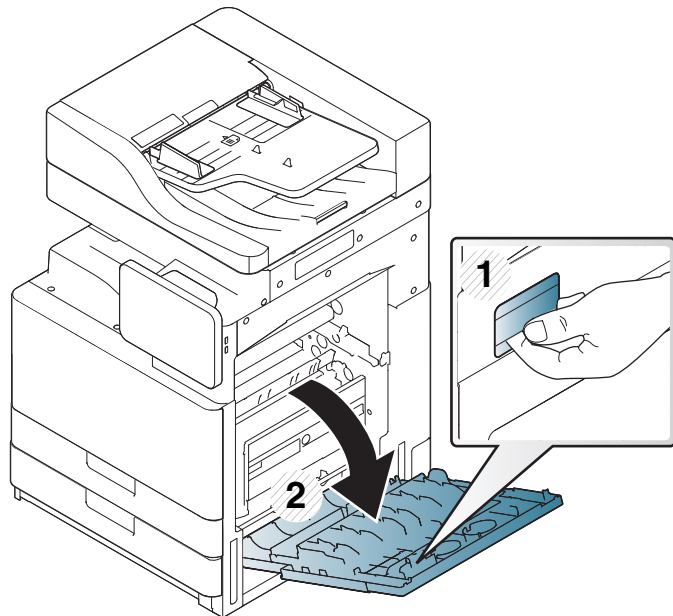


Klik på dette link for at åbne en animation om udbedring af papirstop.

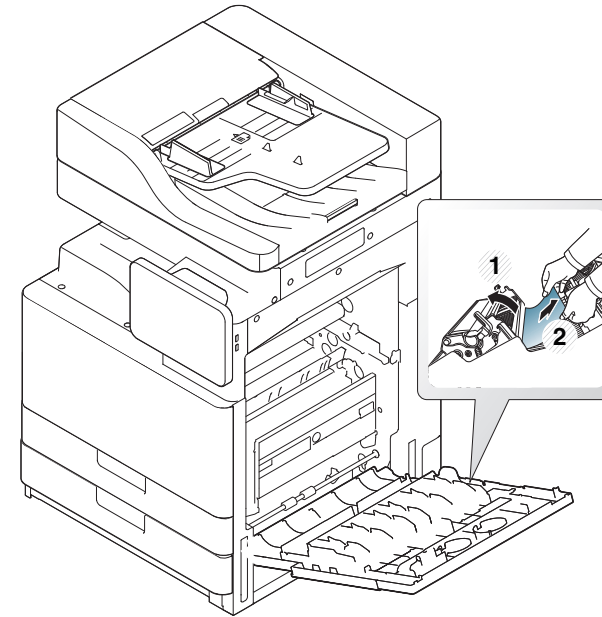


Fikseringsområdet er meget varmt. Vær forsigtig, når du fjerner papir fra maskinen.

**1** Åbn den højre låge.




**2** Fjern det fastklebte papir ved forsigtigt at trække det lige ud.



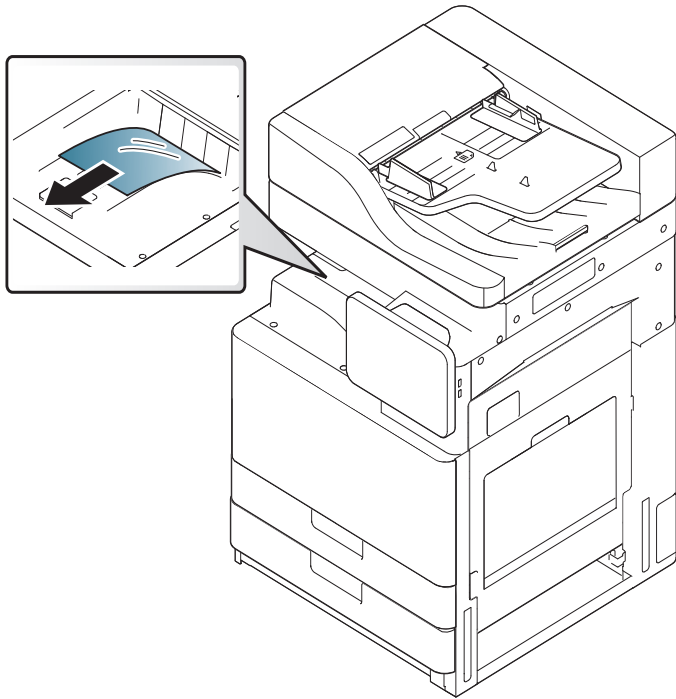
**3** Luk den højre låge.

# Udbedre papirstop

## Papirstop i udgangsområdet (Jam Exit Face down)

 Klik på dette link for at åbne en animation om udbedring af papirstop.

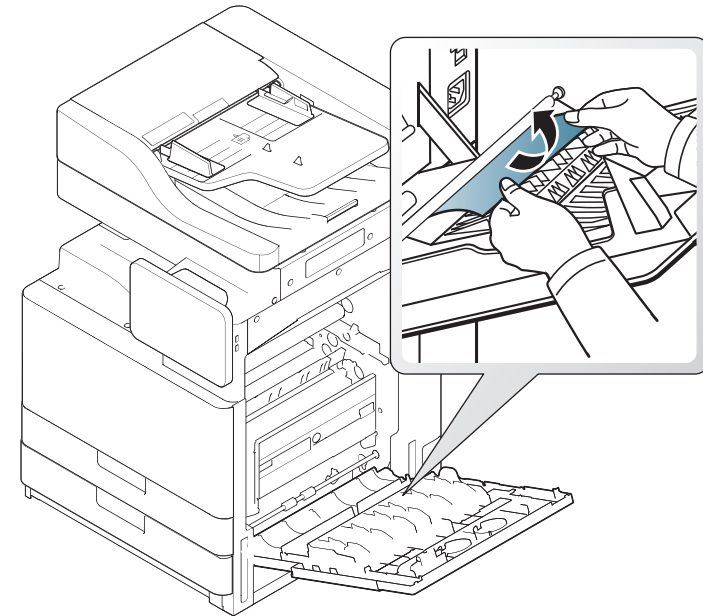
**1** Træk forsigtigt papiret ud af udbakken.



**2** Åbn og luk frontlågen. Udskrivningen genoptages automatisk.

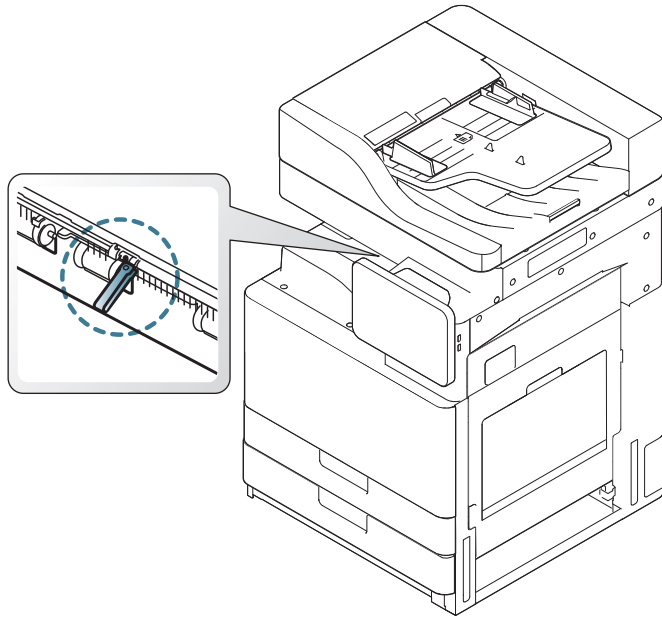


Hvis den valgfrie indvendige efterbehandlingsenhed eller efterbehandlingsenheden til brochurer er installeret, fjernes det fastklemte papir som vist nedenfor.



# Udbedre papirstop

Hvis der fortsat er papirstop, skal du kontrollere, om sensoren til papirkurv fuld foldes ud. Papirkurvsensoren findes foran på udbakken.



# Displaymeddelelsernes betydning

Der vises meddelelser på displayet, som angiver maskinens status eller fejl. Nogle fejlmeddelelser vises med grafik for at hjælpe dig med at fejlfinde problemet. Du kan finde en oversigt over betydningen af de enkelte meddelelser i nedenstående tabel. Meddelelserne og deres forklaringer er anført i alfabetisk rækkefølge.



- Hvis meddelelsen ikke vises i tabellen, skal du slukke og tænde for strømmen og prøve at udskrive jobbet igen. Tilkald service, hvis problemet fortsætter.
- Når du tilkalder service, skal du oplyse, hvilken meddelelse der vises i displayet.
- Afhængigt af de valgte indstillinger og modeller vises nogle meddelelser muligvis ikke i displayet.
- [farve] angiver tonerens eller billedenhedens farve.
- [bakkenummer] angiver bakkenummeret.
- [medietype] angiver medietypen.
- [mediestørrelse] angiver papirstørrelsen.
- [fejlnummer] angiver fejlnummeret.

Meddelelse	Betydning	Løsningsforslag
<b>Tjek, om papiret stadig er i papirstien.</b>	Der er et problem i papirstien.	Fjern de tykke papir, der stadig befinder sig i papirstien. Tilkald service, hvis problemet fortsætter.

Meddelelse	Betydning	Løsningsforslag
<b>Ikke leveret nok toner. Fjern forseglingsstapen fra tonerpatronen, eller ryst den. Tilkald service, hvis problemet fortsætter</b>	Maskinen registrerede ikke en tonerpatron, Eller ikke har fjernet forseglingsstapen på tonerkassetten.	Fjern forseglingsstapen fra tonerpatronen. Se Lyninstallationsvejledning.
<b>Låge åben. Luk den</b>	Lågen er ikke lukket korrekt.	Luk lågen, indtil den klikker på plads.
<b>Levetid slut, udskift med ny billedenhed</b>	Den angivne billedenhed har nået sin forventede levetid <sup>a</sup> .	Udskift billedenheden med en ægte Samsung-billedenhed.
<b>Slut på levetid. Erstat med ny tonerpatron.</b>	Den angivne tonerpatron har nået sin forventede patronlevetid <sup>a</sup> .	Udskift tonerpatronen med en ægte Samsung tonerpatron <sup>b</sup> (se "Udskifte tonerpatronen" på side 195).
<b>Motor systemfejl [fejlnummer]: Sluk og tænk</b>	Der er opstået et problem i maskinen.	Sluk maskinen, og tænd den igen. Tilkald service, hvis problemet fortsætter.

# Displaymeddelelsernes betydning

Meddelelse	Betydning	Løsningsforslag
<b>Fikseringsenhedsfejl: [fejlnummer] Sluk og tænd. Tilkald service, hvis problemet fortsætter</b>	Der er opstået et problem i fikseringsenheden.	Sluk maskinen, og tænd den igen. Tilkald service, hvis problemet fortsætter.
<b>Fikseringsenhedsfejl [fejlnummer]:Sluk og tænd. Ring efter service, hvis problemet varer ved.</b>		
<b>[HCF nummer] kassette er trukket ud.Indsæt den korrekt</b>	HCF'en er ikke låst.	Luk HCF'en, indtil den låser på plads.
<b>HCF [nummer] dør er åben. Luk den</b>	HCF døren er ikke låst.	Luk HCF døren, indtil den låser på plads.
<b>[HCF nummer] er ikke installeret. Installer bakken</b>	HCF'en er ikke korrekt installeret.	Geninstaller HCF'en. Tilkald service, hvis problemet fortsætter.

Meddelelse	Betydning	Løsningsforslag
<b>Harddisksystemfejl [fejlnummer]: Sluk og tænd. Ring efter service, hvis problemet varer ved</b>	Der er opstået et problem på harddisken.	Sluk maskinen, og tænd den igen. Tilkald service, hvis problemet fortsætter.
<b>Harddisksystemfejl [fejlnummer]:Ring efter service</b>		
<b>Harddisksystemfejl [Fejlnummer].Tjek brugervejledningen</b>		
<b>Billedenhedsfejl: [fejlnummer]. Installer billedenheden igen</b>	Billedenheden er ikke installeret.	Installer billedenheden. Hvis den allerede er installeret, kan du prøve at installere billedenheden igen. Tilkald service, hvis problemet fortsætter.
<b>Billedenhedsfejl: [fejlnummer]. Tilkald service</b>	Der er opstået et problem i billedenheden.	Sluk maskinen, og tænd den igen. Tilkald service, hvis problemet fortsætter.
<b>Billedenhedsfejl:[fejlnummer].Sluk og tænd</b>	Der er opstået et problem i billedenheden.	Sluk maskinen, og tænd den igen. Tilkald service, hvis problemet fortsætter.

# Displaymeddelelsernes betydning

Meddelelse	Betydning	Løsningsforslag
<b>Billedenheden er ikke kompatibel. Kontroller brugervejledningen</b>	Den billedenhed, du har installeret, er ikke beregnet til denne maskine.	Installer en original Samsung-billedenhed, der er beregnet til denne maskine (se "Tilgængelig Forbrugsvarer" på side 248).
<b>Billedenhed er ikke installeret. Installer enheden</b>	Billedenheden er ikke installeret, eller billedenheden er ikke korrekt installeret.	Installer billedenheden. Hvis den allerede er installeret, kan du prøve at installere billedenheden igen. Tilkald service, hvis problemet fortsætter.
<b>Installer tonerpatron</b>	Tonerpatronen er ikke installeret, eller tonerpatronen er ikke korrekt installeret.	Installer tonerpatronen. Hvis den allerede er installeret, kan du prøve at installere tonerpatronen igen. Tilkald service, hvis problemet fortsætter.
<b>Input System fejl [fejlnummer]:Tjek [HCF nummer] forbindelse</b>	Der er et problem i HCF'en	Åbn og luk HCF'en. Tilkald service, hvis problemet fortsætter.
<b>Input System fejl [fejlnummer]:Tjek [bakke nr.] forbindelse</b>	Der er opstået et problem i bakken.	Åbn og luk bakken. Tilkald service, hvis problemet fortsætter.

Meddelelse	Betydning	Løsningsforslag
<b>Input System fejl [fejlnummer]:Træk [HCF nummer] ud og sæt den ind</b>	Der er et problem i HCF'en.	Åbn og luk HCF'en. Tilkald service, hvis problemet fortsætter.
<b>Input System fejl [fejlnummer]:Træk [bakke nr.] ud og sæt den ind</b>	Der er opstået et problem i bakken.	Åbn og luk bakken. Tilkald service, hvis problemet fortsætter.
<b>Lampefejl:[fejlnummer] .Åbn døren og luk den.Ring efter service, hvis problemer varer ved</b>	Der er opstået et problem i lampen.	Åbn lågen, og luk den derefter. Tilkald service, hvis problemet fortsætter.
<b>Load [tray number] with [Letter], [Plain] paper</b>	Den papirstørrelse, der er angivet under printeregenskaber, svarer ikke til det papir, du indfører.	Læg det rigtige papir i bakken.
<b>LSU fejl:[fejlnummer].Sluk og tænd.Ring efter service, hvis problemet varer ved</b>	Der er et problem i LSU-enheden.	Sluk maskinen, og tænd den igen. Tilkald service, hvis problemet fortsætter.
<b>Motorfejl:[fejlnummer]. Sluk og tænd.Ring efter service, hvis problemet varer ved</b>	Der er problemer i motorsystemet.	Sluk maskinen, og tænd den igen. Tilkald service, hvis problemet fortsætter.

# Displaymeddelelsernes betydning

Meddelelse	Betydning	Løsningsforslag
<b>MSOK fejl [fejlnummer].Ring efter service og udskift MSOK</b>	Der er opstået et problem i maskinen.	Sluk maskinen, og tænd den igen. Tilkald service, hvis problemet fortsætter.
<b>MSOK fejl [fejlnummer].Ring efter service</b>	Der er opstået et problem i maskinen.	Sluk maskinen, og tænd den igen. Tilkald service, hvis problemet fortsætter.
<b>Netværkskabel er afbrudt. Tjek det</b>	Maskinen er ikke tilsluttet med et netværkskabel.	Slut maskinen til netværket med et netværkskabel.
<b>Originalpapirstop i scannerens udføringsområde</b>	Originalerne er fastklemte i dokumentføderen til dobbeltscanning.	Afhjælp papirstoppet.
<b>Originalpapirstop inde i scanneren</b>	Originalerne er fastklemte i dokumentføderen til dobbeltscanning.	Afhjælp papirstoppet (se "Originalpapirstop inde i scanneren" på side 202 eller).
<b>Alle udbakker er fulde. Fjern printet papir</b>	Udbakken er fuld.	Fjern papir fra udbakken, hvorefter maskinen genoptager udskrivning.
<b>Papir i outputbakke er fyldt op. Fjern udskrevet papir</b>	Udbakken er fuld.	Fjern papir fra udbakken, hvorefter maskinen genoptager udskrivning.
<b>Der mangler papir i [HCF nummer].Ilæg papir</b>	Der er intet papir i HCF'en.	Læg papir i HCF'en.

Meddelelse	Betydning	Løsningsforslag
<b>Der mangler papir i [bakke nummer].Ilæg papir</b>	Der er ikke noget papir i bakken.	Læg papir i bakken.
<b>Papirmængden er lav i [HCF nummer].Ilæg papir</b>	Løber ud for papir i HCF.	Læg papir i HCF'en.
<b>Papirmængden er lav i [bakke nummer].Ilæg papir</b>	Der er næsten ikke mere papir i bakken.	Læg papir i bakken.
<b>Papirstop ved bunden af duplexbanen</b>	Papiret har sat sig fast under duplexudskrivning.	Afhjælp papirstoppet (se "Papirstop nederst i duplexbanen (Papirstop Duplex-registrering)" på side 218).
<b>Papirstop ved toppen af duplexbanen</b>	Papiret har sat sig fast under duplexudskrivning.	Afhjælp papirstoppet (se "Papirstop ved toppen af duplexbanen (Jam Duplex Return, Jam Duplex 1)" på side 216).
<b>Papirstop i udgangsområdet</b>	Papiret har sat sig fast i udføringsområdet.	Fjern papiret (se "Papirstop i udgangsområdet (Jam Exit Face down)" på side 219 .)



# Displaymeddelelsernes betydning

Meddelelse	Betydning	Løsningsforslag
<b>Papirstop inde i maskinen</b>	Papiret har sat sig fast i maskinen.	Fjern papiret (se "Papirstop inden i maskinen (Jam feed 1, Jam feed 2)" på side 212 eller "Papirstop inden i maskinen (Jam feed 3, Jam feed 4)" på side 213).
<b>Papirstop i HCF [bakke nummer]</b>	Der er papirstop i fødeområdet i HCF'en.	Afhjælp papirstoppet (se "Papirstop i bakke 3, 4" på side 209).
<b>Papirstop i bakke 1</b>	Papiret har sat sig fast i papirbakkens indførselsområde.	Afhjælp papirstoppet (se "Papirstop i bakke 1, 2" på side 207).
<b>Papirstop i bakke 2</b>		Afhjælp papirstoppet (se "Papirstop i bakke 1, 2" på side 207).
<b>Papirstop i bakke 3</b>		Afhjælp papirstoppet (se "Papirstop i bakke 3, 4" på side 209).
<b>Papirstop i bakke 4</b>		Afhjælp papirstoppet.
<b>Papirstop i [bakke nummer] eller døren til bakken er åben</b>		Der er papirstop i fødeområdet til bakken, eller døren til bakken er åben.
<b>Papirstop i universalbakken</b>	Papiret har sat sig fast i papirbakkens indførselsområde.	Afhjælp papirstoppet.

Meddelelse	Betydning	Løsningsforslag
<b>Papirstop eller tom papirbakke</b>	Papirstop i bakken eller der er ingen papir.	Afhjælp papirstoppet (se "Papirstop i universalbakken" på side 211) eller læg papir i.
<b>PPM data er ikke korrekte. Ring efter service og udskift MSOK</b>	Der er et problem i ppm data.	Sluk maskinen, og tænd den igen. Tilkald service, hvis problemet fortsætter.
<b>Forbered ny billedenhed</b>	Billedenhedens anslåede levetid <sup>a</sup> er udløbet.	Klargør en ny billedenhed til udskiftning.
<b>Forbered ny tonerpatron</b>	Patronens anslåede levetid <sup>a</sup> er tæt på at være udløbet.	Forbered en ny patron til udskiftning. Du kan muligvis midlertidigt øge udskriftskvaliteten ved at omfordele toneren (se "Fordele toner" på side 193).

# Displaymeddelelsernes betydning

Meddelelse	Betydning	Løsningsforslag
<b>Udskift med ny tonerpatron</b>	Den angivne tonerpatron har næsten nået sin forventede patronlevetid <sup>a</sup> .	Udskift tonerpatronen for at opnå den bedste udskriftskvalitet, når denne meddelelse vises. Hvis du bruger en patron ud over dette stadie, kan det resultere i problemer med udskriftskvaliteten (se "Udskifte tonerpatronen" på side 195).  Hvis maskinen holder op med at udskrive, skal du udskifte tonerpatronen (se "Udskifte tonerpatronen" på side 195).
<b>Udskift med ny tonerbilledenhed</b>	Den angivne billedenhed er næsten nået til slutningen af dens forventede levetid <sup>a</sup> .	Udskift billedenhed for at opnå den bedste udskriftskvalitet, når denne meddelelse vises. Hvis billedenheden fortsat anvendes, kan det medføre problemer med udskriftskvaliteten.

Meddelelse	Betydning	Løsningsforslag
<b>Udskift med ny gul fikseringsenhed</b>	Levetiden for fikseringsenheden udløber helt.	Udskift fikseringsenheden med en ægte Samsung-fikseringsenhed. Ring efter en servicemedarbejder.
<b>Installer ny overførselsrulle</b>	Overførselsrullens levetid er helt udløbet.	Udskift overførselsrullen med en original Samsung-overførselsrulle. Ring efter en servicemedarbejder.
<b>Udskift med nye [bakke nr.] bakkeopsamlingsrulle</b>	Bakkeopsamlingsrullens levetid er helt udløbet.	Udskift bakkeopsamlingsrullen med en original Samsung-opsamlingsrulle. Ring efter en servicemedarbejder.
<b>Scanner er låst eller et andet problem er opstået</b>	CCD-låsen (Charged Couple Device) er låst.	Lås CCD-låsen op. Eller sluk for maskinen, og tænd den igen. Tilkald service, hvis problemet fortsætter.
<b>Scanner systemfejl [fejlnummer]:Sluk og tænd</b>	Der er opstået et problem i scanningsystemet.	Sluk maskinen, og tænd den igen. Tilkald service, hvis problemet fortsætter.

# Displaymeddelelsernes betydning

Meddelelse	Betydning	Løsningsforslag
<b>Sensorfejl:[fejlnummer]</b> <b>.Sluk og tænd.Ring efter service hvis problemet varer ved</b>	Der er opstået et problem i sensorsystemet.	Sluk maskinen, og tænd den igen. Tilkald service, hvis problemet fortsætter.
<b>Ryst [farve] tonerpatronen</b>	Der er en lille smule toner tilbage i den angivne patron.	<ul style="list-style-type: none"> <li>Du kan muligvis midlertidigt øge udskriftskvaliteten ved at omfordele toneren (se "Fordele toner" på side 193).</li> <li>Tilkald service, hvis problemet fortsætter.</li> </ul>
<b>Uret står på oprindelig tid. Indstil det igen</b>	Tidsindstillingen for maskinen initialiseres.	Angiv tidsindstillingen i <b>Maskinopsætning</b> .
<b>IPv4 adressen tildelt trådløs LAN er i strid med et andet system. Tjek det</b>	IPv4 adressen er i brug et andet sted(trådløs LAN).	Tjek IPv4 adressen, eller få en ny IP address.
<b>IPv6 adressen tildelt trådløs LAN er i strid med et andet system. Tjek det</b>	IPv6 adressen er i brug et andet sted (trådløs LAN).	Tjek IPv6 adressen, eller få en ny IP adresse.
<b>Den indstillede stuetemperatur er ikke velegnet. Juster stuetemperatur</b>	Maskinen står i et rum med forkert rumtemperatur.	Tilpas rumtemperaturen (se "Justering" på side 298).

Meddelelse	Betydning	Løsningsforslag
<b>Denne IP adresse er i konflikt med et andet system. Tjek det</b>	IP-adressen bruges et andet sted.	Kontrollér IP-adressen, eller få en ny IP-adresse.
<b>Tonerpatronfejl [fejlnummer]. Tilkald service</b>	Der er opstået et problem i tonerpatronen.	Sluk maskinen, og tænd den igen. Tilkald service, hvis problemet fortsætter.
<b>Tonerpatron ikke kompatibel. Se brugervejledningen</b>	Den billedenhed, du har installeret, er ikke beregnet til denne maskine.	Installer en original Samsung-billedenhed, der er beregnet til denne maskine (se "Tilgængelig Forbrugsvarer" på side 248).
<b>TR fejl:[fejlnummer].Install er overførselsrulle igen</b>	Overførselsrulle er ikke installeret.	Installer overførselsrulle. Hvis den allerede er installeret, så prøv at geninstallere den. Tilkald service, hvis problemet fortsætter.
<b>Bakkefejl [fejlnummer].Tjek bakkens indhold</b>	Bakken er ikke tilsluttet korrekt.	Geninstaller bakke. Tilkald service, hvis problemet fortsætter.
<b>Bakkefejl [fejlnummer].Træk [bakkenummer] ud og sæt den ind igen.Ring efter service hvis problemet varer ved</b>	Bakken er ikke tilsluttet korrekt.	Genindstaller bakken. Tilkald service, hvis problemet fortsætter.

# Displaymeddelelsernes betydning

Meddelelse	Betydning	Løsningsforslag
<b>[bakke nummer] er ikke installeret. Installer bakken</b>	Bakken er ikke korrekt installeret.	Geninstaller bakken. Tilkald service, hvis problemet fortsætter.
<b>[bakke nummer] kassette er trukket ud. Installer den korrekt</b>	Lågen er ikke lukket korrekt.	Luk bakken, så den låser på plads.
<b>[bakke nummer] dør er åben. Luk den</b>	Bakkens låge er ikke lukket korrekt.	Luk bakkens dør, indtil den klikker på plads.
<b>UI systemfejl:[fejlnummer]. Ring efter service</b>	Der er opstået et problem i UI-systemet.	Sluk maskinen, og tænd den igen. Tilkald service, hvis problemet fortsætter.
<b>802.1x godkendelse fejlede. Kontakt systemadministrator</b>	Kan ikke godkendes.	Kontroller protokollen for netværksgodkendelse. Tilkald service, hvis problemet fortsætter.

- a. Den forventede patronlevetid er den forventede eller anslåede levetid for patronen, som angiver den gennemsnitlige kapacitet for udskrifter og er udviklet i henhold til ISO/IEC 19752. Antallet af sider kan påvirkes af procentdelen af billedområdet, driftsmiljøet, udskrivningsintervallet, medietypen og mediestørrelsen.
- b. Når tonerpatronens levetid er nået, vil maskinen stoppe udskrivning. I så fald kan du vælge at stoppe eller fortsætte med at printe fra SyncThru™ Web Service. (**Settings > Machine Settings > System > Setup > Supplies Management > Toner Cartridge Stop**) eller Samsung Easy Printer Manager (**Enhedsindstillinger > System > Forbrugsvarestyring > Tonerpatron stop**). Hvis du slår denne indstilling fra og fortsætter med at udskrive, kan det beskadige enhedens system.

# Problemer med strøm- og kabeltilslutninger



Klik på dette link for at åbne en animation om løsning af strømproblemer.

Tilstand	Løsningsforslag
<b>Maskinen er ikke tilsluttet strømmen, eller ledningen mellem computeren og maskinen er ikke forbundet korrekt.</b>	<ul style="list-style-type: none"><li>• Tilslut strømkablet, og tænd på afbryderen (se "Tænde for maskinen" på side 23).</li><li>• Tag maskinens kabel ud, og sæt det i igen (se "Tilslutning af et netværkskabel" på side 22).</li></ul>

# Løsning af andre problemer

Nedenstående tabel indeholder en oversigt over nogle af de situationer, der kan opstå, og de anbefalede løsninger. Følg de anbefalede retningslinjer, indtil problemet er afhjulpnet. Kontakt en servicetekniker, hvis problemet fortsætter.

Andre problemer omfatter:

- Se "Problemer med displayet" på side 230.
- Se "Problemer med papirindføring" på side 230.
- Se "Udskrivningsproblemer" på side 231.
- Se "Problemer med udskriftskvaliteten" på side 234.
- Se "Kopieringsproblemer" på side 239.
- Se "Scanningsproblemer" på side 240.
- Se "Faxproblemer (valgfri)" på side 241.
- Se "Problemer vedrørende operativsystem" på side 242.

## Problemer med displayet

Tilstand	Løsningsforslag
<b>Displayet viser ikke noget.</b>	<ul style="list-style-type: none"><li>• Justerer lysstyrken på displayet.</li><li>• Sluk maskinen, og tænd den igen. Tilkald service, hvis problemet fortsætter.</li></ul>

## Problemer med papirindføring

Tilstand	Løsningsforslag
<b>Papirstop under udskrivning.</b>	Afhjælp papirstoppet (se "Udbedre papirstop" på side 207).
<b>Papirarkene hænger sammen.</b>	<ul style="list-style-type: none"><li>• Kontrollér bakkens maksimale papirkapacitet (se "Specifikationer af udskriftsmedier" på side 265).</li><li>• Kontrollér, at du benytter en korrekt papirtype (se "Specifikationer af udskriftsmedier" på side 265).</li><li>• Fjern papiret fra bakken, og bøj og luft papiret.</li><li>• Fugtige omgivelser kan medføre, at papirarkene hænger sammen. Prøv et andet parti papir.</li></ul>
<b>Der kan ikke indføres flere sider i maskinen på én gang.</b>	<ul style="list-style-type: none"><li>• Der er muligvis forskellige typer papir i bakken. Ilæg kun papir af samme type, størrelse og vægt.</li><li>• Hvis flere sider har forårsaget papirstop, skal det udbedres (se "Udbedre papirstop" på side 207).</li></ul>

# Løsning af andre problemer

Tilstand	Løsningsforslag
<b>Papiret indføres ikke i maskinen.</b>	<ul style="list-style-type: none"> <li>Fjern eventuelle forhindringer fra maskinen.</li> <li>Papiret er ikke lagt korrekt i maskinen. Fjern papiret fra bakken, og ilæg det korrekt.</li> <li>Papirbakken er overfyldt. Fjern det overskydende papir fra bakken.</li> <li>Papiret er for tykt. Brug kun papir, der overholder de angivne specifikationer for denne maskine (se "Specifikationer af udskriftsmedier" på side 265).</li> <li>Hvis en original ikke indføres i maskinen, kan det være nødvendigt at udskifte DSDF-gummipuden. Kontakt en servicetekniker.</li> </ul>
<b>Der opstår hele tiden papirstop.</b>	<ul style="list-style-type: none"> <li>Papirbakken er overfyldt. Fjern det overskydende papir fra bakken. Hvis du udskriver på specialmaterialer, skal du bruge universalbakken.</li> <li>Der bruges en forkert type papir. Brug kun papir, der overholder de angivne specifikationer for denne maskine (se "Specifikationer af udskriftsmedier" på side 265).</li> <li>Der kan være papirrester inde i maskinen. Åbn frontlågen, og fjern resterne.</li> <li>Hvis en original ikke indføres i maskinen, kan det være nødvendigt at udskifte DSDF-gummipuden. Kontakt en servicetekniker.</li> </ul>
<b>Konvolutter vrides eller indføres forkert i maskinen.</b>	Sørg for, at papirstyrene støder helt op til begge sider af konvolutterne.

## Udskrivningsproblemer

Tilstand	Mulig årsag	Løsningsforslag
<b>Maskinen udskriver ikke.</b>	Maskinen får ingen strøm.	Kontrollér strømforsyningen. Kontroller afbryderen og stikkontakten.
	Maskinen er ikke valgt som standardmaskine.	Vælg din maskine som standardmaskine i Windows.
	Undersøg maskinen for følgende: <ul style="list-style-type: none"> <li>Frontlågen er ikke lukket. Luk den forreste låge.</li> <li>Der er papirstop. Afhjælp papirstoppet (se "Udbedre papirstop" på side 207).</li> <li>Der mangler papir i printerens. Ilæg papir (se "Ilægning af papir i bakken" på side 49).</li> <li>Tonerpatronen eller billedenheden er ikke installeret. Installer tonerpatronen eller billedenheden.</li> </ul> Hvis der opstår en systemfejl, skal du kontakte en servicerepræsentant.	
	Kablet mellem computeren og maskinen er ikke tilsluttet korrekt.	Tag maskinens kabel ud, og sæt det i igen.
Kablet mellem computeren og maskinen er beskadiget.	Slut eventuelt kablet til en anden computer, der fungerer korrekt, og udskriv et job. Du kan også forsøge med et andet maskinkabel.	

# Løsning af andre problemer


Tilstand	Mulig årsag	Løsningsforslag
<b>Maskinen udskriver ikke.</b>	Portindstillingen er forkert.	Kontroller printerindstillingerne i Windows for at sikre, at udskriftsjobbet sendes til den korrekte port. Hvis computeren har mere end én port, skal du kontrollere, at maskinen er sluttet til den korrekte port.
	Maskinen kan være forkert konfigureret.	Kontrollér <b>Udskriftsindstillinger</b> for at sikre, at alle udskriftsindstillingerne er korrekte (se "Åbne udskriftsindstillinger" på side 69).
	Printerdriveren er muligvis forkert installeret.	Reparer maskinens software.
	Der er opstået en funktionsfejl i maskinen.	Se i displayet på kontrolpanelet, om der er opstået en systemfejl. Kontakt en servicetekniker.
	Dokumentet er så stort, at der ikke er tilstrækkelig plads på computerens harddisk til at åbne udskriftsjobbet.	Ved udskrivning af GUI skal der være mere plads til rådighed på harddisken til dit udskrivningsjob. Prøv at udskrive dokumentet igen.

Tilstand	Mulig årsag	Løsningsforslag
<b>Maskinen vælger papir fra den forkerte papirkilde.</b>	Den papirindstilling, der blev valgt under <b>Udskriftsindstillinger</b> , kan være forkert.	I mange programmer findes papirkildevalget under fanen <b>Papir i Udskriftsindstillinger</b> . Vælg den korrekte papirkilde. Se printerdriverens hjælpeskærm (se "Åbne udskriftsindstillinger" på side 69).
<b>Et udskriftsjob behandles meget langsomt.</b>	Jobbet kan være meget komplekst.	Gør siden mindre kompleks, eller juster indstillingerne for udskriftskvaliteten.
<b>Halvdelen af siden er blank.</b>	Indstillingen for papirretningen kan være forkert.	Skift papirretning i programmet. Se printerdriverens hjælpeskærm.
	Papirformatet og indstillingerne for papirformatet stemmer ikke overens.	Sørg for, at papirstørrelsen i printerindstillingerne passer til papiret i bakken. Eller sørg for, at papirstørrelsen i printerdriverindstillingerne passer til valget af papir i de softwareprogramindstillinger, du anvender.



# Løsning af andre problemer

Tilstand	Mulig årsag	Løsningsforslag
<b>Maskinen udskriver, men teksten er forkert, forvansket eller ufuldstændig.</b>	Maskinens kabel sidder løst eller er defekt.	Tag maskinens kabel ud, og slut det til igen. Prøv at udskrive et job, du tidligere har udskrevet uden problemer. Hvis du har mulighed for det, kan du tilslutte kablet og maskinen til en anden computer og udskrive et job. Endelig kan du prøve med et nyt maskinkabel.
	Der er valgt en forkert printerdriver.	Kontrollér programmets menu for printervalg for at sikre, at din maskine er valgt.
	Der er funktionsfejl i programmet.	Prøv at udskrive et job fra et andet program.
	Der er funktionsfejl i operativsystemet.	Afslut Windows, og genstart computeren. Sluk maskinen, og tænd den igen.
	Hvis du er i et DOS-miljø, kan skrifttypen være indstillet forkert for maskinen.	Skift indstilling for sprog.

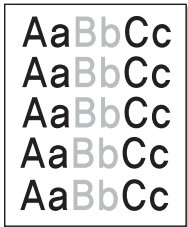
Tilstand	Mulig årsag	Løsningsforslag
<b>Der udskrives sider, men de er tomme.</b>	Tonerpatronen er defekt eller tom.	Fordel eventuelt toneren i patronen. Udskift eventuelt tonerpatronen.
	Filen kan indeholde blanke sider.	Kontrollér, at filen ikke indeholder blanke sider.
	Nogle dele, f.eks. controlleren eller kortet, kan være defekte.	Kontakt en servicetekniker.
<b>Maskinen udskriver ikke PDF-filen korrekt. Visse dele af grafik, tekst eller illustrationer mangler.</b>	Inkompatibilitet mellem PDF-filen og Acrobat-produkterne.	Udskrivning af PDF-filen som billede kan muliggøre udskrivning af filen. Aktiver <b>Udskriv som billede</b> fra Acrobat-udskrivningsmuligheder.   Det tager længere tid at udskrive, når du udskriver en PDF-fil som et billede.
	Hvis PDF-filen ikke medtager skrifttypen eller ikke har objektet, som er angivet i interaktiv tilstand.	Prøv at udskrive et job fra printerdriveren.

# Løsning af andre problemer

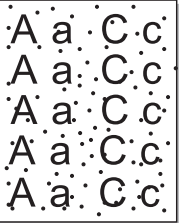
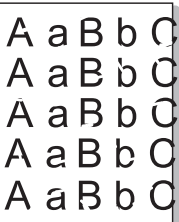
Tilstand	Mulig årsag	Løsningsforslag
<b>Udskriftskvaliteten for fotografier er ikke god. Billederne er ikke klare.</b>	Opløsningen for fotografiet er meget lav.	Reducer fotografiets størrelse. Hvis du forstørrelser fotografiet i programmet, reduceres opløsningen.
<b>Før udskrivning udskiller maskinen dampe i nærheden af udbakken.</b>	Brug af fugtigt papir kan forårsage dampe under udskrivning.	Dette er ikke noget problem. Fortsæt med udskrivningen. Prøv et andet parti papir.
<b>Maskinen udskriver ikke på papir i specialstørrelser, f.eks. fakturapapir.</b>	Papirstørrelsen og indstillingerne for papirstørrelse stemmer ikke overens.	Angiv den korrekte papirstørrelse i <b>Brugerdefineret papirliste</b> under fanen <b>Papir</b> i <b>Udskriftsindstillinger</b> (se "Papirindstillinger" på side 71).
<b>Maskinen lugter mærkeligt, når du bruger den de første gange.</b>	Den olie, der bruges til at beskytte fikseringsenheden, fordamper.	Når du har udskrevet ca. 100 farvesider, vil lugten forsvinde. Dette er et midlertidigt problem.

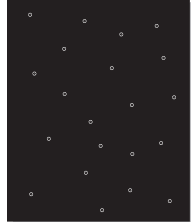
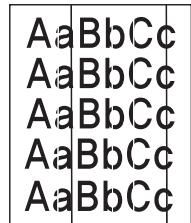
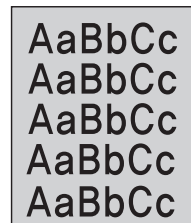
## Problemer med udskriftskvaliteten

Hvis den indvendige del af maskinen er snavset, eller hvis papiret er indført forkert, kan det forringe udskriftskvaliteten. Se i tabellen nedenfor, hvordan du kan løse problemet.

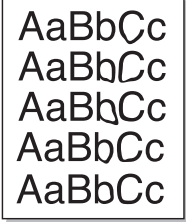
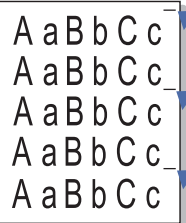
Tilstand	Forslag til mulig løsning
<b>Lys eller falmet udskrift</b> 	<ul style="list-style-type: none"><li>Hvis der er en lodret hvid stribe eller et falmet område på siden, er der kun lidt toner tilbage. Du kan muligvis forlænge tonerpatronens levetid midlertidigt. Hvis dette ikke forbedrer udskriftskvaliteten, skal du sætte en ny tonerpatron i maskinen.</li><li>Farvenuancen er muligvis ikke justeret. Juster farvenuancen.</li><li>Papiret overholder muligvis ikke de angivne specifikationer. Det kan f.eks. være for fugtigt eller for groft (se "Specifikationer af udskriftsmedier" på side 265).</li><li>Hvis hele siden er lys, er opløsningsindstillingen indstillet for lavt, eller indstillingen Tonerbesparelse er aktiveret. Juster udskriftsopløsningen, og deaktivér Tonerbesparelse. Se hjælpeskærmen til printerdriveren.</li><li>En kombination af falmende og udtværede udskrifter kan betyde, at tonerpatronen trænger til rengøring. Kontakt en servicetekniker.</li><li>LSU-enhedens overflade inde i maskinen er muligvis snavset. Rengør LSU-enheden, og kontakt en servicetekniker.</li></ul>

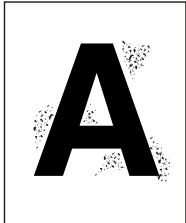
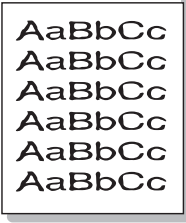
# Løsning af andre problemer

Tilstand	Forslag til mulig løsning
<b>Tonerpletter</b> 	<ul style="list-style-type: none"><li>Papiret overholder muligvis ikke de angivne specifikationer. Det kan f.eks. være for fugtigt eller for groft (se "Specifikationer af udskriftsmedier" på side 265).</li><li>Overførselsrullen kan være snavset. Rengør maskinen indvendigt. Kontakt en servicetekniker.</li><li>Papirgangen trænger muligvis til rengøring. Kontakt en servicetekniker.</li><li>Kontrollér maskinens placering. Dette problem kan opstå, hvis området ikke er godt ventileret.</li></ul>
<b>Udfald</b> 	<p>Hvis der opstår faldede, ofte runde, områder tilfældigt rundt om på siden:</p> <ul style="list-style-type: none"><li>Et enkelt ark papir kan være defekt. Prøv at udskrive jobbet igen.</li><li>Papiret har muligvis et ujævnt fugtindhold, eller der kan være fugtige områder på overfladen. Prøv et andet papirmærke (se "Specifikationer af udskriftsmedier" på side 265).</li><li>Hele papirstakken er af dårlig kvalitet. Fremstillingsprocessen kan gøre nogle områder uimodtagelige for toner. Prøv en anden papirtype eller et andet papirmærke.</li><li>Skift printerindstilling, og forsøg igen. Gå til <b>Udskriftsindstillinger</b>, klik på fanen <b>Papir</b>, og angiv typen til tykt papir (se "Åbne udskriftsindstillinger" på side 69).</li><li>Hvis disse trin ikke løser problemet, skal du kontakte en servicetekniker.</li></ul>

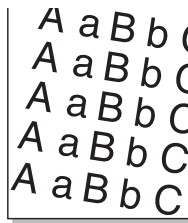
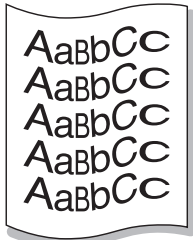
Tilstand	Forslag til mulig løsning
<b>Hvide pletter</b> 	<p>Hvis der er hvide pletter på siden:</p> <ul style="list-style-type: none"><li>Papiret er for groft, og en hel del snavs fra et papir falder ned i maskinen, så overførselsrullen kan være snavset. Rengør maskinen indvendigt. Rengør den indvendige side, eller kontakt en servicetekniker.</li><li>Papirgangen trænger muligvis til rengøring. Rengør den indvendige side, eller kontakt en servicetekniker.</li></ul>
<b>Lodrette linjer</b> 	<p>Hvis der forekommer sorte, lodrette striber på siden:</p> <ul style="list-style-type: none"><li>Tromlen i printeren er muligvis ridset. Udskift billedenheden med en ny. Kontakt en servicetekniker.</li></ul> <p>Hvis der er lodrette hvide striber på siden:</p> <ul style="list-style-type: none"><li>LSU-enhedens overflade inde i maskinen er muligvis snavset. Rengør den indvendige side, eller kontakt en servicetekniker.</li></ul> <p>Hvis der forekommer lodrette striber på siden:</p> <ul style="list-style-type: none"><li>Scannerglaspladen og den hvide overflade kan være snavsede. Rengør den indvendige side, eller kontakt en servicetekniker.</li></ul>
<b>Farvet eller sort baggrund</b> 	<p>Hvis baggrundsskyggen bliver uacceptabel:</p> <ul style="list-style-type: none"><li>Udskift billedfremføringsbæltet, hvis dets levetid er nået. Kontakt en servicetekniker.</li><li>Kontrollér de omgivende forhold: Meget tørre forhold (lav fugtighed) eller en høj fugtighed (højere end 80 % relativ fugtighed) kan øge mængden af baggrundsskygge.</li><li>Udskift den gamle tonerpatron med en ny.</li></ul>

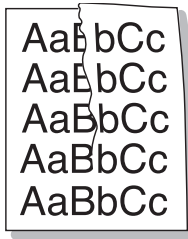
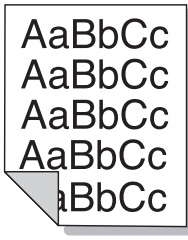
# Løsning af andre problemer

Tilstand	Forslag til mulig løsning
<b>Tonerudtværing</b> <b>g</b> 	<p>Hvis toneren tværes ud på siden:</p> <ul style="list-style-type: none"><li>• Rengør printeren indvendigt. Rengør den indvendige side, eller kontakt en servicetekniker.</li><li>• Kontrollér papirtypen og papirkvaliteten (se "Specifikationer af udskriftsmedier" på side 265).</li><li>• Udskift billedenheden med en ny. Kontakt en servicetekniker.</li><li>• Udskift billedfremføringsbæltet, hvis dets levetid er nået. Kontakt en servicetekniker.</li></ul>
<b>Lodrette gentagne defekter</b> 	<p>Hvis der gentagne gange forekommer mærker på den trykte side af papiret med regelmæssige intervaller:</p> <ul style="list-style-type: none"><li>• Billedenheden kan være beskadiget. Hvis det samme mærke forekommer flere steder på siden, skal du køre et renseark gennem flere gange for at rense billedenheden. Rengør den indvendige side. Hvis du stadig har de samme problemer, skal du udskifte billedenheden og installere en ny. Kontakt en servicetekniker.</li><li>• Der er muligvis kommet toner på dele af maskinen. Hvis defekterne forekommer på papirets bagside, løses problemet sandsynligvis af sig selv efter nogle få yderligere sider.</li><li>• Fikseringsenheden kan være beskadiget. Kontakt en servicetekniker.</li></ul>

Tilstand	Forslag til mulig løsning
<b>Spredte baggrundspletter</b> 	<p>Spredt baggrundsmisfarvning er resultatet af små mængder toner, der spredes tilfældigt på udskriften.</p> <ul style="list-style-type: none"><li>• Papiret kan være for fugtigt. Gentag udskrivningen på papir fra et andet parti. Åbn ikke pakker med papir, før det er nødvendigt, så papiret ikke absorberer for meget fugtighed.</li><li>• Hvis der forekommer spredt baggrundsmisfarvning på en konvolut, kan du ændre udskriftslayoutet, så du ikke udskriver i områder af konvolutten, hvor der er overliggende sammenføjninger på bagsiden. Udskrivning hen over sammenføjninger kan give problemer.</li><li>• Hvis den spredte baggrundsmisfarvning dækker hele overfladen på en side, kan du ændre udskriftsopløsningen i programmet eller i <b>Udskriftsindstillinger</b> (se "Åbne udskriftsindstillinger" på side 69).</li></ul>
<b>Misdannede tegn</b> 	<ul style="list-style-type: none"><li>• Hvis tegnene er misdannede og giver hule billeder, kan papirtypen være for glat. Prøv noget andet papir (se "Specifikationer af udskriftsmedier" på side 265).</li><li>• Hvis tegnene er misdannede og forekommer bølgede, er der muligvis brug for et eftersyn af scannerenheden. Rengør scannerenheden, eller kontakt en servicetekniker.</li></ul>

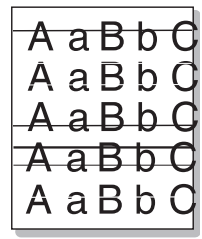
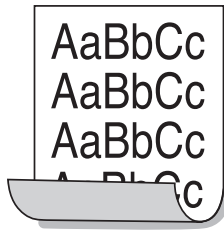
# Løsning af andre problemer

Tilstand	Forslag til mulig løsning
<b>Skrå skrift</b> 	<ul style="list-style-type: none"><li>• Kontrollér, at papiret ligger korrekt.</li><li>• Kontrollér papirtypen og papirkvaliteten (se "Specifikationer af udskriftsmedier" på side 265).</li><li>• Kontroller, at papiret eller andet materiale er lagt rigtigt i, og at styrene ikke er for stramme eller for løse omkring papirstakken.</li><li>• Sørg for, at standardbakkens højre nederste låge, den dobbelte kassettefoders højre nederste låge og højkapacitetsfoderens højre nederste låge er helt lukket. Hvis de nederste låger ikke er helt lukkede, skal du åbne og lukke dem.</li></ul>
<b>Krøller eller bølger</b> 	<ul style="list-style-type: none"><li>• Kontrollér, at papiret ligger korrekt.</li><li>• Kontrollér papirtypen og papirkvaliteten. Både høj temperatur og fugt kan få papiret til at krølle (se "Specifikationer af udskriftsmedier" på side 265).</li><li>• Vend stakken i bakken. Prøv også at vende papiret 180 ° i bakken.</li></ul>

Tilstand	Forslag til mulig løsning
<b>Folder eller bukninger</b> 	<ul style="list-style-type: none"><li>• Kontrollér, at papiret ligger korrekt.</li><li>• Kontrollér papirtypen og papirkvaliteten (se "Specifikationer af udskriftsmedier" på side 265).</li><li>• Vend stakken i bakken. Prøv også at vende papiret 180 ° i bakken.</li><li>• Sørg for, at standardbakkens højre nederste låge, den dobbelte kassettefoders højre nederste låge og højkapacitetsfoderens højre nederste låge er helt lukket. Hvis de nederste låger ikke er helt lukkede, skal du åbne og lukke dem.</li></ul>
<b>Bagsiden af udskrifterne er snavset</b> 	Kontrollér, at tonerpatronen ikke lækker. Rengør printeren indvendigt. Rengør den indvendige side, eller kontakt en serviceteknikker.

# Løsning af andre problemer

Tilstand	Forslag til mulig løsning
<b>Helt farvede eller helt sorte sider</b> 	<ul style="list-style-type: none"><li>Billedenheden er muligvis ikke installeret korrekt. Tag billedenheden ud, og sæt den i igen.</li><li>Billedenheden kan være defekt og bør udskiftes. Udskift billedenheden med en ny. Kontakt en servicetekniker.</li><li>Maskinen skal muligvis repareres. Kontakt en servicetekniker.</li></ul>
<b>Løs toner</b> 	<ul style="list-style-type: none"><li>Rengør printeren indvendigt. Rengør den indvendige side, eller kontakt en servicetekniker.</li><li>Kontrollér papirtypen og papirkvaliteten (se "Specifikationer af udskriftsmedier" på side 265).</li><li>Udskift billedenheden med en ny. Kontakt en servicetekniker.</li><li>Hvis problemet fortsætter, skal maskinen muligvis repareres. Kontakt en servicetekniker.</li></ul>
<b>Tegnhuller</b> 	<p>Blanke områder i tegnene er utrykte områder inde i dele af tegn, der burde være helt sorte:</p> <ul style="list-style-type: none"><li>Måske udskriver du på den forkerte side af arket. Tag papiret ud, og vend det om.</li><li>Papiret overholder muligvis ikke papirspecifikationerne (se "Specifikationer af udskriftsmedier" på side 265).</li></ul>

Tilstand	Forslag til mulig løsning
<b>Vandrette striber</b> 	<p>Hvis der forekommer vandrette parallelle striber eller udtværing:</p> <ul style="list-style-type: none"><li>Billedenheden er muligvis ikke installeret korrekt. Tag billedenheden ud, og sæt den i igen.</li><li>Billedenheden kan være defekt. Udskift billedenheden med en ny. Kontakt en servicetekniker.</li><li>Hvis problemet fortsætter, skal maskinen muligvis repareres. Kontakt en servicetekniker.</li></ul>
<b>Krøl</b> 	<p>Hvis det udskrevne papir er krøllet, eller papiret ikke indføres i maskinen:</p> <ul style="list-style-type: none"><li>Vend stakken i bakken. Prøv også at vende papiret 180 ° i bakken.</li><li>Skift printerindstilling, og forsøg igen. Gå til <b>Udskriftsindstillinger</b>, klik på fanen <b>Papir</b>, og angiv typen til tyndt papir (se "Åbne udskriftsindstillinger" på side 69).</li></ul>
<b>Et ukendt billede vises gentagne gange på et par ark, eller der forekommer løs toner, lys udskrift eller forurening.</b>	<p>Maskinen bruges sandsynligvis i en højde på 1.000 m eller derover. Denne højde kan påvirke udskriftskvaliteten med f.eks. løs toner eller lys billedgengivelse. Angiv den korrekte højdeindstilling på maskinen.</p>

# Løsning af andre problemer

## Kopieringsproblemer

Tilstand	Løsningsforslag
<b>Kopierne er for lyse eller for mørke.</b>	Tryk på <b>Kopi</b> på startskærmen eller <b>Prog.</b> . Du kan justere mørkhedsniveauet for en kopi, hvis det gør det nemmere at læse den, hvis originalen indeholder svage markeringer eller mørke billeder (se "Ændring af mørkhed" på side 101).
<b>Der forekommer udtværing, striber, mærker eller pletter på kopierne.</b>	<ul style="list-style-type: none"><li>• Hvis defekten forekommer i originalen, skal du klikke på <b>Kopi</b> i startskærmen eller <b>Prog.</b> (se "Ændring af mørkhed" på side 101).</li><li>• Hvis der ikke er nogen defekter på originalen, skal du rengøre scannerenheden. Rengør scannerenheden, eller kontakt en servicetekniker.</li></ul>
<b>Kopiens indhold er skævt.</b>	<ul style="list-style-type: none"><li>• Sørg for, at originalen vender tryksiden nedad på scannerglaspladen eller tryksiden opad i DSDF.</li><li>• Kontrollér, at kopipapiret er lagt korrekt i papirbakken.</li><li>• Hvis problemet fortsætter, skal maskinen muligvis repareres. Kontakt en servicetekniker.</li></ul>
<b>Der udskrives tomme sider.</b>	Sørg for, at originalen vender tryksiden nedad på scannerglaspladen eller tryksiden opad i DSDF.
<b>Trykket tværes nemt af kopien.</b>	<ul style="list-style-type: none"><li>• Udskift papiret i papirbakken med papir fra en ny pakke.</li><li>• I områder med høj luftfugtighed må papiret ikke efterlades i maskinen i længere perioder.</li></ul>

Tilstand	Løsningsforslag
<b>Der opstår hyppige papirstop.</b>	<ul style="list-style-type: none"><li>• Luft papirstakken, og vend den i bakken. Udskift papiret i bakken. Kontroller/juster evt. papirstyrene.</li><li>• Kontrollér, at papiret har den rigtige vægt.</li><li>• Undersøg maskinen for kopipapir eller papirstykker, efter du har afhjulpet papirstop.</li></ul>
<b>Tonerpatronen udskriver færre kopier end forventet, før den løber tør for toner.</b>	<ul style="list-style-type: none"><li>• Originalerne indeholder muligvis billeder, farvede felter eller tykke streger. Originalerne kan f.eks. være formularer, nyhedsbreve, bøger eller andre dokumenter, der bruger mere toner.</li><li>• DSDF'en er muligvis åben, mens der kopieres.</li><li>• Maskinen tændes og slukkes muligvis ofte.</li></ul>



# Løsning af andre problemer

## Scanningsproblemer

Tilstand	Løsningsforslag
<b>Scanneren fungerer ikke.</b>	<ul style="list-style-type: none"><li>• Sørg for, at du anbringer originalen, der skal scannes, med forsiden nedad på scannerens glasplade, eller opad i DSDF'en.</li><li>• Der er muligvis ikke tilstrækkelig hukommelse til at behandle det dokument, du vil scanne. Prøv forscanningsfunktionen for at se, om den virker. Prøv at reducere scanningens opløsningsgrad.</li><li>• Kontrollér, at maskinens kabel er korrekt tilsluttet.</li><li>• Kontrollér, at maskinens kabel ikke er defekt. Udskift kablet med et, du ved, er i orden. Udskift evt. kablet.</li><li>• Kontrollér, at scanneren er konfigureret korrekt.</li></ul>

Tilstand	Løsningsforslag
<b>Enheden scanner meget langsomt.</b>	<ul style="list-style-type: none"><li>• Kontrollér, om maskinen udskriver de data, den modtager. Hvis dette er tilfældet, kan du scanne dokumentet, når de modtagne data er udskrevet.</li><li>• Grafik scannes langsommere end tekst.</li><li>• Kommunikations hastigheden er langsommere i scanningstilstand, pga. den store mængde hukommelse, der er nødvendig for at analysere og gengive det scannede billede. Indstil computeren til ECP-printertilstand ved hjælp af BIOS-indstillingerne. Dette vil øge hastigheden. Du kan finde oplysninger om, hvordan du indstiller BIOS, i brugervejledningen til computeren.</li></ul>
<b>Følgende meddelelse vises på computerskærmen:</b> <ul style="list-style-type: none"><li>• <b>Enheden kan ikke indstilles til den H/W-tilstand, du ønsker.</b></li><li>• <b>Porten bruges af et andet program.</b></li><li>• <b>Port deaktiveret.</b></li><li>• <b>Scanneren modtager eller udskriver data. Prøv igen, når det aktuelle job er udført.</b></li><li>• <b>Ugyldig handling.</b></li><li>• <b>Scanning mislykkedes.</b></li></ul>	<ul style="list-style-type: none"><li>• Der kan være et kopijob eller udskriftsjob i gang. Prøv at udføre jobbet igen, når det andet job er færdigt.</li><li>• Den valgte port anvendes i øjeblikket. Genstart computeren, og prøv igen.</li><li>• Maskinens kabel er muligvis ikke korrekt tilsluttet, eller strømtilførslen kan være afbrudt.</li><li>• Scannerdriveren er ikke installeret, eller driftsmiljøet er ikke konfigureret korrekt.</li><li>• Kontroller, at maskinen er korrekt tilsluttet, og at strømmen er tændt, og genstart derefter computeren.</li><li>• USB-kablet er muligvis ikke korrekt tilsluttet, eller strømtilførslen kan være afbrudt.</li></ul>



# Løsning af andre problemer

## Faxproblemer (valgfri)

tilstand	løsningsforslag
Maskinen virker ikke, displayet lyser ikke, eller knapperne fungerer ikke.	<ul style="list-style-type: none"><li>• Træk netledningen ud, og sæt den i igen.</li><li>• Find ud af, om der er strøm i stikkontakten.</li></ul>
Der høres ingen ringetone.	<ul style="list-style-type: none"><li>• Kontrollér, at telefonledningen er tilsluttet korrekt.</li><li>• Kontrollér, at telefonstikket i væggen fungerer ved at tilslutte en anden telefon.</li><li>• Find den optimale linje til kommunikation (se "Generelle faxindstillinger" på side 146).</li></ul>
De tal, der er lagret i hukommelsen, ringer ikke til det korrekte nummer.	Kontrollér, at tallene i er gemt korrekt i hukommelsen.
Originalen føres ikke ind i maskinen.	<ul style="list-style-type: none"><li>• Kontrollér, at papiret ikke er krøllet, og at du indfører det korrekt. Kontrollér, om originalen har den rigtige størrelse og ikke er for tyk eller for tynd.</li><li>• Sørg for, at DSDF'en er lukket.</li><li>• DSDF'ens gummipude bør muligvis udskiftes. Kontakt en servicetekniker.</li></ul>

tilstand	løsningsforslag
Faxer modtages ikke automatisk.	<ul style="list-style-type: none"><li>• Modtagetilstanden skal indstilles til fax.</li><li>• Der skal være papir i papirbakken.</li><li>• Undersøg, om der vises fejlmeddelelser i displayet. Afhjælp problemet, hvis det er tilfældet.</li><li>• Find den optimale linje til kommunikation. Se menuen <b>Smart Fax Diagnostics</b> for at kontrollere dette (se "Generelle faxindstillinger" på side 146).</li></ul>
Maskinen sender ikke.	<ul style="list-style-type: none"><li>• Sørg for, at originalen lægges i DSDF'en eller på scannerens glasplade.</li><li>• Kontrollér modtagerens faxmaskine (hvis der er et problem).</li><li>• Find den optimale linje til kommunikation. Se menuen <b>Smart Fax Diagnostics</b> for at kontrollere dette (se "Generelle faxindstillinger" på side 146).</li></ul>
Indgående faxer har blanke områder, eller kvaliteten er dårlig.	<ul style="list-style-type: none"><li>• Den maskine, der sender faxen, kan være defekt.</li><li>• Støj på telefonlinjen kan medføre linjefejl.</li><li>• Undersøg maskinens tilstand ved at tage en kopi.</li><li>• Tonerpatronen kan være tom. Udskift tonerpatronen.</li><li>• Find den optimale linje til kommunikation. Se menuen <b>Smart Fax Diagnostics</b> for at kontrollere dette (se "Generelle faxindstillinger" på side 146).</li></ul>

# Løsning af andre problemer

tilstand	løsningsforslag
<b>Nogle af ordene på en modtaget fax er strukket ud.</b>	Den maskine, der sendte faxen, har haft et midlertidigt dokumentstop.
<b>Der er striber på de originaler, du sendte.</b>	Undersøg scannerenheden for pletter, og rengør den. Rengøring af scannerenheden.
<b>Maskinen ringer op til et nummer, men det lykkes ikke at oprette forbindelse med den anden faxmaskine.</b>	Den anden faxmaskine kan være slukket, mangle papir eller være ude af stand til at besvare de opkald, den modtager. Tal med den person, der betjener den anden maskine, og bed ham/hende om at løse problemet.
<b>Faxer gemmes ikke i hukommelsen.</b>	Der er muligvis ikke tilstrækkelig hukommelse til at gemme faxen. Hvis der vises en meddelelse i displayet om hukommelsesstatus, skal du slette de faxer, som du ikke længere har brug for, fra hukommelsen og derefter prøve at gemme faxen igen.
<b>Der opstår blanke områder i bunden af hver side eller på andre sider med en smal stribe tekst foroven.</b>	Du har muligvis valgt den forkerte papirindstilling i opsætningen af brugerindstillingerne.

## Problemer vedrørende operativsystem

### Ofte forekommende Windows-problemer

Tilstand	Løsningsforslag
<b>Meddelelsen "Filen er i brug" vises under installationen.</b>	Afslut alle programmer. Fjern alle programmer i startgruppen, og genstart Windows. Geninstaller printerdriveren.
<b>Meddelelserne "Generel beskyttelsesfejl", "Undtagelse OE", "Spool 32" eller "Ugyldig handling" vises.</b>	Luk alle andre programmer, og genstart Windows.
<b>Meddelelsen "Kan ikke udskrive", "der er opstået en printer timeout-fejl" vises.</b>	Disse meddelelser kan blive vist under udskrivningen. Vent, indtil maskinen er færdig med at udskrive. Hvis denne meddelelse vises i klartilstanden, eller når udskrivningen er færdig, skal du kontrollere forbindelsen, og/eller om der er opstået en fejl.
<b>Samsung Printer Experience vises ikke, når du klikker på Flere indstillinger.</b>	<b>Samsung Printer Experience</b> er ikke installeret. Hent app'en fra Windows <b>Store(store)</b> og installér den.


# Løsning af andre problemer

Tilstand	Løsningsforslag
<b>Maskinoplysninger vises ikke, når du klikker på enheden i Enheder og printere.</b>	Kontroller <b>Printeregenskaber</b> . Klik på fanen <b>Porte</b> . <b>(Kontrolpanel &gt; Enheder og printere &gt; Højreklik på printerikonet og vælg Printeregenskaber)</b>  Hvis porten er indstillet til Fil eller LPT, skal du fjerne markeringen og vælge TCP/IP, USB eller WSD



Du kan finde oplysninger om Windows-fejlmeddelelser i den brugervejledning til Microsoft Windows, der fulgte med din pc.

## Almindelige Mac-problemer

Tilstand	Løsningsforslag
<b>Maskinen udskriver ikke PDF-filer korrekt. Visse dele af grafik, tekst eller illustrationer mangler.</b>	Udskrivning af PDF-filen som billede kan muliggøre udskrivning af filen. Aktiver <b>Udskriv som billede</b> fra Acrobat-udskrivningsmuligheder.   Det tager længere tid at udskrive, når du udskriver en PDF-fil som et billede.
<b>Nogle bogstaver vises ikke normalt ved udskrivning af en forside.</b>	Mac OS kan ikke oprette skrifttypen, mens forsiden udskrives. Det engelske alfabet og tal vises normalt på forsiden.
<b>Når du udskriver et dokument i Mac med Acrobat Reader 6.0 eller nyere, udskrives farverne ikke korrekt.</b>	Sørg for, at opløsningsindstillingen i maskinens driver stemmer overens med indstillingen i Acrobat Reader.



Du kan finde oplysninger om Mac-fejlmeddelelser i den brugervejledning til Mac, der fulgte med din pc.

# Løsning af andre problemer

## Ofte forekommende Linux-problemer

Tilstand	Løsningsforslag
<b>Der er ikke noget xsane- eller enkel scan-program på min Linux-maskine.</b>	Ved visse Linux-distributioner er der ikke noget scanningsprogram som standard. Hvis du vil benytte scanningsfunktioner, skal du installere et af scanningsprogrammerne via O/S-downloadcenteret (f.eks. Ubuntu Software Center for Ubuntu, Install/Remove Software for openSUSE og Software for Fedora).
<b>Scanneren kan ikke findes via netværk.</b>	Ved visse Linux-distributioner er der aktiveret en stærk firewall, der kan blokere for, at vores installationsprogram kan åbne den nødvendige port og søge efter netværksenheder. I sådanne tilfælde må snmp-port - 22161 åbnes manuelt, eller firewall deaktiveres midlertidigt, mens enheden benyttes.
<b>Når du udskriver mere end én kopi, udskrives den anden kopi ikke.</b>	Problemet opstår på Ubuntu 12.04 pga. et problem i standard-CUPS-fileret 'pdftops'. Opdater 'cups-filtre'-pakken til version 1.0.18 for at løse problemet ('pdftops' er en del af 'cups-filters'-pakken).

Tilstand	Løsningsforslag
<b>Det er ikke muligt at fjerne markering i sorteringsindstillingen i dialogboksen Udskriv.</b>	I visse produkter har udskrivningsdialogboksen GNOME problemer med at styre sorteringsindstillingen. Dette problem kan omgås ved at sætte sorteringsindstillingens standardværdi til <b>False</b> vha. systemets udskrivningshjælpeprogram (udfør "system-config-printer" i terminalprogrammet).
<b>Udskrivning foregår altid i dupleks.</b>	Dette dupleksproblem fandtes i Ubuntu 9.10 CUPS-pakken. Opdater CUPS-version til 1.4.1-ubuntu2.2.
<b>Printeren er ikke tilknyttet via systemets udskrivningshjælpeprogram.</b>	Problemet opstår på Debian 7 pga. en defekt i 'system-config-printer'-pakken i Debian 7 ( <a href="http://bugs.debian.org/cgi-bin/bugreport.cgi?bug=662813">http://bugs.debian.org/cgi-bin/bugreport.cgi?bug=662813</a> i Debian bugtrackingsystemet). Benyt en anden måde til at tilføje printerens (f.eks. CUPS WebUI)
<b>Papirstørrelse og -retning er deaktiveret i dialogboksen Udskriv, mens tekstfilerne åbnes.</b>	Problemet opstår på Fedora 19 og er relateret til "leafpad"-teksteditoren på Fedora 19. Benyt en teksteditor, f.eks. "gedit".

# Løsning af andre problemer



Du kan finde oplysninger om Linux-fejlmeddelelser i den brugervejledning til Linux, der fulgte med din pc.

## Almindelige PostScript-problemer

De følgende situationer er PS-sprogspecifikke og kan forekomme, når der anvendes flere forskellige printersprog.

Problem	Mulig årsag	Løsning
<b>PostScript-filen kan ikke udskrives</b>	PostScript-driveren er muligvis ikke installeret korrekt.	<ul style="list-style-type: none"><li>• Installer PostScript-driveren.</li><li>• Udskriv en konfigurationsside, og kontroller, at PS-versionen er tilgængelig til udskrivning.</li><li>• Kontakt en servicetekniker, hvis problemet fortsætter.</li></ul>
<b>Rapporten Grænsekontrol fejl udskrives</b>	Udskriftsjobbet er for komplekst.	Du er muligvis nødt til at reducere sidens kompleksitet eller installere mere hukommelse.

Problem	Mulig årsag	Løsning
<b>Der udskrives en PostScript-fejlside</b>	Udskriftsjobbet er muligvis ikke PostScript.	Kontroller, at udskriftsjobbet er et PostScript-job. Kontroller, om programmet forventede, at der blev sendt en installationsfil eller en PostScript-headerfil til maskinen.
<b>Den valgfri bakke er ikke valgt i driveren</b>	Printerdriveren er ikke konfigureret til at genkende den valgfrie bakke.	Åben PostScript-drivereregenskaberne, vælg fanen <b>Enhedsindstillinger</b> , og angiv bakkeindstillingen.
<b>Når du udskriver et dokument i Mac med Acrobat Reader 6.0 eller nyere, udskrives farverne ikke korrekt.</b>	Printerdriverens indstilling for opløsning stemmer muligvis ikke overens med indstillingen i Acrobat Reader.	Sørg for, at opløsningsindstillingen i printerdriveren stemmer overens med indstillingen i Acrobat Reader.



# 10. Forbrugsvarer og tilbehør

Denne håndbog indeholder oplysninger om køb af forbrugsstoffer, tilbehør og vedligeholdelsesdele, der er tilgængelige til din maskine.

Kapitlet omfatter:

- **Bestille forbrugsstoffer og tilbehør** 247
- **Tilgængelig Forbrugsvarer** 248
- **Foranstaltninger** 250
- **Tilgængeligt tilbehør** 251
- **Tilgængelige vedligeholdelsesdele** 253
- **Installation af tilbehør** 254
- **Kontrol af tilbehørets levetid** 256
- **Brug af en USB-drevsenhed** 257



Det tilgængelige tilbehør kan variere fra land til land. Kontakt salgsrepræsentanten for at indhente listen over tilgængeligt tilbehør.

# Bestille forbrugsstoffer og tilbehør



Det tilgængelige tilbehør kan variere fra land til land. Kontakt salgsrepræsentanten for at indhente listen over tilgængelige forbrugsstoffer og vedligeholdelsesdele.

- Se "Tilgængelig Forbrugsvarer" på side 248.
- Se "Tilgængeligt tilbehør" på side 251.

Hvis du vil bestille Samsung-godkendte forbrugsstoffer, tilbehør og vedligeholdelsesdele, skal du kontakte den lokale Samsung-forhandler, eller det sted, hvor du købte maskinen. Du kan også besøge [www.samsung.com/supplies](http://www.samsung.com/supplies) og vælge dit land/område for at få servicekontaktoplysninger.

# Tilgængelig Forbrugsvarer

Når forbrugsvarer er tæt på deres forventede levetid, kan du bestille følgende typer forbrugsvarer til din maskine.

## K425x series/K430x series/K435x series

Type	Gennemsnitsydelse <sup>a</sup>	Varens navn
<b>Tonerpatron</b>	Gennemsnitlig ydelse for sort tonerpatron ved fortløbende udskrivning: 25.000 standardsider	MLT-D708S (Sort)
	Gennemsnitlig ydelse for sort tonerpatron ved fortløbende udskrivning: 35.000 standardsider	MLT-D708L (Sort)
<b>Beholder til spildtoner</b>	Cirka 100.000 sider	MLT-W708

a. Erklæret ydelsesværdi i henhold til 6 % dækning.



# Tilgængelig Forbrugsvarer

## X422x series/X425x series/X430x series

Type	Gennemsnitsydelse <sup>a</sup>	Varens navn
Tonerpatron	Gennemsnitlig ydelse for sort tonerpatron ved fortløbende udskrivning: 23.000 sider	CLT-K808S (Sort)
	Gennemsnitlig ydelse for farvepatron ved fortløbende udskrivning: 20.000 sider (Cyan/Magenta/Yellow)	CLT-C808S (Cyan) CLT-M808S (Magenta) CLT-Y808S (Gul)
	Beholder til spildtoner	Cirka 33.700 sider CLT-W808

a. Erklæret ydelsesværdi i henhold til 5% dækning.



Afhængig af indstillingerne og anvendt jobtilstand kan der være forskel på tonerpatronens levetid.



Du skal købe forbrugsvarer inkl. tonerpatroner i det samme land, som du har købt maskinen i. Hvis ikke, vil forbrugsvarerne ikke være kompatible med din maskine, da systemkonfigurationerne for disse varierer fra land til land.



Indkøb af tonerpatroner og andre forbrugsstoffer skal ske i det land, hvor maskinen er købt. Ellers vil nye tonerpatroner eller andre forbrugsstoffer være inkompatible med maskinen på grund af forskellige konfigurationer af tonerpatroner og andre forbrugsstoffer i henhold til bestemte landeforhold.

# Foranstaltninger

- Tag netledningen ud.

Fjern aldrig kontrolkortdækslet, når strømmen er tilsluttet.

Tag altid netledningen ud, inden du installerer eller fjerner NOGET ekstraudstyr og tilbehør, uanset om det skal installeres uden på eller inden i maskinen. Så undgår du at få stød.

- Aflad statisk elektricitet.

Kontrolkortet og internt tilbehør (netværkskort eller hukommelsesmodul) er følsomme over for statisk elektricitet. Inden du installerer eller fjerner internt tilbehør, skal du derfor sørge for, at du ikke selv giver stød. Du kan aflade statisk elektricitet ved at røre ved metal, f.eks. metalbagpladen på en enhed, der er sat i en stikkontakt med jordforbindelse. Hvis du går rundt, før du afslutter installationen, skal du gentage denne procedure for at aflade eventuel statisk elektricitet igen.

- Aktivering af tilføjet tilbehør i PS-drivereregenskaberne.

Efter installation af tilbehør som f.eks. en ekstra bakke skal brugere af PS-driveren indstille bakken til brug. Gå til PS-printeregenskaberne, og aktiver det tilføjede tilbehør.



Batteriet inde i maskinen er en servicekomponent, når der installeres tilbehør. Forsøg ikke at udskifte det selv.

Der er risiko for eksplosion, hvis batteriet udskiftes med en forkert type. Kasser brugte batterier i henhold til instruktionerne.

# Tilgængeligt tilbehør

Du kan købe og installere tilbehør, så maskinens ydeevne og kapacitet forbedres.

Tilbehør	Funktion	Varens navn
<b>Kabinetstander</b>	Du kan placere maskinen på det ergonomisk udformede kabinet, som gør det nemt at komme til maskinen. Du kan også nemt flytte kabinettet på hjulene og opbevare f.eks. papir i kabinettet.	CLX-DSK502T
<b>Dobbelt kassettefoder</b>	Hvis du ofte har problemer med papirtilførslen, kan du montere en valgfri bakke. Den ekstra bakke kan indeholde op til 1.040 ark. Du kan udskrive dokumenter i forskellige størrelser og på forskellige udskriftsmaterialer i bakken.	CLX-PFP502D
<b>Arbejdsbord</b>	Du kan anbringe en ekstern godkendelsesenhed eller diverse komponenter på arbejdsbordet.	CLX-WKT000 SL-WKT101
<b>Faxsæt</b>	Dette faxsæt gør det muligt at bruge maskinen som fax.	CLX-FAX160
<b>Faxsæt med flere linjer</b>	Dette fax multilinje kit gør det muligt for dig at bruge den anden faxlinje.	SL-FAX2501
<b>FDI(Foreign Device Interface)-sæt</b>	Dette kort installeres inden i maskinen, så det er muligt at anvende enheder fra tredjepart, f.eks. en møntbetjent enhed eller en kortlæser. Med disse enheder kan maskinen bruges til udskrivning mod betaling.	CLX-KIT10F
<b>Enhed til skilleark</b>	Med denne enhed til skilleark kan maskinen udskrive udskrifter sætvis.	SL-JSP500S
<b>Efterbehandler</b>	Denne efterbehandlingsenhed giver mulighed for at sortere, gruppere og hæfte udskrifter.	SL-FIN501L

# Tilgængeligt tilbehør

Tilbehør	Funktion	Varens navn
<b>Brochure-efterbehandlingsenhed</b>	Brochure-efterbehandlingsenheden gør det muligt af folde, sortere, gruppere og stable udskrifter samt at fremstille brochurer.	SL-FIN702B: X422x/X425x/X430x series SL-FIN703B: K425x/K430x/K435x series
Efterbehandlingsenhed med stor kapacitet	Denne efterbehandlingsenhed med stor kapacitet giver mulighed for at sortere, gruppere og hæfte store mængder af udskrifter.	SL-FIN702H: X422x/X425x/X430x series SL-FIN703H: K425x/K430x/K435x series
<b>Hulningssæt (efterbehandlingsenhed)</b>	Dette sæt giver dig mulighed for at lave huller i udskrifterne med henblik på arkivering.	SL-HPU501x
<b>Hulningssæt (brochure-efterbehandlingsenhed, efterbehandlingsenhed med stor kapacitet)</b>	Dette sæt giver dig mulighed for at lave huller i udskrifterne med henblik på arkivering.	SL-HPU701x
<b>Hæfteklammekassette (indre efterbehandlingsenhed/brochure-hæfteklammer)</b>	3 x 5.000 hæfteklammer pr. pakke, hæfter op til 50 ark, 1 hæfteposition.	SCX-STP000
<b>Trådløs/NFC-sæt</b>	Kontakt den forhandler eller distributør, hvor du købte maskinen, for at købe trådløs/NFC-sættet. Kun autoriserede tjenesteudbydere, distributører eller forhandlere må installere trådløs/NFC-sættet.	SL-NWE001X
<b>Ekstra netværkssæt</b>	Dette ekstra netværkskit gør det muligt for dig at bruge den anden netværkslinje.	SL-NWA001N

# Tilgængelige vedligeholdelsesdele

Du skal udskifte vedligeholdelsesdele ved bestemte intervaller for at holde maskinen i bedste stand og for at undgå problemer med udskriftskvalitet eller papirfremføring, som følge af slidte dele. Vedligeholdelsesdele er oftest ruller, bælter og puder. Udskiftningsperioden og dele kan imidlertid afhænge af modellen. Udskiftning af vedligeholdelsesdele skal udføres af en autoriseret serviceudbyder, en forhandler eller det sted, hvor du har købt maskinen. Kontakt den forhandler, hvor du købte maskinen, for at købe vedligeholdelsesdele. Udskiftningsperioden for vedligeholdelsesdelen er angivet i programmet "Samsung Printer Status". Hvis din maskine understøtter display, vises en meddelelse på displayet. Udskiftningsperioden varierer afhængigt af det benyttede operativsystem, computerens ydeevne, programssoftware, tilslutningsmetode, papirtype, papirstørrelse og jobkompleksitet.

# Installation af tilbehør

## Foranstaltninger

- Tag netledningen ud  
Fjern aldrig kontrolkortdækslet, når strømmen er tilsluttet.  
Tag altid netledningen ud, inden du installerer eller fjerner NOGET ekstraudstyr og tilbehør, uanset om det skal installeres uden på eller inden i maskinen. Så undgår du at få stød.
- Aflad statisk elektricitet  
Kontrolkortet og internt tilbehør (netværkskort eller hukommelsesmodul) er følsomme over for statisk elektricitet. Inden du installerer eller fjerner internt tilbehør, skal du derfor sørge for, at du ikke selv giver stød. Du kan aflade statisk elektricitet ved at røre ved metal, f.eks. metalbagpladen på en enhed, der er sat i en stikkontakt med jordforbindelse. Hvis du går rundt, før du afslutter installationen, skal du gentage denne procedure for at aflade eventuel statisk elektricitet igen.



Batteriet inde i maskinen er en servicekomponent, når der installeres tilbehør. Forsøg ikke at udskifte det selv. Der er risiko for eksplosion, hvis batteriet udskiftes med en forkert type. Kasser brugte batterier i henhold til instruktionerne.

## Angivelse af Enhedsindstillinger

Når du installerer de valgfrie enheder, f.eks. en valgfri bakke, hukommelse osv., registreres det automatisk på denne maskine, og de valgfrie enheder konfigureres. Hvis du ikke kan bruge de valgfrie enheder, du har installeret i denne driver, skal du konfigurere de valgfrie enheder under **Enhedsindstillinger**.

- 1 Klik på menuen **Start** i Windows.
  - I Windows 8 skal du under **Charms(Amuletter)** vælge **Søg > Indstillinger**.
- 2 I Windows XP/2003 skal du vælge **Printere og faxenhede**.
  - I Windows 2008/Vista skal du vælge **Kontrolpanel > Hardware og lyd > Printere**.
  - I Windows 7 skal du vælge **Kontrolpanel > Hardware og lyd > Enheder og printere**.
  - I Windows 8 skal du søge efter **Enheder og printere**.
  - I Windows Server 2008 R2 skal du vælge **Kontrolpanel > Hardware > Enheder og printere**.
- 3 Højreklik på maskinen.

# Installation af tilbehør

**4** I Windows XP/2003/2008/Vista skal du vælge **Egenskaber**.

I Windows 7, Windows 8 og Windows Server 2008 R2 skal du i genvejsmenuerne vælge **Printeregenskaber**.



Hvis menupunktet **Printeregenskaber** har mærket ?, kan du vælge andre printerdrivere, der er forbundet med den valgte printer.

**5** Vælg **Enhedsindstillinger**.



Vinduet **Egenskaber** kan se forskelligt ud, afhængigt af driveren eller det operativsystem du bruger.

**6** Vælg den rette indstilling.



Nogle menuer vises muligvis ikke på displayet, afhængigt af indstillinger eller modeller. De menuer, der ikke er vist, er uden relevans for maskinen.

- **Bakkeindstillinger:** Vælg den valgfrie bakke, du har installeret. Du kan vælge bakken.
- **Lagerindstillinger:** Vælg den valgfrie hukommelse, du har installeret. Hvis denne indstilling er markeret, kan du vælge **Udskrivningstilstand**.
- **Printerkonfiguration:** Vælg printersproget for udskriftsjobbet.

- **Administratorindstillinger:** Du kan vælge **Printerstatus** og **EMF-spooling**.
- **Admin. af jobregnskab:** Giver dig mulighed for at knytte oplysninger om bruger- og konto-id til de dokumenter, du udskriver.
  - **Brugertilladelse:** Hvis du vælger denne indstilling, er det kun brugere med brugertilladelsen, der kan starte et udskrivningsjob.
  - **Gruppetilladelse:** Hvis du vælger denne indstilling, er det kun grupper med gruppetilladelsen, der kan starte et udskrivningsjob.



Hvis du vil kryptere adgangskoden for jobregnskab, skal du markere **Kryptering af adg.kode for Jobregnskab**.

- **Indstillinger for brugerdefinerede papirstørrelser:** Du kan angive brugerdefinerede papirstørrelser.

**7** Klik på **OK**, indtil du har lukket vinduet **Egenskaber** eller **Printeregenskaber**.

# Kontrol af tilbehørets levetid

Hvis du tit er ude for papirstop eller udskrivningsproblemer, skal du kontrollere den resterende levetid af forbrugsstofferne. Udskift de tilsvarende dele, hvis det er nødvendigt.

- 1 Tryk på **Indstillinger > Haandtering > Levetid for forbr.st.** på hovedskærmen.
- 2 Kontrollér levetiden af forbrugsstofferne.



# Brug af en USB-drevsenhed

I dette kapitel beskrives, hvordan du bruger en USB-drevsenhed sammen med maskinen.

## Gennemgang af USB-skærmen

Hvis du vil bruge funktionen **USB**, skal du trykke på **Boks > USB** på startskærmen eller på **Prog.**.

Dokumenter og billeder, der er udskrevet, scannet, downloadet og sendt fra USC, kan gemmes i **Boks** (se "Brug af boksen" på side 189).

## Om USB-drevsenheden

USB-drevsenheder fås i forskellige størrelser med plads til lagring af dokumenter, præsentationer, musik og videoer, fotografier med høj opløsning og en række andre filer, som du vil gemme eller overføre.

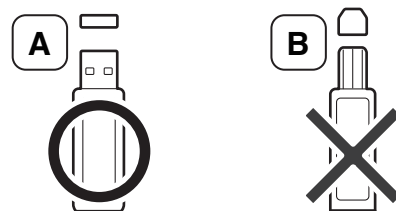
Du kan bruge en USB-drevsenhed til følgende på denne maskine:

- Scanne dokumenter og gemme dem på USB-drevsenheden.
- Udskrive data, der er gemt på USB-drevsenheden.
- Formatere USB-drevsenheden.

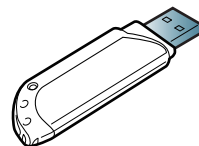
Maskinen understøtter USB-drevsenheder med FAT16/FAT32 og en sektorstørrelse på 512 byte.

Kontrollér USB-drevsenhedens filsystem hos en forhandler.

Du må kun bruge en godkendt USB-drevsenhed med et tilslutningsstik af type A.



Brug kun en USB-drevsenhed med metalafskærmet stik.



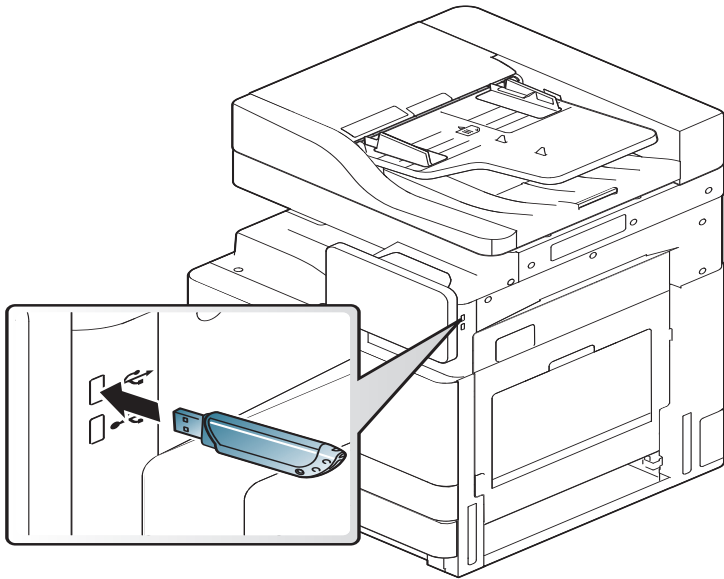
Brug kun en USB-drevsenhed, der er certificeret kompatibel. Ellers genkender maskinen den muligvis ikke.

Sæt en USB-drevsenhed i USB-porten på din maskine.

# Brug af en USB-drevsenhed



Sæt ikke USB-drevsenheden i andre porte, undtagen de porte, der er vist under billedet. Hvis du sætter USB-drevsenheden i andre porte, viser maskinen en advarselsmeddelelse på displayet.



- Undlad at fjerne USB-drevsenheden, mens den er i brug. Maskinens garanti dækker ikke skader forårsaget af en brugers forkerte brug.
- Hvis USB-drevsenheden har visse funktioner, f.eks. sikkerhedsindstillinger og adgangskodeindstillinger, registreres den muligvis ikke automatisk af maskinen. Du kan finde flere oplysninger om disse funktioner i brugerhåndbogen til USB-drevsenheden.

## Udskrivning fra en USB-drevsenhed

Du kan udskrive filer, der er gemt på en USB-drevsenhed, direkte. Du kan udskrive TIFF-, JPEG- og PRN-filer.

USB-printindstillinger understøttes af filtyperne:

- **PRN:** Det er kun muligt at udskrive filer, der er oprettet med den driver, der følger med maskinen. PRN-filer kan oprettes, hvis du markerer afkrydsningsfeltet **Skriv til fil**, når du udskriver et dokument. Dokumentet gemmes som en PRN-fil i stedet for at blive udskrevet på papir. Kun PRN-filer, der oprettes på denne måde, kan udskrives direkte fra USB-drevsenheden (se "Udskrivning til en fil (PRN)" på side 91).
- **TIFF:** TIFF 6.0-baseline
- **JPEG:** JPEG-baseline
- **PDF:** PDF 1,7 og ældre



I tilfælde af 8-bit CMYK JPEG-filer kan jobbet blive annulleret.

Sådan udskrives et dokument fra en USB-drevsenhed:

# Brug af en USB-drevsenhed

**1** Sæt en USB-drevsenhed i USB-porten på din maskine.

Maskinen registrerer automatisk enheden og læser de data, der er gemt på den (se "Om USB-drevsenheden" på side 257).



- Maskinen kan ikke registrere den ikke-formaterede USB-drevsenhed. Formatér, og sæt USB-drevsenheden i maskinens USB-port igen.
- Hvis maskinen ikke kunne registrere dit USB-drev, er maskinen i strømsparetilstand. Væk enheden op, og vent, til maskinen er vendt tilbage til klar-tilstand. Sæt derefter USB-drevet i USB-porten på enhedens forside igen.

**2** Tryk på **Boks > USB** på startskærmen eller **Prog..**

**3** Maskinen viser alle filerne på USB-drevsenheden.

Tryk på og hold den mappe eller det dokument, du vil udskrive på listen, nede.



Hvis den valgte PDF-fil er beskyttet med adgangskoden, skal du kende adgangskoden for at kunne udskrive filen. Indtast adgangskoden, når maskinen spørger om den sikre adgangskode. Jobbet bliver annulleret, hvis du ikke kender adgangskoden.

**4** Tryk på  > **Udskriv > Udskr.indst..**

**5** Vælg den rette indstilling.

- **Kopier:** Her vælges antallet af kopier.
- **Papirkilde:** Vælg hvilken bakke der skal udskrives fra.
- **Tilpas automatisk:** Giver dig mulighed for at skalere udskriftsjobbet til den valgte papirstørrelse i bakken uanset dokumentstørrelsen. Vælg en bakke, og tryk på **Til**.

**6** Tryk på ikonet  for at starte udskrivning.

**7** Når udskrivningen er udført, kan du fjerne USB-drevsenheden fra maskinen.

# Brug af en USB-drevsenhed

## Administration af USB-drevsenheden

Du kan slette billedfiler, der er gemt på en USB-hukommelsesenhed, en for en eller alle sammen på én gang ved at formatere enheden igen.




Når du har slettet filer eller omformatert en USB-drevsenhed, er det ikke længere muligt at gendanne filerne. Bekræft, at du ikke længere har brug for filerne, før du sletter dem.

## Sletning af en billedfil

- 1 Sæt en USB-drevsenhed i USB-porten på din maskine.
- 2 Tryk på **Boks > USB** på startskærmen eller **Prog..**
- 3 Maskinen viser alle filerne på USB-drevsenheden.  
Tryk på og hold den mappe eller det dokument, du vil slette på listen, nede.



Hvis filen findes i en mappe, skal du trykke på mappenavnet.


- 4 Tryk på  > **Slet**.
- 5 Tryk på **Slet**, når bekræftelsesvinduet vises.

## Formatering af en USB-drevsenhed

- 1 Sæt en USB-drevsenhed i USB-porten på din maskine.
- 2 Tryk på **Boks > USB** på startskærmen eller **Prog..**
- 3 Maskinen viser alle filerne på USB-drevsenheden.  
Tryk og hold på den mappe eller det dokument, som du vil slette på listen.



Hvis filen findes i en mappe, skal du trykke på mappenavnet.

- 4 Tryk på  > **Formater**.
- 5 Tryk på **Formater**, når bekræftelsesvinduet vises.



# 11. Appendiks

Dette kapitel indeholder produktspecifikationer og information om gældende regler.

- **Specifikationer** 262
- **Bemærkninger om regler** 272
- **Copyright** 283



# Specifikationer

## Hardwarespecifikationer

Item		K425x series	K430x series K435x series	X422x series	X425x series X430x series
Mål	Højde (med den automatiske duplexdokumentføder)	829 mm	829 mm	879 mm	879 mm
	Dybde	640 mm			
	Bredde	566 mm (22,3 tommer)			
Vægt	Maskine uden forbrugsstoffer og ekstraudstyr	62 kg	63 kg	80 kg	80 kg

# Specifikationer

## Miljøspecifikationer

	Item	K425x series	K430x series	K435x series	X422x series	X425x series	X430x series
<b>Støjniveau<sup>ab</sup></b>	Klartilstand	30 dB(A)					
	Udskrivningstilstand (Simplex) (Duplex: Simplex+2dBA)	<ul style="list-style-type: none"> <li>Bakke 1: 50dB(A)</li> <li>MP : 52dB(A)</li> <li>Valgfri bakke : 52dB(A)</li> </ul>	<ul style="list-style-type: none"> <li>Bakke 1: 51dB(A)</li> <li>MP : 53dB(A)</li> <li>Valgfri bakke : 53dB(A)</li> </ul>	<ul style="list-style-type: none"> <li>Bakke 1: 52dB(A)</li> <li>MP : 54 dB(A)</li> <li>Valgfri bakke : 54dB(A)</li> </ul>	<ul style="list-style-type: none"> <li>Bakke 1: 48dB(A)</li> <li>MP : 50 dB(A)</li> <li>Valgfri bakke : 50dB(A)</li> </ul>	<ul style="list-style-type: none"> <li>Bakke 1: 49dB(A)</li> <li>MP : 51dB(A)</li> <li>Valgfri bakke : 51dB(A)</li> </ul>	<ul style="list-style-type: none"> <li>Bakke 1: 50dB(A)</li> <li>MP : 52 dB(A)</li> <li>Valgfri bakke : 52dB(A)</li> </ul>
	Kopieringstilstand (Simplex) (Duplex: Simplex+2dBA)	<ul style="list-style-type: none"> <li>Bakke 1: 53dB(A)</li> <li>MP : 55 dB(A)</li> <li>Valgfri bakke : 55dB(A)</li> </ul>	<ul style="list-style-type: none"> <li>Bakke 1: 55dB(A)</li> <li>MP : 57 dB(A)</li> <li>Valgfri bakke : 57dB(A)</li> </ul>	<ul style="list-style-type: none"> <li>Bakke 1: 55dB(A)</li> <li>MP : 57 dB(A)</li> <li>Valgfri bakke : 57dB(A)</li> </ul>	<ul style="list-style-type: none"> <li>Bakke 1: 53dB(A)</li> <li>MP : 55 dB(A)</li> <li>Valgfri bakke : 55dB(A)</li> </ul>	<ul style="list-style-type: none"> <li>Bakke 1: 54dB(A)</li> <li>MP : 56dB(A)</li> <li>Valgfri bakke : 56dB(A)</li> </ul>	<ul style="list-style-type: none"> <li>Bakke 1: 54dB(A)</li> <li>MP : 56dB(A)</li> <li>Valgfri bakke : 56dB(A)</li> </ul>
<b>Temperatur</b>	Drift	10 til 32 °C (50 til 90 °F)					
	Opbevaring	-20 til 40 °C (-4 til 104 °F)					
<b>Luftfugtighed</b>	Drift	20 til 80 % RL					
	Opbevaring	10 til 90 % RL					

a. Lydtryksniveau, ISO 7779. Testet konfiguration: basisinstallation af maskinen, A4 papir, enkltsidet udskrivning.

b. Kun Kina Hvis udstyrets lydiveau er højere end 63 db (A), skal det placeres efter relativt uafhængig rådgivning.

# Specifikationer

## Elektriske specifikationer



Strømkravene er baseret på det land/det område, hvor enheden sælges. Undgå at konvertere driftsspændingerne. Dette kan skade enheden og ophæve garantien.

	Item	Beskrivelse
<b>Nominel effekt<sup>a</sup></b>	110 volt-modeller	Vekselstrøm 110 – 127 V
	220 volt-modeller	Vekselstrøm 220 – 240 V
<b>Strømforbrug<sup>b</sup></b>	Gennemsnitlig driftstilstand	Mindre end 1.200 W
	Klartilstand	Mindre end 250 W
	Strømsparetilstand	Mindre end 1,5 W
	Slukket tilstand	Mindre end 0 W


a. Se klassificeringsetiketten på maskinen for at få oplysninger om den korrekte spænding, frekvens (Hertz) og strømtype for din maskine.

b. Energiforbruget kan påvirkes af maskinens status, de valgte indstillinger, driftsmiljøet og måleudstyr samt metode, landet anvender.



# Specifikationer

## Specifikationer af udskriftsmedier

Type	Størrelse	Mål	Udskriftsmedie vægt/Kapacitet (Simplex) <sup>a</sup>	
			bakke1,2,3,4	universalbakke
Almindeligt papir	Letter	216 x 279 mm	71 til 90 g/m <sup>2</sup> • 520 ark 80 g/m <sup>2</sup> for hver bakke  A3 Ledger og 8K understøttes ikke i Bakke1.	71 til 90 g/m <sup>2</sup> • 100 ark 80 g/m <sup>2</sup>
	Ledger	279 x 432 mm		
	Legal	216 x 356 mm		
	Executive	184 x 267 mm		
	Statement	140 x 216 mm		
	A3	297 x 420 mm		
	A4	210 x 297 mm		
	A5	148 x 210 mm		
	B4	257 x 364 mm		
	JIS B5	182 x 257 mm		
	ISO B5	176 x 250 mm		
	US Folio	216 x 330 mm		
	Oficio	216 x 343 mm		
	8K	270 x 390 mm		
	16K	195 x 270 mm		
A6	105 x 148 mm	Ikke tilgængelig i bakke1,2,3,4		

# Specifikationer

Type	Størrelse	Mål	Udskriftsmedie vægt/Kapacitet (Simplex) <sup>a</sup>	
			bakke1,2,3,4	universalbakke
<b>Konvolut</b>	Letter, A4	Se afsnittet om almindeligt papir	Ikke tilgængelig i bakke1,2,3,4	75 til 90 g/m <sup>2</sup> • 10 ark stablet
	Konvolut Monarch	98 x 191 mm		
	Konvolut nr. 10	105 x 241 mm		
	Konvolut nr. 9	98 x 225 mm		
	Konvolut DL	110 x 220 mm		
	Konvolut C5	162 x 229 mm		
	Konvolut C6	114 x 162 mm		
	Konvolut C4	229 x 324 mm		
<b>Tykt papir</b>	Se afsnittet om almindeligt papir	Se afsnittet om almindeligt papir	91 til 105 g/m <sup>2</sup> • 400 ark for hver bakke	91 til 105 g/m <sup>2</sup> • 50 ark stablet
<b>Kraftigt papir</b>	Se afsnittet om almindeligt papir	Se afsnittet om almindeligt papir	106 til 176 g/m <sup>2</sup> • 350 ark stablet	106 til 176 g/m <sup>2</sup> • 20 ark stablet
<b>Kraftigt papir</b>	Se afsnittet om almindeligt papir	Se afsnittet om almindeligt papir	177 til 220 g/m <sup>2</sup> • 200 ark stablet	Ikke tilgængelig i universalbakke.
<b>Tyndt papir</b>	Se afsnittet om almindeligt papir	Se afsnittet om almindeligt papir	60 til 70 g/m <sup>2</sup> • 520 ark stablet	60 til 70 g/m <sup>2</sup> • 100 ark stablet
<b>Bomuld</b>	Se afsnittet om almindeligt papir	Se afsnittet om almindeligt papir	75 til 90 g/m <sup>2</sup> • 400 ark stablet	75 til 90 g/m <sup>2</sup> • 50 ark stablet
<b>Farvet/fortrykt</b>	Se afsnittet om almindeligt papir	Se afsnittet om almindeligt papir	75 til 90 g/m <sup>2</sup> • 400 ark stablet	75 til 90 g/m <sup>2</sup> • 50 ark stablet
<b>Genbrugspapir</b>	Se afsnittet om almindeligt papir	Se afsnittet om almindeligt papir	60 til 90 g/m <sup>2</sup> • 400 ark stablet	60 til 90 g/m <sup>2</sup> • 100 ark stablet

# Specifikationer

Type	Størrelse	Mål	Udskriftsmedie vægt/Kapacitet (Simplex) <sup>a</sup>	
			bakke1,2,3,4	universalbakke
<b>Bond-papir</b>	Se afsnittet om almindeligt papir	Se afsnittet om almindeligt papir	105 til 120g/m <sup>2</sup> • 350 ark stablet	105 til 120g/m <sup>2</sup> • 20 ark stablet
<b>Arkivpapir</b>	Se afsnittet om almindeligt papir	Se afsnittet om almindeligt papir		
<b>Brevhoved / Hulning</b>	Se afsnittet om almindeligt papir	Se afsnittet om almindeligt papir	75 til 90 g/m <sup>2</sup> • 400 ark stablet	75 til 90 g/m <sup>2</sup> • 50 ark stablet
<b>Tyndt karton / Tyndt glittet</b>	Se afsnittet om almindeligt papir	Se afsnittet om almindeligt papir	106 til 163 g/m <sup>2</sup> • 350 ark stablet	106 til 163 g/m <sup>2</sup> • 20 ark stablet
<b>Etiketter<sup>b</sup></b>	Letter, A4	Se afsnittet om almindeligt papir	Ikke tilgængelig i bakke1,2,3,4	120 til 150 g/m <sup>2</sup> • 20 ark stablet
<b>Bakke 1 minimumstørrelse (brugertilpasset)</b>		148 x 210 mm	60 til 220 g/m <sup>2</sup>	-
<b>Bakke 1 maksimumstørrelse (brugertilpasset)</b>		297 x 364 mm		
<b>Bakke 2,3,4 minimumstørrelse (brugertilpasset)</b>		148 x 210 mm		
<b>Bakke 2,3,4 maksimumstørrelse (brugertilpasset)</b>		297 x 432 mm		
<b>Universalbakke minimumstørrelse (brugertilpasset)</b>		98 x 148 mm	-	60 til 176 g/m <sup>2</sup>
<b>Universalbakke maksimumstørrelse (brugertilpasset)</b>		297 x 432 mm		

a. Den maksimale kapacitet kan variere afhængigt af materialets vægt, tykkelse og de omgivende forhold.

b. Glatheden af de etiketter, der anvendes i denne maskine, er 100 til 250 (Sheffield). Det betyder det numeriske niveau af glathed.

# Specifikationer

## Systemkrav

### Microsoft® Windows®

Operativsystem	Krav (anbefales)		
	Processor	RAM	ledig plads på harddisk
<b>Windows® XP</b>	Intel® Pentium® III 933 MHz (Pentium IV 1 GHz)	128 MB (256 MB)	1,5 GB
<b>Windows Server® 2003</b>	Intel® Pentium® III 933 MHz (Pentium IV 1 GHz)	128 MB (512 MB)	1,25 GB til 2 GB
<b>Windows Server® 2008</b>	Intel® Pentium® IV 1 GHz (Pentium IV 2 GHz)	512 MB (2 GB)	10 GB
<b>Windows Vista®</b>	Intel® Pentium® IV 3 GHz	512 MB (1 GB)	15 GB
<b>Windows® 7</b>	Intel® Pentium® IV 1 GHz 32-bit or 64-bit-processor eller nyere	1 GB (2 GB)	16 GB
	<ul style="list-style-type: none"><li>• Understøttelse af DirectX® 9-grafik med 128 MB hukommelse (for at aktivere Aero-temaet).</li><li>• DVD-R/W-drev</li></ul>		
<b>Windows Server® 2008 R2</b>	Intel® Pentium® IV 1,4 GHz (x64) processorer (2 GHz eller hurtigere)	512 MB (2 GB)	10 GB
<b>Windows® 8</b>	Intel® Pentium® IV 1 GHz 32-bit or 64-bit-processor eller nyere	2 GB	20 GB
<b>Windows® 8.1</b>	<ul style="list-style-type: none"><li>• Understøttelse af DirectX® 9-grafik med 128 MB hukommelse (for at aktivere Aero-temaet).</li><li>• DVD-R/W-drev</li></ul>		
<b>Windows® 10</b>	<ul style="list-style-type: none"><li>• Understøttelse af DirectX® 9-grafik med 128 MB hukommelse (for at aktivere Aero-temaet).</li><li>• DVD-R/W-drev</li></ul>		
<b>Windows Server® 2016</b>	<ul style="list-style-type: none"><li>• Understøttelse af DirectX® 9-grafik med 128 MB hukommelse (for at aktivere Aero-temaet).</li><li>• DVD-R/W-drev</li></ul>		
<b>Windows Server® 2012</b>	Intel® Pentium® IV 1,4 GHz (x64) processorer (2 GHz eller hurtigere)	512 MB (2 GB)	32 GB
<b>Windows Server® 2012 R2</b>			

# Specifikationer



- Til alle Windows-operativsystemer kræves som minimum Internet Explorer 6.0 eller nyere.
- Brugere med administratorrettigheder kan installere softwaren.
- **Windows Terminal Services** er kompatibel med maskinen.

## Mac

Operativsystem	Krav (anbefalet)		
	Processor	RAM	Ledig plads på harddisk
Mac OS X 10.5	<ul style="list-style-type: none"><li>• Intel® processorer</li><li>• 867 MHz eller hurtigere Power PC G4/G5</li></ul>	512 MB (1 GB)	1 GB
Mac OS X 10.6	<ul style="list-style-type: none"><li>• Intel® processorer</li></ul>	1 GB (2 GB)	1 GB
Mac OS X 10.7 - 10.10	<ul style="list-style-type: none"><li>• Intel® processorer</li></ul>	2 GB	4 GB

# Specifikationer

## Linux

Elementer	Krav
<b>Operativsystem</b>	Red Hat Enterprise Linux 5, 6 Fedora 11, 12, 13, 14, 15, 16, 17, 18, 19 openSUSE 11.0, 11.1, 11.2, 11.3, 11.4, 12.1, 12.2, 12.3 Ubuntu 10.04, 10.10, 11.04, 11.10, 12.04, 12.10, 13.04 SUSE Linux Enterprise Desktop 10, 11 Debian 5.0, 6.0, 7.0, 7.1 Mint 13, 14 , 15
<b>Processor</b>	Pentium IV 2,4 GHz (Intel Core™2)
<b>RAM</b>	512 MB (1 GB)
<b>Ledig plads på harddisk</b>	1 GB (2 GB)

## Unix

Elementer	Krav
<b>Operativsystem</b>	Sun Solaris 9, 10, 11 (x86, SPARC) HP-UX 11.0, 11i v1, 11i v2, 11i v3 (PA-RISC, Itanium) IBM AIX 5.1, 5.2, 5.3, 5.4, 6.1, 7.1 (PowerPC)
<b>Ledig plads på harddisk</b>	Op til 100 MB

# Specifikationer

## Netværksmiljø

 Kun netværksmodeller og trådløse modeller (se "Funktioner pr. model" på side 9)

Du skal konfigurere maskinens netværksprotokoller, før den kan bruges som netværksmaskine. Følgende tabel viser de netværksmiljøer, der understøttes af maskinen.

Elementer	Specifikationer
<b>Netværksinterface</b>	<ul style="list-style-type: none"><li>• Ethernet 10/100/100 Base TX kabelbaseret LAN</li></ul>
<b>Netværksoperativsystem</b>	<ul style="list-style-type: none"><li>• Windows® XP, Windows Server® 2003, Windows Vista®, Windows® 7, Windows® 8, Windows Server® 2008 R2</li><li>• Forskellige Linux-operativsystemer</li><li>• Mac OS X 10.5 - 10.10</li><li>• UNIX OS</li></ul>
<b>Netværksprotokoller</b>	<ul style="list-style-type: none"><li>• TCP/IPv4</li><li>• DHCP, BOOTP</li><li>• DNS, WINS, Bonjour, SLP, UPnP</li><li>• Standard TCP/IP Printing (RAW), LPR, IPP, WSD, AirPrint, Google Cloud Print</li><li>• SNMPv 1/2/3, HTTP, IPSec</li><li>• TCP/IPv6 (DHCP, DNS, RAW, LPR, SNMPv 1/2/3, HTTP, IPSec)</li></ul>

# Bemærkninger om regler

Denne maskine er udviklet til et normalt arbejdsmiljø og certificeret med flere lovmæssige erklæringer.

## Erklæring om lasersikkerhed

Printeren er certificeret i USA til at overholde kravene i DHHS 21 CFR, kapitel 1 afsnit J for laserprodukter i klasse I (1), og er andetsteds certificeret som et laserprodukt i klasse 1, der overholder kravene i IEC 60825-1 : 2007.

Klasse 1-laserprodukter anses ikke for at være farlige. Lasersystemet og printeren er konstrueret, så der aldrig er risiko for strålingsfare ud over klasse 1-niveau under normal drift, vedligeholdelse udført af brugere eller under de foreskrevne servicebetingelser.

## Advarsel

Undlad at betjene eller servicere printeren, når beskyttelsesdækslet er fjernet fra laser-/scannerenheden. Den reflekterede stråle kan, selvom den er usynlig, beskadige dine øjne.

Når du bruger dette produkt, skal almindelige sikkerhedsprocedurer altid følges for at reducere risikoen for brand, elektrisk stød og personskader:



CAUTION - CLASS 3B, INVISIBLE LASER RADIATION WHEN OPEN, AVOID EXPOSURE TO THE BEAM.

ATTENTION - CLASSE 3B, RADIATION LASER INVISIBLE EN CAS D'OUVERTURE, EVITER L'EXPOSITION AU FAISCEAU.

GEFAHREN - KLASSE 3B: UNSICHTBARE LASERSTRAHLUNG WENN GEOFFNET, STRAHLENAUSSETZUNG VERMEIDEN.

ATTENZIONE - CLASSE 3B, RADIAZIONI LASER INVISIBILI CON IL DISPOSITIVO APERTO, EVITARE L'ESPOSIZIONE AL RAGGIO.

PRECAUCIÓN - RADIACIÓN LÁSER INVISIBLE DE CLASE 3B PRESENTE AL ABRIR, EVITE LA EXPOSICIÓN AL HAZ.

PERIGO - CLASSE 3B, RADIAÇÃO LASER INVISÍVEL AO ABRIR, EVITE EXPOSIÇÃO DIRECTA AO FEIXE.

GEVAAR - KLASSE 3B, ONZICHTBARE LASERSTRALING INDIEN GEOPEND, VERMIJD BLOOTSTELLING AAN DE STRAAL.

ADVARSEL - KLASSE 3B, USYNLIG LASERSTRÅLING VED ÅBNING, UNDGÅ UDSÆTTELSE FOR STRÅLING.

ADVARSEL - KLASSE 3B, USYNLIG LASERSTRÅLING NÅR DEKSEL ÅPNES, UNNGÅ EKSPONERING FOR STRÅLEN.

VARNING - KLASSE 3B OSYNLIG LASERSTRÅLNING NÅR DENNA DEL ÄR ÖPPNAD, STRÅLEN ÄR FARLIG.

VAROITUS - LUOKAN 3B NÄKYMÄTTÖMÄLLE LASER-SÄTEILYÄ AVATTUNA, VÄLTÄ ALTISTUMISTA SÄTEELLE.

注意 - CLASS 3B. 严禁打开, 以免被不可见激光辐射 泄漏灼伤  
주의 - 열리면 등급 3B 비가시 레이저 방사선이 방출됩니다. 광선에 노출을 피하십시오.

## Kun Taiwan

### 警告使用者：

此為甲類資訊技術設備，於居住環境中使用時，可能會造成射頻擾動，在此種情況下，使用者會被要求採取某此適當的對策。



# Bemærkninger om regler

## Sikkerhed i forbindelse med ozon



Dette produkts ozonudsendelsesomfang er under 0,1 ppm. Eftersom ozon er tungere end luft, skal produktet placeres et sted med god ventilation.

## Kviksølvssikkerhed



Indeholder kviksølv, skal bortskaffes i henhold til lokale, statslige eller føderale love (kun USA)

## Perkloratadvarsel

Denne advarsel om perklorat gælder KUN for primære CR (mangandioxid) litium-knapcellebatterier i produkter, der sælges eller distribueres i Californien i USA.

Perkloratmateriale – der kan gælde særlige regler for håndteringen.

Se [www.dtsc.ca.gov/hazardouswaste/perchlorate](http://www.dtsc.ca.gov/hazardouswaste/perchlorate). (kun USA).

## Strømsparer



Denne printer benytter avanceret teknologi til reduktion af energiforbruget, når den ikke benyttes til udskrivning.

Når printeren ikke modtager data i et længere tidsrum, reducerer den automatisk strømforbruget.

ENERGY STAR og ENERGY STAR-mærket er registrerede mærker i USA.

Du kan finde flere oplysninger om ENERGY STAR-programmet på <http://www.energystar.gov>.

For modeller certificeret til ENERGY STAR vil mærkatet ENERGY STAR være påsat din computer. Kontroller, om din computer er certificeret til ENERGY STAR.

## Genbrug



Genbrug eller bortskaf emballagen fra dette produkt på en miljømæssigt forsvarlig måde.

# Bemærkninger om regler

## Kun Kina

### 回收和再循环

为了保护环境，我公司已经为废弃的产品建立了回收和再循环系统。

我们会为您无偿提供回收同类废旧产品的服务。

当您要废弃您正在使用的产品时，请您及时与授权耗材更换中心取得联系，我们会及时为您提供服务。

Websted : <http://www.samsung.com/cn/support/location/supportServiceLocation.do?page=SERVICE.LOCATION>

此为A级产品，在生活环境中，该产品可能会造成无线电干扰。  
在这种情况下，可能需要用户对其干扰采取切实可行的措施。

### 中国能效标识

型号	能效等级	典型能耗 (kW·h)
MultiXpress X4300LX	2	2.95
MultiXpress X4250LX	2	2.01
MultiXpress X4220RX	2	2.11
MultiXpress K4350LX	2	2.87
MultiXpress K4300LX	2	2.31
MultiXpress K4250RX	2	2.10

依据国家标准 GB 21521-2014

## Korrekt bortskaffelse af dette produkt (Affald i gruppen Elektrisk & Elektronisk udstyr)

### (Gældende i lande med separate indsamlingssystemer)



Mærket på dette produkt, på tilbehør eller i den medfølgende dokumentation betyder, at produktet og elektronisk tilbehør hertil (f.eks. oplader, hovedsæt, USB-ledning) ikke må bortskaffes sammen med almindeligt husholdningsaffald efter endt levetid. For at undgå skadelige miljø- eller sundhedspåvirkninger på grund af ukontrolleret affaldsbortskaffelse skal ovennævnte bortskaffes særskilt fra andet affald og indleveres behørigt til fremme for bæredygtig materialegenvinding.

Forbrugere bedes kontakte forhandleren, hvor de har købt produktet, eller kommunen for oplysning om, hvor og hvordan de kan indlevere ovennævnte med henblik på miljøforsvarlig genvinding.

Erhvervsbrugere skal enten kontakte deres forhandler eller kontrollere bestemmelserne og betingelserne i købskontrakten. Dette produkt og elektronisk tilbehør hertil bør ikke bortskaffes sammen med andet erhvervsaffald.

# Bemærkninger om regler

## (Kun USA)

Bortskaf uønsket elektronik gennem en godkendt genvindingsvirksomhed. Find den nærmeste genbrugsplads på vores websted: [www.samsung.com/recyclingdirect](http://www.samsung.com/recyclingdirect) Eller ring til (877) 278 - 0799

## EU REACH SVHC-erklæring

For oplysninger om Samsungs miljømæssige bestræbelser og produktspecifikke lovgivningsmæssige forpligtelser, som f.eks. REACH, se: [www.samsung.com/uk/aboutsamsung/samsungelectronics/corporatecitizenship/data\\_corner.html](http://www.samsung.com/uk/aboutsamsung/samsungelectronics/corporatecitizenship/data_corner.html)

## State of California Proposition 65 Warning (kun USA)

The California Safe Drinking Water and Toxic Enforcement Act requires the Governor of California to publish a list of chemicals known to the state of California to cause cancer or reproductive toxicity and requires businesses to warn of exposure to such chemicals.

WARNING: This product contains chemicals known to the State of California to cause cancer and birth defects or other reproductive harm. This appliance and its accessories can cause low-level exposure to chemicals during operation, which can be reduced by operating the appliance in a well ventilated area, and low-level exposure to chemicals through other use or handling.

## Kun Taiwan

### 警告

本電池如果更換不正確會有爆炸的危險  
請依製造商說明書處理用過之電池

## Radiofrekvensmissioner

## FCC-oplysninger til brugeren

Denne enhed overholder afsnit 15 i FCC-reglerne. Driften er underlagt følgende to betingelser:

- Denne enhed må ikke forårsage skadelig interferens.
- Denne enhed skal acceptere al modtaget interferens, herunder interferens som kan medføre uønsket drift.

# Bemærkninger om regler

Dette apparat er blevet testet og overholder begrænsningerne for en klasse B digital enhed i overensstemmelse med Del 15 i FCC-reglerne. Disse grænseværdier er beregnet til at give en rimelig beskyttelse mod skadelig interferens ved installation i private hjem. Dette apparat genererer, bruger og kan udstråle radiofrekvensenergi, og kan forårsage skadelig påvirkning af anden radiokommunikation, hvis det ikke installeres og bruges i overensstemmelse med instruktionerne. Der er imidlertid ingen garanti for, at der ikke kan opstå interferens i forbindelse med en given installation. Hvis apparatet forårsager skadelig interferens i radio- eller tv-modtagelsen, hvilket kan fastslås ved at slukke og tænde apparatet, anbefales det, at brugeren forsøger at fjerne interferensen ved hjælp af en eller flere af disse forholdsregler:

- Drej eller flyt modtagelsesantennen.
- Øg afstanden mellem apparat og modtager.
- Slut apparatet til en stikkontakt, der tilhører et andet kredsløb end det, modtageren er tilsluttet.
- Kontakt forhandleren eller en erfaren radio/tv-tekniker for at få hjælp.



Ændringer eller justeringer, der ikke er udtrykkeligt godkendt af den producent, der er ansvarlig for, at apparatet overholder gældende lovgivning, kan ophæve brugerens ret til at betjene udstyret.

## Canadiske regler for radiointerferens

Dette digitale apparat overskrider ikke grænserne for klasse B-radiostøjudsendelse fra digitale apparater som beskrevet i standarden for støjudsændende udstyr med titlen "Digital apparatus", ICES-003 fra Industry and Science Canada.

Cet appareil numérique respecte les limites de bruits radioélectriques applicables aux appareils numériques de Classe B prescrites dans la norme sur le matériel brouilleur : "Appareils Numériques", ICES-003 édictée par l'Industrie et Sciences Canada.

## RFID (Radio Frequency Interface Device)

Brugen af enheder, der udsender højfrekvent energi er underlagt følgende to betingelser: (1) denne enhed må ikke forårsage interferens, og (2) denne enhed skal acceptere al modtaget interferens, herunder interferens som kan medføre uønsket drift. (kun USA, Frankrig, Taiwan)

# Bemærkninger om regler

## Kun Taiwan

### 低功率電波輻射性電機管理辦法

- 第十二條** 經型式認證合格之低功率射頻電機，非經許可，公司、商號或使用者均不得擅自變更頻率、加大功率或變更原設計之特性及功能。
- 第十四條** 低功率射頻電機之使用不得影響飛航安全及干擾合法通信；經發現有干擾現象時，應立即停用，並改善至無干擾時方得繼續使用。前項合法通信，指依電信法規定作業之無線電通信。低功率射頻電機須忍受合法通信或工業、科學及醫療用電波輻射性電機設備之干擾。

## Kun Rusland / Kazakhstan / Hviderusland



Изготовитель: «Самсунг Электроникс Ко., Лтд.»  
(Мэтан-донг) 129, Самсунг-ро, Енгтонг-гу, г. Сувон, Кёнги-до, Республика Корея  
Импортер: ООО «Самсунг Электроникс Рус Компани»  
Адрес: 125009, г. Москва, ул. Воздвиженка 10

Самсунг Электроникс Ко. Лтд  
(Мэтан-донг) 129, Самсунг-ро, Енгтонг-гу, Сувон қ., Кёнги-до, Корея Республикасы  
«САМСУНГ ЭЛЕКТРОНИКС КЗ ЭНД ЦЕНТРАЛ ЭЙЖА» ЖШС  
Заңды мекен-жайы: Қазақстан Республикасы, Алматы қ., Әл-Фараби даңғылы, 36, 3,4-қабаттар

## Kun Tyskland

Das Gerät ist nicht für die Benutzung am Bildschirmarbeitsplatz gemäß BildschirmV vorgesehen.

Das Gerät kann der Bildschirmarbeitsverordnung unterliegen und in diesem Zusammenhang Abweichungen von an Bildschirmarbeitsplätze zu stellenden Anforderungen (Zeichengröße auf Bildschirmgerät und Tastatur) aufweisen. Es ist daher für Tätigkeiten nicht geeignet, bei denen Beschäftigte das Gerät für einen nicht unwesentlichen Teil ihrer normalen Arbeit mit Bildschirmarbeit benutzen.

Bei Aufstellung des Gerätes darauf achten, dass Blendungen durch in der Anzeige spiegelnde Lichtquellen vermieden werden.

## Kun Tyrkiet

- Bu ürünün ortalama yaşam süresi 7 yıl, garanti süresi 2 yıldır.

## Kun Thailand

Dette udstyr til telekommunikation overholder de tekniske NTC-krav.

# Bemærkninger om regler

## Kun Canada

Dette produkt overholder de relevante tekniske specifikationer fra Industry Canada. / Le present materiel est conforme aux specifications techniques applicables d'Industrie Canada.

REN (Ringer Equivalence Number) er en angivelse af det maksimale antal enheder, der må være tilsluttet til et telefoninterface. Et interface kan afsluttes i enhver mulig kombination af enheder, så længe disse enheders samlede REN-sum ikke overstiger fem. / L'indice d'equivalence de la sonnerie (IES) sert a indiquer le nombre maximal de terminaux qui peuvent etre raccordes a une interface telephonique. La terminaison d'une interface peut consister en une combinaison quelconque de dispositifs, a la seule condition que la somme d'indices d'equivalence de la sonnerie de tous les dispositifs n'excede pas cinq.

## Faxmærkning

Telephone Consumer Protection-loven af 1991 gør det ulovligt for alle at bruge en computer eller andet elektronisk udstyr til at sende en besked via en faxmaskine, medmindre beskeden tydeligt indeholder følgende oplysninger i en margen øverst eller nederst på hver transmitteret side eller på første side af transmissionen:

- 1 Dato og klokkeslæt for transmissionen.
- 2 Identifikation af enten virksomhed, virksomhedsenhed eller den person, der sender beskeden.
- 3 Telefonnummeret på enten den afsendende faxmaskine, virksomhed, virksomhedsenhed eller person.

Telefonselskabet kan foretage ændringer i deres kommunikationsfaciliteter, udstyrsbetjening eller procedurer, hvor en sådan handling er påkrævet af hensyn til betjening af deres forretning og ikke er i modstrid med bestemmelser og regulativer i FCC stykke 68. Hvis sådanne ændringer med rimelighed kan forventes, at gøre kundens terminaludstyr inkompatibelt med telefonselskabets kommunikationsfaciliteter, eller vil kræve modifikation eller ændring af sådant terminaludstyr, eller på anden måde vil påvirke den materielle anvendelse eller ydelse, skal kunden i god tid adviseres skriftligt herom, så kunden har mulighed for at bevare uafbrudt service

# Bemærkninger om regler

## REN (Ringer Equivalence Number)

REN og FCC-registreringsnummer for denne maskine findes på den mærkat, der er placeret nederst eller på bagsiden af maskinen. I nogle situationer kan du blive bedt om at indberette disse numre til telefonselskabet.

REN (Ringer Equivalence Number) er et mål for den elektriske belastning, der kan placeres på telefonlinjen, og er nyttigt til bestemmelse af, om du har "overbelastet" linjen. Installation af flere typer udstyr på samme telefonlinje kan medføre problemer ved telefonopkald og modtagelse af telefonopkald, især hvis du ringer op samtidig med, at nogen ringer til dig. Summen af alle REN'er (Ringer Equivalence Numbers) for udstyret på telefonlinjen skal være mindre end fem for at sikre, at tjenesten fra telefonselskabet fungerer korrekt. I nogle tilfælde kan et antal på fem muligvis ikke anvendes på linjen. Hvis noget af telefonudstyret ikke fungerer korrekt, skal du straks fjerne det fra telefonlinjen, da det kan forårsage skade på telefonnettet.

Apparatet overholder Del 68 af de FCC-regulativer, som ACTA har tilsluttet sig. På apparatets bagside findes en mærkat, der blandt andet indeholder et produktidentitetsnummer i formatet US:AAAEQ##TXXXX. Hvis der anmodes om det, skal dette nummer opgives til telefonselskabet.



FCC-regulativer fastslår, at ændringer eller justeringer af dette udstyr, der ikke udtrykkeligt er godkendt af producenten, kan ophæve brugerens ret til at betjene udstyret. I tilfælde af, at terminaludstyr forårsager skade på telefonnettet, skal telefonselskabet give kunden besked om, at den pågældende tjeneste kan blive stoppet. Hvis forudgående varsel ikke er praktisk muligt, kan selskabet midlertidigt stoppe servicen, hvis det:

- a Giver kunden besked straks.
- b Giver kunden en mulighed for at afhjælpe udstyrsproblemet.
- c Informerer kunden om retten til at indsende en klage til FCC (Federal Communication Commission) i overensstemmelse med de procedurer, der er angivet i FCC-bestemmelserne og regulativernes stykke 68, underafsnit E.

## Du skal også vide, at:

- Maskinen ikke er beregnet til at blive tilsluttet et digitalt omstillingsanlæg.
- Du kan opleve transmissions- og modtagelsesproblemer med alt udstyret, hvis du har planer om at bruge et computermodem eller et faxmodem på samme linje som maskinen. Det anbefales, at intet andet udstyr, bortset fra en almindelig telefon, deler linje med din maskine.
- Hvis der er en høj forekomst af lynnedslag eller overspænding i området, anbefaler vi, at du installerer overspændingsbeskyttelse for både el- og telefonlinje. Overspændingsbeskyttelse kan købes hos din forhandler eller i specialforretninger for telefoni og elektronik.



# Bemærkninger om regler

- Hvis du programmerer alarmtjenestenumre og/eller foretager testopkald til alarmtjenestenumre, skal du benytte et ikke-alarmtjenestenummer til at advisere udbyderen af alarmtjenesten om, hvad du har tænkt dig at gøre. Udbyderen vil give dig yderligere anvisninger på, hvordan du foretager den faktiske test af alarmtjenestenummeret.
- Denne maskine må ikke bruges på møntservice- eller mødelinjer.
- Denne maskine er udstyret med magnetisk svingningskreds til høreapparat.

Du kan uden problemer tilslutte dette udstyr til telefonnettet ved hjælp af et standardstik, USOC RJ-11C.

## Udskiftning af det monterede stik (kun for Storbritannien)

### Vigtigt

Lysnetledningen til denne maskine er udstyret med et standardstik på 13 ampere (BS 1363) og en sikring på 13 ampere. Når du udskifter eller undersøger sikringen, skal du sætte den korrekte 13 ampere-sikring tilbage på plads. Derefter skal du sætte sikringsdækslet på igen. Hvis du har mistet sikringsdækslet, skal du ikke bruge stikket, før du har et andet sikringsdæksel.

Kontakt stedet, hvor du købte maskinen.

13 ampere-stikket er det mest almindelige i Storbritannien, og det bør være egnet. Nogle bygninger (hovedsageligt ældre bygninger) har imidlertid ikke de almindelige 13 ampere-stikkontakter. Du skal købe en egnet stikadapter. Fjern ikke det formstøbte stik.



Hvis du klipper det formstøbte stik af, skal det bortskaffes med det samme. Du kan ikke slutte ledninger til stikket igen, og du kan få elektrisk stød, hvis du sætter det i en stikkontakt.

### Vigtig advarsel:



Du skal jordforbinde denne maskine.

Ledningerne i lysnetledningen har følgende farvekode:

- **Grøn og gul:** Jord
- **Blå:** Neutral
- **Brun:** Strømførende

Hvis ledningerne i lysnetledningen ikke svarer til de farver, som er mærket på stikket, skal der ske følgende:

Du skal forbinde den grønne og gule ledning med det ben, der er mærket med bogstavet "E" eller med sikkerhedssymbolet "jord", eller som er grøn og gul eller grøn.

Du skal forbinde den blå ledning med det ben, der er mærket med bogstavet "N", eller som er sort.

Du skal forbinde den brune ledning med det ben, der er mærket med bogstavet "L", eller som er rødt.

Du skal have en 13 ampere-sikring i stikket, adapteren eller stikdåsen.



# Bemærkninger om regler

## Overensstemmelseserklæring (Europæiske lande)

### Godkendelser og certificeringer

---



Samsung Electronics erklærer hermed, at denne [K425x/K430x/K435x/X422x/X425x/X430x series] opfylder de væsentlige krav og andre relevante bestemmelser i R&TTE-direktivet 1999/5/EF.

Overensstemmelseserklæringen kan ses på [www.samsung.com](http://www.samsung.com), gå til Support > Download center, og indtast printerens (MFP) navn for at gennemse EuDoC.

**01.01.95:** Rådsdirektiv 2006/95/EC, tilnærmelse af lovgivningen i medlemslandene med hensyn til svagstrømsudstyr (Lavspændingsdirektivet).

**01.01.96:** Rådsdirektiv 2004/108/EC om tilnærmelse af lovgivningen i medlemslandene med hensyn til elektromagnetisk kompatibilitet (EMC-direktivet).

**09.03.99:** Rådsdirektiv 1999/5/EC om radioudstyr og telekommunikationsterminaludstyr og den gensidige anerkendelse af deres forenelighed (Radio-og teleterminaldirektivet). En komplet deklARATION med definitioner for relevante direktiver og benyttede standarder kan ses hos din repræsentant for Samsung Electronics Co., Ltd.

# Bemærkninger om regler

Kun Kina

## 产品中有害物质的名称及含量

部件名称	有害物质					
	铅 (Pb)	汞 (Hg)	镉 (Cd)	六价铬 (Cr <sup>6+</sup> )	多溴联苯 (PBB)	多溴二苯醚 (PBDE)
塑料	○	○	○	○	○	○
金属 (机箱)	X	○	○	○	○	○
印刷电路部件 (PCA)	X	○	○	○	○	○
电缆 / 连接器	X	○	○	○	○	○
电源设备	X	○	○	○	○	○
电源线	X	○	○	○	○	○
机械部件	X	○	○	○	○	○
卡盒部件	X	○	○	○	○	○
定影部件	X	○	○	○	○	○
扫描仪部件 - CCD (如果有)	X	X	○	○	○	○
扫描仪部件 - 其它 (如果有)	X	○	○	○	○	○
印刷电路板部件 (PBA)	X	○	○	○	○	○
墨粉	○	○	○	○	○	○
滚筒	○	○	○	○	○	○

本表格依据 SJ/T 11364 的规定编制。

○：表示该有害物质在该部件所有均质材料中的含量均在 GB/T 26572 规定的限量要求以下。

X：表示该有害物质至少在该部件的某一均质材料中的含量超出 GB/T 26572 规定的限量要求。

# Copyright

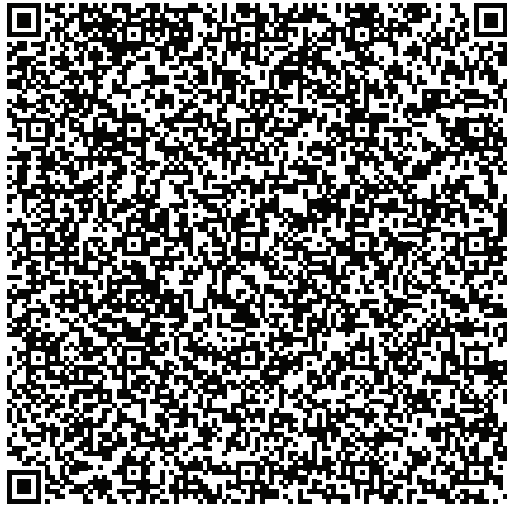
© 2014 Samsung Electronics Co., Ltd. Alle rettigheder forbeholdes.

Denne brugerhåndbog er udelukkende ment som orientering. Alle oplysninger indeholdt heri kan til enhver tid ændres uden forudgående varsel.

Samsung Electronics er ikke ansvarlig for skader, direkte eller indirekte, der opstår som følge af brugen af denne brugervejledning.

- Samsung og Samsung-logoet er varemærker tilhørende Samsung Electronics Co., Ltd.
- PCL og PCL 6 er varemærker tilhørende Hewlett-Packard Company.
- Microsoft, Windows XP, Windows Vista, Windows 7, Windows 2008 Server R2, Windows 8, Windows 10 og Windows Server 2016 er enten registrerede varemærker eller varemærker tilhørende Microsoft Corporation.
- PostScript 3 er et varemærke tilhørende Adobe System, Inc.
- ABBYY® FineReader® Engine for Embedded OS © 2009 ABBYY. ABBYY FineReader – the keenest eye in OCR. ABBYY, FINEREADER og ABBYY FineReader er registrerede varemærker tilhørende ABBYY Software Ltd.
- Alle andre mærke - eller produktnavne er varemærker tilhørende de respektive virksomheder eller organisationer.

# Copyright



QR-kode

Den inkluderede software i dette produkt indeholder open source-software. Du kan få den komplette, tilhørende source-kode for en periode på tre år efter den seneste forsendelse af dette produkt ved at sende en email til <mailto:oss.request@samsung.com>. Det er også muligt at få den komplette, tilhørende source-kode på et fysisk medie såsom en CD-ROM, der opkræves et minimalt beløb for dette.

**Den følgende URL [https://opensource.samsung.com/opensource/X4300\\_K4350\\_Series/seq/0](https://opensource.samsung.com/opensource/X4300_K4350_Series/seq/0) fører til siden med downloads af den tilgængelige source-kode og open source-information relateret til dette produkt.** Dette offer er gyldigt for enhver, som modtager denne information.

REV. 10.00

# Brugerhåndbog

---

Samsung Multifunction **MultiXpress**

X422x/X425x/X430x series  
K425x/K430x/K435x series

## AVANCERET (ADMINISTRATORHÅNDBOG)

Denne administratorvejledning indeholder avancerede oplysninger til administratører til at bruge og administrere maskinen.

Nogle funktioner er muligvis ikke tilgængelige alt afhængigt af model og land.

### GRUNDLÆGGENDE

Denne brugerhåndbog indeholder oplysninger om installation, grundlæggende betjening og fejlfinding i Windows.

# AVANCERET (ADMINISTRATORHANDBOG)



## 1. Om denne administratorvejledning

Konvention	289
Primære brugere	290
Sikkerhedspolitikker for administratorer	291
Terminologi, der anvendes i denne vejledning	292



## 2. Avancerede funktioner i menuen Settings

Login	294
Sprog og indtastning	295
Maskine	296
Administratorindstillinger	301
Administration	310
Netværksindstillinger	312
System	316



## 3. Netværkskonfiguration

Netværksmiljø	318
Adgang til netværksopsætning	319
Netværksindstillinger (konfiguration af TCP/IP)	320
Udskriftsindstillinger (porte indstillet til netværksudskrivning)	323
Indstil Protokoller	324
Netværksfilterindstillinger	325
Installation af driver via netværket	326
Samsung Mobile Print	335
AirPrint	336
Google Cloud Print™	337



## 4. Vedligeholdelse

Overvåge forbrugsstoffer	341
Indstilling for besked om genbestilling af forbrugsstoffer	342
Udskiftning og omfordeling af forbrugsstoffer	343
Sådan finder du serienummeret	344

# AVANCERET

<b>Sletning af hukommelsen</b>	<b>345</b>
<b>Rengøre maskinen</b>	<b>346</b>
<b>Tip til opbevaring af maskinen, forbrugsstoffer og papir</b>	<b>357</b>
<b>Tip til flytning af maskinen</b>	<b>358</b>
<b>Udskrive en demoside</b>	<b>359</b>



# 1. Om denne administratorvejledning

Denne administratorvejledning indeholder avancerede oplysninger til administratoren til at bruge og administrere maskinen. Maskinen har funktioner, der kun er tilgængelige for administratoren, som fjerninstallation af driveren eller oprettelse af installationspakken. Du kan også finde oplysninger i denne vejledning om vedligeholdelse (f.eks. rengøring af maskinen, udskiftning af tonerpatroner). Vejledningen har informative skærbilleder, let læselige oversigter over funktioner, og trinvis anvisninger.

- **Konvention** 289
- **Primære brugere** 290
- **Sikkerhedspolitikker for administratoren** 291
- **Terminologi, der anvendes i denne vejledning** 292





- Læs sikkerhedsoplysningerne inden brug af maskinen.
- Termer, der benyttes i denne administratorvejledning, er forklaret i ordlisten (se "Ordlister" på side 367).
- Illustrationerne i denne administratorvejledning kan være anderledes end på din maskine, afhængigt af maskintilbehør eller -model, men fremgangsmåderne er identiske.
- Skærbillederne i denne administratorhåndbog afviger muligvis fra din maskine, afhængigt af maskinens firmware-/driver-version.
- Procedurene i denne administratorhåndbog er primært baseret på Windows 7.



# Konvention

Følgende tabel indeholder de konventioner, der anvendes i denne vejledning:

Konvention	Beskrivelse	Eksempel
<b>Fed</b>	Til tekst på skærmen eller knapnavne på maskinen.	<b>Start</b>
<b>Bemærk</b>	Angiver yderligere oplysninger om eller detaljerede specifikationer for maskinens funktioner og egenskaber.	 Datoformatet kan variere fra land til land.
<b>Forsigtig</b>	Giver brugere oplysninger om beskyttelse af maskinen mod mulige mekaniske skader eller fejlfunktion.	 Du skal ikke røre ved den grønne overflade af den tromle, der sidder i tonerpatronen eller billedenheden.
<b>Fodnote</b>	Leverer yderligere oplysninger om bestemte ord eller udtryk.	a. sider pr. minut
<b>("Krydsreference")</b>	Henviser brugeren til en side med yderligere, detaljerede oplysninger.	(Se "Ordliste" på side 367.)

# Primære brugere

Den forventede bruger til denne vejledning er en administrator med forståelse af:

- Generelt kendskab til maskinen og andre valgfrie dele.
- Grundlæggende teknisk viden.
- Miljøet til netværksudskrivning.
- Netværksprotokoller – undernet, sikkerhedsfunktioner, adresser.
- Windows operativsystemer på server og klientcomputere.

# Sikkerhedspolitikker for administratorer

Administratorer skal overholde følgende politikker for sikkert at kunne administrere maskinen:

- Administratoren skal placere maskinen på et sikkert sted, hvor maskinen kan beskyttes mod fysisk kontakt eller modulation.
- Administratoren skal være fuldt klar over de sikkerhedspolitikker, som organisationen har, og følge dem for at administrere maskinen.
- Administratoren skal give retten til at bruge maskinen til brugere i henhold til sikkerhedspolitikkerne og procedureerne.
- Administratoren må ikke bruge den autoritet, som denne har over maskinen, i ond hensigt.
- Administratoren skal administrere maskinen i et betroet, understøttet netværksmiljø.
- Administratoren skal sikre, at den certificerede service via certificeringsserveren sker via en sikker kanal og er sikkert styret.
- Administratoren skal anvende en Tidsstempel-funktion for at holde en nøjagtig systemloghistorik.
- Administratoren skal sørge for en sikker netværkskanal med SSL.
- Administratoren skal gemme de systemlogfiler, der eksporteres af Eksport-funktionen, på et sikkert og beskyttet sted.
- Administratoren skal beskytte maskinen mod enhver uautoriseret kontakt med eksterne interfaces.

# Terminologi, der anvendes i denne vejledning

Følgende udtryk anvendes i hele denne vejledning til eksempler, anvisninger og beskrivelser:

## Synonym

Nogle udtryk i brugerhåndbogen fungerer som synonymmer som beskrevet nedenfor:

Udtryk	Synonym
Dokument	original
Papir	medie, udskriftsmedie
Maskine	printer, MFP, enhed
Brugerhåndbog	dokumentation, vejledning

## Akronymer

Følgende kronymer anvendes i hele denne vejledning til eksempler, anvisninger og beskrivelser:

Akronymer	Betydning
DBMS	Data Base Management System
EAP-MD5	Extensible Authentication Protocol-Message Digest 5
EAP-MS-CHAPv2	Extensible Authentication Protocol-Microsoft Challenge-Handshake Authentication Protocol version 2

Akronymer	Betydning
IP	Internet Protocol
HTTP	Hypertext Transfer Protocol
HTTPS	Hypertext Transfer Protocol Secure
PEAPv0/ EAP-MS- CHAPv2	Protected Extensible Authentication Protocol version 0/ Extensible Authentication Protocol-Microsoft Challenge- Handshake Authentication Protocol version 2
SMTP	Simple Mail Transfer Protocol
MFP	Multifunktionsudstyr/Multifunktionsprinter
S/N	Serienummer
SNMP	Simple Network Management Protocol
SNTP	Simple Network Time Protocol
TLS	Transport Layer-sikkerhed
UPnP	Universal Plug and Play
MDNS	Multicast Domain Name System
LDAP	Lightweight Directory Access Protocol
SLP	Service Location Protocol
SMB	Server Message Block
SWS	SyncThru™ Web Service
WINS	Windows Internet Name Service
WSD	Web Service for Device

## Ordliste

(Se "Ordliste" på side 367.)



## 2. Avancerede funktioner i menuen Settings

I dette kapitel forklares menuen **Indstillinger** på din maskine. Menuen **Indstillinger** indeholder forskellige indstillinger, som administratorer skal angive med henblik på at bruge alle maskinens funktioner.

Kapitlet omfatter:

- **Login** 294
- **Sprog og indtastning** 295
- **Maskine** 296
- **Administratorindstillinger** 301
- **Administration** 310
- **Netværksindstillinger** 312
- **System** 316



- Denne administratorvejledning beskriver hovedsagelig funktioner, som administratorer ofte vil benytte, samt indstillinger, der skal angives, før maskinen bruges.
- Ved nogle indstillinger er du nødt til at kontakte din lokale serviceudbyder for at få angivet indstillingerne.
- Nogle menuer vises muligvis ikke på displayet, afhængigt af indstillinger eller modeller. De menuer, der ikke er vist, er ikke relevante for maskinen.
- Nogle indstillinger er kun tilgængelige for administratoren, afhængigt af de valgte godkendelsesindstillinger (se "Godkendelse" på side 303).

# Login

Afhængigt af de valgte godkendelsesindstillinger kan det være nødvendigt at logge på som administrator for at få adgang til visse indstillinger i menuen **Indstillinger** (se "Godkendelse" på side 303). Kontakt udbyderen af din netværkstjeneste eller netværksadministratoren for at få flere oplysninger.

- 1 Tryk på **Indstillinger** på startskærmen eller **Prog..**
- 2 Vælg den ønskede indstilling. Hvis indstillingen kun er tilgængelig for administratoren, vises loginskærmen.

Angiv **ID**, **Adgangskode** og **Domæne** ved hjælp af pop op-tastaturet, der vises, når du trykker på det enkelte felt.



- Indtast ID'et og adgangskoden, som du angav, første gang du tændte for maskinen (se "Startindstillinger (kun administrator)" på side 306).
- Du kan også bruge **Seneste brugere** knappen til at finde det senest anvendte ID, og domænelisteknappen til at finde domænet i den liste, der er gemt i maskinen.
- Når du logger ind, kan du på displayet se ID'et for den bruger, der er logget ind.

- 3 Tryk på **Log in**.

# Sprog og indtastning

Denne menu gør det muligt at konfigurere det sprog, som menuerne skal vises på. Du kan også angive indstillinger for skærmtastaturet.

Tryk på **Indstillinger > Sprog og input** på startskærmen eller **Prog.**

Funktion	Beskrivelse
<b>Sprog</b>	Gør det muligt at vælge sprog.
<b>Tastatur og inputmetoder</b>	Du kan ændre det tastatur, som din maskine bruger.
<b>Tale</b>	Gør det muligt at angive taleindstillingerne for stemmeinput.

## Sprog

Giver dig mulighed for at vælge det sprog, der vises på displayet.

Tryk på **Indstillinger > Sprog** på startskærmen eller **Prog.**, og vælg derefter det ønskede sprog.

## Input

Når der ikke er nogen indtastning i et bestemt tidsrum, annullerer maskinen det tilbageholdte job eller afslutter den aktuelle menu og benytter standardindstillingerne. Du kan indstille den tid, som maskinen skal vente, før den annullerer et tilbageholdt job eller afslutter den aktuelle menu.

## Tastatur og inputmetoder

Gør det muligt at angive det tastatur, som maskinen bruger.

- **Standard:** Vælg standardinputsproget og -metoden.



## Tale

- **Tekst til tale-resultat :** Giver mulighed for hørbar oplæsning af tekst, f.eks. indholdet e-mailmeddelelser.

# Maskine

Før du bruger maskinen, skal du indstille de generelle indstillinger.



- Nogle menuer vises muligvis ikke i displayet, afhængigt af indstillinger eller modeller. De menuer, der ikke er vist, er ikke relevante for maskinen.
- Klik på  (**Hjælp**) på startskærmen eller i  (hurtigmenuen), og klik derefter på en indstilling, som du vil have flere oplysninger om.

Tryk på **Indstillinger > Maskine** fra startskærmen eller **Prog.**

Funktion	Beskrivelse
<b>Bakkeindstillinger</b>	Gør det muligt at justere indstillingerne for den aktuelle bakke, f.eks. papirtype og prioritet for bakke (se "Bakkeindstillinger" på side 297).
<b>Lyd</b>	Giver dig mulighed for at angive lydstyrken for knaplyd, beskedalarm og lyde, der udsendes under faxjob. Du kan teste lydstyrken lige efter, at du har angivet niveauet (se "Lyd" på side 297).
<b>Display</b>	Gør det muligt at indstille baggrunden, lysstyrken og hurtig start.
<b>Lagring</b>	Administration af al lagring for programmet.
<b>Justering</b>	Gør det muligt at justere funktioner for højde, luffugtighed, billede og maskintest.

Funktion	Beskrivelse
<b>Strømsparer</b>	Giver dig mulighed for at reducere energiforbruget. Hvis du angiver denne indstilling, går maskinen i strømsparetilstand, når den ikke er i brug.  Der findes to strømsparetilstande (se "strømbesparelse" på side 299).
<b>Timere</b>	Giver dig mulighed for at angive det tidspunkt, hvor maskinen returnerer til standardindstillingen eller annullerer det tilbageholdte job, hvis der ingen indtastning sker i en længere periode (se "Timere (kun administrator)" på side 299).
<b>Eco<sup>a</sup></b>	Giver dig mulighed for at angiver Økotilstanden som en standard og ændre indstillinger for Økotilstand. Ved at bruge Økotilstand kan du spare ressourcer ved udskrivning (se "ØKO" på side 300).

a. Er kun tilgængelige for administratoren, afhængigt af de valgte godkendelsesindstillinger (se "Godkendelse" på side 303).



# Maskine

## Bakkeindstillinger

Denne funktion giver dig mulighed for at kontrollere aktuelle bakkeindstillinger og ændre indstillingerne, hvis det er nødvendigt. Der er mange tilgængelige indstillinger for bakken og papiret. Få mest muligt ud af indstillingerne, så de passer til dine behov for bakker og papir.



Du kan også bruge denne funktion fra SyncThru™ Web Service. Åbn webbrowseren fra din netværkscomputer, og angiv IP-adressen til din maskine. Når SyncThru™ Web Service åbner, trykker du på fanen **Settings > Machine Settings > System > Input Trays** (se "Fanen Indstillinger" på side 169).



Hvis nogle indstillinger er nedtonede, betyder det, at den nedtonede indstilling ikke understøttes for din maskine eller de valgfrie dele, der skal bruge indstillingen, ikke er installeret.

## Lyd

Du kan indstille lydstyrken for knaplyd, beskedalarm og de lyde, der udsendes under et faxjob. Brug skyderen til at vælge den ønskede lydstyrke, og tryk på knappen **Test** for at teste lydstyrken.

- **Tastelyd:** Gør det muligt at justere lydstyrken til, når der trykkes på knappen
- **Alarmlyd:** Gør det muligt at justere lydstyrken for beskedalarmen.
- **Faxlyd:** Gør det muligt at justere lydstyrken til, når der faxes. Denne indstilling har andre underindstillinger.

## Display

du kan ændre forskellige indstillinger for displayet.

- **Baggrund:** Tildeler en baggrund til startskærmen, loginskærmen eller begge dele.
- **Screening:** Gør det muligt at justere LCD-lysstyrken.
- **Hurtig start:** Du kan vælge listen i **Hurtig start (Kopi af skærbillede, Programmer, Soeg, Jobstatus)**

# Maskine

## Opbevaring

Du kan administrere al programlagring og få vist alle oplysninger om lagring.



Hvis strømforsyningen til maskinen afbrydes, er du nødt til at indstille dato og klokkeslæt igen, når strømforsyningen er genoprettet.

## Justering

Du kan vælge højden hvor din maskine er placeret. Du kan også justere billedadministrationen og kontrollere maskintesten.

- **Højdetilpasning** : Du kan vælge højden hvor din maskine er placeret. Udskriftskvaliteten påvirkes af atmosfærisk tryk, som bestemmes af maskinens højde over havoverfladen. Derfor er det vigtige at indstille det rigtige højdeniveau.

Normal	0 ~ 1.000 m (3.280 fod)
Høj 1	1.000 m (3.280 fod) ~ 2.000 m (6.561 fod)
Høj 2	2.000 m (6.561 fod) ~ 3.000 m (9.842 fod)
Høj 3	3.000 m (9,842 fod) ~ 4.000 m (13,123 fod)
Høj 4	4.000 m (13.123 fod) ~ 5.000 m (16.404 fod)

- **Fugtighed** : Optimerer udskriftskvaliteten i forhold til den omgivende luftfugtighed.
- **Brugerdefineret farve**: Giver dig mulighed for at justere niveauet for udskriftstæthed og kopiens mørkhed.
- **Tonejustering**: Giver dig mulighed for automatisk at justere farvenuancen så den bedst mulige udskriftskvalitet produceres.
  - **Aktivering af automatisk tonejustering**: Instruere maskinen til automatisk kalibrering af tonen ved bestemte intervaller. Aktiver denne indstilling for at udføre en normal eller fuldtonejustering efter et bestemt antal eller sider er udskrevet, eller hvis maskinen ikke bruges i et vist tidsrum.
  - **Autom. tonejustering** : Udfører en normal eller fuldtonejusteringssekvens øjeblikkeligt.



- **Normal**: Justerer automatisk farvenuancen. Denne proces tager længere tid end Hurtig start, men den giver bedre resultater.
- **Fuld**: Ændrer farvetabellen helt for at justere farvenuancen.

- **Maskintest**: Giver dig mulighed for at justere toneområdet.
  - **Udskriftsjustering** : Giver dig mulighed for at justere udskriftsområdet. Når billederne udskrives uden for siden eller forskudt, skal udskriftsområdet justeres.

# Maskine

## strømbesparelse


Med denne indstilling kan du spare strøm, når du ikke bruger maskinen i en længere periode.



Indstillingen **Strømsparetilstand** kan vækkes op ved at trykke på skærmen.

## Ydelsesoptimering

Når denne indstilling er **Til**, kan du vække maskinen fra strømbesparelestilstanden med følgende handlinger:

- Tryk på  (**Tænd/sluk/Opvågning**) på kontrolpanelet.
- Læg papir i en bakke.
- Åbning eller lukning af dækslet.
- Træk en bakke ud, eller skub en bakke ind.
- Læg originalerne i DSDF'en.
- Tilslut USB-drevsenheden.

## Lav strømbesparelse

**Lav strømbesparelse**-indstillinger giver maskinen mulighed for at spare strøm. Når du ikke bruger maskinen i et stykke tid, går visse dele af maskinen automatisk i indstillingen **Lav strømbesparelse**. Indstillingen **Lav strømbesparelse** bruger mindre strøm end indstillingen **Strømsparetilstand**.

## Strømsparetilstand

Med denne indstilling kan du spare strøm, når du ikke bruger maskinen i en længere periode. Maskinen sparer mere strøm i indstillingen **Strømsparetilstand** end i tilstanden **Lav strømbesparelse**.

## Timere (kun administrator)

Når der ikke er nogen indtastning i et bestemt tidsrum, annullerer maskinen det tilbageholdte job eller afslutter den aktuelle menu og benytter standardindstillingerne. Du kan indstille den tid, som maskinen skal vente, før den annullerer et tilbageholdt job eller afslutter den aktuelle menu.

# Maskine



Du kan også bruge denne funktion fra SyncThru™ Web Service. Åbn webbrowseren fra din netværkscomputer, og angiv IP-adressen til din maskine. Når SyncThru™ Web Service åbnes, skal du klikke under fanen **Settings > Machine Settings > System > Setup**.

- **Systemtimeout:** Maskinen returnerer til kopimenuen, hvis der ingen indtastning sker i det angivne tidsrum.
- **Timeout prk. job:** Når der opstår en fejl under udskrivningen, og der ikke kommer signaler fra computeren, parkerer maskinen et job i et bestemt tidsrum, før den sletter det.
- **Job-timeout:** Når der ikke er nogen indtastning i et bestemt tidsinterval, annullerer maskinen det aktuelle job. Du kan angive det tidsinterval, som maskinen skal vente, inden jobbet annulleres.

## ØKO

Giver dig mulighed for at spare udskrivningsressourcer og foretage miljøvenlig udskrivning.

- **Standardtilstand :** Vælg, om du vil slå Eco-tilstand til eller fra.





**Til-tvunget:** Slår Eco-tilstanden til. Hvis en bruger vil slå Eco-tilstand fra, skal vedkommende indtaste adgangskoden.

- **Konfiguration af Eco-funktionerne :** Indstilling af ECO-funktioner.
  - **Standardindstillinger:** Maskinen er indstillet til standard-Eco-tilstand.
  - **Brugerdefineret konf.:** Rediger de nødvendige værdier.

# Administratorindstillinger

Den indstilling er kun tilgængelig for administratorer.



- Nogle menuer vises muligvis ikke i displayet, afhængigt af indstillinger eller modeller. De menuer, der ikke er vist, er ikke relevante for maskinen.
- Klik på  (**Hjælp**) på startskærmen eller i  (hurtigmenuen), og klik derefter på en indstilling, som du vil have flere oplysninger om.

Tryk på **Indstillinger > Administratorindstillinger** fra startskærmen eller **Prog..**

Funktion	Beskrivelse
<b>Sikkerhed</b>	Giver dig mulighed for at konfigurere de sikkerhedsrelaterede indstillinger (se "Sikkerhed" på side 302).
<b>Generelle indstillinger</b>	Giver dig mulighed for at konfigurere generelle indstillinger ( <b>Måling, Håndtering af forbrugsstoffer, Konflikt håndtering</b> og andre indstillinger) (se "Generelle indstillinger" på side 305).
<b>Startindstillinger</b>	Giver dig mulighed for at angive de grundlæggende indstillinger, der skal angives, før du bruger maskinen (se "Startindstillinger (kun administrator)" på side 306).

Funktion	Beskrivelse
<b>Faxindstillinger</b>	Du kan angive standard faxindstillingerne. Indstil de oftest anvendte faxindstillinger (se "Faxindstillinger" på side 307).
<b>Udskriv indstillinger</b>	Du kan angive udskriftsrelaterede indstillinger. Hvis der ingen specifik indtastning er for udskrivningsindstillinger, udskriver maskinen med de indstillinger, som du har angivet her. Indstil de oftest anvendte udskrivningsindstillinger. Denne funktion kan være nyttig, hvis dit firma har en bestemt udskrivningsformular (se "Udskriftsindstillinger" på side 308).
<b>Boksindstillinger</b>	Giver dig mulighed for at tjekke de nuværende boksindstillinger og ændre dem, hvis nødvendigt (se "Boksindstillinger" på side 308).
<b>Rapportindstillinger</b>	Indstillingen for papirkilde angiver den standardpapirbakke, som maskinen bruger til at udskrive rapporter.
<b>Programhåndtering</b>	Du kan installere eller afinstallere programmer/licenser. Hvis du tilføjer et program, skal du aktivere licensen til det installerede program. Nogle applikationer har muligvis ikke en licens (se "Programadministration" på side 309).

# Administratorindstillinger

## Sikkerhed

Giver dig mulighed for at konfigurere sikkerhedsrelaterede indstillinger.

### Billedoverskr.

---

Du kan angive, at maskinen skal overskrive data, der er gemt i hukommelsen. Maskinen overskriver dataene med andre mønstre og fjerner muligheden for gendannelse.



Denne funktion er muligvis ikke tilgængelig, afhængigt af model eller installerede sæt.

- **Automatisk Billedoverskrivning:** Når et job er færdigt, er der efterladt midlertidige billeder i hukommelsen. Af sikkerhedsmæssige årsager kan du angive, at maskinen automatisk skal overskrive sikker permanent hukommelse. Hvis du vil sikre hukommelsesplads, kan du indstille maskinen til automatisk at overskrive sikker ikke-flygtig hukommelse.
- **Manuel Billedoverskrivning:** Når du udskriver, kopierer, scanner og faxer, bruger maskinen midlertidigt hukommelse. Af sikkerhedsmæssige årsager kan du angive, at maskinen manuelt skal overskrive sikker permanent hukommelse. Vil du vil beskytte hukommelsen, kan du manuelt overskrive sikker permanent hukommelse. Du kan indstille maskinen til at gentage den manuelle overskrivning af billedet, efter systemet er genstarter
- **Planlagt overskrivning af billedet:** Du kan indstille tidsplanen, så billedet overskrives manuelt.
- **Overskrivningsmetode:** Du kan vælge metoden til overskrivning af sikker ikke-flygtig hukommelse (harddisk).
  - **Tysk VSITR:** Vælg at overskrive hukommelsen syv gange. Ved overskrivning 6 gange anvendes 0x00 og 0xff på skift til at overskrive disken, og den syvende gang overskrives disken med 0xAA.

# Administratorindstillinger

- **DoD 5220.28-M:** Vælg for at overskrive hukommelsen tre gange. Når du har overskrevet tre gange, bruges mønstret 0x35, 0xCA, 0x97 til at overskrive diskens indhold. Denne metode til overskrivning af disken er specificeret af US DoD.
- **Australsk ACSI 33:** Vælg for at overskrive hukommelsen fem gange. Når der overskrives fem gange, bruges tegnet "C" og dets komplement skiftevis til at overskrive disken. Efter anden gang sker der en obligatorisk validering. Til femte gang anvendes vilkårlige data.
- **DoD 5220.22M (ECE):** Vælg for at overskrive hukommelsen tre gange. Når du har overskrevet tre gange, bruges mønstret 0x35, 0xCA, 0x97 til at overskrive diskens indhold. Denne metode til overskrivning af disken er specificeret af US DoD.
- **Brugerdefineret overskrivning:** Vælg for at bestemme antallet af gange, som hukommelsen skal overskrives. Harddisken overskrives så mange gange, som det antal du valgte.

## Godkendelse

---

Denne funktion giver mulighed for at vælge godkendelsesmetoden til brugegodkendelse.



Du kan også bruge denne funktion fra SyncThru™ Web Service. Åbn webbrowseren fra din netværkscomputer, og angiv IP-adressen til din maskine. Når SyncThru™ Web Service åbner, tryk på fanen **Security** > **User Access Control**. (se "Fanen Sikkerhed" på side 171).

- **Tilstand:** Vælg godkendelsestilstanden.
  - **Basisgodkendelse:** Aktiver basisgodkendelse. Brugere bliver bedt om at logge ind, når de vælger indstillinger, der kun er tilgængelige for administratorer. Vælg indstillinger, der er markeret med "a" eller "(kun administrator)" i denne vejledning.
  - **Enhedsgodkendelse:** Aktiver enhedsgodkendelse. Enhedsgodkendelse anmoder en bruger om at logge ind, før denne kan bruge enheden. Brugere kan ikke anvende programmer uden at logge ind.
  - **Programgodkendelse:** Aktiver programgodkendelse. En administrator kan vælge det/de program(mer), der kræver, at brugerne logger ind. Brugere kan ikke anvende de valgte programmer uden at logge ind. Tryk på **Programtilstand** for at aktivere godkendelsen.
- **Metode**
  - **Lokal godkendelse:** Udfører godkendelsesprocessen baseret på de brugeroplysninger, som er gemt på enhedens harddisk.
    - **LUI Logonskærm:** Angiver Pre-Installed-For-LUI som standard.
    - **SWS Logonskærm:** Angiver Pre-Installed-For SWS som standard.

# Administratorindstillinger

- **SMB og lokal godkendelse:** Udfører godkendelsesprocessen baseret på de brugeroplysninger, der er gemt på SMB-serveren.
  - **LUI Logonskærm:** Angiver Pre-Installed-For-LUI som standard.
  - **SWS Logonskærm:** Angiver Pre-Installed-For SWS som standard.
- **Kerberos og lokal godkendelse:** Udfører godkendelsesprocessen baseret på de brugeroplysninger, der er gemt på kerberos-serveren.
  - **LUI Logonskærm:** Angiver Pre-Installed-For-LUI som standard.
  - **SWS Logonskærm:** Angiver Pre-Installed-For SWS som standard.
- **LDAP og lokal godkendelse:** Udfører godkendelsesprocessen baseret på de brugeroplysninger, som er gemt på LDAP-serveren.
  - **LUI Logonskærm:** Angiver Pre-Installed-For-LUI som standard.
  - **SWS Logonskærm:** Angiver Pre-Installed-For SWS som standard.
- **SyncThruAaProvider:** Udfører godkendelsesprocessen baseret på de brugeroplysninger, der er allokeret fra SWS.
  - **LUI Logonskærm:** Angiver Pre-Installed-For-LUI som standard.
  - **SWS Logonskærm:** Angiver Pre-Installed-For SWS som standard.
- **Kun standardkontostyring:** Giver brugere mulighed for at logge ind ved at angive id og adgangskode.
  - **Logon-id/adg.:** Du kan logge ind med id og adgangskode.
  - **Logon kun med ID:** Du kan logge ind via ID only.
- **Indstill.:** Vælg, hvad der skal kræves, når brugeren logger på
  - **Aut. logoff:** Du kan bruge automatisk logoff.
  - **Sekunder:** Du kan indstille tiden for automatisk logoff.
  - **Logoffpolitik:** Du kan vælge logout identifikationstype.
  - **Logonbegrænsning:** Du kan indstille Log ind-restriktionstiden eller forsøgs- eller spærringstiden.
  - **Logoffpolitik:** Du kan indstille logoffpolitikken.
- **Sikker udskrivning:** Du kan logge ind via Secure Print

## Registr

---

Du kan indstille begrænsning af forbrug, som hver bruger må have, hvis regnskabsmetoden **Standard** vælges (se "Godkendelse" på side 303).



# Administratorindstillinger



Du kan også bruge denne funktion fra SyncThru™ Web Service. Åbn webbrowseren fra din netværkscomputer, og angiv IP-adressen til din maskine. Når SyncThru™ Web Service åbner, klik på fanen **Security > User Access Control > Accounting > Accounting Methods**. (se "Fanen Sikkerhed" på side 187).

- **Ingen kontostyring:** Vælg ikke at bruge denne funktion.
- **Standardregnskab:** Vælg at bruge den installerede jobregnskabsmetode.
- **SyncThruAaProvider:** Vælg, om du vil bruge den jobregnskabsmetode, der stilles til rådighed fra SyncThru™ Web Admin Service (For detaljerede oplysninger henvises til vejledningen til SyncThru™ Web Admin Service).

## Generelle indstillinger

Giver dig mulighed for at konfigurere generelle indstillinger.

## Måling

Du kan vælge måleenheden og standardpapirstørrelsen.

## Håndtering af forbrugsstoffer

Giver dig mulighed for at angive indstillinger for besked om genbestilling af forbrugsstoffer. Hvis du angiver denne indstilling, viser maskinen en advarsel, når forbrugsstofferne løber tør. Forbered på forhånd forbrugsstofferne.



- **Meddelelse om genbestilling af billedenhed:** Viser en meddelelse, når billedenheden har nået den angivne resterende levetid.
- **Meddelelse om genbestilling af tonerpatron:** Viser en meddelelse, når en tonerpatron har nået den angivne resterende levetid.
- **Tonersparer:** Indstillingen **Tonersparer** giver brugeren mulighed for at spare på printertoneren, når der udskrives et dokument.

## Konflikthåndtering

Gør det muligt at indstille **Kopi, Udskriv, Send, Rapport** prioritering.

# Administratorindstillinger

## Flere indstillinger

Du kan indstille **Jobstatusvindue** og **Jobsletning**.

- **Jobstatusvindue:** Gør det muligt at vise jobstatussen på skærmen.
- **Jobsletning:** Indstillingen Job Deletion angiver, om brugere kan slette alle job eller kun de job, som de selv har oprettet.
  - **Giv mulighed for at slette alle jobs :** Alle brugere tillader sletning af alle job.
  - **Giv kun mulighed for at slette egne jobs :** Brugere kan kun slette deres egne job.

## Startindstillinger (kun administrator)

Du kan ændre startindstillingerne, første gang du tænder for maskinen.



Hvis du ønsker at stoppe justering af startindstillingerne, skal du trykke på **Afslut**. Indstillinger, som du har angivet indtil videre, gemmes. Imidlertid er knappen **Afslut** ikke aktiveret, hvis det er første gang du bruger denne indstilling.

- **Sprog:** Vælg på det sprog, du vil anvende på displayet, og tryk på **Næste**.
- **Bem:** Læs, og tryk på **Næste**.

- **Administratorkonto:** Angiv **Navn**, **Ny adgangskode**, **Bekræft adgangskode**. **admin** er indtastet som standard i navnefeltet.
- **Dato og tidspunkt:** Angiv **Dato**, **Klokkeslæt**, **Tidszone**, dato- og timeformat og **Sommertid**.



Vælg f.eks. dit landeområde, når du skal vælge tidszonen.

- **Enhedstillægelse:** Slet det eksisterende enhedsnavn, indtast det enhedsnavn, som du vil bruge, og tryk derefter på **Næste**. Husk at indtaste det enhedsnavn, som skal bruges på netværket.



- Indtast om nødvendigt placeringen af maskinen i feltet **Placering**.
- Indtast om nødvendigt oplysningerne i feltet **Administrator** for den person, som du vil kontakte, hvis der skulle opstå problemer på maskinen.

- **Kontroller forb:** Tryk på knappen **Test** for at bekræfte **Ethernetkortforbindelse**. Når **Tilsluttet** vises, efter du har trykket på knappen **Test**, skal du trykke på **Næste**.

Hvis **Ikke tilsluttet** vises, skal du kontrollere, om maskinen er tilsluttet netværket og derefter verificere LAN-tilslutningen igen.

# Administratorindstillinger



- Kontakt netværksadministratoren, hvis netværkstilslutningsproblemet fortsætter.
- Hvis du installerede et valgfrit faxesæt eller efterbehandlingsenhed, skal du trykke på hver **Test**-knap for at verificere tilslutning af dem.

- **Netværksindst:** Angiv **IP-adresse**, **Undernetmaske**, **Gateway**, **Værtsnavn**, **Domænenavn**, **Primær DNS-server** and **Sekundær DNS-server** i hvert felt. Tryk derefter på **Næste**.



- Hvis der automatisk tildeles en ny IP-adresse af en DHCP eller BOOTP, skal du trykke på **DHCP** eller **BOOTP**.
- Hvis du ikke er sikker på dit netværksmiljø, skal du kontakte din netværksadministrator.

- **SNMP-konfiguration:** Angiv **Communitynavn**, **Adgangstilladelse**, **Godkendelsesbrugernavn**, **Godkendelsesadgangskode**, **Bekræft adgangskode til godk**, **Privat adgangskode** and **Bekr. adg.kode t pers opl** i hvert felt. Tryk derefter på **Udført**.

## Faxindstillinger

Du kan angive standard faxindstillingerne. Indstil de oftest anvendte faxindstillinger.

Tryk på **Indstillinger** > **Faxindstillinger** fra displayskærmen.



- Hvis den originale faxmaskine ikke er installeret, vises faxikonet ikke på displayet.
- Faxindstillingerne er forskellige fra land til land afhængig af de internationale regler for kommunikation. Hvis nogle af faxindstillingerne, der forklares i vejledningen, er nedtonet, betyder det, at den nedtonede indstilling ikke understøttes i dit kommunikationsmiljø.
- Du kan også bruge denne funktion fra SyncThru™ Web Service. Åbn webbrowseren fra din netværkscomputer, og angiv IP-adressen til din maskine. Når SyncThru™ Web Service åbnes, skal du klikke på fanen **Settings** > **Machine Settings** > **Fax** (se "Fanen Indstillinger" på side 169).

# Administratorindstillinger

## Udskriftsindstillinger

Du kan angive udskriftsrelaterede indstillinger. Hvis der ingen specifik indtastning er for udskrivningsindstillinger, udskriver maskinen med de indstillinger, som du har angivet her. Indstil de oftest anvendte udskrivningsindstillinger. Denne funktion kan være nyttig, hvis dit firma har en bestemt udskrivningsformular.

Tryk på **Indstillinger** > **Udskriv indstillinger** på visningsskærmen.



Du kan også bruge denne funktion fra SyncThru™ Web Service. Åbn webbrowseren fra din netværkscomputer, og angiv IP-adressen til din maskine. Når SyncThru™ Web Service åbnes, skal du klikke på fanen **Settings** > **Machine Settings** > **Printer**. (se "Fanen Indstillinger" på side 169).

## Boksindstillinger

Du kan lagre dokumenter, der er udskrevet, downloaded og sendt fra computere, eller scannede billeder i **Boks**. **Boks** ligger på din maskines harddisk. Det betyder, at dokumenterne er lagret på HDD. Du kan oprette en adgangskode for et bestemt gemt dokument, så uautoriserede brugere ikke kan få adgang til det. Du kan også udskrive lagrede dokumenter ved at bruge en række udskriftsfunktioner og sende dokumenterne til flere destinationer, f.eks. som e-mail, server eller fax. Du kan indstille et gemt dokument og bruge funktionen Gemt dokument med SyncThru™ Web Service.



Hvis der lagres vigtige data i **Boks**, anbefales, at du sikkerhedskopierer dataene regelmæssigt. Samsung fraskriver sig alt ansvar for skader på eller tab af data, som følge af forkert brug af eller fejl på maskinen.

# Administratorindstillinger

## Programadministration

Du kan installere eller afinstallere programmer/licenser. Hvis du tilføjer et program, skal du aktivere licensen til det installerede program. Nogle programmer har muligvis ingen licens.

Tryk på **Indstillinger** > **Programhåndtering** fra startskærmen eller **Prog..**



- Du kan også bruge denne funktion fra SyncThru™ Web Service. Åbn webbrowseren fra din netværkscomputer, og angiv IP-adressen til din maskine. Når SyncThru™ Web Service åbnes, skal du klikke på fanen **Maintenance** > **Application Management**. (se "Fanen Maintenance" på side 173).
- Nogle modeller understøtter ikke denne funktion.

## Installation af et program

- 1 Tryk på knappen **Installer**.
- 2 Et pop-op vindue med mappetræ kommer frem. Vælg programfilen, og tryk på **OK**.
- 3 Der vises en godkendelsesmeddelelse. Læs aftalen og markér **Jeg accepterer betingelserne i licensaftalen** og tryk på **OK**.

Installation af programmet starter.

## Visning af et program i detaljer

- 1 Tryk på det programnavn, du vil vise oplysninger om.
- 2 Se programmets oplysninger i detaljer.

## Aktivering/deaktivering af et program



- 1 Vælg det program, du vil aktivere/deaktivere, og tryk på **Aktiver/deakt..**
- 2 Programmet, som du valgte, aktiveres/deaktiveres.

## Afinstallation af et program

- 1 Vælg det program, du vil fjerne, og tryk på **Fjern**.
- 2 Der vises et bekræftelsesvindue. Tryk på **Ja**. Programmet, som du valgte, afinstalleres.

# Administration



- Nogle menuer vises muligvis ikke i displayet, afhængigt af indstillinger eller modeller. De menuer, der ikke er vist, er ikke relevante for maskinen.
- Klik på  (**Hjælp**) på startskærmen eller i  (hurtigmenuen), og klik derefter på en indstilling, som du vil have flere oplysninger om.

Du kan kontrollere forbrugsstofferens levetid og udskrive rapport.

Tryk på **Indstillinger > Haandtering** fra startskærmen eller **Prog..**

## Levetid for forbr.st.

Med denne funktion kan du kontrollere den resterende procentdel af hvert forbrugsstof.

ex) tonerpatron / billedenhed

## Rapport

Med denne funktion kan du udskrive alle de rapporter, der findes på din maskine. Du kan bruge disse rapporter til at vedligeholde din maskine.



Du kan også bruge denne funktion fra SyncThru™ Web Service. Åbn webbrowseren fra din netværkscomputer, og angiv IP-adressen til din maskine. Når SyncThru™ Web Service åbnes, skal du klikke på **Information > Print information** (se "Fanen Oplysninger" på side 168).

### • Systemrapport

- **Konfiguration:** Udskriv for at se maskinens konfigurationsoplysninger. Oplysninger om produkt, oplysninger om version, produktindstilling og papirindstilling er inkluderet.
- **Oplysninger om forbrugsstoffer:** Udskriv for at kontrollere, hvor mange procent der er tilbage af hver forsyning.
- **Forbrugstæller:** Udskriv for at kontrollere antallet af udførte job. Oplysninger om forbrug af udskrivning, scanning og fax er inkluderet.
- **Demoside:** Udskriv testside for at kontrollere, om maskinen fungerer korrekt. Du kan også vælge A4 eller Letter størrelse.
- **Fejloplysninger:** Udskriv for at kontrollere, hvilke fejl der er opstået i maskinen. Fejltype og tæller er inkluderet.
- **Netværkskonfiguration:** Udskriv for at se netværkskonfigurationsoplysningerne. Netværkskonfigurationsoplysninger, f.eks. TCP/IP, Raw TCP/IP og LPD-oplysninger udskrives.
- **Konto:** Udskriv for at se kontolisten.



# Administration

- **Send:**
  - **Bekræftelse af afsendelse:** Du kan indstille maskinen til at udskrive en rapport, om en afsendelse blev fuldført eller ej.
  - **Fax modtaget:** Udskriv for at kontrollere listen over modtagne faxer.
  - **Fax sendt:** Udskriv for at kontrollere listen over afsendte faxer.
  - **Fax planlagte job:** Udskriv for at kontrollere listen over planlagte faxjob.
  - **E-mail sendt:** Udskriv for at kontrollere transmissionsstatus over **Scan til e-mail-job**.
- **Skrifttype:**
  - **PCL fontliste:** Udskriv for at se PCL-skrifttypelisten.
  - **PS-skrifttypeliste:** Print for at se PS skrifttypeliste

# Netværksindstillinger

Denne indstilling konfigurerer netværksindstillingerne.



- Nogle menuer vises muligvis ikke i displayet, afhængigt af indstillinger eller modeller. De menuer, der ikke er vist, er ikke relevante for maskinen.
- Klik på  (**Hjælp**) på startskærmen eller i  (hurtigmenuen), og klik derefter på en indstilling, som du vil have flere oplysninger om.

Tryk på **Indstillinger** > **Netværksindst** fra startskærmen eller **Prog.**

## Ethernet

Funktion	Beskrivelse
<b>Ethernet-port</b>	Du kan aktivere/deaktivere Ethernet-port.
<b>Ethernet-hastighed</b>	Du kan vælge Ethernet-hastigheden.
<b>MAC-adresse</b>	Viser maskinens Mac-adresse.
<b>IP-indstilling</b>	Du kan indstille IP-indstillingen for <b>TCP/IPv4</b> .
<b>DNS-konfiguration</b>	Du kan angive indstillingen for <b>DNS</b> .
<b>WINS</b>	Du kan konfigurere WINS-serveren.

Funktion	Beskrivelse
<b>Vis IP-adresse</b>	Du kan indstille maskinen til at vise IP-adressen på Startskærbilledet.
<b>Protokol</b>	Du kan aktivere eller deaktivere IPv6-protokollen.
<b>IPv6-adresse</b>	Du kan angive IPv6-adresstyper.
<b>DHCPv6-konfiguration</b>	Du kan angive DHCPv6-konfigurationen.
<b>Unik identifikator for DHCP</b>	Vis unik identifikator for DHCP.
<b>802.1x</b>	Du kan aktivere/deaktivere 802.1x Sikkerhed.
<b>802.1x Godkendelsesmetode</b>	Du kan vælge den godkendelsesalgoritme, der skal bruges.
<b>Identifikator for DHCPv6-identitetstilknytning</b>	Vis identifikator for DHCP-identitetstilknytning.

## TCP/IPv4

Du kan angive IPv4-indstillingerne.

- **IP-indstilling:** Du kan vælge metoden til allokering af IP-adresser.
  - **Statisk:** Vælg for at ændre IP-adressen/undernetmaske/gateway-adresse manuelt.
  - **BOOTP:** IP-adresse/Undernetmaske/Gateway-adresse allokeres automatisk af BOOTP-serveren.



# Netværksindstillinger

- **DHCP:** IP-adresse/Undernetmaske/Gateway-adresse allokeres automatisk af DHCP-serveren.
- **DNS-konfiguration:** Du kan konfigurere DNS-serveren.
  - **Værtsnavn:** Indtast værtsnavnet. Du kan indtaste op til 63 tegn. Standardnavnet er ”**SEC[MAC address]**”.
  - **Domænenavn:** Indtast domænenavnet. Du kan indtaste op til 128 tegn.
  - **Primær DNS-server:** Indtast adressen på den DNS-server, du primært vil bruge.
  - **Sekundær DNS-server:** Indtast adressen på den DNS-server, du vil bruge som alternativ.
  - **Dynamisk DNS-registrering:** Hvis du vil bruge dette, skal du markere afkrydsningsfelterne for dynamisk DNS-registrering. Hvis denne indstilling er markeret, registrerer maskinen værtsnavnet og domænenavnet til konfigurerede DNS-servere dynamisk. Hvis denne indstilling er markeret, og DHCP vælges, deaktiveres DHCP FQDN-indstillingerne automatisk.
- **WINS:** Du kan konfigurere WINS-serveren. WINS anvendes i Windows operativsystemet. Vælg denne indstilling.
- **Vis IP-adresse:** Du kan indstille maskinen til at vise IP-adressen på meddelelseslinjen. Hvis du vælger denne indstilling, vises IP-adressen på meddelelseslinjen.

## TCP/IPv6

Du kan angive IPv6-indstillingerne.

- **Protokol:** Tryk for at bruge IPv6-protokollen i systemet. Genstart maskinen, for at ændringen træder i kraft.
- **IPv6-adresse:** Viser IPv6-adressetyperne.
  - **Link local-adresse:** Dette er en IPv6-adresse startende med en præfiksværdi på FE80. Denne adresse har lokalt link-omfang og genereres automatisk.
  - **Stateless Adresse:** Dette er en IPv6-adresse, som dannes af et router-angivet præfiks og interface-id. Ved et interface som Ethernet afledes interface-id'et normalt ud fra maskinens Mac-adresse. Det angivne præfiks afhænger af router-konfigurationerne.



Der kan konfigureres mere end én adresse til router-angivelsen, men der vises kun én på skærmen.

- **Stateful Adresse:** Dette er en IPv6-adresse, som kræver en DHCPv6-server.
- **Manuel adresse:** Dette er en IPv6-adresse, som en administrator kan konfigurere manuelt.
- **DHCPv6-konfiguration:** Vælg den DHCPv6-konfiguration, du vil bruge.
  - **Brug DHCP som angivet af en router:** DHCPv6 aktiveres, når en router angiver brug af DHCPv6.

# Netværksindstillinger

- **Aktiver altid DHCP:** Uanset router-angivelsen kræver brug af DHCPv6 en IPv6-adresse.
- **Brug aldrig DHCP:** Deaktiverer DHCPv6.
- **Unik identifikator for DHCP:** Vis unik identifikator for DHCP.
- **Identifikator for DHCP-identitetstilknytning:** Vis DHCP Identity Association Identifier.

## 802.1x

Du kan aktivere 802.1x-godkendelse, hvilket er en portbaseret godkendelse. Hvis denne godkendelse er aktiveret, kan maskinen ikke få adgang gennem netværkets beskyttede side, før maskinen er autoriseret. Brug denne funktion til at beskytte netværket.

- **802.1x** : Markér for at aktivere denne funktion.
- **802.1x Authentication Method:** Vælg den godkendelsesalgoritme, der skal bruges.
  - **EAP-MD5:** Giver minimal sikkerhed. MD5 hash-funktionen er sårbar over for ordbogsangreb og understøtter ikke generering af nøgler.
  - **PEAP:** Anbefales til brugere, som kun har til hensigt at bruge Microsoft-klienter og -servere. Det anbefales ikke til andre brugere.
  - **EAP-MS-CHAPv2:** MS-CHAPv2 indeholder tovejs godkendelse mellem peers ved at kombinere en peer challenge-meddelelse med svarpakken og en godkenders svarmeddelelse på success-pakken.

- **TLS:** Dette bruges til sikker kommunikation via internettet mellem en klient og server.

## Netværksprotokol

Du kan aktivere/deaktivere funktionerne på listen herunder efter behov.

Funktion	Beskrivelse
Standard TCP/IP	Du kan aktivere eller deaktivere hver enkelt funktion.
LPR	
IPP	
ThinPrint	
CIFS	
HTTP	
SNMPv1/v2	
SNMPv3	
SNTP	
UPnP(SSDP)	
mDNS	
SetIP	
SLP	
Telnet	

# Netværksindstillinger

## Network Security





Du kan kun aktivere og konfigurere disse indstillinger i SyncThru™ Web Service (se "Fanen Sikkerhed" på side 171).

Funktion	Beskrivelse
<b>IPSec</b>	Du kan deaktivere IPSec hvis den er tændt i SyncThru™ Web Service.
<b>Netv.filtrering</b>	Du kan deaktivere netværk filteroptionerne, hvis de er aktiveret i SyncThru™ Web Service.

- **IPSec:** Du kan deaktivere IP-sikkerhedsindstillinger.
- **Netv.filtrering**
  - **MAC-filtrering:** Deaktiver MAC-filtrering.
  - **IPv4-filtrering :** Deaktiver IPv4-filtrering.
  - **IPv6-filtrering :** Deaktiver IPv6-filtrering.

# System



- Nogle menuer vises muligvis ikke i displayet, afhængigt af indstillinger eller modeller. De menuer, der ikke er vist, er ikke relevante for maskinen.
- Klik på  (**Hjælp**) på startskærmen eller i  (hurtigmenuen), og klik derefter på en indstilling, som du vil have flere oplysninger om.

## Dato og klokkeslæt

Når du har indstillet datoen og klokkeslættet, vil de blive brugt ved afsendelse/udskrivning af udskudte fax/udskriftsjob eller blive udskrevet på rapporter. Men hvis de ikke er korrekte, skal de ændres til det korrekte tidspunkt.

## Om systemet

Du kan se maskinens hardwarekonfiguration, systemkapacitet og softwareversion.

## Maskindetaljer

Du kan kontrollere de detaljerede maskinoplysninger. Kontrollér status for installeret hardware- og softwareversion for at vedligeholde maskinen. Du kan hente den nyeste software på Samsungs websted (<http://www.samsung.com/printer>).

- **H/W-konfiguration:** Viser status for installeret hardware inkl. valgfrie dele.
- **Mulighed:** Viser hardwarens funktioner.
- **Softwareversioner:** Viser softwareversionerne for de installerede systemer.

## Adgang

Gør det muligt at konfigurere maskinen, så den bliver lettere at bruge. I denne menu kan du ændre forskellige indstillinger for lyd, interaktion og visning, så maskinen bliver lettere tilgængelig for brugerne.

## Kontaktoplysninger

Denne funktion giver dig mulighed for at få vist servicecenterets oplysninger og kontaktsted, hvor brugerne kan få hjælp. Hvis du logger på som administrator, kan du rette kontaktoplysningerne.

- **Systemadministrator:** Kontroller kontaktoplysninger vedr administratoren.
- **Samsung Support:** Kontroller oplysningerne om servicecenteret.

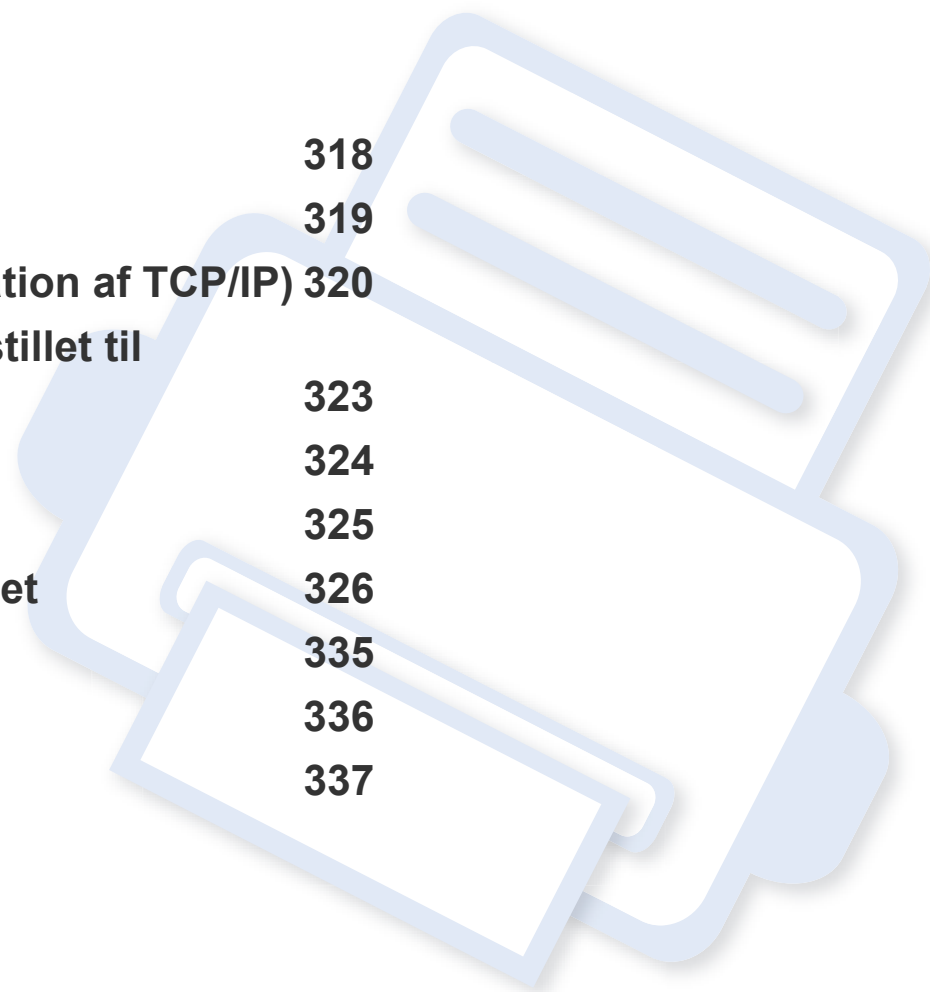


# 3. Netværkskonfiguration

Dette kapitel indeholder trinvisse instruktioner til opsætning af netværksmiljøet før brug af maskinen. Du kan opsætte netværksmiljøet ved hjælp af menuen **Netværksindst** under menuen **Indstillinger**. Du skal være bekendt med den terminologi, der bruges ved opsætning af netværksmiljøet. Se i ordlisten ang. de udtryk, du ikke forstår ("Ordlister" på side 367).

Kapitlet omfatter:

- **Netværksmiljø** 318
- **Adgang til netværksopsætning** 319
- **Netværksindstillinger (konfiguration af TCP/IP)** 320
- **Udskriftsindstillinger (porte indstillet til netværksudskrivning)** 323
- **Indstil Protokoller** 324
- **Netværksfilterindstillinger** 325
- **Installation af driver via netværket** 326
- **Samsung Mobile Print** 335
- **AirPrint** 336
- **Google Cloud Print™** 337



# Netværksmiljø

Du kan bruge netværk, når du har sat netværkskablet i den tilsvarende port på din maskine.

Du skal konfigurere maskinens netværksprotokoller, før den kan bruges som netværksmaskine. Du kan konfigurere de grundlæggende netværksindstillinger ved hjælp af maskinens kontrolpanel.

Følgende tabel viser de netværksmiljøer, som maskinen understøtter:

Item	Specifikation
<b>Netværksinterface</b>	Ethernet 10/100/1000 Base-T
<b>Netværksoperativsystem</b>	<ul style="list-style-type: none"><li>• Windows® XP, Windows Server® 2003, Windows Vista®, Windows® 7, Windows 8, Windows Server® 2008 R2</li><li>• Forskellige Linux-operativsystemer</li><li>• Forskellige Unix OS</li><li>• Mac OS X 10,5 ~ 10,9</li><li>• Novell NetWare 5.x ~ 6.x</li></ul>
<b>Netværksprotokoller</b>	<ul style="list-style-type: none"><li>• TCP/IPv4</li><li>• DHCP, BOOTP</li><li>• DNS, WINS, Bonjour, SLIP, UPnP</li><li>• Standard TCP/IP-udskrivning (RAW), LPR, IPP</li><li>• FTP, SMB, SMTP, WSD</li><li>• LDAP, Kerberos, 802.1x</li><li>• SNMPv 1/2/3, HTTP, IPSec</li><li>• TCP/IPv6 (DHCP, DNS, RAW, LPR, SNMPv 1/2/3, HTTP, IPSec)</li></ul>

# Adgang til netværksopsætning

- 1 Kontrollér, at ethernet-kablet er sat i maskinen.
- 2 Tryk på **Indstillinger** > **Netværksindst** > **Ethernet** fra startskærmen eller **Prog..**
- 3 Log ind som administrator (se "Login" på side 294).

# Netværksindstillinger (konfiguration af TCP/IP)

Hvis du tilslutter maskinen til et netværk, skal du først konfigurere TCP/IP-indstillingerne for maskinen. De nedenfor viste indstillinger er de grundlæggende indstillinger, der kræves for brug af maskinen som en netværksmaskine. Du kan indstille TCP/IP, DNS-server, TCP/IPv6, Ethernet og metoderne til allokering af IP-adresse.

## Ethernet

Du kan angive ethernet-indstillingerne.

Tryk på **Indstillinger > Netværksindst > Ethernet** fra startskærmen eller **Prog..**



Du kan også bruge denne funktion fra SyncThru™ Web Service. Åbn webbrowseren fra din netværkscomputer, og angiv IP-adressen til din maskine (se "Fanen Indstillinger" på side 169).

- **Ethernet-port:** Du kan aktivere/deaktivere Ethernet-port.
- **Ethernet-hastighed:** Vælg ethernet-hastigheden.
- **MAC-adresse:** Viser maskinens Mac-adresse.

## TCP/IP-protokol

Du kan angive IPv4-indstillingerne.

Tryk på **Indstillinger > Netværksindst > Ethernet > TCP/IPv4** fra startskærmen eller **Prog..**



Du kan også bruge denne funktion fra SyncThru™ Web Service. Åbn webbrowseren fra din netværkscomputer, og angiv IP-adressen til din maskine (se "Fanen Indstillinger" på side 169).

## IP-indstilling

Du kan vælge metoden til allokering af IP-adresser.

- **Statisk:** Vælg for at ændre IP-adressen/undernetmaske/gateway-adresse manuelt.
- **BOOTP:** IP-adresse/Undernetmaske/Gateway-adresse allokeres automatisk af BOOTP-serveren.
- **DHCP:** IP-adresse/Undernetmaske/Gateway-adresse allokeres automatisk af DHCP-serveren.



# Netværksindstillinger (konfiguration af TCP/

## DNS-konfiguration

Du kan konfigurere DNS-serveren.

- **Værtsnavn:** Indtast værtsnavnet. Du kan indtaste op til 63 tegn. Standardnavnet er "**SEC[MAC address]**".
- **Domænenavn:** Indtast domænenavnet. Du kan indtaste op til 128 tegn.
- **Primær DNS-server:** Indtast adressen på den DNS-server, du primært vil bruge.
- **Sekundær DNS-server:** Indtast adressen på den DNS-server, du vil bruge som alternativ.
- **Dynamisk DNS-registrering:** Hvis du vil bruge dette, skal du markere afkrydsningsfelterne for dynamisk DNS-registrering. Hvis denne indstilling er markeret, registrerer maskinen værtsnavnet og domænenavnet til konfigurerede DNS-servere dynamisk. Hvis denne indstilling er markeret, og DHCP vælges, deaktiveres DHCP FQDN-indstillingerne automatisk.

## WINS (Windows Internet Name Service)

Du kan konfigurere WINS-serveren. WINS anvendes i Windows operativsystemet. Vælg denne indstilling.

## Vis IP-adresse

Du kan indstille maskinen til at vise IP-adressen på meddelelselinjen. Hvis du vælger denne indstilling, vises IP-adressen på meddelelselinjen.

## TCP/IPv6

Du kan angive IPv6-indstillingerne.

Tryk på **Indstillinger > Netværksindst > Ethernet > TCP/IPv6** fra startskærmen eller **Prog..**



Du kan også bruge denne funktion fra SyncThru™ Web Service. Åbn webbrowseren fra din netværkscomputer, og angiv IP-adressen til din maskine (se "Fanen Indstillinger" på side 169).

- **Protokol:** Tryk for at bruge IPv6-protokollen i systemet. Genstart maskinen, for at ændringen træder i kraft.
- **IPv6-adresse:** Viser IPv6-adresstyperne.
  - **Link local-adresse:** Dette er en IPv6-adresse startende med en præfiksværdi på FE80. Denne adresse har lokalt link-omfang og genereres automatisk.
  - **Stateless Adresse:** Dette er en IPv6-adresse, som dannes af et router-angivet præfiks og interface-id. Ved et interface som Ethernet afledes interface-id'et normalt ud fra maskinens Mac-adresse. Det angivne præfiks afhænger af router-konfigurationerne.



Der kan konfigureres mere end én adresse til router-angivelsen, men der vises kun én på skærmen.

# Netværksindstillinger (konfiguration af TCP/

- **Stateful Adresse:** Dette er en IPv6-adresse, som kræver en DHCPv6-server.
- **Manuel adresse:** Dette er en IPv6-adresse, som en administrator kan konfigurere manuelt.
- **DHCPv6-konfiguration:** Vælg den DHCPv6-konfiguration, du vil bruge.
  - **Brug DHCP som angivet af en router:** DHCPv6 aktiveres, når en router angiver brug af DHCPv6.
  - **Aktiver altid DHCP:** Uanset router-angivelsen kræver brug af DHCPv6 en IPv6-adresse.
  - **Brug aldrig DHCP:** Deaktiverer DHCPv6.

## 802.1x

Du kan aktivere 802.1x-godkendelse, hvilket er en portbaseret godkendelse. Hvis denne godkendelse er aktiveret, kan maskinen ikke få adgang gennem netværkets beskyttede side, før maskinen er autoriseret. Brug denne funktion til at beskytte netværket.

Tryk på **Indstillinger > Netværksindst > Ethernet > 802.1x** fra startskærmen eller **Prog.**.

- **802.1x** : Markér for at aktivere denne funktion.
- **802.1x Authentication Method:** Vælg den godkendelsesalgoritme, der skal bruges.
  - **EAP-MD5:** Giver minimal sikkerhed. MD5 hash-funktionen er sårbar over for ordbogsangreb og understøtter ikke generering af nøgler.
  - **PEAP:** Anbefales til brugere, som kun har til hensigt at bruge Microsoft-klienter og -servere. Det anbefales ikke til andre brugere.
  - **EAP-MS-CHAPv2:** MS-CHAPv2 indeholder tovejs godkendelse mellem peers ved at kombinere en peer challenge-meddelelse med svarpakken og en godkenders svarmeddelelse på success-pakken.
  - **TLS:** Dette bruges til sikker kommunikation via internettet mellem en klient og server.

# Udskriftsindstillinger (porte indstillet til netværksudskrivning)

Du kan indstille de porte, der skal bruges ved udskrivning. Hvis du ønsker at udskrive via netværket, skal du vælge de følgende porte.

Tryk på **Indstillinger > Håndtering > Rapport > Netværkskonfiguration** på startskærmen, eller tryk på **Prog.** og derefter på **Udskriv**.



Du kan også bruge denne funktion fra SyncThru™ Web Service. Åbn webbrowseren fra din netværkscomputer, og angiv IP-adressen til din maskine (se "Fanen Indstillinger" på side 169).

# Indstil Protokoller

Du kan aktivere/deaktivere (**Standard TCP/IP**, **LPR**, **IPP**, **ThinPrint**, **CIFS**, **SNTP** (Simple Network Time Protocol), **SLP** (Service Location Protocol), **Telnet**, **SNMP V1/V2** (Simple Network Management Protocol), **SNMPv3**, **UPnP(SSDP)** Protocol og **mDNS** (Multicast Domain Name System), **SetIP** og **HTTP**).



Du kan også bruge denne funktion fra SyncThru™ Web Service. Åbn webbrowseren fra din netværkscomputer, og angiv IP-adressen til din maskine (se "Fanen Indstillinger" på side 169).

# Netværksfilterindstillinger

Du kan indstille maskinen til at forhindre ikke registrerede IP- eller MAC-adresser i tilslutning til maskinen.

Du kan angive generelle netværksfiltreringsindstillinger.

Tryk på **Indstillinger > Netværksindst > Netværkssikkerhed > Netv.filtrering** fra startskærmen eller **App**.



Du kan også bruge denne funktion fra SyncThru™ Web Service. Åbn webbrowseren fra din netværkscomputer, og angiv IP-adressen til din maskine (se "Fanen Indstillinger" på side 169).

- **MAC-filtrering:** Deaktiver MAC-filtrering.
- **IPv4-filtrering:** Deaktiver IPv4-filtrering.
- **IPv6-filtrering:** Deaktiver IPv6-filtrering.

# Installation af driver via netværket

Du skal installere printerdriversoftware til udskrivning. Softwaren omfatter drivere, programmer og andre supportprogrammer.

Sørg for, at netværkskonfigurationen for maskinen er fuldført. Alle programmer skal være lukket på computeren, før du starter installationen.

# Installation af driver via netværket

## Windows

- 1 Sørg for, at maskinen er tilsluttet netværket, og at den er tændt. Desuden skal maskinens IP-adresse være angivet.
- 2 Sæt den medfølgende cd i cd-rom-drevet.



Hvis installationsvinduet ikke vises, skal du klikke på **Start > Alle programmer > Tilbehør > Kør**.

X:\Setup.exe, idet du erstatter "X" med det bogstav, der repræsenterer dit cd-rom-drev, og klik på **OK**.

- Windows 8:

Hvis installationsvinduet ikke vises, skal du i **Charms(Amuletter)** vælge **Søg > Apps** og søge efter **Kør**.

Indtast X:\Setup.exe, hvor "X" erstattes med drevbogstavet for dit cd-rom-drev, og klik herefter på **OK**.

Hvis pop-op-vinduet "**Tryk for at vælge, hvad der skal ske med denne disk**." vises, skal du klikke på det, og vælge **Run Setup.exe**.

- 3 Gennemse og acceptér installationsaftalerne i installationsvinduet. Klik derefter på **Næste**.
- 4 Vælg **Netværk** på skærmen **Printerforbindelsestype**. Klik derefter på **Næste**.
- 5 Følg de anvisninger, der vises i installationsvinduet.


## På Start-skærmen i Windows 8



- V4-driveren hentes automatisk med Windows Update, hvis din computer er tilsluttet internettet. Hvis det ikke er tilfældet, kan du manuelt hente V4-driveren fra Samsungs websted [www.samsung.com](http://www.samsung.com) > find dit produkt > Support eller hentninger.
- Du kan hente appen **Samsung Printer Experience** fra Windows Store(store). Du skal have en Microsoft-konto for at kunne bruge WindowsStore(store).
  - a Fra **Charms(Amuletter)**, vælg **Søg**.
  - b Klik på **Store(store)**.
  - c Søg efter og klik på **Samsung Printer Experience**.
  - d Klik på **Installer**.
- Hvis du installerer driveren vha. den medfølgende software-cd, installeres V4-driveren ikke. Hvis du vil bruge V4-driveren på skærmbilledet **Skrivebord**, kan du hente den fra Samsungs websted, [www.samsung.com](http://www.samsung.com) > find dit produkt > Support eller hentninger.
- Hvis du vil installere Samsungs printeradministrationsværktøjer, skal du installere dem ved hjælp af den medfølgende software-cd.

# Installation af driver via netværket

- 1 Sørg for, at maskinen er tilsluttet netværket, og at den er tændt. Desuden skal maskinens IP-adresse være angivet.
- 2 Under **Charms(Amuletter)** skal du vælge **Indstillinger > Skift pc-indstillinger > enhed**.
- 3 Klik på **Tilføj en enhed**.  
Listen med fundne maskiner vises på skærmen.
- 4 Klik på modellens navn eller værtsnavnet, du vil benytte.

 Du kan udskrive en netværkskonfigurationsrapport fra maskinens kontrolpanel. Rapporten vil vise den aktuelle maskines værtsnavn.

- 5 Driveren installeres automatisk ved hjælp af **Windows Update**.

## Tilstanden for installation uden brugerindgriben

Tilstanden for installation uden brugerindgriben er en installationsmetode, der ikke kræver brugerindgriben. Når du starter installationen, installeres maskindriveren og softwaren automatisk på din computer. Du kan starte installationen uden brugerindgriben ved at skrive **/s** eller **/S** i kommandovinduet.

## Kommandolinjepar metre

I følgende tabeller vises kommandoer, der kan bruges i kommandovinduet.





Nedenstående kommandolinje er effektiv og anvendes, når kommandoen bruges sammen med **/s** eller **/S**. Men **/h**, **/H** eller **/?** er exceptionelle kommandoer, der kan anvendes alene.

Kommandolinje	Definition	Beskrivelse
<code>/s</code> eller <code>/S</code>	Starter installation uden brugerindgriben.	Installerer maskindrivere uden at bede om UI'er eller brugerindgriben.



# Installation af driver via netværket

Kommandolinje	Definition	Beskrivelse
/p"<portnavn>" eller / P"<portnavn>"	<p>Angiver printerport.</p>  <p>Netværksporten oprettes vha. TCP/IP-standardportovervågning. For lokalport skal denne port eksistere på systemet, før den angives ved kommando.</p>	<p>Printerportnavn kan angives som IP-adresse, værtsnavn, USB-lokalportnavn, IEEE1284-portnavn eller netværkssti. Eksempel:</p> <ul style="list-style-type: none"> <li>• /p"xxx.xxx.xxx.xxx" hvor "xxx.xxx.xxx.xxx" betyder IP-adresse for netværksprinter. / p"USB001", /P"LPT1:", / p"værtsnavn"</li> <li>• / p"\\computer_name\shared_printer" eller "\\xxx.xxx.xxx.xxx\shared_printer", hvor "\\computer_name\shared_printer" eller "\\xxx.xxx.xxx.xxx\shared_printer" angiver netværkssti til printeren ved indtastning af to skråstreger, computerens navn eller den lokale IP-adresse for den pc, som deler printeren, og derefter printerens delnavn.</li> </ul>

Kommandolinje	Definition	Beskrivelse
/a"<dest_sti>" eller /A"<dest_sti>"	<p>Angiver destinationssti for installation.</p>  <p>Destinationssti bør være en fuldt kvalificeret sti.</p>	<p>Eftersom maskinens drivere bør være installeret på den OS-specifikke placering, gælder denne kommando kun for programmer.</p>
/n"<Printernavn>" eller / N"<Printernavn>"	<p>Angiver printernavn. Printerforekomster skal oprettes som angivet printernavn.</p>	<p>Med denne parameter kan du tilføje printerforekomster efter behov.</p>
/nd eller /ND	<p>Kommandoer, der ikke angiver den installerede driver som en standardmaskindriver.</p>	<p>Det angiver, at den installerede maskindriver ikke er standardmaskindriveren på dit system, hvis der er installeret en eller flere printerdrivere. Hvis der ikke er installeret maskindriver på dit system, anvendes denne indstilling ikke, da Windows-operativsystemet vil angive den installerede printerdriver som en standardmaskindriver.</p>

# Installation af driver via netværket

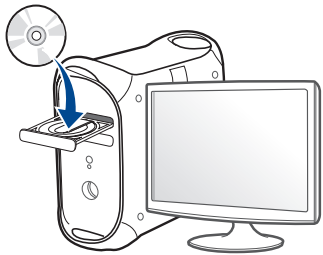
Kommandolinje	Definition	Beskrivelse
/x eller /X	Bruger eksisterende maskindriverfil til at oprette printerforekomster, hvis den allerede er installeret.	Denne kommando angiver en måde at installere en printerforekomst på, der anvender installerede printerdriverfiler, uden at installere en ekstra driver.
/up"<printernavn>" eller / UP"<printernavn>"	Fjerner kun angivne printerforekomster og ikke driverfilerne.	Denne kommando angiver en måde til kun at fjerne en specificeret printerforekomst fra dit system, uden at det får indflydelse på andre printerdrivere. Den fjerner ikke printerdriverfiler fra dit system.
/d eller /D	Afinstallerer alle enhedsdrivere og programmer fra dit system.	Denne kommando fjerner alle installerede enhedsdrivere og programmer fra dit system.
/v"<delenavn>" eller / V"<delenavn>"	Deler den installerede maskine og tilføjer andre tilgængelige platformdrivere til pegning og udskrivning.	Den installerer alle Windows-plattformens understøttede maskindrivere på systemet og deler dem med det angivne <sharenavn> til pegning og udskrivning.

Kommandolinje	Definition	Beskrivelse
/o eller /O	Åbner mappen <b>Printere og faxenheder</b> efter installation.	Denne kommando åbner mappen <b>Printere og faxenheder</b> efter installation uden brugerindgriben.
/h, /H eller /?	Viser brugen af kommandolinjer.	

# Installation af driver via netværket

## Mac

- 1 Kontrollér, at maskinen er tilsluttet netværket, og at den er tændt.
- 2 Sæt den medfølgende cd i cd-rom-drevet.



- 3 Dobbeltklik på cd-rom-ikonet, der vises på Mac-computerens skrivebord.
  - I Mac OS X 10.8 skal du dobbeltklikke på cd-rom-ikonet i Finder.
- 4 Dobbeltklik på mappen **MAC\_Installer** > ikonet **Installer OS X**.
- 5 Klik på **Continue**.
- 6 Læs licensaftalen, og klik på **Continue**.
- 7 Klik på **Agree** for at acceptere licensaftalen.

- 8 Klik på **Install**. Alle de komponenter, der er nødvendige for, at maskinen kan fungere, installeres.  
Hvis du vælger **Customize**, kan du vælge at installere individuelle komponenter.
- 9 Angiv adgangskoden, og klik på **OK**.
- 10 Vælg **Network Connected Printer(Wired or Wireless)** under **Printer Connection Type**, og klik på knappen **Continue**.
- 11 Klik på knappen **Add Printer** for at vælge din printer og føje den til din printerliste.
- 12 Klik på **IP** og Select HP Jetdirect - Socket i Protocol.
- 13 Indtast maskinens IP-adresse i feltet Address.
- 14 Indtast kønavnet i feltet Queue. Hvis du ikke kan bestemme kønavnet for maskinens server, kan du først forsøge at bruge standardkøen.
- 15 Vælg Select Printer Software, hvis Auto Select ikke fungerer korrekt.
- 16 Tryk på **Add**.
- 17 Klik på **Continue**.
- 18 Klik på **Close**, når installationen er fuldført.

# Installation af driver via netværket

## Linux

Du skal hente Linux-softwarepakken på Samsungs websted for at installere printersoftware (http://www.samsung.com > find dit produkt > Support eller hentninger).

- 1 Kontrollér, at maskinen er tilsluttet netværket, og at den er tændt. Desuden skal maskinens IP-adresse være angivet.
- 2 Kopiér **Unified Linux Driver**-pakken til dit system.
- 3 Åbn terminalprogrammet, og gå til den mappe, som du har kopieret pakken til.
- 4 Pak pakken ud.
- 5 Flyt den til mappen **uld**.
- 6 Udfør kommandoen **./install.sh**. (Hvis du ikke er logget på som superbruger, skal du udføre kommandoen med **sudo** som **sudo ./install.sh**).
- 7 Fortsæt installationen.
- 8 Når installationen er fuldført, skal du starte hjælpeprogrammet **Printing** (gå til **System > Administration > Printing** eller udføre kommandoen **"system-config-printer"** i terminalprogrammet).

- 9 Tryk på knappen **Add**.
- 10 Vælg **AppSocket/HP JetDirect**, og angiv IP-adressen for din maskine.
- 11 Tryk på knappen **Forward**, og føj den til dit system.

# Installation af driver via netværket

## UNIX



- Sørg for, at maskinen understøtter UNIX-operativsystemet, før du installerer UNIX-printerdriveren (se "Operativsystem" på side 9).
- Kommandoerne er mærket med "". Tast ikke "", når du indtaster kommandoerne.
- Nogle funktioner og valgfrie elementer er muligvis ikke tilgængelige, afhængigt af model og land (se "Operativsystem" på side 9).

Du skal installere UNIX-printerdriverpakken først og derefter konfigurere printeren for at bruge UNIX-printerdriveren. Du kan hente UNIX-printerdriveren på Samsungs websted (<http://www.samsung.com> > find dit produkt > Support eller hentninger).

## Installation af UNIX-printerdriverpakken

Installationsproceduren er almindelig for alle varianter af nævnte UNIX-operativsystem.

- 1 Fra Samsungs websted skal du hente og udpakke UNIX Printer Driver-pakken på din computer.
- 2 Opnå rodprivilegier.  
"su -"
- 3 Kopier det relevante driverarkiv til mål-UNIX-computeren.



Se administratorhåndbogen til UNIX OS angående oplysninger.

- 4 Pak UNIX-printerdriverpakken ud.  
For eksempel skal du på IBM AIX bruge følgende kommandoer:  
"gzip -d < indtast pakkens navn | tar xf -"
- 5 den udpakkede mappe.
- 6 Kør installationsscriptet.  
"./install -i"  
**install** er installationsscriptfilen, der bruges til at installere og fjerne installationen af UNIX-printerdriverpakken.  
Brug "**chmod 755 install**"-kommandoen til at give tilladelsen til installationsscriptet.
- 7 Udfør ". /install -c"-kommandoen for at kontrollere installationsresultaterne.
- 8 Kør "**installprinter**" fra kommandolinjen. Dette åbner vinduet **Add Printer Wizard**. Konfigurer printeren i dette vindue, som vist i de følgende procedurer.



På nogle UNIX-operativsystemer, f.eks. Solaris 10, er netop tilføjede printere muligvis ikke aktiveret og/eller accepterer ikke opgaver. I det tilfælde skal du køre følgende to kommandoer på rodterminalen:

"accept <printer\_name>"

"enable <printer\_name>"

# Installation af driver via netværket

## Afinstallation af printerdriverpakken



Programmet bør bruges til at slette den printer, der er installeret i systemet.

- a Kør "**uninstallprinter**"-kommandoen fra terminalen. Det åbner **Uninstall Printer Wizard**. De installerede printere vises på rullelisten.
- b Vælg den printer, der skal slettes.
- c Klik på **Delete** for at slette printeren fra systemet.
- d Udfør "**./install -d**"-kommandoen for at fjerne hele pakken.
- e Hvis du vil verificere resultatet af fjernelsen, skal du udføre "**./install -c**"-kommando.

Hvis du vil geninstallere den, skal du bruge kommandoen "**./install -i**" for at geninstallere de binære filer.

## Konfiguration af printeren

Kør 'installprinter' fra kommandolinjen for at føje printeren til dit UNIX-system. Dette åbner vinduet med guiden Add printer. Konfigurer printeren i dette vindue i henhold til følgende trin:

- 1 Skriv navnet på printeren.
- 2 Vælg den relevante printermodel på modellisten.
- 3 Indtast en beskrivelse, der svarer til printertypen, i feltet **Type**. Dette er valgfrit.

- 4 Angiv en printerbeskrivelse i feltet **Description**. Dette er valgfrit.
- 5 Angiv printerplaceringen i feltet **Location**.
- 6 Skriv IP-adressen eller DNS-navnet på printeren i tekstfeltet **Device** for netværkstilsluttede printere. På IBM AIX med **jetdirect Queue type** er kun DNS-navnet muligt, numerisk IP-adresse er ikke tilladt.
- 7 **Queue type** viser tilslutningen som **lpd** eller **jetdirect** i det tilsvarende listefelt. Der er adgang til en yderligere **usb**-type på Sun Solaris OS.
- 8 Vælg **Copies** for at angive antallet af kopier.
- 9 Kontrollér indstillingen **Collate** for at modtage kopier, der allerede er sorteret.
- 10 Kontrollér indstillingen **Reverse Order** for at modtage kopier i omvendt rækkefølge.
- 11 Kontrollér indstillingen **Make Default** for at angive denne printer som standard.
- 12 Klik på **OK** for at tilføje printeren.

# Samsung Mobile Print

## Hvad er Samsung Mobile Print?

**Samsung Mobile Print** er en gratis app, der giver brugerne mulighed for at udskrive fotos, dokumenter og websider direkte fra din smartphone eller tablet. **Samsung Mobile Print** er kompatibel med Android- og iOS-smartphones plus iPod Touch og tablet PC. App'en slutter din mobilenhed til en netværkstilsluttet Samsung-printer eller til en trådløs printer via et Wi-Fi-access point. Det er ikke nødvendigt at installere en ny driver eller at konfigurere netværksindstillinger – du skal blot installere **Samsung Mobile Print**, hvorefter app'en automatisk vil finde kompatible Samsung-printere. Udskrivning af fotos, websider og PDF-dokumenter samt scanning understøttes. Hvis du har en Samsung-multifunktionsenhed, kan du scanne ethvert dokument til JPG-, PDF- eller PNG-format, så du hurtigt og nemt kan se det på din mobilenhed.

## Hentning af Samsung Mobile Print

Du kan hente **Samsung Mobile Print** ved at gå til app-butikken (Samsung Apps, Play Store, App Store) på din mobilenhed og søge efter "**Samsung Mobile Print**". Du kan også besøge iTunes for Apple-enheder på din computer



Android



iOS

## Understøtter Mobile OS

- Android OS 2.3 eller nyere
- iOS 4.0 eller nyere

# AirPrint



Kun AirPrint-certificerede maskiner kan anvende funktionen AirPrint. Se efter, om der er et AirPrint-certificeringsmærkat på den kasse, maskinen blev leveret i.




**AirPrint** gør dig i stand til at printe direkte fra en iPhone, iPad eller iPod touch, der kører den nyeste version af iOS.

## Konfiguration af AirPrint

Bonjour(mDNS) og IPP-protokoller er et krav på din maskine, hvis du vil benytte **AirPrint**-funktionen. Du kan slå **AirPrint**-funktionen til på en af følgende måder.

- 1 Kontrollér, at maskinen er tilsluttet netværket.
- 2 Start en webbrowser, f.eks. Internet Explorer, Safari eller Firefox, og angiv maskinens nye IP-adresse.

For eksempel:




- 3 Klik på **Login** øverst til højre på SyncThru™ Web Service-webstedet.


- 4 Indtast **ID** og **Password** og vælg **Domain**. Klik derefter på **LOGIN**. Brug samme id, adgangskode og domæne, som når du logger ind fra maskinen (se "Login" på side 294).
- 5 Når vinduet SyncThru™ Web Service åbnes, skal du klikke på **Settings > Network Settings**.
- 6 Klik på **AirPrint**.

## Udskrivning via AirPrint

Som eksempel giver iPad-manualen følgende instruktioner:

- 1 Åbn e-mailen, fotoet, websiden eller dokumentet, som du vil udskrive.
- 2 Rør handlingsikonet ().
- 3 Vælg **navnet på din printerdriver** og sæt menuen til opsætning.
- 4 Rør knappen **Udskriv**. Udskriv den valgte fil.



**Annuller udskriftsjobbet:** Hvis du vil annullere udskriftsjobbet eller have vist oversigt over udskriften, skal du klikke på printercenterikonet () i multitasking-området. Du kan klikke på annuller i printercenteret.



# Google Cloud Print™

Google Cloud Print™ er en tjeneste, der giver dig mulighed for at udskrive til en printer ved hjælp af din smartphone, tablet eller en hvilken som helst anden enhed, der har forbindelse til internettet. Du skal blot registrere din Google-konto med printeren, og du er klar til at bruge tjenesten Google Cloud Print™. Du kan udskrive dit dokument eller din e-mail med Chrome OS, en Chrome-browser eller et Gmail™-/Google Docs™-program på din mobilenhed, så du ikke behøver at installere printerdriveren på mobilenheden. På Google-webstedet (<http://www.google.com/cloudprint/learn/> eller <http://support.google.com/cloudprint>) kan du finde flere oplysninger om Google Cloud Print™.

## Registrering af din Google-konto på printeren

### Registrering fra Chrome Browser



- Kontrollér, at printeren er tændt og har forbindelse til et traditionelt eller trådløst netværk, der har adgang til internettet.
- Du skal oprette din Google-konto i forvejen.

- 1 Åbn Chrome-browseren.
- 2 Besøg [www.google.com](http://www.google.com).
- 3 Log på Google-webstedet med din Gmail™-adresse.

- 4 Skriv printerens IP-adresse i adressefeltet, og tryk på Enter, eller klik på **Kør**.
- 5 Klik på **Login** øverst til højre på SyncThru™ Web Service-webstedet.
- 6 Indtast dit **ID** og **Password**, og vælg **Domain**. Klik derefter på **Login**.  
Brug samme id, adgangskode og domæne, som når du logger ind fra maskinen (se "Login" på side 294).



Hvis der bruges en proxyserver i netværksmiljøet, skal du konfigurere proxyens IP- og portnummer fra **Settings > Network Settings > Google Cloud Print > Proxy Setting**. Kontakt udbyderen af din netværkstjeneste eller netværksadministratoren for at få flere oplysninger.

- 7 Når vinduet **SyncThru™ Web Service** åbnes, skal du klikke på **Settings > Network Settings > Google Cloud Print**.
- 8 Angiv navnet på og en beskrivelse af printeren.
- 9 Klik på **Register**.  
Pop op-bekræftelsesvinduet vises.

# Google Cloud Print™



Hvis du angiver, at browseren skal blokere pop op-vinduer, vises bekræftelsesvinduet ikke. Tillad, at der vises pop op-vinduer på webstedet.

**10** Klik på **Finish printer registration**.

**11** Klik på **Manage your printers**.

Nu er din printer registreret i tjenesten Google Cloud Print™.

Google Cloud Print™-aktiverede enheder vises på listen.

## Udskrivning med Google Cloud Print™

Udskrivningsproceduren varierer, afhængigt af det program eller den enhed, du bruger. Du kan se listen over de programmer, der understøtter tjenesten Google Cloud Print™.



Kontrollér, at printeren er tændt og har forbindelse til et traditionelt eller trådløst netværk, der har adgang til internettet.

## Udskrivning fra et program på en mobilenhed

Følgende trin er et eksempel på brug af app'en Google Docs™ fra Android-mobilenheden.

**1** Installer applikationen Cloud Print på din mobilenhed.




Hvis du ikke har applikationen, kan du hente den fra applikationslageret, f.eks. Android Market eller App Store.

**2** Åbn applikationen Google Docs™ fra din mobilenhed.

**3** Tryk på indstillingsknappen  for det dokument, du vil udskrive.

**4** Tryk på sendeknappen  .

**5** Tryk på knappen Cloud Print  .


**6** Angiv evt. udskrivningsindstillingerne.

**7** Tryk på **Click here to Print**.

## Udskrivning fra Chrome-browseren

---

Følgende trin er et eksempel på brug af Chrome-browseren.

- 1 Kør Chrome.
- 2 Åbn det dokument eller den e-mail, du vil udskrive.
- 3 Klik på ikonet med skruenøglen  øverst til højre i browseren.
- 4 Klik på **Print**. Der vises en ny fane til udskrivning.
- 5 Vælg **Print with Google Cloud Print**.
- 6 Klik på knappen **Udskriv**.

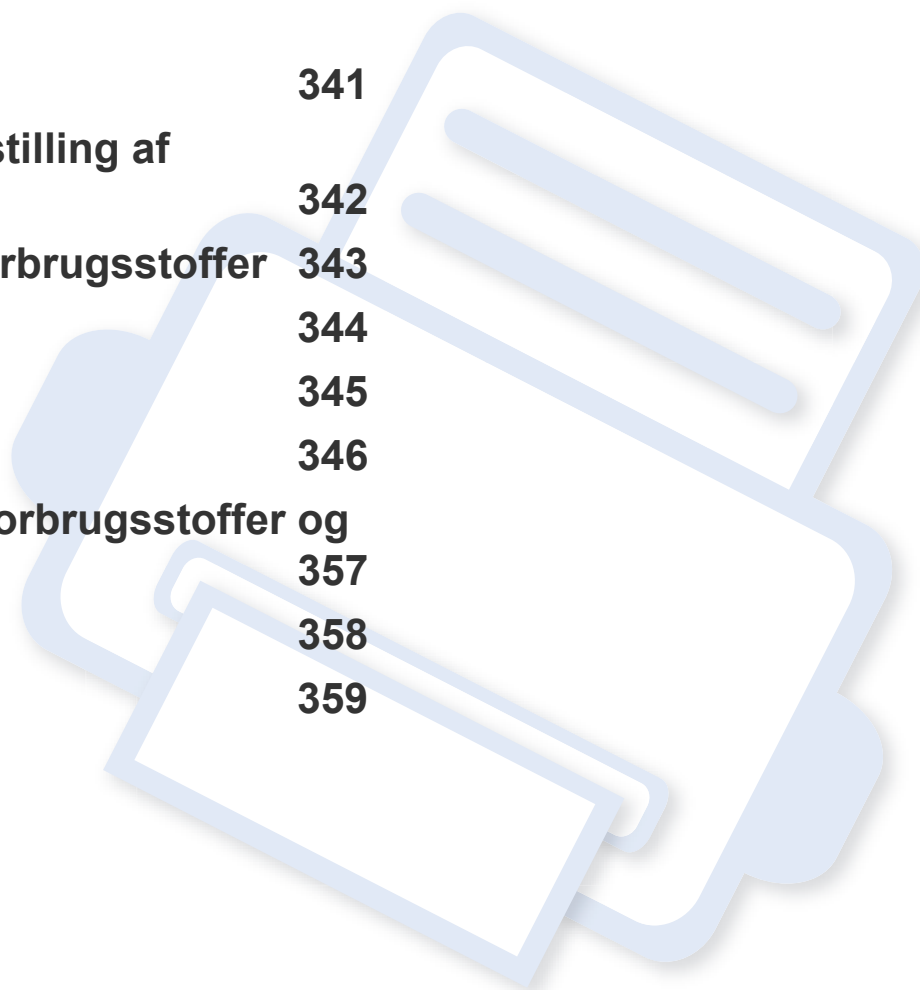


# 4. Vedligeholdelse

Dette kapitel indeholder oplysninger angående vedligeholdelse af maskinen.

Kapitlet omfatter:

- **Overvåge forbrugsstoffer** 341
- **Indstilling for besked om genbestilling af forbrugsstoffer** 342
- **Udskiftning og omfordeling af forbrugsstoffer** 343
- **Sådan finder du serienummeret** 344
- **Sletning af hukommelsen** 345
- **Rengøre maskinen** 346
- **Tip til opbevaring af maskinen, forbrugsstoffer og papir** 357
- **Tip til flytning af maskinen** 358
- **Udskrive en demoside** 359




# Overvåge forbrugsstoffer

Kontroller forbrugsstoffernes resterende levetid, og køber forbrugsstofferne på forhånd.

Du kan også udskrive rapporten over forbrugsstoffernes levetid. Vælg **Oplysninger om forbrugsstoffer** i **Rapport**-funktionen (se "Rapport" på side 310, "Fanen Oplysninger" på side 168).

## Fra maskinen

- 1 Tryk på **Indstillinger > Haandtering > Levetid for forbr.st.** på hovedskærmen.
- 2 Kontrollér forbrugsstoffernes levetid.

 Vi anbefaler, at du køber nye forbrugsstoffer eller dem, hvor du har brugt mere end 90 % af deres gennemsnitlige ydelse (se "Udskiftning og omfordeling af forbrugsstoffer" på side 343).

## Fra SyncThru™ Web Service

- 1 Fra SyncThru™ Web Service skal du vælge fanen **Information > Supplies**.
- 2 Kontroller den resterende procentdel.



Vi anbefaler, at du køber nye forbrugsstoffer, hvis den resterende procentdel er mindre end 10 % (se "Udskiftning og omfordeling af forbrugsstoffer" på side 343).

# Indstilling for besked om genbestilling af forbrugsstoffer

Indstil besked om genbestilling af forbrugsstoffer til at modtage e-mails med besked og på forhånd købe forbrugsstoffer.

Se "Håndtering af forbrugsstoffer" på side 305.

# Udskiftning og omfordeling af forbrugsstoffer

## Udskifte tonerpatronen

Når tonerpatronen er helt tom:

- Status-LED'en tænder og lyser rødt på displayet, som viser fejlmeddelelsen til udskiftning af toner.
- Maskinen holder op med at udskrive og indgående faxer gemmes i hukommelsen.

Når farvetonerpatronen er tom, men der er toner tilbage i den sorte tonerpatron, kan du dog stadig udskrive sort/hvide udskrivningsjob (det sendte job skal være i sort/hvid).

- Kontrollér, hvilken type tonerpatron der bruges til maskinen (se "Bestille forbrugsstoffer og tilbehør" på side 247).

Så er det nødvendigt at udskifte tonerpatronen. Sørg for på forhånd at købe nye tonerpatroner (se "Bestille forbrugsstoffer og tilbehør" på side 247). Sådan udskiftes tonerpatronen (se "Udskifte tonerpatronen" på side 195).

## Udskiftning af billedenheden

Når billedenheden er helt tom:

- Status-LED'en tænder og lyser rødt på displayet, hvilket viser fejlmeddelelsen til udskiftning af billedenheden.
- Kontrollér, hvilken type billedenhed maskinen bruger ("Bestille forbrugsstoffer og tilbehør" på side 247).

På dette tidspunkt er det nødvendigt at udskifte billedenheden. Sørg for på forhånd at købe en ny billedenhed (se "Bestille forbrugsstoffer og tilbehør" på side 247). Sådan udskiftes billedenheden.

## Fordele toner

Når tonerpatronen er ved at være tom:

- Der forekommer hvide striber, eller udskriften bliver for lys.
- Der vises en meddelelse på displayet om Toner lav.
- Lampen **Status** blinker rødt.

Hvis det sker, kan du forbedre udskriftskvaliteten midlertidigt ved at fordele den resterende toner i patronen. I nogle tilfælde kan der stadig forekomme hvide striber eller lyse udskrifter, selv når du har fordelt toneren. Sådan fordeles toneren (se "Fordele toner" på side 193).

# Sådan finder du serienummeret

Du har muligvis brug for at kende serienummeret til din maskine, når du ringer efter service. Følg trinene nedenfor for at kontrollere maskinens serienummer.



Serienummeret er skrevet i starten af alle maskinrapporterne.

- 1 Tryk på **Indstillinger** > **Håndtering** > **Rapport** > **Forbrugstæller** > **Udskriv** på startskærmen, eller tryk på **Prog.**.

ELLER

Vælg fanen **Information** > **Usage Counters** i SyncThru™ Web Service.

- 2 Kontrollér serienummeret.




# Sletning af hukommelsen

Der findes nogle måder at slette hukommelsen for at sikre maskinens hukommelseskapacitet. Vælg én af måderne nedenfor.

## Sletning af lagrede dokumenter

Kontrollér de gemte dokumenter, før maskinens hukommelse slettes.

- 1 Tryk på **Boks** i startskærmen eller **Prog.**
- 2 Tryk på og hold den mappe eller det dokument, du vil slette på listen, nede.
- 3 Tryk på  > **Slet**.

## Sådan slettes faxhukommelsen

Når faxhukommelsen er fuld, kan du slette gemt faxhukommelse. Der er to måder at slette faxhukommelsen på. Følg trinene nedenfor:

## Sletning af faxhukommelsen ved at udskrive et faxjob

Udskriv modtaget/modtagne fax(er). Faxhukommelsen slettes automatisk.

## Sletning af faxhukommelsen uden at udskrive et faxjob



Hvis du sletter faxhukommelsen uden at kontrollere faxjobbet ved først at udskrive det, kan du komme til at slette job, som ikke skulle slettes. Pas på, du ikke sletter vigtige dokumenter.

- 1 Tryk på **Jobstatus** på startskærmen eller **Prog.**
- 2 Vælg fanen **Aktuelt job** på displayet.
- 3 Vælg det/de job du vil slette, og tryk derefter på **Slet**.  
Hvis du ønsker at slette alle job, skal du trykke på **Slet alle**.

Marker faxjob på listen **Jobtype**, og klik på **Slet** for kun at slette faxjob.

# Rengøre maskinen

Hvis der opstår problemer med udskriftskvaliteten, eller hvis du bruger maskinen i et støvet miljø, skal du rengøre maskinen regelmæssigt for at opretholde de bedste udskrivningsforhold og kunne bruge maskinen længere.



Læs følgende forholdsregler, før maskinen rengøres: bekadigelser, der skyldes fejlhåndtering, er ikke dækket af garantien:

- Sluk for strømmen til maskinen, og træk alle netledningerne ud.
- Skil ikke maskinen ad uden at følge instruktionerne i denne vejledning.
- Rengør ikke maskinen med rengøringsmaterialer, der indeholder store mængder af sprit, opløsningsmidler eller andre stærke substanser. De kan misfarve eller deformere kabinettet.
- Brug ikke en støvsuger til at fjerne tonerstøvet. Vi anbefaler at du bruger en klud eller serviet, der er fugtet med vand, til at fjerne det. Hvis du bruger en støvsuger, bliver toneren hvirvlet op i luften og kan være skadelig for dig.
- Når du bruger en fugtig klud, skal du være omhyggelig med at undgå at dryppe vand i maskinen: det kan forårsage et elektrisk stød.
- Se kapitlet om sikkerhedsoplysninger i *brugerhåndbogen* for at få flere oplysninger.

## Rengøring af ydersiden eller displayet

Rengør maskinens kabinet eller displayet med en blød og fnugfri klud. Fugt eventuelt kluden med lidt vand, men vær forsigtig, så der ikke drypper vand på eller ned i maskinen.

## Rengøre maskinen indvendigt

Under udskrivningen kan der samle sig papir-, toner- og støvpartikler inde i maskinen. Disse akkumuleringer kan give problemer med udskriftskvaliteten, f.eks. tonerpletter eller udtværet skrift. Indvendig rengøring af maskinen løser eller begrænser problemer med udskriftskvaliteten.

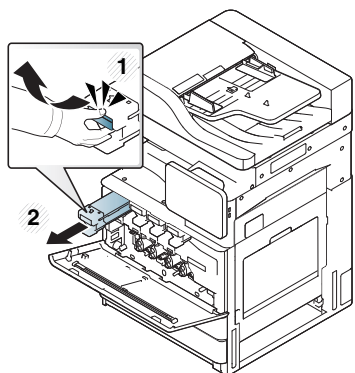
# Rengøre maskinen

## Område omkring tonerpatron

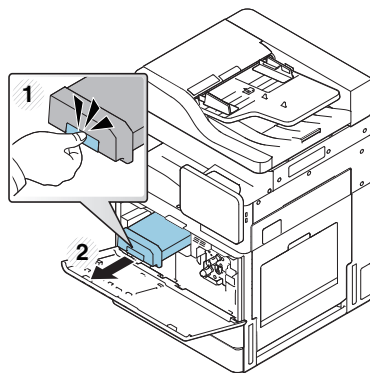
**1** Sluk for maskinen, og træk netledningen ud. Vent, til maskinen er kølet ned.

**2** Åbn frontdækslet, og træk tonerpatronen ud.

X422x Series/X425x Series/X430x Series



K425x Series/K430x Series/K435x Series



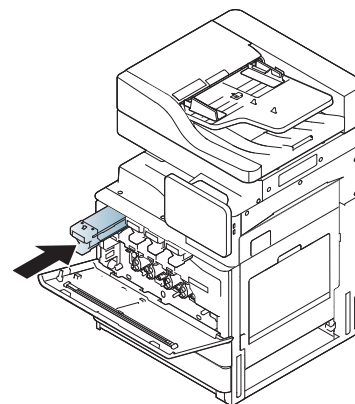
**3** Fjern støv og spildt toner fra området omkring tonerpatronen med en tør og fnugfri klud.



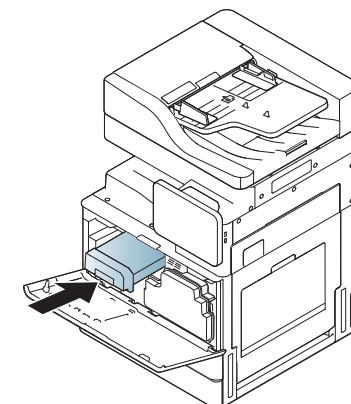
Når du rengør maskinen indvendigt, skal du sørge for ikke at beskadige overførselsrullen eller andre indvendige dele. Undlad at bruge opløsningsmidler som rensebenzin eller fortynder til rengøringen. Der kan opstå problemer med udskriftskvaliteten, og maskinen kan tage skade.

**4** Sæt tonerpatronerne i igen. Hold tonerpatronen, og juster den i forhold til den tilsvarende rille i maskinen. Sæt den tilbage i rillen, til den låser på plads.

X422x Series/X425x Series/X430x Series

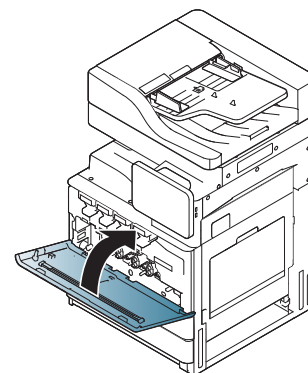


K425x Series/K430x Series/K435x Series

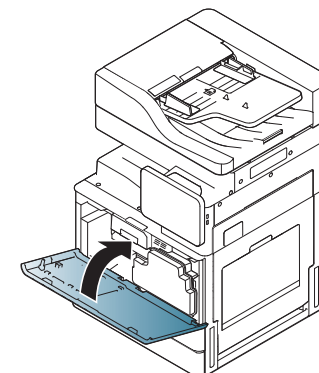


**5** Luk den forreste låge. Sørg for, at dækslet er helt lukket.

X422x Series/X425x Series/X430x Series



K425x Series/K430x Series/K435x Series



# Rengøre maskinen



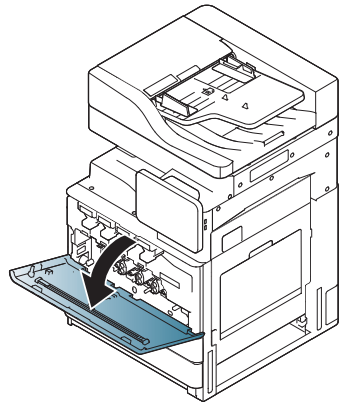
Maskinen fungerer ikke, hvis frontlågen ikke er helt lukket.

6 Sæt netledningen i, og tænd for maskinen.

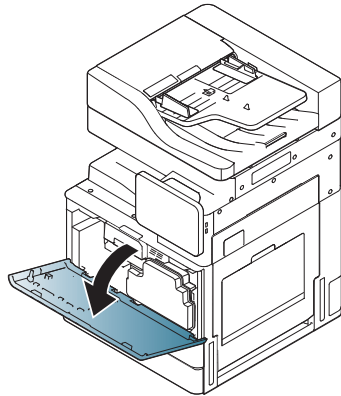
## Rengøring af området omkring billedenheden

1 Åbn frontlågen.

X422x Series/X425x Series/X430x Series

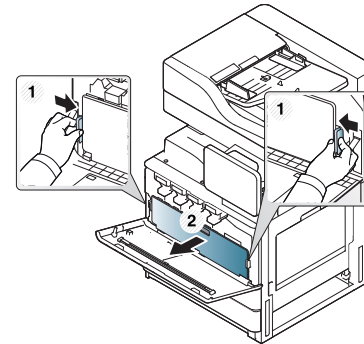


K425x Series/K430x Series/K435x Series

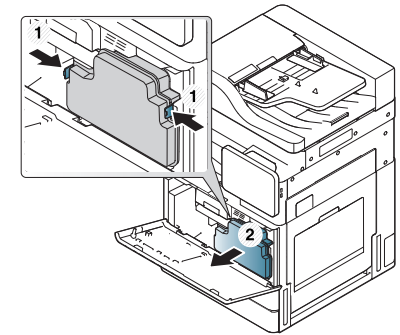


2 Fjern beholderen til spildtoner.

X422x Series/X425x Series/X430x Series

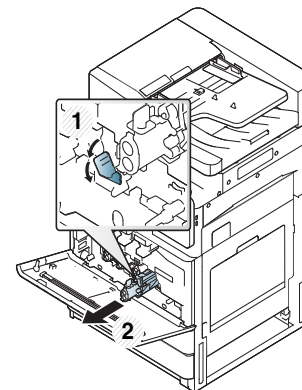


K425x Series/K430x Series/K435x Series

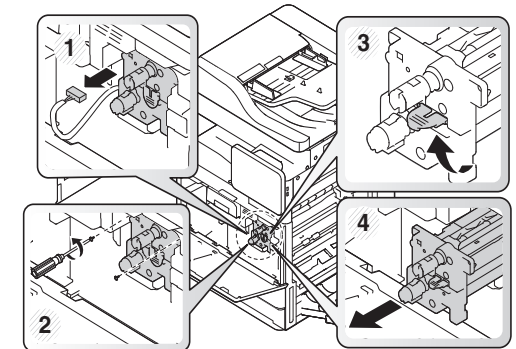


3 Træk de pågældende billedenheder ud af maskinen.

X422x Series/X425x Series/X430x Series



K425x Series/K430x Series/K435x Series



# Rengøre maskinen

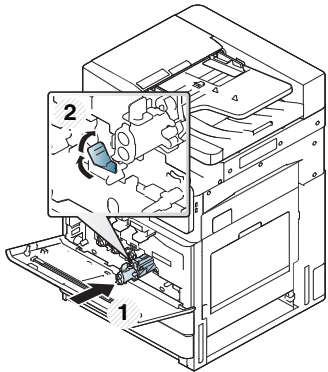


- Undlad at udsætte billedenheden for lyspåvirkning i mere end et par minutter, da dette kan medføre risiko for beskadigelse af billedenheden. Tildæk den eventuelt med et stykke papir.
- Rør ikke ved den grønne overflade nedenunder billedenheden.

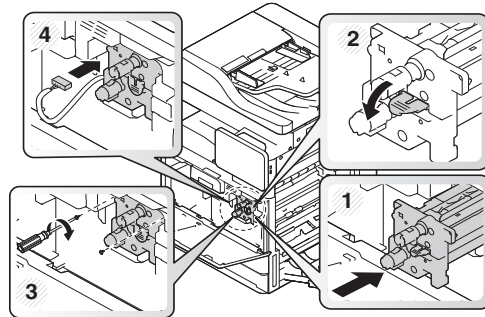
**4** Fjern støv og spildt toner fra området omkring billedenheden med en tør og fnugfri klud.

**5** Sæt billedenhederne ind igen. Etiketterni maskinen viser hver billedenheds placering. Hold i håndtagene på den nye billedenhed, og skub billedenheden, indtil den låser på plads.

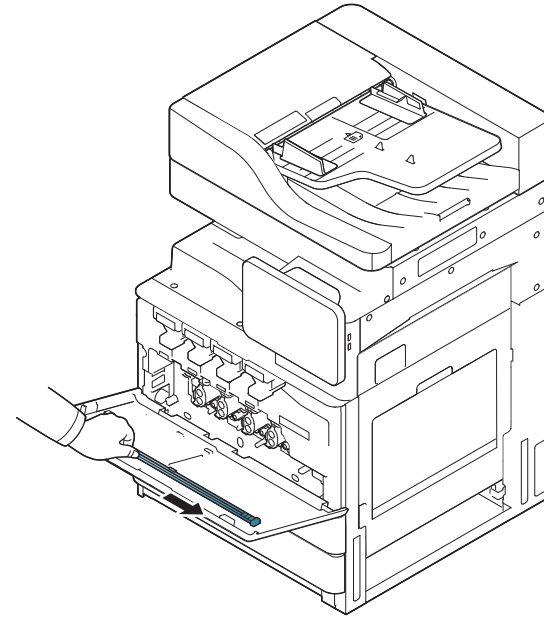
X422x Series/X425x Series/X430x Series



K425x Series/K430x Series/K435x Series

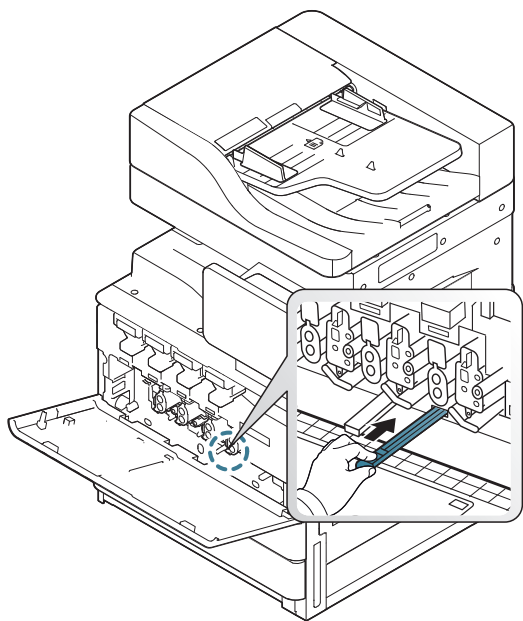


**6** Udtag LSU-vinduets rengøringsstang (X422x/X425x/X430x/X40x series).



# Rengøre maskinen

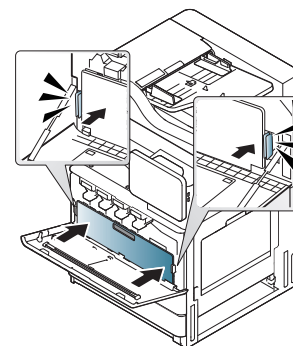
- 7** Find LSU-vinduets rengøringshul, og sæt LSU-vinduets rengøringsstang i. Træk langsomt LSU-vinduets rengøringsstang frem og tilbage 4-5 gange for at rengøre LSU-vinduet (X422x/X425x/X430x/X40x seriesonly).



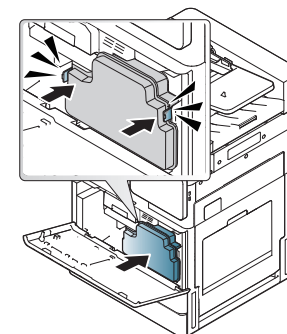
- 8** Sæt LSU-vinduets rengøringsstang tilbage på plads (X422x/X425x/X430x/X40x series ).

- 9** Sæt beholderen til spildtoner i, til den låses på plads.

X422x Series/X425x Series/X430x Series

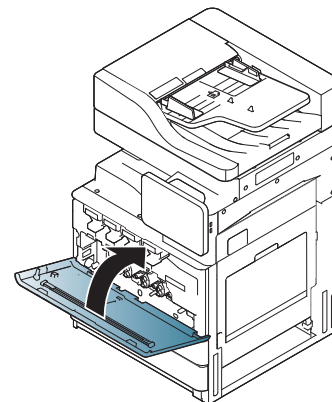


K425x Series/K430x Series/K435x Series

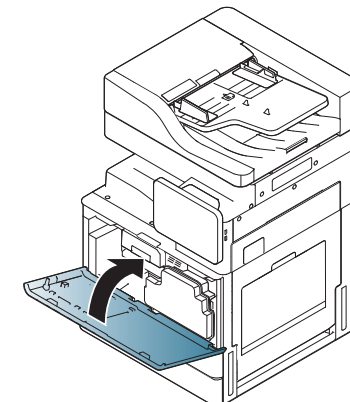


- 10** Luk frontdækslet. Sørg for, at dækslet er helt lukket.

X422x Series/X425x Series/X430x Series



K425x Series/K430x Series/K435x Series



Maskinen fungerer ikke, hvis frontdækslet ikke er helt lukket.



# Rengøre maskinen

## Rengøring af opladerne til billedenheder

Papirstøvstangen og opladerne til billedenhederne skal rengøres, når et bestemt antal papirer er udskrevet. Når meddelelsen, der kræver, at du rengør opladerne til billedenhederne, vises, skal du først rengøre papirstøvstangen. Rengør derefter opladerne. Tidspunktet, hvor meddelelsen vises, afhænger af de miljømæssige faktorer, såsom højde, temperatur, luftfugtighed osv. Du skal rengøre opladeren for at vedligeholde udskriftskvaliteten. Hvis rengøringen udføres, forsvinder meddelelsen automatisk.

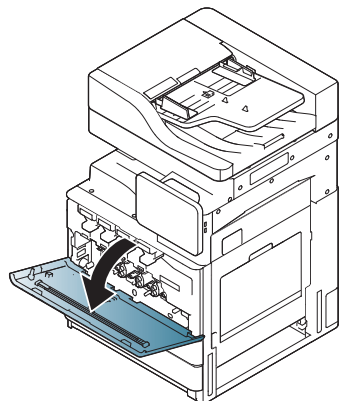
Følg rengøringsproceduren nedenfor.



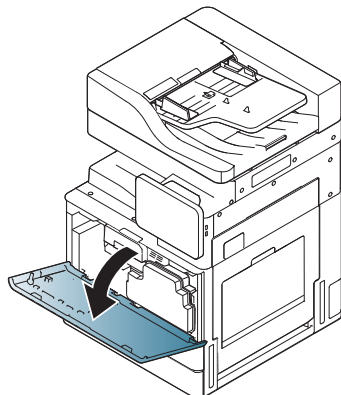
Tryk på dette link for at åbne animationen om rengøring af opladeren til billedenheder.

### 1 Åbn frontlågen.

X422x Series/X425x Series/X430x Series

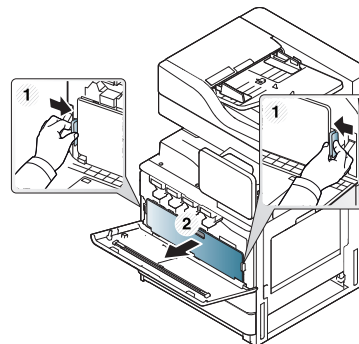


K425x Series/K430x Series/K435x Series

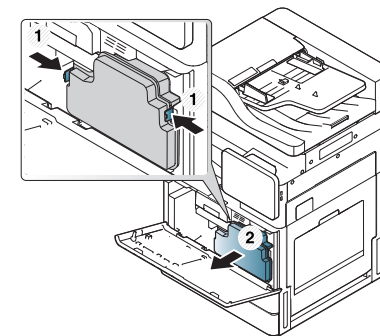


### 2 Fjern beholderen til spildtoner.

X422x Series/X425x Series/X430x Series

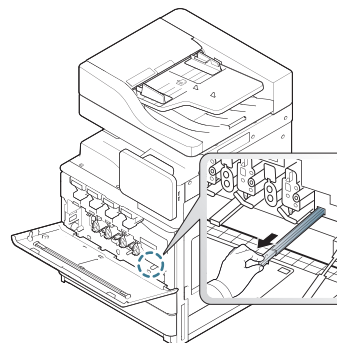


K425x Series/K430x Series/K435x Series

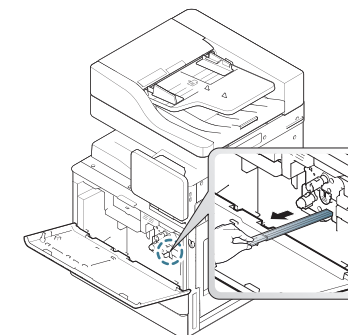


### 3 Træk papirstøvstangen ud.

X422x Series/X425x Series/X430x Series

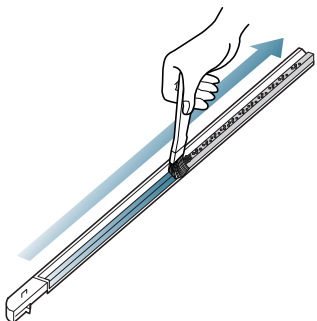


K425x Series/K430x Series/K435x Series



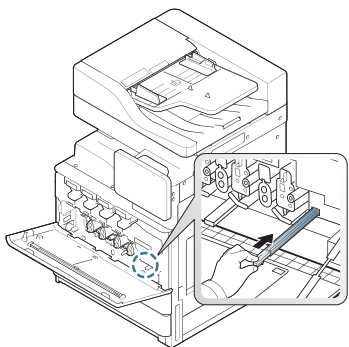
# Rengøre maskinen

4 Fjern papirstøvet.

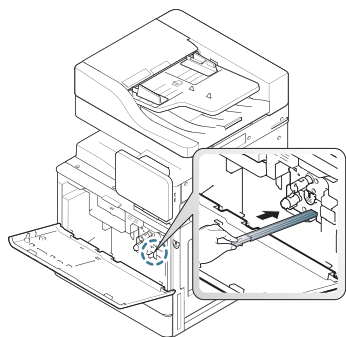


5 Sæt papirstøvsstangen i igen.

X422x Series/X425x Series/X430x Series

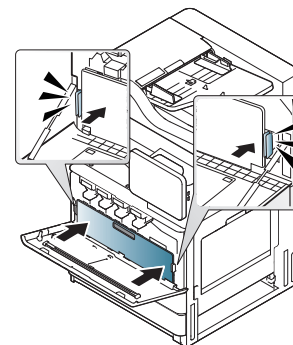


K425x Series/K430x Series/K435x Series

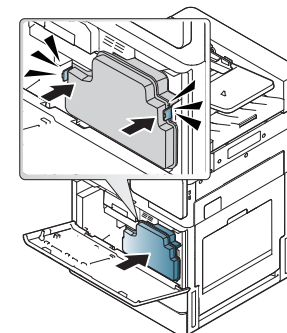


6 Sæt beholderen til spildtoner i, til den låses på plads.

X422x Series/X425x Series/X430x Series

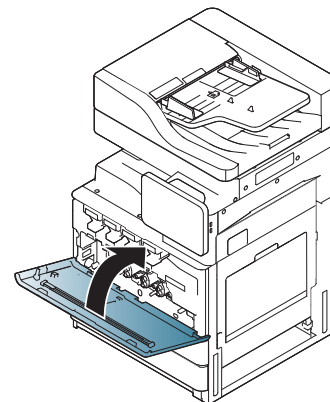


K425x Series/K430x Series/K435x Series

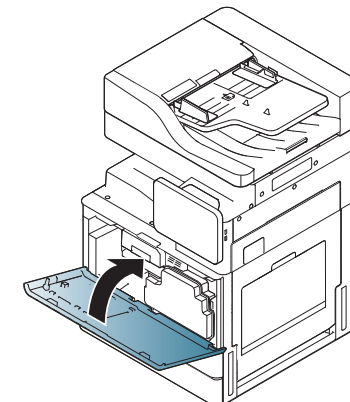


7 Luk den forreste låge. Sørg for, at dækslet er helt lukket.

X422x Series/X425x Series/X430x Series



K425x Series/K430x Series/K435x Series



Hvis meddelelsen fortsat vises, skal du udføre trin 7 og 8 igen.

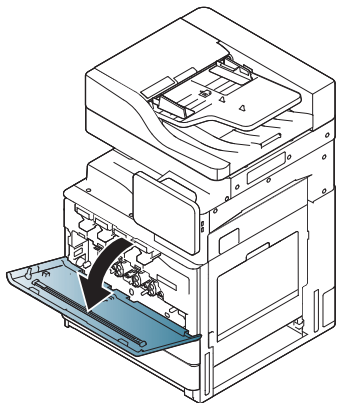


# Rengøre maskinen

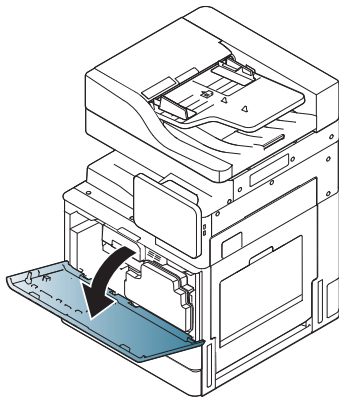
## Rengøring af området ved spildtonerflasken

1 Åbn frontlågen.

X422x Series/X425x Series/X430x Series

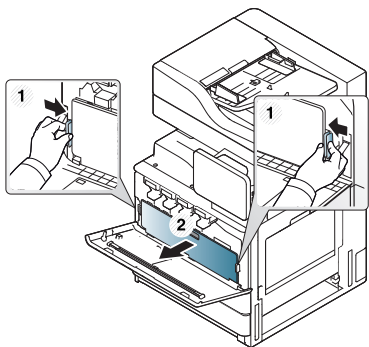


K425x Series/K430x Series/K435x Series

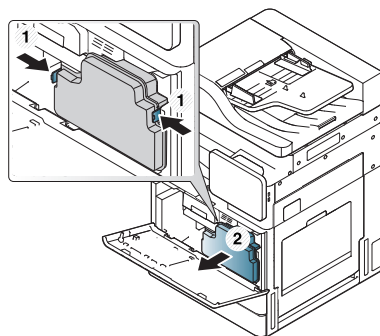


2 Klem på de venstre/højre låsehåndtag, og skub udad. Fjern beholderen til spildtoner.

X422x Series/X425x Series/X430x Series



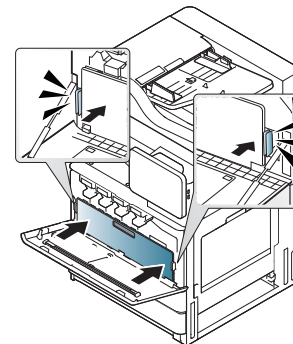
K425x Series/K430x Series/K435x Series



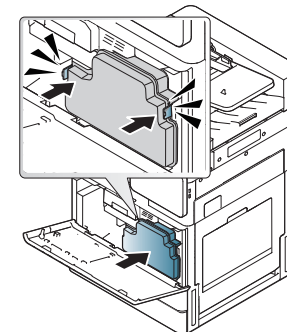
3 Fjern støv og spildt toner fra området omkring beholderen til spildtoner med en tør og fnugfri klud fra området.

4 Sæt beholderen til spildtoner i igen.

X422x Series/X425x Series/X430x Series

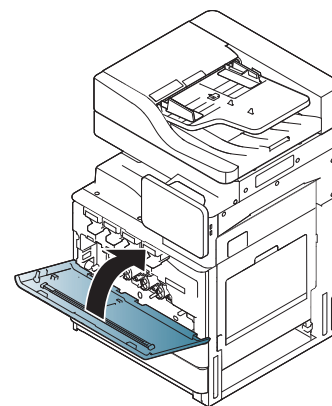


K425x Series/K430x Series/K435x Series

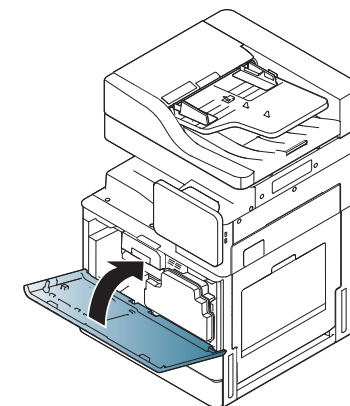


5 Luk den forreste låge. Sørg for, at dækslet er helt lukket.

X422x Series/X425x Series/X430x Series



K425x Series/K430x Series/K435x Series



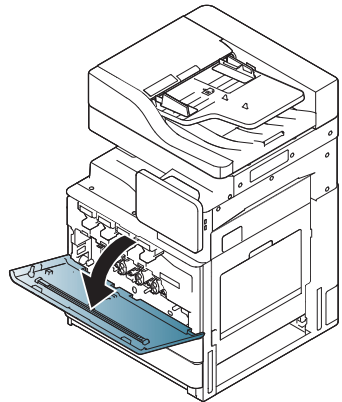
6 Sæt netledningen i, og tænd for maskinen.

# Rengøre maskinen

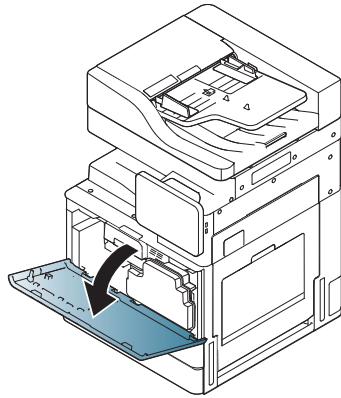
## Rengøring af LSU-vindue

### 1 Åbn frontlågen.

X422x Series/X425x Series/X430x Series

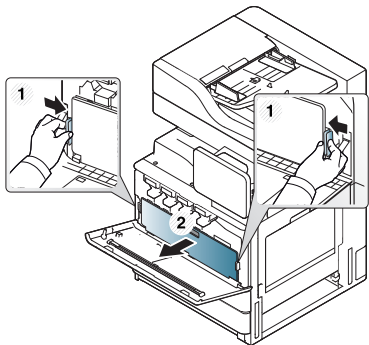


K425x Series/K430x Series/K435x Series

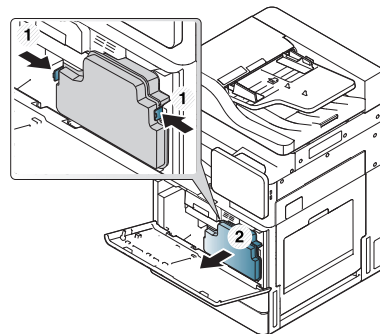


### 2 Klem på de venstre/højre låsehåndtag, og skub udad. Fjern beholderen til spildtoner.

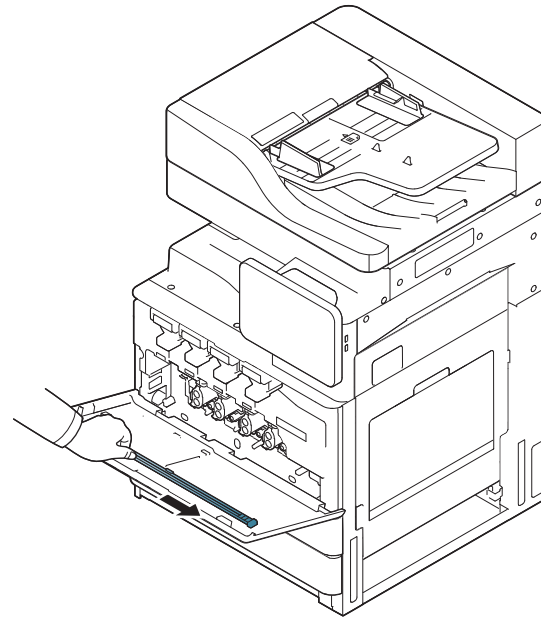
X422x Series/X425x Series/X430x Series



K425x Series/K430x Series/K435x Series



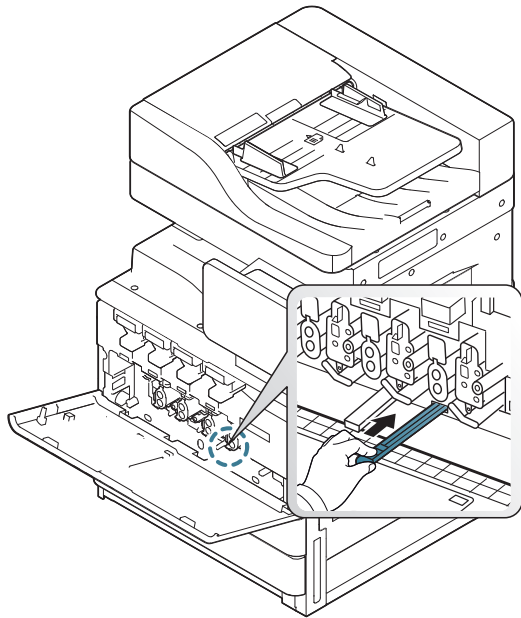
### 3 Tag LSU-vinduets rengøringsstang ud.



# Rengøre maskinen

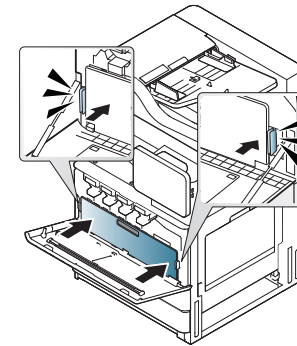
- 4** Find LSU-vinduets rengøringshul, og sæt LSU-vinduets rengøringsstang i.

Skub langsomt LSU-vinduets rengøringsstang frem og tilbage 4 eller 5 gange for at rengøre LSU-vinduet.

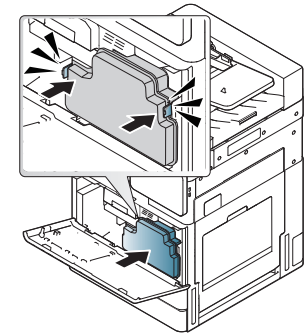


- 5** Sæt beholderen til spildtoner i, til den låses på plads.

X422x Series/X425x Series/X430x Series

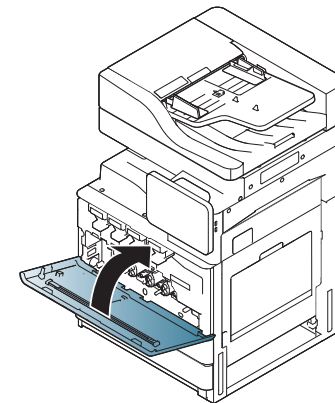


K425x Series/K430x Series/K435x Series

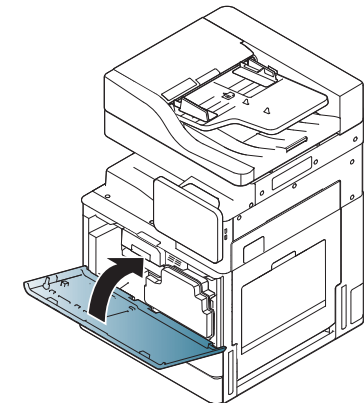


- 6** Luk frontdækslet. Sørg for, at dækslet er helt lukket.

X422x Series/X425x Series/X430x Series



K425x Series/K430x Series/K435x Series



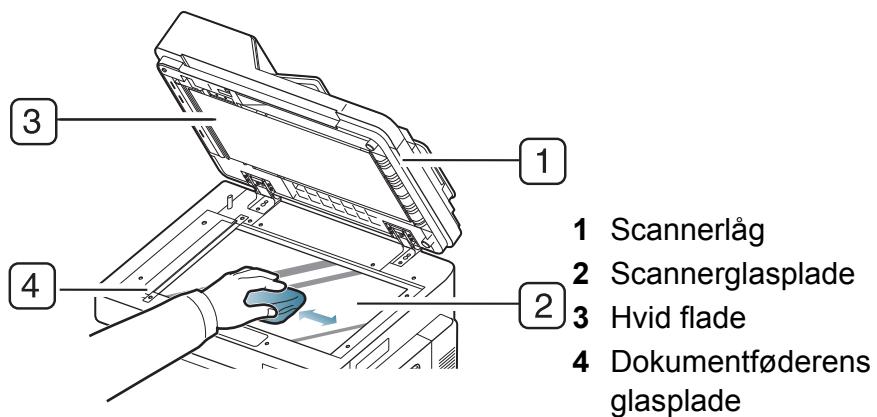
Maskinen fungerer ikke, hvis frontdækslet ikke er helt lukket.

# Rengøre maskinen

## Rengøring af scannerenheden

Regelmæssig rengøring af scannerenheden er med til at sikre en optimal kopikvalitet. Vi foreslår, at du rengør scannerenheden hver morgen samt i løbet af dagen efter behov.

- 1 Fugt en blød fnugfri klud.
- 2 Åbn scannerlåget.
- 3 Aftør overfladen på scannerglaspladen og dokumentføderens glasplade med kluden, indtil den er ren og tør.



- 4 Aftør undersiden af scannerlåget og den hvide flade, indtil de er rene og tørre.
- 5 Luk scannerlåget.

# Tip til opbevaring af maskinen, forbrugsstoffer og papir

- Opbevar dem på et køligt sted uden fugtighed.
- Opbevar dem tildækket, så der ikke kan akkumuleres støv.
- Opbevar dem væk fra vand.

## Maskine

- Undlad at vippe eller vende maskinen på hovedet, når den flyttes. Ellers er der risiko for, at maskinens indvendige dele bliver tilsmudset med toner, hvilket kan medføre skader på maskinen eller dårlig udskriftskvalitet.
- Lad to personer løfte maskinen, når den flyttes.

## Tonerpatron/billedenhed

Hvis du vil opnå den bedst mulige udskriftskvalitet med tonerpatronen, skal du være opmærksom på følgende:

- Tag ikke tonerpatronen ud af emballagen, før den skal bruges.
- Genopfyld ikke tonerpatronen. Maskinens garanti dækker ikke skader forårsaget af en genopfyldt tonerpatron.
- Opbevar tonerpatroner i de samme omgivelser som maskinen.
- Placer den på et stabilt sted, så tonerstøvet ikke lægger sig i den ene side.

## Papir

- Opbevar udskriftsmedier i emballagen, indtil de skal bruges.
- Anbring kasser på paller eller hylder, men ikke på gulvet.
- Undgå at anbringe tunge genstande oven på papiret, uanset om det er emballeret eller ej.
- Det må ikke opbevares i fugtige omgivelser eller udsættes for andet, der kan få det til at bøje eller krølle.
- Opbevar det ved temperaturer mellem 15 °C til 30 °C og en luftfugtighed mellem 10 % til 70 %.

# Tip til flytning af maskinen



Brug sikre løfte- og håndteringsteknikker. Hvis du skal flytte maskinen, skal der være mindst fire personer til det. Brug løftehåndtagene, som vist nedenfor. Hvis mindre end fire personer forsøger at løfte maskinen, kan det medføre rygskader.

- Udsæt ikke kontrolpanelet for hårde påvirkninger, når maskinen flyttes, da dette kan beskadige kontrolpanelets skærm eller kant.
- Garantien dækker ikke beskadigelse, der skyldes væltning eller slag, som brugeren tilsigtet eller utilsigtet har forårsaget.

- Vip den ikke, og vend den ikke om. Ellers er der risiko for, at maskinens indvendige dele bliver tilsmudset med toner, hvilket kan medføre skader på maskinen eller give en dårlig udskriftskvalitet.
- Sørg for, at mindst fire personer holder fast i maskinen.
- Lås scannerlaslåsen.
- **Flytning over lange afstande vha. en lastvogn:**
  - Fjern efterbehandlingsenheden, de ekstra bakker eller plade og indvendige billedenheder samt tonerpatroner.
  - Fastgør scannerlåsningskruen og de 3 låseskruer til efterbehandlingsenheden.
  - Fastgør bakker og DPDF-dæksel.
- **Flytning over korte afstande (f.eks. flytning mellem etager) for at forhindre skade ved vibration:**
  - Fjern efterbehandlingsenheden.

# Udskrive en demoside

Udskriv en testside for at kontrollere maskinens udskriftskvalitet, hvis du ikke har brugt maskinen i nogen tid.

## Fra maskinen

Se "Rapport" på side 310.

## Fra SyncThru™ Web Service

Se "Fanen Oplysninger" på side 168.

# Contact SAMSUNG worldwide

If you have any comments or questions regarding Samsung products, contact the Samsung customer care center.

Country/Region	Customer Care Center	WebSite
<b>ALGERIA</b>	3004 (Toll Free)	<a href="http://www.samsung.com/n_africa/support">www.samsung.com/n_africa/support</a>
<b>ANGOLA</b>	917 267 864	<a href="http://www.samsung.com/support">www.samsung.com/support</a>
<b>ARGENTINE</b>	0800-555-SAM(7267)	<a href="http://www.samsung.com/ar">www.samsung.com/ar</a>
<b>ARMENIA</b>	0-800-05-555	<a href="http://www.samsung.com/support">www.samsung.com/support</a>
<b>AUSTRALIA</b>	1300 362 603	<a href="http://www.samsung.com/au/support">www.samsung.com/au/support</a>
<b>AUSTRIA</b>	0800-SAMSUNG (0800-7267864)[Only for Premium HA] 0800-366661[Only for Dealers] 0810-112233	<a href="http://www.samsung.com/at/support">www.samsung.com/at/support</a>
<b>AZERBAIJAN</b>	0-88-555-55-55	<a href="http://www.samsung.com/support">www.samsung.com/support</a>
<b>BAHRAIN</b>	8000-GSAM (8000-4726)	<a href="http://www.samsung.com/ae/support">www.samsung.com/ae/support</a> (English) <a href="http://www.samsung.com/ae_ar/support">www.samsung.com/ae_ar/support</a> (Arabic)
<b>BANGLADESH</b>	0961-2300300 0800-0300300 (Toll free)	<a href="http://www.samsung.com/in/support">www.samsung.com/in/support</a>

Country/Region	Customer Care Center	WebSite
<b>BELARUS</b>	810-800-500-55-500	<a href="http://www.samsung.com/support">www.samsung.com/support</a>
<b>BELGIUM</b>	02-201-24-18	<a href="http://www.samsung.com/be/support">www.samsung.com/be/support</a> (Dutch) <a href="http://www.samsung.com/be_fr/support">www.samsung.com/be_fr/support</a> (French)
<b>BOLIVIA</b>	800-10-7260	<a href="http://www.samsung.com/cl/support">www.samsung.com/cl/support</a>
<b>BOSNIA</b>	055 233 999	<a href="http://www.samsung.com/support">www.samsung.com/support</a>
<b>BOTSWANA</b>	8007260000	<a href="http://www.samsung.com/support">www.samsung.com/support</a>
<b>BRAZIL</b>	0800-124-421 (Demais cidades e regiões) 4004-0000 (Capitais e grandes centros)	<a href="http://www.samsung.com/br/support">www.samsung.com/br/support</a>
<b>BULGARIA</b>	0800 111 31 , Безплатна телефонна линия	<a href="http://www.samsung.com/bg/support">www.samsung.com/bg/support</a>
<b>BURUNDI</b>	200	<a href="http://www.samsung.com/support">www.samsung.com/support</a>
<b>CAMEROON</b>	7095- 0077	<a href="http://www.samsung.com/africa_fr/support">www.samsung.com/africa_fr/support</a>



# Contact SAMSUNG worldwide

Country/Region	Customer Care Center	WebSite
<b>CANADA</b>	1-800-SAMSUNG (726-7864)	www.samsung.com/ ca/support(English)  www.samsung.com/ ca_fr/support (French)
<b>CHILE</b>	800-SAMSUNG (726-7864) [HHP] 02-24828200	www.samsung.com/ cl/support
<b>CHINA</b>	400-810-5858	www.samsung.com/ cn/support
<b>COLOMBIA</b>	Bogotá en el 600 12 72Sin costo en todo el país 01 8000 112 112Y desde tu celular #726	www.samsung.com/ co
<b>COSTA RICA</b>	00-800-1-SAMSUNG (726- 7864)	www.samsung.com/ latin/support (Spanish)  www.samsung.com/ latin_en/support (English)
<b>CROATIA</b>	072 726 786	www.samsung.com/ hr/support
<b>Cote D' Ivoire</b>	8000 0077	www.samsung.com/ africa_fr/support
<b>CYPRUS</b>	8009 4000 only from landline, toll free	www.samsung.com/ gr/support
<b>CZECH</b>	800-SAMSUNG (800-726786)	www.samsung.com/ cz/support

Country/Region	Customer Care Center	WebSite
<b>DENMARK</b>	70 70 19 70	www.samsung.com/ dk/support
<b>DOMINICAN REPUBLIC</b>	1-800-751-2676	www.samsung.com/ latin/support (Spanish)  www.samsung.com/ latin_en/support (English)
<b>DRC</b>	499999	www.samsung.com/ support
<b>ECUADOR</b>	1-800-SAMSUNG (72-6786)	www.samsung.com/ latin/support (Spanish)  www.samsung.com/ latin_en/ support(English)
<b>EGYPT</b>	08000-7267864 16580	www.samsung.com/ eg/support
<b>EIRE</b>	0818 717100	www.samsung.com/ ie/support
<b>EL SALVADOR</b>	8000-SAMSUNG (726-7864)	www.samsung.com/ latin/support (Spanish)  www.samsung.com/ latin_en/support (English)

# Contact SAMSUNG worldwide

Country/Region	Customer Care Center	WebSite
<b>ESTONIA</b>	800-7267	www.samsung.com/ee/support
<b>FINLAND</b>	030-6227 515	www.samsung.com/fi/support
<b>FRANCE</b>	01 48 63 00 00	www.samsung.com/fr/support
<b>GERMANY</b>	0180 6 SAMSUNG bzw. 0180 6 7267864* (*0,20 €/Anruf aus dem dt. Festnetz, aus dem Mobilfunk max. 0,60 €/Anruf) [HHP] 0180 6 M SAMSUNG bzw. 0180 6 67267864* (*0,20 €/Anruf aus dem dt. Festnetz, aus dem Mobilfunk max. 0,60 €/Anruf)	www.samsung.com/de/support
<b>GEORGIA</b>	0-800-555-555	www.samsung.com/support
<b>GHANA</b>	0800-10077 0302-200077	www.samsung.com/africa_en/support
<b>GREECE</b>	80111-SAMSUNG (80111 726 7864) only from land line (+30) 210 6897691 from mobile and land line	www.samsung.com/gr/support

Country/Region	Customer Care Center	WebSite
<b>GUATEMALA</b>	1-800-299-0033	www.samsung.com/latin/support (Spanish) www.samsung.com/latin_en/support (English)
<b>HONDURAS</b>	800-2791-9111	www.samsung.com/latin/support (Spanish) www.samsung.com/latin_en/support (English)
<b>HONG KONG</b>	3698 4698	www.samsung.com/hk/support (Chinese) www.samsung.com/hk_en/support (English)
<b>HUNGARY</b>	0680SAMSUNG (0680-726-786)0680PREMIUM (0680-773-648)	www.samsung.com/hu/support
<b>INDIA</b>	1800 3000 8282 - Toll Free 1800 266 8282 - Toll Free	www.samsung.com/in/support
<b>INDONESIA</b>	021-56997777 08001128888	www.samsung.com/id/support
<b>IRAN</b>	021-8255 [CE] 021-42132 [HHP]	www.samsung.com/iran/support

# Contact SAMSUNG worldwide

Country/Region	Customer Care Center	WebSite
<b>ITALIA</b>	800-SAMSUNG (800.7267864)	www.samsung.com/ it/support
<b>JAMAICA</b>	1-800-SAMSUNG (726-7864)	www.samsung.com/ latin_en/support (English)
<b>JAPAN</b>	0120-363-905	www.samsung.com/ jp/support
<b>JORDAN</b>	0800-22273 06 5777444	www.samsung.com/ Levant
<b>KAZAKHSTAN</b>	8-10-800-500-55-500 (GSM: 7799, VIP care 7700)	www.samsung.com/ kz_ru/support
<b>KENYA</b>	0800 545 545	www.samsung.com/ support
<b>KUWAIT</b>	183-CALL (183-2255)	www.samsung.com/ ae/support (English) www.samsung.com/ ae_ar/support (Arabic)
<b>KYRGYZSTAN</b>	00-800-500-55-500 (GSM: 9977)	www.samsung.com/ support
<b>LATVIA</b>	8000-7267	www.samsung.com/ lv/support
<b>LEBANON</b>	961 1484 999	www.samsung.com/ Levant
<b>LITHUANIA</b>	8-800-77777	www.samsung.com/ lt/support

Country/Region	Customer Care Center	WebSite
<b>LUXEMBURG</b>	261 03 710	www.samsung.com/ be_fr/support
<b>MACAU</b>	0800 333	www.samsung.com/ support
<b>MACEDONIA</b>	023 207 777	
<b>MALAYSIA</b>	1800-88-9999 603-77137477 (Overseas contact)	www.samsung.com/ my/support
<b>MAURITIUS</b>	800 2550	www.samsung.com/ support
<b>MEXICO</b>	01-800-SAMSUNG (726-7864)	www.samsung.com/ mx/support
<b>MOLDOVA</b>	0-800-614-40	www.samsung.com/ support
<b>MONGOLIA</b>	+7-495-363-17-00	www.samsung.com/ support
<b>MONTENEGRO</b>	020 405 888	www.samsung.com/ support
<b>MOROCCO</b>	080 100 22 55	www.samsung.com/ n_africa/support
<b>MOZAMBIQUE</b>	847267864 / 827267864	www.samsung.com/ support
<b>MYANMAR</b>	+95-01-2399-888	www.samsung.com/ support
<b>NAMIBIA</b>	08 197 267 864	www.samsung.com/ support

# Contact SAMSUNG worldwide

Country/Region	Customer Care Center	WebSite
<b>NIGERIA</b>	0800-726-7864	<a href="http://www.samsung.com/africa_en/support">www.samsung.com/africa_en/support</a>
<b>NETHERLANDS</b>	0900-SAMSUNG (0900-7267864) (€ 0,10/Min)	<a href="http://www.samsung.com/nl/support">www.samsung.com/nl/support</a>
<b>NEW ZEALAND</b>	0800 726 786	<a href="http://www.samsung.com/nz/support">www.samsung.com/nz/support</a>
<b>NICARAGUA</b>	001-800-5077267	<a href="http://www.samsung.com/latin/support(Spanish)">www.samsung.com/latin/support(Spanish)</a> <a href="http://www.samsung.com/latin_en/support(English)">www.samsung.com/latin_en/support(English)</a>
<b>NORWAY</b>	815 56480	<a href="http://www.samsung.com/no/support">www.samsung.com/no/support</a>
<b>OMAN</b>	800-SAMSUNG (800 - 726 7864)	<a href="http://www.samsung.com/ae/support(English)">www.samsung.com/ae/support(English)</a> <a href="http://www.samsung.com/ae_ar/support(Arabic)">www.samsung.com/ae_ar/support(Arabic)</a>
<b>PAKISTAN</b>	0800-Samsung (72678)	<a href="http://www.samsung.com/pk/support">www.samsung.com/pk/support</a>
<b>PANAMA</b>	800-0101	<a href="http://www.samsung.com/latin/support(Spanish)">www.samsung.com/latin/support(Spanish)</a> <a href="http://www.samsung.com/latin_en/support(English)">www.samsung.com/latin_en/support(English)</a>

Country/Region	Customer Care Center	WebSite
<b>PARAGUAY</b>	0800-11-SAMS(7267)	<a href="http://www.samsung.com/ar">www.samsung.com/ar</a>
<b>PERU</b>	0800-777-08	<a href="http://www.samsung.com/pe/support">www.samsung.com/pe/support</a>
<b>PHILIPPINES</b>	1-800-10-726-7864 [ PLDT Toll Free ] 1-800-8-726-7864 [ Globe Landline and Mobile ] 02- 422-2111 [ Standard Landline ]	<a href="http://www.samsung.com/ph/support">www.samsung.com/ph/support</a>
<b>POLAND</b>	801-172-678* lub +48 22 607-93-33* Dedykowana infolinia do obsługi zapytań dotyczących telefonów komórkowych: 801-672-678* lub +48 22 607-93-33* * (koszt połączenia według taryfy operatora)	<a href="http://www.samsung.com/pl/support">www.samsung.com/pl/support</a>
<b>PORTUGAL</b>	808 20 7267	<a href="http://www.samsung.com/pt/support">www.samsung.com/pt/support</a>
<b>PUERTO RICO</b>	1-800-682-3180	<a href="http://www.samsung.com/latin/support(Spanish)">www.samsung.com/latin/support(Spanish)</a> <a href="http://www.samsung.com/latin_en/support(English)">www.samsung.com/latin_en/support(English)</a>

# Contact SAMSUNG worldwide

Country/Region	Customer Care Center	WebSite
<b>QATAR</b>	800-CALL (800-2255)	www.samsung.com/ ae/support (English)  www.samsung.com/ ae_ar/support (Arabic)
<b>REUNION</b>	0262 50 88 80	www.samsung.com/ support
<b>RWANDA</b>	9999	www.samsung.com/ support
<b>ROMANIA</b>	*8000 (apel in retea) 08008-726-78-64 (08008- SAMSUNG) Apel GRATUIT	www.samsung.com/ ro/support
<b>RUSSIA</b>	8-800-555-55-55 (VIP care 8- 800-555-55-88)	www.samsung.com/ ru/support
<b>SAUDI ARABIA</b>	800 247 3457 (800 24/7 HELP)	www.samsung.com/ sa/home  www.samsung.com/ sa_en
<b>SENEGAL</b>	800-00-0077	www.samsung.com/ africa_fr/support
<b>SERBIA</b>	011 321 6899	www.samsung.com/ rs/support
<b>SINGAPORE</b>	1800-SAMSUNG (726-7864)	www.samsung.com/ sg/support
<b>SLOVENIA</b>	080 697 267 (brezplačna številka)	www.samsung.com/ si

Country/Region	Customer Care Center	WebSite
<b>SLOVAKIA</b>	0800 - SAMSUNG (0800-726 786)	www.samsung.com/ sk/support
<b>SOUTH AFRICA</b>	0860 SAMSUNG (726 7864)	www.samsung.com/ support
<b>SPAIN</b>	0034902172678[HHP] 0034902167267	www.samsung.com/ es/support
<b>SRI LANKA</b>	0117540540 0115900000	www.samsung.com/ support
<b>SUDAN</b>	1969	www.samsung.com/ support
<b>SWEDEN</b>	0771 726 7864 (0771- SAMSUNG)	www.samsung.com/ se/support
<b>SWITZERLAND</b>	0800 726 78 64 (0800- SAMSUNG)	www.samsung.com/ ch/support (German)  www.samsung.com/ ch_fr/support (French)
<b>SYRIA</b>	18252273	www.samsung.com/ Levant
<b>TAJIKISTAN</b>	8-10-800-500-55-500	www.samsung.com/ support
<b>TAIWAN</b>	0800-329999	www.samsung.com/ tw/support
<b>TANZANIA</b>	0800 755 755 0685 889 900	www.samsung.com/ support

# Contact SAMSUNG worldwide

Country/Region	Customer Care Center	WebSite
<b>THAILAND</b>	0-2689-3232, 1800-29-3232	www.samsung.com/ th/support
<b>TRINIDAD &amp; TOBAGO</b>	1-800-SAMSUNG (726-7864)	www.samsung.com/ latin/support (Spanish) www.samsung.com/ latin_en/support (English)
<b>TURKEY</b>	444 77 11	www.samsung.com/ tr/support
<b>TUNISIA</b>	80-1000-12	www.samsung.com/ n_africa/support
<b>U.A.E</b>	800-SAMSUNG (800 -726 7864)	www.samsung.com/ ae/support (English) www.samsung.com/ ae_ar/support (Arabic)
<b>UK</b>	0330 SAMSUNG (7267864)	www.samsung.com/ uk/support
<b>U.S.A -Consumer Electronics</b>	1-800-SAMSUNG (726-7864)	www.samsung.com/ us/support
<b>U.S.A -(Mobile Phones)</b>	1-800-SAMSUNG (726-7864)	www.samsung.com/ us/support
<b>UGANDA</b>	0800 300 300	www.samsung.com/ support

Country/Region	Customer Care Center	WebSite
<b>UKRAINE</b>	0-800-502-000	www.samsung.com/ ua/support (Ukrainian) www.samsung.com/ ua_ru/support (Russian)
<b>URUGUAY</b>	0800-SAMS(7267)	www.samsung.com/ ar
<b>UZBEKISTAN</b>	00-800-500-55-500 (GSM: 7799)	www.samsung.com/ support
<b>VENEZUELA</b>	0-800-SAMSUNG (726-7864)	www.samsung.com/ ve/support
<b>VIETNAM</b>	1800 588 889	www.samsung.com/ vn/support
<b>ZAMBIA</b>	0211 350370	www.samsung.com/ support



Nedenstående ordliste hjælper dig med at få kendskab til produktet ved at give dig en forståelse af den terminologi, der bruges i forbindelse med udskrivning, og som anvendes i denne brugerhåndbog.

## 802.11

---

802.11 er et sæt standarder til kommunikation via trådløse lokalnetværk (WLAN), og det er udviklet af IEEE LAN/MAN Standards Committee (IEEE 802).

## 802.11b/g/n

---

802.11b/g/n kan dele hardware og benytte 2,4 GHz-båndet. 802.11b understøtter båndbredde op til 11 Mbps, 802.11n understøtter båndbredde op til 150 Mbps. 802.11b/g/n-enheder kan være udsat for interferens fra mikrobølgeovne, trådløse telefoner og Bluetooth-enheder.

## Adgangspunkt

---

AP (Access Point) eller WAP (Wireless Access Point) er en enhed, som forbinder udstyr til trådløs kommunikation på et trådløst lokalnetværk (WLAN) og fungerer som en central sender/modtager af WLAN-radiosignaler.

## ADF

---

En automatisk dokumentføder (ADF) er en scanningsenhed, der automatisk indfører en papiroriginal, så maskinen kan scanne noget af papiret med det samme.

## AppleTalk

---

AppleTalk er en samling varemærkebeskyttede protokoller, der er udviklet af Apple, Inc til computernetværk. Den var medtaget i den oprindelige Mac (1984), og Apple er nu gået bort fra den til fordel for TCP/IP-netværk.

## Bitdybde

---

En betegnelse i forbindelse med computergrafik, som beskriver antallet af bits, der bruges til at repræsentere farven på en enkelt pixel i et bitmapbillede. En større farvedybde giver et større spektrum af klare farver. Når antallet af bits forøges, bliver antallet af mulige farver upraktisk stort til et farveskema. 1-bit-farve kaldes normalt monokrom eller sort-hvid.

## BMP

---

Et bitmapgrafikformat, der bruges internt af Microsoft Windows-grafikundersystemet (GDI), og som normalt bruges som et filformat til enkle grafikfiler på denne platform.



## BOOTP

---

Bootstrap-protokol. En netværksprotokol, som en netværksklient benytter til automatisk at hente en IP-adresse. Dette foregår normalt i bootstrap-processen på en computer eller det operativsystem, der kører på den. BOOTP-serverne tildeler IP-adressen til hver klient fra en pulje med adresser. BOOTP gør det muligt for arbejdsstationscomputere uden harddisk at hente en IP-adresse, inden der indlæses et avanceret operativsystem.

## CCD

---

CCD (Charge Coupled Device) er en hardwareenhed, der gør det muligt at foretage en scanning. CCD-låsemekanismen bruges også til at fastholde CCD-modulet for at forhindre beskadigelse, når maskinen flyttes.

## Sortering

---

Sortering er en proces, hvor et kopijob med flere kopier udskrives i sæt. Når sortering er valgt, udskriver enheden et helt sæt, før der udskrives yderligere kopier.

## Kontrolpanel

---

Et kontrolpanel er et fladt og som regel lodret område, hvor der er placeret knapper eller indikatorer. Det findes normalt foran på maskinen.

## Dækning

---

Dette er et udskrivningsbegreb, der bruges i forbindelse med målingen af tonerforbrug ved udskrivning. F.eks. betyder 5 % dækning, at der på et stykke A4-papir er ca. 5 % billeder eller tekst. Hvis papiret eller originalen indeholder komplicerede billeder eller en stor mængde tekst, er dækningen derfor højere, og tonerforbruget stiger tilsvarende.

## CSV

---

Kommaseparerede værdier (CSV). En type filformat. CSV bruges til at udveksle data mellem inkompatible programmer. Filformatet, som det bruges i Microsoft Excel, er blevet en slags de facto-standard i hele branchen, selv på andre platforme end Microsoft.

## DADF

---

En automatisk duplexdokumentføder er en scanningsenhed, der automatisk indfører og vender en papiroriginal, så maskinen kan scanne begge sider af papiret.

## Standard

---

Den værdi eller indstilling, der er gældende, når en printer pakkes ud, nulstilles eller initialiseres.



## DHCP

---

En DHCP (Dynamic Host Configuration Protocol) er en klient/server-netværksprotokol. En DHCP-server sender specifikke konfigurationsparametre til den anmodende DHCP-klientvært – generelt oplysninger, som klientværten skal bruge for at kommunikere med andre computere på et IP-netværk. DHCP indeholder også en mekanisme til allokering af IP-adresser til klientværter.

## DIMM

---

DIMM (Dual Inline Memory Module) er et lille trykt kredsløb, der indeholder hukommelse. DIMM gemmer alle data i maskinen, f.eks. udskriftsdata og modtagne faxdata.

## DLNA

---

DLNA (Digital Living Network Alliance) er en standard, der gør det muligt for enheder i et hjemmenetværk at dele oplysninger med hinanden på tværs af netværket.

## DNS

---

DNS (Domain Name Server) er et system, der gemmer oplysninger i forbindelse med domænenavne i en distribueret database på et netværk, f.eks. internettet.

## Matrixprinter

---

En matrixprinter er en type computerprinter med et printhoved, der kører frem og tilbage på siden og skriver med anslag ved at slå et tekstilfarvebånd mod papiret, meget lig en skrivemaskine.

## DPI

---

DPI (Dots Per Inch) er et mål for opløsning, der bruges i forbindelse med scanning og udskrivning. Generelt resulterer et højere DPI-tal i en højere opløsning, flere synlige detaljer i billedet og større filer.

## DRPD

---

DRPD (Distinctive Ring Pattern Detection). "Distinctive Ring" er en tjeneste, der giver brugeren mulighed for at bruge en enkelt telefonlinje til at besvare opkald til flere forskellige telefonnumre.

## Duplex

---

En mekanisme, der automatisk vender et ark papir, så maskinen kan skrive på (eller scanne) begge sider af papiret. En printer med duplexenhed kan udskrive på begge sider af papiret samtidigt.

## DSDF

---

En dokumentføder til dobbelt scanning (DSDF) er en scanningsenhed, der automatisk indfører og vender en papiroriginal, så maskinen kan scanne begge sider af papiret.

## Driftscyklus

---

Driftscyklus er det antal sider pr. måned, der ikke påvirker printerens ydeevne. Generelt har printeren en levetidsbegrænsning, f.eks. antal sider pr. år. Levetiden betyder den gennemsnitlige udskriftskapacitet, normalt inden for garantiperioden. Hvis driftscyklussen f.eks. er 48.000 sider pr. måned, idet der regnes med 20 arbejdsdage, har printeren en grænse på 2.400 sider om dagen.

## ECM

---

ECM (Error Correction Mode) er en valgfri transmissionstilstand, der er indbygget i Class 1-faxmaskiner eller faxmodemmer. Når tilstanden er slået til, sker der automatisk registrering og korrektion af de fejl i faxtransmissionsprocessen, der nogle gange opstår på grund af støj på telefonlinjen.

## Emulering

---

Emulering er en teknik, hvor én maskine opnår de samme resultater som en anden.

En emulator duplikerer funktionerne i et system til et andet system, så det andet system fungerer som det første system. Emulering fokuserer på nøjagtig reproduktion af den eksterne funktion i modsætning til simulering, hvor en abstrakt model af systemet simuleres, ofte under hensyn til systemets interne tilstand.

## Ethernet

---

Ethernet er en rammebaseret computernetværksteknologi til LAN-netværk (Local Area Network). Der fastlægges ledningsføring og signaler på det fysiske lag samt rammeformater og protokoller på MAC-laget (Media Access Control Layer) og dataforbindelseslaget (Data Link Layer) i OSI-modellen. Ethernet er for det meste standardiseret som IEEE 802.3. Det er blevet den mest udbredte LAN-teknologi siden 1990'erne og frem til i dag.

## EtherTalk

---

En samling af protokoller, der er udviklet af Apple Computer til computernetværk. Den var medtaget i den oprindelige Macintosh (1984), og Apple er nu gået bort fra den til fordel for TCP/IP-netværk.

## FDI

---

FDI (Foreign Device Interface) er et kort, der er installeret inde i maskinen, og som gør det muligt at anvende enheder fra en tredjepart, f.eks. en møntbetjent enhed eller en kortlæser. Med disse enheder kan maskinen bruges til udskrivning mod betaling.

## FTP

---

FTP (File Transfer Protocol) er en almindeligt brugt protokol til udveksling af filer over alle netværk, der understøtter TCP/IP-protokollen (f.eks. internettet eller et intranet).

## Fikseringsenhed

---

Den del af en laserprinter, der fikserer toneren på udskriftsmediet. Den består af en varmerulle og en trykrulle. Når toneren er overført til papiret, bruger fikseringsenheden varme og tryk til at sikre, at toneren bliver på papiret permanent. Det er årsagen til, at papiret er varmt, når det kommer ud af en laserprinter.

## Gateway

---

En forbindelse mellem computernetværk eller mellem et computernetværk og en telefonlinje. Metoden er særdeles populær, eftersom det er en computer eller et netværk, der giver adgang til andre computere eller netværk.

## Gråtoner

---

Forskellige grå nuancer, der repræsenterer lyse og mørke dele af et billede, når farvebilleder konverteres til gråtoner. Farverne repræsenteres af de forskellige grå nuancer.

## Halvtone

---

En billedtype, der simulerer gråtoner ved, at antallet af punkter varieres. Områder med megen farve består af et stort antal punkter, mens lysere områder består af et mindre antal punkter.

## Masselagringsenhed (harddisk)

---

Masselagringsenheden er en permanent lagerenhed, hvor digitalt kodede data lagres på hurtigt roterende plader med magnetiske overflader.

## IEEE

---

IEEE (Institute of Electrical and Electronics Engineers) er en international, almennyttig faglig organisation, hvis formål er at udbrede teknologi, der er relateret til elektricitet.

## IEEE 1284

---

Standarden for 1284-parallelporten er udviklet af IEEE (Institute of Electrical and Electronics Engineers). Betegnelsen "1284-B" refererer til en specifik stiktype i enden af det parallelkabel, der sluttes til perifere enheder (f.eks. en printer).

## Intranet

---

Et privat netværk, der benytter internetprotokoller, netværksforbindelser og eventuelt det offentlige telekommunikationssystem til sikkert at dele en del af en organisations oplysninger eller drift med medarbejderne. Begrebet henviser undertiden kun til den mest synlige tjeneste, som er det interne websted.

## IP-adresse

---

En IP-adresse (Internet Protocol) er et entydigt tal, som enheder benytter til at identificere og kommunikere med hinanden på et netværk ved hjælp af IP-standarden.

## IPM

---

IPM (Images Per Minute) er en metode til måling af en printers hastighed. En IPM-hastighed viser, hvor mange enkelt-sidede ark en printer kan producere i løbet af et minut.

## IPP

---

IPP (Internet Printing Protocol) definerer en standardprotokol for udskrivning samt styring af udskriftsjob, mediestørrelser, opløsning osv. IPP kan bruges lokalt eller over internettet til hundredvis af printere og understøtter også adgangskontrol, godkendelse og kryptering, hvilket gør det til en meget mere anvendelig og sikker udskrivningsløsning end ældre løsninger.

## IPX/SPX

---

IPX/SPX står for Internet Packet Exchange/Sequenced Packet Exchange. Det er en netværksprotokol, der bruger af Novell NetWare-operativsystemerne. IPX og SPX er begge forbindelsestjenester, der ligner TCP/IP, hvor IPX-protokollen ligner IP, og SPX ligner TCP. IPX/SPX er primært udviklet til lokale netværk (LAN), og det er en meget effektiv protokol til dette formål (typisk har den en bedre ydeevne end TCP/IP på et LAN).

## ISO

---

ISO (International Organization for Standardization) er en international organisation til fastlæggelse af standarder, og den er sammensat af repræsentanter fra de nationale standardiseringsorganisationer. Den udarbejder globale branche- og handelsstandarder.

## ITU-T

---

ITU (International Telecommunication Union) er en international organisation, der blev etableret for at standardisere og regulere den internationale radio- og telekommunikation. Dens hovedopgaver omfatter standardisering, allokering af radiospektrum og organisering af forbindelsesaftaler mellem forskellige lande for at muliggøre internationale telefonopkald. Det sidste T i ITU-T henviser til telekommunikation.

## ITU-T's testark nr. 1

---

Et standardiseret testark, der er udgivet af ITU-T til faxtransmissioner af dokumenter.

## JBIG

---

JBIG (Joint Bi-level Image Experts Group) er en standard for billedkomprimering, hvor nøjagtigheden og kvaliteten ikke forringes. Den er beregnet til komprimering af binære billeder, specielt til faxer, men den kan også bruges til andre billeder.

## JPEG

---

JPEG (Joint Photographic Experts Group) er den hyppigst brugte standardmetode til komprimering af fotografier med kvalitetsforringelse. Det er det format, der bruges til lagring og transmission af fotografier på internettet.

## LDAP

---

LDAP (Lightweight Directory Access Protocol) er en netværksprotokol til forespørgsel på og redigering af katalogtjenester, der kører via TCP/IP.

## LED

---

En lysdiode (LED) er en halvlederenhed, der viser en maskines status.

## MAC-adresse

---

MAC-adressen (Media Access Control) er et entydigt id, der er knyttet til en netværksadapter. MAC-adressen er et entydigt 48-bit-id, der normalt skrives som 12 hexadecimale tegn grupperet i par (f.eks. 00-00-0c-34-11-4e). Denne adresse er normalt hårdkodet på et netværkskort af fabrikanten, og den bruges som en hjælp til routere, der prøver at lokalisere lokale maskiner i store netværk.

## MFP

---

MFP (Multi Function Peripheral) er en kontormaskine, der omfatter flere funktioner i én fysisk enhed, f.eks. en printer, en kopimaskine, en fax, en scanner osv.

## MH

---

MH (Modified Huffman) er en komprimeringsmetode til nedsættelse af den mængde data, der skal transmitteres mellem faxmaskiner for at overføre det billede, der anbefales i ITU-T T.4. MH er et kodebogsbaseret RLE-skema (run-length encoding), der er optimeret til effektiv komprimering af blanke områder. Da de fleste faxer mest består af blanke områder, minimerer dette transmissionstiden for de fleste faxer.

## MMR

---

MMR (Modified Modified READ) er en komprimeringsmetode, der er anbefalet i ITU-T T.6.

## Modem

---

En enhed, der modulerer et bæresignal til at kode digitale oplysninger og demodulerer bæresignalet for at afkode de transmitterede oplysninger.

## MR

---

MR (Modified READ) er en komprimeringsmetode, der er anbefalet i ITU-T T.4. Ved MR kodes den første scannede linje ved hjælp af MH. Den næste linje sammenlignes med den første, forskellene bestemmes, og derefter kodes og sendes forskellene.

## NetWare

---

Et netværksoperativsystem, der er udviklet af Novell, Inc. Der blev oprindeligt brugt kooperativ multitasking til at køre forskellige tjenester på en pc, og netværksprotokollerne var baseret på den typiske Xerox XNS-stak. I dag understøtter NetWare TCP/IP og IPX/SPX.

## OPC

---

OPC (Organic Photo Conductor) er en mekanisme, der fremstiller et virtuelt billede til udskrivning ved hjælp af en laserstråle fra en laserprinter. Den er normalt grøn eller rustrød og cylinderformet.

En billedenhed, der indeholder en tromle, slider langsomt på tromlens overflade, når den bruges i printeren, og den skal udskiftes efter behov, når den er slidt som følge af kontakt med patronen, fremkalderbørsten, rensmekanismen og papiret.

## Originaler

---

Det første eksemplar af noget, f.eks. et dokument, et fotografi eller en tekst, der kopieres, reproduceres eller oversættes for at producere flere eksemplarer, men som ikke selv er kopieret fra eller afledt af noget andet.

## OSI

---

OSI (Open Systems Interconnection) er en kommunikationsmodel, der er udviklet af ISO (International Organization for Standardization). OSI er en standardiseret, modulær tilgang til netværksdesign, hvor det nødvendige sæt af komplekse funktioner opdeles i håndterbare, selvstændige funktionelle lag. Lagene er fra top til bund: program, præsentation, session, transport, netværk, dataforbindelse og fysisk lag.

## PABX

---

En PABX (privat automatisk omstilling) er et automatisk telefonomstillingsanlæg i en privat virksomhed.

## PCL

---

PCL (Printer Command Language) er et PDL (Page Description Language – sidebeskrivessprog), der er udviklet af HP som en printerprotokol og er blevet en branchestandard. PCL blev oprindeligt udviklet til de tidlige inkjetprintere og er siden udgivet i forskellige udgaver til termiske printere, matrixprintere og laserprintere.

## PDF

---

PDF (Portable Document Format) er et varemærkebeskyttet filformat, der er udviklet af Adobe Systems, til repræsentation af todimensionelle dokumenter i et format, som er uafhængigt af enheder og opløsning.

## PostScript

---

PS (PostScript) er et sidebeskrivelses- og programmeringssprog, der primært benyttes inden for elektronik og DTP. , og som køres i et tolkningsprogram for at generere et billede.

## Printerdriver

---

Et program, der bruges til at sende kommandoer og overføre data fra computeren til printeren.

## Udskriftsmedie

---

Et medie, der kan bruges i en printer, en scanner, en fax eller en kopimaskine, f.eks. papir, kuverter, etiketter og transparenter.

## PPM

---

PPM (sider pr. minut) er en målemetode til bestemmelse af, hvor hurtigt en printer arbejder, dvs. hvor mange sider den kan producere pr. minut.

## PRN-fil

---

En grænseflade til en enhedsdriver, der tillader softwaren at kommunikere med enhedsdriveren ved hjælp af standardsystemkald til input/output, hvilket forenkler mange opgaver.

## Protokol

---

En konvention eller standard, der kontrollerer eller muliggør forbindelse, kommunikation og dataoverførsel mellem to computere.

## PS

---

Se PostScript.

## PSTN

---

PSTN (det offentlige analoge kabelforbundne telefonnet) er det netværk, der består af verdens offentlige analoge telefonnetværk og normalt ledes gennem en omstilling i virksomheder.

## RADIUS

---

RADIUS (Remote Authentication Dial In User Service) er en protokol til godkendelse og registrering af eksterne brugere. RADIUS muliggør central styring af godkendelsesdata, f.eks. brugernavne og adgangskoder, ved hjælp af et AAA-koncept (godkendelse, autorisation og registrering) til styring af adgang til netværket.

## Opløsning

---

Et billedes skarphed målt i punkter pr. tommer (DPI). Jo højere DPI-tal, jo højere opløsning.

## SMB

---

SMB (Server Message Block) er en netværksprotokol, der især anvendes til at dele filer, printere, serielle porte og forskellige former for kommunikation mellem noder i et netværk. Den indeholder også en mekanisme til godkendelse af kommunikation mellem processer.

## SMTP

---

SMTP (Simple Mail Transfer Protocol) er standarden for transmission af e-mail over internettet. SMTP er en relativt enkel tekstbaseret protokol, hvor der angives en eller flere modtagere af en meddelelse, og derefter overføres meddelelseteksten. Det er en klient/server-protokol, hvor klienten overfører en e-mail-meddelelse til serveren.

## SSID

---

SSID (Service Set Identifier) er et navn på et trådløst lokalnetværk (WLAN). Alle trådløse enheder på et WLAN anvender det samme SSID for at kommunikere med hinanden. Der skelnes mellem store og små bogstaver i SSID'er, og maksimumlængden er 32 tegn.

## Undernetmaske

---

Undernetmasken bruges i forbindelse med netværksadressen til at bestemme, hvilken del af adressen der er netværksadressen, og hvilken del der er værtsadressen.

## TCP/IP

---

TCP (Transmission Control Protocol) og IP (Internet Protocol) er det sæt kommunikationsprotokoller, der implementerer den protokolstak, som internettet og de fleste kommercielle netværk kører på.



## TCR

---

TCR (Transmission Confirmation Report) indeholder oplysninger om hver transmission, f.eks. jobstatus, transmissionsresultat og antal sendte sider. Rapporten kan indstilles til at blive udskrevet efter hvert job eller kun efter mislykkede transmissioner.

## TIFF

---

TIFF (Tagged Image File Format) er et bitmapbilledformat med variabel opløsning. TIFF beskriver billeddata, der typisk kommer fra scannere. I TIFF-billeder bruges der mærker, dvs. nøgleord, som definerer egenskaberne for det billede, der er inkluderet i filen. Dette fleksible og platformsuafhængige format kan bruges til billeder, der er oprettet i forskellige billedbehandlingsprogrammer.

## Tonerpatron

---

En slags flaske eller beholder med toner, der anvendes i en maskine, f.eks. en printer. Toner er et pulver, der bruges i laserprintere og fotokopieringsmaskiner, og som danner teksten og billederne på det udskrevne papir. Toneren fikseres med en kombination af varme og tryk fra fikseringsenheden, så den klæber til papirets fibre.

## TWAIN

---

En branchestandard for scannere og software. Hvis der bruges en TWAIN-kompatibel scanner og et TWAIN-kompatibelt program, kan en scanning startes fra programmet. TWAIN er et API, der kan bruges til at hente billeder under operativsystemerne Microsoft Windows og Apple Macintosh.

## UNC-sti

---

UNC (Uniform Naming Convention) er en standardiseret metode til at oprette adgang til netværksshare i Windows NT og andre Microsoft-produkter. Formatet for en UNC-sti er:

```
\\<servernavn>\<sharenavn>\<Yderligere mapper>
```

## URL

---

URL (Uniform Resource Locator) er den globale adresse på dokumenter og ressourcer på internettet. Den første del af adressen angiver, hvilken protokol der skal bruges, og den anden del angiver den IP-adresse eller det domænenavn, hvor ressourcen er placeret.

## USB

---

USB (Universal Serial Bus) er en standard for tilslutning af perifere enheder til computere, og den er udviklet af USB Implementers Forum, Inc. I modsætning til parallelporte er USB udviklet til, at der på samme tid kan tilsluttes flere perifere enheder til en enkelt USB-port på computeren.

## Vandmærke

---

Et vandmærke er et genkendeligt billede eller mønster i papiret, der virker lysere, når det holdes op imod lyset. Vandmærker blev første gang introduceret i Bologna i Italien i 1282. De er blevet brugt af papirfabrikanter til at identificere deres produkter, og de bruges også i frimærker, pengesedler og andre officielle dokumenter for at forhindre forfalskninger.

## WEP

---

WEP (Wired Equivalent Privacy) er en sikkerhedsprotokol, der er defineret i IEEE 802.11. Den giver det samme sikkerhedsniveau som et kabelforbundet LAN. Sikkerheden i WEP er baseret på kryptering af trådløst overførte data, så de er beskyttet under transmissionen.

## WIA

---

WIA (Windows Imaging Architecture) er en billedbehandlingsarkitektur, der oprindeligt blev introduceret i Windows Me og Windows XP. Hvis der bruges en WIA-kompatibel scanner, kan en scanning startes fra disse operativsystemer.

## WPA

---

WPA (Wi-Fi Protected Access) er en klasse af systemer til sikring af trådløse (Wi-Fi) computernetværk. Det blev oprettet for at forbedre sikkerheden i WEP.

## WPA-PSK

---

WPA-PSK (WPA Pre-Shared Key) er en særlig udgave af WPA til mindre virksomheder og hjemmebrugere. En delt nøgle, eller adgangskode, konfigureres på det trådløse adgangspunkt (WAP) og på alle trådløse bærbare eller stationære enheder. WPA-PSK genererer en entydig nøgle til hver session mellem en trådløs klient og det tilhørende trådløse adgangspunkt, hvilket øger sikkerheden.

## WPS

---

WPS (Wi-Fi Protected Setup) er en standard til oprettelse af et trådløst hjemmenetværk. Hvis det trådløse adgangspunkt understøtter WPS, er det nemt at konfigurere den trådløse netværksforbindelse uden at bruge en computer.

## XPS

---

XPS (XML Paper Specification) er en specifikation af et PDL (sidebeskrivelsessprog) og et nyt dokumentformat, som er nyttigt til transportable og elektroniske dokumenter. Det er udviklet af Microsoft. Det er en XML-baseret specifikation, som er baseret på en ny udskriftssti og et vektorbaseret dokumentformat, der er uafhængigt af enheden.

## A

---

adressekartotek	169
gruppe	169
individueel	169
afsende	
lokaltelefon	141
AirPrint	336
alarmer	169
AnyWeb Print	175

## B

---

bakke	
auto fortsæt	64
bestille en ekstra bakke	251
lægge papir i universalbakken	54
papirerstatning	64
Bakke 1	63
bakkeindstilling	297
beholder til spildtoner	
udskifte beholder til spildtoner	198
bemærkninger om regler	272
berøringsskærm	
problemløsning	230

brochurer	77
brochureudskrivning	77
brug af hjælp	75, 93
bruger	
profil	172
styring	172
brugeradgangskontrol	172

## C

---

certificate	171
-------------	-----

## D

---

direkte udskrivning hjælpeprogram	84
dokumentboks	
skærbilledet til forståelse af dokumentboksen	189
dokumentføder	46
Driverinstallationen	326
Unix	333
duplexudskrivning	
udskrivning	78

## E

---

easy document creator	123, 177
-----------------------	----------

konvertering til ebog	177
ekstern godkendelsesserver	172
enhedsindstillinger	89, 254
ethernet	320

## F

---

fax	
adressekartotek	169
afgiftssparer	147
præfixopkald	146
sikker fax	147
slette gemte dokumenter	345
udskrivning	148
videresende	148
fax email	
individueel adresse	152
fax sending	
resending automatically	142
faxafsendelse	
sende en fax	140
udskyde afsendelse	142
faxe	
afsende	140
ændre modtagetilstand	143

# Indeks

forberedelse af en fax	128	bestille	248	hukommelse	
indstilling af faxhovedet	140	lagring	357	slette hukommelsen	345
modtage en fax i hukommelsen	146	overvågning af forbrugsstoffer	341	hurtigkopi	109
modtage i SvaFaxtilstand	143	tilgængelige forbrugsstoffer	248	<b>I</b>	
modtage i tlf tilstand	143	foretrukne indstillinger til udskrivning	75	<hr/>	
modtagelse	143	funktioner	6	idkopiering	110
udskydelse af en faxtransmission	142	maskinfunktioner	262	indstillinger	
videresendelse	146	printerdriver	66	bakke	297
faxmodtagelse		udskriftsmediefunktion	265	DNS	321
ændre modtagetilstanden	143	<b>G</b>		ethernet	320
brug af lokaltelefon	144	<hr/>		fax	169
sikker modtagelse	144, 145	gemte dokumenter	345	generel	295, 296, 301, 310
telefonsvarerfax	143, 146	generelle ikoner	12	HTTP	170
fejlkorrektions tilstand	147	generelle indstillinger	295, 296, 301, 310	kopiere	169
fejlmeddelelse	221	godkendelse	172, 303	lyd	297
filtrering	171	login	167, 294	margen	169, 308
IPv6	171	google cloud printing	337	maskine	169
MAC	171, 172	gruppe		netværk	170, 317, 320
netværk	325	gruppeadresse	154	printer	169
firmware	173	<b>H</b>		scanning	170
flytte	358	<hr/>		server	317
forbrug		håndtering af USBhukommelse	260	server til udskrivning	323
tæller	33	højdejustering	295, 300	sikkerhed	171
forbrugsstoffer		HTTPindstillinger	170	netværk	171

system	171	kundesupport	316	udskrivning	94
strøm	168			Linuxscanning	126
SyncThru Web Service	170	<b>L</b>		log	172
TCPIIPv4	320			login	167, 294
WINS	321	lagring		lokaltelefon	141, 144
IPPindstillinger	170	forbrugsstoffer	357	LPRLPDindstillinger	170
		maskine	357	lyd	297
<b>J</b>		papir	357		
		lægge i		<b>M</b>	
JPEG		i dokumentføderen	46	Mac	
USB scanning memory device	152, 158	originaler på scannerglaspladen	45	almindelige Macproblemer	243
justere		papir i bakke 1	49	driverinstallation til	
højde	295, 300	papir i universalbakken	54	netværkstilsluttede	331
		specialmedier	58	geninstallation af driver ved tilslutning via	
<b>K</b>		LED		USBkabel	43
		maskinstatus	25, 27	scanning	125
kontrollere gemt dokument	345	om statusindikator	25	systemkrav	269
kontrolpanel	21	link	173	Macintosh	
konvention	12	Linux		udskrivning	92
kopiere		almindelige Linuxproblemer	244	macscanning	125
indstille	169	driverinstallation til		margen	
kopiering		netværkstilsluttede	332	udskrivning	308
basiskopiere	108, 121	printerensgenskaber	95	maskindetaljer	316
om kopieringsskærmen	99, 113, 131, 150	scanning	126	maskinprotokoller	324
krav		systemkrav	270		
SyncThru Web Service	166				

## N

netværk	
Driverinstallationen	
Linux	332
Mac	331
UNIX	333
Windows	327
godkendelse	303
installationsmiljø	271, 318
konfiguration	318
netværksfiltrering	325
Nopudskrivning	
Macintosh	92
Windows	76

## O

ordliste	367
originaldokument	
lægge i	
i dokumentføderen	46
på scannerglaspladen	45
udbedre papirstop	200

## P

papirstop	
tip til at undgå papirstop	206
udbedre papirstop	207
papirstørrelse	63
papirtype	63
plakat udskrive	76
PostScriptdriver	
fejlfinding	245
printeregenskaber	
åbne printerindstillinger	69
printerindstillinger	
Linux	95
printerstatus	
generelle oplysninger	181
problem	
problemer vedrørende	
operativsystem	242
problemer	
berøringsskærm	230
kopieringsproblemer	239
problemer med papirindføring	230
problemer med udskriftskvaliteten	234

strømproblemer	229
program	309
afinstallere	309
aktiveredeaktivere	309
installere	309
styring	309
visning	309

## R

rapport	310
testside	310
Raw TCPIPindstillinger	170
redigere	
gruppeadresse	154
redigering	
individuel adresse	153
regnskab	172
rengøre	
billedenhedsområde	348
indvendigt	346
oplader til billedenhed	351
udvendigt	346
rengøre maskinen	346
rengøring af	

# Indeks

LSUvindue	354	set indvendigt	20	program	173, 309
område omkring spildtonerflaske	353	sikkerhed		SyncThru Web Service	166
scannerenhed	356	oplysninger	13	adressekartoteksfane	169
tonerområde	347	symboler	13	brugeradgangskontrol	172
<b>S</b>		system	171	brugerprofil	172
samsung printer experience	183	sikkerhedsindstillinger		configuring	170
scanner		brugergodkendelse	303	ekstern godkendelsesserver	172
glas	45	skærm	21	fanen sikkerhed	171
ilægge dokumenter	45	sletning		fanen vedligeholdelse	173
scannerglasplade		adressekartotek	155	fax	169
ilægge dokumenter	45	søger		hvad er	166
scanning		adressekartotek	155	indstillinger	168
emailserver	170	specifikationer	262	indstillingsfane	169
Linuxscanning	126	generelle	262	informationsfane	168, 169
Mac	125	udskriftsmedie	265	kopiere	169
TWAIN	122	standard papirvalg		krav	166
serienummeret	344	udskrivning	308	log	172
serverindstillinger	317	standardindstillinger		netværk	170
service contact numbers	360	indstille et faxhoved	140	printer	169
set bagfra	20	Status for Samsungprinter	181	programstyring	173
set forfra 1	18	strømbesparelse	298, 299	regnskab	172
set forfra 2	19	styring		scanning	170
set indvendig	19	adressekartotek	169	tilslutte til	166
		bruger	172		

## T

tastatur	
om tastaturet	37
TCIPv4	320
TCIPv6	321, 322
telefonsvarerfax	143
terminologi	292
testside	359
tilbehør	
bestille	251
installere	254
tilslutte	
printerkabel	22
toner unit	
sending the toner reorder notification	342
tonerpatron	
fordele toner	193, 343
sende en tonermeddelelse	342
udskifte toner	195, 343
TWAIN scanne	122

## U

udskriftsmedie	
brevpapirfortrykt papir	61
etiketter	60
fanen papir i printeregenskaber	71
glittet	62
karton	61
konvolut	59
retningslinjer	48
specialmedier	58
udskriftsstøtte	265
udskrive overlay	
oprette	82
slette	83
udskrivning	83
udskrivning	
ændre standardindstillingerne for udskrivning	86
ændre udskriftsprocenten	79
brug af overlay	82
bruge direkte udskrivning	
hjælpeprogram	84
bruge vandmærker	80
duplex	169, 308

flere sider på ét ark	
Macintosh	92
Windows	76
Linux	94
Macintosh	92
margen	169, 308
mobile OS	335
mobileprint	335
netværksudskrivning	323
papirretning	169, 308
plakat	76
tilpasning af dokumentet til en valgt papirstørrelse	79
udskrive på begge sider af papiret	
Macintosh	93
Windows	78
udskrive til en fil	91
udskrivning af et dokument	
Windows	67
UNIX	96
udskrivning af et dokument	
Linux	94
Macintosh	92
UNIX	96
Universalbakke	



# Indeks

bruge specialmedier	58	redigere	81
lægge i	54	slette	81
tip om brug	54	udskrivning	80
<b>UNIX</b>		vedligeholdelsesdele	253
driverinstallation til		viser	
netværkstilsluttede	333	IPadresse	321
udskrivning	96		
<b>Unix</b>			
systemkrav	270		
<b>USB</b>			
gennemgang af USBskærmen	257		
<b>USBdrev</b>			
sådan håndterer du	260		
udskrivning	258		
<b>USBkabel</b>			
Driverinstallationen	38		
geninstallation af driver	43		
<b>V</b>			
<b>valgfri bakke</b>			
bestille	251		
lægge papir i	49		
<b>vandmærke</b>			
oprette	80		
		<b>W</b>	
		<b>Windows</b>	
		driverinstallation til	
		netværkstilsluttede	327
		driverinstallation ved tilslutning via	
		USBkabel	38
		geninstallation af driver ved tilslutning via	
		USBkabel	42
		ofte forekommende	
		Windowsproblemer	242
		scanning	112
		systemkrav	268
		udskrivning	65
		WSDindstillinger	170