

Podręcznik użytkownika

Samsung Multifunction **MultiXpress**

X422x/X425x/X430x series
K425x/K430x/K435x series

PODSTAWOWY

Niniejszy podręcznik zawiera informacje dotyczące instalacji, podstawowej obsługi oraz rozwiązywania problemów w systemie Windows.

ZAAWANSOWANY (PODRĘCZNIK ADMINISTRATORA)

Niniejszy podręcznik zawiera informacje dotyczące instalacji, zaawansowanej konfiguracji, obsługi i rozwiązywania problemów w środowiskach różnych systemów operacyjnych.

Niektóre funkcje mogą nie być dostępne w zależności od modelu lub kraju.

PODSTAWOWY



1. Wprowadzenie

Główne korzyści	6
Funkcje poszczególnych modeli	9
Przydatne informacje	11
Informacje o podręczniku użytkownika	12
Informacje o bezpieczeństwie	13
Przegląd urządzenia	20
Panel sterowania	23
Podłączanie kabla sieciowego	24
Włączanie urządzenia	25
Opis kontrolek LED	27
Ekran wyświetlacza i przydatne menu	30
Obsługa klawiatury ekranowej	40
Lokalna instalacja sterownika	41
Ponowna instalacja sterownika	46



2. Nośniki i zasobnik

Wkładanie oryginałów	49
Wybieranie nośnika wydruku	52
Wkładanie papieru do zasobnika	54

Drukowanie na nośnikach specjalnych	64
Ustawienia zasobnika	69



3. Drukowanie

Funkcje sterownika drukarki	72
Drukowanie podstawowe	73
Otwieranie preferencji drukowania	75
Korzystanie ze specjalnych funkcji drukowania	83
Korzystanie z programu Narzędzie do drukowania bezpośredniego	92
Zmiana domyślnych ustawień drukowania	94
Ustawianie urządzenia jako domyślnego	95
Ustawienia drukowania w urządzeniu	96
Ustawianie Opcje urządzenia	97
Drukowanie do pliku (PRN)	99
Drukowanie w systemie Mac	100
Drukowanie w systemie Linux	102
Drukowanie w systemie UNIX	104



4. Kopiowanie

Informacje o ekranie kopiowania	107
Kopiowanie podstawowe	116
Korzystanie z menu Szybka kopia	117
Kopiowanie dokumentów identyfikacyjnych	118



5. Skanowanie i wysyłanie (skanowanie)

Informacje o ekranie Skanuj i wyślij	121
Skanowanie podstawowe	130
Skanowanie za pomocą oprogramowania zgodnego ze standardem TWAIN	131
Korzystanie z aplikacji Samsung Easy Document Creator	132
Skanowanie z komputera Mac	134
Skanowanie w systemie Linux	136



6. Skanowanie i wysyłanie (faksowanie)

Przygotowanie do korzystania z faksu	138
Korzystanie z faksu w komputerze	139
Informacje o ekranie faksu	141
Wysyłanie faksu	151
Odbieranie faksu	154



7. Konfiguracja książki adresowej

Informacje o ekranie adresu	161
Korzystanie z panelu sterowania	163
Korzystanie z usługi SyncThru™ Web Service	167



8. Narzędzia do zarządzania

Uzyskiwanie dostępu do narzędzi do zarządzania	177
SyncThru™ Web Service	178
Easy Capture Manager	186

Samsung AnyWeb Print	187
Easy Eco Driver	188
Korzystanie z aplikacji Samsung Easy Document Creator	189
Korzystanie z aplikacji Samsung Easy Printer Manager	190
Korzystanie z aplikacji Stan drukarki Samsung	193
Korzystanie z aplikacji Samsung Printer Experience	195
Korzystanie ze Skrzynki	202



9. Rozwiązywanie problemów

Rozprowadzanie tonera	206
Wymiana kasety z tonerem	208
Wymiana pojemnika na zużyty toner	211
Usuwanie zacięcia dokumentów oryginalnych	213
Wskazówki dotyczące unikania zacięć papieru	219
Usuwanie zacięć papieru	220
Opis komunikatów na wyświetlaczu	234

Problemy z zasilaniem i podłączaniem kabla	244
Rozwiązywanie innych problemów	245



10. Materiały eksploatacyjne i akcesoria

Zamawianie materiałów eksploatacyjnych i akcesoriów	265
Dostępne Materiały eksploatacyjne	266
Środki ostrożności	268
Dostępne akcesoria	269
Dostępne części do konserwacji	271
Instalowanie akcesoriów	272
Sprawdzanie okresu eksploatacji materiałów	274
Korzystanie z urządzenia napędu USB	275



11. Dodatek

Dane techniczne	280
Informacje prawne	290
Prawa autorskie	302



1. Wprowadzenie

Główne elementy urządzenia:

Niniejszy rozdział obejmuje części:

- **Główne korzyści** 6
- **Funkcje poszczególnych modeli** 9
- **Przydatne informacje** 11
- **Informacje o podręczniku użytkownika** 12
- **Informacje o bezpieczeństwie** 13
- **Przegląd urządzenia** 20
- **Panel sterowania** 23
- **Włączanie urządzenia** 25
- **Podłączanie kabla sieciowego** 24
- **Opis kontrolki LED** 27
- **Ekran wyświetlacza i przydatne menu** 30
- **Obsługa klawiatury ekranowej** 40
- **Lokalna instalacja sterownika** 41
- **Ponowna instalacja sterownika** 46



Główne korzyści

Brak szkodliwości dla środowiska



- Urządzenie wyposażone jest w funkcję Eco, co zapewnia oszczędność toneru i papieru (patrz „Karta Ekologiczne” na stronie 79).
- W celu zaoszczędzenia papieru można także drukować wiele stron na jednym arkuszu (patrz „Korzystanie ze specjalnych funkcji drukowania” na stronie 83).
- Aby zmniejszyć zużycie papieru, można drukować po obu stronach kartki (drukowanie dwustronne) (patrz „Korzystanie ze specjalnych funkcji drukowania” na stronie 83).
- Urządzenie umożliwia automatyczne oszczędzanie energii dzięki znacznemu zmniejszeniu poboru mocy, gdy nie jest używane.
- Zalecamy korzystanie z papieru makulaturowego w celu oszczędzania energii.

Szybkie drukowanie w wysokiej rozdzielczości



- Wydruki mogą być wykonywane z rozdzielczością do 1 200 x 1 200 dpi
- Szybkie drukowanie na żądanie.
 - X430x series
 - Do druku jednostronnego maks. 30 str./min (A4 lub Letter).
 - X425x series
 - Do druku jednostronnego maks. 25 str./min (A4 lub Letter).
 - X422x series
 - Do druku jednostronnego maks. 22 str./min (A4 lub Letter).
- Szybkie drukowanie na żądanie.
 - K435x series
 - Do druku jednostronnego maks. 35 str./min (A4 lub Letter).
 - K430x series
 - Do druku jednostronnego maks. 30 str./min (A4 lub Letter).
 - K425x series
 - Do druku jednostronnego maks. 25 str./min (A4 lub Letter).

Główne korzyści

Wygoda



- Możesz drukować w podróży przy użyciu smartfonu lub komputera dzięki aplikacjom z obsługą Google Cloud Print™ (patrz „Google Cloud Print™” na stronie 359).
- Aplikacja Easy Capture Manager umożliwia łatwą edycję i wydruk elementów przechwyconych za pomocą przycisku Print Screen (patrz „Easy Capture Manager” na stronie 186).
- Aplikacje Samsung Easy Printer Manager i Stan drukarki Samsung służą do monitorowania i informowania użytkownika o stanie urządzenia i umożliwiają dostosowanie jego ustawień (patrz „Korzystanie z aplikacji Stan drukarki Samsung” na stronie 193 lub „Korzystanie z aplikacji Samsung Easy Printer Manager” na stronie 190).
- Samsung Easy Document Creator to aplikacja ułatwiająca skanowanie, łączenie i zapisywanie dokumentów w różnych formatach, w tym w formacie .epub. Dokumenty te można udostępniać w serwisach społecznościowych lub za pośrednictwem faksu (patrz „Korzystanie z aplikacji Samsung Easy Document Creator” na stronie 189).
- W porównaniu ze zwykłymi programami narzędzie AnyWeb Print umożliwia łatwiejsze tworzenie zrzutów ekranu, a także ich podgląd, usuwanie i drukowanie w przeglądarce Windows Internet Explorer (patrz „Samsung AnyWeb Print” na stronie 187).

- Usługa Inteligentna aktualizacja umożliwia sprawdzenie i zainstalowanie najnowszych wersji oprogramowania w procesie instalowania sterownika drukarki. Ta funkcja jest dostępna tylko w systemie Windows.
- Jeśli istnieje połączenie internetowe, można uzyskać pomoc i wsparcie techniczne, pobrać sterowniki do drukarki, podręczniki oraz uzyskać informacje na temat zamawiania w witrynie internetowej firmy Samsung pod adresem www.samsung.com > znajdź swój produkt > Wsparcie lub Centrum pobierania.

Szeroki zakres obsługiwanych funkcji i aplikacji



- Obsługa wielu rozmiarów papieru (patrz „Dane techniczne nośnika druku” na stronie 283).
- Drukowanie znaków wodnych: Można wprowadzać własne napisy do dokumentów, np. „**Confidential**” (patrz „Znak wodny” na stronie 78).
- Drukowanie można wykonywać w wielu systemach operacyjnych (patrz „Wymagania systemowe” na stronie 286).
- Urządzenie jest wyposażone w interfejs USB lub interfejs sieciowy.

Główne korzyści

Obsługa aplikacji XOA



Urządzenie obsługuje niestandardowe aplikacje XOA.

- W sprawie aplikacji niestandardowych XOA skontaktuj się z dostawcą aplikacji XOA.

Funkcje poszczególnych modeli

Niektóre funkcje oraz wyposażenie opcjonalne mogą nie być dostępne, w zależności od modelu lub kraju.

System operacyjny

System operacyjny	X430x series	X425x series	X422x series	K435x series	K430x series	K425x series
Windows	•	•	•	•	•	•
Mac	•	•	•	•	•	•
Linux	•	•	•	•	•	•
Unix	•	•	•	•	•	•

(•: funkcja dostępna, pusta komórka: funkcja niedostępna)

Oprogramowanie

Sterownik drukarki i oprogramowanie można zainstalować po włożeniu płyty CD z oprogramowaniem do napędu CD-ROM. Sterownik drukarki i oprogramowanie dla systemu Windows można wybrać w oknie **Wybierz oprogramowanie i programy narzędziowe do zainstalowania**.

Oprogramowanie	X430x series	X425x series	X422x series	K435x series	K430x series	K425x series
Sterownik PCL drukarki	•	•	•	•	•	•
Sterownik PS drukarki ^a	•	•	•	•	•	•
Sterownik XPS drukarki ^a	•	•	•	•	•	•
Narzędzie do drukowania bezpośredniego ^a	•	•	•	•	•	•

Funkcje poszczególnych modeli

Oprogramowanie		X430x series	X425x series	X422x series	K435x series	K430x series	K425x series
Samsung Easy Printer Manager	Ustawienia skanowania do komputera	•	•	•	•	•	•
	Ustawienia faksowania do komputera						
	Ustawienia urządzenia	•	•	•	•	•	•
Samsung Printer Status		•	•	•	•	•	•
Samsung AnyWeb Print ^a		•	•	•	•	•	•
Samsung Easy Document Creator		•	•	•	•	•	•
Easy Capture Manager		•	•	•	•	•	•
SyncThru™ Web Service		•	•	•	•	•	•
SyncThru Admin Web Service		•	•	•	•	•	•
Easy Eco Driver		•	•	•	•	•	•
Faks	Samsung Network PC Fax	•	•	•	•	•	•
Skan	Sterownik skanowania Twain	•	•	•	•	•	•

a. Pobierz oprogramowanie z witryny firmy Samsung i zainstaluj je: (<http://www.samsung.com> > znajdź swój produkt > Wsparcie lub Centrum pobierania). Przed instalacją sprawdź, czy system operacyjny komputera obsługuje oprogramowanie.

(•: funkcja dostępna, pusta komórka: funkcja niedostępna)

Przydatne informacje



Urządzenie nie drukuje.

- Otwórz listę zadań drukowania oczekujących w kolejce i usuń dokument z listy (patrz „Anulowanie zadania drukowania” na stronie 74).
- Usuń sterownik i zainstaluj go ponownie (patrz „Lokalna instalacja sterownika” na stronie 41).
- Wybierz urządzenie jako urządzenie domyślne w systemie Windows (patrz „Ustawianie urządzenia jako domyślnego” na stronie 95).



Gdzie mogę kupić akcesoria lub materiały eksploatacyjne?

- Zwróć się z pytaniem do dystrybutora firmy Samsung lub sprzedawcy.
- Odwiedź stronę www.samsung.com/supplies. Wybierz kraj/region, aby wyświetlić informacje o serwisie produktu.



Dioda LED stanu miga lub ciągle się świeci.

- Wyłącz i włącz ponownie produkt.
- Sprawdź znaczenie wskazań diody LED w niniejszym podręczniku i zastosuj odpowiednie rozwiązanie problemu (patrz „Opis kontrolki LED” na stronie 27).



Nastąpiło zakleszczenie papieru.

- Otwórz i zamknij drzwiczki (patrz „Widok z przodu 1” na stronie 20).
- Sprawdź instrukcje usuwania zakleszczonego papieru w niniejszym podręczniku i zastosuj odpowiednie rozwiązanie problemu (patrz „Usuwanie zacięć papieru” na stronie 220).



Wydruki są niewyraźne.

- Poziom toner może być niski lub nierówny. Potrząśnij kasetą z tonerem (patrz „Rozprowadzanie tonera” na stronie 206).
- Wypróbuj inne ustawienie rozdzielczości drukowania (patrz „Otwieranie preferencji drukowania” na stronie 75).
- Wymień kasetę z tonerem (patrz „Wymiana kasety z tonerem” na stronie 208).



Skąd mogę pobrać sterownik urządzenia?

- Można uzyskać pomoc i wsparcie techniczne, pobrać sterowniki do drukarki, podręczniki oraz uzyskać informacje na temat zamawiania w witrynie internetowej firmy Samsung pod adresem www.samsung.com > znajdź swój produkt > Wsparcie lub centrum pobierania.

Informacje o podręczniku użytkownika

Niniejszy podręcznik użytkownika zawiera podstawowy opis urządzenia oraz szczegółowe objaśnienia jego użytkowania.



- Nie należy wyrzucać tego podręcznika, należy zachować do wykorzystania w przyszłości.
- Przed rozpoczęciem korzystania z urządzenia należy przeczytać informacje o bezpieczeństwie.
- W przypadku problemów związanych z użytkowaniem urządzenia, należy zapoznać się z rozdziałem dotyczącym rozwiązywania problemów.
- Pojęcia używane w niniejszym podręczniku użytkownika opisano w glosariuszu.
- Wszystkie ilustracje w tym podręczniku użytkownika mogą się różnić od zakupionego urządzenia w zależności od opcji i modelu.
- Zrzuty ekranu w niniejszym podręczniku administratora mogą różnić się od urządzenia w zależności od wersji oprogramowania/sterownika urządzenia.
- Procedury znajdujące się w tym podręczniku użytkownika dotyczą przeważnie systemu Windows 7.

Konwencje

Niektóre terminy zawarte w tym podręczniku używane są zamiennie, jak w przykładzie poniżej:

- Słowo „dokument” stosowane jest zamiennie ze słowem „oryginał”.
- Słowo „papier” stosowane jest zamiennie z terminami „nośnik” lub „nośnik druku”.
- Słowo „urządzenie” oznacza „drukarkę” lub „urządzenie wielofunkcyjne”.

Ogólne ikony




Ikona	Tekst	Opis
	Przestroga	Zawiera informacje dla użytkowników o ochronie urządzenia przed potencjalnym uszkodzeniem mechanicznym lub awarią.
	Uwaga	Zawiera dodatkowe informacje lub szczegółowe dane dotyczące działania funkcji urządzenia.

Informacje o bezpieczeństwie

Niniejsze ostrzeżenia i środki ostrożności zamieszczono, aby zapobiec obrażeniom ciała u osób, a także aby zapobiec możliwemu uszkodzeniu urządzenia. Przed rozpoczęciem używania urządzenia należy przeczytać ze zrozumieniem wszystkie znajdujące się w tym rozdziale instrukcje. Po przeczytaniu tej części należy ją zachować w celu wykorzystania w przyszłości.

Ważne symbole bezpieczeństwa

Objaśnienie wszystkich ikon i oznaczeń użytych w niniejszym rozdziale

	Ostrzeżenie	Zagrożenia lub niebezpieczne postępowanie, które może skutkować poważnymi obrażeniami ciała lub śmiercią.
	Przeostrożenie	Zagrożenia lub niebezpieczne postępowanie, które może skutkować niewielkimi obrażeniami ciała lub uszkodzeniem sprzętu.
	Nie próbować.	

Środowisko pracy

Ostrzeżenie



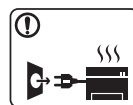
Nie używać, jeśli kabel zasilający jest uszkodzony lub gdy gniazdko elektryczne nie jest uziemione.

Może to doprowadzić do porażenia prądem lub pożaru.



Nie wolno umieszczać przedmiotów na urządzeniu (wody, małych metalowych lub ciężkich obiektów, świeczek, zapalonych papierosów itp).

Może to doprowadzić do porażenia prądem lub pożaru.



- W przypadku przegrzania urządzenia, wydobywania się z niego dymu, wydawania dziwnych dźwięków lub występowania dziwnego zapachu należy natychmiast wyłączyć urządzenie i odłączyć je od zasilania.
- W razie awarii wymagających odłączenia urządzenia od zasilania, użytkownik powinien mieć możliwość uzyskania dostępu do gniazda.

Może to doprowadzić do porażenia prądem lub pożaru.



Nie wolno zaginać kabla zasilającego ani umieszczać na nim ciężkich przedmiotów.

Nadeptnięcie lub zgniecenie kabla zasilającego ciężkim przedmiotem może doprowadzić do porażenia prądem lub pożaru.

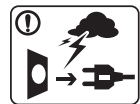


Nie wolno wyjmować wtyczki z gniazdka pociągając za kabel. Nie wolno chwytać wtyczki mokrymi dłońmi.

Może to doprowadzić do porażenia prądem lub pożaru.

Informacje o bezpieczeństwie

Przewaga



W przypadku burzy z piorunami lub gdy urządzenie nie jest używane przez pewien czas, należy odłączyć wtyczkę kabla zasilającego od gniazdka elektrycznego.

Może to doprowadzić do porażenia prądem lub pożaru.



Należy zachować ostrożność. Obszar wyjścia papieru może być gorący.

Istnieje ryzyko poparzenia.



W przypadku upuszczenia urządzenia lub powstania uszkodzeń obudowy należy odłączyć od urządzenia wszystkie podłączenia interfejsów i wezwać przeszkolony personel serwisowy.

W przeciwnym razie może dojść do porażenia prądem lub pożaru.



Jeśli pomimo postępowania zgodnie z niniejszymi instrukcjami urządzenie nie działa prawidłowo, należy odłączyć od urządzenia wszystkie podłączenia interfejsów i wezwać przeszkolony personel serwisowy.

W przeciwnym razie może dojść do porażenia prądem lub pożaru.



Jeśli wtyczka nie daje się w łatwy sposób włożyć do gniazdka elektrycznego, nie wolno włożyć jej na siłę.

Należy wezwać elektryka w celu wymiany gniazdka elektrycznego. W przeciwnym razie może dojść do porażenia prądem.



Nie należy dopuścić, aby przewód zasilania, telefoniczny lub łączący urządzenie z komputerem PC zostały pogryzione przez zwierzęta.

Może to spowodować porażenie prądem, pożar i/lub obrażenia zwierzęcia.

Metoda obsługi

Przewaga



Nie wolno wyjmować papieru na siłę podczas drukowania. Może to doprowadzić do uszkodzenia urządzenia.


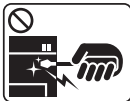






Należy uważać, aby nie wkładać dłoni pomiędzy urządzenie i zasobnik papieru. Może dojść do obrażeń ciała.




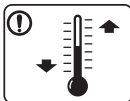
Należy zachować ostrożność podczas wymiany papieru i wyjmowania zablokowanego papieru. Krawędzie nowo otwartego papieru są ostre i mogą spowodować bolesne skaleczenia.

Informacje o bezpieczeństwie

	<p>W przypadku drukowania dużej liczby arkuszy dolna część obszaru wyjścia papieru może stać się gorąca. Należy zabronić dzieciom dotykania tego obszaru.</p> <p>Istnieje ryzyko poparzenia.</p>
	<p>Podczas usuwania zakleszczonego papieru nie wolno używać szczypec lub ostrych metalowych przedmiotów.</p> <p>Może to spowodować uszkodzenie urządzenia.</p>
	<p>Nie wolno dopuścić do powstania zbyt dużego stosu arkuszy w wyjściowym zasobniku papieru.</p> <p>Może to spowodować uszkodzenie urządzenia.</p>
	<p>Nie wolno blokować otworu wentylacyjnego ani wkładać do niego przedmiotów.</p> <p>Może to doprowadzić do wzrostu temperatury podzespołów i skutkować uszkodzeniami lub pożarem.</p>
	<p>Regulacja i dopasowywanie urządzenia oraz postępowanie według procedur innych niż wskazane w niniejszym dokumencie mogą narazić użytkownika na kontakt z niebezpieczną dawką promieniowania.</p>
	<p>Urządzeniem odbiorczym zasilania tego urządzenia jest kabel zasilający.</p> <p>Aby wyłączyć zasilanie, należy odłączyć kabel zasilający od gniazdka elektrycznego.</p>

Instalacja/przenoszenie

Ostrzeżenie

	<p>Nie wolno umieszczać urządzenia w miejscu narażonym na działanie kurzu, wilgoć lub wycieki wody.</p> <p>Może to doprowadzić do porażenia prądem lub pożaru.</p>
	<p>Urządzenie należy umieścić w środowisku zgodnym ze specyfikacją temperatury i wilgotności roboczej.</p> <p>W przeciwnym razie mogą wystąpić problemy jakości drukowania i doprowadzić do uszkodzenia urządzenia.</p> <p>patrz „Warunki środowiskowe” na stronie 281</p>

Informacje o bezpieczeństwie

Przewaga

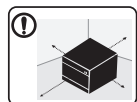


Przed przeniesieniem urządzenia należy wyłączyć jego zasilanie i odłączyć wszystkie przewody. Poniższe informacje stanowią jedynie sugestię w oparciu o ciężar urządzenia.

W przypadku występowania problemów zdrowotnych wykluczających podnoszenie nie należy podnosić urządzenia. Należy poprosić o pomoc i zawsze podnosić urządzenie w kilka osób. Urządzenie może spaść, powodując zranienie ciała bądź uszkodzenie samego urządzenia.

Następnie należy podnieść urządzenie.

- Jeśli urządzenie waży poniżej 20 kg, może je podnieść 1 osoba.
- Jeśli urządzenie waży 20 - 40 kg, powinny je podnosić 2 osoby.
- Jeśli urządzenie waży więcej niż 40 kg, powinny je podnosić co najmniej 4 osoby.



Urządzenie umieścić na płaskiej powierzchni z wystarczającą ilością przestrzeni, aby zapewnić właściwą wentylację. Należy również uwzględnić przestrzeń wymaganą na otwieranie pokryw i zasobników.

Miejsce powinno być dobrze wentylowane i znajdować się z dala od bezpośredniego światła, ciepła lub wilgoci.



W przypadku korzystania z urządzenia przez długi czas lub drukowania dużej liczby stron w słabo wentylowanym miejscu może dojść do zanieczyszczenia powietrza, co może być szkodliwe dla zdrowia. Urządzenie powinno być umieszczone w dobrze wentylowanym miejscu lub należy otwierać okno, aby okresowo je wietrzyć.



Nie należy umieszczać urządzenia na niestabilnej powierzchni.

Urządzenie może spaść, powodując zranienie ciała bądź uszkodzenie samego urządzenia.



Należy używać wyłącznie kabli AWG^a nr 26 lub w razie potrzeby większych liniowych kabli telefonicznych.

W przeciwnym razie może dojść do uszkodzenia urządzenia.



Należy upewnić się, że kabel zasilający podłączono do uziemionego gniazdka elektrycznego.




W przeciwnym razie może dojść do porażenia prądem lub pożaru.



W celu bezpiecznego korzystania z urządzenia należy używać kabla zasilającego dostarczonego z urządzeniem. W przypadku używania kabla dłuższego niż 2 m z urządzeniem zasilanym napięciem 110 V należy zastosować kabel AWG 16 lub większy.

W przeciwnym razie może dojść do uszkodzenia urządzenia oraz porażenia prądem lub pożaru.





Informacje o bezpieczeństwie

	<p>Nie wolno zakrywać urządzenia ani umieszczać go w słabo wentylowanych pomieszczeniach, np. w szafie.</p> <p>Jeżeli urządzenie nie jest dostatecznie wentylowane, może dojść do pożaru.</p>
	<p>Nie należy powodować przeciążenia gniazdek sieciowych lub przedłużaczy.</p> <p>Może to doprowadzić do obniżenia wydajności i skutkować porażeniem prądem lub pożarem.</p>
	<p>Urządzenie powinno być podłączone do źródła zasilania o poziomie zasilania zgodnym z danymi wyszczególnionymi na etykiecie.</p> <p>W przypadku wątpliwości i konieczności sprawdzenia poziomu zasilania, należy skontaktować się z dostawcą energii elektrycznej.</p>




a. AWG: American Wire Gauge

Konserwacja/sprawdzanie

Przewaga





	<p>Przed czyszczeniem wnętrza urządzenia należy odłączyć kabel zasilający z gniazdka ściennego. Nie wolno czyścić urządzenia benzenem, rozcieńczalnikiem do farb lub alkoholem. Nie wolno rozpylać wody bezpośrednio na urządzenie.</p> <p>Może to doprowadzić do porażenia prądem lub pożaru.</p>
	<p>Nie wolno włączać urządzenia podczas wykonywania prac we wnętrzu urządzenia, wymiany materiałów eksploatacyjnych ani czyszczenia wnętrza.</p> <p>Może dojść do obrażeń ciała.</p>
	<p>Środki do czyszczenia należy trzymać z dala od dzieci. Dzieci mogą doznać obrażeń.</p>
	<p>Nie wolno samodzielnie rozmontowywać, naprawiać i ponownie montować urządzenia.</p> <p>Może to spowodować uszkodzenie urządzenia. Jeżeli urządzenie wymaga naprawy, należy wezwać certyfikowanego technika.</p>

Informacje o bezpieczeństwie

	<p>Czyszczenie i obsługę urządzenia należy przeprowadzać zgodnie z podręcznikiem użytkownika dostarczonym z urządzeniem.</p> <p>W przeciwnym razie urządzenie może ulec uszkodzeniu.</p>
	<p>Kabel zasilający i powierzchnię styku wtyczki należy chronić przed kurzem i wodą.</p> <p>W przeciwnym razie może dojść do porażenia prądem lub pożaru.</p>
	<ul style="list-style-type: none">• Nie wolno zdejmować osłon ani pokryw przymocowanych śrubami.• Naprawę zespołów utrwalających może przeprowadzać wyłącznie technik serwisowy. Naprawa przez nieuprawnione osoby może doprowadzić do pożaru lub porażenia prądem.• Naprawę urządzenia może przeprowadzać wyłącznie technik serwisowy firmy Samsung.

Korzystanie z materiałów eksploatacyjnych

Przestroga

	<p>Nie należy rozmontowywać kasety z tonerem.</p> <p>Wdychanie bądź połknięcie pyłu pochodzącego z toneru może być niebezpieczne.</p>
	<p>Nie wolno spalać materiałów eksploatacyjnych, takich jak kaseata z tonerem lub zespół utrwalający.</p> <p>Może to spowodować wybuch lub pożar.</p>
	<p>Przechowywane materiały, takie jak kasety z tonerem, należy trzymać z dala od dzieci.</p> <p>Wdychanie bądź połknięcie pyłu pochodzącego z toneru może być niebezpieczne.</p>
	<p>Korzystanie z regenerowanych materiałów eksploatacyjnych, takich jak toner, może doprowadzić do uszkodzenia urządzenia.</p> <p>W przypadku powstania uszkodzeń w wyniku zastosowania regenerowanych materiałów eksploatacyjnych za naprawę zostanie pobrana opłata.</p>

Informacje o bezpieczeństwie



W przypadku materiałów eksploatacyjnych zawierających pył toneru (kasety z tonerem, pojemnik na zużyty toner, zespół obrazujący itd.) należy postępować zgodnie z poniższymi instrukcjami.

- W przypadku usuwania materiałów eksploatacyjnych należy postępować zgodnie z instrukcjami utylizacji. Instrukcje utylizacji można uzyskać u sprzedawcy.
- Nie należy myć materiałów eksploatacyjnych.
- W przypadku pojemnika na zużyty toner nie należy go używać po jego opróżnieniu.

Nieprzestrzeganie powyższych instrukcji może spowodować awarię urządzenia i zanieczyszczenie środowiska.

Gwarancja na urządzenie nie obejmuje uszkodzeń powstałych w wyniku zaniedbania ze strony użytkownika.



W przypadku zabrudzenia ubrań tonerem nie należy usuwać go przy użyciu gorącej wody.

Użycie gorącej wody spowoduje utwalenie toneru na tkaninie. Należy użyć zimnej wody.

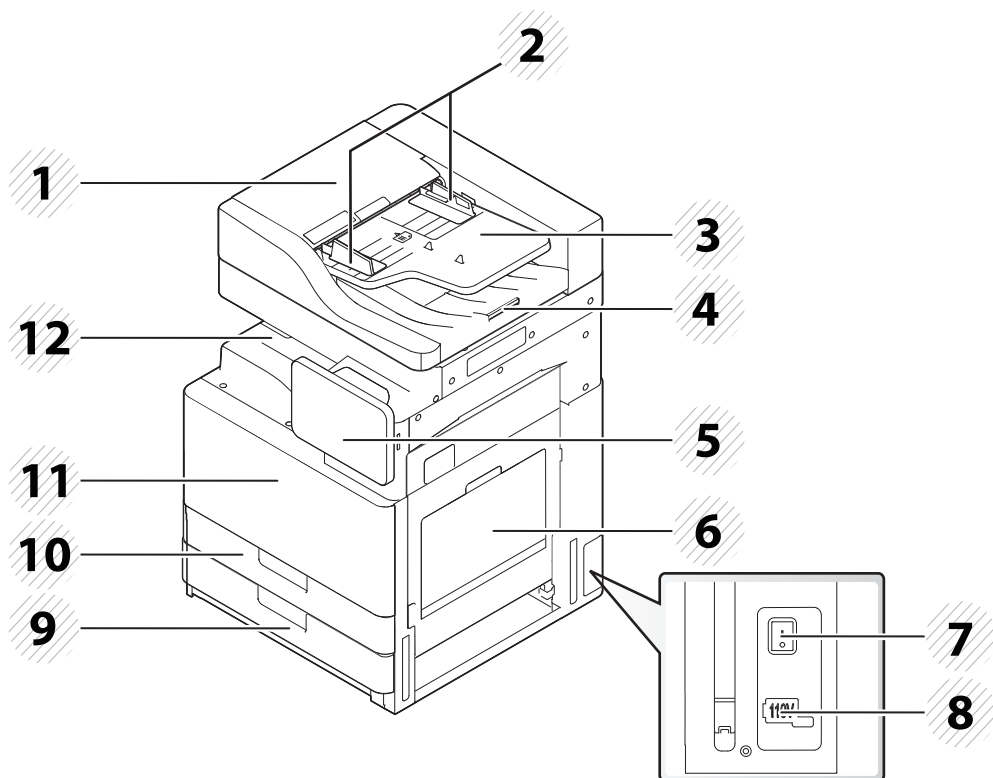


Podczas wymiany kasety z tonerem lub wyjmowania zakleszczonego papieru należy zachować ostrożność i nie dopuścić do kontaktu pyłu toneru z ciałem lub ubraniem.

Wdychanie bądź połknięcie pyłu pochodzącego z toneru może być niebezpieczne.

Przegląd urządzenia

Widok z przodu 1

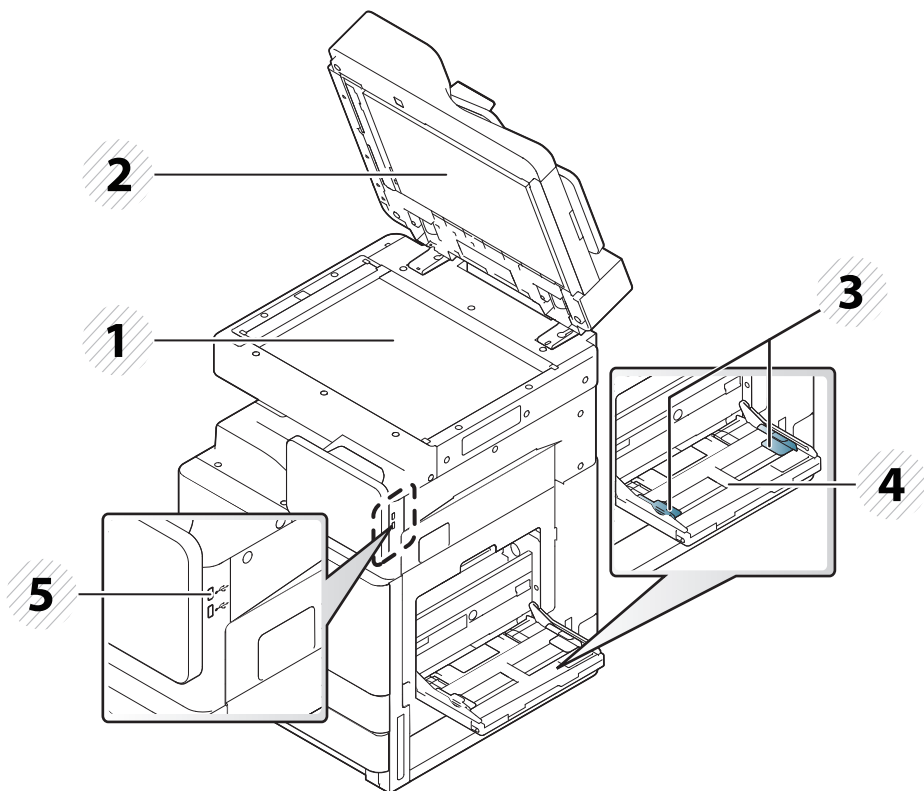


2	Prowadnice szerokości automatycznego podajnika dokumentów z funkcją cofania (RADF)	8	Gniazdo zasilania
3	Zasobnik wejściowy automatycznego podajnika dokumentów z funkcją cofania (RADF)	9	Zasobnik standardowy (zasobnik 2)
4	Zasobnik wyjściowy automatycznego podajnika dokumentów z funkcją cofania (RADF)	10	Zasobnik standardowy (zasobnik 1)
5	Panel sterowania	11	Drzwiczki przednie
6	Zasobnik wielofunkcyjny	12	Zasobnik wyjściowy

1	Pokrywa automatycznego podajnika dokumentów z funkcją cofania (RADF)	7	Przełącznik zasilania
---	--	---	-----------------------

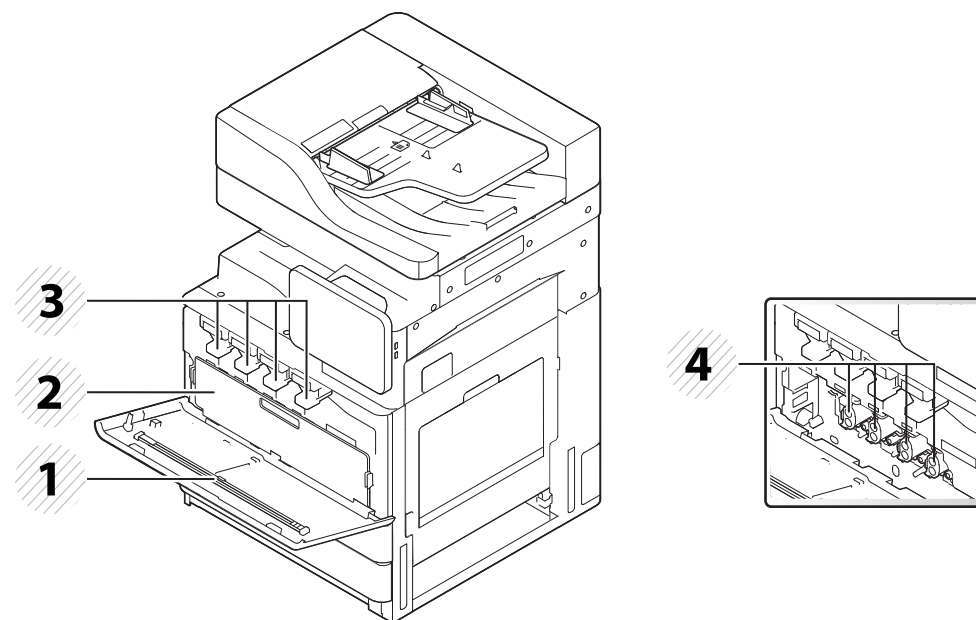
Przegląd urządzenia

Widok z przodu 2



1	Szyba skanera	4	Zasobnik wielofunkcyjny
2	Biały arkusz	5	Port USB
3	Prowadnice zasobnika uniwersalnego		

Widok wnętrza (X422x series/X425x series/X430x series)



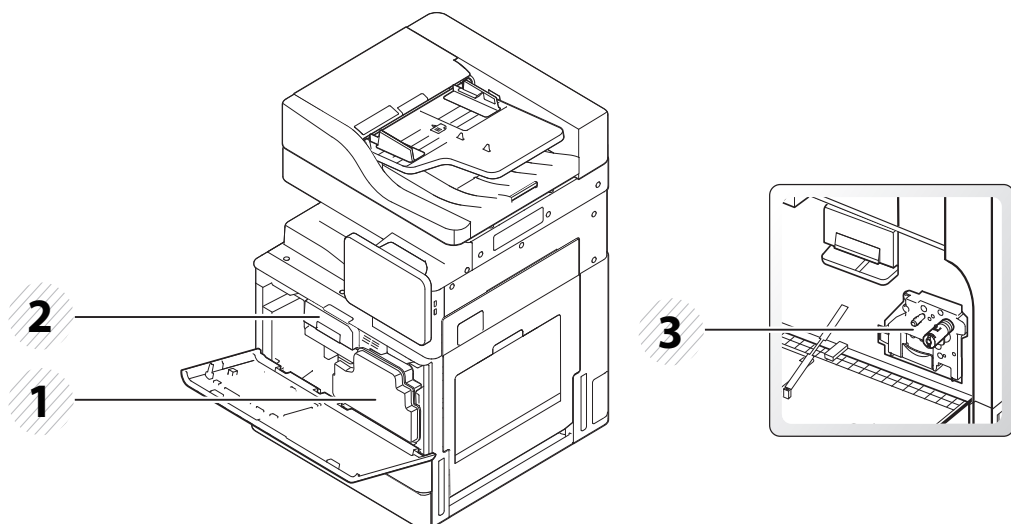
1	Pałeczka do czyszczenia okna modułu LSU	3	Kasety z tonerem
2	Pojemnik na zużyty toner	4	Zespoły obrazowania



Aby uzyskać dostęp do zespołu obrazowania, konieczne jest wyjęcie pojemnika na zużyty toner.

Przegląd urządzenia

Widok wnętrza (K425x series/K430x series/K435x series)

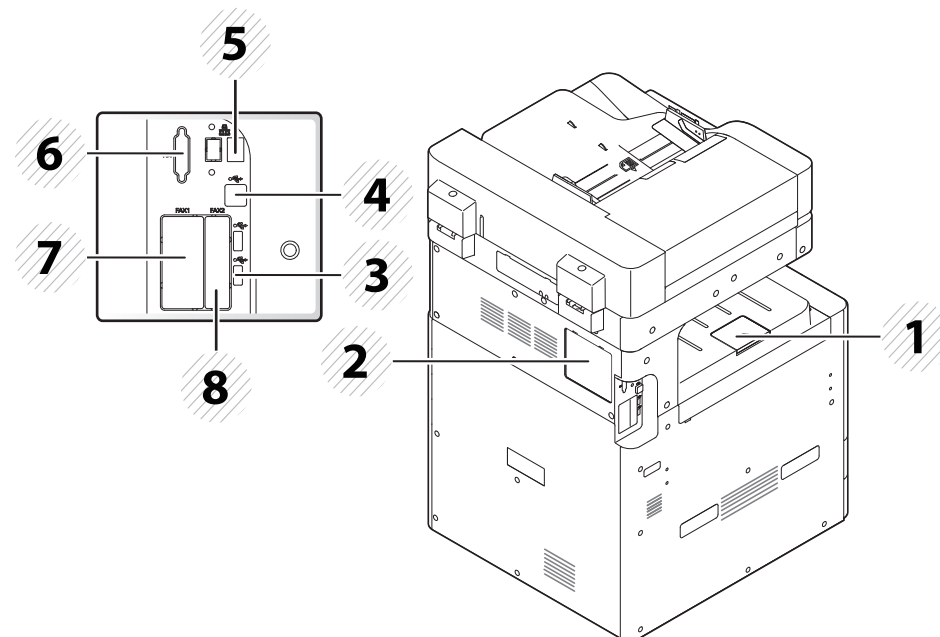


1	Pojemnik na zużyty toner	3	Jednostka przetwarzania obrazu
2	Kaseta z tonerem		



Aby uzyskać dostęp do zespołu obrazowania, konieczne jest wyjęcie pojemnika na zużyty toner.

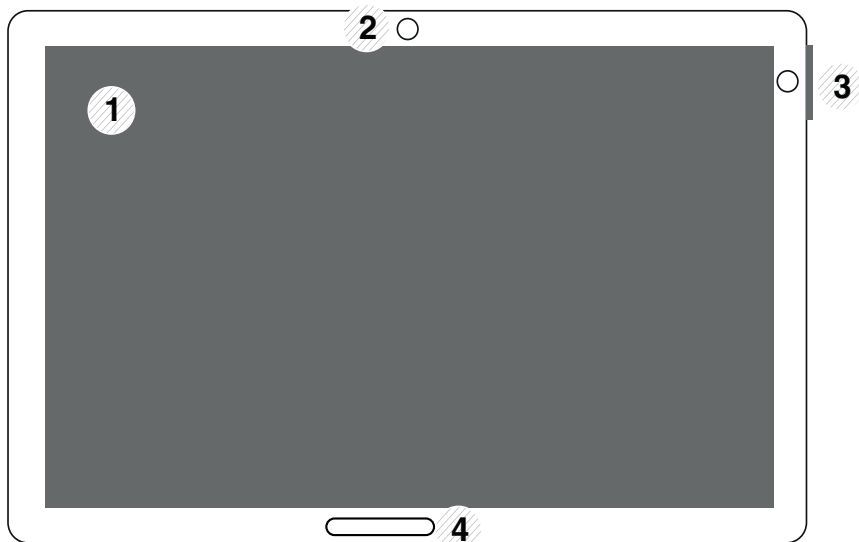
Widok z tyłu




1	Zasobnik wyjściowy	5	Port sieciowy
2	Pokrywa płytki sterującej	6	Ośłona FDI (opcjonalna)
3	Port USB	7	Ośłona portu Fax1 (opcjonalna)
4	Port USB drukarki	8	Ośłona portu Fax2 (opcjonalna)

Panel sterowania

Panel sterowania



1	Ekran wyświetlacza	Wyświetla bieżący stan urządzenia i monity podczas działania. Za pomocą ekranu wyświetlacza można łatwo konfigurować menu.
2	Otwór czujnika ruchu	Czujnik ruchu.

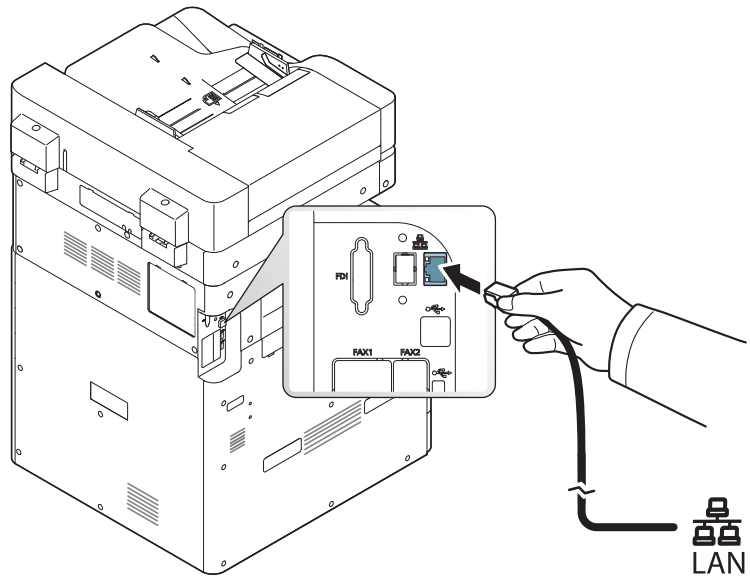
3	a. Kontrolka LED zasilania	Informuje o stanie zasilania urządzenia.
	b. Przycisk  (Zasilanie/ Wybudzenie)	Włącza lub wyłącza zasilanie. Gdy świeci się niebieska kontrolka LED, urządzenie jest zasilane i można go używać. Aby wyłączyć urządzenie, naciśnij i przytrzymaj ten przycisk przez ponad 2 sekundy. Zostanie wyświetlone okno potwierdzenia.
4	Kontrolka stanu LED	Informuje o stanie urządzenia (patrz „Opis kontrolki LED” na stronie 27).



Ekranu należy dotykać tylko palcem. Ostro zakończone przedmioty (np. długopis, ołówek lub inne) mogą uszkodzić ekran.

Podłączanie kabla sieciowego

Urządzenie wyposażone jest we wbudowaną kartę sieciową. Możesz podłączyć urządzenie do sieci za pomocą kabla sieciowego.

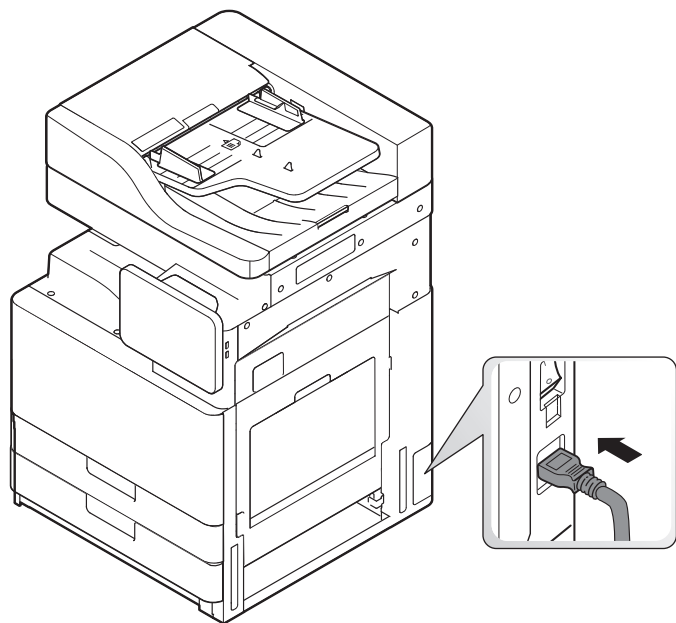


Włączanie urządzenia

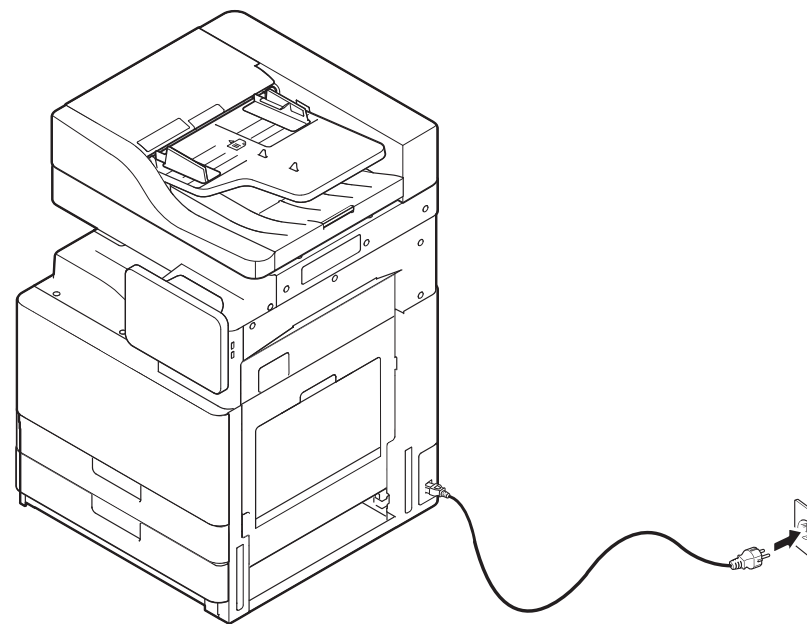


Należy pamiętać, że należy używać przewodu zasilania dołączonego do urządzenia. W przeciwnym razie może dojść do pożaru lub uszkodzenia urządzenia.

1 Podłącz przewód zasilania do gniazda.

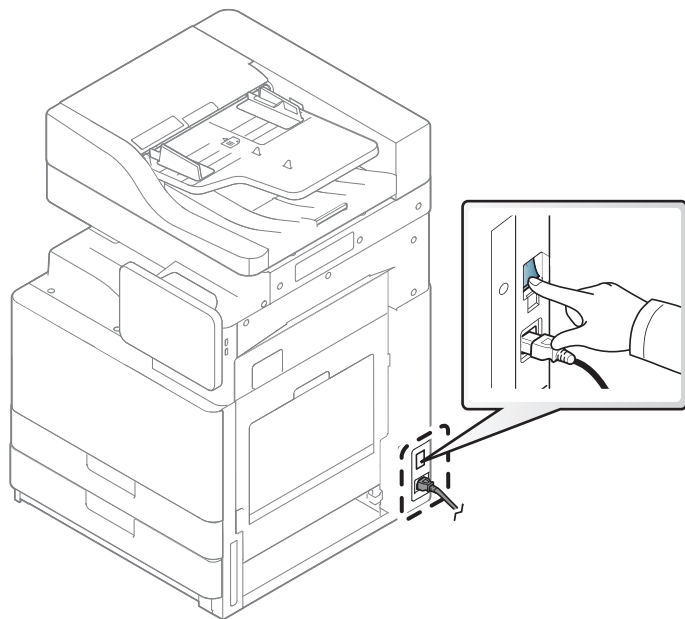



2 Podłącz drugi koniec do poprawnie uziemionego gniazda AC.



Włączanie urządzenia

- 3 Włącz główny przełącznik zasilania.



- Możesz też włączyć urządzenie, naciskając opcję  (**Zasilanie/ Wybudzenie**)
- Niektóre części urządzenia mogą nagrzewać się, gdy urządzenie jest zasilane lub po drukowaniu. Podczas wykonywania czynności wewnątrz urządzenia należy uważać, by się nie poparzyć.
- Nie należy rozkładać urządzenia, gdy jest włączone lub podłączone do zasilania. Może to spowodować porażenie prądem.

Opis kontrolek LED

Objaśnienie kontrolek LED stanu

Kolor kontrolki LED stanu wskazuje bieżący stan urządzenia.



- Niektóre diody LED mogą nie być dostępne w zależności od modelu lub kraju (patrz „Panel sterowania” na stronie 23).
- Aby rozwiązać problem, sprawdź komunikat o błędzie oraz instrukcje w części dotyczącej rozwiązywania problemów (patrz „Rozwiązywanie problemów” na stronie 205).
- Możesz także rozwiązać problem opierając się na wskazówkach zawartych w oknie aplikacji Stan drukarki Samsung (patrz „Korzystanie z aplikacji Stan drukarki Samsung” na stronie 193).
- Jeżeli problem nie ustąpi, skontaktuj się z pracownikiem serwisu.

Stan		Opis	
Wył		<ul style="list-style-type: none">• Urządzenie pracuje w trybie off-line.• Urządzenie znajduje się w trybie oszczędzania energii.	
Niebieski	Wł	Urządzenie jest włączone i można go używać.	
	Miga	Faks	Urządzenie wysyła lub odbiera fakсы.
		Kopowanie	Urządzenie kopiuje dokumenty.
		Skan	Urządzenie skanuje dokumenty.
	Drukuj	<ul style="list-style-type: none">• Gdy dioda LED stanu miga powoli, urządzenie odbiera dane z komputera.• Gdy dioda LED stanu miga szybko, urządzenie drukuje dane.	

Opis kontrolek LED

Stan		Opis
Pomarańczowy	Wł	<ul style="list-style-type: none">• Zbliży się koniec szacowanego czasu eksploatacji kasety z tonerem^a. Zaleca się wymianę kasety z tonerem.• Nastąpiło zakleszczenie papieru (patrz „Usuwanie zacięć papieru” na stronie 220).• Pokrywa jest otwarta. Zamknij pokrywę.• Brak papieru w zasobniku. Załaduj papier do zasobnika (patrz „Wkładanie papieru do zasobnika” na stronie 54).• Urządzenie zatrzymało się z powodu poważnego błędu. Sprawdź komunikat o błędzie na wyświetlaczu (patrz „Opis komunikatów na wyświetlaczu” na stronie 234).• Zbliży się koniec szacowanego czasu eksploatacji zespołu obrazującego^b. Zaleca się wymianę kasety z tonerem.
	Miga	<ul style="list-style-type: none">• Wystąpił błąd o mniejszym znaczeniu i urządzenie czeka na jego naprawę. Sprawdź komunikat o błędzie na wyświetlaczu (patrz „Opis komunikatów na wyświetlaczu” na stronie 234). Po usunięciu problemu urządzenie wznowi pracę.• Okres eksploatacji^a kasety z tonerem lub zespołu obrazującego dobiega końca. Zamów nową kasetę z tonerem lub zespół obrazujący. Jakość wydruku można chwilowo poprawić, rozprowadzając toner w kasecie.

a. Szacowany czas eksploatacji kasety z tonerem to spodziewany lub szacowany czas eksploatacji kasety informujący o uśrednionej liczbie wydruków i zgodny z normą ISO/IEC 19752. Liczba stron może różnić się w zależności od środowiska pracy, stopnia pokrycia, częstotliwości drukowania, liczby elementów graficznych oraz typu i rozmiaru nośników druku. W kasecie może znajdować się pewna ilość toneru nawet po zapaleniu się diody LED i przerwaniu drukowania przez drukarkę.

b. Gdy zespół obrazujący osiągnie koniec szacowanego czasu eksploatacji, urządzenie przestanie drukować. W takiej sytuacji możesz przerwać lub kontynuować drukowanie za pomocą usługi SyncThru™ Web Service (**Ustawienia > Ustawienia urządzenia > System > Konfiguracja > Zarządzanie materiałami > Zatrzymanie kasety z tonerem**) lub aplikacji Samsung Easy Printer Manager (**Ustawienia urządzenia > System > Zarządzanie materiałami > Zatrzymanie kasety z tonerem**). Wyłączenie tej opcji i kontynuowanie drukowania może spowodować uszkodzenie systemu urządzenia.



Sprawdź komunikat na ekranie wyświetlacza. Postępuj zgodnie z instrukcjami w komunikacie lub zapoznaj się z częścią dotyczącą rozwiązywania problemów (patrz „Opis komunikatów na wyświetlaczu” na stronie 234). Jeżeli problem nie ustąpi, należy skontaktować się z serwisem.

Opis kontrolek LED

Opis kontrolki LED zasilania

Kolor kontrolki LED stanu wskazuje bieżący stan urządzenia.

Stan		Opis
Wył		Urządzenie pracuje w trybie off-line.
Niebieski	Wł	Urządzenie jest włączone i można go używać.
	Miga	Urządzenie znajduje się w trybie oszczędzania energii. Po odebraniu danych lub naciśnięciu dowolnego ekranu urządzenie włącza się automatycznie.



Sprawdź komunikat na ekranie wyświetlacza. Postępuj zgodnie z instrukcjami w komunikacie lub zapoznaj się z częścią dotyczącą rozwiązywania problemów (patrz „Opis komunikatów na wyświetlaczu” na stronie 234). Jeżeli problem nie ustąpi, należy skontaktować się z serwisem.

Ekran wyświetlacza i przydatne menu

Poruszanie się po menu

Istnieje możliwość dopasowania zakresu funkcji urządzenia do własnych potrzeb za pomocą menu i widżetów. Dostęp do funkcji jest możliwy poprzez przewijanie dostępnych menu ekranowych.

Obsługa ręczna

Dotknięcie

Lekko dotknij ekranu i zwolnij palec. Na przykład:

- Dotknij klawiatury ekranowej, aby wprowadzić znaki lub inny tekst.
- Dotknij elementu menu, aby go wybrać.
- Dotknij ikony aplikacji, aby uruchomić aplikację.

Dotknięcie i przytrzymanie

Lekko dotknij i przytrzymaj palec na ekranie. Na przykład:

- Dotknij i przytrzymaj widżet na ekranie głównym, aby go przenieść.
- Dotknij i przytrzymaj pole, aby wyświetlić menu podręczne opcji.

Przeciągnięcie

Lekko przeciągnij palec przez ekran.

Na przykład:

- Przeciągnij palcem w górę lub w dół na ekranie głównym, aby go przewinąć.




Przesuwanie

Dotknij i przytrzymaj ikonę, a następnie przechyl urządzenie w prawo lub lewo.

Na przykład:






- Użyj funkcji przesuwania, aby przenieść ikony z ekranów głównych lub menu aplikacji na inne strony.

Klawisze poleceń


-  (Wstecz): Umożliwia powrót do poprzedniego ekranu, opcji lub czynności.
-  (Główny): Pozwala na przejście do ekranu głównego.
-  (Ostatnie): Umożliwia wyświetlenie ostatnio używanych aplikacji.
- Szybkie uruchomienie: Przycisk programowalny Więcej informacji na temat opcji znajduje się w następnej sekcji.

Ekran wyświetlacza i przydatne menu

Dodawanie szybkiego uruchomienia

- 1 Na ekranie wyświetlacza dotknij ikony  (**Ustawienia**) icon > **Wyświetlacz** > **Więcej ustawień** > **Szybkie uruchamianie**.
- 2 Wybierz żadaną funkcję szybkiego uruchamiania.
 - **Brak:** Ikona nie jest wyświetlana.
 - **Przechwytywanie ekranu** (): Zrzut aktualnie wyświetlanego ekranu do pliku obrazu.
 - **Aplikacje** (): Otwiera ekran z wszystkimi aplikacjami.
 - **Wyszukaj** (): Otwiera ekran wyszukiwania.
- 3 Dotknij opcji  (**Wstecz**), aby powrócić do menu ustawień.

Informacje ogólne o ekranie głównym

Zasadniczy ekran główny jest punktem wyjścia dla wielu aplikacji i funkcji. Istnieje możliwość dostosowania go za pomocą ikon aplikacji, skrótów i widżetów, dzięki czemu ekran zapewnia natychmiastowy dostęp do informacji i aplikacji. Możesz otworzyć domyślną stronę w dowolnym momencie, dotykając ikony . Ilustracje przedstawiające ekran wyświetlacza w tym podręczniku użytkownika mogą się różnić od opcji lub posiadanego modelu.



W zależności od ustawień uwierzytelniania użytkownicy urządzenia mogą być zmuszeni do podania ID i hasła. W takim przypadku z urządzenia korzystać może tylko uprawniony użytkownik z zatwierdzonymi w urządzeniu ID i hasłem. Skontaktuj się z administratorem urządzenia.


Poruszanie się po ekranach głównych

Urządzenie początkowo ma siedem ekranów głównych. Możesz dodawać ikony aplikacji na dowolnej stronie.



Na ekranie głównym przeciągnij palcem w lewo lub prawo. Zasadniczy ekran główny znajduje się pośrodku, a trzy dodatkowe strony — po każdej ze stron.

Poruszanie się po menu aplikacji.

Domyślnie urządzenie dysponuje kilkoma menu aplikacji na zasadniczym ekranie głównym. Jeżeli chcesz uzyskać dostęp do wszystkich menu aplikacji i widżetów, dotknij ikony  i przeciągnij palcem po ekranie w lewo lub prawo.


Ekran wyświetlacza i przydatne menu



W miarę dodawania aplikacji liczba dostępnych menu aplikacji zwiększa się.

Dostęp do ostatnio używanych aplikacji

Istnieje możliwość łatwego znalezienia dowolnej, ostatnio używanej aplikacji.

- 1 Dotknij ikony  z dowolnego miejsca, aby otworzyć okno ostatnio używanych aplikacji.
- 2 Dotknij ikony aplikacji w tym oknie, aby ją uruchomić.


Dostosowywanie ekranu głównego

Masz możliwość dostosowania ekranu głównego do swoich potrzeb.



Tworzenie skrótów

Skróty nie są tym samym, co widżety. Widżety mogą jedynie uruchamiać aplikacje, podczas gdy skróty uruchamiają aplikacje, a ponadto aktywują funkcje i czynności.

Dodawanie skrótu z ekranu głównego

- 1 Dotknij ikony , aby przejść do zasadniczego ekranu głównego.
- 2 Dotknij i przytrzymaj ekran, aby wyświetlić listę dostępnych skrótów, spośród których możesz dokonać wyboru.
 - **Ustaw tapetę**
 - **Ekran główny** : Ustawia tapetę dla **Ekran główny**.
 - **Ekran logowania** : Ustawia tapetę dla **Ekran logowania**.
 - **Strona główna i ekran logowania**: Ustawia tapetę dla **Strona główna i ekran logowania**.
 - **Aplikacje, aplikacje XOA, widżety i programy** : Umieszcza ikony aplikacji, aplikacji XOA, widżetów i programów na ekranie głównym.
 - **Folder** : Tworzy folder na ekranie głównym.
 - **Strona** : Dodaje kolejną stronę do ekranu głównego.

Dodawanie skrótu z menu Aplik.

- 1 Dotknij ikony , aby przejść do zasadniczego ekranu głównego.
- 2 Dotknij ikony , aby wyświetlić aktualne aplikacje.
- 3 Przewiń listę i zlokalizuj żadaną aplikację.

Ekran wyświetlacza i przydatne menu

- 4 Dotknij i przytrzymaj ikonę aplikacji. To powoduje utworzenie skrótu do aplikacji i wyświetla zasadniczy ekran główny.
- 5 Przeciągnij skrót w żądane miejsce na ekranie i zwolnij go. Aby przenieść go na inną stronę, przeciągnij skrót do krawędzi ekranu, aż ten przewinie się do żądanej strony.

Usuwanie skrótu

- 1 Dotknij i przytrzymaj skrót, aż będzie można go przenieść.
- 2 Można przeciągnąć skrót i umieścić go w koszu, co spowoduje, że oba elementy zmienią kolor na czerwony.





Czynność ta nie powoduje odinstalowania programu, a jedynie usuwa skrót z ekranu głównego.

Dodawanie i usuwanie widżetów

Widżety to samodzielne aplikacje znajdujące się na karcie widżetów i na dowolnej stronie ekranu głównego. W przeciwieństwie do skrótu, widżet pojawia się jako aplikacja ekranowa.

Dodawanie widżetu

- 1 Dotknij ikony , aby przejść do zasadniczego ekranu głównego.
- 2 Dotknij ikony , a następnie dotknij karty **Widżet** u góry ekranu.
- 3 Przewiń listę i znajdź żądany widżet.
- 4 Dotknij i przytrzymaj ikonę widżetu. To powoduje utworzenie kopii widżetu i otwiera zasadniczy ekran główny.
- 5 Przeciągnij widżet w żądane miejsce na ekranie i zwolnij go. Aby przenieść go na inną stronę, przeciągnij go do krawędzi ekranu, aż ten przewinie się do żądanej strony.

Usuwanie widżetu



- 1 Dotknij i przytrzymaj widżet, aż będzie można go przenieść.
- 2 Można przeciągnąć skrót i umieścić go w koszu, co spowoduje, że oba elementy zmienią kolor na czerwony.



Czynność ta nie powoduje odinstalowania widżetu, a jedynie usuwa jego kopię z ekranu głównego.

Ekran wyświetlacza i przydatne menu

Przenoszenie ikon w menu Aplik.

- 1 Dotknij ikony , aby przejść do zasadniczego ekranu głównego.
- 2 Dotknij ikony , aby wyświetlić aktualne aplikacje.
- 3 Dotknij karty **Aplik.** u góry ekranu, jeżeli karta jeszcze nie została wybrana.
- 4 Przeciągnij ikonę w żądane miejsce na ekranie i zwolnij ją. Aby przenieść ją na inną stronę, przeciągnij ją do krawędzi ekranu, aż ten przewinie się do żądanej strony.

Zmiana tapety

Istnieje możliwość dostosowania tapety (tła) na ekranach głównych.

- 1 Na dowolnym ekranie głównym dotknij i przytrzymaj puste miejsce. Następnie wybierz opcję **Ustaw tapetę**.
- 2 Dotknij jednej z następujących opcji w wyświetlonym oknie.
 - **Ekran główny** : Ustawia tapetę dla **Ekran główny**.
 - **Ekran logowania** : Ustawia tapetę dla **Ekran logowania**. Aby użyć tej funkcji, konieczne może być zalogowanie się jako administrator (patrz „Logowanie” na stronie 313).

- **Strona główna i ekran logowania** : Ustawia tapetę dla obu ekranów. Aby użyć tej funkcji, konieczne może być zalogowanie się jako administrator (patrz „Logowanie” na stronie 313).

- 3 Dotknij jednej z następujących opcji w następnym wyświetlonym oknie.

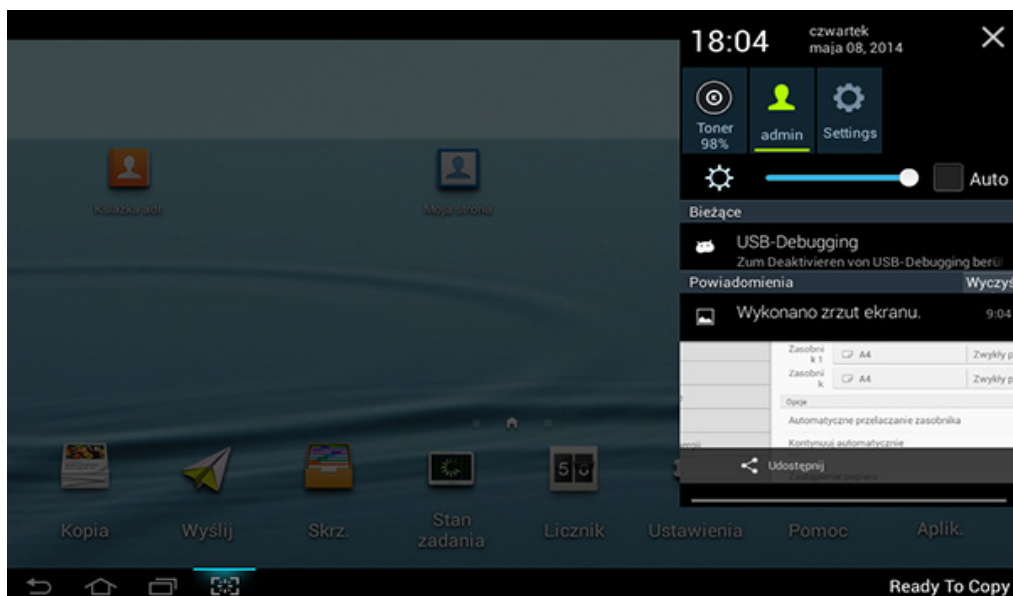
- **Galeria**: Wybiera tapetę spośród fotografii i obrazów w galerii urządzenia.
- **Tapety animowane**: Wybiera obraz animowany.
- **Tapety**: Umożliwia wybór spośród kilku wbudowanych obrazów nieruchomych.

- 4 Wybierz tapetę i dotknij opcji **OK**, **Ustaw tapetę** lub **Anuluj**.

Ekran wyświetlacza i przydatne menu

Pasek powiadomień

Pasek powiadomień obejmuje listę rozwijaną i pozwala na wyświetlanie informacji o aktualnie uruchomionych procesach, stanie tonera, jasności ekranu i ostatnich powiadomieniach.



Na ekranie głównym dotknij i przytrzymaj pasek powiadomień, aż pojawi się lista rozwijana. Pociągnij w dół, aby ją rozwinąć.

Stan zadania

Po dotknięciu opcji **Stan zadania** na ekranie głównym lub **Aplik.** na ekranie pojawiają się opcje **Bieżące zadanie**, **Ukoncz. zad.**, **Bezpieczne drukowanie**, **Zabezpieczony faks** oraz **Aktywna uwaga**.

Bieżące zad.

Wyświetla listy zadań w toku i oczekujących.

Zadanie zakończone

Wyświetla listę ukończonych zadań, w tym informacje na temat zadań, w których wystąpił błąd.

Zabezpieczone druk./faks

Wyświetla listę zabezpieczonych zadań. W przypadku drukowania zabezpieczonego należy wprowadzić **ID** i **Hasło** ustawione w sterowniku drukarki (patrz „Tryb drukowania” na stronie 80). W przypadku faksu zabezpieczonego należy wpisać **Hasło**.

Ekran wyświetlacza i przydatne menu

Aktywne powiadomienie

Wyświetla komunikaty o błędach i kody błędów.

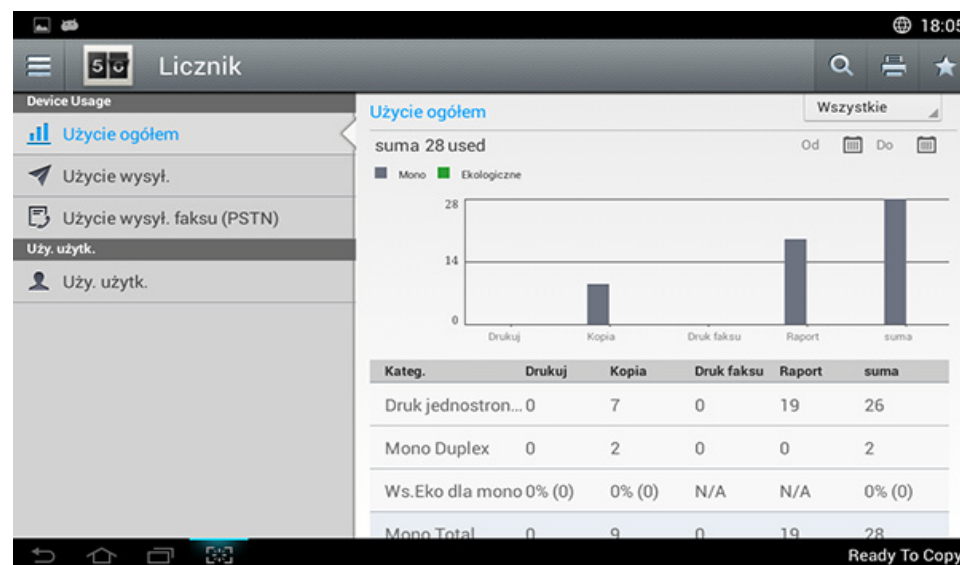
Licznik

Możesz sprawdzić liczbę wydrukowanych, skopiowanych, zeskanowanych i przefaksowanych stron/zadań. Możesz sprawdzić licznik według urządzenia lub użytkowników.

Dotknij **Licznik** na ekranie głównym lub **Aplik..**







Możesz także użyć tej funkcji z usługi SyncThru™ Web Service. Otwórz przeglądarkę internetową z komputera podłączonego do sieci i wpisz adres IP danego urządzenia. Po otwarciu SyncThru™ Web Service kliknij kolejno: kartę **Informacje** > **Liczniki użycia** (patrz „Licznik” na stronie 36).



Klawisze poleceń

Przycisk	Nazwa	Opis
	Szybkie menu	Otwiera szybkie menu.

Ekran wyświetlacza i przydatne menu

Przycisk	Nazwa	Opis
	Wyszukaj	Wyszukuje żądane menu lub aplikację.
	Drukuj	Umożliwia wydrukowanie raportu licznika użycia.
	Mój progr.	Otwiera listę dodanych aplikacji.
Wszystkie	-	Wybór okresu sprawdzania licznika.
	Od, Do	Ustawianie okresu sprawdzania licznika.

Opis menu Licznik

- **Użycie ogółem:** Każda kategoria wskazuje użycie wg typu zadania (**Drukuj, Kopia, Druk faksu, Raport, suma**).
 - Wszystkie: Dotknij i wybierz
- **Użycie wysył.:** Wyświetlenie licznika zadań **Wyślij** (**E-mail, SMB, FTP, USB, PC, Inne**).
- **Użycie wysył. faksu (PSTN):** Wyświetlanie liczby wysłanych faksów.
- **Użycie użytkownika** (tylko zalogowani użytkownicy): W każdej kategorii zostanie wskazane użycie drukarki przypadające na użytkownika.



Aby użyć opcji **Użycie użytkownika** może być konieczne wybranie opcji **Uwierzytel.** aplikacji i **Tylko rozliczanie standardowe** w oknach **Ustawienia > Ustawienia administratora > Zabezpieczenia > Tryb** lub **Metoda** na ekranie głównym lub **Aplik.**

USB

Aby korzystać z funkcji USB, dotknij kolejno **Skrz. > USB** na ekranie głównym lub **Aplik.** (patrz „Korzystanie z urządzenia napędu USB” na stronie 275).



Aby użyć tej funkcji, musisz podłączyć pamięć USB do portu pamięci USB w urządzeniu.




Ekran wyświetlacza i przydatne menu

Pomoc

Pomoc oferuje dostęp do informacji online, które pomogą udzielić odpowiedzi na pytania dotyczące urządzenia.

Aplikacja **Pomoc** oferuje informacje na temat menu i funkcji dostępnych w urządzeniu. Użyj panelu po lewej stronie ekranu do nawigowania po aplikacji **Pomoc**. Można również wybrać nagłówki pod każdą sekcją, aby przeglądać tematy pomocy.

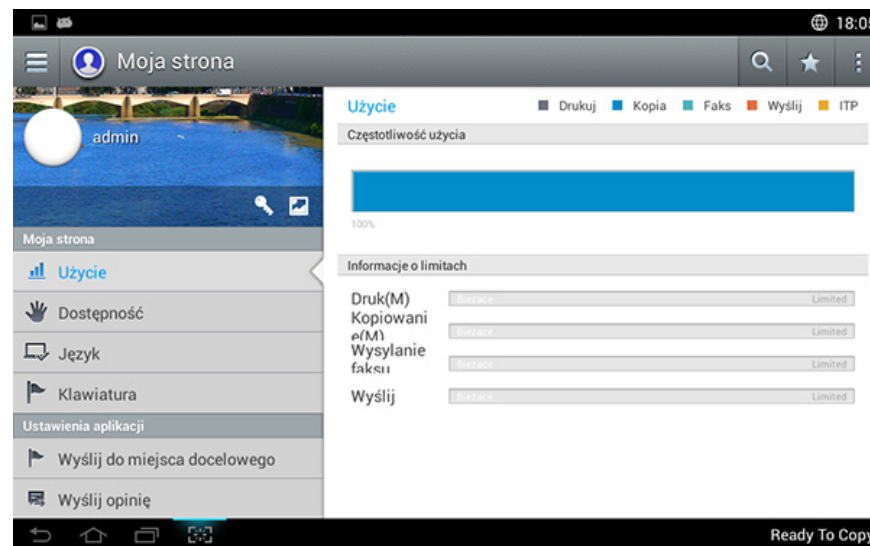
- 1 Dotknij opcji **Pomoc** na ekranie głównym lub opcji **Aplik..**
Wyświetlony zostanie ekran **Pomoc**.
- 2 Wybierz temat i postępuj zgodnie z instrukcjami.

 Kliknij  (**Pomoc**) na ekranie głównym lub  (szybkie menu) i kliknij dowolną opcję, o której chcesz dowiedzieć się więcej.

Moja strona




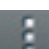

Aplikacja **Moja strona** umożliwia łatwą zmianę informacji w profilu oraz ustawień. Profil **Moja strona** zapisuje informacje kontaktowe, a także ustawienia osobiste. Tych ustawień można użyć do spersonalizowania urządzenia do swoich potrzeb.

Aby użyć tej funkcji, dotknij opcji **Moja strona** na ekranie głównym lub **Aplik..**



Ekran wyświetlacza i przydatne menu

Klawisze poleceń

Przycisk	Nazwa	Opis
	Szybkie menu	Otwiera szybkie menu.
	Wyszukaj	Wyszukuje żądane menu lub aplikację.
	Mój progr.	Otwiera listę dodanych aplikacji.
	Podmenu (Action overflow)	Otwiera podmenu.
	Zmien hasło	Umożliwia zmianę hasła.

Menu Moja strona

Umożliwia zmodyfikowanie różnych ustawień, aby eksploatacja urządzenia była wygodniejsza.

• Personalizacja

- **Użycie:** Wykres częstotliwości użycia pokazuje, ile wydruków, kopii, faksów, wysyłek lub innych zadań wykonano, natomiast informacja o limicie pokazuje, jak blisko użytkownik jest osiągnięcia swoich limitów użycia.

• Ustawienia aplikacji


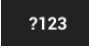
- **Ustawienie +Ja:** Ustawienie **+Ja** określa, czy urządzenie wyśle informacje na temat użycia przez użytkownika do skrzynki lub innego miejsca docelowego. Można również określić, gdzie informacje o użyciu mają być wysyłane.
- **Wyślij opinię:** Ustawienie **Wyślij opinię** określa, czy urządzenie wyśle informacje na temat użycia przez użytkownika do producenta. Wysłanie opinii pomoże producentowi usprawnić działanie urządzenia za pośrednictwem aktualizacji lub łatek.




Obsługa klawiatury ekranowej

Za pomocą klawiatury wyświetlanej na ekranie wyświetlacza możesz wprowadzać litery, cyfry i znaki specjalne. Klawiatura wykorzystuje standardowy układ QWERTY, co pozwala na łatwe posługiwanie się nią.

Po dotknięciu obszaru wprowadzania klawiatura zostaje przywołana na ekran. Klawiatura początkowo wyświetla małe litery.



- Klawisz Shift (): Dotknij tego klawisza, aby wprowadzić jedną wielką literę. Dotknij tego klawisza dwukrotnie, aby włączyć tryb wielkich liter.
- Tryb symboli/numeryczny (): Dotknij tego klawisza, aby wprowadzać liczby, symbole i emotikony.

- Model ABC (): Dotknij tego klawisza, aby przywrócić układ klawiatury do domyślnego układu z klawiszami liter. Użyj klawisza Shift (), aby zmieniać litery wielkie na małe i odwrotnie.
- Klawisz spacji (): Dotknij tego klawisza, aby wprowadzić spację.

Lokalna instalacja sterownika

Urządzenie podłączone lokalnie to urządzenie podłączone do komputera bezpośrednio za pomocą kabla. Jeśli urządzenie jest podłączone do sieci, należy pominąć poniższe kroki i przejść do instalacji sterownika dla urządzenia podłączonego do sieci (patrz „Instalowanie sterownika przez sieć” na stronie 346).



- Okno instalacji przedstawione w tym Podręcznik użytkownika może różnić się w zależności od urządzenia oraz używanego interfejsu.
- Nie należy używać kabli USB dłuższych niż 3 metry.

Lokalna instalacja sterownika

Windows

- 1 Upewnij się, że urządzenie jest włączone i podłączone do komputera.
- 2 Włóż dostarczoną płytę CD z oprogramowaniem do napędu CD-ROM.



Jeśli okno instalacji nie zostanie wyświetlone, kliknij **Uruchom > Wszystkie programy > Akcesoria > Uruchom**.

Wpisz **X:\Setup.exe**, zastępując znak „X” literą odpowiadającą napędowi CD-ROM, a następnie kliknij przycisk **OK**.

- System Windows 8

Jeśli okno instalacji nie zostanie wyświetlone, w panelach **funkcji** wybierz **Wyszukaj > Aplikacje** i wyszukaj **Uruchom**. W polu **X:\Setup.exe**, zastępując symbol „X” literą oznaczającą napęd CD-ROM i kliknij **OK**.

Jeśli wyświetlone zostanie okno „**Stuknij, aby wybrać działanie dla płyty**”, kliknij okno i wybierz opcję **Run Setup.exe**.

- 3 Zapoznaj się z umowami instalacyjnymi i zaakceptuj je w oknie instalacji. Następnie kliknij **Dalej**.
- 4 Wybierz opcję **USB** na ekranie **Typ połączenia z drukarką**. Następnie kliknij **Dalej**.
- 5 Należy postępować zgodnie z instrukcjami w oknie instalacji.

Z ekranu Start systemu Windows 8



- Jeśli komputer jest podłączony do Internetu, sterownik V4 zostanie automatycznie pobrany z witryny Windows Update. W przeciwnym wypadku można pobrać sterownik V4 ręcznie z witryny Samsung, www.samsung.com > znajdź swój produkt > Wsparcie lub Centrum pobierania.
- Aplikację Samsung Printer Experience można pobrać z witryny Windows Sklep. Do korzystania ze Sklepu konieczne jest konto Microsoft.
 - 1 W panelach **funkcji** wybierz opcję **Wyszukaj**.
 - 2 Kliknij opcję **Sklep**.
 - 3 Wyszukaj i kliknij opcję **Samsung Printer Experience**.
 - 4 Kliknij przycisk **Instaluj**.

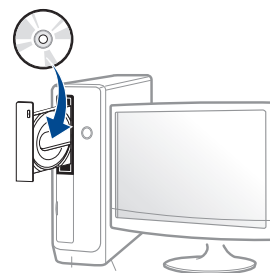
Lokalna instalacja sterownika

- W przypadku instalacji za pomocą dostarczonej płyty CD-ROM z oprogramowaniem sterownik V4 nie zostanie zainstalowany. Aby korzystać ze sterownika V4 w ekranie **Pulpit**, można pobrać go z witryny Samsung, www.samsung.com > znajdź swój produkt > Wsparcie lub Centrum pobierania.
- Narzędzia do zarządzania drukarką firmy Samsung należy zainstalować z dostarczonej płyty CD-ROM z oprogramowaniem.

- 1 Upewnij się, że komputer jest podłączony do Internetu i włączony.
- 2 Upewnij się, że urządzenie jest włączone.
- 3 Podłącz urządzenie do komputera za pomocą kabla USB. Sterownik zostanie automatycznie zainstalowany z witryny **Windows Update**.

Mac

- 1 Upewnij się, że urządzenie jest włączone i podłączone do komputera.
- 2 Włóż dostarczoną płytę CD z oprogramowaniem do napędu CD-ROM.



- 3 Kliknij dwukrotnie ikonę CD-ROM, która zostanie wyświetlona na pulpicie komputera Mac.
 - W przypadku systemu Mac OS X 10.8 kliknij dwukrotnie ikonę CD-ROM, która zostanie wyświetlona w oknie **Finder**.
- 4 Kliknij dwukrotnie folder **MAC_Installer** > ikonę **Installer OS X**.
- 5 Kliknij przycisk **Continue**.
- 6 Przeczytaj umowę licencyjną i kliknij przycisk **Continue**.
- 7 Kliknij przycisk **Agree**, aby zaakceptować umowę licencyjną.

Lokalna instalacja sterownika

- 8 Kliknij przycisk **Install**. Zostaną zainstalowane wszystkie składniki niezbędne do pracy urządzenia.
W przypadku wybrania opcji **Customize** można wybrać poszczególne składniki do zainstalowania.
- 9 Podaj hasło i kliknij **OK** (lub **Install Software**).
- 10 Wybierz opcję **USB Connected Printer** na ekranie **Printer Connection Type** i kliknij przycisk **Continue**.
- 11 Kliknij przycisk **Add Printer**, aby wybrać drukarkę i dodać ją do listy drukarek.
- 12 Po zakończeniu instalacji kliknij przycisk **Close**.

Linux

Aby zainstalować oprogramowanie do drukarki, należy pobrać pakiety z oprogramowaniem dla systemu Linux, które są dostępne na stronie internetowej firmy Samsung (<http://www.samsung.com> > znajdź swój produkt > Wsparcie lub Centrum pobierania).

Instalacja zunifikowanego sterownika Unified Linux Driver



Aby zainstalować oprogramowanie urządzenia, należy się zalogować jako administrator (root). Jeżeli użytkownik nie ma odpowiednich uprawnień, powinien je uzyskać od administratora.

- 1 Upewnij się, że urządzenie jest włączone i podłączone do komputera.
- 2 Skopiuj pakiet **Unified Linux Driver** do swojego systemu.
- 3 Otwórz program Terminal i przejdź do folderu, do którego został skopiowany pakiet.
- 4 Rozpakuj pakiet.
- 5 Przejdź do folderu **uld**.

Lokalna instalacja sterownika

- 6 Wykonaj polecenie „**./install.sh**” (w przypadku niezalogowania jako użytkownik root wykonaj to polecenie z członem „**sudo**”, czyli „**sudo ./install.sh**”).
- 7 Kontynuuj instalację.
- 8 Po zakończeniu instalacji uruchom narzędzie do drukowania (przejdź do opcji **System > Administration > Printing** lub wykonaj polecenie „**system-config-printer**” w programie Terminal).
- 9 Kliknij przycisk **Add**.
- 10 Wybierz drukarkę.
- 11 Kliknij przycisk **Forward** i dodaj drukarkę do systemu.

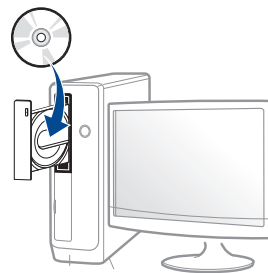
Ponowna instalacja sterownika

Jeśli drukarka nie działa poprawnie, wykonaj poniższe kroki, aby ponownie zainstalować sterownik.

Windows

- 1 Upewnij się, że urządzenie jest włączone i podłączone do komputera.
- 2 Z menu **Uruchom** wybierz opcje **Programy** lub **Wszystkie programy** > **Samsung Printers** > **Odinstaluj Samsung Printer Oprogramowanie**.
 - System Windows 8
 - 1 W panelach funkcji wybierz opcję **Wyszukaj** > **Aplikacje**.
 - 2 Wyszukaj i kliknij **Panel sterowania**.
 - 3 Kliknij **Programy i funkcje**.
 - 4 Kliknij prawym przyciskiem myszy sterownik, który chcesz odinstalować i wybierz opcję **Odinstaluj**.
 - 5 Postępuj zgodnie z instrukcjami przedstawianymi w oknie.
- 3 Należy postępować zgodnie z instrukcjami w oknie instalacji.

- 4 Włóż płytę CD z oprogramowaniem do napędu CD-ROM i zainstaluj sterownik ponownie (patrz „Lokalna instalacja sterownika” na stronie 41).



Z ekranu systemu Windows 8 Uruchom

- 1 Upewnij się, że urządzenie jest włączone i podłączone do komputera.
- 2 Kliknij kafelek **Odinstaluj oprogramowanie drukarki Samsung** na ekranie **Uruchom**.
- 3 Postępuj zgodnie z instrukcjami przedstawianymi w oknie.

Ponowna instalacja sterownika



- Jeśli nie możesz znaleźć kafelka Oprogramowania drukarki Samsung, odinstaluj je w trybie ekranu pulpitu.
- Aby odinstalować narzędzia do zarządzania drukarką Samsung, na ekranie **Uruchom** kliknij prawym przyciskiem myszy aplikację > **Odinstaluj** > prawym przyciskiem myszy kliknij program, który chcesz usunąć > **Odinstaluj** i postępuj zgodnie z poleceniami wyświetlanymi w oknie.

Mac

Jeśli sterownik drukarki nie działa prawidłowo, odinstaluj sterownik i zainstaluj go ponownie.

- 1 Otwórz kolejno folder **Applications** > **Samsung** > **Printer Software Uninstaller**.
- 2 Aby odinstalować oprogramowanie drukarki, kliknij **Continue**.
- 3 Zaznacz program do usunięcia i kliknij **Uninstall**.
- 4 Podaj hasło i kliknij **OK**.
- 5 Po odinstalowaniu kliknij **Close**.



Jeśli urządzenie zostało już dodane, usuń je w oknie **Print Setup Utility** lub **Print & Fax**.

Linux

Jeśli sterownik drukarki nie działa prawidłowo, odinstaluj sterownik i zainstaluj go ponownie.

- 1 Otwórz program **Terminal**.
- 2 Przejdź do folderu **uld**, wypakowanego z pakietu **Unified Linux Driver**.
- 3 Wykonaj polecenie „**./uninstall.sh**” (w przypadku niezalogowania jako użytkownik root, wykonaj to polecenie z członem „**sudo**”, czyli „**sudo ./uninstall.sh**”).
- 4 Kontynuuj odinstalowywanie.

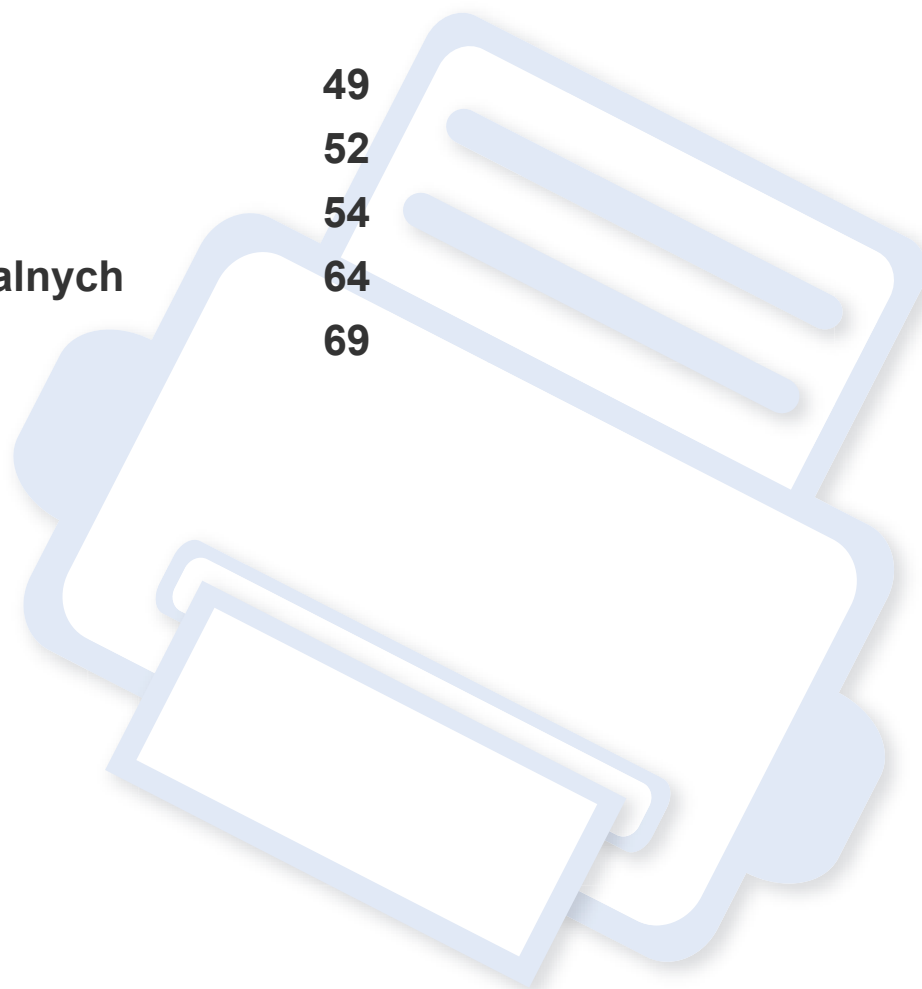


2. Nośniki i zasobnik

W tym rozdziale opisano sposoby ładowania oryginałów i nośników druku do urządzenia.

Niniejszy rozdział obejmuje części:

- **Wkładanie oryginałów** 49
- **Wybieranie nośnika wydruku** 52
- **Wkładanie papieru do zasobnika** 54
- **Drukowanie na nośnikach specjalnych** 64
- **Ustawienia zasobnika** 69



Wkładanie oryginałów

Do ładowania oryginałów w celu ich skopiowania, zeskanowania i wysłania faksem można użyć szyby skanera lub podajnika DSDF.

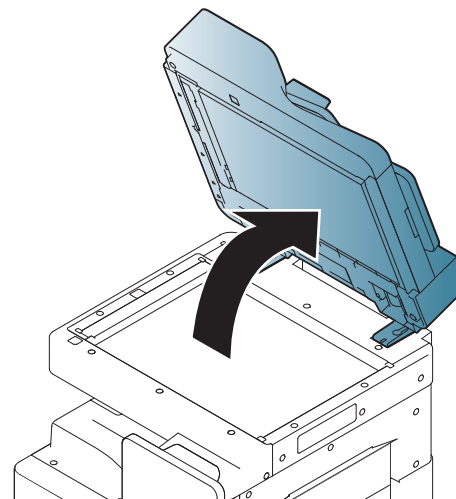
Na szybie skanera

Upewnij się, czy w podajniku DSDF nie znajdują się oryginały. W przypadku wykrycia oryginałów w podajniku DSDF urządzenie najpierw odczyta dokumenty z podajnika, a następnie z szyby. Aby uzyskać najwyższą jakość skanowania, zwłaszcza dla obrazów kolorowych lub w skali szarości, umieść dokument na szybie skanera.

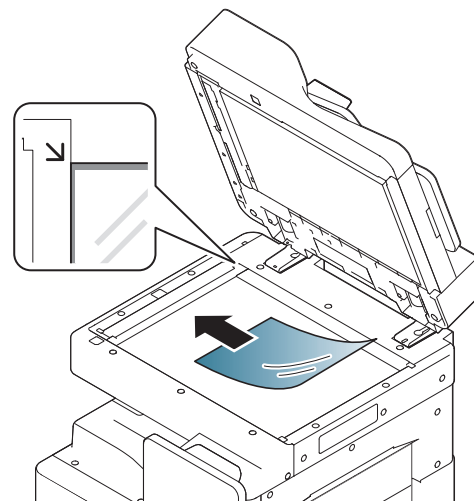
Przygotowanie oryginałów

- Nie należy ładować papieru o rozmiarach mniejszych niż 25 x 25 mm ani większych niż 297 x 432 mm.
- Przed załadowaniem należy się upewnić, że klej, atrament lub płyn korekcyjny na papierze zdążył już całkowicie wyschnąć.

- 1 Otwórz podajnik DSDF.



- 2 Umieść oryginał na szybie skanera zadrukowaną stroną do dołu i ustaw go równo ze wskaźnikiem dopasowania w lewym górnym rogu szyby.



Wkładanie oryginałów

3 Zamknij podajnik DSDF.



- Pozostawienie otwartego podajnika DADF pokrywy podczas kopiowania może wpłynąć na jakość kopii i zużycie toneru.
- Kurz na szybie skanera może powodować powstawanie czarnych kropek na wydruku. Szybę należy zawsze utrzymywać w czystości.
- W przypadku kopiowania strony z książki lub czasopisma należy unieść podajnik DSDF do pozycji zablokowania zawiasów i zamknąć pokrywę. Jeśli grubość książki lub czasopisma przekracza 30 mm, należy rozpocząć kopiowanie przy otwartej pokrywie.



- Należy uważać, aby nie rozbić szyby skanera. Może to spowodować obrażenia ciała.
- Nie wolno kłaść dłoni na szybie podczas zamykania podajnika DSDF. Podajnik DSDF może spaść na dłoń powodując obrażenia.
- Podczas kopiowania lub skanowania nie wolno patrzeć na światło wewnątrz skanera. Można w ten sposób uszkodzić wzrok.

W podajniku DSDF

Przygotowanie oryginałów

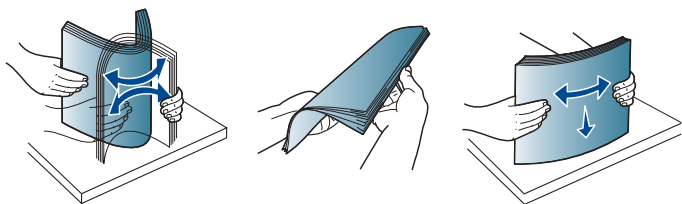
- Nie należy ładować papieru o rozmiarach mniejszych niż 140 x 140 mm ani większych niż 297 x 432 mm.
- Podajnik DSDF automatycznie wykrywa oryginały w rozmiarze A3, A4 LEF, A4 SEF, B4, B5 LEF, B5 SEF, A5 LEF, A5 SEF, Ledger, Legal, Letter LEF, Letter SEF, Statement LEF i Statement SEF.
- Aby uniknąć zakleszczenia papieru, niskiej jakości wydruku i uszkodzenia urządzenia, nie należy próbować wkładać poniższych typów papieru:
 - kalka lub papier z kalką
 - papier powlekany
 - pelur albo cienki papier
 - pofałdowany albo pomarszczony papier
 - pogięty albo zwinięty papier
 - podarty papier
- Przed załadowaniem należy usunąć wszystkie zszywki i spinacze.
- Przed załadowaniem należy się upewnić, że klej, atrament lub płyn korekcyjny na papierze zdążył już całkowicie wyschnąć.
- Nie należy ładować oryginałów, które zawierają papier o różnych rozmiarach i gramaturze.

Wkładanie oryginałów

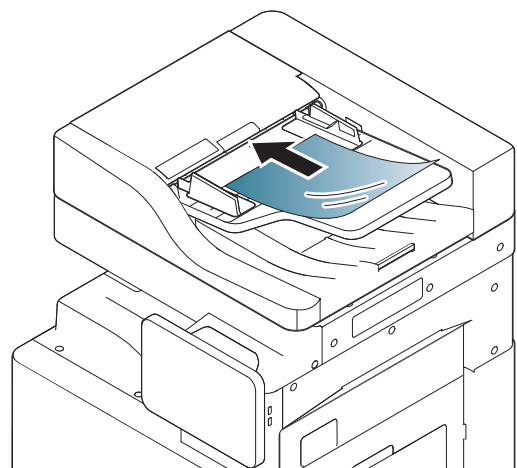
- Nie należy ładować książeczek, broszur, folii ani dokumentów mających inne niestandardowe właściwości.

Korzystając z podajnika DADF, możesz załadować maksymalnie 100 arkuszy papieru (80 g/m², papier dokumentowy) dla jednego zadania.

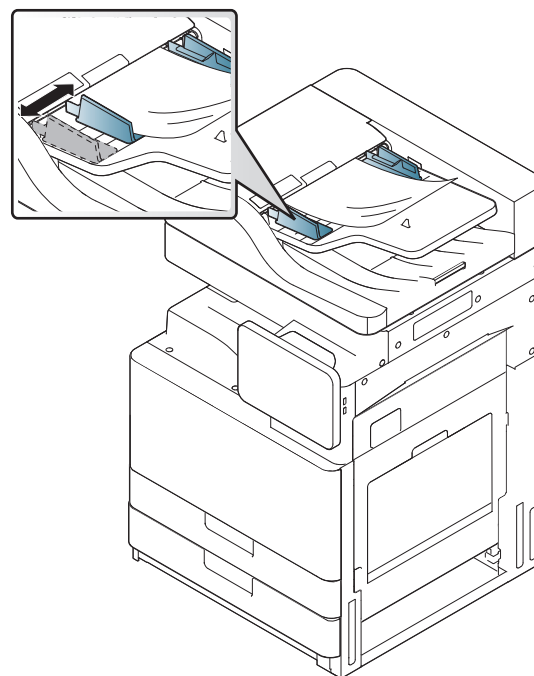
- 1 Stos papieru należy wygiąć lub przekartkować, aby rozdzielić poszczególne arkusze przed ich załadowaniem.



- 2 Umieść oryginały w podajniku DADF stroną zadrukowaną do góry. Upewnij się, że dół stosu oryginałów odpowiada rozmiarowi papieru oznaczonemu w podajniku wejściowym dokumentów.



- 3 Dopasuj prowadnice dokumentów do rozmiaru papieru.



Kurz na szybie podajnika DADF może powodować powstawanie czarnych linii na wydruku. Szybę należy zawsze utrzymywać w czystości.

Wybieranie nośnika wydruku

Można drukować na różnych nośnikach, takich jak papier zwykły, koperty, etykiety i folia. Należy zawsze używać nośników druku, które spełniają wymagania stosowania w danym urządzeniu.

Zalecenia dotyczące wyboru nośnika druku

Nośniki druku, które nie są zgodne z zaleceniami podanymi w tym podręczniku użytkownika, mogą powodować następujące problemy:

- Niska jakość wydruku
- Częstsze zakleszczenia papieru
- Przedwczesne zużycie urządzenia

Właściwości nośników, takie jak gramatura, skład, ziarnistość i zawartość wilgoci, to istotne czynniki wpływające na wydajność urządzenia i jakość wydruków. Przy wyborze nośników druku należy uwzględnić następujące czynniki:

- Informacje na temat typu, rozmiaru i wagi nośników druku dla urządzenia można znaleźć w danych technicznych nośników druku (patrz „Dane techniczne nośnika druku” na stronie 283).
- Oczekiwane rezultaty: wybór nośnika druku powinien uwzględniać rodzaj zadania.
- Jasność: niektóre nośniki druku są bielsze niż inne i pozwalają uzyskać ostrzejsze, żywsze obrazy.

- Gładkość powierzchni: gładkość nośnika druku ma wpływ na ostrość wydruku na papierze.



- Niektóre nośniki druku mogą być zgodne z wszystkimi zaleceniami podanymi w tym podręczniku użytkownika, a pomimo tego nie umożliwiają uzyskania zadowalających wyników. Powodem może być jakość arkuszy, nieprawidłowe korzystanie z nich, niedopuszczalne poziomy temperatury i wilgotności oraz inne czynniki, które są poza kontrolą.
- Przed zakupem dużych ilości nośników druku należy upewnić się, że spełniają one wymagania podane w tym podręczniku użytkownika.



- Korzystanie z nośników druku, które nie są zgodne ze specyfikacjami może spowodować problemy lub konieczność przeprowadzenia napraw. Naprawy nie są objęte gwarancją ani umowami serwisowymi firmy Samsung.
Ilość papieru umieszczanego w zasobniku może się różnić w zależności od rodzaju użytego nośnika (patrz „Dane techniczne nośnika druku” na stronie 283).
- Nie należy korzystać z papieru do drukarek atramentowych. Może to doprowadzić do uszkodzenia urządzenia.
- Korzystanie z łatwopalnych nośników druku może wywołać pożar.
- Do drukowania należy używać zalecanych nośników (patrz „Dane techniczne nośnika druku” na stronie 283).

Wybieranie nośnika wydruku



Korzystanie z nośników łatwopalnych lub pozostawienie ciał obcych w drukarce może doprowadzić do przegrzania urządzenia, a w rzadkich przypadkach może spowodować to pożar.

Ilość papieru umieszczanego w zasobniku może się różnić w zależności od rodzaju użytego nośnika (patrz „Dane techniczne nośnika druku” na stronie 283).

Wkładanie papieru do zasobnika

Standardowy zasobnik / opcjonalny podajnik dwukasetowy

Do standardowego zasobnika należy ładować nośnik druku używany najczęściej do drukowania. Standardowy zasobnik mieści maksymalnie 1040 arkuszy zwykłego papieru.

Można dokupić zasobnik opcjonalny podajnik dwukasetowy i zainstalować go pod zasobnikiem standardowym, co umożliwi załadowanie dodatkowych 1040 arkuszy zwykłego papieru.

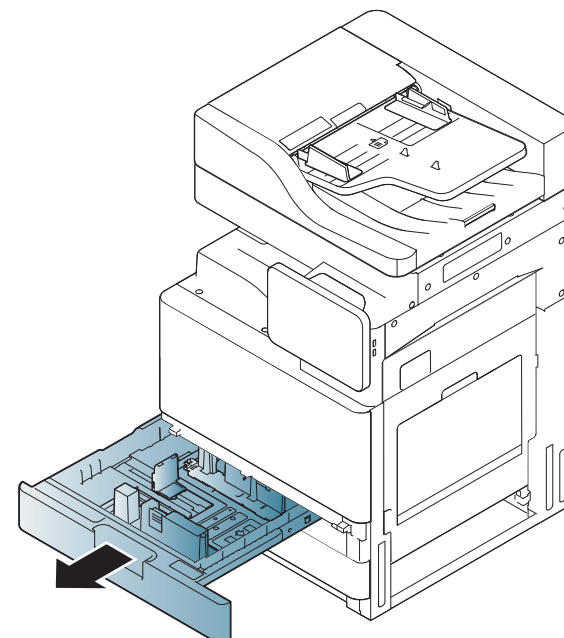


- Zasobnik standardowy składa się z dwóch zasobników. (Zasobnik 1, Zasobnik 2)
- Opcjonalny podajnik dwukasetowy składa się z dwóch zasobników. (Zasobnik 3, Zasobnik 4)
- Ładowanie papieru do zasobników 1, 2, 3 i 4 odbywa się w ten sam sposób.



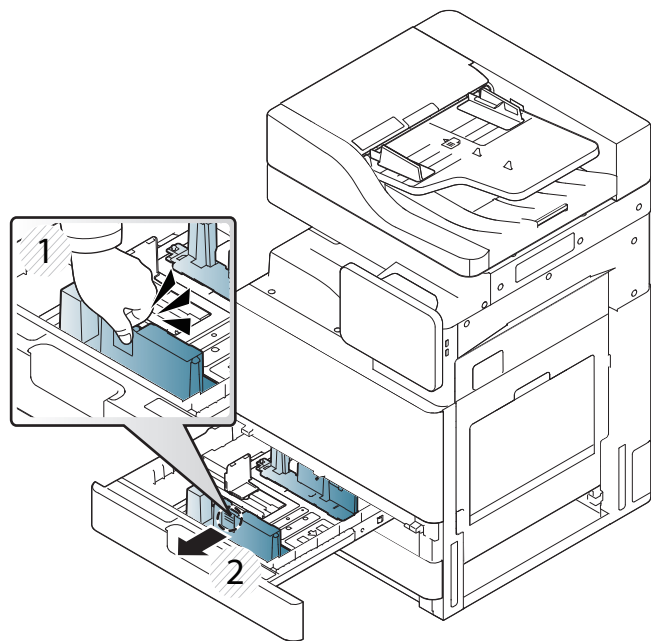
Używanie papieru fotograficznego lub powlekanego może powodować problemy, które wymagają naprawy. Naprawy te nie są objęte umową gwarancyjną ani serwisową.

- 1 Ściśnij dźwignię blokady na uchwycie i wyciągnij zasobnik.



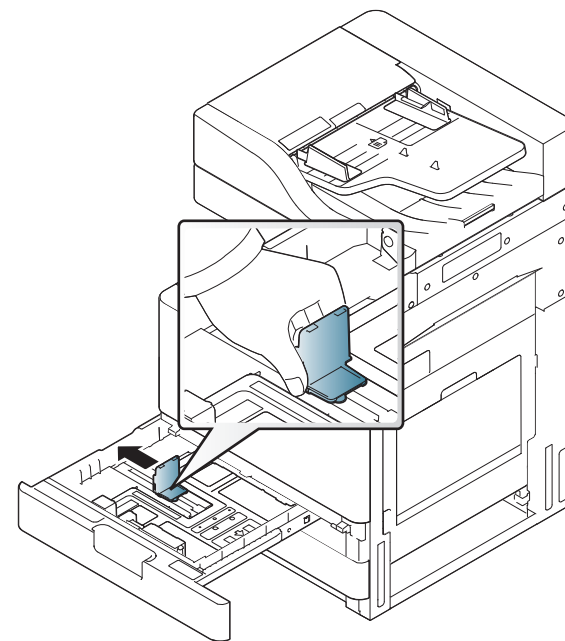
- 2 Ściśnij prowadnicę długości papieru i przesuń ją do krawędzi zasobnika.

Wkładanie papieru do zasobnika



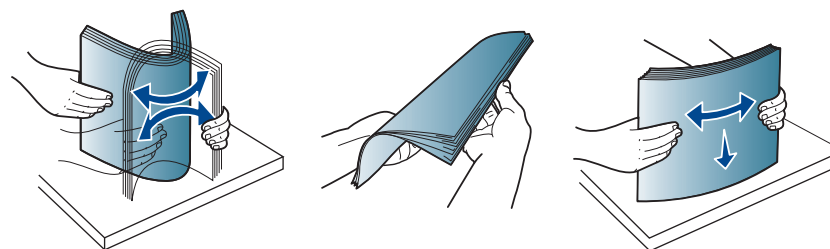
1 Prowadnica długości papieru

3 Ściśnij prowadnicę szerokości papieru i przesuń ją do krawędzi zasobnika.



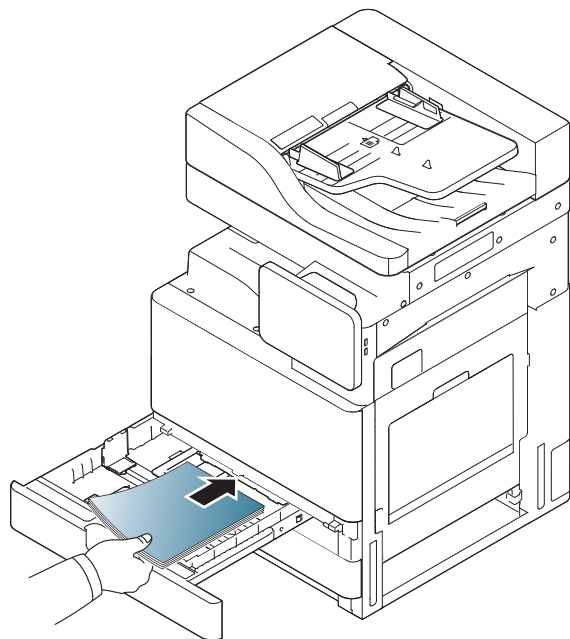
1 Prowadnica szerokości papieru

4 Wygnij i przekartkuj stos papieru, aby rozdzielić poszczególne kartki przed ich załadowaniem.

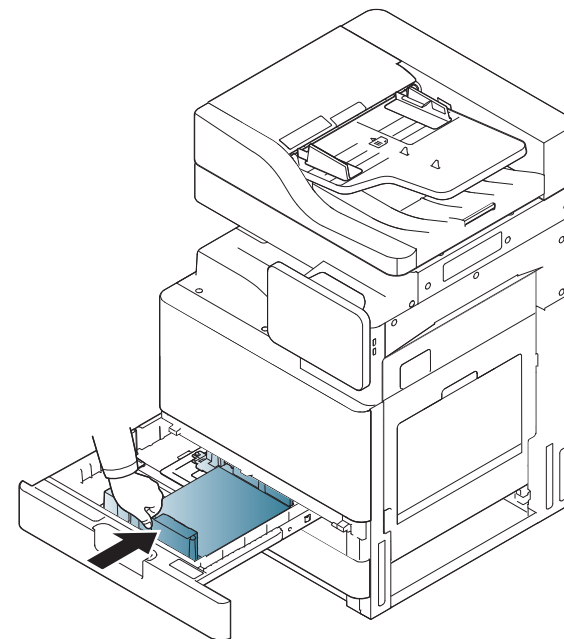


Wkładanie papieru do zasobnika

5 Załaduj papier stroną przeznaczoną do druku do góry.

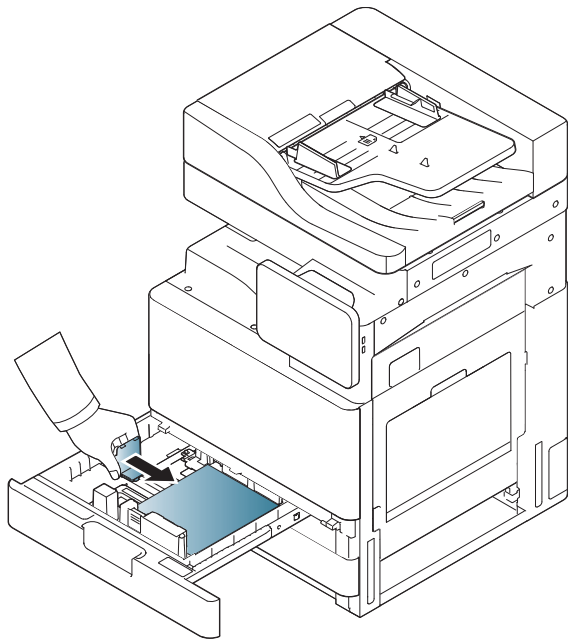


6 Ustaw odpowiednio prowadnicę długości papieru.

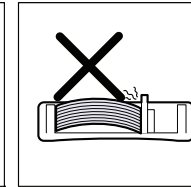
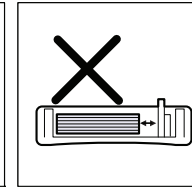
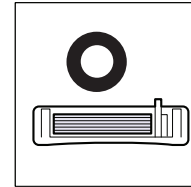


Wkładanie papieru do zasobnika

- 7 Po załadowaniu papieru do zasobnika ściśnij prowadnicę szerokości papieru i przesunij ją w stronę stosu papieru tak, aby lekko dotykała boku stosu. Nie dociskaj zbyt mocno prowadnicy do krawędzi papieru, może doprowadzić to do wygięcia papieru.



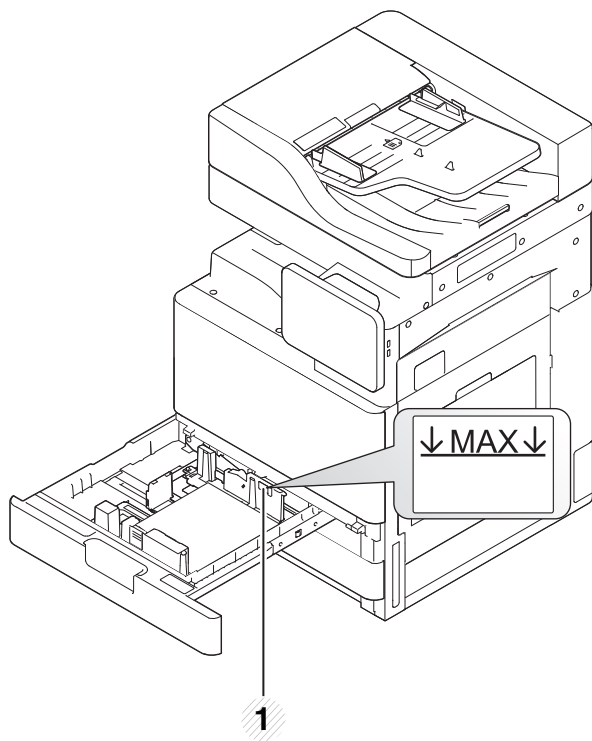
- Prowadnicy papieru nie należy przesuwania za daleko, ponieważ może to spowodować wygięcie nośnika.
- Jeśli prowadnica szerokości papieru nie zostanie dopasowana, może to spowodować zakleszczenia papieru.



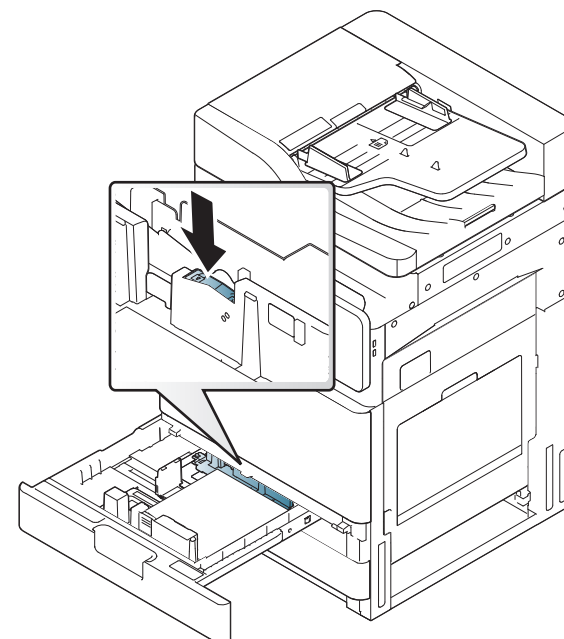
Wkładanie papieru do zasobnika



Nie przepelniaj zasobnika: może to powodować zakleszczenie papieru. Upewnij się, że poziom papieru znajduje poniżej prowadnicy wskazującej maksymalną pojemność zasobnika.



1 Prowadnica wskazująca maksymalną pojemność



1 Blokada

8 Zamocuj prowadnicę długości papieru za pomocą blokady. Zwolnij blokadę, aby załadować papier w innym rozmiarze.

Wkładanie papieru do zasobnika

9 Włóż zasobnik z powrotem do urządzenia.

Podczas drukowania dokumentu ustaw typ i rozmiar papieru dla zasobnika.

Informacje dotyczące ustawiania typu i rodzaju papieru na panelu sterowania (patrz „Ustawienia zasobnika” na stronie 69).

Standardowy zasobnik i opcjonalny dwukasetowy podajnik automatycznie wykrywają różne rozmiary papieru (patrz „Automatyczne wykrywanie rozmiaru nośników” na stronie 62).

Włączenie **Komunikatu potwierdzenia zasobnika (WŁ.)** w opcji **Ustawienia zasobnika** powoduje, że okno potwierdzenia wyświetlane jest automatycznie.

Sprawdź, czy rozmiar i typ papieru w zasobniku są wykrywane. Aby ustawić rozmiar i typ papieru lub w przypadku niewykrywania rozmiaru ani typu papieru przez urządzenie, możesz skonfigurować rozmiar i typ bezpośrednio w oknie potwierdzenia.



- Jeżeli wystąpią problemy z podawaniem papieru, należy sprawdzić, czy papier spełnia wymagania nośnika druku (patrz „Dane techniczne nośnika druku” na stronie 283). Następnie spróbuj ładować do zasobnika wielofunkcyjnego po jednym arkuszu papieru (patrz „Zasobnik wielofunkcyjny” na stronie 60).
- Ustawienia wprowadzone w sterowniku urządzenia mają pierwszeństwo przed ustawieniami wprowadzonymi na panelu sterowania.
Drukowanie z aplikacji:
 - a Otwórz aplikację i otwórz menu drukowania.
 - b Otwórz opcję **Preferencje drukowania** (patrz „Otwieranie preferencji drukowania” na stronie 75).
 - c Naciśnij kartę **Papier** w oknie **Preferencje drukowania**, a następnie wybierz odpowiedni typ, rozmiar papieru i jego źródło.
 - d Naciśnij opcję **OK**.
 - e Rozpocznij drukowanie z aplikacji.

Wkładanie papieru do zasobnika

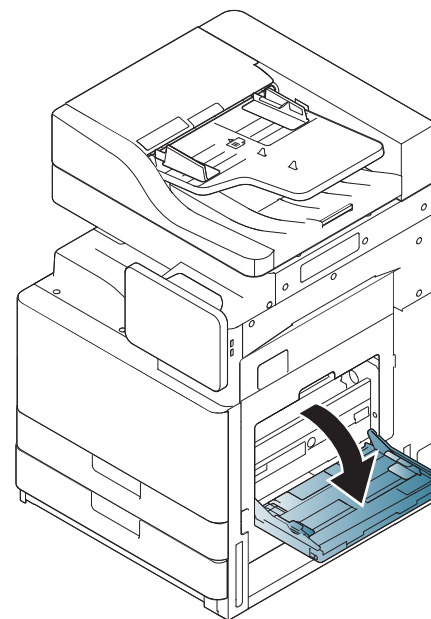
Zasobnik wielofunkcyjny

Do zasobnika wielofunkcyjnego można ładować materiały specjalnych typów i rozmiarów, np. pocztówki, karty i koperty. Jest to przydatne do drukowania pojedynczych stron na papierze kolorowym.

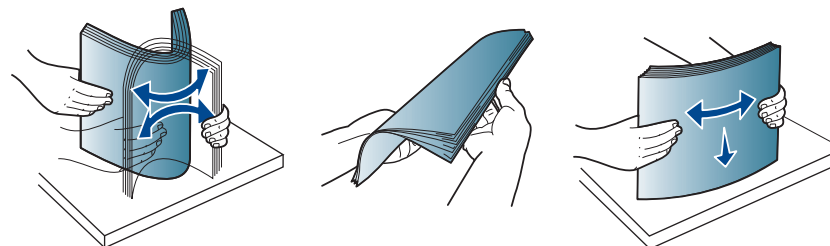
Wskazówki dotyczące korzystania z zasobnika wielofunkcyjnego

- Do zasobnika wielofunkcyjnego należy ładować tylko nośniki tego samego typu, rozmiaru i gramatury.
- Aby uniknąć zacięć papieru, papier w zasobniku wielofunkcyjnym należy uzupełniać dopiero, gdy jest on pusty, a nie podczas drukowania. Dotyczy to również innych typów nośników druku.
- Nośniki druku należy ładować stroną do zadrukowania skierowaną w dół, z górnym brzegiem skierowanym do zasobnika wielofunkcyjnego i należy je umieszczać na środku zasobnika.
- Aby uniknąć zacięć papieru i problemów z jakością druku, należy zawsze ładować nośniki druku określone w specyfikacji (patrz „Dane techniczne nośnika druku” na stronie 283).
- Należy rozprostować wszystkie fałdy na kartkach pocztowych, kopertach i etykietach przed załadowaniem ich do zasobnika wielofunkcyjnego.

- 1 W razie potrzeby otwórz zasobnik uniwersalny i wysuń przedłużacz.

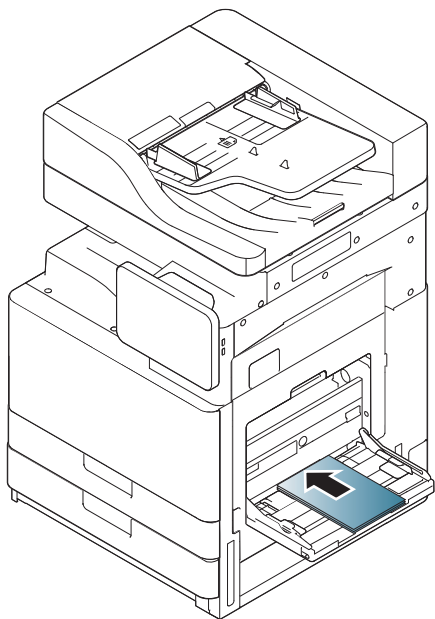


- 2 Stos papieru należy wygiąć lub przekartkować, aby rozdzielić poszczególne arkusze przed ich załadowaniem.

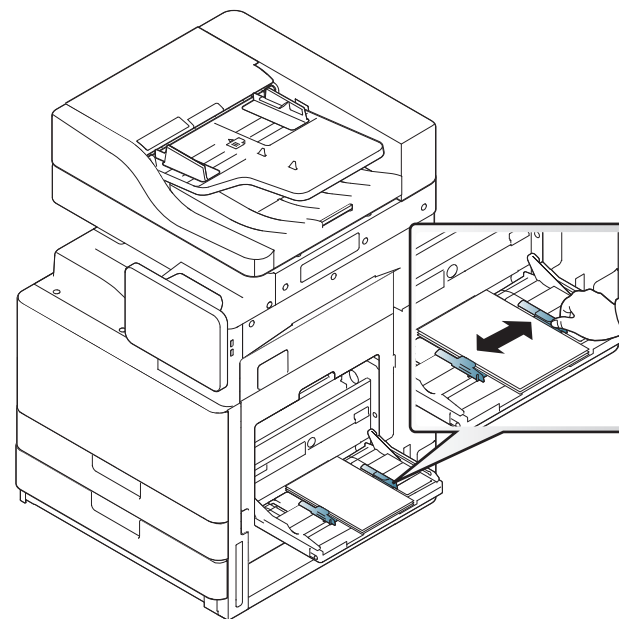


Wkładanie papieru do zasobnika

- 3** Załaduj papier stroną do zadrukowania skierowaną do dołu.



- 4** Ściśnij prowadnice szerokości papieru zasobnika wielofunkcyjnego i dopasuj je do szerokości papieru. Nie używaj zbyt dużej siły; w przeciwnym razie papier zegnije się, co może spowodować jego zacięcie lub przekrzywienie.



- 5** Podczas drukowania dokumentu ustaw typ i rozmiar papieru dla zasobnika uniwersalnego (patrz „Automatyczne wykrywanie rozmiaru nośników” na stronie 62).

Informacje dotyczące ustawiania typu i rodzaju papieru na panelu sterowania (patrz „Ustawienia zasobnika” na stronie 69).

Wkładanie papieru do zasobnika



Ustawienia wprowadzone w sterowniku urządzenia mają pierwszeństwo przed ustawieniami wprowadzonymi na panelu sterowania.

Drukowanie z aplikacji:

- a Otwórz aplikację i otwórz menu drukowania.
- b Otwórz opcję **Preferencje drukowania** (patrz „Otwieranie preferencji drukowania” na stronie 75).
- c Naciśnij kartę **Papier** w oknie **Preferencje drukowania**, a następnie wybierz odpowiedni typ, rozmiar papieru i jego źródło.
- d Naciśnij opcję **OK**.
- e Rozpocznij drukowanie z aplikacji.

Automatyczne wykrywanie rozmiaru nośników

Urządzenie automatycznie wykrywa różne rozmiary papieru. Zapoznaj się z poniższą tabelą.

rozmiar ^a (Zwykły papier)	Zasobnik standardowy 1, 2	Opcjonalny podajnik dwukasetowy	Zasobnik wielofunkcyjny	Drukowanie dwustronne
Letter SEF ^b	•	•	•	•
Letter LEF ^c	•	•	•	•

rozmiar ^a (Zwykły papier)	Zasobnik standardowy 1, 2	Opcjonalny podajnik dwukasetowy	Zasobnik wielofunkcyjny	Drukowanie dwustronne
Ledger	• (Tylko zasobnik 2)	•	•	•
Legal SEF	•	•	•	•
Executive SEF	•	•	•	•
Executive LEF			•	•
Statement SEF	•	•	•	•
A3 SEF	• (Tylko zasobnik 2)	•	•	•
A4 SEF	•	•	•	•
A4 LEF	•	•	•	•
A5 SEF	•	•	•	•
A5 LEF			•	
B4 SEF	•	•	•	•

Wkładanie papieru do zasobnika

rozmiar ^a (Zwykły papier)	Zasobnik standardowy 1, 2	Opcjonalny podajnik dwukasetowy	Zasobnik wielofunkcyjny	Drukowanie dwustronne
JIS B5 SEF	•	•	•	•
JIS B5 LEF			•	•
A6 SEF			•	
ISO B5 SEF	•	•	•	•
ISO B5 LEF			•	
Folio SEF	•	•	•	•
Oficio SEF	•	•	•	•
8K SEF	• (Tylko zasobnik 2)	•	•	•
16K SEF	•	•	•	•
16K LEF			•	•
Pocztówka 4x6			•	

a. Urządzenie wykrywa papier o rozmiarze zbliżonym do wymienionych.

b. - krótką krawędzią do przodu (Short Edge Feed).

c. - długą krawędzią do przodu (Long Edge Feed).

(•: funkcja dostępna, pusta komórka: funkcja niedostępna)

Drukowanie na nośnikach specjalnych

W poniższej tabeli przedstawiono nośniki specjalne dostępne dla poszczególnych zasobników.



W przypadku korzystania z nośników specjalnych zaleca się podawanie po jednym arkuszu. Należy sprawdzić maksymalną liczbę nośników dla zasobnika (patrz „Dane techniczne nośnika druku” na stronie 283).

Typy (A4)	Standardowy zasobnik / opcjonalny podajnik dwukasetowy	Zasobnik wielofunkcyjny
Zwykły papier	•	•
Gruby	•	•
Ciężki	•	•
Extra Heavy weight 1	•	
Cienki	•	•
Bawełna	•	•
Kolor	•	•
Z nadrukiem	•	•
Wtórny	•	•
Dokumentowy	•	•

Typy (A4)	Standardowy zasobnik / opcjonalny podajnik dwukasetowy	Zasobnik wielofunkcyjny
Papier niepalący	•	•
Papier firmowy	•	•
Dziurkowany	•	•
Cienki brystol	•	•
Cienki błyszczący	•	•
Koperta		•
Etykiety		•

(•: funkcja dostępna, pusta komórka: funkcja niedostępna)



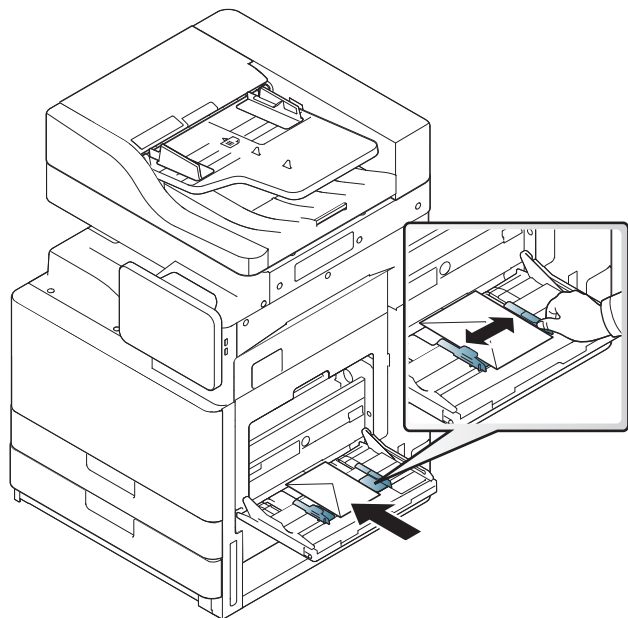
Typy nośników druku są wyświetlone w menu **Preferencje drukowania**. Ta opcja umożliwia ustawienie typu papieru załadowanego do zasobnika. To ustawienie zostanie wyświetlone na liście i będzie można je wybrać. Pozwala to na osiągnięcie najwyższej jakości wydruku. W przeciwnym razie osiągnięcie żądanej jakości druku może nie być możliwe.

Drukowanie na nośnikach specjalnych

Koperta

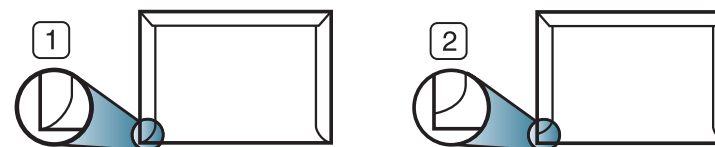
Drukowanie na kopertach zależy od jakości kopert.

Kopertę do zadrukowania należy umieścić zakładką do góry.



- Podczas wybierania kopert należy uwzględnić następujące czynniki:
 - **Ciężar:** Gramatura papieru, z którego wykonana jest koperta nie powinna przekraczać 90 g/m², w przeciwnym razie może dojść do zakleszczenia.
 - **Budowa:** Przed zadrukowaniem koperty powinny leżeć płasko, z zagięciem nieprzekraczającym 6 mm, i nie powinny być wypełnione powietrzem.

- **Stan:** Koperty nie powinny być pomarszczone, zgięte ani uszkodzone.
- **Temperatura:** Należy używać kopert wytrzymujących temperaturę i ciśnienie występujące w urządzeniu podczas pracy.
- Należy używać tylko dobrze wykonanych kopert, z ostrymi, dobrze sprasowanymi zagięciami.
- Nie należy używać kopert z naklejonymi znaczkami.
- Nie należy używać kopert ze spinaczami, zatrzaskami, okienkami, wewnętrzną wyściółką, z warstwami samoprzylepnymi ani zawierających inne materiały syntetyczne.
- Nie należy używać uszkodzonych lub niedokładnie wykonanych kopert.
- Należy się upewnić, że zakładki na obu końcach koperty dochodzą do samych rogów koperty.



- 1 Właściwe
- 2 Niewłaściwe

- Koperty z paskiem samoprzylepnym lub z więcej niż jedną zakładką, która składa się na zamknięcie, muszą zawierać kleje odpowiednie do temperatury utrwalania urządzenia wynoszącej 170°C przez 0,1 s. Dodatkowe klapki i paski mogą powodować marszczenie, fałdowanie lub zakleszczanie, a nawet mogą uszkodzić zespół utrwalający.
- W celu zapewnienia najlepszej jakości druku należy ustawić marginesy nie bliżej niż 15 mm od brzegu koperty.

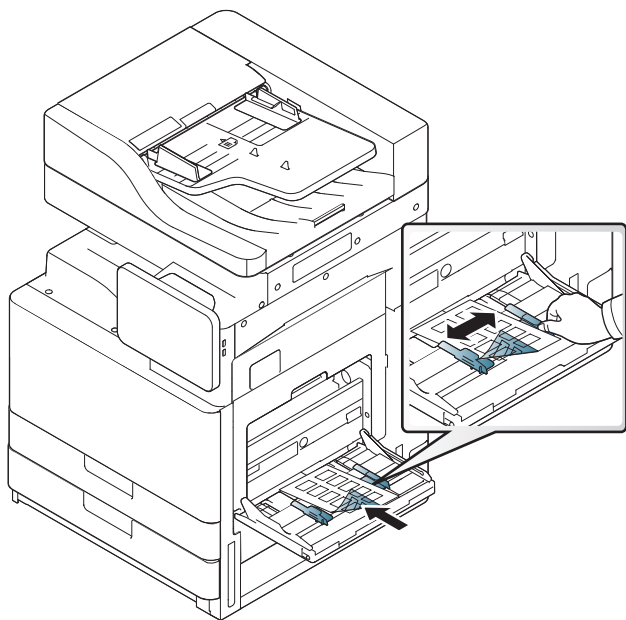
Drukowanie na nośnikach specjalnych

- Nie należy drukować w miejscach połączeń szwów koperty.

Etykiety

Załaduj papier stroną do zadrukowania skierowaną do dołu.

Aby uniknąć uszkodzenia urządzenia, należy używać tylko etykiet przeznaczonych do stosowania w urządzeniach laserowych.

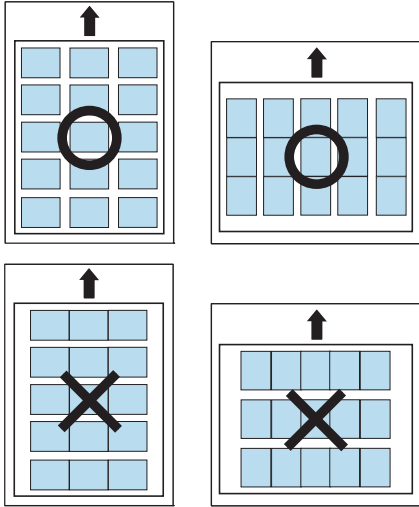


- Podczas wybierania etykiet należy uwzględnić następujące czynniki:
 - **Kleje:** Materiał klejący musi wytrzymać temperaturę utrwalania urządzenia wynoszącą ok. 170°C przez 0,1 sekundy.

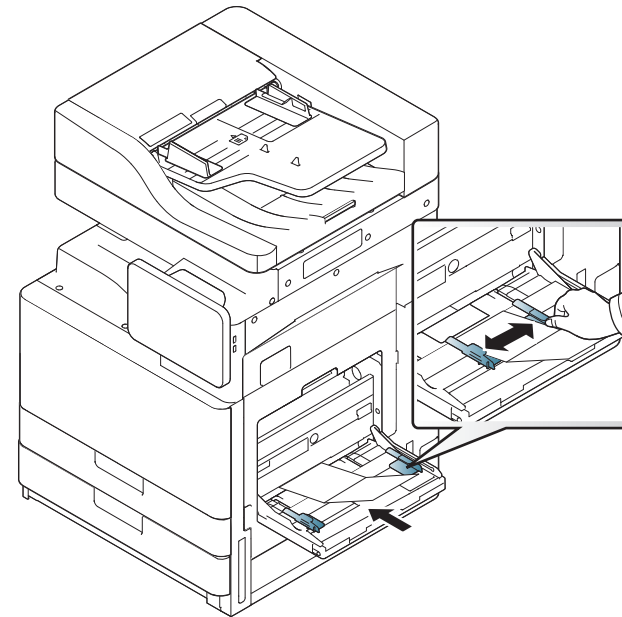
- **Rozmieszczenie:** Należy używać arkuszy etykiet bez odsłoniętych miejsc pomiędzy poszczególnymi etykietami. Etykiety mogą się odklejać od arkuszy, na których między etykietami są odstępy, co może powodować poważne zakleszczenia.
- **Podwinięcie:** Przed drukowaniem etykiety muszą leżeć płasko, z zagięciem nieprzekraczającym 13 mm w dowolnym kierunku.
- **Stan:** Nie należy używać etykiet pomarszczonych, z pęcherzykami lub innymi oznakami odklejania się.
- Należy się upewnić, że między naklejkami nie ma odsłoniętej warstwy samoprzylepnej. Odsłonięte obszary mogą powodować odklejanie się etykiet podczas drukowania, co może spowodować zakleszczenie papieru. Odsłonięty klej może spowodować uszkodzenie elementów urządzenia.
- Nie wolno przepuszczać arkusza z etykietami przez urządzenie więcej niż raz. Warstwa samoprzylepna wytrzyma tylko jedno przejście przez urządzenie.
- Nie należy używać etykiet z odsłoniętą warstwą samoprzylepną ani takich, które są pomarszczone, mają pęcherzyki powietrza lub są uszkodzone.

Drukowanie na nośnikach specjalnych

- Nie należy ładować arkuszy z etykietami, jeśli przerwy między nimi nie są zgodne z kierunkiem podawania papieru. W przeciwnym razie może dojść do zakleszczenia papieru.



Karton lub materiały o niestandardowych rozmiarach



- Nie należy drukować na nośnikach o szerokości mniejszej niż 98 mm ani długości mniejszej niż 148 mm.
- W oprogramowaniu należy ustawić marginesy co najmniej na 6,4 mm od krawędzi nośnika.

Drukowanie na nośnikach specjalnych

Papier firmowy/papier z nadrukiem

Zasobnik	Druk jednostronny	Druk dwustronny
Zasobnik standardowy/ Opcjonalny podajnik dwukasetowy	Stroną do zadrukowania w górę	Stroną do zadrukowania w dół
Zasobnik wielofunkcyjny	Stroną do zadrukowania w dół	Stroną do zadrukowania w górę

- Nadruki na papierze zadrukowanym należy wykonywać przy użyciu tuszu odpornego na działanie wysokich temperatur, który nie rozmaże się, nie wyparuje ani nie spowoduje wydzielania niebezpiecznych substancji wskutek poddania go temperaturze utrwalania urządzenia (ok. 170°C) przez okres 0,1 sekundy.
- Atrament wykorzystany w papierze z nadrukiem musi być niepalny i nie może wywierać niekorzystnego wpływu na wałki urządzenia.
- W celu zapobiegania zmianom formularze należy przechowywać w opakowaniach nieprzepuszczających wilgoci.
- Przed włożeniem papieru z nadrukiem upewnij się, że tusz na papierze wysechł. W trakcie procesu utrwalania wilgotny tusz może rozmazać się na papierze, co pogorszy jakość wydruku.

Błyszczący

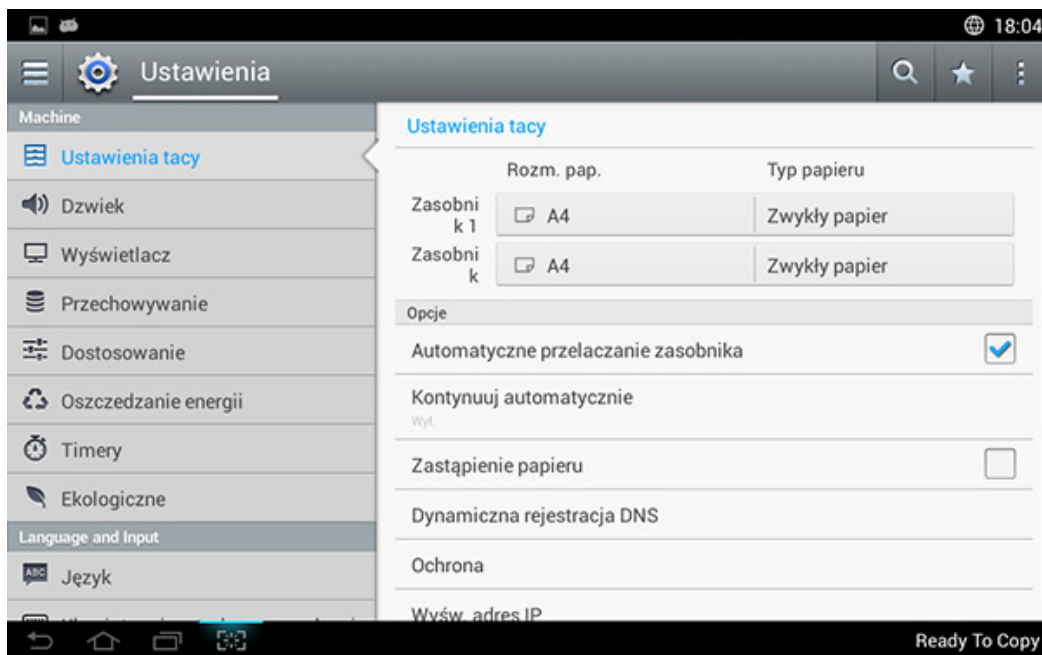


Ładuj pojedyncze arkusze papieru do zasobnika uniwersalnego, błyszczącą stroną do dołu.

- Zalecane nośniki: papier błyszczący (Letter) dla tego urządzenia to HP Brochure Paper (produkt: Q6611A).
- Zalecane nośniki: papier błyszczący (A4) dla tego urządzenia to HP Superior Paper 160 glossy (produkt: Q6616A).

Ustawienia zasobnika

Aby zmienić szczegółowe ustawienia zasobnika, dotknij opcji **Ustawienia** > **Ustawienia tacy** i wybierz na ekranie wyświetlacza żądany podajnik i opcje.



- **Zasobnik 1, Zasobnik uniwersalny** : Możesz skonfigurować **Rozmiar papieru** i **Typ papieru**.
- **Zasobnik 2, Zasobnik 3, Zasobnik 4** : Możesz skonfigurować **Rozmiar papieru** i **Typ papieru**.



Jeżeli zainstalowano trzy opcjonalne dodatkowe podajniki kasetowe, można korzystać z tych funkcji.

- **Rozmiar papieru**: Pozwala na zmianę rozmiaru papieru.
 - Możesz zmienić listę papieru na ekranie wyświetlacza. W tym urządzeniu listy papieru podzielone są na dostępne typy rozmiaru A/B.
 - Jeśli brakuje wymaganego rozmiaru papieru lub jeśli chcesz użyć papieru o niestandardowym rozmiarze, naciskaj strzałki, aby ustawić rozmiar papieru. Możesz także ustawić i zapisać rozmiar niestandardowy za pomocą opcji **Własny rozmiar**. Możesz w dowolnej chwili ustawić rozmiar niestandardowy.
- **Typ papieru**: Pozwala na zmianę typu papieru.

Opcja

Przewiń listę opcji, przesuwając palcem w górę i w dół.

- **Automatyczne przełączanie zasobnika**: Pozwala określić, czy urządzenie ma kontynuować drukowanie w przypadku wykrycia, że załadowany papier nie odpowiada ustawieniom. Na przykład, jeśli w zasobniku 1 i zasobniku 2 znajduje się papier o tym samym rozmiarze, urządzenie będzie automatycznie pobierać papier z zasobnika 2 po wyczerpaniu papieru z zasobnika 1.
- **Kontynuuj automatycznie**: Ta opcja umożliwia kontynuowanie drukowania, gdy ustawiony rozmiar papieru nie odpowiada papierowi w zasobniku. Gdy ta opcja jest włączona, urządzenie kontynuuje drukowanie używając papieru o zbliżonym rozmiarze lub większego. Jeśli ta opcja jest wyłączona, urządzenie czeka na załadowanie papieru o wymaganym rozmiarze do zasobnika.

Ustawienia zasobnika

- **Zastąpienie papieru:** Jeśli papier wymagany do zadania nie jest dostępny w zasobniku, funkcja ta umożliwia zastąpienie go papierem w innym rozmiarze. Na przykład, jeśli żądany papier formatu Letter nie jest dostępny w zasobniku, urządzenie zastąpi go papierem w formacie A4.



W przypadku zastąpienia papieru może dojść do pewnej utraty obrazu.

- **Komunikat potwierdzenia zasobnika:** Podczas ładowania papieru do zasobnika możesz skonfigurować komunikat z potwierdzeniem, tak aby wyświetlany był automatycznie. Urządzenie może automatycznie wykrywać niektóre rozmiary i typy papieru. Aby ustawić rozmiar i typ papieru lub w przypadku niewykrywania rozmiaru ani typu papieru przez urządzenie, możesz skonfigurować rozmiar i typ bezpośrednio w oknie potwierdzenia.
- **Zabezpieczenie tacy:** Na przykład, w przypadku ustawienia zasobnika 1 na **Wł.** zasobnik 1 będzie wyłączony z przełączania zasobników.



To ustawienie działa w przypadku zadań kopiowania i drukowania. Nie ma wpływu na faksy.

- **Ustawienia priorytetu zasobnika:** Możesz ustawić priorytet zasobnika. Jeżeli pierwszym ustawieniem jest zasobnik 1, urządzenie automatycznie drukuje z zasobnika 1, gdy wyczerpie się papier w zasobniku ustawionym jako drugi.



3. Drukowanie

W tym rozdziale opisano najpopularniejsze zadania drukowania.

Niniejszy rozdział obejmuje części:

- **Drukowanie podstawowe** 73
- **Otwieranie preferencji drukowania** 75
- **Ustawianie Opcje urządzenia** 97
- **Korzystanie ze specjalnych funkcji drukowania** 83
- **Korzystanie z programu Narzędzie do drukowania bezpośredniego** 92
- **Zmiana domyślnych ustawień drukowania** 94
- **Ustawianie urządzenia jako domyślnego** 95
- **Ustawienia drukowania w urządzeniu** 96
- **Ustawianie Opcje urządzenia** 97
- **Drukowanie do pliku (PRN)** 99
- **Drukowanie w systemie Mac** 100
- **Drukowanie w systemie Linux** 102
- **Drukowanie w systemie UNIX** 104



Funkcje sterownika drukarki



- Procedury znajdujące się w tym rozdziale dotyczą przeważnie systemu Windows 7.
- Należy sprawdzić, czy systemy operacyjne są zgodne z urządzeniem (patrz „Wymagania systemowe” na stronie 286).

Sterownik drukarki obsługuje następujące standardowe funkcje:

- Wybór orientacji, rozmiaru, źródła papieru i typu nośnika
- liczba kopii.

Możesz także skorzystać z wielu specjalnych funkcji drukowania. W poniższej tabeli znajduje się ogólny przegląd funkcji obsługiwanych przez sterowniki drukarki.



Niektóre modele lub systemy operacyjne mogą nie obsługiwać pewnych funkcji wyszczególnionych w poniższej tabeli.

Funkcja	PCL/PS ^{a b/} XPS ^{bc}	PS ^b		
	Windows	Mac	Linux	Unix
Opcja urządzenia dotycząca jakości	•	•	•	•
Drukowanie plakatu	•	•		
Wiele stron na jednym arkuszu	•	•	•	•
Drukowanie broszury	•			

Funkcja	PCL/PS ^{a b/} XPS ^{bc}	PS ^b		
	Windows	Mac	Linux	Unix
Drukowanie z dopasowaniem do strony	•	•		
Drukowanie z powiększeniem i pomniejszeniem	•	•		
Inne źródło dla pierwszej strony	•	•		
Opcje strony tytułowej	•	•	•	•
Kompresja rastrowa	• (tylko PCL)			
Opcje wydruku	•	•	•	•
Znak wodny	•	•		
Nakładka	• (tylko PCL)			
Drukowanie dwustronne (dupleks)	•	•	•	•

- Sterownik PostScript jest zalecany w celu uzyskania najlepszej jakości drukowanych obrazów z aplikacji opartych na języku PostScript, np. Acrobat Reader®, Adobe Illustrator®, Adobe Photoshop® itp.
- Pobierz oprogramowanie z witryny firmy Samsung i zainstaluj je: (<http://www.samsung.com> > znajdź swój produkt > Wsparcie lub Centrum pobierania). Przed instalacją sprawdź, czy system operacyjny komputera obsługuje oprogramowanie.
- Sterownik drukarki XPS można zainstalować wyłącznie w systemie Windows Vista OS lub nowszym.

(•: funkcja obsługiwana, pusta komórka: nieobsługiwany)

Drukowanie podstawowe

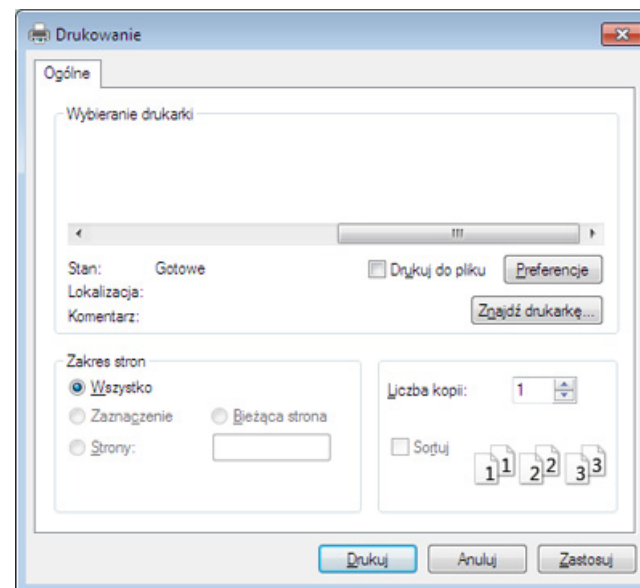


- Drukowanie z komputera z systemem Mac (patrz „Drukowanie w systemie Mac” na stronie 100).
- Drukowanie z komputera z systemem Linux (patrz „Drukowanie w systemie Linux” na stronie 102).
- Drukowanie z komputera z systemem UNIX (patrz „Drukowanie w systemie UNIX” na stronie 104).

Poniższe okno **Preferencje drukowania** pochodzi z aplikacji Notatnik systemu Windows 7. Okno **Preferencje drukowania** może być inne w zależności od używanego systemu operacyjnego lub aplikacji.

- 1 Otwórz dokument, który ma być wydrukowany.
- 2 Wybierz pozycję **Drukuj** z menu **Plik**.

- 3 Wybierz urządzenie z listy **Wybieranie drukarki**.



Podstawowe ustawienia drukowania, łącznie z liczbą kopii i zasięgiem wydruku, można wybrać w oknie **Drukuj**.




Aby skorzystać z opcji drukarki udostępnianych przez sterownik drukarki i zmienić ustawienia drukowania, kliknij opcje **Właściwości** lub **Preferencje** w oknie **Drukuj** używanej aplikacji (patrz „Otwieranie preferencji drukowania” na stronie 75).

- 4 Aby rozpocząć zadanie drukowania, kliknij przycisk **OK** lub polecenie **Drukuj** w oknie **Drukuj**.

Drukowanie podstawowe





Anulowanie zadania drukowania

Jeśli zadanie drukowania oczekuje w kolejce wydruku lub w buforze wydruku, anuluj zadanie w podany sposób:

- Do tego okna można również łatwo przejść, klikając dwukrotnie ikonę urządzenia () na pasku zadań systemu Windows.
- Możesz anulować zadania drukowania za pomocą opcji **Anuluj drukowanie** w oknie programu Stan drukarki Samsung na komputerze (patrz „Korzystanie z aplikacji Stan drukarki Samsung” na stronie 193).

Otwieranie preferencji drukowania

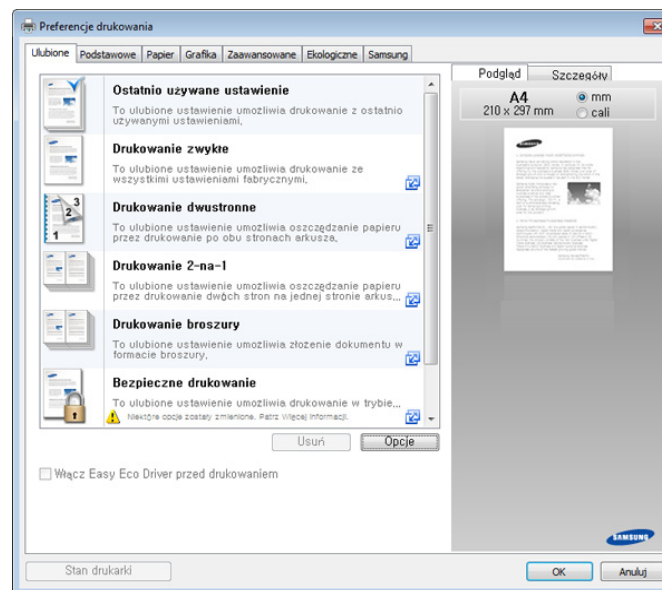


Po wybraniu opcji w oknie **Preferencje drukowania** może być widoczny znak ostrzegawczy  lub znak . Wykrzyknik () oznacza, że wybranie danej opcji jest możliwe, ale nie jest zalecane. Znak () oznacza, że danej opcji nie można wybrać z powodu ustawień komputera lub środowiska.

- 1 Otwórz dokument, który ma być wydrukowany.
- 2 W menu **Plik** wybierz pozycję **Drukuj**.
- 3 Wybierz sterownik drukarki na liście **Wybierz drukarkę**.
- 4 Kliknij opcję **Właściwości** lub **Preferencje**.



Zrzut ekranu może różnić się w zależności od modelu.



- Można zastosować funkcje **Eco**, aby zaoszczędzić papier i toner przed drukowaniem (patrz „Easy Eco Driver” na stronie 188).
- Możesz sprawdzić bieżący stan urządzenia naciskając przycisk **Stan drukarki** (patrz „Korzystanie z aplikacji Stan drukarki Samsung” na stronie 193).

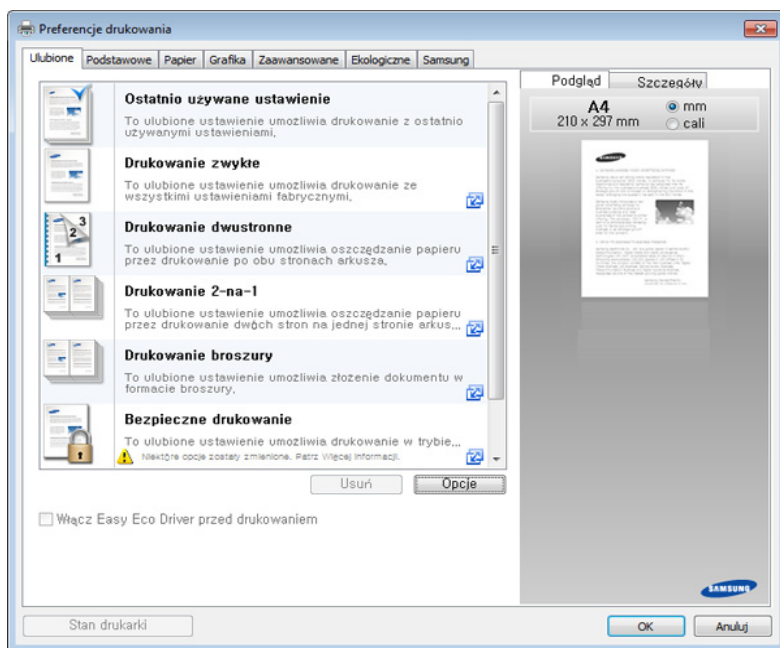
Otwieranie preferencji drukowania

Karta Ulubione

Wymienione elementy pomagają w wyborze ustawień predefiniowanych.



Zrzut ekranu może różnić się w zależności od modelu.



Karta Podstawowe

Karta **Podstawowe** umożliwia ustawienie różnych opcji drukowania.

Orientacja

Umożliwia wybranie kierunku drukowania na stronie.

Opcje układu

Ta opcja pozwala na wybranie różnych sposobów organizowania układu dokumentu.

- **Jedna strona na arkusz:** Jest to podstawowa opcja układu. Umożliwia drukowanie jednej strony wydruku na jednej stronie papieru.
- **Wiele stron na arkusz:** Patrz „Drukowanie wielu stron na pojedynczym arkuszu papieru” na stronie 83.
- **Drukowanie plakatu:** Patrz „Drukowanie plakatów” na stronie 84.
- **Drukowanie broszury:** Patrz „Drukowanie broszur” na stronie 84.
- **Page Border:** Ta opcja pozwala na drukowanie dokumentów z liniami obramowania. Ta opcja nie jest dostępna dla funkcji **Drukowanie plakatu** ani **Drukowanie broszury**.

Drukowanie dwustronne

Ta opcja umożliwia drukowanie na obydwu stronach papieru (patrz „Drukowanie na obu stronach papieru” na stronie 85).

Otwieranie preferencji drukowania

Karta Papier

Użyj opcji na karcie **Papier**, aby ustawić podstawowe specyfikacje papieru.

Kopie

Ta opcja pozwala na wybór liczby stron do wydrukowania. Możesz wybrać od 1 do 9999 kopii.

Opcje papieru

- **Rozmiar oryginału:** Ta opcja umożliwia ustawienie rzeczywistego rozmiaru papieru oryginałów.
- **Rozmiar wydruku:** Ta opcja umożliwia skalowanie zadania drukowania do dowolnie wybranego rozmiaru papieru, niezależnie od rozmiaru oryginału (patrz „Dopasowywanie dokumentu do wybranego rozmiaru strony” na stronie 87).
 - **Rozmiar w procentach:** Ta opcja pozwala na zmianę rozmiaru treści na wydruku poprzez wprowadzenie wartości procentowej zmniejszenia lub powiększenia (patrz „Zmiana wartości procentowej wielkości dokumentu” na stronie 86).
- **Źródło:** Upewnij się, że w opcji **Źródło** ustawiono odpowiedni zasobnik papieru. W przypadku drukowania na materiałach specjalnych, np. kopertach i foliach, korzystaj z **Zasobnik uniwersalny**.

- **Typ:** Ta opcja umożliwia ustawienie typu papieru załadowanego do zasobnika. Pozwala to na osiągnięcie najwyższej jakości wydruku. W przeciwnym razie osiągnięcie żądanej jakości druku może nie być możliwe.
- **Strona specjalna:** Ta opcja pozwala na tworzenie stron specjalnych, np. okładek. Możesz dodawać, usuwać lub aktualizować listę ustawień stron specjalnych. Funkcja jest dostępna tylko wtedy, gdy używany jest sterownik drukarki PCL.

Karta Grafika

Opcje na karcie **Grafika** służą do dostosowania jakości druku do określonych potrzeb.

Jakość

Im wyższa rozdzielczość, tym wyraźniejsze są drukowane znaki i grafika. Wyższe ustawienia mogą również wydłużyć czas potrzebny do wydrukowania dokumentu.

Czcionki/tekst

Wybierz opcję **Przejrzysty tekst**, aby wydrukować tekst ciemniejszy niż w normalnym dokumencie.

Otwieranie preferencji drukowania

Zaznacz opcję **Cały tekst w czerni**, aby drukować w czerni, bez względu na kolor wyświetlany na ekranie.

Kontroler grafiki

Umożliwia wyróżnienie krawędzi tekstu oraz cienkich linii w celu poprawy wyrazistości i dopasować rejestrację każdego kanału kolorów w trybie drukowania w kolorze.

Oszczędzanie toneru

Ustawienie **Oszcz. toneru** pozwala użytkownikowi oszczędzić toner podczas drukowania wersji roboczej dokumentu. Wybierz ustawienie **Wył.**, aby drukować w trybie normalnym. Wybierz ustawienie **Wł.**, aby drukować, zużywając mniej toneru na stronę.

Karta Zaawansowane

Użyj kart **Zaawansowane**, aby ustawić różne opcje drukowania.

Znak wodny

Patrz „Korzystanie ze znaków wodnych” na stronie 87.

Nakładka

Patrz „Korzystanie z nakładek” na stronie 89.

Opcje wydruku

- **Kolejność drukowania:** Ta opcja pozwala ustawić kolejność, w której drukowane będą strony. Opcje **Drukuj strony nieparzyste** i **Drukuj strony parzyste** są dostępne tylko wtedy, gdy używany jest sterownik PCL drukarki.
- **Pomiń puste strony:** Ta opcja umożliwia pominięcie pustych stron oryginału.
- **Ręczny margines:** Ta opcja pozwala określić margines oprawy. Margines oprawy dostosowuje położenie oprawy. *Ta opcja nie jest dostępna, gdy używany jest sterownik PS drukarki.*



Kliknięcie opcji **Resetuj** powoduje przywrócenie ustawień domyślnych opcji **Zaawansowane**.

Zabezpieczenia

Najpierw szyfruje dane drukowania, następnie przekazuje je do urządzenia. Ta funkcja chroni dane drukowania przed udostępnieniem w sieci. Funkcja **Szyfrowanie zadań** jest włączona tylko wtedy, gdy zainstalowany jest dysk twardy. Dysk twardy używany jest do odkodowania danych drukowania.

Otwieranie preferencji drukowania

Rozliczanie zadań


Ta opcja umożliwia drukowanie na podstawie posiadanych uprawnień.

- **Uprawnienia użytkownika:** W przypadku zaznaczenia tej opcji zadanie drukowania mogą uruchomić tylko użytkownicy, którzy otrzymali pozwolenie.
- **Uprawnienia grupowe:** W przypadku zaznaczenia tej opcji zadanie drukowania mogą uruchomić tylko grupy, które otrzymały pozwolenie.



- Kliknij znak zapytania (?) w prawym górnym rogu okna, a następnie kliknij dowolną opcję, aby uzyskać informacje na jej temat.
- Administratorzy mogą włączać rozliczanie zadań i konfigurować uprawnienia w panelu sterowania lub w programie SyncThru™ Web Service. Szczegółowe informacje na ten temat można znaleźć w „SyncThru™ Web Service” na stronie 178.

Karta Ekologiczne

Karta **Ekologiczne** umożliwia oszczędzanie zasobów drukowania i zapewnia ekologiczne drukowanie. Jeśli wybrano opcję **Drukowanie Ekologiczne**, w niektórych opcjach widoczna jest ikona trybu Eco (). Ponadto niektóre opcje nie są dostępne w trybie Eco.

Opcje Eco

- **Domyślne drukarki:** Jeśli wybierzesz tę opcję, działanie tej funkcji zależy od ustawień wprowadzonych z panelu sterowania urządzenia.
- **Brak:** wyłączenie tej funkcji.
- **Drukowanie Ekologiczne:** Włączany jest tryb Eco. Wybierz opcję **Drukowanie dwustronne, Układ i Pomiń puste strony**, którą zamierzasz użyć w trybie eco. Jeśli opcje na innych kartach nie zostaną zmienione, dokument zostanie wydrukowany zgodnie z ustawieniami trybu Eco.
- **Kod dostępu:** Jeśli administrator ustawił wartość **Wymuszone wł.** w opcji **Domyślny tryb Eco** urządzenia, tryb Eco będzie konfigurowany zgodnie z ustawieniami Eco urządzenia, a **Opcje Eco** sterownika drukarki zostaną wyłączone. Aby zmienić ustawienia drukowania, kliknij opcję **Hasło** i wprowadź hasło lub skontaktuj się z administratorem.

Symulator wyników

Symulator wyników wskazuje wyniki zmniejszonej emisji dwutlenku węgla, zużytej energii oraz ilość papieru zaoszczędzonego dzięki zastosowanym ustawieniom.

Otwieranie preferencji drukowania



- Wyniki obliczane są w oparciu o założenie, że przy wyłączonym trybie eco całkowita ilość zadrukowanego papieru to sto, z wyłączeniem pustej strony.
- Zapoznaj się ze wskaźnikiem dotyczącym CO₂, energii oraz opracowaniem **IEA**, wskaźnikiem Ministerstwa Spraw Wewnętrznych i Komunikacji Japonii oraz stroną www.remanufacturing.org.uk. Każdy model charakteryzuje się innym wskaźnikiem.
- Zużycie energii w trybie drukowania obliczane jest w odniesieniu do średniego zużycia energii elektrycznej dla tego urządzenia.
- Rzeczywiste wielkości oszczędności lub obniżki mogą być różne, w zależności od używanego systemu operacyjnego, wydajności komputera, oprogramowania, metody połączenia, typu i rozmiaru nośników, złożoności zadania itp.

Karta Samsung

Użyj karty **Samsung**, aby wyświetlić informacje o prawach autorskich do sterownika i numerze jego wersji. Jeśli komputer jest podłączony do Internetu, możesz uzyskać dostęp do usług.

Tryb drukowania

Ta opcja umożliwia wybór sposobu wydrukowania lub zapisania pliku za pomocą dysku twardego urządzenia. Wartość domyślna opcji **Tryb wydruku** to **Normalna**. Ustawienie to dotyczy drukowania bez zapisywania drukowanego pliku na dysku. Możesz także użyć tej opcji w innych kartach.

- **Normalny:** W tym trybie dokument drukowany jest bez zapisywania.
- **Korekta:** Ten tryb jest przydatny podczas druku więcej niż jednej kopii. Na początku można wydrukować jedną kopię próbną, a pozostałe kopie w późniejszym czasie.
- **Poufne:** Ten tryb jest używany do druku dokumentów poufnych. W celu wydrukowania dokumentu należy podać hasło (patrz „Stan zadania” na stronie 35).
- **Zapisz:** Ten tryb używany jest wyłącznie do zapisywania dokumentów na dysku twardej. W razie potrzeby możesz załadować i wydrukować zapisane dokumenty. Zapisane pliki znajdują się w lokalizacji **Skrz.** (patrz „Korzystanie ze Skrzynki” na stronie 202). Najpierw wybierz skrzynkę dokumentów w opcji **Lokalizacja zapisywania**, a następnie skonfiguruj **Opcje**.
- **Zapisz i wydrukuj:** Ten tryb stosowany jest podczas jednoczesnego drukowania i zapisywania dokumentów. W razie potrzeby możesz załadować i wydrukować zapisane dokumenty. Zapisane pliki znajdują się w lokalizacji **Skrz.** (patrz „Korzystanie ze Skrzynki” na stronie 202). Najpierw wybierz skrzynkę dokumentów w opcji **Lokalizacja zapisywania**, a następnie skonfiguruj **Opcje**.

Otwieranie preferencji drukowania

- **Buforowanie:** Ta opcja przydaje się do obsługi dużych ilości danych. W przypadku wybrania tego ustawienia drukarka buforuje dokument na urządzeniu pamięci masowej, a następnie drukuje dokument z kolejki pamięci, zmniejszając obciążenie komputera.
- **Harmonogram drukowania:** Wybranie tego ustawienia powoduje, że dokument zostanie wydrukowany o określonym czasie.



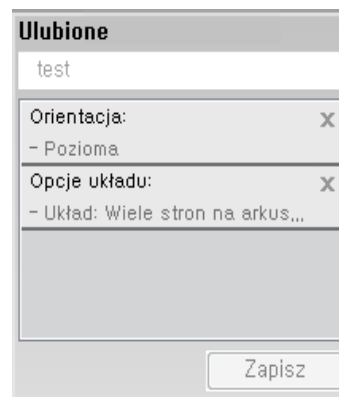
- **Nazwa zadania:** Ta opcja jest używana jeśli zachodzi potrzeba znalezienia drukowanego pliku przy użyciu panelu sterowania.
- **Identyfikator użytkownika:** Ta opcja jest używana jeśli zachodzi potrzeba znalezienia drukowanego pliku przy użyciu panelu sterowania. Jako nazwa użytkownika jest automatycznie wyświetlana nazwa używana do logowania do systemu Windows.
- **Wprowadź hasło:** Jeśli **Właściwość** wybranego zapisanego dokumentu to **Zabezpieczony**, konieczne jest wprowadzenie hasła do opcji Zapisane dokumenty. Ta opcja jest używana w celu załadowania zapisanego pliku przy użyciu panelu sterowania.
- **Potwierdź hasło:** Wprowadź hasło ponownie, aby je potwierdzić.

Korzystanie z ulubionych ustawień

Opcja **Ulubione**, która jest dostępna z każdej karty właściwości oprócz karty **Ulubione** i karty **Samsung**, umożliwia zapisanie obecnych ustawień do przyszłego zastosowania.

Aby zachować ustawienia w grupie **Ulubione**, wykonaj poniższe kroki:

- 1 Zmień ustawienia na odpowiednich kartach.
- 2 Wprowadź nazwę pozycji w polu tekstowym **Ulubione**.



- 3 Kliknij przycisk **Zapisz**.
- 4 Wprowadź nazwę i opis, a następnie wybierz żądaną ikonę.
- 5 Kliknij przycisk **OK**. Po zapisaniu w grupie **Ulubione** wszystkie obecne ustawienia sterownika zostaną zachowane.

Otwieranie preferencji drukowania



Aby użyć zapisanych ustawień, wybierz je na karcie **Ulubione**.
Urządzenie będzie teraz drukować zgodnie z wybranymi ustawieniami.
Aby usunąć zapisane ustawienia, wybierz je z karty **Ulubione** i kliknij polecenie **Usuń**.

Korzystanie z pomocy

W oknie **Preferencje drukowania** kliknij opcję, o której chcesz dowiedzieć się więcej, i naciśnij klawisz **F1** na klawiaturze.

Korzystanie ze specjalnych funkcji drukowania

Specjalne funkcje drukowania:

- „Drukowanie wielu stron na pojedynczym arkuszu papieru” na stronie 83.
- „Drukowanie plakatów” na stronie 84.
- „Drukowanie broszur” na stronie 84.
- „Drukowanie na obu stronach papieru” na stronie 85.
- „Zmiana wartości procentowej wielkości dokumentu” na stronie 86.
- „Dopasowywanie dokumentu do wybranego rozmiaru strony” na stronie 87.
- „Korzystanie ze znaków wodnych” na stronie 87.
- „Korzystanie z nakładek” na stronie 89.

Drukowanie wielu stron na pojedynczym arkuszu papieru

Użytkownik może wydrukować kilka stron na jednym arkuszu papieru. Aby wydrukować więcej niż jedną stronę na arkusz, strony zostaną zmniejszone i ułożone w określonym porządku. Na jednym arkuszu można wydrukować do 16 stron.



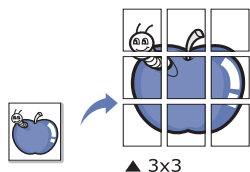
- 1** Aby zmienić ustawienia drukowania z aplikacji oprogramowania, otwórz okno **Preferencje drukowania** (patrz „Otwieranie preferencji drukowania” na stronie 75).
- 2** Z karty **Podstawowe** wybierz **Wiele stron na arkusz** z listy rozwijanej **Typ**.
- 3** Wybierz opcję **Obramowanie strony**, aby wydrukować obramowanie wokół każdej strony arkusza.
- 4** Z listy rozwijanej **Strony na arkusz** wybierz liczbę stron, które mają być drukowane na jednym arkuszu (2, 4, 6, 9 lub 16).
- 5** W razie potrzeby wybierz układ stron z listy rozwijanej **Kolejność stron**.

Korzystanie ze specjalnych funkcji

- 6 Kliknij kartę **Papier**, wybierz **Oryginalny rozmiar**, **Źródło** i **Typ**.
- 7 Kliknij przycisk **OK** lub **Drukuj** przed opuszczeniem okna **Drukuj**.

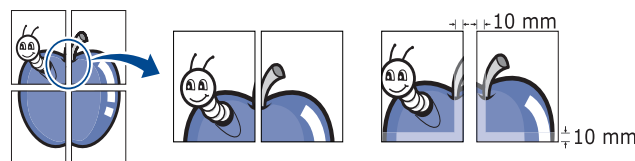
Drukowanie plakatów

Ta funkcja umożliwi wydrukowanie jednostronicowego dokumentu na 4, 9 lub 16 kartkach papieru w celu późniejszego ich sklejenia i utworzenia dokumentu o rozmiarze plakatu.



- 1 Aby zmienić ustawienia drukowania z aplikacji oprogramowania, otwórz okno **Preferencje drukowania** (patrz „Otwieranie preferencji drukowania” na stronie 75).
- 2 Kliknij zakładkę **Podstawowe**, wybierz **Drukowanie plakatu** z rozwijanej listy **Typ**.
- 3 Wybierz żądany układ strony.
Określenie układu strony:

- 4 Wybierz wartość opcji **Nakładanie się plakatu**. Aby łączenie arkuszy było łatwiejsze, określ wartość opcji **Nakładanie się plakatu** w milimetrach lub calach, klikając przycisk wyboru znajdujący się w prawym górnym rogu karty **Podstawowe**.



- 5 Kliknij kartę **Papier**, wybierz **Oryginalny rozmiar**, **Źródło** i **Typ**.
- 6 Kliknij przycisk **OK** lub **Drukuj** przed opuszczeniem okna **Drukuj**.
- 7 Można teraz dokończyć plakat, sklejjąc arkusze ze sobą.

Drukowanie broszur

Ta funkcja powoduje drukowanie dokumentów po obu stronach kartki i rozmieszczenie kartek tak, aby po złożeniu wydruku na pół można było otrzymać broszurę.



Korzystanie ze specjalnych funkcji



Aby utworzyć broszurę, musisz drukować na nośniku w formacie Letter, Legal, A4, JIS B5, Statement, Executive, A5, Ledger lub JIS B4.

- 1 Aby zmienić ustawienia drukowania z poziomu aplikacji, otwórz okno **Preferencje drukowania** (patrz „Otwieranie preferencji drukowania” na stronie 75).
- 2 Kliknij kartę **Podstawowe**, na liście rozwijanej **Typ** wybierz opcję **Drukowanie broszury**.
- 3 Kliknij przycisk **Zaawansowane**. Następnie wybierz żądaną opcję.
- 4 Kliknij kartę **Papier**, wybierz **Oryginalny rozmiar**, **Źródło** i **Typ**.



Opcja **Drukowanie broszury** nie jest dostępna dla wszystkich rozmiarów papieru. Aby znaleźć rozmiary papierów dostępne dla tej funkcji, wybierz dostępny rozmiar papieru w opcji **Rozmiar oryginału** na karcie **Papier**.

W przypadku wybrania niedostępnego rozmiaru papieru, wybór zostanie automatycznie anulowany. Można wybierać tylko dostępne rozmiary papieru (papier bez oznaczenia ⚠ lub ✖).

- 5 Kliknij przycisk **OK** lub **Drukuj** przed opuszczeniem okna **Drukuj**.

Drukowanie na obu stronach papieru

Można drukować na obu stronach papieru (dupleks). Przed drukowaniem należy wybrać orientację dokumentu. Ta funkcja dostępna jest tylko dla papieru w rozmiarze Letter, Legal, Oficio, US Folio, A4, ISO B5, JIS B5, Statement, Executive, A5, 8K, 16K, Ledger, Tabloid Extra lub JIS B4.

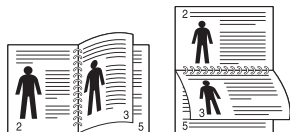


Nie drukuj po obu stronach nośników specjalnych, np. na etykietach, kopertach lub na grubym papierze. Może to doprowadzić do zacięcia papieru lub uszkodzenia urządzenia.

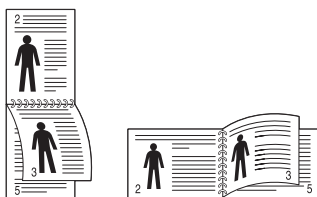
- 1 Aby zmienić ustawienia drukowania z aplikacji oprogramowania, otwórz okno **Preferencje drukowania** (patrz „Otwieranie preferencji drukowania” na stronie 75).
- 2 Kliknij kartę **Podstawowe**.
- 3 W sekcji **Drukowanie dwustronne** wybierz odpowiednią opcję opracowania.
 - **Domyślne drukarki:** Jeśli wybierzesz tę opcję, działanie tej funkcji zależy od ustawień wprowadzonych z panelu sterowania urządzenia. Funkcja jest dostępna tylko wtedy, gdy używany jest sterownik drukarki PCL.
 - **Brak:** Wyłącza tę funkcję.

Korzystanie ze specjalnych funkcji

- **Długa krawędź:** typowy układ używany przy oprawianiu książek.



- **Krótka krawędź:** typowy układ używany przy oprawianiu kalendarzy.

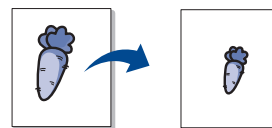


- **Odwrotny druk dwustronny:** Zaznacz tę opcję, aby odwrócić kolejność drukowania podczas drukowania dwustronnego.

- 4 Kliknij kartę **Papier**, wybierz **Oryginalny rozmiar**, **Źródło** i **Typ**.
- 5 Kliknij przycisk **OK** lub **Drukuj** przed opuszczeniem okna **Drukuj**.

Zmiana wartości procentowej wielkości dokumentu

Wpisując wartość procentową, można zmienić rozmiar dokumentu, aby na wydrukowanej stronie był on większy lub mniejszy.



- 1 Aby zmienić ustawienia drukowania z aplikacji oprogramowania, otwórz okno **Preferencje drukowania** (patrz „Otwieranie preferencji drukowania” na stronie 75).
- 2 Kliknij kartę **Papier**.
- 3 Wybierz rzeczywisty rozmiar oryginałów w opcji **Oryginalny rozmiar**.
- 4 Wprowadź współczynnik skalowania w polu tekstowym **Rozmiar w procentach**.
Aby wybrać współczynnik skalowania, można również klikać przycisk strzałki w górę/w dół.



Ta funkcja jest niedostępna, jeśli wybrano rozmiar papieru w opcji **Rozmiar wydruku**.

Korzystanie ze specjalnych funkcji

- 5 Wybierz **Źródło** i **Typ**.
- 6 Kliknij przycisk **OK** lub **Drukuj** przed opuszczeniem okna **Drukuj**.

Dopasowywanie dokumentu do wybranego rozmiaru strony

Ta opcja drukarki umożliwia przeskalowanie zadania drukowania do dowolnie wybranego rozmiaru papieru, niezależnie od rozmiaru dokumentu. Funkcja ta jest przydatna przy sprawdzaniu drobnych szczegółów dokumentu o małych rozmiarach.



- 1 Aby zmienić ustawienia drukowania z aplikacji oprogramowania, otwórz okno **Preferencje drukowania** (patrz „Otwieranie preferencji drukowania” na stronie 75).
- 2 Kliknij kartę **Papier**.
- 3 Wybierz rzeczywisty rozmiar oryginałów w opcji **Oryginalny rozmiar**.

- 4 Wybierz rozmiar papieru w zasobniku w opcji **Rozmiar wydruku**.
- 5 Wybierz **Źródło** i **Typ**.
- 6 Kliknij przycisk **OK** lub **Drukuj** przed opuszczeniem okna **Drukuj**.

Korzystanie ze znaków wodnych

Opcja znaku wodnego umożliwia drukowanie tekstu bądź obrazu na istniejącym dokumencie. Można jej użyć, jeżeli na przykład chcesz wydrukować duży szary napis „**DRAFT**” lub „**CONFIDENTIAL**” ukośnie na pierwszej stronie lub na wszystkich stronach dokumentu.



Istnieje kilka wstępnie zdefiniowanych znaków wodnych dostarczanych wraz z urządzeniem. Można je zmodyfikować lub dodać nowe do listy.



- **Nagłówek:** Możesz dodać zaznaczony tekst w górnym lewym narożniku, pośrodku u góry lub w górnym prawym narożniku.
- **Stopka:** Możesz dodać zaznaczony tekst w dolnym lewym narożniku, pośrodku na dole lub w dolnym prawym narożniku.

Korzystanie ze specjalnych funkcji

Korzystanie z istniejącego znaku wodnego

- 1 Aby zmienić ustawienia drukowania z aplikacji oprogramowania, otwórz okno **Preferencje drukowania** (patrz „Otwieranie preferencji drukowania” na stronie 75).
- 2 Kliknij kartę **Zaawansowane** i wybierz żądany znak wodny z listy rozwijanej **Znak wodny**. Wybrany znak wodny zobaczysz w obrazie w oknie podajnika trójkasetowego.
- 3 Kliknij przycisk **OK** lub **Drukuj** przed opuszczeniem okna **Drukuj**.



- **Komunikat znaku wodnego:** Umożliwia użytkownikom wprowadzenie znaku wodnego, który użytkownik chce wydrukować.
- **Plik z obrazem:** Umożliwia użytkownikom załadowanie znaku wodnego, który użytkownik chce wydrukować.
- **Nazwa znaku wodnego:** Zezwala użytkownikom wprowadzić nazwę znaku wodnego w celu dodania znaku wodnego do rozwijanej listy.
- **Tylko pierwsza strona:** Drukuj znak wodny tylko na pierwszej stronie. Opcja domyślnie nie zaznaczona.

Tworzenie znaku wodnego

- 1 Aby zmienić ustawienia drukowania z aplikacji oprogramowania, otwórz okno **Preferencje drukowania** (patrz „Otwieranie preferencji drukowania” na stronie 75).
- 2 Z karty **Zaawansowane** wybierz **Edytuj...** z listy rozwijanej **Znak wodny**.
- 3 Wpisz tekst w polu **Komunikat znaku wodnego**. Można wpisać do 256 znaków.
Jeśli zaznaczono pole **Tylko na pierwszej stronie**, znak wodny drukowany jest jedynie na pierwszej stronie.
- 4 Wybierz opcje znaku wodnego.
W sekcji **Atrybuty czcionki** można wybrać nazwę, styl i rozmiar czcionki, a w sekcji **Dostosowanie i kąt nachylenia znaku wodnego** można określić kąt znaku wodnego.
- 5 Kliknij przycisk **Dodaj**, aby dodać nowy znak wodny do listy **Aktualne znaki wodne**.
- 6 Po zakończeniu edycji kliknij przycisk **OK** lub **Drukuj** przed opuszczeniem okna **Drukuj**.

Aby zrezygnować z drukowania znaku wodnego, wybierz opcję **Brak** z listy rozwijanej **Znak wodny**.

Korzystanie ze specjalnych funkcji

Edycja znaku wodnego

- 1 Aby zmienić ustawienia drukowania z aplikacji oprogramowania, otwórz okno **Preferencje drukowania** (patrz „Otwieranie preferencji drukowania” na stronie 75).
- 2 Z karty **Zaawansowane** wybierz **Edytuj...** z listy rozwijanej **Znak wodny**.
- 3 Aby zmienić tekst znaku wodnego i jego opcje, należy wybrać żądany znak wodny z listy **Aktualne znaki wodne**.
- 4 Kliknij **Aktualizuj**, aby zachować zmiany.
- 5 Kliknij przycisk **OK** lub **Drukuj** przed opuszczeniem okna **Drukuj**.

Usuwanie znaku wodnego

- 1 Aby zmienić ustawienia drukowania z aplikacji oprogramowania, otwórz okno **Preferencje drukowania** (patrz „Otwieranie preferencji drukowania” na stronie 75).
- 2 Z karty **Zaawansowane** wybierz **Edytuj...** z listy rozwijanej **Znak wodny**.
- 3 Wybierz znak wodny, który chcesz usunąć z listy **Aktualne znaki wodne**, i kliknij **Usuń**.

- 4 Kliknij przycisk **OK** lub **Drukuj** przed opuszczeniem okna **Drukuj**.

Korzystanie z nakładek

Funkcja jest dostępna tylko wtedy, gdy używany jest sterownik drukarki PCL.

Co to jest nakładka?

Nakładka to tekst lub obrazy przechowywane na dysku twardym komputera w formie pliku (w specjalnym formacie), które można wydrukować na dowolnym dokumencie. Nakładki umożliwiają zastąpienie papieru firmowego odpowiednim nadrukiem. Zamiast używania wcześniej wydrukowanego papieru firmowego, można utworzyć nakładkę zawierającą dokładnie te same informacje co papier firmowy. Aby wydrukować list z logo i danymi firmy, nie trzeba wkładać gotowego papieru firmowego do urządzenia, lecz wydrukować logo i dane jako nakładkę na dokumencie.



Korzystanie ze specjalnych funkcji

Tworzenie nowej nakładki strony

Aby użyć nakładki strony, należy ją najpierw utworzyć. Nowa nakładka powinna zawierać logo lub obraz.

- 1 Utwórz lub otwórz dokument zawierający tekst lub obraz, które mają być użyte na nowej nakładce strony. Umieść elementy dokładnie tak, jak mają zostać wydrukowane jako nakładka.
- 2 Aby zapisać dokument jako nakładkę, otwórz okno **Preferencje drukowania** (patrz „Otwieranie preferencji drukowania” na stronie 75).
- 3 Kliknij kartę **Zaawansowane** i wybierz opcję **Utwórz** z listy rozwijanej **Nakładka**.
- 4 W oknie **Zapisz jako** wpisz nazwę o długości do ośmiu znaków w polu **Nazwa zadania**. Jeżeli jest to konieczne, wybierz ścieżkę docelową. (Ścieżka domyślna to C:\Formover.)
- 5 Kliknij przycisk **Zapisz**.
- 6 Kliknij przycisk **OK** lub **Drukuj** przed opuszczeniem okna **Drukuj**.
Po wyświetleniu komunikatu z prośbą o potwierdzenie kliknij przycisk **Tak**.
- 7 Plik nie zostanie wydrukowany. Zostanie natomiast zapisany na dysku twardym komputera.



Rozmiar dokumentu nakładki musi być taki sam jak rozmiar dokumentu, który będzie drukowany z nakładką. Nie należy tworzyć nakładek ze znakami wodnymi.

Korzystanie z nakładek stron

Po utworzeniu nakładki można ją wydrukować wraz z dokumentem. Aby wydrukować nakładkę na dokumencie:

- 1 Utwórz lub otwórz dokument, który ma być wydrukowany.
- 2 Aby zmienić ustawienia drukowania z aplikacji oprogramowania, otwórz okno **Preferencje drukowania** (patrz „Otwieranie preferencji drukowania” na stronie 75).
- 3 Kliknij kartę **Zaawansowane**.
- 4 Wybierz opcję **Drukuj nakładkę** z rozwijanej listy **Nakładka**.

Korzystanie ze specjalnych funkcji

- 5 Jeśli plik nakładki nie jest wyświetlany na rozwijanej liście **Plik nakładki 1** lub **Plik nakładki 2**, wybierz opcję **Załaduj z Listy nakładek**. Wybierz plik nakładki, z której chcesz skorzystać.
Jeżeli wybrany plik nakładki jest przechowywany w zewnętrznym źródle, można go również załadować po otwarciu okna **Załaduj**.
Po wybraniu pliku kliknij przycisk **Otwórz**. Plik zostanie wyświetlony na liście **Lista nakładek** i będzie można go użyć do drukowania. Wybierz nakładkę z listy **Lista nakładek**.
- 6 W razie potrzeby zaznacz pole **Potwierdź nakładanie stron podczas druku**. Jeśli to pole wyboru jest zaznaczone, za każdym razem po wysłaniu dokumentu do drukowania wyświetlany będzie monit o potwierdzenie, czy na dokumencie ma być drukowana nakładka.
Jeśli to pole nie jest zaznaczone, a nakładka została wybrana, będzie ona automatycznie drukowana razem z dokumentem.
- 7 Kliknij przycisk **OK** lub **Drukuj** przed opuszczeniem okna **Drukuj**.
Wybrana nakładka zostanie wydrukowana na dokumencie.



Rozdzielczość dokumentu nakładki musi być taka sama jak rozdzielczość dokumentu, na którym będzie drukowana nakładka.

- 1 W oknie **Printing Preferences** kliknij kartę **Zaawansowane**.
- 2 Wybierz opcję **Drukuj nakładkę** z rozwijanej listy **Nakładka**.
- 3 Wybierz nakładkę, którą chcesz usunąć z listy **Lista nakładek**.
Jeżeli żądany plik nakładki nie znajduje się na **Liście nakładek**, wybierz z listy nakładek opcję **Załaduj**. Wybierz plik nakładki, który chcesz usunąć.
- 4 Kliknij przycisk **Usuń**.
- 5 Po wyświetleniu komunikatu z prośbą o potwierdzenie kliknij przycisk **Tak**.
- 6 Kliknij przycisk **OK** lub **Drukuj** przed opuszczeniem okna **Drukuj**.

Usuwanie nakładki strony

Nieużywane nakładki stron można usunąć.

Korzystanie z programu Narzędzie do drukowania bezpośredniego

W tym rozdziale wyjaśniono, jak używać Narzędzia do drukowania bezpośredniego do drukowania plików PDF bez konieczności ich otwierania.



- Aby drukowanie plików PDF w tym programie było możliwe, w urządzeniu powinien być zainstalowany dysk twardy.
- Nie można drukować plików PDF z ograniczeniami druku. Należy wyłączyć funkcję ograniczającą drukowanie i spróbować ponownie.
- Nie można drukować plików PDF, do których dostęp ograniczony jest hasłem. Należy wyłączyć funkcję ograniczania dostępu hasłem i spróbować ponownie.
- Możliwość drukowania pliku PDF za pomocą programu Narzędzie do drukowania bezpośredniego zależy od sposobu utworzenia pliku PDF.
- Program Narzędzie do drukowania bezpośredniego obsługuje pliki PDF w wersji 1.7 lub starszej. W przypadku wersji nowszych w celu wydrukowania plik należy otworzyć.

Czym jest program Narzędzie do drukowania bezpośredniego?

Program Narzędzie do drukowania bezpośredniego pozwala na wysyłanie plików PDF do urządzenia w celu wydrukowania, bez konieczności ich otwierania. Dane są przesyłane za pośrednictwem buforu wydruku systemu Windows przy użyciu portu sterownika drukarki. Obsługuje tylko format PDF.

Aby zainstalować ten program:

Pobierz oprogramowanie z witryny firmy Samsung, następnie rozpakuj i zainstaluj je: (<http://www.samsung.com> > znajdź swój produkt > Wsparcie lub Centrum pobierania).

Drukowanie

Istnieje kilka metod drukowania za pomocą programu Narzędzie do drukowania bezpośredniego.

Z okna Narzędzie do drukowania bezpośredniego

- 1 W menu **Uruchom** wybierz opcję **Programy** lub **Wszystkie programy**.
 - W przypadku systemu Windows 8 w panelach **funkcji** wybierz opcję **Wyszukaj** > **Aplikacje**.
- 2 Wyszukaj **Drukarki Samsung** > **Narzędzie do drukowania bezpośredniego**.
- 3 Wybierz drukarkę z listy rozwijanej **Wybierz drukarkę** i kliknij przycisk **Przełączaj**.
- 4 Wybierz plik PDF do wydrukowania i kliknij przycisk **Otwórz**. Plik PDF zostanie dodany do sekcji **Wybierz pliki**.

Korzystanie z programu Narzędzie do

- 5 Dostosuj ustawienia urządzenia zgodnie z wymaganiami.
- 6 Kliknij przycisk **Print**. Wybrany plik PDF zostanie wysłany do urządzenia.

Korzystając z menu kontekstowego

- 1 Kliknij prawym przyciskiem myszy plik PDF do wydrukowania i wybierz polecenie **Drukowanie bezpośrednie**.
Zostanie otwarte okno programu Narzędzie do drukowania bezpośredniego z dodanym plikiem PDF.
- 2 Wybierz urządzenie, które będzie używane.
- 3 Dostosuj ustawienia urządzenia zgodnie z wymaganiami.
- 4 Kliknij przycisk **Print**. Wybrany plik PDF zostanie wysłany do urządzenia.

Zmiana domyślnych ustawień drukowania



Większość aplikacji systemu Windows zastąpi ustawienia określone w sterowniku drukarki. Przy użyciu sterownika drukarki zmień najpierw wszystkie ustawienia druku dostępne w aplikacji, a następnie pozostałe ustawienia.

- 1 Kliknij przycisk **Uruchom** w systemie Windows.
 - W przypadku systemu Windows 8 w **Charms(Panele)** wybierz opcję **Wyszukaj > Ustawienia**.
- 2 W systemie Windows XP/Server 2003 wybierz pozycję **Drukarki i faksy**.
 - W systemie Windows Server 2008/Vista wybierz polecenie **Panel sterowania > Sprzęt i dźwięk > Drukarki**.
 - W systemie Windows 7/8 wybierz pozycję **Panel sterowania > Urządzenia i drukarki**.
 - W systemie Server 2008 R2 wybierz kolejno pozycje **Panel sterowania > Sprzęt > Urządzenia i drukarki**.
- 3 Prawym przyciskiem myszy kliknij używane urządzenie.
- 4 W systemie Windows XP/Server 2003/Server 2008/Vista wybierz opcję **Preferencje drukowania**.
W systemie Windows 7/8 lub Windows Server 2008 R2 w menu kontekstowym wybierz opcję **Preferencje drukowania**.



Jeśli polecenie **Preferencje drukowania** ma oznaczenie ►, można wybrać inne sterowniki drukarki powiązane z wybraną drukarką.

- 5 Zmień ustawienia na każdej karcie.
- 6 Kliknij przycisk **OK**.



Możesz zmienić ustawienia dla poszczególnych zadań drukowania w opcji **Preferencje drukowania**.

Ustawianie urządzenia jako domyślnego

- 1 Kliknij przycisk **Uruchom** w systemie Windows.
 - W przypadku systemu Windows 8 w **Charms(Panele)** wybierz opcję **Wyszukaj > Ustawienia**.
- 2 W systemie Windows XP/Server 2003 wybierz pozycję **Drukarki i fakсы**.
 - W systemie Windows Server 2008/Vista wybierz polecenie **Panel sterowania > Sprzęt i dźwięk > Drukarki**.
 - W systemie Windows 7/8 wybierz pozycję **Panel sterowania > Urządzenia i drukarki**.
 - W systemie Server 2008 R2 wybierz kolejno pozycje **Panel sterowania > Sprzęt > Urządzenia i drukarki**.
- 3 Wybierz urządzenie.
- 4 Kliknij prawym przyciskiem myszy urządzenie i wybierz **Ustaw jako drukarkę domyślną**.



W przypadku systemów Windows 7 lub Windows Server 2008 R2: jeśli polecenie **Ustaw jako drukarkę domyślną** ma oznaczenie ►, można wybrać inne sterowniki drukarki powiązane z wybraną drukarką.

Ustawienia drukowania w urządzeniu

Możesz skonfigurować ustawienia drukowania. W przypadku braku wprowadzenia określonych opcji drukowania, urządzenie zastosuje skonfigurowane tutaj opcje. Skonfiguruj często używane ustawienia drukowania. Ta funkcja jest przydatna, jeśli firma posiada określony szablon drukowania.

Dotknij opcji **Ustawienia > Ustawienia drukowania** na ekranie wyświetlacza.

Ogólne

- **Ogólne:** Możesz ustawić opcje Pomiń puste strony, Źródło papieru, Emulacja.
 - **Pomiń puste strony:** Możesz pominąć puste strony podczas drukowania.
 - **Źródło papieru:** Można ustawić zasobnik jako źródło papieru.
 - **Emulacja:** Możesz wybrać format emulacji.

układ

- **Układ:** Zawiera opcje dotyczące układu papieru.
 - **Orientacja:** Wybierz orientację papieru.
 - **Dupleks:** Wybierz orientację papieru do drukowania dwustronnego.
 - **Liczba kopii:** Wybierz liczbę kopii do wydrukowania.
 - **Margines:** Dostosuj margines dla opcji Zwyczajny druk dwustronny, Zwyczajny druk jednostronny, Emulacja.

Ustawianie Opcje urządzenia

W przypadku instalacji urządzeń opcjonalnych, np. opcjonalnego zasobnika, pamięci itd., urządzenie to automatycznie wykrywa i konfiguruje takie opcjonalne urządzenia. Jeśli nie można użyć elementu opcjonalnego zainstalowanego w sterowniku, można je ustawić w sekcji **Opcje urządzenia**.

- 1 Kliknij przycisk **Uruchom** w systemie Windows.
 - W przypadku systemu Windows 8 w **Charms(Panele)** wybierz opcję **Wyszukaj > Ustawienia**.
- 2 W przypadku systemu Windows XP/2003 wybierz opcję **Drukarki i faksy**.
 - W przypadku systemu Windows 2008/Vista wybierz pozycję **Panel sterowania > Sprzęt i dźwięk > Drukarki**.
 - W przypadku systemu Windows 7 wybierz pozycję **Panel sterowania > Sprzęt i dźwięk > Urządzenia i drukarki**.
 - W systemie Windows 8 wyszukaj opcję **Urządzenia i drukarki**.
 - W systemie Server 2008 R2 wybierz kolejno pozycje **Panel sterowania > Sprzęt > Urządzenia i drukarki**.
- 3 Kliknij urządzenie prawym przyciskiem myszy.

- 4 W przypadku systemów Windows XP/2003/2008/Vista wybierz opcję **Właściwości**.

W przypadku systemów Windows 7, Windows 8 lub Windows Server 2008 R2 w menu podręcznym wybierz polecenie **Właściwości drukarki**.



Jeśli pozycja **Właściwości drukarki** ma oznaczenie ►, można wybrać inne sterowniki drukarki powiązane z wybraną drukarką.

- 5 Wybierz pozycję **Opcje urządzenia**.



W zależności od używanego sterownika lub systemu operacyjnego, okno **Właściwości** może się różnić.

- 6 Wybierz odpowiednią opcję.



W zależności od opcji lub modelu niektóre menu mogą nie być wyświetlane. Oznacza to, że opcja nie dotyczy danego urządzenia.

- **Opcje zasobników:** Wybierz zainstalowany zasobnik opcjonalny. Możesz wybrać zasobnik.
- **Opcje przechowywania:** Wybierz zainstalowaną pamięć opcjonalną. Jeśli ta opcja jest zaznaczona, można wybrać **Tryb wydruku**.

Ustawianie Opcje urządzenia

- **Konfiguracja drukarki:** Wybierz język drukarki dla zadań drukowania.
- **Ustawienia administratora:** Możesz wybrać opcję **Stan drukarki** oraz **Buforowanie EMF**.
- **Rozlicz. zadań administr.:** Umożliwia powiązanie użytkownika i informacji identyfikacyjnych konta z każdym drukowanym dokumentem.
 - **User permission:** W przypadku zaznaczenia tej opcji zadanie drukowania mogą uruchomić tylko użytkownicy, którzy otrzymali pozwolenie.
 - **Group permission:** W przypadku zaznaczenia tej opcji zadanie drukowania mogą uruchomić tylko grupy, które otrzymały pozwolenie.



Aby hasło rozliczania zadań było szyfrowane, zaznacz opcję **Szyfrowanie hasła rozliczania zadań**.

- **Ustawienia niestandardowego rozmiaru papieru:** Można określić niestandardowy rozmiar papieru.

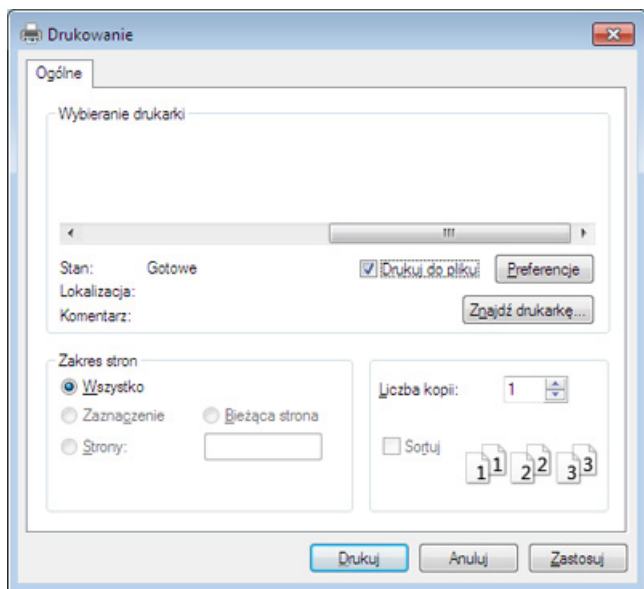
7 Klikaj **OK**, aż nastąpi wyjście z opcji **Właściwości** lub z okna **Właściwości drukarki**.

Drukowanie do pliku (PRN)

Czasem konieczne może być zapisanie danych drukowania w formie pliku.

Aby utworzyć plik:

- 1 Zaznacz pole **Drukuj do pliku** w oknie **Drukuj**.



- 2 Kliknij przycisk **Print**.
- 3 Wprowadź ścieżkę docelową i nazwę pliku, a następnie kliknij przycisk **OK**.

Przykład: `c:\Temp\nazwa pliku`.



W przypadku wprowadzenia samej nazwy pliku zostanie on zapisany automatycznie w folderze **Moje dokumenty**, **Documents and Settings** lub **Użytkownicy**. Zapisany folder może wyglądać inaczej w zależności od systemu i używanej aplikacji.

Drukowanie w systemie Mac



Niektóre funkcje mogą nie być dostępne w zależności od modelu lub opcji. Oznacza to, że funkcje nie są obsługiwane.

W tym rozdziale opisano sposób drukowania na komputerze Mac.

Drukowanie dokumentu

W przypadku drukowania z komputera Mac należy sprawdzić ustawienia sterownika drukarki w każdej używanej aplikacji. Aby drukować z komputera Mac, wykonaj poniższe kroki:

- 1 Otwórz dokument, który ma być wydrukowany.
- 2 Otwórz menu **File** i kliknij polecenie **Page Setup** (w niektórych programach **Document Setup**).
- 3 Wybierz rozmiar papieru, orientację strony, skalowanie i inne opcje oraz upewnij się, że wybrane jest urządzenie użytkownika. Kliknij przycisk **OK**.
- 4 Otwórz menu **File** i kliknij polecenie **Print**.
- 5 Wybierz liczbę kopii i zaznacz, które strony mają zostać wydrukowane.
- 6 Kliknij przycisk **Print**.

Zmiana ustawień drukarki

Można korzystać z zaawansowanych funkcji drukowania obsługiwanych przez urządzenie.

Otwórz aplikację i wybierz opcję **Print** z menu **File**. Nazwa urządzenia, która jest wyświetlana w oknie właściwości drukarki, może się różnić w zależności od używanego urządzenia. Z wyjątkiem nazwy układ okna właściwości drukarki jest podobny do okna przedstawionego poniżej.

Drukowanie wielu stron na pojedynczym arkuszu papieru

Na jednym arkuszu papieru można drukować więcej niż jedną stronę. Jest to oszczędny sposób na drukowanie wersji roboczych.

- 1 Otwórz aplikację i wybierz opcję **Print** z menu **File**.
- 2 Wybierz opcję **Layout** z listy rozwijanej pod opcją **Orientation**. Z listy rozwijanej **Pages per Sheet** wybierz liczbę stron do wydrukowania na jednym arkuszu papieru.
- 3 Wybierz inne opcje, których chcesz użyć.

Drukowanie w systemie Mac

4 Kliknij przycisk **Print**.

Urządzenie wydrukuje wybraną liczbę stron na jednym arkuszu papieru.

Drukowanie na obydwu stronach papieru

Drukarka umożliwia drukowanie po obu stronach kartki. Przed rozpoczęciem drukowania w trybie dwustronnym należy wybrać krawędź oprawiania dokumentu. Dostępne opcje oprawiania to:

- **Long-Edge Binding:** Typowy układ przy oprawianiu książek.
- **Short-Edge Binding:** Opcja stosowana często w przypadku kalendarzy.

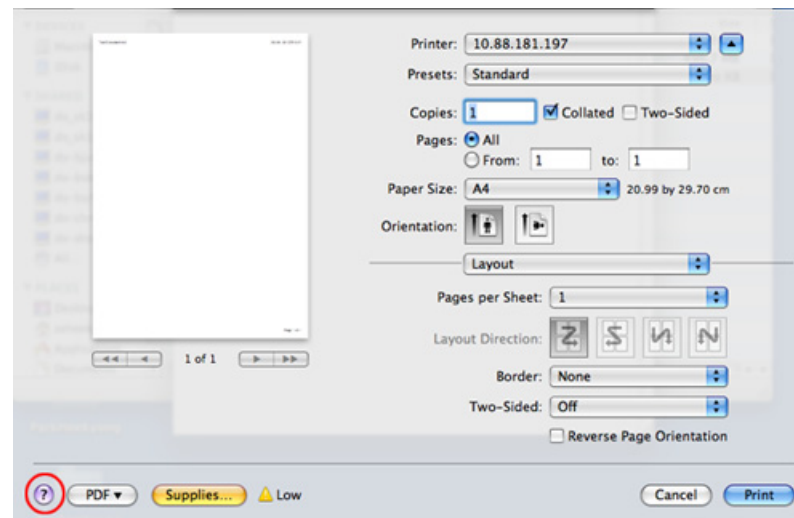
- 1 W aplikacji komputera Mac wybierz polecenie **Print** z menu **File**.
- 2 Wybierz opcję **Layout** z listy rozwijanej pod opcją **Orientation**.
- 3 Wybierz orientację oprawy w obszarze **Two-Sided**.
- 4 Wybierz inne opcje, których chcesz użyć.
- 5 Kliknij przycisk **Print**, aby drukować na obu stronach arkusza.



Jeżeli drukujesz więcej niż dwie kopie, pierwsza i druga kopia mogą zostać wydrukowane na tym samym arkuszu. Kiedy drukujesz więcej niż jedną kopię, unikaj drukowania na obu stronach papieru.

Korzystanie z pomocy

Kliknij znak zapytania dostępny w lewym dolnym rogu okna i kliknij temat, o którym chcesz dowiedzieć się więcej. Zostanie wyświetlone okno wyskakujące z informacjami o obsługiwanych przez sterownik cechach tej opcji.



Drukowanie w systemie Linux



Niektóre funkcje mogą nie być dostępne w zależności od modelu lub opcji. Oznacza to, że funkcje nie są obsługiwane.

Drukowanie z poziomu aplikacji

Istnieje wiele aplikacji systemu Linux, które umożliwiają drukowanie za pomocą systemu Common UNIX Printing System (CUPS). Urządzenie może drukować z poziomu dowolnej aplikacji tego typu.

- 1 Otwórz dokument do wydruku.
- 2 Otwórz menu **File** i kliknij polecenie **Page Setup** (w niektórych programach **Page Setup**).
- 3 Wybierz rozmiar papieru, orientację strony oraz upewnij się, że wybrane jest urządzenie użytkownika. Kliknij przycisk **Apply**.
- 4 Otwórz menu **File** i kliknij polecenie **Print**.
- 5 Wybierz urządzenie, z którego chcesz drukować.
- 6 Wybierz liczbę kopii i zaznacz, które strony mają zostać wydrukowane.
- 7 W razie potrzeby zmień inne opcje drukowania w każdej karcie.

- 8 Kliknij przycisk **Print**.



W zależności od modelu drukowanie w trybie automatycznego/ręcznego druku dwustronnego może nie być dostępne. Możesz zastosować system drukowania lp lub lpr lub inne aplikacje do drukowania stron nieparzystych i parzystych.

Drukowanie plików

Korzystając z systemu **CUPS**, można drukować pliki tekstowe, pliki ze zdjęciami i pliki PDF – bezpośrednio z poziomu wiersza polecenia. Do tego celu służy program narzędziowy **CUPS** lp lub lpr. Pliki te można wydrukować, korzystając z poniższego formatu poleceń.

```
"lp -d <nazwa drukarki> -o <opcja> <nazwa pliku>"
```

Więcej informacji można znaleźć na głównej stronie lp lub lpr w systemie.

Drukowanie w systemie Linux

Konfigurowanie właściwości drukarki

Przy użyciu narzędzia drukowania w obrębie systemu operacyjnego można zmienić domyślne opcje drukowania lub typ połączenia.

- 1 Uruchom narzędzie drukowania (przejdź do opcji **System > Administration > Printing** lub wykonaj polecenie „**system-config-printer**” w programie Terminal).
- 2 Wybierz swoją drukarkę i kliknij ją dwukrotnie.
- 3 Zmień domyślne opcje drukowania lub typ połączenia.
- 4 Kliknij przycisk **Apply**.

Drukowanie w systemie UNIX



Niektóre funkcje mogą nie być dostępne w zależności od modelu lub opcji. Oznacza to, że funkcje nie są obsługiwane.



Aby skorzystać z funkcji drukarki oferowanych przez sterownik drukarki, naciśnij przycisk **Properties**.

Przetwarzanie zadania wydruku

Po zainstalowaniu drukarki wybierz dowolny obraz, plik tekstowy lub plik w formacie PS, który chcesz wydrukować.

- 1 Wykonaj polecenie „**printui <file_name_to_print>**”.
Na przykład w przypadku drukowania pliku o nazwie „**document1**”
printui document1
Spowoduje to otwarcie okna **Print Job Manager** sterownika drukarki dla systemu UNIX, umożliwiającego określenie różnych opcji drukowania.
- 2 Wybierz dodaną wcześniej drukarkę.
- 3 Wybierz w oknie opcje drukowania, takie jak **Page Selection**.
- 4 Wybierz liczbę kopii w polu **Number of Copies**.

- 5 Naciśnij przycisk **OK**, aby rozpocząć zadanie drukowania.

Zmiana ustawień urządzenia

Okno **Print Job Manager** sterownika drukarki dla systemu UNIX umożliwia wybór różnych opcji drukowania za pomocą opcji **Properties**.

Dostępne są także następujące klawisze skrótów: „H” – **Help**, „O” – **OK**, „A” – **Apply** i „C” – **Cancel**.

Karta General

- **Paper Size:** Określ rozmiar papieru A4, Letter lub inny, zgodnie ze swoimi preferencjami.
- **Paper Type:** Wybierz typ papieru. Dostępne opcje to **Printer Default**, **Plain** i **Thick**.
- **Paper Source:** Wybierz zasobnik, z którego pobrany zostanie papier. Domyślne źródło to **Auto Selection**.
- **Orientation:** Wybierz kierunek wydruku danych na stronie.

Drukowanie w systemie UNIX

- **Duplex:** Drukuj na obu stronach arkusza, co zapewnia oszczędność papieru.



W zależności od modelu drukowanie w trybie automatycznego/ ręcznego druku dwustronnego może nie być dostępne. Możesz zastosować system drukowania lpr lub inne aplikacje do drukowania stron nieparzystych i parzystych.

- **Multiple pages:** Drukuj kilka stron na jednej stronie arkusza papieru.
- **Page Border:** Wybierz dowolny styl krawędzi (np. **Single-line hairline**, **Double-line hairline**)

Karta Image

Ta karta umożliwia zmianę jasności, rozdzielczości i położenia obrazu w dokumencie.

Karta Text

Określ margines znaków oraz odstęp między wierszami i kolumnami na wydruku.

Karta Margins

- **Use Margins:** Określ marginesy dokumentu. Domyślnie marginesy są wyłączone. Użytkownik może zmienić ustawienia marginesów, zmieniając wartość odpowiednich pól. Wartości domyślne są zależne od wybranego rozmiaru strony.
- **Unit:** Zmień jednostki na punkty, cale lub centymetry.

Karta Printer-specific settings

Określ różne wartości w ramach **JCL** i **General**, aby dostosować różne ustawienia. Opcje te są różne dla poszczególnych modeli drukarek i zależne od pliku PPD.

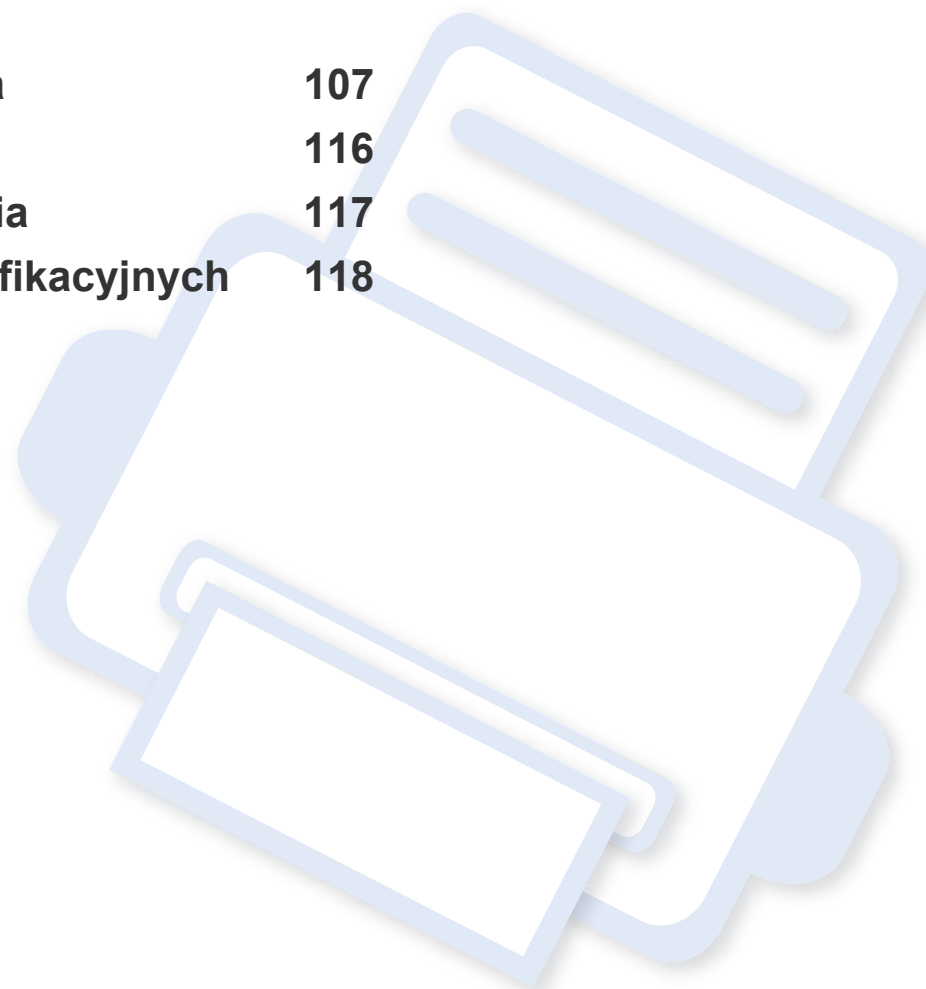


4. Kopiowanie


Ten rozdział zawiera szczegółowe instrukcje dotyczące kopiowania dokumentów.





Niniejszy rozdział obejmuje części:

- **Informacje o ekranie kopiowania** 107
- **Kopiowanie podstawowe** 116
- **Korzystanie z menu Szybka kopia** 117
- **Kopiowanie dokumentów identyfikacyjnych** 118









Informacje o ekranie kopiowania




Po dotknięciu opcji **Kopia** na ekranie głównym lub opcji **Aplik.** zostanie wyświetlony ekran **Kopia**. Ekran ten obejmuje kilka kart i liczne opcje kopiowania. Wszystkie opcje pogrupowane są wg funkcji, można więc łatwo konfigurować opcje. Aby przejść do ekranu głównego, dotknij przycisku ekranu głównego ()





  (**Pomoc**) służy do wyjaśniania normalnych i zwykłych procedur kopiowania oryginałów. Kliknij  (**Pomoc**) na ekranie głównym lub  (szybkie menu) i kliknij dowolną opcję, o której chcesz dowiedzieć się więcej.

Klawisze poleceń

Przycisk	Nazwa	Opis
	Szybkie menu	Otwiera szybkie menu.
	Wyszukaj	Wyszukuje żądane menu lub aplikację.
	Mój progr.	Dodaje aplikację do listy Mój program.
	Podmenu (Action overflow)	Otwiera podmenu.
 , 		Ustawia liczbę drukowanych kopii.

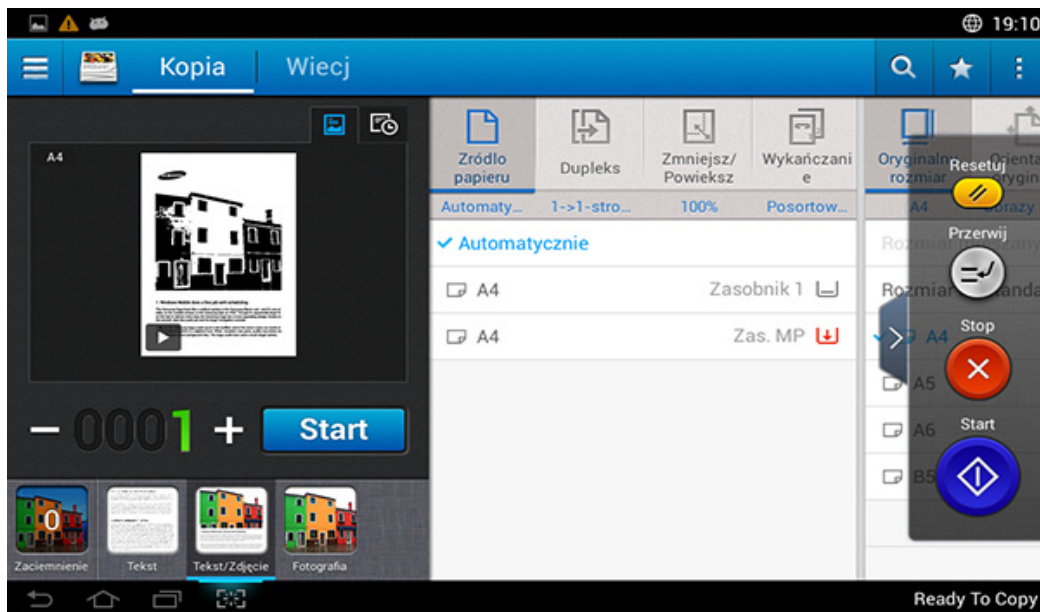
Wirtualny przycisk stały

-  Wirtualne przyciski stałe znajdują się po prawej stronie ekranu.
- Gdy aplikacja jest uruchamiana po raz pierwszy, wirtualne przyciski stałe są widoczne.
- Po dotknięciu ekranu wirtualne przyciski stałe są zawsze wyświetlane.
- Po dotknięciu przycisków ,  wirtualne przyciski stałe zostają ukryte.

Przycisk	Nazwa	Opis
	Resetuj	Resetuje bieżącą konfigurację urządzenia.
	Przerwij	Zawiesza aktualne zadanie, umożliwiając pilne kopiowanie.
	Zatrzymaj	Zatrzymuje zadanie w dowolnym momencie. Zostaje wyświetlone okno zawierające zadania, które można zatrzymać.
	Start	Rozpoczyna zadanie.



Informacje o ekranie kopiowania





Karta Kopiuj



Podgląd

Wyświetla typy oryginału.

Przycisk	Nazwa	Opis
	Historia ustawień	Wyświetla listę zmienionych opcji.
	Podgląd stanu	Wyświetla podgląd zadania.

Przycisk	Nazwa	Opis
	Podgląd odtwarzania	Skanowanie zadania.
	Tryb edycji podglądu	Ten przycisk umożliwia edycję podczas skanowania. Dostosuj wstępnie zeskanowany obraz za pomocą funkcji, np. obracania i przycinania.  Niektóre funkcje nie są dostępne w trybie edycji podglądu.
	Start	Rozpoczyna zadanie.

Zmiana opcji Zaciemnienie

Istnieje możliwość dostosowania poziomu zaciemnienia w celu uzyskania łatwej do przeczytania kopii w przypadku, gdy oryginał zawiera niewyraźne znaki i ciemne obrazy. Dostosowanie poziomu zaciemnienia jest możliwe za pomocą paska kontroli. Funkcja ta pozwala na jaśniejszy wydruk ciemnych obrazów i odwrotnie.

Dotknij opcji **Zaciemnienie** (), aby wyświetlić suwak kontroli.



Informacje o ekranie kopiowania

Wybór typu oryginałów

Użyj ustawienia typu oryginałów w celu poprawy jakości kopii poprzez wybór typu dokumentu odpowiedniego dla zadania kopiowania.

- **Tekst** : Użyj tej opcji, jeżeli oryginalny dokument zawiera w większości tekst i bardzo niewiele obrazów bądź nie zawiera ich w ogóle.
- **Tekst/Zdjęcie** : Użyj, jeżeli oryginał jest mieszaniną tekstu i obrazów.
- **Fotografia** : Użyj, jeżeli oryginał składa się głównie lub wyłącznie z obrazów.

Podmenu (Action overflow)

- **Dodaj do mojego programu**: Dodaje aplikację do listy programów użytkownika.
- **Ekologiczne**: Gdy włączony jest tryb Eco, można wybrać tylko ekonomiczne ustawienia drukowania. Dotknij opcji Eco w menu Action Overflow, aby włączyć lub wyłączyć tryb Eco.
- **Utwórz zadanie**: Opcję tę można włączyć lub wyłączyć. W przypadku włączonej opcji: po zakończeniu skanowania zostanie wyświetlone okno **Skanuj kolejne** z pytaniem, czy chcesz skanować kolejną stronę. W przypadku wyboru opcji **Tak** możesz zeskanować kolejną stronę w ramach bieżącego zadania. W przypadku wyboru opcji **Nie** proces skanowania zostanie zakończony i wykonana zostanie pozostała część zadania.

- **Kopia próbna**: Umożliwia drukowanie testowej kopii w celu sprawdzenia jakości i wyrównania wydruku. Dotknij tej opcji w menu Action Overflow, aby wydrukować kopię testową. Po upewnieniu się, że kopia jest idealna, dotknij przycisku Start, aby wydrukować resztę kopii.
- **Kopia ID**: Umożliwia kopiowanie obu stron dwustronnego oryginału na jednym arkuszu. Funkcja ta umożliwia kopiowanie oryginałów z ważnymi informacjami po obu stronach, np. prawo jazdy.
- **Zapisz do skrzynki**: Umożliwia zapisanie zeskanowanych oryginałów na dysk twardy urządzenia. Następnie można wydrukować te zapisane dokumenty w późniejszym terminie lub zapisać je jako pliki do druku. Dotknij tej opcji w menu Action Overflow, aby zapisać dokument na dysku twardym urządzenia.
- **Zapisz jako domyślne**: Umożliwia zapisanie bieżących opcji kopiowania jako domyślnych ustawień kopiowania. Po zapisaniu domyślnych ustawień kopiowania, wszystkie zadania kopiowania wykonywane w przyszłości będą używać tych ustawień. Dotknij tej opcji w menu Action Overflow, aby zapisać bieżące ustawienia jako ustawienia domyślne.
- **Przywróć ustawienia domyślne**: Umożliwia przywrócenie ustawień kopiowania do domyślnych ustawień urządzenia. Ta opcja zmienia bieżące ustawienia kopiowania na oryginalne ustawienia kopiowania, które skonfigurowano fabrycznie. Dotknij opcji Restore Default w tym menu, aby przywrócić ustawienia domyślne.
- **Kopiuj ustawienia**: Opcja **Potwierdzenie następnej strony** określa, czy urządzenie wymaga potwierdzenia zakończenia skanowania po zeskanowaniu każdej strony. Wybierz tę opcję, aby efektywnie kopiować wiele stron w jednym zadaniu kopiowania.

Informacje o ekranie kopiowania



- **Potwierdzenie następnej strony:** Ta opcja określa, czy urządzenie wymaga potwierdzenia zakończenia skanowania po zeskanowaniu każdej strony. Wybierz tę opcję, aby efektywnie kopiować wiele stron w jednym zadaniu kopiowania.

- **Konfiguracja UI:** Umożliwia wybranie opcji wyświetlanych w menu **Kopia**. Dotknij symbolu + lub - w ikonach menu, aby dodać lub usunąć menu. Można również dotknąć i przytrzymać ikonę menu, aby ją przenieść w inne miejsce, bądź dotknąć opcji **Wyczyść wszystko**, aby usunąć wszystkie menu.

Postęp zadania

To menu jest wyświetlane zawsze, gdy urządzenie przetwarza zadanie.

- **Szczegół :** Dotknij tego przycisku, aby wyświetlić stan, typ i czas zadania.
- **Obszar podglądu :** Umożliwia wyświetlenie podglądu kopiowanego dokumentu. Obraz w obszarze podglądu pokazuje bieżące ustawienia wysyłania, takie jak orientacja i rozmiar wydruku.
- **Wyślij opinię :** Umożliwia wysłanie opinii na temat bieżącego zadania wysyłania. Aby odebrać zadanie wysyłania przez e-mail, można to ustawić w aplikacji **Moja strona** (patrz „Menu Moja strona” na stronie 39).




Aby użyć tej funkcji, konieczne może być zalogowanie się jako administrator (patrz „Logowanie” na stronie 313).

Opcje ustawień

Karta **Kopia** zawiera dwie części. Na karcie **Wiecej** znajdują się cztery dodatkowe części.



- Można dostosować interfejs użytkownika każdej z kart za pomocą opcji konfiguracji interfejsu użytkownika ((**Wyślij** >  Podmenu (Action overflow) > **Konfiguracja UI**).
- Niektóre menu są niedostępne. Oznacza to, że nie dotyczą danego urządzenia.



Zródło papieru

Opcja Źródło papieru umożliwia skonfigurowanie zasobnika dla tego zadania drukowania. Urządzenie drukuje zeskanowany obraz na papierze z wybranego zasobnika. Wyświetlane są ikony wskazujące formaty papieru i pozostałą ilość papieru w każdym zasobniku.

Informacje o ekranie kopiowania

Dupleks

Urządzenie można skonfigurować do drukowania kopii na obu stronach arkusza papieru.

Można wybrać typ oprawy **Oryginalny** i **Wydruk**, wybierając opcję **Książka** lub **Kalendarz**.

- **1-stronny:** W przypadku oryginałów lub typu oprawy wydruku, zadrukowanych tylko z jednej strony.
- **2-str., książka:** W przypadku oryginałów lub typu oprawy wydruku, zadrukowanych po obu stronach.
- **2-str., kalendarz :** W przypadku oryginałów lub typu oprawy, zadrukowanych z obu stron, z których druga jest obrócona o 180 stopni.

Pomniejsz/Powiększ

Funkcja zmniejszania/powiększania pozwala drukować obraz większy lub mniejszy od oryginału. Dotknij ikony na ekranie, aby zmniejszyć kopię o 25%-99% lub powiększyć ją o 101%-400%.

- **Automatycznie:** Zmniejsza lub powiększa kopię w zależności od rozmiaru papieru w zasobniku.
- **100%(Oryginalny):** Drukuje kopię w rozmiarze oryginałów.
- **Własny:** Możesz ustawić niestandardową wartość procentową (od 25 do 400%).
- **Niestandardowe XY:** Możesz ustawić niestandardowe wartości procentowe XY (od 25 do 400%).

Wykańczanie

Można ustawić opcje wydruku.

Powoduje sortowanie zadania kopiowania. Jeśli na przykład użytkownik chce zrobić 2 kopie oryginału mającego 3 strony, zostaną wydrukowane kolejno dwa kompletne 3-stronicowe dokumenty.

- **Posortowane:** Na wydruku zachowywana jest sekwencja oryginałów.
- **Nieposortowane:** Wydruk jest sortowany według pojedynczych stron.

Oryginalny rozmiar

Użyj tej opcji, aby ustawić rzeczywisty rozmiar papieru oryginałów.

- **Automatycznie:** Automatyczne wykrywanie rozmiaru oryginału (patrz „Automatyczne wykrywanie rozmiaru nośników” na stronie 62).
- **Różne rozmiary:** Jeżeli oryginał obejmuje kombinację formatów Letter i Legal, urządzenie może użyć papieru o właściwie dobranym formacie dla poszczególnych arkuszy z różnych zasobników. Jeżeli np. oryginał składa się z 3 stron, dwóch o formacie Letter i jednego Legal, urządzenie drukuje kolejno na arkuszach o formacie odpowiadającym każdej ze stron oryginału.
- **Rozmiar niestandardowy:** Jeżeli musisz ustawić wartość niestandardową dla specjalnego formatu papieru, użyj strzałek, aby ustawić żądany format.

Informacje o ekranie kopiowania

Orientacja oryginału

Ta opcja służy do konfiguracji orientacji oryginału.

- **Obrazy pionowe:** Wybierz to ustawienie w przypadku oryginalnego dokumentu, którego górna krawędź skierowana jest do tyłu urządzenia.
- **Obrazy poziome:** Wybierz to ustawienie dla oryginału załadowanego do podajnika DSDF, którego górna krawędź skierowana jest do lewej strony urządzenia lub dla oryginału umieszczonego na szybie skanera, którego górna część skierowana jest do prawej strony urządzenia.

Typ oryginału

Użyj ustawienia typu oryginałów w celu poprawy jakości kopii poprzez wybór typu dokumentu odpowiedniego dla aktualnego zadania.

- **Tekst:** Użyj tej opcji, jeżeli oryginalny dokument zawiera w większości tekst i bardzo niewiele obrazów bądź nie zawiera ich w ogóle.
- **Tekst/Zdjęcie:** Użyj, jeżeli oryginał jest mieszaniną tekstu i obrazów.
- **Fotografia:** Użyj, jeżeli oryginał składa się głównie lub wyłącznie z obrazów.

Wiele obok siebie.

Zmniejsza rozmiar oryginalnych obrazów i wykonuje wydruk 2–16 stron na jednym arkuszu papieru.



Podczas korzystania z funkcji **Wiele obok siebie.**, menu **Kopia ID, Powtórzenie obrazu, Broszura, Kopia książki, Przesunięcie obrazu** oraz **Kopia plakatu** są niedostępne.

- **Wył.:** Wyłącz tę funkcję.
- **N-w1:** Umożliwia kopiowanie określonej liczby stron oryginału na jednym arkuszu papieru.
- **Orientacja:** Możesz wybrać kierunek wydruku danych na stronie.



Możesz dostosować rozmiar kopii za pomocą opcji **Pomniejsz/ Powiększ** dla funkcji **Wiele obok siebie.**

Broszura

Urządzenie automatycznie drukuje na jednej lub obu stronach papieru, następnie składa arkusze w broszurę z poprawną kolejnością stron. Urządzenie zmniejszy i dostosuje pozycję każdego z obrazów tak, aby zmieściły się one na wybranym papierze.

- **Wył.:** wyłączenie tej funkcji.
- **Oryginały jednostronne:** Kopiuje jedną stronę oryginału na jednym arkuszu broszury.
- **2-stronny oryginał, książka:** Kopiuje każdą stronę oryginału na jednym arkuszu broszury.

Informacje o ekranie kopiowania

- **2-stronny oryginał, kalendarz:** Kopiuje każdą stronę oryginału na jednej stronie broszury. Druga strona oryginału jest obracana o 180 stopni, aby tekst w broszurze był w pionie.

Kopia książki

Ta funkcja służy do kopiowania książki. Jeśli książka jest za gruba, unieś podajnik RADF do zablokowania zawiasów w uchwycie, a następnie zamknij podajnik. Jeśli grubość książki lub czasopisma przekracza 30 mm, rozpocznij kopiowanie przy otwartym podajniku RADF.



Ta funkcja kopiowania jest dostępna tylko wtedy, gdy oryginał zostanie umieszczony na szybie skanera.

- **Wył.:** Wyłącza tę funkcję.
- **Lewa strona:** Drukuje tylko lewą stronę książki.
- **Prawa strona:** Drukuje tylko prawą stronę książki.
- **Obie str. (od lewej):** Drukuje obie widoczne strony zaczynając od lewej.
- **Obie strony (od prawej):** Drukuje obie widoczne strony, zaczynając od prawej.
- **Wymaż środek książki i krawędzie:** Usuwa cienie spowodowane oprawą lub krawędzią książki ze środka i bocznych krawędzi kopii.
- **Dupleks:** Umożliwia użycie i ustawienie funkcji dupleksu.



Kopia plakatu

Ta funkcja umożliwi wydrukowanie jednostronicowego dokumentu na 4, 9 lub 16 kartkach papieru w celu późniejszego ich sklejenia i utworzenia dokumentu o rozmiarze plakatu.



Ta funkcja kopiowania jest dostępna tylko wtedy, gdy oryginał zostanie umieszczony na szybie skanera.



Powtórzenie obrazu

Ta opcja drukuje kilka kopii obrazu oryginalnego na tej samej stronie jednego arkusza. Jeżeli w podajniku DADF znajduje się inny oryginał, wszystkie pozostałe obrazy oryginalne są drukowane w ten sam sposób.



Podczas korzystania z funkcji **Powtórzenie obrazu**, menu **Kopia ID, Wiele obok siebie, Broszura, Kopia książki, Przesunięcie obrazu** oraz **Kopia plakatu** są niedostępne.

- **Wył.:** Wyłącza tę funkcję.
- **Autopowtarzanie:** Liczba obrazów jest automatycznie określana na podstawie obrazu oryginału i rozmiaru papieru. Liczba powtarzających się obrazów jest wybierana automatycznie wg rozmiaru oryginału, wielkości strony wydruku i wartości procentowej zmniejszenia/powiększenia do maksymalnie 100 %.


Informacje o ekranie kopiowania

- **Ręczne powtarzanie:** Pozwala na ręczny wybór liczby obrazów: 2, 4, 6, 8, 9 lub 16.

Znak wodny

Opcja znaku wodnego umożliwia drukowanie tekstu na istniejącym dokumencie. Można jej użyć, jeżeli na przykład chcesz wydrukować duży szary napis „Wersja robocza” lub „Poufne” ukośnie na pierwszej stronie lub na wszystkich stronach dokumentu.

Stempel

 Nie można stosować stempeli w przypadku broszur czy plakatów.

Pozwala na drukowanie takich danych jak **Adres IP**, **ID**, **Informacje o urządzeniu**, **Komentarz**, **Numer strony** lub **Data i godzina**. Możesz wybrać takie ustawienia stempla jak **Rozmiar tekstu**, **Nieprzezroczystość** lub **Pozycja**.

Nakładka

Nakładka to tekst lub obrazy przechowywane na dysku twardym komputera w formie pliku (w specjalnym formacie), które można wydrukować na dowolnym dokumencie. Nakładki mogą zastępować tradycyjny papier firmowy. Zamiast używania wcześniej wydrukowanego papieru firmowego, można utworzyć nakładkę dopasowaną do układu papieru firmowego. Aby wydrukować list z logo i danymi firmy, nie trzeba wkładać gotowego papieru firmowego do urządzenia, lecz wydrukować logo i dane jako nakładkę na dokumencie.

- **Wył.:** Wyłącza tę funkcję.
- **+ Nowe:** Tworzy nową nakładkę na stronę zawierającą logo lub obraz.
- **Nałóż:** Wybierz lokalizację nakładania się.

Usun krawędz

Możesz kopiować oryginał bez krawędzi ani marginesów.

- **Wył.:** Wyłącza tę funkcję.
- **Kasow kraw:** Usuwa równą liczbę krawędzi ze wszystkich kopii.
- **Kasowanie otworów dziurkowania:** Umożliwia usunięcie znaków dziurkowania z lewej krawędzi kopii.

Informacje o ekranie kopiowania



Przesunięcie obrazu

Aby zapobiec nakładaniu się na obrazy zszywek i innych znaków, możesz zmienić położenie obrazu.

- **Wył.:** Wyłącza tę funkcję.
- **Auto. centr.:** Automatycznie umieszcza pośrodku arkusza papieru.
- **Przes. użytł.:** Dopasowuje marginesy papieru w zależności od potrzeb.



Okladki

Urządzenie automatycznie dodaje okładki do skopiowanego zestawu za pomocą stosu z innego zasobnika. Okładki muszą być tego samego formatu i orientacji co zasadnicza część zadania.

- **Wył.:** Wyłącza tę funkcję.
- **Przód:** Drukuje dokument z okładką przednią.
- **Wstecz:** Drukuje dokument z okładką tylną.
- **Przód i tył:** Drukuje dokument z okładką przednią i tylną.
- **Ark okładki:** Umożliwia ustawienie opcji drukowania dwustronnego.
- **Zródło papieru:** Umożliwia wybór zasobnika, który ma być użyty jako domyślny.



Dostosowywanie obrazu

Ta opcja pozwala na ręczne dostosowanie takich cech obrazu jak **Zaciemnienie**, **Ostrość**, **Kontrast** i **Negatyw**.



Dostosowanie tła

Ta opcja umożliwia kompensację oryginałów zawierających kolorowe elementy w tle, np. gazet lub katalogów. Opcji w tym menu można użyć, aby kopie były bardziej czytelne.

- **Gęstość tła:** Umożliwia dostosowanie gęstości tła w skanowanym obrazie. Ta funkcja jest przydatna podczas skanowania oryginałów, które pożyłły, bądź oryginałów z ciemnym tłem.
- **Obraz tła:** Umożliwia wymazanie tekstu lub obrazów prześwitujących z drugiej strony oryginału. Tej funkcji można użyć w celu zapewnienia, że zeskanowany obraz jest czytelny.





Obraz lustrzany


Ta opcja umożliwia odwrócenie oryginału jak w lustrze.

Kopiowanie podstawowe

Poniżej przedstawiono zwykłą procedurę kopiowania oryginałów.


- 1 Dotknij opcji **Kopia** na ekranie głównym lub **Aplik..**
- 2 Umieść oryginały w podajniku DSDF zadrukowaną stroną do góry lub umieść pojedynczy oryginał zadrukowaną stroną do dołu na szybie skanera i zamknij podajnik DSDF (patrz „Wkładanie oryginałów” na stronie 49).
- 3 Dostosuj ustawienia na karcie **Kopia** i karcie **Wiej.**
- 4 W razie potrzeby wprowadź żądaną liczbę kopii za pomocą klawiatury numerycznej (lub przycisku +, -) na panelu sterowania.
- 5 Dotknij opcji ,  (**Start**) na panelu sterowania, aby rozpocząć kopiowanie.




Aby anulować bieżące zadanie drukowania, dotknij opcji  (**Zatrzymaj**)> dotknij opcji **Stan zadania** na panelu sterowania. Następnie usuń wybrane zadanie (patrz „Stan zadania” na stronie 35).

Korzystanie z menu **Szybka kopia**

Menu **Szybka kopia** umożliwia szybkie ustawienie opcji kopiowania bez konieczności otwierania menu niższego poziomu i innej karty. To menu jednak nie udostępnia wszystkich opcji kopiowania.

- 1 Dotknij opcji **Szybka kopia** na ekranie głównym lub **Aplik..**
- 2 Umieść oryginały w podajniku DSDF zadrukowaną stroną do góry lub umieść pojedynczy oryginał zadrukowaną stroną do dołu na szybie skanera i zamknij podajnik DSDF (patrz „Wkładanie oryginałów” na stronie 49).
- 3 Dostosuj ustawienia (**Zródło papieru, Pomniejsz/Powiększ, Orientacja oryginału, Zaciemnienie, Dupleks, Wiele obok siebie, Sortowanie**).
- 4 W razie potrzeby wprowadź żądaną liczbę kopii za pomocą klawiatury numerycznej (lub przycisku +, -) na panelu sterowania.
- 5 Naciśnij opcję  (**Start**) na panelu sterowania, aby rozpocząć kopiowanie.



Aby anulować bieżące zadanie drukowania, dotknij opcji  (**Zatrzymaj**)> dotknij opcji **Stan zadania** na panelu sterowania. Następnie usuń wybrane zadanie (patrz „Stan zadania” na stronie 35).

Kopiowanie dokumentów identyfikacyjnych



Urządzenie może drukować oryginały dwustronne na pojedynczym arkuszu.

Urządzenie drukuje jedną stronę oryginału na górnej połowie arkusza papieru, a drugą stronę na dolnej połowie bez zmniejszania rozmiaru oryginału. Ta funkcja jest przydatna podczas kopiowania niewielkich dokumentów, takich jak wizytówki.

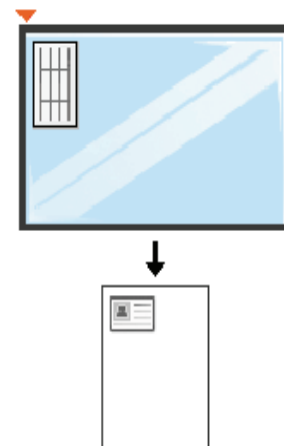


Aby skorzystać z tej funkcji, oryginał należy umieścić na szybie skanera.

- 1 Dotknij opcji Kopia ID na ekranie głównym lub w sekcji **Aplik..**
- 2 Jeśli to konieczne, dostosuj ustawienia każdej kopii, takie jak **Układ wydruku**, **Oryginalny rozmiar**, **Zródło papieru**, **Dostosuj do rozmiaru papieru** i **Wyrównaj**.

Postępuj zgodnie z instrukcjami przedstawionymi na panelu sterowania.

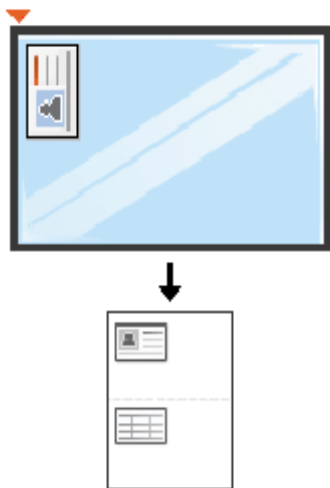
- 3 Umieść oryginalny dokument zadrukowaną stroną przyłożoną do szyby skanera, zgodnie ze wskazaniem strzałek. Następnie zamknij pokrywę skanera.



- 4 Dotknij opcji **Start**.
Urządzenie rozpocznie skanowanie przedniej strony.

Kopiowanie dokumentów identyfikacyjnych

- 5 Odwróć oryginał i umieść go na szybie skanera, zgodnie ze wskazaniami strzałek. Następnie zamknij pokrywę skanera.



- 6 Dotknij opcji **Dalej**.
Urządzenie rozpocznie skanowanie tylnej strony.



- Jeśli nie naciśniesz przycisku **Start**, skopiowana zostanie tylko przednia strona.
- Jeśli oryginał jest większy niż obszar wydruku, pewne fragmenty mogą nie zostać wydrukowane.

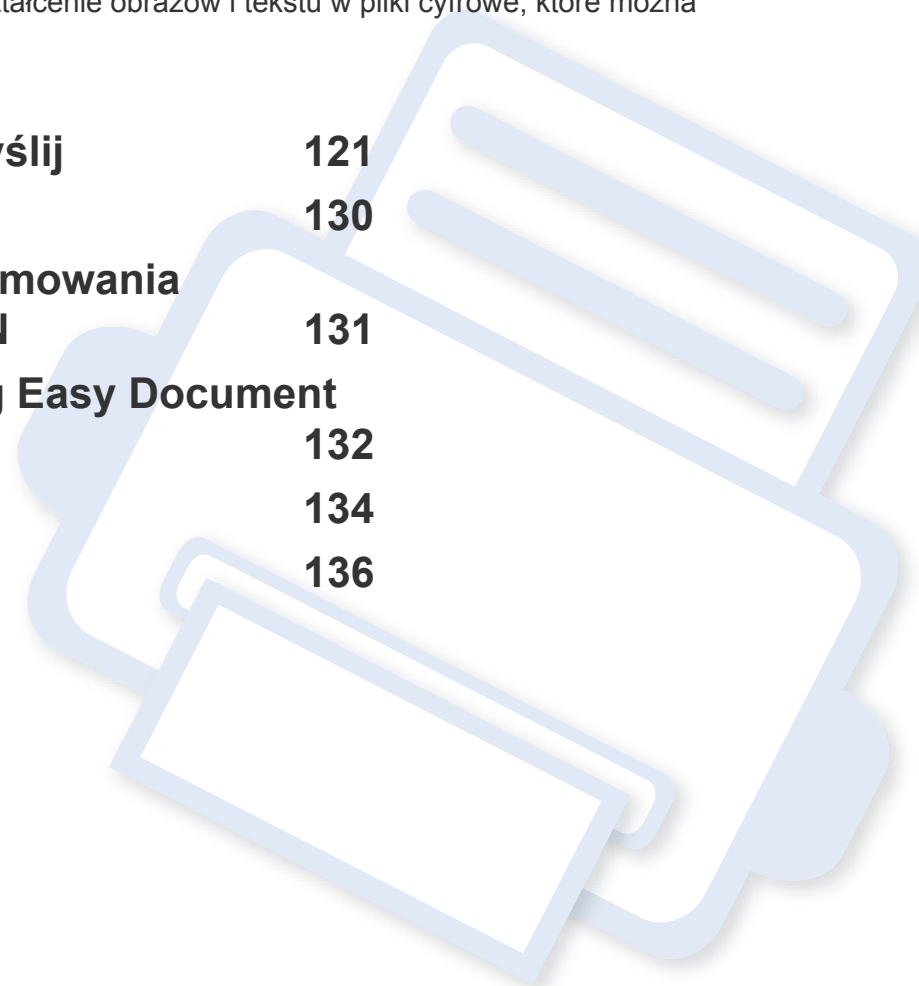


5. Skanowanie i wysyłanie (skanowanie)


Skanowanie za pomocą urządzenia umożliwia przekształcenie obrazów i tekstu w pliki cyfrowe, które można zapisać na komputerze.

Niniejszy rozdział obejmuje części:



- **Informacje o ekranie Skanuj i wyślij** 121
- **Skanowanie podstawowe** 130
- **Skanowanie za pomocą oprogramowania zgodnego ze standardem TWAIN** 131
- **Korzystanie z aplikacji Samsung Easy Document Creator** 132
- **Skanowanie z komputera Mac** 134
- **Skanowanie w systemie Linux** 136



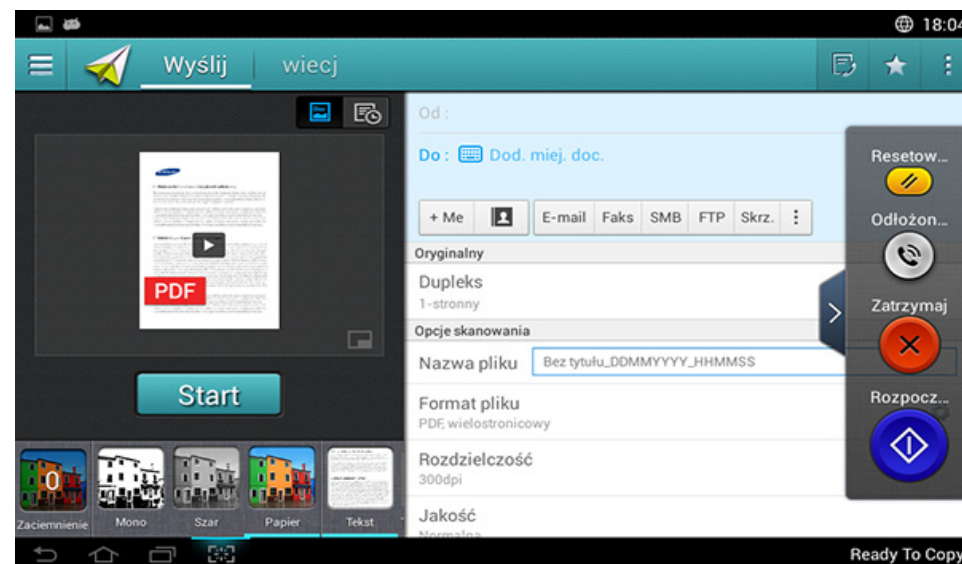
Informacje o ekranie Skanuj i wyślij

Ten rozdział opisuje wszystkie funkcje skanowania i faksowania. Po dotknięciu opcji **Aplik.** na ekranie głównym lub opcji **Wyślij** zostanie wyświetlony ekran **Wyślij**. Ekran ten ma dwie karty i liczne opcje. Wszystkie opcje pogrupowane są wg funkcji, można więc łatwo skonfigurować zadanie. Aby przejść do ekranu głównego, dotknij przycisku ekranu głównego ().






Kliknij  (**Pomoc**) na ekranie głównym lub  (szybkie menu) i kliknij dowolną opcję, o której chcesz dowiedzieć się więcej.




Karta Wyślij



Klawisze poleceń


Przycisk	Nazwa	Opis
	Szybkie menu	Otwiera szybkie menu.
	Książka adr.	Otwiera zapisaną książkę adresową.
	Faks	Wysyła faks.





Informacje o ekranie Skanuj i wyślij

Przycisk	Nazwa	Opis
	Mój progr.	Dodaje aplikację do listy programów użytkownika.
	Podmenu (Action overflow)	Otwiera podmenu.
+ Ja		<p>Gdy użytkownicy są zalogowani, wyświetlane jest miejsce docelowe skonfigurowane w ich profilu Moja strona. Miejsce docelowe można ustawić w menu Wyślij do miejsca docelowego w aplikacji Moja strona (patrz „Moja strona” na stronie 38). Administratorzy mogą również ustawić domyślne miejsce docelowe w podmenu (Action overflow) > Ustawienia wysyłania > Ustawienie +Ja.</p> <div data-bbox="450 986 1079 1310" style="border: 1px solid #ccc; padding: 10px;"><p> Aby użyć swojego miejsca docelowego + Ja należy się zalogować. Jeśli użytkownik się nie zaloguje, urządzenie wyśle kopię do miejsca docelowego + Ja określonego przez administratora.</p></div>

Wirtualny przycisk stały









- Wirtualne przyciski stałe znajdują się po prawej stronie ekranu.
- Gdy aplikacja jest uruchamiana po raz pierwszy, wirtualne przyciski stałe są widoczne.
- Po dotknięciu ekranu wirtualne przyciski stałe są zawsze wyświetlane.
- Po dotknięciu przycisków , wirtualne przyciski stałe zostają ukryte.

Przycisk	Nazwa	Opis
	Resetuj	Zresetuj ustawienia aplikacji do domyślnych.
	Odłożona słuchawka	Po naciśnięciu tego przycisku wyemitowany zostanie sygnał wybierania. Wprowadź numer faksu. Przypomina to wykonywanie połączenia w trybie głośnomówiącym.
	Zatrzymaj	Zatrzymuje zadanie w dowolnym momencie. Zostaje wyświetlone okno zawierające zadania, które można zatrzymać.
	Start	Rozpoczyna zadanie.

Informacje o ekranie Skanuj i wyślij

Podgląd

Podgląd wyświetla oryginalny zeskanowany obraz.

Przycisk	Nazwa	Opis
	Historia ustawień	Wyświetla listę zmienionych opcji.
	Podgląd stanu	Wyświetla podgląd zadania.
	Podgląd odtwarzania	Skanowanie zadania.   : Ten przycisk umożliwia edycję podczas skanowania. Dostosuj wstępnie zeskanowany obraz za pomocą funkcji, np. obracania i przycinania.
	Start	Rozpoczyna zadanie.

Regulacja jasności

Istnieje możliwość dostosowania poziomu zaciemnienia w celu uzyskania łatwej do przeczytania kopii w przypadku, gdy oryginał zawiera niewyraźne znaki i ciemne obrazy. Dostosuj poziom jasności za pomocą suwaka. Funkcja ta pozwala na jaśniejszy wydruk ciemnych obrazów i odwrotnie.

Dotknij opcji **Zaciemnienie** , aby wyświetlić suwak kontroli.



Wybór trybu koloru

Użyj jednej z następujących opcji do skanowania.

- **Mono:** Stosuje czerń i biel (1 bit na piksel).
- **Szar :** Używa skali szarości (8 bitów na piksel).
- **Kolor:** Używa kolorów (24 bity na piksel, każdy z kanałów RGB ma 8 bitów).

Informacje o ekranie Skanuj i wyślij

Wybór typu oryginału

Użyj ustawienia typu oryginałów w celu poprawy jakości kopii poprzez wybór typu dokumentu odpowiedniego dla zadania kopiowania.

- **Tekst:** Użyj tej opcji, jeżeli oryginalny dokument zawiera w większości tekst i bardzo niewiele obrazów bądź nie zawiera ich w ogóle.
- **Tekst/Zdjęcie:** Użyj, jeżeli oryginał jest mieszaniną tekstu i obrazów.
- **Fotografia:** Użyj, jeżeli oryginał składa się głównie lub wyłącznie z obrazów.

Podmenu (Action overflow)

- **Dodaj do mojego programu:** Dodaje aplikację do listy programów użytkownika. Funkcja ta umożliwia skonfigurowanie ustawień domyślnych oraz miejsc docelowych wymaganych dla każdego programu. Można także ustawić opcje domyślne, np. Automatyczne uruchamianie, i dodać skrót do strony głównej.
- **Wyszukaj:** Wyszukuje żądane opcje.
- **Utwórz zadanie :** Opcję tę można włączyć lub wyłączyć. W przypadku włączonej opcji: po zakończeniu skanowania zostanie wyświetlone okno **Skanuj kolejne** z pytaniem, czy chcesz skanować kolejną stronę. W przypadku wyboru opcji **Tak** możesz zeskanować kolejną stronę w ramach bieżącego zadania. W przypadku wyboru opcji **Nie** proces skanowania zostanie zakończony i wykonana zostanie pozostała część zadania.

- **Załącz tylko plik :** Umożliwia dołączenie pliku do wiadomości. Tej opcji można użyć do szybkiego wysyłania jednego lub kilku plików z dysku twardego (SKRZ.) urządzenia do serwera SMB, FTP, E-mail, Skrzynki lub USB.
- **Zapisz jako domyślne :** Umożliwia zapisanie bieżących ustawień opcji **Skanuj i wyślij** jako domyślnych ustawień opcji **Skanuj i wyślij**. Po zapisaniu domyślnych ustawień opcji **Skanuj i wyślij** wszystkie zadania wysyłania wykonywane w przyszłości będą używać tych ustawień. Dotknij tej opcji w menu Action Overflow, aby zapisać bieżące ustawienia jako ustawienia domyślne opcji **Skanuj i wyślij**.
- **Przywróć ustawienia domyślne :** Umożliwia przywrócenie ustawień opcji **Skanuj i wyślij** do domyślnych ustawień opcji **Skanuj i wyślij** urządzenia. Ta opcja zmienia bieżące ustawienia opcji **Skanuj i wyślij** na oryginalne ustawienia, które skonfigurowano fabrycznie. Dotknij tej opcji w menu Action Overflow, aby przywrócić ustawienia domyślne opcji **Skanuj i wyślij**.
- **Ustawienia wysyłania:** Umożliwia szybkie zeskanowanie dokumentu i wysłanie go do miejsca docelowego. Zeskanowany dokument jest wysyłany jako plik obrazu. Dotknij tej opcji w podmenu (menu Action Overflow), aby zeskanować i dołączyć plik do bieżącej wiadomości.
 - **Zas plik :** Ustawienie **Zas plik** określa, jak urządzenie obsługuje konflikty nazw podczas zapisywania plików.
 - **Drukuj raport potwierdz.:** Możesz użyć tej funkcji, aby uzyskać potwierdzenie pomyślnie (lub nie) wykonanego zadania **Skanuj i wyślij** do miejsca docelowego.

Informacje o ekranie Skanuj i wyślij



Jeśli raport zawiera znaki lub czcionki, których urządzenie nie obsługuje, zamiast nich w raporcie może pojawić się słowo **Nieznane**.

- **Ustawienie +Ja:** Umożliwia wybranie domyślnego miejsca docelowego zadania wysyłania. Po zalogowaniu możesz wybrać dowolne miejsce docelowe wysyłania jako domyślne miejsce docelowe wysyłania. To samo zostanie także wyświetlone w widżetach **Skanuj i wyślij**.
- **Wyśl. komp:** Skanuje i wysyła zeskanowane obrazy do komputera.
- **Ustawienia książki adresowej:** Ta książka adresowa zawiera kontakty dostępne dla wszystkich użytkowników. Książki adresowej można użyć do udostępniania kontaktów wszystkim osobom używającym urządzenia.
 - **Książ. adres. Google :** Ta książka adresowa zawiera kontakty zarejestrowane na liście kontaktów Google użytkownika. Aby uzyskać dostęp do opcji **Książ. adres. Google**, należy zalogować się do swojego konta Google.
- **Konfiguracja UI:** Umożliwia wybranie opcji wyświetlanych w menu **Skanuj i wyślij**. Dotknij symbolu + lub - w ikonach menu, aby dodać lub usunąć menu. Można również dotknąć i przytrzymać ikonę menu, aby ją przenieść w inne miejsce, bądź dotknąć opcji **Wyczyść wszystko**, aby usunąć wszystkie menu.

Postęp zadania

To menu jest wyświetlane zawsze, gdy urządzenie przetwarza zadanie.

- **Szczegół :** Dotknij tego przycisku, aby wyświetlić stan, typ i czas zadania.
- **Obszar podglądu :** Umożliwia wyświetlenie podglądu kopiowanego dokumentu. Obraz w obszarze podglądu pokazuje bieżące ustawienia wysyłania, takie jak orientacja i rozmiar wydruku.
- **Wyślij opinię :** Umożliwia wysłanie opinii na temat bieżącego zadania wysyłania. Aby odebrać zadanie wysyłania przez e-mail, można to ustawić w aplikacji **Moja strona** (patrz „Menu Moja strona” na stronie 39).






Aby użyć tej funkcji, konieczne może być zalogowanie się jako administrator (patrz „Logowanie” na stronie 313).

Opcje ustawień

Istnieje możliwość skonfigurowania szczegółowych opcji na karcie **Wyślij i Więcej**.


Informacje o ekranie Skanuj i wyślij



- Można dostosować interfejs użytkownika każdej z kart za pomocą opcji konfiguracji interfejsu użytkownika (**(Wyślij >**  Podmenu (Action overflow) > **Konfiguracja UI**).
- Niektóre menu są niedostępne. Oznacza to, że nie dotyczą danego urządzenia.
- W zależności od opcji lub modelu niektóre menu mogą nie być wyświetlane. Oznacza to, że opcja nie dotyczy danego urządzenia.
- Kliknij  (**Pomoc**) na ekranie głównym lub  (szybkie menu) i kliknij dowolną opcję, o której chcesz dowiedzieć się więcej.



Dod. miej. doc.

Dotknij , aby dodać adres e-mail lub numer faksu odbiorcy. Jeżeli chcesz wysłać do **SMB**, **FTP**, **Skrz.**, **PC** lub **USB**, kliknij odpowiednie przyciski.

Oryginalny

To ustawienie służy do poprawiania jakości skanu poprzez wybranie dokumentu dla bieżącego zadania skanowania.

- **1-stronny:** W przypadku oryginałów zadrukowanych tylko z jednej strony.
- **2-str., książka:** W przypadku oryginałów zadrukowanych z obu stron.

- **2-str., kalendarz:** W przypadku oryginałów zadrukowanych z obu stron, z których druga jest obrócona o 180 stopni.



Aby użyć opcji **2-str., książka** i **2-str., kalendarz**, należy umieścić oryginały w podajniku DADF. Jeśli urządzenie nie może wykryć oryginału w podajniku DADF, opcja ta zostanie automatycznie zmieniona na **1-stronny**.

Opcje skanowania

Ustawia opcje plików zeskanowanych obrazów.

- **Nazwa pliku:** Wprowadź nazwę pliku, w którym ma zostać zapisany skan.
- **Format pliku:** Wybierz format pliku zeskanowanych obrazów.
- **Rozdzielczość:** Dostosuj rozdzielczość dokumentu. Im wyższa wartość, tym wyraźniejszy obraz, ale skanowanie może trwać dłużej.
- **Jakość:** Użyj tej opcji, aby stworzyć dokument wysokiej jakości. Im wyższą jakość wybierzesz, tym większy będzie rozmiar pliku.
- **Język OCR:** Tworząc zeskanowane obrazy do programu OCR, wybierz właściwy język.

Informacje o ekranie Skanuj i wyślij

Opcje faksu

W przypadku wysyłania oryginałów słabej jakości lub zawierających zdjęcia można dostosować rozdzielczość w celu uzyskania faksu wyższej jakości.

• Rozdzielczość

- **Standardowa:** Zazwyczaj zalecana dla oryginałów z tekstem. Ta opcja skróci czas transmisji.
- **Wysoka jakość:** Zalecana dla oryginałów zawierających małe znaki lub cienkie linie albo tekst drukowany na drukarce igłowej.
- **Bardzo dokładna:** Zalecana dla oryginałów zawierających bardzo drobne szczegóły. Opcja ta jest aktywna tylko wtedy, gdy urządzenie odbierające także obsługuje rozdzielczość typu **Bardzo dokładna**.
- **Super dokładna:** Zalecana dla oryginałów zawierających wyjątkowo drobne szczegóły. Opcja ta jest aktywna tylko wtedy, gdy urządzenie odbierające także obsługuje rozdzielczość typu **Bardzo dokładna**.

Skan książki

Ta funkcja służy do skanowania książki. Jeśli książka jest za gruba, unieś podajnik DADF do chwili zablokowania zawiasów w uchwycie, a następnie zamknij podajnik. Jeśli grubość książki lub czasopisma przekracza 30 mm, należy rozpocząć kopiowanie przy otwartym podajniku DADF.

- **Wył.:** Wyłącz tę funkcję.
- **Lewa strona:** Drukuje tylko lewą stronę książki.

- **Prawa strona:** Drukuje tylko prawą stronę książki.
- **Obie str. (od lewej):** Skanuje obie widoczne strony zaczynając od lewej.
- **Obie strony (od prawej):** Skanuje obie widoczne strony zaczynając od prawej.
- **Wymaż środek książki i krawędzie:** Możesz ustawić usuwanie cieni spowodowanych oprawą lub krawędzią książki ze środka i bocznych krawędzi kopii.

Zaaw. faks. (tylko użytkownik faksu)

Pozwala ustawić opcje wysyłania dla faksów, takie jak **Szybki faks** oraz **Wysyłanie opóźnione**.

- **Wył.:** Wyłącza tę funkcję.
- **Szybki faks:** Urządzenie rozpocznie transmisję faksu tuż po zeskanowaniu pierwszej strony. Oryginały obejmujące wiele stron mogą być w ten sposób wysyłane bez nadmiernego obciążania pamięci urządzenia.
- **Wysyłanie opóźnione:** Skonfiguruj urządzenie, aby faks był wysyłany o zaplanowanej godzinie. Zdefiniuj ustawienia **Nazwa zadania** oraz **Czas rozpoczęcia**.



Możesz opóźnić wysyłkę faksu o dowolnie długi czas, zaczynając od 1 minut do 24 godzin po zeskanowaniu dokumentu.

Informacje o ekranie Skanuj i wyślij

Ustawienia e-mail

Wprowadź informacje dotyczące wiadomości e-mail, takie jak **Od**, **Temat** i **Komunikat**.

Typ oryginału

Użyj ustawienia typu oryginałów w celu poprawy jakości kopii poprzez wybór typu dokumentu odpowiedniego dla aktualnego zadania.

- **Tekst:** Użyj tej opcji, jeżeli oryginalny dokument zawiera w większości tekst i bardzo niewiele obrazów bądź nie zawiera ich w ogóle.
- **Tekst/Zdjęcie:** Użyj, jeżeli oryginał jest mieszaniną tekstu i obrazów.
- **Fotografia:** Użyj, jeżeli oryginał składa się głównie lub wyłącznie z obrazów.

Oryginalny rozmiar

Użyj tej opcji, aby ustawić rzeczywisty rozmiar papieru oryginałów.

- **Automatycznie:** Automatyczne wykrywanie rozmiaru oryginału (patrz „Automatyczne wykrywanie rozmiaru nośników” na stronie 62).
- **Różne rozmiary:** Automatycznie wykrywa rozmiar oryginału, jeśli łączy on różne typy papieru.
- **Własny rozmiar:** Jeżeli musisz ustawić wartość niestandardową dla specjalnego formatu papieru, użyj strzałek, aby ustawić żądany format.

Orientacja oryginału

Ta opcja służy do konfiguracji orientacji oryginału.

- **Obrazy pionowe:** Oryginał jest w orientacji poziomej. Obrazy lub tekst oryginału są równoległe do dłuższej krawędzi kartki.
- **Obrazy poziome:** Oryginał jest w orientacji pionowej. Obrazy lub tekst oryginału są prostopadłe do dłuższej krawędzi kartki.

Tryb koloru

Oryginały można skanować w jednym z następujących trybów: Kolor, Szarość lub Mono.

- **Mono:** Obraz jest wyświetlany jako czarno-biały.
- **Szar:** Obraz jest wyświetlany w skali szarości.
- **Kolor:** Obraz jest wyświetlany w kolorze.



Formatu pliku JPEG nie można wybrać w opcji **Format pliku**, jeśli wybrano opcję **Mono** w ustawieniu **Tryb koloru**.

Informacje o ekranie Skanuj i wyślij

Dostosowywanie obrazu

Ta opcja pozwala na ręczne dostosowanie takich cech obrazu jak **Zaciemnienie**, **Ostrość** i **Kontrast**.

- **Zaciemnienie:** Umożliwia dostosowanie ciemności zeskanowanego obrazu w pliku. Ta funkcja jest przydatna podczas skanowania wyblakłych oryginałów lub oryginałów o niskim kontraście.
- **Ostrość:** Umożliwia takie dostosowanie krawędzi tekstu, aby był bardziej czytelny. Tej funkcji można również użyć do poprawy szczegółów obrazów.
- **Kontrast:** Umożliwia dostosowanie kontrastu, aby zeskanowany obraz był ostrzejszy lub bardziej wygładzony. Tej funkcji można użyć do poprawy jakości obrazu lub zwiększenia czytelności tekstu.





Dostosowanie tła

Ta opcja umożliwia kompensację oryginałów zawierających kolorowe elementy w tle, np. gazet lub katalogów. Opcji w tym menu można użyć, aby kopie były bardziej czytelne.

- **Gęstość tła:** Umożliwia dostosowanie gęstości tła w skanowanym obrazie. Ta funkcja jest przydatna podczas skanowania oryginałów, które położyły, bądź oryginałów z ciemnym tłem.
- **Obraz tła:** Umożliwia wymazanie tekstu lub obrazów prześwitujących z drugiej strony oryginału. Tej funkcji można użyć w celu zapewnienia, że zeskanowany obraz jest czytelny.

Skanowanie podstawowe

Jest to zwykła procedura skanowania oryginałów.

- 1 Dotknij opcji **Skanuj i wyślij** na ekranie głównym lub w sekcji **Aplik..**
- 2 Umieść oryginały w podajniku DSDF zadrukowaną stroną do góry lub umieść pojedynczy oryginał zadrukowaną stroną do dołu na szybie skanera i zamknij podajnik DSDF (patrz „Wkładanie oryginałów” na stronie 49).
- 3 Dostosuj ustawienia na karcie **Wyślij** i karcie **Wiecej**.
- 4 Wskaż miejsce docelowe za pomocą opcji  (**Dod. miej. doc.**), + **Ja, E-mail, SMB, FTP, Skrz., USB, PC** lub  (**Książka adr.**).
- 5 Dotknij opcji . Aby rozpocząć skanowanie, naciśnij przycisk  (**Start**) na panelu sterowania.



Aby anulować bieżące zadanie wysyłania, dotknij opcji



(**Zatrzymaj**), a następnie **Stan zadania** na panelu sterowania, a następnie usuń żądane zadanie (patrz „Stan zadania” na stronie 35).

Skanowanie za pomocą oprogramowania zgodnego ze standardem TWAIN

Aby skanować dokumenty za pomocą innego oprogramowania, należy używać oprogramowania zgodnego ze standardem TWAIN, takiego jak Adobe Photoshop.

Wykonaj czynności opisane poniżej, aby skanować za pomocą oprogramowania zgodnego ze standardem TWAIN:

- 1** Upewnij się, że urządzenie jest włączone i podłączone do komputera.
- 2** Umieść oryginały w podajniku DSDF zadrukowaną stroną do góry lub umieść pojedynczy oryginał zadrukowaną stroną do dołu na szybie skanera i zamknij podajnik DSDF (patrz „Wkładanie oryginałów” na stronie 49).
- 3** Otwórz aplikację, np. Adobe Photoshop.
- 4** Otwórz okno TWAIN i ustaw opcje skanowania.
- 5** Zeskanuj i zapisz zeskanowane obrazy.

Korzystanie z aplikacji Samsung Easy Document Creator

Samsung Easy Document Creator to aplikacja ułatwiająca skanowanie, łączenie i zapisywanie dokumentów w różnych formatach, w tym w formacie .epub. Dokumenty te można udostępniać w serwisach społecznościowych lub za pośrednictwem faksu. Niezależnie od tego, czy jesteś studentem i chcesz uporządkować materiały z biblioteki, czy mama, która chce się pochwalić zdjęciami z ostatnich urodzin dziecka, program Easy Document Creator zapewni Ci niezbędne narzędzia.




- Dostępne tylko w systemie Windows.
- Wymaga wersji Windows XP lub nowszej oraz przeglądarki Internet Explorer 6.0 lub nowszej.
- Aplikacja Samsung Easy Document Creator jest instalowana automatycznie podczas instalacji oprogramowania urządzenia.

Program Samsung Easy Document Creator oferuje następujące funkcje:

- **Skanowanie obrazu:** Służy do skanowania pojedynczych obrazów oraz większej liczby obrazów.
- **Skanowanie dokumentu:** Służy do skanowania dokumentów zawierających tekst lub tekst i obrazy.
- **Konwersja tekstu:** Służy do skanowania dokumentów wymagających zapisu w formie edytowalnego tekstu.
- **Skanowanie książki:** Służy do skanowania książek przy użyciu skanera płytowego.

- **Przesyłanie do witryny społecznościowej:** Ta funkcja umożliwia łatwe i szybkie przesyłanie zeskanowanych obrazów lub już istniejących obrazów do różnych witryn społecznościowych (SNS).
- **Konwersja do e-booka:** Ta funkcja umożliwia skanowanie wielu dokumentów do postaci jednej książki elektronicznej (e-booka) lub zestawienie istniejących plików w formacie e-booka.
- **Dodatek:** Skanuje i faksuje bezpośrednio z programu Microsoft Office.



Kliknij opcję  (**Pomoc**) w prawym górnym rogu okna, a następnie kliknij opcję, o której chcesz dowiedzieć się więcej.


Skanowanie za pomocą aplikacji Samsung Easy Document Creator

Samsung Easy Document Creator to aplikacja ułatwiająca skanowanie, łączenie i zapisywanie dokumentów w różnych formatach, w tym w formacie .epub.

Korzystanie z aplikacji Samsung Easy

- 1** Połóż jeden arkusz na płycie stroną zadrukowaną skierowaną do dołu lub wiele arkuszy w automatycznym podajniku dokumentów, stroną zadrukowaną skierowaną do góry (patrz „Wkładanie oryginałów” na stronie 49).
- 2** W menu **Start** systemu Windows kliknij opcję **Programy** lub **Wszystkie programy**.
- 3** Kliknij **Drukarki Samsung** i uruchom aplikację **Samsung Easy Document Creator**.
- 4** Kliknij opcję **Skanuj** na ekranie głównym.
- 5** Wybierz typ skanowania lub ulubiony profil, a następnie kliknij opcję **Uruchom**.
- 6** Dostosuj ustawienia obrazu (**Ustawienia skanowania** i **Więcej opcji**).
- 7** Kliknij opcję **Skanuj**, aby zeskanować ostateczny obraz, lub opcję **Skanowanie wstępne**, aby uzyskać podgląd obrazu.
- 8** Wybierz opcję **Lokalizacja zapisywania**, **Wyślij do wiadomości e-mail** lub **Wyślij do witryny społecznościowej**.
- 9** Kliknij opcję **Zapisz** (aby zapisać zeskanowany obraz), **Wyślij** (aby wysłać zeskanowany obraz w wiadomości e-mail) lub **Udostępnij** (umieszczenie zeskanowanego obrazu w Internecie).




Jeżeli na szybie skanera jest wystarczająco dużo miejsca, można jednorazowo zeskanować kilka elementów. Użyj narzędzia , aby wybrać kilka obszarów.


Skanowanie z komputera Mac

Skanowanie z urządzenia podłączonego za pomocą kabla USB

- 1 Upewnij się, że urządzenie jest włączone i podłączone do komputera.
- 2 Połóż jeden arkusz na płycie stroną zadrukowaną skierowaną do dołu lub wiele arkuszy w automatycznym podajniku dokumentów, stroną zadrukowaną skierowaną do góry (patrz „Wkładanie oryginałów” na stronie 49).
- 3 Uruchom menu **Applications** i kliknij opcję **Image Capture**.


 Jeśli wyświetlany jest komunikat **No Image Capture device connected**, odłącz i podłącz ponownie kabel USB. Jeśli problem nie ustępuje, patrz pomoc programu **Image Capture**.

- 4 Wybierz żądaną opcję.
- 5 Zeskanuj i zapisz zeskanowany obraz.

 Jeżeli w programie **Image Capture** nie działa skanowanie, należy zaktualizować system Mac OS do najnowszej wersji.

Skanowanie z urządzenia podłączonego do sieci

- 1 Upewnij się, że urządzenie jest podłączone do sieci.
- 2 Połóż jeden arkusz na płycie stroną zadrukowaną skierowaną do dołu lub wiele arkuszy w automatycznym podajniku dokumentów, stroną zadrukowaną skierowaną do góry (patrz „Wkładanie oryginałów” na stronie 49).
- 3 Uruchom menu **Applications** i kliknij opcję **Image Capture**.
- 4 W zależności od systemu operacyjnego, wykonaj następujące kroki.
 - Dla wersji 10.5
 - Na pasku Menu kliknij **Devices** > **Browse Devices**.
 - Upewnij się, że pole wyboru **Connected** znajdujące się obok odpowiedniego urządzenia w obszarze **Bonjour Devices**.
 - W systemie 10.6-10.9 wybierz polecenie **SHARED**.
- 5 Ustaw opcje skanowania w tym programie.
- 6 Zeskanuj i zapisz zeskanowany obraz.

 • Jeżeli w programie **Image Capture** nie działa skanowanie, należy zaktualizować system Mac OS do najnowszej wersji.

• Aby uzyskać więcej informacji, przejdź do pomocy do programu **Image Capture**.

Skanowanie z komputera Mac

- Skanowanie może również odbywać się za pomocą oprogramowania zgodnego ze standardem TWAIN, np. Adobe Photoshop.
- Możesz rozpocząć skanowanie za pomocą aplikacji Asystent skanowania Samsung. Otwórz folder **Applications > Samsung > Asystent skanowania Samsung**.

Skanowanie w systemie Linux

Skanowanie

- 1 Upewnij się, że urządzenie jest włączone i podłączone do komputera.
- 2 Uruchom aplikację do skanowania, taką jak xsane lub simple-scan. (Jeśli nie jest zainstalowana, zainstaluj ją ręcznie, aby móc korzystać z funkcji skanowania. Na przykład w celu zainstalowania programu xsane można użyć polecenia „yum install xsane” w przypadku systemów z pakietami i „apt-get install xsane” w systemach z pakietami deb).
- 3 Wybierz urządzenie z listy i ustaw żądane opcje skanowania.
- 4 Kliknij przycisk **Scan**.

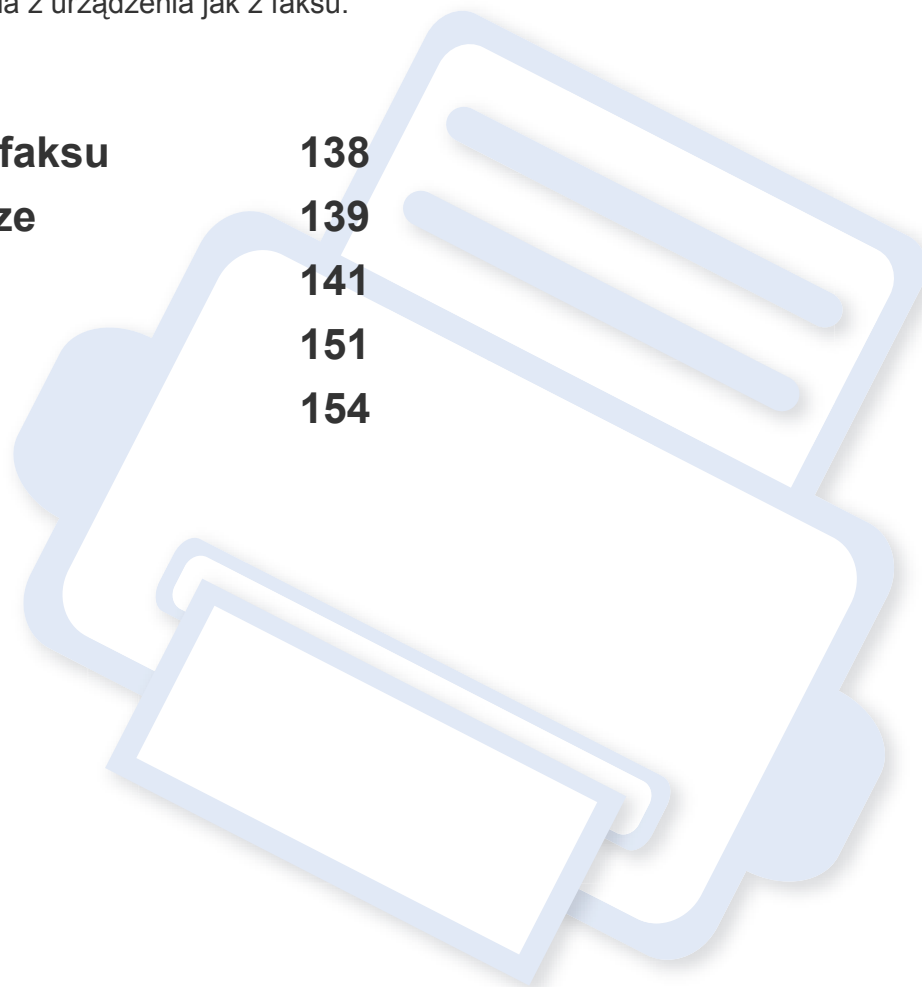


6. Skanowanie i wysyłanie (faksowanie)

Ten podręcznik zawiera informacje na temat korzystania z urządzenia jak z faksu.

Niniejszy rozdział obejmuje części:

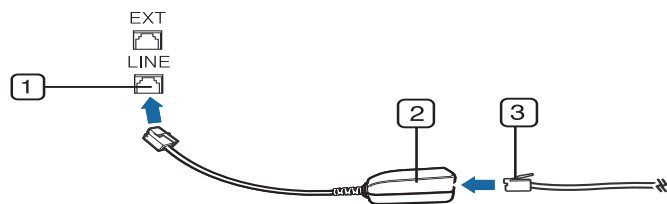
- **Przygotowanie do korzystania z faksu** 138
- **Korzystanie z faksu w komputerze** 139
- **Informacje o ekranie faksu** 141
- **Wysyłanie faksu** 151
- **Odbieranie faksu** 154



Przygotowanie do korzystania z faksu



- Urządzenia nie można używać jako faksu przez telefon internetowy. Więcej informacji można uzyskać u dostawcy usług internetowych.
- Zalecamy korzystanie z tradycyjnych analogowych usług telefonicznych, jak PSTN, podczas korzystania z linii telefonicznej w charakterze linii faksu. Jeśli używane są usługi Internetowe (DSL, ISDN, VoIP), można polepszyć jakość połączenia, korzystając z mikrofiltra. Mikrofiltr redukuje szum i poprawia jakość połączenia. Ponieważ mikrofiltr DSL nie jest dostarczany z urządzeniem, skontaktuj się z dostawcą usług internetowych.



- 1 Port linii telefonicznej
- 2 Mikrofiltr
- 3 Modem DSL/linia telefoniczna

Przed rozpoczęciem wysyłania lub odbierania faksów należy podłączyć dostarczony przewód do gniazda ściennego. Patrz „Skrócona instrukcja instalacji”. Sposób podłączenia linii telefonicznej różni się w zależności od kraju.


Korzystanie z faksu w komputerze

Możesz wysłać faks bezpośrednio z komputera. Upewnij się, że urządzenie i komputer podłączone są do tej samej sieci.

Wysyłanie faksu (system Windows)

Aby wysłać fakсы z komputera, musi być zainstalowany program **Samsung Network PC Fax**. Możesz zainstalować sterownik **Samsung Network PC Fax** z płyty CD z oprogramowaniem. Po wyświetleniu okna instalacji wybierz polecenie **Instaluj teraz**. Możesz wybrać sterownik **Samsung Network PC Fax** w oknie **Wybierz oprogramowanie**.

- 1 Otwórz dokument, który ma być wysłany.
- 2 W menu **Plik** wybierz pozycję **Drukuj**.
Zostanie wyświetlone okno **Drukuj**. Okno może się nieznacznie różnić w zależności od aplikacji.
- 3 Wybierz pozycję **Samsung Network PC Fax** w oknie **Drukuj**
- 4 Kliknij polecenie **Drukuj** lub **OK**.
- 5 Wprowadź numer faksu odbiorcy i w razie potrzeby ustaw opcje.

 Aby uzyskać więcej informacji na temat aplikacji **Samsung Network PC Fax**, kliknij opcję **Pomoc**.

- 6 Kliknij przycisk **Wyślij**.

Sprawdzanie listy wysłanych faksów (system Windows)

Możesz sprawdzić fakсы wysłane z komputera.

Z menu **Start** wybierz **Programy** lub **Wszystkie programy** > **Samsung Printers** > **Network PC Fax** > **Historia transmisji faksów**. Następnie zostanie wyświetlone okno **Dziennik faksów** z listą wysłanych faksów.





Aby uzyskać więcej informacji na temat opcji **Historia transmisji faksów**, kliknij **Pomoc**.

Wysyłanie faksu (Mac)



Aby wysłać fakсы z komputera, musi być zainstalowany program **Fax Utilities**. Program ten jest instalowany podczas instalacji sterownika drukarki.



Opisane poniżej kroki dotyczą systemu Mac OS X 10.5 lub 10.6. W zależności od wersji systemu operacyjnego kroki te mogą być inne. Przed wysłaniem faksu dodaj sterownik faksu za pomocą **Fax Queue Creator**.

Korzystanie z faksu w komputerze

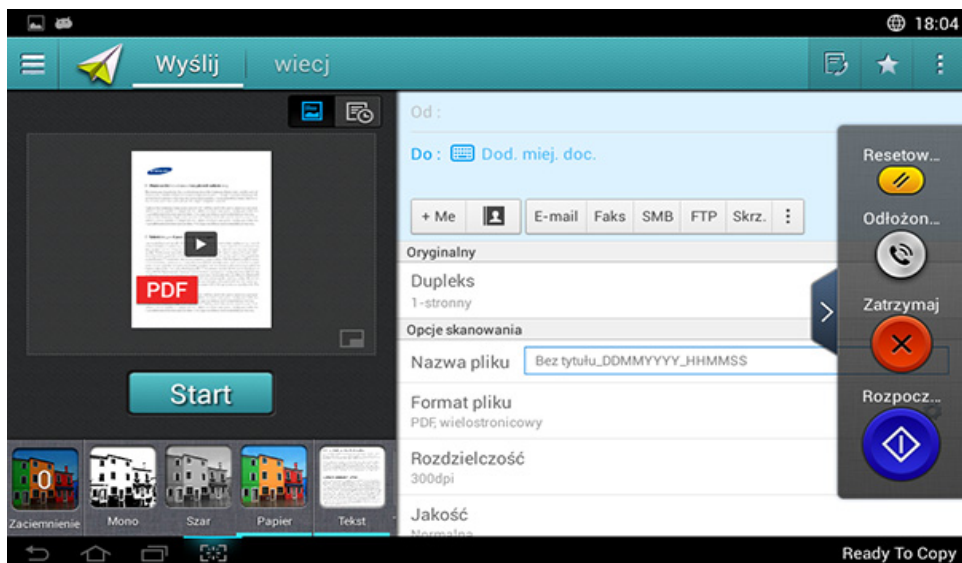
- 1 Otwórz dokument, który ma być wysłany.
- 2 W menu **File** wybierz pozycję **Print**.
- 3 Wybierz sterownik faksu z listy **Printer**.
- 4 Wybierz liczbę kopii i stron.
- 5 Wybierz rozmiar papieru, orientację i skalę.
- 6 Wprowadź nr faksu odbiorcy w polu **To**. Jeżeli zapisano często używane numery faksów, możesz też użyć opcji **Addresses**, naciskając przycisk .
- 7 W razie potrzeby wprowadź kod dostępu w polu **Dialing Prefix**.
- 8 W razie potrzeby zaznacz opcję **Use Cover page**, aby wysłać faks ze stroną tytułową.
- 9 Wprowadź temat i treść zadania faksu.
- 10 Kliknij **Faks**.
- 11 Ikona Fax Queue () pojawi się w doku systemu Mac. Kliknij ikonę, aby wyświetlić stan zadania faksowania. Z poziomu tego okna możesz też usunąć, zatrzymać, wstrzymać i wznowić zadania.

Informacje o ekranie faksu


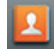



Dotknij opcji **Skanuj i wyślij** na ekranie głównym lub w sekcji **Aplik.** a następnie dotknij , aby otworzyć ekran **Faks**. Jeżeli widzisz inny ekran, dotknij ikony , aby przejść do ekranu głównego.

- Kliknij  (**Pomoc**) na ekranie głównym lub  (szybkie menu) i kliknij dowolną opcję, o której chcesz dowiedzieć się więcej.
- Możesz skonfigurować opcje ogólne (patrz „Opcje ustawień” na stronie 125).


Karta Wyślij



Klawisze poleceń

Przycisk	Nazwa	Opis
	Szybkie menu	Otwiera szybkie menu.
	Książka adr.	Otwiera zapisaną książkę adresową.
	Faks	Wysyła faks.
	Mój progr.	Dodaje aplikację do listy programów użytkownika.
	Podmenu (Action overflow)	Otwiera podmenu.

Informacje o ekranie faksu

Przycisk	Nazwa	Opis
+ Ja		<p>Gdy użytkownicy są zalogowani, wyświetlane jest miejsce docelowe skonfigurowane w ich profilu Moja strona. Miejsce docelowe można ustawić w menu Wyślij do miejsca docelowego w aplikacji Moja strona (patrz „Moja strona” na stronie 38). Administratorzy mogą również ustawić domyślne miejsce docelowe w podmenu (Action overflow) > Ustawienia wysyłania > Ustawienie +Ja.</p> <div><p>Aby użyć swojego miejsca docelowego + Ja należy się zalogować. Jeśli użytkownik się nie zaloguje, urządzenie wyśle kopię do miejsca docelowego + Ja określonego przez administratora.</p></div>





Wirtualny przycisk stały



- Wirtualne przyciski stałe znajdują się po prawej stronie ekranu.
- Gdy aplikacja jest uruchamiana po raz pierwszy, wirtualne przyciski stałe są widoczne.

- Po dotknięciu ekranu wirtualne przyciski stałe są zawsze wyświetlane.




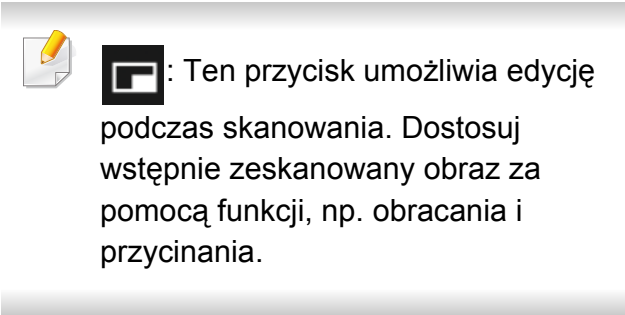

- Po dotknięciu przycisków ,  wirtualne przyciski stałe zostają ukryte.

Przycisk	Nazwa	Opis
	Resetuj	Zresetuj ustawienia aplikacji do domyślnych.
	Odłożona słuchawka	Po naciśnięciu tego przycisku wyemitowany zostanie sygnał wybierania. Wprowadź numer faksu. Przypomina to wykonywanie połączenia w trybie głośnomówiącym.
	Zatrzymaj	Zatrzymuje zadanie w dowolnym momencie. Zostaje wyświetlone okno zawierające zadania, które można zatrzymać.
	Start	Rozpoczyna zadanie.

Podgląd

Podgląd wyświetla oryginalny zeskanowany obraz.

Informacje o ekranie faksu

Przycisk	Nazwa	Opis
	Historia ustawień	Wyświetla listę zmienionych opcji.
	Podgląd stanu	Wyświetla podgląd zadania.
	Podgląd odtwarzania	Skanowanie zadania. 
	Start	Rozpoczyna zadanie.

Regulacja jasności

Istnieje możliwość dostosowania poziomu zaciemnienia w celu uzyskania łatwej do przeczytania kopii w przypadku, gdy oryginał zawiera niewyraźne znaki i ciemne obrazy. Dostosuj poziom jasności za pomocą suwaka. Funkcja ta pozwala na jaśniejszy wydruk ciemnych obrazów i odwrotnie.

Dotknij opcji **Zaciemnienie** , aby wyświetlić suwak kontroli.



Wybór trybu koloru

Użyj jednej z następujących opcji do skanowania.

- **Mono:** Stosuje czerń i biel (1 bit na piksel).
- **Szar :** Używa skali szarości (8 bitów na piksel).
- **Kolor:** Używa kolorów (24 bity na piksel, każdy z kanałów RGB ma 8 bitów).

Wybór typu oryginału

Użyj ustawienia typu oryginałów w celu poprawy jakości kopii poprzez wybór typu dokumentu odpowiedniego dla zadania kopiowania.

- **Tekst:** Użyj tej opcji, jeżeli oryginalny dokument zawiera w większości tekst i bardzo niewiele obrazów bądź nie zawiera ich w ogóle.
- **Tekst/Zdjęcie:** Użyj, jeżeli oryginał jest mieszaniną tekstu i obrazów.
- **Fotografia:** Użyj, jeżeli oryginał składa się głównie lub wyłącznie z obrazów.

Informacje o ekranie faksu

Podmenu (Action overflow)

- **Dodaj do mojego programu:** Dodaje aplikację do listy programów użytkownika. Funkcja ta umożliwia skonfigurowanie ustawień domyślnych oraz miejsc docelowych wymaganych dla każdego programu. Można także ustawić opcje domyślne, np. Automatyczne uruchamianie, i dodać skrót do strony głównej.
- **Wyszukaj:** Wyszukuje żądane opcje.
- **Utwórz zadanie :** Opcję tę można włączyć lub wyłączyć. W przypadku włączonej opcji: po zakończeniu skanowania zostanie wyświetlone okno **Skanuj kolejne** z pytaniem, czy chcesz skanować kolejną stronę. W przypadku wyboru opcji **Tak** możesz zeskanować kolejną stronę w ramach bieżącego zadania. W przypadku wyboru opcji **Nie** proces skanowania zostanie zakończony i wykonana zostanie pozostała część zadania.
- **Załącz tylko plik :** Umożliwia dołączenie pliku do wiadomości. Tej opcji można użyć do szybkiego wysyłania jednego lub kilku plików z dysku twardego (SKRZ.) urządzenia do serwera SMB, FTP, E-mail, Skrzynki lub USB.
- **Zapisz jako domyślne :** Umożliwia zapisanie bieżących ustawień opcji **Skanuj i wyślij** jako domyślnych ustawień opcji **Skanuj i wyślij**. Po zapisaniu domyślnych ustawień opcji **Skanuj i wyślij** wszystkie zadania wysyłania wykonywane w przyszłości będą używać tych ustawień. Dotknij tej opcji w menu Action Overflow, aby zapisać bieżące ustawienia jako ustawienia domyślne opcji **Skanuj i wyślij**.

- **Przywróć ustawienia domyślne :** Umożliwia przywrócenie ustawień opcji **Skanuj i wyślij** do domyślnych ustawień opcji **Skanuj i wyślij** urządzenia. Ta opcja zmienia bieżące ustawienia opcji **Skanuj i wyślij** na oryginalne ustawienia, które skonfigurowano fabrycznie. Dotknij tej opcji w menu Action Overflow, aby przywrócić ustawienia domyślne opcji **Skanuj i wyślij**.
- **Ustawienia wysyłania:** Umożliwia szybkie zeskanowanie dokumentu i wysłanie go do miejsca docelowego. Zeskanowany dokument jest wysyłany jako plik obrazu. Dotknij tej opcji w podmenu (menu Action Overflow), aby zeskanować i dołączyć plik do bieżącej wiadomości.
 - **Zas plik :** Ustawienie **Zas plik** określa, jak urządzenie obsługuje konflikty nazw podczas zapisywania plików.
 - **Drukuj raport potwierdz.:** Możesz użyć tej funkcji, aby uzyskać potwierdzenie pomyślnie (lub nie) wykonanego zadania **Skanuj i wyślij** do miejsca docelowego.



Jeśli raport zawiera znaki lub czcionki, których urządzenie nie obsługuje, zamiast nich w raporcie może pojawić się słowo **Nieznane**.

- **Ustawienie +Ja:** Umożliwia wybranie domyślnego miejsca docelowego zadania wysyłania. Po zalogowaniu możesz wybrać dowolne miejsce docelowe wysyłania jako domyślne miejsce docelowe wysyłania. To samo zostanie także wyświetlone w widżetach **Skanuj i wyślij**.
- **Wyśl. komp:** Skanuje i wysyła zeskanowane obrazy do komputera.

Informacje o ekranie faksu

- **Ustawienia książki adresowej:** Ta książka adresowa zawiera kontakty dostępne dla wszystkich użytkowników. Książki adresowej można użyć do udostępniania kontaktów wszystkim osobom używającym urządzenia.
 - **Książ. adres. Google :** Ta książka adresowa zawiera kontakty zarejestrowane na liście kontaktów Google użytkownika. Aby uzyskać dostęp do opcji **Książ. adres. Google**, należy zalogować się do swojego konta Google.
- **Konfiguracja UI:** Umożliwia wybranie opcji wyświetlanych w menu **Skanuj i wyślij**. Dotknij symbolu + lub - w ikonach menu, aby dodać lub usunąć menu. Można również dotknąć i przytrzymać ikonę menu, aby ją przenieść w inne miejsce, bądź dotknąć opcji **Wyczyść wszystko**, aby usunąć wszystkie menu.

Postęp zadania

To menu jest wyświetlane zawsze, gdy urządzenie przetwarza zadanie.

- **Szczegół :** Dotknij tego przycisku, aby wyświetlić stan, typ i czas zadania.
- **Obszar podglądu :** Umożliwia wyświetlenie podglądu kopiowanego dokumentu. Obraz w obszarze podglądu pokazuje bieżące ustawienia wysyłania, takie jak orientacja i rozmiar wydruku.
- **Wyślij opinię :** Umożliwia wysłanie opinii na temat bieżącego zadania wysyłania. Aby odebrać zadanie wysyłania przez e-mail, można to ustawić w aplikacji **Moja strona** (patrz „Menu Moja strona” na stronie 39).






Aby użyć tej funkcji, konieczne może być zalogowanie się jako administrator (patrz „Logowanie” na stronie 313).

Opcje ustawień


Istnieje możliwość skonfigurowania szczegółowych opcji na karcie **Wyślij i Więcej**.



- Można dostosować interfejs użytkownika każdej z kart za pomocą opcji konfiguracji interfejsu użytkownika (**(Wyślij >  Podmenu (Action overflow) > Konfiguracja UI**).
- Niektóre menu są niedostępne. Oznacza to, że nie dotyczą danego urządzenia.
- W zależności od opcji lub modelu niektóre menu mogą nie być wyświetlane. Oznacza to, że opcja nie dotyczy danego urządzenia.
- Kliknij  (**Pomoc**) na ekranie głównym lub  (szybkie menu) i kliknij dowolną opcję, o której chcesz dowiedzieć się więcej.



Dod. miej. doc.

Dotknij , aby dodać adres e-mail lub numer faksu odbiorcy. Jeżeli chcesz wysłać do **SMB, FTP, Skrz., PC** lub **USB**, kliknij odpowiednie przyciski.

Informacje o ekranie faksu

Oryginalny

To ustawienie służy do poprawiania jakości skanu poprzez wybranie dokumentu dla bieżącego zadania skanowania.

- **1-stronny:** W przypadku oryginałów zadrukowanych tylko z jednej strony.
- **2-str., książka:** W przypadku oryginałów zadrukowanych z obu stron.
- **2-str., kalendarz:** W przypadku oryginałów zadrukowanych z obu stron, z których druga jest obrócona o 180 stopni.



Aby użyć opcji **2-str., książka** i **2-str., kalendarz**, należy umieścić oryginały w podajniku DADF. Jeśli urządzenie nie może wykryć oryginału w podajniku DADF, opcja ta zostanie automatycznie zmieniona na **1-stronny**.

Opcje skanowania

Ustawia opcje plików zeskanowanych obrazów.

- **Nazwa pliku:** Wprowadź nazwę pliku, w którym ma zostać zapisany skan.
- **Format pliku:** Wybierz format pliku zeskanowanych obrazów.
- **Rozdzielczość:** Dostosuj rozdzielczość dokumentu. Im wyższa wartość, tym wyraźniejszy obraz, ale skanowanie może trwać dłużej.
- **Jakość:** Użyj tej opcji, aby stworzyć dokument wysokiej jakości. Im wyższą jakość wybierzesz, tym większy będzie rozmiar pliku.

- **Język OCR:** Tworząc zeskanowane obrazy do programu OCR, wybierz właściwy język. Funkcja ta jest obsługiwana po wyborze opcji PDF z możliwością wyszukiwania w ustawieniach Format pliku.

Opcje faksu

W przypadku wysyłania oryginałów słabej jakości lub zawierających zdjęcia można dostosować rozdzielczość w celu uzyskania faksu wyższej jakości.

- **Rozdzielczość**
 - **Standardowa:** Zazwyczaj zalecana dla oryginałów z tekstem. Ta opcja skróci czas transmisji.
 - **Wysoka jakość:** Zalecana dla oryginałów zawierających małe znaki lub cienkie linie albo tekst drukowany na drukarce igłowej.
 - **Bardzo dokładna:** Zalecana dla oryginałów zawierających bardzo drobne szczegóły. Opcja ta jest aktywna tylko wtedy, gdy urządzenie odbierające także obsługuje rozdzielczość typu **Bardzo dokładna**.
 - **Super dokładna:** Zalecana dla oryginałów zawierających wyjątkowo drobne szczegóły. Opcja ta jest aktywna tylko wtedy, gdy urządzenie odbierające także obsługuje rozdzielczość typu **Bardzo dokładna**.

Informacje o ekranie faksu

Skan książki

Ta funkcja służy do skanowania książki. Jeśli książka jest za gruba, unieś podajnik DADF do chwili zablokowania zawiasów w uchwycie, a następnie zamknij podajnik. Jeśli grubość książki lub czasopisma przekracza 30 mm, należy rozpocząć kopiowanie przy otwartym podajniku DADF.

- **Wył.:** Wyłącz tę funkcję.
- **Lewa strona:** Drukuje tylko lewą stronę książki.
- **Prawa strona:** Drukuje tylko prawą stronę książki.
- **Obie str. (od lewej):** Skanuje obie widoczne strony zaczynając od lewej.
- **Obie strony (od prawej):** Skanuje obie widoczne strony zaczynając od prawej.
- **Wymaż środek książki i krawędzie:** Umożliwia zmianę ustawienia pustego obszaru na oprawę na wszystkich krawędziach książki lub dla szerokości środka i krawędzi bocznych.

Zaaw. faks. (tylko użytkownik faksu)

Pozwala ustawić opcje wysyłania dla faksów, takie jak **Szybki faks** oraz **Wysyłanie opóźnione**.

- **Wył.:** Wyłącza tę funkcję.
- **Szybki faks:** Urządzenie rozpocznie transmisję faksu tuż po zeskanowaniu pierwszej strony. Oryginały obejmujące wiele stron mogą być w ten sposób wysyłane bez nadmiernego obciążania pamięci urządzenia.
- **Wysyłanie opóźnione:** Skonfiguruj urządzenie, aby faks był wysyłany o zaplanowanej godzinie. Zdefiniuj ustawienia **Nazwa zadania** oraz **Czas rozpoczęcia**.



Możesz opóźnić wysyłkę faksu o dowolnie długi czas, zaczynając od 1 minut do 24 godzin po zeskanowaniu dokumentu.

Ustawienia e-mail

Wprowadź informacje dotyczące wiadomości e-mail, takie jak **Od**, **Temat** i **Komunikat**.

Informacje o ekranie faksu

Typ oryginału

Użyj ustawienia typu oryginałów w celu poprawy jakości kopii poprzez wybór typu dokumentu odpowiedniego dla aktualnego zadania.

- **Tekst:** Użyj tej opcji, jeżeli oryginalny dokument zawiera w większości tekst i bardzo niewiele obrazów bądź nie zawiera ich w ogóle.
- **Tekst/Zdjęcie:** Użyj, jeżeli oryginał jest mieszaniną tekstu i obrazów.
- **Fotografia:** Użyj, jeżeli oryginał składa się głównie lub wyłącznie z obrazów.

Oryginalny rozmiar

Użyj tej opcji, aby ustawić rzeczywisty rozmiar papieru oryginałów.

- **Automatycznie:** Automatyczne wykrywanie rozmiaru oryginału (patrz „Automatyczne wykrywanie rozmiaru nośników” na stronie 62).
- **Własny rozmiar:** Jeżeli musisz ustawić wartość niestandardową dla specjalnego formatu papieru, użyj strzałek, aby ustawić żądany format.

Orientacja oryginału

Ta opcja służy do konfiguracji orientacji oryginału.

- **Obrazy pionowe:** Oryginał jest w orientacji poziomej. Obrazy lub tekst oryginału są równoległe do dłuższej krawędzi kartki.
- **Obrazy poziome:** Oryginał jest w orientacji pionowej. Obrazy lub tekst oryginału są prostopadłe do dłuższej krawędzi kartki.

Tryb koloru

Oryginały można skanować w jednym z następujących trybów: Kolor, Szarość lub Mono.

- **Mono:** Obraz jest wyświetlany jako czarno-biały.
- **Szar:** Obraz jest wyświetlany w skali szarości.
- **Kolor:** Obraz jest wyświetlany w kolorze.



Formatu plików JPEG nie można wybrać, jeśli tryb koloru jest ustawiony na MONO.

Dostosowywanie obrazu

Ta opcja pozwala na ręczne dostosowanie obrazu.

- **Zaciemnienie:** Umożliwia dostosowanie ciemności zeskanowanego obrazu w pliku. Ta funkcja jest przydatna podczas skanowania wyblakłych oryginałów lub oryginałów o niskim kontraście.
- **Ostrość:** Umożliwia takie dostosowanie krawędzi tekstu, aby był bardziej czytelny. Tej funkcji można również użyć do poprawy szczegółów obrazów.
- **Kontrast:** Umożliwia dostosowanie kontrastu, aby zeskanowany obraz był ostrzejszy lub bardziej wygładzony. Tej funkcji można użyć do poprawy jakości obrazu lub zwiększenia czytelności tekstu.

Informacje o ekranie faksu

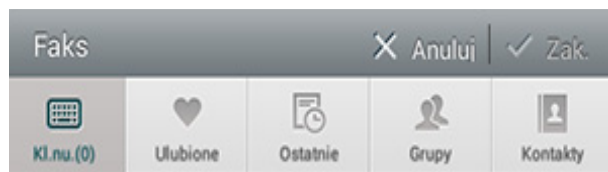
Dostosowanie tła

Ta opcja umożliwia kompensację oryginałów zawierających kolorowe elementy w tle, np. gazet lub katalogów. Opcji w tym menu można użyć, aby kopie były bardziej czytelne.


- **Gęstość tła:** Umożliwia dostosowanie gęstości tła w skanowanym obrazie. Ta funkcja jest przydatna podczas skanowania oryginałów, które pozółkły, bądź oryginałów z ciemnym tłem.
- **Obraz tła:** Umożliwia wymazanie tekstu lub obrazów prześwitujących z drugiej strony oryginału. Tej funkcji można użyć w celu zapewnienia, że zeskanowany obraz jest czytelny.











Informacje o ekranie faksu

Ekran Faks



Klawisze poleceń

Przycisk	Nazwa	Opis
	Klawiatura	Otwiera klawiaturę.

Przycisk	Nazwa	Opis
	Ulubione	Otwiera listę często używanych adresów.
	Ostatnie	Wyświetla często używane adresy.
	Grupy	Otwiera listę adresów grup.
	Kontakty	Otwiera listę kontaktów.
	Pauza	Wstrzymuje bieżące zadanie.
	Dodaj kontakty	Dodaje nowy kontakt do adresów.
	Dodaj do	Dodaje do listy miejsc przeznaczenia.
	Lista miejsc docelowych	Otwiera listę miejsc przeznaczenia.
	Odłożona słuchawka	Włącza wybieranie numerów Odłożona słuchawka . Po usłyszeniu sygnału wybierania wprowadź numer faksu za pomocą klawiatury numerycznej na ekranie sterowania.
	Wyślij	Wysyła faks.

Wysyłanie faksu

Ta część objaśnia, jak wysłać faks oraz specjalne metody transmisji.




Oryginały można umieszczać w podajniku DSDF albo na szybie skanera. Jeśli oryginały zostaną umieszczone w podajniku DSDF i na szybie skanera, urządzenie najpierw odczyta oryginały z podajnika DSDF, ponieważ podajnik ten ma wyższy priorytet skanowania.



Konfiguracja nagłówek faksu

W niektórych krajach istnieje prawny obowiązek umieszczania numeru faksu nadawcy na wszystkich wysyłanych faksach.


- 1 Dotknij opcji **Ustawienia > Ustawienia faksu ID urządzenia i nr faksu** na ekranie wyświetlacza.
- 2 Dotknij pola wprowadzania **Naz.ID**. Zostanie wyświetlona klawiatura ekranowa.
- 3 Wprowadź nazwisko lub nazwę firmy (patrz „Obsługa klawiatury ekranowej” na stronie 40).
- 4 Dotknij opcji **Zak..**
- 5 Dotknij pola **Numer faksu**.

- 6 Wprowadź numer faksu, korzystając z klawiatury numerycznej na panelu sterowania.
- 7 Dotknij opcji **Zak..**
- 8 Dotknij opcji  lub wybierz inne ustawienia.


Wysyłanie faksu


- 1 Umieść oryginały w podajniku DSDF zadrukowaną stroną do góry lub umieść pojedynczy oryginał zadrukowaną stroną do dołu na szybie skanera i zamknij podajnik DSDF (patrz „Wkładanie oryginałów” na stronie 49).
- 2 Dotknij opcji **Wyślij** na ekranie głównym lub **Aplik..**
- 3 Dostosuj opcje ustawienia dokumentu na kartach **Wyślij** lub **Wiejc**.
- 4 Dotknij opcji  i wprowadź bezpośredni numer faksu za pomocą  na ekranie, a następnie dotknij opcji **+** lub użyj opcji **Ulubione**, **Ostatnie**, **Grupy**, **Kontakty** na ekranie wyświetlacza.




- Możesz wysłać faks do maksymalnie 10 odbiorców jednocześnie.
- Możesz wyświetlać i usuwać miejsce docelowe z **Lista miejsc docelowych** ().

Wysyłanie faksu

- Aby wprowadzić pauzę, dotknij **P** podczas wprowadzania numeru faksu. Po wprowadzeniu pauzy na wyświetlaczu pojawi się symbol (-).
- Jeżeli chcesz użyć opcji wybierania **Odłożona słuchawka**, dotknij  i wpisz numer faksu za pomocą klawiatury numerycznej na ekranie, gdy usłyszysz sygnał wybierania.

5 Naciśnij , aby zacząć proces.

- Możesz wysłać faks bezpośrednio z komputera (patrz „Korzystanie z faksu w komputerze” na stronie 139).
- Aby anulować zadanie faksowania, dotknij opcji  (**Zatrzymaj**) na wirtualnej klawiaturze, zanim urządzenie rozpocznie transmisję. Możesz także dotknąć opcji **Stan zadania** na ekranie głównym lub **Aplik.** i wybrać zadanie, które chcesz usunąć (patrz „Stan zadania” na stronie 35).
- Nie możesz wysyłać wiadomości e-mail za pomocą tego urządzenia w czasie, gdy jest wysyłany faks.

Wysyłanie faksu za pomocą numerów szybkiego wybierania

Jeśli podczas wysyłania faksu zostanie wyświetlony monit o wprowadzenie numeru docelowego, wpisz ustawiony wcześniej numer szybkiego wybierania.




- Lista numerów szybkiego wybierania może obejmować od 1 do 500 numerów.
- W przypadku jednocyfrowego numeru szybkiego wybierania (0–9) naciśnij i przytrzymaj przycisk odpowiedniej cyfry na klawiaturze numerycznej na panelu sterowania.
- W przypadku dwu- lub wielocyfrowego numeru szybkiego wybierania naciśnij i przytrzymaj przycisk odpowiadający ostatniej cyfrze na klawiaturze numerycznej na panelu sterowania.

Wysyłanie faksu ręcznie za pomocą telefonu wewnętrznego

Ta metoda pozwala na wysyłanie faksów za pomocą telefonu wewnętrznego. Sprawdź, czy telefon wewnętrzny jest podłączony do gniazda **EXT.** modułu faksu urządzenia.

- 1** Podnieś słuchawkę telefonu wewnętrznego.
- 2** Po usłyszeniu sygnału wybierania wybierz numer faksu za pomocą telefonu wewnętrznego.
- 3** Umieść oryginały w podajniku DSDF zadrukowaną stroną do góry lub umieść pojedynczy oryginał zadrukowaną stroną do dołu na szybie skanera i zamknij podajnik DSDF (patrz „Wkładanie oryginałów” na stronie 49).
- 4** Dotknij opcji **Wyślij** na ekranie głównym lub **Aplik..**

Wysyłanie faksu

- 5 Dostosuj opcje ustawienia dokumentu na kartach **Wyślij** lub **Wiej.**
- 6 Dotknij opcję  na panelu sterowania. Zostanie wyświetlone okno faksu ręcznego.
- 7 Dotknij opcję **Wyślij** na panelu sterowania, gdy usłyszysz, że telefon wewnętrzny nadaje wysoki sygnał faksu.



Aby anulować opóźnienie faksu, dotknij **Wył.** przed wysłaniem.

Automatyczne wysyłanie ponowne

Jeśli wybrana linia jest zajęta lub nie odpowiada podczas wysyłania faksu, urządzenie automatycznie ponawia wybieranie numeru.

Aby zmienić odstęp czasu pomiędzy próbami ponownego wybierania numeru lub liczbę prób ponownego wybrania numeru, wykonaj poniższe kroki:

Dotknij opcji **Ustawienia** > **Ustawienia faksu** > **W.p.** na ekranie wyświetlacza.

Opóźnianie transmisji faksu

Możesz ustawić w urządzeniu funkcję wysyłania faksu w czasie późniejszym, bez udziału użytkownika (patrz „Zaaw. faks. (tylko użytkownik faksu)” na stronie 127).


Odbieranie faksu

Ta część wyjaśnia sposób odbioru faksu oraz opisuje dostępne metody specjalne.

Zmiana trybu odbioru

Urządzenie jest fabrycznie ustawione w trybie **Faks**. W przypadku nadejścia faksu urządzenie odbiera połączenie po określonej liczbie dzwonek i automatycznie odbiera faks. Jeśli jednak chcesz zmienić tryb odbioru na inny, wykonaj poniższe kroki:


Dotknij opcji **Ustawienia > Ustawienia faksu > Tryb odbioru** na ekranie wyświetlacza.

- **Telefon:** Odbiera fakсы po naciśnięciu **Odłożona słuchawka**, a następnie  (**Start**) na wirtualnej klawiaturze.
- **Faks:** Odbiera normalnie przychodzące fakсы i natychmiast włącza tryb odbioru faksu.
- **Automatyczna sekretarka/Faks:** Ta funkcja jest używana wtedy, gdy do urządzenia podłączona jest automatyczna sekretarka. Urządzenie odbiera połączenie przychodzące, po czym osoba dzwoniąca może zostawić wiadomość na automatycznej sekretarce. Jeśli na linii pojawi się sygnał faksu, urządzenie automatycznie przełączy się w tryb **Faks** w celu odebrania faksu.



Odbierz kod rozpoczęcia: W przypadku odebrania połączenia za pomocą telefonu zewnętrznego i usłyszenia dźwięku faksu, naciśnij klawisze *9* na telefonie zewnętrznym. Urządzenie odbierze faks. Naciśnij powoli przyciski w odpowiedniej kolejności. Jeśli wciąż słycać sygnał faksu z urządzenia zdalnego, spróbuj ponownie nacisnąć *9*.

Odbiór ręczny w trybie telefonu

Faks można odebrać naciskając przycisk **Odłożona słuchawka**, a następnie  (**Start**) na wirtualnej klawiaturze po usłyszeniu sygnału faksu z urządzenia zdalnego. Urządzenie rozpoczyna odbiór faksu.

Odbiór automatyczny w Tryb automatycznej sekretarki/faksu

Aby użyć tego trybu, należy podłączyć automatyczną sekretarkę do gniazda EXT z tyłu urządzenia. Więcej informacji znajduje się w Instrukcji instalacji zespołu faksu.

Jeśli osoba dzwoniąca zostawi wiadomość, automatyczna sekretarka zapisze ją jak zwykle. Jeśli urządzenie wykryje sygnał faksu na linii, automatycznie rozpocznie odbieranie faksu.


Odbieranie faksu



- Jeśli dla urządzenia ustawiono ten tryb, a automatyczna sekretarka jest wyłączona lub do gniazda EXT nie jest podłączona żadna automatyczna sekretarka, urządzenie automatycznie przejdzie do trybu **Faks** po wstępnie ustawionej liczbie dzwonek.
- Jeżeli automatyczna sekretarka jest wyposażona w funkcję odliczania liczby dzwonek, ustaw urządzenie tak, aby połączenia były odbierane po jednym dzwonku.
- Jeżeli urządzenie pracuje w trybie **Telefon**, gdy automatyczna sekretarka jest podłączona do urządzenia, musisz ją wyłączyć. W przeciwnym razie wiadomość wychodząca z automatycznej sekretarki będzie zakłócać rozmowę telefoniczną.

Ręczne odbieranie faksów za pomocą telefonu wewnętrznego

Ta funkcja sprawdza się najlepiej w przypadku używania telefonu wewnętrznego podłączonego do gniazda **EXT.** maszyny. W przypadku odebrania połączenia za pomocą telefonu wewnętrznego i usłyszenia dźwięku faksu, naciśnij klawisze *9* na telefonie wewnętrznym. Urządzenie odbierze faks. Naciśnij powoli przyciski w odpowiedniej kolejności. Jeśli wciąż słychać sygnał faksu z urządzenia zdalnego, spróbuj ponownie nacisnąć *9*. Aby zmienić *9* na przykład na *3*, wykonaj następujące kroki:

- 1 Dotknij opcji **Ustawienia > Ustawienia faksu > Tryb odbioru** na ekranie wyświetlacza.
- 2 Dotknij opcji **Wł.**, aby włączyć tę funkcję.
- 3 Wprowadź cyfrę 3, wybierając  na ekranie.
- 4 Dotknij opcji **Zak..**

Odbieranie Tryb zabezpieczonego odbioru

Może zaistnieć konieczność uniemożliwienia dostępu do odebranych faksów osobom nieupoważnionym. Możesz włączyć tryb zabezpieczonego odbioru w celu ograniczenia drukowania odebranych faksów, gdy urządzenie nie jest pod nadzorem. W trybie **Zabezpieczony odbiór** wszystkie fakсы przychodzące są zapisywane w pamięci.

- 1 Dotknij opcji **Ustawienia > Ustawienia faksu > Zabezpieczony odbiór** na ekranie wyświetlacza.




Tryb **Zabezpieczony odbiór** może skonfigurować wyłącznie użytkownik z zarejestrowanymi w urządzeniu ID i hasłem. Gdy urządzenie wyświetli monit, wprowadź ID i hasło.

- 2 Dotknij opcji **Wł.**, aby włączyć tę funkcję.

Odbieranie faksu



Po otrzymaniu faksu w tym trybie aktywowana zostanie funkcja **Drukuj**. Aby wydrukować zabezpieczone fakсы, naciśnij opcję **Drukuj**. Wszystkie zabezpieczone fakсы zostaną wydrukowane.

- 3 Jeżeli chcesz ustawić hasło, dotknij pustego pola i wpisz hasło.
- 4 Aby zawsze zapisywać przychodzące fakсы w pamięci, dotknij opcji **Cały dzień**. W przeciwnym razie przejdź do kolejnego kroku.
- 5 Dotknij opcji **Czas rozpoczęcia** i ustaw określony czas zakończenia za pomocą strzałek góra/dół. Po zakończeniu dotknij opcji **Ustaw**.
- 6 Dotknij opcji **Czas zak** i ustaw określony czas zakończenia za pomocą strzałek góra/dół. Po zakończeniu dotknij opcji **Ustaw**.
- 7 Dotknij opcji  lub wybierz inne ustawienia.



Aby wyłączyć funkcję **Zabezpieczony odbiór**, dotknij **Wył.**. Fakсы przychodzące będą automatycznie drukowane ponownie.

Ustawianie drukowania odebranych faksów

Użyj tej opcji, aby ustawić opcje drukowania odebranych faksów.

Dotknij opcji **Ustawienia > Ustawienia faksu > Drukowanie odebranego faksu** na ekranie wyświetlacza.

- **Dupleks:** Urządzenie drukuje odebrane fakсы po obu stronach arkusza.
- **Taca wyjściowa:** Określ zasobnik, gdzie ma być drukowany faks.
- **Automatyczne zmniejszanie:** Automatycznie zmniejsza przychodzące strony. W przypadku otrzymania faksu składającego się ze stron równych rozmiarowi papieru załadowanego do zasobnika lub większych, urządzenie może zmniejszyć rozmiar oryginału, dopasowując go do rozmiaru papieru załadowanego do urządzenia. Brak zaznaczenia tej opcji spowoduje, że urządzenie nie zmniejszy rozmiaru oryginału, dostosowując go do rozmiaru strony. Oryginał zostanie podzielony i wydrukowany w rozmiarze rzeczywistym na dwóch lub więcej stronach.
- **Drukowanie dużych stron:** Użyj, aby wskazać, gdzie fakсы mają być drukowane.
- **Nazwa stemp. odb.:** Umieszcza informacje o odebranych faksach na wydrukach.
- **Zródło papieru:** Wybiera zasobnik jako źródło papieru.

Przekazywanie faksów

Istnieje możliwość ustawienia urządzenia w celu przekazywania wysyłanych lub odbieranych faksów do wiadomości e-mail, SMB, FTP itp. Jeżeli adresat faksu jest poza biurem, ale musi odebrać faks, funkcja ta może okazać się przydatna.



Odbieranie faksu

Ogólne ustawienia faksu

Możesz skonfigurować domyślne opcje faksu. Skonfiguruj najczęściej używane ustawienia faksu.

Dotknij opcji **Ustawienia** > **Ustawienia faksu** na ekranie wyświetlacza.



- W zależności od opcji lub modelu niektóre menu mogą nie być wyświetlane. Oznacza to, że opcja nie dotyczy danego urządzenia.
- Kliknij  (**Pomoc**) na ekranie głównym lub  (szybkie menu) i kliknij dowolną opcję, o której chcesz dowiedzieć się więcej.
- Możesz także użyć tej funkcji z usługi SyncThru™ Web Service. Otwórz przeglądarkę internetową z komputera podłączonego do sieci i wpisz adres IP danego urządzenia. Po otwarciu SyncThru™ Web Service kliknij kolejno: **Ustawienia** > **Ustawienia urządzenia** > **Faks** (patrz „Karta Ustawienia” na stronie 181).

Opcja	Opis
ID urządzenia i nr faksu	Możesz ustawić ID urządzenia i numer faksu, które będą drukowane u góry każdej strony.

Opcja	Opis
W.p.	Możesz skonfigurować urządzenie tak, aby wybierało ponownie numer faksu, gdy linia faksu adresata jest zajęta lub nie odpowiada. Możesz ustawić liczbę prób ponownego wybrania numeru i odstęp czasu pomiędzy próbami. <ul style="list-style-type: none">• Okres ponownego wybierania: Za pomocą strzałek w górę/w dół wybierz warunki wybierania ponownego.• Liczba prób ponownego wybierania: Za pomocą strzałek w górę/w dół wybierz czas wybierania ponownego. Wybierz 0, aby wyłączyć ponowne wybieranie.
Prefiks wybierania	Ustaw numer, który będzie wybierany przed numerem docelowym. Użytkownicy mogą korzystać z tej funkcji, aby uzyskać dostęp do skrzynki PABX (np. 9) lub numeru kierunkowego (np.02). Po ustawieniu numeru będzie on automatycznie wyświetlany na ekranie podczas wprowadzania numeru telefonu/faksu.
Tryb wybierania	Ustawia tryb tonowy lub impulsowy. W zależności od kraju zakupu urządzenia to ustawienie może być niedostępne.

Odbieranie faksu

Opcja	Opis
Tryb ECM	Ustawia urządzenie pod kątem korekty błędów. Pomaga to w przypadku niskiej jakości linii i zapewnia poprawną transmisję faksów wysyłanych do innych urządzeń wyposażonych w tryb korekty błędów. Wysyłanie faksów w tym trybie może trwać dłużej.
Szybkość modemu	Ustawia prędkość modemu (4,8 Kbps - 33,6 Kbps).
Tryb odbioru	Możesz wybrać tryb odbioru faksów. <ul style="list-style-type: none">• Telefon: Naciśnij opcję Odłożona słuchawka, a następnie Start, aby odebrać faks.• Faks: Odbiera normalnie przychodzące fakсы i natychmiast włącza tryb odbioru faksu.• Automatyczna sekretarka/Faks: Ta funkcja jest używana wtedy, gdy do urządzenia podłączona jest automatyczna sekretarka. Urządzenie odbiera połączenie przychodzące, po czym osoba dzwoniąca może zostawić wiadomość na automatycznej sekretarce. Jeśli na linii pojawi się sygnał faksu, urządzenie automatycznie przełączy się w tryb Faks w celu odebrania faksu.

Opcja	Opis
Liczba sygnałów do odebrania	Określ liczbę dzwonek emitowanych przez urządzenie przed odebraniem przez nie połączenia przychodzącego.
Oszczędzanie energii	Skonfiguruj urządzenie tak, aby odbierało fakсы w godzinach obowiązywania niższej taryfy w celu uzyskania oszczędności.
Tryb DRPD	Umożliwia użytkownikowi odbieranie połączeń na różne numery telefonów z użyciem tej samej linii telefonicznej. Można ustawić urządzenie na rozpoznawanie wzorów dzwonek dla każdego numeru. W zależności od kraju zakupu urządzenia to ustawienie może być niedostępne.
Konfiguracja niepożądanych faksów	Użyj tej funkcji w celu odrzucania faksów wysyłanych z numerów zapisanych w pamięci urządzenia jako numery, z których wysyłany jest spam. Jest to pomocna funkcja pozwalająca na blokowanie odbierania niechcianych faksów. Po włączeniu tej funkcji możliwe będzie uzyskanie dostępu do opcji dodatkowych, aby skonfigurować numery faksów, z których wysyłany jest spam. W zależności od kraju zakupu urządzenia to ustawienie może być niedostępne.

Odbieranie faksu

Opcja	Opis
Zabezpieczony odbiór ^a	<p>Skonfiguruj urządzenie tak, aby zapisywało w pamięci odebrane fakсы uniemożliwiając nieuprawnionym osobom dostęp do nich pod nieobecność administratora. Ta opcja ogranicza drukowanie odebranych faksów w okresie, gdy urządzenie nie jest pod nadzorem.</p> <ul style="list-style-type: none">• Wył.: Wybierz, aby wyłączyć opcję zabezpieczonego odbioru.• Wł.: Wybierz, aby włączyć opcję zabezpieczonego odbioru.• Drukuj: Wybierz, aby wydrukować fakсы zapisane w pamięci. Aby wydrukować fakсы z pamięci urządzenia, musisz zalogować się jako administrator.
Drukowanie odebranego faksu	Ustaw opcje drukowania odebranych faksów.
Ustaw. kraju faksu	Wybierz kraj jako domyślny. Przed wprowadzeniem tej zmiany podłącz linię telefoniczną do urządzenia. W przypadku zmiany kraju przeprowadzony zostanie test ping.

Opcja	Opis
Inteligentna diagnostyka faksu	<p>Funkcja inteligentnego faksu optymalizuje ustawienia dla danej linii faksu.</p> <ul style="list-style-type: none">• Automatyczna konfiguracja: Podczas wysyłania lub odbierania faksów urządzenie regularnie sprawdza błędy i automatycznie konfiguruje ustawienia faksu w celu zapewnienia stabilnego połączenia.• Start: Umożliwia automatyczne wykrycie lub ręczne określenie środowiska podczas wysyłania lub odbierania faksów. Wybierz opcję Automatyczne wykrywanie, aby automatycznie wykryć środowisko lub ręcznie określ środowisko faksu za pomocą opcji Normalna, VoIP(Biuro), Zakł.(Dom) lub Duże zakł.• Inicjuj ustawienia diagnostyczne: Resetuje wszystkie ustawienia.

a. W zależności od wybranych ustawień uwierzytelniania, funkcja ta może być dostępna tylko dla administratora (patrz „Uwierzytelnianie” na stronie 322).

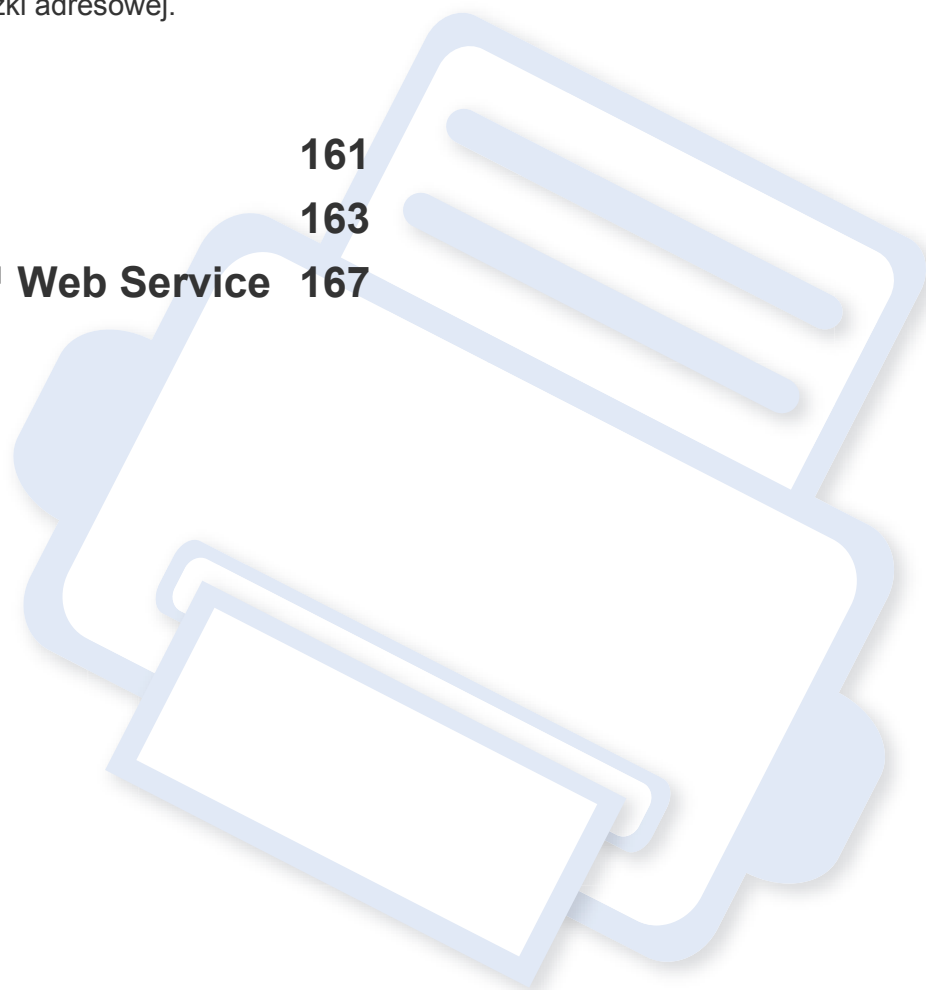


7. Konfiguracja książki adresowej

Niniejszy podręcznik zawiera informacje na temat książki adresowej.

Niniejszy rozdział obejmuje części:

- **Informacje o ekranie adresu** 161
- **Korzystanie z panelu sterowania** 163
- **Korzystanie z usługi SyncThru™ Web Service** 167





Informacje o ekranie adresu

Aplikacja **Książka adr.** umożliwia dostęp i zapisanie często używanych adresów w urządzeniu. Można zapisywać numery faksów i adresy e-mail, a także adresy SMB, FTP itp.

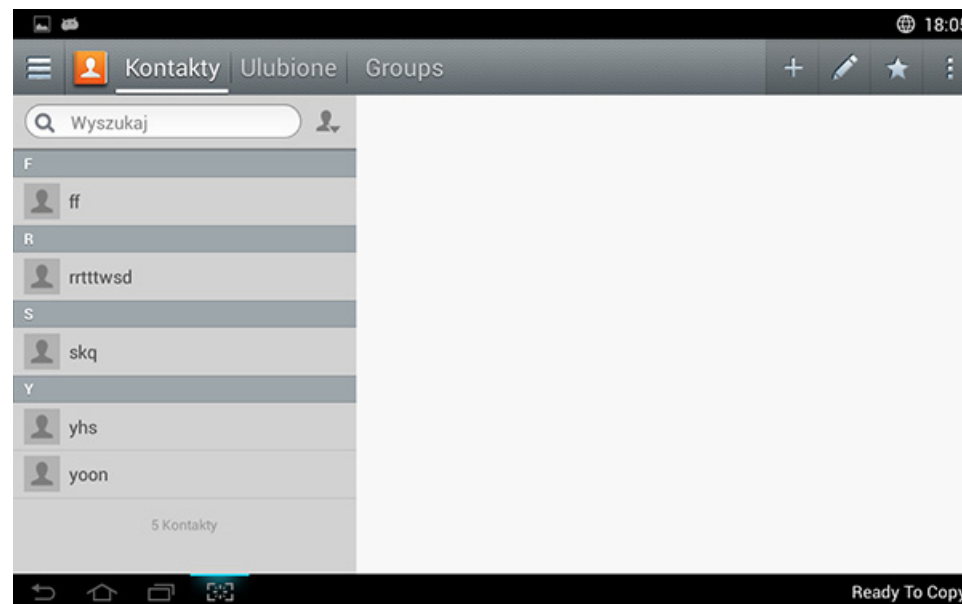
Dotknij opcji **Książka adr.** na ekranie głównym lub opcji **Aplik..** Jeżeli widzisz inny ekran, dotknij ikony , aby przejść do ekranu głównego.



- Kliknij  (**Pomoc**) na ekranie głównym lub  (szybkie menu) i kliknij dowolną opcję, o której chcesz dowiedzieć się więcej.
- Możesz skonfigurować opcje ogólne (patrz „Opcje ustawień” na stronie 125).

Ekran Adres

Możesz zapisać w urządzeniu często używane numery faksów, adresy e-mail, adresy serwerów SMB i FTP.



- **Kontakty:** Wyświetla nazwę i informacje kontaktowe dla kontaktów zapisanych w książce adresowej.
- **Ulubione:** Wyświetla nazwę i informacje kontaktowe dla kontaktów oznaczonych jako ulubione w książce adresowej.
- **Grupy:** Wyświetla listę grup zarejestrowanych w książce adresowej oraz użytkowników zarejestrowanych w tych grupach.

Informacje o ekranie adresu



Nie można dodać grupy jako członka innej grupy.

Klawisze poleceń



Aby użyć niektórych funkcji, konieczne może być zalogowanie się jako administrator (patrz „Logowanie” na stronie 313).

Przycisk	Nazwa	Opis
	Szybkie menu	Otwiera szybkie menu.
	Książka adr.	Otwiera listę adresów.
	Wyszukaj	Wyszukuje żądany adres.
	Dodaj	Dodaje nowy kontakt, ulubione kontakty lub grupę.
	Edytuj	Zaznacz adres, który chcesz edytować i dotknij tego przycisku.
	Mój progr.	Wyświetla listę dodanych programów.
	Podmenu (Action overflow)	Otwiera podmenu.



Podmenu (Action overflow)




Aby użyć niektórych funkcji, konieczne może być zalogowanie się jako administrator (patrz „Logowanie” na stronie 313).



- **Wyszukaj:** Wyszukuje nazwy i informacje kontaktowe na liście kontaktów.
- **Usuń kontakty:** Usuwa ustawione kontakty.
- **Import:** Możesz importować książkę adresową zapisaną z innego lub tego samego urządzenia wielofunkcyjnego.
- **Eksport:** Możesz eksportować książkę adresową zapisaną z innego lub tego samego urządzenia wielofunkcyjnego.

Korzystanie z panelu sterowania

Zapisywanie poszczególnych adresów


1 Dotknij opcji **Adres** na ekranie głównym lub opcji **Aplik.** > dotknij ikony  (dodaj) na ekranie wyświetlania.

2 Dotknij pola wprowadzania **Nazwa**, a następnie wprowadź nazwę odbiorcy.

 Dotknij ikony  (ulubione) w przypadku często używanych adresów, które chcesz łatwo znajdować.

3 Dotknij pól wprowadzania **E-mail**, aby wprowadzić dane odbiorcy.

4 Jako **Nr szyb. wyb.** automatycznie przypisywany jest pierwszy wolny numer.

 Użyj opcji **Nr szyb. wyb.** na klawiaturze numerycznej, aby szybko wybrać żądany adres.

5 Dotknij pola wprowadzania **Faks** i wprowadź numer faksu korzystając z klawiatury numerycznej na panelu sterowania. Możesz wprowadzić tylko cyfry, przy czym numer międzymiastowy należy wprowadzić jako pierwszy.



- Wstawianie pauzy: w przypadku niektórych systemów telefonicznych konieczne jest wybranie kodu dostępu (np. 9) i odczekanie na drugi sygnał wybierania przez wybraniem numeru zasadniczego. W takich sytuacjach należy wstawić pauzę w numerze telefonu.

6 Dotknij pól wprowadzania **SMB**, **E-mail** i/lub **FTP**, aby wprowadzić te informacje dotyczące odbiorcy.



- Aby serwer **SMB** lub **FTP** zezwalał na połączenia anonimowe, wybierz ustawienie **Anonimowy** w opcji **Typ logow.**
- Jeśli wprowadzony serwer SMB nie jest zarejestrowany w żadnej domenie, pozostaw to pole puste albo wprowadź nazwę komputera lub serwera SMB.
- **Naz. log. użyt.:** W przypadku wybrania tej opcji urządzenie utworzy podfolder w wybranym folderze plików. W nazwie podfolderu użyta zostanie nazwa użytkownika wprowadzona w kroku 5. Jeśli w folderze plików znajduje się już podfolder o danej nazwie, urządzenie nie utworzy podfolderu.
- **Cykl twor. folderu:** Możesz ustawić cykl tworzenia podfolderów. Urządzenie tworzy podfoldery zgodnie z ustawioną opcją. Jeśli w folderze plików znajduje się już podfolder o danej nazwie, urządzenie nie utworzy podfolderu.
 - **Co dzień:** Podfolder jest tworzony codziennie z użyciem formatu nazwy „RRRR-MM-DD” (np. „2014-01-01”).

Korzystanie z panelu sterowania


- **Co miesiąc:** Podfolder jest tworzony co miesiąc z użyciem formatu nazwy „RRRR-MM” (np. „2014-01”).
- **Co rok:** Podfolder jest tworzony co rok z użyciem formatu nazwy „RRRR” (np. „2014”).
- **Utwórz grupę dla wielu plików:** W przypadku wybrania tej opcji i skanowania wielu plików urządzenie utworzy podfolder w wybranym folderze plików w celu zapisania wszystkich wysłanych plików. Jeśli wszystkie opcje tworzenia folderu są włączone jednocześnie, wysłane pliki będą zapisywane w sposób przedstawiony poniżej.
 - Wysyłanie pojedynczego zeskanowanego pliku:
\\folder\nazwa użytkownika\01.01.14\DOC.jpg
 - Wysyłanie wielu zeskanowanych plików:
\\folder\nazwa użytkownika\01.01.14\DOCJPEG\DOC000.jpg
\\folder\nazwa użytkownika\01.01.14\DOCJPEG\DOC001.jpg
\\folder\nazwa użytkownika\01.01.14\DOCJPEG\DOC002.jpg



7 Dotknij przycisku **OK**, aby zapisać informacje.

Edytowanie adresu osoby

Edytując kontakt, dotknij pola, aby zmienić lub usunąć informację bądź dodać kolejne pola do informacji o kontakcie.

1 Dotknij opcji **Książka adr. > Kontakty** na ekranie głównym lub **Aplik..**


2 Dotknij nazwy osoby, którą chcesz edytować. Dotknij opcji  (edycja).

 Jeżeli chcesz usunąć pojedynczy adres, zaznacz pole tego adresu i dotknij opcji  Podmenu (Action overflow) > **Usuń kontakty**.

3 Dotknij pola wprowadzania dla informacji, które chcesz zmienić. Zostanie wyświetlona klawiatura ekranowa, za pomocą której możesz wprowadzać znaki w polu.

4 Dotknij przycisku **Zak.**, aby zapisać informacje.

Zapisywanie grup adresów


1 Dotknij opcji **Książka adr.** na ekranie głównym lub opcji **Aplik.> Grupy** >  na ekranie wyświetlacza.

2 Dotknij pola wprowadzania **Nazwa** i wpisz nazwę grupy.

3 Dotknij opcji **+Dodaj kontakt** i zaznacz pola adresów, które chcesz dodać do grupy. Na koniec dotknij opcji **Zak..**

Korzystanie z panelu sterowania




Aby wyszukać kontakt, dotknij pola wyszukiwania na ekranie **+Dodaj kontakt**. Wprowadź kilka pierwszych liter nazwy kontaktu lub dotknij ikony  (wyszukaj), aby wyświetlić wszystkie kontakty. Na wyświetlonej liście zaznacz pola kontaktów, które chcesz dodać i dotknij opcji **Zak..**


4 Dotknij przycisku **Zak.**, aby zapisać informacje.

Edytowanie grup adresów

1 Dotknij opcji **Książka adr. > Grupy** na ekranie głównym lub **Aplik..**

2 Dotknij nazwy grupy, którą chcesz edytować i dotknij ikony  (edytuj).





Jeżeli chcesz usunąć grupę adresów, zaznacz pole tej grupy i dotknij opcji  (usuń).

3 Dotknij pola wprowadzania nazwy grupy, aby zmienić nazwę grupy.

4 Dotknij opcji **Dodaj kontakt** i zaznacz pola adresów, które chcesz dodać do grupy. Na koniec dotknij opcji **Zak..**



Aby wyszukać kontakt, dotknij pola wyszukiwania na ekranie **Dodaj kontakt**. Wprowadź kilka pierwszych liter nazwy kontaktu lub dotknij ikony  (wyszukaj), aby wyświetlić wszystkie kontakty. Na wyświetlonej liście zaznacz pola kontaktów, które chcesz dodać i dotknij opcji **Zak..**


5 Aby usunąć pojedynczy adres z grupy, zaznacz pole tego adresu i dotknij opcji  (usuń).

6 Dotknij przycisku **Zak.**, aby zapisać informacje.

Wyszukiwanie wpisów w książce adresowej

Możesz wyszukiwać adresy zapisane w książce adresowej.

1 Dotknij opcji **Książka adr. > Kontakty** lub **Grupy** na ekranie głównym lub **Aplik..**

2 Dotknij pola wprowadzania  (wyszukaj) i wpisz szukaną nazwę lub jej fragment.

3 Urządzenie wyświetli wyniki wyszukiwania.


Korzystanie z panelu sterowania

Usuwanie wpisów z książki adresowej

Możesz usunąć adresy aktualnie przechowywane w książce adresowej.



Aby użyć tej funkcji, konieczne może być zalogowanie się jako administrator (patrz „Logowanie” na stronie 313).


- 1 Dotknij opcji **Książka adr. > Kontakty** lub **Grupyna** ekranie głównym lub **Aplik..**
- 2 Zaznacz pola dla adresów, które chcesz usunąć, a następnie dotknij opcji  Podmenu (Action overflow) > **Usuń kontakty**.
- 3 Dotknij opcji **OK** w oknie potwierdzenia. Wybrane adresy zostaną usunięte z książki adresowej.

Wyświetlanie książki adresowej

Istnieje możliwość przeglądania pojedynczych adresów oraz grup.

- 1 Dotknij opcji **Książka adr.** na ekranie głównym lub opcji **Aplik..**
- 2 Dotknij adresu, aby wyświetlić więcej informacji na ten temat.



Możesz dotknąć opcji  (edytuj) podczas wyświetlania adresu, aby bezpośrednio edytować informacje lub podczas wyświetlania grupy adresów, aby wyświetlić listę członków grupy.

Korzystanie z usługi SyncThru™ Web Service

Możesz w wygodny sposób zapisywać adresy za pomocą podłączonego do sieci komputera z zainstalowaną aplikacją SyncThru™ Web Service. Tylko użytkownicy zarejestrowani w urządzeniu mogą zapisywać adres poprzez zalogowanie się do aplikacji SyncThru™ Web Service.

Zapisywanie w urządzeniu lokalnym

Ta metoda oznacza zapisywanie adresów w pamięci urządzenia. Możesz dodawać adresy, a także grupować je w kategorie.

Dodawanie poszczególnych adresów do książki adresowej

- 1 Otwórz przeglądarkę w komputerze podłączonym do sieci.
- 2 W przeglądarce wprowadź adres IP urządzenia jako adres URL (np. http://123.123.123.123)
- 3 Naciśnij **Enter** lub kliknij **Przejdź**, aby uzyskać dostęp do aplikacji SyncThru™ Web Service.
- 4 Kliknij opcję **Logowanie**.
- 5 Wprowadź ID i hasło i wybierz domenę logowania do urządzenia.
- 6 Kliknij opcję **Logowanie**.

7 Kliknij opcję **Książka adresowa**.

8 Kliknij przycisk **Add**.

9 Wprowadź nazwę do dodania i wybierz numer szybkiego wybierania w polu **Ogólne**.



- Funkcja **Numer szybkiego wybierania** pozwala na wprowadzenie tego numeru na klawiaturze numerycznej w celu jego szybkiego wybrania.
- Dla często używanych adresów zaznacz ikonę **Ulubione**. Ułatwia to wyszukanie adresów w wynikach wyszukiwania.

10 Wprowadź adres e-mail w polu **E-mail**.

11 Wprowadź numer faksu w polu **Faks**.

12 W opcji **SMB** zaznacz pole wyboru włączenia SMB. Wprowadź informacje **SMB**.

13 W polu **Adres serwera SMB** wprowadź adres IP serwera lub nazwę hosta.

14 Wprowadź numer portu serwera w opcji **Port serwera SMB**.

15 Wprowadź nazwę logowania w opcji **Nazwa logowania**.

Korzystanie z usługi SyncThru™ Web Service



Jeżeli chcesz, aby serwer **SMB** lub **FTP** zezwalał na połączenia anonimowe, zaznacz pole wyboru **Anonimowe**. To pole jest domyślnie niezaznaczone. W przypadku zaznaczenia pola **Anonimowe**, przejdź do kroku 18.

16 Wprowadź hasło w polu **Hasło**, wprowadź je ponownie w polu **Potwierdź hasło**.

17 W polu **Domena** wprowadź nazwę domeny.



Jeśli wprowadzony serwer SMB nie jest zarejestrowany w żadnej domenie, pozostaw to pole puste albo wprowadź nazwę komputera lub serwera SMB.

18 W polu **Ścieżka** wprowadź nazwę folderu przeznaczonego do zapisywania zeskanowanych obrazów.

Przykład: **/shared_Folder/**

19 Wybierz opcje **Zasady tworzenia folderów skanowania**:

- **Utwórz nowy folder przy użyciu nazwy logowania:** W przypadku wybrania tej opcji urządzenie utworzy podfolder w wybranym folderze plików. W nazwie podfolderu użyta zostanie nazwa użytkownika wprowadzona w kroku 15.



Jeśli w folderze plików znajduje się już podfolder o danej nazwie, urządzenie nie utworzy podfolderu.

- **Utwórz nowy folder za każdym razem:** Możesz ustawić cykl tworzenia podfolderów. Urządzenie tworzy podfolder zgodnie z ustawionymi opcjami.



Jeśli w folderze plików znajduje się już podfolder o danej nazwie, urządzenie nie utworzy podfolderu.

- **Dzień:** Podfolder jest tworzony codziennie z użyciem formatu nazwy „RRRR-MM-DD” (np. „2012-01-01”).
- **Miesiąc:** Podfolder jest tworzony co miesiąc z użyciem formatu nazwy „RRRR-MM” (np. „2012-01”).
- **Rok:** Podfolder jest tworzony co rok z użyciem formatu nazwy „RRRR” (np. „2012”).

- **Utwórz nowy folder, jeśli wynik skanowania składa się z wielu plików:** W przypadku wybrania tej opcji i skanowania wielu plików urządzenie utworzy podfolder w wybranym folderze plików, a wysłane pliki zostaną w nim zapisane.

Korzystanie z usługi SyncThru™ Web Service



Jeśli wszystkie opcje tworzenia folderu są włączone jednocześnie, wysłane pliki będą zapisywane w sposób przedstawiony poniżej.

- Wysyłanie pojedynczego zeskanowanego pliku:
`\\folder\nazwa użytkownika\2012-01-01\DOC.jpg`
- Wysyłanie wielu zeskanowanych plików:
`\\folder\nazwa użytkownika\2012-01-01\DOCJPEG\DOC000.jpg`
`\\folder\nazwa użytkownika\2012-01-01\DOCJPEG\DOC001.jpg`
`\\folder\nazwa użytkownika\2012-01-01\DOCJPEG\DOC002.jpg`

20 Wybierz zasady generowania nazw plików w opcji **Zasady archiwizowania**. Jeśli na serwerze znajduje się już plik o tej samej nazwie, plik zostanie przetworzony zgodnie z następującymi opcjami.

- **Zmień nazwę:** Wysłany plik zostaje automatycznie zapisany pod predefiniowaną nazwą.
- **Anuluj:** Nie zapisuj wysłanego pliku.
- **Zastąp:** Zastąp istniejący plik plikiem nowo wysłanym.

21 W opcji **Nazwa pliku** wprowadź nazwę, pod którą plik ma być zapisany na serwerze.

22 Aby sprawdzić, czy proces przebiega bez zarzutu w oparciu o wybrane ustawienia, kliknij opcję **Test**.

23 Wprowadź dane serwera **FTP** w podobny sposób, jak w przypadku serwera **SMB**.

24 Kliknij przycisk **Zastosuj**.



Aby usunąć wprowadzone informacje, kliknij **Cofnij**. Naciśnięcie opcji **Anuluj** spowoduje zamknięcie okna **Dodaj**.

Edycja poszczególnych adresów w opcji Książka adresowa

- 1** Otwórz przeglądarkę w komputerze podłączonym do sieci.
- 2** W przeglądarce wprowadź adres IP urządzenia jako adres URL (np. `http://123.123.123.123`)
- 3** Naciśnij **Enter** lub kliknij **Przejdź**, aby uzyskać dostęp do aplikacji SyncThru™ Web Service.
- 4** Kliknij opcję **Logowanie**.
- 5** Wprowadź ID i hasło i wybierz domenę logowania do urządzenia.
- 6** Kliknij opcję **Logowanie**.
- 7** Kliknij opcję **Książka adresowa**.
- 8** Zaznacz pole adresu przeznaczonego do edycji i kliknij **Edytuj**.
- 9** Zmień dane adresu.

Korzystanie z usługi SyncThru™ Web Service

- 10 Kliknij przycisk **Zastosuj**.



Aby usunąć wprowadzone informacje, kliknij **Cofnij**. Aby zamknąć okno bez zapisywania zmian, kliknij **Anuluj**.

Usuwanie poszczególnych adresów w opcji Książka adresowa

- 1 Otwórz przeglądarkę w komputerze podłączonym do sieci.
- 2 W przeglądarce wprowadź adres IP urządzenia jako adres URL (np. http://123.123.123.123)
- 3 Naciśnij **Enter** lub kliknij **Przejdź**, aby uzyskać dostęp do aplikacji SyncThru™ Web Service.
- 4 Kliknij opcję **Logowanie**.
- 5 Wprowadź ID i hasło i wybierz domenę logowania do urządzenia.
- 6 Kliknij opcję **Logowanie**.
- 7 Kliknij opcję **Książka adresowa**.

- 8 Zaznacz pola adresów przeznaczonych do usunięcia i kliknij **Usuń**. Zaznacz pole u góry kolumny, aby wybrać wszystkie adresy. Kliknij **OK** w oknie potwierdzenia, aby usunąć adresy.

Wyszukiwanie poszczególnych adresów w opcji Książka adresowa

- 1 Otwórz przeglądarkę w komputerze podłączonym do sieci.
- 2 W przeglądarce wprowadź adres IP urządzenia jako adres URL (np. http://123.123.123.123)
- 3 Naciśnij **Enter** lub kliknij **Przejdź**, aby uzyskać dostęp do aplikacji SyncThru™ Web Service.
- 4 Kliknij opcję **Logowanie**.
- 5 Wprowadź ID i hasło i wybierz domenę logowania do urządzenia.
- 6 Kliknij opcję **Logowanie**.
- 7 Kliknij opcję **Książka adresowa**.

Korzystanie z usługi SyncThru™ Web Service




Możesz posortować książkę adresową, klikając nagłówek każdej kolumny. Na przykład kliknięcie opcji **Nr szybkiego wybierania** umożliwia posortowanie adresów wg numerów szybkiego wybierania. Kliknij kolumnę po raz drugi, aby odwrócić kolejność sortowania.

8 W polu wyszukiwania wprowadź nazwę lub jej fragment, aby wyszukiwać.



Możesz wyszukiwać adresy w określonych kategoriach, np. **Numer faksu, E-mail, SMB** itp.

Na przykład, aby wyszukać numer faksu, kliknij listę rozwijaną obok ikony  i wybierz opcję **Numer faksu**.

9 Kliknij . Nastąpi wyświetlenie wyników wyszukiwania.



Możesz wyświetlać adresy w określonych kategoriach, np. **Numer faksu, E-mail, SMB** itp.

Na przykład, aby wyświetlić adres wpisany pod numerem faksu, kliknij listę rozwijaną pod opcją **LDAP** i wybierz **Numer faksu**.

Importowanie elementów książki adresowej

Możliwe jest edytowanie wyeksportowanej książki adresowej w pliku w formacie CSV, a następnie ponowne przesłanie jej do urządzenia za pomocą funkcji eksportowania do urządzenia z komputera.



Aby możliwe było edytowanie zaimportowanego pliku CSV, spełnione muszą być poniższe warunki.

- Plików CSV chronionych hasłem lub o podwyższonym poziomie bezpieczeństwa nie da się edytować.
- Plik CSV należy zapisać za pomocą programu Notatnik w standardzie UTF-8.
- Nie należy zmieniać pierwszego rzędu danych (nazwa modelu, wersja, pole nazwy).
- Używaj przecinka (,) jako elementu oddzielającego.
- Podczas importowania danych z książki adresowej z komputera na urządzenie, zapisana na urządzeniu książka adresowa zostanie usunięta.
- Upewnij się, że wprowadzono prawidłowe dane. Jeżeli wprowadzone dane są nieprawidłowe, mogą wystąpić nieoczekiwane błędy. Spełnione muszą być poniższe zasady dotyczące wprowadzania prawidłowych danych.
 - **Szybkie wybieranie:** Dla każdego adresu musi być podany numer. Numery nie mogą się powtarzać. Dozwolone jest wpisywanie wyłącznie cyfr.
 - **Nazwa użytkownika:** To pole jest obowiązkowe. W standardzie UTF-8 można wprowadzić maksymalnie 64 bity. Znaki <, “, >, \, / nie są dozwolone.

Korzystanie z usługi SyncThru™ Web Service

- **Faks:** To pole jest obowiązkowe. Można wprowadzić maksymalnie 40 bitów, w tym cyfry od 0 do 9 i znaki specjalne (#, *, -).
- **E-mail:** To pole jest obowiązkowe. Można wprowadzić maksymalnie 128 bitów w formacie adresu email (np.: printer@domain.com)

- 1 Przejdź do usługi SyncThru™ Web Service (patrz „Logowanie do programu SyncThru™ Web Service” na stronie 179).
- 2 Kliknij kartę **Książka adresowa > Osoba**.
- 3 Z listy rozwijanej **Importuj** wybierz opcję **Zadanie**.
- 4 Wybierz **Przeglądaj**, a następnie wybierz zapisany plik.
- 5 Kliknij opcje **Importuj > OK**.

Eksportowanie elementów książki adresowej



Funkcja ta może nie być dostępna w zależności od modelu lub wyposażenia opcjonalnego (patrz „Funkcje poszczególnych modeli” na stronie 9).

Możesz zaimportować elementy książki adresowej zapisane na urządzeniu do komputera w formacie CSV, za pomocą usługi SyncThru™ Web Service.

- 1 Przejdź do usługi SyncThru™ Web Service (patrz „Logowanie do programu SyncThru™ Web Service” na stronie 179).
- 2 Kliknij kartę **Książka adresowa > Osoba**.
- 3 Wybierz opcję **Eksportuj** z listy rozwijanej **Zadanie**.
- 4 Wybierz żadaną opcję i kliknij przycisk **Eksportuj**.
Następnie kliknij plik książki adresowej zapisany na komputerze.

Grupowanie adresów w książce adresowej

- 1 Otwórz przeglądarkę w komputerze podłączonym do sieci.
- 2 W przeglądarce wprowadź adres IP urządzenia jako adres URL (np. http://123.123.123.123)
- 3 Naciśnij **Enter** lub kliknij **Przejdź**, aby uzyskać dostęp do aplikacji SyncThru™ Web Service.
- 4 Kliknij opcję **Logowanie**.
- 5 Wprowadź ID i hasło i wybierz domenę logowania do urządzenia.
- 6 Kliknij opcję **Logowanie**.
- 7 Kliknij opcję **Książka adresowa**.
- 8 Kliknij **Grupy**.

Korzystanie z usługi SyncThru™ Web Service

- 9 Kliknij **Dodaj grupę**.
- 10 Wprowadź nazwę, która zostanie dodana w opcji **Nazwa grupy**.
- 11 Zaznacz pole **Dodaj osoby po utworzeniu grupy**.



Jeśli nie chcesz dodawać adresów osób do utworzonego adresu grupy, pomiń ten krok. Możesz dodać adresy osób następnym razem, naciskając opcję **Szczegółowe informacje na temat grupy**.

- 12 Kliknij przycisk **Zastosuj**.
- 13 Zaznacz adresy, które chcesz dodać do **Grupowa książka adresowa** z **Osobista książka adresowa**
- 14 Kliknij strzałkę w środku. Wybrane adresy zostaną dodane do **Grupowa książka adresowa**.
- 15 Kliknij przycisk **Zastosuj**.

Edycja grup adresów w opcji Książka adresowa

- 1 Włącz podłączony do sieci komputer i otwórz przeglądarkę internetową.
- 2 W przeglądarce wprowadź adres IP urządzenia jako adres URL.
(Na przykład http://123.123.123.123)

- 3 Naciśnij **Enter** lub kliknij **Przejdź**, aby uzyskać dostęp do aplikacji SyncThru™ Web Service.
- 4 Kliknij opcję **Logowanie**.
- 5 Wprowadź ID i hasło i wybierz domenę logowania do urządzenia.
- 6 Kliknij opcję **Logowanie**.
- 7 Kliknij opcję **Książka adresowa**.
- 8 Kliknij **Grupy**.
- 9 Zaznacz adres do edycji i kliknij **Edytuj grupę**.
- 10 Zmień dane adresowe grupy.
- 11 Kliknij przycisk **Zastosuj**.



Aby usunąć wprowadzone informacje, kliknij **Cofnij**. Naciśnięcie opcji **Anuluj** spowoduje zamknięcie okna **Edytuj**.

Korzystanie z usługi SyncThru™ Web Service

Usuwanie grup adresów w opcji Książka adresowa

- 1 Otwórz przeglądarkę w komputerze podłączonym do sieci.
- 2 W przeglądarce wprowadź adres IP urządzenia jako adres URL (np. http://123.123.123.123)
- 3 Naciśnij **Enter** lub kliknij **Przejdź**, aby uzyskać dostęp do aplikacji SyncThru™ Web Service.
- 4 Kliknij opcję **Logowanie**.
- 5 Wprowadź ID i hasło i wybierz domenę logowania do urządzenia.
- 6 Kliknij opcję **Logowanie**.
- 7 Kliknij opcję **Książka adresowa**.
- 8 Kliknij **Grupy**.
- 9 Zaznacz pola grup, które chcesz usunąć.
- 10 Kliknij **Usuń grupę**.
Po wyświetleniu okna potwierdzenia kliknij **OK**.

Sprawdzanie grup adresów

Możesz wyświetlać informacje o grupach adresów i dodawać lub usuwać adresy osób w oknie **Szczegółowe informacje na temat grupy**.

- 1 Otwórz przeglądarkę w komputerze podłączonym do sieci.
- 2 W przeglądarce wprowadź adres IP urządzenia jako adres URL (np. http://123.123.123.123)
- 3 Naciśnij **Enter** lub kliknij **Przejdź**, aby uzyskać dostęp do aplikacji SyncThru™ Web Service.
- 4 Kliknij opcję **Logowanie**.
- 5 Wprowadź ID i hasło i wybierz domenę logowania do urządzenia.
- 6 Kliknij opcję **Logowanie**.
- 7 Kliknij opcję **Książka adresowa**.
- 8 Kliknij **Grupy**.
- 9 Kliknij adres grupy, którą chcesz wyświetlić i kliknij opcję **Szczegółowe informacje na temat grupy**.

Korzystanie z usługi SyncThru™ Web Service



- Możesz bezpośrednio dodawać adresy osób. Zaznacz adresy, które chcesz dodać do **Grupowa książka adresowa** z **Osobista książka adresowa**
- Możesz bezpośrednio usuwać adresy osób. Zaznacz adres do usunięcia i naciśnij **Usuń** w **Grupowa książka adresowa**.

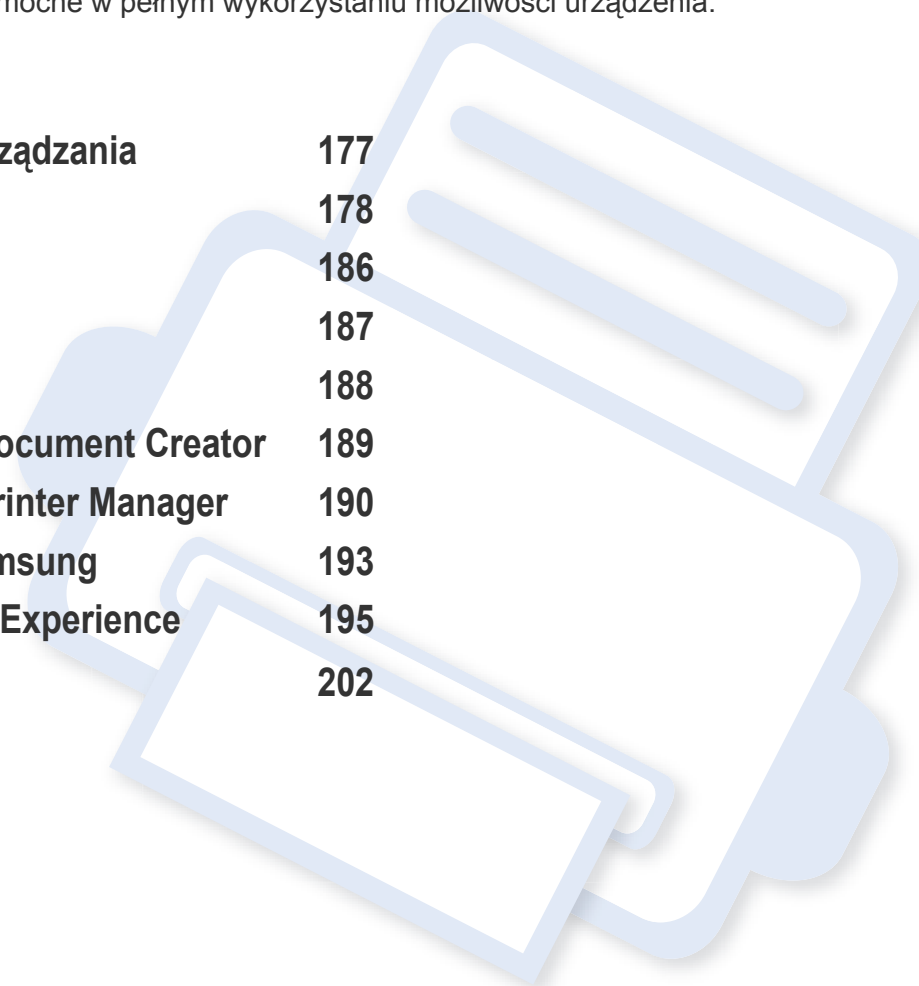


8. Narzędzia do zarządzania

W tym rozdziale opisano narzędzia do zarządzania pomocne w pełnym wykorzystaniu możliwości urządzenia.

Niniejszy rozdział obejmuje części:

- **Uzyskiwanie dostępu do narzędzi do zarządzania** 177
- **SyncThru™ Web Service** 178
- **Easy Capture Manager** 186
- **Samsung AnyWeb Print** 187
- **Easy Eco Driver** 188
- **Korzystanie z aplikacji Samsung Easy Document Creator** 189
- **Korzystanie z aplikacji Samsung Easy Printer Manager** 190
- **Korzystanie z aplikacji Stan drukarki Samsung** 193
- **Korzystanie z aplikacji Samsung Printer Experience** 195
- **Korzystanie ze Skrzynki** 202



Uzyskiwanie dostępu do narzędzi do zarządzania

Firma Samsung zapewnia szeroki wybór narzędzi do zarządzania drukarkami Samsung.

- 1 Upewnij się, że urządzenie jest włączone i podłączone do komputera.
- 2 W menu **Uruchom** wybierz opcję **Programy** lub **Wszystkie programy**.
 - W przypadku systemu Windows 8 w **Charms(Panele)** wybierz opcję **Wyszukaj > Apps(Aplikacja)**.
- 3 Wyszukaj opcję **Drukarki Samsung**.
- 4 W menu **Drukarki Samsung** możesz sprawdzić zainstalowane narzędzia do zarządzania.
- 5 Kliknij narzędzie do zarządzania, które chcesz użyć.



- W przypadku niektórych narzędzi do zarządzania po zainstalowaniu sterownika można uzyskać bezpośredni dostęp do narzędzia z menu **Uruchom > Programy** lub **Wszystkie programy**.
- W przypadku niektórych narzędzi do zarządzania w systemie Windows 8 po zainstalowaniu sterowania można uzyskać bezpośredni dostęp do narzędzia z ekranu **Uruchom** po kliknięciu odpowiedniego kafelka.

SyncThru™ Web Service

Ten rozdział zawiera instrukcje krok po kroku dotyczące konfiguracji środowiska sieciowego za pomocą usługi SyncThru™ Web Service.



- Do działania aplikacji SyncThru™ Web Service wymagane jest zainstalowanie przeglądarki Internet Explorer® 6.0 lub nowszej.
- W zależności od ustawień lub modelu niektóre menu mogą nie być wyświetlane. Oznacza to, że opcja nie dotyczy danego urządzenia.

Czym jest usługa SyncThru™ Web Service?

Jeśli urządzenie zostało podłączone do sieci i zostały prawidłowo ustawione parametry sieci TCP/IP, można zarządzać urządzeniem za pomocą oferowanej przez firmę usługi SyncThru™ Web Service. Program SyncThru™ Web Service służy do następujących celów:

- Przeglądanie informacji o urządzeniu i sprawdzanie jego bieżącego stanu;
- zmiana parametrów protokołu TCP/IP i konfigurowanie innych parametrów sieciowych;
- Zmianę właściwości drukarki;
- Konfigurowanie powiadomień e-mail informujących użytkownika o stanie urządzenia;
- uzyskiwanie pomocy dotyczącej korzystania z urządzenia.
- Aktualizację oprogramowania urządzenia.

Wymagana przeglądarka internetowa

Do korzystania z usługi SyncThru™ Web Service wymagane jest posiadanie jednej z następujących przeglądarek internetowych.

- Internet Explorer® 6.0 lub nowsza
- Chrome 4.0 lub nowsza
- FireFox 3.0 lub nowsza
- Safari 3.0 lub nowsza

Łączenie z usługą SyncThru™ Web Service

Przeglądarka internetowa obsługująca protokół IPv4

- 1 Uruchom przeglądarkę internetową, np. Internet Explorer®, która obsługuje wpisywanie adresów IPv4 jako adresy URL.

W polu adresu podaj adres IP urządzenia (<http://xxx.xxx.xxx.xxx>) i naciśnij klawisz Enter lub kliknij opcję **Przejdź**.




Adres IP urządzenia możesz sprawdzić w urządzeniu (patrz „Raport” na stronie 329).

SyncThru™ Web Service

- 2 Zostanie otwarta strona SyncThru™ Web Service urządzenia.

Przeglądarka internetowa obsługująca protokół IPv6

- 1 Uruchom przeglądarkę internetową, np. Internet Explorer®, która obsługuje wpisywanie adresów IPv6 jako adresy URL.
- 2 Wybierz jeden z adres IPv6 (**Stateless Address**, **Stateful Address**, **Manual Address**, **Link-Local Address**) z opcji **Raport konfiguracji sieci**.

 Adres IPv6 urządzenia można sprawdzić w raporcie urządzenia (patrz „Raport” na stronie 329).

- 3 Wprowadź adresy IPv6 (np. http://[3ffe:10:88:194:213:77ff:fe82:75b]).

 Adres musi być zawarty w nawiasach kwadratowych [].

- 4 Zostanie otwarta strona SyncThru™ Web Service urządzenia.

Logowanie do programu SyncThru™ Web Service


Przed ustawieniem opcji usługi SyncThru™ Web Service należy zalogować się jako administrator. Z usługi SyncThru™ Web Service można korzystać bez logowania, ale w takim przypadku dostęp do kart **Ustawienia** i **Zabezpieczenia** będzie niemożliwy.

- 1 Kliknij polecenie **Logowanie** w górnej prawej części witryny SyncThru™ Web Service.

Zostanie wyświetlona strona logowania.

- 2 Wpisz **ID** i **Hasło** i wybierz opcję **Domena**. Następnie kliknij **LOGOWANIE**.

Użyj tego samego identyfikatora, hasła i nazwy domeny, których używasz do logowania się za pomocą urządzenia (patrz „Logowanie” na stronie 313).

 Aby utworzyć nowego użytkownika lub zmienić hasło, patrz „Karta Zabezpieczenia” na stronie 183.

Karta Informacje

Ta karta przedstawia ogólne informacje dotyczące urządzenia. Możesz sprawdzić takie informacje, jak stan urządzenia, materiałów eksploatacyjnych, stan licznika, dane sieciowe itp. Można również wydrukować raporty, np. stronę konfiguracji.

- **Aktywne alerty:** Możesz sprawdzić bieżące alerty urządzenia. Użyj tych informacji do rozwiązywania problemów z urządzeniem.
- **Materiały:** Możesz sprawdzić dane o materiałach eksploatacyjnych. Stan materiałów takich jak kasety z tonerem i zespoły obrazowania wyświetlany jest za pomocą wykresu wskazującego pozostały poziom. Dostępne są także liczniki stron, które umożliwiają zaplanowanie wymiany materiałów eksploatacyjnych. Funkcja ta dostępna jest także w urządzeniu (patrz „Zarządzanie” na stronie 329).
- **Licz. zużycia:** Możesz także sprawdzić informacje rozliczeniowe i licznik użycia urządzenia. Funkcja ta dostępna jest także w urządzeniu (patrz „Licznik” na stronie 36).
- **Bieżące ustawienia:** Wyświetla bieżące ustawienia urządzenia i sieci.
- **Informacje urządzenia:** Wyświetla bieżące ustawienia urządzenia.
- **Informacja o sieci:** Wyświetla bieżące ustawienia sieciowe. W oparciu o tę stronę zmień ustawienia niezbędne do korzystania z sieci.
- **Dane zabezpieczeń:** Wyświetla bieżące ustawienia zabezpieczeń urządzenia i sieci.

- **Drukuj informacje:** Możesz wydrukować wszystkie raporty utworzone przez urządzenie. Możesz drukować raporty w celu usprawnienia konserwacji urządzenia. Funkcja ta dostępna jest także w urządzeniu (patrz „Raport” na stronie 329).

Karta Skrzynka

Masz możliwość zarządzania Skrzynką. Funkcja ta dostępna jest także w urządzeniu (patrz „Korzystanie ze Skrzynki” na stronie 202).

Przełącz / Drukuj / Wyślij / Pobierz

Możesz zarządzać folderem i plikami za pomocą opcji **Przełącz**, **Drukuj**, **Wyślij**, **Pobierz**.

- **Dodaj:** Możesz utworzyć **Skrzynkę** na karcie **Drukuj**, **Wyślij**, **Pobierz** oraz **Skrzynkę zabezpieczoną** na karcie **Drukuj**, **Wyślij**.
- **Usuń:** Możesz usunąć **Skrzynkę** i plik na karcie **Przełącz**, **Drukuj**, **Wyślij**, **Pobierz**.
- **Edytuj:** Możesz edytować **Skrzynkę** i plik na karcie **Drukuj**, **Wyślij**, **Pobierz**.
- **Przełączaj:** Jeżeli chcesz przeglądać **Skrzynkę**, zaznacz żadaną **Skrzynkę**, a następnie kliknij przycisk **Przełączaj**.
- **Zadanie:** Możesz kopiować i przenosić Skrzynkę i pliki na karcie **Drukuj**, **Wyślij**, **Pobierz**.

Karta Książka adresowa

Możesz zarządzać książką adresową. Funkcja ta dostępna jest także w urządzeniu (patrz „Informacje o ekranie adresu” na stronie 161).

- **Indywidualny:** Możesz zarządzać wpisami osób w książce adresowej.
- **Grupa:** Możesz zarządzać grupowymi książkami adresowymi.

Karta Ustawienia

Na karcie Ustawienia znajdują się podmenu, **Ustawienia urządzenia** i **Ustawienia sieciowe**. Ta karta jest dostępna tylko dla zalogowanych administratorów (patrz „Logowanie do programu SyncThru™ Web Service” na stronie 179).

- **Ustawienia urządzenia:** Umożliwia skonfigurowanie ustawień urządzenia.
 - **System:** Możesz skonfigurować ustawienia urządzenia.
 - **Drukarka.:** Możesz skonfigurować ustawienia drukowania, np. zaciemnienie lub dostosować tło. Funkcja ta dostępna jest także w urządzeniu (patrz „Ustawienia drukowania” na stronie 327).
 - **Kopiowanie:** Możesz skonfigurować ustawienia kopiowania, np. zaciemnienie lub dostosowanie tła. Funkcja ta dostępna jest także w urządzeniu (patrz „Opcje ustawień” na stronie 110).

SyncThru™ Web Service

- **Faks:** Możesz skonfigurować ustawienia faksu, np. numer faksu i liczbę ponownych czynności wybierania. Funkcja ta dostępna jest także w urządzeniu (patrz „Informacje o ekranie faksu” na stronie 141).
- **Skanuj i wyślij :** Możesz skonfigurować ustawienia skanowania. Funkcja ta dostępna jest także w urządzeniu (patrz „Informacje o ekranie Skanuj i wyślij” na stronie 121).
- **Skrzynka :** Możesz skonfigurować ustawienia skrzynki. Funkcja ta jest także dostępna w urządzeniu (patrz „Korzystanie ze Skrzynki” na stronie 202).
- **Ustawienia książki adresowej:** Ta książka adresowa zawiera kontakty dostępne dla wszystkich użytkowników. Książki adresowej można użyć do udostępniania kontaktów wszystkim osobom używającym urządzenia.
- **Powiadomienie e-mail:** W przypadku wystąpienia błędu lub wyczerpania materiałów eksploatacyjnych, urządzenie wysyła administratorowi powiadomienie e-mail. Możesz włączyć lub wyłączyć tę funkcję. Możesz także zdecydować, które alerty będą włączane i kiedy.
- **Ustawienia sieciowe:** Aby używać urządzenia w sieci, możesz skonfigurować środowisko sieciowe. Możesz także skonfigurować ustawienia w urządzeniu. Zapoznaj się z rozdziałem poświęconym konfiguracji sieci (patrz „Konfiguracja sieci” na stronie 337).
 - **Ogólne:** Możesz ustawić ogólne dane urządzenia, które będą używane w sieci i skonfigurować ustawienia ethernet. Funkcja ta dostępna jest także w urządzeniu (patrz „Ethernet” na stronie 340).
 - **TCP/IPv4, TCP/IPv6, Raw TCP/IP, LPR, IPP, Telnet, WSD, SLP, UPNP, mDNS, CIFS, SNMP, SNMPv1/v2, SNMPv3:** Możesz skonfigurować ustawienia protokołu. Funkcja ta jest także dostępna w urządzeniu
 - **Serwer poczty wychodzącej SMTP:** Możesz skonfigurować ustawienia e-maili wychodzących. Jeśli to ustawienie nie zostało skonfigurowane, funkcja skanowania do e-mail będzie niedostępna. Wychodzące e-maile będą wysyłane przez serwer SMTP tutaj skonfigurowany. Funkcja ta dostępna jest także w urządzeniu (patrz „Protokół sieciowy” na stronie 334).
 - **HTTP:** Możesz zezwalać lub blokować dostęp użytkowników do usługi SyncThru™ Web Service. Funkcja ta dostępna jest także w urządzeniu (patrz „Protokół sieciowy” na stronie 334).
 - **Proxy:** Możesz skonfigurować ustawienia proxy i włączyć uwierzytelnianie w celu połączenia z serwerem licencji przez serwer http proxy. Ustawienia proxy są podawane tylko wtedy, gdy administrator chce zaktualizować licencję aplikacji XOA online przez serwer proxy.

Karta Zabezpieczenia

Na karcie Zabezpieczenia znajdują się opcje **Zabezpieczenia komputera**, **Zabezpieczenia sieci**, **Kontrola dostępu użytkownika** i **Dziennik systemu**. Ta karta jest dostępna tylko dla zalogowanych administratorów (patrz „Logowanie” na stronie 313).

- Zabezpieczenia komputera: Po otwarciu SyncThru™ Web Service kliknij kolejno: kartę **Zabezpieczenia** > **Zabezpieczenia komputera**.
 - **Administrator systemu:** Wprowadź dane administratora systemu. Urządzenie wysyła powiadomienie na podany tutaj adres e-mail. Funkcja ta dostępna jest także w urządzeniu (patrz „Informacje kontaktowe” na stronie 336).
 - **Zarządzanie funkcjami:** Możesz włączyć/wyłączyć funkcje sieciowe. Zaznacz funkcje, które chcesz włączyć i kliknij **Zastosuj**.
 - **Ukrywanie informacji:** Możesz włączyć/wyłączyć funkcje sieciowe. Zaznacz funkcje, które chcesz włączyć i kliknij **Zastosuj**.
 - **Ponowne uruchomienie urządzenia:** Możesz uruchomić urządzenie ponownie. Aby to zrobić, kliknij przycisk **Uruchom ponownie teraz**.

- Zabezpieczenia sieci: Po otwarciu SyncThru™ Web Service kliknij kolejno: kartę **Zabezpieczenia** > **Zabezpieczenia sieci**.
 - **Certyfikat cyfrowy:** Możesz zarządzać certyfikatami cyfrowymi. Certyfikat cyfrowy to elektroniczny certyfikat umożliwiający weryfikację bezpiecznego skojarzenia węzłów komunikacji. Wymagane jest dodanie certyfikatu do komunikacji SSL. Funkcja ta dostępna jest także w urządzeniu (patrz „Zabezpieczenia Sieci” na stronie 334).
 - **Bezpieczne połączenie:** Możesz włączyć lub wyłączyć bezpieczne połączenie, aby używać lepiej zabezpieczonego kanału sieciowego. W celu zapewnienia bezpiecznej komunikacji zaleca się używanie funkcji **Bezpieczne połączenie**.
 - **SNMPv3:** Możesz skonfigurować ustawienia SNMPv3.
 - **Zabezpieczenia IP:** Możesz skonfigurować ustawienia protokołu IP security.
 - **Filtrowanie adresu IP/MAC:** Możesz skonfigurować opcje filtrowania adresów IP i MAC. Jeśli administrator nie doda reguły filtrowania adresów IPv4, IPv6 i MAC, filtrowanie nie będzie stosowane. Po dodaniu reguły, filtrowanie stosowane będzie do wprowadzonych adresów IPv4, IPv6 i MAC.
 - **Filtrowanie IPv4:** Możesz włączyć/wyłączyć filtrowanie IPv6 i zarządzać regułami filtrowania. Funkcja ta dostępna jest także w urządzeniu (patrz „Ustawienia filtrowania sieci” na stronie 345).
 - **Filtrowanie IPv6:** Możesz włączyć/wyłączyć filtrowanie IPv6 i zarządzać regułami filtrowania. Funkcja ta dostępna jest także w urządzeniu (patrz „Ustawienia filtrowania sieci” na stronie 345).

SyncThru™ Web Service

- **Filtrowanie MAC:** Możesz włączyć/wyłączyć filtrowanie Mac i zarządzać regułami filtrowania. Funkcja ta dostępna jest także w urządzeniu (patrz „Ustawienia filtrowania sieci” na stronie 345).
- **802.1x:** Możesz włączyć/wyłączyć zabezpieczenie 802.1x i zarządzać regułami filtrowania. Funkcja ta dostępna jest także w urządzeniu (patrz „802.1x” na stronie 333).
- **Zewnętrzny serwer uwierzytelniania:** Ustaw serwery uwierzytelniania.
- **802.1x:** Możesz włączyć uwierzytelnianie 802.1x oparte o porty. W przypadku włączenia tego typu uwierzytelniania urządzenie nie ma uprawnień do dostępu przez chronioną stronę sieci do czasu autoryzacji urządzenia. Użyj tej funkcji, aby chronić sieć. Funkcja ta dostępna jest także w urządzeniu (patrz „802.1x” na stronie 333).
- **Kontrola dostępu użytkownika:** Możesz ograniczyć dostęp użytkowników do urządzenia lub aplikacji. Możesz także przyznać użytkownikowi dostęp do określonych funkcji urządzenia. Na przykład, możesz zezwolić użytkownikowi A na korzystanie wyłącznie z funkcji drukowania. W takim przypadku użytkownik A nie będzie mógł skanować, kopiować ani wysyłać faksów za pomocą urządzenia.
 - **Uwierzytelnianie (Włączanie kontroli dostępu):** Możesz wybrać metodę uwierzytelniania użytkowników. Wybierz tryb i kliknij przycisk **Opcja**. Funkcja ta dostępna jest także w urządzeniu (patrz „Uwierzytelnianie” na stronie 322).
 - **Autoryzacja (udzielanie praw):** Możesz zezwolić użytkownikowi na korzystanie tylko z określonych funkcji urządzenia.
 - **Zarządzanie uprawnieniami:** Możesz przydzielić różne prawa różnym użytkownikom. Na przykład, możesz zezwolić użytkownikowi A na korzystanie ze wszystkich funkcji urządzenia, a użytkownikowi B udzielić jedynie prawa do drukowania.
 - **Accounting:** Możesz zarządzać kontami.
 - **Profil użytkownika:** Możesz zapisać dane użytkownika na dysku twardym urządzenia. Możesz użyć tej funkcji do zarządzania użytkownikami korzystającymi z urządzenia. Możesz także pogrupować użytkowników i zarządzać nimi jako grupą. Możesz dodać maksymalnie 1 000 wpisów. Użytkownicy identyfikowani za pomocą identyfikatora i hasła mogą modyfikować swoje hasło. Mogą także wyświetlać wszystkie dane profilowe. Użytkownicy mogą sprawdzić do jakiej roli należą, ale nie mają dostępu do związanych z nią zezwoleń.
- **Dziennik systemu:** Możesz prowadzić dzienniki zdarzeń urządzenia. Administrator może rejestrować dane użycie urządzenia i zarządzać nimi za pomocą plików dzienników systemu. Pliki dzienników systemu zapisywane są na dysku twardym urządzenia, po wypełnieniu dysku stare dane są usuwane. Za pomocą funkcji eksportowania możesz wyeksportować i zapisać ważne dane inspekcji.
 - **Konfiguracja dziennika:** Możesz włączać lub wyłączać funkcję prowadzenia dzienników. Możesz także tworzyć kopie zapasowe dzienników według okresów i przenosić je na serwer repozytorium.
 - **Przeglądarka dziennika:** Możesz wyświetlać, usuwać i wyszukiwać pliki dziennika.

Karta Konserwacja

Ta karta umożliwia konserwację urządzenia poprzez aktualizację oprogramowania systemowego, zarządzanie aplikacjami i ustawienie informacji kontaktowych do wysyłania poczty elektronicznej. Po wybraniu menu **Łącze** można również połączyć się z witryną Samsung lub pobrać instrukcje i sterowniki.

- **Wersja oprogramowania sprzętowego:** Możesz sprawdzić wersję oprogramowania urządzenia. Sprawdź wersję i w razie potrzeby zaktualizuj ją. Funkcja ta dostępna jest także w urządzeniu (patrz „Szczegóły urządzenia” na stronie 335).
- **Zarządzanie aplikacjami:** Możesz dodawać i usuwać aplikacje/licencje. W przypadku dodania aplikacji należy aktywować licencję zainstalowanej aplikacji. Niektóre aplikacje mogą nie mieć licencji. Funkcja ta dostępna jest także w urządzeniu (patrz „Zarządzanie aplikacjami” na stronie 327).
- **Kopia zapasowa/Przywracanie:** Możesz utworzyć kopię zapasową ustawień urządzenia i przywrócić konfigurację w przypadku wystąpienia problemu z urządzeniem. Zapisanych plików (kopii zapasowych) można także użyć do skonfigurowania innych urządzeń.
- **Informacje kontaktowe:** Możesz wyświetlić informacje kontaktowe. Aby zmienić informacje (patrz „Informacje kontaktowe” na stronie 336).

- **Łącze :** Możesz wyświetlić łącza do przydatnych witryn, w których możesz:
 - wyświetlić informacje o produkcie i uzyskać pomoc (witryna firmy samsung).
 - pobrać instrukcje i sterowniki.
 - zamówić materiały eksploatacyjne.
 - zarejestrować urządzenie.

Easy Capture Manager



- Narzędzie to dostępne jest tylko dla użytkowników systemu Windows.
- Funkcja ta może nie być dostępna w zależności od modelu lub wyposażenia opcjonalnego (patrz „Oprogramowanie” na stronie 9).

Aby przechwycić ekran i uruchomić aplikację Easy Capture Manager, wystarczy nacisnąć klawisz Print Screen na klawiaturze. Teraz możesz łatwo wydrukować przechwycony lub edytowany ekran.

Samsung AnyWeb Print

 • Narzędzie to dostępne jest tylko dla użytkowników systemu Windows.

• Funkcja ta może nie być dostępna w zależności od modelu lub wyposażenia opcjonalnego (patrz „Oprogramowanie” na stronie 9).

To narzędzie umożliwia tworzenie zrzutów ekranu stron w przeglądarce Windows Internet Explorer, a także ich podgląd, usuwanie i drukowanie.

Pobierz oprogramowanie z witryny firmy Samsung, następnie rozpakuj i zainstaluj je: (<http://www.samsung.com> > znajdź swój produkt > Wsparcie lub Centrum pobierania).

Easy Eco Driver



Narzędzie to dostępne jest tylko dla użytkowników systemu Windows (patrz „Oprogramowanie” na stronie 9).

Za pomocą narzędzia Easy Eco Driver, przed drukowaniem można zastosować funkcje Eco, aby oszczędzać papier i toner.

Aplikacja Easy Eco Driver umożliwia także prostą edycję, np. usuwanie obrazów i tekstu, itp. Często używane ustawienia można zapisać jako ustawienia wstępne.

Jak używać:

- 1 Otwórz dokument do wydruku.
- 2 Otwórz okno preferencji drukowania (patrz „Otwieranie preferencji drukowania” na stronie 75).
- 3 Na karcie **Ulubione** wybierz opcję **Podgląd drukowania ekologicznego**.
- 4 Kliknij przyciski **OK** > **Print** w oknie. Zostanie wyświetlone okno podglądu.
- 5 Zaznacz opcje, które chcesz zastosować do dokumentu.
Możesz obejrzeć podgląd zastosowanych funkcji.
- 6 Kliknij przycisk **Print**.



Aby uruchamiać sterownik Easy Eco Driver przy każdym drukowaniu, zaznacz pole wyboru **Włącz Easy Eco Driver przed drukowaniem** na karcie **Podstawowe** w oknie preferencji drukowania.


Korzystanie z aplikacji Samsung Easy Document Creator

Samsung Easy Document Creator to aplikacja ułatwiająca skanowanie, łączenie i zapisywanie dokumentów w różnych formatach, w tym w formacie .epub. Dokumenty te można udostępniać w serwisach społecznościowych lub za pośrednictwem faksu. Niezależnie od tego, czy jesteś studentem i chcesz uporządkować materiały z biblioteki, czy mamą, która chce się pochwalić zdjęciami z ostatnich urodzin dziecka, program Samsung Easy Document Creator zapewni Ci niezbędne narzędzia.

Program Samsung Easy Document Creator oferuje następujące funkcje:

- **Skanowanie obrazu:** Służy do skanowania pojedynczych obrazów i większej liczby obrazów.
- **Skanowanie dokumentu:** Służy do skanowania dokumentów zawierających tekst lub tekst i obrazy.
- **Konwersja tekstu:** Służy do skanowania dokumentów wymagających zapisu w formie edytowalnego tekstu.
- **Skanowanie książki:** Służy do skanowania książek przy użyciu skanera płytowego.
- **Przesyłanie do witryny społecznościowej:** Ta funkcja umożliwia łatwe i szybkie przesyłanie zeskanowanych obrazów lub istniejących obrazów do różnych witryn społecznościowych.
- **Konwersja do książki elektronicznej:** Ta funkcja umożliwia skanowanie wielu dokumentów po postaci jednej książki elektronicznej lub konwersję istniejących plików do formatu książki elektronicznej.
- **Dodatek:** Skanuje i faksuje bezpośrednio z programu Microsoft Office.



Wybierz menu **Pomoc** lub kliknij przycisk  w oknie i kliknij dowolną opcję, o której chcesz dowiedzieć się więcej.

Korzystanie z aplikacji Samsung Easy Printer Manager



- Narzędzie to dostępne jest tylko dla użytkowników systemów Windows i Mac OS.
- W przypadku systemu Windows do korzystania z programu Samsung Easy Printer Manager wymagany jest program Internet Explorer w wersji 6.0.

Narzędzie Samsung Easy Printer Manager to aplikacja, która gromadzi wszystkie ustawienia urządzenia firmy Samsung w jednym miejscu. Narzędzie Samsung Easy Printer Manager obejmuje ustawienia urządzenia, a także środowiska drukowania, ustawienia/działania oraz uruchamianie. Wszystkie te funkcje gwarantują wygodę użytkownika urządzenia firmy Samsung. Narzędzie Samsung Easy Printer Manager obejmuje dwa różne interfejsy użytkownika: podstawowy oraz zaawansowany. Przełączanie pomiędzy dwoma interfejsami jest proste: wystarczy kliknąć przycisk.

Opis narzędzia Samsung Easy Printer Manager

Otwieranie programu:

Środowisko Windows

Wybierz menu **Uruchom > Programy** lub **Wszystkie programy > Samsung Printers > Samsung Easy Printer Manager > Samsung Easy Printer Manager**.

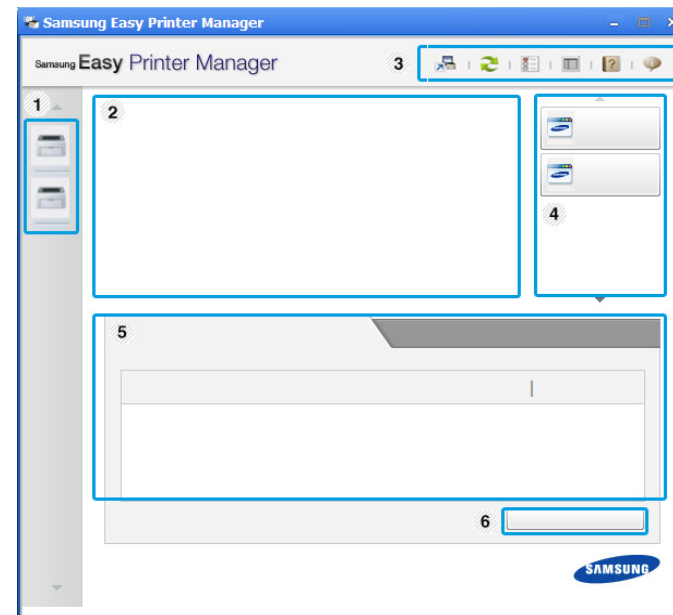
Środowisko Mac

Otwórz kolejno foldery **Applications > Samsung > Samsung Easy Printer Manager**

Interfejs aplikacji Samsung Easy Printer Manager składa się z różnych prostych sekcji opisanych w poniższej tabeli:







Zrzut ekranu może się różnić w zależności od używanego systemu operacyjnego.




1	Lista drukarek	Lista drukarek wyświetla drukarki zainstalowane na komputerze oraz drukarki sieciowe dodane podczas wykrywania sieci (tylko system Windows).
---	----------------	--

Korzystanie z aplikacji Samsung Easy Printer

2	Informacje o drukarce	<p>Tutaj znajdują się informacje ogólne na temat urządzenia. Można tu sprawdzić takie informacje, jak nazwa modelu urządzenia, adres IP (lub nazwa portu) oraz stan urządzenia.</p> <p> Umożliwia wyświetlenie Podręcznik użytkownika.</p> <p>Przycisk Rozwiązywanie problemów: W przypadku wystąpienia błędu ten przycisk otwiera okno Pod. wyk. i usuw. usterek. Umożliwia to bezpośrednio otwieranie odpowiedniej części w podręczniku użytkownika.</p>
3	Informacje o aplikacji	<p>Obejmuje łącza do zmian zaawansowanych ustawień (przełączanie interfejsu użytkownika), odświeżania, ustawień preferencji, pomocy i informacji o aplikacji.</p> <p> Przycisk  służy do zmiany interfejsu użytkownika na interfejs ustawień zaawansowanych (patrz „Przegląd interfejsu ustawień zaawansowanych” na stronie 192).</p>

4	Szybkie łącza	<p>Wyświetla Szybkie łącza do określonych funkcji urządzenia. Ta sekcja zawiera także łącza do aplikacji w ustawieniach zaawansowanych.</p> <p> Po podłączeniu urządzenia do sieci aktywowana zostanie ikona aplikacji SyncThru™ Web Service.</p>
5	Obszar zawartości	<p>Wyświetla informacje o wybranym urządzeniu, pozostałym poziomie toneru i papieru. Informacje te różnią się będą w zależności od wybranego urządzenia. Niektóre urządzenia nie obsługują tej funkcji.</p>
6	Zamawianie materiałów eksploatacyjnych	<p>Kliknij przycisk Zamów w oknie zamówienia materiałów. Nowe kasety z tonerem zamawiać można za pośrednictwem Internetu.</p>



Wybierz menu **Pomoc** lub kliknij przycisk  w oknie i kliknij dowolną opcję, o której chcesz dowiedzieć się więcej.

Korzystanie z aplikacji Samsung Easy Printer

Przegląd interfejsu ustawień zaawansowanych

Interfejs zaawansowany przeznaczony jest dla osób zarządzających siecią i urządzeniami.



W zależności od opcji lub modelu niektóre menu mogą nie być wyświetlane. Oznacza to, że opcja nie dotyczy danego urządzenia.

Ustawienia urządzenia

Umożliwia skonfigurowanie różnych ustawień np. konfiguracji urządzenia, papieru, układu strony, emulacji, sieci i informacji o drukowaniu.

Ustawienia skanowania do komputera

To menu zawiera ustawienia umożliwiające tworzenie lub usuwanie profili skanowania do PC.

- **Włączanie skanowania:** Określa, czy skanowanie jest włączone w urządzeniu.
- Karta **Podstawowe:** Zawiera ogólne ustawienia skanowania i urządzenia.
- Karta **Image:** Zawiera ustawienia zmiany obrazu.

Ustawienia ostrzeżeń (tylko środowisko Windows)

To menu zawiera ustawienia powiązane z alarmami o błędach.

- **Ostrzeżenie drukarki:** Obejmuje ustawienia czasu otrzymania alarmu.
- **Ostrzeżenie e-mail:** Zawiera opcje dotyczące otrzymywania alertów pocztą elektroniczną.
- **Historia ostrzeżeń:** Obejmuje alerty dotyczące historii urządzenia i toneru.

Rozliczanie zadań

Umożliwia obsługę zapytań dotyczących informacji o przydziałach określonego użytkownika rozliczania zadań. Informacje o przydziałach mogą być tworzone i stosowane do urządzeń przez oprogramowanie do rozliczania zadań, np. oprogramowanie administracyjne SyncThru™ lub CounThru™.

Korzystanie z aplikacji Stan drukarki Samsung

Aplikacja Stan drukarki Samsung to program służący do monitorowania stanu drukarki i informowania o nim.



- Okno programu Stan drukarki Samsung i jego zawartość, pokazane w tym podręczniku użytkownika, mogą się różnić w zależności od urządzenia i używanego systemu operacyjnego.
- Należy sprawdzić, czy system operacyjny jest zgodny z urządzeniem (patrz temat „Wymagania systemowe” na stronie 286).
- Narzędzie to dostępne jest tylko dla użytkowników systemu Windows.

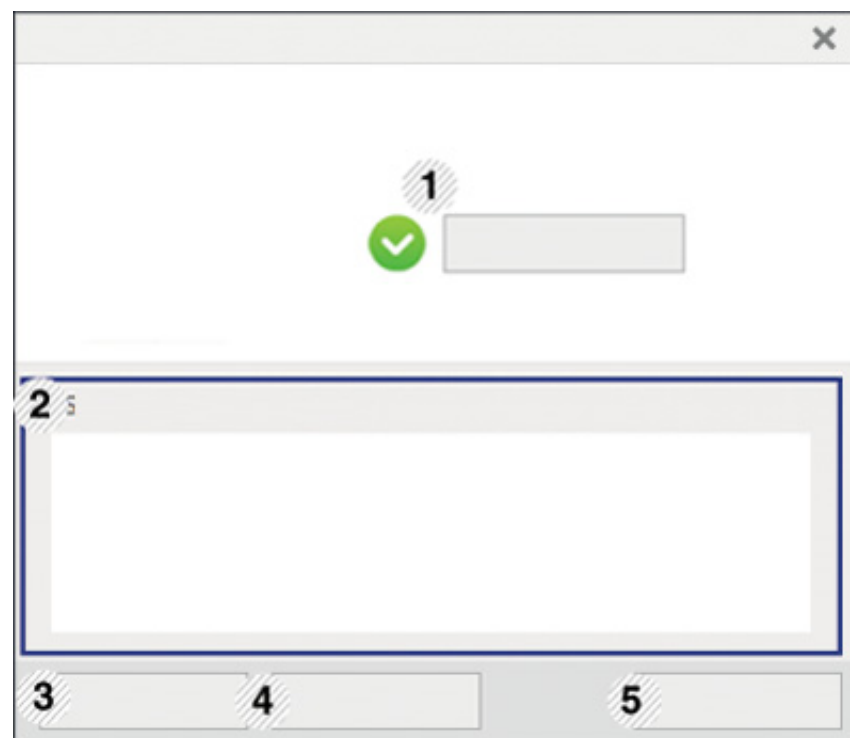
Przegląd Stan drukarki Samsung

W programie Stan drukarki Samsung można uzyskać informacje o błędach, które wystąpiły podczas pracy. Aplikacja Stan drukarki Samsung instalowana jest automatycznie podczas instalacji oprogramowania urządzenia.


Program Stan drukarki Samsung można także uruchomić ręcznie. Przejdź do **Preferencje drukowania**, kliknij kartę **Podstawowe** > przycisk **Stan drukarki**.

Na pasku zadań systemu Windows wyświetlone zostaną następujące ikony:

Ikona	Znaczenie	Opis
	Normal	Urządzenie jest w trybie gotowości, nie występują błędy ani ostrzeżenia.
	Ostrzeżenie	Stan urządzenia może spowodować wystąpienie błędu w przyszłości. Na przykład, poziom toneru może być niski, co oznacza, że niedługo może dojść do jego wyczerpania.
	Wskaźnik błędu	Wystąpił przynajmniej jeden błąd.



Korzystanie z aplikacji Stan drukarki Samsung

1	Podręcznik użytkownika	<p>Umożliwia wyświetlenie Podręcznik użytkownika.</p>  <p>W przypadku wystąpienia błędu ten przycisk otwiera okno Pod. wyk. i usuw. usterek. Umożliwia to otwieranie sekcji rozwiązywania problemów bezpośrednio w podręczniku użytkownika.</p>
2	Info o mat eksp	<p>Możesz sprawdzić poziom toneru w każdej kasecie wyrażony procentowo. Urządzenie i liczba kaset z tonerem wyświetlane w powyższym oknie mogą się różnić w zależności od używanego urządzenia. Niektóre urządzenia nie obsługują tej funkcji.</p>
3	Opcja	<p>Możesz skonfigurować ustawienia ostrzeżeń związanych z zadaniami drukowania.</p>
4	Zamówienie Materiały	<p>Nowe kasety z tonerem zamawiać można za pośrednictwem Internetu.</p>
5	Anuluj drukowanie lub Zamknij	<ul style="list-style-type: none">• Jeśli zadanie drukowania oczekuje w kolejce wydruku lub w drukarce, anuluj wszystkie zadania drukowania użytkownika, znajdujące się w kolejce wydruku lub w drukarce.• W zależności od stanu urządzenia lub obsługiwanych funkcji może być wyświetlany przycisk Zamknij, służący do zamykania okna stanu.

Korzystanie z aplikacji Samsung Printer Experience

Aplikacja **Samsung Printer Experience** to aplikacja firmy Samsung, która łączy w jednym miejscu ustawienia urządzenia Samsung i zarządzanie urządzeniem. Za pomocą aplikacji można konfigurować ustawienia, zamawiać materiały eksploatacyjne, otwierać przewodniki dotyczące rozwiązywania problemów, odwiedzać witrynę firmy Samsung i sprawdzać dane podłączonego urządzenia. Aplikacja ta zostanie automatycznie pobrana ze **Store(Sklep)**, jeśli urządzenie podłączone jest do komputera z dostępem do Internetu.



Dostępne tylko dla użytkowników systemu Windows 8.

Informacje o aplikacji Samsung Printer Experience

Aby otworzyć aplikację,

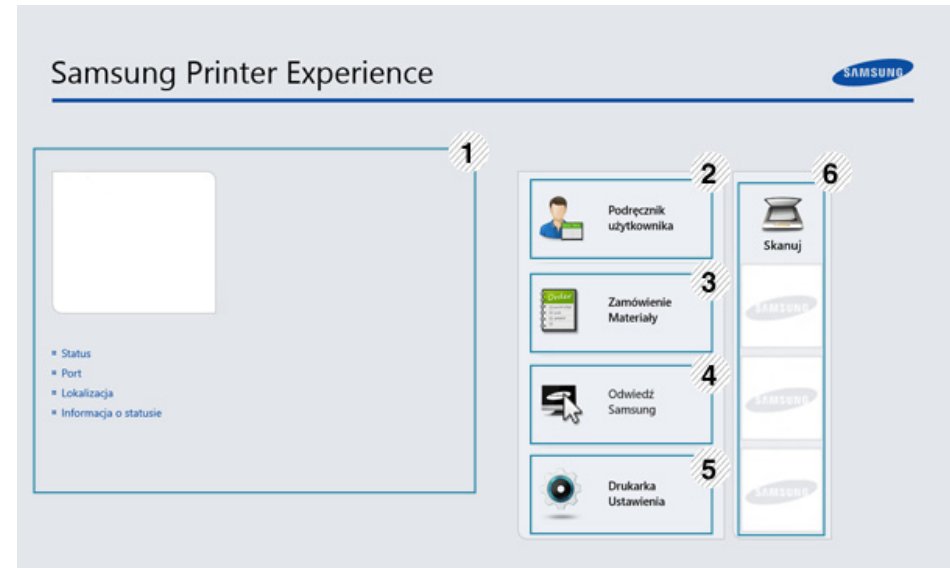
Na ekranie **Uruchom** wybierz kafelek **Samsung Printer Experience**



Interfejs aplikacji **Samsung Printer Experience** obejmuje wiele różnych przydatnych funkcji opisanych w poniższej tabeli:




Zrzut ekranu może się różnić w zależności od modelu.



1	Informacje o drukarce	Tutaj znajdują się informacje ogólne na temat urządzenia. Można tu sprawdzić takie informacje, jak stan urządzenia, lokalizacja, adres IP oraz poziom toneru.
---	------------------------------	---

Korzystanie z aplikacji Samsung Printer

2	Podręcznik użytkownika	Umożliwia wyświetlenie Podręcznik użytkownika. Do korzystania z tej funkcji wymagane jest podłączenie do Internetu.  W przypadku wystąpienia błędu ten przycisk otwiera okno Pod. wyk. i usuw. usterek . Umożliwia to otwieranie sekcji rozwiązywania problemów bezpośrednio w podręczniku użytkownika.
3	Zamówienie Materiały	Kliknij ten przycisk, aby zamówić nowe kasety z tonerem przez Internet. Do korzystania z tej funkcji wymagane jest podłączenie do Internetu.
4	Odwiedź Samsung	Łączy z witryną drukarki Samsung. Do korzystania z tej funkcji wymagane jest podłączenie do Internetu.
5	Drukarka Ustawienia	Umożliwia skonfigurowanie różnych ustawień np. konfiguracji urządzenia, papieru, układu strony, emulacji, sieci i informacji o drukowaniu za pomocą aplikacji SyncThru™ Web Service . Urządzenie musi być podłączone do sieci. Ten przycisk będzie wyłączony, jeśli urządzenie podłączone jest za pomocą kabla USB.
6	Lista urządzeń i Ostatnie zeskanowane obrazy	Lista skanowania obejmuje urządzenia obsługujące aplikację Samsung Printer Experience . Pod każdym urządzeniem znajdują się ostatnio zeskanowane obrazy. Aby możliwe było skanowanie w sieci, urządzenie musi być podłączone do sieci. Ta część przeznaczona jest dla użytkowników drukarek wielofunkcyjnych.

Dodawanie/Usuwanie drukarek

Jeśli do aplikacji **Samsung Printer Experience** nie dodano żadnej drukarki lub w celu dodania/usunięcia drukarki, postępuj zgodnie z poniższymi instrukcjami.





Można dodawać/usuwać drukarki podłączone do sieci.

Dodawanie drukarki

- 1 W **Charms(Panele)** wybierz opcję **Ustawienia**.
Lub kliknij prawym przyciskiem myszy stronę **Samsung Printer Experience** i wybierz **Ustawienia**.
- 2 Kliknij pozycję **Dodaj drukarkę**
- 3 Wybierz żadaną drukarkę, którą chcesz dodać.
Możesz zobaczyć dodaną drukarkę.



Jeśli widzisz oznaczenie , możesz również kliknąć oznaczenie , aby dodać drukarki.

Korzystanie z aplikacji Samsung Printer

Usuwanie drukarki

- 1 W **Charms(Panele)** wybierz opcję **Ustawienia**.
Lub kliknij prawym przyciskiem myszy stronę **Samsung Printer Experience** i wybierz **Ustawienia**.
- 2 Kliknij pozycję **Usuń drukarkę**
- 3 Wybierz żądaną drukarkę, którą chcesz usunąć.
- 4 Kliknij przycisk **Tak**.
Zobaczysz, że wybrana drukarka została usunięta z ekranu.

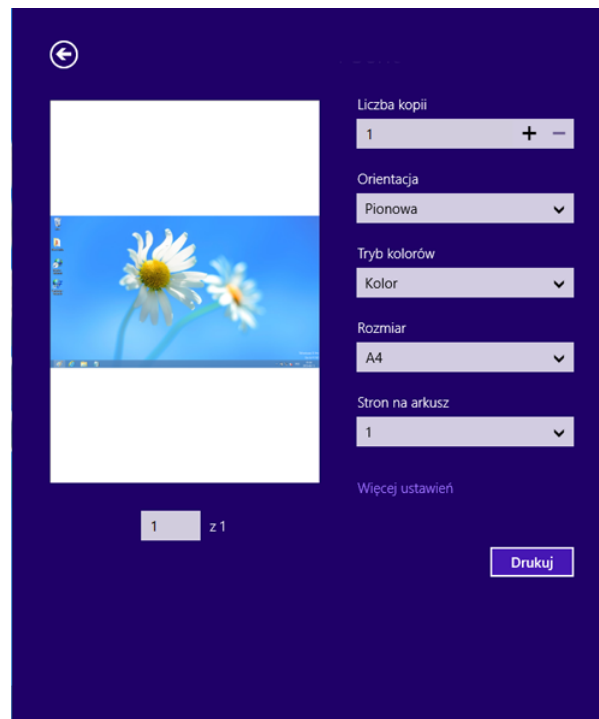
Drukowanie w systemie Windows 8

W tej części wyjaśniono drukowanie z ekranu **Uruchom**.

Drukowanie podstawowe

- 1 Otwórz dokument do wydruku.
- 2 Z paska **Charms(Panele)** wybierz opcję **Urządzenie**.
- 3 Wybierz drukarkę z listy.



- 4 Wybierz ustawienia drukarki, np. liczbę kopii i orientację strony.
- 5 Kliknij przycisk **Drukuj**, aby rozpocząć zadanie drukowania.




Korzystanie z aplikacji Samsung Printer

Anulowanie zadania drukowania

Jeśli zadanie drukowania oczekuje w kolejce wydruku lub w buforze wydruku, anuluj zadanie w podany sposób:

- Do tego okna można również łatwo przejść, klikając dwukrotnie ikonę urządzenia () na pasku zadań systemu Windows.
- Bieżące zadanie można również anulować, naciskając przycisk  (**Zatrzymaj**) na panelu sterowania.

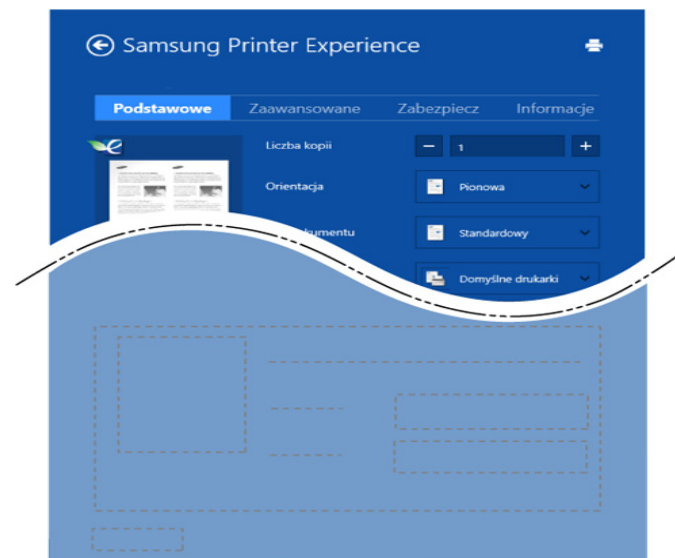
Otwieranie większej liczby ustawień

 W zależności od używanego modelu lub opcji ekran może być inny.

Można skonfigurować więcej parametrów drukowania.

- 1 Otwórz dokument, który ma być wydrukowany.
- 2 Z paska **Charms(Panele)** wybierz opcję **Urządzenie**.
- 3 Wybierz drukarkę z listy.
- 4 Kliknij przycisk **Więcej ustawień**.

Karta Podstawowe



Podstawowy

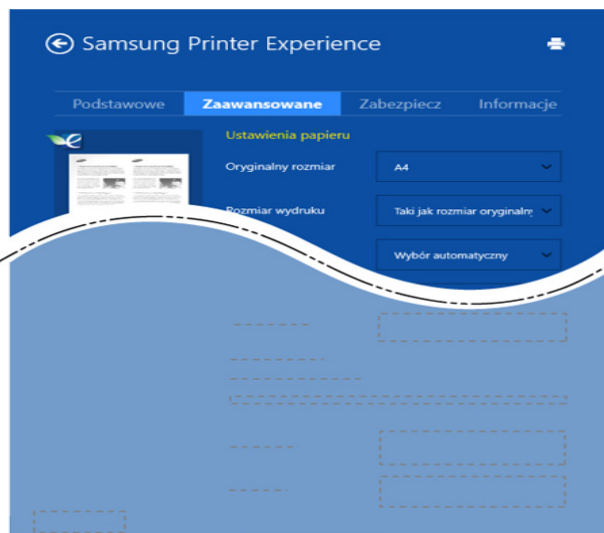
Ta opcja umożliwia wybranie podstawowych ustawień drukowania, np. kopii, orientacji i typu dokumentu.

Ustawienia Eco

Ta opcja pozwala na wybór wielu stron na arkusz, aby oszczędzać nośnik.

Korzystanie z aplikacji Samsung Printer

Karta Zaawansowane



Ustawienia papieru

Ta opcja pozwala na ustawienie podstawowych specyfikacji papieru.

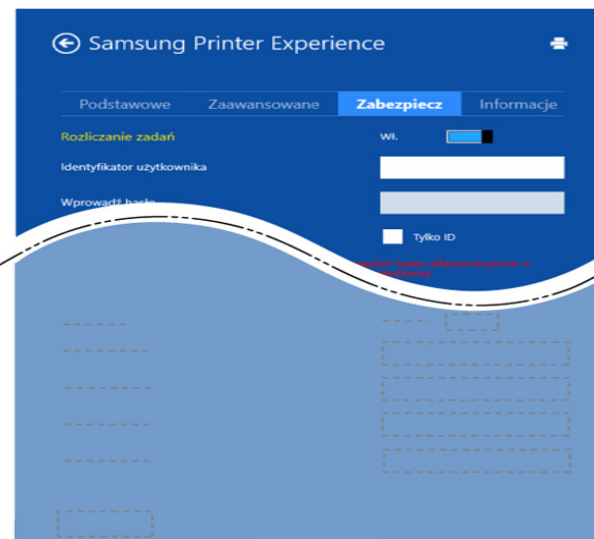
Ustawienia układu

Ta opcja pozwala na ustawienie różnych sposobów organizowania układu dokumentów.

Karta Zabezpiecz



Niektóre funkcje mogą nie być dostępne w zależności od modelu lub opcji. Jeśli ta karta nie jest wyświetlana lub jest nieaktywna, oznacza to, że te funkcje nie są obsługiwane.



Rozliczanie zadań

Ta opcja umożliwia drukowanie na podstawie posiadanych uprawnień.

Drukowanie dokumentów poufnych

Ta opcja służy do druku dokumentów poufnych. W celu wydrukowania dokumentu należy podać hasło.

Korzystanie z aplikacji Samsung Printer

Używanie funkcji udostępniania

Aplikacja **Samsung Printer Experience** umożliwia drukowanie z innych aplikacji zainstalowanych na komputerze dzięki funkcji udostępniania.



Ta funkcja jest dostępna tylko w przypadku plików o formatach jpeg, bmp, tiff, gif i png.

- 1 Wybierz zawartość, którą chcesz wydrukować z innej aplikacji.
- 2 W **Charms(Panele)** wybierz opcję **Udostępnij > Samsung Printer Experience**.
- 3 Wybierz ustawienia drukarki, np. liczbę kopii i orientację strony.
- 4 Kliknij przycisk **Drukuj**, aby rozpocząć zadanie drukowania.

Skowanie w systemie Windows 8






Ta część przeznaczona jest dla użytkowników drukarek wielofunkcyjnych.

Skowanie za pomocą urządzenia umożliwia przekształcenie obrazów i tekstu w pliki cyfrowe, które można zapisać na komputerze.


Skowanie z aplikacji Samsung Printer Experience

W celu szybkiego skanowania wyświetlane są najczęściej używane menu drukowania.

- 1 Połóż jeden arkusz na płycie stroną zadrukowaną skierowaną do dołu lub wiele arkuszy w automatycznym podajniku dokumentów, stroną zadrukowaną skierowaną do góry.
- 2 Kliknij kafelek **Samsung Printer Experience** na ekranie **Uruchom**.
- 3 Kliknij **Skanuj** ().
- 4 Ustaw parametry skanowania, np. typ obrazu, rozmiar dokumentu i rozdzielczość.
- 5 Aby sprawdzić obraz, kliknij **Podgląd** ().
- 6 Dostosuj wstępnie zeskanowany obraz za pomocą funkcji skanowania, np. obracania i lustrzanego odbicia.
- 7 Aby zapisać obraz, kliknij **Skanuj** ().

Korzystanie z aplikacji Samsung Printer





- Jeśli oryginały umieszczono w podajniku ADF (lub DSDF), funkcja **Podgląd** () nie będzie dostępna.
- Jeśli wybrano opcję wstępnego skanowania, możesz opuścić krok 5.

Korzystanie ze Skrzynki

Informacje o ekranie Skrzynka

Dokumenty i obrazy drukowane, skanowane, pobierane i wysyłane z komputera można zapisywać w **Skrz.** **Skrz.** znajduje się na dysku twardym (HDD) urządzenia. Oznacza to, że dokumenty są przechowywane na dysku twardym. Możesz utworzyć hasło dla określonego Zapisanego dokumenty, aby uniemożliwić dostęp do niego nieuprawnionym użytkownikom. Możesz także wydrukować zapisane dokumenty korzystając z wielu funkcji drukowania i wysłać dokumenty do wielu odbiorców w wiadomościach e-mail, na serwer lub faksem. Możesz skonfigurować funkcję Zapisane dokumenty i używać jej wraz z aplikacją SyncThru™ Web Service.










- Jeśli w opcji **Skrz.** przechowywane są ważne dane, zalecamy regularne tworzenie kopii zapasowych. Firma Samsung zrzeka się wszelkiej odpowiedzialności za uszkodzenie lub utratę danych w wyniku niewłaściwego użytkowania lub awarii urządzenia.
- Kliknij  (**Pomoc**) na ekranie głównym lub  (szybkie menu) i kliknij dowolną opcję, o której chcesz dowiedzieć się więcej.

Klawisze poleceń




Po wybraniu plików wyświetlane są następujące menu.






-  (**Drukuj**): Drukuje bezpośrednio pliki.
-  (**Wyślij**): Wysyła pliki do **Faks**, **E-mail**, **Serwer**, **Skrz.** lub **USB**.
-  (**Usuń**): Usuwa foldery i pliki.

Przycisk	Nazwa	Opis
	Szybkie menu	Otwiera szybkie menu.
	Wyszukaj	Wyszukuje żądane menu lub aplikację.
	Tryb Widok	Wybiera typ widoku.
	Mój progr.	Wyświetl listę moich programów.

Korzystanie ze Skrzynki

Przycisk	Nazwa	Opis
	Podmenu (Action overflow)	<p>Otwiera podmenu.</p> <ul style="list-style-type: none">• Wybierz wsz. : Zaznacza wszystkie foldery i pliki.• Opcje druku : Ustawia opcje drukowania.• Utwórz folder : Tworzy folder.• Zmień nazwę : Zmienia nazwę folderu lub pliku.• Usuń : Usuwa foldery i pliki.• Kopia : Kopiuje foldery i pliki.• Przenies : Przenosi foldery lub pliki do innej pamięci.• Wyczyść informacje o przeglądaniu : Usuwa informacje o przeglądaniu.• Szczegół : Wyświetla szczegółowe informacje o folderze lub pliku.• Zas plik : Wybiera zasady archiwizacji plików.• Format : Formatowanie plików lub danych.

Przechowywanie

Przycisk	Nazwa	Opis
	Przekaz	Zarządzaj przekazywanymi danymi.
	Drukuj	Zarządza zapisanymi danymi drukowania.
	Wyślij	Zarządza zapisanymi danymi wysyłania.
	Pobierz	Zarządza zapisanymi danymi pobierania.
	USB	Używa pamięci USB.

Postęp zadania

To menu jest wyświetlane zawsze, gdy urządzenie przetwarza zadanie.

- **Szczegół** : Dotknij tego przycisku, aby wyświetlić stan, typ i czas zadania.
- **Obszar podglądu** : Umożliwia wyświetlenie podglądu zapisywanego dokumentu. Obraz w obszarze podglądu przedstawia bieżące ustawienia wysyłania, takie jak orientacja i rozmiar pliku.

Korzystanie ze Skrzynki

Korzystanie ze Skrzynki

Aby korzystać z funkcji **Skrz.**, dotknij opcji **Skrz.** na ekranie głównym lub opcji **Aplik.**.

Używanie wielokrotnego sprawdzania



Funkcja ta nie jest dostępna w przypadku pamięci **Drukuj** i **Wyślij**.


Dotknij i przytrzymaj folder lub plik, a następnie zmień tryb wielokrotnego sprawdzania.

Tworzenie prywatnego foldera



Funkcja ta nie jest dostępna w przypadku pamięci **Pobierz** i **USB**.

- **Publiczne:** Pliki są dostępne dla wszystkich użytkowników.
- **Prywatne:** Skonfiguruj hasło, aby uniemożliwić dostęp osobom nieuprawnionym.

- 1 Wybierz typ **Przechowywanie (Drukuj** lub **Wyślij)** dla folderu, który ma zostać utworzony.
- 2 Dotknij opcji  > **Utwórz folder**.
- 3 Wprowadź nazwę folderu i zaznacz opcję **Ustaw jako prywatne**, a następnie dotknij przycisku **OK**.
- 4 odpowiednie informacje w polach **ID**, **Hasło**, **Potwierdź hasło**, a następnie dotknij przycisku **OK**.



9. Rozwiązywanie problemów

Ten rozdział zawiera przydatne informacje dotyczące postępowania w przypadku wystąpienia błędu.

Niniejszy rozdział obejmuje części:

- Rozprowadzanie tonera 206
- Wymiana kasety z tonerem 208
- Wymiana pojemnika na zużyty toner 211
- Usuwanie zacięcia dokumentów oryginalnych 213
- Wskazówki dotyczące unikania zacięć papieru 219
- Usuwanie zacięć papieru 220
- Opis komunikatów na wyświetlaczu 234
- Problemy z zasilaniem i podłączeniem kabla 244
- Rozwiązywanie innych problemów 245



Jeśli rozwiązanie problemów w oparciu o niniejszy rozdział jest niemożliwe, skontaktuj się z administratorem lub centrum serwisowym. Dane kontaktowe można znaleźć w sekcji **Ustawienia > Informacje kontaktowe > Administrator systemu** lub **Pomoc techniczna SAMSUNG**. Te informacje konfigurowane są przez administratora urządzenia.

Rozprowadzanie tonera

Gdy wkrótce nastąpi koniec czasu eksploatacji kasety z tonerem:

- Na wydruku występują białe plamy lub wydruk jest jasny.
- Na ekranie wyświetlany jest komunikat dotyczący niskiego poziomu toneru.
- Kontrolka LED stanu miga na pomarańczowo.

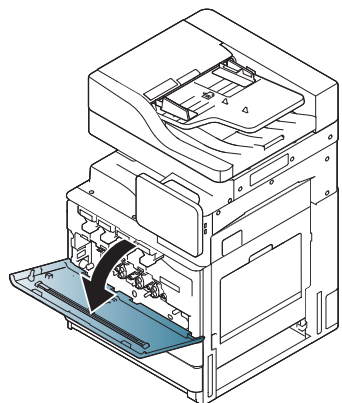
W takim przypadku możesz czasowo polepszyć jakość druku, rozprowadzając toner pozostały w kasecie. W niektórych przypadkach białe plamy i jasny wydruk będą nadal występować nawet po rozprowadzeniu tonera.



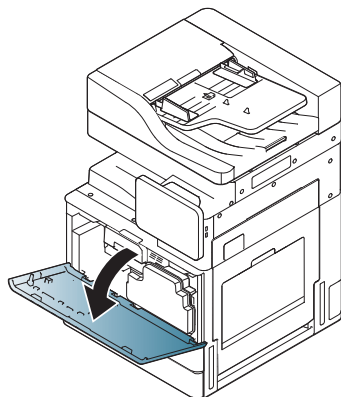
Kliknij to łącze, aby otworzyć animację na temat rozprowadzania toneru.

1 Otwórz przednie drzwiczki.

X422x Series/X425x Series/X430x Series



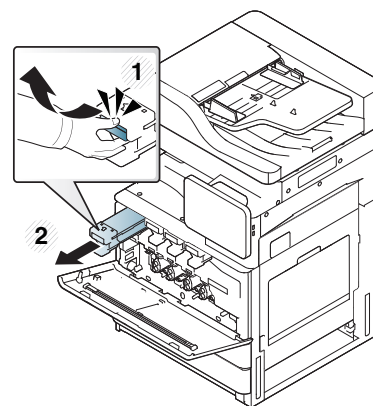
K425x Series/K430x Series/K435x Series



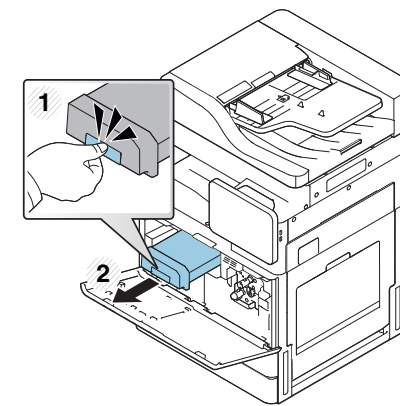
Cząsteczki toneru mogą być uwalniane wewnątrz urządzenia, ale nie oznacza to uszkodzenia urządzenia. W przypadku wystąpienia problemów z jakością druku skontaktuj się z przedstawicielem serwisu.

2 Wyciągnij odpowiednią kasetę z tonerem z urządzenia.

X422x Series/X425x Series/X430x Series

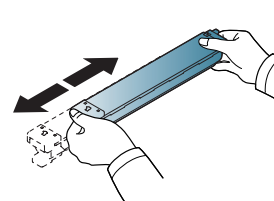


K425x Series/K430x Series/K435x Series

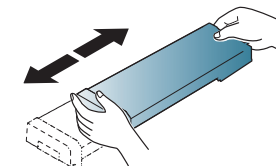


3 Dokładnie potrząśnij kasetą pięć lub sześć razy, aby równomiernie rozprowadzić toner wewnątrz.

X422x Series/X425x Series/X430x Series



K425x Series/K430x Series/K435x Series



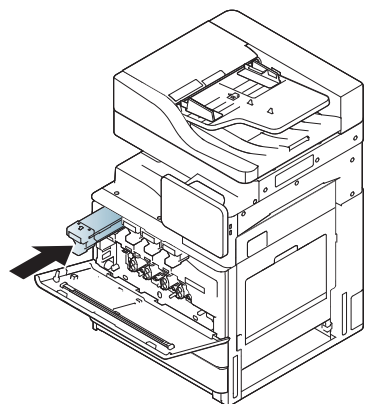
Rozprowadzanie tonera



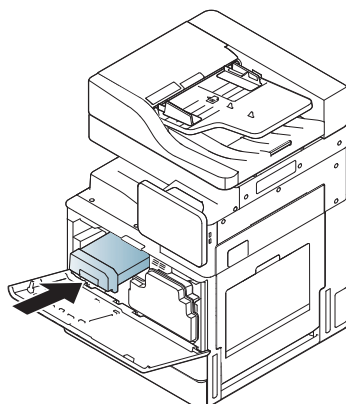
Jeśli toner zabrudzi ubranie, należy go zetrzeć suchą szmatką i wyprać ubranie w zimnej wodzie. Użycie gorącej wody spowoduje utwalenie toneru na tkaninie.

4 Trzymając kasetę z tonerem, dopasuj ją do odpowiedniego gniazda wewnątrz urządzenia. Wsuń kasetę, aż nastąpi jej zablokowanie.

X422x Series/X425x Series/X430x Series

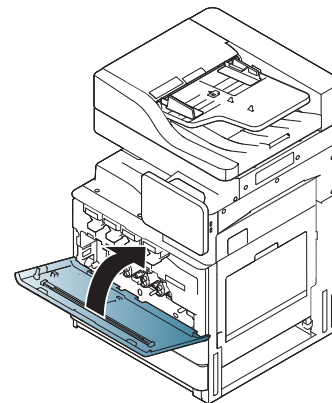


K425x Series/K430x Series/K435x Series

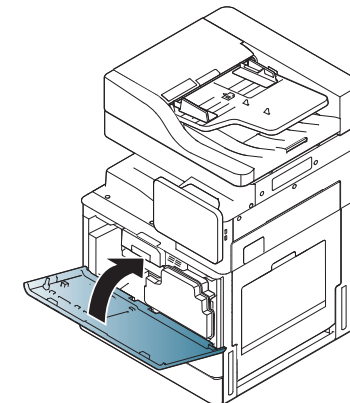


5 Zamknij drzwiczki przednie. Upewnij się, że drzwiczki są dokładnie zamknięte.

X422x Series/X425x Series/X430x Series



K425x Series/K430x Series/K435x Series



Jeśli drzwiczki przednie nie zostaną całkowicie zamknięte, urządzenie nie będzie działać.

Wymiana kasety z tonerem

Urządzenie używa czterech kolorów i jest wyposażone w osobne kasety z tonerem dla każdego z nich: żółty (Y), amarantowy (M), błękitny (C) i czarny (K).

Gdy kasecja z tonerem jest zupełnie pusta

- Dioda LED stanu zaświeci się na czerwono i wyświetlony zostanie komunikat o błędzie i konieczności wymiany toneru.
- Urządzenie przestaje drukować, a przychodzące faksy zapisywane są w pamięci. Jednak, gdy kasety z kolorowym tonerem są puste, ale kasecja z czarnym tonerem nie jest zupełnie pusta, nadal można drukować czarno-białe zadania (przesłane zadanie musi być czarno-białe).
- Należy sprawdzić, jaki rodzaj kaset z tonerem jest przeznaczony do danego urządzenia (patrz „Materiały eksploatacyjne i akcesoria” na stronie 264).

Wymień wówczas kasetę z tonerem.

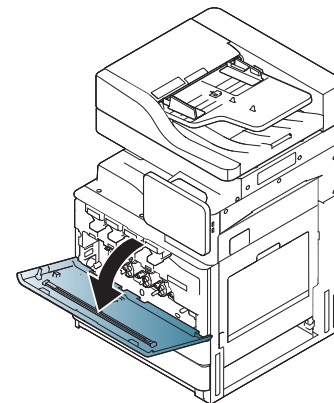


Kliknij to łącze, aby otworzyć animację dotyczącą wymiany kasety z tonerem. (X422x/X425x/X430x/X40x series)

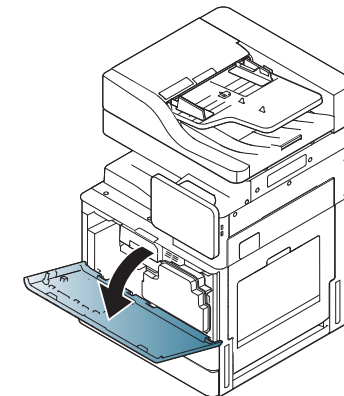
Kliknij to łącze, aby otworzyć animację dotyczącą wymiany kasety z tonerem. (K425x/K430x/K435x/K40x series)

1 Otwórz przednie drzwiczki.

X422x Series/X425x Series/X430x Series

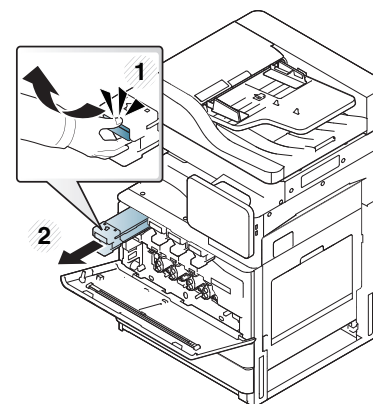


K425x Series/K430x Series/K435x Series

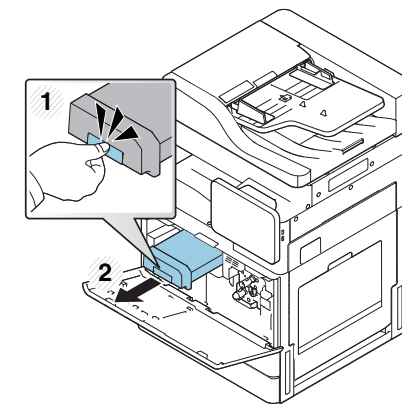


2 Wyciągnij odpowiednią kasetę z tonerem z urządzenia.

X422x Series/X425x Series/X430x Series

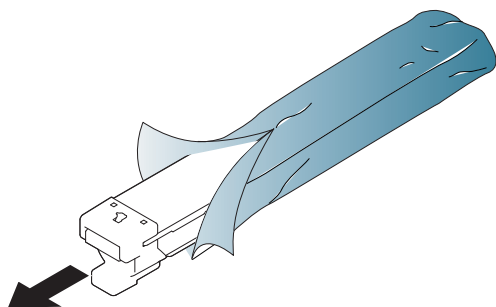


K425x Series/K430x Series/K435x Series



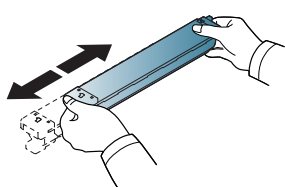
Wymiana kasety z tonerem

- 3 Wyjmij nowe kasety z tonerem z opakowania.

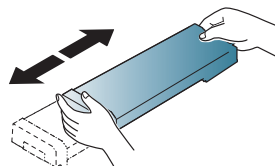


- 4 Dokładnie obróć kasetę 5 lub 6 razy, aby równomiernie rozprowadzić toner wewnątrz kasety.

X422x Series/X425x Series/X430x Series

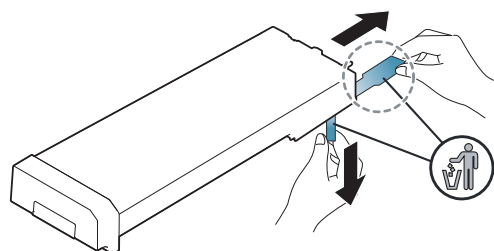


K425x Series/K430x Series/K435x Series



- 5 Ostrożnie zdejmij taśmę zabezpieczającą z kasety z tonerem.

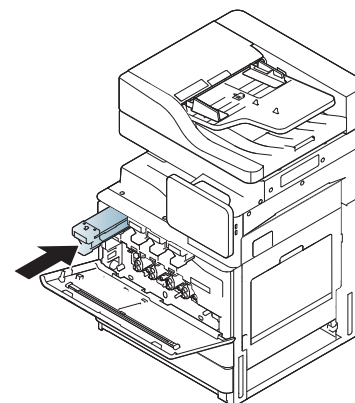
K425x Series/K430x Series/K435x Series



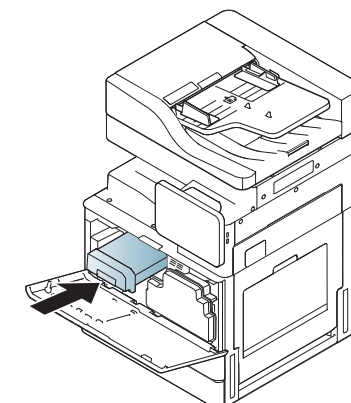
Jeśli toner zabrudzi ubranie, należy go zetrzeć suchą szmatką i wyprać ubranie w zimnej wodzie. Użycie gorącej wody spowoduje utwalenie toneru na tkaninie.

- 6 Trzymając kasetę z tonerem, dopasuj ją do odpowiedniego gniazda wewnątrz urządzenia. Wsuń kasetę do momentu zablokowania.

X422x Series/X425x Series/X430x Series



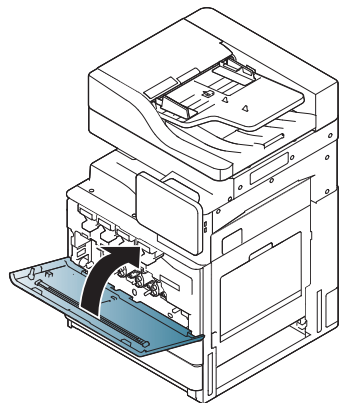
K425x Series/K430x Series/K435x Series



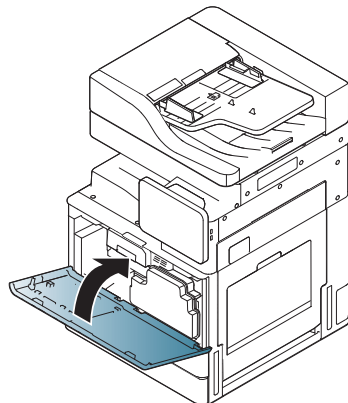
Wymiana kasety z tonerem

- 7 Zamknij drzwiczki przednie. Upewnij się, że drzwiczki są dokładnie zamknięte.

X422x Series/X425x Series/X430x Series



K425x Series/K430x Series/K435x Series



Jeśli drzwiczki przednie nie zostaną całkowicie zamknięte, urządzenie nie będzie działać.

Wymiana pojemnika na zużyty toner

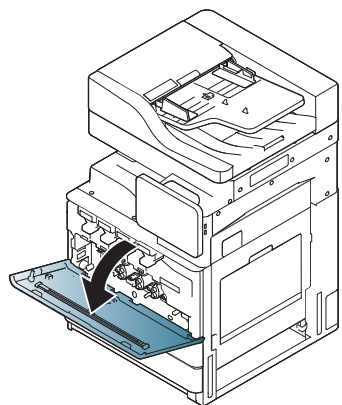
Gdy minie okres eksploatacji pojemnika na zużyty toner, na ekranie wyświetlony zostanie komunikat o błędzie i konieczności wymiany pojemnika na zużyty toner.

Na tym etapie konieczna jest wymiana pojemnika na zużyty toner.

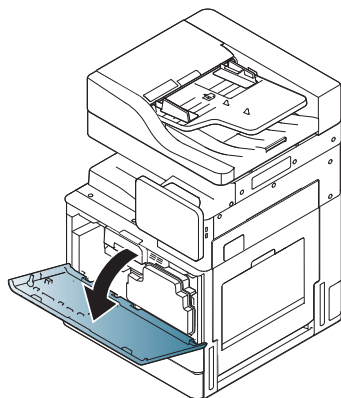
- Sprawdź rodzaj pojemnika na zużyty toner dla danego urządzenia (patrz „Materiały eksploatacyjne i akcesoria” na stronie 264).

1 Otwórz przednie drzwiczki.

X422x Series/X425x Series/X430x Series

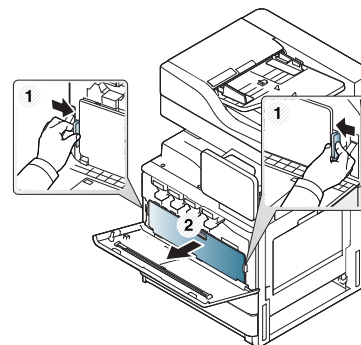


K425x Series/K430x Series/K435x Series

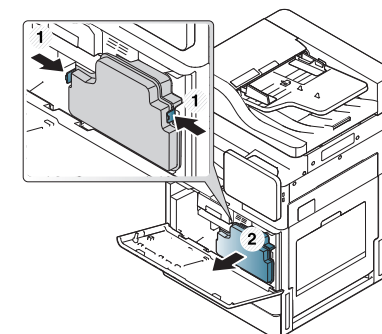


2 Przyciśnij dźwignie blokad z lewej i prawej strony i pociągnij w sposób przedstawiony poniżej. Następnie wyjmij pojemnik na zużyty toner.

X422x Series/X425x Series/X430x Series



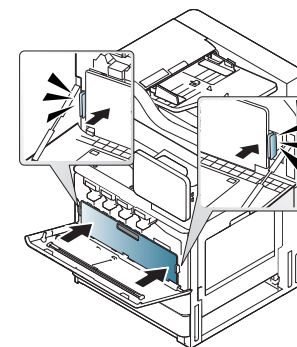
K425x Series/K430x Series/K435x Series



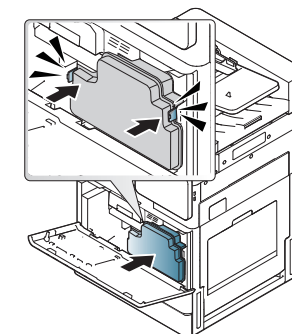
3 Wyjmij nowy pojemnik na zużyty toner z opakowania.

4 Włóż nowy pojemnik na zużyty toner do momentu zablokowania.

X422x Series/X425x Series/X430x Series



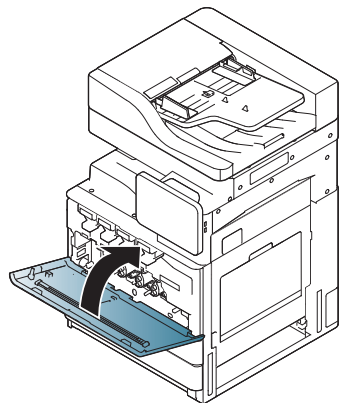
K425x Series/K430x Series/K435x Series



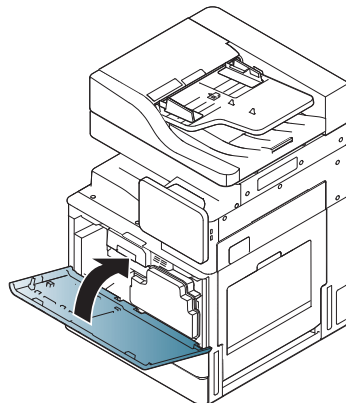
Wymiana pojemnika na zużyty toner

- 5 Zamknij drzwiczki przednie. Upewnij się, że drzwiczki są dokładnie zamknięte.

X422x Series/X425x Series/X430x Series



K425x Series/K430x Series/K435x Series



Jeśli drzwiczki przednie nie zostaną całkowicie zamknięte, urządzenie nie będzie działać.

Usuwanie zacięcia dokumentów oryginalnych

Jeżeli oryginał zatnie się w podajniku DSDF, na ekranie wyświetlacza pojawi się ostrzeżenie.



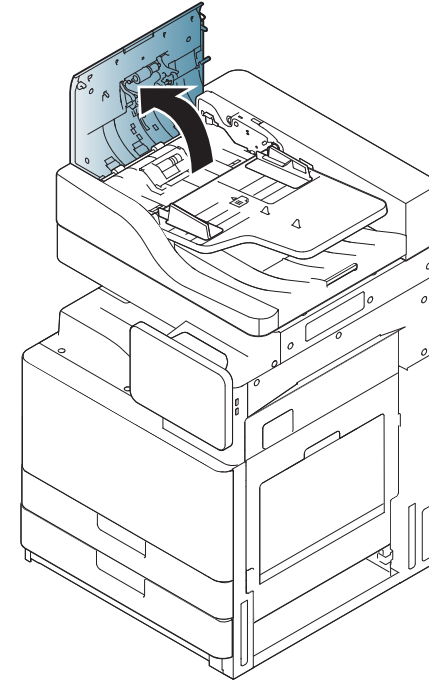
Aby uniknąć podarcia zaciętego dokumentu, należy go wyciągać powoli i delikatnie.



Aby uniknąć zacięć dokumentów, oryginały grube, cienkie lub o różnych typach papieru należy kopiować z wykorzystaniem szyby skanera.

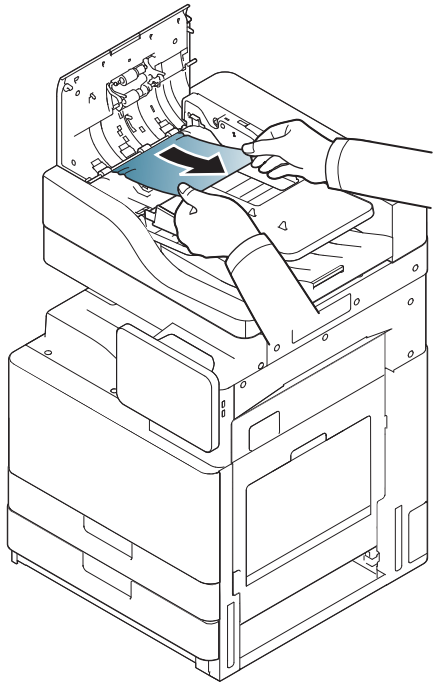
Zacięcie oryginalnego papieru z przodu skanera

- 1 Wyjmij pozostałe arkusze z podajnika DSDF.
- 2 Otwórz pokrywę podajnika DSDF.

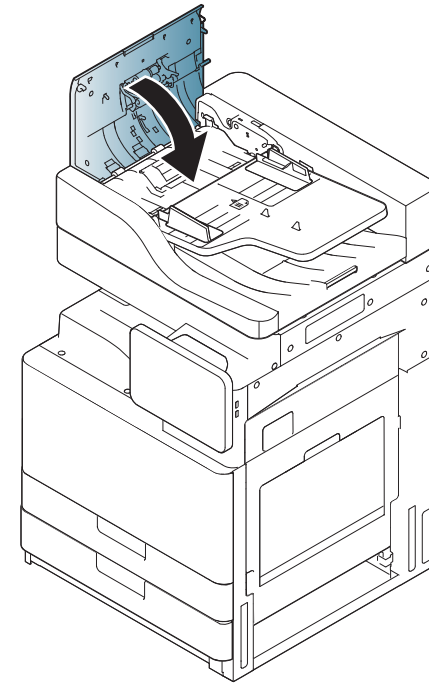


Usuwanie zacięcia dokumentów oryginalnych

- 3 Ostrożnie wyjmij zacięty papier z podajnika DSDF.



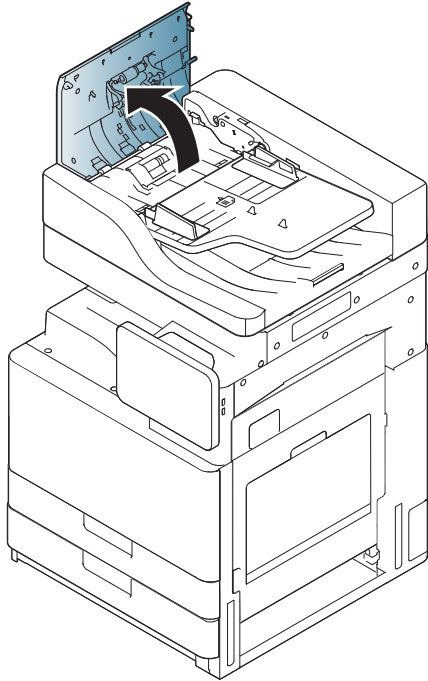
- 4 Zamknij pokrywę DSDF.



Usuwanie zacięcia dokumentów oryginalnych

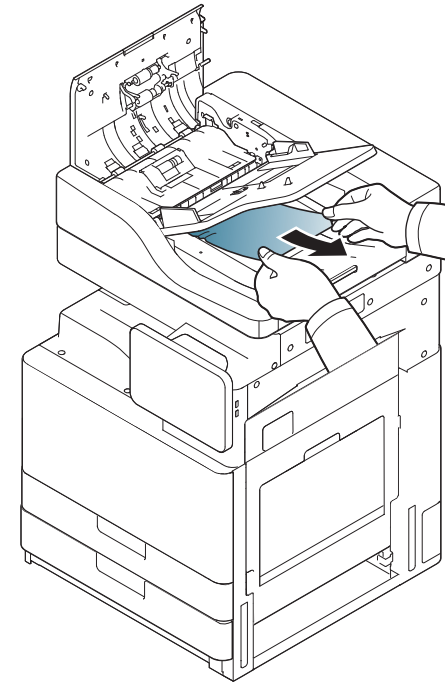
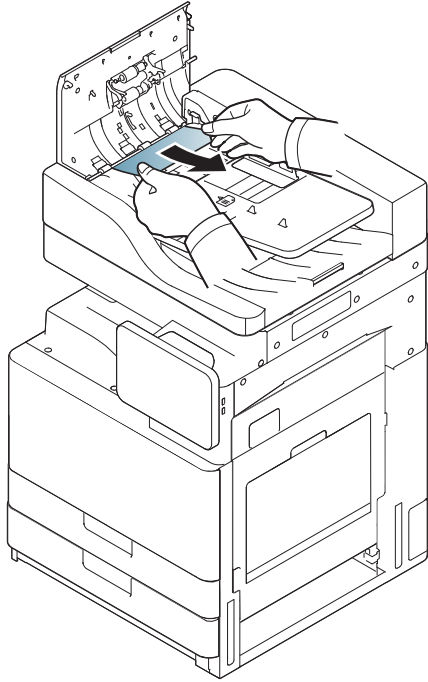
Zacięcie oryginału w skanerze

- 1 Wyjmij pozostałe arkusze z podajnika DSDF.
- 2 Otwórz pokrywę podajnika DSDF.



Usuwanie zacięcia dokumentów oryginalnych

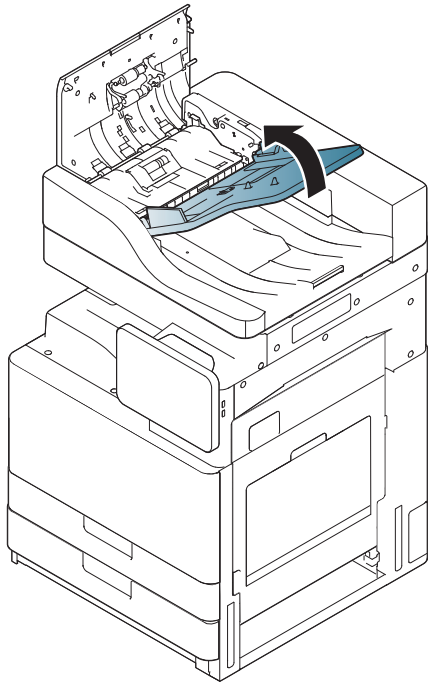
- 3 Ostrożnie wyjmij zacięty papier z podajnika DSDF. Jeśli nie możesz chwycić zakleszczonego papieru, użyj dźwigni w sposób przedstawiony poniżej.



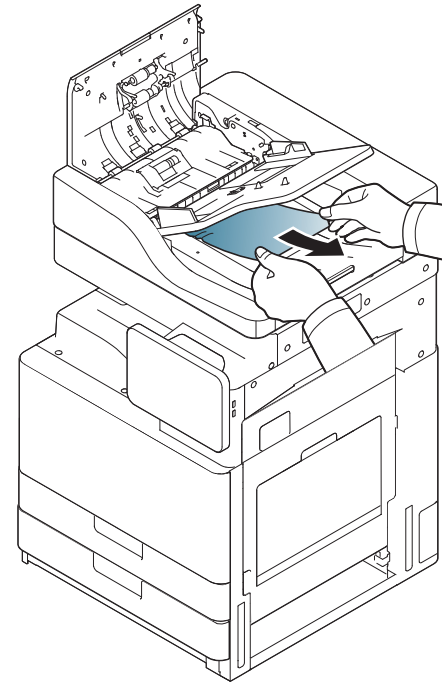
Jeżeli nie widać papieru w tym obszarze, przejdź do następnego kroku.

Usuwanie zacięcia dokumentów oryginalnych

- 4 Otwórz zasobnik wejściowy podajnika DSDF.



- 5 Delikatnie wyjmij papier z podajnika DSDF.

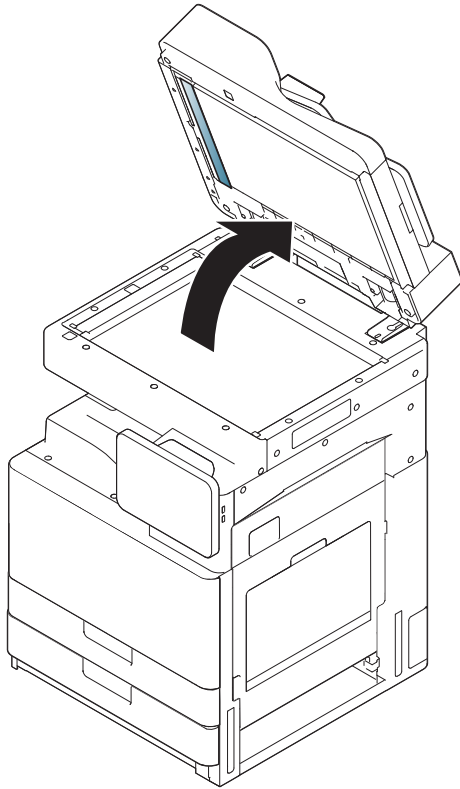


Jeżeli nie widać papieru w tym obszarze, przejdź do następnego kroku.

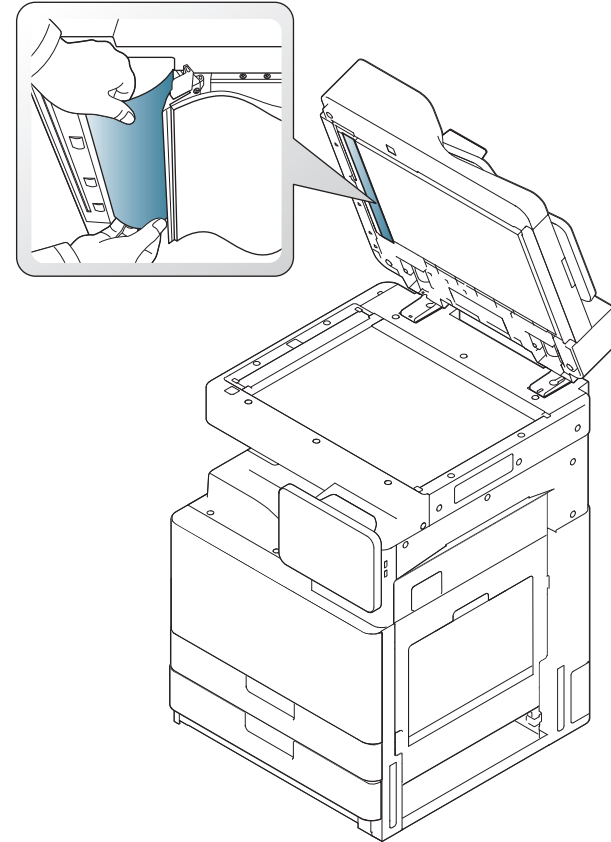
- 6 Zamknij pokrywę podajnika DSDF i zasobnik wejściowy.

Usuwanie zacięcia dokumentów oryginalnych

- 7 Otwórz podajnik DSDF.



- 8 Chwyć nieprawidłowo podany papier i wyjmij go z obszaru podawania ciągnąc do delikatnie obiema rękoma.



Jeżeli nie widać papieru w tym obszarze, przejdź do następnego kroku.

- 9 Zamknij podajnik DSDF.

Wskazówki dotyczące unikania zacięć papieru

Wybierając prawidłowe typy nośników, można uniknąć większości przypadków zacięć papieru. W przypadku wystąpienia zacięcia papieru postępuj zgodnie z poniższymi wskazówkami.

- Należy się upewnić, że prowadnice znajdują się we właściwym położeniu (patrz „Wkładanie papieru do zasobnika” na stronie 54).
Nie przepełniać zasobnika. Należy się upewnić, że poziom papieru znajduje się poniżej oznaczenia pojemności papieru na wewnętrznej ścianie zasobnika.
- Nie należy wyjmować papieru z zasobnika, gdy urządzenie drukuje.
- Przed załadowaniem papieru należy wygiąć, przekartkować i rozprostować.
- Nie należy używać pogiętego, wilgotnego ani zawijającego się papieru.
- Nie należy wkładać do zasobnika różnych rodzajów papieru.
- Do drukowania należy używać tylko zalecanych nośników (patrz „Ustawienia zasobnika” na stronie 69).
- Należy upewnić się, że nośniki załadowano do zasobnika stroną przeznaczoną do zadrukowania skierowaną do góry lub do podajnika uniwersalnego stroną przeznaczoną do zadrukowania skierowaną w dół.

Usuwanie zacięć papieru

Jeśli wystąpi zacięcie papieru, na wyświetlaczu pojawi się ostrzeżenie.



Aby uniknąć rozdarcia zaciętego arkusza, należy go wyciągać powoli i delikatnie. Aby usunąć zacięcie, należy postępować zgodnie z podanymi niżej instrukcjami.

Zakleszczenie papieru w zasobniku 1, 2

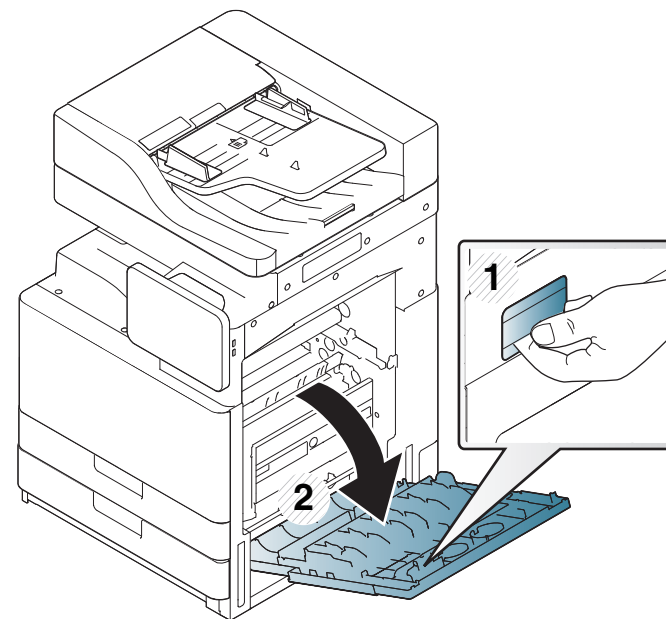


Kliknij to łącze, aby otworzyć animację na temat usuwania zacięcia.



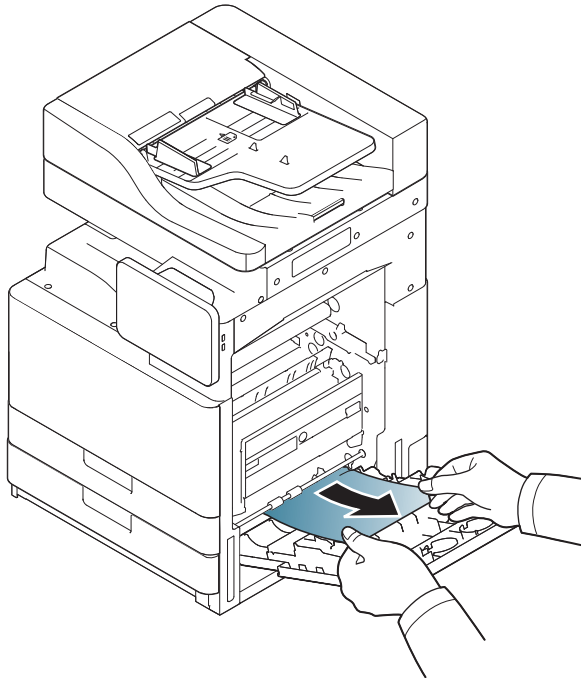
Obszar utrwalacza jest gorący. Należy zachować ostrożność podczas wyjmowania papieru z urządzenia.

1 Otwórz drzwiczki z prawej strony.



Usuwanie zacięć papieru

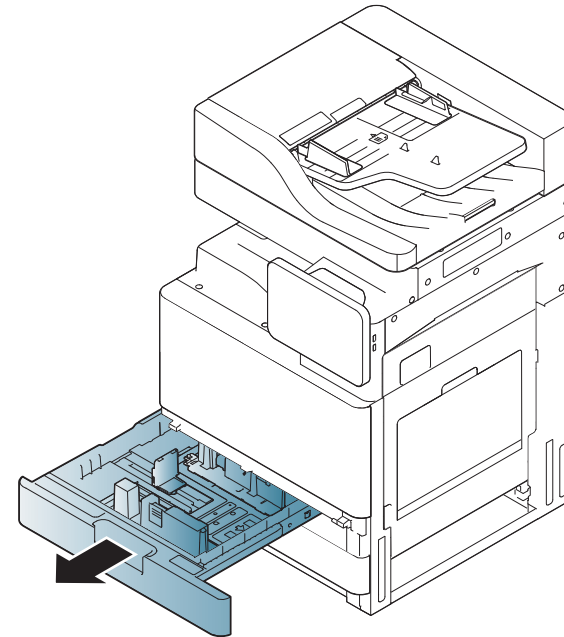
- 2 Wyjmij zacięty papier, pociągając go ostrożnie prostopadle do drukarki.



Zamknij drzwiczki z prawej strony.

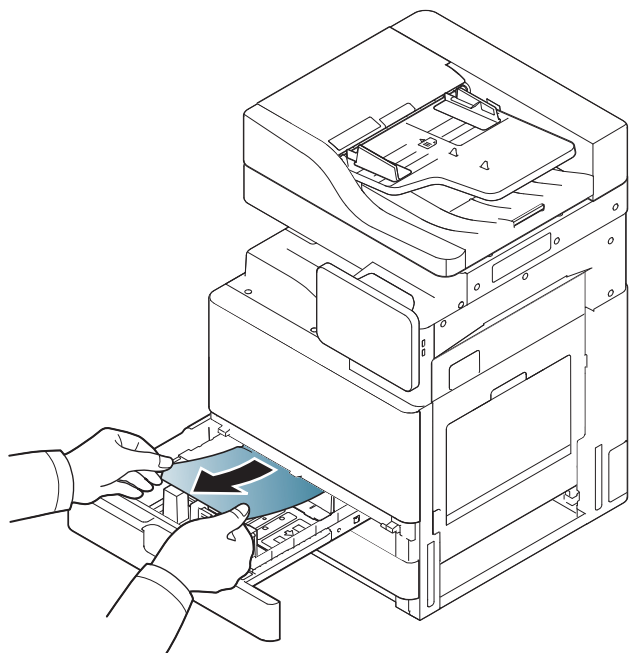
Jeżeli nie widać papieru w tym obszarze, przejdź do następnego kroku.

- 3 Wyjmij zasobnik 1 lub 2.



Usuwanie zacięć papieru

- 4 Wyjmij z urządzenia zacięty papier.



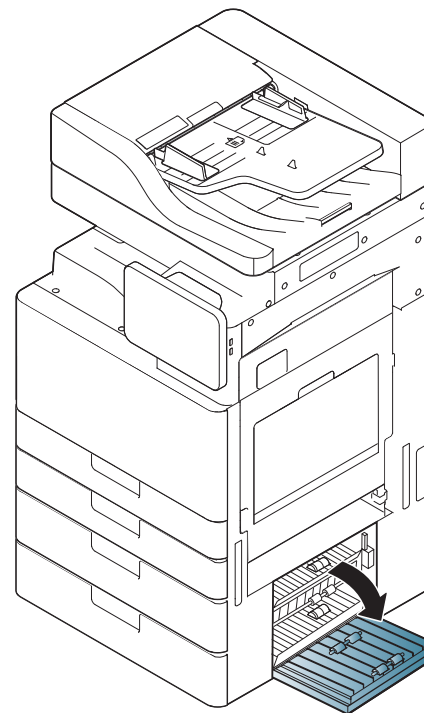
- 5 Włóż zasobnik 1 lub 2 z powrotem do urządzenia do momentu zablokowania. Drukowanie zostanie wznowione automatycznie.

Zakleszczenie papieru w zasobniku 3, 4



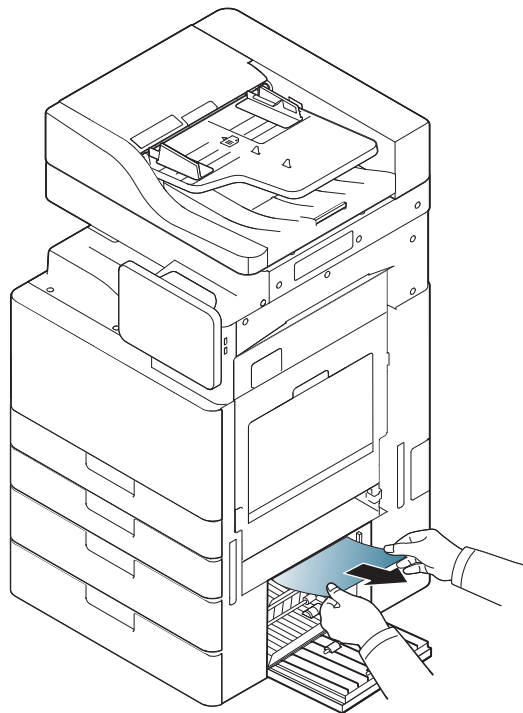
Kliknij to łącze, aby otworzyć animację na temat usuwania zacięcia.

- 1 Otwórz drzwiczki dwukasetowego podajnika u dołu, z prawej strony urządzenia.



Usuwanie zacięć papieru

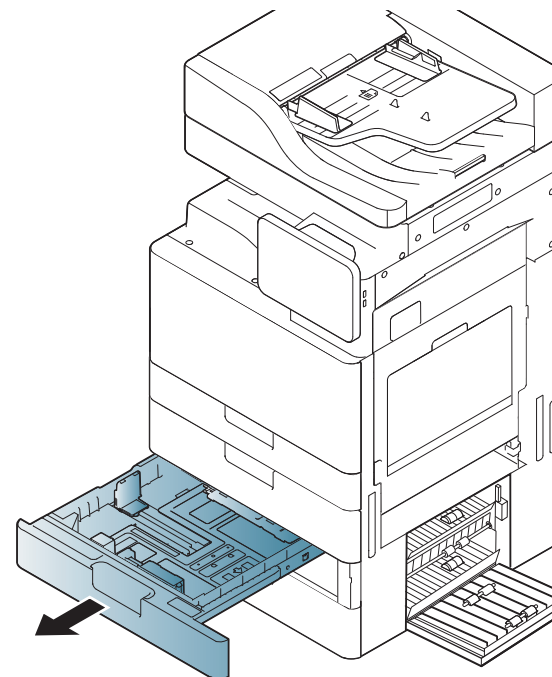
- 2 Wyjmij zacięty papier, pociągając go ostrożnie prostopadle do drukarki.



Zamknij drzwiczki podajnika dwukasetowego umieszczonego u dołu, z prawej strony.

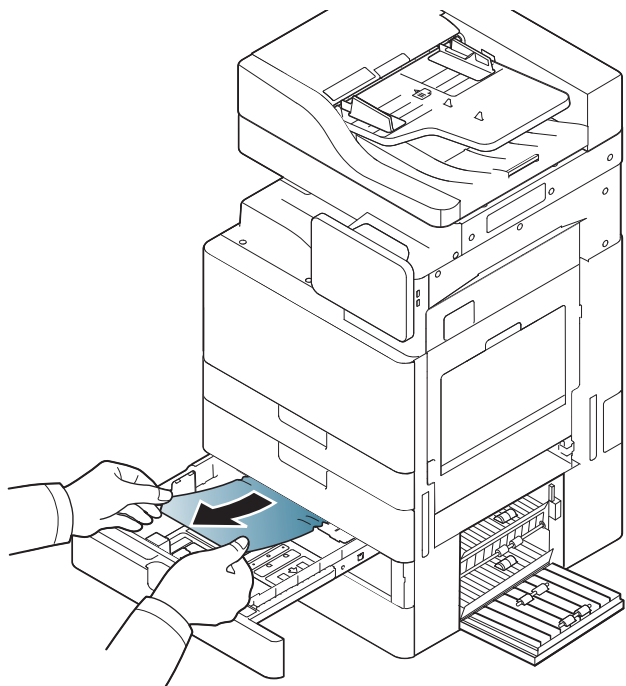
Jeżeli nie widać papieru w tym obszarze, przejdź do następnego kroku.

- 3 Wyjmij zasobnik 3 lub 4.



Usuwanie zacięć papieru

- 4 Wyjmij z urządzenia zacięty papier.



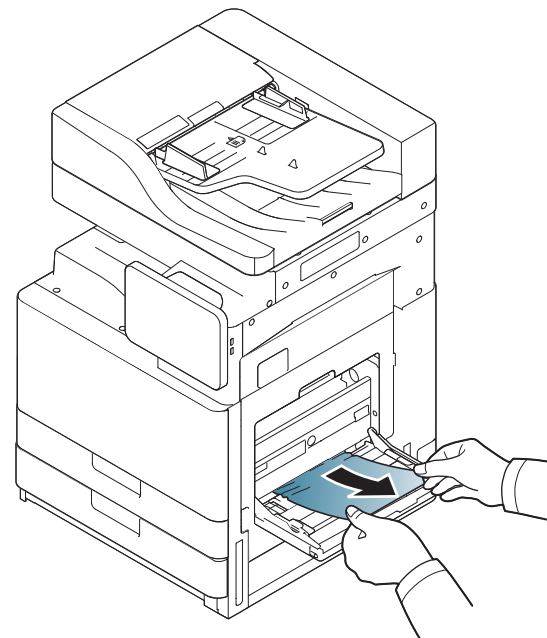
- 5 Włóż zasobnik 3 lub 4 z powrotem do urządzenia do momentu zablokowania. Drukowanie zostanie wznowione automatycznie.

Zacięcie papieru w zasobniku wielofunkcyjnym



Kliknij to łącze, aby otworzyć animację na temat usuwania zacięcia.

- 1 Jeżeli papier nie został prawidłowo pobrany, wyciągnij go z urządzenia.



- 2 Otwórz i zamknij przednie drzwiczki, aby wznowić drukowanie.

Usuwanie zacięć papieru

Zakleszczenie papieru wewnątrz urządzenia (zakleszczenie w obszarze podawania 1, 2)

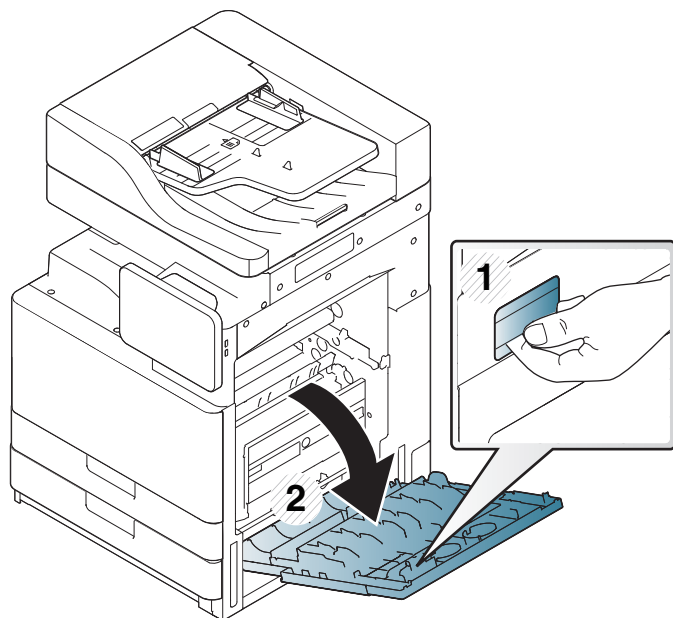


Kliknij to łącze, aby otworzyć animację na temat usuwania zacięcia.

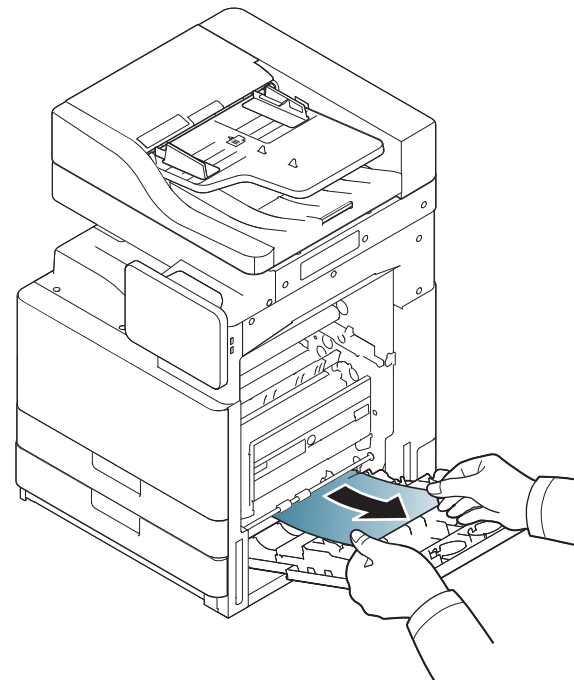


Obszar utrwalacza jest gorący. Należy zachować ostrożność podczas wyjmowania papieru z urządzenia.

1 Otwórz drzwiczki z prawej strony.



2 Wyjmij zacięty papier, pociągając go ostrożnie prostopadle do drukarki.



3 Zamknij drzwiczki z prawej strony.

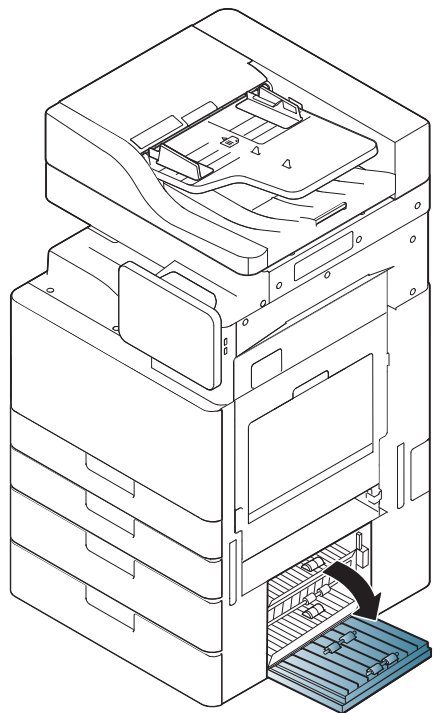
Usuwanie zacięć papieru

Zakleszczenie papieru wewnątrz urządzenia (zakleszczenie w obszarze podawania 3, 4)

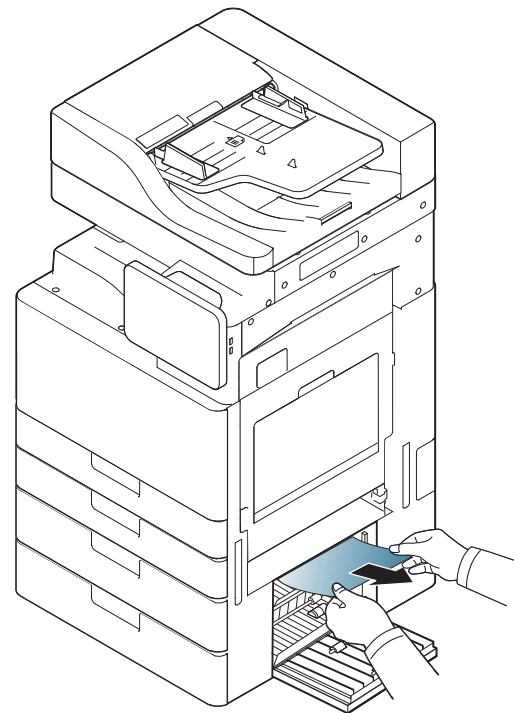


Kliknij to łącze, aby otworzyć animację na temat usuwania zacięcia.

- 1 Otwórz drzwiczki dwukasetowego podajnika u dołu, z prawej strony urządzenia.




- 2 Wyjmij zacięty papier, pociągając go ostrożnie prostopadle do drukarki.




- 3 Zamknij drzwiczki podajnika dwukasetowego umieszczonego u dołu, z prawej strony.

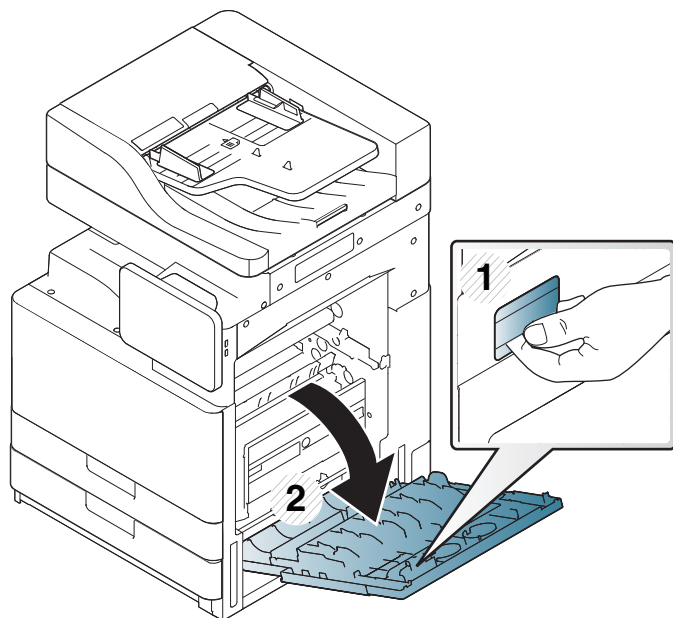
Usuwanie zacięć papieru

Zacięcie papieru wewnątrz urządzenia (zacięcie w obszarze rejestracji)

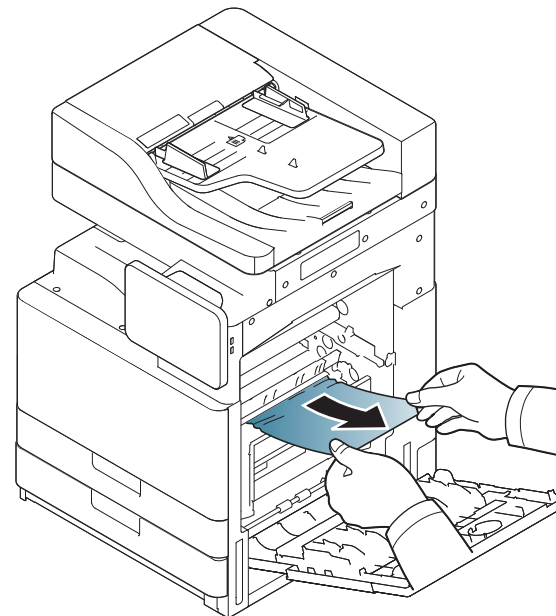
 Kliknij to łącze, aby otworzyć animację na temat usuwania zacięcia.

 Obszar utrwalacza jest gorący. Należy zachować ostrożność podczas wyjmowania papieru z urządzenia.

1 Otwórz drzwiczki z prawej strony.



2 Wyjmij zacięty papier, pociągając go ostrożnie prostopadle do drukarki.



3 Zamknij drzwiczki z prawej strony.

Zacięcie papieru wewnątrz urządzenia (zakleszczenie w obszarze zespołu utrwalacza)

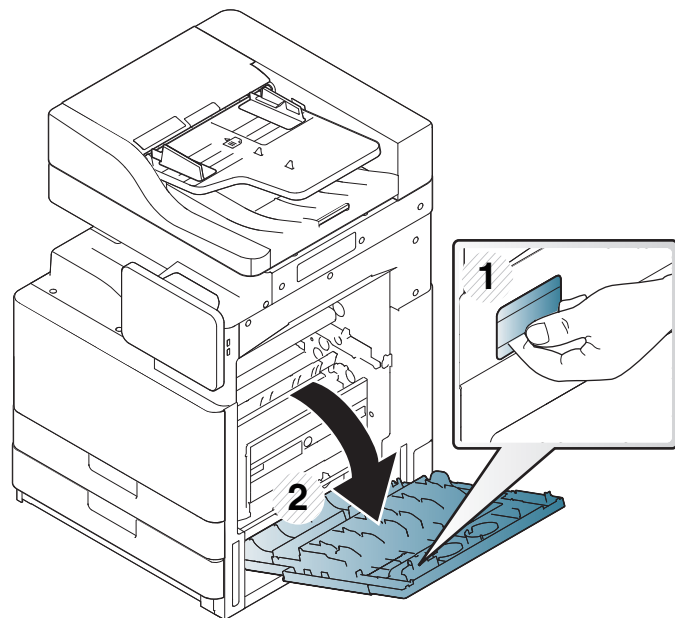
 Kliknij to łącze, aby otworzyć animację na temat usuwania zacięcia.

Usuwanie zacięć papieru

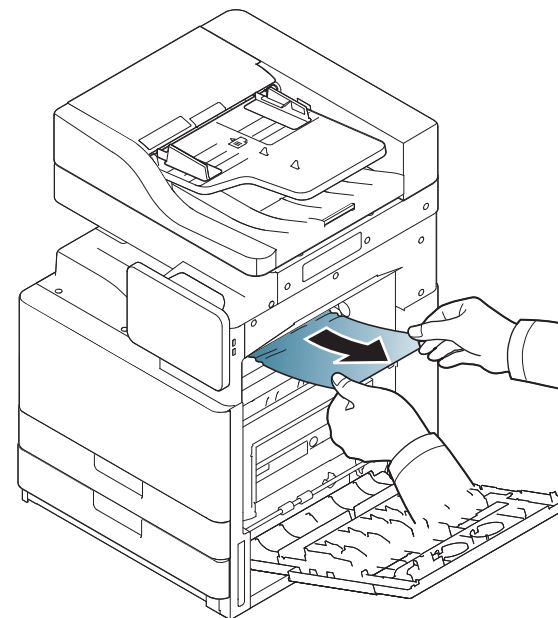


Obszar utrwalacza jest gorący. Należy zachować ostrożność podczas wyjmowania papieru z urządzenia.

- 1 Otwórz drzwiczki z prawej strony.




- 2 Otwórz pokrywę zespołu utrwalacza. Następnie wyjmij zakleszczony papier, pociągając go ostrożnie prostopadle do drukarki.




- 3 Zamknij pokrywę zespołu utrwalacza i drzwiczki z prawej strony.

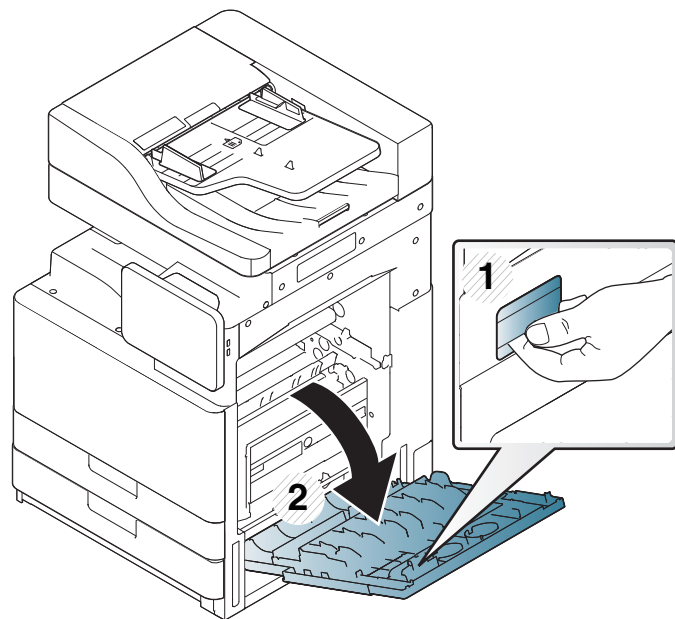
Usuwanie zacięć papieru

Zakleszczenie papieru na ścieżce drukowania dwustronnego (zakleszczenie w obszarze powrotu, zakleszczenie w module drukowania dwustronnego 1)

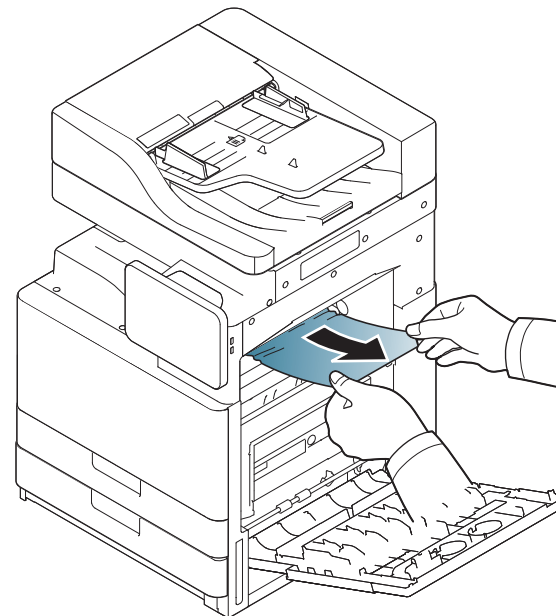
 Kliknij to łącze, aby otworzyć animację na temat usuwania zacięcia.

 Obszar utrwalacza jest gorący. Należy zachować ostrożność podczas wyjmowania papieru z urządzenia.

1 Otwórz drzwiczki z prawej strony.




2 Wyjmij zacięty papier, pociągając go ostrożnie prostopadle do drukarki.




3 Zamknij drzwiczki z prawej strony.

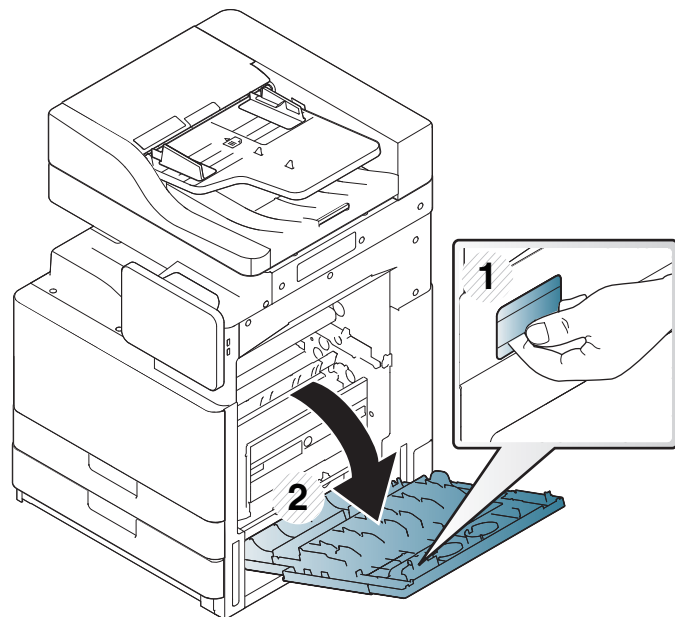
Usuwanie zacięć papieru

Zacięcie papieru na ścieżce dupleksu (zacięcie w module dupleksu 2)

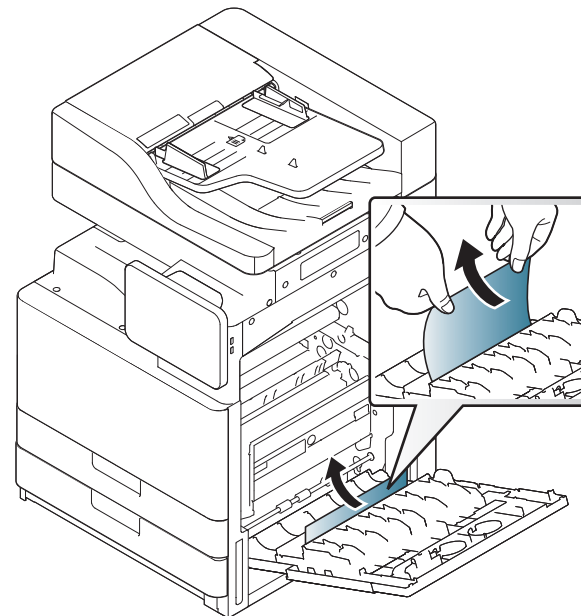
 Kliknij to łącze, aby otworzyć animację na temat usuwania zacięcia.

 Obszar utrwalacza jest gorący. Należy zachować ostrożność podczas wyjmowania papieru z urządzenia.

1 Otwórz drzwiczki z prawej strony.



2 Wyjmij zacięty papier, pociągając go ostrożnie prostopadle do drukarki.



3 Zamknij drzwiczki z prawej strony.

Usuwanie zacięć papieru

Zacięcie papieru w dolnej części ścieżki dupleksu (zacięcie w obszarze rejestracji modułu dupleksu)



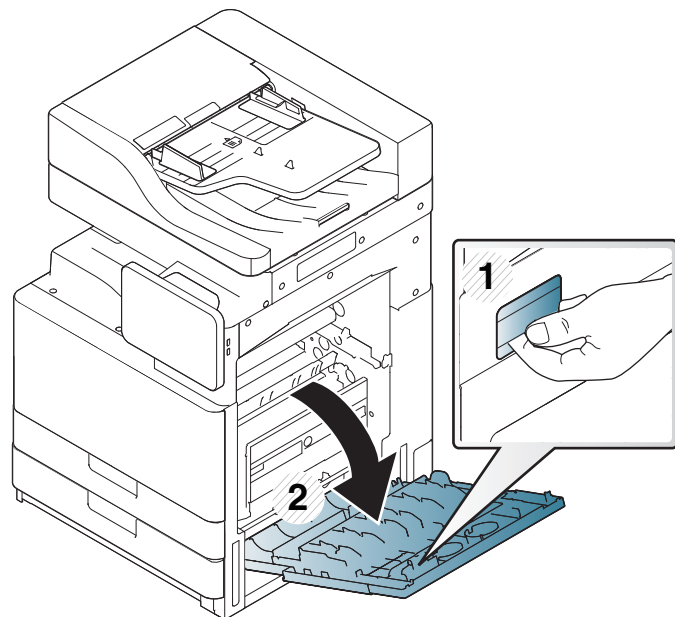
Kliknij to łącze, aby otworzyć animację na temat usuwania zacięcia.



Obszar utrwalacza jest gorący. Należy zachować ostrożność podczas wyjmowania papieru z urządzenia.

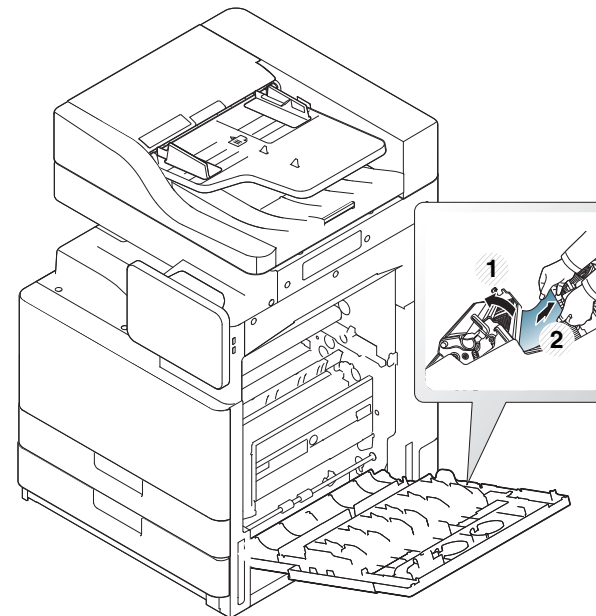
1

Otwórz drzwiczki z prawej strony.



2

Wyjmij zacięty papier, pociągając go ostrożnie prostopadle do drukarki.




3

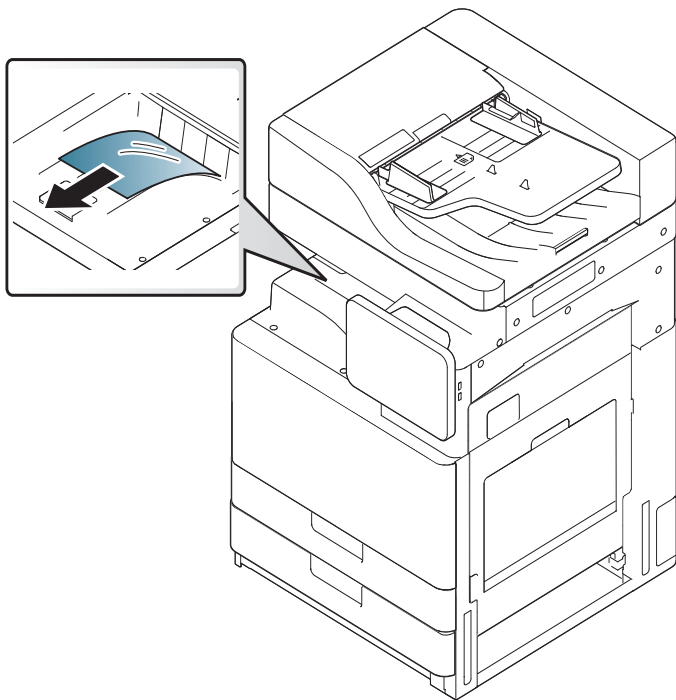
Zamknij drzwiczki z prawej strony.

Usuwanie zacięć papieru

Zacięcie papieru w obszarze wyjścia (zacięcie na wyjściu, druk do dołu)

 Kliknij to łącze, aby otworzyć animację na temat usuwania zacięcia.

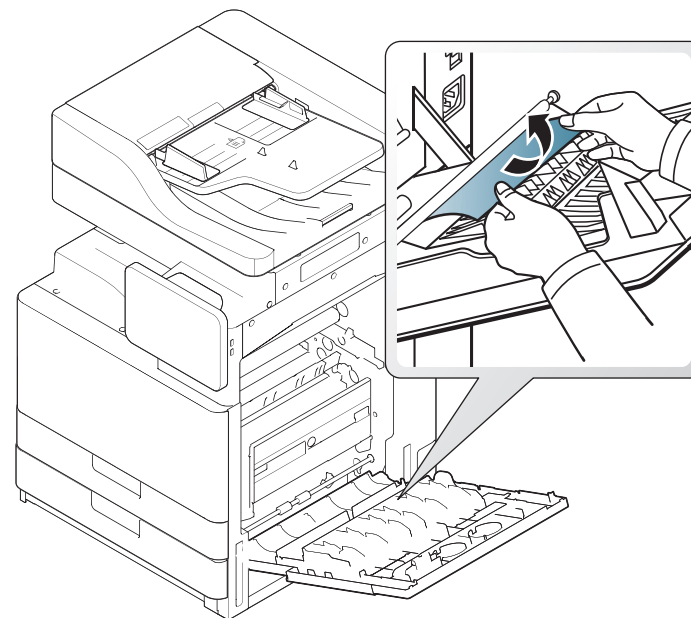
1 Delikatnie wyciągnij papier z zasobnika odbiorczego.



2 Otwórz i zamknij przednie drzwiczki. Drukowanie zostanie wznowione automatycznie.

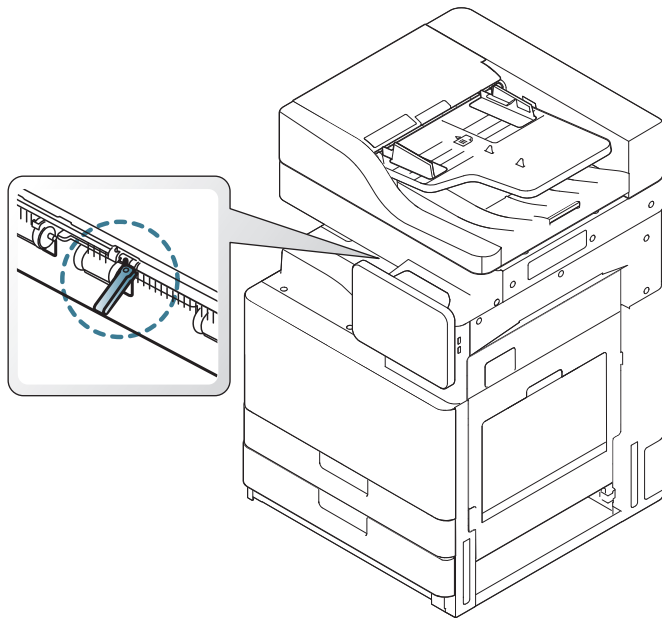


Jeśli zainstalowane są opcjonalne moduły: wewnętrzny moduł wykańczania lub moduł wykańczania broszury, usuń zakleszczony papier w sposób wskazany poniżej.



Usuwanie zacięć papieru

Jeśli zakleszczenie papieru będzie nadal występować, upewnij się, że czujnik zapełnienia zasobnika jest rozłożony. Czujnik zapełnienia zasobnika znajduje się z przodu zasobnika wyjściowego.



Opis komunikatów na wyświetlaczu

Komunikaty są wyświetlane na ekranie wyświetlacza i wskazują stan lub błędy urządzenia. Niektóre komunikaty o błędach zawierają elementy graficzne ułatwiające rozwiązywanie problemów. W poniższych tabelach przedstawiono komunikaty, ich znaczenie oraz sposób rozwiązania problemu (w razie potrzeby). Komunikaty oraz ich opisy zamieszczono w kolejności alfabetycznej.



- Jeśli komunikat nie znajduje się w tabeli, należy ponownie włączyć urządzenie, a następnie wznowić zadanie drukowania. Jeżeli problem nie ustąpi, należy skontaktować się z serwisem.
- W przypadku kontaktowania się z serwisem przedstawicielowi serwisu należy podać treść wyświetlanego komunikatu.
- W zależności od opcji lub modelu niektóre komunikaty mogą nie być wyświetlane na wyświetlaczu.
- [kolor] wskazuje kolor tonera lub zespołu obrazowania.
- [numer zasobnika] wskazuje numer zasobnika.
- [typ nośnika] wskazuje typ nośnika.
- [rozmiar nośnika] wskazuje rozmiar nośnika.
- [numer błędu] wskazuje numer błędu.

Wiadomość	Znaczenie	Sugerowane rozwiązania
Sprawdź, czy w obrębie ścieżki papieru pozostały fragmenty papieru	Wystąpił problem w obrębie ścieżki papieru.	Usuń fragmenty papieru pozostałe w obrębie ścieżki papieru. Jeżeli problem nie ustąpi, należy skontaktować się z serwisem.
Nie dostarczono dość toneru. Zdejmij taśmę uszczelniającą z kasety z tonerem lub wstrząśnij nim. Wezwij serwis, jeśli problem wystąpi ponownie	Urządzenie nie wykrywa kasety z tonerem. Lub z kasety z tonerem nie zdjęto taśmy zabezpieczającej.	Usuń taśmę zabezpieczającą z kasety z tonerem. Patrz Skrócona instrukcja instalacji.
Drzwi sa otwarte. Zamknij je.	Drzwiczki nie zostały prawidłowo zatrzaśnięte.	Zamknij drzwiczki, aby zablokowały się na swoim miejscu.
Koniec okresu użycia, włóż nową jednostkę przetwarzania obrazu	Upłynął szacowany okres eksploatacji wskazanego zespołu obrazującego ^a .	Wymień zespół obrazowania na oryginalny produkt firmy Samsung.
Koniec cyklu eksploatacji, zainstaluj nową kasetę z tonerem.	Wskazana kasetka z tonerem osiągnęła szacowany czas eksploatacji ^a .	Wymień kasetę z tonerem na oryginalną kasetę firmy Samsung ^b (patrz „Wymiana kasety z tonerem” na stronie 208).

Opis komunikatów na wyświetlaczu

Wiadomość	Znaczenie	Sugerowane rozwiązania
Awaria systemu silnika: [numer błędu]. Wyłącz i włącz	Wystąpił problem z silnikiem systemu.	Wyłącz i włącz ponownie urządzenie. Jeżeli problem nie ustąpi, należy skontaktować się z serwisem.
Awaria mod. Utrwal: [numer błędu]. Wyłącz i włącz	Wystąpił problem z zespołem utrwalającym.	Wyłącz i włącz ponownie urządzenie. Jeżeli problem nie ustąpi, należy skontaktować się z serwisem.
Awaria mod. utrwal: [numer błędu]. Wyłącz i włącz. Jeśli problem nie ustąpi, wezwij serwis.		
Kaseta zasobnika [HCF numer] jest wyciągnięta. Wsuń ją prawidłowo.	Podajnik o dużej pojemności nie został prawidłowo zatrzaśnięty.	Zamknij podajnik o dużej pojemności tak, aby zablokował się na właściwym miejscu.
Drzwi [HCF numer] są otwarte. Zamknij je	Drzwi podajnika o dużej pojemności nie zostały prawidłowo zatrzaśnięte.	Zamknij drzwi podajnika o dużej pojemności tak, aby zablokowały się na swoim miejscu.
[HCF number] is not installed. Install the tray	Podajnik o dużej pojemności nie jest prawidłowo zainstalowany.	Zainstaluj ponownie podajnik o dużej pojemności. Jeżeli problem nie ustąpi, należy skontaktować się z serwisem.

Wiadomość	Znaczenie	Sugerowane rozwiązania
Usterka systemu dysku twardego [numer błędu]: Wyłącz i włącz ponownie. Wezwij serwis, jeśli problem wystąpi ponownie	Wystąpił problem z dyskiem twardym.	Wyłącz i włącz ponownie urządzenie. Jeżeli problem nie ustąpi, należy skontaktować się z serwisem.
HDD System Failure [error number]: Call for service		
Błąd HDD [numer błędu]. Zob. Podręcznik		
Usterka modułu przetw. Obr: [numer błędu]. Zainstaluj jednostkę przetwarzania obrazu ponownie	Zespół obrazowania nie jest zainstalowany.	Zainstaluj zespół obrazowania. Jeśli jest już zainstalowany, spróbuj zainstalować go jeszcze raz. Jeżeli problem nie ustąpi, należy skontaktować się z serwisem.
Usterka modułu przetw. obr.: [numer błędu]. Wezwij serwis	Wystąpił problem z zespołem obrazowania.	Wyłącz i włącz ponownie urządzenie. Jeżeli problem nie ustąpi, należy skontaktować się z serwisem.

Opis komunikatów na wyświetlaczu

Wiadomość	Znaczenie	Sugerowane rozwiązania
Usterka modułu przetw. obr. [numer błędu]. Wyłącz i włącz	Wystąpił problem z zespołem obrazowania.	Wyłącz i włącz ponownie urządzenie. Jeżeli problem nie ustąpi, należy skontaktować się z serwisem.
Jednostka przetwarz. nie jest kompatybilna. Patrz podrecznik użytkownika	Zainstalowany zespół obrazujący nie jest przeznaczony dla tego urządzenia.	Zainstaluj oryginalny zespół obrazowania firmy Samsung przeznaczony dla tego urządzenia (patrz „Dostępne Materiały eksploatacyjne” na stronie 266).
Jedn. przetw. obr nie jest zainstalowana. Zainstaluj ją	Zespół obrazowania nie jest zainstalowany lub jest zainstalowany nieprawidłowo.	Zainstaluj zespół obrazowania. Jeśli jest już zainstalowany, spróbuj zainstalować go jeszcze raz. Jeżeli problem nie ustąpi, należy skontaktować się z serwisem.

Wiadomość	Znaczenie	Sugerowane rozwiązania
Zainstaluj kasetę toneru.	Nie zainstalowano kasety z tonerem lub kasetą została zainstalowana nieprawidłowo.	Zainstaluj kasetę z tonerem. Jeśli jest już zainstalowana, spróbuj zainstalować ją jeszcze raz. Jeżeli problem nie ustąpi, należy skontaktować się z serwisem.
Usterka systemu podawania: [numer błędu]. Sprawdź połączenie [HCF numer]	Wystąpił problem w podajniku o dużej pojemności	Otwórz i zamknij podajnik o dużej pojemności. Jeżeli problem nie ustąpi, należy skontaktować się z serwisem.
Usterka systemu podawania: [numer błędu]. Sprawdź połączenie [numer zasobnika]	Wystąpił problem z zasobnikiem	Otwórz i zamknij zasobnik. Jeżeli problem nie ustąpi, należy skontaktować się z serwisem.
Błąd systemu wejścia [numer błędu]: Wyciągnij podajnik [HCF numer] i włóż go	Wystąpił problem w podajniku o dużej pojemności.	Otwórz i zamknij podajnik o dużej pojemności. Jeżeli problem nie ustąpi, należy skontaktować się z serwisem.

Opis komunikatów na wyświetlaczu

Wiadomość	Znaczenie	Sugerowane rozwiązania
Usterka systemu podawania: [numer błędu]. Wyjmij [numer zasobnika] i ponownie zainstaluj	Wystąpił problem z zasobnikiem.	Otwórz i zamknij zasobnik. Jeżeli problem nie ustąpi, należy skontaktować się z serwisem.
Lamp Failure:[error number].Open the door, then close it.Call for service if the problem persists	Wystąpił problem z lampą.	Otwórz drzwiczki, następnie je zamknij. Jeżeli problem nie ustąpi, należy skontaktować się z serwisem.
Load [tray number] with [Letter], [Plain] paper	Rozmiar papieru podany we właściwościach drukarki jest inny niż rozmiar papieru ładowanego.	Załaduj odpowiedni papier do zasobnika.
Usterka jednostki LSU: [numer błędu]. Wyłącz i włącz ponownie. Jeśli problem nadal występuje, skontaktuj się z serwisem	Wystąpił problem z modułem LSU.	Wyłącz i włącz ponownie urządzenie. Jeżeli problem nie ustąpi, należy skontaktować się z serwisem.
Awaria silnika: [numer błędu]. Wyłącz i włącz. Jeśli problem nie ustąpi, wezwij serwis	Wystąpił błąd z systemem silnika.	Wyłącz i włącz ponownie urządzenie. Jeżeli problem nie ustąpi, należy skontaktować się z serwisem.

Wiadomość	Znaczenie	Sugerowane rozwiązania
Błąd MSOK: [numer błędu]. Wezwij serwis i zmień MSOK	Wystąpił problem z silnikiem systemu.	Wyłącz i włącz ponownie urządzenie. Jeżeli problem nie ustąpi, należy skontaktować się z serwisem.
Awaria modułu MSOK: [numer błędu]. Wezwij serwis	Wystąpił problem z silnikiem systemu.	Wyłącz i włącz ponownie urządzenie. Jeżeli problem nie ustąpi, należy skontaktować się z serwisem.
Kabel sieciowy jest odłączony. Sprawdź go.	Urządzenie nie jest podłączone kablem sieciowym.	Podłącz urządzenie do sieci za pomocą kabla sieciowego.
Zacięcie oryginału w obszarze wyjścia skanera	Doszło do zacięcia oryginałów w podajniku DSDF.	Usuń zacięcie papieru.
Zacięcie oryginału w skanerze	Doszło do zacięcia oryginałów w podajniku DSDF.	Usuń zacięcie papieru (patrz „Zacięcie oryginału w skanerze” na stronie 215 lub).
Wszystkie pojemniki wyjściowe papieru są wypełnione. Wyjmij zadrukowany papier	Zasobnik odbiorczy jest pełny.	Wyjmij papier z zasobnika wyjściowego. Urządzenie wznowi drukowanie.
Pojemnik wyjściowy jest wypełniony papierem. Wyjmij zadrukowany papier	Zasobnik odbiorczy jest pełny.	Wyjmij papier z zasobnika wyjściowego. Urządzenie wznowi drukowanie.

Opis komunikatów na wyświetlaczu

Wiadomość	Znaczenie	Sugerowane rozwiązania
Brak papieru w zasobniku HCF 2. Włóż papier.	Brak papieru w podajniku o dużej pojemności.	Załaduj papier do podajnika o dużej pojemności.
Brak papieru w zasobniku [numer]. Załaduj papier.	Brak papieru w zasobniku.	Załaduj papier do zasobnika
Mało papieru w kasecie HCF [numer]. Włóż papier.	Kończy się papier w podajniku o dużej pojemności.	Załaduj papier do podajnika o dużej pojemności.
Mało papieru w zasobniku [numer]. Załaduj papier.	Kończy się papier w zasobniku.	Załaduj papier do zasobnika
Zaciecie papieru w dolnej części ścieżki dwustronnej	Papier zaciął się podczas drukowania dwustronnego.	Usuń zacięcie papieru (patrz „Zacięcie papieru w dolnej części ścieżki dupleksu (zacięcie w obszarze rejestracji modułu dupleksu)” na stronie 231).

Wiadomość	Znaczenie	Sugerowane rozwiązania
Zaciecie papieru w górnej części ścieżki dwustronnej	Papier zaciął się podczas drukowania dwustronnego.	Usuń zacięcie papieru (patrz „Zakleszczenie papieru na ścieżce drukowania dwustronnego (zakleszczenie w obszarze powrotu, zakleszczenie w module drukowania dwustronnego 1)” na stronie 229).
Zacięcie pap. w obszarze wyjścia	Papier zaciął się w obszarze wyjścia.	Usuń zacięcie papieru (patrz „Zacięcie papieru w obszarze wyjścia (zacięcie na wyjściu, druk do dołu)” na stronie 232).

Opis komunikatów na wyświetlaczu

Wiadomość	Znaczenie	Sugerowane rozwiązania
Zaciecie papieru wewnątrz urządzenia	Nastąpiło zacięcie papieru wewnątrz urządzenia.	Usuń zacięcie papieru (patrz „Zakleszczenie papieru wewnątrz urządzenia (zakleszczenie w obszarze podawania 1, 2)” na stronie 225 lub „Zakleszczenie papieru wewnątrz urządzenia (zakleszczenie w obszarze podawania 3, 4)” na stronie 226).
Zacięcie papieru w HCF [numer]	Doszło do zacięcia papieru w obszarze podawania podajnika o dużej pojemności.	Usuń zacięcie papieru (patrz „Zakleszczenie papieru w zasobniku 3, 4” na stronie 222).

Wiadomość	Znaczenie	Sugerowane rozwiązania
Zaciecie papieru w zasobniku 1	Doszło do zacięcia papieru w obszarze podawania zasobnika.	Usuń zacięcie papieru (patrz „Zakleszczenie papieru w zasobniku 1, 2” na stronie 220).
Zaciecie papieru w zasobniku 2		Usuń zacięcie papieru (patrz „Zakleszczenie papieru w zasobniku 1, 2” na stronie 220).
Zaciecie papieru w zasobniku 3		Usuń zacięcie papieru (patrz „Zakleszczenie papieru w zasobniku 3, 4” na stronie 222).
Zaciecie papieru w zasobniku 4		Usuń zacięcie papieru.
Zacięcie papieru w zasobniku [numer] lub otwarte drzwi zasobnika	Doszło do zacięcia papieru w obszarze podawania zasobnika lub drzwi zasobnika są otwarte.	Usuń zacięcie (patrz „Zakleszczenie papieru w zasobniku 1, 2” na stronie 220) lub zamknij zasobnik.
Zaciecie papieru w zasobniku MP	Doszło do zacięcia papieru w obszarze podawania zasobnika.	Usuń zacięcie papieru.

Opis komunikatów na wyświetlaczu

Wiadomość	Znaczenie	Sugerowane rozwiązania
Zacięcie papieru lub brak papieru w zasobniku	Papier zaciął się w zasobniku lub zabrakło papieru.	Usuń zacięcie (patrz „Zacięcie papieru w zasobniku wielofunkcyjnym” na stronie 224) lub włóż papier.
Dane PPM nieprawidłowe. Wezwij serwis i wymień MSOK	Wystąpił problem w danych ppm.	Wyłącz i włącz ponownie urządzenie. Jeżeli problem nie ustąpi, należy skontaktować się z serwisem.
Przygotuj nowa jednostkę przetwarzania obrazu	Szacowany okres eksploatacji ^a zespołu obrazowania dobiega końca.	Przygotuj nowy zespół obrazowania na wymianę.
Przygotuj nowa kasete toneru	Wkrótce nastąpi koniec szacowanego okresu eksploatacji ^a kasety z tonerem.	Przygotuj nową kasety toneru do wymiany. Można tymczasowo poprawić jakość wydruku, rozprowadzając toner (patrz „Rozprowadzanie tonera” na stronie 206).

Wiadomość	Znaczenie	Sugerowane rozwiązania
Włóż nowa kasete toneru	Prawie upłynął szacowany okres eksploatacji wskazanej kasety z tonerem ^a .	Aby zapewnić jak najwyższą jakość wydruków, należy wymienić kasety z tonerem po wyświetleniu tego komunikatu. Dalsze używanie tej samej kasety może skutkować pogorszeniem jakości wydruków (patrz „Wymiana kasety z tonerem” na stronie 208). Gdy urządzenie przestanie drukować, zaleca się wymianę kasety z tonerem (patrz „Wymiana kasety z tonerem” na stronie 208).

Opis komunikatów na wyświetlaczu

Wiadomość	Znaczenie	Sugerowane rozwiązania
Włóż nową jednostkę przetwarzania obrazu toneru	Prawie upłynął szacowany okres eksploatacji wskazanego zespołu obrazującego ^a .	Aby zapewnić jak najwyższą jakość wydruków, należy wymienić zespół obrazujący po wyświetleniu tego komunikatu. Używanie zespołu obrazowania po tym etapie może spowodować problemy z jakością wydruku.
Wymień na nowy zespół utrwalający	Okres eksploatacji zespołu utrwalacza dobiegł końca.	Wymień zespół na oryginalny produkt firmy Samsung, wezwij serwis.
Wym. wałek transferowy na nowy	Okres eksploatacji wałka transferowego dobiegł końca.	Wymień wałek transferowy na oryginalny produkt firmy Samsung, wezwij serwis.
Założ nową rolkę pobierania zasobnika [numer]	Okres eksploatacji rolki odbierającej dobiegł końca.	Wymień rolkę odbierającą zasobnika na oryginalny produkt firmy Samsung, wezwij serwis.

Wiadomość	Znaczenie	Sugerowane rozwiązania
Zablokowany skaner lub inny problem.	Blokada modułu CCD (Charged Couple Device) jest włączona.	Wyłącz blokadę modułu CCD lub wyłącz i włącz ponownie urządzenie. Jeżeli problem nie ustąpi, należy skontaktować się z serwisem.
Awaria systemu skanowania: [numer błędu]. Wyłącz i włącz	Wystąpił problem z systemem skanera.	Wyłącz i włącz ponownie urządzenie. Jeżeli problem nie ustąpi, należy skontaktować się z serwisem.
Awaria czujnika: [numer błędu]. Wyłącz i włącz. Jeśli problem nie ustąpi, wezwij serwis	Wystąpił problem w systemie czujnika.	Wyłącz i włącz ponownie urządzenie. Jeżeli problem nie ustąpi, należy skontaktować się z serwisem.

Opis komunikatów na wyświetlaczu

Wiadomość	Znaczenie	Sugerowane rozwiązania
Potrzebny jest toner [color].	We wskazanej kasecie pozostaje niewielka ilość toneru.	<ul style="list-style-type: none"> Można tymczasowo poprawić jakość wydruku, rozprowadzając toner (patrz „Rozprowadzanie tonera” na stronie 206). Jeżeli problem nie ustąpi, należy skontaktować się z serwisem.
Zegar został zresetowany. Ustaw ponownie czas	Ustawienie godziny urządzenia zostało uruchomione.	Ustaw godzinę w opcji Konfiguracja urządzenia .
Przypisany do bezprzewodowej sieci LAN adres IPv4 jest w konflikcie z adresem innego systemu. Sprawdź go	Adres IPv4 jest używany w innym miejscu (bezprzewodowa sieć LAN).	Sprawdź adres IPv4 lub uzyskaj nowy adres IP.
Przypisany do bezprzewodowej sieci LAN adres IPv6 jest w konflikcie z adresem innego systemu. Sprawdź go	Adres IPv6 jest używany w innym miejscu (bezprzewodowa sieć LAN).	Sprawdź adres IPv6 lub uzyskaj nowy adres IP.

Wiadomość	Znaczenie	Sugerowane rozwiązania
Temperatura pomieszczenia jest nieodpowiednia dla ustawionego zastosowania. Wyreguluj temperaturę pomieszczenia.	Urządzenie znajduje się w pomieszczeniu o nieprawidłowej temperaturze.	Dostosuj temperaturę pomieszczenia (patrz „Dostosowanie” na stronie 317).
Ten adres IP koliduje z adresem innego systemu. Sprawdź	Adres IP jest używany w innym miejscu.	Sprawdź adres IP lub uzyskać nowy adres IP.
Awaria kasety toneru: [numer błędu]. Wezwij serwis	Wystąpił problem z kasetą z tonerem.	Wyłącz i włącz ponownie urządzenie. Jeżeli problem nie ustąpi, należy skontaktować się z serwisem.
Kaseta z tonerem jest niezgodna z urządzeniem. Sprawdź podręcznik użytkownika	Zainstalowany zespół obrazujący nie jest przeznaczony dla tego urządzenia.	Zainstaluj oryginalny zespół obrazowania firmy Samsung przeznaczony dla tego urządzenia (patrz „Dostępne Materiały eksploatacyjne” na stronie 266).

Opis komunikatów na wyświetlaczu

Wiadomość	Znaczenie	Sugerowane rozwiązania
Usterka TR: [numer błędu]. Zamontuj wał. trans. ponownie	Nie zainstalowano wałka transferowego.	Zainstaluj wałek transferowy. Jeśli jest już zainstalowany, spróbuj zainstalować go jeszcze raz. Jeżeli problem nie ustąpi, należy skontaktować się z serwisem.
Usterka zasobnika: [numer błędu]. Sprawdź połączenie zasobnika	Zasobnik nie jest prawidłowo podłączony.	Zainstaluj ponownie zasobnik. Jeżeli problem nie ustąpi, należy skontaktować się z serwisem.
Błąd zasobnika: [numer błędu]. Wyciągnij zasobnik [numer] i włóż go. Wezwij serwis, jeśli problem wystąpi ponownie	Zasobnik nie jest prawidłowo podłączony.	Zainstaluj ponownie zasobnik. Jeżeli problem nie ustąpi, należy skontaktować się z serwisem.
Niezainstalowany zasobnik [numer]. Zainstaluj zasobnik	Zasobnik nie jest prawidłowo zainstalowany.	Zainstaluj ponownie zasobnik. Jeżeli problem nie ustąpi, należy skontaktować się z serwisem.
Kaseta zasobnika [numer] jest wyciągnięta. Włóż poprawnie	Zasobnik nie został prawidłowo zatrzaśnięty.	Zamknij zasobnik, aby zablokował się na swoim miejscu.

Wiadomość	Znaczenie	Sugerowane rozwiązania
Drzwi zasobnika [numer] są otwarte. Zamknij je.	Drzwi zasobnika nie zostały prawidłowo zatrzaśnięte.	Zamknij drzwi zasobnika, aby zablokowały się na swoim miejscu.
Usterka systemu UI: [numer błędu]. Skontaktuj się z serwisem	Wystąpił problem w systemie interfejsu użytkownika.	Wyłącz i włącz ponownie urządzenie. Jeżeli problem nie ustąpi, należy skontaktować się z serwisem.
Uwierzytelnianie 802.1x nie powiodło się. Skontaktuj się z administratorem systemu	Uwierzytelnienie nie powiodło się.	Sprawdź protokół uwierzytelniania sieciowego. Jeżeli problem nie ustąpi, należy skontaktować się z serwisem.

a. .

Szacowany czas eksploatacji kasety z tonerem to spodziewany lub szacowany czas eksploatacji informujący o uśrednionej liczbie wydruków i zgodny z normą ISO/IEC 19752. Liczba stron może różnić się w zależności od stopnia pokrycia, środowiska pracy, częstotliwości drukowania oraz typu i rozmiaru nośników druku.

b. Gdy kasetka z tonerem osiągnie koniec szacowanego czasu eksploatacji, urządzenie przestanie drukować. W takiej sytuacji możesz przerwać lub kontynuować drukowanie za pomocą usługi SyncThru™ Web Service. (**Ustawienia > Ustawienia urządzenia > System > Ustawienia > Zarządzanie materiałami eksploatacyjnymi > Zatrzymanie kasety z tonerem**) lub Samsung Easy Printer Manager (**Ustawienia urządzenia > System > Zarządzanie materiałami > Zatrzymanie kasety z tonerem**). Wyłączenie tej opcji i kontynuowanie drukowania może spowodować uszkodzenie systemu urządzenia.

Problemy z zasilaniem i podłączaniem kabla



Kliknij to łącze, aby odtworzyć animację na temat rozwiązywania problemów z zasilaniem.

Stan	Sugerowane rozwiązania
Urządzenie nie jest zasilane lub kabel łączący urządzenie z komputerem nie jest podłączony prawidłowo.	<ul style="list-style-type: none">• Podłącz przewód zasilający i włącz urządzenie (patrz „Włączanie urządzenia” na stronie 25).• Odłącz kabel urządzenia i podłącz go ponownie (patrz „Podłączanie kabla sieciowego” na stronie 24).

Rozwiązywanie innych problemów

W poniższej tabeli przedstawiono niektóre problemy, które mogą wystąpić, oraz zalecane rozwiązania. Należy postępować zgodnie z sugerowanymi rozwiązaniami, aż problem zostanie usunięty. Jeżeli problem nie ustąpi, skontaktuj się z pracownikiem serwisu.

Inne problemy:

- Patrz „Problem z ekranem wyświetlacza” na stronie 245.
- Patrz „Problemy z podawaniem papieru” na stronie 245.
- Patrz „Problemy z drukowaniem” na stronie 247.
- Patrz „Problemy z jakością wydruków” na stronie 250.
- Patrz „Problemy z kopiowaniem” na stronie 255.
- Patrz „Problemy ze skanowaniem” na stronie 256.
- Patrz „Problemy z faksowaniem (opcjonalnie)” na stronie 258.
- Patrz „Problemy związane z systemem operacyjnym” na stronie 260.

Problem z ekranem wyświetlacza

Stan	Sugerowane rozwiązania
Wyświetlacz niczego wskazuje.	<ul style="list-style-type: none">• Dostosuj jasność ekranu wyświetlacza.• Wyłącz i włącz ponownie urządzenie. Jeżeli problem nie ustąpi, należy skontaktować się z serwisem.

Problemy z podawaniem papieru

Stan	Sugerowane rozwiązania
Papier zakleszcza się podczas drukowania	Usuń zakleszczenie papieru (patrz „Usuwanie zacięć papieru” na stronie 220).
Papier skleja się.	<ul style="list-style-type: none">• Sprawdź maksymalną pojemność zasobnika (patrz „Dane techniczne nośnika druku” na stronie 283).• Upewnij się, że użyto właściwego typu papieru (patrz „Dane techniczne nośnika druku” na stronie 283).• Wyjmij papier z zasobnika papieru i wygnij go lub przekartkuj.• Wilgoć może powodować sklejanie się niektórych typów papieru. Użyj nowej ryzy papieru.
Arkusze papieru nie są podawane ze stosu.	<ul style="list-style-type: none">• W zasobniku mogą znajdować się różne typy papieru. Załaduj do zasobnika papier jednego typu, rozmiaru i o jednakowej gramaturze.• Jeśli arkusze spowodowały zakleszczenie, usuń zakleszczenie (patrz „Usuwanie zacięć papieru” na stronie 220).

Rozwiązywanie innych problemów

Stan	Sugerowane rozwiązania
Papier nie jest podawany do urządzenia.	<ul style="list-style-type: none">• Usuń wszystkie przeszkody z wnętrza urządzenia.• Papier nie został prawidłowo załadowany. Usuń papier z zasobnika i załaduj go prawidłowo.• W zasobniku znajduje się zbyt duża ilość papieru. Wyjmij nadmiar papieru.• Papier jest za gruby. Używaj tylko papieru zgodnego z wymaganiami technicznymi danego urządzenia (patrz „Dane techniczne nośnika druku” na stronie 283).• Jeśli oryginał nie jest podawany do urządzenia, gumowa podkładka podajnika DSDf może wymagać wymiany. Skontaktuj się z serwisem.

Stan	Sugerowane rozwiązania
Papier nadal ulega zakleszczeniu.	<ul style="list-style-type: none">• W zasobniku znajduje się zbyt duża ilość papieru. Wyjmij nadmiar papieru. Jeśli drukowanie odbywa się na materiałach specjalnych, użyj zasobnika uniwersalnego.• Używany jest niewłaściwy typ papieru. Używaj tylko papieru zgodnego z wymaganiami technicznymi danego urządzenia (patrz „Dane techniczne nośnika druku” na stronie 283).• Wewnątrz urządzenia mogą znajdować się resztki papieru. Otwórz drzwiczki przednie i wyjmij resztki papieru.• Jeśli oryginał nie jest podawany do urządzenia, niewykluczone, że gumowa podkładka podajnika DSDf będzie wymagać wymiany. Skontaktuj się z serwisem.
Koperty przekrzywiają się lub nie są podawane prawidłowo.	Upewnij się, że prowadnice papieru dotykają koperty po obu jej stronach.

Rozwiązywanie innych problemów

Problemy z drukowaniem

Stan	Możliwa przyczyna	Sugerowane rozwiązania
Urządzenie nie drukuje.	Urządzenie nie jest zasilane.	Sprawdź połączenia przewodu zasilającego. Sprawdź, czy urządzenie jest włączone; sprawdź źródło zasilania.
	Urządzenie nie jest wybrane jako urządzenie domyślne.	Wybierz urządzenie jako urządzenie domyślne w systemie Windows.
	Sprawdź następujące możliwości:	
	<ul style="list-style-type: none">• Przednia pokrywa drukarki nie jest zamknięta. Zamknij drzwiczki przednie.• Wystąpiło zakleszczenie papieru. Usuń zakleszczenie papieru (patrz „Usuwanie zacięć papieru” na stronie 220).• Nie załadowano papieru do podajnika. Załaduj papier (patrz „Wkładanie papieru do zasobnika” na stronie 54).• Nie zainstalowano kasety z tonerem albo zespołu obrazowania. Zainstaluj kasetę z tonerem lub zespół obrazowania.	
Jeśli wystąpił błąd systemowy, skontaktuj się z przedstawicielem serwisu.		
Kabel łączący urządzenie z komputerem nie jest podłączony prawidłowo.		Odłącz kabel urządzenia i podłącz go ponownie.
Kabel łączący urządzenie z komputerem jest uszkodzony.		Jeśli to możliwe, podłącz kabel do innego sprawnego komputera i wykonaj wydruk. Można także spróbować użyć innego kabla urządzenia.


Stan	Możliwa przyczyna	Sugerowane rozwiązania
Urządzenie nie drukuje.	Ustawienia portu są nieprawidłowe.	Sprawdź ustawienia drukarki w systemie Windows, aby określić, czy zadanie drukowania zostało wysłane do prawidłowego portu. Jeśli komputer wyposażony jest w więcej niż jeden port, upewnij się, że urządzenie jest podłączone do prawidłowego portu.
	Urządzenie może być nieprawidłowo skonfigurowane.	Sprawdź okno Preferencje drukowania , aby się upewnić, że wszystkie ustawienia są prawidłowe (patrz „Otwieranie preferencji drukowania” na stronie 75).
	Sterownik drukarki został nieprawidłowo zainstalowany.	Napraw oprogramowanie urządzenia.
	Urządzenie nie działa prawidłowo.	Sprawdź, czy urządzenie nie wyświetla błędu systemowego na wyświetlaczu panelu sterowania. Skontaktuj się z serwisem.
	Rozmiar dokumentu jest zbyt duży – brakuje pamięci dyskowej komputera, aby umożliwić dostęp do tego zadania drukowania.	W przypadku drukowania graficznego interfejsu użytkownika zwolnij miejsce na dysku twardym na zadanie drukowania i spróbuj ponownie wydrukować dokument.

Rozwiązywanie innych problemów

Stan	Możliwa przyczyna	Sugerowane rozwiązania
Urządzenie wybiera materiały do drukowania z niewłaściwego źródła papieru.	Opcje papieru wybrane w oknie Preferencje drukowania mogą być nieprawidłowe.	W wielu aplikacjach źródło papieru można wybrać na karcie Papier w oknie Preferencje drukowania . Wybierz właściwe źródło papieru. Zobacz ekran pomocy sterownika drukarki (patrz „Otwieranie preferencji drukowania” na stronie 75).
Wykonywane zadania drukowania trwa bardzo długo.	Zadanie może być bardzo złożone.	Zmniejsz złożoność strony lub zmień ustawienia jakości wydruku.
Półowa strony jest pusta.	Mogła zostać wybrana niewłaściwa orientacja strony.	Zmień orientację strony w aplikacji. Patrz ekran pomocy sterownika drukarki.
	Rzeczywisty rozmiar papieru oraz ustawienia rozmiaru papieru nie są zgodne.	Sprawdź, czy rozmiar papieru w ustawieniach sterownika drukarki odpowiada papierowi w zasobniku. Sprawdź, czy rozmiar papieru w ustawieniach sterownika drukarki odpowiada papierowi wybranemu w ustawieniach używanej aplikacji.

Stan	Możliwa przyczyna	Sugerowane rozwiązania
Urządzenie drukuje, ale tekst jest niepoprawny, zniekształcony lub niepełny.	Kabel urządzenia jest nieprawidłowo podłączony lub uszkodzony.	Odłącz kabel urządzenia i podłącz go ponownie. Spróbuj wydrukować dokument, który wcześniej został już prawidłowo wydrukowany. Jeśli to możliwe, podłącz kabel i urządzenie do innego komputera i spróbuj wydrukować zadanie, które na pewno jest poprawne. Jeśli problem nie zostanie rozwiązany, wymień kabel urządzenia.
	Wybrano niewłaściwy sterownik drukarki.	Sprawdź menu wyboru drukarki w aplikacji, aby się upewnić, że wybrano właściwe urządzenie.
	Aplikacja działa nieprawidłowo.	Spróbuj wydrukować dokument z innej aplikacji.
	System operacyjny działa nieprawidłowo.	Zamknij system Windows i ponownie uruchom komputer. Wyłącz i włącz ponownie urządzenie.
	W przypadku pracy w środowisku systemu DOS ustawienie czcionki urządzenia może być nieprawidłowe.	Zmień ustawienie języka.

Rozwiązywanie innych problemów

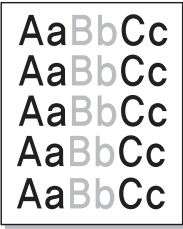
Stan	Możliwa przyczyna	Sugerowane rozwiązania
Strony są drukowane, ale są puste.	Kaseta z tonerem jest uszkodzona lub pusta.	W razie potrzeby wstrząśnij kasetą z tonerem. W razie konieczności wymień kasetę z tonerem.
	Plik może zawierać puste strony.	Sprawdź, czy w pliku nie ma pustych stron.
	Niektóre elementy, np. kontroler lub płyta główna, są uszkodzone.	Skontaktuj się z serwisem.
Urządzenie niepoprawnie drukuje plik PDF. Brakuje niektórych elementów graficznych, tekstu lub ilustracji.	Niezgodność między plikiem PDF a produktami firmy Acrobat.	Wydrukowanie pliku PDF jako obrazu może umożliwić tę czynność. Włącz opcję Drukuj jako obraz w opcjach drukowania programu Acrobat.  Drukowanie potrwa dłużej w przypadku drukowania pliku PDF jako obrazu.
	Jeżeli plik PDF nie zawiera czcionki lub zawiera obiekt, który jest ustawiony na tryb interaktywny.	Spróbuj wydrukować zadanie ze sterownika drukarki.

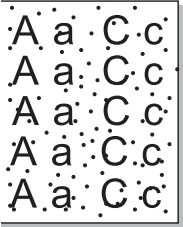
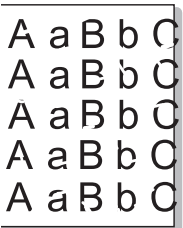
Stan	Możliwa przyczyna	Sugerowane rozwiązania
Jakość druku zdjęć nie jest dobra. Obrazy nie są wyraźne.	Rozdzielczość zdjęcia jest bardzo niska.	Zmniejsz rozmiar zdjęcia. Po zwiększeniu rozmiaru w aplikacji rozdzielczość zostaje zmniejszona.
Przed rozpoczęciem drukowania urządzenie wydziela parę w pobliżu zasobnika wyjściowego.	Używanie wilgotnego papieru może spowodować powstawanie pary podczas wydruku.	To nie stanowi problemu. Kontynuuj drukowanie. Użyj nowej rzyzy papieru.
Drukarka nie drukuje na papierze o nietypowym formacie, jak papier do druku faktur.	Rzeczywisty rozmiar papieru i ustawiony rozmiar papieru nie są zgodne.	Wybierz właściwy rozmiar papieru w obszarze Lista papieru niestandardowego na karcie Papier w oknie Preferencje drukowania (patrz „Opcje papieru” na stronie 77).
Podczas pierwszego użytkowania urządzenie wydziela dziwny zapach.	Wyparowuje olej zabezpieczający zespół utrwalacza.	Po wydrukowaniu ok. 100 kolorowych stron zapach zniknie. To czasowy problem.

Rozwiązywanie innych problemów

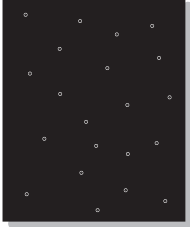
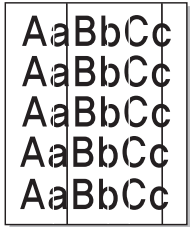
Problemy z jakością wydruków

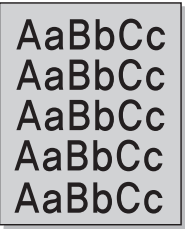
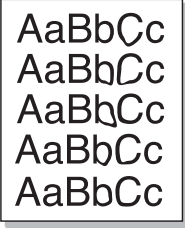
Jeśli wewnątrz urządzenia jest brudne lub jeśli papier został załadowany nieprawidłowo, jakość wydruku może się pogorszyć. Poniższa tabela zawiera informacje dotyczące usuwania problemu.

Stan	Sugerowane rozwiązania
<p>Zbyt jasny lub wyblakły wydruk</p> 	<ul style="list-style-type: none"> • Jeżeli na stronie występują pionowe, białe pasma lub wyblakłe obszary, kończy się zapas toneru. Można tymczasowo przedłużyć okres eksploatacji kasety z tonerem. Jeżeli nie nastąpi poprawa jakości wydruku, wymień kasetę z tonerem. • Odcień barwy może być dostosowany. Dostosuj odcień barwy. • Papier może być niezgodny ze specyfikacjami, np. jest zbyt wilgotny lub zbyt chropowaty (patrz „Dane techniczne nośnika druku” na stronie 283). • Jeśli cała strona jest jasna, ustawienie rozdzielczości druku jest zbyt niskie lub włączony jest tryb oszczędzania tonera. Ustaw rozdzielczość wydruku i wyłącz tryb oszczędzania tonera. Patrz ekran pomocy sterownika drukarki. • Obecność wyblakłych powierzchni i plam sugeruje konieczność wyczyszczenia kasety z tonerem. Skontaktuj się z serwisem. • Powierzchnia modułu LSU wewnątrz urządzenia może być zabrudzona. Oczyszczyć moduł LSU, skontaktuj się z przedstawicielem serwisu.

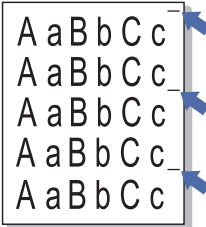
Stan	Sugerowane rozwiązania
<p>Plamy toneru</p> 	<ul style="list-style-type: none"> • Papier może być niezgodny ze specyfikacjami, np. jest zbyt wilgotny lub zbyt chropowaty (patrz „Dane techniczne nośnika druku” na stronie 283). • Walek transferowy może być brudny. Wyczyść wewnątrz urządzenia. Skontaktuj się z serwisem. • Ścieżka papieru może wymagać wyczyszczenia. Skontaktuj się z serwisem. • Sprawdź lokalizację urządzenia. Ten problem może występować w obszarze o złej wentylacji.
<p>Wyblakłe obszary</p> 	<p>Jeśli w różnych miejscach na stronie występują wyblakłe, zazwyczaj okrągłe obszary:</p> <ul style="list-style-type: none"> • Jeden z arkuszy papieru może być wadliwy. Spróbuj ponownie wydrukować zadanie. • Zawartość wilgoci w papierze jest nierównomierna lub papier ma wilgotne plamy. Użyj papieru innej marki (patrz „Dane techniczne nośnika druku” na stronie 283). • Zła partia papieru. Błędy w procesie produkcyjnym mogą sprawić, że niektóre obszary papieru nie wchłaniają toner. Użyj papieru innego typu lub innej marki. • Zmień opcję drukarki i spróbuj ponownie. Przejdź do okna Preferencje drukowania, kliknij kartę Papier i ustaw typ na Gruby (patrz „Otwieranie preferencji drukowania” na stronie 75). • Jeśli te czynności nie spowodują rozwiązania problemu, skontaktuj się z serwisem.

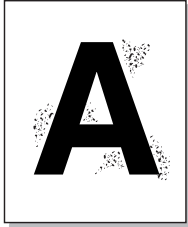
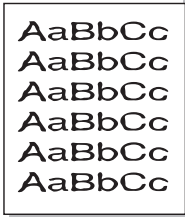
Rozwiązywanie innych problemów

Stan	Sugerowane rozwiązania
Białe plamy 	<p>Jeśli na stronie widoczne są białe plamy:</p> <ul style="list-style-type: none">Papier jest zbyt chropowaty i jego drobiny są przenoszone na części wewnętrzne urządzenia, co powoduje zabrudzenie wałka transferowego. Wyczyść wnętrze urządzenia. Wyczyść wnętrze urządzenia lub skontaktuj się z przedstawicielem serwisu.Ścieżka papieru może wymagać wyczyszczenia. Wyczyść wnętrze urządzenia lub skontaktuj się z przedstawicielem serwisu.
Pionowe linie na wydruku 	<p>Jeśli na stronie występują pionowe smugi:</p> <ul style="list-style-type: none">Bęben wewnątrz urządzenia został prawdopodobnie zadrapany. Wyjmij zespół obrazujący i zainstaluj nowy. Skontaktuj się z serwisem. <p>Jeśli na stronie występują białe pionowe smugi:</p> <ul style="list-style-type: none">Powierzchnia modułu LSU wewnątrz urządzenia może być zabrudzona. Wyczyść wnętrze urządzenia lub skontaktuj się z przedstawicielem serwisu. <p>Jeśli na stronie występują pionowe smugi:</p> <ul style="list-style-type: none">Powierzchnia szyby skanera i białego arkusza może być brudna. Wyczyść wnętrze urządzenia lub skontaktuj się z przedstawicielem serwisu.

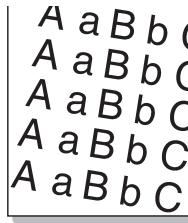
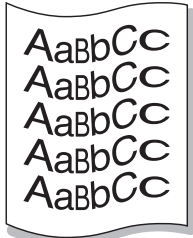
Stan	Sugerowane rozwiązania
Kolorowe lub czarne tło 	<p>Jeśli stopień zaciemnienia tła jest zbyt duży:</p> <ul style="list-style-type: none">Zmień pas transferowy, jeśli okres jego eksploatacji dobiegł końca. Skontaktuj się z serwisem.Sprawdź warunki panujące w miejscu, w którym ustawiono urządzenie: bardzo suche (niska wilgotność) lub bardzo wilgotne powietrze (wilgotność względna wyższa niż 80%) może powodować większe cieniowanie tła.Wyjmij kasetę z tonerem i zainstaluj nową.
Smugi toneru 	<p>Jeśli toner powoduje powstawanie smug na stronie:</p> <ul style="list-style-type: none">Wyczyść wnętrze urządzenia. Wyczyść wnętrze urządzenia lub skontaktuj się z przedstawicielem serwisu.Sprawdź typ i jakość papieru (patrz „Dane techniczne nośnika druku” na stronie 283).Wyjmij zespół obrazujący i zainstaluj nowy. Skontaktuj się z serwisem.Zmień pas transferowy, jeśli okres jego eksploatacji dobiegł końca. Skontaktuj się z serwisem.

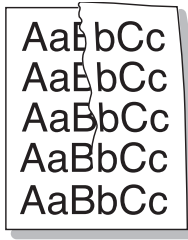
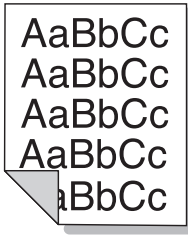
Rozwiązywanie innych problemów

Stan	Sugerowane rozwiązania
Powtarzające się pionowe pasy 	<p>Jeśli na drukowanej stronie występują powtarzające się pionowe ślady:</p> <ul style="list-style-type: none">• Zespół obrazujący może być uszkodzony. Jeśli na stronie występują regularne ślady, wydrukuj kilka razy arkusz czyszczący, aby wyczyścić zespół obrazowania. Wyczyść wnętrze urządzenia. Jeśli wciąż występują te same problemy, wyjmij zespół obrazowania i zainstaluj nowy. Skontaktuj się z serwisem.• Na niektórych częściach urządzenia może znajdować się toner. Jeśli wady występują na tylnej części strony, problem zostanie prawdopodobnie rozwiązany po wydrukowaniu kilku następnych stron.• Zespół utrwalający może być uszkodzony. Skontaktuj się z serwisem.


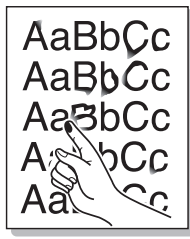
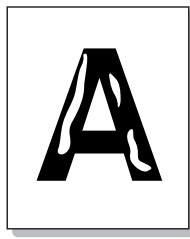
Stan	Sugerowane rozwiązania
Rozproszenie toneru w tle 	<p>Plamki w tle powstają z drobin toneru rozproszonych w sposób przypadkowy na drukowanej stronie.</p> <ul style="list-style-type: none">• Papier może być zbyt wilgotny. Użyj papieru z innej partii. Nie otwieraj opakowania papieru, jeżeli nie jest to konieczne, aby papier nie wchłonął zbyt wiele wilgoci.• Jeśli rozproszenie toneru w tle pojawia się na kopercie, zmień układ wydruku, aby uniknąć drukowania w obszarach, które mają nachodzące na siebie połączenia po drugiej stronie. Drukowanie na połączeniach może powodować problemy.• Jeżeli plamki tła pokrywają całą powierzchnię drukowanej strony, dostosuj rozdzielczość drukowania z poziomu aplikacji lub w oknie Preferencje drukowania (patrz „Otwieranie preferencji drukowania” na stronie 75).
Zniekształcone znaki 	<ul style="list-style-type: none">• Jeżeli litery są zniekształcone, a obrazy niekompletne, używany papier może być zbyt śliski. Spróbuj użyć innego papieru (patrz „Dane techniczne nośnika druku” na stronie 283).• Jeżeli litery są zniekształcone i występuje efekt falowania, moduł skanera może wymagać naprawy. Wyczyść moduł skanera lub skontaktuj się z przedstawicielem serwisu.

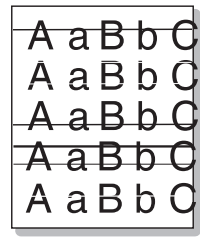
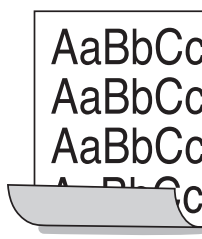
Rozwiązywanie innych problemów

Stan	Sugerowane rozwiązania
Przekrzywienie strony 	<ul style="list-style-type: none">• Upewnij się, że papier został poprawnie załadowany.• Sprawdź typ i jakość papieru (patrz „Dane techniczne nośnika druku” na stronie 283).• Sprawdź, czy papier lub inne nośniki zostały prawidłowo włożone do zasobnika oraz czy prowadnice nie przylegają zbyt mocno do brzegów stosu lub nie są od nich zbyt oddalone.• Upewnij się, że prawe dolne drzwiczki zasobnika standardowego, podajnika dwukasetowej lub podajnika o wysokiej pojemności są dokładnie zamknięte. Jeśli dolne drzwiczki nie są dokładnie zamknięte, otwórz je i zamknij ponownie.
Podwijanie się i falowanie 	<ul style="list-style-type: none">• Upewnij się, że papier został poprawnie załadowany.• Sprawdź typ i jakość papieru. Zwijanie się papieru może być spowodowane wysoką temperaturą i wilgotnością (patrz „Dane techniczne nośnika druku” na stronie 283).• Odwróć stos papieru w zasobniku. Spróbuj także obrócić papier w zasobniku o 180°.

Stan	Sugerowane rozwiązania
Marszczenie papieru 	<ul style="list-style-type: none">• Upewnij się, że papier został poprawnie załadowany.• Sprawdź typ i jakość papieru (patrz „Dane techniczne nośnika druku” na stronie 283).• Odwróć stos papieru w zasobniku. Spróbuj także obrócić papier w zasobniku o 180°.• Upewnij się, że prawe dolne drzwiczki zasobnika standardowego, podajnika dwukasetowej lub podajnika o wysokiej pojemności są dokładnie zamknięte. Jeśli dolne drzwiczki nie są dokładnie zamknięte, otwórz je i zamknij ponownie.
Zabrudzenie tylnych stron wydruków 	<p>Sprawdź, czy toner nie wysypuje się z kasety. Wyczyść wnętrze urządzenia. Wyczyść wnętrze urządzenia lub skontaktuj się z przedstawicielem serwisu.</p>

Rozwiązywanie innych problemów

Stan	Sugerowane rozwiązania
Strony jednokolorowe lub czarne 	<ul style="list-style-type: none">• Zespół obrazujący może być nieprawidłowo zainstalowany. Wyjmij zespół obrazujący i włóż go ponownie.• Zespół obrazowana może być wadliwy i wymagać wymiany. Wyjmij zespół obrazujący i zainstaluj nowy. Skontaktuj się z serwisem.• Urządzenie może wymagać naprawy. Skontaktuj się z serwisem.
Wysypywanie się toneru z kasety 	<ul style="list-style-type: none">• Wyczyść wnętrze urządzenia. Wyczyść wnętrze urządzenia lub skontaktuj się z przedstawicielem serwisu.• Sprawdź typ i jakość papieru (patrz „Dane techniczne nośnika druku” na stronie 283).• Wyjmij zespół obrazujący i zainstaluj nowy. Skontaktuj się z serwisem.• Jeśli problem występuje nadal, urządzenie może wymagać naprawy. Skontaktuj się z serwisem.
Niewypełnione znaki 	<p>W częściach znaków występują białe plamy w miejscach, gdzie powinny znajdować się wypełnione powierzchnie:</p> <ul style="list-style-type: none">• Druk może odbywać się na niewłaściwej stronie papieru. Wyciągnij papier i odwróć go.• Papier może być niezgodny ze specyfikacjami (patrz „Dane techniczne nośnika druku” na stronie 283).

Stan	Sugerowane rozwiązania
Poziome smugi 	<p>Jeśli wystąpią poziome równoległe czarne paski lub smugi:</p> <ul style="list-style-type: none">• Zespół obrazujący może być nieprawidłowo zainstalowany. Wyjmij zespół obrazujący i włóż go ponownie.• Zespół obrazujący może być uszkodzony. Wyjmij zespół obrazujący i zainstaluj nowy. Skontaktuj się z serwisem.• Jeśli problem występuje nadal, urządzenie może wymagać naprawy. Skontaktuj się z serwisem.
Podwinięcie 	<p>Jeśli zadrukowany papier jest pozwijany lub papier nie jest podawany do drukarki:</p> <ul style="list-style-type: none">• Odwróć stos papieru w zasobniku. Spróbuj także obrócić papier w zasobniku o 180°.• Zmień opcję drukarki i spróbuj ponownie. Przejdź do okna Preferencje drukowania, kliknij kartę Papier i ustaw typ na Cienki (patrz „Otwieranie preferencji drukowania” na stronie 75).

Rozwiązywanie innych problemów

Stan	Sugerowane rozwiązania
Nieznany obraz pojawia się wielokrotnie na kilku arkuszach lub toner wysypuje się, wydruk jest zbyt jasny bądź występują zabrudzenia.	Korzystanie z urządzenia na wysokości większej niż 1 000 m może mieć niekorzystny wpływ na jakość wydruku np. powodując wysypywanie się toneru lub zbyt jasne wydruki. Zmień ustawienie wysokości w urządzeniu na prawidłowe.

Problemy z kopiowaniem

Stan	Sugerowane rozwiązania
Kopie są zbyt jasne lub zbyt ciemne	Dotknij opcji Kopia na ekranie głównym lub Aplik. . Istnieje możliwość dostosowania poziomu zaciemnienia w celu uzyskania łatwej do przeczytania kopii w przypadku, gdy oryginał zawiera niewyraźne znaki i ciemne obrazy (patrz „Zmiana opcji Zaciemnienie” na stronie 108).
Na kopiach występują rozmazania, linie, znaki lub plamy.	<ul style="list-style-type: none">• Jeśli na oryginale występują wady, dotknij opcji Kopia na ekranie głównym lub Aplik. (patrz „Zmiana opcji Zaciemnienie” na stronie 108).• Jeśli wady nie występują na oryginale, wyczyść moduł skanera. Wyczyść moduł skanera lub skontaktuj się z przedstawicielem serwisu.
Obraz kopii jest przekrzywiony.	<ul style="list-style-type: none">• Upewnij się, że oryginały leżą na szybie skanera stroną zadrukowaną skierowaną w dół lub zostały włożone do podajnika DSDF stroną zadrukowaną skierowaną do góry.• Sprawdź, czy papier do kopiowania jest włożony prawidłowo.• Jeśli problem występuje nadal, urządzenie może wymagać naprawy. Skontaktuj się z serwisem.
Drukowane są puste kopie.	Upewnij się, że oryginały leżą na szybie skanera stroną zadrukowaną skierowaną w dół lub zostały włożone do podajnika DSDF stroną zadrukowaną skierowaną do góry.

Rozwiązywanie innych problemów

Stan	Sugerowane rozwiązania
Obraz łatwo ściiera się z kopii.	<ul style="list-style-type: none">• Wymień papier w zasobniku na papier z nowego opakowania.• W miejscach o dużej wilgotności nie należy pozostawiać papieru w urządzeniu przez dłuższy czas.
Występują częste zakleszczenia papieru do kopiowania.	<ul style="list-style-type: none">• Przekartkuj stos papieru, a następnie odwróć go w zasobniku papieru. Wymień papier w zasobniku na nowy. Sprawdź i dopasuj prowadnice papieru, jeśli to konieczne.• Upewnij się, że papier ma odpowiednią gramaturę.• Po usunięciu zakleszczenia papieru sprawdź, czy w urządzeniu nie pozostały resztki papieru do kopiowania.
Kaseta z tonerem wystarcza na mniejszą liczbę kopii niż oczekiwana.	<ul style="list-style-type: none">• Może to wynikać z faktu, że oryginały zawierają obrazy, duże ciemne obszary i grube linie. Formularze, biuletyny informacyjne, książki i podobne dokumenty należą do oryginałów, których kopiowanie wymaga większej ilości toneru.• Pokrywa podajnika DSDF mogła pozostać otwarta podczas wykonywania kopii.• Urządzenie może być często włączane i wyłączane.

Problemy ze skanowaniem

Stan	Sugerowane rozwiązania
Skaner nie działa.	<ul style="list-style-type: none">• Upewnij się, że oryginał umieszczono na szybie skanera stroną zadrukowaną do dołu lub w podajniku DSDF stroną zadrukowaną do góry.• Ilość dostępnej pamięci może nie być wystarczająca do pomieszczenia dokumentu, który ma być zeskanowany. Należy wypróbować funkcję skanowania wstępnego, aby zobaczyć, czy zadziała. Spróbuj zmniejszyć rozdzielczość skanowania.• Sprawdź, czy kabel urządzenia jest podłączony prawidłowo.• Upewnij się, że kabel urządzenia nie jest uszkodzony. Zamień kabel urządzenia na taki, który jest na pewno sprawny. Jeśli to konieczne, wymień kabel.• Sprawdź, czy skaner jest poprawnie skonfigurowany.

Rozwiązywanie innych problemów

Stan	Sugerowane rozwiązania
Moduł skanera skanuje bardzo wolno.	<ul style="list-style-type: none">• Sprawdź, czy urządzenie drukuje odebrane dane. Jeśli tak, zeskanuj dokument po wydrukowaniu odebranych danych.• Grafika jest skanowana wolniej niż tekst.• Szybkość komunikacji spada w trybie skanowania, ponieważ do przeanalizowania i odtworzenia zeskanowanego obrazu wymagana jest duża ilość pamięci. Ustaw w komputerze tryb ECP, w ustawieniach BIOS. Pomoże to zwiększyć szybkość. Szczegóły dotyczące ustawiania opcji BIOS zawiera podręcznik użytkownika komputera.

Stan	Sugerowane rozwiązania
Na ekranie komputera wyświetlany jest następujący komunikat: <ul style="list-style-type: none">• Urządzenie nie może być ustawione w wybranym trybie sprzętowym.• Port jest używany przez inny program.• Port jest wyłączony.• Skaner jest zajęty przyjmowaniem lub drukowaniem danych. Spróbuj ponownie po zakończeniu bieżącego zadania.• Nieprawidłowe dojście.• Skanowanie nie powiodło się.	<ul style="list-style-type: none">• Prawdopodobnie jest wykonywane zadanie kopiowania lub drukowania. Spróbuj wykonać zadanie po zakończeniu tego zadania.• Wybrany port jest obecnie używany. Uruchom ponownie komputer i ponów próbę.• Kabel urządzenia może być nieprawidłowo podłączony lub zostało wyłączone zasilanie.• Sterownik drukarki nie jest zainstalowany lub system operacyjny nie został prawidłowo skonfigurowany.• Upewnij się, że urządzenie jest prawidłowo podłączone i że włączono zasilanie, a następnie uruchom ponownie komputer.• Kabel USB może być nieprawidłowo podłączony lub zostało wyłączone zasilanie.

Rozwiązywanie innych problemów

Problemy z faksowaniem (opcjonalnie)

Stan	sugerowane rozwiązania
Urządzenie nie działa, na wyświetlaczu nie ma żadnych komunikatów lub przyciski nie działają.	<ul style="list-style-type: none">• Odłącz przewód zasilający i podłącz ponownie.• Upewnij się, że do gniazda elektrycznego dostarczane jest zasilanie.
Brak sygnału wybierania.	<ul style="list-style-type: none">• Sprawdź, czy linia telefoniczna jest prawidłowo podłączona.• Sprawdź, czy gniazdo telefoniczne działa, podłączając do niego inny telefon.• Znajdź optymalną linię komunikacyjną (patrz „Ogólne ustawienia faksu” na stronie 157).
Numery przechowywane w pamięci nie są prawidłowo wybierane.	Upewnij się, że numery zapisane w pamięci są prawidłowe.

Stan	sugerowane rozwiązania
Oryginał nie jest podawany do urządzenia.	<ul style="list-style-type: none">• Upewnij się, że papier nie jest pomarszczony i został włożony prawidłowo. Sprawdź, czy oryginał ma prawidłowy rozmiar i nie jest za gruby lub za cienki.• Upewnij się, że podajnik DSDF jest prawidłowo zamknięty.• Konieczna może być wymiana podkładki gumowej podajnika DSDF. Skontaktuj się z serwisem.
Faksy nie są odbierane automatycznie.	<ul style="list-style-type: none">• Tryb odbierania powinien być ustawiony na Faks.• Upewnij się, że w zasobniku znajduje się papier.• Sprawdź, czy na wyświetlaczu nie ma komunikatu o błędzie. Jeśli jest, usuń problem• Znajdź optymalną linię komunikacyjną. Aby to sprawdzić, patrz menu Inteligentna diagnostyka faksu (patrz „Ogólne ustawienia faksu” na stronie 157).

Rozwiązywanie innych problemów

Stan	sugerowane rozwiązania
Urządzenie nie wysyła faksów.	<ul style="list-style-type: none">• Upewnij się, że oryginał został załadowany do podajnika DSDF albo umieszczony na szybie skanera.• Sprawdź urządzenie faksu odbiorcy (czy problem nie występuje w tamtym urządzeniu).• Znajdź optymalną linię komunikacyjną. Aby to sprawdzić, patrz menu Inteligentna diagnostyka faksu (patrz „Ogólne ustawienia faksu” na stronie 157).
Faks przychodzący zawiera puste miejsca lub jest niskiej jakości.	<ul style="list-style-type: none">• Urządzenie wysyłające faks może być wadliwe.• Zaszumiona linia telefoniczna może powodować błędy linii.• Sprawdź urządzenie poprzez wykonanie kopii.• Kasetę z tonerem może być pusta. Wymień kasetę z tonerem.• Znajdź optymalną linię komunikacyjną. Aby to sprawdzić, patrz menu Inteligentna diagnostyka faksu (patrz „Ogólne ustawienia faksu” na stronie 157).
Niektóre słowa na faksie przychodzącym są rozciągnięte.	W urządzeniu wysyłającym faks wystąpiło tymczasowe zakleszczenie dokumentu.

Stan	sugerowane rozwiązania
Na wysyłanych oryginałach występują linie.	Sprawdź, czy na module skanera nie ma zanieczyszczeń i usuń je. Wyczyść moduł skanera.
Urządzenie wybiera numer, ale nie może nawiązać połączenia z innym urządzeniem faksowym.	Faks odbiorczy może być wyłączony, może nie być w nim papieru lub może nie być w stanie odbierać połączeń przychodzących. Porozmawiaj z operatorem drugiego urządzenia i poproś o rozwiązanie problemów z ich strony.
Faksy nie są zapisywane w pamięci.	Może być za mało pamięci do zapisania faksu. Jeżeli wyświetlany jest komunikat o ilości dostępnej pamięci, usuń niepotrzebne fakсы z pamięci, a następnie spróbuj zapisać faks ponownie.
W dolnej części każdej strony lub na innych stronach znajdują się puste obszary, z małym paskiem tekstu w górnej części.	W ustawieniach opcji użytkownika mogły zostać wybrane nieprawidłowe ustawienia papieru.

Rozwiązywanie innych problemów

Problemy związane z systemem operacyjnym

Typowe problemy w systemie Windows

Stan	Sugerowane rozwiązania
Podczas instalacji pojawia się komunikat „Plik w użyciu”	Zamknij wszystkie aplikacje. Usuń wszystkie aplikacje z grupy Autostart, a następnie uruchom system Windows ponownie. Ponownie zainstaluj sterownik drukarki.
Wyświetlane są komunikaty: „Ogólny błąd ochrony”, „Wyjątek OE”, „Spool 32” lub „Niedozwolona operacja”	Zamknij wszystkie aplikacje, uruchom ponownie system Windows i ponownie wydrukuj zadanie.
Pojawiają się komunikaty: „Drukowanie nie powiodło się”, „Przekroczony limit czasu drukarki”.	Takie komunikaty mogą zostać wyświetlone podczas drukowania. Wystarczy poczekać, aż urządzenie zakończy drukowanie. Jeżeli komunikat pojawi się w trybie gotowości lub po ukończeniu drukowania, sprawdź połączenie i/lub określ, czy wystąpił błąd.


Stan	Sugerowane rozwiązania
Aplikacja Samsung Printer Experience nie jest wyświetlana po kliknięciu opcji więcej ustawień .	Aplikacja Samsung Printer Experience nie jest zainstalowana. Pobierz aplikację ze Store(Sklep) Windows i zainstaluj ją.
Informacje o urządzeniu nie są wyświetlane po kliknięciu urządzenia w opcji Urządzenia i drukarki .	Sprawdź Właściwości drukarki . Kliknij kartę Porty . (Panel sterowania > Urządzenia i drukarki > Prawym przyciskiem myszy kliknij ikonę drukarki i wybierz opcję Właściwości drukarki) Jeśli w ustawieniach portu wybrano Plik lub LPT, usuń zaznaczenie tych opcji i wybierz TCP/IP, USB lub WSD.



Więcej informacji na temat komunikatów o błędach systemu Microsoft Windows znajduje się w podręczniku użytkownika systemu Microsoft Windows dostarczonym wraz z komputerem.

Rozwiązywanie innych problemów

Typowe problemy dotyczące komputerów Mac

Stan	Sugerowane rozwiązania
Urządzenie niepoprawnie drukuje pliki PDF. Brakuje niektórych elementów graficznych, tekstu lub ilustracji.	<p>Wydrukowanie pliku PDF jako obrazu może umożliwić tę czynność. Włącz opcję Drukuj jako obraz w opcjach drukowania programu Acrobat.</p> <div> Drukowanie potrwa dłużej w przypadku drukowania pliku PDF jako obrazu.</div>
Niektóre litery nie są normalnie wyświetlane podczas drukowania okładki.	System Mac OS nie może utworzyć czcionki podczas drukowania strony tytułowej. Litery alfabetu angielskiego i cyfry wyświetlane są prawidłowo na okładce.
Podczas drukowania dokumentu na komputerze Mac w programie Acrobat Reader w wersji 6.0 lub nowszej kolory drukowane są nieprawidłowo.	Upewnij się, że wybrane ustawienie rozdzielczości jest takie samo w sterowniku urządzenia i w programie Acrobat Reader.



Więcej informacji na temat komunikatów o błędach dotyczących komputerów Mac znajduje się w podręczniku użytkownika systemu komputera Mac, dostarczonym wraz z komputerem.

Typowe problemy w systemie Linux

Stan	Sugerowane rozwiązania
Na moim komputerze Linux nie ma aplikacji xsane ani simple-scan.	Niektóre wersje systemu Linux mogą nie zawierać domyślnej aplikacji do skanowania. Aby móc używać funkcji skanowania, zainstaluj jedną z aplikacji, korzystając z centrum pobierania dostępnego w systemie operacyjnym (np. Ubuntu Software Center w przypadku systemu Ubuntu, Install/Remove Software w przypadku systemu openSUSE, Software w przypadku systemu Fedora).

Rozwiązywanie innych problemów

Stan	Sugerowane rozwiązania
Nie można odnaleźć skanera w sieci.	W niektórych wersjach systemu włączona jest silna zaporę, która może uniemożliwiać programowi instalacyjnemu otwarcie portu niezbędnego do wyszukania urządzeń sieciowych. W takiej sytuacji należy ręcznie otworzyć port snmp - 22161 lub wyłączyć zaporę na czas korzystania z urządzenia.
W przypadku drukowania więcej niż jednej kopii druga kopia nie jest drukowana.	Problem ten występuje w systemie Ubuntu 12,04 na skutek problemu ze standardowym filtrem CUPS „pdftops”. Zaktualizowanie pakietu „cups-filters” do wersji 1.0.18 eliminuje problem („pdftops” to składnik pakietu „cups-filters”).
Nie można usunąć zaznaczenia opcji sortowania w oknie dialogowym drukowania.	W niektórych wersjach, w oknie dialogowym drukowania GNOME występuje problem z obsługą opcji sortowania. Aby obejść problem, ustaw domyślną wartość opcji sortowania na False przy użyciu systemowego narzędzia drukowania (wykonaj polecenie „system-config-printer” w programie Terminal).

Stan	Sugerowane rozwiązania
Drukowanie jest zawsze wykonywane dwustronnie.	Ten problem z drukiem dwustronnym występował w pakiecie cups systemu Ubuntu 9.10. Uaktualnij pakiet cups do wersji 1.4.1-5ubuntu2.2.
Drukarka nie została dodana za pomocą systemowego narzędzia drukowania.	Problem ten występuje w systemie Debian 7 na skutek wady pakietu „system-config-printer” systemu Debian 7 (patrz http://bugs.debian.org/cgi-bin/bugreport.cgi?bug=662813 w systemie śledzenia usterek systemu Debian). Dodaj drukarkę w inny sposób (np. CUPS WebUI).
Podczas otwierania plików tekstowych opcje Rozmiar papieru i Orientacja w oknie dialogowym Drukuj są wyłączone.	Problem ten występuje w systemie Fedora 19 i związany jest z edytorem tekstu „leafpad” systemu Fedora 19. Użyj innego edytora tekstu, np. „gedit”.



Więcej informacji na temat komunikatów o błędach systemu Linux znajduje się w podręczniku użytkownika systemu Linux dostarczonym wraz z komputerem.

Rozwiązywanie innych problemów

Typowe problemy z językiem PostScript

Następujące sytuacje dotyczą wyłącznie języka PS i mogą wystąpić w przypadku używania kilku języków drukarki.

Problem	Możliwa przyczyna	Rozwiązanie
Nie można wydrukować pliku PostScript.	Sterownik PostScript może nie być prawidłowo zainstalowany.	<ul style="list-style-type: none">• Zainstaluj sterownik języka PostScript.• Wydrukuj stronę konfiguracyjną i sprawdź, czy wersja PS jest dostępna do drukowania.• Jeżeli problem nie ustąpi, skontaktuj się z pracownikiem serwisu.
Drukowany jest raport Błąd przekroczenia limitu.	Zadanie drukowania było zbyt złożone.	Może być konieczne zmniejszenie złożoności strony lub zainstalowanie większej ilości pamięci.
Została wydrukowana strona błędu języka PostScript.	Zadanie drukowania może nie być zadaniem PostScript.	Upewnij się, że zadanie drukowania jest zadaniem używającym języka PostScript. Sprawdź, czy aplikacja oczekiwała na wysłanie do urządzenia konfiguracji lub pliku nagłówka PostScript.

Problem	Możliwa przyczyna	Rozwiązanie
W sterowniku nie wybrano zasobnika opcjonalnego.	Konfiguracja sterownika drukarki uniemożliwia rozpoznanie zasobnika opcjonalnego.	Otwórz właściwości sterownika PostScript, wybierz kartę Opcje urządzenia i ustaw opcję zasobnika.
Podczas drukowania dokumentu na komputerze Mac w programie Acrobat Reader w wersji 6.0 lub nowszej kolory drukowane są nieprawidłowo.	Ustawienie rozdzielczości w sterowniku drukarki nie odpowiada ustawieniu wybranemu w programie Acrobat Reader.	Upewnij się, że wybrane ustawienie rozdzielczości jest takie samo w sterowniku drukarki i w programie Acrobat Reader.



10. Materiały eksploatacyjne i akcesoria

Ten przewodnik zawiera informacje na temat zakupu materiałów eksploatacyjnych i części do konserwacji dostępnych dla urządzenia.

Niniejszy rozdział obejmuje części:

- **Zamawianie materiałów eksploatacyjnych i akcesoriów** 265
- **Dostępne Materiały eksploatacyjne** 266
- **Środki ostrożności** 268
- **Dostępne akcesoria** 269
- **Dostępne części do konserwacji** 271
- **Instalowanie akcesoriów** 272
- **Sprawdzanie okresu eksploatacji materiałów** 274
- **Korzystanie z urządzenia napędu USB** 275



Dostępne akcesoria mogą się różnić w zależności od kraju sprzedaży. Aby uzyskać listę dostępnych akcesoriów, należy skontaktować się ze sprzedawcą.

Zamawianie materiałów eksploatacyjnych i akcesoriów



Dostępne akcesoria mogą się różnić w zależności od kraju sprzedaży. Aby uzyskać listę dostępnych materiałów eksploatacyjnych i części do konserwacji, należy skontaktować się ze sprzedawcą.

- Patrz „Dostępne Materiały eksploatacyjne” na stronie 266.
- Patrz „Dostępne akcesoria” na stronie 269.

Aby zamówić materiały eksploatacyjne, akcesoria i części do konserwacji zatwierdzone przez firmę Samsung, należy skontaktować się z przedstawicielem firmy Samsung lub ze sprzedawcą urządzenia. Można również odwiedzić witrynę www.samsung.com/supplies, wybrać swój kraj/region i otrzymać informacje kontaktowe serwisu.

Dostępne Materiały eksploatacyjne

Gdy skończy się czas eksploatacji materiałów, można zamówić dla urządzenia następujące typy materiałów eksploatacyjnych.

K425x series/K430x series/K435x series

Typ	Średnia wydajność ^a	Nazwa części
Kaseta z tonerem	Średnia wydajność kasety z czarnym tonerem przy ciągłej eksploatacji: 25 000 standardowych stron	MLT-D708S (czarny)
	Średnia wydajność kasety z czarnym tonerem przy ciągłej eksploatacji: 35 000 standardowych stron	MLT-D708L (czarny)
Pojemnik na zużyty toner	Okolo 100 000 stron	MLT-W708

a. Deklarowana wydajność w oparciu o 6% pokrycia.

Dostępne Materiały eksploatacyjne

X422x series/X425x series/X430x series

Typ	Średnia wydajność ^a	Nazwa części
Kaseta z tonerem	Średnia wydajność kasety z czarnym tonerem przy ciągłej eksploatacji: 23 000 stron	CLT-K808S (czarny)
	Średnia wydajność kasety z kolorowym tonerem przy ciągłej eksploatacji: 20 000 stron (błękitny/amarantowy/żółty)	CLT-C808S (błękitny)
		CLT-M808S (amarantowy) CLT-Y808S (żółty)
Pojemnik na zużyty toner	Okolo 33 700 stron	CLT-W808

a. Deklarowana wydajność w oparciu o 5% pokrycia.



Czas eksploatacji kasety z tonerem może być różny w zależności od opcji oraz trybu pracy.



Nowe kasety z tonerem lub inne materiały eksploatacyjne należy kupować w tym samym kraju, gdzie jest używane urządzenie. W przeciwnym razie nowe kasety lub inne materiały eksploatacyjne będą nieobsługiwane przez urządzenie z powodu specyficznych dla każdego kraju różnic w konfiguracji kasety lub materiałów.



Materiały eksploatacyjne, także kasety z tonerem, należy zakupić w tym samym kraju, w którym kupiono urządzenie. W przeciwnym razie materiały eksploatacyjne będą niezgodne z urządzeniem, ponieważ konfiguracja różni się w zależności od kraju.

Środki ostrożności

- Należy odłączyć kabel zasilania.

Nigdy nie należy zdejmować pokrywy płyty sterowania, gdy włączone jest zasilanie.

Aby uniknąć ryzyka porażenia prądem elektrycznym, należy zawsze odłączać przewód zasilania podczas instalacji lub dezinstalacji DOWOLNYCH akcesoriów wewnętrznych lub zewnętrznych.

- Należy rozładować ładunki elektrostatyczne.

Płyta sterowania i akcesoria wewnętrzne (karta sieciowa lub moduł pamięci) są wrażliwe na ładunki elektrostatyczne. Przed instalacją lub dezinstalacją jakichkolwiek akcesoriów wewnętrznych należy rozładować ładunki elektrostatyczne z ciała, dotykając metalowego przedmiotu, takiego jak metalowa płyta tylna dowolnego urządzenia podłączonego do uziemionego źródła zasilania. Jeśli przed zakończeniem instalacji użytkownik przemieszczał się, należy ponownie rozładować ładunki elektrostatyczne.

- Uaktywnianie dodatkowych akcesoriów we właściwościach sterownika PS.

Po instalacji akcesoriów, takich jak zasobnik opcjonalny, użytkownicy sterownika PS muszą przeprowadzić dodatkowe ustawienie. Przejdź do właściwości drukarki PS i aktywuj dodatkowe akcesoria.



W przypadku instalowania akcesoriów znajdująca się we wnętrzu urządzenia bateria jest elementem wymienianym przez serwis. Nie wolno jej wymieniać samodzielnie.

W przypadku zainstalowania niewłaściwego typu baterii istnieje niebezpieczeństwo wybuchu. Zużyte baterie należy usuwać zgodnie z instrukcją.

Dostępne akcesoria

Akcesoria mogą być kupione i zainstalowane w celu zwiększenia wydajności i możliwości urządzenia.

Akcesoria	funkcja	Nazwa części
Szafka	Można ustawić urządzenie na ergonomicznej szafce pozwalającej na wygodną obsługę urządzenia. Ponadto w razie potrzeby można łatwo przesuwac szafkę dzięki kółkom i przechowywać w niej różne artykuły, np. papier.	CLX-DSK502T
Podajnik dwukasetowy	Jeśli często występują problemy z brakiem papieru, można dołączyć dodatkowy zasobnik. Opcjonalny zasobnik mieści maksymalnie 1040 arkuszy. Dokumenty można drukować na różnych rozmiarach i typach nośników druku w zasobniku.	CLX-PFP502D
Stół roboczy	Na stole roboczym można umieścić zewnętrzne urządzenie uwierzytelniające lub różne inne przedmioty.	CLX-WKT000 SL-WKT101
Zestaw faksu	Zestaw faksu pozwala używać urządzenia jako faksu.	CLX-FAX160
Wieloliniowy zestaw faksu	Wieloliniowy zestaw faksu umożliwia korzystanie z drugiej linii faksu.	SL-FAX2501
Karta FDI (Foreign Device Interface)	To karta instalowana wewnątrz urządzenia, która pozwala na użytkowanie innych urządzeń, takich jak urządzenie na monety lub czytnik kart. Urządzenia tego typu umożliwiają wprowadzenie opłat za drukowanie za pomocą danego urządzenia.	CLX-KIT10F
Separator zadań	Separator zadań pozwala sortować wydruki.	SL-JSP500S
Moduł wykończeniowy	Ten moduł wykończeniowy umożliwia sortowanie, grupowanie i zszywanie wydruków.	SL-FIN501L

Dostępne akcesoria

Akcesoria	funkcja	Nazwa części
Moduł wykańczania broszur	Ten moduł wykańczania broszur umożliwia składanie, sortowanie, grupowanie, zszywanie i wykonywanie broszur bez wydruków.	SL-FIN702B: Seria X422x/X425x/X430x SL-FIN703B: Seria K425x/K430x/K435x
Moduł wykańczania dużych objętości	Moduł wykańczania dużych objętości umożliwia sortowanie, grupowanie i zszywanie wydruków o dużej objętości.	SL-FIN702H: Seria X422x/X425x/X430x SL-FIN703H: Seria K425x/K430x/K435x
Zestaw do dziurkowania (Moduł wykańczania)	Zestaw ten pozwala dziurkować wydruki w celu ułatwienia ich archiwizacji.	SL-HPU501x
Zestaw do dziurkowania (Moduł wykańczania broszur, Moduł wykańczania dużych objętości)	Zestaw ten pozwala dziurkować wydruki w celu ułatwienia ich archiwizacji.	SL-HPU701x
Zasobnik zszywek (Wewnętrzny moduł wykańczania/Zszywki broszury)	3 x 5 000 zszywek/opakowanie, maksymalna grubość 50 arkuszy, 1 pozycja zszywek.	SCX-STP000
Zestaw bezprzewodowy/NFC	W celu zakupu zestawu bezprzewodowego/NFC skontaktuj się ze sklepem lub dystrybutorem, u którego urządzenie zostało kupione. Zestaw bezprzewodowy/NFC mogą instalować tylko autoryzowani usługodawcy, dystrybutorzy lub sprzedawcy detaliczni.	SL-NWE001X
Dodatkowy zestaw sieciowy	Dodatkowy zestaw sieciowy umożliwia korzystanie z drugiej linii sieciowej.	SL-NWA001N

Dostępne części do konserwacji

Konieczna jest wymiana części konserwacyjnych w określonych odstępach czasu, aby utrzymać urządzenie w jak najlepszym stanie i zapobiec problemom z jakością drukowania i podawaniem papieru związanym ze zużytymi częściami. Części konserwacyjne to w większości wałki, pasy i podkładki. Jednak okres wymiany i części zamienne mogą różnić się w zależności od modelu. Wymiana części do konserwacji może być przeprowadzana tylko przez autoryzowany serwis, przedstawiciela lub sprzedawcę, od którego zakupiono urządzenie. Aby zakupić części do konserwacji, należy skontaktować się ze sprzedawcą, od którego zakupiono urządzenie. Okres wymiany dla części do konserwacji podawany jest przez program „Stan drukarki Samsung” lub na ekranie wyświetlacza (jeżeli urządzenie obsługuje ekran wyświetlacza). Okres wymiany zależy od używanego systemu operacyjnego, wydajności komputera, oprogramowania, metody połączenia, typu i formatu papieru oraz złożoności zadania.

Instalowanie akcesoriów

Środki ostrożności

- Należy odłączyć przewód zasilania.
Nigdy nie należy zdejmować pokrywy płyty sterowania, gdy włączone jest zasilanie.
Aby uniknąć ryzyka porażenia prądem elektrycznym, należy zawsze odłączać przewód zasilania podczas instalacji lub dezinstalacji DOWOLNYCH akcesoriów wewnętrznych lub zewnętrznych.
- Należy rozładować ładunki elektrostatyczne.
Płyta sterowania i akcesoria wewnętrzne (karta sieciowa lub moduł pamięci) są wrażliwe na ładunki elektrostatyczne. Przed instalacją lub dezinstalacją jakichkolwiek akcesoriów wewnętrznych należy rozładować ładunki elektrostatyczne z ciała, dotykając metalowego przedmiotu, takiego jak metalowa płyta tylna dowolnego urządzenia podłączonego do uziemionego źródła zasilania. Jeśli przed zakończeniem instalacji użytkownik przemieścił się, należy ponownie rozładować ładunki elektrostatyczne.



W przypadku instalowania akcesoriów znajdująca się we wnętrzu urządzenia bateria jest elementem wymieranym przez serwis. Nie wolno jej wymieniać samodzielnie. W przypadku zainstalowania niewłaściwego typu baterii istnieje niebezpieczeństwo wybuchu. Zużyte baterie należy usuwać zgodnie z instrukcją.

Ustawianie Opcje urządzenia

W przypadku instalacji urządzeń opcjonalnych, np. opcjonalnego zasobnika, pamięci itd., urządzenie to automatycznie wykrywa i konfiguruje takie opcjonalne urządzenia. Jeśli nie można użyć elementu opcjonalnego zainstalowanego w sterowniku, można je ustawić w sekcji **Opcje urządzenia**.

- 1 Kliknij przycisk **Uruchom** w systemie Windows.
 - W przypadku systemu Windows 8 w **Charms(Panele)** wybierz opcję **Wyszukaj > Ustawienia**.
- 2 W przypadku systemu Windows XP/2003 wybierz opcję **Drukarki i faksy**.
 - W przypadku systemu Windows 2008/Vista wybierz pozycję **Panel sterowania > Sprzęt i dźwięk > Drukarki**.
 - W przypadku systemu Windows 7 wybierz pozycję **Panel sterowania > Sprzęt i dźwięk > Urządzenia i drukarki**.
 - W systemie Windows 8 wyszukaj opcję **Urządzenia i drukarki**.
 - W systemie Server 2008 R2 wybierz kolejno pozycje **Panel sterowania > Sprzęt > Urządzenia i drukarki**.
- 3 Kliknij urządzenie prawym przyciskiem myszy.

Instalowanie akcesoriów

- 4** W przypadku systemów Windows XP/2003/2008/Vista wybierz opcję **Właściwości**.

W przypadku systemów Windows 7, Windows 8 lub Windows Server 2008 R2 w menu podręcznym wybierz polecenie **Właściwości drukarki**.



Jeśli pozycja **Właściwości drukarki** ma oznaczenie ►, można wybrać inne sterowniki drukarki powiązane z wybraną drukarką.

- 5** Wybierz pozycję **Opcje urządzenia**.



W zależności od używanego sterownika lub systemu operacyjnego, okno **Właściwości** może się różnić.

- 6** Wybierz odpowiednią opcję.



W zależności od opcji lub modelu niektóre menu mogą nie być wyświetlane. Oznacza to, że nie są dostępne dla danego urządzenia.

- **Opcje zasobników:** Wybierz zainstalowany zasobnik opcjonalny. Możesz wybrać zasobnik.
- **Opcje przechowywania:** Wybierz zainstalowaną pamięć opcjonalną. Jeśli ta opcja jest zaznaczona, można wybrać **Tryb wydruku**.

- **Konfiguracja drukarki:** Wybierz język drukarki dla zadań drukowania.
- **Ustawienia administratora:** Możesz wybrać opcję **Stan drukarki** oraz **Buforowanie EMF**.
- **Rozlicz. zadań administr.:** Umożliwia powiązanie użytkownika i informacji identyfikacyjnych konta z każdym drukowanym dokumentem.
 - **User permission:** W przypadku zaznaczenia tej opcji zadanie drukowania mogą uruchomić tylko użytkownicy, który otrzymali pozwolenie.
 - **Group permission:** W przypadku zaznaczenia tej opcji zadanie drukowania mogą uruchomić tylko grupy, które otrzymały pozwolenie.



Aby hasło rozliczania zadań było szyfrowane, zaznacz opcję **Szyfrowanie hasła rozliczania zadań**.

- **Ustawienia niestandardowego rozmiaru papieru:** Można określić niestandardowy rozmiar papieru.

7

Klikaj **OK**, aż nastąpi wyjście z opcji **Właściwości** lub z okna **Właściwości drukarki**.

Sprawdzanie okresu eksploatacji materiałów

W przypadku częstych zakleszczeń papieru lub problemów z drukowaniem sprawdź pozostały okres eksploatacji materiałów. W razie potrzeby należy wymienić odpowiednie części.

- 1 Dotknij **Ustawienia > Zarządzanie > Materiały eksploat.** na ekranie wyświetlacza.
- 2 Sprawdź okres przydatności materiałów eksploatacyjnych.

Korzystanie z urządzenia napędu USB

W tym rozdziale znajduje się opis korzystania z urządzenia napędu USB w urządzeniu.

Informacje o ekranie USB

Aby korzystać z funkcji **USB**, dotknij opcji **Skrz. > USB** na ekranie głównym lub opcji **Aplik..**

Dokumenty i obrazy drukowane, skanowane, pobierane i wysyłane z USB można zapisywać w **Skrz.** (patrz „Korzystanie ze Skrzynki” na stronie 202).

Informacje o urządzeniu napędu USB

Urządzenia napędów USB mają różne pojemności, pozwalające zapewnić więcej miejsca na zapisywanie dokumentów, prezentacji, pobranych plików muzycznych i wideo, zdjęć wysokiej rozdzielczości lub jakichkolwiek innych plików, które należy zapisać lub przenieść.

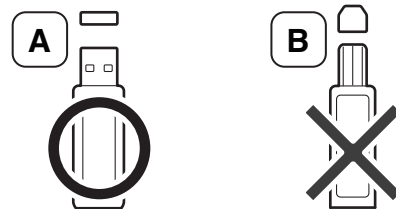
Przy użyciu urządzenia napędu USB można wykonać następujące czynności w urządzeniu:

- zeskanować dokumenty i zapisać je w urządzeniu napędu USB;
- wydrukować dane zapisane w urządzeniu napędu USB;
- sformatować urządzenie napędu USB.

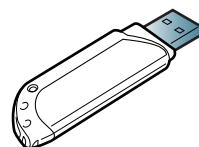
Urządzenie obsługuje urządzenia napędu USB z systemem plików FAT16/ FAT32 i rozmiarem sektora 512 bajtów.

System plików urządzeniu napędu USB można sprawdzić u sprzedawcy.

Można używać tylko dopuszczonych urządzeń napędu USB ze złączem wtykowym typu A.



Należy używać tylko metalowych/ekranowanych urządzeń napędu USB.



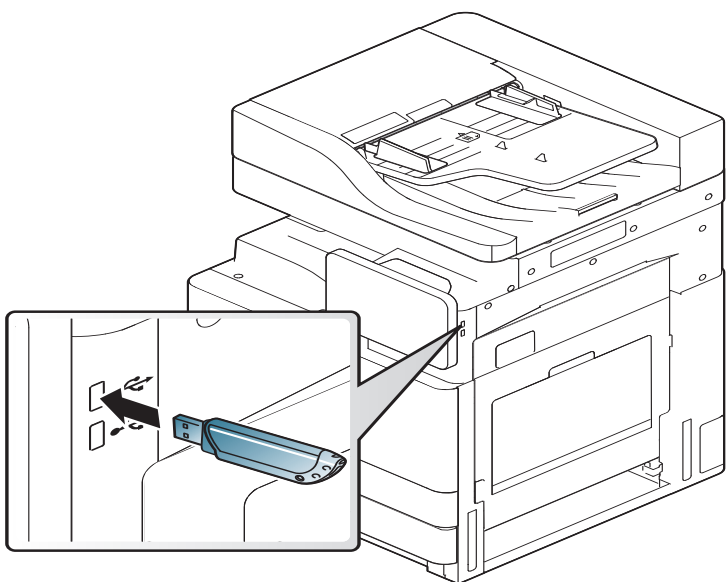
Należy używać wyłącznie zgodnego urządzenia napędu USB, w przeciwnym razie urządzenie może nie rozpoznać pamięci.

Podłącz urządzenie napędu USB do gniazda USB urządzenia.

Korzystanie z urządzenia napędu USB



Nie podłączaj urządzenia napędu USB do portów innych niż przedstawione na poniższym rysunku. Podłączenie urządzenia napędu USB do innych portów spowoduje wyświetlenie komunikatu z ostrzeżeniem na ekranie wyświetlacza urządzenia.



- Nie odłączaj urządzenia napędu USB, gdy jest ono używane. Gwarancja na urządzenie nie obejmuje uszkodzeń powstałych w wyniku nieprawidłowej eksploatacji.
- Jeśli urządzenie napędu USB posiada funkcje, takie jak ustawienia zabezpieczeń i hasła, urządzenie może nie wykryć ich automatycznie. Aby uzyskać szczegółowe informacje o tych funkcjach, zapoznaj się z Podręcznik użytkownika urządzenia napędu USB.

Drukowanie z urządzenia napędu USB

Można bezpośrednio wydrukować pliki zapisane w urządzeniu napędu USB. Można drukować pliki w formacie TIFF, JPEG i PRN.

Typy plików obsługiwane przez funkcję drukowania z pamięci USB:

- **PRN:** Zgodne są tylko pliki utworzone za pomocą dostarczonego sterownika w urządzeniu. Pliki PRN można utworzyć, zaznaczając pole wyboru **Drukowanie do pliku** podczas drukowania dokumentu. Zamiast wydrukowania na papierze dokument zostanie zapisany jako plik PRN. Tylko pliki PRN utworzone w ten sposób można drukować bezpośrednio z urządzenia napędu USB (patrz „Drukowanie do pliku (PRN)” na stronie 99).
- **TIFF:** TIFF 6.0 Baseline
- **JPEG:** JPEG Baseline
- **PDF:** PDF 1.7 i wersja niższa



W przypadku 8-bitowych plików JPEG w wersji CMYK zadanie może zostać anulowane.

Aby wydrukować dokument z urządzenia napędu USB:

Korzystanie z urządzenia napędu USB

1 Podłącz urządzenie napędu USB do gniazda USB urządzenia.

Urządzenie automatycznie wykryje pamięć i odczyta zapisane na niej dane (patrz „Informacje o urządzeniu napędu USB” na stronie 275).



- Urządzenie nie wykryje niesformatowanego urządzenia napędu USB. Sformatuj urządzenie napędu USB i podłącz je ponownie do gniazda USB urządzenia.
- Jeśli urządzenie nie wykryje urządzenia napędu USB, gdy jest w trybie oszczędzania energii. Wybudź urządzenie i poczekaj, aż powróci do trybu gotowości. Następnie ponownie podłącz urządzenie napędu USB do portu USB z przodu urządzenia.

2 Dotknij opcji **Skrz. > USB** na ekranie głównym lub opcji **Aplik..**

3 Urządzenie wyświetli wszystkie pliki zapisane w urządzeniu napędu USB.

Dotknij i przytrzymaj folder lub dokument z listy, który chcesz wydrukować.




Jeśli wybrany plik PDF jest zabezpieczony hasłem, jest ono wymagane do wydrukowania pliku. Wprowadź hasło, gdy urządzenie go zażąda. Jeśli nie znasz hasła, zadanie drukowania zostanie anulowane.

4 Dotknij opcji  > **Drukuj > Opcje druku.**

5 Wybierz odpowiednią opcję.

- **Kopie:** Wybiera liczbę kopii.
- **Zródło papieru:** Wybierz zasobnik, z którego pobrany zostanie papier.
- **Autodopasowanie:** Pozwala na skalowanie zadania drukowania do wybranego rozmiaru papieru w zasobniku, niezależnie od rozmiaru dokumentu. Wybierz zasobnik i naciśnij **Wł..**

6 Dotknij ikonę , aby rozpocząć drukowanie.

7 Po zakończeniu drukowania można odłączyć urządzenie napędu USB od urządzenia.

Korzystanie z urządzenia napędu USB

Zarządzanie urządzeniem napędu USB

Pliki obrazów zapisane w urządzeniu napędu USB można usuwać pojedynczo lub wszystkie naraz poprzez sformatowanie nośnika.



Po usunięciu plików lub ponownym sformatowaniu urządzenia napędu USB nie można odtworzyć plików. Przed usunięciem danych należy się upewnić, że nie są one już potrzebne.

Usuwanie pliku obrazu

- 1 Podłącz urządzenie napędu USB do gniazda USB urządzenia.
- 2 Dotknij opcji **Skrz. > USB** na ekranie głównym lub opcji **Aplik..**
- 3 Urządzenie wyświetli wszystkie pliki zapisane w urządzeniu napędu USB.

Dotknij i przytrzymaj folder lub dokument, który chcesz usunąć z listy.



Jeśli plik zapisany jest w folderze, naciśnij nazwę folderu.

- 4 Dotknij  > **Usuń**.

- 5 Po wyświetleniu okna potwierdzenia dotknij opcji **Usuń**.


Formatowanie urządzenia napędu USB

- 1 Podłącz urządzenie napędu USB do gniazda USB urządzenia.
- 2 Dotknij opcji **Skrz. > USB** na ekranie głównym lub opcji **Aplik..**
- 3 Urządzenie wyświetli wszystkie pliki zapisane w urządzeniu napędu USB.

Dotknij i przytrzymaj folder lub dokument, który chcesz usunąć z listy.



Jeśli plik zapisany jest w folderze, naciśnij nazwę folderu.

- 4 Dotknij opcji  > **Format**.
- 5 Po wyświetleniu okna potwierdzenia dotknij opcji **Format**.



11. Dodatek

Niniejszy rozdział zawiera dane techniczne i informacje o obowiązujących przepisach.

- **Dane techniczne** 280
- **Informacje prawne** 290
- **Prawa autorskie** 302



Dane techniczne

Dane techniczne urządzenia

Element		K425x series	K430x series K435x series	X422x series	X425x series X430x series
Wymiary	Wysokość (z podajnikiem DADF)	829 mm	829 mm	879 mm	879 mm
	Długość	640 mm			
	Szerokość	566 mm			
Ciężar	Urządzenie bez materiałów i wyposażenia opcjonalnego	62 kg	63 kg	80 kg	80 kg

Dane techniczne

Warunki środowiskowe

Element		K425x series	K430x series	K435x series	X422x series	X425x series	X430x series
Poziom hałasu ^{ab}	Tryb gotowości	30 dB(A)					
	Tryb drukowania (jednostronnie) (dwustronnie: jednostronnie+2 dBA)	<ul style="list-style-type: none"> Zasobnik 1: 50 dB(A) Zasobnik uniwersalny: 52 dB(A) Zasobnik opcjonalny: 52 dB(A) 	<ul style="list-style-type: none"> Zasobnik 1: 51 dB(A) Zasobnik uniwersalny: 53 dB(A) Zasobnik opcjonalny: 53 dB(A) 	<ul style="list-style-type: none"> Zasobnik 1: 52 dB(A) Zasobnik uniwersalny: 54 dB(A) Zasobnik opcjonalny: 54 dB(A) 	<ul style="list-style-type: none"> Zasobnik 1: 48 dB(A) Zasobnik uniwersalny: 50 dB(A) Zasobnik opcjonalny: 50 dB(A) 	<ul style="list-style-type: none"> Zasobnik 1: 49 dB(A) Zasobnik uniwersalny: 51 dB(A) Zasobnik opcjonalny: 51 dB(A) 	<ul style="list-style-type: none"> Zasobnik 1: 50 dB(A) Zasobnik uniwersalny: 52 dB(A) Zasobnik opcjonalny: 52 dB(A)
	Tryb kopiowania (jednostronnie) (dwustronnie: jednostronnie+2 dBA)	<ul style="list-style-type: none"> Zasobnik 1: 53 dB(A) Zasobnik uniwersalny: 55 dB(A) Zasobnik opcjonalny: 55 dB(A) 	<ul style="list-style-type: none"> Zasobnik 1: 55 dB(A) Zasobnik uniwersalny: 57 dB(A) Zasobnik opcjonalny: 57 dB(A) 	<ul style="list-style-type: none"> Zasobnik 1: 55 dB(A) Zasobnik uniwersalny: 57 dB(A) Zasobnik opcjonalny: 57 dB(A) 	<ul style="list-style-type: none"> Zasobnik 1: 53 dB(A) Zasobnik uniwersalny: 55 dB(A) Zasobnik opcjonalny: 55 dB(A) 	<ul style="list-style-type: none"> Zasobnik 1: 54 dB(A) Zasobnik uniwersalny: 56 dB(A) Zasobnik opcjonalny: 56 dB(A) 	<ul style="list-style-type: none"> Zasobnik 1: 54 dB(A) Zasobnik uniwersalny: 56 dB(A) Zasobnik opcjonalny: 56 dB(A)
Temperatura	Działanie	Od 10 do 32 °C					
	Przechowywanie	Od -20 do 40 °C					
Wilgotność	Działanie	Od 20 do 80% wilgotności względnej					
	Przechowywanie	Od 10 do 90% wilgotności względnej					

a. Natężenie dźwięku, ISO 7779. Testowana konfiguracja: podstawowa instalacja urządzenia, papier A4, drukowanie jednostronne.

b. Dotyczy tylko Chin. Jeśli hałas emitowany przez urządzenie przekracza 63 db (A), należy je umieścić w miejscu względnie odosobnionym.

Dane techniczne

Specyfikacje elektryczne



Wymagania związane z zasilaniem zależne są od kraju/regionu, w którym urządzenie jest sprzedawane. Nie należy zmieniać roboczego napięcia prądu elektrycznego. Mogłoby to spowodować uszkodzenie urządzenia i unieważnić gwarancję na ten produkt.


	Element	Opis
Zasilanie^a	Modele 110 V	AC 110–127 V
	Modele 220 V	AC 220–240 V
Zużycie energii^b	Przeciętny tryb pracy	Poniżej 1200 W
	Tryb gotowości	Poniżej 250 W
	Tryb oszczędzania energii	Poniżej 1,5 W
	Tryb wyłączenia	Poniżej 0 W

a. informacje na temat właściwego napięcia (V), częstotliwości prądu (Hz) oraz rodzaju prądu zasilającego znajdują się na tabliczce znamionowej.

b. Na pobór mocy może mieć wpływ stan urządzenia, ustawienia, środowisko pracy oraz sprzęt i metody pomiarowe stosowane w danym kraju.

Dane techniczne

Dane techniczne nośnika druku

Typ	Rozmiar	Wymiary	Gramatura nośnika druku/Pojemność (jednostronnie) ^a	
			zasobnik 1, 2, 3, 4	zasobnik uniwersalny
Zwykły papier	Letter	216 x 279 mm	Od 71 do 90 g/m ² <ul style="list-style-type: none">• 520 arkuszy 80 g/m² dla każdego zasobnika <div style="border: 1px solid #ccc; padding: 5px; margin: 5px 0;"> Rozmiary A3, Ledger i 8K nie są obsługiwane w zasobniku 1.</div>	Od 71 do 90 g/m ² <ul style="list-style-type: none">• 100 arkuszy papieru o gramaturze 80 g/m²
	Ledger	279 x 432 mm		
	Legal	216 x 356 mm		
	Executive	184 x 267 mm		
	Statement	140 x 216 mm		
	A3	297 x 420 mm		
	A4	210 x 297 mm		
	A5	148 x 210 mm		
	B4	257 x 364 mm		
	JIS B5	182 x 257 mm		
	ISO B5	176 x 250 mm		
	US Folio	216 x 330 mm		
	Oficio	216 x 343 mm		
	8K	270 x 390 mm		
	16K	195 x 270 mm		
A6	105 x 148 mm	Niedostępne w zasobniku 1,2,3,4		

Dane techniczne

Typ	Rozmiar	Wymiary	Gramatura nośnika druku/Pojemność (jednostronnie) ^a	
			zasobnik 1, 2, 3, 4	zasobnik uniwersalny
Koperta	Letter, A4	Patrz sekcja Zwykły papier	Niedostępne w zasobniku 1,2,3,4	Od 75 do 90 g/m ² • stos 10 arkuszy
	Monarch-Koperta	98 x 191 mm		
	10-Koperta	105 x 241 mm		
	9-Koperta	98 x 225 mm		
	DL-Koperta	110 x 220 mm		
	C5-Koperta	162 x 229 mm		
	C6-Koperta	114 x 162 mm		
	C4-Koperta	229 x 324 mm		
Papier gruby	Patrz sekcja Zwykły papier	Patrz sekcja Zwykły papier	Od 91 do 105 g/m ² • 400 arkuszy na każdy zasobnik	Od 91 do 105 g/m ² • stos 50 arkuszy
Papier Heavy weight	Patrz sekcja Zwykły papier	Patrz sekcja Zwykły papier	Od 106 do 176 g/m ² • stos 350 arkuszy	Od 106 do 176 g/m ² • stos 20 arkuszy
Bardzo Ciężki ciężar	Patrz sekcja Zwykły papier	Patrz sekcja Zwykły papier	Od 177 do 220 g/m ² • stos 200 arkuszy	Niedostępne w zasobnik uniwersalny
Papier cienki	Patrz sekcja Zwykły papier	Patrz sekcja Zwykły papier	Od 60 do 70 g/m ² • stos 520 arkuszy	Od 60 do 70 g/m ² • stos 100 arkuszy
Bawełna	Patrz sekcja Zwykły papier	Patrz sekcja Zwykły papier	Od 75 do 90 g/m ² • stos 400 arkuszy	Od 75 do 90 g/m ² • stos 50 arkuszy
Kolorowy/ Zadrukowany	Patrz sekcja Zwykły papier	Patrz sekcja Zwykły papier	Od 75 do 90 g/m ² • stos 400 arkuszy	Od 75 do 90 g/m ² • stos 50 arkuszy
Wtórny	Patrz sekcja Zwykły papier	Patrz sekcja Zwykły papier	Od 60 do 90 g/m ² • stos 400 arkuszy	Od 60 do 90 g/m ² • stos 100 arkuszy

Dane techniczne

Typ	Rozmiar	Wymiary	Gramatura nośnika druku/Pojemność (jednostronnie) ^a	
			zasobnik 1, 2, 3, 4	zasobnik uniwersalny
Dokumentowy	Patrz sekcja Zwykły papier	Patrz sekcja Zwykły papier	Od 105 do 120 g/m ² • stos 350 arkuszy	Od 105 do 120 g/m ² • stos 20 arkuszy
Papier niepłowiejący	Patrz sekcja Zwykły papier	Patrz sekcja Zwykły papier		
Papier firmowy / Dziurkowany	Patrz sekcja Zwykły papier	Patrz sekcja Zwykły papier	Od 75 do 90 g/m ² • stos 400 arkuszy	Od 75 do 90 g/m ² • stos 50 arkuszy
Cienki brystol / Cienki błyszczący	Patrz sekcja Zwykły papier	Patrz sekcja Zwykły papier	Od 106 do 163 g/m ² • stos 350 arkuszy	Od 106 do 163 g/m ² • stos 20 arkuszy
Etykiety ^b	Letter, A4	Patrz sekcja Zwykły papier	Niedostępne w zasobniku 1,2,3,4	Od 120 do 150 g/m ² • stos 20 arkuszy
Minimalny rozmiar zasobnika 1 (niestandardowy)		148 x 210 mm	Od 60 do 220 g/m ²	-
Maksymalny rozmiar zasobnika 1 (niestandardowy)		297 x 364 mm		
Minimalny rozmiar zasobników 2, 3, 4 (niestandardowy)		148 x 210 mm		
Maksymalny rozmiar zasobników 2, 3, 4 (niestandardowy)		297 x 432 mm		
Minimalny rozmiar zasobnika uniwersalnego (niestandardowy)		98 x 148 mm	-	Od 60 do 176 g/m ²
Maksymalny rozmiar zasobnika uniwersalnego (niestandardowy)		297 x 432 mm		

a. Pojemność maksymalna może się różnić w zależności od gramatury i grubości nośnika oraz warunków panujących w otoczeniu.

b. Gładkość etykiet używanych w tym urządzeniu wynosi od 100 do 250 (sheffield). Jest to wartość liczbową gładkości.

Dane techniczne

Wymagania systemowe

Microsoft® Windows®

System operacyjny	Wymagania (zalecane)		
	Procesor	Pamięć RAM	wolne miejsce na dysku twardym
Windows® XP	Procesor Intel® Pentium® III 933 MHz (Pentium IV 1 GHz)	128 MB (256 MB)	1,5 GB
Windows Server® 2003	Procesor Intel® Pentium® III 933 MHz (Pentium IV 1 GHz)	128 MB (512 MB)	od 1,25 GB do 2 GB
Windows Server® 2008	Intel® Pentium® IV 1 GHz (Pentium IV 2 GHz)	512 MB (2 GB)	10 GB
Windows Vista®	Intel® Pentium® IV 3 GHz	512 MB (1 GB)	15 GB
Windows® 7	Procesor Intel® Pentium® IV 1 GHz 32-bitowy lub 64-bitowy lub szybszy	1 GB (2 GB)	16 GB
	<ul style="list-style-type: none">• Obsługuje sterowniki DirectX® 9 z pamięcią 128 MB (aby uruchomić funkcję Aero).• Napęd DVD-R/W		
Windows Server® 2008 R2	Procesory Intel® Pentium® IV 1,4 GHz (x64) (2 GHz lub szybsze)	512 MB (2 GB)	10 GB
Windows® 8	Procesor Intel® Pentium® IV 1 GHz 32-bitowy lub 64-bitowy lub szybszy	2 GB	20 GB
Windows® 8.1	<ul style="list-style-type: none">• Obsługuje sterowniki DirectX® 9 z pamięcią 128 MB (aby uruchomić funkcję Aero).		
Windows® 10	<ul style="list-style-type: none">• Napęd DVD-R/W		
Windows Server® 2016			
Windows Server® 2012	Procesory Intel® Pentium® IV 1,4 GHz (x64) (2 GHz lub szybsze)	512 MB (2 GB)	32 GB
Windows Server® 2012 R2			

Dane techniczne



- Dla wszystkich systemów operacyjnych Windows wymagany jest program Internet Explorer w wersji 6.0 lub nowszej.
- Program ten mogą zainstalować użytkownicy z uprawnieniami administratora.
- Usługi **Windows Terminal Services** są kompatybilne z tym urządzeniem.

Mac

System operacyjny	Wymagania (zalecane)		
	Procesor	Pamięć RAM	Wolne miejsce na dysku twardym
Mac OS X 10.5	<ul style="list-style-type: none">• Procesory Intel®• Power PC G4/G5 867 MHz lub szybszy	512 MB (1 GB)	1 GB
Mac OS X 10.6	<ul style="list-style-type: none">• Procesory Intel®	1 GB (2 GB)	1 GB
Mac OS X 10.7 - 10.10	<ul style="list-style-type: none">• Procesory Intel®	2 GB	4 GB

Dane techniczne

Linux

Elementy	Wymagania
System operacyjny	Red Hat Enterprise Linux 5, 6 Fedora 11, 12, 13, 14, 15, 16, 17, 18, 19 openSUSE 11.0, 11.1, 11.2, 11.3, 11.4, 12.1, 12.2, 12.3 Ubuntu 10.04, 10.10, 11.04, 11.10, 12.04, 12.10, 13.04 SUSE Linux Enterprise Desktop 10, 11 Debian 5.0, 6.0, 7.0, 7.1 Mint 13, 14, 15
Procesor	Procesor Pentium IV 2,4GHz (Intel Core™2)
Pamięć RAM	512 MB (1 GB)
Wolne miejsce na dysku twardym	1 GB (2 GB)

Unix

Elementy	Wymagania
System operacyjny	Sun Solaris 9, 10, 11 (x86, SPARC) HP-UX 11.0, 11i v1, 11i v2, 11i v3 (PA-RISC, Itanium) IBM AIX 5.1, 5.2, 5.3, 5.4, 6.1 7.1 (PowerPC)
Wolne miejsce na dysku twardym	Do 100 MB

Dane techniczne

Środowisko sieciowe



Tylko modele sieciowe i bezprzewodowe (patrz „Funkcje poszczególnych modeli” na stronie 9).

Aby urządzenie mogło pracować jako urządzenie sieciowe, należy skonfigurować w nim protokoły sieciowe. W poniższej tabeli przedstawiono listę środowisk sieciowych obsługiwanych przez urządzenie.

Elementy	Dane techniczne
Karta sieciowa	<ul style="list-style-type: none">• Karta sieci przewodowej Ethernet 10/100/100 Base TX
Sieciowy system operacyjny	<ul style="list-style-type: none">• Windows® XP, Windows Server® 2003, Windows Vista®, Windows® 7, Windows® 8, Windows Server® 2008 R2• Różne dystrybucje systemu Linux• Mac OS X 10.5 - 10.10• UNIX OS
Protokoły sieciowe	<ul style="list-style-type: none">• TCP/IPv4• DHCP, BOOTP• DNS, WINS, Bonjour, SLP, UPnP• Standardowe drukowanie TCP/IP (RAW), LPR, IPP, WSD, AirPrint, Google Cloud Print• SNMPv 1/2/3, HTTP, IPSec• TCP/IPv6 (DHCP, DNS, RAW, LPR, SNMPv 1/2/3, HTTP, IPSec)

Informacje prawne

Niniejsze urządzenie zaprojektowano do wykorzystania w normalnym środowisku pracy i jest zgodne z wieloma regulacjami prawnymi.

Oświadczenie o bezpieczeństwie lasera

Niniejsza drukarka otrzymała w Stanach Zjednoczonych certyfikat potwierdzający spełnienie warunków zgodności z normą DHHS 21 CFR, rozdział 1, podrozdział J, dla urządzeń laserowych klasy I (1), a w innych krajach certyfikat urządzenia laserowego klasy I zgodnego z normą IEC 60825-1: 2007.

Produkty laserowe klasy I uważane są za bezpieczne. System lasera oraz drukarka są skonstruowane w taki sposób, aby podczas normalnej eksploatacji, konserwacji lub wystąpienia awarii nigdy nie dochodziło do kontaktu użytkowników z promieniowaniem laserowym powyżej klasy I.

Ostrzeżenie

Nigdy nie należy uruchamiać ani dokonywać czynności konserwacji drukarki, kiedy pokrywa zespołu lasera/skanera jest zdjęta. Odbita wiązka, choć niewidoczna, może uszkodzić wzrok.

Podczas użytkowania tego produktu stosuj podane niżej środki ostrożności, aby zmniejszyć ryzyko pożaru, porażenia elektrycznego lub obrażeń ciała:



CAUTION - CLASS 3B, INVISIBLE LASER RADIATION WHEN OPEN, AVOID EXPOSURE TO THE BEAM.

ATTENTION - CLASSE 3B, RADIATION LASER INVISIBLE EN CAS D'OUVERTURE, EVITER L'EXPOSITION AU FAISCEAU.

GEFAHREN - KLASSE 3B: UNSICHTBARE LASERSTRAHLUNG WENN GEOFFNET, STRAHLENAUSSETZUNG VERMEIDEN.

ATTENZIONE - CLASSE 3B, RADIAZIONI LASER INVISIBILI CON IL DISPOSITIVO APERTO, EVITARE L'ESPOSIZIONE AL RAGGIO.

PRECAUCIÓN - RADIACIÓN LÁSER INVISIBLE DE CLASE 3B PRESENTE AL ABRIR, EVITE LA EXPOSICIÓN AL HAZ.

PERIGO - CLASSE 3B, RADIÇÃO LASER INVISÍVEL AO ABRIR, EVITE EXPOSIÇÃO DIRECTA AO FEIXE.

GEVAAR - KLASSE 3B, ONZICHTBARE LASERSTRALING INDIEN GEOPEND, VERMIJD BLOOTSTELLING AAN DE STRAAL.

ADVARSEL - KLASSE 3B, USYNLIG LASERSTRÁLING VED ÅBNING, UNNGÅ UDSÆTTELSE FOR STRÁLING.

ADVARSEL - KLASSE 3B, USYNLIG LASERSTRÁLING NÅR DEKSEL ÅPNES, UNNGÅ EKSPONERING FOR STRÅLEN.

VARNING - KLASSE 3B OSYNLIG LASERSTRÁLNING NÅR DENNA DEL ÅR ÖPPNAD, STRÅLEN ÅR FARLIG.

VAROITUS - LUOKAN 3B NÄKYMÄTTÖMÄLLE LASER-SÄTEILYÄ AVATTUNA, VÄLTÄ ALTISTUMISTA SÄTEELLE.

注意 - CLASS 3B, 严禁打开, 以免被不可见激光辐射 泄漏灼伤

주의 - 열리면 등급 3B 비가시 레이저 방사선이 방출됩니다. 광선에 노출을 피하십시오.

Dotyczy tylko Tajwanu

警告使用者：

此為甲類資訊技術設備，於居住環境中使用時，可能會造成射頻擾動，在此種情況下，使用者會被要求採取某此適當的對策。

Informacje prawne

Środki bezpieczeństwa dotyczące ozonu



Emisja ozonu przez to urządzenie wynosi mniej niż 0,1 ppm. Ze względu że ozon jest cięższy od powietrza, należy urządzenie umieścić w miejscu o dobrej wentylacji.

Środki bezpieczeństwa dotyczące rtęci



Urządzenie zawiera rtęć. Należy usuwać zgodnie z przepisami lokalnymi, stanowymi lub federalnymi (Dotyczy tylko Stanów Zjednoczonych).

Ostrzeżenie o nadchloranie

Ostrzeżenie o nadchloranie dotyczy tylko zwykłych litowych baterii płaskich CR (dwutlenek manganu) znajdujących się w produktach sprzedawanych lub rozpowszechnianych WYŁĄCZNIE w stanie Kalifornia, w Stanach Zjednoczonych.

Materiał z nadchloranu — wymaga ostrożnej obsługi.

Odwiedź stronę www.dtsc.ca.gov/hazardouswaste/perchlorate. (tylko Stany Zjednoczone)

Oszczędzanie energii



Drukarkę wyposażono w zaawansowaną technologię oszczędzania energii, pozwalającą na zmniejszenie jej poboru w sytuacji, kiedy urządzenie nie jest używane.

Jeśli drukarka nie odbiera danych przez dłuższy czas, pobór energii zostaje automatycznie obniżony.

ENERGY STAR i znak ENERGY STAR są znakami towarowymi zastrzeżonymi w Stanach Zjednoczonych.

Aby uzyskać więcej informacji o programie ENERGY STAR, należy odwiedzić witrynę <http://www.energystar.gov>

W przypadku modeli z certyfikatami ENERGY STAR na urządzeniu umieszczona jest etykieta ENERGY STAR. Sprawdź, czy urządzenie ma certyfikat ENERGY STAR.

Utylizacja



Opakowania urządzenia należy utylizować w sposób nieszkodliwy dla środowiska.

Dotyczy tylko Chin

回收和再循环

为了保护环境，我公司已经为废弃的产品建立了回收和再循环系统。我们会为您无偿提供回收同类废旧产品的服务。当您废弃您正在使用的产品时，请您及时与授权耗材更换中心取得联系，我们会及时为您提供服务。

Witryna internetowa: <http://www.samsung.com/cn/support/location/supportServiceLocation.do?page=SERVICE.LOCATION>

此为A级产品，在生活环境中，该产品可能会造成无线电干扰。在这种情况下，可能需要用户对其干扰采取切实可行的措施。

中国能效标识

型号	能效等级	典型能耗 (kW·h)
MultiXpress X4300LX	2	2.95
MultiXpress X4250LX	2	2.01
MultiXpress X4220RX	2	2.11
MultiXpress K4350LX	2	2.87
MultiXpress K4300LX	2	2.31
MultiXpress K4250RX	2	2.10

依据国家标准 GB 21521-2014

Pravidłowa utylizacja urządzenia (zużyty sprzęt elektryczny i elektroniczny)

(Dotyczy krajów stosujących oddzielne systemy utylizacji odpadów)



To oznaczenie umieszczone na produkcie, akcesoriach lub dokumentacji oznacza, że po zakończeniu eksploatacji nie należy tego produktu ani jego akcesoriów (np. ładowarki, zestawu słuchawkowego, przewodu USB) wyrzucać wraz ze zwykłymi odpadami gospodarstwa domowego. Aby uniknąć szkodliwego wpływu na środowisko naturalne i zdrowie ludzi wskutek niekontrolowanego usuwania odpadów, prosimy o oddzielenie tych przedmiotów od odpadów innego typu oraz o odpowiedzialny recykling i praktykowanie ponownego wykorzystania materiałów.

W celu uzyskania informacji na temat miejsca i sposobu bezpiecznego dla środowiska recyklingu tych przedmiotów, użytkownicy w gospodarstwach domowych powinni skontaktować się z punktem sprzedaży detalicznej, w którym dokonali zakupu produktu, lub z organem władz lokalnych.

Użytkownicy w firmach powinni skontaktować się ze swoim dostawcą i sprawdzić warunki umowy zakupu. Produktu ani jego akcesoriów nie należy usuwać razem z innymi odpadami komercyjnymi.

Informacje prawne

(Tylko Stany Zjednoczone)

Urządzenia elektroniczne należy utylizować za pośrednictwem uprawnionego podmiotu. Aby znaleźć najbliższy punkt recyklingu, przejdź do strony: www.samsung.com/recyclingdirect lub zadzwoń pod numer (877) 278 - 0799

Deklaracja REACH SVHC dla krajów UE

Informacje dotyczące działań firmy Samsung w zakresie ochrony środowiska oraz prawnych zobowiązań dla określonych produktów, np. REACH, można znaleźć na stronie: www.samsung.com/uk/aboutsamsung/samsungelectronics/corporatecitizenship/data_corner.html

Stan Kalifornia Propozycja 65 — Ostrzeżenie (dotyczy tylko USA)

The California Safe Drinking Water and Toxic Enforcement Act requires the Governor of California to publish a list of chemicals known to the state of California to cause cancer or reproductive toxicity and requires businesses to warn of exposure to such chemicals.

WARNING: This product contains chemicals known to the State of California to cause cancer and birth defects or other reproductive harm. This appliance and its accessories can cause low-level exposure to chemicals during operation, which can be reduced by operating the appliance in a well ventilated area, and low-level exposure to chemicals through other use or handling.

Dotyczy tylko Tajwanu

警告

本電池如果更換不正確會有爆炸的危險
請依製造商說明書處理用過之電池

Emisja fal radiowych

Informacje dla użytkownika o przepisach FCC

To urządzenie spełnia wymagania zawarte w części 15 przepisów FCC. Użytkowanie urządzenia podlega następującymi warunkom:

- Urządzenie nie może wywoływać szkodliwych zakłóceń.
- Urządzenie musi pochłaniać wszystkie odbierane zakłócenia, w tym takie, które mogą spowodować jego nieprawidłowe działanie.

Informacje prawne

Niniejsze urządzenie zostało przetestowane, w wyniku czego potwierdzono jego zgodność z wymaganiami dotyczącymi urządzeń cyfrowych klasy B, zgodnie z częścią 15 przepisów FCC. Powyższe normy zostały opracowane z myślą o zapewnieniu odpowiedniej ochrony przed szkodliwymi zakłóceniami mogącymi wystąpić w instalacjach domowych. To urządzenie generuje, wykorzystuje i może emitować energię o częstotliwości radiowej. W przypadku zainstalowania i użytkowania niezgodnego z instrukcjami może ono powodować występowanie szkodliwych zakłóceń w łączności radiowej. Jednakże nie ma gwarancji, że zakłócenia nie wystąpią w danej instalacji. Jeżeli urządzenie będzie powodować szkodliwe zakłócenia w odbiorze radiowym lub telewizyjnym, które można wykryć, wyłączając i włączając urządzenie, zaleca się podjęcie próby wyeliminowania takich zakłóceń przez zastosowanie jednego lub więcej poniższych środków:

- Zmiana orientacji lub lokalizacji anteny odbiorczej.
- Poprawienie separacji między urządzeniem a odbiornikiem.
- Podłączenie urządzenia do gniazda znajdującego się w innym obwodzie elektrycznym niż gniazdo, do którego podłączony jest odbiornik.
- Aby uzyskać pomoc, należy skontaktować się ze sprzedawcą lub doświadczonym technikiem RTV.



Zmiany lub modyfikacje, które nie zostaną wyraźnie zatwierdzone przez producenta odpowiedzialnego za zgodność urządzenia z normami mogą spowodować unieważnienie prawa użytkownika do korzystania z urządzenia.

Kanadyjskie przepisy dotyczące zakłóceń radiowych

Niniejsze urządzenie cyfrowe nie powoduje większej emisji zakłóceń radiowych niż przewidziana dla urządzeń cyfrowych klasy B, zgodnie ze standardem przewidzianym dla urządzeń wywołujących zakłócenia, określonym w dokumencie „Digital Apparatus” (Urządzenia cyfrowe), ICES-003 Kanadyjskiego Urzędu ds. Przemysłu i Nauki.

Cet appareil numérique respecte les limites de bruits radioélectriques applicables aux appareils numériques de Classe B prescrites dans la norme sur le matériel brouilleur: “Appareils Numériques”, ICES-003 édictée par l’Industrie et Sciences Canada.

RFID (Radio Frequency Interface Device)

Działanie urządzenia do identyfikacji radiowej jest podporządkowane następującym dwóm warunkom: (1) urządzenie nie może wywoływać zakłóceń i (2) urządzenie musi pochłaniać wszystkie zakłócenia, w tym takie, które mogą spowodować jego nieprawidłowe działanie. (Dotyczy tylko Stanów Zjednoczonych, Francji i Tajwanu).

Dotyczy tylko Tajwanu

低功率電波輻射性電機管理辦法

- 第十二條** 經型式認證合格之低功率射頻電機，非經許可，公司、商號或使用者均不得擅自變更頻率、加大功率或變更原設計之特性及功能。
- 第十四條** 低功率射頻電機之使用不得影響飛航安全及干擾合法通信；經發現有干擾現象時，應立即停用，並改善至無干擾時方得繼續使用。前項合法通信，指依電信法規定作業之無線電通信。低功率射頻電機須忍受合法通信或工業、科學及醫療用電波輻射性電機設備之干擾。

Dotyczy tylko Rosji/Kazachstanu/Białorusi

EAC

Изготовитель: «Самсунг Электроникс Ко., Лтд.»
(Мэтан-донг) 129, Самсунг-ро, Енгтонг-гу, г. Сувон, Кёнги-до, Республика Корея
Импортер: ООО «Самсунг Электроникс Рус Компани»
Адрес: 125009, г. Москва, ул. Воздвиженка 10

Самсунг Электроникс Ко. Лтд
(Мэтан-донг) 129, Самсунг-ро, Енгтонг-гу, Сувон қ., Кёнги-до, Корея Республикасы
«САМСУНГ ЭЛЕКТРОНИКС КЗ ЭНД ЦЕНТРАЛ ЭЙЖА» ЖШС
Заңды мекен-жайы: Қазақстан Республикасы, Алматы қ., Өл-Фараби даңғылы, 36, 3,4-қабаттар

Dotyczy tylko Niemiec

Das Gerät ist nicht für die Benutzung am Bildschirmarbeitsplatz gemäß Bildschirmarbeitsverordnung vorgesehen.

Das Gerät kann der Bildschirmarbeitsverordnung unterliegen und in diesem Zusammenhang Abweichungen von an Bildschirmarbeitsplätze zu stellenden Anforderungen (Zeichengröße auf Bildschirmgerät und Tastatur) aufweisen. Es ist daher für Tätigkeiten nicht geeignet, bei denen Beschäftigte das Gerät für einen nicht unwesentlichen Teil ihrer normalen Arbeit mit Bildschirmarbeit benutzen.

Bei Aufstellung des Gerätes darauf achten, dass Blendungen durch in der Anzeige spiegelnde Lichtquellen vermieden werden.

Informacje prawne

Dotyczy tylko Turcji

- Bu ürünün ortalama yaşam süresi 7 yıl, garanti süresi 2 yıldır.

Dotyczy tylko Tajlandii

Niniejsze urządzenie telekomunikacyjne spełnia wymagania techniczne NTC.

Dotyczy tylko Kanada

Ten produkt spełnia wymagania odpowiednich specyfikacji przemysłu kanadyjskiego. / Le present materiel est conforme aux specifications techniques applicables d'Industrie Canada.

Numer REN (Ringer Equivalence Number) przypisany każdemu terminalowi przyłączonemu do linii telefonicznej stanowi wskazówkę przy określaniu maksymalnej liczby terminali, które można przyłączyć do jednej linii. Zakończenie interfejsu może składać się z dowolnej kombinacji urządzeń, pod warunkiem zgodności z wymaganiem, aby suma REN dla wszystkich urządzeń nie przekroczyła pięciu. / L'indice d'équivalence de la sonnerie (IES) sert à indiquer le nombre maximal de terminaux qui peuvent être raccordés à une interface téléphonique. La terminaison d'une interface peut consister en une combinaison quelconque de dispositifs, à la seule condition que la somme d'indices d'équivalence de la sonnerie de tous les dispositifs n'excede pas cinq.

Oznaczenia na faksie

Zgodnie z ustawą o ochronie praw klientów sieci telefonicznych (Telephone Consumer Protection Act) z roku 1991 każda wiadomość przesłana przez jakąkolwiek osobę drogą telefoniczną lub faksem przy wykorzystaniu komputera lub innego urządzenia elektronicznego musi zawierać następujące informacje umieszczone na górnym lub dolnym marginesie każdej przesłanej strony lub na pierwszej stronie transmisji:

- 1 data i godzina transmisji.
- 2 dane identyfikacyjne przedsiębiorstwa lub osoby fizycznej wysyłającej wiadomość.
- 3 Numer telefonu urządzenia przesyłającego wiadomość, przedsiębiorstwa lub osoby fizycznej.

Informacje prawne

Firma telekomunikacyjna ma prawo do wprowadzania zmian w jej urządzeniach telekomunikacyjnych, sprzęcie, działaniach lub procedurach w przypadku gdy postępowanie takie jest uzasadnione w ramach działalności firmy i nie jest niezgodne z zasadami i przepisami zawartymi w części 68 FCC. W przypadku gdy zasadne jest twierdzenie, że zmiany takie mogą spowodować niezgodność jakichkolwiek urządzeń telekomunikacyjnych klienta z urządzeniami telekomunikacyjnymi firmy telekomunikacyjnej lub jeśli urządzenia klienta wymagają w takim przypadku modyfikacji lub zmiany albo w inny sposób mają znaczący wpływ na użytkowanie i działanie takich urządzeń, klient będzie poinformowany na piśmie z odpowiednim wyprzedzeniem, tak aby miał on możliwość utrzymania ciągłości usług.

Numer REN

Numer REN (Ringer Equivalence Number) oraz numer rejestracyjny FCC dla tego urządzenia można znaleźć na etykiecie umieszczonej na spodniej lub tylnej części urządzenia. W pewnych przypadkach może istnieć potrzeba przedstawienia tych numerów firmie telekomunikacyjnej.

Numer REN jest miarą obciążenia prądem elektrycznym na linii telefonicznej, przydatną do określania, czy linia jest „przeciążona”. Instalowanie urządzeń kilku typów na tej samej linii telefonicznej może spowodować problemy przy nawiązywaniu i w szczególności odbieraniu połączeń telefonicznych. Suma wszystkich numerów REN urządzeń zainstalowanych na linii telefonicznej powinna być mniejsza niż pięć. Pozwoli to na bezproblemowe korzystanie z usług świadczonych przez firmę telekomunikacyjną. W niektórych przypadkach korzystanie z pięciu urządzeń na jednej linii telefonicznej może nie być możliwe. Jeśli którekolwiek z urządzeń telefonicznych nie działa właściwie, należy je natychmiast odłączyć od linii telefonicznej, ponieważ może ono uszkodzić linię telefoniczną.

Ten sprzęt jest zgodny z częścią 68 przepisów FCC i wymaganiami przyjętymi przez ACTA. Z tyłu urządzenia znajduje się etykieta, zawierająca między innymi identyfikator produktu o formacie US:AAAEQ##TXXXX. Numer ten należy ujawnić na żądanie operatora sieci telefonicznej.



Przepisy FCC określają, że zmiany lub modyfikacje w takich urządzeniach, które nie zostały wyraźnie zaakceptowane przez ich producenta, mogą pozbawić użytkownika prawa do użytkowania takich urządzeń. W przypadku gdy terminal telekomunikacyjny powoduje szkodę w sieci telefonicznej, firma telekomunikacyjna powinna poinformować klienta o możliwości zaprzestania świadczenia usług telekomunikacyjnych. Jednakże w przypadkach gdy zawiadomienie takie jest niemożliwe ze względów praktycznych, firma ta może tymczasowo zaprzestać świadczenia usług pod warunkiem, że:

- a Bezzwłocznie zawiadomi o tym klienta.
- b Da klientowi możliwość usunięcia problemu z urządzeniami.
- c Poinformuje klienta o jego prawie do wniesienia zażalenia do Federalnej Komisji Komunikacji, zgodnie z procedurami określonymi w zasadach i przepisach FCC, punkt E części 68.

Pozostałe przydatne informacje:

- Urządzenie nie jest przeznaczone do połączenia do systemu cyfrowego PBX.
- Jeśli użytkownik zamierza korzystać z modemu komputerowego lub modemu faksowego na tej samej linii telefonicznej, na której jest zainstalowane urządzenie, transmisja i odbiór we wszystkich zainstalowanych urządzeniach mogą być zakłócone. Zaleca się, aby żadne inne urządzenia, z wyjątkiem zwykłego telefonu, nie były podłączone do tej samej linii telefonicznej.

- Jeśli w danej okolicy często występują wyładowania atmosferyczne lub wahania napięcia, zalecamy zainstalowanie zabezpieczeń przeciwprzebiegowych linii zasilania i linii telefonicznej. Zabezpieczenia przeciwprzebiegowe można zakupić u dystrybutora lub w specjalistycznych sklepach ze sprzętem telefonicznym i elektronicznym.
- Podczas programowania numerów awaryjnych i/lub wykonywania połączeń testowych z numerami alarmowymi należy, korzystając z numeru innego niż alarmowy, poinformować dyspozytora usług awaryjnych o tym zamiarze. Dyspozytor udzieli dalszych instrukcji co do sposobu przeprowadzenia testu numeru awaryjnego.
- Urządzenia tego nie wolno wykorzystywać do usług płatnych ani tzw. linii.
- Urządzenie ma połączenie magnetyczne dla aparatu słuchowego.

Urządzenie to można bezpiecznie podłączyć do sieci telefonicznej za pomocą standardowego gniazda USOC RJ-11C.

Wymiana wtyczki (dotyczy tylko Wielkiej Brytanii)

Ważne

Przewód sieciowy tego urządzenia jest wyposażony w znormalizowaną wtyczkę (BS 1363) 13 A z wkładem topikowym 13 A. W razie wymiany lub sprawdzania wkładu topikowego należy założyć właściwy wkład 13 A. Następnie należy założyć z powrotem pokrywę bezpieczników. W razie zagubienia pokrywy nie należy używać wtyczki bez założonej nowej pokrywy.

Należy skontaktować się ze sprzedawcą urządzenia.

Wtyczka 13-ampierowa jest powszechnie stosowana na terenie Wielkiej Brytanii i powinna być odpowiednia. Jednak w niektórych budynkach (głównie starszych) nie ma typowych 13-ampierowych gniazd. W takiej sytuacji należy zakupić odpowiedni adapter. Nie należy demontować zintegrowanej wtyczki.



W przypadku odcięcia zintegrowanej wtyczki należy ją natychmiast wyrzucić. Ponowne podłączenie wtyczki jest zabronione – włożenie jej do gniazda grozi porażeniem prądem.

Ważne ostrzeżenie:



Urządzenie musi być uziemione.

Przewody kabla zasilania mają następujące oznaczenia kolorystyczne:

- **Zielono-żółty:** uziemienie
- **Niebieski:** zero
- **Brazowy:** faza

Jeśli przewody kabla zasilania są innego koloru niż oznaczenia barwne na wtyczce:

Zielono-żółty przewód należy podłączyć do wtyku oznaczonego literą „E” lub symbolem uziemienia bądź kolorem zielono-żółtym lub zielonym.

Niebieski przewód należy podłączyć do wtyku oznaczonego literą „N” lub kolorem czarnym.

Brazowy przewód należy podłączyć do wtyku oznaczonego literą „L” lub kolorem czerwonym.

We wtyczce, adapterze lub na tablicy rozdzielczej musi być założona wkładka topikowa 13 A.

Oświadczenie o zgodności (państwa europejskie)

Zatwierdzenia i certyfikaty



Firma Samsung Electronics oświadcza, że urządzenie [seria K425x/K430x/K435x/X422x/X425x/X430x] jest zgodne z istotnymi wymaganiami i postanowieniami Dyrektywy R&TTE 1999/5/WE.

Deklarację zgodności można sprawdzić na stronie internetowej **www.samsung.com**, przejdź do Wsparcie > Centrum pobierania i wprowadź nazwę drukarki (urządzenia wielofunkcyjnego), aby przejść do dokumentu EuDoC.

01.01.95 r: Dyrektywa Rady 2006/95/EC — w sprawie zbliżenia ustawodawstw państw członkowskich związanych z urządzeniami niskonapięciowymi.

01.01.96 r: Dyrektywa Rady 2004/108/EC — w sprawie zbliżenia ustawodawstw państw członkowskich odnoszących się do kompatybilności elektromagnetycznej.

09.03.99 r: Dyrektywa Rady 1999/5/EC — w sprawie urządzeń radiowych i końcowych urządzeń telekomunikacyjnych oraz wzajemnego uznawania ich zgodności. Pełną treść deklaracji, przywołującej odpowiednie dyrektywy oraz odnośne normy można uzyskać od przedstawiciela firmy Samsung Electronics Co., Ltd.

产品中有害物质的名称及含量

部件名称	有害物质					
	铅 (Pb)	汞 (Hg)	镉 (Cd)	六价铬 (Cr ⁶⁺)	多溴联苯 (PBB)	多溴二苯醚 (PBDE)
塑料	○	○	○	○	○	○
金属 (机箱)	X	○	○	○	○	○
印刷电路部件 (PCA)	X	○	○	○	○	○
电缆 / 连接器	X	○	○	○	○	○
电源设备	X	○	○	○	○	○
电源线	X	○	○	○	○	○
机械部件	X	○	○	○	○	○
卡盒部件	X	○	○	○	○	○
定影部件	X	○	○	○	○	○
扫描仪部件 - CCD (如果有)	X	X	○	○	○	○
扫描仪部件 - 其它 (如果有)	X	○	○	○	○	○
印刷电路板部件 (PBA)	X	○	○	○	○	○
墨粉	○	○	○	○	○	○
滚筒	○	○	○	○	○	○

本表格依据 SJ/T 11364 的规定编制。

○：表示该有害物质在该部件所有均质材料中的含量均在 GB/T 26572 规定的限量要求以下。

X：表示该有害物质至少在该部件的某一均质材料中的含量超出 GB/T 26572 规定的限量要求。

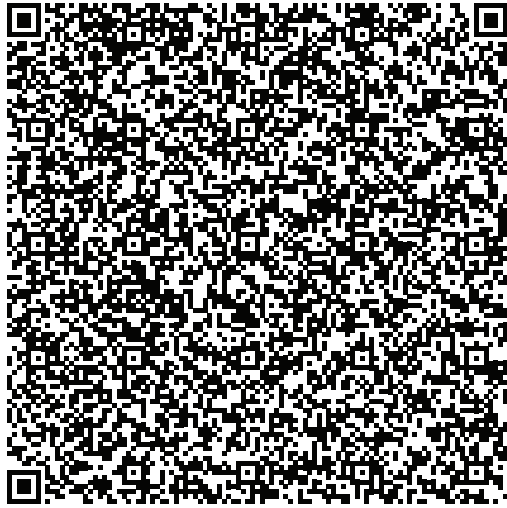
Prawa autorskie

© 2014 Samsung Electronics Co., Ltd. Wszelkie prawa zastrzeżone.

Ten podręcznik użytkownika udostępniono wyłącznie w celach informacyjnych. Wszystkie informacje zawarte w tym podręczniku mogą ulec zmianie bez powiadomienia.

Firma Samsung Electronics nie ponosi odpowiedzialności za jakiegokolwiek szkody bezpośrednio lub pośrednio wynikające z korzystania z niniejszego podręcznika.

- Samsung i logo Samsung są znakami towarowymi firmy Samsung Electronics Co., Ltd.
- PCL i PCL 6 są znakami towarowymi firmy Hewlett-Packard Company.
- Microsoft, Windows XP, Windows Vista, Windows 7, Windows 2008 Server R2, Windows 8, Windows 10 i Windows Server 2016 są zastrzeżonymi znakami towarowymi lub znakami towarowymi firmy Microsoft Corporation.
- PostScript 3 jest znakiem towarowym firmy Adobe Systems, Inc.
- ABBYY® FineReader® Engine for Embedded OS © 2009 ABBYY. ABBYY FineReader - the keenest eye in OCR. ABBYY, FINEREADER i ABBYY FineReader są zastrzeżonymi znakami towarowymi firmy ABBYY Software Ltd.
- Wszystkie inne marki lub nazwy produktów są znakami towarowymi odpowiednich firm lub organizacji.



Kod QR

Niniejszy produkt zawiera oprogramowanie open source. Użytkownik może uzyskać pełny określony kod źródłowy na trzy lata po ostatniej dostawie tego produktu, wysyłając wiadomość e-mail na adres: oss.request@samsung.com. Pełny określony kod źródłowy można także otrzymać fizycznie, np. na płycie CD-ROM; wymaga to opłaty w minimalnej wysokości.

Adres URL https://opensource.samsung.com/opensource/X4300_K4350_Series/seq/0 prowadzi do kodu źródłowego oraz informacje o licencji na oprogramowanie open source związane z tym produktem. Oferta ta jest ważna dla każdej osoby, która otrzymała tę informację.

Podręcznik użytkownika

Samsung Multifunction **MultiXpress**

X422x/X425x/X430x series
K425x/K430x/K435x series

ZAAWANSOWANY (PODRĘCZNIK ADMINISTRATORA)

Niniejszy podręcznik zawiera zaawansowane informacje dla administratora dotyczące użytkowania urządzenia i zarządzania nim. Niektóre funkcje mogą nie być dostępne w zależności od modelu lub kraju.

PODSTAWOWY

Niniejszy podręcznik zawiera informacje dotyczące instalacji, podstawowej obsługi oraz rozwiązywania problemów w systemie Windows.

ZAAWANSOWANY (PODRĘCZNIK ADMINISTRATORA)



1. Informacje o podręczniku administratora

Konwencja	308
Odbiorca	309
Znajomość zasad bezpieczeństwa dla administratorów	310
Terminologia stosowana w niniejszym podręczniku	311



2. Funkcje zaawansowane menu Settings

Logowanie	313
Język i wprowadzanie	314
Urządzenie	315
Ustawienia administratora	320
Zarządzanie	329
Ustawienia sieciowe	331
System	335



3. Konfiguracja sieci

Środowisko sieciowe	338
Dostęp do konfiguracji sieci	339
Ustawienia sieciowe (konfiguracja TCP/IP)	340
Ustawienia drukowania (porty, które należy skonfigurować w celu drukowania w sieci)	343
Ustaw protokoły	344
Ustawienia filtrowania sieci	345
Instalowanie sterownika przez sieć	346
Samsung Mobile Print	356
AirPrint	357
Google Cloud Print™	359



4. Konserwacja

Monitorowanie stanu zużycia materiałów eksploatacyjnych	363
Ustawianie powiadomienia o zamówieniu materiałów eksploatacyjnych	364
Wymiana i rozprowadzanie materiałów eksploatacyjnych	365
Jak znaleźć numer seryjny	367

Czyszczenie pamięci	368
Czyszczenie urządzenia	369
Wskazówki dotyczące przechowywania urządzenia, materiałów eksploatacyjnych i papieru	380
Wskazówki dotyczące przenoszenia urządzenia	382
Drukowanie strony testowej	383



1. Informacje o podręczniku administratora

Niniejszy podręcznik zawiera zaawansowane informacje dla administratora dotyczące użytkowania urządzenia i zarządzania nim. Urządzenie wyposażone jest w funkcje dostępne wyłącznie dla administratorów, na przykład funkcję zdalnej instalacji sterownika lub tworzenie pakietu sterownika. Podręcznik zawiera także informacje dotyczące konserwacji (np. czyszczenia urządzenia, wymiany kaset z tonerem). W podręczniku można znaleźć odnoszące się do instrukcji zrzuty ekranów, czytelne tabele funkcji oraz instrukcje krok po kroku.



- **Konwencja** 308
- **Odbiorca** 309
- **Znajomość zasad bezpieczeństwa dla administratorów** 310
- **Terminologia stosowana w niniejszym podręczniku** 311



- Przed rozpoczęciem korzystania z urządzenia należy przeczytać informacje o bezpieczeństwie.
- Pojęcia używane w niniejszym podręczniku administratora opisano w glosariuszu (patrz „Glosariusz” na stronie 391).
- Ilustracje zawarte w niniejszym podręczniku administratora mogą różnić się od urządzenia w zależności od opcji lub modelu, ale sposób postępowania jest ten sam.
- Zrzuty ekranu w niniejszym podręczniku administratora mogą różnić się od urządzenia w zależności od wersji oprogramowania/sterownika urządzenia.
- Procedury opisane w niniejszym podręczniku administratora oparte są głównie na systemie Windows 7.

Konwencja

Poniższa tabela opisuje konwencje używane w tym podręczniku:

Konwencja	Opis	Przykład
Pogrubienie	Używane w przypadku tekstów wyświetlanych na wyświetlaczu lub nazw przycisków na urządzeniu.	Start
Uwaga	Zawiera dodatkowe informacje lub szczegółowe dane dotyczące działania funkcji urządzenia.	 Format daty może różnić się w zależności od kraju.
Przeostroga	Zawiera informacje dla użytkowników o ochronie urządzenia przed potencjalnym uszkodzeniem mechanicznym lub awarią.	 Nie należy dotykać powierzchni bębna umieszczonego wewnątrz zasobnika z tonerem lub zespołu obrazowania.
Przypis	Zawiera dodatkowe informacje dotyczące danego słowa lub wyrażenia.	a. stron na minutę
(„Referencja”)	Informuje użytkowników o stronie referencyjnej zawierającej dodatkowe informacje szczegółowe.	(Patrz „Glosariusz” na stronie 391).

Odbiorca

Podręcznik przeznaczony jest dla administratora posiadającego:

- Ogólną znajomość urządzenia i innych części opcjonalnych.
- Podstawową wiedzę techniczną.
- Znajomość środowiska drukowania sieciowego.
- Wiedzę z zakresu protokołów sieciowych — podsieci, funkcji zabezpieczeń, adresów.
- Znajomość systemów operacyjnych Windows na serwerze i komputerach-klientach.

Znajomość zasad bezpieczeństwa dla administratorów

Administratorzy zobowiązani są przestrzegać następujących zasad, aby w bezpieczny sposób zarządzać urządzeniem:

- Administrator powinien umieścić urządzenie w bezpiecznym miejscu, zapewniającym fizyczną ochronę lub zabezpieczenie w formie modulacji.
- Administrator powinien znać zasady bezpieczeństwa obowiązujące w organizacji i zarządzać urządzeniem zgodnie z nimi.
- Administrator powinien przekazać prawo do korzystania z urządzenia użytkownikom zgodnie z zasadami i procedurami bezpieczeństwa.
- Administrator nie powinien wykorzystywać swoich uprawnień w złych zamiarach.
- Administrator powinien zarządzać urządzeniem w środowisku sieci zaufanej.
- Administrator powinien zagwarantować, że certyfikacja przez serwer odbywa się za pośrednictwem bezpiecznego kanału i podlega odpowiedniemu zarządzaniu.
- Administrator powinien wprowadzić funkcję sygnatury czasowej, aby prowadzić dokładny dziennik systemu.
- Administrator powinien zapewnić bezpieczny kanał sieciowy z zabezpieczeniem SSL.
- Administrator powinien zapisywać pliki dziennika systemu eksportowane za pomocą funkcji Eksportowanie w bezpiecznym i chronionym miejscu.
- Administrator powinien chronić urządzenie przed nieuprawnionym kontaktem ze strony zewnętrznych interfejsów.

Terminologia stosowana w niniejszym podręczniku

W przykładach, instrukcjach i opisach przedstawianych w tym podręczniku stosowane są następujące terminy:

Synonim

Niektóre terminy zawarte w tym podręczniku używane są zamiennie, jak w przykładzie poniżej:

Terminy	Synonim
Dokument	oryginał
Papier	nośnik, nośnik druku
Urządzenie	drukarka, urządzenie wielofunkcyjne, urządzenie
Podręcznik użytkownika	podręcznik, przewodnik

Akronimy

W przykładach, instrukcjach i opisach przedstawianych w tym podręczniku stosowane są następujące akronimy:

Akronimy	Znaczenie
DBMS	System zarządzania bazą danych (Data Base Management System)
EAP-MD5	Protokół Extensible Authentication Protocol-Message Digest 5
EAP-MS-CHAPv2	Protokół Extensible Authentication Protocol-Microsoft Challenge-Handshake Authentication Protocol, wersja 2

Akronimy	Znaczenie
IP	Protokół internetowy IP
HTTP	Protokół Hypertext Transfer Protocol
HTTPS	Zabezpieczony protokół Hypertekst Transfer Protocol
PEAPv0/ EAP-MS- CHAPv2	Protokół Protected Extensible Authentication Protocol wersja 0/Extensible Authentication Protocol-Microsoft Challenge-Handshake Authentication Protocol, wersja 2
SMTP	Protokół Simple Mail Transfer Protocol
MFP	Wielofunkcyjne urządzenie peryferyjne/Drukarka wielofunkcyjna
S/N	Numer seryjny
SNMP	Protokół Simple Network Management Protocol
SNTP	Protokół Simple Network Time Protocol
TLS	Protokół Transport Layer Security
UPnP	Protokół Universal Plug and Play
MDNS	Usługa Multicast Domain Name System
LDAP	Protokół Lightweight Directory Access Protocol
SLP	Protokół Service Location Protocol
SMB	Protokół Server Message Block
SWS	SyncThru™ Web Service
WINS	Windows Internet Name Service
WSD	Web Service for Device

Glosariusz

(Patrz „Glosariusz” na stronie 391).



2. Funkcje zaawansowane menu Settings

Niniejszy rozdział opisuje menu **Ustawienia** dostępne w urządzeniu. Menu **Ustawienia** urządzenia zapewnia administratorom różne opcje, umożliwiając pełne wykorzystanie potencjału urządzenia.

Niniejszy rozdział obejmuje części:

• Logowanie	313
• Język i wprowadzanie	314
• Urządzenie	315
• Ustawienia administratora	320
• Zarządzanie	329
• Ustawienia sieciowe	331
• System	335



- Podręcznik administratora opisuje głównie funkcje, z których często mogą korzystać administratorzy oraz ustawienia, które należy skonfigurować przed rozpoczęciem użytkowania urządzenia.
- W przypadku niektórych opcji konfiguracja ustawień wymaga kontaktu z usługodawcą.
- W zależności od ustawień lub modelu niektóre menu mogą nie być wyświetlane. Oznacza to, że opcja nie dotyczy danego urządzenia.
- W zależności od wybranych ustawień uwierzytelniania, niektóre opcje dostępne są tylko dla administratora (patrz „Uwierzytelnianie” na stronie 322).

Logowanie

W zależności od wybranych ustawień uwierzytelniania, aby uzyskać dostęp do niektórych opcji menu **Ustawienia**, konieczne może być logowanie jako administrator (patrz „Uwierzytelnianie” na stronie 322). Aby uzyskać więcej informacji, skontaktuj się ze swoim dostawcą usług sieciowych lub administratorem sieci.

- 1 Dotknij **Ustawienia** na ekranie głównym lub **Aplik.**
- 2 Wybierz żądaną opcję. Jeżeli opcja dostępna jest wyłącznie dla administratora, zostanie wyświetlony ekran logowania.

Wprowadź opcje **ID**, **Hasło** i **Użytkownik w domenie** przy użyciu klawiatury wyświetlanej po dotknięciu każdego z tych pól.



- Wprowadź identyfikator i hasło ustawione przy pierwszym uruchomieniu urządzenia (patrz „Ustawienia wstępne (tylko administrator)” na stronie 325).
- Możesz także użyć przycisku **Ostatni użytk.**, aby wyszukać ostatnio wprowadzony identyfikator użytkownika, oraz przycisku Lista domen, aby znaleźć domenę na liście zapisanej w urządzeniu.
- Po zalogowaniu identyfikator zalogowanego użytkownika wyświetlany jest na ekranie.

- 3 Dotknij opcji **Log in**.

Język i wprowadzanie

To menu pozwala na konfigurację języka, w którym będą wyświetlane menu. Można również ustawić opcje klawiatury ekranowej.

Dotknij opcji **Ustawienia** > **Język i wprowadzanie** na ekranie głównym lub w sekcji **Aplik.**.

Funkcja	Opis
Język	Umożliwia wybór języka.
Klawiatura i metody wprowadzania	Możesz zmienić klawiaturę używaną przez urządzenie.
Mowa	Umożliwia konfigurację ustawień mowy w przypadku funkcji wprowadzania głosowego.

Język

Umożliwia wybór języka ekranu wyświetlacza.

Dotknij opcji **Ustawienia** > **Język** na ekranie głównym lub **Aplik.** , a następnie wybierz żądany język.

Wprowadzanie

Jeżeli przez określony czas nie zostaną wprowadzone żadne polecenia, urządzenie anuluje wstrzymane zadanie lub opuszcza bieżące menu i wraca do ustawień domyślnych. Można ustawić czas oczekiwania urządzenia przed anulowaniem zadania lub wyjściem z bieżącego menu.

Klawiatura i metody wprowadzania

Umożliwia wybranie klawiatury używanej przez urządzenie.

- **Domyślny:** Wybierz domyślny język i metodę wprowadzania.



Mowa

- **Wyjście tekstu do mowy :** Umożliwia uzyskanie możliwego do odsłuchania odczytu tekstu, np. treści wiadomości e-mail.

Urządzenie

Przed rozpoczęciem użytkowania urządzenia należy skonfigurować ustawienia ogólne.



- W zależności od opcji lub modelu niektóre menu mogą nie być wyświetlane. Oznacza to, że opcja nie dotyczy danego urządzenia.
- Kliknij  (**Помощь**) na ekranie głównym lub  (szybkie menu) i kliknij dowolną opcję, o której chcesz dowiedzieć się więcej.

Dotknij opcji **Ustawienia > Urządzenie** na ekranie głównym lub **Aplik..**

Funkcja	Opis
Ustawienia tacy	Umożliwiają wybranie bieżących ustawień zasobnika, takich jak typ papieru i priorytety zasobnika (patrz „Ustawienia zasobnika” na stronie 316).
Dźwięk	Umożliwia ustawienie głośności przycisków, alarmu powiadomień i dźwięków emitowanych podczas zadań faksu. Głośność dźwięku można sprawdzić zaraz po ustawieniu poziomu (patrz „Dźwięk” na stronie 316).
Wyświetlacz	Pozwala na ustawienie tapety, jasności i szybkiego uruchamiania.
Przechowywanie	Zarządzanie pamięcią wszystkich aplikacji.

Funkcja	Opis
Dostosowanie	Umożliwia dostosowanie ustawień wysokości, wilgotności, obrazu, a także funkcji testowych urządzenia.
Oszczędzanie energii	Pozwala zmniejszyć zużycie energii. Po ustawieniu tej opcji urządzenie przełącza się do trybu oszczędzania energii w okresie bezczynności. Dostępne są dwa tryby oszczędzania energii (patrz „Oszczędzanie energii” na stronie 318).
Timery	Pozwala ustawić czas powrotu urządzenia do ustawienia domyślnego lub anulować wstrzymane zadanie, jeśli przez dłuższy czas nie zostaną wprowadzone żadne polecenia (patrz „Zegary (tylko administrator)” na stronie 318).
Eko^a	Pozwala ustawić tryb Eko jako domyślny i zmienić ustawienia na Eko. Korzystanie z trybu Eko oszczędza zasoby drukowania (patrz „EKO” na stronie 319).

a. W zależności od wybranych ustawień uwierzytelniania, funkcja ta może być dostępna tylko dla administratora (patrz „Uwierzytelnianie” na stronie 322).

Ustawienia zasobnika

Ta funkcja umożliwia sprawdzenie bieżących ustawień zasobnika i ich zmiany w razie potrzeby. Istnieje wiele opcji dostępnych do konfiguracji zasobnika i papieru. Użyj ich, aby jak najlepiej skonfigurować zasobniki i papier.



Możesz także użyć tej funkcji z usługi SyncThru™ Web Service. Otwórz przeglądarkę internetową z komputera podłączonego do sieci i wpisz adres IP danego urządzenia. Po otwarciu SyncThru™ Web Service kliknij kolejno: **Ustawienia > Ustawienia urządzenia > System > Zasobniki do podawania**(patrz „Karta Ustawienia” na stronie 181).



Jeśli niektóre opcje są wyszarzone, oznacza to, że nie są obsługiwane przez urządzenie, lub że wymaga ona opcjonalnych części, które nie są zainstalowane.

Dźwięk

Możesz ustawić głośność przycisków, alarmu powiadomień i dźwięków emitowanych podczas zadań faksu. Za pomocą suwaka wybierz pożądaną głośność i naciśnij przycisk **Test**, aby sprawdzić głośność.

- **Dźwięk klawiszy:** Umożliwia dostosowanie głośności dźwięku przycisków
- **Dzw. alarmu:** Umożliwia dostosowanie głośności dźwięku alarmu.
- **Dźwięk faksu:** Pozwala dostosować głośność dźwięku emitowanego podczas zadań faksu. Opcja ta składa się z innych podopcji.

Wyświetlacz

Możesz zmienić różne ustawienia wyświetlacza.

- **Tapeta:** Przypisuje tapetę przeznaczoną na ekran główny, ekran logowania lub oba.
- **Ekran:** Umożliwia dostosowanie jasności wyświetlacza LCD.
- **Szybkie uruchamianie:** Istnieje możliwość wyboru rejestru w przypadku opcji **Szybkie uruchamianie (Przechwytywanie ekranu, Aplikacje, Wyszukaj, Stan zadania)**

Urządzenie

Przechowywanie

Możesz zarządzać pamięcią wszystkich aplikacji i wyświetlać wszystkie dane o nich.



W przypadku odcięcia zasilania urządzenia po jego przywróceniu należy ponownie ustawić właściwą godzinę i datę.

Dostosowanie

Możesz wybrać wysokość, na której zlokalizowane jest urządzenie. Możesz także dostosować zarządzanie obrazem i sprawdzanie testu urządzenia.

- **Dostosowanie wysokości** : Możesz wybrać wysokość, na której zlokalizowane jest urządzenie. Na jakość wydruku wpływ ma ciśnienie atmosferyczne, zależne od wysokości nad poziomem morza, na której urządzenie jest używane. Dlatego też istotne jest ustawienie odpowiedniej wysokości.

Normalny	0–1 000 m
Wysokość 1	Od 1 000 m do 2 000 m
Wysokość 2	Od 2 000 m do 3 000 m
Wysokość 3	Od 3 000 m do 4 000 m
Wysokość 4	Od 4 000 m do 5 000 m

- **Wilgotność** : Pozwala zoptymalizować jakość druku w zależności od wilgotności otoczenia.
- **Kolor niestandardowy**: Pozwala dostosować gęstość druku i zaciemnienie kopii.
- **Regulacja sygnału**: Umożliwia automatyczną regulację odcieni kolorów w celu uzyskania optymalnej jakości drukowania.
 - **Aktywacja automatycznej regulacji sygnału**: Powoduje automatyczną kalibrację odcienia w wyznaczonych okresach. Tę opcję należy włączyć w celu wykonywania normalnej lub pełnej regulacji odcieni po wydrukowaniu określonej liczby stron lub gdy urządzenie nie jest używane przez pewien czas.
 - **Autom. reg. odcienia**: Powoduje wykonanie normalnej lub pełnej sekwencji regulacji odcienia.



- **Normalna**: Służy do automatycznej regulacji odcieni kolorów. Ten proces zajmuje więcej czasu niż opcja Szybkie, ale zapewnia lepsze wyniki.
- **Pełna**: Powoduje pełną zmianę tablicy kolorów w celu wyregulowania odcieni kolorów.

- **Test urządzenia**: Umożliwia dopasowanie tonu.
 - **Korekta druku** : Umożliwia dopasowanie obszaru drukowania. Jeśli obrazy drukowane są poza stroną lub są przesunięte, dostosuj obszar drukowania.

Oszczędzanie energii


Jeśli urządzenie nie jest używane przez dłuższy czas, należy skorzystać z tej opcji w celu oszczędzania energii.



Urządzenie można wybudzić z trybu **Oszczędzanie energii** poprzez naciśnięcie ekranu wyświetlacza.

Optymalizacja wydajności

Gdy opcja jest **Wł.**, możesz wybudzić urządzenie z trybu oszczędzania energii za pomocą następujących czynności:

- Naciśnięcie  (**Zasilanie/Wybudzenie**) na panelu sterowania.
- Załaduj papier do zasobnika.
- Otwórz lub zamknij pokrywę.
- Wyjmij lub włóż zasobnik.
- Umieść oryginały w podajniku DSDF.
- Podłącz napęd USB.

Niskie zużycie energii

Opcja **Niskie oszczędzanie energii** umożliwia oszczędzanie energii. W okresie bezczynności niektóre części urządzenia automatycznie uruchamiają opcję **Niskie oszczędzanie energii**. Opcja **Niskie oszczędzanie energii** oszczędza mniej energii niż opcja **Oszczędzanie energii**.

Oszczędzanie energii

Jeśli urządzenie nie jest używane przez dłuższy czas, należy skorzystać z tej opcji w celu oszczędzania energii. Urządzenie oszczędza więcej energii w opcji **Oszczędzanie energii** niż w trybie **Niskie oszczędzanie energii**.

Zegary (tylko administrator)

Jeżeli przez określony czas nie zostaną wprowadzone żadne polecenia, urządzenie anuluje wstrzymane zadanie lub opuszcza bieżące menu i wraca do ustawień domyślnych. Można ustawić czas oczekiwania urządzenia przed anulowaniem zadania lub wyjściem z bieżącego menu.



Możesz także użyć tej funkcji z usługi SyncThru™ Web Service. Otwórz przeglądarkę internetową z komputera podłączonego do sieci i wpisz adres IP danego urządzenia. Po otwarciu SyncThru™ Web Service kliknij kolejno: **Ustawienia > Ustawienia urządzenia > System > Ustawienia.**

- **Limit czasu systemu:** Jeśli przez dany czas nie zostaną wprowadzone żadne polecenia, urządzenie powróci do menu kopiowania.
- **Limit czasu wst. zad.:** W przypadku wystąpienia błędu podczas drukowania i braku sygnału z komputera, urządzenie wstrzyma zadanie przez określony czas przed jego usunięciem.
- **Limit czasu zadania:** Jeżeli przez określony czas nie zostaną wprowadzone żadne polecenia, urządzenie opuszcza bieżącą lokalizację. Można ustawić czas oczekiwania urządzenia przez anulowaniem zadania.

EKO

Pozwala oszczędzać zasoby drukowania i zapewnia ekologiczne drukowanie.

- **Tryb domyślny :** Pozwala włączyć lub wyłączyć tryb Eco.





Wł. -wymuszone: Włącza tryb Eco. Jeśli użytkownik chce wyłączyć tryb Eco, musi wpisać hasło.

- **Konfiguracja funkcji Eco :** Umożliwia ustawienie funkcji ECO.
 - **Ustawienia domyślne:** Urządzenie skonfigurowane jest zgodnie z trybem Domyślne Eco.
 - **Konfiguracja niest.:** Możliwość zmiany wymaganych wartości.

Ustawienia administratora

Ta opcja jest dostępna tylko dla administratorów.



- W zależności od opcji lub modelu niektóre menu mogą nie być wyświetlane. Oznacza to, że opcja nie dotyczy danego urządzenia.
- Kliknij  (**Pomoc**) na ekranie głównym lub  (szybkie menu) i kliknij dowolną opcję, o której chcesz dowiedzieć się więcej.

Dotknij opcji **Ustawienia** > **Ustawienia administratora** na ekranie głównym lub **Aplik..**

Funkcja	Opis
Zabezpieczenia	Umożliwia konfigurację ustawień zabezpieczeń (patrz „Zabezpieczenia” na stronie 321).
Ustawienia ogólne	Pozwala skonfigurować ustawienia ogólne (Pomiar, Zarzadz. mat. eksp., Zarządzanie konfliktami i inne) (patrz „Ustawienia ogólne” na stronie 324).
Ustawienia początkowe	Pozwala skonfigurować niezbędne ustawienia wstępne przed rozpoczęciem użytkowania urządzenia (patrz „Ustawienia wstępne (tylko administrator)” na stronie 325).
Ustawienia faksu	Możesz skonfigurować domyślne opcje faksu. Skonfiguruj najczęściej używane ustawienia faksu (patrz „Ustawienia faksu” na stronie 326).

Funkcja	Opis
Ustawienia wydruku	Możesz skonfigurować ustawienia drukowania. W przypadku braku wprowadzenia określonych opcji drukowania urządzenie zastosuje skonfigurowane tutaj opcje. Skonfiguruj często używane ustawienia drukowania. Ta funkcja jest przydatna, jeśli firma posiada określony szablon drukowania (patrz „Ustawienia drukowania” na stronie 327).
Ustawienia skrzynki	Umożliwiają sprawdzenie bieżących ustawień skrzynki i ich zmianę w razie potrzeby (patrz „Ustawienia skrzynki” na stronie 327).
Ustawienia raportu	Ustawienie źródła papieru określa domyślny zasobnik, którego urządzenie używa do drukowania raportów.
Zarządzanie aplikacjami	Możesz instalować i odinstalowywać aplikacje/licencje. W przypadku dodania aplikacji należy aktywować licencję zainstalowanej aplikacji. Niektóre aplikacje mogą nie mieć licencji (patrz „Zarządzanie aplikacjami” na stronie 327).

Ustawienia administratora

Zabezpieczenia

Umożliwia konfigurację ustawień zabezpieczeń.

Nadpisanie obrazu

Można ustawić nadpisywanie danych zapisanych w pamięci. Urządzenie nadpisuje dane przy użyciu różnych schematów, eliminując w ten sposób możliwość ich odzyskania.



Ta funkcja może nie być dostępna, w zależności od modelu lub wyposażenia opcjonalnego.

- **Automatyczna Nadpisanie obrazu:** Po zakończeniu zadania w pamięci pozostają tymczasowe obrazy. Ze względów bezpieczeństwa można ustawić automatyczne nadpisywanie bezpiecznej pamięci nieulotnej. Aby zabezpieczyć miejsce w pamięci, można ustawić urządzenie na automatyczne nadpisywanie bezpiecznej pamięci nieulotnej.
- **Ręcznie Nadpisanie obrazu:** Podczas drukowania, kopiowania, skanowania i faksowania urządzenie tymczasowo wykorzystuje miejsce w pamięci. Ze względów bezpieczeństwa można ustawić ręczne nadpisywanie bezpiecznej pamięci nieulotnej. Aby zabezpieczyć miejsce w pamięci, można ręcznie nadpisywać bezpieczną pamięć nieulotną. Możesz skonfigurować urządzenie tak, aby powtarzać ręczne nadpisywanie obrazów po ponownym uruchomieniu systemu.
- **Zaplanowane nadpisanie obrazu:** Możesz ustawić harmonogram ręcznego nadpisywania obrazu.
- **Metoda nadpisywania:** Możesz wybrać metodę nadpisywania bezpiecznej pamięci nieulotnej (na twardym dysku).
 - **VSITR —Niemcy:** Wybierz, aby siedmiokrotnie nadpisać pamięć. Przy nadpisywaniu 6 razy stosuje się na przemian wartości 0x00 i 0xff do nadpisania danych na dysku, a za siódmym razem dysk zostaje nadpisany wartościami 0xAA.

Ustawienia administratora

- **DoD 5220.28-M:** Wybierz, aby trzykrotnie nadpisać pamięć. W przypadku trzykrotnego nadpisania w celu nadpisania pamięci dysku stosowane są wzorce 0x35, 0xCA, 0x97. Ta metoda nadpisywania dysku jest rekomendowana przez Departament Obrony USA.
- **Australijski ACSI 33:** Wybierz, aby pięciokrotnie nadpisać pamięć. Przy pięciokrotnym nadpisywaniu stosuje się naprzemiennie znak „C” i jego dopełnienie do nadpisania danych na dysku. Po drugim nadpisaniu następuje obowiązkowa walidacja. Przy piątym razie stosowane są dane losowe.
- **DoD 5220.22M (ECE):** Wybierz, aby trzykrotnie nadpisać pamięć. W przypadku trzykrotnego nadpisania w celu nadpisania pamięci dysku stosowane są wzorce 0x35, 0xCA, 0x97. Ta metoda nadpisywania dysku jest rekomendowana przez Departament Obrony USA.
- **Niestandardowe nadpisywanie:** Wybierz, aby określić, ile razy pamięć zostanie nadpisana. Dysk twardy zostanie nadpisany wybraną liczbą razy.

Uwierzytelnianie

Ta funkcja pozwala wybrać metodę uwierzytelniania użytkowników.



Możesz także użyć tej funkcji z usługi SyncThru™ Web Service. Otwórz przeglądarkę internetową z komputera podłączonego do sieci i wpisz adres IP danego urządzenia. Po otwarciu SyncThru™ Web Service kliknij kolejno: kartę **Zabezpieczenia** > **Kontrola dostępu użytkownika**. (patrz „Karta Zabezpieczenia” na stronie 183).

- **Tryb:** Wybierz tryb uwierzytelniania.
 - **Podstawowe uwierzytelnianie:** Włącza funkcję uwierzytelniania podstawowego. Użytkownicy są proszeni o zalogowanie, gdy wybierają opcje dostępne jedynie dla administratorów. W tym podręczniku opcje te zaznaczone są literą „a” lub komunikatem „(tylko administrator)”.
 - **Uwierzytelnianie urządz.:** Włącza funkcję uwierzytelniania urządzenia. Funkcja uwierzytelniania wymaga zalogowania użytkownika, by możliwe było korzystanie z urządzenia. Niezalogowany użytkownik nie ma dostępu do żadnej aplikacji.
 - **Uwierzytelnianie aplikacji:** Włącza funkcję uwierzytelniania aplikacji. Administrator może wybrać aplikacje, które będą wymagać zalogowania użytkownika. Użytkownicy nie mogą korzystać z wybranych aplikacji bez zalogowania. Aby włączyć uwierzytelnianie, naciśnij **Tryb aplikacji**.

Ustawienia administratora

- **Metoda**
 - **Uwierzytelnianie lokalne:** Przeprowadza proces uwierzytelniania w oparciu o dane użytkownika zapisane na dysku twardym urządzenia.
 - **Ekran logowania LUI:** Domyślnie zainstalowany dla lokalnego interfejsu użytkownika.
 - **Ekran logowania SWS:** Domyślnie zainstalowany dla usługi SWS.
 - **Uwierzytelnianie SMB i lokalne:** Przeprowadza proces uwierzytelniania w oparciu o dane użytkownika zapisane na serwerze protokołu SMB.
 - **Ekran logowania LUI:** Domyślnie zainstalowany dla lokalnego interfejsu użytkownika.
 - **Ekran logowania SWS:** Domyślnie zainstalowany dla usługi SWS.
 - **Uwierzytelnianie Kerberos i lokalne:** Przeprowadza proces uwierzytelniania w oparciu o dane użytkownika zapisane na serwerze protokołu kerberos.
 - **Ekran logowania LUI:** Domyślnie zainstalowany dla lokalnego interfejsu użytkownika.
 - **Ekran logowania SWS:** Domyślnie zainstalowany dla usługi SWS.
 - **Uwierzytelnianie LDAP i lokalne:** Przeprowadza proces uwierzytelniania w oparciu o dane użytkownika zapisane na serwerze protokołu LDAP.
 - **Ekran logowania LUI:** Domyślnie zainstalowany dla lokalnego interfejsu użytkownika.
 - **Ekran logowania SWS:** Domyślnie zainstalowany dla usługi SWS.
 - **SyncThruAaProvider:** Przeprowadza proces uwierzytelniania w oparciu o dane użytkownika przypisane z usługi SWS.
 - **Ekran logowania LUI:** Domyślnie zainstalowany dla lokalnego interfejsu użytkownika.
 - **Ekran logowania SWS:** Domyślnie zainstalowany dla usługi SWS.
 - **Tylko rozliczanie standardowe:** Umożliwia użytkownikom zalogowanie się za pomocą wprowadzenia identyfikatora i hasła.
 - **Logowanie przy użyciu ID/Hasła:** Możesz zalogować się podając identyfikator i hasło.
 - **Logowanie tylko z ID:** Możesz zalogować się podając tylko identyfikator.
 - **Opcje:** Wybierz dane użytkownika wymagane do zalogowania
 - **Auto wylog.:** Możesz ustawić opcję automatycznego wylogowania.
 - **Sekund:** Możesz ustawić czas automatycznego wylogowania.
 - **Polityka wylogow.:** Możesz wybrać typ identyfikacji wylogowania.

Ustawienia administratora

- **Ograniczenie logowania:** Możesz ustawić czas zastrzeżenia loginu, liczbę prób lub czas zablokowania.
- **Polityka wylogow.:** Możesz ustawić zasady wylogowania.
- **Bezpieczne drukowanie:** Możesz zalogować się za pomocą funkcji drukowania zabezpieczonego.

Rozliczanie

Możesz ustalić limity korzystania z każdej funkcji dla poszczególnych użytkowników, jeśli wybrana została **Standardowa** metoda rozliczania (patrz „Uwierzytelnianie” na stronie 322).



Możesz także użyć tej funkcji z usługi SyncThru™ Web Service. Otwórz przeglądarkę internetową z komputera podłączonego do sieci i wpisz adres IP danego urządzenia. Po otwarciu SyncThru™ Web Service kliknij kolejno: **Zabezpieczenia > Kontrola dostępu użytkownika > Rozliczanie > Accounting Methods**. (patrz „Karta Zabezpiecz” na stronie 199).

- **Brak kont:** Wybierz, aby nie używać funkcji.
- **Rozliczanie standardowe:** Wybierz, aby użyć zainstalowanej metody rozliczania zadań.
- **SyncThruAaProvider:** Wybierz, aby zastosować metodę rozliczania zadań dostarczoną przez SyncThru™ Web Admin Service (Aby uzyskać szczegółowe informacje, zapoznaj się z podręcznikiem SyncThru™ Web Admin Service).

Ustawienia ogólne

Umożliwia konfigurację ustawień ogólnych.

Jednostki miary

Można wybrać jednostkę miary i domyślny rozmiar papieru.

Zarządz. mat. eksp.

Umożliwia ustawienie opcji powiadomień dotyczących zamówień materiałów. Ustawienie tej opcji spowoduje, że urządzenie wyświetlać będzie ostrzeżenie o niskim stanie materiałów. Przygotuj materiały wcześniej.



- **Powiadomienie zamówienia jedn. prz.obr.:** Powoduje wyświetlenie powiadomienia na określony czas przed końcem żywotności zespołu obrazującego.
- **Powiadomienie zamówienia kasety toneru:** Powoduje wyświetlenie powiadomienia na określony czas przed końcem żywotności kasety z tonerem.
- **Oszczędzanie tonera:** Ustawienie **Oszcz. toneru** pozwala użytkownikowi oszczędzić toner podczas drukowania dokumentu.

Ustawienia administratora

Zarządzanie konfliktami

Umożliwia ustawienie priorytetu zadań: **Kopia, Drukuj, Wyślij, Raport.**

Więcej ustawień

Można ustawić **Okno postępu zadania** i **Usuwanie zadania**.

- **Okno postępu zadania:** Pozwala na wyświetlanie postępu zadania na wyświetlaczu.
- **Usuwanie zadania:** Ustawienie Job Deletion określa, czy użytkownicy mogą usuwać wszystkie zadania, czy tylko te zadania, które utworzyli.
 - **Zezwalaj na usuwanie wszystkich zadań:** Umożliwia użytkownikom usuwanie wszystkich zadań.
 - **Zezwalaj tylko na usuwanie własnych zadań:** Umożliwia użytkownikom usuwanie wyłącznie własnych zadań.

Ustawienia wstępne (tylko administrator)

Przy pierwszym uruchomieniu urządzenia możesz zmienić ustawienia wstępne.



Aby zatrzymać konfigurację ustawień wstępnych, naciśnij **Zakończ**. Skonfigurowane do tej pory ustawienia zostaną zapisane. Przy pierwszym użyciu tej opcji przycisk **Zakończ** nie będzie włączony.

- **Język:** Wybierz język używany na ekranie wyświetlacza, a następnie dotknij opcji **Dalej**.
- **Uwaga:** Przeczytaj i dotknij opcji **Dalej**.
- **Konto administratora:** Wprowadź odpowiednie dane do pól **Nazwa, Nowe hasło, Potwierdź hasło**. Ciąg **admin** jest wprowadzony domyślnie w polu Nazwa.
- **Data i godzina:** Ustaw następujące parametry: **Data, Czas, Strefa czasowa**, format daty i godziny oraz **Czas letni**.



Przykład wyboru strefy czasowej, wyboru kraju, obszaru.

- **Przypisan. urządzeń:** Usuń istniejącą nazwę urządzenia i wprowadź nową nazwę, a następnie dotknij **Dalej**. Pamiętaj o wprowadzeniu nazwy urządzenia, która będzie używana w sieci.



- W razie potrzeby wprowadź lokalizację urządzenia w polu **Lokalizacja**.
- W razie potrzeby, w polu **Administrator** wprowadź dane osoby, z którą należy się skontaktować w przypadku wystąpienia problemu z urządzeniem.

Ustawienia administratora

- **Sprawdź połączenia:** Dotknij przycisk **Test**, aby sprawdzić połączenie **Połącz. karty Ethernet**. Po dotknięciu przycisku **Test** zostanie wyświetlony komunikat **Podłączony**, naciśnij **Dalej**.

W przypadku wyświetlenia komunikatu **Niepodłączona**, upewnij się, że urządzenie jest podłączone do sieci, następnie sprawdź połączenie LAN ponownie.



- Jeśli problem z połączeniem sieciowym nadal występuje, skontaktuj się z administratorem sieci.
- Jeśli zainstalowano opcjonalny moduł faksu lub moduł wykańczania, naciśnij każdy przycisk **Test**, aby sprawdzić połączenie.

- **Ustaw. sieciowe:** Wprowadź dane w polach **Adres IP**, **Maska podsieci**, **Brama**, **Nazwa hosta**, **Nazwa domeny**, **Podstawowy serwer DNS** oraz **Pomocniczy serwer DNS**. Następnie dotknij przycisku **Dalej**.



- Jeśli serwer DHCP lub BOOTP automatycznie przydzieli nowy adres IP, naciśnij opcję **DHCP** lub **BOOTP**.
- W razie wątpliwości dotyczących środowiska sieciowego skontaktuj się z administratorem sieci.

- **Konfiguracja SNMP:** Wprowadź dane w polach **Nazwa wspólnoty**, **Uprawnienie dostępu**, **Nazwa użytkow. uwierzytelniania**, **Hasło uwierzytelniania**, **Hasło potwierdzenia uwierzyteln.**, **Hasło prywat.** oraz **Potwierdź hasło prywatn.**. Następnie dotknij przycisku **Zak..**

Ustawienia faksu

Możesz skonfigurować domyślne opcje faksu. Skonfiguruj najczęściej używane ustawienia faksu.

Dotknij opcji **Ustawienia > Ustawienia faksu** na ekranie wyświetlacza.



- Jeśli nie zainstalowano opcjonalnego faksu, ikona faksu nie będzie wyświetlana na ekranie.
- W różnych krajach opcje faksu różnią się od siebie w zależności od przepisów dotyczących komunikacji międzynarodowej. Jeśli niektóre opcje faksu objaśnione w instrukcjach są wyszarzone, oznacza to, że nie są obsługiwane w danym środowisku komunikacji.
- Możesz także użyć tej funkcji z usługi SyncThru™ Web Service. Otwórz przeglądarkę internetową z komputera podłączonego do sieci i wpisz adres IP danego urządzenia. Po otwarciu SyncThru™ Web Service kliknij kolejno: **Ustawienia > Ustawienia urządzenia > Faks** (patrz „Karta Ustawienia” na stronie 181).

Ustawienia administratora

Ustawienia drukowania

Możesz skonfigurować ustawienia drukowania. W przypadku braku wprowadzenia określonych opcji drukowania urządzenie zastosuje skonfigurowane tutaj opcje. Skonfiguruj często używane ustawienia drukowania. Ta funkcja jest przydatna, jeśli firma posiada określony szablon drukowania.

Dotknij opcji **Ustawienia** > **Ustawienia wydruku** na ekranie wyświetlacza.



Możesz także użyć tej funkcji z usługi SyncThru™ Web Service. Otwórz przeglądarkę internetową z komputera podłączonego do sieci i wpisz adres IP danego urządzenia. Po otwarciu SyncThru™ Web Service kliknij kolejno: **Ustawienia** > **Ustawienia urządzenia** > **Drukarka**. (patrz „Karta Ustawienia” na stronie 181).

Ustawienia skrzynki

Możesz zapisywać dokumenty drukowane, pobierane i wysyłane z komputerów lub zeskanowane obrazy dzięki opcji **Skrz.** **Skrz.** znajduje się na dysku twardym (HDD) urządzenia. Oznacza to, że dokumenty są przechowywane na dysku twardym. Możesz utworzyć hasło dla określonego Zapisanego dokumenty, aby uniemożliwić dostęp do niego nieuprawnionym użytkownikom. Możesz także wydrukować zapisane dokumenty korzystając z wielu funkcji drukowania i wysyłać dokumenty do wielu odbiorców w wiadomościach e-mail, na serwer lub faksem. Możesz skonfigurować funkcję Zapisane dokumenty i używać jej wraz z aplikacją SyncThru™ Web Service.



Jeśli w opcji **Skrz.** przechowywane są ważne dane, zalecamy regularne tworzenie kopii zapasowych. Firma Samsung zrzeka się wszelkiej odpowiedzialności za uszkodzenie lub utratę danych w wyniku niewłaściwego użytkowania lub awarii urządzenia.

Zarządzanie aplikacjami

Możesz instalować i odinstalowywać aplikacje/licencje. W przypadku dodania aplikacji należy aktywować licencję zainstalowanej aplikacji. Niektóre aplikacje mogą nie mieć licencji.

Ustawienia administratora

Dotknij opcji **Ustawienia > Zarządzanie aplikacjami** na ekranie głównym lub **Aplik..**



- Możesz także użyć tej funkcji z usługi SyncThru™ Web Service. Otwórz przeglądarkę internetową z komputera podłączonego do sieci i wpisz adres IP danego urządzenia. Po otwarciu SyncThru™ Web Service kliknij kolejno: kartę **Konserwacja > Zarządzanie aplikacją**. (patrz „Karta Konserwacja” na stronie 185).
- Niektóre modele nie obsługują tej funkcji.

Instalowanie aplikacji

- 1 Dotknij przycisku **Instaluj**.
- 2 Nastąpi wyświetlenie okna podręcznego z drzewem folderów. Wybierz plik aplikacji i naciśnij **OK**.
- 3 Zostanie wyświetlony komunikat weryfikacyjny. Zapoznaj się z umową, zaznacz pole **Akceptuję warunki Umowy Licencyjnej** i naciśnij **OK**.
Rozpocznie się instalacja aplikacji.

Wyświetlanie szczegółów aplikacji

- 1 Dotknij nazwy aplikacji, której szczegóły chcesz wyświetlić.
- 2 Zostaną wyświetlone szczegółowe dane aplikacji.

Włączanie/wyłączanie aplikacji



- 1 Wybierz aplikację, którą chcesz włączyć/wyłączyć i naciśnij **Włącz/wyłącz**.
- 2 Wybrana aplikacja zostanie włączona/wyłączona.

Odeinstalowanie aplikacji

- 1 Wybierz aplikację przeznaczoną do odeinstalowania i dotknij opcji **Odeinstaluj**.
- 2 Zostanie wyświetlone okno potwierdzenia. Naciśnij **Tak**.
Wybrana aplikacja zostanie odeinstalowana.

Zarządzanie



- W zależności od opcji lub modelu niektóre menu mogą nie być wyświetlane. Oznacza to, że opcja nie dotyczy danego urządzenia.
- Kliknij  (**Pomoc**) na ekranie głównym lub  (szybkie menu) i kliknij dowolną opcję, o której chcesz dowiedzieć się więcej.

Istnieje możliwość sprawdzania okresu przydatności materiałów do użytku i drukowania raportu.

Dotknij opcji **Ustawienia** > **Zarządzanie** na ekranie głównym lub **Aplik..**

Materiały eksploat.

Ta funkcja pozwala sprawdzać poziom poszczególnych materiałów.

np. kasetę z tonerem/zespół obrazowania

Raport

Funkcja ta pozwala drukować wszystkie raporty generowane przez urządzenie. Możesz drukować raporty w celu usprawnienia konserwacji urządzenia.



Możesz także użyć tej funkcji z usługi SyncThru™ Web Service. Otwórz przeglądarkę internetową z komputera podłączonego do sieci i wpisz adres IP danego urządzenia. Po otwarciu SyncThru™ Web Service kliknij kolejno: **Informacje** > **Drukuj informacje** (patrz „Karta Informacje” na stronie 180).

- **Raport systemowy**
 - **Konfiguracja:** Wydrukuj, aby sprawdzić informacje o konfiguracji komputera. Obejmują one informacje o produkcie, wersji, ustawieniach produktu i papieru.
 - **Informacje o materiałach eksploatacyjnych:** Wydrukuj, aby sprawdzić pozostały poziom poszczególnych materiałów.
 - **Licznik użycia:** Wydrukuj, aby sprawdzić liczbę wykonanych zadań. Raport uwzględni zadania drukowania, skanowania i faksu.
 - **Strona demonstr.:** Wydrukuj stronę testową, aby sprawdzić, czy urządzenie działa poprawnie. Można również wybrać format A4 lub Letter.
 - **Informacje o błędzie:** Wydrukuj, aby sprawdzić błędy, jakie wystąpiły w urządzeniu. Raport obejmuje rodzaje i liczby błędów.



Zarządzanie

- **Konfiguracja sieci:** Wydrukuj, aby sprawdzić informacje o konfiguracji sieci. Wydrukowane zostaną dane konfiguracji sieci, np. TCP/IP, Raw TCP/IP i LPD.
- **Konto:** Drukuje listę kont.
- **Wyślij:**
 - **Potwierdzenie wysłania:** Można ustawić urządzenie tak, aby po zakończeniu wysyłania drukowany był raport.
 - **Odebrano faks:** Wydrukuj, aby sprawdzić listę otrzymanych faksów.
 - **Wysłany faks:** Wydrukuj, aby sprawdzić listę wysłanych faksów.
 - **Zaplanowane zadania faksu:** Wydrukuj, aby sprawdzić listę zaplanowanych zadań faksu.
 - **E-mail wysłany:** Wydrukuj, aby sprawdzić stan zadania **Skan do e-mail**.
- **Czcionka:**
 - **Lst czc PCL:** Drukuje listę czcionek PCL.
 - **Lista czcionek PS:** Drukuje listę czcionek PS

Ustawienia sieciowe

Ta opcja umożliwia konfigurację funkcji ustawień sieciowych.



- W zależności od opcji lub modelu niektóre menu mogą nie być wyświetlane. Oznacza to, że opcja nie dotyczy danego urządzenia.
- Kliknij  (**Pomoc**) na ekranie głównym lub  (szybkie menu) i kliknij dowolną opcję, o której chcesz dowiedzieć się więcej.

Dotknij opcji **Ustawienia > Ustaw. sieciowe** na ekranie głównym lub **Aplik..**

Ethernet

Funkcja	Opis
Port Ethernet	Możesz włączyć/wyłączyć port Ethernet.
Szybkosc sieci Ethernet	Umożliwia wybór szybkości sieci Ethernet.
Adres MAC	Wyświetla adres Mac urządzenia.
Ustawienia IP	Możesz wprowadzić ustawienie IP TCP/IPv4 .
Konfiguracja DNS	Możesz skonfigurować ustawienie DNS .
WINS	Umożliwia ustawienie serwera WINS.

Funkcja	Opis
Wyśw. adres IP	Możesz skonfigurować urządzenie, aby wyświetlało adres IP na ekranie głównym.
Protokół	Możesz włączyć/wyłączyć protokół IPv6.
Adres IPv6	Możesz skonfigurować typy adresów IPv6.
Konfiguracja DHCPv6	Możesz wprowadzić konfigurację DHCPv6.
Unikatowy identyfikator DHCP	Umożliwia wyświetlenie unikatowego identyfikatora DHCP.
802.1x	Możesz włączyć/wyłączyć Zabezpieczenia 802.1x.
Metoda uwierzytelniania 802.1x	Możesz wybrać algorytm uwierzytelniania, którego chcesz użyć.
Identyfikator powiązania tożsamości DHCPv6	Umożliwia wyświetlenie identyfikatora powiązania tożsamości DHCP.

TCP/IPv4

Możesz skonfigurować ustawienia IPv4.


- **Ustawienia IP:** Możesz wybrać metodę przydzielania adresu IP.
 - **Stat.:** Wybierz, aby wprowadzić adres IP/maskę podsieci/adres bramy ręcznie.
 - **BOOTP:** Adres IP/maska podsieci/adres bramy są przydzielane automatycznie przez serwer BOOTP.

Ustawienia sieciowe

- **DHCP:** Adres IP/maska podsieci/adres bramy są przydzielane automatycznie przez serwer DHCP.
- **Konfiguracja DNS:** Możesz skonfigurować serwer DNS.
 - **Nazwa hosta:** Wprowadź nazwę hosta. Można wpisać do 63 znaków. Domyślna nazwa to „**SEC[MAC address]**”.
 - **Nazwa domeny:** Wprowadź nazwę domeny. Można wpisać do 128 znaków.
 - **Podstawowy serwer DNS:** Wprowadź adres serwera DNS, którego ma być użyty jako podstawowy.
 - **Pomocniczy serwer DNS:** Wprowadź adres alternatywnego serwera DNS.
 - **Dynamiczna rejestracja DNS:** Aby użyć tej opcji, zaznacz pola wyboru dynamicznej rejestracji w usłudze DNS. Jeśli ta opcja została zaznaczona, urządzenie zarejestruje nazwę hosta i domeny w skonfigurowanej usłudze DNS w sposób dynamiczny. Ponadto, jeśli ta opcja jest zaznaczona i wybrany jest serwer DHCP, opcje DHCP FQDN zostaną automatycznie wyłączone.
- **WINS:** Umożliwia ustawienie serwera WINS. Standard WINS jest wykorzystywany w systemie operacyjnym Windows. Wybierz tę opcję.
- **Wyśw. adres IP:** Możesz skonfigurować urządzenie, aby wyświetlało adres IP na pasku powiadomień. W przypadku zaznaczenia tej opcji adres IP będzie wyświetlany na pasku powiadomień.

TCP/IPv6

Możesz skonfigurować ustawienia IPv6.

- **Protokół:** Dotknij, aby w systemie użyć protokołu IPv6. Wyłącz i włącz urządzenie, aby zastosować zmiany.
 - **Adres IPv6:** Wyświetla typy adresów IPv6.
 - **Adres łącza lokalnego:** To adres IPv6 rozpoczynający się od prefiksu FE80. Adres ten ma zakres lokalny i jest generowany automatycznie.
 - **Adres bezstanowy:** To adres IPv6, który jest tworzony przez prefiks anonsowany przez router i identyfikator interfejsu. W przypadku interfejsu takiego jak Ethernet, identyfikator interfejsu pochodzi z adresu Mac urządzenia. Prefiks anonsowany zależy od konfiguracji routera.
-  Do anonsu routera można skonfigurować więcej niż jeden adres, ale wyświetlany będzie tylko jeden.
- **Adres stanowy:** Jest to adres IPv6 pozyskiwany przez serwer DHCPv6.
 - **Ręczny adres:** To adres IPv6, który administrator może skonfigurować ręcznie.

Ustawienia sieciowe

- **Konfiguracja DHCPv6:** Wybierz konfigurację DHCPv6, której chcesz użyć.
 - **Używaj protokołu DHCP zgodnie z przekazywaniem rutera:** Protokół DHCPv6 jest włączany, gdy router anonsuje zastosowanie protokołu DHCPv6.
 - **Zawsze włączaj DHCP:** Bez względu na anons routera, użyj DHCPv6 do pozyskania adresu IPv6.
 - **Nigdy nie używaj DHCP:** Wyłącza protokół DHCPv6.
- **Unikatowy identyfikator DHCP:** Umożliwia wyświetlenie unikatowego identyfikatora DHCP.
- **Identyfikator powiązania tożsamości DHCP:** Umożliwia wyświetlenie identyfikatora powiązania tożsamości DHCP.
- **PEAP:** Opcja zalecana dla użytkowników, którzy zamierzają korzystać wyłącznie z klientów i serwerów stacjonarnych firmy Microsoft. Nie jest rekomendowana dla innych użytkowników.
- **EAP-MS-CHAPv2:** Protokół MSCHAPv2 zapewnia uwierzytelnianie dwukierunkowe pomiędzy elementami równorzędnymi poprzez połączenie równoprawnego ciągu wezwania z pakietem odpowiedzi i wiadomością odpowiedzi serwera uwierzytelniającego ze wskazaniem powodzenia.
- **TLS:** Protokół ten służy do zapewnienia bezpiecznej komunikacji pomiędzy klientem a serwerem przez Internet.

802.1x

Możesz włączyć uwierzytelnianie 802.1x oparte o porty. W przypadku włączenia tego typu uwierzytelniania urządzenie nie ma uprawnień do dostępu przez chronioną stronę sieci do czasu autoryzacji urządzenia. Użyj tej funkcji, aby chronić sieć.

- **802.1x :** Zaznacz, aby włączyć tę funkcję.
- **Metoda uwierzytelniania 802.1x:** Wybierz algorytm uwierzytelniania, który chcesz zastosować.
 - **EAP-MD5:** Zapewnia minimalne zabezpieczenie. Funkcja skrótu protokołu MD5 jest wrażliwa na ataki słownikowe i nie obsługuje generowania kluczy.

Ustawienia sieciowe

Protokół sieciowy

Możesz włączyć/wyłączyć dowolne funkcje z poniższej listy.

Funkcja	Opis
Standardowe TCP/IP	Możesz włączyć/wyłączyć każdą z funkcji.
LPR	
IPP	
CienkiWydruk	
CIFS	
HTTP	
SNMP v1/v2	
SNMPv3	
SNTP	
UPnP(SSDP)	
mDNS	
SetIP	
SLP	
Telnet	

Zabezpieczenia Sieci





Te opcje można włączyć i skonfigurować tylko za pomocą aplikacji SyncThru™ Web Service (patrz „Karta Zabezpieczenia” na stronie 183).

Funkcja	Opis
IPSec	Można wyłączyć protokół IPSec, jeśli został włączony w aplikacji SyncThru™ Web Service.
Filtrow. sieci	Można wyłączyć opcje filtrowania sieciowego, jeśli zostały włączone w aplikacji SyncThru™ Web Service.

- **IPSec:** Możesz wyłączyć ustawienia protokołu IP security.
- **Filtrow. sieci**
 - **Filtrowanie MAC :** Wyłącz filtrowanie MAC.
 - **Filtrowanie IPv4:** Wyłącz filtrowanie IPv4.
 - **Filtrowanie IPv6:** Wyłącz filtrowanie IPv6.

System



- W zależności od opcji lub modelu niektóre menu mogą nie być wyświetlane. Oznacza to, że opcja nie dotyczy danego urządzenia.
- Kliknij  (**Pomoc**) na ekranie głównym lub  (szybkie menu) i kliknij dowolną opcję, o której chcesz dowiedzieć się więcej.

Data i godzina

Data i godzina ustawione w tej opcji zostaną zastosowane do wysyłania/drukowania opóźnionych zadań faksowania/drukowania i będą drukowane na raportach. Jeśli ustawienia są nieprawidłowe, należy je zmienić.

Informacje o systemie

Obejmują konfigurację sprzętową, właściwości systemu oraz wersję oprogramowania urządzenia.

Szczegóły urządzenia

Możesz sprawdzić szczegółowe dane urządzenia. Sprawdź stan zainstalowanego sprzętu i wersje oprogramowania umożliwiające konserwację urządzenia. Najnowsze wersje oprogramowania możesz pobrać z witryny internetowej firmy Samsung (<http://www.samsung.com/printer>).

- **Konfiguracja sprzętowa:** Wyświetla stan zainstalowanego sprzętu, w tym części opcjonalnych.
- **Możliwości:** Wskazuje możliwości sprzętu.
- **Wersje oprogramowania:** Wyświetla wersje oprogramowania zainstalowanych systemów.

dostępność

Umożliwia skonfigurowanie urządzenia, aby było łatwiejsze w eksploatacji. W tym menu można zmienić różne opcje dotyczące dźwięku, interakcji i wyświetlania, aby urządzenie było bardziej dostępne do użytkowników.

Informacje kontaktowe

Ta funkcja pozwala na wyświetlenie danych centrum serwisowego i punktu kontaktowego, w którym użytkownicy mogą uzyskać pomoc. Zaloguj się jako administrator, aby zmienić informacje kontaktowe.

- **Administrator systemu:** Sprawdź dane kontaktowe administratora.
- **Pomoc techniczna SAMSUNG:** Sprawdź dane centrum serwisowego.

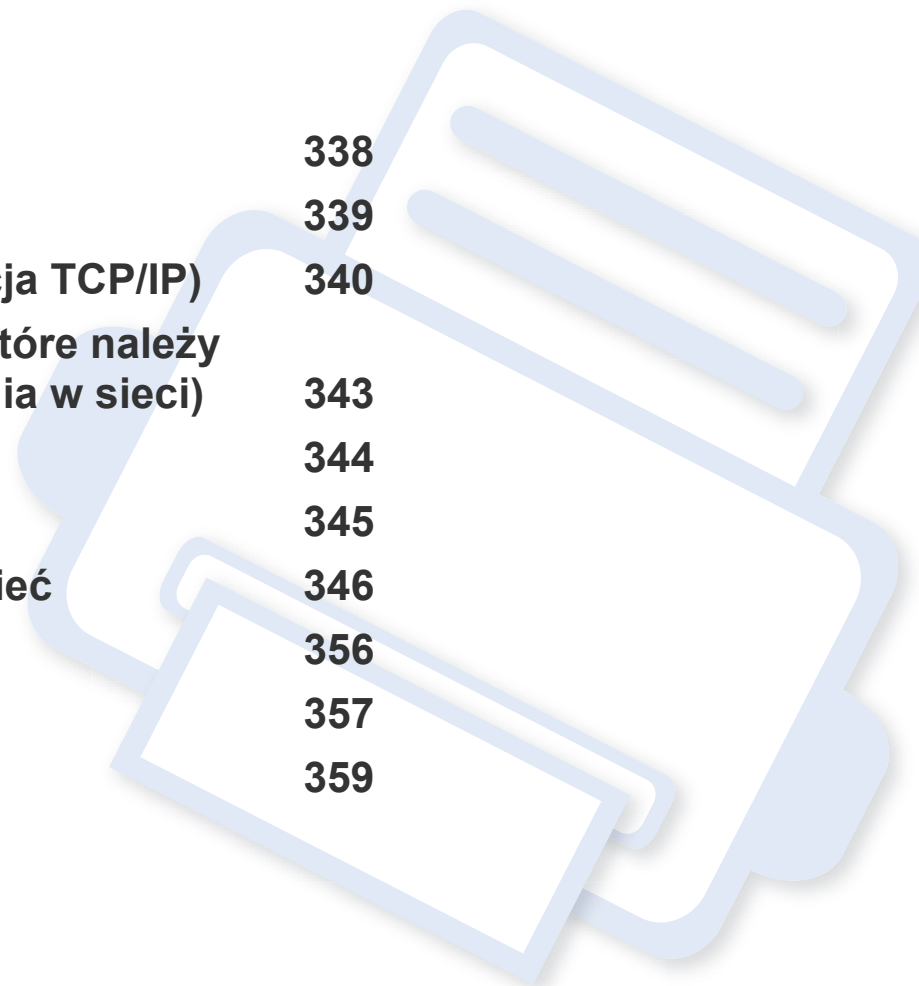


3. Konfiguracja sieci

Ten rozdział zawiera szczegółowe instrukcje dotyczące konfigurowania środowiska sieciowego przed przystąpieniem do użytkowania urządzenia. Środowisko sieciowe można skonfigurować za pomocą opcji **Ustawienia sieciowe** w menu **Ustawienia**. Zapoznaj się z terminami stosowanymi w konfiguracji środowiska sieciowego. Aby wyjaśnić niezrozumiałe terminy, zapoznaj się z glosariuszem („Glosariusz” na stronie 391).

Niniejszy rozdział obejmuje części:

- **Środowisko sieciowe** 338
- **Dostęp do konfiguracji sieci** 339
- **Ustawienia sieciowe (konfiguracja TCP/IP)** 340
- **Ustawienia drukowania (porty, które należy skonfigurować w celu drukowania w sieci)** 343
- **Ustaw protokoły** 344
- **Ustawienia filtrowania sieci** 345
- **Instalowanie sterownika przez sieć** 346
- **Samsung Mobile Print** 356
- **AirPrint** 357
- **Google Cloud Print™** 359



Środowisko sieciowe

Z sieci można korzystać po podłączeniu kabla sieciowego do odpowiedniego portu urządzenia.

Aby urządzenie mogło pracować jako urządzenie sieciowe, należy skonfigurować w nim protokoły sieciowe. Podstawowe ustawienia sieciowe można skonfigurować za pomocą panelu sterowania urządzenia.

W poniższej tabeli zostały przedstawione środowiska sieciowe obsługiwane przez urządzenie:

Element	Specyfikacja
Karta sieciowa	Ethernet 10/100/1000 Base-T
Sieciowy system operacyjny	<ul style="list-style-type: none">• Windows® XP, Windows Server® 2003, Windows Vista®, Windows® 7, Windows 8, Windows Server® 2008 R2• Różne dystrybucje systemu Linux• Różne dystrybucje systemu UNIX• Mac OS X 10.5–10.9• Novell NetWare 5.x ~ 6.x
Protokoły sieciowe	<ul style="list-style-type: none">• TCP/IPv4• DHCP, BOOTP• DNS, WINS, Bonjour, SLP, UPnP• Standard TCP/IP Printing (RAW), LPR, IPP• FTP, SMB, SMTP, WSD• LDAP, Kerberos, 802.1x• SNMPv 1/2/3, HTTP, IPSec• TCP/IPv6 (DHCP, DNS, RAW, LPR, SNMPv 1/2/3, HTTP, IPSec)

Dostęp do konfiguracji sieci

- 1 Upewnij się, że kabel sieciowy jest podłączony do urządzenia.
- 2 Dotknij opcji **Ustawienia > Ustaw. sieciowe > Ethernet** na ekranie głównym lub **Aplik..**
- 3 Zaloguj się jako administrator (patrz „Logowanie” na stronie 313).

Ustawienia sieciowe (konfiguracja TCP/IP)

Po podłączeniu urządzenia do sieci należy skonfigurować ustawienia TCP/IP urządzenia. Poniższe ustawienia są podstawowymi ustawieniami wymaganymi do użytkowania urządzenia w sieci. Możesz ustawić protokół TCP/IP, serwer DNS, protokół TCP/IPv6, sieć Ethernet i metody przydzielania adresu IP.

Ethernet

Możesz skonfigurować ustawienia Ethernet.

Dotknij opcji **Ustawienia > Ustaw. sieciowe > Ethernet** na ekranie głównym lub **Aplik..**



Możesz także użyć tej funkcji z usługi SyncThru™ Web Service. Otwórz przeglądarkę internetową z komputera podłączonego do sieci i wpisz adres IP danego urządzenia (patrz „Karta Ustawienia” na stronie 181).

- **Port Ethernet:** Możesz włączyć/wyłączyć port Ethernet.
- **Szybkość sieci Ethernet:** Wybierz prędkość sieci Ethernet.
- **Adres MAC:** Wyświetla adres Mac urządzenia.

Protokół TCP/IP

Możesz skonfigurować ustawienia IPv4.

Dotknij opcji **Ustawienia > Ustaw. sieciowe > Ethernet > TCP/IPv4** na ekranie głównym lub **Aplik..**



Możesz także użyć tej funkcji z usługi SyncThru™ Web Service. Otwórz przeglądarkę internetową z komputera podłączonego do sieci i wpisz adres IP danego urządzenia (patrz „Karta Ustawienia” na stronie 181).

Konfiguracja IP

Możesz wybrać metodę przydzielania adresu IP.

- **Stat.:** Wybierz, aby wprowadzić adres IP/maskę podsieci/adres bramy ręcznie.
- **BOOTP:** Adres IP/maska podsieci/adres bramy są przydzielane automatycznie przez serwer BOOTP.
- **DHCP:** Adres IP/maska podsieci/adres bramy są przydzielane automatycznie przez serwer DHCP.

Ustawienia sieciowe (konfiguracja TCP/IP)

Konfiguracja serwera DNS

Możesz skonfigurować serwer DNS.

- **Nazwa hosta:** Wprowadź nazwę hosta. Można wpisać do 63 znaków. Domyślna nazwa to „**SEC[MAC address]**”.
- **Nazwa domeny:** Wprowadź nazwę domeny. Można wpisać do 128 znaków.
- **Podstawowy serwer DNS:** Wprowadź adres serwera DNS, którego ma być użyty jako podstawowy.
- **Pomocniczy serwer DNS:** Wprowadź adres alternatywnego serwera DNS.
- **Dynamiczna rejestracja DNS:** Aby użyć tej opcji, zaznacz pola wyboru dynamicznej rejestracji w usłudze DNS. Jeśli ta opcja została zaznaczona, urządzenie rejestruje nazwę hosta i domeny w skonfigurowanej usłudze DNS w sposób dynamiczny. Ponadto, jeśli ta opcja jest zaznaczona i wybrany jest serwer DHCP, opcje DHCP FQDN zostaną automatycznie wyłączone.

WINS (Windows Internet Name Service)

Umożliwia ustawienie serwera WINS. Standard WINS jest wykorzystywany w systemie operacyjnym Windows. Wybierz tę opcję.

Wyświetl adres IP

Możesz skonfigurować urządzenie, aby wyświetlało adres IP na pasku powiadomień. W przypadku zaznaczenia tej opcji adres IP będzie wyświetlany na pasku powiadomień.

TCP/IPv6

Możesz skonfigurować ustawienia IPv6.

Dotknij opcji **Ustawienia** > **Ustaw. sieciowe** > **Ethernet** > **TCP/IPv6** na ekranie głównym lub **Aplik..**



Możesz także użyć tej funkcji z usługi SyncThru™ Web Service. Otwórz przeglądarkę internetową z komputera podłączonego do sieci i wpisz adres IP danego urządzenia (patrz „Karta Ustawienia” na stronie 181).

- **Protokół:** Dotknij, aby w systemie użyć protokołu IPv6. Wyłącz i włącz urządzenie, aby zastosować zmiany.
- **Adres IPv6:** Wyświetla typy adresów IPv6.
 - **Adres łącza lokalnego:** To adres IPv6 rozpoczynający się od prefiksu FE80. Adres ten ma zakres lokalny i jest generowany automatycznie.

Ustawienia sieciowe (konfiguracja TCP/IP)

- **Adres bezstanowy:** To adres IPv6, który jest tworzony przez prefiks anonsowany przez router i identyfikator interfejsu. W przypadku interfejsu takiego jak Ethernet, identyfikator interfejsu pochodzi z adresu Mac urządzenia. Prefiks anonsowany zależy od konfiguracji routera.



Do anonsu routera można skonfigurować więcej niż jeden adres, ale wyświetlany będzie tylko jeden.

- **Adres stanowy:** Jest to adres IPv6 pozyskiwany przez serwer DHCPv6.
- **Ręczny adres:** To adres IPv6, który administrator może skonfigurować ręcznie.
- **Konfiguracja DHCPv6:** Wybierz konfigurację DHCPv6, której chcesz użyć.
 - **Używaj protokołu DHCP zgodnie z przekazywaniem routera:** Protokół DHCPv6 jest włączany, gdy router anonsuje zastosowanie protokołu DHCPv6.
 - **Zawsze włączaj DHCP:** Bez względu na anons routera, użyj DHCPv6 do pozyskania adresu IPv6.
 - **Nigdy nie używaj DHCP:** Wyłącza protokół DHCPv6.

Błąd sieci

Możesz włączyć uwierzytelnianie 802.1x oparte o porty. W przypadku włączenia tego typu uwierzytelniania urządzenie nie ma uprawnień do dostępu przez chronioną stronę sieci do czasu autoryzacji urządzenia. Użyj tej funkcji, aby chronić sieć.

Dotknij opcji **Ustawienia > Ustaw. sieciowe > Ethernet > 802.1x** na ekranie głównym lub **Aplik..**

- **802.1x :** Zaznacz, aby włączyć tę funkcję.
- **Metoda uwierzytelniania 802.1x:** Wybierz algorytm uwierzytelniania, który chcesz zastosować.
 - **EAP-MD5:** Zapewnia minimalne zabezpieczenie. Funkcja skrótu protokołu MD5 jest wrażliwa na ataki słownikowe i nie obsługuje generowania kluczy.
 - **PEAP:** Opcja zalecana dla użytkowników, którzy zamierzają korzystać wyłącznie z klientów i serwerów stacjonarnych firmy Microsoft. Nie jest rekomendowana dla innych użytkowników.
 - **EAP-MS-CHAPv2:** Protokół MSCHAPv2 zapewnia uwierzytelnianie dwukierunkowe pomiędzy elementami równorzędnymi poprzez połączenie równoprawnego ciągu wezwania z pakietem odpowiedzi i wiadomością odpowiedzi serwera uwierzytelniającego ze wskazaniem powodzenia.
 - **TLS:** Protokół ten służy do zapewnienia bezpiecznej komunikacji pomiędzy klientem a serwerem przez Internet.

Ustawienia drukowania (porty, które należy skonfigurować w celu drukowania w sieci)

Możesz skonfigurować porty używane do drukowania. Aby drukować w sieci, wybierz następujące porty.

Dotknij opcji **Ustawienia** > **Zarządzanie** > **Raport** > **Konfiguracja sieci** na ekranie głównym lub **Aplik.** a następnie dotknij opcji **Drukuj**.



Możesz także użyć tej funkcji z usługi SyncThru™ Web Service. Otwórz przeglądarkę internetową z komputera podłączonego do sieci i wpisz adres IP danego urządzenia (patrz „Karta Ustawienia” na stronie 181).

Ustaw protokoły

Możesz włączać/wyłączać protokoły (**Standardowe TCP/IP**, **LPR**, **IPP**, **CienkiWydruk**, **CIFS**, **SNTP** (Simple Network Time Protocol), **SLP** (Service Location Protocol), **Telnet**, **SNMP V1/V2** (Simple Network Management Protocol), **SNMPv3**, **UPnP(SSDP)**, **mDNS** (Multicast Domain Name System), **SetIP**, a także **HTTP**).



Możesz także użyć tej funkcji z usługi SyncThru™ Web Service. Otwórz przeglądarkę internetową z komputera podłączonego do sieci i wpisz adres IP danego urządzenia (patrz „Karta Ustawienia” na stronie 181).

Ustawienia filtrowania sieci

Możesz skonfigurować urządzenie, aby uniemożliwić adresom IP i MAC niebędącym na liście łączenie się z urządzeniem.

Możesz skonfigurować ogólne ustawienia filtrowania sieci.

Dotknij opcji **Ustawienia > Ustaw. sieciowe > Zabezpieczenia Sieci > Filtrow. sieci** na ekranie głównym lub **Apl.**



Możesz także użyć tej funkcji z usługi SyncThru™ Web Service. Otwórz przeglądarkę internetową z komputera podłączonego do sieci i wpisz adres IP danego urządzenia (patrz „Karta Ustawienia” na stronie 181).

- **Filtrowanie MAC:** Wyłącz filtrowanie MAC.
- **Filtrowanie IPv4:** Wyłącz filtrowanie IPv4.
- **Filtrowanie IPv6:** Wyłącz filtrowanie IPv6.

Instalowanie sterownika przez sieć

Wymagane jest zainstalowanie sterownika drukarki. Oprogramowanie to obejmuje sterowniki, aplikacje i inne programy pomocnicze.

Upewnij się, że konfiguracja sieciowa urządzenia została zakończona. Przed rozpoczęciem instalacji należy zamknąć wszystkie uruchomione aplikacje.

Instalowanie sterownika przez sieć

Windows

- 1 Upewnij się, że urządzenie jest podłączone do sieci i włączone. Sprawdź też, czy ustawiono adres IP urządzenia.
- 2 Włóż dostarczoną płytę CD z oprogramowaniem do napędu CD-ROM.



Jeśli okno instalacji nie zostanie wyświetlone, kliknij **Uruchom** > **Wszystkie programy** > **Akcesoria** > **Uruchom**.

Wpisz **X:\Setup.exe**, zastępując znak „X” literą odpowiadającą napędowi CD-ROM, a następnie kliknij przycisk **OK**.

- System Windows 8

Jeśli okno instalacji nie zostanie wyświetlone, w panelach **funkcji** wybierz **Wyszukaj** > **Aplikacje** i wyszukaj **Uruchom**. W polu **X:\Setup.exe**, zastępując symbol „X” literą oznaczającą napęd CD-ROM i kliknij **OK**.

Jeśli wyświetlone zostanie okno „**Stuknij, aby wybrać działanie dla płyty**”, kliknij okno i wybierz opcję **Run Setup.exe**.

- 3 Zapoznaj się z umowami instalacyjnymi i zaakceptuj je w oknie instalacji. Następnie kliknij **Dalej**.
- 4 Wybierz **Sieć** na ekranie **Typ połączenia z drukarką**. Następnie kliknij **Dalej**.
- 5 Należy postępować zgodnie z instrukcjami w oknie instalacji.

Z ekranu systemu Windows 8 Uruchom




- Jeśli komputer jest podłączony do Internetu, sterownik V4 zostanie automatycznie pobrany z witryny Windows Update. W przeciwnym razie można pobrać sterownik V4 ręcznie z witryny Samsung, www.samsung.com > znajdź produkt > Wsparcie lub Centrum pobierania.
- Aplikację **Samsung Printer Experience** można pobrać z Sklep Windows. Do korzystania ze Sklepu konieczne jest konto Microsoft.
 - a W panelach **funkcji** wybierz opcję **Wyszukaj**.
 - b Kliknij opcję **Sklep**.
 - c Wyszukaj i kliknij opcję **Samsung Printer Experience**.
 - d Kliknij przycisk **Instaluj**.

Instalowanie sterownika przez sieć

- W przypadku instalacji za pomocą dostarczonej płyty CD-ROM z oprogramowaniem sterownik V4 nie zostanie zainstalowany. Aby korzystać ze sterownika V4 na ekranie **Pulpit**, można pobrać go z witryny Samsung, www.samsung.com > znajdź produkt > Wsparcie lub Centrum Pobierania.
- Narzędzia do zarządzania drukarką firmy Samsung należy zainstalować z dostarczonej płyty CD-ROM z oprogramowaniem.

- 1** Upewnij się, że urządzenie jest podłączone do sieci i włączone. Sprawdź też, czy ustawiono adres IP urządzenia.
- 2** Z paska **Charms(Panele)** wybierz opcję **Ustawienia > Zmień ustawienia komputera > Urządzenie**.
- 3** Kliknij **Dodaj urządzenie**.
Wykryte urządzenia zostaną pokazane na ekranie.
- 4** Kliknij nazwę modelu lub hosta, którego chcesz użyć.

 Raport konfiguracji sieci, pokazujący bieżące ustawienia sieciowe urządzenia można wydrukować z poziomu panelu sterowania urządzenia.

- 5** Sterownik zostanie automatycznie zainstalowany z witryny **Windows Update**.

Tryb cichej instalacji

Tryb cichej instalacji jest metodą, która nie wymaga interwencji użytkownika. Po rozpoczęciu instalacji sterownik urządzenia i oprogramowanie są automatycznie instalowane na komputerze. Cicha instalacja może zostać rozpoczęta poprzez wpisanie polecenia **/s** lub **/S** w oknie poleceń.

Parametry wiersza poleceń


Poniższa tabela wskazuje polecenia, które można wpisać w oknie poleceń.




Następujące polecenia działają w połączeniu z wyrażeniami **/s** lub **/S**. Jednak **/h**, **/H** lub **/?** są poleceniami specjalnymi, które mogą być stosowane samodzielnie.

Wiersz poleceń	Definicja	Opis
/s lub /S	Powoduje rozpoczęcie cichej instalacji.	Wykonuje instalację sterowników urządzenia bez potrzeby interwencji użytkownika.

Instalowanie sterownika przez sieć

Wiersz poleceń	Definicja	Opis
/p,<nazwa portu> lub /P,<nazwa portu>	Określa port drukarki.  Port sieciowy zostanie utworzony poprzez wykorzystanie standardowego monitora portu TCP/IP. W przypadku portu lokalnego taki port musi istnieć w systemie przed określeniem za pomocą polecenia.	Nazwa portu drukarki może być określona jako adres IP, nazwa hosta, nazwa lokalnego portu USB, nazwa portu IEEE1284 lub ścieżka sieciowa. Na przykład: <ul style="list-style-type: none"> /p„xxx.xxx.xxx.xxx”, gdzie „xxx.xxx.xxx.xxx” oznacza adres IP drukarki sieciowej. /p„USB001”, /P„LPT1:”, /p„nazwa hosta” /p„\\nazwa_komputera\udostępiana_drukarka” lub „\\xxx.xxx.xxx.xxx\udostępiana_drukarka”, gdzie „\\nazwa_komputera\udostępiana_drukarka” lub „\\xxx.xxx.xxx.xxx\udostępiana_drukarka” oznacza ścieżkę sieciową do drukarki, sygnalizowaną dwoma ukośnikami, nazwę komputera lub lokalny adres IP komputera udostępniającego drukarkę, a następnie nazwę udostępnianej drukarki.

Wiersz poleceń	Definicja	Opis
/ a,<ścieżka_docel> ” lub / A,<ścieżka_docel> ”	Określa ścieżkę docelową procesu instalacji.  Ścieżka docelowa musi być pełną ścieżką.	Z uwagi na to, że sterowniki urządzenia powinny być zainstalowane w określonej lokalizacji systemu operacyjnego, polecenie to dotyczy wyłącznie oprogramowania.
/n,<Nazwa drukarki>” lub / N,<Nazwa drukarki>”	Określa nazwę drukarki. Wystąpienie drukarki powinno zostać utworzone jako określona nazwa drukarki.	Za pomocą tego parametru można dowolnie dodawać wystąpienia drukarki.
/nd lub /ND	Polecenia nieustawiania zainstalowanego sterownika jako domyślnego sterownika urządzenia.	Oznacza to, że zainstalowane sterowniki urządzenia nie będą domyślnym sterownikiem urządzenia, jeżeli zainstalowany jest jeden lub kilka sterowników domyślnych. Jeśli w systemie nie zainstalowano sterownika urządzenia, ta opcja nie będzie stosowana, ponieważ system operacyjny Windows określi zainstalowany sterownik drukarki jako domyślny.

Instalowanie sterownika przez sieć

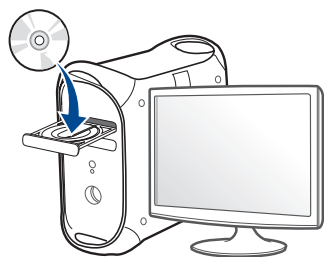
Wiersz poleceń	Definicja	Opis
/x lub /X	Wykorzystuje istniejące pliki sterownika urządzenia do utworzenia wystąpienia drukarki, jeśli jest ona już zainstalowana.	To polecenie zapewnia sposób instalacji wystąpienia drukarki, które wykorzystuje zainstalowane pliki sterownika drukarki bez instalacji dodatkowego sterownika.
/up,<nazwa drukarki>” lub /UP,<nazwa drukarki>”	Usuwa wyłącznie określone wystąpienie drukarki, a nie pliki sterownika.	To polecenie stanowi metodę usunięcia wyłącznie określonego wystąpienia drukarki z systemu, bez wpływu na inne sterowniki drukarki. Nie spowoduje to usunięcia plików sterownika drukarki z systemu.
/d lub /D	Odinstalowuje wszystkie sterowniki i aplikacje urządzenia z systemu.	To polecenie powoduje usunięcie wszystkich zainstalowanych sterowników i aplikacji urządzenia z systemu.

Wiersz poleceń	Definicja	Opis
/v,<nazwa udostępnienia>” lub /V,<nazwa udostępnienia>”	Udostępnia zainstalowane urządzenie lub dodaje inne dostępne sterowniki platformy dla funkcji Point & Print.	Polecenie spowoduje zainstalowanie wszystkich obsługiwanych sterowników urządzenia platformy systemu Windows w systemie i udostępnienie ich dla określonego elementu <nazwa udostępnienia> dla funkcji Point & Print.
/o lub /O	Otwiera folder Drukarki i faksy po instalacji.	Polecenie otworzy folder Drukarki i faksy po przeprowadzeniu cichej instalacji.
/h, /H lub /?	Wyświetla wykorzystanie wiersza poleceń.	

Instalowanie sterownika przez sieć

Mac

- 1 Upewnij się, że urządzenie jest włączone i podłączone do sieci.
- 2 Włóż dostarczoną płytę CD z oprogramowaniem do napędu CD-ROM.



- 3 Kliknij dwukrotnie ikonę CD-ROM, która zostanie wyświetlona na pulpicie komputera Mac.
 - W przypadku systemu Mac OS X 10.8 kliknij dwukrotnie ikonę CD-ROM, która zostanie wyświetlona w oknie Finder.
- 4 Kliknij dwukrotnie folder **MAC_Installer** > ikonę **Installer OS X**.
- 5 Kliknij przycisk **Continue**.
- 6 Przeczytaj umowę licencyjną i kliknij przycisk **Continue**.
- 7 Kliknij przycisk **Agree**, aby zaakceptować umowę licencyjną.

- 8 Kliknij przycisk **Install**. Zostaną zainstalowane wszystkie składniki niezbędne do pracy urządzenia.
W przypadku wybrania opcji **Customize** można wybrać poszczególne składniki do zainstalowania.
- 9 Podaj hasło i kliknij **OK**.
- 10 Na ekranie **Network Connected Printer(Wired or Wireless)** wybierz opcję **Printer Connection Type** i kliknij przycisk **Continue**.
- 11 Kliknij przycisk **Add Printer**, aby wybrać drukarkę i dodać ją do listy drukarek.
- 12 Kliknij **IP** i wybierz HP Jetdirect — Socket w obszarze Protocol.
- 13 Podaj adres IP urządzenia w polu Address.
- 14 Wprowadź nazwę kolejki w polu Queue. Jeśli nie można określić nazwy kolejki, najpierw należy użyć domyślnej nazwy kolejki.
- 15 Jeśli funkcja Auto Select nie działa prawidłowo, wybierz opcję Select Printer Software, a następnie wybierz nazwę urządzenia w obszarze Print Using.
- 16 Kliknij przycisk **Add**.
- 17 Kliknij przycisk **Continue**.
- 18 Po zakończeniu instalacji kliknij przycisk **Close**.

Instalowanie sterownika przez sieć

Linux

Aby zainstalować oprogramowanie do drukarki, należy pobrać pakiety z oprogramowaniem dla systemu Linux, które są dostępne na stronie internetowej firmy Samsung (<http://www.samsung.com> > znajdź swój produkt > Wsparcie lub Centrum pobierania).

- 1 Upewnij się, że urządzenie jest włączone i podłączone do sieci. Sprawdź też, czy ustawiono adres IP urządzenia.
- 2 Skopiuj pakiet **Unified Linux Driver** do swojego systemu.
- 3 Otwórz program Terminal i przejdź do folderu, do którego został skopiowany pakiet.
- 4 Rozpakuj pakiet.
- 5 Przejdź do folderu **uld**.
- 6 Wykonaj polecenie „**./install.sh**” (w przypadku niezalogowania jako użytkownik root wykonaj to polecenie z członem „**sudo**”, czyli „**sudo ./install.sh**”).
- 7 Kontynuuj instalację.
- 8 Po zakończeniu instalacji uruchom narzędzie **Printing** (przejdź do opcji **System > Administration > Printing** lub wykonaj polecenie „**system-config-printer**” w programie Terminal).

- 9 Kliknij przycisk **Add**.
- 10 Wybierz opcję **AppSocket/HP JetDirect** i wprowadź adres IP urządzenia.
- 11 Kliknij przycisk **Forward** i dodaj drukarkę do systemu.

Instalowanie sterownika przez sieć

UNIX



- Przed zainstalowaniem sterownika drukarki dla systemu UNIX upewnij się, że urządzenie obsługuje system operacyjny UNIX (patrz „System operacyjny” na stronie 9).
- Polecenia oznaczone są znakami „”, podczas wpisywania poleceń nie należy wpisywać znaków „”.
- Niektóre funkcje oraz wyposażenie opcjonalne mogą nie być dostępne, w zależności od modelu lub kraju (patrz „System operacyjny” na stronie 9).

W celu skorzystania ze sterownika drukarki dla systemu UNIX konieczna jest instalacja pakietu sterowników drukarki dla systemu UNIX oraz skonfigurowanie drukarki. Można pobrać pakiety z oprogramowaniem dla systemu UNIX, które są dostępne na stronie internetowej firmy Samsung (<http://www.samsung.com> > znajdź swój produkt > Wsparcie lub Centrum pobierania).

Instalacja pakietu sterowników drukarki dla systemu UNIX

Procedura instalacji jest identyczna dla wszystkich wymienionych wariantów systemu operacyjnego UNIX.

1 Z witryny internetowej Samsung pobierz pakiet sterowników drukarki dla systemu UNIX i rozpakuj.

2 Zaloguj się na konto root.

“su -”

3 Skopiuj odpowiednie archiwum sterowników do docelowego komputera z systemem UNIX.



Szczegółowe informacje można znaleźć w podręczniku administratora danego systemu UNIX.

4 Rozpakuj archiwum pakietu sterowników drukarki dla systemu UNIX.

Na przykład, w systemie IBM AIX użyj następujących poleceń.

“gzip -d < wpisz nazwę pakietu | tar xf -”

5 nierozpakowany katalog.

6 Uruchom skrypt instalacyjny.

“./install -i”

install to plik skryptu instalacyjnego, używanego do instalowania i odinstalowania pakietu sterowników UNIX PrinterDriver.

Polecenie „**chmod 755 install**” umożliwia przyznanie uprawnień skryptowi instalacyjnemu.

Instalowanie sterownika przez sieć

7 Wprowadź polecenie „`/install -c`”, aby sprawdzić wynik instalacji.

8 Uruchom program „**installprinter**” z wiersza poleceń. Spowoduje to wyświetlenie okna **Add Printer Wizard**. W wyświetlonym oknie wprowadź konfigurację drukarki, zgodnie z poniższymi poleceniami:



W niektórych systemach UNIX, na przykład Solaris 10, drukarka może nie być dostępna i/lub może nie przyjmować zadań bezpośrednio po dodaniu. W takim przypadku należy wprowadzić następujące polecenia w terminalu roota:

```
“accept <printer_name>”
```

```
“enable <printer_name>”
```

Deinstalacja pakietu sterowników drukarki



W celu usunięcia drukarki zainstalowanej w systemie należy użyć narzędzia deinstalacji drukarki.

- a Wprowadź w terminalu polecenie „**uninstallprinter**”.
Spowoduje to otwarcie okna **Uninstall Printer Wizard**.
Wszystkie zainstalowane drukarki zostaną wyświetlone w formie listy rozwijanej.
- b Wybierz drukarkę do usunięcia.
- c Kliknij przycisk **Delete**, aby usunąć drukarkę z systemu.

- d Wprowadź polecenie „`/install -d`”, aby odinstalować cały pakiet.
- e Aby sprawdzić wyniki dezinstalacji, wprowadź polecenie „`/install -c`”.

Aby wykonać ponowną instalację plików binarnych, wprowadź polecenie „`/install -i`”.

Konfigurowanie drukarki

Aby dodać drukarkę do systemu UNIX, wprowadź polecenie „`installprinter`” w wierszu poleceń. Spowoduje to wyświetlenie okna kreatora dodawania drukarki. W wyświetlonym oknie wprowadź konfigurację drukarki, zgodnie z poniższymi poleceniami:

- 1 Wprowadź nazwę drukarki.
- 2 Wybierz odpowiedni model drukarki z listy.
- 3 Wprowadź dowolny opis odpowiadający typowi drukarki w polu **Type**. Pole to jest opcjonalne.
- 4 Określ dowolny opis drukarki w polu **Description**. Pole to jest opcjonalne.
- 5 W polu **Location** określ lokalizację drukarki.

Instalowanie sterownika przez sieć

- 6 W polu tekstowym **Device** wprowadź adres IP lub nazwę DNS drukarki (w przypadku drukarek sieciowych). W przypadku systemu IBM AIX z funkcją **jetdirect Queue type** możliwe jest wprowadzenie jedynie nazwy DNS, cyfrowe adresy IP nie są dozwolone.
- 7 Funkcja **Queue type** określa połączenie jako **lpd** lub **jetdirect** w odpowiednim polu. W przypadku systemu operacyjnego Sun Solaris dostępny jest dodatkowy typ **usb**.
- 8 Wybierz opcję **Copies**, aby określić liczbę kopii.
- 9 Zaznacz opcję **Collate**, aby drukarka automatycznie sortowała kopie.
- 10 Zaznacz opcję **Reverse Order**, aby drukować kopie w odwrotnym porządku.
- 11 Zaznacz opcję **Make Default**, aby określić daną drukarkę jako domyślną.
- 12 Kliknij przycisk **OK**, aby dodać drukarkę.

Samsung Mobile Print

Co to jest Samsung Mobile Print?

Samsung Mobile Print to bezpłatna aplikacja umożliwiająca użytkownikom drukowanie zdjęć, dokumentów i stron internetowych bezpośrednio ze smartfonu lub tabletu. Aplikacja **Samsung Mobile Print** jest nie tylko zgodna z telefonami obsługującymi systemy Android i iOS ale również z urządzeniem iPod Touch i tabletami. Umożliwia połączenie urządzenia mobilnego do drukarki Samsung podłączonej do sieci przewodowej lub do drukarki z obsługą sieci bezprzewodowej przez punkt dostępu Wi-Fi. Nie ma konieczności instalowania nowego sterownika lub konfigurowania ustawień sieciowych — wystarczy zainstalować aplikację **Samsung Mobile Print**, a ona automatycznie wykryje zgodne drukarki Samsung. Oprócz drukowania zdjęć, stron internetowych i plików PDF można również skanować. Użytkownicy korzystający z urządzenia wielofunkcyjnego Samsung mogą zeskanować dokumenty do formatu JPG, PDF lub PNG w celu szybkiego i łatwego przeglądania ich w urządzeniu mobilnym.

Pobieranie aplikacji Samsung Mobile Print

Aby pobrać aplikację **Samsung Mobile Print**, przejdź do sklepu z aplikacjami (Samsung Apps, Android Market, App Store) w urządzeniu mobilnym i wyszukaj „**Samsung Mobile Print**”. W przypadku urządzeń Apple możesz przejść do iTunes na komputerze.



Android



iOS

Obsługiwane systemy operacyjne urządzeń przenośnych

- Android OS 2.3 lub nowszy
- iOS 4.0 lub nowszy

AirPrint



Tylko urządzenia z certyfikatem AirPrint mogą korzystać z funkcji AirPrint. Zobacz opakowanie, w którym dostarczono urządzenie, aby sprawdzić, czy ma oznaczenie certyfikacji AirPrint.



AirPrint umożliwia bezpośrednie drukowanie z urządzeń iPhone, iPad i iPod touch z najnowszym systemem iOS.

Konfiguracja funkcji AirPrint

Do korzystania z funkcji **AirPrint** wymagane są protokoły Bonjour(mDNS) i IPP. Funkcję **AirPrint** można włączyć za pomocą jednej z następujących metod.

- 1 Sprawdź, czy urządzenie jest podłączone do sieci.
- 2 Uruchom przeglądarkę internetową, na przykład Internet Explorer, Safari lub Firefox, i wprowadź nowy adres IP urządzenia w oknie przeglądarki.

Na przykład:

 http://192.168.1.133/

- 3 Kliknij polecenie **Logowanie** w górnej prawej części witryny SyncThru™ Web Service.

- 4 Wpisz **ID** i **Hasło**, wybierz opcję **Domena**, a następnie kliknij przycisk **LOGOWANIE**.


Użyj tego samego identyfikatora, hasła i nazwy domeny, których używasz do logowania się za pomocą urządzenia (patrz „Logowanie” na stronie 313).

- 5 Po otwarciu okna SyncThru™ Web Service kliknij opcję **Ustawienia** > **Ustawienia sieciowe**.


- 6 Kliknij przycisk **AirPrint**.

Drukowanie za pomocą funkcji AirPrint

Na przykład, podręcznik urządzenia iPad zawiera następujące instrukcje:

- 1 Otwórz wiadomość e-mail, zdjęcie, stronę internetową lub dokument, który chcesz wydrukować.
- 2 Dotknij ikonę działania ().
- 3 Wybierz **nazwę sterownika drukarki** i menu opcji do skonfigurowania.
- 4 Dotknij przycisku **Drukuj**. Wydrukuj dokument.



Anulowanie zadania drukowania: Aby anulować zadanie drukowania lub wyświetlić podsumowanie drukowania, kliknij środkową ikonę drukowania () w obszarze wielozadaniowym. W centrum drukowania możesz kliknąć polecenie anulowania.

Google Cloud Print™

Google Cloud Print™ to usługa umożliwiająca drukowanie do drukarki przy użyciu smartfону, tabletu lub innego podłączonego do sieci urządzenia. Wystarczy zarejestrować konto Google przy użyciu drukarki, i można korzystać z usługi Google Cloud Print™. Możesz wydrukować dokument lub wiadomość e-mail przy użyciu systemu operacyjnego Chrome, przeglądarki Chrome lub aplikacji Gmail™/ Google Docs™ w urządzeniu mobilnym, dzięki czemu nie trzeba w urządzeniu instalować sterownika drukarki. Więcej informacji na temat usługi Google Cloud Print™ można znaleźć na stronie internetowej firmy Google (<http://support.google.com/cloudprint> lub <http://support.google.com/cloudprint>).

Rejestracja konta Google z drukarką

Rejestrowanie z przeglądarki Chrome



- Upewnij się, że urządzenie drukujące jest włączone i podłączone do sieci przewodowej lub bezprzewodowej z dostępem do Internetu.
- Wcześniej należy utworzyć konto Google.

- 1 Otwórz przeglądarkę Chrome.
- 2 Otwórz stronę www.google.com.
- 3 Zarejestruj się na stronie Google, korzystając ze swojego adresu Gmail™.

4 W polu adresu wprowadź adres IP drukarki i naciśnij klawisz Enter lub kliknij opcję **Przejdź**.

5 Kliknij opcję **Logowanie** w prawym górnym rogu witryny SyncThru™ Web Service.

6 Wpisz **ID** i **Hasło** i wybierz opcję **Domena**. Następnie kliknij **LOGOWANIE**.

Użyj tego samego identyfikatora, hasła i nazwy domeny, których używasz do logowania się za pomocą urządzenia (patrz „Logowanie” na stronie 313).



Jeśli środowisko sieciowe korzysta z serwera proxy, konieczne jest skonfigurowanie adresu IP i numeru portu tego serwera w opcji **Ustawienia > Ustawienia sieciowe > Google Cloud Print > Ustawienia Proxy**. Aby uzyskać więcej informacji, skontaktuj się ze swoim dostawcą usług sieciowych lub administratorem sieci.

7 Po otwarciu się okna **SyncThru™ Web Service** kliknij opcję **Ustawienia > Ustawienia sieciowe > Google Cloud Print**.

8 Wpisz nazwę drukarki i opis.

9 Kliknij opcję **Rejestruj**.

Wyświetlone zostanie okno z potwierdzeniem.

Google Cloud Print™



Jeśli w przeglądarce włączona jest funkcja blokowania okien podręcznych, okno z potwierdzeniem nie zostanie wyświetlone. Pozwól na wyświetlanie okien podręcznych przez tę witrynę.

10 Kliknij polecenie **Zakończ rejestrację drukarki**.

11 Kliknij polecenie **Zarządzaj drukarkami**.

Drukarka została zarejestrowana przy użyciu usługi Google Cloud Print™.

Urządzenia z obsługą Google Cloud Print™ zostaną wyświetlone na liście.

Drukowanie przy użyciu Google Cloud Print™

Procedura drukowania różni się w zależności od aplikacji lub używanego urządzenia. Można zobaczyć listę aplikacji obsługujących usługę Google Cloud Print™.



Upewnij się, że drukarka jest włączona i podłączona do sieci przewodowej lub bezprzewodowej z dostępem do Internetu.

Drukowanie z aplikacji w urządzeniu mobilnym


Poniższe czynności przedstawiają przykładowe użycie aplikacji Google Docs™ z telefonu Android.

1 Zainstaluj w urządzeniu mobilnym aplikację Cloud Print.




Jeśli nie posiadasz tej aplikacji, pobierz ją ze sklepu z aplikacjami, np. Android Market lub App Store.

2 Dostęp do aplikacji Google Docs™ z urządzenia mobilnego.

3 Dotknij przycisku opcji  dokumentu, który chcesz wydrukować.

4 Dotknij przycisku wysyłania .


5 Dotknij przycisku Cloud Print .

6 Ustaw opcje drukowania zgodnie z potrzebą.

7 Dotknij opcji **Click here to Print**.

Drukowanie z przeglądarki Chrome

W poniższych krokach przedstawiamy przykład korzystania z przeglądarki Chrome.

- 1 Uruchom przeglądarkę Chrome.
- 2 Otwórz dokument lub wiadomość e-mail, którą chcesz wydrukować.
- 3 Kliknij ikonę klucza  w prawym górnym narożniku przeglądarki.
- 4 Kliknij przycisk **Print**. Zostanie wyświetlona nowa karta drukowania.
- 5 Wybierz opcję **Drukuj przy użyciu funkcji Google Cloud Print**.
- 6 Kliknij przycisk **Drukuj**.

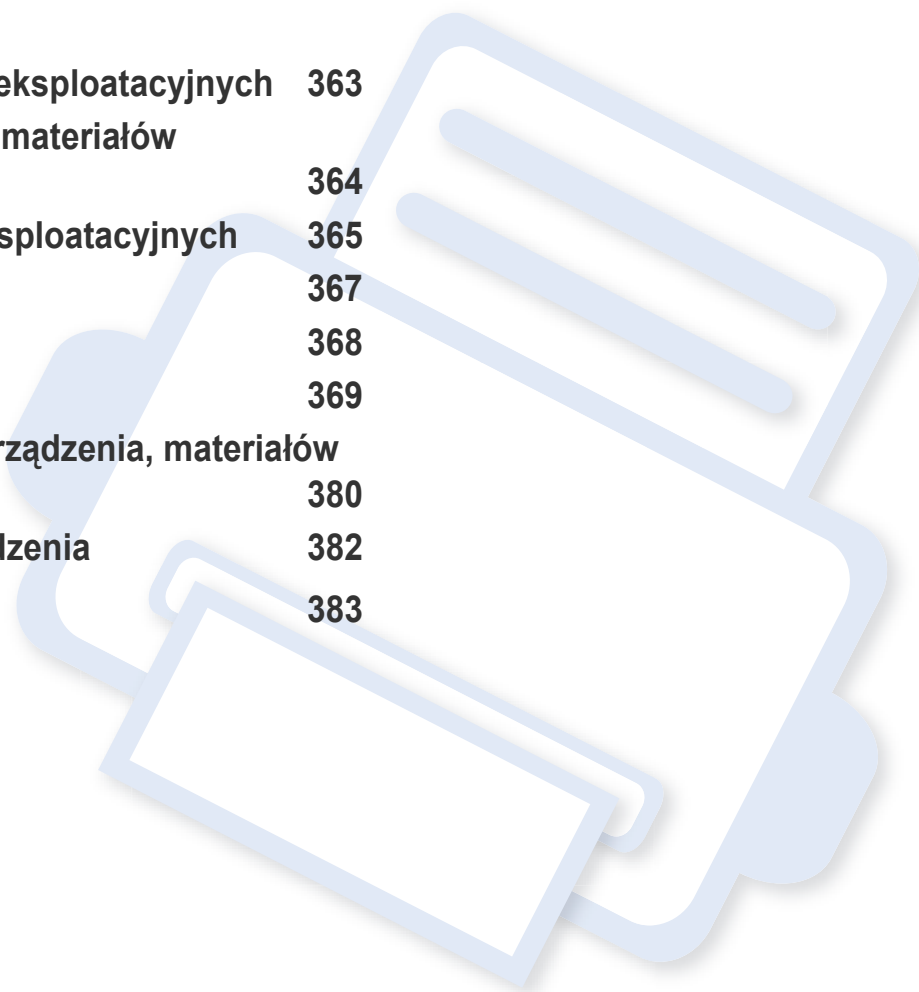


4. Konserwacja

Rozdział ten zawiera informacje dotyczące konserwacji urządzenia.

Niniejszy rozdział obejmuje części:

- **Monitorowanie stanu zużycia materiałów eksploatacyjnych** 363
- **Ustawianie powiadomienia o zamówieniu materiałów eksploatacyjnych** 364
- **Wymiana i rozprowadzanie materiałów eksploatacyjnych** 365
- **Jak znaleźć numer seryjny** 367
- **Czyszczenie pamięci** 368
- **Czyszczenie urządzenia** 369
- **Wskazówki dotyczące przechowywania urządzenia, materiałów eksploatacyjnych i papieru** 380
- **Wskazówki dotyczące przenoszenia urządzenia** 382
- **Drukowanie strony testowej** 383




Monitorowanie stanu zużycia materiałów eksploatacyjnych

Sprawdź pozostały poziom materiałów eksploatacyjnych i przygotuj zapasy z wyprzedzeniem.

Możesz także wydrukować raport o stanie zużycia materiałów eksploatacyjnych. Wybierz opcję **Informacje o materiałach eksploatacyjnych** w funkcji **Raport** (patrz „Raport” na stronie 329, „Karta Informacje” na stronie 180).

Z urządzenia

- 1 Dotknij **Ustawienia > Zarządzanie > Materiały eksploat.** na ekranie wyświetlacza.
- 2 Sprawdź okres przydatności materiałów eksploatacyjnych.

 Zalecane jest przygotowanie nowych materiałów, gdy dotychczasowe zostały w ponad 90% wyczerpane w oparciu o średnią wydajność (patrz „Wymiana i rozprowadzanie materiałów eksploatacyjnych” na stronie 365).

Z usługi SyncThru™ Web Service

- 1 Po otwarciu SyncThru™ Web Service kliknij kolejno: kartę **Informacje > Materiały**.
- 2 Sprawdź pozostały poziom.



Zalecamy przygotowanie nowych materiałów, jeśli pozostały poziom wynosi mniej niż 10% (patrz „Wymiana i rozprowadzanie materiałów eksploatacyjnych” na stronie 365).

Ustawianie powiadomienia o zamówieniu materiałów eksploatacyjnych

Ustaw powiadomienie o zamówieniu materiałów eksploatacyjnych, aby otrzymywać e-maile z powiadomieniem i przygotować materiały z wyprzedzeniem.

Patrz „Zarządz. mat. eksp.” na stronie 324.

Wymiana i rozprowadzanie materiałów eksploatacyjnych

Wymiana kasety z tonerem

Gdy kasetka z tonerem jest zupełnie pusta:

- Dioda LED stanu zaświeci się na czerwono i wyświetlony zostanie komunikat o błędzie i konieczności wymiany toneru.
- Urządzenie przestaje drukować, a przychodzące fakсы zapisywane są w pamięci.

Jednak gdy kasetka z tonerem jest pusta, nadal można drukować zadania czarno-białe (przesłane zadanie musi być czarno-białe).

- Należy sprawdzić, jaki rodzaj kaset z tonerem jest przeznaczony do danego urządzenia (patrz „Zamawianie materiałów eksploatacyjnych i akcesoriów” na stronie 265).

Należy wówczas wymienić kasetę z tonerem. Pamiętaj o przygotowaniu nowej kasety z tonerem z wyprzedzeniem (patrz „Zamawianie materiałów eksploatacyjnych i akcesoriów” na stronie 265). Jak wymienić kasetę z tonerem (patrz „Wymiana kasety z tonerem” na stronie 208).

Wymiana zespołu obrazowania

Gdy zespół obrazowania jest zupełnie pusty:

- Dioda LED stanu zaświeci się na czerwono i wyświetlony zostanie komunikat o błędzie i konieczności wymiany zespołu obrazowania.
- Należy sprawdzić rodzaj zespołu obrazowania dla danego urządzenia („Zamawianie materiałów eksploatacyjnych i akcesoriów” na stronie 265).

Należy wówczas wymienić zespół obrazowania. Pamiętaj o przygotowaniu nowych zespołów obrazowania z wyprzedzeniem (patrz „Zamawianie materiałów eksploatacyjnych i akcesoriów” na stronie 265). Jak wymienić zespół obrazowania.

Rozprowadzanie tonera

Gdy zaraz nastąpi koniec czasu eksploatacji kasety z tonerem:

- Na wydruku występują białe plamy lub wydruk jest jasny.
- Na ekranie wyświetlany jest komunikat dotyczący niskiego poziomu toneru.
- Dioda LED **Stan** miga na czerwono.

Wymiana i rozprowadzanie materiałów

W takim przypadku można czasowo polepszyć jakość druku, rozprowadzając toner pozostały w kasecie. W niektórych przypadkach białe plamy i jasny wydruk będą nadal występować nawet po rozprowadzeniu tonera. Jak rozprowadzić toner (patrz „Rozprowadzanie tonera” na stronie 206).

Jak znaleźć numer seryjny

W przypadku kontaktu z serwisem użytkownik może zostać poproszony o numer seryjny urządzenia. Aby sprawdzić numer seryjny urządzenia, wykonaj poniższe kroki.



Numer seryjny zapisany jest na początku wszystkich raportów urządzenia.

- 1 Dotknij opcji **Ustawienia > Zarządzanie > Raport > Licznik użycia > Drukuj** na ekranie głównym lub w sekcji **Aplik..**

LUB

Wybierz kartę **Informacje > Liczniki użycia** w programie SyncThru™ Web Service.


- 2 Sprawdź numer seryjny.

Czyszczenie pamięci

Istnieje wiele sposobów czyszczenia pamięci urządzenia w celu zwolnienia miejsca. Wybierz jeden z opisanych poniżej.

Czyszczenie zapisanych dokumentów

Przed wyczyszczeniem pamięci urządzenia sprawdź zapisane dokumenty.

- 1 Dotknij **Skrz.** na ekranie głównym lub **Aplik..**
- 2 Dotknij i przytrzymaj folder lub dokument, który chcesz usunąć z listy.
- 3 Dotknij  > **Usuń.**

Czyszczenie pamięci faksu

Jeśli pamięć faksu jest zapełniona, możesz usunąć fakсы zapisane w pamięci. Pamięć faksu można wyczyścić na dwa sposoby:

Czyszczenie pamięci faksu poprzez drukowanie zadania faksu

Wydrukuj odebrane fakсы. Pamięć faksu zostanie automatycznie wyczyszczona.

Czyszczenie pamięci faksu bez drukowania zadania faksu



Czyszcząc pamięć faksu poprzez drukowanie faksów możesz przypadkowo usunąć niewłaściwe zadania. Uważaj, aby nie usunąć ważnych dokumentów.

- 1 Dotknij opcji **Stan zadania** na ekranie głównym lub **Aplik..**
- 2 Wybierz kartę **Bieżące zadanie.**
- 3 Wybierz zadanie/-a, które chcesz usunąć, a następnie naciśnij **Usuń.**

Aby usunąć wszystkie zadania, naciśnij **Usuń wszystkie.**

Aby usunąć tylko zadania faksu z listy, zaznacz zadania faksu na liście **Typ zadania** i kliknij **Usuń.**

Czyszczenie urządzenia

Jeżeli pojawiają się problemy z jakością wydruku lub jeżeli urządzenie jest eksploatowane w zakurzonej przestrzeni, należy je regularnie czyścić, aby zachować najlepszą jakość drukowania i móc dłużej korzystać z urządzenia.



Przed przystąpieniem do czyszczenia urządzenia zapoznaj się z poniższymi środkami ostrożności: wszelkie uszkodzenia spowodowane niewłaściwym użytkowaniem są wyłączone z gwarancji:

- Wyłącz urządzenie i odłącz wszystkie przewody zasilania.
- Nie demontuj urządzenia w sposób niezgodny z instrukcjami przedstawionymi w niniejszym podręczniku.
- Nie czyść urządzenia środkami zawierającymi duże ilości alkoholu, rozpuszczalnika lub innych silnie działających substancji. Mogą one spowodować odbarwienie lub odkształcenie obudowy.
- Nie używaj odkurzacza do usuwania pyłu tonera, zalecamy stosowanie wilgotnej ściereczki lub chusteczki. W przypadku użycia odkurzacza toner zostałby uniesiony w powietrze, co mogłoby być szkodliwe dla użytkownika.
- Używając wilgotnej ściereczki należy uważać, aby woda nie kapała do wnętrza urządzenia: może dojść do porażenia prądem.
- Aby uzyskać więcej informacji o bezpieczeństwie, zapoznaj się z odpowiednim rozdziałem w *Podręczniku użytkownika*.

Czyszczenie urządzenia na zewnątrz lub wyświetlacza

Obudowę urządzenia lub ekran wyświetlacza należy czyścić miękką szmatką niepozostawiającą włókien. Ściereczkę można lekko zwilżyć wodą, ale nie wolno dopuścić, aby woda kapała na urządzenie lub do jego wnętrza.

Czyszczenie elementów wewnętrznych

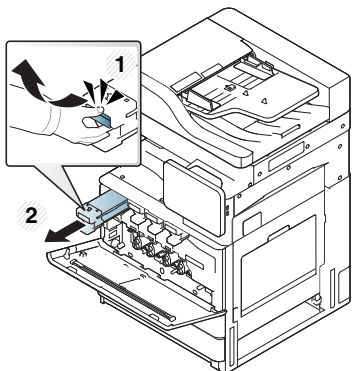
Podczas procesu drukowania papier, toner i cząsteczki kurzu mogą się zbierać wewnątrz urządzenia. Ich nagromadzenie może powodować problemy z jakością wydruku, takie jak plamki tonera lub smugi. Wyczyszczenie wnętrza urządzenia powoduje zmniejszenie lub ustąpienie problemów z jakością.

Czyszczenie urządzenia

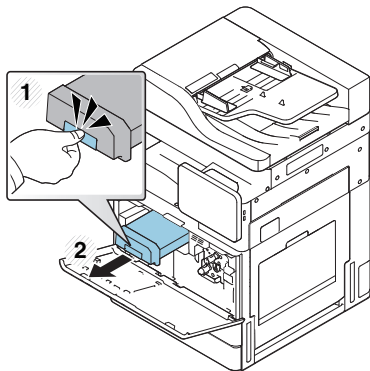
Obszar kasy z tonerem

- 1 Wyłącz urządzenie i odłącz przewód zasilania. Poczekać, aż urządzenie ostygnie.
- 2 Otwórz pokrywę przednią i wyciągnij kasetę z tonerem.

X422x Series/X425x Series/X430x Series



K425x Series/K430x Series/K435x Series



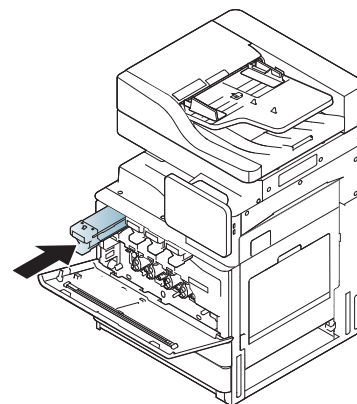
- 3 Za pomocą suchej, niestrzępiącej się ściereczki zetrzyj kurz i rozsypany toner z obszaru kasy z tonerem.



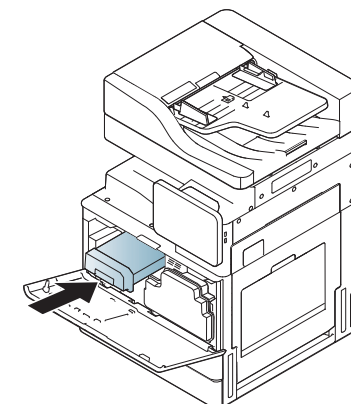
Podczas czyszczenia elementów wewnątrz urządzenia należy zachować ostrożność, aby nie uszkodzić wałka transferowego oraz innych elementów wewnętrznych. Do czyszczenia nie wolno używać rozpuszczalników np. benzenu lub rozcieńczalnika. W przeciwnym razie mogą wystąpić problemy z jakością wydruku oraz uszkodzenie urządzenia.

- 4 Włóż ponownie kasetę z tonerem. Trzymając kasetę z tonerem, dopasuj ją do odpowiedniego gniazda wewnątrz urządzenia. Wsuń kasetę do momentu zablokowania.

X422x Series/X425x Series/X430x Series

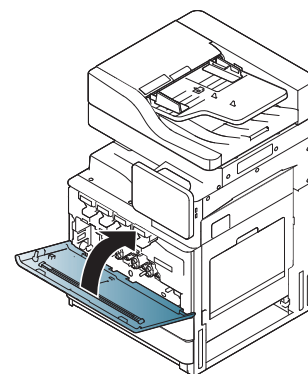


K425x Series/K430x Series/K435x Series

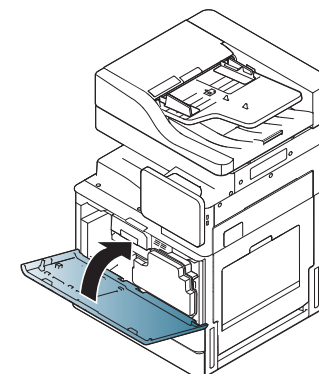


- 5 Zamknij drzwiczki przednie. Upewnij się, że pokrywa jest dokładnie zamknięta.

X422x Series/X425x Series/X430x Series



K425x Series/K430x Series/K435x Series



Czyszczenie urządzenia



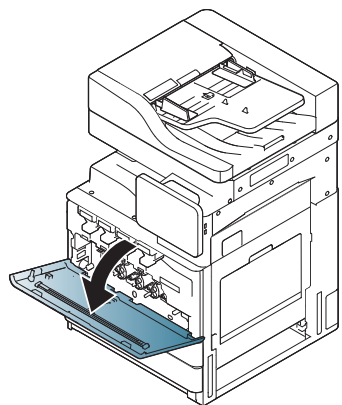
Jeśli drzwiczki przednie nie zostaną całkowicie zamknięte, urządzenie nie będzie działać.

6 Podłącz kabel zasilania i włącz urządzenie.

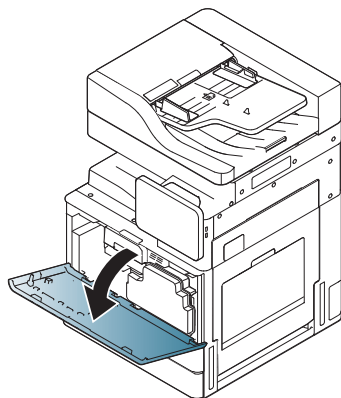
Czyszczenie obszaru zespołu obrazowania

1 Otwórz przednie drzwiczki.

X422x Series/X425x Series/X430x Series

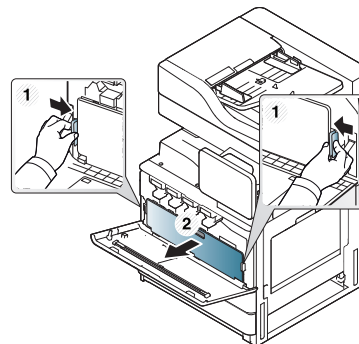


K425x Series/K430x Series/K435x Series

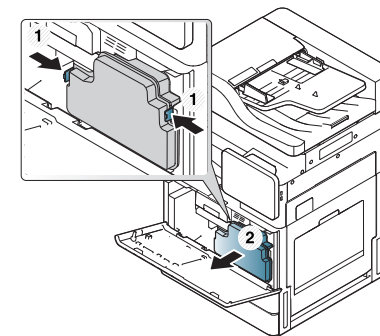


2 Wyjmij pojemnik na zużyty toner.

X422x Series/X425x Series/X430x Series

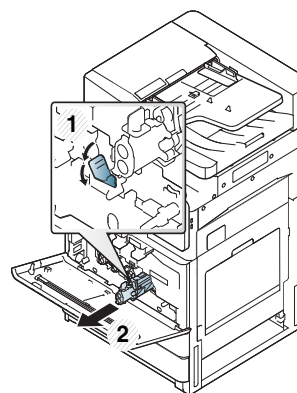


K425x Series/K430x Series/K435x Series

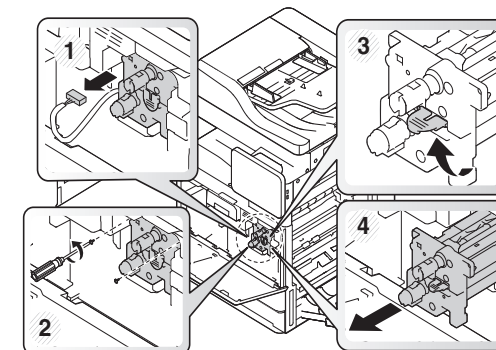


3 Wyciągnij odpowiednie zespoły obrazowania z urządzenia.

X422x Series/X425x Series/X430x Series



K425x Series/K430x Series/K435x Series



Czyszczenie urządzenia

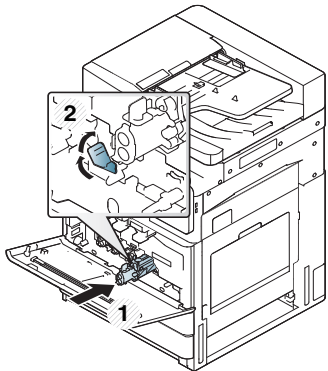


- Aby zapobiec uszkodzeniu zespołu obrazowania, nie należy wystawiać go na działanie światła na dłużej niż kilka minut. Jeśli to konieczne, należy przykryć go kartką papieru.
- Nie należy dotykać oznaczonego na zielono obszaru zespołu obrazowania.

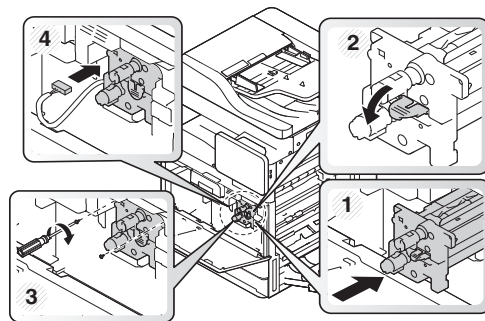
4 Za pomocą suchej, niestrzępiącej się ściereczki zetrzyj kurz i rozsypany toner z obszarów zespołu obrazowania.

5 Ponownie zamontuj zespoły obrazujące. Etykiety wewnątrz urządzenia określają położenie każdego zespołu obrazującego. Przytrzymując uchwyty nowego zespołu obrazowania włóż zespół do momentu zablokowania.

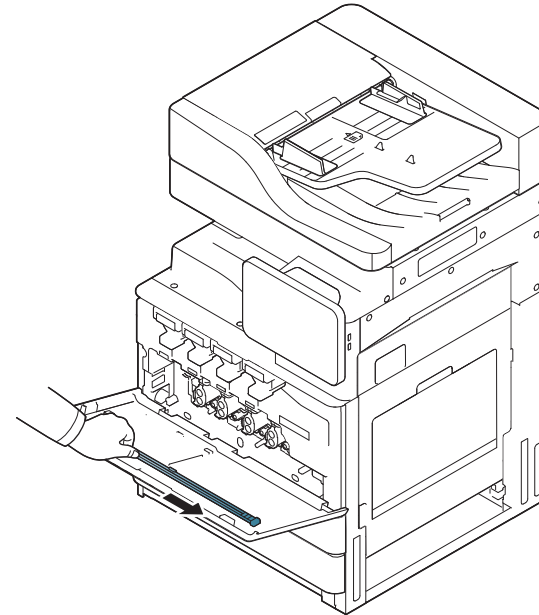
X422x Series/X425x Series/X430x Series



K425x Series/K430x Series/K435x Series

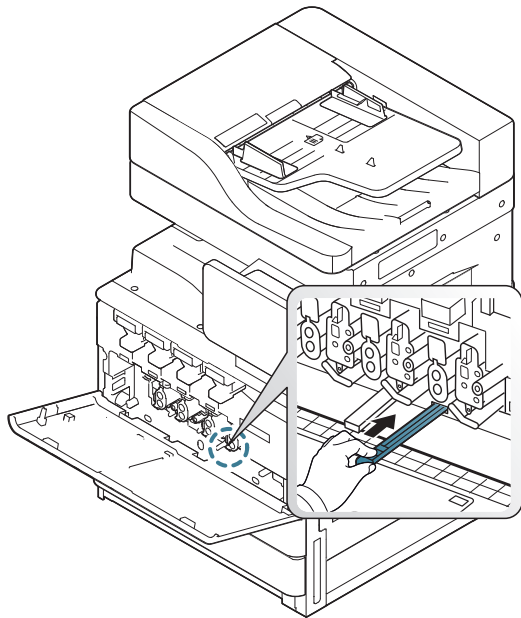


6 Wyjmij pałeczkę do czyszczenia okna modułu LSU (tylko modele X422x/X425x/X430x/X40x series).



Czyszczenie urządzenia

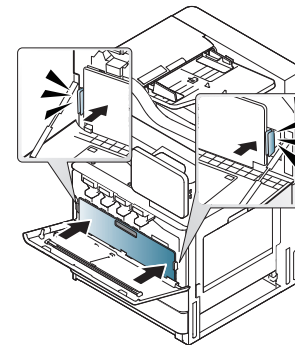
- 7** Zlokalizuj otwór do czyszczenia okna modułu LSU i wsuń pałeczkę. Powoli wsuwaj i wyciągaj pałeczkę 4 lub 5 razy, aby wyczyścić okno modułu LSU (tylko modele X422x/X425x/X430x/X40x series).



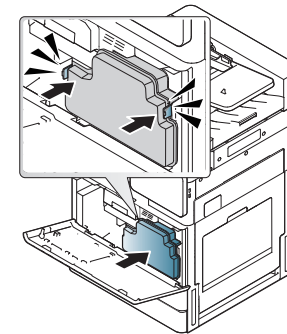
- 8** Włóż pałeczkę do czyszczenia okna modułu LSU na miejsce (tylko modele X422x/X425x/X430x/X40x series).

- 9** Włóż pojemnik na zużyty toner do momentu zablokowania.

X422x Series/X425x Series/X430x Series

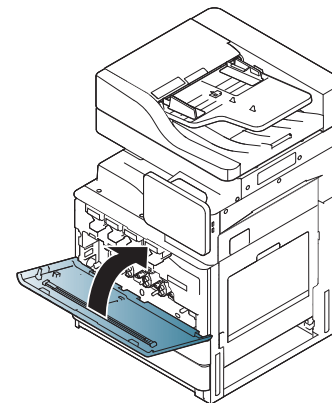


K425x Series/K430x Series/K435x Series

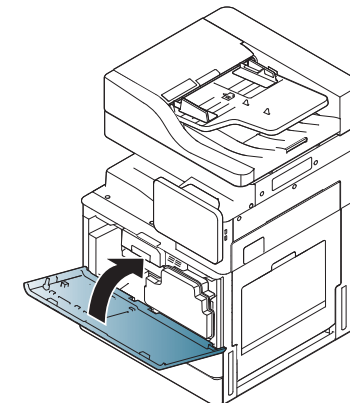


- 10** Zamknij przednie drzwiczki. Upewnij się, że pokrywa jest dokładnie zamknięta.

X422x Series/X425x Series/X430x Series



K425x Series/K430x Series/K435x Series



Jeśli pokrywa przednia nie zostanie całkowicie zamknięta, urządzenie nie będzie działać.

Czyszczenie urządzenia

Czyszczenie ładowarek zespołów obrazowania

Po wydrukowaniu określonej liczby stron konieczne jest czyszczenie pałeczki zbierającej pył papierowy i ładowarki zespołów obrazowania. Po wyświetleniu komunikatu informującego o konieczności wyczyszczenia ładowarek zespołu obrazującego, najpierw wyczyść pałeczkę zbierającą pył papierowy. Następnie wyczyść ładowarki. Okres, po upływie którego wyświetlony zostanie ten komunikat zależy od czynników środowiskowych, np. wysokości, temperatury, wilgotności itp. Czyszczenie ładowarki jest konieczne do zachowania jakości druku. Po zakończeniu czyszczenia komunikat zostanie automatycznie usunięty.

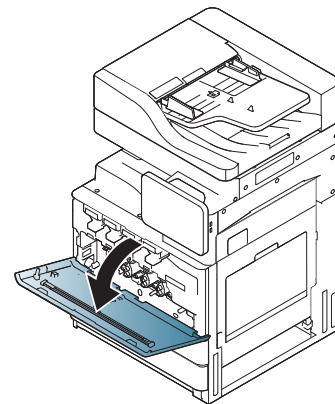
Postępuj zgodnie z krokami opisanymi poniżej.



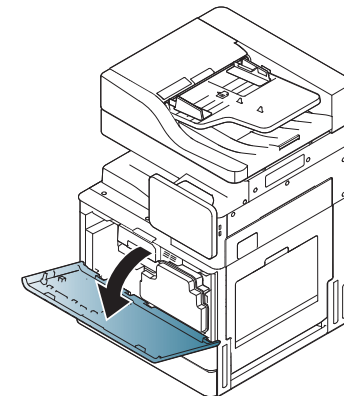
Kliknij to łącze, aby otworzyć animację dotyczącą czyszczenia ładowarki zespołów obrazujących.

1 Otwórz przednie drzwiczki.

X422x Series/X425x Series/X430x Series

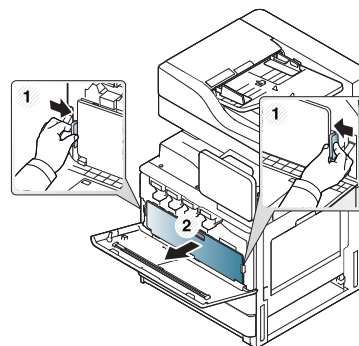


K425x Series/K430x Series/K435x Series

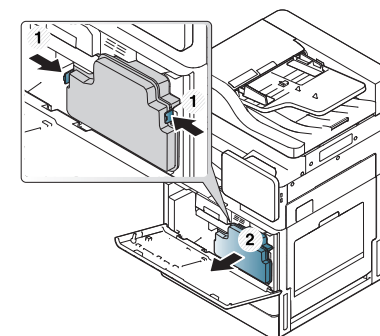


2 Wyjmij pojemnik na zużyty toner.

X422x Series/X425x Series/X430x Series



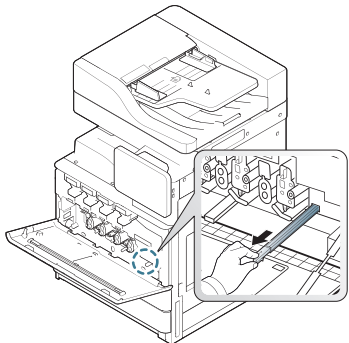
K425x Series/K430x Series/K435x Series



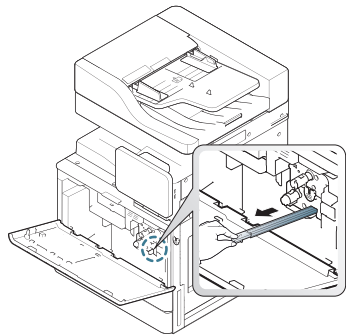
Czyszczenie urządzenia

3 Wyjmij pałeczkę zbierającą pył papierowy.

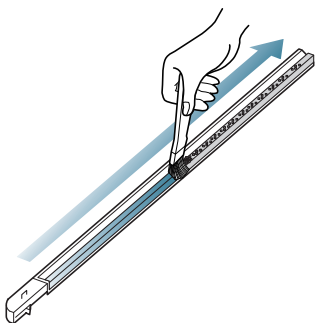
X422x Series/X425x Series/X430x Series



K425x Series/K430x Series/K435x Series

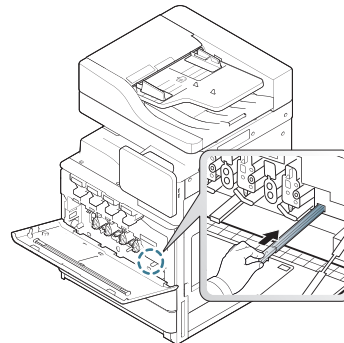


4 Usuń pył papierowy.

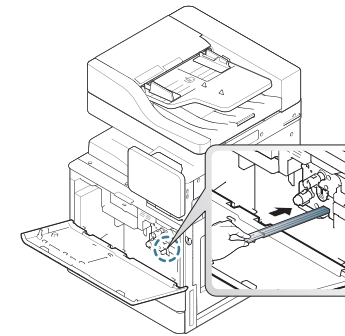


5 Włóż pałeczkę zbierającą pył papierowy na miejsce.

X422x Series/X425x Series/X430x Series

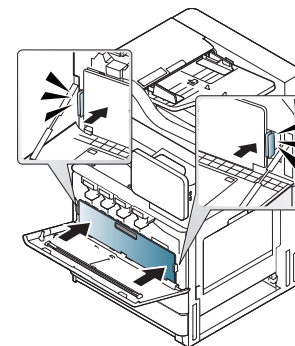


K425x Series/K430x Series/K435x Series

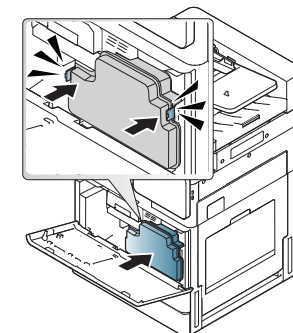


6 Włóż pojemnik na zużyty toner do momentu zablokowania.

X422x Series/X425x Series/X430x Series



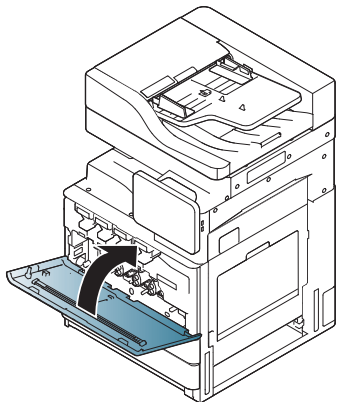
K425x Series/K430x Series/K435x Series



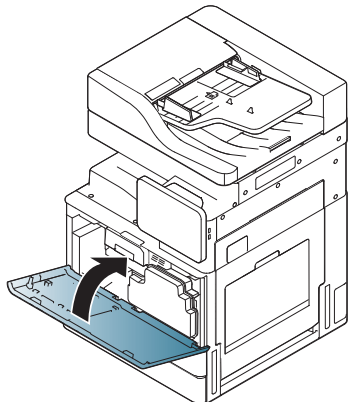
Czyszczenie urządzenia

- 7** Zamknij drzwiczki przednie. Upewnij się, że pokrywa jest dokładnie zamknięta.

X422x Series/X425x Series/X430x Series



K425x Series/K430x Series/K435x Series

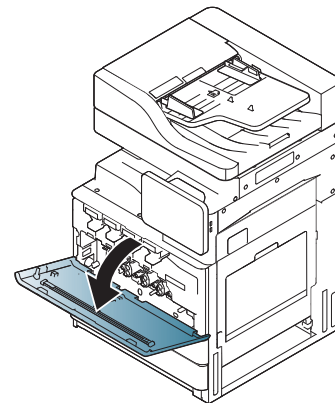


Jeśli komunikat jest nadal wyświetlany, powtórz kroki 7 i 8.

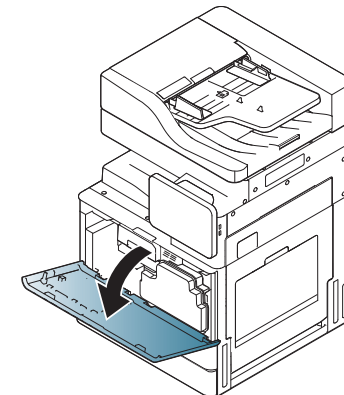
Czyszczenie obszaru pojemnika na zużyty toner

- 1** Otwórz przednie drzwiczki.

X422x Series/X425x Series/X430x Series

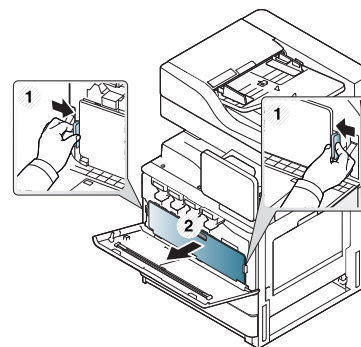


K425x Series/K430x Series/K435x Series

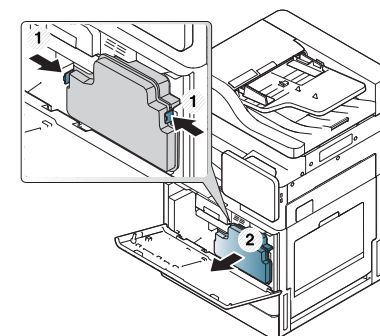


- 2** Przyciśnij blokady z lewej i prawej strony i pociągnij. Wyjmij pojemnik na zużyty toner.

X422x Series/X425x Series/X430x Series



K425x Series/K430x Series/K435x Series

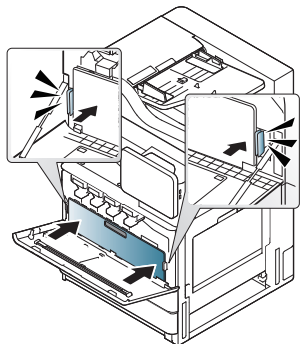


Czyszczenie urządzenia

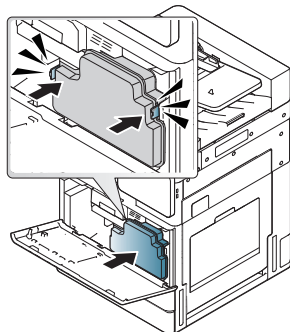
3 Za pomocą suchej, niepozostawiającej włókien ściereczki zetrzyj kurz i rozsypany toner z obszarów pojemnika na zużyty toner.

4 Włóż pojemnik na zużyty toner z powrotem.

X422x Series/X425x Series/X430x Series

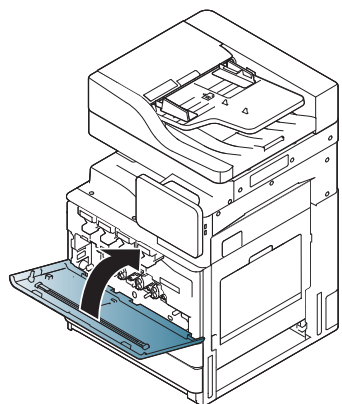


K425x Series/K430x Series/K435x Series

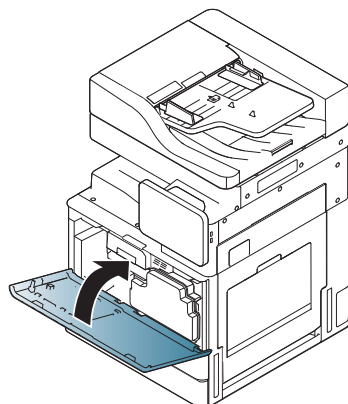


5 Zamknij drzwiczki przednie. Upewnij się, że pokrywa jest dokładnie zamknięta.

X422x Series/X425x Series/X430x Series



K425x Series/K430x Series/K435x Series

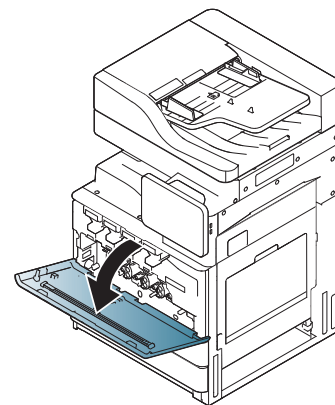


6 Podłącz kabel zasilania i włącz urządzenie.

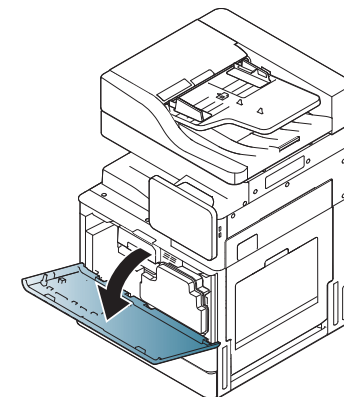
Czyszczenie okna modułu LSU

1 Otwórz przednie drzwiczki.

X422x Series/X425x Series/X430x Series

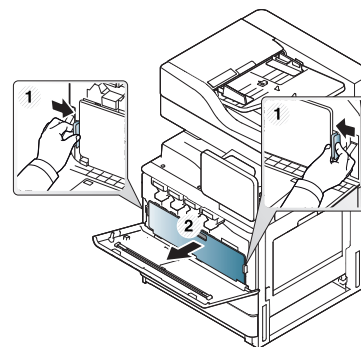


K425x Series/K430x Series/K435x Series

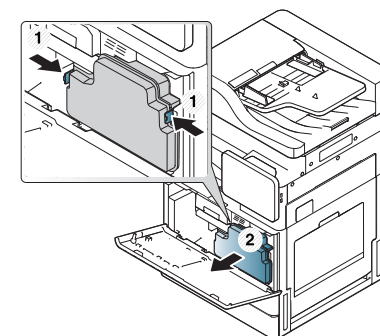


2 Przyciśnij blokady z lewej i prawej strony i pociągnij. Wyjmij pojemnik na zużyty toner.

X422x Series/X425x Series/X430x Series

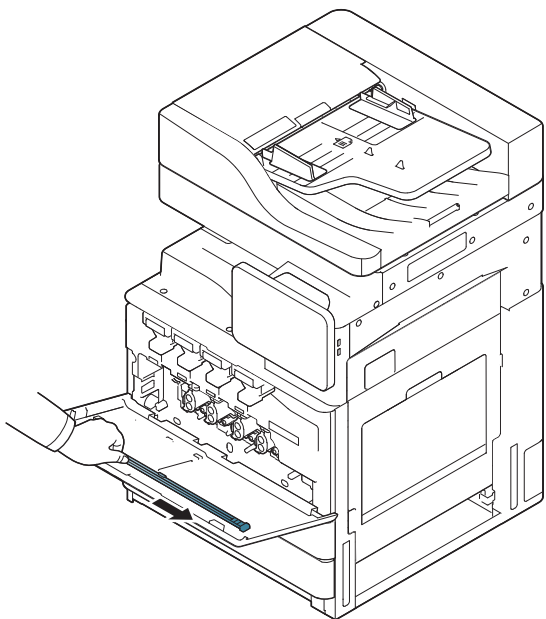


K425x Series/K430x Series/K435x Series

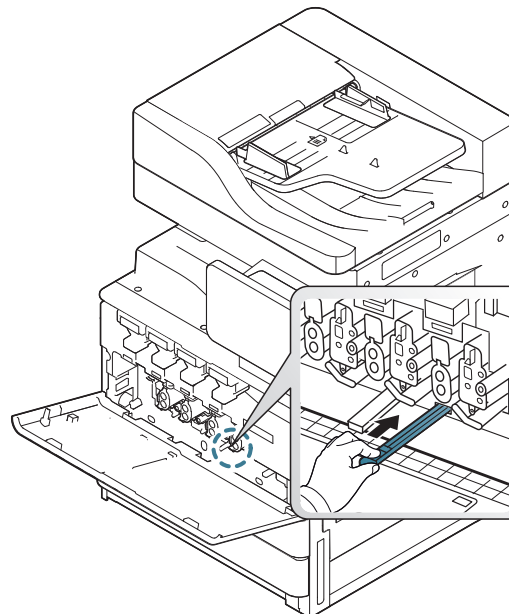


Czyszczenie urządzenia

- 3 Wyjmij pałeczkę do czyszczenia okna modułu LSU.



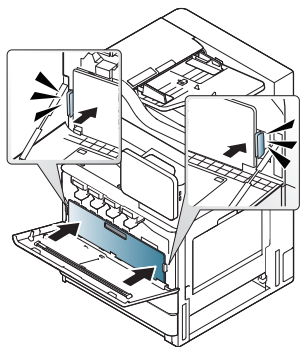
- 4 Zlokalizuj otwór do czyszczenia okna modułu LSU i wsuń pałeczkę. Powoli wsuwaj i wyciągaj pałeczkę 4 lub 5 razy, aby wyczyścić okno modułu LSU.



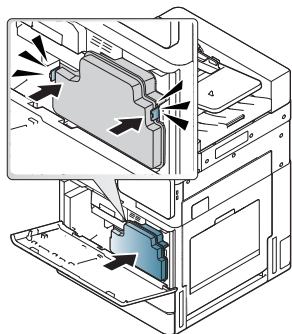
Czyszczenie urządzenia

- 5** Włóż pojemnik na zużyty toner do momentu zablokowania.

X422x Series/X425x Series/X430x Series

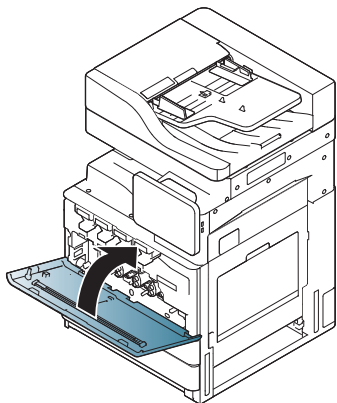


K425x Series/K430x Series/K435x Series

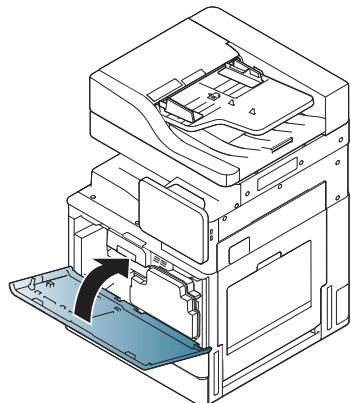


- 6** Zamknij przednie drzwiczki. Upewnij się, że pokrywa jest dokładnie zamknięta.

X422x Series/X425x Series/X430x Series



K425x Series/K430x Series/K435x Series

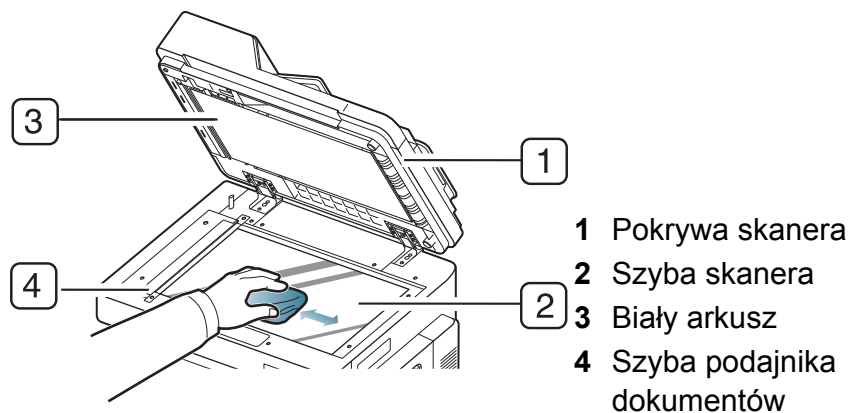


Jeśli pokrywa przednia nie zostanie całkowicie zamknięta, urządzenie nie będzie działać.

Czyszczenie modułu skanera

Utrzymywanie modułu skanera w czystości pomaga zapewnić najlepszą jakość kopii. Najlepiej jest czyścić moduł skanera na początku każdego dnia i w razie potrzeby w ciągu dnia.

- 1** Przygotuj miękką, niestrzępiącą się ściereczkę.
- 2** Otwórz pokrywę skanera.
- 3** Przecieraj powierzchnię płyty szklanej skanera i podajnika dokumentów, aż ściereczka będzie czysta i sucha.



- 4** Przetrzyj wewnętrzną stronę pokrywy skanera i biały arkusz, aż będą czyste i suche.
- 5** Zamknij pokrywę skanera.

Wskazówki dotyczące przechowywania urządzenia, materiałów eksploatacyjnych i papieru

- Urządzenie, papier i materiały eksploatacyjne przechowuj w miejscu chłodnym, o niskiej wilgotności.
- Przechowuj je pod przykryciem, aby nie dopuścić do nagromadzenia się kurzu.
- Przechowuj je z dala od wody.

Urządzenie

- Podczas przenoszenia urządzenia nie wolno go przechylać ani odwracać. W przeciwnym razie wewnątrz urządzenia może zostać zanieczyszczone tonerem, co może spowodować uszkodzenie urządzenia lub niską jakość wydruków.
- Podczas przenoszenia urządzenia należy się upewnić, że jest ono podtrzymywane bezpiecznie przez co najmniej dwie osoby.

Kaseta z tonerem/Zespół obrazowania

Aby uzyskać najwyższą jakość drukowania, stosuj się do poniższych wytycznych:

- Nie wydymaj kasety z tonerem z opakowania przed wymianą zużytej kasety.
- Nie uzupełniaj kasety z tonerem. Gwarancja na urządzenie nie obejmuje uszkodzeń powstałych w wyniku użytkowania uzupełnianej kasety.
- Przechowuj kasety z tonerem w takich samych warunkach, co urządzenie.
- Kasety przechowuj w stabilnym miejscu, aby toner nie przesunął się.

Papier

- Do czasu zastosowania przechowuj nośniki druku w opakowaniu.
- Pudła ułóż na paletach lub półkach, nie na podłodze.
- Nie kładź ciężkich przedmiotów na papierze, bez względu na to, czy jest zapakowany, czy też nie.
- Chron papier przed wilgocią i innymi warunkami, które mogą prowadzić do marszczenia lub zwijania papieru.

Wskazówki dotyczące przechowywania

- Przechowuj papier w temperaturze od 15? do 30? i wilgotności od 10% do 70%.

Wskazówki dotyczące przenoszenia urządzenia



Stosuj techniki bezpiecznego przenoszenia i obsługi. Do przeniesienia tego urządzenia potrzeba przynajmniej czterech osób. Użyj uchwytów do przenoszenia przedstawionych poniżej. Próby podnoszenia urządzenia przez mniej niż cztery osoby mogą prowadzić do kontuzji kręgosłupa.

- Podczas przenoszenia urządzenia należy uważać, aby nie narażać panelu sterowania na uderzenia, ponieważ mogą one doprowadzić do uszkodzenia jego ekranu lub ramy.
- Gwarancja nie obejmuje uszkodzeń spowodowanych upadkami lub uderzeniami w wyniku celowego lub niecelowego działania użytkownika.

- Nie przechylaj urządzenia ani nie odwracaj go. W przeciwnym razie wewnątrz urządzenia może zostać zanieczyszczony tonerem, co może spowodować uszkodzenie urządzenia lub złą jakość wydruków.
- Upewnij się, że przynajmniej cztery osoby trzymają urządzenie w bezpieczny sposób.
- Włącz blokadę skanera.
- **Przenoszenie urządzenia na większe odległości za pomocą wózka:**
 - Wyjmij moduł wykańczania, zasobniki opcjonalne lub inne zespoły obrazowania i kasety z tonerem.
 - Dokręć śrubę blokującą skaner i 3 śruby blokujące moduł wykańczania.
 - Zabezpiecz taśmą zasobniki i pokrywę zasobnika DSDF.

- **Przenoszenie urządzenia na niewielkie odległości (np. pomiędzy piętrami), aby uniknąć uszkodzenia spowodowanego wibracjami:**
 - Wyjmij moduł wykańczania.

Drukowanie strony testowej

Jeśli urządzenie nie było przez pewien czas używane, wydrukuj stronę testową, aby sprawdzić jakość druku.

Z urządzenia

Patrz „Raport” na stronie 329.

Z usługi SyncThru™ Web Service

Patrz „Karta Informacje” na stronie 180.

Contact SAMSUNG worldwide

If you have any comments or questions regarding Samsung products, contact the Samsung customer care center.

Country/Region	Customer Care Center	WebSite
ALGERIA	3004 (Toll Free)	www.samsung.com/n_africa/support
ANGOLA	917 267 864	www.samsung.com/support
ARGENTINE	0800-555-SAM(7267)	www.samsung.com/ar
ARMENIA	0-800-05-555	www.samsung.com/support
AUSTRALIA	1300 362 603	www.samsung.com/au/support
AUSTRIA	0800-SAMSUNG (0800-7267864)[Only for Premium HA] 0800-366661[Only for Dealers] 0810-112233	www.samsung.com/at/support
AZERBAIJAN	0-88-555-55-55	www.samsung.com/support
BAHRAIN	8000-GSAM (8000-4726)	www.samsung.com/ae/support (English) www.samsung.com/ae_ar/support (Arabic)
BANGLADESH	0961-2300300 0800-0300300 (Toll free)	www.samsung.com/in/support

Country/Region	Customer Care Center	WebSite
BELARUS	810-800-500-55-500	www.samsung.com/support
BELGIUM	02-201-24-18	www.samsung.com/be/support (Dutch) www.samsung.com/be_fr/support (French)
BOLIVIA	800-10-7260	www.samsung.com/cl/support
BOSNIA	055 233 999	www.samsung.com/support
BOTSWANA	8007260000	www.samsung.com/support
BRAZIL	0800-124-421 (Demais cidades e regiões) 4004-0000 (Capitais e grandes centros)	www.samsung.com/br/support
BULGARIA	0800 111 31 , Безплатна телефонна линия	www.samsung.com/bg/support
BURUNDI	200	www.samsung.com/support
CAMEROON	7095- 0077	www.samsung.com/africa_fr/support

Contact SAMSUNG worldwide

Country/Region	Customer Care Center	WebSite
CANADA	1-800-SAMSUNG (726-7864)	www.samsung.com/ ca/support(English) www.samsung.com/ ca_fr/support (French)
CHILE	800-SAMSUNG (726-7864) [HHP] 02-24828200	www.samsung.com/ cl/support
CHINA	400-810-5858	www.samsung.com/ cn/support
COLOMBIA	Bogotá en el 600 12 72Sin costo en todo el país 01 8000 112 112Y desde tu celular #726	www.samsung.com/ co
COSTA RICA	00-800-1-SAMSUNG (726- 7864)	www.samsung.com/ latin/support (Spanish) www.samsung.com/ latin_en/support (English)
CROATIA	072 726 786	www.samsung.com/ hr/support
Cote D' Ivoire	8000 0077	www.samsung.com/ africa_fr/support
CYPRUS	8009 4000 only from landline, toll free	www.samsung.com/ gr/support
CZECH	800-SAMSUNG (800-726786)	www.samsung.com/ cz/support

Country/Region	Customer Care Center	WebSite
DENMARK	70 70 19 70	www.samsung.com/ dk/support
DOMINICAN REPUBLIC	1-800-751-2676	www.samsung.com/ latin/support (Spanish) www.samsung.com/ latin_en/support (English)
DRC	499999	www.samsung.com/ support
ECUADOR	1-800-SAMSUNG (72-6786)	www.samsung.com/ latin/support (Spanish) www.samsung.com/ latin_en/ support(English)
EGYPT	08000-7267864 16580	www.samsung.com/ eg/support
EIRE	0818 717100	www.samsung.com/ ie/support
EL SALVADOR	8000-SAMSUNG (726-7864)	www.samsung.com/ latin/support (Spanish) www.samsung.com/ latin_en/support (English)

Contact SAMSUNG worldwide

Country/Region	Customer Care Center	WebSite
ESTONIA	800-7267	www.samsung.com/ee/support
FINLAND	030-6227 515	www.samsung.com/fi/support
FRANCE	01 48 63 00 00	www.samsung.com/fr/support
GERMANY	0180 6 SAMSUNG bzw. 0180 6 7267864* (*0,20 €/Anruf aus dem dt. Festnetz, aus dem Mobilfunk max. 0,60 €/Anruf) [HHP] 0180 6 M SAMSUNG bzw. 0180 6 67267864* (*0,20 €/Anruf aus dem dt. Festnetz, aus dem Mobilfunk max. 0,60 €/Anruf)	www.samsung.com/de/support
GEORGIA	0-800-555-555	www.samsung.com/support
GHANA	0800-10077 0302-200077	www.samsung.com/africa_en/support
GREECE	80111-SAMSUNG (80111 726 7864) only from land line (+30) 210 6897691 from mobile and land line	www.samsung.com/gr/support

Country/Region	Customer Care Center	WebSite
GUATEMALA	1-800-299-0033	www.samsung.com/latin/support (Spanish) www.samsung.com/latin_en/support (English)
HONDURAS	800-2791-9111	www.samsung.com/latin/support (Spanish) www.samsung.com/latin_en/support (English)
HONG KONG	3698 4698	www.samsung.com/hk/support (Chinese) www.samsung.com/hk_en/support (English)
HUNGARY	0680SAMSUNG (0680-726-786)0680PREMIUM (0680-773-648)	www.samsung.com/hu/support
INDIA	1800 3000 8282 - Toll Free 1800 266 8282 - Toll Free	www.samsung.com/in/support
INDONESIA	021-56997777 08001128888	www.samsung.com/id/support
IRAN	021-8255 [CE] 021-42132 [HHP]	www.samsung.com/iran/support

Contact SAMSUNG worldwide

Country/Region	Customer Care Center	WebSite
ITALIA	800-SAMSUNG (800.7267864)	www.samsung.com/ it/support
JAMAICA	1-800-SAMSUNG (726-7864)	www.samsung.com/ latin_en/support (English)
JAPAN	0120-363-905	www.samsung.com/ jp/support
JORDAN	0800-22273 06 5777444	www.samsung.com/ Levant
KAZAKHSTAN	8-10-800-500-55-500 (GSM: 7799, VIP care 7700)	www.samsung.com/ kz_ru/support
KENYA	0800 545 545	www.samsung.com/ support
KUWAIT	183-CALL (183-2255)	www.samsung.com/ ae/support (English) www.samsung.com/ ae_ar/support (Arabic)
KYRGYZSTAN	00-800-500-55-500 (GSM: 9977)	www.samsung.com/ support
LATVIA	8000-7267	www.samsung.com/ lv/support
LEBANON	961 1484 999	www.samsung.com/ Levant
LITHUANIA	8-800-77777	www.samsung.com/ lt/support

Country/Region	Customer Care Center	WebSite
LUXEMBURG	261 03 710	www.samsung.com/ be_fr/support
MACAU	0800 333	www.samsung.com/ support
MACEDONIA	023 207 777	
MALAYSIA	1800-88-9999 603-77137477 (Overseas contact)	www.samsung.com/ my/support
MAURITIUS	800 2550	www.samsung.com/ support
MEXICO	01-800-SAMSUNG (726-7864)	www.samsung.com/ mx/support
MOLDOVA	0-800-614-40	www.samsung.com/ support
MONGOLIA	+7-495-363-17-00	www.samsung.com/ support
MONTENEGRO	020 405 888	www.samsung.com/ support
MOROCCO	080 100 22 55	www.samsung.com/ n_africa/support
MOZAMBIQUE	847267864 / 827267864	www.samsung.com/ support
MYANMAR	+95-01-2399-888	www.samsung.com/ support
NAMIBIA	08 197 267 864	www.samsung.com/ support

Contact SAMSUNG worldwide

Country/Region	Customer Care Center	WebSite
NIGERIA	0800-726-7864	www.samsung.com/africa_en/support
NETHERLANDS	0900-SAMSUNG (0900-7267864) (€ 0,10/Min)	www.samsung.com/nl/support
NEW ZEALAND	0800 726 786	www.samsung.com/nz/support
NICARAGUA	001-800-5077267	www.samsung.com/latin/support(Spanish) www.samsung.com/latin_en/support(English)
NORWAY	815 56480	www.samsung.com/no/support
OMAN	800-SAMSUNG (800 - 726 7864)	www.samsung.com/ae/support(English) www.samsung.com/ae_ar/support(Arabic)
PAKISTAN	0800-Samsung (72678)	www.samsung.com/pk/support
PANAMA	800-0101	www.samsung.com/latin/support(Spanish) www.samsung.com/latin_en/support(English)

Country/Region	Customer Care Center	WebSite
PARAGUAY	0800-11-SAMS(7267)	www.samsung.com/ar
PERU	0800-777-08	www.samsung.com/pe/support
PHILIPPINES	1-800-10-726-7864 [PLDT Toll Free] 1-800-8-726-7864 [Globe Landline and Mobile] 02- 422-2111 [Standard Landline]	www.samsung.com/ph/support
POLAND	801-172-678* lub +48 22 607-93-33* Dedykowana infolinia do obsługi zapytań dotyczących telefonów komórkowych: 801-672-678* lub +48 22 607-93-33* * (koszt połączenia według taryfy operatora)	www.samsung.com/pl/support
PORTUGAL	808 20 7267	www.samsung.com/pt/support
PUERTO RICO	1-800-682-3180	www.samsung.com/latin/support(Spanish) www.samsung.com/latin_en/support(English)

Contact SAMSUNG worldwide

Country/Region	Customer Care Center	WebSite
QATAR	800-CALL (800-2255)	www.samsung.com/ ae/support (English) www.samsung.com/ ae_ar/support (Arabic)
REUNION	0262 50 88 80	www.samsung.com/ support
RWANDA	9999	www.samsung.com/ support
ROMANIA	*8000 (apel in retea) 08008-726-78-64 (08008- SAMSUNG) Apel GRATUIT	www.samsung.com/ ro/support
RUSSIA	8-800-555-55-55 (VIP care 8- 800-555-55-88)	www.samsung.com/ ru/support
SAUDI ARABIA	800 247 3457 (800 24/7 HELP)	www.samsung.com/ sa/home www.samsung.com/ sa_en
SENEGAL	800-00-0077	www.samsung.com/ africa_fr/support
SERBIA	011 321 6899	www.samsung.com/ rs/support
SINGAPORE	1800-SAMSUNG (726-7864)	www.samsung.com/ sg/support
SLOVENIA	080 697 267 (brezplačna številka)	www.samsung.com/ si

Country/Region	Customer Care Center	WebSite
SLOVAKIA	0800 - SAMSUNG (0800-726 786)	www.samsung.com/ sk/support
SOUTH AFRICA	0860 SAMSUNG (726 7864)	www.samsung.com/ support
SPAIN	0034902172678[HHP] 0034902167267	www.samsung.com/ es/support
SRI LANKA	0117540540 0115900000	www.samsung.com/ support
SUDAN	1969	www.samsung.com/ support
SWEDEN	0771 726 7864 (0771- SAMSUNG)	www.samsung.com/ se/support
SWITZERLAND	0800 726 78 64 (0800- SAMSUNG)	www.samsung.com/ ch/support (German) www.samsung.com/ ch_fr/support (French)
SYRIA	18252273	www.samsung.com/ Levant
TAJIKISTAN	8-10-800-500-55-500	www.samsung.com/ support
TAIWAN	0800-329999	www.samsung.com/ tw/support
TANZANIA	0800 755 755 0685 889 900	www.samsung.com/ support

Contact SAMSUNG worldwide

Country/Region	Customer Care Center	WebSite
THAILAND	0-2689-3232, 1800-29-3232	www.samsung.com/ th/support
TRINIDAD & TOBAGO	1-800-SAMSUNG (726-7864)	www.samsung.com/ latin/support (Spanish) www.samsung.com/ latin_en/support (English)
TURKEY	444 77 11	www.samsung.com/ tr/support
TUNISIA	80-1000-12	www.samsung.com/ n_africa/support
U.A.E	800-SAMSUNG (800 -726 7864)	www.samsung.com/ ae/support (English) www.samsung.com/ ae_ar/support (Arabic)
UK	0330 SAMSUNG (7267864)	www.samsung.com/ uk/support
U.S.A -Consumer Electronics	1-800-SAMSUNG (726-7864)	www.samsung.com/ us/support
U.S.A -(Mobile Phones)	1-800-SAMSUNG (726-7864)	www.samsung.com/ us/support
UGANDA	0800 300 300	www.samsung.com/ support

Country/Region	Customer Care Center	WebSite
UKRAINE	0-800-502-000	www.samsung.com/ ua/support (Ukrainian) www.samsung.com/ ua_ru/support (Russian)
URUGUAY	0800-SAMS(7267)	www.samsung.com/ ar
UZBEKISTAN	00-800-500-55-500 (GSM: 7799)	www.samsung.com/ support
VENEZUELA	0-800-SAMSUNG (726-7864)	www.samsung.com/ ve/support
VIETNAM	1800 588 889	www.samsung.com/ vn/support
ZAMBIA	0211 350370	www.samsung.com/ support



W celu ułatwienia korzystania z urządzenia w niniejszym glosariuszu omówiono terminologię powszechnie stosowaną w odniesieniu do drukowania, a także terminy stosowane w tym podręczniku użytkownika.

802.11

802.11 to zbiór standardów dotyczących komunikacji w bezprzewodowej sieci lokalnej (WLAN), opracowany przez IEEE LAN/MAN Standards Committee (IEEE 802).

802.11b/g/n

Tryb 802.11b/g/n jest obsługiwany przez ten sam sprzęt i korzysta z pasma 2,4 GHz. Tryb 802.11b obsługuje przepustowość do 11 Mb/s, a tryb 802.11n przepustowość do 150 Mb/s. Praca urządzeń 802.11b/g/n może w pewnych przypadkach być zakłócana przez kuchenki mikrofalowe, telefony bezprzewodowe i urządzenia Bluetooth.

Punkt dostępu

Punkt dostępowy (AP) lub bezprzewodowy punkt dostępowy (WAP) to urządzenie sprzęgające urządzenia komunikacji bezprzewodowej w lokalną sieć bezprzewodową (WLAN). Działa jako centralny nadajnik i odbiornik radiowych sygnałów WLAN.

ADF

Automatyczny podajnik dokumentów (ADF) to moduł skanowania, który automatycznie podaje arkusz papieru oryginału, tak że urządzenie może natychmiast zeskanować pewną jego część.

AppleTalk

AppleTalk to zastrzeżony zestaw protokołów stworzony przez firmę Apple, Inc. dla sieci komputerowych. Był dołączony do oryginalnego komputera Mac (1984). Obecnie firma Apple zastępuje go protokołem sieciowym TCP/IP.

Głębia bitowa

Termin z dziedziny grafiki komputerowej oznaczający liczbę bitów używanych do przedstawienia barwy pojedynczego piksela mapy bitowej. Im większa głębia barwy, tym szerszy zakres odrębnych barw. W miarę zwiększania liczby bitów liczba możliwych barw staje się w praktyce zbyt duża dla mapy kolorów. Kolor 1-bitowy jest powszechnie nazywany monochromatycznym lub czarno-białym.

BMP

Format grafiki bitmapowej, używany wewnętrznie w podsystemie grafiki (GDI) systemu Microsoft Windows, powszechnie używany jako prosty format plików graficznych na tej platformie.

BOOTP

Protokół BOOTP. Protokół sieciowy używany przez klienta sieciowego w celu automatycznego przydzielenia adresu IP. Zazwyczaj odbywa się to w trakcie wykonywania procedury startowej komputera lub systemu operacyjnego. Serwery BOOTP przypisują każdemu klientowi adres IP z puli adresów. Protokół BOOTP umożliwia „komputerom bezdyskowym” uzyskanie adresu IP przed uruchomieniem zaawansowanego systemu operacyjnego.

CCD

Moduł CCD (Charge Coupled Device) to sprzęt umożliwiający wykonywanie zadań skanowania. Mechanizm blokowania modułu CCD jest używany do ochrony modułu CCD przed uszkodzeniami podczas przenoszenia urządzenia.

Sortowanie

Sortowanie to proces drukowania zadania kopiowania wielu dokumentów w zestawach. Kiedy wybrana jest opcja sortowania, urządzenie drukuje cały zestaw przed wydrukowaniem dodatkowych kopii.

Panel sterowania

Panel sterowania to płaski, zwykle pionowo zorientowany obszar, na którym wyświetlane są elementy odpowiadające za sterowanie i monitorowanie. Panel sterowania znajduje się zazwyczaj w przedniej części urządzenia.

Pokrycie

Termin z dziedziny technologii druku, określający stopień zużycia toneru w czasie drukowania. Na przykład pokrycie 5% oznacza, że strona papieru A4 jest w około 5% pokryta obrazem lub tekstem. Jeżeli więc na dokumencie lub oryginale znajdują się złożone obrazy lub duża ilość tekstu, pokrycie będzie większe i w związku z tym zużycie toneru będzie tak duże jak pokrycie.

CSV

Wartości oddzielane przecinkami (CSV). Format plików CSV jest używany do wymiany danych między różnymi aplikacjami. Ten format plików, używany w programie Microsoft Excel, stał się faktycznym standardem w branży, nawet w przypadku platform innych niż firmy Microsoft.

DADF

Podajnik dwustronny DADF (Duplex Automatic Document Feeder) to moduł skanowania, który automatycznie podaje i odwraca arkusz oryginału, tak że obie strony mogą zostać zeskanowane.

Domyślny

Wartość lub ustawienie obowiązujące w nowo zakupionych urządzeniach, a także po ich zresetowaniu oraz uruchomieniu.

DHCP

Protokół DHCP (Dynamic Host Configuration Protocol) to protokół sieciowy klient-serwer. Serwer DHCP udostępnia parametry konfiguracyjne specyficzne dla klienta DHCP hosta żądającego zazwyczaj informacji wymaganych przez hosta klienta w celu włączenia się do sieci IP. Oprócz tego protokół DHCP zapewnia mechanizm przydzielania adresów IP hostom klienta.

DIMM

Moduł pamięci DIMM (Dual Inline Memory Module) to niewielka płytko drukowana przechowująca pamięć. Moduł DIMM przechowuje w urządzeniu wszystkie dane, takie jak dane drukowania lub dane odebranego faksu.

DLNA

Standard opracowany przez organizację DLNA (Digital Living Network Alliance) umożliwia urządzeniom podłączonym do sieci domowej przesyłanie informacji za pośrednictwem sieci.

DNS

Serwer DNS (Domain Name Server) to komputer przechowujący informacje powiązane z nazwami domen w rozproszonej bazie danych w sieciach, na przykład w Internecie.

Drukarka igłowa

Drukarka igłowa to rodzaj drukarki wyposażonej w głowicę drukującą przesuwającą się wzdłuż strony i drukującą poprzez nacisk, przy uderzeniu nasączoną atramentem taśmą o papier (podobnie jak w maszynie do pisania).

DPI

Jednostka DPI (Dots Per Inch) to jednostka, za pomocą której opisywana jest rozdzielczość używana przy drukowaniu i skanowaniu. Zwykle im wyższa wartość DPI, tym wyższa rozdzielczość, więcej szczegółów widocznych w obrazie oraz większy rozmiar pliku.

DRPD

Distinctive Ring Pattern Detection. Distinctive Ring to usługa firm telekomunikacyjnych, która umożliwia użytkownikowi używanie jednej linii telefonicznej do odbierania kilku różnych numerów telefonów.

Drukowanie dwustronne

Mechanizm, który automatycznie odwraca arkusz papieru, aby urządzenie mogło drukować na obu stronach papieru (lub skanować z obu stron). Drukarka wyposażona w moduł druku dwustronnego może drukować na dwóch stronach arkusza podczas jednej operacji drukowania.

DSDF

Podajnik dokumentów podwójnie skanowanych (DSDF) to moduł skanowania, który automatycznie podaje i odwraca arkusz oryginału, tak że obie strony mogą zostać zeskanowane.

Cykl eksploatacyjny

Cykl eksploatacyjny to liczba stron, których wydrukowanie w ciągu miesiąca nie wpływa na wydajność drukarki. Do drukarki odnoszą się ograniczenia dotyczące okresu eksploatacji, takie jak liczba wydrukowanych w ciągu roku stron. Okres eksploatacji oznacza średnią liczbę wydruków, zwykle podczas okresu gwarancji. Jeśli na przykład cykl eksploatacyjny wynosi 48 000 stron na miesiąc liczący 20 dni roboczych, drukarka ma drukowanie ograniczone do 2 400 stron dziennie.

ECM

Tryb ECM (Error Correction Mode) to opcjonalny tryb transmisji dostępny w faksach i modemach klasy 1. Automatycznie wykrywa i naprawia błędy podczas transmisji danych faksu, powodowane przez zakłócenia na linii telefonicznej.

Emulacja

Emulacja to technologia pozwalająca danemu urządzeniu na osiągnięcie takich samych wyników, jakie osiąga inne urządzenie.

Emulator kopiuje funkcje jednego systemu w innym systemie, w wyniku czego drugi system działa tak jak pierwszy. Emulacja polega na dokładnym kopiowaniu zewnętrznych działań systemu, natomiast symulacja dotyczy symulowania działania danego modelu systemu, często z uwzględnieniem jego operacji wewnętrznych.

Ethernet

Ethernet to oparta na ramach technologia sieci komputerowych dla sieci lokalnych (LAN). Definiuje ona okablowanie i sygnały dla warstwy fizycznej oraz formaty ramek i protokoły dla warstwy MAC/łącza danych modelu OSI. Ethernet jest przeważnie standaryzowany jako IEEE 802.3. Jest to najszerzej rozpowszechniona technologia LAN, znajdująca się w użyciu od lat 90. aż do dzisiaj.

EtherTalk

Zestaw protokołów opracowany przez firmę Apple Computer dla sieci komputerowych. Zestaw ten był dołączony do oryginalnego komputera Macintosh (1984). Obecnie firma Apple zastępuje go protokołem sieciowym TCP/IP.

FDI

Interfejs FDI (Foreign Device Interface) to karta instalowana wewnątrz urządzenia, która pozwala na użytkowanie innych urządzeń, takich jak urządzenie na monety lub czytnik kart. Urządzenia tego typu umożliwiają wprowadzenie opłat za drukowanie za pomocą danego urządzenia.

FTP

Protokół FTP (File Transfer Protocol) to powszechnie stosowany protokół do wymiany plików w dowolnej sieci obsługującej protokół TCP/IP (na przykład internet lub intranet).

Zespół utrwalający

Część drukarki laserowej utrwalająca toner na powierzchni nośnika druku. Składa się z wałka termicznego i wałka dociskowego. Po naniesieniu toneru na papier jednostka utrwalacza rozpoczyna obróbkę cieplną i ciśnieniową w celu utrwalenia toneru na papierze; z tego powodu papier po opuszczeniu drukarki laserowej jest ciepły.

Brama

Połączenie między sieciami komputerowymi lub między siecią komputerową i linią telefoniczną. Zazwyczaj jest to komputer lub sieć umożliwiająca dostęp do innego komputera lub sieci.

Skala szarości

Odcienie szarości, odpowiadające jasnym i ciemnym częściom dokumentu, stosowane w przypadku przekształcania obrazu kolorowego na obraz w skali szarości; poszczególnym kolorom odpowiadają różne odcienie koloru szarego.

Półtony

Obraz, na którym skala szarości jest symulowana za pomocą różnic w ilości punktów. Na obszarach o dużym natężeniu kolorów występuje duża liczba punktów, podczas gdy na obszarach jaśniejszych występuje mniejsza liczba punktów.

Urządzenie pamięci masowej (dysk twardy)

Urządzenie pamięci masowej (HDD), zwane potocznie dyskiem twardym, to urządzenie do trwałego zapisu danych, przechowujące dane zakodowane cyfrowo na szybko obracających się płytach o magnetycznych powierzchniach.

IEEE

Instytut IEEE (Institute of Electrical and Electronics Engineers) to międzynarodowa, profesjonalna organizacja typu non-profit, zajmująca się rozwojem technologii związanych z elektrycznością.

IEEE 1284

Standard portu równoległego 1284 został opracowany przez instytut IEEE. Termin „1284-B” odnosi się do określonego typu łącza na końcu kabla równoległego podłączanego do urządzenia peryferyjnego (na przykład drukarki).

Intranet

Prywatna sieć wykorzystująca protokoły internetowe IP, połączenia sieciowe i ewentualnie publiczny system telekomunikacyjny w celu bezpiecznego udostępniania części informacji pracownikom organizacji lub umożliwiania im brania udziału w operacjach. Czasami ten termin dotyczy tylko najbardziej widocznej usługi: wewnętrznej witryny sieciowej.

Adres IP lub nazwa hosta

Adres protokołu internetowego (IP) to unikatowa liczba używana przez urządzenia w celu wzajemnej identyfikacji i komunikacji w sieci korzystającej ze standardu IP.

IPM

Jednostka obr./min (IPM) służy do określania szybkości drukarki. Szybkość w obrazach na minutę to liczba jednostronnych arkuszy, jakie drukarka może wydrukować w ciągu minuty.

IPP

Protokół IPP (Internet Printing Protocol) to standardowy protokół zarówno drukowania jak i zarządzania zadaniami drukowania, rozmiarami nośników, rozdzielczością itd. Protokołu IPP można używać lokalnie lub przez internet, łącząc się z wieloma drukarkami. Obsługuje on także funkcje kontroli dostępu, uwierzytelniania oraz szyfrowania, jest więc znacznie bardziej przydatny i bezpieczny od starszych rozwiązań z zakresu drukowania.

IPX/SPX

IPX/SPX to skrót od angielskiej nazwy Internet Packet Exchange/Sequenced Packet Exchange. Jest to protokół sieciowy używany w systemach operacyjnych Novell NetWare. Oba protokoły, IPX i SPX, zapewniają usługi połączenia podobne do protokołów TCP/IP. Protokół IPX przypomina protokół IP, a SPX — protokół TCP. IPX/SPX był początkowo projektowany dla sieci lokalnych (LAN); jest niezwykle wydajny w takich zastosowaniach (jego wydajność w sieci LAN jest zwykle znacznie większa od wydajności protokołu TCP/IP).

ISO

Międzynarodowa Organizacja Normalizacyjna (ISO) to międzynarodowa instytucja ustanawiająca standardy, złożona z przedstawicieli instytucji narodowych. Ustanawia globalne standardy obowiązujące w przemyśle i handlu.

ITU-T

ITU (International Telecommunication Union) jest międzynarodową organizacją założoną w celu utworzenia standardów i regulacji międzynarodowych usług radiowych i telekomunikacyjnych. Do jego podstawowych zadań należy standaryzacja, przydział pasm radiowych oraz organizacja umów w zakresie połączeń pomiędzy krajami w celu umożliwienia międzynarodowych rozmów telefonicznych. Litera T ze skrótu ITU-T oznacza telekomunikację.

Arkusze ITU-T Nr 1

Schemat ustandaryzowanego testu opublikowany przez instytut ITU-T dla transmisji dokumentów faksowych.

JBIG

JBIG (Joint Bi-level Image experts Group) to standard kompresji obrazów, zapewniający brak utraty dokładności i jakości, opracowany na potrzeby kompresji obrazów binarnych, szczególnie faksów. Może być używany również w przypadku innych obrazów.

JPEG

JPEG (Joint Photographic Experts Group) to najczęściej wykorzystywana w przypadku obrazów fotograficznych standardowa metoda kompresji stratnej. Jest to format używany do przechowywania i przesyłania zdjęć w sieci WWW.

LDAP

LDAP (Lightweight Directory Access Protocol) to protokół sieciowy służący do modyfikacji i wysyłania zapytań do usług katalogowych działających zgodnie z protokołem TCP/IP.

LED

Dioda emitująca światło (LED) to urządzenie półprzewodnikowe informujące o stanie urządzenia.

Adres MAC

Adres MAC (Media Access Control) to unikatowy identyfikator przypisany do karty sieciowej. Adres MAC to unikatowy 48-bitowy identyfikator, zazwyczaj zapisywany jako 12 szesnastkowych znaków pogrupowanych w pary (np. 00-00-0c-34-11-4e). Adres ten jest zwykle zakodowany na karcie sieciowej przez producenta. Umożliwia lokalizowanie przez routery urządzeń w dużych sieciach.

MFP

Urządzenie wielofunkcyjne (MFP) to urządzenie biurowe łączące funkcjonalność drukarki, kopiarki, faksu, skanera itd.

MH

MH (Modified Huffman) to metoda kompresji rekomendowana przez ITU-T T.4, polegająca na zmniejszaniu ilości danych, które mają być przesłane jako obrazy pomiędzy urządzeniami faksującymi. MH to schemat kodowania długości serii, wykorzystujący książkę kodów, zoptymalizowany pod kątem efektywnego kompresowania białych obszarów. Ponieważ większość faksów składa się głównie z białego tła, metoda ta skraca czas transmisji w przypadku większości faksów.

MMR

MMR (Modified Modified READ) to metoda kompresji rekomendowana przez ITU-T T.6.

Modem

Urządzenie do modulowania sygnału informacyjnego w celu zakodowania informacji cyfrowych, a także do demodulacji takiego sygnału w celu odcodowania przesłanych informacji.

MR

MR (Modified READ) to metoda kompresji rekomendowana przez ITU-T T.4. W metodzie MR pierwsza zeskanowana linia jest dekodowana za pomocą metody MH. Druga linia jest porównywana z pierwszą. Ustalone różnice są kodowane i przesyłane.

NetWare

Sieciowy system operacyjny opracowany przez firmę Novell, Inc. Początkowo system ten używał systemu wielozadaniowości równoległej do uruchamiania różnych usług na komputerze PC, a protokoły sieciowe były oparte na archetypowym stosie Xerox XNS. Obecnie NetWare obsługuje zarówno protokoły TCP/IP jak i IPX/SPX.

OPC

OPC (Organic Photo Conductor) to mechanizm tworzący za pomocą wiązki laserowej, emitowanej z drukarki laserowej, wirtualny obraz do wydrukowania; zwykle jest koloru zielonego lub rdzawego, o cylindrycznym kształcie.

Zespół obrazowania wyposażony w bęben powoduje powolne zużycie powierzchni bębna na skutek kontaktu ze szczotką wywoływacza, mechanizmem czyszczącym oraz papierem i wymaga odpowiednio częstej wymiany.

Oryginał

Pierwszy egzemplarz, na przykład dokumentu, fotografii lub tekstu itd., który jest kopiowany, reprodukowany lub tłumaczony w celu utworzenia kolejnych egzemplarzy. Oryginał nie jest kopią ani nie pochodzi od innej rzeczy.

OSI

OSI (Open Systems Interconnection) to model komunikacji opracowany przez organizację ISO (International Organization for Standardization). Model OSI to standardowa, modułarna wizja budowy sieci, w której wymagany zbiór złożonych funkcji jest podzielony na łatwe do zarządzania, niezależne i funkcjonalne warstwy. Poszczególne warstwy, od górnej do dolnej: warstwa aplikacji, warstwa prezentacji, warstwa sesji, warstwa transportowa, warstwa sieciowa, warstwa łącza danych, warstwa fizyczna.

PABX

PABX (Private Automatic Branch Exchange) to wewnętrzna automatyczna centrala telefoniczna prywatnego przedsiębiorstwa.

PCL

PCL (Printer Command Language) to język opisu strony (PDL), opracowany przez firmę HP jako protokół drukarki, który stał się standardem branżowym. Opracowany dla wczesnych drukarek atramentowych, język PCL został wydany w różnych wersjach dla drukarek termicznych, igłowych i drukarek laserowych.

PDF

PDF (Portable Document Format) to zastrzeżony format pliku, opracowany przez firmę Adobe Systems, umożliwiający wyświetlanie dwuwymiarowych dokumentów w formacie niezależnym od urządzenia i rozdzielczości.

PostScript

Język PS (PostScript) to język opisu strony i język programowania, używany głównie w zastosowaniach elektronicznych i DTP. Jest wykorzystywany przez interpreter do wygenerowania obrazu.

Printer Driver

Program używany do wysyłania poleceń i przesyłania danych z komputera do drukarki.

Nośnik druku

Nośnik, taki jak papier, koperty, etykiety i przezrocza, który może być używany w drukarkach, skanerach, faksach i kopiarkach.

PPM

PPM (Pages Per Minute) to metoda określania szybkości działania drukarki, oznaczającą ilość stron, które drukarka jest w stanie wydrukować w ciągu minuty.

Plik PRN

Interfejs sterownika urządzenia, umożliwiający oprogramowaniu współpracę ze sterownikiem urządzenia przy użyciu standardowych systemowych wywołań wejścia/wyjścia, co upraszcza wykonywanie wielu zadań.

Protokół

Konwencja lub standard sterujący bądź uaktywniający połączenie, komunikację i przesyłanie danych między dwoma punktami końcowymi sieci.

PS

Patrz PostScript.

PSTN

PSTN (Public-Switched Telephone Network) to publiczna komutowana sieć telefoniczna, która w warunkach przemysłowych jest zazwyczaj poddana routingowi przez centralę telefoniczną.

RADIUS

RADIUS (Remote Authentication Dial In User Service) to protokół służący do zdalnego uwierzytelniania i autoryzacji użytkowników. RADIUS umożliwia centralne zarządzanie danymi uwierzytelniającymi, np. nazwami użytkowników i hasłami. Do celów zarządzania dostępem do sieci wykorzystywana jest koncepcja AAA (uwierzytelnianie, autoryzacja, rozliczanie).

Rozdzielczość

Ostrość obrazu, mierzona w punktach na cale (DPI). Im wyższy parametr dpi, tym większa rozdzielczość.

SMB

SMB (Server Message Block) to protokół sieciowy używany głównie do udostępniania plików, drukarek, portów szeregowych oraz różnych typów komunikacji pomiędzy węzłami w sieci. Zapewnia również uwierzytelniony mechanizm komunikacji międzyprocesowej.

SMTP

SMTP (Simple Mail Transfer Protocol) to standard przesyłania wiadomości e-mail w Internecie. SMTP to względnie prosty, oparty na tekście protokół, w którym określony zostaje jeden lub większa liczba odbiorców, a następnie przesyłany jest tekst wiadomości. Jest to protokół typu klient-serwer, w którym klient przesyła wiadomość e-mail na serwer.

SSID

Identyfikator Service Set Identifier (SSID) to nazwa bezprzewodowej sieci lokalnej (WLAN). Wszystkie urządzenia bezprzewodowe w sieci WLAN używają do wzajemnej komunikacji tego samego SSID. W przypadku identyfikatorów SSID ważna jest wielkość liter, natomiast długość identyfikatora nie może przekraczać 32 znaków.

Maska podsieci

Maska podsieci jest używana w połączeniu z adresem sieciowym, aby ustalić, która część adresu jest adresem sieciowym, a która adresem hosta.

TCP/IP

Protokół kontroli transmisji (TCP) i protokół IP to zbiór protokołów komunikacyjnych, implementujących stos protokołów, z którego korzysta sieć Internet oraz większość sieci komercyjnych.

TCR

Raport TCR (Transmission Confirmation Report) zawiera szczegóły każdej transmisji, takie jak stan zadania, wynik transmisji i liczba wysłanych stron. Można ustawić funkcję drukowania raportu po każdym zadaniu lub tylko po transmisjach zakończonych niepowodzeniem.

TIFF

TIFF (Tagged Image File Format) to format map bitowych o zmiennej rozdzielczości. TIFF opisuje dane obrazów, które zazwyczaj pochodzą ze skanera. Obrazy TIFF wykorzystują tagi — słowa kluczowe definiujące charakterystykę obrazu dołączone do pliku. Ten elastyczny i niezależny od platformy format może być używany dla obrazów utworzonych przez różne aplikacje do przetwarzania obrazu.

Kaseta z tonerem

Rodzaj pojemnika z tonerem używanego w urządzeniu takim jak drukarka. Toner to proszek tworzący na drukowanym papierze tekst i zdjęcia, wykorzystywany w laserowych drukarkach i fotokopiarkach. Toner może być utrwalany przez połączenie ciepła i ciśnienia pochodzących z utrwalacza, co umożliwia wiązanie go z włóknami papieru.

TWAIN

Standard przemysłowy dla skanerów i oprogramowania. W przypadku korzystania zarówno ze skanera, jak i programu zgodnego ze standardem TWAIN, można zainicjować proces skanowania bezpośrednio z programu. Jest to interfejs API przechwytywania obrazów dla systemów operacyjnych Microsoft Windows i Apple Macintosh.

Ścieżka UNC

UNC (Uniform Naming Convention) to standardowy sposób na uzyskanie dostępu do udziałów sieciowych w systemie Windows NT i innych produktach firmy Microsoft. Format ścieżki UNC:

```
\\<nazwaserwera>\<nazwaudziału>\<dodatkowy katalog>
```

URL

URL (Uniform Resource Locator) to globalny adres dokumentów i zasobów w sieci Internet. Pierwsza część adresu zawiera informację o protokole, który ma zostać użyty, druga określa adres IP lub nazwę domeny, w której zlokalizowano zasoby.

USB

USB (Universal Serial Bus) to standard podłączania komputerów i urządzeń peryferyjnych opracowany przez organizację USB Implementers Forum, Inc. W odróżnieniu od portów równoległych porty USB są zaprojektowane w celu równoczesnego podłączania do pojedynczego komputera wielu urządzeń peryferyjnych.

Znak wodny

Znak wodny to rozpoznawalny obraz lub wzór na papierze, który wydaje się jaśniejszy, kiedy jest oglądany pod światło. Pierwsze znaki wodne wprowadzono w Bolonii we Włoszech w 1282 roku; używane były przez wytwórców papieru do identyfikacji ich produktów, a także na znaczkach pocztowych, pieniądzach i innych dokumentach państwowych w celu utrudnienia sfałszowania.

WEP

WEP (Wired Equivalent Privacy) to protokół szyfrowania określony w standardzie IEEE 802.11, zapewniający taki sam poziom bezpieczeństwa jak w kablowej sieci LAN. WEP zapewnia bezpieczeństwo poprzez szyfrowanie danych przesyłanych radiowo. Dzięki temu są one chronione podczas przekazywania ich z jednego punktu do innego.

WIA

WIA (Windows Imaging Architecture) to architektura obrazów, która została oryginalnie wprowadzona w systemach Windows Me i Windows XP. W tych systemach operacyjnych można zainicjować skanowanie z użyciem skanera zgodnego z architekturą WIA.

WPA

Wi-Fi Protected Access (WPA) to standard szyfrowania służący do zabezpieczania komputerowych sieci bezprzewodowych (Wi-Fi), opracowany w celu poprawienia poziomu bezpieczeństwa zapewnianego przez protokół WEP.

WPA-PSK

WPA-PSK (WPA Pre-Shared Key) to specjalny tryb WPA, przeznaczony dla małych biur i użytkowników domowych. Klucz udostępniony lub hasło są konfigurowane w bezprzewodowych punkcie dostępowych (WAP) i w dowolnym laptopie bezprzewodowym lub urządzeniu biurkowym. W celu zwiększenia bezpieczeństwa protokół WPA-PSK generuje unikalny klucz dla każdej sesji nawiązywanej pomiędzy klientem bezprzewodowym oraz powiązaniem punktem dostępowym.

WPS

Standard WPS (Wi-Fi Protected Setup) służy do konfiguracji bezprzewodowej sieci domowej. Jeśli bezprzewodowy punkt dostępowy obsługuje standard WPS, połączenie sieci bezprzewodowej można łatwo skonfigurować bez korzystania z komputera.

XPS

XPS (XML Paper Specification) to opracowana przez firmę Microsoft specyfikacja języka opisu strony (PDL) i nowego formatu dokumentu, przynosząca korzyści w przypadku dokumentów przenośnych i elektronicznych. Jest to specyfikacja na bazie języka XML, wykorzystująca nową procedurę print path i wektorowy format dokumentów, niezależny od urządzenia.

A

AirPrint	357
AnyWeb Print	187
akcesoria	
instalacja	272
zamawianie	269
alerty	181
aplikacja	327
instalacja	328
odinstalowanie	328
włącz/wyłącz	328
wyświetlanie	328
zarządzanie	327
automatyczna sekretarkafaks	154

B

bezpieczeństwo	
informacje	13
symbole	13
broszury	84

C

certyfiikat	183
części do konserwacji	271

czyszczenie	
ładowarka zespołu obrazowania	374
moduł skanera	379
na zewnątrz	369
obszar pojemnika na zużyty toner	376
obszar toneru	370
obszar zespołu obrazowania	371
okno modułu LSU	377
wewnątrz	369
czyszczenie urządzenia	369

D

Drukowanie wielu stron na jednym arkuszu	
Macintosh	100
Windows	83
dane techniczne	280
nośnik druku	283
ogólne	280
domyślny wybór papieru	
drukowanie	327
drukowanie	
dopasowywanie dokumentu do wybranego rozmiaru strony	87

drukowanie do pliku	99
drukowanie dokumentu	
Windows	73
drukowanie dwustronne	181, 327
drukowanie na obydwu stronach papieru	
Macintosh	101
Windows	85
drukowanie sieciowe	343
korzystanie z nakładek	89
korzystanie z narzędzia do drukowanie bezpośredniego	92
korzystanie ze znaków wodnych	87
Linux	102
Macintosh	100
margines	181, 327
mobileprint	356
orientacja papieru	181, 327
plakat	84
systemy operacyjne urządzeń przenośnych	356
UNIX	104
wielu stron na pojedynczym arkuszu papieru	
Macintosh	100
Windows	83

zmiana domyślnych ustawień drukowania		adresy grupy	165	opóźnianie transmisji faksu	153
	94	ekran dotykowy		przekazywanie	156
zmiana wartości procentowej druku	86	rozwiązywanie problemów	245	przygotowanie do korzystania	
drukowanie broszury	84	ekran wyświetlacza	23	z faksu	138
drukowanie dokumentu				wysyłanie	151
Linux	102	F		zmiana trybu odbioru	154
Macintosh	100	<hr/>		fax sending	
UNIX	104	faks		resending automatically	153
drukowanie dwustronne		czyszczenie zapisanych		filtrowanie	183
drukowanie	85	dokumentów	368	IPv6	183
drukowanie nakładki		drukowanie	159	MAC	184
drukowanie	90	książka adresowa	181	sieć	345
tworzenie	90	oszczędzanie impulsów	158	filtrowanie sieci	345
usuwanie	91	prefiks wybierania	157	funkcje	6
drukowanie w chmurze google	359	przekazywanie	159	funkcje nośnika druku	283
dziennik	184	zabezpieczony odbiór	159	funkcje urządzenia	280
dźwięk	316	faks email		sterownik drukarki	72
E		adres osoby	163	G	
<hr/>		faksowanie		glosariusz	391
Ethernet	340	konfiguracja nagłówek faksu	151	grupa	
easy document creator	132, 189	odbieranie	154	adresy grupy	164
konwersja do książki elektronicznej	189	odbieranie faksów do pamięci	157		
edytowanie		odbieranie w trybie telefonu	154		
adres osoby	164	odbior w trybie automatycznej			
		sekretarkifaksu	154		

I

informacje prawne	290
instalacja sterownika	346
Unix	353

J

JPEG	
USB scanning memory device	163, 169

K

kabel USB	
instalacja sterownika	41
ponowna instalacja sterownika	47
kaseta z tonerem	
rozprowadzanie tonera	206, 365
wymiana toneru	208, 365
wysyłanie powiadomienia dotyczącego toneru	364

klawiatura	
opis klawiatury	40
komunikat o błędzie	234
kontrola dostępu użytkownika	184
konwencja	12
kopia	

ustawienie	181
kopia id	118
kopiowanie	
informacje o ekranie	
kopiowania	107, 121, 141, 161
kopiowanie podstawowe	116, 130
korzystanie z pomocy	82, 101
książka adresowa	181
grupa	181
osoba	181

L

LED	
opis diody LED stanu	27
stan urządzenia	27, 29

Linux

drukowanie	102
instalacja sterownika przy podłączonej sieci	352
skanowanie	136
typowe problemy w systemie Linux	261
właściwości drukarki	103
wymagania systemowe	288
logowanie	179, 313

Ł

ładowanie	
nośniki specjalne	64
papier w zasobniku 1	54
papier w zasobniku wielofunkcyjnym	60
umieszczanie oryginałów na szybie skanera	49
w podajniku dokumentów	50
łącze	185

M

Mac	
instalacja sterownika przy podłączonej sieci	351
ponowna instalacja sterownika przy podłączonym kablu USB	47
skanowanie	134
typowe problemy dotyczące komputerów Mac	261
wymagania systemowe	287
Macintosh	
drukowanie	100
margines	
drukowanie	327

materiały eksploatacyjne

dostępne materiały eksploatacyjne	266
monitorowanie stanu zużycia materiałów eksploatacyjnych	363
zamawianie	266
zapisywanie	380

N

Napęd USB

drukowanie	276
zarządzanie	278

narzędzie do drukowania bezpośredniego

92

nośnik druku

błyszczący	68
etykiety	66
karta papier w opcji preferencje drukowania	77
karton	67
koperta	65
nośniki specjalne	64
papier firmowy z nadrukiem	68
wspornik wyjściowy	283
zalecenia	52

numer seryjny	367
---------------	-----

O

obsługa klienta	336
odbieranie faksu	
korzystanie z wewnętrznego telefonu	155
za pomocą automatycznej sekretarkifaksu	154, 157
zabezpieczony odbiór	155, 156
zmiana trybu odbioru	154
ogólne ikony	12
opcje urządzenia	97, 272
oprogramowanie	185
oryginał	
ładowanie	
na szybie skanera	49
w podajniku dokumentów	50
usuwanie zacięcia	213
oszczędzanie energii	317, 318

P

pamięć	
czyszczenie pamięci	368
panel sterowania	23
plakat drukowanie	84

podajnik dokumentów	50
podłącz	
kabel drukarki	24
pojemnik na zużyty toner	
wymiana pojemnika na zużyty toner	211
preferencje drukarki	
Linux	103
problem	
problemy związane z systemem operacyjnym	260
problemy	
ekran dotykowy	245
problemy z jakością wydruków	250
problemy z kopiowaniem	255
problemy z podawaniem papieru	245
problemy z zasilaniem	244
program SyncThru Web Service	178
czym jest	178
dziennik	184
faks	182
karta informacje	180, 181
karta konserwacja	185
karta książka adresowa	181
karta ustawienia	181

karta zabezpieczenia	183	S	skanowanie z komputera mac	134	
konfiguracja	182	Samsung printer experience	195	skrzynka dokumentów	
kontrola dostępu użytkownika	184	Skanowanie w systemie Linux	136	informacje o skrzynce dokumentów	202
łączenie	178	Stan drukarki Samsung	193	sprawdzanie zapisanych	
profil użytkownika	184	Sterownik PostScript		dokumentów	368
rozliczanie	184	rozwiązywanie problemów	263	stan drukarki	
skanowanie	182	service contact numbers	384	informacje ogólne	193
ustawienia	180	sieć		strona testowa	383
wymagania	178	instalacja sterownika		szczegóły urządzenia	335
zarządzanie aplikacją	185	Linux	352	szyba skanera	
zewnętrzny serwer uwierzytelniania	184	Mac	351	ładowanie dokumentów	49
protokoły urządzenia	344	UNIX	353	szybkie kopiowanie	117
przechowywanie		Windows	347	T	
papier	380	konfigurowanie	338	TCIPv4	340
urządzenie	380	środowisko instalacji	289, 338	TCIPv6	341, 342
przenoszenie	382	uwierzytelnianie	322	TWAIN skanowanie	131
R		skaner		telefon wewnętrzny	152, 155
raport	329	ładowanie dokumentów	49	terminologia	311
strona testowa	329	szyba	49	toner unit	
rozliczanie	184	skanowanie		sending the toner reorder notification	364
rozmiar papieru	69	Mac	134	tryb korekty błędów	158
		Skanowanie w systemie Linux	136	typ papieru	69
		serwer email	182		
		TWAIN	131		

U

UNIX

drukowanie	104
instalacja sterownika przy podłączonej sieci	353

Unix

wymagania systemowe	288
---------------------	-----

Usługa SyncThru Web Service

drukarka	181
kopia	181
sieć	182

Ustawienia HTTP

182

Ustawienia IPP

182

Ustawienia LPRLPD

182

Ustawienia Raw TCPIP

182

Ustawienia WSD

182

uprawnienia

184

usb

informacje o ekranie usb	275
--------------------------	-----

ustawianie wysokości

314, 319

ustawienia

bieżące	180
DNS	341

drukarka	181
dźwięk	316
Ethernet	340
faks	182
HTTP	182
kopia	181
marginies	181, 327
ogólne	314, 315, 320, 329
program SyncThru Web Service	182
serwer	337
serwer drukowania	343
sieć	182, 337, 340
skanowanie	182
TCPIPv4	340
urządzenie	181
WINS	341
zabezpieczenia	183
sieć	183
system	183
zasobnik	316

ustawienia domyślne

wysyłanie nagłówka faksu	151
--------------------------	-----

ustawienia na karcie

Ogólne	314, 315, 320, 329
--------	--------------------

ustawienia serwera	337
ustawienia zabezpieczeń	
uwierzytelnianie użytkownika	322
ustawienia zasobnika	316
ustawienie ulubione drukowania	81
usuwanie	
książka adresowa	166
uwierzytelnianie	322
logowanie	179, 313
użycie	
licznik	36
użytkownik	
profil	184
zarządzanie	184

W

Windows

drukowanie	71
instalacja sterownika przy podłączonej sieci	347
instalacja sterownika przy podłączonym kablu USB	41
ponowna instalacja sterownika przy podłączonym kablu USB	46

skanowanie	120	Z	zamawianie	269
typowe problemy w systemie		Zasobnik1	zasobnik wielofunkcyjny	
Windows	260	zabezpieczenia	korzystanie z nośników specjalnych	64
wymagania systemowe	286	system	ładowanie	60
widok wewnątrz	21, 22	zacięcie	wskazówki dotyczące korzystania	60
widok z przodu 1	20	usuwanie papieru	zewnętrzny serwer uwierzytelniania	184
widok z przodu 2	21	wskazówki dotyczące unikania zacięć	znak wodny	
widok z tyłu	22	papieru	drukowanie	88
właściwości drukarki		zapisane dokumenty	edycja	89
otwieranie preferencji drukowania	75	zapisywanie	tworzenie	88
wybieranie		materiały eksploatacyjne	usuwanie	89
wysokości	314, 319	zarządzanie		
wymagania		aplikacja		
program SyncThru Web Service	178	książka adresowa		
wysyłanie		użytkownik		
telefon wewnętrzny	152	zarządzanie pamięcią USB		
wysyłanie faksu		zasobnik		
wysyłanie faksu	151	automatyczne kontynuowanie		69, 70
wysyłanie opóźnione	153	wkładanie papieru do zasobnika		
wyszukiwanie		wielofunkcyjnego		60
książka adresowa	165	zamawianie zasobnika opcjonalnego		269
wyświetlanie		zastępowanie papieru		70
Adres IP lub nazwa hosta	341	zasobnik opcjonalny		
		ładowanie papieru		54