

# Gebruikershandleiding

**proXpress**

## C401x Series

---

### **BASIS**

Deze handleiding geeft informatie met betrekking tot de installatie, normaal gebruik en het oplossen van problemen in Windows.

### **GEAVANCEERD**

Deze handleiding geeft informatie over de installatie, geavanceerde instelling, gebruik en het oplossen van problemen in verschillende besturingssystemen.

Afhankelijk van het model of land zijn enkele functies mogelijk niet beschikbaar.

---

# BASIS

---

<b>Inleiding</b>	Functies per model	5
	Nuttig om te weten	6
	Informatie over deze gebruikershandleiding	7
	Veiligheidsinformatie	8
	Apparaatoverzicht	15
	Overzicht van het bedieningspaneel	18
	Het apparaat inschakelen	20
	De software installeren	21
<b>Menuoverzicht en basisinstellingen</b>	Menuoverzicht	25
	De standaardinstellingen van het apparaat	28
	Afdruk materiaal en lade	29
	Eenvoudige afdruktaken	40
	Een USB-geheugenapparaat gebruiken	46
<b>Onderhoud</b>	Verbruiksartikelen en toebehoren bestellen	49
	Beschikbare verbruiksartikelen	50
	Beschikbare accessoires	51
	Verkrijgbare onderdelen voor onderhoud	52
	De tonercassette bewaren	53
	Toner herverdelen	54
	De tonercassette vervangen	56
	De cassette voor gebruikte toner vervangen	58
	Accessoires installeren	60
	De gebruiksduur van de verbruiksartikelen controleren	62
	Instellen van de waarschuwing "Toner bijna op"	63
	Het apparaat reinigen	64
	Tips voor het verplaatsen en opbergen van uw apparaat	67

---

<b>Problemen oplossen</b>	Tips om papierstoringen te voorkomen	69
	Papierstoringen verhelpen	70
	Informatie over de status-LED	77
	Informatie over displaymeldingen	79
	Problemen met papierinvoer	86
	Problemen met de voeding en het netsnoer	87
	Afdrukproblemen	88
	Problemen met de afdrukkwaliteit	91
	Problemen met het besturingssysteem	97
Problemen met het draadloze netwerk	98	

---

<b>Bijlage</b>	Specificaties	103
	Informatie over wettelijke voorschriften	109
	Copyright	122

---

# Inleiding

In dit hoofdstuk staat informatie die u nodig heeft om het apparaat te gebruiken.

• Functies per model	5
• Nuttig om te weten	6
• Informatie over deze gebruikershandleiding	7
<hr/>	
• Veiligheidsinformatie	8
• Apparaatoverzicht	15
• Overzicht van het bedieningspaneel	18
<hr/>	
• Het apparaat inschakelen	20
• De software installeren	21

# Functies per model

Sommige functies en optionele onderdelen zijn mogelijk niet beschikbaar afhankelijk van model of land.

Functies	C401x series
Hi-Speed USB 2.0	●
Netwerkkinterinterface Ethernet 10/100/1000 Base TX bedraad LAN	●
Netwerkkinterinterface 802.11b/g/n draadloos LAN <sup>a</sup>	○
NFC (Near Field Communication)	○
Google Cloud Print™	●
Samsung Cloud Print	●
PrinterOn	●
Mopria	●
Eco-afdruk	●
Dubbelzijdig afdrukken	●
USB-geheugeninterface	●
Optionele lade (lade 2, lade 3, lade 4)	○
Standaard	○

a. Draadloze netwerkkinterinterfacekaarten (LAN-kaarten) zijn niet in alle landen verkrijgbaar. In sommige landen kan alleen 802.11 b/g worden gebruikt. Neem contact op met uw plaatselijke Samsung-dealer of de winkel waar u het apparaat kocht.

(●: ondersteund, ○: optioneel, leeg: niet ondersteund)

---

# Nuttig om te weten

## Het apparaat drukt niet af.

- Open de afdruklijst en verwijder het document uit de lijst (zie "Een afdrukaak annuleren" op pagina 41).
- Verwijder het stuurprogramma en installeer deze opnieuw (zie "De software installeren" op pagina 21).
- Selecteer uw printer als de standaardprinter in Windows (zie "Uw apparaat instellen als standaardprinter" op pagina 181).

## Waar kan ik accessoires of verbruiksartikelen kopen?

- Vraag na bij een Samsung-distributeur of uw detailhandelaar.
- Kijk op [www.samsung.com/supplies](http://www.samsung.com/supplies). Kies uw land of regio voor productinformatie.

## De status-LED knippert of blijft branden.

- Schakel het apparaat uit en weer in.
- Zoek de betekenis van de LED-indicatorlampjes in deze handleiding en los het probleem op (zie "Informatie over de status-LED" op pagina 77).

## Er is papier vastgelopen.

- Open de klep en sluit deze weer (zie "Voorkant" op pagina 16).
- Zoek de instructies voor het verwijderen van vastgelopen papier in deze handleiding en los het probleem op (zie "Papierstoringen verhelpen" op pagina 70).

## De afdrukken zijn vaag.

- Het toner is mogelijk op of ongelijk verdeeld. Schud de tonercassette (zie "Toner herverdelen" op pagina 54).
- Probeer een andere instelling voor de resolutie (zie "Voorkeursinstellingen openen" op pagina 41).
- Vervang de tonercassette (zie "De tonercassette vervangen" op pagina 56).

## Waar kan ik het stuurprogramma van de printer downloaden?

- U kunt op de website van Samsung ([www.samsung.com](http://www.samsung.com) > zoek uw product > Ondersteuning of Downloads) terecht voor hulp en ondersteuning, printerstuurprogramma's, handleidingen en bestelinformatie.

---

# Informatie over deze gebruikershandleiding

Deze gebruikershandleiding bevat basisinformatie over het apparaat en biedt tevens gedetailleerde informatie over de verschillende procedures die doorlopen moeten worden bij het gebruik van het apparaat.




- Gooi deze handleiding niet weg, maar bewaar deze ter referentie.
- Lees de veiligheidsinformatie voor u het apparaat in gebruik neemt.
- Raadpleeg het hoofdstuk over probleemoplossing als u problemen ondervindt bij gebruik van het apparaat.
- De termen die in deze gebruikershandleiding worden gebruikt, worden uitgelegd in het hoofdstuk met de woordenlijst.
- De afbeeldingen in deze gebruikershandleiding zijn afhankelijk van de opties en het model, en komen mogelijk niet helemaal overeen met het door u gekochte apparaat.
- De schermafbeeldingen in deze gebruikershandleiding kunnen afwijken van de schermweergave van uw apparaat afhankelijk van de firmware-/stuurprogrammaversie.
- De procedures in deze gebruikershandleiding zijn voornamelijk gebaseerd op Windows 7.
- Als u een Mac-, Linux- of UNIX-besturingssysteem gebruikt, raadpleegt u de gebruikershandleiding op de Samsung-website, <http://www.samsung.com> > zoek uw product > Support of Downloads.
- Als u toegang hebt tot het internet, kunt u op de website van Samsung ([www.samsung.com](http://www.samsung.com) > zoek uw product > Ondersteuning of Downloads) terecht voor hulp, ondersteuning, printerstuurprogramma's, handleidingen en andere informatie.

## Afspraken

Sommige in deze gebruikershandleiding gebruikte termen zijn verwisselbaar:

- Document is synoniem met origineel.
- Papier is synoniem met materiaal of afdrukmateriaal.
- Apparaat verwijst naar printer of multifunctionele printer.

## Algemene pictogrammen



Pictogram	Tekst	Omschrijving
	<b>Waarschuwing</b>	Gebruikt om gebruikers te waarschuwen voor de mogelijkheid op persoonlijk letsel.
	<b>Opgepast</b>	Biedt gebruikers informatie om het apparaat te beschermen tegen mogelijke mechanische schade of defecten.
	<b>Opmerking</b>	Biedt aanvullende informatie of gedetailleerde uitleg over een functie of voorziening van het apparaat.

# Veiligheidsinformatie

Deze waarschuwingen en voorzorgen moeten eventuele beschadigingen aan uw apparaat en verwondingen aan uzelf of anderen voorkomen. Lees deze instructies aandachtig voor u het apparaat in gebruik neemt. Bewaar dit document goed nadat u het hebt gelezen.

## Belangrijke veiligheidssymbolen

### Verklaring van alle pictogrammen en symbolen in dit hoofdstuk

	<b>Waarschuwing</b>	Gevaren of onveilige praktijken die ernstig letsel of de dood kunnen veroorzaken.
	<b>Opgepast</b>	Gevaren of onveilige praktijken die een klein letsel of eigendomsschade kunnen veroorzaken.

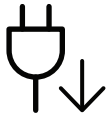





## Bedrijfsomgeving

### Waarschuwing

	Niet gebruiken als de stekker beschadigd is of als het stopcontact niet geaard is. Dit kan een elektrische schok of brand veroorzaken.
	Plaats niets op het apparaat (water, kleine metalen of zware voorwerpen, kaarsen, brandende sigaretten, enzovoort). Dit kan een elektrische schok of brand veroorzaken.
	<ul style="list-style-type: none"><li>Als het apparaat oververhit raakt, komt er rook uit, maakt het vreemde geluiden of verspreidt het vreemde geuren. Schakel onmiddellijk de stroomschakelaar uit of koppel het apparaat los.</li><li>De gebruiker moet bij het stopcontact kunnen om in geval van nood de stekker uit het stopcontact te kunnen trekken.</li></ul> Dit kan een elektrische schok of brand veroorzaken.
	Buig het netsnoer niet en plaats er geen zware voorwerpen op. Het trappen op of beknellen van het netsnoer door een zwaar voorwerp kan een elektrische schok of brand veroorzaken.
	Haal de stekker niet uit het stopcontact door aan het netsnoer te trekken; trek de stekker er niet uit met natte handen. Dit kan een elektrische schok of brand veroorzaken.





## Opgepast

	Haal de stekker uit het stopcontact tijdens onweer of als u het apparaat niet gebruikt. Dit kan een elektrische schok of brand veroorzaken.
	Opgelet, het papieruitvoergebied is heet. U kunt brandwonden oplopen.
	Als het apparaat is gevallen of als de behuizing beschadigd lijkt, koppelt u het apparaat volledig los en roept u de hulp in van een gekwalificeerd technicus. Zo niet kan dit een elektrische schok of brand veroorzaken.
	Als het apparaat niet goed werkt nadat u deze instructies hebt uitgevoerd, koppelt u het apparaat volledig los en roept u de hulp in van een gekwalificeerd technicus. Zo niet kan dit een elektrische schok of brand veroorzaken.
	Probeer de stekker niet in het stopcontact te forceren als hij er moeilijk ingaat. U riskeert een elektrische schok. Neem contact op met een elektricien om het stopcontact te vervangen.
	Voorkom dat huisdieren op het netsnoer, de telefoonkabel of de kabel naar de computer bijten. Dit kan een elektrische schok of brand veroorzaken en/of uw huisdier verwonden.

## Bedieningswijze

### Opgepast

	Trek het papier niet uit de printer tijdens het afdrukken. Dit kan het apparaat beschadigen.
	Houd uw hand niet tussen het apparaat en de papierlade. U kunt letsel oplopen.





	<p>Wees voorzichtig wanneer u papier vervangt of vastgelopen papier verwijdert. Nieuw papier heeft scherpe randen die snijwonden kunnen veroorzaken.</p>
	<p>Bij het afdrukken van grote hoeveelheden kan de onderzijde van het uitvoergebied heet worden. Houd kinderen uit de buurt. Zij kunnen brandwonden oplopen.</p>
	<p>Gebruik geen tang of scherpe metalen voorwerpen om vastgelopen papier te verwijderen. Dit kan het apparaat beschadigen.</p>
	<p>Vermijd het stapelen van te veel papier in de papieruitvoerbode. Dit kan het apparaat beschadigen.</p>
	<p>Blokkeer de ventilatieopening niet of duw er geen voorwerpen in. Hierdoor kunnen onderdelen warm worden en kan er brand ontstaan of kan het apparaat beschadigd raken.</p>
	<p>Het gebruik van sturingen of instellingen of het uitvoeren van procedures die afwijken van deze hier vermeld kan resulteren in gevaarlijke blootstelling aan straling.</p>
	<p>Het apparaat wordt gevoed via het netsnoer. Om de stroom uit te schakelen, trekt u het netsnoer uit het stopcontact.</p>

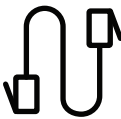



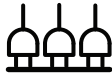

## Installatie/verplaatsen

### Waarschuwing

	<p>Plaats het apparaat niet in een stoffige of vochtige ruimte of op een plek waar water lekt. Dit kan een elektrische schok of brand veroorzaken.</p>
	<p>Plaats de machine in een omgeving die voldoet aan de gestelde specificaties voor werkingstemperatuur en vochtigheid. Gebruik het apparaat niet bij vriestemperaturen of nadat het pas vanuit een plaats met vriestemperaturen werd verplaatst. Dit kan het apparaat beschadigen. Gebruik het apparaat alleen wanneer de interne apparaattemperatuur zich binnen de bedrijfstemperatuur- en vochtigheidsspecificaties bevindt. Dit kan de afdrukkwaliteit negatief beïnvloeden en het apparaat beschadigen. Zie "Algemene specificaties" op pagina 103.</p>

### Opgepast


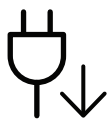

	<p>Schakel de stroom uit en maak alle kabels los voordat u het apparaat verplaatst. De onderstaande informatie bevat slechts aanbevelingen gebaseerd op het apparaatgewicht. Wanneer u vanwege uw medische conditie niet kunt tillen, til het apparaat dan niet op. Voor veilig tillen moet u anderen vragen om u te helpen en het apparaat altijd met het juiste aantal personen optillen. Til vervolgens het apparaat op deze wijze op:</p> <ul style="list-style-type: none"><li>• Een apparaat dat minder dan 20 kg weegt, mag door één persoon worden opgetild.</li><li>• een apparaat dat 20 - 40 kg weegt, moet door twee personen worden opgetild.</li><li>• een apparaat dat meer dan 40 kg weegt, moet door vier of meer personen worden opgetild.</li></ul> <p>Het apparaat zou kunnen vallen en verwondingen of schade veroorzaken.</p>
	<p>Kies een locatie met een vlakke ondergrond en voldoende ventilatie voor het apparaat. Houd ook rekening met een ruimte die nodig is voor het deksel en de laden. De ruimte moet goed geventileerd zijn en het apparaat mag niet worden blootgesteld aan direct zonlicht, hitte en vocht.</p>
	<p>Wanneer u het apparaat langdurig gebruikt of een groot aantal pagina's in een niet-geventileerde ruimte afdrukt, kan de lucht vervuild raken en schadelijk worden voor uw gezondheid. Plaats het apparaat in een goed geventileerde ruimte of open regelmatig een raam om schonen lucht binnen te laten.</p>
	<p>Plaats het apparaat niet op een onstabiel of schuin oppervlak. Het apparaat zou kunnen vallen en verwondingen of schade veroorzaken.</p>

	Gebruik alleen telefoondraad van Nr. 26 AWG <sup>a</sup> of, indien nodig, een grotere telefoondraad. Zo niet kan het apparaat beschadigd raken.
	Sluit het netsnoer aan op een geaard stopcontact. Zo niet kan dit een elektrische schok of brand veroorzaken.
	Gebruik voor een veilige bediening het netsnoer dat met uw apparaat werd meegeleverd. Als u een snoer gebruikt dat langer is dan 2 meter voor een apparaat van 110V, moet het snoer minstens 16 AWG dik zijn. Zo niet kan het apparaat beschadigd raken en een elektrische schok of brand veroorzaken.
	Dek het apparaat niet af en plaats het niet in een slecht geventileerde ruimte, zoals een kast. Als het apparaat niet voldoende wordt geventileerd, kan er brand ontstaan.
	Sluit niet te veel apparaten op hetzelfde stopcontact of verlengsnoer aan. Dit kan de prestaties verminderen en een elektrische schok of brand veroorzaken.
	Het apparaat moet aangesloten worden op een spanningsbron met hetzelfde energieniveau als op het label. Als u niet zeker bent en het spanningsniveau wilt controleren, neemt u contact op met de elektriciteitsmaatschappij.

a.AWG: American Wire Gauge

## Onderhoud/controle





### **Opgepast**




	Trek het netsnoer van het apparaat uit het stopcontact als u de binnenkant van het apparaat wilt reinigen. Reinig uw apparaat niet met benzeen, verdunningsmiddel of alcohol, en spuit geen water in het apparaat. Dit kan een elektrische schok of brand veroorzaken.
	Zorg ervoor dat het apparaat niet werkt als u verbruiksartikelen in het apparaat vervangt of de binnenkant schoonmaakt. U kunt letsel oplopen.
	Houd reinigingsproducten uit de buurt van kinderen. Kinderen kunnen letsel oplopen.

	U mag het apparaat niet zelf demonteren, herstellen of weer in elkaar steken. Dit kan het apparaat beschadigen. Neem contact op met een professioneel technicus als het apparaat gerepareerd moet worden.
	Volg de richtlijnen uit de gebruikershandleiding die met het apparaat werd meegeleverd om het apparaat te reinigen en te bedienen. Zo niet, dan kunt u het apparaat beschadigen.
	Houd het netsnoer en het contactoppervlak van de stekker stof- en watervrij. Zo niet kan dit een elektrische schok of brand veroorzaken.
	<ul style="list-style-type: none"> <li>• Verwijder geen kleppen of beveiligingselementen die vastgeschroefd zijn.</li> <li>• Fixeereenheden mogen alleen worden hersteld door een gekwalificeerde servicemedewerker. Reparatie door niet-gekwalificeerde technici kan brand of elektrische schokken veroorzaken.</li> <li>• Dit apparaat mag alleen worden hersteld door een medewerker van de technische dienst van Samsung.</li> </ul>

## Gebruik van verbruiksartikelen

### **Opgepast**

	Haal de tonercassette niet uit elkaar. Tonerstof kan gevaarlijk zijn bij inademing of opname.
	Verbrand geen verbruiksartikelen zoals een tonercassette of fixeereenheid. Dit kan een explosie of onbeheersbare brand veroorzaken.
	Houd kinderen uit de buurt van de plaats waar u verbruiksartikelen (bijvoorbeeld tonercassettes) bewaart. Tonerstof kan gevaarlijk zijn bij inademing of opname.
	Het gebruik van gerecycleerde verbruiksartikelen, zoals toner, kan het apparaat beschadigen. Bij schade als gevolg van het gebruik van gerecyclede verbruiksartikelen zullen reparatiekosten in rekening worden gebracht.






	<p>Volg de onderstaande instructies voor verbruiksartikelen die tonerstof bevatten (tonercartridge, cassette voor gebruikte toner, beeldeenheid, enzovoort).</p> <ul style="list-style-type: none"> <li>• Volg de instructies voor verwijdering wanneer u de verbruiksartikelen weggooit. Raadpleeg de plaatselijke verkoper voor verwijderingsinstructies.</li> <li>• De verbruiksartikelen mogen niet gewassen worden.</li> <li>• Gebruik de cassette voor gebruikte toner niet opnieuw nadat u deze hebt geleegd.</li> </ul> <p>Als u de bovenstaande instructies niet opvolgt, kan dit resulterende defecten in het apparaat of verontreiniging van het milieu. De garantie dekt geen kosten die zijn veroorzaakt door nalatigheid van de gebruiker.</p>
	<p>Als er tonerstof op uw kleding terechtkomt, moet u geen warm water gebruiken. Door warm water hecht de toner zich aan de stof. Gebruik altijd koud water.</p>
	<p>Zorg ervoor dat er geen tonerstof op uw lichaam of kledij terechtkomt bij het vervangen van de tonercassette of het verwijderen van vastgelopen papier. Tonerstof kan gevaarlijk zijn bij inademing of opname.</p>

---

# Apparaatoverzicht

## Onderdelen

Het werkelijke onderdeel kan verschillen van de onderstaande illustratie. Sommige onderdelen kunnen afhankelijk van de configuratie afwijken.

	Apparaat <sup>a</sup>
	Beknopte installatiehandleiding
	Software-cd <sup>b</sup>
	Netsnoer
	Div. accessoires <sup>c</sup>

a. Deze afbeelding kan afhankelijk van het model afwijken van uw apparaat. Er zijn verschillende apparaattypes.

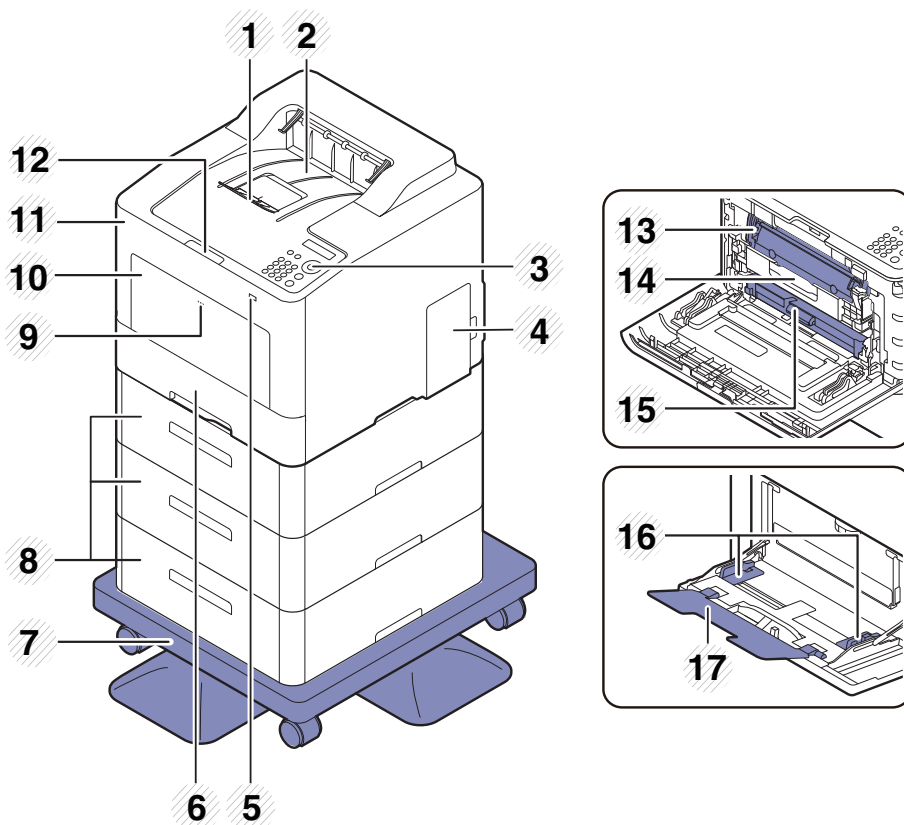
b. De software-cd bevat de stuurprogramma's van de printer, de gebruikershandleiding en softwaretoepassingen.

c. Diverse, bij uw printer geleverde accessoires kunnen verschillen per land van aankoop en specifiek model.

## Voorkant



- Deze afbeelding kan afhankelijk van het model afwijken van uw apparaat. Er zijn verschillende apparaattypes.
- Sommige functies en optionele onderdelen zijn mogelijk niet beschikbaar afhankelijk van model of land (zie "Functies per model" op pagina 5).



1	Uitvoersteunlade	10	Multifunctionele lade
2	Uitvoerlade	11	Voorklep
3	Bedieningspaneel	12	Druk-ontgrendelingsknop van de voorklep
4	Klep moederbord	13	Tonercassettes
5	USB-geheugenpoort	14	Handgreep van tonercassette
6	Lade 1	15	Transportriem (ITB)
7	Standaard <sup>a</sup>	16	Papierbreedtegeleiders op een multifunctionele lade
8	Optionele lade <sup>b</sup>	17	Multifunctionele ondersteuningslade
9	Push-release van multifunctionele lade		

a.Optioneel apparaat.

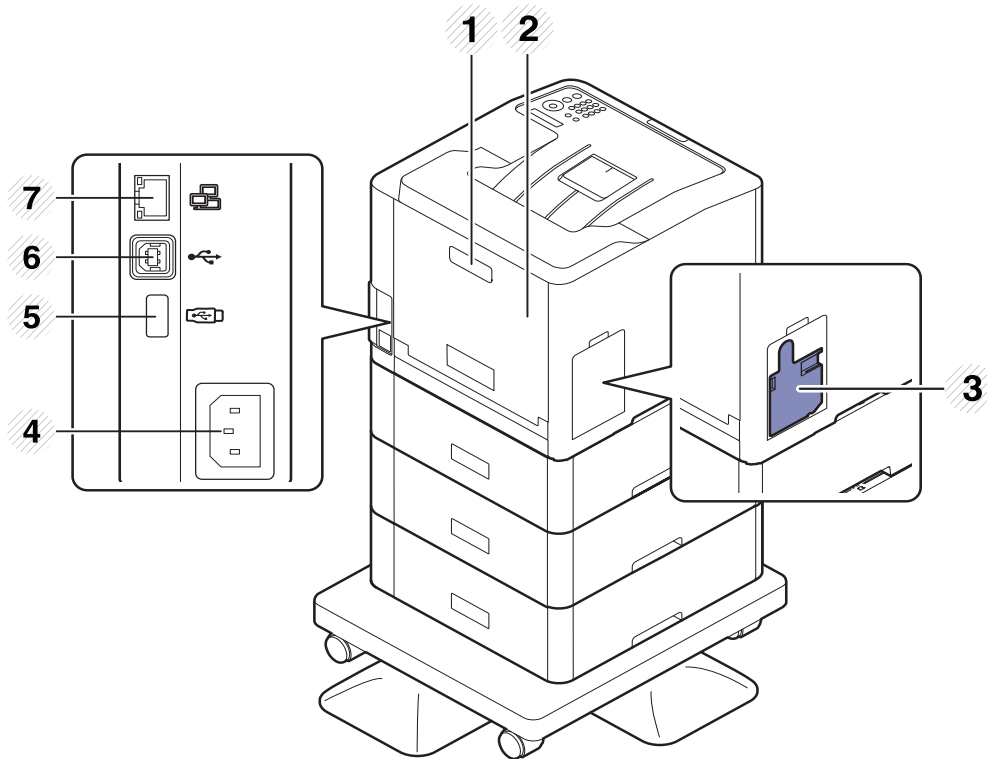
b.Plaats de optionele lade indien nodig.



## Achterkant



- Deze afbeelding kan afhankelijk van het model afwijken van uw apparaat. Er zijn verschillende apparaattypes.
- Sommige functies en optionele onderdelen zijn mogelijk niet beschikbaar afhankelijk van model of land (zie "Functies per model" op pagina 5).

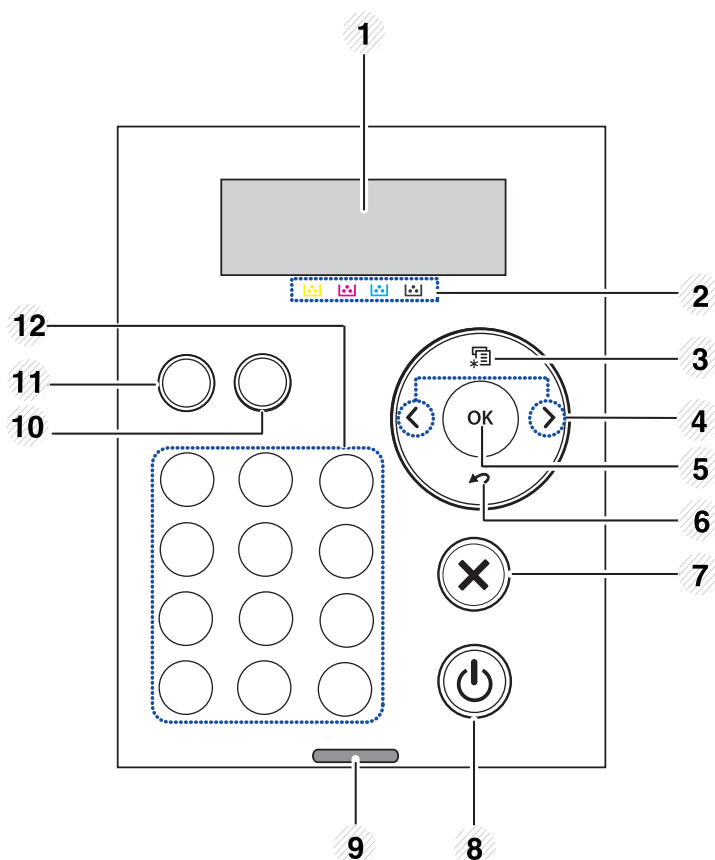


1	Handvat achterklep
2	Achterklep
3	Opvangbak voor gebruikte toner
4	Aansluiting netsnoer
5	USB-geheugenpoort
6	USB-poort
7	Netwerkpoot





# Overzicht van het bedieningspaneel



- Dit bedieningspaneel kan afhankelijk van het model afwijken van uw apparaat. Er zijn verschillende types bedieningspanelen.
- Sommige functies en optionele onderdelen zijn mogelijk niet beschikbaar afhankelijk van model of land (zie "Functies per model" op pagina 5).



1	weergavescherm		Toont de huidige status en geeft meldingen weer tijdens het gebruik.
2	Tonerkleuren		Geven de status van elke tonercassette weer (zie "Meldingen over de tonercassette" op pagina 80).
3	Menu		Hiermee opent u de menumodus en bladert u door de beschikbare menu's (zie "Toegang tot het menu" op pagina 25).
4	Pijl		Door beschikbare waarden bladeren door naar vorige of volgende opties te gaan.
5	OK		Hiermee bevestigt u de selectie op het scherm.
6	Apparaat		Hiermee keert u terug naar het bovenliggende menu.

7	Annuleren		Stopt de huidige bewerking.
8	Aan/uit/ontwaken		Met deze knop kunt u de stroom in- en uitschakelen. Of het apparaat weer inschakelen vanuit de energiebesparingsmodus.
9	Status LED		De functie geeft de status van uw printer weer (zie "Informatie over de status-LED" op pagina 77).
10	Testpagina		Als u erop drukt, wordt een testpagina afgedrukt.
11	Eco		Overschakelen naar de eco-modus voor het besparen van toner en papier (zie "Eco-afdruk" op pagina 44).
12	Numeriek toetsenblok		U kunt cijfers en tekens invoeren met behulp van het toetsenblok (zie "Letters en cijfers op het toetsenblok" op pagina 179).

---

# Het apparaat inschakelen

---



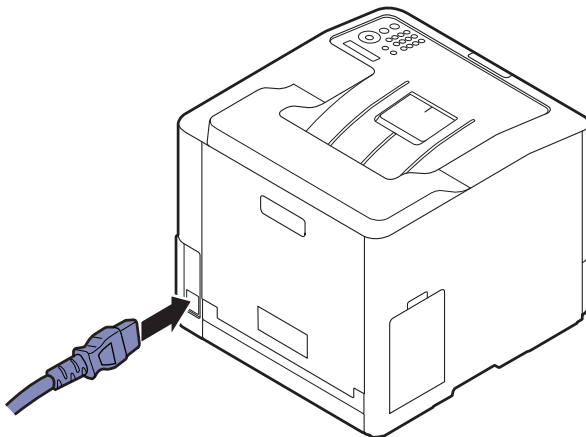
De afbeeldingen in deze gebruikershandleiding zijn afhankelijk van de opties en het model, en komen mogelijk niet helemaal overeen met uw apparaat. Controleer het type apparaat (zie "Voorkant" op pagina 16).

---




- Gebruik het meegeleverde netsnoer voor het apparaat. Anders kan het apparaat worden beschadigd of kan er brand ontstaan.
- Sommige onderdelen in het apparaat kunnen heet zijn wanneer de printer aanstaat of net een taak heeft afgedrukt. Let op dat u zich niet verbrandt wanneer u aan de binnenkant van het apparaat werkt.
- Demonteer het apparaat niet wanneer het aanstaat of aangesloten is. U zou een elektrische schok kunnen krijgen.

1 Sluit de printer eerst op de netvoeding aan.



2 De stroom wordt automatisch ingeschakeld.



Als u het apparaat wilt uitschakelen, houdt u  (Aan/uit/ontwaken) ingedrukt.

---

# De software installeren

Installeer de printersoftware nadat u de printer hebt geïnstalleerd en op uw computer hebt aangesloten. Als u een Windows-gebruiker bent, installeert u de software vanaf de meegeleverde CD. Als u een Mac-, Linux- of UNIX OS-gebruiker bent, downloadt en installeert u de software vanaf de Samsung-website (<http://www.samsung.com> > zoek uw product > Ondersteuning of Downloads of <http://www.samsung.com/printersetup>). Controleer of het besturingssysteem van uw computer de software ondersteunt voordat u met de installatie begint.



- Als u een gebruiker bent van het Mac-, Linux- of UNIX-besturingssysteem, ga dan naar de Gebruikershandleiding op de Samsung-website.
- Het installatievenster in deze Gebruikershandleiding kan verschillen afhankelijk van het apparaat en de gebruikte interface.
- Gebruik alleen een USB-kabel die korter is dan 3 meter.

## Meegleverde software

De printersoftware wordt nu en dan geupdate door de uitgave van nieuwe besturingssystemen en enz. Indien nodig, download de recentste versie van de website van Samsung.

Software	Windows	Mac <sup>a</sup>	Linux <sup>a</sup>	UNIX <sup>a</sup>
SPL-printerstuurprogramma	•	•	•	
PCL-printerstuurprogramma	•	•		•
PS-printerstuurprogramma <sup>a</sup>	•	•	•	•
XPS-printerstuurprogramma <sup>a</sup>	•			
Hulpprogramma Direct afdrukken <sup>a</sup>	•			
SetIP <sup>a</sup>	•	•	•	
Easy Capture Manager	•	•		
Samsung Easy Printer Manager	•	•		
SamsungEco-pakket <sup>b</sup>	•			
Samsung Stijlvol stuurprogramma <sup>c</sup>	•			
Samsung Printer Center	•			
Samsung-printerstatus	•			

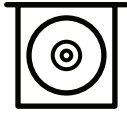
a. Download de software van de Samsung-website en installeer het (<http://www.samsung.com> > zoek uw product > Ondersteuning of Downloads of <http://www.samsung.com/printersetup>). Controleer of het besturingssysteem van uw computer de software ondersteunt voordat u met de installatie begint.

b. Om de Easy Eco Driver-functies te kunnen gebruiken, moet het **Eco Driver Pack** geïnstalleerd zijn.

c. Het printerstuurprogramma omvat een interface die is geoptimaliseerd voor touchscreens. Om deze gebruikersinterface te gebruiken klikt u op **Samsung Printer Center** > **Apparaatopties** en selecteert u vervolgens **Stijlvolle gebruikersinterface** (zie "Het Samsung Printer Center gebruiken" op pagina 198).

## Installeren voor Windows

- 1 Controleer of de printer op uw computer is aangesloten en ingeschakeld is.
- 2 Plaats de meegeleverde software-cd in uw cd-romstation.



Als het installatievenster niet verschijnt, klikt u op **Start > Alle programma's > Toebehoren > Uitvoeren**.

Typ **X:\Setup.exe**, waarbij u "X" vervangt door de letter van uw cd-rom-station en klik op **OK**.

- Voor Windows 8

Als het installatievenster niet wordt weergegeven, gaat u naar **Charms(charms)** en selecteert u **Zoeken > Apps(App)** en zoekt u **Uitvoeren**. Typ **X:\Setup.exe**, waarbij u 'X' vervangt door de letter van uw cd-romstation, en klik op **OK**.

Als het pop-upvenster **Tik om te kiezen wat met deze schijf moet gebeuren** wordt weergegeven, klikt u op het venster en selecteert u **Run Setup.exe**.

- Voor Windows 10/Windows Server 2016

Als het installatievenster niet verschijnt, typt u in de taakbalk **X:\Setup.exe** in het invoergebied **Zoeken**, waarbij u 'X' vervangt door de letter van uw cd-romstation, en drukt u op de Enter-toets.

- 3 Controleer en accepteer de installatie-overeenkomst in het installatievenster en klik op **Volgende**.
- 4 Selecteer het gewenste type op het scherm **Type printerconfiguratie** en klik op **Volgende**.
- 5 Volg de instructies in het installatievenster.

## Vanaf het Startscherm van Windows 8

---



- Het V4-stuurprogramma wordt automatisch gedownload van Windows Update als uw computer verbinding heeft met internet. Of u kunt het V4-stuurprogramma handmatig downloaden van de Samsung-website: [www.samsung.com](http://www.samsung.com) > zoek uw product > Ondersteuning of Downloads.
  - U kunt de app Samsung Printer Experience downloaden van de Windows Store. Als u de Windows Store(Store) wilt gebruiken, hebt u een Microsoft-account nodig.
    1. Selecteer vanuit de balk **Charms(charms)** de optie **Zoeken**.
    2. Klik op **Store(Store)**.
    3. Zoek naar en klik op **Samsung Printer Experience**.
    4. Klik op **Installeer**.
  - Als u het stuurprogramma installeert met de meegeleverde software-cd, wordt het V4-stuurprogramma niet geïnstalleerd. Als u het V4-stuurprogramma wilt gebruiken in het **Bureaublad**scherm, kunt u het downloaden van de Samsung-website, [www.samsung.com](http://www.samsung.com) > zoek uw product > Ondersteuning of Downloads.
  - Als u de managementhulpmiddelen voor printers van Samsung wilt installeren, moet u deze installeren met de meegeleverde software-cd.
- 

1 Zorg ervoor dat uw computer is ingeschakeld en verbonden met internet.

2 Zorg ervoor dat het apparaat is ingeschakeld.

3 Sluit de computer en het apparaat aan met een USB-kabel.


Het stuurprogramma wordt automatisch geïnstalleerd via **Windows Update**.

---



Als het printerstuurprogramma niet naar behoren werkt, volg dan de onderstaande stappen om het stuurprogramma opnieuw te installeren.

Selecteer in het menu **Start** achtereenvolgens **Programma's** of **Alle programma's** > **Samsung Printers** > **Samsung printersoftware verwijderen**.

- Voor Windows 8:
    1. Selecteer vanuit de balk Charms de optie **Zoeken** > **Apps(App)**.
    2. Zoek naar en klik op **Configuratiescherm**.
    3. Klik op **Programma's en onderdelen**.
    4. Klik met de rechtermuisknop op het stuurprogramma dat u wilt deïnstalleren en kies **Installatie ongedaan maken**.
  - Voor Windows 10/Windows Server 2016
    1. Typ in de taakbalk **Programma's en onderdelen** in het invoergebied **Zoeken**. Druk op de Enter-toets.  
OF  
Selecteer vanuit het **Start**-pictogram () **Alle apps** > **Zoeken** > typ **Programma's en onderdelen**.
    2. Klik met de rechtermuisknop op het stuurprogramma dat u wilt deïnstalleren en kies **Installatie ongedaan maken**.
-

---

# Menuoverzicht en basisinstellingen

Dit hoofdstuk levert informatie over de algemene menustructuur en de opties voor de basisinstellingen.

• Menuoverzicht	25
• De standaardinstellingen van het apparaat	28
• Afdruk materiaal en lade	29
• Eenvoudige afdruktaken	40
• Een USB-geheugenapparaat gebruiken	46



---

# Menuoverzicht



Het bedieningspaneel biedt toegang tot verschillende menu's voor de instelling en het gebruik van het apparaat.

---



- Afhankelijk van de opties of het model zullen sommige menu's mogelijk niet op het display verschijnen. Als dit het geval is, zijn deze opties niet van toepassing op uw apparaat.
  - Afhankelijk van het model kunnen sommige menu-onderdelen op uw apparaat een andere naam hebben.
  - De menu's worden beschreven in de handleiding Geavanceerd (zie "Menu met nuttige instellingen" op pagina 159).
- 

## Toegang tot het menu

- 1 Druk op de knop  (**Menu**) op het bedieningspaneel.
- 2 Druk op de pijltoetsen tot het gewenste menuonderdeel verschijnt en druk op **OK**.
- 3 Herhaal stap 2 als het geselecteerde menu-item submenu's heeft.
- 4 Druk op **OK** om de selectie op te slaan.
- 5 Druk op  (**Annuleren**) om terug te keren naar de stand-bymodus.

Informatie (Zie "Informatie" op pagina 161.)	Lay-out (Zie "Lay-out" op pagina 162.)	Papier (Zie "Papier" op pagina 164.)
Menuoverzicht Configuratie Info verb.art. Demopagina PCL-lettertype PS-lettertype Gebruiksteller Account <sup>a</sup> Netwerkconf.	Afdrukstand Staand Liggend Marge Algemene marge MP-lade Lade 1 Lade 2 <sup>b</sup> Lade 3 <sup>b</sup> Lade 4 <sup>b</sup> Emulatiemarge Dubbelzijdig	Exemplaren MP-lade Lade 1 Lade 2 <sup>b</sup> Lade 3 <sup>b</sup> Lade 4 <sup>b</sup> Papierinvoer Lade 1 Lade 2 <sup>b</sup> Lade 3 <sup>b</sup> Lade 4 <sup>b</sup> MP-lade Auto

a.Deze functie is alleen beschikbaar als Taakaccountbeheer is ingeschakeld in het programma SyncThru™ Web Admin Service.

b.Deze optie is beschikbaar als de optionele lade is gemonteerd.

Grafisch (zie "Grafisch" op pagina 165)	Systeeminst. (zie "Systeeminst." op pagina 166)	
Resolutie Duid. Tekst Randverbet. Auto CR Venster Invanging	Datum en tijd Klokmodus Taal Energ.spaarst. Ontw.gebeurt. Time-out taak Standrdpapier Luchtdrukcorr. Vochtigheid Aut. doorgaan Auto lade wis. Verv. papier Lade bescherm. Lade-modus Lege pg oversl	Onderhoud Toner Op wis. <sup>a</sup> Gebruiksduur Beeldmgr. Ws tr bijna op Ramschijf Tonerbesparing Eco-instel. Stil. mod. Stapelmodus Smart dubbelzijdig Dampmodus Autom. uitsch.

a.Deze optie verschijnt alleen als de tonercassette nog een kleine hoeveelheid toner bevat.

Emulatie (Zie "Emulatie" op pagina 170.)	Beeldmgr. (Zie "Beeldmgr." op pagina 171.)	Netwerk (Zie "Netwerk" op pagina 172.)	
Type emulatie Instellingen	Aangep. kleur Standaard Afdrukdicth. Autom. kleurreg. Geluidsaanp. Aut. gel.aanp.	TCP/IP (IPv4) DHCP BOOTP Statisch TCP/IP (IPv6) IPv6-protocol DHCPv6 config Ethernet Ethernetpoort Ethernet-snel. 802.1x	Wi-Fi <sup>a</sup> Wi-Fi AAN/UIT Wi-Fi-instell. WPS Wi-Fi Direct Wi-Fi-signaal Wi-Fi-instel.wis Protocolmgr. NFC <sup>a</sup> Netwerkconf. Instel. wissen

a.Deze optie is alleen beschikbaar wanneer de optionele Wi-Fi/NFC-kit is geïnstalleerd.

Direct USB <sup>a</sup> (zie "Direct USB" op pagina 174)	Taakbeheer <sup>b</sup> (zie "Taakbeheer" op pagina 175)	PrinterOn <sup>c</sup> (zie "PrinterOn" op pagina 176)
Afdrukken vanaf Bestandsbeheer Contr. ruimte	Actieve taak Beveil. taak Opgesl. taak Namenbeleid	

a.Deze optie is beschikbaar als er USB-geheugen in de USB-geheugenpoort van uw apparaat wordt geplaatst.

b.Deze optie is beschikbaar als de ramschijf is gecontroleerd.

c.Dit is alleen beschikbaar wanneer **PrinterOn** is ingeschakeld in SyncThru™ Web Service (zie "Uw printer registreren voor de PrinterOn-service" op pagina 154). De submenu's die in dit menu verschijnen kunnen verschillen als uw printer wel of niet is verbonden met de **PrinterOn**-server.

---

# De standaardinstellingen van het apparaat

---



U kunt de apparaatinstellingen van het apparaat wijzigen met Samsung Easy Printer Manager of SyncThru™ Web Service.

- Als uw apparaat lokaal is verbonden, kunt u de instellingen van het apparaat instellen via **Samsung Easy Printer Manager > Geavanceerd inst. > Apparaatinstellingen** (zie "Samsung Easy Printer Manager gebruiken" op pagina 203).
- Als uw apparaat is verbonden met het netwerk, kunt u de instellingen van het apparaat instellen via **SyncThru™ Web Service > het tabblad Settings > Machine Settings** (zie "SyncThru™ Web Service" op pagina 193).

---

Nadat de installatie is voltooid, kunt u de standaardinstellingen van het apparaat opgeven.



**Om de standaardinstellingen van het apparaat aan te passen, volgt u de volgende stappen:**

---



Voor bepaalde modellen moet u mogelijk op **OK** drukken om naar menu's op lagere niveaus te gaan.

---

- 1 Druk op de knop  (**Menu**) op het bedieningspaneel.
  - 2 Druk op **Systeeminst..**
  - 3 Selecteer de optie (taal, datum & tijd, klokmodus, energiebesparing, aanpassing aan luchtdruk of hoogte, etc.) die u wilt en druk op **OK**.
  - 4 Kies de gedetailleerde optie en druk op **OK**.
  - 5 Druk op **OK** om de selectie op te slaan.
  - 6 Druk op  (**Annuleren**) om terug te keren naar stand-bymodus.
- 



Raadpleeg de onderstaande koppelingen voor het configureren van andere nuttige instellingen voor het gebruik van het apparaat.

- Zie "Papierformaat en -type instellen" op pagina 38.
  - Zie "Letters en cijfers op het toetsenblok" op pagina 179.
-

---

# Afdrukmateriaal en lade

In dit hoofdstuk wordt uitgelegd hoe u afdrukmedia in uw apparaat plaatst.

## Afdrukmateriaal selecteren

U kunt afdrukken op verschillende afdrukmaterialen, waaronder normaal papier, enveloppen en etiketten. Gebruik uitsluitend afdrukmateriaal dat voldoet aan de in deze gebruikershandleiding vermelde richtlijnen.

## Richtlijnen om afdrukmedia te selecteren

Afdrukmedia die niet aan de richtlijnen uit de gebruikershandleiding voldoen kunnen de volgende problemen veroorzaken:

- Slechte afdrukkwaliteit.
- Meer papierstoringen
- Versnelde slijtage van het apparaat.

De eigenschappen van het papier, zoals gewicht, samenstelling, vezel- en vochtgehalte, zijn van grote invloed op de prestaties van het apparaat en de afdrukkwaliteit. Houd bij de keuze van afdrukmedia rekening met het volgende:

- Het type, formaat en gewicht van het afdrukmateriaal voor uw apparaat worden beschreven in de specificaties van afdrukmateriaal (zie "Specificaties van de afdrukmedia" op pagina 104).
- Gewenst resultaat: de afdrukmedia die u kiest moeten geschikt zijn voor het doel.
- Helderheid: sommige afdrukmaterialen zijn witter dan andere en leveren scherpere, helderdere en levendigere afbeeldingen op.
- Gladheid van het oppervlak: de gladheid van de afdrukmedia bepaalt hoe scherp de afdrukken er uitzien op papier.



- Het is mogelijk dat bepaalde afdrukmedia aan alle richtlijnen van deze gebruikershandleiding voldoen en toch geen bevredigende resultaten opleveren. Dit kan het gevolg zijn van eigenschappen van de vellen, een onjuiste bediening, een ongewenst temperatuur- en vochtigheidsniveau of andere variabele omstandigheden waarover men geen controle heeft.
  - Voordat u grote hoeveelheden afdrukmedia koopt, controleert u of het papier voldoet aan de vereisten in deze handleiding.
-



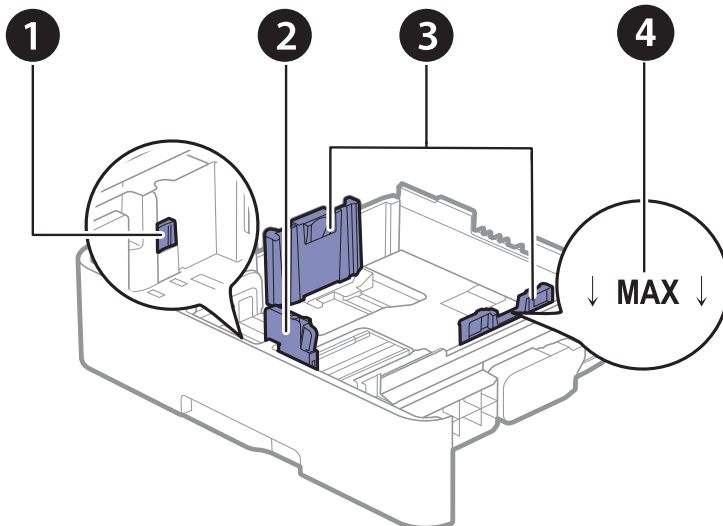
- Wanneer u afdruk materiaal gebruikt dat niet voldoet aan deze specificaties, kan dit problemen veroorzaken waarvoor reparatie vereist is. Zulke reparaties worden niet gedekt door de garantie of serviceovereenkomst van Samsung.
- Hoeveel papier u in de lade kunt plaatsen is afhankelijk van het gebruikte afdruk materiaal (zie "Specificaties van de afdrukmedia" op pagina 104).
- Zorg ervoor dat u geen fotopapier voor inkjetprinters gebruikt. Dit kan uw apparaat beschadigen.
- Gebruik van ontvlambaar afdruk materiaal kan brand veroorzaken.
- Gebruik aangegeven afdruk materiaal (zie "Specificaties van de afdrukmedia" op pagina 104).



Het gebruik van ontvlambaar materiaal of het achterblijven van vreemde materialen in de printer kan oververhitting veroorzaken en in zeldzame gevallen brand.

Hoeveel papier u in de lade kunt plaatsen is afhankelijk van het gebruikte afdruk materiaal (zie "Specificaties van de afdrukmedia" op pagina 104).

## Lade overzicht



1. Ladeverlenghendel
2. Papierlengtegeleider
3. Papierbreedtegeleider
4. Limietaanduiding voor papierformaat



Als u de geleiders niet aanpast, kan dit tot gevolg hebben dat de afdruk scheef of op de verkeerde plaats afgedrukt wordt, of dat het papier vastloopt.

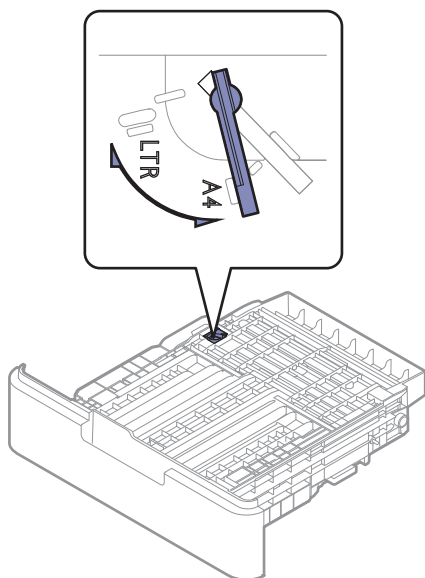
## De grootte van de lade aanpassen

Om het formaat te wijzigen, moet u de papiergeleiders aanpassen.

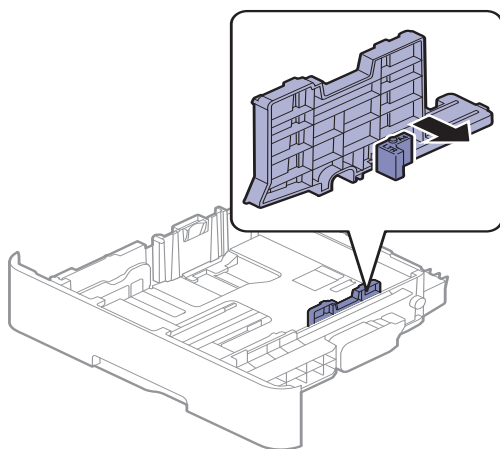
### Doe het volgende om de grootte te veranderen in A4 of Letter

De lade is standaard ingesteld op het papierformaat Letter of A4, afhankelijk van het land waar u de printer hebt gekocht. U dient de hendel en de papierbreedtegeleider correct in te stellen.

- 1 Trek de lade uit het apparaat. Verwijder het papier zo nodig uit de lade.
- 2 Als u het formaat wilt wijzigen in Letter, draait u de hendel aan de achterkant van de lade naar rechts.



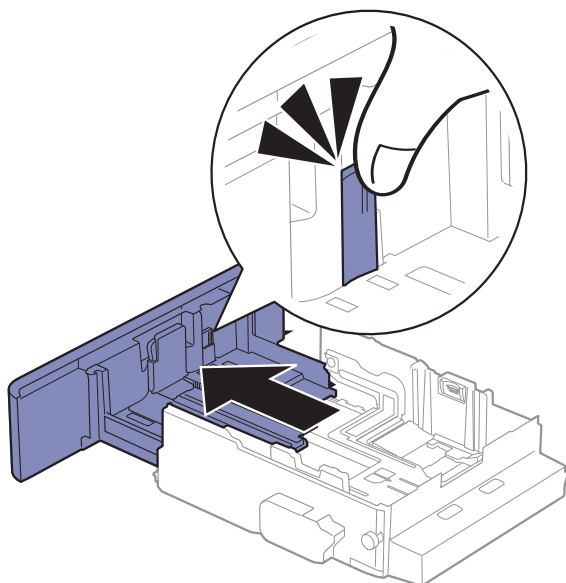
- 3 Knijp de papierbreedtegeleider samen en schuif deze tot tegen de hendel.



Als u het formaat wilt wijzigen in A4, schuift u de papierbreedtegeleider naar links en draait u de hendel naar links. Forceer de hendel niet, anders kan de lade worden beschadigd.

## Doe het volgende om de grootte te veranderen in Legal (LGL)

Druk op de knop zoals getoond en verwijder de lade.



## Papier in de lade plaatsen



De afbeeldingen in deze gebruikershandleiding zijn afhankelijk van de opties en het model, en komen mogelijk niet helemaal overeen met uw apparaat. Controleer het type apparaat (zie "Voorkant" op pagina 16).

## Lade 1/ optionele lade



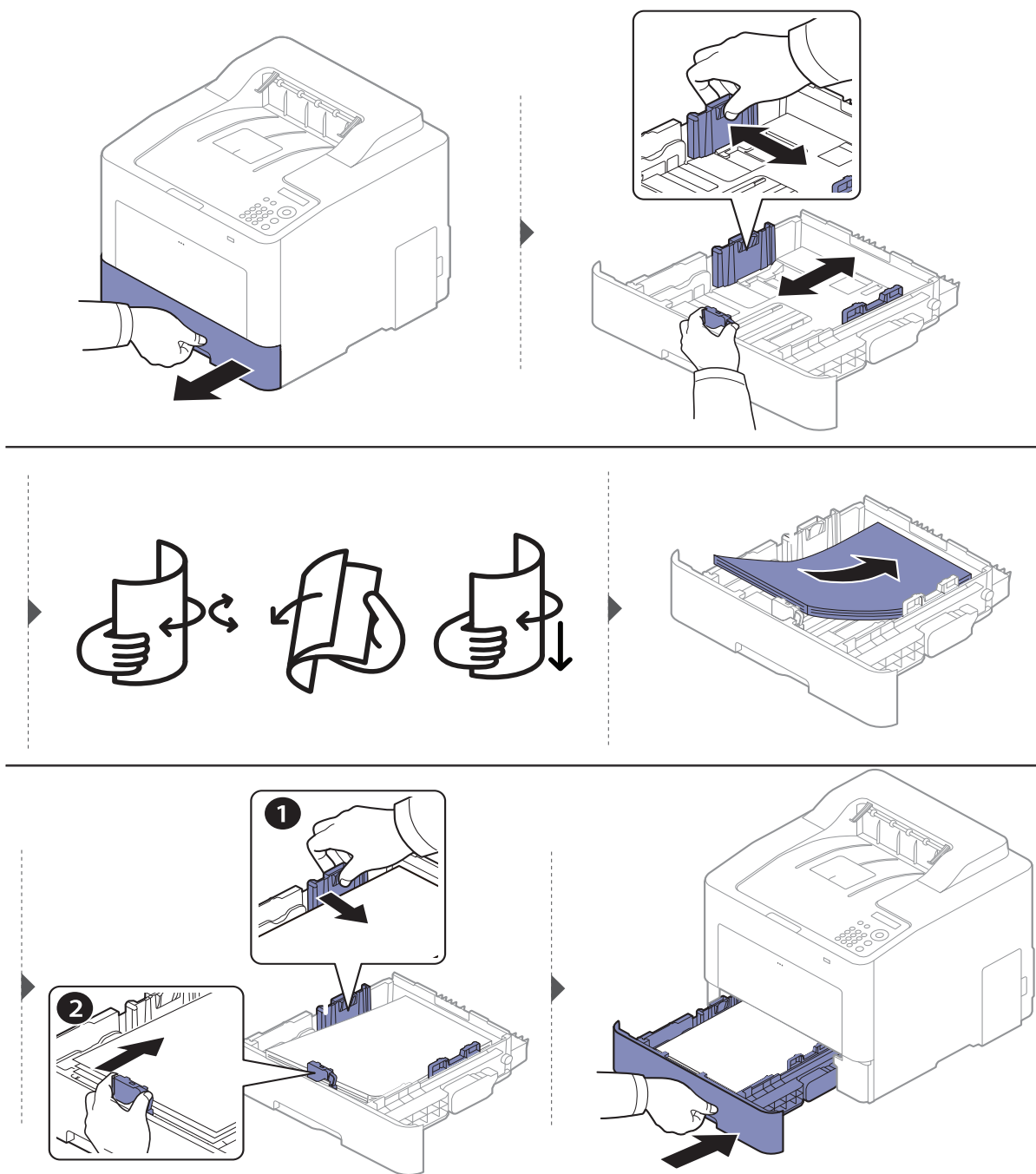
- De procedure is voor alle optionele laden hetzelfde.
- Druk de papierbreedtegeleider niet te hard tegen de rand van het papier, omdat het papier daardoor kan buigen.
- Als u de breedtegeleider niet aanpast, kan het papier vastlopen.



- Gebruik geen papier waarvan de voorste rand opgekruld is. Hierdoor kan het papier vastlopen of kreukelen.







Stel het papiertype en -formaat voor de lade in als u een document wilt afdrucken (zie "Papierformaat en -type instellen" op pagina 38).

### Multifunctionele lade

In de multifunctionele lade kunnen speciale soorten en formaten afdrukmetaal worden geplaatst, zoals briefkaarten, notitiekaarten en enveloppen (zie "Specificaties van de afdrukmedia" op pagina 104).

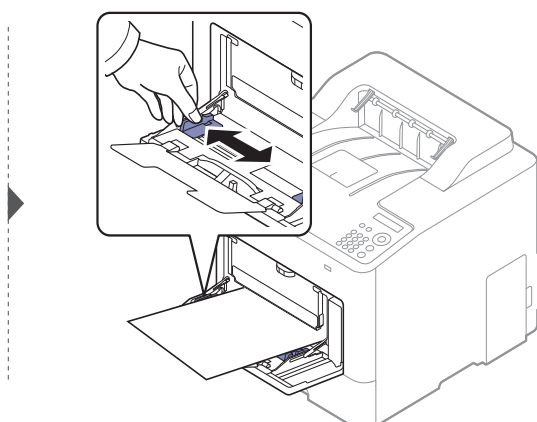
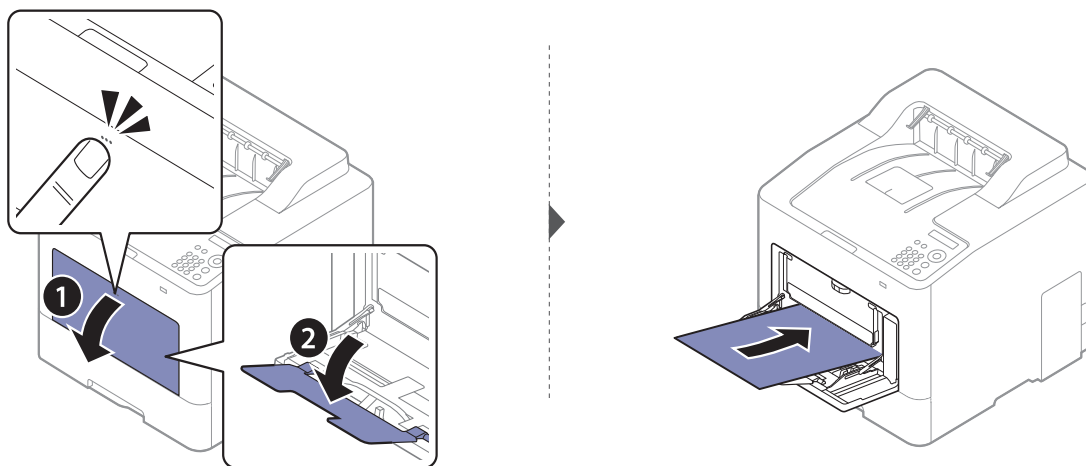
### Tips voor het gebruik van de multifunctionele lade

- Plaats slechts één type, formaat en gewicht van afdrukmedia tegelijk in de multifunctionele lade.

- Voeg geen papier toe als er nog papier in de multifunctionele lade ligt. Dit kan papierstoringen veroorzaken. Dit geldt ook voor andere soorten afdruk materiaal.
- Als u wilt voorkomen dat papier vast komt te zitten, moet u de papierlade niet openen tijdens het afdrukken via de multi-purposelade. Het afdrukken wordt anders gestopt. Zorg ervoor dat de papierlade is geplaatst.
- Plaats alleen afdrukmedia die voldoen aan de specificaties. Zo voorkomt u papierstoringen en problemen met de afdrukkwaliteit (zie "Specificaties van de afdrukmedia" op pagina 104).
- Maak gekrulde briefkaarten, enveloppen en etiketten vlak voor u ze in de multifunctionele lade plaatst.




- Volg bij het afdrukken op speciaal afdruk materiaal de richtlijnen voor het plaatsen van afdruk materiaal (zie "Afdrukken op speciale afdrukmedia" op pagina 35).
- Als vellen overlappen bij het afdrukken via de multifunctionele lade, opent u lade 1, verwijdert u de overlappende vellen en probeert u opnieuw af te drukken.



Stel het papier type en -formaat voor de multifunctionele lade in om een document af te drukken. Voor informatie over het instellen van het papier type en -formaat op het bedieningspaneel (zie "Papierformaat en -type instellen" op pagina 38).

## Afdrukken op speciale afdrukmedia

De papierinstelling van de machine en het stuurprogramma moeten overeenkomen om af te drukken zonder dat er een foutmelding voor verkeerd papier wordt gegeven.

- U kunt de papierinstellingen van het apparaat wijzigen met het programma Samsung Easy Printer Manager of SyncThru™ Web Service
  - Als uw apparaat lokaal is verbonden, kunt u de instellingen van het apparaat instellen via **Samsung Easy Printer Manager > Geavanceerd inst. > Apparaatinstellingen** (zie "Samsung Easy Printer Manager gebruiken" op pagina 203).
  - Als uw apparaat is verbonden met het netwerk, kunt u de instellingen van het apparaat instellen via **SyncThru™ Web Service > het tabblad Settings > Machine Settings** (zie "SyncThru™ Web Service" op pagina 193).
- U kunt de op het apparaat ingestelde papierinstellingen wijzigen met het bedieningspaneel.
  - Selecteer  (Menu) > **Systeeminst. > Papierinstel. > Papierformaat of Type papier** op het bedieningsscherm.
- U kunt de op het apparaat ingestelde papierinstellingen wijzigen met het printerstuurprogramma.
  - Stel het papertype in via het venster **Voorkeursinstellingen voor afdrukken > het tabblad Papier > Type papier** (zie "Voorkeursinstellingen openen" op pagina 41).



- Voor het gebruik van speciale afdrukmedia raden wij u aan om telkens een vel per keer in te voeren (zie "Specificaties van de afdrukmedia" op pagina 104).
- De afbeeldingen in deze gebruikershandleiding zijn afhankelijk van de opties en het model, en komen mogelijk niet helemaal overeen met uw apparaat. Controleer het type apparaat (zie "Voorkant" op pagina 16).

Zie "Specificaties van de afdrukmedia" op pagina 104 voor papiergewicht per vel.

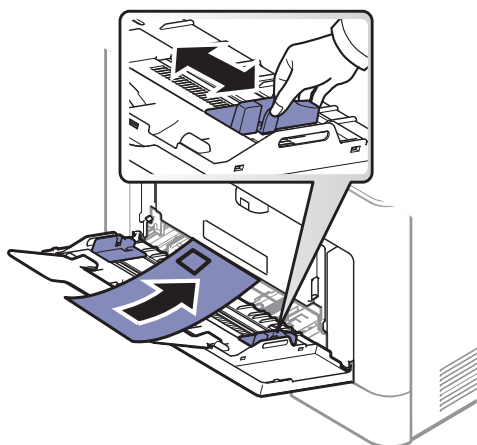
Types	Lade 1	Optionele lade	Multifunctionele lade
Normaal papier	●	●	●
Dik papier	●	●	●
Zwaar	●	●	●
Extra zwaar	●		●
Dun papier	●	●	●
Katoen	●	●	●
Kleur	●	●	●
Voorbedrukt	●	●	●
Kringlooppapier	●	●	●
Envelop	●		●
Dikke envelop	●		●
Etiketten	●		●
Kaarten	●	●	●
Bankpost	●	●	●
Archiefpapier	●	●	●
Birefhoofd	●	●	●
Geperforeerd	●	●	●
Glanzende foto	●		●

(●: Ondersteund, leeg: niet ondersteund)

## Enveloppen

Of enveloppen goed worden bedrukt, is afhankelijk van de kwaliteit.

Plaats een envelop op de volgende manier om deze te bedrukken.



- Houd bij de keuze van enveloppen rekening met de volgende factoren:
  - **Gewicht:** niet zwaarder dan 90 g/m<sup>2</sup>, anders kunnen de enveloppen vastlopen.
  - **Samenstelling:** plat liggend met minder dan 6 mm opkrollende rand, zonder lucht.
  - **Toestand:** geen gekrulde, verkreukelde of beschadigde enveloppen.
  - **Temperatuur:** dienen tegen de warmte en druk van het apparaat in werking te kunnen.
- Gebruik alleen goed gevormde enveloppen met scherpe vouwen.
- Gebruik geen afgestempelde enveloppen.
- Gebruik geen enveloppen met sluihaakjes, knipsluitingen, vensters, gecoate binnenbekleding, zelfklevende sluitingen of andere synthetische materialen.
- Gebruik geen beschadigde enveloppen of enveloppen van slechte kwaliteit.
- Controleer of de naad aan beide uiteinden van de envelop helemaal doorloopt tot in de hoek.



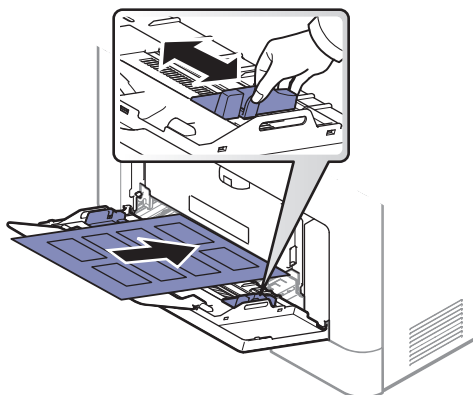
1. Aanvaardbaar

2. Onaanvaardbaar

- Enveloppen met een verwijderbare strip of met meer dan één zelfklevende vouwbare klep moeten van een kleefmiddel zijn voorzien dat gedurende 0,1 seconde bestand is tegen de fixeertemperatuur van het apparaat, ongeveer 170 °C. De extra kleppen en strips kunnen kreuken, scheuren en papierstoringen veroorzaken, en kunnen zelfs de fixeereenheid beschadigen.
- Voor de beste afdrukkwaliteit plaatst u de marges best niet dichterbij dan 15 mm van de rand van de envelop.
- Druk niet af op de plaats waar de naden van de envelop samenkomen.

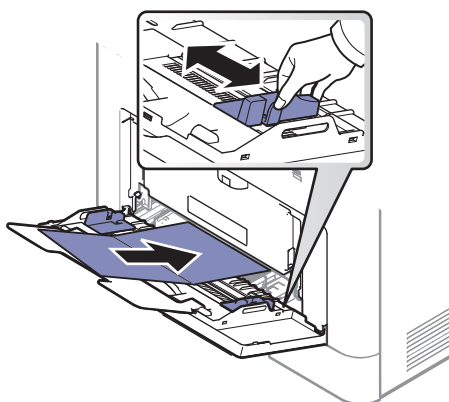
## Etiketten

Om beschadigingen aan het apparaat te voorkomen, gebruikt u uitsluitend etiketten die speciaal zijn ontworpen voor laserprinters.



- Bij de keuze van etiketten dient u rekening te houden met de volgende factoren:
  - **Kleefstoffen:** Bestand tegen de fixeertemperatuur van het apparaat (circa 170 °C).
  - **Schikking:** gebruik uitsluitend etiketvellen waarvan het rugvel tussen de etiketten niet blootligt. Bij etiketvellen met ruimte tussen de etiketten kunnen de etiketten loskomen van het rugvel. Dit kan ernstige papierstoringen tot gevolg hebben.
  - **Krullen:** Moet plat liggen en in geen enkele richting meer dan 13 mm omkrullen.
  - **Toestand:** gebruik geen etiketten die gekreukt zijn, blaasjes vertonen of loskomen van het rugvel.
- Let op dat er tussen de etiketten geen zelfklevend materiaal blootligt. Blootliggende delen kunnen ervoor zorgen dat etiketten tijdens het afdrukken loskomen, waardoor het papier kan vastlopen. Ook kunnen hierdoor onderdelen van het apparaat beschadigd raken.
- Plaats geen gebruikte etiketvellen in het apparaat. De klevende achterzijde mag slechts een keer door het apparaat worden gevoerd.
- Gebruik geen etiketten die loskomen van het rugvel, blaasjes vertonen, gekreukt of anderszins beschadigd zijn.

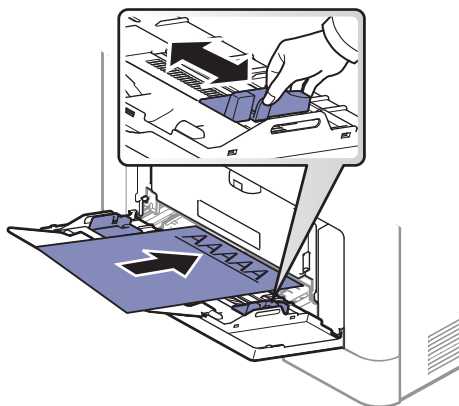
## Kartonpapier/papier van een aangepast formaat



- Stel de marges in de softwaretoepassing in op ten minste 6,4 mm van de zijkanten van de afdrukmedia.

## Vorbedrukt papier

Bij het plaatsen van vorbedrukt papier moet de bedrukte zijde bovenaan liggen en mag de voorzijde niet gekruld zijn. Bij invoerproblemen draait u het papier om. Er zijn geen garanties wat de afdrukkwaliteit betreft.




- Briefhoofden moeten afgedrukt worden met hittebestendige inkt die niet smelt, verdampt of schadelijke gassen uitstoot als ze gedurende 0,1 seconde worden blootgesteld aan de fixeertemperatuur (ongeveer 170 °C) van het apparaat.
- De inkt op het vorbedrukt papier mag niet ontvlambaar zijn en mag de printerrollen niet beschadigen.
- Voor u vorbedrukt papier in de lade plaatst, controleert u of de inkt op het papier droog is. Natte inkt kan tijdens het fixeerproces loskomen van het vorbedrukt papier, waardoor de afdrukkwaliteit afneemt.

## Papierformaat en -type instellen

Nadat u papier in de papierlade hebt geplaatst, stelt u het papierformaat en de papiersoort in.

De papierinstelling van de machine en het stuurprogramma moeten overeenkomen om af te drukken zonder dat er een foutmelding voor verkeerd papier wordt gegeven.

- U kunt de papierinstellingen van het apparaat wijzigen met het programma Samsung Easy Printer Manager of SyncThru™ Web Service
  - Als uw apparaat lokaal is verbonden, kunt u de instellingen van het apparaat instellen via **Samsung Easy Printer Manager > Geavanc. inst. > Apparaatinstellingen** (zie "Samsung Easy Printer Manager gebruiken" op pagina 203).
  - Als uw apparaat is verbonden met het netwerk, kunt u de instellingen van het apparaat instellen via **SyncThru™ Web Service > het tabblad Settings > Machine Settings** (zie "SyncThru™ Web Service" op pagina 193).
- U kunt de op het apparaat ingestelde papierinstellingen wijzigen met het bedieningspaneel.
  - Selecteer  (**Menu**) > **Systeeminst.** > **Papierinstel.** > **Papierformaat** of **Type papier** op het bedieningsscherm.



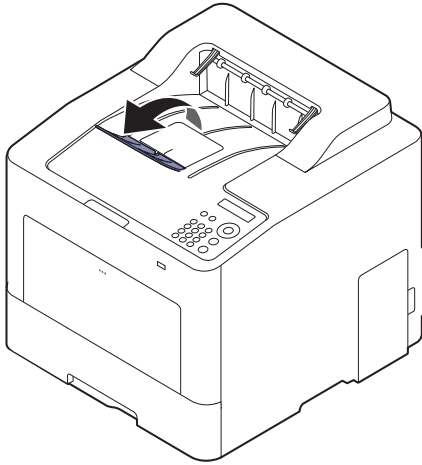
Als u papier met speciale afmetingen wilt gebruiken, zoals factuurpapier, selecteert u het tabblad **Papier > Grootte > Bewerken...** en stelt u **Aang. papierform. inst.** in **Voorkeursinstellingen voor afdrucken** in (zie "Voorkeursinstellingen openen" op pagina 41).

## De uitvoersteun gebruiken



Het oppervlak van de uitvoerlade kan warm worden wanneer u veel pagina's tegelijk afdrukt. Let erop dat u het oppervlak niet aanraakt en houd kinderen uit de buurt.

De afgedrukte pagina's worden op de uitvoersteun gestapeld en de uitvoersteun helpt bij het rechtleggen van de afgedrukte pagina's. Vouw de uitvoersteun uit.



De afbeeldingen in deze gebruikershandleiding zijn afhankelijk van de opties en het model, en komen mogelijk niet helemaal overeen met uw apparaat. Controleer het type apparaat (zie "Voorkant" op pagina 16).

---

# Eenvoudige afdruktaken

---



Raadpleeg de Handleiding Geavanceerd (zie "Geavanceerde afdrukfuncties gebruiken" op pagina 182) voor speciale afdrukfuncties.

---

## Afdrukken

---

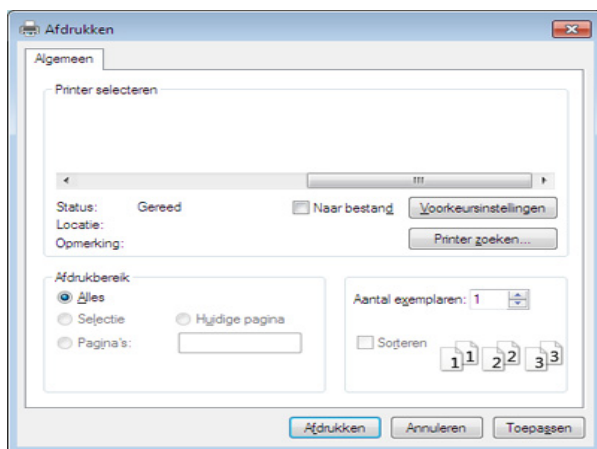


Als u een Mac-, Linux- of UNIX-besturingssysteem gebruikt, raadpleegt u de gebruikershandleiding op de Samsung-website, <http://www.samsung.com> > zoek uw product > Support of Downloads.

---

Het volgende venster **Voorkeursinstellingen voor afdrukken** is voor Notepad in Windows 7.

- 1 Open het document dat u wilt afdrukken.
- 2 Kies **Afdrukken** in het menu **Bestand**.
- 3 Selecteer uw printer in de lijst **Printer selecteren**.



- 4 De basisafdrukinstellingen, inclusief het aantal kopieën en het afdrukbereik, worden geselecteerd in het venster **Afdrukken**.
- 



Klik op **Eigenschappen** of **Voorkeuren** in het venster **Afdrukken** om gebruik te maken van de geavanceerde afdrukopties. (zie "Voorkeursinstellingen openen" op pagina 41).



---

- 5 Klik in het venster **Afdrukken** op **OK** of **Afdrukken** om de afdruktaak te starten.



## Een afdruktaak annuleren





Een afdruktaak die in een afdrukrij of afdrukspooler wacht om afgedrukt te worden, annuleert u op de volgende manier:

- U kunt toegang krijgen tot dit venster door te dubbelklikken op het pictogram van het apparaat (  ) in de taakbalk van Windows.
- U kunt de huidige taak ook annuleren door te drukken op  (**Annuleren**) op het bedieningspaneel.

## Voorkeursinstellingen openen

---



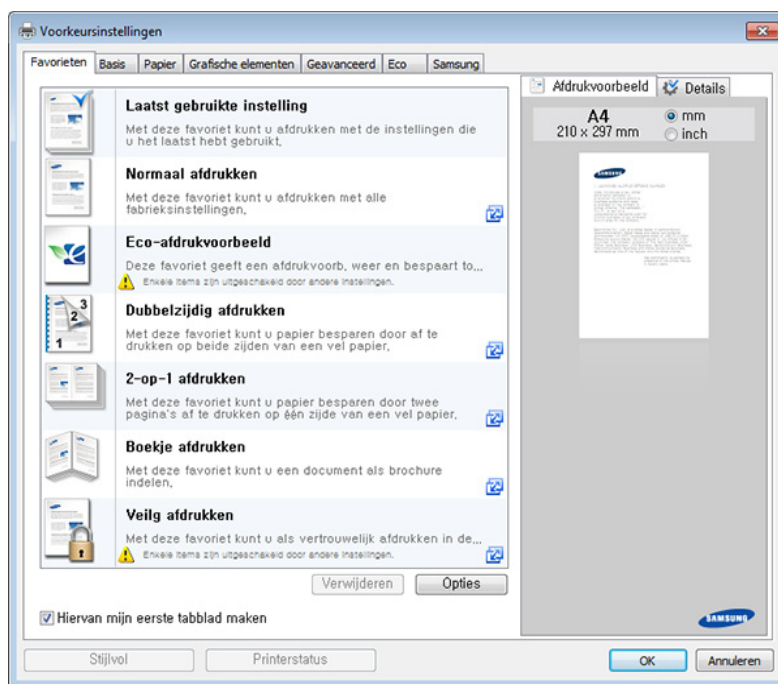
- Het venster **Voorkeursinstellingen voor afdrukken** in deze gebruikshandleiding verschilt mogelijk van het venster dat u ziet omdat dit afhankelijk is van de gebruikte printer.
  - Als u een optie selecteert in **Voorkeursinstellingen voor afdrukken** verschijnt er mogelijk een waarschuwingsteken,  of . Een uitroepsteken (  ) wil zeggen dat u deze optie wel kunt selecteren maar dat dit niet wordt aanbevolen. Het teken  wil zeggen dat u deze optie niet kunt selecteren vanwege de instellingen of omgeving van het apparaat.
- 

- 1 Open het document dat u wilt afdrukken.
  - 2 Kies **Afdrukken** in het menu Bestand. Het venster **Afdrukken** wordt weergegeven.
  - 3 Selecteer uw printer in de lijst **Printer selecteren**.
  - 4 Klik op **Eigenschappen** of op **Voorkeuren**.
- 



De schermafbeelding kan variëren afhankelijk van het model.

---



- U kunt voordat u gaat afdrukken **eco**-functies toepassen om papier en toner te besparen (zie "Easy Eco Driver" op pagina 44).
- U kunt de huidige status van het apparaat controleren door op de knop **Printerstatus** te drukken (zie "Samsung-printerstatus gebruiken" op pagina 206).
- Het stuurprogramma van de printer bevat een gebruikersinterface die is geoptimaliseerd voor touchscreen. Om deze gebruikersinterface te gebruiken klikt u op **Samsung Printer Center > Apparatopties** en selecteert u vervolgens **Stijlvolle gebruikersinterface** (zie "Het Samsung Printer Center gebruiken" op pagina 198).

## Voorkeursinstellingen gebruiken

Met de optie **Favorieten** die op elk tabblad maar niet op het tabblad **Favorieten** en **Samsung** wordt weergegeven, kunt u de huidige voorkeurstellingen opslaan voor toekomstig gebruik.

Volg de volgende stappen om een **Favorieten** onderdeel te bewaren:

- 1 Stel op elk tabblad de gewenste instellingen in.
- 2 Vul de naam van het onderdeel in in het vak in **Favorieten**.



- 3 Klik op **Opslaan**.
- 4 Vul de naam en beschrijving in en selecteer daarna het gewenste symbool.
- 5 Klik op **OK**. Als u **Favorieten** opslaat, worden alle huidige driverinstellingen bewaard.



Om een opgeslagen instelling te gebruiken moet u ze selecteren in de **Favorieten** tab. Het apparaat is nu ingesteld om af te drukken volgens de instellingen die u geselecteerd hebt. Om de opgeslagen instellingen te wissen moet u ze selecteren in de **Favorieten** tab en klikken op **Wissen**.

## Help gebruiken

Klik op de optie waarover u meer wilt weten op het venster **Voorkeursinstellingen voor afdrukken** en druk op **F1** op uw toetsenbord.

## Eco-afdruk

Met de functie **Eco** spaart u toner en papier uit. De functie **Eco** spaart natuurlijke hulpbronnen en helpt u milieuvriendelijke afdrukken te maken.

U kunt de ingestelde eco-instelling wijzigen:

- vanuit het Samsung Easy Printer Manager-programma of SyncThru™ Web Service.
  - Als uw apparaat lokaal is verbonden, kunt u de instellingen van het apparaat instellen via **Samsung Easy Printer Manager > Geavanceerd inst. > Apparaatinstellingen** (zie "Samsung Easy Printer Manager gebruiken" op pagina 203).
  - Als uw apparaat is verbonden met het netwerk, kunt u de instellingen van het apparaat instellen via **SyncThru™ Web Service > het tabblad Settings > Machine Settings** (zie "SyncThru™ Web Service" op pagina 193).
- Via het bedieningspaneel.
  - Selecteer  (Menu) > **Systeeminst.** > **Eco-instel.** op het bedieningspaneel.



Als u op het bedieningspaneel op de knop **Eco** drukt, staat deze modus aan. De standaardinstelling in de eco-modus is dubbelzijdig afdrukken, meerdere pagina's per zijde (2 en meer) en blanco pagina's overslaan.

- 
- vanuit het stuurprogramma van de printer.
    - Stel het papiertype in via het venster **Voorkeursinstellingen voor afdrukken > het tabblad Eco** > (zie "Voorkeursinstellingen openen" op pagina 41).

## Easy Eco Driver



- Alleen beschikbaar voor gebruikers met Windows-besturingssystemen.
- Om de Easy Eco Driver-functies te kunnen gebruiken, moet het **Eco Driver Pack** geïnstalleerd zijn.

---

Met Easy Eco Driver kunt u eco-functies toepassen om papier en toner te besparen voordat u afdrukt.

De functie Easy Eco Driver biedt u ook de mogelijkheid tot simpele bewerkingen zoals het verwijderen van afbeeldingen en tekst, en nog meer. U kunt instellingen die u vaak gebruikt, opslaan als favoriet (vooraf ingesteld).

### Gebruiken:

- 1 Open een document dat u wilt afdrukken.
- 2 Open het venster Voorkeursinstellingen voor afdrukken.
- 3 Klik in het tabblad **Favorieten** op **Eco-afdrukvoorbeeld**.
- 4 Klik op **OK > Afdrukken** in het venster. Er verschijnt een voorbeeldvenster.

5 Selecteer de opties die u wilt toepassen op het document.  
U kunt een voorbeeld van de toegepaste functies bekijken.

6 Klik op **Afdrukken**.

---



- Als u Easy Eco Driver bij iedere afdruktaak wilt gebruiken, selecteert u het selectievakje **Easy Eco Driver starten voor afdrukken van taak** op het tabblad **Basis** van het venster met afdrukvoorkeuren.
  - Klik op **Samsung Printer Center > Apparaatopties** en selecteer vervolgens **Stijlvolle gebruikersinterface** om deze functie te gebruiken in de Stijlvolle gebruikersinterface (zie "Het Samsung Printer Center gebruiken" op pagina 198).
-

# Een USB-geheugenapparaat gebruiken

In dit hoofdstuk wordt uitgelegd hoe u een USB-geheugenapparaat samen met uw apparaat kunt gebruiken.

## Over USB-geheugen

Er bestaan USB-geheugenapparaten met verschillende geheugencapaciteiten die meer ruimte bieden voor de opslag van documenten, presentaties, gedownloade muziek en video's, hogeresolutieafbeeldingen en alle andere bestanden die u wilt opslaan of verplaatsen.

U kunt het volgende doen met uw apparaat en een USB-geheugenapparaat.

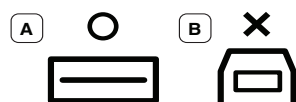
- afdrukken vanaf een USB-geheugenapparaat
- het USB-geheugenapparaat formatteren
- de beschikbare geheugenruimte controleren

## Een USB-geheugenapparaat aansluiten

De USB-geheugenpoort op de voorkant van uw apparaat ondersteunt USB V1.1- en USB V2.0-geheugenapparaten. Op uw apparaat worden USB-geheugenapparaten met FAT16/FAT32 en sectoren van 512 bytes ondersteund.

Controleer het bestandssysteem van het USB-geheugenapparaat van uw leverancier.

U mag alleen een geautoriseerd USB-opslagapparaat met een A plugverbinding gebruiken.

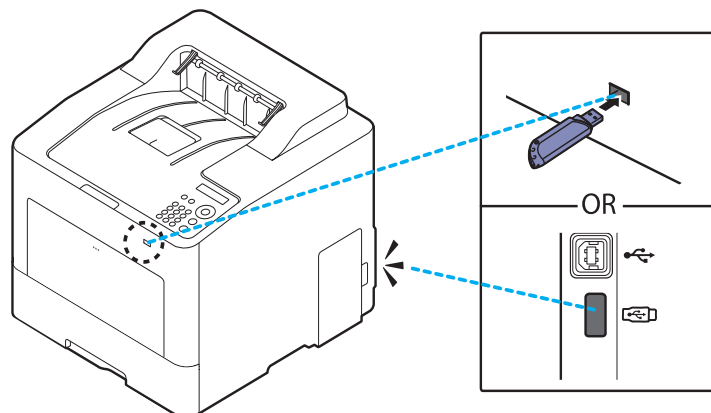


Gebruik alleen een metalen en afgeschermd USB-geheugenapparaat.



Gebruik alleen een USB-geheugenapparaat dat compatibel is, anders wordt het mogelijk niet herkend.

Sluit een USB-geheugenapparaat aan op de USB-geheugenpoort van uw apparaat.





- Verwijder het USB-geheugenapparaat niet terwijl het apparaat actief is of bezig is met lezen van of schrijven naar het USB-geheugen. Schade veroorzaakt door onjuist gebruik valt niet onder de garantie.
- Als uw USB-geheugenapparaat bepaalde functies heeft, zoals beveiligings- en wachtwoordinstellingen, kan uw apparaat het mogelijk niet automatisch detecteren. Raadpleeg de Gebruikershandleiding van het USB-geheugenapparaat voor meer informatie over deze functies.

## Afdrukken vanaf een USB-geheugenapparaat

U kunt bestanden die opgeslagen zijn op een USB-geheugenapparaat rechtstreeks afdrukken.

Bestand wordt ondersteund door de optie Rechtstreeks afdrukken.

- **PRN:** Alleen bestanden die zijn gemaakt met het bijgeleverde stuurprogramma zijn compatibel. PRN-bestanden kunnen worden gemaakt door het selectievakje **Afdrukken naar bestand** in te schakelen voor het afdrukken. Het document wordt dan niet afgedrukt, maar als een PRN-bestand opgeslagen. Alleen PRN-bestanden die op deze wijze zijn gemaakt, kunnen rechtstreeks vanuit het USB-geheugenapparaat worden afgedrukt.
- **TIFF:** TIFF 6.0 Baseline
- **JPEG:** JPEG Baseline
- **PDF:** PDF 1,7 en lager
- **XPS:** XML Papierspecificatie 1.0

### Om een document af te drukken vanaf een USB-geheugenapparaat:

Sluit een USB-geheugenapparaat aan op de USB-geheugenpoort op uw apparaat en druk vervolgens op **Directe USB > USB-afdruk** op het bedieningspaneel.

## USB-geheugen beheren

U kunt afbeeldingsbestanden op een USB-geheugenapparaat een voor een of allemaal tegelijk verwijderen door het apparaat opnieuw te formatteren.



Als [+] of [D] voor de naam van een map staat, staat er een of meer bestanden of mappen in de geselecteerde map.



Bestanden kunnen niet meer worden teruggezet nadat u ze hebt verwijderd of nadat u het USB-geheugenapparaat opnieuw hebt geformatteerd. Voordat u ze verwijdert, moet u dan ook nagaan of u ze niet meer nodig hebt.

### Doe het volgende om afbeeldingsbestanden te verwijderen, te formatteren of te controleren of er ruimte is op een USB-geheugenapparaat:

sluit een USB-geheugenapparaat aan op de USB-geheugenpoort van uw machine en druk op **Directe USB > Bestandsbeheer > Verwijderen, Indeling of Contr. ruimte**.

---

# Onderhoud

In dit hoofdstuk wordt beschreven hoe u verbruiksartikelen, accessoires en onderdelen voor het onderhoud van uw apparaat kunt aankopen.

• Verbruiksartikelen en toebehoren bestellen	49
• Beschikbare verbruiksartikelen	50
• Beschikbare accessoires	51
<hr/>	
• Verkrijgbare onderdelen voor onderhoud	52
• De tonercassette bewaren	53
• Toner herverdelen	54
<hr/>	
• De tonercassette vervangen	56
• De cassette voor gebruikte toner vervangen	58
• Accessoires installeren	60
<hr/>	
• De gebruiksduur van de verbruiksartikelen controleren	62
• Instellen van de waarschuwing "Toner bijna op"	63
• Het apparaat reinigen	64
<hr/>	
• Tips voor het verplaatsen en opbergen van uw apparaat	67



---

# Verbruiksartikelen en toebehoren bestellen

---



De verkrijgbare accessoires kunnen verschillen van land tot land. Neem contact op met uw verkoper voor de lijst met beschikbare verbruiksartikelen en onderdelen.

---

Als u door Samsung goedgekeurde verbruiksartikelen, accessoires of reserveonderdelen wilt bestellen, neemt u contact op met de lokale Samsung-dealer of de winkel waar u het apparaat hebt gekocht. Of ga naar [www.samsung.com/supplies](http://www.samsung.com/supplies) en selecteer uw land/regio voor de contactgegevens van de klantenservice.

# Beschikbare verbruiksartikelen

Als benodigdheden aan het einde van hun levensduur zijn, kunt u de volgende verbruiksartikelen bestellen voor uw apparaat:

Type	Gemiddeld aantal afdrukken <sup>a</sup>	Benaming van onderdeel
Tonercartridge	<ul style="list-style-type: none"><li>• Gemiddeld aantal onafgebroken afdrukken met een zwarte tonercassette: Circa 15.000 standaardpagina's (zwart)</li><li>• Gemiddeld aantal onafgebroken afdrukken met een kleurentonercassette: Circa 10.000 standaardpagina's (geel/magenta/cyaan)</li></ul>	<ul style="list-style-type: none"><li>• <b>CLT-K603L</b>: Zwart</li><li>• <b>CLT-M603L</b>: Geel</li><li>• <b>CLT-Y603L</b>: Magenta</li><li>• <b>CLT-C603L</b>: Cyaan</li></ul>
		<ul style="list-style-type: none"><li>• <b>CLT-K604L<sup>b</sup></b>: Zwart</li><li>• <b>CLT-Y604L<sup>b</sup></b>: Geel</li><li>• <b>CLT-M604L<sup>b</sup></b>: Magenta</li><li>• <b>CLT-C604L<sup>b</sup></b>: Cyaan</li></ul>
Opvangbak voor gebruikte toner	Circa 20.000 zwarte pagina's of 5.000 kleurenpagina's	<b>CLT-W506</b>

a. Opgegeven gebruiksduur overeenkomstig ISO/IEC 19798. Het aantal pagina's kan worden beïnvloed door de gebruiksomstandigheden, de tijd tussen afdruktaken, afbeeldingen en het type en formaat van het afdrukmetaal.

b. De tonercartridge is alleen voor de C4012 series beschikbaar.



De levensduur van de tonercassette kan variëren afhankelijk van de opties, het percentage afbeeldingen en de taakmodus.



Als u nieuwe tonercassettes of verbruiksartikelen aanschaft, doet u dit best in het land waar u het apparaat hebt gekocht. Nieuwe tonercassettes of andere verbruiksartikelen zijn mogelijk niet compatibel met het apparaat omdat de configuratie van tonercassettes en andere verbruiksartikelen per land kunnen verschillen.




Samsung raadt gebruik van niet-originele Samsung-tonercassettes (bijv. hervulde of gereviseerde tonercassettes) af. Samsung kan de kwaliteit van niet-originele Samsung-tonercassettes niet garanderen. Onderhoud en herstellingen die vereist zijn als gevolg van het gebruik van andere tonercassettes dan die van Samsung vallen niet onder de garantie van het apparaat.

# Beschikbare accessoires

U kunt accessoires aanschaffen en installeren om de prestaties en capaciteit van uw apparaat te vergroten.



Sommige functies en optionele onderdelen zijn mogelijk niet beschikbaar afhankelijk van model of land (zie "Functies per model" op pagina 5).

Optie	Functie	Benaming van onderdeel
<b>Optionele laden (lade 2, lade 3, lade 4)</b>	Als u frequent problemen met de papiertoevoer hebt, kunt u een extra 550 vastmaken <sup>a</sup> bladladen.	<b>SL-SCF3001</b>
<b>Standaard</b>	Hiermee kunt u het apparaat eenvoudig verplaatsen met behulp van deze standaard op wielen.   Voor gebruik van de optionele standaard moet u de voet installeren zoals aangegeven in de handleiding van de optionele standaard. Anders kan het apparaat omvallen wanneer deze overheelt en lichamelijk letsel veroorzaken.	<b>SL-DSK003S</b>
<b>Wi-Fi/NFC-kit</b>	Deze kit stelt u in staat om uw apparaat als een Wireless- of NFC-apparaat te gebruiken.	<b>SL-NWE001X</b>

a.voor normaal papier van 75 g/m<sup>2</sup> (bankpostpapier)

---

# Verkrijgbare onderdelen voor onderhoud

U dient de onderhoudsgevoelige onderdelen regelmatig te vervangen om de machine in goede conditie te houden, en problemen met de afdrukkwaliteit en aanvoerstoringsen als gevolg van versleten onderdelen te voorkomen. Onderhoudsgevoelige onderdelen zijn voornamelijk rollen, riemen en rubbermatten. De vervangingsperiode en betreffende onderdelen kunnen per model verschillen. Laat onderhoudsonderdelen alleen vervangen door een erkende servicemedewerker, de leverancier of personeel van de winkel waar u het apparaat hebt gekocht. Neem contact op met de oorspronkelijke leverancier van de machine voor aankoop van onderhoudsonderdelen. De vervangingsperiode voor de onderhoudsonderdelen wordt aangegeven door het programma "Samsung-printerstatus". Het kan ook op de gebruikersinterface worden aangegeven als uw apparaat een weergavescherm heeft. De vervangingsperiode kan afhangen van het gebruikte besturingssysteem, rekenprestaties, toepassingssoftware, verbindingmethode, papiertype, papierformaat, en complexiteit van de taak.

---

# De tonercassette bewaren

Tonercassettes bevatten componenten die gevoelig zijn voor licht, temperatuur en vochtigheid. Samsung raadt u aan deze aanbevelingen te volgen om optimale prestaties, de beste kwaliteit en een lange levensduur van uw nieuwe Samsung-tonercassette te garanderen.

Bewaar deze cassette op de plaats waar de printer wordt gebruikt. Idealiter in een omgeving met gecontroleerde temperatuur en vochtigheid. Haal de tonercassette pas uit haar originele, ongeopende verpakking op het moment dat u de cassette gaat installeren. Als de originele verpakking ontbreekt, moet u de bovenste opening van de cassette bedekken met papier en moet u de cassette in een donkere kast bewaren.

Door de verpakking van de cassette te openen voor u de cassette in gebruik neemt, zal de levensduur en bewaartijd van de cassette aanzienlijk verkorten. Bewaar tonercassetten niet op de grond. Volg de onderstaande procedures om een tonercassette die u uit de printer hebt verwijderd, te bewaren.

- Bewaar de cassette in de beschermhoes van de originele verpakking.
- Bewaar de tonercassette liggend (niet staand) met dezelfde kant boven als bij de installatie.
- Bewaar geen verbruiksartikelen onder de volgende omstandigheden:
  - Temperaturen boven 40 °C.
  - In een omgeving met een luchtvochtigheid van minder dan 20% of van meer dan 80%.
  - In een omgeving met extreme temperatuur- of vochtigheidschommelingen.
  - In direct zon- of kunstlicht.
  - Op stoffige plaatsen.
  - In een auto gedurende een lange periode.
  - In een omgeving met corrosieve dampen.
  - In een omgeving met zilte lucht.

## Behandelingsinstructies

- Raak het oppervlak van de fotogeleidende drum in de cassette niet aan.
- Stel de cassette niet bloot aan onnodige trillingen of schokken.
- Roteer de drum niet handmatig, vooral in de tegengestelde richting. Dit kan interne schade en een tonerlek veroorzaken.

## Gebruik tonercassette

Het gebruik van tonercassettes van een ander merk dan Samsung in uw printer wordt door Samsung Electronics niet aangeraden of goedgekeurd. Hetzelfde geldt voor generieke, hervulde of gereviseerde tonercassettes, alsook tonercassettes van een bepaald winkelmerk.



Samsung dekt geen schade aan het apparaat die ontstaan is door het gebruik van hervulde tonercassettes, gerecyclede tonercassettes of tonercassettes van een ander merk dan Samsung.

## Geschatte gebruiksduur van tonercassette

De geschatte levensduur van een cassette is afhankelijk van de hoeveelheid toner die afdruktaken vereisen. De eigenlijke capaciteit kan variëren afhankelijk van de afdruchtdichtheid van de pagina's waarop u afdrukt, de omgeving, percentage afbeeldingen, de tijd tussen de afdruktaken, het type media en het mediaformaat. Als u bijvoorbeeld veel afbeeldingen afdrukt, wordt er meer toner verbruikt en moet de cassette waarschijnlijk vaker worden vervangen.

---

# Toner herverdelen

Als de tonercassette bijna leeg is:

- Witte strepen, onduidelijke afdruk en/of verschillende dichtheid aan beide kanten.
- Er verschijnt mogelijk een bericht op het scherm dat aangeeft dat de toner bijna op is.
- Het programmavenster van Samsung-printerstatus verschijnt op het computerscherm om aan te geven welke kleurentonercassette bijna leeg is (zie "Samsung-printerstatus gebruiken" op pagina 206).

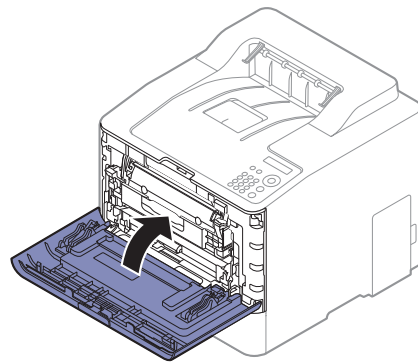
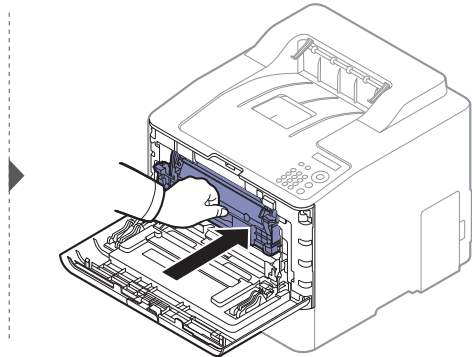
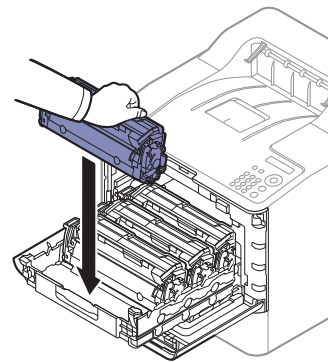
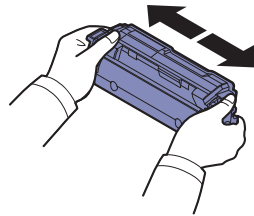
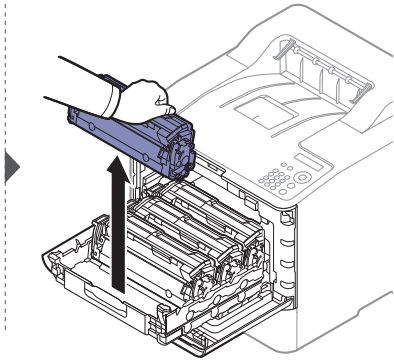
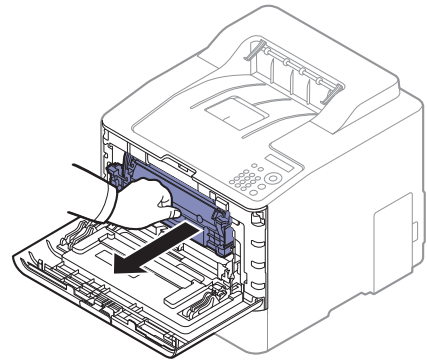
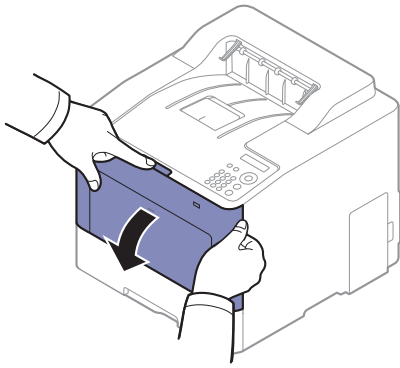
In dat geval kunt u de afdrukkwaliteit tijdelijk verbeteren door de resterende toner in de tonercassette opnieuw te verdelen. Soms blijven die witte strepen of lichtere gebieden voorkomen, ook nadat de toner opnieuw is verdeeld. Controleer het type tonercassette voor uw machine (zie "Beschikbare verbruiksartikelen" op pagina 50).



De afbeeldingen in deze gebruikershandleiding zijn afhankelijk van de opties en het model, en komen mogelijk niet helemaal overeen met uw apparaat. Controleer het type apparaat (zie "Voorkant" op pagina 16).



- Om schade aan de tonercassette te voorkomen, moet u ervoor zorgen dat deze niet langer dan enkele minuten wordt blootgesteld aan licht. Dek de cassette zo nodig af met een stuk papier.
- Raak het groene gedeelte van de tonercassette niet aan. Neem de cassette vast bij de handgreep om te vermijden dat u de onderkant aanraakt.
- Gebruik geen scherpe voorwerpen, zoals een mes of een schaar, om de verpakking van de tonercassette te openen. Scherpe voorwerpen veroorzaken mogelijk krassen op het oppervlak van de cassette.
- Krijgt u per ongeluk toner op uw kleding, veeg de toner dan af met een droge doek en was de kleding in koud water. Door warm water hecht de toner zich aan de stof.



---

# De tonercassette vervangen

Het apparaat gebruikt vier kleuren en heeft voor elke kleur een andere tonercassette: geel (G), magenta (M), cyaan (C) en zwart (Z).

- De status-LED en de boodschap over de toner op het scherm geven aan welke individuele tonercassettes vervangen moeten worden.
- Het programmavenster van Samsung-printerstatus verschijnt op het computerscherm om aan te geven welke kleurentonercassette leeg is (zie "Samsung-printerstatus gebruiken" op pagina 206).

Controleer het type tonercassette voor uw machine (zie "Beschikbare verbruiksartikelen" op pagina 50).

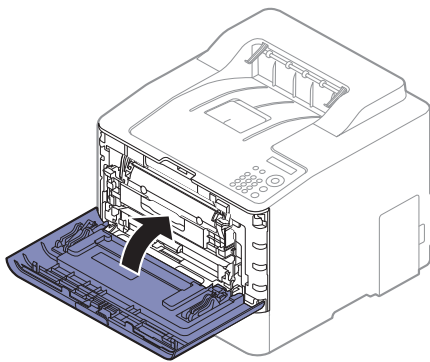
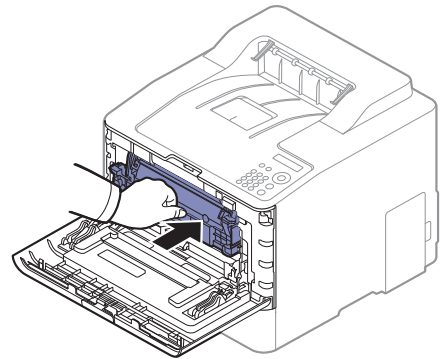
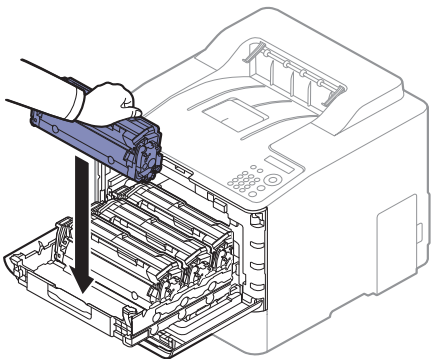
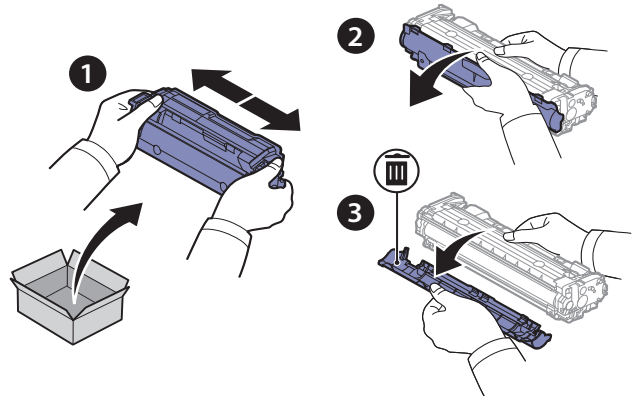
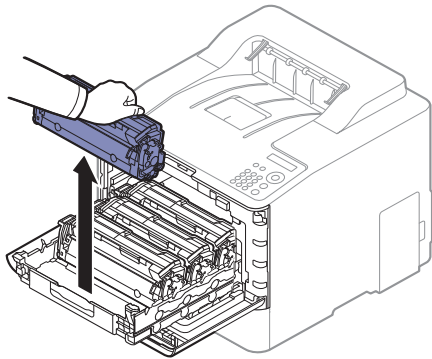
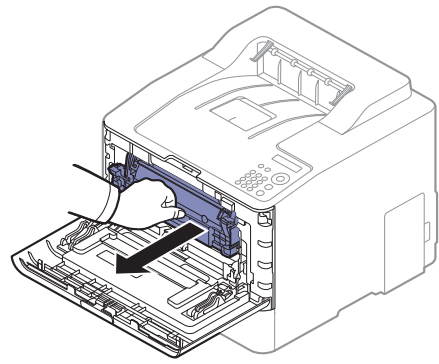
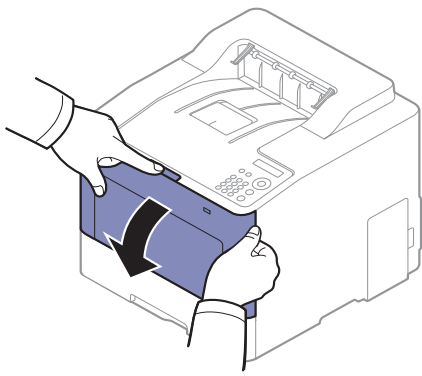


- Schud de tonercassette grondig heen en weer. Dit verhoogt de afdrukkwaliteit in het begin.
- De afbeeldingen in deze gebruikershandleiding zijn afhankelijk van de opties en het model, en komen mogelijk niet helemaal overeen met uw apparaat. Controleer het type apparaat (zie "Voorkant" op pagina 16).



- Om schade aan de tonercassette te voorkomen, moet u ervoor zorgen dat deze niet langer dan enkele minuten wordt blootgesteld aan licht. Dek de cassette zo nodig af met een stuk papier.
- Raak het groene gedeelte van de tonercassette niet aan. Neem de cassette vast bij de handgreep om te vermijden dat u de onderkant aanraakt.
- Gebruik geen scherpe voorwerpen, zoals een mes of een schaar, om de verpakking van de tonercassette te openen. Scherpe voorwerpen veroorzaken mogelijk krassen op het oppervlak van de cassette.
- Krijgt u per ongeluk toner op uw kleding, veeg de toner dan af met een droge doek en was de kleding in koud water. Door warm water hecht de toner zich aan de stof.





---

# De cassette voor gebruikte toner vervangen

Als de cassette voor gebruikte toner versleten is, verschijnt er een bericht op het display van het bedieningspaneel om aan te geven dat de cassette voor gebruikte toner vervangen moet worden. Controleer de cassette voor gebruikte toner van uw apparaat (zie "Beschikbare verbruiksartikelen" op pagina 50).

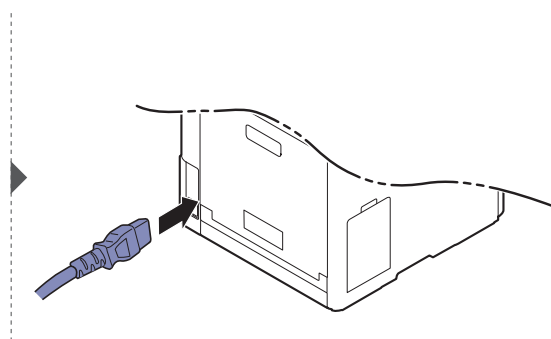
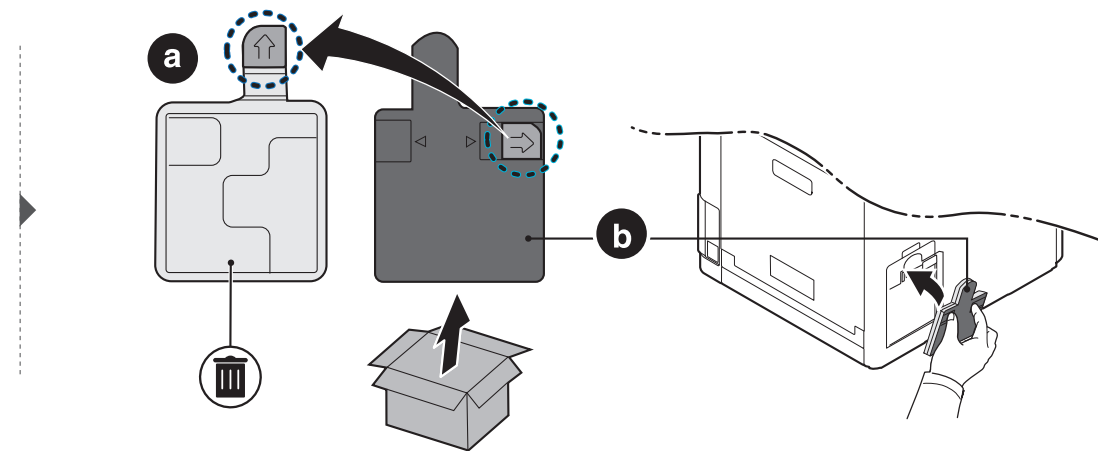
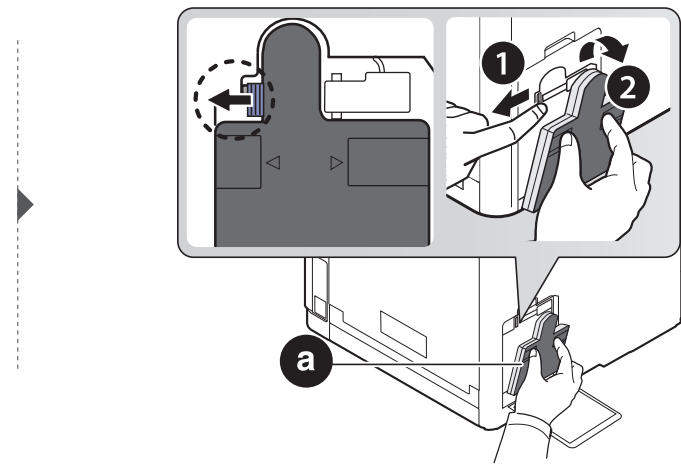
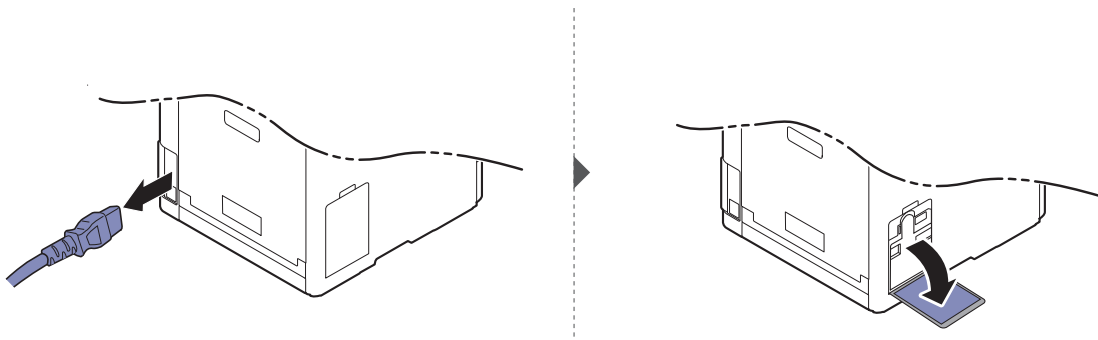
---



- Er kunnen tonerdeeltjes loskomen in het apparaat maar dit betekent niet dat het apparaat beschadigd is. Neem contact op met de klantenservice als er zich problemen met de afdrukkwaliteit voordoen.
  - Als u de cassette voor gebruikte toner uit het apparaat haalt, beweegt u deze voorzichtig en laat u deze niet vallen.
  - Plaats de cassette voor gebruikte toner op een horizontaal oppervlak, zodat de toner niet uit de cassette kan lekken.
- 



Draai de cassette voor gebruikte toner niet om en houd deze niet schuin.



---

# Accessoires installeren

## Vorzorgsmaatregelen

- Koppel het netsnoer los.  
Verwijder nooit het toegangspaneel tot het moederbord als de stroom is ingeschakeld. Koppel steeds het netsnoer los als u interne of externe accessoires installeert of verwijdert om het risico op een elektrische schok te voorkomen.
- Ontlaad statische elektriciteit.  
Het moederbord en de interne accessoires (netwerkinterfacekaart of geheugenmodule) zijn gevoelig voor statische elektriciteit. Voordat u interne accessoires installeert of verwijdert, moet u de statische elektriciteit van uw lichaam ontladen door een metalen voorwerp aan te raken, zoals de metalen achterplaat van een willekeurig apparaat dat op een geaarde stroombron is aangesloten. Als u voor het beëindigen van de installatie rondwandelt, herhaalt u deze procedure om nogmaals eventuele statische elektriciteit te ontladen.




Let op bij de installatie van accessoires: het vervangen van de batterij in het apparaat valt onder de service. Vervang ze niet zelf. Er bestaat een explosierisico als de batterij wordt vervangen door een verkeerd type. Uw dienstverlener dient de oude batterij uit uw apparaat te verwijderen en deze volgens de regionale wetgeving af te voeren.

## Apparaatopties instellen

Dit apparaat detecteert en stelt automatisch de optionele apparaten in die u installeert, zoals een optionele lade, geheugen, enz. Als u de optionele apparaten die u installeerde niet kunt gebruiken in deze driver, kunt u de optionele apparaten instellen in **Apparaatopties**.

- 1 voor Windows XP Service Pack 3/Server 2003 selecteert u vanuit het menu **Start** de optie **Printer**.
  - Voor Windows Server 2008/Vista selecteert u vanuit het **Start**-menu **Configuratiescherm > Hardware en geluiden > Printers**.
  - Voor Windows 7 selecteert u vanuit het **Start**-menu **Configuratiescherm > Apparaten en printers**.  
Voor Windows 8 selecteert u vanuit de **Charms(charms) Zoeken > Instellingen > Configuratiescherm > Apparaten en printers**.
  - In Windows Server 2008 R2 selecteert u **Configuratiescherm > Hardware > Apparaten en printers**.
  - Voor Windows 10/Windows Server 2016  
Typ in de taakbalk **Apparaten en printers** in het invoergebied **Zoeken**. Druk op de Enter-toets.  
OF  
Selecteer vanuit het **Start**-pictogram (  ) **Instellingen > Apparaten > Printers en scanners > Apparaten en printers**.



Klik met de rechtermuisknop op het **Start**-pictogram () en selecteer **Configuratiescherm > Apparaten en printers**.

---

2 Klik met de rechtermuisknop op uw apparaat.

3 Voor Windows XP Service Pack 3/2003/2008/Vista, drukt u op **Eigenschappen**.

Voor Windows 7/Windows 8, Windows Server 2008 R2/Windows 10 of Windows Server 2016 selecteert u **Eigenschappen van printer** in de contextmenu's.

---



Als bij het item **Eigenschappen van printer** het teken ? staat, kunt u andere printerstuurprogramma's voor de geselecteerde printer selecteren.

---

4 Selecteer **Apparaatopties**.

---



Het venster **Eigenschappen** kan variëren afhankelijk van het stuurprogramma of besturingssysteem dat u gebruikt.

---

5 Selecteer de juiste optie.

6 Klik op **OK** totdat u het venster **Eigenschappen** of **Eigenschappen van printer** verlaat.

---



# De gebruiksduur van de verbruiksartikelen controleren

Als u regelmatig geconfronteerd wordt met papierstoringen of afdrukproblemen, controleert u het aantal pagina's dat het apparaat heeft afgedrukt of gescand. Vervang indien nodig de betrokken onderdelen.

---



- Het openen van de menu's kan verschillen per model (zie "Toegang tot het menu" op pagina 25).
  - Afhankelijk van de opties of het model zullen sommige menu's mogelijk niet op het display verschijnen. Als dit het geval is, zijn deze opties niet van toepassing op uw apparaat.
  - Voor bepaalde modellen moet u mogelijk op **OK** drukken om naar menu's op lagere niveaus te gaan.
- 

- 1 Selecteer  (**Menu**) > **Systeeminst.** > **Onderhoud** > **Gebruiksduur** op het bedieningsscherm.
- 2 Selecteer de gewenste optie en druk op **OK**.
- 3 Druk op  (**Annuleren**) om terug te keren naar stand-bymodus.

---

# Instellen van de waarschuwing "Toner bijna op"



Als de tonercassette bijna leeg is, verschijnt een bericht dat aangeeft dat u de tonercassette moet vervangen. U kunt instellen of u wenst dat dit bericht verschijnt of niet.

---



Het openen van de menu's kan verschillen per model (zie "Toegang tot het menu" op pagina 25).

---

- 1 Selecteer  (Menu) > **Systeeminst.** > **Onderhoud** > **Ws tr bijna op** op het bedieningspaneel.
- 2 Selecteer de gewenste optie en druk op **OK**.
- 3 Druk op  (**Annuleren**) om terug te keren naar stand-bymodus.

---

# Het apparaat reinigen

Als er zich problemen voordoen met de afdrukkwaliteit of als u uw apparaat in een stofrijke omgeving gebruikt, moet u uw apparaat regelmatig schoonmaken om het in goede staat te houden en de gebruiksduur te verlengen.



- Als u de behuizing van het apparaat reinigt met reinigingsmiddelen die veel alcohol, oplosmiddelen of andere agressieve substanties bevatten, kan de behuizing verkleuren of vervormen.
- Als er toner in het apparaat of in de directe omgeving ervan is terecht gekomen, raden wij u aan om de toner te verwijderen met een zachte, met water bevochtigde doek of tissue. Als u een stofzuiger gebruikt, wordt de toner in de lucht geblazen. Dit kan schadelijk voor u zijn.

## De buitenkant of het schermje reinigen

Maak het apparaat aan de buitenkant en het schermje van het display schoon met een zachte, pluisvrije doek. U kunt de doek enigszins bevochtigen met water, maar let erop dat er geen water op of in het apparaat terechtkomt.

## De binnenkant reinigen

Tijdens het afdrukken kunnen zich in het apparaat papierresten, toner en stof verzamelen. Dit kan op een gegeven moment problemen met de afdrukkwaliteit veroorzaken, zoals tonervlekken of vegen. Deze problemen kunnen worden gereduceerd en verholpen door de binnenkant van het apparaat te reinigen.

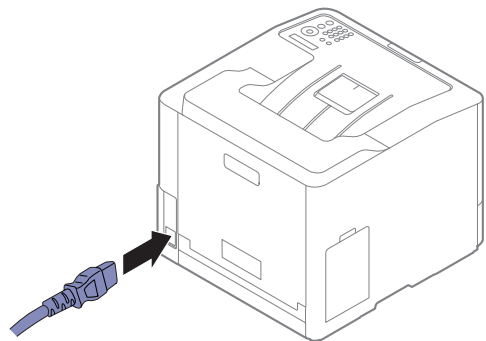
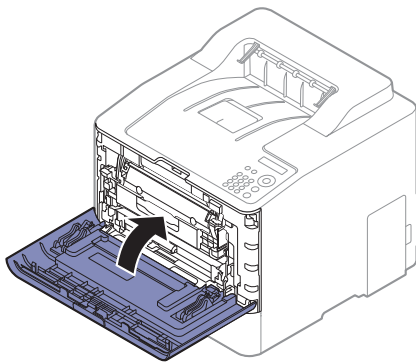
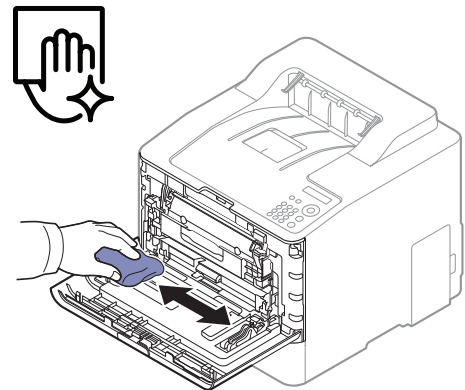
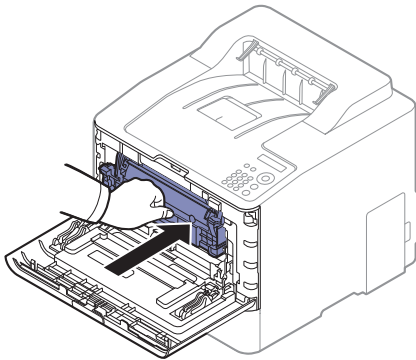
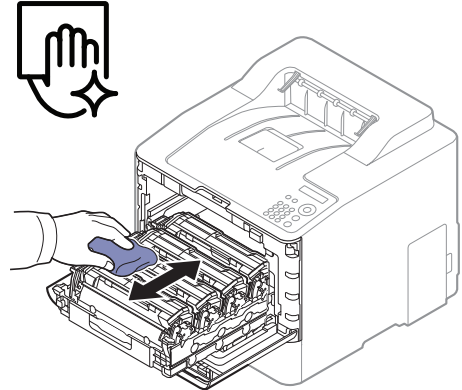
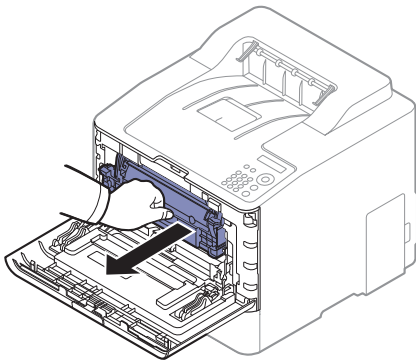
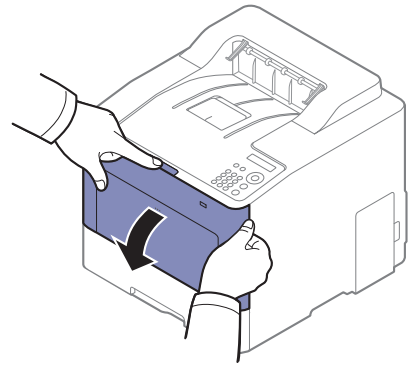
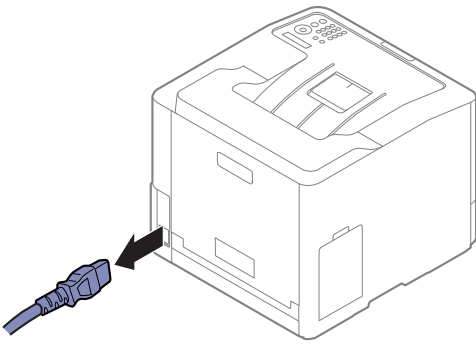


- Om schade aan de tonercassette te voorkomen, moet u ervoor zorgen dat deze niet langer dan enkele minuten wordt blootgesteld aan licht. Dek de cassette zo nodig af met een stuk papier.
- Raak het groene gedeelte van de tonercassette niet aan. Neem de cassette vast bij de handgreep om te vermijden dat u de onderkant aanraakt.
- Gebruik een droge pluisvrije doek voor het reinigen van de binnenkant van het apparaat. Let op dat u de transportrol of andere onderdelen niet beschadigt. Gebruik geen oplosmiddelen, zoals benzeen of verdunner. Dit kan de afdrukkwaliteit negatief beïnvloeden en het apparaat beschadigen.



- Gebruik een niet-pluizende doek om het apparaat te reinigen.
  - Schakel het apparaat uit en haal de stekker uit het stopcontact. Wacht totdat het apparaat is afgekoeld. Als uw apparaat een aan/uit-schakelaar heeft, zet u de aan/uit-schakelaar uit voordat u het apparaat reinigt.
  - De afbeeldingen in deze gebruikershandleiding zijn afhankelijk van de opties en het model, en komen mogelijk niet helemaal overeen met uw apparaat. Controleer het type apparaat (zie "Voorkant" op pagina 16).
-

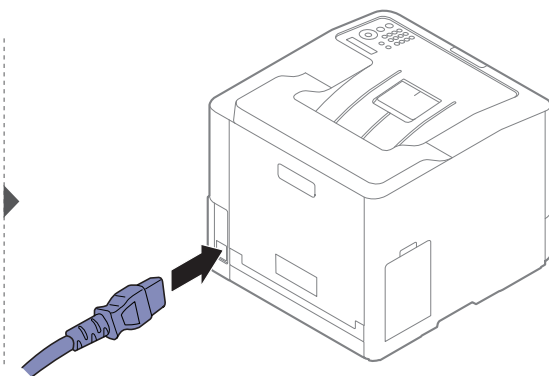
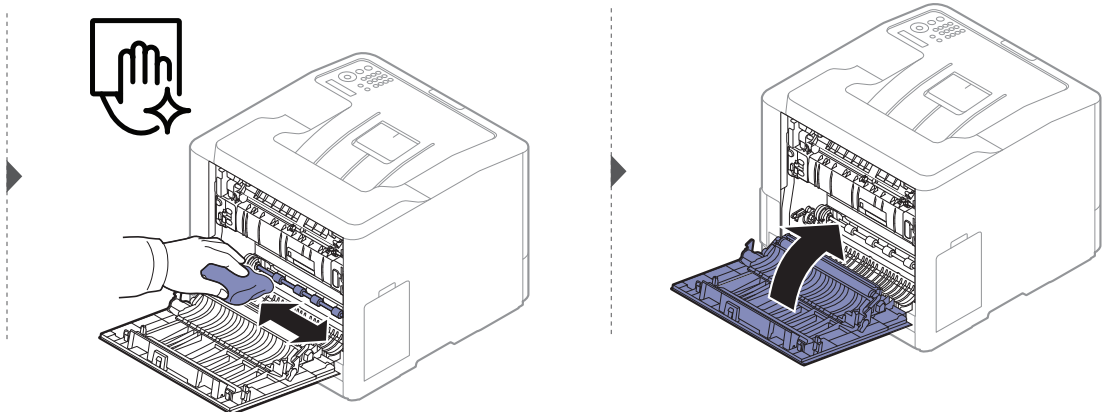
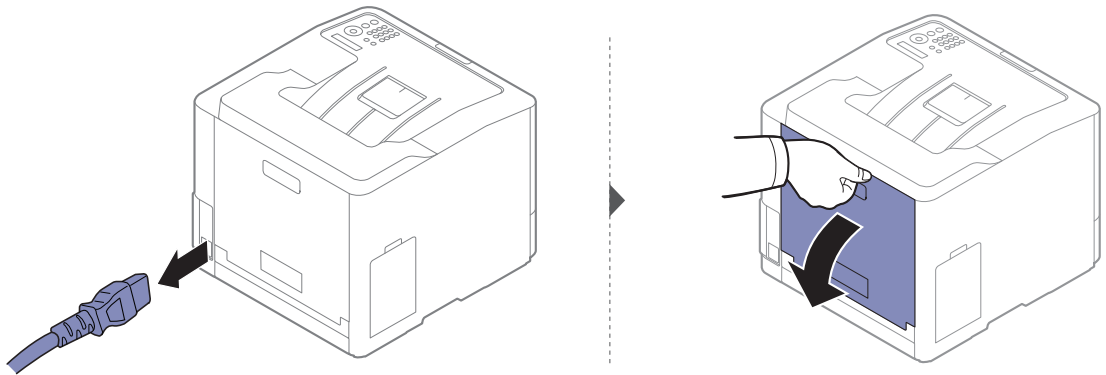




## Reinigen van de opneemrol



- Schakel het apparaat uit en haal de stekker uit het stopcontact. Wacht totdat het apparaat is afgekoeld. Als uw apparaat een aan/uit-schakelaar heeft, zet u de aan/uit-schakelaar uit voordat u het apparaat reinigt.
- De afbeeldingen in deze gebruikershandleiding zijn afhankelijk van de opties en het model, en komen mogelijk niet helemaal overeen met uw apparaat. Controleer het type apparaat (zie "Voorkant" op pagina 16).



---

# Tips voor het verplaatsen en opbergen van uw apparaat

- U mag het apparaat bij het verplaatsen niet ondersteboven of op zijn kant houden. Er kan immers toner vrijkomen binnenin het apparaat waardoor er schade aan het apparaat kan ontstaan of de afdrukkwaliteit kan verslechteren.
- Als u het apparaat verplaatst, moet u ervoor zorgen dat ten minste twee mensen het apparaat goed vasthouden.

---

# Problemen oplossen

In dit hoofdstuk vindt u nuttige informatie over wat u moet doen als er een probleem optreedt.



In dit hoofdstuk vindt u nuttige informatie over wat u moet doen als er een probleem optreedt. Als uw apparaat een display heeft, controleert u eerst het bericht op het display om het probleem op te lossen. Als u geen oplossing kunt vinden in de Gebruikershandleiding of als het probleem zich blijft voordoen neemt u contact op met de serviceafdeling.

• Tips om papierstoringen te voorkomen	69
• Papierstoringen verhelpen	70
• Informatie over de status-LED	77
• Informatie over displaymeldingen	79
• Problemen met papierinvoer	86
• Problemen met de voeding en het netsnoer	87
• Afdrukproblemen	88
• Problemen met de afdrukkwaliteit	91
• Problemen met het besturingssysteem	97
• Problemen met het draadloze netwerk	98

---

# Tips om papierstoringen te voorkomen

U kunt de meeste papierstoringen voorkomen door het juiste type afdrukmedia te gebruiken. Zie de volgende tips om storingen met vastzittend papier te voorkomen:

- Zorg ervoor dat de verstelbare geleiders correct zijn ingesteld (zie "Lade overzicht" op pagina 30).
- Verwijder geen papier uit de papierlade tijdens het afdrukken.
- Buig het papier, waai er het uit en maak er een rechte stapel van voordat u het in de lade plaatst.
- Gebruik geen gekreukt, vochtig of sterk gekruld papier.
- Plaats geen verschillende soorten en formaten papier in een lade.
- Gebruik alleen aanbevolen afdrukmedia (zie "Specificaties van de afdrukmedia" op pagina 104).
- Verwijder alle stoffen (stof, stukken papier, plakband) in het pad waarin het papier wordt geladen of waar het papier langs wordt gevoerd.

---

# Papierstoringen verhelpen



Trek het vastgelopen papier voorzichtig en langzaam naar buiten om te voorkomen dat het scheurt.

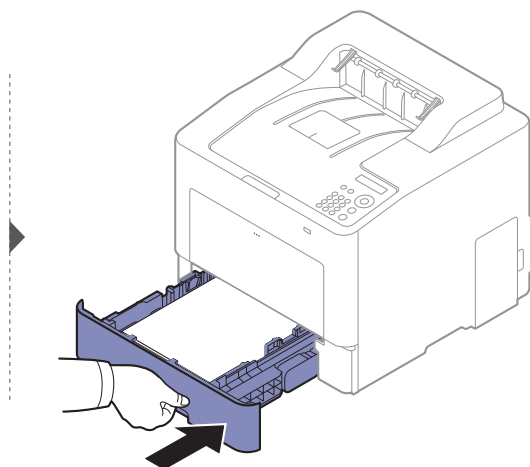
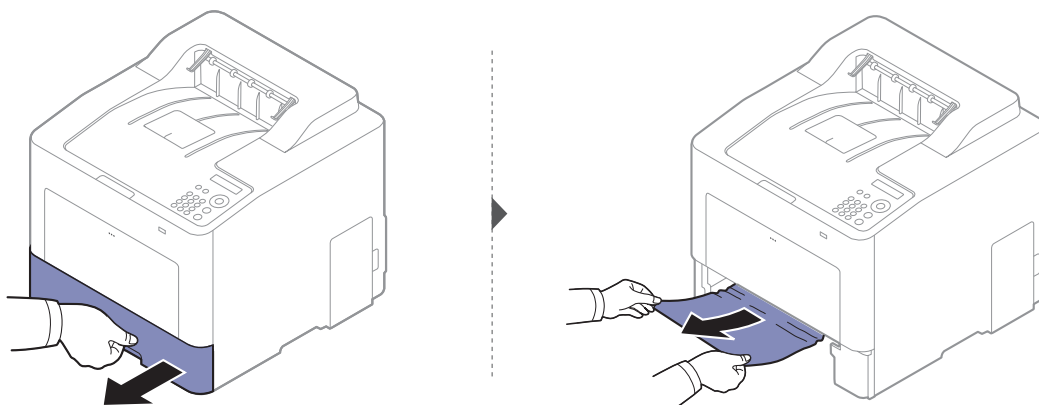
---

## In lade 1



De afbeeldingen in deze gebruikershandleiding zijn afhankelijk van de opties en het model, en komen mogelijk niet helemaal overeen met uw apparaat. Controleer het type apparaat (zie "Voorkant" op pagina 16).

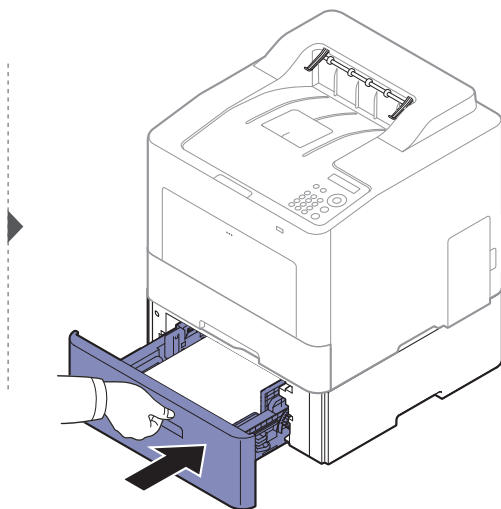
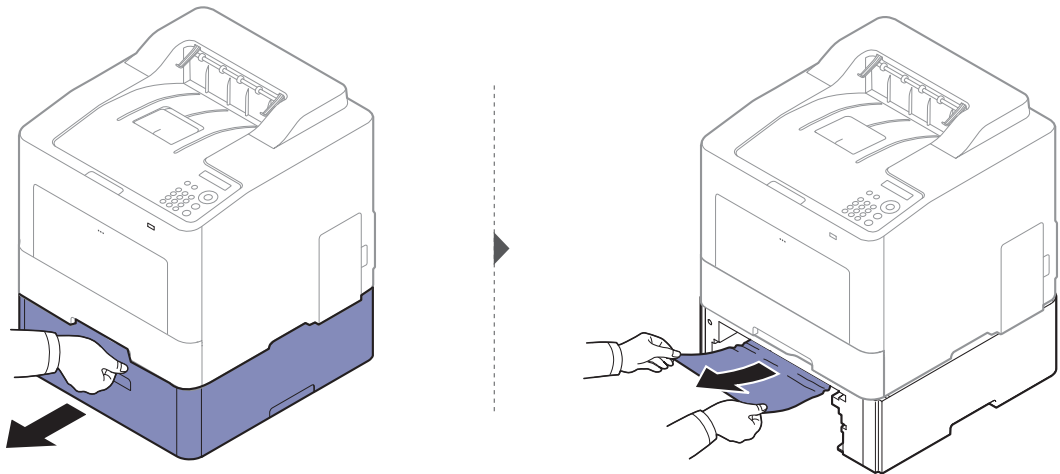
---



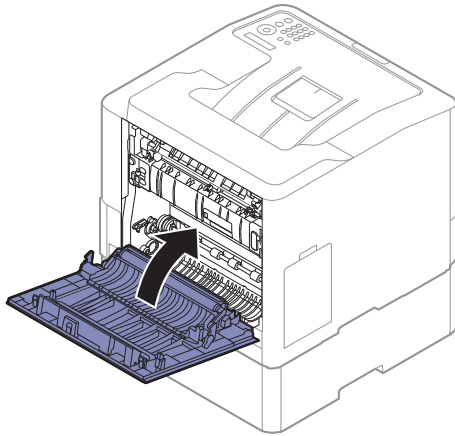
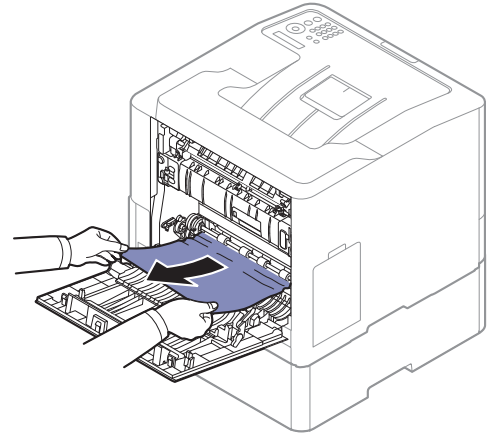
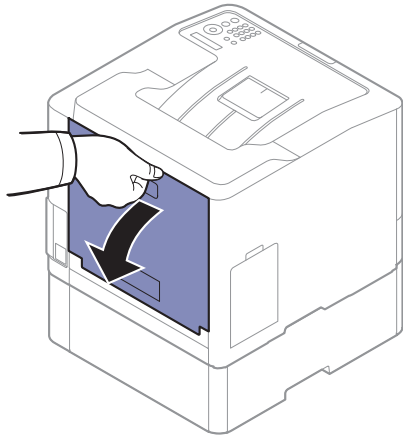
## In optionele lade



De procedure is voor alle optionele laden hetzelfde.

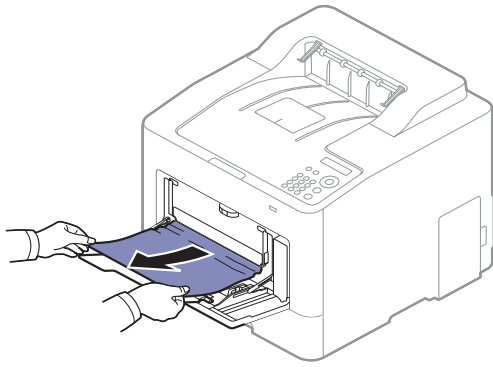


Ga naar de volgende stap als u geen papier ziet in dit gebied:

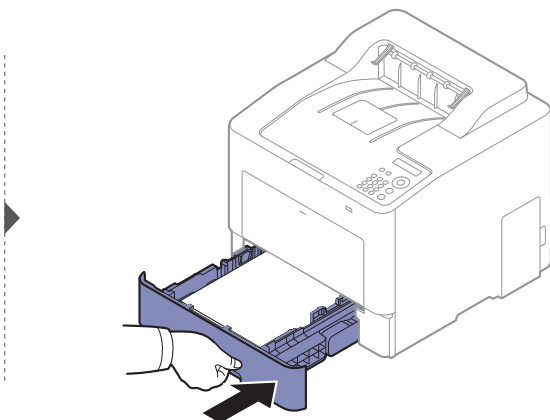
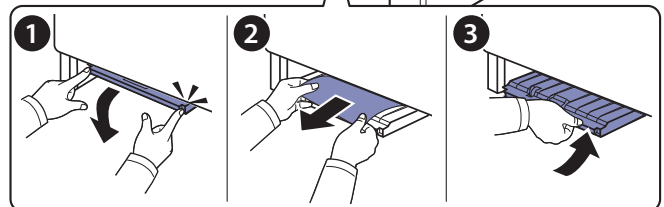
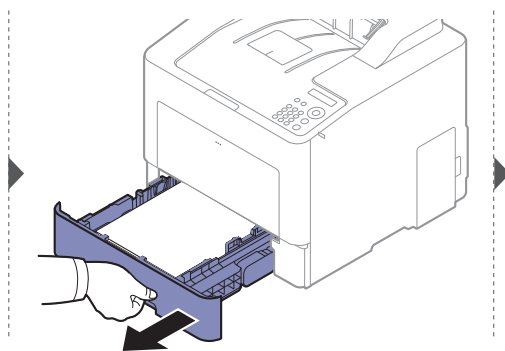
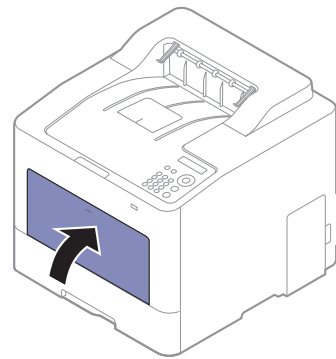
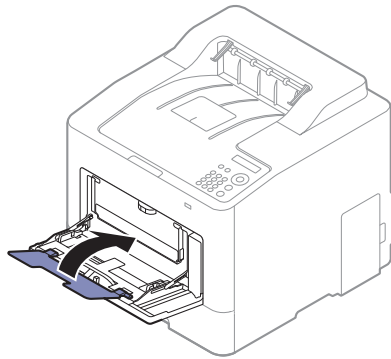





## In de multifunctionele lade




Ga naar de volgende stap als u geen papier ziet in dit gebied:



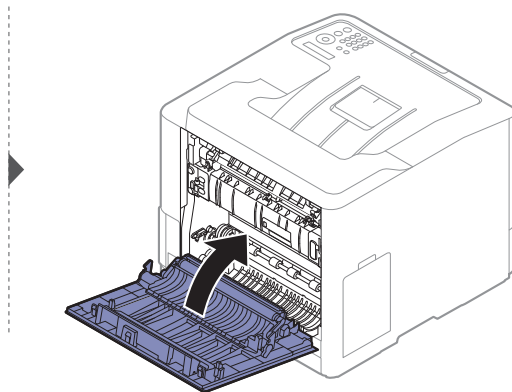
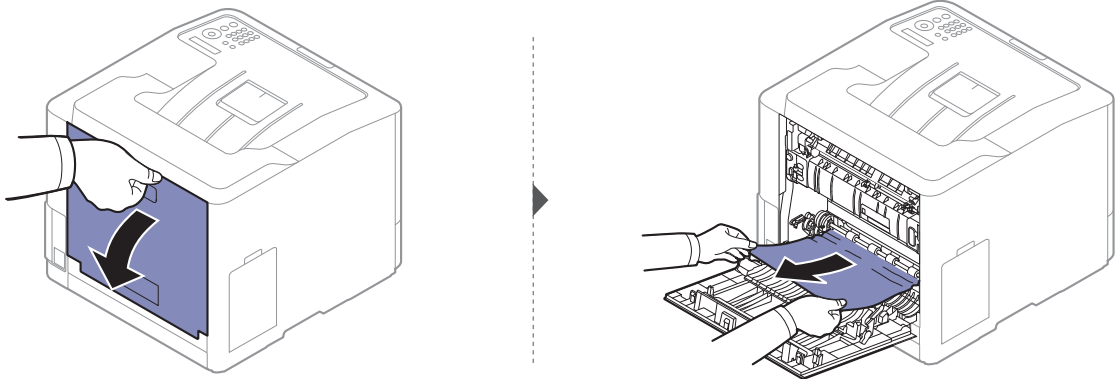
## Binnenin het apparaat

 Het gebied rond de fixeereenheid is heet. Wees voorzichtig wanneer u papier uit dit deel van het apparaat verwijdert.


---

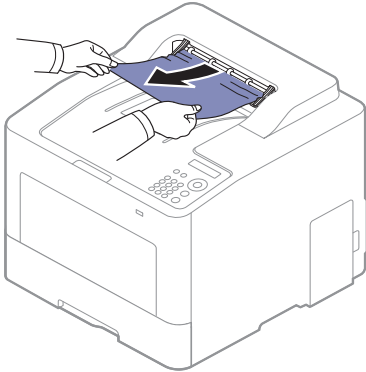
 De afbeeldingen in deze gebruikershandleiding zijn afhankelijk van de opties en het model, en komen mogelijk niet helemaal overeen met uw apparaat. Controleer het type apparaat (zie "Voorkant" op pagina 16).

---

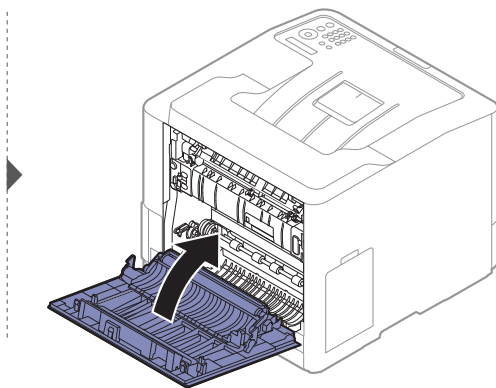
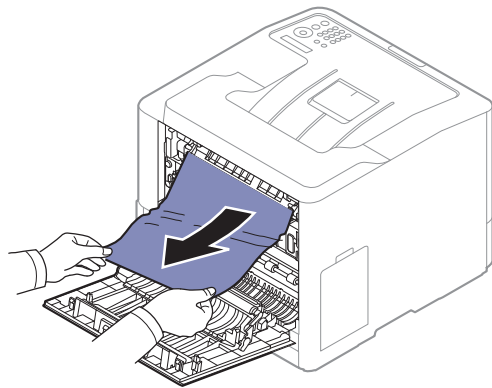
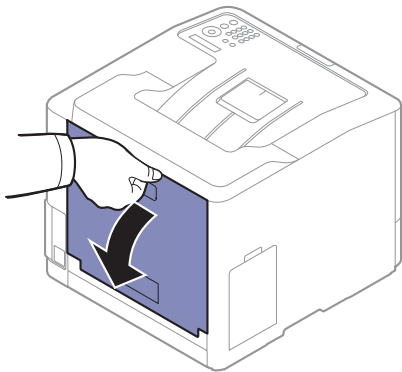


## In het uitvoergebied

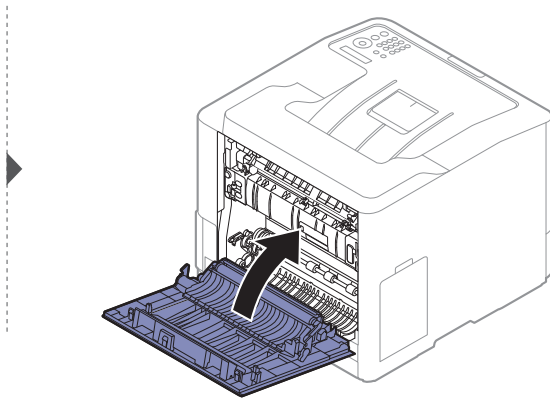
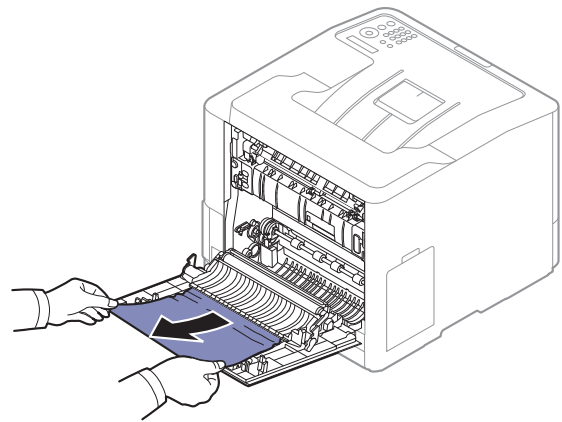
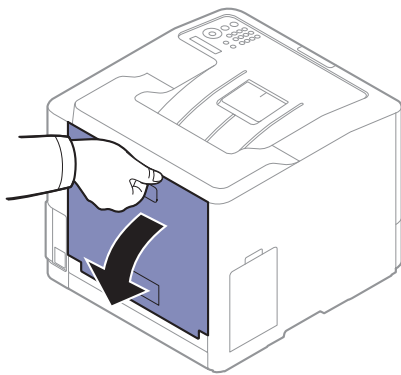
 Het gebied rond de fixeereenheid is heet. Wees voorzichtig wanneer u papier uit dit deel van het apparaat verwijdert.



Ga naar de volgende stap als u geen papier ziet in dit gebied:



## Rond de duplexeenheid





# Informatie over de status-LED

De kleur van de LED geeft de huidige status van het apparaat aan.



- Afhankelijk van het model of land zijn enkele LED's mogelijk niet beschikbaar (zie "Overzicht van het bedieningspaneel" op pagina 18).
- Zie de foutmelding en de bijbehorende instructies om de fout op te lossen (zie "Informatie over displaymeldingen" op pagina 79).
- U kunt de fout ook oplossen met de tips in het programmavenster Samsung-printerstatus (zie "Samsung-printerstatus gebruiken" op pagina 206).
- Neem contact op met een medewerker van de klantenservice als het probleem zich blijft voordoen.

LED	Status	Omschrijving	
 Status	<b>Uit</b>	<ul style="list-style-type: none"><li>• Het apparaat is offline.</li><li>• Het apparaat bevindt zich in energiebesparende modus.</li></ul>	
	<b>Blauw</b>	<b>Aan</b>	Het apparaat is online en klaar voor gebruik.
		<b>Knippert</b>	Als het lampje knippert, is het apparaat bezig met het ontvangen of afdrucken van gegevens.
	<b>Oranje</b>	<b>Aan</b>	<ul style="list-style-type: none"><li>• De klep is geopend. Sluit de klep.</li><li>• De papierlade is leeg tijdens het ontvangen of afdrucken van gegevens. Plaats papier in de lade.</li><li>• Het apparaat is gestopt als gevolg van een ernstige fout. Bekijk de melding op het display (zie "Informatie over displaymeldingen" op pagina 79).</li><li>• Er is een papierstoring opgetreden (zie "Papierstoringen verhelpen" op pagina 70).</li><li>• De cassette voor gebruikte toner is niet geïnstalleerd in het apparaat of de cassette voor gebruikte toner is vol (zie "De cassette voor gebruikte toner vervangen" op pagina 58).</li><li>• De tonercassette heeft de geschatte levensduur bijna bereikt.<sup>a</sup>Het verdient aanbeveling de tonercassette te vervangen (zie "De tonercassette vervangen" op pagina 56).</li></ul>
		<b>Knippert</b>	<ul style="list-style-type: none"><li>• Er is een kleine storing opgetreden en het apparaat wacht tot het probleem is verholpen. Bekijk het bericht op het display. Als het probleem is opgelost, gaat de printer door met afdrucken.</li></ul>

LED	Status		Omschrijving
 Aan/uit/ontwaken	Blauw	Aan	Het apparaat bevindt zich in energiebesparende modus.
		Uit	Het apparaat staat in de gereedmodus of het apparaat is uitgeschakeld.
Eco	Groen	Aan	Eco-modus is ingeschakeld (zie "Eco-afdruk" op pagina 44).
		Uit	Eco-modus is uitgeschakeld.

a. De geschatte gebruiksduur van een cassette verwijst naar de verwachte of geschatte gebruiksduur van een tonercassette. Dit geeft aan hoeveel afdrukken er gemiddeld kunnen worden gemaakt met de cassette conform ISO/IEC 19798. Het aantal pagina's kan worden beïnvloed door de omgevingsomstandigheden, het percentage van het afdrukgebied, de tijd tussen afdruktaken, afbeeldingen, media en het formaat van het afdrukmateriaal. Er kan wat toner achterblijven in de cassette, ook als de rode LED brandt en de printer stopt met afdrukken.

# Informatie over displaymeldingen

Er verschijnen berichten op het display van het bedieningspaneel om de status van het apparaat of fouten te melden. Raadpleeg de onderstaande tabellen voor de betekenis van de berichten en verhelp indien nodig het probleem.



- U kunt de fout oplossen met de richtlijn via het programmavenster Afdrukstatus van de computer (raadpleeg "Samsung-printerstatus gebruiken" op pagina 206).
- Als het bericht niet in de tabel voorkomt, schakelt u het apparaat uit en weer in en probeert u de afdruktaak opnieuw uit te voeren. Neem contact op met een medewerker van de klantenservice als het probleem zich blijft voordoen.
- Als u contact opneemt met de klantenservice, is het nuttig dat u het bericht op het display doorgeeft aan een medewerker van de klantenservice.
- Afhankelijk van de opties of het model verschijnen sommige meldingen mogelijk niet op het display.
- [foutnummer] geeft het foutnummer aan.
- [ladenummer] geeft het ladenummer aan.
- [media type] toont het mediatype.
- [media size] toont de mediagrootte.
- [kleur] geeft de kleur van de toner aan.

## Foutmeldingen gerelateerd aan vastgelopen papier

Melding	Betekenis	Voorgestelde oplossing
Pap.st. in uitv.gebied	Er is papier vastgelopen bij de uitgang.	Verwijder het vastgelopen papier (zie "In het uitvoergebied" op pagina 75).
Pap.st. in app.	Er is papier vastgelopen in het apparaat.	Verwijder het vastgelopen papier (zie "Binnenin het apparaat" op pagina 74).
Pap.st. in lade 1	Er is papier vastgelopen in de lade.	Verwijder het vastgelopen papier (zie "In lade 1" op pagina 70).
Pap.st. in lade 2	Er is papier vastgelopen in de optionele lade.	Verwijder het vastgelopen papier (zie "In optionele lade" op pagina 71).
Pap.st. in lade 3	Er is papier vastgelopen in de optionele lade.	Verwijder het vastgelopen papier (zie "In optionele lade" op pagina 71).
Pap.st. in Tray4	Er is papier vastgelopen in de optionele lade.	Verwijder het vastgelopen papier (zie "In optionele lade" op pagina 71).
Pap.st. in MF-lade	Er is papier vastgelopen in de multifunctionele lade.	Verwijder het vastgelopen papier (zie "In de multifunctionele lade" op pagina 73).
Pap.st. in DE	Het papier is vastgelopen bij het dubbelzijdig afdrukken. Dit geldt alleen voor apparaten die over deze functie beschikken.	Verwijder het vastgelopen papier (zie "Rond de duplexeenheid" op pagina 76).
Pap.st. onderk. DE		

## Meldingen over de tonercassette

Melding	Betekenis	Voorgestelde oplossing
Plaats tonercas. ▼	Er is geen tonercassette geplaatst.	Installeer de tonercassette opnieuw.
	Er is geen tonercassette geplaatst.	Installeer de tonercassette twee of drie keer om er zeker van te zijn dat deze juist is geplaatst. Als het probleem aanhoudt moet u contact opnemen met de servicevertegenwoordiger.
Niet compatib. [kleur] toner.	De aangegeven tonercassette is niet geschikt voor uw apparaat.	Vervang de tonercassette door een tonercassette van Samsung die speciaal is ontworpen voor uw apparaat (zie "De tonercassette vervangen" op pagina 56).
Ongeschikte [kleur] Toner voor land	De vermelde tonercassette is niet beschikbaar in het land dat in het apparaat is ingesteld.	Plaats de tonercassette (zie "De tonercassette vervangen" op pagina 56).
[kleur] gele toner. Plaatsingsfout:	De vermelde toner komt niet overeen met de positie van de tonercassette.	Plaats deze opnieuw in de juiste positie.
Toner bijna op ▼	De tonercassette bevat nog een kleine hoeveelheid toner. De tonercassette heeft de geschatte levensduur bijna bereikt. <sup>a</sup>	Houd een nieuwe cassette gereed om de oude cassette te vervangen. U kunt de afdrukkwaliteit tijdelijk verhogen door de toner te herverdelen (zie "Toner herverdelen" op pagina 54).
Toner bijna op ▼	De aangegeven tonercassette is bijna aan het einde van de geschatte levensduur <sup>a</sup> .	<ul style="list-style-type: none"> <li>• U kunt kiezen tussen <b>Stop</b> of <b>Doorgaan</b>, zoals weergegeven op het bedieningspaneel. Als u <b>Stop</b> selecteert, zal de printer stoppen met afdrucken. Als u <b>Doorgaan</b> kiest, gaat de printer door met afdrucken maar kan de afdrukkwaliteit niet worden gegarandeerd.</li> <li>• Als u van een optimale afdrukkwaliteit wilt blijven genieten, dient u de tonercassette te vervangen wanneer dit bericht verschijnt. Als u de cassette verder blijft gebruiken kunnen er problemen optreden met de afdrukkwaliteit (zie "De tonercassette vervangen" op pagina 56).</li> </ul>
Einde gebr.duur ▼	De aangeduide tonercassette heeft haar geschatte levensduur bereikt <sup>a</sup> .	Vervang de tonercassette (zie "De tonercassette vervangen" op pagina 56).



a. De geschatte gebruiksduur van een cassette verwijst naar de verwachte of geschatte gebruiksduur van een tonercassette. Het geeft aan hoeveel afdrukken er met de cassette gemiddeld kunnen worden gemaakt conform ISO/IEC 19798 (zie "Beschikbare verbruiksartikelen" op pagina 50). Het aantal pagina's kan afhankelijk zijn van de omgevingsomstandigheden, het percentage afbeeldingen, de tijd tussen de afdruktaken, media en het mediaformaat. Het is mogelijk dat de cassette nog wat toner bevat wanneer de desbetreffende melding verschijnt en de printer stopt met afdrukken.




Samsung raadt het gebruik van niet-originele Samsung-tonercassettes (bijv. hervulde of gerecyclede cassettes) af. Samsung kan de kwaliteit van niet-originele Samsung-tonercassettes immers niet garanderen. Onderhoud en herstellingen die vereist zijn als gevolg van het gebruik van andere tonercassettes dan die van Samsung worden niet gedekt door de garantie van het apparaat.

## Meldingen over de papierlade

Melding	Betekenis	Voorgestelde oplossing
[ladenummer] leeg	De aangegeven papierlade is leeg.	Plaats papier in de lade (zie "Papier in de lade plaatsen" op pagina 32).
MF-lade leeg	De aangegeven papierlade is leeg.	Plaats papier in de lade (zie "Papier in de lade plaatsen" op pagina 32).
Papier is op in alle lades	De aangegeven papierlade is leeg.	Plaats papier in de lade (zie "Papier in de lade plaatsen" op pagina 32).
[ladenummer] geopend	Lade is uitgetrokken.	Plaats de lade op de juiste manier.
[ladenummer] Verk. pap.frm.	Het in de printereigenschappen opgegeven papierformaat stemt niet overeen met het door u geplaatste papier.	Plaats het correcte papier in de lade.
Verkeerd papier in MP-lade	Het in de printereigenschappen opgegeven papierformaat stemt niet overeen met het door u geplaatste papier.	Plaats het correcte papier in de lade.

## Meldingen over het netwerk

Melding	Betekenis	Voorgestelde oplossing
<b>Netw.probl.: IP-conflict</b>	Het IP-adres wordt elders gebruikt.	Controleer het IP-adres of vraag een nieuw IP-adres aan.
<b>Draadloos netw. niet gevonden</b>	<p>Er is sprake van een SSID NIET GEVONDEN wanneer de printer geen contact kan maken met de draadloze module omdat er geen draadloze SSID aanwezig is.</p> <p>Als het volgende probleem optreedt.</p> <ul style="list-style-type: none"> <li>• Het toegangspunt (of draadloze router) met de ingestelde SSID is uitgeschakeld.</li> <li>• Het toegangspunt (of draadloze router) met de ingestelde SSID is te ver weg.</li> <li>• Het toegangspunt (of draadloze router) met de ingestelde SSID is defect.</li> <li>• De antenne van de draadloze module werkt niet goed.</li> </ul>	<ul style="list-style-type: none"> <li>• Controleer de draadloze omgeving. (Controleer de voeding en de instellingen van het toegangspunt (of draadloze router).)</li> <li>• Controleer de omgeving rond de printer. (Controleer op magnetrons, Bluetooth-apparaten, stalen kasten of andere voorwerpen die de draadloze communicatie kunnen storen.)</li> </ul> <p>Als het probleem zich blijft voordoen, neem dan contact op met een servicecentrum.</p> <p> Services die de draadloze interface gebruiken (kopiëren, afdrukken en e-mail) zijn niet beschikbaar.</p>
<b>Fout: #S6-3113 Cont. klantend.</b>	De netwerkfunctie werkt niet goed door een fout in de PHY-chip van het bekabelde netwerk.	Start het apparaat opnieuw op en probeer nogmaals af te drukken. Als het probleem zich blijft voordoen, neem dan contact op met een servicecentrum.
<b>802.1x Netwerkfout</b>	Verificatie mislukt.	Controleer het netwerkverificatieprotocol. Neem contact op met uw netwerkbeheerder als dit probleem zich blijft voordoen.

Melding	Betekenis	Voorgestelde oplossing
<b>Inst. draadloos niet juist</b>	<ul style="list-style-type: none"> <li>• De opties voor het draadloos netwerk zijn onjuist geconfigureerd voor de beveiligingsmethode.</li> <li>• Het ingevoerde wachtwoord in de draadloze beveiligingsopties is onjuist.</li> <li>• Het apparaat ondersteunt de beveiligingsmethode niet die door het toegangspunt of de draadloze router wordt gebruikt.</li> <li>• Het toegangspunt of de draadloze router werkt niet goed.</li> </ul>	Configureer de opties voor draadloos opnieuw op het apparaat, de SWS, het toegangspunt of de draadloze router. De beveiligingsmethode WPA2-PSK/AES wordt aanbevolen. Als het probleem zich blijft voordoen, neem dan contact op met een servicecentrum.
<b>Draadloos AP niet verbonden</b>	Het apparaat kan geen verbinding maken met het draadloos toegangspunt (of de draadloze router).	Controleer de status van het toegangspunt. Controleer ook de configuratie, de stroomaansluitingen en apparaten die de draadloze communicatie mogelijk beïnvloeden. Als het probleem zich blijft voordoen, neem dan contact op met een servicecentrum.
<b>Verbinding met WPS mislukt</b>	Het apparaat kan geen verbinding maken met het draadloos toegangspunt (of de draadloze router).	Controleer de status van het toegangspunt of WPS. Controleer ook de configuratie, de stroomaansluitingen en apparaten die de draadloze communicatie mogelijk beïnvloeden. Als het probleem zich blijft voordoen, neem dan contact op met een servicecentrum.
<b>Wi-Fi Direct niet gereed</b>	Het apparaat kan de Wi-Fi Direct-verbinding niet initialiseren.	Start het apparaat opnieuw op om de draadloze instellingen te initialiseren. Als het probleem zich blijft voordoen, neem dan contact op met een servicecentrum.
<b>Wi-Fi Direct niet verbonden</b>	Het apparaat kan geen verbinding maken via Wi-Fi Direct.	Schakel de functie Wi-Fi Direct uit en weer aan, of start het apparaat of het mobiele apparaat opnieuw op. Als het probleem zich blijft voordoen, neem dan contact op met een servicecentrum.

## Div. meldingen

Melding	Betekenis	Voorgestelde oplossing
<b>Aanp. kleurreg.</b>	Het apparaat is de kleurregistratie aan het aanpassen.	Een ogenblik geduld.
<b>Kalibreren van BDH.</b>	Het apparaat is de afbeeldingsdichtheid aan het kalibreren.	Een ogenblik geduld.
<b>Klep open Sluit klep.</b>	De klep is niet goed gesloten.	Sluit de klep goed. Deze moet vastklikken.
<b>Fout[foutnummer] Plts. [Kleur] toner</b>	De aangegeven tonercassette is niet juist geplaatst of de aansluiting is vies.	Installeer de tonercassette van Samsung twee of drie keer om er zeker van te zijn dat deze juist is geplaatst. Als het probleem zich blijft voordoen, neem dan contact op met een servicecentrum.
<b>Fout [foutnummer] Zet uit en aan</b>	Het apparaat kan niet bestuurd worden.	Start het apparaat opnieuw op en probeer nogmaals af te drukken. Als het probleem zich blijft voordoen, neem dan contact op met een servicecentrum.
<b>Fout [foutnummer] Cont. klantend.</b>		
<b>Plts transport riemeenheid.</b>	De transportriem is niet geïnstalleerd.	Installeer een originele transportriem van Samsung.
<b>T-riem niet comp.</b>	De transportriem van het apparaat is niet geschikt voor uw apparaat.	Installeer een origineel Samsung-onderdeel dat voor uw apparaat werd ontwikkeld.
<b>Geen opvangbak gepl.</b>	De cassette voor gebruikte toner is niet geïnstalleerd.	Installeer een originele Samsung-cassette voor gebruikte toner.
<b>Niet op kamer temp. Verplaats.</b>	Het apparaat staat opgesteld in een vertrek met een ongeschikte kamertemperatuur.	Verplaats het apparaat naar een vertrek met de geschikte kamertemperatuur.
<b>Uitvoervak vol Verw. pap.</b>	De uitvoerlade is vol.	Zodra het papier uit de uitvoerlade is verwijderd, gaat de printer door met afdrukken. Neem contact op met de klantendienst als het probleem zich blijft voordoen.


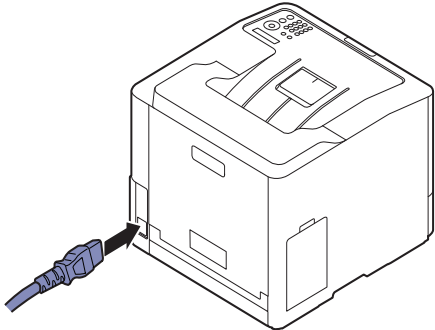
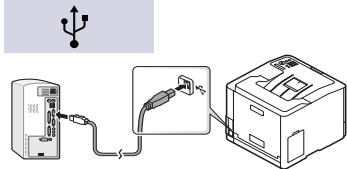
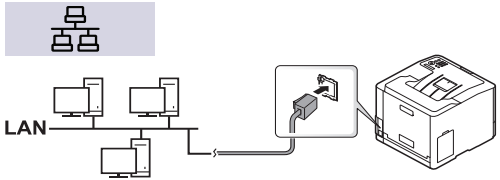
Melding	Betekenis	Voorgestelde oplossing
Bereid nieuwe transp.riem voor	De levensduur van de transportriem zal binnenkort verlopen.	Vervang de transportriem met een nieuwe. Als het probleem zich blijft voordoen, neem dan contact op met een servicecentrum.
Plaats nieuwe transportriem	De transportriem is versleten.	
Bereid fixeereenheid voor	De fixeereenheid is versleten.	Vervang de fixeereenheid door een nieuwe. Als het probleem zich blijft voordoen, neem dan contact op met een servicecentrum.
Plaats nieuwe fixeereenheid	De fixeereenheid is versleten.	
<ul style="list-style-type: none"> <li>• Plaats nieuwe rol voor lade 1</li> <li>• Plaats nieuwe rol voor lade 2</li> <li>• Plaats nieuwe rol voor lade 3</li> <li>• Plaats nieuwe rol voor lade 4</li> </ul>	De laderol is bijna versleten.	Vervang de laderol door een nieuwe. Als het probleem zich blijft voordoen, neem dan contact op met een servicecentrum.
Fout van transp.riem	De transportriem kan niet worden gecontroleerd.	Start het apparaat opnieuw op en probeer nogmaals af te drukken. Als het probleem zich blijft voordoen, neem dan contact op met een servicecentrum.
Opvangbak vol Plaats nieuwe	De cassette voor gebruikte toner is vol.	Vervang de cassette voor gebruikte toner.

# Problemen met papierinvoer


Toestand	Voorgestelde oplossing
Het papier loopt vast tijdens het afdrukken.	Verwijder het vastgelopen papier.
Papier kleeft aan elkaar.	<ul style="list-style-type: none"><li>• Controleer de maximale papiercapaciteit van de lade.</li><li>• Zorg dat u een geschikte papiersoort gebruikt.</li><li>• Haal het papier uit de lade en buig het of waaier het uit.</li><li>• In vochtige omstandigheden kunnen bepaalde papiersoorten aan elkaar blijven kleven.</li></ul>
Invoerprobleem met een aantal vellen tegelijk.	Er kan niet meer dan één papiersoort tegelijk in de lade worden geplaatst. Plaats alleen papier van hetzelfde soort en hetzelfde formaat en gewicht.
Afdrukpapier wordt niet ingevoerd.	<ul style="list-style-type: none"><li>• Verwijder vastgelopen papier in het apparaat.</li><li>• Het papier werd niet goed in de lade gelegd. Verwijder het papier en plaats het op de juiste manier in de lade.</li><li>• Er ligt te veel papier in de lade. Verwijder het teveel aan papier.</li><li>• Het papier is te dik. Gebruik alleen papier dat voldoet aan de specificaties van het apparaat.</li></ul>
Het papier blijft vastlopen.	<ul style="list-style-type: none"><li>• Er ligt te veel papier in de lade. Verwijder het teveel aan papier. Gebruik de lade voor handmatige invoer als u op speciaal materiaal afdrukt.</li><li>• U gebruikt een verkeerde papiersoort. Gebruik alleen papier dat voldoet aan de specificaties van het apparaat.</li><li>• Misschien zitten er materiaalresten in het apparaat. Open de voorklep en verwijder de resten.</li></ul>
Enveloppen trekken scheef of worden niet goed ingevoerd.	Zorg dat de papiergeleiders aan beide kanten van de envelop goed zijn ingesteld (ze moeten de envelop net raken).

# Problemen met de voeding en het netsnoer

Start het apparaat opnieuw op. Als het probleem zich blijft voordoen, neem dan contact op met een servicecentrum.


Toestand	Voorgestelde oplossing
<p>Het apparaat krijgt geen stroom, of de verbindingkabel tussen de computer en het apparaat is niet goed aangesloten.</p>	<p>1. Sluit de printer eerst op de netvoeding aan. Als het bedieningspaneel van het apparaat een  (Aan/uit/ontwaken)-knop heeft, moet u hierop drukken.</p>  <p>2. Controleer de USB-kabel of de netwerkkabel aan de achterkant van het apparaat.</p>   <p>3. Verwijder de USB-kabel of de netwerkkabel aan de achterkant van het apparaat en plaats de kabel opnieuw.</p>

# Afdrukproblemen

Toestand	Voorgestelde oplossing
Het apparaat drukt niet af.	Sluit de printer eerst op de netvoeding aan. Als het bedieningspaneel van het apparaat een  (Aan/uit/ontwaken)-knop heeft, moet u hierop drukken.
	Selecteer uw printer als standaardprinter in Windows.
	Controleer het volgende: <ul style="list-style-type: none"><li>• De klep is niet gesloten. Sluit de klep.</li><li>• Er is een papierstoring opgetreden. Verwijder het vastgelopen papier (zie "Papierstoringen verhelpen" op pagina 70).</li><li>• De papierlade is leeg. Plaats papier (zie "Papier in de lade plaatsen" op pagina 32).</li><li>• Er is geen tonercassette geplaatst. Vervang de tonercassette (zie "De tonercassette vervangen" op pagina 56).</li><li>• Zorg dat het beschermingsmateriaal is verwijderd van de tonercassette (zie "De tonercassette vervangen" op pagina 56).</li></ul> Neem contact op met een medewerker van de klantenservice als er een systeemfout optreedt.
	Maak de kabel van het apparaat los en sluit hem opnieuw aan (zie "Achterkant" op pagina 17).
	Sluit de kabel indien mogelijk aan op een andere computer die naar behoren werkt en druk een document af. U kunt ook proberen om een andere kabel voor uw apparaat te gebruiken.
	Controleer de printerinstellingen in Windows om vast te stellen of de afdruktaak naar de juiste poort wordt gestuurd. Als uw computer meerdere poorten heeft, controleert u of het apparaat op de juiste poort is aangesloten.
	Controleer de <b>Voorkeursinstellingen voor afdrukken</b> om na te gaan of alle afdrukinstellingen correct zijn.
	Verwijder het stuurprogramma van de printer en installeer het daarna opnieuw.
	Kijk of het display van het bedieningspaneel een systeemfout aangeeft. Neem contact op met een medewerker van de klantenservice.
	Maak extra ruimte op de harde schijf vrij en druk het document opnieuw af.
Wanneer het papier uit de uitvoerlade is verwijderd, gaat het apparaat door met afdrukken.	





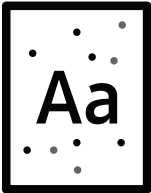
Toestand	Voorgestelde oplossing
<b>Het apparaat haalt papier uit de verkeerde invoer.</b>	In veel softwaretoepassingen kunt u de papierbron instellen op het tabblad <b>Papier</b> in <b>Voorkeursinstellingen voor afdrucken</b> (zie "Voorkeursinstellingen openen" op pagina 41). Selecteer de juiste papierbron. Raadpleeg Help bij het printerstuurprogramma (zie "Help gebruiken" op pagina 43).
<b>Een afdruktaak wordt uiterst langzaam afgedrukt.</b>	Maak de pagina minder complex of wijzig de instellingen voor de afdrukkwaliteit.
<b>De helft van de pagina is blanco.</b>	Wijzig de afdrukstand in het desbetreffende programma (zie "Voorkeursinstellingen openen" op pagina 41). Raadpleeg Help bij het printerstuurprogramma (zie "Help gebruiken" op pagina 43).
	Controleer of het papierformaat dat is ingesteld in het printerstuurprogramma overeenstemt met het papier in de papierlade. Controleer of het papierformaat dat is ingesteld in het printerstuurprogramma overeenstemt met het papier dat is geselecteerd in het programma dat u gebruikt (zie "Voorkeursinstellingen openen" op pagina 41).
<b>Het apparaat drukt wel af, maar de tekst is niet correct, vervormd of niet volledig.</b>	Maak de kabel van het apparaat los en sluit hem opnieuw aan. Druk een document af dat u eerder wel correct hebt kunnen afdrucken. Sluit de kabel en het apparaat indien mogelijk aan op een andere computer en druk een document af dat u eerder wel correct hebt kunnen afdrucken. Als dit alles niet helpt, probeert u een nieuwe printerkabel.
	Controleer in het afdrukmenu van de toepassing of u de juiste printer hebt geselecteerd.
	Probeer een document af te drukken vanuit een andere toepassing.
	Het besturingssysteem werkt niet naar behoren. Sluit Windows af en start de computer opnieuw op. Schakel het apparaat uit en weer in.
<b>Er worden blanco pagina's afgedrukt.</b>	Herverdeel indien nodig het tonerpoeder. Vervang indien nodig de tonercassette. <ul style="list-style-type: none"> <li>• Zie "Toner herverdelen" op pagina 54.</li> <li>• Zie "De tonercassette vervangen" op pagina 56.</li> </ul>
	Controleer of het bestand blanco pagina's bevat.
	Neem contact op met een medewerker van de klantenservice.

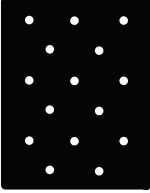
Toestand	Voorgestelde oplossing
<p>Het apparaat drukt het PDF-bestand niet juist af. Sommige delen van afbeeldingen, tekst of illustraties ontbreken.</p>	<p>Het bestand kan worden afgedrukt door het PDF-bestand af te drukken als een afbeelding. Schakel <b>Afdrukken als afbeelding</b> uit de afdrukopties van Acrobat in.</p> <p> Een PDF-bestand als afbeelding afdrukken neemt meer tijd in beslag.</p>
<p>De afdrukkwaliteit van foto's is niet goed. De afbeeldingen zijn niet duidelijk.</p>	<p>Verklein de afmetingen van de foto. Als u de afmetingen van de foto in het programma vergroot, wordt de resolutie verlaagd.</p>
<p>Er komt voor het afdrukken ter hoogte van de uitvoerlade stoom uit het apparaat.</p>	<p>Het gebruik van nat of vochtig papier kan damp veroorzaken tijdens het afdrukken. Dit is geen probleem. U kunt gewoon doorgaan met afdrukken. Als u last hebt van de damp, kunt u het papier vervangen door nieuw papier uit een ongeopend pak.</p>
<p>Het apparaat drukt geen aangepaste papierformaten zoals rekeningpapier af.</p>	<p>Stel het juiste papierformaat in onder <b>Aangepast</b> in het tabblad <b>Papier</b> in <b>Voorkeursinstellingen voor afdrukken</b> (zie "Voorkeursinstellingen openen" op pagina 41).</p>
<p>Het afgedrukte papier krult op.</p>	<p>De instelling voor de papiersoort klopt niet. Wijzig de instelling van de printer en probeer het opnieuw. Ga naar <b>Voorkeursinstellingen voor afdrukken</b>, klik op het tabblad <b>Papier</b> en stel het type in op <b>Dun papier</b> (zie "Voorkeursinstellingen openen" op pagina 41).</p>

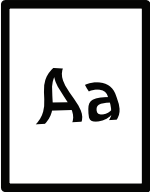
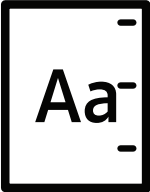
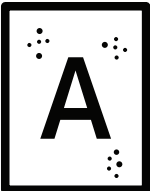
# Problemen met de afdrukkwaliteit

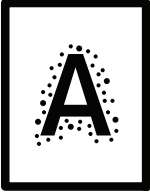
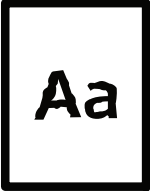
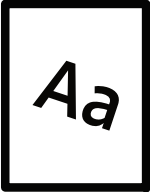
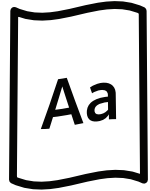
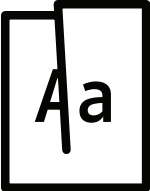
Vuil aan de binnenkant van het apparaat of verkeerd geplaatst papier kan leiden tot een verminderde afdrukkwaliteit. Raadpleeg de onderstaande tabel om het probleem te verhelpen.


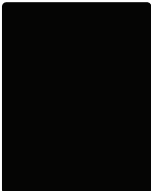

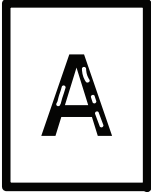
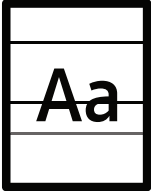
Controleer of het papier niet nat is; vervang het door papier uit een nieuw pak.

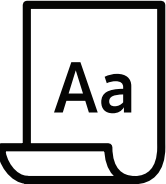
Toestand	Voorgestelde oplossing
<p>Lichte of vage afdrukken</p> 	<ul style="list-style-type: none"><li>• Als u een verticale witte strook of vaag gedeelte op de afdruk ziet, is de toner bijna op. Plaats een nieuwe tonercassette (zie "De tonercassette vervangen" op pagina 56).</li><li>• Mogelijk voldoet het papier niet aan de papierspecificaties. Het papier kan bijvoorbeeld te vochtig of te ruw zijn.</li><li>• Als de hele pagina te licht is, is de afdrukresolutie te laag ingesteld of is de tonerbespaarstand ingeschakeld. Wijzig de afdrukresolutie en schakel de energiebesparende modus uit. Raadpleeg de Help bij het printerstuurprogramma.</li><li>• Een combinatie van vage plekken en vegen kan erop wijzen dat de tonercassette moet worden gereinigd. Reinig de binnenkant van het apparaat (zie "Het apparaat reinigen" op pagina 64).</li><li>• Het oppervlak van het LSU-gedeelte in het apparaat kan vuil zijn. Reinig de binnenkant van het apparaat (zie "Het apparaat reinigen" op pagina 64). Als het probleem hiermee niet kan worden opgelost, neemt u contact op met een medewerker van de klantenservice.</li></ul>
<p>De bovenste helft van het papier is lichter bedrukt dan de rest van het papier.</p> 	<p>De toner hecht mogelijk niet aan dit papiertype.</p> <ul style="list-style-type: none"><li>• Wijzig de instelling van de printer en probeer het opnieuw. Ga naar <b>Voorkeursinstellingen voor afdrukken</b>, klik op het tabblad <b>Papier</b> en stel het papiertype in op <b>Kringlooppapier</b> (zie "Voorkeursinstellingen openen" op pagina 41).</li></ul>
<p>Tonervlekken</p> 	<ul style="list-style-type: none"><li>• Mogelijk voldoet het papier niet aan de specificaties. Het papier kan bijvoorbeeld te vochtig of te ruw zijn.</li><li>• Mogelijk is de transportrol vuil. Reinig de binnenkant van het apparaat (zie "Het apparaat reinigen" op pagina 64).</li><li>• Het papierpad is mogelijk aan een reinigingsbeurt toe. Neem contact op met een medewerker van de klantenservice (zie "Het apparaat reinigen" op pagina 64).</li></ul>

Toestand	Voorgestelde oplossing
<p data-bbox="280 371 480 439">Onregelmatigheden</p> 	<p data-bbox="520 253 1461 286">Als op willekeurige plaatsen vage, doorgaans ronde, plekken verschijnen:</p> <ul data-bbox="520 297 1477 719" style="list-style-type: none"> <li data-bbox="520 297 1406 365">• Er zit mogelijk een slecht vel tussen het papier. Druk het document opnieuw af.</li> <li data-bbox="520 376 1477 443">• Het vochtgehalte van het papier is niet op alle plaatsen gelijk of het papier bevat vochtplekken. Probeer papier van een ander merk.</li> <li data-bbox="520 454 1422 566">• Een hele partij papier is niet in orde. Problemen tijdens de productie kunnen ertoe leiden dat sommige delen toner afstoten. Probeer een ander soort of merk papier.</li> <li data-bbox="520 577 1477 719">• Wijzig de instelling van de printer en probeer het opnieuw. Ga naar de <b>Voorkeursinstellingen voor afdrukken</b>, klik op het tabblad <b>Papier</b> en stel de papiersoort in op <b>Dik papier</b> (zie "Voorkeursinstellingen openen" op pagina 41).</li> </ul> <p data-bbox="520 730 1445 797">Als het probleem hiermee niet kan worden opgelost, neemt u contact op met een medewerker van de klantenservice.</p>
<p data-bbox="280 842 464 875">Witte vlekken</p> 	<p data-bbox="520 819 1062 853">Er verschijnen witte vlekken op de pagina:</p> <ul data-bbox="520 864 1461 1055" style="list-style-type: none"> <li data-bbox="520 864 1461 976">• Het papier is te ruw en er valt veel papierstof op de interne onderdelen van het apparaat, wat erop wijst dat de rol vuil kan zijn. Reinig de binnenkant van het apparaat (zie "Het apparaat reinigen" op pagina 64).</li> <li data-bbox="520 987 1461 1055">• Het papierpad is mogelijk aan een reinigingsbeurt toe. Reinig de binnenkant van het apparaat (zie "Het apparaat reinigen" op pagina 64).</li> </ul> <p data-bbox="520 1066 1445 1133">Als het probleem hiermee niet kan worden opgelost, neemt u contact op met een medewerker van de klantenservice.</p>
<p data-bbox="280 1178 400 1245">Verticale strepen</p> 	<p data-bbox="520 1155 1142 1189">Als de pagina zwarte, verticale strepen vertoont:</p> <ul data-bbox="520 1200 1461 1312" style="list-style-type: none"> <li data-bbox="520 1200 1461 1312">• Er zitten mogelijk krassen op het oppervlak (drumgedeelte) van de tonercassette in het apparaat. Verwijder de tonercassette en plaats een nieuwe (zie "De tonercassette vervangen" op pagina 56).</li> </ul> <p data-bbox="520 1323 1110 1357">Als de pagina witte verticale strepen vertoont:</p> <ul data-bbox="520 1368 1477 1503" style="list-style-type: none"> <li data-bbox="520 1368 1477 1503">• Het oppervlak van het LSU-gedeelte in het apparaat kan vuil zijn. Reinig de binnenkant van het apparaat (zie "Het apparaat reinigen" op pagina 64). Als het probleem hiermee niet kan worden opgelost, neemt u contact op met een medewerker van de klantenservice.</li> </ul>
<p data-bbox="280 1536 440 1637">Zwarte of gekleurde achtergrond</p> 	<p data-bbox="520 1547 1477 1581">Als er in lichte gedeelten te veel toner wordt gebruikt (grijze achtergrond):</p> <ul data-bbox="520 1592 1477 1861" style="list-style-type: none"> <li data-bbox="520 1592 1038 1626">• Gebruik papier met een lager gewicht.</li> <li data-bbox="520 1637 1477 1749">• Controleer de omgevingsvoorwaarden: bijzonder droge omstandigheden of een hoge luchtvochtigheid (meer dan 80 % RV) kunnen aanleiding geven tot een grijzere achtergrond.</li> <li data-bbox="520 1760 1342 1827">• Verwijder de oude tonercassette en plaats een nieuwe (zie "De tonercassette vervangen" op pagina 56).</li> <li data-bbox="520 1839 1414 1861">• Herverdeel de toner grondig (zie "Toner herverdelen" op pagina 54).</li> </ul>

Toestand	Voorgestelde oplossing
<p data-bbox="280 253 435 282">Tonervegen</p> 	<ul data-bbox="520 253 1458 443" style="list-style-type: none"> <li>• Reinig de binnenkant van het apparaat (zie "Het apparaat reinigen" op pagina 64).</li> <li>• Controleer de papiersoort en de kwaliteit van het papier.</li> <li>• Verwijder de tonercassette en plaats een nieuwe (zie "De tonercassette vervangen" op pagina 56).</li> </ul>
<p data-bbox="280 568 461 674">Verticaal terugkerende afwijkingen</p> 	<p data-bbox="520 555 1426 618">Als de bedrukte zijde van de pagina met gelijke intervallen afwijkingen vertoont:</p> <ul data-bbox="520 633 1458 931" style="list-style-type: none"> <li>• De tonercassette is mogelijk beschadigd. Als de problemen zich na het afdrukken blijven voordoen, vervangt u de oude tonercassette door een nieuwe (zie "De tonercassette vervangen" op pagina 56).</li> <li>• Er zit mogelijk toner op sommige onderdelen van het apparaat. Als de afwijkingen zich op de achterkant van de pagina bevinden zal het probleem waarschijnlijk na enkele pagina's vanzelf verdwijnen.</li> <li>• De fixeereenheid is mogelijk beschadigd. Neem contact op met een medewerker van de klantenservice.</li> </ul>
<p data-bbox="280 1196 485 1258">Schaduwvlekken</p> 	<p data-bbox="520 965 1458 1028">Schaduwvlekken worden veroorzaakt door kleine hoeveelheden toner die willekeurig verspreid op de afdruk voorkomen.</p> <ul data-bbox="520 1043 1474 1733" style="list-style-type: none"> <li>• Misschien is het papier te vochtig. Probeer af te drukken op papier van een andere partij. Maak een pak papier pas open op het moment dat u het gaat gebruiken zodat het papier niet te veel vocht opneemt.</li> <li>• Wijzig de afdruklay-out als er schaduwvlekken verschijnen op een envelop om te voorkomen dat wordt afgedrukt op een gebied met overlappende naden aan de rugzijde. Afdrukken op naden kan problemen veroorzaken. Of selecteer <b>Dik papier</b> in het venster <b>Voorkeursinstellingen voor afdrukken</b> (zie "Voorkeursinstellingen openen" op pagina 41).</li> <li>• Als het gehele oppervlak van een afgedrukte pagina wordt bedekt met schaduwvlekken, kiest u een andere afdrukresolutie in het softwareprogramma of in de <b>Voorkeursinstellingen voor afdrukken</b> (zie "Voorkeursinstellingen openen" op pagina 41). Controleer of u het juiste papiertype hebt geselecteerd. Voorbeeld: Als Dikker papier wordt geselecteerd, maar als er momenteel Normaal papier gebruikt wordt, kan het papier verzadigen met inkt en dit probleem tot gevolg hebben.</li> <li>• Als u een nieuwe tonercassette gebruikt, moet u de toner eerst herverdelen (zie "Toner herverdelen" op pagina 54).</li> </ul>

Toestand	Voorgestelde oplossing
<p>Er blijven tonerdeeltjes hangen rond vetgedrukte tekens of donkere foto's.</p> 	<p>De toner hecht mogelijk niet aan dit papiertype.</p> <ul style="list-style-type: none"> <li>• Wijzig de instelling van de printer en probeer het opnieuw. Ga naar <b>Voorkeursinstellingen voor afdrukken</b>, klik op het tabblad <b>Papier</b> en stel het papiertype in op <b>Kringlooppapier</b> (zie "Voorkeursinstellingen openen" op pagina 41).</li> <li>• Controleer of u het juiste papiertype hebt geselecteerd. Voorbeeld: Als Dikker papier wordt geselecteerd, maar als er momenteel Normaal papier gebruikt wordt, kan het papier verzadigen met inkt en dit probleem tot gevolg hebben.</li> </ul>
<p>Misvormde tekst</p> 	<ul style="list-style-type: none"> <li>• Als tekst er vervormd uit ziet ("uitgehold" effect) is het papier mogelijk te glad. Probeer een ander soort papier.</li> </ul>
<p>Papier schuin</p> 	<ul style="list-style-type: none"> <li>• Plaats het papier op de juiste manier in de lade.</li> <li>• Controleer de papiersoort en de kwaliteit van het papier.</li> <li>• Let erop dat de geleiders niet te dicht en niet te ver af staan van de stapel papier.</li> </ul>
<p>Gekruld of gegolfd</p> 	<ul style="list-style-type: none"> <li>• Plaats het papier op de juiste manier in de lade.</li> <li>• Controleer de papiersoort en de kwaliteit van het papier. Papier kan krullen als de temperatuur of de vochtigheid te hoog is.</li> <li>• Draai de stapel papier in de lade om. Probeer ook eens om het papier 180° te draaien in de lade.</li> </ul>
<p>Vouwen of kreuken</p> 	<ul style="list-style-type: none"> <li>• Plaats het papier op de juiste manier in de lade.</li> <li>• Controleer de papiersoort en de kwaliteit van het papier.</li> <li>• Draai de stapel papier in de lade om. Probeer ook eens om het papier 180° te draaien in de lade.</li> </ul>

Toestand	Voorgestelde oplossing
<p>Achterkant van afdrucken is vuil</p> 	<ul style="list-style-type: none"> <li>• Mogelijk lekt een tonercassette. Reinig de binnenkant van het apparaat (zie "Het apparaat reinigen" op pagina 64).</li> </ul>
<p>Volledig gekleurde of zwarte pagina's</p> 	<ul style="list-style-type: none"> <li>• Mogelijk is de tonercassette niet goed geplaatst. Verwijder de cassette en plaats deze opnieuw.</li> <li>• Mogelijk is de tonercassette defect. Verwijder de tonercassette en plaats een nieuwe (zie "De tonercassette vervangen" op pagina 56).</li> <li>• Het apparaat moet mogelijk worden gerepareerd. Neem contact op met een medewerker van de klantenservice.</li> </ul>
<p>Losse toner</p> 	<ul style="list-style-type: none"> <li>• Reinig de binnenkant van het apparaat (zie "Het apparaat reinigen" op pagina 64).</li> <li>• Controleer de papiersoort, de dikte en de kwaliteit van het papier.</li> <li>• Verwijder de tonercassette en plaats een nieuwe (zie "De tonercassette vervangen" op pagina 56).</li> </ul> <p>Lost dit het probleem niet op, dan moet het apparaat mogelijk worden hersteld. Neem contact op met een medewerker van de klantenservice.</p>
<p>Openingen in tekens</p> 	<p>Letters worden onvolledig afgedrukt omdat er witte plekken verschijnen op plaatsen die zwart zouden moeten zijn:</p> <ul style="list-style-type: none"> <li>• Misschien drukt u af op de verkeerde kant van het papier. Verwijder het papier en draai het om.</li> <li>• Mogelijk voldoet het papier niet aan de papierspecificaties.</li> </ul>
<p>Horizontale strepen</p> 	<p>Controleer bij horizontale zwarte strepen of vegen het volgende:</p> <ul style="list-style-type: none"> <li>• De tonercassette is mogelijk verkeerd geplaatst. Verwijder de cassette en plaats deze opnieuw.</li> <li>• Mogelijk is de tonercassette defect. Verwijder de tonercassette en plaats een nieuwe (zie "De tonercassette vervangen" op pagina 56).</li> </ul> <p>Lost dit het probleem niet op, dan moet het apparaat waarschijnlijk worden hersteld. Neem contact op met een medewerker van de klantenservice.</p>

Toestand	Voorgestelde oplossing
<p data-bbox="280 264 376 297">Krullen</p> 	<p data-bbox="520 253 1445 320">Als het afgedrukte papier opkrult of als het papier niet wordt ingevoerd, doet u het volgende:</p> <ul data-bbox="520 331 1477 555" style="list-style-type: none"> <li data-bbox="520 331 1477 398">• Draai de stapel papier in de lade om. Probeer ook eens om het papier 180° te draaien in de lade.</li> <li data-bbox="520 409 1477 555">• Wijzig de papierinstelling op de printer en probeer het opnieuw. Ga naar de <b>Voorkeursinstellingen voor afdrucken</b>, klik op het tabblad <b>Papier</b> en stel de papiersoort in op <b>Dun papier</b> (zie "Voorkeursinstellingen openen" op pagina 41).</li> </ul>
<ul data-bbox="280 584 480 958" style="list-style-type: none"> <li data-bbox="280 584 480 842">• Op enkele vellen verschijnt herhaaldelijk een onbekende afbeelding.</li> <li data-bbox="280 853 456 887">• Losse toner</li> <li data-bbox="280 898 464 958">• Vage afdruk of vervuiling</li> </ul>	<p data-bbox="520 701 1477 846">Uw apparaat wordt mogelijk gebruikt op een hoogte van 1.000 m of hoger. Een dergelijke hoogte kan de afdrukkwaliteit beïnvloeden (bijv. losse toner of een vage afdruk). Stel uw apparaat in op de juiste hoogte (zie "Aanpassing aan luchtdruk of hoogte" op pagina 178).</p>



---

# Problemen met het besturingssysteem

## Algemene Windows-problemen

Toestand	Voorgestelde oplossing
Tijdens de installatie verschijnt het bericht "Bestand in gebruik".	Sluit alle softwaretoepassingen af. Verwijder alle software uit de opstartgroep en start vervolgens Windows weer op. Installeer het printerstuurprogramma opnieuw.
Het bericht "Algemene beschermingsfout", "OE-uitzondering", "Spool 32" of "Ongeldige bewerking" verschijnt.	Sluit alle andere toepassingen af, start Windows opnieuw op en probeer opnieuw af te drukken.
De berichten "Kan niet afdrukken" of "Er is een time-outfout in de printer opgetreden" verschijnen.	Deze meldingen kunnen tijdens het afdrukken verschijnen. Wacht gewoon even tot het apparaat klaar is met afdrukken. Als het bericht verschijnt als de printer klaar staat voor gebruik of nadat de afdruk is voltooid, controleert u de aansluiting en gaat u na of er een fout is opgetreden.
Samsung Printer Experience wordt niet weergegeven wanneer u klikt op Meer instellingen.	<b>Samsung Printer Experience</b> is niet geïnstalleerd. Download de app uit de Windows <b>Store(Store)</b> en installeer deze.
Apparaatgegevens worden niet weergegeven wanneer u op het apparaat in Apparaten en printers klikt.	Selecteer het selectievakje <b>Eigenschappen van printer</b> . Klik op de tab <b>Poorten</b> . ( <b>Configuratiescherm</b> > <b>Apparaten en printers</b> > Klik met de rechtermuisknop op het pictogram van uw printer en selecteer <b>Eigenschappen van printer</b> ) Als de poort is ingesteld op Bestand of LPT, verwijdert u de selectiemarkering en selecteert u TCP/IP, USB of WSD.





Raadpleeg de gebruikershandleiding van Microsoft Windows die met uw computer is meegeleverd voor meer informatie over foutmeldingen in Windows.

---

# Problemen met het draadloze netwerk

## Problemen tijdens het instellen of de installatie van het stuurprogramma

Bericht installatie stuurprogramma	Voorgestelde oplossing
Printers niet gevonden	<ul style="list-style-type: none"><li>• Mogelijk staat uw printer niet aan. Zet de computer en printer aan.</li><li>• De USB-kabel tussen de computer en het apparaat is niet aangesloten. Verbind de printer met uw computer door middel van de USB-kabel.</li><li>• De printer ondersteunt geen draadloze netwerken. Raadpleeg de gebruikershandleiding van de printer op de software-cd die bij het apparaat is geleverd en zorg dat u beschikt over een draadloze netwerkprinter.</li></ul>
Verbindingsprobleem - SSID niet gevonden	<ul style="list-style-type: none"><li>• De printer kan de door u geselecteerde of ingevoerde netwerknaam (SSID) niet vinden. Controleer de netwerknaam (SSID) op uw toegangspunt en probeer opnieuw verbinding te maken.</li><li>• Uw toegangspunt is uitgeschakeld. Zet het toegangspunt aan.</li></ul>
Verbindingsprobleem - Ongeldige beveiliging	<ul style="list-style-type: none"><li>• De beveiliging is niet op de juiste manier geconfigureerd. Controleer de beveiliging die op het toegangspunt en de printer is geconfigureerd.</li></ul>
Verbindingsprobleem - Algemene verbindingfout	<ul style="list-style-type: none"><li>• Uw computer ontvangt geen signaal van uw apparaat. Controleer de USB-kabel en de stroomtoevoer van de printer.</li></ul>
Verbindingsprobleem - Verbonden bedraad netwerk	<ul style="list-style-type: none"><li>• De printer is verbonden met een netwerkkabel. Koppel de netwerkkabel los van uw apparaat.</li></ul>
Verbindingsprobleem - Het IP-adres toewijzen	<ul style="list-style-type: none"><li>• Schakel het toegangspunt (of de draadloze router) en het apparaat uit en weer in.</li></ul>

Bericht installatie stuurprogramma	Voorgestelde oplossing
Fout bij verbinding met pc	<ul style="list-style-type: none"> <li>• Het geconfigureerde netwerkadres kan geen verbinding maken tussen uw computer en het apparaat. <ul style="list-style-type: none"> <li>- Voor een DHCP-netwerkomgeving De printer ontvangt automatisch het IP-adres (DHCP) als de toewijzingsmethode voor het IP-adres is ingesteld op DHCP.</li> </ul> </li> </ul> <p> Als u in DHCP-modus niet kunt afdrucken, wordt het probleem waarschijnlijk veroorzaakt door het automatisch gewijzigde IP-adres. Vergelijk het IP-adres van het product met dat van de printerpoort.</p> <p><b>Hoe kunt u vergelijken:</b></p> <ol style="list-style-type: none"> <li>1. Druk het netwerkinformatierapport van uw printer af en controleer vervolgens het IP-adres (zie "Een netwerkconfiguratierapport afdrucken" op pagina 127).</li> <li>2. Controleer het IP-adres van de printerpoort van uw computer. <ol style="list-style-type: none"> <li>a. Klik op het menu <b>Start</b> van Windows.</li> <li>b. Kies <b>Start &gt; Programma's of Alle programma's &gt; Samsung Printers &gt; Samsung Printer Center</b>. <ul style="list-style-type: none"> <li>▪ Voor Windows 8 Selecteer vanuit <b>Charms Zoeken &gt; Apps &gt; Samsung Printers &gt; Samsung Printer Center</b>.</li> <li>▪ Windows 10/Windows Server 2016 Typ in de taakbalk <b>Samsung Printers</b> in het invoergebied <b>Zoeken</b>. Druk op de Enter-toets en selecteer <b>Samsung Printer Center</b>. OF Selecteer via het <b>Start</b>-pictogram (  ) <b>Alle apps &gt; Samsung Printers &gt; Samsung Printer Center</b>.</li> </ul> </li> <li>c. Klik op uw apparaat.</li> <li>d. Klik op <b>Eigenschappen</b>.</li> <li>e. Klik op het tabblad <b>Poort</b>.</li> <li>f. Klik op de knop <b>Poort configureren...</b></li> <li>g. Controleer of de <b>Printernaam</b> of het <b>IP-adres</b>: gelijk is aan het IP-adres op het netwerkconfiguratieblad.</li> </ol> </li> <li>3. Wijzig het IP-adres van de printerpoort als dat afwijkt van het IP-adres in het netwerkinformatierapport. Als u de installatie-cd wilt gebruiken om het IP-adres van de poort te wijzigen, maakt u verbinding met een netwerkprinter. vervolgens opnieuw verbinding te maken met het IP-adres.</li> </ol>

Bericht installatie stuurprogramma	Voorgestelde oplossing
<p><b>Fout bij verbinding met pc</b></p>	<ul style="list-style-type: none"> <li>• Voor een statische netwerkgeving De printer gebruikt het statische adres als de toewijzingsmethode voor het IP-adres op de computer is ingesteld op Statisch. Voorbeeld: Als de netwerkgegevens van de computer als volgt zijn: <ul style="list-style-type: none"> <li>- IP-adres: 169.254.133.42</li> <li>- Subnetmasker: 255.255.0.0</li> </ul> Dan zijn dit de netwerkgegevens van het apparaat: <ul style="list-style-type: none"> <li>- IP-adres: 169.254.133.<b>43</b></li> <li>- Subnetmasker: 255.255.0.0 (gebruik het subnetmasker van de computer.)</li> <li>- Gateway: 169.254.133.1</li> </ul> </li> </ul>

## Andere problemen

Als zich tijdens het gebruik van de printer in een netwerk problemen voordoen, controleert u de volgende punten:



Raadpleeg de gebruikershandleiding bij het toegangspunt (of de draadloze router) voor specifieke informatie.

---

- Mogelijk is uw computer, het toegangspunt (of de draadloze router) of de printer niet ingeschakeld.
- Controleer de draadloze ontvangst van het signaal rond het apparaat. Als de router ver van de printer staat of als er een obstakel in de weg staat, kan dat de ontvangst van het signaal bemoeilijken.
- Schakel het toegangspunt (of de draadloze router), de printer en de computer uit en weer aan. Soms kan dat helpen om de communicatie met het netwerk te herstellen.
- Controleer of firewallsoftware (V3 of Norton) de communicatie blokkeert. Als de computer en de printer op hetzelfde netwerk zijn aangesloten maar niet kunnen worden gevonden, blokkeert de firewall-software mogelijk de communicatie. Raadpleeg de gebruikershandleiding bij de firewall-software voor informatie over het uitschakelen van de firewall. Probeer vervolgens nogmaals of de printer kan worden gevonden.
- Controleer of het IP-adres van het apparaat juist is toegewezen. U kunt het IP-adres controleren door het netwerkconfiguratierapport af te drukken.
- Controleer of het toegangspunt (of de draadloze router) met een wachtwoord beveiligd is. Als er een wachtwoord is ingesteld, neemt u contact op met de beheerder van het toegangspunt (of de draadloze router).
- Controleer het IP-adres van de printer. Installeer het printerstuurprogramma opnieuw en wijzig de instellingen om een verbinding te maken met het apparaat op het netwerk. Bij DHCP is het mogelijk dat het toegewezen IP-adres verandert als het apparaat lange tijd niet wordt gebruikt of als het toegangspunt opnieuw is ingesteld. Registreer het MAC-adres van het product als u de DHCP-server configureert op het toegangspunt (of de draadloze router). Dan kunt u altijd het ingestelde IP-adres gebruiken dat is ingesteld met behulp van het MAC-adres. U kunt het Mac-adres van uw apparaat vinden door een netwerkconfiguratierapport af te drukken.
- Controleer de draadloze omgeving. Mogelijk kunt u geen verbinding maken met het netwerk in de infrastructuuromgeving waar u gebruikersgegevens moet invoeren voordat u een verbinding hebt gemaakt met een toegangspunt (of draadloze router).
- Dit apparaat ondersteunt alleen IEEE 802.11b/g/n en Wi-Fi. Andere draadloze communicatietypes (b.v. Bluetooth) worden niet ondersteund.
- Het apparaat moet zich binnen het bereik van het draadloos netwerk bevinden.
- De printer mag niet in de buurt staan van obstakels die het draadloze signaal kunnen blokkeren. Verwijder grote metalen voorwerpen die zich tussen het toegangspunt (of de draadloze router) en het apparaat bevinden. Controleer of er geen palen, muren of steunpilaren van metaal of beton tussen de printer en het draadloze toegangspunt (of de draadloze router) staan.
- De printer mag niet in de buurt staan van andere elektronische apparaten die het draadloze signaal kunnen verstoren. Er zijn veel apparaten die het draadloze signaal kunnen verstoren, waaronder magnetrons en bepaalde Bluetooth-apparaten.
- Telkens als de configuratie van uw toegangspunt (of draadloze router) verandert, moet u het draadloze netwerk van het product opnieuw instellen.
- Er kunnen maximaal 4 apparaten via Wi-Fi Direct worden aangesloten.
- Als het toegangspunt is ingesteld om alleen met de 802.11n-standaard te werken, maakt het mogelijk geen verbinding met uw machine.

---

# Bijlage

In dit hoofdstuk staan productspecificaties en informatie met betrekking tot toepasbare regelgeving.

- Specificaties 103
- Informatie over wettelijke voorschriften 109
- Copyright 122

# Specificaties

## Algemene specificaties



Deze specificaties kunnen zonder voorafgaande kennisgeving worden gewijzigd. Ga naar [www.samsung.com](http://www.samsung.com) voor meer specificaties en informatie over wijzigingen van de specificaties.

Items		Omschrijving
Afmetingen <sup>a</sup>	Breedte x Diepte x Hoogte	420 x 453 x 385 mm
Gewicht <sup>a</sup>	Apparaat inclusief verbruiksartikelen	22 kg (48,50 lbs)
Geluidsniveau <sup>b c</sup>	Stand-bymodus	Minder dan 37 dB (A)
	Afdrukmodus	Minder dan 53 dB (A)
Temperatuur	Gebruik	10 tot 30 °C
	Opslag (in verpakking)	-20 tot 40 °C
Vochtigheid	Gebruik	20 tot 80 % RV
	Opslag (in verpakking)	10 tot 90% RV
Nominaal vermogen <sup>d</sup>	Modellen op 110 volt	AC 110 - 127 V
	Modellen op 220 volt	AC 220 - 240 V
Stroomverbruik <sup>e</sup>	Gemiddeld vermogen	Minder dan 600 W
	Stand-bymodus	Minder dan 13 W
	Energiebesparende modus	Minder dan 0,8 W
	Uitgeschakelde toestand <sup>f</sup>	Minder dan 0,1 W

a.De afmetingen en het gewicht zijn gebaseerd op een apparaat zonder accessoires.

b.Geluidsdrukniveau, ISO 7779. Geteste configuratie: basisinstallatie apparaat, A4-papierformaat, enkelzijdig afdrukken.

c.Alleen voor China Als het geluid van de apparatuur luider is dan 63 dB (A), moet de apparatuur in een aparte ruimte worden geplaatst.

d.Zie het typeplaatje op het apparaat voor het juiste voltage (V), de frequentie (hertz) en het type stroom (A) voor uw apparaat.

e.Het stroomverbruik is afhankelijk van de status van de machine, de instellingen, de omgevingsvoorwaarden en de meetapparatuur en -methode die het land gebruikt.

f.Stroomverbruik kan alleen volledig worden voorkomen wanneer de voedingskabel niet is aangesloten.

## Specificaties van de afdrukmedia



We raden aan kringlooppapier te gebruiken om energie te besparen.

Type	Formaat	Afmetingen	Gewicht/Capaciteit <sup>a</sup>	
			Lade 1/Optionele lade	Multifunctionele lade
Gewoon papier <sup>b c</sup>	Letter	216 x 279 mm	70 tot 90 g/m <sup>2</sup> (bankpostpapier) • Lade 1: 550 vellen van 75 g/m <sup>2</sup> (bankpostpapier) • Optionele lade: 550 vellen van 75 g/m <sup>2</sup> (bankpostpapier)	70 tot 90 g/m <sup>2</sup> (bankpostpapier) • 50 vellen
	Legal	216 x 356 mm		
	Folio	216 x 330 mm		
	A4	210 x 297 mm		
	Oficio	216 x 343 mm		
	B5 (JIS)	182 x 257 mm		
	B5 (ISO)	176 x 250 mm		
	Executive	184 x 267 mm		
	Statement	140 x 216 mm		
	A5	148 x 210 mm		
	A6	105 x 148 mm	70 tot 90 g/m <sup>2</sup> (bankpostpapier) • 150 vellen van 75 g/m <sup>2</sup> Niet beschikbaar in de optionele lade.	
Dikke envelop	Envelop-Monarch	98 x 191 mm	91 tot 120 g/m <sup>2</sup> (bankpostpapier) • 20 vellen Niet beschikbaar in de optionele lade.	91 tot 120 g/m <sup>2</sup> (bankpostpapier) • 5 vellen
Enveloppen	Envelop Nr. 10	105 x 241 mm	75 tot 90 g/m <sup>2</sup> (bankpostpapier) • 20 vellen Niet beschikbaar in de optionele lade.	75 tot 90 g/m <sup>2</sup> (bankpostpapier) • 5 vellen
	Envelop Nr. 9	98 x 225 mm		
	Envelop DL	110 x 220 mm		
	Envelop C5	162 x 229 mm		
	Envelop C6	114 x 162 mm		



Type	Formaat	Afmetingen	Gewicht/Capaciteit <sup>a</sup>	
			Lade 1/Optionele lade	Multifunctionele lade
Dik papier <sup>b c</sup>	Zie Normaal papier	Zie Normaal papier	91 tot 105 g/m <sup>2</sup> (bankpostpapier) • 50 vellen van 105 g/m <sup>2</sup> (bankpostpapier)	91 tot 105 g/m <sup>2</sup> (bankpostpapier) • 5 vellen
Zwaar	Zie Normaal papier	Zie Normaal papier	106 tot 176 g/m <sup>2</sup> (bankpostpapier) • 50 vellen	106 tot 176 g/m <sup>2</sup> (bankpostpapier) • 5 vellen
Extra zwaar	Zie Normaal papier	Zie Normaal papier	177 tot 220 g/m <sup>2</sup> (bankpostpapier) • 50 vellen	177 tot 220 g/m <sup>2</sup> (bankpostpapier) • 5 vellen
Dun papier	Zie Normaal papier	Zie Normaal papier	60 tot 70 g/m <sup>2</sup> (bankpostpapier) • 550 vellen van 70 g/m <sup>2</sup> (bankpostpapier)	60 tot 70 g/m <sup>2</sup> (bankpostpapier) • 50 vellen
Katoen, kleur, voorgedrukt	Zie Normaal papier	Zie Normaal papier	75 tot 90 g/m <sup>2</sup> (bankpostpapier) • 550 vellen van 75 g/m <sup>2</sup> (bankpostpapier)	75 tot 90 g/m <sup>2</sup> (bankpostpapier) • 50 vellen
Kringlooppapier	Zie Normaal papier	Zie Normaal papier	70 tot 90 g/m <sup>2</sup> (bankpostpapier) • 550 vellen van 75 g/m <sup>2</sup> (bankpostpapier)	70 tot 90 g/m <sup>2</sup> (bankpostpapier) • 50 vellen
Etiketten <sup>b cd</sup>	Letter, Legal, US Folio, A4, B5(JIS), B5(ISO), Executive, A5, Statement, A6, Oficio	Zie Normaal papier	120 tot 150 g/m <sup>2</sup> (bankpostpapier) • 50 vellen Niet beschikbaar in de optionele lade.	120 tot 150 g/m <sup>2</sup> (bankpostpapier) • 5 vellen
Kartonpapier <sup>b c</sup>	Letter, Legal, US Folio, A4, B5(JIS), B5(ISO), Executive, A5, Statement, A6, Oficio	Zie Normaal papier	121 tot 163 g/m <sup>2</sup> (bankpostpapier) • 50 vellen	121 tot 163 g/m <sup>2</sup> (bankpostpapier) • 5 vellen

Type	Formaat	Afmetingen	Gewicht/Capaciteit <sup>a</sup>	
			Lade 1/Optionele lade	Multifunctionele lade
Bankpostpapier	Zie Normaal papier	Zie Normaal papier	105 tot 120 g/m <sup>2</sup> (bankpostpapier) • 50 vellen	105 tot 120 g/m <sup>2</sup> (bankpostpapier) • 5 vellen
Archief, Geperforeerd papier, Briefhoofd	Zie Normaal papier	Zie Normaal papier	• 550 vellen	• 50 vellen
Glossy foto <sup>b</sup>	Letter, A4, Postkaart 4x6	Zie Normaal papier	111 tot 130 g/m <sup>2</sup> (bankpostpapier) voor lade • Lade 1: 50 vellen • Optionele lade: 50 vellen	111 tot 130 g/m <sup>2</sup> (bankpostpapier) • 5 vellen
			131 tot 175 g/m <sup>2</sup> (bankpostpapier) • Lade 1: 50 vellen • Optionele lade: 50 vellen	131 tot 175 g/m <sup>2</sup> (bankpostpapier) • 5 vellen
			176 tot 220 g/m <sup>2</sup> (bankpostpapier) • Lade 1: 50 vellen • Optionele lade: 50 vellen	176 tot 220 g/m <sup>2</sup> (bankpostpapier) • 5 vellen
<b>Minimaal formaat (aangepast)</b>		<ul style="list-style-type: none"> <li>• <b>Papierlade 1:</b> 98 x 149 mm</li> <li>• <b>Optionele lade:</b> 98 x 210 mm (5,85 x 8,27 inches)</li> <li>• <b>Multifunctionele lade:</b> 76 x 127 mm</li> </ul>	<ul style="list-style-type: none"> <li>• 60 tot 220 g/m<sup>2</sup> (bankpostpapier) voor lade1.</li> <li>• 60 tot 176 g/m<sup>2</sup> (bankpostpapier) voor optionele lade.</li> </ul>	60 tot 220 g/m <sup>2</sup> (bankpostpapier)
<b>Maximaal formaat (aangepast)</b>		216 x 356 mm		

a.De maximumcapaciteit kan verschillen en is afhankelijk van het gewicht en de dikte van afdrukmedia en de omgevingsomstandigheden.

b.Postkaart 4 x 6 wordt ondersteund voor lade 1 of de multifunctionele lade.

c.Indexkaart (3 x 5) wordt ondersteund voor multifunctionele lade.

d.De zachtheid van de voor dit apparaat gebruikte etiketten moet tussen 100 tot 250 (sheffield) bedragen. Deze getallen verwijzen naar het gladheidsniveau.

## Stysteemvereisten



De printersoftware wordt nu en dan geupdate door de uitgave van nieuwe besturingssystemen en enz. Indien nodig, download de recentste versie van de website van Samsung.

### Microsoft® Windows®

Besturingssysteem	Vereiste (Dit wordt aanbevolen)		
	Processor	RAM	Vrije schijfruimte
Windows® XP Service Pack 3	Intel® Pentium® III 933 MHz (Pentium IV 1 GHz)	128 MB (256 MB)	1,5 GB
Windows Server® 2003	Intel® Pentium® III 933 MHz (Pentium IV 1 GHz)	128 MB (512 MB)	1,25 GB tot 2 GB
Windows Server® 2008	Intel® Pentium® IV 1 GHz (Pentium IV 2 GHz)	512 MB (2 GB)	10 GB
Windows Vista®	Intel® Pentium® IV 3 GHz	512 MB (1 GB)	15 GB
Windows® 7	Intel® Pentium® IV 1 GHz 32-bit of 64-bit-processor of hoger	1 GB (2 GB)	16 GB
	<ul style="list-style-type: none"> <li>• Ondersteuning voor DirectX® 9 graphics met 128 MB geheugen (om het Aero-thema in te schakelen).</li> <li>• DVD-R/W-station</li> </ul>		
Windows Server® 2008 R2	Intel® Pentium® IV 1,4 GHz-processoren (x64) (2 GHz of sneller)	512 MB (2 GB)	10 GB
Windows® 8 Windows® 8.1 Windows® 10 Windows Server® 2016	Intel® Pentium® IV 1 GHz 32-bit of 64-bit-processor of hoger	2 GB	20 GB
	<ul style="list-style-type: none"> <li>• Ondersteuning voor DirectX® 9 graphics met 128 MB geheugen (om het Aero-thema in te schakelen).</li> <li>• DVD-R/W-station</li> </ul>		
Windows Server® 2012 Windows Server® 2012 R2	Intel® Pentium® IV 1,4 GHz-processoren (x64) (2 GHz of sneller)	512 MB (2 GB)	32 GB



- Internet Explorer 6.0 of hoger is minimum vereist voor alle Windows-besturingssystemen.
- Gebruikers kunnen de software installeren als ze beheerdersrechten hebben.
- **Windows Terminal Services** is compatibel met uw apparaat.

## Mac

Besturingssysteem	Vereisten (aanbevolen)		
	Processor	RAM	Vrije schijfruimte
Mac OS X 10.6	Intel® processoren	1 GB (2 GB)	1 GB
Mac OS X 10.7 - 10.11	Intel® processoren	2 GB	4 GB

## Linux

Items	Vereisten
Besturingssysteem	Red Hat Enterprise Linux 5, 6, 7 Fedora 16, 17, 18, 19, 20, 21, 22, 23, 24 OpenSUSE 12.1, 12.2, 12.3, 13.1, 13.2, 42.1 Ubuntu 11.10, 12.04, 12.10, 13.04, 13.10, 14.04, 14.10, 15.04, 15.10, 16.04 SUSE Linux Enterprise Desktop 11, 12 Debian 7, 8 Mint 13, 14, 15, 16, 17, 18
Processor	Pentium IV 2,4 GHz (Intel Core™2)
RAM	512 MB (1 GB)
Vrije schijfruimte	1 GB (2 GB)

## Unix

Items	Vereisten
Besturingssysteem	Sun Solaris 9, 10, 11 (x86, SPARC) HP-UX 11.0, 11i v1, 11i v2, 11i v3 (PA-RISC, Itanium) IBM AIX 5.1, 5.2, 5.3, 5.4, 6.1, 7.1 (PowerPC)
Vrije schijfruimte	Tot 100 MB

---

# Informatie over wettelijke voorschriften

Dit apparaat is ontworpen voor een normale werkomgeving en is gecertificeerd conform verschillende veiligheidsvoorschriften.

## Verklaring inzake laserveiligheid

De printer is in de Verenigde Staten gecertificeerd als zijnde in overeenstemming met de vereisten van DHHS 21 CFR, hoofdstuk 1, subhoofdstuk J voor laserproducten van klasse I (1), en is elders gecertificeerd als een laserproduct van klasse I dat voldoet aan de vereisten van IEC/EN 60825-1:2014.

Laserproducten van klasse I worden niet als gevaarlijk beschouwd. Het lasersysteem en de printer zijn zo ontworpen dat bij normaal gebruik, gebruiksonderhoud of onder de voorgeschreven servicevoorwaarden personen niet worden blootgesteld aan laserstralen hoger dan Klasse I.

## Waarschuwing

De printer mag nooit worden gebruikt of nagekeken als de beschermkap van de laser/scanner is verwijderd. Hoewel ze onzichtbaar is, kan de gereflecteerde laserstraal uw ogen beschadigen.

Neem bij het gebruik van dit apparaat altijd deze elementaire veiligheidsmaatregelen in acht om het risico op brand, elektrische schokken en letsels te beperken.

Onder de waarschuwing is het label van de laser bevestigd aan de LSU-afdekking.



WARNING - CLASS 3B. INVISIBLE LASER RADIATION WHEN OPEN. AVOID EXPOSURE TO THE BEAM.

AVERTISSEMENT - CLASSE 3B. RADIATION LASER INVISIBLE EN CAS D'OUVERTURE. EVITER L'EXPOSITION AU FAISCEAU.

WARNUNG - KLASSE 3B: UNSICHTBARE LASERSTRAHLUNG WENN GEOFFNET. STRAHLENAUSSETZUNG VERMEIDEN.

ATTENZIONE - CLASSE 3B. RADIAZIONI LASER INVISIBILI CON IL DISPOSITIVO APERTO. EVITARE L'ESPOSIZIONE AL RAGGIO.

ADVERTENCIA - RADIACIÓN LÁSER INVISIBLE DE CLASE 3B PRESENTE AL ABRIR. EVITE LA EXPOSICIÓN AL HAZ.

AVISO - CLASSE 3B. RADIÇÃO LASER INVISÍVEL AO ABRIR. EVITE EXPOSIÇÃO DIRECTA AO FEIXE.

WAARSCHUWING - KLASSE 3B. ONZICHTBARE LASERSTRALING INDIEN GEOPEND. VERMIJD BLOOTSTELLING AAN DE STRAAL.

ADVARSEL - KLASSE 3B. USYNLIG LASERSTRÅLING VED ÅBNING. UNDGÅ UDSÆTTELSE FOR STRÅLING.

ADVARSEL - KLASSE 3B. USYNLIG LASERSTRÅLING NÅR DEKSEL ÅPNES. UNNGÅ EKSPONERING FOR STRÅLEN.

VARNING - KLASS 3B OSYNLIG LASERSTRÅLNING NÅR DENNA DEL ÄR ÖPPNAD. STRÅLEN ÄR FARLIG.

VAROITUS - LUOKAN 3B NÄKYMÄTTÖMÄLLE LASER-SÄTEILYÄ AVATTUNA. VÄLTÄ ALTISTUMISTA SÄTEELLE.

警告 - CLASS 3B。严禁打开, 以免被不可见激光辐射 泄漏灼伤

경고 - 열리면 등급 3B 비가시 레이저 방사선이 방출됩니다. 광선에 노출을 피하십시오.

警告 - CLASS 3B。嚴禁打開, 以免被不可見激光輻射洩漏灼傷

Bij de modellen van 110 volt is de tekst 'This product complies with 21 CFR Chapter 1, subchapter J.' geschreven op het label op de achterafdekking. En bij modellen van 220 volt is de onderstaande afbeelding toegepast op het label op de achterafdekking.



## Veiligheid in verband met ozon



De ozonemissie van dit apparaat ligt onder 0,1 ppm. Ozon is zwaarder dan lucht. Zet dit apparaat dus op een plaats met goede ventilatie.

## Waarschuwing voor perchloraat

Deze waarschuwing voor perchloraat is alleen van toepassing op primaire CR (Mangaandioxide) lithiumbatterijen in producten die UITSLUITEND in Californië (VS) worden verkocht of gedistribueerd.

Perchloraat bevattend materiaal – vereist mogelijk speciale verwerking.

Ga naar [www.dtsc.ca.gov/hazardouswaste/perchlorate](http://www.dtsc.ca.gov/hazardouswaste/perchlorate). (alleen VS).

## Energiebesparingsmodus



Deze printer is uitgerust met een geavanceerde energiebesparende technologie die het stroomverbruik vermindert wanneer het apparaat niet wordt gebruikt.

Als de printer gedurende enige tijd geen gegevens ontvangt, wordt het stroomverbruik automatisch verlaagd.

ENERGY STAR en het ENERGY STAR-merk zijn gedeponeerde Amerikaanse handelsmerken.

Meer informatie over het ENERGY STAR-programma vindt u op <http://www.energystar.gov>

Voor modellen met de certificering van ENERGY STAR staat het etiket van ENERGY STAR op uw apparaat. Controleer of uw apparaat gecertificeerd is met ENERGY STAR.

## Recycleren



Recycle de verpakkingsmaterialen van dit product, of verwijder ze op een milieuvriendelijke wijze.

## Correcte verwijdering van dit product (afgedankte elektrische en elektronische apparatuur)

(Van toepassing in landen met afzonderlijke verzamelssystemen)



Deze aanduiding op het product, op de accessoires of in de documentatie geeft aan dat het product en zijn elektronische accessoires (bijv. lader, hoofdtelefoon, USB-kabel) aan het eind van hun levensduur niet met ander huishoudelijk afval mogen worden weggegooid. Gelieve deze items te scheiden van andere soorten afval en ze op een verantwoorde wijze te recyclen met het oog op een duurzaam hergebruik van materialen en ter voorkoming van eventuele schade aan het milieu of de gezondheid als gevolg van een ongecontroleerde afvalverwijdering. Huishoudelijke gebruikers moeten contact opnemen met de winkel waar ze dit product hebben gekocht of met de gemeente waar ze wonen om te vernemen waar en hoe ze deze artikelen milieuvriendelijk kunnen laten recyclen.

Zakelijke gebruikers dienen contact op te nemen met hun leverancier en dienen de voorwaarden en bepalingen van de verkoopovereenkomst te controleren. Dit product en zijn elektronische accessoires mogen niet met ander bedrijfsafval voor verwijdering worden gemengd.

## (Alleen voor de Verenigde Staten)

Verwijder elektronica door deze naar een goedgekeurd recyclingbedrijf te brengen. Vind recyclingbedrijven bij u in de buurt op onze website: [www.samsung.com/recyclingdirect](http://www.samsung.com/recyclingdirect) Of bel (877) 278 - 0799

## Europese Reach SVHC-verklaring

Ga voor meer informatie over de milieutoezeggingen van Samsung en productspecifieke wettelijke verplichtingen (bijv. Reach) naar: [samsung.com/uk/aboutsamsung/samsungelectronics/corporatecitizenship/data\\_corner.html](http://samsung.com/uk/aboutsamsung/samsungelectronics/corporatecitizenship/data_corner.html).

## Proposition 65 van de Staat Californië, Waarschuwing (Alleen voor VS)

The California Safe Drinking Water and Toxic Enforcement Act requires the Governor of California to publish a list of chemicals known to the state of California to cause cancer or reproductive toxicity and requires businesses to warn of exposure to such chemicals.

WARNING: This product contains chemicals known to the State of California to cause cancer and birth defects or other reproductive harm. This appliance and its accessories can cause low-level exposure to chemicals during operation, which can be reduced by operating the appliance in a well ventilated area, and low-level exposure to chemicals through other use or handling.

## Radiofrequentiestraling

### FCC-normen (VS)

Dit apparaat is conform Deel 15 van de FCC-voorschriften. Het gebruik van dit apparaat is onderworpen aan de volgende twee voorwaarden:

- Dit apparaat mag geen schadelijke interferentie veroorzaken.
- en moet alle ontvangen interferentie aanvaarden, inclusief interferentie die een ongewenste werking kan veroorzaken.

Dit apparaat is getest en voldoet aan de limieten voor Klasse A digitale producten zoals vastgelegd in Deel 15 van de FCC-regels. Deze beperkingen zijn bedoeld om een redelijke bescherming te bieden tegen schadelijke interferentie binnenshuis. Dit apparaat genereert, gebruikt en straalt mogelijk radiofrequentie-energie uit en kan, indien het niet volgens de richtlijnen wordt geïnstalleerd en gebruikt, schadelijke interferentie voor radiocommunicatie veroorzaken. Er kan echter niet worden gegarandeerd dat bij een bepaalde installatie geen interferentie optreedt. Als dit apparaat schadelijke interferentie voor radio- of tv-ontvangst veroorzaakt, wat u kunt controleren door het apparaat in en uit te schakelen, raden wij de gebruiker aan de interferentie te beperken door de volgende maatregelen te treffen:

- Verplaats de ontvangstantenne of draai ze een andere kant op.
- Vergroot de afstand tussen de apparatuur en de ontvanger.
- Sluit de apparatuur aan op een stopcontact van een andere stroomkring dan die waarop de ontvanger is aangesloten.
- raadpleeg uw verdeler of een ervaren radio-/televisiemonteur.





Wijzigingen of modificaties die niet uitdrukkelijk zijn goedgekeurd door de fabrikant (die ervoor moet zorgen dat het apparaat aan de normen voldoet) kunnen ertoe leiden dat de toestemming aan de gebruiker om het apparaat te gebruiken vervalt.

---

## Canadese regelgeving inzake radio-interferentie

Dit digitale apparaat blijft binnen de grenzen van klasse A voor stoorsignalen uit digitale apparatuur, zoals bepaald in de norm voor interferentieveroorzakende apparatuur, "Digital Apparatus", ICES-003 van Industry and Science Canada.

Cet appareil numérique respecte les limites de bruits radioélectriques applicables aux appareils numériques de Classe A prescrites dans la norme sur le matériel brouilleur: "Appareils Numériques", ICES-003 édictée par l'Industrie et Sciences Canada.

## Europese klasse A Waarschuwing

Dit is een Klasse A-product. In een huishoudelijke omgeving kan dit product radio-interferentie veroorzaken. Als dat zo is, moet de gebruiker mogelijk de juiste maatregelen nemen.

## Verenigde Staten van Amerika

### Federale Communicatiecommissie (FCC)

#### Intentional emitter overeenkomstig FCC Deel 15

Mogelijk bevat uw printer radio-LAN-apparaten met een laag vermogen (radiofrequentieapparaten voor draadloze communicatie) die werken in de 2,4 GHz-band. Deze sectie is alleen van toepassing als deze apparaten aanwezig zijn. Controleer het systeemlabel om na te gaan of er draadloze apparaten aanwezig zijn.

Eventuele draadloze apparaten in uw systeem zijn enkel gekwalificeerd voor gebruik in de Verenigde Staten van Amerika als er een FCC ID-nummer op het systeemlabel staat.

De FCC heeft een algemene richtlijn uitgevaardigd waarin wordt aangegeven dat de afstand tussen een draadloos apparaat en het lichaam minstens 20 cm moet bedragen, bij gebruik van het apparaat nabij het lichaam (uitstekende delen niet meegerekend). Dit apparaat moet op meer dan 20 cm van het lichaam worden gehouden wanneer de draadloze apparatuur is ingeschakeld. Het afgegeven vermogen van het draadloze apparaat of de draadloze apparaten die mogelijk in uw printer zijn ingebouwd, ligt ruimschoots onder de RF-blootstellingsgrenzen die de FCC heeft bepaald.

Deze zender mag niet samen met een andere antenne of zender worden opgesteld of bediend.

Het gebruik van dit apparaat is onderworpen aan de volgende twee voorwaarden: (1) Dit apparaat mag geen schadelijke interferentie veroorzaken en (2) dit apparaat moet alle ontvangen interferentie accepteren, inclusief interferentie die een ongewenste werking van het apparaat kan veroorzaken.



Draadloze apparaten mogen niet door de gebruiker zelf worden hersteld. Ze mogen onder geen enkel beding gewijzigd worden. Wanneer u wijzigingen aanbrengt aan een draadloos apparaat, vervalt de gebruikerslicentie. Neem voor ondersteuning contact op met de fabrikant.

## FCC-bepaling voor het gebruik in draadloze LAN's:



Tijdens de installatie en het gebruik van een combinatie van deze zender en antenne kan dicht bij de geïnstalleerde antenne de RF-blootstellingsgrens van 1 mW/cm<sup>2</sup> worden overschreden. Daarom moet de gebruiker altijd minstens 20 cm afstand houden van de antenne. Dit apparaat kan niet worden geïnstalleerd met een andere zender en verzendantenne.

## RFID (Radio Frequency Interface Device)

RFID-apparatuur is onderworpen aan de volgende twee voorwaarden: (1) het apparaat mag geen interferentie veroorzaken, en (2) het apparaat moet alle ontvangen interferentie accepteren, inclusief interferentie die een ongewenste werking van het apparaat kan veroorzaken. (Alleen VSA, Frankrijk en Taiwan.)

## Alleen voor Taiwan

### 警告使用者：

此為甲類資訊技術設備，於居住環境中使用時，可能會造成射頻擾動，在此種情況下，使用者會被要求採取某此適當的對策。

### 警告

本電池如果更換不正確會有爆炸的危險  
請依製造商說明書處理用過之電池

## 低功率電波輻射性電機管理辦法

**第十二條** 經型式認證合格之低功率射頻電機，非經許可，公司、商號或使用者均不得擅自變更頻率、加大功率或變更原設計之特性及功能。

**第十四條** 低功率射頻電機之使用不得影響飛航安全及干擾合法通信；經發現有干擾現象時，應立即停用，並改善至無干擾時方得繼續使用。前項合法通信，指依電信法規定作業之無線電通信。低功率射頻電機須忍受合法通信或工業、科學及醫療用電波輻射性電機設備之干擾。

- 設備名稱: 雷射印表機
- 型號(型式): ProXpress C4010ND

### 限用物質含有情況標示聲明書

Declaration of the Presence Condition of the Restricted Substances Marking

單元 Unit	限用物質及其化學符號 Restricted substances and its chemical symbols					
	鉛Lead (Pb)	汞Mercury (Hg)	鎘Cadmium (Cd)	六價鉻Hexavalent chromium (Cr <sup>6+</sup> )	多溴聯苯Polybrominated biphenyls (PBB)	多溴二苯醚Polybrominated diphenyl ethers (PBDE)
電路板	—	○	○	○	○	○
電源板	—	○	○	○	○	○
外殼	○	○	○	○	○	○
玻璃面板	○	○	○	○	○	○

備考1. “○” 係指該項限用物質之百分比含量未超出百分比含量基準值。  
Note 1 : “○” indicates that the percentage content of the restricted substance does not exceed the percentage of reference value of presence.

備考2. “—” 係指該項限用物質為排除項目。  
Note 2 : The “—” indicates that the restricted substance corresponds to the exemption.

## Alleen voor Rusland/Kazachstan/Wit-Rusland



Изготовитель: «Самсунг Электроникс Ко., Лтд.»  
(Мэтан-донг) 129, Самсунг-ро, Енгтонг-гу, г. Сувон, Кёнги-до, Республика Корея  
Импортер: ООО «Самсунг Электроникс Рус Компани»  
Адрес: 125009, г. Москва, ул. Воздвиженка 10

Самсунг Электроникс Ко. Лтд  
(Мэтан-донг) 129, Самсунг-ро, Енгтонг-гу, Сувон қ., Кёнги-до, Корея Республикасы  
«САМСУНГ ЭЛЕКТРОНИКС КЗ ЭНД ЦЕНТРАЛ ЭЙЖА» ЖШС  
Заңды мекен-жайы: Қазақстан Республикасы, Алматы қ., Әл-Фараби даңғылы, 36, 3,4-қабаттар

## Alleen voor Duitsland

Das Gerät ist nicht für die Benutzung am Bildschirmarbeitsplatz gemäß BildscharbV vorgesehen.

Das Gerät kann der Bildschirmarbeitsverordnung unterliegen und in diesem Zusammenhang Abweichungen von an Bildschirmarbeitsplätze zu stellenden Anforderungen (Zeichengröße auf Bildschirmgerät und Tastatur) aufweisen. Es ist daher für Tätigkeiten nicht geeignet, bei denen Beschäftigte das Gerät für einen nicht unwesentlichen Teil ihrer normalen Arbeit mit Bildschirmarbeit benutzen.

Bei Aufstellung des Gerätes darauf achten, dass Blendungen durch in der Anzeige spiegelnde Lichtquellen vermieden werden.

## Alleen voor Turkije

- Bu ürünün ortalama yaşam süresi 7 yıl, garanti süresi 2 yıldır.

## Alleen voor Thailand

Deze telecommunicatieapparatuur voldoet aan de technische vereisten van NTC.

## De stekker van het netsnoer vervangen (Alleen voor het VK)

### Belangrijk

Het netsnoer van dit apparaat is voorzien van een standaardstekker (BS 1363) van 13 ampère en een zekering van 13 ampère. Als u de zekering vervangt, moet u het juiste type van 13 ampère gebruiken. Nadat u de zekering hebt gecontroleerd of vervangen, moet u de afdekkap van de zekering weer sluiten. Als u de afdekkap van de zekering verloren bent, mag u de stekker niet gebruiken totdat u er een nieuwe afdekkap hebt op gezet.

Neem contact op met de leverancier bij wie u het apparaat hebt gekocht.

Stekkers van 13 ampère zijn het meest voorkomende type in het Verenigd Koninkrijk en kunnen in de meeste gevallen worden gebruikt. Sommige (vooral oudere) gebouwen hebben echter geen normale stopcontacten van 13 ampère. U moet een geschikt verloopstuk (adapter) kopen. Verwijder nooit de aangegoten stekker van het netsnoer.



Als u de aangegoten stekker afsnijdt of weggooit, kunt u hem er niet meer op bevestigen en riskeert u een elektrische schok te krijgen als u hem in het stopcontact steekt.

### Belangrijke waarschuwing:



Dit apparaat moet op een geaard stopcontact worden aangesloten.

De aders van het netsnoer hebben de volgende kleurcodering:

- **Groen/geel:** aarding
- **Blauw:** neutraal
- **Bruin:** fase

Ga als volgt te werk als de kleuren van de aders in het netsnoer niet overeenstemmen met die van de stekker.

Sluit de geel-groene aardedraad aan op de pool die gemarkeerd is met de letter "E", het aardingsymbool, en geel-groen of groen is gekleurd.

Sluit de blauwe draad aan op de pool die gemarkeerd is met de letter "N" of zwart is gekleurd.

Sluit de blauwe draad aan op de pool die gemarkeerd is met de letter "L" of de kleur zwart.

In de stekker, adapter of verdeelkast moet een zekering van 13 ampère zijn aangebracht.

## Verklaring van overeenstemming (Europese landen)

### Goedkeuringen en certificeringen



Samsung Electronics verklaart hierbij dat deze [C401x series] voldoet aan de essentiële vereisten en andere regelgeving van de laagspanningsrichtlijn (2014/35/EU) en de EMC-richtlijn (2014/30/EU).

Samsung Electronics verklaart hierbij dat deze [C401x series] in overeenstemming is met de essentiële vereisten en andere relevante bepalingen van de richtlijn inzake radioapparatuur (2014/53/EU)

De conformiteitsverklaring vindt u op [www.samsung.com](http://www.samsung.com). Daar klikt u op Ondersteuning > Downloadcenter en geeft u de printernaam (MFP) in om EuDoC te doorzoeken.

Richtlijn 2014/35/EU van het Europees Parlement en de Raad betreffende de harmonisatie van de wetgevingen van de lidstaten inzake het op de markt aanbieden van elektrisch materiaal bestemd voor gebruik binnen bepaalde spanningsgrenzen

Richtlijn 2014/30/EU van het Europees Parlement en de Raad betreffende de harmonisatie van de wetgevingen van de lidstaten inzake elektromagnetische compatibiliteit (herschikking).

Richtlijn 2014/53/EU van het Europees Parlement en de Raad betreffende de harmonisatie van de wetgevingen van de lidstaten inzake het op de markt aanbieden van elektrisch materiaal bestemd voor gebruik binnen bepaalde spanningsgrenzen U kunt bij uw vertegenwoordiger van Samsung Electronics Co., Ltd. een volledige verklaring krijgen waarin de relevante richtlijnen en de normen waarnaar wordt verwezen, zijn gedefinieerd.

### Europese radiogoedkeuringsinformatie (voor producten uitgerust met door de EU goedgekeurde radioapparaten)

Deze printer is bestemd voor gebruik thuis of op kantoor. Mogelijk bevat uw printer radio-LAN-apparaten met een laag vermogen (radiofrequentieapparaten voor draadloze communicatie) die werken in de 2,4 GHz-band. Deze sectie is alleen van toepassing als deze apparaten aanwezig zijn. Controleer het systeemlabel om na te gaan of er draadloze apparaten aanwezig zijn.



Draadloze apparaten die mogelijk in uw systeem aanwezig zijn mogen in de Europese Unie of daarmee verbonden regio's alleen worden gebruikt als een EG-conformiteitsmerkteken op het systeemlabel staat.

Het afgegeven vermogen van het draadloze apparaat of de draadloze apparaten die mogelijk in uw printer zijn ingebouwd, ligt ruimschoots onder de RF-blootstellingsgrenzen die de Europese Commissie in de richtlijn inzake radioapparatuur heeft vastgelegd.

Krachtens de goedkeuring van draadloze apparaten gekwalificeerde Europese

## lidstaten:

EU-landen

## Europese landen met gebruiksbeperingen:

EU

EEA/EFTA-landen

Geen beperkingen op dit ogenblik.

## Mededelingen aangaande normen

### Draadloze geleiding

Mogelijk bevat uw printer radio-LAN-apparaten met een laag vermogen (radiofrequentieapparaten voor draadloze communicatie) die werken in de 2,4 GHz-band. De volgende sectie geeft een algemeen overzicht van beschouwingen die betrekking hebben op het gebruik van een draadloos apparaat.

Bijkomende beperkingen, waarschuwingen en overwegingen voor specifieke landen zijn opgenomen in de specifieke landensecties (of landengroepensecties). De draadloze apparaten in uw systeem zijn uitsluitend gekwalificeerd voor gebruik in de landen die geïdentificeerd kunnen worden aan de hand van de markering "Radio gekeurd" op het systeemclassificatielabel. Als het land waar u het draadloos apparaat wilt gebruiken niet in de lijst is opgenomen, neemt u contact op met het plaatselijke instantie voor radiogoedkeuring voor meer informatie over de vereisten. Draadloze apparaten zijn streng gereguleerd en mogen niet worden gebruikt.

Het afgegeven vermogen van het draadloze apparaat of de draadloze apparaten die mogelijk in uw printer zijn ingebouwd, ligt ruimschoots onder de tot dusver bekende RF-blootstellingsgrenzen. Omdat de draadloze apparaten (die mogelijk in uw printer zijn ingebouwd) minder energie afgeven dan conform de veiligheidsnormen en aanbevelingen inzake radiofrequentie is toegestaan, is de producent ervan overtuigd dat deze apparaten veilig zijn in het gebruik. Ongeacht het vermogensniveau moet menselijk contact tijdens de normale werking zoveel mogelijk worden vermeden.

De FCC heeft een algemene richtlijn uitgevaardigd waarin wordt aangegeven dat de afstand tussen het draadloze apparaat en het lichaam, voor gebruik van een draadloos apparaat nabij het lichaam (zonder uitstekende delen), minstens 20 cm moet bedragen. Dit apparaat moet op meer dan 20 cm van het lichaam worden gehouden, wanneer de draadloze apparatuur is ingeschakeld en bezig is met zenden.

Deze zender mag niet samen met een andere antenne of zender worden opgesteld of bediend.

Sommige omstandigheden leggen beperkingen op aan draadloze apparaten. Hieronder zijn voorbeelden van gebruikelijke beperkingen opgenomen.



Draadloze RF-communicatie kan interferentie veroorzaken met apparatuur aan boord van burgerluchtvaarttoestellen. De huidige luchtvaartreglementeringen eisen dat draadloze toestellen aan boord van een vliegtuig worden uitgeschakeld tijdens de vlucht. IEEE 802.11- (beter bekend als draadloos Ethernet) en Bluetooth-communicatieapparaten zijn voorbeelden van draadloze communicatieapparaten.



In omgevingen waar het risico op interferentie met andere apparaten of diensten schadelijk is of als dusdanig wordt beschouwd, kan gebruik van een draadloos apparaat beperkt of verboden worden. Luchthavens, ziekenhuizen en ruimtes gevuld met zuurstof en ontvlambare gassen zijn enkele voorbeelden van omgevingen waar het gebruik van draadloze apparaten beperkt of verboden kan zijn. Als u zich in een omgeving bevindt waarvan u niet zeker weet of het gebruik van draadloze apparaten gesanctioneerd is, vraagt u de plaatselijke autoriteiten om toelating voor u het draadloze apparaat inschakelt of in gebruik neemt.



Elk land voorziet verschillende beperkingen voor het gebruik van draadloze apparaten. Aangezien uw systeem uitgerust is met een draadloos apparaat, moet u, als u van het ene land naar het andere reist, voorafgaand aan uw vertrek bij de plaatselijke radiogoedkeuringsinstanties informeren of er beperkingen gelden voor het gebruik van draadloze apparaten in het land van bestemming.



Als uw systeem uitgerust is met een ingebouwd draadloos apparaat, mag u het draadloos apparaat niet gebruiken tenzij alle kleppen en schermen op hun plaats zitten en het systeem compleet is.



Draadloze apparaten mogen niet door de gebruiker zelf worden hersteld. Ze mogen onder geen enkel beding gewijzigd worden. Wanneer u wijzigingen aanbrengt aan een draadloos apparaat, vervalt de gebruikerslicentie. Neem voor ondersteuning contact op met de fabrikant.



Gebruik alleen stuurprogramma's die goedgekeurd zijn voor het land waar het apparaat gebruikt zal worden. Raadpleeg de systeemherstelkit van de fabrikant of neem contact op met de technische dienst van de fabrikant voor meer informatie.

## Alleen voor China

### 回收和再循环

为了保护环境，我们公司已经为废弃的产品建立了回收和再循环系统。我们会为您无偿提供回收同类废旧产品的服务。当您要废弃您正在使用的产品时，请您及时与授权耗材更换中心取得联系，我们会及时为您提供服务。

#### Website:

<http://www.samsung.com/cn/support/location/supportServiceLocation.do?page=SERVICE.LOCATION>



## 产品中有害物质的名称及含量

部件名称	有害物质					
	铅 (Pb)	汞 (Hg)	镉 (Cd)	六价铬 (Cr <sup>6+</sup> )	多溴联苯 (PBB)	多溴二苯醚 (PBDE)
塑料	○	○	○	○	○	○
金属 ( 机箱 )	X	○	○	○	○	○
印刷电路部件 (PCA)	X	○	○	○	○	○
电缆 / 连接器	X	○	○	○	○	○
电源设备	X	○	○	○	○	○
电源线	X	○	○	○	○	○
机械部件	X	○	○	○	○	○
卡盒部件	X	○	○	○	○	○
定影部件	X	○	○	○	○	○
扫描仪部件 - CCD ( 如果有 )	X	X	○	○	○	○
扫描仪部件 - 其它 ( 如果有 )	X	○	○	○	○	○
印刷电路板部件 (PBA)	X	○	○	○	○	○
墨粉	○	○	○	○	○	○
滚筒	○	○	○	○	○	○

本表格依据 SJ/T 11364 的规定编制。

○：表示该有害物质在该部件所有均质材料中的含量均在 GB/T 26572 规定的限量要求以下。

×：表示该有害物质至少在该部件的某一均质材料中的含量超出 GB/T 26572 规定的限量要求。

### 警告

此为A级产品，在生活环境中，该产品可能会造成无线电干扰。  
在这种情况下，可能需要用户对其干扰采取切实可行的措施。

---

# Copyright

© 2017 Samsung Electronics Co., Ltd. Alle rechten voorbehouden.

Deze gebruikershandleiding dient uitsluitend ter informatie. Alle informatie in deze gebruikershandleiding kan zonder voorafgaande kennisgeving worden gewijzigd.

Samsung Electronics kan niet aansprakelijk worden gesteld voor directe of indirecte schade als gevolg van of in verband met het gebruik van deze gebruikershandleiding.

- Samsung en het Samsung-logo zijn handelsmerken van Samsung Electronics Co., Ltd.
- Microsoft, Windows XP, Windows Vista, Windows 7, Windows 8, en Windows Server 2008 R2, Windows 10 en Windows Server 2016 zijn gedeponeerde handelsmerken of handelsmerken van Microsoft Corporation.
- Mopria, het Mopria-logo en het Mopria Alliance-logo zijn geregistreerde handelsmerken en dienstmerken van Mopria Alliance, Inc. in de Verenigde Staten en andere landen. Onbevoegd gebruik is ten strengste verboden.
- Google, Picasa, Google Docs, Android en Gmail zijn geregistreerde handelsmerken or handelsmerken van Google Inc.
- Google Cloud Print is een handelsmerk van Google Inc.
- iPad, iPhone, iPod touch, Mac en Mac OS zijn handelsmerken van Apple Inc., geregistreerd in de V.S en andere landen. AirPrint en het AirPrint-logo zijn handelsmerken van Apple Inc.
- Alle andere merk- of productnamen zijn handelsmerken van hun respectievelijke bedrijven of organisaties.



QR-code

De software geleverd bij dit product bevat open-sourcesoftware. U kunt de complete broncode ter beschikking krijgen voor een periode van drie jaar na de laatste verzending van dit product door een e-mail te sturen naar: [oss.request@samsung.com](mailto:oss.request@samsung.com). Het is ook mogelijk om de complete broncode te krijgen op een fysiek medium, zoals een cd-rom; hiervoor wordt een klein bedrag in rekening gebracht.

**De volgende URL**

**[http://opensource.samsung.com/opensource/Samsung\\_C401x\\_Series/seq/0](http://opensource.samsung.com/opensource/Samsung_C401x_Series/seq/0) brengt u naar de downloadpagina van de beschikbare broncode en de informatie over de open-sourcelicentie met betrekking tot dit product. Dit aanbod is geldig voor iedereen die deze informatie ontvangt.**

---

REV. 1.00

# Gebruikershandleiding

**proXpress**

## C401x Series

---

### **GEAVANCEERD**

Deze handleiding geeft informatie over de installatie, geavanceerde instelling, gebruik en het oplossen van problemen in verschillende besturingssystemen.

Afhankelijk van het model of land zijn enkele functies mogelijk niet beschikbaar.

### **BASIS**

Deze handleiding geeft informatie met betrekking tot de installatie, normaal gebruik en het oplossen van problemen in Windows.

---

# GEAVANCEERD

---

<b>Een via een netwerk aangesloten apparaat gebruiken</b>	Nuttige netwerkprogramma's	126
	Instelling bekabeld netwerk	127
	Installatie van draadloos netwerk (optioneel)	129
	De functie NFC gebruiken (optioneel)	140
	Ondersteunde mobiele apps	146
	Mopria™	147
	AirPrint	149
	Samsung Cloud Print	151
	PrinterOn	154
Google Cloud Print™	156	

---

<b>Menu met nuttige instellingen</b>	Voordat u een hoofdstuk gaat lezen	160
	Informatie	161
	Lay-out	162
	Papier	164
	Grafisch	165
	Systeeminst.	166
	Emulatie	170
	Beeldmgr.	171
	Netwerk	172
	Direct USB	174
	Taakbeheer	175
	PrinterOn	176

---

<b>Speciale functies</b>	Aanpassing aan luchtdruk of hoogte	178
	Verschillende tekens invoeren	179
	Afdrukfuncties	180

---

<b>Nuttige hulpmiddelen</b>	Managementhulpmiddelen gebruiken	192
	SyncThru™ Web Service	193
	Het Samsung Printer Center gebruiken	198
	Samsung Easy Printer Manager gebruiken	203
	Samsung-printerstatus gebruiken	206
	Samsung Printer Experience gebruiken	208

---

# Een via een netwerk aangesloten apparaat gebruiken

In dit hoofdstuk wordt stap voor stap uitgelegd hoe u een apparaat instelt dat via het netwerk aangesloten is en hoe u de software instelt.



De ondersteunde optionele apparaten en functies kunnen van model tot model verschillen (zie "Functies per model" op pagina 5).

• Nuttige netwerkprogramma's	126
• Instelling bekabeld netwerk	127
• Installatie van draadloos netwerk (optioneel)	129
• De functie NFC gebruiken (optioneel)	140
• Ondersteunde mobiele apps	146
• Mopria™	147
• AirPrint	149
• Samsung Cloud Print	151
• PrinterOn	154
• Google Cloud Print™	156

---

# Nuttige netwerkprogramma's

Er zijn verschillende programma's voorhanden om in een netwerk omgeving de netwerkinstellingen op een eenvoudige manier in te voeren. Zo kan de netwerkbeheerder diverse apparaten in het netwerk beheren.



Voordat u onderstaande programma's gaat gebruiken moet u het IP-adres instellen.

---

## SyncThru™ Web Service

Met de in het netwerkkapparaat geïntegreerde webserver kunt u het volgende doen (zie "SyncThru™ Web Service" op pagina 193).

- Informatie over en status van verbruiksartikelen opvragen.
- Apparaatinstellingen aanpassen.
- E-mail-meldingsopties instellen. Als u deze optie instelt, wordt de apparaatstatus (als de tonercassette leeg is of als er een foutmelding is) automatisch naar het e-mailadres van een bepaalde persoon gestuurd.
- De noodzakelijke netwerkparameters voor het apparaat instellen, zodat u een verbinding kunt maken met diverse netwerkomgevingen.

## SetIPinstelling bekabeld netwerk

Met dit hulpprogramma kunt u een netwerkinterface selecteren en handmatig IP-adressen configureren voor gebruik met het TCP/IP-protocol.

- Zie "Het IP-adres instellen" op pagina 127.



Wanneer het apparaat de netwerkpoort niet ondersteunt, kunt u deze functie niet gebruiken (zie "Achterkant" op pagina 17).

---

---

# Instelling bekabeld netwerk

## Een netwerkconfiguratie rapport afdrukken

U kunt een **netwerkconfiguratie rapport** afdrukken vanaf het bedieningspaneel van het apparaat, waarin de huidige netwerkinstellingen van uw apparaat worden weergegeven. Dit zal u helpen bij de installatie van een netwerk.

Druk op de knop  (**Menu**) op het bedieningspaneel en kies **Netwerk > Netwerkconf.**

In dit **netwerkconfiguratie rapport** kunt u het MAC-adres en IP-adres van uw apparaat vinden.

Voorbeeld:

- MAC-adres: 30:CD:A7:41:A2:78
- IP-adres: 169.254.192.192

## Het IP-adres instellen

Als u uw apparaat op een netwerk aansluit, moet u eerst de TCP/IP-instellingen voor het apparaat configureren. De onderstaande instellingen zijn de vereiste basisinstellingen voor het gebruik van uw apparaat als een netwerkapparaat. U kunt TCP/IP, DNS-server, TCP/IPv6, Ethernet en de methodes voor het toewijzen van IP-adressen instellen.

Eerst moet u een IP-adres instellen voor het beheren van en afdrukken via het netwerk. In de meeste gevallen wordt een IP-adres automatisch toegewezen via een DHCP-server (Dynamic Host Configuration Protocol Server) die zich in het netwerk bevindt.

## IPv4-configuratie




U kunt de TCP/IPv4 ook instellen via **SyncThru™ Web Service**. Wanneer het **SyncThru™ Web Service**-venster wordt geopend, plaatst u de muisaanwijzer op **Settings** boven aan de menubalk en klikt u op **Network Settings** ("Tabblad Instellingen" op pagina 195).

---

## Via het bedieningspaneel

Als uw netwerk gebruikmaakt van een DHCPv4-server, kunt u een van de volgende opties instellen voor standaard dynamische host-configuratie.

- 1 Selecteer  (**Menu**) > **Netwerk > TCP/IP (IPv4) > DHCPv4 config.** op het bedieningspaneel.
- 2 Druk op de toets **OK** om de gewenste waarde te selecteren.

## Via het SetIP-programma

Voordat u het SetIP-programma gebruikt, schakelt u de firewall van de computer uit.

---



- TCP/IPv6 wordt door dit programma niet ondersteund.
  - De volgende instructies kunnen verschillen per model of besturingssysteem.
- 

- 1 Download de software van de website van Samsung. Pak de software vervolgens uit en installeer deze op uw computer. (<http://www.samsung.com> > zoek uw product > Ondersteuning of Downloads).
  - 2 Volg de instructies in het installatievenster.  
Voor Linux dubbelklikt u op het bestand **SetIPApplet.html** in de map **cdroot/Linux/noarch/at\_opt/share/utls**.
  - 3 Voer de gedownloade **SetIP**-toepassing uit.
- 



Zoek het MAC-adres in het **netwerkconfiguratie**rapport en voer het hier in (zonder dubbele punten) (zie "Een netwerkconfiguratie rapport afdrukken" op pagina 127).  
30:CD:A7:29:51:A8 wordt bijvoorbeeld 30CDA72951A8.

---

## IPv6-configuratie



**IPv6** wordt alleen juist ondersteund in Windows Vista of latere versies.

---




U kunt de TCP/IPv6 ook instellen via **SyncThru™ Web Service**. Wanneer het **SyncThru™ Web Service**-venster wordt geopend, plaatst u de muisaanwijzer op **Settings** boven aan de menubalk en klikt u op **Network Settings** ("Tabblad Instellingen" op pagina 195).

---

## Via het bedieningspaneel

Als uw netwerk gebruikmaakt van een DHCPv6-server kunt u een van de volgende opties instellen voor standaard dynamische host-configuratie.

- 1 Selecteer  (Menu) > **Netwerk** > **TCP/IP (IPv6)** > **DHCPv6 config** op het bedieningspaneel.
- 2 Druk op de toets **OK** om de gewenste waarde te selecteren.



# Installatie van draadloos netwerk (optioneel)



- Controleer de optielijsten en neem contact op met uw verkoper om de optie te bestellen (zie "Beschikbare accessoires" op pagina 51). Na het installeren van de Wi-Fi/NFC-kit (optioneel), stelt u het apparaat in op het gebruiken van deze functie.
- Controleer of uw apparaat een draadloos netwerk ondersteunt. Afhankelijk van het model is een draadloos netwerk mogelijk niet beschikbaar (zie "Functies per model" op pagina 5).

Voor fouten die optreden tijdens het installeren en instellen van de draadloze software, raadpleegt u het hoofdstuk over probleemoplossing (zie "Problemen met het draadloze netwerk" op pagina 98).

Draadloze netwerken vereisen een hoger beveiligingsniveau. Als u voor het eerst een toegangspunt installeert, worden een netwerknaam (SSID), het type beveiliging en een netwerk wachtwoord voor het netwerk gegenereerd. Vraag uw netwerkbeheerder om deze informatie voordat u verder gaat met de installatie van het apparaat.

## Methoden voor het instellen van een draadloos netwerk

U kunt de instellingen van uw draadloze netwerk configureren vanaf het apparaat of de computer. Kies de instellingsmethode uit de onderstaande tabel.



- Sommige installatiemethoden voor het draadloze netwerk zijn mogelijk niet beschikbaar afhankelijk van het model of land.
- Het wordt ten strengste aangeraden dat u het wachtwoord instelt op Access Points (Toegangspunten). Als u het wachtwoord niet instelt op Access Points (Toegangspunten) kunnen onbekende apparaten, waaronder pc's, smartphones en printers, mogelijk illegaal toegang krijgen. Raadpleeg de gebruikershandleiding Access Points (Toegangspunten) voor de wachtwoordinstellingen.

Installatiemethode	Verbindingsmethode	Beschrijving & Gebruiksaanwijzing
Met toegangspunt	Via de computer	Zie "Instellen via USB-kabel" op pagina 132 voor Windows.
		Zie "Instellen via USB-kabel" op pagina 135 voor Mac.
	Vanaf het bedieningspaneel van het apparaat	Zie "Een netwerkkabel gebruiken" op pagina 136.
		Zie "Het WPS-menu gebruiken" op pagina 130.
Wi-Fi Direct installeren		Zie "Wi-Fi Direct voor mobiel printen instellen" op pagina 138.

## Het WPS-menu gebruiken

Als uw apparaat en het toegangspunt (of de draadloze router) Wi-Fi Protected Setup™ (WPS) ondersteunen, kunt u de instellingen van het draadloos netwerk eenvoudig configureren via het **WPS**-menu, zonder dat u een computer nodig hebt.

---



- Als u het draadloze netwerk wilt gebruiken in de infrastructuurmodus, koppelt u de netwerkkabel los van het apparaat. Of u de knop **WPS(PBC)** gebruikt of het PIN-nummer invoert om verbinding te maken met het toegangspunt, hangt af van het toegangspunt (of de draadloze router) die u gebruikt. Raadpleeg de gebruikershandleiding bij het toegangspunt (of de draadloze router) dat u gebruikt voor meer informatie.
  - Als u WPS gebruik om het draadloos netwerk in te stellen, kunnen de beveiligingsinstellingen wijzigen. Vergrendel de WPS-optie in de beveiligingsinstellingen van het huidige draadloze netwerk om dit te voorkomen. De naam van de optie kan verschillen afhankelijk van het toegangspunt (of draadloze router) dat/die u gebruikt.
- 

## Wat u nodig hebt

- Controleer of het toegangspunt (of de draadloze router) Wi-Fi Protected Setup™ (WPS) ondersteunt.
- Controleer of uw apparaat Wi-Fi Protected Setup™ (WPS) ondersteunt.
- Netwerkcomputer (alleen in de PIN-modus)

## Uw type kiezen

Er zijn twee methoden waarmee u het apparaat kunt verbinden met een draadloos netwerk.

- Met de **Push Button Configuration (PBC)**-methode kunt u het apparaat een verbinding laten maken met een draadloos netwerk door te drukken op het menu **WPS** op het bedieningspaneel van uw apparaat en op de WPS-knop (of PBC-knop) op een toegangspunt dat (of draadloze router die) Wi-Fi Protected Setup™ (WPS) ondersteunt.
- Bij de **PIN (Personal Identification Number)**-methode kunt u uw apparaat verbinding laten maken met een draadloos netwerk door de meegeleverde PIN-gegevens in te voeren op een toegangspunt dat (of draadloze router die) WPS (Wi-Fi Protected Setup™) ondersteunt.

## WPS-verbinding maken


De fabrieksinstelling voor uw apparaat is de modus **PBC**. Deze wordt aanbevolen voor een gewone draadloze netwerkomgeving.




Als het apparaat is verbonden met een bedraad netwerk, kunt u geen verbinding maken met het apparaat met gebruik van de WPS-functie. Als een netwerkkabel in de netwerkpoort zit, verwijdert u deze.

---

### Aansluiten in PBC-modus

- 1 Kies  (Menu) > **Netwerk** > **Wi-Fi** > **WPS** op het bedieningspaneel.
- 2 Druk op **PBC**.
- 3 Druk op **OK** wanneer het bevestigingsscherm wordt weergegeven.  
Informatievenster wordt weergegeven waarin een verwerkingstijd voor verbinden wordt aangegeven van 2 minuten.
- 4 Druk op de knop **WPS (PBC)** op het toegangspunt (of de draadloze router).  
De berichten worden in de onderstaande volgorde op het LCD-display weergegeven:
  - a. **Verbinden:** Het apparaat is bezig verbinding te maken met het toegangspunt (of de draadloze router).
  - b. **Verbonden:** Als het apparaat verbonden is met het draadloze netwerk, blijft de WPS-LED branden.
  - c. **AP SSID:** nadat er een verbinding is gemaakt met het draadloos netwerk, verschijnt de SSID van het toegangspunt op het display.
- 5 Plaats de meegeleverde software-cd in het cd-romstation en volg de instructies op het scherm om het draadloze netwerk in te stellen.

### Verbinding maken in PIN-modus

- 1 Kies  (Menu) > **Netwerk** > **Wi-Fi** > **WPS** op het bedieningspaneel.
- 2 Druk op **PIN**.
- 3 Druk op **OK** wanneer het bevestigingsscherm wordt weergegeven.
- 4 De achtcijferige PIN-code verschijnt op het display.  
U moet binnen twee minuten de achtcijferige PIN-code invoeren op de computer die is aangesloten op het toegangspunt (of de draadloze router).  
De berichten worden in de onderstaande volgorde op het LCD-display weergegeven:
  - a. **Verbinden:** het apparaat maakt een verbinding met het draadloos netwerk.
  - b. **Verbonden:** Als het apparaat verbonden is met het draadloze netwerk, blijft de WPS-LED branden.
  - c. **Netwerknnaam (SSID):** Nadat de verbinding met het draadloos netwerk is gemaakt, worden de SSID-gegevens van het toegangspunt weergegeven op het LCD-display.
- 5 Plaats de meegeleverde software-cd in het cd-romstation en volg de instructies op het scherm om het draadloze netwerk in te stellen.

## Wi-Fi-netwerken gebruiken

Voor u begint moet u de netwerknaam (SSID) van uw draadloos netwerk kennen, evenals de netwerksleutel als deze is gecodeerd. Deze gegevens zijn ingesteld toen het toegangspunt (of de draadloze router) werd geïnstalleerd. Raadpleeg uw netwerkbeheerder als u niet vertrouwd bent met de draadloze omgeving waarin u werkt.

- 1 Selecteer de knop  (Menu) > **Netwerk** > **Wi-Fi** > **Wi-Fi-instell.** op het bedieningspaneel.
- 2 Druk op **OK** om de gewenste installatiemethode te selecteren.
  - **Zoeklijst** (aangeraden): In deze modus wordt de installatie automatisch uitgevoerd. Het apparaat geeft een lijst met beschikbare netwerken. Nadat een netwerk is geselecteerd, vraagt de printer naar de bijbehorende beveiligingscode.
  - **Aangepast**: In deze modus kunnen gebruikers hun eigen SSID handmatig invoeren of wijzigen, of de details van de beveiligingsoptie kiezen.
- 3 Volg de instructies om een draadloos netwerk in te stellen.

## Instellen met Windows

---



Snelkoppeling naar programma **Samsung Easy Wireless Setup** zonder CD: Als u het printerstuurprogramma eenmaal hebt geïnstalleerd, hebt u zonder cd toegang tot het programma **Samsung Easy Wireless Setup**.

---

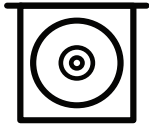
## Instellen via USB-kabel

### Wat u nodig hebt

- Toegangspunt
- Netwerkcomputer
- Software-cd die bij het apparaat is geleverd
- Een apparaat met een daarop geïnstalleerde interface voor draadloze netwerken
- USB-kabel

### Opzetten van de netwerkinfrastructuur

- 1 Controleer of de USB-kabel op het apparaat is aangesloten.
- 2 Zet de computer, het toegangspunt en het apparaat aan.
- 3 Plaats de meegeleverde software-cd in uw cd-romstation.



Als het installatievenster niet verschijnt, klikt u op **Start > Alle programma's > Toebehoren > Uitvoeren**.

Typ X:\Setup.exe, waarbij u "X" vervangt door de letter van uw cd-rom-station en klik op **OK**.

- Voor Windows 8:

Als het installatievenster niet wordt weergegeven, gaat u naar **Charms(charms)** en selecteert u **Zoeken > Apps(App)** en zoekt u **Uitvoeren**. Typ X:\Setup.exe, waarbij u 'X' vervangt door de letter van uw cd-romstation, en klik op **OK**.

Als het pop-upvenster **Tik om te kiezen wat met deze schijf moet gebeuren** wordt weergegeven, klikt u op het venster en selecteert u **Run Setup.exe**.

- Voor Windows 10/Windows Server 2016

Als het installatievenster niet verschijnt, typt u X:\Setup.exe in het invoergebied **Zoeken** in de taakbalk, waarbij u 'X' vervangt door de letter van uw cd-romstation, en drukt u op de Enter-toets.

- 4 Controleer en accepteer de installatie-overeenkomst in het installatievenster. Klik daarna op **Volgende**.
- 5 Selecteer het gewenste type op het scherm **Type printerconfiguratie** en klik op **Volgende**.
- 6 Selecteer **Draadloos** in het scherm **Type printerverbinding**. Klik daarna op **Volgende**.
- 7 Selecteer in het scherm **Stelt u uw printer voor de eerste keer in?** de optie **Ja, ik wil het draadloze netwerk voor mijn printer instellen**. Klik daarna op **Volgende**.  
Als uw printer al is verbonden met het netwerk, selecteert u **Nee, mijn printer is al verbonden met mijn netwerk**.
- 8 Selecteer **Een USB-kabel gebruiken** op het scherm **Selecteer de installatiemethode voor een draadloze verbinding**. Klik daarna op **Volgende**.
- 9 Na de zoekactie toont het venster de draadloze netwerkapparaten. Selecteer de naam (SSID) van het toegangspunt dat u wilt gebruiken en klik op **Volgende**.



Als u de netwerknaam van uw keuze niet kunt vinden of als u de draadloze configuratie handmatig wilt instellen, klikt u op **Geavanceerde instelling**.

- **Voer de naam van het draadloze netwerk in:** Typ de SSID van het toegangspunt (de SSID is hoofdlettergevoelig).
- **Werkingsmodus:** Geeft de **Infrastructuur** weer.
- **Verificatie:** selecteer een verificatietype.

**Open syst.:** er wordt geen verificatie gebruikt en codering wordt gebruikt als gegevensbeveiliging vereist is.

**Ged. sleutel:** verificatie wordt gebruikt. Een apparaat met de juiste WEP-sleutel heeft toegang tot het netwerk.

**WPA Privé of WPA2 Privé:** Selecteer deze optie als u wilt dat de afdrukservers wordt geverifieerd op basis van een vooraf gedeelde WPA-sleutel. Hierbij wordt een gedeelde geheime sleutel gebruikt (de zogenaamde vooraf gedeelde wachtwoordzin), die handmatig wordt geconfigureerd op het toegangspunt en elk van de bijbe-

horende clients.

- **Codering:** Selecteer de codering (Geen, WEP64, WEP128, TKIP, AES).
- **Wachtwoord netwerk:** Voer de sleutelwaarde van het netwerk wachtwoord in.
- **Netwerksleutel bevestigen:** Bevestig de sleutelwaarde van het netwerk wachtwoord.
- **WEP-sleutelindex:** Als u WEP-codering gebruikt, selecteert u de juiste **WEP-sleutelindex**.

Als het toegangspunt is beveiligd, verschijnt het beveiligingsvenster voor het draadloos netwerk.

Voer het netwerk wachtwoord van het toegangspunt (of de router) in.

10 Als de functie Wi-Fi Direct is uitgeschakeld op het apparaat, verschijnt het volgende scherm. Klik op **Volgende**.



- De optie Wi-Fi Direct verschijnt alleen op het scherm als uw printer deze functie ondersteunt.
- U kunt Wi-Fi Direct starten door gebruik te maken van het bedieningspaneel (zie "Wi-Fi Direct installeren" op pagina 139).
- **Naam Wi-Fi Direct:** De standaard Wi-Fi Direct-naam is de modelnaam en is maximaal 23 tekens lang.
- **Wachtwoordinstelling** is de numerieke reeks en tussen de 8 en 64 tekens lang.

11 Als het instellen van het draadloze netwerk is voltooid, verwijder dan de USB-kabel tussen de computer en de printer. Klik op **Volgende**.

12 Selecteer de onderdelen die u wilt installeren.

13 Volg de instructies in het installatievenster.

## Instellen met Mac

### Wat u nodig hebt

- Toegangspunt
- Netwerkcomputer
- Software-cd die bij het apparaat is geleverd
- Een apparaat met een daarop geïnstalleerde interface voor draadloze netwerken
- USB-kabel

### Instellen via USB-kabel

- 1 Zorg ervoor dat het apparaat op uw computer is aangesloten en aan staat.
- 2 Download de software van de website van Samsung. Pak de software vervolgens uit en installeer deze op uw computer. (<http://www.samsung.com> > zoek uw product > Ondersteuning of Downloads).
- 3 Schakel het apparaat in.
- 4 Dubbelklik op het pictogram **Install Software**.
- 5 Lees de licentieovereenkomst en vink het vakje akkoord voor installatie aan.
- 6 Klik op **Volgende**.
- 7 Select **draadloos** on the **Type printerverbinding**.
- 8 Klik op **Volgende**.
- 9 Selecteer op het scherm **Selecteer de installatiemethode voor een draadloze verbinding Een USB-kabel gebruiken** en klik vervolgens op **Volgende**.  
Ga verder met stap 14 als het scherm niet wordt weergegeven.
- 10 Na de zoekactie toont het venster de draadloze netwerkapparaten. Selecteer de naam (SSID) van het toegangspunt dat u wilt gebruiken en klik op **Volgende**.



Als u de draadloze configuratie handmatig instelt, klikt u op **Geavanceerde instelling**.

- **Voer de naam van het draadloze netwerk in:** Typ de SSID van het toegangspunt (de SSID is hoofdlettergevoelig).
- **Werkingsmodus:** Geeft de **Infrastructuur** weer.
- **Verificatie:** selecteer een verificatietype.  
**Open syst.:** er wordt geen verificatie gebruikt en codering wordt gebruikt als gegevensbeveiliging vereist is.  
**Ged. sleutel:** verificatie wordt gebruikt. Een apparaat met de juiste WEP-sleutel heeft toegang tot het netwerk.  
**WPA Privé of WPA2 Privé:** Selecteer deze optie als u wilt dat de afdrukserver wordt geverifieerd op basis van de vooraf gedeelde WPA-sleutel. Hierbij wordt een gedeelde geheime sleutel gebruikt (de zogenaamde vooraf gedeelde wachtwoordzin), die handmatig wordt geconfigureerd op het toegangspunt en elk van de bijbehorende clients.
- **Codering:** selecteer de codering. (Geen, WEP64, WEP128, TKIP, AES)

- **Netwerksleutel:** geef de sleutelwaarde van de netwerkcodering in.
- **Netwerksleutel bevestigen:** bevestig de sleutelwaarde van de netwerkcodering.
- **WEP-sleutelindex::** Als u WEP-codering gebruikt, selecteert u de juiste **WEP-sleutelindex:**

Als de beveiliging van het toegangspunt is ingeschakeld, verschijnt het beveiligingsvenster voor het draadloos netwerk.

Voer de netwerksleutel van het toegangspunt (of de router) in.

---

- 11 Er verschijnt een venster met de instellingen van het draadloze netwerk. Controleer de instellingen en klik op **Volgende**.
- 



- U kunt Wi-Fi Direct starten door gebruik te maken van het bedieningspaneel (zie "Wi-Fi Direct installeren" op pagina 139).
  - **Naam Wi-Fi Direct:** De standaard Wi-Fi Direct-naam is de modelnaam en is maximaal 23 tekens lang.
  - **Wachtwoordinstelling** is de numerieke reeks en tussen de 8 en 64 tekens lang.
- 

- 12 Het venster **Instelling van draadloos netwerk voltooid** wordt geopend. Klik op **Volgende**.

- 13 Als de instellingen van het draadloze netwerk voltooid zijn, koppelt u de USB-kabel tussen de computer en de printer los. Klik op **Volgende**.

- 14 Volg de instructies in het installatievenster.

## Een netwerkkabel gebruiken

---



Neem contact op met uw netwerkbeheerder of de persoon die uw draadloos netwerk heeft ingesteld voor informatie over uw netwerkconfiguratie.

---

Uw apparaat is netwerkcompatibel. Om uw apparaat netwerkcompatibel te maken, moet u enkele configuratieprocedures doorlopen.

### Wat u nodig hebt

- Toegangspunt
- Netwerkcomputer
- Een apparaat met een daarop geïnstalleerde interface voor draadloze netwerken
- Netwerkkabel



## Een netwerkconfiguratie rapport afdrukken

U kunt bepalen welke netwerkinstellingen voor uw apparaat worden gebruikt door een netwerkconfiguratie rapport af te drukken.

Zie "Een netwerkconfiguratie rapport afdrukken" op pagina 127.

## IP-adres instellen via het programma SetIP (Windows)

Dit programma wordt gebruikt om het IP-adres van uw apparaat handmatig in te stellen met behulp van het MAC-adres, om te communiceren met het apparaat. Het MAC-adres is een hardwareserienummer van de netwerkkinterface dat u terugvindt in het **netwerkconfiguratie rapport** terugvindt.

Zie "Het IP-adres instellen" op pagina 127.

## Het draadloze netwerk van het apparaat configureren

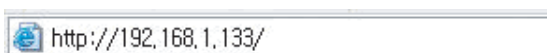
Voor u begint moet u de netwerknaam (SSID) van uw draadloos netwerk kennen, evenals de netwerksleutel als deze is gecodeerd. Deze gegevens zijn ingesteld toen het toegangspunt (of de draadloze router) werd geïnstalleerd. Raadpleeg uw netwerkbeheerder als u niet vertrouwd bent met de draadloze omgeving waarin u werkt.

Om parameters van het draadloos netwerk te configureren, kunt u **SyncThru™ Web Service** gebruiken.

## SyncThru™ Web Service gebruiken

Controleer de status van de kabelverbinding voor u begint met de configuratie van de parameters voor het draadloze netwerk.

- 1 Controleer of het apparaat met het netwerk is verbonden.
- 2 Start een webbrowser als Internet Explorer, Safari of Firefox, en voer in het browservenster het nieuwe IP-adres van uw apparaat in.  
Voorbeeld:



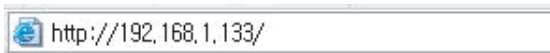
- 3 Klik op **Login** in de rechterbovenhoek van de SyncThru™ Web Service-website.
- 4 Typ de juiste gegevens bij **ID** en **Password** en klik vervolgens op **Login**. Als u zich voor het eerst aanmeldt bij SyncThru™ Web Service, voert u onderstaande standaard-ID en wachtwoord in. We raden u aan om het wachtwoord om veiligheidsredenen te wijzigen.
  - **ID: admin**
  - **Password: sec00000**
- 5 Als het venster **SyncThru™ Web Service** wordt geopend, klikt u op **Settings > Network Settings**.
- 6 Klik op **Wi-Fi > Wizard**.
- 7 Selecteer de **Network Name(SSID)** in de lijst.
- 8 Klik op **Next**.  
  
Als het venster met beveiligingsinstellingen voor draadloze netwerken verschijnt, voert u het geregistreerde wachtwoord (netwerkwachtwoord) in en klikt u op **Next**.
- 9 Het bevestigingsvenster verschijnt. Controleer de instellingen van het draadloze netwerk. Als de instellingen juist zijn, klikt u op **Apply**.



Als een netwerkkabel in de netwerkpoort zit, verwijdert u deze.

---

## Het Wi-Fi-netwerk in- of uitschakelen

- 1 Controleer of het apparaat met het netwerk is verbonden.
- 2 Start een webbrowser als Internet Explorer, Safari of Firefox, en voer in het browservenster het nieuwe IP-adres van uw apparaat in.  
Voorbeeld:  

- 3 Klik op **Login** in de rechterbovenhoek van de SyncThru™ Web Service-website.
- 4 Typ de juiste gegevens bij **ID** en **Password** en klik vervolgens op **Login**. Als u zich voor het eerst aanmeldt bij SyncThru™ Web Service, voert u onderstaande standaard-ID en wachtwoord in. We raden u aan om het wachtwoord om veiligheidsredenen te wijzigen.
  - **ID: admin**
  - **Password: sec00000**
- 5 Als het venster **SyncThru™ Web Service** wordt geopend, klikt u op **Settings > Network Settings**.
- 6 Klik op **Wi-Fi**.
- 7 U kunt het Wi-Fi-netwerk in- en uitschakelen.

## Wi-Fi Direct voor mobiel printen instellen

Wi-Fi Direct biedt een veilige en gebruiksvriendelijke peer-to-peerverbinding tussen een Wi-Fi Direct-printer en mobiel apparaat.

Met Wi-Fi Direct kunt u uw printer aansluiten op een Wi-Fi Direct-netwerk, terwijl deze ook verbonden is met een toegangspunt. U kunt ook tegelijkertijd gebruik maken van een bekabeld netwerk en een Wi-Fi Direct-netwerk, zodat meerdere gebruikers documenten kunnen openen en afdrukken via Wi-Fi Direct en het bekabelde netwerk.




- U kunt geen verbinding maken met het internet via Wi-Fi Direct op uw printer.
  - De lijst met ondersteunde protocollen kan verschillen per model. Wi-Fi Direct-netwerken ondersteunen NIET IPv6-, netwerkfilterings-, IPSec-, WINS- en SLP-diensten.
  - Er kunnen maximaal 4 apparaten via Wi-Fi Direct worden aangesloten.
-

## Wi-Fi Direct installeren

U kunt de Wi-Fi Direct-optie inschakelen volgens een van de volgende methoden.

### Vanaf het apparaat

- 1 Selecteer  (Menu) > **Netwerk** > **Wi-Fi** > **Wi-Fi Direct** op het bedieningspaneel.
- 2 Schakel **Wi-Fi Direct** in.

### Vanaf een computer met netwerkverbinding

Wanneer uw printer een netwerkkabel of een draadloos toegangspunt gebruikt, kunt u Wi-Fi Direct inschakelen en configureren via SyncThru™ Web Service.

- 1 Ga naar **SyncThru™ Web Service** en kies **Settings** > **Network Settings** > **Wi-Fi** > **Wi-Fi Direct™**.
- 2 Schakel **Wi-Fi Direct™** in en stel andere opties in.

## Het mobiele apparaat instellen

- Raadpleeg de gebruikershandleiding voor het mobiele apparaat na het instellen van Wi-Fi Direct op uw printer om Wi-Fi Direct in te stellen op het mobiele apparaat.
- Na het inschakelen van Wi-Fi Direct moet u de toepassing voor mobiel afdrukken downloaden (bijvoorbeeld: Samsung Mobile printer) om af te kunnen drukken vanaf uw smartphone.



- Wanneer u de printer heeft gevonden waar u verbinding mee wilt leggen vanaf uw mobiele apparaat, selecteert u de printer en gaat het LED-lampje op de printer branden. Druk op de gewenste optie wanneer het bevestigingsbericht van de Wi-Fi-verbinding op het scherm wordt weergegeven. Er wordt dan verbinding gemaakt met uw mobiele apparaat.
  - Wanneer uw mobiele apparaat Wi-Fi Direct niet ondersteunt, moet u de netwerksleutel van een printer invoeren.
-

---

# De functie NFC gebruiken (optioneel)

---



Als u de functie Wi-Fi/NFC wilt toevoegen aan het apparaat, controleert u de optielijsten en neemt u contact op met het verkooppunt om te bestellen (zie "Beschikbare accessoires" op pagina 51). Na het installeren van de Wireless-kit (draadloze LAN-optie), stelt u het apparaat in om de functie te kunnen gebruiken.

---

Met de draadloze en NFC-printer (Near Field Communication) kunt u direct vanaf uw mobiele apparaat afdrukken, scannen of faxen door uw mobiele apparaat boven de NFC-tag op uw Wi-Fi/NFC-kit (Wireless LAN Option) te houden. U hoeft geen printerstuurprogramma te installeren of verbinding te maken met een toegangspunt. U moet alleen een mobiel apparaat hebben dat NFC ondersteunt. Om deze functie te gebruiken, moeten mobiele apps worden geïnstalleerd op uw mobiele apparaat.

---



- Afhankelijk van het materiaal van de behuizing van het mobiele apparaat werkt NFC-herkenning mogelijk niet goed.
  - De overdrachtssnelheid is afhankelijk van het mobiele apparaat dat u gebruikt.
  - Deze functie is alleen beschikbaar voor het model met een NFC-tag (zie "Apparaatoverzicht" op pagina 15).
  - Het gebruik van een andere behuizing of batterij dan meegeleverd met het mobiele apparaat of van een metalen behuizing of afdekplaatje kan het NFC-sigitaal blokkeren.
  - Als er nog steeds geen communicatie tussen de NFC-apparaten mogelijk is,
    - verwijderd u de hoes of afdekking van het mobiele apparaat en probeert u het opnieuw.
    - Plaats de batterij van het mobiele apparaat terug en probeer het opnieuw.
- 

## Vereisten

- Voor NFC en Wi-Fi Direct geschikt mobiel apparaat met Android 4.0 of hoger waarop de ondersteunde mobiele apps zijn geïnstalleerd
- 



Alleen in Android OS 4.1 of hoger wordt de Wi-Fi Direct-functie op uw mobiele apparaat automatisch ingeschakeld wanneer u de NFC-functie inschakelt. Als u de NFC-functie wilt gebruiken, kunt u uw mobiele apparaat het beste bijwerken naar Android 4.1 OS of hoger.

---

- Printer waarop de Wi-Fi Direct-functie is ingeschakeld (zie "Wi-Fi Direct installeren" op pagina 139).

## Verwante apps

Er zijn een aantal apps die kunnen worden gebruikt in combinatie met de NFC-functie. De apps kunnen worden gedownload uit de Google Play Store.

- **Samsung Mobile Print:** Hiermee kunnen gebruikers foto's, documenten en webpagina's direct vanaf hun smartphone of tablet afdrukken, scannen (alleen als de printer scannen ondersteunt) en faxen (alleen als de printer faxen ondersteunt) (zie "De app Samsung Mobile Print gebruiken" op pagina 145).
- **Samsung Mobile Print Manager:** Hiermee kunnen gebruikers functies voor klonen en draadloze instellingen gebruiken met hun mobiele apparaat (zie "De app Samsung Mobile Print Manager gebruiken" op pagina 141).

## De app Samsung Mobile Print Manager gebruiken

Als u meer dan één printer hebt en u op alle printers dezelfde instellingen wilt gebruiken, kunt u dat eenvoudig regelen met de app **Samsung Mobile Print Manager**. Raak met uw mobiele telefoon de NFC-tag van uw printer aan om de instellingen te kopiëren. Tik op de printer waar u de instellingen aan wilt overdragen.



Bij het exporteren van de gegevens kunt u meer dan één set gegevens opslaan. Bij het importeren van de gegevens kunt u gegevens uit de lijst selecteren en vervolgens importeren.

---


## Exporteren (instellingen naar uw mobiele apparaat kopiëren)

- 1 Controleer of u functies met NFC- en Wi-Fi Direct-ondersteuning op uw mobiele apparaat hebt, en of Wi-Fi Direct op uw printer is ingeschakeld.
- 2 Open de app **Samsung Mobile Print Manager** op uw mobiele apparaat.

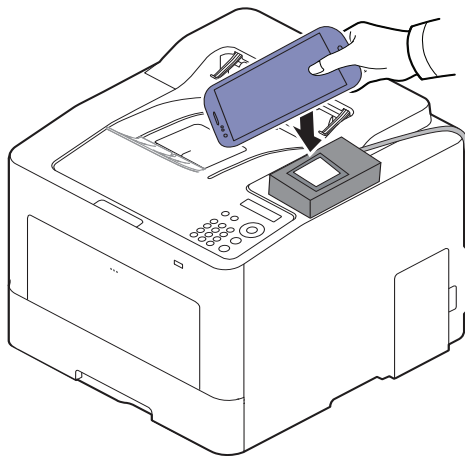


Als **Samsung Mobile Print Manager** niet is geïnstalleerd op uw mobiele apparaat, gaat u naar de toepassingswinkel (Samsung Apps, Play Store) op uw mobiele apparaat en zoekt en downloadt u de app. Probeer het vervolgens opnieuw.

---

- 3 Druk op **Export**.
- 4 Voer de **id** en het **Password** in.
  - **ID:** admin
  - **Password:** sec00000
- 5 Houd de NFC-tag op uw mobiele apparaat (meestal op de achterkant van uw mobiele apparaat) boven de NFC-tag () op uw printer.

Wacht een aantal seconden totdat het mobiele apparaat verbinding heeft gemaakt met de printer.



- Op sommige mobiele apparaten bevindt de NFC-tag zich mogelijk niet op de achterkant van het mobiele apparaat. Controleer de locatie van de NFC-antenne op uw mobiele apparaat voordat u deze functie gebruikt.
- Tijdens het klonen wordt het apparaat vergrendeld.

6 Selecteer de gewenste instellingen en druk op **OK**.

7 Volg de instructies op het scherm van het mobiele apparaat.

## Importeren (instellingen toepassen op het apparaat)

1 Controleer of u functies met NFC- en Wi-Fi Direct-ondersteuning op uw mobiele apparaat hebt, en of Wi-Fi Direct op uw printer is ingeschakeld.

2 Open de app **Samsung Mobile Print Manager** op uw mobiele apparaat.



Als **Samsung Mobile Print Manager** niet is geïnstalleerd op uw mobiele apparaat, gaat u naar de toepassingswinkel (Samsung Apps, Play Store) op uw mobiele apparaat en zoekt en downloadt u de app. Probeer het vervolgens opnieuw.

3 Druk op **Import**.

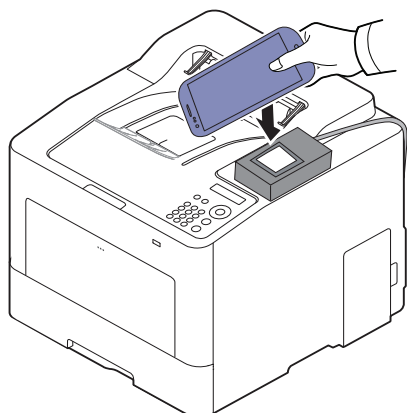
4 Voer de **id** en het **Password** in.

- **ID: admin**
- **Password: sec00000**

5 Selecteer de instellingen die u wilt kopiëren.

- 6 Volg de instructies op het scherm van het mobiele apparaat.
- 7 Houd de NFC-tag op uw mobiele apparaat (meestal op de achterkant van uw mobiele apparaat) boven de NFC-tag (NFC) op uw printer.

Wacht een aantal seconden totdat het mobiele apparaat verbinding heeft gemaakt met de printer.



- Op sommige mobiele apparaten bevindt de NFC-tag zich mogelijk niet op de achterkant van het mobiele apparaat. Controleer de locatie van de NFC-antenne op uw mobiele apparaat voordat u deze functie gebruikt.
- Tijdens het klonen wordt het apparaat vergrendeld.
- Tijdens het importeren wordt het apparaat opnieuw opgestart.

## Instellingen voor draadloos

U kunt de instellingen voor draadloos van uw telefoon naar uw printer kopiëren door uw mobiele apparaat tegen de NFC-tag van uw printer te houden.

- 1 Controleer of u functies met NFC- en Wi-Fi Direct-ondersteuning op uw mobiele apparaat hebt, en of Wi-Fi Direct op uw printer is ingeschakeld.
- 2 Open de app **Samsung Mobile Print Manager** op uw mobiele apparaat.



Als **Samsung Mobile Print Manager** niet is geïnstalleerd op uw mobiele apparaat, gaat u naar de toepassingswinkel (Samsung Apps, Play Store) op uw mobiele apparaat en zoekt en downloadt u de app. Probeer het vervolgens opnieuw.

- 3 Op het mobiele apparaat wordt het **Samsung Mobile Print Manager**-scherm weergegeven. Druk op **Wi-Fi- Setup**.
- 4 Voer de **id** en het **Password** in.

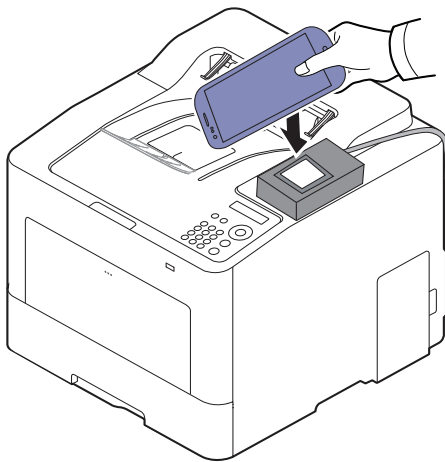
- ID: admin
- Password: sec00000

5 Als het toegangspunt (of de draadloze router) is verbonden met de aansluiting, verschijnt er een venster met een bevestiging. Klik dan op **OK**.

Als het toegangspunt (of de draadloze router) niet verbonden is, selecteert u het gewenste toegangspunt (of draadloze router) en klikt u op **OK** en vervolgens op **OK**.

6 Houd de NFC-tag op uw mobiele apparaat (meestal op de achterkant van uw mobiele apparaat) boven de NFC-tag (NFC) op uw printer.

Wacht een aantal seconden totdat het mobiele apparaat verbinding heeft gemaakt met de printer.



Op sommige mobiele apparaten bevindt de NFC-tag zich mogelijk niet op de achterkant van het mobiele apparaat. Controleer de locatie van de NFC-antenne op uw mobiele apparaat voordat u deze functie gebruikt.

---

7 Volg de instructies op het scherm van het mobiele apparaat.



## De app Samsung Mobile Print gebruiken

**Samsung Mobile Print** is een gratis toepassing waarmee gebruikers foto's, documenten en webpagina's direct vanaf hun smartphone of tablet kunnen afdrukken, scannen (alleen bij multifunctionele printers) en faxen (alleen bij multifunctionele printers).

### Afdrukken

1 Controleer of de functies NFC en Wi-Fi Direct zijn ingeschakeld op uw mobiele apparaat en of de Wi-Fi Direct-functie is ingeschakeld op uw printer.

2 Open de app **Samsung Mobile Print**.




Als **Samsung Mobile Print** niet is geïnstalleerd op uw mobiele apparaat, gaat u naar de toepassingswinkel (Samsung Apps, Play Store) op uw mobiele apparaat en zoekt en downloadt u de app. Probeer het vervolgens opnieuw.

---

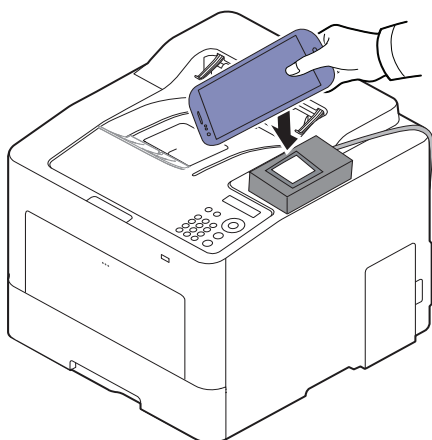
3 Selecteer afdrukmodus.

4 Selecteer de inhoud die u wilt afdrukken.

Wijzig de afdrukoptie indien nodig door op het pictogram  te drukken.

5 Houd de NFC-tag op uw mobiele apparaat (meestal op de achterkant van uw mobiele apparaat) boven de NFC-tag (  ) op uw printer.

Wacht een aantal seconden totdat het mobiele apparaat verbinding heeft gemaakt met de printer.



Op sommige mobiele apparaten bevindt de NFC-tag zich mogelijk niet op de achterkant van het mobiele apparaat. Controleer de locatie van de NFC-antenne op uw mobiele apparaat voordat u deze functie gebruikt.

---

6 Het apparaat start met afdrukken.

---

# Ondersteunde mobiele apps

## Beschikbare apps

- **Samsung Mobile Print:** **Samsung Mobile Print** is een gratis toepassing waarmee gebruikers foto's, documenten en webpagina's direct vanaf hun smartphone of tablet kunnen afdrukken, scannen (alleen bij multifunctionele printers) en faxen (alleen bij multifunctionele printers). **Samsung Mobile Print** is niet alleen compatibel met uw Android- en iOS-smartphones maar ook met uw iPod Touch en tablet-pc. Het verbindt uw mobiele apparaat met een printer van Samsung die met het netwerk is verbonden of met een draadloze printer via een Wi-Fi-toegangspunt. U hoeft geen nieuw stuurprogramma te installeren of netwerkinstellingen te configureren: u hoeft alleen de toepassing **Samsung Mobile Print** te installeren en deze detecteert automatisch compatibele Samsung-printers. Behalve het afdrukken van foto's, webpagina's en PDF's kunt u met deze toepassing ook scannen. Als u een multifunctioneel apparaat van Samsung hebt, kunt u elk gewenst document scannen naar een document met de indeling JPG, PDF of PNG en deze snel en eenvoudig op uw mobiele apparaat weergeven (zie "De app Samsung Mobile Print gebruiken" op pagina 145).
- **Samsung Mobile Print Control:** Hiermee kunnen gebruikers eenvoudig een verificatie verkrijgen. Deze app biedt een manier om gebruikersverificatie uit te voeren met uw mobiele apparaat (zie "De app Samsung Mobile Print gebruiken" op pagina 145).
- **Samsung Mobile Print Manager:** Hiermee kunnen gebruikers functies voor klonen en draadloze instellingen gebruiken met hun mobiele apparaat (zie "De app Samsung Mobile Print Manager gebruiken" op pagina 141, "Instellingen voor draadloos" op pagina 143).

## Apps downloaden

Voor het downloaden van apps gaat u naar de toepassingswinkel (Play Store, App Store) op uw mobiele apparaat en zoekt u naar "**Samsung Mobile Print/Samsung Mobile Print Control/Samsung Mobile Print Manager**." U kunt ook naar iTunes op uw computer gaan voor Apple-apparaten.

- **Samsung Mobile Print**
  - **Android:** Zoek naar **Samsung Mobile Print** in de Play Store en download de app.
  - **iOS:** Zoek naar **Samsung Mobile Print** in de App Store en download de app.
- **Samsung Mobile Print Control/Samsung Mobile Print Manager**
  - **Android:** Zoek naar **Samsung Mobile Print Controls** of **Samsung Mobile Print Manager** in de Play Store en download de app.

## Ondersteund mobiel besturingssysteem

- **Samsung Mobile Print**
  - Android OS 4.0 of hoger
  - iOS 8.0 of hoger
- **Samsung Mobile Print Control/Samsung Mobile Print Manager**
  - Voor NFC en Wi-Fi Direct geschikt mobiel apparaat met Android 4.0 of hoger waarop de ondersteunde mobiele apps zijn geïnstalleerd

---

# Mopria™

---



- Alleen machines met Mopria-certificering kunnen de Mopria-functie gebruiken. Controleer op de doos waarin uw machine geleverd is of de machine gecertificeerd is voor Mopria.
  - Zorg ervoor dat de printer en het mobiele apparaat met hetzelfde netwerk zijn verbonden en dat communicatie beschikbaar is.
- 

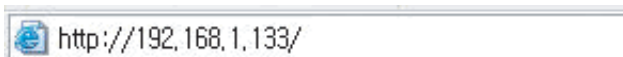


Mopria™ Print Service is een mobiele afdrুকoplossing waarmee de nieuwe afdrুকfunctionaliteit op een Android-telefoon of -tablet (Android-versie 4.4 of hoger) wordt verbeterd. Met deze service kunt u verbinding maken met en afdrucken maken op een printer met Mopria-certificering die is aangesloten op hetzelfde netwerk als uw mobiele apparaat zonder dat u opnieuw iets moet instellen. Veel systeemeigen Android-apps bieden ondersteuning voor afdrucken; denk hierbij aan Chrome, Gmail, Gallery, Drive en Quickoffice.

## Het apparaat instellen voor afdrucken met Mopria

U apparaat moet over Bonjour(mDNS)- en IPP-protocollen beschikken alvorens de **Mopria**-functie kan worden gebruikt. Voer de volgende stappen uit om de **Mopria**-functie in te stellen.

- 1 Controleer of het apparaat met het netwerk is verbonden.
- 2 Start een webbrowser als Internet Explorer, Safari of Firefox, en voer in het browservenster het nieuwe IP-adres van uw apparaat in.  
Voorbeeld:



- 3 Klik op **Login** in de rechterbovenhoek van de SyncThru™ Web Service-website.
- 4 Typ de juiste gegevens bij **ID** en **Password** en klik vervolgens op **Login**. Als u zich voor het eerst aanmeldt bij SyncThru™ Web Service, voert u onderstaande standaard-ID en wachtwoord in. We raden u aan om het wachtwoord om veiligheidsredenen te wijzigen.
  - **ID:** admin
  - **Password:** sec00000
- 5 Klik op **Settings** > **Network Settings** > **Standard TCP/IP, LPR, IPP** > **IPP**. Selecteer vervolgens **Enable**.
- 6 Klik op **Settings** > **Network Settings** > **mDNS**. Selecteer vervolgens **Enable**.
- 7 Klik op **Security** > **System Security** > **Menu Management** > **Mopria**. Selecteer vervolgens **Enable**.

## Mopria instellen op uw mobiele apparaat

Als **Mopria Print Service** niet is geïnstalleerd op uw mobiele apparaat, gaat u naar de toepassingswinkel (Play Store, App Store) op uw mobiele apparaat en zoekt, downloadt en installeert u **Mopria Print Service**.

- 1 Tik in het menu **Settings** van uw Android-apparaat op **Printing**.



De locatie van deze optie kan afhankelijk van uw mobiele apparaat variëren. Kunt u de optie **Printing** niet vinden? Raadpleeg dan de gebruikershandleiding van uw mobiele apparaat.

---

- 2 Tik onder **Print Services** op **Mopria Print Service**.
- 3 Tik op de schuifregelaar op **On/Off** om de **Mopria Print Service** in te schakelen.

## Afdrukken via Mopria

Op een Android-apparaat afdrukken via Mopria:

- 1 Open de e-mail, de foto, de webpagina of het document dat u wilt afdrukken.
- 2 Tik in het menu op de app op **Afdrukken**.
- 3 Selecteer **uw printer** en configureer de afdrukopties.
- 4 Tik nogmaals op **Afdrukken** om het document af te drukken.



**Om een afdruktaak te annuleren:** Selecteer en verwijder het document in de **meldingsbalk** uit de afdrukrij.

---

---

# AirPrint

---



Alleen machines met AirPrint-certificering kunnen worden gebruikt met de functie AirPrint. Controleer op de doos waarin uw machine geleverd is of de machine gecertificeerd is voor AirPrint.

---

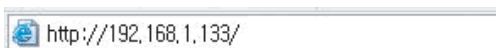


- Met **AirPrint** kunt u rechtstreeks vanaf Mac OS (MacBook Pro, MacBook Air en iMac) en iOS (iPhone, iPad en iPod touch) afdrukken. Scan en Fax zijn alleen beschikbaar voor Mac OS. (Alleen bij multifunctionele printers)
- Zorg ervoor dat de printer en het mobiele apparaat met hetzelfde netwerk zijn verbonden en dat communicatie beschikbaar is.

## AirPrint instellen

Bonjour(mDNS)- en IPP-protocollen zijn vereist om de **AirPrint**-functie te kunnen gebruiken op uw apparaat. U kunt de **AirPrint**-functie inschakelen volgens een van de volgende methoden.


- 1 Controleer of het apparaat met het netwerk is verbonden.
- 2 Start een webbrowser als Internet Explorer, Safari of Firefox, en voer in het browservenster het nieuwe IP-adres van uw apparaat in.  
Voorbeeld:



- 3 Klik op **Login** in de rechterbovenhoek van de SyncThru™ Web Service-website.
- 4 Typ de juiste gegevens bij **ID** en **Password** en klik vervolgens op **Login**. Geef de standaard-ID en het standaardwachtwoord op die hieronder worden weergegeven. We raden u aan om het wachtwoord om veiligheidsredenen te wijzigen.
  - **ID: admin**
  - **Password: sec00000**
- 5 Klik op **Settings** > **Network Settings** > **Standard TCP/IP, LPR, IPP** > **IPP**. Selecteer vervolgens **Enable**.
- 6 Klik op **Settings** > **Network Settings** > **mDNS**. Selecteer vervolgens **Enable**.
- 7 Klik op **Security** > **System Security** > **Menu Management** > **AirPrint**. Selecteer vervolgens **Enable**.

## Afdrukken via AirPrint

De iPad-handleiding geeft bijvoorbeeld de volgende instructies:

- 1 Open de e-mail, foto, internetpagina of het document dat u wilt afdrukken.
- 2 Raak het bewerkingpictogram aan ().
- 3 Selecteer **de naam van uw printerstuurprogramma** en het optiemenu om de gegevens in te stellen.
- 4 Raak de knop **Afdrukken** aan. Druk het af.



**Afdruktaak annuleren:** Klik op pictogram van het afdrukcentrum () in het multi-taskinggebied om de afdruktaak te annuleren of het overzicht van de afdruktaak te bekijken. U kunt in het afdrukcentrum op annuleren klikken.

---

---

# Samsung Cloud Print

Samsung Cloud Print is een gratis cloudservice waarmee u kunt afdrukken of scannen met uw Samsung-printer of MFP vanaf uw smartphone of tablet. Nadat u de Samsung Cloud Print-app heeft geïnstalleerd, kunt u registreren bij de Samsung Cloud Print-service met alleen uw mobiele nummer ter verificatie. Er is geen andere login vereist, maar u kunt de app wel koppelen aan uw Samsung-account als u dat wenst.

Raadpleeg de Samsung-website ([www.samsungcloudprint.com](http://www.samsungcloudprint.com)) voor meer informatie over Samsung Cloud Print.

---



Als u op de knop () in de Samsung Cloud Print-app drukt, kunt u uw mobiele apparaat met een printer of MFP verbinden via Wi-Fi door op de NFC-tag (Near Field Communication) te tikken, door de QR-code te scannen of door het MAC-adres van de printer handmatig in te voeren. Zodra ze gekoppeld zijn, kunt u vanaf iedere locatie afdrukken en scannen.

---

## Uw printer registreren in de Samsung Cloudserver

Voor het registreren van de **Samsung Cloud Print**-service moet u de **Samsung Cloud Print**-functie activeren op het apparaat via het mobiele apparaat of SyncThru™ Web Service.

### Een printer registreren vanaf een toepassing op een mobiel apparaat

Als de printer gemakkelijk installeren ondersteunt, kunt u **Samsung Cloud Print** direct gebruiken zonder extra configuratie nadat u een printer hebt geregistreerd via Wi-Fi.


De volgende stappen vormen een voorbeeld voor het gebruiken van de **Samsung Cloud Print**-app met een Android-telefoon.

- 1 Open de **Samsung Cloud Print**-app.



Als u geen **Samsung Cloud Print**-app op uw mobiele telefoon hebt geïnstalleerd, gaat u naar de toepassingswinkel (Samsung Apps, Play Store, App Store) op uw mobiele apparaat om de app te zoeken en te downloaden.

---

- 2 Druk op de knop () in de **Samsung Cloud Print**-app.
- 3 Verbind uw mobiele apparaat met een printer of MFP via Wi-Fi door op de NFC-tag (Near Field Communication) te tikken, door de QR-code te scannen of door het MAC-adres van de printer handmatig in te voeren.

## Registreren via de webbrowser

---

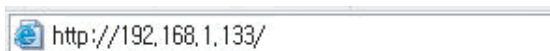


Zorg dat de printer is ingeschakeld en is verbonden met een bekabeld of draadloos netwerk met toegang tot internet.

---

- 1 Controleer of het apparaat met het netwerk is verbonden.
- 2 Start een webbrowser als Internet Explorer, Safari of Firefox, en voer in het browservenster het nieuwe IP-adres van uw apparaat in.

Voorbeeld:



- 3 Klik op **Login** in de rechterbovenhoek van de SyncThru™ Web Service-website.
- 4 Typ de juiste gegevens bij **ID** en **Password** en klik vervolgens op **Login**. Als u zich voor het eerst aanmeldt bij SyncThru™ Web Service, voert u onderstaande standaard-ID en wachtwoord in. We raden u aan om het wachtwoord om veiligheidsredenen te wijzigen.
  - **ID: admin**
  - **Password: sec00000**
- 5 Zodra het venster **SyncThru™ Web Service** opent, klikt u op **Settings > Network Settings > Samsung Cloud Print**.
- 6 Selecteer **Samsung Cloud Print Public** in de **Operation Mode**.

Als er een dialoogvenster verschijnt waarin toestemming wordt gevraagd voor het gebruik van uw persoonlijke gegevens, klikt u op **Privacy Policy** om de voorwaarden te lezen. Selecteer het selectievakje waarmee u aangeeft dat u akkoord gaat met de voorwaarden en klik vervolgens op **Yes**. Wanneer het dialoogvenster is gesloten klikt u op **Apply**.

**Web Connected Services** wordt automatisch ingeschakeld.

---



Als **Web Connected Services** is uitgeschakeld, kunt u geen verbinding maken met de cloudservice. Om **Web Connected Services** in te schakelen gaat u naar **Security > System Security > Feature Management** en selecteert u het selectievakje **Enable**.

---

- 7 Uw printer is nu geregistreerd in de **Samsung Cloud Print**-service.



## Samsung Cloud Print gebruiken

---



Zorg dat de printer is ingeschakeld en is verbonden met een bekabeld of draadloos netwerk met toegang tot internet.

---

### Afdrukken via een toepassing of mobiel apparaat

De volgende stappen vormen een voorbeeld voor het gebruiken van de **Samsung Cloud Print**-app met een Android-telefoon.

1 Open de **Samsung Cloud Print**-app.

---



Als u geen **Samsung Cloud Print**-app op uw mobiele telefoon hebt geïnstalleerd, gaat u naar de toepassingswinkel (Samsung Apps, Play Store, App Store) op uw mobiele apparaat om de app te zoeken en te downloaden.

---

2 Tik op de knop Opties van het document dat u wilt afdrukken.

3 Stel de gewenste afdrুকopties in.

4 Tik op **Send Job**.

---

# PrinterOn

Met het registreren van uw **PrinterOn**-compatibele Samsung-printer voor de **PrinterOn**-service kunt u overal ter wereld documenten afdrukken op die printer. Met de **PrinterOn**-service kunt u ook rechtstreeks afdrukken vanaf de **PrinterOn**-mobiele app op uw iOS of Android-apparaat.

Voor het gebruiken van de **PrinterOn**-functie moet u uw printer registreren op de **PrinterOn**-website (www.printeron.com).

Alleen beheerders kunnen een printer registreren of configureren binnen de **PrinterOn**-service.

In dit hoofdstuk worden niet alle functies besproken van de **PrinterOn**-service. In plaats daarvan wordt uitgelegd hoe een printer kan worden geregistreerd voor de **PrinterOn**-service via de SyncThru™ Web Service.

Voor meer informatie over de **PrinterOn**-service bezoekt u de **PrinterOn**-website (www.printeron.com).

## Uw printer registreren voor de PrinterOn-service

Om uw printer te registreren bij de **PrinterOn**-service moet u de **PrinterOn**-functie activeren op het apparaat via de SyncThru™ Web Service.

### Registreren via de webbrowser

---



Controleer of uw printer is ingeschakeld en verbinding met internet kan maken voordat u dit proces begint.

---

- 1 Controleer of het apparaat met het netwerk is verbonden.
- 2 Start een webbrowser als Internet Explorer, Safari of Firefox, en voer in het browservenster het nieuwe IP-adres van uw apparaat in.

Voorbeeld:



- 3 Klik op **Login** in de rechterbovenhoek van de SyncThru™ Web Service-website.
- 4 Typ de juiste gegevens bij **ID** en **Password** en klik vervolgens op **Login**. Als u zich voor het eerst aanmeldt bij SyncThru™ Web Service, voert u onderstaande standaard-ID en wachtwoord in. We raden u aan om het wachtwoord om veiligheidsredenen te wijzigen.
  - **ID:** admin
  - **Password:** sec00000

5 Als het venster **SyncThru™ Web Service** wordt geopend, klikt u op **Settings > Network Settings > PrinterOn Cloud Print**.

6 Selecteer het selectievakje om **PrinterOn Service** in te schakelen.

Als er een dialoogvenster verschijnt waarin toestemming wordt gevraagd voor het gebruik van uw persoonlijke gegevens, klikt u op **Privacy Policy** om de voorwaarden te lezen. Selecteer het selectievakje waarmee u aangeeft dat u akkoord gaat met de voorwaarden en klik vervolgens op **Yes**. Wanneer het dialoogvenster is gesloten klikt u op **Apply**.

**Web Connected Services** wordt automatisch ingeschakeld.



Als **Web Connected Services** is uitgeschakeld, kunt u geen verbinding maken met de cloudservice. Om **Web Connected Services** in te schakelen gaat u naar **Security > System Security > Feature Management** en selecteert u het selectievakje **Enable**.

---

7 Uw printer is nu geregistreerd voor de **PrinterOn**-service.

## Het gebruiken van de **PrinterOn**-service

Voor instructies over het afdrukken met de **PrinterOn**-service raadpleegt u de **PrinterOn**-servicewebsite ([www.printeron.com](http://www.printeron.com)).

---

# Google Cloud Print™

Google Cloud Print™ is een service waarmee u met uw smartphone, tablet en alle andere apparaten met webverbinding een document op een printer kunt afdrukken. U hoeft alleen uw Google-account bij de printer te registreren om de service Google Cloud Print™ te kunnen gebruiken. U kunt uw document afdrukken of mailen vanuit Chrome OS, de Chrome-browser of een Gmail™/ Google Docs™-toepassing op uw mobiele apparaat. U hoeft het printerstuurprogramma dus niet op uw mobiele apparaat te installeren. Raadpleeg de Google-website (<http://www.google.com/cloudprint/learn/> of <http://support.google.com/cloudprint>) voor meer informatie over Google Cloud Print™.

## Uw Google-account bij de printer registreren

### Registreren via de Chrome-browser

---



- Zorg dat de printer is ingeschakeld en is verbonden met een bekabeld of draadloos netwerk met toegang tot internet.
  - Maak eerst uw Google-account.
- 

- 1 Open de Chrome-browser.
- 2 Ga naar [www.google.com](http://www.google.com).
- 3 Meld u aan bij de Google-website met uw Gmail™-adres.
- 4 Voer in het adresveld het IP-adres van de printer in en druk vervolgens op de Enter-toets of klik op **Ga naar**.
- 5 Klik op **Login** in de rechterbovenhoek van de SyncThru™ Web Service-website.
- 6 Typ de juiste gegevens bij **ID** en **Password** en klik vervolgens op **Login**. Als u zich voor het eerst aanmeldt bij SyncThru™ Web Service, voert u onderstaande standaard-ID en wachtwoord in. We raden u aan om het wachtwoord om veiligheidsredenen te wijzigen.
  - **ID:** admin
  - **Password:** sec00000



Als uw netwerkomgeving met een proxyserver werkt, moet u het IP-adres en het poortnummer van de proxyserver instellen in **Settings > Network Settings > Google Cloud Print > Proxy Settings**. Neem contact op met uw netwerkprovider of -beheerder voor meer informatie.

---

7 Wanneer het venster **SyncThru™ Web Service** wordt geopend, klikt u op **Settings > Network Settings > Google Cloud Print**.

8 Voer de naam en beschrijving van uw printer in.

9 Klik op **Register**.

De verschijnt een pop-upvenster met de bevestiging.



Als u uw browser hebt ingesteld om pop-ups te blokkeren, verschijnt het bevestigingsvenster niet. Sta pop-ups van deze site toe.

---

10 Klik op **Finish printer registration**.

11 Klik op **Manage your printers**.

Uw printer is nu geregistreerd bij de service Google Cloud Print™.

In de lijst worden apparaten weergegeven die gereed zijn voor Google Cloud Print™.

## Afdrukken met Google Cloud Print™

Het afdrukproces is afhankelijk van de toepassing of het apparaat dat u gebruikt. U kunt de lijst bekijken met toepassingen die de service Google Cloud Print™ ondersteunen.

---



Zorg dat de printer is ingeschakeld en is verbonden met een bekabeld of draadloos netwerk met toegang tot internet.

---

## Afdrukken via een toepassing of mobiel apparaat

De volgende stappen zijn een voorbeeld van het gebruik van Google Docs™ op een mobiele telefoon met Android.




1 Installeer de toepassing Cloud Print op uw mobiele apparaat.

---



Als u die toepassing nog niet hebt, kunt u deze in de Android Market of App Store downloaden.

---

- 2 Open de toepassing Google Docs™ vanaf uw mobiele apparaat.
- 3 Tik op de knop Opties  van het document dat u wilt afdrukken.
- 4 Tik op de knop Verzenden .
- 5 Tik op de knop Cloud Print .
- 6 Stel indien nodig de gewenste afdrুকopties in.
- 7 Tik op **Click here to Print**.

### Afdrukken via de Chrome-browser

De onderstaande stappen zijn een voorbeeld van hoe u de Chrome-browser kunt gebruiken.

- 1 Start Chrome.
- 2 Open het document of de e-mail die u wilt afdrukken.
- 3 Klik op het moersleutelpictogram  in de rechterbovenhoek van de browser.
- 4 Klik op **Afdrukken**. Er verschijnt een nieuw tabblad met afdrুকopties.
- 5 Selecteer **Afdrukken via Google Cloud Print**.
- 6 Klik op de knop **Afdrukken**.

---

# Menu met nuttige instellingen

In dit hoofdstuk leest u hoe u de huidige status van het apparaat controleert en hoe u geavanceerde apparaatinstellingen instelt.



• Voordat u een hoofdstuk gaat lezen	160
• Informatie	161
• Lay-out	162
• Papier	164
• Grafisch	165
• Systeeminst.	166
• Emulatie	170
• Beeldmgr.	171
• Netwerk	172
• Direct USB	174
• Taakbeheer	175
• PrinterOn	176

---

# Voordat u een hoofdstuk gaat lezen

In dit hoofdstuk worden alle beschikbare functies voor dit model beschreven om gebruikers te helpen deze functies te begrijpen. U kunt controleren welke functies beschikbaar zijn voor ieder model in de Basishandleiding (zie "Menuoverzicht" op pagina 25).

Hier volgen een aantal tips voor het gebruiken van dit hoofdstuk:

- Het bedieningspaneel biedt toegang tot verschillende menu's voor de instelling en het gebruik van het apparaat. Druk op  (**Menu**) om toegang te krijgen tot deze menu's.
- Afhankelijk van de opties of het model zullen sommige menu's mogelijk niet op het display verschijnen. Als dit het geval is, zijn deze opties niet van toepassing op uw apparaat.
- Deze functie is niet van toepassing op modellen zonder  (**Menu**) op het configuratiescherm (zie "Overzicht van het bedieningspaneel" op pagina 18).
- Afhankelijk van het model kunnen sommige menu-onderdelen op uw apparaat een andere naam hebben.



# Informatie



Afhankelijk van de opties of het model zullen sommige menu's mogelijk niet op het display verschijnen. Als dit het geval is, zijn deze opties niet van toepassing op uw apparaat (zie "Menuoverzicht" op pagina 25).

Om de menuopties te wijzigen:

Druk op  (Menu) > **Informatie** op het bedieningspaneel.


Item	Omschrijving
<b>Menuoverzicht</b>	Drukt het menuoverzicht met de lay-out en de huidige instellingen van dit apparaat af.
<b>Configuratie</b>	Drukt een overzicht van de globale instellingen van het apparaat af.
<b>Info verb.art.</b>	Een pagina met gegevens over verbruiksartikelen afdrukken.
<b>Demopagina</b>	Druk de demopagina af om te controleren of uw apparaat goed werkt.
<b>PCL-lettertype</b>	De lijst met PCL-lettertypen afdrukken.
<b>PS-lettertype</b>	De lijst met PS-lettertypen afdrukken.
<b>Gebruiksteller</b>	Drukt een gebruikspagina af. De pagina met gebruiksinformatie bevat het totaal aantal afgedrukte pagina's.
<b>Account</b>	Deze functie is alleen beschikbaar als Taakaccountbeheer is ingeschakeld in het programma SyncThru™ Web Admin Service. Voor elke gebruiker kunt u een rapport met aantal afdrukken printen.
<b>Netwerkconf.</b>	Hiermee drukt u een overzicht af van de huidige netwerkconfiguratie van het apparaat.



# Lay-out

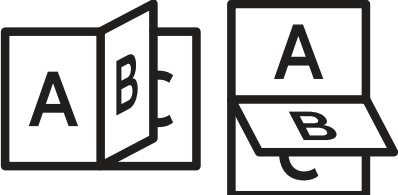
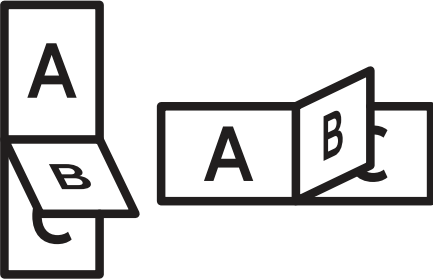


Afhankelijk van de opties of het model zullen sommige menu's mogelijk niet op het display verschijnen. Als dit het geval is, zijn deze opties niet van toepassing op uw apparaat (zie "Menuoverzicht" op pagina 25).

Om de menuopties te wijzigen:

Druk op  (Menu) > Lay-out op het bedieningspaneel.

Item	Beschrijving
Afdrukstand	<p>Selecteert de richting waarin informatie wordt afgedrukt op een pagina.</p> <ul style="list-style-type: none"><li>• <b>Staand</b> </li><li>• <b>Liggend</b> </li></ul>
Algemene marge	<ul style="list-style-type: none"><li>• <b>Marge enkelz.:</b> Stelt de marge voor enkelzijdig afdrukken in.</li><li>• <b>Marge dubbelz.:</b> Stelt de marge voor dubbelzijdig afdrukken in.</li><li>• <b>Binding:</b> Bij het afdrukken op beide zijden van het papier is de marge op kant A het dichtst bij de bindrand evengroot als de smalste marge op zijde B. De marges aan de andere kant van de bindrand zijn in beide gevallen ook hetzelfde.</li></ul>
MP-lade	Stelt de papiermarge in de multifunctionele lade in.
<Lade X>	Stelt de papiermarges in de laden in.
Emulatiemarge	Stelt de papiermarge voor de emulatie-afdrukpagina in.

Item	Beschrijving
Dubbelzijdig	<p>Als u op beide zijden van het papier wilt afdrucken kiest u de bindrand.</p> <ul style="list-style-type: none"> <li>• <b>Uit:</b> Hiermee schakelt u deze optie uit.</li> <li>• <b>Lange zijde</b></li> </ul>  <ul style="list-style-type: none"> <li>• <b>Korte zijde</b></li> </ul> 


# Papier



Afhankelijk van de opties of het model zullen sommige menu's mogelijk niet op het display verschijnen. Als dit het geval is, zijn deze opties niet van toepassing op uw apparaat (zie "Menuoverzicht" op pagina 25).

Om de menuopties te wijzigen:

Druk op  (Menu) > **Papier** op het bedieningspaneel.

Item	Omschrijving
Exemplaren	Hiermee kunt u het aantal kopieën selecteren.
MP-lade/ [Lade <x>]	<ul style="list-style-type: none"><li>• <b>Papierformaat:</b> Selecteert het standaard papierformaat.</li><li>• <b>Type papier:</b> Selecteert het type papier dat zich momenteel in de lade bevindt.</li></ul>
Papierinvoer	Bepaalt welke papierlade standaard wordt gebruikt.  <b>Auto:</b> U kunt instellen dat als de gebruikte lade leeg is, automatisch een lade met hetzelfde papierformaat wordt gebruikt.

# Grafisch



Afhankelijk van de opties of het model zullen sommige menu's mogelijk niet op het display verschijnen. Als dit het geval is, zijn deze opties niet van toepassing op uw apparaat (zie "Menuoverzicht" op pagina 25).

Om de menuopties te wijzigen:

Druk op  (Menu) > **Grafisch** op het bedieningspaneel.

Item	Omschrijving
Resolutie	Specificeert het aantal afgedrukte punten per inch (dpi - dots per inch). Hoe hoger de instelling, hoe scherper de tekens en afbeeldingen worden afgedrukt.
Duid. Tekst	Drukt de tekst donkerder af dan op een normaal document.
Randverbet.	Hiermee kunnen gebruikers de scherpste van tekst en afbeeldingen aanpassen om de leesbaarheid te verbeteren.
Auto CR	Met deze optie kunt u een harde return plaatsen aan het einde van een regel, zeer handig voor Unix- of DOS-gebruikers.
Venster	Deze optie heeft invloed op de resolutie en helderheid van de weergegeven kleuren. <ul style="list-style-type: none"><li>• <b>Normaal:</b> Deze modus genereert afdrucken waarbij de toner gelijkmatig over de volledige pagina wordt verdeeld.</li><li>• <b>Verbeterd:</b> Deze modus genereert een pagina-afdruk met scherp afgelijnde tekst en vloeiende afbeeldingen/foto's.</li><li>• <b>Gedetailleerd:</b> Deze modus genereert afdrucken met scherpe details over de volledige pagina.</li></ul>
Invanging	Hiermee wordt de witte ruimte verminderd die wordt veroorzaakt door het verkeerd uitlijnen van kleurkanalen in de kleurenafdrukmodus. Zwarte tekst wordt ook overschreven op andere kleuren.


# Systeminst.






Afhankelijk van de opties of het model zullen sommige menu's mogelijk niet op het display verschijnen. Als dit het geval is, zijn deze opties niet van toepassing op uw apparaat (zie "Menuoverzicht" op pagina 25).

Om de menuopties te wijzigen:



Druk op  (Menu) > **Systeminst.** op het bedieningspaneel.

Item	Beschrijving
Datum en tijd	Hiermee stelt u de datum en tijd in.
Klokmodus	Stelt de indeling voor het weergeven van de tijd in, 12-uur of 24-uur.
Taal	Stelt de taal van de tekst op het bedieningspaneel in.
Energ.spaarst.	Stel in na welke wachttijd de printer overschakelt naar de energiebesparende modus. Wanneer het apparaat gedurende langere tijd geen gegevens ontvangt, wordt het energiegebruik automatisch verlaagd.
Ontw.gebeurt.	Als deze optie <b>Aan</b> is, voert u de volgende handelingen uit om het apparaat uit de energiespaarstand te laten ontwaken: <ul style="list-style-type: none"><li>• Op een willekeurige knop op het bedieningspaneel drukken.</li><li>• Papier in een lade plaatsen.</li><li>• De voorklep openen of sluiten.</li><li>• Een lade verwijderen of een lade in de printer plaatsen.</li></ul>  Als het apparaat geen aanraakscherm heeft, kunt u het apparaat uit de energiespaarstand activeren door op een willekeurige knop op het bedieningspaneel te drukken, ongeacht de instelling van deze optie.
Time-out taak	Als er gedurende een bepaalde periode geen gegevens worden ontvangen, wordt een taak afgesloten. U kunt instellen hoe lang het apparaat moet wachten voordat de taak wordt afgesloten.
Standrdpapier	Hiermee kunt u het standaard papierformaat kiezen.
Luchtdrukcorr.	Afdrukkwaliteit optimaliseren naargelang de hoogte boven zeeniveau ("Aanpassing aan luchtdruk of hoogte" op pagina 178).
Vochtigheid	Hiermee optimaliseert u de afdrukkwaliteit aan de hand van de relatieve luchtvochtigheid in de omgeving.

Item	Beschrijving
Aut. doorgaan	<p>Bepaalt of de printer door moet gaan met afdrukken als waargenomen wordt dat het gebruikte papier niet overeenkomt met de instellingen.</p> <ul style="list-style-type: none"> <li>• <b>Uit:</b> Als het type of formaat papier niet overeenkomt, wacht het apparaat tot u de juiste papiersoort invoert.</li> <li>• <b>Aan:</b> Als er sprake is van 'verkeerd papier', kiest het apparaat de meest geschikte papiergrootte om op af te drukken en gaat door met afdrukken, ook als de grootte niet correct is. Als er bijvoorbeeld een letter-opdracht wordt gegeven maar er is alleen Legal-papier beschikbaar, dan wordt de letter-opdracht op Legal-papier afgedrukt.</li> </ul>
Auto lade wis.	<p>Hiermee bepaalt u of het apparaat moet doorgaan met afdrukken als wordt vastgesteld dat het gebruikte papier niet overeenkomt met de instellingen. Als bijvoorbeeld lade 1 en lade 2 zijn gevuld met hetzelfde papierformaat, drukt het apparaat automatisch af vanuit lade 2 als het papier op is in lade 1.</p> <p> Deze optie wordt niet weergegeven als u <b>Automatisch</b> hebt geselecteerd bij <b>Invoerlade</b> in het printerstuurprogramma.</p>
Verv. papier	<p>Hiermee wordt het ingestelde papierformaat in het printerstuurprogramma automatisch vervangen om inconsistenties tussen A4- en Letter-papier te voorkomen. Als u bijvoorbeeld A4-papier in de lade hebt geplaatst, maar u het papierformaat in het printerstuurprogramma op Letter hebt ingesteld, zal het apparaat afdrukken op A4-papier en omgekeerd.</p>
Lade bescherm.	<p>Bepaalt of de functie <b>Auto lade wis.</b> wel of niet wordt gebruikt. Als u deze functie bijvoorbeeld inschakelt voor lade 1, wordt lade 1 bij de ladewisseling uitgesloten.</p>
Lade-modus	<p>Geeft aan of de printer automatisch de papierinstellingen wijzigt naar de vereiste instellingen als u de lade sluit.</p> <ul style="list-style-type: none"> <li>• <b>Statisch:</b> De lade-instellingen wijzigen niet als u de lade opent en sluit.</li> <li>• <b>Dynamisch:</b> Als u een lade opent en sluit wanneer het type of formaat papier niet overeenkomt, worden de papierinstellingen (formaat en type) automatisch gewijzigd in de voor de taak vereiste instellingen. (Als u de lade opent en sluit in de modus <b>Dynamisch</b>, gaat het apparaat ervan uit dat het papier in de lade is vervangen met papier van het juiste type en formaat vereist voor de taak.)</li> </ul>

Item	Beschrijving
<b>Lege pg oversl</b>	De printer detecteert de afdrukgegevens van de computer ongeacht of de pagina leeg is of gegevens bevat. U kunt instellen dat de pagina moet worden afgedrukt of overgeslagen.
<b>Onderhoud</b>	<ul style="list-style-type: none"> <li>• <b>Toner Op wis.:</b> Deze optie verschijnt alleen als de tonercassette leeg is.</li> <li>• <b>Gebruiksduur:</b> Via dit menu-item kunt u zien hoeveel afdrucken er zijn gemaakt en hoeveel toner er nog in de cassette zit.</li> <li>• <b>Ws tr bijna op:</b> Als er geen toner meer in de tonercassette zit, verschijnt een bericht waarin de gebruiker wordt gevraagd om de tonercassette te vervangen. U kunt de weergave van dit bericht in- en uitschakelen.</li> <li>• <b>Beeldmgr.:</b> In dit menu kunt u het contrast aanpassen.</li> <li>• <b>Ramschijf:</b> Schakelt de ramschijf in of uit voor het beheren van afdruktaken.</li> </ul>
<b>Tonerbesparing</b>	Als u deze modus activeert, gaat uw tonercassette langer mee en zijn de kosten per pagina lager dan wanneer u in de normale modus afdrukt. Dit gaat echter wel ten koste van de afdrukkwaliteit.
<b>Eco-instel.</b>	<p>Met deze optie kunt u hulpbronnen besparen en milieuvriendelijke afdrucken maken (zie "Eco-afdruk" op pagina 44).</p> <ul style="list-style-type: none"> <li>• <b>Standaardmodus:</b> Selecteer of de Eco-modus in- of uitgeschakeld wordt.</li> </ul> <p> <b>Geforc.:</b> Schakelt de Eco-modus in. Als een gebruiker de Eco-modus wil uitschakelen, moet deze het wachtwoord invoeren.</p> <ul style="list-style-type: none"> <li>• <b>Sjabloon sel.:</b> Kiest het ingestelde eco-sjabloon via de SyncThru™ Web Service.</li> </ul>
<b>Dampmodus</b>	<p>U kunt de hoeveelheid waterdamp die tijdens het afdrukken wordt geproduceerd verminderen.</p> <ul style="list-style-type: none"> <li>• <b>Aan:</b> Schakelt Vapor Mode in.</li> <li>• <b>Uit:</b> Schakelt Vapor Mode uit.</li> <li>• <b>Auto:</b> Schakelt automatisch over op Vapor Mode als het apparaat langer in vochtige omgevingen staat.</li> </ul> <p> Als u de <b>Dampmodus</b> inschakelt, kan de afdruksnelheid verminderen.</p>



Item	Beschrijving
<b>Autom. uitsch.</b>	<p>Schakelt het apparaat automatisch uit als het een bepaalde tijd in de sluimerstand staat. Deze tijdsduur is ingesteld in <b>Autom. uitsch.</b> &gt; <b>Aan</b> &gt; <b>Time-out</b>.</p> <p> • Als u het apparaat weer wilt inschakelen, drukt u op de knop  (<b>Aan/uit/ontwaken</b>) op het bedieningspaneel.</p> <ul style="list-style-type: none"> <li>• Als u het printerstuurprogramma of Samsung Easy Printer Manager uitvoert, wordt de tijdsduur automatisch verlengd.</li> <li>• Als het apparaat aan het netwerk is verbonden of een afdruktaak uitvoert, werkt de functie <b>Autom. uitsch.</b> niet.</li> </ul>
<b>Stil. mod.</b>	<p>Met dit menu kan de hoeveelheid lawaai tijdens het afdrukken verminderd worden. Dit kan wel de afdruksnelheid en -kwaliteit verminderen.</p>
<b>Stapelmodus</b>	<p>Als u het apparaat in een vochtige omgeving gebruikt of afdrukmaterialen gebruikt die vochtig zijn als gevolg van een hoge luchtvochtigheid, kunnen de afgedrukte vellen krullen vertonen en worden ze mogelijk niet goed gestapeld. In dit geval kunt u het apparaat instellen om de functie te gebruiken waarmee de afdrukken goed gestapeld worden. Deze functie zal de afdruksnelheid echter verlagen.</p>
<b>Smart dubbelzijdig</b>	<p>Maakt gebruik van de enkelzijdige modus wanneer u slechts één origineel of een lege pagina afdrukt, ook al is de dubbelzijdige optie ingeschakeld.</p>

---

# Emulatie



Afhankelijk van de opties of het model zullen sommige menu's mogelijk niet op het display verschijnen. Als dit het geval is, zijn deze opties niet van toepassing op uw apparaat (zie "Menuoverzicht" op pagina 25).

---

Om de menuopties te wijzigen:

Druk op  (Menu) > **Emulatie** op het bedieningspaneel.

Item	Beschrijving
Type emulatie	De apparaattaal definieert hoe de computer met het apparaat communiceert.
Instellingen	Stelt de gedetailleerde instellingen voor het geselecteerde emulatietype in.


# Beeldmgr.



Afhankelijk van de opties of het model zullen sommige menu's mogelijk niet op het display verschijnen. Als dit het geval is, zijn deze opties niet van toepassing op uw apparaat (zie "Menuoverzicht" op pagina 25).

Om de menuopties te wijzigen:

Druk op  (Menu) > **Beeldmgr.** op het bedieningspaneel.

Optie	Beschrijving
Aangep. kleur	<p>In dit menu kunt u het contrast kleur per kleur aanpassen.</p> <ul style="list-style-type: none"><li>• <b>Standaard:</b> Terugkeren naar standaardwaarde.</li><li>• <b>Afdrukdichth.:</b> Hiermee kunt u handmatig de kleurdichtheid van de afdruk aanpassen. Wijzig de afdrukdichtheid.</li></ul> <p>Er wordt aanbevolen om de instelling <b>Standaard</b> te gebruiken voor de beste kleurkwaliteit.</p>
Autom. kleurreg.	<p>het apparaat drukt virtueel een bepaalde afbeelding met een patroon af om de kleurafdrukpositie te kalibreren. Deze functie verbetert de scherppte en duidelijkheid van de gekleurde afbeelding, hetgeen betekent dat het apparaat de gekleurde afbeelding meer als de afbeelding op de monitor op het papier afdrukt.</p> <p> Als u het apparaat hebt verplaatst, wordt ten eerste aangeraden om dit menu handmatig te bedienen.</p>
Geluidsaanp.	<ul style="list-style-type: none"><li>• <b>Aut. gel.aanp.:</b> Hiermee kunt u automatisch de kleurtoon aanpassen voor de best mogelijke kleurafdrukkwaliteit.</li></ul>

# Netwerk






Afhankelijk van de opties of het model zullen sommige menu's mogelijk niet op het display verschijnen. Als dit het geval is, zijn deze opties niet van toepassing op uw apparaat (zie "Menuoverzicht" op pagina 25).


Om de menuopties te wijzigen:

Druk op  (Menu) > **Netwerk** op het bedieningspaneel.



U kunt deze functie ook gebruiken via de SyncThru™ Web Service. Open de webbrowser vanaf uw netwerkcomputer en typ het IP-adres van uw apparaat. Als de SyncThru™ Web Service wordt geopend, klikt u op **Settings > Network Settings** (zie "SyncThru™ Web Service" op pagina 193).

Optie	Omschrijving
TCP/IP (IPv4)	Selecteer het passende protocol en de configuratieparameters voor gebruik in de netwerkgeving (zie "Het IP-adres instellen" op pagina 127).  Er moeten veel parameters ingesteld worden. Als u niet zeker bent, laat u ze ongemoeid of raadpleegt u de netwerkbeheerder.
TCP/IP (IPv6)	Selecteer deze optie om gebruik te maken van een IPv6-netwerkgeving (zie "IPv6-configuratie" op pagina 128).
Ethernet	Hiermee kunt u de transmissiesnelheid van het netwerk configureren.  Zet het apparaat uit en aan nadat u deze instelling hebt gewijzigd.
802.1x	U kunt de gebruikersverificatie voor netwerkcommunicatie instellen. Raadpleeg uw netwerkbeheerder voor details.
Wi-Fi <sup>a</sup>	Selecteer deze optie om gebruik te maken van een draadloos netwerk.
Instel. wissen	Hiermee zet u de standaard netwerkinstellingen terug.  Schakel het apparaat uit en weer in.

Optie	Omschrijving
NFC <sup>a</sup>	Selecteer deze optie om gebruik te maken van de NFC-functie.
Netwerkconf.	Deze lijst toont informatie over de netwerkverbinding en -configuratie van uw apparaat (zie "Een netwerkconfiguratierapport afdrukken" op pagina 127).
Protocolmgr.	<p>U kunt een protocol instellen.</p> <p> Zet het apparaat uit en aan nadat u deze instelling hebt gewijzigd.</p>

a. Deze optie is alleen beschikbaar wanneer de optionele Wi-Fi/NFC-kit is geïnstalleerd.

---

# Direct USB




Afhankelijk van de opties of het model zullen sommige menu's mogelijk niet op het display verschijnen. Als dit het geval is, zijn deze opties niet van toepassing op uw apparaat (zie "Menuoverzicht" op pagina 25).

---

Als u deze functie wilt gebruiken, moet u een USB-geheugenapparaat aan te sluiten op de USB-geheugenpoort van uw apparaat.

Om de menuopties te wijzigen:

Druk op  (Menu) > **Direct USB** op het bedieningspaneel (zie "Een USB-geheugenapparaat gebruiken" op pagina 46).

Item	Omschrijving
<b>Afdrukken vanaf</b>	U kunt bestanden die opgeslagen zijn op een USB-geheugenapparaat rechtstreeks afdrukken.
<b>Bestandsbeheer</b>	U kunt afbeeldingsbestanden op een USB-geheugenapparaat een voor een of allemaal tegelijk verwijderen door het apparaat opnieuw te formatteren.
<b>Contr. ruimte</b>	U kunt controleren hoeveel geheugenruimte er nog beschikbaar is voor het opslaan van documenten.

---

# Taakbeheer



Afhankelijk van de opties of het model zullen sommige menu's mogelijk niet op het display verschijnen. Als dit het geval is, zijn deze opties niet van toepassing op uw apparaat (zie "Menuoverzicht" op pagina 25).

---

Om de menuopties te wijzigen:

Druk op  (Menu) > **Taakbeheer** op het bedieningspaneel.

Item	Omschrijving
<b>Actieve taak</b>	Hiermee worden de afdruktaken weergegeven die nog moeten worden afgedrukt.
<b>Beveil. taak</b>	Hiermee worden de beveiligde afdruktaken op de schijf weergegeven.
<b>Opgesl. taak</b>	Hiermee worden de afdruktaken weergegeven die zijn opgeslagen op de schijf.
<b>Namenbeleid</b>	Als een bestandsnaam die u invoert al aanwezig is in het geheugen, kunt u de naam wijzigen of het bestand overschrijven.

---

# PrinterOn

---



Afhankelijk van de opties of het model zullen sommige menu's mogelijk niet op het display verschijnen. Als dit het geval is, zijn deze opties niet van toepassing op uw apparaat (zie "Menuoverzicht" op pagina 25).

---

Om uw printer te registreren bij de **PrinterOn**-service moet u de **PrinterOn**-functie activeren op het apparaat via de SyncThru™ Web Service (zie "Uw printer registreren voor de PrinterOn-service" op pagina 154).

Deze functie is alleen beschikbaar als **PrinterOn** is ingeschakeld. De submenu's die in dit menu verschijnen kunnen verschillen als uw printer wel of niet is verbonden met de **PrinterOn**-server.

---



Voordat u de functie **PrinterOn** kunt gebruiken, moet u de netwerkfunctie van de machine configureren. Als u geen verbinding met de printer kunt maken na het configureren van de netwerkverbinding, moet u waarschijnlijk de externe verbinding van het netwerk controleren.

Als de functie **PrinterOn** is ingeschakeld, kunt u deze instellen op de modus Vrijgavecode of Auto. Deze modi kunnen worden gewijzigd op de **PrinterOn**-server.

- **Vrijgavecode:** Gebruikers moeten een Vrijgavecode invoeren om een document dat via **PrinterOn** is verzonden, af te drukken.
  - **Auto:** De printer drukt automatisch documenten die via **PrinterOn** zijn verzonden af, zonder dat de gebruiker een Vrijgavecode hoeft in te voeren.
-



---

# Speciale functies

In dit hoofdstuk worden speciale afdrukfuncties verklaard.

- Aanpassing aan luchtdruk of hoogte 178
- Verschillende tekens invoeren 179
- Afdrukfuncties 180

---

# Aanpassing aan luchtdruk of hoogte

De afdrukkwaliteit wordt beïnvloed door de atmosferische druk, die wordt bepaald door de hoogte boven zeeniveau waar het apparaat staat. De volgende informatie zal u helpen bij de instelling van uw apparaat voor de beste afdrukkwaliteit.

Ga na op welke hoogte u zich bevindt en stel de juiste luchtdruk in.

- **Normaal:** 0-1.000 m
- **Hoog 1:** 1.000-2.000 m
- **Hoog 2:** 2.000-3.000 m
- **Hoog 3:** 3.000-4.000 m
- **Hoog 4:** 4.000-5.000 m

U kunt de hoogtewaarde instellen in **Apparaatinstellingen** in Samsung Easy Printer Manager.

- Als uw apparaat lokaal is verbonden, kunt u de instellingen van het apparaat instellen via **Samsung Easy Printer Manager > Geavanceerd inst. > Apparaatinstellingen** (zie "Samsung Easy Printer Manager gebruiken" op pagina 203).
- Als uw apparaat is verbonden met het netwerk, kunt u de instellingen van het apparaat instellen via **SyncThru™ Web Service > het tabblad Settings > Machine Settings** (zie "SyncThru™ Web Service" op pagina 193).



- Als uw apparaat is verbonden met het netwerk, kunt u de hoogte instellen via SyncThru™ Web Service (zie "SyncThru™ Web Service" op pagina 193).
  - U kunt de hoogte ook instellen via de optie **Systeeminst.** op het display van het apparaat (zie "De standaardinstellingen van het apparaat" op pagina 28).
-

# Verschillende tekens invoeren

U zult voor verschillende taken namen en nummers moeten invoeren.

## Alfanumerieke tekens invoeren

Druk een aantal keren op deze toets tot de gewenste letter op het display verschijnt. Om de letter O in te voeren drukt u bijvoorbeeld op cijfertoets 6 met opschrift MNO. Telkens wanneer u op cijfertoets 6 drukt, verschijnt er een andere letter op het display, M, N, O, m, n, o en ten slotte 6. Zie "Letters en cijfers op het toetsenblok" op pagina 179 om de letter te vinden die u wilt invoeren.



- U kunt een spatie invoeren door twee keer op 1 te drukken.
- U kunt het laatste cijfer of teken verwijderen door op de pijlknop te drukken.

## Letters en cijfers op het toetsenblok



- Afhankelijk van het model en de geïnstalleerde opties kan uw apparaat andere speciale tekensets bevatten.
- Enkele van de volgende sleutelwaarden verschijnen mogelijk niet afhankelijk van de taak die u uitvoert.

Toets	Toegewezen cijfers, letters of tekens
1	@ / . ' 1
2	A B C a b c 2
3	D E F d e f 3
4	G H I g h i 4
5	J K L j k l 5
6	M N O m n o 6
7	P Q R S p q r s 7
8	T U V t u v 8
9	W X Y Z w x y z 9
0	& + - , 0
*	* % ^ _ ~ ! # \$ ( ) [ ] (Deze symbolen zijn beschikbaar voor het invoeren van uw netwerkidenticatiegegevens)
#	# =   ? " : { } < > ; (Deze symbolen zijn beschikbaar voor het invoeren van uw netwerkidenticatiegegevens)

---

# Afdrukfuncties

---



- Voor basisfuncties voor het afdrukken, raadpleeg de Basishandleiding (zie "Eenvoudige afdruktaken" op pagina 40).
  - Als u een Mac-, Linux- of UNIX-besturingssysteem gebruikt, raadpleegt u de gebruikershandleiding op de Samsung-website, <http://www.samsung.com> > zoek uw product > Support of Downloads.
- 

## De standaardafdrukinstellingen wijzigen

---




De meeste Windows-toepassingen zullen de in het printerstuurprogramma opgegeven instellingen opheffen. Daarom raden wij u aan eerst alle afdrukinstellingen in uw programma te wijzigen en alleen de instellingen die u daar niet vindt aan te passen in het printerstuurprogramma.

---

- 1 Voor Windows XP Service Pack 3/Server 2003 selecteert u vanuit het **Start** de optie **Printers en faxapparaten**.
    - Voor Windows Server 2008/Vista selecteert u vanuit het **Start**-menu **Configuratiescherm** > **Hardware en geluiden** > **Printers**.
    - Voor Windows 7 selecteert u vanuit het **Start**-menu **Configuratiescherm** > **Apparaten en printers**.  
Voor Windows 8 selecteert u vanuit de **Charms(charms) Zoeken** > **Instellingen** > **Configuratiescherm** > **Apparaten en Printers**.
    - In Windows Server 2008 R2 selecteert u **Configuratiescherm** > **Hardware** > **Apparaten en printers**.
    - Voor Windows 10/Windows Server 2016  
Typ in de taakbalk **Apparaten en printers** in het invoergebied **Zoeken**. Druk op de Enter-toets.  
OF  
Selecteer vanuit het **Start**-pictogram (  ) **Instellingen** > **Apparaten** > **Printers en scanners** > **Apparaten en printers**.
- 



Klik met de rechtermuisknop op het **Start**-pictogram (  ) en selecteer **Configuratiescherm** > **Apparaten en printers**.

---

- 2 Klik met de rechtermuisknop op uw apparaat.

- 3 Voor Windows XP Service Pack 3/Server 2003/Server 2008/Vista selecteert u **Voorkeursinstellingen voor afdrukken**.

Voor Windows 7/Windows 8, Windows Server 2008 R2/Windows 10 of Windows Server 2016 selecteert u **Voorkeursinstellingen voor afdrukken** in de contextmenu's.



Als bij het item **Voorkeursinstellingen voor afdrukken** het teken ► staat, kunt u andere printerstuurprogramma's voor de geselecteerde printer selecteren.

---

- 4 Wijzig de instellingen op elk tabblad.

- 5 Klik op **OK**.




In **Voorkeursinstellingen voor afdrukken** kunt u de instellingen voor elke afdruktaak wijzigen.


---

## Uw apparaat instellen als standaardprinter

- 1 Voor Windows XP Service Pack 3/Server 2003 selecteert u vanuit het **Start** de optie **Printers en faxapparaten**.

- Voor Windows Server 2008/Vista selecteert u vanuit het **Start**-menu **Configuratiescherm > Hardware en geluiden > Printers**.
- Voor Windows 7 selecteert u vanuit het **Start**-menu **Configuratiescherm > Apparaten en printers**.  
Voor Windows 8 selecteert u vanuit de **Charms(charms) Zoeken > Instellingen > Configuratiescherm > Apparaten en printers**.
- In Windows Server 2008 R2 selecteert u **Configuratiescherm > Hardware > Apparaten en printers**.
- Voor Windows 10/Windows Server 2016  
Typ in de taakbalk **Apparaten en printers** in het invoergebied **Zoeken**. Druk op de Enter-toets.  
OF  
Selecteer vanuit het **Start**-pictogram (  ) **Instellingen > Apparaten > Printers en scanners > Apparaten en printers**.



Klik met de rechtermuisknop op het **Start**-pictogram (  ) en selecteer **Configuratiescherm > Apparaten en printers**.

---

- 2 Selecteer uw apparaat.

3 Klik met uw rechtermuisknop op uw apparaat en selecteer **Als standaard instellen**.



Als bij het item **Als standaard instellen** voor Windows 7 of Windows Server 2008 R2 het teken ► staat, kunt u andere printerstuurprogramma's selecteren die met de geselecteerde printer verbonden zijn.

## Geavanceerde afdrukfuncties gebruiken



**XPS-printerstuurprogramma:** wordt gebruikt om af te drukken in een XPS-bestandsindeling.

- Zie "Functies per model" op pagina 5.
- Het XPS-printerstuurprogramma kan alleen geïnstalleerd worden op Windows Vista OS of een recentere versie.
- Installeer extra geheugen wanneer een XPS-taak niet wordt afgedrukt omdat de printer onvoldoende geheugen heeft.
- Voor modellen waarbij het XPS-stuurprogramma beschikbaar is via de website van Samsung, <http://www.samsung.com> > zoek uw product > Ondersteuning of Downloads.

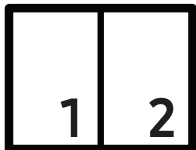
## Speciale afdrukfuncties verklaard

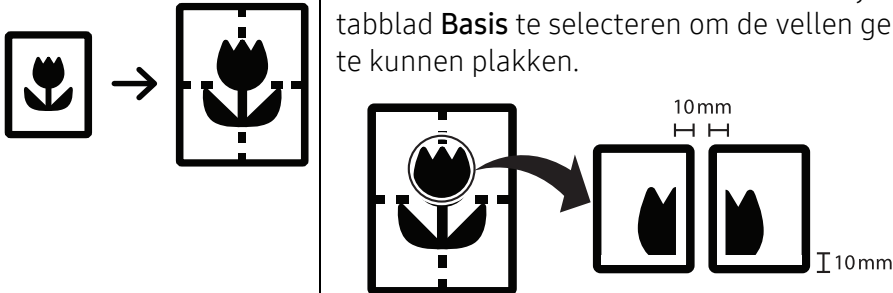
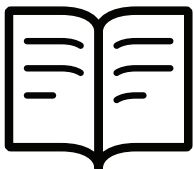




U kunt geavanceerde afdrukfuncties gebruiken voor uw printer.


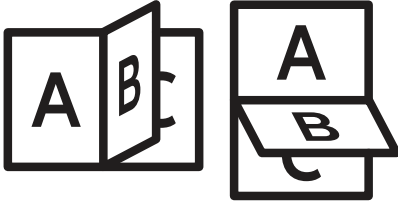
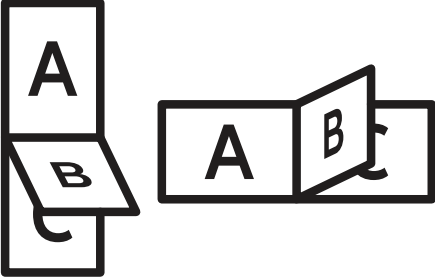
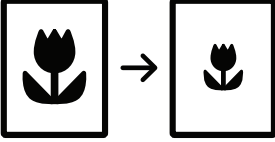

Om de printerfuncties van uw printerstuurprogramma te gebruiken, klikt u op **Eigenschappen** of **Voorkeuren** in het venster **Afdrukken** van de toepassing om de afdrukinstellingen te wijzigen. De apparaatnaam die in het printereigenschappenvenster wordt weergegeven is afhankelijk van het gebruikte apparaat.



- Afhankelijk van de opties of het model zullen sommige menu's mogelijk niet op het display verschijnen. Als dit het geval is, zijn deze opties niet van toepassing op uw apparaat.
- Selecteer het menu **Help**, of klik op de knop  uit het venster, of druk op **F1** op uw toetsenbord, en klik op de optie waar u meer over wilt weten (zie "Help gebruiken" op pagina 43).

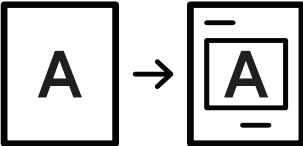

Item	Omschrijving
<b>Meerdere pagina's per vel</b> 	U kunt het aantal pagina's selecteren dat u op één vel wilt afdrukken. Als u meer dan één pagina per vel afdrukt worden de pagina's verkleind en in de door u opgegeven volgorde gerangschikt. U kunt op één vel tot 16 pagina's afdrukken.

Item	Omschrijving
<p>Poster afdrukken</p> 	<p>U kunt een document van één enkele pagina op 4 (poster van 2x2), 9 (poster van 3x3) of 16 vellen (poster van 4x4) papier drukken om ze aan elkaar te plakken en er een poster van te maken.</p> <p>Selecteer de waarde <b>Posteroverlap</b>. Geef de <b>Posteroverlap</b> op in millimeters of inches door het keuzerondje bovenaan rechts op het tabblad <b>Basis</b> te selecteren om de vellen gemakkelijker aan elkaar te kunnen plakken.</p>
<p>Boekje afdrukken<sup>a</sup></p> 	<p>Met deze functie kunt u een document op beide zijden van het papier afdrukken en worden de pagina's zo gerangschikt dat u het afgedrukte papier dubbel kunt vouwen om een boekje te maken.</p> <ul style="list-style-type: none"> <li>        • Als u een boekje wilt maken, moet u afdrukken op afdrukmateriaal van het formaat Letter, Legal, A4, US Folio of Oficio.     </li> <li>       • De optie <b>Boekje afdrukken</b> is niet beschikbaar voor alle papierformaten. Kies de <b>Grootte</b>-optie onder het tabblad <b>Papier</b> om te kijken welke papierformaten beschikbaar zijn.     </li> <li>       • Als u een onbeschikbaar papierformaat selecteert, wordt deze optie mogelijk automatisch geannuleerd. Selecteer alleen beschikbaar papier (papier waarbij geen  of  staat).     </li> </ul>
<p>Tweezijdig afdrukken</p>	<p>U kunt op beide zijden van een vel papier afdrukken (dubbelzijdig). Voor u afdrukt, moet u de gewenste afdrukstand van het document opgeven.</p> <ul style="list-style-type: none"> <li>        U kunt deze functie gebruiken met papier van het formaat Letter, Legal, A4, US Folio of Oficio.     </li> </ul>


Item	Omschrijving
<p>Tweezijdig afdrukken</p>	<p> Afhankelijk van de opties of het model zullen sommige menu's mogelijk niet op het display verschijnen. Als dit het geval is, zijn deze opties niet van toepassing op uw apparaat.</p> <ul style="list-style-type: none"> <li>• <b>Standaardinstelling printer:</b> Als u deze optie selecteert, wordt deze functie bepaald door de instelling die u hebt opgegeven op het bedieningspaneel van de printer.</li> <li>• <b>Geen:</b> Hiermee schakelt u deze functie uit.</li> <li>• <b>Lange zijde:</b> dit is de klassieke opmaak die bij het boekbinden wordt gebruikt.</li> </ul> <p></p> <ul style="list-style-type: none"> <li>• <b>Korte zijde:</b> Deze optie is de conventionele lay-out die voor kalenders wordt gebruikt.</li> </ul> <p></p> <ul style="list-style-type: none"> <li>• <b>Omgekeerd dubbelzijdig afdrukken:</b> Schakel deze optie in om de afdrukvolgorde om te keren bij het dubbelzijdig afdrukken.</li> </ul>
<p>Papieropties</p> <p></p>	<p>Wijzigt de afmetingen van een document zodat deze kleiner of groter op het vel afgedrukt wordt, door een percentage in te voeren waarmee het document vergroot of verkleind wordt.</p>
<p>Watermerk</p> <p></p>	<p>Met de optie Watermerk kunt u tekst afdrukken over een bestaand document. U gebruikt het bijvoorbeeld om in grote grijze letters "DRAFT" of "CONFIDENTIAL" diagonaal op de eerste pagina of op alle pagina's af te drukken.</p>



Item	Omschrijving
<b>Watermerk (Een watermerk maken)</b>	<p>a. Als u de afdrukinstellingen vanuit de softwaretoepassing wilt wijzigen, opent u <b>Voorkeursinstellingen voor afdrukken</b>.</p> <p>b. Klik op het tabblad <b>Geavanceerd</b> en selecteer <b>Bewerken</b> in de vervolgkeuzelijst <b>Watermerk</b>. Het venster <b>Watermerken bewerken</b> wordt geopend.</p> <p>c. Voer een tekst in het vak <b>Tekst watermerk</b> in. U kunt maximaal 256 tekens invoeren. De tekst wordt in het voorbeeldvenster weergegeven.</p>
<b>Watermerk (Een watermerk bewerken)</b>	<p>a. Als u de afdrukinstellingen vanuit de softwaretoepassing wilt wijzigen, opent u <b>Voorkeursinstellingen voor afdrukken</b>.</p> <p>b. Klik op het tabblad <b>Geavanceerd</b> en selecteer <b>Bewerken</b> in de vervolgkeuzelijst <b>Watermerk</b>. Het venster <b>Watermerken bewerken</b> wordt geopend.</p> <p>c. Selecteer in het vak <b>Huidige watermerken</b> het watermerk dat u wilt bewerken en wijzig de tekst van het watermerk en de opties.</p> <p>d. Klik op <b>Wijzigen</b> als u de wijzigingen wilt opslaan.</p> <p>e. Klik op <b>OK</b> of <b>Afdrukken</b> tot het venster <b>Afdrukken</b> wordt afgesloten.</p>
<b>Watermerk (Een watermerk verwijderen)</b>	<p>a. Als u de afdrukinstellingen vanuit de softwaretoepassing wilt wijzigen, opent u <b>Voorkeursinstellingen voor afdrukken</b>.</p> <p>b. Klik op het tabblad <b>Geavanceerd</b> en selecteer <b>Bewerken</b> in de vervolgkeuzelijst <b>Watermerk</b>. Het venster <b>Watermerken bewerken</b> wordt geopend.</p> <p>c. Selecteer in het vak <b>Huidige watermerken</b> het watermerk dat u wilt verwijderen en klik op de knop <b>Wissen</b>.</p> <p>d. Klik op <b>OK</b> of <b>Afdrukken</b> tot het venster <b>Afdrukken</b> wordt afgesloten.</p>

Item	Omschrijving
<p>Overlay <sup>a</sup></p> 	<p>Deze optie is alleen beschikbaar bij gebruik van het PCL/SPL-stuurprogramma.</p> <p>Een overlay is tekst en/of een afbeelding die op de harde schijf van de computer is opgeslagen in een speciale bestandsindeling en die in een willekeurig document kan worden afgedrukt. Overlays worden vaak gebruikt in plaats van voorgedrukte formulieren en papier met een briefhoofd. In plaats van een voorgedrukt briefhoofd kunt u een overlay samenstellen die precies dezelfde informatie bevat. Als u een brief met het briefhoofd van uw bedrijf wilt afdrukken, hoeft u geen voorbedrukt briefhoofd papier in het apparaat te plaatsen. U drukt het briefhoofd gewoon als overlay op uw document af.</p> <p>Als u een paginaoverlay wilt gebruiken, moet u een nieuwe paginaoverlay maken met uw logo of afbeelding.</p> <ul style="list-style-type: none"> <li> • Het formaat van het overlaydocument moet hetzelfde zijn als dat van de documenten die u met de overlay afdrukt. Maak geen overlay met een watermerk.</li> <li>• De resolutie van het overlaydocument moet dezelfde zijn als die van het document waarop u de overlay wilt afdrukken.</li> </ul>
<p>Overlay <sup>a</sup> (Een nieuwe paginaoverlay maken)</p>	<p>Als u een paginaoverlay wilt gebruiken, moet u een nieuwe paginaoverlay maken met uw logo of afbeelding.</p> <ol style="list-style-type: none"> <li>a. Maak of open een document met de tekst of afbeelding die u voor de overlay wilt gebruiken. Zorg ervoor dat de tekst of afbeelding precies op de plaats staat waar deze als overlay moet worden afgedrukt.</li> <li>b. Ga naar de <b>Voorkeursinstellingen voor afdrukken</b> als u het document als een overlay wilt opslaan.</li> <li>c. Klik op het tabblad <b>Geavanceerd</b> en selecteer <b>Maken</b> in de vervolgkeuzelijst <b>Overlay</b>.</li> <li>d. Typ een naam van maximaal acht tekens in het vak <b>Opslaan als</b> in het venster <b>Bestandsnaam</b>. Selecteer indien nodig de map waarin u het overlaybestand wilt opslaan. Standaard is dit de map C:\Formover.</li> <li>e. Klik op <b>Opslaan</b>.</li> <li>f. Klik op <b>OK</b> of <b>Afdrukken</b> tot het venster <b>Afdrukken</b> wordt afgesloten. Als er een venster verschijnt waarin u om bevestiging wordt gevraagd, klikt u op <b>Ja</b>.</li> <li>g. Het bestand wordt niet afgedrukt. Het wordt opgeslagen op de harde schijf van uw computer.</li> </ol>

Item	Omschrijving
<p><b>Overlay<sup>a</sup></b> (Een paginaoverlay gebruiken)</p>	<p>Nadat u een overlay hebt gemaakt kan deze met uw document worden afgedrukt. Dit doet u als volgt:</p> <ol style="list-style-type: none"> <li>Maak of open het document dat u wilt afdrukken.</li> <li>Als u de afdrukinstellingen vanuit de softwaretoepassing wilt wijzigen, opent u <b>Voorkeursinstellingen voor afdrukken</b>.</li> <li>Klik op het tabblad <b>Geavanceerd</b>.</li> <li>Selecteer <b>Overlay afdrukken</b> van de vervolgkeuzelijst <b>Overlay</b>.</li> <li>Als het overlaybestand dat u zoekt niet in de vervolgkeuzelijsten <b>Overlaybes. 1</b> of <b>Overlaybes. 2</b>, selecteer dan <b>Laden</b> van de <b>Overzicht overlays</b>. Selecteer het overlaybestand dat u wilt gebruiken. Als u het gewenste overlaybestand op een externe bron hebt opgeslagen, kunt u het bestand ook laden vanuit het venster <b>Openen</b>. Klik op <b>Openen</b> als u het bestand hebt geladen. Het bestand verschijnt in het vak <b>Overzicht overlays</b> en kan worden afgedrukt. Selecteer de overlay in de vervolgkeuzelijst <b>Overzicht overlays</b>.</li> <li>Schakel indien nodig het selectievakje <b>Overlay bevestigen voor afdrukken</b> in. Als dit selectievakje is ingeschakeld, verschijnt telkens als u een document naar de printer verzendt een berichtvenster waarin u gevraagd wordt om te bevestigen of u een overlay op uw document wilt afdrukken. Als dit selectievakje niet is ingeschakeld en er een overlay is geselecteerd, wordt de overlay automatisch op uw document afgedrukt.</li> <li>Klik op <b>OK</b> of <b>Afdrukken</b> tot het venster <b>Afdrukken</b> wordt afgesloten. De geselecteerde overlay wordt op uw document afgedrukt.</li> </ol>
<p><b>Overlay<sup>a</sup></b> (Een paginaoverlay verwijderen)</p>	<p>Paginaoverlays die u niet meer gebruikt, kunt u verwijderen.</p> <ol style="list-style-type: none"> <li>Klik in het venster <b>Voorkeursinstellingen voor afdrukken</b> op het tabblad <b>Geavanceerd</b>.</li> <li>Selecteer <b>Overlay afdrukken</b> in de vervolgkeuzelijst <b>Overlay</b>.</li> <li>Selecteer in het vak <b>Overzicht overlays</b> de overlay die u wilt verwijderen. Als het overlaybestand dat u zoekt niet in de <b>Overzicht overlays</b> verschijnt, selecteer dan <b>Laden</b> van de Overlaylijst. Selecteer het overlaybestand dat u wilt wissen.</li> <li>Klik op <b>Wissen</b>.</li> <li>Als er een venster verschijnt waarin u om bevestiging wordt gevraagd, klikt u op <b>Ja</b>.</li> <li>Klik op <b>OK</b> of <b>Afdrukken</b> tot het venster <b>Afdrukken</b> wordt afgesloten.</li> </ol>

Item	Omschrijving
Taakaccountbeheer	<p>Met deze optie kunt u afdrukken met de gegeven machtiging.</p> <ul style="list-style-type: none"> <li>• <b>Gebruikersmachtiging:</b> Als u deze optie aanvinkt, kunnen alleen gebruikers met gebruikersmachtiging een afdruktaak starten.</li> <li>• <b>Groepsmachtiging:</b> Als u deze optie aanvinkt, kunnen alleen groepen met groepsmachtiging een afdruktaak starten.</li> </ul> <p> • Selecteer het menu <b>Help</b> of druk op <b>F1</b> op uw toetsenbord en klik op de optie waarover u meer wilt weten (zie "Help gebruiken" op pagina 43).</p> <ul style="list-style-type: none"> <li>• Beheerders kunnen Taakaccountbeheer inschakelen en machtigingen instellen op het bedieningspaneel of via SyncThru™ Web Admin Service.</li> </ul>

a. Deze optie is alleen beschikbaar als u het XPS-stuurprogramma gebruikt.

## Werken met Hulpprogramma Direct afdrukken

---



- Hulpprogramma direct afdrukken is mogelijk niet beschikbaar afhankelijk van model of optionele onderdelen (zie "Over USB-geheugen" op pagina 46).
  - Alleen beschikbaar voor gebruikers met Windows-besturingssystemen.
- 

### Wat is het Hulpprogramma direct afdrukken?

Hulpprogramma Direct afdrukken is een programma dat PDF-bestanden rechtstreeks naar uw printer stuurt om ze af te drukken zonder dat u deze bestanden hoeft te openen.

Dit programma installeren:


Download de software van de website van Samsung. Pak de software vervolgens uit en installeer deze op uw computer: (<http://www.samsung.com> > zoek uw product > Ondersteuning of Downloads).



- U kunt geen PDF-bestanden afdrukken waarvoor een afdrukbeperking geldt. Schakel de functie voor de afdrukbeperking uit en probeer opnieuw af te drukken.
- U kunt geen PDF-bestanden afdrukken die met een wachtwoord worden beschermd. Schakel de wachtwoordfunctie uit en probeer opnieuw af te drukken.
- Of een PDF-bestand kan worden afgedrukt met het Hulpprogramma Direct afdrukken hangt af van de manier waarop het PDF-bestand is gemaakt.
- Het programma Hulpprogramma Direct afdrukken ondersteunt PDF versie 1.7 en lager. Bestanden van latere versies moet u openen om te kunnen afdrukken.

### Afdrukken

Er zijn verschillende manieren waarop u kunt afdrukken met het Hulpprogramma Direct afdrukken.

- 1 Selecteer in het menu **Start Programma's** of **Alle programma's** > **Samsung Printers**.
  - Als u Windows 8 gebruikt, gaat u naar **Charms(charms)** en selecteert u **Zoeken** > **Apps(App)**.
  - Voor Windows 10/Windows Server 2016  
Typ in de taakbalk **Samsung Printers** in het invoergebied **Zoeken**. Druk op de Enter-toets.  
OF  
Selecteer vanuit het **Start**-pictogram (  ) **Alle apps** > **Samsung Printers**.
- 2 Druk op **Hulpprogramma Direct afdrukken**.
- 3 Selecteer uw printer uit de vervolgkeuzelijst **Printer selecteren** en klik op **Bladeren**.
- 4 Selecteer het bestand dat u wilt afdrukken en klik op **Openen**.  
Het bestand wordt nu toegevoegd aan de sectie **Bestanden selecteren**.
- 5 Pas de printerinstellingen naar wens aan.
- 6 Klik op **Afdrukken**. Het geselecteerde PDF-bestand wordt naar de printer verzonden.

## Via het contextmenu

- 1 Klik met de rechtermuisknop op het PDF-bestand dat u wilt afdrukken en kies **Direct afdrukken**.

Het venster Hulpprogramma Direct afdrukken wordt geopend. Het PDF-bestand is hierin al toegevoegd.

- 2 Kies het te gebruiken apparaat.

- 3 De apparaatinstellingen aanpassen.

- 4 Klik op **Afdrukken**. Het geselecteerde PDF-bestand wordt naar de printer verzonden.

---

# Nuttige hulpmiddelen


Dit hoofdstuk introduceert beheerprogramma's waarmee u de mogelijkheden van uw apparaat maximaal kunt benutten.

• Managementhulpmiddelen gebruiken	192
• SyncThru™ Web Service	193
• Het Samsung Printer Center gebruiken	198
• Samsung Easy Printer Manager gebruiken	203
• Samsung-printerstatus gebruiken	206
• Samsung Printer Experience gebruiken	208

---

# Managementhulpmiddelen gebruiken

Samsung biedt verschillende managementhulpmiddelen voor Samsung-printers.

- 1 Controleer of de printer op uw computer is aangesloten en ingeschakeld is.
- 2 Selecteer in het menu **Start Programma's** of **Alle programma's**.
  - Als u Windows 8 gebruikt, gaat u naar **Charms(charms)** en selecteert u **Zoeken > Apps(App)**.
  - Voor Windows 10/Windows Server 2016  
Typ in de taakbalk **Samsung-printer** in het invoergebied **Zoeken**. Druk op de Enter-toets.  
OF  
Selecteer vanuit het **Start**-pictogram (  ) **Alle apps > Zoeken > Samsung-printer**.
- 3 Zoek naar **Samsung-printer**.
- 4 Onder **Samsung-printer** ziet u geïnstalleerde managementhulpmiddelen.
- 5 Klik op de managementhulpmiddelen die u wilt gebruiken.



- Nadat het stuurprogramma is geïnstalleerd, kunt u bepaalde managementhulpmiddelen rechtstreeks openen vanuit het **Start** menu > **Programma's** of **Alle programma's**.
  - Als u Windows 8 gebruikt, kunt u nadat het stuurprogramma is geïnstalleerd, bepaalde managementhulpmiddelen rechtstreeks openen vanuit het **Start**scherm door op de bijbehorende tegel te klikken.
-



---

# SyncThru™ Web Service

Dit hoofdstuk geeft u stap voor stap instructies voor het instellen van de netwerkomgeving via SyncThru™ Web Service.

---



- Voor SyncThru™ Web Service is minimaal Internet® Explorer 8,0 of hoger vereist.
  - Afhankelijk van de instellingen of het model kunnen sommige menu's niet op het weergavescherm verschijnen. Als dit het geval is, zijn deze opties niet van toepassing op uw apparaat.
- 

## Wat is SyncThru™ Web Service?

Als u uw apparaat hebt aangesloten op een netwerk en de TCP/IP-parameters correct hebt ingesteld, kunt u uw apparaat beheren via SyncThru™ Web Service. Gebruik SyncThru™ Web Service om:

- de eigenschappen van het apparaat weer te geven en de huidige status te controleren.
- de TCP/IP-parameters te wijzigen en andere netwerkparameters in te stellen.
- de voorkeurstellingen van uw printer te wijzigen.
- e-mailberichten te verzenden die u op de hoogte houden van de status van het apparaat.
- ondersteuning op te vragen bij het gebruik van het apparaat.
- de software van het apparaat bij te werken.

## Vereiste webbrowser

Om SyncThru™ Web Service te gebruiken, hebt u één van de volgende webbrowsers nodig.

- Internet Explorer® 8,0 of hoger
- Chrome 27,0 of hoger
- FireFox 21,0 of hoger
- Safari 5.9.1 of hoger

## Verbinden met SyncThru™ Web Service

### Webbrowser met IPv4-ondersteuning

- 1 Start een webbrowser zoals Internet Explorer® die IPv4-adressering als URL ondersteunt.  
Typ het IP-adres van het apparaat (<http://xxx.xxx.xxx.xxx>) in het adresveld en druk op de Enter-toets of klik op **Ga naar**.



U vindt het IP-adres van het apparaat in het apparaatrapport (zie "Een netwerkconfiguratierapport afdrukken" op pagina 127).

---

- 2 De website SyncThru™ Web Service van uw apparaat wordt geopend.

## Webbrowser met IPv6-ondersteuning

- 1 Start een webbrowser (bijv. Internet Explorer®) die IPv6-adressering als URL ondersteunt.
- 2 Selecteer een van de IPv6-adressen (**Stateless Address, Stateful Address, Manual Address**) uit het **netwerkconfiguratie**rapport.



U vindt het IPv6-adres van het apparaat in het apparaatrapport (zie "Een netwerkconfiguratie rapport afdrukken" op pagina 127).

---

- 3 Voer de IPv6-adressen in (bijv., `http://[3ffe:10:88:194:213:77ff:fe82:75b]`).



Het adres moet tussen "[]" haakjes worden geplaatst.

- 4 De website SyncThru™ Web Service van uw apparaat wordt geopend.

## SyncThru™ Web Service weergeven

- 1 Open een webbrowser in Windows, zoals Internet Explorer.  
Typ het IP-adres van het apparaat (`http://xxx.xxx.xxx.xxx`) in het adresveld en druk op de Enter-toets of klik op **Ga naar**.
- 2 De in het apparaat geïntegreerde website wordt geopend.

## Aanmelden bij SyncThru™ Web Service

Voor u de opties in SyncThru™ Web Service kunt instellen, moet u zich aanmelden als beheerder. U kunt SyncThru™ Web Service nog altijd gebruiken zonder u aan te melden, maar u zult geen toegang hebben tot het tabblad **Settings** en het tabblad **Security**.

- 1 Klik op **Login** in de rechterbovenhoek van de SyncThru™ Web Service-website.
- 2 Typ de juiste gegevens bij **ID** en **Password** en klik vervolgens op **Login**. Geef de standaard-ID en het standaardwachtwoord op die hieronder worden weergegeven. We raden u aan om het wachtwoord om veiligheidsredenen te wijzigen.
  - **ID:** admin
  - **Password:** sec00000

# SyncThru™ Web Service-overzicht

## Het tabblad Information

Op dit tabblad wordt algemene informatie over het apparaat weergegeven. U kunt bijvoorbeeld de status van het apparaat en van de verbruiksartikelen, tellergegevens, netwerkinformatie enzovoort controleren. U kunt ook rapporten afdrucken, zoals een configuratiepagina.

- **Active Alerts:** U kunt de huidige waarschuwingen van het apparaat controleren. Gebruik deze informatie om apparaatfouten op te lossen.
- **Supplies:** U kunt de informatie van verbruiksartikelen controleren. Voor tonercassettes wordt de status weergegeven met een visuele grafiek waarin u voor elk verbruiksartikel de resterende hoeveelheid ziet. Paginatellingen zijn ook beschikbaar en helpen u bij het voorspellen van vervangingen van verbruiksartikelen. Deze functie is ook beschikbaar vanaf het apparaat.
- **Usage Counters:** U kunt de kosteninformatie en de gebruiksteller van het apparaat controleren. Deze functie is ook beschikbaar vanaf het apparaat.
- **Current Settings:** Toont de huidige instellingen van het apparaat en het netwerk.
  - **Machine Information:** Toont de huidige apparaatinstellingen.
  - **Network Information:** Toont de huidige netwerkinstellingen. Gebruik deze pagina als referentie en wijzig de vereiste instellingen om het netwerk te gebruiken.
- **Security Information:** De huidige beveiligingsinstellingen van de machine en het netwerk.
- **Print Information:** U kunt alle rapporten van uw apparaat afdrucken. U kunt deze rapporten gebruiken om u te helpen bij het onderhoud van uw apparaat. Deze functie is ook beschikbaar op het apparaat.

## Tabblad Instellingen

Het tabblad heeft twee submenu's: **Machine Settings** en **Network Settings**. Als u niet als beheerder bent aangemeld kunt u dit tabblad niet zien of hebt u geen toegang tot het tabblad (zie "Aanmelden bij SyncThru™ Web Service" op pagina 194).

- **Machine Settings:** U kunt apparaatinstellingen instellen.
  - **System:** U kunt de apparaatinstellingen instellen.
  - **Printer:** U kunt printopties instellen, zoals de tonerdichtheid of het aanpassen van de achtergrond. Deze functie is ook beschikbaar vanaf het apparaat.
  - **Email Notification:** Wanneer er een fout optreedt of verbruiksartikelen bijna leeg zijn, verstuurt het apparaat een melding via e-mail naar de beheerder. U kunt selecteren of u deze functie wilt gebruiken of niet. U kunt ook selecteren welke waarschuwingen u wilt ontvangen en wanneer.
- **Network Settings:** U kunt een netwerkomgeving instellen om uw apparaat als netwerkkapparaat te gebruiken. U kunt de instellingen ook vanaf het apparaat uitvoeren. Raadpleeg het hoofdstuk Netwerk instellen.
  - **General:** U kunt de algemene apparaatinformatie instellen die u gebruikt voor het netwerk en het instellen van Ethernet-instellingen. Deze functie is ook beschikbaar vanaf het apparaat.
  - TCP/IPv4, TCP/IPv6, Raw TCP/IP, LPR/LPD, IPP, Telnet, WSD, SLP, UPNP, SNMPv1/v2, SNMPv3, FTP Print Server, AirPrint, ThinPrint®, Google Cloud Print, Samsung Cloud Print, PrinterOn Cloud Print: u kunt protocolinstellingen instellen.
  - **Outgoing Mail Server (SMTP):** U kunt de serverinstellingen voor uitgaande e-mailberichten instellen. Als deze instelling niet is geconfigureerd, kunt u de functie scannen naar e-mail niet gebruiken. Uitgaande e-mailberichten worden verzonden via de SMTP-server die u hier instelt.
  - **HTTP:** U kunt de toegang van gebruikers tot SyncThru™ Web Service toestaan of blokkeren.
  - **Proxy:** U kunt proxy-instellingen instellen en verificatie inschakelen.
  - **Restore Default:** Wanneer u op de knop **Clear** onder het kopje **Restore Default** klikt, worden de veiligheids- en netwerkconfiguraties gewist. De instellingen worden hersteld zodra u uw systeem opnieuw hebt opgestart.

## Tabblad Beveiliging

Het tabblad Beveiliging omvat de secties **System Security**, **Network Security**, **User Access Control** en **System Log**. Als u niet als beheerder bent aangemeld, hebt u geen toegang tot dit tabblad (zie "Aanmelden bij SyncThru™ Web Service" op pagina 194).

- **System Security:** Selecteer in SyncThru™ Web Service het tabblad **Security** > **System Security**.
  - **System Administrator:** Voer de gegevens van de systeembeheerder in. Het apparaat verzendt een e-mailmelding naar het hier ingestelde e-mailadres. Deze functie is ook beschikbaar vanaf het apparaat.
  - **Feature Management:** Specificeert de services, veiligheid van pc-toepassingen, fysieke poorten en te gebruiken eigenschappen van het netwerkprotocol. Selecteer de eigenschappen die u wilt gebruiken en klik op **Apply**.
  - **Information Hiding:** Specificeert welke informatie moet worden verborgen. Selecteer de hoeveelheid gegevens die u wilt verbergen en klik daarna op **Apply**.
  - **Restart Device:** U kunt uw apparaat opnieuw opstarten. Klik op de knop **Restart Now** om opnieuw op te starten.
  - **Menu Management:** U kunt het netwerkmenu inschakelen/uitschakelen. Markeer het menu dat u wilt inschakelen en klik op **Apply**.
- **Network Security:** Selecteer in SyncThru™ Web Service het tabblad **Security** > **Network Security**.
  - **Digital Certificate:** U kunt digitale certificaten beheren. Een digitaal certificaat is een elektronisch certificaat dat de veilige verbinding tussen communicatieknooppunten controleert. U moet voor SSL-communicatie een certificaat toevoegen.
  - **Secure Connection:** U kunt de beveiligde verbinding in- of uitschakelen om een meer geavanceerd beveiligd netwerkkanaal te gebruiken. Voor een beveiligde communicatie wordt het gebruik van de functie **Secure Connection** aangeraden.
  - **SNMPv3:** U kunt SNMPv3 instellen.
  - **IP Security:** U kunt de IP-beveiligingsinstellingen instellen.
  - **IP/MAC Filtering:** U kunt de filteropties voor IP- en MAC-adressen instellen. Als de beheerder geen filterregel voor IPv4-, IPv6- en MAC-adressen toevoegt, wordt er niets gefilterd. Als de beheerder een filterregel heeft toegevoegd, zal de filtering op de ingevoerde IPv4-, IPv6- en MAC-adressen worden toegepast.
    - **IPv4 Filtering:** U kunt de IPv4-filtering in-/uitschakelen en ook de filterregels beheren.
    - **IPv6 Filtering:** U kunt de IPv6-filtering in-/uitschakelen en ook de filterregels beheren.
    - **MAC Filtering:** U kunt MAC-filtering in-/uitschakelen en filterregels beheren.
  - **802.1x(External):** U kunt de 802.1x beveiliging in-/uitschakelen en ook de filterregels beheren.
- **System Log:** U kunt logboeken van gebeurtenissen die in het apparaat zij gebeurd bijhouden. De beheerder kan de gebruiksinformatie van het apparaat met behulp van systeemlogbestanden registreren en beheren. De systeemlogbestanden worden op het massaopslagapparaat (harde schijf) van het apparaat opgeslagen. Wanneer de harde schijf vol is, worden de oude gegevens gewist. Gebruik de exportfunctie om belangrijke auditgegevens te exporteren en op te slaan.
  - **Log Configuration:** U kunt het bijhouden van logbestanden in- of uitschakelen. U kunt ook een back-up maken van logboekbestanden per periode en ze naar een opslagserver verzenden.
  - **Log Viewer:** U kunt logbestanden bekijken, verwijderen en zoeken.

## Tabblad Onderhoud

Op dit tabblad kunt u uw apparaat onderhouden door de firmware te upgraden, toepassingen te beheren en contactgegevens voor het versturen van e-mails in te stellen. U kunt ook een verbinding maken met de website van Samsung of handleidingen en stuurprogramma's downloaden door het menu **Link** te selecteren.

- **Firmware Upgrade:** U kunt de huidige firmwareversie van het apparaat controleren. Controleer de versie en voer indien nodig een update uit.
- **Contact Information:** U kunt de contactinformatie bekijken.
- **Link:** U kunt koppelingen weergeven van handige websites waar u:
  - productinformatie en ondersteuning kunt krijgen (Samsung-website),
  - handleidingen en stuurprogramma's kunt downloaden,
  - verbruiksartikelen kunt bestellen,
  - uw apparaat online kunt registreren.
- **Samsung MIB Version:** Het versienummer van de MIB (Management Information Base).
- **License Management:** Onder **License Management** vindt u de instellingen voor het beheren van de licenties voor geïnstalleerde toepassingen.
- **Wi-Fi Interface:** U kunt het Wi-Fi-menu in- of uitschakelen.

---

# Het Samsung Printer Center gebruiken

---



Alleen beschikbaar voor Windows-gebruikers.

---


Het **Samsung Printer Center** stelt u in staat om vanuit een enkele geïntegreerde toepassing alle op uw computer geïnstalleerde printerstuurprogramma's te beheren. U kunt het **Samsung Printer Center** gebruiken om printerstuurprogramma's toe te voegen of te verwijderen, de status van printers te bekijken, printersoftware bij te werken en instellingen van printerstuurprogramma's te configureren.

## Het Samsung Printer Center begrijpen

Openen van het programma:

### Voor Windows:

Kies **Start** > **Programma's** of **Alle programma's** > **Samsung Printers** > **Samsung Printer Center**.

- Voor Windows 8  
Selecteer vanuit **Charms Zoeken** > **Apps** > **Samsung Printers** > **Samsung Printer Center**.
- Voor Windows 10/Windows Server 2016  
Typ in de taakbalk **Samsung-printer** in het invoergebied **Zoeken**. Druk op de Enter-toets en selecteer **Samsung Printer Center**.  
OF  
Selecteer via het **Start**-pictogram () **Alle apps** > **Samsung Printers** > **Samsung Printer Center**.

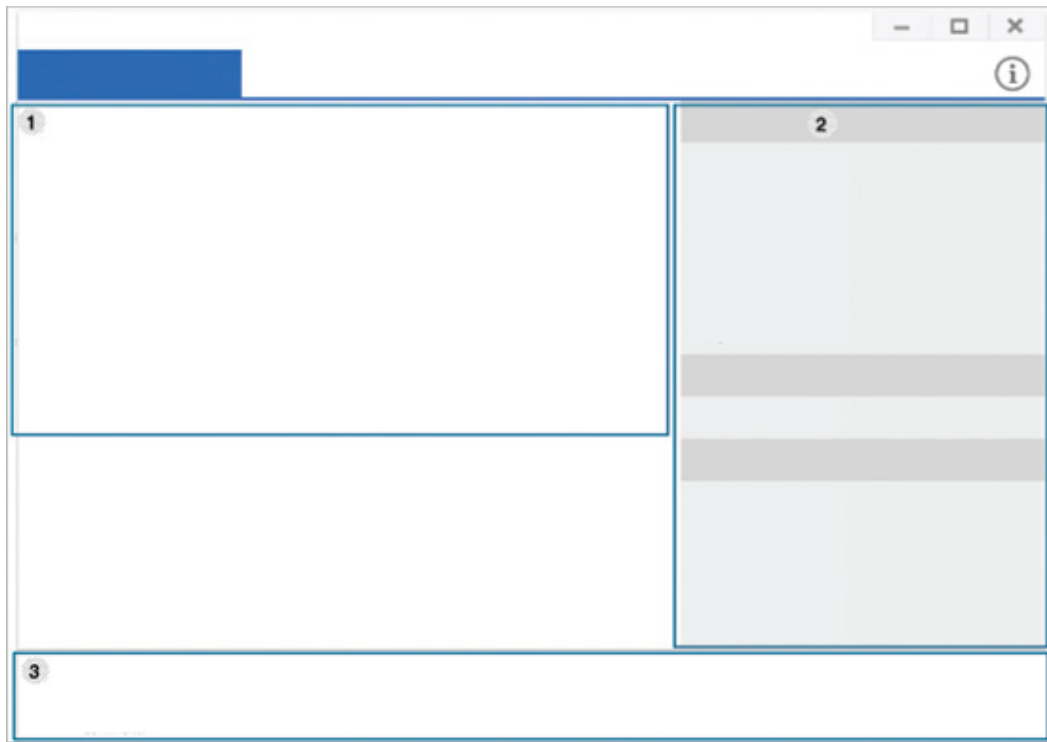
## Het tabblad Printers

---



De schermafbeelding kan verschillen, afhankelijk van het besturingssysteem, het model of de opties.

---



1	<b>Printerlijst</b>	Geeft de printerstuurprogramma's weer die op uw computer zijn geïnstalleerd. Klik op de knop  om een printerstuurprogramma aan de lijst toe te voegen.
---	---------------------	---

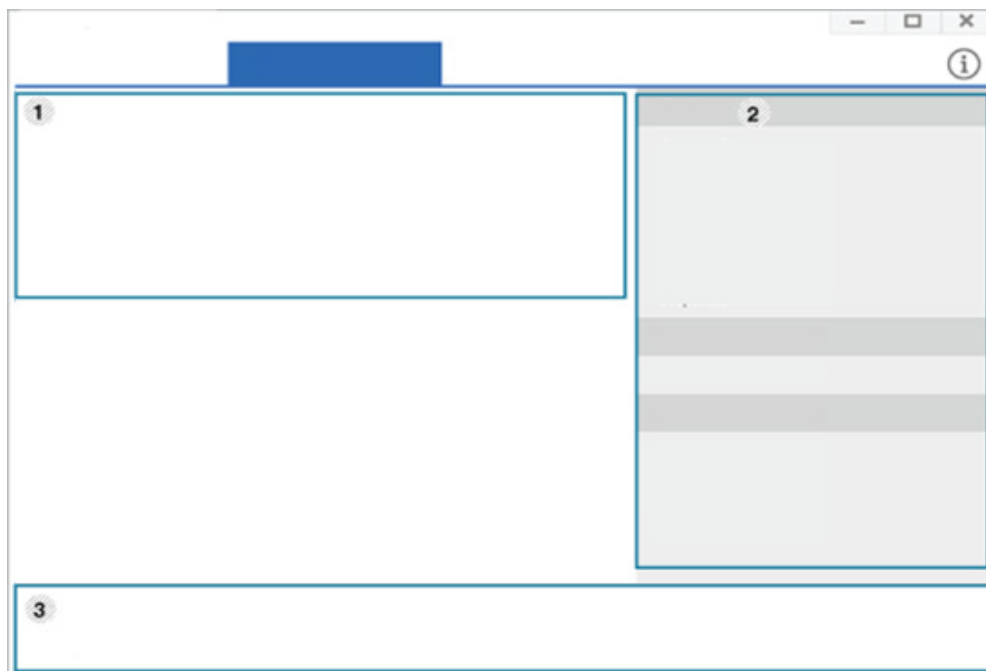
2	Snelkoppelingen	<p>Geeft koppelingen weer naar verschillende beheerfuncties voor printerstuurprogramma's. De snelkoppelingen in het tabblad <b>Printers</b> maken een koppeling naar de volgende functies:</p> <ul style="list-style-type: none"> <li>• <b>Instellingen:</b> stelt u in staat de instellingen voor een individueel printerstuurprogramma te configureren. <ul style="list-style-type: none"> <li>- <b>Als standaardprinter instellen:</b> stelt het geselecteerde printerstuurprogramma in als standaard printer. Indien het geselecteerde printerstuurprogramma reeds als standaard printer is ingesteld, is deze optie niet actief.</li> <li>- <b>Voorkeursinstellingen voor afdrukken:</b> stelt u in staat de standaard afdrুকinstellingen te configureren.</li> <li>- <b>Apparaatopties:</b> stelt u in staat om geavanceerde opties te configureren, zoals de instellingen voor optionele apparaten en extra functies.</li> </ul> </li> </ul> <p> De optie stelt u in staat om de instellingen voor <b>Printer-status</b> en <b>Stijlvolle gebruikersinterface</b> te wijzigen.</p> <ul style="list-style-type: none"> <li>- <b>Apparaat wijzigen:</b> stelt u in staat het apparaat te wijzigen in een ander apparaat.</li> <li>- <b>Eigenschappen:</b> stelt u in staat om de eigenschappen van het printerstuurprogramma te configureren, zoals de naam van het printerstuurprogramma en de locatie ervan, of om commentaar over het printerstuurprogramma toe te voegen.</li> <li>• <b>Acties:</b> stelt u in staat om de scanfunctie te gebruiken (deze optie is alleen ingeschakeld wanneer het geselecteerde apparaat de scanfunctie ondersteunt).</li> <li>• <b>Beheer:</b> stelt u in staat om de in het programma geregistreerde apparaten te beheren. <ul style="list-style-type: none"> <li>- <b>Een nieuwe printer toevoegen / Printer verwijderen:</b> voegt een nieuw apparaat toe of verwijdert een bestaand apparaat.</li> <li>- <b>Problemen met de printer vaststellen:</b> diagnosticeert problemen in het geselecteerde apparaat en stelt oplossingen voor.</li> <li>- <b>Software bijwerken:</b> downloadt de toepasselijke software-updates en voert deze uit.</li> </ul> </li> </ul>
3	Printerinformatie	<p>Geeft algemene informatie over het geselecteerde apparaat, zoals het model, het IP-adres, het poortnummer en de status.</p>






## Het tabblad Scanner & Fax



- De schermafbeelding kan verschillen, afhankelijk van het besturingssysteem, het model of de optie.
- Alleen beschikbaar voor multifunctionele producten.



1	<b>Printerlijst</b>	Geeft de fax- en scannerstuurprogramma's weer die op uw computer zijn geïnstalleerd. Klik op de knop  ( <b>Fax toevoegen</b> ) of  ( <b>Scanner toevoegen</b> ) om een fax- of een scannerstuurprogramma aan de lijst toe te voegen.
---	---------------------	--

2	Snelkoppelingen	<p>Geeft koppelingen weer naar de beschikbare functies voor het beheren van fax- of scannerstuurprogramma's. De snelkoppelingen in het tabblad <b>Scanner &amp; Fax</b> bieden de volgende functies:</p> <p> Om deze functie te gebruiken moet het fax- en scannerstuurprogramma op de computer geïnstalleerd zijn.</p> <ul style="list-style-type: none"> <li>• <b>Instellingen:</b> Hiermee kunt u de instellingen voor fax- of scannerstuurprogramma's configureren. <ul style="list-style-type: none"> <li>- <b>Adresboek</b> (alleen fax): opent het adresboek.</li> <li>- <b>Geschiedenis faxoverdracht</b> (alleen fax): opent de faxoverdrachtgeschiedenis.</li> <li>- <b>Faxvoorkeuren</b> (alleen fax): stelt u in staat de standaard faxinstellingen te configureren.</li> <li>- <b>Apparaat wijzigen:</b> stelt u in staat de apparaten te wijzigen in een ander apparaat.</li> <li>- <b>Eigenschappen:</b> stelt u in staat om de eigenschappen van een apparaat te configureren, zoals de locatie, en om commentaren over het apparaat toe te voegen.</li> </ul> </li> <li>• <b>Acties:</b> hiermee kunt u de scanfunctie gebruiken.</li> <li>• <b>Beheer:</b> stelt u in staat om de in het programma geregistreerde apparaten te beheren. <ul style="list-style-type: none"> <li>- <b>Fax verwijderen</b> of <b>Scanner verwijderen:</b> verwijdert het geselecteerde fax- of scannerstuurprogramma.</li> <li>- <b>Software bijwerken:</b> downloadt de toepasselijke software-updates en voert deze uit.</li> </ul> </li> </ul>
3	Printerinformatie	<p>Geeft algemene informatie over het geselecteerde apparaat, zoals het model, het IP-adres, het poortnummer en de apparaatstatus.</p>

---

# Samsung Easy Printer Manager gebruiken

---



- Alleen beschikbaar voor gebruikers met Windows- en Mac-besturingssystemen.
  - Voor Samsung Easy Printer Manager met Windows is minimaal Internet Explorer 6.0 of hoger vereist.
- 

Samsung Easy Printer Manager is een programma waarbinnen alle printerinstellingen van Samsung op een enkele plaats samengebracht zijn. Samsung Easy Printer Manager combineert printerinstellingen met omgevingsfactoren, instellingen/taakopties en startopties. Met al deze functies heeft overzichtelijk toegang tot alle functies van uw Samsung-printer. Samsung Easy Printer Manager biedt twee verschillende interfaces waaruit de gebruiker kan kiezen: een basisinterface en een interface voor gevorderde gebruikers. Overschakelen tussen de twee interfaces is eenvoudig: klik gewoon op een knop.


**Easy Capture Manager** wordt eveneens automatisch geïnstalleerd wanneer u de **Samsung Easy Printer Manager** installeert. U kunt **Easy Capture Manager** ook handmatig starten. Maak een schermafbeelding en start **Easy Capture Manager** door op de toets Scherm afdrukken op het toetsenbord te drukken. U kunt nu gemakkelijk uw schermafbeelding onbewerkt of bewerkt afdrukken.

## Informatie over Samsung Easy Printer Manager

Openen van het programma:

### Voor Windows:

Kies **Start** > **Programma's** of **Alle programma's** > **Samsung Printers** > **Samsung Easy Printer Manager**.

- Voor Windows 8  
Selecteer vanuit de **Charms(charms) Zoeken** > **Apps(App)** > **Samsung Printers** > **Samsung Printer Manager**.
- Voor Windows 10/Windows Server 2016  
Typ in de taakbalk **Samsung-printer** in het invoergebied **Zoeken**. Druk op de Enter-toets en selecteer **Samsung Printer Manager**.  
OF  
Selecteer vanuit het **Start**-pictogram (  ) **Alle apps** > **Samsung-printer** > **Samsung Printer Manager**.

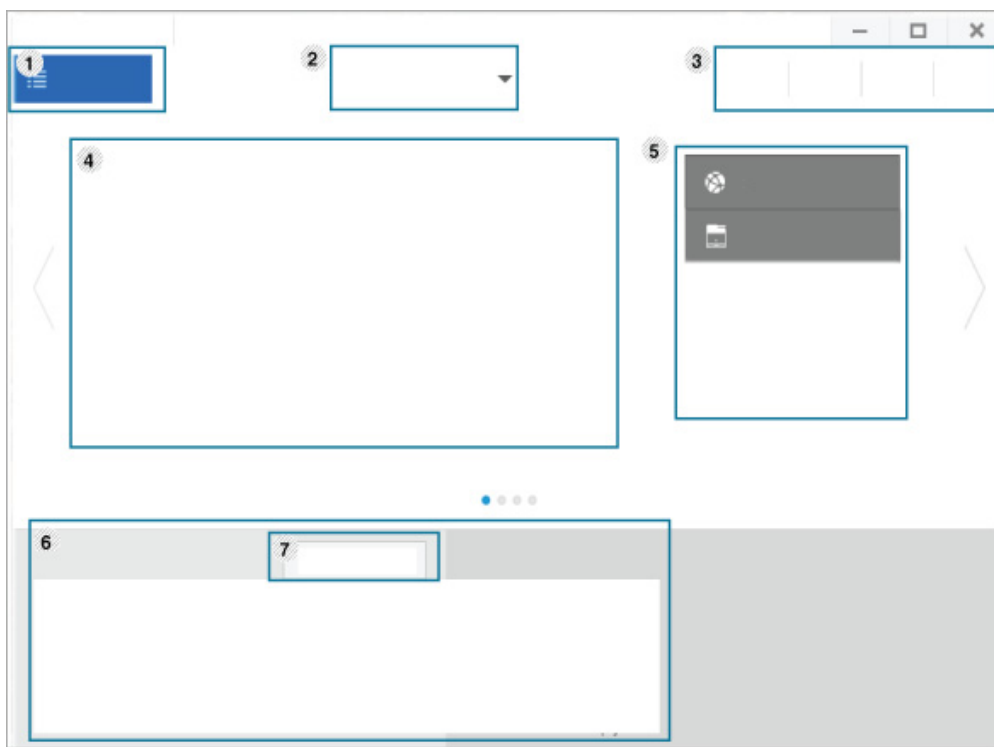
### Mac-gebruikers,

Open de map **Programma's** > de map **Samsung** > **Samsung Easy Printer Manager**.





De Samsung Easy Printer Manager-interface bestaat uit verschillende kaders die in de onderstaande tabel worden beschreven:



De schermafbeelding kan verschillen, afhankelijk van het besturingssysteem, het model of de opties.



1	<b>Printerlijst</b>	De printerlijst geeft printers weer die geïnstalleerd zijn op uw computer en netwerkprinters die zijn toegevoegd met netwerkverkenning (alleen in Windows).
---	---------------------	---

		De interface voor gevorderde gebruikers is bedoeld voor de beheerder van het netwerk en de printers.
2	Geavanceerde instelling	<p> Afhankelijk van de opties of het model zullen sommige menu's mogelijk niet op het display verschijnen. Als dit het geval is, zijn deze opties niet van toepassing op uw apparaat.</p> <ul style="list-style-type: none"> <li>• <b>Apparaatinstellingen:</b> U kunt verschillende apparaatinstellingen zoals papier, indeling, emulatie, netwerk en afdrukinformatie instellen.</li> </ul> <p> Als u op het apparaat verbinding maakt met een netwerk, wordt het pictogram SyncThru™ Web Service geactiveerd.</p> <ul style="list-style-type: none"> <li>• <b>Waarschuwinginstellingen</b> (alleen voor Windows): Dit menu bevat instellingen gerelateerd aan de waarschuwingen over fouten en storingen. <ul style="list-style-type: none"> <li>- <b>Printerwaarschuwing:</b> Levert instellingen met betrekking tot wanneer waarschuwingen ontvangen worden.</li> <li>- <b>E-mailwaarschuwing:</b> Levert opties met betrekking tot het ontvangen van waarschuwingen via e-mail.</li> <li>- <b>Overzicht van waarschuwingen:</b> Levert een geschiedenis met betrekking tot waarschuwingen gerelateerd aan het apparaat en de toner.</li> </ul> </li> </ul>
3	Programma-informatie	Bevat koppelingen voor overschakelen naar vernieuwen, voorkeursinstelling, hulp en informatie over het programma.
4	Printerinformatie	<p>In dit kader staat algemene informatie over uw apparaat. U kunt deze informatie controleren, zoals de naam van het printermodel, het IP-adres (of poortnummer) en de printerstatus.</p> <p> Deze knop verandert in <b>Probleemoplossingsgids</b> als er een fout optreedt. U kunt direct naar het deel met de probleemoplossing gaan in de gebruikershandleiding.</p>
5	Snelkoppelingen	<p>Toont <b>Snelkoppelingen</b> naar printerspecifieke functies. Dit gedeelte bevat ook koppelingen naar toepassingen in de geavanceerde instellingen.</p> <p> Als u op het apparaat verbinding maakt met een netwerk, wordt het pictogram SyncThru™ Web Service geactiveerd.</p>
6	Inhoud	Toont informatie over de geselecteerde printer, het niveau van de toner en het papier. De informatie wijzigt naargelang de gekozen printer. Niet alle apparaten beschikken over deze functie.
7	Benodigheden bestellen	Klik op de knop <b>Bestellen</b> in het deelvenster om verbruiksartikelen te bestellen. U kunt online reservetoner cassette(s) bestellen.



Selecteer het menu **Help** in het venster en klik op de optie waar u meer over wilt weten.

---

# Samsung-printerstatus gebruiken

Samsung-printerstatus is een programma dat de status van de printer controleert en u daarvan op de hoogte houdt.

---



- Het venster Samsung-printerstatus en de inhoud die in deze gebruikershandleiding worden getoond, kunnen verschillen afhankelijk van de gebruikte printer of het gebruikte besturingssysteem.
  - Controleer welke besturingssystemen compatibel zijn met uw apparaat (zie "Systeemvereisten" op pagina 107).
  - Alleen beschikbaar voor gebruikers met Windows-besturingssystemen.
- 

## Overzicht Samsung-printerstatus

Als er een fout optreedt tijdens het gebruik van het apparaat, kunt u de fout controleren in Samsung-printerstatus. Samsung-printerstatus wordt automatisch geïnstalleerd wanneer u de apparaatsoftware installeert.

U kunt Samsung-printerstatus ook handmatig opstarten. Ga naar de **Voorkeursinstellingen voor afdrukken** en klik op de knop **Printerstatus**.

Deze pictogrammen verschijnen op de Windows-taakbalk:

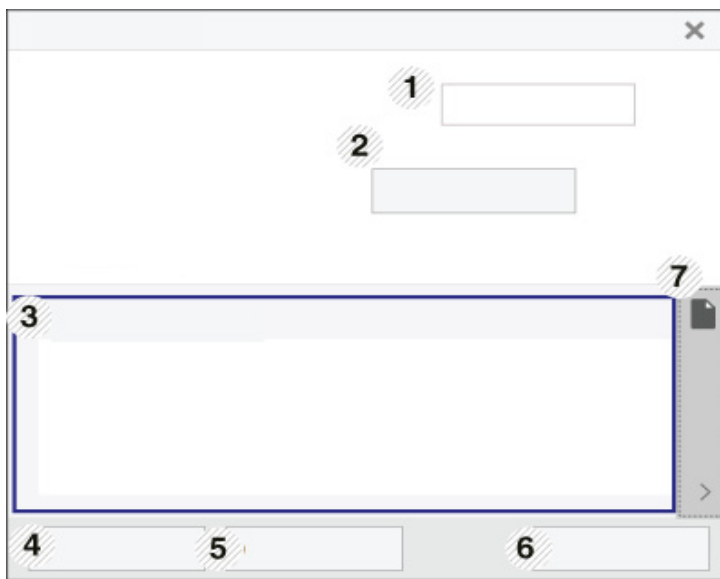
Picto-gram	Betekent	Omschrijving
	Normaal	Het apparaat staat klaar voor gebruik en er zijn geen fouten of waarschuwingen.
	Waarschuwing	Het apparaat is in een toestand waarin er in de toekomst een fout kan optreden. Dit is bijvoorbeeld als het niveau van de toner laag is, wat kan leiden tot de toner-leegstatus.
	Fout	Er is minstens één fout in het apparaat.

---



De schermafbeelding kan verschillen, afhankelijk van het besturingssysteem, het model of de opties.

---



1	<b>Apparaatinformatie</b>	U kunt de apparaatinformatie bekijken.
2	<b>Gebruikershandleiding</b>	U kunt de Gebruikershandleiding bekijken.  Deze knop verandert in <b>Probleemoplossingsgids</b> als er een fout optreedt. U kunt direct naar het deel met de probleemoplossing gaan in de gebruikershandleiding.
3	<b>Informatie over benodigdheden</b>	U kunt het percentage resterende toner in de cassette(s) weergeven. Het apparaat en het aantal tonercassette(s) in het bovenstaande venster kunnen verschillen afhankelijk van de gebruikte printer. Niet alle apparaten beschikken over deze functie.
4	<b>Optie</b>	U kunt instellingen voor waarschuwingen gerelateerd aan afdruktaken opgeven.
5	<b>benodigdheden bestellen</b>	U kunt online reservetoner-cassette(s) bestellen.
6	<b>Afdrukken annul. of Sluiten</b>	<ul style="list-style-type: none"> <li>• <b>Afdrukken annul.:</b> Als er een afdruktaak in de afdrukwachtrij of printer staat, annuleert u alle printtaken van de gebruiker die in de afdrukwachtrij of printer staan.</li> <li>• <b>Sluiten:</b> Afhankelijk van de status van het apparaat of de ondersteunde functies kan de knop <b>Sluiten</b> mogelijk verschijnen om het statusscherm te sluiten.</li> </ul>
7	<b>Informatie toner/papier</b>	Dit knoppengebied voor informatie over toner en papier is afhankelijk van het apparaat beschikbaar.

# Samsung Printer Experience gebruiken





Alleen beschikbaar voor gebruikers van Windows 8 of hoger.

**Samsung Printer Experience** is een Samsung-toepassing die beheer en instellingen van Samsung-apparaten in één locatie combineert. U kunt apparaatinstellingen instellen, verbruiksartikelen bestellen, handleidingen voor probleemoplossing bestellen, de website van Samsung bezoeken en informatie over aangesloten systemen controleren. Deze toepassing wordt automatisch gedownload vanaf de Windows **Store(Store)** als het apparaat is aangesloten op een computer met een internetverbinding.

## Alles over Samsung Printer Experience

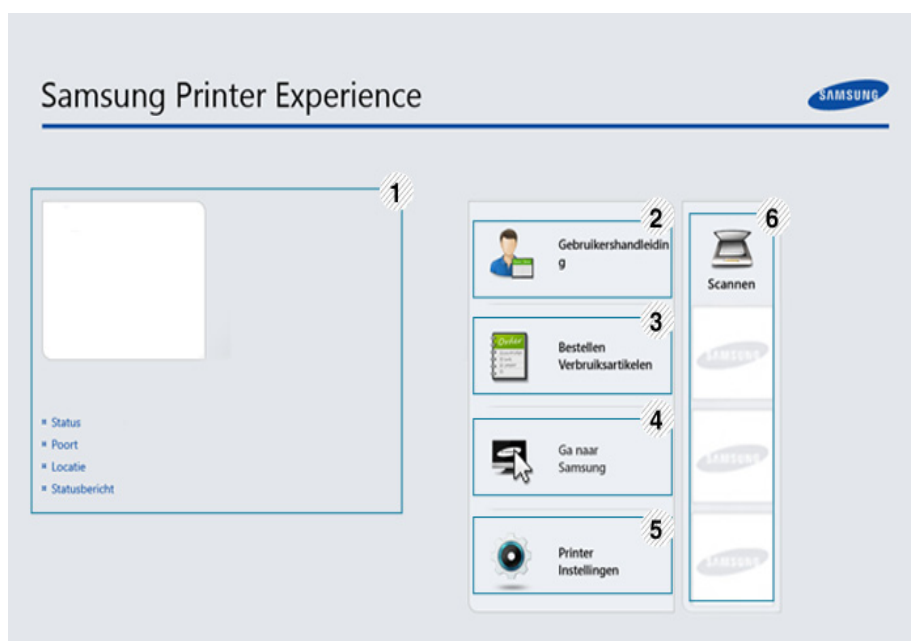
De toepassing openen,

Selecteer vanuit het **Startscherm** of **Start**-pictogram (  ) de tegel **Samsung Printer Experience** (  ).

De interface van **Samsung Printer Experience** biedt verschillende nuttige functies, zoals beschreven in de volgende tabel:




De schermafbeelding kan verschillen, afhankelijk van het besturingssysteem, het model of de opties.



1	<b>Printerinformatie</b>	In dit kader staat algemene informatie over uw apparaat. U kunt informatie over de machine controleren, zoals de status, de locatie, het IP-adres en het resterende tonerniveau.
---	--------------------------	--



2	Gebruikershandleiding	U kunt de Gebruikershandleiding bekijken. U moet verbinding hebben met internet om deze functie te gebruiken.   Deze knop verandert in <b>Probleemoplossingsgids</b> als er een fout optreedt. U kunt direct naar het deel met de probleemoplossing gaan in de gebruikershandleiding.
3	Bestellen Verbruiksartikelen	Klik op deze knop om nieuwe tonercassettes online te bestellen. U moet verbinding hebben met internet om deze functie te gebruiken.
4	Ga naar Samsung	Koppelingen naar de Samsung-printerwebsite. U moet verbinding hebben met internet om deze functie te gebruiken.
5	Printer Instellingen	U kunt verschillende apparaatinstellingen zoals papier, indeling, emulatie, netwerk en afdrukinformatie instellen via <b>SyncThru™ Web Service</b> . Uw apparaat moet verbinding hebben met een netwerk. Deze knop is uitgeschakeld wanneer uw apparaat is aangesloten via een USB-kabel.
6	Apparatenlijst en Laatste gescande afbeelding	In de scannerlijst worden apparaten weergegeven die <b>Samsung Printer Experience</b> ondersteunen. Onder het apparaat ziet u de laatste gescande afbeeldingen. Uw apparaat moet verbinding hebben met een netwerk om van hieraf te scannen. Dit gedeelte is voor gebruikers met multifunctionele printers.

## Printers toevoegen/verwijderen

Als u geen printers hebt toegevoegd aan de **Samsung Printer Experience** of als u een printer wilt toevoegen/verwijderen, volgt u de onderstaande instructies.



U kunt alleen op het netwerk aangesloten printers verwijderen/toevoegen.

### Een printer toevoegen

- 1 Klik met de rechtermuisknop op de pagina **Samsung Printer Experience** en selecteer **Instellingen**.
- 2 Selecteer **Printer toevoegen**.
- 3 Selecteer de printer die u wilt toevoegen.  
U kunt de toegevoegde printer zien.



Als u de markering  ziet, kunt u ook op de markering  klikken om printers toe te voegen.

## Een printer verwijderen

- 1 Klik met de rechtermuisknop op de pagina **Samsung Printer Experience** en selecteer **Instellingen**.
- 2 Selecteer **Printer verwijderen**.
- 3 Klik met de rechtermuisknop op de pagina **Samsung Printer Experience** en klik op **Instellingen**.
- 4 Klik op **Ja**.  
U kunt zien dat de verwijderde printer niet meer op het scherm wordt weergegeven.

## Afdrukken

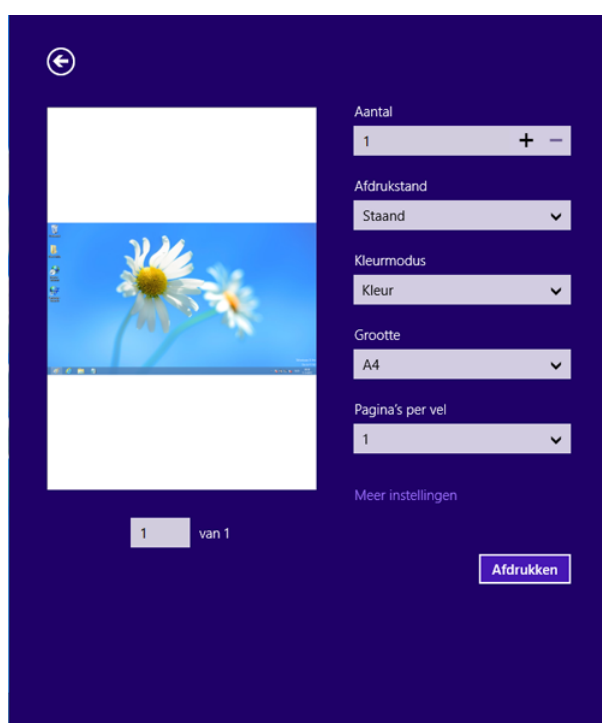
In dit gedeelte worden veelvoorkomende afdruktaken vanuit het **Startscherm** uitgelegd.



De schermafbeelding kan verschillen, afhankelijk van het besturingssysteem, het model of de opties.



## Eenvoudige afdruktaken

- 1 Open het af te drukken document.
- 2 Selecteer **Afdrukken** in het menu **Bestand**.
- 3 Selecteer uw printer uit de lijst.
- 4 Selecteer de printerinstellingen, zoals het aantal exemplaren en de afdrukstand.
- 5 Klik op **Afdrukken** om de afdruktaak te starten.



## Een afdruktaak annuleren

U kunt als volgt een afdruktaak annuleren in een afdrukwachtrij of afdrukspooler:

- U kunt toegang krijgen tot dit venster door te dubbelklikken op het pictogram van het apparaat (  ) in de taakbalk van Windows.
- U kunt de huidige taak ook annuleren door te drukken op  (**Annuleren**) op het bedieningspaneel.

## Meer instellingen openen



Het scherm kan afwijken afhankelijk van het model of de opties.

---

U kunt meer afdrukparameters instellen.

- 1 Open het document dat u wilt afdrukken.
- 2 Selecteer **Afdrukken** in het menu **Bestand**.
- 3 Selecteer uw printer uit de lijst.
- 4 Klik op **Meer instellingen**.

## De deelfunctie gebruiken

Met **Samsung Printer Experience** kunt u via de deelfunctie afdrukken vanuit andere toepassingen die op de computer zijn geïnstalleerd.



Deze functie is alleen beschikbaar voor het afdrukken van bestanden met de indelingen jpeg, bmp, tiff, gif en png.

---

- 1 Selecteer de inhoud die u wilt afdrukken vanuit een andere toepassing.
- 2 Klik op **Delen** of druk op de Windows-toets + **H**.
- 3 Selecteer de printerinstellingen, zoals het aantal exemplaren en de afdrukstand.
- 4 Klik op **Afdrukken** om de afdruktaak te starten.

---

# Verklarende woordenlijst

---



De onderstaande woordenlijst helpt u vertrouwd te raken met het product en de terminologie die in deze gebruikershandleiding wordt gebruikt en verband houdt met afdrucken.

---

## 802.11

802.11 bevat een reeks standaarden voor draadloze-netwerkcommunicatie (WLAN) ontwikkeld door het IEEE LAN/MAN-Standards Committee (IEEE 802).

## 802.11b/g/n

802.11b/g/n kan dezelfde hardware delen over een bandbreedte van 2.4 GHz. 802.11b ondersteunt een bandbreedte tot maximaal 11 Mbps, 802.11n ondersteunt een bandbreedte tot 150 Mbps. 802.11b/g/n-apparaten kunnen interferentie ondervinden van magnetrons, draadloze telefoons en Bluetooth-apparaten.

## Toegangspunt

Een toegangspunt of draadloos toegangspunt (AP of WAP) is een apparaat dat draadlozecomunicatieapparaten verbindt in een draadloos netwerk (WLAN) en dienst doet als een centrale zender en ontvanger van WLAN-radiosignalen.

## ADF

De automatische documentinvoer (ADF) is een mechanisme dat automatisch een origineel vel papier invoert zodat het apparaat een gedeelte van het papier in één keer kan scannen.

## AppleTalk

AppleTalk is een octrooirechtelijk beschermde suite van door Apple Inc ontwikkelde protocollen voor computernetwerken. Deze suite was opgenomen in de oorspronkelijke Mac (1984) en wordt nu door Apple ingezet voor TCP/IP-netwerken.

## Bitdiepte

Een grafische computerterm die beschrijft hoeveel bits er nodig zijn om de kleur van één pixel in een bitmapafbeelding te vertegenwoordigen. Een hogere kleurdiepte geeft een breder scala van te onderscheiden kleuren. Naarmate het aantal bits toeneemt, wordt het aantal mogelijke kleuren te groot voor een kleurtabel. Een 1-bits kleur wordt doorgaans monochroom of zwart-wit genoemd.

## BMP

Een grafische bitmapindeling die intern wordt gebruikt door het grafische subsysteem van Microsoft Windows (GDI) en algemeen wordt gebruikt als een eenvoudige grafische bestandsindeling op dat platform.

## **BOOTP**

---

Bootstrap-protocol. Een netwerkprotocol dat wordt gebruikt door een netwerkclient om automatisch het IP-adres op te halen. Dit gebeurt doorgaans in het bootstraproces van computers of de daarop uitgevoerde besturingssystemen. De BOOTP-servers wijzen aan iedere client een IP-adres toe uit een pool van adressen. Met BOOTP kunnen computers met een "schijfloos werkstation" een IP-adres ophalen voordat een geavanceerd besturingssysteem wordt geladen.

## **CCD**

---

CCD (Charge Coupled Device) is hardware die de scantaak mogelijk maakt. Het CCD-vergrendelingsmechanisme wordt ook gebruikt om de CCD-module te blokkeren en schade te voorkomen wanneer u het apparaat verplaatst.

## **Sorteren**

---

Sorteren is een proces waarbij een kopieertaak bestaande uit meerdere exemplaren in sets wordt afgedrukt. Wanneer de optie Sorteren is ingeschakeld, wordt eerst een volledige set afgedrukt voordat de overige kopieën worden gemaakt.

## **Configuratiescherm**

---

Een bedieningspaneel is het platte, doorgaans verticale, gedeelte waarop de bedienings- of controle-instrumenten worden weergegeven. Deze bevinden zich doorgaans aan de voorzijde van het apparaat.

## **Dekkingsgraad**

---

Dit is de afdrukterm die wordt gebruikt om het tonergebruik bij het afdrucken te meten. Een dekkingsgraad van 5% betekent bijvoorbeeld dat een vel A4-papier 5% aan afbeeldingen of tekst bevat. Dus als het papier of origineel ingewikkelde afbeeldingen of veel tekst bevat, is de dekkingsgraad en daarmee het tonergebruik hoger.

## **CSV**

---

Kommagescheiden waarden (CSV). CSV is een type bestandsindeling. CSV wordt gebruikt om gegevens uit te wisselen tussen verschillende toepassingen. Deze bestandsindeling wordt in Microsoft Excel gebruikt en is min of meer de norm geworden in de IT-sector, ook op niet-Microsoftplatformen.

## **DADF**

---

De dubbelzijdige automatische documentinvoer (DADF) is een scanmechanisme waarmee een origineel automatisch wordt ingevoerd en omgedraaid, zodat het apparaat beide zijden van het papier kan inscannen.

## **Standaard**

---

De waarde of instelling die van kracht is wanneer de printer uit de verpakking wordt gehaald, opnieuw wordt ingesteld of wordt geïntialiseerd.

## **DHCP**

---

Een DHCP (Dynamic Host Configuration Protocol) is een client/serversnetwerkprotocol. Een DHCP-server stuurt configuratieparameters naar de DHCP-clienthost die deze gegevens opvraagt om deel te kunnen uitmaken van een IP-netwerk. DHCP biedt ook een mechanisme voor de toewijzing van IP-adressen aan clienthosts.

## DIMM

---

De DIMM (Dual In-line Memory Module) is een kleine printplaat met geheugen. DIMM slaat alle gegevens in het apparaat op, zoals afdrukgegevens of ontvangen faxgegevens.

## DLNA

---

DLNA (Digital Living Network Alliance) is een standaard waarmee apparaten in een thuisnetwerk gegevens met elkaar kunnen uitwisselen via het netwerk.

## DNS

---

DNS (Domain Name Server) is een systeem dat domeinnaaminformatie opslaat in een gedistribueerde database op netwerken, zoals het internet.

## Matrixprinter

---

Een matrixprinter is een printer met een printerkop die heen en weer loopt over de pagina en afdrukt door middel van aanslagen, waarbij een van inkt voorzien lint tegen het papier wordt geslagen, zoals bij een typemachine.

## DPI

---

DPI (Dots Per Inch) is een maateenheid voor resolutie die wordt gebruikt voor scannen en afdrukken. Over het algemeen leidt een hogere DPI tot een hogere resolutie, meer zichtbare details in de afbeelding en een groter bestandsformaat.

## DRPD

---

Distinctieve belpatroondetectie. Distinctieve belpatroondetectie is een dienst van de telefoonmaatschappij waarmee een gebruiker met een enkele telefoonlijn oproepen naar verschillende telefoonnummers kan ontvangen.

## Duplex

---

Een mechanisme dat een vel papier automatisch omkeert zodat het apparaat beide zijden van het vel kan bedrukken (of scannen). Een printer met een duplexeenheid kan afdrukken op beide zijden van een vel papier tijdens één printcyclus.

## Afdrukvolume

---

Het afdrukvolume bestaat uit de hoeveelheid afgedrukte pagina's per maand die de printerprestaties niet beïnvloedt. Doorgaans heeft de printer een beperkte levensduur, zoals een bepaald aantal pagina's per jaar. De levensduur duidt de gemiddelde afdrukcapaciteit aan, meestal binnen de garantieperiode. Als het afdrukvolume bijvoorbeeld 48 000 pagina's per maand (20 werkdagen) bedraagt, beperkt de printer het aantal pagina's tot 2 400 per dag.

## ECM

---

Foutcorrectiemodus (ECM) is een optionele verzendmodus voor foutcorrectie die is opgenomen in faxapparaten of faxmodems van Klasse 1. Hiermee worden fouten tijdens de verzending van faxen, die soms worden veroorzaakt door ruis op de telefoonlijn, automatisch opgespoord en gecorrigeerd.

## Emulatie

---

Emulatie is een techniek waarbij met één apparaat dezelfde resultaten worden behaald als met een ander. Een emulator kopieert de functies van één systeem naar een ander systeem, zodat het tweede systeem zich als het eerste gedraagt. Emulatie is gericht op de exacte reproductie van extern gedrag, in tegenstelling tot simulatie; dit houdt verband met een abstract model van het systeem dat wordt gesimuleerd, vaak met betrekking tot de interne staat.

## Ethernet

---

Ethernet is een op frames gebaseerde computernetwerktechnologie voor LAN's. Hiermee worden de bedrading en de signalen gedefinieerd voor de fysieke laag en frameformaten en protocollen voor de MAC/gegevenskoppelingslaag van het OSI-model. Ethernet wordt meestal gestandaardiseerd als IEEE 802.3. Het is sedert de jaren '90 van afgelopen eeuw de meest gebruikte LAN-technologie.

## EtherTalk

---

Een protocolsuite die Apple Computer ontwikkelde voor computernetwerken. Deze suite was opgenomen in de oorspronkelijke Mac (1984) en wordt nu door Apple ingezet voor TCP/IP-netwerken.

## FDI

---

Interface extern apparaat (FDI) is een kaart die in het apparaat is geïnstalleerd zodat andere apparaten van derden, bijvoorbeeld een muntautomaat of een kaartlezer, kunnen worden aangesloten. Met deze apparaten kunt u laten betalen voor afdrukservices die worden uitgevoerd met uw apparaat.

## FTP

---

Protocol voor bestandsuitwisseling (FTP) is een algemeen gebruikt protocol voor de uitwisseling van bestanden via een willekeurig netwerk dat het TCP/IP-protocol ondersteunt (zoals internet of een intranet).

## Fixeereenheid

---

Het onderdeel van een laserprinter dat de toner op het afdrukmateriaal fixeert. De eenheid bestaat uit een rol die het papier verwarmt en een rol die druk uitoefent. Nadat toner op het papier is aangebracht, maakt de fixeereenheid gebruik van hitte en druk om ervoor te zorgen dat de toner aan het papier hecht. Dat verklaart ook waarom het papier warm is als het uit een laserprinter komt.

## Gateway

---

Een verbinding tussen computernetwerken of tussen computernetwerken en een telefoonlijn. Gateways worden veel gebruikt omdat het computers of netwerken zijn die toegang bieden tot andere computers of netwerken.

## Grijswaarden

---

Grijstinten die de lichte en donkere delen van een afbeelding weergeven worden omgezet in grijswaarden; kleuren worden door verschillende grijstinten weergegeven.

## Halftoon

---

Een type afbeelding dat grijswaarden simuleert door het aantal punten te variëren. Kleurrijke gebieden bestaan uit een groot aantal punten, terwijl lichtere gebieden uit een kleiner aantal punten bestaan.

## Massaopslagapparaat (HDD)

---

Een massaopslagapparaat (HDD), doorgaans een harde of vaste schijf genoemd, is een niet-vluchtig opslagapparaat dat digitaal gecodeerde gegevens opslaat op snel draaiende platen met een magnetisch oppervlak.

## IEEE

---

Het IEEE (Institute of Electrical and Electronics Engineers) is een internationale professionele non-profitorganisatie voor de bevordering van elektrische technologie.

## IEEE 1284

---

De 1284-norm voor de parallelle poort is ontwikkeld door het IEEE (Institute of Electrical and Electronics Engineers). De term "1284-B" verwijst naar een bepaald type connector aan het uiteinde van de parallelle kabel die kan worden aangesloten op het randapparaat (bijvoorbeeld een printer).

## Intranet

---

Een besloten netwerk dat gebruikmaakt van internetprotocollen, netwerkconnectiviteit en eventueel het openbaar telecommunicatiesysteem om werknemers op een veilige manier bedrijfsgegevens te laten uitwisselen of verrichtingen te laten uitvoeren. De term kan nu en dan ook enkel verwijzen naar de meest zichtbare dienst, de interne website.

## IP-adres

---

Een Internet Protocol-adres (IP-adres) is een uniek nummer dat apparaten gebruiken om elkaar te identificeren en informatie uit te wisselen in een netwerk met behulp van de Internet Protocol-standaard.

## IPM

---

IPM (Afbeeldingen per minuut) is een eenheid waarmee de snelheid van een printer wordt gemeten. Het IPM-cijfer geeft het aantal vellen papier aan dat een printer binnen één minuut eenzijdig kan bedrukken.

## IPP

---

IPP (Internet Printing Protocol) is een standaardprotocol voor zowel afdrucken als het beheren van afdruktaken, mediaformaat, resolutie, enzovoort. IPP kan lokaal of via het internet voor honderden printers worden gebruikt en ondersteunt tevens toegangsbeheer, verificatie en codering, waardoor het een veel effectievere en veiligere afdrukoplossing is dan eerdere oplossingen.

## IPX/SPX

---

IPX/SPX staat voor Internet Packet Exchange/Sequenced Packet Exchange. Het is een netwerkprotocol dat wordt gebruikt door de besturingssystemen van Novell NetWare. IPX en SPX bieden beide verbindingsservices aan die vergelijkbaar zijn met TCP/IP, waarbij het IPX-protocol vergelijkbaar is met IP en SPX vergelijkbaar is met TCP. IPX/SPX was in eerste instantie bedoeld voor LAN's (lokale netwerken) en is een bijzonder efficiënt protocol voor dit doel (doorgaans overtreffen de prestaties die van TCP/IP in een LAN).

## ISO

---

De Internationale organisatie voor standaardisatie (ISO) is een internationale organisatie die normen vastlegt en samengesteld is uit vertegenwoordigers van nationale standaardiseringsorganisaties. De ISO produceert wereldwijd industriële en commerciële normen.



## ITU-T

---

De Internationale Telecommunicatie Unie is een internationale organisatie die is opgericht voor de standaardisering en regulering van internationale radio- en telecommunicatie. De belangrijkste taken omvatten standaardisering, de toewijzing van het radiospectrum en de organisatie van onderlinge verbindingen tussen verschillende landen waarmee internationale telefoongesprekken mogelijk worden gemaakt. De -T in ITU-T duidt op telecommunicatie.

## ITU-T No. 1 chart

---

Gestandaardiseerd testdiagram dat is gepubliceerd door ITU-T voor het verzenden van faxdocumenten.

## JBIG

---

JBIG (Joint Bi-level Image Experts Group) is een norm voor de compressie van afbeeldingen zonder verlies van nauwkeurigheid of kwaliteit, die ontworpen is voor de compressie van binaire afbeeldingen, in het bijzonder voor faxen, maar ook voor andere afbeeldingen.

## JPEG

---

JPEG (Joint Photographic Experts Group) is de meest gebruikte standaardcompressiemethode voor foto's. Deze indeling wordt gebruikt voor het opslaan en verzenden van foto's over het internet.

## LDAP

---

LDAP (Lightweight Directory Access Protocol) is een netwerkprotocol voor het zoeken in en aanpassen van directoryservices via TCP/IP.

## LED

---

Een LED (Light-Emitting Diode) is een halfgeleider die de status van een apparaat aangeeft.

## MAC-adres

---

Het MAC-adres (Media Access Control) is een uniek adres dat aan een netwerkadapter is gekoppeld. Het MAC-adres is een unieke naam van 48 bits die gewoonlijk wordt genoteerd als 12 hexadecimale tekens die telkens per twee worden gegroepeerd (bijvoorbeeld 00-00-0c-34-11-4e). Dit adres wordt doorgaans door de fabrikant in een netwerkinterfacekaart (NIC) geprogrammeerd en gebruikt als een hulpmiddel aan de hand waarvan routers apparaten kunnen vinden in grote netwerken.

## MFP

---

Een MFP (Multi Function Peripheral) is een kantoorapparaat dat verschillende functies in één fysieke behuizing combineert, bijvoorbeeld een printer, kopieerapparaat, faxapparaat en scanner.

## MH

---

MH (Modified Huffman) is een compressiemethode voor het beperken van de hoeveelheid gegevens die tussen faxapparaten worden verzonden om een afbeelding te versturen. MH wordt aanbevolen door ITU-T T.4. MH is een op een codeboek gebaseerd lengtecoderingsschema dat geoptimaliseerd werd om op een doeltreffende wijze witruimtes te comprimeren. Aangezien de meeste faxen voornamelijk uit witruimte bestaan, kan hiermee de verzendtijd van de meeste faxen tot een minimum worden teruggebracht.

## **MMR**

---

MMR (Modified Modified READ) is een compressiemethode die wordt aanbevolen door ITU-T T.6.

## **Modem**

---

Een apparaat dat een draaggolfsignaal moduleert om digitale informatie te coderen en een dergelijk signaal demoduleert om de verzonden informatie te decoderen.

## **MR**

---

MR (Modified READ) is een compressiemethode die wordt aanbevolen door ITU-T T.4. MR codeert de eerst gescande lijn met behulp van MH. De volgende regel wordt vergeleken met de eerste, het verschil wordt vastgesteld en vervolgens worden de verschillen gecodeerd en verzonden.

## **NetWare**

---

Een netwerkbesturingssysteem dat is ontwikkeld door Novell, Inc. Aanvankelijk maakte dit systeem gebruik van coöperatieve multi-tasking om verschillende services op een pc te kunnen uitvoeren en waren de netwerkprotocollen gebaseerd op de klassieke Xerox XNS-stack. Tegenwoordig ondersteunt NetWare zowel TCP/IP als IPX/SPX.

## **OPC**

---

Organische fotogeleider (OPC) is een mechanisme dat een virtuele afbeelding maakt om af te drukken met behulp van een laserstraal uit een laserprinter. Het is meestal groen of grijs en cilindervormig. Indien een beeldeenheid een drum bevat, wordt het oppervlak van de drum op den duur aangetast door het gebruik in de printer. De drum moet dan ook regelmatig worden vervangen, omdat deze slijt door het contact met de ontwikkelborstel van de cassette, het reinigingsmechanisme en het papier.

## **Originelen**

---

Het eerste exemplaar van bijvoorbeeld een document, foto of tekst, dat wordt gekopieerd, gereproduceerd of omgezet om volgende exemplaren te verkrijgen, maar dat zelf niet van iets anders is gekopieerd of afgeleid.

## **OSI**

---

OSI (Open Systems Interconnection) is een communicatiemodel dat is ontwikkeld door de ISO (International Organization for Standardization). OSI biedt een standaard modulaire benadering van netwerkontwerp waarmee de vereiste set complexe functies wordt opgesplitst in hanteerbare, op zichzelf staande, functionele lagen. De lagen zijn van boven naar onder: applicatie, presentatie, sessie, transport, netwerk, gegevenskoppeling en fysiek.

## **PABX**

---

PABX (Private Automatic Branch Exchange) is een automatisch telefoonschakelsysteem in een besloten onderneming.

## **PCL**

---

Printeropdrachtttaal (PCL) is een paginabeschrijvingstaal (PDL) die ontwikkeld is door HP als printerprotocol en inmiddels is uitgegroeid tot een norm in de branche. PCL werd aanvankelijk ontwikkeld voor de eerste inkjetprinters en is in verschillende versies verschenen voor thermische printers, matrix- en laserprinters.

## PDF

---

PDF (Portable Document Format) is een door Adobe Systems ontwikkelde bestandsindeling voor het weer-geven van tweedimensionale documenten in een apparaat- en resolutieonafhankelijke indeling.

## PostScript

---

PS (PostScript) is een paginabeschrijvings- en programmeertaal die voornamelijk gebruikt wordt voor e-publishing en desktop publishing. - die in een interpreter wordt uitgevoerd om een afbeelding te produceren.

## Printerstuurprogramma

---

Een programma dat wordt gebruikt om opdrachten te verzenden en gegevens over te brengen van de computer naar de printer.

## Afdrukmedia

---

Het materiaal, zoals papier, enveloppen en etiketten, dat in een printer, scanner, fax of kopieerapparaat kan worden gebruikt.

## PPM

---

Pagina's per minuut (PPM) is een methode voor het meten van de snelheid van een printer en verwijst naar het aantal pagina's dat een printer in één minuut kan afdrukken.

## PRN-bestand

---

Een interface voor een apparaatstuurprogramma waarlangs software kan communiceren met het apparaatstuurprogramma via standaard invoer-/uitvoeraanroepen, waardoor veel taken worden vereenvoudigd.

## Protocol

---

Een conventie of standaard die de verbinding, communicatie en het gegevensverkeer tussen twee computers inschakelt of controleert.

## PS

---

Zie PostScript.

## PSTN

---

Openbaar telefoonnet (PSTN) is het netwerk van openbare circuitgeschakelde telefoonnetwerken wereldwijd dat in een bedrijfsomgeving doorgaans via een schakelbord wordt gerouteerd.

## RADIUS

---

RADIUS (Remote Authentication Dial In User Service) is een protocol voor gebruikersidentificatie en accounting op afstand. RADIUS laat toe om verificatiegegevens zoals gebruikersnamen en wachtwoorden met behulp van een AAA-concept (authentication, authorization en accounting) voor het beheer van de netwerktoegang.

## Resolutie

---

De scherpte van een afbeelding, gemeten in dpi (punten per inch). Hoe hoger de dpi, hoe hoger de resolutie.

## SMB

---

SMB (Server Message Block) is een netwerkprotocol dat hoofdzakelijk wordt toegepast op gedeelde bestanden, printers, seriële poorten en diverse verbindingen tussen de knooppunten in een netwerk. Het biedt tevens een geverifieerd communicatiemechanisme voor processen onderling.

## SMTP

---

SMTP (Simple Mail Transfer Protocol) is de standaard voor e-mailverkeer over het internet. SMTP is een relatief eenvoudig op tekst gebaseerd protocol waarbij één of meer ontvangers van een bericht worden aangegeven, waarna de berichttekst wordt verzonden. Het is een client-serverprotocol, waarbij de client een e-mailbericht verzendt naar de server.

## SSID

---

SSID (Service Set Identifier) is een benaming van een draadloos netwerk (WLAN). Alle draadloze apparaten in een draadloos netwerk gebruiken dezelfde SSID om met elkaar te communiceren. De SSID's zijn hoofdlettergevoelig en kunnen tot 32 tekens lang zijn.

## Subnetmasker

---

Het subnetmasker wordt gebruikt in samenhang met het netwerkadres om te bepalen welk deel van het adres het netwerkadres is en welk deel het hostadres.

## TCP/IP

---

TCP (Transmission Control Protocol) en IP (Internet Protocol): de set communicatieprotocollen die de protocolstack implementeren waarop het internet en de meeste commerciële netwerken draaien.

## TCR

---

Verzendrapport (TCR) geeft de details van elke verzending weer, zoals de taakstatus, het verzendresultaat en het aantal verzonden pagina's. Er kan worden ingesteld dat dit rapport na elke taak of alleen na een mislukte verzending wordt afgedrukt.

## TIFF

---

TIFF (Tagged Image File Format) is een bestandsindeling voor bitmapafbeeldingen met een variabele resolutie. TIFF beschrijft de afbeeldingsgegevens die doorgaans afkomstig zijn van de scanner. TIFF-afbeeldingen maken gebruik van tags: trefwoorden die de kenmerken definiëren van de in het bestand opgenomen afbeelding. Deze flexibele en platformafhankelijke indeling kan worden gebruikt voor illustraties die met diverse beeldverwerkingstoepassingen zijn gemaakt.

## Tonercassette

---

Een soort fles of container die in apparaten zoals printers wordt gebruikt en die toner bevat. Toner is een poeder dat in laserprinters en kopieerapparaten wordt gebruikt voor het vormen van tekst en afbeeldingen op afdrukpapier. Toner wordt gefixeerd door een combinatie van hitte en druk vanuit de fixeereenheid, waardoor het zich aan de vezels in het papier gaat hechten.

## TWAIN

---

Een standaard voor scanners en software. Als een TWAIN-compatibele scanner wordt gebruikt met een TWAIN-compatibel programma, kan een scan worden gestart vanuit het programma; Dit is een API voor het vastleggen van afbeeldingen voor de besturingssystemen van Microsoft Windows en Apple Mac.

## UNC-pad

---

UNC (Uniform Naming Convention) is een standaardmanier om gedeelde netwerkbronnen te benaderen in Windows NT en andere Microsoft-producten. De notatie van een UNC-pad is: \\<server-naam>\<naam\_gedeelde\_bron>\<aanvullende map>

## URL

---

URL (Uniform Resource Locator) is het internationale adres van documenten en informatiebronnen op internet. Het eerste deel van het adres geeft aan welk protocol moet worden gebruikt en het tweede deel geeft het IP-adres of de domeinnaam aan waar de informatiebron zich bevindt.

## USB

---

USB (Universal Serial Bus) is een door het USB Implementers Forum, Inc. ontwikkelde standaard om computers en randapparatuur met elkaar te verbinden. In tegenstelling tot de parallelle poort is USB ontworpen om een enkele computer-USB-poort tegelijkertijd met meerdere randapparaten te verbinden.

## Watermerk

---

Een watermerk is een herkenbare afbeelding of patroon dat helderder oplicht wanneer het voor een lichtbron wordt gehouden. Watermerken werden voor het eerst in 1282 in het Italiaanse Bologna gebruikt door papiermakers om hun product te merken. Ze werden ook toegepast in postzegels, papiergeld en andere officiële documenten om fraude te voorkomen.

## WEP

---

WEP (Wired Equivalent Privacy) is een beveiligingsprotocol dat gespecificeerd wordt in IEEE 802.11 om eenzelfde beveiligingsniveau als een bedraad LAN te garanderen. WEP beveiligt gegevens door deze via radiogolven te coderen, zodat ze veilig van het ene punt naar het andere kunnen worden verzonden.

## WIA

---

WIA (Windows Imaging Architecture) is een beeldverwerkingsarchitectuur die oorspronkelijk werd gebruikt in Windows Me en Windows XP. Een scan kan vanuit deze besturingssystemen worden gestart door middel van een WIA-compatibele scanner.

## WPA

---

WPA (Wi-Fi Protected Access) is een klasse van systemen voor de beveiliging van draadloze (Wi-Fi) computernetwerken die ontwikkeld werd voor een betere beveiliging van WEP.

## WPA-PSK

---

WPA-PSK (vooraf gedeelde WPA-sleutel) is een speciale WPA-modus voor kleine ondernemingen en thuisgebruikers. Een gedeelde sleutel of een gedeeld wachtwoord wordt geconfigureerd in het draadloze toegangspunt (WAP) en draadloze laptop- of desktopapparaten. WPA-PSK genereert een unieke sleutel voor elke sessie tussen een draadloze client en de daarmee geassocieerde WAP voor een betere veiligheid.

## **WPS**

---

WPS (Wi-Fi Protected Setup) is een standaard voor het tot stand brengen van een draadloos thuisnetwerk. Als uw draadloze toegangspunt WPS ondersteunt, kunt u de draadloze netwerkverbinding gemakkelijk configureren zonder computer.

## **XPS**

---

XML-papierspecificatie (XPS) is een specificatie voor een paginabeschrijvingstaal (PDL) en een nieuw uitwisselbaar documentformaat dat door Microsoft is ontwikkeld. Dit vectorgebaseerd apparaatonafhankelijk documentformaat is gebaseerd op XML en op een nieuw afdrukpad.

---

# Index

<b>A</b>		
<b>accessoires</b>		
bestellen	51	
installeren	60	
<b>afdrukfunctie</b>	180	
<b>afdrukken</b>		
de standaardafdrukinstellingen wijzigen	180	
dubbelzijdig	195	
een document afdrukken		
Windows	40	
het hulpprogramma Direct afdrukken gebruiken	189	
instellen als standaardapparaat	181	
marge	195	
mobiel besturingssysteem	146	
mobileprint	146	
papieroriëntatie	195	
speciale afdrukfuncties	182	
USBgeheugen	47	
<b>afdrukken via google cloud</b>	156	
<b>afdrukken via samsung cloud print</b>	151	
<b>afdruk materiaal</b>		
envelop	36	
etiketten	37	
het papierformaat instellen	38	
het papiertype instellen	38	
kartonpapier	37	
richtlijnen	29	
speciale media	35	
voorbedrukt papier	38	
<b>afdrukmedia</b>		
uitvoersteun gebruiken	104	
<b>AirPrint</b>	149	
<b>algemene pictogrammen</b>	7	
	<b>apparaatopties</b>	60
	<b>apparaatoverzicht</b>	
	achterkant	17
	voorkant	16
	<b>B</b>	
	<b>bedieningspaneel</b>	18
	<b>beveiliging</b>	
	systeem	196
	<b>C</b>	
	<b>cassette voor gebruikte toner</b>	58
	de cassette voor gebruikte toner vervangen	58
	<b>certificaat</b>	196
	<b>conventie</b>	7
	<b>D</b>	
	<b>draadloos</b>	
	WPS	
	verbinding verbreken	131
	<b>draadloos netwerk</b>	
	netwerkkabel	136
	<b>E</b>	
	<b>ecoafdruk</b>	44

<b>F</b>			
<b>filtering</b>	196		
IPv6	196		
MAC	196		
<b>firmware</b>	197		
<b>foutmelding</b>	79		
<b>functies</b>			
eigenschappen van afdrukmetaal	104		
functies van het apparaat	159		
<b>G</b>			
<b>gebruiken</b>			
managementhulpmiddelen	192		
<b>general settings</b>	166		
<b>H</b>			
<b>handmatige invoermultifunctionele lade</b>			
gebruikstips	33		
plaatsen	33		
speciale afdukmedia gebruiken	35		
<b>help gebruiken</b>	43		
<b>het programma SetIP</b>	137		
<b>HTTPinstellingen</b>	195		
<b>hulpprogramma Direct afdrukken</b>	189		
<b>I</b>			
<b>informatie over de statusLED</b>	77		
<b>informatie over wettelijke voorschriften</b>	109		
<b>instellingen</b>			
apparaat	195		
beveiliging	196		
netwerk	196		
HTTP	195		
huidige	195		
		marge	195
		netwerk	195
		printer	195
		SyncThru Web Service	195
		<b>instellingen voor favorieten voor afdrukken</b>	42
		<b>IPPinstellingen</b>	195
<b>K</b>			
		<b>kleurinstellingen</b>	171
		<b>koppeling</b>	197
<b>L</b>			
		<b>lade</b>	
		breedte en lengte instellen	30
		de grootte van de lade aanpassen	30
		een optionele lade bestellen	51
		papier in de handmatige	
		invoermultifunctionele lade plaatsen	33
		papierformaat en type instellen	38
		<b>layout</b>	162
		<b>logboek</b>	196
		<b>LPRLPDinstellingen</b>	195
<b>M</b>			
		<b>Mac</b>	
		systeemvereisten	108
		<b>menu</b>	
		emulatie	170
		info	161
		printerom	176
		taakbeheer	175
		<b>menuoverzicht</b>	25, 161
		<b>Mopria</b>	147



## N

---

### netwerk

algemene instellingen	172
het programma SetIP	137
installatie van draadloos netwerk	129
instelling bekabeld netwerk	127
introductie van netwerkprogramma's	126
IPv6configuratie	128
<b>numeriek toetsenblok</b>	19

## O

---

<b>onderdelen voor onderhoud</b>	52
<b>optioneel</b>	
standaard	51
WiFiNFC	51
<b>optionele lade</b>	
bestellen	51
<b>overlay afdrukken</b>	
afdrukken	187
maken	186
verwijderen	187

## P

---

<b>papier</b>	164
<b>papierstoring</b>	
papier verwijderen	70
tips om papierstoringen te voorkomen	69
<b>plaatsen</b>	
papier in de handmatige	
invoermultifunctionele lade plaatsen	33
papier in lade 1 optionele laden	32
plaatsen in lade 1	32
speciale media	35
<b>plaatsing van het apparaat</b>	
aanpassing aan de hoogte	178

<b>PrinterOn</b>	154
<b>Printerstatus</b>	
algemene informatie	206
<b>probleem</b>	
problemen met het besturingssysteem	97
<b>problemen</b>	
afdrukproblemen	88
problemen met betrekking tot netvoeding	87
problemen met de afdrukkwaliteit	91
problemen met papierinvoer	86

## R

---

<b>Raw TCPIPinstellingen</b>	195
<b>registreren</b>	
PrinterOn	154
<b>reinigen</b>	
binnenkant	64
buitenkant	64
opneemrol	66

## S

---

<b>samsung printer experience</b>	208
<b>Samsungprinterstatus</b>	206
<b>scannen</b>	
emailserver	195
<b>Speciale functies</b>	177
<b>specificaties</b>	103
afdrukmedia	104
<b>standaardinstellingen</b>	
instellingen voor lade	38
<b>status</b>	19
<b>SyncThru Web Service</b>	193
configureren	195
het tabblad beveiliging	196
het tabblad instellingen	195
het tabblad onderhoud	197

informatietabblad	195
instellingen	195
logboek	196
netwerk	195
printer	195
verbinden met	193
vereisten	193
wat is	193

## T

---

<b>tekens invoeren</b>	179
<b>toetsen</b>	
eco	19
schermafdruck	19
<b>tonercassette</b>	
behandelingsinstructies	53
de cassette vervangen	56
geschatte levensduur	53
nietoriginele Samsung en bijgevoelde cassettes	53
opslaan	53
toner herverdelen	54

## U

---

<b>uitvoersteun gebruiken</b>	39
<b>Unix</b>	
systeemvereisten	108
<b>USBflashgeheugen</b>	
afdrukken	47
beheren	47
<b>USBkabel</b>	
stuurprogrammaïnstallatie	21
<b>uw apparaat reinigen</b>	64

## V

---

<b>veiligheid</b>	
info	8
symbolen	8
<b>verbruik</b>	
teller	195
verbruiksartikelen	195
<b>verbruiksartikelen</b>	
apparaatgegevens	161
beschikbare verbruiksartikelen	50
bestellen	50
de gebruiksduur van de verbruiksartikelen	
controleren	62
geschatte levensduur van tonercassette	53
tonercassette vervangen	56
<b>vereisten</b>	
SyncThru Web Service	193
<b>verklarende woordenlijst</b>	212

## W

---

<b>watermerk</b>	
bewerken	185
maken	185
verwijderen	185
<b>werken met</b>	
PrinterOn	155
<b>WiFiNFC</b>	51
<b>Windows</b>	
SetIP gebruiken	137
stuurprogramma van een met een USBkabel	
verbonden apparaat installeren	21
systeemvereisten	107
veelvoorkomende problemen onder Windows	97
<b>WSDinstellingen</b>	195