

Οδηγός χρήσης

proXpress

C401x Series

ΒΑΣΙΚΌς

Αυτός ο οδηγός παρέχει πληροφορίες σχετικά με την εγκατάσταση, τις βασικές λειτουργίες και την αντιμετώπιση προβλημάτων στα windows.

ΓΙΑ ΠΡΟΧΩΡΗΜΈΝΟΥς

Αυτός ο οδηγός παρέχει πληροφορίες σχετικά με την εγκατάσταση, τις προηγμένες ρυθμίσεις, τη λειτουργία και την αντιμετώπιση προβλημάτων σε διάφορα λειτουργικά συστήματα.

Ορισμένες δυνατότητες ίσως να μην είναι διαθέσιμες ανάλογα με το μοντέλο ή τη χώρα.

ΒΑΣΙΚΌΣ

ΒΑΣΙΚΌΣ

Εισαγωγή	Λειτουργίες κατά μοντέλα	5
	Χρήσιμο να γνωρίζετε	6
	Πληροφορίες για τον οδηγό χρήσης	7
	Πληροφορίες ασφαλείας	8
	Επισκόπηση του μηχανήματος	15
	Επισκόπηση του πίνακα ελέγχου	18
	Ενεργοποίηση του μηχανήματος	20
	Εγκατάσταση του λογισμικού	21
Επισκόπηση μενού και βασικές ρυθμίσεις	Επισκόπηση μενού	27
	Βασικές ρυθμίσεις του μηχανήματος	30
	Μέσα εκτύπωσης και δίσκος	31
	Βασικές ρυθμίσεις εκτύπωσης	43
	Χρήση συσκευής μνήμης USB	48
Συντήρηση	Παραγγελία αναλωσίμων και αξεσουάρ	53
	Διαθέσιμα αναλώσιμα	54
	Διαθέσιμα προαιρετικά εξαρτήματα	55
	Διαθέσιμα ανταλλακτικά	56
	Αποθηκευση της κασετας τονερ	57
	Ανακατανομή τόνερ	58
	Αντικατάσταση της κασέτας τόνερ	60
	Αντικατάσταση του δοχείου αποβλήτων γραφίτη	62
	Εγκατάσταση εξαρτημάτων	64
	Παρακολούθηση της διάρκειας ζωής αναλωσίμων	66
	Ρύθμιση της ειδοποίησης χαμηλής στάθμης τόνερ	67
	Καθαρισμός του μηχανήματος	68
	Συμβουλές μετακίνησης και αποθηκευσης του μηχανηματος	71

Αντιμετώπιση προβλημάτων

Συμβουλές για την αποφυγή εμπλοκών χαρτιού	73
Επίλυση περιπτώσεων εμπλοκής χαρτιού	74
Κατανόηση του LED κατάστασης	81
Επεξήγηση μηνυμάτων οθόνης	83
Προβλήματα με την τροφοδότηση χαρτιού	91
Προβλήματα τροφοδοσίας και σύνδεσης καλωδίων	92
Προβλήματα εκτύπωσης	93
Προβλήματα ποιότητας εκτύπωσης	96
Προβλήματα με το λειτουργικό σύστημα	102
Προβλήματα ασύρματου δικτύου	103

Παράρτημα

Τεχνικά χαρακτηριστικά	109
Κανονιστικές πληροφορίες	115
Πνευματικά δικαιώματα	127

Εισαγωγή

Αυτό το κεφάλαιο παρέχει πληροφορίες που πρέπει να γνωρίζετε πριν να χρησιμοποιήσετε το μηχάνημα.

• Λειτουργίες κατά μοντέλα	5
• Χρήσιμο να γνωρίζετε	6
• Πληροφορίες για τον οδηγό χρήσης	7
• Πληροφορίες ασφαλείας	8
• Επισκόπηση του μηχανήματος	15
• Επισκόπηση του πίνακα ελέγχου	18
• Ενεργοποίηση του μηχανήματος	20
• Εγκατάσταση του λογισμικού	21

Λειτουργίες κατά μοντέλα

Ορισμένες λειτουργίες και προαιρετικά εξαρτήματα ενδέχεται να μην είναι διαθέσιμα, ανάλογα με το μοντέλο ή τη χώρα.

Λειτουργίες	C401x series
USB 2.0 υψηλής ταχύτητας	●
Διασύνδεση ενσύρματου δικτύου LAN με Ethernet 10/100/1000 Base TX	●
Διασύνδεση δικτύου 802.11b/g/n ασύρματη LAN ^a	○
NFC (Near Field Communication)	○
Google Cloud Print™	●
Samsung Cloud Print	●
PrinterOn	●
Mopria	●
Οικονομική εκτύπωση	●
Εκτύπωση διπλής όψης (και στις 2 πλευρές)	●
Διασύνδεση μνήμης USB	●
Προαιρετικοί δίσκοι (Δίσκος2, Δίσκος3, Δίσκος4)	○
Βάση	○

a. Ανάλογα με τη χώρα, ενδέχεται να μην είναι διαθέσιμη κάρτα ασύρματου LAN. Σε ορισμένες χώρες, μπορεί να χρησιμοποιηθεί μόνο δίκτυο 802.11 b/g. Επικοινωνήστε με τον τοπικό αντιπρόσωπο της Samsung ή το κατάστημα από το οποίο αγοράσατε το μηχάνημα.

(●: Υποστηρίζεται, ○: προαιρετικό, Κενό: δεν υποστηρίζεται)

Χρήσιμο να γνωρίζετε

Το μηχάνημα δεν εκτυπώνει.

- Ανοίξτε τη λίστα ουράς εκτύπωσης και αφαιρέστε το έγγραφο από τη λίστα (βλ. “Ακύρωση μιας εργασίας εκτύπωσης” στη σελίδα 44).
- Αφαιρέστε το πρόγραμμα οδήγησης και εγκαταστήστε το ξανά (βλ. “Εγκατάσταση του λογισμικού” στη σελίδα 21).
- Επιλέξτε το μηχάνημά σας ως το προεπιλεγμένο μηχάνημα στα Windows (βλ. “Καθορισμός του μηχανήματος ως προεπιλεγμένου” στη σελίδα 190).

Από που μπορώ να αγοράσω εξαρτήματα ή αναλώσιμα;

- Ρωτήστε ένα διανομέα της Samsung ή το κατάστημα αγοράς.
- Επισκεφτείτε την ιστοσελίδα www.samsung.com/supplies. Επιλέξτε τη χώρα/την περιοχή σας και για να δείτε τις πληροφορίες σέρβις για το προϊόν.

Η λυχνία LED κατάστασης αναβοσβήνει ή παραμένει αναμμένη.

- Απενεργοποιήστε και επανενεργοποιήστε το μηχάνημα.
- Δείτε τη σημασία των ενδείξεων LED σε αυτό το εγχειρίδιο και αντιμετωπίστε αντίστοιχα το πρόβλημα (βλ. “Κατανόηση του LED κατάστασης” στη σελίδα 81).

Υπάρχει εμπλοκή χαρτιού.

- Ανοίξτε και κλείστε τη θύρα (βλ. “Μπροστινή όψη” στη σελίδα 16).
- Δείτε τις οδηγίες για την αφαίρεση της εμπλοκής χαρτιού σε αυτό το εγχειρίδιο και αντιμετωπίστε αντίστοιχα το πρόβλημα (βλ. “Επίλυση περιπτώσεων εμπλοκής χαρτιού” στη σελίδα 74).

Οι εκτυπώσεις είναι θολές.

- Ίσως έχει πέσει η στάθμη του τόνερ ή να είναι ανομοιόμορφο. Ανακινήστε την κασέτα τόνερ (βλέπε “Ανακατανομή τόνερ” στη σελίδα 58).
- Δοκιμάστε άλλη ρύθμιση ανάλυσης εκτύπωσης (βλέπε “Ανοιγμα προτιμήσεων εκτύπωσης” στη σελίδα 44).
- Αντικαταστήστε την κασέτα τόνερ (βλέπε “Αντικατάσταση της κασέτας τόνερ” στη σελίδα 60).

Από που μπορώ να κάνω λήψη του προγράμματος οδήγησης του μηχανήματος;

- Μπορείτε να αναζητήσετε βοήθεια, υποστήριξη, προγράμματα οδήγησης μηχανήματος, εγχειρίδια και άλλες πληροφορίες από την τοποθεσία Web της Samsung, www.samsung.com > εύρεση του προϊόντος σας > Υποστήριξη ή λήψεις.

Πληροφορίες για τον οδηγό χρήσης

Αυτός ο οδηγός χρήσης παρέχει πληροφορίες για τη βασική κατανόηση του μηχανήματος καθώς και αναλυτικές εξηγήσεις για τη χρήση του μηχανήματος.




- Μην πετάξετε το παρόν εγχειρίδιο, κρατήστε το για μελλοντική χρήση.
- Διαβάστε τις πληροφορίες ασφαλείας πριν χρησιμοποιήσετε το μηχάνημα.
- Αν αντιμετωπίσετε κάποιο πρόβλημα στη χρήση του μηχανήματος, ανατρέξτε στο κεφάλαιο αντιμετώπισης προβλημάτων.
- Οι όροι που χρησιμοποιούνται σε αυτόν τον οδηγό χρήστη επεξηγούνται στο κεφάλαιο γλωσσάριου.
- Όλες οι εικόνες σε αυτόν τον οδηγό χρήσης ενδέχεται να διαφέρουν από το μηχάνημά σας, ανάλογα με τις επιλογές ή το μοντέλο που έχετε αγοράσει.
- Τα στιγμιότυπα οθόνης σε αυτόν τον οδηγό χρήσης ενδέχεται να διαφέρουν από το μηχάνημά σας, ανάλογα με την έκδοση υλικολογισμικού/προγράμματος οδήγησης του μηχανήματος.
- Οι διαδικασίες αυτού του οδηγού χρήσης στηρίζονται κυρίως στα Windows 7.
- Αν είστε χρήστης των λειτουργικών συστημάτων Mac, Linux ή UNIX, ανατρέξτε στον Οδηγό χρήσης από τον ιστότοπο της Samsung, <http://www.samsung.com> > εύρεση του προϊόντος σας > Υποστήριξη ή Λήψεις.
- Αν έχετε πρόσβαση στο Internet, μπορείτε να αναζητήσετε βοήθεια, υποστήριξη, προγράμματα οδήγησης μηχανήματος, εγχειρίδια και άλλες πληροφορίες από την τοποθεσία Web της Samsung, www.samsung.com > εύρεση του προϊόντος σας > Υποστήριξη ή λήψεις.

Συμβάσεις

Κάποιοι όροι σε αυτόν τον οδηγό χρησιμοποιούνται ως συνώνυμα, όπως παρακάτω:

- Το έγγραφο είναι συνώνυμο του πρωτοτύπου.
- Το χαρτί είναι συνώνυμο με τα μέσα ή με τα μέσα εκτύπωσης.
- Το μηχάνημα αναφέρεται στον εκτυπωτή ή στον εκτυπωτή πολλαπλών λειτουργιών (MFP).

Γενικά εικονίδια



Εικονίδιο	Κείμενο	Περιγραφή
	Προειδοποίηση	Χρησιμοποιείται για να ειδοποιεί τους χρήστες για την πιθανότητα τραυματισμών.
	Προσοχή	Παρέχει στους χρήστες πληροφορίες σχετικά με την προστασία του μηχανήματος από ενδεχόμενη μηχανική βλάβη ή δυσλειτουργία.
	Σημείωση	Παρέχει πρόσθετες πληροφορίες ή αναλυτικές προδιαγραφές των λειτουργιών ή των χαρακτηριστικών του μηχανήματος.

Πληροφορίες ασφαλείας

Οι παρούσες προειδοποιήσεις και προφυλάξεις περιλαμβάνονται με σκοπό την αποφυγή του δικού σας τραυματισμού ή άλλων ατόμων καθώς και για την αποφυγή ενδεχόμενης ζημίας στο μηχάνημά σας. Διαβάστε και κατανοήστε οπωσδήποτε όλες αυτές τις πληροφορίες, πριν χρησιμοποιήσετε το μηχάνημα. Αφού διαβάσετε αυτήν την ενότητα, φυλάξτε την σε ασφαλές μέρος για μελλοντική αναφορά.



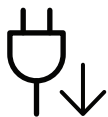
Σημαντικά σύμβολα ασφάλειας

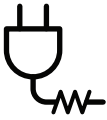

Επεξήγηση όλων των εικονιδίων και των συμβόλων που χρησιμοποιούνται σε αυτό το κεφάλαιο

	Προειδοποίηση	Κίνδυνοι ή επισφαλείς πρακτικές που ενδέχεται να οδηγήσουν σε σοβαρό τραυματισμό ή θάνατο.
	Προσοχή	Κίνδυνοι ή επισφαλείς πρακτικές που ενδέχεται να οδηγήσουν σε ελαφρύ τραυματισμό ή υλική ζημία.

Περιβάλλον λειτουργίας

Προειδοποίηση

	Μην χρησιμοποιήσετε το μηχάνημα αν το καλώδιο τροφοδοσίας έχει υποστεί ζημία ή αν η πρίζα ρεύματος δεν είναι γειωμένη. Μπορεί να προκληθεί ηλεκτροπληξία ή πυρκαγιά.
	Μην τοποθετείτε τίποτε πάνω στο μηχάνημα (νερό, μικρά μεταλλικά ή βαριά αντικείμενα, κεριά, αναμμένα τσιγάρα, κ.τ.λ.). Μπορεί να προκληθεί ηλεκτροπληξία ή πυρκαγιά.
	<ul style="list-style-type: none">Αν το μηχάνημα υπερθερμανθεί, απελευθερώνεται καπνός, ακούγονται παράξενοι θόρυβοι ή αναδύεται μια ασυνήθιστη μυρωδιά. Απενεργοποιήστε αμέσως το μηχάνημα ή αποσυνδέστε το από το ρεύμα.Ο χρήστης θα πρέπει να έχει δυνατότητα πρόσβασης στην πρίζα ρεύματος στην περίπτωση ανάγκης κατά την οποία ο χρήστης ίσως χρειαστεί να βγάλει το μηχάνημα από την πρίζα. Μπορεί να προκληθεί ηλεκτροπληξία ή πυρκαγιά.








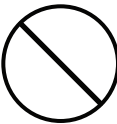
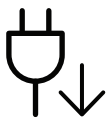
	<p>Μην διπλώνετε και μην τοποθετείτε βαριά αντικείμενα πάνω στο καλώδιο τροφοδοσίας.</p> <p>Αν πατήσετε πάνω στο καλώδιο τροφοδοσίας ή αν το καλώδιο τροφοδοσίας συνθλιβεί από βαρύ αντικείμενο, ενδέχεται να προκληθεί ηλεκτροπληξία ή πυρκαγιά.</p>
	<p>Μην βγάζετε το φισ του καλωδίου τροφοδοσίας τραβώντας από το καλώδιο και μην πιάνετε το φισ με βρεγμένα χέρια.</p> <p>Μπορεί να προκληθεί ηλεκτροπληξία ή πυρκαγιά.</p>

Προσοχή

	<p>Κατά τη διάρκεια μιας ηλεκτρικής καταιγίδας ή στην περίπτωση που δεν πρόκειται να χρησιμοποιήσετε το μηχάνημα, βγάλτε το φισ του καλωδίου τροφοδοσίας από την πρίζα ρεύματος.</p> <p>Μπορεί να προκληθεί ηλεκτροπληξία ή πυρκαγιά.</p>
	<p>Προσέξτε ότι η θερμοκρασία στην περιοχή εξόδου του χαρτιού είναι υψηλή.</p> <p>Μπορεί να προκληθούν εγκαύματα.</p>
	<p>Αν το μηχάνημα πέσει κάτω ή αν το περίβλημα του μηχανήματος παρουσιάζει ίχνη ζημίας, αποσυνδέστε το μηχάνημα από όλες τις συνδέσεις διασύνδεσης και ζητήστε τη βοήθεια εξειδικευμένου προσωπικού σέρβις.</p> <p>Διαφορετικά, μπορεί να προκληθεί ηλεκτροπληξία ή πυρκαγιά.</p>
	<p>Αν το μηχάνημα δεν λειτουργεί σωστά παρά την τήρηση των οδηγιών, αποσυνδέστε το μηχάνημα από όλες τις συνδέσεις διασύνδεσης και ζητήστε τη βοήθεια εξειδικευμένου προσωπικού σέρβις.</p> <p>Διαφορετικά, μπορεί να προκληθεί ηλεκτροπληξία ή πυρκαγιά.</p>
	<p>Αν το φισ δεν μπαίνει εύκολα στην πρίζα, μην επιχειρήσετε να το βάλετε στην πρίζα με τη βία.</p> <p>Καλέστε έναν ηλεκτρολόγο για να αλλάξει την πρίζα, διαφορετικά μπορεί να προκληθεί ηλεκτροπληξία.</p>
	<p>Μην αφήνετε κατοικίδια να μασούν τα καλώδια τροφοδοσίας, τηλεφώνου ή διασύνδεσης υπολογιστή.</p> <p>Μπορεί να προκληθεί ηλεκτροπληξία ή πυρκαγιά και/ή τραυματισμός του κατοικίδιου ζώου.</p>



Μέθοδος χειρισμού

Προσοχή




	Μην τραβάτε με δύναμη προς τα έξω το χαρτί κατά τη διάρκεια της εκτύπωσης. Μπορεί να προκληθεί ζημιά στο μηχάνημα.
	Προσέξτε να μην βάλετε το χέρι σας ανάμεσα στο μηχάνημα και το δίσκο χαρτιού. Μπορεί να τραυματιστείτε.
	Να προσέχετε κατά την αντικατάσταση χαρτιού ή την απομάκρυνση μπλοκαρισμένου χαρτιού. Το νέο χαρτί φέρει αιχμηρά άκρα και μπορεί να προκαλέσει επώδυνα κοψίματα.
	Κατά την εκτύπωση μεγάλων ποσοτήτων, ενδέχεται να αυξηθεί σημαντικά η θερμοκρασία στο κάτω μέρος της περιοχής εξόδου του χαρτιού. Να μην επιτρέπετε η επαφή σε παιδιά. Μπορεί να προκληθούν εγκαύματα.
	Μην χρησιμοποιείτε τσιμπιδάκι ή αιχμηρά μεταλλικά αντικείμενα για να αφαιρέσετε χαρτί που έχει μπλοκάρει. Ενδέχεται να προκληθεί ζημιά στο μηχάνημα.
	Μην επιτρέπετε να συσσωρεύονται πάρα πολλές σελίδες στο δίσκο εξόδου χαρτιού. Ενδέχεται να προκληθεί ζημιά στο μηχάνημα.
	Μην φράζετε το άνοιγμα εξαερισμού και μην σπρώχνετε αντικείμενα μέσα σε αυτό. Μπορεί να αυξηθεί η θερμοκρασία κάποιων εξαρτημάτων, με ενδεχόμενο αποτέλεσμα να προκληθεί ζημιά ή πυρκαγιά.
	Η εφαρμογή ελέγχων ή ρυθμίσεων ή η πραγματοποίηση διαδικασιών πέραν αυτών που καθορίζονται στο παρόν έντυπο ενδέχεται να προκαλέσουν επικίνδυνη έκθεση σε ακτινοβολία.
	Το εξάρτημα τροφοδοσίας του μηχανήματος είναι το καλώδιο τροφοδοσίας. Για να διακόψετε την τροφοδοσία, αποσυνδέστε το καλώδιο τροφοδοσίας από την πρίζα ρεύματος.


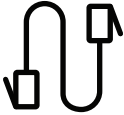
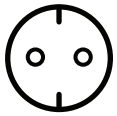


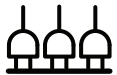

Εγκατάσταση/Μετακίνηση

Προειδοποίηση

	Μην τοποθετείτε το μηχάνημα σε χώρο με σκόνη, υγρασία ή διαρροές νερού. Μπορεί να προκληθεί ηλεκτροπληξία ή πυρκαγιά.
	Τοποθετήστε το μηχάνημα σε ένα περιβάλλον που να ικανοποιεί τις προδιαγραφές θερμοκρασίας λειτουργίας και υγρασίας. Μην χρησιμοποιήσετε το μηχάνημα όταν η θερμοκρασία είναι χαμηλότερη από τη θερμοκρασία δημιουργίας πάγου ή έχει μετακινηθεί πρόσφατα από τοποθεσία με θερμοκρασία χαμηλότερη από τη θερμοκρασία δημιουργίας πάγου. Αν το κάνετε ενδέχεται να προκληθεί ζημιά στο μηχάνημα. Να χρησιμοποιείτε το μηχάνημα μόνο όταν η εσωτερική του θερμοκρασία βρίσκεται εντός των προδιαγραφών θερμοκρασίας και υγρασίας λειτουργίας. Αλλιώς μπορεί να προκληθούν προβλήματα στην ποιότητα της εκτύπωσης και να προκληθεί βλάβη στο μηχάνημα. βλ. “Γενικά τεχνικά χαρακτηριστικά” στη σελίδα 109.

Προσοχή


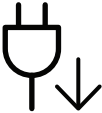


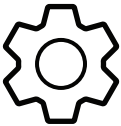


	Προτού μετακινήσετε το μηχάνημα, απενεργοποιήστε το και αποσυνδέσετε όλα τα καλώδια. Οι παρακάτω πληροφορίες αποτελούν μόνο συστάσεις που βασίζονται στο βάρος της μονάδας. Αν έχετε ιατρικούς λόγους που σας αποτρέπουν από το να σηκώνετε βάρη, μην σηκώνετε το μηχάνημα. Ζητήστε βοήθεια και χρησιμοποιείτε πάντα τον κατάλληλο αριθμό ατόμων για να ανασηκώσετε με ασφάλεια τη συσκευή. “Έπειτα, σηκώστε το μηχάνημα: • Εάν το μηχάνημα ζυγίζει λιγότερο από 20 κιλά, σηκώστε με τη βοήθεια 1 ατόμου. • Εάν το μηχάνημα ζυγίζει 20 - 40 κιλά, σηκώστε με τη βοήθεια 2 ατόμων. • Εάν το μηχάνημα ζυγίζει περισσότερο από 40 κιλά, σηκώστε με τη βοήθεια 4 ή περισσότερων ατόμων. Το μηχάνημα μπορεί να πέσει με αποτέλεσμα να προκληθεί τραυματισμός ή ζημιά στο μηχάνημα.
	Για να τοποθετήσετε το μηχάνημα επιλέξτε μια επίπεδη επιφάνεια με επαρκή χώρο για εξαερισμό. Επίσης λάβετε υπόψη τον χώρο που απαιτείται για να ανοίξετε το κάλυμμα και τους δίσκους. Η τοποθεσία πρέπει να έχει καλό εξαερισμό και να βρίσκεται μακριά από το άμεσο ηλιακό φως, τη θερμότητα και την υγρασία.
	Αν χρησιμοποιείτε το μηχάνημα για μεγάλη χρονική περίοδο ή εκτυπώνετε μεγάλο αριθμό σελίδων σε χώρο χωρίς εξαερισμό, μπορεί να μολυνθεί ο αέρας και να είναι επιβλαβής για την υγεία σας. Τοποθετήστε το μηχάνημα σε χώρο με καλό εξαερισμό ή ανοίγετε περιοδικά το παράθυρο για να κυκλοφορεί ο αέρας.

	<p>Μην τοποθετείτε το μηχάνημα πάνω σε ασταθή επιφάνεια. Το μηχάνημα μπορεί να πέσει με αποτέλεσμα να προκληθεί τραυματισμός ή ζημία στο μηχάνημα.</p>
	<p>Να χρησιμοποιείτε μόνο καλώδιο AWG Αρ.26^α ή μεγαλύτερο, καλώδιο τηλεφωνικής γραμμής, αν είναι απαραίτητο. Διαφορετικά, μπορεί να προκληθεί ζημία στο μηχάνημα.</p>
	<p>Συνδέστε οπωσδήποτε το καλώδιο τροφοδοσίας σε γειωμένη πρίζα ρεύματος. Διαφορετικά, μπορεί να προκληθεί ηλεκτροπληξία ή πυρκαγιά.</p>
	<p>Για να λειτουργεί το μηχάνημα με ασφάλεια, χρησιμοποιήστε το καλώδιο τροφοδοσίας που το συνοδεύει. Αν χρησιμοποιήσετε καλώδιο με μήκος μεγαλύτερο από 2 μέτρα σε μηχάνημα 110V, το AWG θα πρέπει να είναι 16 ή μεγαλύτερο. Διαφορετικά, μπορεί να προκληθεί ζημία στο μηχάνημα ή να προκληθεί ηλεκτροπληξία ή πυρκαγιά.</p>
	<p>Μην καλύπτετε το μηχάνημα και μην το τοποθετείτε σε ερμητικά κλειστό χώρο, π.χ. μέσα σε ντουλάπα. Αν το μηχάνημα δεν αερίζεται καλά, ενδέχεται να προκληθεί πυρκαγιά.</p>
	<p>Δεν πρέπει να υπερφορτώνετε τις πρίζες και τα καλώδια επέκτασης. Μπορεί να μειωθεί η απόδοση και να προκληθεί ηλεκτροπληξία ή πυρκαγιά.</p>
	<p>Το μηχάνημα θα πρέπει να συνδέεται σε πηγή ρεύματος με χαρακτηριστικά ίδια με αυτά που αναγράφονται στην ετικέτα. Αν δεν είστε βέβαιοι και θέλετε να ελέγξετε τα χαρακτηριστικά της πηγής ρεύματος που χρησιμοποιείτε, επικοινωνήστε με τη δημόσια υπηρεσία ηλεκτρισμού.</p>

a.AWG: Αμερικανική μονάδα μέτρησης καλωδίου








Συντήρηση/Έλεγχος

Προσοχή

	<p>Αποσυνδέστε το προϊόν αυτό από την πρίζα πριν καθαρίσετε το εσωτερικό του μηχανήματος. Μην καθαρίζετε το μηχάνημα με βενζόλιο, διαλυτικό ή οινόπνευμα. Μην ψεκάζετε νερό απευθείας μέσα στο μηχάνημα. Μπορεί να προκληθεί ηλεκτροπληξία ή πυρκαγιά.</p>
	<p>Φροντίστε να μην λειτουργεί το μηχάνημα όταν εκτελείτε εργασίες στο εσωτερικό του αντικαθιστώντας τα αναλώσιμα ή καθαρίζοντας το εσωτερικό του μηχανήματος. Μπορεί να τραυματιστείτε.</p>
	<p>Φυλάξτε τα αναλώσιμα προϊόντα καθαρισμού μακριά από παιδιά. Μπορεί να χτυπήσουν.</p>
	<p>Μην αποσυναρμολογείτε, επισκευάζετε ή επανασυναρμολογείτε μόνοι σας το μηχάνημα. Ενδέχεται να προκληθεί ζημιά στο μηχάνημα. Αν το μηχάνημα χρειαστεί επισκευή, καλέστε πιστοποιημένο τεχνικό.</p>
	<p>Για να καθαρίσετε και να χειριστείτε το μηχάνημα, ακολουθήστε πιστά τις οδηγίες του οδηγού χρήσης που συνοδεύει το μηχάνημα. Διαφορετικά, μπορείτε να προκαλέσετε ζημιά στο μηχάνημα.</p>
	<p>Απομακρύνετε από το καλώδιο τροφοδοσίας και την επιφάνεια επαφής του βύσματος τυχόν σκόνη ή νερό. Διαφορετικά, μπορεί να προκληθεί ηλεκτροπληξία ή πυρκαγιά.</p>
	<ul style="list-style-type: none">• Μην αφαιρείτε τα καλύμματα ή τα προστατευτικά που είναι στερεωμένα με βίδες.• Οι μονάδες φούρνου θα πρέπει να επισκευάζεται από εξουσιοδοτημένο τεχνικό σέρβις. Η επιδιόρθωση από μη εξουσιοδοτημένους τεχνικούς μπορεί να οδηγήσει σε πυρκαγιά ή ηλεκτροπληξία.• Το μηχάνημα θα πρέπει να επισκευάζεται από τεχνικό σέρβις της Samsung.

Χρήση αναλώσιμων

Προσοχή

	<p>Μην αποσυναρμολογείτε την κασέτα τόνερ. Η σκόνη τόνερ μπορεί να είναι επιβλαβής σε περίπτωση εισπνοής ή κατάποσης.</p>
	<p>Μην καίτε τα αναλώσιμα, π.χ. την κασέτα τόνερ ή τη μονάδα φούρνου. Αυτό μπορεί να προκαλέσει έκρηξη ή ανεξέλεγκτη πυρκαγιά.</p>
	<p>Φυλάξτε μακριά από τα παιδιά τα αναλώσιμα, π.χ. τις κασέτες τόνερ, όταν τα αποθηκεύετε. Η σκόνη τόνερ μπορεί να είναι επιβλαβής σε περίπτωση εισπνοής ή κατάποσης.</p>
	<p>Η χρήση ανακυκλωμένων αναλώσιμων, π.χ. τόνερ, μπορεί να προξενήσει ζημία στο μηχάνημα. Σε περίπτωση ζημίας εξαιτίας της χρήσης ανακυκλωμένων αναλωσίμων, η επισκευή του μηχανήματος θα επιβαρυνθεί με κάποια χρέωση.</p>
	<p>Για αναλώσιμα που περιέχουν σκόνη γραφίτη (κασέτα γραφίτη, δοχείο αποβλήτων τόνερ, μονάδα απεικόνισης, κλπ.) ακολουθήστε τις παρακάτω οδηγίες.</p> <ul style="list-style-type: none">• Όταν απορρίπτετε τα αναλώσιμα, ακολουθήστε τις οδηγίες απόρριψης. Απευθυνθείτε στον μεταπωλητή για οδηγίες απόθεσης.• Μην καθαρίζετε τα αναλώσιμα.• Για το δοχείο αποβλήτων τόνερ, μην το επαναχρησιμοποιείτε όταν αδειάσει το δοχείο. <p>Αν δεν ακολουθήσετε τις παραπάνω οδηγίες, μπορεί να προκληθεί κακή λειτουργία του μηχανήματος και μόλυνση του περιβάλλοντος. Η εγγύηση δεν καλύπτει ζημιές που προκαλούνται από την απροσεξία του χρήστη.</p>
	<p>Όταν το τόνερ έρθει σε επαφή με τα ρούχα σας, μην κάνετε χρήση ζεστού νερού για τον καθαρισμό του. Με ζεστό νερό, ο γραφίτης στερεοποιείται στο ύφασμα. Χρησιμοποιήστε κρύο νερό.</p>
	<p>Κατά την αλλαγή της κασέτας τόνερ ή της αφαίρεσης μπλοκαρισμένου χαρτιού, προσέξτε να μην φτάσει η σκόνη τόνερ στο σώμα ή τα ρούχα σας. Η σκόνη τόνερ μπορεί να είναι επιβλαβής σε περίπτωση εισπνοής ή κατάποσης.</p>

Επισκόπηση του μηχανήματος

Συστατικά

Το πραγματικό στοιχείο ενδέχεται να διαφέρει από αυτό που απεικονίζεται παρακάτω. Μερικά στοιχεία ενδέχεται να αλλάξουν ανάλογα με τη διαμόρφωση.

	Μηχάνημα ^a
	Οδηγός γρήγορης εγκατάστασης
	CD λογισμικού ^b
	Καλώδιο τροφοδοσίας
	Διάφορα εξαρτήματα ^c

a. Αυτή η εικόνα ενδέχεται να διαφέρει από το μηχανήμα σας, ανάλογα με το μοντέλο σας. Υπάρχουν διάφοροι τύποι μηχανημάτων.

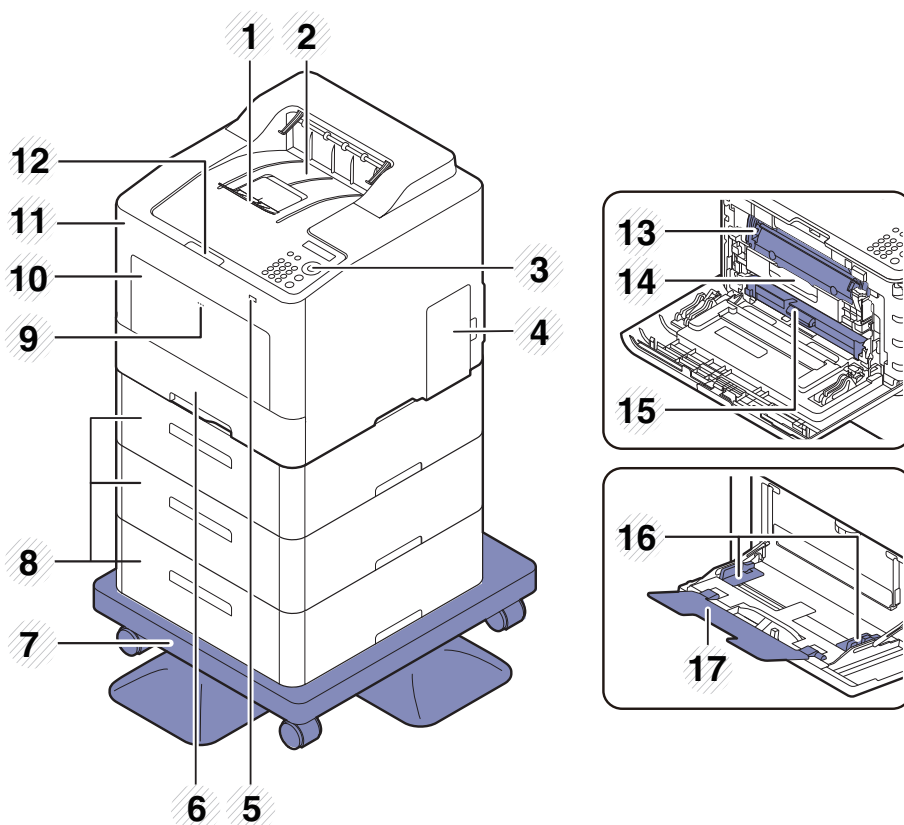
b. Το CD λογισμικού περιέχει τα προγράμματα οδήγησης του εκτυπωτή, τις οδηγίες χρήσης και τις εφαρμογές λογισμικού.

c. Μαζί με το μηχανήμα σας περιλαμβάνονται διάφορα εξαρτήματα τα οποία ενδέχεται να διαφέρουν ανάλογα με τη χώρα αγοράς και το συγκεκριμένο μοντέλο.

Μπροστινή όψη



- Αυτή η εικόνα ενδέχεται να διαφέρει από το μηχάνημά σας, ανάλογα με το μοντέλο σας. Υπάρχουν διάφοροι τύποι μηχανημάτων.
- Ορισμένες λειτουργίες και προαιρετικά εξαρτήματα ενδέχεται να μην είναι διαθέσιμα, ανάλογα με τα μοντέλα ή τις χώρες (βλ. “Λειτουργίες κατά μοντέλα” στη σελίδα 5).



1	Δίσκος υποστήριξης εξόδου	10	Δίσκος πολλαπλών χρήσεων
2	Δίσκος εξόδου	11	Μπροστινό κάλυμμα
3	Πίνακας ελέγχου	12	Κουμπί απελευθέρωσης μπροστινού καλύμματος
4	Κάλυμμα πλακέτας ελέγχου	13	Κασέτες γραφίτη
5	Θύρα μνήμης USB	14	Χειρισμός κασέτας γραφίτη
6	Δίσκος 1	15	Ενδιάμεσος ιμάντας μεταφοράς (ITB)
7	Βάση ^a	16	Οδηγοί πλάτους χαρτιού σε δίσκο πολλαπλών χρήσεων
8	Προαιρετικός δίσκος ^b	17	Δίσκος υποστήριξης πολλαπλών χρήσεων
9	Απελευθέρωση του δίσκου πολλαπλών χρήσεων με πίεση		

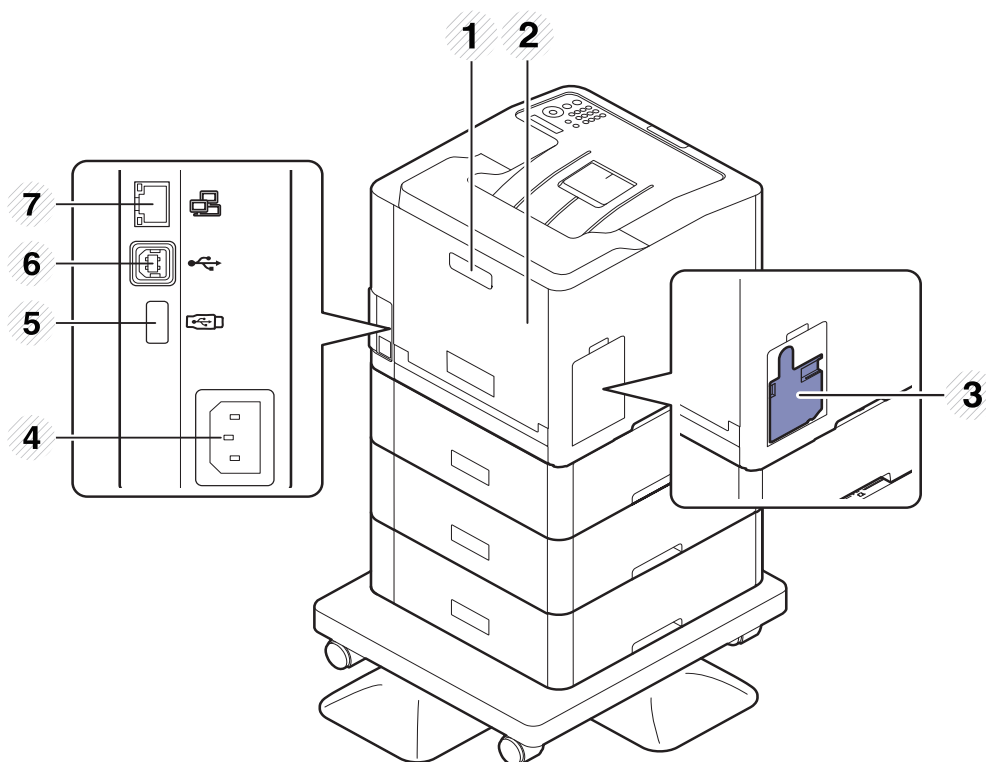
a. Προαιρετική συσκευή.

b. Εγκαταστήστε τον προαιρετικό δίσκο αν είναι αναγκαίο.

Πίσω όψη



- Αυτή η εικόνα ενδέχεται να διαφέρει από το μηχάνημά σας, ανάλογα με το μοντέλο σας. Υπάρχουν διάφοροι τύποι μηχανημάτων.
- Ορισμένες λειτουργίες και προαιρετικά εξαρτήματα ενδέχεται να μην είναι διαθέσιμα, ανάλογα με τα μοντέλα ή τις χώρες (βλ. “Λειτουργίες κατά μοντέλα” στη σελίδα 5).

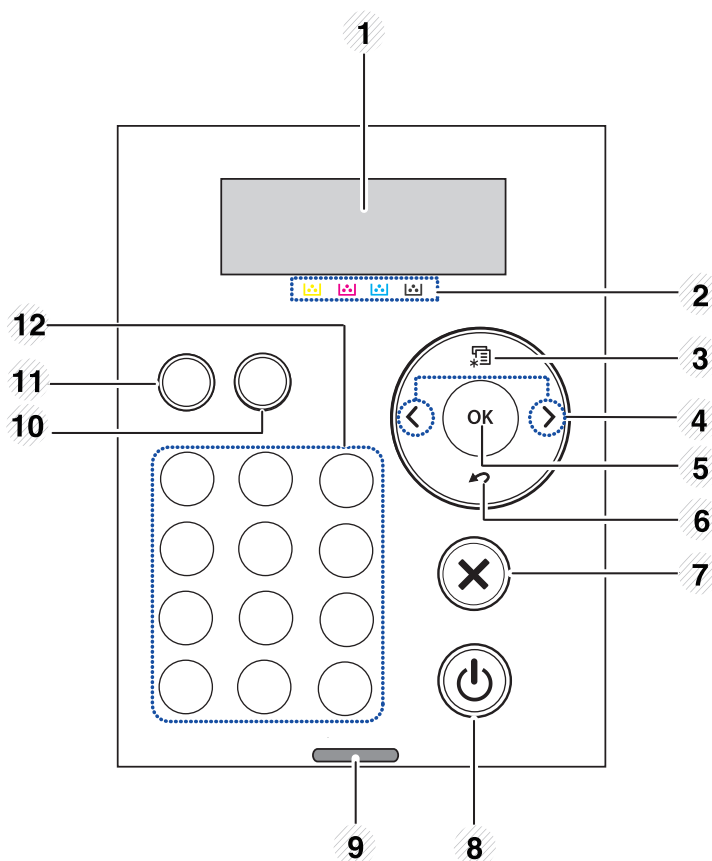


1	Λαβή πίσω καλύμματος
2	Πίσω κάλυμμα
3	Δοχείο αποβλήτων γραφίτη
4	Υποδοχή καλωδίου ρεύματος
5	Θύρα μνήμης USB
6	Θύρα USB
7	Θύρα δικτύου






Επισκόπηση του πίνακα ελέγχου



- Αυτός ο πίνακας ελέγχου ενδέχεται να διαφέρει από το μηχάνημά σας ανάλογα με το μοντέλο του. Υπάρχουν διάφοροι τύποι πινάκων ελέγχου.
- Ορισμένες λειτουργίες και προαιρετικά εξαρτήματα ενδέχεται να μην είναι διαθέσιμα, ανάλογα με τα μοντέλα ή τις χώρες (βλ. “Λειτουργίες κατά μοντέλα” στη σελίδα 5).



1	Οθόνη		Εμφανίζει την τρέχουσα κατάσταση και ερωτήσεις κατά τη διάρκεια μιας εργασίας.
2	Χρώματα τόνερ		Εμφανίζει την κατάσταση της κάθε κασέτας τόνερ (βλ. “Μηνύματα σχετικά με το τόνερ” στη σελίδα 84).
3	Μενού		Εισαγωγή στη λειτουργία Μενού και μετακίνηση στα διαθέσιμα μενού (βλ. “Πρόσβαση στο μενού” στη σελίδα 27).
4	Βέλος		Με αυτά μπορείτε να περιηγηθείτε στις διαθέσιμες τιμές, μετακινούμενοι στις επόμενες ή τις προηγούμενες επιλογές.
5	OK		Επιβεβαιώνει την επιλογή στην οθόνη.

6	Πίσω		Εκτελεί επιστροφή στο ανώτερο επίπεδο μενού.
7	Άκυρο		Διακόπτει την τρέχουσα λειτουργία.
8	Τροφοδοσία /Αφύπνιση		Με αυτό το κουμπί μπορείτε να ενεργοποιήσετε και να απενεργοποιήσετε την τροφοδοσία. Ή αφύπνιση από τη λειτουργία εξοικονόμησης ενέργειας.
9	LED Κατάστασης		Υποδεικνύει την κατάσταση του μηχανήματος (βλ. “Κατανόηση του LED κατάστασης” στη σελίδα 81).
10	Δοκιμαστική σελίδα		Με το πάτημα αυτού του κουμπιού εκτυπώνεται μια δοκιμαστική σελίδα.
11	Eco		Μετάβαση στην οικονομική λειτουργία eco για τη μείωση της κατανάλωσης τόνερ και της χρήσης χαρτιού (βλ. “Οικονομική εκτύπωση” στη σελίδα 46).
12	Αριθμητικό πληκτρολόγιο		Χρησιμοποιήστε το πληκτρολόγιο για να εισάγετε αριθμούς και χαρακτήρες (βλ. “Γράμματα και αριθμοί πληκτρολογίου” στη σελίδα 188).

Ενεργοποίηση του μηχανήματος

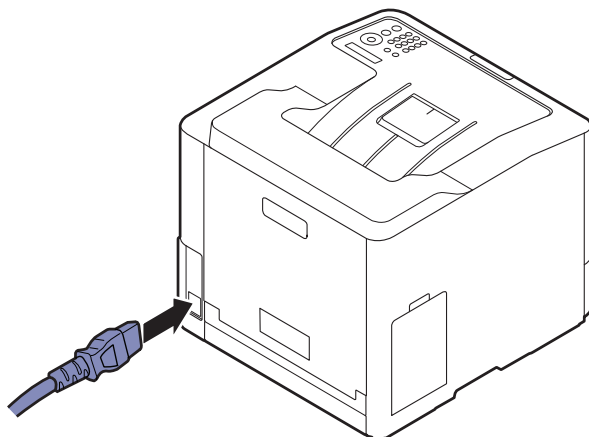


Οι εικόνες σε αυτόν τον οδηγό χρήσης ενδέχεται να διαφέρουν από το μηχανήμα σας, ανάλογα με τις επιλογές ή τα μοντέλα. Ελέγξτε τον τύπο του μηχανήματός σας (βλ. “Μπροστινή όψη” στη σελίδα 16).




- Λάβετε υπόψη ότι πρέπει να χρησιμοποιείτε το καλώδιο τροφοδοσίας που παρέχεται μαζί με το μηχανήμα. Αλλιώς μπορεί να προκληθεί πυρκαγιά ή βλάβη στο μηχανήμα.
- Ορισμένα τμήματα στο εσωτερικό του μηχανήματος ενδέχεται να θερμανθούν όταν η συσκευή είναι ενεργοποιημένη ή μετά την εκτύπωση. Προσέξτε μην υποστείτε εγκαύματα όταν πραγματοποιείτε εργασίες στο εσωτερικό του εκτυπωτή.
- Μην αποσυναρμολογείτε το μηχανήμα όταν είναι ενεργοποιημένο ή όταν είναι συνδεδεμένο στην πρίζα. Αν το κάνετε υπάρχει κίνδυνος πρόκλησης ηλεκτροπληξίας.

1 Συνδέστε πρώτα το μηχανήμα στην παροχή τροφοδοσίας.



2 Η τροφοδοσία ενεργοποιείται αυτόματα.



Αν θέλετε να απενεργοποιήσετε το μηχανήμα, πατήστε το κουμπί  (Τροφοδοσία/Αφύπνιση).

Εγκατάσταση του λογισμικού

Αφού ρυθμίσετε το μηχάνημα και το συνδέσετε στον υπολογιστή, πρέπει να εγκαταστήσετε το λογισμικό του εκτυπωτή. Αν είστε χρήστης Windows, εγκαταστήστε το λογισμικό από το παρεχόμενο CD και αν είστε χρήστης του λειτουργικού συστήματος Mac, Linux ή UNIX, κάντε λήψη του λογισμικού από τον ιστότοπο της Samsung, και εγκαταστήστε (<http://www.samsung.com> > εύρεση του προϊόντος σας > Υποστήριξη ή Λήψεις ή από <http://www.samsung.com/printer/setup>). Πριν από την εγκατάσταση, ελέγξτε αν το λειτουργικό σύστημα του υπολογιστή σας υποστηρίζει το λογισμικό.



- Εάν είστε χρήστης λειτουργικού συστήματος Mac, Linux ή UNIX, ανατρέξτε στον Οδηγός χρήσης από τον ιστότοπο της Samsung.
- Το παράθυρο εγκατάστασης που εμφανίζεται σε αυτόν τον Οδηγός χρήσης ενδέχεται να διαφέρει ανάλογα με το μηχάνημα και το περιβάλλον εργασίας που χρησιμοποιούνται.
- Χρησιμοποιήστε μόνο καλώδιο USB με μήκος μικρότερο από 3 μέτρα.

Παρεχόμενο λογισμικό

Το λογισμικό εκτυπωτή ενημερώνεται κατά περιόδους λόγω νέων εκδόσεων του λειτουργικού συστήματος κλπ. Αν είναι αναγκαίο, πραγματοποιήστε λήψη της πιο πρόσφατης έκδοσης από τον ιστότοπο της Samsung.

Λογισμικό	Windows	Mac ^a	Linux ^a	UNIX ^a
Πρόγραμμα οδήγησης εκτυπωτή SPL	•	•	•	
Πρόγραμμα οδήγησης εκτυπωτή PCL	•	•		•
Πρόγραμμα οδήγησης εκτυπωτή PS ^a	•	•	•	•
Πρόγραμμα οδήγησης εκτυπωτή XPS ^a	•			
Βοηθητικού προγράμματος “Απευθείας εκτύπωση” ^a	•			
SetIP ^a	•	•	•	
Easy Capture Manager	•	•		
Samsung Easy Printer Manager	•	•		
Samsung Πακέτο προγράμματος οδήγησης Eco ^b	•			

Λογισμικό	Windows	Mac ^a	Linux ^a	UNIX ^a
Samsung Πολυτελές πακέτο προγράμματος οδήγησης ^c	•			
Κέντρο Εκτυπωτών Samsung	•			
Κατάσταση εκτυπωτή Samsung	•			

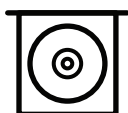
a. Πραγματοποιήστε λήψη του λογισμικού από τον ιστότοπο της Samsung και εγκαταστήστε το (<http://www.samsung.com> > εύρεση του προϊόντος σας > Υποστήριξη ή λήψεις ή <http://www.samsung.com/printersetup>). Πριν από την εγκατάσταση, ελέγξτε αν το λειτουργικό σύστημα του υπολογιστή σας υποστηρίζει το λογισμικό.

b. Για να χρησιμοποιήσετε τις λειτουργίες του Easy Eco Driver, πρέπει να είναι εγκατεστημένο το **Πακέτο προγράμματος οδήγησης Eco**.

c. Το πρόγραμμα οδήγησης συμπεριλαμβάνει περιβάλλον χρήστη που είναι η βέλτιστη για οθόνες αφής. Για να χρησιμοποιήσετε το UI, κάντε κλικ στο **Samsung Printer Center > Επιλογές συσκευής** και στη συνέχεια επιλέξτε **Κομψό περιβάλλον χρήστη** (βλ. "Χρήση του Samsung Printer Center" στη σελίδα 207).

Εγκατάσταση για Windows

- 1 Βεβαιωθείτε ότι το μηχάνημα είναι συνδεδεμένο με τον υπολογιστή και είναι ενεργοποιημένο.
- 2 Τοποθετήστε το παρεχόμενο CD λογισμικού στη μονάδα δίσκου CD-ROM.



Αν δεν εμφανιστεί το παράθυρο εγκατάστασης, κάντε κλικ στο **Έναρξη > Όλα τα προγράμματα > Βοηθήματα > Εκτέλεση**.

X:\Setup.exe αντικαθιστώντας το «X» με το αντίστοιχο γράμμα για τη μονάδα δίσκου CD-ROM και κάντε κλικ στο **OK**.

- Για Windows 8

Αν δεν εμφανιστεί το παράθυρο εγκατάστασης, από την επιλογή **Charms(Σύμβολα)**, επιλέξτε **Αναζήτηση > Apps(Εφαρμογές)** και αναζητήστε την επιλογή **Εκτέλεση**.

Πληκτρολογήστε X:\Setup.exe, αντικαθιστώντας το "X" με το γράμμα που αντιστοιχεί στη μονάδα CD-ROM και επιλέξτε **OK**.

Αν εμφανιστεί το αναδυόμενο παράθυρο **"Πατήστε για να επιλέξετε τι γίνεται με αυτό το δίσκο."**, κάντε κλικ στο παράθυρο και επιλέξτε **Run Setup.exe**.

- Για Windows 10 / Windows Server 2016

Αν το παράθυρο εγκατάστασης δεν εμφανίζεται, πληκτρολογήστε X:\Setup.exe στην περιοχή εισαγωγής **Αναζήτηση** από τη γραμμή εργασιών, αντικαθιστώντας το "X" με το γράμμα που αντιστοιχεί στη μονάδα δίσκου CD-ROM και πατήστε το πλήκτρο Enter.

- 3 Διαβάστε και αποδεχτείτε τις συμφωνίες εγκατάστασης στο παράθυρο εγκατάστασης και κάντε κλικ στο **Επόμενο**

- 4 Επιλέξτε τον τύπο που θέλετε στην οθόνη **Τύπος σύνδεσης εκτυπωτή** και κάντε κλικ στο **Επόμενο**.
- 5 Ακολουθήστε τις οδηγίες στο παράθυρο εγκατάστασης.

Από την οθόνη Έναρξη των Windows 8




- Το πρόγραμμα οδήγησης V4 λαμβάνεται αυτόματα από το Windows Update αν ο υπολογιστής σας είναι συνδεδεμένος στο Internet. Σε αντίθετη περίπτωση, μπορείτε να κάνετε λήψη του προγράμματος οδήγησης V4 από την τοποθεσία web της Samsung, www.samsung.com > εύρεση του προϊόντος σας > Υποστήριξη ή λήψεις.
 - Μπορείτε να κάνετε λήψη της εφαρμογής Samsung Printer Experience από το Windows Store. Πρέπει να διαθέτετε λογαριασμό Microsoft για να χρησιμοποιήσετε το WindowsStore(Store).
 1. Από την επιλογή **Charms(Σύμβολα)**, επιλέξτε **Αναζήτηση**.
 2. Κάντε κλικ στο **Store(Store)**.
 3. Αναζητήστε και κάντε κλικ στο **Samsung Printer Experience**.
 4. Κάντε κλικ στο **Εγκατάσταση**.
 - Αν εγκαταστήσετε το πρόγραμμα οδήγησης από το παρεχόμενο CD λογισμικού, το V4 δεν έχει εγκατασταθεί. Αν θέλετε να χρησιμοποιήσετε το πρόγραμμα οδήγησης V4 στην οθόνη **Επιφάνεια εργασίας**, μπορείτε να κάνετε λήψη από την τοποθεσία web της Samsung, www.samsung.com > εύρεση του προϊόντος σας > Υποστήριξη ή λήψεις.
 - Αν θέλετε να εγκαταστήσετε εργαλεία διαχείρισης του εκτυπωτή Samsung, πρέπει να τα εγκαταστήσετε από το παρεχόμενο CD λογισμικού.
-

- 1 Βεβαιωθείτε ότι ο υπολογιστής σας είναι συνδεδεμένος στο Internet και ενεργοποιημένος.
 - 2 Βεβαιωθείτε ότι το μηχάνημα είναι ενεργοποιημένο.
 - 3 Συνδέστε τον υπολογιστή και το μηχάνημα με ένα καλώδιο USB.
Το πρόγραμμα οδήγησης εγκαθίσταται αυτόματα από το **Windows Update**.
-



- Εάν το πρόγραμμα οδήγησης του εκτυπωτή δεν λειτουργεί σωστά, ακολουθήστε τα παρακάτω βήματα για να επανεγκαταστήσετε το πρόγραμμα οδήγησης.
Από το μενού **Έναρξη** επιλέξτε **Προγράμματα** ή **Όλα τα προγράμματα** > **Samsung Printers** > **Κατάργηση εγκατάστασης του λογισμικού οδήγησης εκτυπωτή Samsung**.

- Για Windows 8,
 1. Από τα Σύμβολα, επιλέξτε **Αναζήτηση, Apps(Εφαρμογές)**.
 2. Κάντε αναζήτηση και κλικ στον **Πίνακας Ελέγχου**.
 3. Κάντε κλικ στο **Προγράμματα και δυνατότητες**.
 4. Κάντε δεξί κλικ στο πρόγραμμα οδήγησης που θέλετε να καταργήσετε και επιλέξτε **Κατάργηση εγκατάστασης**.
 - Για Windows 10 / Windows Server 2016
 1. Από τη γραμμή εργασιών, πληκτρολογήστε **Προγράμματα και δυνατότητες** στην περιοχή εισαγωγής **Αναζήτηση**. Πατήστε το πλήκτρο Enter.
Ή
Από το εικονίδιο **Έναρξη** () , επιλέξτε **όλες οι εφαρμογές > Αναζήτηση >** πληκτρολογήστε **Προγράμματα και δυνατότητες**.
 2. Κάντε δεξί κλικ στο πρόγραμμα οδήγησης που θέλετε να καταργήσετε και επιλέξτε **Κατάργηση εγκατάστασης**.
-

Επισκόπηση μενού και βασικές ρυθμίσεις

Αυτό το κεφάλαιο παρέχει πληροφορίες σχετικά με τη συνολική δομή του μενού και τις επιλογές βασικών ρυθμίσεων.

• Επισκόπηση μενού	27
• Βασικές ρυθμίσεις του μηχανήματος	30
• Μέσα εκτύπωσης και δίσκος	31
• Βασικές ρυθμίσεις εκτύπωσης	43
• Χρήση συσκευής μνήμης USB	48



Επισκόπηση μενού

Ο πίνακας ελέγχου παρέχει πρόσβαση σε διάφορα μενού, για να ρυθμίσετε το μηχάνημα ή να χρησιμοποιήσετε τις λειτουργίες του μηχανήματος.



- Ενδέχεται κάποια μενού να μην εμφανιστούν στην οθόνη ανάλογα με τις επιλογές ή τα μοντέλα. Σε αυτή την περίπτωση, δεν ισχύει για το μηχάνημά σας.
 - Ορισμένα ονόματα μενού ενδέχεται να διαφέρουν από το μηχάνημά σας, ανάλογα με τις επιλογές ή τα μοντέλα.
 - Τα μενού περιγράφονται στον Οδηγό για προχωρημένους (βλ. “Μενού χρήσιμων ρυθμίσεων” στη σελίδα 168).
-

Πρόσβαση στο μενού

- 1 Πατήστε το κουμπί  (**Μενού**) στον πίνακα ελέγχου.
- 2 Πατήστε τα βελάκια μέχρι να εμφανιστεί το στοιχείο μενού που θέλετε και πατήστε το **OK**.
- 3 Αν το στοιχείο ρύθμισης διαθέτει υπομενού, επαναλάβετε το βήμα 2.
- 4 Πατήστε **OK** για να αποθηκεύσετε την επιλογή.
- 5 Πατήστε  (**Άκυρο**) για να επιστρέψετε στην κατάσταση ετοιμότητας.

Information (βλ. "Information" στη σελίδα 170)	Layout (βλ. "Layout" στη σελίδα 171)	Paper (βλ. "Paper" στη σελίδα 173)
Menu Map Configuration Supplies Info. Demo Page PCL Font PS Font Usage Counter Account ^a Network Conf.	Orientation Portrait Landscape Margin Common Margin MP Tray Tray 1 Tray 2 ^b Tray 3 ^b Tray 4 ^b Emulation Mar. Duplex	Copies MP Tray Tray 1 Tray 2 ^b Tray 3 ^b Tray 4 ^b Paper Source Tray 1 Tray 2 ^b Tray 3 ^b Tray 4 ^b MP Tray Auto

a. Αυτό είναι διαθέσιμο μόνο όταν έχει ενεργοποιηθεί η Αντιστοίχιση εργασίας από το SyncThru™ Web Admin Service.

b. Αυτή η λειτουργία είναι διαθέσιμη όταν είναι εγκατεστημένος ο προαιρετικός δίσκος.

Graphic (βλ. "Graphic" στη σελίδα 174)	System Setup (βλ. "System Setup" στη σελίδα 175)	
Resolution Clear Text Edge Enhance Auto CR Screen Trapping	Date & Time Clock Mode Language Power Save Wakeup Event Job Timeout Default Paper Altitude Adj. Humidity Auto Continue Auto Tray Swi. Paper Substit. Tray Protect. Tray Mode SkipBlankPages	Maintenance CLR Empty Msg. ^a Supplies Life Image Mgr. TonerLow Alert RAM Disk Toner Save Eco Settings Quiet Mode Stacking Mode Smart Duplex Vapor Mode Auto Power Off

a. Αυτή η επιλογή εμφανίζεται μόνο όταν απομένει μικρή ποσότητα τόνερ στην κασέτα.

Emulation (βλ. "Emulation" στη σελίδα 179)	Image Mgr. (βλ. "Image Mgr." στη σελίδα 180)	Network (βλ. "Network" στη σελίδα 181)	
Emulation Type Setup	Custom Color Default Print Density AutoColor Reg. Tone Adjust. Auto Tone Adj.	TCP/IP (IPv4) DHCP BOOTP Static TCP/IP (IPv6) IPv6 Protocol DHCPv6 Config Ethernet Ethernet Port Ethernet Speed 802.1x	Wi-Fi ^a Wi-Fi On/Off Wi-Fi Settings WPS Wi-Fi Direct Wi-Fi Signal CLR Wi-Fi Set. Protocol Mgr. NFC ^a Network Conf. Clear Settings

a. Η επιλογή αυτή είναι διαθέσιμη όταν είναι εγκατεστημένο το προαιρετικό Κιτ ασύρματου δικτύου/NFC.

Direct USB ^a (βλ. "Direct USB" στη σελίδα 183)	Job Manage ^b (βλ. "Job Manage" στη σελίδα 184)	PrinterOn ^c (βλ. "PrinterOn" στη σελίδα 185)
Print From File Manage Check Space	Active Job Secured Job Stored Job Filing Policy	

a. Αυτή η επιλογή είναι διαθέσιμη όταν στη θύρα USB του μηχανήματος εισαχθεί μνήμη USB.

b. Αυτή η λειτουργία είναι διαθέσιμη όταν είναι εγκατεστημένος ο δίσκος RAM.

c. Αυτό είναι διαθέσιμο μόνο όταν είναι ενεργοποιημένη η επιλογή **PrinterOn** από το SyncThru™ Web Service (βλ. "Δήλωση του εκτυπωτή στην υπηρεσία PrinterOn" στη σελίδα 162). Τα υπομενού που εμφανίζονται σε αυτό το μενού ενδέχεται να διαφέρουν ανάλογα με το αν το μηχάνημα είναι συνδεδεμένο στο διακομιστή **PrinterOn**.

Βασικές ρυθμίσεις του μηχανήματος



Μπορείτε να αλλάξετε το σετ ρυθμίσεων μηχανήματος στο μηχάνημα από το πρόγραμμα Samsung Easy Printer Manager ή από το SyncThru™ Web Service.



- Αν το μηχάνημά σας είναι συνδεδεμένο τοπικά μπορείτε να ορίσετε τις ρυθμίσεις μηχανήματος από το **Samsung Easy Printer Manager > Ρύθμιση για προχωρημένους > Ρυθμίσεις συσκευής** (βλ. “Χρήση του Samsung Easy Printer Manager” στη σελίδα 212).
- Αν το μηχάνημά σας είναι συνδεδεμένο στο δίκτυο, μπορεί να ορίσετε τις ρυθμίσεις μηχανήματος από την καρτέλα **SyncThru™ Web Service > Settings > Machine Settings** (βλ. “SyncThru™ Web Service” στη σελίδα 202).

Μετά την ολοκλήρωση της εγκατάστασης, ίσως θελήσετε να ορίσετε τις προεπιλεγμένες ρυθμίσεις του μηχανήματος.

Για να αλλάξετε τις προεπιλεγμένες ρυθμίσεις του μηχανήματος, ακολουθήστε τα παρακάτω βήματα:



Μπορεί να χρειαστεί να πατήσετε **OK** για να περιηγηθείτε στα μενού χαμηλού επιπέδου σε ορισμένα μοντέλα.

- 1 Επιλέξτε το κουμπί  (**Μενού**) στον πίνακα ελέγχου.
 - 2 Πατήστε **System Setup**.
 - 3 Κάντε την επιλογή που θέλετε (γλώσσα, ημ/νία & ώρα, λειτουργία ρολογιού, εξοικονόμηση ενέργειας, προσαρμογή λόγω υψομέτρου κλπ.) και πατήστε **OK**.
 - 4 Επιλέξτε την λεπτομερή επιλογή που θέλετε και πατήστε **OK**.
 - 5 Πατήστε **OK** για να αποθηκεύσετε την επιλογή.
 - 6 Πατήστε  (**Άκυρο**) για να επιστρέψετε στην κατάσταση ετοιμότητας.
-



Ανατρέξτε στις παρακάτω συνδέσεις για να αλλάξετε άλλες ρυθμίσεις που είναι χρήσιμες για τη χρήση του μηχανήματος.

- βλ. “Ρύθμιση μεγέθους και τύπου χαρτιού” στη σελίδα 41.
 - βλ. “Γράμματα και αριθμοί πληκτρολογίου” στη σελίδα 188.
-

Μέσα εκτύπωσης και δίσκος

Σε αυτό το κεφάλαιο παρέχονται πληροφορίες σχετικά με τον τρόπο τοποθέτησης των μέσων εκτύπωσης στο μηχανήμα σας.

Επιλογή μέσων εκτύπωσης

Μπορείτε να εκτυπώσετε σε διάφορα μέσα εκτύπωσης, όπως σε απλό χαρτί, φακέλους, ετικέτες και διαφάνειες. Χρησιμοποιείτε πάντα μέσα εκτύπωσης σύμφωνα με τις γενικές οδηγίες χρήσης του μηχανήματός σας.

Οδηγίες για επιλογή των μέσων εκτύπωσης

Τα μέσα εκτύπωσης που δεν είναι συμβατά με τις οδηγίες που περιγράφονται στον παρόντα οδηγό χρήσης μπορεί να προκαλέσουν τα ακόλουθα προβλήματα:

- Κακή ποιότητα εκτύπωσης
- Αυξημένες εμπλοκές χαρτιού
- Πρόωρη φθορά του μηχανήματος.

Χαρακτηριστικά όπως το βάρος, η σύνθεση, η περιεκτικότητα “νερών” και υγρασίας είναι σημαντικοί παράγοντες που επηρεάζουν την απόδοση του μηχανήματος και την ποιότητα της εκτύπωσης. Κατά την επιλογή των υλικών εκτύπωσης, πρέπει να λάβετε υπόψη σας τα εξής:

- Ο τύπος, το μέγεθος και το βάρος του μέσου εκτύπωσης για το μηχανήμα σας περιγράφονται στις προδιαγραφές μέσων εκτύπωσης (βλ. “Προδιαγραφές μέσων εκτύπωσης” στη σελίδα 110).
- Επιθυμητό αποτέλεσμα: Το μέσο εκτύπωσης που επιλέγετε πρέπει να είναι κατάλληλο για το έργο.
- Φωτεινότητα: Ορισμένα μέσα εκτύπωσης είναι περισσότερο λευκά από άλλα και παράγουν πιο έντονες και ζωηρές εικόνες.
- Ομαλότητα επιφάνειας: Η λειότητα του μέσου εκτύπωσης επηρεάζει την ποιότητα της εκτύπωσης στο χαρτί.



- Ορισμένα μέσα εκτύπωσης, αν και ίσως πληρούν όλες τις γενικές οδηγίες αυτής της ενότητας, μπορεί να μην παράγουν ικανοποιητικά αποτελέσματα. Αυτό μπορεί να οφείλεται στα χαρακτηριστικά των φύλλων, σε εσφαλμένο χειρισμό, μη αποδεκτά επίπεδα θερμοκρασίας και υγρασίας ή άλλους παράγοντες που δεν μπορούν να ελεγχθούν.
 - Προτού αγοράσετε μεγάλες ποσότητες του μέσου εκτύπωσης, βεβαιωθείτε ότι πληροί τις απαιτήσεις που καθορίζονται σε αυτόν τον οδηγό χρήσης.
-



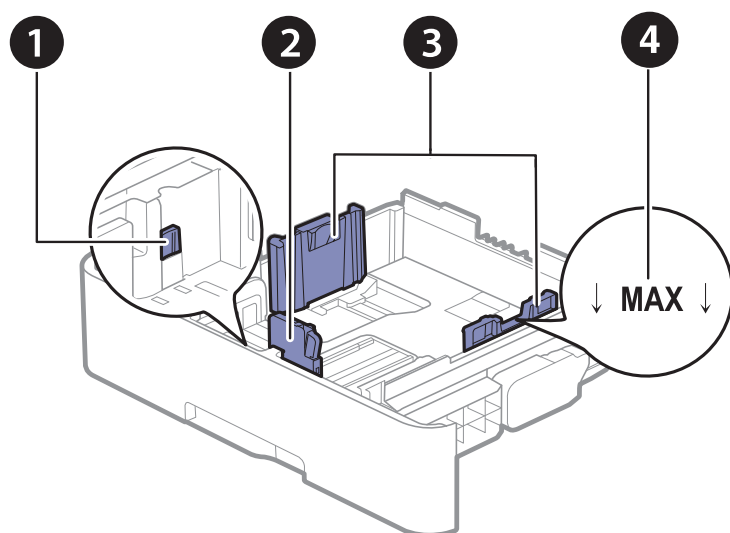
- Η χρήση μέσων εκτύπωσης που δεν πληρούν τις συγκεκριμένες προδιαγραφές μπορεί να προκαλέσει προβλήματα ή απαιτούν επισκευές. Αυτές οι επισκευές δεν καλύπτονται από τις συμβάσεις εγγύησης ή σέρβις της Samsung.
- Η ποσότητα χαρτιού που τοποθετείται στο δίσκο ενδέχεται να διαφέρει ανάλογα με τον τύπο του χρησιμοποιούμενου μέσου εκτύπωσης (βλ. “Προδιαγραφές μέσων εκτύπωσης” στη σελίδα 110).
- Βεβαιωθείτε ότι δεν χρησιμοποιείτε το φωτογραφικό χαρτί inkjet σε αυτό το μηχάνημα. Μπορεί να προκαλέσει βλάβη.
- Η χρήση εύφλεκτων μέσων εκτύπωσης ενδέχεται να προκαλέσει πυρκαγιά.
- Χρησιμοποιείτε τα προβλεπόμενα μέσα εκτύπωσης (βλέπε “Προδιαγραφές μέσων εκτύπωσης” στη σελίδα 110).



Η χρήση εύφλεκτων μέσων ή ύπαρξη ξένων υλικών στον εκτυπωτή ενδέχεται να έχουν ως αποτέλεσμα την υπερθέρμανση της μονάδας και σε σπάνιες περιπτώσεις μπορεί να προκαλέσουν πυρκαγιά.

Η ποσότητα χαρτιού που τοποθετείται στο δίσκο ενδέχεται να διαφέρει ανάλογα με τον τύπο του χρησιμοποιούμενου μέσου εκτύπωσης (βλ. “Προδιαγραφές μέσων εκτύπωσης” στη σελίδα 110).

Επισκόπηση δίσκου



1. Μοχλός επέκτασης δίσκου
2. Οδηγός μήκους χαρτιού
3. Οδηγός πλάτους χαρτιού
4. Σήμανση ορίου χαρτιού



Εάν δεν προσαρμόσετε τον οδηγό, μπορεί να προκληθεί καταχώρηση χαρτιού, στρέβλωση εικόνας ή εμπλοκή του χαρτιού.

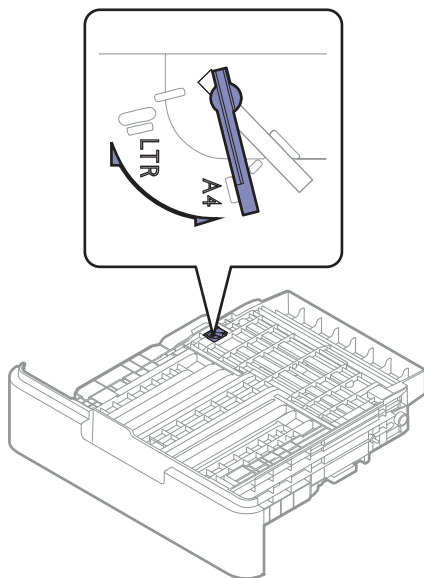
Αλλαγή μεγέθους του δίσκου

Για να αλλάξετε το μέγεθος, πρέπει να προσαρμόσετε τους οδηγούς χαρτιού.

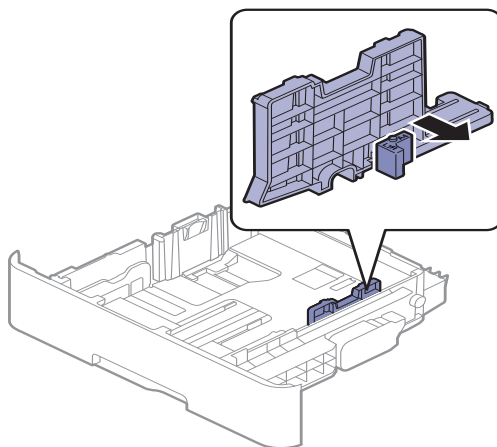
Για να αλλάξετε το μέγεθος σε A4 ή Letter

Ο δίσκος είναι προρρυθμισμένος για χαρτί μεγέθους Letter ή A4, ανάλογα με τη χώρα. Πρέπει να ρυθμίσετε κατάλληλα το μοχλό και τον οδηγό πλάτους χαρτιού.

- 1 Τραβήξτε το δίσκο έξω από το μηχάνημα. Αφαιρέστε τα φύλλα χαρτιού από το δίσκο αν χρειαστεί.
- 2 Αν θέλετε να αλλάξετε το μέγεθος σε Letter, κρατήστε το μοχλό στο πίσω μέρος του δίσκου και περιστρέψτε τον δεξιόστροφα.



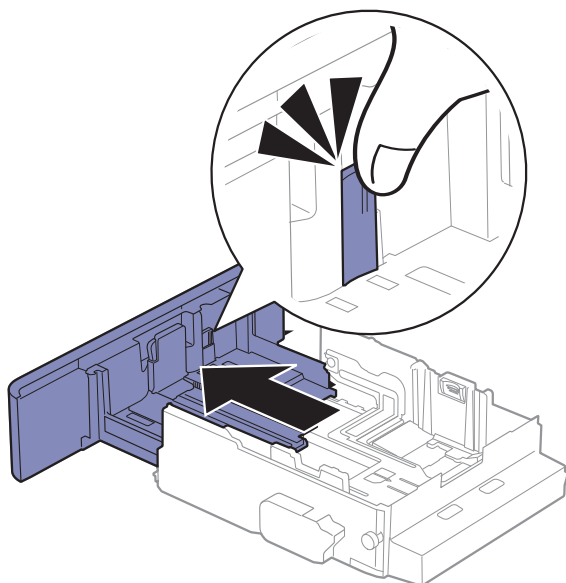
- 3 Πιέστε τον οδηγό πλάτους χαρτιού και μετακινήστε τον προς το άκρο του μοχλού.



Αν θέλετε να αλλάξετε το μέγεθος σε A4, μετακινήστε πρώτα τον οδηγό πλάτους χαρτιού προς τα αριστερά και περιστρέψτε το μοχλό αριστερόστροφα. Αν πιέσετε το μοχλό, μπορεί να καταστρέψετε το δίσκο.

Για να αλλάξετε το μέγεθος σε Legal (LGL)

Πατήστε το κουμπί όπως εμφανίζεται και τραβήξτε έξω το δίσκο.



Τοποθέτηση χαρτιού στο δίσκο



Οι εικόνες σε αυτόν τον οδηγό χρήσης ενδέχεται να διαφέρουν από το μηχανήμα σας, ανάλογα με τις επιλογές ή τα μοντέλα. Ελέγξτε τον τύπο του μηχανήματός σας (βλ. “Μπροστινή όψη” στη σελίδα 16).

Δίσκος 1 / προαιρετικός δίσκος

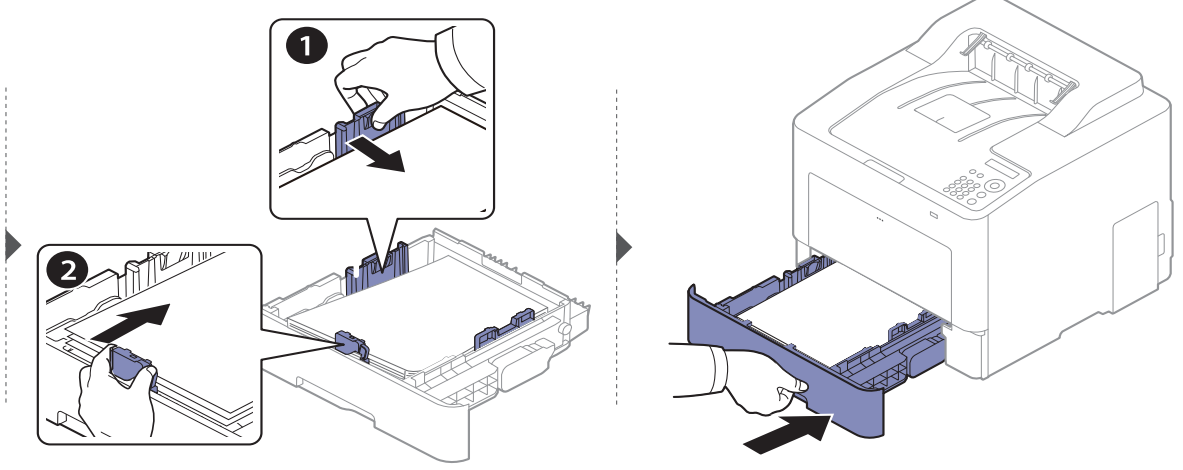
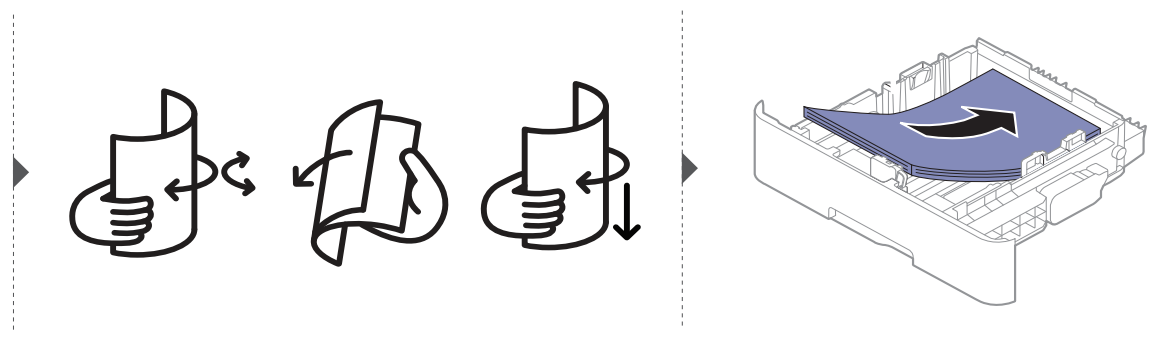
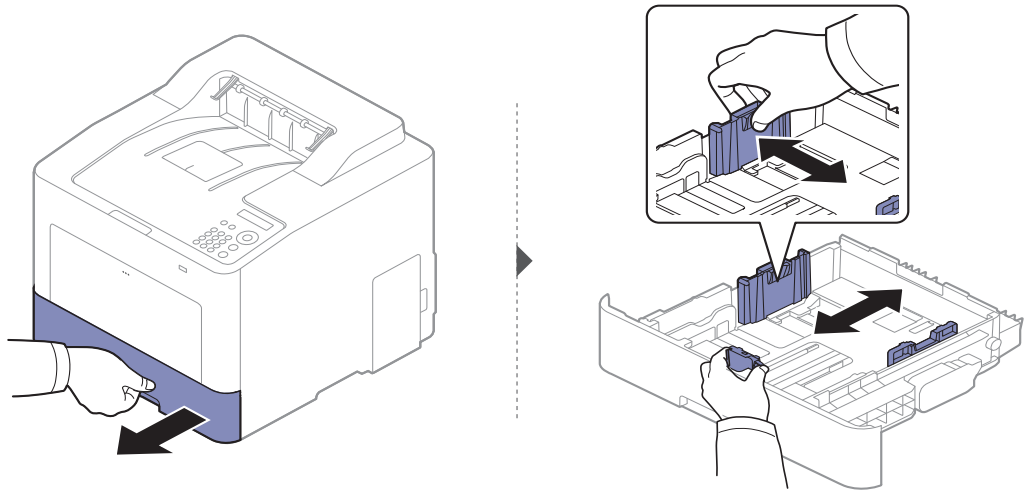


- Η διαδικασία είναι ίδια για όλους τους προαιρετικούς δίσκους.
- Μην σπρώχνετε υπερβολικά τον οδηγό πλάτους χαρτιού, γιατί θα παραμορφωθεί το μέσο εκτύπωσης.
- Αν δεν ρυθμίσετε τον οδηγό πλάτους χαρτιού, μπορεί να μπλοκάρει το χαρτί.



- Μην χρησιμοποιήσετε χαρτί με κύρτωση στο μπροστινό άκρο γιατί μπορεί να προκληθεί εμπλοκή χαρτιού ή να τσαλακωθεί το χαρτί.





Όταν εκτυπώνετε ένα έγγραφο, ρυθμίστε τον τύπο χαρτιού και το μέγεθος για το δίσκο (βλ. “Ρύθμιση μεγέθους και τύπου χαρτιού” στη σελίδα 41).

Δίσκος πολλαπλών χρήσεων

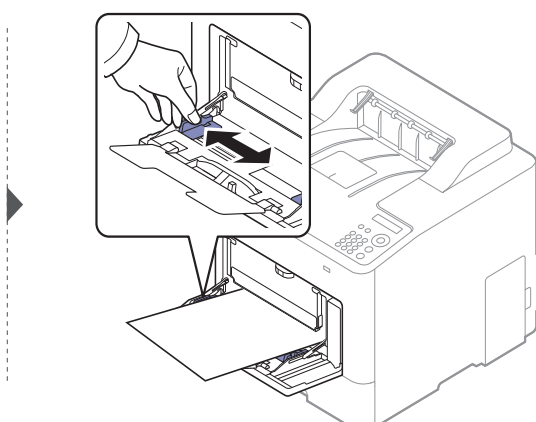
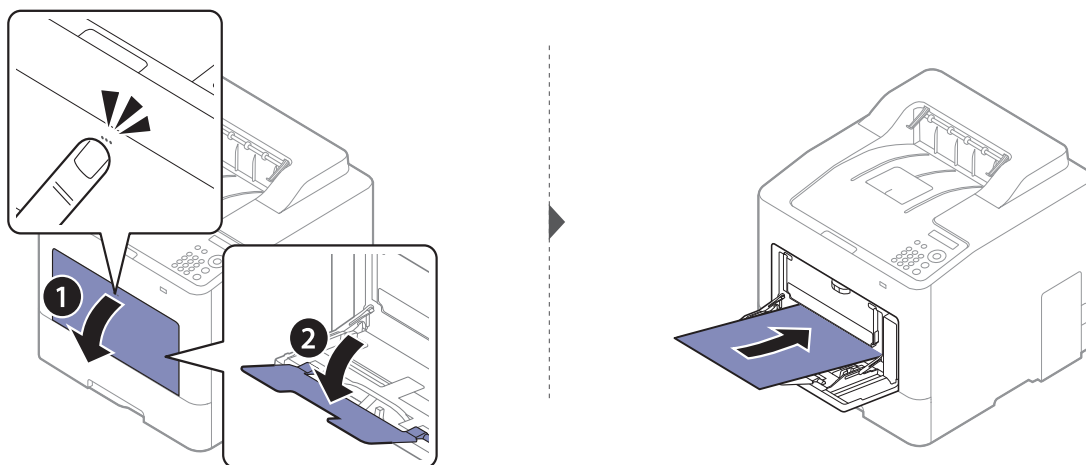
Ο δίσκος πολλαπλών χρήσεων μπορεί να χωρέσει ειδικά μεγέθη και τύπους υλικών εκτύπωσης, όπως καρτ-ποστάλ, κάρτες σημειώσεων και φακέλους (βλ. “Προδιαγραφές μέσων εκτύπωσης” στη σελίδα 110).

Συμβουλές για τη χρήση του δίσκου πολλαπλών χρήσεων

- Τοποθετείτε κάθε φορά μόνο έναν τύπο μέσου εκτύπωσης, του ίδιου μεγέθους και βάρους, στο δίσκο πολλαπλών χρήσεων.
- Για να αποφύγετε τις εμπλοκές, μην προσθέτετε χαρτί κατά τη διάρκεια της εκτύπωσης, αν υπάρχει ακόμα χαρτί στο δίσκο πολλαπλών χρήσεων. Αυτό ισχύει και για τους άλλους τύπους μέσων εκτύπωσης.
- Για να αποφύγετε εμπλοκή χαρτιού, μην τραβάτε έξω το δίσκο χαρτιού όταν βρίσκεται σε εξέλιξη η εκτύπωση από το δίσκο πολλαπλών λειτουργιών αλλιώς η εκτύπωση θα διακοπεί. Βεβαιωθείτε ότι έχετε εισάγει το δίσκο χαρτιού.
- Τοποθετείτε πάντοτε μόνο τα προβλεπόμενα μέσα εκτύπωσης, έτσι ώστε να αποφεύγονται τα μπλοκαρίσματα χαρτιού και τα προβλήματα με την ποιότητα της εκτύπωσης (βλ. “Προδιαγραφές μέσων εκτύπωσης” στη σελίδα 110).
- Ισιώστε οποιαδήποτε καμπύλη υπάρχει σε ταχυδρομικές κάρτες, φακέλους και ετικέτες πριν την τοποθέτησή τους στο δίσκο πολλαπλών χρήσεων.



- Κατά την εκτύπωση σε ειδικά μέσα εκτύπωσης, πρέπει να ακολουθήσετε τις γενικές οδηγίες τοποθέτησης (βλ. “Εκτύπωση σε ειδικά μέσα” στη σελίδα 37).
 - Όταν τα χαρτιά επικαλύπτονται κατά την εκτύπωση με χρήση του δίσκου πολλαπλών χρήσεων, ανοίξτε το δίσκο 1, αφαιρέστε τα χαρτιά που επικαλύπτονται και δοκιμάστε να εκτυπώσετε ξανά.
-




Όταν εκτυπώνετε ένα έγγραφο, ρυθμίστε τον τύπο χαρτιού και το μέγεθος για το δίσκο πολλαπλών χρήσεων.

Για πληροφορίες σχετικά με τη ρύθμιση του τύπου και του μεγέθους του χαρτιού στον πίνακα ελέγχου (βλέπε “Ρύθμιση μεγέθους και τύπου χαρτιού” στη σελίδα 41).

Εκτύπωση σε ειδικά μέσα

Οι ρυθμίσεις χαρτιού στο μηχάνημα και στο πρόγραμμα οδήγησης πρέπει να ταιριάζουν ώστε να μην παρουσιαστεί σφάλμα ασυμφωνίας χαρτιού.

- Μπορείτε να ορίσετε τη ρύθμιση χαρτιού στο μηχάνημα από το πρόγραμμα Samsung Easy Printer Manager ή από το SyncThru™ Web Service.
 - Αν το μηχάνημά σας είναι συνδεδεμένο τοπικά μπορείτε να ορίσετε τις ρυθμίσεις μηχανήματος από το **Samsung Easy Printer Manager > Ρύθμιση για προχωρημένους > Ρυθμίσεις συσκευής** (βλ. “Χρήση του Samsung Easy Printer Manager” στη σελίδα 212).
 - Αν το μηχάνημά σας είναι συνδεδεμένο στο δίκτυο, μπορεί να ορίσετε τις ρυθμίσεις μηχανήματος από την καρτέλα **SyncThru™ Web Service > Settings > Machine Settings** (βλ. “SyncThru™ Web Service” στη σελίδα 202).
- Μπορείτε να αλλάξετε τη ρύθμιση χαρτιού στο μηχάνημα από τον πίνακα ελέγχου.
 - Επιλέξτε  (Μενού) > **System Setup > Paper Setup > Paper Size** ή **Paper Type** στον πίνακα ελέγχου.
- Μπορείτε να αλλάξετε τη ρύθμιση χαρτιού στο μηχάνημα από το πρόγραμμα οδήγησης εκτυπωτή.
 - Ορίστε τον τύπο χαρτιού από το παράθυρο **Προτιμήσεις εκτύπωσης > καρτέλα Χαρτί > Τύπος χαρτιού** (βλ. “Άνοιγμα προτιμήσεων εκτύπωσης” στη σελίδα 44).



- Όταν χρησιμοποιείτε κάποιο ειδικό μέσο, σας συνιστούμε να τοποθετείτε ένα φύλλο τη φορά (βλ. “Προδιαγραφές μέσων εκτύπωσης” στη σελίδα 110).
- Οι εικόνες σε αυτόν τον οδηγό χρήσης ενδέχεται να διαφέρουν από το μηχάνημά σας, ανάλογα με τις επιλογές ή τα μοντέλα. Ελέγξτε τον τύπο του μηχανήματός σας (βλ. “Μπροστινή όψη” στη σελίδα 16).

Για να δείτε τα βάρη χαρτιού για κάθε φύλλο, βλ. “Προδιαγραφές μέσων εκτύπωσης” στη σελίδα 110.

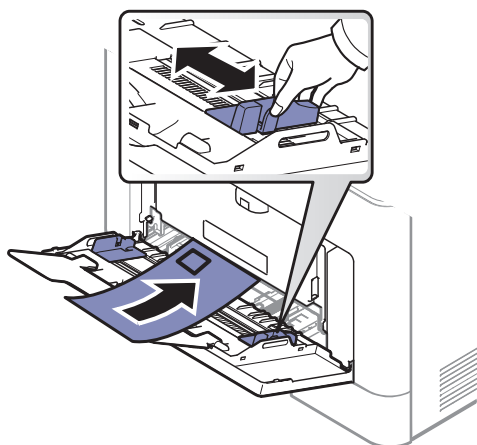
Τύποι	Δίσκος 1	Προαιρετικός δίσκος	Δίσκος πολλαπλών χρήσεων
Απλό χαρτί	•	•	•
Χοντρό χαρτί	•	•	•
Βαρύ	•	•	•
Πολύ βαρύ	•		•
Λεπτό χαρτί	•	•	•
Βαμβάκι	•	•	•
Χρώμα	•	•	•
Προεκτυπωμένο	•	•	•
Ανακυκλωμένο χαρτί	•	•	•
Φάκελος	•		•
Χοντρός φάκελος	•		•
Ετικέτες	•		•
Χαρτόνι	•	•	•
Ανθεκτικό χαρτί Bond	•	•	•
Χαρτί Archive	•	•	•
Επιστολόχαρτο	•	•	•
Διάτρητο	•	•	•
Γυαλιστερό φωτογραφικό	•		•

(•: Υποστηρίζεται, Κενό: δεν υποστηρίζεται)

Φάκελος

Η επιτυχημένη εκτύπωση σε φακέλους εξαρτάται από την ποιότητα των φακέλων.

Για να εκτυπώσετε σε έναν φάκελο, τοποθετήστε τον όπως φαίνεται στην παρακάτω εικόνα.



- Όταν επιλέγετε φακέλους να λαμβάνετε υπόψη σας τους εξής παράγοντες:
 - **Βάρος:** δεν θα πρέπει να υπερβαίνει τα 90 g/m², διαφορετικά μπορεί να παρουσιαστεί εμπλοκή χαρτιού.
 - **Κατασκευή:** θα πρέπει να κάθετα επίπεδα με κατσάρωμα μικρότερο από 6 mm και δεν θα πρέπει να περιέχει αέρα.
 - **Κατάσταση:** δεν πρέπει να είναι τσαλακωμένοι, κομμένοι ή να έχουν φθορές.
 - **Θερμοκρασία:** θα πρέπει να αντιστέκεται στη θερμότητα και την πίεση του μηχανήματος κατά τη λειτουργία.
- Να χρησιμοποιείτε μόνο καλοφτιαγμένους φακέλους με καλά διπλωμένες πτυχώσεις.
- Μην χρησιμοποιείτε φακέλους με γραμματόσημα.
- Μην χρησιμοποιείτε φακέλους με συνδετήρες, κουμπώματα, παραθυράκια, επιστρώσεις, αυτοκόλλητες ταινίες ή άλλα συνθετικά υλικά.
- Μην χρησιμοποιείτε φθαρμένους ή χαμηλής ποιότητας φακέλους.
- Βεβαιωθείτε ότι η ραφή και στις δύο ακμές του φακέλου εκτείνεται μέχρι τη γωνία του φακέλου.



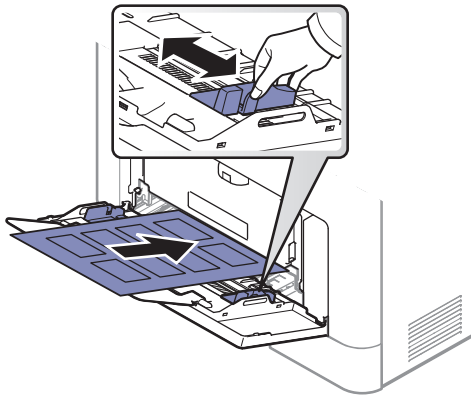
1. Αποδεκτό

2. Μη αποδεκτό

- Φάκελοι με αποσπώμενη αυτοκόλλητη ταινία ή με περισσότερες από μία γλώσσες που αναδιπλώνονται για να σφραγίσουν το φάκελο πρέπει να χρησιμοποιούν κόλλες συμβατές με τη θερμοκρασία της μονάδας φούρνου του μηχανήματος, περίπου 170 °C, για 0,1 του δευτερολέπτου. Οι πρόσθετες γλώσσες και ταινίες μπορεί να προκαλέσουν τσαλακώματα, πτυχώσεις ή μπλοκαρίσματα, ενώ μπορεί επίσης να προκαλέσουν ζημιά στη μονάδα φούρνου.
- Για βέλτιστη ποιότητα εκτύπωσης, μην τοποθετείτε τα περιθώρια σε απόσταση μικρότερη από 15 mm από τις ακμές του φακέλου.
- Να αποφεύγετε την εκτύπωση πάνω από το σημείο στο οποίο ενώνονται οι ραφές του φακέλου.

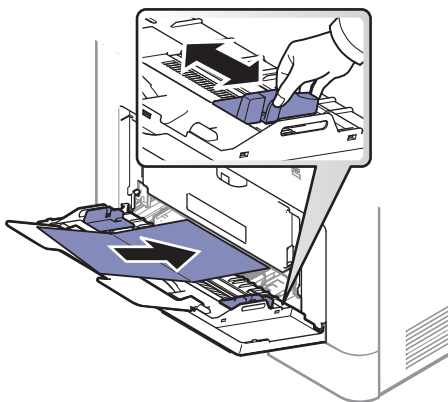
Ετικέτες

Για την αποφυγή πρόκλησης ζημιάς στο μηχάνημα, χρησιμοποιείτε μόνο ετικέτες που έχουν σχεδιαστεί για χρήση σε εκτυπωτές λέιζερ.



- Όταν επιλέγετε ετικέτες να λαμβάνετε υπόψη σας τους εξής παράγοντες:
 - **Κόλλες:** Πρέπει να μπορούν να αντέχουν τη θερμοκρασία της μονάδας φούρνου του μηχανήματος στους 170 °C περίπου.
 - **Διευθέτηση:** Χρησιμοποιήστε μόνο φύλλα ετικετών όπου δεν υπάρχουν περιοχές με γυμνό οπισθόφυλλο μεταξύ των ετικετών. Οι ετικέτες μπορεί να ξεκολλήσουν από φύλλα με κενά ανάμεσα στις ετικέτες και να προκαλέσουν σοβαρά μπλοκαρίσματα στο μηχάνημα.
 - **Καμπύλωση:** Πρέπει να κάθονται επίπεδες με κατάρωμα μικρότερο από 13 mm σε κάθε κατεύθυνση.
 - **Κατάσταση:** Μην χρησιμοποιήσετε ετικέτες τσαλακωμένες, με φυσαλίδες ή ετικέτες που φαίνεται να έχουν αποκολληθεί.
- Βεβαιωθείτε ότι δεν υπάρχει ακάλυπτη κολλητική ουσία ανάμεσα στις ετικέτες. Πιθανά ακάλυπτα σημεία ενδέχεται να προκαλέσουν αποκόλληση των ετικετών κατά τη διάρκεια της εκτύπωσης, άρα και ενδεχόμενα μπλοκαρίσματα χαρτιού. Η ακάλυπτη κόλλα μπορεί επίσης να προκαλέσει ζημιά στα εξαρτήματα του μηχανήματος.
- Μην περνάτε το φύλλο ετικετών μέσα από το μηχάνημα πάνω από μία φορά. Το οπισθόφυλλο του αυτοκόλλητου είναι σχεδιασμένο για ένα μόνο πέρασμα από το μηχάνημα.
- Μην χρησιμοποιείτε ετικέτες που έχουν αρχίσει να ξεκολλούν από το οπισθόφυλλο ή που είναι τσαλακωμένες, έχουν φυσαλίδες ή έχουν υποστεί άλλου είδους φθορά.

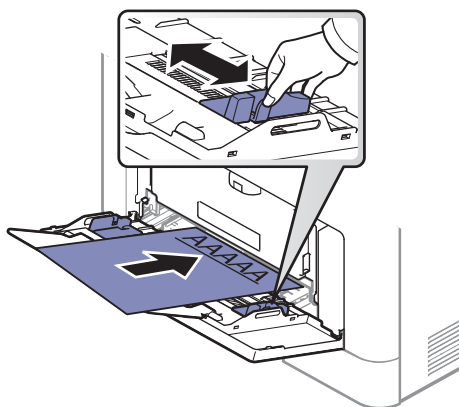
Χαρτόνι/Χαρτί εξειδικευμένου μεγέθους



- Στην εφαρμογή λογισμικού, ορίστε τα περιθώρια σε απόσταση τουλάχιστον 6,4 mm από τα άκρα του υλικού.

Προτυπωμένο χαρτί

Όταν τοποθετείτε προτυπωμένο χαρτί, η τυπωμένη πλευρά θα πρέπει να είναι με την όψη προς τα πάνω, με ένα μη καμπυλωμένο άκρο στο μπροστινό μέρος. Αν αντιμετωπίσετε προβλήματα με την τροφοδοσία χαρτιού, γυρίστε το χαρτί από την άλλη όψη. Λάβετε υπόψη σας ότι η ποιότητα εκτύπωσης δεν είναι εγγυημένη.




- Πρέπει να εκτυπώνεται με ανθεκτικά στη θερμοκρασία μελάνια που δεν ξεθωριάζουν, δεν εξατμίζονται ή δεν απελευθερώνουν επικίνδυνες εκπομπές, όταν εκτίθενται στη θερμοκρασία της μονάδας φούρνου του μηχανήματος για 0,1 του δευτερολέπτου (περίπου 170 °C).
- Το μελάνι στο προτυπωμένο χαρτί πρέπει να είναι άφλεκτο, και δεν θα πρέπει να επηρεάζει δυσμενώς κανέναν κύλινδρο του μηχανήματος.
- Πριν από την τοποθέτηση του προτυπωμένου χαρτιού, βεβαιωθείτε ότι το μελάνι επάνω στο χαρτί είναι στεγνό. Κατά την επεξεργασία στη μονάδα φούρνου μπορεί να τρέξει υγρό μελάνι από το προτυπωμένο χαρτί, με συνέπεια να μειωθεί η ποιότητα της εκτύπωσης.

Ρύθμιση μεγέθους και τύπου χαρτιού

Μετά την τοποθέτηση του χαρτιού στο δίσκο χαρτιού, ρυθμίστε τον τύπο και το μέγεθος χαρτιού.

Οι ρυθμίσεις χαρτιού στο μηχάνημα και στο πρόγραμμα οδήγησης πρέπει να ταιριάζουν ώστε να μην παρουσιαστεί σφάλμα ασυμφωνίας χαρτιού.

- Μπορείτε να ορίσετε τη ρύθμιση χαρτιού στο μηχάνημα από το πρόγραμμα Samsung Easy Printer Manager ή από το SyncThru™ Web Service.
 - Αν το μηχάνημά σας είναι συνδεδεμένο τοπικά μπορείτε να ορίσετε τις ρυθμίσεις μηχανήματος από το **Samsung Easy Printer Manager > Ρύθμιση για προχωρημένους > Ρυθμίσεις συσκευής** (βλ. “Χρήση του Samsung Easy Printer Manager” στη σελίδα 212).
 - Αν το μηχάνημά σας είναι συνδεδεμένο στο δίκτυο, μπορεί να ορίσετε τις ρυθμίσεις μηχανήματος από την καρτέλα **SyncThru™ Web Service > Settings > Machine Settings** (βλ. “SyncThru™ Web Service” στη σελίδα 202).
- Μπορείτε να αλλάξετε τη ρύθμιση χαρτιού στο μηχάνημα από τον πίνακα ελέγχου.
 - Επιλέξτε  (Μενού) > **System Setup > Paper Setup > Paper Size** ή **Paper Type** στον πίνακα ελέγχου.



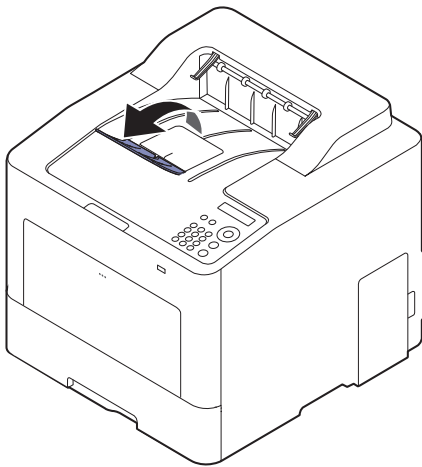
Αν θέλετε να χρησιμοποιήσετε χαρτί ειδικού μεγέθους, όπως χαρτί τιμολόγησης, επιλέξτε την καρτέλα **Χαρτί > Μέγεθος > Επεξεργασία...** και ρυθμίστε την επιλογή **Ρυθ. προσ. μεγέθους χαρ.** στο στοιχείο **Προτιμήσεις εκτύπωσης** (βλέπε “Ανοιγμα προτιμήσεων εκτύπωσης” στη σελίδα 44).

Χρήση του στηρίγματος εξόδου



Η επιφάνεια του δίσκου εξόδου μπορεί αν ζεσταθεί εάν εκτυπώσετε συνεχόμενα ένα μεγάλο αριθμό σελίδων. Βεβαιωθείτε ότι δεν αγγίζετε την επιφάνεια και μην επιτρέπετε σε παιδιά να την πλησιάσουν.

Οι εκτυπωμένες σελίδες στοιβάζονται στο στηρίγμα εξόδου και το στηρίγμα εξόδου βοηθάει την ευθυγράμμιση των εκτυπωμένων σελίδων. Ξεδιπλώστε το στηρίγμα εξόδου.



Οι εικόνες σε αυτόν τον οδηγό χρήσης ενδέχεται να διαφέρουν από το μηχάνημά σας, ανάλογα με τις επιλογές ή τα μοντέλα. Ελέγξτε τον τύπο του μηχανήματός σας (βλ. “Μπροστινή όψη” στη σελίδα 16).

Βασικές ρυθμίσεις εκτύπωσης



Για ειδικές δυνατότητες εκτύπωσης, ανατρέξτε στον Οδηγό για προχωρημένους (βλ. “Χρήση προηγμένων λειτουργιών εκτύπωσης” στη σελίδα 191).

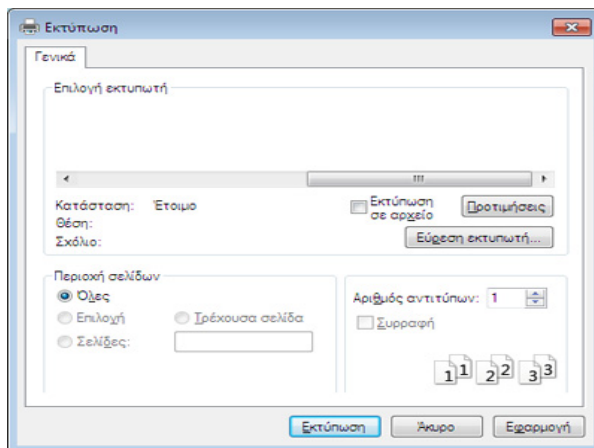
Εκτύπωση



Αν είστε χρήστης των λειτουργικών συστημάτων Mac, Linux ή UNIX, ανατρέξτε στον Οδηγό χρήσης από τον ιστότοπο της Samsung, <http://www.samsung.com> > εύρεση του προϊόντος σας > Υποστήριξη ή Λήψεις.

Το παρακάτω παράθυρο **Προτιμήσεις εκτύπωσης** αφορά στο Σημειωματάριο των Windows 7.

- 1 Ανοίξτε το έγγραφο που θέλετε να εκτυπώσετε.
- 2 Επιλέξτε **Εκτύπωση** από το μενού **Αρχείο**.
- 3 Επιλέξτε το μηχανήμα σας από τη λίστα **Επιλογή εκτυπωτή**.



- 4 Οι βασικές ρυθμίσεις εκτύπωσης, που περιλαμβάνουν τον αριθμό αντιγράφων και την περιοχή εκτύπωσης, επιλέγονται στο παράθυρο **Εκτύπωση**.
-





Για να εκμεταλλευτείτε τις προηγμένες δυνατότητες εκτύπωσης, κάντε κλικ στο **Ιδιότητες** ή στο **Προτιμήσεις** στο παράθυρο **Εκτύπωση** (βλ. “Άνοιγμα προτιμήσεων εκτύπωσης” στη σελίδα 44).

- 5 Για να ξεκινήσει η εκτύπωση, κάντε κλικ στο **OK** ή στο **Εκτύπωση** στο παράθυρο **Εκτύπωση**.





Ακύρωση μιας εργασίας εκτύπωσης

Εάν η εργασία εκτύπωσης είναι σε αναμονή σε ουρά εκτυπώσεων ή σε ετεροχρονιστή εκτυπώσεων, μπορείτε να ακυρώσετε την εργασία ως εξής:

- Μπορείτε να ανοίξετε αυτό το παράθυρο κάνοντας διπλό κλικ στο εικονίδιο του μηχανήματος () στη γραμμή εργασιών των Windows.
- Μπορείτε επίσης να ακυρώσετε την τρέχουσα εργασία πατώντας  (**Άκυρο**) στον πίνακα ελέγχου.

Άνοιγμα προτιμήσεων εκτύπωσης

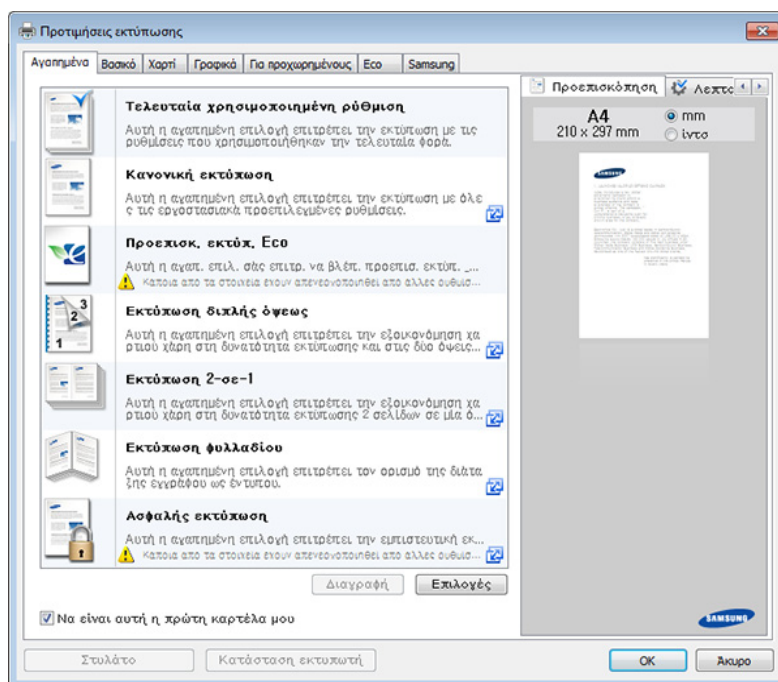


- Το παράθυρο **Προτιμήσεις εκτύπωσης** που εμφανίζεται σε αυτόν τον οδηγό χρήσης μπορεί να διαφέρει ανάλογα με το μηχάνημα που χρησιμοποιείτε.
- Όταν ενεργοποιήσετε κάποια επιλογή στο **Προτιμήσεις εκτύπωσης**, ενδέχεται να δείτε ένα προειδοποιητικό σύμβολο  ή το σύμβολο . Το θαυμαστικό () σημαίνει ότι μπορείτε να πραγματοποιήσετε τη συγκεκριμένη επιλογή, αλλά δεν συνιστάται, και το σύμβολο  σημαίνει ότι δεν μπορείτε να πραγματοποιήσετε αυτήν την επιλογή λόγω των ρυθμίσεων ή του περιβάλλοντος του μηχανήματος.

- 1 Ανοίξτε το έγγραφο που θέλετε να εκτυπώσετε.
- 2 Επιλέξτε **Εκτύπωση** από το μενού “Αρχείο”. Εμφανίζεται το παράθυρο **Εκτύπωση**.
- 3 Επιλέξτε το μηχάνημά σας από το **Επιλογή εκτυπωτή**.
- 4 Κάντε κλικ στο **Ιδιότητες** ή στο **Προτιμήσεις**.



Το στιγμιότυπο οθόνης ενδέχεται να διαφέρει ανάλογα με το μοντέλο.



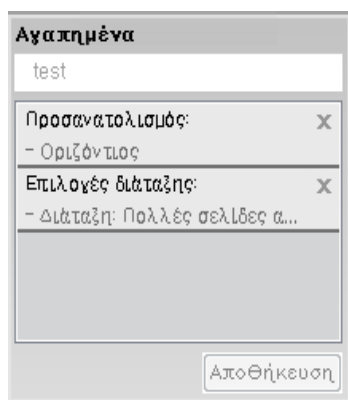
- Μπορείτε να χρησιμοποιήσετε τη λειτουργία **Eco** για να εξοικονομήσετε χαρτί και τόνερ πριν από την εκτύπωση (βλ. “Easy Eco Driver” στη σελίδα 47).
- Μπορείτε να ελέγξετε την τρέχουσα κατάσταση του μηχανήματος πατώντας το κουμπί **Κατάσταση εκτυπωτή** (βλ. “Χρήση του Κατάσταση εκτυπωτή Samsung” στη σελίδα 215).
- Το πρόγραμμα οδήγησης συμπεριλαμβάνει ένα περιβάλλον χρήστη βελτιστοποιημένο για οθόνες αφής. Για να χρησιμοποιήσετε το UI, κάντε κλικ στο **Samsung Printer Center > Επιλογές συσκευής** και στη συνέχεια επιλέξτε **Κομψό περιβάλλον χρήστη** (βλ. “Χρήση του Samsung Printer Center” στη σελίδα 207).

Χρήση αγαπημένης ρύθμισης

Η επιλογή **Αγαπημένα**, που είναι ορατή σε κάθε καρτέλα προτιμήσεων εκτός από τις καρτέλες **Αγαπημένα** και **Samsung**, σας επιτρέπει να αποθηκεύετε τις τρέχουσες προτιμήσεις για μελλοντική χρήση.

Για να αποθηκεύσετε ένα στοιχείο στα **Αγαπημένα**, ακολουθήστε τα παρακάτω βήματα:

- 1 Αλλάξτε τις ρυθμίσεις όπως απαιτείται σε κάθε καρτέλα.
- 2 Εισαγάγετε ένα όνομα για το στοιχείο στο πλαίσιο εισαγωγής **Αγαπημένα**.



3 Κάντε κλικ στο **Αποθήκευση**.

4 Πληκτρολογήστε όνομα και περιγραφή και επιλέξτε το εικονίδιο που επιθυμείτε.

5 Κάντε κλικ στο **OK**. Όταν αποθηκεύετε τα **Αγαπημένα**, αποθηκεύονται όλες οι τρέχουσες ρυθμίσεις του προγράμματος οδήγησης.



Για να χρησιμοποιήσετε μια αποθηκευμένη ρύθμιση, επιλέξτε την από την καρτέλα **Αγαπημένα**. Το μηχάνημα έχει τώρα ρυθμιστεί ώστε να εκτυπώνει σύμφωνα με τις ρυθμίσεις που έχετε επιλέξει. Για να διαγράψετε τις ρυθμίσεις που έχετε αποθηκεύσει, επιλέξτε τις από την καρτέλα **Αγαπημένα** και κάντε κλικ στο **Διαγραφή**.


Χρήση της βοήθειας

Κάντε κλικ στην επιλογή που θέλετε να μάθετε στο παράθυρο **Προτιμήσεις εκτύπωσης** και πατήστε το **F1** στο πληκτρολόγιό σας.

Οικονομική εκτύπωση

Η λειτουργία **Eco** μειώνει την κατανάλωση τόνερ και τη χρήση χαρτιού. Η λειτουργία **Eco** σας επιτρέπει να εξοικονομήσετε πόρους εκτύπωσης και σας προσφέρει οικολογική εκτύπωση.

Μπορείτε να αλλάξετε το σετ ρυθμίσεων eco:

- Από το πρόγραμμα the Samsung Easy Printer Manager ή SyncThru™ Web Service.
 - Αν το μηχάνημά σας είναι συνδεδεμένο τοπικά μπορείτε να ορίσετε τις ρυθμίσεις μηχανήματος από το **Samsung Easy Printer Manager > Ρύθμιση για προχωρημένους > Ρυθμίσεις συσκευής** (βλ. "Χρήση του Samsung Easy Printer Manager" στη σελίδα 212).
 - Αν το μηχάνημά σας είναι συνδεδεμένο στο δίκτυο, μπορεί να ορίσετε τις ρυθμίσεις μηχανήματος από την καρτέλα **SyncThru™ Web Service > Settings > Machine Settings** (βλ. "SyncThru™ Web Service" στη σελίδα 202).
- Από τον πίνακα ελέγχου.
 - Επιλέξτε  (Μενού) > **System Setup > Eco Settings** στον πίνακα ελέγχου.



Εάν πατήσετε το κουμπί **Eco** από τον πίνακα ελέγχου, ενεργοποιείται η οικονομική λειτουργία. Η προεπιλεγμένη ρύθμιση της λειτουργίας Οικονομική είναι διπλή όψη, πολλαπλές σελίδες ανά πλευρά (2-up), παράβλεψη κενών σελίδων.

-
- Από το πρόγραμμα οδήγησης εκτυπωτή.
 - Ορίστε τον τύπο χαρτιού από το παράθυρο **Προτιμήσεις εκτύπωσης** > καρτέλα **Eco** > (βλ. “Ανοιγμα προτιμήσεων εκτύπωσης” στη σελίδα 44).

Easy Eco Driver



- Διαθέσιμο μόνο για χρήστες του λειτουργικού συστήματος Windows.
- Για να χρησιμοποιήσετε τις λειτουργίες του Easy Eco Driver, πρέπει να είναι εγκατεστημένο το **Πακέτο προγράμματος οδήγησης Eco**.

Με το Easy Eco Driver, μπορείτε να χρησιμοποιήσετε λειτουργίες οικονομίας για την εξοικονόμηση χαρτιού και τόνερ πριν την εκτύπωση.

Το Easy Eco Driver σας επιτρέπει επίσης να εκτελέσετε απλές λειτουργίες επεξεργασίας όπως είναι η αφαίρεση εικόνων και κειμένου και άλλα. Μπορείτε να αποθηκεύσετε τις συχνά χρησιμοποιούμενες ρυθμίσεις ως αγαπημένες (προκαθορισμένες).

Τρόπος χρήσης:

- 1 Ανοίξτε ένα έγγραφο που θα εκτυπώσετε.
- 2 Ανοίξτε το παράθυρο προτιμήσεων εκτύπωσης.
- 3 Από την καρτέλα **Αγαπημένα**, επιλέξτε **Προεπισκ. εκτύπ. Eco**.
- 4 Κάντε κλικ στο **OK** > **Εκτύπωση** στο παράθυρο. Εμφανίζεται ένα παράθυρο προεπισκόπησης.
- 5 Διαλέξτε τις επιλογές που θέλετε να χρησιμοποιήσετε στο έγγραφο.
Μπορείτε να δείτε μια προεπισκόπηση των λειτουργιών που έχετε χρησιμοποιήσει.
- 6 Κάντε κλικ στο κουμπί **Εκτύπωση**.



- Αν θέλετε να εκτελέσετε το Easy Eco Driver κάθε φορά που εκτυπώνετε, επιλέξτε το πλαίσιο **Εκκίν. του Easy Eco Driver πριν την εκτ.** στην καρτέλα **Βασικό** του παραθύρου προτιμήσεων εκτύπωσης.
 - Για να χρησιμοποιήσετε αυτή τη λειτουργία ή το Κομψό Περιβάλλον Χρήστη, κάντε κλικ στο **Samsung Printer Center** > **Επιλογές συσκευής** και στη συνέχεια επιλέξτε **Κομψό περιβάλλον χρήστη** (βλ. “Χρήση του Samsung Printer Center” στη σελίδα 207).
-

Χρήση συσκευής μνήμης USB

Σε αυτό το κεφάλαιο επεξηγείται ο τρόπος χρήσης μιας συσκευής μνήμης USB με το μηχάνημά σας.

Πληροφορίες για τη μνήμη USB

Οι συσκευές μνήμης USB διατίθενται με διάφορες χωρητικότητες, προσφέροντας περισσότερο χώρο για αποθήκευση εγγράφων, παρουσιάσεων, μουσικής και βίντεο που έχουν ληφθεί, φωτογραφιών υψηλής ανάλυσης ή οποιωνδήποτε άλλων αρχείων θέλετε να αποθηκεύσετε ή να μετακινήσετε.

Χρησιμοποιώντας μια συσκευή μνήμης USB έχετε τις ακόλουθες δυνατότητες στο μηχάνημά σας.

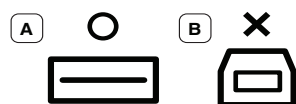
- Να εκτυπώσετε δεδομένα που έχουν αποθηκευτεί σε συσκευή μνήμης USB
- Να διαμορφώσετε τη συσκευή μνήμης USB
- Να ελέγξετε το διαθέσιμο χώρο στη μνήμη

Σύνδεση συσκευής μνήμης USB

Η θύρα μνήμης USB στο μπροστινό μέρος του μηχανήματός σας έχει σχεδιαστεί για συσκευές μνήμης USB V1.1 και USB V2.0. Το μηχάνημά σας υποστηρίζει συσκευές μνήμης USB με FAT16/FAT32 και μέγεθος τομέα 512 byte.

Ρωτήστε για το σύστημα αρχείων της συσκευής μνήμης USB που διαθέτετε στο κατάστημα που την αγοράσατε.

Πρέπει να χρησιμοποιήσετε μόνο κάποια εξουσιοδοτημένη συσκευή μνήμης USB με βύσμα σύνδεσης τύπου A.

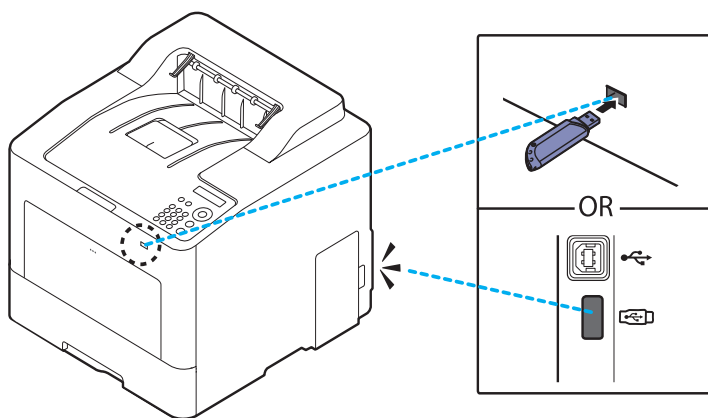


Χρησιμοποιήστε μόνο συσκευή μνήμης USB με μεταλλική θωράκιση.



Χρησιμοποιήστε μόνο μια συσκευή μνήμης USB που έχει λάβει πιστοποίηση συμβατότητας. Διαφορετικά, το μηχάνημα ίσως να μην την αναγνωρίσει.

Εισαγάγετε τη συσκευή μνήμης USB στη θύρα μνήμης USB του μηχανήματός σας.



- Μην αποσυνδέσετε τη συσκευή μνήμης USB ενόσω το μηχάνημα βρίσκεται σε λειτουργία ή σε φάση εγγραφής ή ανάγνωσης από τη μνήμη USB. Η εγγύηση του μηχανήματος δεν καλύπτει ζημιές που προκλήθηκαν από εσφαλμένο χειρισμό του χρήστη.
- Αν η συσκευή μνήμης USB διαθέτει συγκεκριμένες λειτουργίες, όπως ρυθμίσεις ασφάλειας και ρυθμίσεις κωδικού πρόσβασης, το μηχάνημά σας ενδέχεται να μην τις ανιχνεύσει αυτόματα. Για λεπτομέρειες σχετικά με αυτές τις λειτουργίες, ανατρέξτε στον οδηγό χρήσης της συσκευής μνήμης USB.

Εκτύπωση από μια συσκευή μνήμης USB

Μπορείτε να εκτυπώσετε απευθείας αρχεία που είναι αποθηκευμένα σε μια συσκευή μνήμης USB.

Τύποι αρχείων που υποστηρίζουν την επιλογή απευθείας εκτύπωσης.

- **PRN:** Μόνο τα αρχεία που δημιουργήθηκαν από το πρόγραμμα οδήγησης που παρέχεται με το μηχάνημά σας είναι συμβατά. Τα αρχεία PRN μπορούν να δημιουργηθούν αν επιλέξετε το πλαίσιο ελέγχου **Εκτύπωση σε αρχείο** όταν εκτυπώνετε κάποιο έγγραφο. Το έγγραφο θα αποθηκευτεί ως αρχείο PRN, αντί να εκτυπωθεί σε χαρτί. Μόνο τα αρχεία PRN που δημιουργήθηκαν με αυτόν τον τρόπο μπορούν να εκτυπωθούν απευθείας από συσκευή μνήμης USB.
- **TIFF:** TIFF 6.0 Baseline
- **JPEG:** JPEG Baseline
- **PDF:** PDF 1.7 και μικρότερο
- **XPS:** XML Paper Specification 1.0

Για να εκτυπώσετε κάποιο έγγραφο από μια συσκευή μνήμης USB:

Εισαγάγετε τη συσκευή μνήμης USB στη θύρα μνήμης USB στο μηχάνημά σας και μετά πατήστε **άμεσου USB > USB Print** στον πίνακα ελέγχου.

Διαχείριση μνήμης USB

Μπορείτε να διαγράψετε τα αρχεία εικόνας, που είναι αποθηκευμένα σε μια συσκευή μνήμης USB, ένα προς ένα ή όλα μαζί διαμορφώνοντας εκ νέου τη συσκευή.



Αν υπάρχει ένα [+] ή [D] μπροστά από το όνομα κάποιου φακέλου, υπάρχουν ένα ή περισσότερα αρχεία ή φάκελοι στον επιλεγμένο φάκελο.



Μετά τη διαγραφή των αρχείων ή την εκ νέου διαμόρφωση της συσκευής μνήμης USB, η αποθήκευση των αρχείων δεν είναι δυνατή. Για το λόγο αυτόν, επιβεβαιώστε ότι δεν χρειάζεστε πλέον τα δεδομένα, προτού τα διαγράψετε.

Για να διαγράψετε, διαμορφώσετε ή να ελέγξετε το χώρο για τα αρχεία εικόνας που είναι αποθηκευμένα σε μια συσκευή USB:

Εισάγετε μια συσκευή μνήμης USB στη θύρα μνήμης USB στο μηχάνημα και στη συνέχεια πατήστε **άμεσου USB > File Manage > Delete, Format ή Check Space**.

Συντήρηση

Σε αυτό το κεφάλαιο δίνονται πληροφορίες για την αγορά αναλωσίμων, προαιρετικών εξαρτημάτων και ανταλλακτικών που διατίθενται για το μηχάνημά σας.

• Παραγγελία αναλωσίμων και αξεσουάρ	53
• Διαθέσιμα αναλώσιμα	54
• Διαθέσιμα προαιρετικά εξαρτήματα	55
• Διαθέσιμα ανταλλακτικά	56
• Αποθήκευση της κασετας τόνερ	57
• Ανακατανομή τόνερ	58
• Αντικατάσταση της κασέτας τόνερ	60
• Αντικατάσταση του δοχείου αποβλήτων γραφίτη	62
• Εγκατάσταση εξαρτημάτων	64
• Παρακολούθηση της διάρκειας ζωής αναλωσίμων	66
• Ρύθμιση της ειδοποίησης χαμηλής στάθμης τόνερ	67
• Καθαρισμός του μηχανήματος	68
• Συμβουλές μετακίνησης και αποθήκευσης του μηχανήματος	71

Παραγγελία αναλωσίμων και αξεσουάρ



Τα διαθέσιμα προαιρετικά εξαρτήματα μπορεί να διαφέρουν από χώρα σε χώρα. Επικοινωνήστε με τους αντιπροσώπους πωλήσεων για να λάβετε τη λίστα διαθέσιμων αναλωσίμων και ανταλλακτικών.

Για να παραγγείλετε αναλώσιμα, προαιρετικά εξαρτήματα και ανταλλακτικά εγκεκριμένα από τη Samsung, επικοινωνήστε με τον αντιπρόσωπο της Samsung ή το κατάστημα από όπου αγοράσατε το μηχάνημα. Μπορείτε επίσης να επισκεφτείτε τη διεύθυνση www.samsung.com/supplies και να επιλέξετε τη χώρα/περιοχή σας για να λάβετε τα στοιχεία επικοινωνίας του σέρβις.

Διαθέσιμα αναλώσιμα

Όταν τα αναλώσιμα φτάσουν στο τέλος του κύκλου ζωής τους, μπορείτε να παραγγείλετε τους παρακάτω τύπους αναλωσίμων για το μηχάνημά σας:

Τύπος	Απόδοση (κατά μέσο όρο) ^a	Όνομα εξαρτήματος
Κασέτα τόνερ	<ul style="list-style-type: none">Μέση συνεχής απόδοση κασέτας μαύρου γραφίτη: Περίπου 15.000 τυποποιημένες σελίδες (Μαύρο)Μέση συνεχής απόδοση έγχρωμης κασέτας: Περίπου 10.000 τυποποιημένες σελίδες (Κίτρινο/Ματζέντα/Κυανό)	<ul style="list-style-type: none">CLT-K603L: ΜαύροCLT-M603L: ΚίτρινοCLT-Y603L: ΜατζένταCLT-C603L: Κυανό
		<ul style="list-style-type: none">CLT-K604L^b: ΜαύροCLT-Y604L^b: ΚίτρινοCLT-M604L^b: ΜατζένταCLT-C604L^b: Κυανό
Δοχείο αποβλήτων γραφίτη	Περίπου 20.000 μαύρες σελίδες ή 5.000 έγχρωμες σελίδες	CLT-W506

a. Δηλωθείσα τιμή απόδοσης σύμφωνα με το πρότυπο ISO/IEC 19798. Ο αριθμός των σελίδων μπορεί να επηρεαστεί από το περιβάλλον λειτουργίας, το διάστημα εκτύπωσης, τα γραφικά, τον τύπο και το μέγεθος του μέσου εκτύπωσης.

b. Η κασέτα τόνερ είναι διαθέσιμη μόνο για το C4012 series.



Ανάλογα με τις επιλογές, το ποσοστό κάλυψης της εικόνας και την κατάσταση εργασίας που χρησιμοποιείται, η διάρκεια ζωής της κασέτας τόνερ μπορεί να διαφέρει.



Όταν αγοράζετε καινούργιες κασέτες τόνερ ή άλλα αναλώσιμα, πρέπει να τα αγοράζετε στην ίδια χώρα από την οποία αγοράσατε το μηχάνημα. Διαφορετικά, οι καινούργιες κασέτες τόνερ ή άλλα αναλώσιμα δεν θα είναι συμβατά με το μηχάνημά σας εξαιτίας της διαφορετικής διαμόρφωσης των κασετών τόνερ ή των αναλωσίμων ανάλογα με τις συνθήκες της συγκεκριμένης χώρας.




Η Samsung δεν συνιστά τη χρήση μη γνήσιας κασέτας τόνερ Samsung π.χ. επαναγομωμένης ή ανακατασκευασμένης κασέτας τόνερ. Η Samsung δεν μπορεί να εγγυηθεί την ποιότητα κασετών τόνερ που δεν είναι γνήσια προϊόντα της Samsung. Αν απαιτηθεί σέρβις ή επιδιόρθωση εξαιτίας της χρήσης μη γνήσιων κασετών τόνερ Samsung, οι εργασίες δεν καλύπτονται από την εγγύηση για το μηχάνημα.

Διαθέσιμα προαιρετικά εξαρτήματα

Μπορείτε να αγοράσετε και να τοποθετήσετε προαιρετικά εξαρτήματα για να αυξήσετε την απόδοση και τη χωρητικότητα του μηχανήματος.



Ορισμένες λειτουργίες και προαιρετικά εξαρτήματα ενδέχεται να μην είναι διαθέσιμα, ανάλογα με τα μοντέλα ή τις χώρες (βλ. “Λειτουργίες κατά μοντέλα” στη σελίδα 5).

Προαιρετικό εξάρτημα	Λειτουργία	Όνομα εξαρτήματος
Προαιρετικοί δίσκοι (Δίσκος2, Δίσκος3, Δίσκος4)	Αν αντιμετωπίζετε προβλήματα τροφοδοσίας χαρτιού συχνά, μπορείτε να προσθέσετε κι άλλον ένα δίσκο 550 ^a δίσκοι χαρτιού.	SL-SCF3001
Βάση	Μπορείτε να μετακινήσετε εύκολα το μηχάνημα χρησιμοποιώντας τη βάση με τους τροχούς.  Όταν χρησιμοποιείτε την προαιρετική βάση, πρέπει να εγκαταστήσετε το πόδι στήριξης όπως φαίνεται στον Οδηγό εγκατάστασης προαιρετικής βάσης. Αλλιώς, το μηχάνημα μπορεί να ανατραπεί αν έχει κλίση και να προκαλέσει σωματικό τραυματισμό.	SL-DSK003S
Κιτ Wi-Fi/NFC	Αυτό το κιτ σας επιτρέπει να χρησιμοποιείτε το μηχανήμα σας ως ασύρματο και ως NFC.	SL-NWE001X

a.Απλό χαρτί 75 g/m².

Διαθέσιμα ανταλλακτικά

Χρειάζεται να αντικαθιστάτε τα ανταλλακτικά σε συγκεκριμένα διαστήματα για να διατηρείτε το μηχάνημα στην καλύτερη κατάσταση και να αποφύγετε προβλήματα στην ποιότητα εκτύπωσης και την τροφοδοσία χαρτιού που προκύπτουν από φθαρμένα εξαρτήματα. Τα ανταλλακτικά είναι κυρίως κύλινδροι, ιμάντες και υποθέματα. Ωστόσο, η περίοδος αντικατάστασης και τα εξαρτήματα μπορεί να διαφέρουν ανάλογα με το μοντέλο. Η τοποθέτηση των ανταλλακτικών μπορεί να γίνεται μόνο από εξουσιοδοτημένο παροχέα σέρβις, τον αντιπρόσωπο ή τον μεταπωλητή από τον οποίο αγοράστηκε το μηχάνημα. Για να αγοράσετε ανταλλακτικά, επικοινωνήστε με τον αντιπρόσωπο από όπου αγοράσατε το μηχάνημα. Η περίοδος αντικατάστασης για τα εξαρτήματα συντήρησης ενημερώνεται από το πρόγραμμα Κατάσταση Εκτυπωτή Samsung. Ή στη διεπαφή χρήση (UI) αν το μηχάνημα υποστηρίζει οθόνη ενδείξεων. Η περίοδος αντικατάστασης διαφέρει με βάση το χρησιμοποιούμενο λειτουργικό σύστημα, την απόδοση του υπολογιστή, την εφαρμογή λογισμικού, τη μέθοδο σύνδεσης, τον τύπο χαρτιού, το μέγεθος χαρτιού και την πολυπλοκότητα της εργασίας.

Αποθηκευση της κασετας τονερ

Οι κασέτες τόνερ περιέχουν στοιχεία που είναι ευαίσθητα στο φως, τη θερμοκρασία και την υγρασία. Η Samsung συνιστά στους χρήστες να τηρούν τις συστάσεις, ώστε να διασφαλιστεί η βέλτιστη απόδοση, η καλύτερη δυνατή ποιότητα και η διάρκεια ζωής της νέας κασέτας τόνερ Samsung.

Αποθηκεύστε την κασέτα στο ίδιο περιβάλλον που θα χρησιμοποιηθεί ο εκτυπωτής. Θα πρέπει να βρίσκεται σε ελεγχόμενες συνθήκες θερμοκρασίας και υγρασίας. Η κασέτα τόνερ πρέπει να παραμείνει στην αρχική, μη ανοιγμένη συσκευασία μέχρι την τοποθέτηση. Αν δεν είναι διαθέσιμη η αρχική συσκευασία, καλύψτε το πάνω άνοιγμα της κασέτας με χαρτί και φυλάξτε την σε σκοτεινό ντουλάπι.

Αν ανοίξετε τη συσκευασία της κασέτας πριν από τη χρήση, η ωφέλιμη και λειτουργική ζωή της θα μειωθεί σημαντικά. Μην την αποθηκεύετε στο δάπεδο. Αν η κασέτα τόνερ έχει αφαιρεθεί από τον εκτυπωτή, αποθηκεύστε την σωστά σύμφωνα με τις ακόλουθες οδηγίες:

- Αποθηκεύστε την κασέτα μέσα σε σακούλα προστασίας της αρχικής συσκευασίας.
- Αποθηκεύστε σε επίπεδη θέση (και όχι στην άκρη) με την ίδια πλευρά προς τα επάνω, όπως ακριβώς και όταν τοποθετείται στο μηχάνημα.
- Να μην αποθηκεύετε τα αναλώσιμα σε οποιεσδήποτε από τις ακόλουθες συνθήκες:
 - Θερμοκρασία άνω των 40 °C.
 - Υγρασία κάτω του 20 % ή μεγαλύτερη του 80 %.
 - Περιβάλλον με ακραίες μεταβολές της υγρασίας ή της θερμοκρασίας.
 - Άμεσο ηλιακό φως ή φως δωματίου.
 - Σκονισμένους χώρους.
 - Όχημα για μεγάλο χρονικό διάστημα.
 - Περιβάλλον όπου υπάρχουν διαβρωτικά αέρια.
 - Περιβάλλον με αέρα που περιέχει αλάτι.

Οδηγίες χειρισμού

- Μην αγγίζετε την επιφάνεια του φωτοαγωγικού τυμπάνου μέσα στην κασέτα.
- Μην εκθέτετε την κασέτα σε άσκοπους κραδασμούς ή χτυπήματα.
- Μην περιστρέφετε ποτέ το τύμπανο με το χέρι, ειδικά με την αντίστροφη φορά. Μπορεί να προκληθεί εσωτερική ζημιά και να χυθεί τόνερ.

Χρήση κασέτας τόνερ

Η Samsung Electronics δεν συνιστά ούτε εγκρίνει τη χρήση κασετών τόνερ που δεν είναι μάρκας Samsung στον εκτυπωτή σας, συμπεριλαμβανομένων των κασετών απομίμησης, κασετών με την επωνυμία καταστήματος, αναπληρωμένων ή ανακατασκευασμένων κασετών.



Η εγγύηση του εκτυπωτή Samsung δεν καλύπτει τυχόν ζημιά στο μηχάνημα που προκαλείται από τη χρήση αναγομωμένης, ανακατασκευασμένης κασέτας τόνερ ή κασέτας τόνερ άλλου κατασκευαστή εκτός της Samsung.

Εκτιμώμενη διάρκεια ζωής κασέτας

Η εκτιμώμενη διάρκεια ζωής της κασέτας (η απόδοση της κασέτας τόνερ) εξαρτάται από την ποσότητα τόνερ που απαιτείται για τις εργασίες εκτύπωσης. Η πραγματική απόδοση εκτύπωσης ποικίλλει ανάλογα με την πυκνότητα εκτύπωσης των σελίδων στις οποίες εκτυπώνετε, το ποσοστό της περιοχής της εικόνας, το διάστημα εκτύπωσης, τον τύπο ή/και το μέγεθος του μέσου. Για παράδειγμα, αν εκτυπώνετε πολλά γραφικά, η κατανάλωση του τόνερ είναι υψηλότερη και ίσως χρειαστεί να αλλάζετε συχνότερα την κασέτα.

Ανακατανομή τόνερ

Όταν η κασέτα τόνερ πλησιάζει στο τέλος της διάρκειας ζωής της:

- Παρουσιάζονται λευκές λωρίδες ή αχνές εκτυπώσεις και/ή παραλλαγές πυκνότητας από πλευρά σε πλευρά.
- Μπορεί να εμφανιστεί ένα μήνυμα σχετικά με τον τόνερ που να αναφέρει ότι το επίπεδο τόνερ είναι χαμηλό.
- Το παράθυρο του προγράμματος Κατάσταση εκτυπωτή Samsung εμφανίζεται στην οθόνη του υπολογιστή υποδεικνύοντας την έγχρωμη κασέτα τόνερ με χαμηλή στάθμη (βλ. “Χρήση του Κατάσταση εκτυπωτή Samsung” στη σελίδα 215).

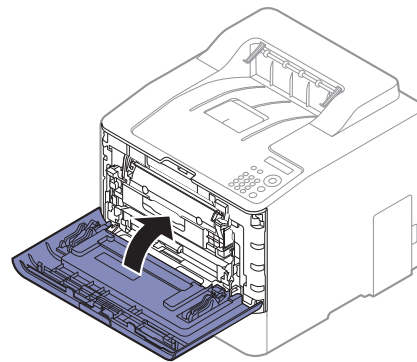
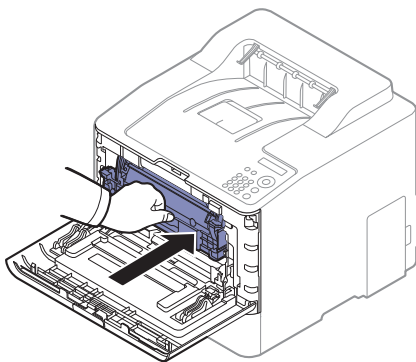
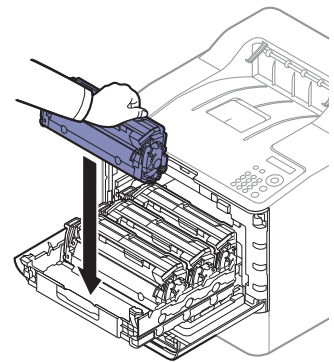
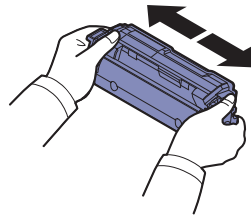
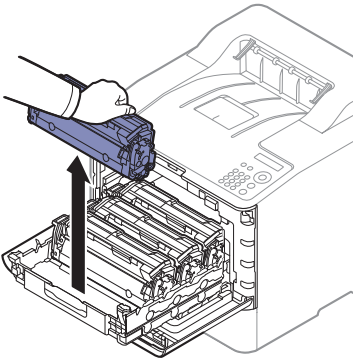
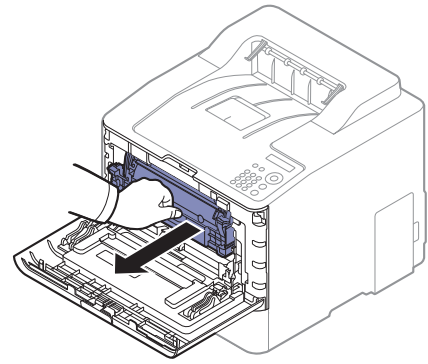
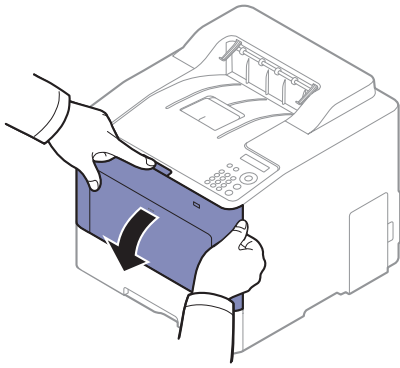
Εάν συμβεί κάτι τέτοιο, μπορείτε προσωρινά να βελτιώσετε την ποιότητα της εκτύπωσης ανακατανέμοντας το τόνερ που έχει απομείνει στην κασέτα. Ορισμένες φορές, ακόμα και μετά την ανακατανομή τόνερ, συνεχίζουν να εμφανίζονται λευκές λωρίδες ή οι εκτυπώσεις συνεχίζουν να είναι πολύ αχνές. Ελέγξτε τον τύπο της κασέτας τόνερ για το μηχάνημά σας (βλ. “Διαθέσιμα αναλώσιμα” στη σελίδα 54).



Οι εικόνες σε αυτόν τον οδηγό χρήσης ενδέχεται να διαφέρουν από το μηχάνημά σας, ανάλογα με τις επιλογές ή τα μοντέλα. Ελέγξτε τον τύπο του μηχανήματός σας (βλ. “Μπροστινή όψη” στη σελίδα 16).



- Για να μην προκληθεί ζημιά στην κασέτα τόνερ, μην την εκθέτετε στο φως παρά μόνο για μερικά λεπτά. Εάν χρειάζεται, καλύψτε τη με ένα κομμάτι χαρτιού.
- Μην αγγίζετε το πράσινο μέρος της κασέτας τόνερ. Χρησιμοποιήστε τη χειρολαβή της κασέτας για να αποφύγετε την επαφή με τη συγκεκριμένη περιοχή.
- Να μην χρησιμοποιείτε αιχμηρά αντικείμενα, όπως μαχαίρια ή ψαλίδια, για να ανοίξετε τη συσκευασία των κασετών γραφίτη. Μπορεί να χαράξουν το τύμπανο της κασέτας.
- Εάν πέσει τόνερ στα ρούχα σας, σκουπίστε το με ένα στεγνό πανί και πλύντε τα ρούχα με κρύο νερό. Με ζεστό νερό, ο γραφίτης στερεοποιείται στο ύφασμα.



Αντικατάσταση της κασέτας τόνερ

Το μηχάνημα χρησιμοποιεί τέσσερα χρώματα και διαθέτει μια διαφορετική κασέτα γραφίτη για κάθε χρώμα: κίτρινο (Y), ματζέντα (M), κυανό (C) και μαύρο (K).

- Η ενδεικτική λυχνία και το μήνυμα σχετικά με το τόνερ στην οθόνη υποδεικνύουν πότε πρέπει να αντικατασταθεί η καθεμία κασέτα τόνερ.
- Το παράθυρο του προγράμματος Κατάσταση εκτυπωτή Samsung εμφανίζεται στην οθόνη του υπολογιστή υποδεικνύοντας την έγχρωμη κασέτα τόνερ που έχει αδειάσει (βλ. “Χρήση του Κατάσταση εκτυπωτή Samsung” στη σελίδα 215).

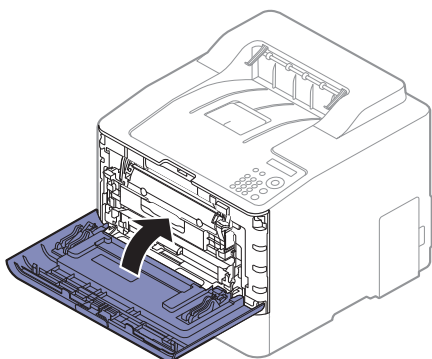
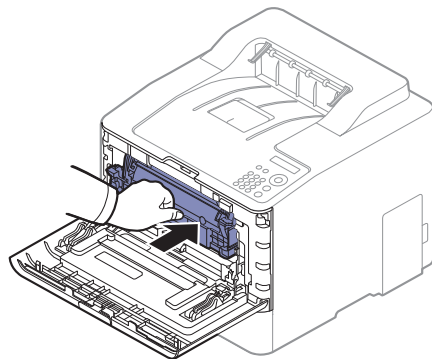
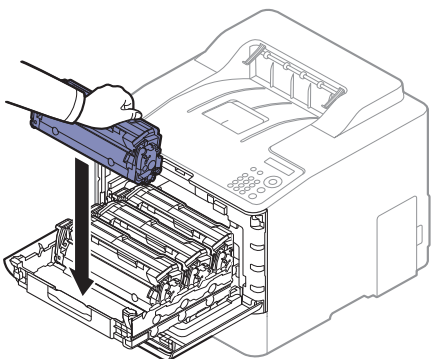
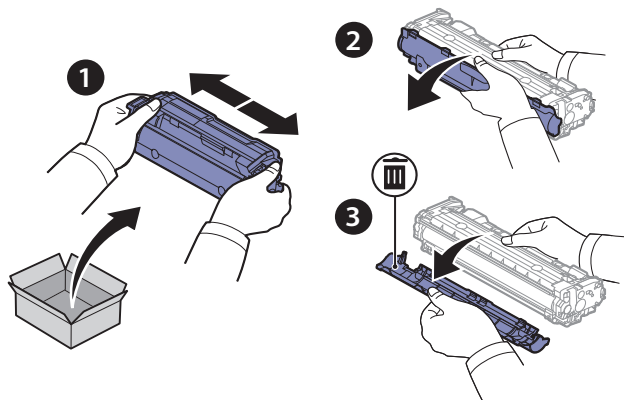
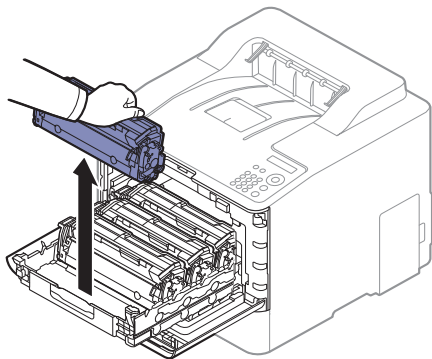
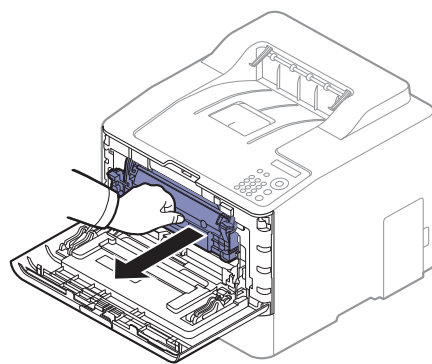
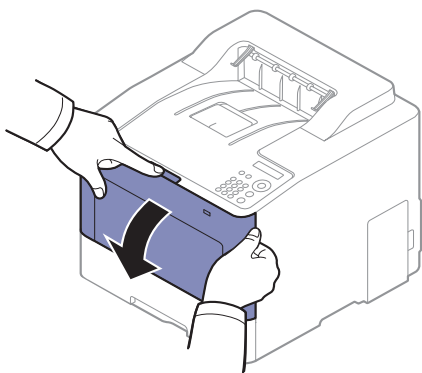
Ελέγξτε τον τύπο της κασέτας τόνερ για το μηχάνημά σας (βλ. “Διαθέσιμα αναλώσιμα” στη σελίδα 54).



- Ανακινήστε καλά την κασέτα τόνερ από τη μια πλευρά στην άλλη, θα αυξήσει την ποιότητα των αρχικών εκτυπώσεων.
- Οι εικόνες σε αυτόν τον οδηγό χρήσης ενδέχεται να διαφέρουν από το μηχάνημά σας, ανάλογα με τις επιλογές ή τα μοντέλα. Ελέγξτε τον τύπο του μηχανήματός σας (βλ. “Μπροστινή όψη” στη σελίδα 16).



- Για να μην προκληθεί ζημιά στην κασέτα τόνερ, μην την εκθέτετε στο φως παρά μόνο για μερικά λεπτά. Εάν χρειάζεται, καλύψτε τη με ένα κομμάτι χαρτιού.
- Μην αγγίζετε το πράσινο μέρος της κασέτας τόνερ. Χρησιμοποιήστε τη χειρολαβή της κασέτας για να αποφύγετε την επαφή με τη συγκεκριμένη περιοχή.
- Να μην χρησιμοποιείτε αιχμηρά αντικείμενα, όπως μαχαίρια ή ψαλίδια, για να ανοίξετε τη συσκευασία των κασετών γραφίτη. Μπορεί να χαράξουν το τύμπανο της κασέτας.
- Εάν πέσει τόνερ στα ρούχα σας, σκουπίστε το με ένα στεγνό πανί και πλύντε τα ρούχα με κρύο νερό. Με ζεστό νερό, ο γραφίτης στερεοποιείται στο ύφασμα.



Αντικατάσταση του δοχείου αποβλήτων γραφίτη

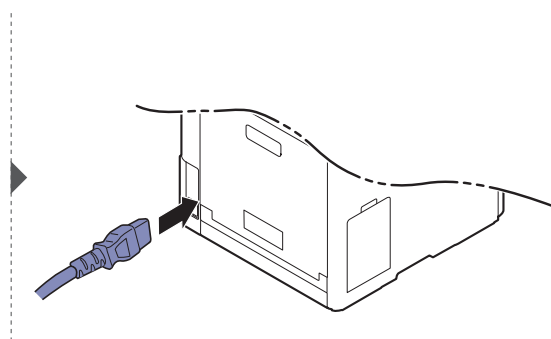
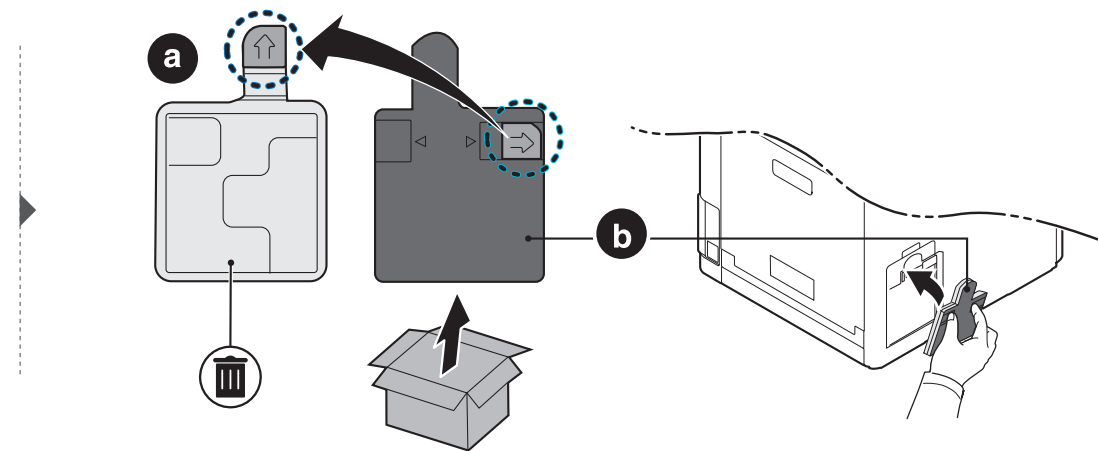
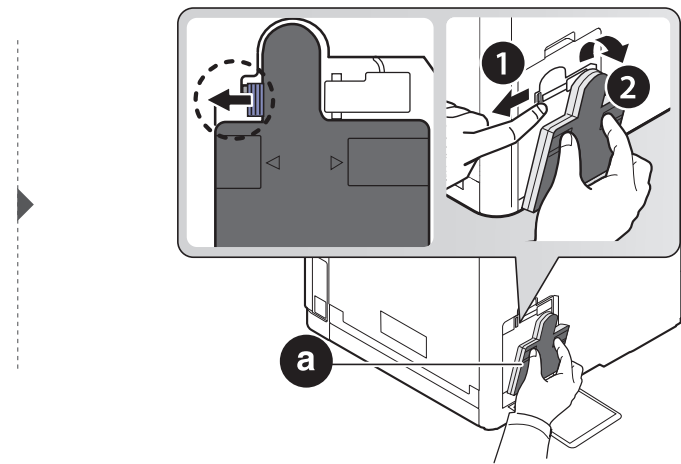
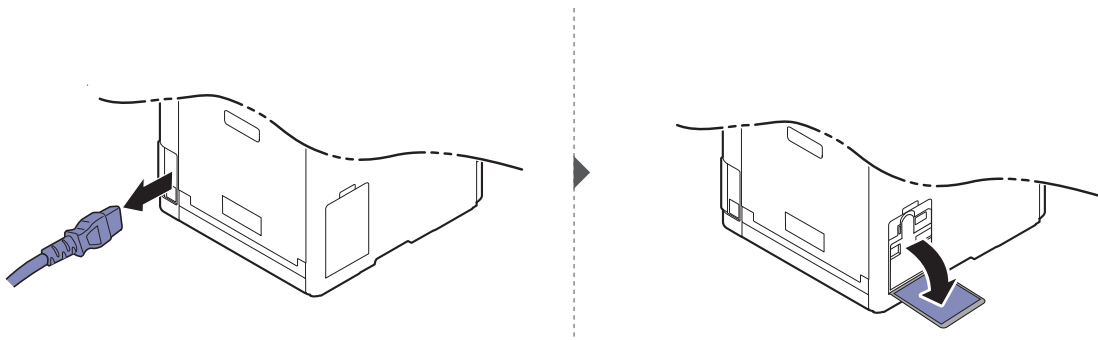
Όταν το δοχείο αποβλήτων γραφίτη έχει φτάσει στο τέλος του κύκλου ζωής του, εμφανίζεται στην οθόνη του πίνακα ελέγχου ένα μήνυμα σχετικό με το δοχείο αποβλήτων γραφίτη, που υποδεικνύει ότι πρέπει να αντικατασταθεί. Ελέγξτε το δοχείο αποβλήτων γραφίτη για το μηχάνημά σας (βλ. “Διαθέσιμα αναλώσιμα” στη σελίδα 54).



- Σωματίδια τόνερ μπορεί να απελευθερωθούν εντός του μηχανήματος αλλά αυτό δεν σημαίνει ότι το μηχάνημα έχει πάθει βλάβη. Επικοινωνήστε με έναν εκπρόσωπο του σέρβις αν παρουσιαστούν προβλήματα στην ποιότητα.
- Όταν τραβάτε έξω από το μηχάνημα το δοχείο αποβλήτων γραφίτη, πρέπει να μετακινείτε το δοχείο με προσοχή έτσι ώστε να μην πέσει από τα χέρια σας.
- Βεβαιωθείτε ότι ακουμπήσατε το δοχείο αποβλήτων γραφίτη σε μια επίπεδη επιφάνεια, έτσι ώστε να μη χυθεί ο γραφίτης.



Μην γέρνετε και μην αναποδογυρίζετε το δοχείο.



Εγκατάσταση εξαρτημάτων

Προφυλάξεις


- Αποσυνδέστε το καλώδιο τροφοδοσίας
Μην αφαιρείτε ποτέ το κάλυμμα πλακέτας ελέγχου όταν η τροφοδοσία ρεύματος είναι ενεργή.
Για να αποφύγετε την πιθανότητα ηλεκτροπληξίας, αποσυνδέετε πάντα το καλώδιο τροφοδοσίας όταν εγκαθιστάτε ή αφαιρείτε ΟΠΟΙΟΔΗΠΟΤΕ εσωτερικό ή εξωτερικό εξάρτημα.
- Ηλεκτροστατική εκκένωση
Η πλακέτα ελέγχου και τα εσωτερικά εξαρτήματα (κάρτα διασύνδεσης δικτύου ή στοιχείο μνήμης) είναι ευαίσθητα στο στατικό ηλεκτρισμό. Πριν εγκαταστήσετε ή αφαιρέσετε οποιοδήποτε εσωτερικό εξάρτημα, εκκενώστε το στατικό ηλεκτρισμό από το σώμα σας αγγίζοντας κάτι μεταλλικό, όπως τη μεταλλική πίσω πλάκα οποιασδήποτε συσκευής που είναι συνδεδεμένη σε γειωμένη πηγή τροφοδοσίας. Αν περπατήσετε πριν ολοκληρώσετε την εγκατάσταση, επαναλάβετε αυτή τη διαδικασία για να εκκενώσετε ξανά το στατικό ηλεκτρισμό.




Όταν εγκαθιστάτε εξαρτήματα, η μπαταρία στο εσωτερικό του μηχανήματος είναι ένα στοιχείο του σέρβις. Μην την αλλάξετε μόνος σας. Υπάρχει κίνδυνος έκρηξης αν η μπαταρία αντικατασταθεί με εσφαλμένο τύπο. Ο παροχέας της υπηρεσίας σας θα πρέπει να αφαιρέσει την παλιά μπαταρία από τη συσκευή σας και να την απορρίψει σύμφωνα με τους αντίστοιχους κανονισμούς στη χώρα σας.

Ρύθμιση Επιλογές συσκευής

Όταν εγκαθιστάτε τις προαιρετικές συσκευές όπως προαιρετικό δίσκο, μνήμη, κλπ., αυτό το μηχανήμα ανιχνεύει αυτόματα και ρυθμίζει τις προαιρετικές συσκευές. Αν δεν μπορείτε να χρησιμοποιήσετε τις προαιρετικές συσκευές που εγκαταστήσατε, πρέπει να ρυθμίσετε τις προαιρετικές συσκευές στο **Επιλογές συσκευής**.

- 1 Για Windows XP Service Pack 3/Server 2003, από το μενού **Έναρξη**, επιλέξτε **Εκτυπωτής**.
 - Για Windows Server 2008/Vista, από το μενού **Έναρξη**, επιλέξτε **Πίνακας ελέγχου > Υλικό και Ήχος > Εκτυπωτές**.
 - Για Windows 7, από το μενού **Έναρξη**, επιλέξτε **Πίνακας ελέγχου > Συσκευές και εκτυπωτές**.
Για Windows 8, από το **Charms(Σύμβολα)**, επιλέξτε **Αναζήτηση > Ρυθμίσεις > Πίνακας Ελέγχου > Συσκευές και εκτυπωτές**.
 - Στα Windows Server 2008 R2, επιλέξτε **Πίνακας Ελέγχου > Υλικό > Συσκευές και εκτυπωτές**.
 - Για Windows 10 / Windows Server 2016
Από τη γραμμή εργασιών, πληκτρολογήστε **Συσκευές και εκτυπωτές** στην περιοχή εισαγωγής **Αναζήτηση**. Πατήστε το πλήκτρο Enter.
Ή
Από το εικονίδιο **Έναρξη** () , επιλέξτε **Ρυθμίσεις > Συσκευές > Εκτυπωτές και σαρωτές > Συσκευές και εκτυπωτές**.



Κάντε δεξί κλικ στο εικονίδιο **Έναρξη** () και επιλέξτε **Πίνακας Ελέγχου > Συσκευές και εκτυπωτές**.

2 Κάντε δεξί κλικ στο μηχανήμα που διαθέτετε.

3 Στα Windows XP Service Pack 3/2003/2008/Vista, επιλέξτε **Ιδιότητες**.

Για Windows 7/Windows 8/Windows Server 2008 R2/Windows 10/ Windows Server 2016 από μενού περιεχομένου, επιλέξτε **Ιδιότητες εκτυπωτή**.



Αν το στοιχείο **Ιδιότητες εκτυπωτή** φέρει το σήμα ►, μπορείτε να επιλέξετε άλλα προγράμματα οδήγησης εκτύπωσης συνδεδεμένα με τον επιλεγμένο εκτυπωτή.

4 Επιλέξτε **Επιλογές συσκευής**.



Το παράθυρο **Ιδιότητες** ενδέχεται να διαφέρει ανάλογα με το πρόγραμμα οδήγησης ή το λειτουργικό σύστημα που χρησιμοποιείτε.

5 Κάντε την κατάλληλη επιλογή.



6 Κάντε κλικ στο **OK** μέχρι την έξοδο από το παράθυρο **Ιδιότητες** ή **Ιδιότητες εκτυπωτή**.

Παρακολούθηση της διάρκειας ζωής αναλωσίμων

Αν αντιμετωπίζετε συχνές εμπλοκές χαρτιού ή προβλήματα εκτύπωσης, ελέγξτε τον αριθμό σελίδων που έχει εκτυπώσει ή σαρώσει το μηχάνημα. Αντικαταστήστε τα αντίστοιχα αναλώσιμα, αν χρειάζεται.



- Η πρόσβαση στα μενού μπορεί να διαφέρει ανάλογα με το μοντέλο (βλ. “Πρόσβαση στο μενού” στη σελίδα 27).
 - Ενδέχεται κάποια μενού να μην εμφανιστούν στην οθόνη ανάλογα με τις επιλογές ή τα μοντέλα. Σε αυτή την περίπτωση, δεν ισχύει για το μηχάνημά σας.
 - Μπορεί να χρειαστεί να πατήσετε **OK** για να περιηγηθείτε στα μενού χαμηλού επιπέδου σε ορισμένα μοντέλα.
-



- 1 Επιλέξτε  (Μενού) > **System Setup** > **Maintenance** > **Supplies Life** στον πίνακα ελέγχου.
- 2 Επιλέξτε την επιλογή που θέλετε και πατήστε **OK**.
- 3 Πατήστε  (**Άκυρο**) για να επιστρέψετε στην κατάσταση ετοιμότητας.

Ρύθμιση της ειδοποίησης χαμηλής στάθμης τόνερ

Εάν έχει σχεδόν εξαντληθεί το τόνερ στην κασέτα, εμφανίζεται ένα μήνυμα που ενημερώνει το χρήστη να αλλάξει την κασέτα τόνερ. Μπορείτε να ρυθμίσετε εάν θα εμφανίζεται ή όχι αυτό το μήνυμα.



Η πρόσβαση στα μενού μπορεί να διαφέρει ανάλογα με το μοντέλο (βλ. “Πρόσβαση στο μενού” στη σελίδα 27).

- 1 Επιλέξτε  (Μενού) > **System Setup** > **Maintenance** > **TonerLow Alert** στον πίνακα ελέγχου.
- 2 Επιλέξτε την επιλογή που θέλετε και πατήστε **OK**.
- 3 Πατήστε  (**Άκυρο**) για να επιστρέψετε στην κατάσταση ετοιμότητας.

Καθαρισμός του μηχανήματος

Αν προκύψουν προβλήματα ποιότητας εκτύπωσης ή αν χρησιμοποιείτε το μηχάνημα σε περιβάλλον με πολλή σκόνη, το μηχάνημα πρέπει να καθαρίζεται τακτικά ώστε να το διατηρήσετε σε καλή κατάσταση λειτουργίας και να παραταθεί η διάρκεια ζωής του.



- Ο καθαρισμός του περιβλήματος του μηχανήματος με υλικά καθαρισμού που περιέχουν μεγάλες ποσότητες οινοπνεύματος, διαλύτη ή άλλων ισχυρών ουσιών μπορεί να προκαλέσει αποχρωματισμό ή παραμόρφωση του περιβλήματος.
- Εάν το μηχάνημά σας ή το περιβάλλον του μολυνθεί με τόνερ, συνιστάται η χρήση υγρού υφάσματος ή χαρτομάντιλου για τον καθαρισμό του. Αν χρησιμοποιήσετε ηλεκτρική σκούπα, το τόνερ διασκορπίζεται στον αέρα και μπορεί να αποβεί επιβλαβές για εσάς.

Καθαρισμός του περιβλήματος ή της οθόνης

Καθαρίστε το περίβλημα του μηχανήματος ή την οθόνη με μαλακό ύφασμα χωρίς χνούδια. Υγράνετε ελαφρώς το πανί με νερό, αλλά προσέξτε να μην τρέξει νερό πάνω ή μέσα στο μηχάνημα.

Καθαρισμός του εσωτερικού

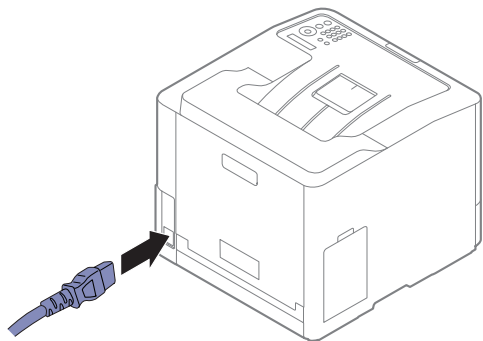
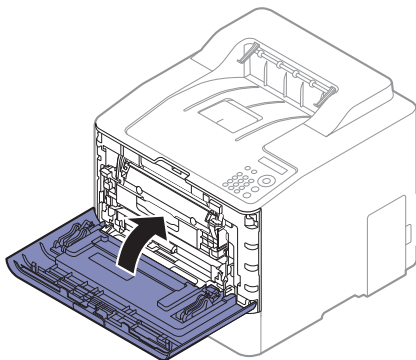
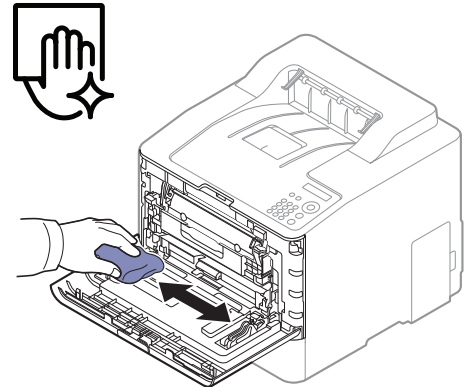
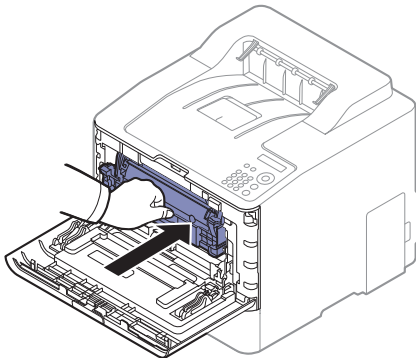
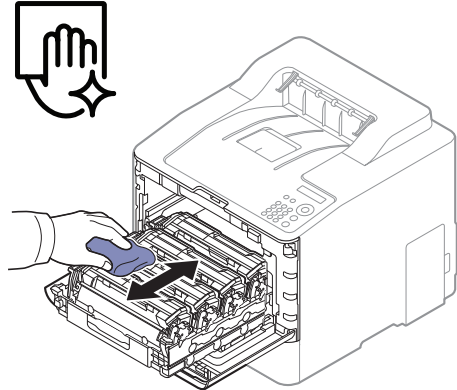
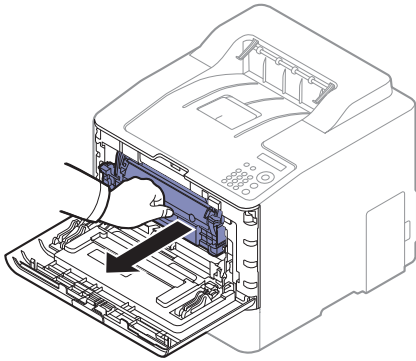
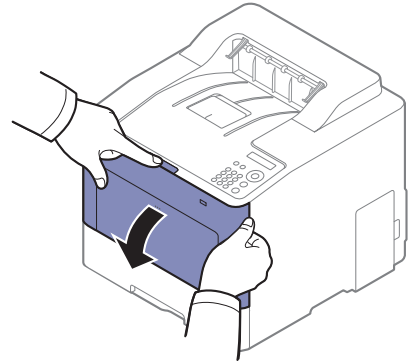
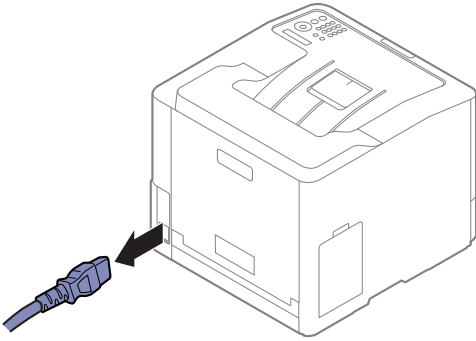
Κατά τη διάρκεια της εκτύπωσης, στο εσωτερικό του μηχανήματος μπορεί να συγκεντρωθούν σκόνη, κομμάτια χαρτί και τόνερ. Η συσσώρευση αυτών των σωματιδίων μπορεί να προκαλέσει προβλήματα στην ποιότητα της εκτύπωσης, όπως στίγματα ή λεκέδες από τόνερ. Με τον καθαρισμό του εσωτερικού του μηχανήματος διορθώνονται και μειώνονται τα προβλήματα αυτά.



- Για να μην προκληθεί ζημιά στην κασέτα τόνερ, μην την εκθέτετε στο φως παρά μόνο για μερικά λεπτά. Εάν χρειάζεται, καλύψτε τη με ένα κομμάτι χαρτιού.
- Μην αγγίζετε το πράσινο μέρος της κασέτας τόνερ. Χρησιμοποιήστε τη χειρολαβή της κασέτας για να αποφύγετε την επαφή με τη συγκεκριμένη περιοχή.
- Κατά τον καθαρισμό του εσωτερικού του μηχανήματος χρησιμοποιήστε ένα στεγνό πανί που δεν αφήνει χνούδια και προσέξτε να μην προκαλέσετε ζημιά στον κύλινδρο μεταφοράς ή σε άλλα μέρη στο εσωτερικό. Μην χρησιμοποιείτε διαλύτες, όπως βενζόλιο ή διαλυτικό βαφής. Μπορεί να προκύψουν προβλήματα στην ποιότητα της εκτύπωσης και βλάβη στο μηχάνημα.



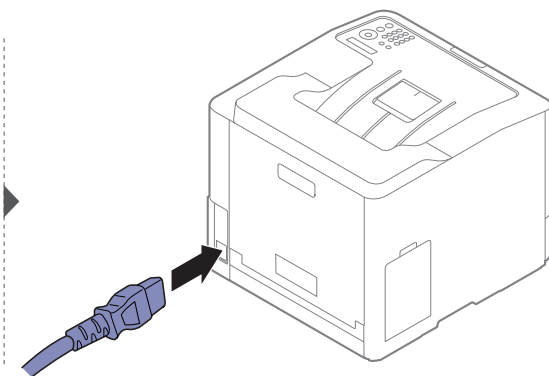
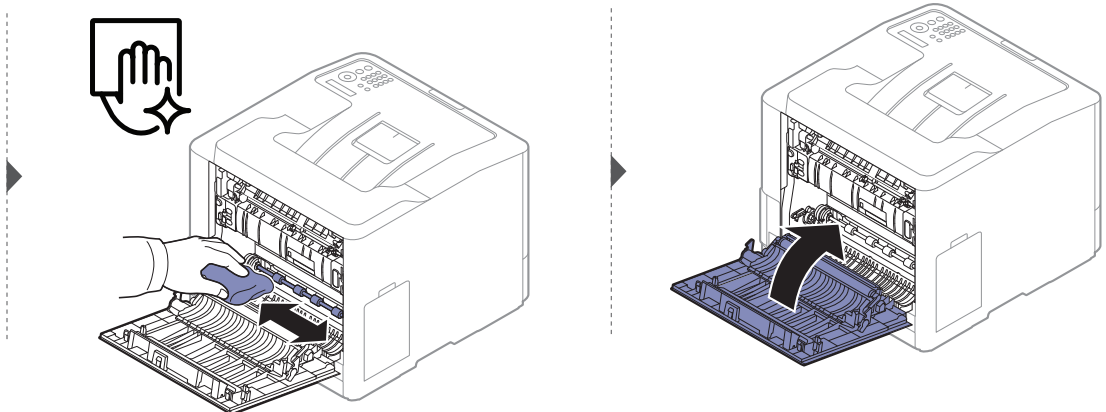
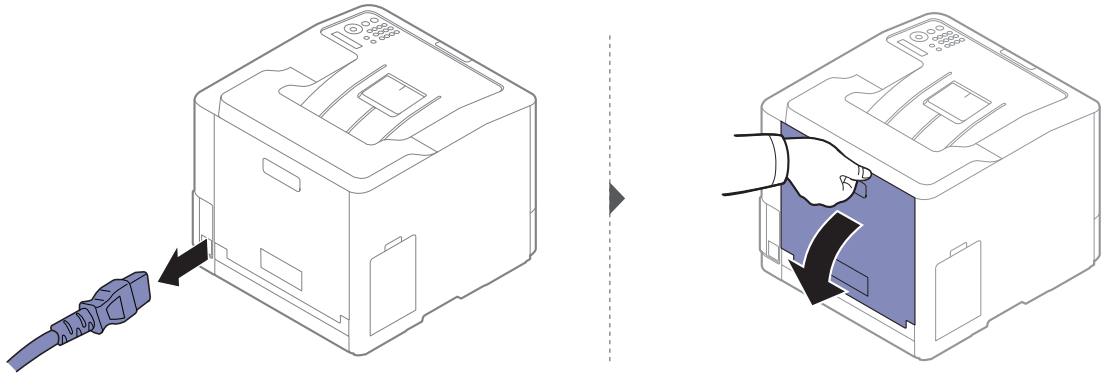
- Χρησιμοποιήστε ένα στεγνό πανί που δεν αφήνει χνούδια για τον καθαρισμό του μηχανήματος.
- Απενεργοποιήστε το μηχάνημα και αποσυνδέστε το καλώδιο τροφοδοσίας. Περιμένετε να κρυώσει το μηχάνημα. Εάν το μηχάνημά σας διαθέτει διακόπτη τροφοδοσίας, κλείστε το διακόπτη πριν να καθαρίσετε το μηχάνημα.
- Οι εικόνες σε αυτόν τον οδηγό χρήσης ενδέχεται να διαφέρουν από το μηχάνημά σας, ανάλογα με τις επιλογές ή τα μοντέλα. Ελέγξτε τον τύπο του μηχανήματός σας (βλ. “Μπροστινή όψη” στη σελίδα 16).



Καθαρισμός του κυλίνδρου συλλέκτη



- Απενεργοποιήστε το μηχάνημα και αποσυνδέστε το καλώδιο τροφοδοσίας. Περιμένετε να κρυώσει το μηχάνημα. Εάν το μηχάνημά σας διαθέτει διακόπτη τροφοδοσίας, κλείστε το διακόπτη πριν να καθαρίσετε το μηχάνημα.
- Οι εικόνες σε αυτόν τον οδηγό χρήσης ενδέχεται να διαφέρουν από το μηχάνημά σας, ανάλογα με τις επιλογές ή τα μοντέλα. Ελέγξτε τον τύπο του μηχανήματός σας (βλ. “Μπροστινή όψη” στη σελίδα 16).



Συμβουλές μετακίνησης και αποθηκευσης του μηχανήματος

- Όταν μετακινείτε το μηχάνημα, μην το περιστρέψετε ή το αναποδογυρίζετε. Διαφορετικά, το εσωτερικό του μηχανήματος ενδέχεται να λερωθεί με τόνερ, γεγονός που μπορεί να προκαλέσει ζημιά στο μηχάνημα ή να έχει ως αποτέλεσμα τη μείωση της ποιότητας εκτύπωσης.
- Όταν μετακινείτε το μηχάνημα, βεβαιωθείτε ότι το κρατούν σταθερά τουλάχιστον δύο άτομα.

Αντιμετώπιση προβλημάτων

Το κεφάλαιο αυτό σας δίνει χρήσιμες πληροφορίες σχετικά με το τι πρέπει να κάνετε σε περίπτωση που αντιμετωπίσετε κάποιο πρόβλημα.



Το κεφάλαιο αυτό σας δίνει χρήσιμες πληροφορίες σχετικά με το τι πρέπει να κάνετε σε περίπτωση που αντιμετωπίσετε κάποιο πρόβλημα. Εάν το μηχάνημά σας διαθέτει οθόνη ενδείξεων, δείτε πρώτα το μήνυμα στην οθόνη ενδείξεων για να λύσετε το πρόβλημα. Εάν δεν μπορείτε να βρείτε μια λύση στο πρόβλημά σας στον Οδηγός χρήσης ή εάν το πρόβλημα επιμένει, καλέστε το σέρβις.

• Συμβουλές για την αποφυγή εμπλοκών χαρτιού	73
• Επίλυση περιπτώσεων εμπλοκής χαρτιού	74
• Κατανόηση του LED κατάστασης	81
• Επεξήγηση μηνυμάτων οθόνης	83
• Προβλήματα με την τροφοδότηση χαρτιού	91
• Προβλήματα τροφοδοσίας και σύνδεσης καλωδίων	92
• Προβλήματα εκτύπωσης	93
• Προβλήματα ποιότητας εκτύπωσης	96
• Προβλήματα με το λειτουργικό σύστημα	102
• Προβλήματα ασύρματου δικτύου	103

Συμβουλές για την αποφυγή εμπλοκών χαρτιού

Οι περισσότερες εμπλοκές χαρτιού μπορούν να αποφευχθούν, εάν επιλέξετε τους σωστούς τύπους μέσων. Για να αποφύγετε τις εμπλοκές χαρτιού, ανατρέξτε στις παρακάτω οδηγίες:

- Βεβαιωθείτε ότι οι ρυθμιζόμενοι οδηγοί έχουν τοποθετηθεί σωστά (βλ. “Επισκόπηση δίσκου” στη σελίδα 32).
- Μην αφαιρείτε το χαρτί από το δίσκο την ώρα που το μηχάνημα εκτυπώνει.
- Λυγίστε, ξεφυλλίστε και ευθυγραμμίστε το χαρτί πριν το τοποθετήσετε.
- Μην χρησιμοποιείτε τσακισμένο, νωπό ή πολύ τσαλακωμένο χαρτί.
- Μην αναμιγνύετε διαφορετικούς τύπους και μεγέθη χαρτιού σε ένα δίσκο.
- Χρησιμοποιείτε μόνο τα ενδεδειγμένα μέσα εκτύπωσης. (βλ. “Προδιαγραφές μέσων εκτύπωσης” στη σελίδα 110).
- Αφαιρέστε τυχόν αντικείμενα (σκόνη, κομμάτια χαρτί, ταινία) από τη διαδρομή στην οποία τοποθετείται ή περνάει το χαρτί.

Επίλυση περιπτώσεων εμπλοκής χαρτιού

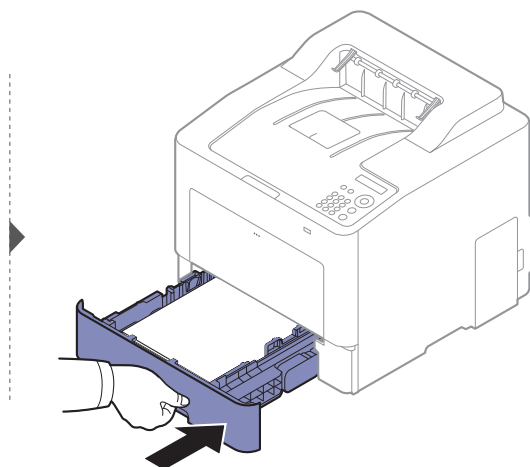
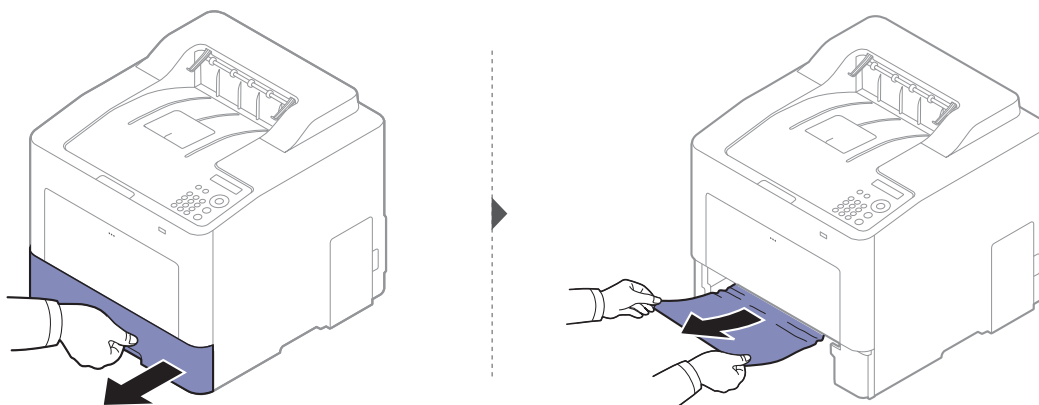


Για να αποφύγετε το σχίσιμο του χαρτιού, τραβήξτε το μπλοκαρισμένο χαρτί προς τα έξω αργά και προσεκτικά.

Στο δίσκο 1



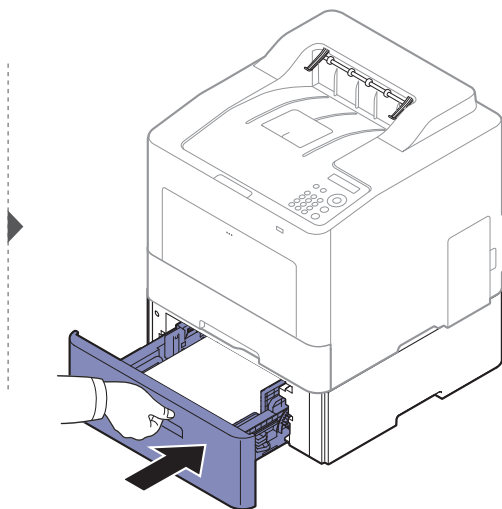
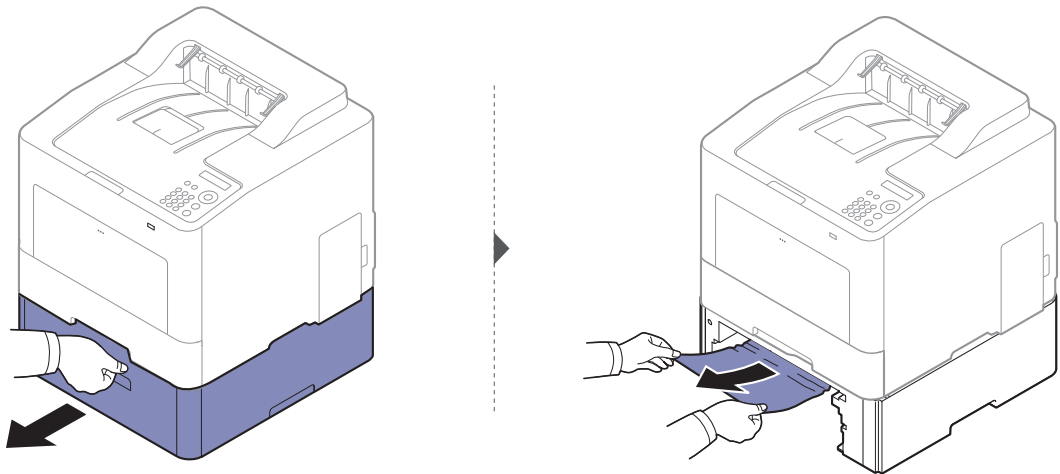
Οι εικόνες σε αυτόν τον οδηγό χρήσης ενδέχεται να διαφέρουν από το μηχάνημά σας, ανάλογα με τις επιλογές ή τα μοντέλα. Ελέγξτε τον τύπο του μηχανήματός σας (βλ. “Μπροστινή όψη” στη σελίδα 16).



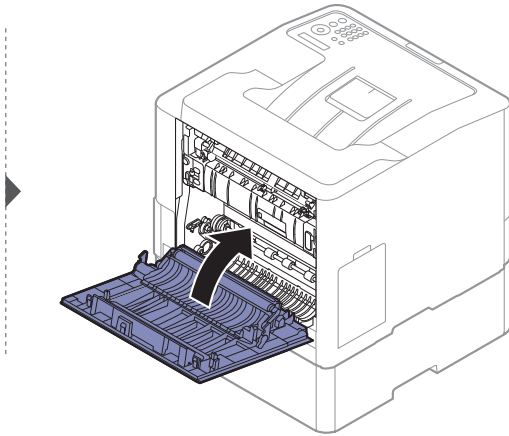
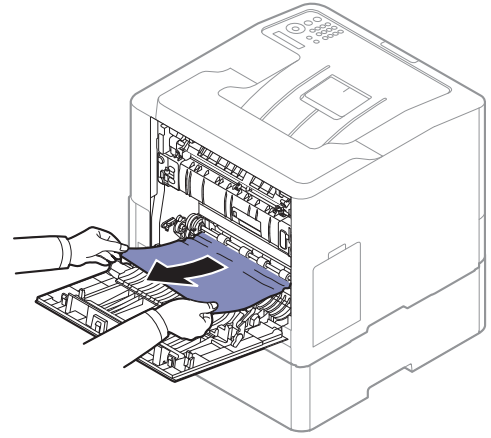
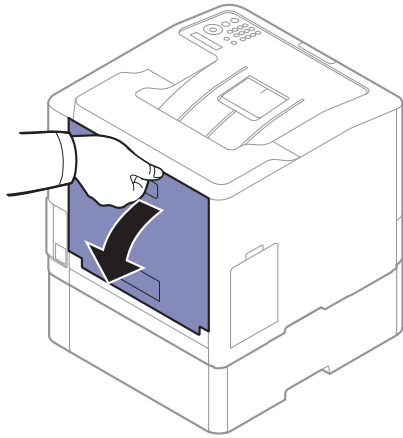
Στον προαιρετικό δίσκο



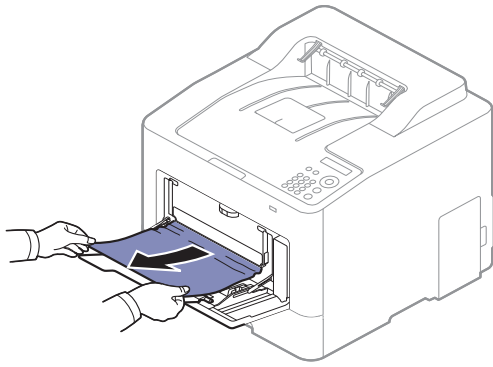
Η διαδικασία είναι ίδια για όλους τους προαιρετικούς δίσκους.



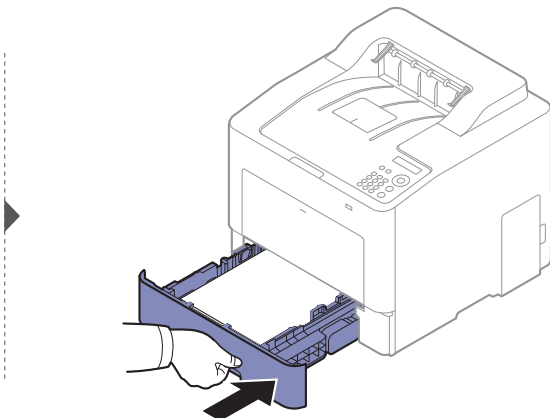
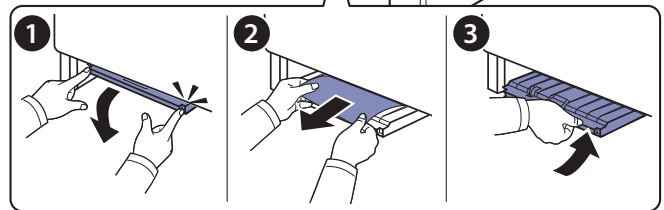
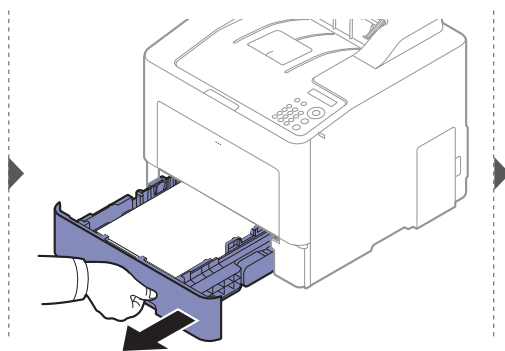
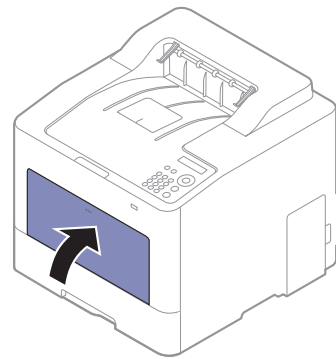
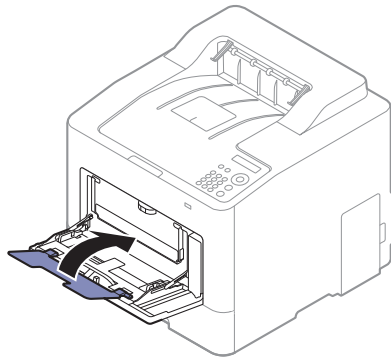
Εάν δεν βλέπετε χαρτί σε αυτήν την περιοχή, σταματήστε και μεταβείτε στο επόμενο βήμα:



Στο δίσκο πολλαπλών χρήσεων



Εάν δεν βλέπετε χαρτί σε αυτήν την περιοχή, σταματήστε και μεταβείτε στο επόμενο βήμα:

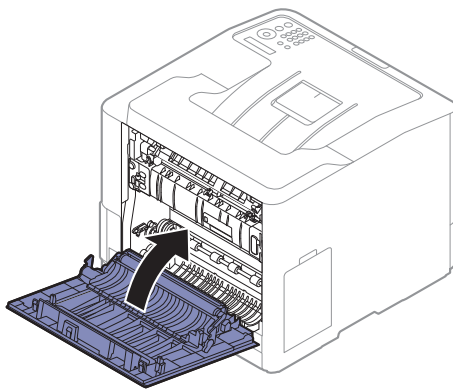
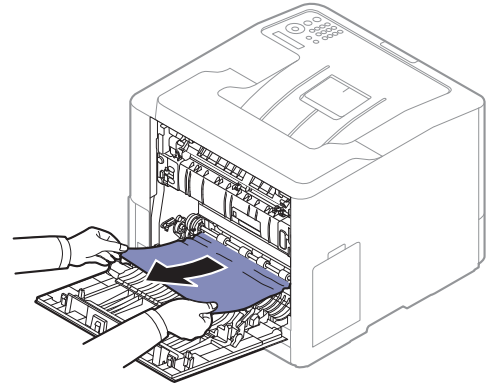
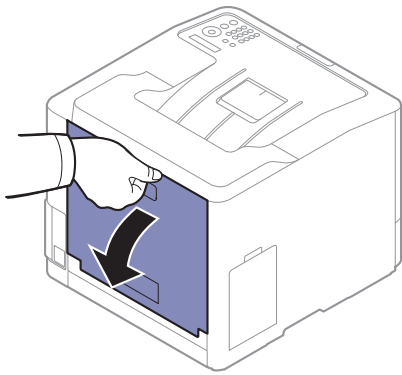


Στο εσωτερικό του μηχανήματος

 Η περιοχή της μονάδας φούρνου είναι θερμή. Αφαιρέστε το χαρτί από το μηχάνημα σε αυτήν την περιοχή με προσοχή.

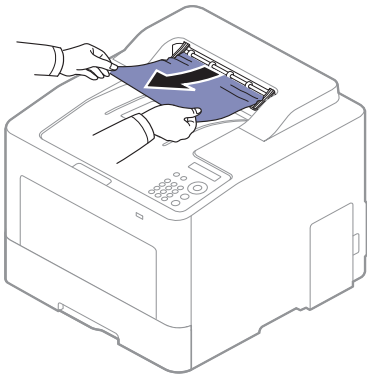


Οι εικόνες σε αυτόν τον οδηγό χρήσης ενδέχεται να διαφέρουν από το μηχάνημά σας, ανάλογα με τις επιλογές ή τα μοντέλα. Ελέγξτε τον τύπο του μηχανήματός σας (βλ. “Μπροστινή όψη” στη σελίδα 16).

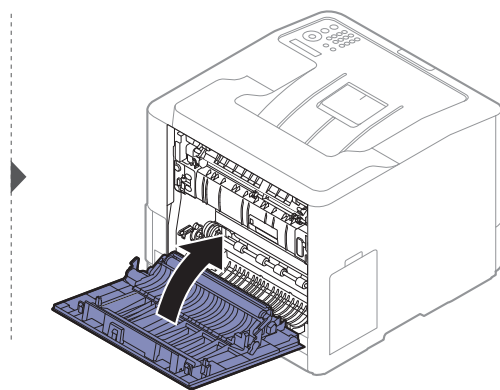
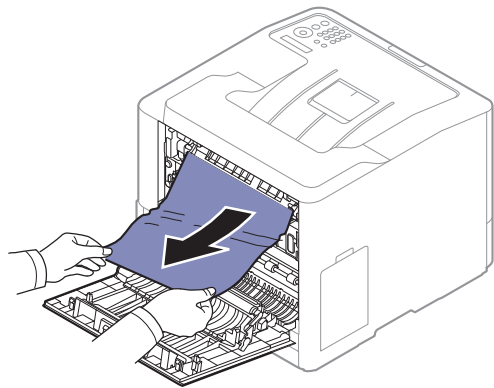
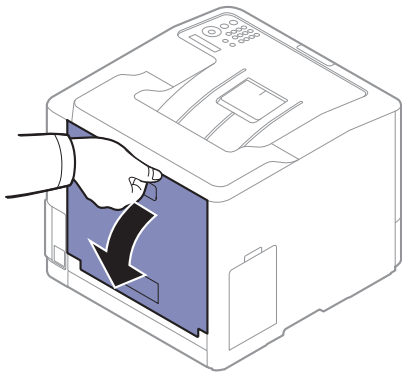


Στην περιοχή εξόδου

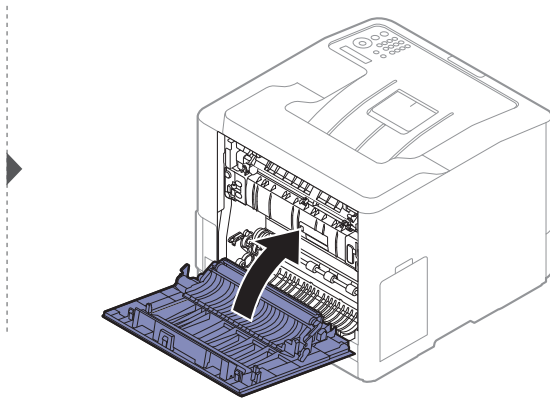
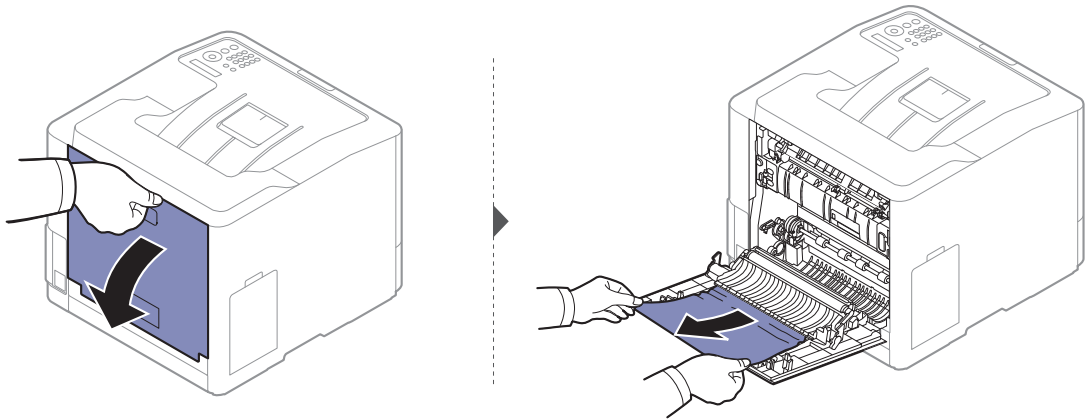
! Η περιοχή της μονάδας φούρνου είναι θερμή. Αφαιρέστε το χαρτί από το μηχάνημα σε αυτήν την περιοχή με προσοχή.



Εάν δεν βλέπετε χαρτί σε αυτήν την περιοχή, σταματήστε και μεταβείτε στο επόμενο βήμα:



Στην περιοχή της μονάδας εκτύπωσης διπλής όψης





Κατανόηση του LED κατάστασης

Το χρώμα της λυχνίας LED επισημαίνει την τρέχουσα κατάσταση του μηχανήματος.



- Ορισμένες λυχνίες LED ίσως να μην είναι διαθέσιμες ανάλογα με το μοντέλο ή τη χώρα (βλ. “Επισκόπηση του πίνακα ελέγχου” στη σελίδα 18).
- Για να λύσετε το πρόβλημα, δείτε το μήνυμα σφάλματος και τις οδηγίες του στην ενότητα αντιμετώπισης προβλημάτων (βλ. “Επεξήγηση μηνυμάτων οθόνης” στη σελίδα 83).
- Μπορείτε επίσης να επιλύσετε το πρόβλημα με τις οδηγίες από το παράθυρο του προγράμματος Κατάσταση εκτυπωτή Samsung στον υπολογιστή (βλ. “Χρήση του Κατάσταση εκτυπωτή Samsung” στη σελίδα 215).
- Αν το πρόβλημα επιμένει, καλέστε εκπρόσωπο του σέρβις.

LED	Κατάσταση	Περιγραφή	
 Κατάσταση	Απενεργοποιημένο	<ul style="list-style-type: none">• Το μηχάνημα είναι offline.• Το μηχάνημα βρίσκεται στη λειτουργία εξοικονόμησης ενέργειας.	
	Μπλε	Ενεργοποίηση	Το μηχάνημα είναι online και μπορεί να χρησιμοποιηθεί.
		Αναβοσβήνει	Όταν το φωτάκι επιστροφής αναβοσβήνει, το μηχάνημα λαμβάνει ή εκτυπώνει δεδομένα.
	Πορτοκαλί	Ενεργοποίηση	<ul style="list-style-type: none">• Το κάλυμμα είναι ανοικτό. Κλείστε το κάλυμμα.• Δεν υπάρχει χαρτί στο δίσκο κατά τη λήψη ή εκτύπωση δεδομένων. Βάλτε χαρτί στο δίσκο.• Το μηχάνημα διέκοψε τη λειτουργία του εξαιτίας κάποιου σοβαρού σφάλματος. Ελέγξτε το μήνυμα στην οθόνη. (βλ. “Επεξήγηση μηνυμάτων οθόνης” στη σελίδα 83).• Σημειώθηκε εμπλοκή χαρτιού (βλ. “Επίλυση περιπτώσεων εμπλοκής χαρτιού” στη σελίδα 74).• Το δοχείο αποβλήτων τόνερ δεν έχει εγκατασταθεί στο μηχάνημα ή είναι γεμάτο (βλ. “Αντικατάσταση του δοχείου αποβλήτων γραφίτη” στη σελίδα 62).• Μια κασέτα τόνερ έχει σχεδόν συμπληρώσει την εκτιμώμενη διάρκεια ζωής της^a. Συνιστάται η αντικατάσταση της κασέτας τόνερ (βλέπε “Αντικατάσταση της κασέτας τόνερ” στη σελίδα 60).
Αναβοσβήνει	<ul style="list-style-type: none">• Παρουσιάστηκε ένα μικρό σφάλμα και το μηχάνημα αναμένει τη διόρθωση του σφάλματος. Ελέγξτε το μήνυμα στην οθόνη. Όταν επιλυθεί το πρόβλημα, το μηχάνημα ξαναρχίζει την εκτύπωση.		

LED	Κατάσταση		Περιγραφή
 Τροφ οδοσία/Αφύ πνιση	Μπλε	Ενεργοποίηση	Το μηχάνημα βρίσκεται στη λειτουργία εξοικονόμησης ενέργειας.
		Απενεργοποιημένο	Το μηχάνημα είναι σε λειτουργία ετοιμότητας ή είναι απενεργοποιημένο.
Eco	Πράσινο	Ενεργοποίηση	Η λειτουργία Eco είναι ενεργοποιημένη (βλ. “Οικονομική εκτύπωση” στη σελίδα 46).
		Απενεργοποιημένο	Η λειτουργία Eco είναι απενεργοποιημένη.

a. Η εκτιμώμενη διάρκεια ζωής κασέτας είναι η αναμενόμενη ή η εκτιμώμενη διάρκεια ζωής της κασέτας τόνερ, που επισημαίνει πόσες εκτυπώσεις μπορείτε να πραγματοποιήσετε κατά μέσο όρο και που έχει σχεδιαστεί σύμφωνα με το ISO/IEC 19798. Ο αριθμός των σελίδων μπορεί να επηρεαστεί από το περιβάλλον λειτουργίας, το ποσοστό της περιοχής εικόνας, το διάστημα εκτύπωσης, τα γραφικά, τον τύπο και το μέγεθος του μέσου εκτύπωσης. Στην κασέτα μπορεί να απομείνει ποσότητα γραφίτη, ακόμα και αν είναι αναμμένη η κόκκινη ενδεικτική λυχνία και ο εκτυπωτής διακόψει τη λειτουργία εκτύπωσης.

Επεξήγηση μηνυμάτων οθόνης

Στην οθόνη του πίνακα ελέγχου εμφανίζονται μηνύματα που υποδεικνύουν την κατάσταση του μηχανήματος ή τυχόν σφάλματα. Ανατρέξτε στους παρακάτω πίνακες για να κατανοήσετε τα μηνύματα και τη σημασία τους και να διορθώσετε το πρόβλημα, αν χρειάζεται.



- Μπορείτε επίσης να επιλύσετε το πρόβλημα με τις οδηγίες από το παράθυρο του προγράμματος Κατάσταση εκτύπωσης στον υπολογιστή (βλ. “Χρήση του Κατάσταση εκτυπωτή Samsung” στη σελίδα 215).
- Αν κάποιο μήνυμα δεν βρίσκεται στον πίνακα, απενεργοποιήστε και επανενεργοποιήστε το μηχάνημα και δοκιμάστε την εργασία εκτύπωσης ξανά. Αν το πρόβλημα επιμένει, καλέστε εκπρόσωπο του σέρβις.
- Όταν καλέσετε για σέρβις, αναφέρατε στον εκπρόσωπο του σέρβις το περιεχόμενο του μηνύματος της οθόνης.
- Ενδέχεται κάποια μηνύματα να μην εμφανιστούν στην οθόνη ανάλογα με τις επιλογές ή τα μοντέλα.
- Το [αριθμός σφάλματος] υποδηλώνει τον αριθμό σφάλματος.
- Ο [αριθμός δίσκου] υποδηλώνει τον αριθμό του δίσκου.
- Ο [τύπος μέσου] υποδεικνύει τον τύπο του μέσου.
- Το [μέγεθος μέσου] υποδεικνύει το μέγεθος του μέσου.
- Το [χρώμα] υποδεικνύει το χρώμα του τόνερ.

Μηνύματα που σχετίζονται με εμπλοκές χαρτιού

Μήνυμα	Σημασία	Προτεινόμενες λύσεις
Paper jam in exit area	Παρουσιάστηκε εμπλοκή χαρτιού στην περιοχή εξόδου.	Διορθώστε την εμπλοκή (βλ. “Στην περιοχή εξόδου” στη σελίδα 79).
Paper jam inside machine	Παρουσιάστηκε εμπλοκή χαρτιού στο εσωτερικό του μηχανήματος.	Διορθώστε την εμπλοκή (βλ. “Στο εσωτερικό του μηχανήματος” στη σελίδα 78).
Paper jam in Tray1	Παρουσιάστηκε εμπλοκή χαρτιού στο δίσκο.	Διορθώστε την εμπλοκή (βλ. “Στο δίσκο 1” στη σελίδα 74).
Paper jam in Tray2	Παρουσιάστηκε εμπλοκή χαρτιού στον προαιρετικό δίσκο.	Διορθώστε την εμπλοκή (βλ. “Στον προαιρετικό δίσκο” στη σελίδα 75).
Paper jam in Tray3	Παρουσιάστηκε εμπλοκή χαρτιού στον προαιρετικό δίσκο.	Διορθώστε την εμπλοκή (βλ. “Στον προαιρετικό δίσκο” στη σελίδα 75).
Paper jam in Tray4	Παρουσιάστηκε εμπλοκή χαρτιού στον προαιρετικό δίσκο.	Διορθώστε την εμπλοκή (βλ. “Στον προαιρετικό δίσκο” στη σελίδα 75).

Μήνυμα	Σημασία	Προτεινόμενες λύσεις
Paper jam in MP Tray	Παρουσιάστηκε εμπλοκή χαρτιού στο δίσκο πολλαπλών χρήσεων.	Διορθώστε την εμπλοκή (βλ. “Στο δίσκο πολλαπλών χρήσεων” στη σελίδα 77).
Paper Jam inside of duplex	Παρουσιάστηκε εμπλοκή χαρτιού κατά τη διάρκεια της εκτύπωσης διπλής όψης. Αυτό ισχύει μόνο σε μηχανήματα με αυτή τη δυνατότητα.	Διορθώστε την εμπλοκή (βλ. “Στην περιοχή της μονάδας εκτύπωσης διπλής όψης” στη σελίδα 80).
Paper Jam bottom of duplex		

Μηνύματα σχετικά με το τόνερ

Μήνυμα	Σημασία	Προτεινόμενες λύσεις
Install Toner ▼	Η κασέτα γραφίτη δεν έχει τοποθετηθεί.	Τοποθετήστε ξανά την κασέτα τόνερ.
	Η κασέτα γραφίτη δεν ανιχνεύτηκε.	Εγκαταστήστε ξανά την κασέτα γραφίτη δύο ή τρεις φορές για να επιβεβαιώσετε ότι είναι σωστά τοποθετημένη. Αν το πρόβλημα επιμένει, επικοινωνήστε με κάποιον αντιπρόσωπο επισκευών.
Not Compatible [χρώμα] toner cart.	Η κασέτα τόνερ που υποδεικνύεται δεν είναι κατάλληλη για το μηχάνημά σας.	Εγκαταστήστε την αντίστοιχη κασέτα τόνερ με αυθεντική ανταλλακτική κασέτα Samsung (βλ. “Αντικατάσταση της κασέτας τόνερ” στη σελίδα 60).
Not Compatible [χρώμα] Toner Country	Η κασέτα τόνερ που υποδεικνύεται δεν είναι διαθέσιμη στη χώρα που έχει οριστεί για το μηχάνημά σας.	Εγκαταστήστε την νέα κασέτα τόνερ (βλ. “Αντικατάσταση της κασέτας τόνερ” στη σελίδα 60).
[χρώμα] toner cart. Position error	Η κασέτα γραφίτη που υποδεικνύεται δεν ταιριάζει με τη θέση της κασέτας γραφίτη.	Τοποθετήστε ξανά στη σωστή θέση.
Toner Low ▼	Στην κασέτα που υποδεικνύεται απομένει μικρή ποσότητα τόνερ. Η εκτιμώμενη διάρκεια ζωής της κασέτας τόνερ πλησιάζει στο τέλος της. ^a	Προετοιμάστε νέα κασέτα για αντικατάσταση. Μπορείτε να βελτιώσετε προσωρινά την ποιότητα εκτύπωσης ανακατανέμοντας το τόνερ (Βλέπε “Ανακατανομή τόνερ” στη σελίδα 58).

Μήνυμα	Σημασία	Προτεινόμενες λύσεις
Toner Very Low ▼	Η κασέτα τόνερ που υποδεικνύεται έχει σχεδόν συμπληρώσει την εκτιμώμενη διάρκεια ζωής της ^a .	<ul style="list-style-type: none"> Μπορείτε να επιλέξετε μεταξύ Stop ή Continue, όπως φαίνεται στον πίνακα ελέγχου. Αν επιλέξετε Stop, ο εκτυπωτής διακόπτει την εκτύπωση. Αν επιλέξετε Continue, το μηχάνημα συνεχίζει να εκτυπώνει, αλλά δεν παρέχεται εγγύηση για την ποιότητα εκτύπωσης. Αντικαταστήστε την κασέτα τόνερ για να έχετε την καλύτερη δυνατή ποιότητα εκτύπωσης, όταν εμφανιστεί αυτό το μήνυμα. Η χρήση της κασέτας πέραν αυτού του σταδίου ενδέχεται να υποβαθμίσει την ποιότητα της εκτύπωσης (βλ. “Αντικατάσταση της κασέτας τόνερ” στη σελίδα 60).
End of Life ▼	Η κασέτα τόνερ που υποδεικνύεται έχει συμπληρώσει την εκτιμώμενη διάρκεια ζωής της ^a .	Αντικαταστήστε την κασέτα τόνερ (βλέπε “Αντικατάσταση της κασέτας τόνερ” στη σελίδα 60).

a. Η εκτιμώμενη διάρκεια ζωής κασέτας είναι η αναμενόμενη ή η εκτιμώμενη διάρκεια ζωής της κασέτας τόνερ, που επισημαίνει πόσες εκτυπώσεις μπορείτε να πραγματοποιήσετε κατά μέσο όρο και που έχει σχεδιαστεί σύμφωνα με το ISO/OEC 19798. (βλ. “Διαθέσιμα αναλώσιμα” στη σελίδα 54). Ο αριθμός των σελίδων ενδέχεται να επηρεάζεται από το περιβάλλον λειτουργίας, το ποσοστό της περιοχής εικόνας, το διάστημα εκτύπωσης, τον τύπο μέσου και το μέγεθος του μέσου. Κάποια ποσότητα τόνερ ενδέχεται να παραμείνει μέσα στην κασέτα, ακόμα και εάν εμφανιστεί το μήνυμα τοποθέτησης νέας κασέτας και το μηχάνημα σταματάει την εκτύπωση.




Η Samsung δεν συνιστά τη χρήση μη γνήσιας κασέτας τόνερ Samsung π.χ. επαναγομωμένης ή ανακατασκευασμένης. Η Samsung δεν μπορεί να εγγυηθεί την ποιότητα μη γνήσιων κασετών τόνερ Samsung. Αν απαιτηθεί σέρβις ή επιδιόρθωση εξαιτίας της χρήσης μη γνήσιων κασετών τόνερ Samsung, οι εργασίες δεν καλύπτονται από την εγγύηση του μηχανήματος.

Μηνύματα σχετικά με το δίσκο

Μήνυμα	Σημασία	Προτεινόμενες λύσεις
Paper empty in [αριθμός δίσκου]	Δεν υπάρχει χαρτί στο δίσκο που υποδεικνύεται.	Τοποθετήστε χαρτί στο δίσκο (βλ. “Τοποθέτηση χαρτιού στο δίσκο” στη σελίδα 34).
Paper empty in MP Tray	Δεν υπάρχει χαρτί στο δίσκο που υποδεικνύεται.	Τοποθετήστε χαρτί στο δίσκο (βλ. “Τοποθέτηση χαρτιού στο δίσκο” στη σελίδα 34).
Paper empty in all trays	Δεν υπάρχει χαρτί στο δίσκο που υποδεικνύεται.	Τοποθετήστε χαρτί στο δίσκο (βλ. “Τοποθέτηση χαρτιού στο δίσκο” στη σελίδα 34).
Pulled out [αριθμός δίσκου]cassette	Ο δίσκος έχει τραβηχτεί έξω.	Εισαγάγετε σωστά το δίσκο.
[αρ. δίσκου] Paper Mismatch	Το μέγεθος χαρτιού που έχει καθοριστεί στις ιδιότητες του εκτυπωτή δεν ταιριάζει με το χαρτί που τοποθετήσατε.	Τοποθετήστε στο δίσκο το σωστό χαρτί.
MP Tray Paper Mismatch	Το μέγεθος χαρτιού που έχει καθοριστεί στις ιδιότητες του εκτυπωτή δεν ταιριάζει με το χαρτί που τοποθετήσατε.	Τοποθετήστε στο δίσκο το σωστό χαρτί.

Μηνύματα σχετικά με το δίκτυο

Μήνυμα	Σημασία	Προτεινόμενες λύσεις
Network Problem: IP Conflict	Η διεύθυνση IP χρησιμοποιείται αλλού.	Ελέγξτε τη διεύθυνση IP ή λάβετε μια νέα διεύθυνση IP.
Not found Wireless network	<p>Εμφανίζεται ένα σφάλμα ΔΕΝ ΕΙΝΑΙ ΔΥΝΑΤΗ Η ΕΥΡΕΣΗ SSID όταν ο εκτυπωτής δεν μπορεί να συνδεθεί στο ασύρματο στοιχείο λόγω απουσίας του SSID ασύρματου δικτύου.</p> <p>Αν παρουσιαστεί το ακόλουθο σφάλμα.</p> <ul style="list-style-type: none"> • Το σημείο πρόσβασης (ή ο ασύρματος δρομολογητής) με το καθορισμένο SSID είναι απενεργοποιημένο. • Το σημείο πρόσβασης (ή ο ασύρματος δρομολογητής) με το καθορισμένο SSID είναι πολύ μακριά. • Το σημείο πρόσβασης (ή ο ασύρματος δρομολογητής) με το καθορισμένο SSID δεν λειτουργεί σωστά. • Η κεραία του ασύρματου στοιχείου δεν λειτουργεί σωστά. 	<ul style="list-style-type: none"> • Ελέγξτε το περιβάλλον ασύρματου δικτύου. (Ελέγξτε τη σύνδεση τροφοδοσίας ρεύματος και τις ρυθμίσεις του σημείου πρόσβασης (ή του ασύρματου δρομολογητή)). • Ελέγξτε το περιβάλλον κοντά στον εκτυπωτή. (Ελέγξτε για μικροκύματα, συσκευές Bluetooth, στοιχεία από αστάλι ή άλλα αντικείμενα που ενδέχεται να επηρεάζουν την ασύρματη επικοινωνία.) <p>Αν το πρόβλημα παραμένει, καλέστε για σέρβις.</p> <p> Υπηρεσίες που χρησιμοποιούν την ασύρματη διασύνδεση (αντιγραφή, εκτύπωση και email) δεν είναι διαθέσιμες.</p>
Error: #S6-3113 Call for service	Η λειτουργία δικτύου δεν λειτουργεί λόγω σφάλματος στο κύκλωμα PHY του ενσύρματου δικτύου.	Επανεκκινήστε την τροφοδοσία και προσπαθήστε να εκτυπώσετε ξανά την εργασία. Αν το πρόβλημα παραμένει, καλέστε για σέρβις.
802.1x Network Error	Αποτυχία ελέγχου ταυτότητας.	Ελέγξτε το πρωτόκολλο ελέγχου ταυτότητας δικτύου. Αν το πρόβλημα συνεχιστεί, επικοινωνήστε με το διαχειριστή του δικτύου.

Μήνυμα	Σημασία	Προτεινόμενες λύσεις
Not correct Wireless setting	<ul style="list-style-type: none"> • Οι επιλογές ασύρματου δικτύου έχουν διαμορφωθεί λανθασμένα για τη μέθοδο ασφάλειας. • Ο κωδικός πρόσβασης που εισαγάγατε στις επιλογές ασύρματης ασφάλειας είναι λανθασμένες. • Το μηχάνημα δεν υποστηρίζει τη μέθοδο ασφάλειας που χρησιμοποιήθηκε από το σημείο πρόσβασης ή από τον ασύρματο δρομολογητή. • Το σημείο πρόσβασης ή ο ασύρματος δρομολογητής δεν λειτουργήσαν σωστά. 	Διαμορφώστε ξανά τις ρυθμίσεις του ασύρματου δικτύου στο μηχάνημα, το SWS, το σημείο πρόσβασης ή τον ασύρματο δρομολογητή. Η μέθοδος ασφάλειας WPA2-PSK/AES συνιστάται. Αν το πρόβλημα παραμένει, καλέστε για σέρβις.
Not connect Wireless AP	Το μηχάνημα απέτυχε να συνδεθεί στο ασύρματο σημείο πρόσβασης (ή στον ασύρματο δρομολογητή).	Ελέγξτε την κατάσταση του σημείου πρόσβασης, συμπεριλαμβανομένης της ρύθμισης παραμέτρων και των συνδέσεων στην τροφοδοσία καθώς και οποιαδήποτε συσκευή που μπορεί να επηρεάζει την ασύρματη επικοινωνία. Αν το πρόβλημα παραμένει, καλέστε για σέρβις.
Fail connection to WPS	Το μηχάνημα απέτυχε να συνδεθεί στο ασύρματο σημείο πρόσβασης (ή στον ασύρματο δρομολογητή).	Ελέγξτε την κατάσταση του σημείου πρόσβασης ή του WPS, συμπεριλαμβανομένης της ρύθμισης παραμέτρων και των συνδέσεων στην τροφοδοσία καθώς και οποιαδήποτε συσκευή που μπορεί να επηρεάζει την ασύρματη επικοινωνία. Αν το πρόβλημα παραμένει, καλέστε για σέρβις.
Wi-Fi Direct is not ready	Το μηχάνημα απέτυχε στην προετοιμασία της σύνδεσης Wi-Fi Direct.	Επανεκκινήστε το μηχάνημα για να αρχικοποιήσετε τις ασύρματες ρυθμίσεις. Αν το πρόβλημα παραμένει, καλέστε για σέρβις.
Wi-Fi Direct is not connect	Το μηχάνημα απέτυχε στη σύνδεση μέσω Wi-Fi Direct.	Απενεργοποιήστε τη λειτουργία Wi-Fi Direct και ενεργοποιήστε ξανά ή επανεκκινήστε το μηχάνημα ή τη φορητή συσκευή. Αν το πρόβλημα παραμένει, καλέστε για σέρβις.

Διάφορα μηνύματα

Μήνυμα	Σημασία	Προτεινόμενες λύσεις
Adjusting Color Registration...	Το μηχάνημα ρυθμίζει τη δήλωση χρώματος.	Περιμένετε μερικά λεπτά.
Calibrating image density...	Το μηχάνημα πραγματοποιεί βαθμονόμηση της πυκνότητας της εικόνας.	Περιμένετε μερικά λεπτά.
Door Open Close it	Το κάλυμμα δεν έχει ασφαλίσει καλά.	Κλείστε το κάλυμμα μέχρι να ασφαλίσει στη θέση του.
Error [αριθμός σφάλματος] Install [χρώμα]toner	Η κασέτα τόνερ που υποδεικνύεται δεν έχει εγκατασταθεί σωστά ή ο σύνδεσμος έχει ρυπανθεί.	Εγκαταστήστε ξανά την αυθεντική κασέτα γραφίτη Samsung δύο ή τρεις φορές για να επιβεβαιώσετε ότι είναι σωστά τοποθετημένη. Αν το πρόβλημα παραμένει, καλέστε για σέρβις.
Error [αριθμός σφάλματος] Turn off then on	Δεν είναι δυνατός ο έλεγχος της μονάδας μηχανήματος.	Επανεκκινήστε την τροφοδοσία και προσπαθήστε να εκτυπώσετε ξανά την εργασία. Αν το πρόβλημα παραμένει, καλέστε για σέρβις.
Error [αριθμός σφάλματος] Call for service		
Install TR. belt unit.	Ο ιμάντας μεταφοράς δεν έχει τοποθετηθεί.	Εγκαταστήστε έναν αυθεντικό ιμάντα μεταφοράς Samsung.
Not compatible transfer belt	Ο ιμάντας μεταφοράς του μηχανήματος δεν προορίζεται για αυτό το μηχάνημα.	Εγκαταστήστε ένα αυθεντικό εξάρτημα Samsung που έχει σχεδιαστεί για το μηχάνημά σας.
Not Installed Waste tank	Το δοχείο αποβλήτων γραφίτη δεν έχει τοποθετηθεί.	Εγκαταστήστε ένα αυθεντικό δοχείο αποβλήτων γραφίτη Samsung.
Not proper room temp.Move set	Το μηχάνημα βρίσκεται σε ένα δωμάτιο με ακατάλληλη θερμοκρασία δωματίου.	Μετακινήστε το μηχάνημα σε ένα δωμάτιο με σωστή θερμοκρασία.
Output bin Full Remove paper	Ο δίσκος εξόδου είναι γεμάτος.	Αφαιρέστε τα χαρτιά από το δίσκο εξόδου και ο εκτυπωτής θα συνεχίσει την εκτύπωση. Αν το πρόβλημα παραμένει, καλέστε για σέρβις.


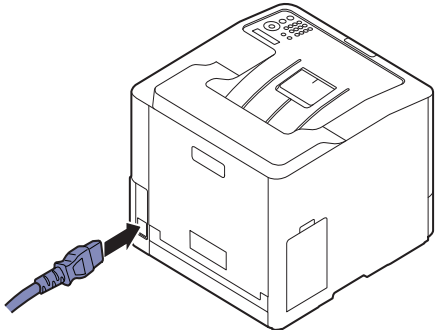
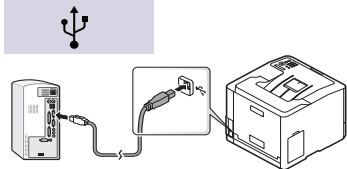
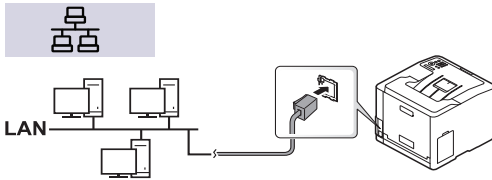
Μήνυμα	Σημασία	Προτεινόμενες λύσεις
Prepare new Transfer belt	Η διάρκεια ζωής του ιμάντα μεταφοράς θα λήξει σύντομα.	Αντικαταστήστε τον ιμάντα μεταφοράς με έναν καινούργιο.
Replace new Transfer belt	Η διάρκεια ζωής του ιμάντα μεταφοράς έχει λήξει.	Αν το πρόβλημα παραμένει, καλέστε για σέρβις.
Prepare Fuser Soon	Η διάρκεια ζωής της μονάδας φούρνου θα λήξει σύντομα.	Αντικαταστήστε τη μονάδα φούρνου με μια καινούργια. Αν το πρόβλημα παραμένει, καλέστε για σέρβις.
Replace new Fuser unit	Η διάρκεια ζωής της μονάδας φούρνου θα λήξει.	Αντικαταστήστε τη μονάδα φούρνου με μια καινούργια. Αν το πρόβλημα παραμένει, καλέστε για σέρβις.
<ul style="list-style-type: none"> • Replace new tray1 roller • Replace new tray2 roller • Replace new tray3 roller • Replace new tray4 roller 	Η διάρκεια ζωής του ρολού θα λήξει σύντομα.	Αντικαταστήστε το ρολό με νέο. Αν το πρόβλημα παραμένει, καλέστε για σέρβις.
Transfer Belt Error	Δεν είναι δυνατός ο έλεγχος του ιμάντα μεταφοράς.	Επανεκκινήστε την τροφοδοσία και προσπαθήστε να εκτυπώσετε ξανά την εργασία. Αν το πρόβλημα παραμένει, καλέστε για σέρβις.
Waste toner Full Replace new one	Το δοχείο αποβλήτων γραφίτη είναι πλήρες.	Αντικαταστήστε το δοχείο αποβλήτων γραφίτη.

Προβλήματα με την τροφοδότηση χαρτιού


Κατάσταση	Προτεινόμενες λύσεις
Εμπλοκές χαρτιού κατά την εκτύπωση	Ξεμπλοκάρετε το χαρτί.
Τα φύλλα χαρτιού κολλάνε μεταξύ τους	<ul style="list-style-type: none">• Ελέγξτε τη μέγιστη χωρητικότητα χαρτιού του δίσκου.• Βεβαιωθείτε ότι χρησιμοποιείτε το σωστό τύπο χαρτιού.• Αφαιρέστε τα φύλλα χαρτιού από το δίσκο και ξεφυλλίστε τα.• Τα φύλλα χαρτιού ενδέχεται να κολλάνε μεταξύ τους σε συνθήκες υγρασίας.
Δεν τροφοδοτούνται πολλαπλά φύλλα	Ο δίσκος μπορεί να περιέχει διαφορετικούς τύπους χαρτιού. Τοποθετήστε χαρτί ενός μόνο τύπου, μεγέθους και βάρους.
Δεν τροφοδοτείται χαρτί στο μηχάνημα	<ul style="list-style-type: none">• Αφαιρέστε τυχόν εμπόδια από το εσωτερικό του μηχανήματος.• Το χαρτί δεν έχει τοποθετηθεί σωστά. Αφαιρέστε το χαρτί από το δίσκο και τοποθετήστε το εκ νέου σωστά.• Υπάρχει πάρα πολύ χαρτί στο δίσκο. Αφαιρέστε το επιπλέον χαρτί από το δίσκο.• Το χαρτί είναι υπερβολικά χοντρό. Χρησιμοποιείτε μόνο χαρτί που συμμορφώνεται με τις προδιαγραφές του μηχανήματος.
Το χαρτί μπλοκάρει συνέχεια	<ul style="list-style-type: none">• Υπάρχει πάρα πολύ χαρτί στο δίσκο. Αφαιρέστε το επιπλέον χαρτί από το δίσκο. Αν εκτυπώνετε σε ειδικά υλικά, χρησιμοποιήστε το μη αυτόματο δίσκο τροφοδότησης.• Χρησιμοποιείται ακατάλληλος τύπος χαρτιού. Χρησιμοποιείτε μόνο χαρτί που συμμορφώνεται με τις προδιαγραφές του μηχανήματος.• Ενδέχεται να υπάρχουν υπολείμματα στο εσωτερικό του μηχανήματος. Ανοίξτε το μπροστινό κάλυμμα και αφαιρέστε τυχόν υπολείμματα.
Δεν γίνεται σωστή τροφοδοσία των φακέλων.	Βεβαιωθείτε ότι οι οδηγίες του χαρτιού βρίσκονται και στις δύο πλευρές των φακέλων.


Προβλήματα τροφοδοσίας και σύνδεσης καλωδίων

Σβήστε και ανάψτε ξανά τη συσκευή. Αν το πρόβλημα παραμένει, καλέστε για σέρβις.

Κατάσταση	Προτεινόμενες λύσεις
<p>Το μηχάνημα δεν λαμβάνει ρεύμα ή το καλώδιο σύνδεσης ανάμεσα στον υπολογιστή και το μηχάνημα δεν είναι συνδεδεμένο σωστά</p>	<p>1. Συνδέστε πρώτα το μηχάνημα στην παροχή τροφοδοσίας. Εάν το μηχάνημα έχει ένα κουμπί  (Τροφοδοσία/Αφύπνιση) στον πίνακα ελέγχου, πατήστε το.</p>  <p>2. Ελέγξτε το καλώδιο USB ή το καλώδιο δικτύου στην πίσω πλευρά του μηχανήματος.</p>   <p>3. Αποσυνδέστε το καλώδιο USB ή το καλώδιο δικτύου στην πίσω πλευρά του μηχανήματος και στη συνέχεια επανασυνδέστε το.</p>

Προβλήματα εκτύπωσης

Κατάσταση	Προτεινόμενες λύσεις
Το μηχάνημα δεν εκτυπώνει.	Συνδέστε πρώτα το μηχάνημα στην παροχή τροφοδοσίας. Εάν το μηχάνημα έχει ένα κουμπί  (Τροφοδοσία/Αφύπνιση) στον πίνακα ελέγχου, πατήστε το.
	Επιλέξτε το μηχάνημα ως προεπιλεγμένο στα Windows.
	Ελέγξτε το μηχάνημα για τα παρακάτω: <ul style="list-style-type: none">• Το κάλυμμα δεν είναι κλειστό. Κλείστε το κάλυμμα.• Υπάρχει εμπλοκή χαρτιού. Διορθώστε την εμπλοκή χαρτιού (βλ. “Επίλυση περιπτώσεων εμπλοκής χαρτιού” στη σελίδα 74).• Δεν έχει τοποθετηθεί χαρτί. Τοποθετήστε το χαρτί (βλ. “Τοποθέτηση χαρτιού στο δίσκο” στη σελίδα 34).• Η κασέτα τόνερ δεν έχει τοποθετηθεί. Εγκαταστήστε την κασέτα τόνερ (βλ. “Αντικατάσταση της κασέτας τόνερ” στη σελίδα 60).• Βεβαιωθείτε πως έχετε αφαιρέσει το προστατευτικό κάλυμμα και τα φύλλα από την κασέτα τόνερ (βλ. “Αντικατάσταση της κασέτας τόνερ” στη σελίδα 60).
	Εάν παρουσιαστεί κάποιο σφάλμα συστήματος, επικοινωνήστε με τον εκπρόσωπο του σέρβις.
	Αποσυνδέστε το καλώδιο του μηχανήματος και συνδέστε το ξανά (βλ. “Πίσω όψη” στη σελίδα 17).
	Εάν είναι δυνατόν, συνδέστε το καλώδιο σε κάποιον άλλο υπολογιστή που λειτουργεί σωστά και εκτυπώστε μια εργασία. Μπορείτε επίσης να δοκιμάσετε διαφορετικό καλώδιο μηχανήματος.
	Ελέγξτε τις ρυθμίσεις εκτυπωτή στα Windows για να βεβαιωθείτε ότι η εργασία εκτύπωσης έχει σταλεί στη σωστή θύρα. Εάν ο υπολογιστής διαθέτει παραπάνω από μία θύρες, βεβαιωθείτε ότι το μηχάνημα είναι συνδεδεμένο στη σωστή θύρα.
	Ελέγξτε τις Προτιμήσεις εκτύπωσης για να βεβαιωθείτε ότι όλες οι ρυθμίσεις εκτύπωσης είναι σωστές.
	Καταργήστε την εγκατάσταση του προγράμματος οδήγησης του μηχανήματος και εγκαταστήστε το ξανά.
	Ελέγξτε το μήνυμα οθόνης στον πίνακα ελέγχου για να εξακριβώσετε αν το μηχάνημα εμφανίζει σφάλμα συστήματος. Επικοινωνήστε με έναν εκπρόσωπο του σέρβις.
Το μηχάνημα επιλέγει υλικά εκτύπωσης από λάθος προέλευση χαρτιού	Αυξήστε το χώρο στο σκληρό δίσκο και εκτυπώστε ξανά το έγγραφο.
	Μόλις το χαρτί αφαιρεθεί από το δίσκο εξόδου, το μηχάνημα συνεχίζει αυτόματα τη διαδικασία εκτύπωσης.
	Σε πολλές εφαρμογές λογισμικού, η επιλογή προέλευσης χαρτιού υπάρχει στην καρτέλα Χαρτί , στις Προτιμήσεις εκτύπωσης (βλ. “Ανοιγμα προτιμήσεων εκτύπωσης” στη σελίδα 44). Επιλέξτε τη σωστή προέλευση χαρτιού. Δείτε την οθόνη βοήθειας του προγράμματος οδήγησης εκτυπωτή (βλ. “Χρήση της βοήθειας” στη σελίδα 46).



Κατάσταση	Προτεινόμενες λύσεις
Η εργασία εκτύπωσης είναι εξαιρετικά αργή	Ελαττώστε την περιπλοκότητα της σελίδας ή δοκιμάστε να προσαρμόσετε τις ρυθμίσεις που σχετίζονται με την ποιότητα εκτύπωσης.
Η μισή σελίδα είναι κενή	Αλλάξτε τον προσανατολισμό της σελίδας στην εφαρμογή σας (βλ. “Άνοιγμα προτιμήσεων εκτύπωσης” στη σελίδα 44). Δείτε την οθόνη βοήθειας του προγράμματος οδήγησης εκτυπωτή (βλ. “Χρήση της βοήθειας” στη σελίδα 46).
	Βεβαιωθείτε ότι το μέγεθος χαρτιού στις ρυθμίσεις του προγράμματος οδήγησης εκτυπωτή συμφωνεί με το μέγεθος χαρτιού στο δίσκο. Ή βεβαιωθείτε ότι το μέγεθος χαρτιού στις ρυθμίσεις του προγράμματος οδήγησης εκτυπωτή συμφωνεί με την επιλογή χαρτιού στις ρυθμίσεις της εφαρμογής λογισμικού που χρησιμοποιείτε (βλ. “Άνοιγμα προτιμήσεων εκτύπωσης” στη σελίδα 44).
Το μηχάνημα εκτυπώνει, αλλά το κείμενο είναι λάθος, παραμορφωμένο ή ατελές	Αποσυνδέστε το καλώδιο του μηχανήματος και συνδέστε το ξανά. Δοκιμάστε μια εργασία εκτύπωσης που έχετε ήδη εκτυπώσει επιτυχώς. Εάν είναι δυνατόν, συνδέστε το καλώδιο και το μηχάνημα σε άλλο υπολογιστή που γνωρίζετε ότι λειτουργεί σωστά και δοκιμάστε να εκτυπώσετε μια εργασία. Τέλος, δοκιμάστε ένα νέο καλώδιο μηχανήματος.
	Ελέγξτε το μενού επιλογής εκτυπωτή της εφαρμογής για να βεβαιωθείτε ότι έχει επιλεγεί το μηχάνημα.
	Δοκιμάστε να εκτυπώσετε μια εργασία από κάποια άλλη εφαρμογή.
	Το λειτουργικό σύστημα δεν λειτουργεί σωστά. Πραγματοποιήστε έξοδο από τα Windows και εκκινήστε πάλι τον υπολογιστή. Απενεργοποιήστε και επανενεργοποιήστε το μηχάνημα.
Οι σελίδες εκτυπώνονται, αλλά είναι κενές	Πραγματοποιήστε ανακατανομή του τόνερ, αν χρειάζεται. Εάν χρειάζεται, αντικαταστήστε την κασέτα τόνερ. <ul style="list-style-type: none"> • βλ. “Ανακατανομή τόνερ” στη σελίδα 58. • βλ. “Αντικατάσταση της κασέτας τόνερ” στη σελίδα 60.
	Ελέγξτε το αρχείο για να βεβαιωθείτε ότι δεν περιέχει κενές σελίδες.
	Επικοινωνήστε με έναν εκπρόσωπο του σέρβις.
Το μηχάνημα δεν εκτυπώνει σωστά τα αρχεία PDF. Λείπουν τμήματα των γραφικών, του κειμένου ή των εικόνων	Η εκτύπωση του αρχείου PDF με τη μορφή εικόνας μπορεί να επιτρέψει την εκτύπωση του αρχείου. Ενεργοποιήστε το Εκτύπωση ως εικόνα από τις επιλογές εκτύπωσης του Acrobat. <div style="display: flex; align-items: center; margin-top: 10px;">  <p>Η διάρκεια της εκτύπωσης είναι μεγαλύτερη όταν εκτυπώνετε το αρχείο PDF ως εικόνα.</p> </div>
Η ποιότητα εκτύπωσης των φωτογραφιών δεν είναι καλή. Οι εικόνες δεν είναι καθαρές	Μειώστε το μέγεθος της φωτογραφίας. Εάν αυξήσετε το μέγεθος της φωτογραφίας στην εφαρμογή λογισμικού, η ανάλυση θα μειωθεί.
Πριν από την εκτύπωση, το μηχάνημα βγάζει ατμούς κοντά στο δίσκο εξόδου	Η χρήση νωπού/υγρού χαρτιού μπορεί να προκαλέσει ατμούς [λευκό καπνό] κατά την εκτύπωση. Αυτό δεν είναι πρόβλημα, συνεχίστε να εκτυπώνετε. Αν σας ενοχλεί ο καπνός [ατμός], αντικαταστήστε το χαρτί με καινούργιο χαρτί από μη ανοιγμένο πακέτο.

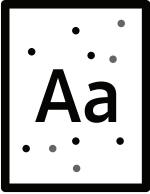

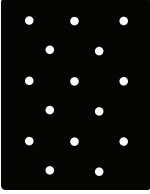
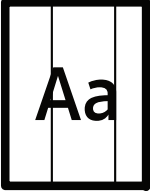
Κατάσταση	Προτεινόμενες λύσεις
<p>Το μηχάνημα δεν εκτυπώνει σε χαρτί προσαρμοσμένου μεγέθους, όπως χαρτί τιμολόγησης.</p>	<p>Ρυθμίστε το σωστό μέγεθος χαρτιού στην επιλογή Προσαρμοσμένη στην καρτέλα Χαρτί στις Προτιμήσεις εκτύπωσης (βλ. “Ανοιγμα προτιμήσεων εκτύπωσης” στη σελίδα 44).</p>
<p>Το εκτυπωμένο χαρτί τιμολόγησης είναι κυρτωμένο.</p>	<p>Η ρύθμιση τύπου χαρτιού δεν ταιριάζει. Αλλάξτε την επιλογή εκτυπωτή και προσπαθήστε ξανά. Μεταβείτε στις Προτιμήσεις εκτύπωσης, κάντε κλικ στην καρτέλα Χαρτί και ρυθμίστε τον τύπο σε Λεπτό χαρτί (βλέπε “Ανοιγμα προτιμήσεων εκτύπωσης” στη σελίδα 44).</p>

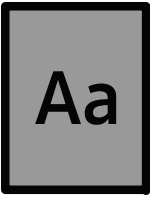

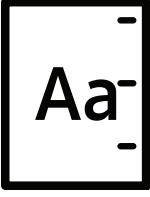
Προβλήματα ποιότητας εκτύπωσης

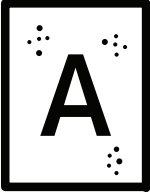
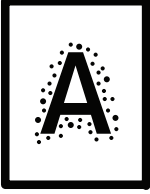

Εάν το εσωτερικό του μηχανήματος είναι βρώμικο ή το χαρτί δεν έχει τοποθετηθεί σωστά, ενδέχεται να υποβαθμιστεί η ποιότητα της εκτύπωσης. Συμβουλευτείτε τον ακόλουθο πίνακα για να επιλύσετε το πρόβλημα.

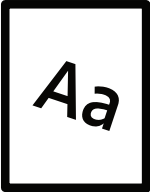
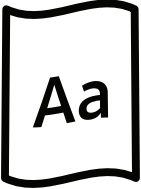
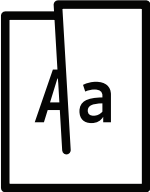
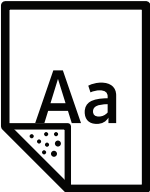

Βεβαιωθείτε ότι το χαρτί δεν είναι υγρό, δοκιμάστε με χαρτί από πρόσφατο πακέτο.


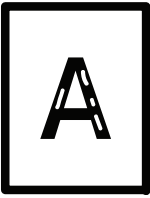
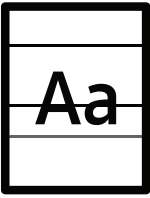
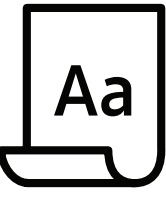
Κατάσταση	Προτεινόμενες λύσεις
<p>Αχνή ή θολή εκτύπωση</p> 	<ul style="list-style-type: none">• Σε περίπτωση που εμφανιστεί στη σελίδα μια λευκή γραμμή ή κάποια ξεθωριασμένη περιοχή, το τόνερ είναι σχεδόν άδειο. Εγκαταστήστε μια καινούργια κασέτα γραφίτη (βλ. “Αντικατάσταση της κασέτας τόνερ” στη σελίδα 60)• Το χαρτί ενδέχεται να μην πληροί τις προδιαγραφές χαρτιού, για παράδειγμα μπορεί να είναι πολύ νωπό ή σκληρό.• Εάν ολόκληρη η σελίδα είναι ανοιχτόχρωμη, τότε η ανάλυση της εκτύπωσης έχει ρυθμιστεί πολύ χαμηλά ή είναι ενεργοποιημένη η λειτουργία εξοικονόμησης τόνερ. Προσαρμόστε την ανάλυση εκτύπωσης και απενεργοποιήστε τη λειτουργία εξοικονόμησης τόνερ. Δείτε την οθόνη βοήθειας του προγράμματος οδήγησης εκτυπωτή.• Συνδυασμός από ατέλειες ξεθωριάσματος ή κηλίδων μπορεί να υποδηλώνει ότι η κασέτα τόνερ χρειάζεται καθαρισμό. Καθαρίστε το εσωτερικό του μηχανήματος (βλ. “Καθαρισμός του μηχανήματος” στη σελίδα 68).• Η επιφάνεια του τμήματος LSU στο εσωτερικό του μηχανήματος ενδέχεται να είναι βρώμικη. Καθαρίστε το εσωτερικό του μηχανήματος (βλ. “Καθαρισμός του μηχανήματος” στη σελίδα 68). Σε περίπτωση που τα βήματα αυτά δεν διορθώσουν το πρόβλημα, επικοινωνήστε με τον εκπρόσωπο του σέρβις.
<p>Το επάνω μισό του χαρτιού εκτυπώνεται πιο φωτεινά από το υπόλοιπο χαρτί</p> 	<p>Ίσως το τόνερ να μην έχει καλή πρόσφυση σε αυτόν τον τύπο χαρτιού.</p> <ul style="list-style-type: none">• Αλλάξτε την επιλογή εκτυπωτή και προσπαθήστε ξανά. Μεταβείτε στις Προτιμήσεις εκτύπωσης, κάντε κλικ στην καρτέλα Χαρτί και ρυθμίστε τον τύπο σε Ανακυκλωμένο χαρτί (βλ. “Ανοιγμα προτιμήσεων εκτύπωσης” στη σελίδα 44).

Κατάσταση	Προτεινόμενες λύσεις
<p>Στίγματα τόνερ</p> 	<ul style="list-style-type: none"> • Το χαρτί ενδέχεται να μην πληροί τις προδιαγραφές, για παράδειγμα, το χαρτί μπορεί είναι πολύ νωπό ή σκληρό. • Ο κύλινδρος μεταφοράς ενδέχεται να είναι βρώμικος. Καθαρίστε το εσωτερικό του μηχανήματος (βλ. “Καθαρισμός του μηχανήματος” στη σελίδα 68). • Η διαδρομή χαρτιού ενδέχεται να χρειάζεται καθαρισμό. Επικοινωνήστε με έναν εκπρόσωπο του σέρβις (βλέπε “Καθαρισμός του μηχανήματος” στη σελίδα 68).
<p>Απώλειες δεδομένων</p> 	<p>Εάν υπάρχουν θολές περιοχές, κατά κανόνα στρογγυλεμένες, διασκορπισμένες τυχαία στη σελίδα:</p> <ul style="list-style-type: none"> • Ένα φύλλο χαρτιού μπορεί να ήταν ελαττωματικό. Δοκιμάστε να εκτυπώσετε ξανά την εργασία. • Η υγρασία στο χαρτί είναι ανομοιόμορφη ή υπάρχουν υγροί λεκέδες στην επιφάνεια του χαρτιού. Δοκιμάστε μια διαφορετική μάρκα χαρτιού. • Η παρτίδα χαρτιού είναι κακή. Οι διαδικασίες παραγωγής μπορεί να προκαλέσουν την απόρριψη του τόνερ σε ορισμένα σημεία. Δοκιμάστε διαφορετικό είδος ή μάρκα χαρτιού. • Αλλάξτε την επιλογή εκτυπωτή και προσπαθήστε ξανά. Μεταβείτε στις Προτιμήσεις εκτύπωσης, κάντε κλικ στην καρτέλα Χαρτί και ρυθμίστε τον τύπο σε Χοντρό χαρτί (βλ. “Ανοιγμα προτιμήσεων εκτύπωσης” στη σελίδα 44). <p>Σε περίπτωση που τα βήματα αυτά δεν διορθώσουν το πρόβλημα, επικοινωνήστε με τον εκπρόσωπο του σέρβις.</p>
<p>Λευκά σημεία</p> 	<p>Εάν στη σελίδα εμφανίζονται λευκά σημεία:</p> <ul style="list-style-type: none"> • Το χαρτί είναι εξαιρετικά τραχύ και μεγάλο τμήμα σκόνης από το χαρτί πέφτει στα εσωτερικά εξαρτήματα του μηχανήματος, με αποτέλεσμα να ρυπαίνεται ο κύλινδρος μεταφοράς. Καθαρίστε το εσωτερικό του μηχανήματος (βλ. “Καθαρισμός του μηχανήματος” στη σελίδα 68). • Η διαδρομή χαρτιού ενδέχεται να χρειάζεται καθαρισμό. Καθαρίστε το εσωτερικό του μηχανήματος (βλ. “Καθαρισμός του μηχανήματος” στη σελίδα 68). <p>Σε περίπτωση που τα βήματα αυτά δεν διορθώσουν το πρόβλημα, επικοινωνήστε με τον εκπρόσωπο του σέρβις.</p>
<p>Κάθετες γραμμές</p> 	<p>Εάν στη σελίδα εμφανίζονται μαύρες κάθετες γραμμές:</p> <ul style="list-style-type: none"> • Η επιφάνεια (τμήμα τυμπάνου) της κασέτας τόνερ στο εσωτερικό του μηχανήματος έχει πιθανόν χαραχθεί. Αφαιρέστε την κασέτα τόνερ και τοποθετήστε καινούργια (βλ. “Αντικατάσταση της κασέτας τόνερ” στη σελίδα 60). <p>Εάν στη σελίδα εμφανίζονται λευκές κάθετες γραμμές:</p> <ul style="list-style-type: none"> • Η επιφάνεια του τμήματος LSU στο εσωτερικό του μηχανήματος ενδέχεται να είναι βρώμικη. Καθαρίστε το εσωτερικό του μηχανήματος (βλ. “Καθαρισμός του μηχανήματος” στη σελίδα 68). Σε περίπτωση που τα βήματα αυτά δεν διορθώσουν το πρόβλημα, επικοινωνήστε με τον εκπρόσωπο του σέρβις.

Κατάσταση	Προτεινόμενες λύσεις
<p>Μαύρο ή έγχρωμο φόντο</p> 	<p>Εάν η ποσότητα σκίασης του φόντου δεν είναι αποδεκτή:</p> <ul style="list-style-type: none"> • Χρησιμοποιήστε ελαφρύτερο χαρτί. • Ελέγξτε τις συνθήκες περιβάλλοντος: συνθήκες πολύ ξηρού περιβάλλοντος ή υψηλής υγρασίας (παραπάνω από 80 % σχετική υγρασία) ενδέχεται να αυξήσουν τη σκίαση του φόντου. • Αφαιρέστε την παλιά κασέτα τόνερ και τοποθετήστε μια καινούρια (βλέπε “Αντικατάσταση της κασέτας τόνερ” στη σελίδα 60). • Ανακατανείμτε καλά το τόνερ (βλ. “Ανακατανομή τόνερ” στη σελίδα 58).
<p>Λεκέδες από τόνερ</p> 	<ul style="list-style-type: none"> • Καθαρίστε το εσωτερικό του μηχανήματος (βλέπε “Καθαρισμός του μηχανήματος” στη σελίδα 68). • Ελέγξτε τον τύπο και την ποιότητα του χαρτιού. • Αφαιρέστε την κασέτα τόνερ και τοποθετήστε καινούργια (βλ. “Αντικατάσταση της κασέτας τόνερ” στη σελίδα 60).
<p>Κατακόρυφα επαναλαμβανόμενα σημάδια</p> 	<p>Εάν εμφανίζονται κατ’ επανάληψη σημάδια στην εκτυπωμένη πλευρά της σελίδας σε σταθερά διαστήματα:</p> <ul style="list-style-type: none"> • Η κασέτα τόνερ ενδέχεται να έχει καταστραφεί. Αν συνεχίζετε να έχετε το ίδιο πρόβλημα, αφαιρέστε την κασέτα τόνερ και τοποθετήστε μια καινούργια (βλ. “Αντικατάσταση της κασέτας τόνερ” στη σελίδα 60). • Τμήματα του μηχανήματος ενδέχεται να έχουν τόνερ επάνω τους. Εάν οι ατέλειες εμφανίζονται στο πίσω μέρος της σελίδας, το πρόβλημα μάλλον θα διορθωθεί από μόνο του μετά από μερικές σελίδες. • Η μονάδα φούρνου ενδέχεται να έχει υποστεί ζημιά. Επικοινωνήστε με έναν εκπρόσωπο του σέρβις.

Κατάσταση	Προτεινόμενες λύσεις
<p>Κηλίδες στο φόντο</p> 	<p>Οι μουντζούρες στο φόντο προκαλούνται από μικρά κομματάκια τόνερ που διασκορπίζονται τυχαία στην εκτυπωμένη σελίδα.</p> <ul style="list-style-type: none"> • Ενδέχεται να είναι πολύ νωπό το χαρτί. Δοκιμάστε να εκτυπώσετε με μια διαφορετική παρτίδα χαρτιού. Μην ανοίγετε τις συσκευασίες χαρτιού προτού το χρειαστείτε για να μην απορροφήσει πολύ υγρασία. • Εάν οι μουντζούρες στο φόντο εμφανιστούν σε κάποιο φάκελο, αλλάξτε τη διάταξη εκτύπωσης για να αποφύγετε την εκτύπωση σε περιοχές όπου υπάρχουν επικαλυπτόμενες ενώσεις στην πίσω πλευρά. Η εκτύπωση στις ενώσεις μπορεί να προκαλέσει προβλήματα. Ή επιλέξτε Χοντρό χαρτί από το παράθυρο Προτιμήσεις εκτύπωσης (βλέπε “Ανοιγμα προτιμήσεων εκτύπωσης” στη σελίδα 44). • Αν οι μουντζούρες στο φόντο καλύπτουν ολόκληρη την επιφάνεια της εκτυπωμένης σελίδας, ρυθμίστε την ανάλυση εκτύπωσης από την εφαρμογή λογισμικού σας ή στις Προτιμήσεις εκτύπωσης (βλέπε “Ανοιγμα προτιμήσεων εκτύπωσης” στη σελίδα 44). Βεβαιωθείτε πως έχει επιλεγεί ο σωστός τύπος χαρτιού. Για παράδειγμα: Εάν έχει επιλεγεί το Παχύτερο Χαρτί, αλλά στην πραγματικότητα χρησιμοποιείται Απλό Χαρτί, μπορεί να παρουσιαστεί υπερφόρτωση προκαλώντας αυτό το πρόβλημα ποιότητας στο αντίγραφο. • Εάν χρησιμοποιείτε μια νέα κασέτα τόνερ, ανακατανείμετε πρώτα το τόνερ (βλ. “Ανακατανομή τόνερ” στη σελίδα 58).
<p>Σωματίδια τόνερ γύρω από έντονους χαρακτήρες ή εικόνες</p> 	<p>Ίσως το τόνερ να μην έχει καλή πρόσφυση σε αυτόν τον τύπο χαρτιού.</p> <ul style="list-style-type: none"> • Αλλάξτε την επιλογή εκτυπωτή και προσπαθήστε ξανά. Μεταβείτε στις Προτιμήσεις εκτύπωσης, κάντε κλικ στην καρτέλα Χαρτί και ρυθμίστε τον τύπο σε Ανακυκλωμένο χαρτί (βλ. “Ανοιγμα προτιμήσεων εκτύπωσης” στη σελίδα 44). • Βεβαιωθείτε πως έχει επιλεγεί ο σωστός τύπος χαρτιού. Για παράδειγμα: Εάν έχει επιλεγεί το Παχύτερο Χαρτί, αλλά στην πραγματικότητα χρησιμοποιείται Απλό Χαρτί, μπορεί να παρουσιαστεί υπερφόρτωση προκαλώντας αυτό το πρόβλημα ποιότητας στο αντίγραφο.
<p>Παραμορφωμένοι χαρακτήρες</p> 	<ul style="list-style-type: none"> • Εάν οι χαρακτήρες είναι παραμορφωμένοι και δημιουργούν κοιλότητες, το υλικό εκτύπωσης ενδέχεται να είναι πολύ λείο. Δοκιμάστε διαφορετικό χαρτί.

Κατάσταση	Προτεινόμενες λύσεις
<p>Λοξή σελίδα</p> 	<ul style="list-style-type: none"> • Βεβαιωθείτε ότι έχετε τοποθετήσει σωστά το χαρτί. • Ελέγξτε τον τύπο και την ποιότητα του χαρτιού. • Βεβαιωθείτε ότι οι οδηγοί δεν είναι υπερβολικά σφιχτοί ή χαλαροί πάνω στη δεσμίδα χαρτιού.
<p>Καμπυλωτό ή κυματοειδές</p> 	<ul style="list-style-type: none"> • Βεβαιωθείτε ότι έχετε τοποθετήσει σωστά το χαρτί. • Ελέγξτε τον τύπο και την ποιότητα του χαρτιού. Τόσο η υψηλή θερμοκρασία όσο και η υγρασία μπορεί να προκαλέσουν τσαλάκωμα του χαρτιού. • Γυρίστε τη δεσμίδα χαρτιού ανάποδα μέσα στο δίσκο. Επίσης δοκιμάστε να περιστρέψετε το χαρτί κατά 180° στο δίσκο.
<p>Τσαλάκωμα ή πτυχώσεις</p> 	<ul style="list-style-type: none"> • Βεβαιωθείτε ότι έχετε τοποθετήσει σωστά το χαρτί. • Ελέγξτε τον τύπο και την ποιότητα του χαρτιού. • Γυρίστε τη δεσμίδα χαρτιού ανάποδα μέσα στο δίσκο. Επίσης δοκιμάστε να περιστρέψετε το χαρτί κατά 180° στο δίσκο.
<p>Η πίσω πλευρά των εκτυπώσεων είναι βρώμικη</p> 	<ul style="list-style-type: none"> • Ελέγξτε για τυχόν διαρροή τόνερ. Καθαρίστε το εσωτερικό του μηχανήματος (βλέπε “Καθαρισμός του μηχανήματος” στη σελίδα 68).
<p>Συμπαγείς έγχρωμες ή μαύρες σελίδες</p> 	<ul style="list-style-type: none"> • Η κασέτα τόνερ ενδέχεται να μην έχει τοποθετηθεί σωστά. Αφαιρέστε την κασέτα και επανατοποθετήστε την. • Η κασέτα τόνερ ενδέχεται να είναι ελαττωματική. Αφαιρέστε την κασέτα τόνερ και τοποθετήστε καινούργια (βλ. “Αντικατάσταση της κασέτας τόνερ” στη σελίδα 60). • Το μηχάνημα ενδέχεται να χρειάζεται επισκευή. Επικοινωνήστε με έναν εκπρόσωπο του σέρβις.

Κατάσταση	Προτεινόμενες λύσεις
<p data-bbox="280 253 480 286">Διαφυγή τόνερ</p> 	<ul data-bbox="520 253 1422 443" style="list-style-type: none"> • Καθαρίστε το εσωτερικό του μηχανήματος (βλέπε “Καθαρισμός του μηχανήματος” στη σελίδα 68). • Ελέγξτε τον τύπο, το πάχος και την ποιότητα του χαρτιού. • Αφαιρέστε την κασέτα τόνερ και μετά τοποθετήστε καινούργια (βλ. “Αντικατάσταση της κασέτας τόνερ” στη σελίδα 60). <p data-bbox="520 454 1390 528">Εάν το πρόβλημα παραμένει, το μηχάνημα χρειάζεται ενδεχομένως επισκευή. Επικοινωνήστε με έναν εκπρόσωπο του σέρβις.</p>
<p data-bbox="280 551 440 622">Κενά στους χαρακτήρες</p> 	<p data-bbox="520 611 1353 685">Τα κενά χαρακτήρων είναι λευκές περιοχές εντός τμημάτων των χαρακτήρων, που θα έπρεπε να είναι μαύρες:</p> <ul data-bbox="520 696 1461 801" style="list-style-type: none"> • Μπορεί να εκτυπώνετε σε λάθος επιφάνεια του χαρτιού. Αφαιρέστε το χαρτί και αναποδογυρίστε το. • Το χαρτί ενδέχεται να μην πληροί τις προδιαγραφές χαρτιού.
<p data-bbox="280 887 424 958">Οριζόντιες γραμμές</p> 	<p data-bbox="520 887 1481 920">Εάν εμφανίζονται οριζόντια ευθυγραμμισμένες μαύρες γραμμές ή κηλίδες:</p> <ul data-bbox="520 931 1461 1122" style="list-style-type: none"> • Η κασέτα τόνερ ενδέχεται να έχει τοποθετηθεί εσφαλμένα. Αφαιρέστε την κασέτα και επανατοποθετήστε την. • Η κασέτα τόνερ ενδέχεται να είναι ελαττωματική. Αφαιρέστε την κασέτα τόνερ και τοποθετήστε καινούργια (βλ. “Αντικατάσταση της κασέτας τόνερ” στη σελίδα 60). <p data-bbox="520 1133 1473 1200">Αν το πρόβλημα παραμένει, το μηχάνημα χρειάζεται ενδεχομένως σέρβις. Επικοινωνήστε με έναν εκπρόσωπο του σέρβις.</p>
<p data-bbox="280 1234 440 1267">Καμπύλωση</p> 	<p data-bbox="520 1223 1417 1296">Εάν το εκτυπωμένο χαρτί είναι ζαρωμένο ή αν δεν πραγματοποιείται τροφοδότηση χαρτιού στο μηχάνημα:</p> <ul data-bbox="520 1308 1477 1529" style="list-style-type: none"> • Γυρίστε τη δεσμίδα χαρτιού ανάποδα μέσα στο δίσκο. Επίσης δοκιμάστε να περιστρέψετε το χαρτί κατά 180° στο δίσκο. • Αλλάξτε την επιλογή χαρτιού του εκτυπωτή και προσπαθήστε ξανά. Μεταβείτε στις Προτιμήσεις εκτύπωσης, κάντε κλικ στην καρτέλα Χαρτί και ρυθμίστε τον τύπο σε Λεπτό χαρτί. (βλ. “Άνοιγμα προτιμήσεων εκτύπωσης” στη σελίδα 44).
<ul data-bbox="280 1552 488 2011" style="list-style-type: none"> • Εμφανίζεται επανειλημμέ να ένα άγνωστο μήνυμα σε μερικά φύλλα • Διαφυγή τόνερ • Παρουσιάζετ αι αχνή εκτύπωση ή μουτζούρες 	<p data-bbox="520 1686 1473 1877">Το μηχάνημα χρησιμοποιείται πιθανόν σε υψόμετρο 1.000 μέτρων ή μεγαλύτερο. Το μεγάλο υψόμετρο ενδέχεται να επηρεάσει αρνητικά την ποιότητα εκτύπωσης, π.χ. διαφυγή τόνερ ή αχνή απεικόνιση των εικόνων. Αλλάξτε τη ρύθμιση υψόμετρου για το μηχάνημα (βλ. “Ρύθμιση του υψόμετρου” στη σελίδα 187).</p>

Προβλήματα με το λειτουργικό σύστημα

Συνήθη προβλήματα σε περιβάλλον Windows

Κατάσταση	Προτεινόμενες λύσεις
Κατά την εγκατάσταση εμφανίζεται το μήνυμα "Το αρχείο χρησιμοποιείται".	Πραγματοποιήστε έξοδο από όλες τις εφαρμογές λογισμικού. Καταργήστε κάθε λογισμικό από την ομάδα εκκίνησης και μετά επανεκκινήστε τα Windows. Επανεγκαταστήστε το πρόγραμμα οδήγησης του εκτυπωτή.
Εμφανίζονται τα μηνύματα "Γενικό σφάλμα προστασίας", "Εξαίρεση ΟΕ", "Spool32" ή "Μη έγκυρη λειτουργία".	Κλείστε όλες τις εφαρμογές, επανεκκινήστε τα Windows και προσπαθήστε να εκτυπώσετε εκ νέου.
Εμφανίζονται τα μηνύματα σφαλμάτων "Αποτυχία εκτύπωσης", "Παρουσιάστηκε σφάλμα χρονικού ορίου του εκτυπωτή"	Αυτά τα μηνύματα μπορεί να εμφανιστούν κατά τη διάρκεια της εκτύπωσης. Περιμένετε απλά μέχρι το μηχάνημα να ολοκληρώσει την εκτύπωση. Εάν το μήνυμα εμφανίζεται στην κατάσταση ετοιμότητας ή μετά την ολοκλήρωση της εκτύπωσης, ελέγξτε τη σύνδεση και/ή αν παρουσιάστηκε κάποιο σφάλμα.
Το Samsung Printer Experience δεν εμφανίζεται όταν κάνω κλικ στην επιλογή περισσότερες ρυθμίσεις.	Το Samsung Printer Experience δεν είναι εγκατεστημένο. Κάντε λήψη της εφαρμογής από το WindowsStore(Store) και εγκαταστήστε την.
Οι πληροφορίες μηχανήματος δεν εμφανίζονται όταν κάνω κλικ στη συσκευή Συσκευές και εκτυπωτές.	Ελέγξτε το Ιδιότητες εκτυπωτή . Κάντε κλικ στην καρτέλα Θύρες . (Πίνακας ελέγχου > Συσκευές και εκτυπωτές > Κάντε δεξί κλικ στο εικονίδιο του εκτυπωτή και επιλέξτε Ιδιότητες εκτυπωτή) Αν η θύρα έχει οριστεί σε File ή LPT, καταργήστε την επιλογή και επιλέξτε TCP/IP, USB ή WSD.





Ανατρέξτε στον οδηγό χρήσης των Microsoft Windows που παρέχεται μαζί με τον υπολογιστή σας για περαιτέρω πληροφορίες σχετικά με τα μηνύματα σφάλματος των Windows.

Προβλήματα ασύρματου δικτύου

Προβλήματα κατά την εγκατάσταση ή την εγκατάσταση του προγράμματος οδήγησης

Μήνυμα εγκατάστασης προγράμματος οδήγησης	Προτεινόμενες λύσεις
Δεν βρέθηκαν εκτυπωτές	<ul style="list-style-type: none">• Το μηχάνημά σας ενδεχομένως να μην είναι ενεργοποιημένο. Ενεργοποιήστε τον υπολογιστή και το μηχάνημά σας.• Το καλώδιο USB δεν είναι συνδεδεμένο μεταξύ υπολογιστή και μηχανήματος. Συνδέστε το μηχάνημα στον υπολογιστή σας χρησιμοποιώντας το καλώδιο USB.• Το μηχάνημα δεν υποστηρίζει ασύρματο δίκτυο. Ελέγξτε το οδηγό χρήσης του μηχανήματος, ο οποίος συμπεριλαμβάνεται CD του λογισμικού που συνοδεύει το μηχάνημά σας και προετοιμάστε ένα μηχάνημα ασύρματου δικτύου.
Αποτυχία σύνδεσης - Δεν βρέθηκε SSID	<ul style="list-style-type: none">• Το μηχάνημα δεν μπορεί να βρει το όνομα δικτύου (SSID) που έχετε επιλέξει ή πληκτρολογήσει. Ελέγξτε το όνομα δικτύου (SSID) στο σημείο πρόσβασης και προσπαθήστε να συνδεθείτε ξανά.• Το σημείο πρόσβασης δεν είναι ενεργοποιημένο. Ενεργοποιήστε το σημείο πρόσβασης.
Αποτυχία σύνδεσης - Μη έγκυρη ασφάλεια	<ul style="list-style-type: none">• Η ασφάλεια δεν είναι σωστά διαμορφωμένη. Ελέγξτε τη ρύθμιση των παραμέτρων ασφαλείας στο σημείο πρόσβασης και το μηχάνημα.
Αποτυχία σύνδεσης - Γενικό σφάλμα σύνδεσης	<ul style="list-style-type: none">• Ο υπολογιστής σας δεν λαμβάνει σήμα από το μηχάνημα. Ελέγξτε το καλώδιο USB και βεβαιωθείτε ότι το μηχάνημα λειτουργεί.
Αποτυχία σύνδεσης - Συνδεδεμένο ενσύρματο δίκτυο	<ul style="list-style-type: none">• Το μηχάνημά σας είναι συνδεδεμένο με ένα καλώδιο ενσύρματου δικτύου. Αφαιρέστε το καλώδιο ενσύρματου δικτύου από το μηχάνημα.
Αποτυχία σύνδεσης - Εκχώρηση διεύθυνσης IP	<ul style="list-style-type: none">• Απενεργοποιήστε και ενεργοποιήστε το σημείο πρόσβασης (ή τον ασύρματο δρομολογητή) και το μηχάνημα.

Μήνυμα εγκατάστασης προγράμματος οδήγησης	Προτεινόμενες λύσεις
Σφάλμα σύνδεσης PC	<ul style="list-style-type: none"> • Η ρυθμισμένη διεύθυνση δικτύου δεν μπορεί να πραγματοποιήσει σύνδεση ανάμεσα στον υπολογιστή και το μηχάνημα. <ul style="list-style-type: none"> - Για περιβάλλον δικτύου DHCP Ο εκτυπωτής λαμβάνει αυτόματα τη διεύθυνση IP (DHCP) όταν ο υπολογιστής έχει διαμορφωθεί σε DHCP. <p> Αν η εργασία εκτύπωσης δεν λειτουργεί σε κατάσταση λειτουργίας DHCP, το πρόβλημα ενδέχεται να προκαλείται από την αυτόματα αλλαγμένη διεύθυνση IP. Συγκρίνετε τη διεύθυνση IP μεταξύ της διεύθυνσης IP του προϊόντος και της διεύθυνσης IP της θύρας του εκτυπωτή.</p> <p>Πώς να συγκρίνετε:</p> <ol style="list-style-type: none"> 1. Εκτυπώστε την αναφορά πληροφοριών δικτύου του εκτυπωτή σας και ελέγξτε τη διεύθυνση IP (βλ. “Εκτύπωση αναφοράς ρύθμισης παραμέτρων δικτύου” στη σελίδα 134). 2. Ελέγξτε τη διεύθυνση IP της θύρας του εκτυπωτή από τον υπολογιστή σας. <ol style="list-style-type: none"> a. Κάντε κλικ στο μενού Έναρξη των Windows. b. Επιλέξτε Έναρξη > Προγράμματα ή Όλα τα προγράμματα > Samsung Printers > Κέντρο Εκτυπωτών Samsung. <ul style="list-style-type: none"> ▪ Για Windows 8 Από το Charms(Σύμβολα), επιλέξτε Αναζήτηση > Apps(Εφαρμογές) > Samsung Printers > Samsung Printer Center. ▪ Για Windows 10 / Windows Server 2016 Από τη γραμμή εργασιών, πληκτρολογήστε Samsung Printers στην περιοχή εισαγωγής Αναζήτηση. Πατήστε το πλήκτρο Enter και επιλέξτε Samsung Printer Center. Ή Από το εικονίδιο Έναρξη () , επιλέξτε όλες οι εφαρμογές > Samsung Printers > Samsung Printer Center. c. Επιλέξτε το μηχάνημά σας. d. Πατήστε Ιδιότητες. e. Κάντε κλικ στην καρτέλα Θύρα. f. Κάντε κλικ στο κουμπί Ρύθμιση παραμέτρων θύρας... g. Ελέγξτε αν το Όνομα εκτυπωτή ή η Διεύθυνση IP: είναι η διεύθυνση IP στο φύλλο διαμόρφωσης δικτύου. 3. Αλλάξτε τη διεύθυνση IP της θύρας του εκτυπωτή αν είναι διαφορετική από την αναφορά πληροφοριών δικτύου. Αν θέλετε να χρησιμοποιήσετε το CD εγκατάστασης λογισμικού για να αλλάξετε τη θύρα IP, συνδεθείτε σε έναν εκτυπωτή δικτύου. Στη συνέχεια επανασυνδέστε τη διεύθυνση IP.

Μήνυμα εγκατάστασης προγράμματος οδήγησης	Προτεινόμενες λύσεις
Σφάλμα σύνδεσης PC	<ul style="list-style-type: none"> • Για περιβάλλον στατικού δικτύου Το μηχάνημα χρησιμοποιεί τη στατική διεύθυνση όταν ο υπολογιστής έχει ρυθμιστεί σε στατική διεύθυνση. Για παράδειγμα, Αν οι πληροφορίες δικτύου του υπολογιστή είναι ως εξής: <ul style="list-style-type: none"> - Διεύθυνση IP: 169.254.133.42 - Μάσκα υποδικτύου: 255.255.0.0 Τότε, οι πληροφορίες δικτύου του μηχανήματος θα πρέπει να είναι ως εξής: <ul style="list-style-type: none"> - Διεύθυνση IP: 169.254.133.43 - Μάσκα υποδικτύου: 255.255.0.0 (Χρησιμοποιείται η μάσκα υποδικτύου του υπολογιστή). - Πύλη: 169.254.133.1

Άλλα προβλήματα

Αν προκύψουν προβλήματα κατά τη χρήση του μηχανήματος σε δίκτυο, ελέγξτε τα παρακάτω:



Για πληροφορίες σχετικά με το σημείο πρόσβασης (ή τον ασύρματο δρομολογητή), ανατρέξτε στον αντίστοιχο οδηγό χρήσης.

- Ο υπολογιστής, το σημείο πρόσβασης (ή ο ασύρματος δρομολογητής) ή το μηχανήμά σας δεν μπορεί να ενεργοποιηθεί.
- Ελέγξτε την ασύρματη λήψη γύρω από το μηχάνημα. Εάν ο δρομολογητής είναι μακριά από το μηχάνημα ή εάν υπάρχει εμπόδιο, ενδεχομένως να αντιμετωπίσετε δυσκολία με τη λήψη του σήματος.
- Απενεργοποιήστε και ενεργοποιήστε το σημείο πρόσβασης (ή τον ασύρματο δρομολογητή), το μηχάνημα και τον υπολογιστή. Ορισμένες φορές, αυτή η ενέργεια μπορεί να αποκαταστήσει την επικοινωνία δικτύου.
- Ελέγξτε αν το λογισμικό τείχους προστασίας (V3 ή Norton) εμποδίζει την επικοινωνία. Αν ο υπολογιστής και το μηχάνημα είναι συνδεδεμένα στο ίδιο δίκτυο και δεν είναι δυνατή η εύρεση κατά την αναζήτηση, το λογισμικό τείχους προστασίας ενδέχεται να εμποδίζει την επικοινωνία. Ανατρέξτε στον οδηγό χρήσης για το λογισμικό για να το απενεργοποιήσετε και προσπαθήστε να αναζητήσετε ξανά το μηχάνημα.
- Ελέγξτε αν η διεύθυνση IP του μηχανήματος έχει εκχωρηθεί σωστά. Μπορείτε να ελέγξετε τη διεύθυνση IP εκτυπώνοντας την αναφορά παραμέτρων δικτύου.
- Ελέγξτε αν το σημείο πρόσβασης (ή ο ασύρματος δρομολογητής) έχει ρυθμισμένη ασφάλεια (κωδικός πρόσβασης). Αν έχει κωδικό πρόσβασης, συμβουλευθείτε το διαχειριστή του σημείου πρόσβασης (ή του ασύρματου δρομολογητή).
- Ελέγξτε τη διεύθυνση IP του μηχανήματος. Εγκαταστήστε ξανά το πρόγραμμα οδήγησης του μηχανήματος και αλλάξτε τις ρυθμίσεις για σύνδεση στο μηχάνημα στο δίκτυο. Λόγω των χαρακτηριστικών του DHCP, η εκχωρημένη διεύθυνση IP θα μπορούσε να αλλάξει αν το μηχάνημα δεν χρησιμοποιηθεί για μεγάλο διάστημα ή αν έχει γίνει επαναφορά του σημείου πρόσβασης. Καταχωρίστε τη διεύθυνση MAC του προϊόντος όταν διαμορφώνετε τις ρυθμίσεις του διακομιστή DHCP στο σημείο πρόσβασης (ή στον ασύρματο δρομολογητή). Στη συνέχεια μπορείτε πάντα να χρησιμοποιήσετε τη διεύθυνση IP που έχει οριστεί με τη διεύθυνση MAC. Μπορείτε να διαπιστώσετε τη διεύθυνση Mac του μηχανήματός σας εκτυπώνοντας μια αναφορά παραμέτρων δικτύου.
- Ελέγξτε το περιβάλλον ασύρματου δικτύου. Ίσως να μην είναι δυνατή η σύνδεση στο δίκτυο σε περιβάλλον υποδομής όπου πρέπει να πληκτρολογήσετε τα στοιχεία του χρήστη πριν τη σύνδεση στο σημείο πρόσβασης (ή στον ασύρματο δρομολογητή).
- Το μηχάνημα υποστηρίζει μόνο IEEE 802.11 b/g/n και Wi-Fi. Δεν υποστηρίζονται άλλοι τύποι ασύρματης επικοινωνίας (π.χ. Bluetooth).
- Το μηχάνημα βρίσκεται εντός του εύρους του ασύρματου δικτύου.
- Το μηχάνημα βρίσκεται μακριά από εμπόδια που θα μπορούσαν να μπλοκάρουν το ασύρματο σήμα. Αφαιρέστε τυχόν μεγάλα αντικείμενα που βρίσκονται ανάμεσα στο σημείο πρόσβασης (ή σε ασύρματο δρομολογητή) και το μηχάνημα. Βεβαιωθείτε ότι το μηχάνημα και το ασύρματο σημείο πρόσβασης (ή ο ασύρματος δρομολογητής) δεν διαχωρίζονται από στύλους, τοίχους ή στήλες υποστήριξης με μέταλλο ή τσιμέντο.
- Το μηχάνημα βρίσκεται μακριά από άλλες ηλεκτρονικές συσκευές που ενδέχεται να επηρεάσουν το ασύρματο δίκτυο. Πολλές συσκευές μπορεί να προκαλέσουν παρεμβολές στο ασύρματο σήμα, συμπεριλαμβανομένων των φούρνων μικροκυμάτων και ορισμένων συσκευών Bluetooth.
- Όταν αλλάζει η διαμόρφωση του σημείου πρόσβασης (ή του ασύρματου δρομολογητή), πρέπει να ρυθμίσετε ξανά το ασύρματο δίκτυο του προϊόντος.
- Ο μέγιστος αριθμός συσκευών που μπορείτε να συνδέσετε μέσω του Wi-Fi Direct είναι 4.
- Αν το σημείο σύνδεσης έχει οριστεί να λειτουργεί μόνο με το πρότυπο 802.11n, ενδέχεται να μη συνδεθεί στο μηχανήμά σας.

Παράρτημα

Αυτό το κεφάλαιο αναφέρει τα τεχνικά χαρακτηριστικά του προϊόντος και πληροφορίες σχετικά με τους ισχύοντες κανονισμούς.

• Τεχνικά χαρακτηριστικά	109
• Κανονιστικές πληροφορίες	115
• Πνευματικά δικαιώματα	127

Τεχνικά χαρακτηριστικά

Γενικά τεχνικά χαρακτηριστικά



Οι παρούσες προδιαγραφές υπόκεινται σε αλλαγές χωρίς προειδοποίηση. Για πρόσβαση σε πρόσθετες προδιαγραφές και πληροφορίες για αλλαγές σε προδιαγραφές, επισκεφτείτε τη διεύθυνση, www.samsung.com.

Στοιχεία		Περιγραφή
Διαστάσεις ^a	Πλάτος x Μήκος x Ύψος	420 x 453 x 385 mm
Βάρος ^a	Μηχάνημα μαζί με αναλώσιμα	22 kg (48,50 lbs)
Επίπεδο θορύβου ^{b c}	Κατάσταση ετοιμότητας	Λιγότερο από 37 dB(A)
	Λειτουργία εκτύπωσης	Λιγότερο από 53 dB(A)
Θερμοκρασία	Λειτουργία	10 έως 30 °C
	Αποθήκευση (στη συσκευασία)	-20 έως 40 °C
Υγρασία	Λειτουργία	20 έως 80 % σχετική υγρασία
	Αποθήκευση (στη συσκευασία)	10 έως 90 % σχετική υγρασία
Χαρακτηριστικά ρεύματος ^d	Μοντέλα 110 Volt	AC 110 – 127 V
	Μοντέλα 220 Volt	AC 220 – 240 V
Κατανάλωση ισχύος ^e	Μέση σε κατάσταση λειτουργίας	Λιγότερο από 600 W
	Κατάσταση ετοιμότητας	Λιγότερο από 13 W
	Λειτουργία εξοικονόμησης ενέργειας	Λιγότερο από 0,8 W
	Λειτουργία απενεργοποίησης ^f	Λιγότερο από 0,1 W

a.Οι διαστάσεις και το βάρος μετριοούνται χωρίς άλλα αξεσουάρ.

b.Επίπεδο πίεσης θορύβου, ISO 7779, κατόπιν ελέγχου με τις εξής παραμέτρους: βασική εγκατάσταση μηχανήματος, χαρτί A4, εκτύπωση μίας όψης.

c.Μόνο για τη Κίνα Αν ο θόρυβος του εξοπλισμού είναι εντονότερος από 63 db (A), ο εξοπλισμός πρέπει να τοποθετείται σε περιοχή ανεξάρτητων συμβουλών.

d.Ανατρέξτε στην ετικέτα χαρακτηριστικών του μηχανήματος για τις σωστές τιμές τάσης (V), συχνότητας (hertz) και ρεύματος (A) για το μηχανήμα σας.

e.Η κατανάλωση ενέργειας μπορεί να επηρεαστεί από την κατάσταση του μηχανήματος, τις συνθήκες ρύθμισης, το περιβάλλον λειτουργίας και τον εξοπλισμό και τη μέθοδο μέτρησης που χρησιμοποιεί η χώρα.

f.Η κατανάλωση ενέργειας μπορεί να αποφευχθεί πλήρως μόνο όταν δεν είναι συνδεδεμένο το καλώδιο ρεύματος.

Προδιαγραφές μέσω εκτύπωσης



Συνιστάται η χρήση ανακυκλωμένου χαρτιού για την εξοικονόμηση ενέργειας.

Τύπος	Μέγεθος	Διαστάσεις	Βάρος/Χωρητικότητα ^a	
			Δίσκος 1/Προαιρετικός δίσκος	Δίσκος πολλαπλών χρήσεων
Απλό χαρτί ^{b c}	Letter	216 x 279 mm	70 έως 90 g/m ² • Δίσκος 1: 550 φύλλα 75 g/m ² • Προαιρετικός δίσκος: 550 φύλλα 75 g/m ²	70 έως 90 g/m ² • 50 φύλλα
	Legal	216 x 356 mm		
	Folio	216 x 330 mm		
	A4	210 x 297 mm		
	Oficio	216 x 343 mm		
	B5(JIS)	182 x 257 mm		
	B5(ISO)	176 x 250 mm		
	Executive	184 x 267 mm		
	Statement	140 x 216 mm		
	A5	148 x 210 mm		
	A6	105 x 148 mm	70 έως 90 g/m ² • 150 φύλλα 75 g/m ² Μη διαθέσιμο για προαιρετικό δίσκο.	
Παχύς φάκελος	Φάκελος Monarch	98 x 191 mm	91 έως 120 g/m ² (24 έως 32 lbs bond) • 20 φύλλα Μη διαθέσιμο για προαιρετικό δίσκο.	91 έως 120 g/m ² (24 έως 32 lbs bond) • 5 φύλλα
Φάκελος	Φάκελος Αρ. 10	105 x 241 mm	75 έως 90 g/m ² • 20 φύλλα Μη διαθέσιμο για προαιρετικό δίσκο.	75 έως 90 g/m ² • 5 φύλλα
	Φάκελος Αρ. 9	98 x 225 mm		
	Φάκελος DL	110 x 220 mm		
	Φάκελος C5	162 x 229 mm		
	Φάκελος C6	114 x 162 mm		
Χοντρό χαρτί ^{b c}	Ανατρέξτε στην ενότητα "Απλό χαρτί"	Ανατρέξτε στην ενότητα "Απλό χαρτί"	91 έως 105 g/m ² • 50 φύλλα 105 g/m ²	91 έως 105 g/m ² • 5 φύλλα
Βαρύ	Ανατρέξτε στην ενότητα "Απλό χαρτί"	Ανατρέξτε στην ενότητα "Απλό χαρτί"	106 έως 176 g/m ² (28 έως 47 lbs bond) • 50 φύλλα	106 έως 176 g/m ² (28 έως 47 lbs bond) • 5 φύλλα
Πολύ βαρύ	Ανατρέξτε στην ενότητα "Απλό χαρτί"	Ανατρέξτε στην ενότητα "Απλό χαρτί"	177 έως 220 g/m ² (47 έως 59 lbs bond) • 50 φύλλα	177 έως 220 g/m ² (47 έως 59 lbs bond) • 5 φύλλα
Λεπτό χαρτί	Ανατρέξτε στην ενότητα "Απλό χαρτί"	Ανατρέξτε στην ενότητα "Απλό χαρτί"	60 έως 70 g/m ² • 550 φύλλα 70 g/m ²	60 έως 70 g/m ² • 50 φύλλα

Τύπος	Μέγεθος	Διαστάσεις	Βάρος/Χωρητικότητα ^a	
			Δίσκος 1/Προαιρετικός δίσκος	Δίσκος πολλαπλών χρήσεων
Βαμβάκι, χρώμα, προ-εκτυπωμένο	Ανατρέξτε στην ενότητα “Απλό χαρτί”	Ανατρέξτε στην ενότητα “Απλό χαρτί”	75 έως 90 g/m ² • 550 φύλλα 75 g/m ²	75 έως 90 g/m ² • 50 φύλλα
Ανακυκλωμένο χαρτί	Ανατρέξτε στην ενότητα “Απλό χαρτί”	Ανατρέξτε στην ενότητα “Απλό χαρτί”	70 έως 90 g/m ² • 550 φύλλα 75 g/m ²	70 έως 90 g/m ² • 50 φύλλα
Ετικέτες ^{b cd}	Επιστολή, Νομικό, US Folio, A4, B5(JIS), B5(ISO), Executive, A5, Statement, A6, Oficio	Ανατρέξτε στην ενότητα “Απλό χαρτί”	120 έως 150 g/m ² • 50 φύλλα Μη διαθέσιμο για προαιρετικό δίσκο.	120 έως 150 g/m ² • 5 φύλλα
Χαρτόνι ^{b c}	Επιστολή, Νομικό, US Folio, A4, B5(JIS), B5(ISO), Executive, A5, Statement, A6, Oficio	Ανατρέξτε στην ενότητα “Απλό χαρτί”	121 έως 163 g/m ² • 50 φύλλα	121 έως 163 g/m ² • 5 φύλλα
Χαρτί τύπου bond	Ανατρέξτε στην ενότητα “Απλό χαρτί”	Ανατρέξτε στην ενότητα “Απλό χαρτί”	105 έως 120 g/m ² • 50 φύλλα	105 έως 120 g/m ² • 5 φύλλα
Χαρτί Archive, Διάτρητο, Επιστολόχαρτο	Ανατρέξτε στην ενότητα “Απλό χαρτί”	Ανατρέξτε στην ενότητα “Απλό χαρτί”	• 550 φύλλα	• 50 φύλλα
Γυαλιστερό φωτογραφικό χαρτί ^b	Letter, A4, Ταχυδρομική κάρτα 4x6	Ανατρέξτε στην ενότητα “Απλό χαρτί”	111 έως 130 g/m ² για τον δίσκο. • Δίσκος 1: 50 φύλλα • Προαιρετικός δίσκος: 50 φύλλα	111 έως 130 g/m ² • 5 φύλλα
			131 έως 175 g/m ² • Δίσκος 1: 50 φύλλα • Προαιρετικός δίσκος: 50 φύλλα	131 έως 175 g/m ² • 5 φύλλα
			176 έως 220 g/m ² • Δίσκος 1: 50 φύλλα • Προαιρετικός δίσκος: 50 φύλλα	176 έως 220 g/m ² • 5 φύλλα

Τύπος	Μέγεθος	Διαστάσεις	Βάρος/Χωρητικότητα ^a	
			Δίσκος 1/Προαιρετικός δίσκος	Δίσκος πολλαπλών χρήσεων
Ελάχιστο μέγεθος (προσαρμοσμένο)		<ul style="list-style-type: none"> • Δίσκος1: 98 x 149 mm • Προαιρετικός δίσκος: 98 x 210 mm • Δίσκος πολλαπλών χρήσεων: 76 x 127 mm 	<ul style="list-style-type: none"> • 60 έως 220 g/m² για το δίσκο 1. • 60 έως 176 g/m² για τον προαιρετικό δίσκο. 	60 έως 220 g/m ²
Μέγιστο μέγεθος (προσαρμοσμένο)		216 x 356 mm		

a. Η μέγιστη χωρητικότητα μπορεί να διαφέρει ανάλογα με το βάρος των μέσων, το πάχος και τις συνθήκες του περιβάλλοντος.

b. Ταχυδρομική κάρτα 4 x 6 υποστηρίζεται για το δίσκο 1 ή το δίσκο πολλαπλών χρήσεων.

c. Κάρτα ευρετηρίου (3 x 5) υποστηρίζεται για το δίσκο πολλαπλών χρήσεων.

d. Η ομαλότητα των ετικετών που χρησιμοποιούνται σε αυτό το μηχάνημα είναι 100 έως 250 (sheffield). Αυτό σημαίνει την αριθμητική τιμή ομαλότητας.

Απαιτήσεις συστήματος



Το λογισμικό εκτυπωτή ενημερώνεται κατά περιόδους λόγω νέων εκδόσεων του λειτουργικού συστήματος κλπ. Αν είναι αναγκαίο, πραγματοποιήστε λήψη της πιο πρόσφατης έκδοσης από τον ιστότοπο της Samsung.

Microsoft® Windows®

Λειτουργικό σύστημα	Απαιτήσεις (Συνιστώμενες)		
	CPU	RAM	Ελεύθερος χώρος στο σκληρό δίσκο
Windows® XP Service Pack 3	Intel® Pentium® III 933 MHz (Pentium IV 1 GHz)	128 MB (256 MB)	1,5 GB
Windows Server® 2003	Intel® Pentium® III 933 MHz (Pentium IV 1 GHz)	128 MB (512 MB)	1,25 GB έως 2 GB
Windows Server® 2008	Intel® Pentium® IV 1 GHz (Pentium IV 2 GHz)	512 MB (2 GB)	10 GB
Windows Vista®	Intel® Pentium® IV 3 GHz	512 MB (1 GB)	15 GB
Windows® 7	Επεξεργαστής Intel® Pentium® IV 1 GHz 32-bit ή 64-bit ή ισχυρότερος	1 GB (2 GB)	16 GB
Windows Server® 2008 R2	Επεξεργαστές Intel® Pentium® IV 1,4 GHz (x64) ή (2 GHz ή ταχύτεροι)	512 MB (2 GB)	10 GB
Windows® 8 Windows® 8.1 Windows® 10 Windows Server® 2016	Επεξεργαστής Intel® Pentium® IV 1 GHz 32-bit ή 64-bit ή ισχυρότερος	2 GB	20 GB
Windows Server® 2012 Windows Server® 2012 R2	Επεξεργαστές Intel® Pentium® IV 1,4 GHz (x64) ή (2 GHz ή ταχύτεροι)	512 MB (2 GB)	32 GB



- Ο Internet Explorer 6.0 ή νεότερη έκδοση είναι η ελάχιστη απαίτηση για όλα τα λειτουργικά συστήματα Windows.
- Οι χρήστες που έχουν δικαίωμα διαχειριστή μπορούν να εγκαταστήσουν το λογισμικό.
- Το **Windows Terminal Services** είναι συμβατό με το μηχανήμά σας.

Mac

Λειτουργικό σύστημα	Απαιτήσεις (Συνιστώμενες)		
	CPU	RAM	Ελεύθερος χώρος στο σκληρό δίσκο
Mac OS X 10.6	Επεξεργαστές Intel®	1 GB (2 GB)	1 GB
Mac OS X 10.7 - 10.11	Επεξεργαστές Intel®	2 GB	4 GB

Linux

Στοιχεία	Απαιτήσεις
Λειτουργικό σύστημα	Red Hat Enterprise Linux 5, 6, 7 Fedora 16, 17, 18, 19, 20, 21, 22, 23, 24 OpenSUSE 12.1, 12.2, 12.3, 13.1, 13.2, 42.1 Ubuntu 11.10, 12.04, 12.10, 13.04, 13.10, 14.04, 14.10, 15.04, 15.10, 16.04 SUSE Linux Enterprise Desktop 11, 12 Debian 7, 8 Mint 13, 14, 15, 16, 17, 18
CPU	Pentium IV 2,4 GHz (Intel Core™2)
RAM	512 MB (1 GB)
Ελεύθερος χώρος στο σκληρό δίσκο	1 GB (2 GB)

Unix

Στοιχεία	Απαιτήσεις
Λειτουργικό σύστημα	Sun Solaris 9, 10, 11 (x86, SPARC) HP-UX 11.0, 11i v1, 11i v2, 11i v3 (PA-RISC, Itanium) IBM AIX 5.1, 5.2, 5.3, 5.4, 6.1, 7.1 (PowerPC)
Ελεύθερος χώρος στο σκληρό δίσκο	Έως 100 MB

Κανονιστικές πληροφορίες

Το μηχάνημα αυτό έχει σχεδιαστεί με γνώμονα ένα υγιές εργασιακό περιβάλλον και πιστοποιηθεί με διάφορες κανονιστικές δηλώσεις.

Δήλωση ασφάλειας λέιζερ

Ο εκτυπωτής έχει πιστοποιηθεί στις Η.Π.Α. ότι πληροί τις απαιτήσεις DHHS 21 CFR, κεφάλαιο 1 υποκεφάλαιο J για προϊόντα λέιζερ κατηγορίας I (1), ενώ αλλού έχει πιστοποιηθεί ως προϊόν λέιζερ κατηγορίας I που πληροί τις απαιτήσεις IEC/EN 60825-1:2014.

Τα προϊόντα λέιζερ κλάσης I δεν θεωρούνται επικίνδυνα. Το σύστημα λέιζερ και ο εκτυπωτής έχουν σχεδιαστεί έτσι ώστε να μην είναι ποτέ δυνατή η έκθεση ανθρώπου σε ακτινοβολία λέιζερ πάνω από το επίπεδο της κλάσης 1 κατά τη διάρκεια της κανονικής λειτουργίας, της συντήρησης από το χρήστη ή της συνιστώμενης περίπτωσης επισκευής.

Προειδοποίηση

Ποτέ μην λειτουργείτε ή επισκευάζετε τον εκτυπωτή έχοντας αφαιρέσει το προστατευτικό κάλυμμα από το τμήμα λέιζερ/σαρωτή. Η αντανακλώμενη ακτίνα, αν και αόρατη, μπορεί να προκαλέσει βλάβη στα μάτια σας.

Όταν χρησιμοποιείτε αυτό το προϊόν, πρέπει να ακολουθείτε πάντα τις παρακάτω βασικές προφυλάξεις για να μειώσετε τον κίνδυνο πρόκλησης πυρκαγιάς, ηλεκτροπληξίας και τραυματισμού:

Η παρακάτω ετικέτα προειδοποίησης λέιζερ είναι τοποθετημένη στο κάλυμμα LSU.



WARNING - CLASS 3B. INVISIBLE LASER RADIATION WHEN OPEN. AVOID EXPOSURE TO THE BEAM.

AVERTISSEMENT - CLASSE 3B. RADIATION LASER INVISIBLE EN CAS D'OUVERTURE. EVITER L'EXPOSITION AU FAISCEAU.

WARNUNG - KLASSE 3B: UNSICHTBARE LASERSTRAHLUNG WENN GEOFFNET. STRAHLENAUSSETZUNG VERMEIDEN.

ATTENZIONE - CLASSE 3B. RADIAZIONI LASER INVISIBILI CON IL DISPOSITIVO APERTO. EVITARE L'ESPOSIZIONE AL RAGGIO.

ADVERTENCIA - RADIACIÓN LÁSER INVISIBLE DE CLASE 3B PRESENTE AL ABRIR. EVITE LA EXPOSICIÓN AL HAZ.

AVISO - CLASSE 3B. RADIÇÃO LASER INVISÍVEL AO ABRIR. EVITE EXPOSIÇÃO DIRECTA AO FEIXE.

WAARSCHUWING - KLASSE 3B. ONZICHTBARE LASERSTRALING INDIEN GEOPEND. VERMIJD BLOOTSTELLING AAN DE STRAAL.

ADVARSEL - KLASSE 3B. USYNLIG LASERSTRÅLING VED ÅBNING. UNNGÅ UDSÆTTELSE FOR STRÅLING.

ADVARSEL - KLASSE 3B. USYNLIG LASERSTRÅLING NÅR DEKSEL ÅPNES. UNNGÅ EKSPONERING FOR STRÅLEN.

VARNING - KLASS 3B OSYNLIG LASERSTRÅLNING NÄR DENNA DEL ÄR ÖPPNAD. STRÅLEN ÄR FARLIG.

VAROITUS - LUOKAN 3B NÄKYMÄTTÖMÄLLE LASER-SÄTEILYÄ AVATTUNA. VÄLTÄ ALTISTUMISTA SÄTEELLE.

警告 - CLASS 3B. 严禁打开, 以免被不可见激光辐射 泄漏灼伤

경고 - 열리면 등급 3B 비가시 레이저 방사선이 방출됩니다. 광선에 노출을 피하십시오.

警告 - CLASS 3B. 嚴禁打開, 以免被不可見激光輻射洩漏灼傷

Για τα μοντέλα 110 volt, η ένδειξη “**This product complies with 21 CFR Chapter 1, subchapter J.**” αναγράφεται στην ετικέτα στο πίσω κάλυμμα. Και για τα μοντέλα 220 volt, η παρακάτω εικόνα είναι τοποθετημένη στην ετικέτα του πίσω καλύμματος.

CLASS 1 LASER PRODUCT

Πληροφορίες για την ασφάλεια σχετικά με το όζον



Ο ρυθμός εκπομπών όζοντος του προϊόντος είναι μικρότερος από 0,1 ppm. Επειδή το όζον είναι βαρύτερο από τον αέρα, το προϊόν πρέπει να φυλάσσεται σε χώρο με καλό αερισμό.

Προειδοποίηση υπερχλωρικού υλικού

Η προειδοποίηση υπερχλωρικού υλικού ισχύει μόνο για κύριες επίπεδες μπαταρίες λιθίου CR (διοξειδίο μαγγανίου) που πωλούνται ή διανέμονται ΜΟΝΟ στην Καλιφόρνια, ΗΠΑ.

Προειδοποίηση υπερχλωρικού υλικού - μπορεί να απαιτείται ιδιαίτερος χειρισμός.

Βλέπε www.dtsc.ca.gov/hazardouswaste/perchlorate. (μόνο ΗΠΑ).

Εξοικονόμηση ενέργειας



Ο συγκεκριμένος εκτυπωτής διαθέτει προηγμένη τεχνολογία εξοικονόμησης ενέργειας που μειώνει την κατανάλωση ρεύματος όταν το μηχάνημα δεν χρησιμοποιείται ενεργά.

Όταν ο εκτυπωτής δεν λαμβάνει δεδομένα για παρατεταμένη χρονική περίοδο, η κατανάλωση ρεύματος μειώνεται αυτόματα.

Η ονομασία ENERGY STAR και το σήμα ENERGY STAR είναι κατατεθέντα σήματα στις ΗΠΑ.

Για περισσότερες πληροφορίες σχετικά με το πρόγραμμα ENERGY STAR, επισκεφθείτε τη διεύθυνση <http://www.energystar.gov>

Στα μοντέλα με πιστοποίηση ENERGY STAR, η ετικέτα ENERGY STAR θα βρίσκεται επάνω στο μηχάνημά σας. Ελέγξτε εάν το μηχάνημά σας έχει πιστοποίηση ENERGY STAR.

Ανακύκλωση



Να ανακυκλώνετε ή να απορρίπτετε τα υλικά συσκευασίας του παρόντος προϊόντος με τρόπο φιλικό προς το περιβάλλον.

Σωστή απόρριψη αυτού του προϊόντος (Απόβλητα ηλεκτρικού & ηλεκτρονικού εξοπλισμού)

(Ισχύει σε χώρες με ξεχωριστά συστήματα περισυλλογής)



Αυτή η σήμανση πάνω στην μπαταρία, στα προαιρετικά εξαρτήματα ή στην τεκμηρίωση υποδεικνύει ότι το προϊόν και τα ηλεκτρονικά προαιρετικά εξαρτήματα (π.χ. φορτιστής, ακουστικά, καλώδιο USB) δεν θα πρέπει να απορρίπτονται μαζί με άλλα οικιακά απορρίμματα στο τέλος του κύκλου ζωής τους. Για να αποφευχθεί πιθανή πρόκληση ζημιάς στο περιβάλλον ή στην ανθρώπινη υγεία από την ανεξέλεγκτη διάθεση των απορριμμάτων, διαχωρίστε αυτά τα είδη από άλλους τύπους απορριμμάτων και ανακυκλώστε τα υπεύθυνα, ώστε να υποστηρίξετε τη βιώσιμη επαναχρησιμοποίηση των υλικών.

Οι οικιακοί χρήστες θα πρέπει να έλθουν σε επικοινωνία είτε με το κατάστημα απ' όπου αγόρασαν αυτό το προϊόν, είτε με τις κατά τόπους υπηρεσίες, προκειμένου να πληροφορηθούν τις λεπτομέρειες σχετικά με τον τόπο και τον τρόπο με τον οποίο μπορούν να δώσουν αυτά τα προϊόντα για ασφαλή προς το περιβάλλον ανακύκλωση.

Οι επαγγελματίες χρήστες θα πρέπει να έλθουν σε επαφή με τον προμηθευτή τους και να ελέγξουν τους όρους και τις προϋποθέσεις του συμβολαίου αγοράς. Αυτό το προϊόν και τα ηλεκτρονικά προαιρετικά του εξαρτήματά δεν θα πρέπει να απορρίπτονται μαζί με άλλα εμπορικά απορρίμματα.

(Μόνο για τη Ηνωμένες Πολιτείες της Αμερικής)

Απορρίψτε τις ηλεκτρονικές συσκευές μέσω εγκεκριμένου κέντρου ανακύκλωσης. Για να βρείτε το πλησιέστερο κέντρο ανακύκλωσης, επισκεφτείτε την ιστοσελίδα μας: www.samsung.com/recyclingdirect Η καλέστε στο (877) 278 - 0799

Δήλωση EU REACH SVHC

Για πληροφορίες σχετικά με τις περιβαλλοντικές δεσμεύσεις της Samsung και τις κανονιστικές υποχρεώσεις του συγκεκριμένου προϊόντος π.χ. REACH επισκεφτείτε: samsung.com/uk/aboutsamsung/samsungelectronics/corporatecitizenship/data_corner.html.

Προειδοποίηση πρότασης 65 της Πολιτείας της Καλιφόρνιας (Μόνο ΗΠΑ)

The California Safe Drinking Water and Toxic Enforcement Act requires the Governor of California to publish a list of chemicals known to the state of California to cause cancer or reproductive toxicity and requires businesses to warn of exposure to such chemicals.

WARNING: This product contains chemicals known to the State of California to cause cancer and birth defects or other reproductive harm. This appliance and its accessories can cause low-level exposure to chemicals during operation, which can be reduced by operating the appliance in a well ventilated area, and low-level exposure to chemicals through other use or handling.

Εκπομπές ραδιοσυχνοτήτων

Πληροφορίες της Ομοσπονδιακής Επιτροπής Επικοινωνιών (FCC) προς το χρήστη

Η συγκεκριμένη συσκευή συμμορφώνεται με το Μέρος 15 των κανόνων της FCC. Η λειτουργία υπόκειται στις εξής δύο προϋποθέσεις:

- Η παρούσα συσκευή δεν προκαλεί επιβλαβείς παρεμβολές.
- Η παρούσα συσκευή πρέπει να δέχεται οποιαδήποτε παρεμβολή λαμβάνει, συμπεριλαμβανομένων των παρεμβολών που ενδέχεται να προκαλέσουν ανεπιθύμητη λειτουργία.

Αυτή η συσκευή ελέγχθηκε και διαπιστώθηκε ότι συμμορφώνεται με τα όρια μιας ψηφιακής συσκευής Κατηγορίας A, σύμφωνα με το Μέρος 15 των κανόνων της επιτροπής FCC. Τα όρια αυτά έχουν σχεδιαστεί για να παρέχουν εύλογη προστασία έναντι επιβλαβούς παρεμβολής σε οικιακή εγκατάσταση. Ο παρών εξοπλισμός δημιουργεί, χρησιμοποιεί και μπορεί να εκπέμψει ενέργεια ραδιοσυχνοτήτων και, αν η εγκατάσταση και η χρήση του δεν γίνουν σύμφωνα με τις οδηγίες, ενδέχεται να προκαλέσει επιβλαβείς παρεμβολές στις ραδιοεπικοινωνίες. Ωστόσο, δεν υπάρχει εγγύηση ότι δεν πρόκειται να εμφανιστούν παρεμβολές σε κάποια συγκεκριμένη εγκατάσταση. Αν, όντως, ο παρών εξοπλισμός προκαλέσει επιβλαβή παρεμβολή σε ραδιοφωνική ή τηλεοπτική λήψη, γεγονός που μπορεί να διαπιστωθεί με ενεργοποίηση και απενεργοποίηση του εξοπλισμού, καλό θα ήταν ο χρήστης να προσπαθήσει να διορθώσει την παρεμβολή λαμβάνοντας ένα ή περισσότερα από τα παρακάτω μέτρα:

- Να αλλάξει τον προσανατολισμό ή τη θέση της κεραίας λήψης.
- Να αυξήσει την απόσταση ανάμεσα στον εξοπλισμό και το δέκτη.
- Να συνδέσει τον εξοπλισμό σε πρίζα διαφορετικού κυκλώματος από αυτό στο οποίο είναι συνδεδεμένος ο δέκτης.
- Να συμβουλευτεί τον αντιπρόσωπο ή έναν έμπειρο τεχνικό τηλεοράσεων για βοήθεια.



Τυχόν αλλαγές ή τροποποιήσεις που δεν επιτρέπονται ρητά από τον υπεύθυνο για τη συμμόρφωση κατασκευαστή μπορούν να ακυρώσουν την άδεια του χρήστη να χρησιμοποιεί τον εξοπλισμό.

Κανονισμοί Καναδά για τη ραδιοηλεκτρική παρεμβολή

Η παρούσα ψηφιακή συσκευή δεν υπερβαίνει τα όρια της κατηγορίας A περί εκπομπών ραδιοφωνικού θορύβου από ψηφιακή συσκευή, όπως ορίζονται στο πρότυπο εξοπλισμού που προκαλεί παρεμβολές με τίτλο “Digital Apparatus” (“Ψηφιακή συσκευή”) ICES-003 του Υπουργείου Βιομηχανίας και Επιστημών του Καναδά.

Cet appareil numérique respecte les limites de bruits radioélectriques applicables aux appareils numériques de Classe A prescrites dans la norme sur le matériel brouilleur: « Appareils Numériques », ICES-003 édictée par l'Industrie et Sciences Canada.

Ευρωπαϊκή Κατηγορία A Προειδοποίηση

Το παρόν προϊόν είναι Κατηγορίας A. Σε οικιακό περιβάλλον αυτό το προϊόν ενδέχεται να προκαλέσει ραδιοφωνικές παρεμβολές και σε αυτήν την περίπτωση ο χρήστης μπορεί να χρειαστεί να λάβει τα κατάλληλα μέτρα.

Ηνωμένες Πολιτείες Αμερικής

Ομοσπονδιακή Επιτροπή Επικοινωνιών (FCC)

Σκόπιμες εκπομπές σύμφωνα με το άρθρο 15 της FCC

Στο σύστημα του εκτυπωτή σας μπορεί να συμπεριλαμβάνονται (να έχουν ενσωματωθεί) συσκευές χαμηλής κατανάλωσης ρεύματος, συσκευές τύπου Radio LAN (συσκευές ασύρματης επικοινωνίας ραδιοσυχνοτήτων (RF)), οι οποίες λειτουργούν στη ζώνη των 2,4 GHz. Η παρούσα ενότητα ισχύει μόνο αν υπάρχουν τέτοιου είδους συσκευές. Ανατρέξτε στην ετικέτα του συστήματος για να επιβεβαιώσετε την παρουσία ασύρματων συσκευών.

Οι ασύρματες συσκευές που ενδεχομένως να υπάρχουν στο σύστημά σας έχουν καθοριστεί για χρήση στις Ηνωμένες Πολιτείες της Αμερικής αν στην ετικέτα του συστήματος υπάρχει αναγνωριστικός αριθμός FCC.

Η FCC έχει ορίσει μια γενική οδηγία όπου καθορίζεται απόσταση 20 εκατοστών μεταξύ της συσκευής και του σώματος, για χρήση ασύρματης συσκευής κοντά στο σώμα. Η συσκευή αυτή θα πρέπει να χρησιμοποιείται σε απόσταση μεγαλύτερη των 20 εκατοστών από το σώμα όταν οι ασύρματες συσκευές είναι ενεργοποιημένες. Η έξοδος τροφοδοσίας της ασύρματης συσκευής (ή συσκευών), η οποία μπορεί να είναι ενσωματωμένη στον εκτυπωτή σας, είναι κάτω από τα όρια έκθεσης ραδιοσυχνοτήτων όπως ορίζονται από την FCC.

Η παρούσα συσκευή δεν πρέπει να τοποθετείται κοντά ή να λειτουργεί σε συνδυασμό με οποιαδήποτε άλλη κεραία ή συσκευή εκπομπής.

Η λειτουργία αυτής της συσκευής υπόκειται στις εξής δύο προϋποθέσεις: (1) Αυτή η συσκευή δεν επιτρέπεται να προκαλέσει επιβλαβείς παρεμβολές και (2) αυτή η συσκευή πρέπει να δέχεται οποιαδήποτε παρεμβολή, συμπεριλαμβανομένων των παρεμβολών που ενδέχεται να επιφέρουν ανεπιθύμητα αποτελέσματα.



Οι ασύρματες συσκευές δεν είναι δυνατό να επισκευαστούν από το χρήστη. Μην τις τροποποιείτε με οποιονδήποτε τρόπο. Τυχόν τροποποιήσεις των ασύρματων συσκευών μπορεί να ακυρώσουν την εξουσιοδότηση του χρήστη να χρησιμοποιήσει τη συσκευή. Επικοινωνήστε με τον κατασκευαστή για επισκευή.

Δήλωση FCC για χρήση ασύρματου LAN



Κατά την τοποθέτηση και λειτουργία αυτού του συνδυασμού συσκευής εκπομπής και κεραίας, ενδέχεται να σημειωθεί υπέρβαση του ορίου έκθεσης 1 mW/cm² σε ραδιοσυχνότητες, σε κοντινές αποστάσεις από την κεραία. Συνεπώς, ανά πάσα στιγμή ο χρήστης πρέπει να διατηρεί απόσταση τουλάχιστον 20 εκατοστών από την κεραία. Αυτή η συσκευή δεν μπορεί να τοποθετηθεί μαζί με άλλη συσκευή εκπομπής και κεραία εκπομπής.

RFID (Radio Frequency Interface Device)

Η λειτουργία RFID υπόκειται στις ακόλουθες δύο προϋποθέσεις: (1) Αυτή η συσκευή δεν επιτρέπεται να προκαλέσει επιβλαβείς παρεμβολές και (2) αυτή η συσκευή πρέπει να δέχεται οποιαδήποτε παρεμβολή, συμπεριλαμβανομένων των παρεμβολών που ενδέχεται να επιφέρουν ανεπιθύμητα αποτελέσματα. (μόνο ΗΠΑ, Γαλλία, Ταϊβάν)

Μόνο Ταϊβάν

警告使用者：

此為甲類資訊技術設備，於居住環境中使用時，可能會造成射頻擾動，在此種情況下，使用者會被要求採取某此適當的對策。

警告

本電池如果更換不正確會有爆炸的危險
請依製造商說明書處理用過之電池

低功率電波輻射性電機管理辦法

第十二條 經型式認證合格之低功率射頻電機，非經許可，公司、商號或使用者均不得擅自變更頻率、加大功率或變更原設計之特性及功能。

第十四條 低功率射頻電機之使用不得影響飛航安全及干擾合法通信；經發現有干擾現象時，應立即停用，並改善至無干擾時方得繼續使用。前項合法通信，指依電信法規定作業之無線電通信。低功率射頻電機須忍受合法通信或工業、科學及醫療用電波輻射性電機設備之干擾。

- 設備名稱: 雷射印表機
- 型號(型式): ProXpress C4010ND

限用物質含有情況標示聲明書

Declaration of the Presence Condition of the Restricted Substances Marking

單元 Unit	限用物質及其化學符號 Restricted substances and its chemical symbols					
	鉛Lead (Pb)	汞Mercury (Hg)	鎘Cadmium (Cd)	六價鉻 Hexavalent chromium (Cr ⁺⁶)	多溴聯苯 Polybrominated biphenyls (PBB)	多溴二苯醚 Polybrominated diphenyl ethers (PBDE)
電路板	—	○	○	○	○	○
電源板	—	○	○	○	○	○
外殼	○	○	○	○	○	○
玻璃面板	○	○	○	○	○	○

備考1. “○” 係指該項限用物質之百分比含量未超出百分比含量基準值。
Note 1 : “○” indicates that the percentage content of the restricted substance does not exceed the percentage of reference value of presence.

備考2. “—” 係指該項限用物質為排除項目。
Note 2 : The “—” indicates that the restricted substance corresponds to the exemption.

Μόνο για τη Ρωσία/Καζαχστάν/Λευκορωσία

EAC

Изготовитель: «Самсунг Электроникс Ко., Лтд.»
(Мэтан-донг) 129, Самсунг-ро, Енгтонг-гу, г. Сувон, Кёнги-до, Республика Корея

Импортер: ООО «Самсунг Электроникс Рус Компани»
Адрес: 125009, г. Москва, ул. Воздвиженка 10

Самсунг Электроникс Ко. Лтд
(Мэтан-донг) 129, Самсунг-ро, Енгтонг-гу, Сувон қ., Кёнги-до, Корея Республикасы
«САМСУНГ ЭЛЕКТРОНИКС КЗ ЭНД ЦЕНТРАЛ ЭЙЖА» ЖШС
Заңды мекен-жайы: Қазақстан Республикасы, Алматы қ., Әл-Фараби даңғылы, 36, 3,4-қабаттар

Μόνο για τη Γερμανία

Das Gerät ist nicht für die Benutzung am Bildschirmarbeitsplatz gemäß Bildschirmarbeitsverordnung vorgesehen.

Das Gerät kann der Bildschirmarbeitsverordnung unterliegen und in diesem Zusammenhang Abweichungen von an Bildschirmarbeitsplätze zu stellenden Anforderungen (Zeichengröße auf Bildschirmgerät und Tastatur) aufweisen. Es ist daher für Tätigkeiten nicht geeignet, bei denen Beschäftigte das Gerät für einen nicht unwesentlichen Teil ihrer normalen Arbeit mit Bildschirmarbeit benutzen.

Bei Aufstellung des Gerätes darauf achten, dass Blendungen durch in der Anzeige spiegelnde Lichtquellen vermieden werden.

Μόνο για τη Τουρκία

- Bu ürünün ortalama yaşam süresi 7 yıl, garanti süresi 2 yıldır.

Μόνο για τη Ταϊλάνδη

Αυτός ο τηλεπικοινωνιακός εξοπλισμός είναι συμβατός με τις τεχνικές προδιαγραφές NTC.

Αντικατάσταση του τοποθετημένου φις (μόνο για το Η.Β.)

ΣΗΜΑΝΤΙΚΟ

Το καλώδιο παροχής ρεύματος για το παρόν μηχάνημα είναι συνδεδεμένο με ένα βασικό φις (BS 1363) 13 A και έχει ασφάλεια 13 A. Όταν αλλάζετε ή ελέγχετε την ασφάλεια, θα πρέπει να προσαρμόσετε ξανά τη σωστή ασφάλεια 13 A. Στη συνέχεια, πρέπει να επανατοποθετήσετε το κάλυμμα της ασφάλειας. Αν έχετε χάσει το κάλυμμα της ασφάλειας, μην χρησιμοποιήσετε το φις μέχρι να τοποθετήσετε άλλο κάλυμμα της ασφάλειας.

Επικοινωνήστε με το κατάστημα αγοράς του μηχανήματος.

Το φις 13 A είναι ο πιο διαδεδομένος τύπος φις στο Η.Β. και θα πρέπει να είναι κατάλληλο. Ωστόσο, ορισμένα κτήρια (κυρίως παλαιότερης κατασκευής) δεν διαθέτουν τις συνηθισμένες πρίζες 13 A. Πρέπει να αγοράσετε τον κατάλληλο προσαρμογέα φις. Μην αφαιρείτε το ενσωματωμένο φις.



Αν κόψατε το ενσωματωμένο φις, πετάξτε το αμέσως. Δεν μπορείτε να επαναχρησιμοποιήσετε το φις, και μπορεί να πάθετε ηλεκτροπληξία αν το βάλετε σε πρίζα.

Σημαντική προειδοποίηση:



Πρέπει να γειώσετε το μηχάνημα.

Τα σύρματα στο καλώδιο παροχής ρεύματος έχουν τον παρακάτω κωδικό χρώματος:

- **Πράσινο και Κίτρινο:** Γείωση
- **Μπλε:** Ουδέτερο
- **Καφέ:** Φάση

Αν τα σύρματα στο καλώδιο παροχής ρεύματος δεν ταιριάζουν με τα χρώματα που είναι σημειωμένα στο φιν, κάντε τα εξής:

Πρέπει να συνδέσετε το πράσινο και κίτρινο σύρμα στην ακίδα που φέρει το γράμμα “E” ή το “σύμβολο γείωσης” ή έχει χρώμα πράσινο και κίτρινο ή πράσινο.

Πρέπει να συνδέσετε το μπλε σύρμα στην ακίδα που φέρει το γράμμα “N” ή έχει χρώμα μαύρο.

Πρέπει να συνδέσετε το μπλε σύρμα στην ακίδα που φέρει το γράμμα “N” ή έχει χρώμα μαύρο.

Πρέπει να έχετε ασφάλεια 13 A στο φιν, στον προσαρμογέα ή στον πίνακα διανομής.

Δήλωση συμμόρφωσης (Ευρωπαϊκές χώρες)

Εγκρίσεις και πιστοποιήσεις



Με την παρούσα, η Samsung Electronics, δηλώνει πως το παρόν προϊόν [C401x series] συμμορφώνεται με τις βασικές απαιτήσεις και τις άλλες σχετικές διατάξεις της Οδηγίας χαμηλής τάσης (2014/35/EU), της Οδηγίας Ηλεκτρομαγνητικής Συμβατότητας (2014/30/EU).

Δια του παρόντος, η Samsung Electronics δηλώνει ότι αυτό το προϊόν [C401x series] συμμορφώνεται με τις βασικές απαιτήσεις και άλλες σχετικές διατάξεις της Οδηγίας Ραδιοεξοπλισμού R&TTE (2014/53/EU).

Μπορείτε να ανατρέξετε στη δήλωση συμμόρφωσης στη διεύθυνση www.samsung.com. Απλώς, μεταβείτε στην ενότητα Υποστήριξη > Download center και εισαγάγετε το όνομα του εκτυπωτή σας (MFP) για να περιηγηθείτε στο EuDoC.

Οδηγία 2014/35/EU του Συμβουλίου, προσέγγιση των νομοθεσιών των κρατών μελών σχετικά με τον εξοπλισμό χαμηλής τάσης.

Οδηγία 2014/30/EU του Συμβουλίου περί προσέγγισης των νομοθεσιών των κρατών-μελών σχετικά με την ηλεκτρομαγνητική συμβατότητα.

Οδηγία αρ. 2014/53/EU του Συμβουλίου σχετικά με τον ραδιοηλεκτρικό εξοπλισμό και τον τηλεπικοινωνιακό τερματικό εξοπλισμό και την αμοιβαία αναγνώριση της συμμόρφωσής τους. Μπορείτε να προμηθευτείτε την πλήρη δήλωση, στην οποία προσδιορίζονται οι σχετικές Οδηγίες και τα αναφερόμενα πρότυπα, από τον αντιπρόσωπο της Samsung Electronics Co., Ltd.

Πληροφορίες έγκρισης εκπομπής ραδιοσυχνοτήτων στην ΕΕ (για προϊόντα συνδεδεμένα με συσκευές εκπομπής ραδιοσυχνοτήτων εγκεκριμένες από την ΕΕ)

Στο σύστημα εκτύπωσης που προορίζεται για οικιακή εγκατάσταση μπορεί να συμπεριλαμβάνονται (ενσωματωμένες) συσκευές χαμηλής κατανάλωσης ρεύματος, τύπου Radio LAN (συσκευές ασύρματης επικοινωνίας ραδιοσυχνοτήτων (RF)), οι οποίες λειτουργούν στη ζώνη των 2,4 GHz. Η παρούσα ενότητα ισχύει μόνο αν υπάρχουν τέτοιου είδους συσκευές. Ανατρέξτε στην ετικέτα του συστήματος για να επιβεβαιώσετε την παρουσία ασύρματων συσκευών.



Οι ασύρματες συσκευές που ενδεχομένως να υπάρχουν στο σύστημά σας έχουν καθοριστεί για χρήση στην Ευρωπαϊκή Ένωση ή σε συνεργαζόμενες με αυτήν περιοχές αν στην ετικέτα του συστήματος υπάρχει αναγνωριστικό σήμα CE.

Η έξοδος τροφοδοσίας της ασύρματης συσκευής ή συσκευών, η οποία μπορεί να είναι ενσωματωμένη στον εκτυπωτή σας, είναι αρκετά κάτω από τα όρια έκθεσης ραδιοσυχνοτήτων που ορίζονται από την Ευρωπαϊκή Επιτροπή στην οδηγία ραδιοεξοπλισμού.

Ευρωπαϊκά κράτη που υπόκεινται στις προδιαγραφές χρήσης ασύρματων επικοινωνιών:

Χώρες της ΕΕ

Ευρωπαϊκά κράτη όπου ισχύουν περιορισμοί στη χρήση:

ΕΥ

Χώρες ΕΕΑ/ΕΦΤΑ

Χωρίς περιορισμούς επί του παρόντος.

Δηλώσεις συμβατότητας

Οδηγίες ασύρματων συσκευών

Στο σύστημα του εκτυπωτή σας μπορεί να συμπεριλαμβάνονται (να έχουν ενσωματωθεί) συσκευές χαμηλής κατανάλωσης ρεύματος, συσκευές τύπου Radio LAN (συσκευές ασύρματης επικοινωνίας ραδιοσυχνοτήτων (RF)), οι οποίες λειτουργούν στη ζώνη των 2,4 GHz. Η παρακάτω ενότητα παρέχει μια γενική επισκόπηση για τα σημεία που πρέπει να λαμβάνονται υπόψη κατά τη λειτουργία μιας ασύρματης συσκευής.

Πρόσθετοι περιορισμοί, προφυλάξεις και θέματα για συγκεκριμένες χώρες περιέχονται στις ενότητες που αφορούν τη συγκεκριμένη χώρα (ή ενότητες ομάδων χωρών). Οι ασύρματες συσκευές που ενδεχομένως να υπάρχουν στο σύστημά σας προορίζονται για χρήση στις χώρες που προσδιορίζονται από τις ενδείξεις έγκρισης ραδιοσυχνοτήτων στην ετικέτα του συστήματος. Αν η χώρα στην οποία θα χρησιμοποιήσετε την ασύρματη συσκευή δεν περιλαμβάνεται στη λίστα, επικοινωνήστε με τις τοπικές αρχές έγκρισης εκπομπών ραδιοσυχνοτήτων για τις προδιαγραφές. Οι ασύρματες συσκευές υπόκεινται σε αυστηρές ρυθμίσεις και ενδέχεται να μην επιτρέπεται η χρήση τους.

Η έξοδος τροφοδοσίας της ασύρματης συσκευής ή συσκευών, η οποία μπορεί να είναι ενσωματωμένη στον εκτυπωτή σας, είναι αρκετά κάτω από τα όρια έκθεσης ραδιοσυχνοτήτων όπως ορίζονται αυτή τη στιγμή. Επειδή οι ασύρματες συσκευές (που ενδέχεται να είναι ενσωματωμένες στον εκτυπωτή σας) εκπέμπουν λιγότερη ενέργεια από την επιτρεπόμενη, όπως ορίζεται στα πρότυπα και τις συστάσεις περί ασφάλειας ραδιοσυχνοτήτων, ο κατασκευαστής θεωρεί ότι η χρήση αυτών των συσκευών είναι ασφαλής. Ανεξάρτητα από τα επίπεδα ισχύος, θα πρέπει να υπάρξει μέριμνα για ελαχιστοποίηση της πιθανότητας ανθρωπίνης επαφής κατά τη διάρκεια κανονικής λειτουργίας.

Μια γενική οδηγία είναι να τηρείται μια απόσταση 20 εκατοστών ανάμεσα στην ασύρματη συσκευή και το σώμα, για χρήση της ασύρματης συσκευής κοντά στο σώμα (αυτό δεν περιλαμβάνει ακραίες ενέργειες). Αυτή η συσκευή θα πρέπει να χρησιμοποιείται σε απόσταση μεγαλύτερη των 20 εκατοστών από το σώμα, όταν υπάρχουν ενεργοποιημένες ασύρματες συσκευές και εκπέμπουν.

Η παρούσα συσκευή δεν πρέπει να τοποθετείται κοντά ή να λειτουργεί σε συνδυασμό με οποιαδήποτε άλλη κεραία ή συσκευή εκπομπής.

Συγκεκριμένες περιστάσεις επιβάλλουν περιορισμούς στις ασύρματες συσκευές. Μερικά παραδείγματα συνηθισμένων περιορισμών αναφέρονται παρακάτω:



Η ασύρματη επικοινωνία με χρήση ραδιοσυχνοτήτων μπορεί να επηρεάσει τον εξοπλισμό αεροπλάνων. Οι ισχύοντες κανονισμοί της αεροπορίας απαιτούν οι ασύρματες συσκευές να απενεργοποιούνται κατά τη διάρκεια της πτήσης. IEEE 802.11 (επίσης γνωστό και ως ασύρματο Ethernet) και συσκευές επικοινωνίας Bluetooth είναι παραδείγματα συσκευών που παρέχουν ασύρματη επικοινωνία.



Σε περιβάλλοντα όπου οι παρεμβολές σε άλλες συσκευές ή υπηρεσίες είναι επικίνδυνες ή θεωρούνται επιβλαβείς, η επιλογή χρήσης ασύρματων συσκευών πρέπει να περιορίζεται ή να απαγορεύεται. Τα αεροδρόμια, τα νοσοκομεία και οι περιοχές που είναι βεβαρημένες με οξυγόνο ή εύφλεκτα αέρια είναι ενδεικτικά παραδείγματα των περιπτώσεων όπου η χρήση ασύρματων συσκευών πρέπει να περιορίζεται ή να απαγορεύεται. Όταν βρίσκεστε σε περιβάλλον όπου δεν είστε βέβαιοι για τους περιορισμούς χρήσης ασύρματων συσκευών, πριν την χρησιμοποιήσετε ή την ενεργοποιήσετε, ζητήστε από την αρμόδια αρχή σχετική άδεια.



Σε κάθε χώρα ισχύουν διαφορετικοί περιορισμοί ως προς τη χρήση ασύρματων συσκευών. Εφόσον το σύστημά σας είναι εξοπλισμένο με ασύρματη συσκευή, όταν μεταβείτε σε άλλη χώρα με το σύστημά σας, απευθυνθείτε στις τοπικές αρχές έγκρισης εκπομπών ραδιοσυχνοτήτων πριν από οποιαδήποτε μετακίνηση ή ταξίδι, ώστε να ενημερωθείτε για τυχόν περιορισμούς σχετικά με τη χρήση ασύρματων συσκευών στη χώρα προορισμού.



Αν το σύστημά σας ήταν εξοπλισμένο με εσωτερική, ενσωματωμένη ασύρματη συσκευή, χρησιμοποιείτε την ασύρματη συσκευή μόνο εφόσον όλα τα καλύμματα βρίσκονται στη θέση τους και το σύστημα είναι πλήρως συναρμολογημένο.



Οι ασύρματες συσκευές δεν είναι δυνατό να επισκευαστούν από το χρήστη. Μην τις τροποποιείτε με οποιονδήποτε τρόπο. Τυχόν τροποποιήσεις των ασύρματων συσκευών μπορεί να ακυρώσουν την εξουσιοδότηση του χρήστη να χρησιμοποιήσει τη συσκευή. Επικοινωνήστε με τον κατασκευαστή για επισκευή.



Χρησιμοποιείτε μόνο προγράμματα οδήγησης εγκεκριμένα για τη χώρα στην οποία θα χρησιμοποιηθεί η συσκευή. Ανατρέξτε στο κλιτ επαναφοράς συστήματος ή επικοινωνήστε με την υπηρεσία τεχνικής υποστήριξης του κατασκευαστή για πρόσθετες πληροφορίες.

Μόνο για τη Κίνα

回收和再循环

为了保护环境，我们公司已经为废弃的产品建立了回收和再循环系统。
我们会为您无偿提供回收同类废旧产品的服务。
当您废弃您正在使用的产品时，请您及时与授权耗材更换中心取得联系，
我们会及时为您提供服务。

Ιστότοπος:

<http://www.samsung.com/cn/support/location/supportServiceLocation.do?page=SERVICE.LOCATION>

产品中有害物质的名称及含量

部件名称	有害物质					
	铅 (Pb)	汞 (Hg)	镉 (Cd)	六价铬 (Cr ⁶⁺)	多溴联苯 (PBB)	多溴二苯醚 (PBDE)
塑料	○	○	○	○	○	○
金属 (机箱)	X	○	○	○	○	○
印刷电路部件 (PCA)	X	○	○	○	○	○
电缆 / 连接器	X	○	○	○	○	○
电源设备	X	○	○	○	○	○
电源线	X	○	○	○	○	○
机械部件	X	○	○	○	○	○
卡盒部件	X	○	○	○	○	○
定影部件	X	○	○	○	○	○
扫描仪部件 - CCD (如果有)	X	X	○	○	○	○
扫描仪部件 - 其它 (如果有)	X	○	○	○	○	○
印刷电路板部件 (PBA)	X	○	○	○	○	○
墨粉	○	○	○	○	○	○
滚筒	○	○	○	○	○	○

本表格依据 SJ/T 11364 的规定编制。

○：表示该有害物质在该部件所有均质材料中的含量均在 GB/T 26572 规定的限量要求以下。

X：表示该有害物质至少在该部件的某一均质材料中的含量超出 GB/T 26572 规定的限量要求。

警告

此为A级产品，在生活环境中，该产品可能会造成无线电干扰。
在这种情况下，可能需要用户对其干扰采取切实可行的措施。

Πνευματικά δικαιώματα

© 2017 Samsung Electronics Co., Ltd. Με την επιφύλαξη παντός δικαιώματος.

Αυτός ο οδηγός χρήσης διατίθεται μόνο για ενημερωτικούς σκοπούς. Όλες οι πληροφορίες που περιλαμβάνονται στο παρόν υπόκεινται σε αλλαγές χωρίς προειδοποίηση.

Η Samsung Electronics δεν ευθύνεται για οποιεσδήποτε άμεσες ή έμμεσες ζημιές οι οποίες προκύπτουν από ή σχετίζονται με τη χρήση του παρόντος οδηγού χρήσης.

- Η ονομασία Samsung και το λογότυπο Samsung είναι εμπορικά σήματα της Samsung Electronics Co., Ltd.
- Microsoft, Windows XP, Windows Vista, Windows 7, Windows 8 και Windows Server 2008 R2, Windows 10 και Windows Server 2016 είναι είτε καταχωρημένα εμπορικά σήματα είτε εμπορικά σήματα της Microsoft Corporation.
- Morria, το λογότυπο Morria και το λογότυπο Morria Alliance είναι καταχωρημένα εμπορικά σήματα και σήματα υπηρεσιών της Morria Alliance, Inc. στις Ηνωμένες Πολιτείες και σε άλλες χώρες. Απαγορεύεται αυστηρά η μη εξουσιοδοτημένη χρήση.
- Google, Picasa, Google Docs, Android και Gmail είναι είτε εμπορικά σήματα κατατεθέντα είτε εμπορικά σήματα της Google Inc.
- Το Google Cloud Print είναι εμπορικό σήμα της Google Inc.
- iPad, iPhone, iPod touch, Mac και Mac OS είναι εμπορικά σήματα της Apple Inc., κατατεθέντα στις Η.Π.Α. και σε άλλες χώρες. AirPrint και το λογότυπο AirPrint logo είναι εμπορικά σήματα της Apple Inc.
- Όλες οι άλλες εμπορικές ονομασίες ή ονομασίες προϊόντων είναι εμπορικά σήματα των αντίστοιχων εταιρειών ή οργανισμών.



Κωδικός QR

Το λογισμικό που περιλαμβάνεται στο προϊόν περιέχει λογισμικό ανοικτού κώδικα. Μπορείτε να λάβετε τον πλήρη αντίστοιχο πηγαίο κώδικα για μια περίοδο τριών ετών μετά την τελευταία αποστολή αυτού του προϊόντος αποστέλλοντας email στη διεύθυνση: oss.request@samsung.com. Είναι επίσης δυνατό να λάβετε τον πλήρη αντίστοιχο πηγαίο κώδικα σε φυσικό μέσο όπως CD-ROM με μια ελάχιστη χρέωση.

Η ακόλουθη διεύθυνση URL

http://opensource.samsung.com/opensource/Samsung_C401x_Series/seq/0 οδηγεί στη σελίδα λήψης του διαθέσιμου πηγαίου κώδικα και στις πληροφορίες για την άδεια χρήσης ανοικτού λογισμικού που σχετίζονται με αυτό το προϊόν.

Αυτή η προσφορά ισχύει για τον καθένα από τους παραλήπτες αυτής της πληροφορίας.

REV. 1.00

Οδηγός χρήσης

proXpress

C401x Series

ΓΙΑ ΠΡΟΧΩΡΗΜΈΝΟΥΣ

Αυτός ο οδηγός παρέχει πληροφορίες σχετικά με την εγκατάσταση, τις προηγμένες ρυθμίσεις, τη λειτουργία και την αντιμετώπιση προβλημάτων σε διάφορα λειτουργικά συστήματα.

Ορισμένες δυνατότητες ίσως να μην είναι διαθέσιμες ανάλογα με το μοντέλο ή τη χώρα.

ΒΑΣΙΚΌΣ

Αυτός ο οδηγός παρέχει πληροφορίες σχετικά με την εγκατάσταση, τις βασικές λειτουργίες και την αντιμετώπιση προβλημάτων στα windows.

ΓΙΑ ΠΡΟΧΩΡΗΜΈΝΟΥΣ

Χρήση ενός μηχανήματος που είναι συνδεδεμένο στο δίκτυο	Χρήσιμα προγράμματα δικτύου	133
	Ρυθμίσεις ενσύρματου δικτύου	134
	Ρύθμιση ασύρματου δικτύου (Προαιρετικό)	136
	Χρήση της λειτουργίας NFC (προαιρετικό)	148
	Υποστηριζόμενες εφαρμογές για φορητές συσκευές	154
	Mopria™	155
	AirPrint	157
	Samsung Cloud Print	159
	PrinterOn	162
Google Cloud Print™	164	
Μενού χρήσιμων ρυθμίσεων	Πριν ξεκινήσετε να διαβάζετε ένα κεφάλαιο	169
	Information	170
	Layout	171
	Paper	173
	Graphic	174
	System Setup	175
	Emulation	179
	Image Mgr.	180
	Network	181
	Direct USB	183
	Job Manage	184
PrinterOn	185	
Ειδικές λειτουργίες	Ρύθμιση του υψόμετρου	187
	Εισαγωγή διάφορων χαρακτήρων	188
	Λειτουργίες εκτύπωσης	189

Χρήσιμα εργαλεία	Πρόσβαση σε εργαλεία διαχείρισης	201
	SyncThru™ Web Service	202
	Χρήση του Samsung Printer Center	207
	Χρήση του Samsung Easy Printer Manager	212
	Χρήση του Κατάσταση εκτυπωτή Samsung	215
	Χρήση του Samsung Printer Experience	217

Χρήση ενός μηχανήματος που είναι συνδεδεμένο στο δίκτυο

Στο κεφάλαιο αυτό σας δίδονται οδηγίες βήμα-βήμα για τη ρύθμιση του μηχανήματος που συνδέεται μέσω δικτύου και του λογισμικού.



Οι υποστηριζόμενες προαιρετικές συσκευές και τα χαρακτηριστικά μπορεί να διαφέρουν ανάλογα με το μοντέλο (βλ. “Λειτουργίες κατά μοντέλα” στη σελίδα 5).

• Χρήσιμα προγράμματα δικτύου	133
• Ρυθμίσεις ενσύρματου δικτύου	134
• Ρύθμιση ασύρματου δικτύου (Προαιρετικό)	136
• Χρήση της λειτουργίας NFC (προαιρετικό)	148
• Υποστηριζόμενες εφαρμογές για φορητές συσκευές	154
• Mopria™	155
• AirPrint	157
• Samsung Cloud Print	159
• PrinterOn	162
• Google Cloud Print™	164

Χρήσιμα προγράμματα δικτύου

Υπάρχουν διαθέσιμα διάφορα προγράμματα για τον εύκολο καθορισμό των ρυθμίσεων δικτύου σε περιβάλλον δικτύου. Ειδικά για το διαχειριστή του δικτύου, είναι εφικτή η διαχείριση πολλών μηχανημάτων στο δίκτυο.



Πριν χρησιμοποιήσετε τα παρακάτω προγράμματα, ρυθμίστε πρώτα τη διεύθυνση IP.

SyncThru™ Web Service

Ο διακομιστής Web ενσωματωμένος στο μηχάνημα δικτύου σας δίνει τη δυνατότητα να εκτελέσετε τις ακόλουθες εργασίες (βλ. “SyncThru™ Web Service” στη σελίδα 202).

- Ελέγξτε τις πληροφορίες και την κατάσταση αναλωσίμων.
- Να προσαρμόσετε τις ρυθμίσεις του μηχανήματος.
- Ρυθμίστε την επιλογή ειδοποίησης email. Όταν ενεργοποιήσετε αυτήν την επιλογή, η κατάσταση του μηχανήματος (έλλειψη στην κασέτα τόνερ ή σφάλμα μηχανήματος) αποστέλλεται αυτόματα στην ηλεκτρονική διεύθυνση συγκεκριμένου ατόμου.
- Να ρυθμίσετε τις απαραίτητες παραμέτρους δικτύου για το μηχάνημα, έτσι ώστε να συνδέεται σε διάφορα περιβάλλοντα δικτύου.

SetIP ρυθμίσεις ενσύρματου δικτύου

Αυτό το βοηθητικό πρόγραμμα σας επιτρέπει να επιλέξετε μια διασύνδεση δικτύου και να ρυθμίσετε μη αυτόματα τις διευθύνσεις IP που θα χρησιμοποιηθούν με το πρωτόκολλο TCP/IP.

- Βλέπε “Ρύθμιση διεύθυνσης IP” στη σελίδα 134.




Το μηχάνημα που δεν υποστηρίζει τη θύρα δικτύου, δεν θα μπορέσει να χρησιμοποιήσει αυτήν τη λειτουργία (βλ. “Πίσω όψη” στη σελίδα 17).

Ρυθμίσεις ενσύρματου δικτύου

Εκτύπωση αναφοράς ρύθμισης παραμέτρων δικτύου

Μπορείτε να εκτυπώσετε την **αναφορά ρύθμισης παραμέτρων δικτύου** από τον πίνακα ελέγχου του μηχανήματος στην οποία θα αναφέρονται οι τρέχουσες ρυθμίσεις δικτύου του εκτυπωτή. Έτσι, θα μπορείτε να ρυθμίσετε το δίκτυο.

Πατήστε το  κουμπί (**Μενού**) στον πίνακα ελέγχου και επιλέξτε **Network > Network Conf.**

Μέσα από την **αναφορά παραμέτρων δικτύου**, μπορείτε να εντοπίσετε τις διευθύνσεις MAC και IP του υπολογιστή σας.

Για παράδειγμα:

- Διεύθυνση MAC: 30:CD:A7:41:A2:78
- Διεύθυνση IP: 169.254.192.192

Ρύθμιση διεύθυνσης IP

Όταν συνδέετε το μηχανήμα σας σε δίκτυο, θα πρέπει πρώτα να ρυθμίσετε τις ρυθμίσεις TCP/IP για το μηχανήμα. Οι ρυθμίσεις που εμφανίζονται παρακάτω είναι οι βασικές ρυθμίσεις που απαιτούνται για χρήση του μηχανήματος ως μηχανήμα δικτύου. Μπορείτε να ρυθμίσετε τα TCP/IP, διακομιστή DNS, TCP/IPv6, Ethernet και μεθόδους εκχώρησης διεύθυνσης IP.

Πρώτα πρέπει να ρυθμίσετε μια διεύθυνση IP για την εκτύπωση και τις εργασίες διαχείρισης στο δίκτυο. Στις περισσότερες περιπτώσεις, μια νέα διεύθυνση IP αντιστοιχίζεται αυτόματα από ένα διακομιστή DHCP (Πρωτόκολλο δυναμικής διαμόρφωσης κεντρικού υπολογιστή) που υπάρχει στο δίκτυο.


Ρύθμιση παραμέτρων IPv4



Μπορείτε επίσης να ορίσετε τις ρυθμίσεις TCP/IPv4 από το **SyncThru™ Web Service**. Όταν ανοίξει το παράθυρο **SyncThru™ Web Service**, μετακινήστε το δρομέα του ποντικιού στο **Settings** στην επάνω γραμμή του μενού και μετά κάντε κλικ στο **Network Settings** (“Καρτέλα Ρυθμίσεις” στη σελίδα 204).

Από τον πίνακα ελέγχου

Αν διαθέτετε διακομιστή DHCPv4 στο δίκτυό σας, μπορείτε να ορίσετε μία από τις παρακάτω επιλογές για προεπιλεγμένη δυναμική ρύθμιση των παραμέτρων κεντρικού υπολογιστή (host):

- 1 Επιλέξτε  (**Μενού**) > **Network > TCP/IP (IPv4) > DHCPv4 Config** στον πίνακα ελέγχου.
- 2 Πατήστε **OK** για να επιλέξετε την τιμή που θέλετε.

Από το πρόγραμμα SetIP

Πριν χρησιμοποιήσετε το πρόγραμμα SetIP, απενεργοποιήστε το τείχος προστασίας του υπολογιστή.



- Το TCP/IPv6 δεν υποστηρίζεται από αυτό το πρόγραμμα.
- Οι παρακάτω οδηγίες ενδέχεται να διαφέρουν από το δικό σας μοντέλο ή λειτουργικό σύστημα.

1 Κάντε λήψη του λογισμικού από τον ιστότοπο της Samsung και στη συνέχεια αποσυμπιέστε και εγκαταστήστε το: (<http://www.samsung.com> > εύρεση του προϊόντος σας > υποστήριξη ή λήψεις).

2 Ακολουθήστε τις οδηγίες στο παράθυρο εγκατάστασης.

Για Linux κάντε διπλό κλικ στο αρχείο **SetIPApplet.html** στο φάκελο **cdroot/Linux/noarch/at_opt/share/utils**.

3 Εκτελέστε την εφαρμογή **SetIP** που κατεβάσατε.



Εντοπίστε τη διεύθυνση MAC στην **αναφορά παραμέτρων δικτύου** (βλ. “Εκτύπωση αναφοράς ρύθμισης παραμέτρων δικτύου” στη σελίδα 134) και πληκτρολογήστε την χωρίς το σύμβολο άνω και κάτω τελείας. Π.χ., το 30:CD:A7:29:51:A8 γίνεται 30CDA72951A8.

Ρύθμιση παραμέτρων IPv6



Το **IPv6** υποστηρίζεται κανονικά μόνο στα Windows Vista ή νεότερη έκδοση.



Μπορείτε επίσης να ορίσετε τις ρυθμίσεις TCP/IPv6 από το **SyncThru™ Web Service**. Όταν ανοίξει το παράθυρο **SyncThru™ Web Service**, μετακινήστε το δρομέα του ποντικιού στο **Settings** στην επάνω γραμμή του μενού και μετά κάντε κλικ στο **Network Settings** (“Καρτέλα Ρυθμίσεις” στη σελίδα 204).

Από τον πίνακα ελέγχου

Αν διαθέτετε διακομιστή DHCPv6 στο δίκτυό σας, μπορείτε να ορίσετε μία από τις παρακάτω επιλογές για προεπιλεγμένη δυναμική ρύθμιση των παραμέτρων κεντρικού υπολογιστή (host):

1 Επιλέξτε  (Μενού) > **Network** > **TCP/IP (IPv6)** > **DHCPv6 Config** στον πίνακα ελέγχου.

2 Πατήστε **OK** για να επιλέξετε την τιμή που θέλετε.

Ρύθμιση ασύρματου δικτύου (Προαιρετικό)



- Ελέγξτε τις λίστες επιλογών και επικοινωνήστε με το σημείο αγοράς για παραγγελία (βλ. “Διαθέσιμα προαιρετικά εξαρτήματα” στη σελίδα 55). Αφού εγκαταστήσετε το κιτ Wi-Fi/NFC (προαιρετικό), ρυθμίστε το μηχάνημα ώστε να χρησιμοποιεί αυτή τη λειτουργία.
- Βεβαιωθείτε πως το μηχάνημά σας υποστηρίζει ασύρματο δίκτυο. Το ασύρματο δίκτυο ενδεχομένως να μην είναι διαθέσιμο, ανάλογα με το μοντέλο (βλ. “Λειτουργίες κατά μοντέλα” στη σελίδα 5).
Για σφάλματα τα οποία συμβαίνουν κατά τη διάρκεια της εγκατάστασης και των ρυθμίσεων του λογισμικού για το ασύρματο δίκτυο, ανατρέξτε στην ενότητα αντιμετώπισης προβλημάτων (βλ. “Προβλήματα ασύρματου δικτύου” στη σελίδα 103).

Σε ασύρματα δίκτυα χρειάζεται μεγαλύτερη ασφάλεια. Για το λόγο αυτόν, όταν ένα σημείο πρόσβασης ρυθμίζεται αρχικά, ορίζεται ένα όνομα για το δίκτυο (SSID), ο τύπος της προστασίας που χρησιμοποιείται και ένας κωδικός πρόσβασης δικτύου. Απευθυνθείτε για αυτές τις πληροφορίες στο διαχειριστή του συστήματος πριν προχωρήσετε με την εγκατάσταση του μηχανήματος.

Εισαγωγή στις μεθόδους ρύθμισης ασύρματου δικτύου

Μπορείτε να κάνετε τις ρυθμίσεις του ασύρματου δικτύου είτε από το μηχάνημα είτε από τον υπολογιστή. Επιλέξτε τη μέθοδο ρύθμισης από τον παρακάτω πίνακα.



- Ορισμένοι τύποι εγκατάστασης ασύρματου δικτύου ενδέχεται να μην είναι διαθέσιμοι, ανάλογα με το μοντέλο ή τη χώρα.
- Συνιστάται θερμά να ορίζετε κωδικό πρόσβασης στα Σημεία πρόσβασης. Αν δεν ορίσετε κωδικό πρόσβασης στα Σημεία πρόσβασης, μπορεί να είναι εκτεθειμένα σε παράνομη πρόσβαση από άγνωστα μηχανήματα όπως H/Y, smart phone και εκτυπωτές. Ανατρέξτε στον οδηγό χρήστη του Σημείου πρόσβασης για τις ρυθμίσεις κωδικού πρόσβασης.

Μέθοδος ρύθμισης	Μέθοδος σύνδεσης	Περιγραφή & αναφορά
Με σημείο πρόσβασης	Από τον υπολογιστή	Βλ. “Εγκατάσταση μέσω καλωδίου USB” στη σελίδα 139 για Window.
		Βλ. “Εγκατάσταση μέσω καλωδίου USB” στη σελίδα 142 για Mac.
		Βλέπε “Χρήση καλωδίου δικτύου” στη σελίδα 144.
	Από τον πίνακα ελέγχου του μηχανήματος	Βλέπε “Χρήση του μενού WPS” στη σελίδα 137.
		Βλέπε “Χρήση των Δικτύων Wi-Fi” στη σελίδα 139.
Εγκατάσταση Wi-Fi Direct		Βλέπε “Ρύθμιση του Wi-Fi Direct για εκτύπωση από φορητές συσκευές” στη σελίδα 146.

Χρήση του μενού WPS

Αν το μηχάνημά σας και ένα ασύρματο σημείο πρόσβασης (ή ασύρματος δρομολογητής) υποστηρίζουν τη λειτουργία Wi-Fi Protected Setup™ (WPS), μπορείτε να διαμορφώσετε εύκολα τις ρυθμίσεις του ασύρματου δικτύου μέσω του μενού **WPS** χωρίς να είναι απαραίτητος υπολογιστής.



- Αν θέλετε να χρησιμοποιήσετε το ασύρματο δίκτυο χρησιμοποιώντας τη λειτουργία υποδομής, βεβαιωθείτε ότι το καλώδιο δικτύου έχει αποσυνδεθεί από το μηχάνημα. Χρησιμοποιήστε το κουμπί **WPS(PBC)** ή εναλλακτικά πληκτρολογήστε το PIN από τον υπολογιστή για να συνδεθείτε στο σημείο πρόσβασης (ή τον ασύρματο δρομολογητή) ανάλογα με το σημείο πρόσβασης (ή τον ασύρματο δρομολογητή) που χρησιμοποιείτε. Ανατρέξτε στον οδηγό χρήσης του σημείου πρόσβασης (ή του ασύρματου δρομολογητή) που χρησιμοποιείτε.
- Όταν χρησιμοποιείτε το WPS για να ρυθμίσετε το ασύρματο δίκτυο, οι ρυθμίσεις ασφαλείας ενδέχεται να αλλάξουν. Για να το αποτρέψετε, κλειδώστε την επιλογή WPS για τις τρέχουσες ρυθμίσεις ασφαλείας του ασύρματου δικτύου. Το όνομα της επιλογής ενδέχεται να διαφέρει ανάλογα με το σημείο πρόσβασης (ή ασύρματο δρομολογητή) που χρησιμοποιείτε.

Αντικείμενα για προετοιμασία

- Ελέγξτε αν το σημείο πρόσβασης (ή ο ασύρματος δρομολογητής) υποστηρίζει τη λειτουργία WPS (Wi-Fi Protected Setup™).
- Ελέγξτε αν το μηχάνημά σας υποστηρίζει τη λειτουργία WPS (Wi-Fi Protected Setup™).
- Δικτυακός υπολογιστής (λειτουργία PIN μόνο)

Επιλογή του τύπου σας

Υπάρχουν δύο μέθοδοι για να συνδέσετε το μηχάνημά σας σε ασύρματο δίκτυο.

- Η μέθοδος **PBC (Push Button Configuration)** σας δίνει τη δυνατότητα να συνδέετε το μηχάνημά σας σε ασύρματο δίκτυο πατώντας το μενού **WPS** στον πίνακα ελέγχου του μηχανήματος και το κουμπί WPS (PBC) σε ένα σημείο πρόσβασης με τη λειτουργία (WPS) Wi-Fi Protected Setup™ (ή ασύρματο δρομολογητή) αντίστοιχα.
- Η μέθοδος **Προσωπικός αριθμός αναγνώρισης (PIN)** σας βοηθάει να συνδέσετε το μηχάνημά σας σε ασύρματο δίκτυο εισάγοντας τις παρεχόμενες πληροφορίες PIN σε ένα σημείο πρόσβασης (ή ασύρματο δρομολογητή) με τη λειτουργία WPS (Wi-Fi Protected Setup™).


Σύνδεση WPS

Η εργοστασιακή προεπιλογή στο μηχάνημά σας είναι η λειτουργία **PBC**, η οποία συνιστάται για ένα τυπικό περιβάλλον ασύρματου δικτύου.




Αν το μηχάνημα είναι συνδεδεμένο σε ενσύρματο δίκτυο, τότε δεν μπορείτε να συνδεθείτε σε αυτό χρησιμοποιώντας τη λειτουργία WPS. Αν στη θύρα δικτύου είναι συνδεδεμένο ένα καλώδιο δικτύου, αφαιρέστε το από τη θύρα δικτύου.

Σύνδεση σε λειτουργία PBC


- 1 Επιλέξτε  (Μενού) > **Network** > **Wi-Fi** > **WPS** στον πίνακα ελέγχου.
- 2 Πατήστε **PBC**.
- 3 Πατήστε **OK** όταν εμφανιστεί το παράθυρο επιβεβαίωσης.
Εμφανίζεται το παράθυρο πληροφοριών, δείχνοντας 2 λεπτά χρόνο επεξεργασίας σύνδεσης.
- 4 Πατήστε το κουμπί **WPS (PBC)** στο σημείο πρόσβασης (ή στον ασύρματο δρομολογητή).
Τα μηνύματα εμφανίζονται στην οθόνη ενδείξεων με την παρακάτω σειρά:
 - a. **Connecting:** Το μηχάνημα συνδέεται στο σημείο πρόσβασης (ή στον ασύρματο δρομολογητή).
 - b. **Connected:** Όταν το μηχάνημα συνδεθεί με επιτυχία στο ασύρματο δίκτυο, η λυχνία LED WPS παραμένει αναμμένη.
 - c. **AP SSID:** Μετά την ολοκλήρωση της διαδικασίας σύνδεσης σε ασύρματο δίκτυο, στην οθόνη εμφανίζονται οι πληροφορίες SSID του σημείου πρόσβασης.
- 5 Εισαγάγετε το παρεχόμενο CD λογισμικού στη μονάδα CD-ROM και ακολουθήστε τις οδηγίες στο παράθυρο για να εγκαταστήσετε το ασύρματο δίκτυο.

Σύνδεση σε λειτουργία PIN

- 1 Επιλέξτε  (Μενού) > **Network** > **Wi-Fi** > **WPS** στον πίνακα ελέγχου.
- 2 Πατήστε **PIN**.
- 3 Πατήστε **OK** όταν εμφανιστεί το παράθυρο επιβεβαίωσης.
- 4 Ο οκταψήφιος αριθμός PIN εμφανίζεται στην οθόνη.
Πρέπει να πληκτρολογήσετε τον οκταψήφιο αριθμό PIN εντός δύο λεπτών στον υπολογιστή που συνδέεται στο σημείο πρόσβασης (ή ασύρματο δρομολογητή).
Τα μηνύματα εμφανίζονται στην οθόνη ενδείξεων με την παρακάτω σειρά:
 - a. **Connecting:** Το μηχάνημα συνδέεται στο ασύρματο δίκτυο.
 - b. **Connected:** Όταν το μηχάνημα συνδεθεί με επιτυχία στο ασύρματο δίκτυο, η λυχνία LED WPS παραμένει αναμμένη.
 - c. **Network Name(SSID):** Μετά την ολοκλήρωση της διαδικασίας σύνδεσης σε ασύρματο δίκτυο, στην LCD οθόνη εμφανίζονται οι πληροφορίες SSID του σημείου πρόσβασης.
- 5 Εισαγάγετε το παρεχόμενο CD λογισμικού στη μονάδα CD-ROM και ακολουθήστε τις οδηγίες στο παράθυρο για να εγκαταστήσετε το ασύρματο δίκτυο.

Χρήση των Δικτύων Wi-Fi

Πριν ξεκινήσετε θα πρέπει να γνωρίζετε το όνομα δικτύου (SSID) του ασύρματου δικτύου, καθώς και το κλειδί δικτύου, αν είναι κρυπτογραφημένο. Αυτά τα στοιχεία ρυθμίστηκαν κατά την εγκατάσταση σημείου πρόσβασης (ή ασύρματου δρομολογητή). Αν δεν γνωρίζετε αυτά τα στοιχεία για το περιβάλλον του δικτύου σας, απευθυνθείτε στο άτομο που εγκατέστησε το δίκτυο.

- 1 Επιλέξτε το κουμπί  (Μενού) > **Network** > **Wi-Fi** > **Wi-Fi Settings** στον πίνακα ελέγχου.
- 2 Πατήστε το **OK** για να επιλέξετε τη μέθοδο εγκατάστασης που θέλετε.
 - **Search List** (συνιστάται): Σεβαστή τη λειτουργία, η ρύθμιση είναι αυτόματη. Το μηχάνημα θα εμφανίσει μια λίστα των διαθέσιμων δικτύων από τα οποία θα επιλέξετε. Μετά την επιλογή του δικτύου ο εκτυπωτής θα ζητήσει το αντίστοιχο κλειδί ασφαλείας.
 - **Custom**: Σε αυτή την κατάσταση λειτουργίας, οι χρήστες μπορούν να δώσουν ή να επεξεργαστούν χειροκίνητα το δικό τους SSID, ή να επιλέξουν με λεπτομέρειες την ασφάλεια.
- 3 Ακολουθήστε τις οδηγίες για να εγκαταστήσετε το ασύρματο δίκτυο.

Εγκατάσταση χρησιμοποιώντας Windows



Συντόμευση στο πρόγραμμα **Samsung Easy Wireless Setup** χωρίς το CD: Εάν έχετε εγκαταστήσει μια φορά το πρόγραμμα οδήγησης εκτυπωτή, μπορείτε να προσπελάσετε το πρόγραμμα **Samsung Easy Wireless Setup** χωρίς το CD.

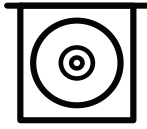
Εγκατάσταση μέσω καλωδίου USB

Αντικείμενα για προετοιμασία

- Σημείο πρόσβασης
- Υπολογιστής συνδεδεμένος σε δίκτυο
- CD λογισμικού που συνόδευε το μηχάνημά σας
- Το μηχάνημα με εγκατεστημένη μια διασύνδεση ασύρματου δικτύου
- Καλώδιο USB

Δημιουργία του δικτύου υποδομής

- 1 Βεβαιωθείτε ότι το καλώδιο USB είναι συνδεδεμένο με το μηχάνημα.
- 2 Ενεργοποιήστε τον υπολογιστή, το σημείο πρόσβασης και το μηχάνημά σας.
- 3 Τοποθετήστε το παρεχόμενο CD λογισμικού στη μονάδα δίσκου CD-ROM.



Αν δεν εμφανιστεί το παράθυρο εγκατάστασης, κάντε κλικ στο **Έναρξη > Όλα τα προγράμματα > Βοηθήματα > Εκτέλεση**.

X:\Setup.exe αντικαθιστώντας το «X» με το αντίστοιχο γράμμα για τη μονάδα δίσκου CD-ROM και κάντε κλικ στο **OK**.

- Για Windows 8,

Αν δεν εμφανιστεί το παράθυρο εγκατάστασης, από την επιλογή **Charms(Σύμβολα)**, επιλέξτε **Αναζήτηση > Apps(Εφαρμογές)** και αναζητήστε την επιλογή **Εκτέλεση**.

Πληκτρολογήστε X:\Setup.exe, αντικαθιστώντας το “X” με το γράμμα που αντιστοιχεί στη μονάδα CD-ROM και επιλέξτε **OK**.

Αν εμφανιστεί το αναδυόμενο παράθυρο **“Πατήστε για να επιλέξετε τι γίνεται με αυτό το δίσκο.”**, κάντε κλικ στο παράθυρο και επιλέξτε **Run Setup.exe**.

- Για Windows 10 / Windows Server 2016

Αν το παράθυρο εγκατάστασης δεν εμφανίζεται, πληκτρολογήστε X:\Setup.exe στην περιοχή εισαγωγής **Αναζήτηση** από τη γραμμή εργασιών, αντικαθιστώντας το “X” με το γράμμα που αντιστοιχεί στη μονάδα δίσκου CD-ROM και πατήστε το πλήκτρο Enter.

- 4 Διαβάστε και αποδεχτείτε τις συμφωνίες εγκατάστασης στο παράθυρο εγκατάστασης. Στη συνέχεια, κάντε κλικ στην επιλογή **Επόμενο**.
- 5 Επιλέξτε τον τύπο που θέλετε στην οθόνη **Τύπος σύνδεσης εκτυπωτή** και κάντε κλικ στο **Επόμενο**.
- 6 Επιλέξτε **Ασύρματη** στην οθόνη **Τύπος σύνδεσης εκτυπωτή**. Στη συνέχεια, κάντε κλικ στην επιλογή **Επόμενο**.
- 7 Στην οθόνη **Είναι η πρώτη φορά που εγκαθιστάτε τον εκτυπωτή;**, επιλέξτε **Ναι, θα εγκαταστήσω το ασύρματο δίκτυο του εκτυπωτή**. Στη συνέχεια, κάντε κλικ στην επιλογή **Επόμενο**.
Αν ο εκτυπωτής είναι ήδη συνδεδεμένος στο δίκτυο, επιλέξτε **Όχι, ο εκτυπωτής είναι ήδη συνδεδεμένος στο δίκτυο..**
- 8 Επιλέξτε **Με χρήση καλωδίου USB** στην οθόνη **Επιλέξτε μέθοδο ασύρματης εγκατάστασης**. Στη συνέχεια, κάντε κλικ στην επιλογή **Επόμενο**.
- 9 Μετά την ολοκλήρωση της αναζήτησης, στο παράθυρο εμφανίζονται οι διαθέσιμες συσκευές ασύρματου δικτύου. Επιλέξτε το όνομα (SSID) του σημείου πρόσβασης που θέλετε να χρησιμοποιείτε και κάντε κλικ στο **Επόμενο**.

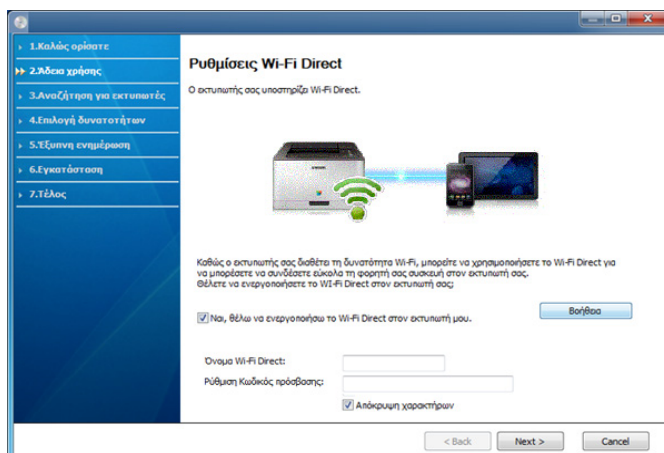


Αν δεν μπορείτε να βρείτε το όνομα δικτύου που θέλετε να επιλέξετε ή αν θέλετε να ορίσετε την ασύρματη διαμόρφωση μη αυτόματα κάντε κλικ στην **Ρύθμιση για προχωρημένους**.

- **Εισαγωγή του ονόματος ασύρματου δικτύου:** Πληκτρολογήστε το SSID του σημείου πρόσβασης (για το SSID γίνεται διάκριση πεζών-κεφαλαίων).
- **Operation Mode:** Εμφανίζεται το **Infrastructure**.
- **Έλεγχος ταυτότητας:** Επιλέξτε έναν τύπο ελέγχου ταυτότητας.
Αν. σύστημα: Δεν χρησιμοποιείται έλεγχος ταυτότητας και η κρυπτογράφηση ενδέχεται να μην χρησιμοποιηθεί, ανάλογα με τις ανάγκες για ασφάλεια των δεδομένων.
Κοιν.κλειδ: Χρησιμοποιείται έλεγχος ταυτότητας. Η συσκευή που διαθέτει το σωστό κλειδί WEP έχει δικαίωμα πρόσβασης στο δίκτυο.
WPA Personal ή WPA2 Personal: Μπορείτε να ενεργοποιήσετε αυτήν την επιλογή για έλεγχο ταυτότητας του διακομιστή εκτύπωσης με βάση το ήδη κοινόχρηστο κλειδί WPA. Χρησιμοποιεί ένα κοινόχρηστο μυστικό κλειδί (που συνήθως ονομάζεται Pre Shared Key pass phrase), το οποίο ρυθμίζεται με μη αυτόματα τρόπο στο σημείο πρόσβασης και σε κάθε υπολογιστή-πελάτη.
- **Κρυπτογράφηση:** Επιλέξτε κρυπτογράφηση (Καμία, WEP64, WEP128, TKIP, AES).
- **Κωδικός πρόσβασης δικτύου:** Πληκτρολογήστε την τιμή του κωδικού πρόσβασης κρυπτογραφημένου δικτύου.
- **Επιβεβαίωση κλειδιού δικτύου:** Επιβεβαιώστε την τιμή του κωδικού πρόσβασης κρυπτογραφημένου δικτύου.
- **Δείκτης κλειδιού WEP:** Αν χρησιμοποιείτε κρυπτογράφηση WEP, επιλέξτε τον κατάλληλο **Δείκτης κλειδιού WEP**.
Το παράθυρο ασφάλειας του ασύρματου δικτύου εμφανίζεται όταν το σημείο πρόσβασης διαθέτει ρύθμιση ασφαλείας.
Πληκτρολογήστε τον κωδικό πρόσβασης δικτύου του σημείου πρόσβασης (ή δρομολογητή).

10 Αν η λειτουργία Wi-Fi Direct είναι απενεργοποιημένη στο μηχάνημα, θα εμφανιστεί η ακόλουθη οθόνη.

Κάντε κλικ στο κουμπί **Επόμενο**.





- Η επιλογή Wi-Fi Direct εμφανίζεται στην οθόνη μόνο αν ο εκτυπωτής σας υποστηρίζει αυτή τη λειτουργία.
 - Μπορείτε να εκκινήσετε το Wi-Fi Direct από τον πίνακα ελέγχου (βλ. “Ρύθμιση του Wi-Fi Direct” στη σελίδα 147).
 - **Όνομα Wi-Fi Direct:** Το προεπιλεγμένο όνομα Wi-Fi Direct είναι το όνομα μοντέλου και το μέγιστο μήκος είναι 23 χαρακτήρες.
 - Η **Ρύθμιση Κωδικός πρόσβασης** είναι αριθμητική συμβολοσειρά με μέγεθος 8 ~ 64 χαρακτήρες.
-

11 Όταν ολοκληρωθεί η ρύθμιση του ασύρματου δικτύου, αποσυνδέστε το καλώδιο USB μεταξύ υπολογιστή και μηχανήματος. Κάντε κλικ στο κουμπί **Επόμενο**.

12 Επιλέξτε τα συστατικά στοιχεία που θα εγκατασταθούν.

13 Ακολουθήστε τις οδηγίες στο παράθυρο εγκατάστασης.

Εγκατάσταση χρησιμοποιώντας Mac

Αντικείμενα για προετοιμασία

- Σημείο πρόσβασης
- Υπολογιστής συνδεδεμένος σε δίκτυο
- CD λογισμικού που συνοδεύει το μηχάνημά σας
- Το μηχάνημα με εγκατεστημένη μια διασύνδεση ασύρματου δικτύου
- Καλώδιο USB

Εγκατάσταση μέσω καλωδίου USB

1 Βεβαιωθείτε ότι το μηχάνημα είναι συνδεδεμένο με τον υπολογιστή και είναι ενεργοποιημένο.

2 Κάντε λήψη του λογισμικού από τον ιστότοπο της Samsung και στη συνέχεια αποσυμπιέστε και εγκαταστήστε το: (<http://www.samsung.com> > εύρεση του προϊόντος σας > υποστήριξη ή λήψεις).

3 Ενεργοποιήστε το μηχάνημα.

4 Κάντε διπλό κλικ στο εικονίδιο **Install Software**.

5 Διαβάστε τη συμφωνία άδειας χρήσης και επιλέξτε το κουμπί συμφωνίας εγκατάστασης.

- 6 Κάντε κλικ στο κουμπί **Next**.
- 7 Επιλέξτε **Wireless** στο **Printer Connection Type**.
- 8 Κάντε κλικ στο κουμπί **Next**.
- 9 Στην οθόνη **Select the Wireless Setup Method**, επιλέξτε **Using a USB cable** και κάντε κλικ στο **Next**.
Αν η οθόνη δεν εμφανιστεί, πηγαίνατε στο βήμα 14.
- 10 Μετά την ολοκλήρωση της αναζήτησης, στο παράθυρο εμφανίζονται οι διαθέσιμες συσκευές ασύρματου δικτύου. Επιλέξτε το όνομα (SSID) του σημείου πρόσβασης που θέλετε να χρησιμοποιείτε και κάντε κλικ στο **Next**.



Όταν ρυθμίζετε μη αυτόματα τις ασύρματες παραμέτρους, κάντε κλικ στην επιλογή **Advanced Setting**.

- **Enter the wireless Network Name:** Πληκτρολογήστε το SSID του σημείου πρόσβασης (για το SSID γίνεται διάκριση πεζών-κεφαλαίων).
- **Operation Mode:** Εμφανίζεται το **Infrastructure**.
- **Authentication:** Επιλέξτε έναν τύπο ελέγχου ταυτότητας.
 - Open System:** Δεν χρησιμοποιείται έλεγχος ταυτότητας και η κρυπτογράφηση ενδέχεται να μην χρησιμοποιηθεί, ανάλογα με τις ανάγκες για ασφάλεια των δεδομένων.
 - Shared Key:** Χρησιμοποιείται έλεγχος ταυτότητας. Η συσκευή που διαθέτει το σωστό κλειδί WEP έχει δικαίωμα πρόσβασης στο δίκτυο.
 - WPA Personal ή WPA2 Personal:** Μπορείτε να ενεργοποιήσετε αυτήν την επιλογή για έλεγχο ταυτότητας του διακομιστή εκτύπωσης με βάση το ήδη κοινόχρηστο κλειδί WPA. Χρησιμοποιεί ένα κοινόχρηστο μυστικό κλειδί (που συνήθως ονομάζεται Pre Shared Key pass phrase), το οποίο ρυθμίζεται με μη αυτόματο τρόπο στο σημείο πρόσβασης και σε κάθε υπολογιστή-πελάτη.
- **Encryption:** Επιλέξτε την κρυπτογράφηση (Καμία, WEP64, WEP128, TKIP, AES)
- **Network Key:** Πληκτρολογήστε την τιμή του κλειδιού δικτύου κρυπτογράφησης.
- **Confirm Network Key:** Επιβεβαιώστε την τιμή του κλειδιού δικτύου κρυπτογράφησης.
- **WEP Key Index:** Αν χρησιμοποιείτε κρυπτογράφηση WEP, επιλέξτε τον κατάλληλο **WEP Key Index**.

Το παράθυρο ασφάλειας του ασύρματου δικτύου εμφανίζεται όταν το σημείο πρόσβασης διαθέτει ενεργοποιημένη ρύθμιση ασφαλείας.
Πληκτρολογήστε το κλειδί δικτύου του σημείου πρόσβασης (ή δρομολογητή).

- 11 Εμφανίζεται το παράθυρο με τη ρύθμιση του ασύρματου δικτύου. Ελέγξτε τις ρυθμίσεις και κάντε κλικ στο **Next**.



- Μπορείτε να εκκινήσετε το Wi-Fi Direct από τον πίνακα ελέγχου (βλ. “Ρύθμιση του Wi-Fi Direct” στη σελίδα 147).
 - **Wi-Fi Direct Name:** Το προεπιλεγμένο όνομα Wi-Fi Direct είναι το όνομα μοντέλου και το μέγιστο μήκος είναι 23 χαρακτήρες.
 - Η **Password setting** είναι αριθμητική συμβολοσειρά με μέγεθος 8 ~ 64 χαρακτήρες.
-

12 Εμφανίζεται το παράθυρο **Wireless Network Setting Complete**. Κάντε κλικ στο κουμπί **Next**.

13 Όταν ολοκληρωθεί η ρύθμιση του ασύρματου δικτύου, αποσυνδέστε το καλώδιο USB μεταξύ υπολογιστή και μηχανήματος. Κάντε κλικ στο κουμπί **Next**.

14 Ακολουθήστε τις οδηγίες στο παράθυρο εγκατάστασης.

Χρήση καλωδίου δικτύου



Συμβουλευθείτε το διαχειριστή δικτύου ή το άτομο που ρύθμισε το ασύρματο δίκτυο για πληροφορίες σχετικά με τη ρύθμιση παραμέτρων του δικτύου.

Το μηχανήμά σας διαθέτει δυνατότητες δικτύωσης. Για να είναι δυνατή η λειτουργία του μηχανήματος στο δίκτυό σας, πρέπει να εκτελέσετε ορισμένες διαδικασίες ρύθμισης παραμέτρων.

Αντικείμενα για προετοιμασία

- Σημείο πρόσβασης
- Υπολογιστής συνδεδεμένος σε δίκτυο
- Το μηχάνημα με εγκατεστημένη μια διασύνδεση ασύρματου δικτύου
- Καλώδιο δικτύου

Εκτύπωση αναφοράς ρύθμισης παραμέτρων δικτύου

Μπορείτε να διαπιστώσετε τις ρυθμίσεις δικτύου του μηχανήματός σας εκτυπώνοντας μια αναφορά παραμέτρων δικτύου.

βλ. “Εκτύπωση αναφοράς ρύθμισης παραμέτρων δικτύου” στη σελίδα 134.

Ρύθμιση διεύθυνσης IP με χρήση του προγράμματος SetIP (Windows)

Αυτό το πρόγραμμα χρησιμοποιείται για τη μη αυτόματη ρύθμιση των διευθύνσεων IP δικτύου του μηχανήματός σας χρησιμοποιώντας τη διεύθυνση MAC για να πραγματοποιηθεί επικοινωνία με το μηχάνημα. Η διεύθυνση MAC είναι ο αριθμός σειράς του υλικού της διασύνδεσης δικτύου, και μπορείτε να την βρείτε στην **αναφορά ρύθμισης παραμέτρων δικτύου**.

βλ. “Ρύθμιση διεύθυνσης IP” στη σελίδα 134.

Ρύθμιση παραμέτρων ασύρματου δικτύου του μηχανήματος

Πριν ξεκινήσετε θα πρέπει να γνωρίζετε το όνομα δικτύου (SSID) του ασύρματου δικτύου, καθώς και το κλειδί δικτύου, αν είναι κρυπτογραφημένο. Αυτά τα στοιχεία ρυθμίστηκαν κατά την εγκατάσταση σημείου πρόσβασης (ή ασύρματου δρομολογητή). Αν δεν γνωρίζετε αυτά τα στοιχεία για το περιβάλλον του δικτύου σας, απευθυνθείτε στο άτομο που εγκατέστησε το δίκτυο.

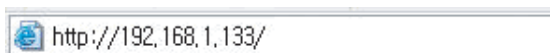
Για να ρυθμίσετε τις παραμέτρους ασύρματης σύνδεσης, μπορείτε να χρησιμοποιήσετε το **SyncThru™ Web Service**.

Χρήση του SyncThru™ Web Service

Πριν ξεκινήσετε τη ρύθμιση των παραμέτρων του ασύρματου δικτύου, ελέγξτε την κατάσταση σύνδεσης του καλωδίου.

- 1 Βεβαιωθείτε αν το μηχάνημα είναι συνδεδεμένο στο δίκτυο.
- 2 Ανοίξτε ένα πρόγραμμα περιήγησης στο web, όπως για παράδειγμα τον Internet Explorer, το Safari ή το Firefox, και πληκτρολογήστε τη νέα διεύθυνση IP του μηχανήματός σας στο παράθυρο του προγράμματος περιήγησης.

Για παράδειγμα,



- 3 Κάντε κλικ στο **Login** στο πάνω δεξί μέρος του ιστότοπου SyncThru™ Web Service.
- 4 Πληκτρολογήστε τα στοιχεία σύνδεσης, που είναι το **ID** και το **Password** και στη συνέχεια κάντε κλικ στο **Login**. Αν είναι η πρώτη φορά που συνδέεστε στο SyncThru™ Web Service, πληκτρολογήστε το προεπιλεγμένο αναγνωριστικό και τον προεπιλεγμένο κωδικό πρόσβασης, όπως φαίνεται πιο κάτω. Συνιστάται να αλλάξετε τον προεπιλεγμένο κωδικό πρόσβασης για λόγους ασφαλείας.
 - **ID: admin**
 - **Password: sec00000**
- 5 Όταν ανοίξει το παράθυρο **SyncThru™ Web Service**, κάντε κλικ στο **Settings > Network Settings**.
- 6 Κάντε κλικ στο **Wi-Fi > Wizard**.
- 7 Επιλέξτε ένα **Network Name(SSID)** από τη λίστα.
- 8 Κάντε κλικ στο κουμπί **Next**.

Αν εμφανιστεί το παράθυρο ρύθμισης της ασύρματης ασφάλειας, πληκτρολογήστε τον καταχωρημένο κωδικό πρόσβασης (κωδικός πρόσβασης δικτύου) και κάντε κλικ στο **Next**.
- 9 Εμφανίζεται το παράθυρο επιβεβαίωσης, ελέγξτε τη ρύθμιση ασύρματης σύνδεσης. Αν η ρύθμιση είναι σωστή, κάντε κλικ στο **Apply**.

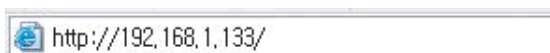


Αν στη θύρα δικτύου είναι συνδεδεμένο ένα καλώδιο δικτύου, αφαιρέστε το από τη θύρα δικτύου.

Ενεργοποίηση/απενεργοποίηση του δικτύου Wi-Fi

- 1 Βεβαιωθείτε αν το μηχάνημα είναι συνδεδεμένο στο δίκτυο.
- 2 Ανοίξτε ένα πρόγραμμα περιήγησης στο web, όπως για παράδειγμα τον Internet Explorer, το Safari ή το Firefox, και πληκτρολογήστε τη νέα διεύθυνση IP του μηχανήματός σας στο παράθυρο του προγράμματος περιήγησης.

Για παράδειγμα,



- 3 Κάντε κλικ στο **Login** στο πάνω δεξί μέρος του ιστότοπου SyncThru™ Web Service.
- 4 Πληκτρολογήστε τα στοιχεία σύνδεσης, που είναι το **ID** και το **Password** και στη συνέχεια κάντε κλικ στο **Login**. Αν είναι η πρώτη φορά που συνδέεστε στο SyncThru™ Web Service, πληκτρολογήστε το προεπιλεγμένο αναγνωριστικό και τον προεπιλεγμένο κωδικό πρόσβασης, όπως φαίνεται πιο κάτω. Συνιστάται να αλλάξετε τον προεπιλεγμένο κωδικό πρόσβασης για λόγους ασφαλείας.
 - **ID: admin**
 - **Password: sec00000**
- 5 Όταν ανοίξει το παράθυρο **SyncThru™ Web Service**, κάντε κλικ στο **Settings > Network Settings**.
- 6 Κάντε κλικ στο **Wi-Fi**.
- 7 Μπορείτε επίσης να ενεργοποιήσετε/απενεργοποιήσετε το δίκτυο Wi-Fi.

Ρύθμιση του Wi-Fi Direct για εκτύπωση από φορητές συσκευές

Το Wi-Fi Direct είναι μια ασφαλής και ευκολόχρηστη σύνδεση ομότιμων μεταξύ ενός εκτυπωτή με ενεργοποιημένο Wi-Fi Direct και μιας φορητής συσκευής.

Με το Wi-Fi Direct, μπορείτε να συνδέσετε τον εκτυπωτή σας σε ένα δίκτυο Wi-Fi Direct ενώ ταυτόχρονα είναι συνδεδεμένος σε ένα σημείο πρόσβασης. Μπορείτε επίσης να χρησιμοποιήσετε ταυτόχρονα ένα ενσύρματο δίκτυο και ένα δίκτυο Wi-Fi Direct ώστε πολλαπλοί χρήστες να μπορούν να αποκτήσουν πρόσβαση και να εκτυπώσουν έγγραφα τόσο από το δίκτυο Wi-Fi Direct όσο και από ένα ασύρματο δίκτυο.




- Δεν μπορείτε να συνδέσετε τη φορητή συσκευή σας στο internet μέσω του Wi-Fi Direct του εκτυπωτή.
- Η λίστα υποστηριζόμενων πρωτοκόλων ενδέχεται να διαφέρει από το μοντέλο σας, τα δίκτυα Wi-Fi Direct ΔΕΝ υποστηρίζουν IPv6, φίλτράρισμα δικτύου, IPSec, WINS και υπηρεσίες SLP.
- Ο μέγιστος αριθμός συσκευών που μπορείτε να συνδέσετε μέσω του Wi-Fi Direct είναι 4.

Ρύθμιση του Wi-Fi Direct

Μπορείτε να ενεργοποιήσετε τη λειτουργία Wi-Fi Direct με μία από τις παρακάτω μεθόδους.

Από το μηχάνημα

- 1 Επιλέξτε  (Μενού) > **Network** > **Wi-Fi** > **Wi-Fi Direct** στον πίνακα ελέγχου.
- 2 Ενεργοποιήστε το **Wi-Fi Direct**.

Από τον υπολογιστή που είναι συνδεδεμένος στο δίκτυο

Εάν ο εκτυπωτής σας χρησιμοποιεί ένα καλώδιο δικτύου ή ένα ασύρματο σημείο πρόσβασης, μπορείτε να ενεργοποιήσετε και να διαμορφώσετε το Wi-Fi Direct μέσω της υπηρεσίας SyncThru™ Web Service.

- 1 Προσπελάστε την υπηρεσία **SyncThru™ Web Service**, επιλέξτε **Settings** > **Network Settings** > **Wi-Fi** > **Wi-Fi Direct™**.
- 2 Ενεργοποιήστε το **Wi-Fi Direct™** και ρυθμίστε άλλες επιλογές.

Ρύθμιση της ασύρματης συσκευής

- Μετά τη ρύθμιση του Wi-Fi Direct από τον εκτυπωτή, ανατρέξτε στο εγχειρίδιο χρήσης της φορητής συσκευής που χρησιμοποιείτε για τη ρύθμιση του Wi-Fi Direct της.
- Μετά τη ρύθμιση του Wi-Fi Direct, θα χρειαστεί να κάνετε λήψη μιας εφαρμογής εκτύπωσης από φορητές συσκευές (Π.χ.: Samsung Mobile printer) για να εκτυπώσετε από το smartphone.



- Όταν βρείτε έναν εκτυπωτή στον οποίο θέλετε να συνδεθείτε από τη φορητή συσκευή σας, επιλέξτε τον εκτυπωτή και θα αναβοσβήσει η λυχνία LED του εκτυπωτή. Πατήστε στην επιλογή που θέλετε όταν το παράθυρο επιβεβαίωσης σύνδεσης Wi-Fi εμφανιστεί από την οθόνη ενδείξεων και θα συνδεθεί στη φορητή συσκευή σας.
 - Αν η φορητή σας συσκευή δεν υποστηρίζει Wi-Fi Direct, πρέπει να εισαγάγετε το "Κλειδί δικτύου" του εκτυπωτή.
-

Χρήση της λειτουργίας NFC (προαιρετικό)



Αν θέλετε να προσθέσετε λειτουργία Wi-Fi/NFC στο μηχάνημα, ελέγξτε τις λίστες επιλογών και επικοινωνήστε με το σημείο πώλησης για παραγγελία (βλ. “Διαθέσιμα προαιρετικά εξαρτήματα” στη σελίδα 55). Αφού εγκαταστήσετε το κιτ ασύρματου δικτύου (Επιλογή Ασύρματο LAN), ρυθμίστε το μηχάνημα για χρήση αυτής της λειτουργίας.

Ο ασύρματος και NFC (Near Field Communication) εκτυπωτής σας επιτρέπει εκτύπωση/σάρωση/αποστολή φαξ απευθείας από τη φορητή συσκευή σας, κρατώντας την πάνω από την ετικέτα NFC στο Κιτ ασύρματου δικτύου/NFC (Επιλογή Ασύρματο LAN). Δεν απαιτείται εγκατάσταση προγράμματος οδήγησης του εκτυπωτή ή σύνδεση σε σημείο πρόσβασης. Χρειάζεστε μόνο μια φορητή συσκευή που να υποστηρίζει NFC. Για να χρησιμοποιήσετε αυτή τη λειτουργία, πρέπει να έχετε εγκαταστήσει εφαρμογές για κινητά στη φορητή συσκευή σας.



- Ανάλογα με το υλικό του καλύμματος της φορητής συσκευής, η αναγνώριση NFC μπορεί να μην λειτουργεί σωστά.
 - Ανάλογα με τη φορητή συσκευή που χρησιμοποιείτε, η ταχύτητα αποστολής μπορεί να διαφέρει.
 - Αυτή η δυνατότητα είναι διαθέσιμη μόνο για μοντέλα με ετικέτα NFC (βλ. “Επισκόπηση του μηχανήματος” στη σελίδα 15).
 - Η χρήση καλύμματος ή μπαταρίας διαφορετικού από αυτά που παρέχονται με τη φορητή συσκευή ή ένα μεταλλικό κάλυμμα/αυτοκόλλητο μπορεί να μπλοκάρουν τη λειτουργία του NFC.
 - Αν οι συσκευές NFC δεν μπορούν να επικοινωνήσουν,
 - Αφαιρέστε το περίβλημα ή κάλυμμα από τη φορητή συσκευή και προσπαθήστε ξανά.
 - Τοποθετήστε ξανά την μπαταρία από τη φορητή συσκευή και προσπαθήστε ξανά.
-

Απαιτήσεις

- Ενεργοποιημένες λειτουργίες NFC και Wi-Fi Direct, υποστηριζόμενες εφαρμογές για κινητά εγκατεστημένες σε φορητή συσκευή με Android 4.0 ή ανώτερη έκδοση.
-



Μόνο το Android OS 4.1 ή ανώτερη έκδοση ενεργοποιεί αυτόματα τη δυνατότητα Wi-Fi Direct στη φορητή συσκευή σας όταν ενεργοποιείτε τη δυνατότητα NFC. Προτείνουμε την αναβάθμιση της φορητής συσκευής σας σε Android OS 4.1 ή ανώτερη έκδοση για χρήση της δυνατότητας NFC.

- Εκτυπωτής με ενεργοποιημένη τη δυνατότητα Wi-Fi Direct (βλ. “Ρύθμιση του Wi-Fi Direct” στη σελίδα 147).

Σχετιζόμενες εφαρμογές

Υπάρχουν μερικές εφαρμογές που μπορούν να χρησιμοποιηθούν με τη λειτουργία NFC. Μπορείτε να κάνετε λήψη των εφαρμογών από το Google Play Store.

- **Samsung Mobile Print:** Δίνει στους χρήστες τη δυνατότητα να εκτυπώσουν, να σαρώσουν (μόνο οι χρήστες με εκτυπωτές πολλαπλών λειτουργιών) ή να αποστείλουν φαξ (μόνο οι χρήστες με εκτυπωτές πολλαπλών λειτουργιών) φωτογραφίες, έγγραφα και σελίδες web απευθείας από τη συσκευή σας smartphone ή tablet (βλ. “Χρήση της εφαρμογής Samsung Mobile Print App” στη σελίδα 152).
- **Samsung Mobile Print Manager:** Δίνει στους χρήστες τη δυνατότητα να χρησιμοποιούν τις λειτουργίες κλωνοποίησης και ασύρματης εγκατάστασης χρησιμοποιώντας τη φορητή συσκευή (βλ. “Χρήση της εφαρμογής Samsung Mobile Print Manager” στη σελίδα 149).

Χρήση της εφαρμογής Samsung Mobile Print Manager

Αν έχετε περισσότερους από έναν εκτυπωτές και πρέπει να ορίσετε τις ίδιες ρυθμίσεις σε κάθε εκτυπωτή, μπορείτε να το κάνετε εύκολα χρησιμοποιώντας την εφαρμογή **Samsung Mobile Print Manager**. Ακουμπήστε το κινητό σας τηλέφωνο στην ετικέτα NFC στον εκτυπωτή για να αντιγράψετε τις ρυθμίσεις και πατήστε στον εκτυπωτή στον οποίο θέλετε να ορίσετε τις ρυθμίσεις.




Όταν εξάγετε τα δεδομένα μπορείτε να αποθηκεύσετε περισσότερα δεδομένα. Όταν εισάγετε τα δεδομένα, μπορείτε να επιλέξετε τα δεδομένα από τη λίστα και να τα εισάγετε.

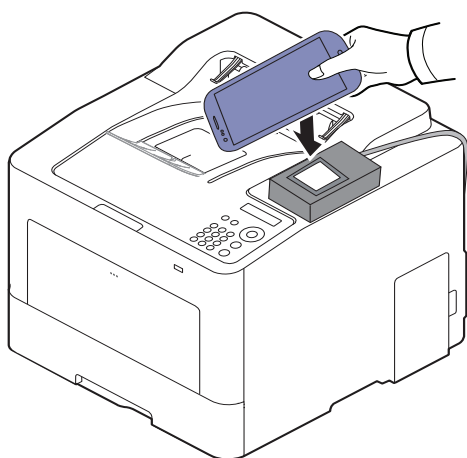
Εξαγωγή (Αντιγραφή της ρύθμισης στη φορητή σας συσκευή)

- 1 Βεβαιωθείτε ότι οι λειτουργίες NFC και Wi-Fi Direct είναι ενεργοποιημένες στη φορητή συσκευή σας και ότι η λειτουργία Wi-Fi Direct είναι ενεργοποιημένη στον εκτυπωτή σας.
- 2 Ανοίξτε την εφαρμογή **Samsung Mobile Print Manager** από τη φορητή συσκευή σας.



Αν δεν έχετε εγκατεστημένη στο κινητό σας τηλέφωνο την εφαρμογή **Samsung Mobile Print Manager**, πηγαίνετε στο κατάστημα εφαρμογών (Samsung Apps, Play Store) στη φορητή σας συσκευή, αναζητήστε την για λήψη και προσπαθήστε ξανά.

- 3 Πατήστε στο **Export**.
- 4 Πληκτρολογήστε τα στοιχεία **ID** και **Password**.
 - **ID:** admin
 - **Password:** sec00000
- 5 Περάστε την ετικέτα της φορητής συσκευής σας (βρίσκεται συνήθως στο πίσω μέρος της) πάνω από την ετικέτα NFC () στον εκτυπωτή σας.
Περιμένετε μερικά δευτερόλεπτα για να συνδεθεί η φορητή συσκευή με τον εκτυπωτή.



- Σε ορισμένες φορητές συσκευές, η ετικέτα NFC μπορεί να μην βρίσκεται στην πίσω όψη τους. Ελέγξτε τη θέση της κεραίας NFC στην φορητή συσκευή σας πριν από την έναρξη της διαδικασίας.
- Κατά τη διάρκεια της κλωνοποίησης, το μηχάνημα είναι κλειδωμένο.

- 6 Επιλέξτε τις ρυθμίσεις που θέλετε να εφαρμόσετε και πατήστε **OK**.
- 7 Ακολουθήστε τις οδηγίες που εμφανίζονται στην οθόνη της φορητής σας συσκευής.

Εισαγωγή (Εφαρμογή των ρυθμίσεων στο μηχάνημα)

- 1 Βεβαιωθείτε ότι οι λειτουργίες NFC και Wi-Fi Direct είναι ενεργοποιημένες στη φορητή συσκευή σας και ότι η λειτουργία Wi-Fi Direct είναι ενεργοποιημένη στον εκτυπωτή σας.
- 2 Ανοίξτε την εφαρμογή **Samsung Mobile Print Manager** από τη φορητή συσκευή σας.

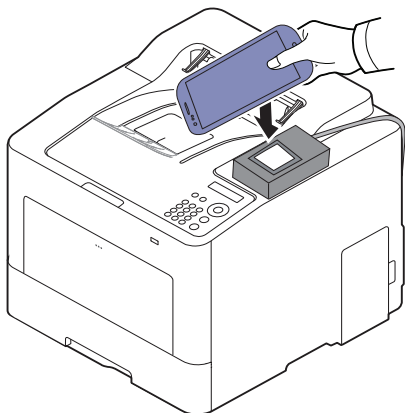


Αν δεν έχετε εγκατεστημένη στο κινητό σας τηλέφωνο την εφαρμογή **Samsung Mobile Print Manager**, πηγαίνετε στο κατάστημα εφαρμογών (Samsung Apps, Play Store) στη φορητή σας συσκευή, αναζητήστε την για λήψη και προσπαθήστε ξανά.

- 3 Πατήστε στο **Import**
- 4 Πληκτρολογήστε τα στοιχεία **ID** και **Password**.
 - **ID:** admin
 - **Password:** sec00000
- 5 Επιλέξτε τις ρυθμίσεις που θέλετε να εφαρμόσετε.
- 6 Ακολουθήστε τις οδηγίες που εμφανίζονται στην οθόνη της φορητής σας συσκευής.

- 7 Περάστε την ετικέτα της φορητής συσκευής σας (βρίσκεται συνήθως στο πίσω μέρος της) πάνω από την ετικέτα NFC (NFC) στον εκτυπωτή σας.

Περιμένετε μερικά δευτερόλεπτα για να συνδεθεί η φορητή συσκευή με τον εκτυπωτή.



- Σε ορισμένες φορητές συσκευές, η ετικέτα NFC μπορεί να μην βρίσκεται στην πίσω όψη τους. Ελέγξτε τη θέση της κεραίας NFC στην φορητή συσκευή σας πριν από την έναρξη της διαδικασίας.
- Κατά τη διάρκεια της κλωνοποίησης, το μηχάνημα είναι κλειδωμένο.
- Κατά τη διάρκεια της εισαγωγής, το μηχάνημα επανεκκινεί.

Ασύρματη εγκατάσταση

Μπορείτε να αντιγράψετε τις ασύρματες ρυθμίσεις από το τηλέφωνό σας στον εκτυπωτή ακουμπώντας τη φορητή συσκευή σας στην ετικέτα NFC στον εκτυπωτή σας.

- 1 Βεβαιωθείτε ότι οι λειτουργίες NFC και Wi-Fi Direct είναι ενεργοποιημένες στη φορητή συσκευή σας και ότι η λειτουργία Wi-Fi Direct είναι ενεργοποιημένη στον εκτυπωτή σας.
- 2 Ανοίξτε την εφαρμογή **Samsung Mobile Print Manager** από τη φορητή συσκευή σας.



Αν δεν έχετε εγκατεστημένη στο κινητό σας τηλέφωνο την εφαρμογή **Samsung Mobile Print Manager**, πηγαίνετε στο κατάστημα εφαρμογών (Samsung Apps, Play Store) στη φορητή σας συσκευή, αναζητήστε την για λήψη και προσπαθήστε ξανά.

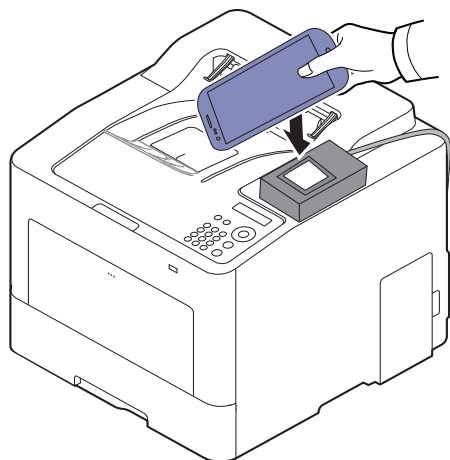
- 3 Εμφανίζεται η οθόνη της φορητής συσκευής **Samsung Mobile Print Manager**. Πατήστε στο **Wi-Fi- Setup**.
- 4 Πληκτρολογήστε τα στοιχεία **ID** και **Password**.
 - **ID:** admin
 - **Password:** sec00000

- 5 Αν το σημείο πρόσβασης (ή ασύρματος δρομολογητής) είναι συνδεδεμένο και εμφανίζεται το παράθυρο επιβεβαίωσης σύνδεσης, τότε κάντε κλικ στο **OK**.

Αν το σημείο πρόσβασης (ή ασύρματος δρομολογητής) δεν είναι συνδεδεμένο, επιλέξτε το σημείο πρόσβασης που επιθυμείτε (ή ασύρματο δρομολογητή) και κάντε κλικ στο **OK** και στη συνέχεια στο **OK**.

- 6 Περάστε την ετικέτα της φορητής συσκευής σας (βρίσκεται συνήθως στο πίσω μέρος της) πάνω από την ετικέτα NFC (NFC) στον εκτυπωτή σας.

Περιμένετε μερικά δευτερόλεπτα για να συνδεθεί η φορητή συσκευή με τον εκτυπωτή.



Σε ορισμένες φορητές συσκευές, η ετικέτα NFC μπορεί να μην βρίσκεται στην πίσω όψη τους. Ελέγξτε τη θέση της κεραίας NFC στην φορητή συσκευή σας πριν από την έναρξη της διαδικασίας.

- 7 Ακολουθήστε τις οδηγίες που εμφανίζονται στην οθόνη της φορητής σας συσκευής.

Χρήση της εφαρμογής Samsung Mobile Print App

Το **Samsung Mobile Print** είναι μια δωρεάν εφαρμογή η οποία δίνει τη δυνατότητα στους χρήστες να εκτυπώνουν, σαρώνουν (μόνο για χρήστες με εκτυπωτές πολλαπλών λειτουργιών) ή να αποστέλλουν μέσω φαξ (μόνο για χρήστες με εκτυπωτές πολλαπλών λειτουργιών) φωτογραφίες, έγγραφα και ιστοσελίδες απευθείας από το smartphone ή το tablet.

Εκτύπωση

- 1 Βεβαιωθείτε ότι οι λειτουργίες NFC και Wi-Fi Direct είναι ενεργοποιημένες στη φορητή συσκευή σας και ότι η λειτουργία Wi-Fi Direct είναι ενεργοποιημένη στον εκτυπωτή σας.
- 2 Ανοίξτε την εφαρμογή **Samsung Mobile Print**.




Αν δεν έχετε εγκατεστημένη στο κινητό σας τηλέφωνο την εφαρμογή **Samsung Mobile Print**, πηγαίνετε στο κατάστημα εφαρμογών (Samsung Apps, Play Store) στη φορητή σας συσκευή, αναζητήστε την για λήψη και προσπαθήστε ξανά.

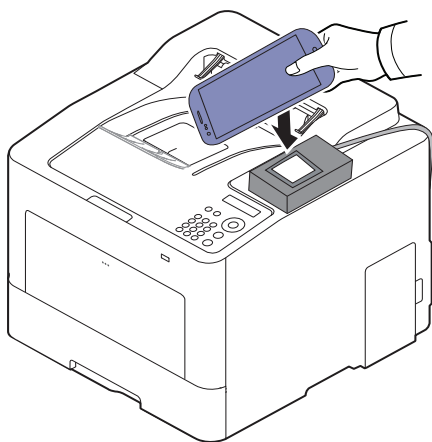
3 Επιλέξτε τη λειτουργία εκτύπωσης.

4 Επιλέξτε το περιεχόμενο που θέλετε να εκτυπώσετε.

Αν χρειαστεί, αλλάξτε την επιλογή εκτύπωσης πατώντας το εικονίδιο .

5 Περάστε την ετικέτα της φορητής συσκευής σας (βρίσκεται συνήθως στο πίσω μέρος της) πάνω από την ετικέτα NFC () στον εκτυπωτή σας.

Περιμένετε μερικά δευτερόλεπτα για να συνδεθεί η φορητή συσκευή με τον εκτυπωτή.



Σε ορισμένες φορητές συσκευές, η ετικέτα NFC μπορεί να μην βρίσκεται στην πίσω όψη τους. Ελέγξτε τη θέση της κεραίας NFC στην φορητή συσκευή σας πριν από την έναρξη της διαδικασίας.

6 Ο εκτυπωτής ξεκινά την εκτύπωση.

Υποστηριζόμενες εφαρμογές για φορητές συσκευές

Διαθέσιμες εφαρμογές

- **Samsung Mobile Print:** Το **Samsung Mobile Print** είναι μια δωρεάν εφαρμογή η οποία δίνει τη δυνατότητα στους χρήστες να εκτυπώνουν, σαρώνουν (μόνο για χρήστες με εκτυπωτές πολλαπλών λειτουργιών) ή να αποστέλλουν μέσω φαξ (μόνο για χρήστες με εκτυπωτές πολλαπλών λειτουργιών) φωτογραφίες, έγγραφα και ιστοσελίδες απευθείας από το smartphone ή το tablet. Το **Samsung Mobile Print** είναι συμβατό όχι μόνο με smart phones Android και iOS αλλά και με τα iPod Touch και tablet PC. Συνδέει τη φορητή συσκευή σας σε ένα δίκτυο συνδεδεμένο με εκτυπωτή Samsung ή σε ασύρματο εκτυπωτή μέσω σημείου πρόσβασης Wi-Fi. Δεν απαιτείται εγκατάσταση νέου προγράμματος οδήγησης ή διαμόρφωση των ρυθμίσεων δικτύου – απλά εγκαταστήστε την εφαρμογή **Samsung Mobile Print** και θα ανιχνεύσει αυτόματα συμβατούς εκτυπωτές Samsung. Εκτός από την εκτύπωση φωτογραφιών, ιστοσελίδων και εγγράφων PDF, υποστηρίζεται επίσης και η σάρωση. Αν διαθέτετε μηχάνημα Samsung πολλαπλών λειτουργιών, σαρώστε οποιοδήποτε έγγραφο σε μορφή JPG, PDF, ή PNG για γρήγορη και εύκολη προβολή στη φορητή σας συσκευή (βλ. “Χρήση της εφαρμογής Samsung Mobile Print App” στη σελίδα 152).
- **Samsung Mobile Print Control:** Βοηθάει τους χρήστες να λάβουν εύκολα εξουσιοδότηση πρόσβασης. Αυτή η εφαρμογή παρέχει έναν τρόπο λήψης εξουσιοδότησης πρόσβασης στον χρήστη χρησιμοποιώντας τη φορητή του συσκευή (βλ. “Χρήση της εφαρμογής Samsung Mobile Print App” στη σελίδα 152).
- **Samsung Mobile Print Manager:** Δίνει στους χρήστες τη δυνατότητα να χρησιμοποιούν τις λειτουργίες κλωνοποίησης και ασύρματης εγκατάστασης χρησιμοποιώντας τη φορητή συσκευή (βλ. “Χρήση της εφαρμογής Samsung Mobile Print Manager” στη σελίδα 149, “Ασύρματη εγκατάσταση” στη σελίδα 151).

Λήψη εφαρμογών

Για να κάνετε λήψη εφαρμογών, πηγαίνετε στο κατάστημα εφαρμογών (Play Store, App Store) στη φορητή συσκευή σας και κάντε απλά αναζήτηση για “**Samsung Mobile Print /Samsung Mobile Print Control/Samsung Mobile Print Manager.**” Μπορείτε επίσης να επισκεφτείτε το iTunes για συσκευές Apple στον υπολογιστή σας.

- **Samsung Mobile Print**
 - **Android:** Κάντε αναζήτηση για **Samsung Mobile Print** από το Play Store και κάντε λήψη της εφαρμογής.
 - **iOS:** Κάντε αναζήτηση για **Samsung Mobile Print** από το App Store και κάντε λήψη της εφαρμογής.
- **Samsung Mobile Print Control/Samsung Mobile Print Manager**
 - **Android:** Κάντε αναζήτηση για **Samsung Mobile Print Controls** ή **Samsung Mobile Print Manager** από το Play Store και κάντε λήψη της εφαρμογής.

Υποστηριζόμενα λειτουργικά συστήματα φορητής συσκευής

- **Samsung Mobile Print**
 - Android OS 4,0 ή νεότερη έκδοση
 - iOS 8,0 ή νεότερη έκδοση
- **Samsung Mobile Print Control/Samsung Mobile Print Manager**
 - Ενεργοποιημένες λειτουργίες NFC και Wi-Fi Direct, υποστηριζόμενες εφαρμογές για κινητά εγκατεστημένες σε φορητή συσκευή με Android 4.0 ή ανώτερη έκδοση.

Mopria™



- Μόνο οι εκτυπωτές με πιστοποίηση Mopria μπορούν να χρησιμοποιήσουν τη λειτουργία Mopria. Ελέγξτε τη συσκευασία του μηχανήματός σας για το λογότυπο πιστοποίησης Mopria.
- Βεβαιωθείτε ότι ο εκτυπωτής και η φορητή συσκευή συνδέονται στο ίδιο δίκτυο και ότι υπάρχει επικοινωνία.



Το Mopria™ Print Service είναι μια φορητή λύση εκτύπωσης που βελτιώνει τη νέα λειτουργικότητα εκτύπωσης σε οποιοδήποτε τηλέφωνο ή tablet Android (Android έκδοση 4.4 ή νεότερο). Με αυτήν την υπηρεσία, μπορείτε να συνδεθείτε και να εκτυπώσετε σε οποιαδήποτε εκτυπωτή με πιστοποίηση Mopria στο ίδιο δίκτυο με αυτό της φορητής συσκευής σας χωρίς πρόσθετη εγκατάσταση. Πολλές αυθεντικές εφαρμογές Android υποστηρίζουν εκτύπωση όπως οι εφαρμογές Chrome, Gmail, Gallery, Drive και Quickoffice.

Ρύθμιση του μηχανήματος για εκτύπωση Mopria

Τα πρωτόκολλα Bonjour(mDNS) και IPP απαιτούνται στο μηχανήμα σας για να χρησιμοποιήσετε τη λειτουργία **Mopria**. Εκτελέστε τα ακόλουθα βήματα για να ενεργοποιήσετε τη λειτουργία **Mopria**.

- 1 Βεβαιωθείτε αν το μηχανήμα είναι συνδεδεμένο στο δίκτυο.
- 2 Ανοίξτε ένα πρόγραμμα περιήγησης στο web, όπως για παράδειγμα τον Internet Explorer, το Safari ή το Firefox, και πληκτρολογήστε τη νέα διεύθυνση IP του μηχανήματός σας στο παράθυρο του προγράμματος περιήγησης.

Για παράδειγμα,



- 3 Κάντε κλικ στο **Login** στην πάνω δεξιά γωνία του ιστότοπου SyncThru™ Web Service.
- 4 Πληκτρολογήστε τα στοιχεία σύνδεσης, που είναι το **ID** και το **Password** και στη συνέχεια κάντε κλικ στο **Login**. Αν είναι η πρώτη φορά που συνδέεστε στο SyncThru™ Web Service, πληκτρολογήστε το προεπιλεγμένο αναγνωριστικό και τον προεπιλεγμένο κωδικό πρόσβασης, όπως φαίνεται πιο κάτω. Συνιστάται να αλλάξετε τον προεπιλεγμένο κωδικό πρόσβασης για λόγους ασφαλείας.
 - **ID:** admin
 - **Password:** sec00000
- 5 Επιλέξτε **Settings** > **Network Settings** > **Standard TCP/IP, LPR, IPP** > **IPP**. Στη συνέχεια, επιλέξτε **Enable**.
- 6 Κάντε κλικ στο **Settings** > **Network Settings** > **mDNS**. Στη συνέχεια, επιλέξτε **Enable**.
- 7 Επιλέξτε **Security** > **System Security** > **Menu Management** > **Mopria**. Στη συνέχεια, επιλέξτε **Enable**.

Εγκατάσταση του Mopria στη φορητή συσκευή σας

Αν δεν έχετε εγκαταστήσει στη φορητή σας συσκευή την εφαρμογή **Mopria Print Service**, ανοίξτε το κατάστημα εφαρμογών (Play Store, App Store) στη φορητή σας συσκευή, κάντε αναζήτηση για **Mopria Print Service**, κάντε λήψη και εγκαταστήστε την εφαρμογή.

- 1 Στο μενού **Settings** της συσκευής σας Android, πατήστε στο **Printing**.



Η τοποθεσία αυτής της επιλογής ενδέχεται να διαφέρει ανάλογα με τη φορητή συσκευή σας. Αν δεν μπορείτε να εντοπίσετε την επιλογή **Printing**, ανατρέξτε στο εγχειρίδιο χρήστη της φορητής συσκευής σας.

- 2 Στην επιλογή **Print Services**, πατήστε στο **Mopria Print Service**.
- 3 Πατήστε στο ρυθμιστικό **On/Off** για να ενεργοποιήσετε το **Mopria Print Service**.

Εκτύπωση μέσω του Mopria

Για να εκτυπώσετε μέσω Mopria σε μια συσκευή Android:

- 1 Ανοίξτε το email, τη φωτογραφία, την ιστοσελίδα ή το έγγραφο που θέλετε να εκτυπώσετε.
- 2 Πατήστε **Print** στο μενού της εφαρμογής.
- 3 Επιλέξτε **τον εκτυπωτή σας**, και στη συνέχεια διαμορφώστε τις ρυθμίσεις εκτύπωσης.
- 4 Πατήστε ξανά **Εκτύπωση** για να εκτυπώσετε το έγγραφο.



Για να ακυρώσετε μια εργασία εκτύπωσης: Επιλέξτε και διαγράψτε το έγγραφο από την ουρά εκτύπωσης στη **Γραμμή ειδοποιήσεων**.

AirPrint



Μόνο οι εκτυπωτές με πιστοποίηση AirPrint μπορούν να χρησιμοποιήσουν τη λειτουργία AirPrint. Ελέγξτε τη συσκευασία του μηχανήματός σας για τη σήμανση πιστοποίησης AirPrint.



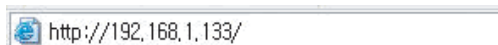
- Το **AirPrint** σας δίνει τη δυνατότητα να εκτυπώνετε απευθείας από τη συσκευή σας Mac OS (MacBook Pro, MacBook Air και iMAC) και iOS (iPhone, iPad και iPod touch). Οι λειτουργίες Σάρωση και Φαξ είναι διαθέσιμες μόνο για Mac OS. (Μόνο χρήστες με εκτυπωτές πολλαπλών λειτουργιών)
- Βεβαιωθείτε ότι ο εκτυπωτής και η φορητή συσκευή συνδέονται στο ίδιο δίκτυο και ότι υπάρχει επικοινωνία.

Εγκατάσταση του AirPrint

Για να χρησιμοποιήσετε τη λειτουργία **AirPrint**, απαιτούνται τα πρωτόκολλα Bonjour(mDNS) και IPP στο μηχανήμά σας. Μπορείτε να ενεργοποιήσετε τη λειτουργία **AirPrint** με μία από τις ακόλουθες μεθόδους.

- 1 Βεβαιωθείτε αν το μηχανήμα είναι συνδεδεμένο στο δίκτυο.
- 2 Ανοίξτε ένα πρόγραμμα περιήγησης στο web, όπως για παράδειγμα τον Internet Explorer, το Safari ή το Firefox, και πληκτρολογήστε τη νέα διεύθυνση IP του μηχανήματός σας στο παράθυρο του προγράμματος περιήγησης.


Για παράδειγμα,




- 3 Κάντε κλικ στο **Login** στο πάνω δεξί μέρος του ιστότοπου SyncThru™ Web Service.
- 4 Πληκτρολογήστε τα στοιχεία σύνδεσης, που είναι το **ID** και το **Password** και στη συνέχεια κάντε κλικ στο **Login**. Πληκτρολογήστε το παρακάτω προεπιλεγμένο αναγνωριστικό και κωδικό πρόσβασης. Συνιστάται να αλλάξετε τον προεπιλεγμένο κωδικό πρόσβασης για λόγους ασφαλείας.
 - **ID: admin**
 - **Password: sec00000**
- 5 Επιλέξτε **Settings** > **Network Settings** > **Standard TCP/IP, LPR, IPP** > **IPP**. Στη συνέχεια, επιλέξτε **Enable**.
- 6 Κάντε κλικ στο **Settings** > **Network Settings** > **mDNS**. Στη συνέχεια, επιλέξτε **Enable**.
- 7 Επιλέξτε **Security** > **System Security** > **Menu Management** > **AirPrint**. Στη συνέχεια, επιλέξτε **Enable**.

Εκτύπωση μέσω του AirPrint

Π.χ., το εγχειρίδιο του iPad παρέχει αυτές τις οδηγίες:

- 1 Ανοίξτε το email, τη φωτογραφία, την ιστοσελίδα ή το έγγραφο που θέλετε να εκτυπώσετε.
- 2 Αγγίξτε το εικονίδιο ενέργειας ()
- 3 Επιλέξτε το **όνομα του προγράμματος οδήγησης του εκτυπωτή σας** και το μενού επιλογών για την εγκατάσταση.
- 4 Αγγίξτε το κουμπί **Εκτύπωση**. Εκτυπώστε το.




Ακύρωση εργασίας εκτύπωσης: Για να ακυρώσετε τη λειτουργία εκτύπωσης ή για να εμφανίσετε τη σύνοψη εκτύπωσης, κάντε κλικ στο εικονίδιο του κέντρου εκτύπωσης () στην πολυλειτουργική περιοχή. Μπορείτε να κάνετε κλικ στην ακύρωση στο κέντρο εκτύπωσης.

Samsung Cloud Print

Το Samsung Cloud Print είναι μια δωρεάν υπηρεσία cloud που σας επιτρέπει να εκτυπώνετε ή να σαρώνετε από το smartphone ή το tablet στον εκτυπωτή ή πολυλειτουργικό μηχάνημα Samsung. Αφού εγκαταστήσετε την εφαρμογή Samsung Cloud Print, μπορείτε να εγγραφείτε στην υπηρεσία Samsung Cloud Print χρησιμοποιώντας απλά τον αριθμό του κινητού σας τηλεφώνου για έλεγχο πρόσβασης. Δεν απαιτείται άλλη σύνδεση σε λογαριασμό, παρόλο που μπορείτε να συνδέσετε την εφαρμογή με τον λογαριασμό σας Samsung αν το επιθυμείτε.

Ανατρέξτε στον ιστότοπο της Samsung (www.samsungcloudprint.com) για περισσότερες πληροφορίες για το Samsung Cloud Print.



Αν πατήσετε το κουμπί () από την εφαρμογή Samsung Cloud Print, συνδέστε τη φορητή συσκευή σας σε έναν εκτυπωτή ή πολυλειτουργικό μηχάνημα χρησιμοποιώντας το Wi-Fi, αγγίζοντας την ετικέτα Near Field Communication (NFC), σαρώνοντας τον κωδικό QR ή με μη αυτόματη εισαγωγή της διεύθυνσης MAC. Μετά την αντιστοίχιση μπορείτε να εκτυπώσετε ή να σαρώσετε από οπουδήποτε και οποτεδήποτε.

Δήλωση του εκτυπωτή στο διακομιστή Samsung Cloud.

Για να δηλώσετε τον εκτυπωτή σας στην υπηρεσία **Samsung Cloud Print**, πρέπει να ενεργοποιήσετε τη λειτουργία **Samsung Cloud Print** στο μηχάνημα από τη φορητή συσκευή ή από το SyncThru™ Web Service.

Δήλωση εκτυπωτή από μια εφαρμογή σε φορητή συσκευή

Αν ο εκτυπωτής υποστηρίζει την εύκολη εγκατάσταση, μπορείτε να χρησιμοποιήσετε απευθείας το **Samsung Cloud Print** χωρίς καμία πρόσθετη ρύθμιση αφού δηλώσετε τον εκτυπωτή με τη χρήση Wi-Fi.

Τα βήματα που ακολουθούν είναι ένα παράδειγμα για τη χρήση της εφαρμογής **Samsung Cloud Print** από κινητό τηλέφωνο Android.

1 Ανοίξτε την εφαρμογή **Samsung Cloud Print**.



Αν δεν έχετε εγκατεστημένη στο κινητό σας τηλέφωνο την εφαρμογή **Samsung Cloud Print**, πηγαίνετε στο κατάστημα εφαρμογών (Samsung Apps, Play Store, App Store) στη φορητή σας συσκευή, αναζητήστε την για λήψη και προσπαθήστε ξανά.

2 Πατήστε το κουμπί () από την εφαρμογή **Samsung Cloud Print**.

3 Συνδέστε τη φορητή συσκευή σας σε έναν εκτυπωτή ή πολυλειτουργικό μηχάνημα χρησιμοποιώντας το Wi-Fi, αγγίζοντας την ετικέτα Near Field Communication (NFC), σαρώνοντας τον κωδικό QR ή με μη αυτόματη εισαγωγή της διεύθυνσης MAC.

Δήλωση από εφαρμογή περιήγησης στο Web



Βεβαιωθείτε ότι ο εκτυπωτής είναι ενεργοποιημένος και συνδεδεμένος σε ενσύρματο ή ασύρματο δίκτυο που διαθέτει πρόσβαση στο Internet.

- 1 Βεβαιωθείτε αν το μηχάνημα είναι συνδεδεμένο στο δίκτυο.
- 2 Ανοίξτε ένα πρόγραμμα περιήγησης στο web, όπως για παράδειγμα τον Internet Explorer, το Safari ή το Firefox, και πληκτρολογήστε τη νέα διεύθυνση IP του μηχανήματός σας στο παράθυρο του προγράμματος περιήγησης.

Για παράδειγμα,



- 3 Κάντε κλικ στο **Login** στο πάνω δεξί μέρος του ιστότοπου SyncThru™ Web Service.
- 4 Πληκτρολογήστε τα στοιχεία σύνδεσης, που είναι το **ID** και το **Password** και στη συνέχεια κάντε κλικ στο **Login**. Αν είναι η πρώτη φορά που συνδέεστε στο SyncThru™ Web Service, πληκτρολογήστε το προεπιλεγμένο αναγνωριστικό και τον προεπιλεγμένο κωδικό πρόσβασης, όπως φαίνεται πιο κάτω. Συνιστάται να αλλάξετε τον προεπιλεγμένο κωδικό πρόσβασης για λόγους ασφαλείας.
 - **ID: admin**
 - **Password: sec00000**

- 5 Όταν ανοίξει το παράθυρο **SyncThru™ Web Service**, κάντε κλικ στο **Settings > Network Settings > Samsung Cloud Print**

- 6 Επιλέξτε **Samsung Cloud Print Public** από το **Operation Mode**.

Αν ανοίξει ένα πλαίσιο διαλόγου που ζητάει άδεια για χρήση των προσωπικών σας πληροφοριών, κάντε κλικ στο **Privacy Policy** για επισκόπηση των όρων και προϋποθέσεων. Επιλέξτε το πλαίσιο ελέγχου που υποδεικνύει ότι συμφωνείτε με τους όρους και κάντε κλικ στο **Yes**. Όταν κλείσει το πλαίσιο διαλόγου, επιλέξτε **Apply**.

Το **Web Connected Services** ενεργοποιείται αυτόματα.



Αν το **Web Connected Services** έχει απενεργοποιηθεί δεν μπορείτε να συνδεθείτε στην υπηρεσία cloud. Για να ενεργοποιήσετε το **Web Connected Services**, πηγαίνατε στο **Security > System Security > Feature Management** και επιλέξτε το πλαίσιο ελέγχου **Enable**.

- 7 Τώρα ο εκτυπωτής σας έχει δηλωθεί στην υπηρεσία **Samsung Cloud Print**.

Εκτύπωση με το Samsung Cloud Print



Βεβαιωθείτε ότι ο εκτυπωτής είναι ενεργοποιημένος και συνδεδεμένος σε ενσύρματο ή ασύρματο δίκτυο που διαθέτει πρόσβαση στο Internet.

Εκτύπωση από εφαρμογή σε φορητή συσκευή

Τα βήματα που ακολουθούν είναι ένα παράδειγμα για τη χρήση της εφαρμογής **Samsung Cloud Print** από κινητό τηλέφωνο Android.

1 Ανοίξτε την εφαρμογή **Samsung Cloud Print**.



Αν δεν έχετε εγκατεστημένη στο κινητό σας τηλέφωνο την εφαρμογή **Samsung Cloud Print**, πηγαίnete στο κατάστημα εφαρμογών (Samsung Apps, Play Store, App Store) στη φορητή σας συσκευή, αναζητήστε την για λήψη και προσπαθήστε ξανά.

2 Πατήστε στο κουμπί επιλογής του εγγράφου που θέλετε να εκτυπώσετε.

3 Ορίστε τις ρυθμίσεις εκτύπωσης αν επιθυμείτε.

4 Πατήστε στο **Send Job**.

PrinterOn

Η δήλωση του εκτυπωτή Samsung με δυνατότητα **PrinterOn** στην υπηρεσία **PrinterOn** σας επιτρέπει να εκτυπώνετε έγγραφα σε αυτόν τον εκτυπωτή από οπουδήποτε στον κόσμο. Η υπηρεσία **PrinterOn** σας επιτρέπει επίσης να εκτυπώνετε απευθείας από την εφαρμογή φορητής συσκευής **PrinterOn** της συσκευής σας iOS ή Android.

Για να χρησιμοποιήσετε τη λειτουργία **PrinterOn**, πρέπει να δηλώσετε τον εκτυπωτή σας στον ιστότοπο του **PrinterOn** (www.printeron.com).

Μόνο διαχειριστές μπορούν να δηλώσουν ή να διαμορφώσουν τις ρυθμίσεις ενός εκτυπωτή στην υπηρεσία **PrinterOn**.

Αυτή η ενότητα δεν περιλαμβάνει επεξηγήσεις όλων των λειτουργιών της υπηρεσίας **PrinterOn**. Αντί γι'αυτό επεξηγεί πως θα δηλώσετε έναν εκτυπωτή στην υπηρεσία **PrinterOn** από το SyncThru™ Web Service.

Για περισσότερες πληροφορίες σχετικά με την υπηρεσία **PrinterOn**, επισκεφτείτε τον ιστότοπο του **PrinterOn** (www.printeron.com).

Δήλωση του εκτυπωτή στην υπηρεσία PrinterOn

Για να δηλώσετε τον εκτυπωτή σας στην υπηρεσία **PrinterOn**, πρέπει να ενεργοποιήσετε τη λειτουργία **PrinterOn** στο μηχάνημα από το SyncThru™ Web Service.


Δήλωση από εφαρμογή περιήγησης στο Web



Πριν εκκινήσετε αυτή τη διαδικασία, βεβαιωθείτε ότι ο εκτυπωτής είναι ενεργοποιημένος και μπορείτε να συνδεθείτε στο Internet.

-
- 1 Βεβαιωθείτε αν το μηχάνημα είναι συνδεδεμένο στο δίκτυο.
 - 2 Ανοίξτε ένα πρόγραμμα περιήγησης στο web, όπως για παράδειγμα τον Internet Explorer, το Safari ή το Firefox, και πληκτρολογήστε τη νέα διεύθυνση IP του μηχανήματός σας στο παράθυρο του προγράμματος περιήγησης.

Για παράδειγμα,



- 3 Κάντε κλικ στο **Login** στο πάνω δεξί μέρος του ιστότοπου SyncThru™ Web Service.

4 Πληκτρολογήστε τα στοιχεία σύνδεσης, που είναι το **ID** και το **Password** και στη συνέχεια κάντε κλικ στο **Login**. Αν είναι η πρώτη φορά που συνδέεστε στο SyncThru™ Web Service, πληκτρολογήστε το προεπιλεγμένο αναγνωριστικό και τον προεπιλεγμένο κωδικό πρόσβασης, όπως φαίνεται πιο κάτω. Συνιστάται να αλλάξετε τον προεπιλεγμένο κωδικό πρόσβασης για λόγους ασφαλείας.

- **ID:** admin
- **Password:** sec00000

5 Όταν ανοίξει το παράθυρο **SyncThru™ Web Service**, κάντε κλικ στο **Settings > Network Settings > PrinterOn Cloud Print**.

6 Επιλέξτε το πλαίσιο ελέγχου για να ενεργοποιήσετε το **PrinterOn Service**.

Αν ανοίξει ένα πλαίσιο διαλόγου που ζητάει άδεια για χρήση των προσωπικών σας πληροφοριών, κάντε κλικ στο **Privacy Policy** για επισκόπηση των όρων και προϋποθέσεων. Επιλέξτε το πλαίσιο ελέγχου που υποδεικνύει ότι συμφωνείτε με τους όρους και κάντε κλικ στο **Yes**. Όταν κλείσει το πλαίσιο διαλόγου, επιλέξτε **Apply**.

Το **Web Connected Services** ενεργοποιείται αυτόματα.



Αν το **Web Connected Services** έχει απενεργοποιηθεί δεν μπορείτε να συνδεθείτε στην υπηρεσία cloud. Για να ενεργοποιήσετε το **Web Connected Services**, πηγαίνετε στο **Security > System Security > Feature Management** και επιλέξτε το πλαίσιο ελέγχου **Enable**.

7 Τώρα, ο εκτυπωτής έχει δηλωθεί στην υπηρεσία **PrinterOn**

Χρήση της υπηρεσίας PrinterOn

Για οδηγίες πώς να εκτυπώσετε χρησιμοποιώντας την υπηρεσία **PrinterOn**, ανατρέξτε στον ιστότοπο της υπηρεσίας **PrinterOn** (www.printeron.com).

Google Cloud Print™

Το Google Cloud Print™ είναι μια υπηρεσία που σας δίνει τη δυνατότητα να εκτυπώνετε σε έναν εκτυπωτή χρησιμοποιώντας τη συσκευή σας smart phone, tablet ή οποιαδήποτε άλλη συσκευή συνδεδεμένη στο web. Απλά δηλώστε τον Google λογαριασμό σας με τον εκτυπωτή και είστε έτοιμος να χρησιμοποιήσετε την υπηρεσία Google Cloud Print™. Μπορείτε να εκτυπώσετε το έγγραφο ή το email σας με το λειτουργικό σύστημα Chrome OS, την εφαρμογή περιήγησης Chrome, ή με την εφαρμογή Gmail™/ Google Docs™ στη φορητή συσκευή σας, επομένως δεν χρειάζεται να εγκαταστήσετε το πρόγραμμα οδήγησης του εκτυπωτή στη φορητή συσκευή. Ανατρέξτε στον ιστότοπο της Google (<http://google.com/cloudprint/learn/> ή <http://support.google.com/cloudprint>) για περισσότερες πληροφορίες σχετικά με το Google Cloud Print™.

Δήλωση του λογαριασμού σας στο Google στον εκτυπωτή

Δήλωση από την εφαρμογή περιήγησης Chrome



- Βεβαιωθείτε ότι ο εκτυπωτής είναι ενεργοποιημένος και συνδεδεμένος σε ενσύρματο ή ασύρματο δίκτυο που διαθέτει πρόσβαση στο Internet.
- Πρέπει να έχετε δημιουργήσει εκ των προτέρων τον Google λογαριασμό σας.

- 1 Ανοίξτε την εφαρμογή περιήγησης Chrome.
- 2 Επισκεφτείτε τη διεύθυνση www.google.com.
- 3 Συνδεθείτε στον ιστότοπο Google με τη διεύθυνσή σας στο Gmail™.
- 4 Εισαγάγετε τη διεύθυνση IP του εκτυπωτή στο πεδίο διεύθυνσης και πατήστε το πλήκτρο Enter ή κάντε κλικ στο **Μετάβαση**.
- 5 Κάντε κλικ στο **Login** στην πάνω δεξιά γωνία του ιστότοπου SyncThru™ Web Service.
- 6 Πληκτρολογήστε τα στοιχεία σύνδεσης, που είναι το **ID** και το **Password** και στη συνέχεια κάντε κλικ στο **Login**. Αν είναι η πρώτη φορά που συνδέεστε στο SyncThru™ Web Service, πληκτρολογήστε το προεπιλεγμένο αναγνωριστικό και τον προεπιλεγμένο κωδικό πρόσβασης, όπως φαίνεται πιο κάτω. Συνιστάται να αλλάξετε τον προεπιλεγμένο κωδικό πρόσβασης για λόγους ασφαλείας.
 - **ID:** admin
 - **Password:** sec00000



Αν το δίκτυό σας χρησιμοποιεί διακομιστή μεσολάβησης, πρέπει να διαμορφώσετε τη διεύθυνση proxy IP και τον αριθμό θύρας από την επιλογή **Settings > Network Settings > Google Cloud Print > Proxy Settings**. Επικοινωνήστε με τον πάροχο δικτυακών υπηρεσιών ή το διαχειριστή του δικτύου για περισσότερες πληροφορίες.

7 Όταν ανοίξει το παράθυρο **SyncThru™ Web Service**, κάντε κλικ στο **Settings > Network Settings > Google Cloud Print**.

8 Πληκτρολογήστε το όνομα του εκτυπωτή και την περιγραφή.

9 Κάντε κλικ στο **Register**.

Θα εμφανιστεί το αναδυόμενο παράθυρο επιβεβαίωσης.



Αν ρυθμίσετε το πρόγραμμα περιήγησης έτσι ώστε να εμποδίζονται τα αναδυόμενα παράθυρα, το παράθυρο επιβεβαίωσης δεν θα εμφανιστεί. Να επιτρέπεται η εμφάνιση αναδυόμενων παραθύρων από την ιστοσελίδα.

10 Κάντε κλικ στο **Finish printer registration**.

11 Κάντε κλικ στο **Manage your printers**.

Τώρα ο εκτυπωτής σας έχει δηλωθεί στην υπηρεσία Google Cloud Print™.

Οι συσκευές με ενεργοποίηση της υπηρεσίας Google Cloud Print™ θα εμφανιστούν στη λίστα.

Εκτύπωση με το Google Cloud Print™

Η διαδικασία εκτύπωσης διαφέρει ανάλογα με την εφαρμογή ή τη συσκευή που χρησιμοποιείτε. Μπορείτε να δείτε τη λίστα εφαρμογών που υποστηρίζουν την υπηρεσία Google Cloud Print™.



Βεβαιωθείτε ότι ο εκτυπωτής είναι ενεργοποιημένος και συνδεδεμένος σε ενσύρματο ή ασύρματο δίκτυο που διαθέτει πρόσβαση στο Internet.

Εκτύπωση από εφαρμογή σε φορητή συσκευή

Τα βήματα που ακολουθούν είναι ένα παράδειγμα για τη χρήση της εφαρμογής Google Docs™ από κινητό τηλέφωνο Android.



1 Εγκαταστήστε την εφαρμογή Cloud Print στο κινητό σας τηλέφωνο.



Αν δεν έχετε την εφαρμογή, πραγματοποιήστε λήψη από το κατάστημα της εφαρμογής όπως το Android Market ή το App Store.


2 Αποκτήστε πρόσβαση στην εφαρμογή Google Docs™ από τη φορητή σας συσκευή.

3 Πατήστε στο κουμπί επιλογής  του εγγράφου που θέλετε να εκτυπώσετε.

- 4 Πατήστε στο κουμπί αποστολής .
- 5 Πατήστε στο κουμπί Cloud Print .
- 6 Ορίστε τις ρυθμίσεις εκτύπωσης αν επιθυμείτε.
- 7 Πατήστε **Click here to Print**.

Εκτύπωση από την εφαρμογή περιήγησης Chrome

Τα βήματα που ακολουθούν είναι ένα παράδειγμα χρήσης της εφαρμογής περιήγησης Chrome.

- 1 Εκκινήστε την εφαρμογή Chrome.
- 2 Ανοίξτε το έγγραφο ή το email που θέλετε να εκτυπώσετε.
- 3 Κάντε κλικ στο εικονίδιο με το μηχανικό κλειδί  στην πάνω δεξιά γωνία της εφαρμογής περιήγησης.
- 4 Κάντε κλικ στο κουμπί **Εκτύπωση**. Εμφανίζεται μια νέα καρτέλα για εκτύπωση.
- 5 Επιλέξτε **Print with Google Cloud Print**.
- 6 Κάντε κλικ στο κουμπί **Εκτύπωση**.

Μενού χρήσιμων ρυθμίσεων



Σε αυτό το κεφάλαιο επεξηγείται ο τρόπος παρακολούθησης της τρέχουσας κατάστασης του μηχανήματος και ο τρόπος εφαρμογής της μεθόδου πραγματοποίησης προηγμένων ρυθμίσεων στο μηχάνημα.

• Πριν ξεκινήσετε να διαβάζετε ένα κεφάλαιο	169
• Information	170
• Layout	171
• Paper	173
• Graphic	174
• System Setup	175
• Emulation	179
• Image Mgr.	180
• Network	181
• Direct USB	183
• Job Manage	184
• PrinterOn	185

Πριν ξεκινήσετε να διαβάσετε ένα κεφάλαιο

Αυτό το κεφάλαιο εξηγεί όλες τις λειτουργίες που είναι διαθέσιμες για τα μοντέλα αυτής της σειράς για να βοηθήσει τους χρήστες να κατανοήσουν εύκολα τις λειτουργίες. Μπορείτε να ελέγξετε τις διαθέσιμες λειτουργίες για κάθε μοντέλο στον Βασικός Οδηγός (βλ. “Επισκόπηση μενού” στη σελίδα 27).

Ακολουθούν συμβουλές για τη χρήση αυτού του κεφαλαίου


- Ο πίνακας ελέγχου παρέχει πρόσβαση σε διάφορα μενού, για να ρυθμίσετε το μηχάνημα ή να χρησιμοποιήσετε τις λειτουργίες του μηχανήματος. Η πρόσβαση σε αυτά τα μενού είναι δυνατή πατώντας  (Μενού).
- Ενδέχεται κάποια μενού να μην εμφανιστούν στην οθόνη ανάλογα με τις επιλογές ή τα μοντέλα. Σε αυτή την περίπτωση, δεν ισχύει για το μηχάνημά σας.
- Για τα μοντέλα που δεν έχουν το  (Μενού) στον πίνακα ελέγχου, δεν υπάρχει αυτή η δυνατότητα (βλ. “Επισκόπηση του πίνακα ελέγχου” στη σελίδα 18).
- Ορισμένα ονόματα μενού ενδέχεται να διαφέρουν από το μηχάνημά σας, ανάλογα με τις επιλογές ή τα μοντέλα.

Information



Ενδέχεται κάποια μενού να μην εμφανιστούν στην οθόνη ανάλογα με τις επιλογές ή τα μοντέλα. Σε αυτή την περίπτωση, δεν ισχύει για το μηχανήμά σας (βλ. “Επισκόπηση μενού” στη σελίδα 27).

Για να αλλάξετε τις επιλογές μενού:

Πατήστε  (Μενού) > **Information** στον πίνακα ελέγχου.

Στοιχείο	Περιγραφή
Menu Map	Εκτυπώνει το χάρτη μενού, ο οποίος παρουσιάζει τη διάταξη και τις τρέχουσες ρυθμίσεις αυτού του μηχανήματος.
Configuration	Εκτυπώνει μια αναφορά με όλες τις παραμέτρους του μηχανήματος.
Supplies Info.	Εκτυπώνει την ενημερωτική σελίδα αναλωσίμων.
Demo Page	Εκτυπώνει τη δοκιμαστική σελίδα για να ελέγξετε αν το μηχανήμα εκτυπώνει σωστά ή όχι.
PCL Font	Εκτυπώνει τη λίστα γραμματοσειρών PCL.
PS Font	Εκτυπώνει τη λίστα γραμματοσειρών PS.
Usage Counter	Εκτυπώνει μια σελίδα με στοιχεία χρήσης. Η σελίδα χρήσης περιέχει το συνολικό αριθμό εκτυπωμένων σελίδων.
Account	Αυτό είναι διαθέσιμο μόνο όταν έχει ενεργοποιηθεί η Αντιστοίχιση εργασίας από το SyncThru™ Web Admin Service. Μπορείτε να εκτυπώσετε μια αναφορά μετρήσεων εκτύπωσης για κάθε χρήστη.
Network Conf.	Εκτυπώνει μια αναφορά με όλες τις τρέχουσες παραμέτρους διαμόρφωσης δικτύου του μηχανήματος.



Layout

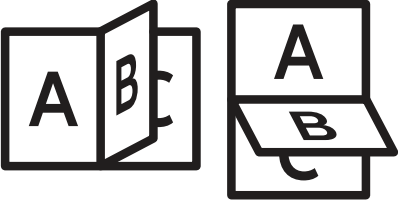
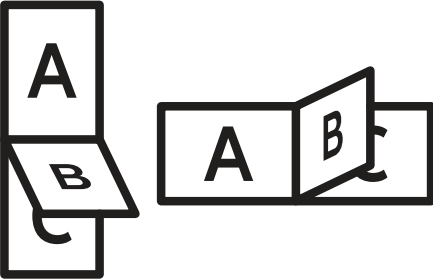


Ενδέχεται κάποια μενού να μην εμφανιστούν στην οθόνη ανάλογα με τις επιλογές ή τα μοντέλα. Σε αυτή την περίπτωση, δεν ισχύει για το μηχάνημά σας (βλ. “Επισκόπηση μενού” στη σελίδα 27).

Για να αλλάξετε τις επιλογές μενού:

Πατήστε  (Μενού) > **Layout** στον πίνακα ελέγχου.

Στοιχείο	Περιγραφή
Orientation	<p>Επιλέγει την κατεύθυνση που θα έχουν οι πληροφορίες που θα εκτυπωθούν στη σελίδα.</p> <ul style="list-style-type: none">• Portrait  <ul style="list-style-type: none">• Landscape 
Common Margin	<ul style="list-style-type: none">• Simplex Margin: Ρυθμίζει το περιθώριο για εκτύπωση μιας όψης.• Duplex Margin: Ρυθμίζει το περιθώριο για εκτύπωση δύο όψεων.• Binding: Κατά την εκτύπωση και στις δύο πλευρές του χαρτιού, το περιθώριο της πλευράς A που είναι πιο κοντά στο δέσιμο θα είναι το ίδιο με το περιθώριο της πλευράς B που είναι πιο κοντά στο δέσιμο. Αντίστοιχα, τα περιθώρια των πλευρών που είναι πιο μακριά από το δέσιμο θα είναι τα ίδια.
MP Tray	Ρυθμίζει τα περιθώρια χαρτιού στο δίσκο τροφοδότησης διαφορετικών μεγεθών.
<Tray X>	Ρυθμίζει τα περιθώρια χαρτιού στους δίσκους χαρτιού
Emulation Mar.	Ρυθμίζει τα περιθώρια χαρτιού για την εκτύπωση σελίδας προσομοίωσης.

Στοιχείο	Περιγραφή
Duplex	<p>Για να εκτυπώσετε και στις δύο όψεις του χαρτιού, επιλέξτε την πλευρά συρραφής.</p> <ul style="list-style-type: none"> • Off: Off • Long Edge  <ul style="list-style-type: none"> • Short Edge 


Paper



Ενδέχεται κάποια μενού να μην εμφανιστούν στην οθόνη ανάλογα με τις επιλογές ή τα μοντέλα. Σε αυτή την περίπτωση, δεν ισχύει για το μηχάνημά σας (βλ. “Επισκόπηση μενού” στη σελίδα 27).

Για να αλλάξετε τις επιλογές μενού:

Πατήστε  (Μενού) > Paper στον πίνακα ελέγχου.

Στοιχείο	Περιγραφή
Copies	Επιλέγει τον αριθμό των αντιγράφων.
MP Tray/ [Tray <x>]	<ul style="list-style-type: none">• Paper Size: Επιλέγει το προεπιλεγμένο μέγεθος χαρτιού.• Paper Type: Επιλέγει τον τύπο χαρτιού που έχετε τοποθετήσει στο δίσκο.
Paper Source	Καθορίζει τον προεπιλεγμένο δίσκο χαρτιού που θα χρησιμοποιηθεί.  Auto: Μπορείτε να ορίσετε στο μηχάνημα να μεταβαίνει αυτόματα στο δίσκο ίδιου μεγέθους χαρτιού όταν ο δίσκος που χρησιμοποιείται είναι άδειος.

Graphic



Ενδέχεται κάποια μενού να μην εμφανιστούν στην οθόνη ανάλογα με τις επιλογές ή τα μοντέλα. Σε αυτή την περίπτωση, δεν ισχύει για το μηχάνημά σας (βλ. “Επισκόπηση μενού” στη σελίδα 27).

Για να αλλάξετε τις επιλογές μενού:

Πατήστε  (Μενού) > **Graphic** στον πίνακα ελέγχου.


Στοιχείο	Περιγραφή
Resolution	Καθορίζει τον αριθμό κουκκίδων που εκτυπώνονται ανά ίντσα (dpi). Όσο μεγαλύτερη είναι η ρύθμιση, τόσο πιο ακριβείς θα είναι οι εκτυπωμένοι χαρακτήρες και τα γραφικά.
Clear Text	Εκτυπώνει πιο σκούρο κείμενο από ότι σε ένα κανονικό έγγραφο.
Edge Enhance	Δίνει τη δυνατότητα στο χρήστη να βελτιώσει την ευκρίνεια του κειμένου και των γραφικών για καλύτερη αναγνωσιμότητα.
Auto CR	Σας επιτρέπει να προσαρτήσετε τους απαιτούμενους χαρακτήρες επαναφοράς με κάθε αλλαγή γραμμής, κάτι που είναι χρήσιμο για τους χρήστες Unix ή DOS.
Screen	Η επιλογή αυτή επηρεάζει την ανάλυση και την καθαρότητα των χρωμάτων. <ul style="list-style-type: none">• Κανονική: Η λειτουργία αυτή παράγει εκτυπώσεις με απαλό τόνο σε ολόκληρη τη σελίδα.• Βελτιωμένη: Η λειτουργία αυτή παράγει εκτυπώσεις με ευκρινή κείμενα και απαλά αντικείμενα γραφικών/φωτογραφιών στη σελίδα.• Λεπτομερές: Η λειτουργία αυτή παράγει εκτυπώσεις με ευκρινείς λεπτομέρειες σε ολόκληρη τη σελίδα.
Trapping	Μειώνει το λευκό κενό που προκαλείται από σφάλμα στοίχισης των καναλιών χρωμάτων στη λειτουργία έγχρωμης εκτύπωσης. Επίσης το μαύρο κείμενο υπερκαλύπτει τα άλλα χρώματα.


System Setup






Ενδέχεται κάποια μενού να μην εμφανιστούν στην οθόνη ανάλογα με τις επιλογές ή τα μοντέλα. Σε αυτή την περίπτωση, δεν ισχύει για το μηχάνημά σας (βλ. “Επισκόπηση μενού” στη σελίδα 27).



Για να αλλάξετε τις επιλογές μενού:

Πατήστε  (Μενού) > **System Setup** στον πίνακα ελέγχου.

Στοιχείο	Περιγραφή
Date & Time	Ρυθμίζει την ημερομηνία και την ώρα.
Clock Mode	Επιλέγει τη μορφή προβολής της ώρας ανάμεσα σε 12 ώρες και 24 ώρες.
Language	Ρυθμίζει τη γλώσσα του κειμένου που εμφανίζει στην οθόνη του πίνακα ελέγχου.
Power Save	Ρυθμίζει το χρόνο αναμονής του μηχανήματος πριν τεθεί σε κατάσταση εξοικονόμησης ενέργειας. Όταν το μηχάνημα δεν λαμβάνει δεδομένα για μια παρατεταμένη χρονική περίοδο, η κατανάλωση ρεύματος μειώνεται αυτόματα.
Wakeup Event	Όταν η επιλογή είναι On , μπορείτε να αφυπνίσετε το μηχάνημα από την κατάσταση εξοικονόμησης ενέργειας με τις ακόλουθες ενέργειες: <ul style="list-style-type: none">• Πατήστε οποιοδήποτε κουμπί στο τηλεχειριστήριο.• Τοποθετήστε χαρτί στο δίσκο.• Ανοίξτε ή κλείστε το μπροστινό κάλυμμα.• Τραβήξτε προς τα έξω το δίσκο ή σπρώξτε τον προς τα μέσα. <p> Αν το μηχάνημα δεν διαθέτει οθόνη αφής, μπορείτε να αφυπνίσετε το μηχάνημα από την κατάσταση εξοικονόμησης ενέργειας πατώντας οποιοδήποτε κουμπί στον πίνακα ελέγχου ανεξάρτητα από τη ρύθμιση στην οποία βρίσκεται.</p>
Job Timeout	Αν δεν γίνει καμία καταχώριση εντός συγκεκριμένου χρονικού διαστήματος, το μηχάνημα ακυρώνει την τρέχουσα εργασία. Μπορείτε να ρυθμίσετε το χρόνο αναμονής του μηχανήματος πριν την ακύρωση της εργασίας.
Default Paper	Σας επιτρέπει να επιλέξετε το προεπιλεγμένο μέγεθος χαρτιού.
Altitude Adj.	Βελτιστοποιεί την ποιότητα εκτύπωσης ανάλογα με το υψόμετρο του μηχανήματος (“Ρύθμιση του υψόμετρου” στη σελίδα 187).

Στοιχείο	Περιγραφή
Humidity	Βελτιστοποιεί την ποιότητα εκτύπωσης ανάλογα με την υγρασία του περιβάλλοντος.
Auto Continue	Καθορίζει αν το μηχάνημα θα συνεχίσει να εκτυπώνει όταν εντοπίσει χαρτί που δεν ταιριάζει με τις ρυθμίσεις χαρτιού. <ul style="list-style-type: none"> • Off: Εάν παρουσιαστεί ασυμφωνία χαρτιού, το μηχάνημα περιμένει μέχρι να τοποθετήσετε το σωστό χαρτί. • On: Αν συμβεί αναντιστοιχία χαρτιού, η συσκευή επιλέγει το πιο κατάλληλο μέγεθος χαρτιού για την εκτύπωση και συνεχίζει την εκτύπωση ακόμη κι αν είναι εσφαλμένο το μέγεθος. Π.χ., αποστέλλεται επιστολή αλλά είναι διαθέσιμο μόνο χαρτί legal επομένως η εργασία εκτυπώνεται σε χαρτί legal.
Auto Tray Swi.	Καθορίζει αν το μηχάνημα θα συνεχίσει να εκτυπώνει όταν εντοπίσει χαρτί που δεν ταιριάζει. Π.χ., αν τόσο ο δίσκος 1 όσο και ο δίσκος 2 έχουν συμπληρωθεί με χαρτί του ίδιου μεγέθους, το μηχάνημα εκτυπώνει αυτόματα από το δίσκο 2 όταν εξαντληθούν τα χαρτιά του δίσκου 1. <p> Αυτή η επιλογή δεν εμφανίζεται αν επιλέξατε Αυτόματα για την Προέλευση χαρτιού από το πρόγραμμα οδήγησης του εκτυπωτή.</p>
Paper Substit.	Αντικαθιστά αυτόματα το μέγεθος χαρτιού του προγράμματος οδήγησης του εκτυπωτή ώστε να εμποδίσει την ασυμφωνία χαρτιού ανάμεσα στα Letter και A4. Για παράδειγμα, αν έχετε στο δίσκο χαρτί A4, αλλά στο πρόγραμμα οδήγησης εκτυπωτή έχετε ρυθμίσει το μέγεθος χαρτιού σε Letter, το μηχάνημα εκτυπώνει σε χαρτί A4 και αντιστρόφως.
Tray Protect.	Αποφασίζει να χρησιμοποιήσει ή να μην χρησιμοποιήσει τη δυνατότητα Auto Tray Swi. . Αν θέσετε σε ενεργοποίηση το δίσκο 1, π.χ., τότε ο δίσκος 1 εξαιρείται κατά την εναλλαγή δίσκων.
Tray Mode	Καθορίζει αν το μηχάνημα θα αλλάξει αυτόματα τις ρυθμίσεις χαρτιού στις απαιτούμενες ρυθμίσεις όταν κλείσετε το δίσκο. <ul style="list-style-type: none"> • Static: Οι ρυθμίσεις δίσκου δεν αλλάζουν όταν ανοίγετε και κλείνετε τον δίσκο. • Dynamic: Αν ανοίξετε και κλείσετε τον δίσκο κατά τη διάρκεια αναντιστοιχίας χαρτιού, οι ρυθμίσεις χαρτιού (μέγεθος και τύπος) για τον δίσκο αυτό θα αλλάξουν αυτόματα σε αυτές που απαιτούνται για την εργασία. (Όταν ανοίγετε και κλείνετε τον δίσκο στη λειτουργία Dynamic, το μηχάνημα υποθέτει ότι το χαρτί στον δίσκο έχει αντικατασταθεί με το μέγεθος και τον τύπο που απαιτούνται για την εργασία).
SkipBlankPages	Ο εκτυπωτής εντοπίζει από τα δεδομένα εκτύπωσης από τον υπολογιστή εάν η σελίδα είναι κενή ή όχι. Μπορείτε να ρυθμίσετε να γίνεται εκτύπωση ή παράλειψη κενών σελίδων.

Στοιχείο	Περιγραφή
Maintenance	<ul style="list-style-type: none"> • CLR Empty Msg.: Αυτή η επιλογή εμφανίζεται μόνο όταν είναι άδεια η κασέτα τόνερ. • Supplies Life: Σας επιτρέπει να ελέγχετε πόσες σελίδες εκτυπώθηκαν και πόσος γραφίτης απομένει στην κασέτα. • TonerLow Alert: Εάν έχει εξαντληθεί το τόνερ στην κασέτα, εμφανίζεται ένα μήνυμα που ενημερώνει το χρήστη να αλλάξει την κασέτα τόνερ. Μπορείτε να ρυθμίσετε την επιλογή ώστε να εμφανίζεται ή να μην εμφανίζεται αυτό το μήνυμα. • Image Mgr.: Αυτό το μενού σας επιτρέπει να ρυθμίζετε την αντίθεση. • RAM Disk: Ενεργοποιεί/απενεργοποιεί το δίσκο RAM για τη διαχείριση εργασιών.
Toner Save	<p>Η ενεργοποίηση αυτής της λειτουργίας επιμηκύνει τη διάρκεια ζωής της κασέτας γραφίτη και μειώνει το κόστος ανά σελίδα πέρα από το αναμενόμενο για την κανονική κατάσταση λειτουργίας, αλλά μειώνει την ποιότητα εκτύπωσης.</p>
Eco Settings	<p>Σας επιτρέπει να εξοικονομήσετε πόρους εκτύπωσης και ενεργοποιεί εκτύπωση που είναι φιλική προς το περιβάλλον (βλ. “Οικονομική εκτύπωση” στη σελίδα 46).</p> <ul style="list-style-type: none"> • Default Mode: Επιλέξτε εάν θα ενεργοποιήσετε ή θα απενεργοποιήσετε την οικονομική λειτουργία. <p> On Force: Ενεργοποιεί την οικονομική λειτουργία. Εάν ένας χρήστης θέλει να απενεργοποιήσει την οικονομική λειτουργία, θα πρέπει να εισάγει τον κωδικό πρόσβασης.</p> <ul style="list-style-type: none"> • Select Temp.: Επιλέγει το πρότυπο οικονομικής λειτουργίας που έχει ρυθμιστεί από το SyncThru™ Web Service.
Vapor Mode	<p>Μπορείτε να μειώσετε την ποσότητα των υδρατμών που παράγονται κατά τη διάρκεια της εκτύπωσης.</p> <ul style="list-style-type: none"> • On: Ενεργοποιεί τη λειτουργία υδρατμών. • Off: Απενεργοποιεί τη λειτουργία υδρατμών. • Auto: Αυτόματη εισαγωγή στη λειτουργία υδρατμών ανάλογα με την ώρα σε περιβάλλοντα με υψηλή υγρασία. <p> Η ενεργοποίηση της επιλογής Vapor Mode μπορεί να μειώσει την ταχύτητα της εκτύπωσης.</p>


Στοιχείο	Περιγραφή
Auto Power Off	<p>Απενεργοποιεί αυτόματα την τροφοδοσία ρεύματος όταν το μηχάνημα βρίσκεται σε λειτουργία εξοικονόμησης ενέργειας για το χρονικό διάστημα που ορίζεται στο Auto Power Off > On > Timeout.</p>  <ul style="list-style-type: none"> • Για να ενεργοποιήσετε ξανά το μηχάνημα, πατήστε το κουμπί  (Τροφοδοσία/Αφύπνιση) στον πίνακα ελέγχου. • Αν εκτελέσετε το πρόγραμμα οδήγησης εκτύπωσης ή το Samsung Easy Printer Manager, ο χρόνος παρατείνεται αυτόματα. • Όταν το μηχάνημα είναι συνδεδεμένο στο δίκτυο ή εργάζεται σε μια εργασία εκτύπωσης η δυνατότητα Auto Power Off δεν λειτουργεί.
Quiet Mode	<p>Μπορείτε να μειώσετε το θόρυβο εκτύπωσης ενεργοποιώντας αυτό το στοιχείο μενού. Ωστόσο, μπορεί να μειωθεί η ταχύτητα εκτύπωσης και να υποβαθμιστεί η ποιότητα.</p>
Stacking Mode	<p>Αν χρησιμοποιείτε ένα μηχάνημα σε χώρο με υψηλή υγρασία ή αν χρησιμοποιείτε μέσα εκτύπωσης που είναι υγρά εξαιτίας της υψηλής υγρασίας, τα εκτυπωμένα φύλλα στο δίσκο εξόδου ενδέχεται να είναι καμπυλωμένα και να μην στοιβάζονται σωστά. Στην περίπτωση αυτή, μπορείτε να ρυθμίσετε το μηχάνημα να χρησιμοποιεί τη λειτουργία αυτή για να στοιβάζονται σφιχτά τα εκτυπωμένα φύλλα. Ωστόσο, η χρήση της λειτουργίας αυτής θα καθυστερήσει την εκτύπωση.</p>
Smart Duplex	<p>Χρησιμοποιεί τη λειτουργία μίας όψης όταν εκτυπώνετε μόνο μια σελίδα πρωτοτύπου ή μια κενή σελίδα παρόλο που είναι ενεργοποιημένη η εκτύπωση διπλής όψης.</p>

Emulation



Ενδέχεται κάποια μενού να μην εμφανιστούν στην οθόνη ανάλογα με τις επιλογές ή τα μοντέλα. Σε αυτή την περίπτωση, δεν ισχύει για το μηχάνημά σας (βλ. “Επισκόπηση μενού” στη σελίδα 27).

Για να αλλάξετε τις επιλογές μενού:

Πατήστε  (Μενού) > **Emulation** στον πίνακα ελέγχου.

Στοιχείο	Περιγραφή
Emulation Type	Η γλώσσα μηχανήματος καθορίζει τον τρόπο επικοινωνίας του υπολογιστή με το μηχάνημα.
Setup	Ενεργοποιεί τις λεπτομερείς ρυθμίσεις για τον επιλεγμένο τύπο προσομοίωσης.


Image Mgr.



Ενδέχεται κάποια μενού να μην εμφανιστούν στην οθόνη ανάλογα με τις επιλογές ή τα μοντέλα. Σε αυτή την περίπτωση, δεν ισχύει για το μηχάνημά σας (βλ. “Επισκόπηση μενού” στη σελίδα 27).

Για να αλλάξετε τις επιλογές μενού:

Πατήστε  (Μενού) > **Image Mgr.** στον πίνακα ελέγχου.

Επιλογή	Περιγραφή
Custom Color	<p>Αυτό το μενού σας επιτρέπει να ρυθμίζετε την αντίθεση σε κάθε χρώμα ξεχωριστά.</p> <ul style="list-style-type: none">• Default: Επιστροφή σε προεπιλεγμένη τιμή.• Print Density: Σας δίνει τη δυνατότητα να ρυθμίζετε με μη αυτόματο τρόπο την πυκνότητα χρώματος για την εκτύπωση. Για ρύθμιση της πυκνότητας εκτύπωσης. <p>Συνιστάται να χρησιμοποιήσετε τη ρύθμιση Default για την καλύτερη ποιότητα χρωμάτων.</p>
AutoColor Reg.	<p>Το μηχάνημα εκτυπώνει εικονικά ορισμένες σχηματικές εικόνες για βαθμονόμηση της θέσης εκτύπωσης των χρωμάτων. Αυτή η λειτουργία βελτιώνει την ευκρίνεια και διαύγεια των έγχρωμων εικόνων, που σημαίνει ότι το μηχάνημα εκτυπώνει την έγχρωμη εικόνα στο χαρτί όπως αυτή που εμφανίζεται στην οθόνη.</p> <p> Αν έχετε μετακινήσει το μηχάνημα, συνιστάται θερμά να χρησιμοποιήσετε χειροκίνητα αυτό το μενού.</p>
Tone Adjust.	<ul style="list-style-type: none">• Auto Tone Adj.: Σας δίνει τη δυνατότητα να ρυθμίζετε αυτόματα τον τόνο για την καλύτερη δυνατή ποιότητα εκτύπωσης.

Network





Ενδέχεται κάποια μενού να μην εμφανιστούν στην οθόνη ανάλογα με τις επιλογές ή τα μοντέλα. Σε αυτή την περίπτωση, δεν ισχύει για το μηχανήμα σας (βλ. “Επισκόπηση μενού” στη σελίδα 27).



Για να αλλάξετε τις επιλογές μενού:

Πατήστε  (Μενού) > **Network** στον πίνακα ελέγχου.



Μπορείτε επίσης να χρησιμοποιήσετε αυτή τη δυνατότητα από το SyncThru™ Web Service. Ανοίξτε το πρόγραμμα περιήγησης στο Web από τον δικτυακό σας υπολογιστή και πληκτρολογήστε τη διεύθυνση IP του μηχανήματός σας. Όταν ανοίξει το παράθυρο SyncThru™ Web Service, κάντε κλικ στο **Settings > Network Settings** (βλ. “SyncThru™ Web Service” στη σελίδα 202).

Επιλογή	Περιγραφή
TCP/IP (IPv4)	<p>Επιλέγει το κατάλληλο πρωτόκολλο και ρυθμίζει τις παραμέτρους που θα χρησιμοποιηθούν στο περιβάλλον δικτύου (βλ. “Ρύθμιση διεύθυνσης IP” στη σελίδα 134).</p> <p> Υπάρχουν πολλές παράμετροι που πρέπει να ρυθμιστούν. Αν δεν είστε σίγουροι, μην κάνετε αλλαγές ή συμβουλευθείτε το διαχειριστή του δικτύου.</p>
TCP/IP (IPv6)	<p>Ενεργοποιεί αυτήν την επιλογή για χρήση του περιβάλλοντος δικτύου μέσω IPv6. (Βλέπε “Ρύθμιση παραμέτρων IPv6” στη σελίδα 135).</p>
Ethernet	<p>Ρυθμίζει την ταχύτητα μετάδοσης δικτύου.</p> <p> Απενεργοποιήστε την τροφοδοσία και ενεργοποιήστε ξανά όταν αλλάξετε αυτήν την επιλογή.</p>
802.1x	<p>Μπορείτε να επιλέξετε τον έλεγχο ταυτότητας χρήστη για δικτυακή επικοινωνία. Για λεπτομέρειες, ρωτήστε το διαχειριστή δικτύου.</p>
Wi-Fi ^a	<p>Ενεργοποιεί αυτήν την επιλογή για χρήση του ασύρματου δικτύου.</p>

Επιλογή	Περιγραφή
Clear Setting	Επαναφέρει τις ρυθμίσεις δικτύου στις προεπιλεγμένες τιμές.  Απενεργοποιήστε και ενεργοποιήστε ξανά το μηχάνημα.
NFC ^a	Ενεργοποιεί αυτήν την επιλογή για χρήση του NFC.
Network Conf.	Αυτή η λίστα εμφανίζει στοιχεία σχετικά με τη σύνδεση και τις παραμέτρους δικτύου του μηχανήματός σας (βλ. “Εκτύπωση αναφοράς ρύθμισης παραμέτρων δικτύου” στη σελίδα 134).
Protocol Mgr.	Μπορείτε να ορίσετε τις ρυθμίσεις πρωτοκόλλου.  Απενεργοποιήστε την τροφοδοσία και ενεργοποιήστε ξανά όταν αλλάξετε αυτήν την επιλογή.

a. Η επιλογή αυτή είναι διαθέσιμη όταν είναι εγκατεστημένο το προαιρετικό Kit ασύρματου δικτύου/NFC.


Direct USB



Ενδέχεται κάποια μενού να μην εμφανιστούν στην οθόνη ανάλογα με τις επιλογές ή τα μοντέλα. Σε αυτή την περίπτωση, δεν ισχύει για το μηχανήμά σας (βλ. “Επισκόπηση μενού” στη σελίδα 27).

Αν θέλετε να χρησιμοποιήσετε αυτή τη δυνατότητα, πρέπει να συνδέσετε μια συσκευή μνήμης USB στη θύρα μνήμης USB στο μηχανήμά σας.

Για να αλλάξετε τις επιλογές μενού:

Πατήστε  (Μενού) > **Direct USB** στον πίνακα ελέγχου (βλ. “Χρήση συσκευής μνήμης USB” στη σελίδα 48).

Στοιχείο	Περιγραφή
Print From	Μπορείτε να εκτυπώσετε απευθείας αρχεία που είναι αποθηκευμένα σε μια συσκευή μνήμης USB.
File Manage	Μπορείτε να διαγράψετε τα αρχεία εικόνας, που είναι αποθηκευμένα σε μια συσκευή μνήμης USB, ένα προς ένα ή όλα μαζί διαμορφώνοντας εκ νέου τη συσκευή.
Check Space	Μπορείτε να ελέγξετε το ποσοστό του χώρου μνήμης που είναι διαθέσιμος για αποθήκευση εγγράφων.

Job Manage



Ενδέχεται κάποια μενού να μην εμφανιστούν στην οθόνη ανάλογα με τις επιλογές ή τα μοντέλα. Σε αυτή την περίπτωση, δεν ισχύει για το μηχάνημά σας (βλ. “Επισκόπηση μενού” στη σελίδα 27).

Για να αλλάξετε τις επιλογές μενού:

Πατήστε  (Μενού) > **Job Manage** στον πίνακα ελέγχου.

Στοιχείο	Περιγραφή
Active Job	Εμφανίζει τις λίστες εργασιών εκτύπωσης που είναι σε αναμονή για εκτύπωση.
Secured Job	Εμφανίζει τις λίστες εργασιών εκτύπωσης που είναι ασφαλισμένες στο δίσκο.
Stored Job	Εμφανίζει τις λίστες εργασιών εκτύπωσης που είναι αποθηκευμένες στο δίσκο.
Filing Policy	Εάν στη μνήμη υπάρχει ήδη κάποιο αρχείο με το όνομα που θέλετε να εισαγάγετε, μπορείτε να μετονομάσετε ή να αντικαταστήσετε το αρχείο.

PrinterOn



Ενδέχεται κάποια μενού να μην εμφανιστούν στην οθόνη ανάλογα με τις επιλογές ή τα μοντέλα. Σε αυτή την περίπτωση, δεν ισχύει για το μηχάνημά σας (βλ. “Επισκόπηση μενού” στη σελίδα 27).

Για να δηλώσετε τον εκτυπωτή σας στην υπηρεσία **PrinterOn**, πρέπει να ενεργοποιήσετε τη λειτουργία **PrinterOn** στο μηχάνημα από το SyncThru™ Web Service (βλ. “Δήλωση του εκτυπωτή στην υπηρεσία PrinterOn” στη σελίδα 162).

Αυτό είναι διαθέσιμο μόνο όταν είναι ενεργοποιημένη η επιλογή **PrinterOn**. Τα υπομενού που εμφανίζονται σε αυτό το μενού ενδέχεται να διαφέρουν ανάλογα με το αν το μηχάνημα είναι συνδεδεμένο στο διακομιστή **PrinterOn**.



Πριν χρησιμοποιήσετε τη λειτουργία **PrinterOn**, πρέπει να διαμορφώσετε τη σύνδεση δικτύου του μηχανήματος. Αν δεν μπορείτε να συνδεθείτε στο μηχάνημα μετά τη διαμόρφωση της σύνδεσης στο δίκτυο, τότε μπορεί να πρέπει να ελέγξετε την εξωτερική σύνδεση στο internet του δικτύου.

Όταν είναι ενεργοποιημένη η λειτουργία **PrinterOn**, μπορείτε να την ορίσετε σε λειτουργία Release Code ή σε Αυτόματη λειτουργία. Αυτές οι καταστάσεις λειτουργίας μπορούν να αλλάξουν από το διακομιστή **PrinterOn**.

- **Release Code:** Οι χρήστες πρέπει να εισαγάγουν έναν Release Code για να εκτυπώσουν ένα έγγραφο που αποστέλλεται μέσω του **PrinterOn**.
 - **Auto:** Το μηχάνημα εκτυπώνει αυτόματα έγγραφα που αποστέλλονται μέσω του **PrinterOn** χωρίς ο χρήστης να εισαγάγει Release Code.
-

Ειδικές λειτουργίες

Αυτό το κεφάλαιο εξηγεί τις ειδικές λειτουργίες εκτύπωσης.

- Ρύθμιση του υψόμετρου 187
- Εισαγωγή διάφορων χαρακτήρων 188
- Λειτουργίες εκτύπωσης 189

Ρύθμιση του υψόμετρου

Η ποιότητα εκτύπωσης επηρεάζεται από την ατμοσφαιρική πίεση, που καθορίζεται από το υψόμετρο του μηχανήματος σε σχέση με τη στάθμη της θάλασσας. Οι παρακάτω πληροφορίες θα σας καθοδηγήσουν σχετικά με τον τρόπο ρύθμισης του μηχανήματός σας για την καλύτερη δυνατή ποιότητα εκτύπωσης.

Πριν ορίσετε την τιμή για το υψόμετρο, προσδιορίστε σε ποιο υψόμετρο βρίσκεστε.

- **Κανονική:** 0 - 1.000 μ.
- **Υψηλό1:** 1.000 μ. - 2.000 μ.
- **Υψηλό2:** 2.000 μ. - 3.000 μ.
- **Υψηλό3:** 3.000 μ. - 4.000 μ.
- **Υψηλό4:** 4.000 μ. - 5.000 μ.

Μπορείτε να ορίσετε την τιμή υψομέτρου από την επιλογή **Ρυθμίσεις συσκευής** στο πρόγραμμα Samsung Easy Printer Manager.

- Αν το μηχάνημά σας είναι συνδεδεμένο τοπικά μπορείτε να ορίσετε τις ρυθμίσεις μηχανήματος από το **Samsung Easy Printer Manager > Ρύθμιση για προχωρημένους > Ρυθμίσεις συσκευής** (βλ. “Χρήση του Samsung Easy Printer Manager” στη σελίδα 212).
- Αν το μηχάνημά σας είναι συνδεδεμένο στο δίκτυο, μπορεί να ορίσετε τις ρυθμίσεις μηχανήματος από την καρτέλα **SyncThru™ Web Service > Settings > Machine Settings** (βλ. “SyncThru™ Web Service” στη σελίδα 202).



- Αν το μηχάνημά σας είναι συνδεδεμένο στο δίκτυο, μπορεί να ρυθμίσετε το υψόμετρο μέσω του SyncThru™ Web Service (βλ. “SyncThru™ Web Service” στη σελίδα 202).
 - Μπορείτε, επίσης, να ρυθμίσετε το υψόμετρο από την επιλογή **System Setup** στην οθόνη του μηχανήματος (βλ. “Βασικές ρυθμίσεις του μηχανήματος” στη σελίδα 30).
-

Εισαγωγή διάφορων χαρακτήρων

Κατά την εκτέλεση διάφορων εργασιών χρειάζεται να πληκτρολογήσετε ονόματα και αριθμούς.

Πληκτρολόγηση αλφαριθμητικών χαρακτήρων

Πατήστε το κουμπί μέχρι να εμφανιστεί το σωστό γράμμα στην οθόνη. Για παράδειγμα, για να πληκτρολογήσετε το γράμμα O, πατήστε το 6, που φέρει τη σήμανση "MNO". Κάθε φορά που πατάτε το 6, στην οθόνη εμφανίζεται και διαφορετικό γράμμα, M, N, O, m, n, o και τέλος το 6. Για να βρείτε τα γράμματα που θέλετε να εισάγετε, βλ. "Γράμματα και αριθμοί πληκτρολογίου" στη σελίδα 188.



- Μπορείτε να πληκτρολογήσετε ένα κενό διάστημα πατώντας δύο φορές το 1.
- Για να διαγράψετε το τελευταίο ψηφίο ή χαρακτήρα, πατήστε το κουμπί με το βέλος.

Γράμματα και αριθμοί πληκτρολογίου



- Τα σύνολα ειδικών χαρακτήρων ενδέχεται να διαφέρουν από το μηχάνημά σας, ανάλογα με τις επιλογές ή τα μοντέλα.
- Ορισμένες από τις παρακάτω τιμές πλήκτρων ενδέχεται να μην εμφανίζονται, ανάλογα με την εργασία που εκτελείτε.

Πλήκτρο	Αντιστοιχισμένοι αριθμοί, γράμματα ή χαρακτήρες
1	@ / . ' 1
2	A B C a b c 2
3	D E F d e f 3
4	G H I g h i 4
5	J K L j k l 5
6	M N O m n o 6
7	P Q R S p q r s 7
8	T U V t u v 8
9	W X Y Z w x y z 9
0	& + - , 0
*	* % ^ _ ~ ! # \$ () [] (Τα σύμβολα αυτά είναι διαθέσιμα όταν πληκτρολογείτε κατά τον έλεγχο ταυτότητας δικτύου.)
#	# = ? " : { } < > ; (Τα σύμβολα αυτά είναι διαθέσιμα όταν πληκτρολογείτε κατά τον έλεγχο ταυτότητας δικτύου.)

Λειτουργίες εκτύπωσης




- Για βασικές δυνατότητες εκτύπωσης, ανατρέξτε στο Βασικός Οδηγός (βλ. “Βασικές ρυθμίσεις εκτυπωσης” στη σελίδα 43).
 - Αν είστε χρήστης των λειτουργικών συστημάτων Mac, Linux ή UNIX, ανατρέξτε στον Οδηγό χρήσης από τον ιστότοπο της Samsung, <http://www.samsung.com> > εύρεση του προϊόντος σας > Υποστήριξη ή Λήψεις.
-


Αλλαγή των προεπιλεγμένων ρυθμίσεων εκτύπωσης



Οι περισσότερες εφαρμογές Windows θα υπερσχύσουν των ρυθμίσεων που καθορίσατε στο πρόγραμμα οδήγησης εκτυπωτή. Αλλάξτε πρώτα όλες τις ρυθμίσεις εκτύπωσης που είναι διαθέσιμες στην εφαρμογή λογισμικού και στη συνέχεια όποιες άλλες ρυθμίσεις χρησιμοποιούν το πρόγραμμα οδήγησης εκτυπωτή.

- 1 Για Windows XP Service Pack 3/Server 2003, από το μενού **Έναρξη**, επιλέξτε **Εκτυπωτές και Φαξ**.
 - Για Windows Server 2008/Vista, από το μενού **Έναρξη**, επιλέξτε **Πίνακας ελέγχου > Υλικό και Ήχος > Εκτυπωτές**.
 - Για Windows 7, από το μενού **Έναρξη**, επιλέξτε **Πίνακας ελέγχου > Συσκευές και εκτυπωτές**.
Για Windows 8, από το **Charms(Σύμβολα)**, επιλέξτε **Αναζήτηση > Ρυθμίσεις > Πίνακας Ελέγχου > Συσκευές και εκτυπωτές**.
 - Στα Windows Server 2008 R2, επιλέξτε **Πίνακας Ελέγχου > Υλικό > Συσκευές και εκτυπωτές**.
 - Για Windows 10 / Windows Server 2016
Από τη γραμμή εργασιών, πληκτρολογήστε **Συσκευές και εκτυπωτές** στην περιοχή εισαγωγής **Αναζήτηση**. Πατήστε το πλήκτρο Enter.
Ή
Από το εικονίδιο **Έναρξη** (), επιλέξτε **Ρυθμίσεις > Συσκευές > Εκτυπωτές και σαρωτής > Συσκευές και εκτυπωτές**.
-



Κάντε δεξί κλικ στο εικονίδιο **Έναρξη** () και επιλέξτε **Πίνακας Ελέγχου > Συσκευές και εκτυπωτές**.

- 2 Κάντε δεξί κλικ στο μηχανήμα.

3 Στα Windows XP Service Pack 3/Server 2003/Server 2008/Vista, επιλέξτε **Προτιμήσεις εκτύπωσης**.

Για Windows 7/Windows 8/Windows Server 2008 R2/Windows 10/ Windows Server 2016 από μενού περιεχομένου, επιλέξτε **Προτιμήσεις εκτύπωσης**.



Αν στις **Προτιμήσεις εκτύπωσης** υπάρχει σήμα **?**, μπορείτε να επιλέξετε άλλα προγράμματα οδήγησης εκτυπωτή συνδεδεμένα στον επιλεγμένο εκτυπωτή.

4 Αλλάξτε τις ρυθμίσεις σε κάθε καρτέλα.

5 Κάντε κλικ στο **OK**.



Αν θέλετε να αλλάξετε τις ρυθμίσεις για κάθε εργασία εκτύπωσης, αλλάξτε τις στο **Προτιμήσεις εκτύπωσης**.

Καθορισμός του μηχανήματος ως προεπιλεγμένου

1 Για Windows XP Service Pack 3/Server 2003, από το μενού **Έναρξη**, επιλέξτε **Εκτυπωτές και Φαξ**.

- Για Windows Server 2008/Vista, από το μενού **Έναρξη**, επιλέξτε **Πίνακας ελέγχου > Υλικό και Ήχος > Εκτυπωτές**.

- Για Windows 7, από το μενού **Έναρξη**, επιλέξτε **Πίνακας ελέγχου > Συσκευές και εκτυπωτές**.


Για Windows 8, από το **Charms(Σύμβολα)**, επιλέξτε **Αναζήτηση > Ρυθμίσεις > Πίνακας Ελέγχου > Συσκευές και εκτυπωτές**.

- Στα Windows Server 2008 R2, επιλέξτε **Πίνακας Ελέγχου > Υλικό > Συσκευές και εκτυπωτές**.


- Για Windows 10 / Windows Server 2016

Από τη γραμμή εργασιών, πληκτρολογήστε **Συσκευές και εκτυπωτές** στην περιοχή εισαγωγής **Αναζήτηση**. Πατήστε το πλήκτρο Enter.

Ή

Από το εικονίδιο **Έναρξη** () , επιλέξτε **Ρυθμίσεις > Συσκευές > Εκτυπωτές και σαρωτή > Συσκευές και εκτυπωτές**.



Κάντε δεξί κλικ στο εικονίδιο **Έναρξη** () και επιλέξτε **Πίνακας Ελέγχου > Συσκευές και εκτυπωτές**.

2 Επιλέξτε το μηχανήμα σας.

3 Κάντε δεξί κλικ στο μηχανήμα και επιλέξτε **Ορισμός εκτυπωτή ως προεπιλεγμένου**.



Για Windows 7 ή Windows Server 2008 R2, αν το **Ορισμός εκτυπωτή ως προεπιλεγμένου** φέρει ένα σύμβολο **▶**, μπορείτε να επιλέξετε άλλα προγράμματα οδήγησης εκτυπωτών που είναι συνδεδεμένα με τον επιλεγμένο εκτυπωτή.

Χρήση προηγμένων λειτουργιών εκτύπωσης



πρόγραμμα οδήγησης εκτυπωτή XPS: χρησιμοποιείται για την εκτύπωση σε μορφή αρχείου XPS.


- Βλέπε “Λειτουργίες κατά μοντέλα” στη σελίδα 5.
- Το πρόγραμμα οδήγησης εκτυπωτή XPS μπορεί να εγκατασταθεί μόνο σε λειτουργικό σύστημα Windows Vista ή νεότερο.
- Τοποθετήστε προαιρετική μνήμη όταν μια εργασία XPS δεν εκτυπώνεται γιατί έχει τελειώσει η μνήμη του εκτυπωτή.
- Για μοντέλα που παρέχουν πρόγραμμα οδήγησης XPS από την ιστοσελίδα της Samsung, <http://www.samsung.com> > εύρεση του προϊόντος σας > Υποστήριξη ή λήψεις.

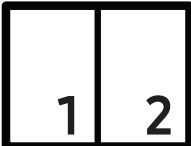

Κατανόηση των ειδικών λειτουργιών εκτύπωσης

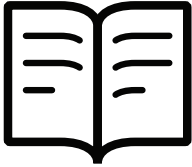
Μπορείτε να χρησιμοποιήσετε προηγμένες επιλογές εκτύπωσης.


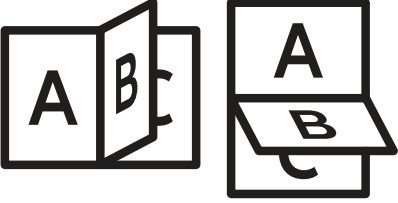
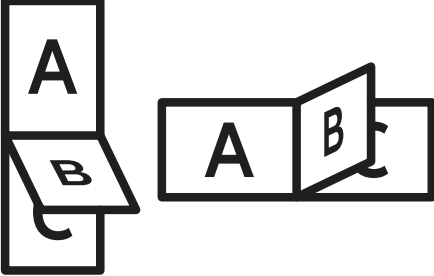
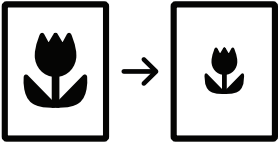

Για να εκμεταλλευτείτε τις δυνατότητες του προγράμματος οδήγησης του εκτυπωτή σας, κάντε κλικ στο **Ιδιότητες** ή στο **Προτιμήσεις** στο παράθυρο **Εκτύπωση** της εφαρμογής για να αλλάξετε τις ρυθμίσεις εκτύπωσης. Το όνομα του μηχανήματος που εμφανίζεται στο παράθυρο ιδιοτήτων του εκτυπωτή ενδέχεται να διαφέρει ανάλογα με το μηχάνημα που χρησιμοποιείτε.



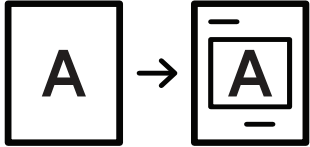
- Ενδέχεται κάποια μενού να μην εμφανιστούν στην οθόνη ανάλογα με τις επιλογές ή τα μοντέλα. Σε αυτή την περίπτωση, δεν ισχύει για το μηχάνημά σας.
- Επιλέξτε το μενού **Βοήθεια** ή κάντε κλικ στο κουμπί  από το παράθυρο ή πατήστε **F1** στο πληκτρολόγιό σας και κάντε κλικ στην επιλογή για την οποία θέλετε να μάθετε περισσότερα (βλ. “Χρήση της βοήθειας” στη σελίδα 46).

Στοιχείο	Περιγραφή
Πολλές σελίδες ανά όψη 	Επιλέγει τον αριθμό των σελίδων που θέλετε να εκτυπωθούν σε μόνο σε ένα φύλλο χαρτιού. Για να εκτυπωθούν περισσότερες από μία σελίδες ανά φύλλο, μειώνεται το μέγεθος των σελίδων και οι σελίδες τοποθετούνται με τη σειρά που ορίζετε. Μπορείτε να εκτυπώσετε έως και 16 σελίδες σε ένα φύλλο.
Εκτύπωση αφίσας 	Εκτυπώνει ένα έγγραφο μιας μόνο σελίδας σε 4 (Poster 2x2), 9 (Poster 3x3), ή 16 (Poster 4x4) φύλλα χαρτιού, με σκοπό να επικολλήσετε τα φύλλα μεταξύ τους και να σχηματίσετε ένα έγγραφο σε μέγεθος αφίσας. Επιλέξτε την τιμή Επικάλυψη αφίσας . Καθορίστε το Επικάλυψη αφίσας σε χιλιοστά ή ίντσες πατώντας το κουμπί επιλογής στο επάνω δεξί μέρος της καρτέλας Βασικό ώστε να διευκολυνθείτε στην κόλληση των φύλλων χαρτιού.


Στοιχείο	Περιγραφή
<p data-bbox="277 427 544 461">Εκτύπωση εντύπου^a</p> 	<p data-bbox="609 230 1489 371">Εκτυπώνει το έγγραφο και στις δύο πλευρές ενός φύλλου χαρτιού και διευθετεί τις σελίδες με τέτοιο τρόπο, ώστε το χαρτί να μπορεί να διπλώνει στη μέση μετά την εκτύπωση δημιουργώντας ένα φυλλάδιο.</p> <div data-bbox="616 421 671 479"> </div> <ul data-bbox="699 439 1489 824" style="list-style-type: none"> <li data-bbox="699 439 1489 546">• Εάν θέλετε να δημιουργήσετε ένα φυλλάδιο, πρέπει να εκτυπώσετε σε μέσο εκτύπωσης μεγέθους Letter, Legal, A4, US Folio ή Oficio. <li data-bbox="699 555 1489 703">• Η επιλογή Εκτύπωση εντύπου δεν είναι διαθέσιμη για όλα τα μεγέθη χαρτιού. Επιλέξτε τη διαθέσιμη επιλογή Μέγεθος για το χαρτί στην καρτέλα Χαρτί για να δείτε ποια μεγέθη χαρτιού είναι διαθέσιμα. <li data-bbox="699 712 1489 824">• Εάν επιλέξετε μη διαθέσιμο μέγεθος χαρτιού, η επιλογή αυτή μπορεί να ακυρωθεί αυτόματα. Επιλέξτε μόνο διαθέσιμο χαρτί (χαρτί χωρίς το σύμβολο ⚠ ή το σύμβολο ❌).
<p data-bbox="277 954 512 1025">Εκτύπωση διπλής όψεως</p>	<p data-bbox="609 857 1458 965">Εκτύπωση και στις δύο όψεις ενός φύλλου χαρτιού (διπλής όψης). Πριν την εκτύπωση, αποφασίστε ποιος θέλετε να είναι ο προσανατολισμός του εγγράφου σας.</p> <div data-bbox="616 1014 671 1072"> </div> <p data-bbox="699 1032 1474 1099">Μπορείτε να χρησιμοποιήσετε αυτή τη λειτουργία με χαρτί μεγέθους Letter, Legal, A4, US Folio ή Oficio.</p>

Στοιχείο	Περιγραφή
<p>Εκτύπωση διπλής όψεως</p>	<p> Ενδέχεται κάποια μενού να μην εμφανιστούν στην οθόνη ανάλογα με τις επιλογές ή τα μοντέλα. Σε αυτή την περίπτωση, δεν ισχύει για το μηχάνημά σας.</p> <ul style="list-style-type: none"> • Προεπιλογή εκτυπωτή: Αν ενεργοποιήσετε τη συγκεκριμένη επιλογή, η λειτουργία αυτή καθορίζεται από τις ρυθμίσεις που έχετε επιλέξει στον πίνακα ελέγχου του μηχανήματος. • Κανένα: Απενεργοποιεί αυτή τη λειτουργία. • Μακριά πλευρά: Η επιλογή αυτή είναι η διάταξη που χρησιμοποιείται συνήθως για βιβλία. <p></p> <ul style="list-style-type: none"> • Στενή πλευρά: Η επιλογή αυτή είναι η διάταξη που χρησιμοποιείται συνήθως σε ημερολόγια. <p></p> <ul style="list-style-type: none"> • Αντίστροφη εκτύπωση διπλής όψεως: Ενεργοποιήστε αυτή την επιλογή για να αντιστρέψετε τη σειρά εκτύπωσης σε εκτυπώσεις διπλής όψης.
<p>Επιλογές χαρτιού</p> <p></p>	<p>Αλλάζει το μέγεθος ενός εγγράφου, ώστε να εμφανίζεται μεγαλύτερο ή μικρότερο στην εκτυπωμένη σελίδα, πληκτρολογώντας ένα ποσοστό κατά το οποίο θα μεγεθυνθεί ή θα σμικρυνθεί το έγγραφο.</p>
<p>Υδατογράφημα</p> <p></p>	<p>Η επιλογή υδατογραφήματος σας επιτρέπει να εκτυπώσετε κείμενο πάνω σε ένα ήδη υπάρχον έγγραφο. Για παράδειγμα, χρησιμοποιήστε την αν θέλετε μια λέξη με μεγάλα γκριζα γράμματα διαγωνίως επάνω στο έγγραφο, π.χ. τη λέξη “DRAFT” ή “CONFIDENTIAL”, είτε στην πρώτη σελίδα είτε σε όλες τις σελίδες ενός εγγράφου.</p>

Στοιχείο	Περιγραφή
<p>Υδατογράφημα (Δημιουργία υδατογραφήματος)</p>	<p>a. Για να αλλάξετε τις ρυθμίσεις εκτύπωσης από την εφαρμογή λογισμικού, μεταβείτε στις Προτιμήσεις εκτύπωσης.</p> <p>b. Στην καρτέλα Για προχωρημένους, επιλέξτε Επεξεργασία από την αναπτυσσόμενη λίστα Υδατογράφημα. Εμφανίζεται το παράθυρο Επεξεργασία υδατογραφήματος.</p> <p>c. Πληκτρολογήστε ένα κείμενο στο πλαίσιο Μήνυμα υδατογραφήματος. Μπορείτε να πληκτρολογήσετε έως και 256 χαρακτήρες. Το μήνυμα εμφανίζεται στο παράθυρο προεπισκόπησης.</p>
<p>Υδατογράφημα (Επεξεργασία υδατογραφήματος)</p>	<p>a. Για να αλλάξετε τις ρυθμίσεις εκτύπωσης από την εφαρμογή λογισμικού, μεταβείτε στις Προτιμήσεις εκτύπωσης.</p> <p>b. Στην καρτέλα Για προχωρημένους, επιλέξτε Επεξεργασία από την αναπτυσσόμενη λίστα Υδατογράφημα. Εμφανίζεται το παράθυρο Επεξεργασία υδατογραφήματος.</p> <p>c. Επιλέξτε το υδατογράφημα που θέλετε να επεξεργαστείτε από τη λίστα Τρέχοντα υδατογραφήματα και αλλάξτε το μήνυμα και τις επιλογές του υδατογραφήματος.</p> <p>d. Κάντε κλικ στο Ενημέρωση για να αποθηκεύσετε τις αλλαγές.</p> <p>e. Κάντε κλικ στο OK ή στο Εκτύπωση μέχρι να κλείσει το παράθυρο Εκτύπωση.</p>
<p>Υδατογράφημα (Διαγραφή υδατογραφήματος)</p>	<p>a. Για να αλλάξετε τις ρυθμίσεις εκτύπωσης από την εφαρμογή λογισμικού, μεταβείτε στις Προτιμήσεις εκτύπωσης.</p> <p>b. Στην καρτέλα Για προχωρημένους, επιλέξτε Επεξεργασία από την αναπτυσσόμενη λίστα Υδατογράφημα. Εμφανίζεται το παράθυρο Επεξεργασία υδατογραφήματος.</p> <p>c. Επιλέξτε το υδατογράφημα που θέλετε να διαγράψετε από τη λίστα Τρέχοντα υδατογραφήματα και κάντε κλικ στο Διαγραφή.</p> <p>d. Κάντε κλικ στο OK ή στο Εκτύπωση μέχρι να κλείσει το παράθυρο Εκτύπωση.</p>

Στοιχείο	Περιγραφή
<p data-bbox="276 600 443 633">Επικάλυψη ^a</p> 	<p data-bbox="608 230 1406 297">Αυτή η επιλογή είναι διαθέσιμη μόνο όταν χρησιμοποιείτε το πρόγραμμα εκτύπωσης PCL/SPL.</p> <p data-bbox="608 309 1461 712">Η επικάλυψη είναι κείμενο ή/και εικόνες που αποθηκεύονται στη μονάδα του σκληρού δίσκου του υπολογιστή ως μια ειδική μορφή αρχείου που μπορεί να εκτυπωθεί σε οποιοδήποτε έγγραφο. Χρησιμοποιούνται συχνά στη θέση των επιστολόχαρτων. Αντί να χρησιμοποιήσετε προτυπωμένα επιστολόχαρτα, μπορείτε να δημιουργήσετε μια επικάλυψη που περιέχει ακριβώς τις ίδιες πληροφορίες που εμφανίζονται στο επιστολόχαρτό σας. Για να εκτυπώσετε μια επιστολή με το λογότυπο και τα στοιχεία της εταιρείας σας, δεν χρειάζεται να τοποθετήσετε προτυπωμένα επιστολόχαρτα στο μηχάνημα: απλά εκτυπώστε την επικάλυψη επιστολόχαρτου στο έγγραφό σας.</p> <p data-bbox="608 723 1374 835">Για να χρησιμοποιήσετε μια επικάλυψη σελίδας, πρέπει να δημιουργήσετε μια καινούργια επικάλυψη σελίδας που θα περιλαμβάνει το λογότυπό σας ή κάποια εικόνα.</p> <ul data-bbox="616 880 1485 1160" style="list-style-type: none"> <li data-bbox="616 880 1485 1048">✎ Το μέγεθος του εγγράφου επικάλυψης πρέπει να είναι το ίδιο με το έγγραφο που εκτυπώνεται με το περιεχόμενο επικάλυψης. Μην δημιουργήσετε περιεχόμενο επικάλυψης με υδατογράφημα. <li data-bbox="699 1059 1485 1160">• Η ανάλυση του εγγράφου επικάλυψης πρέπει να είναι ίδια με την ανάλυση του εγγράφου που θα εκτυπώσετε με την επικάλυψη.
<p data-bbox="276 1563 560 1686">Επικάλυψη ^a (Δημιουργία νέας επικάλυψης σελίδας)</p>	<p data-bbox="608 1198 1374 1310">Για να χρησιμοποιήσετε μια επικάλυψη σελίδας, πρέπει να δημιουργήσετε μια καινούργια επικάλυψη σελίδας που θα περιλαμβάνει το λογότυπό σας ή κάποια εικόνα.</p> <ol data-bbox="608 1321 1485 2038" style="list-style-type: none"> <li data-bbox="608 1321 1485 1467">Δημιουργήστε ή ανοίξτε ένα έγγραφο που να περιέχει το κείμενο ή την εικόνα που θα χρησιμοποιήσετε ως νέο περιεχόμενο επικάλυψης. Τοποθετήστε τα στοιχεία ακριβώς όπως θέλετε να εμφανιστούν όταν θα εκτυπωθούν. <li data-bbox="608 1473 1374 1541">Για να αποθηκεύσετε το έγγραφο ως αρχείο επικάλυψης, μεταβείτε στις Προτιμήσεις εκτύπωσης. <li data-bbox="608 1547 1398 1615">Κάντε κλικ στην καρτέλα Για προχωρημένους και επιλέξτε Δημιουργία από την αναπτυσσόμενη λίστα Επικάλυψη. <li data-bbox="608 1621 1485 1767">Στο παράθυρο Αποθήκευση ως, πληκτρολογήστε ένα όνομα με έως και οκτώ χαρακτήρες στο πλαίσιο Όνομα εργασίας. Επιλέξτε τη διαδρομή προορισμού, αν χρειάζεται (η προεπιλογή είναι C:\Formover). <li data-bbox="608 1774 1007 1807">Κάντε κλικ στο Αποθήκευση. <li data-bbox="608 1814 1485 1960">Κάντε κλικ στο OK ή στο Εκτύπωση μέχρι να κλείσει το παράθυρο Εκτύπωση. Όταν εμφανιστεί ένα παράθυρο μηνύματος επιβεβαίωσης, κάντε κλικ στο Ναι. <li data-bbox="608 1966 1485 2038">Το αρχείο δεν εκτυπώνεται. Αντίθετα, αποθηκεύεται στη μονάδα σκληρού δίσκου του υπολογιστή σας.

Στοιχείο	Περιγραφή
<p>Επικάλυψη ^a (Χρήση επικάλυψης σελίδας)</p>	<p>Αφού δημιουργηθεί μία επικάλυψη, είναι έτοιμη να εκτυπωθεί με το έγγραφό σας. Για να εκτυπώσετε μια επικάλυψη με ένα έγγραφο:</p> <ol style="list-style-type: none"> Δημιουργήστε ή ανοίξτε το έγγραφο που θέλετε να εκτυπώσετε. Για να αλλάξετε τις ρυθμίσεις εκτύπωσης από την εφαρμογή λογισμικού, μεταβείτε στις Προτιμήσεις εκτύπωσης. Κάντε κλικ στην καρτέλα Για προχωρημένους. Επιλέξτε την Εκτύπωση Επικάλυψης που θέλετε από την αναπτυσσόμενη λίστα Επικάλυψη. Αν το αρχείο επικάλυψης δεν εμφανίζεται στην αναπτυσσόμενη λίστα Αρχ. επικ. 1 ή Αρχ. επικ. 2, επιλέξτε Φόρτωση από τη Λίστα επικάλυψης. Επιλέξτε το αρχείο επικάλυψης που θέλετε να χρησιμοποιήσετε. Αν έχετε αποθηκεύσει το αρχείο επικάλυψης που θέλετε να χρησιμοποιήσετε σε εξωτερική πηγή, μπορείτε να φορτώσετε το αρχείο και από το παράθυρο Άνοιγμα. Αφού επιλέξετε το αρχείο, κάντε κλικ στο Άνοιγμα. Το αρχείο εμφανίζεται στο πλαίσιο Λίστα επικάλυψης και είναι διαθέσιμο για εκτύπωση. Επιλέξτε το περιεχόμενο επικάλυψης από το πλαίσιο Λίστα επικάλυψης. Εάν χρειάζεται, επιλέξτε το πλαίσιο Επιβεβαίωση επικάλυψης σελίδας κατά την εκτύπωση. Αν είναι επιλεγμένο αυτό το πλαίσιο, εμφανίζεται ένα παράθυρο μηνύματος κάθε φορά που υποβάλλετε ένα έγγραφο για εκτύπωση, ζητώντας σας να επιβεβαιώσετε αν θέλετε να εκτυπωθεί μια επικάλυψη στο έγγραφό σας. Εάν αυτό το πλαίσιο δεν είναι επιλεγμένο και επιλέξετε μια επικάλυψη, η επικάλυψη θα εκτυπωθεί αυτόματα στο έγγραφό σας. Κάντε κλικ στο OK ή στο Εκτύπωση μέχρι να κλείσει το παράθυρο Εκτύπωση. Η επιλεγμένη επικάλυψη εκτυπώνεται στο έγγραφό σας.
<p>Επικάλυψη ^a (Διαγραφή επικάλυψης σελίδας)</p>	<p>Μπορείτε να διαγράψετε τα περιεχόμενα επικάλυψης που δεν χρησιμοποιείτε πλέον.</p> <ol style="list-style-type: none"> Στο παράθυρο Printing Preferences, κάντε κλικ στην καρτέλα Για προχωρημένους. Επιλέξτε την Εκτύπωση Επικάλυψης από την αναπτυσσόμενη λίστα Επικάλυψη. Επιλέξτε το περιεχόμενο επικάλυψης που θέλετε να διαγράψετε από το πλαίσιο Λίστα επικάλυψης (Λίστα επικαλύψεων). Αν το αρχείο επικάλυψης που θέλετε δεν εμφανίζεται στην Λίστα επικάλυψης, επιλέξτε Φόρτωση από την Λίστα επικάλυψης. Επιλέξτε το αρχείο επικάλυψης που θέλετε να διαγράψετε. Κάντε κλικ στο Διαγραφή. Όταν εμφανιστεί ένα παράθυρο μηνύματος επιβεβαίωσης, κάντε κλικ στο Ναι. Κάντε κλικ στο OK ή στο Εκτύπωση μέχρι να κλείσει το παράθυρο Εκτύπωση.

Στοιχείο	Περιγραφή
Αντιστοίχιση εργασίας	<p>Η επιλογή αυτή σας δίνει τη δυνατότητα να εκτυπώσετε με την απαιτούμενη άδεια.</p> <ul style="list-style-type: none"> • User permission: Αν κάνετε αυτή την επιλογή, μόνο χρήστες με δικαιώματα χρήστη μπορούν να εκκινήσουν μια εργασία εκτύπωσης. • Group permission: Αν κάνετε αυτή την επιλογή μόνο ομάδες με δικαιώματα ομάδας μπορούν να εκκινήσουν μια εργασία εκτύπωσης. <p> • Επιλέξτε το μενού Βοήθεια ή πατήστε F1 στο πληκτρολόγιο και κάντε κλικ σε οποιαδήποτε επιλογή για την οποία θέλετε περισσότερες πληροφορίες (βλ. “Χρήση της βοήθειας” στη σελίδα 46).</p> <ul style="list-style-type: none"> • Οι διαχειριστές μπορούν να ενεργοποιήσουν την αντιστοίχιση εργασιών και να διαμορφώσουν τις ρυθμίσεις άδειας στον πίνακα ελέγχου ή στο SyncThru™ Web Admin Service.

α.Αυτή η επιλογή δεν είναι διαθέσιμη όταν χρησιμοποιείτε πρόγραμμα οδήγησης XPS.

Χρήση του Βοηθητικού προγράμματος “Απευθείας εκτύπωση”



- Το πρόγραμμα Βοηθητικού προγράμματος “Απευθείας εκτύπωση” ενδέχεται να μην είναι διαθέσιμο, ανάλογα με το μοντέλο ή τον προαιρετικό εξοπλισμό (βλ. “Πληροφορίες για τη μνήμη USB” στη σελίδα 48).
- Διαθέσιμο μόνο για χρήστες του λειτουργικού συστήματος Windows.

Τι είναι το Βοηθητικού προγράμματος “Απευθείας εκτύπωση”;

Το Βοηθητικού προγράμματος “Απευθείας εκτύπωση” είναι ένα πρόγραμμα που στέλνει τα αρχεία PDF απευθείας στο μηχάνημά σας χωρίς να χρειάζεται να ανοίξετε το αρχείο.

Για να εγκαταστήσετε αυτό το πρόγραμμα:


Κάντε λήψη του λογισμικού από τον ιστότοπο της Samsung και στη συνέχεια αποσυμπιέστε και εγκαταστήστε το: (<http://www.samsung.com> > εύρεση του προϊόντος σας > υποστήριξη ή λήψεις).



- Δεν μπορείτε να εκτυπώσετε αρχεία PDF στα οποία υπάρχει περιορισμός. Απενεργοποιήστε τη λειτουργία περιορισμού εκτύπωσης και δοκιμάστε να εκτυπώσετε ξανά.
- Δεν μπορείτε να εκτυπώσετε αρχεία PDF στα οποία υπάρχει περιορισμός με κωδικό πρόσβασης. Απενεργοποιήστε τη λειτουργία κωδικού πρόσβασης και δοκιμάστε να εκτυπώσετε ξανά.
- Το αν κάποιο αρχείο PDF μπορεί να εκτυπωθεί με το πρόγραμμα Βοηθητικού προγράμματος “Απευθείας εκτύπωση” εξαρτάται από τον τρόπο δημιουργίας του αρχείου PDF.
- Το πρόγραμμα Βοηθητικού προγράμματος “Απευθείας εκτύπωση” υποστηρίζει την έκδοση PDF 1.7 και μικρότερη. Για μεγαλύτερη έκδοση, πρέπει να ανοίξετε το αρχείο για να το εκτυπώσετε.

Εκτύπωση

Υπάρχουν διάφοροι τρόποι με τους οποίους μπορείτε να εκτυπώσετε χρησιμοποιώντας το Βοηθητικού προγράμματος “Άπευθείας εκτύπωση”.

- 1 Στο μενού **Έναρξη**, επιλέξτε **Προγράμματα** ή **Όλα τα προγράμματα > Samsung Printers**.
 - Για Windows 8, από την επιλογή **Charms(Σύμβολα)**, επιλέξτε **Αναζήτηση > Apps(Εφαρμογές)**.
 - Για Windows 10 / Windows Server 2016
Από τη γραμμή εργασιών, πληκτρολογήστε **Samsung Printers** στην περιοχή εισαγωγής **Αναζήτησης**. Πατήστε το πλήκτρο Enter.
Ή
Από το εικονίδιο **Έναρξη** () , επιλέξτε **όλες οι εφαρμογές > Samsung Printers**.
- 2 Πατήστε **Direct Printing Utility**.
- 3 Επιλέξτε το μηχάνημά σας από την αναπτυσσόμενη λίστα **Επιλογή εκτυπωτή** και κάντε κλικ στο **Αναζήτηση**.
- 4 Επιλέξτε το αρχείο που θέλετε να εκτυπώσετε και κάντε κλικ στο **Άνοιγμα**.
Το αρχείο έχει προστεθεί στην περιοχή **Επιλογή αρχείων**.
- 5 Προσαρμόστε τις ρυθμίσεις του μηχανήματος ανάλογα με τις ανάγκες σας.
- 6 Κάντε κλικ στο κουμπί **Εκτύπωση**. Το επιλεγμένο αρχείο PDF αποστέλλεται στο μηχάνημα.

Χρήση του μενού που εμφανίζεται με δεξί κλικ

- 1 Κάντε δεξί κλικ στο αρχείο PDF που θέλετε να εκτυπώσετε και επιλέξτε **Άπευθείας εκτύπωση**.
Εμφανίζεται το παράθυρο Βοηθητικού προγράμματος “Άπευθείας εκτύπωση” και το αρχείο PDF έχει προστεθεί.
- 2 Επιλέξτε το μηχάνημα που θα χρησιμοποιήσετε.
- 3 Να προσαρμόσετε τις ρυθμίσεις του μηχανήματος.
- 4 Κάντε κλικ στο κουμπί **Εκτύπωση**. Το επιλεγμένο αρχείο PDF αποστέλλεται στο μηχάνημα.


Χρήσιμα εργαλεία

Το κεφάλαιο αυτό παρουσιάζει τα εργαλεία διαχείρισης που παρέχονται για να μπορέσετε να αξιοποιήσετε όλες τις δυνατότητες του μηχανήματός σας.

• Πρόσβαση σε εργαλεία διαχείρισης	201
• SyncThru™ Web Service	202
• Χρήση του Samsung Printer Center	207
• Χρήση του Samsung Easy Printer Manager	212
• Χρήση του Κατάσταση εκτυπωτή Samsung	215
• Χρήση του Samsung Printer Experience	217

Πρόσβαση σε εργαλεία διαχείρισης

Η Samsung παρέχει μια σειρά από εργαλεία διαχείρισης για τους εκτυπωτές Samsung.

- 1 Βεβαιωθείτε ότι το μηχάνημα είναι συνδεδεμένο με τον υπολογιστή και είναι ενεργοποιημένο.
- 2 Στο μενού **Έναρξη**, επιλέξτε **Προγράμματα** ή **Όλα τα προγράμματα**.
 - Για Windows 8, από την επιλογή **Charms(Σύμβολα)**, επιλέξτε **Αναζήτηση > Apps(Εφαρμογές)**.
 - Για Windows 10 / Windows Server 2016
Από τη γραμμή εργασιών, πληκτρολογήστε **εκτυπωτή Samsung** στην περιοχή εισαγωγής **Αναζήτησης**. Πατήστε το πλήκτρο Enter.
Ή
Από το εικονίδιο **Έναρξη** (), επιλέξτε **όλες οι εφαρμογές > Αναζήτηση > εκτυπωτή Samsung**.
- 3 Βρείτε το **εκτυπωτή Samsung**.
- 4 Κάτω από τους **εκτυπωτή Samsung**, μπορείτε να δείτε τα εγκατεστημένα εργαλεία διαχείρισης.
- 5 Κάντε κλικ στο εργαλείο διαχείρισης που θέλετε να χρησιμοποιήσετε.



- Αφού εγκαταστήσετε το πρόγραμμα οδήγησης, για μερικά εργαλεία διαχείρισης, μπορείτε να αποκτήσετε πρόσβαση σε αυτά απευθείας από το μενού **Έναρξη > Προγράμματα** ή **Όλα τα προγράμματα**.
 - Για Windows 8, αφού εγκαταστήσετε το πρόγραμμα οδήγησης, για μερικά εργαλεία διαχείρισης, μπορείτε να αποκτήσετε πρόσβαση σε αυτά απευθείας από την οθόνη **Έναρξη** κάνοντας κλικ στο αντίστοιχο τετράγωνο.
-

SyncThru™ Web Service

Σε αυτό το κεφάλαιο παρέχονται οδηγίες βήμα προς βήμα για τη ρύθμιση του περιβάλλοντος δικτύου μέσω του SyncThru™ Web Service.



- Η έκδοση Internet Explorer 8,0 ή νεότερη έκδοση είναι η ελάχιστη απαίτηση για το SyncThru™ Web Service.
 - Ενδέχεται κάποια μενού να μην εμφανιστούν στην οθόνη ανάλογα με τις επιλογές ή τα μοντέλα. Σε αυτή την περίπτωση, δεν ισχύει για το μηχάνημά σας.
-

Τι είναι το SyncThru™ Web Service?

Αν έχετε συνδέσει το μηχάνημά σας σε δίκτυο και έχετε ρυθμίσει σωστά τις παραμέτρους δικτύου TCP/IP, μπορείτε να διαχειριστείτε το μηχάνημα μέσω του SyncThru™ Web Service. Χρησιμοποιήστε το SyncThru™ Web Service για να:

- Εμφανίσετε πληροφορίες της συσκευής και να ελέγξετε την τρέχουσα κατάστασή της.
- Αλλάξετε τις παραμέτρους TCP/IP και ορίσετε άλλες παραμέτρους δικτύου.
- Αλλάξετε τις προτιμήσεις του εκτυπωτή.
- Ρυθμίσετε τις ειδοποιήσεις email σχετικά με την κατάσταση του μηχανήματος.
- Δεχτείτε υποστήριξη στη χρήση του μηχανήματος.
- Αναβαθμίσετε το λογισμικό του μηχανήματος.

Απαιτούμενος φυλλομετρητής

Θα χρειαστείτε έναν από τους παρακάτω φυλλομετρητές για να χρησιμοποιήσετε το SyncThru™ Web Service.

- Internet Explorer® 8,0 ή νεότερη έκδοση
- Chrome 27,0 ή νεότερη έκδοση
- FireFox 21,0 ή νεότερη έκδοση
- Safari 5.9.1 ή νεότερο

Σύνδεση στο SyncThru™ Web Service

Φυλλομετρητής με υποστήριξη IPv4

- 1 Ανοίξτε ένα πρόγραμμα περιήγησης στο Web, όπως για παράδειγμα τον Internet Explorer, που υποστηρίζει τη διευθυνσιοδότηση IPv4 με τη μορφή URL.
Πληκτρολογήστε τη διεύθυνση IP του μηχανήματος (http://xxx.xxx.xxx.xxx) στο πεδίο διευθύνσεων και πατήστε το πλήκτρο Enter ή κάντε κλικ στο **Μετάβαση**.



Μπορείτε να μάθετε τη διεύθυνση IP του μηχανήματος από την αναφορά μηχανήματος (βλ. "Εκτύπωση αναφοράς ρύθμισης παραμέτρων δικτύου" στη σελίδα 134).

- 2 Ανοίγει ο ιστότοπος SyncThru™ Web Service του μηχανήματός σας.

Φυλλομετρητής με υποστήριξη IPv6

- 1 Ανοίξτε ένα πρόγραμμα περιήγησης στο Web, όπως για παράδειγμα τον Internet Explorer, που υποστηρίζει τη διευθυνσιοδότηση IPv6 με τη μορφή URL.
- 2 Επιλέξτε μία από τις διευθύνσεις IPv6 (**Stateless Address, Stateful Address, Manual Address**), από το **Network Configuration Report**.



Μπορείτε να μάθετε τη διεύθυνση IPv6 του μηχανήματος από την αναφορά μηχανήματος (βλ. “Εκτύπωση αναφοράς ρύθμισης παραμέτρων δικτύου” στη σελίδα 134).

- 3 Εισάγετε τις διευθύνσεις IPv6 (π.χ., `http://[3ffe:10:88:194:213:77ff:fe82:75b]`).



Η διεύθυνση πρέπει να βρίσκεται μέσα σε αγκύλες «[]».

- 4 Ανοίγει ο ιστότοπος SyncThru™ Web Service του μηχανήματός σας.

Πρόσβαση στο SyncThru™ Web Service

- 1 Χρησιμοποιήστε ένα πρόγραμμα περιήγησης του Web, όπως τον Internet Explorer των Windows.
Πληκτρολογήστε τη διεύθυνση IP του εκτυπωτή σας (`http://xxx.xxx.xxx.xxx`) στο πεδίο διευθύνσεων και πατήστε το πλήκτρο Enter ή κάντε κλικ στο **Μετάβαση**.
- 2 Ανοίγει η τοποθεσία Web που είναι ενσωματωμένη στο μηχάνημα.

Σύνδεση στο SyncThru™ Web Service

Πριν ορίσετε τις ρυθμίσεις στο SyncThru™ Web Service, πρέπει να συνδεθείτε ως διαχειριστής. Μπορείτε να χρησιμοποιήσετε το SyncThru™ Web Service χωρίς να συνδεθείτε, αλλά δεν θα έχετε πρόσβαση στην καρτέλα **Settings** και την καρτέλα **Security**.

- 1 Κάντε κλικ στο **Login** επάνω δεξιά στην τοποθεσία Web του SyncThru™ Web Service.
- 2 Πληκτρολογήστε τα στοιχεία σύνδεσης, που είναι το **ID** και το **Password** και στη συνέχεια κάντε κλικ στο **Login**. Πληκτρολογήστε το παρακάτω προεπιλεγμένο αναγνωριστικό και κωδικό πρόσβασης. Συνιστάται να αλλάξετε τον προεπιλεγμένο κωδικό πρόσβασης για λόγους ασφαλείας.
 - **ID:** admin
 - **Password:** sec00000

Επισκόπηση SyncThru™ Web Service

Καρτέλα Information

Η καρτέλα αυτή σας παρέχει γενικές πληροφορίες για το μηχάνημά σας. Μπορείτε να ελέγξετε πληροφορίες όπως κατάσταση μηχανήματος, κατάσταση αναλώσιμων, πληροφορίες μέτρησης, πληροφορίες δικτύου και άλλα. Επίσης, μπορείτε να εκτυπώσετε αναφορές, όπως μια σελίδα ρυθμίσεων.

- **Active Alerts:** Μπορείτε να ελέγξετε τις τρέχουσες ειδοποιήσεις του μηχανήματος. Χρησιμοποιήστε αυτές τις πληροφορίες για να αντιμετωπίσετε σφάλματα του μηχανήματος.
- **Supplies:** Μπορείτε να ελέγξετε πληροφορίες για τα αναλώσιμα. Για τις κασέτες τόνερ, η κατάσταση των αναλώσιμων εμφανίζεται με οπτικό γράφημα, εμφανίζοντας την ποσότητα κάθε αναλώσιμου που απομένει. Παρέχονται επίσης μετρήσεις σελίδων που σας βοηθούν να προβλέψετε πότε χρειάζεται αναπλήρωση των αναλώσιμων. Αυτή η δυνατότητα είναι επίσης διαθέσιμη από το μηχάνημα.
- **Usage Counters:** Μπορείτε να ελέγξετε τις πληροφορίες χρέωσης και τον μετρητή χρήσης του μηχανήματος. Αυτή η δυνατότητα είναι επίσης διαθέσιμη από το μηχάνημα.
- **Current Settings:** Εμφανίζει τις τρέχουσες ρυθμίσεις του μηχανήματος και του δικτύου.
 - **Machine Information:** Εμφανίζει τις τρέχουσες ρυθμίσεις μηχανήματος.
 - **Network Information:** Εμφανίζει τις τρέχουσες ρυθμίσεις δικτύου. Χρησιμοποιήστε αυτή τη σελίδα ως αναφορά και κάντε τις απαραίτητες ρυθμίσεις που χρειάζονται για τη χρήση του δικτύου.
- **Security Information:** Εμφανίζει τις τρέχουσες ρυθμίσεις ασφάλειας του μηχανήματος και του δικτύου.
- **Print Information:** Μπορείτε να εκτυπώσετε όλες τις αναφορές που παρέχονται από το μηχάνημά σας. Αυτές οι αναφορές βοηθούν στη συντήρηση του μηχανήματός σας. Αυτή η δυνατότητα είναι επίσης διαθέσιμη στο μηχάνημα.

Καρτέλα Ρυθμίσεις

Η καρτέλα Settings έχει υπο-μενού, **Machine Settings** και **Network Settings**. Δεν μπορείτε να εμφανίσετε ή να έχετε πρόσβαση σε αυτήν την καρτέλα αν δεν συνδεθείτε ως διαχειριστής (βλ. "Σύνδεση στο SyncThru™ Web Service" στη σελίδα 203).

- **Machine Settings:** Μπορείτε να ορίσετε τις ρυθμίσεις μηχανήματος.
 - **System:** Μπορείτε να ορίσετε τις ρυθμίσεις του μηχανήματος.
 - **Printer:** Μπορείτε να ορίσετε τις ρυθμίσεις εκτύπωσης όπως σκουρότητα ή να ρυθμίσετε το φόντο. Αυτή η δυνατότητα είναι επίσης διαθέσιμη από το μηχάνημα.
 - **Email Notification:** Όταν παρουσιάζεται σφάλμα ή τα αναλώσιμα εξαντλούνται, το μηχάνημα αποστέλλει ειδοποίηση στον διαχειριστή μέσω e-mail. Μπορείτε να ορίσετε εάν θα χρησιμοποιηθεί αυτή η δυνατότητα ή όχι. Μπορείτε επίσης να επιλέξετε ποιες ειδοποιήσεις θα λαμβάνονται και πότε.
- **Network Settings:** Μπορείτε να ορίσετε το δικτυακό περιβάλλον όπου θα χρησιμοποιείται το μηχάνημά σας ως εκτυπωτή δικτύου. Μπορείτε επίσης να ορίσετε τις ρυθμίσεις από το μηχάνημα. Συμβουλευτείτε το κεφάλαιο ρύθμισης δικτύου.
 - **General:** Μπορείτε να ορίσετε γενικές πληροφορίες μηχανήματος που θα χρησιμοποιούνται στο δίκτυο και να ορίσετε ρυθμίσεις ethernet. Αυτή η δυνατότητα είναι επίσης διαθέσιμη από το μηχάνημα.
 - TCP/IPv4, TCP/IPv6, Raw TCP/IP, LPR/LPD, IPP, Telnet, WSD, SLP, UPNP, SNMPv1/v2, SNMPv3, FTP Print Server, AirPrint, ThinPrint®, Google Cloud Print, Samsung Cloud Print, PrinterOn Cloud Print: Μπορείτε να ορίσετε τις ρυθμίσεις πρωτοκόλλου.

- **Outgoing Mail Server (SMTP):** Μπορείτε να ορίσετε τις ρυθμίσεις διακομιστή για εξερχόμενα email. Αν αυτή η ρύθμιση δεν οριστεί, δεν θα μπορείτε να χρησιμοποιήσετε τη δυνατότητα σάρωσης σε email. Τα εξερχόμενα email θα αποστέλλονται μέσω του διακομιστή SMTP που ορίζετε εδώ.
- **HTTP:** Μπορείτε να επιτρέψετε ή να εμποδίσετε την πρόσβαση χρηστών στο SyncThru™ Web Service.
- **Proxy:** Μπορείτε να ορίσετε ρυθμίσεις διαμεσολαβητή και να ενεργοποιήσετε την πιστοποίηση.
- **Restore Default:** Κάντε κλικ στο κουμπί **Clear** στην ενότητα **Restore Default** για να διαγράψετε τις ρυθμίσεις ασφάλειας και δικτύου. Η επαναφορά των ρυθμίσεων θα λάβει χώρα μετά την επανεκκίνηση του συστήματος.

Καρτέλα Ασφάλεια

Η καρτέλα security περιέχει τα **System Security, Network Security, User Access Control** και **System Log**. Δεν μπορείτε να έχετε πρόσβαση σε αυτήν την καρτέλα αν δεν συνδεθείτε ως διαχειριστής (βλ. “Σύνδεση στο SyncThru™ Web Service” στη σελίδα 203).

- **System Security:** Μέσω του SyncThru™ Web Service, επιλέξτε την ετικέτα **Security > System Security**.
 - **System Administrator:** Εισάγετε τις πληροφορίες του διαχειριστή συστήματος. Το μηχάνημα στέλνει ειδοποιήσεις email στη διεύθυνση email που ορίζεται εδώ. Αυτή η δυνατότητα είναι επίσης διαθέσιμη από το μηχάνημα.
 - **Feature Management:** Καθορίζει τις υπηρεσίες, την ασφάλεια εφαρμογών H/Y, τις φυσικές θύρες και τις λειτουργίες πρωτοκόλλων δικτύου για χρήση. Επιλέξτε τις λειτουργίες για χρήση και κάντε κλικ στο **Apply**.
 - **Information Hiding:** Καθορίζει ποιες πληροφορίες θα είναι κρυφές. Επιλέξτε την ποσότητα πληροφοριών που θέλετε να κρύψετε και κάντε κλικ στο **Apply**.
 - **Restart Device:** Μπορείτε να εκτελέσετε επανεκκίνηση του μηχανήματος. Κάντε κλικ στο κουμπί **Restart Now** για επανεκκίνηση.
 - **Menu Management:** Μπορείτε να ενεργοποιήσετε/απενεργοποιήσετε το μενού δικτύου. Επιλέξτε το μενού που θέλετε να ενεργοποιήσετε και κάντε κλικ στο **Apply**.
- **Network Security:** Μέσω του SyncThru™ Web Service, επιλέξτε την ετικέτα **Security > Network Security**.
 - **Digital Certificate:** Μπορείτε να διαχειριστείτε τα ψηφιακά πιστοποιητικά. Το ψηφιακό πιστοποιητικό είναι ένα ηλεκτρονικό πιστοποιητικό που επαληθεύει τον ασφαλή συσχετισμό μεταξύ τρόπων επικοινωνίας. Θα πρέπει να προσθέσετε το πιστοποιητικό για επικοινωνία SSL.
 - **Secure Connection:** Μπορείτε να ενεργοποιήσετε ή απενεργοποιήσετε την ασφαλή σύνδεση για χρήση περισσότερο ενισχυμένου καναλιού ασφαλούς δικτύου. Για ασφαλή επικοινωνία, προτείνεται η χρήση της δυνατότητας **Secure Connection**.
 - **SNMPv3:** Μπορείτε να ορίσετε το SNMPv3.
 - **IP Security:** Μπορείτε να ορίσετε ρυθμίσεις ασφάλειας IP.
 - **IP/MAC Filtering:** Μπορείτε να ορίσετε ρυθμίσεις φιλτραρίσματος για διευθύνσεις IP και MAC. Αν ο διαχειριστής δεν προσθέσει κανόνα φιλτραρίσματος για διευθύνσεις IPv4, IPv6 και MAC, δεν φιλτράρεται κανένα στοιχείο. Αν ο διαχειριστής έχει προσθέσει κανόνα φιλτραρίσματος, το φιλτράρισμα εφαρμόζεται στις διευθύνσεις IPv4, IPv6 και MAC που έχουν εισαχθεί.
 - **IPv4 Filtering:** Μπορείτε να ενεργοποιήσετε / απενεργοποιήσετε το φιλτράρισμα IPv4 καθώς και να διαχειριστείτε τους κανόνες φιλτραρίσματος.
 - **IPv6 Filtering:** Μπορείτε να ενεργοποιήσετε / απενεργοποιήσετε το φιλτράρισμα IPv6 καθώς και να διαχειριστείτε τους κανόνες φιλτραρίσματος.

- **MAC Filtering:** Μπορείτε να ενεργοποιήσετε/απενεργοποιήσετε το φιλτράρισμα Mac καθώς και να διαχειριστείτε κανόνες φιλτραρίσματος.
- **802.1x(External):** Μπορείτε να ενεργοποιήσετε/απενεργοποιήσετε το 802.1x Security καθώς και να διαχειριστείτε κανόνες φιλτραρίσματος.
- **System Log:** Μπορείτε να καταγράψετε τα συμβάντα του μηχανήματος. Ο διαχειριστής μπορεί να εγγράψει και να διαχειριστεί τις πληροφορίες χρήσης του μηχανήματος διατηρώντας τα αρχεία καταγραφής συστήματος. Τα αρχεία καταγραφής συστήματος είναι αποθηκευμένα στη συσκευή μαζικής αποθήκευσης (σκληρός δίσκος) του μηχανήματος και όταν γεμίσει θα διαγράψει τα παλαιά δεδομένα. Εξάγετε και αποθηκεύστε τα σημαντικά δεδομένα ελέγχου ξεχωριστά, χρησιμοποιώντας τη δυνατότητα εξαγωγής.
 - **Log Configuration:** Μπορείτε να ενεργοποιήσετε ή να απενεργοποιήσετε την τήρηση αρχείου. Μπορείτε επίσης να διατηρήσετε αντίγραφα ασφαλείας των αρχείων καταγραφής ανά περιόδου και να τα μεταβιβάσετε σε διακομιστή αποθήκευσης.
 - **Log Viewer:** Μπορείτε να εμφανίσετε, διαγράψετε και αναζητήσετε αρχεία καταγραφής.

Καρτέλα Maintenance

Η καρτέλα αυτή σας επιτρέπει να συντηρείτε το μηχάνημα αναβαθμίζοντας τα υλικολογισμικά, διαχειριζόμενοι εφαρμογές και ρυθμίζοντας τα στοιχεία επικοινωνίας για να στέλνετε μηνύματα ηλεκτρονικού ταχυδρομείου. Επίσης, μπορείτε να συνδεθείτε στην τοποθεσία Web της Samsung ή να λάβετε εγχειρίδια και προγράμματα οδήγησης επιλέγοντας το μενού **Link**.

- **Firmware Upgrade:** Μπορείτε να ελέγξετε την έκδοση firmware που χρησιμοποιείται στο μηχάνημα. Ελέγξτε την έκδοση και ενημερώστε την αν χρειαστεί.
- **Contact Information:** Μπορείτε να εμφανίσετε πληροφορίες επικοινωνίας.
- **Link:** Μπορείτε να εμφανίσετε συνδέσμους σε χρήσιμους ιστοτόπους απ' όπου μπορείτε:
 - να εμφανίσετε πληροφορίες προϊόντος και να λάβετε υποστήριξη (ιστότοπος samsung).
 - να κατεβάσετε εγχειρίδια και προγράμματα οδήγησης.
 - να παραγγείλετε αναλώσιμα.
 - να καταχωρήσετε το μηχάνημά σας online.
- **Samsung MIB Version:** Ο αριθμός έκδοσης του MIB(Management Information Base - Βάση πληροφοριών διαχείρισης).
- **License Management:** Το **License Management** παρέχει ρυθμίσεις για τη διαχείριση των αδειών των εγκατεστημένων εφαρμογών.
- **Wi-Fi Interface:** Μπορείτε να ενεργοποιήσετε ή να απενεργοποιήσετε το μενού Wi-Fi.

Χρήση του Samsung Printer Center



Διαθέσιμο μόνο για χρήστες Windows.

Το **Κέντρο Εκτυπωτών Samsung** σας επιτρέπει να διαχειρίζεστε όλα τα προγράμματα οδήγησης εκτυπωτών που είναι εγκατεστημένα στον υπολογιστή σας από μια και μοναδική ολοκληρωμένη εφαρμογή. Μπορείτε να χρησιμοποιήσετε το **Κέντρο Εκτυπωτών Samsung** για να προσθέτετε και να αφαιρείτε προγράμματα οδήγησης εκτυπωτών, να ελέγχετε την κατάσταση εκτυπωτών, να ενημερώνετε το λογισμικό εκτυπωτών και να διαμορφώνετε τις ρυθμίσεις των προγραμμάτων οδήγησης εκτυπωτών.

Κατανόηση του Samsung Printer Center

Για να ανοίξετε το πρόγραμμα:

Για Windows,

Επιλέξτε **Έναρξη > Προγράμματα** ή **Όλα τα προγράμματα > Samsung Printers > Κέντρο Εκτυπωτών Samsung**.


- Για Windows 8

Από το **Charms(Σύμβολα)**, επιλέξτε **Αναζήτηση > Apps(Εφαρμογές) > Samsung Printers > Samsung Printer Center**.

- Για Windows 10 / Windows Server 2016

Από τη γραμμή εργασιών, πληκτρολογήστε **εκτυπωτή Samsung** στην περιοχή εισαγωγής **Αναζήτηση**. Πατήστε το πλήκτρο Enter και επιλέξτε **Samsung Printer Center**.

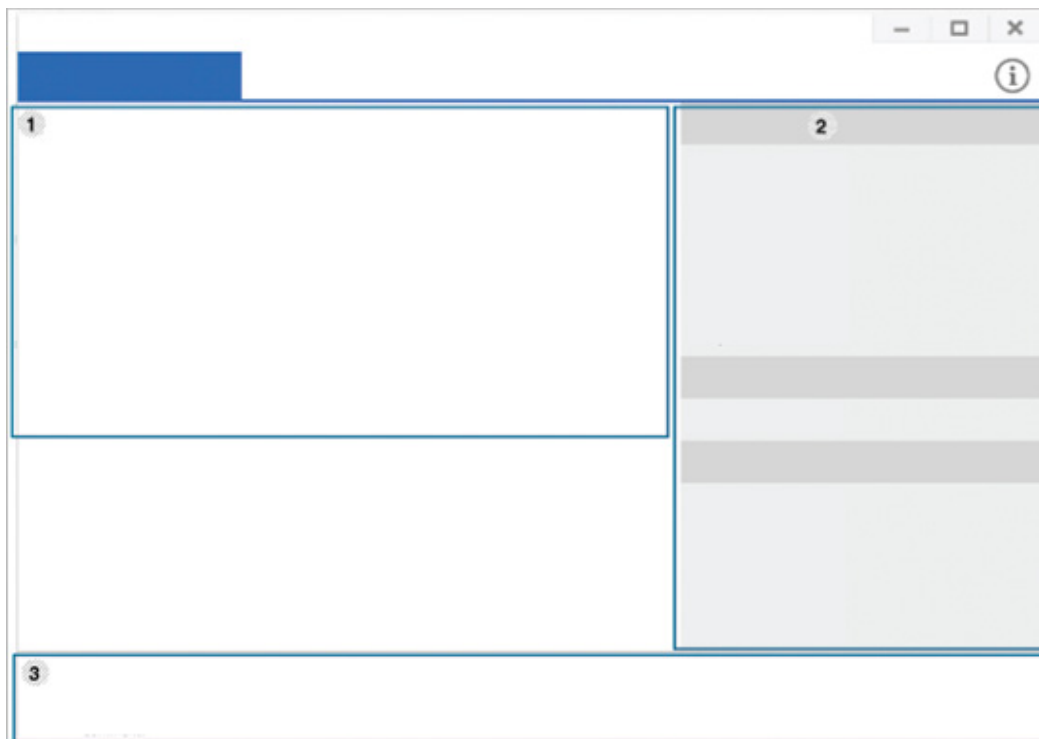
Ή


Από το εικονίδιο **Έναρξη** () , επιλέξτε **όλες οι εφαρμογές > Samsung Printers > Samsung Printer Center**.


Καρτέλα Εκτυπωτές



Το στιγμιότυπο οθόνης ενδέχεται να διαφέρει ανάλογα με το λειτουργικό σύστημα που χρησιμοποιείτε.



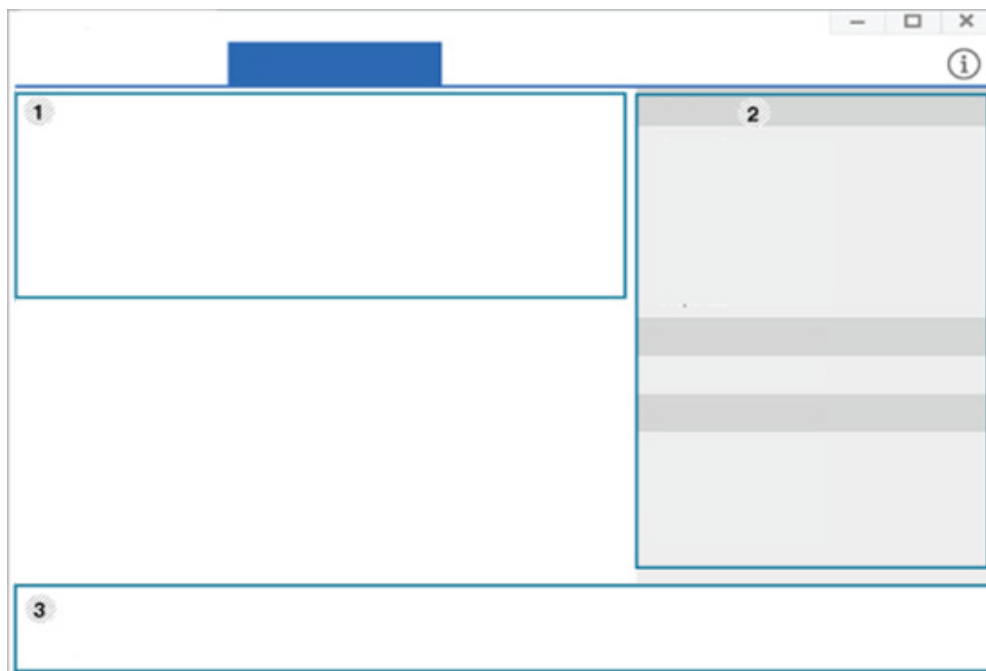
1	Λίστα εκτυπωτών	Εμφανίζει τα προγράμματα οδήγησης εκτυπωτών που είναι εγκατεστημένα στον υπολογιστή σας. Για να προσθέσετε ένα πρόγραμμα οδήγησης εκτυπωτή στη λίστα, κάντε κλικ στο κουμπί  .
---	------------------------	---



2	Γρήγορες συνδέσεις	<p>Εμφανίζει συνδέσμους σε διάφορες λειτουργίες διαχείρισης των προγραμμάτων οδήγησης εκτυπωτή. Οι γρήγοροι σύνδεσμοι στην καρτέλα Εκτυπωτές παραπέμπουν στις ακόλουθες λειτουργίες:</p> <ul style="list-style-type: none"> • Ρυθμίσεις: Σας επιτρέπει να διαμορφώσετε τις ρυθμίσεις για ένα μεμονωμένο πρόγραμμα οδήγησης εκτυπωτή. <ul style="list-style-type: none"> - Ορισμός ως προεπιλεγμένου εκτυπωτή: Ορίζει το επιλεγμένο πρόγραμμα οδήγησης εκτυπωτή ως τον προεπιλεγμένο εκτυπωτή. Αν το επιλεγμένο πρόγραμμα οδήγησης εκτυπωτή έχει ήδη οριστεί ως ο προεπιλεγμένος εκτυπωτής, τότε αυτή η επιλογή δεν είναι ενεργοποιημένη. - Προτιμήσεις εκτύπωσης: Σας επιτρέπει να διαμορφώσετε τις προεπιλεγμένες ρυθμίσεις εκτύπωσης. - Επιλογές συσκευής: Σας επιτρέπει να διαμορφώσετε τις επιλογές για προχωρημένους, όπως τις ρυθμίσεις για προαιρετικές συσκευές και πρόσθετες λειτουργίες. <p> Αυτή η επιλογή σας επιτρέπει να τροποποιήσετε τις ρυθμίσεις Κατάσταση εκτυπωτή και Κομψό περιβάλλον χρήστη.</p> <ul style="list-style-type: none"> - Αλλαγή συσκευής: Σας επιτρέπει να αλλάξετε τη συσκευή σε μια άλλη συσκευή. - Ιδιότητες: Σας επιτρέπει να διαμορφώσετε τις ιδιότητες του προγράμματος οδήγησης εκτυπωτή, όπως το όνομα του προγράμματος και την τοποθεσία του ή να προσθέσετε σχόλια σχετικά με το πρόγραμμα οδήγησης εκτυπωτή. • Ενέργειες: Σας επιτρέπει να χρησιμοποιείτε τη λειτουργία σάρωσης (αυτή η επιλογή είναι ενεργοποιημένη μόνο αν η επιλεγμένη συσκευή υποστηρίζει τη λειτουργία σάρωσης). • Διαχείριση: Σας επιτρέπει τη διαχείριση των συσκευών που είναι καταχωρημένα στο πρόγραμμα. <ul style="list-style-type: none"> - Προσθήκη νέου εκτυπωτή / Αφαίρεση εκτυπωτή: Προσθέτει μια νέα συσκευή ή διαγράφει μια υπάρχουσα συσκευή. - Διάγνωση εκτυπωτή: Πραγματοποιεί διάγνωση προβλημάτων στην επιλεγμένη συσκευή και προτείνει λύσεις. - Ενημέρωση λογισμικού: Λήψη και εφαρμογή των τρεχόντων ενημερώσεων λογισμικού.
3	Πληροφορίες εκτυπωτή	<p>Παρέχει γενικές πληροφορίες για την επιλεγμένη συσκευή, όπως το μοντέλο, τη διεύθυνση IP, τον αριθμό θύρας και την κατάσταση.</p>


Καρτέλα Σαρωτής & Φαξ



- Το στιγμιότυπο οθόνης ενδέχεται να διαφέρει ανάλογα με το λειτουργικό σύστημα, το μοντέλο, την επιλογή που χρησιμοποιείτε.
- Διατίθεται μόνο για προϊόντα πολλαπλών λειτουργιών.



1	Λίστα Εκτυπωτών	Εμφανίζει τα προγράμματα οδήγησης φαξ και σαρωτή που είναι εγκατεστημένα στον υπολογιστή σας. Για να προσθέσετε ένα πρόγραμμα οδήγησης φαξ ή σαρωτή στη λίστα, κάντε κλικ στο κουμπί  (Προσθήκη φαξ) ή  (Προσθήκη σαρωτή).
---	------------------------	---

2	Γρήγορες συνδέσεις	<p>Εμφανίζει συνδέσμους στις λειτουργίες που είναι διαθέσιμες για διαχείριση των προγραμμάτων οδήγησης φαξ ή σαρωτών. Οι γρήγοροι σύνδεσμοι στην καρτέλα Σαρωτής & Φαξ παρέχουν τις ακόλουθες λειτουργίες:</p> <p> Για να χρησιμοποιήσετε αυτή τη λειτουργία, πρέπει στον υπολογιστή σας να είναι εγκατεστημένα τα προγράμματα οδήγησης σαρωτή και φαξ.</p> <ul style="list-style-type: none"> • Ρυθμίσεις: Σας επιτρέπει να διαμορφώσετε τις ρυθμίσεις για τα προγράμματα οδήγησης φαξ ή σαρωτή. <ul style="list-style-type: none"> - Βιβλίο διευθύνσεων (μόνο φαξ): Ανοίγει το Βιβλίο διευθύνσεων. - Ιστορικό μεταδόσεων φαξ (μόνο φαξ): Ανοίγει το ιστορικό μετάδοσης φαξ. - Προτιμήσεις φαξ (μόνο φαξ): Σας επιτρέπει να διαμορφώσετε τις προεπιλεγμένες ρυθμίσεις φαξ. - Αλλαγή συσκευής: Σας επιτρέπει να αλλάξετε τη συσκευή σε μια άλλη συσκευή. - Ιδιότητες: Σας επιτρέπει να διαμορφώσετε τις ιδιότητες μιας συσκευής, όπως η τοποθεσία και να προσθέσετε σχόλια σχετικά με τη συσκευή. • Ενέργειες: Σας επιτρέπει να χρησιμοποιήσετε τη λειτουργία σάρωσης. • Διαχείριση: Σας επιτρέπει τη διαχείριση των συσκευών που είναι καταχωρημένα στο πρόγραμμα. <ul style="list-style-type: none"> - Διαγραφή φαξ ή Διαγραφή σαρωτή: Διαγράφει το επιλεγμένο πρόγραμμα οδήγησης φαξ ή σαρωτή. - Ενημέρωση λογισμικού: Λήψη και εφαρμογή των τρεχόντων ενημερώσεων λογισμικού.
3	Πληροφορίες εκτυπωτή	<p>Παρέχει γενικές πληροφορίες για την επιλεγμένη συσκευή, όπως το μοντέλο, τη διεύθυνση IP, τον αριθμό θύρας και την κατάσταση του μηχανήματος.</p>

Χρήση του Samsung Easy Printer Manager



- Διαθέσιμο μόνο για χρήστες λειτουργικών συστημάτων Windows και Mac.
 - Για τα Windows, η έκδοση Internet Explorer 6.0 ή νεότερη είναι η ελάχιστη απαίτηση για το Samsung Easy Printer Manager.
-

Το Samsung Easy Printer Manager είναι μια εφαρμογή η οποία συνδυάζει τις ρυθμίσεις του μηχανήματος της Samsung σε ένα μέρος. Το Samsung Easy Printer Manager συνδυάζει τις ρυθμίσεις της συσκευής καθώς και τα περιβάλλοντα εκτύπωσης, τις ρυθμίσεις/ενέργειες και την εκτέλεση. Όλες αυτές οι δυνατότητες προσφέρουν μια πύλη για την άνετη χρήση του μηχανήματος της Samsung. Το Samsung Easy Printer Manager παρέχει δύο διαφορετικά περιβάλλοντα χρήστη από τα οποία μπορεί να επιλέξει ο χρήστης: το βασικό περιβάλλον χρήστη και το σύνθετο περιβάλλον χρήστη. Η εναλλαγή ανάμεσα στα δύο περιβάλλοντα χρήστη είναι εύκολη: κάνετε απλά κλικ σε ένα κουμπί.

Επίσης το **Easy Capture Manager** εγκαθίσταται αυτόματα όταν εγκαταστήσετε το **Samsung Easy Printer Manager**. Μπορείτε επίσης να εκκινήσετε το **Easy Capture Manager** μη αυτόματα. Καταγράψτε την οθόνη σας και εκκινήστε το **Easy Capture Manager** πατώντας απλά το κουμπί Print Screen στο πληκτρολόγιο. Μπορείτε τώρα να εκτυπώσετε εύκολα την οθόνη που έχετε καταγράψει όπως έχει καταγραφεί ή υποστεί επεξεργασία.

Κατανόηση του Samsung Easy Printer Manager

Για να ανοίξετε το πρόγραμμα:

Για Windows,

Επιλέξτε **Έναρξη > Προγράμματα** ή **Όλα τα προγράμματα > Samsung Printers > Samsung Easy Printer Manager**.

- Για Windows 8

Από το **Charms(Σύμβολα)**, επιλέξτε **Αναζήτηση > Apps(Εφαρμογές) > Samsung Printers > Samsung Printer Manager**.

- Για Windows 10 / Windows Server 2016

Από τη γραμμή εργασιών, πληκτρολογήστε **εκτυπωτή Samsung** στην περιοχή εισαγωγής **Αναζήτηση**. Πατήστε το πλήκτρο Enter και επιλέξτε **Samsung Printer Center**.

Ή

Από το εικονίδιο **Έναρξη** () , επιλέξτε **όλες οι εφαρμογές > εκτυπωτή Samsung > Samsung Printer Manager**.

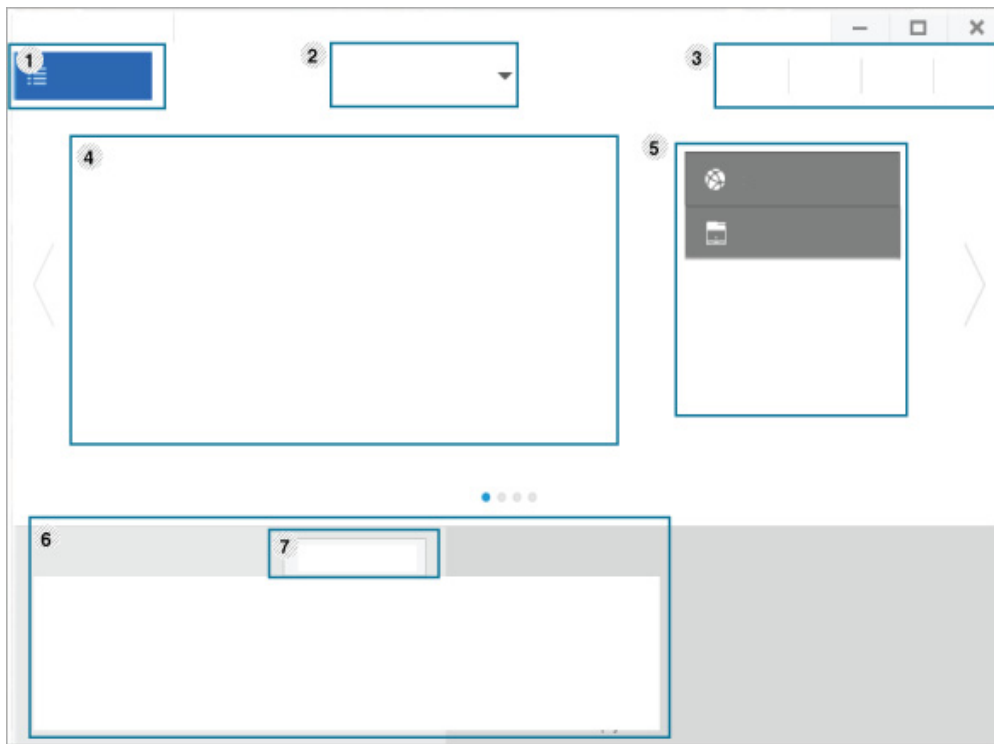
Για χρήστες Mac,



Ανοίξτε το φάκελο **Applications > φάκελος Samsung > Samsung Easy Printer Manager**.



Το περιβάλλον χρήστη του Samsung Easy Printer Manager αποτελείται από διάφορες βασικές ενότητες οι οποίες περιγράφονται στον παρακάτω πίνακα:



Το στιγμιότυπο οθόνης ενδέχεται να διαφέρει ανάλογα με το λειτουργικό σύστημα που χρησιμοποιείτε.



1	Λίστα εκτυπωτών	Η λίστα εκτυπωτών εμφανίζει τους εκτυπωτές που είναι εγκαταστημένοι στον υπολογιστή σας και εκτυπωτές δικτύου που έχουν προστεθεί μέσω εντοπισμού δικτύου (μόνο στα Windows).
2	Ρυθμίσεις για προχωρημένους	<p>Το περιβάλλον χρήστη για προχωρημένους προορίζεται για χρήση από τον υπεύθυνο για τη διαχείριση του δικτύου και των μηχανημάτων.</p> <p> Ενδέχεται κάποια μενού να μην εμφανιστούν στην οθόνη ανάλογα με τις επιλογές ή τα μοντέλα. Σε αυτή την περίπτωση, δεν ισχύει για το μηχάνημά σας.</p> <ul style="list-style-type: none">• Ρυθμίσεις συσκευής: Μπορείτε να παραμετροποιήσετε διάφορες ρυθμίσεις του μηχανήματος, όπως εγκατάσταση, χαρτί, διάταξη, προσομοίωση, δίκτυο και πληροφορίες εκτύπωσης. <p> Εάν συνδέσετε το μηχάνημά σας σε δίκτυο, ενεργοποιείται το εικονίδιο SyncThru™ Web Service.</p> <ul style="list-style-type: none">• Ρυθμίσεις ειδοποιήσεων (μόνο στα Windows): Αυτό το μενού περιλαμβάνει ρυθμίσεις που σχετίζονται με την ειδοποίηση για σφάλματα.<ul style="list-style-type: none">- Ειδοποίηση εκτυπωτή: Παρέχει ρυθμίσεις που σχετίζονται με το πότε θα λαμβάνονται ειδοποιήσεις.- Ειδοποίηση ηλεκτρονικού ταχυδρομείου: Παρέχει επιλογές σχετικά με τη λήψη ειδοποιήσεων μέσω email.- Ιστορικό ειδοποιήσεων: Παρέχει ένα ιστορικών ειδοποιήσεων για τη συσκευή και το τόνερ.

3	Πληροφορίες εφαρμογής	Περιλαμβάνει συνδέσεις για την αλλαγή σε ανανέωση, ρυθμίσεις προτίμησης, τη βοήθεια και τις πληροφορίες.
4	Πληροφορίες εκτυπωτή	Αυτή η περιοχή παρέχει γενικές πληροφορίες σχετικά με το μηχάνημα. Μπορείτε να δείτε πληροφορίες όπως το όνομα μοντέλου του μηχανήματος, τη διεύθυνση IP (ή το όνομα Θύρας) και την κατάσταση του μηχανήματος.  Το κουμπί αυτό ανοίγει τον Οδηγός αντιμετώπις. προβλ. όταν παρουσιαστεί σφάλμα. Μπορείτε να ανοίξετε απευθείας την ενότητα αντιμετώπισης προβλημάτων του παρόντος οδηγού χρήσης.
5	Γρήγορες συνδέσεις	Εμφανίζει τις Γρήγοροι σύνδεσμοι σε συγκεκριμένες λειτουργίες του μηχανήματος. Αυτή η ενότητα περιλαμβάνει επίσης συνδέσεις σε εφαρμογές στις ρυθμίσεις για προχωρημένους.  Εάν συνδέσετε το μηχάνημά σας σε δίκτυο, ενεργοποιείται το εικονίδιο SyncThru™ Web Service.
6	Περιοχή περιεχομένων	Εμφανίζει πληροφορίες σχετικά με το επιλεγμένο μηχάνημα, τη στάθμη τόνερ που απομένει και το χαρτί. Οι πληροφορίες θα διαφέρουν ανάλογα με το μηχάνημα που έχει επιλεγεί. Ορισμένα μηχανήματα δεν διαθέτουν αυτήν τη λειτουργία.
7	Παραγγελία υλικών	Κάντε κλικ στο κουμπί Παραγγελία στο παράθυρο παραγγελίας αναλωσίμων. Μπορείτε να παραγγείλετε ανταλλακτικό κασέτας(-ών) τόνερ online.



Επιλέξτε το μενού **Βοήθεια** από το παράθυρο και κάντε κλικ σε οποιαδήποτε επιλογή για την οποία θέλετε να μάθετε περισσότερα.

Χρήση του Κατάσταση εκτυπωτή Samsung

Το Κατάσταση εκτυπωτή Samsung είναι ένα πρόγραμμα που παρακολουθεί και σας ενημερώνει για την κατάσταση του μηχανήματος.



- Το παράθυρο Κατάσταση εκτυπωτή Samsung και τα περιεχόμενα του, τα οποία αναφέρονται στον παρόντα οδηγό χρήσης, ενδέχεται να διαφέρουν ανάλογα με το μηχάνημα ή το λειτουργικό σύστημα που χρησιμοποιείτε.
- Ελέγξτε ποιο ή ποια λειτουργικά συστήματα είναι συμβατά με το μηχάνημά σας (Βλέπε “Απαιτήσεις συστήματος” στη σελίδα 113).
- Διαθέσιμο μόνο για χρήστες του λειτουργικού συστήματος Windows.

Επισκόπηση Κατάσταση εκτυπωτή Samsung

Εάν παρουσιαστεί κάποιο σφάλμα κατά τη λειτουργία, μπορείτε να το δείτε από το Κατάσταση εκτυπωτή Samsung. Το Κατάσταση εκτυπωτή Samsung εγκαθίσταται αυτόματα όταν εγκαθιστάτε το λογισμικό του μηχανήματος.

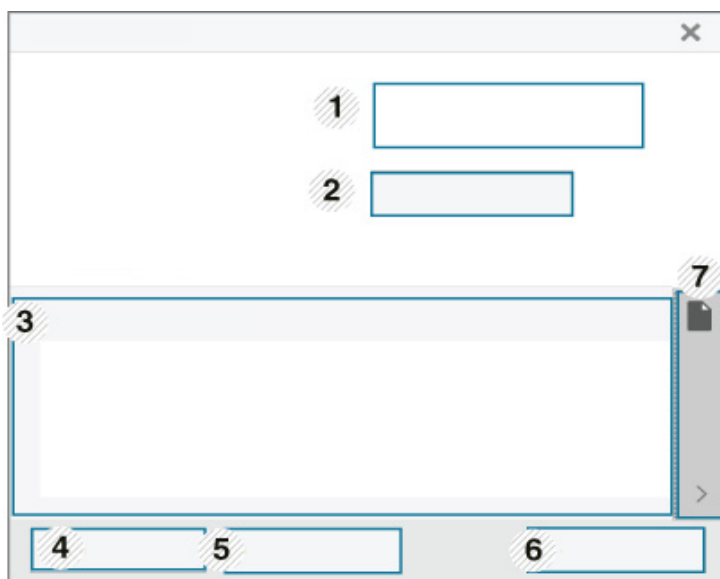
Μπορείτε, επίσης, να εκκινήσετε το Κατάσταση εκτυπωτή Samsung μη αυτόματα. Πηγαίνετε στο **Προτιμήσεις εκτύπωσης** και κάντε κλικ στο κουμπί **Κατάσταση εκτυπωτή**.


Εμφανίζονται τα παρακάτω εικονίδια στη γραμμή εργασιών των Windows:

Εικονίδιο	Σημασία	Περιγραφή
	Κανονική	Το μηχάνημα είναι έτομο και δεν αντιμετωπίζει προβλήματα ή προειδοποιήσεις.
	Προειδοποίηση	Το μηχάνημα είναι σε κατάσταση κατά την οποία μπορεί στο μέλλον να παρουσιαστεί σφάλμα. Για παράδειγμα, μπορεί να είναι σε κατάσταση χαμηλής στάθμης τόνερ, η οποία μπορεί να οδηγήσει σε κατάσταση άδειας κασέτας γραφίτη.
	Σφάλμα	Το μηχάνημα έχει τουλάχιστον ένα σφάλμα.



Το στιγμιότυπο οθόνης ενδέχεται να διαφέρει ανάλογα με το λειτουργικό σύστημα που χρησιμοποιείτε.



1	Πληροφορίες συσκευής	Μπορείτε να δείτε τις πληροφορίες συσκευής.
2	Οδηγός χρήσης	Μπορείτε να προβάλετε διαδικτυακά τον Οδηγός χρήσης.  Το κουμπί αυτό ανοίγει τον Οδηγός αντιμετώπ. προβλ. όταν παρουσιαστεί σφάλμα. Μπορείτε να ανοίξετε απευθείας την ενότητα αντιμετώπισης προβλημάτων του παρόντος οδηγού χρήσης.
3	Πληροφορίες αναλώσιμων	Μπορείτε να δείτε το ποσοστό τόνερ που έχει απομείνει σε κάθε κασέτα τόνερ. Το μηχάνημα και ο αριθμός των κασετών τόνερ που εμφανίζονται στο παραπάνω παράθυρο ενδέχεται να διαφέρουν, ανάλογα με το μηχάνημα που χρησιμοποιείτε. Ορισμένα μηχανήματα δεν διαθέτουν αυτήν τη λειτουργία.
4	Επιλογή	Μπορείτε να κάνετε ρυθμίσεις που σχετίζονται με την ειδοποίηση εργασίας εκτύπωσης.
5	Παραγγελία αναλωσίμων	Μπορείτε να παραγγείλετε ανταλλακτικό κασέτας(-ών) τόνερ online.
6	Ακύρωση εκτύπωσης ή Κλείσιμο	<ul style="list-style-type: none"> • Ακύρωση εκτύπωσης: Αν η εργασία εκτύπωσης βρίσκεται στην σειρά εκτύπωσης ή τον εκτυπωτή, ακυρώστε όλες τις εργασίες εκτύπωσης στην σειρά εκτύπωσης ή τον εκτυπωτή. • Κλείσιμο: Ανάλογα με την κατάσταση του μηχανήματος ή τις υποστηριζόμενες λειτουργίες, μπορεί να εμφανιστεί το κουμπί Κλείσιμο για να κλείσετε το παράθυρο κατάστασης.
7	Πληροφορίες τόνερ/χαρτιού	Οι περιοχές κουμπιού για πληροφορίες χαρτιού και τόνερ θα είναι διαθέσιμες ανάλογα με το μηχάνημα.

Χρήση του Samsung Printer Experience





Διαθέσιμο μόνο για χρήστες Windows 8 ή νεότερο.

Το **Samsung Printer Experience** είναι μια εφαρμογή της Samsung που συνδυάζει τις ρυθμίσεις του μηχανήματος Samsung και τη διαχείριση μηχανήματος σε μία θέση. Μπορείτε να ορίσετε ρυθμίσεις για τη συσκευή, να παραγγείλετε αναλώσιμα, να ανοίξετε οδηγούς αντιμετώπισης προβλημάτων, να επισκεφτείτε την τοποθεσία web της Samsung και να δείτε πληροφορίες για συνδεδεμένα μηχανήματα. Μπορείτε να κάνετε αυτόματη λήψη της εφαρμογής από το Windows **Store(Store)** αν το μηχάνημα είναι συνδεδεμένο σε υπολογιστή με σύνδεση στο Internet.

Κατανόηση του Samsung Printer Experience

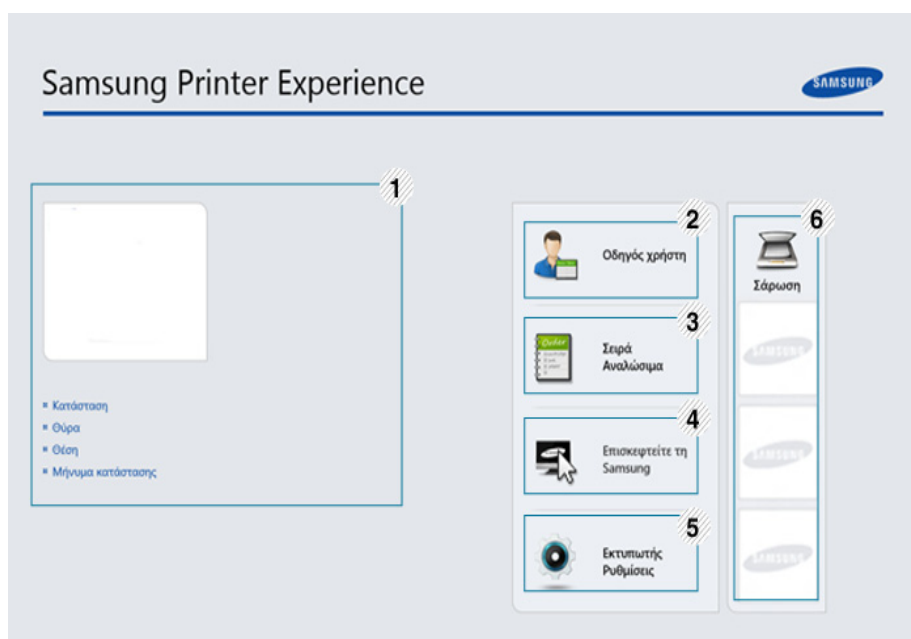
Για να ανοίξετε την εφαρμογή,


Από την οθόνη **Έναρξη** ή από το εικονίδιο **Έναρξη** () , επιλέξτε το τετράγωνο **Samsung Printer Experience** ().

Το περιβάλλον εργασίας του **Samsung Printer Experience** περιλαμβάνει διάφορες χρήσιμες δυνατότητες όπως περιγράφονται στον παρακάτω πίνακα:



Το στιγμιότυπο οθόνης ενδέχεται να διαφέρει ανάλογα με το λειτουργικό σύστημα που χρησιμοποιείτε.



1	Πληροφορίες εκτυπωτή	Αυτή η περιοχή παρέχει γενικές πληροφορίες σχετικά με το μηχάνημα. Μπορείτε να βρείτε πληροφορίες, όπως η κατάσταση του μηχανήματος, η τοποθεσία, η διεύθυνση IP και το τρέχον επίπεδο γραφίτη.
2	Οδηγός Χρήστη	Μπορείτε να προβάλετε διαδικτυακά τον Οδηγό χρήσης. Πρέπει να είστε συνδεδεμένοι στο Internet για να χρησιμοποιήσετε αυτή τη δυνατότητα.  Το κουμπί αυτό ανοίγει τον Οδηγό αντιμετώπ. προβλ. όταν παρουσιαστεί σφάλμα. Μπορείτε να ανοίξετε απευθείας την ενότητα αντιμετώπισης προβλημάτων του παρόντος οδηγού χρήσης.
3	Σειρά Αναλώσιμα	Κάντε κλικ σε αυτό το κουμπί για να παραγγείλετε online αναλώσιμα κασετών τόνερ. Πρέπει να είστε συνδεδεμένοι στο Internet για να χρησιμοποιήσετε αυτή τη δυνατότητα.
4	Επισκεφτείτε τη Samsung	Σας συνδέει στην τοποθεσία web των εκτυπωτών της Samsung. Πρέπει να είστε συνδεδεμένοι στο Internet για να χρησιμοποιήσετε αυτή τη δυνατότητα.
5	Εκτυπωτής Ρυθμίσεις	Μπορείτε να παραμετροποιήσετε διάφορες ρυθμίσεις του μηχανήματος, όπως εγκατάσταση, χαρτί, διάταξη, προσομοίωση, δίκτυο και πληροφορίες εκτύπωσης μέσω του SyncThru™ Web Service . Το μηχάνημά σας πρέπει να είναι συνδεδεμένο σε δίκτυο. Αυτό το κουμπί θα εμφανίζεται αν το μηχάνημά σας είναι συνδεδεμένο μέσω καλωδίου USB.
6	Λίστα συσκευών & Τελευταία εικόνα σάρωσης	Η λίστα σαρωτών εμφανίζει τις συσκευές που υποστηρίζουν το Samsung Printer Experience . Κάτω από τη συσκευή, μπορείτε να δείτε τις τελευταίες εικόνες σάρωσης. Το μηχάνημά σας πρέπει να είναι συνδεδεμένο σε δίκτυο για να κάνετε σάρωση από εκεί. Η ενότητα αυτή αφορά τους χρήστες με εκτυπωτές πολλαπλών λειτουργιών.

Προσθήκη/Διαγραφή εκτυπωτών

Αν δεν έχετε προσθέσει κανέναν εκτυπωτή στο **Samsung Printer Experience**, ή αν θέλετε να προσθέσετε/διαγράψετε έναν εκτυπωτή, ακολουθήστε τις παρακάτω οδηγίες.





Μπορείτε μόνο να προσθέσετε/διαγράψετε εκτυπωτές συνδεδεμένους στο δίκτυο.

Προσθήκη εκτυπωτή

- 1 Κάντε δεξί κλικ στη σελίδα **Samsung Printer Experience** και επιλέξτε **Ρυθμίσεις**.
 - 2 Επιλέξτε **Προσθήκη εκτυπωτή**
 - 3 Επιλέξτε τον εκτυπωτή που θέλετε να προσθέσετε.
Μπορείτε να δείτε τον εκτυπωτή που προσθέσατε.
-



Αν δείτε το σήμα , μπορείτε να κάνετε κλικ στο σήμα  για να προσθέσετε εκτυπωτές.

Διαγραφή εκτυπωτή

- 1 Κάντε δεξί κλικ στη σελίδα **Samsung Printer Experience** και επιλέξτε **Ρυθμίσεις**.
- 2 Επιλέξτε **Διαγραφή εκτυπωτή**
- 3 Κάντε δεξί κλικ στη σελίδα **Samsung Printer Experience** και επιλέξτε **Ρυθμίσεις**.
- 4 Κάντε κλικ στο κουμπί **Ναι**.
Θα δείτε ότι ο εκτυπωτής που διαγράψατε έχει αφαιρεθεί από την οθόνη.

Εκτύπωση

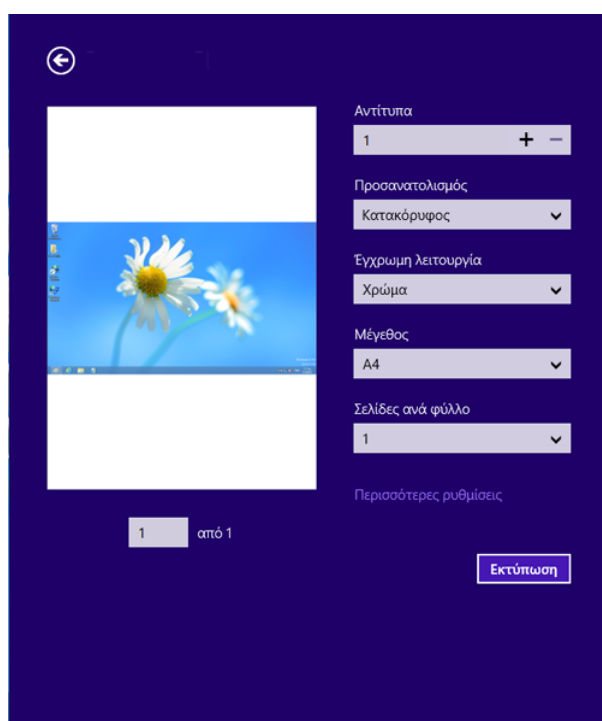
Σε αυτή την ενότητα επεξηγούνται οι βασικές εργασίες εκτύπωσης από την οθόνη **Έναρξη**.



Το στιγμιότυπο οθόνης ενδέχεται να διαφέρει ανάλογα με το λειτουργικό σύστημα που χρησιμοποιείτε.



Βασικές ρυθμίσεις εκτύπωσης

- 1 Ανοίξτε το έγγραφο που θα εκτυπώσετε.
- 2 Επιλέξτε **Εκτύπωση** από το μενού **Αρχείο**.
- 3 Επιλέξτε από τη λίστα τον εκτυπωτή σας.
- 4 Επιλέξτε τις ρυθμίσεις εκτυπωτή, όπως τον αριθμό αντιγράφων και τον προσανατολισμό.
- 5 Κάντε κλικ στο κουμπί **Εκτύπωση** για να εκκινήσετε την εργασία εκτύπωσης.



Ακύρωση εργασίας εκτύπωσης

Εάν η εργασία εκτύπωσης είναι σε αναμονή σε ουρά εκτυπώσεων ή σε ετεροχρονιστή εκτυπώσεων, μπορείτε να ακυρώσετε την εργασία ως εξής:

- Μπορείτε να ανοίξετε αυτό το παράθυρο κάνοντας διπλό κλικ στο εικονίδιο του μηχανήματος () στη γραμμή εργασιών των Windows.
- Μπορείτε, επίσης, να ακυρώσετε την τρέχουσα εργασία πατώντας το κουμπί  (**Άκυρο**) στον πίνακα ελέγχου.

Άνοιγμα περισσότερων ρυθμίσεων



Η οθόνη μπορεί να εμφανίζεται ελαφρώς διαφορετική ανάλογα με το μοντέλο ή τις επιλογές.

Μπορείτε να ορίσετε περισσότερες παραμέτρους εκτύπωσης.

- 1 Ανοίξτε το έγγραφο που θέλετε να εκτυπώσετε.
- 2 Επιλέξτε **Εκτύπωση** από το μενού **Αρχείο**.
- 3 Επιλέξτε από τη λίστα τον εκτυπωτή σας.
- 4 Κάντε κλικ στην επιλογή **Περισσότερες ρυθμίσεις**.

Χρήση της λειτουργίας κοινής χρήσης

Το **Samsung Printer Experience** σας επιτρέπει να εκτυπώνετε από άλλες εφαρμογές που είναι εγκατεστημένες στον υπολογιστή χρησιμοποιώντας τη λειτουργία κοινής χρήσης.



Αυτή η λειτουργία είναι διαθέσιμη μόνο για εκτύπωση αρχείων μορφής jpeg, bmp, tiff, gif και png.

- 1 Επιλέξτε το περιεχόμενο που θέλετε να εκτυπώσετε από άλλη εφαρμογή.
- 2 Κάντε κλικ στο μενού **Κοινή χρήση** ή πατήστε το πλήκτρο Window + H.
- 3 Επιλέξτε τις ρυθμίσεις εκτυπωτή, όπως τον αριθμό αντιγράφων και τον προσανατολισμό.
- 4 Κάντε κλικ στο κουμπί **Εκτύπωση** για να εκκινήσετε την εργασία εκτύπωσης.

Γλωσσάριο



Το παρακάτω γλωσσάριο σάς βοηθάει να εξοικειωθείτε με τις τεχνολογίες που χρησιμοποιούνται συνήθως στο χώρο της εκτύπωσης και αναφέρονται στον παρόντα οδηγό χρήσης.

802.11

Το 802.11 είναι ένα σύνολο προτύπων για επικοινωνία μέσω ασύρματου τοπικού δικτύου (WLAN) που αναπτύχθηκε από την Επιτροπή Προτύπων IEEE 802 LAN/MAN (IEEE 802).

802.11b/g/n

Το 802.11b/g/n μπορεί να μοιράζεται το ίδιο υλικό και να χρησιμοποιεί τη ζώνη 2,4 GHz. Το 802.11b υποστηρίζει εύρος ζώνης έως 11 Mbps, ενώ το 802.11n υποστηρίζει εύρος ζώνης έως 150 Mbps. Οι συσκευές 802.11b/g/n μπορεί να δέχονται ενίοτε παρεμβολές από φούρνους μικροκυμάτων, ασύρματα τηλέφωνα και συσκευές Bluetooth.

Σημείο πρόσβασης

Το σημείο πρόσβασης ή το ασύρματο σημείο πρόσβασης (AP ή WAP) είναι μια συσκευή που συνδέει τις συσκευές ασύρματης επικοινωνίας σε ένα ασύρματο τοπικό δίκτυο (WLAN) και ενεργεί ως κεντρικός πομπός και δέκτης ραδιοσημάτων WLAN.

ADF

Ο αυτόματος τροφοδότης εγγράφων (ADF) είναι μια μονάδα σάρωσης για την αυτόματη τροφοδότηση ενός φύλλου χαρτιού ώστε το μηχάνημα να σαρώνει μερικά χαρτιά μαζί.

AppleTalk

Το AppleTalk είναι μια σουίτα πρωτοκόλλων ιδιοκτησίας της Apple, Inc για τη δικτύωση υπολογιστών. Είχε συμπεριληφθεί στο αρχικό Mac (1984) και αρχίζει να εγκαταλείπεται από την Apple για χάρη της δικτύωσης TCP/IP.

Βάθος bit

Όρος γραφικών υπολογιστών που περιγράφει τον αριθμό των bit που χρησιμοποιούνται για την απεικόνιση του χρώματος ενός εικονοστοιχείου σε μια εικόνα bitmap. Το μεγαλύτερο βάθος χρώματος παρέχει μεγαλύτερη γκάμα ξεχωριστών χρωμάτων. Καθώς αυξάνεται ο αριθμός των bit, ο αριθμός των δυνητικών χρωμάτων γίνεται πάρα πολύ μεγάλος για χαρτογράφηση των χρωμάτων. Το χρώμα 1 bit αντιστοιχεί στο μονόχρωμο ή το ασπρόμαυρο.

BMP

Μια μορφή γραφικών bitmap που χρησιμοποιείται εσωτερικά από το υποσύστημα γραφικών (GDI) των Microsoft Windows και χρησιμοποιείται συνήθως ως απλή μορφή αρχείων γραφικών για τη συγκεκριμένη πλατφόρμα.

BOOTP

Πρωτόκολλο εκκίνησης. Ένα πρωτόκολλο δικτύου που χρησιμοποιείται από ένα πρόγραμμα-πελάτη δικτύου για να αποκτήσει αυτόματα τη διεύθυνση IP του. Αυτό συνήθως γίνεται κατά τη διαδικασία εκκίνησης των υπολογιστών ή των λειτουργικών συστημάτων που εκτελούνται σε αυτούς. Οι διακομιστές BOOTP εκχωρούν τη διεύθυνση IP από ένα χώρο συγκέντρωσης διευθύνσεων σε κάθε πρόγραμμα-πελάτη. Το BOOTP επιτρέπει σε «σταθμούς εργασίας χωρίς δίσκο» να λαμβάνουν μια διεύθυνση IP πριν τη φόρτωση εξελιγμένων λειτουργικών συστημάτων.

CCD

Η συσκευή ζεύξης φορτίου (CCD) είναι το υλικό που επιτρέπει την εργασία σάρωσης. Ο μηχανισμός ασφάλισης CCD χρησιμοποιείται επίσης για τη συγκράτηση της μονάδας CCD, ώστε να αποτρέψει την πρόκληση ζημιάς κατά τη μετακίνηση του μηχανήματος.

Σελιδοποίηση

Σελιδοποίηση είναι η διαδικασία εκτύπωσης μιας εργασίας με πολλά αντίγραφα σε σετ. Αν επιλέξετε τη λειτουργία σελιδοποίησης, η συσκευή εκτυπώνει ολόκληρο το σετ πριν από την εκτύπωση πρόσθετων αντιγράφων.

Πίνακας ελέγχου

Ο πίνακας ελέγχου είναι μια επίπεδη, συνήθως κατακόρυφη, περιοχή στην οποία εμφανίζονται όργανα ελέγχου ή παρακολούθησης. Συνήθως βρίσκονται στο μπροστινό μέρος του μηχανήματος.

Κάλυψη

Όρος εκτύπωσης που χρησιμοποιείται για ένα δείκτη μέτρησης της χρήσης τόνερ κατά την εκτύπωση. Για παράδειγμα, 5% κάλυψη σημαίνει ότι ένα χαρτί μεγέθους A4 έχει περίπου 5% εικόνα ή κείμενο. Έτσι, αν το χαρτί ή το πρωτότυπο έχει πολύπλοκες εικόνες ή πολύ κείμενο, η κάλυψη θα είναι μεγαλύτερη και την ίδια στιγμή, η χρήση τόνερ θα είναι όση η κάλυψη.

CSV

Τιμές διαχωριζόμενες με κόμμα (CSV). Ένας τύπος μορφής αρχείου. Το CSV χρησιμοποιείται για την ανταλλαγή δεδομένων μεταξύ διαφορετικών εφαρμογών. Η μορφή αρχείου, όπως χρησιμοποιείται στο Microsoft Excel, έχει γίνει ένα είδος προτύπου στον κλάδο, ακόμα και για τις πλατφόρμες που δεν είναι της Microsoft.

DADF

Ο αυτόματος τροφοδότης εγγράφων διπλής όψης (DADF) είναι μια μονάδα σάρωσης για την αυτόματη τροφοδότηση και αναστροφή ενός φύλλου χαρτιού ώστε το μηχάνημα να σαρώνει και τις δύο πλευρές του χαρτιού.

Προεπιλογή

Η τιμή ή ρύθμιση κατά την αρχική κατάσταση του εκτυπωτή, όταν τον βγάλατε από τη συσκευασία, πριν την προετοιμασία του.

DHCP

Το DHCP (Dynamic Host Configuration Protocol) είναι ένα πρωτόκολλο δικτύωσης πελάτη-διακομιστή. Ένας διακομιστής DHCP παρέχει παραμέτρους ρύθμισης ειδικά στον DHCP πελάτη-κεντρικό υπολογιστή ζητώντας, κατά κανόνα, τις πληροφορίες που απαιτούνται από τον πελάτη-κεντρικό υπολογιστή για να συμμετάσχει σε ένα δίκτυο IP. Το DHCP παρέχει επίσης ένα μηχανισμό για την εκχώρηση διευθύνσεων IP σε πελάτες-κεντρικούς υπολογιστές.

DIMM

Η λειτουργική μονάδα μνήμης διπλής εισόδου (DIMM) είναι μια μικρή πλακέτα κυκλωμάτων όπου βρίσκεται η μνήμη. Η μνήμη DIMM αποθηκεύει όλα τα δεδομένα στο μηχάνημα, όπως τα δεδομένα εκτύπωσης, τα δεδομένα των ληφθέντων φαξ.

DLNA

Το Δίκτυο Συμμαχίας Ψηφιακής Ζωής (DLNA) είναι ένα πρότυπο που επιτρέπει στις συσκευές ενός οικιακού δικτύου να μοιράζονται πληροφορίες μεταξύ τους στο δίκτυο.

DNS

Το Διακομιστής ονομάτων τομέα (DNS) είναι ένα σύστημα που αποθηκεύει πληροφορίες οι οποίες σχετίζονται με ονόματα τομέα σε μια διανεμημένη βάση δεδομένων σε δίκτυα, όπως το Internet.

Κρουστικός εκτυπωτής ακίδων

Κρουστικός εκτυπωτής ακίδων είναι ένας τύπος εκτυπωτή υπολογιστή που κάνει παλινδρομική διαδρομή στη σελίδα και εκτυπώνει κρουστικά, χτυπώντας μια υφασμάτινη ταινία διαποτισμένη με μελάνι πάνω στο χαρτί, όπως και μια γραφομηχανή.

DPI

Οι κουκκίδες ανά ίντσα (DPI) είναι μια μέτρηση ανάλυσης που χρησιμοποιείται για τη σάρωση και την εκτύπωση. Γενικά, η μεγαλύτερη τιμή DPI έχει ως αποτέλεσμα μεγαλύτερη ανάλυση, πιο ευκρινείς λεπτομέρειες στην εικόνα και μεγαλύτερου μεγέθους αρχείο.

DRPD

Εντοπισμός διακριτού μοτίβου κωδωνισμού. Η λειτουργία «διακριτού κωδωνισμού» είναι μια υπηρεσία της εταιρείας τηλεφωνίας που δίνει τη δυνατότητα στο χρήστη να χρησιμοποιεί μία γραμμή τηλεφώνου για να απαντά σε διαφορετικούς αριθμούς τηλεφώνου.

Διπλή όψη

Ένας μηχανισμός που αναστρέφει αυτόματα ένα φύλλο χαρτιού, έτσι ώστε το μηχάνημα να μπορεί να εκτυπώσει (ή να σαρώσει) και στις δύο πλευρές του χαρτιού. Ένας εκτυπωτής που είναι εξοπλισμένος με μονάδα εκτύπωσης διπλής όψης μπορεί να εκτυπώσει και στις δύο πλευρές του χαρτιού κατά τη διάρκεια ενός κύκλου εκτύπωσης.

Κύκλος εργασίας

Κύκλος εργασίας είναι η ποσότητα σελίδων που δεν επηρεάζει την απόδοση του εκτυπωτή για ένα μήνα. Γενικά, ο εκτυπωτής έχει περιορισμό διάρκειας ζωής τόσων σελίδων ανά έτος. Με τη διάρκεια ζωής νοείται

η μέση ικανότητα παραγωγής αντιτύπων, συνήθως εντός της περιόδου της εγγύησης. Για παράδειγμα, αν ο κύκλος εργασίας είναι 48.000 σελίδες μηνιαίως (υποθέτοντας ότι οι εργάσιμες ημέρες είναι 20), τότε η παραγωγή ενός εκτυπωτή περιορίζεται στις 2.400 σελίδες ημερησίως.

ECM

Η λειτουργία επιδιόρθωσης σφάλματος (ECM) είναι μια προαιρετική λειτουργία μετάδοσης που διαθέτουν οι συσκευές φαξ ή τα μόντεμ φαξ Κατηγορίας 1. Εντοπίζει αυτόματα και διορθώνει σφάλματα στη διαδικασία μετάδοσης φαξ που προκαλούνται ορισμένες φορές από παρεμβολές στην τηλεφωνική γραμμή.

Προσομοίωση

Προσομοίωση είναι μια τεχνική για επίτευξη των ίδιων αποτελεσμάτων σε διαφορετικούς εκτυπωτές. Η λειτουργία της προσομοίωσης αναπαράγει τις λειτουργίες του ενός συστήματος σε ένα άλλο σύστημα, ώστε το δεύτερο σύστημα να συμπεριφέρεται όπως το πρώτο. Η προσομοίωση επικεντρώνεται στην ακριβή αναπαραγωγή της εξωτερικής συμπεριφοράς, που έρχεται σε αντίθεση με την εξομοίωση, η οποία αφορά ένα αφαιρετικό μοντέλο του συστήματος που εξομοιώνεται, λαμβάνοντας υπόψη την εσωτερική του κατάσταση.

Ethernet

Ethernet είναι μια τεχνολογία δικτύωσης υπολογιστών βασισμένη σε πλαίσια για τοπικά δίκτυα (LAN). Καθορίζει την καλωδίωση και τη σηματοδότηση για το φυσικό επίπεδο, καθώς επίσης τις μορφές πλαισίων και τα πρωτόκολλα για τον έλεγχο πρόσβασης μέσου (MAC)/επίπεδο σύνδεσης δεδομένων του μοντέλου OSI. Το Ethernet έχει τυποποιηθεί κυρίως ως IEEE 802.3. Έχει γίνει η πλέον διαδεδομένη τεχνολογία LAN που χρησιμοποιείται από τη δεκαετία του 1990 μέχρι σήμερα.

EtherTalk

Σουίτα πρωτοκόλλων που αναπτύχθηκε από την Apple Computer για τη δικτύωση υπολογιστών. Είχε συμπεριληφθεί στο αρχικό Mac (1984) και αρχίζει να εγκαταλείπεται από την Apple για χάρη της δικτύωσης TCP/IP.

FDI

Η διασύνδεση εξωτερικής συσκευής (FDI) είναι μια κάρτα εντός του μηχανήματος και επιτρέπει τη χρήση συσκευών τρίτων κατασκευαστών, όπως κερματοδέκτες ή αναγνώστες καρτών. Αυτές οι συσκευές επιτρέπουν την υπηρεσία εκτύπωσης επί πληρωμής στο μηχανήμα σας.

FTP

Το πρωτόκολλο μεταφοράς αρχείων (FTP) είναι ένα δημοφιλές πρωτόκολλο για την ανταλλαγή αρχείων σε δίκτυο, που υποστηρίζει το πρωτόκολλο TCP/IP (όπως το Internet ή ένα intranet).

Μονάδα φούρνου

Το τμήμα εκτυπωτή λέιζερ που τήκει το τόνερ στο μέσο εκτύπωσης. Αποτελείται από ένα θερμό κύλινδρο και ένα κύλινδρο πίεσης. Κατόπιν μεταφοράς του τόνερ στο χαρτί, η μονάδα φούρνου εφαρμόζει θερμότητα και πίεση για να διασφαλιστεί η μονιμότητα του τόνερ στο χαρτί, λόγος για τον οποίο το χαρτί είναι θερμό όταν εξέρχεται του εκτυπωτή λέιζερ.

Πύλη

Μια σύνδεση μεταξύ δικτύων υπολογιστών ή ανάμεσα σε ένα δίκτυο υπολογιστών και μια τηλεφωνική γραμμή. Είναι εξαιρετικά δημοφιλής, καθώς πρόκειται για έναν υπολογιστή ή ένα δίκτυο που σας επιτρέπει να αποκτήσετε πρόσβαση σε άλλον υπολογιστή ή δίκτυο.

Κλίμακα του γκρι

Σκιάσεις του γκρι που αντιπροσωπεύουν ανοιχτόχρωμα και σκουρόχρωμα τμήματα μιας εικόνας, όταν οι έγχρωμες εικόνες μετατρέπονται σε κλίμακα του γκρι. Τα χρώματα αναπαρίστανται με διάφορες διαβαθμίσεις του γκρι.

Ενδιάμεσοι τόνοι

Ένας τύπος εικόνας που προσομοιώνει την κλίμακα του γκρι με διακύμανση του αριθμού των κουκκίδων. Οι περιοχές με έντονο χρώμα αποτελούνται από μεγάλο αριθμό κουκκίδων, ενώ οι περιοχές με λιγότερο χρώμα αποτελούνται από μικρότερο αριθμό κουκκίδων.

Συσκευή μαζικής αποθήκευσης (σκληρός δίσκος)

Η συσκευή μαζικής αποθήκευσης (σκληρός δίσκος), κοινώς ο σκληρός δίσκος, είναι μια συσκευή μη πτητικής αποθήκευσης, η οποία αποθηκεύει δεδομένα με ψηφιακή κωδικοποίηση σε περιστρεφόμενη πλάκα με μαγνητικές επιφάνειες.

IEEE

Το Institute of Electrical and Electronics Engineers (IEEE) είναι ένας διεθνής, μη κερδοσκοπικός, επαγγελματικός οργανισμός για την προαγωγή της ηλεκτροτεχνολογίας.

IEEE 1284

Το πρότυπο παράλληλης θύρας 1284 αναπτύχθηκε από το Institute of Electrical and Electronics Engineers (IEEE). Ο όρος «1284-B» αναφέρεται σε ένα συγκεκριμένο τύπο βύσματος του παράλληλου καλωδίου που συνδέεται στο περιφερειακό (για παράδειγμα, έναν εκτυπωτή).

Intranet

Ένα ιδιωτικό δίκτυο που χρησιμοποιεί πρωτόκολλα Internet, σύνδεση δικτύου και πιθανόν το δημόσιο σύστημα τηλεπικοινωνιών για να γίνει με ασφάλεια κοινή χρήση ενός μέρους των πληροφοριών του οργανισμού με τους υπαλλήλους του. Μερικές φορές ο όρος αυτός αναφέρεται μόνο σε μια πιο εμφανή υπηρεσία, την εσωτερική τοποθεσία Web.

Διεύθυνση IP

Μια διεύθυνση πρωτοκόλλου Internet (IP) είναι ένας μοναδικός αριθμός που χρησιμοποιούν οι συσκευές για να αναγνωριστούν και να επικοινωνήσουν μεταξύ τους σε ένα δίκτυο που κάνει χρήση του προτύπου IP.

IPM

Τα είδωλα ανά λεπτό (IPM) είναι ένας τρόπος μέτρησης της ταχύτητας ενός εκτυπωτή. Η ταχύτητα IPM δηλώνει τον αριθμό φύλλων μίας όψης που μπορεί να ολοκληρώσει ο εκτυπωτής εντός ενός λεπτού.

IPP

Το πρωτόκολλο Internet Printing Protocol (IPP) χρησιμοποιείται για την εκτύπωση καθώς και τη διαχείριση εργασιών εκτύπωσης, του μεγέθους μέσων, της ανάλυσης κ.α. Το IPP μπορεί να χρησιμοποιηθεί τοπικά ή στο Internet για εκατοντάδες εκτυπωτές, και υποστηρίζει επίσης έλεγχο πρόσβασης, έλεγχο ταυτότητας και κρυπτογράφηση, έτσι είναι πιο ικανή και ασφαλής λύση εκτύπωσης σε σύγκριση με τις προηγούμενες.

IPX/SPX

Το IPX/SPX αποτελεί ακρωνύμιο του Internet Packet Exchange/Sequenced Packet Exchange. Είναι ένα πρωτόκολλο δικτύου που χρησιμοποιείται από τα λειτουργικά συστήματα Novell NetWare. Τα IPX και SPX παρέχουν υπηρεσίες σύνδεσης σε TCP/IP, και το πρωτόκολλο IPX διαθέτει κοινά στοιχεία με το IP ενώ το SPX διαθέτει κοινά στοιχεία με το TCP. Το IPX/SPX σχεδιάστηκε αρχικά για τοπικά δίκτυα (LAN) και είναι ένα πολύ αποδοτικό πρωτόκολλο για αυτό το σκοπό (συνήθως η απόδοσή του υπερβαίνει την απόδοση του TCP/IP σε LAN).

ISO

Το International Organization for Standardization (ISO) είναι ένας διεθνής φορέας τυποποίησης που αποτελείται από αντιπροσώπους εθνικών φορέων τυποποίησης. Παράγει παγκόσμιας εμβέλειας βιομηχανικά και εμπορικά πρότυπα.

ITU-T

Η Διεθνής Ένωση Τηλεπικοινωνιών είναι ένας διεθνής οργανισμός για την τυποποίηση και τη ρύθμιση των διεθνών ραδιο- και τηλεπικοινωνιών. Τα βασικά της καθήκοντα είναι η τυποποίηση, η εκχώρηση του φάσματος ραδιοσυχνοτήτων και η οργάνωση των διακανονισμών μεταξύ των διαφορετικών χωρών, ώστε να επιτρέπονται οι διεθνείς τηλεφωνικές κλήσεις. Το -T στο ITU-T δηλώνει ότι αναφέρεται στις τηλεπικοινωνίες.

Διάγραμμα ITU-T No. 1

Τυποποιημένο διάγραμμα δοκιμής που δημοσιεύτηκε από το ITU-T για τη μετάδοση εγγράφων με φαξ.

JBIG

Το JBIG (Joint Bi-level Image Experts Group) είναι ένα πρότυπο συμπίεσης εικόνας χωρίς απώλεια της ακρίβειας ή της ποιότητας. Έχει σχεδιαστεί για τη συμπίεση δυαδικών εικόνων, ιδιαίτερα για φαξ, αλλά μπορεί να χρησιμοποιηθεί και σε άλλες εικόνες.

JPEG

Το JPEG (Joint Photographic Experts Group) είναι η πιο δημοφιλής πρότυπη μέθοδος συμπίεσης για φωτογραφικές εικόνες. Είναι η μορφή που χρησιμοποιείται για την αποθήκευση και τη μετάδοση φωτογραφιών στο World Wide Web.

LDAP

Το LDAP (Lightweight Directory Access Protocol) είναι ένα πρωτόκολλο δικτύωσης για την υποβολή ερωτημάτων και την τροποποίηση των υπηρεσιών καταλόγου που εκτελούνται σε TCP/IP.

LED

Η φωτοεκπέμπουσα δίοδος (LED) είναι μια διάταξη ημιαγωγού που υποδεικνύει την κατάσταση του μηχανήματος.

Διεύθυνση MAC

Η διεύθυνση MAC (Media Access Control) είναι ένα μοναδικό αναγνωριστικό που συσχετίζεται με έναν προσαρμογέα δικτύου. Η διεύθυνση MAC είναι ένα μοναδικό αναγνωριστικό των 48 bit που έχει συνήθως τη μορφή 12 δεκαεξαδικών χαρακτήρων ομαδοποιημένων σε δυάδες (π.χ. 00-00-0c-34-11-4e). Αυτή η διεύθυνση έχει κωδικοποίηση που δεν μπορεί να αλλάξει στην κάρτα διασύνδεσης δικτύου (NIC) από τον κατασκευαστή της και χρησιμοποιείται ως βοήθημα για δρομολογητές που προσπαθούν να εντοπίσουν μηχανήματα σε μεγάλα δίκτυα.

MFP

Το πολυλειτουργικό περιφερειακό (MFP) είναι ένα μηχάνημα γραφείου, το οποίο περιλαμβάνει τις παρακάτω λειτουργίες σε μία συσκευή, ώστε να έχετε ταυτόχρονα έναν εκτυπωτή, ένα φωτοαντιγραφικό, ένα φαξ, έναν εκτυπωτή κ.τ.λ.

MH

Το Modified Huffman (MH) είναι μια μέθοδος συμπίεσης που μειώνει την ποσότητα των δεδομένων που πρέπει να μεταδοθούν από μία σε άλλη συσκευή φαξ, ώστε να μεταφερθεί η συνιστώμενη εικόνα κατά ITU-T T.4. Το MH είναι ένας αλγόριθμος κωδικοποίησης run-length που βασίζεται σε κωδικοβιβλίο που έχει βελτιστοποιηθεί για αποτελεσματική συμπίεση του λευκού χώρου. Καθώς τα περισσότερα φαξ αποτελούνται κυρίως από λευκό χώρο, αυτό ελαχιστοποιεί το χρόνο μετάδοσης.

MMR

Το MMR (Modified Modified READ) είναι μια μέθοδος συμπίεσης, η οποία συνιστάται από το ITU-T T.6.

Μόντεμ

Μια συσκευή που διαμορφώνει ένα φέρον σήμα για την κωδικοποίηση ψηφιακών πληροφοριών και επίσης αποδιαμορφώνει αυτό το φέρον σήμα για την αποκωδικοποίηση μεταδιδόμενων πληροφοριών.

MR

Το MR (Modified Read) είναι μια μέθοδος συμπίεσης, η οποία συνιστάται από το ITU-T T.4. Το MR κωδικοποιεί την πρώτη σαρωμένη γραμμή χρησιμοποιώντας τη μέθοδο MH. Η επόμενη γραμμή συγκρίνεται με την πρώτη, καθορίζονται οι διαφορές και έπειτα κωδικοποιούνται για μετάδοση.

NetWare

Ένα λειτουργικό σύστημα δικτύου που αναπτύχθηκε από τη Novell, Inc. Χρησιμοποιήθηκε αρχικά για την εκτέλεση διάφορων υπηρεσιών σε PC και τα πρωτόκολλα δικτύου βασίστηκαν στην αρχέτυπη στοίβα Xerox XNS. Σήμερα, το NetWare υποστηρίζει TCP/IP καθώς και IPX/SPX.

OPC

Το OPC (Organic Photo Conductor) είναι ένας μηχανισμός που δημιουργεί ένα είδωλο για εκτύπωση με τη χρήση ακτίνας λέιζερ που εκπέμπεται από τον εκτυπωτή λέιζερ και είναι συνήθως πράσινου ή γκρι χρώματος με κυλινδρικό σχήμα.

Μια μονάδα απεικόνισης που περιέχει ένα τύμπανο, φθείρει αργά την επιφάνεια τυμπάνου με τη χρήση στον εκτυπωτή και θα πρέπει να αντικαθίσταται κατάλληλα καθώς φθείρεται από την επαφή με την ψήκτρα ανάπτυξης κασέτας, τον μηχανισμό καθαρισμού και το χαρτί.

Πρωτότυπα

Το πρώτο παράδειγμα, εγγράφου, φωτογραφίας ή κειμένου κ.λπ. που αντιγράφεται, αναπαράγεται ή μετατρέπεται για τη δημιουργία άλλων, αλλά το ίδιο δεν αντιγράφεται ή δεν προέρχεται από κάτι άλλο.

OSI

Το OSI (Open Systems Interconnection) είναι ένα μοντέλο που αναπτύχθηκε από το Διεθνή Οργανισμό Τυποποίησης (ISO) για επικοινωνίες. Το OSI προσφέρει μια πρότυπη, αρθρωτή προσέγγιση στη σχεδίαση δικτύων, η οποία διαιρεί το απαραίτητο σύνολο σύνθετων λειτουργιών σε αυτόνομα, λειτουργικά επίπεδα για εύκολη διαχείριση. Τα επίπεδα είναι, από την αρχή προς το τέλος, τα εξής: εφαρμογή, παρουσίαση, περίοδος λειτουργίας, μεταφορά, δίκτυο, Data Link και φυσική υπόσταση.

PABX

Το σύστημα ιδιωτικού συνδρομητικού κέντρου (PABX) είναι ένα σύστημα αυτόματης τηλεφωνικής μεταγωγής μέσα σε μια ιδιωτική επιχείρηση.

PCL

Η γλώσσα PCL (Printer Command Language) είναι μια γλώσσα περιγραφής σελίδας (PDL), η οποία αναπτύχθηκε από την HP ως πρωτόκολλο εκτυπωτή και αποτελεί πλέον πρότυπο του κλάδου. Αναπτύχθηκε αρχικά για τα πρώτα μοντέλα των εκτυπωτών ψεκασμού. Η PCL έχει εκδοθεί σε διάφορα επίπεδα για θερμικούς εκτυπωτές, κρουστικούς εκτυπωτές και εκτυπωτές σελίδων.

PDF

Το έγγραφο φορητής μορφής (PDF) είναι μια αποκλειστική μορφή αρχείου που αναπτύχθηκε από την Adobe Systems για την αναπαράσταση δυσδιάστατων εγγράφων σε μορφή που είναι ανεξάρτητη από τη συσκευή και την ανάλυση.

PostScript

PS (PostScript) είναι μια γλώσσα περιγραφής σελίδας και γλώσσα προγραμματισμού, η οποία χρησιμοποιείται κυρίως στους τομείς των ηλεκτρονικών και άλλων εκδόσεων. Δηλαδή, εκτελείται σε έναν ερμηνευτή για τη δημιουργία μιας εικόνας.

Πρόγραμμα Οδήγησης Εκτυπωτή

Ένα πρόγραμμα που χρησιμοποιείται για την αποστολή εντολών και τη μεταφορά δεδομένων από τον υπολογιστή στον εκτυπωτή.

Μέσα εκτύπωσης

Μέσα όπως χαρτιά, φάκελοι και ετικέτες που μπορούν να χρησιμοποιηθούν σε έναν εκτυπωτή, σαρωτή, φαξ ή φωτοαντιγραφικό μηχάνημα.

PPM

Οι σελίδες το λεπτό (PPM) είναι μια μέθοδος μέτρησης που καθορίζει την ταχύτητα λειτουργίας ενός εκτυπωτή, είναι δηλαδή ο αριθμός των σελίδων που παράγει ένας εκτυπωτής το λεπτό.

Αρχείο PRN

Διασύνδεση για ένα πρόγραμμα οδήγησης συσκευής. Αυτό επιτρέπει στο λογισμικό να αλληλεπιδρά με το πρόγραμμα οδήγησης της συσκευής χρησιμοποιώντας πρότυπες κλήσεις εισόδου/εξόδου, απλοποιώντας πολλές εργασίες.

Πρωτόκολλο

Σύμβαση ή πρότυπο που ελέγχει ή δίνει τη δυνατότητα σύνδεσης, επικοινωνίας και μεταφοράς δεδομένων ανάμεσα σε δύο τερματικά.

PS

Δείτε PostScript.

PSTN

Το δημόσιο τηλεφωνικό δίκτυο μεταγωγής (PSTN) είναι το σύνολο των δημόσιων τηλεφωνικών δικτύων με μεταγωγή κυκλώματος παγκοσμίως το οποίο, σε βιομηχανικές εγκαταστάσεις, δρομολογείται συνήθως μέσω του τηλεφωνικού κέντρου.

RADIUS

Το RADIUS (Remote Authentication Dial In User Service) είναι ένα πρωτόκολλο για τον έλεγχο ταυτότητας και τη λογιστική των χρηστών εξ αποστάσεως. Το RADIUS επιτρέπει την κεντρική διαχείριση των δεδομένων ελέγχου ταυτότητας, όπως των ονομάτων χρηστών και των κωδικών πρόσβασης, εφαρμόζοντας το τρίπτυχο Έλεγχος ταυτότητας, Εκχώρηση δικαιωμάτων και Λογιστική για να διαχειρίζεται την πρόσβαση στο δίκτυο.

Ανάλυση

Η ευκρίνεια μιας εικόνας, μετρημένη σε κουκκίδες ανά ίντσα (DPI). Όσο μεγαλύτερη είναι η τιμή dpi, τόσο μεγαλύτερη είναι και η ανάλυση.

SMB

Το SMB (Server Message Block) είναι ένα πρωτόκολλο δικτύου που εφαρμόζεται κυρίως για την κοινή χρήση αρχείων, εκτυπωτών, σειριακών θυρών και διάφορων επικοινωνιών μεταξύ κόμβων του δικτύου. Μπορεί να παρέχει επίσης έναν εγκεκριμένο μηχανισμό επικοινωνίας μεταξύ των διεργασιών.

SMTP

Το πρωτόκολλο SMTP (Simple Mail Transfer Protocol) είναι ένα πρωτόκολλο για τη μετάδοση μηνυμάτων ηλεκτρονικού ταχυδρομείου στο Internet. Το SMTP είναι ένα σχετικά απλό πρωτόκολλο που βασίζεται σε

κείμενο, όπου καθορίζονται ένας ή περισσότεροι παραλήπτες του μηνύματος και έπειτα γίνεται μεταφορά του κειμένου. Είναι ένα πρωτόκολλο πελάτη-διακομιστή, όπου το σύστημα-πελάτη μεταδίδει ένα μήνυμα ηλεκτρονικού ταχυδρομείου στο διακομιστή.

SSID

Το Αναγνωριστικό Συνόλου Υπηρεσιών (SSID) είναι το όνομα ενός ασύρματου τοπικού δικτύου (WLAN). Όλες οι ασύρματες συσκευές ενός WLAN χρησιμοποιούν το ίδιο SSID για να επικοινωνούν μεταξύ τους. Στα SSID ισχύει η διάκριση πεζών-κεφαλαίων, και έχουν 32 χαρακτήρες το ανώτατο.

Μάσκα Υποδικτύου

Η μάσκα υποδικτύου χρησιμοποιείται σε συνδυασμό με τη διεύθυνση δικτύου, για να καθοριστεί πιο μέρος της διεύθυνσης είναι η διεύθυνση του δικτύου και πιο μέρος είναι η διεύθυνση του κεντρικού υπολογιστή.

TCP/IP

????? ???? ????????? (TCP) ??????? ????????? (IP); ??? ??????? ?????? ?? ?????? ?????? ?????????? ?????? ?????????? ?????? ????

TCR

Η αναφορά επιβεβαίωσης μετάδοσης (TCR) παρέχει λεπτομέρειες σχετικά με τη μετάδοση, όπως την κατάσταση εργασίας, το αποτέλεσμα της μετάδοσης και τον αριθμό των σελίδων που αποστέλλονται. Αυτή η αναφορά μπορεί να ρυθμιστεί ώστε να εκτυπώνεται μετά από κάθε εργασία ή μόνο μετά από αποτυχημένες μεταδόσεις.

TIFF

Η μορφή TIFF (Tagged Image File Format) είναι μια μορφή εικόνας bitmap κυμαινόμενης ανάλυσης. Το TIFF περιγράφει τα δεδομένα εικόνας που παράγονται συνήθως από σαρωτές. Οι εικόνες TIFF χρησιμοποιούν ετικέτες, λέξεις-κλειδιά που καθορίζουν χαρακτηριστικά της εικόνας που περιλαμβάνεται στο αρχείο. Αυτή η ευέλικτη μορφή που δεν εξαρτάται από την πλατφόρμα, μπορεί να χρησιμοποιηθεί για εικόνες που δημιουργήθηκαν από διάφορες εφαρμογές επεξεργασίας απεικόνισης.

Κασέτα τόνερ

Είδος φιάλης ή δοχείου μέσα σε μηχανήμα, όπως είναι οι εκτυπωτές, το οποίο περιέχει τόνερ. Το τόνερ είναι μια σκόνη που χρησιμοποιείται στους εκτυπωτές λέιζερ και τα φωτοαντιγραφικά μηχανήματα, η οποία σχηματίζει το κείμενο και τις εικόνες στο χαρτί εκτύπωσης. Το τόνερ τήκεται από συνδυασμό θερμότητας/πίεσης στον φούρνο, προκαλώντας την επικόλλησή του στις ίνες του χαρτιού.

TWAIN

Πρότυπο για σαρωτές και λογισμικό. Χρησιμοποιώντας σαρωτή συμβατό με TWAIN με πρόγραμμα που είναι συμβατό με TWAIN, μια σάρωση μπορεί να εκκινήσει μέσα από το πρόγραμμα. Είναι ένα API αποτύπωσης εικόνων για λειτουργικά συστήματα Microsoft Windows και Apple Mac.

Διαδρομή UNC

Η διεθνής σύμβαση ονομάτων (UNC) είναι ένα πρότυπο για πρόσβαση σε κοινόχρηστα δικτυακά στοιχεία στα Windows NT και άλλα προϊόντα Microsoft. Η μορφή μια διαδρομής UNC είναι:

```
\\<όνομα_διακομιστή>\<όνομα_κοινόχρηστου_στοιχείου>\<πρόσθετος κατάλογος>
```

URL

Ο Ενιαίος Εντοπιστής Πόρων (URL) είναι η γενική διεύθυνση των εγγράφων και των πόρων στο διαδίκτυο. Το πρώτο τμήμα της διεύθυνσης υποδεικνύει ποιο πρωτόκολλο θα χρησιμοποιηθεί, το δεύτερο τμήμα καθορίζει τη διεύθυνση IP ή το όνομα του τομέα όπου βρίσκεται ο πόρος.

USB

Ο ενιαίος σειριακός δίαυλος (USB) είναι ένα πρότυπο που αναπτύχθηκε από την USB Implementers Forum, Inc., για τη σύνδεση υπολογιστών και περιφερειακών. Σε αντίθεση με την παράλληλη θύρα, η θύρα USB έχει σχεδιαστεί ώστε να συνδέει ταυτόχρονα μία θύρα USB του υπολογιστή με πολλαπλά περιφερειακά.

Υδατογράφημα

Υδατογράφημα είναι μια αναγνωρίσιμη εικόνα ή μοτίβο στο χαρτί που εμφανίζεται πιο ανοιχτό όταν φωτίζεται. Τα υδατογραφήματα χρησιμοποιήθηκαν για πρώτη φορά στην Μπολόνια της Ιταλίας, το 1282. Χρησιμοποιούνταν από τους χαρτοποιούς για τη σήμανση το προϊόντος τους καθώς και σε γραμματόσημα, χαρτονομίσματα και άλλα έγγραφα που εκδίδονται από το Δημόσιο, ώστε να δυσχεραίνει την πλαστογράφηση.

WEP

Το WEP (Wired Equivalent Privacy) είναι ένα πρωτόκολλο ασφαλείας που καθορίστηκε στο IEEE 802.11 για να παρέχει τα ίδια επίπεδα ασφάλειας με αυτά ενός ασύρματου LAN. Το WEP παρέχει ασφάλεια κρυπτογραφώντας δεδομένα που μεταβιβάζονται μέσω ραδιοκυμάτων, έτσι ώστε να προστατεύονται καθώς μεταδίδονται από το ένα στο άλλο σημείο.

WIA

Το WIA (Windows Imaging Architecture) είναι μια αρχιτεκτονική απεικόνισης που χρησιμοποιήθηκε για πρώτη φορά στα Windows Me και Windows XP. Μια σάρωση μπορεί να αναγνωριστεί σε αυτά τα λειτουργικά συστήματα χρησιμοποιώντας σαρωτή συμβατό με WIA.

WPA

Το WPA (Wi-Fi Protected Access) είναι μια κατηγορία συστημάτων για την προστασία των ασύρματων (Wi-Fi) δικτύων υπολογιστών, η οποία δημιουργήθηκε για να βελτιώσει τα χαρακτηριστικά ασφαλείας του WEP.

WPA-PSK

Το WPA-PSK (WPA Pre-Shared Key) αποτελεί μια ειδική λειτουργία του WPA για μικρές επιχειρήσεις ή οικιακούς χρήστες. Στο ασύρματο σημείο πρόσβασης (WAP) και σε οποιαδήποτε ασύρματη φορητή ή επιτραπέζια συσκευή ορίζεται ένα κοινό κλειδί ή ένας κοινός κωδικός πρόσβασης. Το WPA-PSK δημιουργεί ένα μοναδικό κλειδί για κάθε περίοδο σύνδεσης ανάμεσα σε έναν ασύρματο υπολογιστή-πελάτη και το σχετικό WAP για πιο προηγμένα επίπεδα ασφαλείας.

WPS

Η Προστατευόμενη Ρύθμιση Wi-Fi (WPS) είναι ένα πρότυπο καθορισμού ενός ασύρματου οικιακού δικτύου. Εάν το ασύρματο σημείο πρόσβασής σας υποστηρίζει WPS, μπορείτε να διαμορφώσετε τη σύνδεση ασύρματου δικτύου εύκολα χωρίς υπολογιστή.

XPS

Το XML Paper Specification (XPS) είναι μια προδιαγραφή για μια γλώσσα περιγραφής σελίδας (PDL) και μια νέα μορφή εγγράφων που παρέχει πλεονεκτήματα για φορητά και ηλεκτρονικά έγγραφα, όπως αναπτύχθηκαν από τη Microsoft. Είναι μια προδιαγραφή XML που στηρίζεται σε μια νέα διαδρομή εκτύπωσης και μια νέα ανυσματική μορφή εγγράφων ανεξάρτητη από τη συσκευή.

Ευρετήριο

A

AirPrint 157

C

certificate 205

F

filtering 205

 IPv6 205

 MAC 206

firmware 206

G

general settings 175

google cloud printing 164

H

HTTP ρυθμίσεις 205

I

IPP settings 204

L

LPRLPD settings 204

link 206

log 206

M

Mac
 απαιτήσεις συστήματος 114

Mopria 155

P

PrinterOn 162

R

Raw TCPIP settings 204

S

SyncThru™ Web Service 202

 configuring 205

 log 206

 settings 204

 απαιτήσεις 202

 δίκτυο 204

 εκτυπωτής 204

 Καρτέλα Settings 204

 καρτέλα maintenance 206

 καρτέλα ασφάλεια 205

 καρτέλα πληροφοριών 204

 σύνδεση στο 202

 τι είναι 202

samsung printer experience 217

security
 system 205

settings

HTTP	205	ανταλλακτικά	56
SyncThruTM Web Service	205	απαιτήσεις	
security	205	SyncThruTM Web Service	202
δίκτυο	205	αριθμητικό πληκτρολόγιο	19
δίκτυο	204	ασφάλεια	
εκτυπωτής	204	πληροφορίες	8
μηχάνημα	204	σύμβολα	8
περιθώριο	204	ασύρματο	
τρέχουσες	204	WPS	
		αποσύνδεση	137, 138
		ασύρματο δίκτυο	
		καλώδιο δικτύου	144
<hr/>			
U			
<hr/>			
Unix			
απαιτήσεις συστήματος	114		
<hr/>			
W			
<hr/>			
WiFiNFC	55		
Windows			
απαιτήσεις συστήματος	113		
εγκατάσταση προγράμματος οδήγησης κατά τη σύνδεση με καλώδιο USB	21		
συνήθη προβλήματα σε περιβάλλον Windows	102		
χρήση του SetIP	144		
WSD ρυθμίσεις	204		
<hr/>			
A			
<hr/>			
αναλώσιμα			
αντικατάσταση της κασέτας τόνερ	60		
διαθέσιμα αναλώσιμα	54		
εκτιμώμενη διάρκεια ζωής κασέτας τόνερ	57		
παραγγελία	54		
παρακολούθηση της διάρκειας ζωής αναλωσίμων	66		
πληροφορίες μηχανήματος	170		
		Β	
		<hr/>	
		βοηθητικό πρόγραμμα Απευθείας εκτύπωση	197
		<hr/>	
		Γ	
		<hr/>	
		γενικά εικονίδια	7
		γλωσσάριο	222
		<hr/>	
		Δ	
		<hr/>	
		διάταξη	171
		δοχείο αποβλήτων γραφίτη	62
		αντικατάσταση του δοχείου αποβλήτων γραφίτη	62
		δήλωση	
		PrinterOn	162
		δίκτυο	
		γενικές ρυθμίσεις	181
		παρουσίαση προγραμμάτων δικτύου	133
		πρόγραμμα SetIP	144
		Ρύθμιση ασύρματου δικτύου	136
		Ρύθμιση παραμέτρων IPv6	135

ρυθμίσεις ενσύρματου δικτύου	134	απεμπλοκή χαρτιού	74
δίσκος		συμβουλές για την αποφυγή εμπλοκών χαρτιού	73
αλλαγή μεγέθους του δίσκου	32	επιλογές συσκευών	64
παραγγελία προαιρετικού δίσκου	55	επισκόπηση μενού	27
ρύθμιση μεγέθους και τύπου χαρτιού	41	επισκόπηση μηχανήματος	
ρύθμιση πλάτους και μήκους	32	μπροστινή όψη	16
τοποθέτηση χαρτιού στο δίσκο πολλαπλών χρήσεων ή στο μη αυτόματο τροφοδότη	36	πίσω όψη	17
δίσκος πολλαπλών χρήσεων ή μη αυτόματος τροφοδότης			
συμβουλές για τη χρήση	36	Κ	
τοποθέτηση	36	Καλώδιο USB	
χρήση ειδικών μέσων	37	εγκατάσταση προγράμματος οδήγησης	21
Ε		Κανονιστικές πληροφορίες	115
Ειδικές λειτουργίες	186	Κατάσταση εκτυπωτή Samsung καθαρισμός	215
εισαγωγή χαρακτήρα	188	εξωτερική επιφάνεια	68
εκτύπωση		κύλινδρος συλλέκτης στο εσωτερικό	68
mobileprint	154	καθαρισμός μηχανήματος	68
αλλαγή των προεπιλεγμένων ρυθμίσεων εκτύπωσης	189	κασέτα τόνερ	
διπλή όψη	204	ανακατανομή τόνερ	58
ειδικές λειτουργίες εκτυπωτή	191	αντικατάσταση της κασέτας	60
εκτύπωση ενός εγγράφου		αποθήκευση	57
Windows	43	εκτιμώμενη διάρκεια ζωής	57
λειτουργικό σύστημα φορητής συσκευής	154	οδηγίες χειρισμού	57
μνήμη USB	49	άλλου κατασκευαστή και αναπληρωμένη	57
περιθώριο	204	κατανόηση του LED κατάστασης	81
προσανατολισμός χαρτιού	204	κατάσταση	19
ρύθμιση ως προεπιλεγμένο μηχάνημα	190	κατάσταση εκτυπωτή	
χρήση βοηθητικού προγράμματος Απευθείας εκτύπωση	197	γενικές πληροφορίες	215
εκτύπωση samsung cloud	159	κουμπιά	
εκτύπωση επικάλυψης		eco	19
δημιουργία	195	εκτύπωση οθόνης	19
διαγραφή	196		
εκτύπωση	196		
εμπλοκή			

Λ

Λειτουργίες

λειτουργία μέσω εκτύπωσης	110
λειτουργίες μηχανήματος	168
λειτουργία εκτύπωσης	189

Μ

Μενού

printeron	185
Διαχείριση εργασιών	184
πληροφορίες	170
προσομοίωση	179

Μέσα εκτύπωσης

γενικές οδηγίες	31
ειδικά μέσα	37
ετικέτες	40
προτυπωμένο χαρτί	41
ρύθμιση του μεγέθους χαρτιού	41
ρύθμιση του τύπου χαρτιού	41
στηρίγματος εξόδου	110
φάκελος	39
χαρτόνι	40

μνήμη flash USB

διαχείριση	50
εκτύπωση	49
μήνυμα σφάλματος	83

Ο

οικονομική εκτύπωση	46
---------------------	----

Π

Πρόβλημα

προβλήματα με το λειτουργικό σύστημα	102
προαιρετικά εξαρτήματα	

εγκατάσταση	64
παραγγελία	55

προαιρετικό

WiFiNFC	55
βάση	55

προαιρετικός δίσκος

παραγγελία	55
------------	----

προβλήματα

Προβλήματα εκτύπωσης	93
προβλήματα με την τροφοδοσία χαρτιού	91
προβλήματα ποιότητας εκτύπωσης	96
προβλήματα τροφοδοσίας	92

προεπιλεγμένες ρυθμίσεις

ρύθμιση δίσκου	41
----------------	----

πρόγραμμα SetIP

	144
--	-----

πρόσβαση

σε εργαλεία διαχείρισης	201
-------------------------	-----

πίνακας ελέγχου

	18
--	----

Ρ

ρυθμίσεις αγαπημένων για εκτύπωση	45
-----------------------------------	----

Σ

στηρίγματος εξόδου	42
--------------------	----

συμβάσεις	7
-----------	---

σάρωση

email server	205
--------------	-----

T

τεχνικά χαρακτηριστικά	109
Μέσα εκτύπωσης	110
τοποθέτηση	
ειδικά μέσα	37
χαρτί στο δίσκο 1	34
χαρτί στο δίσκο 1 προαιρετικοί δίσκοι	34
χαρτί στο δίσκο πολλαπλών χρήσεων ή στο μη αυτόματο τροφοδότη	36
τοποθέτηση ενός μηχανήματος	
ρύθμιση του υψόμετρου	187

Υ

υδατογράφημα	
δημιουργία	194
διαγραφή	194
επεξεργασία	194

X

Χρώμα Ρύθμιση	180
χαρτί	173
χρήση	
PrinterOn	163
αναλώσιμα	204
μετρητής	204
χρήση της βοήθειας	46
χάρτης μενού	170