

Korisnički vodič

SAMSUNG

10086790

proXpress

C401x Series

OSNOVNI

Ovaj vodič pruža informacije vezane za instalaciju, osnovne operacije i rešavanje problema u prozorima.

NAPREDNI

Ovaj korisnički vodič pruža informacije o instalaciji, naprednom konfigurisanju, korišćenju i rešavanju problema u okruženjima raznih operativnih sistema.

Neke funkcije možda neće biti dostupne u zavisnosti od modela ili zemlje.

OSNOVNI

Uvod	Osobine po modelu	5
	Korisno za znati	6
	O ovom korisničkom uputstvu	7
	Bezbedonosne informacije	8
	Prikaz uređaja	14
	Prikaz kontrolne table	17
	Uključivanje uređaja	19
	Instalacija softvera	20
<hr/>		
Pregled menija i osnovna podešavanja	Pregled menija	24
	Osnovna podešavanja uređaja	27
	Mediji i ležište	28
	Osnove štampanja	42
	Koristeći USB memoriju	47
<hr/>		
Održavanje	Naručivanje potrošnog materijala i dodatne opreme	50
	Dostupan potrošni materijal	51
	Dostupni dodatni pribor	52
	Dostupni zamenski delovi	53
	Čuvanje toner kasete	54
	Preraspodela tonera	55
	Zamena toner kasete	57
	Zamena kontejnera za rasipanje tonera	59
	Ugradnja dodatnog pribora	61
	Nadgledanje roka trajanja opreme	63
	Upozorenje da je toner skoro prazan	64
	Čišćenje uređaja	65
	Saveti za premeštanje i čuvanje uređaja	68
<hr/>		
Rešavanje problema	Saveti za sprečavanje zaglavljivanja papira	70
	Odglaavljivanje papira	71
	Razumevanje LED statusa	78
	Razumevanje poruka koje se prikažu na ekranu	80
	Problemi sa uvlačenjem papira	86
	Problemi sa napajanjem i povezivanjem preko kabla	87

Problemi sa štampanjem	88
Problemi sa kvalitetom štampanja	90
Problem sa operativnim sistemom	95
Problemi sa bežičnom mrežom	96

Dodatak

Specifikacije	101
Sigurnosna uputstva	107
Autorska prava	118

SAMSUNG

10086790

Uvod

Ovo poglavlje pruža osnovne informacije o uređaju.

SAMSUNG

• Osobine po modelu	5
• Korisno za znati	6
• O ovom korisničkom uputstvu	7
<hr/>	
• Bezbedonosne informacije	8
• Prikaz uređaja	14
• Prikaz kontrolne table	17
<hr/>	
• Uključivanje uređaja	19
• Instalacija softvera	20

Osobine po modelu

Neke osobine i dodaci možda neće biti dostupni zavisno o modelu ili zemlji.

Funkcije	C401x series
Hi-Speed USB 2.0	●
Mrežni interfejs Ethernet 10/100/1000 Base TX wired LAN	●
Mrežni interfejs 802.11b/g/n wireless LAN ^a	○
NFC (Near Field Communication)	○
Google Cloud Print™	●
Samsung Cloud Print	●
PrinterOn	●
Mopria	●
Eco štampanje	●
Dupleks (obostrano) štampanje	●
Interfejs USB memorije	●
Opciona kasetna (kasetna2, kasetna3, kasetna 4)	○
Stalac	○

a.U zavisnosti od vaše zemlje, bežična LAN kartica možda neće biti dostupna. Za neke zemlje, samo 802.11 b/g se može primeniti. Kontaktirajte vašeg lokalnog Samsung predstavnika ili tamo gde ste kupili vaš uređaj.

(●: podržano, ○: opciono, prazno: nije podržano)

Korisno za znati

Uređaj ne štampa

- Otvorite spisak čekanja i uklonite dokument sa spiska (pogledajte "Otkazivanje štampanja" na strani 43).
- Uklonite drajver i instalirajte ga ponovo (pogledajte "Instalacija softvera" na strani 20).
- Izaberite uređaj kao podrazumevani uređaj u sistemu Windows (pogledajte "Postavljanje uređaja kao podrazumevanog uređaja" na strani 180).

Gde mogu da kupim dodatni pribor ili potrošni materijal?

- Raspitajte se kod Samsung distributera ili prodavca.
- Posetite www.samsung.com/supplies. Izaberite zemlju/region za koji želite da pogledate informacije o uređaju.

Status LED treperi ili je stalno upaljen.

- Isključite uređaj i ponovo ga uključite.
- Potražite šta znači takav način treperenja LED u ovom priručniku (pogledajte "Razumevanje LED statusa" na strani 78).

Došlo je do zaglavljivanja papira.

- Otvorite i zatvorite vrata (pogledajte "Pogled spreda" na strani 15).
- Potražite instrukcije kako se vadi zaglavljeni papir u ovom uputstvu (pogledajte "Odglašivanje papira" na strani 71).

Otisak je razmazan.

- Nivo tonera je nizak ili nejednak. Promućkajte ketridž tonera (pogledajte "Preraspodela tonera" na strani 55).
- Probajte sa drukčijim podešavanjima rezolucije štampanja (pogledajte "Otvaranje postavki štampanja" na strani 43).
- Zamenite ketridž tonera (pogledajte "Zamena toner kasete" na strani 57).

Gde mogu da preuzmem drajver uređaja?

- Možete da dobijete pomoć, podržanu aplikaciju, drajvere za uređaj, uputstva i druge informacije o Samsung internet stranici: www.samsung.com > pronađite vaš proizvod > pomoć ili преузимања.

O ovom korisničkom uputstvu

U ovom korisničkom uputstvu date su osnovne informacije o uređaju, kao i detaljna objašnjenja o svakom koraku upotrebe uređaja.




- Ne bacajte ovaj priručnik i čuvajte ga za buduću upotrebu.
- Pre početka korišćenja uređaja pročitajte bezbednosne informacije.
- Ako imate problema sa korišćenjem uređaja, pogledajte poglavlje o rešavanju problema.
- Pojmovi korišćeni u ovom uputstvu objašnjeni su u poglavlju sa rečnikom.
- Sve slike u ovom korisničkom vodiču mogu da se razlikuju od vašeg uređaja zavisno o njegovim opcijama ili modelu koji ste kupili.
- Sve slike snimke ekrana u ovom uputstvu za upotrebu mogu da se razlikuju od vašeg uređaja u zavisnosti od verzije ugrađenog softvera / upravljačkog programa uređaja.
- Postupci u ovom korisničkom vodiču se uglavnom zasnivaju na operativnom sistemu „Windows 7“.
- Ako koristite operativni sistem Mac, Linux ili UNIX, pogledajte Uputstvo za korisnikasa Samsung veb lokacije, <http://www.samsung.com> > pronađite svoj proizvod > Podrška ili preuzimanje.
- Ako imate pristup Internetu, možete da dobijete pomoć, podržanu aplikaciju, drajvere za uređaj, uputstva i druge informacije o Samsung internet stranici: www.samsung.com > pronađite vaš proizvod > podrška ili preuzimanja sa interneta.

Konvencije

Neki pojmovi u ovom uputstvu su korišćeni da označe istu stvar, npr.:

- „Dokument“ i „original“ su sinonimi.
- „Papir“, „medij“ i „medij za štampanje“ su sinonimi.
- „Uređaj“ označava „štampač“ ili „multifunkcionalni uređaj“.

Opšti znakovi



Ikona	Tekst	Opis
	Upozorenje	Koristi se za upozoravanje korisnika na mogućnost lične povrede.
	Opreznost	Daje informacije koje možete da koristite kako biste zaštitili uređaj od mogućeg mehaničkog oštećenja ili kvara.
	Napomena	Daje dodatne informacije ili detaljne specifikacije za funkciju i osobinu uređaja.

Bezbedonosne informacije

Ova upozorenja i mere predostrožnosti su navedene kako bi se sprečilo vaše i ozleđivanje drugih, kao i potencijalno oštećivanje uređaja. Pobrinite se da pročitate i razumete sva ova uputstva pre korišćenja uređaja. Nakon čitanja ovog dela, ostavite ga na bezbedno mesto radi buduće upotrebe.



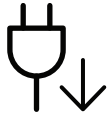
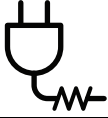

Važni bezbednosni simboli

Objašnjava znakove i simbole koji se koriste u ovom poglavlju

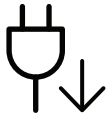





	Upozorenje	Opasnost ili nesigurna praksa koja može da rezultuje ozbiljnom ličnom povredom ili smrću.
	Opreznost	Opasnost ili nesigurna praksa koja može da rezultuje manjom ličnom povredom ili oštećenjem uređaja.

Radno okruženje

Upozorenje




	Nemojte da koristite ako je strujni kabl oštećen ili ako električna utičnica nije uzemljena. To može da rezultuje električnim udarom ili požarom.
	Nemojte da stavljate išta na gornju stranu uređaja (vodu, male metalne ili teške predmete, sveće, zapaljenu cigaretu itd.). To može da rezultuje električnim udarom ili požarom.
	<ul style="list-style-type: none">Ako se uređaj pregreje, on ispušta dim, čudne zvukove ili čudan miris; odmah isključite napajanje i isključite uređaj iz utičnice.Korisnik treba da bude u stanju da pristupi utičnici u hitnom slučaju u kojem će korisnik možda morati da iskopča utikač. To može da rezultuje električnim udarom ili požarom.
	Nemojte da savijate ili da stavljajte teške predmete na strujnom kablju. Gaženje ili gnečenje strujnog kabla teškim predmetom može da rezultuje električnim udarom ili požarom.
	Nemojte da vadite utikač povlačenjem kabla; nemojte da dirate utikač mokrim rukama. To može da rezultuje električnim udarom ili požarom.






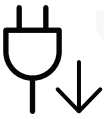
Opreznost

	Tokom električne oluje ili nekorišćenja uređaja, iskopčate utikač iz utičnice. To može da rezultuje električnim udarom ili požarom.
	Budite pažljivi, otvor za izlaz papira je vruć. Možete da dobijete opekotine.
	Ako ispustite uređaj ili ako kućište izgleda oštećeno, iskopčajte uređaj iz svih veza i zatražite pomoć od kvalifikovanog servisera. Inače to može da rezultuje električnim udarom ili požarom.
	Ako uređaj ne radi ispravno i nakon što ste sledili ova uputstva, iskopčajte uređaj iz svih veza i zatražite pomoć od kvalifikovanog servisera. Inače to može da rezultuje električnim udarom ili požarom.
	Ako utikač ne ulazi lako u utičnicu, nemojte da ga gurate na silu. Nazovite električara radi zamene utičnice, inače bi to moglo da rezultuje električnim udarom.
	Nemojte dozvoliti da kućni ljubimci žvaču strujno kablo, telefonsko kablo ili kablo za povezivanje računara. To može da rezultuje električnim udarom ili požarom i/ili ozljeđivanjem kućnog ljubimca.

Radni način



Opreznost

	Nemojte da na silu izvlačite papir tokom štampanja. To može da prouzrokuje oštećenje uređaja.
	Pazite da ne stavljate ruku između uređaja i ležišta papira. Možete da se povredite.
	Budite pažljivi tokom zamene papira ili vađenja zaglavljenog papira. Novi papir ima oštre ivice koje mogu da prouzrokuju bolne posekotine.











	<p>Tokom štampanja velikih količina donji deo otvora za izlaz papira može da postane vruć. Nemojte da dozvolite da deca diraju. Mogu da dobiju opekotine.</p>
	<p>Prilikom vađenja zaglavljenog papira nemojte da koristite klešta ili oštre metalne predmete. Oni mogu da oštete uređaj.</p>
	<p>Nemojte da dozvolite da se nakupi previše papira u ležištu za izlaz papira. Oni mogu da oštete uređaj.</p>
	<p>Nemojte da blokirate ili da stavljajte predmete u ventilacione otvore. To može da rezultuje povišenom temperaturom komponente što može da prouzrokuje oštećenje ili požar.</p>
	<p>Koristite kontrole ili podešivače ili obavljanje procedura, rađe nego one koje mogu biti specificirane, kao rezultat, usled štetnom izlaganju radijaciji.</p>
	<p>Ovaj uređaj se napaja putem strujnog kabla. Da biste isključili napajanje, iskopčajte strujni kabl iz utičnice.</p>

Instalacija/premeštanje

Upozorenje

	<p>Nemojte da stavljate uređaj na prašnjavo, vlažno ili mokro mesto. To može da rezultuje električnim udarom ili požarom.</p>
	<p>Postavite uređaj u okruženje gde je zadovoljavajuća radna temperatura i specifikacije vlažnosti. Nemojte da koristie uređaj kada je temperature ispod nule ili je nedavno premeštena sa lokacije gde je temperatura ispod nule. Radeći to možete oštetiti uređaj. Upravljajte uređajem samo kada je unutrašnja temperatura uređaja u okviru temperature za rad i specifikacija vlažnosti. U suprotnom može doći do problema sa kvalitetom štampe koji mogu oštetiti uređaj. Pogledajte "Opšte specifikacije" na strani 101.</p>


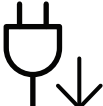


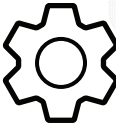


Opreznost

	<p>Pre premeštanja uređaja isključite napajanje i iskopčajte sve kablove. Informacije dole su samo predlozi koji su bazirani na težini jedinica. Ako imate zdravstvenih problema, koji vam ne dozvoljavaju da podižete nešto teško, nemojte nikako podizati uređaj. Tražite pomoć i to uvek dovoljnog broja ljudi koji mogu da bezbedno podignu uređaj.</p> <p>Zatim podignite uređaj:</p> <ul style="list-style-type: none"> • Ako uređaj teži manje od 20 kg, jedna osoba može da ga podigne. • Ako uređaj teži 20 kg - 40 kg, dve osobe mogu da ga podignu. • Ako uređaj teži više od 40 kg, četiri osobe mogu da ga podignu. <p>Uređaj može da padne i prouzrokovati povredu ili oštećenje uređaja.</p>
	<p>Odaberite ravnu površinu sa dovoljno prostora za ventilaciju na koju ćete postaviti uređaj. Takođe uzmite u obzir slobodan prostor za otvaranje poklopca i kasete. Prostor bi trebalo da bude dobro provetren, ne izložen direktnom svetlu, izvoru toplote i vlažnosti.</p>
	<p>Kada koristite uređaj duže vreme ili štampate veliki broj stranica u prostoru koji nije provetren, može da zagadi vazduh i ugrozi vaše zdravlje. Postavite uređaj u dobro provetren prostor ili otvorite prozor s vremena na vreme, kako bi vazduh cirkulisao.</p>
	<p>Nemojte da stavljate uređaj na nestabilnu površinu. Uređaj može da padne i prouzrokovati povredu ili oštećenje uređaja.</p>
	<p>Koristite samo br. 26 AWG^a ili veći, telefonski kabl, prema potrebi. Inače može da prouzrokuje oštećenje uređaja.</p>
	<p>Pazite da strujni kabl prikopčate u uzemljenu utičnicu. Inače to može da rezultuje električnim udarom ili požarom.</p>
	<p>Koristite strujni kabl koji je isporučen uz uređaj radi bezbednog rada. Ako koristite kabl koji je duži od 2 metra sa uređajem sa 110V, onda presek mora da bude 16 AWG ili veći. Inače to može da prouzrokuje oštećenje uređaja i može da rezultuje električnim udarom ili požarom.</p>
	<p>Nemojte da pokrivete uređaj i nemojte da ga postavljate na usko mesto, kao što je ormarić. Ako uređaj nema dobru ventilaciju, to može rezultovati požarom.</p>
	<p>Nemojte da preopterećujete utičnice i produžne kablove. To može da umanjí performansu i može da rezultuje električnim udarom ili požarom.</p>
	<p>Uređaj treba da bude povezan sa strujom koja je specifikovana na nalepnici. Ako niste sigurni i želite da proverite strujni nivo koji koristite, obratite se elektroprivrednoj kompaniji.</p>

a.AWG: američki presek žice


Održavanje/provera

Opreznost

	Iskopčajte ovaj proizvod iz zidne utičnice pre čišćenja unutrašnjosti uređaja. Nemojte da uređaj čistite benzolom, razređivačem za boje ili akoholom; nemojte da vodu direktno prskate po uređaju. To može da rezultuje električnim udarom ili požarom.
	Prilikom zamene potrošnog materijala unutar uređaja ili čišćenja unutrašnjosti, pazite da uređaj ne radi. Možete da se povredite.
	Sredstva za čišćenje čuvajte dalje od dece. Deca mogu da se povrede.
	Nemojte da sami rastavljate, popravljate ili ponovo sastavljate uređaj. Oni mogu da oštete uređaj. Nazovite certifikovanog tehničara kada opravka uređaja bude potrebna.
	Da biste očistili i upravljali uređajem, strogo sledite korisnički vodič koji je isporučen uz uređaj. Inače možete da oštetite uređaj.
	Držite strujni kabl i kontaktnu površinu utikača dalje od prašine i vode. Inače to može da rezultuje električnim udarom ili požarom.
	<ul style="list-style-type: none">• Nemojte da uklanjate poklopce ili zaštite koje su pričvršćene šarafima.• Jedinice za fuzionisanje sme da popravi samo certifikovani serviser. Opravka od strane necertifikovanih tehničara može da rezultuje požarom ili električnim udarom.• Uređaj sme da popravi samo servisni tehničar kompanije Samsung.

Korišćenje potrošnog materijala

Opreznost






	Nemojte da rastavljate kasetu tonera. Prah tonera može da bude opasan ako se udahne ili proguta.
---	---

	<p>Nemojte da spaljujete potrošni materijal kao što je kasetna tonera ili jedinica za fuzionisanje. To može da prouzrokuje eksploziju ili nezaustavljivi požar.</p>
	<p>Prilikom spremanja potrošnog materijala, kao što su kasete tonera, spremite ga van dohvata dece. Prah tonera može da bude opasan ako se udahne ili proguta.</p>
	<p>Korišćenje reciklovanog potrošnog materijala, kao što je toner, može da prouzrokuje oštećenje uređaja. U slučaju oštećenja usled korišćenja reciklovanog materijala naplatiće se servisni troškovi.</p>
	<p>Za potrošni materijal koji sadrži prah za toner (kasetna tonera, flašica za otpad tonera, jedinica za štampanje itd), sledite uputstva data dole.</p> <ul style="list-style-type: none"> • Kada odlažete potrošni materijal, sledite uputstva za odlaganje. Obratite se prodavcu radi uputstava za odlaganje. • Ne perite potrošni materijal. • Nemojte ponovo da koristite flašicu za otpad tonera kada je jednom ispraznite. <p>Ako ne sledite gore data uputstva, može doći do kvara mašine i zagađenja životne okoline. Garancija ne pokriva oštećenja nastala zbog nemara korisnika.</p>
	<p>Ako toner dospe na vašu odeću, nemojte da ga saperete vrućom vodom. Topla voda spaja toner sa tkaninom. Koristite hladnu vodu.</p>
	<p>Prilikom zamene kasete tonera ili vađenja zaglavljelog papira pazite da prah tonera ne dođe u kontakt sa vašim telom ili odećom. Prah tonera može da bude opasan ako se udahne ili proguta.</p>

Prikaz uređaja

Komponente

Aktuelna komponenta može da se razlikuje od dole date ilustracije. Zavisno od konfiguracije, neke komponente mogu da budu drugačije.

	Uređaj ^a
	Vodič za brzu instalaciju
	CD sa softverom ^b
	Kabl napajanja
	Osnovni pribor ^c

a. Ova ilustracija se može razlikovati sa vašeg uređaja u zavisnosti od vašeg modela. Postoji više vrsta uređaja.

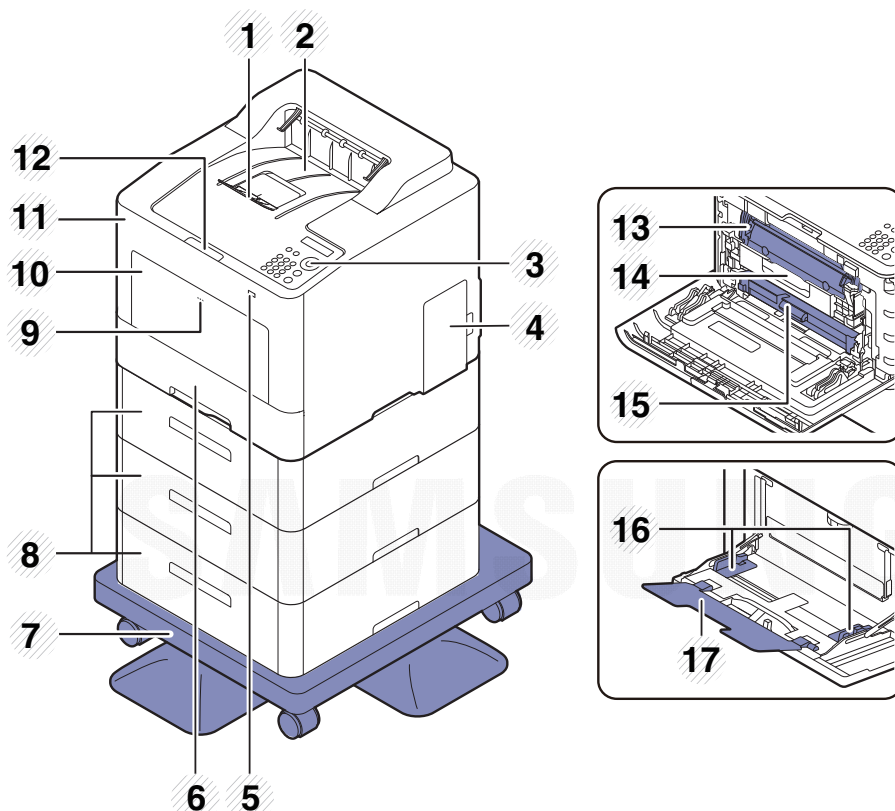
b. CD sa softverom sadrži drajvere za štampač, korisničke vodiče i softverske aplikacije za.

c. Osnovni pribor uključen sa uređajem može da se razlikuje zavisno o zemlji kupovine i konkretnom modelu.

Pogled spreda



- Ova ilustracija se može razlikovati sa vašeg uređaja u zavisnosti od vašeg modela. Postoji više vrsta uređaja.
- Neke funkcije i opcione stavke možda neće biti dostupne u zavisnosti od modela ili zemlje (pogledajte "Osobine po modelu" na strani 5).



1	Kaseta za izlaz papira	10	Višefunkcionalna kaseta
2	Izlazno ležište	11	Prednji poklopac
3	Kontrolna tabla	12	Pritiskanje-otpuštanje prednjeg dugmeta na poklopcu
4	Poklopac kontrolne table	13	Ketridži tonera
5	Ulaz za USB memoriju	14	Ručica toner kasete
6	Ležište br. 1	15	Pojas za srednjo prenošenje (ITB)
7	Postolje ^a	16	Papir sa vođicama na višefunkcionalnoj kaseti
8	Opciona kaseta ^b	17	Višefunkcionalna pomoćna kaseta
9	Gurnuti-povući višefunkcionalnu kasetu		

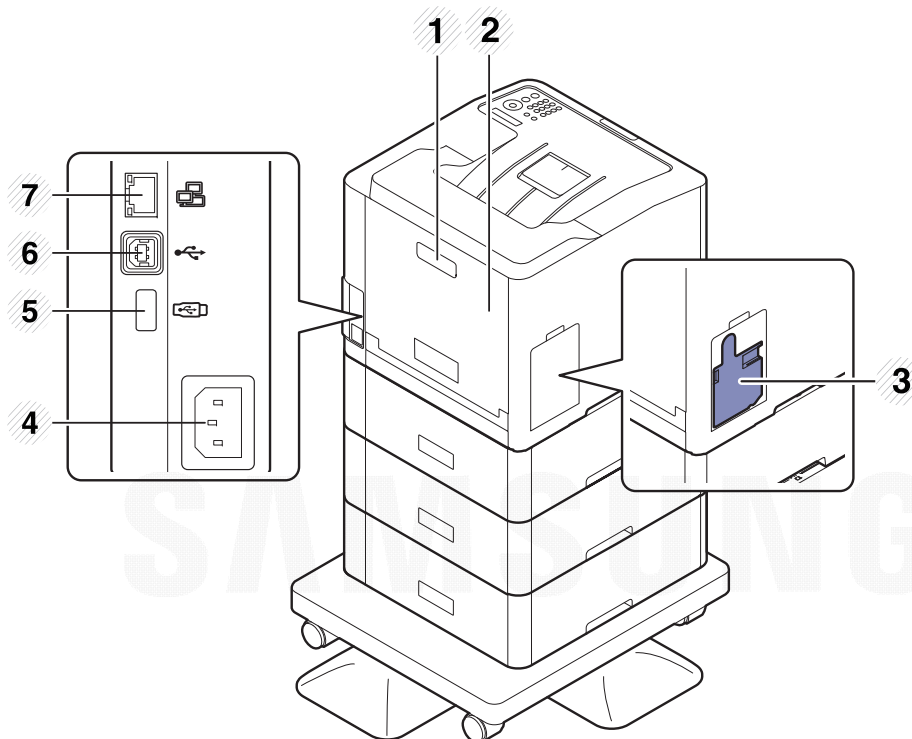
a.Opcionalni uređaj.

b.Ako je potrebno instalirajte opciono ležište.

Pogled otpozadi



- Ova ilustracija se može razlikovati sa vašeg uređaja u zavisnosti od vašeg modela. Postoji više vrsta uređaja.
- Neke funkcije i opcione stavke možda neće biti dostupne u zavisnosti od modela ili zemlje (pogledajte "Osobine po modelu" na strani 5).

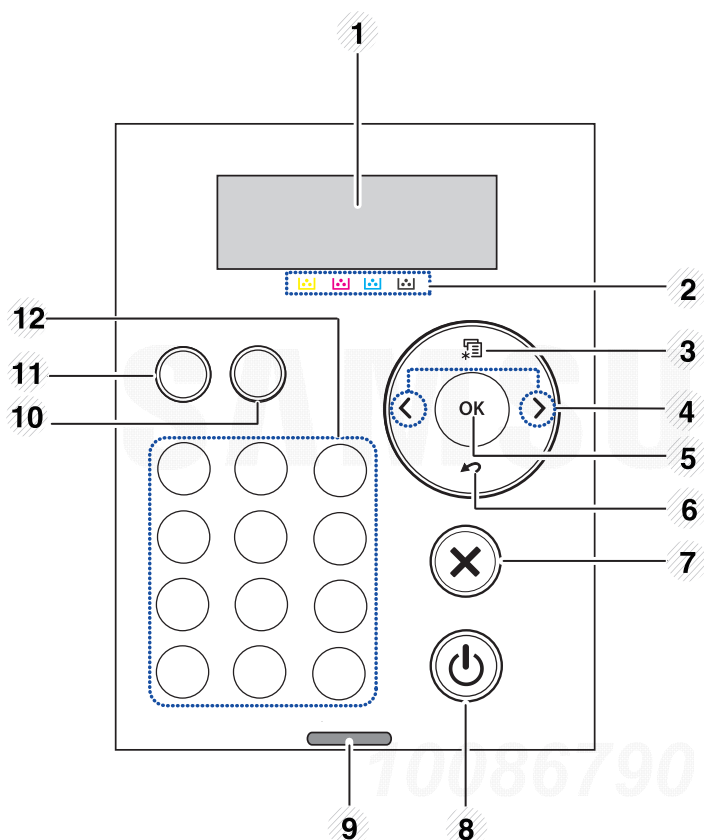


1	Ručica zadnjeg poklopca
2	Zadnji poklopac
3	Kontejner za rasipanje tonera
4	Priključak za napajanje
5	Ulaz za USB memoriju
6	USB priključak
7	Mrežni port





Prikaz kontrolne table



- Kontrolna tabla može biti drugačija nego na ovoj slici, što zavisi od modela. Postoji više tipova kontrolnih tabli.
- Neke funkcije i opcione stavke možda neće biti dostupne u zavisnosti od modela ili zemlje (pogledajte "Osobine po modelu" na strani 5).



1	Ekran		Pokazuje trenutni status i prikazuje uputstva tokom rada.
2	Boje tonera		Prikaži status svakog od ketridža tonera (pogledajte "Poruke koje se odnose na toner" na strani 81).
3	Meni		Otvora režim Menija i prelazi kroz dostupne menije (pogledajte "Pristupanje meniju" na strani 24).
4	Strelica		Upravlja dostupnim vrednostima prelaskom na sledeće ili prethodne opcije.
5	OK		Potvrđuje vaš izbor na ekranu.
6	Nazad		Šalje vas nazad na gornji nivo menija.

7	Otkazi		Zaustavlja trenutan rad.
8	Napajanje/Paljenje		Ovim dugmetom možete uključiti i isključiti uređaj. Ili izlazi iz režima za čuvanje energije.
9	LED indikacija statusa		Pokazuje status vašeg uređaja (pogledajte "Razumevanje LED statusa" na strani 78).
10	Demo stranica		Štampa probnu stranicu pritiskom na dugme.
11	Eco		Pređite u „Eco“ režim kako biste smanjili potrošnju tonera i papira (pogledajte "Eco štampanje" na strani 45).
12	Numerička tastatura		Koristite tastaturu kako biste uneli brojeve i karaktere (pogledajte "Brojevi i slova na tastaturi" na strani 178).

SAMSUNG

10086790

Uključivanje uređaja

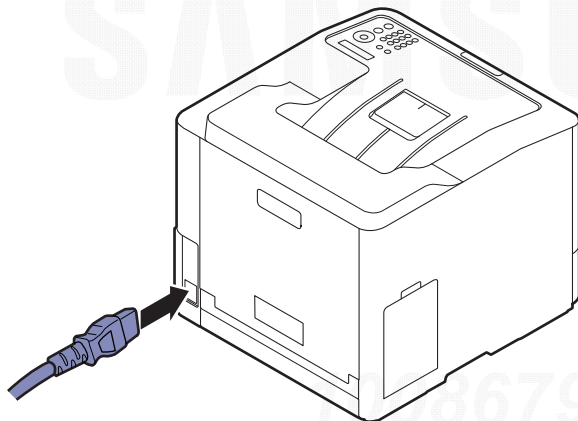


Ilustracije u ovom korisničkom vodiču mogu da se razlikuju od vašeg uređaja u zavisnosti od njegovih opcija ili modela. Proverite vrstu vašeg uređaja (pogledajte "Pogled spreda" na strani 15).



- Imajte na umu da treba da koristite kabl za napajanje koji ste dobili sa uređajem. U suprotnom može da prouzrokuje oštećenje ili da se uređaj zapali.
- Neki delovi unutar uređaja mogu biti vrući kada je uključen, ili nakon štampanja. Pazite da se ne opečete, kada radite u unutrašnjosti uređaja.
- Nemojte rastavljati uređaj kada je uključen ili priključen. To može da izazove strujni udar.

1 Prvo povežite uređaj na napajanje.



2 Snaga je stavljena na opciju automatsko.



Ako želite da isključite napajanje, pritisnite taster  (Napajanje/paljenje).

Instalacija softvera

Nakon što postavite uređaj i povežete ga na računar, neophodno je da instalirate softver štampača. Ako koristite OS Windows, instalirajte softver sa priloženog CD diska, a ako koristite OS Mac, Linux ili UNIX, preuzmite softver sa veb-lokacije kompanije Samsung i instalirajte ga (<http://www.samsung.com> > pronađite svoj proizvod > Support ili Downloads ili <http://www.samsung.com/printersetup>). Pre instaliranja, proverite da li operativni sistem vašeg računara podržava softver.



- Ako koristite operativni sistem Mac, Linux ili UNIX, pogledajte Korisnički vodiča veb-lokacije kompanije Samsung.
- Instalacioni prozor u ovom Korisničkom vodiču može da se razlikuje u zavisnosti od uređaja i interfejsa koji se koristi.
- Koristite samo USB kabl koji nije duži od 3 metra (118 inča).

Priloženi softver

Softver štampača se povremeno ažurira zbog izdavanja novog operativnog sistema, itd. Po potrebi, preuzmite najnoviju verziju sa veb-stranice kompanije Samsung.

Softver	Windows	Mac ^a	Linux ^a	UNIX ^a
SPL drajver za štampač	•	•	•	
PCL drajver za štampač	•	•		•
PS drajver za štampač ^a	•	•	•	•
XPS drajver za štampač ^a	•			
Direct Printing Utility ^a	•			
SetIP ^a	•	•	•	
Easy Capture Manager	•	•		
Samsung Easy Printer Manager	•	•		
Samsung Eco Driver Pack ^b	•			
Samsung Stylish Driver Pack ^c	•			
Samsung Printer Center	•			
Samsung Printer Status	•			

a. Preuzmite softver sa veb-lokacije kompanije Samsung i instalirajte ga (<http://www.samsung.com> > pronađite svoj proizvod > Support ili Downloads ili <http://www.samsung.com/printersetup>). Pre instalacije, proverite da li OS vašeg računara podržava softver.

b. Da koristite Easy Eco Driver opcije, **Eco Driver Pack** mora biti instaliran.

c. Drajver štampača sadrži korisnički interfejs koji je optimizovan za ekrane osetljive na dodir. Da biste koristili UI, kliknite **Samsung Printer Center > Device Options** i onda izaberite **Stylish User Interface** (pogledajte "Korištenje Samsung Printer Center" na strani 196).

Instalacija za Windows

- 1 Pazite da je uređaj povezan sa računarom i uključen.
- 2 U CD-ROM uređaj ubacite CD sa softverom priložen uz štampač.



Ako se prozor sa instalacijom ne pojavi, kliknite na **Početak > Svi programi > Pribor > Pokreni**. X:\Setup.exe promenite "X" sa slovom, koje predstavlja vaš CD-ROM drajv, i kliknite na **OK**.

- Za „Windows 8“

Ako se prozor sa instalacijom ne pojavi, kliknite na **Charms(Dugmad)**, odaberite **Pretraži > Apps(Aplikacija)** i tražite **Pokreni**. Unesite X:\Setup.exe, s tim da slovo „X“ zamenite slovom koje predstavlja CD-ROM jedinicu, pa kliknite na **U redu**.

Ako se javi iskačući prozor „**Dodirnite da odaberete šta se dešava sa disk jedinicom**“, kliknite na prozor i odaberite **Run Setup.exe**.

- Za „Windows 10“ / „Windows Server 2016“

Ako se ne pojavi prozor za instalaciju, na paleti poslova ukucajte X:\Setup.exe u polje za unos **Pretraži**, zamenjujući „X“ sa slovom koje predstavlja vaš CD-ROM drajv i pritisnite taster „Enter“.

- 3 Pregledajte i prihvatite sporazume o instalaciji u prozoru za instalaciju, a onda kliknite **Next**.
- 4 Izaberite tip koji želite na ekranu **Vrsta podešavanja štampača**, a zatim kliknite na **Sledeći**.
- 5 Sledite uputstva u prozoru instalacije.

Sa Početak ekrana o.s. „Windows 8“



- Upravljački program V4 se automatski preuzima sa „Windows“ ažuriranja ako je vaš računar spojen na Internet. Ili možete ručno da preuzmete upravljački program V4 sa Samsung internet stranice, www.samsung.com > pronađite vaš proizvod > pomoć ili preuzimanja.
 - Možete da preuzmete aplikaciju ISamsung Printer Experience iz prodavnice Windows Store. Morate da imate „Microsoft“ nalog kako biste koristili „Windows“ Store(Prodavnica).
 1. Iz **Charms(Dugmad)**, odaberite **Pretraži**.
 2. Kliknite **Store(Prodavnica)**.
 3. Potražite i kliknite na **Samsung Printer Experience**.
 4. Kliknite **Install**.
 - Ako instalirate upravljački program koristeći priloženi softver sa CD-a, upravljački program V4 neće biti instaliran. Ako želite da koristite upravljački program V4 na **Radna površina** ekranu, možete da ga preuzmete sa Samsung internet stranice, www.samsung.com > pronađite vaš proizvod > pomoć ili preuzimanja.
 - Ako želite da instalirate alatke za upravljanje Samsung štampačem, morate da ih instalirate koristeći priloženi softer na CD-u .
-

1 Uverite se da je računar priključen na internet i uključen.

2 Uverite se da je uređaj uključen.


3 Spojite računar i uređaj USB kablom.

Upravljački program se automatski instalira sa „Windows“ ažuriranje.



Ako upravljački program štampača ne radi ispravno, sledite ispod navedene korake da biste ga ponovo instalirali.

Iz menija **Početak** izaberite **Programi** ili **Svi programi** > **Samsung Printers** > **Uninstall Samsung Printer Software**.

- Za „Windows 8“,
 1. Iz **Privesci**, odaberite **Pretraži** > **Apps(Aplikacija)**.
 2. Potražite i kliknite na **Kontrolna tabla**.
 3. Kliknite **Programi i opcije**.
 4. Kliknite desnim tasterom na upravljački program koji želite da deinstalirate i izaberite **Deinstaliraj**.
 - Za „Windows 10“ / „Windows Server 2016“
 1. Sa palete poslova, ukucajte **Programi i opcije** u polje za unos **Pretraži**. Pritisnite taster „Enter“.
ILI
Sa ikonice **Početak** () izaberite **Sve aplikacije** > **Pretraži** > ukucajte **Programi i opcije**.
 2. Kliknite desnim tasterom na upravljački program koji želite da deinstalirate i izaberite **Deinstaliraj**.
-

Pregled menija i osnovna podešavanja

Ovo poglavlje pruža informacije o opštoj strukturi menija i osnovnim opcijama podešavanja.

SAMSUNG

• Pregled menija	24
• Osnovna podešavanja uređaja	27
• Mediji i ležište	28
• Osnove štampanja	42
• Koristeći USB memoriju	47



Pregled menija

Kontrolni panel omogućava pristup mnogim menijima koji služe za podešavanje uređaja ili korišćenje funkcija uređaja.



- Neki meniji se možda neće pojavljivati na ekranu u zavisnosti od opcija ili modela. U tom slučaju se to ne primenjuje na vaš uređaj.
 - Neki nazivi menija se mogu razlikovati od vašeg uređaja u zavisnosti od njihovih opcija i modela.
 - Meniji su opisani detaljno u naprednom vodiču (pogledajte "Meni korisnih postavki" na strani 158).
-

Pristupanje meniju

- 1 Pritisnite dugme  (**Meni**) u kontrolnom panelu.
- 2 Pritisnite strelice, dok se ne pojavi željena stavka iz menija i pritisnite **OK**.
- 3 Ako željena stavka ima pod menije, ponovite drugi korak.
- 4 Pritisnite **OK** kako biste sačuvali izbor.
- 5 Pritisnite  (**Otkazi**) kako biste se vratili u spreman režim rada.

Information (pogledajte "Information" na strani 160)	Layout (pogledajte "Layout" na strani 161)	Paper (pogledajte "Paper" na strani 163)
Menu Map Configuration Supplies Info. Demo Page PCL Font PS Font Usage Counter Account ^a Network Conf.	Orientation Portrait Landscape Margin Common Margin MP Tray Tray 1 Tray 2 ^b Tray 3 ^b Tray 4 ^b Emulation Mar. Duplex	Copies MP Tray Tray 1 Tray 2 ^b Tray 3 ^b Tray 4 ^b Paper Source Tray 1 Tray 2 ^b Tray 3 ^b Tray 4 ^b MP Tray Auto

a.Ovo je jedino dostupno kada je računovodstveni posao omogućen iz SyncThru™ Web Admin Service.

b.Ova opcija dostupna je samo kada je postavljena opcionalna kaseteta.

Graphic (pogledajte "Graphic" na strani 164)	System Setup (pogledajte "System Setup" na strani 165)	
Resolution Clear Text Edge Enhance Auto CR Screen Trapping	Date & Time Clock Mode Language Power Save Wakeup Event Job Timeout Default Paper Altitude Adj. Humidity Auto Continue Auto Tray Swi. Paper Substit. Tray Protect. Tray Mode SkipBlankPages	Maintenance CLR Empty Msg. ^a Supplies Life Image Mgr. TonerLow Alert RAM disk Toner Save Eco Settings Quiet Mode Stacking Mode Smart Duplex Vapor Mode Auto Power Off

a.Ova opcija se jedino pojavi ako je ostala mala količina boje u ketridžu tonera.

Emulation (pogledajte "Emulation" na strani 169)	Image Mgr. (pogledajte "Image Mgr." na strani 170)	Network (pogledajte "Network" na strani 171)	
Emulation Type Setup	Custom Color Default Print Density AutoColor Reg. Tone Adjust. Auto Tone Adj.	TCP/IP (IPv4) DHCP BOOTP Static TCP/IP (IPv6) IPv6 Protocol DHCPv6 Config Ethernet Ethernet Port Ethernet Speed 802.1x	Wi-Fi ^a Wi-Fi On/Off Wi-Fi Settings WPS Wi-Fi Direct Wi-Fi Signal CLR Wi-Fi set. Protocol Mgr. NFC ^a Network Conf. Clear Settings

a.Ova opcija je dostupna samo ako je instaliran opcioni Wi-Fi/NFC set.

Direct USB ^a (pogledajte "Direct USB" na strani 173)	Job Manage ^b (pogledajte "Job Manage" na strani 174)	PrinterOn ^c (pogledajte "PrinterOn" na strani 175)
Print From File Manage Check Space	Active Job Secured Job Stored Job Filing Policy	

a.Ova opcija je dostupna samo kada je USB memorija ubačena u priključak za USB memoriju na uređaju.

b.Ova opcija je dostupna samo kada je označen disk RAM memorije.

c.Ova opcija je dostupna samo kada je usluga **PrinterOn** omogućena u aplikaciji SyncThru™ Web Service (pogledajte "Registrowanje štampača na usluzi PrinterOn" na strani 153). Pod-meniji koji se pojavljuju u ovom meniju mogu da se razlikuju u zavisnosti da li je uređaj povezan na **PrinterOn** server.

Osnovna podešavanja uređaja



Postavljene vrednosti uređaja menjate iz Samsung Easy Printer Manager ili SyncThru™ Web Service.



- Ako je uređaj povezan na lokalnu mrežu, možete podesiti postavke uređaja u aplikaciji **Samsung Easy Printer Manager > Advanced Setting > Device Settings** (pogledajte "Korišćenje programa Samsung Easy Printer Manager" na strani 199).
- Ako je vaš uređaj povezan na mrežu, možete postaviti podešavanja uređaja u **SyncThru™ Web Service > Settings** kartica > **Machine Settings** (pogledajte "SyncThru™ Web Service" na strani 191).

Nakon završetka instalacije, možda ćete želeći da podesite podrazumevane parametre uređaja.

Da biste promenili fabričke parametre uređaja, pratite sledeće korake:



Možda će biti neophodno da pritisnete **OK** da biste upravljali nižim nivoima menija za neke modele.

- 1 Pritisnite dugme  (**Meni**) na kontrolnoj tabli.
 - 2 Pritisnite opciju za postavljanje sistema **System Setup**.
 - 3 Izaberite opciju (jezik, datum i vreme, režim sata, štednju energije, podešavanje nadmorske visine, itd.) koju želite a zatim pritisnite **OK**.
 - 4 Odaberite detaljnu opciju koju želite i zatim pritisnite **OK**.
 - 5 Pritisnite **OK** kako biste sačuvali izbor.
 - 6 Pritisnite  (**Otkazi**) kako biste se vratili u spreman režim rada
-



Pogledajte linkove dole, kako biste postavili druge korisne parametre za korišćenje uređaja.

- Pogledajte "Parametar za veličinu i vrstu papira" na strani 40.
 - Pogledajte "Brojevi i slova na tastaturi" na strani 178.
-

Mediji i ležište

U ovom poglavlju se nalaze informacije o stavljanju medija za štampanje u uređaj.

Biranje medij za štampanje

Možete da štampanje na različitim medijima za štampanje, kao što su običan papir, koverta i nalepnice. Uvek koristite medije za štampanje koji ispunjavaju smernice za korišćenje vašeg uređaja.

Smernice za izbor medija za štampanje

Mediji za štampanje koji ne ispunjavaju smernice navedene u ovom uputstvu za korisnika mogu izazvati sledeće probleme:

- Loš kvalitet štampe
- Pojačano zaglavljanje papira
- Prevrneno habanje uređaja.

Osobine, kao što su težina, sastav, granulacija i sadržaj vlage, su važni faktori koji utiču na performanse uređaja i kvalitet dobijenog učinka. Kada odabirete materijal za štampanje, razmotrite sledeće:

- Tip, veličina i težina medija za štampanje za vaš uređaj su opisani u specifikacijama medija za štampanje (pogledajte "Specifikacije medija za štampanje" na strani 102).
- Željeni ishod: Mediji za štampanje koje odaberete treba da budu prikladni za vaš projekat.
- Osvetljenje: Neki mediji za štampanje su belji od drugih i proizvode oštrije, živopisnije slike.
- Glatkoća površine: Glatkoća medija za štampanje utiče na to kako jasno štampanje izgleda na papiru.



- Neki mediji za štampanje mogu zadovoljiti sve smernice u ovom uputstvu za upotrebu, a da ipak ne budete zadovoljni rezultatima. Ovo može biti rezultat karakteristika listova, nepravilnog rukovanja, neprihvatljive temperature i nivoa vlažnosti, ili drugih promenljivih koje ne mogu da se kontrolišu.
 - Pre kupovine velike količine medija za štampanje, obezbedite da ispunjava uslove navedene u ovom uputstvu za korisnika.
-



- Korišćenje medija za štampanje koji ne zadovoljava ove specifikacije može da izazove probleme ili potrebu za opravkom. Takve opravke nisu pokrivenne garancijom kompanije Samsung niti ugovorima o servisiranju.
- Količina papira koja se stavi u fioku može da se razlikuje u zavisnosti od vrste medija koji se koristi (pogledajte "Specifikacije medija za štampanje" na strani 102).
- Pobrinite se da u ovom uređaju ne bude korišćen foto papir za inkdžet štampače. On može oštetiti uređaj.
- Upotreba zapaljivog materijala za štampanje može da izazove požar.
- Koristite označeni medij za štampanje (Pogledajte "Specifikacije medija za štampanje" na strani 102).



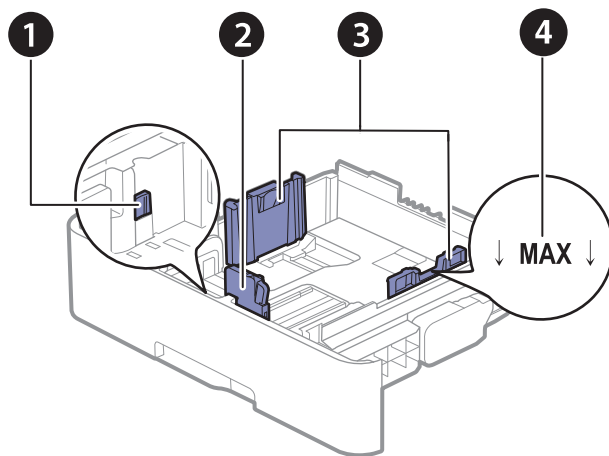
Upotreba zapaljivog materijala ili nepoznatog materijala stavljenog u štampač može dovesti do pregrevanja jedinice, i u retkim slučajevima može izazvati požar.

Količina papira koja se stavi u fioku može da se razlikuje u zavisnosti od vrste medija koji se koristi (pogledajte "Specifikacije medija za štampanje" na strani 102).

SAMSUNG

10086790

Pregled ležišta



1. Prošireni nivo kasete
2. Vođica za dužinu papira
3. Vođica za širinu papira
4. Oznaka granice papira



Ukoliko ne podesite vođicu, može doći do registracije papira, iskrivljene odštampane slike ili zaglavlivanja papira.

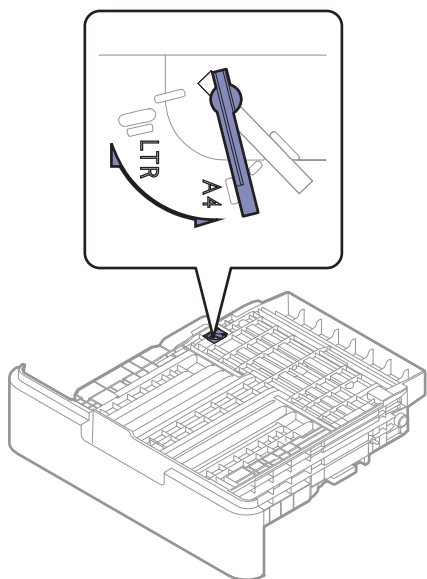
Promena veličine ležišta

Da biste promenili veličinu potrebno je da podesite vođice za papir.

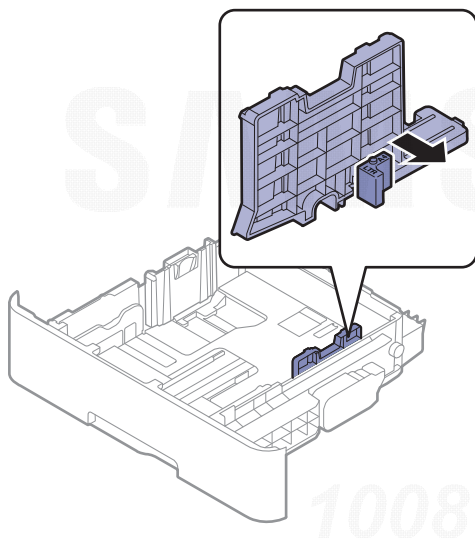
Da biste promenili veličinu na A4 ili Letter

Ležište je unapred podešeno na veličinu Letter ili A4, u zavisnosti od zemlje. Neophodno je da pravilno podesite ručicu i vođicu širine papira.

- 1 Izvucite ležište iz uređaja. Po potrebi, izvadite papir iz ležišta.
- 2 Ako želite da promenite veličinu na Letter, uhvatite ručicu na zadnjoj strani ležišta i okrenite je u smeru kretanja kazaljki na satu.



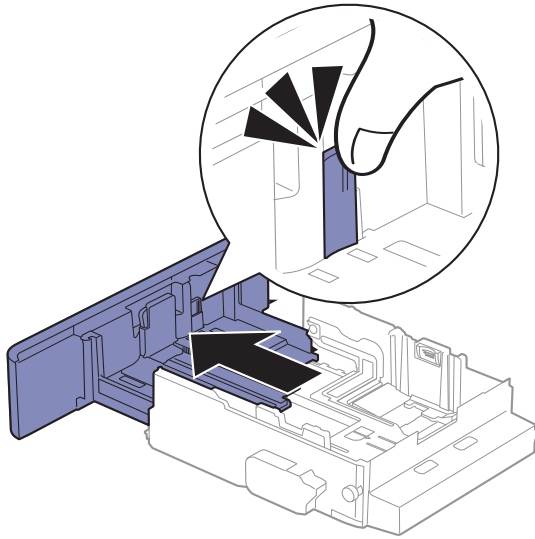
3 Pritisnite vođicu širine papira i povucite je do ivice ručice.



Ako želite da promenite veličinu u A4, prvo pomerite vođicu širine papira ulevo i okrenite ručicu u smeru suprotno od kretanja kazaljki na satu. Ako ručicu pomerate na silu, možete da oštetite ležište.

Da biste promenili veličinu na Legal (LGL)

Pritisnite dugme kako je prikazano i povucite kasetu.



SAMSUNG

10086790

Stavljanje papira u ležište



Ilustracije u ovom korisničkom vodiču mogu da se razlikuju od vašeg uređaja u zavisnosti od njegovih opcija ili modela. Proverite vrstu vašeg uređaja (pogledajte "Pogled spreda" na strani 15).

Kaseta 1 / opciona kaseta



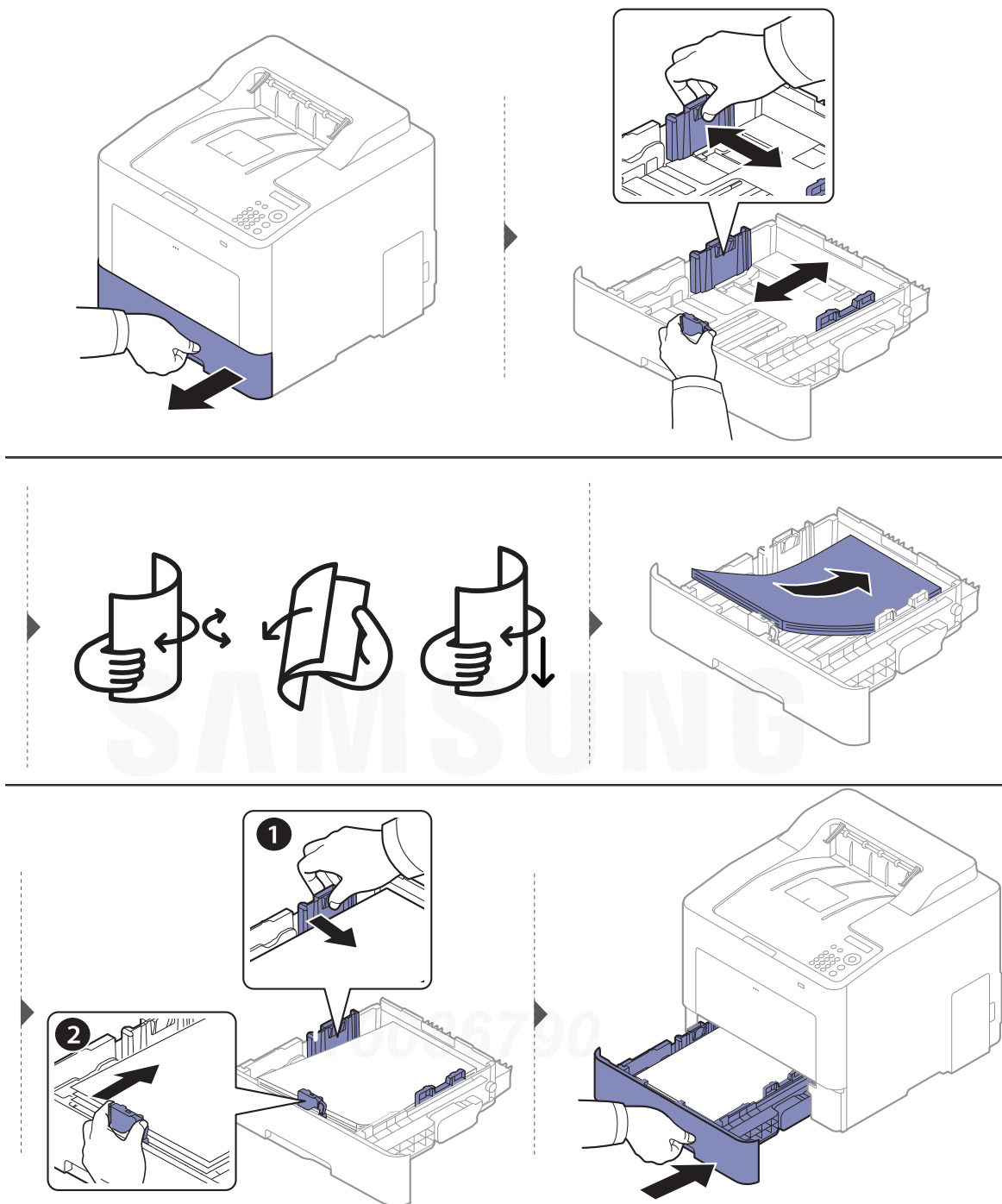
- Postupak je isti za sve opcione fioke.
- Ne gurajte vođicu za širinu papira previše da ne bi došlo do krivljenja medija.
- Ukoliko ne podesite vođicu za širinu papira, može da dođe do zaglavljivanja.



- Ne koristite papir sa uvojcima na ivicama, to može da dovede do gužvanja papira ili boranja papira.



10086790



Kada štampate dokument, postavite vrstu i veličinu papira odgovarajuću za kasetu (pogledajte "Parametar za veličinu i vrstu papira" na strani 40).

Višefunkcionalna kasetna

Višenamenska kasetna može da izdrži posebne veličine i vrste papira ili materijala za štampanje, kao na primer razglednice, kartice sa napomenama i koverta (pogledajte "Specifikacije medija za štampanje" na strani 102).

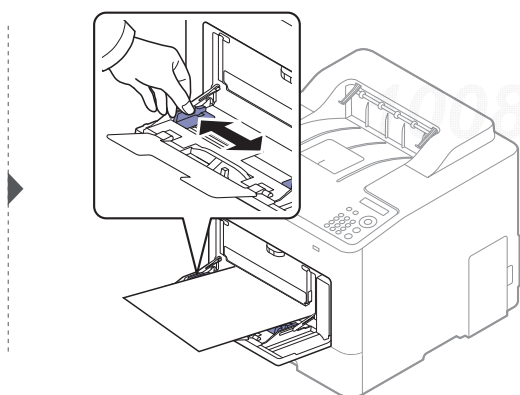
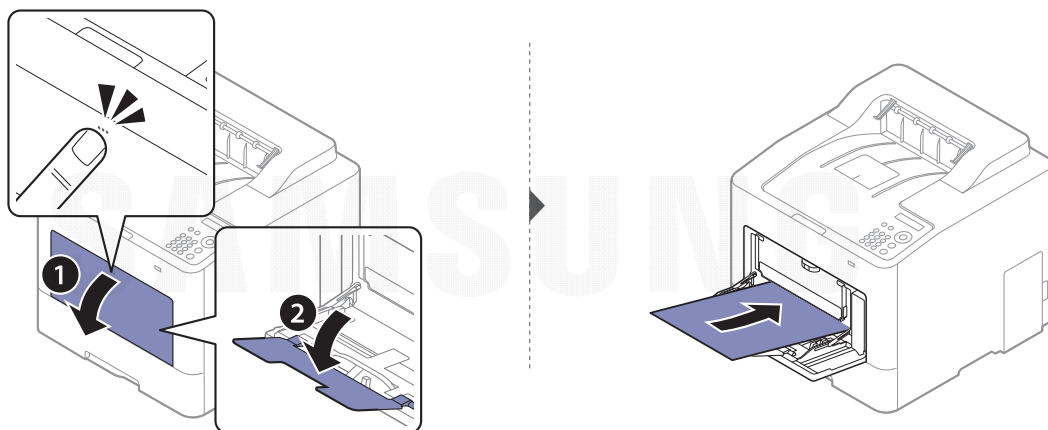
Saveti za korišćenje opcija višefunkcionalne kasetne

- Ubacujte samo medije za štampanje koji su istog tipa, veličine i težine u višefunkcionalne kasetne.

- Da biste sprečili zaglavljivanje papira, nemojte dodavati papir u mehanizam za ručno ubacivanje tokom štampanja, dok je još uvek papir u višefunkcionalnoj kaseti. To važi i za druge tipove medija za štampanje.
- Da biste sprečili zaglavljivanje papira, nemojte ga vući iz nosača za papir dok je štampanje u toku ili će se štampanje zaustaviti. Proverite da li je nosač za papir ubačen.
- Ubacujte samo specifikovane medije za štampanje da ne bi došlo do zaglavljivanja i problema sa kvalitetom štampanja (pogledajte "Specifikacije medija za štampanje" na strani 102).
- Izravnajte sve neravnine na razglednicama, kovertama i nalepnicama, pre nego što ih stavite u višefunkcionalnu kasetu.



- Pri štampanju na specijalnom mediju morate pratiti smernice za njihovo ubacivanje (pogledajte "Štampanje na specijalnom mediju" na strani 36).
- Kada se papiri preklapaju pri upotrebi višefunkcionalne kasete, otvorite kasetu 1 i izvadite preklapajuće papire, pa probajte ponovo da štamplate.




Kada štamplate dokument, postavite vrstu papira i veličinu za višefunkcionalnu kasetu.

Za informacije o podešavanju vrste i veličine papira na kontrolnoj tabli (pogledajte "Parametar za veličinu i vrstu papira" na strani 40).

Štampanje na specijalnom mediju

Postavka papira u uređaju i drajveru bi trebalo da odgovaraju štampanju bez greške nepodudaranja papira.

- Vi menjate podešavanja papira postavljena u uređaju iz Samsung Easy Printer Manager programa ili „SyncThru™“ internet usluge.
 - Ako je uređaj povezan na lokalnu mrežu, možete podesiti postavke uređaja u aplikaciji **Samsung Easy Printer Manager > Advanced Setting > Device Settings** (pogledajte "Korišćenje programa Samsung Easy Printer Manager" na strani 199).
 - Ako je vaš uređaj povezan na mrežu, možete postaviti podešavanja uređaja u **SyncThru™ Web Service > Settings** kartica > **Machine Settings** (pogledajte "SyncThru™ Web Service" na strani 191).
- Menjate podešavanja papira postavljena u uređaju pomoću kontrolne table.
 - Selektujte  (Meni) > **System Setup > Paper Setup > Paper Size** ili **Paper Type** u kontrolnom panelu.
- Menjate podešavanja papira postavljena u uređaju pomoću drajvera štampača.
 - Postavite vrstu papira iz **Izbori pri štampanju** prozora > **Paper** kartica > **Paper Type** (pogledajte "Otvaranje postavki štampanja" na strani 43).



- Pri korišćenju specijalnih medija preporučujemo da listove stavljate jedan po jedan (pogledajte "Specifikacije medija za štampanje" na strani 102).
- Ilustracije u ovom korisničkom vodiču mogu da se razlikuju od vašeg uređaja u zavisnosti od njegovih opcija ili modela. Proverite vrstu vašeg uređaja (pogledajte "Pogled spreda" na strani 15).

Da biste videli težine papire za svaki list, pogledajte "Specifikacije medija za štampanje" na strani 102.

Tipovi	Ležište br. 1	Opciona kaset	Višefunkcionalna kaset
Plain	•	•	•
Thick	•	•	•
Heavy weight	•	•	•
Extra Heavy weight	•		•
Thin	•	•	•
Cotton	•	•	•
Color	•	•	•
Preprinted	•	•	•
Recycled	•	•	•
Envelope	•		•
Thick Envelope	•		•
Labels	•		•
CardStock	•	•	•
Bond	•	•	•
Archive	•	•	•

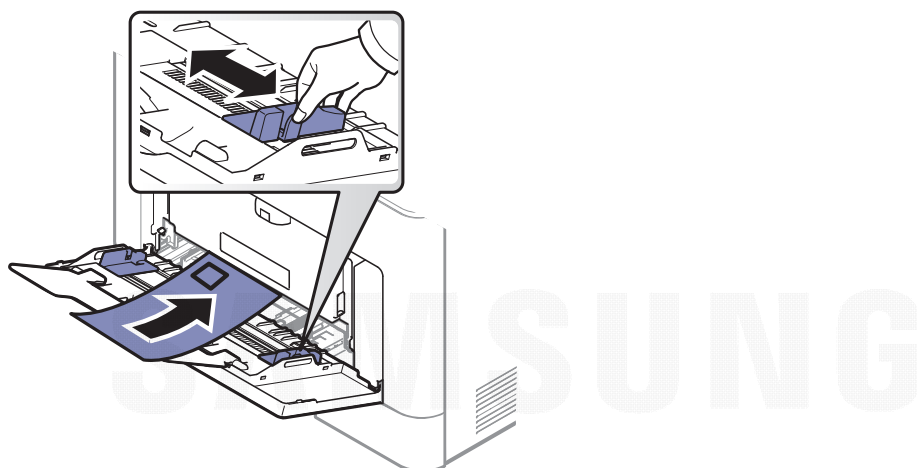
Tipovi	Ležište br. 1	Opciona kaset	Višefunkcionalna kaset
LetterHead	•	•	•
Punched	•	•	•
Glossy Photo	•		•

(•: Podržano, prazno: nije podržano)

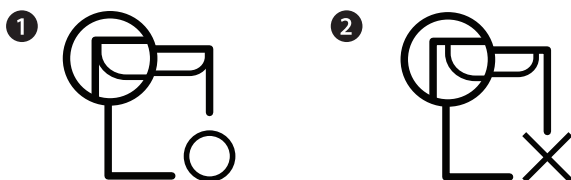
Koverat

Uspešno štampanje na koveratama zavisi od njihovog kvaliteta.

Da biste odšampali kovertu, postavite je kako je prikazano na slici.



- Prilikom izbora koverata razmotrite sledeće faktore:
 - **Masa:** ne bi trebalo da prelazi 90 g/m² u suprotnom može doći do zaglavljenja.
 - **Izgled:** treba da budu ravne sa zakrivljenjem ivica manjim od 6 mm i ne smeju da sadrže vazduh.
 - **Stanje:** ne treba da budu izgužvane, izgrebane ili na drugi način oštećene.
 - **Temperatura:** treba da odoleva toploti i pritisku mašine tokom operacije.
- Koristite samo kvalitetno napravljene koverte sa ostrim i dobro presovanim preklopima.
- Ne koristite koverte sa markama.
- Nemojte da koristite koverte sa kopčama, sponama, prozorima, obloženim ivicama, samolepljivim površinama ili drugim sintetičkim materijalima.
- Nemojte da koristite oštećene ili loše napravljene koverte.
- Proverite da li se spoj na oba kraja koverte produžuje sve do ugla koverte.

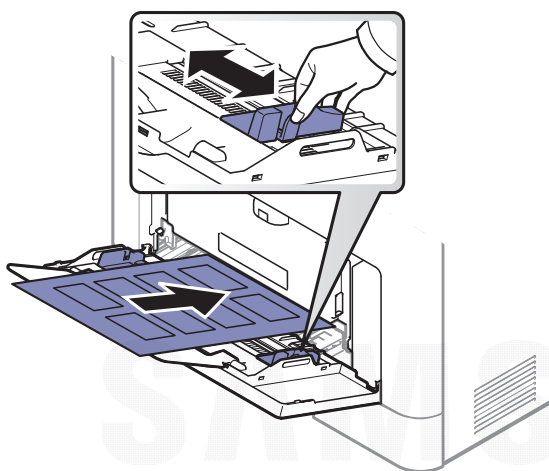


1. Prihvatljivo
2. Neprihvatljivo

- Koverte sa lepljivom trakom ili sa više od jednog zaliska koja prelazi preko pečata moraju da koriste lepkove koji se slažu sa temperaturom uređaja za 0,1 sekundu oko 170 °C. Dodatni preklopi i trake mogu da prouzrokuju gužvanje, previjanje ili zaglavljivanje i čak mogu da oštete fuzer.
- Za najbolji kvalitet štampanja postavite margine na rastojanju ne manjem od 15 mm od ivica koverte.
- Ne šampajte na površinama gde se spajaju delovi koverte.

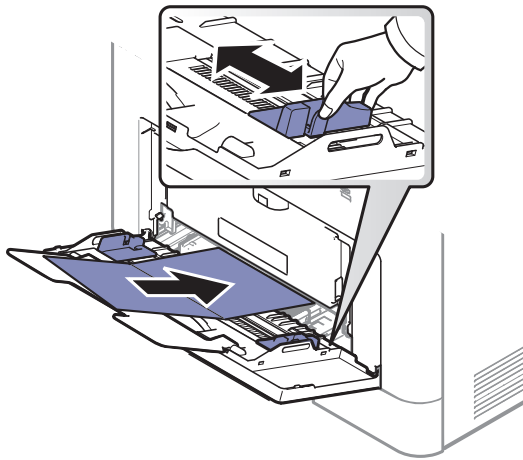
Nalepnice

Da biste izbegli oštećivanje uređaja, koristite nalepnice namenjene laserskim štampačima.



- Pri izboru nalepnica razmotrite sledeće faktore:
 - **Lepkovi:** Temperatura u vašem uređaja treba da bude oko 170 °C.
 - **Raspored:** Koristite samo nalepnice između kojih nema izložene podloge. Može da dođe do odlepljivanja listova koji imaju razmake između etiketa i do ozbiljnih zaglavljivanja.
 - **Savijenost papira:** Mora da leži ravno, pri čemu savijanje u bilo kojem pravcu ne sme da bude veće od 13 mm.
 - **Stanje:** Ne koristite nalepnice sa naborima, mehurićima i drugim znakovima razdvajanja.
- Uverite se da nema izložene lepljive materije između etiketa. Izložene površine mogu da dovedu do odlepljivanja nalepnica tokom štampanja, što može da prouzrokuje zaglavljivanje. Izložene lepljive površine mogu da prouzrokuju i oštećenja komponenti uređaja.
- Nemojte dva puta da šampate na isti list sa etiketama. Lepljiva pozadina može da podnese samo jedan prolazak kroz uređaj.
- Ne koristite etikete koje se razdvajaju od podloge ili su izgužvane, potklobučene ili oštećene na neki drugi način.

Tanji karton ili papir prilagođene veličine



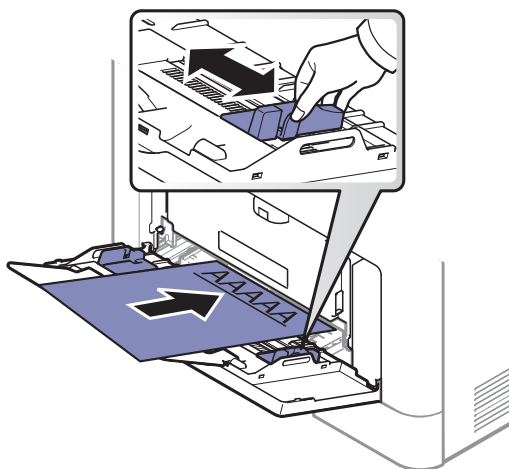
- U softverskoj aplikaciji, postavite margine na najmanje 6,4 mm (0,25 inča) razdaljine od ivica materijala.

SAMSUNG

10086790

prethodno odštampani papir

Kada učitavate prethodno odštampani papir, odštampana strana treba da bude licem gore sa nesavijenom stranom napred. Ako imate problema sa ubacivanjem papira, probajte da okrenete papir. Kvalitet štampe nije zagarantovan.




- Natisnjen mora biti s črnilom, ki je odporno na toploto in se ne bo stopilo, izhlapelo ali proizvedlo nevarnih izpustov, ko bo 0,1 sekundo izpostavljeno talilni temperaturi naprave (približno 170 °C).
- Mastilo papira pre štampanja ne sme da bude zapaljivo i ne bi smelo da ošteti valjkove uređaja.
- Pre nego što ubacite prethodno odštampani papir proverite da li se mastilo na njemu osušilo. Tokom procesa zagrevanja vlažno mastilo može da se skinie sa prethodno odštampanog papira i time naruši kvalitet štampanja.

Parametar za veličinu i vrstu papira

Nakon što ubacite papir u ležište, podesite veličinu i tip papira.

Postavka papira u uređaju i drajveru bi trebalo da odgovaraju štampanju bez greške nepodudaranja papira.

- Vi menjate podešavanja papira postavljena u uređaju iz Samsung Easy Printer Manager programa ili „SyncThru™“ internet usluge.
 - Ako je uređaj povezan na lokalnu mrežu, možete podesiti postavke uređaja u aplikaciji **Samsung Easy Printer Manager > Advanced Setting > Device Settings** (pogledajte "Korišćenje programa Samsung Easy Printer Manager" na strani 199).
 - Ako je vaš uređaj povezan na mrežu, možete postaviti podešavanja uređaja u **SyncThru™ Web Service > Settings** kartica > **Machine Settings** (pogledajte "SyncThru™ Web Service" na strani 191).
- Menjate podešavanja papira postavljena u uređaju pomoću kontrolne table.
 - Selektujte  (Meni) > **System Setup > Paper Setup > Paper Size** ili **Paper Type** u kontrolnom panelu.



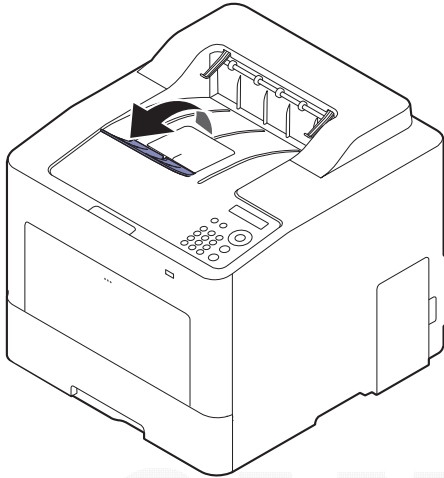
Ako želite da koristite specijalnu veličinu papira, kao na primer račun papir, selektujte tab **Paper > Size > Edit...** i postavite **Custom Paper Size Settings** u **Izbori pri štampanju** (pogledajte "Otvaranje postavki štampanja" na strani 43).

Korišćenje izlazne podrške



Ako štampate mnogo listova papira odjednom, površina izlazne kasete će možda postati vruća. Pazite da ne dodirnete površinu i ne dozvolite deci da joj priđu.

Odštampane stranice su se zaglavile na izlaznoj podršci i ona će pomoći da se odštampane stranice svrstaju. Otvorite izlaznu podršku.



Ilustracije u ovom korisničkom vodiču mogu da se razlikuju od vašeg uređaja u zavisnosti od njegovih opcija ili modela. Proverite vrstu vašeg uređaja (pogledajte "Pogled spreda" na strani 15).

10086790

Osnove štampanja



Za posebne funkcije štampanja, pogledajte napredni vodič (pogledajte "Korišćenje naprednih funkcija štampanja" na strani 181).

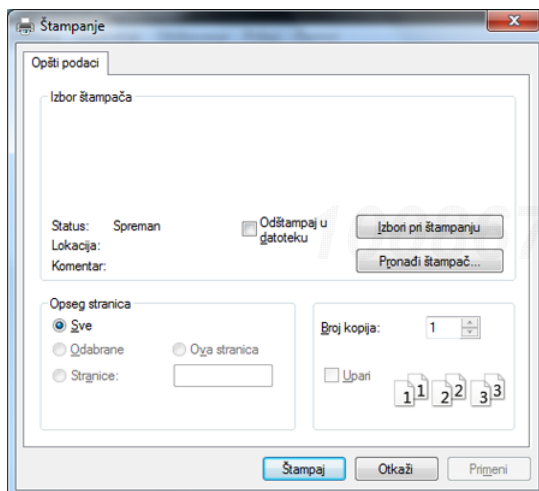
Štampanje



Ako koristite Mac, Linux ili UNIX operativni sistem, pogledajte Uputstvo za korisnika sa veb lokacije Samsung, <http://www.samsung.com> > pronađite svoj proizvod > Podrška ili preuzimanje.

Sledeći prozor **Izbori pri štampanju** je za program Notepad u operativnom sistemu Windows 7.

- 1 Otvorite dokument koji želite da štampate.
- 2 Odaberite opciju **Štampaj** iz menija **Datoteka**.
- 3 Izaberite uređaj iz liste **Izbor štampača**.



- 4 Osnovna podešavanja štampanja obuhvataju broj kopija i opseg štampanja i biraju se u prozoru **Štampaj**.





Da biste iskoristili napredne opcije štampanja, kliknite na opciju **Svojstva** ili **Željene postavke** iz prozora **Štampaj** (pogledajte "Otvaranje postavki štampanja" na strani 43).

- 5 Da biste započeli štampanje, kliknite na **U redu** ili **Štampaj** u prozoru **Štampaj**.



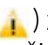

Otkazivanje štampanja

Ako se posao štampanja nalazi u redu čekanja ili planeru štampanja, otkazite ga na sledeći način:

- Ovom prozoru možete da pristupite jednostavnim duplim klikom na ikonu uređaja () u Windows-u.
- Trenutni posao možete da otkazete pritiskanjem dugmeta za otkazivanje () (**Otkazi**) na kontrolnoj tabli.

Otvaranje postavki štampanja

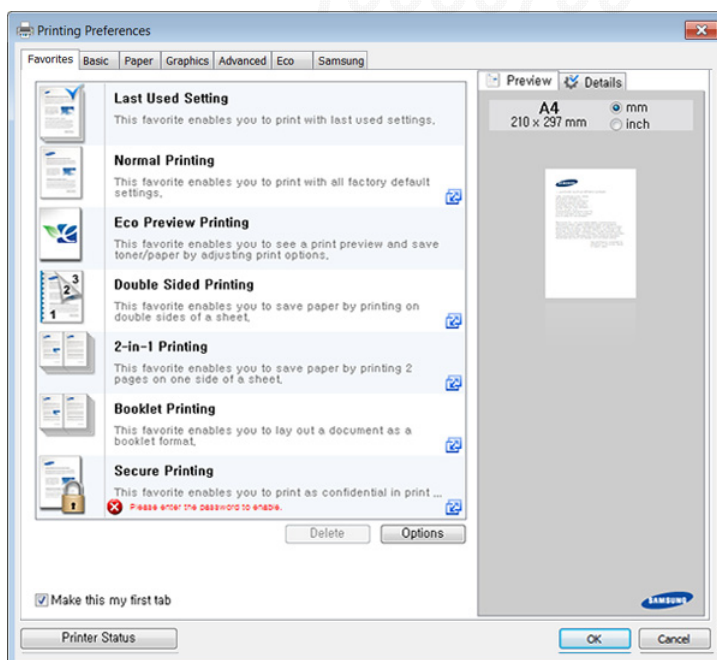


- Prozor **Izbori pri štampanju** prikazan u ovom korisničkom uputstvu može se razlikovati u zavisnosti od uređaja koji koristite.
- Kada izaberete opciju u **Izbori pri štampanju**, možda ćete videti znak upozorenja, , ili . Znak () znači da možete da izaberete tu određenu opciju, ali da to nije preporučljivo, i  znak znači da ne možete da odaberete tu opciju zbog parametara ili okruženja uređaja.

- 1 Otvorite dokument koji želite da štamplate.
- 2 Izaberite **Štampanj** iz menija „Datoteka“. Pojaviće se prozor **Štampanj**.
- 3 Izaberite uređaj iz liste **Izbor štampača**.
- 4 Kliknite na **Svojstva** ili **Željene postavke**.



Snimak ekrana će se možda razlikovati od modela.





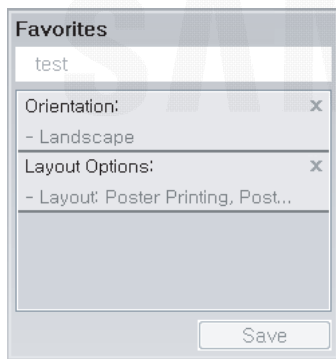
- Možete primeniti funkcije **Eco** da biste uštedeli papir i toner pre štampanja (pogledajte "Easy Eco Driver" na strani 45).
 - Trenutni status uređaja možete da proverite pritiskom na dugme **Printer Status** (pogledajte "Korišćenje programa Samsung Printer Status" na strani 202).
 - Upravljački program štampača sadrži i korisnički interfejs koji je optimizovan za ekran osetljiv na dodir. Da biste koristili UI, kliknite **Samsung Printer Center > Device Options** i onda izaberite **Stylish User Interface** (pogledajte "Korišćenje Samsung Printer Center" na strani 196).
-

Upotreba omiljenog podešavanja

Opcija **Favorites**, koja se vidi na svakoj kartici sa obeležjima osim za kartice **Favorites** i **Samsung**, dozvoljava vam da sačuvate trenutne prednosti za korišćenje u budućnosti.

Da sačuvate **Favorites** stavke, pratite sledeće korake:

- 1 Po potrebi promenite podešavanja na svakoj od kartica.
- 2 Unesite naziv stavke u ulaznu kutiju u **Favorites**.



- 3 Kliknite na **Save**.
- 4 Unesite naziv i opis, a zatim odaberite željenu ikonu.
- 5 Kliknite na **OK**. Kada zapamtite vaše **Favorites**, sva trenutna podešavanja će biti sačuvana.



Da biste upotrebili sačuvano podešavanje, izaberite ga u kartici **Favorites**. Uređaj je sada postavljen za štampanje u skladu sa parametrima koje ste odabrali. Ako želite da obrišete zapamćene parametre, selektujte ih iz kartice **Favorites** i kliknite na **Delete**.

Korišćenje pomoći

Kliknite opciju koju želite da vidite na prozoru **Izbori pri štampanju** i pritisnite **F1** na tastaturi.

Eco štampanje

Funkcija **Eco** smanjuje potrošnju tonera i papira. Funkcija **Eco** omogućava štednju resursa za štampanje i tako ostvaruje ekološko štampanje.

Možete da promenite set postavki za ekonomično štampanje:

- U programu the Samsung Easy Printer Manager ili u aplikaciji SyncThru™ Web Service.
 - Ako je uređaj povezan na lokalnu mrežu, možete podesiti postavke uređaja u aplikaciji **Samsung Easy Printer Manager > Advanced Setting > Device Settings** (pogledajte "Korišćenje programa Samsung Easy Printer Manager" na strani 199).
 - Ako je vaš uređaj povezan na mrežu, možete postaviti podešavanja uređaja u **SyncThru™ Web Service > Settings** kartica > **Machine Settings** (pogledajte "SyncThru™ Web Service" na strani 191).
- Na kontrolnoj tabli
 - Izaberite  (Meni) > **System Setup > Eco Settings** na kontrolnoj tabli.



Ako pritisnete dugme **Eco** na kontroloj tabli, eco režim će biti uključen. Fabričko podešavanje Eko režima je duplo, više stranica na jednoj strani papira (2), preskočiti prazne stranice.

-
- U upravljačkom programu štampača.
 - Podesite tip papira u prozoru **Izbori pri štampanju** > kartica **Eco** (pogledajte "Otvaranje postavki štampanja" na strani 43).

Easy Eco Driver



- Dostupan samo za korisnike operativnih sistema Windows.
- Da koristite Easy Eco Driver opcije, **Eco Driver Pack** mora biti instaliran.

Sa opcijom Easy Eco Driver možete primeniti Eco funkciju da biste uštedeli papir i toner pre štampanja.

Easy Eco Driver takođe dozvoljava jednostavno uređivanje kao što je uklanjanje slika i teksta i druge stvari. Često korišćena podešavanja možete sačuvati u omiljene šablone.

Kako se koristi:

- 1 Otvorite dokumenat koji želite odštampati.
- 2 Otvorite prozor izbora pri štampanju.
- 3 Iz kartice **Favorites**, odaberite **Eco Preview Printing**.

4 Kliknite **U redu** > **Štampaj** u prozoru. Otvara se prozor predpregleda.

5 Izaberite opciju koju želite da primenite na dokument.

Možete videti predpregled izabrane opcije.

6 Kliknite na **Štampaj**.



- Ako želite da pokrenete Easy Eco Driver svaki put kada štampate, označite **Start Easy Eco Driver before printing job** polje za označavanje u kartici **Basic** prozora izbora pri štampanju.
 - Da biste koristili navedenu funkciju u korisničkom interfejsu Stylish, kliknite **Samsung Printer Center** > **Device Options** a zatim izaberite **Stylish User Interface** (pogledajte "Korišćenje Samsung Printer Center" na strani 196).
-

SAMSUNG

10086790

Koristeći USB memoriju

Ovo poglavlje objašnjava kako da koristite USB na vašem uređaju.

O USB memoriji

USB memorija je dostupna sa mnogo više memorijskog prostora kako biste mogli da na nju prebacite vaša dokumenta, prezentacije, muziku i snimke, fotografije visoke rezolucije ili koje god datoteke želite.

Možete da uradite sledeće zadatke na vašem uređaju koristeći USB.

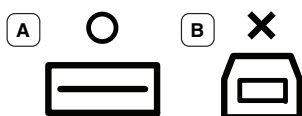
- Štampajte podatke koji su na vašem USB-u.
- Formatirajte USB
- Proverite da li ima dovoljno mesta u memoriji

Uključite USB

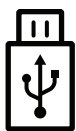
Ulaz za USB koji se nalazi na prednjoj strani vašeg uređaja je dizajniran za USB V1.1 i USB V2.0 verzije. Vaša mašina podržava USB memorije sa FAT16/FAT32 i veličinom od 512 bita.

Proverite vaš USB sistem kod vašeg trgovca.

Morate da koristite samo autorizovane USB memorije sa A vrstom povezivača.

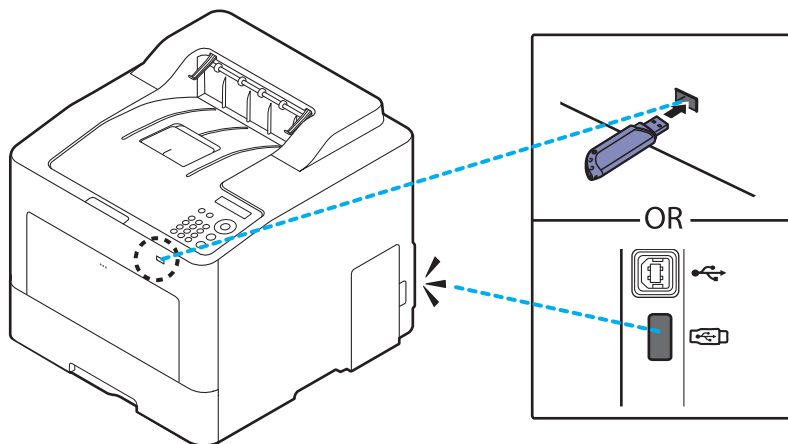


Koristite samo USB memorije sa metalnim povezivačem.



Koristite samo USB memorije koje imaju sertifikat, drugačije mašina može da ih ne prepozna.

Ubacite USB u ulaz za USB na vašoj mašini.





- Nemojte da izvadite USB dok mašina još uvek radi ili u radu još uvek koristi podatke sa USB-a. Garancija ne pokriva oštećenja nastala vašim lošim upravljanjem i ophođenjem.
- Ako vaš USB ima odeređene funkcije, kao što su sigurnosna podešavanja i podešavanja šifre, vaša mašina ih možda neće odmah prepoznati. Za više informacija pogledajte korisničko uputstvo za USB memoriju.

Štampanje sa USB-a

Možete direktno da štampate datoteke koje se nalaza na vašem USB-u.

Datoteka je podržana od strane opcije Direktnog štampanja (Direct Print).

- **PRN:** U skladu su samo datoteke kreirane od strane ovlašćenog trgovca. PRN datoteke mogu da se kreiraju odabirom **Odšampaj u datoteku** polja za potvrdu kada štampate dokument. Dokument će biti sačuvan kao PRN datoteka, umesto štampan na papiru. Samo PRN datoteke kreirane na ovaj način mogu da se štampaju direktno sa USB memorijskog uređaja.
- **TIFF:** TIFF 6.0 osnova
- **JPEG:** JPEG osnova
- **PDF:** PDF 1.7 i ispod
- **XPS:** XML specifikacija papira 1.0

Da biste štampali dokument sa USB memorijskog uređaja:

Umetnite USB memorijski uređaj u priključak za USB memoriju na uređaju a zatim pritisnite **Direct USB > USB Print** na kontrolnoj tabli.

korišćenje USB memorijom

Možete da obrišete datoteke koje se nalaze na vašem USB-u, jednu po jednu, ili sve odjednom reformatiranjem uređaja.



Ako vidite [+] ili [D] ispred naziva foldera, to je znak da u odabranom folderu ima više foldera ili datoteka.



Nakon brisanja ili reformatiranja datoteka sa USB-a, oni se više ne mogu povratiti. Dalje, pre brisanja treba prvo da potvrdite da više ne želite da koristite te podatke.

Da biste izbrisali, formatirali ili proverili datoteke sa slikama sačuvanim sa USB memorijskog uređaja:

Umetnite USB memorijski uređaj u priključak za USB memoriju na uređaju a zatim pritisnite **Direct USB > File Manage > Delete, Format, ili Check Space**.

Održavanje

U ovom poglavlju su date informacije o kupovini potrošnog materijala, dodatne opreme i zamenskih delova dostupnih za vaš uređaj.

SAMSUNG

• Naručivanje potrošnog materijala i dodatne opreme	50
• Dostupan potrošni materijal	51
• Dostupni dodatni pribor	52
• Dostupni zamenski delovi	53
• Čuvanje toner kasete	54
• Preraspodela tonera	55
• Zamena toner kasete	57
• Zamena kontejnera za rasipanje tonera	59
• Ugradnja dodatnog pribora	61
• Nadgledanje roka trajanja opreme	63
• Upozorenje da je toner skoro prazan	64
• Čišćenje uređaja	65
• Saveti za premeštanje i čuvanje uređaja	68

Naručivanje potrošnog materijala i dodatne opreme



Dostupnost dodatne opreme zavisi od zemlje do zemlje. Obratite se prodajnom predstavniku kako biste dobili spisak dostupnog potrošnog materijala i delova za održavanje.

Da biste naručili potrošni materijal, dodatnu opremu i zamenske delove koje je odobrila kompanija Samsung, obratite se lokalnom zastupniku kompanije Samsung ili prodavcu od koga ste kupili uređaj. Takođe, možete da posetite www.samsung.com/supplies, izaberete svoju zemlju ili regiju da dobijete informacije o kontaktiranju servisa.

SAMSUNG

10086790

Dostupan potrošni materijal

Kad se postojeći potrošni materijal približi isteku radnog veka, možete naručiti sledeće vrste potrošnog materijala za vašu mašinu:

Tip	Prosečni kapacitet ^a	Naziv artikla
Toner kasete	<ul style="list-style-type: none">• Koliko traje crni ketridž: Oko 15.000 standardnih stranica (Crna)• Koliko traje ketridž u boji: Oko 10.000 standardnih stranica (Žuta/Magenta/Cijan)	<ul style="list-style-type: none">• CLT-K603L: Crna• CLT-M603L: Žuta• CLT-Y603L: Magenta• CLT-C603L: Cijan
		<ul style="list-style-type: none">• CLT-K604L^b: Crna• CLT-Y604L^b: Žuta• CLT-M604L^b: Magenta• CLT-C604L^b: Cijan
Kontejner za rasipanje tonera	Oko 20.000 crno-belih stranica ili 5.000 stranica u boji	CLT-W506

a. Deklarisana vrednost kapaciteta u skladu sa standardom ISO/IEC 19798. Broj stranica može da zavisi od okruženja za rad, vremenske intervale štampanja, grafike, medie i veličine medie.

b. Toner kasete je dostupna samo za seriju C4012.



U zavisnosti od opcija, procenta dela slike i režima posla koji se koristi, rok trajanja ketridža tonera se može razlikovati.



Prilikom kupovine novih kasete tonera i ostalog potrošnog materijala, oni moraju da se kupe u istoj zemlji u kojoj ste kupili i uređaj. Inače nove kasete tonera ili drugi potrošni materijal neće biti kompatibilni sa vašim uređajem zbog različitih konfiguracija kasete tonera i drugog potrošnog materijala prema određenim uslovima zemlje.




Samsung ne preporučuje korišćenje neoriginalnih Samsung kasete tonera kao što su toneri koji se pune ili remontovani toneri. Kompanija Samsung ne može da garantuje kvalitet toner kasete koje nisu originalni Samsung proizvodi. Servis i opravka koji su potrebni kao rezultat korišćenja neoriginalnih Samsung kasete tonera nisu pokriveni garancijom uređaja.

Dostupni dodatni pribor

Možete da kupite i ugradite dodatne elemente kako biste povećali performanse i kapacitet vašeg uređaja.



Neke funkcije i opcione stavke možda neće biti dostupne u zavisnosti od modela ili zemlje (pogledajte "Osobine po modelu" na strani 5).

Pribor	Funkcija	Naziv artikla
Opcione kasete (kasete2, kasete3, kasete4)	Ako imate učestale papire sa isporukom papira, možete da dodate dodatnih 550 ^a listova u kaseti.	SL-SCF3001
Stalak	Možete lako premeštati uređaj uz pomoć postolja i njegovih točkića.  Kada koristite opciono postolje, neophodno je da instalirate stopalo kao što je prikazano u Vodiču za instalaciju opcionog postolja. U suprotnom, mašina može da padne ako je preveliki nagib i izazvati telesne povrede.	SL-DSK003S
Wi-Fi/NFC set	Ovaj komplet vam omogućava da koristite vaš uređaj kao bežični ili NFC uređaj.	SL-NWE001X

a.Obični papir od 75 g/m² (svezak od 20 libri).

10086790

Dostupni zamenski delovi

Potrebno je da zamenite zamenske delove u određenim intervalima da bi mašina bila u najboljem stanju i da bi izbegli probleme u kvalitetu papira i zaglavlivanju prilikom štampanja zbog iz dotrajalih delova. Zamenski delovi su uglavnom valjci, trake i jastučići. Međutim, period zamene i delovi za zamenu mogu da se razlikuju u zavisnosti od modela. Zamenu zamenskih delova sme da obavlja isključivo ovlašćeni serviser, zastupnik ili prodavac od koga ste kupili uređaj. Za kupovinu zamenskih delova obratite se prodavcu od koga ste kupili uređaj. Period zamene za delove za održavanje je obavešten od strane programa „Samsung Printer Status“. Ili preko UI (Korisničkog interfejsa) ako je vaš uređaj opremljen ekranom za prikaz. Period zamene varira u zavisnosti od operativnog sistema koji se koristi, performansi računara, softvera aplikacije, načina povezivanja, vrste papira, veličine papira i složenosti posla.

SAMSUNG

10086790

Čuvanje toner kasete

Toner kasete sadrže komponente koje su osetljive na svetlost, temperaturu i vlagu. Kompanija Samsung preporučuje korisnicima da prate preporuke da bi se osigurao optimalan radni učinak, najviši kvalitet i najduži rok trajanja novog Samsung ketridža tonera.

Skladištite kasetu u istom okruženju u kakvom će i sam štampač biti korišćen. To bi trebalo da bude kontrolisana temperatura i uslovi vlažnosti. Toner kasete treba da ostanu u svojoj originalnoj, neotvorenoj ambalaži sve do postavljanja – ako originalna ambalaža nije na raspolaganju, prekrijte gornji otvor kasete papirom i stavite je na tamno i zatvoreno mesto.

Otvaranje pakovanja kasete pre upotrebe drastično skraćuje njen predviđeni skladišni i radni vek. Ne držite je na podu. Ako je toner kasete izvađena iz štampača, pratite uputstva data ispod o tome kako se toner kasete pravilno čuva.

- Skladištite kasetu unutar zaštitne kese iz originalnog pakovanja.
- Položenu (tj. da ne leži na jednom njenom kraju) tako da bude okrenuta istom stranom naviše kao kada se nalazi u uređaju.
- Nemojte skladištiti namirnice pri sledećim uslovima:
 - na temperaturi većoj od 40 °C
 - Raspon vlažnosti manji od 20 % ili veći od 80 %.
 - u okruženju u kome dolazi do ekstremnih promena vlažnosti ili temperature
 - na direktnoj sunčevoj ili sobnoj svetlosti
 - na prašnjavim mestima
 - u automobilu duže vreme
 - u okruženju u kome su prisutni korozivni gasovi
 - u okruženju u kome je prisutna so u vazduhu.

Uputstvo za upotrebu

- Ne dodirujte površinu fotoprovodnog valjka u kaseti.
- Ne izlažite kasetu vibracijama ili udaru.
- Nikad ne okrećite valjak rukom, naročito u obratnom smeru; tako možete oštetiti njegovu unutrašnjost i prosuti toner.

Korišćenje toner kasete

Kompanija Samsung Electronics ne preporučuje i ne odobrava upotrebu toner kasete koje nisu originalni Samsung proizvodi u vašem štampaču, pod tim podrazumevajući generičke, samostalno proizvedene, ponovo punjene ili prerađene toner kasete.



Garancija štampača kompanije Samsung ne pokriva oštećenje uređaja izazvano upotrebom toner kasete koja je ponovo punjena, prerađena ili nije originalni Samsung proizvod.

Procenjen radni vek kasete

Procenjeni radni vek kasete (kapacitet toner kasete) zavisi od količine tonera potrebnog za zadatke štampanja. Aktuelni štampani prinos može da varira u zavisnosti od gustine štampanja stranica koje štampate, operativnog okruženja, procenta dela slike, vremenskih intervala pri štampanju, vrste medije i-ili veličine medije. Ako štampate puno grafike potrošnja tonera je veća, pa ćete možda morati češće da menjate kasetu.

Preraspodela tonera

Kad se približi kraj radnog veka toner kasete:

- Pojave se bele pruge ili svetlije odštampani delovi i/ili se razlikuje debljina na krajevima.
- Poruka u vezi sa tonerom, koja treba da Vam navede da je toner skoro prazan, će se možda prikazati na ekranu.
- Prozor računarskog programa Samsung Printing Status će se pokazati na računaru prikazujući vam koji ketridž je pri kraju (pogledajte "Korišćenje programa Samsung Printer Status" na strani 202).

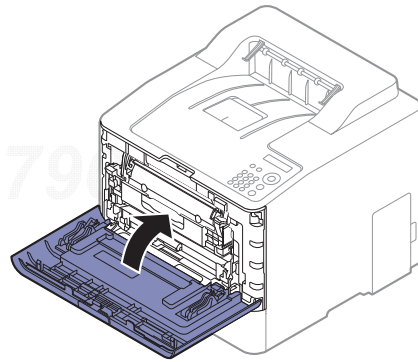
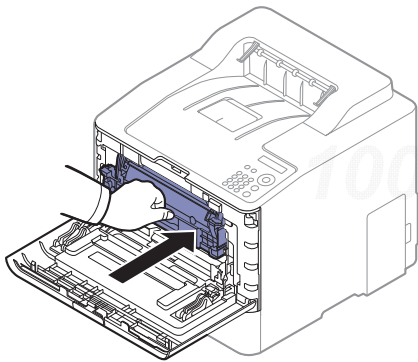
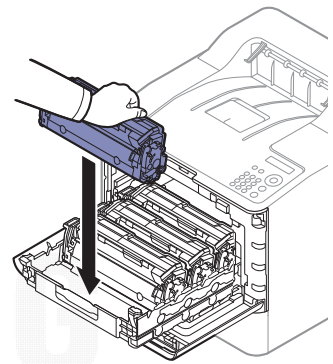
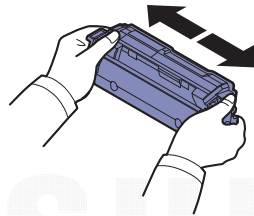
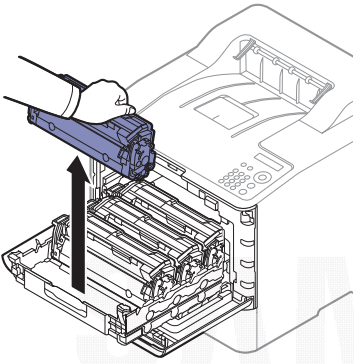
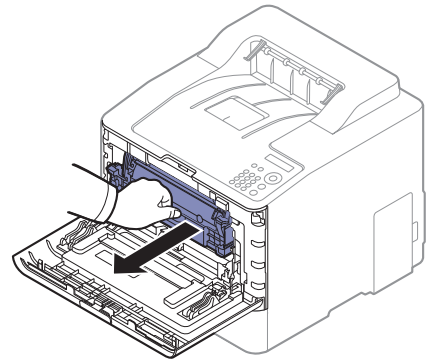
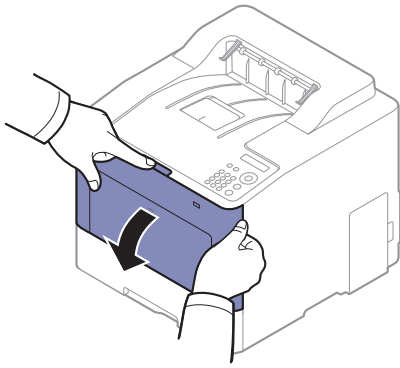
Ukoliko se ovo desi, možete privremeno poboljšati kvalitet štampanja prerasporedelom tonera u kaseti. U nekim slučajevima bele pruge ili bleđi otisak će se pojavljivati iako ste prerasporedili toner. Proverite koji tip toner kasete koristi vaš uređaj (pogledajte "Dostupan potrošni materijal" na strani 51).



Ilustracije u ovom korisničkom vodiču mogu da se razlikuju od vašeg uređaja u zavisnosti od njegovih opcija ili modela. Proverite vrstu vašeg uređaja (pogledajte "Pogled spreda" na strani 15).



- Da biste sprečili oštećivanje toner kasete, nemojte da je izlažete svetlosti više od nekoliko minuta. Po potrebi je pokrijte parčedom papira.
- Ne dodirujte zelenu oblast toner kasete. Koristite ručicu na toner kaseti da biste izbegli dodirivanje ove oblasti.
- Ne koristite oštre predmete, kao što su nož ili makaze, za otvaranje ambalaže toner kasete. Oštri predmeti mogu da oštete valjak u kaseti.
- Ako toner dospe na odeću, obrišite ga suvom krpom i operite taj odevni predmet hladnom vodom. Topla voda spaja toner sa tkaninom.



Zamena toner kasete

Mašina koristi četiri boje i ima različiti ketridž tonera za svaku: žuta (Y), magenta (M), cijan (C) i crna (K).

- Status LED i poruka u vezi sa tonerom na ekranu pokazuje kada svaki posebni toner treba da bude zamenjen.
- Prozor računarskog programa „Samsung Printing Status“ će se pokazati na računaru prikazujući vam koji ketridž za boju je prazan (pogledajte "Korišćenje programa Samsung Printer Status" na strani 202).

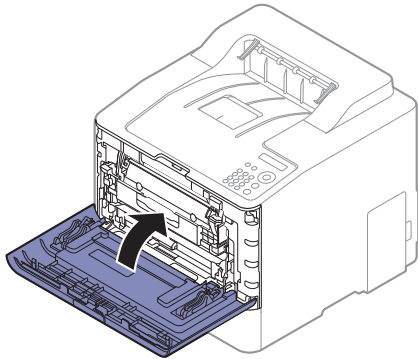
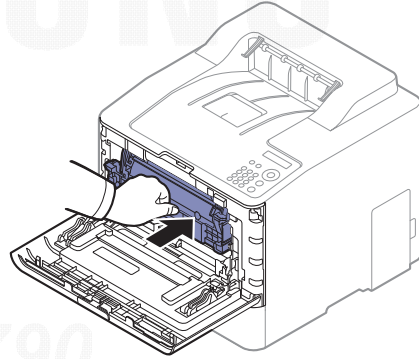
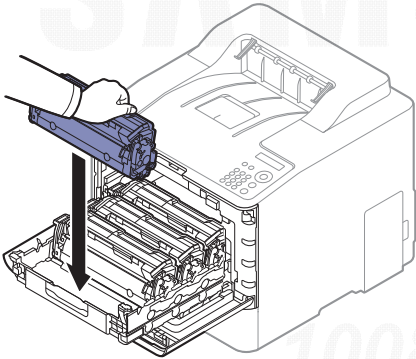
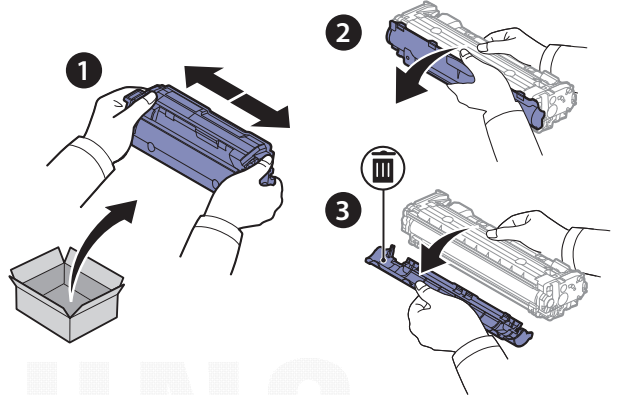
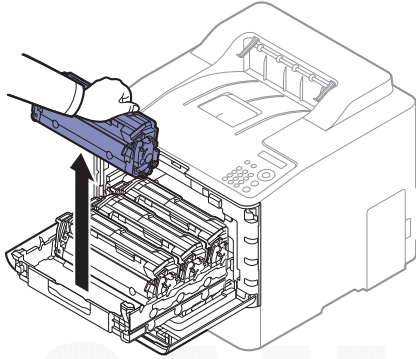
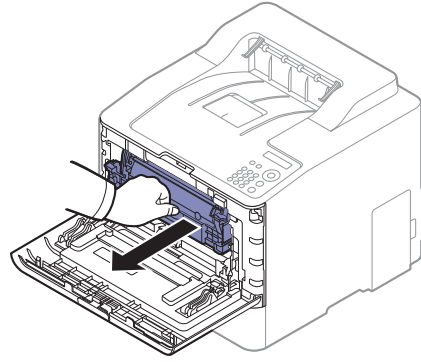
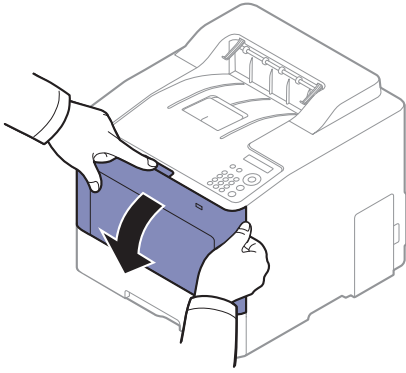
Proverite koji tip toner kasete koristi vaš uređaj (pogledajte "Dostupan potrošni materijal" na strani 51).



- Mućkajte ketridž tonera s jedne na drugu stranu, jer će to uvećati početni kvalitet štampanja.
- Ilustracije u ovom korisničkom vodiču mogu da se razlikuju od vašeg uređaja u zavisnosti od njegovih opcija ili modela. Proverite vrstu vašeg uređaja (pogledajte "Pogled spreda" na strani 15).



- Da biste sprečili oštećivanje toner kasete, nemojte da je izlažete svetlosti više od nekoliko minuta. Po potrebi je pokrijte parčetom papira.
- Ne dodirujte zelenu oblast toner kasete. Koristite ručicu na toner kaseti da biste izbegli dodirivanje ove oblasti.
- Ne koristite oštre predmete, kao što su nož ili makaze, za otvaranje ambalaže toner kasete. Oštri predmeti mogu da oštete valjak u kaseti.
- Ako toner dospe na odeću, obrišite ga suvom krpom i operite taj odevni predmet hladnom vodom. Topla voda spaja toner sa tkaninom.



Zamena kontejnera za rasipanje tonera

Kada istekne rok trajanja kontejnera za rasipanje tonera, poruka u vezi sa tim će se prikazati na ekranu kontrolnog panela, prikazujući vam da on treba da bude zamenjen. Proverite koji tip kontejnera koristi vaš uređaj (pogledajte "Dostupan potrošni materijal" na strani 51).



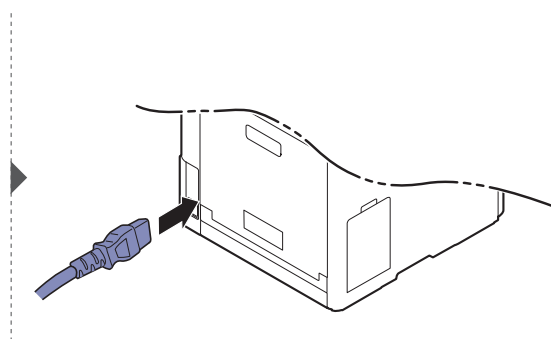
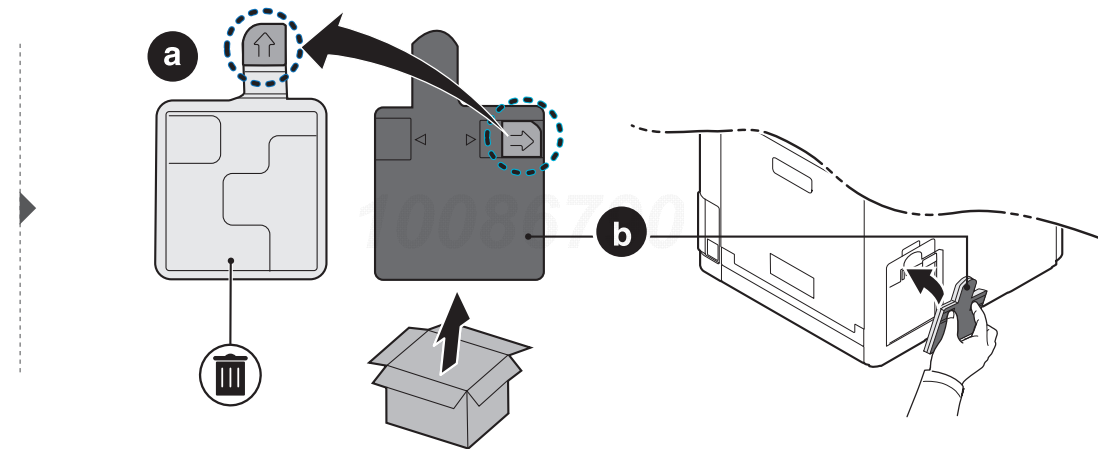
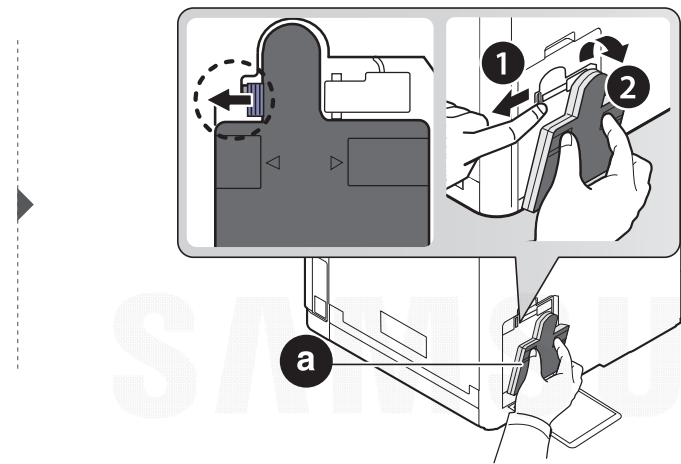
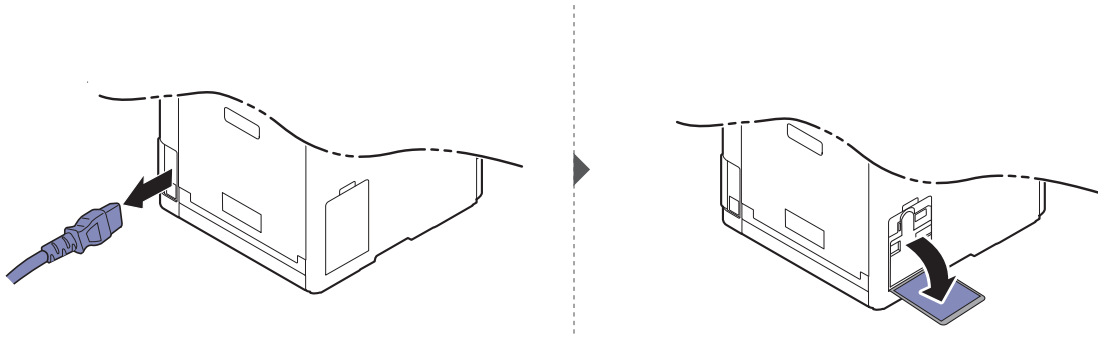
- Čestice tonera mogu da budu puštene unutar mašine, ali to ne znači odmah da je mašina oštećena. Zovite servisera kada se pojave prvi problemi sa kvalitetom štampanja.
- Kada kontejner povučete iz mašine, uradite to lagano i pažljivo kako vam ne bi ispao iz ruku.
- Budite sigurni da ste ga spustili na ravnu površinu kako se toner ne bi prosuo.



Nemojte da ga naginjete ili okrenete.

SAMSUNG

10086790



Ugradnja dodatnog pribora

Oprez


- Izvadite kabl za napajanje
Nikada ne pomerajte poklopac sa glavne table dok je uređaj još uvek uključen.
Da biste sprečili mogućnost za izbijanje kratkog spoja, uvek, kada instalirate ili otklanjate BILO KOJI unutrašnji ili spoljašnji deo, izvucite kabl za napajanje iz struje.
- Izprazniti statički elektricitet
Kontrolna tabla i unutrašnji dodatni delovi (mrežna kartica ili memorijski modul) su veoma osetljivi na statički elektricitet. Pre instaliranja ili otklanjanja bilo kog unutrašnjeg dodatnog dela, ispraznite statički elektricitet iz vašeg tela pipajući neki metal, kao što je metalna ploča na bilo kom uređaju koji je prizemljen u struju. Ako se krećete okolo pre završetka instaliranja, ponovite ovaj postupak kako biste ponovo ispraznili statički elektricitet.



Kada instalirate dodatne delove, baterija u mašini je uslužna komponenta. Nemojte je sami menjati. Postoji potencijalni rizik od eksplozije, ako je baterija zamenjena ne odgovarajućom. Vaš serviser bi trebalo da ukloni staru bateriju iz uređaja i da je odloži u skladu sa državnim propisima.

Podesiti Device Options

Kada instalirate opcione uređaje, kao što su opciona kasetna memorija, itd., ova mašina će automatski detektovati i postaviti opcione uređaje. Ako ne možete da koristite opcione uređaje koji su instalirani na ovom drajveru, treba da ih postavite u **Device Options**.

- 1 Za „Windows XP Service Pack 3/Server 2003“, iz menija **Početak** izaberite **Štampač**.
 - Za „Windows Server 2008„/„Vista“, sa menija **Početak**, izaberite **Kontrolna tabla > Hardver i zvuk > Štampači**.
 - Za „Windows 7“, sa menija **Početak**, izaberite **Kontrolna tabla > Uređaji i štampači**.
Za „Windows 8“, iz **Charms(Dugmad)**, izaberite **Pretraži > Postavke > Kontrolna tabla > Uređaji i štampači**.
 - Za sistem Windows Server 2008 R2, izaberite **Kontrolna tabla > Hardver > Uređaji i štampači**.
 - Za „Windows 10“ / „Windows Server 2016“
Sa palete poslova, ukucajte **Uređaji i štampači** u polje za unos **Pretraži**. Pritisnite taster „Enter“.
ILI
Sa ikonice **Početak** () izaberite **Postavke > Uređaji > Štampači i skeneri > Uređaji i štampači**.



Desnim klikom na ikonicu **Početak** () , možete da izaberete **Kontrolna tabla > Uređaji i štampači**.

2 Kliknite desnim tasterom na uređaj.

3 Za Windows XP Servisni paket 3/2003/2008/Vista, pritisnite **Svojstva**.

Kod OS Windows 7/Windows 8/Windows Server 2008 R2/Windows 10 / Windows Server 2016, u kontekstnom meniju izaberite **Printer properties**.



Ako stavka **Svojstva štampača** ima simbol ► , možete da odaberete drajvere drugog štampača koji je povezan za odabrani štampač.

4 Odabrati **Device Options**.



Prozor sa obeležjima **Svojstva** se može razlikovati u zavisnosti od drajvera ili operativnog sistema koje koristite.

5 Odaberite odgovarajuću opciju.

6 Kliknite na **OK** pre nego što ugassite prozor **Svojstva** ili **Svojstva štampača** .



10086790

Nadgledanje roka trajanja opreme

Ako vam se dogode zastoj papira ili problemi sa štampanjem, proverite broj papira koji je uređaj odštampao ili skenirao. Ako je potrebno, promenite te delove.



- Pristupanje menijima se može razlikovati od modela do modela (pogledajte "Pristupanje meniju" na strani 24).
 - Neki meniju se možda neće pojaviti na ekranu u zavisnosti od opcija ili modela. U tom slučaju se to ne primenjuje na vaš uređaj.
 - Možda će biti potrebno da pritisnete **OK** kako biste mogli da prođete kroz niže nivoe menija za neke modele.
-

- 1 Selektujte  (**Meni**) > **System Setup** > **Maintenance** > **Supplies Life** u kontrolnom panelu.
- 2 Selektujte opciju koju želite i pritisnite **OK**.
- 3 Pritisnite  (**Otkazi**) kako biste se vratili u spreman režim rada



10086790

Upozorenje da je toner skoro prazan

Ako je količina tonera u kaseti mala, pojavljuje se poruka koja obaveštava korisnika da treba da zameni toner kasetu. Možete da podesite opciju da se poruka pojavljuje ili ne pojavljuje.



Pristupanje menijima se može razlikovati od modela do modela (pogledajte "Pristupanje meniju" na strani 24).

- 1 Selektujte  (Meni) > **System Setup** > **Maintenance** > **TonerLow Alert** u kontrolnom panelu.
- 2 Selektujte opciju koju želite i pritisnite **OK**.
- 3 Pritisnite  (**Otkazi**) kako biste se vratili u spreman režim rada

SAMSUNG

10086790

Čišćenje uređaja

Ako dođe do problema sa kvalitetom štampe ili ako uređaj koristite u prašnjavom području, morate redovno da čistite uređaj da biste ga održali u odgovarajućem radnom stanju i produžili vek trajanja svog uređaja.



- Čišćenje kućišta uređaja sredstvima za čišćenje koja sadrže visok procenat alkohola, rastvarača ili drugih agresivnih supstanci može da dovede do njegovog obezbojavanja ili oštećivanja.
- Ako uređaj ili okolno područje budu zagađeni tonerom, preporučujemo čišćenje krpom ili tkaninom koja je pokvašena vodom. Ako budete koristili usisivač, toner će se raspršiti u vazduh i može biti štetan po vaše zdravlje.

Čišćenje spoljašnjosti ekrana displeja

Prebrišite kućište uređaja ili ekran displeja mekom krpom koja nema dlačice. Malo pokvasite krpom vodom, ali pazite da voda ne kapne na ili u uređaj.

Čišćenje unutrašnjosti

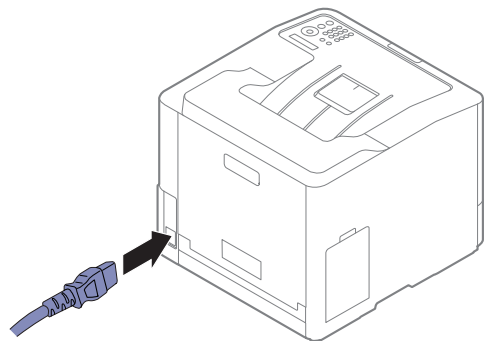
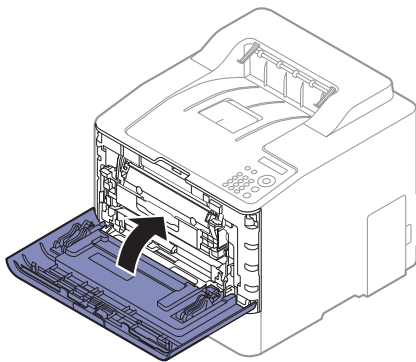
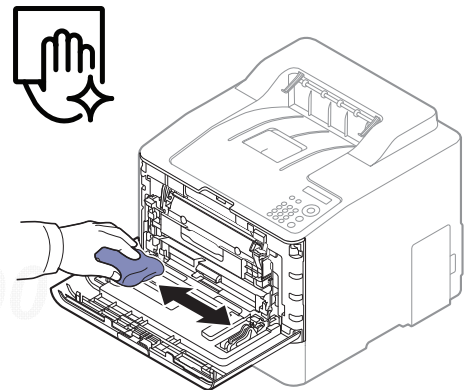
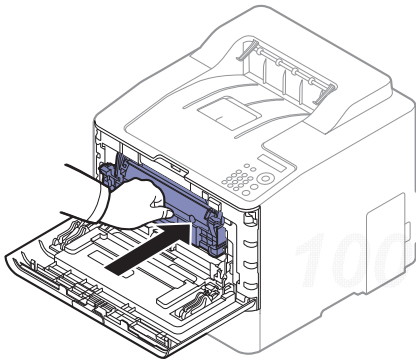
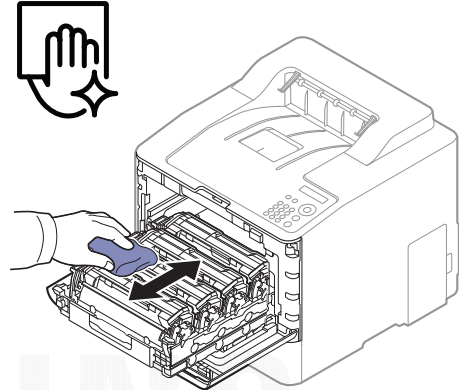
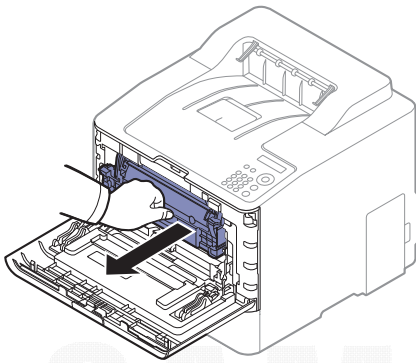
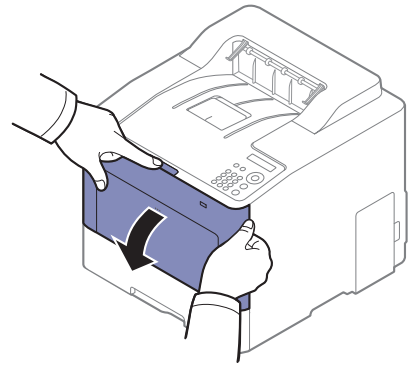
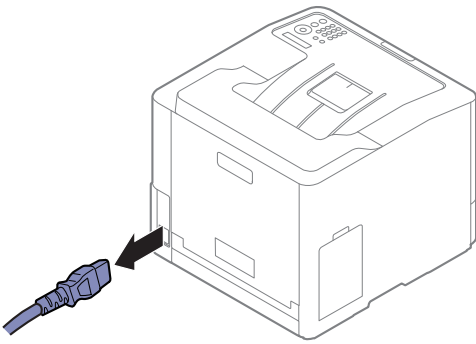
Tokom procesa štampanja papir, toner i čestice prašine mogu da se nakupe unutar uređaja. Ovo može da prouzrokuje probleme sa kvalitetom štampanja, kao što su tragovi tonera ili zamrljanost. Čišćenjem unutrašnjosti uređaja otklanjaju se ili smanjuju ovi problemi.



- Da biste sprečili oštećivanje toner kasete, nemojte da je izlažete svetlosti više od nekoliko minuta. Po potrebi je pokrijte parčetom papira.
- Ne dodirujte zelenu oblast toner kasete. Koristite ručicu na toner kaseti da biste izbegli dodirivanje ove oblasti.
- Koristite suvi deo odeće kada čistite unutrašnji deo uređaja, budite pažljivi da ne oštetite valjkove za prenos ili neki drugi unutrašnji deo. Za čišćenje ne koristite rastvarače, kao što su benzen ili razređivač. Može doći do problema sa kvalitetom štampe koji mogu oštetiti uređaj.



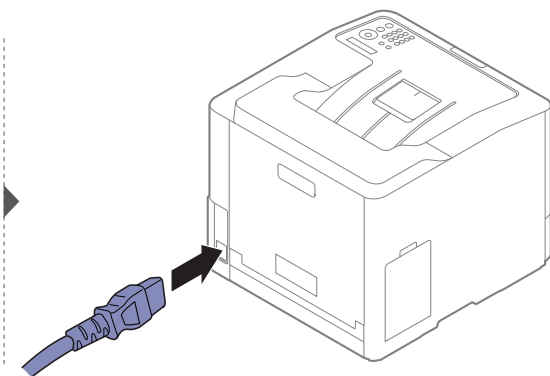
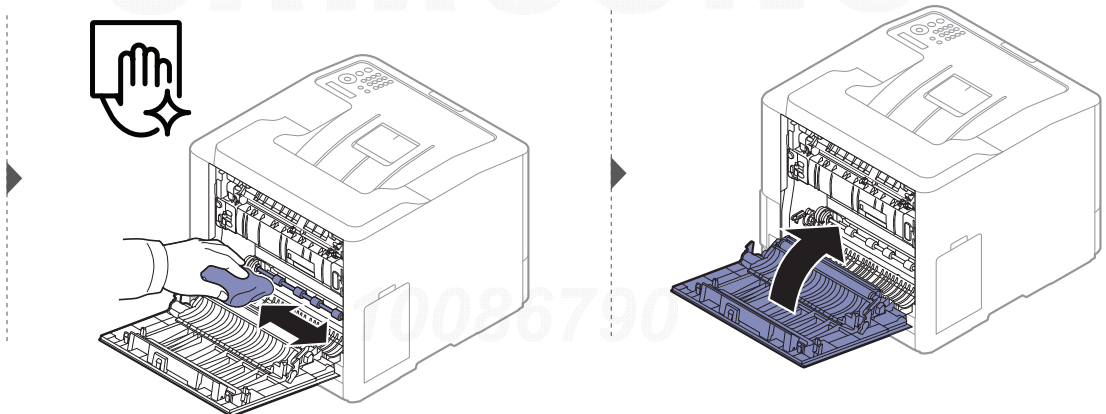
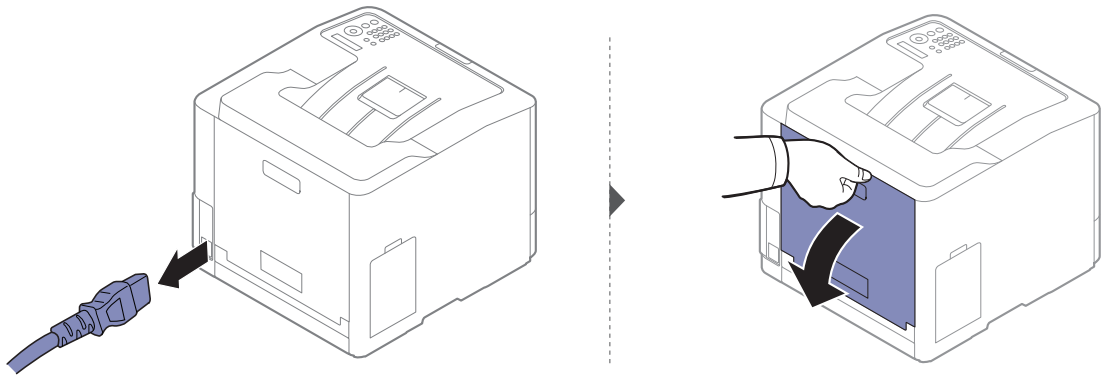
- Koristite suvo parče krpe, da biste očistili uređaj.
 - Isključite uređaj i otkachite kabl za napajanje. Sačekajte da se uređaj ohladi. Ako vaš uređaj ima dugme za uključivanje uređaja, obavezno isključite uređaj, pre nego što počnete sa čišćenjem.
 - Ilustracije u ovom korisničkom vodiču mogu da se razlikuju od vašeg uređaja u zavisnosti od njegovih opcija ili modela. Proverite vrstu vašeg uređaja (pogledajte "Pogled spređa" na strani 15).
-



Čišćenje prihvatnog valjka



- Isključite uređaj i otkačite kabl za napajanje. Sačekajte da se uređaj ohladi. Ako vaš uređaj ima dugme za uključivanje uređaja, obavezno isključite uređaj, pre nego što počnete sa čišćenjem.
- Ilustracije u ovom korisničkom vodiču mogu da se razlikuju od vašeg uređaja u zavisnosti od njegovih opcija ili modela. Proverite vrstu vašeg uređaja (pogledajte "Pogled spreda" na strani 15).



Saveti za premeštanje i čuvanje uređaja

- Pri premeštanju uređaja nemojte ga naginjati niti prevrtati. U suprotnom, unutrašnjost uređaja može biti zagađena tonerom koji može dovesti do oštećivanja uređaja ili smanjenje kvaliteta štampe.
- Pobrinite se da uređaj premeštaju bar dve osobe koje dobro drže uređaj.

SAMSUNG

10086790

Rešavanje problema

Ovo poglavlje vam daje korisne informacije o tome šta treba da uradite ukoliko naiđete na grešku.



Ovo poglavlje vam daje korisne informacije o tome šta treba da uradite ukoliko naiđete na grešku. Ako uređaj ima ekran, prvo proverite poruku na ekranu da biste otklonili grešku. Ako ne možete da nađete rešenje u Korisnički vodič ili problem ne bude otklonjen, pozovite servis.

SAMSUNG

• Saveti za sprečavanje zaglavljivanja papira	70
• Odglavljivanje papira	71
• Razumevanje LED statusa	78
• Razumevanje poruka koje se prikazu na ekranu	80
• Problemi sa uvlačenjem papira	86
• Problemi sa napajanjem i povezivanjem preko kabla	87
• Problemi sa štampanjem	88
• Problemi sa kvalitetom štampanja	90
• Problem sa operativnim sistemom	95
• Problemi sa bežičnom mrežom	96

Saveti za sprečavanje zaglavljivanja papira

Odabiranjem odgovarajuće medije, može se sprečiti najveći broj zaglavljivanja papira. Da biste izbegli zaglavljivanje papira, pridržavajte se sledećih smernica:

- Proverite da li su podesive vođice ispravno postavljene (pogledajte "Pregled ležišta" na strani 30).
- Nemojte da uklanjate papir iz ležišta dok uređaj štampa.
- Savijte, prelistajte i ispravite svežanj papira pre nego što ga ubacite.
- Ne koristite izgužvani, vlažni ili izrazito uvijeni papir.
- Ne mešajte različite vrste i veličine papira u ladici za papir.
- Koristite samo preporučene medije za štampanje (pogledajte "Specifikacije medija za štampanje" na strani 102).
- Uklonite sva strana tela (prašinu, komadiće papira, traku) tamo gde se stavlja ili kuda prolazi papir.

SAMSUNG

10086790

Odglavljanje papira

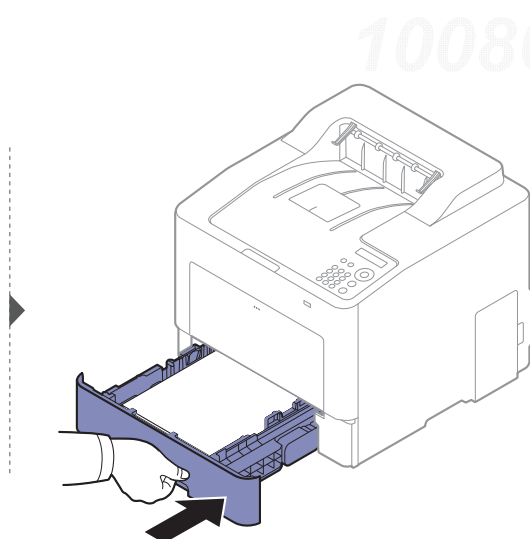
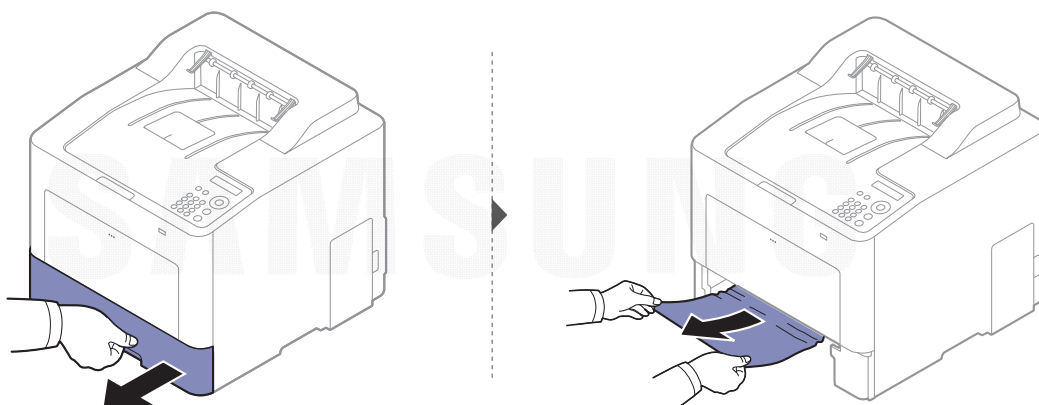


Da biste izbegli cepanje papira, polako i pažljivo izvucite zaglavljani papir.

U ležištu 1



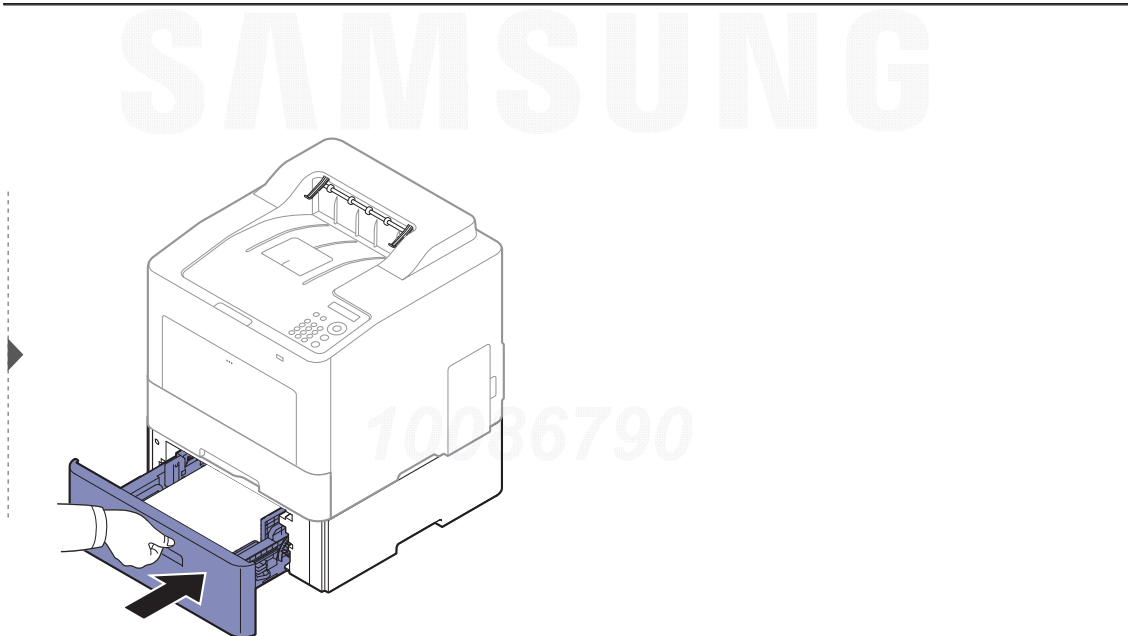
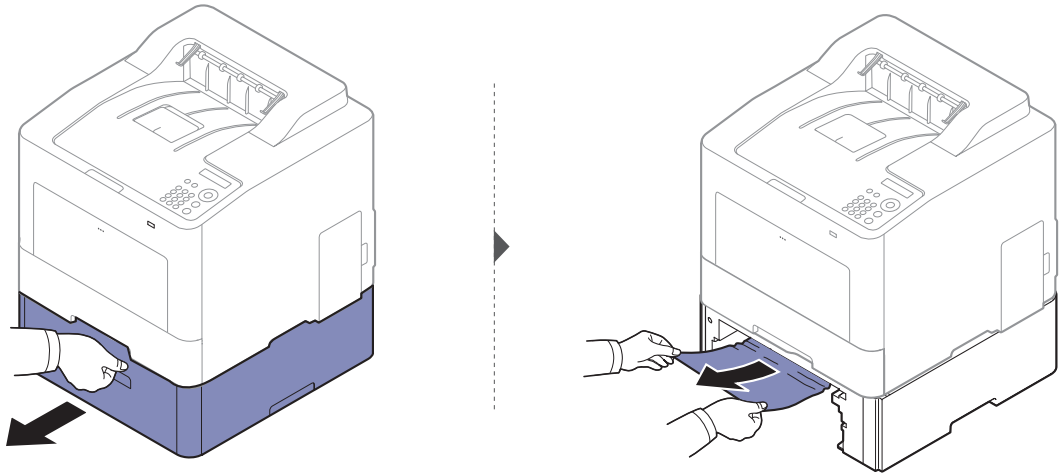
Ilustracije u ovom korisničkom vodiču mogu da se razlikuju od vašeg uređaja u zavisnosti od njegovih opcija ili modela. Proverite vrstu vašeg uređaja (pogledajte "Pogled sprede" na strani 15).



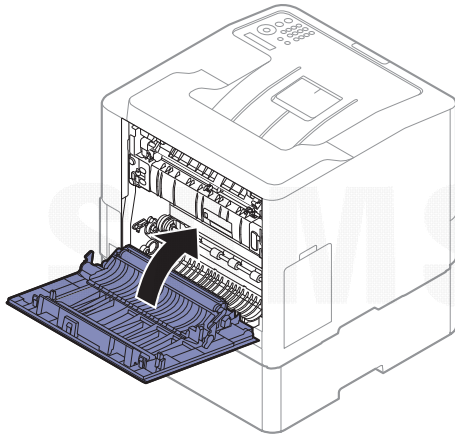
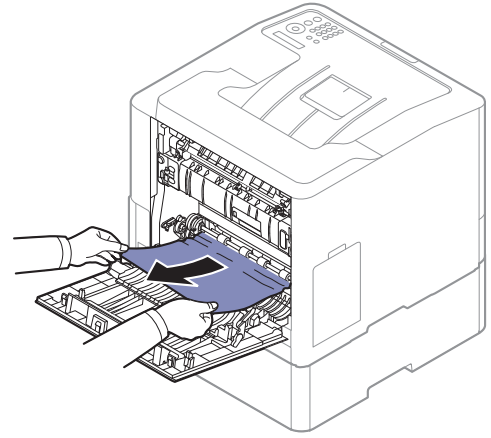
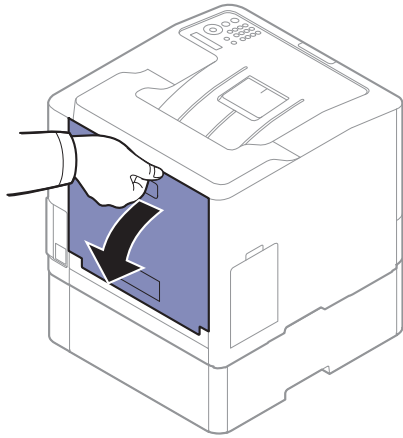
U opcionoj kaseti



Postupak je isti za sve opcione fioke.

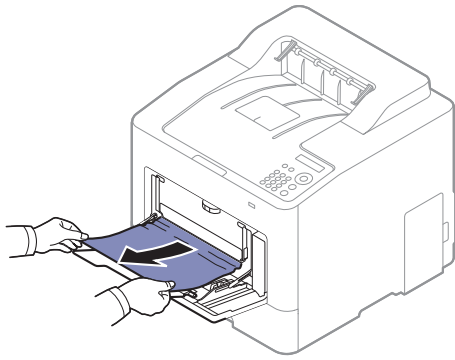


Ako ne vidite papir u ovom delu, zaustavite i pređite na sledeći korak.

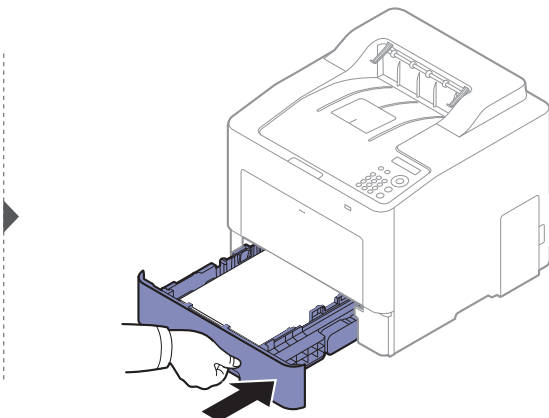
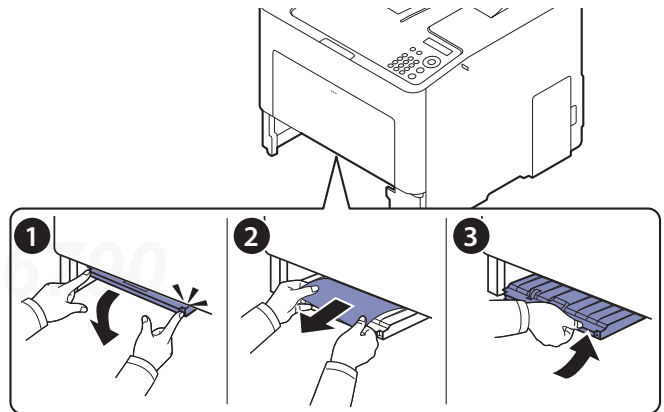
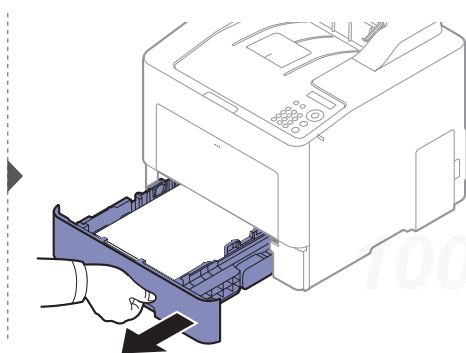
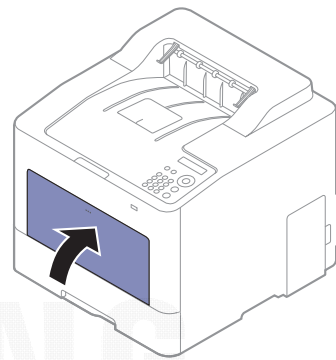


10086790

U višefunkcionalnoj ležištu



Ako ne vidite papir u ovom delu, zaustavite i pređite na sledeći korak.



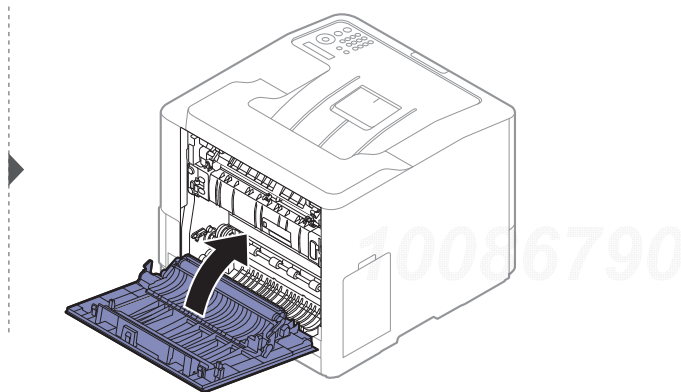
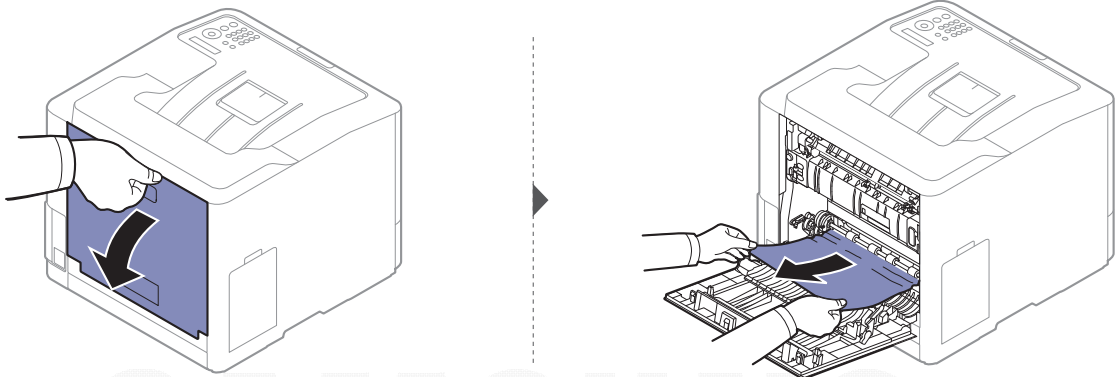
Unutrašnjost uređaja



Prostor oko fuzera je vreo. Vodite računa prilikom uklanjanja papira iz uređaja u ovom prostoru.



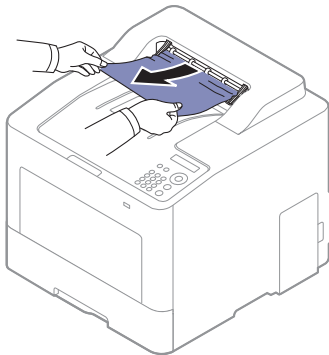
Ilustracije u ovom korisničkom vodiču mogu da se razlikuju od vašeg uređaja u zavisnosti od njegovih opcija ili modela. Proverite vrstu vašeg uređaja (pogledajte "Pogled spreda" na strani 15).



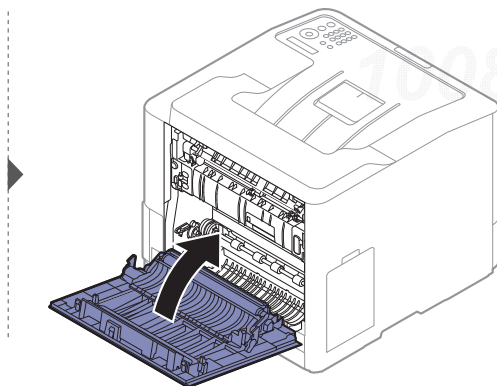
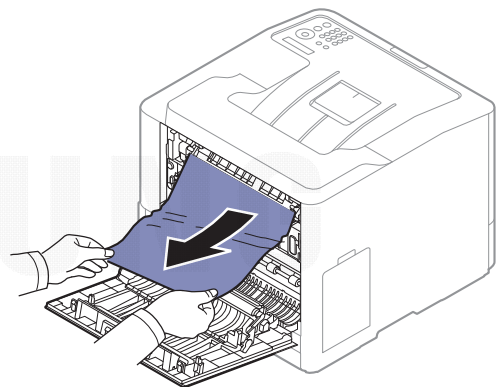
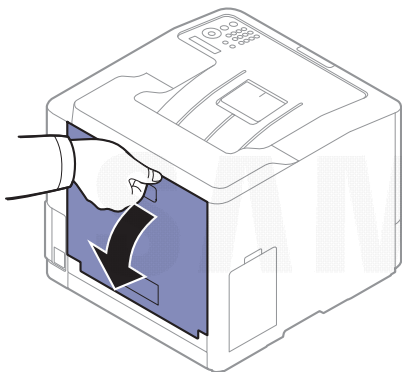
U izlaznom prostoru



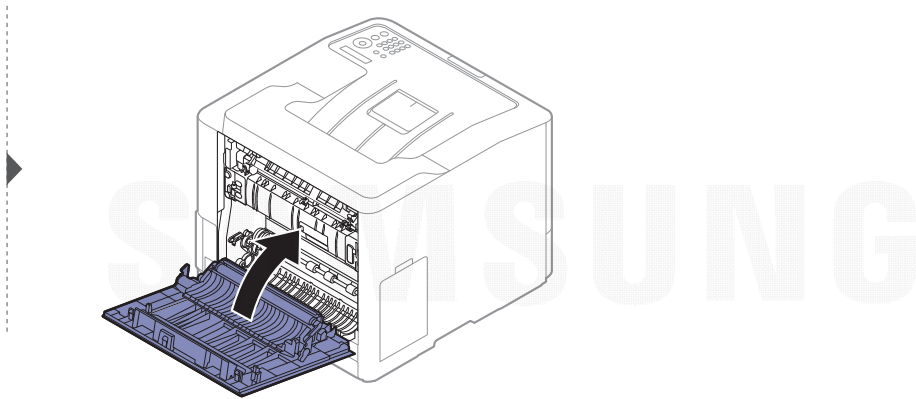
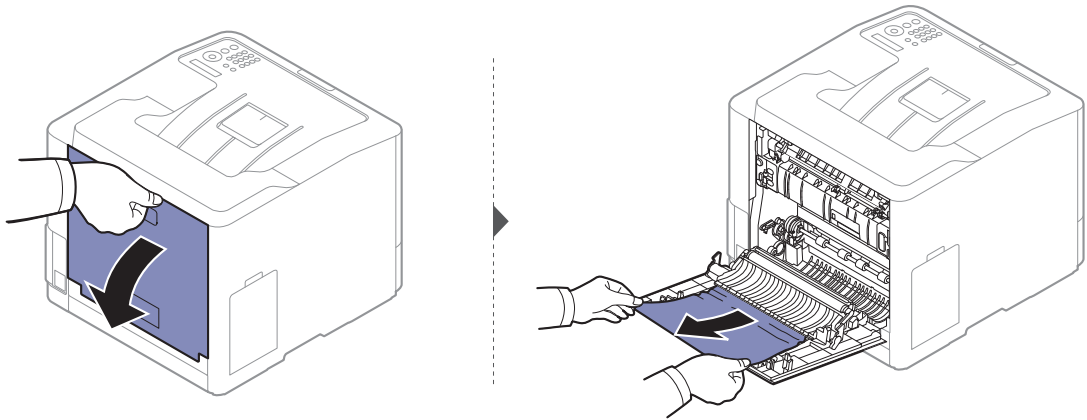
Prostor oko fuzera je vreo. Vodite računa prilikom uklanjanja papira iz uređaja u ovom prostoru.



Ako ne vidite papir u ovom delu, zaustavite i pređite na sledeći korak.



U dvostranoj oblasti jedinice



10086790

Razumevanje LED statusa

Boja LED lampica označava trenutni status uređaja.



- Neke LED lampice možda neće biti dostupne, u zavisnosti od modela ili zemlje (pogledajte "Prikaz kontrolne table" na strani 17).
- Da biste rešili problem, pogledajte na poruku o grešci i uputstva iz dela rešavanje problema (pogledajte "Razumevanje poruka koje se prikazu na ekranu" na strani 80).
- Takodje grešku možete da rešite i pomoću smernice iz prozora programa Samsung Printing Status računara (pogledajte "Korišćenje programa Samsung Printer Status" na strani 202).
- Ako se problem bude i dalje javljao, pozovite servisera.

Lampica	Статус	Opis	
 statusa	Off	<ul style="list-style-type: none"> • Uređaj je van mreže. • Uređaj je u režimu za čuvanje snage. 	
	Plava	On	Uređaj je povezan i može da se koristi.
		Treptanje	Kada zadnje svetlo treperi, uređaj prima ili štampa podatak.
	Narandžasta	Uključeno	<ul style="list-style-type: none"> • Poklopac je otvoren. Zatvorite poklopac. • Nema papira u kaseti dok je primanje ili štampanje podataka u toku. Stavite papir u ležište. • Uređaj se zaustavio usled ozbiljne greške. Proverite poruku na ekranu (pogledajte "Razumevanje poruka koje se prikazu na ekranu" na strani 80). • Došlo je do zaglavlivanja papira (pogledajte "Odglašivanje papira" na strani 71). • Kontejner za otpadni toner nije montiran u uređaj, ili je pun (pogledajte "Zamena kontejnera za rasipanje tonera" na strani 59). • Kasetna tonera je skoro dosegla svoj procenjeni vek trajanja^a. Preporučuje se zamena toner kasete (pogledajte "Zamena toner kasete" na strani 57).
		Treptanje	<ul style="list-style-type: none"> • Došlo je do manje greške i uređaj čeka da se ona otkloni. Proverite poruku na ekranu. Kad se problem otkloni, uređaj nastavlja sa radom.
 (Na pajanje/ Paljenje)	Plava	Uključeno	Uređaj je u režimu za čuvanje snage.
		Isključeno	Uređaj je spremnom režimu rada ili je uređaj isključen.

Lampica	Статус		Opis
Eco	Zelena	Uključen o	Eco režim je uključen (see "Eco štampanje" na strani 45).
		Isključen o	Eco režim je isključen.

a. Procenjeno trajanje ketridža označava očekivani ili procenjeni vek trajanja ketridža, koji označava prosečan kapacitet za štampanje i dizajniran je u skladu sa ISO/IEC 19798. Broj stranica može da bude u zavisnosti od radnog okruženja, procenat oblasti slike, interval štampanja, grafiku, medij i veličinu medija. Neka količina tonera može da ostane u kaseti čak i kada crveni LED svetli i štampač zaustavi štampanje.

SAMSUNG

10086790

Razumevanje poruka koje se prikažu na ekranu

Poruka se pojavi u kontrolnom panelu ekrana da pokaže trenutni status uređaja ili greške. Pogledajte tabelu u nastavku kako biste razumeli poruke i njihova značenja i, ako je potrebno, rešite problem.



- Možete da razrešite grešku koristeći smernice s računara, koristeći Status štampanja ekran programa (pogledajte "Korišćenje programa Samsung Printer Status" na strani 202).
- Ako poruka nije u tabeli, resetujte uređaj i ponovo pokušajte da štampate. Ako se problem bude i dalje javljao, pozovite servisera.
- Kada zovete servisne usluge, obavezno serviseru kažite sadržaj poruke koja vam se pokazala na ekranu.
- Neke se poruke neće pojaviti na ekranu, u zavisnosti od opcija ili modela.
- [broj greške] pokazuje da je greška u broju.
- [tray number] pokazuje broj fioke.
- [vrsta medije] pokazuje vrstu medije.
- [veličina medije] pokazuje veličinu medije.
- [boja] pokazuje boju tonera.

Poruke u vezi sa zaglavljivanjem papira

Poruka	Značenje	Predložena rešenja
Paper jam in exit area	Papir se zaglavio u izlaznoj zoni.	Očistite zgužvan dokument (pogledajte "U izlaznom prostoru" na strani 76).
Paper jam inside machine	papir se zaglavio unutar uređaja.	Očistite zgužvan dokument (pogledajte "Unutrašnjost uređaja" na strani 75).
Paper jam in Tray1	Papir se zaglavio u kaseti.	Očistite zgužvan dokument (pogledajte "U ležištu 1" na strani 71).
Paper jam in Tray2	Papir se zaglavio u opcionalnoj kaseti.	Očistite zgužvan dokument (pogledajte "U opcionalnoj kaseti" na strani 72).
Paper jam in Tray3	Papir se zaglavio u opcionalnoj kaseti.	Očistite zgužvan dokument (pogledajte "U opcionalnoj kaseti" na strani 72).
Paper jam in Tray4	Papir se zaglavio u opcionalnoj kaseti.	Očistite zgužvan dokument (pogledajte "U opcionalnoj kaseti" na strani 72).
Paper jam in MP tray	Papir se zaglavio u višefunkcionalnoj kaseti.	Očistite zgužvan dokument (pogledajte "U višefunkcionalnoj ležištu" na strani 74).
Paper Jam inside of duplex	Papir se zaglavio tokom duplog štampanja. Ovo se može primeniti samo kod uređaja koji imaju ovu funkciju.	Očistite zgužvan dokument (pogledajte "U dvostranoj oblasti jedinice" na strani 77).
Paper Jam bottom of duplex		

Poruke koje se odnose na toner

Poruka	Značenje	Predložena rešenja
Install Toner ▼	Ketridž tonera nije instaliran.	Ponovo postavite toner kasetu.
	Toner kasetu nije prepoznata.	Ugradite ponovo toner 2 ili 3 puta da budete sigurni da je dobro postavljen. Ako se problem bude i dalje javljao, pozovite servisera.
Not Compatible [boja] toner cart.	Prikazani ketridž tonera ne odgovara vašem uređaju.	Ugradite ispravan odgovarajući ketridž tonera sa Samsung-genuine ketridžom (pogledajte "Zamena toner kasete" na strani 57).
Not Compatible [boja] Toner Country	Naznačena toner kasetu nije dostupna u zemlji koja je podešena na uređaju.	Instalirajte novu toner kasetu (pogledajte "Zamena toner kasete" na strani 57).
[boja] toner cart. Position error	Nepoklapanje sa naznačenim položajem tonera na mestu toner kasete.	Instalirajte je ponovo u odgovarajućem položaju.
Toner Low ▼	Još malo je ostalo tonera u odabranom ketridžu. Procenjeni životni vek tonera se bliži kraju. ^a	Pripremite novi ketridž kao zamenu. Možete privremeno poboljšati kvalitet štampanja tako što ćete ponovo rasporediti toner (pogledajte "Preraspodela tonera" na strani 55).
Toner Very Low ▼	Prikazani ketridž tonera je skoro dostigao njegov rok trajanja ^a .	<ul style="list-style-type: none"> Možete da izaberete Stop ili Continue kao što se pojavilo u kontrolnom panelu. Ako odaberete opciju Stop, štampač će prekinuti sa štampanjem. Ako selektujete Continue, štampač nastavlja sa štampanjem, ali kvalitet štampanja nije zagarantovan. Kada se pojavi ova poruka, promenite vaš ketridž radi boljeg kvaliteta štampanja. Korišćenje ketridža sada se može negativno odraziti na kvalitet štampanja (pogledajte "Zamena toner kasete" na strani 57).
End of Life ▼	Prikazani ketridž tonera je dostigao njegov rok trajanja ^a .	Zamenite ketridž tonera (pogledajte "Zamena toner kasete" na strani 57).

a. Prosečno trajanje ketridža se odnosi na trajanje ketridža tonera, koji pokazuje prosečni kapacitet, tj. koliko se stranica može odštampati, i dizajniran je saglasno sa ISO/IEC 19798 (pogledajte "Dostupan potrošni materijal" na strani 51). Broj stranica može da zavisi od okruženja za rad, procenta dela slike, vremenskog roka štampanja, medie, procenta dela slike i veličine medie. Jedan deo tonera je možda ostao u ketridžu, čak i kad se pojavi da treba da promenite ketridž i uređaj stane sa štampanjem.




Samsung ne preporučuje korišćenje bilo kog drugog ketrizža tonera koji nije genuine Samsung , kao na primer dopunjavanje ili popravka. Samsung ne može da garantuje kvalitet ketrizža tonera koji nije genuine Samsung. Servisiranje ili opravka nastali usled korišćenja toner kasete koje nisu originalni Samsung proizvodi nisu pokriveni garancijom uređaja.

Poruke koje su u vezi sa kasetom

Poruka	Značenje	Predložena rešenja
Paper empty in [broj kasete]	Nema papira u prikazanoj kaseti.	Ubacite papir u kasetu (pogledajte "Stavljanje papira u ležište" na strani 33).
Paper empty in MP tray	Nema papira u prikazanoj kaseti.	Ubacite papir u kasetu (pogledajte "Stavljanje papira u ležište" na strani 33).
Paper empty in all trays	Nema papira u prikazanoj kaseti.	Ubacite papir u kasetu (pogledajte "Stavljanje papira u ležište" na strani 33).
Pulled out [broj kasete] cassette	Kaseta je izvučena.	Pravilno uvucite kasetu.
[broj kasete] Paper Mismatch	Veličina papira, koja je naglašena u štampaču, ne odgovara papiru koji ubacujete.	Stavite odgovarajući papir u ležište.
MP Tray Paper Mismatch	Veličina papira, koja je naglašena u štampaču, ne odgovara papiru koji ubacujete.	Stavite odgovarajući papir u ležište.

Poruke koje su u vezi sa mrežom

Poruka	Značenje	Predložena rešenja
Network Problem: IP Conflict	IP adresa je već negde korišćena.	Proverite je ili uzmite novu.

Poruka	Značenje	Predložena rešenja
Not found Wireless network	<p>Događaj NOT FOUND SSID se dešava kada štampač ne može da se poveže na bežični modul usled odsustva bežičnog SSID. Ako sledeći problem javi.</p> <ul style="list-style-type: none"> • Pristupna tačka (ili bežični ruter) sa podešenim SSID je isključena. • Pristupna tačka (ili bežični ruter) sa podešenim SSID je predaleko. • Pristupna tačka (ili bežični ruter) sa podešenim SSID je u kvaru. • Antena bežičnog modula ima slab učinak. 	<ul style="list-style-type: none"> • Proverite bežično okruženje. (Proverite povezanost na napajanje i postavke pristupne tačke (ili bežičnog rutera).) • Proverite okruženje u blizini štampača. (Proverite da li ima mikrotalasnih uređaja, Bluetooth uređaja, čeličnih ormana ili drugih predmeta koji mogu da utiču na bežičnu komunikaciju.) <p>Ako se problem nastavi, zovite servisera.</p> <p> Usluge koje koriste bežični interfejs (kopiranje, štampanje i e-pošta) nisu dostupne.</p>
Error: #S6-3113 Call for service	Mrežna funkcija ne funkcioniše zbog greške u PHY čipu kablovske mreže.	Resetujte ga i onda ponovo pokušajte sa štampanjem. Ako se problem nastavi, zovite servisera.
802.1x Network Error	Greška pri proveru autentičnosti.	Proverite mrežni protokol. Ako se problem bude i dalje javljao, pozovite mrežnog administratora.
Not correct Wireless setting	<ul style="list-style-type: none"> • Opcije bežične mreže su netačno konfigurisane za metod sigurnosti. • Unesena lozinka u opcije bežične sigurnosti je netačna. • Uređaj ne podržava metod sigurnosti koji koristi pristupna tačka ili bežični ruter. • Pristupna tačka ili bežični ruter su u kvaru. 	Ponovo konfigurirajte opcije bežične mreže u uređaju, SWS-u, pristupnoj tački ili bežičnom ruteru. Preporučuje se metoda sigurnosti WPA2-PSK/AES. Ako se problem nastavi, zovite servisera.
Not connect Wireless AP	Uređaj ne može da se poveže na bežičnu pristupnu tačku (ili bežični ruter).	Proverite status pristupne tačke, uključujući njenu konfiguraciju i priključke napajanja, kao i sve uređaje koji mogu da utiču na bežičnu komunikaciju. Ako se problem nastavi, zovite servisera.

Poruka	Značenje	Predložena rešenja
Fail connection to WPS	Uređaj ne može da se poveže na bežičnu pristupnu tačku (ili bežični ruter).	Proverite status pristupne tačke ili WPS-a, uključujući njenu konfiguraciju i priključke napajanja, kao i sve uređaje koji mogu da utiču na bežičnu komunikaciju. Ako se problem nastavi, zovite servisera.
Wi-Fi Direct is not ready	Uređaj nije uspeo da pokrene vezu „Wi-Fi Direct“.	Restartujte uređaj kako biste pokrenuli podešavanja za bežično povezivanje. Ako se problem nastavi, zovite servisera.
Wi-Fi Direct is not connect	Uređaj nije uspeo da se poveže preko „Wi-Fi Direct“-a.	Isključite funkciju „Wi-Fi Direct“ a zatim je ponovo uključite ili ponovo pokrenite uređaj ili mobilni uređaj. Ako se problem nastavi, zovite servisera.

Poruke koje se odnose na probleme sa vezom

Poruka	Značenje	Predložena rešenja
Adjusting Color Registration...	Mašina podešava registraciju boje.	Sačekajte nekoliko minuta.
Calibrating image density...	Mašina kalibriše gustinu slike.	Sačekajte nekoliko minuta.
Door Open Close it	Poklopac nije sigurnosno zaključan.	Zatvorite poklopac dok se ne zaključa u mestu.
Error [broj greške] Install [boja] toner	Određeni ketridž tonera nije pravilno instaliran ili je povezač neispravan.	Ugradite ponovo Samsung-genuine toner 2 ili 3 puta da budete sigurni da je dobro postavljen. Ako se problem nastavi, zovite servisera.
Error [broj greške] Turn off then on	Uređaj ne može da bude kontrolisan.	Resetujte ga i onda ponovo pokušajte sa štampanjem. Ako se problem nastavi, zovite servisera.
Error [broj greške] Call for service		
Install TR. belt unit.	Pojas za prenošenje nije instaliran.	Instalirajte Samsung-genuine pojas za prenošenje.
Not compatible transfer belt	Pojas za prenošenje ne odgovara vašoj mašini.	Ugradite originalni Samsung-deo predviđen za vaš uređaj.
Not Installed Waste tank	Kontejner za rasipanje tonera nije instaliran.	Instalirajte Samsung-genuine kontejner.
Not proper room temp.Move set	Mašina je u prostoriji gde nije podešena odgovarajuća temperatura.	Prebacite je u prostoriju sa odgovarajućom temperaturom.


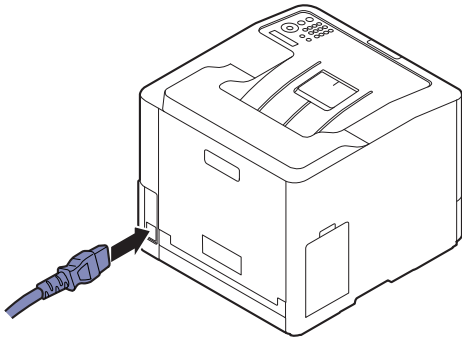
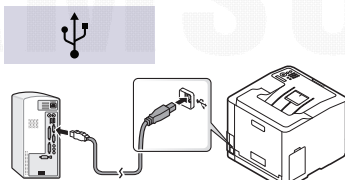
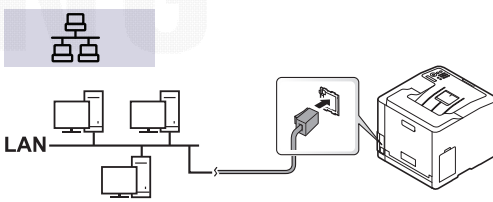
Poruka	Značenje	Predložena rešenja
Output bin Full Remove paper	Izlazno ležište je puno.	Izvadite papir iz izlaznog ležišta, i štampač će nastaviti sa štampanjem. Ako se problem bude i dalje javljao, pozovite servis.
Prepare new Transfer belt	Rok trajanja pojasa za prenošenje će uskoro da istekne.	Zamenite ga novim. Ako se problem nastavi, zovite servisera.
Replace new Transfer belt	Rok trajanja pojasa za prenošenje je istekao.	
Prepare Fuser Soon	Rok trajanja fjuzera će uskoro da istekne.	Zamenite ga novim. Ako se problem nastavi, zovite servisera.
Replace new Fuser unit	Rok trajanja fjuzera je istekao.	
<ul style="list-style-type: none"> • Replace new tray1 roller • Replace new tray2 roller • Replace new tray3 roller • Replace new tray4 roller 	Rok trajanja valjka kasete će da istekne.	Zamenite valjak kasete novim. Ako se problem nastavi, zovite servisera.
Transfer Belt Error	Pojas za prenošenje ne može da bude kontrolisan.	Resetujte ga i onda ponovo pokušajte sa štampanjem. Ako se problem nastavi, zovite servisera.
Waste toner Full Replace new one	Kontejner za rasipanje tonera je pun.	Zamena kontejnera za rasipanje tonera

Problemi sa uvlačenjem papira


Stanje	Predložena rešenja
Papir se zaglavio tokom štampanja	Odglavite papir.
Papir se slepljuje	<ul style="list-style-type: none">• Proverite koliki je maksimalan kapacitet ležišta.• Proverite da li koristite odgovarajući tip papira.• Izvadite štos papira iz ležišta i savijte ga ili protresite.• Do slepljivanja papira može da dođe zbog povećane vlažnosti.
Veći broj listova papira se ne uvlači u štampač	Možda se u ležištu nalaze različiti tipovi papira. Ubacujte papir samo jednog tipa, formata i mase.
Papir ne može da se uvuče u uređaj	<ul style="list-style-type: none">• Uklonite sve prepreke iz unutrašnjosti uređaja.• Papir nije pravilno ubačen. Izvadite papir iz ležišta i stavite ga pravilno.• U ležištu ima previše papira. Izvadite višak papira iz ležišta.• Papir je predebeo. Koristite samo papir koji je u skladu sa specifikacijama uređaja.
Papir se stalno zaglavljuje	<ul style="list-style-type: none">• U ležištu ima previše papira. Izvadite višak papira iz ležišta. Ako štampate na specijalnim materijalima, koristite ležište za ručno ubacivanje papira u kasetu.• Koristi se neodgovarajući tip papira. Koristite samo papir koji je u skladu sa specifikacijama uređaja.• U uređaju se možda nalaze komadići papira. Otvorite prednji poklopac i izvadite sve komadiće.
Koverte se krive ili ne mogu pravilno da se ubace.	Uverite se da su vođice za papir priljubljene sa obe strane koverte.


Problemi sa napajanjem i povezivanjem preko kabla

Restartujte ga. Ako se problem nastavi, zovite servisera.

Stanje	Predložena rešenja
<p>Uređaj ne dobija struju ili kabl za povezivanje računara i uređaja nije ispravno povezan.</p>	<p>1. Prvo povežite uređaj na napajanje. Ako uređaj ima dugme  (Napajanje/Paljenje) u kontroli, pritisnite ga.</p>  <p>2. Proverite USB ili mrežni kabal u pozadini uređaja.</p>   <p>3. Isključite USB ili mrežni kabal iz pozadine uređaja i onda ga ponovo uključite.</p>

Problemi sa štampanjem



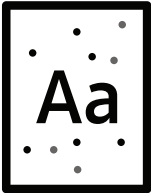
Stanje	Predložena rešenja
Uređaj ne štampa	Prvo povežite uređaj na napajanje. Ako uređaj ima dugme  (Napajanje/Paljenje) u kontroli, pritisnite ga.
	Izaberite uređaj kao podrazumevani uređaj u Windows-u.
	Proverite da li se desilo nešto od sledećeg: <ul style="list-style-type: none"> • Poklopac nije zatvoren. Zatvorite poklopac. • Papir je zaglavljnjen. Očistite zgužvan papir (pogledajte "Odglašljivanje papira" na strani 71). • Papir nije ubačen. Ubacite papir (pogledajte "Stavljanje papira u ležište" na strani 33). • Toner kasetna nije instalirana. Instalirajte ketridž tonera (pogledajte "Zamena toner kasete" na strani 57). • Budite sigurni da su zaštitni poklopac i listovi papira sklonjeni iz ketridža tonera (pogledajte "Zamena toner kasete" na strani 57).
	Ako dođe do greške sistema, obratite se serviseru.
	Otkočite kabl sa uređaja i ponovo ga priključite (pogledajte "Pogled otpozadi" na strani 16).
	Po mogućnosti priključite kabl na drugi računara koji ispravno radi i štampajte preko njega. Možete isprobati i neki drugi kabl za uređaj.
	Proverite podešavanja štampača u Windowsu da biste se uverili da je posao štampanja poslat na odgovarajući port. Ako računara ima više od jednog porta, uverite se da je uređaj priključen na onaj pravi.
	Proverite Izbori pri štampanju da biste se uverili da su sve postavke štampača ispravne.
	Instalirajte i reinstalirajte upravljački program uređaja.
	Pogledajte poruku sa ekrana na kontrolnoj tabli da biste videli da li uređaj ukazuje na neku sistemsku grešku. Obratite se serviseru.
Obezbedite više prostora na disku i ponovo odštampajte dokument.	
Nakon vađenja papira iz izlaznog ležišta uređaj nastavlja da štampa.	
Uređaj bira materijale za štampanje iz pogrešnog izvora	Za mnoge softverske aplikacije, selekcija izvora papira je pronađena pod opciji Paper kroz Izbori pri štampanju (pogledajte "Otvoravanje postavki štampanja" na strani 43). Izaberite ispravan izvor papira. Pogledajte ekran za pomoć drajvera štampača (pogledajte "Korišćenje pomoći" na strani 45).
Štampanje je izuzetno sporo	Smanjite složenost strane ili pokušajte da podesite kvalitet štampanja.


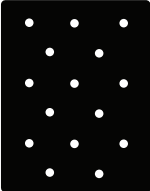
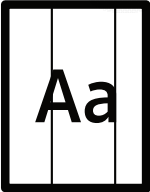
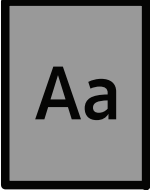

Stanje	Predložena rešenja
Polovina strane je prazna	Promenite orijentaciju strane u svojoj aplikaciji (pogledajte "Otvaranje postavki štampanja" na strani 43). Pogledajte ekran za pomoć drajvera štampača (pogledajte "Korišćenje pomoći" na strani 45).
	Budite sigurni da veličina papira u postavkama za upravljački program štampača odgovara papiru u kaseti ili se uverite da veličina papira u postavkama za upravljački program štampača odgovara postavkama aplikacije koju koristite (pogledajte "Otvaranje postavki štampanja" na strani 43).
Uređaj štampa, ali tekst je pogrešan, poremećen ili nepotpun	Otkaçite kabl uređaja i ponovo ga priključite. Pokušajte da izvršite posao štampanja koji ste ranije uspešno izvršili. Po mogućnosti priključite kabl, povežite uređaj sa drugim računarnom za koji znate da radi i pokušajte da izvršite posao štampanja. Na kraju isprobajte novi kabl za uređaj.
	Proverite izbor štampača za aplikaciju da biste se uverili da je izabran vaš uređaj.
	Pokušajte da štampate iz neke druge aplikacije.
	Operativni sistem ne funkcioniše ispravno. Izađite iz operativnog sistema Windows i restartujte računarn. Isključite uređaj i ponovo ga uključite.
Stranice se štampaju, ali su prazne	Po potrebi prerasporedite toner. Po potrebi zamenite toner kasetu. <ul style="list-style-type: none"> • Pogledajte "Preraspodela tonera" na strani 55. • Pogledajte "Zamena toner kasete" na strani 57.
	Proverite datoteku kako biste se uverili da ne sadrži prazne strane.
	Obratite se serviseru.
Uređaj ne štampa PDF datoteke pravilno. Nedostaju neki delovi grafike, teksta ili slika	Možda se PDF datoteka može odštampati kao slika. Uključite opciju Odštampati kao sliku u opcijama štampanja programa Acrobat. <p> Štampanje PDF datoteke kao slike će trajati duže.</p>
Kvalitet fotografija nije pogodan za štampanje. Slike nisu jasne	Smanjite veličinu fotografije. Ako povećate veličinu fotografije u aplikaciji, rezolucija će se smanjiti.
Pre štampanja uređaj izbacuje vodenu paru u blizini izlaznog ležišta	Korišćenje vlažnog/mokrog papira može dovesti do pojave pare (beli dim) tokom štampanja. Ovo nije problem, samo nastavite sa štampanjem. Ako vam smeta dim (para), zamenite papir sa novim papirom, iz neotvorenog pakovanja.
Uređaj ne štampa na papirima posebne veličine kao što je papir za račune.	Podesite odgovarajuću veličinu papira u meniju Custom u kartici Paper koji se nalazi u prozoru Izbori pri štampanju (pogledajte "Otvaranje postavki štampanja" na strani 43).
Odštampani papir za štampanje računa je savijen.	Podešavanja tipa papira se ne slažu. Promenite opciju štampača i probajte ponovo. Idite na Izbori pri štampanju , kliknite na karticu Paper i podesite tip na Thin (pogledajte "Otvaranje postavki štampanja" na strani 43).

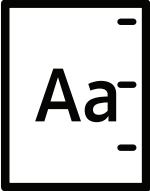
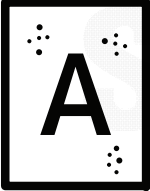
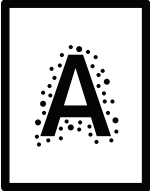

Problemi sa kvalitetom štampanja

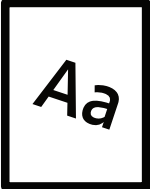
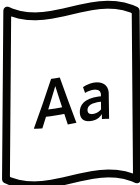
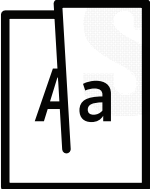
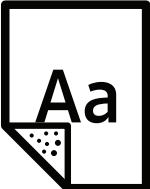

Možda ćete primetiti da je kvalitet štampanja lošiji ako je unutrašnjost uređaja prljava ili je papir pogrešno ubačen. Pogledajte donju tabelu da biste rešili problem.


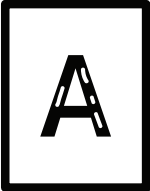
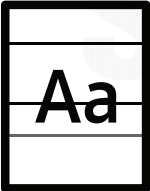
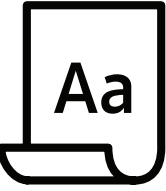
Proverite da papir nije vlažan, uzmite papir iz novog svežnja.

Stanje	Predložena rešenja
<p>Slab ili bled otisak</p> 	<ul style="list-style-type: none">• Ako se na stranici pojavljuje vertikalna bela pruga ili izbledela oblast, to znači da nema dovoljno tonera. Instalirajte novi ketridž tonera (pogledajte "Zamena toner kasete" na strani 57).• Papir možda ne zadovoljava specifikacije; na primer, možda je previše vlažan ili grub.• Ukoliko je otisak na celoj stranici svetao, rezolucija štampanja je preniska ili je uključen režim uštede tonera. Podesite rezoluciju štampanja i isključite režim uštede tonera. Pogledajte pomoćni ekran upravljačkog programa štampača.• Kombinacija bledog otiska i zamrljanosti ukazuje na potrebu čišćenja toner kasete. Očistite unutrašnji deo vašeg uređaja (pogledajte "Čišćenje uređaja" na strani 65).• Površina LSU-a u uređaju je možda prljava. Očistite unutrašnji deo vašeg uređaja (pogledajte "Čišćenje uređaja" na strani 65). Ako se primenom ovih koraka ne reši problem, obratite se serviseru.
<p>Gornja polovina papira je odštampana svetlijom bojom od ostatka papira</p> 	<p>Možda toner ne prijanja dobro na ovu vrstu papira.</p> <ul style="list-style-type: none">• Promenite opciju štampača i probajte ponovo. Idite na Izbori pri štampanju, kliknite karticu Paper i postavite vrstu papira na Recycled (pogledajte "Otvaranje postavki štampanja" na strani 43).
<p>Tačkice tonera</p> 	<ul style="list-style-type: none">• Papir možda ne zadovoljava specifikacije; na primer, možda je previše vlažan ili grub.• Prenosni valjak je možda prljav. Očistite unutrašnji deo vašeg uređaja (pogledajte "Čišćenje uređaja" na strani 65).• Možda je potrebno očistiti putanju papira. Obratite se serviseru (pogledajte "Čišćenje uređaja" na strani 65).

Stanje	Predložena rešenja
<p data-bbox="280 309 363 338">Beline</p> 	<p data-bbox="520 232 1094 262">Ako se beline pojavljuju nasumično na strani:</p> <ul data-bbox="520 275 1474 618" style="list-style-type: none"> • List papira je možda oštećen. Pokušajte ponovo da izvršite štampanje. • Sadržaj vlage u papiru je neujednačen ili papir ima vlažne mrlje na svojoj površini. Pokušajte da upotrebite papir drugog proizvođača. • Čitav paket papira je neispravan. Proizvodni proces može da prouzrokuje da neke površine ne prihvataju toner. Pokušajte sa drugom vrstom ili markom papira. • Promenite opciju štampača i probajte ponovo. Idite na Izbori pri štampanju, kliknite na karticu Paper i podesite tip na Thick (pogledajte "Otvaranje postavki štampanja" na strani 43). <p data-bbox="520 631 1390 660">Ako se primenom ovih koraka ne reši problem, obratite se serviseru.</p>
<p data-bbox="280 676 440 705">Bele tačkice</p> 	<p data-bbox="520 676 1023 705">Ako se na strani pojavljuju bele tačkice:</p> <ul data-bbox="520 719 1474 904" style="list-style-type: none"> • Papir je previše grub i dosta prljavštine spada sa papira u unutrašnje komponente uređaja, pa je prenosni valjak možda zaprljan. Očistite unutrašnji deo vašeg uređaja (pogledajte "Čišćenje uređaja" na strani 65). • Možda je potrebno očistiti putanju papira. Očistite unutrašnji deo vašeg uređaja (pogledajte "Čišćenje uređaja" na strani 65). <p data-bbox="520 918 1390 947">Ako se primenom ovih koraka ne reši problem, obratite se serviseru.</p>
<p data-bbox="280 983 488 1012">Vertikalne linije</p> 	<p data-bbox="520 967 1145 996">Ako se na strani pojavljuju crne vertikalne pruge:</p> <ul data-bbox="520 1010 1474 1106" style="list-style-type: none"> • Površina (na dobošu) toner kasete u uređaju je verovatno ogrebana. Izvadite stari ketridž tonera i instalirajte novi (pogledajte "Zamena toner kasete" na strani 57). <p data-bbox="520 1120 1145 1149">Ako se na strani pojavljuju bele vertikalne pruge:</p> <ul data-bbox="520 1162 1474 1258" style="list-style-type: none"> • Površina LSU-a u uređaju je možda prljava. Očistite unutrašnji deo vašeg uređaja (pogledajte "Čišćenje uređaja" na strani 65). Ako se primenom ovih koraka ne reši problem, obratite se serviseru.
<p data-bbox="280 1285 464 1359">Crna pozadina ili u boji</p> 	<p data-bbox="520 1285 1318 1314">Ukoliko količina osenčenosti u pozadini postane neprihvatljiva:</p> <ul data-bbox="520 1328 1474 1592" style="list-style-type: none"> • Pređite na lakši papir. • Proverite uslove sredine: veoma suv vazduh ili visoka vlažnost vazduha (više od 80 % RVV) mogu da povećaju osenčenost u pozadini. • Izvadite stari ketridž tonera i instalirajte novi (pogledajte "Zamena toner kasete" na strani 57). • Temeljno redistribuirajte toner (pogledajte "Preraspodela tonera" na strani 55).
<p data-bbox="280 1619 480 1648">Mrlje od tonera</p> 	<ul data-bbox="520 1619 1474 1805" style="list-style-type: none"> • Očistite unutrašnji deo vašeg uređaja (pogledajte "Čišćenje uređaja" na strani 65). • Proverite tip i kvalitet papira. • Izvadite stari ketridž tonera i instalirajte novi (pogledajte "Zamena toner kasete" na strani 57).

Stanje	Predložena rešenja
<p>Defekti koji se ponavljaju po vertikalni</p> 	<p>Ukoliko se neki znakovi ponavljaju na odštampanoj strani u jednakim intervalima:</p> <ul style="list-style-type: none"> • Možda je oštećena toner kasete. Ako i dalje budete imali isti problem, izvadite ketridž toner i instalirajte novi (pogledajte "Zamena toner kasete" na strani 57). • Na nekim delovima uređaja se možda nalazi toner. Ukoliko se defekti pojave na poleđini stranice, problem će verovatno biti otklonjen nakon što se odštampa još nekoliko stranica. • Sklop fjuzera je možda oštećen. Obratite se serviseru.
<p>Čestice tonera rasute u pozadini</p> 	<p>Rasutost tonera u pozadini nastaje usled čestica tonera koje su nasumično raspoređene na odštampanoj stranici:</p> <ul style="list-style-type: none"> • Papir je možda previše vlažan. Pokušajte da štampate na drugom štosu papira. Pakovanja papira otvarajte samo ako je neophodno, da papir ne bi apsorbovao previše vlage. • Ukoliko se rasutost tonera u pozadini javi kod koverte, promenite raspored za štampanje kako biste izbegli štampanje preko oblasti kod kojih postoji preklapanje spojeva na poleđini. Štampanje na spojevima može da prouzrokuje probleme. <p>Ili selektujte opciju Thick iz prozora Izbori pri štampanju (pogledajte "Otvaranje postavki štampanja" na strani 43).</p> <ul style="list-style-type: none"> • Ako pozadina ketridža prekrije celu oblast odštampapne stranice, podesite rezoluciju štampanja preko softverske aplikacije ili u prozoru Izbori pri štampanju (pogledajte "Otvaranje postavki štampanja" na strani 43). Proverite da li koristite odgovarajući tip papira. Na primer: Ako je odabrana opcija deblji papir (Thicker Paper), ali se koristi tanji, preko punjenje se može dogoditi prouzrokujući problem u kvalitetu kopiranja. • Ako koristite novi ketridž tonera, prvo redistribuirajte toner (pogledajte "Preraspodela tonera" na strani 55).
<p>Čestice tonera se nalaze oko podebljanih znakova ili slika</p> 	<p>Možda toner ne prianja dobro na ovu vrstu papira.</p> <ul style="list-style-type: none"> • Promenite opciju štampača i probajte ponovo. Idite na Izbori pri štampanju, kliknite karticu Paper i postavite vrstu papira na Recycled (pogledajte "Otvaranje postavki štampanja" na strani 43). • Proverite da li koristite odgovarajući tip papira. Na primer: Ako je odabrana opcija deblji papir (Thicker Paper), ali se koristi tanji, preko punjenje se može dogoditi prouzrokujući problem u kvalitetu kopiranja.
<p>Deformisani znakovi</p> 	<ul style="list-style-type: none"> • Ukoliko su znakovi deformisani ili proizvode osenčenja, papir je možda previše gladak. Isprobajte neki drugi papir.

Stanje	Predložena rešenja
<p data-bbox="277 232 462 264">Iskošeni tekst</p> 	<ul data-bbox="517 232 1442 349" style="list-style-type: none"> • Proverite da li je papir ispravno ubačen. • Proverite tip i kvalitet papira. • Uverite se da vođice nisu previše stegnute ili prelabave uz štos papira.
<p data-bbox="277 519 469 586">Iskrivljeni ili talasasti papir</p> 	<ul data-bbox="517 519 1442 707" style="list-style-type: none"> • Proverite da li je papir ispravno ubačen. • Proverite tip i kvalitet papira. Krivljenje papira može da bude prouzrokovano visokom temperaturom ili vlažnošću. • Obrnite svežanj papira u ležištu. Pokušajte i da rotirate papir za 180° u ležištu.
<p data-bbox="277 842 376 909">Nabori ili pregibi</p> 	<ul data-bbox="517 842 1442 994" style="list-style-type: none"> • Proverite da li je papir ispravno ubačen. • Proverite tip i kvalitet papira. • Obrnite svežanj papira u ležištu. Pokušajte i da rotirate papir za 180° u ležištu.
<p data-bbox="277 1164 408 1272">Poledina otisaka je prljava</p> 	<ul data-bbox="517 1164 1347 1236" style="list-style-type: none"> • Proverite da li toner curi. Očistite unutrašnji deo vašeg uređaja (pogledajte "Čišćenje uređaja" na strani 65).
<p data-bbox="277 1523 485 1630">Potpuno obojene ili crne strane</p> 	<ul data-bbox="517 1523 1474 1720" style="list-style-type: none"> • Toner kasetna možda nije ispravno instalirana. Izvadite toner kasetu i ponovo je ubacite. • Toner kasetna je možda oštećena. Izvadite stari ketridž tonera i instalirajte novi (pogledajte "Zamena toner kasete" na strani 57). • Možda je potrebno popraviti uređaj. Obratite se serviseru.

Stanje	Predložena rešenja
<p>Prekomerna količina tonera</p> 	<ul style="list-style-type: none"> • Očistite unutrašnji deo vašeg uređaja (pogledajte "Čišćenje uređaja" na strani 65). • Proverite tip, debljinu i kvalitet papira. • Izvadite ketridž tonera i instalirajte novi (pogledajte "Zamena toner kasete" na strani 57). <p>Ukoliko se problem bude i dalje javljao, možda je potrebno popraviti uređaj. Obratite se serviseru.</p>
<p>Praznine unutar znakova</p> 	<p>Praznine unutar znakova su bele oblasti unutar delova znakova koji treba da budu crni:</p> <ul style="list-style-type: none"> • Možda štampate na pogrešnoj strani papira. Izvadite papir i okrenite ga. • Papir možda ne zadovoljava potrebne specifikacije.
<p>Horizontalne pruge</p> 	<p>Ukoliko se pojavljuju horizontalne crne pruge ili mrlje:</p> <ul style="list-style-type: none"> • Toner kasete možda nije ispravno instalirana. Izvadite toner kasetu i ponovo je ubacite. • Toner kasete je možda oštećena. Izvadite stari ketridž tonera i instalirajte novi (pogledajte "Zamena toner kasete" na strani 57). <p>Ukoliko se problem bude i dalje javljao, možda je potrebno popraviti uređaj. Obratite se serviseru.</p>
<p>Savijenost papira</p> 	<p>Ukoliko je odštampani papir savijen ili papir ne može da se uvuče u uređaj:</p> <ul style="list-style-type: none"> • Obrnite svežanj papira u ležištu. Pokušajte i da rotirate papir za 180° u ležištu. • Promenite opciju papira u štampaču i pokušajte ponovo. Idite na Izbori pri štampanju, kliknite na karticu Paper i podesite tip na Thin (pogledajte "Otvaranje postavki štampanja" na strani 43).
<ul style="list-style-type: none"> • Nepoznata slika se stalno javlja na nekoliko listova • Prekomerna količina tonera • Otisak je slab ili zaprljan 	<p>Uređaj se verovatno koristi na nadmorskoj visini većoj od 1.000 m. Velika nadmorska visina može narušiti kvalitet štampe i dovesti do prekomerne količine tonera ili slabijeg otiska. Promenite podešavanje veličine za vaš uređaj (pogledajte "Podešavanje nadmorske visine" na strani 177).</p>

Problem sa operativnim sistemom

Uobičajeni problemi u sistemu Windows

Stanje	Predložena rešenja
Tokom instaliranja se pojavljuje poruka „Datoteka je u upotrebi“	Izađite iz svih softverskih aplikacija. Uklonite sav softver iz grupe „Startni programi“, a zatim ponovo pokrenite Windows. Ponovo instalirajte upravljački program štampača.
Pojavljaju se poruke: „Greška u opštoj zaštiti“, „OE izuzetak“, „Spool 32“ ili „Nedozvoljena operacija“	Zatvorite sve druge aplikacije, ponovo pokrenite Windows i ponovo pokušajte da izvršite štampanje.
Pojavljaju se poruke „Štampanje nije uspelo“ ili „Došlo je do greške u vremenskom ograničenju za štampač“	Ove poruke mogu da se pojave tokom štampanja. Sačekajte da uređaj završi štampanje. Ako se poruka pojavi u režimu pripravnosti ili nakon završetka štampanja, proverite vezu i/ili da li je došlo do greške.
Samsung Printer Experience nije prikazano kada kliknete Još postavki.	Samsung Printer Experience nije instalirano. Preuzmite aplikaciju sa „Windows“ Store(Prodavnica) (Prodavnice aplikacija) i instalirajte je.
Informacije o uređaju nisu prikazane kada kliknete na uređaj u Uređaji i štampači.	Proverite Svojstva štampača . Kliknite na karticu Priključci . (Kontrolna tabla > Uređaji i štampači > Desni klik na ikonicu štampača i odaberite Printer properties) Ako je priključak podešen na Datoteka ili LPT, opozovite izbor i odaberite TCP/IP, USB ili WSD.





Dodatne informacije o Windows porukama o greškama potražite u Korisničkom uputstvu za Microsoft Windows koje ste dobili uz računar.

Problemi sa bežičnom mrežom

Problemi koji se javljau tokom instalacije

Poruka o instalaciji upravljačkog programa	Predložena rešenja
Printers Not Found	<ul style="list-style-type: none">• Uređaj možda nije uključen. Uključite računar i uređaj.• USB kabl nije priključen između računara i uređaja. Povežite uređaj za računar koristeći USB kabl.• Uređaj ne podržava bežične mreže. Proverite korisnički vodič za uređaj koji se nalazi na CD-u koji se isporučuje sa uređajem i pripremite uređaj bežične mreže.
Connecting Failure - SSID Not Found	<ul style="list-style-type: none">• Uređaj nije mogao da pronađe ime mreže (SSID) koju ste odabrali ili uneli. Proverite ime mreže (SSID) na pristupnoj tački i pokušajte ponovo.• Pristupna tačka nije uključena. Uključite pristupnu tačku.
Connecting Failure - Invalid Security	<ul style="list-style-type: none">• Bezbednost nije dobro podešena. Proverite da li je bezbednost pravilno podešena na pristupnoj tački i na uređaju.
Connecting Failure - General Connection Error	<ul style="list-style-type: none">• Računar ne prima signal sa uređaja. Proverite USB kabl i napajanje uređaja.
Connecting Failure - Connected Wired Network	<ul style="list-style-type: none">• Uređaj je priključen na kablom žičane mreže. Uklonite kabl žičane mreže iz uređaja.
Connecting Failure - Assigning the IP address	<ul style="list-style-type: none">• Ponovo priključite napajanje za pristupnu tačku (ili bežični ruter) u mašinu.

Poruka o instalaciji upravljačkog programa	Predložena rešenja
PC Connection Error	<ul style="list-style-type: none"> • Konfigurisana adresa mreža nije mogla da se poveže između vašeg računara i uređaja. <ul style="list-style-type: none"> - Za DHCP mrežno okruženje Štampač automatski prima IP adresu (DHCP) kada je računar konfigurisan na DHCP. <p> Ako štampanje ne radi u DHCP režimu, može se desiti da je problem prouzrokovala automatski promenjena IP adresa. Uporedite IP adresu između IP adrese proizvođača i IP adrese ulaza štampača.</p> <p>Kako uporediti:</p> <ol style="list-style-type: none"> 1. Odštampajte izveštaj o informaciji mreže vašeg štampača, i zatim proverite IP adresu (pogledajte "Štampanje izveštaja o konfiguraciji mreže" na strani 124). 2. Proverite IP adresu ulaza štampača sa vašeg kompjutera. <ol style="list-style-type: none"> a. Kliknite na meni Početak. b. Izaberite Početak > Programi ili Svi programi > Samsung Printers > Samsung Printer Center. <ul style="list-style-type: none"> ▪ Za „Windows 8“ Iz Charms(Dugmad), odaberite Pretraži > Apps(Aplikacija) > Samsung Printers > Samsung Printer Center. ▪ Windows 10 / Windows Server 2016 Sa palete poslova, ukucajte Samsung Printers u polje za unos Pretraži. Pritisnite taster Enter a zatim izaberite Samsung Printer Center. ILI Sa ikonice Početak (), izaberite Sve aplikacije > Samsung Printers > Samsung Printer Center. c. Proverite uređaj. d. Pritisnite Svojstva. e. Kliknite na karticu Port. f. Kliknite na dugme Konfiguriši port... g. Proverite da li je Ime štampača ili IP adresa: je IP adresa na tabli konfiguracije mreže, 3. Promenite IP adrese štampača ako se razlikuje od onog na izveštaju o informaciji mreže. Ako želite da koristite CD za instaliranje softvera kako biste promenili IP, povežite se za mrežni štampač. Zatim ponovo povežite IP adrese.

Poruka o instalaciji upravljačkog programa	Predložena rešenja
PC Connection Error	<ul style="list-style-type: none"> • Za statično mrežno okruženje Mašina koristi statičku adresu kada je računar konfigurisan za statičku adresu. Na primer, Ako su informacije o mreži računara kao što je prikazano u nastavku: <ul style="list-style-type: none"> - IP adresa: 169.254.133.42 - Maska podmreže: 255.255.0.0 Onda informacije o mreži računara treba da budu kao u nastavku: <ul style="list-style-type: none"> - IP adresa: 169.254.133.43 - Maska podmreže: 255.255.0.0 (Koristite podmrežnu masku računara.) - Pristupnik: 169.254.133.1

SAMSUNG

10086790

Drugi problemi

Ako se pojave drugi problemi tokom korišćenja uređaja na mreži, proverite sledeće:



Za informacije o pristupnim tačkama (ili bežičnom ruteru), pogledajte korisničko uputstvo.

- Računar, pristupna tačka (ili bežični ruter), ili uređaj možda nisu uključeni.
- Proverite bežični prijem na uređaju. Ako je ruter daleko od uređaja ili postoji prepreka, možda imate poteškoća sa prijemom signala.
- Ponovo priključite napajanje za pristupnu tačku (ili bežični ruter), za uređaj ili računar. Ponekad ponovno uključivanje napajanja može da ponovo uspostavi komunikaciju.
- Proverite da li softver zaštitnog zida (V3 ili Norton) blokira komunikaciju.
Ako su računar i uređaj povezani na istu mrežu i ne mogu se naći pri pretraživanju, softver za zaštitni zid možda blokira komunikaciju. Ponovo pogledajte korisničko uputstvo za softver da ga isključite i pokušajte ponovo da potražite uređaj.
- Proverite da li je IP adresa uređaja ispravna. IP adresu možete da proverite ako odštampate izveštaj o konfiguraciji mreže.
- Proverite da li pristupna tačka (ili bežični ruter) ima promenu bezbednosti (lozinku). Ako ima lozinku, obratite se administratoru pristupne tačke (ili bežičnog rutera).
- Proverite IP adresu uređaja. Ponovo instalirajte drajver uređaja i promenite podešavanja da biste povezali uređaj na mrežu. Zavisno od karakteristika DHCP, dodeljena IP adresa može da se menja ako je uređaj ne koristi duže vreme ili ako je pristupna tačka resetovana.
Registrujte MAC adrese proizvođača kada podesite DHCP server u pristupnoj tački (ili bežičnom ruteru). Tada uvek možete da koristite IP adresu koja je postavljena sa MAC adresom. Možete identifikovati Mac adresu vašeg uređaja štampanjem izveštaja za mrežnu konfiguraciju.
- Proverite bežično okruženje. Možda nećete moći da se priključite na mrežu u okruženju infrastrukture gde je potrebno ukucati korisničke informacije pre povezivanja na pristupnu tačku (ili bežični ruter).
- Uređaj podržava samo IEEE 802.11 b/g/n i Wi-Fi. Drugi vrste bežičnih uređaja nisu podržane (npr. Bluetooth).
- Uređaj je u dometu bežične mreže.
- Uređaj se nalazi daleko od prepreka koje mogu da blokiraju bežični signal.
Uklonite sve velike metalne predmete koji se nalaze između pristupne tačke (bežičnog rutera) i uređaja.
Proverite da uređaj i bežičnu pristupnu tačku (bežični ruter) ne razdvajaju šipke, zidovi, ili noseći stubovi koji sadrže metal ili beton.
- Uređaj se nalazi daleko od druge elektronske opreme koja može da ometa bežični signal.
Mnogi uređaji mogu da ometaju bežični signal, uključujući mikrotalasnu pećnicu i neke Bluetooth uređaje.
- Kada god se podešavanje vaše pristupne tačke (ili bežičnog rutera) promeni, morate ponovo da uradite proces podešavanja bežične mreže proizvođača.
- Maksimalan broj uređaja koji može da se poveže preko Wi-Fi Direkt-a je 4.
- Ako je pristupna tačka podešena da radi isključivo sa standardom 802.11n, možda se neće povezati sa vašim uređajem.

Dodatak

Ovo poglavlje pruža specifikacije proizvoda i informacije o važećoj zakonskoj regulativi.

SAMSUNG

- Specifikacije 101
- Sigurnosna uputstva 107
- Autorska prava 118

10086790

Specifikacije

Opšte specifikacije



Navedene specifikacije podložne su promenama bez prethodnog obaveštenja. Za dodatne specifikacije i informacije o promenama istih, posetite www.samsung.com.

Stavke		Opis
Dimenzija ^a	Širina x dubina x visina	420 x 453 x 385 mm (16,54 x 17,84 x 15,16 inča)
Težina ^a	Uređaj sa potrošnim materijalom	22 kg (48,50 lbs)
Nivo buke ^{b c}	Režim pripravnosti	Manje od 37 dB (A)
	Režim štampanja	Manje od 53 dB (A)
Temperatura	Radna	10 do 30°C
	Skladišna (zapakovano)	-20 do 40°C
Vlažnost	Radna	20 do 80 % RH
	Skladišna (zapakovano)	10 do 90 % RH
Napajanje ^d	Modeli od 110 V	AC 110-127 V
	Modeli od 220 V	AC 220-240 V
Potrošnja energije ^e	Prosečan režim rada	Manje od 600 W
	Režim pripravnosti	Manje od 13 W
	Režim uštede električne energije	Manje od 0,8 W
	Režim isključenosti ^f	Manje od 0,1 W

a. Dimenzije i težina su mereni bez drugog dodatnog pribora.

b. Nivo zvučnog pritiska, ISO 7779. Testirana konfiguracija: osnovna instalacija uređaja, papir formata A4, jednostrano štampanje.

c. Samo za Kinu Ako je nivo buke opreme viši od 63 db (A), oprema bi trebalo da bude postavljena u prostoru relativno nezavisnog saveta.

d. Pogledajte ocenu oznake na uređaju za pravu snagu (V), frekvencu (herc) i trenutno (A) za vaš uređaj.

e. Na potrošnju energije može da utiče status uređaja, uslovi postavke, radno okruženje, oprema i način merenja koje ta zemlja koristi.

f. Potrošnja el. energije se može u potpunosti izbeći kada kabl za napajanje nije uključen.

Specifikacije medija za štampanje



Preporučujemo korišćenje recikliranog papira radi uštede energije.

Tip	Veličina	Dimenzije	Težina/kapacitet ^a	
			Kaseta1/opciono ležište	Višefunkcionalna kasetta
Običan prazan papir ^{b c}	Letter	216 x 279 mm (8,5 x 11 inča)	70 do 90 g/m ² (19 do 24 lbs bond)	70 do 90 g/m ² (19 do 24 lbs bond) • 50 lista papira
	Legal	216 x 356 mm (8,5 x 14 inča)	• Kaseta1: 550 listova od 75 g/m ² (20 lbs bond)	
	Presavijen list	216 x 330 mm (8,5 x 13 inča)	• Opciona kutija: 550 listova od 75 g/m ² (20 lbs bond)	
	A4	210 x 297 mm (8,27 x 11,69 inča)		
	Oficio	216 x 343 mm (8,5 x 13,5 inča)		
	B5(JIS)	182 x 257 mm (7,17 x 10,12 inča)		
	B5(ISO)	176 x 250 mm (6,93 x 9,84 inča)		
	Executive	184 x 267 mm (7,25 x 10,5 inča)		
	Izveštaj	140 x 216 mm (5,5 x 8,5 inča)		
	A5	148 x 210 mm (5,83 x 8,27 inča)		
	A6	105 x 148 mm (4,13 x 5,83 inča)	70 do 90 g/m ² (19 do 24 lbs bond) • 150 listova od 75 g/m ² (20 lbs bond) Nije dostupno u opcionoj kaseti.	
Koverta debeo	Koverta Monarch	98 x 191 mm (3,87 x 7,5 inča)	91 do 120 g/m ² (24 do 32 lbs bond) • 20 lista papira Nije dostupno u opcionoj kaseti.	91 do 120 g/m ² (24 do 32 lbs bond) • 5 lista papira

Tip	Veličina	Dimenzije	Težina/kapacitet ^a	
			Kaseta1/opciono ležište	Višefunkcionalna kasetta
koverta	Koverta No. 10	105 x 241 mm (4,12 x 9,5 inča)	75 do 90 g/m ² (20 do 24 lbs bond) • 20 lista papira Nije dostupno u opcionalnoj kaseti.	75 do 90 g/m ² (20 do 24 lbs bond) • 5 lista papira
	Koverta No. 9	98 x 225 mm (3,87 x 8,87 inča)		
	Koverta DL	110 x 220 mm (4,33 x 8,66 inča)		
	Koverta C5	162 x 229 mm (6,38 x 9,02 inča)		
	Koverta C6	114 x 162 mm (4,49 x 6,38 inča)		
Debeo papir ^b ^c	Pogledajte odeljak „Običan papir“	Pogledajte odeljak „Običan papir“	91 do 105 g/m ² (24 do 28 lbs bond) • 50 listova od 105 g/m ² (28 lbs bond)	91 do 105 g/m ² (24 do 28 lbs bond) • 5 lista papira
Težak	Pogledajte odeljak „Običan papir“	Pogledajte odeljak „Običan papir“	106 do 176 g/m ² (28 do 47 lbs bond) • 50 lista papira	106 do 176 g/m ² (28 do 47 lbs bond) • 5 lista papira
Posebno težak	Pogledajte odeljak „Običan papir“	Pogledajte odeljak „Običan papir“	177 do 220 g/m ² (47 do 59 lbs bond) • 50 lista papira	177 do 220 g/m ² (47 do 59 lbs bond) • 5 lista papira
Tanak papir	Pogledajte odeljak „Običan papir“	Pogledajte odeljak „Običan papir“	60 do 70 g/m ² (16 do 19 lbs bond) • 550 listova od 70 g/m ² (19 lbs bond)	60 do 70 g/m ² (16 do 19 lbs bond) • 50 lista papira
Pamuk, u boji, unapred štampan	Pogledajte odeljak „Običan papir“	Pogledajte odeljak „Običan papir“	75 do 90 g/m ² (20 do 24 lbs bond) • 550 listova od 75 g/m ² (20 lbs bond)	75 do 90 g/m ² (20 do 24 lbs bond) • 50 lista papira
Recycled	Pogledajte odeljak „Običan papir“	Pogledajte odeljak „Običan papir“	70 do 90 g/m ² (19 do 24 lbs bond) • 550 listova od 75 g/m ² (20 lbs bond)	70 do 90 g/m ² (19 do 24 lbs bond) • 50 lista papira
Oznake ^{b cd}	Letter, Legal, US Folio, A4, B5(JIS), B5(ISO), Executive, A5, Statement, A6, Oficio	Pogledajte odeljak „Običan papir“	120 do 150 g/m ² (32 do 40 lbs bond) • 50 lista papira Nije dostupno u opcionalnoj kaseti.	120 do 150 g/m ² (32 do 40 lbs bond) • 5 lista papira

Tip	Veličina	Dimenzije	Težina/kapacitet ^a	
			Kaseta1/opciono ležište	Višefunkcionalna kasetna
Karton ^{b c}	Letter, Legal, US Folio, A4, B5(JIS), B5(ISO), Executive, A5, Statement, A6, Oficio	Pogledajte odeljak „Običan papir“	121 do 163 g/m ² (32 do 43 lbs bond) • 50 lista papira	121 do 163 g/m ² (32 do 43 lbs bond) • 5 lista papira
Bond papir	Pogledajte odeljak „Običan papir“	Pogledajte odeljak „Običan papir“	105 do 120 g/m ² (28 do 32 lbs bond) • 50 lista papira	105 do 120 g/m ² (28 do 32 lbs bond) • 5 lista papira
Arhiva, udareni papir, zaglavlje	Pogledajte odeljak „Običan papir“	Pogledajte odeljak „Običan papir“	• 550 lista papira	• 50 lista papira
Sjajna slika ^b	Pismo, A4, razglednica 4x6	Pogledajte odeljak „Običan papir“	111 do 130 g/m ² (30 do 35 lbs bond) za kasetu • Kasetna1: 50 lista papira • Opciona kutija: 50 lista papira	111 do 130 g/m ² (30 do 35 lbs bond) • 5 lista papira
			131 do 175 g/m ² (35 do 47 lbs bond) • Kasetna1: 50 lista papira • Opciona kutija: 50 lista papira	131 do 175 g/m ² (35 do 47 lbs bond) • 5 lista papira
			176 do 220 g/m ² (47 do 59 lbs bond) • Kasetna1: 50 lista papira • Opciona kutija: 50 lista papira	176 do 220 g/m ² (47 do 59 lbs bond) • 5 lista papira
Minimalna veličina (korisnička)		<ul style="list-style-type: none"> • Ležište br. 1: 98 x 149 mm (3,86 x 5,85 inča) • Opciona kasetna: 98 x 210 mm (5,85 x 8,27 inča) • Višefunkcionalna kasetna: 76 x 127 mm (3 x 5 inča) 	<ul style="list-style-type: none"> • 60 do 220 g/m² (16 do 59 lbs bond) za kasetu1. • 60 do 176 g/m² (16 do 47 lbs bond) za opcionu kasetu 	60 do 220 g/m ² (16 do 59 lbs bond)
Maksimalna veličina (korisnička)		216 x 356 mm (8,5 x 14 inča)		

a. Maksimalni kapacitet može da se razlikuje u zavisnosti od mase i debljine medija i uslova radne sredine.

b. Razglednica dimenzija 4 x 6 se može uneti u kasetu1 ili višefunkcionalnu kasetu.

c. Indeksna kartica (3 x 5) je podržana za višenamensku kasetu.

d. Glatkoća nalepnica koje se koriste u uređaju je 100 do 250 (sheffield). To označava brojnu vrednost glatkoće.

Sistemska zahteva



Softver štampača se povremeno ažurira zbog izdavanja novog operativnog sistema, itd. Po potrebi, preuzmite najnoviju verziju sa veb-stranice kompanije Samsung.

Microsoft® Windows®

Operativni sistem	Zahtev (preporučeno)		
	Procesor	Memorija	Prostor na disku
Windows® XP Service Pack 3	Intel® Pentium® III 933 MHz (Pentium IV 1 GHz)	128 MB (256 MB)	1,5 GB
Windows Server® 2003	Intel® Pentium® III 933 MHz (Pentium IV 1 GHz)	128 MB (512 MB)	1,25 GB do 2 GB
Windows Server® 2008	Intel® Pentium® IV 1 GHz (Pentium IV 2 GHz)	512 MB (2 GB)	10 GB
Windows Vista®	Intel® Pentium® IV 3 GHz	512 MB (1 GB)	15 GB
Windows® 7	Intel® Pentium® IV 1 GHz 32-bitni ili 64-bitni procesor ili jači	1 GB (2 GB)	16 GB
	<ul style="list-style-type: none"> • Podrška za DirectX® 9 grafiku sa memorijom od 128 MB (kako bi se omogućila aerotema). • DVD-R/W disk 		
Windows Server® 2008 R2	Intel® Pentium® IV 1.4 GHz (x64) procesori od (2 GHz ili brži)	512 MB (2 GB)	10 GB
Windows® 8 Windows® 8.1 Windows® 10 Windows Server® 2016	Intel® Pentium® IV 1 GHz 32-bitni ili 64-bitni procesor ili jači	2 GB	20 GB
	<ul style="list-style-type: none"> • Podrška za DirectX® 9 grafiku sa memorijom od 128 MB (kako bi se omogućila aerotema). • DVD-R/W disk 		
Windows Server® 2012 Windows Server® 2012 R2	Intel® Pentium® IV 1.4 GHz (x64) procesori od (2 GHz ili brži)	512 MB (2 GB)	32 GB



- Internet Explorer 6.0 ili noviji je minimalni zahtev za sve operativne sisteme Windows.
- Softver mogu da instaliraju korisnici koji imaju administratorsko pravo.
- Program **Windows Terminal Services** je kompatibilan sa vašim uređajem.

Mac

Operativni sistem	Zahtevi (preporučeni)		
	Procesor	Memorija	Prostor na disku
Mac OS X 10.6	Intel® procesori	1 GB (2 GB)	1 GB
Mek OS X 10.7 - 10.11	Intel® procesori	2 GB	4 GB

Linux

Stavke	Zahtevi
Operativni sistem	„Red Hat Enterprise Linux 5, 6, 7“ Fedora 16, 17, 18, 19, 20, 21, 22, 23, 24 OpenSUSE 12.1, 12.2, 12.3, 13.1, 13.2, 42.1 Ubuntu 11.10, 12.04, 12.10, 13.04, 13.10, 14.04, 14.10, 15.04, 15.10, 16.04 SUSE Linux Enterprise Desktop 11, 12 Debian 7, 8 Mint 13, 14, 15, 16, 17, 18
Procesor	Pentium IV 2,4 GHz (Intel Core™ 2)
Memorija	512 MB (1 GB)
Prostor na disku	1 GB (2 GB)

Unix

Stavke	Zahtevi
Operativni sistem	Sun Solaris 9, 10, 11 (x86, SPARC) HP-UX 11.0, 11i v1, 11i v2, 11i v3 (PA-RISC, Itanium) IBM AIX 5.1, 5.2, 5.3, 5.4, 6.1, 7.1 (PowerPC)
Prostor na disku	Do 100 MB

Sigurnosna uputstva

Ovaj uređaj je namenjen za uobičajeno radno okruženje i certifikovan je sa nekoliko odobrenja.

Izjava o bezbednosti lasera

Ovaj štampač je sertifikovan u SAD kao usaglašen sa zahtevima standarda DHHS 21 CFR, poglavlje 1 podpoglavlje J za laserske proizvode klase I(1) a u drugim područjima je sertifikovan kao laserski proizvod klase I usaglašen sa zahtevima standarda IEC/EN 60825-1:2014.

Laserski proizvodi klase I se ne smatraju opasnim. Laserski sistem i štampač su projektovani tako da ne postoji nikakav pristup čoveka radijaciji lasera iznad klase I tokom normalnog rada, održavanja ili određenih uslova rada.

Upozorenje

Nikada nemojte koristiti ili popravljati štampač ako je skinut zaštitni poklopac sa sklopa laser-skener. Odbijeni zrak, iako nevidljiv, može da ošteti vaše oči.

Kada koristite ovaj proizvod, ova osnovna bezbednosna uputstva bi uvek trebalo slediti da bi se smanjio rizik od požara, električnog udara i povreda:

Ispod nalepnica sa upozorenjem lasera je nalepljena na poklopac LSU-a.



WARNING - CLASS 3B. INVISIBLE LASER RADIATION WHEN OPEN. AVOID EXPOSURE TO THE BEAM.

AVERTISSEMENT - CLASSE 3B. RADIATION LASER INVISIBLE EN CAS D'OUVERTURE. EVITER L'EXPOSITION AU FAISCEAU.

WARNUNG - KLASSE 3B: UNSICHTBARE LASERSTRAHLUNG WENN GEOFFNET. STRAHLENAUSSETZUNG VERMEIDEN.

ATTENZIONE - CLASSE 3B. RADIAZIONI LASER INVISIBILI CON IL DISPOSITIVO APERTO. EVITARE L'ESPOSIZIONE AL RAGGIO.

ADVERTENCIA - RADIACIÓN LÁSER INVISIBLE DE CLASE 3B PRESENTE AL ABRIR. EVITE LA EXPOSICIÓN AL HAZ.

AVISO - CLASSE 3B. RADIÇÃO LASER INVISÍVEL AO ABRIR. EVITE EXPOSIÇÃO DIRECTA AO FEIXE.

WAARSCHUWING - KLASSE 3B. ONZICHTBARE LASERSTRALING INDIEN GEOPEND. VERMIJD BLOOTSTELLING AAN DE STRAAL.

ADVARSEL - KLASSE 3B. USYNLIG LASERSTRÅLING VED ÅBNING. UNNGÅ UDSÆTTELSE FOR STRÅLING.

ADVARSEL - KLASSE 3B. USYNLIG LASERSTRÅLING NÅR DEKSEL ÅPNES. UNNGÅ EKSPONERING FOR STRÅLEN.

VARNING - KLASS 3B OSYNLIG LASERSTRÅLNING NÅR DENNA DEL ÅR ÖPPNAD. STRÅLEN ÅR FARLIG.

VAROITUS - LUOKAN 3B NÄKYMÄTTÖMÄLLE LASER-SÄTEILYÄ AVATTUNA. VÄLTÄ ALTISTUMISTA SÄTEELLE.

警告 - CLASS 3B。严禁打开, 以免被不可见激光辐射 泄漏灼伤

경고 - 열리면 등급 3B 비가시 레이저 방사선이 방출됩니다. 광선에 노출을 피하십시오.

警告 - CLASS 3B。嚴禁打開, 以免被不可見激光輻射洩漏灼傷

Za modele od 110 volti, „**This product complies with 21 CFR Chapter 1, subchapter J.**“ je napisano na nalepnici zadnjeg poklopca. A za modele od 220 volti, slika u nastavku je stavljena na nalepnici zadnjeg poklopca.

CLASS 1 LASER PRODUCT

Zaštita od ozona



Ozonska emisija ovog proizvoda je ispod 0,1 ppm. Čuvajte proizvod na mestu sa dobrom ventilacijom jer je ozon teži od vazduha.

Upozorenje o perhloratu

Ovo upozorenje o perhloratu se odnosi samo na primarne CR (mangan dioksid) litijumske dugmaste ćelije u proizvodu prodatom ili distribuiranom samo u Kaliforniji - SAD.

Materijal od perihlorata - može da zahteva posebno rukovanje.

Pogledajte www.dtsc.ca.gov/hazardouswaste/perchlorate. (samo za SAD)

Štednja električne energije

Štampač je opremljen naprednom tehnologijom uštede energije koja smanjuje potrošnju električne energije kada se štampač ne koristi aktivno.

Ako štampač ne prima podatke tokom dužeg vremenskog perioda, potrošnja energije se automatski smanjuje.



ENERGY STAR i oznaka ENERGY STAR su zaštićeni žigovi u SAD.

Više informacija o programu ENERGY STAR potražite na <http://www.energystar.gov>

Za modele sa certifikatom ENERGY STAR, nalepnica ENERGY STAR će biti na vašem uređaju. Proverite da li vaš uređaj ima certifikat ENERGY STAR.

Recikliranje



Recikliranje ili odlaganje materijala za pakovanje ovog proizvoda predstavlja odgovorno ponašanje u odnosu na životnu sredinu.

Pravilno odlaganje ovog proizvoda (otpadna električna i elektronska oprema)

(Primenjivo u zemljama sa odvojenim sistemima sakupljanja otpada)



Ova oznaka na proizvodu, priboru ili literaturi označava da proizvod i njegov elektronski pribor (npr. punjač, slušalice i USB kabl) ne bi trebalo odlagati sa drugim kućnim otpadom na kraju njegovog radnog veka. Da biste sprečili mogući negativni uticaj na okruženje ili zdravlje ljudi od nekontrolisanog teškog otpada, molimo vas da odvojite ove komponente od drugog otpada i reciklirajte ga sa ciljem da promovirate ponovno korišćenje izvornih materijala.

Kućni korisnici bi trebalo da se obrate ili prodavcu kod koga su kupili ovaj proizvod ili lokalnoj vladinoj kancelariji za detaljne informacije o tome kako i gde mogu da odnesu ovaj uređaj da bi se on reciklirao bezbedno po životnu sredinu. Poslovni korisnici bi trebalo se obrate svom dobavljaču i provere odredbe i uslove u ugovoru o kupovini. Ovaj proizvod i njegov elektronski dodatni pribor ne bi prilikom odlaganja trebalo mešati sa drugim komercijalnim otpadom.

(Jedino u SAD)

Neželjene elektroničke uređaje bacite u kontejner za reciklažu. Kako biste pronašli najbližu lokaciju za reciklažu, idite na našu internet stranicu: www.samsung.com/recyclingdirect ili nas pozovite na (877) 278 - 0799

EU REACH SVHC deklaracija

Za informacije o obavezama zaštite životne sredine kompanije Samsung i specifične regulatorne obaveze za proizvode, npr. REACH idite na: samsung.com/uk/aboutsamsung/samsungelectronics/corporatecitizenship/data_corner.html.

Država Kalifornija, Predlog 65, Upozorenje (samo za SAD)

The California Safe Drinking Water and Toxic Enforcement Act requires the Governor of California to publish a list of chemicals known to the state of California to cause cancer or reproductive toxicity and requires businesses to warn of exposure to such chemicals.

WARNING: This product contains chemicals known to the State of California to cause cancer and birth defects or other reproductive harm. This appliance and its accessories can cause low-level exposure to chemicals during operation, which can be reduced by operating the appliance in a well ventilated area, and low-level exposure to chemicals through other use or handling.

Emitovanje radio-frekventne energije

FCC informacije za korisnika

Ovaj uređaj je usklađen sa 15 delom Pravilnika FCC. Pri radu se moraju poštovati sledeća dva uslova:

- Ovaj uređaj ne sme da izaziva štetne smetnje.
- Ovaj uređaj mora da prihvati sve smetnje, uključujući i smetnje koje mogu da izazovu neželjeni rad.

Ova oprema je testirana i za nju je utvrđeno da je usklađena sa ograničenjima za klasu A digitalnih uređaja saglasno 15. delu Pravilnika FCC. Ova ograničenja su namenjena obezbeđivanju razumne zaštite od štetnih smetnji u domaćinstvu. Ova oprema generiše, koristi i može da emituje radio-frekventnu energiju, a ako nije instalirana i ne koristi se u skladu sa uputstvima može da izazove štetne smetnje u radio-komunikaciji. Međutim, nema garancija da neće biti smetnji u određenim okruženjima. Ako ova oprema ipak izazove štetne smetnje kod TV i radio prijemnika, što može da se utvrdi uključivanjem i isključivanjem opreme, korisniku se preporučuje da pokuša da otkloni smetnje preduzimanjem neke od sledećih mera:

- Preusmerite ili premestite prijemnu antenu.
- Povećajte razdaljinu između uređaja i prijemnika.
- Uključite uređaj u različitu utičnicu od one na koju je priključen prijemnik.
- Za pomoć se obratite prodavcu ili iskusnom TV serviseru.



Promene ili prilagođavanja koja nisu izričito odobrena od strane proizvođača odgovornog za usklađenost mogu poništiti pravo korisnika da koristi uređaj.

Kanadski propisi o radio smetnjama

Ovaj digitalni uređaj ne premašuje ograničenja za klasu A za emisiju radio-frekventnog šuma digitalnih uređaja kao što je određeno standardom kanadskog Ministarstva za industriju i nauku "Digitalni aparati" ICES-003 za uređaje koji izazivaju smetnje.

Cet appareil numérique respecte les limites de bruits radioélectriques applicables aux appareils numériques de Classe A prescrites dans la norme sur le matériel brouilleur: « Appareils Numériques », ICES-003 édictée par l'Industrie et Sciences Canada.

Evropska klasa A Upozorenje

Ovo je proizvod klase A. U okruženju u domaćinstvu, ovaj uređaj može da izaziva radio smetnje i u tom slučaju može biti potrebno da korisnik preduzme odgovarajuće mere.

Sjedinjene američke države

Federalna komisija za komunikaciju (Federal Communications Commission-FCC)

Međunarodni emiter u skladu sa FCC deo 15

U sistemu vašeg štampača mogu da budu prisutni (ugrađeni) radio LAN uređaji (radiofrekventni (RF) bežični uređaji za komunikaciju) male snage, koji rade na talasnoj dužini od 2,4 GHz. Ovaj odeljak važi samo ukoliko su ovi uređaji prisutni. Pogledajte nalepnice na uređaju da biste utvrdili prisustvo bežičnih uređaja.

Bežični uređaji koji se mogu naći u vašem uređaju su odobreni samo za upotrebu u SAD ako je FCC ID broj prikazan na nalepnici.

Opšte smernica FCC-a za razdvajanje uređaja i tela u iznosu od 20 cm (8 inča), u slučaju korišćenja uređaja blizu tela (ovo ne obuhvata ekstremitete). Ovaj uređaj mora da se nalazi na dalje od 20 cm (8 inča) od tela kada su bežični uređaji uključeni. Izlazna snaga bežičnog uređaja (bežičnih uređaja) koji je postavljen u vaš uređaj je manja od RF ograničenja koje propisuje FCC.

Ovaj transponder ne sme da bude pored neke druge antene ili transpondera, niti da im se poklapa polje emitovanja.

Pri radu ovog uređaja se moraju poštovati sledeća dva uslova: (1) Ovaj ne može da izazove štetne smetnje, (2) ovaj uređaj mora da prihvati sve smetnje, uključujući i smetnje koje mogu da izazovu neželjeni rad.



Bežične uređaje ne može da popravlja korisnik. Nemojte ih modifikovati ni na koji način. Modifikacije bežičnog uređaja će poništiti pravo njegovog korišćenja. Obratite se proizvođaču radi servisiranja.

FCC izveštaj za korišćenje bežičnog LAN-a:



Tokom instalacije i korišćenja ovog sklopa transpondera i antene ograničenje izlaganju radio zračenje od 1m W/cm² može da bude prekoračeno u neposrednoj blizini mesta gde je instalirana antena. Stoga korisnik uvek mora da održava minimalnu udaljenost od 20cm od uređaja. Ovaj uređaj ne može da radi u sprezi sa drugim transponderom ili antenom transpondera.

RFID (Uređaj za radio frekvenciju interfejsa)

Rad RFID-a zavisi od sledeća dva uslova: (1) ovaj ne može da izazove štetne smetnje, (2) ovaj uređaj mora da prihvati sve smetnje, uključujući i smetnje koje mogu da izazovu neželjeni rad. (Isključivo za SAD, Francusku i Tajvan)

Samo za Tajvan

警告使用者：

此為甲類資訊技術設備，於居住環境中使用時，可能會造成射頻擾動，在此種情況下，使用者會被要求採取某此適當的對策。

警告

本電池如果更換不正確會有爆炸的危險
請依製造商說明書處理用過之電池

低功率電波輻射性電機管理辦法

第十二條 經型式認證合格之低功率射頻電機，非經許可，公司、商號或使用者均不得擅自變更頻率、加大功率或變更原設計之特性及功能。

第十四條 低功率射頻電機之使用不得影響飛航安全及干擾合法通信；經發現有干擾現象時，應立即停用，並改善至無干擾時方得繼續使用。前項合法通信，指依電信法規定作業之無線電通信。低功率射頻電機須忍受合法通信或工業、科學及醫療用電波輻射性電機設備之干擾。

- 設備名稱: 雷射印表機
- 型號(型式): ProXpress C4010ND

限用物質含有情況標示聲明書

Declaration of the Presence Condition of the Restricted Substances Marking

單元 Unit	限用物質及其化學符號 Restricted substances and its chemical symbols					
	鉛Lead (Pb)	汞Mercury (Hg)	鎘Cadmium (Cd)	六價鉻 Hexavalent chromium (Cr ⁺⁶)	多溴聯苯 Polybrominated biphenyls (PBB)	多溴二苯醚 Polybrominated diphenyl ethers (PBDE)
電路板	—	○	○	○	○	○
電源板	—	○	○	○	○	○
外殼	○	○	○	○	○	○
玻璃面板	○	○	○	○	○	○

備考1. “○” 係指該項限用物質之百分比含量未超出百分比含量基準值。
Note 1 : “○” indicates that the percentage content of the restricted substance does not exceed the percentage of reference value of presence.

備考2. “—” 係指該項限用物質為排除項目。
Note 2 : The “—” indicates that the restricted substance corresponds to the exemption.

Samo za Rusiju/Kazahstan/Belorusija



Изготовитель: «Самсунг Электроникс Ко., Лтд.»
(Мэтан-донг) 129, Самсунг-ро, Енгтонг-гу, г. Сувон, Кёнги-до, Республика Корея
Импортер: ООО «Самсунг Электроникс Рус Компани»
Адрес: 125009, г. Москва, ул. Воздвиженка 10

Самсунг Электроникс Ко. Лтд
(Мэтан-донг) 129, Самсунг-ро, Енгтонг-гу, Сувон қ., Кёнги-до, Корея Республикасы
«САМСУНГ ЭЛЕКТРОНИКС КЗ ЭНД ЦЕНТРАЛ ЭЙЖА» ЖШС
Заңды мекен-жайы: Қазақстан Республикасы, Алматы қ., Өл-Фараби даңғылы, 36, 3,4-қабаттар

Samo za Nemačku

Das Gerät ist nicht für die Benutzung am Bildschirmarbeitsplatz gemäß Bildschirmarbeitsverordnung vorgesehen.

Das Gerät kann der Bildschirmarbeitsverordnung unterliegen und in diesem Zusammenhang Abweichungen von an Bildschirmarbeitsplätze zu stellenden Anforderungen (Zeichengröße auf Bildschirmgerät und Tastatur) aufweisen. Es ist daher für Tätigkeiten nicht geeignet, bei denen Beschäftigte das Gerät für einen nicht unwesentlichen Teil ihrer normalen Arbeit mit Bildschirmarbeit benutzen.

Bei Aufstellung des Gerätes darauf achten, dass Blendungen durch in der Anzeige spiegelnde Lichtquellen vermieden werden.

Samo za Tursku

- Bu ürünün ortalama yaşam süresi 7 yıl, garanti süresi 2 yıldır.

Samo za Tajlandu

Ova telekomunikacijska oprema ispunjava NTC tehničke uslove.

Zamena prilagođenog utikača (samo za Veliku Britaniju)

Važno

Električni kabl ovog uređaja ima standardni utikač od 13 A (BS 1363) i ima osigurač od 13 A. Kada menjate ili pregledate osigurač, morate da ga zamenite odgovarajućim osiguračem od 13 A. Zatim morate da vratite poklopac osigurača. Ako ste izgubili poklopac osigurača, nemojte koristiti utikač dok ne nabavite drugi poklopac.

Obratite se osobama od kojih ste kupili uređaj.

13 amp utikač se najviše koristi u Velikoj Britaniji i treba da bude prikladan. Međutim, neke zgrade (uglavnom one stare) nemaju normalne utičnice sa osiguračem od 13 A. Morate da kupite odgovarajući adapter. Nemojte uklanjati stopljeni utikač.



Ako odsečete stopljeni utikač, odmah ga bacite. Ne možete ponovo da povežete utikač i možete da doživite električni udar ako ga uključite u utičnicu.

Važno upozorenje:



Morate da uzemljite uređaj.

Boje žica u električnom kablju označavaju sledeće:

- **Zelena i žuta:** uzemljenje
- **Plava:** nula
- **Smeđa:** faza

Ako žice u električnom kablju ne odgovaraju bojama označenim na utikaču, uradite sledeće:

Morate da povežete zelenu i žutu žicu na klin koji je obeležen slovom „E“ ili simbolom uzemljenja ili je obojen zeleno-žuto ili zeleno.

Morate da spojite plavu žicu sa klinom koji je obeležen slovom „N“ ili je obojen crno.

Morate da spojite smeđu žicu sa klinom koji je obeležen slovom „L“ ili je obojen crveno.

Morate da imate osigurač od 13 A u utikaču, adapteru ili razvodnoj tabli.

Izjava o usklađenosti (zemlje EU)

Odobrenja i sertifikati



Ovim navedenim, Samsung Electronics, daje deklaraciju da je ova [C401x series] je u skladu sa osnovnim zahtevima i relevantnim odredbama Direktive za nizak napon (2014/35/EU), EMC Direktive (2014/30/EU).

Ovim navedenim, Samsung Electronics, daje deklaraciju da je ova [C401x series] u skladu sa osnovnim zahtevima i relevantnim odredbama Direktive za radio opremu (2014/53/EU).

Ova Izjava o usklađenosti se može pogledati na internet stranici www.samsung.com, idite na Support > Download center i unesite naziv svog štampača (MFP) da biste mogli da pregledate doktrine EU.

Direktiva Saveta Evrope 2014/35/EU, usklađivanje zakona država članica koji se odnose na niskonaponske uređaje.

Direktiva Saveta Evrope 2014/30/EU, usklađivanje zakona država članica koji se odnose na elektromagnetnu kompatibilnost.

Direktiva Saveta Evrope 2014/53/EU o radio-uređajima i telekomunikacionim terminalnim uređajima i uzajamnom prepoznavanju njihovih usklađivanja. Izjavu u celosti, koja definiše relevantne direktive i odnosne standarde možete da preuzmete kod zastupnika kompanije Samsung Electronics Co., Ltd.

Informacije o radiofrekvencijskom odobrenju za Evropu (za proizvode koji

su opremljeni radio uređajima odobrenim za EU)

Radio uređaji tipa LAN niske potrošnje struje (bežični komunikacioni uređaji sa radio frekvencijom (RF)), koji rade na frekvencijskom pojasu 2,4 GHz su možda prisutni (ugrađeni) u vaš uređaj za štampanje koji je namenjen za kućnu ili kancelarijsku upotrebu. Ovaj odeljak važi samo ukoliko su ovi uređaji prisutni. Pogledajte nalepnice na uređaju da biste utvrdili prisustvo bežičnih uređaja.



Bežični uređaji koji se mogu naći u vašem uređaju su odobreni samo za upotrebu u Evropskoj uniji ili određenim oblastima ako je oznaka CE prikazana na nalepnici.

Odlazno napajanje bežičnog uređaja ili više uređaja koje može biti ugrađeno u vaš štampač je ispod RF ograničenja za izlaganje datih od strane Evropske Komisije kroz Direktivu za radio frekvenciju.

Evropske države koje sprovode bežično odobravanje:

EU zemlje

Evropske zemlje sa ograničenjem korišćenja:

EU

EEA/EFTA zemlje

Nema ograničenja u ovom trenutku

Izjave usklađenosti sa regulativom

Bežične smernice

U sistemu vašeg štampača mogu da budu prisutni (ugrađeni) radio LAN uređaji (radiofrekventni (RF) bežični uređaji za komunikaciju) male snage, koji rade na talasnoj dužini od 2,4 GHz. Sledeći odeljak daje opšti pregled stvari na koje treba obratiti pažnju tokom korišćenja bežičnog uređaja.

Dodatna ograničenja, upozorenja i predostrožnosti za datu zemlju su navedena u odeljku za konkretnu zemlju (ili grupu zemalja). Ovaj bežični uređaj je odobren za korišćenje samo u onim zemljama koje su navedene na sistemoj nalepnici koja sadrži oznaku radiofrekvencijom odobrenja. Ako zemlja u kojoj koristite uređaj nije navedena na spisku, obratite se lokalnoj agenciji za odobravanje frekvencija. Bežični uređaji su strogo regulisani i upotreba možda neće biti odobrena.

Izlazna snaga bežičnog uređaja (bežičnih uređaja) koji je postavljen u vaš uređaj je manja od RF ograničenja poznatih u ovom trenutku. Budući da bežični uređaji (ugrađeni u vaš štampač) emituju manje energije nego što je dozvoljeno u sigurnosnim standardima i preporukama za radio frekvencije, proizvođač smatra da su ovi uređaji bezbedni za upotrebu. Bez obzira na nivo snage, treba preduzeti sve da se ograniči kontakt sa ljudima tokom svakodnevne upotrebe.

Opšte smernica za razdvajanje uređaja i tela u iznosu od 20 cm (8 inča), u slučaju korišćenja uređaja blizu tela (ovo ne obuhvata ekstremitete). Ovaj uređaj mora da se nalazi na dalje od 20 cm (8 inča) od tela kada su bežični uređaji uključeni i emituju.

Ovaj transmiter ne sme da bude pored neke druge antene ili transmitera, niti da im se poklapa polje emitovanja.

Neke okolnosti zahtevaju ograničenje u korišćenju bežičnih uređaja. Primeri uobičajenih ograničenja su navedeni ispod:



Uređaji za bežičnu radio komunikaciju mogu da ometaju opremu na komercijalnim avionima. Trenutni avio propisi zahtevaju da bežični uređaju budu isključeni tokom putovanja avionom. IEEE 802.11 (poznat i kao bežični ethernet) i Bluetooth komunikacijsku uređaji su primeri uređaja koji obezbeđuju bežičnu komunikaciju.



U okruženjima gde je rizik od smetnji sa drugih uređaja ili servisa štetan ili se čini štetan, opcija korišćenja bežičnog uređaja može biti ograničena ili zabranjena. Aerodromi, bolnice, atmosfera sa kiseonikom ili zapaljivim gasom su ograničeni primeri gde je upotreba bežičnih uređaja ograničena ili zabranjena. Kada se nalazite u okruženju gde nije sigurno kakva su ograničenja vezana za bežične uređaje, raspitajte se kod odgovornih vlasti pre uključivanja bežičnih uređaja.



Svaka zemlja ima drugačija ograničenja korišćenja bežičnih uređaja. Budući da je vaš sistem opremljen bežičnim uređajem, tokom putovanja kroz različite zemlje potrebno je da proverite sa vlastima za odobravanje radio emitovanja pre počinjanja putovanja da li postoji ograničenje upotrebe bežičnog uređaja za datu zemlju.



Ako je vaš sistem opremljen ugrađenim bežičnim uređajem, nemojte koristiti bežični uređaj ako svi poklopci i štitovi nisu postavljeni na mesto i ako sistem nije u potpunosti sastavljen.



Bežične uređaje ne može da popravlja korisnik. Nemojte ih modifikovati ni na koji način. Modifikacije bežičnog uređaja će poništiti pravo njegovog korišćenja. Obratite se proizvođaču radi servisiranja.



Koristite samo one drajvere koji su odobreni za zemlju u kojoj ćete uređaj koristiti. Pogledajte proizvođačev set za popravljanje sistema, ili se obratite tehničkoj podršci za dodatne informacije.

Samo za Kinu

10086790

回收和再循环

为了保护环境，我们公司已经为废弃的产品建立了回收和再循环系统。

我们会为您无偿提供回收同类废旧产品的服务。

当您要废弃您正在使用的产品时，请您及时与授权耗材更换中心取得联系，

我们会及时为您提供服务。

Veb lokacija:

<http://www.samsung.com/cn/support/location/supportServiceLocation.do?page=SERVICE.LOCATION>

产品中有害物质的名称及含量

部件名称	有害物质					
	铅 (Pb)	汞 (Hg)	镉 (Cd)	六价铬 (Cr ⁶⁺)	多溴联苯 (PBB)	多溴二苯醚 (PBDE)
塑料	○	○	○	○	○	○
金属 (机箱)	X	○	○	○	○	○
印刷电路部件 (PCA)	X	○	○	○	○	○
电缆 / 连接器	X	○	○	○	○	○
电源设备	X	○	○	○	○	○
电源线	X	○	○	○	○	○
机械部件	X	○	○	○	○	○
卡盒部件	X	○	○	○	○	○
定影部件	X	○	○	○	○	○
扫描仪部件 - CCD (如果有)	X	X	○	○	○	○
扫描仪部件 - 其它 (如果有)	X	○	○	○	○	○
印刷电路板部件 (PBA)	X	○	○	○	○	○
墨粉	○	○	○	○	○	○
滚筒	○	○	○	○	○	○

本表格依据 SJ/T 11364 的规定编制。

○：表示该有害物质在该部件所有均质材料中的含量均在 GB/T 26572 规定的限量要求以下。

×：表示该有害物质至少在该部件的某一均质材料中的含量超出 GB/T 26572 规定的限量要求。

警告

此为A级产品，在生活环境中，该产品可能会造成无线电干扰。
在这种情况下，可能需要用户对其干扰采取切实可行的措施。

Autorska prava

© 2017 Samsung Electronics Co., Ltd. Sva prava zadržana.

Isključiva svrha ovog korisničkog uputstva je obezbeđivanje informacija. Sve ovde uključene informacije mogu da se menjaju bez prethodne najave.

Kompanija Samsung Electronics nije odgovorna za bilo kakve direktne ili indirektne štete nastale usled upotrebe ovog korisničkog uputstva ili povezane s njim.

- Samsung i logotip Samsung predstavljaju žigove kompanije Samsung Electronics Co., Ltd.
- „Microsoft“, „Windows XP“, „Windows Vista“, „Windows 7“, „Windows 8“, „Windows Server 2008 R2“, „Windows 10“ i „Windows Server 2016“ su ili registrovani zaštitni znakovi ili zaštitni znakovi korporacije Majkrosoft.
- Mopria, logo Mopria i logo „Mopria Alliance“ su registrovani zaštitni znakovi i servisni zaštitni znakovi kompanije „Mopria Alliance, Inc.“ u SAD i drugim zemljama. Strogo je zabranjeno njihovo neovlašćeno korišćenje.
- Google, Picasa, Google Docs, Android i Gmail su ili registrovani zaštitni znaci ili zaštitni znaci Google Inc.-a.
- Google Cloud Print je zaštitni znak Google Inc.-a.
- iPad, iPhone, iPod touch, Mac i Mac operativni sistem su zaštitni znaci kompanije Apple Inc., registrovanom u SAD i drugim zemljama. AirPrint i AirPrint logo su zaštitni znaci Apple Inc.-a.
- Svi ostali brendovi i imena proizvoda predstavljaju žigove odgovarajućih kompanija i organizacija.



QR kôd

Softver priložen uz ovaj proizvod sadrži softver otvorenog izvora. Možete da dobijete potpun odgovarajući otvoreni kôd na period od tri godine nakon poslednje isporuke ovog proizvoda tako što ćete poslati e-poruku na: oss.request@samsung.com. Takođe možete da dobijete potpun odgovarajući otvoreni kôd na fizičkom mediju kao što je CD-ROM; biće potrebno da platite minimalan iznos.

Sledeća URL adresa

http://opensource.samsung.com/opensource/Samsung_C401x_Series/seq/0 vodi na stranicu za preuzimanje izvornog koda koji je stavljen na raspolaganje i informacija o licenci otvorenog koda u vezi sa ovim proizvodom. Ova ponuda važi za sve koji dobiju ove informacije.

REV. 1.00

Korisnički vodič

SAMSUNG

10086790

proXpress

C401x Series

NAPREDNI

Ovaj korisnički vodič pruža informacije o instalaciji, naprednom konfigurisanju, korišćenju i rešavanju problema u okruženjima raznih operativnih sistema.

Neke funkcije možda neće biti dostupne u zavisnosti od modela ili zemlje.

OSNOVNI

Ovaj vodič pruža informacije vezane za instalaciju, osnovne operacije i rešavanje problema u prozorima.

NAPREDNI

Korišćenje uređaja povezanog na mrežu	Korisni mrežni programi	123
	Podešavanje žičane mreže	124
	Podešavanje bežične mreže (opcionalno)	126
	Korišćenje funkcije NFC (opcionalno)	139
	Podržane mobilne aplikacije	145
	Mopria™	146
	AirPrint	148
	Samsung Cloud Print	150
	PrinterOn	153
Google Cloud Print™	155	

Meni korisnih postavki	Pre čitanja poglavlja	159
	Information	160
	Layout	161
	Paper	163
	Graphic	164
	System Setup	165
	Emulation	169
	Image Mgr.	170
	Network	171
	Direct USB	173
	Job Manage	174
	„PrinterOn	175

Specijalne funkcije	Podešavanje nadmorske visine	177
	Unošenje nekoliko karaktera	178
	Funkcije štampanja	179

Korisne alatke	Pristupanje alatkama za upravljanje	190
	SyncThru™ Web Service	191
	Korišćenje Samsung Printer Center	196
	Korišćenje programa Samsung Easy Printer Manager	199
	Korišćenje programa Samsung Printer Status	202
	Korišćenje Samsung Printer Experience	204

Korišćenje uređaja povezanog na mrežu

U ovom poglavlju su data uputstva „korak po korak“ za konfigurisanje uređaja priključenog na mrežu i njegovog softvera.



Podržani opcioni uređaji i funkcije se mogu razlikovati u zavisnosti od vašeg modela (pogledajte "Osobine po modelu" na strani 5)..

SAMSUNG

• Korisni mrežni programi	123
• Podešavanje žičane mreže	124
• Podešavanje bežične mreže (opcionalno)	126
• Korišćenje funkcije NFC (opcionalno)	139
• Podržane mobilne aplikacije	145
• Mopria™	146
• AirPrint	148
• Samsung Cloud Print	150
• PrinterOn	153
• Google Cloud Print™	155

Korisni mrežni programi

Postoji nekoliko programa koji su dostupni za lako podešavanje mreže u mrežnom okruženju. Naročito važno za mrežnog administratora, moguće je podešavanje nekoliko mrežnih uređaja.



Pre korišćenja donjih programa, prvo podesite IP adresu.

SyncThru™ Web Service

Veb server, postavljen na vašem uređaju, omogućava da izvršite sledeće zadatke (pogledajte "SyncThru™ Web Service" na strani 191):

- Proverite informacije o količini zaliha i statusu.
- Promenite podešavanja uređaja.
- Postavite opciju email notifikacije. Kada podesite ovu opciju, status uređaja (prazna toner kasete ili greška na uređaju) će automatski biti poslata osobi koja je određena da ih prima preko emaila.
- Podesite mrežne parametre neophodne za povezivanje uređaja na razna mrežna okruženja.

SetIPpodešavanje žičane mreže

Ova funkcija omogućava da odaberete mrežni interfejs i ručno podesite IP adresu za korišćenje TCP/IP protokola.

- Pogledajte "Podešavanje IP adrese" na strani 124.



Uređaj koji ne podržava interfejs mreže, neće moći da koristi ovu funkciju (pogledajte "Pogled otpozadi" na strani 16).

Podešavanje žičane mreže

Štampanje izveštaja o konfiguraciji mreže

Možete da odštampate **izveštaj o konfiguraciji mreže** sa kontrolne table uređaja koja pokazuje trenutna podešavanja. Ovo će olakšati podešavanje mreže.

Pritisnite dugme  (**Meni**) na kontrolnoj tabli i obeležite **Network > Network Conf.**

Pomoću **izveštaja mrežne konfiguracije**, možete da nađete MAC i IP adresu ovog uređaja.

Na primer:

- MAC adresa: 30:CD:A7:41:A2:78
- IP adresa: 169.254.192.192

Podešavanje IP adrese

Kada ste povezali uređaj na mrežu, prvo morate konfigurisati TCP/IP podešavanja za uređaj. Podešavanja ispod prikazana su osnovne postavke potrebne za korišćenje vašeg uređaja kao mrežnog uređaja. Možete da postavite načine raspodele: TCP/IP, DNS server, TCP/IPv6, Ethernet i IP adresa.

Prvo morate da postavite IP adresu za mrežno štampanje i upravljanje. U većini slučajeva nova IP adresa se automatski dodeljuje preko DHCP (Dynamic Host Configuration Protocol) servera koji se nalazi na mreži.


IPv4 konfiguracija



TCP/IPv4 takođe možete da podesite iz aplikacije **SyncThru™ Web Service**. Kada se otvori prozor aplikacije **SyncThru™ Web Service**, pomerite kursor miša iznad stavke **Settings** u gornjoj traci menija a zatim kliknite na **Network Settings** ("Kartica podešavanja" na strani 193).

Sa kontrolne table

Ako imate DHCPv4 server na svojoj mreži, možete podesiti jednu od sledećih opcija za podrazumevanu konfiguraciju dinamičkog hosta.

- 1 Na kontrolnoj tabli izaberite  (**Meni**) > **Network** > **TCP/IP (IPv4)** > **DHCPv4 Config.**
- 2 Pritisnite **OK** da biste odabrali vrednost koju želite.

Iz programa SetIP

Pre korišćenja programa SetIP, onemogućite zaštitni zid računara.



- TCP/IPv6 nije podržan u ovom programu.
 - Sledeća uputstva se možda razlikuju kod vašeg modela ili operativnog sistema.
-

1 Preuzmite softver sa Samsung internet stranice, a zatim ga otpakujte i instalirajte: (<http://www.samsung.com> > pronađite vaš proizvod > pomoć ili preuzimanja).

2 Sledite uputstva u prozoru instalacije.

Kod OS Linux, kliknite dva puta na datoteku **SetIPApplet.html** u fascikli **cdroot/Linux/noarch/at_opt/share/utills**.

3 Pokrenite preuzetu **SetIP** aplikaciju.



Nađite MAC adresu uređaja iz **izveštaja o konfiguraciji mrežet** (pogledajte "Štampanje izveštaja o konfiguraciji mreže" na strani 124) i unesite je bez razmaka. Na primer, 30:CD:A7:29:51:A8 postaje 30CDA72951A8.

IPv6 konfiguracija




IPv6 je u potpunosti podržan samo na Windows Vista ili novijem.



Takođe možete podesiti TCP/IPv6 preko **SyncThru™ Web Service**. Kada se otvori prozor aplikacije **SyncThru™ Web Service**, pomerite kursor miša iznad stavke **Settings** u gornjoj traci menija a zatim kliknite na **Network Settings** ("Kartica podešavanja" na strani 193).

Sa kontrolne table

Ako imate DHCPv6 server na mreži, možete da podesite jednu od sledećih opcija za dinamičko određivanje domaćina.

1 Odaberite  (Meni) > **Network** > **TCP/IP (IPv6)** > **DHCPv6 Config** u kontrolnom panelu.

2 Pritisnite **OK** da biste odabrali vrednost koju želite.

Podešavanje bežične mreže (opcionarno)



- Proverite listu opcija i kontaktirajte prodajno mesto da biste naručili (pogledajte "Dostupni dodatni pribor" na strani 52). Nakon instalacije Wi-Fi/NFC kompleta (opciono), podesite uređaj da koristi tu funkciju.
- Budite sigurni da vaš uređaj podržava bežičnu mrežu. Bežične mreže možda nisu dostupne u zavisnosti od modela (pogledajte "Osobine po modelu" na strani 5). U slučaju grešaka do kojih dođe tokom bežične instalacije i podešavanja softvera, pogledajte poglavlje o otklanjanju problema (pogledajte "Problemi sa bežičnom mrežom" na strani 96).

Bežične mreže zahtevaju veću sigurnost, tako da kada je neka pristupna tačka prvi put podešena, prave se ime mreže (SSID), vrsta bezbednosti koja se koristi i mrežu ključ. Pitajte vašeg mrežnog administratora o ovoj informaciji pre nego što nastavite sa instaliranjem uređaja.

SAMSUNG

10086790

Prikazivanje metoda za bežično podešavanje

Bežična podešavanja možete postaviti, ili sa uređaja ili sa kompjutera. Izaberite metod iz tabele dole.



- Neke vrste bežične mreže možda neće biti dostupne, u zavisnosti od modela ili zemlje.
- Preporučuje se da podesite lozinku na pristupnim tačkama. Ako ne podesite lozinke na pristupnim tačkama, one mogu biti izložene nedozvoljenom pristupu sa nepoznatih uređaja uključujući računare, pametne telefone i štampače. Videti uputstvo za rad sa pristupnim tačkama radi postavke lozinke.

Metod za postavljanje	Metod za povezivanje	Opis & preporuka
Sa pristupnom tačkom	Sa računara	Pogledajte "Podešavanje preko USB kabla" na strani 131 za „Window“.
		Pogledajte "Podešavanje preko USB kabla" na strani 134 za Mak.
		Pogledajte "Korišćenje žičane mreže" na strani 135.
	Iz kontrolnog panela uređaja	Pogledajte "Korišćenje WPS menija" na strani 127.
		Pogledajte "Korišćenje Wi-Fi (bežičnih) mreža" na strani 131.
Wi-Fi Direct podešavanje		Pogledajte "Podešavanje Wi-Fi mreže direktno za mobilno štampanje" na strani 137.

Korišćenje WPS menija

Ako vaš uređaj i pristupna tačka (ili bežični ruter) imaju podršku za Wi-Fi Protected Setup™ (WPS), možete jednostavno podesiti postavke za bežičnu mrežu koristeći **WPS** meni, bez potrebe za računarom.



- Ukoliko želite da koristite bežičnu mrežu koristeći infrastrukturni režim, proverite da li je mrežni kabl isključen iz uređaja. Korišćenje **WPS(PBC)** ili unos PIN-a iz računara za povezivanje na pristupnu tačku (ili bežični ruter) varira u zavisnosti od pristupne tačke (ili bežičnog rutera) koji koristite. Pogledajte korisničko uputstvo za pristupnu tačku (ili bežični ruter) koji koristite.
- Kada koristite WPS da postavite bežičnu mrežu, bezbednosni parametri se mogu promeniti. Da biste ovo sprečili, zaključajte WPS opciju za trenutne bezbednosne bežične parametre. Ime opcije se može razlikovati u zavisnosti od pristupne tačke (ili bežičnog rutera) koju koristite.

Potrebne stvari

- Proverite da li pristupna tačka (ili ruter) podržavaju Wi-Fi Protected Setup™ (WPS).
- Proverite da li uređaj podražava Wi-Fi Protected Setup™ (WPS).
- Mrežni računar (samo PIN režim)

Biranje tipa

Postoje dva dostupna metoda za povezivanje vašeg uređaja na bežičnu mrežu.

- Metod **Push Button Configuration (PBC)** omogućuje vam da povežete uređaj na bežičnu mrežu pritiskom dugmeta menija **WPS** na kontrolnoj tabli uređaja i **WPS (PBC)** dugmeta na pristupnoj tački sa omogućenom opcijom za **Wi-Fi Protected Setup™ WPS** (ili bežični ruter).
- Metod **Lični identifikacioni broj (PIN)** pomaže u povezivanju uređaja na bežičnu mrežu unošenjem PIN-a na **Wi-Fi Protected Setup™ (WPS)**-omogućenoj pristupnoj tački (ili bežičnom ruteru).

SAMSUNG

10086790


Povezivanje WPS

Vaš uređaj je podešen na fabrički **PBC** režim, koji se preporučuje za tipično bežično okruženje.




Ako je uređaj povezan na žičanu mrežu, onda se ne možete povezati na njega pomoću funkcije WPS. Ako je mrežni kabl priključen u mrežni priključak, izvadite ga.

Povezivanje u PBC režimu

- 1 Izaberite  (Meni) > **Network** > **Wi-Fi** > **WPS** na kontrolnoj tabli.
- 2 Pritisnite **PBC**.
- 3 Kliknite na **OK** kada se pojavi prozor sa potvrdom o promeni.
Prozor sa informacijom se pojavljuje pokazujući da je vreme povezivanja 2 minuta.
- 4 Pritisnite dugme **WPS (PBC)** na pristupno tački (ili bežičnom ruteru).
Poruke se pojavljuju na ekranu u ovom redosledu:
 - a. **Connecting:** Uređaj se povezuje na pristupnu tačku ili ruter.
 - b. **Connected:** Uređaj je uspešno povezan na bežičnu mrežu, WPS LED svetli.
 - c. **AP SSID:** Nakon uspešnog povezivanja na bežičnu mrežu, AP SSID informacija se pojavljuje na ekranu.
- 5 Ubacite CD sa softverom, koji ste dobili, u računar i pratite uputstvo u prozoru kako biste postavili bežičnu mrežu.

Povezivanje u PIN režimu

- 1 Izaberite  (Meni) > **Network** > **Wi-Fi** > **WPS** na kontrolnoj tabli.
- 2 Pritisnite **PIN**.
- 3 Kliknite na **OK** kada se pojavi prozor sa potvrdom o promeni.
- 4 Pojavljuje se osmocifarni PIN na ekranu.
Morate da uneste osmocifreni PIN u roku od dva minuta za računar koji je povezan na pristupnu tačku ili ruter.
Poruke se pojavljuju na ekranu u ovom redosledu:
 - a. **Connecting:** Uređaj se povezuje na bežičnu mrežu.


- b. **Connected:** Uređaj je uspešno povezan na bežičnu mrežu, WPS LED svetli.
 - c. **Network Name(SSID):** Nakon uspešnog povezivanja na bežičnu mrežu, AP SSID informacija će se pojaviti na ekranu.
- 5 Ubacite CD sa softverom, koji ste dobili, u računar i pratite uputstvo u prozoru kako biste postavili bežičnu mrežu.

SAMSUNG

10086790

Korišćenje Wi-Fi (bežičnih) mreža

Pre početka treba da znati ime mreže (SSID) za bežičnu mrežu, kao i mrežni ključ ako je mreža kriptovana. Ova informacija je postavljena kada je pristupna tačka ili ruter instaliran. Ako ne znati to o svom mrežnom okruženju, potrebno je da pitate osobu zaduženu za mrežu.

- 1 Odaberite taster  (Meni) > **Network** > **Wi-Fi** > **Wi-Fi Settings** u kontrolnom panelu.
- 2 Pritisnite **OK** da biste izabrali željeni način.
 - **Search List** (preporučeno): U ovom režimu, podešavanje je automatsko. Uređaj će da prikaže listu dostupnih mreža iz koje možete da izaberete. Nakon što je mreža izabrana, štampač će tražiti odgovarajući bezbednosni ključ.
 - **Custom**: U ovom režimu, korisnik može ručno da unese ili izabere svoj lični SSID ili da odabere bezbednosnu opciju u detalje.
- 3 Sledite uputstva kako biste postavili bežičnu mrežu.

Podešavanje preko Windows-a



Prečica za program **Samsung Easy Wireless Setup** bez CD-a: Ako ste već instalirali upravljački program za štampač, pristupate mu preko programa **Samsung Easy Wireless Setup** bez CD-a.

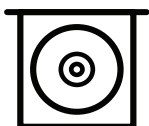
Podešavanje preko USB kablova

Potrebne stvari

- Pristupna tačka
- Računar priključen na mrežu
- Softverski CD koji je obezbeđen uz uređaj
- Uređaj instaliran za rad sa bežičnim interfejsom mreže
- USB kabl

Pravljenje infrastrukture mreže

- 1 Proverite da li je USB kabl priključen na uređaj.
- 2 Uključite računar, pristupnu tačku i uređaj.
- 3 U CD-ROM uređaj ubacite CD sa softverom priložen uz štampač.



Ako se prozor sa instalacijom ne pojavi, kliknite na **Početak > Svi programi > Pribor > Pokreni**. X:\Setup.exe promenite "X" sa slovom, koje predstavlja vaš CD-ROM drajv, i kliknite na **OK**.

- Za „Windows 8“,

Ako se prozor sa instalacijom ne pojavi, kliknite na **Charms(Dugmad)**, odaberite **Pretraži > Apps(Aplikacija)** i tražite **Pokreni**. Otkucajte X:\Setup.exe, s tim da slovo „X“ zamenite slovom koje predstavlja CD-ROM jedinicu, pa kliknite na **U redu**.

Ako se javi iskačući prozor „**Dodirnite da odaberete šta se dešava sa disk jedinicom**“, kliknite na prozor i odaberite **Run Setup.exe**.

- Za „Windows 10“ / „Windows Server 2016“

Ako se ne pojavi prozor za instalaciju, ukucajte X:\Setup.exe u polje za unos **Pretraži** sa palete poslova, zamenjujući „X“ sa slovom koje predstavlja vaš CD-ROM drajv i pritisnite taster „Enter“.

- 4 Pregledajte i prihvatite sporazume o instalaciji u prozoru za instalaciju. Zatim kliknite na **Next**.
- 5 Izaberite tip koji želite na ekranu **Tip podešavanja štampača** a zatim kliknite na **Sledeći**.
- 6 Odaberite **Wirelessna Printer Connection Type** ekranu. Zatim kliknite na **Next**.
- 7 Na **Are you setting up your printer for the first time?** ekranu, izaberite **Yes, I will set up my printer's wireless network**. Zatim kliknite na **Next**.
Ako je vaš štampač već povezan na mrežu, izaberite **No, my printer is already connected to my network**.
- 8 Odaberite **Using a USB cable** na ekranu **Select the Wireless Setup Method**. Zatim kliknite na **Next**.
- 9 Nakon pretrage u prozoru će biti prikazani bežični uređaji. Izaberite ime (SSID) pristupne tačke koje želite i kliknite **Next**.



Ako ne možete da nađete ime mreže koju želite da koristite, ili ako želite da podesite mrežu ručno, kliknite na **Advanced Setting**.

- **Enter the wireless Network Name:** Unesite SSID pristupne tačke (SSID razlikuje velika i mala slova).
- **Operation Mode:** Prikazuje **Infrastructure**.
- **Authentication:** Izaberite tip autentifikacije.
Open System: Autentifikacija se ne koristi i enkripcija se možda koristi, možda ne, zavisno od potrebe za bezbednošću.
Shared Key: Autentifikacija se koristi. Uređaj koji ima pravi WEP Key može da koristi mrežu.
WPA Personal ili WPA2 Personal: Odaberite ovu opciju da biste proverili server koji se bazira na WPA Pre-Shared Key. Ovo koristi zajednički tajni ključ (obično se zove

Pre-Shared Key lozinku), koja je ručno podešena na pristupnoj tački i kod svakog od svojih klijenata.

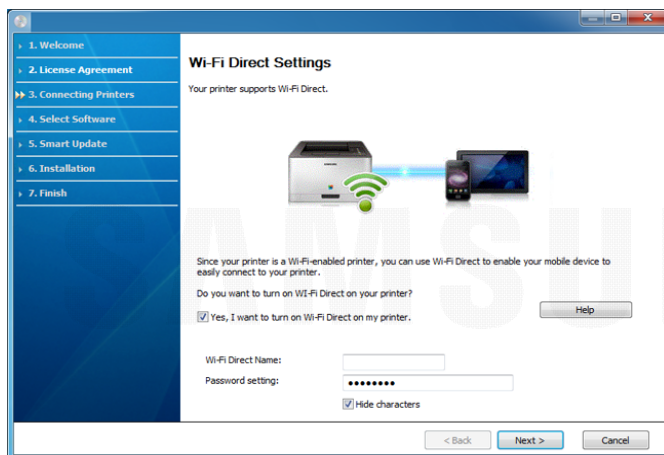
- **Encryption:** Izaberite šifrovanje (Nikakvo, WEP64, WEP128, TKIP, AES).
- **Network Password:** Unesite vrednost šifrovanja mrežne šifre.
- **Confirm Network Password:** Potvrdite vrednost šifrovanja mrežne šifre.
- **WEP Key Index:** Ako koristite WEP enkripciju, izaberite odgovarajući **WEP Key Index**.

Prozor za bežičnu bezbednost se pojavljuje ako pristupna tačka ima bezbednosna podešavanja.

Unesite mrežnu šifru pristupne tačke (ili ruter).

10 Ako je funkcija „Wi-Fi Direct“ isključena na uređaju, pojavljuje se sledeći ekran.

Kliknite na **Next**.



- Wi-Fi Direct opcija će se jedino pojaviti na ekranu ako vaš štampač podržava ovu funkciju.
- Funkciju Wi-Fi Direct možete da aktivirate preko kontrolne ploče (pogledajte "Podešavanje direktnog Wi-Fi" na strani 138).
- **Wi-Fi Direct Name:** Fabrički naziv Wi-Fi Direct-a je naziv modela, ne duže od 23 karaktera.
- **Password setting** je numerički niz, koja mora biti napravljen od 8 do 64 karaktera.

11 Kada je podešavanje bežične mreže gotovo, izvadite USB kabl između računara i uređaja. Kliknite na **Next**.

12 Izaberite koje komponente želite da instalirate.

13 Sledite uputstva u prozoru instalacije.

Podešavanje koristeći Mac

Potrebne stvari

- Pristupna tačka
- Računar priključen na mrežu
- Softverski CD koji je obezbeđen uz uređaj
- Uređaj instaliran za rad sa bežičnim interfejsom mreže
- USB kabl

Podešavanje preko USB kabla

- 1 Pazite da je uređaj povezan sa računarom i uključen.
- 2 Preuzmite softver sa Samsung internet stranice, a zatim ga otpakujte i instalirajte: (<http://www.samsung.com> > pronađite vaš proizvod > pomoć ili preuzimanja).
- 3 Uključite uređaj.
- 4 Duplo kliknite **Install Software** ikonicu.
- 5 Pročitajte ugovor o licenciranju i proverite taster sporazuma instalacije.
- 6 Kliknite na **Next**.
- 7 Odaberite **Wireless** sa ekrana **Printer Connection Type**.
- 8 Kliknite na **Next**.
- 9 Na ekranu **Select the Wireless Setup Method**, odaberite **Using a USB cable**, a zatim kliknite **Next**.
Ako se ekran ne pojavi, idite na korak 14.
- 10 Nakon pretrage u prozoru će biti prikazani bežični uređaji. Izaberite ime (SSID) pristupne tačke koje želite i kliknite **Next**.



Ako ručno podešavate bežičnu mrežu, kliknite **Advanced Setting**.

- **Enter the wireless Network Name:** Unesite SSID pristupne tačke (SSID razlikuje velika i mala slova).
- **Operation Mode:** Prikazuje **Infrastructure**.
- **Authentication:** Izaberite tip autentifikacije.

Open System: Autentifikacija se ne koristi i enkripcija se možda koristi, možda ne, zavisno od potrebe za bezbednošću.

Shared Key: Autentifikacija se koristi. Uređaj koji ima pravi WEP Key može da koristi mrežu.

WPA Personal ili WPA2 Personal: Odaberite ovu opciju da biste proverili server koji se bazira na WPA Pre-Shared Key. Ovo koristi zajednički tajni ključ (obično se zove Pre-Shared Key lozinku), koja je ručno podešena na pristupnoj tački i kod svakog od svojih klijenata.

- **Encryption:** Postavite enkripciju. (Nikakvo, WEP64, WEP128, TKIP, AES).
- **Network Key:** Unesite vrednost kodiranja mrežnog ključa.
- **Confirm Network Key:** Potvrdite vrednost kodiranja mrežnog ključa.
- **WEP Key Index:** Ako koristite WEP enkripciju, izaberite odgovarajući **WEP Key Index**.

Prozor za bezbednost bežične mreže se pojavljuje ako pristupna tačka ima bezbednosna podešavanja.

Unesite Mrežni ključ pristupne tačke (ili rutera).

- 11 Pojavljuje se ekran koji pokazuje podešavanja bežične mreže. Proverite podešavanja i kliknite **Next**.
-



- Funkciju Wi-Fi Direct možete da aktivirate preko kontrolne ploče (pogledajte "Podešavanje direktnog Wi-Fi" na strani 138).
 - **Wi-Fi Direct Name:** Fabrički naziv Wi-Fi Direct-a je naziv modela, ne duže od 23 karaktera.
 - **Password setting** je numerički niz, koja mora biti napravljen od 8 do 64 karaktera.
-

- 12 Pojavljuje se prozor **Wireless Network Setting Complete**. Kliknite na **Next**.

- 13 Kada je podešavanje bežične mreže gotovo, izvadite USB kabl između računara i uređaja. Kliknite na **Next**.

- 14 Sledite uputstva u prozoru instalacije.

Korišćenje žičane mreže



Obratite se administratoru mreže ili osobi koja je podesila bežičnu mrežu za više informacija o konfigurisanju mreže.

Uređaj je kompatibilan sa mrežom. Da biste uključili uređaj da radi sa mrežom, potrebno je izvršiti nekoliko procedura konfiguracije.

Potrebne stvari

- Pristupna tačka
- Računar priključen na mrežu
- Uređaj instaliran za rad sa bežičnim interfejsom mreže
- Žičana mreža

Štampanje izveštaja o konfiguraciji mreže

Možete da nađete mrežna podešavanja tako što ćete odštampati izveštaj o mrežnim podešavanjima.

Pogledajte "Štampanje izveštaja o konfiguraciji mreže" na strani 124.

IP podešavanje preko programa SetIP (Windows)

Ovaj program se koristi za ručno podešavanje IP adrese mreže za uređaj koji koristi MAC adresu za komunikaciju za uređajem. MAC adresa je hardverski serijski broj mrežnog interfejsa i može se naći u **izveštaju o mrežnim podešavanjima**.

Pogledajte "Podešavanje IP adrese" na strani 124.


Konfigurisanje bežične mreže uređaja

Pre početka treba da znati ime mreže (SSID) za bežičnu mrežu, kao i mrežni ključ ako je mreža kriptovana. Ova informacija je postavljena kada je pristupna tačka ili ruter instaliran. Ako ne znati to o svom mrežnom okruženju, potrebno je da pitate osobu zaduženu za mrežu.

Da biste postavili bežične parametre, možete da koristite **SyncThru™ Web Service**.

Korišćenje SyncThru™ Web Service

Pre korišćenja podešavanja bežičnih parametara, proverite status veze kabla.

- 1 Proverite da li je uređaj priključen na mrežu.
- 2 Pokrenite pregledač kao što su Internet Explorer, Safari ili Firefox i unesite novu IP adresu uređaja u pregledač.
Na primer,

- 3 Kliknite **Login** u gornjem desnom uglu internet stranice SyncThru™ Web Service .
- 4 Ukucajte **ID** i **Password**, i zatim kliknite **Login**. Ako se prvi put prijavljujete na SyncThru™ Web Service, upišite dolenađeni podrazumevani ID i lozinku. Zbog bezbednosnih razloga, preporučujemo vam da promenite fabričku šifru.
 - **ID: admin**
 - **Password: sec00000**
- 5 Kada je otvoren prozor **SyncThru™ Web Service**, kliknite na **Settings > Network Settings**.
- 6 Kliknite na **Wi-Fi > Wizard**.
- 7 Izaberite jedan **Network Name(SSID)** sa spiska.

8 Kliknite na **Next**.

Ako se pojavi prozor podešavanja bežične bezbednosti, unesite registrovanu lozinku (mrežnu šifru) i kliknite **Next**.

9 Pojavljuje se prozor za potvrdu, proverite bežična podešavanja. Ukoliko su podešavanja ispravna, kliknite **Apply**.



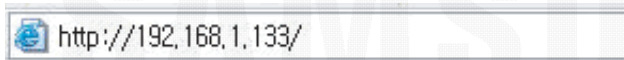
Ako je mrežni kabl priključen u mrežni priključak, izvadite ga.

Uključivanje/isključivanje bežične mreže

1 Proverite da li je uređaj priključen na mrežu.

2 Pokrenite pregledač kao što su Internet Explorer, Safari ili Firefox i unesite novu IP adresu uređaja u pregledač.

Na primer,



3 Kliknite **Login** u gornjem desnom uglu internet stranice SyncThru™ Web Service .

4 Ukucajte **ID** i **Password**, i zatim kliknite **Login**. Ako se prvi put prijavljujete na SyncThru™ Web Service, upišite dolenađeni podrazumevani ID i lozinku. Zbog bezbednosnih razloga, preporučujemo vam da promenite fabričku šifru.

- **ID: admin**
- **Password: sec00000**

5 Kada je otvoren prozor **SyncThru™ Web Service**, kliknite na **Settings > Network Settings**.

6 Kliknite na **Wi-Fi**.

7 Možete uključiti/isključiti Wi-Fi mrežu.

Podešavanje Wi-Fi mreže direktno za mobilno štampanje

Wi-Fi Direct je bezbedan i jednostavan način povezivanja korisnika preko štampača i mobilnog uređaja sa omogućenom opcijom za Wi-Fi Direct.

Sa direktnim Wi-Fi, možete da povežete vaš štampač na mrežu direktnog Wi-Fi, dok se istovremeno povezuje na aksesnu tačku. Možete takođe da koristite žičanu mrežu i direktan Wi-Fi simultano, tako da više korisnika može da ostvari pristup i štampa dokumente, kako sa direktnog Wi-Fi tako i sa žičane mreže.




- Preko štampačevog direktnog Wi-Fi, ne možete se povezati i na internet.
 - Lista podržanih protokola se može razlikovati od vašeg modela, mreža direktnog Wi-Fi NE podržava IPv6, mrežnu obradu podataka, IPSec, WINS i SLP servise.
 - Maksimalan broj uređaja koji može da se poveže preko Wi-Fi Direkt-a je 4.
-

Podešavanje direktnog Wi-Fi

Možete da omogućite funkciju direktnog Wi-Fi, preko jednog od sledećih metoda.

Sa uređaja

- 1 Odaberite  (Meni) > **Network** > **Wi-Fi** > **Wi-Fi Direct** u kontrolnom panelu.
- 2 Omogućite dostupnim **Wi-Fi Direct**.

Sa računara povezanog na mrežu

Ako vaš štampač koristi mrežni kabl ili aksesnu tačku bežične mreže, možete da podesite i omogućite direktni Wi-Fi preko SyncThru™ Web Service.

- 1 Pristupite opciji **SyncThru™ Web Service** i izaberite **Settings** > **Network Settings** > **Wi-Fi** > **Wi-Fi Direct™**.
- 2 Uključite **Wi-Fi Direct™** i postavite druge opcije.

Podešavanje mobilnog uređaja

- Nakon podešavanja direktnog Wi-Fi sa štampača, pogledajte uputstvo mobilnog uređaja koji koristite da postavite direktan Wi-Fi.
 - Nakon što ste podesili direktan Wi-Fi, treba da preuzmete mobilne aplikacije štampača (Na primer: Samsung mobilni štampač) kako biste štampali sa vašeg smart telefona.
-



- Kada pronađete štampač na koji želite da se povežete preko vašeg mobilnog uređaja, odaberite štampač i počecće da treperi svetlo štampača. Pritisnite željenu opciju kada se pojavi prozor za potvrdu Wi-Fi veze na ekranu za prikaz i povezaćete štampač sa svojim mobilnim uređajem.
 - Ako vaš mobilni uređaj ne podržava „Wi-Fi Direct”, morate da ubacite "ključ mreže" štampača.
-

Korišćenje funkcije NFC (opcionarno)



Ako želite da dodate Wi-Fi/NFC funkciju na uređaj, proverite liste opcija i kontaktirajte mesto za kupovinu da biste naručili (pogledajte "Dostupni dodatni pribor" na strani 52). Nakon instaliranja Wireless seta (Wireless LAN opcija), podesite uređaj za korišćenje ove funkcije.

Bežični i NFC (Near Field Communication - bežična tehnologija koja radi na malim udaljenostima) štampač omogućava da direktno štampate/skenirate/šaljete faks sa mobilnog uređaja tako što ćete držati mobilni uređaj iznad NFC oznake na Wi-Fi/NFC setu (Wireless LAN opcija). Ne zahteva instaliranje drajvera štampača ili povezivanje na pristupnu tačku. Potreban vam je samo mobilni uređaj koji podržava NFC. Da biste koristili ovu funkciju potrebno je da instalirate aplikaciju na vaš mobilni telefon.



- U zavisnosti od materijala maske mobilnog telefona, može se desiti da prepoznavanje NFC-a ne radi ispravno.
 - U zavisnosti od mobilnog telefona koji koristite, brzina prenosa može da varira.
 - Ova funkcija je isključivo dostupna za model sa NFC oznakom (videti "Prikaz uređaja" na strani 14).
 - Korišćenje poklopca ili baterije drugačijeg od one koja je došla uz mobilni uređaj, ili metalni poklopac/nalepnica mogu blokirati NFC.
 - Ako NFC uređaji ne uspeju da uspostave komunikaciju,
 - Uklonite futrolu ili poklopac mobilnog uređaja a zatim pokušajte ponovo.
 - Reinstalirajte bateriju mobilnog uređaja a zatim pokušajte ponovo.
-

Zahtevi

- Uključivanje opcija NFC i Wi-Fi Direct, podržane aplikacije za mobilne uređaje se instaliraju uz Android 4.0 ili noviji.
-



Isključivo oper. sis. „Android 4.1“ ili novija verzija će automatski omogućiti funkciju „Wi-Fi Direct“ na vašem mobilnom telefonu kada omogućite NFC funkciju. Preporučujemo da nadogradite mobilni telefon na „Android 4.1“ ili noviju verziju da biste koristili NFC funkciju.

- Štampač sa omogućenom „Wi-Fi Direct“ funkcijom (videti "Podešavanje direktnog Wi-Fi" na strani 138).

Povezane aplikacije

Postoje aplikacije koje se mogu koristiti uz NFC funkciju. Aplikacije se mogu preuzeti sa Google Play Store.

- **Samsung Mobile Print:** Omogućava korisnicima da štampaju, skeniraju (samo za korisnike čiji uređaji imaju podršku za skeniranje) ili šalju faks (samo za korisnike čiji uređaji imaju podršku za faks) fotografije, dokumenta i veb stranice direktno sa vašeg pametnog telefona ili tablet računara (pogledajte "Korišćenje aplikacije „Samsung Mobile Print“" na strani 143).
- **Samsung Mobile Print Manager:** Omogućava korisnicima da koriste kloniranje i funkcije za podešavanje bežične mreže pomoću mobilnog uređaja (pogledajte "Korišćenje aplikacije Samsung Mobile Print Manager" na strani 140).

Korišćenje aplikacije Samsung Mobile Print Manager

Ako imate više od jednog štampača i potrebno je da postavite ista podešavanja na svakom od njih, to možete lako obaviti korišćenjem aplikacije **Samsung Mobile Print Manager**. Dodirnite vašim mobilnim telefonom NFC oznaku na vašem štampaču da biste kopirali podešavanja i tapnite na štampač na kom želite da podesite postavke.



Možete sačuvati više podataka prilikom njihovog izvoza. Prilikom izvoza podataka možete izabrati podatke sa liste i obaviti uvoz.

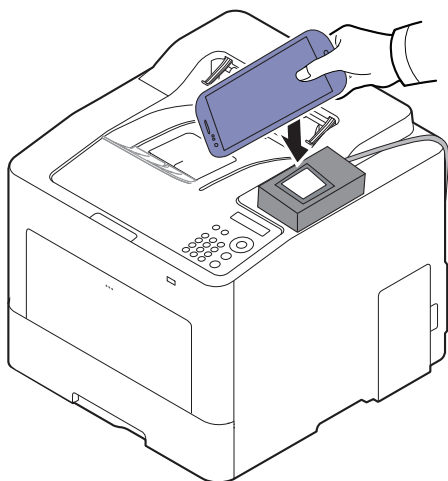
Izvoz (Kopiranje podešavanja na vaš mobilni uređaj)

- 1 Proverite da li su na vašem uređaju uključene funkcije NFC i Wi-Fi Direct i da li je Wi-Fi Direct funkcija uključena na vašem štampaču.
- 2 Otvorite **Samsung Mobile Print Manager** sa vašeg mobilnog uređaja.



Ako nemate instaliranu aplikaciju **Samsung Mobile Print Manager** na svom mobilnom telefonu, idite u prodavnicu aplikacija (Samsung Apps, Play Store) preko svog mobilnog uređaja i potražite preuzimanje aplikacije a zatim pokušajte ponovo.

- 3 Pritisnite **Export**.
- 4 Unesite **ID** i **Password**.
 - **ID:** admin
 - **Password:** sec00000
- 5 Postavite oznaku svog mobilnog uređaja (obično se nalazi na zadnjem delu mobilnog uređaja) preko NFC oznake (NFC) vašeg štampača.
Sačekajte nekoliko sekundi da se mobilni telefon poveže sa štampačem.



- Kod nekih mobilnih uređaja, NFC oznaka se možda neće nalaziti na poleđini mobilnog uređaja. Proverite lokaciju NFC antene na vašem mobilnom telefonu pre označavanja.
- Tokom kloniranja uređaj je zaključan.

6 Izaberite podešavanja koja želite da primenite i pritisnite **OK**.

7 Pratite uputstva na ekranu za prikaz mobilnog uređaja.

Uvoz (Primena podešavanja na uređaj)

1 Proverite da li su na vašem uređaju uključene funkcije NFC i Wi-Fi Direct i da li je Wi-Fi Direct funkcija uključena na vašem štampaču.

2 Otvorite **Samsung Mobile Print Manager** sa vašeg mobilnog uređaja.



Ako nemate instaliranu aplikaciju **Samsung Mobile Print Manager** na svom mobilnom telefonu, idite u prodavnicu aplikacija (Samsung Apps, Play Store) preko svog mobilnog uređaja i potražite preuzimanje aplikacije a zatim pokušajte ponovo.

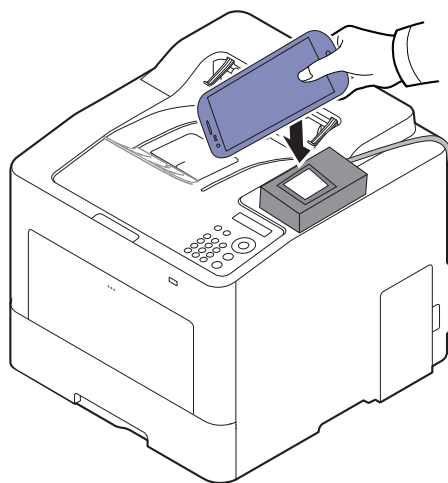
3 Pritisnite **Import**.

4 Unesite **ID** i **Password**.

- **ID:** admin
- **Password:** sec00000

5 Odaberite podešavanja koja želite da kopirate.

- 6 Pratite uputstva na ekranu za prikaz mobilnog uređaja.
- 7 Postavite oznaku svog mobilnog uređaja (obično se nalazi na zadnjem delu mobilnog uređaja) preko NFC oznake (NFC) vašeg štampača.
Sačekajte nekoliko sekundi da se mobilni telefon poveže sa štampačem.



- Kod nekih mobilnih uređaja, NFC oznaka se možda neće nalaziti na poleđini mobilnog uređaja. Proverite lokaciju NFC antene na vašem mobilnom telefonu pre označavanja.
- Tokom kloniranja uređaj je zaključan.
- Uređaj se prilikom uvoza ponovo pokreće.

Podešavanje bežične mreže

Možete da kopirate bežična podešavanja sa svog mobilnog telefona na štampač dodirivanjem mobilnog uređaja i NFC oznake na svom štampaču.

- 1 Proverite da li su na vašem uređaju uključene funkcije NFC i Wi-Fi Direct i da li je Wi-Fi Direct funkcija uključena na vašem štampaču.
- 2 Otvorite **Samsung Mobile Print Manager** sa vašeg mobilnog uređaja.



Ako nemate instaliranu aplikaciju **Samsung Mobile Print Manager** na svom mobilnom telefonu, idite u prodavnicu aplikacija (Samsung Apps, Play Store) preko svog mobilnog uređaja i potražite preuzimanje aplikacije a zatim pokušajte ponovo.

- 3 Pojavljuje se ekran **Samsung Mobile Print Manager** na mobilnom uređaju.
Pritisnite **Wi-Fi- Setup**.

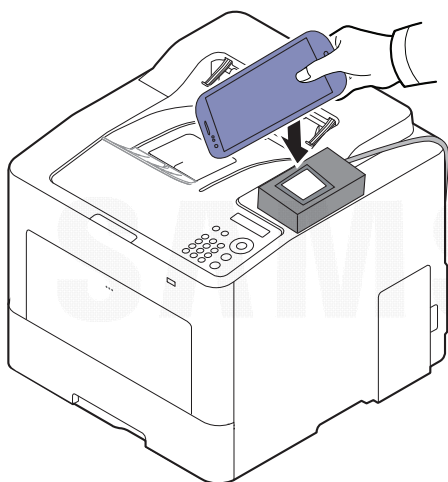
- 4 Unesite **ID** i **Password**.
 - **ID: admin**
 - **Password: sec00000**

- 5 Ako su pristupna tačka (ili bežični ruter) povezani na vezu, pojavljuje se prozor za potvrdu; tada kliknite na **OK**.

Ako pristupna tačka (ili bežični ruter) nisu povezani na vezu, izaberite željenu pristupnu tačku (ili bežični ruter) i kliknite na **OK**, a zatim na **OK**.

- 6 Postavite oznaku svog mobilnog uređaja (obično se nalazi na zadnjem delu mobilnog uređaja) preko NFC oznake (NFC) vašeg štampača.

Sačekajte nekoliko sekundi da se mobilni telefon poveže sa štampačem.



Kod nekih mobilnih uređaja, NFC oznaka se možda neće nalaziti na poleđini mobilnog uređaja. Proverite lokaciju NFC antene na vašem mobilnom telefonu pre označavanja.

- 7 Pratite uputstva na ekranu za prikaz mobilnog uređaja.

Korišćenje aplikacije „Samsung Mobile Print“

Samsung Mobile Print je besplatna aplikacija koja omogućava korisnicima da štampaju, skeniraju (samo za korisnike sa multifunkcionalnim štampačima) ili šalju faksove (samo za korisnike sa multifunkcionalnim štampačima), fotografije, dokumenta i veb stranice direktno sa pametnog telefona ili tablet računara.

Štampanje

- 1 Proverite da su NFC i Wi-Fi Direct funkcija omogućene na vašem mobilnom telefonu i da je Wi-Fi Direct funkcija omogućena na štampaču.


- 2 Pokrenite aplikaciju **Samsung Mobile Print**.




Ako nemate instaliranu aplikaciju **Samsung Mobile Print** na svom mobilnom telefonu, idite u prodavnicu aplikacija („Samsung Apps“, „Play Store“) preko svog mobilnog uređaja i potražite preuzimanje aplikacije a zatim pokušajte ponovo.

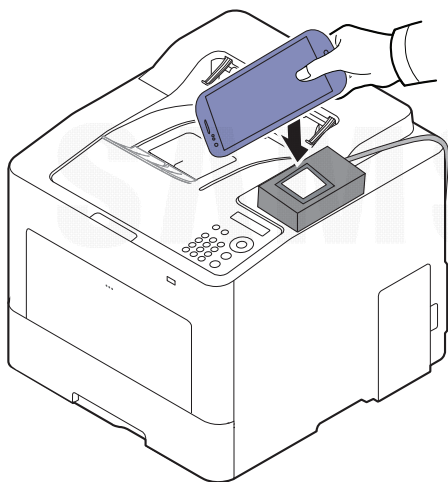
3 Odaberite režim za štampanje.

4 Odaberite sadržaj koji želite da odštampate.

Ako je potrebno, promenite opcije za štampanje pritiskom na sličicu  .

5 Postavite oznaku svog mobilnog uređaja (obično se nalazi na zadnjem delu mobilnog uređaja) preko NFC oznake () vašeg štampača.

Sačekajte nekoliko sekundi da se mobilni telefon poveže sa štampačem.



Kod nekih mobilnih uređaja, NFC oznaka se možda neće nalaziti na poleđini mobilnog uređaja. Proverite lokaciju NFC antene na vašem mobilnom telefonu pre označavanja.

6 Štampač počinje da štampa.

Podržane mobilne aplikacije

Dostupne aplikacije

- **Samsung Mobile Print: Samsung Mobile Print** je besplatna aplikacija koja omogućava korisnicima da štampaju, skeniraju (samo za korisnike sa multifunkcionalnim štampačima) ili šalju faksove (samo za korisnike sa multifunkcionalnim štampačima), fotografije, dokumenta i veb stranice direktno sa pametnog telefona ili tablet računara. **Samsung Mobile Print** nije samo kompatibilan sa vašim Android, „Windows“ i iOS pametnim telefonima, nego takođe i sa vašim „iPod Touch“ uređajem i računarom. Ono povezuje vaš uređaj za povezani na mrežu Samsung štampač ili za štampač, koji preko opcije bežične mreže, povezan preko pristupne tačke. Instalirajući novi drajver ili podešavajući mrežne parametre, ako je to potrebno - samo jednostavno instalirajte **Samsung Mobile Print** aplikaciju i automatski će biti pronađeni odgovarajući kompatibilni Samsung štampači. Osim štampanja slika, internet stranica i fajlova u PDF formatu, takođe možete da skenirate. Ako imate Samsung više-funkcionalni štampač, skenirajte bilo koji dokument u JPG, PDF ili PNG formatu, radi bržeg i lakšeg gledanja na vašem mobilnom uređaju (pogledajte "Korišćenje aplikacije „Samsung Mobile Print“" na strani 143).
- **Samsung Mobile Print Control:** Pomaže korisnicima za laku identifikaciju. Ova aplikacija pruža jedan način za dobijanje identifikacije korisnika korišćenjem mobilnog uređaja (pogledajte "Korišćenje aplikacije „Samsung Mobile Print“" na strani 143).
- **Samsung Mobile Print Manager:** Omogućava korisnicima da koriste kloniranje i funkcije za podešavanje bežične mreže pomoću mobilnog uređaja (pogledajte "Korišćenje aplikacije Samsung Mobile Print Manager" na strani 140, "Podešavanje bežične mreže" na strani 142).

Preuzimanje aplikacija

Da biste preuzeli aplikaciju idite na prodavnicu aplikacija (Play Store, App Store) na mobilnom uređaju a zatim jednostavno potražite **Samsung Mobile Print /Samsung Mobile Print Control/Samsung Mobile Print Manager.** Možete takođe da posetite „iTunes“ za „Apple“ uređaje na vašem računaru.

- **Samsung Mobile Print**
 - **Android:** Potražite **Samsung Mobile Print** na Play Store a zatim preuzmite aplikaciju.
 - **iOS:** Potražite **Samsung Mobile Print** na App Store a zatim preuzmite aplikaciju.
- **Samsung Mobile Print Control/Samsung Mobile Print Manager**
 - **Android:** Potražite **Samsung Mobile Print Controls** ili **Samsung Mobile Print Manager** u prodavnici aplikacija Play Store a zatim preuzmite aplikaciju.

Podržani mobilni operativni sistem

- **Samsung Mobile Print**
 - Android OS 4,0 ili viši
 - iOS 8,0 ili viši
- **Samsung Mobile Print Control/Samsung Mobile Print Manager**
 - Uključivanje opcija NFC i Wi-Fi Direct, podržane aplikacije za mobilne uređaje se instaliraju uz Android 4.0 ili noviji.

Mopria™




- Samo uređaji koji su sertifikovani za Mopriom mogu koristiti Mopria funkcije. Proverite da li na pakovanju u kom je vaš uređaj dopremljen postoji sertifikovana oznaka za Mopriu.
- Proverite da li su štampač i mobilni uređaj povezani na istu mrežu i da li je komunikacija dostupna.



Mopria™ usluga štampanja je rešenje za mobilno štampanje koje poboljšava nevo funkcionalnost ptampanja na bilo kojem Android telefonu ili tabletu (Android verzija 4.4 ili kasnija). Sa ovom uslugom, možete se povezati i štampati na bilo kojem štampaču koji je sertifikovan sa Moprijom na istoj mreži kao i vaš mobilni uređaj bez dodatnog postavljanja. Mnoge native Android aplikacije podržavaju štampanje, uključujući Hrom, Gmail, Galeriju, Drajv i Kuikofis.

Postavljanje uređaja za štampanje Mopriom

Bonjour(mDNS) i IPP protokoli su potrebni na vašem uređaju da biste koristili **Mopria** funkciju. Učinite sledeće korake da omogućite **Mopria** funkciju.

- 1 Proverite da li je uređaj priključen na mrežu.
- 2 Pokrenite pregledač kao što su Internet Explorer, Safari ili Firefox i unesite novu IP adresu uređaja u pregledač.
Na primer,

- 3 Kliknite **Login** u gornjem desnom uglu internet stranice SyncThru™ Web Service.
- 4 Ukucajte **ID** i **Password**, i zatim kliknite **Login**. Ako se prvi put prijavljujete na SyncThru™ Web Service, upišite dolenađeni podrazumevani ID i lozinku. Zbog bezbednosnih razloga, preporučujemo vam da promenite fabričku šifru.
 - **ID:** admin
 - **Password:** sec00000
- 5 Kliknite na **Settings** > **Network Settings** > **Standard TCP/IP, LPR, IPP** > **IPP**. Zatim, izaberite **Enable**.

- 6 Kliknite **Settings** > **Network Settings** > **mDNS**. Zatim, izaberite **Enable**.
- 7 Kliknite na **Security** > **System Security** > **Menu Management** > **Mopria**. Zatim, izaberite **Enable**.

Postavljanje Moprije na vaš mobilni uređaj.

Ako nemate **Mopria Print Service** aplikaciju instaliranu na vaš mobilni uređaj, otvorite prodavnicu aplikacija (Play Store, App Store) na vašem mobilnom uređaju, pronađite **Mopria Print Service** i onda preuzmite i instalirajte aplikaciju.

- 1 U **Settings** meniju vašeg Android uređaja, tapnite **Printing**.



Lokacija ove opcije može se razlikovati u zavisnosti od vašeg mobilnog uređaja. Ako ne možete da pronađete **Printing** opciju, obratite se korisničkom uputstvu za mobilni uređaj.

- 2 Pod **Print Services**, tapnite **Mopria Print Service**.
- 3 Tapnite **On/Off** klizač da omogućite **Mopria Print Service**.

Štampanje sa Mopriom

Da štampate sa Mopriom na Android uređaju:

- 1 Otvorite vašu e-poštu, sliku, internet stranicu ili dokument koji želite da štampate.
- 2 Tapnite **Print** na meniju u aplikaciji.
- 3 Izaberite **your printer**, i onda konfigurirajte opcije štampanja.
- 4 Dodirnite **Štampaj** ponovo da štampate dokument.



Preklic tiskanja: Izaberite i uklonite dokument iz reda za štampanje u **Notification Bar**.

AirPrint




Samouređaji koji su sertifikovani za AirPrint mogu koristiti AirPrint funkcije. Proverite da li na pakovanju u kom je vaš uređaj dopremljen postoji sertifikovana oznaka za AirPrint



- **AirPrint** vam omogućava da štampate direktno iz oper. sistema Mac (MacBook Pro, MacBook Air i iMAC) i iOS (iPhone, iPad i iPod touch). Skener i faks su dostupni samo za oper. sistem Mac. (Samo korisnici sa višefunkcionalnim štampačima)
- Proverite da li su štampač i mobilni uređaj povezani na istu mrežu i da li je komunikacija dostupna.


Podešavanje AirPrint

Bonjour (mDns) i IPP protokoli se zahtevaju na vašem uređaju, kako biste mogli da koristite **AirPrint** funkciju. Možete da omogućite funkciju **AirPrint**, preko jednog od sledećih metoda.


- 1 Proverite da li je uređaj priključen na mrežu.
- 2 Pokrenite pregledač kao što su Internet Explorer, Safari ili Firefox i unesite novu IP adresu uređaja u pregledač.
Na primer,

- 3 Kliknite **Login** u gornjem desnom uglu internet stranice SyncThru™ Web Service .
- 4 Ukucajte **ID** i **Password**, i zatim kliknite **Login**. Ukucajte korisničko ime i lozinku. Zbog bezbednosnih razloga, preporučujemo vam da promenite fabričku šifru.
 - **ID: admin**
 - **Password: sec00000**
- 5 Kliknite na **Settings > Network Settings > Standard TCP/IP, LPR, IPP > IPP**. Zatim, izaberite **Enable**.
- 6 Kliknite **Settings > Network Settings > mDNS**. Zatim, izaberite **Enable**.
- 7 Kliknite na **Security > System Security > Menu Management > AirPrint**. Zatim, izaberite **Enable**.

Štampanje preko AirPrint-a

Na primer, iPad uputstvo vam nudi tri instrukcije:

- 1 Otvorite vaš e-mail, sliku, internet stranicu ili dokument koji želite da štampate.
- 2 Kliknite dvaput na ikonu().
- 3 Odaberite **naziv drajvera vašeg štampača** i opcioni meni kako biste postavili.
- 4 Pritisnite dugme za štampanje **Štampaj** . Odštampajte ga.



Otkazivanje štampanja: Da otkazete štampanje ili vidite rezime štampanja, kliknite na ikonu () u višeciljnoj oblasti. Možete da kliknete na cancel u centru za štampanje kako biste otkazali štampanje.

SAMSUNG


10086790

Samsung Cloud Print

Samsung Cloud Print je besplatna usluga zasnovana na računarstvu u oblaku koja vam omogućava da štampate ili skenirate sa svog pametnog telefona ili tablet računara preko vašeg Samsung štampača ili multi-funkcijskog uređaja. Nakon instalacije aplikacije Samsung Cloud Print, možete da se registrujete u usluzi Samsung Cloud Print koristeći samo svoj broj mobilnog telefona za autentifikaciju. Druga prijava na nalog nije potrebna, iako možete da povežete aplikaciju sa vašim Samsung nalogom ako želite.

Obratite se Samsung-ovoj veb stranici (www.samsungcloudprint.com) za više informacija o Samsung Cloud Print.



Ako pritisnete dugme  u aplikaciji Samsung Cloud Print, povežite mobilni uređaj na štampač ili MFP preko Wi-Fi veze tako što ćete dodirnuti oznaku za Near Field Communication, skenirati QR šifru ili ručno uneti MAC adresu štampača. Kada se upare, možete da štampate ili skenirate sa bilo kog mesta.

Registrowanje štampača na serveru Samsung Cloud.

Da biste registrovali štampač na usluzi **Samsung Cloud Print**, neophodno je da aktivirate funkciju **Samsung Cloud Print** na uređaju preko mobilnog uređaja ili aplikacije SyncThru™ Web Service.

Registrowanje štampača iz aplikacije na mobilnom uređaju

Ako štampač podržava lako podešavanje, možete da koristite **Samsung Cloud Print** direktno bez dodatnog konfigurisanja nakon što registrujete štampač preko Wi-Fi veze.

Sledeći koraci predstavljaju primer korišćenja aplikacije **Samsung Cloud Print** preko mobilnog telefona sa operativnim sistemom Android.

1 Otvorite aplikaciju **Samsung Cloud Print**.



Ako ste instalirali aplikaciju **Samsung Cloud Print** na vašem mobilnom telefonu, uđite u radnju sa aplikacijama (Samsung Apps, Play Store, App Store) na vašem mobilnom uređaju i pretražite aplikaciju i pokušajte ponovo.

2 Pritisnite dugme () u aplikaciji **Samsung Cloud Print**.

3 Povežite mobilni uređaj na štampač ili MFP koristeći Wi-Fi Direct, dodirujući oznaku „Near Field Communication“ (NFC), skenirajući QR kôd ili ručno unoseći MAC adresu štampača.

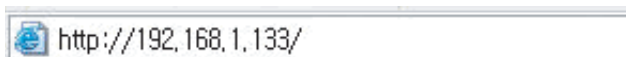
Registrowanje iz veb pregledača



Budite sigurni da je vaš štampač uključen i povezan na žičanu ili bežičnu mrežu koja ima pristup internetu.

- 1 Proverite da li je uređaj priključen na mrežu.
- 2 Pokrenite pregledač kao što su Internet Explorer, Safari ili Firefox i unesite novu IP adresu uređaja u pregledač.

Na primer,



- 3 Kliknite **Login** u gornjem desnom uglu internet stranice SyncThru™ Web Service .
- 4 Ukucajte **ID** i **Password**, i zatim kliknite **Login**. Ako se prvi put prijavljujete na SyncThru™ Web Service, upišite dolenađeni podrazumevani ID i lozinku. Zbog bezbednosnih razloga, preporučujemo vam da promenite fabričku šifru.
 - **ID: admin**
 - **Password: sec00000**
- 5 Kada se otvori prozor **SyncThru™ Web Service**, kliknite na **Settings > Network Settings > Samsung Cloud Print**
- 6 Izaberite stavku **Samsung Cloud Print Public** u odeljku **Operation Mode**.
Ako se pojavi dijalog kojim se traži dozvola za korišćenje vaših ličnih informacija, kliknite na **Privacy Policy** da biste pregledali odredbe i uslove. Izaberite polje za potvrdu koje označava da prihvatate uslove a zatim kliknite na **Yes**. Kada se dijalog zatvori, kliknite na **Apply**.

Web Connected Services se automatski omogućava.



Ako je stavka **Web Connected Services** onemogućena, ne možete da se povežete na uslugu informatičkog oblaka. Da biste omogućili **Web Connected Services**, idite na **Security > System Security > Feature Management** i izaberite polje za potvrdu **Enable**.

- 7 Vaš štampač je sada registrovan u usluzi **Samsung Cloud Print**.

Korišćenje aplikacije Samsung Cloud Print



Budite sigurni da je vaš štampač uključen i povezan na žičanu ili bežičnu mrežu koja ima pristup internetu.

Štampanje sa aplikacije na mobilnom uređaju

Sledeći koraci predstavljaju primer korišćenja aplikacije **Samsung Cloud Print** preko mobilnog telefona sa operativnim sistemom Android.

1 Otvorite aplikaciju **Samsung Cloud Print**.



Ako ste instalirali aplikaciju **Samsung Cloud Print** na vašem mobilnom telefonu, uđite u radnju sa aplikacijama (Samsung Apps, Play Store, App Store) na vašem mobilnom uređaju i pretražite aplikaciju i pokušajte ponovo.

2 Kliknite na dugme za potvrdu opcije dokumenta koji želite da štampate.

3 Postavite opcije za štampanje koje želite.

4 Dodirnite **Send Job**.

10086790

PrinterOn

Registrowanje vašeg Samsung štampača sa omogućenim **PrinterOn** na uslugu **PrinterOn** omogućava vam da štampate dokumente na tom štampaču bilo gde u svetu. Usluga **PrinterOn** takođe vam omogućava da štampate direktno sa mobilne aplikacije **PrinterOn** na vašem iOS ili Android uređaju.

Da biste koristili funkciju **PrinterOn**, morate da registrujete svoj štampač na internet stranici **PrinterOn** (www.printeron.com).

Samo administratori mogu da registruju ili konfiguriraju štampač na usluzi **PrinterOn**.

Ovo poglavlje ne opisuje sve funkcije usluge **PrinterOn**. Umesto toga, u njemu je objašnjeno kako da registrujete štampač na usluzi **PrinterOn** iz aplikacije SyncThru™ Web Service.

Za više informacija o usluzi **PrinterOn**, idite na internet stranicu **PrinterOn** (www.printeron.com).


Registrowanje štampača na usluzi PrinterOn

Da biste registrovali štampač na usluzi **PrinterOn**, neophodno je da na uređaju aktivirate funkciju **PrinterOn** preko aplikacije SyncThru™ Web Service.

Registrowanje iz veb pregledača



Pre nego što započnete ovaj proces, uverite se da je štampač uključen i da može da se poveže na internet.

-
- 1 Proverite da li je uređaj priključen na mrežu.
 - 2 Pokrenite pregledač kao što su Internet Explorer, Safari ili Firefox i unesite novu IP adresu uređaja u pregledač.
Na primer,

 - 3 Kliknite **Login** u gornjem desnom uglu internet stranice SyncThru™ Web Service .
 - 4 Ukucajte **ID** i **Password**, i zatim kliknite **Login**. Ako se prvi put prijavljujete na SyncThru™ Web Service, upišite dolenađeni podrazumevani ID i lozinku. Zbog bezbednosnih razloga, preporučujemo vam da promenite fabričku šifru.
 - **ID: admin**
 - **Password: sec00000**

5 Kada se otvori prozor **SyncThru™ Web Service**, kliknite na **Settings > Network Settings > PrinterOn Cloud Print**

6 Izaberite polje za potvrdu da biste omogućili **PrinterOn Service**.

Ako se pojavi dijalog kojim se traži dozvola za korišćenje vaših ličnih informacija, kliknite na **Privacy Policy** da biste pregledali odredbe i uslove. Izaberite polje za potvrdu koje označava da prihvatate uslove a zatim kliknite na **Yes**. Kada se dijalog zatvori, kliknite na **Apply**.

Web Connected Services se automatski omogućava.



Ako je stavka **Web Connected Services** onemogućena, ne možete da se povežete na uslugu informatičkog oblaka. Da biste omogućili **Web Connected Services**, idite na **Security > System Security > Feature Management** i izaberite polje za potvrdu **Enable**.

7 Sada je vaš štampač registrovan na usluzi **PrinterOn**.

Korišćenje usluge PrinterOn

Za uputstva kako da štampate pomoću usluge **PrinterOn**, pogledajte internet stranicu usluge **PrinterOn** (www.printeron.com).

10086790

Google Cloud Print™

Google Cloud Print™ je usluga koja vam dopušta da štampate na štampaču koristeći smartphone, ploču, ili neki drugi uređaj povezan na mrežu. Samo registrujte vaš Google nalog sa štampačem, i možete da koristite uslugu Google Cloud Print™. Možete da odštampate vaš dokument ili mail sa chrome operativnim sistemom, Chrome browser, ili Gmail™/ Google Docs™ aplikacijom na vašem mobilnom uređaju, tako da ne treba da instalirate drajver za štampač na vaš mobilni uređaj. Pogledajte Google internet stranicu (<http://www.google.com/cloudprint/learn/> ili <http://support.google.com/cloudprint>) ako želite da saznate više o Google Cloud Print™.

Registrowanje vašeg Google naloga na štampač

Registrowanje sa „Chrome“ pretraživača



- Budite sigurni da je vaš štampač uključen i povezan na žičanu ili bežičnu mrežu koja ima pristup internetu.
 - Unapred treba da otvorite svoj Google nalog.
-

- 1 Otvorite Chrome brauzer.
 - 2 Posetite www.google.com.
 - 3 Ulogujte se na Google internet stranici sa vašom Gmail™ adresom.
 - 4 Unesite IP adresu vašeg štampača u polje za adresu i pritisnite Enter ili kliknite na **Ići**.
 - 5 Kliknite **Login** u gornjem desnom uglu internet stranice SyncThru™ Web Service .
 - 6 Ukucajte **ID** i **Password**, i zatim kliknite **Login**. Ako se prvi put prijavljujete na SyncThru™ Web Service, upišite dolenađeni podrazumevani ID i lozinku. Zbog bezbednosnih razloga, preporučujemo vam da promenite fabričku šifru.
 - **ID:** admin
 - **Password:** sec00000
-



Ako mrežno okruženje koristi proksi server, treba da podesite proksi IP i broj ulaza iz **Settings > Network Settings > Google Cloud Print > Proxy Settings**. Pozovite vašeg mrežnog provajdera ili administratora radi dobijanja više informacija.

7 Kada je otvoren prozor **SyncThru™ Web Service**, kliknite na **Settings > Network Settings > Google Cloud Print**.

8 Unesite naziv i opis vašeg štampača.

9 Kliknite na **Register**.

Otvora se prozor sa pop-up potvrdom.



Ako postavite brauzer da blokira pop-up, pojaviće se prozor sa potvrdom. Dopustite sajt da prikaže pop-up.

10 Kliknite na **Finish printer registration** kako bi se završila registracija štampača.

11 Kliknite na **Manage your printers** kako biste upravljali vašim štampačima.

Sada je vaš štampač registrovan sa Google Cloud Print™ uslugom.

Google Cloud Print™-pojaviće se na ekranu.

Štampanje sa Google Cloud Print™

Procedura štampanja zavisi od aplikacije ili uređaja koje koristite. Možete da vidite aplikacionu listu koja podržava Google Cloud Print™ uslugu.



Budite sigurni da je vaš štampač uključen i povezan na žičanu ili bežičnu mrežu koja ima pristup internetu.

Štampanje sa aplikacije na mobilnom uređaju

Sledeći koraci su primer korišćenja aplikacije Google Docs™ iz Android mobilnog telefona.


1 Instalirajte aplikaciju Cloud Print na vašem telefonu.



Ako nemate aplikaciju, preuzmite je iz radnje sa aplikacijama kao što su Android Market ili App Store.

2 Pristupite aplikaciji Google Docs™ sa vašeg telefona.


3 Kliknite na option  dugme dokumenta koji želite da štampate.

4 Kliknite na send  dugme.

- 5 Kliknite na Cloud Print  dugme.
- 6 Postavite opcije za štampanje koje želite.
- 7 Kliknite na **Click here to Print**.

Štampanje sa Chrome brauzera

Sledeći koraci su primer korišćenja Chrome brauzera.

- 1 Pokrenite Chrome.
- 2 Otvorite dokument ili e-mail koji želite da štamplate.
- 3 Kliknite na ključ ikonu  u gornjem desnom uglu u brauzeru.
- 4 Kliknite na **Štampanj**. Pojaviće se novi tab za štampanje.
- 5 Odaberite da **štamplate sa Google Cloud Print**.
- 6 Kliknite na **Odštampanj** dugme.

10086790

Meni korisnih postavki

Ovo poglavlje objašnjava kako da pretražite trenutno stanje vašeg uređaja i sadrži metod za napredno podešavanje uređaja.



SAMSUNG

• Pre čitanja poglavlja	159
• Information	160
• Layout	161
• Paper	163
• Graphic	164
• System Setup	165
• Emulation	169
• Image Mgr.	170
• Network	171
• Direct USB	173
• Job Manage	174
• „PrinterOn	175

Pre čitanja poglavlja

Ovo poglavlje objašnjava sve funkcije dostupne za modele ove serije kako bi korisnici lakše razumeli te funkcije. Možete da proverite funkcije dostupne za svaki model u Osnovni vodič (pogledajte "Pregled menija" na strani 24).

Slede saveti za korišćenje ovog poglavlja

- Kontrolni panel omogućava pristup mnogim menijima koji služe za podešavanje uređaja ili korišćenje funkcija uređaja. Ovim menijima se može pristupiti pritiskom na  (**Meni**).
- Neki meniji se možda neće pojavljivati na ekranu u zavisnosti od opcija ili modela. U tom slučaju se to ne primenjuje na vaš uređaj.
- Za modele koji nemaju opciju  (**Meni**) u kontrolnom panelu, ova opcija nije primenljiva (pogledajte "Prikaz kontrolne table" na strani 17).
- Neki nazivi menija se mogu razlikovati od vašeg uređaja u zavisnosti od njihovih opcija i modela.

SAMSUNG

10086790

Information



Neki meniji se možda neće pojaviti na ekranu u zavisnosti od opcija ili modela. U tom slučaju se to ne primenjuje na vaš uređaj (pogledajte "Pregled menija" na strani 24).

Ako želite da promenite opcije menija:

Pritisnite  (Meni) > **Information** u kontrolnom panelu.


Stavka	Opis
Menu Map	Štampa mapu manija koja prikazuje raspored i trenutne parametre ovog uređaja.
Configuration	Štampa izveštaj o potpunoj konfiguraciji uređaja.
Supplies Info.	Štampa stranicu sa informacijama o potrošnom materijalu.
Demo Page	Štampa demo stranicu kako bi proverio da li vaš uređaj štampa pravilno ili ne.
PCL Font	Štampa listu sa PCL fontom.
PS Font	Štampa listu sa PS fontom.
Usage Counter	Štampa demo stranicu. Korisnička stranica sadrži ukupan broj odštampanih stranica.
Account	Ovo je jedino dostupno kada je računovodstveni posao omogućen iz SyncThru™ Web Admin Service. Možete odštampati izveštaj o broju štampanja za svakog korisnika.
Network Conf.	Štampa izveštaj o potpunoj mrežnoj konfiguraciji uređaja.



Layout

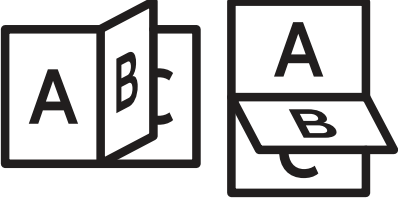
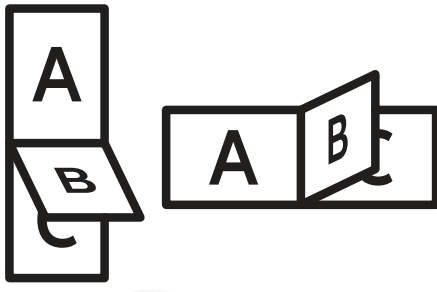


Neki meniji se možda neće pojaviti na ekranu u zavisnosti od opcija ili modela. U tom slučaju se to ne primenjuje na vaš uređaj (pogledajte "Pregled menija" na strani 24).

Ako želite da promenite opcije menija:

Pritisnite  (Meni) > **Layout** u kontrolnom panelu.

Stavka	Opis
Orientation	<p>Odaberite pravac u kome želite da informacija bude odštampana na stranici.</p> <ul style="list-style-type: none">• Portrait  <ul style="list-style-type: none">• Landscape 
Common Margin	<ul style="list-style-type: none">• Simplex Margin: Postavlja marginu za jednostrano štampanje.• Duplex Margin: Postavlja marginu za obostrano štampanje.• Binding: Kada štampa na obe strane papira, strana A's margine najbliža spajanju biće ista kao strana B's margine najbliža spajanju. Isto tako, strane margina najdaljih od spajanja će takođe biti iste.
MP Tray	Postavlja margine papira u višenamensku kasetu.
<Tray X>	Postavlja margine papira za kasete za papir.
Emulation Mar.	Postavlja margine papira za imitaciju odštampane strane.

Stavka	Opis
Duplex	<p>Da bi štampali na obe strane papira, izaberite ivicu za spajanje.</p> <ul style="list-style-type: none"> • Off: Onemogućite ovu opciju. • Long Edge  <ul style="list-style-type: none"> • Short Edge 

SAMSUNG

10086790


Paper



Neki meniji se možda neće pojaviti na ekranu u zavisnosti od opcija ili modela. U tom slučaju se to ne primenjuje na vaš uređaj (pogledajte "Pregled menija" na strani 24).

Ako želite da promenite opcije menija:

Pritisnite  (Meni) > Paper u kontrolnom panelu.

Stavka	Opis
Copies	Odabira broj kopija.
MP Tray/ [Tray <x>]	<ul style="list-style-type: none">• Paper Size: Odabira fabrički određenu veličinu papira.• Paper Type: Odabira vrstu papira koji se trenutno nalazi u kaseti.
Paper Source	Postavlja fabričku kasetu za papir koja će se koristiti.  Auto: Kada je kasetu prazna, možete da postavite mašinu na automatik u kaseti sa papirom iste veličine.

10086790

Graphic



Neki meniji se možda neće pojaviti na ekranu u zavisnosti od opcija ili modela. U tom slučaju se to ne primenjuje na vaš uređaj (pogledajte "Pregled menija" na strani 24).

Ako želite da promenite opcije menija:

Pritisnite  (Meni) > **Graphic** u kontrolnom panelu.

Stavka	Opis
Resolution	Naznačite broj tački odštampanih po inči (dots per inch - dpi). Što su parametri više, to će štampanje karaktera i grafika biti oštrije.
Clear Text	Odštampane mračniji tekst na normalnom dokumentu.
Edge Enhance	Dozvoljava korisnicima da povećaju oštrinu teksta i grafika radi jasnije čitljivosti.
Auto CR	Dopušta vam da dodati željeni prenos bude vraćen na svaku liniju, što je veoma korisno Unix ili DOS korisnicima.
Screen	Ova opcija utiče na rezoluciju i jasnoću vašeg krajnjeg proizvoda u boji. <ul style="list-style-type: none">• Normal: Oval režim će generisati rezultate štampanja sa ublaženim tonom preko cele stranice.• Poboljšano: Oval režim će generisati rezultate štampanja sa oštrim tekstom i ublaženim objektima grafike/slike na stranici.• Detaljno: Oval režim će generisati rezultate štampanja sa oštrim detaljima preko cele stranice.
Trapping	Smanjuje razmak prouzrokovan lošim postavljanjem kanala boja u režim za štampanje u boji. Takođe crni tekst će prelivati na druge boje.


System Setup






Neki meniji se možda neće pojaviti na ekranu u zavisnosti od opcija ili modela. U tom slučaju se to ne primenjuje na vaš uređaj (pogledajte "Pregled menija" na strani 24).



Ako želite da promenite opcije menija:

Pritisnite  (Meni) > **System Setup** u kontrolnom panelu.

Stavka	Opis
Date & Time	Postavlja datum i vreme.
Clock Mode	Selektuje format za prikaz vremena između 12 i 24 časa.
Language	Postavlja jezik teksta koji će se prikazati na ekranu kontrolnog panela.
Power Save	Postavlja koliko dugo će uređaj da čeka pre nego što ode u režim za čuvanje energije. Kada uređaj ne primi ni jedan podatak u određenom vremenskom periodu, konzumiranje energije će se automatski smanjiti.
Wakeup Event	Kada je ova opcija On , možete da aktivirate mašinu iz režima za čuvanje energije, preko sledećih akcija: <ul style="list-style-type: none">• Pritisnite bilo koje dugme na kontrolnoj tabli.• Stavite papir u kasetu.• Otvorite ili zatvorite prednji poklopac.• Vađenje kasete ili vraćanje nazad.  Ako mašina nema ekran na dodir, možete je podići iz režima za uštedu energije pritiskom na bilo koje dugme na kontrolnoj tabli u zavisnosti od podešavanja opcije.
Job Timeout	Kada se određeni vremenski period nikakav dokument ne unese, mašina će otkazati trenutni posao. Možete da postavite vreme koje mora da prođe dok mašina ne otkáže posao.
Default Paper	Omogućava vam da izaberete standardnu veličinu papira.
Altitude Adj.	Optimizira kvalitet štampanja prema visini mašine ("Podešavanje nadmorske visine" na strani 177).
Humidity	Optimizuje kvalitet štampanja u skladu sa visinom vlažnosti u vazduhu.

Stavka	Opis
Auto Continue	<p>Određuje da li će ili ne uređaj nastaviti sa štampanjem ako detektuje da papir ne odgovara postavljenim parametrima za papir.</p> <ul style="list-style-type: none"> • Off: Ako se dogodi da papir ne odgovara, uređaj će čekati dok ne stavite odgovarajući papir. • On: Ako se dogodi da papir ne odgovara, uređaj bira najpribližnju veličinu papira za štampanje i nastavlja sa štampanjem, čak i na pogrešnoj veličini. Na primer, ako je definisan format Letter, ali je dostupan samo Legal, štampanje se obavlja na formatu Legal.
Auto Tray Swi.	<p>Određuje da li će ili ne uređaj nastaviti sa štampanjem kada detektuje da papir nije odgovarajući. Na primer, ako su i kasete 1 i kasete 2 napunjeni sa papirom iste veličine, uređaj automatski uzima papir za kasete 2 za štampanje, kada nestane papir u kaseti 1.</p> <p> Ova opcija se neće pojaviti ako odaberete opciju Auto za izvor papira Paper Source iz drajvera za štampač.</p>
Paper Substit.	<p>Automatski obavlja zamenu veličine papira u upravljačkom programu štampača kako bi sprečilo nepoklapanje papira formata Letter i veličine A4. Na primer, ako imate A4 veličinu papira u kaseti, ali ste postavili veličinu papira u drajveru štampača na pismo, uređaj će štampati na A4 papiru i obrnuto.</p>
Tray Protect.	<p>Određuje da li funkcija Auto Tray Swi. treba da se koristi ili ne. Ako uključite kasetu 1, na primer, ono je isključeno iz procesa prebacivanja sa jedne kasete na drugu.</p>
Tray Mode	<p>Navodi da li uređaj automatski menja podešavanja papira na potrebna podešavanja kada zatvorite fioku.</p> <ul style="list-style-type: none"> • Static: Podešavanja fioke se ne menjaju kada otvarate i zatvarate fioku. • Dynamic: Ako otvorite i zatvorite fioku kada dođe do neusklađenosti papira, podešavanja papira (veličina i tip) za tu fioku se automatski menjaju na podešavanja potrebna za zadatak. (Kada otvorite i zatvorite fioku u režimu Dynamic, uređaj pretpostavlja da je papira u fioci zamenjen sa veličinom i tipom potrebnim za taj zadatak.)
SkipBlankPages	<p>Štampač detektuje podatak za štampanje sa kompjutera iako je stranica prazna ili nije. Možete da postavite da štampa ili ne praznu stranicu.</p>

Stavka	Opis
Maintenance	<ul style="list-style-type: none"> • CLR Empty Msg.: Ova opcija se pokazuje jedino kada je kasetna tonera prazna. • Supplies Life: Dopušta vam da proverite koliko je stranica odštampano i koliko je tonera sotalo u kaseti. • TonerLow Alert: Ako je toner u kaseti prazan, pojaviće se poruka koja obaveštava korisnika da treba da promeni toner. Ovu opciju možete podesiti da vam se pokazuje ili ne. • Image Mgr.: Ovaj meni dozvoljava vam da podesite kontrast. • RAM disk: Čini dostupnim/nedostupnim RAM disk da upravlja poslovima.
Toner Save	<p>Aktiviranje ovog režima produžuje trajanje vašeg tonera i smanjuje vaš trošak po stranici, što nije slučaj ako je vaš uređaj u normalnom režimu rada, ali to takođe smanjuje kvalitet štampanja.</p>
Eco Settings	<p>Dozvoljava Vam da zapamtite odštampane izvore i omogućava Vam eko-prijateljsko štampanje (pogledajte "Eco štampanje" na strani 45).</p> <ul style="list-style-type: none"> • Default Mode: Selektuje da li ćete uključiti ili isključiti Eco režim. <p> On Force: Uključuje Eko režim. Ako korisnik želi da isključi Eko režim, on mora prvo da unese šifru.</p> <ul style="list-style-type: none"> • Select Temp.: Odaberite postavljanje Eco šablona sa SyncThru™ Web Service.
Vapor Mode	<p>Možete da smanjite isparavanje vode koja se proizvede tokom štampanja.</p> <ul style="list-style-type: none"> • On: Omogućava režim za isparavanje. • Off: Onemogućava režim za isparavanje. • Auto: Automatski ulazi u režim za isparavanje u skladu sa vremenom u okruženjima sa visokom vlagom. <p> Omogućavajući opciju Vapor Mode možete da usporite proces štampanja.</p>

Stavka	Opis
Auto Power Off	<p>Automatski isključuje uređaj kada je mašina bila u režimu za čuvanje energije duži vremenski period postavljen u Auto Power Off > On > Timeout.</p> <p> <ul style="list-style-type: none"> • Da biste ponovo uključili uređaj, pritisnite dugme  (Napajanje/Paljenje) na kontrolnoj tabli. • Ako pokrenete drajver štampača ili program Samsung Easy Printer Manager, vreme će se automatski produžiti. • Dok je mašina povezana na mrežu ili je štampanje u toku, funkcija Auto Power Off neće raditi. </p>
Quiet Mode	<p>Možete da smanjite zvuk štampanja uključivanjem ovog menija. Međutim, brzina i kvalitet štampanja možda opadnu.</p>
Stacking Mode	<p>Ako koristite uređaj u vlažnoj prostoriji ili koristite vlažne medije za štampanje prouzrokovane visokom vlagom, izlazi štampača na izlaznoj kaseti će možda biti uvijeni i možda neće biti pravilno složeni. U ovom slučaju, možete postaviti uređaj da koristi ovu funkciju koja će dopustiti izlaze štampača da budu složeni čvrsto. Ali, korišćenje ove funkcije će, sa druge strane, usporiti rad štampača.</p>
Smart Duplex	<p>Koristi simpleks režim rada kada se štampa samo jedna originalna stranica ili prazna stranica iako je omogućena opcija dupleks.</p>


10086790

Emulation



Neki meniji se možda neće pojaviti na ekranu u zavisnosti od opcija ili modela. U tom slučaju se to ne primenjuje na vaš uređaj (pogledajte "Pregled menija" na strani 24).

Ako želite da promenite opcije menija:

Pritisnite  (Meni) > **Emulation** u kontrolnom panelu.

Stavka	Opis
Emulation Type	Jezik uređaja definiše kako kompjuter komunicira sa uređajem.
Setup	Postavlja detaljne parametre za selektovanu vrstu emulacije.

SAMSUNG


10086790


Image Mgr.



Neki meniji se možda neće pojaviti na ekranu u zavisnosti od opcija ili modela. U tom slučaju se to ne primenjuje na vaš uređaj (pogledajte "Pregled menija" na strani 24).

Ako želite da promenite opcije menija:

Pritisnite  (Meni) > **Mgr. slike** na kontrolnoj tabli.

Opcija	Opis
Custom Color	<p>Ovaj meni Vam dozvoljava da podesite kontrast, boju po boju.</p> <ul style="list-style-type: none">• Default: Povratak na podrazumevanu vrednost.• Print Density: Dozvoljava Vam da ručno podesite gustinu boje za štampanje. Podesite gustinu štampanja. <p>Preporučuje se korišćenje fabričkog Default podešavanja radi boljeg kvaliteta boje.</p>
AutoColor Reg.	<p>Mašina stvarno štampa određene uzorke slike da bi kalibrisala poziciju boje u štampanju. Ova funkcija povećava oštrinu i jasnoću obojene slike, što znači da mašina štampa sliku u boji na papiru više kao jednu na monitoru.</p> <p> Ako ste pomerili mašinu, strogo se preporučuje da ovim menijem radite ručno.</p>
Tone Adjust.	<ul style="list-style-type: none">• Auto Tone Adj.: Dozvoljava Vam da automatski podesite ton radi dobijanja najboljeg kvaliteta štampanja.

Network






Neki meniji se možda neće pojaviti na ekranu u zavisnosti od opcija ili modela. U tom slučaju se to ne primenjuje na vaš uređaj (pogledajte "Pregled menija" na strani 24).


Ako želite da promenite opcije menija:

Pritisnite  (**Meni**) > **Network** u kontrolnom panelu.



Ovu funkciju takođe možete da koristite iz programa SyncThru™ Web Service. Otvorite internet brauzer sa vašeg kompjutera, koji je na mreži, i unesite IP adresu vaše mašine. Kada se otvori SyncThru™ Web Service program, kliknite na **Settings** > **Network Settings** (pogledajte "SyncThru™ Web Service" na strani 191).

Opcija	Opis
TCP/IP (IPv4)	<p>Odabira odgovarajući protokol i podešava parametre koji treba da se koriste u mrežnom okruženju (pogledajte "Podešavanje IP adrese" na strani 124).</p> <p> Postoji mnogo parametara koje treba postaviti. Ako niste sigurni, ostavite ih kako stoje ili se konsultujte sa mrežnim administratorom.</p>
TCP/IP (IPv6)	<p>Selektuje ovu opciju kako biste mogli da koristite mrežno okruženje kroz IPv6 (pogledati "IPv6 konfiguracija" na strani 125).</p>
Ethernet	<p>Podesite brzinu prenosa mreže.</p> <p> Isključuje uređaj i nakon što promenite ovu opciju.</p>
802.1x	<p>Možete da selektujete korisničku autentifikaciju za mrežnu komunikaciju. Ako želite detaljne informacije o tome, molimo vas da konsultujete mrežnog administratora.</p>
Wi-Fi ^a	<p>Selektuje ovu opciju kako biste mogli da koristite bežičnu mrežu.</p>
Clear Setting	<p>Vraća mrežne parametre na predodređene vrednosti.</p> <p> Isključuje i uključuje uređaj.</p>
NFC ^a	<p>Izaberite ovu opciju da biste koristili funkciju NFC.</p>

Opcija	Opis
Network Conf.	Ova lista pokazuje informacije o konfiguraciji i internet vezi vaše mašine (pogledajte "Štampanje izveštaja o konfiguraciji mreže" na strani 124).
Protocol Mgr.	Možete da podesite protokol.  Isključuje uređaj i nakon što promenite ovu opciju.

a.Ova opcija je dostupna samo ako je instaliran opcioni Wi-Fi/NFC set.

SAMSUNG

10086790

Direct USB



Neki meniji se možda neće pojaviti na ekranu u zavisnosti od opcija ili modela. U tom slučaju se to ne primenjuje na vaš uređaj (pogledajte "Pregled menija" na strani 24).

Ako želite da koristite ovu funkciju, treba da ubacite USB u ulaz za USB na vašoj mašini.

Ako želite da promenite opcije menija:

Pritisnite  (**Meni**) > **Direct USB** u kontrolnom panelu (pogledajte "Koristeći USB memoriju" na strani 47).

Stavka	Opis
Print From	Možete direktno da štampate datoteke koje se nalaza na vašem USB-u.
File Manage	Možete da obrišete datoteke koje se nalaze na vašem USB-u, jednu po jednu, ili sve odjednom reformatiranjem uređaja.
Check Space	Možete da proverite koliko ima slobodnog prostora u vašoj memoriji za čuvanje novih dokumenata.

10086790

Job Manage



Neki meniji se možda neće pojaviti na ekranu u zavisnosti od opcija ili modela. U tom slučaju se to ne primenjuje na vaš uređaj (pogledajte "Pregled menija" na strani 24).

Ako želite da promenite opcije menija:

Pritisnite  (Meni) > **Job Manage** u kontrolnom panelu.

Stavka	Opis
Active Job	Prikazuje listu poslova za štampanje koji čekaju da budu odštampani.
Secured Job	Prikazuje liste odštampanih poslova koje su na disku.
Stored Job	Prikazuje listu poslova za štampanje koji se nalaze na disku.
Filing Policy	Ako memorija već ima isti naziv kada unosite novi naziv fajla, možete da promenite naziv ili da ga zamenite.

10086790

„PrinterOn



Neki meniji se možda neće pojaviti na ekranu u zavisnosti od opcija ili modela. U tom slučaju se to ne primenjuje na vaš uređaj (pogledajte "Pregled menija" na strani 24).

Da biste registrovali štampač na usluzi **PrinterOn**, neophodno je da na uređaju aktivirate funkciju **PrinterOn** preko aplikacije SyncThru™ Web Service (pogledajte "Registrowanje štampača na usluzi PrinterOn" na strani 153).

Dostupna je samo ako je aktivirana usluga **PrinterOn**. Pod-meniji koji se pojavljuju u ovom meniju mogu da se razlikuju u zavisnosti da li je uređaj povezan na **PrinterOn** server.



Pre nego što možete da koristite funkciju **PrinterOn**, morate da konfigurirate mrežnu vezu uređaja. Ako ne možete da se povežete na uređaj nakon konfigurisanja njegove mrežne veze, onda morate da proverite spoljnu internet vezu mreže.

Kada je omogućena opcija **PrinterOn**, možete da je postavite na režim rada „Šifra za dozvolu“ ili na „Auto. režim rada“. Ovi režimi rada mogu da se promenu na serveru **PrinterOn**.

- **Release Code:** Korisnici moraju da unesu Šifru za dozvolu za štampanje dokumenta poslatog preko **PrinterOn**.
- **Auto:** Uređaj automatski štampa dokumente poslate preko **PrinterOn** bez da korisnik unosi Šifru za dozvolu.

10086790

Specijalne funkcije

U ovom poglavlju objašnjene su specijalne funkcije vezani za štampanje.

SAMSUNG

- Podešavanje nadmorske visine 177
- Unošenje nekoliko karaktera 178
- Funkcije štampanja 179

10086790

Podešavanje nadmorske visine

Kvalitet štampanja je pod uticajem atmosferskog pritiska koji se određuje visinom uređaja iznad nivoa mora. Sledeće informacije će vas voditi kroz korake postavljanja uređaja kako biste dobili najbolji kvalitet štampanja.

Pre postavljanja vrednosti nadmorske visine odredite nadmorsku visinu na kojoj se nalazite.

- **Normal:** 0-1.000 m(3.280 ft)
- **Visok1:** 1.000 m(3.280 ft)-2.000 m(6.561 ft)
- **Visok2:** 2.000 m(6.561 ft)-3.000 m(9.842 ft)
- **Visok3:** 3.000 m(9.842 ft)-4.000 m(13.123 ft)
- **Visok4:** 4.000 m (13.123 ft)-5.000 m (16.404 ft)

Možete da postavite veličinu vrednosti iz **Device Settings** u programu Samsung Easy Printer Manager.

- Ako je uređaj povezan na lokalnu mrežu, možete podesiti postavke uređaja u aplikaciji **Samsung Easy Printer Manager > Advanced Setting > Device Settings** (pogledajte "Korišćenje programa Samsung Easy Printer Manager" na strani 199).
- Ako je vaš uređaj povezan na mrežu, možete postaviti podešavanja uređaja u **SyncThru™ Web Service > Settings** kartica > **Machine Settings** (pogledajte "SyncThru™ Web Service" na strani 191).



- Ako je uređaj povezan na mrežu, možete da postavite veličinu preko SyncThru™ Web Service (pogledajte "SyncThru™ Web Service" na strani 191).
- Veličinu takođe možete podesiti preko opcije **System Setup** na ekranu uređaja (pogledajte "Osnovna podešavanja uređaja" na strani 27).

10086790

Unošenje nekoliko karaktera

Ako radite nekoliko zadataka, možda ćete trebati da unesete imena i brojeve.

Unošenje alfabetičkih karaktera

Pritisnite dugme dok se odgovarajuće slovo ne pojavi na ekranu. Na primer, ako želite da unesete slovo O, morate da pritisnete 6, markirano sa MNO. Svaki put kada pritisnete 6, ekran će pokazivati različita slova, kao što su M, N, O, m, n, o i na kraju 6. Kako biste pronašli slovo koje želite da unesete, pogledajte "Brojevi i slova na tastaturi" na strani 178.



- Možete da unesete i prostor tako što ćete pritisnuti 1 dva puta.
- Da biste obrisali poslednju cifru ili karakter, pritisnite dugme strelicu.

Brojevi i slova na tastaturi



- Specijalni karakteri na vašem uređaju mogu biti različiti u zavisnosti od njihovih opcija ili modela.
- Neke od sledećih ključnih vrednosti se možda neće pojaviti, u zavisnosti od posla koji radite.

Ključ	Potpisani brojevi, slova ili karakteri
1	@ / . ' 1
2	A B C a b c 2
3	D E F d e f 3
4	G H I g h i 4
5	J K L j k l 5
6	M N O m n o 6
7	P Q R S p q r s 7
8	T U V t u v 8
9	W X Y Z w x y z 9
0	& + - , 0
*	* % ^ _ ~ ! # \$ () [] (ovi simboli su dostupni kada kucate za mrežnu autentifikaciju.)
#	# = ? " : { } < > ; (ovi simboli su dostupni kada kucate za mrežnu autentifikaciju.)

Funkcije štampanja




- Za funkcije osnovnog štampanja, pogledajte Osnovni vodič (pogledajte "Osnove štampanja" na strani 42).
 - Ako koristite operativni sistem Mac, Linux ili UNIX, pogledajte User Guide(Uputstvo za korisnika) sa veb lokacije Samsung, <http://www.samsung.com> > pronađite svoj proizvod > Podrška ili preuzimanje.
-

Promena podrazumevanih postavki štampanja



Većina „Windows“ aplikacija će zameniti postavke koje ste naveli u upravljačkom programu štampača. Prvo promenite sva podešavanja štampanja dostupna u softverskoj aplikaciji, i promenite preostale postavke pomoću programa štampača.

- 1 Za „Windows XP Service Pack 3/Server 2003“, iz menija **Početak** izaberite **Štampači i faksovi**.
 - Za „Windows Server 2008„/„Vista“, sa menija **Početak**, izaberite **Kontrolna tabla > Hardver i zvuk > Štampači**.
 - Za „Windows 7“, sa menija **Početak**, izaberite **Kontrolna tabla > Uređaji i štampači**.
Za „Windows 8“, iz **Charms(Dugmad)**, izaberite **Pretraži > Postavke > Kontrolna tabla > Uređaji i štampači**.
 - Za sistem Windows Server 2008 R2, izaberite **Kontrolna tabla > Hardver > Uređaji i štampači**.
 - Za „Windows 10“ / „Windows Server 2016“
Sa palete poslova, ukucajte **Uređaji i štampači** u polje za unos **Pretraži**. Pritisnite taster „Enter“.
ILI
Sa ikonice **Početak** (), izaberite **Postavke > Uređaji > Štampači i skeneri > Uređaji i štampači**.
-



Desnim klikom na ikonicu **Početak** (), možete da izaberete **Kontrolna tabla > Uređaji i štampači**.

- 2 Kliknite desnim tasterom na uređaj.
- 3 Kod OS Windows XP Service Pack 3/Server 2003/Server 2008/Vista, izaberite **Izbori pri štampanju**.

Kod OS Windows 7/Windows 8/Windows Server 2008 R2/Windows 10/ Windows Server 2016, u kontekstnom meniju izaberite **Izbori pri štampanju**.



Ako stavka **Izbori pri štampanju** ima oznaku ►, onda možete da izaberete druge drajvere štampača koji su povezani sa odabranim štampačem.


4 Promenite podešavanja na svakoj kartici.

5 Kliknite na **U redu**.



Ako za svaki posao štampanja želite da promenite postavke, promenite ih preko **Izbori pri štampanju**.

Postavljanje uređaja kao podrazumevanog uređaja

- 1 Za „Windows XP Service Pack 3/Server 2003“, iz menija **Početak** izaberite **Štampači i faksovi**.
 - Za „Windows Server 2008„/„Vista“, sa menija **Početak**, izaberite **Kontrolna tabla > Hardver i zvuk > Štampači**.
 - Za „Windows 7“, sa menija **Početak**, izaberite **Kontrolna tabla > Uređaji i štampači**.
Za „Windows 8“, iz **Charms(Dugmad)**, izaberite **Pretraži > Postavke > Kontrolna tabla > Uređaji i štampači**.
 - Za sistem Windows Server 2008 R2, izaberite **Kontrolna tabla > Hardver > Uređaji i štampači**.
 - Za „Windows 10“ / „Windows Server 2016“
Sa palete poslova, ukucajte **Uređaji i štampači** u polje za unos **Pretraži**. Pritisnite taster „Enter“.
ILI
Sa ikonice **Početak** (), izaberite **Postavke > Uređaji > Štampači i skeneri > Uređaji i štampači**.



Desnim klikom na ikonicu **Početak** (), možete da izaberete **Kontrolna tabla > Uređaji i štampači**.

2 Izaberite svoj uređaj.

3 Kliknite desnim tasterom na uređaj i izaberite **Postavi kao podrazumevani štampač**.



Za Windows 7 ili Windows Server 2008 R2, ako **Postavi kao podrazumevani štampač** ima znak ►, možete da izaberete druge drajvere štampača koji su povezani sa odabranim štampačem.

Korišćenje naprednih funkcija štampanja



XPS drajver štampača: koristi se za štampanje XPS fajlova.


- Pogledajte "Osobine po modelu" na strani 5.
- XPS drajver štampača se može instalirati samo na Windows Vista OS ili novijem operativnom sistemu.
- Instalirajte opcionu memoriju ako se XPS zadatak ne štampa jer štampač nema dovoljno memorije.
- Za modele koji omogućavaju XPS sa Samsung internet stranice, <http://www.samsung.com> > pronađite vaš proizvod > pomoć ili preuzimanja.

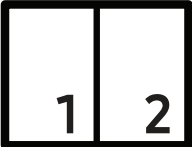
Objašnjenje specijalnih funkcija štampača

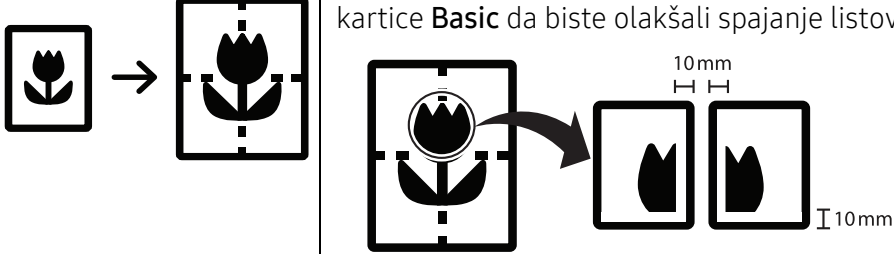



Kada koristite uređaj, možete da koristite napredne funkcije štampanja.


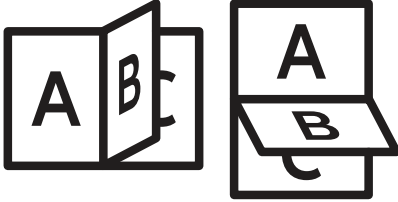
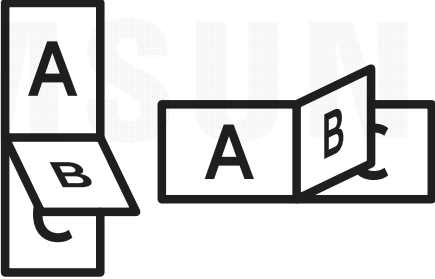
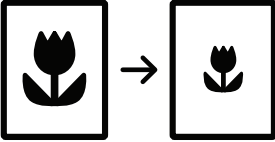

Da biste iskoristili funkcije koje pruža upravljački program štampača, kliknite na **Svojstva** ili **Željene postavke** u prozoru **Štampaj** korišćene aplikacije da biste promenili podešavanja štampanja. Ime uređaja, koje se pojavljuje u prozoru sa svojstvima štampača, može da se razlikuje zavisno o uređaju koji koristite.

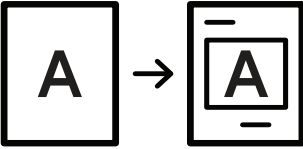



- Neki meniji se možda neće pojavljivati na svim modelima. U tom slučaju se to ne primenjuje na vaš uređaj.
- Selektujte meni **Help** ili kliknite dugme  iz windowsa ili pritisnite **F1** na tastaturi i odaberite opciju o kojoj želite da saznate više (pogledajte "Korišćenje pomoći" na strani 45).


Stavka	Opis
Multiple Pages per Side 	Možete da izaberete broj stranica koji želite da odštampate na jednom listu papira. Da biste odštampali više od jedne stranice po listu, biće smanjena njihova veličina i biće poređane po rasporedu koji navedete. Na jedan list možete da odštampate najviše 16 stranica.

Stavka	Opis
<p>Poster Printing</p> 	<p>Štampa jednostrani dokument na 4 (Poster 2x2), 9 (Poster 3x3), ili 16 (Poster 4x4) listova, za spajanje listova u poster velike veličine.</p> <p>Izaberite vrednost Poster Overlap. Odredite da Poster Overlap bude u milimetrima ili inčima biranjem opcije u gornjem desnom uglu kartice Basic da biste olakšali spajanje listova.</p>
<p>Booklet Printing^a</p> 	<p>Štampa dokument obostrano i organizuje stranice tako da papir može posle štampanja da se savije na pola da bi se dobila knjižica.</p> <p> <ul style="list-style-type: none"> • Ako želite da napravite knjižicu, morate štampati na mediju formata Letter, Legal, A4, US Folio ili Oficio. • Opcija Booklet Printing nije na raspolaganju za sve veličine papira. Odaberite veličinu dostupnog papira Size preko kartice Paper da biste videli koje veličine su dostupne. • Ako izaberete nedostupan papir, ova opcija će biti automatski otkazana. Birajte samo dostupan papir (papira bez znaka ⚠ ili ✖). </p>
<p>Double-sided Printing</p>	<p>Štampanje na obe strane (dvostrano). Pre štampanja odlučite kako hoćete da dokument bude orijentisan.</p> <p> Za ovu funkciju možete koristiti papir formata Letter, Legal, A4, US Folio ili Oficio</p>

Stavka	Opis
<p>Double-sided Printing</p>	<p> Neki meniji se možda neće pojavljivati na svim modelima. U tom slučaju se to ne primenjuje na vaš uređaj.</p> <ul style="list-style-type: none"> • Printer Default: Ako odabere ovu opciju, ova fukcija je određena podešavanjima koja ste izabrali na kontrolnoj tabli uređaja. • None: Onemogućuje ovu funkciju. • Long Edge: Ova opcija predstavlja klasičan raspored pri koričenju knjiga.  <ul style="list-style-type: none"> • Short Edge: Ova opcija predstavlja klasičan raspored za kalendare.  <ul style="list-style-type: none"> • Reverse Double-Sided Printing: Odaberite ovo da biste štampali obrnuto dvostrano.
<p>Paper Options</p> 	<p>10086790</p> <p>Menja veličinu dokumenta da izgleda manje ili veće od štampane strane unošenje postotka uvećanja ili smanjenja.</p>
<p>Watermark</p> 	<p>Opcija vodenog žiga vam omogućava da štampate tekst preko postojećeg dokumenta. Na primer, koristite ga kada želite da imate veća siva slova za čitanje "DRAFT" ili "CONFIDENTIAL" štampano dijagonalno preko prve stranice ili svake stranice dokumenta.</p>

Stavka	Opis
Watermark (Kreiranje vodenog žiga)	<p>a. Da biste promenili podešavanja štampanja iz aplikacije, otvorite prozor Izbori pri štampanju.</p> <p>b. Kliknite na karticu Advanced, pa izaberite Edit u padajućoj listi Watermark. Pojaviće se prozor Edit Watermarks.</p> <p>c. Unesite tekst poruke u okvir Watermark Message. Možete da unesete najviše 256 znakova. Poruka će biti prikazana u prozoru za pregled.</p>
Watermark (Montaža vodenog žiga)	<p>a. Da biste promenili podešavanja štampanja iz aplikacije, otvorite prozor Izbori pri štampanju.</p> <p>b. Kliknite na karticu Advanced, pa izaberite Edit u padajućoj listi Watermark. Pojaviće se prozor Edit Watermarks.</p> <p>c. Izaberite vodeni žig koji želite da uredite sa liste Current Watermarks i promenite tekst vodenog žiga i opcije.</p> <p>d. Kliknite na Update da biste sačuvali promene.</p> <p>e. Kliknite na OK ili Štampaj dok ne izađete iz prozora Print.</p>
Watermark (Brisanje vodenog žiga)	<p>a. Da biste promenili podešavanja štampanja iz aplikacije, otvorite prozor Izbori pri štampanju.</p> <p>b. Kliknite na karticu Advanced, pa izaberite Edit u padajućoj listi Watermark. Pojaviće se prozor Edit Watermarks.</p> <p>c. Izaberite žig koji želite da obrišete sa liste Current Watermarks i kliknite na Delete.</p> <p>d. Kliknite na OK ili Štampaj dok ne izađete iz prozora Print.</p>
<p>Overlay^a</p> 	<p>Ova opcija je dostupna samo kada koristite upravljački program štampača PCL/SPL.</p> <p>Šablon predstavlja tekst i/ili slike sačuvane na čvrstom disku računara u vidu datoteke posebnog formata koja može da se odštampa na bilo kom dokumentu. Šabloni se često koriste umesto memoranduma. Umesto da koristite prethodno odštampani memorandum, možete da kreirate šablon koji će sadržati iste informacije koje se trenutno nalaze na vašem memorandumu. Da biste odštampano pismo na memorandumu preduzeća, ne morate da stavljate prethodno odštampani memorandum u štampač: samo odštampane šablone memoranduma na svom dokumentu.</p> <p>Da biste koristili šablon za stranicu, morate da kreirate novi šablon koji će sadržati vaš logotip ili sliku.</p> <ul style="list-style-type: none">  Veličina šablona mora biti ista kao veličina dokumenta koje štampate sa šablonom. Nemojte kreirati šablon sa vodenim žigom. • Rezolucija dokumenta sa šablonom mora biti ista kao rezolucija dokumenta koji ćete štampati sa šablonom.

Stavka	Opis
<p>Overlay^a (Kreiranje novog šablona stranice)</p>	<p>Da biste koristili šablon za stranicu, morate da kreirate novi šablon koji će sadržati vaš logotip ili sliku.</p> <ol style="list-style-type: none"> Kreirajte ili otvorite dokument koji sadrži tekst ili sliku za upotrebu šablona u novoj stranici. Postavite tačno onako kako želite da se pojavljuju kada se odštampaju kao šablon. Da biste sačuvali dokument kao šablon, otvorite Izbori pri štampanju. Kliknite na karticu Advanced, pa izaberite Create u padajućoj listi Overlay. U prozoru Sačuvaj kao, u okvir File name unesite naziv koji će imati najviše osam znakova. Po potrebi izaberite odredišnu putanju (Podrazumevana je C:\Formover). Kliknite na Save. Kliknite na OK ili Štampaj dok ne izađete iz prozora Print. Kada se pojavi prozor sa porukom tražeći od vas da potvrdite, kliknite na dugme Yes. Datoteka nije odštampana. Umesto toga, sačuvana je na čvrstom disku računara.
<p>Overlay^a (Upotreba šablona za stranicu)</p>	<p>Nakon što je novi šablon kreiran, spreman je da se štampa u vašem dokumentu. Da biste odštampani šablon sa dokumentom:</p> <ol style="list-style-type: none"> Kreirajte ili otvorite dokument koji želite da štampate. Da biste promenili podešavanja štampanja iz aplikacije, otvorite prozor Printing preferences. Kliknite na karticu Advanced. Izaberite Print Overlay iz padajuće liste Overlay. Ako se datoteka preklapanja ne pojavljuje u Overlay File 1 ili Overlay File 2 padajućoj listi, izaberite Load iz Overlay List. Izaberite željenu datoteku šablona. Ukoliko ste datoteku sa šablonom koji želite da upotrebite uskladištili na spoljnom izvoru, možete da učitate datoteku kada pristupite prozoru Otvori. Kada izaberete datoteku kliknite na dugme Otvori. Datoteka će se pojaviti u okviru Overlay List i može se odštampati. Izaberite šablon iz okvira Overlay List. Ako je neophodno, označite okvir Confirm Page Overlay When Printing. Ako je polje pored ove opcije potvrđeno, prozor sa porukom će se pojaviti svaki put kada prosledite dokument na štampanje, tražeći od vas da potvrdite da li želite da odštampate šablon na svom dokumentu. Ukoliko polje pored ove opcije nije potvrđeno, a šablon je izabran, on će automatski biti štampan na vašem dokumentu. Kliknite na U redu ili Štampaj dok ne izađete iz prozora Štampaj. Izabrani šabloni za štampu na vašem dokumentu.

Stavka	Opis
Overlay^a (Brisanje šablona za stranicu)	<p>Šablone za stranicu koje više ne koristite možete da izbrisate.</p> <ol style="list-style-type: none"> U prozoru Printing Preferences kliknite na karticu Advanced. Izaberite Print Overlay sa padajuće liste Overlay. Šablon koji želite da obrišete izaberite u okviru Overlay List. Ukoliko se datoteka sa šablonom koji želite ne pojavi na padajućoj listi Overlay List, izaberite Load iz liste sa šablonima. Izaberite datoteku šablona koju želite da obrišete. Kliknite na Delete. Kada se pojavi prozor sa porukom tražeći od vas da potvrdite, kliknite na dugme Yes. Kliknite na OK ili Štampaj dok ne izađete iz prozora Print.
Job Accounting	<p>Ova opcija vam dozvoljava da štampate sa datom dozvolom.</p> <ul style="list-style-type: none"> User permission: Ako čekirate ovu opciju, samo korisnici sa korisničkom dozvolom mogu da štampaju. Group permission: Ako čekirate ovu opciju, samo grupe sa grupnom dozvolom mogu da štampaju. <p> • Odaberite meni Help ili pritisnite F1 na tastaturi i kliknite na opciju o kojoj želite da saznate više (videti "Korišćenje pomoći" na strani 45).</p> <ul style="list-style-type: none"> Administratori su ti koji mogu da omoguće opcije računovodstvenog posla i odrede dozvole u kontrolnom panelu ili direktno preko SyncThru™ Web Admin Service.

a.Ova opcija nije dostupna kada koristite XPS drajver.

10086790

Koristeći Direct Printing Utility



- Direct Printing Utility možda neće biti dostupna, u zavisnosti od modela ili opcionih servisa (pogledajte "O USB memoriji" na strani 47).
 - Dostupan samo za korisnike operativnih sistema Windows.
-

Šta je Direct Printing Utility?

Direct Printing Utility je program koji šalje PDF datoteke direktno vašem uređaju, koji ih dalje štampa bez potrebe da ih prethodno otvori.

Da biste instalirali program:


Preuzmite softver sa Samsung internet stranice, a zatim ga otpakujte i instalirajte: (<http://www.samsung.com> > pronađite vaš proizvod > pomoć ili preuzimanja).



- Ne možete da štampate PDF datoteke sa ograničenjima. Deaktivirajte opciju ograničavanja štampanja i pokušajte ponovo.
- Ne možete da štampate PDF datoteke koje su ograničene lozinkom. Deaktivirajte opciju ograničavanja lozinkom i pokušajte ponovo.
- Da li će PDF fajl moći da bude štampan korišćenjem Direct Printing Utility zavisi od toga kako je PDF fajl napravljen.
- Program Direct Printing Utility podržava PDF verzije 1.7 i starije. Za novije verzije morate da prvo otvorite fajl da biste ga mogli štampati.

Štampanje

Postoji više načina za štampanje pomoću Direct Printing Utility.

- 1 Iz menija **Početak** odaberite **Programi** ili **Svi programi** > **Samsung Printers**.
 - Za „Windows 8“, iz **Charms(Dugmad)**, odaberite **Pretraži** > **Apps(Aplikacija)**.
 - Za „Windows 10“ / „Windows Server 2016“
Na paleti poslova, unesite **Samsung Printers** u polje za unos **Pretraži**. Pritisnite taster „Enter“.
ILI
Sa ikonice **Početak** (), izaberite **Sve aplikacije** > **Samsung Printers**.
- 2 Pritisnite **Direct Printing Utility**
- 3 Izaberite uređaj sa padajućeg menija **Izbor štampača** i kliknite **Browse**.
- 4 Selektujte fajl koji želite da odštampate i kliknite **Open**.
Fajl je dodat u sekciju **Izbor štampača**.

- 5 Postavite željena podešavanja uređaja.
- 6 Kliknite na **Štampaj**. Napravljeni PDF fajl je poslat na uređaj.

Korišćenje menija desnog klika

- 1 Napravite desni klin na PDF fajl i odaberite **Direct Printing**.
Pojavljuje se prozor Direct Printing Utility kada je PDF fajl dodat.
- 2 Izaberite uređaj.
- 3 Podesite uređaj.
- 4 Kliknite na **Print**. Napravljeni PDF fajl je poslat na uređaj.

SAMSUNG

10086790

Korisne alatke


U ovom poglavlju opisane su upravljačke alatke uz koje možete iskoristiti svoj uređaj u potpunosti.

SAMSUNG

• Pristupanje alatkama za upravljanje	190
• SyncThru™ Web Service	191
• Korišćenje Samsung Printer Center	196
• Korišćenje programa Samsung Easy Printer Manager	199
• Korišćenje programa Samsung Printer Status	202
• Korišćenje Samsung Printer Experience	204

Pristupanje alatkama za upravljanje

Samsung pruža niz alati za upravljanje Samsung štampačima.

- 1 Pazite da je uređaj povezan sa računarom i uključen.
- 2 Iz menija **Početak**, odaberite **Programi** ili **Svi programi**.
 - Za „Windows 8“, iz **Charms(Dugmad)**, odaberite **Pretraži > Apps(Aplikacija)**.
 - Za „Windows 10“ / „Windows Server 2016“
Na paleti poslova, unesite **Samsung štampači** u polje za unos **Pretraži**. Pritisnite taster „Enter“.
ILI
Sa ikonice **Početak** (), izaberite **Sve aplikacije > Pretraži > Samsung štampači**.
- 3 Pronađite **Samsung Printers**.
- 4 Pod **Samsung Printers**, možete da vidite instalirane alatke za upravljanje.
- 5 Kliknite na alatku za upravljanje koju želite da koristite.



- Nakon instaliranja upravljačkog programa, možete da pristupite nekim alatkama za upravljanje direktno sa menija **Početak > Programi** ili **Svi programi**.
 - Za „Windows 8“, nakon instaliranja upravljačkog programa, možete da nekim alatkama za upravljanje sa **Početak** ekrana klikom na odgovarajuću pločicu.
-

SyncThru™ Web Service

U ovom poglavlju su data uputstva „korak po korak“ za uspostavljanje mrežnog okruženja preko SyncThru™ Web Service.



- Internet Explorer® 8,0 ili novija verzija je minimalni zahtev za SyncThru™ Web Service.
 - Neki meniji se neće pojaviti na ekranu, u zavisnosti od podešavanja ili modela. U tom slučaju se to ne primenjuje na vaš uređaj.
-

Šta je SyncThru™ Web Service?

Ako imate vaš uređaj konektovan za mrežu i pravilno postavljene mrežne parametre, onda možete da upravljate uređajem preko SyncThru™ Web Service. Koristite SyncThru™ Web Service da:

- Vidite informacije o uređaju i proverite njegov trenutni status.
- Promenite TCP/IP parametre i podesite ostale parametre mreže.
- Promenite prednost štampača.
- Postavite obaveštenja putem e-pošte za savetovanje o statusu uređaja.
- Dobijete podršku za korišćenje uređaja.
- Nadogradite softver uređaja.

Potreban veb pretraživač

Potreban vam je jedan od sledećih veb pretraživača da koristite SyncThru™ Web Service.

- Internet Explorer® 8,0 ili novija verzija
- Chrome 27,0 ili novija verzija
- FireFox 21,0 ili novija verzija
- Safari 5.9.1 ili novija verzija

Povezivanje sa SyncThru™ Web Service

Veb pretraživač koji podržava IPv4

- 1 Pokrenite pregledač, kao npr. Internet Explorer®, koji podržava IPv4 adrese kao URL.

Unesite IP adresu uređaja (<http://xxx.xxx.xxx.xxx>) u adresno polje i pritisnite taster „Enter“ ili kliknite na **Ići**.



Možete dobiti IP adresu uređaja iz izveštaja uređaja (pogledajte "Štampanje izveštaja o konfiguraciji mreže" na strani 124).

- 2 Veb stranica SyncThru™ Web Service vašeg uređaja se otvara.

Veb pretraživač koji podržava IPv6

- 1 Pokrenite pregledač, kao npr. Internet Explorer®, koji podržava IPv6 adrese kao URL.
- 2 Odaberite IPv6 adresu (**Stateless Address, Stateful Address, Manual Address**) iz **Izveštaj o mrežnoj konfiguraciji**.



Možete dobiti IPv6 adresu uređaja iz izveštaja uređaja (pogledajte "Štampanje izveštaja o konfiguraciji mreže" na strani 124).

- 3 Unesite IPv6 adrese (npr., `http://[3ffe:10:88:194:213:77ff:fe82:75b]`).



Adresa mora da bude u '[']' zagradama.

- 4 Veb stranica SyncThru™ Web Service vašeg uređaja se otvara.

Pristupanje SyncThru™ Web Service

- 1 Otvorite internet pregledač, kao npr. Internet Explorer, iz Windows-a.
Unesite IP adresu štampača (`http://xxx.xxx.xxx.xxx`) u adresno polje i pritisnite Enter ili kliknite dugme **Ići**.
- 2 Otvara se ugrađena veb-stranica uređaja.

Logovanje na SyncThru™ Web Service

Pre podešavanja opcije u SyncThru™ Web Service, morate da se prijavite kao administrator. Uvek možete da koristite SyncThru™ Web Service bez prijavljivanja, ali nećete imati pristup kartici **Settings** i kartici **Security**.

- 1 Kliknite **Login** na gornjem desnom uglu stranice SyncThru™ Web Service.
- 2 Ukucajte **ID** i **Password** i zatim kliknite **Login**. Ukucajte korisničko ime i lozinku. Zbog bezbednosnih razloga, preporučujemo vam da promenite fabričku šifru.
 - **ID:** admin
 - **Password:** sec00000

SyncThru™ Web Service pregled

Kartica Information

Ova kartica daje opšte informacije o uređaju. Možete da proverite stvari, kao što je status uređaja, stanje zaliha, informacije o broju, podatke o mreži i još mnogo toga. Takođe možete odštampati izveštaje, kao npr. stranicu sa konfiguracijama.

- **Active Alerts:** Možete proveriti trenutna upozorenja u uređaju. Koristite ove informacije da biste rešili grešku na uređaju.
- **Supplies:** Možete da proverite informacije o zalihama. Za toner kasete, stanje zaliha se prikazuje sa vizuelnim grafikonom koji vam prikazuje iznos svake preostale stavke. Brojanje stranica je takođe na raspolaganju koje može da vam pomogne da predvidite kada da promenite zalihe. Ova funkcija je takođe dostupna sa uređaja.
- **Usage Counters:** Možete da informacije o naplati i brojač broja korišćenja uređaja. Ova funkcija je takođe dostupna sa uređaja.
- **Current Settings:** Prikazuje aktuelne postavke uređaja i mreže.
 - **Machine Information:** Prikazuje trenutne postavke uređaja.
 - **Network Information:** Prikazuje trenutne postavke mreže. Koristite ovu stranicu kao referencu i promenite neophodna podešavanja neophodna za korišćenje mreže.
- **Security Information:** Prikazuje aktuelne sigurnosne postavke uređaja i mreže.
- **Print Information:** Možete da odštampate sve izveštaje koje pruža vaš uređaj. Možete koristiti ove izveštaje da vam pomognu u održavanju vašeg uređaja. Ova funkcija je takođe dostupna na uređaju.

Kartica podešavanja

Kartica podešavanja ima pod-menije, **Machine Settings** i **Network Settings**. Ne možete da vidite ili da pristupite ovoj kartici ako se ne prijavite kao administrator (pogledajte "Logovanje na SyncThru™ Web Service" na strani 192).

- **Machine Settings:** Možete da postavite podešavanja uređaja.
 - **System:** Možete da postavite podešavanja u vezi uređaja.
 - **Printer:** Možete da podesite postavke u vezi štampanja, kao što su zatamnjenost ili da podesite pozadinu. Ova funkcija je takođe dostupna sa uređaja.
 - **Email Notification:** Kada dođe do greške ili nestanka potrošnog materijala, uređaj šalje obaveštenje administratoru putem e-pošte. Možete da postavite da koristite ovu funkciju ili ne. Takođe možete da izaberete koja upozorenja da primite i kada.
- **Network Settings:** Možete da podesite mrežno okruženje da koristite svoj uređaj kao mrežni uređaj. Možete takođe da postavite podešavanja sa uređaja. Pogledajte poglavlje o mrežnom podešavanju.
 - **General:** Možete da postavite opšte informacije uređaja da ih koristite u mreži i postavite parametre eterneta. Ova funkcija je takođe dostupna sa uređaja.
 - TCP/IPv4, TCP/IPv6, Raw TCP/IP, LPR/LPD, IPP, Telnet, WSD, SLP, UPNP, SNMPv1/v2, SNMPv3, FTP Print Server, AirPrint, ThinPrint®, Google Cloud Print, Samsung Cloud Print, PrinterOn Cloud Print: Možete da postavite podešavanja protokola.
 - **Outgoing Mail Server (SMTP):** Možete da podesite podešavanja servera za odlazne e-poruke. Ako ova postavka nije konfigurisana, ne možete koristiti skeniranje da pošaljete funkciju e-poštom. Odlazne e-poruke će biti poslate preko SMTP servera koji ste ovde postavili.
 - **HTTP:** Možete da dopustite ili blokirate korisnicima pristup SyncThru™ Web Service.
 - **Proxy:** Možete da postavite proksi podešavanja i da omogućite autentikaciju.
 - **Restore Default:** Klikom na taster **Clear** pod opcijom **Restore Default** obrisaće se bezbednosne i mrežne konfiguracije. Vraćanje postavki obaviće se nakon ponovnog pokretanja sistema.

Kartica bezbednost

Kartica bezbednost ima **System Security**, **Network Security**, **User Access Control** i **System Log**. Ne možete da pristupite ovoj kartici ako se ne prijavite kao administrator (pogledajte "Logovanje na SyncThru™ Web Service" na strani 192).

- **System Security:** Sa SyncThru™ Web Service, izaberite **Security** kartica > **System Security**.
 - **System Administrator:** Unesite informaciju o administratoru sistema. Uređaj šalje obaveštenje e-poštom na adresu e-pošte navedenu ovde. Ova funkcija je takođe dostupna sa uređaja.
 - **Feature Management:** Navodi usluge, bezbednosti aplikacije za PC i funkcije mrežnog protokola za korišćenje. Izaberite funkcije za korišćenje a zatim kliknite na **Apply**.
 - **Information Hiding:** Navodi koje informacije treba sakriti. Izaberite one informacije koje želite da sakrijete a zatim kliknite na **Apply**.
 - **Restart Device:** Možete da restartujete svoj uređaj. Kliknite na taster **Restart Now** da ga restartujete.
 - **Menu Management:** Možete da omogućite/onemogućite mrežni meni. Označite meni koji želite da omogućite a zatim kliknite na **Apply**.
- **Network Security:** Sa SyncThru™ Web Service, izaberite **Security** kartica > **Network Security**.
 - **Digital Certificate:** Možete da upravljate digitalnim sertifikatima. Digitalni sertifikat je elektronski sertifikat koji potvrđuje sigurnu vezu između komunikacionih čvorova. Potrebno je da dodate sertifikat za SSL komunikaciju.
 - **Secure Connection:** Možete da omogućite ili onemogućite sigurnu vezu da koristite naprednije kanale sigurne mreže. Za sigurnu komunikaciju, preporučuje se korišćenje funkcije **Secure Connection**.
 - **SNMPv3:** Možete da postavite SNMPv3.
 - **IP Security:** Možete da postavite podešavanja IP bezbednosti.
 - **IP/MAC Filtering:** Možete da podesite opcije filtriranja za IP i MAC adrese. Ako administrator ne doda pravilo filtriranja za IPv4, IPv6 i MAC adrese, ništa se ne filtrira. Ako je administrator dodao pravilo za filtriranje, filtriranje će biti primenjeno na unete IPv4, IPv6 i MAC adrese.
 - **IPv4 Filtering:** Možete da omogućite/onemogućite IPv4 filtriranje, kao i da upravljanje pravilima filtriranja.
 - **IPv6 Filtering:** Možete da omogućite/onemogućite IPv6 filtriranje, kao i upravljanje pravilima filtriranja.
 - **MAC Filtering:** Možete da omogućite/onemogućite MAC filtriranje, kao i upravljanje pravilima filtriranja.
 - **802.1x(External):** Možete da omogućite/onemogućite 802.1x Bezbednost, kao i upravljanje pravilima filtriranja.
- **System Log:** Možete zadržati evidencije događaja koje su se dogodile u uređaju. Administrator može da snima i upravlja informacijama o upotrebi uređaja zadržavajući i sistemske datoteke evidencije. Sistemske datoteke evidencije se čuvaju na uređaju za masovno skladištenje (hard disku), i kada se napuni, on će obrisati stare podatke. Izvezite i sačuvajte važne podatke revizije odvojeno koristeći funkciju izvoza.
 - **Log Configuration:** Možete da omogućite ili onemogućite čuvanje evidencija. Takođe možete da napravite rezervnu kopiju datoteka evidencije po periodima i da ih prebacite na server spremišta.
 - **Log Viewer:** Možete da vidite, brišete i tražite datoteke evidencije.

Kartica održavanje

Ova kartica omogućava održavanje uređaja putem ažuriranja firmvera, upravljanje aplikacija i podešavanja kontakt informacija za slanje e-poruka. Takođe možete da se povežete na Samsung veb stranicu ili da preuzmete priručnike i drajvere obeležavanjem menija **Link**.

- **Firmware Upgrade:** Možete proveriti verziju firmvera korišćenu u uređaju. Proverite verziju i ažurirajte je, ako je potrebno.
- **Contact Information:** Možete da vidite kontakt informacije.
- **Link:** Možete da vidite linkove ka korisnim veb sajtovima gde možete:
 - pogledajte informacije o proizvodu i dobijte podršku (Samsung veb sajt).
 - preuzmete priručnike i drajvere.
 - poručite potrošni materijali.
 - registrujete svoj uređaj na mreži.
- **Samsung MIB Version:** Broj verzije MIB-a (baza informacija o upravljanju).
- **License Management: License Management** pruža podešavanja koja upravljaju licencama za instalirane aplikacije.
- **Wi-Fi Interface:** Možete omogućiti ili onemogućiti Wi-Fi meni.

SAMSUNG

10086790

Korištenje Samsung Printer Center



Dostupan samo za korisnike Vindouza.

Samsung Printer Center vam omogućava da upravljate svim drajverima štampača na vašem računaru iz jedne integrisane aplikacije. Možete da koristite **Samsung Printer Center** da dodate i uklonite drajvere štampača, proverite status štampača, ažurirate softver štampača, i konfigurirate podešavanja drajvera štampača.

Razumevanje Samsung Printer Center

Da biste otvorili program:

Za Windows,

Izaberite **Početak** > **Programi** ili **Svi programi** > **Samsung Printers** > **Samsung Printer Center**.

- Za „Windows 8“

Iz **Charms(Dugmad)**, odaberite **Pretraži** > **Apps(Aplikacija)** > **Samsung Printers** > **Samsung Printer Center**.

- Za „Windows 10“ / „Windows Server 2016“

Na paleti poslova, unesite **Samsung štampači** u polje za unos **Pretraži**. Pritisnite taster „Enter“ a zatim izaberite **Samsung Printer Center**.

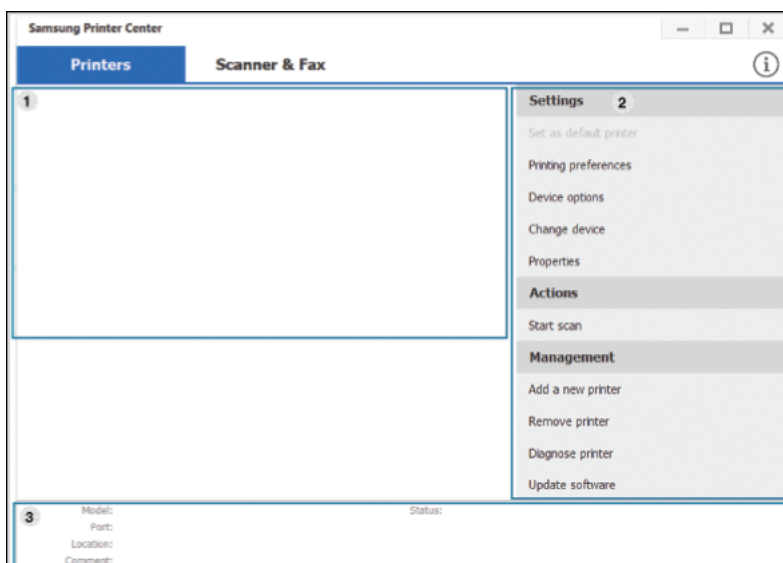
III



Sa ikonice **Početak** () , izaberite **Sve aplikacije** > **Samsung Printers** > **Samsung Printer Center**.

Kartica štampača



Snimke ekrana mogu da se razlikuju zavisno o operativnom sistemu, modelu ili opcijama koje koristite.

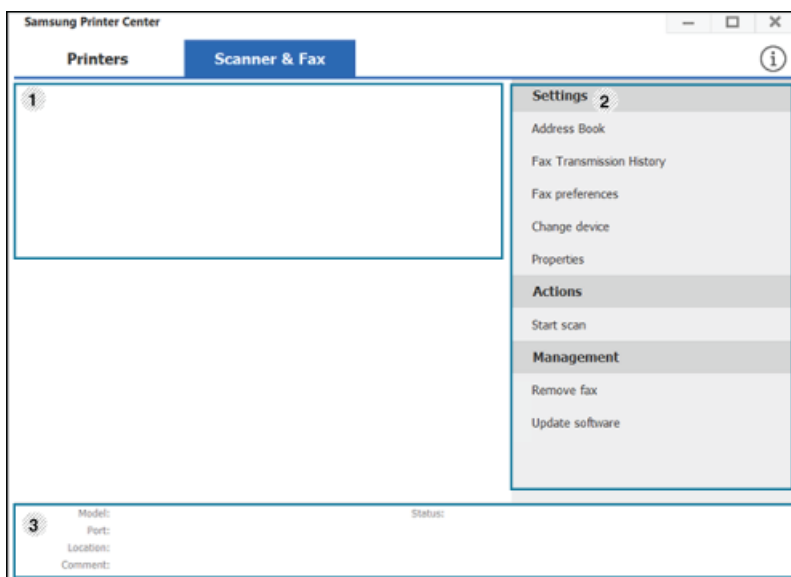





1	Lista štampača	<p>Prikazuje drajvere štampača instalirane na vašem računaru. Da biste dodali upravljački program štampača na listu, kliknite dugme  .</p>
2	Brze veze	<p>Prikazuje linkove za razne funkcije upravljanja drajverima štampača. Brzi link u Printers kartici vodi do sledećih funkcija:</p> <ul style="list-style-type: none"> • Settings: Dozvoljava vam da konfigurišete podešavanja za individualni drajver štampača. <ul style="list-style-type: none"> - Set as default printer: Postavlja izabrani drajver štampača kao uobičajeni štampač. Ako je izabrani drajver već postavljen kao uobičajeni štampač, onda se ova opcija ne aktivira. - Printing preferences: Dopušta vam da konfigurišete trenutna podešavanja štampača. - Device Options: Omogućava vam da konfigurišete napredne opcije, kao što su podešavanja za opcionalne uređaje i dodatne funkcije. <p> Opcija vam omogućava da modifikujete Printer Status i Stylish User Interface podešavanja.</p> <ul style="list-style-type: none"> - Change device: Dozvoljava vam da promenite uređaj u neki drugi uređaj. - Properties: Omogućava vam da konfigurišete svojstva drajvera štampača, kao što su ime drajvera štampača i njegova lokacija, ili dodate komentar o drajveru štampača. <ul style="list-style-type: none"> • Actions: Dozvoljava vam da koristite funkciju skeniranja (ova opcija je omogućena samo ako izabrani uređaj podržava funkciju skeniranja). • Management: Omogućava vam da upravljate uređajem registrovanim u program. <ul style="list-style-type: none"> - Add a new printer / Remove printer: Dodaje novi uređaj ili uklanja postojeći. - Diagnose printer: Dijagnostikuje probleme u izabranom uređaju i predlaže rešenja. - Update Software: Preuzima i primenjuje primenjiva ažuriranja softvera.
3	Informacija štampača	<p>Pruža opšte informacije o izabranom uređaju, kao što su njegov model, IP adresa, broj priključka, i status.</p>

Kartica skenera i faksa



- Slika ekrana može da se razlikuje u zavisnosti od operativnog sistema, modela ili opcije.
- Dostupan samo za multifunkcionalne proizvode.



1	Lista štampača	<p>Prikazuje drajvere faksa i skenera instalirane na vašem računaru. Da biste dodali upravljački program za faks ili skener na listu, kliknite  (Add Fax) ili  (Add Scanner) dugme.</p>
2	Brze veze	<p>Prikazuje linkove za funkcije dostupne za upravljanje drajverima faksa i skenera. Brzi linkovi u Scanner & Fax kartici pružaju sledeće funkcije:</p> <p> Da koristite ovu funkciju, drajveri skenera i faksa moraju biti instalirani na vaš računar.</p> <ul style="list-style-type: none"> • Settings: Daje vam mogućnost da podesite podešavanja za upravljačke programe za faks ili skener. <ul style="list-style-type: none"> - Address Book (samo faks): Otvara adresar. - Fax Transmission History (samo faks): Otvara istoriju razmene faksova. - Fax preferences (samo faks): Dopušta vam da konfigurirate trenutna podešavanja faksa. - Change device: Dozvoljava vam da promenite uređaj u neki drugi uređaj. - Properties: Dozvoljava vam da konfigurirate svojstva uređaja, kao što su lokacija i dodavanje komentara o uređaju. • Actions: Dozvoljava vam koristite funkciju skeniranja. • Management: Omogućava vam da upravljate uređajem registrovanim u program. <ul style="list-style-type: none"> - Remove fax Ili ukloni skeniranje: Uklanja izabrani drajver faksa ili skenera. - Update Software: Preuzima i primenjuje primenjiva ažuriranja softvera.
3	Informacija štampača	<p>Pruža opšte informacije o izabranom uređaju, kao što su njegov model, IP adresa, broj priključka, i status uređaja.</p>

Korišćenje programa Samsung Easy Printer Manager



- Dostupan samo za korisnike operativnih sistema Windows i Mac.
 - Za Windows, Internet Explorer 6.0 ili noviji je minimalni zahtev za Samsung Easy Printer Manager.
-

Samsung Easy Printer Manager je aplikacija koja kombinuje postavke Samsung uređaja na jednoj lokaciji. Samsung Easy Printer Manager kombinuje postavke uređaja, kao i okruženja štampanja, postavke/radnje i pokretanje. Sve ove osobine obezbeđuju prolaz za pogodno korišćenje Samsung uređaja. Samsung Easy Printer Manager pruža dva različita korisnička interfejsa koje korisnik može da izabere: osnovni korisnički interfejs i napredni korisnički interfejs. Izmena ta dva interfejsa je jednostavna: samo kliknite dugme.

Takođe, **Easy Capture Manager** se instalira automatski kada instalirate **Samsung Easy Printer Manager**. **Easy Capture Manager** takođe možete da pokrenete ručno. Snimite sliku ekrana i pokrenite **Easy Capture Manager** jednostavnim pritiskanjem tastera Print Screen na tastaturu. Sada možete da lako odštampate sliku ekrana u snimljenom ili uređenom stanju.

Razumevanje programa Samsung Easy Printer Manager


Da biste otvorili program:

Za Windows,

Izaberite **Početak** > **Programi** ili **Svi programi** > **Samsung Printers** > **Samsung Easy Printer Manager**.

- Za „Windows 8“
Iz **Charms(Dugmad)**, odaberite **Pretraži** > **Apps(Aplikacija)** > **Samsung Printers** > **Samsung Printer Manager**.
- Za „Windows 10“ / „Windows Server 2016“
Na paleti poslova, unesite **Samsung štampači** u polje za unos **Pretraži**. Pritisnite taster „Enter“ a zatim izaberite **Samsung Printer Manager**.

ILI

Sa ikonice **Početak** () izaberite **Sve aplikacije** > **Samsung štampači** > **Samsung Printer Manager**.

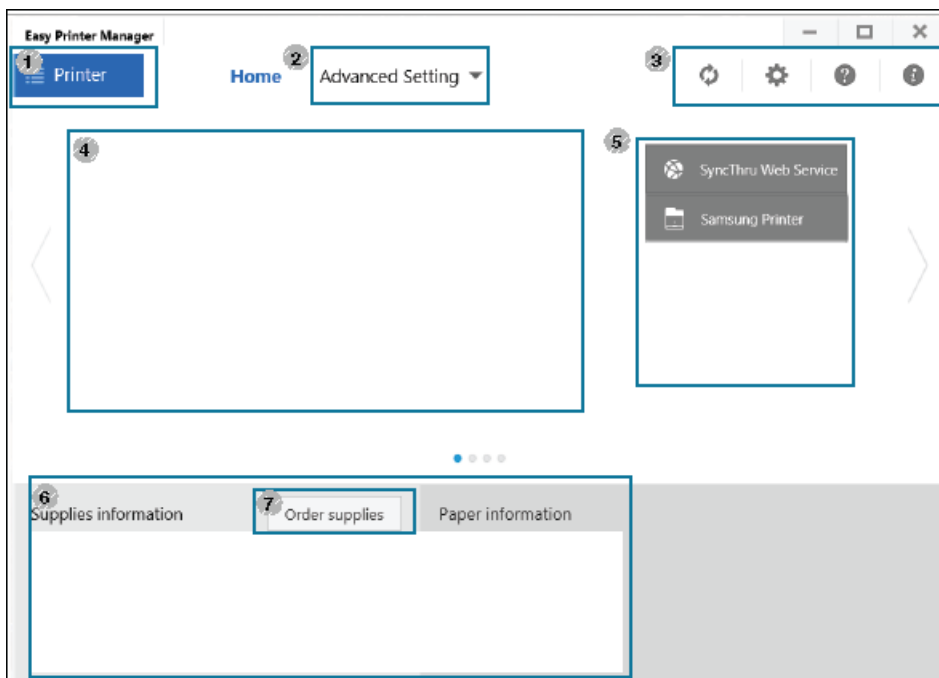
Za Mac,



Otvorite fasciklu **Applications** > fasciklu **Samsung** > **Samsung Easy Printer Manager**.



Interfejs Samsung Easy Printer Manager se sastoji od raznih osnovnih odabira koji su opisani u tabeli koja sledi:



Snimke ekrana mogu da se razlikuju zavisno o operativnom sistemu, modelu ili opcijama koje koristite.



1	Lista štampača	Lista štampača pokazuje instalirane štampače na vašem kompjuteru i mrežne štampače dodate preko mreže (samo za Windows).
2	Napredna podešavanja	<p>Napredni korisnički interfejs je namenjen da ga koristi osoba odgovorna za upravljanje mrežom i uređajima.</p> <p> Neki meniji se možda neće pojaviti na ekranu u zavisnosti od opcija ili modela. U tom slučaju se to ne primenjuje na vaš uređaj.</p> <ul style="list-style-type: none"> • Device Settings: Možete da konfigurirate razne postavke uređaja kao što je postavljanje uređaja, papir, raspored, emulacija, mreže i informacije o štampanju. <p> Ako povežete vaš uređaj na mrežu, omogućiće se ikonica SyncThru™ Web Service.</p> <ul style="list-style-type: none"> • Alert Settings (samo za Windows): Ovaj meni uključuje parametre koji su u vezi sa uključivanjem greške. <ul style="list-style-type: none"> - Printer Alert: Pruža postavke koje se odnose na vreme primanja upozorenja. - Email Alert: Pruža opcije koje se odnose na primanje upozorenja preko emaila. - Alert History: Pruža istoriju upozorenja o uređaju i tonera.
3	Informacije aplikacije	Sadrži linkove za menjanje za osvežavanje, podešavanje preferenci, pomoći i u vezi sa tim.

4	Informacija štampača	<p>Ovo područje daje opšte informacije o uređaju. Možete da proverite informacije kao što su naziv modela uređaja, IP adresa (ili naziv priključka) i status uređaja.</p> <p> Ovo dugme otvara Troubleshooting Guide kada se pojavi greška. Možete direktno otvoriti odeljak o rešavanju problema u korisničkom uputstvu.</p>
5	Brze veze	<p>Prikazuje Quick links za određene funkcije uređaja. Ovaj deo obuhvata i veze do aplikacija u naprednim postavkama.</p> <p> Ako povežete vaš uređaj na mrežu, omogućiće se ikonica SyncThru™ Web Service.</p>
6	Oblast sa sadržajima	<p>Prikazuje informacije o izabranom uređaju, preostaloj količini tonera i papiru. Informacije će se razlikovati zavisno o izabranom uređaju. Neki uređaji nemaju ovu osobinu.</p>
7	Naručivanje potrošnog materijala	<p>Kliknite na dugme Order na prozoru naručivanja potrošnog materijala. Na mreži možete da naručite zamenu kasete(a) tonera.</p>



Selektujte meni **Help** ili kliknite dugme iz prozora i odaberite bilo koju opciju o kojoj želite da saznate više.

10086790

Korišćenje programa Samsung Printer Status

Samsung Printer Status je program koji prati i informiše vas o statusu uređaja.






- Prozor Samsung Printer Status i njegov sadržaj prikazani u ovom korisničkom vodiču mogu da se razlikuju zavisno o uređaju ili operativnom sistemu koji koristite.
 - Proverite koji su operativni sistemi kompatibilni sa vašim uređajem (pogledajte "Sistemske zahteve" na strani 105).
 - Dostupan samo za korisnike operativnih sistema Windows.
-

Pregled Samsung Printer Status

Ako se tokom rada pojavi greška, možete da je proverite u Samsung Printer Status. Samsung Printer Status se automatski instalira kada instalirate softver uređaja.

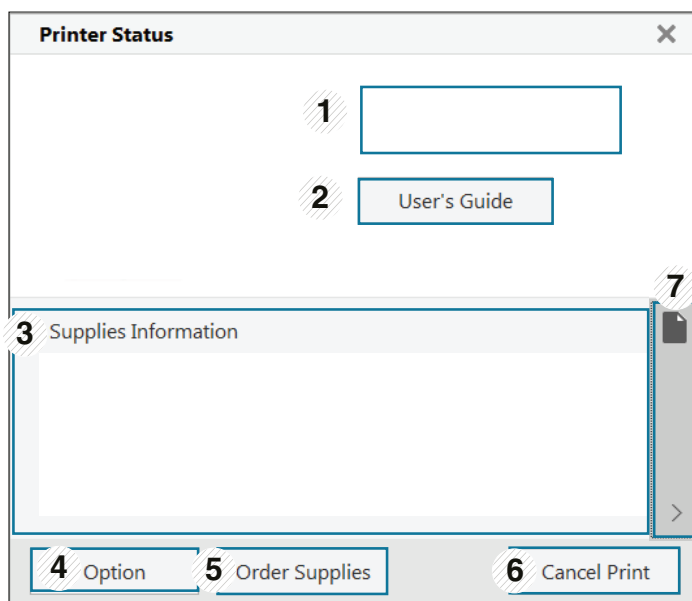
Možete i da ručno pokrenete Samsung Printer Status. Idite do **Izbori pri štampanju**, kliknite taster **Printer Status**.


Ove ikone se pojavljuju na Windows traci zadataka:

Ikona	Značenje	Opis
	Normal	Uređaj je u spremnom načinu rada i nema grešaka i upozorenja.
	Upozorenje	Uređaj je u stanju u kojem greška može da se pojavi u budućnosti. Na primer možda status pokazuje nisku napunjenost tonera što može da dovede do statusa praznog tonera.
	Greška	Uređaj ima najmanje jednu grešku.



Snimke ekrana mogu da se razlikuju zavisno o operativnom sistemu, modelu ili opcijama koje koristite.



1	Informaciju o uređaju	Možete da vidite informacije o uređaju.
2	User's Guide	Možete da prikazete Korisnički vodič na mreži.  Ovo dugme otvara Troubleshooting Guide kada se pojavi greška. Možete direktno da otvorite deo o rešavanju problema u korisničkom vodiču.
3	Supplies Information	Možete da prikazete procenat tonera preostalog u svakoj kaseti tonera. Uređaj i broj kaseti tonera prikazani u gornjem prozoru mogu da se razlikuju zavisno o uređaju koji koristite. Neki uređaji nemaju ovu osobinu.
4	Option	Možete da postavite parametre koji su u vezi sa upozorenjem pri štampanju.
5	Order Supplies	Na mreži možete da naručite zamenu kasete(a) tonera.
6	Cancel Print ili Close	<ul style="list-style-type: none"> • Cancel Print: Ako posao za štampanje čeka u redu za štampanje ili štampaču, otkazite sve korisnikove poslove za štampanje u redu za štampanje ili štampaču. • Close: U zavisnosti od statusa uređaja ili podržana funkcije, taster Close se može prikazati za zatvaranje prozora statusa.
7	Informacije o toneru / papiru	Ovaj prostor za tastere za informacije o papiru i toneru dostupan je u zavisnosti od modela uređaja.

Korišćenje Samsung Printer Experience





Dostupno samo za korisnike „Windows 8“ ili novije verzije.

Samsung Printer Experience je Samsung aplikacija koja na jednom mestu spaja postavke Samsung uređaja i upravljanje uređajem. Možete da podesite postavke uređaja, da naručite potrošni materijal, otvorite vodiče za rešavanje problema, posetite Samsung internet stranicu i proverite informacije spojenog uređaja. Ova aplikacija će automatski biti preuzeta sa „Windows Store(Prodavnica)“ ako je uređaj spojen sa računarnom koji ima internet vezu.

Upoznavanje sa Samsung Printer Experience

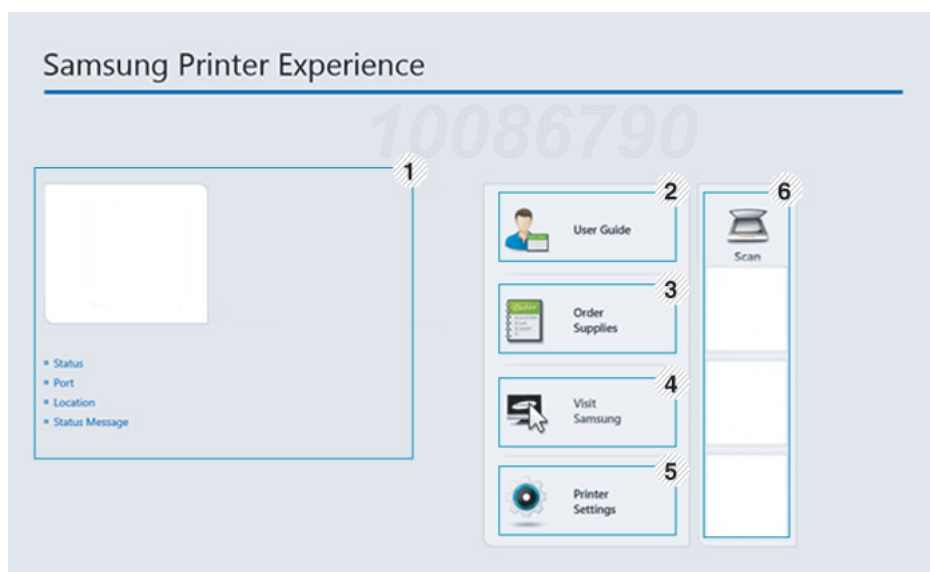
Da biste otvorili aplikaciju,

Sa ekrana **Početak** ili ikonice **Početak** (), odaberite pločicu **Samsung Printer Experience** ().


Interfejs **Samsung Printer Experience** sadrži razne korisne opcije kao što je to opisano u sledećoj tabeli:



Snimke ekrana mogu da se razlikuju zavisno o operativnom sistemu, modelu ili opcijama koje koristite.



1	Informacije štampača	Ovo područje daje opšte informacije o uređaju. Možete da proverite informacije kao što su status uređaja, IP adresa i preostali nivo napunjenosti tonera.
---	-----------------------------	---

2	User Guide	Možete da prikazete Korisnički vodič na mreži. Morate da budete spojeni na internet kako biste koristili ovu opciju.  Ovo dugme otvara Troubleshooting Guide kada se pojavi greška. Možete direktno da otvorite odeljak o rešavanju problema u korisničkom uputstvu.
3	Order Supplies	Kliknite na ovaj taster da biste putem interneta naručili nove patrone tonera. Morate da budete spojeni na internet kako biste koristili ovu opciju.
4	Visit Samsung	Veze za internet stranicu Samsung štampača. Morate da budete spojeni na internet kako biste koristili ovu opciju.
5	Printer Settings	Možete da konfigurišete razne postavke uređaja kao što je postavljanje uređaja, papir, raspored, emulacija, umrežavanje i informacije o štampanju putem SyncThru™ internet servisa . Vaš uređaj mora da ude spojen sa mrežom. Ovaj taster će biti onemogućen ako je vaš uređaj spojen putem USB kabla.
6	Lista uređaja i Poslednja skenirana slika	Lista skenera pokazuje uređaje koji podržavaju Samsung Printer Experience . Pod uređajem, možete da vidite poslednje skenirane slike. Vaš uređaj mora da ude spojen sa mrežom kako bi skenirao odavde. Ovaj deo je za korisnike sa više-funkcionalnim štampačima.

Dodavanje/Brisanje štampača

Ako nemate dodatih štampača u **Samsung Printer Experience**, ili ako želite da dodate/izbrišete štampač, pratite sledeće instrukcije.



Možete da dodate/izbrišete samo štampače povezane na mrežu.

Dodavanje štampača

- 1 Desni klik na **Samsung Printer Experience** stranicu i odaberite **Postavke**.
- 2 Odaberite **Dodati štampač**.
- 3 Odaberite štampač koji želite da dodate.
Možete da vidite dodati štampač.



Ako vidite  oznaku, takođe možete da kliknete na oznaku  da dodate štampače.

Brisanje štampača

- 1 Desni klik na **Samsung Printer Experience** stranicu i odaberite **Postavke**.
- 2 Odaberite **Remove Printer**.
- 3 Desni klik na **Samsung Printer Experience** stranicu, a zatim odaberite **Postavke**.
- 4 Kliknite **Da**.
Možete da vidite da je izbrisani štampač sklonjen sa ekrana.

Štampanje

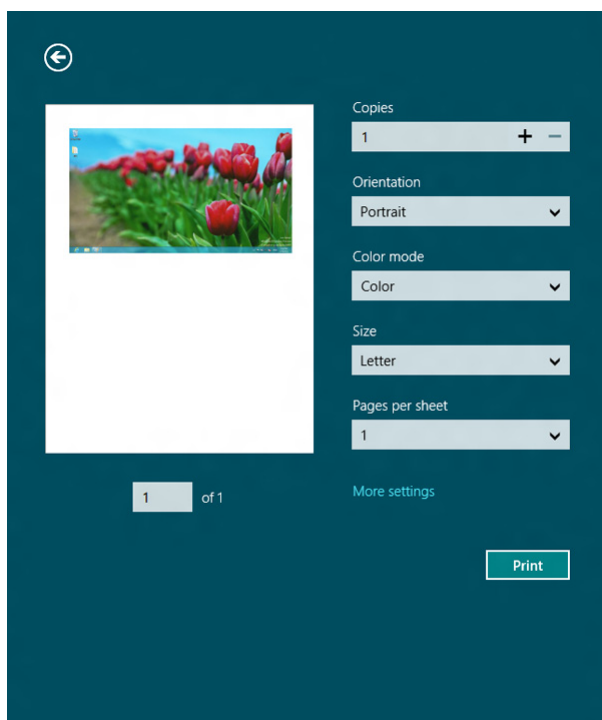
Ovaj deo objašnjava uobičajene zadatke štampanja sa **Početak** ekrana.



Snimke ekrana mogu da se razlikuju zavisno o operativnom sistemu, modelu ili opcijama koje koristite.



Osnove štampanja

- 1 Otvorite dokumenat koji želite odštampati.
- 2 Izaberite **Odštampaj** iz menija **Datoteka**.
- 3 Izaberite štampač na listi.
- 4 Odaberite postavke štampača, kao što je broj kopija i orijentacija.
- 5 Kliknite na dugme **Odštampaj** da biste započeli štampanje.



Otkazivanje štampanja

Ako zadato štampanje čeka u redu na štampanje ili u štampanju na čekanju, otkazite zadatak na sledeći način:

- Ovom prozoru možete da pristupite jednostavnim duplim klikom na ikonu uređaja () u Windows-u.
- Možete takođe da otkazete trenutni posao pritiskom na taster  (**Otkazi**) na kontrolnoj tabli.

Otvaranje više postavki



Ekran može da izgleda drugačije, u zavisnosti od modela ili opcija.

Možete da postavite više parametara štampanja.

- 1 Otvorite dokument koji želite da štamplete.
- 2 Izaberite **Štampanje** iz menija **Datoteka**.
- 3 Izaberite štampač na listi.
- 4 Kliknite na **Još postavki**.

Koristeći funkciju za razmenjivanje

Samsung Printer Experience vam omogućava da štampate sa drugih aplikacija koje se nalaze na vašem kompjuteru koristeći funkciju za razmenjivanje.



Ova funkcija je dostupna samo za sledeće fajl formate: jpeg, bmp, tiff, gif, i png.

- 1 Odaberite sadržaj koji želite da odštampate sa drugih aplikacija.
- 2 Kliknite na meni **Deljenje** ili pritisnite taster „Window“ + **H**.
- 3 Odaberite postavke štampača, kao što je broj kopija i orijentacija.
- 4 Kliknite na dugme **Štampaj** da biste započeli štampanje.

SAMSUNG

10086790

Glosar



Sledeći glosar vam pomaže da se upoznate sa proizvodom tako što ćete razumeti terminologiju koja se često koristi u vezi sa štampanjem, kao i onu koja je navedena u ovom korisničkom vodiču.

802.11

802.11 je skup standarda za komunikaciju bežične lokalne mreže (WLAN) koje je razvio odbor za standarde IEEE LAN/MAN (IEEE 802).

802.11b/g/n

802.11b/g/n može da deli isti hardver i koristi pojas od 2,4 GHz. 802.11b podržava širinu pojasa do 11 Mb/s, a 802.11n podržava širinu pojasa do 150 Mb/s. Uređaji sa standardom 802.11b/g/n mogu ponekad da primaju smetnje od mikrotalasnih pećnica, bežičnih telefona i uređaja sa tehnologijom Bluetooth.

Pristupna tačka

Pristupna tačka ili bežična pristupna tačka (AP ili WAP) je uređaj koji zajedno povezuje bežične komunikacione uređaje na bežičnim lokalnim mrežama (WLAN), a vrši ulogu centralnog predajnika i prijemnika WLAN radio signala.

ADF

Automatic Document Feeder (ADF) je jedinica za skeniranje koja automatski uvodi originalni list papira tako da uređaj može da odmah skenira neku količinu papira.

AppleTalk

AppleTalk je zakonom zaštićeni komplet protokola koji je razvila kompanija Apple, Inc za umrežavanje računara. Bio je uključen u originalnom Mac-u (1984), a sada ga je Apple ukinuo u korist TCP/IP umrežavanja.

Dubina bita

Pojam računarske grafike koji opisuje broj bitova koji se koristi za predstavljanje boje jednog piksela u slici bitmape. Veća dubina boja daje širi raspon različitih boja. Sa povećanjem broja bitova broj mogućih boja postaje nepraktično velik za kartu boja. Jednobitna boja se obično naziva monohromatskom bojom ili crno-belom.

BMP

Format grafike bitmape koji interno koristi Microsoft Windows grafički podsistem (GDI) i koji se na toj platformi koristi kao jednostavni format grafičke datoteke.

BOOTP

Protokol za podizanje sistema. Mrežni protokol koji koristi klijent mreže za automatsko dobijanje IP adrese. Ovo se obično obavlja u procesu podizanja računara ili operativnih sistema koji rade na njima. Svakom klijentu

BOOTP serveri dodeljuju IP adresu iz grupe adresa. BOOTP omogućava da računari 'radne stanice bez diska' dobiju IP adresu pre učitavanja naprednog operativnog sistema.

CCD

Charge Coupled Device (CCD) je hardver koji omogućava posao skeniranja. Mehanizam za zaključavanje CCD-a takođe se koristi za zadržavanje CCD modula kako bi se sprečilo oštećivanje prilikom premeštaja uređaja.

Kolacija

Kolacija je proces štampanja više kopija u skupovima. Kada je kolacija izabrana, uređaj štampa celi skup pre štampanja dodatnih kopija.

Kontrolna tabla

Kontrolna tabla je ravno, obično vertikalno područje na kojem se prikazuju instrumenti za kontrolu ili praćenje. U pravilu se nalazi na prednjoj strani uređaja.

Pokrivenost

Pojam štampanja koji se koristi za merenje upotrebe tonera tokom štampanja. Na primer, pokrivenost od 5% znači da se na A4 papiru nalazi 5% slike ili teksta. Tako da ako se na papiru ili originalu nalaze složene slike ili dosta teksta, pokrivenost će biti veća i u isto vreme upotreba tonera će biti isto onolika kolika je i pokrivenost.

CSV

Vrednosti odvojene zarezom (CSV). Vrsta formata datoteke, CSV, se koristi za razmenu podataka između odvojenih aplikacija. Format datoteke, kao što se koristi u Microsoft Excelu, je de facto postao standard za celu industriju, čak i za neMicrosoft platforme.

DADF

Duplex Automatic Document Feeder (DADF) je jedinica za skeniranje koja automatski uvodi i preokretanje originalnog lista papira tako da uređaj može da skenira na obe strane papira.

Podrazumevano

Vrednost ili postavka koja je primenjena prilikom vađenja štampača iz kutije, ponovnog postavljanja ili pokretanja.

DHCP

Dynamic Host Configuration Protocol (DHCP) je protokol umrežavanja klijenta i servera. DHCP server obezbeđuje parametre konfiguracije određene za DHCP klijenta zahtevajući informacije koje klijent traži da bi mogao da učestvuje na IP mreži. DHCP takođe obezbeđuje i mehanizam za dodelu IP adresa računarima klijentata.

DIMM

Dual Inline Memory Module (DIMM), malo kolo koje drži memoriju. DIMM pohranjuje sve podatke unutar uređaja kao što su podaci o štampanju, primljeni faksni podaci.

DLNA

Digital Living Network Alliance (DLNA) je standard koji omogućava da uređaji na kućnoj mreži dele informacije jedni sa drugima širom mreže.

DNS

Domain Name Server (DNS) je sistem koji pohranjuje informacije povezane sa imenima domena u raspodeljenoj bazi podataka na mrežama, kao što je internet.

Štampač matrice tački

Štampač matrice tački se odnosi na vrstu računarskog štampača sa glavom koja se po stranici kreće napred i nazad i štampa udarajući traku natopljenu tintom po papiru, nešto poput pisaće mašine.

DPI

Tačke po inču (DPI) je mera rezolucije koja se koristi za skeniranje i štampanje. Veći DPI u pravilu daje veću rezoluciju, vidljiviji detalj na slici i veću veličinu datoteke.

DRPD

Otkrivanje obrasca Distinctive Ring. Distinctive Ring je usluga telefonske kompanije koja omogućava korisniku da jednu telefonsku liniju koristi za odgovaranje na nekoliko različitih telefonskih brojeva.

Duplex

Mehanizam koji automatski okreće list papira tako da uređaj može da štampa (ili skenira) na obe strane papira. Štampač koji je opremljen dvostrukom jedinicom može da štampa na obe strana papira tokom jednog ciklusa štampanja.

Ciklus dužnosti

Ciklus dužnosti je količina stranica na mesec dana koja ne utiče na performanse štampača. Štampač ima ograničenje veka trajanja kao što je broj stranica na godinu dana. Vek trajanja znači prosečan kapaciteta štampanja, obično u roku garantnog perioda. Na primer ako ciklus dužnosti iznosi 48.000 stranica mesečno sa pretpostavkom 20 radnih dana, štampač je ograničen na 2.400 stranice dnevno.

ECM

Način korekcije grešaka (ECM) je opcionalni transmisioni način koji je ugrađen u faksne uređaje i faksne modeme 1. klase. Automatski otkriva i ispravlja greške u procesu fasnog prenosa koje ponekad uzrokuju smetnje u telefonskoj liniji.

Emulacija

Emulacija je tehnika u kojoj jedan uređaja dobija iste rezultate koje ima drugi uređaj.

Emulator kopira funkcije jednog sistema sa drugim sistemom, tako da se drugi sistem ponaša kao prvi sistem. Emulacija je orijentisana na tačnu reprodukciju eksternog ponašanja u kontrastu sa simulacijom, koja simulira apstraktni model sistema, često uzimajući u obzir interno stanje.

Ethernet

Ethernet je tehnologija okvirnog umrežavanja računara za lokalne mreže (LAN-ove). Definiše spajanje i signalizovanje za fizički sloj, kao i formate i protokole okvira za kontrolu pristupa mediju (MAC) / sloj veze podataka OSI modela. Ethernet je uglavnom standardizovan kao IEEE 802.3. Postao je najraširenija LAN tehnologija u upotrebi još od 1990-ih.

EtherTalk

Komplet protokola koji je razvila kompanija Apple Computer za umrežavanje računara. Bio je uključen u originalnom Mac-u (1984), a sada ga je Apple ukinuo u korist TCP/IP umrežavanja.

FDI

Interfejs stranog uređaja (FDI) je kartica u uređaju koja omogućava rad uređaja treće strane kao što je uređaj na kovanice ili čitač kartica. Ti uređaji omogućavaju uslugu naplativog štampanja na vašem uređaju.

FTP

Protokol za prenos datoteka (FTP) je protokol koji se često koristi za razmenu datoteka preko mreže koja podržava TCP/IP protokol (kao što je internet ili intranet).

Jedinica za fuzionisanje

Deo laserskog štampača koji fuzioniše toner u mediju štampanja. Sastoji se od toplotnog valjka i valjka za pritisak. Nakon prenosa tonera na papir jedinica za fuzionisanje primenjuje toplotu i pritisak kako bi se obezbedilo da toner trajno ostane na papiru zbog čega je papir topao kad izađe iz laserskog štampača.

Pristupnik

Veza između mreža računara ili između mreže i telefonske linije. Veoma je popularan jer računar ili mreža je onaj koji dozvoljava pristup drugom računaru ili mreži.

Skala sivih nijansi

Nijanse sive boje koje predstavljaju svetle i tamne delove slike kada se slike u boji pretvaraju u skalu sivih nijansi; razne nijanse sive boje predstavljaju boje.

Srednja nijansa

Vrsta slike koja simulira skalu sivih nijansi menjanjem broja tački. Veoma obojena područja se sastoje od velikog broja tački, dok se svetlija područja sastoje od manjeg broja tački.

Uređaj za masovno skladištenje - hard disk (HDD)

Uređaj za masovno skladištenje, obično nazivan i tvrdi pogon ili tvrdi disk, je uređaj za skladištenje u koji se može staviti digitalno kodirani podatak na brzim okretnim pločama sa magnetskim površinama.

IEEE

Institut inženjera elektrotehnike i elektronike (IEEE) je međunarodna neprofitna profesionalna organizacija za unapređenje tehnologije u vezi sa električnom energijom.

IEEE 1284

Institut inženjera elektrotehnike i elektronike (IEEE) je razvio standard 1284 paralelnih priključaka. Pojam "1284-B" se odnosi na određenu vrstu konektora na kraju paralelnog kabla koji se priključuje u periferni uređaj (npr. štampač).

Intranet

Privatna mreža koja koristi internetske protokole, povezivost mreža i po mogućnosti javni telekomunikacioni sistem za bezbedno deljenje dela informacija ili operacija organizacije sa svojim uposlenicima. Pojam se ponekad odnosi samo na najvidljiviju uslugu, tj. internu web lokaciju.

IP adresa

Adresa internetskog protokola (IP) je jedinstveni broj koji uređaji koriste za identifikaciju i komunikaciju jedni sa drugima na mreži pomoću standarda internetskog protokola.

IPM

Slike po minutu (IPM) je način merenja brzine štampača. Brzina IPM-a označava broj listova sa jednom stranom koje štampač može odštampa u roku jednog minuta.

IPP

Internetski protokol za štampanje (IPP) definiše standardni protokol za štampanje, kao i za upravljanje poslovima štampanja, veličinu medija, rezoluciju i tako dalje. IPP može da se koristi lokalno ili preko interneta za stotine štampača i takođe podržava pristupnu kontrolu, proveru autentičnosti i šifrovanje, pružajući lakše i bezbednije rešenje štampanja u poređenju sa starijim rešenjima.

IPX/SPX

IPX/SPX označava internetsku razmenu paketa / sekvencioniranu razmenu paketa. To je protokol umrežavanja koji koriste operativni sistemi Novell NetWare. I IPX i SPX pružaju usluge povezivanja koje su slične TCP/IP-u, s tima IPX protokol ima sličnosti sa IP-om, a SPX sa TCP-om. IPX/SPX je primarno bio namenjen za lokalne mreže (LAN-ove) i veoma je efikasan protokol za tu namenu (njegova performansa u pravilu premašuje performansu TCP/IP-a na LAN-u).

ISO

Međunarodna organizacija za standardizaciju (ISO) je međunarodno telo za postavljanje standarda koje se sastoji od predstavnika iz državnih tela za standarde. Proizvodi svetske industrijske i komercijalne standarde.

ITU-T

Međunarodna telekomunikaciona unija je međunarodna organizacija koja je osnovana za standardizovanje i regulisanje međunarodnih radio- i telekomunikacija. Njeni glavni zadaci obuhvataju standardizaciju, dodelu radijskog spektra i organizovanje dogovora za vezu između različitih država kako bi se omogućili međunarodnih telefonski pozivi. "-T" u akronimu ITU-T označava telekomunikaciju.

Grafikon ITU-T br. 1

Standardizovan testni grafikon koji je izdao ITU-T za faksimilni prenos dokumenata.

JBIG

Ekspertna grupa za slike sa dva nivoa (JBIG) je standard kompresije slika bez gubitka tačnosti ili kvaliteta koji je namenjen za kompresiju binarnih slika, posebno za faksove, ali može da se koristi i na drugim slikama.

JPEG

Ekspertna grupa udruženih fotografija (JPEG) je najčešće korišćena standardna metoda kompresije fotografskih slika sa gubitkom kvaliteta. To je format koji se koristi za spremanje i prenos fotografija na globalnoj mreži.

LDAP

Osnovni protokol za pristup direktorijima (LDAP) je protokol umrežavanja za slanje upita i izmenu usluga direktorija koje se pokreću preko TCP/IP-a.

Lampica

Svetleća dioda (LED) je poluprovodnik koji označava status uređaja.

MAC adresa

Adresa kontrole pristupa mediju (MAC) je jedinstveni identifikator koji je povezan sa adapterom mrežom. MAC adresa je jedinstveni 48-bitni identifikator napisan sa 12 heksadecimalnih znakova koji su grupisani u parovima (npr. 00-00-0c-34-11-4e). Ovu adresu obično proizvođač kodira u karticu interfejsa mreže (NIC), a koristi se kao pomagalo za usmernike tako što pokušavaju pronaći uređaje na velikim mrežama.

MFP

Multifunkcionalni periferni uređaj (MFP) je kancelarijski uređaj koji obuhvata sledeću funkcionalnost u jednom fizičkom telu, tako da sadržava i štampač, uređaj za kopiranje, faks uređaj, skener itd.

MH

Modifikovani Huffman (MH) je metoda kompresije za smanjivanje količine podataka koja treba da bude prenesena između fasnog uređaja radi prenosa slike koji preporučuje ITU-T T.4. MH je šema kodiranja celom dužinom izvođenja zasnovana na kodnoj knjizi koja je optimizovana za efikasnu kompresiju belog prostora. Kako većina faksova sadržava uglavnom beli prostor, ovo skraćuje vreme prenosa većinu faksova.

MMR

Modifikovano čitanje (MMR) je metoda kompresije koju preporučuje ITU-T T.6.

Modem

Uređaj koji modulira signal operatera za kodiranje digitalnih informacija i takođe demodulira taj signal operatera za dekodiranje prenesenih informacija.

MR

Modifikovano čitanje (MR) je metoda kompresije koju preporučuje ITU-T T.4. MR kodira prvu skeniranu liniju pomoću MH-a. Sledeća linija se uspoređuje sa prvom, razlike se utvrđuju, a zatim kodiraju i prenose.

NetWare

Operativni sistem mreže koji je razvio Novell, Inc. Na početku je koristio kooperativnu obradu zadataka za izvršavanje raznih usluga na računaru, a protokoli mreža su bili zasnovani na arhitektonskom Xerox XNS skupu. Danas NetWare podržava TCP/IP kao i IPX/SPX.

OPC

Organski fotografski provodnik (OPC) je mehanizam koji pravi virtualnu sliku za štampanje pomoću laserskog snopa emitovanog iz laserskog štampača; obično je zelene ili crvene boje i ima oblik cilindra.

Jedinica za snimanje koja sadržava valjak polako troši površinu valjka tokom upotrebe u štampaču i treba da se zameni na odgovarajući način jer se troši usled kontakta sa četkicom za nanos ketridža, mehanizmom za čišćenje i papirom.

Originali

Prvi primerak nečega, kao što je dokumenat, fotografija ili tekst itd. koji se kopira, reprodukuje ili prevodi za proizvodnju drugih primeraka, ali koji nije sam kopiran ili dobijen iz nečeg drugog.

OSI

Međuveza otvorenih sistema (OSI) je model koji je za komunikacije razvila Međunarodna organizacija za standardizaciju (ISO). OSI nudi standardni modularni pristup dizajnu mreže koji traženi skup složenih funkcija deli u upravljive, nezavisne, funkcionalne slojeve. Od vrha do dna, slojevi su aplikacija, prezentacija, sesija, prenos, mreža, veza podataka i fizički sloj.

PABX

Privatna automatska centrala (PABX) je automatski telefonski sistem unutar privatnog preduzeća.

PCL

Jezik komandi štampača (PCL) je jezik opisa stranica (PDL) koji je HP razvio kao protokol štampača, a postao je industrijski standard. Na početku je razvijen za rane tintne štampače, PCL je izdat u raznim nivoima za termalne štampače, štampače sa matricom tački i laserske štampače.

PDF

Prenosivi format dokumenta (PDF) je zaštićeni format datoteka koji je razvila kompanija Adobe Systems za prikazivanje dvodimenzionalnih dokumenata u formatu koji je ne zavisi o uređaju i rezoluciji.

PostScript

PostScript (PS) je jezik opisa stranica i jezik programiranja koji se primarno koristi u elektroničkim područjima i područjima objave radne površine. - pokreće se prevodiocu za generisanje slike.

Upravljački program štampača

Program koji se koristi za slanje komandi i prenos podataka sa računara na štampač.

Medij štampanja

Medij poput papira, koverte i nalepnice koji se može koristiti u štampaču, skeneru, faksu ili uređaju za kopiranje.

PPM

Stranice po minutu (PPM) je metoda merenja za određivanje koliko brzo štampač radi, označavajući broj stranica koji štampač može da proizvede u jednom minutu.

PRN datoteka

Interfejs za upravljački program uređaja koji omogućava da softver deluje sa upravljačkim programom uređaja pomoću standardnih poziva ulaznih/izlaznih sistema, što pojednostavljuje mnoge zadatke.

Protokol

Konvencija ili standard koji kontroliše ili omogućava vezu, komunikaciju i prenos podataka između dve krajnje računarske tačke.

PS

Pogledajte PostScript.

PSTN

Javna telefonska mreža (PSTN) je mreža javnih svetskih telefonskih mreža koja se u industrijskim prostorijama usmerava putem telefonske centrale.

RADIUS

Usluga daljinske provere autentičnosti korisnika (RADIUS) je protokol za daljinsku proveru autentičnosti korisnika i račun. RADIUS omogućava centralizovano upravljanje podacima provere autentičnosti kao što su korisnička imena i lozinke pomoću koncepta AAA (provera autentičnosti, autorizacija i račun) za upravljanje pristupom mreži.

Rezolucija

Oštrina slike izmerena u tačkama po inču (DPI). Što je veći dpi, to je veća rezolucija.

SMB

Blok poruka servera (SMB) je protokol mreže koji se uglavnom primenjuje za deljenje datoteka, štampača, serijskih priključaka i raznih komunikacija između čvorišta na mreži. Takođe pruža proveren mehanizam za komunikaciju među procesima.

SMTP

Jednostavni protokol za prenos pošte (SMTP) je standard za prenos e-pošte širom interneta. SMTP je relativno jednostavan tekstualni protokol u kojem se jedan ili više primaoca poruke specifikuje, a zatim se prenosi tekst poruke. On je protokol klijenta i servera u kojem klijent serveru šalje poruku e-pošte.

SSID

Identifikator skupa usluga (SSID) je naziv bežične lokalne mreže (WLAN). Svi bežični uređaju na WLAN mreži koriste jedan isti SSID za međusobnu komunikaciju. SSID-ovi razlikuju velika i mala slova i imaju maksimalnu dužinu od 32 znaka.

Maska podmreže

Maska podmreže se koristi zajedno sa adresom mreže kako bi se odredilo koji deo adrese je adresa mreže, a koji deo je adresa glavnog računara.

TCP/IP

Protokol kontrole prenosa (TCP) i internetski protokol (IP); skup komunikacionih protokola koji primenjuju skladište protokola na kojem se pokreće internet i većina komercijalnih mreža.

TCR

Izveštaj o potvrdi prenosa (TCR) pruža detalje svakog prenosa kao što su status posla, rezultat prenosa i broj poslatih stranica. Ovaj izveštaj može da se postavi na štampanje posle svakog posla ili samo posle neuspelih prenosa.

TIFF

Format datoteka označenih slika (TIFF) je format slika bitmapa sa varijabilnom rezolucijom. TIFF opisuje podatke slika koje obično dolaze sa skenera. TIFF slike koriste oznake, ključne reči koje definišu znakove slike koja je obuhvaćena datotekom. Ovaj fleksibilni format koji ne zavisi o platformi može da se koristi za slike koje su napravljene raznim aplikacijama za obradu slika.

Kaseta tonera

Vrsta flašice ili spremnika koji se koristi u uređaju kao što je štampač koji sadržava toner. Toner je prašak koji se koristi u laserskim štampačima i fotokopirnim uređajima koji oblikuje tekst i slike na odštampanom papiru. Toner može da se fuzioniše kombinovanjem toplote/pritiska iz fuzionera, što prouzrokuje njegovo lepljenje za vlakna papira.

TWAIN

Industrijski standard za skenere i softver. Korišćenjem skenera koji je u skladu sa TWAIN standardom sa TWAIN programom, skeniranje može da se pokrene iz programa. To je API snimanje slika za operative sisteme Microsoft Windows i Apple Mac.

UNC putanja

Jedinstvena konvencija imenovanja (UNC) je standardni način za pristupanje mrežnim udelima u Window NT-u i ostalim Microsoftovim proizvodima. Format UNC putanje je: \\<imeservera>\<imeudela>\<oddatni direktorij>

URL

Jedinstveni lokator resursa (URL) je globalna adresa dokumenata i resursa na internetu. Prvi deo adrese označava koji protokol treba da se koristi, a drugi deo označava IP adresu ili ime domena na kojem se nalazi resurs.

USB

Univerzalna serijska sabirnica (USB) je standard koji je razvila kompanija USB Implementers Forum, Inc. za povezivanje računara i perifernih uređaja. Za razliku od paralelnog priključka, USB je namenjen za istovremeno povezivanje jednog USB priključka računara sa više perifernih uređaja.

Vodeni žig

Vodeni znak je prepoznatljiva slika ili šablon na papiru koji se pojavljuje u svetlijoj boji kad se gleda pod svetlom. Vodeni znaci su prvi put uvedeni u Bologni, Italiji 1282. godine; proizvođači papira su ih koristili kako bi identifikovali svoj proizvod, a takođe su se koristili i na poštanskim markama, novčanicama i drugih državnim dokumentima kako bi se sprečilo falsifikovanje.

WEP

Privatnost ekvivalentna žičanoj mreži (WEP) je bezbedonosni protokol specifikovan u IEEE 802.11 koji pruža isti nivo bezbednosti kakav pruža bežični LAN. WEP pruža bezbednost šifrujući podatke preko radija tako da su zaštićeni tokom prenosa sa jedne krajnje tačke na drugu.

WIA

Windows arhitektura slika (WIA) je arhitektura slika koje je prvo uvedena u Windows Me i Windows XP. Skeniranje može da se pokrene iz tih operativnih sistema pomoću skenera koji je u skladu sa WIA standardom.

WPA

Wi-Fi zaštićeni pristup (WPA) je klasa sistema za bezbednost bežičnih (Wi-Fi) računarskih mreža, koja je stvorena kako bi poboljšala bezbedonosne funkcije WEP-a.

WPA-PSK

WPA-PSK (WPA unapred deleni ključ) je posebni način WPA-a za mala preduzeća ili kućne korisnike. Deleni ključ, ili lozinka, se konfigurise na bežičnoj pristupnoj tački (WAP) i bilo kojem bežičnom prenosnom ili stolnom uređaju. WPA-PSK generiše jedinstveni ključ za svaku sesiju između bežičnog klijenta i povezanog WAP-a za napredniju bezbednost.

WPS

Wi-Fi zaštićeno postavljanje (WPS) je standard za uspostavljanje bežične kućne mreže. Ako vaša bežična pristupna tačka podržava WPS, vezu sa bežičnom mrežom možete da lako konfigurirate bez računara.

XPS

XML specifikacija papira (XPS) je specifikacija za jezik opisa stranica (PDL) i novi format dokumenata i ima prednosti za prenosivi dokument i elektronički dokument koje je razvio Microsoft. To je XML specifikacija zasnovana na novoj putanji štampanja i vektorskom formatu dokumenta nezavisnom o uređaju.

Indeks

A

AirPrint 148

B

bezbednost

informacije 8

simboli 8

sistem 194

bežična mreža

žičana mreža 135

bežično

WPS

isključivanje 129

Č

čićenje

prihvatni valjak 67

spoljanjost 65

unutranjost 65

čićenje uređaja 65

D

dotatni pribor

naručivanje 52

ugradnja 61

dugmad

Ekran za tampanje 18

eco 18

E

eco tampanje 45

evidencija 194

F

filtriranje 194

IPv6 194

MAC 194

firmver 195

funkcija direktnog tampanja 187

funkcije

funkcija medija za tampanje 102

funkcije uređaja 158

funkcije tampanja 179

G

general settings 165

glosar 209

google cloud tampanje 155

H

HTTP podeavanja 193

I

IPP podeavanja 193

iskustvo korićenja Samsung tampača 204

izlazni držač 41

K

kaseta

uređivanje opcione kasete	52
kontejner za rasipanje tonera	59
zamena potroenog kontejnera s tonerom	59
kontrolna tabla	17
konvencije	7
korićenje	
brojač	193
PrinterOn	154
potroni materijal	193
korićenje pomoći	45

L

LPRLPD podeavanja	193
ležite	
podeavanje irine i dužine	30
podeavanje veličine i vrste papira	40
promena veličine ležita	30
ubacivanje papira u viefunkcionalnu kasetu ili preko mehanizma za ručno ubacivanje papira	34
link	195

M

Mac

systemska zahtevi	106
Mopria	146
mapa menija	160
medij za tampanje	
izlazni držač	102
koverta	37
nalepnice	38
parametar za veličinu slike	40
parametar za vrstu papira	40

prethodno odtampani papir	40
smernice	28
specijalni medij	36
tanji karton	39

meni

emulacija	169
informacije	160
printerom	175
upravljanje poslom	174

mreža

generalno podeavanje	171
IPv6 konfiguracija	125
Podeavanje bežične mreže	126
podeavanje žičane mreže	124
SetIP program	136
uvođenje u mrežne programe	123

N

Numerička tastatura	18
----------------------------	----

O

Osnovna TCPIP podeavanja	193
omiljena podeavanja za tampanje	44
opcije uređaja	61
opciona	
postolje	52
opciona kutija	
naručivanje	52
opciono	
WiFiNFC	52
opti znakovi	7

P

PrinterOn	153
------------------	-----

papir	163
podeavanja	
bezbednost	194
mreža	194
HTTP	193
margina	193
mreža	193
SyncThru™ veb servis	193
tampač	193
trenutna	193
uređaj	193
podeavanje boje	170
poruka sa grekom	80
postavljanje uređaja	
podeavanje nadmorske visine	177
potroni materijal	
dostupan potroni materijal	51
informacija o uređaju	160
nadgledanje roka trajanja opreme	63
naručivanje	51
procenjen radni vek toner kasete	54
zamena toner kasete	57
predodređeni parametri	
parametri za kasetu	40
pregled menija	24
pregled uređaja	
pogled otpozadi	16
pogled spreda	15
pristupanje	
alatkama za upravljanje	190
problemi	
problemi operativnog sistema	95
problemi sa kvalitetom tampanja	90
problemi sa napajanjem	87
problemi sa tampanjem	88
problemi sa uvlačenjem papira	86

R

Raspored	161
razumevanje LED statusa	78
registruj	
PrinterOn	153
regulatorne informacije	107

S

Samsung Printer Status	202
SetIP program	136
Specijalne funkcije	176
SyncThru™ veb servis	191
evidencija	194
kartica bezbednost	194
kartica održavanje	195
kartica podeavanja	193
kartica sa informacijama	193
konfigurisanje	193
mreža	193
podeavanja	193
povezivanje sa	191
ta je	191
tampač	193
zahtevi	191
samsung cloud tampanje	150
sertifikat	194
skenirati	
server epote	193
specifikacije	101
medij za tampanje	102
status tampača	
opti podaci	202

T

tampanje	
-----------------	--

dvostruko	193	specijalni medij	36
korićenje funkcije direktnog tampanja	187	unoenje karaktera	178
marginama	193		
mobilni operativni sistem	145		
mobilno tampanje	145	V	
podesite kao predodređeni uređaj	180		
položaj papira	193	Viefunkcionalna kasetna ili mehanizam za ručno ubacivanje papira	
promena podrazumevanih postavki tampanja	179	korićenje specijalnog medija	36
specijalne funkcije tampača	181	saveti za korićenje	34
tampanje dokumenta		ubacivanje	34
Windows	42	vodeni žig	
USB memorija	48	brisanje	184
tampanje ablona		izmena	184
brisanje	186	kreiranje	184
kreiranje	185		
tampanje	185	W	
toner kasetna			
čuvanje	54	WiFiNFC	52
neoriginalna i ponovo punjena	54	Windows	
preraspodela tonera	55	instalacija upravljačkog programa za	
procenjen radni vek	54	priklučivanje putem USBa	20
uputstvo za upotrebu	54	korićenje SetIP	136
zamena kasete	57	sistemski zahtevi	105
		uobičajeni problemi u sistemu Windows	95
		WSD podeavanja	193
U			
Unix		Z	
sistemski zahtevi	106		
USB fle memorija		zaglavljivanje	
tampanje	48	odglavljivanje papira	71
upravljanje	48	saveti za sprečavanje zaglavljivanja papira	70
USB kabl		zahtevi	
instalacija upravljačkog programa	20	SyncThru™ veb servis	191
ubacivanje		zamenski delovi	53
papir u kaseti1 opcione kasete	33		
papir u ležitu br 1	33		
papir u viefunkcionalnoj kaseti ili mehanizmu za ručno ubacivanje papira	34		

Ž

Статус

18

SAMSUNG

10086790