

คู่มือผู้ใช้

SAMSUNG

10086790

proXpress

C401x Series

พื้นฐาน

คู่มือนี้จะมีข้อมูลเกี่ยวกับการติดตั้ง การใช้งานขั้นพื้นฐาน และวิธีแก้ไขปัญหาบน Windows

ขั้นสูง

คู่มือนี้แสดงข้อมูลเกี่ยวกับการติดตั้ง การกำหนดค่าขั้นสูง การทำงาน และวิธีแก้ไขปัญหาในระบบปฏิบัติการรุ่นต่างๆ อาจไม่มีคุณสมบัติบางอย่างที่ขึ้นกับรุ่นหรือประเทศที่จำหน่าย

พื้นฐาน

คำนำ	คุณสมบัติตามรุ่น	5
	สิ่งสำคัญควรทราบ	6
	เกี่ยวกับคู่มือผู้ใช้เล่มนี้	7
	ข้อมูลเพื่อความปลอดภัย	8
	รายละเอียดโดยรวมของเครื่อง	14
	ภาพรวมของแผงควบคุม	17
	การเปิดเครื่อง	19
	ติดตั้งซอฟต์แวร์	20

ภาพรวมของเมนูและการตั้งค่าพื้นฐาน	ภาพรวมของเมนู	24
	การตั้งค่าพื้นฐานของเครื่อง	27
	วัสดุที่ใช้พิมพ์และถาด	28
	การพิมพ์พื้นฐาน	39
	การใช้อุปกรณ์หน่วยความจำ USB	44

การบำรุงรักษา	การสั่งซื้อวัสดุสิ้นเปลืองและอุปกรณ์เสริม	47
	อุปกรณ์สิ้นเปลืองที่มีให้บริการ	48
	อุปกรณ์เสริมที่สามารถใช้งานได้	49
	ขั้นตอนเพื่อการบำรุงรักษาที่มีให้เลือก	50
	การจับเก็บตลับหมึกพิมพ์	51
	การกระจายโทนเนอร์	53
	การเปลี่ยนตลับโทนเนอร์	55
	เปลี่ยนที่เก็บหมึกพิมพ์ทิ้ง	57
	การติดตั้งอุปกรณ์เสริม	59
	การตรวจสอบอายุการใช้งานของวัสดุสิ้นเปลือง	61
	การตั้งค่าการแจ้งเตือนโทนเนอร์เหลือน้อย	62
	การทำความสะอาดเครื่อง	63
	คำแนะนำในการเคลื่อนย้ายและจัดเก็บเครื่องพิมพ์	66

วิธีแก้ไขปัญหา	คำแนะนำในการหลีกเลี่ยงปัญหากระดาษติด	68
	การนำกระดาษที่ติดออก	69
	การทำความเข้าใจเกี่ยวกับไฟ LED แสดงสถานะ	76
	การทำความเข้าใจข้อความที่จอแสดงผล	78
	ปัญหาการป้อนกระดาษเข้าเครื่อง	84
	ปัญหาของระบบไฟและการเสียบสายไฟ	85

ปัญหาในการพิมพ์	86
ปัญหาคุณภาพของงานพิมพ์	88
ปัญหาของระบบปฏิบัติการ	93
ปัญหาเครือข่ายไร้สาย	94

ภาคผนวก

ข้อมูลจำเพาะ	99
ข้อมูลเกี่ยวกับข้อกำหนด	106
ลิขสิทธิ์	118

SAMSUNG

10086790

คำนำ

หัวข้อนี้แสดงรายละเอียดที่คุณต้องทราบก่อนการใช้งานเครื่องพิมพ์

SAMSUNG

• คุณสมบัติตามรุ่น	5
• สิ่งสำคัญควรทราบ	6
• เกี่ยวกับคู่มือผู้ใช้เล่มนี้	7
• ข้อมูลเพื่อความปลอดภัย	8
• รายละเอียดโดยรวมของเครื่อง	14
• ภาพรวมของแผงควบคุม	17
• การเปิดเครื่อง	19
• ติดตั้งซอฟต์แวร์	20

คุณสมบัติตามรุ่น

คุณสมบัติบางประการและสินค้าเสริมอาจไม่มีให้บริการ ขึ้นอยู่กับรุ่นหรือประเทศที่จำหน่าย

คุณสมบัติ	C401x series
USB 2.0 ความเร็วสูง	●
LAN ไร้สาย อินเทอร์เน็ตเคลื่อนที่แบบอีเธอร์เน็ต 10/100/1000 Base TX	●
อินเทอร์เน็ตเวิร์ก 802.11b/g/n ที่ใช้ LAN แบบไร้สาย ^a	○
NFC (Near Field Communication)	○
Google Cloud Print™	●
Samsung Cloud Print	●
PrinterOn	●
Mopria	●
การพิมพ์แบบ Eco	●
การพิมพ์ 2 ด้าน	●
อินเทอร์เน็ตหน่วยความจำ USB	●
ถาดกระดาษเสริม (ถาด 2, ถาด 3, ถาด 4)	○
ขาตั้ง	○

a. การ์ด LAN แบบไร้สายอาจใช้งานไม่ได้ ขึ้นอยู่กับแต่ละประเทศ สำหรับบางประเทศจะสามารถใช้ได้เฉพาะ 802.11 b/g เท่านั้น โปรดติดต่อตัวแทนจำหน่าย Samsung ของท่านหรือร้านค้าที่ท่านซื้อผลิตภัณฑ์

(●: รองรับ ○: ตัวเลือก และว่าง: ไม่สนับสนุน)

สิ่งสำคัญควรทราบ

เครื่องไม่ยอมพิมพ์งาน
<ul style="list-style-type: none">เปิดรายการคิวการพิมพ์และลบเอกสารออกจากรายการ (ดูที่ "การยกเลิกงานพิมพ์" ใน หน้า 40)ลบไดรเวอร์ออกแล้วติดตั้งใหม่อีกครั้ง (ดูที่ "ติดตั้งซอฟต์แวร์" ใน หน้า 20)เลือกเครื่องของท่านเป็นเครื่องเริ่มต้นใน Windows (ดูที่ "การตั้งค่าเครื่องของท่านเป็นเครื่องเริ่มต้น" ใน หน้า 177)
ฉันจะซื้ออุปกรณ์เสริมและวัสดุสิ้นเปลืองได้จากที่ใด
<ul style="list-style-type: none">โปรดสอบถามที่ตัวแทนจำหน่าย Samsung หรือร้านค้าที่ท่านใช้บริการเชิญเยี่ยมชม www.samsung.com/supplies เลือกประเทศ/ภูมิภาคที่ท่านอาศัยอยู่เพื่อดูข้อมูลบริการของผลิตภัณฑ์
ไฟ LED แสดงสถานะติดกะพริบหรือติดสว่างตลอดเวลา
<ul style="list-style-type: none">ปิดเครื่องและเปิดใหม่อีกครั้งตรวจสอบความหมายของไฟ LED ในคู่มือนี้และแก้ไขปัญหาตามความเหมาะสม (ดูที่ "การทำความเข้าใจเกี่ยวกับไฟ LED แสดงสถานะ" ใน หน้า 76)
กระดาษติด
<ul style="list-style-type: none">เปิดและปิดประตู (ดูที่ "ภาพด้านหน้า" ใน หน้า 15)อ่านคำแนะนำในการนำกระดาษที่ติดออกภายในคู่มือนี้และแก้ไขปัญหาตามความเหมาะสม (ดูที่ "การนำกระดาษที่ติดออก" ใน หน้า 69)
งานพิมพ์ไม่ชัดเจน
<ul style="list-style-type: none">หมึกพิมพ์อาจอยู่ในระดับต่ำหรือไม่สม่ำเสมอ เชีย้กลับหมึกพิมพ์ (ดูที่ "การกระจายโทนเนอร์" ใน หน้า 53)ลองเปลี่ยนการตั้งค่าความละเอียดในการพิมพ์ (ดูที่ "การเปิดการกำหนดลักษณะการพิมพ์" ใน หน้า 40)เปลี่ยนกลับหมึกพิมพ์ (ดูที่ "การเปลี่ยนกลับโทนเนอร์" ใน หน้า 55)
ฉันสามารถดาวน์โหลดไดรเวอร์ของเครื่องได้จากที่ใด
<ul style="list-style-type: none">ท่านสามารถดูวิธีใช้ รับโปรแกรมที่สนับสนุน ไดรเวอร์ของเครื่อง คู่มือ และข้อมูลการสั่งซื้อได้จากเว็บไซต์ Samsung www.samsung.com > ค้นหาผลิตภัณฑ์ของท่าน > บริการหรือดาวน์โหลด

เกี่ยวกับคู่มือผู้ใช้เล่มนี้

คู่มือผู้ใช้นี้จัดทำขึ้นเพื่อใช้เป็นข้อมูลเพื่อความเข้าใจพื้นฐานของคุณในเครื่องพิมพ์ รวมถึงขั้นตอนโดยละเอียดเพื่ออธิบายการใช้งานเครื่องพิมพ์




- โปรดอย่าทิ้งคู่มือฉบับนี้ และเก็บไว้ เพื่อใช้อ้างอิงในภายหลัง
- กรุณาอ่านข้อมูลเกี่ยวกับความปลอดภัยก่อนใช้เครื่องพิมพ์
- ถ้าท่านมีปัญหาขณะใช้เครื่องพิมพ์ โปรดดูที่หัวข้อวิธีแก้ไขปัญหา
- ดูค่าต่างๆ ที่นำมาใช้ในคู่มือผู้ใช้นี้ได้จากหัวข้ออภิธานศัพท์
- ภาพประกอบทั้งหมดในคู่มือผู้ใช้นี้ อาจแตกต่างจากในเครื่องพิมพ์ของท่าน ขึ้นอยู่กับตัวเลือกหรือรุ่นของเครื่องพิมพ์ที่คุณซื้อ
- ภาพถ่ายหน้าจอในคู่มือผู้ใช้นี้ อาจแตกต่างจากเครื่องของท่าน ทั้งนี้ขึ้นอยู่กับเวอร์ชันของเฟิร์มแวร์/ไดรเวอร์ของเครื่อง
- ขั้นตอนการดำเนินการส่วนใหญ่ในคู่มือผู้ใช้นี้ จะใช้ร่วมกับ Windows 7
- หากคุณใช้ระบบปฏิบัติการ Mac, Linux หรือ UNIX โปรดอ้างอิง คู่มือผู้ใช้ จากเว็บไซต์ของ Samsung <http://www.samsung.com> ค้นหาผลิตภัณฑ์ของท่าน > บริการหรือดาวน์โหลด
- ถ้าท่านเชื่อมต่อกับอินเทอร์เน็ต ท่านจะสามารถดูวิธีใช้ รับโปรแกรมที่สนับสนุน ไดรเวอร์ของเครื่อง คู่มือ และข้อมูลการสั่งซื้อได้จากเว็บไซต์ Samsung www.samsung.com > ค้นหาผลิตภัณฑ์ของท่าน > บริการหรือดาวน์โหลด

รูปแบบ

ถ้อยคำบางคำในคู่มือนี้จะใช้แทนกันได้ดังนี้:

- เอกสารมีความหมายอย่างเดียวกับคำว่าต้นฉบับ
- กระดาษมีความหมายอย่างเดียวกับคำว่าสื่อหรือสื่อสิ่งพิมพ์
- เครื่องหมายถึงเครื่องพิมพ์หรือ MFP

ไอคอนทั่วไป



ไอคอน	ข้อความ	คำอธิบาย
	คำเตือน	ใช้เพื่อเตือนให้ผู้ใช้ระวังการบาดเจ็บที่อาจเกิดขึ้นได้
	ข้อควรระวัง	แสดงข้อมูลผู้ใช้เพื่อป้องกันอุปกรณ์จากการขีดข่วนหรือชำรุดเสียหายทางกลไก
	หมายเหตุ	แสดงข้อมูลเพิ่มเติมหรือข้อกำหนดเฉพาะโดยละเอียดเกี่ยวกับฟังก์ชันและคุณสมบัติของเครื่อง

ข้อมูลเพื่อความปลอดภัย

คำเตือนและข้อควรระวังเหล่านี้ได้ถูกรวบรวมขึ้นเพื่อป้องกันอันตรายที่อาจเกิดขึ้นกับท่านและผู้อื่น และป้องกันความเสียหายที่อาจเกิดขึ้นกับอุปกรณ์ของท่าน ก่อนเริ่มต้นใช้งานอุปกรณ์ โปรดตรวจสอบให้แน่ใจว่าท่านได้อ่านและทำความเข้าใจคำแนะนำทั้งหมดเหล่านี้แล้ว หลังจากอ่านเนื้อหาในส่วนนี้แล้ว โปรดเก็บเอกสารเอาไว้ในที่ที่ปลอดภัยเพื่อใช้อ้างอิงในอนาคต



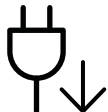


สัญลักษณ์เพื่อความปลอดภัยที่สำคัญ

คำอธิบายของรูปภาพและเครื่องหมายที่ใช้ในหัวข้อนี้

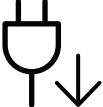


	คำเตือน	อันตรายหรือการปฏิบัติที่ไม่ปลอดภัย ซึ่งอาจก่อให้เกิดการบาดเจ็บสาหัสหรือเสียชีวิตได้
	ข้อควรระวัง	อันตรายหรือการปฏิบัติที่ไม่ปลอดภัย ซึ่งอาจก่อให้เกิดการบาดเจ็บเล็กน้อยหรือทำให้ทรัพย์สินเสียหายได้

สภาพแวดล้อมในการปฏิบัติงาน

คำเตือน




	หากสายไฟชำรุดเสียหาย หรือหากเต้าเสียบไม่ได้ต่อสายดิน อย่าใช้งานอุปกรณ์เป็นอันขาด เนื่องจากอาจทำให้เกิดไฟฟ้าช็อตหรือไฟไหม้ได้
	อย่าวางสิ่งของบนตัวเครื่อง (ภาชนะบรรจุน้ำ, โลหะขนาดเล็ก หรือของหนัก, เทียน, ที่จุดบุหรี่ เป็นต้น) เนื่องจากอาจทำให้เกิดไฟฟ้าช็อตหรือไฟไหม้ได้
	<ul style="list-style-type: none"> หากอุปกรณ์เกิดความร้อนสูงเกิน จะมีควันออกมาจากอุปกรณ์ เกิดเสียงดังรบกวน หรือเกิดกลิ่นผิดปกติให้ปิดสวิตช์หรือถอดปลั๊กอุปกรณ์ทันที ผู้ใช้ควรสามารถเข้าถึงปลั๊กไฟเพื่อดึงปลั๊กออกในกรณีฉุกเฉินได้ เนื่องจากอาจทำให้เกิดไฟฟ้าช็อตหรือไฟไหม้ได้
	อย่าบิดงอสายไฟหรือวางวัตถุที่มีน้ำหนักมากทับบนสายไฟ การเหยียบสายไฟหรือวางวัตถุที่มีน้ำหนักมากทับบนสายไฟอาจทำให้เกิดไฟฟ้าช็อตหรือไฟไหม้ได้
	อย่าถอดปลั๊กไฟโดยการดึงที่สายไฟ อย่าจับปลั๊กไฟเมื่อมือเปียก เนื่องจากอาจทำให้เกิดไฟฟ้าช็อตหรือไฟไหม้ได้





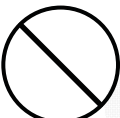
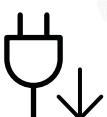
ข้อควรระวัง

	<p>ในระหว่างที่เกิดพายุฝนฟ้าคะนอง หรือเมื่อไม่ได้ใช้งานอุปกรณ์เป็นเวลานาน ให้ถอดปลั๊กไฟออกจากเต้าเสียบ เนื่องจากอาจทำให้เกิดไฟฟ้าช็อตหรือไฟไหม้ได้</p>
	<p>โปรดระวัง บริเวณที่ปล่อยกระดาษออกมาจะร้อน ผิวหนังของท่านอาจไหม้ได้</p>
	<p>หากอุปกรณ์แตกจากที่สูง หรือหากสังเกตเห็นว่าอุปกรณ์ชำรุดเสียหาย ให้ปลดการเชื่อมต่อทั้งหมด และขอความช่วยเหลือจากผู้ให้บริการที่ได้รับการรับรอง มิฉะนั้น อาจทำให้เกิดไฟฟ้าช็อตหรือไฟไหม้ได้</p>
	<p>หากเครื่องไม่สามารถทำงานได้อย่างเหมาะสมหลังจากที่ปฏิบัติตามคำแนะนำเหล่านี้แล้ว ให้ถอดปลั๊กออกจากการเชื่อมต่ออินเทอร์เน็ตทั้งหมด และขอรับความช่วยเหลือจากผู้ให้บริการที่ผ่านการรับรอง มิฉะนั้น อาจทำให้เกิดไฟฟ้าช็อตหรือไฟไหม้ได้</p>
	<p>หากเสียบปลั๊กเข้ากับเต้าเสียบได้ยาก อย่าพยายามฝืนดันเข้าไป โปรดติดต่อช่างไฟฟ้าเพื่อทำการเปลี่ยนเต้าเสียบ มิฉะนั้น อาจทำให้เกิดไฟฟ้าช็อตได้</p>
	<p>อย่าปล่อยให้สัตว์เลี้ยงแกะสายไฟ สายโทรศัพท์ หรือสายสำหรับเชื่อมต่อเข้ากับคอมพิวเตอร์ เนื่องจากอาจทำให้เกิดไฟฟ้าช็อตหรือไฟไหม้ และ/หรือสัตว์เลี้ยงของท่านอาจได้รับบาดเจ็บได้</p>

วิธีควบคุมการทำงาน



ข้อควรระวัง

	<p>ในระหว่างการพิมพ์ อย่าออกแรงดึงกระดาษออกมา เนื่องจากอาจทำให้อุปกรณ์ชำรุดเสียหายได้</p>
	<p>โปรดระวังอย่าสอดมือเข้าไประหว่างอุปกรณ์และถาดกระดาษ ท่านอาจได้รับบาดเจ็บได้</p>
	<p>ควรใช้ความระวังในการใส่กระดาษหรือนำกระดาษที่ติดอยู่ออก กระดาษใหม่จะมีขอบที่คม ซึ่งอาจทำให้กระดาษขาดได้</p>

	<p>ขณะพิมพ์งานเป็นจำนวนมาก ส่วนล่างของบริเวณที่ปล่อยงานพิมพ์ออกมาอาจร้อน อย่าปล่อยให้เด็กสัมผัสกับส่วนนั้น ผิวหนังอาจไหม้ได้</p>
	<p>ขณะนำกระดาษที่ติดขัดออก อย่าใช้คีมหนีบหรือวัตถุที่เป็นโลหะที่แหลมคม เนื่องจากอาจทำให้เครื่องชำรุดเสียหายได้</p>
	<p>อย่าปล่อยให้ม้วนกระดาษจำนวนมากอยู่ในถาดทางออกของกระดาษ เนื่องจากอาจทำให้เครื่องชำรุดเสียหายได้</p>
	<p>อย่าปิดกั้นหรือดันวัตถุใดๆ เข้าไปในช่องระบายอากาศ เนื่องจากอาจทำให้อุณหภูมิของส่วนประกอบสูงขึ้น ซึ่งอาจทำให้เกิดความเสียหายหรือไฟไหม้ได้</p>
	<p>การใช้คำสั่งควบคุมหรือการปรับตั้งหรือการดำเนินการตามขั้นตอนอื่นใดนอกเหนือ จากที่ระบุไว้ในเอกสารนี้ อาจเป็นเหตุให้ท่านได้รับรังสีในระดับที่เป็นอันตราย</p>
	<p>อุปกรณ์ที่รับไฟเข้าเครื่อง คือ สายไฟ หากต้องการตัดการจ่ายไฟให้ถอดสายไฟออกจากเต้าเสียบ</p>

การติดตั้ง / การเคลื่อนย้าย

คำเตือน

	<p>อย่าวางอุปกรณ์ในบริเวณที่มีฝุ่นละออง ความชื้น หรือน้ำรั่วไหล เนื่องจากอาจทำให้เกิดไฟฟ้าช็อตหรือไฟไหม้ได้</p>
	<p>วางเครื่องไว้ในบริเวณที่มีอุณหภูมิและความชื้นในการทำงานตรงตามข้อกำหนดเฉพาะ ห้ามใช้เครื่องเมื่ออุณหภูมิต่ำกว่าจุดเยือกแข็งหรือเมื่อเพิ่งเคลื่อนย้ายจากที่ซึ่งมีอุณหภูมิ ต่ำกว่าจุดเยือกแข็ง เนื่องจากอาจทำให้เครื่องเสียหาย ให้ใช้งานเครื่องเฉพาะเมื่ออุณหภูมิภายในของเครื่องอยู่ภายในอุณหภูมิและความชื้น ในการทำงานตรงตามข้อกำหนดเฉพาะ ไม่เช่นนั้นอาจเกิดปัญหาเกี่ยวกับคุณภาพของงานพิมพ์ได้ และเป็นสาเหตุทำให้เครื่องชำรุดเสียหาย ดูที่ "ข้อกำหนดเฉพาะโดยทั่วไป" ใน หน้า 99</p>



ข้อควรระวัง

	<p>ก่อนที่จะเคลื่อนย้ายเครื่องพิมพ์ให้ปิดเครื่องและถอดสายไฟต่างๆ ออกให้หมด ข้อมูลข้างล่างเป็นเพียงคำแนะนำตามน้ำหนักของอุปกรณ์</p> <p>ถ้าท่านมีปัญหาด้านสุขภาพที่ทำให้ไม่สามารถยกของหนักได้ โปรดอย่ายกเครื่อง ให้ขอความช่วยเหลือและใช้คนในจำนวนที่เหมาะสมทุกครั้งเพื่อยกอุปกรณ์อย่างปลอดภัย จากนั้นให้ยกเครื่อง:</p> <ul style="list-style-type: none"> • หากเครื่องมีน้ำหนักน้อยกว่า 20 กก. (44.09 ปอนด์) ให้ใช้ 1 คนในการยก • หากเครื่องมีน้ำหนัก 20 กก. (44.09 ปอนด์) - 40 กก. (88.18 ปอนด์) ให้ใช้ 2 คนในการยก • หากเครื่องมีน้ำหนักมากกว่า 40 กก. (88.18 ปอนด์) ให้ใช้ 4 คนหรือมากกว่านั้นในการยก <p>เครื่องอาจตกลงมาได้ ซึ่งอาจทำให้เกิดการบาดเจ็บหรือทำให้อุปกรณ์ชำรุดเสียหาย</p>
	<p>เลือกพื้นที่สำหรับวางเครื่องที่มีความราบเรียบและมีที่ว่างเพียงพอสำหรับการระบายอากาศ และโปรดเผื่อพื้นที่ไว้สำหรับการเปิดฝาครอบและถอดใส่กระดาษ</p> <p>สถานที่วางควรมีการระบายอากาศที่ดีและไม่มีแสงแดดส่องถึงโดยตรง รวมทั้งห่างจากความร้อนและความชื้น</p>
	<p>เมื่อใช้งานเครื่องพิมพ์เป็นเวลานานหรือเมื่อพิมพ์งานเป็นจำนวนมากในพื้นที่ที่ไม่มีมีการระบายอากาศ อาจทำให้เกิดมลพิษในอากาศและเป็นอันตรายต่อสุขภาพของท่าน</p> <p>วางเครื่องไว้ในที่ที่มีการระบายอากาศดี หรือเปิดหน้าต่างเพื่อให้อากาศถ่ายเทเป็นระยะๆ</p>
	<p>อย่าวางอุปกรณ์บนพื้นผิวที่ไม่มั่นคง</p> <p>เครื่องอาจตกลงมาได้ ซึ่งอาจทำให้เกิดการบาดเจ็บหรือทำให้อุปกรณ์ชำรุดเสียหาย</p>
	<p>ใช้เฉพาะ AWG เบอร์ 26^a หรือใหญ่กว่าเท่านั้น หรือใช้สายโทรศัพท์ (หากจำเป็น) มิฉะนั้น อาจทำให้อุปกรณ์ชำรุดเสียหายได้</p>
	<p>ตรวจสอบให้แน่ใจว่าท่านเสียบปลั๊กเข้ากับเต้าเสียบที่ต่อกับสายดินแล้ว มิฉะนั้น อาจทำให้เกิดไฟฟ้าช็อตหรือไฟไหม้ได้</p>
	<p>เพื่อความปลอดภัยให้ใช้เฉพาะสายไฟที่จัดส่งมาให้พร้อมกับเครื่องของท่านเท่านั้น</p> <p>หากท่านใช้สายไฟที่มีความยาวมากกว่า 2 เมตร (6 ฟุต) กับอุปกรณ์ที่ใช้แรงดันไฟฟ้า 110 โวลต์ เครื่องวัดควรเป็น 16 AWG หรือที่ใหญ่กว่า</p> <p>มิฉะนั้น อาจทำให้อุปกรณ์ชำรุดเสียหาย และทำให้เกิดไฟฟ้าช็อตหรือไฟไหม้ได้</p>
	<p>อย่าวางสิ่งใดครอบตัวอุปกรณ์ หรือติดตั้งอุปกรณ์ในบริเวณที่ไม่มีการระบายอากาศ เช่น ในตู้</p> <p>หากอุปกรณ์ไม่มีการระบายอากาศที่ดีพอ อาจทำให้เกิดไฟไหม้ได้</p>
	<p>อย่าใช้พลังงานไฟฟ้าจากเต้าเสียบและปลั๊กต่อมากเกินไป</p> <p>เนื่องจากประสิทธิภาพในการทำงานอาจลดลง และทำให้เกิดไฟฟ้าช็อตหรือไฟไหม้ได้</p>
	<p>ควรเชื่อมต่ออุปกรณ์เข้ากับแหล่งจ่ายไฟที่มีระดับแรงดันไฟฟ้าตามที่ได้ระบุไว้บนฉลาก</p> <p>หากท่านไม่แน่ใจและต้องการตรวจสอบระดับแรงดันไฟฟ้าที่ท่านกำลังใช้งาน โปรดติดต่อสำนักงานการไฟฟ้า</p>

a.AWG: American Wire Gauge

การบำรุงรักษา / การตรวจสอบ

ข้อควรระวัง

	ถอดปลั๊กอุปกรณ์ออกจากเต้าเสียบก่อนทำความสะอาดบริเวณด้านในของตัวเครื่อง อย่าใช้เบนซิน, ทินเนอร์สำหรับผสมสี หรือแอลกอฮอล์ ทำความสะอาดเครื่อง อย่าพ่นน้ำลงในตัวเครื่องโดยตรง เนื่องจากอาจทำให้เกิดไฟฟ้าช็อตหรือไฟไหม้ได้
	ขณะที่ท่านกำลังกระทำการใดๆ กับภายในตัวเครื่อง เช่น เปลี่ยนอุปกรณ์ หรือทำความสะอาดภายใน อย่าใช้งานเครื่องเป็นอันขาด ท่านอาจได้รับบาดเจ็บได้
	เก็บอุปกรณ์ทำความสะอาดให้พ้นมือเด็ก เด็กอาจได้รับบาดเจ็บได้
	อย่าถอดแยกชิ้นส่วน ซ่อมแซม หรือประกอบเครื่องใหม่ด้วยตนเอง เนื่องจากอาจทำให้เครื่องชำรุดเสียหายได้ เมื่อต้องซ่อมแซมอุปกรณ์ โปรดติดต่อช่างที่ได้รับการรับรอง
	ในการทำความสะอาดหรือใช้งานเครื่อง ให้ปฏิบัติตามคู่มือการใช้งานที่จัดส่งไปให้พร้อมกับเครื่องอย่างเคร่งครัด มิเช่นนั้น ท่านอาจทำให้เครื่องชำรุดเสียหายได้
	รักษาความสะอาดของสายไฟและบริเวณพื้นผิวสัมผัสของปลั๊กไฟให้ปราศจากฝุ่นละ อองหรือน้ำ มิฉะนั้น อาจทำให้เกิดไฟฟ้าช็อตหรือไฟไหม้ได้
	<ul style="list-style-type: none">• อย่าถอดฝาปิดหรือตัวป้องกันที่ชั้นสกรูไว้• ชูด์ฟิวเซอร์ควรได้รับการซ่อมแซมจากช่างบริการที่ได้รับการรับรองเท่านั้น การซ่อมแซมโดยช่างที่ไม่ได้รับการรับรองอาจส่งผลให้เกิดไฟไหม้หรือไฟฟ้าช็อต• อุปกรณ์ควรได้รับการซ่อมแซมจากช่างบริการของ Samsung เท่านั้น

การใช้วัสดุสิ้นเปลือง






ข้อควรระวัง

	<p>อย่าถอดแยกชิ้นส่วนตลับหมึกพิมพ์ ผงหมึกพิมพ์อาจเป็นอันตรายหากมีการสูดดมหรือรับประทานเข้าไป</p>
	<p>อย่าเผาทำลายวัสดุสิ้นเปลืองใดๆ เช่น ตลับหมึกพิมพ์ หรือชุดพิวเซอร์ เนื่องจากอาจทำให้เกิดการระเบิดหรือไฟไหม้ที่ไม่สามารถควบคุมได้</p>
	<p>เมื่อจะจัดเก็บวัสดุสิ้นเปลือง เช่น ตลับหมึกพิมพ์ ต้องเก็บให้พ้นมือเด็ก ผงหมึกพิมพ์อาจเป็นอันตรายหากมีการสูดดมหรือรับประทานเข้าไป</p>
	<p>การใช้วัสดุสิ้นเปลืองที่ผ่านกระบวนการนำกลับมาใช้ใหม่ เช่น หมึกพิมพ์ อาจทำให้อุปกรณ์ชำรุดเสียหายได้ ในกรณีที่เกิดความเสียหายเนื่องจากการใช้งานวัสดุสิ้นเปลืองที่ผ่านกระบวนการรีไซเคิล ท่านจะต้องเสียค่าบริการตรวจสอบ</p>
	<p>สำหรับวัสดุที่มีผงหมึก (ตลับหมึก ขวดหมึกเสีย ชุดล้างภาพ ฯลฯ) ให้ทำตามคำแนะนำด้านล่าง</p> <ul style="list-style-type: none"> • ขณะทิ้งวัสดุให้ทำตามคำแนะนำในการทิ้ง ขอคำแนะนำในการทิ้งจากผู้จำหน่ายต่อ • อย่าล้างวัสดุอุปกรณ์ต่างๆ • อย่าใช้ขวดหมึกเสียซ้ำหลังจากทิ้งส่วนประกอบด้านในออกแล้ว <p>หากไม่ปฏิบัติตามคำแนะนำข้างต้น อาจทำให้เครื่องทำงานผิดพลาดและเกิดมลพิษต่อสิ่งแวดล้อม การรับประกันไม่ครอบคลุมความเสียหายที่เกิดขึ้นจากความประมาทของผู้ใช้</p>
	<p>เมื่อโทนเนอร์เลอะเสื้อผ้า ไม่ควรใช้น้ำร้อนในการซัก น้ำร้อนจะทำให้โทนเนอร์ติดอยู่ในเนื้อผ้าให้ใช้น้ำเย็น</p>
	<p>ขณะเปลี่ยนตลับหมึกพิมพ์หรือนำกระดาษที่ติดขัดออก โปรดระมัดระวังอย่าให้ผงหมึกพิมพ์สัมผัสกับร่างกายหรือเสื้อผ้าของท่าน ผงหมึกพิมพ์อาจเป็นอันตรายหากมีการสูดดมหรือรับประทานเข้าไป</p>

รายละเอียดโดยรวมของเครื่อง

ส่วนประกอบ

ส่วนประกอบจริงอาจแตกต่างไปจากภาพที่แสดงด้านล่าง
บางส่วนประกอบอาจเปลี่ยนแปลงโดยขึ้นกับตัวเลือก

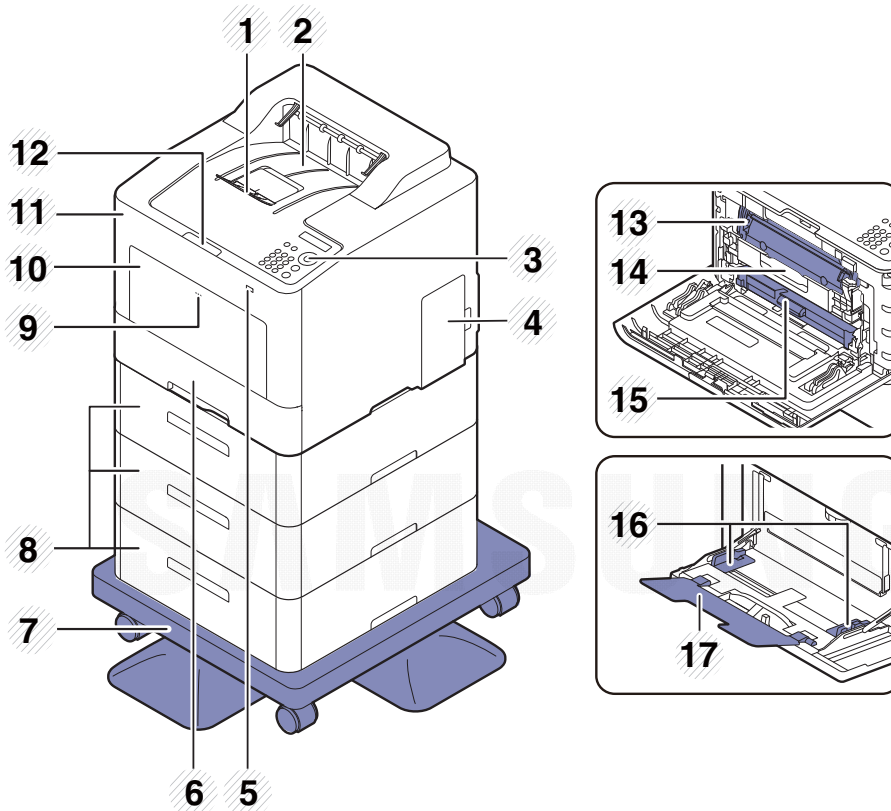
	เครื่อง ^a
	คู่มือการติดตั้งอย่างรวดเร็ว
	แผ่นซีดีซอฟต์แวร์ ^b
	สายไฟ
	อุปกรณ์เสริมเบ็ดเตล็ด ^c

- a. ภาพประกอบนี้อาจแตกต่างจากเครื่องของท่านโดยขึ้นอยู่กับรุ่นของเครื่อง เครื่องพิมพ์มีหลายประเภท
- b. แผ่นซีดีซอฟต์แวร์จะประกอบด้วยไดรเวอร์เครื่องพิมพ์ คู่มือผู้ใช้ และโปรแกรมซอฟต์แวร์ต่างๆ
- c. อุปกรณ์เสริมเบ็ดเตล็ดที่ให้มาพร้อมกับเครื่องพิมพ์อาจแตกต่างกันไปในประเทศที่ท่านซื้อและรุ่นของเครื่องพิมพ์

ภาพด้านหน้า



- ภาพประกอบนี้อาจแตกต่างจากเครื่องของท่านโดยขึ้นอยู่กับรุ่นของเครื่อง เครื่องพิมพ์มีหลายประเภท
- คุณสมบัติและสินค้าที่ใช้เป็นอุปกรณ์เสริมบางประเภทอาจไม่มีให้เลือกใช้ โดยจะขึ้นอยู่กับรุ่นของเครื่องพิมพ์หรือประเทศที่ใช้ (ดูที่ "คุณสมบัติตามรุ่น" ใน หน้า 5)



1	ถาดรองรับกระดาษออก	10	ถาดอเนกประสงค์
2	ถาดกระดาษออก	11	ฝาครอบด้านหน้า
3	แผงควบคุม	12	ปุ่มกดเปิดฝาครอบด้านหน้า
4	ฝาครอบแผงควบคุม	13	ตลับหมึกพิมพ์
5	พอร์ตหน่วยความจำ USB	14	มือจับตลับโทนเนอร์
6	ถาด 1	15	สายพานป้อนกระดาษ Intermediate (ITB)
7	ขาตั้ง ^a	16	ตัวกั้นขอบความกว้างของกระดาษบนถาดอเนกประสงค์
8	ถาดเสริม ^b	17	ถาดรองรับอเนกประสงค์
9	ตัวกดเปิดของถาดอเนกประสงค์		

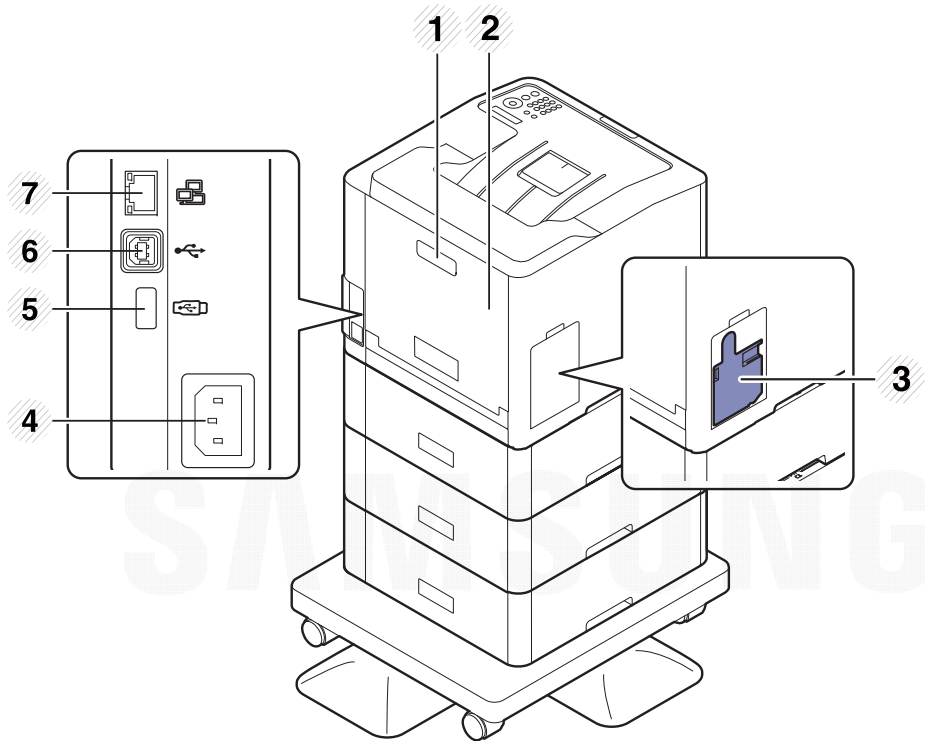
a. อุปกรณ์เสริม

b. ติดตั้งถาดเสริมถ้าจำเป็น

ภาพด้านหลัง



- ภาพประกอบนี้อาจแตกต่างจากเครื่องของท่านโดยขึ้นอยู่กับรุ่นของเครื่อง เครื่องพิมพ์มีหลายประเภท
- คุณสมบัติและสินค้าที่ใช้เป็นอุปกรณ์เสริมบางประเภทอาจไม่มีให้เลือกใช้ โดยจะขึ้นอยู่กับรุ่นของเครื่องพิมพ์หรือประเทศที่ใช้ (ดูที่ "คุณสมบัติตามรุ่น" ใน หน้า 5)

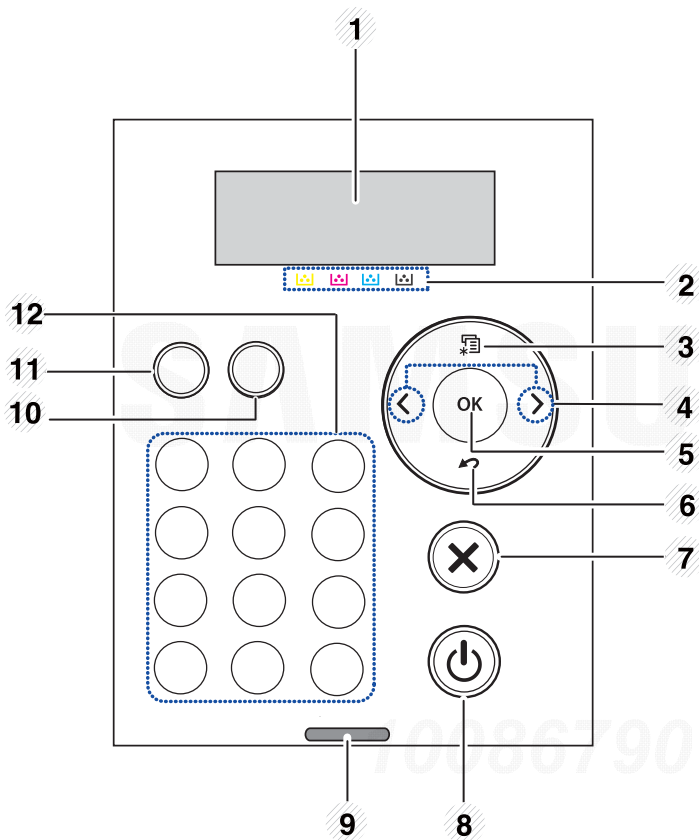


1	มือจับฝาครอบด้านหลัง
2	ฝาครอบด้านหลัง
3	ที่เก็บหมึกพิมพ์ทิ้ง
4	ช่องเสียบสายไฟ
5	พอร์ตหน่วยความจำ USB
6	พอร์ต USB
7	พอร์ตเครือข่าย



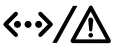

ภาพรวมของแผงควบคุม



- แผงควบคุมนี้อาจแตกต่างจากเครื่องของท่าน ทั้งนี้ขึ้นอยู่กับรุ่นของเครื่อง แผงควบคุมมีหลายประเภท
- คุณสมบัตินี้และสินค้าที่ใช้เป็นอุปกรณ์เสริมบางประเภทอาจไม่มีให้เลือกใช้ โดยจะขึ้นอยู่กับรุ่นของเครื่องพิมพ์หรือประเทศที่ใช้ (ดูที่ "คุณสมบัติตามรุ่น" ใน หน้า 5)



1	หน้าจอแสดงผล		แสดงสถานะปัจจุบันและการแจ้งเตือนระหว่างการใช้งาน
2	สีของหมึกพิมพ์		แสดงสถานะของตลับหมึกพิมพ์แต่ละตลับ (ดูที่ "ข้อความที่เกี่ยวข้องกับโทนเนอร์" ใน หน้า 79)
3	เมนู		เข้าสู่โหมดเมนู และ เลื่อนหาตัวเมนูที่มีอยู่ (ดูที่ "การเข้าใช้งานเมนู" ใน หน้า 24)
4	ลูกศร		เลื่อนไปตามค่าต่างๆ ที่มีอยู่โดยการย้ายไปยังตัวเลือกถัดไปหรือก่อนหน้า
5	OK		ยืนยันการเลือกบนหน้าจอ
6	กลับ		ใช้ย้อนกลับไปเมนูระดับก่อนหน้า

7	ยกเลิก		หยุดการดำเนินการปัจจุบัน
8	เปิดปิด/ปลุกการทำงาน		ท่านสามารถเปิดและปิดเครื่องได้ด้วยปุ่มนี้ หรือออกจากโหมดประหยัดพลังงาน
9	สถานะ LED		ระบุสถานะเครื่องของท่าน (ดูที่ "การทำความเข้าใจเกี่ยวกับไฟ LED แสดงสถานะ" ใน หน้า 76)
10	หน้าตัวอย่าง		พิมพ์หน้าตัวอย่างโดยกดปุ่มนี้
11	Eco		เปิดโหมด Eco เพื่อลดปริมาณการใช้หมึกพิมพ์และกระดาษ (ดูที่ "การพิมพ์แบบ Eco" ใน หน้า 42)
12	ปุ่มตัวเลข		ใช้แผงปุ่มกดเพื่อป้อนตัวเลขและตัวอักษร (ดูที่ "ตัวอักษรและตัวเลขของปุ่มกด" ใน หน้า 175)

SAMSUNG

10086790

การเปิดเครื่อง

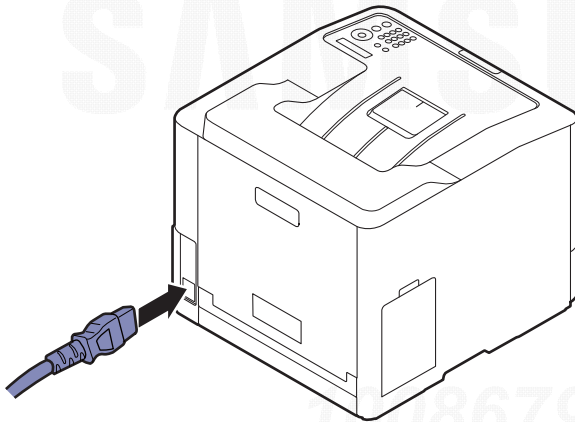


ภาพประกอบในคู่มือผู้ใช้นี้อาจแตกต่างจากในเครื่องของท่านโดยขึ้นอยู่กับตัวเลือกหรือรุ่นของเครื่อง ตรวจสอบชนิดเครื่องพิมพ์ของท่าน (ดูที่ "ภาพด้านหน้า" ใน หน้า 15)



- ควรใช้สายไฟที่จัดมาให้พร้อมกับเครื่องทุกครั้ง ไม่เช่นนั้นอาจเกิดเพลิงไหม้หรือความเสียหายกับเครื่องได้
- ชิ้นส่วนด้านในบางส่วน of เครื่องอาจเกิดความร้อนขณะเปิดทำงานหรือหลังการพิมพ์ ระวังไหม้ขณะหยิบจับด้านในเครื่อง
- อย่าถอดแยกชิ้นส่วนเครื่องขณะเปิดทำงานหรือเสียบปลั๊กอยู่ เนื่องจากอาจเกิดไฟฟ้าช็อตได้

1 เชื่อมต่อเครื่องพิมพ์เข้ากับแหล่งจ่ายไฟ



2 เครื่องจะเปิดโดยอัตโนมัติ



หากท่านต้องการปิดเครื่องให้กดปุ่ม  (เปิดปิด/ปลุกการทำงาน)

ติดตั้งซอฟต์แวร์

หลังจากตั้งค่าเครื่องและเชื่อมต่อเข้ากับคอมพิวเตอร์แล้ว
ท่านต้องติดตั้งซอฟต์แวร์ของเครื่องพิมพ์ หากท่านใช้ Windows ติดตั้งซอฟต์แวร์จากแผ่น CD
ที่ให้ไป และหากท่านใช้ Mac, Linux, หรือ UNIX OS โปรดดาวน์โหลดซอฟต์แวร์จากเว็บไซต์ของ
Samsung แล้วติดตั้ง (<http://www.samsung.com> > find your product > Support or Downloads หรือ
<http://www.samsung.com/printer/setup>) ก่อนติดตั้ง
ให้ตรวจสอบว่าระบบปฏิบัติการของคอมพิวเตอร์รองรับซอฟต์แวร์นี้



- หากท่านใช้ระบบปฏิบัติการ Mac, Linux หรือ UNIX โปรดอ้างอิง คู่มือผู้ใช้จากเว็บไซต์ของ Samsung
- หน้าต่างการติดตั้งใน คู่มือผู้ใช้ นี้ อาจแตกต่างออกไปขึ้นอยู่กับเครื่องและส่วนติดต่อกับผู้ใช้งานที่ใช้
- ใช้สาย USB ที่ยาวไม่เกิน 3 เมตร (118 นิ้ว)

ซอฟต์แวร์ที่นำมาด้วย

ซอฟต์แวร์ของเครื่องพิมพ์ต้องได้รับการอัปเดตตามการปรับปรุงระบบปฏิบัติการใหม่และอื่นๆ หากจำเป็นให้ดาวน์โหลดเวอร์ชันล่าสุดจากเว็บไซต์ของ Samsung

ซอฟต์แวร์	Windows	Mac ^a	Linux ^a	UNIX ^a
ไดรเวอร์เครื่องพิมพ์ SPL	•	•	•	
ไดรเวอร์เครื่องพิมพ์ PCL	•	•		•
ไดรเวอร์เครื่องพิมพ์ PS ^a	•	•	•	•
ไดรเวอร์เครื่องพิมพ์ XPS ^a	•			
Direct Printing Utility ^a	•			
SetIP ^a	•	•	•	
Easy Capture Manager	•	•		
Samsung Easy Printer Manager	•	•		
Samsung Eco Driver Pack ^b	•			
Samsung Stylish Driver Pack ^c	•			
Samsung Printer Center	•			
Samsung Printer Status	•			

a. ดาวน์โหลดซอฟต์แวร์จากเว็บไซต์ Samsung จากนั้นขยายไฟล์แล้วติดตั้ง (<http://www.samsung.com> > find your product > Support or Downloads หรือ <http://www.samsung.com/printer/setup>) ก่อนติดตั้ง

ให้ตรวจสอบว่าระบบปฏิบัติการของคอมพิวเตอร์รองรับซอฟต์แวร์นี้

b. เพื่อใช้คุณสมบัติ Easy Eco Driver จะต้องติดตั้ง **Eco Driver Pack**

c. ไดรเวอร์เครื่องพิมพ์นี้มีส่วนติดต่อผู้ใช้ที่ได้รับการออกแบบมาให้เหมาะสมสำหรับหน้าจอสัมผัสผู้ใช้ UI นี้โดยคลิก **Samsung Printer Center > Device Options** แล้วเลือก **Stylish User Interface** (ดูที่ "การใช้ Samsung Printer Center" ใน หน้า 193)

การติดตั้งสำหรับ Windows

- 1 ตรวจสอบให้แน่ใจว่าเชื่อมต่อเครื่องเข้ากับคอมพิวเตอร์และเปิดเครื่องแล้ว
- 2 ใส่แผ่นซีดีซอฟต์แวร์ที่มาพร้อมกับเครื่องลงในไดรฟ์ซีดีรอม



ถ้าหน้าต่างการติดตั้งไม่ปรากฏขึ้นให้คลิก **เริ่ม** > **โปรแกรมทั้งหมด** > **เบ็ดเตล็ด** > **เรียกใช้ X:\Setup.exe** โดยแทนที่ "X" ด้วยตัวอักษรที่แสดงถึงไดรฟ์ซีดีรอมของท่าน และคลิกที่ **OK**

- สำหรับ Windows 8

ถ้าหน้าต่างการติดตั้งไม่ปรากฏขึ้น จาก **Charms(ดทางลัด)** ให้เลือก **ค้นหา** >

Apps(โปรแกรม) แล้วค้นหาคำว่า **เรียกใช้** พิมพ์ลงไปว่า **X:\Setup.exe** โดยแทนที่ "X"

ด้วยตัวอักษรของไดรฟ์ CD-ROM ของท่านแล้วคลิก **ตกลง**

ถ้า **"แต่เพื่อเลือกการดำเนินการกับดิสก์นี้"** หน้าต่างป๊อปอัพจะปรากฏขึ้น

ให้คลิกที่หน้าต่างแล้วเลือก **Run Setup.exe**

- สำหรับ Windows 10 / Windows Server 2016

หากหน้าต่างการติดตั้งไม่ปรากฏขึ้นให้พิมพ์ลงไปว่า **X:\Setup.exe** ในช่อง **ค้นหา**

ที่ทาสก์บาร์ โดยแทนที่ "X" ด้วยตัวอักษรของไดรฟ์ CD-ROM ของท่านแล้วกดปุ่ม **Enter**

- 3 ตรวจสอบและยอมรับข้อตกลงในการติดตั้งในหน้าต่างการติดตั้ง แล้วคลิก **Next**
- 4 เลือกประเภทที่ท่านต้องการในหน้าจอ **Printer Setup Type** แล้วคลิก **Next**
- 5 ปฏิบัติตามคำแนะนำในหน้าต่างการติดตั้ง

10086790

จากหน้าจอ เริ่ม ของ Windows 8




- ไดรเวอร์ V4 จะดาวน์โหลดโดยอัตโนมัติจาก Windows Update ถ้าคอมพิวเตอร์ของท่านเชื่อมต่อกับอินเทอร์เน็ต หรืออีกวิธีหนึ่ง ท่านสามารถดาวน์โหลดไดรเวอร์ V4 ได้จากเว็บไซต์ Samsung www.samsung.com > ค้นหาผลิตภัณฑ์ของท่าน > บริการหรือดาวน์โหลด
- ท่านสามารถดาวน์โหลดแอป Samsung Printer Experience ได้จาก Windows Store(ที่เก็บ) โดยท่านจะต้องมีบัญชี Microsoft ในการใช้ WindowsStore(ที่เก็บ)
 1. จาก Charms(ดทางลัด) ให้เลือก ค้นหา
 2. คลิก Store(ที่เก็บ)
 3. ค้นหาแล้วคลิก Samsung Printer Experience
 4. คลิก การติดตั้ง
- ถ้าท่านติดตั้งไดรเวอร์โดยใช้แผ่นซีดีซอฟต์แวร์ที่ให้มา ไดรเวอร์ V4 จะไม่ถูกติดตั้ง ถ้าท่านต้องการใช้ไดรเวอร์ V4 ในหน้าจอ เดสก์ท็อป ท่านสามารถดาวน์โหลดได้จากเว็บไซต์ของ Samsung www.samsung.com > ค้นหาผลิตภัณฑ์ของท่าน > บริการหรือดาวน์โหลด
- ถ้าท่านต้องการติดตั้งเครื่องมือการจัดการเครื่องพิมพ์ของ Samsung ท่านจะต้องติดตั้งเครื่องมือเหล่านี้โดยใช้แผ่นซีดีซอฟต์แวร์ที่ให้มา

- 1 ต้องเชื่อมต่อคอมพิวเตอร์เข้ากับอินเทอร์เน็ตและเปิดเครื่อง
- 2 ตรวจสอบว่าได้เปิดเครื่องแล้ว
- 3 เชื่อมต่อคอมพิวเตอร์เข้ากับเครื่องโดยใช้สายเคเบิล USB
ไดรเวอร์จะถูกติดตั้งโดยอัตโนมัติจาก Windows Update



ถ้าไดรเวอร์เครื่องพิมพ์ทำงานไม่ถูกต้อง ให้ทำตามขั้นตอนด้านล่างเพื่อติดตั้งไดรเวอร์อีกครั้ง จากเมนู เริ่ม เลือก โปรแกรม หรือ โปรแกรมทั้งหมด > Samsung Printers > Uninstall Samsung Printer Software

- สำหรับ Windows 8
 1. จากชุดทางลัด ให้เลือก ค้นหา > Apps(โปรแกรม)
 2. ค้นหาแล้วคลิก แผงควบคุม
 3. คลิก โปรแกรมและคุณลักษณะ
 4. คลิกขวาที่ไดรเวอร์ที่ท่านต้องการถอนการติดตั้ง แล้วเลือก ถอนการติดตั้ง
- สำหรับ Windows 10 / Windows Server 2016
 1. จากทาสก์บาร์ให้พิมพ์ลงไปว่า โปรแกรมและคุณลักษณะ ในช่อง ค้นหา กดปุ่ม Enter หรือ จากปุ่ม เริ่ม ไอคอน () ให้ ปพลิเคชันทั้งหมด > ค้นหา > พิมพ์ลงไปว่า โปรแกรมและคุณลักษณะ
 2. คลิกขวาที่ไดรเวอร์ที่ท่านต้องการถอนการติดตั้ง แล้วเลือก ถอนการติดตั้ง

ภาพรวมของเมนูและ การตั้งค่าพื้นฐาน

หัวข้อนี้แสดงรายละเอียดเกี่ยวกับโครงสร้างของเมนูโดยรวมและตัวเลือกการตั้งค่าพื้นฐาน

SAMSUNG

• ภาพรวมของเมนู	24
• การตั้งค่าพื้นฐานของเครื่อง	27
• วัสดุที่ใช้พิมพ์และถาด	28
• การพิมพ์พื้นฐาน	39
• การใช้อุปกรณ์หน่วยความจำ USB	44



ภาพรวมของเมนู

ที่แผงควบคุม ท่านสามารถเข้าถึงเมนูต่างๆ เพื่อปรับตั้งเครื่อง หรือใช้งานฟังก์ชันของเครื่อง



- บางเมนูอาจไม่ปรากฏขึ้นมาในจอแสดงผล ขึ้นอยู่กับตัวเลือกหรือรุ่นของเครื่อง หากเป็นเช่นนั้น แสดงว่าไม่สามารถใช้เมนุนั้นกับเครื่องของท่านได้
- เมนูบางอย่างอาจไม่เหมือนกับเครื่องของคุณ ทั้งนี้ขึ้นอยู่กับตัวเลือกหรือรุ่นของเครื่องพิมพ์
- เมนูต่างๆ อธิบายอยู่ในคู่มือขั้นสูง (ดูที่ "เมนูการตั้งค่าที่มีประโยชน์" ใน หน้า 155)

การเข้าใช้งานเมนู

- 1 กดปุ่ม  (เมนู) บนแผงควบคุม
- 2 กดลูกศรจนกว่ารายการเมนูที่ต้องการจะปรากฏขึ้นแล้วกด **OK**
- 3 หากรายการการตั้งค่ามีเมนูย่อยให้ทำซ้ำขั้นตอนที่ 2
- 4 กด **OK** เพื่อบันทึกสิ่งที่เลือก
- 5 กด  (ยกเลิก) เพื่อกลับไปยังโหมดพร้อม

Information (ดูที่ "Information" ใน หน้า 157)	Layout (ดูที่ "Layout" ใน หน้า 158)	Paper (ดูที่ "Paper" ใน หน้า 160)
Menu Map Configuration Supplies Info. Demo Page PCL Font PS Font Usage Counter Account ^a Network Conf.	Orientation Portrait Landscape Margin Common Margin MP Tray Tray 1 Tray 2 ^b Tray 3 ^b Tray 4 ^b Emulation Mar. Duplex	Copies MP Tray Tray 1 Tray 2 ^b Tray 3 ^b Tray 4 ^b Paper Source Tray 1 Tray 2 ^b Tray 3 ^b Tray 4 ^b MP Tray Auto

a.ใช้ได้เฉพาะเมื่อเปิดใช้งาน Job Accounting จาก SyncThru™ Web Admin Service
b.ตัวเลือกนี้จะใช้งานได้เมื่อติดตั้งถาดกระดาษเสริมแล้ว

Graphic (ดูที่ "Graphic" ใน หน้า 161)	System Setup (ดูที่ "System Setup" ใน หน้า 162)	
Resolution Clear Text Edge Enhance Auto CR Screen Trapping	Date & Time Clock Mode Language Power Save Wakeup Event Job Timeout Default Paper Altitude Adj. Humidity Auto Continue Auto Tray Swi. Paper Substit. Tray Protect. Tray Mode SkipBlankPages	Maintenance CLR Empty Msg. ^a Supplies Life Image Mgr. TonerLow Alert Ram Disk Toner Save Eco Settings Quiet Mode Stacking Mode Smart Duplex Vapor Mode Auto Power Off

a. ตัวเลือกนี้จะปรากฏขึ้นเฉพาะเมื่อตลับโทนเนอร์มีน้ำหมึกเหลือน้อย

Emulation (ดูที่ "Emulation" ใน หน้า 166)	Image Mgr. (ดูที่ "Image Mgr." ใน หน้า 167)	Network (ดูที่ "Network" ใน หน้า 168)	
Emulation Type Setup	Custom Color Default Print Density AutoColor Reg. Tone Adjust. Auto Tone Adj.	TCP/IP (IPv4) DHCP BOOTP Static TCP/IP (IPv6) IPv6 Protocol DHCPv6 Config Ethernet Ethernet Port Ethernet Speed 802.1x	Wi-Fi ^a Wi-Fi On/Off Wi-Fi Settings WPS Wi-Fi Direct Wi-Fi Signal CLR Wi-Fi Set. Protocol Mgr. NFC ^a Network Conf. Clear Settings

a. ตัวเลือกนี้ใช้ได้เมื่อติดตั้งชุดอุปกรณ์ Wi-Fi/NFC

Direct USB ^a (ดูที่ "Direct USB" ใน หน้า 170)	Job Manage ^b (ดูที่ "Job Manage" ใน หน้า 171)	PrinterOn ^c (ดูที่ "PrinterOn" ใน หน้า 172)
Print From File Manage Check Space	Active Job Secured Job Stored Job Filing Policy	

- a. สามารถเลือกตัวเลือกนี้ได้เมื่อเสียบหน่วยความจำ USB เข้ากับพอร์ตหน่วยความจำ USB บนเครื่องของท่าน
- b. ตัวเลือกนี้จะใช้งานได้เมื่อกาเครื่องหมายที่ RAM disk
- c. ตัวเลือกนี้จะใช้งานได้เมื่อเปิดใช้งาน **PrinterOn** จาก SyncThru™ Web Service (ดูที่ "การลงทะเบียนเครื่องพิมพ์ของคุณบนบริการ PrinterOn" ใน หน้า 150)
 เมนูย่อยที่ปรากฏในเมนูนี้อาจแตกต่างกัน ขึ้นอยู่กับว่าเครื่องเชื่อมต่อกับเซิร์ฟเวอร์ **PrinterOn** หรือไม่

SAMSUNG

10086790

การตั้งค่าพื้นฐานของเครื่อง





คุณสามารถเปลี่ยนการตั้งค่าของเครื่องได้จากโปรแกรม Samsung Easy Printer Manager หรือ SyncThru™ Web Service

- ถ้าเครื่องพิมพ์ของคุณเชื่อมต่อกับเครื่องเดียว
คุณสามารถตั้งค่าเครื่องพิมพ์จากโปรแกรม **Samsung Easy Printer Manager > Advanced Setting > Device Settings** (ดูที่ "การใช้ Samsung Easy Printer Manager" ใน หน้า 196)
- ถ้าเครื่องของท่านเชื่อมต่อกับเครือข่าย
ท่านสามารถตั้งค่าเครื่องพิมพ์ได้จาก **SyncThru™ Web Service > Settings tab > Machine Settings** (ดูที่ "SyncThru™ Web Service" ใน หน้า 188)

หลังจากติดตั้งเสร็จแล้ว ท่านอาจต้องการตั้งค่าเริ่มต้นของเครื่อง
เมื่อต้องการเปลี่ยนแปลงการตั้งค่าเริ่มต้นของเครื่องให้ทำตามขั้นตอนต่อไปนี้:



สำหรับบางรุ่น ท่านอาจจำเป็นต้องกด **OK** เพื่อไปยังเมนูระดับต่ำกว่า

- 1 เลือกปุ่ม  (เมนู) บนแผงควบคุม
- 2 กด **System Setup**
- 3 เลือกตัวเลือกที่คุณต้องการ (ภาษา, เวลาและวันที่, โหมดนาฬิกา, power save, altitude adjustment ฯลฯ) แล้วกด **OK**
- 4 เลือกตัวเลือกรายละเอียดที่คุณต้องการ แล้วกด **OK**
- 5 กด **OK** เพื่อบันทึกสิ่งที่เลือก
- 6 กด  (ยกเลิก) เพื่อกลับไปยังโหมดพร้อม



โปรดดูลิงค์ด้านล่างเพื่อตั้งค่าอื่นๆ ที่มีประโยชน์ต่อการใช้งานเครื่อง

- ดูที่ "การตั้งค่าขนาดกระดาษและชนิดกระดาษ" ใน หน้า 38
- ดูที่ "ตัวอักษรและตัวเลขของปุ่มกด" ใน หน้า 175



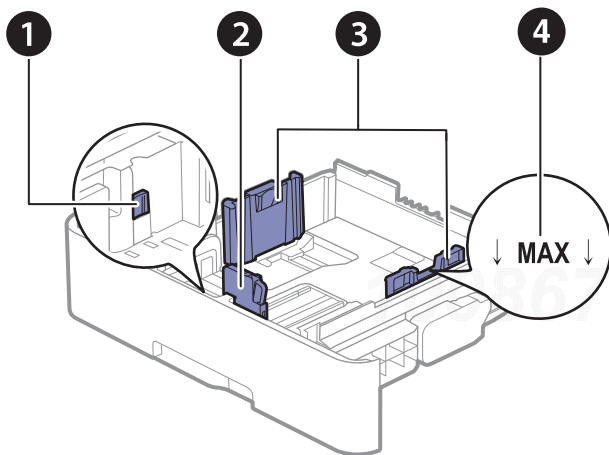
- การใช้สื่อสิ่งพิมพ์ที่ไม่ตรงข้อกำหนดเหล่านี้ อาจก่อให้เกิดปัญหาหรืออาจต้องทำการซ่อมแซมเครื่อง และการซ่อมแซมเช่นนี้จะไม่คุ้มครองโดยการรับประกันหรือข้อตกลงการให้บริการของ Samsung
- จำนวนของกระดาษที่ใส่ลงในถาดอาจแตกต่างกันตามชนิดของสื่อที่ใช้ (ดูที่ "ข้อมูลจำเพาะของวัสดุที่ใช้พิมพ์" ใน หน้า 100)
- ดังนั้นจึงไม่ควรใช้กระดาษพิมพ์ภาพ Inkjet กับเครื่องนี้ เนื่องจากอาจทำให้เครื่องพิมพ์ชำรุดเสียหายได้
- การใช้สื่อสิ่งพิมพ์ที่ติดไฟได้ อาจทำให้เกิดไฟไหม้
- ให้ใช้เฉพาะสื่อสิ่งพิมพ์ที่แนะนำเท่านั้น (ดูที่ "ข้อมูลจำเพาะของวัสดุที่ใช้พิมพ์" ใน หน้า 100)



การใช้สื่อสิ่งพิมพ์ที่ติดไฟได้หรือการทิ้งวัสดุอื่นๆ ไว้ในเครื่องพิมพ์ อาจก่อให้เกิดความร้อนสูงเกินไป และในบางกรณีที่เกิดขึ้นน้อยมากอาจทำให้เกิดไฟไหม้ได้

จำนวนของกระดาษที่ใส่ลงในถาดอาจแตกต่างกันตามชนิดของสื่อที่ใช้ (ดูที่ "ข้อมูลจำเพาะของวัสดุที่ใช้พิมพ์" ใน หน้า 100)

ภาพรวมของถาดกระดาษ



1. แบนยึดถาดกระดาษ
2. ตัวกั้นขอบความยาวของกระดาษ
3. ตัวกั้นขอบความกว้างของกระดาษ
4. เครื่องหมายจำกัดปริมาณกระดาษ



ถ้าท่านไม่ปรับตัวกั้นขอบกระดาษ อาจทำให้กระดาษถูกบ่อนเข้าเครื่อง เกิดการผิดเพี้ยนของภาพ หรือกระดาษติดได้

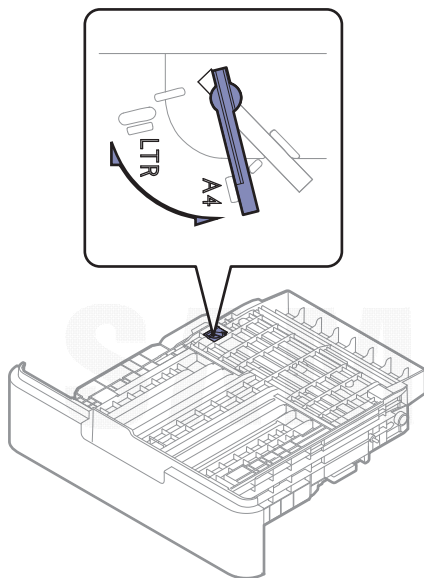
การเปลี่ยนขนาดของถาด

หากต้องการเปลี่ยนขนาด ท่านจำเป็นต้องปรับตัวกั้นขอบกระดาษ

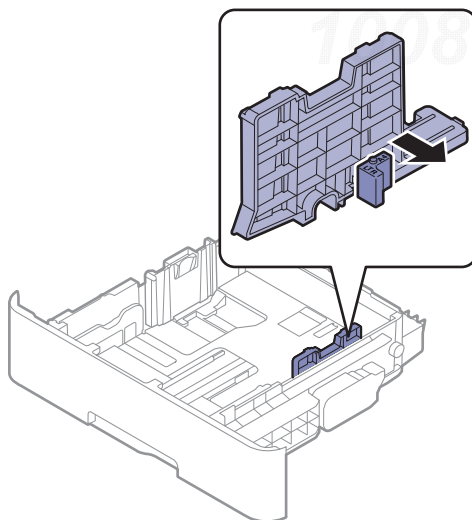
หากต้องการเปลี่ยนขนาดเป็น A4 หรือ Letter

ตั้งถาดไว้ล่วงหน้าแล้วสำหรับกระดาษจดหมาย หรือ A4 ขึ้นอยู่กับประเทศของท่าน
ท่านต้องปรับแป้นและตัวกั้นขอบความกว้างให้เหมาะสม

- 1 ดึงถาดออกจากเครื่อง นำกระดาษออกจากถาดหากจำเป็น
- 2 หากต้องการเปลี่ยนขนาดเป็น Letter ให้จับแป้นที่ด้านหลังถาดแล้วหมุนแป้นตามเข็มนาฬิกา



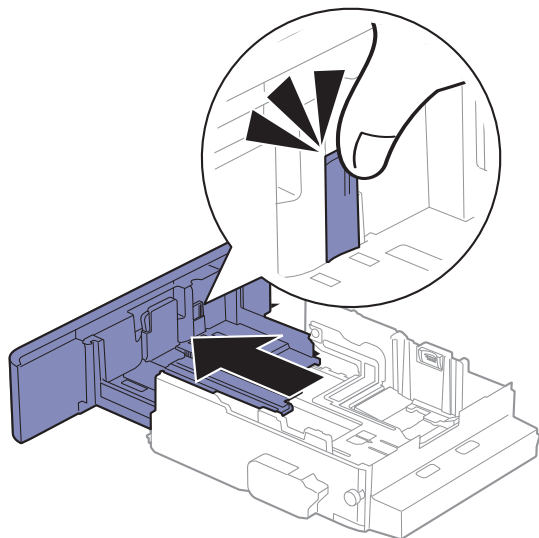
- 3 บีบตัวกั้นขอบความกว้างกระดาษ แล้วเลื่อนไปสุดขอบแป้น



หากต้องการเปลี่ยนขนาดเป็น A4
ขั้นแรกให้เลื่อนตัวกั้นขอบความกว้างกระดาษไปทางซ้าย
จากนั้นหมุนแป้นทวนเข็มนาฬิกา หากใช้แรงฝืนหมุนแป้น อาจทำให้ถาดเสียหายได้

หากต้องการเปลี่ยนขนาดเป็น Legal (LGL)

กดปุ่มดังที่แสดง แล้วดึงถาดออก



การป้อนกระดาษเข้าในถาด



ภาพประกอบในคู่มือผู้ใช้นี้อาจแตกต่างจากในเครื่องของท่านโดยขึ้นอยู่กับตัวเลือกหรือรุ่นของเครื่อง ตรวจสอบชนิดเครื่องพิมพ์ของท่าน (ดูที่ "ภาพด้านหน้า" ใน หน้า 15)

ถาดกระดาษ 1 / ถาดกระดาษเสริม

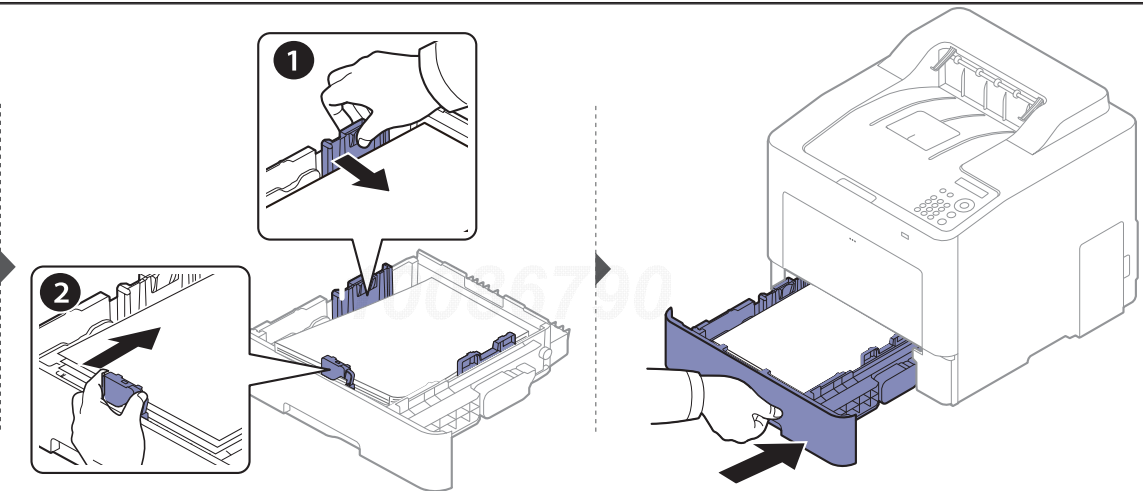
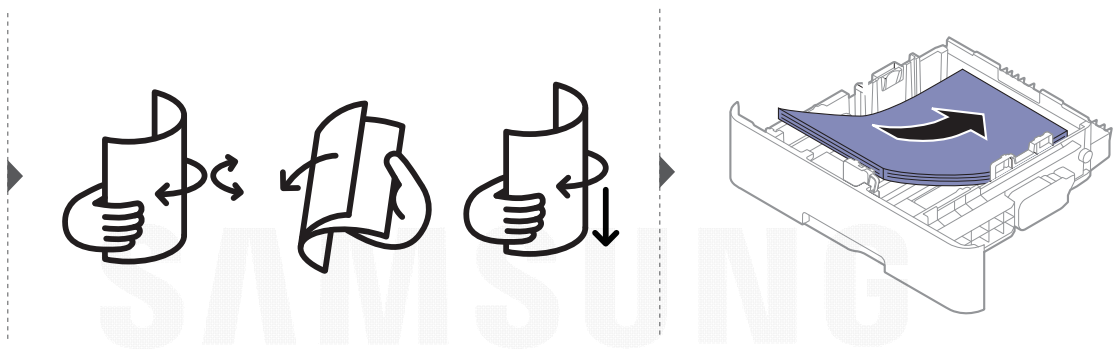
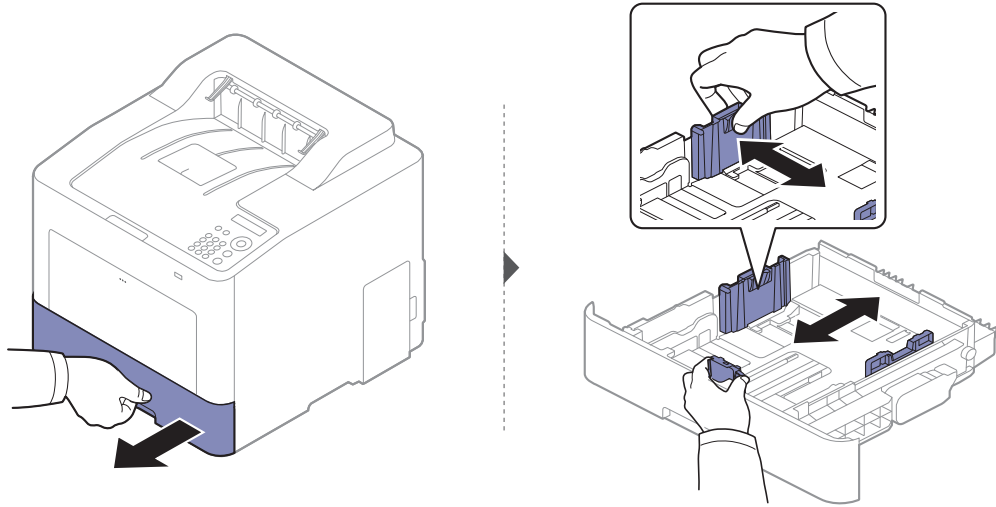


- ถาดกระดาษเสริมใช้ขั้นตอนเหมือนกันทุกถาด
- อย่าดันตัวกั้นขอบความกว้างของกระดาษออกไปไกลเกินไปจนเป็นสาเหตุให้สิ่งพิมพ์งอ
- ถ้าท่านไม่ปรับตัวกั้นขอบความกว้างของกระดาษ อาจทำให้กระดาษติดได้



- อย่าใช้กระดาษที่ขอบโค้งงอ เนื่องจากอาจทำให้กระดาษติดหรือยับได้





เมื่อท่านพิมพ์เอกสารให้กำหนดชนิดและขนาดของกระดาษสำหรับถาดกระดาษ (ดูที่ "การตั้งค่าขนาดกระดาษและชนิดกระดาษ" ใน หน้า 38)

ถาดอเนกประสงค์

ถาดอเนกประสงค์สามารถใส่วัสดุพิมพ์ประเภทอื่นที่มีขนาดพิเศษได้ เช่น โปสการ์ด บัตรบันทึกย่อ และซองจดหมาย (ดูที่ "ข้อมูลจำเพาะของวัสดุที่ใช้พิมพ์" ใน หน้า 100)

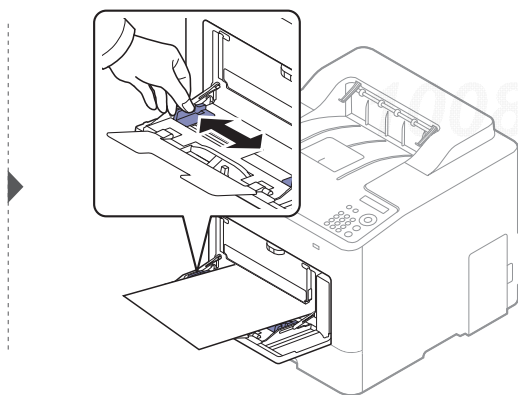
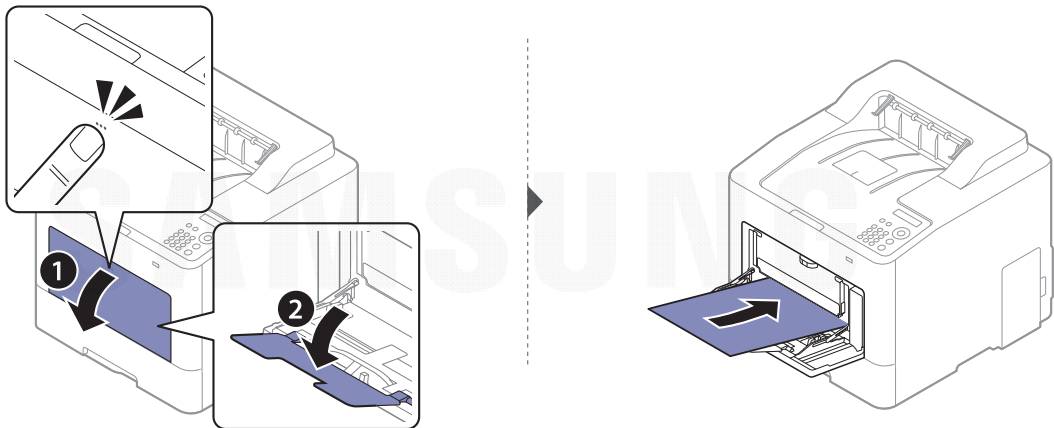
คำแนะนำเกี่ยวกับการใช้ถาดอเนกประสงค์

- วัสดุพิมพ์ที่ป้อนเข้าในถาดอเนกประสงค์จะต้องมีชนิด ขนาด และน้ำหนักเหมือนกันเท่านั้น

- หากต้องการป้องกันปัญหากระดาษติดขัด
อย่าเติมกระดาษเพิ่มในขณะที่กำลังพิมพ์งานเมื่อยังมีกระดาษค้างอยู่ในถาดอเนกประสงค์
ปรับใช้คำแนะนำนี้กับสื่อสิ่งพิมพ์ชนิดอื่นด้วย
- หากต้องการป้องกันปัญหากระดาษติดขัด
อย่าดึงถาดกระดาษออกจากถาดอเนกประสงค์ในขณะที่กำลังพิมพ์งาน
มิฉะนั้นการพิมพ์จะหยุดลง ตรวจสอบให้แน่ใจว่าใส่ถาดกระดาษแล้ว
- ใส่สื่อสิ่งพิมพ์ที่ระบุเท่านั้นเพื่อหลีกเลี่ยงปัญหากระดาษติดและคุณภาพงานพิมพ์ (ดูที่
"ข้อมูลจำเพาะของวัสดุที่ใช้พิมพ์" ใน หน้า 100)
- คลี่ส่วนที่ม้วนงอของโปสเตอร์ ชองจดหมายและสติ๊กเกอร์ก่อนใส่ลงในถาดอเนกประสงค์




- เมื่อพิมพ์สื่อพิเศษ ท่านต้องปฏิบัติตามคำแนะนำในการใส่กระดาษ (ดูที่
"การพิมพ์ลงบนวัสดุที่ใช้พิมพ์แบบพิเศษ" ใน หน้า 34)
- เมื่อกระดาษซ้อนกันหลายๆ แผ่นขณะพิมพ์ผ่านถาดอเนกประสงค์ให้เปิดถาด 1
และนำกระดาษที่ซ้อนๆ กันออก จากนั้นจึงลองพิมพ์อีกครั้ง



เมื่อท่านพิมพ์เอกสารให้กำหนดชนิดและขนาดของกระดาษสำหรับถาดอเนกประสงค์
หากต้องการข้อมูลเพิ่มเติมเกี่ยวกับการตั้งค่าชนิดและขนาดกระดาษบนแผงควบคุม (ดูที่
"การตั้งค่าขนาดกระดาษและชนิดกระดาษ" ใน หน้า 38)

การพิมพ์ลงบนวัสดุที่ใช้พิมพ์แบบพิเศษ

การตั้งค่ากระดาษในตัวเครื่องและในไดรเวอร์ควรตรงกันเพื่อไม่ให้เกิดข้อผิดพลาดชนิดกระดาษไม่ตรงกันขณะพิมพ์

- คุณสามารถเปลี่ยนการตั้งค่ากระดาษจากโปรแกรม Samsung Easy Printer Manager หรือ SyncThru™ Web Service
 - ถ้าเครื่องพิมพ์ของคุณเชื่อมต่อกับเครื่องเดียว
คุณสามารถตั้งค่าเครื่องพิมพ์จากโปรแกรม **Samsung Easy Printer Manager > Advanced Setting > Device Settings** (ดูที่ "การใช้ Samsung Easy Printer Manager" ใน หน้า 196)
 - ถ้าเครื่องของท่านเชื่อมต่อกับเครือข่าย ท่านสามารถตั้งค่าเครื่องพิมพ์ได้จาก **SyncThru™ Web Service > Settings tab > Machine Settings** (ดูที่ "SyncThru™ Web Service" ใน หน้า 188)
- คุณเปลี่ยนชุดการตั้งค่ากระดาษในเครื่องโดยใช้แผงควบคุม
 - เลือก  (เมนู) > **System Setup > Paper Setup > Paper Size** หรือ **Paper Type** บนแผงควบคุม
- คุณเปลี่ยนชุดการตั้งค่ากระดาษในเครื่องโดยใช้ไดรเวอร์ของเครื่องพิมพ์
 - ตั้งค่าชนิดกระดาษจากหน้าต่าง **การกำหนดลักษณะการพิมพ์ > แท็บ Paper > Paper Type** (ดูที่ "การเปิดการกำหนดลักษณะการพิมพ์" ใน หน้า 40)



- เมื่อใช้สื่อพิเศษ เราขอแนะนำให้คุณบ่อนกระดาษที่ละแผ่น (ดูที่ "ข้อมูลจำเพาะของวัสดุที่ใช้พิมพ์" ใน หน้า 100)
- ภาพประกอบในคู่มือผู้ใช้นี้อาจแตกต่างจากในเครื่องของท่านโดยขึ้นอยู่กับตัวเลือกหรือรุ่นของเครื่อง ตรวจสอบชนิดเครื่องพิมพ์ของท่าน (ดูที่ "ภาพด้านหน้า" ใน หน้า 15)

หากต้องการดูน้ำหนักของกระดาษแต่ละแผ่นให้ดูที่ "ข้อมูลจำเพาะของวัสดุที่ใช้พิมพ์" ใน หน้า 100

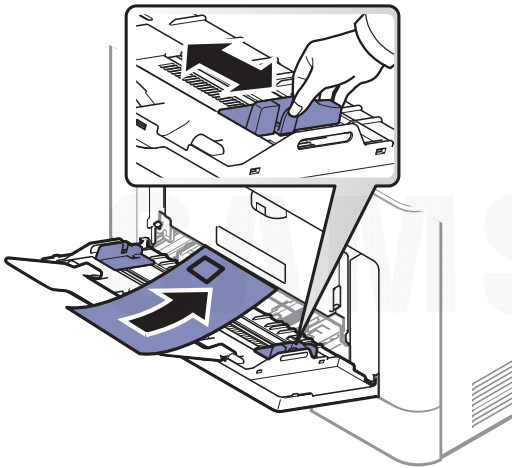
ประเภท	ถาด 1	ถาดกระดาษเสริม	ถาดอเนกประสงค์
Plain	•	•	•
Thick	•	•	•
Heavy weight	•	•	•
Extra Heavy weight	•		•
Thin	•	•	•
Cotton	•	•	•
Color	•	•	•
Preprinted	•	•	•
Recycled	•	•	•
Envelope	•		•
Thick Envelope	•		•
Labels	•		•
CardStock	•	•	•
Bond	•	•	•

ประเภท	ถาด 1	ถาดกระดาษเสริม	ถาดอเนกประสงค์
Archive	•	•	•
LetterHead	•	•	•
Punched	•	•	•
Glossy Photo	•		•

(●: สนับสนุน, ว่างเปล่า: ไม่สนับสนุน)

ช่องจดหมาย

การพิมพ์ข้อความลงบนช่องจดหมายจะสามารถดำเนินการได้ขึ้นอยู่กับคุณภาพของช่องจดหมายในการพิมพ์ช่องจดหมายให้วางช่องจดหมายดังแสดงในรูปต่อไปนี้



- ในการเลือกช่องจดหมายให้พิจารณาปัจจัยต่างๆ ดังต่อไปนี้
 - น้ำหนัก: ไม่ควรเกิน 90 g/m² ไม่เช่นนั้น อาจเกิดปัญหากระดาษติด
 - รูปแบบการวาง: ควรวางเรียบ มีส่วนม้วนงอไม่เกิน 6 มม. และไม่มีฟองอากาศอยู่ในช่องจดหมาย
 - สภาพ: ไม่ควรมีรอยย่น รอยบากหรือชำรุดเสียหาย
 - อุณหภูมิ: ควรทนต่อความร้อนและความดันของเครื่องพิมพ์ในระหว่างการทำงาน
- ใช้ช่องจดหมายที่มีรูปแบบได้มาตรฐานเท่านั้น และมีส่วนของฝาปิดที่เข้ารูปแล้วเป็นอย่างดี
- ห้ามใช้ช่องจดหมายที่ปิดไปรษณียากรแล้ว
- ห้ามใช้ช่องจดหมายที่มีตัวหนีบ ตัวยึด มีช่องโหว่อยู่บนช่อง มีแผ่นปิดแบบเคลือบผิว มีแถบกาวแบบลอกได้เองติดอยู่บนช่อง หรือมีวัสดุสิ่งแคะห่ออื่นๆ
- ห้ามใช้ช่องจดหมายที่ชำรุดเสียหายหรือไม่ได้มาตรฐาน
- ต้องแน่ใจว่าตะเข็บที่ปลายทั้งสองด้านของช่องจดหมายชนกับมุมช่อง

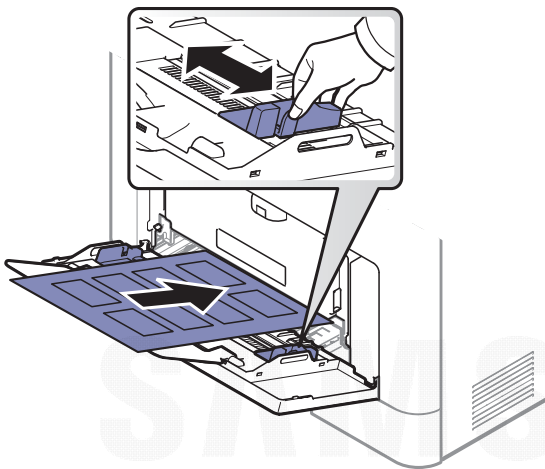


1. แบบที่ยอมรับได้
2. แบบที่ยอมรับไม่ได้

- ชองจดหมายชนิดที่มีแถบกาวลอกแล้วติดหรือที่มีฝาปิดมากกว่าหนึ่งฝาที่จะต้องพับลงมาเพื่อปิดผนึก ต้องใช้กาวยีนชนิดที่เข้ากันกับอุณหภูมิหลอมละลาย (ประมาณ 170 °C) ของเครื่องนาน 0.1 วินาที แถบกาวและแผ่นปิดชองแบบพิเศษอาจทำให้เกิดปัญหารอยย่น รอยพับหรือกระดาษติด และทำให้ฟิวเซอร์ชำรุดเสียหายได้
- เพื่อให้ได้งานพิมพ์คุณภาพดีที่สุด ควรเว้นระยะห่างจากขอบของชองจดหมายไม่ต่ำกว่า 15 มม.
- หลีกเลี่ยงการพิมพ์บนส่วนที่ตะเข็บของชองจดหมายชนกัน

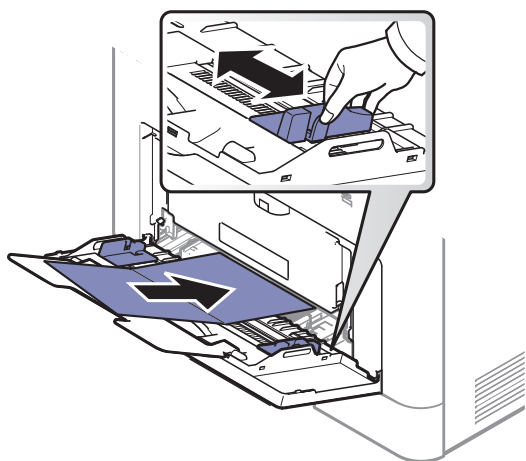
ฉลาก

หลีกเลี่ยงการทำเครื่องชำรุดเสียหายได้ด้วยการใช้สติกเกอร์ที่ออกแบบมาให้ใช้กับเครื่องพิมพ์เลเซอร์เท่านั้น



- การเลือกฉลากให้พิจารณาถึงสิ่งต่อไปนี้:
 - **แถบกาว:** ควรคงรูป ณ อุณหภูมิหลอมละลายของเครื่องประมาณ 170 °C
 - **การจัดวาง:** ให้ใช้เฉพาะฉลากที่ยังไม่ได้ลอกแถบกาวด้านหลังออกเท่านั้น แผ่นกระดาษด้านหลังของฉลากอาจลอกออก ทำให้เกิดปัญหากระดาษติดร้ายแรงได้
 - **การม้วนงอ:** ต้องวางเรียบ มีส่วนม้วนงอไม่เกิน 13 มม. ไม่ว่าจะในทิศทางใด
 - **สภาพ:** ห้ามใช้ฉลากที่มีรอยย่น มีฟองอากาศ หรือมีการลอกฉลากบางส่วนออกไปแล้ว
- ตรวจสอบให้แน่ใจว่าแถบกาวที่อยู่ระหว่างฉลากแต่ละแผ่นจะต้องไม่เปิดออก ส่วนที่เปิดออกอาจทำให้ฉลากหลุดลอกออกมาได้ในระหว่างการพิมพ์ ซึ่งจะก่อให้เกิดปัญหากระดาษติด
- แถบกาวที่ลอกออกยังสามารถก่อให้เกิดความเสียหายต่อส่วนประกอบต่างๆ ของเครื่องพิมพ์ได้
- ห้ามนำแผ่นฉลากที่ผ่านการพิมพ์ในเครื่องแล้วกลับมาใส่ในเครื่องพิมพ์ใหม่อีกครั้ง ด้านหลังที่เป็นกาวออกแบบมาเพื่อให้เคลื่อนผ่านเครื่องเพียงแค่ครั้งเดียว
- ห้ามใช้ฉลากที่ลอกออกจากแผ่นแล้ว หรือฉลากที่มีรอยย่น มีฟองอากาศ มิฉะนั้น จะทำให้เครื่องพิมพ์ชำรุดเสียหายได้

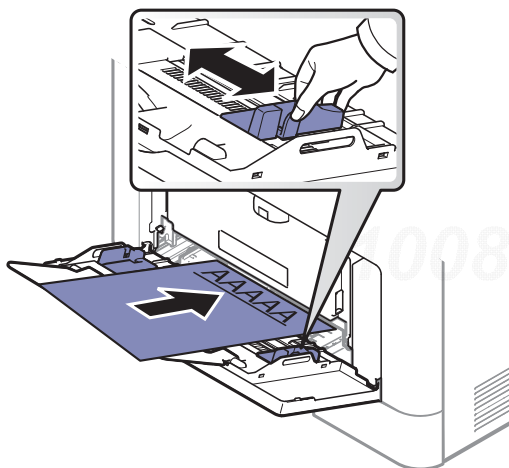
บัตรแข็ง/กระดาษที่กำหนดขนาดเอง



- ในโปรแกรมซอฟต์แวร์ให้ตั้งระยะขอบให้ห่างจากขอบของสื่อสิ่งพิมพ์อย่างน้อย 6.4 มม. (0.25 นิ้ว)

กระดาษสำเร็จรูป

เมื่อทำการป้อนกระดาษสำเร็จรูป ควรหงายด้านที่ใช้งานแล้วขึ้นโดยให้ขอบที่ไม่มีรอยม้วนอยู่ด้านหน้า หากท่านประสบปัญหาจากการป้อนกระดาษให้ลองเปลี่ยนด้านโปรดทราบว่าในกรณีนี้คุณภาพของงานพิมพ์จะไม่ได้รับการรับรอง




- ต้องพิมพ์ด้วยหมึกที่ทนความร้อนที่จะไม่ละลาย ระบายหรือปล่อยสารอันตรายเมื่อสัมผัสกับอุณหภูมิหลอมละลายของเครื่อง (ประมาณ 170 °C) นาน 0.1 วินาที
- กระดาษสำเร็จรูปต้องไม่ไวไฟและไม่ควรส่งผลกระทบต่อลูกกลิ้งของเครื่อง
- ก่อนใส่กระดาษสำเร็จรูปในเครื่องพิมพ์ หมึกที่อยู่บนกระดาษต้องแห้งสนิท ในระหว่างขั้นตอนการหลอมละลาย หมึกที่เปียกจะซึมออกมาจากกระดาษสำเร็จรูปจนส่งผลกระทบต่อคุณภาพงานพิมพ์

การตั้งค่าขนาดกระดาษและชนิดกระดาษ

หลังจากที่ใส่กระดาษลงในถาดกระดาษให้ตั้งค่าขนาดกระดาษและชนิดกระดาษ

การตั้งค่ากระดาษในตัวเครื่องและในไดรเวอร์ควรตรงกันเพื่อไม่ให้เกิดข้อผิดพลาดชนิดกระดาษไม่ตรงกันขณะพิมพ์

- คุณสามารถเปลี่ยนการตั้งค่ากระดาษจากโปรแกรม Samsung Easy Printer Manager หรือ SyncThru™ Web Service
 - ถ้าเครื่องพิมพ์ของคุณเชื่อมต่อกับเครื่องเดียว
คุณสามารถตั้งค่าเครื่องพิมพ์จากโปรแกรม **Samsung Easy Printer Manager > Advanced Setting > Device Settings** (ดูที่ "การใช้ Samsung Easy Printer Manager" ใน หน้า 196)
 - ถ้าเครื่องของท่านเชื่อมต่อกับเครือข่าย ท่านสามารถตั้งค่าเครื่องพิมพ์ได้จาก **SyncThru™ Web Service > Settings tab > Machine Settings** (ดูที่ "SyncThru™ Web Service" ใน หน้า 188)
- คุณเปลี่ยนชุดการตั้งค่ากระดาษในเครื่องโดยใช้แผงควบคุม
 - เลือก  (เมนู) > **System Setup > Paper Setup > Paper Size** หรือ **Paper Type** บนแผงควบคุม



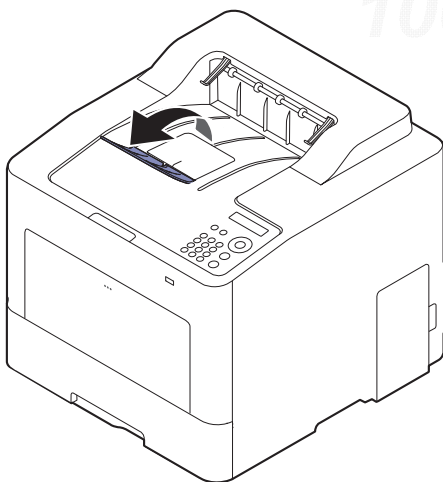
หากท่านต้องการใช้กระดาษขนาดพิเศษเช่นกระดาษบิลให้เลือกแท็บ **Paper > Size > Edit...** แล้วกำหนดเป็น **Custom Paper Size Settings** ใน การกำหนดลักษณะการพิมพ์ (ดูที่ "การเปิดการกำหนดลักษณะการพิมพ์" ใน หน้า 40)

การใช้งานแผ่นรองรับกระดาษออก



ผิวของถาดกระดาษออกอาจร้อนได้ถ้าท่านพิมพ์กระดาษจำนวนมากในครั้งเดียว
ต้องแน่ใจว่าท่านไม่ได้สัมผัสกับผิวหน้าของแผ่นรองรับกระดาษออก
และห้ามปล่อยให้เด็กเข้าไปใกล้แผ่นรองรับกระดาษออก

งานที่พิมพ์ออกมาแล้วจะซ้อนกันอยู่บนแผ่นรองรับกระดาษออก
และแผ่นรองรับกระดาษออกจะช่วยจัดเรียงงานที่พิมพ์ออกมาให้เป็นระเบียบ
ทางแผ่นกั้นกระดาษออก



ภาพประกอบในคู่มือผู้ใช้นี้อาจแตกต่างจากในเครื่องของท่านโดยขึ้นอยู่กับตัวเลือกหรือรุ่นของเครื่อง ตรวจสอบชนิดเครื่องพิมพ์ของท่าน (ดูที่ "ภาพด้านหน้า" ใน หน้า 15)

การพิมพ์พื้นฐาน



สำหรับคุณสมบัติการพิมพ์พิเศษ โปรดดูคู่มือขั้นสูง (ดูที่ "การใช้คุณสมบัติการพิมพ์ขั้นสูง" ใน หน้า 178)

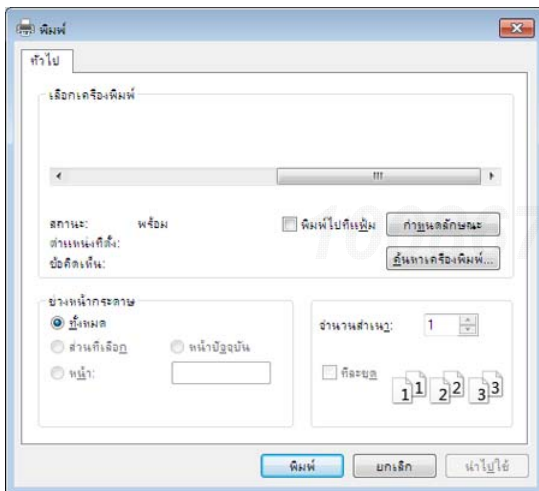
การพิมพ์



หากคุณใช้ระบบปฏิบัติการ Mac, Linux หรือ UNIX โปรดอ้างอิง คู่มือผู้ใช้ จากเว็บไซต์ของ Samsung <http://www.samsung.com> ค้นหาผลิตภัณฑ์ของท่าน > บริการหรือดาวน์โหลด

หน้าต่าง การกำหนดลักษณะการพิมพ์ ต่อไปนี้สำหรับ Notepad ใน Windows 7

- 1 เปิดเอกสารที่คุณต้องการพิมพ์
- 2 เลือก **พิมพ์** จากเมนู **ไฟล์**
- 3 เลือกเครื่องของท่านจากรายการ **เลือกเครื่องพิมพ์**



- 4 การตั้งค่าการพิมพ์พื้นฐานที่รวมจำนวนของสำเนาและช่วงการพิมพ์ จะถูกเลือกไว้แล้วภายในหน้าต่าง **พิมพ์**



หากต้องการใช้ประโยชน์จากคุณสมบัติการพิมพ์ขั้นสูง ให้คลิก **คุณสมบัติ** หรือ **การกำหนดลักษณะ** จากหน้าต่าง **พิมพ์** (ดูที่ "การเปิดการกำหนดลักษณะการพิมพ์" ใน หน้า 40)

- 5 หากต้องการเริ่มต้นพิมพ์งานให้คลิก **ตกลง** หรือ **พิมพ์** ในหน้าต่าง **พิมพ์**

การยกเลิกงานพิมพ์

ถ้ามีงานพิมพ์หรือทำการพิมพ์อยู่ในลำดับการพิมพ์หรือหน่วยความจำงานพิมพ์ ให้ทำการยกเลิกงานพิมพ์ดังนี้:

- ท่านสามารถเข้าถึงหน้าต่างนี้ได้ด้วยการดับเบิลคลิกที่ไอคอนของเครื่อง () ในแถบงานของ Windows
- ท่านยังสามารถยกเลิกงานปัจจุบันได้ด้วยการกด (⊗) (ยกเลิก) บนแผงควบคุม

การเปิดการกำหนดลักษณะการพิมพ์

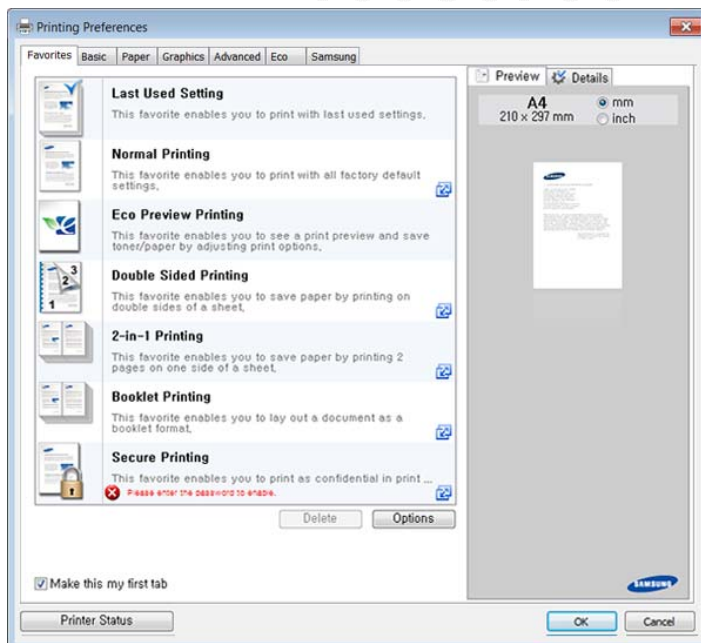


- หน้าต่าง การกำหนดลักษณะการพิมพ์ ที่ปรากฏในคู่มือผู้ใช้นี้อาจแตกต่างออกไปโดยขึ้นอยู่กับเครื่องที่ใช้งานอยู่
- เมื่อท่านเลือกตัวเลือกใน การกำหนดลักษณะการพิมพ์ ท่านอาจเห็นเครื่องหมายเตือน (⊗) หรือ (!) เครื่องหมายอัศจรรย์ (!) หมายถึง ท่านสามารถเลือกตัวเลือกบางตัวเลือกได้ แต่ไม่แนะนำให้ทำการเลือก และเครื่องหมาย (⊗) หมายถึง ท่านไม่สามารถเลือกตัวเลือกนั้นได้เนื่องจากการตั้งค่าหรือสภาพแวดล้อมของเครื่องพิมพ์

- 1 เปิดเอกสารที่คุณต้องการพิมพ์
- 2 เลือก พิมพ์ จากเมนูไฟล์ หน้าต่าง พิมพ์ จะปรากฏ
- 3 เลือกเครื่องของท่านจาก เลือกเครื่องพิมพ์
- 4 คลิก คุณสมบัติ หรือ การกำหนดลักษณะ



ภาพบนหน้าจออาจแตกต่างกันขึ้นอยู่กับรุ่น



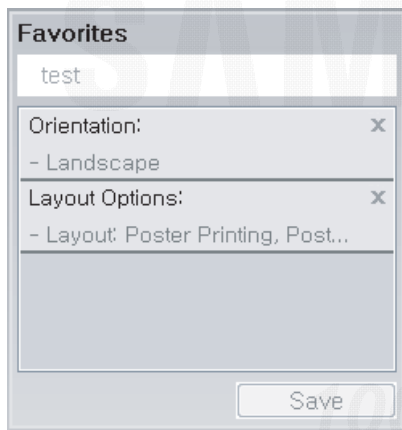


- ท่านสามารถใช้คุณสมบัติ **Eco** เพื่อประหยัดกระดาษและหมึกก่อนพิมพ์ (ดูที่ "Easy Eco Driver" ใน หน้า 42)
- คุณสามารถตรวจสอบสถานะปัจจุบันของเครื่องพิมพ์ได้โดยกดปุ่ม **Printer Status** (ดูที่ "การใช้ Samsung Printer Status" ใน หน้า 199)
- ไดรเวอร์เครื่องพิมพ์นี้มีส่วนติดต่อผู้ใช้ที่ได้รับการออกแบบให้เหมาะสมสำหรับหน้าจอสัมผัส UI นี้ โดยคลิก **Samsung Printer Center > Device Options** แล้วเลือก **Stylish User Interface** (ดูที่ "การใช้ Samsung Printer Center" ใน หน้า 193)

การใช้การตั้งค่าที่ชื่นชอบ

ตัวเลือก **Favorites** ซึ่งจะอยู่ที่แท็บ preferences แต่ละแท็บ ยกเว้นแท็บ **Favorites** และแท็บ **Samsung** จะช่วยให้คุณบันทึกการตั้งค่าการกำหนดคุณลักษณะปัจจุบันไว้ใช้ในอนาคตได้ หากต้องการบันทึกรายการ **Favorites** ให้ทำตามขั้นตอนต่อไปนี้:

- 1 เปลี่ยนการตั้งค่าที่ต้องการบนแท็บแต่ละแท็บ
- 2 ตั้งชื่อรายการในกรอบป้อนข้อมูล **Favorites**



- 3 คลิก **Save**
- 4 ตั้งชื่อและป้อนคำอธิบาย แล้วเลือกไอคอนที่ต้องการ
- 5 คลิก **OK** เมื่อท่านบันทึก **Favorites** การตั้งค่าไดรเวอร์ปัจจุบันทั้งหมดจะถูกบันทึก



เมื่อต้องการใช้การตั้งค่าที่บันทึกไว้ให้เลือกการตั้งค่านั้นจากแท็บ **Favorites** ขณะนี้เครื่องจะได้รับการตั้งค่าให้พิมพ์ตามการตั้งค่าที่คุณเลือกไว้ หากต้องการลบการตั้งค่าที่บันทึกไว้ให้เลือกการตั้งค่านั้นจากแท็บ **Favorites** แล้วคลิก **Delete**

วิธีการใช้งาน


คลิกตัวเลือกที่คุณต้องการทราบจากหน้าต่าง การกำหนดลักษณะการพิมพ์ แล้วกด F1 บนแป้นพิมพ์ของคุณ

การพิมพ์แบบ Eco

ฟังก์ชัน **Eco** จะลดปริมาณการใช้หมึกและกระดาษ ฟังก์ชัน **Eco**

ช่วยให้คุณประหยัดทรัพยากรการพิมพ์ จึงช่วยให้คุณพิมพ์งานได้อย่างเป็นมิตรกับสิ่งแวดล้อม

คุณสามารถเปลี่ยนชุดการตั้งค่า eco:

- จากโปรแกรม Samsung Easy Printer Manager หรือ SyncThru™ Web Service
 - ถ้าเครื่องพิมพ์ของคุณเชื่อมต่อกับเครื่องเดียว
คุณสามารถตั้งค่าเครื่องพิมพ์จากโปรแกรม **Samsung Easy Printer Manager > Advanced Setting > Device Settings** (ดูที่ "การใช้ Samsung Easy Printer Manager" ใน หน้า 196)
 - ถ้าเครื่องของท่านเชื่อมต่อกับเครือข่าย ท่านสามารถตั้งค่าเครื่องพิมพ์ได้จาก **SyncThru™ Web Service > Settings tab > Machine Settings** (ดูที่ "SyncThru™ Web Service" ใน หน้า 188)
- จากแผงควบคุม
 - เลือก  (เมนู) > **System Setup > Eco Settings** บนแผงควบคุม



เมื่อคุณกดปุ่ม **Eco** จากแผงควบคุม โหมด eco จะทำงาน การตั้งค่าเริ่มต้นของโหมด Eco คือโหมดสองหน้า, หลายหน้าในด้านเดียว (2-up), ข้ามหน้าว่าง

- จากไดรเวอร์เครื่องพิมพ์
 - ตั้งค่าชนิดกระดาษจากหน้าต่าง การกำหนดลักษณะการพิมพ์ window > **Eco** (ดูที่ "การเปิดการกำหนดลักษณะการพิมพ์" ใน หน้า 40)

Easy Eco Driver



- ใช้งานได้สำหรับผู้ที่ใช้ระบบปฏิบัติการ Windows เท่านั้น
- เพื่อใช้คุณสมบัติ Easy Eco Driver จะต้องติดตั้ง **Eco Driver Pack**

ด้วย Easy Eco Driver คุณสามารถใช้คุณสมบัติ Eco เพื่อประหยัดกระดาษและโทนเนอร์ได้ก่อนการพิมพ์

Easy Eco Driver ยังช่วยให้คุณทำการแก้ไขอย่างง่าย ๆ ได้ เช่น การย้ายภาพหรือข้อความ และอื่นๆ โดยคุณสามารถบันทึกการตั้งค่าที่ใช้บ่อยไว้เป็นรายการโปรดได้ (ค่ากำหนดล่วงหน้า)

วิธีใช้

- 1 เปิดเอกสารเพื่อพิมพ์
- 2 เปิดหน้าต่างการกำหนดลักษณะการพิมพ์
- 3 จากแท็บ **Favorites** ให้เลือก **Eco Preview Printing**

4 คลิก **ตกลง** > **พิมพ์** ในหน้าต่าง หน้าต่างแสดงตัวอย่างจะปรากฏขึ้น

5 เลือกตัวเลือกที่คุณต้องการนำไปใช้กับเอกสาร
คุณสามารถดูตัวอย่างของคุณสมบัติที่นำไปใช้ได้

6 คลิก **พิมพ์**



- ถ้าคุณต้องการเรียกใช้ Easy Eco Driver ทุกครั้งที่พิมพ์ ให้เลือกช่องทำเครื่องหมาย **Start Easy Eco Driver before printing job** ในแท็บ **Basic** ของหน้าต่างการกำหนดลักษณะการพิมพ์
- เมื่อต้องการใช้คุณสมบัตินี้ในอินเทอร์เน็ตเพสผู้ใช้แบบมีสไตล์ ให้คลิก **Samsung Printer Center > Device Options** แล้วเลือก **Stylish User Interface** (ดูที่ "การใช้ Samsung Printer Center" ใน หน้า 193)

SAMSUNG

10086790

การใช้อุปกรณ์หน่วยความจำ USB

หัวข้อนี้อธิบายวิธีการใช้อุปกรณ์หน่วยความจำ USB กับเครื่องของท่าน

เกี่ยวกับหน่วยความจำ USB

อุปกรณ์หน่วยความจำ USB มีขนาดหน่วยความจำที่หลากหลายเพื่อเพิ่มพื้นที่ในการเก็บเอกสาร การนำเสนอ เพลงที่ดาวน์โหลด และ วิดีโอ รูปภาพความละเอียดสูง หรือไฟล์อื่นใดที่ท่านต้องการจัดเก็บหรือย้าย

สามารถดำเนินการต่อไปนี้ได้กับเครื่องโดยใช้อุปกรณ์หน่วยความจำ USB

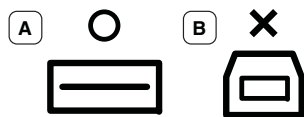
- พิมพ์ข้อมูลที่จัดเก็บอยู่ในอุปกรณ์หน่วยความจำ USB
- โฟร์แมทอุปกรณ์หน่วยความจำ USB
- ตรวจสอบพื้นที่หน่วยความจำที่พร้อมใช้งาน

การเสียบอุปกรณ์หน่วยความจำ USB

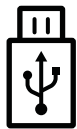
พอร์ตหน่วยความจำ USB ที่ด้านหน้าของเครื่องออกแบบไว้สำหรับอุปกรณ์หน่วยความจำ USB V1.1 และ USB V2.0 เครื่องรองรับอุปกรณ์หน่วยความจำ USB FAT16/FAT32 ที่ขนาดเซกเตอร์ 512 ไบต์

โปรดตรวจสอบระบบไฟล์ของอุปกรณ์หน่วยความจำ USB ของท่านจากผู้จำหน่าย

ท่านต้องใช้อุปกรณ์หน่วยความจำ USB ที่อนุญาตที่มีขั้วต่อแบบปลั๊ก

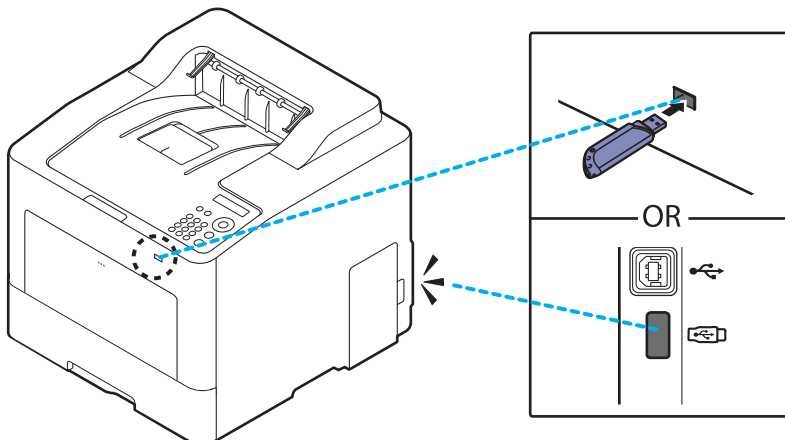


ให้ใช้เฉพาะอุปกรณ์หน่วยความจำ USB ที่มีโลหะครอบ



ให้ใช้เฉพาะอุปกรณ์หน่วยความจำ USB ที่มีการรับประกันว่าสามารถใช้งานร่วมกันได้ มิฉะนั้นเครื่องอาจมองไม่เห็นอุปกรณ์

เสียบอุปกรณ์หน่วยความจำ USB ลงในพอร์ตหน่วยความจำ USB ของเครื่อง





- อย่าถอดอุปกรณ์หน่วยความจำ USB ในขณะที่เครื่องกำลังทำงาน หรือกำลังเขียน/อ่านจากหน่วยความจำ USB การรับประกันของเครื่องพิมพ์นี้ไม่ครอบคลุมถึงการใช้งานอย่างไม่ถูกต้องโดยผู้ใช้
- ถ้าอุปกรณ์หน่วยความจำ USB ของท่านมีคุณสมบัติบางอย่าง เช่น การตั้งค่าความปลอดภัยและรหัสผ่าน เครื่องของท่านอาจไม่พบอุปกรณ์นั้นโดยอัตโนมัติ สำหรับรายละเอียดเกี่ยวกับคุณสมบัติเหล่านี้ โปรดดูคู่มือผู้ใช้เกี่ยวกับอุปกรณ์หน่วยความจำ USB

การพิมพ์จากอุปกรณ์หน่วยความจำ USB

ท่านสามารถพิมพ์ไฟล์ที่จัดเก็บในอุปกรณ์หน่วยความจำ USB ได้โดยตรง

ชนิดไฟล์ที่ตัวเลือก Direct Print สนับสนุน

- **PRN:** ใช้ได้กับไฟล์ที่สร้างโดยไดรเวอร์ที่ให้มากับเครื่องเท่านั้น สร้างไฟล์ PRN ได้โดยเลือกช่อง **พิมพ์ไปที่แฟ้ม** เมื่อท่านจะพิมพ์เอกสาร เอกสารนั้นจะถูกบันทึกเป็นไฟล์ PRN แทนที่จะถูกพิมพ์บนกระดาษ เฉพาะไฟล์ PRN ที่สร้างโดยวิธีนี้เท่านั้นที่สามารถพิมพ์จากอุปกรณ์หน่วยความจำ USB ได้โดยตรง
- **TIFF:** TIFF 6.0 Baseline
- **JPEG:** JPEG Baseline
- **PDF:** PDF 1.7 และต่ำกว่า
- **XPS:** กำหนดค่ากระดาษ XML 1.0

เมื่อต้องการพิมพ์เอกสารจากอุปกรณ์หน่วยความจำ USB ให้ทำดังนี้

เสียบอุปกรณ์หน่วยความจำ USB ลงในพอร์ตหน่วยความจำ USB ของเครื่องแล้วกด **โดยตรง USB > USB Print** บนแผงควบคุม

การจัดการหน่วยความจำ USB

ท่านสามารถลบไฟล์รูปภาพที่จัดเก็บบนอุปกรณ์หน่วยความจำ USB ที่ละรูปหรือทั้งหมดในคราวเดียวได้ โดยการฟอร์แมตอุปกรณ์ใหม่



ถ้าท่านเห็นเครื่องหมาย [+] หรือ [D] ข้างหน้าชื่อไฟล์เดออร์ แสดงว่าในไฟล์เดออร์ที่เลือกมีไฟล์อยู่อย่างน้อยหนึ่งไฟล์หรือไฟล์เดออร์อย่างน้อยหนึ่งไฟล์เดออร์



หลังจากลบไฟล์หรือฟอร์แมตอุปกรณ์หน่วยความจำ USB ใหม่แล้ว ไฟล์ต่างๆ จะไม่สามารถเรียกคืนได้ ดังนั้น ควรแน่ใจว่าท่านไม่ต้องการใช้ข้อมูลเหล่านั้นอีกต่อไปก่อนทำการลบ

หากต้องการลบ ฟอร์แมต ตรวจสอบพื้นที่ไฟล์รูปภาพที่จัดเก็บบนอุปกรณ์หน่วยความจำ USB:

เสียบอุปกรณ์หน่วยความจำ USB ลงในพอร์ตหน่วยความจำ USB ของเครื่องแล้วกด **โดยตรง USB > File Manage > Delete, Format, หรือ Check Space**

การบำรุงรักษา

หัวข้อนี้แสดงรายละเอียดการซื้อวัสดุสิ้นเปลือง อุปกรณ์เสริม และชิ้นส่วนเพื่อการบำรุงรักษาที่มีสำหรับเครื่องพิมพ์

SAMSUNG

• การสั่งซื้อวัสดุสิ้นเปลืองและอุปกรณ์เสริม	47
• อุปกรณ์สิ้นเปลืองที่มีให้บริการ	48
• อุปกรณ์เสริมที่สามารถใช้งานได้	49
• ชิ้นส่วนเพื่อการบำรุงรักษาที่มีให้เลือก	50
• การจัดเก็บตลับหมึกพิมพ์	51
• การกระจายโทนเนอร์	53
• การเปลี่ยนตลับโทนเนอร์	55
• เปลี่ยนที่เก็บหมึกพิมพ์ทิ้ง	57
• การติดตั้งอุปกรณ์เสริม	59
• การตรวจสอบอายุการใช้งานของวัสดุสิ้นเปลือง	61
• การตั้งค่าการแจ้งเตือนโทนเนอร์เหลือน้อย	62
• การทำความสะอาดเครื่อง	63
• คำแนะนำในการเคลื่อนย้ายและจัดเก็บเครื่องพิมพ์	66

การสั่งซื้อวัสดุสิ้นเปลืองและอุปกรณ์เสริม



อุปกรณ์เสริมที่มีให้เลือกอาจแตกต่างกันในแต่ละประเทศ
ติดต่อตัวแทนจำหน่ายของท่านเพื่อตรวจสอบรายการวัสดุสิ้นเปลืองและชิ้นส่วนเพื่อการบำรุงรักษาที่มีให้เลือก

หากต้องการสั่งซื้ออุปกรณ์สิ้นเปลือง อุปกรณ์เสริมและชิ้นส่วนเพื่อการบำรุงรักษาของ Samsung โปรดติดต่อตัวแทนจำหน่าย Samsung ของท่านหรือร้านค้าที่ท่านซื้อผลิตภัณฑ์ ท่านยังสามารถคลิกเข้ามาที่ www.samsung.com/supplies เลือกประเทศ/ภูมิภาคของท่านเพื่อขอข้อมูลการติดต่อกับฝ่ายบริการ

SAMSUNG

10086790

อุปกรณ์สิ้นเปลืองที่มีให้บริการ

เมื่อวัสดุสิ้นเปลืองหมดอายุการใช้งาน ท่านสามารถสั่งซื้อวัสดุสิ้นเปลืองต่างๆ สำหรับเครื่องพิมพ์ของท่านได้ดังต่อไปนี้:

ประเภท	จำนวนงานพิมพ์ที่ได้โดยเฉลี่ย ^a	ชื่อชิ้นส่วน
ตลับหมึกพิมพ์	<ul style="list-style-type: none">อายุการใช้งานของตลับหมึกพิมพ์สีดำโดยเฉลี่ยเมื่อใช้งานอย่างต่อเนื่อง: ประมาณ 15,000 หน้ากระดาษมาตรฐาน (สีดำ)อายุการใช้งานของตลับหมึกพิมพ์สีโดยเฉลี่ยเมื่อใช้งานอย่างต่อเนื่อง: ประมาณ 10,000 หน้ากระดาษมาตรฐาน (สีเหลือง/สีม่วงแดง/สีฟ้า)	<ul style="list-style-type: none">CLT-K603L: สีดำCLT-M603L: สีเหลืองCLT-Y603L: สีม่วงแดงCLT-C603L: สีฟ้า
		<ul style="list-style-type: none">CLT-K604L^b: สีดำCLT-Y604L^b: สีเหลืองCLT-M604L^b: สีม่วงแดงCLT-C604L^b: สีฟ้า
ที่เก็บหมึกพิมพ์ทิ้ง	ประมาณ 20,000 หน้าขาวดำหรือ 5,000 หน้าสี	CLT-W506

a. ค่าของจำนวนงานพิมพ์ที่ได้ตามประกาศสอดคล้องกับ ISO/IEC 19798

จำนวนหน้าอาจได้รับผลกระทบจากสภาพแวดล้อมในการทำงาน ช่วงระยะเวลาในการพิมพ์ กราฟิก ชนิดและขนาดของสื่อสิ่งพิมพ์

b. ตลับโทนเนอร์ประเภทนี้มีเฉพาะสำหรับ C4012 series



อายุการใช้งานของตลับโทนเนอร์อาจแตกต่างกันโดยขึ้นอยู่กับตัวเลือก สัตว์ส่วนของบริเวณที่เป็นภาพ และหมอดงานที่นำมาใช้



ในการซื้อตลับโทนเนอร์หรือวัสดุสิ้นเปลืองอื่นๆ จะต้องซื้อจากประเทศเดียวกันกับเครื่องพิมพ์ที่คุณใช้งานอยู่ ไม่เช่นนั้น ตลับโทนเนอร์หรือวัสดุสิ้นเปลืองที่ซื้อไปจะใช้ไม่ได้กับเครื่องพิมพ์ของคุณเนื่องจากการกำหนดค่าตลับโทนเนอร์และวัสดุสิ้นเปลืองเหล่านี้มีความแตกต่างกันตามสถานะเฉพาะของแต่ละประเทศ



Samsung ไม่แนะนำให้ใช้ตลับโทนเนอร์ที่ไม่ใช่ของแท้จาก Samsung เช่น ตลับโทนเนอร์แบบเติม หรือแบบที่ผลิตขึ้นมาใหม่ Samsung ไม่อาจรับประกันคุณภาพของตลับโทนเนอร์ที่ไม่ใช่ของแท้ของ Samsung ได้ การนำเครื่องเข้ารับบริการหรือส่งซ่อมเนื่องจากผลของการใช้ตลับโทนเนอร์ที่ไม่ใช่ของแท้จาก Samsung จะไม่อยู่ภายใต้การรับประกันของเครื่อง

อุปกรณ์เสริมที่สามารถใช้งานได้

ท่านสามารถสั่งซื้อและติดตั้งอุปกรณ์เสริมเพื่อเพิ่มประสิทธิภาพและความสามารถของเครื่องพิมพ์ของท่านได้



คุณสมบัติและสินค้าที่ใช้เป็นอุปกรณ์เสริมบางประเภทอาจไม่มีให้เลือกใช้ ทั้งนี้ขึ้นอยู่กับรุ่นของเครื่องพิมพ์หรือประเทศที่ใช้ (ดูที่ "คุณสมบัติตามรุ่น" ใน หน้า 5)

อุปกรณ์เสริม	ฟังก์ชัน	ชื่อชิ้นส่วน
ถาดกระดาษเสริม (ถาด 2, ถาด 3, ถาด 4)	หากท่านประสบกับปัญหาการบรรจุกระดาษบ่อยครั้ง ท่านสามารถติดตั้งถาดกระดาษเสริมขนาด 550 แผ่นได้ ^a เสริมขนาด 550 แผ่น	SL-SCF3001
ขาตั้ง	ท่านสามารถเคลื่อนย้ายเครื่องพิมพ์ได้อย่างง่ายดายโดยใช้ขาตั้งที่มีล้อเลื่อน  เมื่อท่านใช้อุปกรณ์เสริมขาตั้ง ท่านต้องติดตั้งขาตั้งที่แสดงไว้ในคู่มือการติดตั้งขาตั้งเสริม ไม่เช่นนั้นเครื่องอาจหล่นลงมาหากเอียงและทำให้เกิดการบาดเจ็บได้	SL-DSK003S
ชุดอุปกรณ์ NFC/ระบบไร้สาย	ชุดอุปกรณ์นี้ช่วยให้คุณใช้เครื่องเป็นเครื่อง NFC และระบบไร้สายได้	SL-NWE001X

a. กระดาษธรรมดา 75 g/m² (กระดาษปอนด์ 20 ปอนด์)

10086790

ชิ้นส่วนเพื่อการบำรุงรักษาที่มีให้เลือก

คุณจำเป็นต้องเปลี่ยนชิ้นส่วนเพื่อการบำรุงรักษาตามช่วงเวลาที่กำหนดเพื่อให้เครื่องมีสภาพดีอยู่เสมอ

และเพื่อป้องกันปัญหาเกี่ยวกับคุณภาพของงานพิมพ์และการบ่อนกระดาษที่เป็นผลมาจากชิ้นส่วนที่สึกหรอ ชิ้นส่วนเพื่อการบำรุงรักษาส่วนใหญ่ได้แก่ลูกกลิ้ง สายพาน และแผ่นยางต่างๆ อย่างไรก็ตาม ระยะเวลาในการเปลี่ยนและชิ้นส่วนที่ต้องเปลี่ยนจะแตกต่างกันไปในแต่ละรุ่น ควรให้ผู้ให้บริการที่ได้รับการรับรอง

ตัวแทนจำหน่ายหรือร้านขายผลิตภัณฑ์ที่ท่านซื้อเครื่องพิมพ์เท่านั้นเป็นผู้เปลี่ยนชิ้นส่วนเพื่อการบำรุงรักษาให้ หากต้องการสั่งซื้อชิ้นส่วนเพื่อการบำรุงรักษา

กรุณาติดต่อร้านค้าที่ท่านซื้อเครื่องพิมพ์ โปรแกรม "Samsung Printer Status"

จะแจ้งระยะเวลาในการเปลี่ยนชิ้นส่วนเพื่อการบำรุงรักษาให้ท่านทราบ หรือบน UI (User Interface)

หากเครื่องพิมพ์ของคุณสนับสนุนหน้าจอ

ระยะเวลาในการเปลี่ยนจะแตกต่างกันไปขึ้นอยู่กับระบบปฏิบัติการที่ใช้

ประสิทธิภาพของคอมพิวเตอร์ ซอฟต์แวร์แอปพลิเคชัน วิธีการเชื่อมต่อ ชนิดกระดาษ

ขนาดกระดาษ และความซับซ้อนของงาน

SAMSUNG

10086790

การจัดเก็บตลับหมึกพิมพ์

ตลับหมึกพิมพ์ประกอบด้วยชิ้นส่วนต่างๆ ที่ไวต่อแสง อุณหภูมิและความชื้น Samsung ขอแนะนำให้ผู้ใช้ปฏิบัติตามคำแนะนำเหล่านี้เพื่อรับประกันถึงประสิทธิภาพสูงสุด คุณภาพสูงสุดและอายุการใช้งานที่ยาวนานที่สุดจากตลับหมึกพิมพ์ตลับใหม่ของ Samsung

เก็บตลับหมึกพิมพ์ไว้ในสภาพแวดล้อมเดียวกับการใช้งานเครื่องพิมพ์

ซึ่งควรมีการควบคุมสถานะอุณหภูมิและความชื้น

ตลับหมึกพิมพ์ควรอยู่ในบรรจุภัณฑ์เดิมที่ยังไม่เปิดออกจนกว่าจะนำมาใส่ในเครื่องพิมพ์ –

ถ้าไม่มีบรรจุภัณฑ์เดิมให้ใช้กระดาษคลุมทับช่องด้านบนสุดที่เปิดอยู่ของตลับหมึกพิมพ์ และเก็บไว้ในตู้ปรับอากาศ

การเปิดบรรจุภัณฑ์ของตลับหมึกพิมพ์ก่อนนำมาใช้จะทำให้อายุการใช้งานส่วนประกอบและการใช้งานที่มีประโยชน์ลดลง ห้ามเก็บตลับหมึกพิมพ์ไว้ในพื้น ถ้านำตลับหมึกพิมพ์ออกจากเครื่องพิมพ์ ให้เก็บตลับหมึกพิมพ์อย่างถูกต้องตามคำแนะนำต่อไปนี้

- เก็บตลับหมึกพิมพ์ไว้ในถุงป้องกันของบรรจุภัณฑ์เดิม
- เก็บโดยวางไว้ในแนวนอน (ห้ามวางตั้งขึ้น) โดยให้หันด้านที่ติดตั้งเข้าไปในเครื่องพิมพ์ขึ้นด้านบน
- อย่าเก็บอุปกรณ์สิ้นเปลืองไว้ในสภาพต่อไปนี้:
 - อุณหภูมิที่สูงกว่า 40 °C
 - ความชื้นน้อยกว่า 20 % หรือมากกว่า 80 %
 - สภาพแวดล้อมที่มีการเปลี่ยนแปลงของความชื้นหรืออุณหภูมิอย่างรวดเร็ว
 - สัมผัสโดนแสงแดดหรือแสงภายในห้องโดยตรง
 - บริเวณที่มีฝุ่น
 - เก็บไว้ในรถยนต์เป็นเวลานาน
 - สภาพแวดล้อมที่มีแก๊สที่มีฤทธิ์กัดกร่อน
 - สภาพแวดล้อมที่อากาศมีไอระเหยของเกลือเจือปนอยู่

คำแนะนำในการจัดการ

- ห้ามสัมผัสโดนพื้นผิวของดรัมสร้างภาพที่อยู่ด้านในตลับหมึกพิมพ์
- ห้ามเขย่าหรือโยกให้ตลับหมึกพิมพ์โดนกระแทกโดยไม่จำเป็น
- ห้ามใช้มือหมุนดรัม โดยเฉพาะในทิศทางย้อนกลับ เพราะจะทำให้เกิดความเสียหายภายในและหมึกพิมพ์อาจหกเลอะเทอะได้

การใช้งานตลับหมึกพิมพ์

Samsung Electronics ไม่แนะนำหรืออนุมัติให้ใช้ตลับโทนเนอร์แบรนด์อื่นที่ไม่ใช่แบรนด์ของ Samsung ในเครื่องพิมพ์ของท่าน รวมถึงตลับโทนเนอร์ทั่วไป แบรนด์อื่น แบบที่ใช้เติมหรือแบบผลิตขึ้นมาใหม่



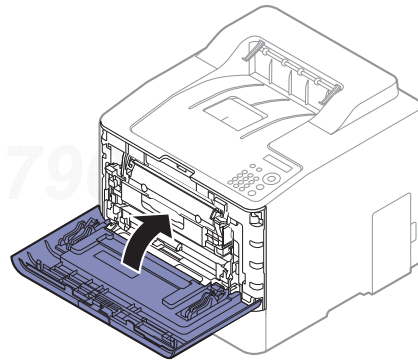
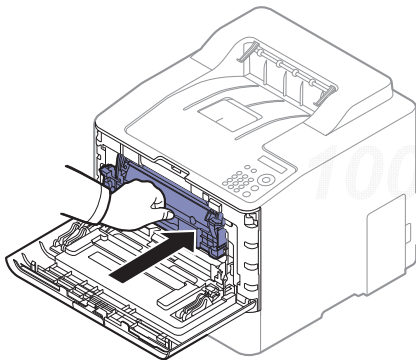
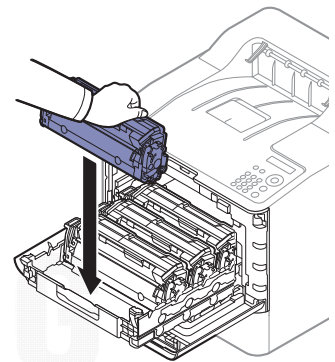
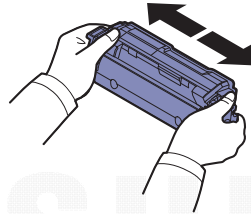
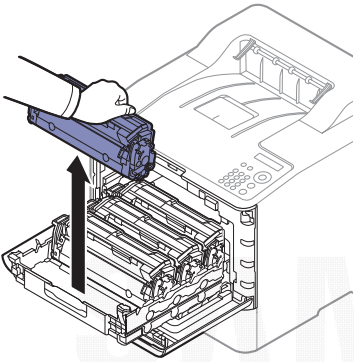
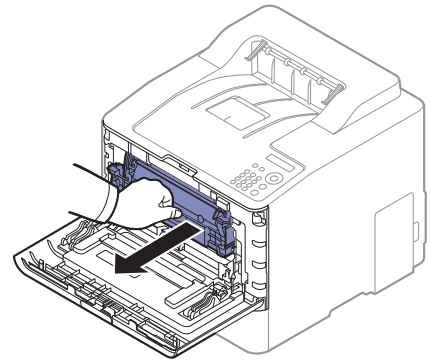
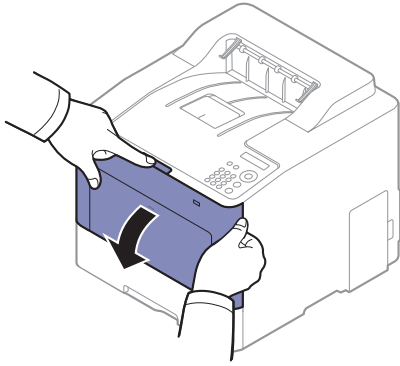
การรับประกันเครื่องพิมพ์ของ Samsung ไม่ครอบคลุมถึงความเสียหายที่มีสาเหตุมาจากการใช้ตลับหมึกพิมพ์แบบที่ใช้เติม แบบที่ผลิตขึ้นมาใช้แทน หรือที่ไม่ใช่ของ Samsung

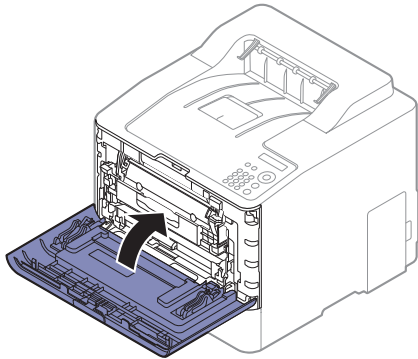
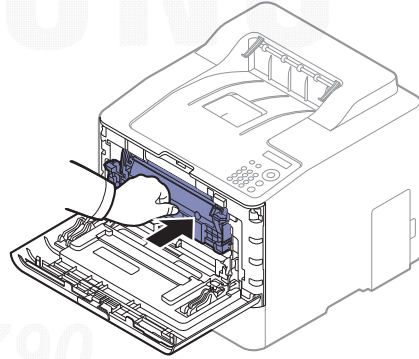
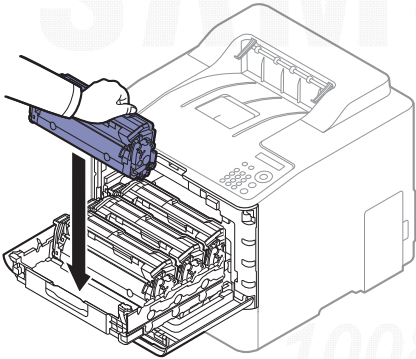
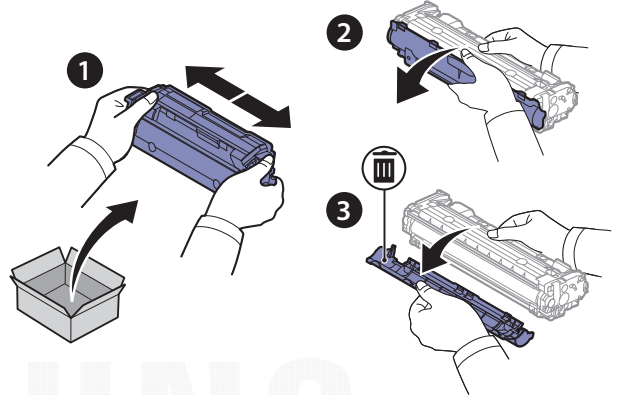
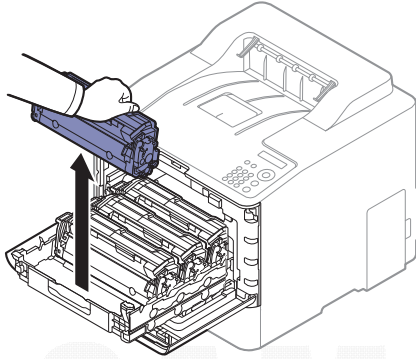
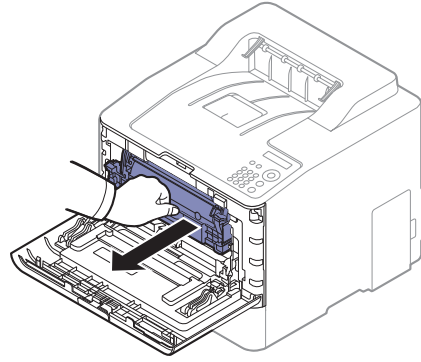
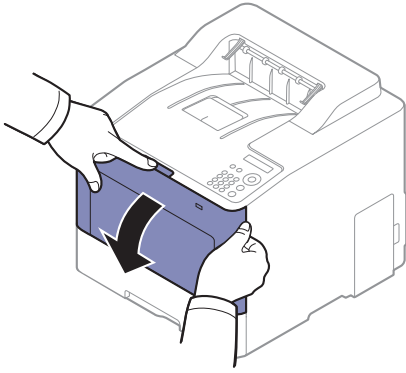
อายุการใช้ตลับหมึกพิมพ์ที่ประมาณไว้

อายุการใช้งานตลับหมึกพิมพ์ที่ประมาณไว้ (อายุการใช้งานของตลับหมึกพิมพ์) จะขึ้นอยู่กับปริมาณของหมึกพิมพ์ที่งานพิมพ์ต้องการ จำนวนการพิมพ์ได้ที่แท้จริงอาจแตกต่างกันโดยขึ้นอยู่กับความหนาแน่นของหน้าเอกสารที่ต้องการพิมพ์ สภาพแวดล้อมในการทำงาน สัดส่วนของบริเวณที่เป็นภาพ รอบระยะเวลาในการพิมพ์ ประเภทของวัสดุที่ใช้พิมพ์ และ/หรือขนาดของวัสดุที่ใช้พิมพ์ ตัวอย่างเช่น ถ้าท่านพิมพ์ภาพกราฟิกเป็นจำนวนมาก จะทำให้สิ้นเปลืองหมึกพิมพ์สูง และอาจจำเป็นต้องเปลี่ยนตลับหมึกพิมพ์บ่อยครั้งขึ้น

SAMSUNG

10086790





เปลี่ยนที่เก็บหมึกพิมพ์ทิ้ง

เมื่อที่เก็บหมึกพิมพ์ถึงสิ้นอายุการใช้งาน จะปรากฏข้อความเกี่ยวกับที่เก็บหมึกพิมพ์ทิ้งบนหน้าจอของแผงควบคุม โดยระบุว่าต้องเปลี่ยนที่เก็บหมึกพิมพ์ทิ้ง ตรวจสอบที่เก็บหมึกพิมพ์ทิ้งในเครื่องของท่าน (ดูที่ "อุปกรณ์สิ้นเปลืองที่มีให้บริการ" ใน หน้า 48)



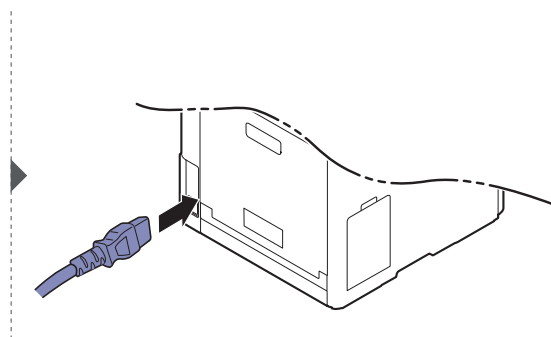
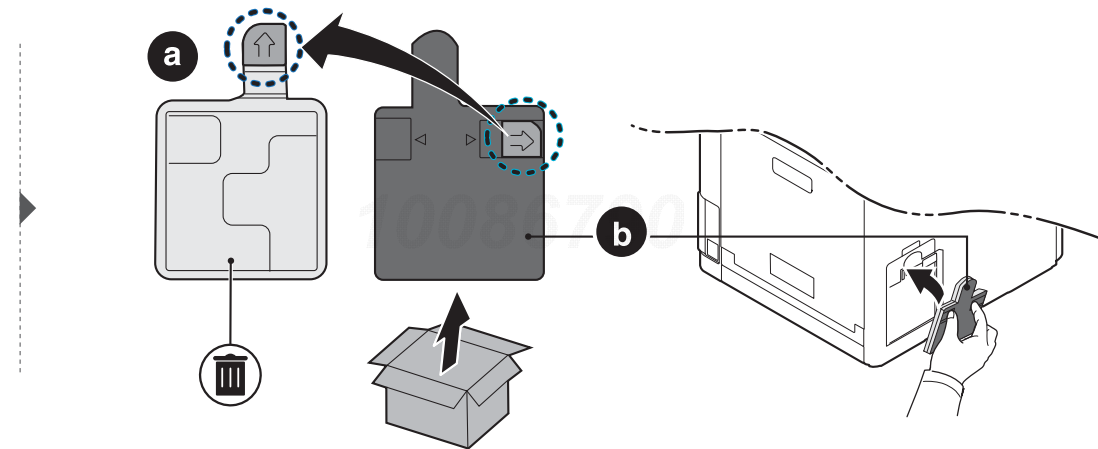
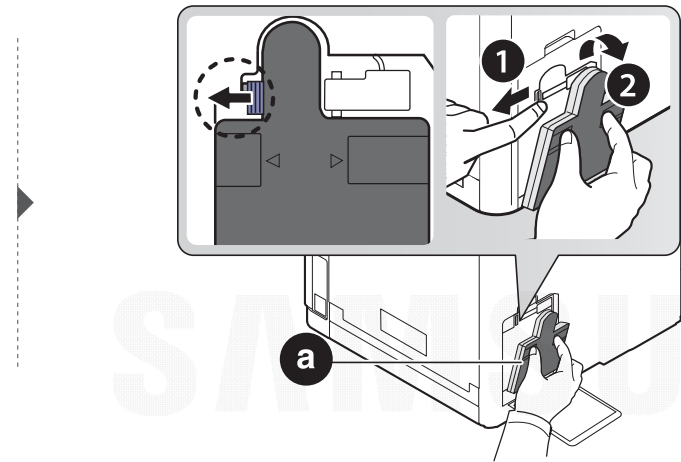
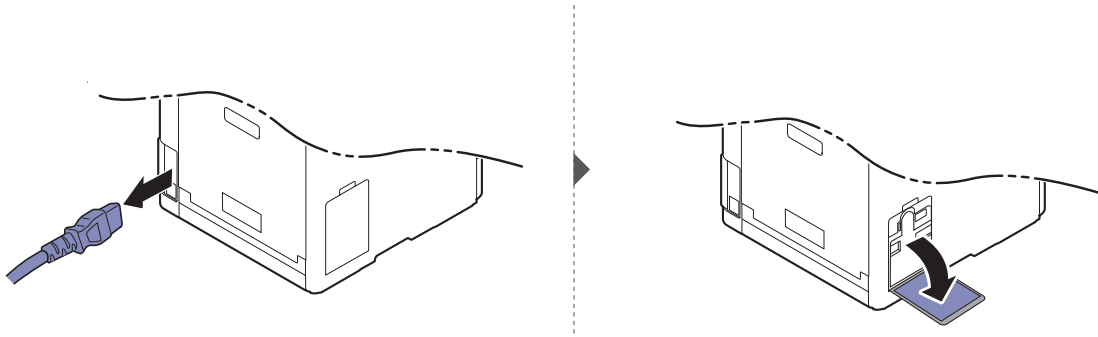
- เศษของหมึกอาจพบได้ในตัวเครื่อง แต่ไม่ได้หมายความว่าเครื่องเสีย โปรดติดต่อตัวแทนบริการเมื่อพบปัญหาเรื่องคุณภาพการพิมพ์
 - เมื่อท่านดึงเอาที่เก็บหมึกพิมพ์เสียออกจากเครื่อง ให้เคลื่อนย้ายที่เก็บอย่างระมัดระวังไม่ให้หล่นออกจากมือ
 - ตรวจสอบว่าวางที่เก็บหมึกพิมพ์เสียบนพื้นราบเพื่อให้หมึกไม่หก
-



ห้ามเอียงหรือพลิกที่เก็บ

SAMSUNG

10086790



การติดตั้งอุปกรณ์เสริม

ข้อควรระวัง

- ถอดปลั๊กสายไฟออก
อย่าถอดฝาครอบแผงควบคุมขณะกำลังเปิดเครื่อง เพื่อหลีกเลี่ยงความเป็นไปได้ที่จะเกิดไฟฟ้าช็อต เมื่อทำการติดตั้งหรือถอดอุปกรณ์เสริมใดๆ ทั้งภายในและภายนอกให้ถอดปลั๊กไฟออกเสมอ
- การปล่อยไฟฟ้าสถิต
แผงควบคุมและอุปกรณ์เสริมภายใน (การ์ดอินเตอร์เฟซของเครือข่าย หรือหน่วยความจำ) จะไวต่อไฟฟ้าสถิต ก่อนทำการติดตั้งหรือถอดอุปกรณ์เสริมภายใน ให้ปล่อยไฟฟ้าสถิตออกจากร่างกายของท่านโดยการสัมผัสกับวัตถุโลหะ เช่น แผ่นโลหะด้านหลังของอุปกรณ์ใดๆ ที่ต่อเข้ากับสายดิน หากท่านเดินไปมาก่อนที่จะทำการติดตั้งเสร็จสิ้น ให้ปฏิบัติตามขั้นตอนเพื่อปล่อยไฟฟ้าสถิตออกจากร่างกายอีกครั้ง




ขณะติดตั้งอุปกรณ์เสริม แบตเตอรี่ภายในเครื่องพิมพ์ถือเป็นส่วนประกอบที่ต้องให้ศูนย์บริการเป็นผู้ดำเนินการ อย่าเปลี่ยนแบตเตอรี่ด้วยตนเอง เนื่องจากอาจมีความเสี่ยงต่อการระเบิด หากเปลี่ยนไปใช้แบตเตอรี่ชนิดที่ไม่ถูกต้อง ผู้ให้บริการควรถอดแบตเตอรี่เก่าจากอุปกรณ์ และทิ้งตามกฎระเบียบข้อบังคับของรัฐ


การตั้งค่า Device Options

เมื่อท่านติดตั้งอุปกรณ์เสริม เช่น ถาดกระดาษเสริม หน่วยความจำ ฯลฯ เครื่องจะตรวจพบและตั้งค่าอุปกรณ์เสริมเหล่านี้โดยอัตโนมัติ

หากไม่สามารถใช้อุปกรณ์เสริมเมื่อติดตั้งไดร์เวอร์นี้ได้ ให้ตั้งค่าอุปกรณ์เสริมจาก **Device Options**

- 1 สำหรับ Windows XP Service Pack 3/Server 2003 จากเมนู **เริ่ม** ให้เลือก **เครื่องพิมพ์**
 - สำหรับ Windows Server 2008/Vista จากเมนู **เริ่ม** ให้เลือก **แผงควบคุม > ฮาร์ดแวร์และเสียง > เครื่องพิมพ์**
 - สำหรับ Windows 7 ให้เลือกจาก เมนู **เริ่ม** แล้วเลือก **แผงควบคุม > อุปกรณ์และเครื่องพิมพ์**
สำหรับ Windows Server 8 ให้เลือกจาก **Charms(ดทางลัด)** เลือก **ค้นหา > การตั้งค่า > แผงควบคุม > อุปกรณ์และเครื่องพิมพ์**
 - สำหรับ Windows Server 2008 R2 ให้เลือก **แผงควบคุม > ฮาร์ดแวร์ > อุปกรณ์และเครื่องพิมพ์**
 - สำหรับ Windows 10 / Windows Server 2016
จากทาสก์บาร์ให้พิมพ์ลงไปว่า **อุปกรณ์และเครื่องพิมพ์** ในช่อง **ค้นหา** กดปุ่ม **Enter** หรือ
จากไอคอน **เริ่ม** () ให้เลือก **การตั้งค่า > อุปกรณ์ > เครื่องพิมพ์และเครื่องสแกน > อุปกรณ์และเครื่องพิมพ์**



คลิกขวาที่ไอคอน **เริ่ม** () แล้วท่านสามารถเลือก **แผงควบคุม > อุปกรณ์และเครื่องพิมพ์**

2 คลิกขวาที่เครื่องของท่าน

3 สำหรับ Windows XP Service Pack 3/2003/2008/Vista ให้กด **คุณสมบัติ**

สำหรับ Windows 7/Windows 8/Windows Server 2008 R2/Windows 10 / Windows Server 2016, จากเมนูให้เลือก **Printer properties**



ถ้ารายการ **คุณสมบัติเครื่องพิมพ์** มีเครื่องหมาย ► ท่านจะสามารถเลือกไดรเวอร์เครื่องพิมพ์อื่นที่เชื่อมต่อกับเครื่องพิมพ์ที่เลือก

4 เลือก **Device Options**



หน้าต่าง **คุณสมบัติ** อาจแตกต่างกันออกไปขึ้นอยู่กับไดรเวอร์หรือระบบปฏิบัติการที่ท่านใช้

5 เลือกตัวเลือกที่เหมาะสม

6 คลิก **OK** จนกว่าท่านจะออกจากหน้าต่าง **คุณสมบัติ** หรือ **คุณสมบัติเครื่องพิมพ์**



10086790

การตรวจสอบอายุการใช้งานของวัสดุสิ้นเปลือง

ถ้าท่านเจอปัญหากระดาษติด หรือปัญหาเกี่ยวกับการพิมพ์อยู่เป็นประจำ
ให้ตรวจสอบเช็คจำนวนหน้าที่เครื่องพิมพ์ได้ทำการพิมพ์หรือสแกนไปแล้ว เปลี่ยนชิ้นส่วนที่ผิดปกติ
ถ้าจำเป็น



- เมนูการเข้าใช้งานอาจแตกต่างกันในแต่ละรุ่น (ดูที่ "การเข้าใช้งานเมนู" ใน หน้า 24)
 - เมนูบางรายการอาจไม่ปรากฏในจอแสดงผล โดยจะขึ้นอยู่กับตัวเลือกหรือรุ่น หากเป็นเช่นนั้น แสดงว่าไม่สามารถใช้เมนูนั้นกับเครื่องของท่านได้
 - สำหรับบางรุ่น ท่านอาจจำเป็นต้องกด **OK** เพื่อไปยังเมนูระดับต่ำกว่า
-

- 1 เลือก  (เมนู) > System Setup > Maintenance > Supplies Life บนแผงควบคุม
- 2 เลือกตัวเลือกที่ท่านต้องการ แล้วกด **OK**
- 3 กด  (ยกเลิก) เพื่อกลับไปยังโหมดพร้อม



10086790

การตั้งค่าการแจ้งเตือนโทนเนอร์เหลือน้อย

หากปริมาณหมึกพิมพ์ในตลับหมึกพิมพ์เหลือน้อย
ข้อความแจ้งให้ผู้ใช้งานเปลี่ยนตลับหมึกพิมพ์จะปรากฏขึ้น
ท่านสามารถตั้งค่าตัวเลือกให้แสดงข้อความนี้หรือไม่ก็ได้



เมนูการเข้าใช้งานอาจแตกต่างกันในแต่ละรุ่น (ดูที่ "การเข้าใช้งานเมนู" ใน หน้า 24)

- 1 เลือก  (เมนู) > System Setup > Maintenance > TonerLow Alert บนแผงควบคุม
- 2 เลือกตัวเลือกที่ท่านต้องการ แล้วกด OK
- 3 กด  (ยกเลิก) เพื่อกลับไปยังโหมดพร้อม

SAMSUNG

10086790

การทำความสะอาดเครื่อง

ถ้ามีปัญหาเกี่ยวกับคุณภาพของงานพิมพ์หรือถ้าท่านใช้เครื่องพิมพ์ในบริเวณที่มีฝุ่นละอองมาก ท่านจำเป็นต้องทำความสะอาดเครื่องพิมพ์อย่างสม่ำเสมอเพื่อให้เครื่องทำงานได้อย่างถูกต้องและสามารถใช้งานได้อย่างยาวนานขึ้น



- การทำความสะอาดตัวเครื่องโดยใช้สารทำความสะอาดที่มีแอลกอฮอล์ ตัวทำละลาย หรือสารอื่นๆ ที่มีฤทธิ์แรงอยู่เป็นจำนวนมากอาจทำให้สีของตัวเครื่องซีดจางหรือทำให้ตัวเครื่องเสียหายได้
- ถ้าเครื่องพิมพ์หรือบริเวณที่อยู่รอบๆ เป็นอนโทเนอร์ เราขอแนะนำให้ท่านใช้ผ้าหรือกระดาษทิชชูชุบน้ำแล้วนำมาเช็ดทำความสะอาด ถ้าท่านใช้เครื่องดูดฝุ่น จะทำให้โทเนอร์ฟุ้งกระจายในอากาศและอาจเป็นอันตรายต่อตัวท่านได้

การทำความสะอาดด้านนอกของจอแสดงผล

ทำความสะอาดตู้เครื่องหรือจอแสดงผลด้วยผ้านุ่มที่ไม่เป็นขุย ชุบผ้าด้วยน้ำหมาดๆ แต่ระวังไม่ให้น้ำหยดลงบนหรือเข้าไปในเครื่อง

การทำความสะอาดภายใน

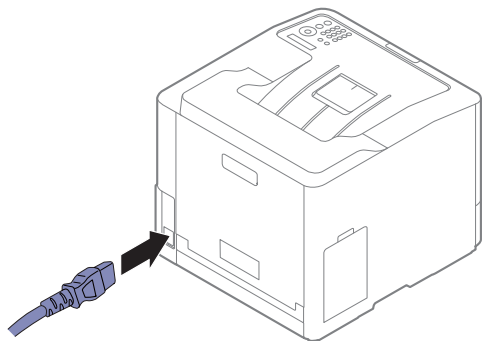
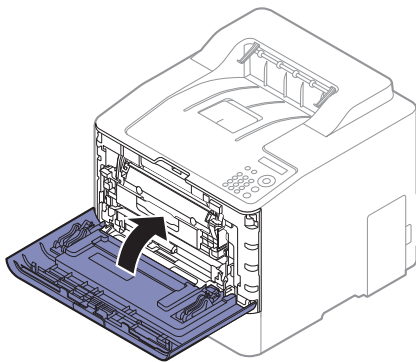
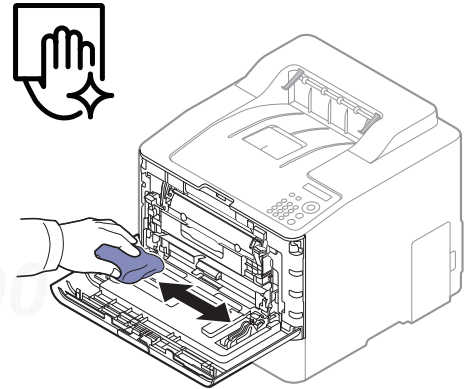
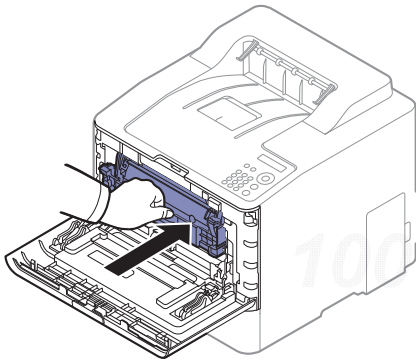
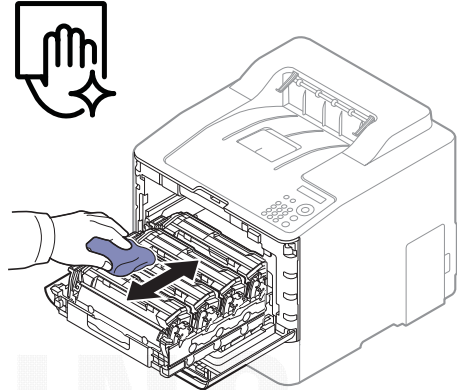
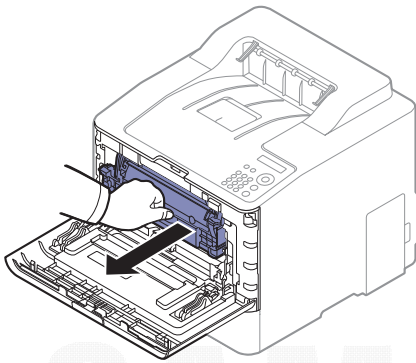
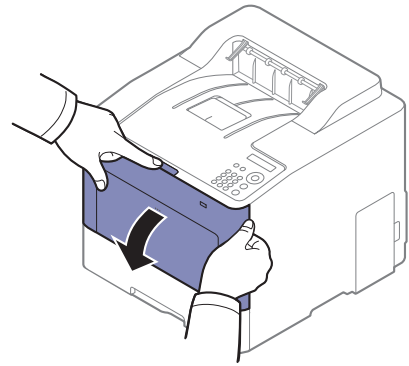
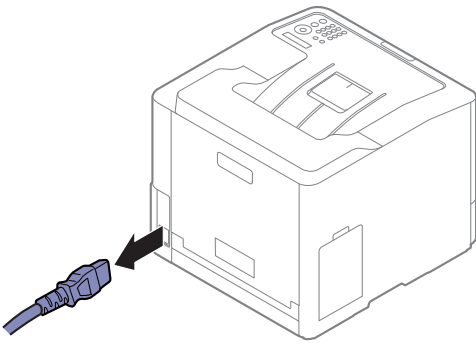
ในระหว่างขั้นตอนการพิมพ์ ทั้งกระดาษ โทเนอร์และฝุ่นละอองสามารถสะสมอยู่ภายในเครื่องได้ การสะสมของสิ่งเหล่านี้อาจทำให้เกิดปัญหาเกี่ยวกับคุณภาพของงานพิมพ์ได้ เช่น มีรอยจุดหรือรอยเป็นอนโทเนอร์ การทำความสะอาดภายในเครื่องจะช่วยขจัดและลดปัญหาเหล่านี้ได้



- เพื่อป้องกันไม่ให้เกิดอุบัติเหตุที่ร้ายแรง อย่าให้ตัวพิมพ์ถูกแสงโดยตรงเป็นเวลานานกว่าสองถึงสามนาที ถ้าจำเป็นต้องใช้กระดาษคลุมตัวพิมพ์เอาไว้
- ห้ามสัมผัสบริเวณสีเขียวของตัวพิมพ์ ให้จับที่มือจับบนตัวโทเนอร์แทนเพื่อหลีกเลี่ยงการสัมผัสกับบริเวณดังกล่าว
- ใช้ผ้าแห้งที่ไม่เป็นขุยในการทำความสะอาดภายในเครื่อง ควรระมัดระวังอย่าให้ส่วนของลูกกลิ้งดึงกระดาษหรือชิ้นส่วนอื่นๆ ที่อยู่ภายในได้รับความเสียหาย ห้ามใช้สารทำละลายโซลเวนต์เช่น เบนซินหรือทินเนอร์ ปัญหาเกี่ยวกับคุณภาพของงานพิมพ์อาจเกิดขึ้นได้ และเป็นสาเหตุทำให้เครื่องชำรุดเสียหายได้



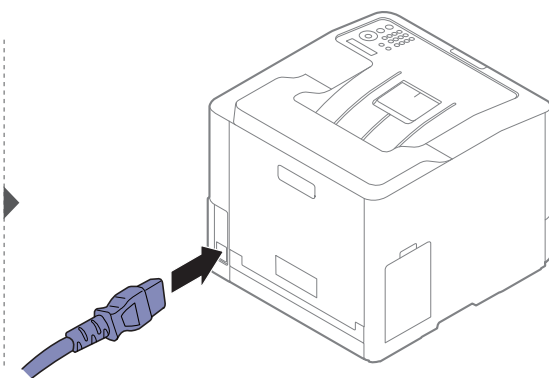
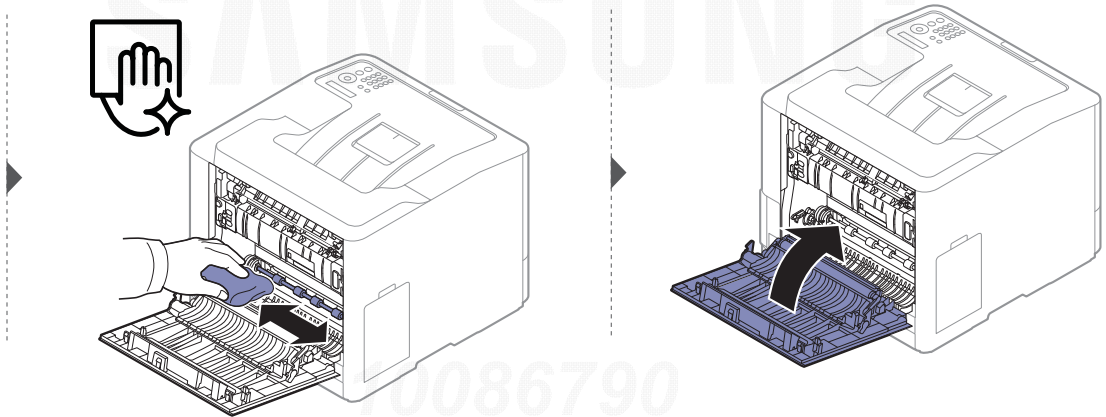
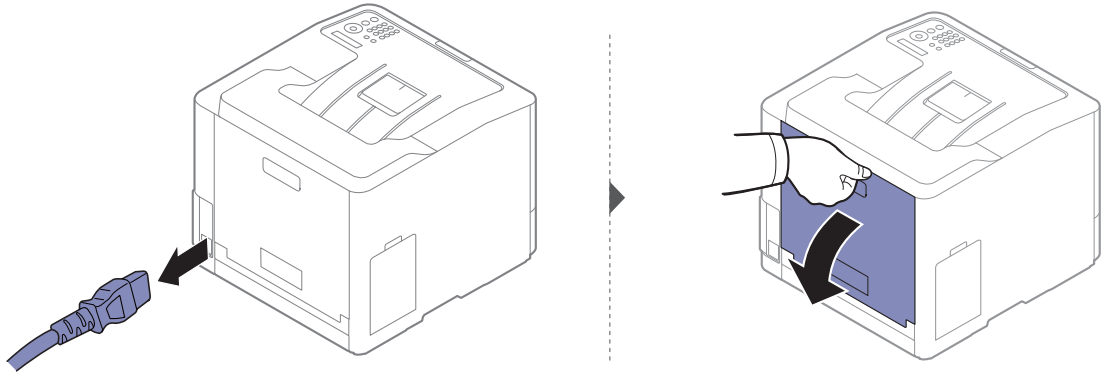
- ใช้ผ้าแห้งที่ไม่มีขุยในการทำความสะอาดเครื่องพิมพ์
- ปิดเครื่องและถอดปลั๊กออก รอให้เครื่องเย็นลงก่อน ถ้าเครื่องของคุณมีสวิตช์เปิดปิด ให้ปิดสวิตช์ก่อนทำความสะอาดเครื่องพิมพ์
- ภาพประกอบในคู่มือผู้ใช้นี้อาจแตกต่างจากในเครื่องของท่านโดยขึ้นอยู่กับตัวเลือกหรือรุ่นของเครื่อง ตรวจสอบชนิดเครื่องพิมพ์ของท่าน (ดูที่ "ภาพด้านหน้า" ใน หน้า 15)



การทำความสะอาดลูกกลิ้งดึงกระดาษ



- ปิดเครื่องและถอดปลั๊กออก รอให้เครื่องเย็นลงก่อน ถ้าเครื่องของคุณมีสวิตช์เปิดปิด ให้ปิดสวิตช์ก่อนทำความสะอาดเครื่องพิมพ์
- ภาพประกอบในคู่มือผู้ใช้นี้อาจแตกต่างจากในเครื่องของท่านโดยขึ้นอยู่กับตัวเลือกหรือรุ่นของเครื่อง ตรวจสอบชนิดเครื่องพิมพ์ของท่าน (ดูที่ "ภาพด้านหน้า" ใน หน้า 15)



คำแนะนำในการเคลื่อนย้ายและจัดเก็บเครื่องพิมพ์

- ขณะเคลื่อนย้ายเครื่องพิมพ์ ห้ามเอียงหรือคว่ำเครื่องพิมพ์ลง มิเช่นนั้น อาจทำให้หมึกพิมพ์หกเลอะภายในเครื่องพิมพ์ ซึ่งเป็นสาเหตุทำให้เครื่องชำรุดเสียหายหรืองานพิมพ์มีคุณภาพลดลง
- ขณะเคลื่อนย้ายเครื่อง ต้องใช้คนสองคนเป็นอย่างน้อยเพื่อจับเครื่องให้มั่นคง

SAMSUNG

10086790

วิธีแก้ไขปัญหา

หัวข้อนี้แสดงข้อมูลที่มีประโยชน์ถึงสิ่งที่จะทำเมื่อท่านประสบกับข้อผิดพลาด



หัวข้อนี้แสดงข้อมูลที่มีประโยชน์ถึงสิ่งที่จะทำเมื่อท่านประสบกับข้อผิดพลาด หากเครื่องของคุณมีจอแสดงผล ตรวจสอบข้อความที่หน้าจอแสดงผลเป็นอันดับแรกเพื่อแก้ไขปัญหา หากท่านไม่สามารถหาทางแก้ไขได้ใน คู่มือผู้ใช้ หรือยังคงมีปัญหายอยู่ กรุณาติดต่อฝ่ายบริการ

SAMSUNG

• คำแนะนำในการหลีกเลี่ยงปัญหากระดาษติด	68
• การนำกระดาษที่ติดออก	69
• การทำความเข้าใจเกี่ยวกับไฟ LED แสดงสถานะ	76
• การทำความเข้าใจข้อความที่จอแสดงผล	78
• ปัญหาการป้อนกระดาษเข้าเครื่อง	84
• ปัญหาของระบบไฟและการเสียบสายไฟ	85
• ปัญหาในการพิมพ์	86
• ปัญหาคุณภาพของงานพิมพ์	88
• ปัญหาของระบบปฏิบัติการ	93
• ปัญหาเครือข่ายไร้สาย	94

คำแนะนำในการหลีกเลี่ยงปัญหากระดาษติด

หลีกเลี่ยงปัญหากระดาษติดเกือบทุกกรณีได้ด้วยการเลือกชนิดของสื่อที่ถูกต้องในการหลีกเลี่ยงปัญหากระดาษติด โปรดปฏิบัติตามคำแนะนำต่อไปนี้:

- ต้องแน่ใจว่าตัวกั้นกระดาษแบบปรับได้นั้นอยู่ในตำแหน่งที่ถูกต้อง (ดูที่ "ภาพรวมของถาดกระดาษ" ใน หน้า 29)
- ห้ามนำกระดาษออกจากถาดในขณะที่เครื่องกำลังพิมพ์
- คลี่ปึกกระดาษและทำกระดาษให้เรียบตรงก่อนป้อนลงในถาด
- ห้ามใช้กระดาษที่มีรอยพับ ซีนหรือม้วนงอมาก
- ห้ามใส่กระดาษที่มีชนิดและขนาดแตกต่างกันลงในถาดๆ เดียว
- ใช้เฉพาะสื่อสิ่งพิมพ์ที่แนะนำเท่านั้น (ดูที่ "ข้อมูลจำเพาะของวัสดุที่ใช้พิมพ์" ใน หน้า 100)
- ขจัดวัสดุ (ฝุ่นละออง เศษกระดาษ เทปกา) ทั้งหมดออกจากเส้นทางป้อนหรือส่งกระดาษ

SAMSUNG

10086790

การนำกระดาษที่ติดออก

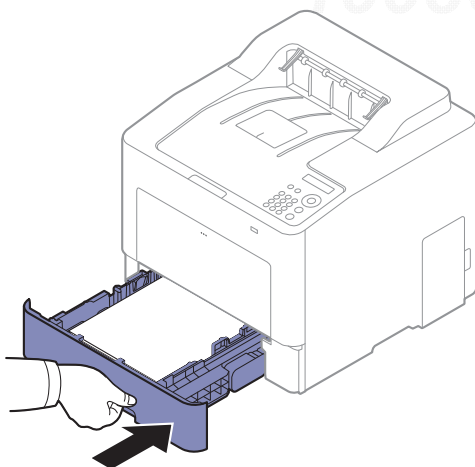
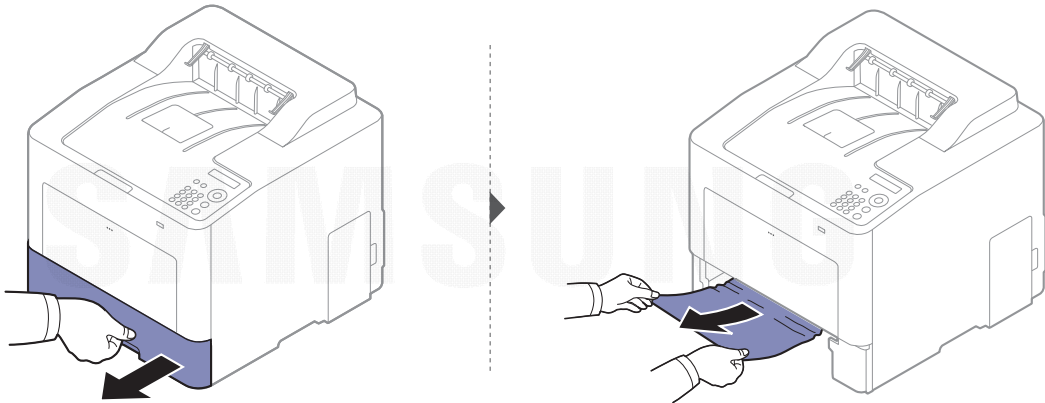


ค่อยๆ ดึงกระดาษที่ติดออกเพื่อหลีกเลี่ยงปัญหากระดาษฉีก

ในภาพ 1



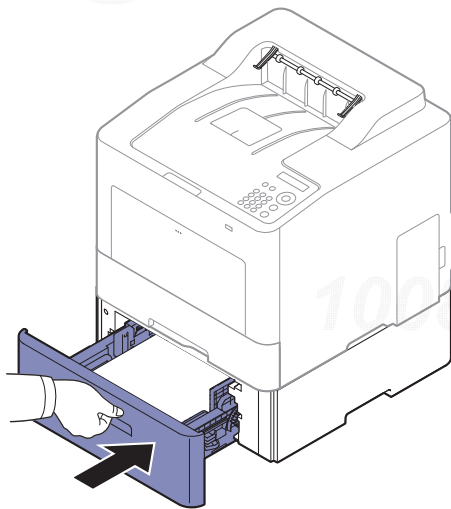
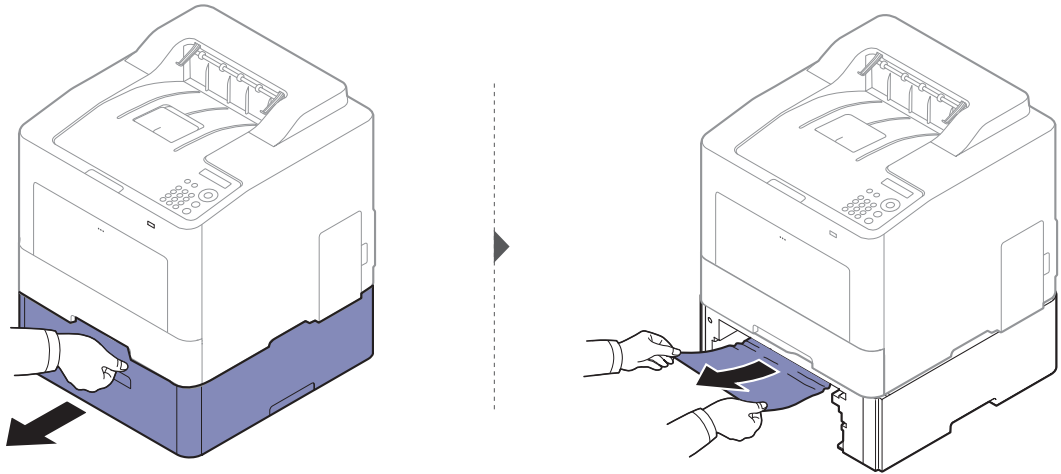
ภาพประกอบในคู่มือผู้ใช้นี้อาจแตกต่างจากในเครื่องของท่านโดยขึ้นอยู่กับตัวเลือกหรือรุ่นของเครื่อง ตรวจสอบชนิดเครื่องพิมพ์ของท่าน (ดูที่ "ภาพด้านหน้า" ใน หน้า 15)



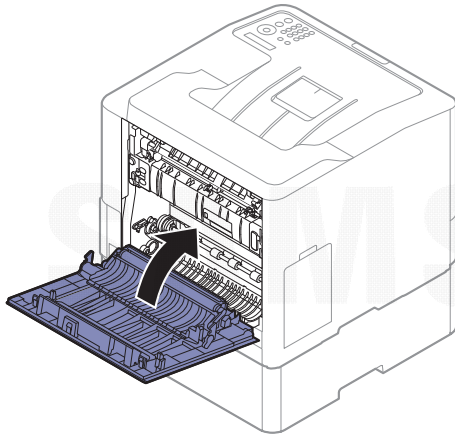
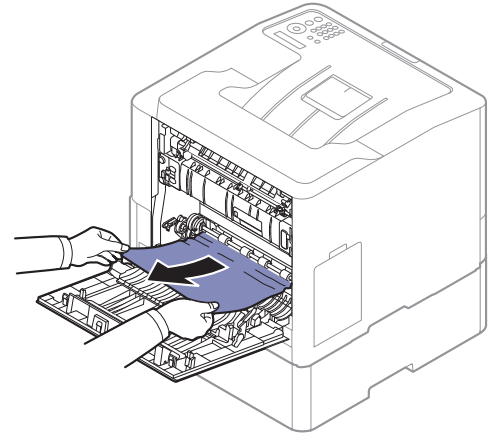
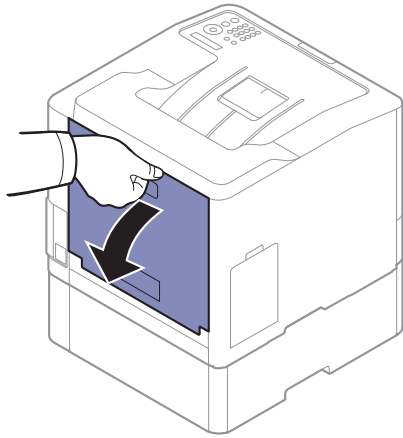
ในถาดกระดาษเสริม



ถาดกระดาษเสริมใช้ขั้นตอนเหมือนกันทุกถาด

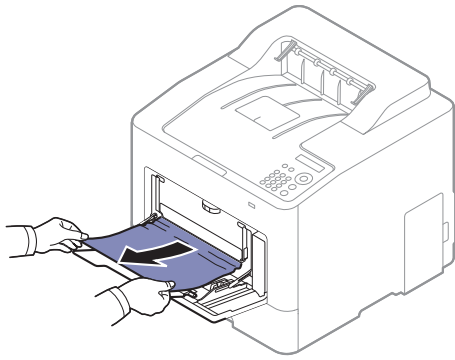


ถ้าท่านไม่เห็นกระดาษที่ติดในบริเวณนี้ให้หยุดดำเนินการและไปที่ขั้นตอนต่อไป

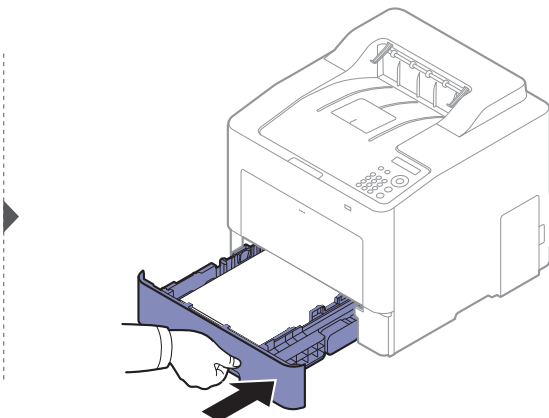
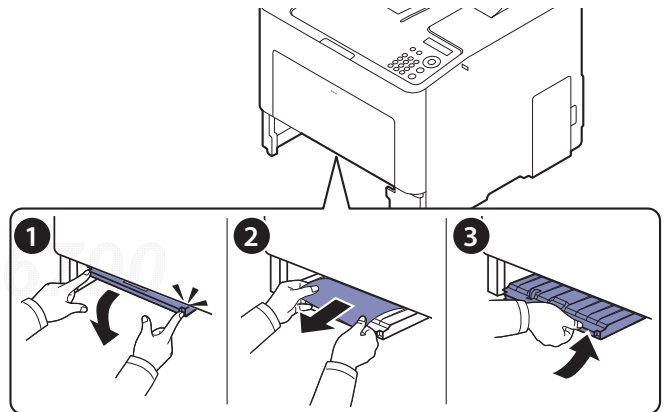
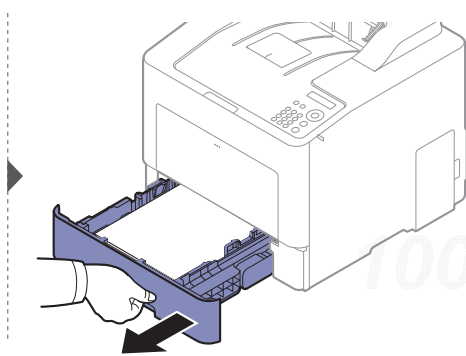
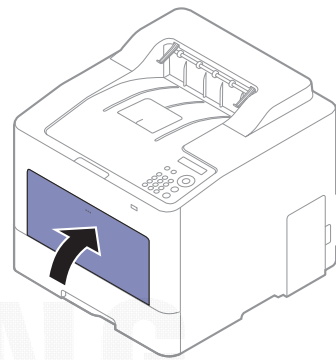
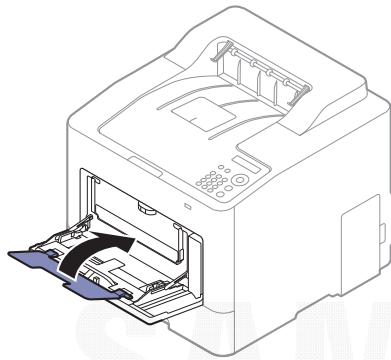


10086790

ในถาดกระดาษขอเนกประสงค์



ถ้าท่านไม่เห็นกระดาษที่ติดในบริเวณนี้ให้หยุดดำเนินการและไปที่ขั้นตอนต่อไป

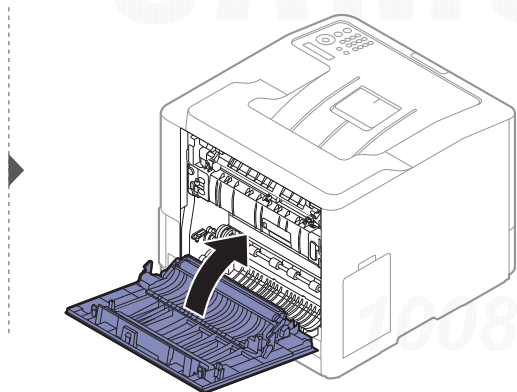
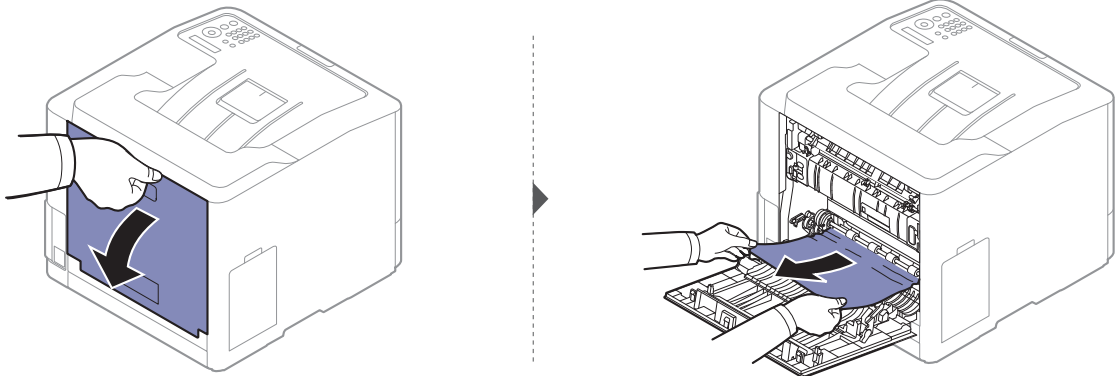


ภายในเครื่อง

! บริเวณฟิวส์มีความร้อนใช้ความระมัดระวังเมื่อนำกระดาษออกจากเครื่องในบริเวณนี้

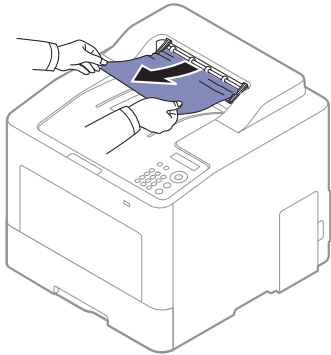


ภาพประกอบในคู่มือผู้ใช้นี้อาจแตกต่างจากในเครื่องของท่านโดยขึ้นอยู่กับตัวเลือกหรือรุ่นของเครื่อง ตรวจสอบชนิดเครื่องพิมพ์ของท่าน (ดูที่ "ภาพด้านหน้า" ใน หน้า 15)

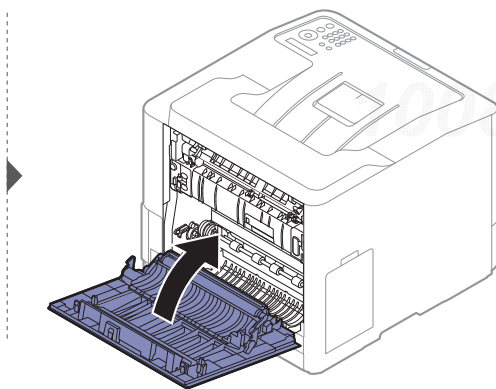
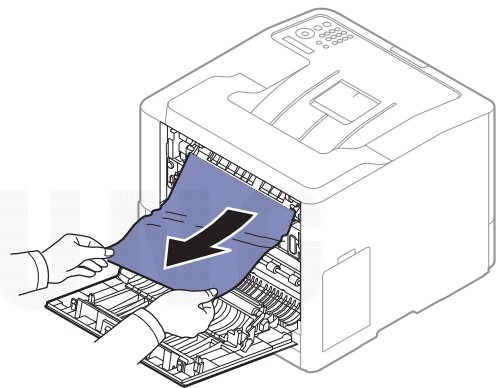
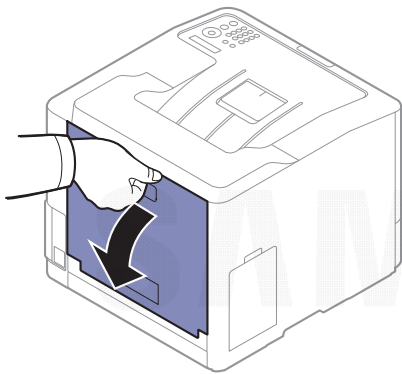


ในบริเวณทางออกของกระดาษ

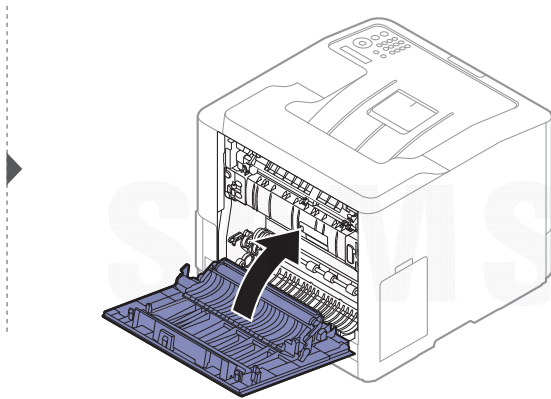
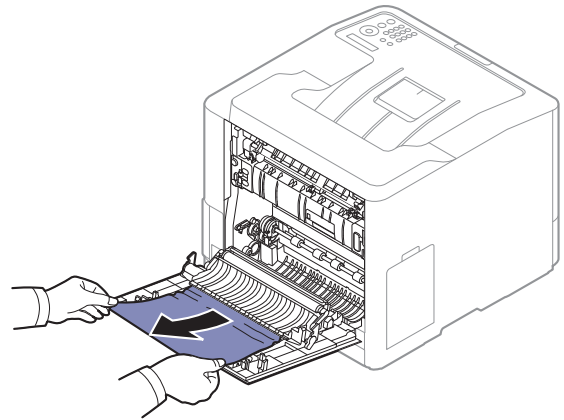
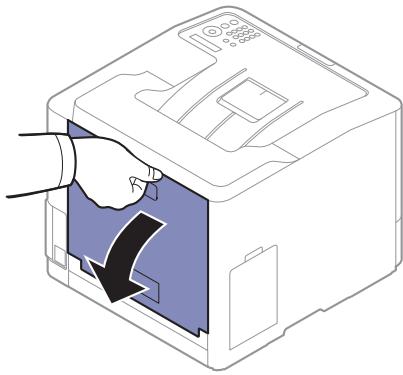
! บริเวณฟิวส์มีความร้อนใช้ความระมัดระวังเมื่อนำกระดาษออกจากเครื่องในบริเวณนี้



ถ้าท่านไม่เห็นกระดาษที่ติดในบริเวณนี้ให้หยุดดำเนินการและไปที่ขั้นตอนต่อไป



ในบริเวณอุปกรณ์ดูเพล็กซ์



10086790

LED	สถานะ		คำอธิบาย
(Ⓞ) เปิดปิด/ ปลุกการทำงาน	สีน้ำเงิน	สว่าง	เครื่องอยู่ในโหมดประหยัดพลังงาน
		ดับ	เครื่องอยู่ในโหมดพร้อมหรือปิดอยู่
Eco	สีเขียว	สว่าง	โหมด Eco เปิดอยู่ (ดูที่ "การพิมพ์แบบ Eco" ใน หน้า 42)
		ดับ	โหมด Eco ปิดอยู่

a. อายุการใช้งานตลับโทนเนอร์ที่ประเมินไว้หมายถึงอายุการใช้งานตลับโทนเนอร์ที่คาดการณ์หรือที่ประเมินไว้ ซึ่งแสดงความจุโดยเฉลี่ยของงานที่พิมพ์ออกมา และออกแบบมาให้สอดคล้องกับ ISO/IEC 19798 จำนวนของหน้าอาจได้รับผลกระทบจากสภาพแวดล้อมในการทำงาน สัดส่วนของบริเวณที่เป็นภาพ ช่วงระยะห่างในการพิมพ์ กราฟิก สีสิ่งพิมพ์และขนาดของสี จำนวนของโทนเนอร์อาจเหลือค้างอยู่ในตลับแม่พิมพ์ LED สีแดงติดค้าง และเครื่องพิมพ์หยุดพิมพ์งาน

SAMSUNG

10086790

การทำความเข้าใจข้อความที่จอแสดงผล

ข้อความที่ปรากฏบนจอแสดงผลของแผงควบคุมจะแสดงสถานะของเครื่องหรือข้อผิดพลาดต่างๆ โปรดดูที่ตารางด้านล่างนี้ในการทำความเข้าใจข้อความและความหมายของข้อความ และการแก้ไขปัญหา หากจำเป็น



- นอกจากนี้คุณยังสามารถแก้ไขข้อผิดพลาดได้จากหน้าต่างโปรแกรม Printing Status (ดูที่ "การใช้ Samsung Printer Status" ใน หน้า 199)
- ถ้าไม่มีข้อความในตารางให้ปิดและเปิดเครื่องใหม่ จากนั้นลองสั่งพิมพ์อีกครั้ง หากปัญหายังคงเกิดขึ้นให้ติดต่อตัวแทนให้บริการ
- เมื่อท่านติดต่อฝ่ายบริการให้แจ้งเนื้อหาของข้อความที่จอแสดงผลแก่เจ้าหน้าที่ฝ่ายบริการ
- บางข้อความอาจไม่ปรากฏขึ้นมาในจอแสดงผล ขึ้นอยู่กับตัวเลือกหรือรุ่นของเครื่อง
- [หมายเลขข้อผิดพลาด] จะแสดงหมายเลขของข้อผิดพลาดที่เกิดขึ้น
- [เลขข้อผิดพลาด] ใช้ระบุเลขกำกับถาดกระดาษ
- [media type] ใช้ระบุประเภทสื่อพิมพ์
- [media size] ใช้ระบุขนาดสื่อพิมพ์
- [สี] จะแสดงสีของหมึกพิมพ์

ข้อความที่เกี่ยวข้องกับกระดาษติด

ข้อความ	ความหมาย	วิธีแก้ไขที่แนะนำ
Paper jam in exit area	กระดาษติดในบริเวณทางกระดาษออก	นำกระดาษที่ติดออก (ดูที่ "ในบริเวณทางออกของกระดาษ" ใน หน้า 74)
Paper jam inside machine	กระดาษติดขัดภายในเครื่องพิมพ์	นำกระดาษที่ติดออก (ดูที่ "ภายในเครื่อง" ใน หน้า 73)
Paper jam in Tray1	กระดาษติดในถาดกระดาษ	นำกระดาษที่ติดออก (ดูที่ "ในถาด 1" ใน หน้า 69)
Paper jam in Tray2	กระดาษติดขัดในถาดกระดาษเสริม	นำกระดาษที่ติดออก (ดูที่ "ในถาดกระดาษเสริม" ใน หน้า 70)
Paper jam in Tray3	กระดาษติดขัดในถาดกระดาษเสริม	นำกระดาษที่ติดออก (ดูที่ "ในถาดกระดาษเสริม" ใน หน้า 70)
Paper jam in Tray4	กระดาษติดขัดในถาดกระดาษเสริม	นำกระดาษที่ติดออก (ดูที่ "ในถาดกระดาษเสริม" ใน หน้า 70)
Paper jam in MP tray	กระดาษติดขัดในถาดอเนกประสงค์	นำกระดาษที่ติดออก (ดูที่ "ในถาดกระดาษอเนกประสงค์" ใน หน้า 72)
Paper Jam inside of duplex	กระดาษติดขัดในระหว่างการพิมพ์แบบดูเพล็กซ์	นำกระดาษที่ติดออก (ดูที่ "ในบริเวณอุปกรณ์ดูเพล็กซ์" ใน หน้า 75)
Paper Jam bottom of duplex	มีเฉพาะกับเครื่องที่มีคุณสมบัตินี้เท่านั้น	

ข้อความที่เกี่ยวข้องกับโทนเนอร์

ข้อความ	ความหมาย	วิธีแก้ไขที่แนะนำ
Install Toner ▼	ไม่ได้ใส่ตลับหมึกพิมพ์	ใส่ตลับหมึกพิมพ์ใหม่
	ไม่ได้พบตลับหมึกพิมพ์	ติดตั้งตลับหมึกพิมพ์ใหม่สองสามครั้งเพื่อ ให้แน่ใจว่าใส่อย่างเหมาะสมพอดี หากปัญหายังคงเกิดขึ้น ให้ติดต่อตัวแทนให้บริการ
Not Compatible [สี] toner cart.	แสดงว่าตลับหมึกพิมพ์ไม่ เหมาะกับเครื่องของท่าน	ติดตั้งตลับโทนเนอร์โดยใช้ตลับโทนเนอร์ของ แท้ที่เหมาะสมของ Samsung (ดูที่ "การเปลี่ยนตลับโทนเนอร์" ใน หน้า 55)
Not Compatible [สี] Toner Country	ตลับโทนเนอร์ที่ระบุไม่มีในช ุดประเทศในเครื่อง	ใส่ตลับหมึกพิมพ์ใหม่ (ดูที่ "การเปลี่ยนตลับโทนเนอร์" ใน หน้า 55)
[สี] toner cart. Position error	ตลับหมึกพิมพ์ที่ระบุอยู่ผิด ตำแหน่ง	ติดตั้งอีกครั้งให้ถูกต้องตำแหน่ง
Toner Low ▼	โทนเนอร์บางส่วนจะยังหลง เหลืออยู่ในตลับที่ใช้งาน ตลับโทนเนอร์ใกล้ถึงอายุการ ใช้งานโดยประมาณ ^a	เตรียมตลับโทนเนอร์ใหม่ไว้สำหรับเปลี่ยน ท่านอาจเพิ่มคุณภาพของงานพิมพ์ชั่วคราว ได้ด้วยการเขย่าหมึกพิมพ์ (ดูที่ "การกระจายโทนเนอร์" ใน หน้า 53)
Toner Very Low ▼	ตลับหมึกพิมพ์ที่ใช้งานอยู่ล ้นสุดอายุการใช้งานแล้ว ^a	<ul style="list-style-type: none"> ท่านสามารถเลือกระหว่าง Stop หรือ Continue ตามที่แสดงบนแผงควบคุม หากท่านเลือก Stop เครื่องพิมพ์จะหยุดพิมพ์ ถ้าท่านเลือก Continue เครื่องพิมพ์จะทำงานต่อไป แต่คุณภาพงานพิมพ์อาจจะด้อยลง เมื่อมีข้อความแสดงขึ้น ขอแนะนำให้เปลี่ยนตลับโทนเนอร์เพื่อให้ คุณภาพงานพิมพ์ที่ดีที่สุด การใช้งานตลับโทนเนอร์เกินกว่าที่ระบุไว้ อาจส่งผลต่อคุณภาพงานพิมพ์ได้ (ดูที่ "การเปลี่ยนตลับโทนเนอร์" ใน หน้า 55)
End of Life ▼	ตลับหมึกพิมพ์ที่ระบุสิ้นสุด อายุการใช้งานที่ประเมินไว้แล ้ว ^a	เปลี่ยนตลับหมึกพิมพ์ (ดูที่ "การเปลี่ยนตลับโทนเนอร์" ใน หน้า 55)

a. อายุการใช้งานตลับโทนเนอร์ที่ประเมินไว้หมายถึงอายุการใช้งานตลับโทนเนอร์ที่คาดการณ์หรือที่ประเมินไว้ ซึ่งแสดงความจุโดยเฉลี่ยของงานที่พิมพ์ออกมา และออกแบบมาให้สอดคล้องกับ ISO/IEC 19798 (ดูที่ "อุปกรณ์สิ้นเปลืองที่มีให้บริการ" ใน หน้า 48)

จำนวนของหน้าอาจได้รับผลกระทบจากสภาพแวดล้อมในการทำงาน สัดส่วนของบริเวณที่เป็นภาพ ช่วงระยะห่างในการพิมพ์ สีของพิมพ์และขนาดของสี จำนวนของโทนเนอร์อาจเหลือค้างอยู่ในตลับแม้ replace new cartridge จะปรากฏขึ้น และเครื่องพิมพ์หยุดพิมพ์งาน




Samsung ไม่แนะนำให้ใช้ตลับโทนเนอร์ที่ไม่ใช่ของแท้จาก Samsung เช่น ตลับโทนเนอร์แบบเติม หรือแบบที่ผลิตขึ้นมาใหม่ Samsung ไม่สามารถรับประกันคุณภาพของตลับหมึกพิมพ์ที่ไม่ใช่ของแท้จาก Samsung การนำเครื่องเข้ารับบริการหรือส่งซ่อมเนื่องจากผลของการใช้ตลับหมึกพิมพ์ที่ไม่ใช่ของแท้จาก Samsung จะไม่อยู่ภายใต้การรับประกันของเครื่อง

ข้อความที่เกี่ยวข้องกับถาด

ข้อความ	ความหมาย	วิธีแก้ไขที่แนะนำ
Paper Empty in [หมายเลขถาด]	ไม่มีกระดาษอยู่ในถาดที่ระบุ	ใส่กระดาษในถาด (ดูที่ "การป้อนกระดาษเข้าในถาด" ใน หน้า 31)
Paper Empty in MP tray	ไม่มีกระดาษอยู่ในถาดที่ระบุ	ใส่กระดาษในถาด (ดูที่ "การป้อนกระดาษเข้าในถาด" ใน หน้า 31)
Paper Empty in all trays	ไม่มีกระดาษอยู่ในถาดที่ระบุ	ใส่กระดาษในถาด (ดูที่ "การป้อนกระดาษเข้าในถาด" ใน หน้า 31)
Pulled Out [หมายเลขถาด] cassette	ถาดถูกดึงออก	ใส่ถาดอย่างถูกต้อง
[หมายเลขถาด] Paper Mismatch	ขนาดกระดาษที่ระบุในคุณสมบัติเครื่องพิมพ์ไม่ตรงกับกระดาษที่คุณกำลังป้อน	ใส่กระดาษที่ถูกต้องลงในถาด
MP Tray Paper Mismatch	ขนาดกระดาษที่ระบุในคุณสมบัติเครื่องพิมพ์ไม่ตรงกับกระดาษที่คุณกำลังป้อน	ใส่กระดาษที่ถูกต้องลงในถาด

ข้อความที่เกี่ยวข้องกับเครือข่าย

ข้อความ	ความหมาย	วิธีแก้ไขที่แนะนำ
Network Problem: IP Conflict	IP แอดเดรสถูกใช้แล้วที่อื่น	ตรวจสอบ IP แอดเดรสหรือใช้ IP แอดเดรสใหม่

ข้อความ	ความหมาย	วิธีแก้ไขที่แนะนำ
Not found Wireless network	NOT FOUND SSID เกิดขึ้นเมื่อเครื่องพิมพ์ไม่สามารถเชื่อมต่อกับโมดูลไร้สายเนื่องจากไม่มี wireless SSID หากเกิดปัญหาต่อไปนี้เป็น <ul style="list-style-type: none"> จุดเข้าใช้งาน (หรือเราเตอร์ไร้สาย) ที่มี SSID ที่กำหนดถูกปิด จุดเข้าใช้งาน (หรือเราเตอร์ไร้สาย) ที่มี SSID ที่กำหนดอยู่ไกลเกินไป จุดเข้าใช้งาน (หรือเราเตอร์ไร้สาย) ที่มี SSID ที่กำหนดทำงานผิดพลาด เสาอากาศของโมดูลไร้สายทำงานได้ไม่ดี 	<ul style="list-style-type: none"> ตรวจสอบสภาพแวดล้อมของระบบไร้สาย (ตรวจสอบการต่อสายไฟและการตั้งค่าของจุดเข้าใช้งาน (หรือเราเตอร์ไร้สาย)) ตรวจสอบสภาพแวดล้อมในบริเวณเครื่องพิมพ์ (ตรวจหาเครื่องไม่โครเวฟ อุปกรณ์ Bluetooth ผู้เหล็ก หรือสิ่งของอื่นที่อาจมีผลกระทบกับการสื่อสารแบบไร้สาย) <p>ถ้าปัญหายังคงเกิดขึ้น โปรดติดต่อฝ่ายบริการ</p> <p> ไม่มีบริการที่ใช้อินเทอร์เน็ตเพ็ ร์ไร้สายนี้ (ถ่ายสำเนา, พิมพ์, และอีเมล)</p>
Error: #S6-3113 Call for service	ฟังก์ชันของเครือข่ายไม่ทำงานเนื่องจากความบกพร่องของชิพ network PHY	ปิดและเปิดเครื่องใหม่ และลองสั่งพิมพ์อีกครั้ง ถ้าปัญหายังคงเกิดขึ้น โปรดติดต่อฝ่ายบริการ
802.1x Network Error	ไม่สามารถรับรองความถูกต้อง	ตรวจสอบโปรโตคอลการรับรองความถูกต้องของเครือข่าย หากปัญหายังคงเกิดขึ้น ให้ติดต่อผู้ดูแลเครือข่ายของท่าน
Not Correct Wireless setting	<ul style="list-style-type: none"> การกำหนดค่าตัวเลือกเครือข่ายไร้สายสำหรับวิธีการรักษาความปลอดภัยไม่ถูกต้อง รหัสผ่านที่ป้อนในตัวเลือกรักษาความปลอดภัยระบบไร้สายไม่ถูกต้อง เครื่องไม่รองรับวิธีการรักษาความปลอดภัยที่จุดเข้าใช้งานหรือเราเตอร์ไร้สายใช้อยู่ จุดเข้าใช้งานหรือเราเตอร์ไร้สายขัดข้อง 	<p>กำหนดค่าตัวเลือกไร้สายในเครื่องพิมพ์, SWS, จุดเข้าใช้งาน หรือเราเตอร์ไร้สายใหม่ แนะนำให้ใช้วิธีการรักษาความปลอดภัยแบบ WPA2-PSK/AES</p> <p>ถ้าปัญหายังคงเกิดขึ้น โปรดติดต่อฝ่ายบริการ</p>
Not connect Wireless AP	เครื่องไม่สามารถเชื่อมต่อกับจุดเข้าใช้งาน (หรือเราเตอร์ไร้สาย)	ตรวจสอบสถานะของจุดเข้าใช้งาน รวมถึงการกำหนดค่าและการต่อสายไฟของอุปกรณ์ดังกล่าว และอุปกรณ์ใดๆ ที่อาจส่งผลต่อการติดต่อสื่อสารแบบไร้สาย ถ้าปัญหายังคงเกิดขึ้น โปรดติดต่อฝ่ายบริการ

ข้อความ	ความหมาย	วิธีแก้ไขที่แนะนำ
Fail connection to WPS	เครื่องไม่สามารถเชื่อมต่อกับจุดใช้งาน (หรือเราเตอร์ไร้สาย)	ตรวจสอบสถานะของจุดใช้งานหรือ WPS รวมถึงการกำหนดค่าและการต่อสายไฟของอุปกรณ์ดังกล่าว และอุปกรณ์ใดๆ ที่อาจส่งผลกระทบต่อสื่อสารแบบไร้สาย ถ้าปัญหายังคงเกิดขึ้น โปรดติดต่อฝ่ายบริการ
Wi-Fi Direct is not ready	เครื่องไม่สามารถเตรียมใช้การเชื่อมต่อแบบ Wi-Fi Direct	รีเซ็ตเครื่องเพื่อเตรียมใช้การตั้งค่าไร้สาย ถ้าปัญหายังคงเกิดขึ้น โปรดติดต่อฝ่ายบริการ
Wi-Fi Direct is not connect	เครื่องไม่สามารถเชื่อมต่อผ่าน Wi-Fi Direct	ปิดคุณสมบัติ Wi-Fi Direct แล้วเปิดใหม่ หรือรีเซ็ตเครื่องหรืออุปกรณ์มือถือ ถ้าปัญหายังคงเกิดขึ้น โปรดติดต่อฝ่ายบริการ


ข้อความอื่นๆ

ข้อความ	ความหมาย	วิธีแก้ไขที่แนะนำ
Adjusting Color Registration...	เครื่องกำลังปรับการคำนวณสี	รอสองสามนาที
Calibrating image density...	เครื่องกำลังปรับความหนาแน่นของภาพ	รอสองสามนาที
Door Open Close it	ปิดฝาครอบไม่สนิท	ปิดฝาครอบใหม่จนกว่าจะล็อกเข้าที่
Error [หมายเลขข้อผิดพลาด] Install [สี] toner	แสดงว่าตลับหมึกพิมพ์นั้นติดตั้งไม่เหมาะสม หรือหัวต่อสกปรก	ติดตั้งตลับหมึกพิมพ์ของแท้ของ Samsung ใหม่สองสามครั้งเพื่อให้แน่ใจว่าใส่อย่างเหมาะสมพอดี ถ้าปัญหายังคงเกิดขึ้น โปรดติดต่อฝ่ายบริการ
Error [หมายเลขข้อผิดพลาด] Turn off then on	ไม่สามารถควบคุมเครื่องพิมพ์ได้	ปิดและเปิดเครื่องใหม่ และลองสั่งพิมพ์อีกครั้ง ถ้าปัญหายังคงเกิดขึ้น โปรดติดต่อฝ่ายบริการ
Error [หมายเลขข้อผิดพลาด] Call for service		
Install TR. belt unit.	ไม่ได้ติดตั้งสายพานป้อนกระดาษ	ติดตั้งสายพานป้อนกระดาษของแท้จาก Samsung

ข้อความ	ความหมาย	วิธีแก้ไขที่แนะนำ
Not compatible transfer belt	สายพานป้อนกระดาษของเครื่องนี้ไม่เหมาะสมกับเครื่องของท่าน	ติดตั้งชิ้นส่วนของแท้จาก Samsung ที่ออกแบบสำหรับเครื่องของท่าน
Not Installed Waste tank	ไม่ได้ใส่ที่ใส่หมึกพิมพ์ทิ้ง	ติดตั้งที่ใส่หมึกพิมพ์ทิ้งของแท้ของ Samsung
Not proper room temp.Move set	เครื่องพิมพ์ตั้งอยู่ในห้องที่มีอุณหภูมิห้องไม่เหมาะสม	เคลื่อนย้ายเครื่องพิมพ์ไปยังห้องที่มีอุณหภูมิเหมาะสม
Output bin Full Remove paper	ถาดกระดาษออกเต็ม	เอากระดาษออกจากถาดกระดาษออก เครื่องจะพิมพ์ต่อ ถ้ายังเกิดปัญหาอยู่ ให้ติดต่อฝ่ายบริการ
Prepare new Transfer belt	อายุการใช้งานของสายพานป้อนกระดาษกำลังจะหมดลง	เปลี่ยนสายพานลำเลียงใหม่ ถ้าปัญหายังคงเกิดขึ้น โปรดติดต่อฝ่ายบริการ
Replace new Transfer belt	อายุการใช้งานของสายพานป้อนกระดาษหมดอายุ	
Prepare Fuser Soon	อายุการใช้งานของชุดฟิวเซอร์จะหมดลงเร็วๆ นี้	เปลี่ยนชุดฟิวเซอร์ใหม่ ถ้าปัญหายังคงเกิดขึ้น โปรดติดต่อฝ่ายบริการ
Replace new Fuser unit	อายุการใช้งานของชุดฟิวเซอร์หมดอายุ	
<ul style="list-style-type: none"> • Replace new Tray1 roller • Replace new Tray2 roller • Replace new Tray3 roller • Replace new Tray4 roller 	อายุการใช้งานของลูกกลิ้งดึงกระดาษจะหมดแล้ว	เปลี่ยนลูกกลิ้งดึงกระดาษอันใหม่ ถ้าปัญหายังคงเกิดขึ้น โปรดติดต่อฝ่ายบริการ
Transfer Belt Error	ไม่สามารถควบคุมสายพานป้อนกระดาษได้	ปิดและเปิดเครื่องใหม่ และลองสั่งพิมพ์อีกครั้ง ถ้าปัญหายังคงเกิดขึ้น โปรดติดต่อฝ่ายบริการ
Waste toner Full Replace new one	ที่เก็บหมึกพิมพ์ทิ้งเต็ม	เปลี่ยนที่เก็บหมึกพิมพ์ทิ้ง

ปัญหาการป้อนกระดาษเข้าเครื่อง



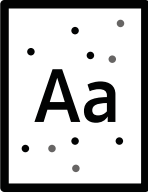
สภาพ	วิธีแก้ไขที่แนะนำ
กระดาษติดในขณะพิมพ์	นำกระดาษที่ติดออก
กระดาษติดกันเป็นปึก	<ul style="list-style-type: none"> ตรวจสอบความจูงสูงสุดของกระดาษในถาด ต้องแน่ใจว่า ท่านใช้ประเภทกระดาษถูกต้อง นำกระดาษออกจากถาดและคลี่กระดาษ ความชื้นอาจทำให้กระดาษติดกันเป็นปึก
เครื่องไม่ดึงกระดาษหลายๆ แผ่น	อาจใส่กระดาษหลายๆ ชนิดลงในถาดใส่กระดาษชนิดเดียว ขนาดเดียวและน้ำหนักเดียวกันลงในถาด
กระดาษไม่ถูกดึงเข้าไปในเครื่อง	<ul style="list-style-type: none"> นำสิ่งกีดขวางออกจากภายในเครื่อง ไม่ได้ใส่กระดาษอย่างถูกต้อง นำกระดาษออกจากถาดและป้อนกลับเข้าไปใหม่ให้ถูกต้อง มีกระดาษอยู่ในถาดมากเกินไป นำกระดาษที่ล้นออกจากถาด กระดาษหนาเกินไป ใช้กระดาษที่ตรงกับข้อกำหนดเฉพาะของเครื่อง
กระดาษยังคงติดอยู่	<ul style="list-style-type: none"> มีกระดาษอยู่ในถาดมากเกินไป นำกระดาษที่ล้นออกจากถาด หากท่านกำลังพิมพ์บนวัสดุพิเศษ ให้ใช้การป้อนกระดาษลงในถาดด้วยตนเอง กำลังใช้กระดาษในชนิดที่ไม่ถูกต้อง ใช้กระดาษที่ตรงกับข้อกำหนดเฉพาะของเครื่อง อาจมีเศษกระดาษอยู่ในเครื่อง เปิดฝาครอบด้านหน้าและนำเศษกระดาษออก
ช่องจดหมายเอียงหรือป้อนเข้าเครื่องไม่ถูกต้อง	ต้องแน่ใจว่าตัวกั้นขอบกระดาษอยู่ชิดพอดีกับขอบทั้งสองด้านของช่องจดหมาย

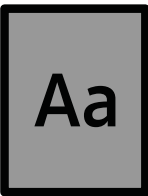
สภาพ	วิธีแก้ไขที่แนะนำ
กระดาษครึ่งหนึ่งเป็นกระดาษเปล่า	เปลี่ยนแนวการวางกระดาษในโปรแกรมของท่าน (ดูที่ "การเปิดการกำหนดลักษณะการพิมพ์" ใน หน้า 40) ดูที่หน้าจอร์วิชีใช้ไดรเวอร์เครื่องพิมพ์ (ดูที่ "วิธีการใช้งาน" ใน หน้า 42) ต้องแน่ใจว่า ขนาดกระดาษในการตั้งค่าไดรเวอร์เครื่องพิมพ์ตรงกับกระดาษที่อยู่ในถาดหรือต้องแน่ใจว่า ขนาดกระดาษในการตั้งค่าไดรเวอร์เครื่องพิมพ์ตรงกับตัวเลือกกระดาษในการตั้งค่าโปรแกรมซอฟต์แวร์ที่ท่านใช้ (ดูที่ "การเปิดการกำหนดลักษณะการพิมพ์" ใน หน้า 40)
เครื่องพิมพ์งานแต่ข้อความผิดบิดเบือนหรือไม่สมบูรณ์	ถอดสายของเครื่องออกก่อน และต่อกลับเข้าไปใหม่ ลองพิมพ์งานที่ท่านพิมพ์ได้สำเร็จ ถ้าเป็นไปได้ ให้ลองต่อสายและเครื่องเข้ากับคอมพิวเตอร์เครื่องที่ท่านทราบว่าทำงานได้เหมาะสมและลองพิมพ์งาน ประการสุดท้าย ลองใช้สายของเครื่องสายใหม่ ตรวจสอบเมนูการเลือกเครื่องพิมพ์ของโปรแกรมเพื่อให้แน่ใจว่าเครื่องของท่านถูกเลือกไว้แล้ว ลองพิมพ์งานจากโปรแกรมอื่น ระบบปฏิบัติการทำงานขัดข้อง ออกจาก Windows และปิดแล้วเปิดคอมพิวเตอร์ใหม่ ปิดเครื่องและเปิดขึ้นมาอีกครั้ง
เครื่องพิมพ์งานแต่หน้าเอกสารว่างเปล่า	กระจายโทนเนอร์อีกครั้งถ้าจำเป็น ถ้าจำเป็นให้เปลี่ยนตลับโทนเนอร์ • ดูที่ "การกระจายโทนเนอร์" ใน หน้า 53 • ดูที่ "การเปลี่ยนตลับโทนเนอร์" ใน หน้า 55 ตรวจสอบเพิ่มข้อมูลเพื่อให้แน่ใจว่าไม่มีหน้ากระดาษเปล่า ติดต่อตัวแทนฝ่ายบริการ
เครื่องพิมพ์เพิ่มข้อมูล PDF ไม่ถูกต้อง บางส่วนของกราฟิกข้อความหรือภาพประกอบหายไป	การพิมพ์เพิ่มข้อมูล PDF ในรูปของภาพอาจช่วยให้พิมพ์เพิ่มข้อมูลออกมาได้ เปิด พิมพ์เป็นรูปภาพ จากตัวเลือกการพิมพ์ของ Acrobat  อาจใช้เวลาพิมพ์นานขึ้นหากท่านพิมพ์เพิ่มข้อมูล PDF เป็นภาพ
คุณภาพพิมพ์ของภาพถ่ายไม่ค่อยดี ภาพไม่ชัด	ลดขนาดของภาพถ่าย ถ้าท่านเพิ่มขนาดของภาพถ่ายในโปรแกรมซอฟต์แวร์ ความละเอียดจะลดลง
ก่อนพิมพ์เครื่องจะคล้ายไอร้อนออกมาใกล้ๆ กับถาดกระดาษออก	การใช้กระดาษชื้น/เปียกอาจทำให้เกิดไอร้อน [ควันสีขาว] ในระหว่างการพิมพ์ อาการนี้ไม่ใช่ปัญหา โปรดพิมพ์ต่อไป หากควัน [ไอน้ำ] ครอบคลุมให้นำกระดาษใหม่จากรีมที่ยังไม่ได้เปิดมาใช้แทน
เครื่องไม่พิมพ์งานบนกระดาษที่กำหนดขนาดเอง เช่น กระดาษใบเรียกเก็บเงิน	ตั้งขนาดกระดาษที่ถูกต้องใน Custom ในแท็บ Paper ของการกำหนดลักษณะการพิมพ์ (ดูที่ "การเปิดการกำหนดลักษณะการพิมพ์" ใน หน้า 40)
กระดาษสำหรับใบเรียกเก็บเงินที่พิมพ์ออกมาม้วนงอ	การตั้งค่าชนิดกระดาษไม่ตรงกัน เปลี่ยนตัวเลือกเครื่องพิมพ์และลองอีกครั้ง ไปที่การกำหนดลักษณะการพิมพ์ คลิกแท็บ Paper และตั้งค่าชนิดเป็น Thin (ดูที่ "การเปิดการกำหนดลักษณะการพิมพ์" ใน หน้า 40)

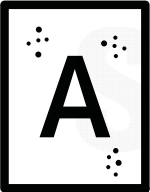
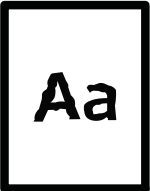
ปัญหาคุณภาพของงานพิมพ์

ถ้าภายในเครื่องสกปรกหรือใส่กระดาษไม่เหมาะสม คุณภาพของงานพิมพ์อาจจะลดลง ดูตารางด้านล่างเพื่อแก้ไขปัญหา


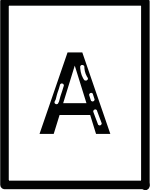
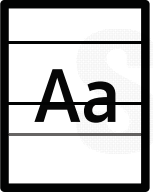
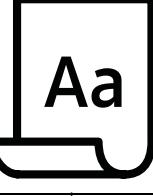
ตรวจสอบให้แน่ใจว่ากระดาษไม่เปียก ลองใช้กระดาษจากรีมใหม่

สภาพ	วิธีแก้ไขที่แนะนำ
<p>พิมพ์ออกมาเป็นสีจางหรือเลือน</p> 	<ul style="list-style-type: none"> ถ้ารีวสีขาวแนวตั้งหรือส่วนที่ซีดจางปรากฏบนกระดาษ แสดงว่าเหลือโทนเนอร์น้อย ใส่ตลับโทนเนอร์ตลับใหม่ (ดูที่ "การเปลี่ยนตลับโทนเนอร์" ใน หน้า 55) กระดาษอาจไม่มีคุณสมบัติตรงตามข้อกำหนดเฉพาะของกระดาษ เช่น กระดาษอาจชื้นหรือหยابเกินไป ถ้ากระดาษทั้งแผ่นเบา การตั้งค่าความละเอียดของงานพิมพ์ต่ำเกินไปหรือเปิดใช้โหมดประหยัดโทนเนอร์ ปรับความละเอียดในการพิมพ์งานและปิดโหมดประหยัดโทนเนอร์ ดูที่หน้าจาวีธีใช้ของไดรเวอร์เครื่องพิมพ์ ข้อบกพร่องทั้งในส่วนของการซีดจางหรือความสกปรกอาจแสดงถึงความจำเป็นต้องทำความสะอาดตลับหมึกพิมพ์ ทำความสะอาดภายในเครื่อง (ดูที่ "การทำความสะอาดเครื่อง" ใน หน้า 63) พื้นผิวของชั้นส่วน LSU ภายในเครื่องอาจสกปรก ทำความสะอาดภายในเครื่อง (ดูที่ "การทำความสะอาดเครื่อง" ใน หน้า 63) ติดต่อตัวแทนบริการถ้าชั้นต่อนเหล่านี้ไม่สามารถแก้ไขปัญหา
<p>ส่วนบนของกระดาษพิมพ์ออกมาด้วยสีจางกว่าส่วนอื่นๆ ของหน้ากระดาษ</p> 	<p>ผงหมึกอาจไม่ติดลงบนกระดาษชนิดนี้ได้อย่างถูกต้อง</p> <ul style="list-style-type: none"> เปลี่ยนตัวเลือกเครื่องพิมพ์และลองอีกครั้งไปที่ การกำหนดลักษณะการพิมพ์ คลิกแท็บ Paper และตั้งค่าชนิดกระดาษเป็น Recycled (ดูที่ "การเปิดการกำหนดลักษณะการพิมพ์" ใน หน้า 40)
<p>โทนเนอร์เลอะ</p> 	<ul style="list-style-type: none"> กระดาษอาจไม่มีคุณสมบัติตรงตามข้อกำหนดเฉพาะ เช่น กระดาษอาจชื้นหรือหยابเกินไป ลูกลิ้งดึงกระดาษอาจสกปรก ทำความสะอาดภายในเครื่อง (ดูที่ "การทำความสะอาดเครื่อง" ใน หน้า 63) ทางเดินกระดาษอาจต้องการการทำความสะอาดติดต่อตัวแทนฝ่ายบริการ (ดูที่ "การทำความสะอาดเครื่อง" ใน หน้า 63)

สภาพ	วิธีแก้ไขที่แนะนำ
<p>จุดซีดจาง</p> 	<p>ถ้าเกิดพื้นที่ซีดจาง ซึ่งโดยทั่วไปเป็นจะรูปร่างกลมกระจายอยู่บนหน้ากระดาษ:</p> <ul style="list-style-type: none"> • ซึ่งอาจส่งผลกระทบต่อการทำงานของเครื่องพิมพ์เพียงหนึ่งแผ่น ลองพิมพ์งานอีกครั้ง • ปริมาณความชื้นของกระดาษไม่สม่ำเสมอหรือกระดาษมีจุดความชื้นบนพื้นผิวของกระดาษ ลองใช้กระดาษยี่ห้ออื่น • กระดาษลือตนั้นไม่ดี กระบวนการการผลิตอาจเป็นสาเหตุให้บางพื้นที่ไม่ยอมรับโทนเนอร์ ลองใช้กระดาษชนิดหรือยี่ห้ออื่น • เปลี่ยนตัวเลือกเครื่องพิมพ์และลองอีกครั้ง ไปที่ การกำหนดลักษณะการพิมพ์ คลิกแท็บ Paper และตั้งค่าชนิดเป็น Thick (ดูที่ "การเปิดการกำหนดลักษณะการพิมพ์" ใน หน้า 40) <p>ติดต่อตัวแทนบริการถ้าขั้นตอนเหล่านี้ไม่สามารถแก้ไขปัญหา</p>
<p>จุดสีขาว</p> 	<p>ถ้าจุดสีขาวปรากฏบนกระดาษ:</p> <ul style="list-style-type: none"> • กระดาษหยาบเกินไปและสิ่งสกปรกจากกระดาษตกลงไปที่ส่วนประกอบภายในเครื่อง ซึ่งอาจทำให้ลูกกลิ้งดึงกระดาษสกปรก ทำความสะอาดภายในเครื่อง (ดูที่ "การทำความสะอาดเครื่อง" ใน หน้า 63) • ทางเดินกระดาษอาจต้องการการทำความสะอาด ทำความสะอาดภายในเครื่อง (ดูที่ "การทำความสะอาดเครื่อง" ใน หน้า 63) <p>ติดต่อตัวแทนบริการถ้าขั้นตอนเหล่านี้ไม่สามารถแก้ไขปัญหา</p>
<p>เส้นแนวตั้ง</p> 	<p>ถ้าวิธีตั้งค่าแนวตั้งปรากฏบนกระดาษ:</p> <ul style="list-style-type: none"> • อาจมีรอยขีดข่วนบริเวณพื้นผิว (ส่วนของดรัม) ของตลับโทนเนอร์ภายในเครื่อง นำตลับหมึกพิมพ์ออกและใส่ตลับหมึกพิมพ์ตลับใหม่ (ดูที่ "การเปลี่ยนตลับโทนเนอร์" ใน หน้า 55) <p>ถ้าวิธีขาวแนวตั้งปรากฏบนกระดาษ:</p> <ul style="list-style-type: none"> • พื้นผิวของชิ้นส่วน LSU ภายในเครื่องอาจสกปรก ทำความสะอาดภายในเครื่อง (ดูที่ "การทำความสะอาดเครื่อง" ใน หน้า 63) <p>ติดต่อตัวแทนบริการถ้าขั้นตอนเหล่านี้ไม่สามารถแก้ไขปัญหา</p>
<p>พื้นหลังขาวดำหรือพื้นหลังสี</p> 	<p>ถ้ามีจำนวนแรงจางบริเวณพื้นหลังมากจนไม่สามารถรับได้:</p> <ul style="list-style-type: none"> • เปลี่ยนเป็นกระดาษที่มีน้ำหนักเบาขึ้น • ตรวจสอบเงื่อนไขสภาพแวดล้อม: สภาพที่แห้งมากหรือมีความชื้นสูงมาก (สูงกว่า 80 % RH) สามารถเพิ่มปริมาณแรงจางบริเวณพื้นหลัง • นำตลับหมึกพิมพ์ตลับเก่าออกและใส่ตลับใหม่ (ดูที่ "การเปลี่ยนตลับโทนเนอร์" ใน หน้า 55) • เชี่ยวให้หมึกพิมพ์กระจายตัวให้ทั่ว (ดูที่ "การกระจายโทนเนอร์" ใน หน้า 53)
<p>โทนเนอร์เลอะ</p> 	<ul style="list-style-type: none"> • ทำความสะอาดภายในเครื่อง (ดูที่ "การทำความสะอาดเครื่อง" ใน หน้า 63) • ตรวจสอบชนิดและคุณภาพของกระดาษ • นำตลับหมึกพิมพ์ออกและใส่ตลับหมึกพิมพ์ตลับใหม่ (ดูที่ "การเปลี่ยนตลับโทนเนอร์" ใน หน้า 55)

สภาพ	วิธีแก้ไขที่แนะนำ
<p>จุดบกพร่องที่เกิดขึ้นซ้ำๆ ในแนวตั้ง</p> 	<p>ถ้าเกิดเครื่องหมายต่างๆ ซ้ำๆ กันบนกระดาษด้านที่พิมพ์เมื่อหยุดพิมพ์เป็นระยะๆ:</p> <ul style="list-style-type: none"> • ตลับโทเนอร์อาจชำรุด ถ้าท่านยังเจอกับปัญหาแบบเดิม ให้นำตลับหมึกพิมพ์ออกและใส่ตลับใหม่ (ดูที่ "การเปลี่ยนตลับโทเนอร์" ใน หน้า 55) • ชั้นส่วนต่างๆ ของเครื่องอาจมีโทเนอร์เประอะเปื้อนอยู่ ถ้าจุดบกพร่องเกิดขึ้นที่ด้านหลังของหน้ากระดาษ ปัญหาน่าจะแก้ไขได้ด้วยตัวเองหลังจากพิมพ์กระดาษอีกสองสามแผ่น • ชุดประกอบฟิวเซอร์อาจชำรุด ติดต่อตัวแทนฝ่ายบริการ
<p>ผงหมึกกระจายด้านหลัง</p> 	<p>ผงหมึกกระจายด้านหลังเป็นผลมาจากการกระจายตัวของโทเนอร์บนกระดาษที่พิมพ์</p> <ul style="list-style-type: none"> • กระดาษอาจชื้นมากเกินไป ลองพิมพ์บนกระดาษปึกอื่น ห้ามเปิดซองบรรจุกระดาษจนกว่าจะจำเป็น เพื่อไม่ให้กระดาษดูดซับความชื้นมากเกินไป • ถ้าผงหมึกที่กระจายด้านหลังเกิดขึ้นบนซองจดหมาย ให้เปลี่ยนเค้าโครงการพิมพ์เพื่อหลีกเลี่ยงการพิมพ์บนส่วนที่มีขอบที่ซ้อนหรือเลือก Thick จากหน้าต่าง การกำหนดลักษณะการพิมพ์ (ดูที่ "การเปิดการกำหนดลักษณะการพิมพ์" ใน หน้า 40) • ถ้าผงหมึกที่กระจายด้านหลังกินพื้นที่ทั้งหมดของกระดาษที่พิมพ์ ให้ปรับความละเอียดของการพิมพ์จากโปรแกรมซอฟต์แวร์ของท่านหรือในการกำหนดลักษณะการพิมพ์ (ดูที่ "การเปิดการกำหนดลักษณะการพิมพ์" ใน หน้า 40) ตรวจสอบว่าได้เลือกชนิดกระดาษที่ถูกต้อง ตัวอย่างเช่น ถ้าเลือก Thicker Paper ไว้ แต่กระดาษที่ใช้จริงคือ Plain Paper อาจเกิดการพ่นน้ำหมึกมากเกินไปและทำให้สำเนาไม่มีคุณภาพ • หากคุณกำลังใช้ตลับหมึกพิมพ์ตลับใหม่ ให้เขย่าเพื่อให้หมึกกระจายตัวให้ทั่วก่อน (ดูที่ "การกระจายโทเนอร์" ใน หน้า 53)
<p>มีผงหมึกรอบๆ ตัวอักษรตัวหนาหรือรูปภาพ</p> 	<p>ผงหมึกอาจไม่ติดลงบนกระดาษชนิดนี้อย่างถูกต้อง</p> <ul style="list-style-type: none"> • เปลี่ยนตัวเลือกเครื่องพิมพ์และลองอีกครั้งไปที่ การกำหนดลักษณะการพิมพ์ คลิกแท็บ Paper และตั้งค่าชนิดกระดาษเป็น Recycled (ดูที่ "การเปิดการกำหนดลักษณะการพิมพ์" ใน หน้า 40) • ตรวจสอบว่าได้เลือกชนิดกระดาษที่ถูกต้อง ตัวอย่างเช่น ถ้าเลือก Thicker Paper ไว้ แต่กระดาษที่ใช้จริงคือ Plain Paper อาจเกิดการพ่นน้ำหมึกมากเกินไปและทำให้สำเนาไม่มีคุณภาพ
<p>อักขระผิดรูปแบบ</p> 	<ul style="list-style-type: none"> • ถ้าอักขระปรากฏในรูปแบบที่ไม่เหมาะสมและทำให้เกิดภาพที่มองดูคลุมกระดาษอาจสิ้นเกินไป ลองใช้กระดาษอื่น

สภาพ	วิธีแก้ไขที่แนะนำ
<p>หน้าเอียง</p> 	<ul style="list-style-type: none"> • ตรวจสอบแน่ใจว่าใส่กระดาษอย่างถูกต้อง • ตรวจสอบชนิดและคุณภาพของกระดาษ • ต้องแน่ใจตัวกั้นไม่ชิดจนแน่นหรืออยู่ห่างจากปีกกระดาษมากเกินไป
<p>ม้วนหรือเป็นคลื่น</p> 	<ul style="list-style-type: none"> • ตรวจสอบแน่ใจว่าใส่กระดาษอย่างถูกต้อง • ตรวจสอบชนิดและคุณภาพของกระดาษ ทั้งอุณหภูมิและความชื้นที่สูงทำให้กระดาษม้วนงอได้ • คลี่กระดาษที่อยู่ในถาด และลองหมุนกระดาษ 180 องศาในถาด
<p>ย่นหรือมีรอยพับ</p> 	<ul style="list-style-type: none"> • ตรวจสอบแน่ใจว่าใส่กระดาษอย่างถูกต้อง • ตรวจสอบชนิดและคุณภาพของกระดาษ • คลี่กระดาษที่อยู่ในถาด และลองหมุนกระดาษ 180 องศาในถาด
<p>ด้านหลังของงานพิมพ์สกปรก</p> 	<ul style="list-style-type: none"> • ตรวจสอบโทนเนอร์ที่อาจรั่วออกมา ทำความสะอาดภายในเครื่อง (ดูที่ "การทำความสะอาดเครื่อง" ใน หน้า 63)
<p>หน้ากระดาษเป็นสีหรือสีดำทึบ</p> 	<ul style="list-style-type: none"> • ใส่อัลบั้มโทนเนอร์ไม่เหมาะสม นำอัลบั้มออกและใส่กลับเข้าไปใหม่ • อัลบั้มโทนเนอร์อาจมีตำหนิ นำอัลบั้มหมึกพิมพ์ออกและใส่อัลบั้มหมึกพิมพ์อัลบั้มใหม่ (ดูที่ "การเปลี่ยนอัลบั้มโทนเนอร์" ใน หน้า 55) • อาจจำเป็นต้องซ่อมเครื่อง ติดต่อตัวแทนฝ่ายบริการ

สภาพ	วิธีแก้ไขที่แนะนำ
<p>โทเนอร์ไม่เข้าที่</p> 	<ul style="list-style-type: none"> • ทำความสะอาดภายในเครื่อง (ดูที่ "การทำความสะอาดเครื่อง" ใน หน้า 63) • ตรวจสอบชนิด ความหนา และคุณภาพของกระดาษ • นำตลับหมึกพิมพ์ออกและใส่ตลับใหม่ (ดูที่ "การเปลี่ยนตลับโทเนอร์" ใน หน้า 55) <p>อาจจำเป็นต้องซ่อมเครื่องถ้ายังเกิดปัญหาอยู่ ติดต่อตัวแทนฝ่ายบริการ</p>
<p>อักขระใช้ไม่ได้</p> 	<p>อักขระใช้ไม่ได้คือพื้นที่สีขาวภายในส่วนของอักขระซึ่งที่จริงควรเป็นสีดำทึบ:</p> <ul style="list-style-type: none"> • ท่านอาจพิมพ์บนพื้นผิวด้านที่ไม่ถูกต้องของกระดาษ • นำกระดาษออกและหมุนอีกด้านหนึ่ง • กระดาษอาจมีคุณสมบัติไม่ตรงตามข้อกำหนดเฉพาะของกระดาษ
<p>แถบในแนวนอน</p> 	<p>ถ้าเกิดริ้วสีดำหรือโทเนอร์เลอะในแนวนอน:</p> <ul style="list-style-type: none"> • ใส่ตลับโทเนอร์ไม่เหมาะสม นำตลับออกและใส่กลับเข้าไปใหม่ • ตลับโทเนอร์อาจมีตำหนิ <p>นำตลับหมึกพิมพ์ออกและใส่ตลับหมึกพิมพ์ตลับใหม่ (ดูที่ "การเปลี่ยนตลับโทเนอร์" ใน หน้า 55)</p> <p>อาจจำเป็นต้องซ่อมเครื่องถ้ายังเกิดปัญหาอยู่ ติดต่อตัวแทนฝ่ายบริการ</p>
<p>การม้วนงอ</p> 	<p>ถ้ากระดาษที่พิมพ์แล้วม้วนหรือกระดาษไม่ถูกป้อนเข้าเครื่อง:</p> <ul style="list-style-type: none"> • คลี่กระดาษที่อยู่ในถาด และลองหมุนกระดาษ 180 องศาในถาด • เปลี่ยนตัวเลือกกระดาษของเครื่องพิมพ์และลองอีกครั้งไปที่ การกำหนดลักษณะการพิมพ์ คลิกแท็บ Paper และตั้งค่าชนิดเป็น Thin (ดูที่ "การเปิดการกำหนดลักษณะการพิมพ์" ใน หน้า 40)
<ul style="list-style-type: none"> • ภาพที่ไม่เคยเห็นปรากฏซ้ำ ๆ อยู่บนกระดาษสองถึงสามแผ่น • โทเนอร์ไม่เข้าที่ • งานพิมพ์มีสีจางหรือมีสิ่งปนเปื้อน 	<p>อาจมีการใช้เครื่องของท่านที่ความสูง 1,000 ม. หรือสูงกว่า ความสูงอาจส่งผลต่อคุณภาพของงานพิมพ์ เช่น หมึกพิมพ์ไม่เกาะหรือภาพมีสีจาง</p> <p>เปลี่ยนการตั้งค่าความสูงสำหรับเครื่องของท่าน (ดูที่ "การปรับระดับความสูง" ใน หน้า 174)</p>

ปัญหาของระบบปฏิบัติการ

ปัญหาทั่วไปของ Windows

สภาพ	วิธีแก้ไขที่แนะนำ
ข้อความ “กำลังใช้แฟ้ม” ปรากฏขึ้นในระหว่าง การติดตั้ง	ออกจากโปรแกรมซอฟต์แวร์ทั้งหมด ถอนซอฟต์แวร์ทั้งหมดออกจากกลุ่มเริ่มต้น แล้วรีสตาร์ท Windows ติดตั้งไดรเวอร์เครื่องพิมพ์ใหม่
ข้อความ “ข้อบกพร่องการ ปกป้องทั่วไป”, “OE ที่ยกเว้น”, “สปลู 32”, หรือ “การดำเนินการที่ ไม่ถูกต้อง” ปรากฏ	ปิดโปรแกรมอื่นๆ ทั้งหมด รีบูต Windows และลองพิมพ์อีกครั้ง
ข้อความ “พิมพ์ไม่สำเร็จ”, “หมดเวลาเครื่อง พิมพ์” ปรากฏขึ้น	ข้อความเหล่านี้อาจปรากฏในระหว่างการพิมพ์ ให้รอจนกระทั่งเครื่องพิมพ์งานเสร็จ ถ้าข้อความปรากฏในโหมดเตรียมพร้อมหรือหลังจากพิมพ์งานเสร็จแล้ว ให้ตรวจสอบการเชื่อมต่อและ/หรือตรวจสอบว่าเกิดข้อผิดพลาดขึ้นหรือไม่
Samsung Printer Experience ไม่แสดงขึ้นเมื่อคุณ คลิก การตั้งค่าเพิ่มเติม	Samsung Printer Experience ไม่ถูกติดตั้ง ดาวน์โหลดโปรแกรมจาก Windows Store(ที่เก็บ) เพื่อติดตั้ง
ข้อมูลเครื่องพิมพ์ ไม่แสดงขึ้นเมื่อ ท่านคลิกที่อุปกรณ์ ใน อุปกรณ์และเครื่อง พิมพ์	เลือก คุณสมบัติเครื่องพิมพ์. คลิกแท็บ พอร์ต (แผงควบคุม > อุปกรณ์และเครื่องพิมพ์ > คลิกขวาบนไอคอนเครื่องพิมพ์ของท่าน แล้วเลือก Printer properties) ถ้าพอร์ตตั้งค่าเป็น File หรือ LPT ให้เอาเครื่องหมายออกแล้วเลือก TCP/IP, USB หรือ WSD



โปรดดูที่คู่มือผู้ใช้ของ Microsoft Windows
ที่มาพร้อมกับคอมพิวเตอร์หากต้องการข้อมูลเพิ่มเติมเกี่ยวกับข้อความแสดงข้อผิดพลาด
ของ Windows

ปัญหาเครือข่ายไร้สาย

ปัญหาในระหว่างการตั้งค่าหรือการติดตั้งไดรเวอร์

ข้อความการติดตั้งไดรเวอร์	วิธีแก้ไขที่แนะนำ
Printers Not Found	<ul style="list-style-type: none">• เครื่องอาจยังไม่ได้เปิดขึ้น เปิดเครื่องคอมพิวเตอร์และเครื่อง• ไม่ได้เชื่อมต่อสาย USB ระหว่างคอมพิวเตอร์และเครื่อง เชื่อมต่อเครื่องกับเครื่องคอมพิวเตอร์โดยใช้สาย USB• เครื่องไม่รองรับเครือข่ายแบบไร้สาย ตรวจสอบคู่มือผู้ใช้งานของเครื่อง รวมถึงแผ่นซีดีซอฟต์แวร์ที่ให้มาพร้อมกับเครื่อง และเตรียมเครื่องเครือข่ายแบบไร้สาย
Connecting Failure - SSID Not Found	<ul style="list-style-type: none">• เครื่องหาชื่อเครือข่าย (SSID) ที่คุณเลือกหรือบ่อนไม่พบ ตรวจสอบชื่อเครือข่าย (SSID) บนจุดเข้าใช้งานและลองเชื่อมต่ออีกครั้ง• ไม่ได้เปิดจุดเข้าใช้งาน เปิดจุดเข้าใช้งาน
Connecting Failure - Invalid Security	<ul style="list-style-type: none">• ไม่ได้กำหนดค่าระบบความปลอดภัยอย่างถูกต้อง ตรวจสอบความปลอดภัยที่กำหนดไว้บนจุดเข้าใช้งานและเครื่องของคุณ
Connecting Failure - General Connection Error	<ul style="list-style-type: none">• คอมพิวเตอร์ของคุณไม่ได้รับสัญญาณจากเครื่อง ตรวจสอบสาย USB และการเปิด-ปิดเครื่อง
Connecting Failure - Connected Wired Network	<ul style="list-style-type: none">• เครื่องของคุณเชื่อมต่ออยู่กับเครือข่ายแบบใช้สาย ถอดสายของเครือข่ายออกจากเครื่อง
Connecting Failure - Assigning the IP address	<ul style="list-style-type: none">• ไล่ปิดและเปิดจุดเข้าใช้งาน (หรือเราเตอร์แบบไร้สาย) และเครื่องพิมพ์

ข้อความการติดตั้งไดรเวอร์	วิธีแก้ไขที่แนะนำ
PC Connection Error	<ul style="list-style-type: none"> • สำหรับเครือข่ายแบบคงที่ เครื่องใช้แอดเดรสแบบคงที่เมื่อกำหนดค่าของคอมพิวเตอร์เป็นแอดเดรสแบบคงที่ ตัวอย่างเช่น หากข้อมูลเครือข่ายของคอมพิวเตอร์เป็นดังนี้ <ul style="list-style-type: none"> - IP แอดเดรส: 169.254.133.42 - ซับเน็ตมาสก์: 255.255.0.0 ข้อมูลเครือข่ายของเครื่องควรเป็นดังนี้ <ul style="list-style-type: none"> - IP แอดเดรส: 169.254.133.43 - ซับเน็ตมาสก์: 255.255.0.0 (ใช้ซับเน็ตมาสก์ของคอมพิวเตอร์) - เกตเวย์: 169.254.133.1

SAMSUNG

10086790

ปัญหาอื่นๆ

หากเกิดปัญหาขณะใช้เครื่องบนเครือข่ายให้ตรวจสอบดังต่อไปนี้



สำหรับข้อมูลเกี่ยวกับจุดเข้าใช้งาน (หรือเราเตอร์แบบไร้สาย) ให้ดูที่คู่มือผู้ใช้งานของอุปกรณ์

- คอมพิวเตอร์ จุดเข้าใช้งาน (หรือเราเตอร์แบบไร้สาย) หรือเครื่องพิมพ์ของคุณไม่ได้เปิดเครื่อง
- ตรวจสอบการรับสัญญาณไร้สายรอบๆ เครื่อง หากเราเตอร์อยู่ไกลจากเครื่องหรือมีสิ่งกีดขวาง ท่านอาจได้รับสัญญาณได้ไม่ดี
- ไล่ปิดและเปิดจุดเข้าใช้งาน (หรือเราเตอร์แบบไร้สาย) เครื่องพิมพ์ และคอมพิวเตอร์ บางครั้งการไล่ปิดและเปิดอุปกรณ์อาจทำให้การสื่อสารเครือข่ายใช้งานได้
- ตรวจสอบว่าซอฟต์แวร์ไฟร์วอลล์ (V3 หรือ Norton) ชัดขวางการสื่อสารหรือไม่ หากคอมพิวเตอร์และเครื่องพิมพ์เชื่อมต่อกับเครือข่ายเดียวกันแต่ไม่สามารถค้นหาพบซอฟต์แวร์ไฟร์วอลล์อาจชัดเจนการสื่อสารอยู่ โปรดดูที่คู่มือผู้ใช้ของซอฟต์แวร์เพื่อปิดและลองค้นหาเครื่องอีกครั้ง
- ตรวจสอบว่ากำหนด IP แอดเดรสของเครื่องอย่างถูกต้อง ท่านสามารถตรวจสอบ IP แอดเดรสโดยการพิมพ์รายงานการกำหนดค่าเครือข่าย
- ตรวจสอบว่าจุดเข้าใช้งาน (หรือเราเตอร์แบบไร้สาย) มีการกำหนดความปลอดภัย (รหัสผ่าน) หรือไม่ หากมีรหัสผ่านให้ติดต่อผู้ดูแลระบบจุดเข้าใช้งาน (หรือเราเตอร์แบบไร้สาย)
- ตรวจสอบ IP แอดเดรสของเครื่อง ติดตั้งไดรเวอร์ของเครื่องและเปลี่ยนการตั้งค่าเพื่อเชื่อมต่อเครื่องกับเครือข่าย เนื่องจากลักษณะของ DHCP IP แอดเดรสที่กำหนดควรเปลี่ยน หากไม่ได้ใช้งานเครื่องเป็นเวลานาน หรือหากมีการรีเซ็ตจุดเข้าใช้งาน ลงทะเบียน MAC แอดเดรสของผลิตภัณฑ์เมื่อท่านกำหนดค่าเซิร์ฟเวอร์ DHCP บนจุดเข้าใช้งาน (หรือเราเตอร์แบบไร้สาย) จากนั้นท่านจะสามารถใช้ IP แอดเดรสที่กำหนดโดย MAC แอดเดรสนั้นได้เสมอ ท่านสามารถระบุ MAC แอดเดรสของเครื่องพิมพ์ได้โดยการส่งพิมพ์รายงานการกำหนดค่าเครือข่าย
- ตรวจสอบสภาพแวดล้อมของระบบไร้สาย ท่านอาจไม่สามารถเชื่อมต่อเครือข่ายในสภาพแวดล้อมแบบ Infrastructure ซึ่งท่านต้องพิมพ์ข้อมูลของผู้ใช้ก่อนที่จะเชื่อมต่อกับจุดเข้าใช้งาน (หรือเราเตอร์แบบไร้สาย) ได้
- เครื่องนี้รองรับเฉพาะ IEEE 802.11 b/g/n และ Wi-Fi ไม่รองรับการสื่อสารแบบไร้สายอื่นๆ (เช่น Bluetooth)
- เครื่องอยู่ภายในช่วงเครือข่ายแบบไร้สาย
- เครื่องไม่ควรมีสิ่งกีดขวางใดๆ มาชัดเจนสัญญาณไร้สาย ย้ายวัตถุที่เป็นโลหะขนาดใหญ่ระหว่างจุดเข้าใช้งาน (หรือเราเตอร์แบบไร้สาย) และเครื่องออก ควรแน่ใจว่าเครื่องและจุดเข้าใช้งานไร้สาย (หรือเราเตอร์แบบไร้สาย) ไม่มีเสา กำแพง หรือแนวรับที่ทำจากโลหะหรือคอนกรีตกั้นอยู่
- เครื่องควรอยู่ให้ห่างจากอุปกรณ์ไฟฟ้าอื่นๆ ที่อาจส่งสัญญาณรบกวนสัญญาณไร้สาย อุปกรณ์หลายประเภทสามารถรบกวนสัญญาณไร้สายได้ รวมถึงเตาไมโครเวฟและอุปกรณ์ Bluetooth บางประเภท
- เมื่อการกำหนดค่าของจุดเข้าใช้งาน (หรือเราเตอร์แบบไร้สาย) เปลี่ยนแปลงไป ท่านจะต้องทำการตั้งค่าเครือข่ายแบบไร้สายของผลิตภัณฑ์อีกครั้ง
- จำนวนอุปกรณ์สูงสุดที่สามารถเชื่อมต่อได้ผ่าน Wi-Fi Direct คือ 4
- ถ้าตั้งค่าจุดเข้าใช้งานให้ทำงานกับ 802.11n แบบมาตรฐานเท่านั้น อุปกรณ์อาจไม่เชื่อมต่อกับเครื่องของท่าน

ภาคผนวก

หัวข้อนี้แสดงข้อกำหนดเฉพาะของผลิตภัณฑ์และข้อมูลเกี่ยวกับกฎระเบียบที่เกี่ยวข้อง

SAMSUNG

- ข้อมูลจำเพาะ 99
- ข้อมูลเกี่ยวกับข้อกำหนด 106
- ลิขสิทธิ์ 118

10086790

ข้อมูลจำเพาะ

ข้อกำหนดเฉพาะโดยทั่วไป



ข้อกำหนดเฉพาะเหล่านี้สามารถเปลี่ยนแปลงได้โดยไม่ต้องแจ้งล่วงหน้า สำหรับดูข้อกำหนดเฉพาะเพิ่มเติมและข้อมูลเกี่ยวกับการเปลี่ยนแปลงของข้อกำหนดเฉพาะ โปรดตรวจสอบได้ที่ www.samsung.com.

รายการ		คำอธิบาย
ขนาด ^a	กว้าง x ลึก x สูง	420 x 453 x 385 มม. (16.54 x 17.84 x 15.16 นิ้ว)
น้ำหนัก ^a	เครื่องพิมพ์พร้อมด้วยวัสดุสิ้นเปลือง	22 kg (48.50 ปอนด์)
ระดับเสียงรบกวน ^{b c}	โหมดพร้อม	น้อยกว่า 37 dB(A)
	โหมดพิมพ์	น้อยกว่า 53 dB(A)
อุณหภูมิ	ขณะทำงาน	10 ถึง 30 °C
	การจัดเก็บ (บรรจุกล่อง)	-20 ถึง 40 °C
ความชื้น	ขณะทำงาน	20 ถึง 80 % RH
	การจัดเก็บ (บรรจุกล่อง)	10 ถึง 90 % RH
อัตรากำลังไฟฟ้า ^d	รุ่น 110 โวลต์	AC 110-127 V
	รุ่น 220 โวลต์	AC 220-240 V
การบริโภคพลังงานไฟฟ้า ^e	โหมดทำงานเฉลี่ย	น้อยกว่า 600 วัตต์
	โหมดพร้อม	น้อยกว่า 13 วัตต์
	โหมดประหยัดพลังงาน	น้อยกว่า 0.8 วัตต์
	โหมดปิดเครื่อง ^f	น้อยกว่า 0.1 วัตต์

- a. ขนาดและน้ำหนักจะวัดโดยไม่มีอุปกรณ์เสริมอื่น
- b. ระดับแรงดันของเสียงตาม ISO 7779 การกำหนดค่าที่ทำการทดสอบ: การติดตั้งพื้นฐานของเครื่องพิมพ์, กระดาษ A4, การพิมพ์ด้านเดียว
- c. ขึ้นที่นั่น ถ้าอุปกรณ์ส่งเสียงดังเกิน 63 db (A)
ควรวางอุปกรณ์ไว้ในบริเวณแยกต่างหากที่ไม่เกี่ยวข้องกับผู้อื่น
- d. ดูสติกเกอร์แสดงอัตรากำลังบนเครื่องเพื่อตรวจสอบแรงดันไฟฟ้า (V) ความถี่ (เฮิร์ตซ์) และชนิดของกระแสไฟฟ้า (A) ที่ถูกต้องของเครื่องพิมพ์
- e. ความสิ้นเปลืองพลังงานอาจขึ้นอยู่กับสถานะของเครื่อง เงื่อนไขการตั้งค่า สภาพแวดล้อมในการทำงาน และอุปกรณ์และวิธีการวัดค่าที่ประเทศนั้นใช้
- f. สามารถหลีกเลี่ยงความสิ้นเปลืองพลังงานได้ โดยสิ้นเชิงเฉพาะเมื่อไม่ได้เสียบสายไฟเท่านั้น

ข้อมูลจำเพาะของวัสดุที่ใช้พิมพ์



เราขอแนะนำให้ใช้กระดาษรีไซเคิลเพื่ออนุรักษ์พลังงาน

ประเภท	ขนาด	ขนาด	น้ำหนัก/ความจุ ^a	
			กระดาษ 1/กระดาษเสริม	กระดาษประสม
กระดาษธรรมดา ^{b c}	Letter	216 x 279 มม. (8.5 x 11 นิ้ว)	70 ถึง 90 ก./ม. ² (กระดาษบอนด์ 19 ถึง 24 ปอนด์) • 550 แผ่นขนาด 75 ก./ม. ² (กระดาษบอนด์ 20 ปอนด์) • 550 แผ่นขนาด 75 ก./ม. ² (กระดาษบอนด์ 20 ปอนด์)	70 ถึง 90 ก./ม. ² (กระดาษบอนด์ 19 ถึง 24 ปอนด์) • 50 แผ่น
	Legal	216 x 356 มม. (8.5 x 14 นิ้ว)		
	Folio	216 x 330 มม. (8.5 x 13 นิ้ว)		
	A4	210 x 297 มม. (8.27 x 11.69 นิ้ว)		
	Oficio	216 x 343 มม. (8.5 x 13.5 นิ้ว)		
	B5(JIS)	182 x 257 มม. (7.17 x 10.12 นิ้ว)		
	B5(ISO)	176 x 250 มม. (6.93 x 9.84 นิ้ว)		
	Executive	184 x 267 มม. (7.25 x 10.5 นิ้ว)		
	Statement	140 x 216 มม. (5.5 x 8.5 นิ้ว)		
	A5	148 x 210 มม. (5.83 x 8.27 นิ้ว)		
	A6	105 x 148 มม. (4.13 x 5.83 นิ้ว)	70 ถึง 90 ก./ม. ² (กระดาษบอนด์ 19 ถึง 24 ปอนด์) • 150 แผ่นขนาด 75 ก./ม. ² (กระดาษบอนด์ 20 ปอนด์) ไม่สามารถใช้ได้กับกระดาษเสริม	
หนา ซองจดหมาย	Monarch ซองจดหมาย.	98 x 191 มม. (3.87 x 7.5 นิ้ว)	91 ถึง 120 g/m ² • 20 แผ่น ไม่สามารถใช้ได้กับกระดาษเสริม	91 ถึง 120 g/m ² • 5 แผ่น

ประเภท	ขนาด	ขนาด	น้ำหนัก/ความจุ ^a	
			ถาดกระดาษ 1/ถาดกระดาษเสริม	ถาดอเนกประสงค์
ช่องจดหมาย	No.10 ช่องจดหมาย.	105 x 241 มม. (4.12 x 9.5 นิ้ว)	75 ถึง 90 ก./ม. ² (กระดาษบอนด์ 20 ถึง 24 ปอนด์)	75 ถึง 90 ก./ม. ² (กระดาษบอนด์ 20 ถึง 24 ปอนด์)
	No.9 ช่องจดหมาย	98 x 225 มม. (3.87 x 8.87 นิ้ว)	• 20 แผ่น ไม่สามารถใช้ได้กับถาดเสริม	• 5 แผ่น
	DL ช่องจดหมาย.	110 x 220 มม. (4.33 x 8.66 นิ้ว)		
	C5 ช่องจดหมาย.	162 x 229 มม. (6.38 x 9.02 นิ้ว)		
	C6 ช่องจดหมาย.	114 x 162 มม. (4.49 x 6.38 นิ้ว)		
กระดาษหนา ^{b c}	โปรดดูที่หัวข้อ กระดาษธรรมดา	โปรดดูที่หัวข้อ กระดาษธรรมดา	91 ถึง 105 ก./ม. ² (กระดาษบอนด์ 24 ถึง 28 ปอนด์) • 105 ก./ม. ² (กระดาษบอนด์ 28 ปอนด์) 50 แผ่น	91 ถึง 105 ก./ม. ² (กระดาษบอนด์ 24 ถึง 28 ปอนด์) • 5 แผ่น
Heavy weight	โปรดดูที่หัวข้อ กระดาษธรรมดา	โปรดดูที่หัวข้อ กระดาษธรรมดา	106 to 176 ก./ม. ² (กระดาษบอนด์ 28 ถึง 47 lbs ปอนด์) • 50 แผ่น	106 to 176 ก./ม. ² (กระดาษบอนด์ 28 ถึง 47 lbs ปอนด์) • 5 แผ่น
น้ำหนักมากเป็นพิเศษ	โปรดดูที่หัวข้อ กระดาษธรรมดา	โปรดดูที่หัวข้อ กระดาษธรรมดา	177 ถึง 220 ก./ม. ² (กระดาษบอนด์ 47 ถึง 59 ปอนด์) • 50 แผ่น	177 ถึง 220 ก./ม. ² (กระดาษบอนด์ 47 ถึง 59 ปอนด์) • 5 แผ่น
กระดาษบาง	โปรดดูที่หัวข้อ กระดาษธรรมดา	โปรดดูที่หัวข้อ กระดาษธรรมดา	60 ถึง 70 ก./ม. ² (กระดาษบอนด์ 16 ถึง 19 ปอนด์) • 70 ก./ม. ² (กระดาษบอนด์ 19 ปอนด์) 550 แผ่น	60 ถึง 70 ก./ม. ² (กระดาษบอนด์ 16 ถึง 19 ปอนด์) • 50 แผ่น
ผ้า, ลี, พิมพ์ล่วงหน้า	โปรดดูที่หัวข้อ กระดาษธรรมดา	โปรดดูที่หัวข้อ กระดาษธรรมดา	75 ถึง 90 ก./ม. ² (กระดาษบอนด์ 20 ถึง 24 ปอนด์) • 550 แผ่นขนาด 75 ก./ม. ² (กระดาษบอนด์ 20 ปอนด์)	75 ถึง 90 ก./ม. ² (กระดาษบอนด์ 20 ถึง 24 ปอนด์) • 50 แผ่น

ประเภท	ขนาด	ขนาด	น้ำหนัก/ความจุ ^a	
			ถาดกระดาษ 1/ถาดกระดาษเสริม	ถาดอเนกประสงค์
Recycled	โปรดดูที่หัว ข้อ กระดาษธรรมดา	โปรดดูที่หัวข้อ กระดาษธรรมดา	70 ถึง 90 ก./ม. ² (กระดาษบอนด์ 19 ถึง 24 ปอนด์) • 550 แผ่นขนาด 75 ก./ม. ² (กระดาษบอนด์ 20 ปอนด์)	70 ถึง 90 ก./ม. ² (กระดาษบอนด์ 19 ถึง 24 ปอนด์) • 50 แผ่น
สติ๊กเกอร์ ^b cd	Letter, Legal, US Folio, A4, B5(JIS), B5(ISO), Executive, A5, Statement, A6, Oficio	โปรดดูที่หัวข้อ กระดาษธรรมดา	120 ถึง 150 ก./ม. ² (กระดาษบอนด์ 32 ถึง 40 ปอนด์) • 50 แผ่น ไม่สามารถใช้ได้กับถาด เสริม	120 ถึง 150 ก./ม. ² (กระดาษบอนด์ 32 ถึง 40 ปอนด์) • 5 แผ่น
บัตรแข็ง ^b c	Letter, Legal, US Folio, A4, B5(JIS), B5(ISO), Executive, A5, Statement, A6, Oficio	โปรดดูที่หัวข้อ กระดาษธรรมดา	121 ถึง 163 ก./ม. ² (กระดาษบอนด์ 32 ถึง 43 ปอนด์) • 50 แผ่น	121 ถึง 163 ก./ม. ² (กระดาษบอนด์ 32 ถึง 43 ปอนด์) • 5 แผ่น
กระดาษบอ น็ด	โปรดดูที่หัว ข้อ กระดาษธรรมดา	โปรดดูที่หัวข้อ กระดาษธรรมดา	105 ถึง 120 ก./ม. ² (กระดาษบอนด์ 28 ถึง 32 ปอนด์) • 50 แผ่น	105 ถึง 120 ก./ม. ² (กระดาษบอนด์ 28 ถึง 32 ปอนด์) • 5 แผ่น
Archive, Punched paper, Letterhead	โปรดดูที่หัว ข้อ กระดาษธรรมดา	โปรดดูที่หัวข้อ กระดาษธรรมดา	• 550 แผ่น	• 50 แผ่น

ประเภท	ขนาด	ขนาด	น้ำหนัก/ความจุ ^a	
			กระดาษ 1/กระดาษเสริม	กระดาษประกบประสังค์
กระดาษ Photo ^b	Letter, A4, Postcard 4x6	โปรดดูที่หัวข้อ กระดาษธรรมดา	111 ถึง 130 ก./ม. ² (กระดาษปอนด์ 30 ถึง 35 ปอนด์) สำหรับกระดาษ • ถาด 1: 50 แผ่น • ถาดกระดาษเสริม: 50 แผ่น	111 ถึง 130 ก./ม. ² (กระดาษปอนด์ 30 ถึง 35 ปอนด์) • 5 แผ่น
			131 ถึง 175 ก./ม. ² (กระดาษปอนด์ 35 ถึง 47 ปอนด์) • ถาด 1: 50 แผ่น • ถาดกระดาษเสริม: 50 แผ่น	131 ถึง 175 ก./ม. ² (กระดาษปอนด์ 35 ถึง 47 ปอนด์) • 5 แผ่น
			176 ถึง 220 ก./ม. ² (กระดาษปอนด์ 47 ถึง 59 ปอนด์) • ถาด 1: 50 แผ่น • ถาดกระดาษเสริม: 50 แผ่น	176 ถึง 220 ก./ม. ² (กระดาษปอนด์ 47 ถึง 59 ปอนด์) • 5 แผ่น
ขนาดเล็กสุด (กำหนดเอง)		<ul style="list-style-type: none"> • ถาด 1: 98 x 149 มม. (3.86 x 5.85 นิ้ว) • ถาดกระดาษเสริม: 98 x 210 มม. (5.85 x 8.27 นิ้ว) • ถาดอเนกประสงค์: 76 x 127 มม. (3 x 5 นิ้ว) 	<ul style="list-style-type: none"> • 60 ถึง 220 ก./ม.² (กระดาษปอนด์ 16 ถึง 59 ปอนด์) สำหรับถาด 1 • 60 ถึง 176 g/m² (กระดาษปอนด์ 16 ถึง 47 ปอนด์) สำหรับถาดกระดาษเสริม 	60 ถึง 220 ก./ม. ² (กระดาษปอนด์ 16 ถึง 59 ปอนด์)
ขนาดใหญ่สุด (กำหนดเอง)		216 x 356 มม. (8.5 x 14 นิ้ว)		

a. ความจุสูงสุดอาจแตกต่างกันโดยขึ้นอยู่กับน้ำหนักของสื่อสิ่งพิมพ์ ความหนา และสภาพแวดล้อม

b. โปสเตอร์ขนาด 4 x 6 ใช้ได้ใน ถาด 1 หรือ ถาดอเนกประสงค์

c. โปสเตอร์ขนาด (3 x 5) ใช้ได้ในถาดอเนกประสงค์

d. ความเรียบเนียนของสติกเกอร์ที่ใช้ในเครื่องนี้คือ 100 ถึง 250 (sheffield)

ค่านี้คือระดับตัวเลขความเรียบเนียน

ความต้องการระบบ



ซอฟต์แวร์ของเครื่องพิมพ์ต้องได้รับการอัปเดตตามการปรับปรุงระบบปฏิบัติการใหม่และอื่น ๆ หากจำเป็นให้ดาวน์โหลดเวอร์ชันล่าสุดจากเว็บไซต์ของ Samsung

Microsoft® Windows®

ระบบปฏิบัติการ	ข้อกำหนด (ที่แนะนำ)		
	หน่วยประมวลผลกลาง (CPU)	หน่วยความจำ RAM	พื้นที่ว่างในฮาร์ดดิสก์
Windows® XP Service Pack 3	Intel® Pentium® III 933 MHz (Pentium IV 1 GHz)	128 MB (256 MB)	1.5 GB
Windows Server® 2003	Intel® Pentium® III 933 MHz (Pentium IV 1 GHz)	128 MB (512 MB)	1.25 GB ถึง 2 GB
Windows Server® 2008	Intel® Pentium® IV 1 GHz (Pentium IV 2 GHz)	512 MB (2 GB)	10 GB
Windows Vista®	Intel® Pentium® IV 3 GHz	512 MB (1 GB)	15 GB
Windows® 7	โปรเซสเซอร์ Intel® Pentium® IV 1 GHz 32 บิต หรือ 64 บิต หรือสูงกว่า	1 GB (2 GB)	16 GB
Windows Server® 2008 R2	โปรเซสเซอร์ Intel® Pentium® IV 1.4 GHz (x64) (2 GHz หรือเร็วกว่า)	512 MB (2 GB)	10 GB
Windows® 8 Windows® 8.1 Windows® 10 Windows Server® 2016	โปรเซสเซอร์ Intel® Pentium® IV 1 GHz 32 บิต หรือ 64 บิต หรือสูงกว่า	2 GB	20 GB
Windows Server® 2012 Windows Server® 2012 R2	โปรเซสเซอร์ Intel® Pentium® IV 1.4 GHz (x64) (2 GHz หรือเร็วกว่า)	512 MB (2 GB)	32 GB



- ข้อกำหนดขั้นต่ำสุดสำหรับระบบปฏิบัติการ Windows ทั้งหมด คือ Internet Explorer 6.0 หรือสูงกว่า
- ผู้ใช้งานที่มีสิทธิ์บริหารระบบสามารถติดตั้งซอฟต์แวร์ได้
- Windows Terminal Services** สามารถใช้ร่วมกับเครื่องของท่านได้

Mac

ระบบปฏิบัติการ	ข้อกำหนด (ที่แนะนำ)		
	หน่วยประมวลผลกลาง (CPU)	หน่วยความจำ RAM	พื้นที่ว่างในฮาร์ดดิสก์
Mac OS X 10.6	โปรเซสเซอร์ Intel®	1 GB (2 GB)	1 GB
Mac OS X 10.7 - 10.11	โปรเซสเซอร์ Intel®	2 GB	4 GB

Linux

รายการ	ข้อกำหนด
ระบบปฏิบัติการ	Red Hat Enterprise Linux 5, 6, 7 Fedora 16, 17, 18, 19, 20, 21, 22, 23, 24 OpenSUSE 12.1, 12.2, 12.3, 13.1, 13.2, 42.1 Ubuntu 11.10, 12.04, 12.10, 13.04, 13.10, 14.04, 14.10, 15.04, 15.10, 16.04 SUSE Linux Enterprise Desktop 11, 12 Debian 7, 8 Mint 13, 14, 15, 16, 17, 18
หน่วยประมวลผลกลาง (CPU)	Pentium IV 2.4 GHz (Intel Core™2)
หน่วยความจำ RAM	512 MB (1 GB)
พื้นที่ว่างในฮาร์ดดิสก์	1 GB (2 GB)

Unix

รายการ	ข้อกำหนด
ระบบปฏิบัติการ	Sun Solaris 9, 10, 11 (x86, SPARC) HP-UX 11.0, 11i v1, 11i v2, 11i v3 (PA-RISC, Itanium) IBM AIX 5.1, 5.2, 5.3, 5.4, 6.1, 7.1 (PowerPC)
พื้นที่ว่างในฮาร์ดดิสก์	สูงสุดถึง 100 MB

ข้อมูลเกี่ยวกับข้อกำหนด

เครื่องนี้ออกแบบมาเพื่อรองรับสภาพแวดล้อมการทำงานปกติ และได้รับการรับรองด้วยประกาศข้อกำหนดหลายฉบับ

ประกาศเรื่องความปลอดภัยของเลเซอร์

เครื่องพิมพ์ได้รับการรับรองในสหรัฐฯ ว่าเป็นไปตามข้อกำหนดของ DHHS 21 CFR มาตราที่ 1 อนุมาตรา J สำหรับผลิตภัณฑ์เลเซอร์ คลาส I (1) และที่อื่นให้การรับรองในฐานะผลิตภัณฑ์เลเซอร์คลาส I ที่สอดคล้องกับข้อกำหนดของ IEC/EN 60825-1:2014.

ผลิตภัณฑ์เลเซอร์คลาส I ไม่เป็นอันตราย ระบบและเครื่องพิมพ์เลเซอร์ได้รับการออกแบบมา โดยจะไม่มีจุดที่ผู้ใช้สามารถเข้าถึงรังสีเลเซอร์ที่สูงกว่าระดับคลาส I ไม่ว่าจะเป็นการทำงานปกติ การบำรุงรักษาเครื่อง หรือการให้บริการตามกำหนด

คำเตือน

ห้ามใช้หรือซ่อมบำรุงเครื่องพิมพ์ที่ถอดฝาป้องกันออกจากชุดประกอบเลเซอร์/สแกนเนอร์ ถ้าแสงที่สะท้อนออกมาแม้มองไม่เห็นแต่ก็สามารถทำอันตรายดวงตาได้

เมื่อใช้ผลิตภัณฑ์นี้ ควรปฏิบัติตามมาตรการป้องกันด้านความปลอดภัยพื้นฐานเหล่านี้เสมอ เพื่อลดความเสี่ยงที่จะเกิดเพลิงไหม้ ไฟฟ้าช็อต และได้รับบาดเจ็บ

ป้ายเตือนของเลเซอร์นั้นติดอยู่บนฝาครอบ LSU

	<p>WARNING - CLASS 3B. INVISIBLE LASER RADIATION WHEN OPEN. AVOID EXPOSURE TO THE BEAM.</p> <p>AVERTISSEMENT - CLASSE 3B. RADIATION LASER INVISIBLE EN CAS D'OUVERTURE. EVITER L'EXPOSITION AU FAISCEAU.</p>
	<p>WARNUNG - KLASSE 3B: UNSICHTBARE LASERSTRAHLUNG WENN GEOFFNET. STRAHLENAUSSETZUNG VERMEIDEN.</p> <p>ATTENZIONE - CLASSE 3B. RADIAZIONI LASER INVISIBILI CON IL DISPOSITIVO APERTO. EVITARE L'ESPOSIZIONE AL RAGGIO.</p> <p>ADVERTENCIA - RADIACIÓN LÁSER INVISIBLE DE CLASE 3B PRESENTE AL ABRIR. EVITE LA EXPOSICIÓN AL HAZ.</p> <p>AVISO - CLASSE 3B. RADIAÇÃO LASER INVISÍVEL AO ABRIR. EVITE EXPOSIÇÃO DIRECTA AO FEIXE.</p> <p>WAARSCHUWING - KLASSE 3B. ONZICHTBARE LASERSTRALING INDIEN GEOPEND. VERMIJD BLOOTSTELLING AAN DE STRAAL.</p> <p>ADVARSEL - KLASSE 3B. USYNLIG LASERSTRÅLING VED ÅBNING. UNDGÅ UDSÆTTELSE FOR STRÅLING.</p> <p>ADVARSEL - KLASSE 3B. USYNLIG LASERSTRÅLING NÅR DEKSEL ÅPNES. UNNGÅ EKSPONERING FOR STRÅLEN.</p> <p>VARNING - KLASS 3B OSYNLIG LASERSTRÅLNING NÅR DENNA DEL ÅR ÖPPNAD. STRÅLEN ÅR FARLIG.</p> <p>VAROITUS - LUOKAN 3B NÄKYMÄTTÖMÄLLE LASER-SÄTEILYÄ AVATTUNA. VÄLTÄ ALTISTUMISTA SÄTEELLE.</p> <p>警告 - CLASS 3B。严禁打开, 以免被不可见激光辐射 泄漏灼伤</p> <p>경고 - 열리면 등급 3B 비가시 레이저 방사선이 방출됩니다. 광선에 노출을 피하십시오.</p> <p>警告 - CLASS 3B。嚴禁打開, 以免被不可見激光輻射洩漏灼傷</p>

สำหรับรุ่น 110 โวลต์ จะมีข้อความ “This product complies with 21 CFR Chapter 1, subchapter J.”
อยู่บนฝาครอบหลัง และสำหรับรุ่น 220 โวลต์ ภาพด้านล่างนี้จะอยู่ในป้ายของฝาครอบหลัง

CLASS 1 LASER PRODUCT

ความปลอดภัยของโอโซน



อัตราการปล่อยโอโซนของผลิตภัณฑ์นี้มีค่าต่ำกว่า 0.1 ppm
เนื่องจากโอโซนหนักกว่าอากาศ
ให้วางผลิตภัณฑ์ไว้ในตำแหน่งที่ระบายอากาศได้ดี

คำเตือนเกี่ยวกับการเกิดขี้เกลือ

คำเตือนเกี่ยวกับการเกิดขี้เกลือใช้สำหรับเซลล์ลิเทียมกกลม (แมงกานีสไดออกไซด์) CR ปฐมภูมิ
ในผลิตภัณฑ์สำหรับจำหน่าย หรือแจกจ่ายเฉพาะในมลรัฐแคลิฟอร์เนีย สหรัฐอเมริกา เท่านั้น
วัสดุประเภทสารเปอร์คลอเรตจะต้องใช้การจัดการแบบพิเศษเท่านั้น
ดูที่ www.dtsc.ca.gov/hazardouswaste/perchlorate (สหรัฐอเมริกาเท่านั้น)

การประหยัดพลังงาน



เครื่องพิมพ์นี้มีเทคโนโลยีการอนุรักษ์พลังงานขั้นสูงที่จะช่วยลดความสิ้นเปลืองพลังงานเมื่อไม่ได้ใช้งาน

เมื่อเครื่องพิมพ์ไม่ได้รับข้อมูลเป็นระยะเวลานาน
ความสิ้นเปลืองพลังงานจะลดลงโดยอัตโนมัติ

ENERGY STAR และเครื่องหมาย ENERGY STAR

เป็นเครื่องหมายจดทะเบียนในสหรัฐอเมริกา

สำหรับรายละเอียดเพิ่มเติม ว่าด้วยโปรแกรม ENERGY STAR ดูที่
<http://www.energystar.gov>

สำหรับรุ่นที่ได้ใบรับรอง ENERGY STAR เครื่องของคุณจะมีฉลาก ENERGY STAR
แปะติดอยู่ โปรดตรวจสอบว่าเครื่องของคุณได้รับใบรับรอง ENERGY STAR หรือไม่

การรีไซเคิล



การรีไซเคิลหรือกำจัดวัสดุที่ใช้ทำบรรจุภัณฑ์สำหรับผลิตภัณฑ์นี้โดยคำนึงถึงสิ่งแวดล้อม

การกำจัดผลิตภัณฑ์นี้อย่างถูกวิธี (ของเสียประเภทอุปกรณ์ไฟฟ้าและอิเล็กทรอนิกส์)

(สำหรับประเทศที่มีระบบการจัดเก็บโดยเฉพาะ)



เครื่องหมายนี้ที่ปรากฏบนผลิตภัณฑ์ อุปกรณ์เสริมหรือเอกสารแสดงว่า
ไม่ควรกำจัดผลิตภัณฑ์และอุปกรณ์เสริมประเภทอิเล็กทรอนิกส์ (เช่น เครื่องชาร์จ
ชุดหูฟัง สาย USB) ร่วมกับขยะในครัวเรือนเมื่อสิ้นสุดอายุการใช้งาน
เพื่อป้องกันไม่ให้อันตรายต่อสิ่งแวดล้อมและสุขภาพของมนุษย์
จากกระบวนการกำจัดของเสียที่ควบคุมไม่ได้
กรุณาแยกสิ่งของเหล่านี้ออกจากของเสียชนิดอื่นๆ
และนำกลับมาใช้ใหม่เพื่อส่งเสริมการนำทรัพยากรวัสดุกลับมาใช้ใหม่ต่อไป
ผู้ใช้ภายในครัวเรือนควรติดต่อกับผู้ค้าปลีกที่ผู้ใช้ซื้อผลิตภัณฑ์นี้
หรือเจ้าหน้าที่รัฐบาลในพื้นที่
เพื่อขอทราบรายละเอียดสถานที่และวิธีการจัดการกับผลิตภัณฑ์เพื่อการรีไซเคิลที่
ปลอดภัยต่อสิ่งแวดล้อม
ผู้ใช้ภาคธุรกิจควรติดต่อกับซัพพลายเออร์และตรวจสอบข้อกำหนดและเงื่อนไขของ
สัญญาการจัดซื้อ
ไม่ควรรวมผลิตภัณฑ์นี้และอุปกรณ์เสริมประเภทอิเล็กทรอนิกส์กับของเสียเชิงพา
ณิชยกรรมอื่นๆ เมื่อทำการกำจัด

(เฉพาะสหรัฐอเมริกา)

ทั้งอุปกรณ์อิเล็กทรอนิกส์ที่ไม่ใช้แล้วกับผู้ให้บริการรีไซเคิลที่ได้รับการรับรอง
ท่านสามารถดูสถานที่รีไซเคิลใกล้บ้านท่านได้ที่เว็บไซต์ของเรา:
www.samsung.com/recyclingdirect หรือโทร (877) 278 - 0799

คำแถลงการ EU REACH SVHC

สำหรับข้อมูลเพิ่มเติมของความมุ่งมั่นด้านสิ่งแวดล้อมของ Samsung
และกฎข้อบังคับเฉพาะของผลิตภัณฑ์ เช่น REACH กรุณาไปที่:
samsung.com/uk/aboutsamsung/samsungelectronics/corporatecitizenship/data_corner.html

คำเตือนภายใต้ข้อเสนอของมล รัฐแคลิฟอร์เนีย 65 (ในสหรัฐฯเท่านั้น)

The California Safe Drinking Water and Toxic Enforcement Act requires the Governor of California to publish a list of chemicals known to the state of California to cause cancer or reproductive toxicity and requires businesses to warn of exposure to such chemicals.

WARNING: This product contains chemicals known to the State of California to cause cancer and birth defects or other reproductive harm. This appliance and its accessories can cause low-level exposure to chemicals during operation, which can be reduced by operating the appliance in a well ventilated area, and low-level exposure to chemicals through other use or handling.

การปล่อยคลื่นวิทยุ

ข้อมูล FCC สำหรับผู้ใช้

อุปกรณ์นี้เป็นไปตามมาตราที่ 15 ของกฎข้อบังคับ FCC การใช้งานจะอยู่ภายใต้เงื่อนไขสองประการต่อไปนี้:

- อุปกรณ์นี้อาจไม่ก่อให้เกิดคลื่นรบกวนที่เป็นอันตราย
- อุปกรณ์นี้ต้องทนต่อคลื่นรบกวนต่างๆ ที่ได้รับ ซึ่งรวมถึงคลื่นรบกวนที่อาจเป็นสาเหตุให้เกิดการทำงานที่ไม่ต้องการได้

อุปกรณ์นี้ได้รับการทดสอบและพบว่าสอดคล้องกับข้อกำหนดสำหรับอุปกรณ์ดิจิทัลคลาส A เป็นไปตามมาตราที่ 15 ของกฎข้อบังคับ FCC

ข้อกำหนดเหล่านี้ออกแบบมาเพื่อป้องกันคลื่นรบกวนที่อาจเป็นอันตรายเมื่อทำการติดตั้งในที่พักอาศัย อุปกรณ์นี้สร้าง ใช้ และสามารถส่งพลังงานคลื่นความถี่วิทยุ

หากไม่ได้ทำการติดตั้งตามคำแนะนำและการใช้งานผิดวิธี

อาจก่อให้เกิดคลื่นรบกวนต่อระบบสื่อสารที่เป็นอันตรายได้ อย่างไรก็ตาม

ไม่มีการรับประกันว่าจะไม่เกิดคลื่นรบกวนขึ้นในการติดตั้งเฉพาะส่วน

หากอุปกรณ์นี้ก่อให้เกิดคลื่นรบกวนต่อการรับสัญญาณของวิทยุหรือโทรทัศน์

ซึ่งตรวจสอบได้ด้วยการเปิดและปิดอุปกรณ์

ผู้ใช้งานจะต้องพยายามแก้ไขคลื่นรบกวนดังกล่าวด้วยวิธีการดังต่อไปนี้:

- ปรับหรือเปลี่ยนตำแหน่งของเสาอากาศรับสัญญาณ
- เพิ่มระยะห่างระหว่างอุปกรณ์และอุปกรณ์รับสัญญาณ
- เชื่อมต่ออุปกรณ์เข้ากับเต้ารับอื่นที่ไม่ได้ใช้ต่อกับอุปกรณ์รับสัญญาณ
- ติดต่อขอความช่วยเหลือจากตัวแทนจำหน่ายหรือช่างซ่อมโทรทัศน์วิทยุที่มีประสบการณ์



การเปลี่ยนแปลงหรือการดัดแปลงที่ไม่ได้รับอนุมัติอย่างเป็นทางการเป็นลายลักษณ์อักษรจากผู้ผลิตที่รับผิดชอบเรื่องความสอดคล้องกันอาจทำให้การมีอำนาจเด็ดขาดของผู้ใช้ในการใช้อุปกรณ์กลายเป็นโมฆะ

ข้อกำหนดเกี่ยวกับคลื่นรบกวนวิทยุสำหรับประเทศแคนาดา

อุปกรณ์ดิจิทัลนี้ไม่เกินขีดจำกัดคลาส A

สำหรับการปล่อยคลื่นเสียงวิทยุจากอุปกรณ์ดิจิทัลตามที่กำหนดไว้ในมาตรฐานอุปกรณ์ที่เป็นสาเหตุที่เกิดคลื่นแทรกที่มีชื่อว่า "Digital Apparatus" ICES-003

ของอุตสาหกรรมและวิทยาศาสตร์แคนาดา

Cet appareil numérique respecte les limites de bruits radioélectriques applicables aux appareils numériques de Classe A prescrites dans la norme sur le matériel brouilleur: « Appareils Numériques », ICES-003 édictée par l'Industrie et Sciences Canada.

คลาสยุโรป A คำเตือน

นี่เป็นสินค้าในกลุ่มคลาส A ในสภาพแวดล้อมในประเทศ สินค้านี้อาจทำให้เกิดคลื่นวิทยุแทรก ซึ่งผู้ใช้อาจจำเป็นต้องใช้มาตรการที่เพียงพอ

สหรัฐอเมริกา

Federal Communications Commission (FCC)

การแผ่กระจายของคลื่นตาม FCC ส่วนที่ 15

อุปกรณ์วิทยุ LAN พลังงานต่ำ (อุปกรณ์สื่อสารไร้สายความถี่วิทยุ (RF)) ทำงานในความถี่ 2.4 GHz อาจมีอยู่ (ฝังอยู่) ภายในระบบเครื่องพิมพ์ของท่าน ส่วนนี้สามารถใช้ได้ก็ต่อเมื่อมีอุปกรณ์เหล่านี้ โปรดดูที่ป้ายกำกับของระบบเพื่อตรวจสอบการการมีอยู่ของอุปกรณ์ไร้สาย

อุปกรณ์ไร้สายที่อาจอยู่ในระบบของท่านอาจเหมาะสำหรับใช้ในสหรัฐอเมริกาหากมีหมายเลข FCC ID บนป้ายกำกับของระบบ

FCC ได้กำหนดแนวทางทั่วไปเกี่ยวกับการแยกห่างระหว่างอุปกรณ์กับตัวคนไว้ 20 ซม. (8 นิ้ว)

สำหรับการใช้อุปกรณ์ไร้สายใกล้กับตัวคน (ไม่รวมถึงส่วนปลายสุด)

อุปกรณ์นี้ควรใช้งานให้ห่างจากตัวคนมากกว่า 20 ซม. (8 นิ้ว) เมื่อเปิดอุปกรณ์ไร้สาย พลังงานเอาต์พุตของอุปกรณ์ไร้สาย (หรืออุปกรณ์) ที่อาจอยู่ภายในเครื่องพิมพ์ มีค่าต่ำกว่าขีดจำกัดการระเบิด RF ที่กำหนดโดย FCC

อุปกรณ์รับส่งสัญญาณจะต้องไม่ทำงานพร้อมกับเสาอากาศหรืออุปกรณ์รับส่งสัญญาณอื่น

การใช้งานของอุปกรณ์นี้จะอยู่ภายใต้เงื่อนไขสองประการต่อไปนี้: (1)

อุปกรณ์นี้อาจไม่ก่อให้เกิดคลื่นรบกวนที่เป็นอันตราย และ (2)

อุปกรณ์นี้ต้องทนต่อคลื่นรบกวนต่างๆ ที่ได้รับ

ซึ่งรวมถึงคลื่นรบกวนที่อาจเป็นสาเหตุให้เกิดการทำงานที่ไม่ต้องการของอุปกรณ์ได้



อุปกรณ์ไร้สายไม่อยู่ในส่วนที่ผู้ใช้สามารถให้บริการเองได้ ห้ามทำการดัดแปลงใดๆ การดัดแปลงอุปกรณ์ไร้สายอาจทำให้การรับรองการใช้งานเป็นโมฆะ ให้ติดต่อผู้ผลิตเพื่อขอรับการบริการ

ข้อกำหนดของ FCC สำหรับการใส่ LAN แบบไร้สาย:



ในขณะที่ติดตั้งหรือใช้งานอุปกรณ์รับส่งสัญญาณและเสาอากาศร่วมกัน

อาจทำให้ขีดจำกัดการระเบิดของความถี่วิทยุ 1m W/cm²

อาจเกินระยะทางที่ใกล้กับเสาอากาศที่ติดตั้ง ดังนั้น ผู้ใช้ต้องรักษาระยะห่างอย่างน้อย 20 ซม. จากเสาอากาศทุกครั้ง

อุปกรณ์นี้ไม่สามารถใช้ร่วมกับอุปกรณ์รับส่งสัญญาณหรือเสาอากาศส่งสัญญาณอื่นๆ

RFID (Radio Frequency Interface Device)

การทำงานของ RFID จะต้องเป็นไปตามเงื่อนไขสองประการได้แก่ (1) อุปกรณ์นี้จะต้องไม่ก่อให้เกิดการรบกวน และ (2) อุปกรณ์นี้จะต้องสามารถรับคลื่นรบกวนใดๆ รวมถึงคลื่นรบกวนที่อาจทำให้อุปกรณ์ทำงานผิดปกติ (สหรัฐอเมริกา ฝรั่งเศส และไต้หวันเท่านั้น)

ไต้หวันเท่านั้น

警告使用者：

此為甲類資訊技術設備，於居住環境中使用時，可能會造成射頻擾動，在此種情況下，使用者會被要求採取某此適當的對策。

警告

本電池如果更換不正確會有爆炸的危險
請依製造商說明書處理用過之電池

低功率電波輻射性電機管理辦法

第十二條 經型式認證合格之低功率射頻電機，非經許可，公司、商號或使用者均不得擅自變更頻率、加大功率或變更原設計之特性及功能。

第十四條 低功率射頻電機之使用不得影響飛航安全及干擾合法通信；經發現有干擾現象時，應立即停用，並改善至無干擾時方得繼續使用。前項合法通信，指依電信法規定作業之無線電通信。低功率射頻電機須忍受合法通信或工業、科學及醫療用電波輻射性電機設備之干擾。

- 設備名稱: 雷射印表機
- 型號(型式): ProXpress C4010ND

限用物質含有情況標示聲明書
Declaration of the Presence Condition of the Restricted Substances Marking

單元 Unit	限用物質及其化學符號 Restricted substances and its chemical symbols					
	鉛Lead (Pb)	汞Mercury (Hg)	鎘Cadmium (Cd)	六價鉻 Hexavalent chromium (Cr ⁺⁶)	多溴聯苯 Polybrominated biphenyls (PBB)	多溴二苯醚 Polybrominated diphenyl ethers (PBDE)
電路板	—	○	○	○	○	○
電源板	—	○	○	○	○	○
外殼	○	○	○	○	○	○
玻璃面板	○	○	○	○	○	○

備考1. “○” 係指該項限用物質之百分比含量未超出百分比含量基準值。
Note 1 : “○” indicates that the percentage content of the restricted substance does not exceed the percentage of reference value of presence.

備考2. “—” 係指該項限用物質為排除項目。
Note 2 : The “—” indicates that the restricted substance corresponds to the exemption.

รัสเซีย/คาส์คสถาน/เบลารุสเท่านั้น

EAC

10086790

Изготовитель: «Самсунг Электроникс Ко., Лтд.»
(Мэтан-донг) 129, Самсунг-ро, Енгтонг-гу, г. Сувон, Кёнги-до, Республика Корея
Импортер: ООО «Самсунг Электроникс Рус Компани»
Адрес: 125009, г. Москва, ул. Воздвиженка 10

Самсунг Электроникс Ко. Лтд
(Мэтан-донг) 129, Самсунг-ро, Енгтонг-гу, Сувон қ., Кёнги-до, Корея Республикасы
«САМСУНГ ЭЛЕКТРОНИКС КЗ ЭНД ЦЕНТРАЛ ЭЙЖА» ЖШС
Заңды мекен-жайы: Қазақстан Республикасы, Алматы қ., Әл-Фараби даңғылы, 36, 3,4-қабаттар

เยอรมนีเท่านั้น

Das Gerät ist nicht für die Benutzung am Bildschirmarbeitsplatz gemäß Bildschirmarbeitsverordnung vorgesehen.

Das Gerät kann der Bildschirmarbeitsverordnung unterliegen und in diesem Zusammenhang Abweichungen von an Bildschirmarbeitsplätze zu stellenden Anforderungen (Zeichengröße auf Bildschirmgerät und Tastatur) aufweisen. Es ist daher für Tätigkeiten nicht geeignet, bei denen Beschäftigte das Gerät für einen nicht unwesentlichen Teil ihrer normalen Arbeit mit Bildschirmarbeit benutzen.

Bei Aufstellung des Gerätes darauf achten, dass Blendungen durch in der Anzeige spiegelnde Lichtquellen vermieden werden.

ตุรกีเท่านั้น

- Bu ürünün ortalama yaşam süresi 7 yıl, garanti süresi 2 yıldır.

ไทยเท่านั้น

อุปกรณ์โทรคมนาคมนี้ตรงตามข้อกำหนดด้านเทคนิคของ NTC

การเปลี่ยนปลั๊กแบบประกอบในตัว (สำหรับสหราชอาณาจักรเท่านั้น)

สิ่งสำคัญ

สายไฟฟ้าใหญ่เข้าเครื่องใช้ปลั๊กขนาด 13 แอมป์ (BS 1363) มาตรฐาน และมีฟิวส์ขนาด 13 แอมป์ เมื่อท่านเปลี่ยนหรือตรวจสอบฟิวส์ ท่านต้องประกอบฟิวส์ขนาด 13 แอมป์ที่ถูกต้องกลับเข้าไปใหม่ จากนั้นใส่ฝาครอบฟิวส์ หากฝาครอบฟิวส์หาย ห้ามใช้ปลั๊กนั้นจนกว่าจะมีฝาครอบฟิวส์อันใหม่ ติดต่อพนักงานขายผลิตภัณฑ์

ปลั๊กขนาด 13 แอมป์มีใช้อย่างแพร่หลายที่สุดในสหราชอาณาจักรและควรจะใช้งานได้ อย่งไรก็ดี อาคารบางหลัง (ส่วนใหญ่คืออาคารเก่า) ไม่มีเต้ารับสำหรับปลั๊กขนาด 13 แอมป์ จำเป็นต้องซื้ออะแดปเตอร์ที่เหมาะสมสำหรับปลั๊ก ห้ามเคลื่อนย้ายปลั๊กแบบหล่อติดผนัง



หากสายไฟของปลั๊กแบบหล่อติดผนังขาดให้ทิ้งไปทันที ห้ามต่อขดลวดของปลั๊กใหม่ เนื่องจากอาจถูกไฟดูดได้ถ้าเสียบปลั๊กนี้กับเต้ารับ

คำเตือนที่สำคัญ:



ต่อสายดินเครื่องนี้

ขดลวดในสายไฟหลักมีรหัสสีต่างๆ ดังต่อไปนี้:

- สีเขียวและสีเหลือง: สายดิน
- สีน้ำเงิน: สายกลาง
- สีน้ำตาล: สายมีไฟ

ถ้าขดลวดในสายไฟหลักไม่ตรงกับสีที่อยู่บนปลั๊กของท่านให้ทำดังต่อไปนี้:

ท่านต้องต่อลวดสีเขียวและสีเหลืองเข้ากับขาที่มีตัว "E" กำกับหรือมี 'สัญลักษณ์สายดิน' เพื่อความปลอดภัย หรือสีเขียว และสีเหลืองหรือสีเขียว

ท่านต้องต่อลวดสีฟ้าเข้ากับขาที่มีเครื่องหมายตัว "N" หรือสีดำ

ท่านต้องต่อลวดสีน้ำตาลเข้ากับขาที่มีเครื่องหมายตัว "L" หรือสีแดง

ต้องมีฟิวส์ขนาด 13 แอมป์ในปลั๊ก อะแดปเตอร์หรือแผงจ่ายไฟ

คำประกาศเรื่องความสอดคล้องกัน (ประเทศในยุโรป)

การอนุมัติและการรับรอง



ด้วยเหตุนี้ Samsung Electronics ขอประกาศว่า [C401x series] นี้สอดคล้องกับข้อกำหนดที่จำเป็นและมาตรการอื่นๆ ที่เกี่ยวข้องของ Low Voltage Directive (2014/35/EU), EMC Directive (2014/30/EU)

ด้วยเหตุนี้ Samsung Electronics ขอประกาศว่า [C401x series] นี้สอดคล้องกับข้อกำหนดที่จำเป็นและมาตรการอื่นๆ ที่เกี่ยวข้องของ Radio Equipment Directive (2014/53/EU)

อาจเลือกศึกษาคำประกาศเรื่องความสอดคล้องกันได้จาก www.samsung.com ไปที่ Support > Download center และป้อนชื่อเครื่องพิมพ์ (MFP) ของท่านเพื่อเรียกดู EuDoC

คำสั่งของสภา 2014/35/EU

ว่าด้วยกฎหมายของรัฐสมาชิกที่เกี่ยวข้องกับอุปกรณ์ที่มีแรงดันไฟฟ้าต่ำ

คำสั่งของสภา 2014/30/EU การประมาณการของ

ว่าด้วยกฎหมายของรัฐสมาชิกที่เกี่ยวข้องกับความเข้ากันได้ของแม่เหล็กไฟฟ้า

คำสั่งของสภา 2014/53/EU

ว่าด้วยอุปกรณ์วิทยุและอุปกรณ์ปลายทางโทรคมนาคมและความเข้ากันได้ของแต่ละอุปกรณ์ ขอรับข้อมูลคำประกาศโดยละเอียด การกำหนดนิยามคำสั่งที่เกี่ยวข้อง และมาตรฐานอ้างอิงได้จากตัวแทนจำหน่าย Samsung Electronics Co., Ltd.

ข้อมูลการอนุญาตใช้วิทยุของยุโรป (สำหรับผลิตภัณฑ์อุปกรณ์วิทยุที่ได้รับอนุญาตใน EU)

อุปกรณ์วิทยุแบบ LAN พลังงานต่ำ (อุปกรณ์สื่อสารไร้สายความถี่วิทยุ (RF)) ทำงานในความถี่ 2.4 GHz อาจมีอยู่ (ฝังอยู่) ภายในระบบเครื่องพิมพ์ของท่านที่ใช้ภายในบ้านหรือสำนักงาน ส่วนนี้สามารถใช้ได้ก็ต่อเมื่อมีอุปกรณ์เหล่านี้

โปรดดูที่ป้ายกำกับของระบบเพื่อตรวจสอบการการมีอยู่ของอุปกรณ์ไร้สาย



อุปกรณ์ไร้สายที่อาจอยู่ในระบบของท่านอาจเหมาะสำหรับใช้ในสหภาพยุโรปหรือพื้นที่ที่เกี่ยวข้องหากมีเครื่องหมาย CE กำกับอยู่ที่ฉลากเครื่อง

พลังงานเอาต์พุตของอุปกรณ์ไร้สาย (หรืออุปกรณ์) ที่อาจอยู่ภายในเครื่องพิมพ์ มีค่าต่ำกว่าขีดจำกัดการระเบิด RF ที่กำหนดโดย Radio Equipment Directive

การอนุญาตให้ระบบไร้สายภายใต้คุณสมบัติของรัฐสมาชิกในยุโรป:

ประเทศ EU

รัฐสมาชิกยุโรปที่ใช้ข้อกำหนด:

EU

ประเทศ EEA/EFTA

ปัจจุบัน ไม่มีการจำกัด

คำประกาศที่สอดคล้องกับข้อกำหนด

ข้อกำหนดของอุปกรณ์ไร้สาย

อุปกรณ์วิทยุ LAN พลังงานต่ำ (อุปกรณ์สื่อสารไร้สายความถี่วิทยุ (RF)) ทำงานในความถี่ 2.4 GHz อาจมีอยู่ (ฝังอยู่) ภายในระบบเครื่องพิมพ์ของท่าน ส่วนต่อไปนี้เป็นภาพรวมทั่วไปสำหรับการพิจารณาขณะใช้งานอุปกรณ์ไร้สาย

ข้อกำหนดเพิ่มเติม, ข้อควรระวัง

และความเกี่ยวข้องกับประเทศที่กำหนดจะแสดงอยู่ในส่วนประเทศที่กำหนด (หรือส่วนกลุ่มประเทศ)

อุปกรณ์ไร้สายในระบบของท่านมีคุณสมบัติที่จะใช้ในประเทศที่ได้รับการกำหนดตามเครื่องหมายการอนุญาตใช้วิทยุบนป้ายกำกับของระบบเท่านั้น

หากประเทศที่ท่านจะใช้อุปกรณ์ไร้สายไม่มีอยู่ในรายการนี้

ให้ติดต่อตัวแทนการอนุญาตใช้วิทยุท้องถิ่นเพื่อดูความต้องการเพิ่มเติม

อุปกรณ์ไร้สายเป็นอุปกรณ์ที่มีข้อกำหนดชัดเจนและไม่อนุญาตให้ใช้

พลังงานเอาต์พุตของอุปกรณ์ไร้สาย (หรืออุปกรณ์) ที่อาจอยู่ภายในเครื่องพิมพ์ มีค่าต่ำกว่าขีดจำกัดการระเบิด RF ที่ทราบกันปัจจุบัน เนื่องจากอุปกรณ์ไร้สาย (ซึ่งอาจอยู่ภายในเครื่องพิมพ์ของท่าน)

จะส่งพลังงานที่ต่ำกว่าที่ได้รับอนุญาตในมาตรฐานความปลอดภัยความถี่วิทยุและที่แนะนำ

ผู้ผลิตจึงเชื่อมั่นว่าอุปกรณ์เหล่านี้ปลอดภัยสำหรับใช้งาน แม้ระดับพลังงานจะไม่มาก

ควรระวังอย่าให้ผู้ใดสัมผัสผิวกะหว่างการทำงาน

ตามคำแนะนำทั่วไปสำหรับการใช้งานอุปกรณ์ไร้สายใกล้กับตัวคน

อุปกรณ์ไร้สายนี้ควรอยู่ห่างจากตัวคน 20 ซม. (8 นิ้ว) (ไม่รวมถึงส่วนปลายสุด)

อุปกรณ์นี้ควรใช้งานให้ห่างจากตัวคนมากกว่า 20 ซม. (8 นิ้ว)

เมื่อเปิดอุปกรณ์ไร้สายและรับส่งสัญญาณ

อุปกรณ์รับส่งสัญญาณจะต้องไม่ทำงานพร้อมกับเสาอากาศหรืออุปกรณ์รับส่งสัญญาณอื่น

ในบางกรณีจะมีการจำกัดการใช้อุปกรณ์ไร้สาย ตัวอย่างของข้อกำหนดพื้นฐานที่แสดงไว้ด้านล่างนี้:



อุปกรณ์สื่อสารไร้สายความถี่วิทยุอาจส่งสัญญาณรบกวนอุปกรณ์ทางการแพทย์
ข้อกำหนดทางการแพทย์ปัจจุบันจึงต้องทำการปิดอุปกรณ์ไร้สายขณะที่อยู่บนเครื่อง
IEEE 802.11 (หรือที่เรียกว่าอีเธอร์เน็ตแบบไร้สาย) และอุปกรณ์สื่อสารบลูทูธ
เป็นตัวอย่างของอุปกรณ์ที่สื่อสารแบบไร้สาย



ในสภาพแวดล้อมที่เสี่ยงต่อการรบกวนอุปกรณ์หรือบริการอื่นอาจเป็นอันตรายหรือทำให้เกิดอันตรายได้ การใช้งานอุปกรณ์ไร้สายจึงถูกจำกัดหรือห้ามใช้ สนามบิน, โรงพยาบาล และบริเวณที่มีการรั่วไหลของออกซิเจนหรือก๊าซไวไฟคือตัวอย่างของพื้นที่จำกัดหรือห้ามการใช้งานอุปกรณ์ไร้สาย เมื่อท่านอยู่ในสภาพแวดล้อมที่ไม่ทราบแน่ชัดเกี่ยวกับบทลงโทษในการใช้ อุปกรณ์ไร้สายให้สอบถามจากเจ้าหน้าที่เพื่อขอรับอนุญาตก่อนที่จะเปิดอุปกรณ์ไร้สาย



ในแต่ละประเทศจะมีข้อจำกัดในการใช้ อุปกรณ์ไร้สายที่แตกต่างกัน เมื่อระบบของท่านมีอุปกรณ์ไร้สาย เมื่อต้องมีการเดินทางระหว่างประเทศกับระบบของท่าน ให้ตรวจสอบเจ้าหน้าที่ที่ให้อนุญาตใช้วิทยุท้องถิ่นเกี่ยวกับข้อจำกัดในการใช้ อุปกรณ์ไร้สายในประเทศปลายทางก่อนที่จะย้ายหรือเดินทาง



หากระบบของท่านมาพร้อมกับอุปกรณ์ไร้สายภายใน ไม่ควรใช้งานอุปกรณ์ไร้สายหากไม่มีฝาครอบหรือสิ่งห่อหุ้มใดๆ อย่างในตำแหน่งที่ถูกต้อง และประกอบอย่างถูกต้องแล้ว



อุปกรณ์ไร้สายไม่อยู่ในส่วนที่ผู้ใช้สามารถให้บริการเองได้ ห้ามทำการดัดแปลงใดๆ การดัดแปลงอุปกรณ์ไร้สายอาจทำให้การรับรองการใช้งานเป็นโมฆะ ให้ติดต่อผู้ผลิตเพื่อขอรับบริการ



ใช้เฉพาะคนขับที่ได้รับอนุญาตในประเทศที่จะใช้ อุปกรณ์ โปรดยุติชุดการคืนค่าระบบของผู้ผลิตหรือติดต่อฝ่ายเทคนิคของผู้ผลิตสำหรับข้อมูลเพิ่มเติม

จีนเท่านั้น

回收和再循环

为了保护环境，我们公司已经为废弃的产品建立了回收和再循环系统。我们会为您无偿提供回收同类废旧产品的服务。当您废弃您正在使用的产品时，请您及时与授权耗材更换中心取得联系，我们会及时为您提供服务。

เว็บไซต์:

<http://www.samsung.com/cn/support/location/supportServiceLocation.do?page=SERVICE.LOCATION>

产品中有害物质的名称及含量

部件名称	有害物质					
	铅 (Pb)	汞 (Hg)	镉 (Cd)	六价铬 (Cr ⁶⁺)	多溴联苯 (PBB)	多溴二苯醚 (PBDE)
塑料	○	○	○	○	○	○
金属 (机箱)	X	○	○	○	○	○
印刷电路部件 (PCA)	X	○	○	○	○	○
电缆 / 连接器	X	○	○	○	○	○
电源设备	X	○	○	○	○	○
电源线	X	○	○	○	○	○
机械部件	X	○	○	○	○	○
卡盒部件	X	○	○	○	○	○
定影部件	X	○	○	○	○	○
扫描仪部件 - CCD (如果有)	X	X	○	○	○	○
扫描仪部件 - 其它 (如果有)	X	○	○	○	○	○
印刷电路板部件 (PBA)	X	○	○	○	○	○
墨粉	○	○	○	○	○	○
滚筒	○	○	○	○	○	○

本表格依据 SJ/T 11364 的规定编制。

○：表示该有害物质在该部件所有均质材料中的含量均在 GB/T 26572 规定的限量要求以下。

×：表示该有害物质至少在该部件的某一均质材料中的含量超出 GB/T 26572 规定的限量要求。

警告

此为A级产品，在生活环境中，该产品可能会造成无线电干扰。
在这种情况下，可能需要用户对其干扰采取切实可行的措施。

ลิขสิทธิ์

© 2017 Samsung Electronics Co., Ltd สงวนลิขสิทธิ์

คู่มือผู้ใช้จัดทำขึ้นเพื่อใช้เป็นข้อมูลเท่านั้น

ข้อมูลทั้งหมดที่มีอยู่ภายในเล่มสามารถเปลี่ยนแปลงได้โดยไม่ต้องแจ้งให้ทราบล่วงหน้า

Samsung Electronics ไม่รับผิดชอบต่อความเสียหายทางตรงหรือทางอ้อม
ที่เกิดขึ้นจากหรือเกี่ยวข้องกับการใช้คู่มือผู้ใช้งานนี้

- Samsung และโลโก้ Samsung เป็นเครื่องหมายการค้าของ Samsung Electronics Co., Ltd.
- Microsoft, Windows XP, Windows Vista, Windows 7, Windows 8, and Windows Server 2008 R2, Windows 10 และ Windows Server 2016 เป็นเครื่องหมายการค้าจดทะเบียนหรือเครื่องหมายการค้าของ Microsoft Corporation
- Mopria, โลโก้ Mopria และโลโก้ Mopria Alliance เป็นเครื่องหมายการค้าจดทะเบียนและสัญลักษณ์บริการของ Mopria Alliance, Inc. ในสหรัฐอเมริกาและในประเทศอื่นๆ ห้ามนำไปใช้โดยไม่ได้รับอนุญาต
- Google, Picasa, Google Docs, Android และ Gmail เป็นเครื่องหมายการค้าจดทะเบียนหรือเครื่องหมายการค้าของ Google Inc.
- Google Cloud Print เป็นเครื่องหมายการค้าของ Google Inc.
- iPad, iPhone, iPod touch, Mac และ Mac OS เป็นเครื่องหมายการค้าของ Apple Inc. ที่จดทะเบียนในสหรัฐอเมริกาและในประเทศอื่นๆ AirPrint และโลโก้ AirPrint เป็นเครื่องหมายการค้าของ Apple Inc.
- ชื่อตราสินค้าหรือชื่อผลิตภัณฑ์อื่นๆ ทั้งหมดเป็นเครื่องหมายการค้าของบริษัทหรือองค์กรที่เป็นเจ้าของตราสินค้าหรือผลิตภัณฑ์นั้นๆ



รหัส QR

ซอฟต์แวร์ที่รวมอยู่ในผลิตภัณฑ์นี้ประกอบด้วยซอฟต์แวร์แบบโอเพ่นซอร์ส

คุณสามารถขอรับซอร์สโค้ดฉบับสมบูรณ์ของซอฟต์แวร์นั้นๆ ได้ภายในระยะเวลาสามปีนับจากการส่งมอบผลิตภัณฑ์นี้ครั้งสุดท้าย โดยส่งอีเมลไปยัง <mailto:oss.request@samsung.com> และยังสามารถรับซอร์สโค้ดฉบับสมบูรณ์ในรูปแบบสื่อเก็บข้อมูลกายภาพได้ เช่น ซีดีรอม โดยจะมีค่าใช้จ่ายน้อยที่สุด

URL ต่อไปนี้

http://opensource.samsung.com/opensource/Samsung_C401x_Series/seq/0 จะไปยังหน้าดาวน์โหลดซอร์สโค้ดที่มี รวมถึงข้อมูลเกี่ยวกับการอนุญาตใช้งานโอเพ่นซอร์สที่เกี่ยวข้องกับผลิตภัณฑ์นี้ ข้อเสนอนี้สำหรับผู้ที่ได้รับข้อมูลนี้เท่านั้น

REV. 1.00

คู่มือผู้ใช้

SAMSUNG

10086790

proXpress

C401x Series

ขั้นสูง

คู่มือนี้แสดงข้อมูลเกี่ยวกับการติดตั้ง การกำหนดค่าขั้นสูง การทำงาน และวิธีแก้ไขปัญหาในระบบปฏิบัติการรุ่นต่างๆ อาจไม่มีคุณสมบัติบางอย่างทั้งนี้ขึ้นอยู่กับรุ่นหรือประเทศที่จำหน่าย

พื้นฐาน

คู่มือนี้จะมีข้อมูลเกี่ยวกับการติดตั้ง การใช้งานขั้นพื้นฐาน และวิธีแก้ไขปัญหาบน Windows

ชั้นสูง

การใช้งานเครื่องพิมพ์ ที่เชื่อมต่อกับเครื่อง ขยาย	โปรแกรมเครือข่ายที่มีประโยชน์	122
	การตั้งค่าเครือข่ายแบบไร้สาย	123
	การตั้งค่าเครือข่ายไร้สาย (เพื่อเลือก)	125
	การใช้คุณสมบัติ NFC (อุปกรณ์เสริม)	136
	ระบบปฏิบัติการอุปกรณ์เคลื่อนที่ที่รองรับ	142
	Mopria™	143
	AirPrint	145
	Samsung Cloud Print	147
	PrinterOn	150
Google Cloud Print™	152	

เมนูการตั้งค่าที่มีประ โยชน์	ก่อนที่คุณจะเริ่มอ่านเนื้อหา	156
	Information	157
	Layout	158
	Paper	160
	Graphic	161
	System Setup	162
	Emulation	166
	Image Mgr.	167
	Network	168
	Direct USB	170
	Job Manage	171
PrinterOn	172	

คุณสมบัติพิเศษ	การปรับระดับความสูง	174
	การป้องกันตัวอักษรต่างๆ	175
	คุณสมบัติการพิมพ์	176

เครื่องมือที่เป็นประโยชน์	การเข้าถึงเครื่องมือการจัดการ	187
	SyncThru™ Web Service	188
	การใช้ Samsung Printer Center	193
	การใช้ Samsung Easy Printer Manager	196
	การใช้ Samsung Printer Status	199
	การใช้ Samsung Printer Experience	201

การใช้งานเครื่องพิมพ์ ที่เชื่อมต่อผ่านเครือข่าย

หัวข้อนี้จะแสดงคำแนะนำที่ละเอียดถี่ถ้วนเพื่อตั้งค่าเครื่องที่เชื่อมต่อกับเครือข่ายและซอฟต์แวร์



คุณสมบัติและอุปกรณ์เสริมต่างๆ ที่เครื่องพิมพ์สนับสนุนอาจแตกต่างกันไปตามรุ่นของเครื่องพิมพ์ (ดูที่ "คุณสมบัติตามรุ่น" ใน หน้า 5)

SAMSUNG

• โปรแกรมเครือข่ายที่มีประโยชน์	122
• การตั้งค่าเครือข่ายแบบไร้สาย	123
• การตั้งค่าเครือข่ายไร้สาย (เพื่อเลือก)	125
• การใช้คุณสมบัติ NFC (อุปกรณ์เสริม)	136
• ระบบปฏิบัติการอุปกรณ์เคลื่อนที่ที่รองรับ	142
• Mopria™	143
• AirPrint	145
• Samsung Cloud Print	147
• PrinterOn	150
• Google Cloud Print™	152

โปรแกรมเครือข่ายที่มีประโยชน์

มีหลายโปรแกรมที่สามารถนำมาใช้ในการตั้งค่าเครือข่ายในสภาพแวดล้อมของเครือข่ายได้อย่างง่าย ๆ โดยเฉพาะอย่างยิ่งผู้ดูแลระบบเครือข่ายที่ต้องจัดการกับเครื่องหลายๆ เครื่องบนเครือข่าย



ก่อนใช้งานโปรแกรมด้านล่าง ต้องตั้งค่า IP แอดเดรสก่อน

SyncThru™ Web Service

เว็บเซิร์ฟเวอร์แบบฝังบนเครื่องเครือข่ายของท่านจะช่วยให้ท่านทำงานต่อไปนี้ได้ (ดูที่ "SyncThru™ Web Service" ใน หน้า 188)

- ตรวจสอบข้อมูลวัสดุสิ้นเปลืองและสถานะ
- ตั้งค่าเครื่องแบบกำหนดเอง
- ตั้งค่าตัวเลือกการแจ้งผ่านอีเมล เมื่อคุณตั้งค่าตัวเลือกนี้ สถานะของเครื่อง (ตลับโทนเนอร์หมดหรือเครื่องผิดพลาด) จะถูกส่งไปยังอีเมลของบุคคลที่กำหนดโดยอัตโนมัติ
- กำหนดค่าพารามิเตอร์เครือข่ายที่จำเป็นสำหรับเครื่อง เพื่อเชื่อมต่อกับสภาพแวดล้อมของเครือข่ายแบบต่างๆ

การตั้งค่าเครือข่ายแบบใช้สาย SetIP

โปรแกรมยูทิลิตี้นี้ช่วยให้คุณเลือกอินเตอร์เฟซเครือข่ายและกำหนดค่า IP แอดเดรสเพื่อใช้กับโปรโตคอล TCP/IP ด้วยตนเองได้

- ดูที่ "การตั้งค่า IP แอดเดรส" ใน หน้า 123



เครื่องพิมพ์ที่ไม่รองรับพอร์ตเครือข่ายจะไม่สามารถใช้คุณสมบัตินี้ได้ (ดูที่ "ภาพด้านหลัง" ใน หน้า 16)

การตั้งค่าเครือข่ายแบบไร้สาย

การพิมพ์รายงานการกำหนดค่าเครือข่าย

ท่านสามารถพิมพ์ รายงานการกำหนดค่าเครือข่าย จากแผงควบคุมเครื่อง ซึ่งจะแสดงการตั้งค่าเครือข่ายของเครื่องในปัจจุบัน ซึ่งจะช่วยให้ท่านตั้งค่าเครือข่ายได้

กดปุ่ม  (เมนู) บนแผงควบคุมแล้วเลือก **Network > Network Conf.**

คุณสามารถหา MAC แอดเดรส และ IP แอดเดรสของเครื่องได้โดยใช้ รายงานการกำหนดค่าเครือข่าย

ตัวอย่างเช่น

- MAC แอดเดรส: 30:CD:A7:41:A2:78
- IP แอดเดรส: 169.254.192.192

การตั้งค่า IP แอดเดรส

ขณะต่อเครื่องกับเครือข่าย จะต้องกำหนดค่า TCP/IP สำหรับเครื่องก่อน ค่าด้านล่างเป็นค่าเบื้องต้นสำหรับใช้เครื่องเป็นอุปกรณ์เครือข่าย สามารถตั้งค่า TCP/IP, DNS server, TCP/IPv6, Ethernet และวิธีการจัดสรรที่อยู่ IP

อันดับแรก ท่านต้องตั้งค่า IP แอดเดรส สำหรับการพิมพ์และการจัดการผ่านเครือข่าย โดยส่วนใหญ่ IP แอดเดรสใหม่จะถูกกำหนดให้เองโดยอัตโนมัติโดยเซิร์ฟเวอร์ DHCP (โปรโตคอลการกำหนดค่าแม่ข่ายแบบไดนามิก) ที่ตั้งอยู่บนเครือข่าย


การกำหนดค่า IPv4



ท่านสามารถตั้งค่า TCP/IPv4 ได้จาก SyncThru™ Web Service เมื่อหน้าต่าง SyncThru™ Web Service เปิดขึ้นให้เลื่อนเคอร์เซอร์เมาส์ไปที่ Settings ของแถบเมนูด้านบนแล้วคลิก Network Settings ("แท็บตั้งค่า" ใน หน้า 190)

จากแผงควบคุม

หากท่านมีเซิร์ฟเวอร์ DHCPv4 บนเครือข่ายของท่าน ท่านสามารถตั้งค่าตัวเลือกใดตัวเลือกหนึ่งต่อไปนี้สำหรับการกำหนดค่าแม่ข่ายไดนามิกเริ่มต้นได้

- 1 เลือก  (เมนู) > Network > TCP/IP (IPv4) > DHCPv4 Config จากแผงควบคุม
- 2 กด OK เพื่อเลือกค่าที่ท่านต้องการ

จากโปรแกรม SetIP

ก่อนใช้โปรแกรม SetIP ปิด firewall ของคอมพิวเตอร์



- TCP/IPv6 จะไม่สนับสนุนการทำงานของโปรแกรมนี้
- คำแนะนำต่อไปนี้อาจแตกต่างกันไปตามรุ่นหรือระบบปฏิบัติการของคุณ

- 1 ดาวน์โหลดซอฟต์แวร์จากเว็บไซต์ Samsung จากนั้นขยายไฟล์แล้วติดตั้งโปรแกรม:
(<http://www.samsung.com> > ค้นหาผลิตภัณฑ์ของท่าน > บริการหรือดาวน์โหลด)
- 2 ปฏิบัติตามคำแนะนำในหน้าต่างการติดตั้ง
สำหรับ Linux ดับเบิลคลิกไฟล์ **SetIPApplet.html** ในโฟลเดอร์
`cdroot/Linux/noarch/at_opt/share/utils`
- 3 เรียกใช้แอปพลิเคชัน **SetIP** ที่ดาวน์โหลดไว้



ค้นหา MAC แอดเดรส ของเครื่องได้จาก **รายงานการกำหนดค่าเครือข่าย** (ดูที่ "การพิมพ์รายงานการกำหนดค่าเครือข่าย" ใน หน้า 123) และป้อนข้อมูลนี้โดยไม่ต้องมีเครื่องหมายอัฒภาค ยกตัวอย่างเช่น 30:CD:A7:29:51:A8 กลายเป็น 30CDA72951A8

คอนฟิกูเรชัน IPv6




IPv6 จะสนับสนุนการทำงานอย่างถูกต้องใน Windows Vista หรือรุ่นที่สูงกว่าเท่านั้น



ท่านสามารถตั้งค่า TCP/IPv6 ได้จาก **SyncThru™ Web Service** เมื่อหน้าต่าง **SyncThru™ Web Service** เปิดขึ้นให้เลื่อนเคอร์เซอร์เมาส์ไปที่ **Settings** ของแถบเมนูด้านบนแล้วคลิก **Network Settings** ("แท็บตั้งค่า" ใน หน้า 190)

จากแผงควบคุม

หากท่านมีเซิร์ฟเวอร์ DHCPv6 บนเครือข่ายของท่าน ท่านสามารถตั้งค่าตัวเลือกใดตัวเลือกหนึ่งต่อไปนี้สำหรับการกำหนดค่าแม่ข่ายไดนามิกเริ่มต้นได้

- 1 เลือก  (เมนู) > **Network** > **TCP/IP (IPv6)** > **DHCPv6 Config** จากแผงควบคุม
- 2 กด **OK** เพื่อเลือกค่าที่ท่านต้องการ

การตั้งค่าเครือข่ายไร้สาย (เพื่อเลือก)



- ตรวจสอบรายการตัวเลือก และติดต่อสถานที่จัดจำหน่ายเพื่อสั่งซื้อ (ดูที่ "อุปกรณ์เสริมที่สามารถใช้งานได้" ใน หน้า 49) หลังจากติดตั้งชุดอุปกรณ์ไร้สาย/NFC (อุปกรณ์เสริม) ให้ตั้งค่าเครื่องให้ใช้คุณสมบัตินี้
- ตรวจสอบให้แน่ใจว่าเครื่องของคุณสนับสนุนเครือข่ายไร้สาย เครื่องพิมพ์บางรุ่นอาจไม่มีเครือข่ายไร้สาย (ดูที่ "คุณสมบัติตามรุ่น" ใน หน้า 5) สำหรับข้อผิดพลาดที่เกิดขึ้นระหว่างการติดตั้งและการตั้งค่าโปรแกรมแบบไร้สาย ให้ดูที่ส่วนการแก้ไขปัญหา (ดูที่ "ปัญหาเครือข่ายไร้สาย" ใน หน้า 94)

เครือข่ายแบบไร้สายต้องมีการรักษาความปลอดภัยที่สูงกว่า ดังนั้น เมื่อมีการตั้งค่าจุดเข้าใช้งานเป็นครั้งแรก จะมีการสร้างชื่อเครือข่าย (SSID), ชนิดของการรักษาความปลอดภัยที่ใช้ และรหัสผ่านของเครือข่าย สำหรับเครือข่ายนั้น สอบถามข้อมูลนี้จากผู้ดูแลระบบเครือข่ายของท่านก่อนดำเนินการติดตั้งเครื่องพิมพ์ต่อไป

แนะนำวิธีการตั้งค่าระบบไร้สาย

คุณสามารถตั้งค่าเครือข่ายไร้สายได้จากเครื่องพิมพ์หรือจากคอมพิวเตอร์ เลือกวิธีการตั้งค่าจากตารางด้านล่าง



- คุณอาจไม่สามารถใช้การตั้งค่าเครือข่ายไร้สายบางรูปแบบได้ โดยจะขึ้นอยู่กับรุ่นหรือประเทศที่จำหน่าย
- แนะนำให้ตั้งรหัสผ่านไว้สำหรับอุปกรณ์เชื่อมต่อสัญญาณ หากไม่กำหนดรหัสผ่านสำหรับอุปกรณ์เชื่อมต่อสัญญาณไว้ อาจมีการเรียกคืนจากเครื่องที่ไม่ได้รับอนุญาต เช่น PC สมาร์ทโฟน และเครื่องพิมพ์ ดูวิธีการตั้งรหัสผ่านจากคู่มือผู้ใช้อุปกรณ์เชื่อมต่อสัญญาณ

วิธีการตั้งค่า	วิธีการเชื่อมต่อ	คำอธิบายและการอ้างอิง
มีจุดเข้าใช้งาน	จากคอมพิวเตอร์	ดูที่ "การตั้งค่าผ่านสาย USB" ใน หน้า 128 สำหรับ Window
		ดูที่ "การตั้งค่าผ่านสาย USB" ใน หน้า 131 สำหรับ Mac
		ดูที่ "การใช้สายเครือข่าย" ใน หน้า 132
	จากแผงควบคุมของเครื่องพิมพ์	ดูที่ "การใช้เมนู WPS" ใน หน้า 126
		ดูที่ "คำสั่งใช้ Wi-Fi Networks" ใน หน้า 128
การตั้งค่า Wi-Fi Direct		ดูที่ "การตั้งค่า Wi-Fi Direct สำหรับพิมพ์งานผ่านมือถือ" ใน หน้า 135

การใช้เมนู WPS

หากเครื่องของท่านและจุดเข้าใช้งาน (หรือเราเตอร์แบบไร้สาย) รองรับ Wi-Fi Protected Setup™(WPS) ท่านสามารถกำหนดการตั้งค่าเครือข่ายแบบไร้สายได้อย่างง่ายดายโดยใช้เมนู WPS โดยไม่ต้องใช้คอมพิวเตอร์



- หากท่านต้องการใช้เครือข่ายแบบไร้สายโดยใช้โหมด โครงสร้างพื้นฐาน ควรตรวจสอบให้แน่ใจว่าได้ถอดสายเครือข่ายออกจากเครื่องแล้ว ท่านสามารถใช้ปุ่ม WPS(PBC) หรือการใส่ PIN จากคอมพิวเตอร์เพื่อเชื่อมต่อจุดเข้าใช้งาน (หรือเราเตอร์แบบไร้สาย) ต่างๆ ได้ ขึ้นอยู่กับจุดเข้าใช้งาน (หรือเราเตอร์แบบไร้สาย) ที่ท่านใช้งานอยู่ อ่านคู่มือผู้ใช้ของจุดเข้าใช้งาน (หรือเราเตอร์แบบไร้สาย) ที่ท่านใช้งานอยู่
- เมื่อใช้ WPS เพื่อตั้งค่าเครือข่ายไร้สาย การตั้งค่าความปลอดภัยอาจเปลี่ยนแปลงไป เพื่อป้องกันเหตุการณ์นี้ให้หลีกเลี่ยงตัวเลือก WPS ไว้สำหรับการตั้งค่าความปลอดภัยของระบบไร้สายปัจจุบัน ชื่อตัวเลือกอาจแตกต่างกันไปขึ้นอยู่กับจุดเข้าใช้งาน (หรือเราเตอร์ไร้สาย) ที่คุณกำลังใช้อยู่

สิ่งที่ต้องจัดเตรียม

- ตรวจสอบว่าจุดเข้าใช้งาน (หรือเราเตอร์แบบไร้สาย) รองรับ WPS (Wi-Fi Protected Setup™)
- ตรวจสอบว่าเครื่องของท่านรองรับ WPS (Wi-Fi Protected Setup™)
- คอมพิวเตอร์ที่อยู่ในเครือข่าย (โหมด PIN เท่านั้น)

การเลือกประเภท

การเชื่อมต่อเครื่องของท่านเข้ากับเครือข่ายไร้สาย สามารถทำได้สองวิธี

- วิธี **Push Button Configuration (PBC)** จะช่วยให้ท่านเชื่อมต่อเครื่องเข้ากับเครือข่ายแบบไร้สายได้ โดยการกดเมนู WPS บนแผงควบคุมของเครื่อง และปุ่ม WPS (PBC) บนจุดเข้าใช้งาน (หรือเราเตอร์แบบไร้สาย) ที่มีคุณสมบัติ Wi-Fi Protected Setup™(WPS) ตามลำดับ
- วิธี **Personal Identification Number (PIN)** จะช่วยให้ท่านเชื่อมต่อเครื่องเข้ากับเครือข่ายแบบไร้สายได้โดยการใส่ข้อมูล PIN ที่ให้มาบนจุดเข้าใช้งาน (หรือเราเตอร์แบบไร้สาย) ที่เปิดใช้งาน Wi-Fi Protected Setup™(WPS)


การเชื่อมต่อ WPS

ค่าเริ่มต้นที่ตั้งมาจากโรงงานในเครื่องของท่าน คือ โหมด PBC ซึ่งเหมาะสำหรับสภาพแวดล้อมเครือข่ายแบบไร้สายทั่วไป




หากเครื่องถูกเชื่อมต่อเข้ากับเครือข่ายผ่านสาย ท่านจะไม่สามารถเชื่อมต่อโดยใช้คุณสมบัติ WPS ได้ หากเสียบสายเคเบิลเครือข่ายเข้าสู่พอร์ตเครือข่ายให้ถอดสายออกจากพอร์ตเครือข่าย

การเชื่อมต่อในโหมด PBC


- 1 เลือก  (เมนู) > Network > Wi-Fi > WPS บนแผงควบคุม
- 2 กด PBC
- 3 กด OK เมื่อหน้าต่างยืนยันปรากฏขึ้น
หน้าต่างแจ้งข้อมูลจะปรากฏขึ้นแสดงเวลาการประมวลผลการเชื่อมต่อ 2 นาที
- 4 กดปุ่ม WPS (PBC) บนจุดเข้าใช้งาน (หรือเราเตอร์แบบไร้สาย)
ข้อความจะแสดงบนจอแสดงผลตามลำดับด้านล่าง:
 - a. **Connecting:** เครื่องกำลังเชื่อมต่อกับจุดเข้าใช้งาน (หรือเราเตอร์แบบไร้สาย)
 - b. **Connected:** เมื่อเครื่องเชื่อมต่อกับเครือข่ายไร้สายเรียบร้อยแล้ว ไฟ WPS LED จะสว่างขึ้น
 - c. **AP SSID:** หลังจากดำเนินการเชื่อมต่อกับเครือข่ายไร้สายเรียบร้อยแล้ว ข้อมูล SSID ของ AP จะปรากฏบนจอแสดงผล
- 5 ใส่แผ่นซีดีซอฟต์แวร์ที่ให้มาลงในไดรฟ์ซีดีรอมของท่านแล้วทำตามคำแนะนำในหน้าต่างเพื่อตั้งค่าเครือข่ายไร้สาย

การเชื่อมต่อในโหมด PIN

- 1 เลือก  (เมนู) > Network > Wi-Fi > WPS บนแผงควบคุม
- 2 กด PIN
- 3 กด OK เมื่อหน้าต่างยืนยันปรากฏขึ้น
- 4 ตัวเลข PIN แดงหลักจะปรากฏบนจอแสดงผล
ท่านต้องใส่ตัวเลข PIN แดงหลักลงในคอมพิวเตอร์ที่เชื่อมต่อกับจุดเข้าใช้งาน (หรือเราเตอร์แบบไร้สาย) ภายใน 2 นาที
ข้อความจะแสดงบนจอแสดงผลตามลำดับด้านล่าง:
 - a. **Connecting:** เครื่องกำลังเชื่อมต่อกับเครือข่ายแบบไร้สาย
 - b. **Connected:** เมื่อเครื่องเชื่อมต่อกับเครือข่ายไร้สายเรียบร้อยแล้ว ไฟ WPS LED จะสว่างขึ้น
 - c. **Network Name(SSID):** หลังจากดำเนินการเชื่อมต่อกับเครือข่ายไร้สายเรียบร้อยแล้ว ข้อมูล SSID ของ AP จะปรากฏบนจอ LCD
- 5 ใส่แผ่นซีดีซอฟต์แวร์ที่ให้มาลงในไดรฟ์ซีดีรอมของท่านแล้วทำตามคำแนะนำในหน้าต่างเพื่อตั้งค่าเครือข่ายไร้สาย

กำลังใช้ Wi-Fi Networks

ก่อนที่จะเริ่มต้น ท่านต้องทราบชื่อเครือข่าย (SSID) ของเครือข่ายแบบไร้สาย และรหัสเข้าเครือข่ายหากมีการเข้ารหัสไว้ ข้อมูลนี้จะถูกตั้งค่าเมื่อมีการติดตั้งจุดเข้าใช้งาน (หรือเราเตอร์แบบไร้สาย) หากท่านไม่ทราบข้อมูลเกี่ยวกับระบบไร้สายของท่าน ให้สอบถามจากผู้ที่ตั้งค่าเครือข่ายของท่าน

1 เลือกปุ่ม  (เมนู) > Network > Wi-Fi > Wi-Fi Settings บนแผงควบคุม

2 กด OK เพื่อเลือกวิธีการตั้งค่าที่ท่านต้องการ

- **Search List (แนะนำ):** ในโหมดนี้ จะมีการดำเนินการตั้งค่าโดยอัตโนมัติ เครื่องจะแสดงรายการเครือข่ายที่มีให้เลือก หลังจากเลือกเครือข่ายแล้ว เครื่องพิมพ์จะแจ้งถามรหัสความปลอดภัยสำหรับเชื่อมต่อเครือข่าย
- **Custom:** ในโหมดนี้ ผู้ใช้สามารถระบุหรือแก้ไข SSID ของตนเอง หรือเลือกตัวเลือกความปลอดภัยโดยละเอียดได้

3 ปฏิบัติตามคำแนะนำเพื่อตั้งค่าเครือข่ายแบบไร้สาย

การตั้งค่าโดยใช้ Windows



ทางลัดเรียกใช้โปรแกรม **Samsung Easy Wireless Setup** โดยไม่ต้องใช้แผ่นซีดี: ถ้าคุณสามารถติดตั้งไดรเวอร์เครื่องพิมพ์แล้วครั้งหนึ่ง คุณสามารถเรียกใช้โปรแกรม **Samsung Easy Wireless Setup** ได้โดยไม่ต้องใช้แผ่นซีดี

การตั้งค่าผ่านสาย USB

สิ่งที่ต้องจัดเตรียม

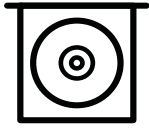
- จุดเข้าใช้งาน
- เครือข่ายที่เชื่อมต่อกับคอมพิวเตอร์
- แผ่นซีดีซอฟต์แวร์ที่มาพร้อมกับเครื่อง
- เครื่องที่ติดตั้งอินเทอร์เน็ตเฟสเครือข่ายแบบไร้สาย
- สายเคเบิล USB

การสร้างเครือข่ายแบบ Infrastructure

1 ตรวจสอบว่าเชื่อมต่อสาย USB เข้ากับเครื่องแล้ว

2 เปิดเครื่องคอมพิวเตอร์ จุดเข้าใช้งาน และเครื่องพิมพ์

3 ใส่แผ่นซีดีซอฟต์แวร์ที่มาพร้อมกับเครื่องลงในไดรฟ์ซีดีรอม



ถ้าหน้าต่างการติดตั้งไม่ปรากฏขึ้นให้คลิก **เริ่ม > โปรแกรมทั้งหมด > เบ็ดเตล็ด > เรียกใช้ X:\Setup.exe** โดยแทนที่ "X" ด้วยตัวอักษรที่แสดงถึงไดรฟ์ซีดีรอมของท่าน และคลิกที่ **OK**

- สำหรับ Windows 8

ถ้าหน้าต่างการติดตั้งไม่ปรากฏขึ้น จาก **Charms(ดทางลัด)** ให้เลือก **ค้นหา > Apps(โปรแกรม)** แล้วค้นหาคำว่า **เรียกใช้** พิมพ์ X:\Setup.exe โดยแทนที่ "X" ด้วยตัวอักษรที่แสดงถึงไดรฟ์ซีดีรอมของท่าน แล้วคลิก **ตกลง**

ถ้า **"แต่เพื่อเลือกการดำเนินการกับดิสก์นี้"** หน้าจอข้อผิดพลาดจะปรากฏขึ้น ให้คลิกที่หน้าจอตอนนี้แล้วเลือก **Run Setup.exe**

- สำหรับ Windows 10 / Windows Server 2016

หากหน้าต่างการติดตั้งไม่ปรากฏขึ้นให้พิมพ์ลงไปว่า X:\Setup.exe ในช่อง **ค้นหา** โดยแทนที่ "X" ด้วยตัวอักษรของไดรฟ์ CD-ROM ของท่านแล้วกดปุ่ม **Enter**

4 ตรวจสอบและยอมรับข้อตกลงในการติดตั้งในหน้าต่างการติดตั้ง แล้วคลิกที่ **Next**

5 เลือกประเภทที่ท่านต้องการในหน้าจอ **Printer Setup Type** แล้วคลิก **Next**

6 เลือก **Wireless** บนหน้าจอ **Printer Connection Type** แล้วคลิกที่ **Next**

7 บน **Are you setting up your printer for the first time?** หน้าจอ เลือก **Yes, I will set up my printer's wireless network.** แล้วคลิกที่ **Next**

หากเครื่องพิมพ์เชื่อมต่อกับเครือข่ายอยู่แล้วให้เลือก **No, my printer is already connected to my network.**

8 เลือก **Using a USB cable** จากหน้าจอ **Select the Wireless Setup Method** แล้วคลิกที่ **Next**

9 หลังการค้นหา จะปรากฏอุปกรณ์เครือข่ายไร้สายบนหน้าต่าง เลือกชื่อ (SSID) ของจุดเข้าใช้งานที่คุณต้องการใช้และคลิก **Next**



หากท่านไม่สามารถค้นหาชื่อเครือข่ายที่ท่านต้องการเลือก

หรือท่านต้องการตั้งค่าการกำหนดค่าระบบไร้สายด้วยตนเองให้คลิก **Advanced Setting**

- **Enter the wireless Network Name:** ป้อน SSID ของจุดเข้าใช้งาน (SSID) จะต้องใช้ตัวพิมพ์เล็ก/ใหญ่ให้ถูกต้อง)

- **Operation Mode:** แสดง **Infrastructure**

- **Authentication:** เลือกประเภทการรับรองความถูกต้อง

Open System: ไม่ใช้การรับรองความถูกต้อง และอาจใช้หรือไม่ใช้การเข้ารหัส ขึ้นอยู่กับความจำเป็นในการรักษาความปลอดภัยของข้อมูล

Shared Key: ใช้การรับรองความถูกต้อง อุปกรณ์ที่มีคีย์ WEP ที่ถูกต้องสามารถเข้าใช้งานเครือข่ายได้

WPA Personal หรือ WPA2 Personal:

เลือกตัวเลือกนี้เพื่อรับรองความถูกต้องของเซิร์ฟเวอร์เครื่องพิมพ์ที่ใช้ WPA Pre-Shared Key ตัวเลือกนี้ใช้คีย์ลับที่แชร์ร่วมกัน (โดยทั่วไปเรียกว่า วลีรหัสผ่าน Pre Shared Key) ซึ่งกำหนดค่าได้เองบนจุดเข้าใช้งานและบนแต่ละโคลเอนต์

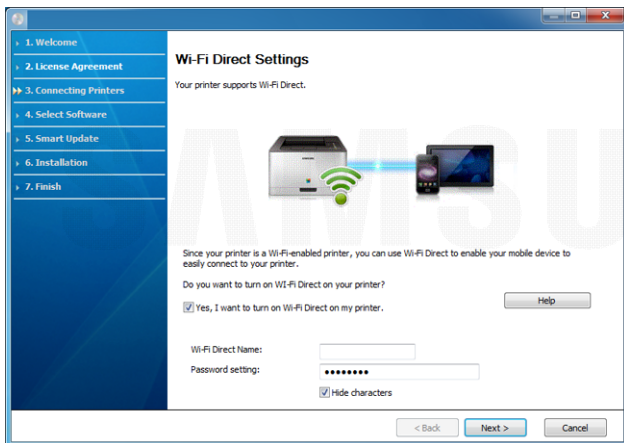
- **Encryption:** เลือกการเข้ารหัส (None, WEP64, WEP128, TKIP, AES)
- **Network Password:** ป้อนคำรหัสผ่านของเครือข่ายของการเข้ารหัส
- **Confirm Network Password:** ยืนยันคำรหัสผ่านของเครือข่ายของการเข้ารหัส
- **WEP Key Index:** หากท่านกำลังใช้การเข้ารหัส WEP ให้เลือก **WEP Key Index** ที่เหมาะสม

หน้าต่างความปลอดภัยเครือข่ายแบบไร้สายจะปรากฏขึ้นเมื่อมีการตั้งค่าความปลอดภัยของจุดเข้าใช้งาน

ป้อนรหัสผ่านของเครือข่ายของจุดเข้าใช้งาน (หรือเราเตอร์)

10 หากคุณสมบัติ Wi-Fi Direct ในเครื่องปิดอยู่ หน้าจอต่อไปนี้จะปรากฏขึ้น

คลิก **Next**



- ตัวเลือก Wi-Fi Direct จะปรากฏขึ้นบนหน้าจอเฉพาะเมื่อเครื่องพิมพ์ของท่านรองรับคุณสมบัตินี้
- คุณสามารถเริ่มด้วย Wi-Fi Direct โดยการชี้แจงควบคุม (ดูที่ "การตั้งค่า Wi-Fi Direct" ใน หน้า 135)
- **Wi-Fi Direct Name:** ค่า Wi-Fi Direct Name เริ่มต้นคือชื่อรุ่น และมีความยาวสูงสุด 23 อักขระ
- **Password setting** เป็นสตริงตัวเลขความยาว 8 ~ 64 อักขระ

11 เมื่อการตั้งค่าเครือข่ายไร้สายเสร็จสิ้น ให้ถอดสาย USB ที่เชื่อมต่อระหว่างคอมพิวเตอร์และเครื่องพิมพ์ออก คลิก **Next**

12 เลือกอุปกรณ์ที่จะติดตั้ง

13 ปฏิบัติตามคำแนะนำในหน้าต่างการติดตั้ง

การตั้งค่าโดยใช้ Mac

สิ่งที่ต้องจัดเตรียม

- จุดเข้าใช้งาน
- เครือข่ายที่เชื่อมต่อกับคอมพิวเตอร์
- แผ่นซีดีซอฟต์แวร์ที่ให้มาพร้อมกับเครื่อง
- เครื่องที่ติดตั้งอินเทอร์เน็ตเฟสเครือข่ายแบบไร้สาย
- สายเคเบิล USB

การตั้งค่าผ่านสาย USB

- 1 ตรวจสอบให้แน่ใจว่าเชื่อมต่อเครื่องเข้ากับคอมพิวเตอร์และเปิดเครื่องแล้ว
- 2 ดาวน์โหลดซอฟต์แวร์จากเว็บไซต์ Samsung จากนั้นขยายไฟล์แล้วติดตั้งโปรแกรม:
(<http://www.samsung.com> > ค้นหาผลิตภัณฑ์ของท่าน > บริการหรือดาวน์โหลด)
- 3 เปิดเครื่อง
- 4 ดับเบิลคลิกที่ไอคอน **Install Software**
- 5 อ่านข้อตกลงสิทธิ์การใช้งานและทำสัญลักษณ์ที่ป้อนข้อตกลงการติดตั้ง
- 6 คลิก **Next**
- 7 เลือก **Wireless** บน **Printer Connection Type**
- 8 คลิก **Next**
- 9 จากหน้าจอ **Select the Wireless Setup Method** ให้เลือก **Using a USB cable** จากนั้นคลิก **Next**
หากหน้าจอไม่ปรากฏขึ้น ให้ไปขั้นตอนที่ 14
- 10 หลังการค้นหา จะปรากฏอุปกรณ์เครือข่ายไร้สายบนหน้าต่าง เลือกชื่อ (SSID) ของจุดเข้าใช้งานที่คุณต้องการใช้และคลิก **Next**



หากคุณตั้งค่าแบบไร้สายด้วยตนเอง ให้คลิก **Advanced Setting**

- **Enter the wireless Network Name:** ป้อน SSID ของจุดเข้าใช้งาน (SSID จะต้องใช้ตัวพิมพ์เล็ก/ใหญ่ให้ถูกต้อง)
- **Operation Mode:** แสดง **Infrastructure**
- **Authentication:** เลือกประเภทการรับรองความถูกต้อง
Open System: ไม่ใช้การรับรองความถูกต้อง และอาจใช้หรือไม่ใช้การเข้ารหัสขึ้นอยู่กับความจำเป็นในการรักษาความปลอดภัยของข้อมูล

Shared Key: ใช้การรับรองความถูกต้อง อุปกรณ์ที่มีคีย์ WEP ที่ถูกต้องสามารถเข้าใช้งานเครือข่ายได้

WPA Personal หรือ WPA2 Personal:

เลือกตัวเลือกนี้เพื่อรับรองความถูกต้องของเซิร์ฟเวอร์เครื่องพิมพ์ที่ใช้ WPA Pre-Shared Key ทางเลือกนี้ใช้คีย์ลับที่ใช้ร่วมกัน (โดยทั่วไปเรียกว่า วลีรหัสผ่าน Pre Shared Key) ซึ่งกำหนดค่าได้เองบนจุดเข้าใช้งานและบนแต่ละไคลเอนต์

- **Encryption:** เลือกการเข้ารหัส (None, WEP64, WEP128, TKIP, AES)
- **Network Key:** ใส่รหัสเข้าเครือข่ายเพื่อเข้ารหัส
- **Confirm Network Key:** ยืนยันรหัสเข้าเครือข่ายเพื่อเข้ารหัส
- **WEP Key Index:** หากท่านกำลังใช้การเข้ารหัส WEP ให้เลือก **WEP Key Index** ที่เหมาะสม

หน้าต่างความปลอดภัยเครือข่ายแบบไร้สายจะปรากฏขึ้นเมื่อจุดเข้าใช้งานเปิดใช้งานความปลอดภัย

ป้อน Network Key ของจุดใช้งาน (หรือ router)

11 หน้าต่างที่แสดงการตั้งค่าเครือข่ายแบบไร้สายจะปรากฏขึ้น ตรวจสอบการตั้งค่าและคลิกที่ **Next**



- คุณสามารถเริ่มด้วย Wi-Fi Direct โดยการชี้แจงควบคุม (ดูที่ "การตั้งค่า Wi-Fi Direct" ใน หน้า 135)
- **Wi-Fi Direct Name:** ค่า Wi-Fi Direct Name เริ่มต้นคือชื่อรุ่น และมีความยาวสูงสุด 23 อักขระ
- **Password setting** เป็นสตริงตัวเลขความยาว 8 ~ 64 อักขระ

12 หน้าต่าง **Wireless Network Setting Complete** จะปรากฏขึ้น คลิก **Next**

13 เมื่อการตั้งค่าเครือข่ายไร้สายเสร็จสิ้นให้ถอดสาย USB ที่เชื่อมระหว่างคอมพิวเตอร์และเครื่องพิมพ์ออก คลิก **Next**

14 ปฏิบัติตามคำแนะนำในหน้าต่างการติดตั้ง

การใช้สายเครือข่าย



โปรดติดต่อผู้ดูแลระบบเครือข่ายหรือบุคคลที่ตั้งค่าเครือข่ายแบบไร้สายของท่าน สำหรับข้อมูลเกี่ยวกับการกำหนดค่าเครือข่ายของท่าน

เครื่องของท่านเป็นเครื่องที่สามารถใช้ได้กับเครือข่าย หากต้องการให้เครื่องของท่านทำงานร่วมกับเครือข่าย ท่านต้องดำเนินการขั้นตอนการกำหนดค่าบางประการ

สิ่งที่ต้องจัดเตรียม

- จุดเข้าใช้งาน

- เครือข่ายที่เชื่อมต่อกับคอมพิวเตอร์
- เครื่องที่ติดตั้งอินเทอร์เน็ตเฟสเครือข่ายแบบไร้สาย
- สายเครือข่าย

การพิมพ์รายงานการกำหนดค่าเครือข่าย

คุณสามารถดูการตั้งค่าเครือข่ายของเครื่องพิมพ์ของคุณได้โดยการสั่งพิมพ์รายงานการกำหนดค่าเครือข่าย

ดูที่ "การพิมพ์รายงานการกำหนดค่าเครือข่าย" ใน หน้า 123

การตั้งค่า IP โดยใช้โปรแกรม SetIP (Windows)

โปรแกรมนี้ใช้เพื่อตั้งค่า IP แอดเดรสเครือข่ายของเครื่องของท่านด้วยตนเอง โดยใช้ MAC แอดเดรสเพื่อติดต่อสื่อสารกับเครื่อง MAC

แอดเดรสคือหมายเลขขออนุกรมฮาร์ดแวร์ของอินเทอร์เน็ตเฟสเครือข่ายและมีอยู่ในรายงานการกำหนดค่าเครือข่าย

ดูที่ "การตั้งค่า IP แอดเดรส" ใน หน้า 123

การกำหนดค่าเครือข่ายแบบไร้สายของเครื่อง


ก่อนที่จะเริ่มต้น ท่านต้องทราบชื่อเครือข่าย (SSID) ของเครือข่ายแบบไร้สาย และรหัสเข้าเครือข่ายหากมีการเข้ารหัสไว้ ข้อมูลนี้จะถูกตั้งค่าเมื่อมีการติดตั้งจุดเข้าใช้งาน (หรือเราเตอร์แบบไร้สาย) หากท่านไม่ทราบข้อมูลเกี่ยวกับระบบไร้สายของท่าน ให้สอบถามจากผู้ที่ตั้งค่าเครือข่ายของท่าน

หากต้องการกำหนดพารามิเตอร์แบบไร้สาย ท่านสามารถใช้ **SyncThru™ Web Service**

การใช้ SyncThru Web Service

ก่อนที่จะเริ่มต้นการกำหนดค่าพารามิเตอร์แบบไร้สายให้ตรวจสอบสถานะการเชื่อมต่อสาย

- 1 ตรวจสอบว่าเครื่องต่อกับเครือข่ายอยู่หรือไม่
- 2 เปิดเว็บเบราว์เซอร์ เช่น Internet Explorer, Safari หรือ Firefox และป้อน IP แอดเดรสใหม่ของเครื่องลงในหน้าต่างเบราว์เซอร์ ตัวอย่างเช่น

 http://192.168.1.133/


- 3 คลิก **Login** ทางด้านบนขวาของเว็บไซต์ SyncThru™ Web Service
- 4 พิมพ์ชื่อผู้ใช้งานใน **ID** และพิมพ์รหัสผ่านใน **Password** แล้วคลิก **Login** หากเป็นการเข้าสู่ระบบ SyncThru™ Web Service ครั้งแรกของท่าน ให้พิมพ์ชื่อผู้ใช้งานและรหัสผ่านเริ่มต้นที่ให้มาด้านล่างนี้ ขอแนะนำให้ท่านเปลี่ยนรหัสผ่านเริ่มต้นเนื่องจากเหตุผลด้านความปลอดภัย
 - ID: admin
 - Password: sec00000

- 5 เมื่อหน้าต่าง SyncThru™ Web Service เปิดขึ้นให้คลิกที่ **Settings > Network Settings**
- 6 คลิก **Wi-Fi > Wizard**
- 7 เลือก **Network Name(SSID)** ชื่อใดชื่อหนึ่งจากรายการ
- 8 คลิก **Next**
หากการตั้งค่าความปลอดภัยแบบไร้สายปรากฏขึ้นให้ป้อนรหัสผ่านที่ลงทะเบียนไว้ (รหัสผ่านของเครือข่าย) และคลิก **Next**
- 9 หน้าต่างการยืนยันจะปรากฏขึ้นให้ตรวจสอบการตั้งค่าระบบไร้สาย หากการตั้งค่าถูกต้องให้คลิก **Apply**



หากเสียบสายเคเบิลเครือข่ายเข้าสู่พอร์ตเครือข่ายให้ถอดสายออกจากพอร์ตเครือข่าย

การเปิด/ปิดเครือข่าย Wi-Fi

- 1 ตรวจสอบว่าเครื่องต่อกับเครือข่ายอยู่หรือไม่
- 2 เปิดเว็บเบราว์เซอร์ เช่น Internet Explorer, Safari หรือ Firefox และป้อน IP แอดเดรสใหม่ของเครื่องลงในหน้าต่างเบราว์เซอร์ ตัวอย่างเช่น

10086790
- 3 คลิก **Login** ทางด้านบนขวาของเว็บไซต์ SyncThru™ Web Service
- 4 พิมพ์ชื่อผู้ใช้งานใน **ID** และพิมพ์รหัสผ่านใน **Password** แล้วคลิก **Login** หากเป็นการเข้าสู่ระบบ SyncThru™ Web Service ครั้งแรกของท่าน ให้พิมพ์ชื่อผู้ใช้และรหัสผ่านเริ่มต้นที่ให้มาด้านล่างนี้ ขอแนะนำให้ท่านเปลี่ยนรหัสผ่านเริ่มต้นเนื่องจากเหตุผลด้านความปลอดภัย
 - **ID:** admin
 - **Password:** sec00000
- 5 เมื่อหน้าต่าง SyncThru™ Web Service เปิดขึ้นให้คลิกที่ **Settings > Network Settings**
- 6 คลิก **Wi-Fi**
- 7 ท่านสามารถเปิด/ปิดเครือข่าย Wi-Fi ได้

การตั้งค่า Wi-Fi Direct สำหรับพิมพ์งานผ่านมือถือ

Wi-Fi Direct คือการเชื่อมต่อระหว่างอุปกรณ์สองเครื่องที่ทั้งปลอดภัยและใช้งานง่าย สำหรับการเชื่อมต่อระหว่างเครื่องพิมพ์และอุปกรณ์เคลื่อนที่ที่รองรับการใช้งาน Wi-Fi Direct

ท่านสามารถใช้ Wi-Fi Direct เพื่อเชื่อมต่อเครื่องพิมพ์ของท่านเข้ากับเครือข่าย Wi-Fi Direct ได้ขณะที่เชื่อมต่ออยู่กับจุดเข้าใช้งานจุดหนึ่งไปในเวลาเดียวกัน นอกจากนี้

ท่านสามารถใช้เครือข่ายแบบไร้สายไปพร้อมกับเครือข่าย Wi-Fi Direct ได้

เพื่อให้ผู้ใช้หลายคนสามารถเข้าถึงและพิมพ์เอกสารได้ทั้งจาก Wi-Fi Direct และจากเครือข่ายแบบไร้สาย



- ท่านไม่สามารถเชื่อมต่ออุปกรณ์มือถือของท่านกับอินเทอร์เน็ตผ่าน Wi-Fi Direct ของเครื่องพิมพ์ได้
- รายชื่อโปรโตคอลที่รองรับอาจแตกต่างกันไปจากรุ่นของคุณ เครือข่าย Wi-Fi Direct ไม่รองรับบริการ IPv6, Network Filtering, IPSec, WINS และ SLP
- จำนวนอุปกรณ์สูงสุดที่สามารถเชื่อมต่อได้ผ่าน Wi-Fi Direct คือ 4

การตั้งค่า Wi-Fi Direct

ท่านสามารถเปิดใช้งานคุณสมบัติ Wi-Fi Direct ได้โดยใช้วิธีใดวิธีหนึ่งต่อไปนี้

จากเครื่อง

1 เลือก  (เมนู) > Network > Wi-Fi > Wi-Fi Direct บนแผงควบคุม

2 เปิดใช้งาน Wi-Fi Direct

จากคอมพิวเตอร์ที่เชื่อมต่อกับเครือข่าย

ถ้าเครื่องพิมพ์ของท่านใช้สายเครือข่ายหรือใช้จุดเข้าใช้งานเครือข่ายอยู่

ท่านสามารถเปิดใช้งานและกำหนดค่า Wi-Fi Direct ได้จาก SyncThru™ Web Service

1 ไปที่ SyncThru™ Web Service แล้วเลือก Settings > Network Settings > Wi-Fi > Wi-Fi Direct™

2 เปิดใช้งาน Wi-Fi Direct™ และตั้งค่าตัวเลือกอื่น ๆ

การตั้งค่าอุปกรณ์มือถือ

- หลังจากตั้งค่า Wi-Fi Direct จากเครื่องพิมพ์แล้ว โปรดดูคู่มือผู้ใช้ของอุปกรณ์มือถือที่ท่านใช้งานอยู่เพื่อตั้งค่า Wi-Fi Direct ของอุปกรณ์ดังกล่าว
- หลังจากตั้งค่า Wi-Fi Direct แล้ว ท่านจะต้องดาวน์โหลดโปรแกรมการพิมพ์ผ่านมือถือ (ตัวอย่างเช่น: Samsung Mobile printer) เพื่อพิมพ์งานจากสมาร์ตโฟนของท่าน



- เมื่อท่านพบเครื่องพิมพ์ที่ท่านต้องการเชื่อมต่อจากอุปกรณ์มือถือของท่าน ให้เลือกเครื่องพิมพ์ดังกล่าวและไฟ LED ของเครื่องพิมพ์จะกะพริบ กดตัวเลือกที่ต้องการเมื่อหน้าต่างยืนยันการเชื่อมต่อ Wi-Fi ปรากฏขึ้นจากหน้าจอแสดงผล แล้วเครื่องพิมพ์จะเชื่อมต่อกับอุปกรณ์เคลื่อนที่ของท่าน
- ถ้าอุปกรณ์เคลื่อนที่ของท่านไม่รองรับ Wi-Fi Direct ท่านจะต้องป้อน "Network Key" ของเครื่องพิมพ์

การใช้คุณสมบัติ NFC (อุปกรณ์เสริม)



หากต้องการเพิ่มคุณสมบัติ Wi-Fi/NFC ให้กับเครื่องให้ตรวจสอบรายการตัวเลือก และติดต่อตัวแทนจำหน่ายเพื่อสั่งซื้อ (ดูที่ "อุปกรณ์เสริมที่สามารถใช้งานได้" ใน หน้า 49) หลังจากการติดตั้งชุดอุปกรณ์ไร้สาย (อุปกรณ์เสริม LAN แบบไร้สาย) ให้ตั้งค่าเครื่องในการใช้คุณสมบัตินี้

เครื่องพิมพ์ที่มี NFC (Near Field Communication)

ช่วยให้คุณสามารถพิมพ์/สแกน/แฟกซ์จากอุปกรณ์เคลื่อนที่ที่ได้โดยตรง เพียงแค่ถืออุปกรณ์เคลื่อนที่ไว้เหนือป้าย NFC บนชุดอุปกรณ์ Wi-Fi/NFC (อุปกรณ์เสริม LAN แบบไร้สาย) โดยไม่จำเป็นต้องติดตั้งไดรเวอร์เครื่องพิมพ์หรือเชื่อมต่อกับจุดเข้าใช้งาน เพียงแค่ใช้อุปกรณ์เคลื่อนที่ที่รองรับ NFC เท่านั้น ในการใช้งานคุณสมบัตินี้ อุปกรณ์เคลื่อนที่ของคุณจะต้องติดตั้งแอปสำหรับอุปกรณ์เคลื่อนที่



- การตรวจจับ NFC อาจทำงานได้ไม่ถูกต้อง ทั้งนี้ขึ้นอยู่กับวัสดุของหน้าปก/ช่องใส่อุปกรณ์เคลื่อนที่
- ความเร็วในการส่งข้อมูลอาจแตกต่างกันไปขึ้นอยู่กับอุปกรณ์เคลื่อนที่ที่คุณใช้งานอยู่
- คุณลักษณะนี้ใช้งานได้กับรุ่นที่มีป้าย NFC เท่านั้น (ดูที่ "รายละเอียดโดยรวมของเครื่อง" ใน หน้า 14)
- การใช้หน้าปก/ช่องใส่หรือแบตเตอรี่อื่นที่ไม่ได้มากับอุปกรณ์เคลื่อนที่แต่แรก หรือใช้หน้าปก/ช่องใส่/สติกเกอร์โลหะ อาจปิดกั้นสัญญาณ NFC ได้
- ถ้าเครื่องที่มีอุปกรณ์ NFC ไม่สามารถติดต่อสื่อสารได้
 - ให้นำอุปกรณ์เคลื่อนที่ออกจากปลอกหรือช่อง แล้วลองอีกครั้ง
 - ติดตั้งแบตเตอรี่ของอุปกรณ์เคลื่อนที่อีกครั้ง แล้วลองอีกครั้ง

ข้อกำหนด

- อุปกรณ์เคลื่อนที่ที่ใช้ Android 4.0 ขึ้นไป และรองรับ NFC และ Wi-Fi Direct พร้อมติดตั้งแอปสำหรับอุปกรณ์เคลื่อนที่ที่รองรับการใช้งาน



เมื่อคุณเปิดใช้คุณสมบัติ NFC บนอุปกรณ์เคลื่อนที่ คุณสมบัติ Wi-Fi Direct จะเปิดใช้งานโดยอัตโนมัติเฉพาะในระบบปฏิบัติการ Android 4.1 ขึ้นไปเท่านั้น ขอแนะนำให้คุณอัปเดตอุปกรณ์เคลื่อนที่เป็นระบบปฏิบัติการ Android 4.1 ขึ้นไปในการใช้คุณสมบัติ NFC

- เครื่องพิมพ์ที่เปิดใช้งานคุณสมบัติ Wi-Fi Direct (ดูที่ "การตั้งค่า Wi-Fi Direct" ใน หน้า 135)

แอปที่เกี่ยวข้อง

มีแอปบางตัวที่สามารถใช้กับคุณสมบัติ NFC ได้ แอปดังกล่าวสามารถดาวน์โหลดได้จาก Google Play Store

- **Samsung Mobile Print:** ช่วยให้ผู้ใช้สามารถพิมพ์ สแกน (เฉพาะผู้ใช้ที่มีเครื่องที่สามารถสแกนได้) หรือแฟกซ์ (เฉพาะผู้ใช้ที่มีเครื่องที่สามารถแฟกซ์ได้) รูปถ่าย เอกสาร และเว็บเพจ จากสมาร์ทโฟนหรือแท็บเล็ตของท่านได้โดยตรง (ดูที่ "การใช้แอป Samsung Mobile Print" ใน หน้า 140)
- **Samsung Mobile Print Manager:** ช่วยให้ผู้ใช้สามารถใช้คุณสมบัติการโคลนและการตั้งค่าแบบไร้สายโดยใช้อุปกรณ์เคลื่อนที่ของท่านได้ (ดูที่ "การใช้แอป Samsung Mobile Print Manager" ใน หน้า 137)

การใช้แอป Samsung Mobile Print Manager

ถ้าท่านมีเครื่องพิมพ์มากกว่าหนึ่งเครื่อง และต้องการกำหนดค่าสำหรับแต่ละเครื่องให้ตรงกัน ท่านสามารถทำได้อย่างง่ายดายโดยใช้แอป **Samsung Mobile Print Manager** แตะโทรศัพท์มือถือของท่านกับป้าย NFC บนเครื่องพิมพ์ของท่านเพื่อคัดลอกการตั้งค่า แล้วแตะที่เครื่องพิมพ์ที่ท่านต้องการบันทึกค่าดังกล่าว



เมื่อส่งออกข้อมูล ท่านสามารถบันทึกข้อมูลมากกว่าหนึ่งชุดได้ เมื่อนำเข้าข้อมูล ท่านสามารถเลือกและนำเข้าข้อมูลได้จากรายการ

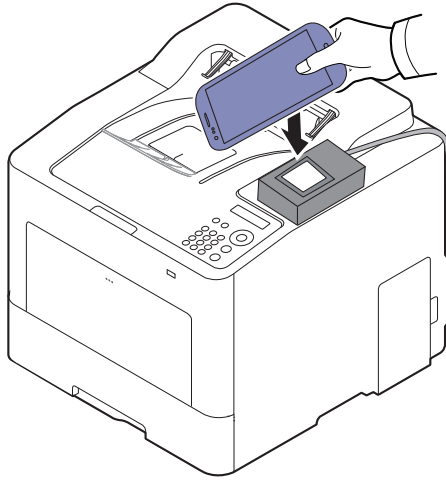
การส่งออก (การคัดลอกการตั้งค่าไปยังอุปกรณ์เคลื่อนที่ของท่าน)

- 1 ตรวจสอบว่าอุปกรณ์เคลื่อนที่ของท่านได้เปิดใช้งานคุณสมบัติ NFC และ Wi-Fi Direct และเครื่องพิมพ์ของท่านเปิดใช้งานคุณสมบัติ Wi-Fi Direct ไว้แล้ว
- 2 เปิด **Samsung Mobile Print Manager** จากอุปกรณ์เคลื่อนที่ของท่าน



ถ้าท่านไม่ได้ติดตั้ง **Samsung Mobile Print Manager** ในโทรศัพท์มือถือของท่าน ให้ไปที่ร้านค้าแอป (Samsung Apps, Play Store) บนอุปกรณ์เคลื่อนที่ของท่าน แล้วค้นหาเพื่อดาวน์โหลดแอปดังกล่าว แล้วลองอีกครั้ง

- 3 กด **Export**
- 4 พิมพ์ **ID** และ **Password**
 - **ID:** admin
 - **Password:** sec00000
- 5 แตะอุปกรณ์เคลื่อนที่ (ปกติจะอยู่ที่ด้านหลังของอุปกรณ์เคลื่อนที่) ใต้ป้าย NFC (NFC) บนเครื่องพิมพ์ของท่าน
รอสองถึงสามวินาทีเพื่อให้อุปกรณ์เคลื่อนที่เชื่อมต่อกับเครื่องพิมพ์



- สำหรับอุปกรณ์เคลื่อนที่บางรุ่น บ้าย NFC อาจไม่ได้อยู่ที่ด้านหลังของอุปกรณ์ โปรดตรวจสอบตำแหน่งเสาอากาศ NFC บนอุปกรณ์เคลื่อนที่ของท่านก่อนทำการแตะบ้าย
- ขณะที่ทำการโคลน เครื่องจะถูกล็อคไว้

6 เลือกการตั้งค่าที่ต้องการเรียกใช้ แล้วกด **OK**

7 ทำตามคำแนะนำบนหน้าจอของอุปกรณ์เคลื่อนที่

การนำเข้า (นำการตั้งค่าไปใช้บนเครื่อง)

1 ตรวจสอบว่าอุปกรณ์เคลื่อนที่ของท่านได้เปิดใช้งานคุณสมบัติ NFC และ Wi-Fi Direct และเครื่องพิมพ์ของท่านเปิดใช้งานคุณสมบัติ Wi-Fi Direct ไว้แล้ว

2 เปิด **Samsung Mobile Print Manager** จากอุปกรณ์เคลื่อนที่ของท่าน

- ถ้าท่านไม่ได้ติดตั้ง **Samsung Mobile Print Manager** ในโทรศัพท์มือถือของท่าน ให้ไปที่ร้านค้าแอป (Samsung Apps, Play Store) บนอุปกรณ์เคลื่อนที่ของท่าน แล้วค้นหาเพื่อดาวน์โหลดแอปดังกล่าว แล้วลองอีกครั้ง

3 กด **Import**

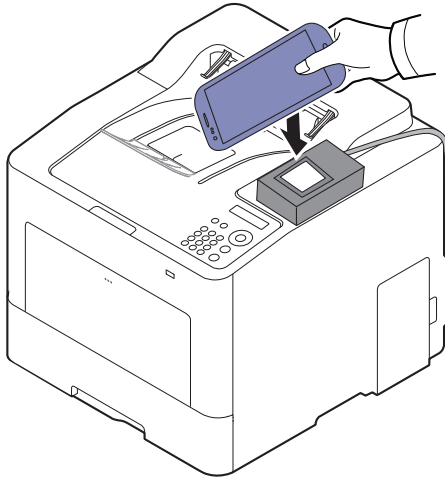
4 พิมพ์ **ID** และ **Password**

- **ID:** admin
- **Password:** sec00000

5 เลือกการตั้งค่าที่ต้องการคัดลอก

6 ทำตามคำแนะนำบนหน้าจอของอุปกรณ์เคลื่อนที่

7. แตะอุปกรณ์เคลื่อนที่ (ปกติจะอยู่ที่ด้านหลังของอุปกรณ์เคลื่อนที่) ไว้เหนือป้าย NFC (NFC) บนเครื่องพิมพ์ของท่าน
รอสองถึงสามวินาทีเพื่อให้อุปกรณ์เคลื่อนที่เชื่อมต่อกับเครื่องพิมพ์



- สำหรับอุปกรณ์เคลื่อนที่บางรุ่น ป้าย NFC อาจไม่ได้อยู่ที่ด้านหลังของอุปกรณ์ โปรดตรวจสอบตำแหน่งเสาอากาศ NFC บนอุปกรณ์เคลื่อนที่ของท่านก่อนทำการแตะป้าย
- ขณะที่ทำการโคลน เครื่องจะถูกล็อคไว้
- ขณะที่ทำการนำเข้า เครื่องจะรีบูตระบบ

การตั้งค่าไร้สาย

ท่านสามารถตัดลอกการตั้งค่าไร้สายจากโทรศัพท์ของท่านไปยังเครื่องพิมพ์ของท่านได้ โดยแตะอุปกรณ์เคลื่อนที่ของท่านกับป้าย NFC บนเครื่องพิมพ์ของท่าน

1. ตรวจสอบว่าอุปกรณ์เคลื่อนที่ของท่านได้เปิดใช้งานคุณสมบัติ NFC และ Wi-Fi Direct และเครื่องพิมพ์ของท่านเปิดใช้งานคุณสมบัติ Wi-Fi Direct ไว้แล้ว
2. เปิด **Samsung Mobile Print Manager** จากอุปกรณ์เคลื่อนที่ของท่าน



ถ้าท่านไม่ได้ติดตั้ง **Samsung Mobile Print Manager** ในโทรศัพท์มือถือของท่าน ให้ไปที่ร้านค้าแอป (Samsung Apps, Play Store) บนอุปกรณ์เคลื่อนที่ของท่าน แล้วค้นหาเพื่อดาวน์โหลดแอปดังกล่าว แล้วลองอีกครั้ง

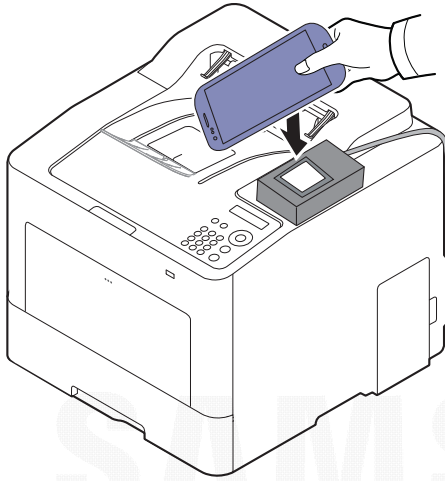
3. หน้าจอ **Samsung Mobile Print Manager** ของอุปกรณ์เคลื่อนที่ที่จะปรากฏขึ้น
กด **Wi-Fi- Setup**
4. พิมพ์ ID และ Password
 - ID: admin
 - Password: sec00000

5 ถ้าจุดเข้าใช้งาน (หรือเราเตอร์แบบไร้สาย) มีการเชื่อมต่อ หน้าต่างการยืนยันจะปรากฏขึ้น ให้คลิก **OK**

ถ้าจุดเข้าใช้งาน (หรือเราเตอร์แบบไร้สาย) ไม่มีการเชื่อมต่อให้เลือกจุดเข้าใช้งาน (หรือเราเตอร์แบบไร้สาย) ที่ต้องการแล้วคลิก **OK** และ **OK**

6 แตะอุปกรณ์เคลื่อนที่ (ปกติจะอยู่ที่ด้านหลังของอุปกรณ์เคลื่อนที่) ไว้เหนือป้าย NFC (NFC) บนเครื่องพิมพ์ของท่าน

รอสองถึงสามวินาทีเพื่อให้อุปกรณ์เคลื่อนที่เชื่อมต่อกับเครื่องพิมพ์



สำหรับอุปกรณ์เคลื่อนที่บางรุ่น ป้าย NFC อาจไม่ได้อยู่ที่ด้านหลังของอุปกรณ์ โปรดตรวจสอบตำแหน่งเสาอากาศ NFC บนอุปกรณ์เคลื่อนที่ของท่านก่อนทำการแตะป้าย

7 ทำตามคำแนะนำบนหน้าจอของอุปกรณ์เคลื่อนที่

การใช้แอป Samsung Mobile Print

Samsung Mobile Print คือโปรแกรมฟรีที่ช่วยให้ผู้ใช้สามารถพิมพ์ สแกน (เฉพาะผู้ใช้ที่มีเครื่องพิมพ์เอนกประสงค์) หรือแฟกซ์ (เฉพาะผู้ใช้ที่มีเครื่องพิมพ์เอนกประสงค์) รูปภาพ เอกสาร และเว็บเพจจากสมาร์ทโฟนหรือแท็บเล็ตได้โดยตรง

การพิมพ์

1 ตรวจสอบว่าอุปกรณ์เคลื่อนที่ของท่านได้เปิดใช้งานคุณสมบัติ NFC และ Wi-Fi Direct และเครื่องพิมพ์ของท่านเปิดใช้งานคุณสมบัติ Wi-Fi Direct ไว้แล้ว

2 เปิดแอป **Samsung Mobile Print**



ถ้าท่านไม่ได้ติดตั้ง **Samsung Mobile Print** ในโทรศัพท์มือถือของท่าน ให้ไปที่ร้านค้าแอป (Samsung Apps, Play Store) บนอุปกรณ์เคลื่อนที่ของท่าน แล้วค้นหาเพื่อดาวน์โหลดแอปดังกล่าว แล้วลองอีกครั้ง

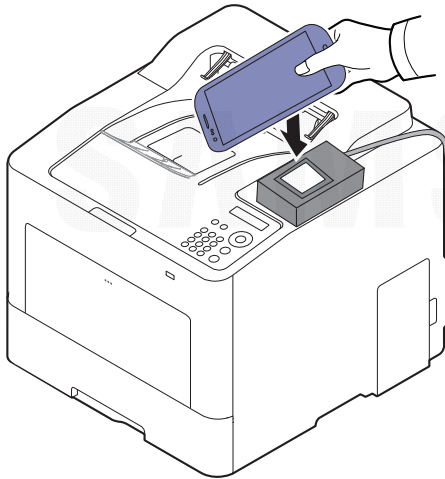
3 เลือกโหมดการพิมพ์

4 เลือกเนื้อหาที่ท่านต้องการพิมพ์

หากจำเป็น ท่านสามารถเปลี่ยนตัวเลือกการพิมพ์ได้โดยกดไอคอน 

5 แตะอุปกรณ์เคลื่อนที่ (ปกติจะอยู่ที่ด้านหลังของอุปกรณ์เคลื่อนที่) ไว้เหนือป้าย NFC () บนเครื่องพิมพ์ของท่าน

รอสองถึงสามวินาทีเพื่อให้อุปกรณ์เคลื่อนที่เชื่อมต่อกับเครื่องพิมพ์



สำหรับอุปกรณ์เคลื่อนที่บางรุ่น ป้าย NFC อาจไม่ได้อยู่ที่ด้านหลังของอุปกรณ์ โปรดตรวจสอบตำแหน่งเสาอากาศ NFC บนอุปกรณ์เคลื่อนที่ของท่านก่อนทำการแตะป้าย

6 เครื่องพิมพ์จะเริ่มพิมพ์

ระบบปฏิบัติการอุปกรณ์เคลื่อนที่ที่รองรับ

แอปที่มีอยู่

- **Samsung Mobile Print:** Samsung Mobile Print คือโปรแกรมฟรีที่ช่วยให้ผู้ใช้สามารถพิมพ์สแกน (เฉพาะผู้ใช้ที่มีเครื่องพิมพ์เอนกประสงค์) หรือแฟกซ์ (เฉพาะผู้ใช้ที่มีเครื่องพิมพ์เอนกประสงค์) รูปถ่าย เอกสาร และเว็บเพจจากสมาร์ตโฟนหรือแท็บเล็ตได้โดยตรง Samsung Mobile Print สามารถใช้ได้กับสมาร์ตโฟนที่ใช้ Android และ iOS และยังสามารถใช้ได้กับ iPod Touch และแท็บเล็ตพีซีอีกด้วย โดยโปรแกรมจะเชื่อมต่ออุปกรณ์มือถือของท่านเข้ากับเครื่องพิมพ์ Samsung ที่เชื่อมต่ออยู่กับเครือข่าย หรือเข้ากับเครื่องพิมพ์ไร้สายผ่านทางจุดเข้าใช้งาน Wi-Fi ท่านไม่จำเป็นต้องติดตั้งไดรเวอร์ใหม่หรือต้องกำหนดการตั้งค่าของเครือข่าย เพียงแค่ติดตั้งโปรแกรม Samsung Mobile Print แล้วโปรแกรมจะตรวจหาเครื่องพิมพ์ Samsung ที่สามารถใช้งานได้โดยอัตโนมัติ นอกเหนือจากการพิมพ์ภาพถ่าย เว็บเพจ และ PDF แล้ว ท่านยังสามารถสแกนเอกสารได้ ถ้าท่านมีเครื่องพิมพ์แบบมัลติฟังก์ชันของ Samsung ท่านสามารถสแกนเอกสารทุกประเภทเป็นรูปแบบ JPG, PDF หรือ PNG เพื่อเปิดดูบนอุปกรณ์พกพาของท่านได้อย่างรวดเร็วและง่ายดาย (ดูที่ "การใช้แอป Samsung Mobile Print" ใน หน้า 140)
- **Samsung Mobile Print Control:** ช่วยให้ผู้ใช้งานสามารถรับการตรวจรับรองได้อย่างง่ายดาย แอปนี้คือวิธีหนึ่งเพื่อทำการระบุตัวตนผู้ใช้ โดยใช้อุปกรณ์เคลื่อนที่ของท่าน (ดูที่ "การใช้แอป Samsung Mobile Print" ใน หน้า 140)
- **Samsung Mobile Print Manager:** ช่วยให้ผู้ใช้งานสามารถใช้คุณสมบัติการโคลนและการตั้งค่าแบบไร้สายโดยใช้อุปกรณ์เคลื่อนที่ของท่านได้ (ดูที่ "การใช้แอป Samsung Mobile Print Manager" ใน หน้า 137, "การตั้งค่าไร้สาย" ใน หน้า 139)

การดาวน์โหลดแอป

หากต้องการดาวน์โหลดแอปให้ไปที่ร้านค้าแอปพลิเคชัน (Play Store, App Store) บนอุปกรณ์โมบายล์ของท่าน แล้วค้นหา "Samsung Mobile Print / Samsung Mobile Print Control/Samsung Mobile Print Manager" นอกจากนี้ ท่านสามารถไปที่ iTunes สำหรับอุปกรณ์ Apple บนคอมพิวเตอร์ของท่านได้

- **Samsung Mobile Print**
 - **Android:** ค้นหา Samsung Mobile Print จาก Play Store จากนั้นดาวน์โหลดแอปดังกล่าว
 - **iOS:** ค้นหา Samsung Mobile Print จาก App Store จากนั้นดาวน์โหลดแอปดังกล่าว
- **Samsung Mobile Print Control/Samsung Mobile Print Manager**
 - **Android:** ค้นหา Samsung Mobile Print Controls หรือ Samsung Mobile Print Manager จาก Play Store จากนั้นดาวน์โหลดแอปดังกล่าว

ระบบปฏิบัติการมือถือที่รองรับ

- **Samsung Mobile Print**
 - Android OS 4.0 ขึ้นไป
 - iOS 8.0 ขึ้นไป
- **Samsung Mobile Print Control/Samsung Mobile Print Manager**
 - อุปกรณ์เคลื่อนที่ที่ใช้ Android 4.0 ขึ้นไป และรองรับ NFC และ Wi-Fi Direct พร้อมติดตั้งแอปสำหรับอุปกรณ์เคลื่อนที่ที่รองรับการใช้งาน

Mopria™



- เฉพาะเครื่องที่ได้รับการรับรอง Mopria เท่านั้นที่สามารถใช้ Mopria ได้ ตรวจสอบกล่องของเครื่องว่ามีตรารับรองของ Mopria หรือไม่
- ทำให้แน่ใจว่าเครื่องพิมพ์และอุปกรณ์โมบายล์นั้นเชื่อมต่อในเครือข่ายเดียวกัน และสามารถสื่อสารได้

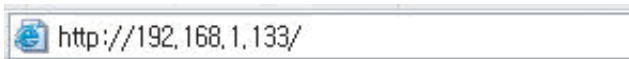


บริการพิมพ์ Mopria™

เป็นโซลูชันการพิมพ์เคลื่อนที่ซึ่งช่วยเสริมคุณสมบัติในการพิมพ์ใหม่ๆ บนโทรศัพท์หรือแท็บเล็ต Android (Android เวอร์ชัน 4.4 ขึ้นไป) ด้วยบริการนี้ คุณสามารถเชื่อมต่อและพิมพ์ไปยังเครื่องพิมพ์ที่ได้รับการรับรองโดย Mopria ที่อยู่ในเครือข่ายเดียวกับอุปกรณ์เคลื่อนที่ของคุณได้ โดยไม่ต้องทำการตั้งค่าเพิ่มเติม มีแอป Android ดั้งเดิมมากมายที่รองรับการพิมพ์นี้ รวมทั้ง Chrome, Gmail, Gallery, Drive และ Quickoffice

การตั้งค่าเครื่องพิมพ์สำหรับการพิมพ์ของ Mopria

จะต้องมีโปรโตคอล Bonjour(mDNS) และ IPP ในเครื่องของคุณเพื่อใช้คุณสมบัติ Mopria ดำเนินการตามขั้นตอนต่อไปนี้เป็นเพื่อเปิดใช้ Mopria

- 1 ตรวจสอบว่าเครื่องต่อกับเครือข่ายอยู่หรือไม่
- 2 เปิดเว็บเบราว์เซอร์ เช่น Internet Explorer, Safari หรือ Firefox และป้อน IP แอดเดรสใหม่ของคุณลงในหน้าต่างเบราว์เซอร์ ตัวอย่างเช่น

- 3 คลิก **Login** ทางด้านบนขวาของเว็บไซต์ SyncThru™ Web Service
- 4 พิมพ์ชื่อผู้ใช้งานใน **ID** และพิมพ์รหัสผ่านใน **Password** แล้วคลิก **Login** หากเป็นการเข้าสู่ระบบ SyncThru™ Web Service ครั้งแรกของท่าน ให้พิมพ์ชื่อผู้ใช้งานและรหัสผ่านเริ่มต้นที่ให้มาด้านล่างนี้ ขอแนะนำให้คุณเปลี่ยนรหัสผ่านเริ่มต้นเนื่องจากเหตุผลด้านความปลอดภัย
 - ID: admin
 - Password: sec00000
- 5 คลิก **Settings** > **Network Settings** > **Standard TCP/IP, LPR, IPP** > **IPP** จากนั้น เลือก **Enable**

6 คลิก **Settings** > **Network Settings** > **mDNS** จากนั้น เลือก **Enable**

7 คลิก **Security** > **System Security** > **Menu Management** > **Mopria**. จากนั้น เลือก **Enable**

การตั้งค่า Mopria บนอุปกรณ์เคลื่อนที่ของท่าน

ถ้าคุณไม่ได้ติดตั้งแอป **Mopria Print Service** บนอุปกรณ์เคลื่อนที่ เปิดไปที่ร้านค้าแอป (Play Store, App Store) บนอุปกรณ์เคลื่อนที่ ค้นหา **Mopria Print Service** จากนั้นดาวน์โหลดและติดตั้งแอปดังกล่าว

1 ในเมนู **Settings** ของอุปกรณ์ Android และ **Printing**



ตำแหน่งของตัวเลือกนี้อาจแตกต่างกันตามอุปกรณ์เคลื่อนที่ของคุณ
ถ้าคุณไม่สามารถระบุตำแหน่งของตัวเลือก **Printing** ได้
ให้ดูคู่มือผู้ใช้สำหรับอุปกรณ์เคลื่อนที่ของคุณ

2 ภายใต้ออป **Print Services** และ **Mopria Print Service**

3 แตะตัวเลือก **On/Off** เพื่อเปิดใช้งาน **Mopria Print Service**

การพิมพ์ผ่าน Mopria

เมื่อต้องการพิมพ์ผ่าน Mopria บนอุปกรณ์แอนดรอยด์:

1 เปิดอีเมล ภาพ เว็บเพจ หรือเอกสารที่ต้องการจัดพิมพ์

2 แตะ **Print** บนเมนูในแอปนี้

3 เลือก **เครื่องพิมพ์ของคุณ** แล้วตั้งค่าตัวเลือกการพิมพ์

4 แตะ **พิมพ์** อีกครั้งเพื่อพิมพ์เอกสาร



เมื่อต้องการยกเลิกงานพิมพ์: เลือกและลบเอกสารจากคิวงานพิมพ์ใน **แถบแจ้งเตือน**

AirPrint




เฉพาะเครื่องมาตรฐาน AirPrint เท่านั้นที่สามารถใช้ AirPrint ได้
ตรวจสอบกล่องของเครื่องว่ามีเครื่องหมาย AirPrint หรือไม่



- **AirPrint** ช่วยให้คุณสามารถพิมพ์จากระบบปฏิบัติการ Mac (MacBook Pro, MacBook Air และ iMac) และ iOS (iPhone, iPad และ iPod touch) ได้โดยตรง การสแกนและแฟกซ์สามารถใช้ได้เฉพาะระบบปฏิบัติการ Mac (เฉพาะผู้ใช้ที่ใช้งานเครื่องพิมพ์เอนกประสงค์)
- ทำให้แน่ใจว่าเครื่องพิมพ์และอุปกรณ์โมบายล์นั้นเชื่อมต่อในเครือข่ายเดียวกัน และสามารถสื่อสารได้


การตั้งค่า AirPrint

จะต้องมีโปรโตคอล Bonjour(mDNS) และ IPP protocols ในเครื่องของคุณเพื่อใช้คุณสมบัติ **AirPrint** คุณสามารถเปิดใช้คุณสมบัติ **AirPrint** ได้ตามวิธีการต่อไปนี้

- 1 ตรวจสอบว่าเครื่องต่อกับเครือข่ายอยู่หรือไม่
- 2 เปิดเว็บเบราว์เซอร์ เช่น Internet Explorer, Safari หรือ Firefox และป้อน IP แอดเดรสใหม่ของเครื่องลงในหน้าต่างเบราว์เซอร์ ตัวอย่างเช่น

- 3 คลิก **Login** ทางด้านบนขวาของเว็บไซต์ SyncThru™ Web Service
- 4 พิมพ์ชื่อผู้ใช้งานใน **ID** และพิมพ์รหัสผ่านใน **Password** แล้วคลิก **Login**
พิมพ์ชื่อผู้ใช้และรหัสผ่านที่ตั้งมาจากโรงงานทางด้านล่าง
ขอแนะนำให้ท่านเปลี่ยนรหัสผ่านเริ่มต้นเนื่องจากเหตุผลด้านความปลอดภัย
 - ID: admin
 - Password: sec00000
- 5 คลิก **Settings** > **Network Settings** > **Standard TCP/IP, LPR, IPP** > **IPP** จากนั้น เลือก **Enable**
- 6 คลิก **Settings** > **Network Settings** > **mDNS** จากนั้น เลือก **Enable**
- 7 คลิก **Security** > **System Security** > **Menu Management** > **AirPrint**. จากนั้น เลือก **Enable**


การพิมพ์ผ่าน AirPrint

ตัวอย่างเช่น คู่มือ iPad มีคำแนะนำดังต่อไปนี้:

- 1 เปิดอีเมล รูปภาพ เว็บเพจ หรือเอกสารที่คุณต้องการพิมพ์
- 2 กดเลือกไอคอนดำเนินการ ()
- 3 เลือกชื่อไดรเวอร์สำหรับเครื่องพิมพ์ของคุณ จากนั้นเลือกเมนูที่ต้องการติดตั้ง
- 4 สัมผัสปุ่ม **พิมพ์** ทำการพิมพ์



การยกเลิกงานพิมพ์:

ยกเลิกงานพิมพ์หรือดูข้อมูลสรุปการพิมพ์โดยคลิกที่ไอคอนศูนย์การพิมพ์ ()
ในส่วนพื้นที่มีลติทาสก์ คุณสามารถคลิกยกเลิกได้ในศูนย์การพิมพ์

SAMSUNG

10086790

Samsung Cloud Print

Samsung Cloud Print

เป็นบริการคลาวด์ฟรีอนุญาตให้คุณทำการพิมพ์หรือสแกนจากสมาร์ทโฟนหรือแท็บเล็ตของคุณไปยังเครื่องพิมพ์ Samsung หรือ MFP หลังจากทำการติดตั้งแอป Samsung Cloud Print

คุณสามารถลงทะเบียนบริการ Samsung Cloud Print

ได้เพียงแค่อำนาจหมายเลขโทรศัพท์มือถือของคุณสำหรับการตรวจสอบ ไม่จำเป็นต้องใช้บัญชีอื่น ๆ ในการเข้าสู่ระบบ ถึงแม้ว่าคุณจะสามารถเชื่อมโยงแอปไปยังบัญชีของ Samsung ของคุณได้ หากต้องการ

โปรดดูที่เว็บไซต์ Samsung (www.samsungcloudprint.com) สำหรับข้อมูลเพิ่มเติมเกี่ยวกับ Samsung Cloud Print



หากท่านกดปุ่ม () จากแอป Samsung Cloud Print

ให้เชื่อมต่ออุปกรณ์เคลื่อนที่กับเครื่องพิมพ์หรือ MFP โดยใช้ Wi-Fi Direct บ่าย touching the Near Field Communication (NFC) สแกนรหัส QR หรือป้อน MAC แอดเดรสของเครื่องด้วยตนเอง เมื่อทำการเชื่อมโยงแล้ว คุณสามารถพิมพ์หรือสแกนได้จากทุก ๆ ที่

ทำการลงทะเบียนเครื่องพิมพ์ของคุณไปยังเซิร์ฟเวอร์ของ Samsung Cloud

เพื่อลงทะเบียนเครื่องพิมพ์ของคุณกับบริการ **Samsung Cloud Print**

เพื่อลงทะเบียนเครื่องพิมพ์ของคุณบนบริการ **Samsung Cloud Print** บนเครื่องผ่านอุปกรณ์โมบายล์ SyncThru™ Web Service

ทำการลงทะเบียนเครื่องพิมพ์จากแอปพลิเคชันบนโทรศัพท์มือถือ

หากเครื่องพิมพ์รองรับ easy setup คุณสามารถใช้ **Samsung Cloud Print**

ได้โดยตรงโดยไม่ต้องกำหนดค่าเพิ่มเติมหลังจากลงทะเบียนเครื่องพิมพ์โดยใช้ Wi-Fi

ขั้นตอนต่อไปนี้เป็นตัวอย่างในการใช้แอป **Samsung Cloud Print** จากโทรศัพท์มือถือ Android

1 เปิดแอป Samsung Cloud Print



หากคุณไม่มีการติดตั้งแอป **Samsung Cloud Print** บนโทรศัพท์มือถือของคุณ ให้ไปที่ร้านแอปพลิเคชัน (Samsung Apps, Play Store, App Store) บนโทรศัพท์ของคุณ และทำการค้นหาเพื่อทำการดาวน์โหลด และลองใหม่อีกครั้ง


2 กดปุ่ม () จากแอป Samsung Cloud Print

3 เชื่อมต่ออุปกรณ์เคลื่อนที่กับเครื่องหรือ MFP โดยใช้ Wi-Fi บ่าย touching the Near Field Communication (NFC) สแกนรหัส QR หรือป้อน MAC แอดเดรสของเครื่องด้วยตนเอง

ทำการลงทะเบียนจากเว็บเบราว์เซอร์



ต้องแน่ใจว่าเครื่องพิมพ์นั้นเปิดอยู่และเชื่อมต่อกับเครือข่ายบนสายหรือไร้สายที่สามารถเข้าถึงอินเทอร์เน็ต

- 1 ตรวจสอบว่าเครื่องต่อกับเครือข่ายอยู่หรือไม่
- 2 เปิดเว็บเบราว์เซอร์ เช่น Internet Explorer, Safari หรือ Firefox และป้อน IP แอดเดรสใหม่ของเครื่องลงในหน้าต่างเบราว์เซอร์ ตัวอย่างเช่น

- 3 คลิก **Login** ทางด้านบนขวาของเว็บไซต์ SyncThru™ Web Service
- 4 พิมพ์ชื่อผู้ใช้งานใน **ID** และพิมพ์รหัสผ่านใน **Password** แล้วคลิก **Login** หากเป็นการเข้าสู่ระบบ SyncThru™ Web Service ครั้งแรกของท่าน ให้พิมพ์ชื่อผู้ใช้และรหัสผ่านเริ่มต้นที่ให้มาด้านล่างนี้ ขอแนะนำให้ท่านเปลี่ยนรหัสผ่านเริ่มต้นเนื่องจากเหตุผลด้านความปลอดภัย
 - ID: admin
 - Password: sec00000
- 5 เมื่อหน้าต่าง SyncThru™ Web Service เปิดขึ้นให้คลิก **Settings > Network Settings> Samsung Cloud Print**

- 6 เลือก **Samsung Cloud Print Public** ใน **Operation Mode**
เมื่อมีกล่องข้อความขออนุญาตใช้ข้อมูลส่วนตัวของคุณปรากฏขึ้น คลิก **Privacy Policy** เพื่ออ่านข้อกำหนดและเงื่อนไข
เลือกกล่องกาเครื่องหมายที่ระบุว่าท่านยอมรับเงื่อนไขดังกล่าว จากนั้นคลิก **Yes**
เมื่อกล่องข้อความปิดลง คลิก **Apply**
Web Connected Services จะเปิดใช้งานโดยอัตโนมัติ



หาก **Web Connected Services** ถูกปิดใช้งาน คุณจะไม่สามารถเชื่อมต่อกับบริการ cloud สำหรับการเปิดใช้งาน **Web Connected Services** ไปที่ **Security > System Security > Feature Management** แล้วเลือกกล่องกาเครื่องหมาย **Enable**

- 7 ในตอนนี้ เครื่องพิมพ์ของคุณได้ลงทะเบียนในบริการ **Samsung Cloud Print** แล้ว

การใช้ Samsung Cloud Print



ต้องแน่ใจว่าเครื่องพิมพ์นั้นเปิดอยู่และเชื่อมต่อกับเครือข่ายบนสายหรือไร้สายที่สามารถเข้าถึงอินเทอร์เน็ต

การพิมพ์จากโปรแกรมบนโทรศัพท์มือถือ

ขั้นตอนต่อไปนี้เป็นตัวอย่างในการใช้แอป **Samsung Cloud Print** จากโทรศัพท์มือถือ Android

1 เปิดแอป **Samsung Cloud Print**



หากคุณไม่มีการติดตั้งแอป **Samsung Cloud Print** บนโทรศัพท์มือถือของคุณ ให้ไปที่ร้านแอปพลิเคชัน (Samsung Apps, Play Store, App Store) บนโทรศัพท์ของคุณ และทำการค้นหาเพื่อทำการดาวน์โหลด และลองใหม่อีกครั้ง

2 แตะปุ่มตรวจสอบตัวเลือกบนเอกสารที่คุณต้องการพิมพ์

3 ตั้งค่าตัวเลือกการพิมพ์หากต้องการ

4 แตะ **Send Job**.

10086790

PrinterOn

การลงทะเบียนเครื่องพิมพ์ Samsung ที่เปิดใช้งาน **PrinterOn** บนบริการ **PrinterOn** จะช่วยให้คุณพิมพ์เอกสารบนเครื่องพิมพ์นั้นจากที่ใดในโลกก็ได้ บริการ **PrinterOn** ยังทำให้คุณพิมพ์ได้โดยตรงจากแอป **PrinterOn** สำหรับอุปกรณ์เคลื่อนที่ระบบ iOS หรือ Android ของคุณ เพื่อใช้งานคุณสมบัติ **PrinterOn** คุณต้องลงทะเบียนเครื่องพิมพ์ของคุณบนเว็บไซต์ **PrinterOn** (www.printeron.com)

เฉพาะผู้ดูแลระบบเท่านั้นที่สามารถลงทะเบียนหรือตั้งค่าเครื่องพิมพ์บนบริการ **PrinterOn** ได้ บทนี้จะไม่อธิบายถึงคุณสมบัติทั้งหมดในบริการ **PrinterOn** กระนั้น จะอธิบายถึงวิธีการลงทะเบียนเครื่องพิมพ์กับบริการ **PrinterOn** จากแผงควบคุมของเครื่องและ SyncThru™ Web Service

สำหรับข้อมูลเพิ่มเติมเกี่ยวกับบริการ **PrinterOn** โปรดเยี่ยมชมที่เว็บไซต์ของ **PrinterOn** (www.printeron.com)


การลงทะเบียนเครื่องพิมพ์ของคุณบนบริการ PrinterOn

เพื่อลงทะเบียนเครื่องพิมพ์ของคุณบนบริการ **PrinterOn** คุณต้องเปิดใช้งานคุณสมบัติ **PrinterOn** บนเครื่องผ่านแผงควบคุมหรือ SyncThru™ Web Service

ทำการลงทะเบียนจากเว็บเบราว์เซอร์



ก่อนที่คุณจะเริ่มกระบวนการนี้ ต้องแน่ใจว่าเปิดเครื่องพิมพ์ของคุณและต่อเข้ากับอินเทอร์เน็ต

- 1 ตรวจสอบว่าเครื่องต่อกับเครือข่ายอยู่หรือไม่
- 2 เปิดเว็บเบราว์เซอร์ เช่น Internet Explorer, Safari หรือ Firefox และป้อน IP แอดเดรสใหม่ของเครื่องลงในหน้าต่างเบราว์เซอร์ ตัวอย่างเช่น 
- 3 คลิก **Login** ทางด้านบนขวาของเว็บไซต์ SyncThru™ Web Service
- 4 พิมพ์ชื่อผู้ใช้งานใน **ID** และพิมพ์รหัสผ่านใน **Password** แล้วคลิก **Login** หากเป็นการเข้าสู่ระบบ SyncThru™ Web Service ครั้งแรกของท่าน ให้พิมพ์ชื่อผู้ใช้งานและรหัสผ่านเริ่มต้นที่ให้มาด้านล่างนี้ ขอแนะนำให้ท่านเปลี่ยนรหัสผ่านเริ่มต้นเนื่องจากเหตุผลด้านความปลอดภัย
 - **ID:** admin
 - **Password:** sec00000

5 เมื่อหน้าต่าง SyncThru™ Web Service เปิดขึ้นให้คลิก **Settings > Network Settings > PrinterOn Cloud Print**

6 เลือกกล่องกาเครื่องหมายเพื่อเปิดใช้งาน **PrinterOn Service**

เมื่อมีกล่องข้อความขออนุญาตใช้ข้อมูลส่วนตัวของคุณปรากฏขึ้น คลิก **Privacy Policy** เพื่ออ่านข้อกำหนดและเงื่อนไข

เลือกกล่องกาเครื่องหมายที่ระบุว่าท่านยอมรับเงื่อนไขดังกล่าว จากนั้นคลิก **Yes** เมื่อกล่องข้อความปิดลง คลิก **Apply**

Web Connected Services จะเปิดใช้งานโดยอัตโนมัติ



หาก **Web Connected Services** ถูกปิดใช้งาน คุณจะไม่สามารถเชื่อมต่อกับบริการ cloud สำหรับการเปิดใช้งาน **Web Connected Services** ไปที่ **Security > System Security > Feature Management** แล้วเลือกกล่องกาเครื่องหมาย **Enable**

7 ตอนนี้ เครื่องพิมพ์ของคุณได้ลงทะเบียนบนบริการ **PrinterOn** แล้ว

การใช้บริการ **PrinterOn**

สำหรับคำแนะนำในการพิมพ์โดยใช้บริการ **PrinterOn** โปรดดูที่เว็บไซต์บริการของ **PrinterOn** (www.printeron.com)

10086790

Google Cloud Print™

Google Cloud Print™

เป็นบริการที่อนุญาตให้คุณสามารถสั่งพิมพ์ไปยังเครื่องพิมพ์โดยใช้สมาร์ทโฟน แท็บเล็ต หรืออุปกรณ์ที่เชื่อมต่อกับเว็บอื่นๆ เพียงแค่สมัคร Google Account ด้วยเครื่องพิมพ์ แล้วคุณก็พร้อมที่จะใช้บริการ Google Cloud Print™ แล้ว ท่านสามารถพิมพ์เอกสารหรืออีเมลจาก Chrome OS, เบราวเซอร์ Chrome, หรือโปรแกรม Gmail™/ Google Docs™ บนโทรศัพท์มือถือของท่าน จึงไม่จำเป็นต้องติดตั้งไดรเวอร์เครื่องพิมพ์บนโทรศัพท์มือถือ เยี่ยมชมเว็บไซต์ Google (<http://google.com/cloudprint/learn/> หรือ <http://support.google.com/cloudprint>) สำหรับข้อมูลเพิ่มเติมเกี่ยวกับ Google Cloud Print™

สมัคร Google Account ให้กับเครื่องพิมพ์

การลงทะเบียนจากเบราว์เซอร์ Chrome



- ต้องแน่ใจว่าเครื่องพิมพ์นั้นเปิดอยู่และเชื่อมต่อกับเครือข่ายบนสายหรือไร้สายที่สามารถเข้าถึงอินเทอร์เน็ต
- คุณควรสร้าง Google Account ล่วงหน้า

- 1 เปิดเบราว์เซอร์ Chrome
- 2 เข้าไปที่ www.google.com.
- 3 ลงชื่อเข้าใช้เว็บไซต์ Google ด้วยแอเดเรส Gmail™ ของท่าน
- 4 ป้อน IP แอเดเรสของเครื่องพิมพ์ในช่องแอเดเรสแล้วกดปุ่ม Enter หรือคลิก **ไป**
- 5 คลิก **Login** ทางด้านบนขวาของเว็บไซต์ SyncThru™ Web Service
- 6 พิมพ์ชื่อผู้ใช้งานใน **ID** และพิมพ์รหัสผ่านใน **Password** แล้วคลิก **Login** หากเป็นการเข้าสู่ระบบ SyncThru™ Web Service ครั้งแรกของท่าน ให้พิมพ์ชื่อผู้ใช้และรหัสผ่านเริ่มต้นที่ให้มาด้านล่างนี้ ขอแนะนำให้ท่านเปลี่ยนรหัสผ่านเริ่มต้นเนื่องจากเหตุผลด้านความปลอดภัย
 - **ID:** admin
 - **Password:** sec00000



หากสภาพแวดล้อมของเครือข่ายใช้เซิร์ฟเวอร์พร็อกซี ท่านจำเป็นต้องกำหนดค่า IP และหมายเลขพอร์ตของพร็อกซีจาก **Settings > Network Settings > Google Cloud Print > Proxy Settings** ติดต่อผู้ให้บริการเครือข่ายหรือผู้ดูแลระบบเครือข่ายของท่านสำหรับข้อมูลเพิ่มเติม

7 เมื่อเปิดหน้าต่าง **SyncThru™ Web Service** ให้คลิก **Settings > Network Settings > Google Cloud Print**

8 ป้อนชื่อเครื่องพิมพ์และคำอธิบาย

9 คลิก **Register**

หน้าต่างยืนยันจะปรากฏขึ้น



หากคุณตั้งค่าเบราว์เซอร์ให้บล็อก pop-up หน้าต่างยืนยันจะไม่ปรากฏขึ้น ให้อนุญาตให้เว็บไซต์สามารถแสดง pop-up ได้

10 คลิก **Finish printer registration**

11 คลิก **Manage your printers**

ขณะนี้ เครื่องพิมพ์ของท่านได้สมัครใช้บริการ Google Cloud Print™ แล้ว อุปกรณ์ที่สามารถใช้ Google Cloud Print™ ได้จะปรากฏอยู่ในรายการ

การพิมพ์ด้วย Google Cloud Print™

ขั้นตอนการพิมพ์จะแตกต่างกันไปตามแอปพลิเคชันหรืออุปกรณ์ที่คุณใช้ ท่านสามารถดูรายการโปรแกรมที่รองรับบริการ Google Cloud Print™ ได้



ต้องแน่ใจว่าเครื่องพิมพ์นั้นเปิดอยู่และเชื่อมต่อกับเครือข่ายบนสายหรือไร้สายที่สามารถเข้าถึงอินเทอร์เน็ต




การพิมพ์จากโปรแกรมบนโทรศัพท์มือถือ

ขั้นตอนต่อไปนี้เป็นตัวอย่างการใช้โปรแกรม Google Docs™ จากโทรศัพท์มือถือ Android

1 ติดตั้งโปรแกรม Cloud Print บนโทรศัพท์มือถือของท่าน




หากท่านไม่มีโปรแกรมให้ดาวน์โหลดจาก Application Store เช่น Android Market หรือ App Store

- 2 เข้าถึงโปรแกรม Google Docs™ จากโทรศัพท์มือถือของท่าน
- 3 กดปุ่มตัวเลือก  ของเอกสารที่ท่านต้องการพิมพ์
- 4 กดปุ่มส่ง 
- 5 กดปุ่ม Cloud Print 
- 6 ตั้งค่าตัวเลือกการพิมพ์หากต้องการ
- 7 แตะ **Click here to Print**

การพิมพ์จากเบราว์เซอร์ Chrome

ขั้นตอนต่อไปนี้เป็นตัวอย่างการใช้เบราว์เซอร์ Chrome

- 1 เรียกใช้ Chrome
- 2 เปิดเอกสารหรืออีเมลที่ท่านต้องการพิมพ์
- 3 คลิกที่ไอคอนรูปประแจ  จากมุมด้านขวาบนของเบราว์เซอร์
- 4 คลิก **พิมพ์** แท็บใหม่สำหรับการพิมพ์จะปรากฏขึ้น
- 5 เลือก การพิมพ์ด้วย Google Cloud Print
- 6 คลิกที่ปุ่ม **พิมพ์**

เมนูการตั้งค่าที่มีประโยชน์

หัวข้อนี้อธิบายวิธีเรียกดูสถานะของเครื่อง และวิธีการตั้งค่าเครื่องขั้นสูง

SAMSUNG

• ก่อนที่คุณจะเริ่มอ่านเนื้อหา	156
• Information	157
• Layout	158
• Paper	160
• Graphic	161
• System Setup	162
• Emulation	166
• Image Mgr.	167
• Network	168
• Direct USB	170
• Job Manage	171
• PrinterOn	172

ก่อนที่คุณจะเริ่มอ่านเนื้อหา

หัวข้อนี้อธิบายคุณสมบัติทั้งหมดที่มีอยู่ในรุ่นต่างๆ ของ series นี้เพื่อช่วยให้ผู้ใช้เข้าใจคุณสมบัติเหล่านั้นได้อย่างง่ายดาย ท่านสามารถตรวจสอบคุณสมบัติที่มีในแต่ละรุ่นได้ใน คู่มือขั้นพื้นฐาน (ดูที่ "ภาพรวมของเมนู" ใน หน้า 24)

ต่อไปนี้เป็นเคล็ดลับในการใช้หัวข้อนี้

- ที่แผงควบคุม ท่านสามารถเข้าถึงเมนูต่างๆ เพื่อปรับตั้งเครื่อง หรือใช้งานฟังก์ชันของเครื่อง เมนูเหล่านี้สามารถเข้าใช้งานได้โดยการกด **☰ (เมนู)**
- บางเมนูอาจไม่ปรากฏขึ้นมาในจอแสดงผล ขึ้นอยู่กับตัวเลือกหรือรุ่นของเครื่อง หากเป็นเช่นนั้น แสดงว่าไม่สามารถใช้เมนูนั้นกับเครื่องของท่านได้
- สำหรับรุ่นที่ไม่มี **☰ (เมนู)** บนแผงควบคุมจะไม่สามารถใช้คุณสมบัตินี้ได้ (ดูที่ "ภาพรวมของแผงควบคุม" ใน หน้า 17)
- เมนูบางอย่างอาจไม่เหมือนกับเครื่องของคุณ ทั้งนี้ขึ้นอยู่กับตัวเลือกหรือรุ่นของเครื่องพิมพ์

SAMSUNG

10086790

Information



เมนูบางรายการอาจไม่ปรากฏในจอแสดงผล โดยจะขึ้นอยู่กับตัวเลือกหรือรุ่น ถ้าเป็นเช่นนั้น ก็ไม่สามารถใช้ได้กับเครื่องของท่าน (ดูที่ "ภาพรวมของเมนู" ใน หน้า 24)

เมื่อต้องการเปลี่ยนตัวเลือกเมนู:

กด  (เมนู) > Information บนแผงควบคุม


รายการ	คำอธิบาย
Menu Map	พิมพ์แผนที่ของเมนูซึ่งจะแสดงโครงสร้างและการตั้งค่าปัจจุบันของเครื่องพิมพ์นี้
Configuration	พิมพ์รายงานที่เกี่ยวข้องกับการกำหนดค่าโดยรวมของเครื่องพิมพ์
Supplies Info.	พิมพ์หน้าข้อมูลเกี่ยวกับวัสดุสิ้นเปลือง
Demo Page	พิมพ์หน้าตัวอย่างเพื่อตรวจสอบว่าเครื่องพิมพ์ของท่านพิมพ์งานถูกต้องหรือไม่
PCL Font	พิมพ์รายการแบบอักษร PCL
PS Font	พิมพ์รายการแบบอักษร PS
Usage Counter	พิมพ์หน้าข้อมูลการใช้งาน หน้าที่ส่งพิมพ์ประกอบด้วยจำนวนรวมของหน้าที่ถูกพิมพ์
Account	ใช้ได้เฉพาะเมื่อเปิดใช้งาน Job Accounting จาก SyncThru™ Web Admin Service ท่านสามารถพิมพ์รายงานการนับจำนวนงานพิมพ์ของผู้ใช้แต่ละคนได้
Network Conf.	พิมพ์รายงานการกำหนดค่าเครือข่ายปัจจุบันของเครื่องพิมพ์



Layout

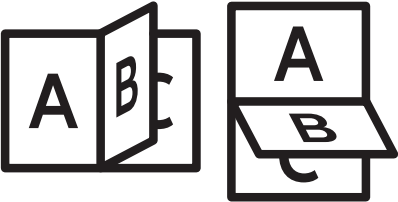
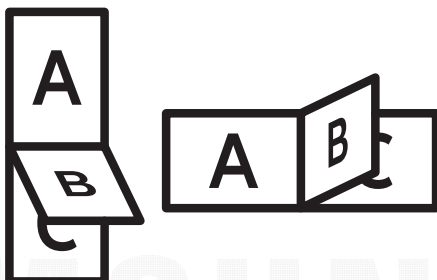


เมนูบางรายการอาจไม่ปรากฏในจอแสดงผล โดยจะขึ้นอยู่กับตัวเลือกหรือรุ่น ถ้าเป็นเช่นนั้น ก็ไม่สามารถใช้ได้กับเครื่องของท่าน (ดูที่ "ภาพรวมของเมนู" ใน หน้า 24)

เมื่อต้องการเปลี่ยนตัวเลือกเมนู:

กด  (เมนู) > **Layout** บนแผงควบคุม

รายการ	คำอธิบาย
Orientation	<p>เลือกทิศทางที่ข้อมูลจะถูกพิมพ์ลงบนกระดาษ</p> <ul style="list-style-type: none"> Portrait  Landscape 
Common Margin	<ul style="list-style-type: none"> Simplex Margin: ตั้งค่าขอบกระดาษสำหรับการพิมพ์ด้านเดียว Duplex Margin: ตั้งค่าขอบกระดาษสำหรับการพิมพ์สองด้าน Binding: ในการพิมพ์ลงทั้งสองด้านของกระดาษ ขอบกระดาษด้าน A ที่อยู่ใกล้กับสันมากที่สุดจะเหมือนกับขอบกระดาษด้าน B ที่อยู่ใกล้กับสันมากที่สุด และเช่นเดียวกัน ขอบกระดาษที่อยู่ใกล้สันมากที่สุดของทั้งสองหน้าจะเหมือนกัน
MP Tray	ตั้งค่าขอบกระดาษในถาดอเนกประสงค์
<Tray X>	ตั้งค่าขอบกระดาษสำหรับถาดกระดาษ
Emulation Mar.	ตั้งค่าขอบกระดาษสำหรับหน้าการจำลองการพิมพ์

รายการ	คำอธิบาย
Duplex	<p>หากต้องการพิมพ์งานลงบนทั้งสองหน้าของกระดาษ ให้เลือกขอบด้านที่ต้องการเข้าเล่ม</p> <ul style="list-style-type: none"> • Off: ปิดใช้งานตัวเลือกนี้ • Long Edge  • Short Edge 

SAMSUNG

10086790


Paper



เมนูบางรายการอาจไม่ปรากฏในจอแสดงผล โดยจะขึ้นอยู่กับตัวเลือกหรือรุ่น ถ้าเป็นเช่นนั้น ก็ไม่สามารถใช้ได้กับเครื่องของท่าน (ดูที่ "ภาพรวมของเมนู" ใน หน้า 24)

เมื่อต้องการเปลี่ยนตัวเลือกเมนู:

กด  (เมนู) > Paper บนแผงควบคุม

รายการ	คำอธิบาย
Copies	เลือกจำนวนสำเนา
MP Tray/ [Tray <x>]	<ul style="list-style-type: none">• Paper Size: เลือกขนาดกระดาษเริ่มต้น• Paper Type: เลือกชนิดกระดาษที่อยู่ในถาด
Paper Source	ตั้งค่าถาดกระดาษเริ่มต้นที่จะใช้  Auto: ท่านสามารถตั้งค่าเครื่องให้ถาดใช้กระดาษขนาดเดิมโดยอัตโนมัติเมื่อถาดที่ใช้งานว่างเปล่า

10086790

Graphic



เมนูบางรายการอาจไม่ปรากฏในจอแสดงผล โดยจะขึ้นอยู่กับตัวเลือกหรือรุ่น ถ้าเป็นเช่นนั้น ก็ไม่สามารถใช้ได้กับเครื่องของท่าน (ดูที่ "ภาพรวมของเมนู" ใน หน้า 24)

เมื่อต้องการเปลี่ยนตัวเลือกเมนู:

กด **Ⓜ** (เมนู) > **Graphic** บนแผงควบคุม

รายการ	คำอธิบาย
Resolution	ระบุจำนวนจุดที่พิมพ์ต่อนิ้ว (dpi) การตั้งค่าไว้สูงขึ้นย่อมทำให้ตัวอักษรและกราฟิกที่พิมพ์ออกมามีความคมชัดมากขึ้น
Clear Text	พิมพ์ข้อความให้มีสีเข้มกว่าเอกสารปกติ
Edge Enhance	ช่วยให้ผู้ใช้เพิ่มความคมชัดของข้อความและกราฟิกเพื่อให้อ่านได้ง่ายขึ้น
Auto CR	ช่วยให้ท่านกำหนดตำแหน่งเริ่มต้นที่ต้นบรรทัด (Carriage Return) หลังจากจากการขึ้นบรรทัดใหม่ (Line Feed) ในแต่ละครั้งตามความจำเป็น ซึ่งจะมีประโยชน์ต่อผู้ใช้งาน Unix หรือ DOS
Screen	ตัวเลือกนี้จะมีผลกับความละเอียดและความชัดเจนของผลลัพธ์การพิมพ์แบบสีของท่าน <ul style="list-style-type: none">ปกติ: โหมดนี้จะสร้างงานพิมพ์ที่มีโทนสีเรียบเนียนตลอดทั้งหน้ากระดาษEnhanced: โหมดนี้จะสร้างงานพิมพ์ที่มีข้อความคมชัดและวัตถุกราฟิก/ภาพถ่ายที่มีความเรียบเนียนบนหน้ากระดาษDetailed: โหมดนี้จะสร้างงานพิมพ์ที่มีรายละเอียดคมชัดตลอดทั้งหน้ากระดาษ
Trapping	ลดช่องว่างสีขาวที่เกิดจากการจัดเรียงช่องสีไม่ถูกต้องในโหมดการพิมพ์สี ซึ่งจะช่วยให้ข้อความสีดำถูกพิมพ์ทับบนสีอื่นด้วย


System Setup








เมนูบางรายการอาจไม่ปรากฏในจอแสดงผล โดยจะขึ้นอยู่กับตัวเลือกหรือรุ่น ถ้าเป็นเช่นนั้น ก็ไม่สามารถใช้ได้กับเครื่องของท่าน (ดูที่ "ภาพรวมของเมนู" ใน หน้า 24)

เมื่อต้องการเปลี่ยนตัวเลือกเมนู:

กด  (เมนู) > System Setup บนแผงควบคุม

รายการ	คำอธิบาย
Date & Time	ตั้งวันที่และเวลา
Clock Mode	เลือกรูปแบบการแสดงผลระหว่างแบบ 12 hr และ 24 hr
Language	ตั้งค่าภาษาของข้อความที่ปรากฏบนจอแสดงผลของแผงควบคุม
Power Save	กำหนดระยะเวลาที่จะให้เครื่องรอก่อนเข้าสู่โหมดประหยัดพลังงาน เมื่อเครื่องพิมพ์ไม่ได้รับข้อมูลเป็นระยะเวลานาน ความสิ้นเปลืองพลังงานจะลดลงโดยอัตโนมัติ
Wakeup Event	เมื่อตั้งค่าตัวเลือกนี้เป็น On ท่านจะสามารถทำให้เครื่องพิมพ์ออกจากโหมดประหยัดพลังงานได้ โดยการดำเนินการดังต่อไปนี้: <ul style="list-style-type: none">การกดปุ่มใดๆ บนแผงควบคุมการบ่อนกระดาษลงในถาดการเปิดหรือปิดฝาครอบด้านหน้าการดึงถาดออกหรือดันถาดเข้า  ถ้าเครื่องพิมพ์ไม่มีหน้าจอสัมผัส ท่านสามารถให้เครื่องออกจากโหมดประหยัดพลังงานได้ โดยการกดปุ่มใดๆ บนแผงควบคุมซึ่งจะไม่ขึ้นกับการตั้งค่าตัวเลือกนี้
Job Timeout	เมื่อไม่มีการบ่อนข้อมูลในระยะเวลาหนึ่ง เครื่องจะยกเลิกงานปัจจุบัน ท่านสามารถกำหนดเวลาที่จะให้เครื่องพิมพ์รอก่อนจะยกเลิกงานพิมพ์ได้
Default Paper	สามารถเลือกขนาดกระดาษเริ่มต้น
Altitude Adj.	ปรับปรุงคุณภาพงานพิมพ์ให้ดีที่สุดตามความสูงของเครื่องพิมพ์ ("การปรับระดับความสูง" ใน หน้า 174)
Humidity	ปรับคุณภาพการพิมพ์ตามความชื้นของบรรยากาศ

รายการ	คำอธิบาย
Auto Continue	<p>กำหนดว่าเครื่องพิมพ์จะพิมพ์งานต่อไปหรือไม่เมื่อตรวจพบว่าชนิดกระดาษไม่ตรงกับการตั้งค่ากระดาษ</p> <ul style="list-style-type: none"> • Off: ถ้าชนิดกระดาษไม่ตรงกัน เครื่องจะรอให้ท่านใส่กระดาษที่ถูกต้อง • ON: หากกระดาษไม่ตรงกัน อุปกรณ์จะเลือกขนาดกระดาษที่เหมาะสมที่สุดสำหรับพิมพ์ แล้วทำการพิมพ์ต่อแม้ว่าขนาดจะไม่ถูกต้อง ยกตัวอย่างเช่น ส่งขนาด letter ไป แต่มีขนาด legal เท่านั้น เครื่องจะพิมพ์ขนาด letter บนกระดาษ legal
Auto Tray Swi.	<p>กำหนดว่าเครื่องพิมพ์จะพิมพ์งานต่อไปหรือไม่เมื่อตรวจพบว่าชนิดกระดาษไม่ตรงกับการตั้งค่า ตัวอย่างเช่น ถ้าถาด 1 และถาด 2 มีกระดาษขนาดเดียวกันบรรจุอยู่ เครื่องจะพิมพ์จากถาด 2 โดยอัตโนมัติหลังจากถาด 1 กระดาษหมด</p> <p> ตัวเลือกนี้จะไม่ปรากฏขึ้นถ้าท่านเลือก Auto สำหรับ Paper Source ไว้จากไดรเวอร์เครื่องพิมพ์</p>
Paper Substit.	<p>แทนที่ขนาดกระดาษของไดรเวอร์เครื่องพิมพ์โดยอัตโนมัติเพื่อป้องกันการสลับชนิดกระดาษระหว่างซองจดหมายกับกระดาษ A4 ตัวอย่างเช่น หากท่านมีกระดาษ A4 ในถาดกระดาษแต่ท่านตั้งค่าขนาดกระดาษเป็นซองจดหมายในไดรเวอร์เครื่องพิมพ์ เครื่องจะพิมพ์บนกระดาษ A4 และทำเช่นเดียวกันกับซองจดหมายเมื่อท่านตั้งค่าเป็นกระดาษ A4 ในไดรเวอร์เครื่องพิมพ์</p>
Tray Protect.	<p>เลือกที่จะใช้หรือไม่ใช้คุณสมบัติ Auto Tray Swi. ตัวอย่างเช่น หากท่านตั้งค่าถาด 1 เป็นเปิด ถาด 1 นั้นจะไม่ถูกใช้ในการสลับถาด</p>
Tray Mode	<p>ระบุว่าเครื่องจะเปลี่ยนการตั้งค่ากระดาษเป็นการตั้งค่าที่กำหนดเมื่อคุณปิดถาดกระดาษโดยอัตโนมัติหรือไม่</p> <ul style="list-style-type: none"> • Static: การตั้งค่าถาดจะไม่เปลี่ยนแปลงเมื่อคุณเปิดและปิดถาด • Dynamic: ถ้าคุณเปิดและปิดถาดเมื่อกระดาษไม่เข้ากันเกิดขึ้นแล้ว การตั้งค่ากระดาษ (ขนาดและชนิด) สำหรับถาดจะเปลี่ยนแปลงโดยอัตโนมัติเพื่อตั้งค่าที่ต้องการสำหรับงาน (เมื่อคุณเปิดและปิดถาดในโหมด Dynamic เครื่องพิมพ์จะถือว่ากระดาษในถาดได้รับการเปลี่ยนแล้วด้วยขนาดและชนิดที่ต้องการสำหรับงานนั้น)
SkipBlankPages	<p>เครื่องพิมพ์จะตรวจหาข้อมูลการพิมพ์จากคอมพิวเตอร์ว่าหน้านี้เป็นหน้าว่างหรือไม่ ท่านสามารถกำหนดให้เครื่องพิมพ์หรือข้ามหน้าว่างได้</p>

รายการ	คำอธิบาย
Maintenance	<ul style="list-style-type: none"> • CLR Empty Msg.: ตัวเลือกนี้จะปรากฏขึ้นเฉพาะเมื่อตลับหมึกไม่มีหมึก • Supplies Life: ช่วยให้ท่านตรวจสอบว่าเครื่องพิมพ์งานไปแล้วกี่หน้าและมีหมึกเหลืออยู่ในตลับเท่าใด • TonerLow Alert: หากหมึกพิมพ์ในตลับหมึกพิมพ์หมด ข้อความแจ้งให้ผู้ใช้งานเปลี่ยนตลับหมึกพิมพ์จะปรากฏขึ้น ท่านสามารถตั้งค่าตัวเลือกให้แสดงข้อความนี้หรือไม่ก็ได้ • Image Mgr.: เมนูนี้ช่วยให้ท่านปรับความต่างของสีได้ • Ram Disk: เปิดใช้/ปิดใช้ดิสก์ RAM เพื่อจัดการงาน
Toner Save	<p>การเปิดใช้โหมดนี้จะทำให้อายุการใช้งานของตลับหมึกพิมพ์ยาวนานขึ้นและลดต้นทุนต่อหน้าลงมากกว่าการใช้งานในโหมดปกติ แต่จะลดคุณภาพของการพิมพ์ลงด้วย</p>
Eco Settings	<p>ช่วยให้ท่านประหยัดทรัพยากรในการพิมพ์และเปิดใช้การพิมพ์ที่เป็นมิตรกับสิ่งแวดล้อม (ดูที่ "การพิมพ์แบบ Eco" ใน หน้า 42)</p> <ul style="list-style-type: none"> • Default Mode: เลือกเปิดหรือปิดโหมด Eco <p> On Force: เปิดโหมด Eco ถ้าผู้ใช้ต้องการปิดโหมด Eco จะต้องบ่อนรหัสผ่าน</p> <ul style="list-style-type: none"> • Select Temp.: เลือกเทมเพลต Eco ที่ตั้งค่าจาก SyncThru™ Web Service
Vapor Mode	<p>ท่านสามารถลดปริมาณไอน้ำที่เกิดจากการพิมพ์ได้</p> <ul style="list-style-type: none"> • ON: เปิด Vapor Mode • Off: ปิด Vapor Mode • Auto: เข้าสู่ Vapor Mode โดยอัตโนมัติตามเวลาที่กำหนดในสภาพแวดล้อมความชื้นสูง <p> เปิดใช้งานตัวเลือก Vapor Mode อาจทำให้ความเร็วในการพิมพ์ช้าลง</p>
Auto Power Off	<p>ปิดเครื่องโดยอัตโนมัติเมื่อเครื่องอยู่ในโหมดประหยัดพลังงานเป็นเวลาที่ตามที่ตั้งไว้ใน Auto Power Off > On > Timeout</p> <p> <ul style="list-style-type: none"> • เมื่อต้องการเปิดเครื่องอีกครั้งให้กดปุ่ม  (เปิดปิด/ปลุกการทำงาน) ที่แผงควบคุม • หากคุณเรียกใช้ไดรเวอร์เครื่องพิมพ์ หรือ Samsung Easy Printer Manager เวลาจะยึดออกโดยอัตโนมัติ • ในขณะที่เครื่องเชื่อมต่อกับเครือข่ายหรือกำลังทำงานพิมพ์อยู่ คุณสมบัติ Auto Power Off จะไม่ทำงาน </p>
Quiet Mode	<p>ท่านสามารถลดเสียงดังของเครื่องพิมพ์ได้โดยเปิดเมนูนี้ อย่างไรก็ตาม ความเร็วในการพิมพ์และคุณภาพอาจลดลง</p>

รายการ	คำอธิบาย
Stacking Mode	<p>ถ้าท่านใช้เครื่องพิมพ์ในบริเวณที่มีความชื้น หรือถ้าท่านใช้วัสดุที่ใช้พิมพ์ที่เปียกชื้น งานพิมพ์ที่ได้ในถาดกระดาษออกอาจม้วนงอ และมีการเรียงซ้อนกันที่ไม่ถูกต้องได้ในกรณีนี้ ท่านสามารถตั้งค่าเครื่องพิมพ์เพื่อใช้ฟังก์ชันนี้เพื่อจัดเรียงกระดาษที่พิมพ์ออกมาให้ซ้อนกันอย่างเป็นระเบียบได้ อย่างไรก็ตาม การใช้งานฟังก์ชันดังกล่าวจะทำให้ความเร็วในการพิมพ์ช้าลง</p>
Smart Duplex	<p>ใช้โหมดพิมพ์หน้าเดียวเมื่อพิมพ์ต้นฉบับเพียงหน้าเดียวหรือพิมพ์หน้าว่างแม้ว่าจะเปิดใช้งานตัวเลือกการพิมพ์สองหน้าไว้</p>

SAMSUNG

10086790

Emulation



เมนูบางรายการอาจไม่ปรากฏในจอแสดงผล โดยจะขึ้นอยู่กับตัวเลือกหรือรุ่น ถ้าเป็นเช่นนั้น ก็ไม่สามารถใช้ได้กับเครื่องของท่าน (ดูที่ "ภาพรวมของเมนู" ใน หน้า 24)

เมื่อต้องการเปลี่ยนตัวเลือกเมนู:

กด **☰** (เมนู) > **Emulation** บนแผงควบคุม

รายการ	คำอธิบาย
Emulation Type	ภาษาของเครื่องจะกำหนดวิธีการสื่อสารระหว่างคอมพิวเตอร์กับเครื่องพิมพ์
Setup	ตั้งค่าโดยละเอียดสำหรับประเภทจำลองการพิมพ์ที่เลือก

SAMSUNG

10086790


Image Mgr.



เมนูบางรายการอาจไม่ปรากฏในจอแสดงผล โดยจะขึ้นอยู่กับตัวเลือกหรือรุ่น
ถ้าเป็นเช่นนั้น ก็ไม่สามารถใช้ได้กับเครื่องของท่าน (ดูที่ "ภาพรวมของเมนู" ใน หน้า 24)

เมื่อต้องการเปลี่ยนตัวเลือกเมนู:

กด  (เมนู) > Image Mgr. บนแผงควบคุม


ตัวเลือก	คำอธิบาย
Custom Color	<p>เมนูนี้ช่วยให้ท่านปรับความเข้มของสีแต่ละสีได้</p> <ul style="list-style-type: none">• Default: คินค่าเริ่มต้น• Print Density: ช่วยให้คุณสามารถปรับความหนาแน่นของสีด้วยตนเองสำหรับกา รพิมพ์ ปรับความเข้มในการพิมพ์ <p>เราแนะนำให้กำหนดการตั้งค่าเป็น Default เพื่อให้ได้คุณภาพงานพิมพ์ที่ดีที่สุด</p>
AutoColor Reg.	<p>เครื่องจะพิมพ์ภาพลวดลายเพื่อปรับตำแหน่งการพิมพ์สี คุณสมบัตินี้ช่วยให้ภาพสีมีความคมชัดมากกว่า ซึ่งหมายความว่าเครื่องจะสามารถพิมพ์ภาพสีบนกระดาษได้ใกล้เคียง กับภาพบนหน้าจอมากกว่า</p> <p> หากท่านเคลื่อนย้ายเครื่องพิมพ์ เราแนะนำให้ใช้งานเมนูนี้ด้วยตนเอง</p>
Tone Adjust.	<ul style="list-style-type: none">• Auto Tone Adj.: ช่วยให้ท่านสามารถปรับโทนได้ โดยอัตโนมัติสำหรับคุณภาพการ พิมพ์ที่ดีที่สุดที่เป็นไปได้

Network






เมนูบางรายการอาจไม่ปรากฏในจอแสดงผล โดยจะขึ้นอยู่กับตัวเลือกหรือรุ่น ถ้าเป็นเช่นนั้น ก็ไม่สามารถใช้ได้กับเครื่องของท่าน (ดูที่ "ภาพรวมของเมนู" ใน หน้า 24)


เมื่อต้องการเปลี่ยนตัวเลือกเมนู:

กด  (เมนู) > **Network** บนแผงควบคุม



ท่านยังสามารถใช้คุณสมบัตินี้จาก SyncThru™ Web Service เปิดเว็บเบราว์เซอร์จากคอมพิวเตอร์บนเครือข่าย แล้วพิมพ์ IP แอดเดรสของเครื่องของท่าน เมื่อ SyncThru™ Web Service เปิดขึ้นให้คลิกที่ **Settings > Network Settings** (ดูที่ "SyncThru™ Web Service" ใน หน้า 188)

ตัวเลือก	คำอธิบาย
TCP/IP (IPv4)	เลือกโปรโตคอลที่เหมาะสมและกำหนดค่าพารามิเตอร์เพื่อใช้สภาพแวดล้อมของเครือข่าย (ดูที่ "การตั้งค่า IP แอดเดรส" ใน หน้า 123)  จะต้องตั้งค่าพารามิเตอร์หลายค่า ถ้าท่านไม่แน่ใจ อย่าเปลี่ยนแปลงค่าพารามิเตอร์หรือโปรดติดต่อผู้ดูแลระบบเครือข่าย
TCP/IP (IPv6)	เลือกตัวเลือกนี้เพื่อเรียกใช้สภาพแวดล้อมเครือข่ายผ่าน IPv6 (ดูที่ "คอนฟิกูเรชัน IPv6" ใน หน้า 124)
Ethernet	ทำคอนฟิกความเร็วในการส่งข้อมูลของเครือข่าย  ปิดและเปิดระบบหลังจากแก้ไขตัวเลือกนี้
802.1x	ท่านสามารถเลือกการตรวจสอบความถูกต้องของผู้ใช้สำหรับการสื่อสารผ่านเครือข่ายได้ สำหรับข้อมูลโดยละเอียด โปรดปรึกษาผู้ดูแลระบบเครือข่าย
Wi-Fi ^a	เลือกตัวเลือกนี้เพื่อใช้เครือข่ายแบบไร้สาย
Clear Setting	เปลี่ยนค่าที่ปรับตั้งไว้ของเครือข่ายกลับไปใช้ค่าเริ่มต้น  ปิดและเปิดเครื่อง
NFC ^a	เลือกตัวเลือกนี้เพื่อใช้คุณสมบัติ NFC

ตัวเลือก	คำอธิบาย
Network Conf.	รายการนี้แสดงข้อมูลการเชื่อมต่อและตั้งค่าเครือข่ายของเครื่องของท่าน (ดูที่ "การพิมพ์รายงานการกำหนดค่าเครือข่าย" ใน หน้า 123)
Protocol Mgr.	คุณสามารถตั้งค่าโปรโตคอลได้  ปิดและเปิดระบบหลังจากแก้ไขตัวเลือกนี้

a.ตัวเลือกนี้ใช้ได้เมื่อติดตั้งชุดอุปกรณ์ Wi-Fi/NFC

SAMSUNG

10086790


Direct USB



เมนูบางรายการอาจไม่ปรากฏในจอแสดงผล โดยจะขึ้นอยู่กับตัวเลือกหรือรุ่น
ถ้าเป็นเช่นนั้น ก็ไม่สามารถใช้ได้กับเครื่องของท่าน (ดูที่ "ภาพรวมของเมนู" ใน หน้า 24)

หากท่านต้องการใช้คุณสมบัตินี้ ท่านจำเป็นต้องใส่หน่วยความจำ USB ในพอร์ตหน่วยความจำ USB บนเครื่องของท่าน

เมื่อต้องการเปลี่ยนตัวเลือกเมนู:

กด  (เมนู) > Direct USB บนแผงควบคุม (ดูที่ "การใช้อุปกรณ์หน่วยความจำ USB" ใน หน้า 44)

รายการ	คำอธิบาย
Print From	ท่านสามารถพิมพ์ไฟล์ที่จัดเก็บในอุปกรณ์หน่วยความจำ USB ได้โดยตรง
File Manage	ท่านสามารถลบไฟล์รูปภาพที่จัดเก็บบนอุปกรณ์หน่วยความจำ USB ที่ละรูปหรือทั้งหมดในคราวเดียวได้โดยการฟอร์แมตอุปกรณ์ใหม่
Check Space	ท่านสามารถตรวจสอบพื้นที่หน่วยความจำที่พร้อมใช้งานสำหรับการบันทึกเอกสารได้

10086790

Job Manage



เมนูบางรายการอาจไม่ปรากฏในจอแสดงผล โดยจะขึ้นอยู่กับตัวเลือกหรือรุ่น
ถ้าเป็นเช่นนั้น ก็ไม่สามารถใช้ได้กับเครื่องของท่าน (ดูที่ "ภาพรวมของเมนู" ใน หน้า 24)

เมื่อต้องการเปลี่ยนตัวเลือกเมนู:

กด  (เมนู) > Job Manage บนแผงควบคุม

รายการ	คำอธิบาย
Active Job	แสดงรายการงานที่จะพิมพ์ที่รออยู่
Secured Job	แสดงรายการงานที่จะพิมพ์ที่เก็บอย่างปลอดภัยอยู่บนดิสก์
Stored Job	แสดงรายการงานที่จะพิมพ์ที่เก็บอยู่บนดิสก์
Filing Policy	หากหน่วยความจำมีชื่อเดียวกันกับชื่อไฟล์ใหม่ที่ท่านป้อน ท่านสามารถเปลี่ยนชื่อหรือเขียนทับชื่อเดิมได้

10086790

PrinterOn



เมนูบางรายการอาจไม่ปรากฏในจอแสดงผล โดยจะขึ้นอยู่กับตัวเลือกหรือรุ่น ถ้าเป็นเช่นนั้น ก็ไม่สามารถใช้ได้ด้วยเครื่องของท่าน (ดูที่ "ภาพรวมของเมนู" ใน หน้า 24)

เพื่อลงทะเบียนเครื่องพิมพ์ของคุณบนบริการ **PrinterOn** คุณต้องเปิดใช้งานคุณสมบัติ **PrinterOn** บนเครื่องผ่านแผงควบคุมหรือ SyncThru™ Web Service(ดูที่ "การลงทะเบียนเครื่องพิมพ์ของคุณบนบริการ PrinterOn" ใน หน้า 150)

ตัวเลือกนี้จะใช้งานได้เฉพาะเมื่อเปิดใช้ **PrinterOn** เมนูย่อยที่ปรากฏในเมนูนี้อาจแตกต่างกันขึ้นอยู่กับว่าเครื่องเชื่อมต่อกับเซิร์ฟเวอร์ **PrinterOn** หรือไม่



คุณต้องกำหนดค่าการเชื่อมต่อเครือข่ายกับเครื่องก่อนที่จะสามารถใช้คุณลักษณะ **PrinterOn**

หากคุณไม่สามารถเชื่อมต่อกับเครื่องได้หลังจากกำหนดค่าการเชื่อมต่อเครือข่าย คุณอาจต้องตรวจสอบการเชื่อมต่อกับเครือข่ายอินเทอร์เน็ตภายนอก

เมื่อเปิดใช้งานคุณสมบัติ **PrinterOn** ท่านจะสามารถกำหนดให้เป็นโหมด Release Code หรือ Auto ได้ สามารถเปลี่ยนโหมดเหล่านี้ได้บนเซิร์ฟเวอร์ **PrinterOn**

- **Release Code:** ผู้ใช้จะต้องป้อน Release Code เพื่อพิมพ์เอกสารที่ส่งผ่าน **PrinterOn**
- **Auto:** เครื่องพิมพ์จะพิมพ์เอกสารที่ส่งผ่าน **PrinterOn** โดยอัตโนมัติ โดยที่ผู้ใช้ไม่ต้องป้อน Release Code

10086790

คุณสมบัติพิเศษ

หัวข้อนี้อธิบายถึงคุณสมบัติการพิมพ์แบบพิเศษ

SAMSUNG

- การปรับระดับความสูง 174
- การป้อนตัวอักษรต่างๆ 175
- คุณสมบัติการพิมพ์ 176

10086790

การปรับระดับความสูง

ความดันของชั้นบรรยากาศมีผลต่อคุณภาพของงานพิมพ์ ทั้งนี้ ความดันของชั้นบรรยากาศกำหนดได้จากความสูงของเครื่องเหนือระดับน้ำทะเล ข้อมูลต่อไปนี้จะแนะนำวิธีการตั้งค่าเครื่องพิมพ์ของคุณเพื่อให้ได้งานพิมพ์ที่มีคุณภาพสูงสุด ก่อนที่ท่านจะตั้งระดับความสูงให้ตรวจสอบความสูงที่ท่านต้องการจะใช้งานก่อน

- ปกติ: 0-1,000 ม. (3,280 ฟุต)
- สูง1: 1,000 ม. (3,280 ฟุต)-2,000 ม. (6,561 ฟุต)
- สูง2: 2,000 ม. (6,561 ฟุต)-3,000 ม. (9,842 ฟุต)
- สูง3: 3,000 ม. (9,842 ฟุต)-4,000 ม. (13,123 ฟุต)
- สูง4: 4,000 ม. (13,123 ฟุต)-5,000 ม. (16,404 ฟุต)

คุณสามารถกำหนดค่าความสูงจาก **Device Settings** ในโปรแกรม Samsung Easy Printer Manager

- ถ้าเครื่องพิมพ์ของคุณเชื่อมต่อกับเครื่องเดียว
คุณสามารถตั้งค่าเครื่องพิมพ์จากโปรแกรม **Samsung Easy Printer Manager > Advanced Setting > Device Settings** (ดูที่ "การใช้ Samsung Easy Printer Manager" ใน หน้า 196)
- ถ้าเครื่องของท่านเชื่อมต่อกับเครือข่าย ท่านสามารถตั้งค่าเครื่องพิมพ์ได้จาก **SyncThru™ Web Service > Settings tab > Machine Settings** (ดูที่ "SyncThru™ Web Service" ใน หน้า 188)



- ถ้าเครื่องของท่านเชื่อมต่อกับเครือข่าย ท่านสามารถตั้งค่าความสูงได้จาก SyncThru™ Web Service (ดูที่ "SyncThru™ Web Service" ใน หน้า 188)
- ท่านยังสามารถตั้งค่าความสูงได้ในตัวเลือก **System Setup** บนจอแสดงผลของเครื่อง (ดูที่ "การตั้งค่าพื้นฐานของเครื่อง" ใน หน้า 27)

10086790

การป้อนตัวอักษรต่างๆ

เช่นเดียวกับการทำงานต่างๆ ท่านอาจจำเป็นต้องป้อนชื่อและหมายเลข

การป้อนตัวเลขและตัวอักษร

กดปุ่มจนกระทั่งตัวอักษรที่ต้องการปรากฏขึ้นบนจอแสดงผล ตัวอย่างเช่นในการป้อนตัวอักษร O ให้กด 6 ที่มี MNO ระบุไว้ ทุกครั้งที่ท่านกดเลข 6 จอแสดงผลจะแสดงตัวอักษรแตกต่างกัน เช่น M, N, O, m, n, o และเลข 6 เมื่อต้องการค้นหาตัวอักษรที่ต้องการป้อนให้ดูที่ "ตัวอักษรและตัวเลขของปุ่มกด" ใน หน้า 175



- ท่านสามารถป้อนเว้นวรรคได้โดยการกด 1 สองครั้ง
- ในการลบตัวเลขหรืออักขระสุดท้ายให้กดปุ่มลูกศร

ตัวอักษรและตัวเลขของปุ่มกด



- ชุดตัวอักษรพิเศษอาจไม่เหมือนกับเครื่องของท่าน ทั้งนี้ขึ้นอยู่กับตัวเลือกหรือรุ่นของเครื่องพิมพ์
- ค่าปุ่มบางค่าต่อไปนี้อาจไม่ปรากฏขึ้น โดยจะขึ้นอยู่กับงานที่ท่านกำลังทำอยู่

ปุ่ม	ตัวเลข, ตัวอักษร หรืออักขระที่ระบุ
1	@ / . ' 1
2	A B C a b c 2
3	D E F d e f 3
4	G H I g h i 4
5	J K L j k l 5
6	M N O m n o 6
7	P Q R S p q r s 7
8	T U V t u v 8
9	W X Y Z w x y z 9
0	& + - , 0
*	* % ^ _ ~ ! # \$ () [] (สัญลักษณ์เหล่านี้จะพร้อมใช้งานเมื่อท่านพิมพ์ขอการรับรองความถูกต้องของเครือข่าย)
#	# = ? " : { } < > ; (สัญลักษณ์เหล่านี้จะพร้อมใช้งานเมื่อท่านพิมพ์ขอการรับรองความถูกต้องของเครือข่าย)

คุณสมบัติการพิมพ์

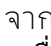


- สำหรับคุณสมบัติการพิมพ์พื้นฐาน โปรดดูที่ คู่มือขั้นพื้นฐาน (ดูที่ "การพิมพ์พื้นฐาน" ใน หน้า 39)
- หากคุณใช้ระบบปฏิบัติการ Mac, Linux หรือ UNIX โปรดอ้างอิง คู่มือผู้ใช้ จากเว็บไซต์ของ Samsung <http://www.samsung.com> > ค้นหาผลิตภัณฑ์ของท่าน > บริการหรือดาวน์โหลด


การเปลี่ยนแปลงการตั้งค่าพิมพ์เริ่มต้น



โปรแกรม Windows เกือบทุกโปรแกรมจะแทนที่การตั้งค่าที่ท่านระบุในไดรเวอร์เครื่องพิมพ์ เปลี่ยนการตั้งค่าพิมพ์ทั้งหมดที่นำมาใช้ได้ ในโปรแกรมซอฟต์แวร์ก่อน และเปลี่ยนการตั้งค่าที่เหลือโดยใช้ไดรเวอร์เครื่องพิมพ์

- 1 สำหรับ Windows XP Service Pack 3/Server 2003 จากเมนู **เริ่ม** ให้เลือก **เครื่องพิมพ์และโทรสาร**
 - สำหรับ Windows Server 2008/Vista จากเมนู **เริ่ม** ให้เลือก **แผงควบคุม > ฮาร์ดแวร์และเสียง > เครื่องพิมพ์**
 - สำหรับ Windows 7 ให้เลือกจาก เมนู **เริ่ม** แล้วเลือก **แผงควบคุม > อุปกรณ์และเครื่องพิมพ์** สำหรับ Windows Server 8 ให้เลือกจาก **Charms(ดทางลัด)** เลือก **ค้นหา > การตั้งค่า > แผงควบคุม > อุปกรณ์และเครื่องพิมพ์**
 - สำหรับ Windows Server 2008 R2 ให้เลือก **แผงควบคุม > ฮาร์ดแวร์ > อุปกรณ์และเครื่องพิมพ์**
 - สำหรับ Windows 10 / Windows Server 2016 จากทาสก์บาร์ให้พิมพ์ลงไปว่า **อุปกรณ์และเครื่องพิมพ์** ในช่อง **ค้นหา** กดปุ่ม **Enter** หรือจากไอคอน **เริ่ม** () ให้เลือก **การตั้งค่า > อุปกรณ์ > เครื่องพิมพ์และเครื่องสแกน > อุปกรณ์และเครื่องพิมพ์**



คลิกขวาที่ไอคอน **เริ่ม** () แล้วท่านสามารถเลือก **แผงควบคุม > อุปกรณ์และเครื่องพิมพ์**

- 2 คลิกขวาที่เครื่องของท่าน

- 3 สำหรับ Windows XP Service Pack 3/Server 2003/Server 2008/Vista ให้เลือก **การกำหนดลักษณะการพิมพ์**

สำหรับ Windows 7/Windows 8/Windows Server 2008 R2/Windows 10/ Windows Server 2016, จากเมนูให้เลือก **การกำหนดลักษณะการพิมพ์**



ถ้า การกำหนดลักษณะการพิมพ์ มีเครื่องหมาย ►
ท่านจะสามารถเลือกไดรเวอร์เครื่องพิมพ์อื่นที่เชื่อมต่อกับเครื่องพิมพ์ที่เลือก

4 เปลี่ยนการตั้งค่าบนแท็บแต่ละแท็บ


5 คลิก ตกลง




ถ้าท่านต้องการเปลี่ยนการตั้งค่าสำหรับงานพิมพ์แต่ละงานให้เปลี่ยนแปลงการตั้งค่านั้นใน
การกำหนดลักษณะการพิมพ์

การตั้งค่าเครื่องของท่านเป็นเครื่องเริ่มต้น

1 สำหรับ Windows XP Service Pack 3/Server 2003 จากเมนู เริ่ม ให้เลือก
เครื่องพิมพ์และโทรสาร

- สำหรับ Windows Server 2008/Vista จากเมนู เริ่ม ให้เลือก แผงควบคุม > ฮาร์ดแวร์และเสียง > เครื่องพิมพ์
- สำหรับ Windows 7 ให้เลือกจาก เมนู เริ่ม แล้วเลือก แผงควบคุม > อุปกรณ์และเครื่องพิมพ์ สำหรับ Windows Server 8 ให้เลือกจาก Charms(ดทางลัด) เลือก ค้นหา > การตั้งค่า > แผงควบคุม > อุปกรณ์และเครื่องพิมพ์
- สำหรับ Windows Server 2008 R2 ให้เลือก แผงควบคุม > ฮาร์ดแวร์ > อุปกรณ์และเครื่องพิมพ์
- สำหรับ Windows 10 / Windows Server 2016 จากทาสก์บาร์ให้พิมพ์ลงไปว่า อุปกรณ์และเครื่องพิมพ์ ในช่อง ค้นหา กดปุ่ม Enter หรือ จากไอคอน เริ่ม () ให้เลือก การตั้งค่า > อุปกรณ์ > เครื่องพิมพ์และเครื่องสแกน > อุปกรณ์และเครื่องพิมพ์



คลิกขวาที่ไอคอน เริ่ม () แล้วท่านสามารถเลือก แผงควบคุม > อุปกรณ์และเครื่องพิมพ์

2 เลือกเครื่องของท่าน

3 คลิกขวาที่เครื่องพิมพ์ของท่าน และเลือก ตั้งค่าเป็นเครื่องพิมพ์เริ่มต้น



สำหรับ Windows 7 หรือ Windows Server 2008 R2 ถ้า ตั้งค่าเป็นเครื่องพิมพ์เริ่มต้น
มีเครื่องหมาย ►
ท่านจะสามารถเลือกไดรเวอร์เครื่องพิมพ์อื่นที่เชื่อมต่อกับเครื่องพิมพ์ที่เลือก

การใช้คุณสมบัติการพิมพ์ขั้นสูง



ไดรเวอร์เครื่องพิมพ์ XPS: ใช้สำหรับพิมพ์รูปแบบไฟล์ XPS

- ดูที่ "คุณสมบัติตามรุ่น" ใน หน้า 5
- ไดรเวอร์เครื่องพิมพ์ XPS สามารถติดตั้งได้เฉพาะในระบบปฏิบัติการ Windows Vista ขึ้นไป
- ติดตั้งหน่วยความจำเสริมเมื่อไม่สามารถพิมพ์งาน XPS ได้เนื่องจากเครื่องพิมพ์ไม่มีหน่วยความจำเหลือ
- สำหรับรุ่นที่ให้ไดรเวอร์ XPS ไว้บนเว็บไซต์ Samsung ให้ไปที่ <http://www.samsung.com> > ค้นหาผลิตภัณฑ์ของท่าน > บริการหรือดาวน์โหลด

รู้จักกับคุณสมบัติการพิมพ์แบบพิเศษ

ท่านสามารถใช้คุณสมบัติการพิมพ์ขั้นสูงเมื่อใช้เครื่องของท่าน


หากต้องการใช้ประโยชน์จากคุณสมบัติต่างๆ ของเครื่องพิมพ์ผ่านไดรเวอร์เครื่องพิมพ์

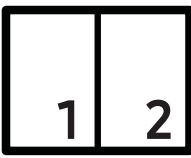
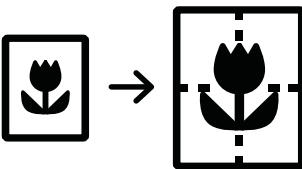
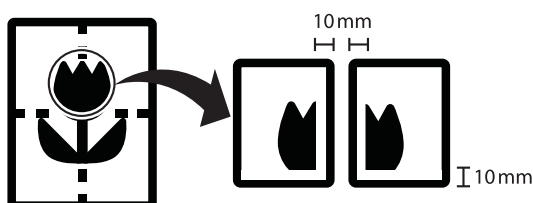
ให้คลิกที่คำว่า **คุณสมบัติ** หรือ **การกำหนดลักษณะ** ในหน้าต่าง **พิมพ์**

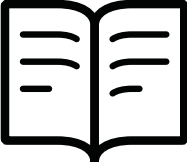




ของโปรแกรมเพื่อเปลี่ยนแปลงการตั้งค่าการพิมพ์

ชื่อเครื่องซึ่งปรากฏในหน้าต่างคุณสมบัติเครื่องพิมพ์อาจแตกต่างออกไปโดยขึ้นอยู่กับเครื่องที่กำลังใช้อยู่




- บางเมนูอาจไม่ปรากฏขึ้นมาในจอแสดงผล ขึ้นอยู่กับตัวเลือกหรือรุ่นของเครื่อง หากเป็นเช่นนั้น แสดงว่าไม่สามารถใช้เมนูนั้นกับเครื่องของท่านได้
- เลือกเมนู **Help** หรือคลิกปุ่ม  จากหน้าต่างนั้นหรือกด **F1** บนแป้นพิมพ์ของท่านแล้วคลิกที่ตัวเลือกใดๆ ที่ท่านต้องการทราบรายละเอียด (ดูที่ "วิธีการใช้งาน" ใน หน้า 42)

รายการ	คำอธิบาย
<p>Multiple Pages per Side</p> 	<p>เลือกจำนวนหน้าที่จะพิมพ์ลงบนกระดาษเพียงแผ่นเดียว หากต้องการพิมพ์เอกสารมากกว่าหนึ่งหน้าลงบนกระดาษหนึ่งแผ่น หน้าที่จะพิมพ์จะถูกย่อขนาดลงและจัดเรียงตามลำดับที่คุณกำหนด ในกระดาษหนึ่งแผ่นคุณสามารถพิมพ์เอกสารลงได้ไม่เกิน 16 หน้า</p>
<p>Poster Printing</p> 	<p>พิมพ์เอกสารที่มีหน้าเดียวลงบนกระดาษเป็นจำนวน 4 (โปสเตอร์ 2x2) แผ่น, 9 (โปสเตอร์ 3x3) แผ่น หรือ 16 (โปสเตอร์ 4x4) แผ่น สำหรับการพิมพ์เพื่อนำกระดาษหลายแผ่นมาประกอบเข้ากันเป็นเอกสารขนาดเท่าโปสเตอร์เพียงแผ่นเดียว</p> <p>เลือกค่า Poster Overlap ระบุ Poster Overlap ในหน่วยมิลลิเมตรหรือนิ้วด้วยการเลือกปุ่มตัวเลือกด้านขวาบนของแท็บ Basic เพื่อรวมหน้าต่างๆ เข้าด้วยกันได้ง่ายขึ้น</p> 

รายการ	คำอธิบาย
<p data-bbox="284 427 512 465">Booklet Printing^a</p> 	<p data-bbox="619 230 1469 338">พิมพ์เอกสารลงในกระดาษหนึ่งแผ่นทั้งสองด้าน และจัดเรียงหน้าโดยให้สามารถพับครึ่งตรงกลางหน้าได้หลังจากทำการพิมพ์ออกมาเพื่อจัดทำหนังสือเล่มเล็ก</p>  <ul data-bbox="711 405 1477 824" style="list-style-type: none"> • ถ้าท่านต้องการทำหนังสือเล่มเล็ก ท่านจำเป็นต้องพิมพ์บนสื่อสิ่งพิมพ์ขนาด Letter, Legal, A4, US Folio หรือ Oficio • ตัวเลือก Booklet Printing ไม่สามารถใช้ได้กับกระดาษทุกขนาด เลือกตัวเลือก Size สำหรับขนาดกระดาษที่มีอยู่ ภายใต้แท็บ Paper เพื่อดูว่ามีกระดาษขนาดใดให้เลือก • ถ้าท่านเลือกขนาดกระดาษที่ไม่มีให้เลือก เครื่องจะยกเลิกตัวเลือกนี้โดยอัตโนมัติ เลือกเฉพาะกระดาษที่นำมาใช้ได้ (กระดาษที่ไม่มีเครื่องหมาย  หรือ )
<p data-bbox="284 954 571 992">Double-sided Printing</p>	<p data-bbox="619 857 1449 931">พิมพ์ลงบนหน้ากระดาษทั้งสองด้าน (การพิมพ์สองด้าน) ก่อนพิมพ์ให้ระบุวิธีการวางหน้าเอกสารที่คุณต้องการ</p>  <p data-bbox="711 992 1401 1066">ท่านสามารถใช้คุณสมบัตินี้ได้กับกระดาษขนาด Letter, Legal, A4, US Folio หรือ Oficio</p>

10086790

รายการ	คำอธิบาย
<p>Overlay^a (การสร้างการซ้อนทับหน้าใหม่)</p>	<p>หากต้องการใช้การซ้อนทับหน้า ท่านต้องสร้างการซ้อนทับหน้าใหม่ที่มีโลโก้หรือภาพของท่าน</p> <ol style="list-style-type: none"> สร้างหรือเปิดเอกสารที่มีข้อความหรือภาพเพื่อใช้กับการซ้อนทับหน้าใหม่ วางตำแหน่งให้ตรงกับที่ท่านต้องการให้ปรากฏเมื่อพิมพ์เป็นการซ้อนทับ หากต้องการบันทึกเอกสารเป็นแบบซ้อนทับให้เข้าใช้งานการกำหนดลักษณะการพิมพ์ คลิกแท็บ Advanced แล้วเลือก Create จากรายการแบบดิ่งลง Overlay ในหน้าต่าง บันทึกเป็น ให้พิมพ์ชื่อที่มีอักขระไม่เกินแปดตัวลงในช่อง File name เลือกพาธปลายทาง ถ้าจำเป็น (มาตรฐานคือ C:\Formover) คลิก Save คลิก OK หรือ พิมพ์ จนกระทั่งท่านออกจากหน้าต่าง Print เมื่อหน้าต่างข้อความยืนยันปรากฏขึ้นให้คลิก Yes เครื่องจะไม่พิมพ์เพิ่มข้อมูลดังกล่าวออกมา แต่จะเก็บไว้ในไดรฟ์ฮาร์ดดิสก์ของคอมพิวเตอร์ของท่านแทน
<p>Overlay^a (การใช้การซ้อนทับหน้า)</p>	<p>หลังจากสร้างการซ้อนทับแล้ว ท่านสามารถพิมพ์การซ้อนทับพร้อมเอกสารของท่าน หากต้องการพิมพ์การซ้อนทับพร้อมกับเอกสาร:</p> <ol style="list-style-type: none"> สร้างหรือเปิดเอกสารที่ท่านต้องการพิมพ์ หากต้องการเปลี่ยนการตั้งค่าการพิมพ์จากโปรแกรมซอฟต์แวร์ให้เข้าใช้งาน Printing preferences คลิกแท็บ Advanced เลือก Print Overlay จากรายการแบบดิ่งลง Overlay ถ้าไฟล์การซ้อนทับที่ต้องการใช้ไม่แสดงขึ้นในรายการแบบดิ่งลง Overlay File 1 หรือ Overlay File 2 ให้เลือก Load จาก Overlay List เลือกเพิ่มข้อมูลการซ้อนทับที่ท่านต้องการใช้ ถ้าท่านจัดเก็บไฟล์การซ้อนทับที่ท่านต้องการใช้ไว้ในแหล่งภายนอก ท่านสามารถโหลดไฟล์นั้นได้เมื่อท่านเข้าถึงหน้าต่าง เปิด หลังจากเลือกไฟล์แล้วให้คลิก เปิด เพิ่มข้อมูลจะปรากฏในกรอบ Overlay List และพร้อมสำหรับการพิมพ์ เลือกการซ้อนทับจากกรอบ Overlay List เลือกช่อง Confirm Page Overlay When Printing หากต้องการ ถ้ากาเครื่องหมายในกล่องนี้ หน้าต่างข้อความจะปรากฏขึ้นทุกครั้งที่ท่านส่งเอกสารไปพิมพ์ เพื่อขอให้ท่านยืนยันว่าท่านต้องการพิมพ์การซ้อนทับบนเอกสารของท่าน ถ้าไม่ได้กาเครื่องหมายในกล่องนี้ และเลือกการซ้อนทับไว้ การซ้อนทับจะพิมพ์พร้อมเอกสารของท่านโดยอัตโนมัติ คลิก ตกลง หรือ พิมพ์ จนกระทั่งท่านออกจากหน้าต่าง พิมพ์ การซ้อนทับที่เลือกจะพิมพ์ลงบนเอกสารของท่าน

รายการ	คำอธิบาย
Overlay ^a (การลบการซ้อนทับหน้า ๑)	<p>ท่านสามารถลบการพิมพ์แบบซ้อนทับที่ท่านไม่ใช้อีกต่อไป</p> <ol style="list-style-type: none"> ในหน้าต่าง Printing Preferences ให้คลิกแถบ Advanced เลือก Print Overlay จากรายการแบบดิ่งลง Overlay เลือกการซ้อนทับที่ท่านต้องการลบจากช่อง Overlay List ถ้าไฟล์การซ้อนทับที่ต้องการไม่ปรากฏใน Overlay List ให้เลือก Load จาก Overlay List เลือกไฟล์การซ้อนทับที่ต้องการลบ คลิก Delete เมื่อหน้าต่างข้อความยืนยันปรากฏขึ้น ให้คลิก Yes คลิก OK หรือ พิมพ์ จนกระทั่งท่านออกจากหน้าต่าง Print
Job Accounting	<p>ตัวเลือกนี้ช่วยให้สามารถพิมพ์ตามสิทธิ์อนุญาตที่ได้รับ</p> <ul style="list-style-type: none"> User permission: หากท่านเลือกตัวเลือกนี้ เฉพาะผู้ใช้ที่มีสิทธิ์ผู้ใช้เท่านั้นที่สามารถเริ่มงานพิมพ์ได้ Group permission: หากท่านเลือกตัวเลือกนี้ เฉพาะกลุ่มที่มีสิทธิ์เท่านั้นที่จะสามารถเริ่มงานพิมพ์ได้ <p> • เลือกเมนู Help หรือกด F1 บนแป้นพิมพ์แล้วคลิกตัวเลือกใดๆ ที่คุณต้องการดูข้อมูล (ดูที่ "วิธีการใช้งาน" ใน หน้า 42)</p> <ul style="list-style-type: none"> ผู้ดูแลระบบสามารถเปิดใช้งานการบันทึกข้อมูลงานและกำหนดสิทธิ์ในแผงควบคุม หรือ SyncThru™ Web Admin Service

a.ตัวเลือกนี้จะไม่สามารถใช้งานได้เมื่อท่านใช้ไดรเวอร์ XPS

10086790

การใช้ Direct Printing Utility



- Direct Printing Utility อาจไม่มีให้เลือกใช้ ทั้งนี้ขึ้นอยู่กับรุ่นหรืออุปกรณ์เสริม (ดูที่ "เกี่ยวกับหน่วยความจำ USB" ใน หน้า 44)
- ใช้งานได้สำหรับผู้ใช้งานระบบปฏิบัติการ Windows เท่านั้น

Direct Printing Utility คืออะไร

Direct Printing Utility คือโปรแกรมที่ส่งไฟล์ PDF เข้าเครื่องพิมพ์โดยตรงเพื่อพิมพ์โดยไม่ต้องเปิดไฟล์

เมื่อต้องการติดตั้งโปรแกรม:


ดาวน์โหลดซอฟต์แวร์จากเว็บไซต์ Samsung จากนั้นขยายไฟล์แล้วติดตั้งโปรแกรม:
(<http://www.samsung.com> > ค้นหาผลิตภัณฑ์ของท่าน > บริการหรือดาวน์โหลด)



- คุณไม่สามารถพิมพ์ไฟล์ PDF ที่ถูกจำกัดไว้ให้ปิดคุณสมบัติการจำกัดการพิมพ์แล้วลองพิมพ์ใหม่
- คุณไม่สามารถพิมพ์ไฟล์ PDF ที่ถูกจำกัดไว้ด้วยรหัสผ่านให้ปิดคุณสมบัติการจำกัดด้วยรหัสผ่านแล้วลองพิมพ์ใหม่
- การจะสามารพิมพ์ไฟล์ PDF โดยใช้โปรแกรม Direct Printing Utility ได้หรือไม่ขึ้นอยู่กับวิธีการสร้างไฟล์ PDF ขึ้นมา
- โปรแกรม Direct Printing Utility รองรับ PDF รุ่นไม่เกิน 1.7 สำหรับรุ่นที่สูงกว่านี้คุณจะต้องเปิดไฟล์เพื่อพิมพ์

การพิมพ์

คุณสามารถพิมพ์โดยใช้ Direct Printing Utility ได้หลายวิธี

- 1 จากเมนู เริ่ม ให้เลือก โปรแกรม หรือ โปรแกรมทั้งหมด > Samsung Printers
 - สำหรับ Windows 8 จาก Charms(ดทางลัด) ให้เลือก ค้นหา > Apps(โปรแกรม)
 - สำหรับ Windows 10 / Windows Server 2016 จากทาสก์บาร์ให้พิมพ์ลงไปว่า Samsung Printers ในช่อง ค้นหา กดปุ่ม Enter หรือจากไอคอน เริ่ม () เลือก ปพลิเคชันทั้งหมด > Samsung Printers
- 2 กด Direct Printing Utility
- 3 เลือกเครื่องพิมพ์ของคุณจากรายการแบบดิ่งลง เลือกเครื่องพิมพ์ แล้วคลิก Browse
- 4 เลือกไฟล์ที่ท่านต้องการพิมพ์แล้วคลิก Open
ไฟล์จะถูกเพิ่มลงในหัวข้อ เลือกเพิ่ม
- 5 ปรับการตั้งค่าของเครื่องพิมพ์ตามความต้องการ

6 คลิก **พิมพ์** ไฟล์ PDF ที่เลือกจะถูกส่งไปยังเครื่องพิมพ์

การใช้เมนูคลิกขวา

- 1 คลิกขวาบนไฟล์ PDF ที่จะพิมพ์แล้วเลือก **Direct Printing**
หน้าต่าง Direct Printing Utility จะปรากฏขึ้นโดยมีไฟล์ PDF ถูกเพิ่มอยู่แล้ว
- 2 เลือกเครื่องที่จะใช้
- 3 เลือกกำหนดการตั้งค่าสำหรับเครื่อง
- 4 คลิก **Print** ไฟล์ PDF ที่เลือกจะถูกส่งไปยังเครื่องพิมพ์

SAMSUNG

10086790

เครื่องมือที่เป็นประโยชน์


หัวข้อนี้จะอธิบายถึงเครื่องมือการจัดการที่จะช่วยให้คุณใช้อุปกรณ์ได้อย่างคุ้มค่า



• การเข้าถึงเครื่องมือการจัดการ	187
• SyncThru™ Web Service	188
• การใช้ Samsung Printer Center	193
• การใช้ Samsung Easy Printer Manager	196
• การใช้ Samsung Printer Status	199
• การใช้ Samsung Printer Experience	201

การเข้าถึงเครื่องมือการจัดการ

Samsung มีเครื่องมือการจัดการที่หลากหลายสำหรับเครื่องพิมพ์ Samsung

- 1 ตรวจสอบให้แน่ใจว่าเชื่อมต่อเครื่องเข้ากับคอมพิวเตอร์และเปิดเครื่องแล้ว
- 2 จากเมนู **เริ่ม** เลือก **โปรแกรม** หรือ **โปรแกรมทั้งหมด**
 - สำหรับ Windows 8 จาก **Charms(ดทางลัด)** ให้เลือก **ค้นหา > Apps(โปรแกรม)**
 - สำหรับ Windows 10 / Windows Server 2016
จากทาสก์บาร์ให้พิมพ์ลงไปว่า **เครื่องพิมพ์ Samsung** ในช่อง **ค้นหา** กดปุ่ม **Enter** หรือ
จากไอคอน **เริ่ม** () เลือก **แอปทั้งหมด > ค้นหา > เครื่องพิมพ์ Samsung**
- 3 ค้นหา **Samsung Printers**
- 4 ภายใต้ **Samsung Printers** คุณจะเห็นเครื่องมือการจัดการที่ติดตั้งไว้
- 5 คลิกเครื่องมือการจัดการที่คุณต้องการใช้



- สำหรับเครื่องมือการจัดการบางอย่าง หลังจากการติดตั้งไดรเวอร์แล้ว คุณสามารถเข้าถึงเครื่องมือเหล่านี้ได้โดยตรงจากเมนู **เริ่ม > โปรแกรม** หรือ **โปรแกรมทั้งหมด**
 - สำหรับ Windows 8 ในเครื่องมือการจัดการบางอย่าง หลังจากการติดตั้งไดรเวอร์ คุณสามารถเข้าถึงเครื่องมือเหล่านี้ได้โดยตรงจากหน้าจอ **เริ่ม** โดยการคลิกชื่อเรื่องที่เกี่ยวข้อง
-

SyncThru™ Web Service

เนื้อหาในบทนี้ระบุขั้นตอนโดยละเอียดในการตั้งค่าเครือข่ายผ่าน SyncThru™ Web Service



- ความต้องการขั้นต่ำของ SyncThru™ Web Service คือ Internet Explorer® 8.0 หรือที่สูงกว่า
 - เมนูบางส่วนอาจไม่ปรากฏขึ้นที่จอแสดงผล ขึ้นอยู่กับการตั้งค่าหรือรุ่น หากเป็นเช่นนั้น แสดงว่าไม่สามารถใช้เมนูนั้นกับเครื่องของท่านได้
-

SyncThru™ Web Service คืออะไร

หากคุณต่อเครื่องเข้ากับเครือข่ายและตั้งค่าเครือข่าย TCP/IP ไว้ คุณสามารถจัดการเครื่องได้ผ่าน SyncThru™ Web Service ใช้ SyncThru™ Web Service เพื่อ:

- ดูข้อมูลเกี่ยวกับเครื่องและตรวจสอบสถานะปัจจุบัน
- เปลี่ยนพารามิเตอร์ TCP/IP และตั้งค่าพารามิเตอร์เน็ตเวิร์กอื่นๆ
- แก้ไขค่าปรับตั้งของเครื่องพิมพ์
- ตั้งการแจ้งเตือนผ่านอีเมลเพื่อแนะนำสถานะของเครื่อง
- รับการสนับสนุนวิธีใช้เครื่อง
- อัปเดตซอฟต์แวร์เครื่อง

เว็บเบราว์เซอร์ที่ต้องการ

ต้องมีเว็บเบราว์เซอร์ต่อไปนี้จึงจะสามารถใช้ SyncThru™ Web Service ได้

- Internet Explorer® 8.0 หรือสูงกว่า
- Chrome 27.0 หรือสูงกว่า
- FireFox 21.0 หรือสูงกว่า
- Safari 5.9.1 หรือสูงกว่า

การเชื่อมต่อกับ SyncThru™ Web Service

เว็บเบราว์เซอร์ที่รองรับ IPv4

- 1 เรียกใช้เว็บเบราว์เซอร์ เช่น Internet Explorer® ที่รองรับที่อยู่ IPv4 เป็น URL
ป้อน IP แอดเดรสของเครื่อง (http://xxx.xxx.xxx.xxx) ลงในช่องแอดเดรสและกดปุ่ม Enter
หรือคลิกไป



สามารถเรียกค้นที่อยู่ IP ของเครื่องได้จากรายงานของเครื่อง (ดูใน "การพิมพ์รายงานการกำหนดค่าเครือข่าย" ใน หน้า 123)

2 เว็บไซต์ SyncThru™ Web Service ของเครื่องจะเปิดขึ้นมา

เว็บเบราว์เซอร์ที่รองรับ IPv6

- 1 เรียกใช้เว็บเบราว์เซอร์ เช่น Internet Explorer® ที่รองรับที่อยู่ IPv6 เป็น URL
- 2 เลือกที่อยู่ IPv6 ต่อไปนี้ (**Stateless Address, Stateful Address, Manual Address**) จากรายงานกำหนดค่าเครือข่าย



สามารถเรียกค้นที่อยู่ IPv6 ได้จากรายงานเครื่อง (ดูใน "การพิมพ์รายงานการกำหนดค่าเครือข่าย" ใน หน้า 123)

3 กรอกที่อยู่ IPv6 (เช่น http://[3ffe:10:88:194:213:77ff:fe82:75b])



ที่อยู่จะต้องอยู่ใน '['

4 เว็บไซต์ SyncThru™ Web Service ของเครื่องจะเปิดขึ้นมา

การเข้าใช้งาน SyncThru™ Web Service

- 1 เข้าใช้งานเว็บเบราว์เซอร์ เช่น Internet Explorer จาก Windows
ป้อน IP แอดเดรสของเครื่องพิมพ์ (http://xxx.xxx.xxx.xxx) ลงในช่องที่อยู่และกดปุ่ม Enter หรือคลิก **ไป**
- 2 เว็บไซต์แบบฝังตัวของเครื่องจะเปิดขึ้นมา

การเข้าสู่ระบบ SyncThru™ Web Service

ก่อนทำการกำหนดค่าตัวเลือกใน SyncThru™ Web Service ท่านต้องเข้าสู่ระบบในฐานะผู้ดูแลระบบ ท่านยังสามารถใช้ระบบ SyncThru™ Web Service ได้โดยไม่ต้องเข้าสู่ระบบ แต่ท่านจะไม่สามารถเข้าใช้งานแท็บ **Settings** และแท็บ **Security** ได้

- 1 คลิก **Login** ทางด้านบนขวาของเว็บไซต์ SyncThru™ Web Service
- 2 พิมพ์ชื่อผู้ใช้ลงใน **ID** และพิมพ์รหัสผ่านใน **Password** แล้วคลิก **Login**
พิมพ์ชื่อผู้ใช้และรหัสผ่านที่ตั้งมาจากโรงงานทางด้านล่าง
ขอแนะนำให้ท่านเปลี่ยนรหัสผ่านเริ่มต้นเนื่องจากเหตุผลด้านความปลอดภัย
 - ID: admin
 - Password: sec00000

ภาพรวมของ SyncThru™ Web Service

แท็บ Information

แท็บนี้จะแสดงข้อมูลโดยทั่วไปเกี่ยวกับเครื่องของท่าน ท่านสามารถตรวจสอบข้อมูลต่างๆ เช่น สถานะของเครื่องพิมพ์ สถานะของวัสดุสิ้นเปลือง ข้อมูลการนับจำนวนการพิมพ์ ข้อมูลเครือข่าย และข้อมูลอื่นๆ ได้นอกจากนี้ยังสามารถพิมพ์รายงาน เช่น หน้ากำหนดค่าได้

- **Active Alerts:** สามารถตรวจสอบการแจ้งเตือนในปัจจุบันสำหรับเครื่อง ใช้ข้อมูลนี้เพื่อแก้ไขข้อผิดพลาดของเครื่อง
- **Supplies:** สามารถตรวจสอบข้อมูลวัสดุสิ้นเปลืองได้ สำหรับตลับหมึก สถานะวัสดุสิ้นเปลืองจะปรากฏขึ้นพร้อมกราฟแสดงจำนวนวัสดุสิ้นเปลืองที่เหลือ จำนวนหน้าจะมีแจ้งไว้ด้วยเพื่อให้สามารถคาดการณ์ได้ว่าต้องเปลี่ยนวัสดุสิ้นเปลืองเมื่อใด โดยท่านสามารถใช้คุณสมบัตินี้จากเครื่องพิมพ์ได้เช่นกัน
- **Usage Counters:** สามารถตรวจสอบข้อมูลการออกบิล จำนวนการใช้งานเครื่อง โดยท่านสามารถใช้คุณสมบัตินี้จากเครื่องพิมพ์ได้เช่นกัน
- **Current Settings:** แสดงค่าปัจจุบันของเครื่องและเครือข่าย
 - **Machine Information:** แสดงค่าปัจจุบันของเครื่อง
 - **Network Information:** แสดงค่าเครือข่ายในปัจจุบัน ใช้หน้านี้เพื่ออ้างอิงและแก้ไขค่าที่จำเป็นสำหรับใช้งานเครือข่าย
- **Security Information:** แสดงค่าความปลอดภัยในปัจจุบันของเครื่องและเครือข่าย
- **Print Information:** สามารถจัดพิมพ์รายงานทั้งหมดจากเครื่อง สามารถใช้รายงานเหล่านี้เพื่อการดูแลรักษาเครื่อง โดยท่านสามารถใช้คุณสมบัตินี้ในเครื่องพิมพ์ได้เช่นกัน

แท็บตั้งค่า

แท็บตั้งค่ามีเมนูย่อยภายใน เช่น **Machine Settings** และ **Network Settings** ไม่สามารถดูหรือเรียกค้นแท็บนี้ได้หากไม่ได้ล็อกอินเป็นผู้ดูแลระบบ (ดูใน "การเข้าสู่ระบบ SyncThru™ Web Service" ใน หน้า 189)

- **Machine Settings:** สามารถกำหนดค่าเครื่องได้
 - **System:** สามารถตั้งค่าเกี่ยวกับเครื่องได้ตามต้องการ
 - **Printer:** คุณสามารถตั้งค่าที่เกี่ยวข้องกับการพิมพ์ เช่น ความเข้มหรือปรับพื้นหลัง โดยท่านสามารถใช้คุณสมบัตินี้จากเครื่องพิมพ์ได้เช่นกัน
 - **Email Notification:** หากมีข้อผิดพลาดเกิดขึ้นหรือวัสดุสิ้นเปลืองกำลังหมดไป เครื่องจะส่งการแจ้งเตือนไปยังเจ้าหน้าที่ผ่านทางอีเมล สามารถกำหนดว่าจะใช้คุณสมบัตินี้หรือไม่ นอกจากนี้ยังสามารถเลือกการแจ้งเตือนที่จะได้รับและกำหนดเวลาที่ต้องการ
- **Network Settings:** สามารถตั้งค่าเครือข่ายเพื่อใช้เครื่องเป็นเครือข่าย นอกจากนี้ยังสามารถตั้งค่าได้จากเครื่องเอง ดูรายละเอียดจากหัวข้อการตั้งค่าเครือข่าย
 - **General:** สามารถกำหนดค่าข้อมูลเครื่องเบื้องต้นที่จะใช้ในเครือข่าย จากนั้นกำหนดค่า Ethernet โดยท่านสามารถใช้คุณสมบัตินี้จากเครื่องพิมพ์ได้เช่นกัน
 - **TCP/IPv4, TCP/IPv6, Raw TCP/IP, LPR/LPD, IPP, Telnet, WSD, SLP, UPNP, SNMPv1/v2, SNMPv3, FTP Print Server, AirPrint, ThinPrint®, Google Cloud Print, Samsung Cloud Print, PrinterOn Cloud Print:** สามารถตั้งค่าโพรโทคอลได้
 - **Outgoing Mail Server (SMTP):** สามารถกำหนดค่าเซิร์ฟเวอร์สำหรับอีเมลขาออก หากไม่ได้กำหนดค่านี้ไว้ คุณจะไม่สามารถใช้ระบบสแกนทางอีเมลได้ อีเมลขาออกจะถูกส่งผ่านเซิร์ฟเวอร์ SMTP ที่กำหนดไว้ที่นี่
 - **HTTP:** สามารถอนุญาตหรือบล็อกผู้ใช้จากการเรียกค้น SyncThru™ Web Service ได้
 - **Proxy:** สามารถตั้งค่าพร็อกซีและเปิดใช้งานการตรวจรับรองได้

- **Restore Default:** หากคลิกปุ่ม **Clear** ในส่วน **Restore Default** จะล้างการกำหนดค่าความปลอดภัยและเครือข่าย การกู้คืนการตั้งค่าจะมีผลหลังจากที่รีบูตระบบ

เห็นความปลอดภัย

เห็นความปลอดภัยประกอบไปด้วยเมนู **System Security, Network Security, User Access Control** และ **System Log** ไม่สามารถเรียกค้นเห็นนี้ได้หากไม่ได้ล็อกอินเป็นผู้ดูแลระบบ (ดูใน "การเข้าสู่ระบบ SyncThru™ Web Service" ใน หน้า 189)

- **System Security:** จาก SyncThru™ Web Service เลือกเห็น **Security > System Security**
 - **System Administrator:** กรอกข้อมูลของผู้ดูแลระบบ เครื่องจะส่งอีเมลแจ้งเตือนไปยังอีเมลที่ระบุไว้ที่นี่ โดยท่านสามารถใช้คุณสมบัตินี้จากเครื่องพิมพ์ได้เช่นกัน
 - **Feature Management:** ระบุบริการ ความปลอดภัยแอปพลิเคชันบนพีซี พอร์ตทางกายภาพและคุณสมบัติโปรโตคอลเครือข่ายที่จะใช้ เลือกคุณสมบัติที่จะใช้ จากนั้นคลิก **Apply**
 - **Information Hiding:** ระบุที่ข้อมูลที่จะซ่อน เลือกจำนวนของข้อมูลที่คุณต้องการซ่อน แล้วคลิก **Apply**
 - **Restart Device:** สามารถรีบูตเครื่องได้ คลิกที่ปุ่ม **Restart Now** เพื่อรีบูต
 - **Menu Management:** สามารถเปิด/ปิดใช้งานเมนูเครือข่ายได้ เลือกเมนูที่ต้องการเปิดใช้งาน จากนั้นคลิก **Apply**
- **Network Security:** จาก SyncThru™ Web Service เลือกเห็น **Security > Network Security**
 - **Digital Certificate:** สามารถจัดการเอกสารรับรองดิจิทัลได้ เอกสารรับรองดิจิทัลคือเอกสารรับรองอิเล็กทรอนิกส์ที่ใช้เพื่อรับรองการเชื่อมโยงแบบปลอดภัยระหว่างโหนดการสื่อสารต่างๆ จะต้องเพิ่มเอกสารรับรองสำหรับการสื่อสาร SSL
 - **Secure Connection:** สามารถเปิดหรือปิดใช้ระบบการเชื่อมต่อที่ปลอดภัยเพื่อให้ช่องทางสื่อสารของเครือข่ายมีความปลอดภัยมากยิ่งขึ้น เพื่อให้การสื่อสารเป็นไปอย่างปลอดภัย แนะนำให้ใช้ **Secure Connection**
 - **SNMPv3:** สามารถตั้งค่า SNMPv3 ได้
 - **IP Security:** สามารถกำหนดค่าความปลอดภัย IP ได้
 - **IP/MAC Filtering:** สามารถตั้งค่าการคัดกรองสำหรับที่อยู่ IP และ MAC หากผู้ดูแลระบบไม่เพิ่มหลักเกณฑ์การคัดกรองสำหรับ IPv4, IPv6 และที่อยู่ MAC จะไม่มีการคัดกรองใดๆ เกิดขึ้น หากผู้ดูแลระบบเพิ่มหลักเกณฑ์การคัดกรองไว้ การคัดกรองจะถูกใช้กับที่อยู่ IPv4, IPv6 และที่อยู่ MAC ที่กรอก
 - **IPv4 Filtering:** สามารถเปิด/ปิดระบบคัดกรอง IPv4 รวมทั้งจัดการหลักเกณฑ์การคัดกรองได้
 - **IPv6 Filtering:** สามารถเปิด/ปิดระบบคัดกรอง IPv6 รวมทั้งจัดการหลักเกณฑ์การคัดกรองได้
 - **MAC Filtering:** สามารถเปิด/ปิดใช้งานระบบคัดกรอง Mac รวมทั้งจัดการหลักเกณฑ์การคัดกรองได้
 - **802.1x(External):** สามารถเปิด/ปิดระบบความปลอดภัย 802.1x รวมทั้งจัดการหลักเกณฑ์การคัดกรองได้
- **System Log:** สามารถเก็บบันทึกประวัติการทำงานในเครื่องได้ ผู้ดูแลระบบสามารถบันทึกและจัดการข้อมูลการใช้งานเครื่องโดยการจัดทำไฟล์บันทึกปฏิบัติการทางระบบ ไฟล์บันทึกปฏิบัติการทางระบบจะจัดเก็บไว้ในอุปกรณ์จัดเก็บข้อมูลจำนวนมาก (ฮาร์ดดิสก์) ของเครื่อง และ เมื่อฮาร์ดดิสก์เต็ม ข้อมูลเก่าจะถูกลบทิ้ง ส่งออกและบันทึกข้อมูลตรวจสอบที่สำคัญแยกไว้เฉพาะโดยใช้ระบบการส่งออกข้อมูล
 - **Log Configuration:** สามารถเปิดหรือปิดใช้งานบันทึกได้ นอกจากนี้ยังสามารถสำรองข้อมูลไฟล์บันทึกตามระยะเวลาและโอนไปยังเซิร์ฟเวอร์จัดเก็บ
 - **Log Viewer:** สามารถดู ลบและค้นหาไฟล์บันทึกได้

แท็บการดูแลรักษา

ใช้แท็บนี้เพื่อดูแลรักษาเครื่องโดยการอัปเดตเฟิร์มแวร์จัดการแอปพลิเคชันและตั้งค่าข้อมูลติดต่อสำหรับส่งอีเมล นอกจากนี้ยังสามารถเชื่อมต่อไปยังเว็บไซต์ Samsung หรือดาวน์โหลดคู่มือและไดรเวอร์โดยเลือกเมนู **Link**

- **Firmware Upgrade:** สามารถตรวจสอบเวอร์ชันเฟิร์มแวร์ที่ใช้ในเครื่อง ตรวจสอบเวอร์ชันและทำการอัปเดตตามความเหมาะสม
- **Contact Information:** ท่านสามารถดูข้อมูลการติดต่อได้
- **Link:** สามารถดูลิงก์ไปยังเว็บไซต์ที่เป็นประโยชน์ เพื่อ:
 - ดูข้อมูลผลิตภัณฑ์และขอรับบริการต่างๆ (เว็บไซต์ของ Samsung)
 - ดาวน์โหลดคู่มือและไดรเวอร์
 - สั่งวัสดุสิ้นเปลือง
 - ลงทะเบียนเครื่องออนไลน์
- **Samsung MIB Version:** หมายเลขเวอร์ชันของ MIB (ฐานข้อมูลเกี่ยวกับการบริหารเครือข่าย)
- **License Management: License Management**
มีการตั้งค่าในการจัดการสิทธิ์ใช้งานแอปพลิเคชันที่ติดตั้ง
- **Wi-Fi Interface:** คุณสามารถเปิดการทำงานหรือปิดการทำงานของเมนู Wi-Fi

SAMSUNG

10086790

การใช้ Samsung Printer Center



ใช้งานได้สำหรับผู้ใช้งาน Windows เท่านั้น

Samsung Printer Center


ช่วยให้คุณจัดการกับไดรเวอร์เครื่องพิมพ์ทั้งหมดที่ติดตั้งในคอมพิวเตอร์ได้จากแอปพลิเคชันรวมเพียงหนึ่งเดียว คุณสามารถใช้ **Samsung Printer Center** เพื่อเพิ่มและลบไดรเวอร์เครื่องพิมพ์ ตรวจสอบสถานะเครื่องพิมพ์ อัปเดตซอฟต์แวร์เครื่องพิมพ์ และปรับการตั้งค่าไดรเวอร์เครื่องพิมพ์

รู้จักกับ Samsung Printer Center

เมื่อต้องการเปิดโปรแกรม

สำหรับ Windows

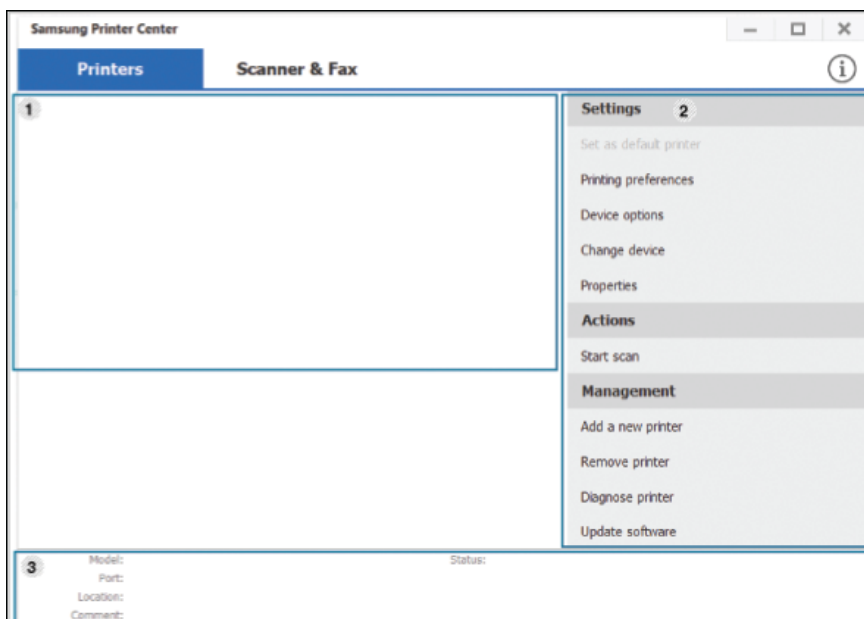
เลือก **เริ่ม** > **โปรแกรม** หรือ **โปรแกรมทั้งหมด** > **Samsung Printers** > **Samsung Printer Center**



- สำหรับ Windows 8
จาก **Charms**(ดทางลัด) ให้เลือก **ค้นหา** > **Apps(โปรแกรม)** > **Samsung Printers** > **Samsung Printer Center**
- สำหรับ Windows 10 / Windows Server 2016
จาก **ทาสก์บาร์** ให้พิมพ์ลงไปว่า **เครื่องพิมพ์ Samsung** ในช่อง **ค้นหา** กดปุ่ม **Enter** แล้วเลือก **Samsung Printer Center**
หรือ
จาก **ไอคอน เริ่ม** () เลือก **ปพลิเคชันทั้งหมด** > **Samsung Printers** > **Samsung Printer Center**

แท็บเครื่องพิมพ์



ภาพถ่ายหน้าจออาจแตกต่างจากนี้ ทั้งนี้ขึ้นอยู่กับระบบปฏิบัติการ รุ่นของเครื่อง หรืออุปกรณ์เสริม

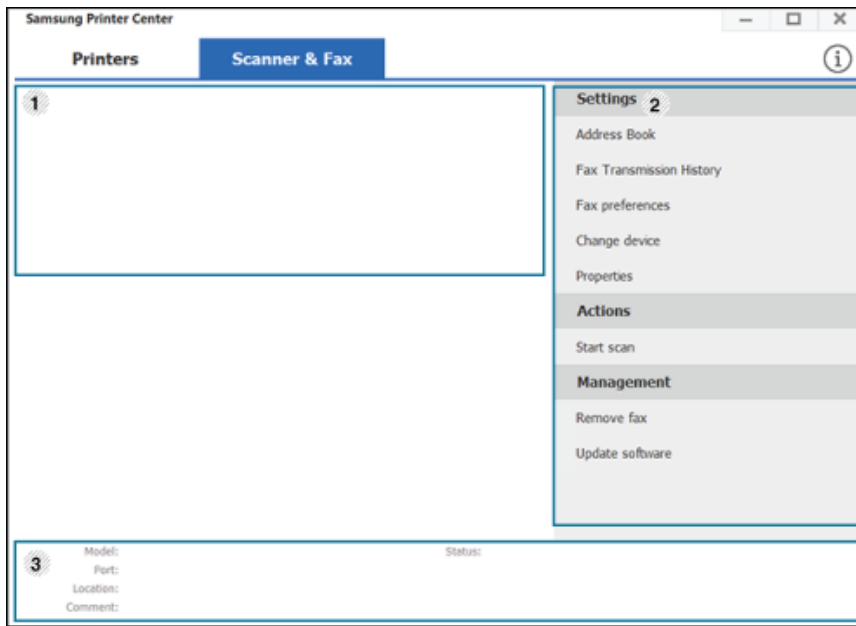





1	รายชื่อเครื่องพิมพ์	แสดงไดรเวอร์เครื่องพิมพ์ที่ติดตั้งในคอมพิวเตอร์ของคุณ เพื่อเพิ่มไดรเวอร์เครื่องพิมพ์ไปยังรายการ คลิกที่ปุ่ม 
2	การเชื่อมโยงด่วน	<p>แสดงลิงก์ไปยังฟังก์ชันต่างๆ สำหรับการจัดการไดรเวอร์เครื่องพิมพ์ ลิงก์ด่วนในแท็บ Printers จะมีลิงก์ไปยังฟังก์ชันต่างๆ ต่อไปนี้:</p> <ul style="list-style-type: none"> • Settings: สามารถตั้งค่าสำหรับไดรเวอร์เครื่องพิมพ์แต่ละเครื่องได้ <ul style="list-style-type: none"> - Set as default printer: ตั้งไดรเวอร์เครื่องพิมพ์ที่เลือกเป็นเครื่องพิมพ์เริ่มต้น ถ้าไดรเวอร์เครื่องพิมพ์ที่เลือกถูกตั้งเป็นเครื่องพิมพ์เริ่มต้นอยู่แล้ว จะไม่สามารถใช้งานตัวเลือกนี้ได้ - Printing preferences: สามารถตั้งค่าการพิมพ์เบื้องต้น - Device Options: ช่วยให้ผู้สามารถตั้งค่าตัวเลือกขั้นสูง เช่น การตั้งค่าสำหรับอุปกรณ์เสริมและคุณสมบัติเพิ่มเติมได้ <p> ตัวเลือกนี้ช่วยให้สามารถปรับเปลี่ยน Printer Status และการตั้งค่า Stylish User Interface ได้</p> <ul style="list-style-type: none"> - Change device: ช่วยให้สามารถเปลี่ยนจากอุปกรณ์หนึ่งเป็นอีกอุปกรณ์หนึ่งได้ - Properties: ช่วยให้ผู้สามารถตั้งค่าคุณสมบัติต่างๆ ของไดรเวอร์เครื่องพิมพ์ เช่น ชื่อไดรเวอร์เครื่องพิมพ์และตำแหน่งที่ตั้ง หรือเพิ่มคำอธิบายสำหรับไดรเวอร์เครื่องพิมพ์ได้ • Actions: ช่วยให้ผู้สามารถใช้คุณสมบัติการสแกน (ตัวเลือกนี้เปิดใช้งานเฉพาะเมื่ออุปกรณ์ที่เลือกรองรับคุณสมบัติการสแกนนี้) • Management: ช่วยให้สามารถจัดการอุปกรณ์ที่ลงทะเบียนไว้ในโปรแกรม <ul style="list-style-type: none"> - Add a new printer / Remove printer: เพิ่มอุปกรณ์ใหม่หรือนำอุปกรณ์ที่มีอยู่เดิมออก - Diagnose printer: วินิจฉัยปัญหาในอุปกรณ์ที่เลือกและแนะนำวิธีแก้ไขปัญหา - Update Software: ดาวน์โหลดและติดตั้งการอัปเดตซอฟต์แวร์ที่เกี่ยวข้อง
3	ข้อมูลเครื่องพิมพ์	ช่วยให้ข้อมูลทั่วไปเกี่ยวกับอุปกรณ์ที่เลือก เช่น รุ่น ที่อยู่ IP หมายเลขพอร์ต และสถานะ

แท็บเครื่องสแกนและแฟกซ์



- ภาพถ่ายหน้าจออาจแตกต่างจากนี้ ทั้งนี้ขึ้นอยู่กับระบบปฏิบัติการ รุ่นของเครื่องอุปกรณ์เสริม
- ใช้ได้เฉพาะผลิตภัณฑ์ที่มีลติฟังก์ชันเท่านั้น



1	รายชื่อเครื่องพิมพ์	<p>แสดงไดรเวอร์เครื่องสแกนและแฟกซ์ที่ติดตั้งในคอมพิวเตอร์ของท่าน เพื่อเพิ่มแฟกซ์หรือไดรเวอร์เครื่องสแกนไปยังรายการ คลิกรูป</p> <p> (Add Fax) หรือ  (Add Scanner)</p>
2	การเชื่อมโยงด่วน	<p>แสดงลิงก์ไปยังฟังก์ชันที่มีอยู่สำหรับการจัดการไดรเวอร์แฟกซ์หรือเครื่องสแกน ลิงก์ด่วนในแท็บ Scanner & Fax มีคุณสมบัติต่อไปนี้:</p> <p> จะต้องติดตั้งไดรเวอร์เครื่องสแกนและแฟกซ์บนคอมพิวเตอร์เพื่อใช้งานคุณสมบัตินี้</p> <ul style="list-style-type: none"> • ค่าปรับตั้ง: ช่วยให้สามารถตั้งค่าสำหรับไดรเวอร์แฟกซ์หรือเครื่องสแกนได้ <ul style="list-style-type: none"> - Address Book (แฟกซ์เท่านั้น): เปิดสมุดที่อยู่ - Fax Transmission History (แฟกซ์เท่านั้น): เปิดประวัติการรับส่งแฟกซ์ - Fax preferences (แฟกซ์เท่านั้น): ช่วยให้สามารถตั้งค่าแฟกซ์เบื้องต้นได้ - Change device: ช่วยให้สามารถเปลี่ยนจากอุปกรณ์หนึ่งเป็นอีกอุปกรณ์หนึ่งได้ - Properties: ช่วยให้สามารถตั้งค่าคุณสมบัติของอุปกรณ์ เช่น ตำแหน่งที่ตั้ง และเพิ่มคำอธิบายสำหรับอุปกรณ์ได้ • Actions: ช่วยให้สามารถใช้คุณสมบัติการสแกนได้ • Management: ช่วยให้สามารถจัดการอุปกรณ์ที่ลงทะเบียนไว้ในโปรแกรม <ul style="list-style-type: none"> - Remove fax หรือนำเครื่องสแกนออก: นำไดรเวอร์แฟกซ์หรือเครื่องสแกนที่เลือกออก - Update Software: ดาวน์โหลดและติดตั้งการอัปเดตซอฟต์แวร์ที่เกี่ยวข้อง
3	ข้อมูลเครื่องพิมพ์	<p>ช่วยให้ข้อมูลทั่วไปเกี่ยวกับอุปกรณ์ที่เลือก เช่น รุ่น ที่อยู่ IP หมายเลขพอร์ต และสถานะของเครื่อง</p>

การใช้ Samsung Easy Printer Manager



- ใช้งานได้สำหรับผู้ใช้ระบบปฏิบัติการ Windows และ Mac เท่านั้น
- สำหรับ Windows ความต้องการขั้นต่ำของ Samsung Easy Printer Manager คือ Internet Explorer 6.0 หรือรุ่นที่สูงกว่า

Samsung Easy Printer Manager คือโปรแกรมที่รวบรวมการตั้งค่าต่างๆ ของเครื่องพิมพ์ Samsung ไว้ในที่เดียว Samsung Easy Printer Manager รวบรวมการตั้งค่าอุปกรณ์ รวมถึงสภาพแวดล้อมการพิมพ์งาน การตั้งค่า/การดำเนินการ และการเรียกใช้ไว้ในโปรแกรม คุณสมบัติทั้งหมดเหล่านี้จะช่วยให้คุณใช้งานเครื่องพิมพ์ Samsung ได้อย่างสะดวกสบาย Samsung Easy Printer Manager มีอินเตอร์เฟซผู้ใช้ที่แตกต่างกันสองแบบให้เลือกได้แก่ อินเตอร์เฟซผู้ใช้ขั้นพื้นฐานและอินเตอร์เฟซผู้ใช้ขั้นสูง การสลับระหว่างอินเตอร์เฟซทั้งสองทำได้ง่ายดาย เพียงแค่คลิกปุ่มเท่านั้น


นอกจากนั้น Easy Capture Manager จะถูกติดตั้งโดยอัตโนมัติเมื่อท่านติดตั้ง Samsung Easy Printer Manager. ท่านยังสามารถเรียกใช้ Easy Capture Manager ได้ด้วยตนเอง จับภาพหน้าจอของท่านแล้วเรียกใช้ Easy Capture Manager ได้ง่ายดายโดยการกดปุ่ม Print Screen บนแป้นพิมพ์ ท่านจะสามารถพิมพ์ภาพหน้าจอที่จับมาได้อย่างง่ายดายหรือจะแก้ไขก่อนพิมพ์ก็ได้

รู้จักกับ Samsung Easy Printer Manager

เมื่อต้องการเปิดโปรแกรม

สำหรับ Windows

เลือก **เริ่ม** > **โปรแกรม** หรือ **โปรแกรมทั้งหมด** > **Samsung Printers** > **Samsung Easy Printer Manager**

- สำหรับ Windows 8
จาก Charms(ดทางลัด) ให้เลือก **ค้นหา** > **Apps(โปรแกรม)** > **Samsung Printers** > **Samsung Printer Manager**
- สำหรับ Windows 10 / Windows Server 2016
จากทาสก์บาร์ ให้พิมพ์ลงไปว่า **เครื่องพิมพ์ Samsung** ในช่อง **ค้นหา** กดปุ่ม Enter แล้วเลือก **Samsung Printer Manager**
หรือ
จากไอคอน **เริ่ม** () เลือก **แอปทั้งหมด** > **เครื่องพิมพ์ Samsung** > **Samsung Printer Manager**

สำหรับ Mac

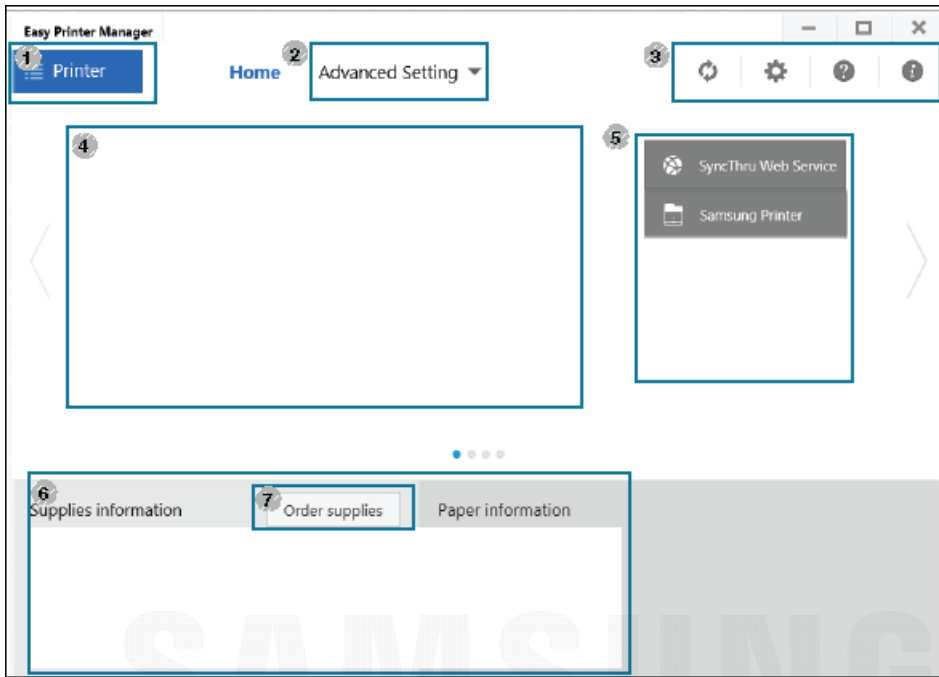
เปิดโฟลเดอร์ **Applications** > โฟลเดอร์ **Samsung** > **Samsung Easy Printer Manager**



อินเตอร์เฟซ Samsung Easy Printer Manager



ประกอบด้วยส่วนประกอบพื้นฐานหลากหลายดังที่อธิบายในตารางต่อไปนี้



ภาพถ่ายหน้าจออาจแตกต่างจากนี้ ทั้งนี้ขึ้นอยู่กับระบบปฏิบัติการ รุ่นของเครื่อง หรืออุปกรณ์เสริม



1	รายชื่อเครื่องพิมพ์	รายชื่อเครื่องพิมพ์จะแสดงเครื่องพิมพ์ที่ติดตั้งบนคอมพิวเตอร์ของคุณ และเครื่องพิมพ์เครือข่ายที่เพิ่มเข้ามาโดยการตรวจพบเครือข่าย (Windows เท่านั้น)
2	Advanced Setting	<p>อินเตอร์เฟซผู้ใช้ขั้นสูงมีไว้สำหรับผู้ที่ทำหน้าที่จัดการเครือข่ายและเครื่องพิมพ์</p> <p> เมนูบางรายการอาจไม่ปรากฏในจอแสดงผล โดยจะขึ้นอยู่กับตัวเลือกหรือรุ่น หากเป็นเช่นนั้น แสดงว่าไม่สามารถใช้เมนูนั้นกับเครื่องของท่านได้</p> <ul style="list-style-type: none"> • Device Settings: คุณสามารถกำหนดการตั้งค่าของเครื่องพิมพ์ได้หลายอย่าง เช่น การติดตั้งเครื่องพิมพ์ กระดาษ เค้าโครง การจำลองการพิมพ์ เครือข่าย และข้อมูลการพิมพ์ • Alert Settings (Windows เท่านั้น): เมนูนี้ประกอบด้วยการตั้งค่าต่างๆ ที่เกี่ยวข้องกับการแจ้งเตือน <ul style="list-style-type: none"> - Printer Alert: มีการตั้งค่าที่เกี่ยวข้องกับการรับข้อความแจ้งเตือน - Email Alert: มีตัวเลือกที่เกี่ยวข้องกับการรับการแจ้งเตือนผ่านอีเมล - Alert History: มีประวัติการแจ้งเตือนที่เกี่ยวข้องกับอุปกรณ์และโทนเนอร์ <p> หากท่านเชื่อมต่อเครื่องพิมพ์เข้ากับเครือข่าย ไอคอน SyncThru™ Web Service จะเปิดใช้งาน</p>

3	ข้อมูลโปรแกรมประยุกต์	ประกอบด้วยลิงก์สำหรับเปลี่ยนไปยังการรีเฟรช การกำหนดลักษณะ วิธีใช้ และข้อมูลเกี่ยวกับโปรแกรม
4	ข้อมูลเครื่องพิมพ์	<p>พื้นที่บริเวณนี้จะแสดงข้อมูลโดยทั่วไปเกี่ยวกับเครื่องของท่าน ท่านสามารถตรวจสอบข้อมูล เช่น ชื่อรุ่นของเครื่องพิมพ์, IP แอดเดรส (หรือชื่อพอร์ต) และสถานะเครื่องพิมพ์</p> <p> ปุ่มนี้จะเปิด Troubleshooting Guide เมื่อเกิดข้อผิดพลาด ท่านสามารถเปิดหัวข้อวิธีแก้ไขปัญหาในคู่มือผู้ใช้ได้โดยตรง</p>
5	การเชื่อมโยงด่วน	<p>แสดง Quick links ไปยังฟังก์ชันเฉพาะสำหรับเครื่องพิมพ์แต่ละเครื่อง หัวข้อนี้จะมีลิงก์ไปยังโปรแกรมต่างๆ ในการตั้งค่าขั้นสูงด้วย</p> <p> หากท่านเชื่อมต่อเครื่องพิมพ์เข้ากับเครือข่าย ไอคอน SyncThru™ Web Service จะเปิดใช้งาน</p>
6	พื้นที่แสดงเนื้อหา	แสดงข้อมูลเกี่ยวกับเครื่องที่เลือก ระดับโทนเนอร์ที่เหลืออยู่ และกระดาษ ข้อมูลจะแตกต่างกันไปขึ้นอยู่กับเครื่องพิมพ์ที่ท่านเลือก เครื่องบางรุ่นไม่มีคุณสมบัตินี้
7	สั่งซื้อวัสดุสิ้นเปลือง	คลิกปุ่ม Order จากหน้าตาการสั่งซื้อวัสดุสิ้นเปลือง ท่านสามารถสั่งซื้อตลับโทนเนอร์สำหรับเปลี่ยนแบบออนไลน์



เลือกเมนู **Help** จากหน้าต่าง แล้วคลิกตัวเลือกใดๆ ที่ท่านต้องการทราบรายละเอียด

10086790

การใช้ Samsung Printer Status

Samsung Printer Status คือโปรแกรมที่ตรวจสอบและแจ้งให้ท่านทราบเกี่ยวกับสถานะเครื่องพิมพ์



- หน้าต่าง Samsung Printer Status และรายละเอียดของหน้าต่างนี้ที่ปรากฏในคู่มือผู้ใช้นี้อาจแตกต่างกันไปโดยขึ้นอยู่กับเครื่องพิมพ์หรือระบบปฏิบัติการที่กำลังใช้งาน
- ตรวจสอบให้แน่ใจว่าระบบปฏิบัติการสามารถใช้งานร่วมกับเครื่องพิมพ์ของท่านได้หรือไม่ (ดูที่ "ความต้องการระบบ" ใน หน้า 104)
- ใช้งานได้สำหรับผู้ใช้งานระบบปฏิบัติการ Windows เท่านั้น

ภาพรวมเกี่ยวกับ Samsung Printer Status

ถ้าเกิดข้อผิดพลาดขึ้นในขณะที่พิมพ์ ท่านสามารถตรวจสอบข้อผิดพลาดได้จาก Samsung Printer Status Samsung Printer Status จะติดตั้งโดยอัตโนมัติเมื่อท่านติดตั้งซอฟต์แวร์เครื่องพิมพ์

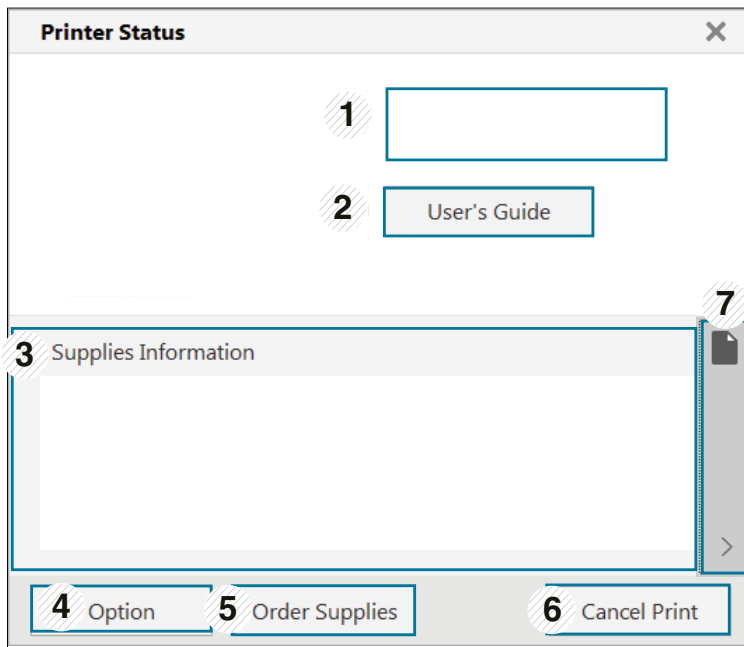
ท่านยังสามารถเรียกใช้ Samsung Printer Status ได้ด้วยตนเองไปที่ การกำหนดลักษณะการพิมพ์ แล้วคลิกปุ่ม **Printer Status**


ไอคอนต่อไปนี้ปรากฏอยู่บนแถบงานของ Windows

ไอคอน	ความหมาย	คำอธิบาย
	ปกติ	เครื่องพิมพ์อยู่ในโหมดเตรียมพร้อมและไม่พบข้อผิดพลาดหรือคำเตือน
	คำเตือน	เครื่องอยู่ในสถานะที่อาจเกิดข้อผิดพลาดได้ในอนาคต ตัวอย่างเช่น เครื่องอาจอยู่ในสถานะมีโทนเนอร์เหลือน้อย ซึ่งอาจนำไปสู่สถานะโทนเนอร์หมด
	ข้อผิดพลาด	เครื่องมีข้อผิดพลาดอย่างน้อยหนึ่งข้อ



ภาพถ่ายหน้าจออาจแตกต่างจากนี้ ทั้งนี้ขึ้นอยู่กับระบบปฏิบัติการ รุ่นของเครื่อง หรืออุปกรณ์เสริม



1	ข้อมูลอุปกรณ์	คุณสามารถเรียกดูข้อมูลอุปกรณ์
2	User's Guide	คุณสามารถดู คู่มือผู้ใช้ แบบออนไลน์ได้  ปุ่มนี้จะเปิด Troubleshooting Guide เมื่อเกิดข้อผิดพลาด คุณสามารถเปิดหัวข้อวิธีแก้ไขปัญหาในคู่มือผู้ใช้ได้โดยตรง
3	Supplies Information	คุณสามารถดูเปอร์เซ็นต์ของหมึกพิมพ์ที่เหลืออยู่ในแต่ละตลับหมึกพิมพ์ได้ เครื่องและจำนวนของตลับโทนเนอร์ที่แสดงในหน้าต่างข้างต้นอาจแตกต่างกันโดยขึ้นอยู่กับเครื่องที่นำมาใช้ เครื่องบางรุ่นไม่มีคุณสมบัตินี้
4	Option	คุณสามารถตั้งค่าที่เกี่ยวข้องกับการแจ้งเตือนงานพิมพ์ได้
5	Order Supplies	คุณสามารถสั่งซื้อตลับโทนเนอร์สำหรับเปลี่ยนแบบออนไลน์
6	Cancel Print หรือ Close	<ul style="list-style-type: none"> • Cancel Print: ถ้ามีงานพิมพ์รอทำการพิมพ์อยู่ในคิวงานพิมพ์หรือเครื่องพิมพ์ให้ยกเลิกงานพิมพ์ทั้งหมดในคิวงานพิมพ์หรือเครื่องพิมพ์ • Close: ขึ้นอยู่กับสถานะของเครื่องหรือฟังก์ชันสนับสนุนปุ่ม Close อาจปรากฏขึ้นสำหรับใช้ปิดหน้าจอสถานะ
7	ข้อมูลโทนเนอร์/กระดาษ	จะมีพื้นที่ของปุ่มสำหรับข้อมูลกระดาษและโทนเนอร์อยู่บนอุปกรณ์

การใช้ Samsung Printer Experience

 ใช้งานได้สำหรับผู้ใช้งาน Windows 8 หรือสูงกว่านั้นเท่านั้น

Samsung Printer Experience คือโปรแกรมของ Samsung ที่รวมการตั้งค่าเครื่องและการจัดการเครื่องของ Samsung ไว้ในที่เดียว ท่านสามารถตั้งค่าอุปกรณ์ สั่งซื้อวัสดุสิ้นเปลือง เปิดคู่มือการแก้ไขปัญหาไปที่เว็บไซต์ของ Samsung และตรวจสอบข้อมูลของเครื่องที่เชื่อมต่ออยู่ได้ โปรแกรมนี้จะถูกดาวน์โหลดโดยอัตโนมัติจาก **Windows Store(ที่เก็บ)** ถ้าเครื่องเชื่อมต่อกับคอมพิวเตอร์ที่มีการเชื่อมต่ออินเทอร์เน็ต

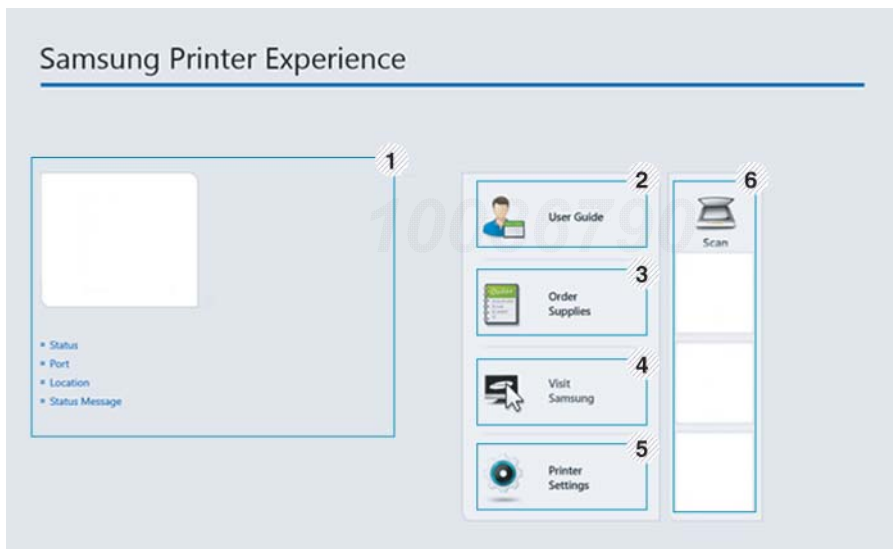
ทำความเข้าใจเกี่ยวกับ Samsung Printer Experience


เมื่อต้องการเปิดโปรแกรม

จากหน้าจอ **เริ่ม** หรือไอคอน **เริ่ม** () ให้เลือกชื่อ **Samsung Printer Experience** ()

อินเตอร์เฟซของ **Samsung Printer Experience** ประกอบด้วยคุณลักษณะที่มีประโยชน์หลายอย่างดังที่อธิบายไว้ในตารางต่อไปนี้

 ภาพถ่ายหน้าจออาจแตกต่างจากนี้ ทั้งนี้ขึ้นอยู่กับระบบปฏิบัติการ รุ่นของเครื่อง หรืออุปกรณ์เสริม



1	ข้อมูลเครื่องพิมพ์	พื้นที่บริเวณนี้จะแสดงข้อมูลโดยทั่วไปเกี่ยวกับเครื่องของท่าน ท่านสามารถตรวจสอบข้อมูล เช่น สถานะของเครื่อง, ตำแหน่งที่ตั้งเครื่อง, IP แอดเดรส และระดับหมึกพิมพ์ที่เหลืออยู่
2	User Guide	ท่านสามารถดู คู่มือผู้ใช้ แบบออนไลน์ได้ ท่านจะต้องเชื่อมต่อกับอินเทอร์เน็ตในการใช้คุณสมบัตินี้  ปุ่มนี้จะเปิด Troubleshooting Guide เมื่อเกิดข้อผิดพลาด ท่านสามารถเปิดหัวข้อวิธีแก้ไขปัญหาในคู่มือผู้ใช้ได้โดยตรง

3	Order Supplies	คลิกปุ่มนี้เพื่อสั่งซื้อตลับหมึกพิมพ์แบบออนไลน์ ท่านจะต้องเชื่อมต่อกับอินเทอร์เน็ตในการใช้คุณสมบัตินี้
4	Visit Samsung	ลิงค์ไปยังเว็บไซต์เครื่องพิมพ์ของ Samsung ท่านจะต้องเชื่อมต่อกับอินเทอร์เน็ตในการใช้คุณสมบัตินี้
5	Printer Settings	ท่านสามารถกำหนดค่าการตั้งค่าของเครื่องพิมพ์ได้หลายอย่าง เช่น การติดตั้งเครื่องพิมพ์ เค้าโครง การเลียนแบบ เครื่องถ่าย และข้อมูลการพิมพ์ผ่าน SyncThru™ Web Service เครื่องของท่านจะต้องเชื่อมต่อกับเครือข่าย ปุ่มนี้จะปิดใช้งานถ้าเครื่องของท่านเชื่อมต่อกับสายเคเบิล USB
6	รายการอุปกรณ์ และ รูปภาพที่สแกนล่าสุด	รายการสแกนจะแสดงอุปกรณ์ที่สนับสนุน Samsung Printer Experience . ด้านล่างอุปกรณ์ คุณจะเห็นรูปภาพที่สแกนล่าสุด เครื่องของท่านจะต้องเชื่อมต่อกับเครือข่ายในการสแกนจากที่นี่ หัวข้อนี้มีเนื้อหาสำหรับผู้ที่ใช้ที่ใช้งานเครื่องพิมพ์เอนกประสงค์

การเพิ่ม/การลบเครื่องพิมพ์

หากคุณยังไม่ได้เพิ่มเครื่องพิมพ์ให้กับ **Samsung Printer Experience**
หรือหากคุณต้องการเพิ่ม/ลบเครื่องพิมพ์ให้ทำตามคำแนะนำด้านล่าง



คุณสามารถเพิ่ม/ลบเครื่องพิมพ์ที่เชื่อมต่อกับเครือข่ายได้

การเพิ่มเครื่องพิมพ์

- 1 หรือคลิกขวาที่หน้า **Samsung Printer Experience** แล้วเลือก การตั้งค่า
- 2 เลือก **เพิ่มเครื่องพิมพ์**.
- 3 เลือกเครื่องพิมพ์ที่ท่านต้องการเพิ่ม
ท่านจะเห็นเครื่องพิมพ์ที่เพิ่มแล้ว



หากท่านเห็นเครื่องหมาย **+** ท่านสามารถคลิกเครื่องหมาย **+**
เพื่อเพิ่มเครื่องพิมพ์ได้เช่นกัน

การลบเครื่องพิมพ์

- 1 หรือคลิกขวาที่หน้า **Samsung Printer Experience** แล้วเลือก การตั้งค่า
- 2 เลือก **เอาเครื่องพิมพ์ออก**
- 3 หรือคลิกขวาที่หน้า **Samsung Printer Experience** แล้วคลิก การตั้งค่า

4 คลิกใช้

ท่านจะเห็นว่าเครื่องพิมพ์ที่ถูกลบถูกเอาออกไปจากหน้าจอ

การพิมพ์

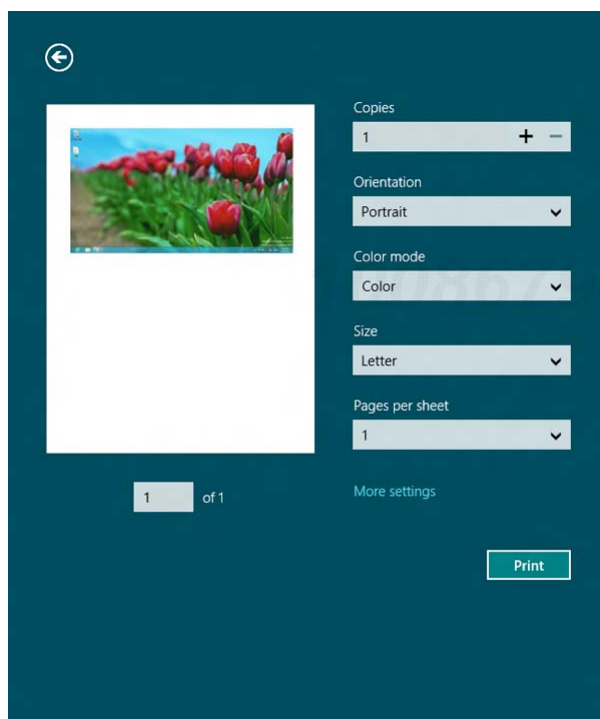
หัวข้อนี้อธิบายการพิมพ์งานทั่วไปจากหน้าจอ เริ่ม



ภาพถ่ายหน้าจออาจแตกต่างจากนี้ ทั้งนี้ขึ้นอยู่กับระบบปฏิบัติการ รุ่นของเครื่อง หรืออุปกรณ์เสริม



การพิมพ์พื้นฐาน

- 1 เปิดเอกสารที่จะพิมพ์
- 2 เลือก **พิมพ์** จากเมนูไฟล์
- 3 เลือกเครื่องพิมพ์ของท่านจากรายการ
- 4 เลือกการตั้งค่าของเครื่องพิมพ์ เช่น จำนวนสำเนาและการวางแนว
- 5 คลิกปุ่ม **พิมพ์** เพื่อเริ่มงานพิมพ์



การยกเลิกงานพิมพ์

ถ้ามีงานพิมพ์รอทำการพิมพ์อยู่ในลำดับการพิมพ์หรือหน่วยความจำงานพิมพ์ ให้ทำการยกเลิกงานพิมพ์ดังนี้:

- ท่านสามารถเข้าถึงหน้าต่างนี้ได้ด้วยการดับเบิลคลิกที่ไอคอนของเครื่อง () ในแถบงานของ Windows
- ท่านยังสามารถยกเลิกงานปัจจุบันได้ด้วยการกดปุ่ม  (ยกเลิก) บนแผงควบคุม

การเปิดการตั้งค่าเพิ่มเติม



หน้าจออาจปรากฏขึ้นแตกต่างจากในภาพ ทั้งนี้ขึ้นอยู่กับรุ่นหรือตัวเลือก

ท่านสามารถตั้งค่าพารามิเตอร์การพิมพ์เพิ่มเติมได้

- 1 เปิดเอกสารที่คุณต้องการพิมพ์
- 2 เลือก **พิมพ์** จากเมนูไฟล์
- 3 เลือกเครื่องพิมพ์ของท่านจากรายการ
- 4 คลิก การตั้งค่าเพิ่มเติม

การใช้งานคุณสมบัติการใช้ร่วมกัน


Samsung Printer Experience ทำให้ท่านสามารถพิมพ์จากแอปพลิเคชันอื่นๆ ที่ติดตั้งบนคอมพิวเตอร์โดยใช้คุณสมบัติการใช้ร่วมกัน



คุณสมบัตินี้สามารถพิมพ์ได้เฉพาะไฟล์ในรูปแบบ jpeg, bmp, tiff, gif และ png

- 1 เลือกเนื้อหาที่ท่านต้องการพิมพ์จากแอปพลิเคชันอื่น
- 2 คลิกที่ **ใช้ร่วมกัน** หรือกดปุ่ม Window + H
- 3 เลือกการตั้งค่าของเครื่องพิมพ์ เช่น จำนวนสำเนาและการวางแนว
- 4 คลิกปุ่ม **พิมพ์** เพื่อเริ่มงานพิมพ์

อภิธานศัพท์

 อภิธานศัพท์ต่อไปนี้จะช่วยให้ท่านคุ้นเคยกับผลิตภัณฑ์โดยการเข้าใจคำศัพท์เฉพาะที่ใช้กันโดยทั่วไปในการพิมพ์ รวมถึงคำศัพท์เฉพาะที่ได้กล่าวไว้ในคู่มือการใช้งานฉบับนี้

802.11

802.11 คือ ข้อกำหนดมาตรฐานสำหรับการสื่อสารเครือข่ายเฉพาะที่แบบไร้สาย (WLAN) ซึ่งพัฒนาขึ้นโดยคณะกรรมการมาตรฐาน IEEE LAN/MAN (IEEE 802)

802.11b/g/n

802.11b/g/n สามารถใช้ฮาร์ดแวร์เดียวกันได้ และใช้ความถี่ 2.4 GHz 802.11b สนับสนุนช่วงความถี่ของคลื่นได้ถึง 11 Mbps ส่วน 802.11n สนับสนุนได้ถึง 150 Mbps บางครั้ง อุปกรณ์ 802.11b/g/n อาจถูกรบกวนโดยเตาไมโครเวฟ โทรศัพท์ไร้สาย และอุปกรณ์บลูทูธได้

จุดเข้าใช้งาน

จุดเข้าใช้งาน หรือจุดเข้าใช้งานแบบไร้สาย (AP หรือ WAP) คือ อุปกรณ์ที่เชื่อมต่ออุปกรณ์สื่อสารแบบไร้สายเข้าด้วยกันบนเครือข่ายเฉพาะที่แบบไร้สาย (WLAN) และทำหน้าที่เหมือนอุปกรณ์รับ-ส่งสัญญาณกลางของสัญญาณวิทยุ WLAN

ADF

ตัวบ่อนเอกสารอัตโนมัติ (ADF) คือ ชุดสแกนที่จะบ่อนเอกสารต้นฉบับโดยอัตโนมัติ เพื่อให้อุปกรณ์สามารถสแกนเอกสารหลายแผ่นได้ในคราวเดียว

AppleTalk

AppleTalk คือ ชุดโพรโตคอลที่ได้รับการพัฒนาขึ้นโดย Apple, Inc สำหรับใช้งานระบบเครือข่ายคอมพิวเตอร์ ซึ่งรวมอยู่ใน Mac เริ่มแรก (1984) และปัจจุบันนี้ได้ถูกลดความสำคัญลงโดย Apple ในระบบเครือข่าย TCP/IP

ความละเอียดของบิต

คำศัพท์เกี่ยวกับภาพกราฟิกคอมพิวเตอร์ซึ่งอธิบายเกี่ยวกับจำนวนบิตที่ใช้เพื่อแสดงสีของพิกเซลเดียวในรูปภาพประเภทบิตแมป ความละเอียดของสีที่สูงขึ้นจะให้ช่วงกว้างของสีที่แตกต่างกันกว้างกว่า เมื่อจำนวนบิตเพิ่มขึ้น จำนวนของสีที่จะแสดงในภาพได้จะเพิ่มขึ้นจนอาจไม่เห็นความแตกต่างของสี โดยทั่วไป สี 1 บิต จะหมายถึงภาพโมโนโครม หรือภาพแบบขาว-ดำ

BMP

รูปแบบภาพกราฟิกที่เกิดจากจุดเล็กๆ ซึ่งใช้กันภายในโดยระบบภาพกราฟิกย่อยของ Microsoft Windows (GDI) และโดยทั่วไปใช้สำหรับเรียกดูรูปแบบไฟล์กราฟิกอย่างง่ายบนแพลตฟอร์มนั้น

BOOTP

Bootstrap Protocol โพรโตคอลเครือข่ายที่ใช้งานโดยไคลเอนต์บนเครือข่ายเพื่อขอ IP แอดเดรสโดยอัตโนมัติ โดยทั่วไป จะทำในขั้นตอนการบู๊ตเครื่องคอมพิวเตอร์หรือการเรียกใช้ระบบปฏิบัติการบนเครื่องนั้น เซิร์ฟเวอร์ BOOTP จะกำหนด IP แอดเดรสจากกลุ่มแอดเดรสให้กับแต่ละไคลเอนต์ BOOTP สามารถใช้กับคอมพิวเตอร์ที่ไม่มีฮาร์ดดิสก์หรือฟลอปปีดิสก์ (diskless workstation) เพื่อขอ IP แอดเดรสก่อนทำการโหลดระบบปฏิบัติการขั้นสูงได้

CCD

Charge Coupled Device (CCD) คือ ฮาร์ดแวร์ที่สามารถใช้กับงานสแกนได้ นอกจากนี้ ยังใช้กลไก CCD Locking เพื่อยึดชุดอุปกรณ์ CCD เพื่อป้องกันความเสียหายขณะที่ท่านเคลื่อนย้ายอุปกรณ์

การเรียงหน้า

การเรียงหน้า คือ กระบวนการพิมพ์งานหลายสำเนาโดยจัดเรียงเป็นชุดๆ เมื่อเลือกการเรียงหน้า อุปกรณ์จะพิมพ์เอกสารทั้งชุดก่อนทำการพิมพ์สำเนาชุดต่อไป

แผงควบคุม

แผงควบคุม คือ ส่วนที่แสดงชุดควบคุมหรือเครื่องมือควบคุมการทำงานซึ่งโดยปกติจะมีลักษณะแบนเรียบตรง โดยทั่วไป แผงควบคุมจะอยู่ที่ด้านหน้าของเครื่อง

การครอบคลุมพื้นที่

เป็นคำศัพท์เกี่ยวกับการพิมพ์ที่ใช้สำหรับการวัดปริมาณการใช้หมึกพิมพ์บนงานพิมพ์ ตัวอย่างเช่น การครอบคลุมพื้นที่ 5% หมายความว่ากระดาษขนาด A4 มีรูปภาพหรือข้อความประมาณ 5% ของหน้ากระดาษ ดังนั้น หากกระดาษหรือเอกสารต้นฉบับมีรูปภาพที่มีความซับซ้อนมาก หรือมีข้อความจำนวนมาก ค่าการครอบคลุมพื้นที่จะสูงขึ้นและจะใช้ปริมาณหมึกพิมพ์มากขึ้นตามค่าการครอบคลุมพื้นที่นั้น

CSV

Comma Separated Values (CSV) คือ รูปแบบไฟล์ประเภทหนึ่ง CSV จะใช้เพื่อแลกเปลี่ยนข้อมูลระหว่างแอปพลิเคชันที่แตกต่างกัน รูปแบบไฟล์ เช่น ที่ใช้ใน Microsoft Excel ได้กลายเป็นมาตรฐานโดยพฤตินัยในทุกอุตสาหกรรม แม้ว่าระหว่างแพลตฟอร์มที่ไม่ใช่ Microsoft ก็ตาม

DADF

ตัวบ่อนเอกสารอัตโนมัติสำหรับพิมพ์งานสองด้าน (DADF) คือ ชุดสแกนที่จะบ่อนเอกสารต้นฉบับและกลับเอกสารต้นฉบับโดยอัตโนมัติเพื่อให้อุปกรณ์สามารถสแกนเอกสารได้ทั้งสองด้านของหน้ากระดาษ

ค่าเริ่มต้น

ค่าหรือการตั้งค่าที่จะมีผลเมื่อนำเครื่องพิมพ์ออกจากบรรจุภัณฑ์ รีเซ็ต หรือเริ่มต้นใช้งานครั้งแรก

DHCP

Dynamic Host Configuration Protocol (DHCP) คือ โพรโตคอลระบบเครือข่ายของไคลเอนต์-เซิร์ฟเวอร์ เซิร์ฟเวอร์ DHCP จะให้พารามิเตอร์การกำหนดค่าเฉพาะสำหรับค่าขอของเครื่องแม่ข่ายไคลเอนต์ DHCP โดยทั่วไป ก็คือข้อมูลที่เครื่องแม่ข่ายไคลเอนต์ต้องการเพื่อให้สามารถเข้าใช้งานเครือข่าย IP ได้ นอกจากนี้ DHCP ยังมีกลไกเพื่อการจัดสรร IP แอดเดรสให้กับเครื่องแม่ข่ายไคลเอนต์ด้วย

DIMM

Dual Inline Memory Module (DIMM) คือ แผงวงจรมีขนาดเล็กที่ยึดหน่วยความจำ DIMM จะจัดเก็บข้อมูลทั้งหมดภายในเครื่องเอาไว้ เช่น ข้อมูลการพิมพ์ ข้อมูลแฟกซ์ที่ได้รับ

DLNA

Digital Living Network Alliance (DLNA)

คือมาตรฐานที่ช่วยให้อุปกรณ์ที่ใช้ถ่ายเทข้อมูลในบ้านสามารถแบ่งปันข้อมูลกับอุปกรณ์อื่นข้ามเครือข่ายได้

DNS

Domain Name Server (DNS) คือ

ระบบที่จัดเก็บข้อมูลที่เกี่ยวข้องกับชื่อโดเมนในฐานะข้อมูลแจกแจงบนเครือข่ายต่างๆ เช่น อินเทอร์เน็ต

เครื่องพิมพ์ดอทเมทริกซ์

เครื่องพิมพ์ดอทเมทริกซ์ หมายถึง

เครื่องพิมพ์สำหรับคอมพิวเตอร์ประเภทหนึ่งที่มีหัวพิมพ์ซึ่งเคลื่อนที่กลับไปกลับมาบนหน้ากระดาษและพิมพ์โดยการกระทบกับแถบผ้าซึ่งมีหมึกหมากๆ เข้ากับกระดาษ เช่นเดียวกับ เครื่องพิมพ์ดีด

DPI

Dots Per Inch (DPI) คือ หน่วยวัดค่าความละเอียดที่ใช้สำหรับการสแกนหรือการพิมพ์ โดยทั่วไป ค่า DPI ที่สูงกว่าจะให้ผลลัพธ์ที่มีค่าความละเอียดสูงกว่า มองเห็นรายละเอียดในรูปภาพได้ชัดเจนกว่า และมีขนาดไฟล์ใหญ่กว่า

DRPD

การตรวจจบบรรยากาศเสียงเรียกเข้าเฉพาะ เสียงเรียกเข้าเฉพาะ คือ

บริการของบริษัทผู้ให้บริการโทรศัพท์ซึ่งทำให้ผู้ใช้งานสามารถใช้สายโทรศัพท์สายเดียวเพื่อรับสายจากหมายเลขโทรศัพท์ที่แตกต่างกันได้

อุปกรณ์สำหรับการพิมพ์สองด้าน

อุปกรณ์ที่กลับกระดาษโดยอัตโนมัติเพื่อให้เครื่องสามารถพิมพ์ (หรือสแกน)

ลงบนทั้งสองด้านของหน้ากระดาษได้

เครื่องพิมพ์ที่ติดตั้งชุดอุปกรณ์สำหรับพิมพ์สองด้านจะสามารถพิมพ์งานลงบนทั้งสองด้านของหน้ากระดาษระหว่งหนึ่งรอบการพิมพ์ได้

ปริมาณการพิมพ์สูงสุด

ปริมาณการพิมพ์สูงสุด คือ

จำนวนหน้ากระดาษต่อเดือนซึ่งจะไม่ส่งผลกระทบต่อประสิทธิภาพในการทำงานของเครื่องพิมพ์ โดยทั่วไป เครื่องพิมพ์จะจำกัดอายุการใช้งานไว้ เช่น จำนวนหน้ากระดาษต่อปี อายุการใช้งาน หมายถึง ความสามารถของการพิมพ์งานโดยเฉลี่ย ซึ่งโดยปกติจะอยู่ในช่วงระยะเวลาประกัน ตัวอย่างเช่น หากปริมาณการพิมพ์สูงสุด คือ 48,000 หน้าต่อเดือนโดยคิดที่ 20 วันทำงาน เครื่องพิมพ์จะจำกัดอายุการใช้งานไว้ที่ 2,400 หน้าต่อวัน

ECM

Error Correction Mode (ECM) คือ โหมดการรับ-ส่งข้อมูลเสริมที่ติดตั้งอยู่ในเครื่องแฟกซ์ Class 1 หรือแฟกซ์โมเด็ม ซึ่งจะตรวจจับและแก้ไขข้อผิดพลาดในขั้นตอนการรับ-ส่งแฟกซ์ ซึ่งบางครั้งอาจเกิดจากการรบกวนสายโทรศัพท์

การจำลอง

การจำลอง เป็นเทคนิคที่ทำให้อุปกรณ์เครื่องหนึ่งให้ผลลัพธ์แบบเดียวกันกับอีกเครื่องหนึ่ง โปรแกรมที่ใช้เป็นเครื่องจำลองจะทำซ้ำฟังก์ชันของระบบหนึ่งด้วยอีกระบบหนึ่งที่แตกต่างกัน ดังนั้นระบบที่สองจึงทำงานเหมือนกันกับระบบแรก

การจำลองจะมุ่งเน้นไปที่การถอดแบบพฤติกรรมภายนอกที่แน่นอน ซึ่งแตกต่างจากการเลียนแบบที่จะสนใจถึงแบบจำลองที่เป็นนามธรรมของระบบซึ่งกำลังถูกเลียนแบบ และบ่อยครั้งจะพิจารณาถึงสภาพภายในของระบบนั้นๆ

อีเธอร์เน็ต

อีเธอร์เน็ต คือ เทคโนโลยีเครือข่ายคอมพิวเตอร์แบบ frame-based สำหรับเครือข่ายเฉพาะที่ ซึ่งจะกำหนดการวางสายและสัญญาณสำหรับฟิสิคอลละเยอร์ และรูปแบบเฟรมและโปรโตคอลสำหรับตัวควบคุมการเข้าใช้งานสื่อ (MAC)/เลเยอร์เชื่อมโยงข้อมูลของแบบจำลอง OSI ส่วนใหญ่อีเธอร์เน็ตจะมีมาตรฐานเป็น IEEE 802.3 ซึ่งได้กลายเป็นเทคโนโลยี LAN ที่ใช้กันอย่างแพร่หลายที่สุดในช่วงปี 1990 จนถึงปัจจุบัน

EtherTalk

ชุดโปรโตคอลที่พัฒนาขึ้นโดย Apple Computer สำหรับใช้งานในระบบเครือข่ายคอมพิวเตอร์ ซึ่งรวมอยู่ใน Mac เริ่มแรก (1984) และปัจจุบันนี้ได้ถูกลดความสำคัญลงโดย Apple ในระบบเครือข่าย TCP/IP

FDI

Foreign Device Interface (FDI) คือ การ์ดที่ติดตั้งอยู่ภายในเครื่องเพื่ออนุญาตให้ ใช้งานกับอุปกรณ์อื่นๆ เช่น เครื่องหยอดเหรียญ หรือเครื่องอ่านการ์ดได้ อุปกรณ์เหล่านี้จะช่วยให้สามารถใช้บริการ pay-for-print บนอุปกรณ์ของท่านได้

FTP

File Transfer Protocol (FTP) คือ โปรโตคอลที่ใช้สำหรับแลกเปลี่ยนไฟล์ผ่านระบบเครือข่ายที่สนับสนุนโปรโตคอล TCP/IP (เช่น อินเทอร์เน็ต หรืออินทราเน็ต)

ชุดพิวเซอร์

ชิ้นส่วนของเครื่องพิมพ์เลเซอร์ที่หลอมหมึกพิมพ์ลงบนวัสดุพิมพ์ ซึ่งประกอบด้วยลูกกลิ้งความร้อนและลูกกลิ้งแรงดัน หลังจากที่หมึกพิมพ์ได้ถูกส่งผ่านลงบนกระดาษแล้ว ชุดพิวเซอร์จะใช้ความร้อนและแรงอัดเพื่อให้อันนี้ว่าหมึกพิมพ์จะติดอยู่กับกระดาษอย่างถาวร นั่นคือสาเหตุว่าทำไมกระดาษจึงอุ่นเมื่อออกมาจากเครื่องพิมพ์เลเซอร์

เกตเวย์

การเชื่อมต่อระหว่างเครือข่ายคอมพิวเตอร์ หรือระหว่างเครือข่ายคอมพิวเตอร์กับสายโทรศัพท์ เป็นวิธีที่นิยมใช้กันมาก เนื่องจากเป็นคอมพิวเตอร์หรือเครือข่ายที่ช่วยให้สามารถเข้าใช้งานคอมพิวเตอร์หรือเครือข่ายอื่นได้

ระดับสีเทา

ระดับความเข้มของสีเทาที่แสดงความสว่างและความเข้มของรูปภาพเมื่อรูปภาพสีได้ถูกแปลงให้เป็นสีเทาสีต่างๆ จะถูกแสดงด้วยระดับความเข้มของสีเทาต่างๆ

ฮาร์ฟโทน

ชนิดของรูปภาพซึ่งจำลองให้เป็นแบบระดับสีเทาด้วยจำนวนจุดที่แตกต่างกัน บริเวณที่มีความเข้มของสีสูงจะประกอบด้วยจุดจำนวนมากกว่า ขณะที่บริเวณที่มีสีอ่อนกว่าจะประกอบด้วยจุดจำนวนน้อยกว่า

อุปกรณ์จัดเก็บข้อมูลขนาดใหญ่ (HDD)

อุปกรณ์จัดเก็บข้อมูลขนาดใหญ่ (HDD) มักเรียกโดยทั่วไปว่าฮาร์ดไดรฟ์หรือฮาร์ดดิสก์ เป็นอุปกรณ์จัดเก็บข้อมูลแบบถาวร โดยจะจัดเก็บข้อมูลเข้ารหัสแบบดิจิทัลบนจานแผ่นพื้นผิวแม่เหล็กที่หมุนด้วยความเร็ว

IEEE

Institute of Electrical and Electronics Engineers (IEEE) คือ องค์กรระหว่างประเทศที่ไม่หวังผลกำไรเพื่อความก้าวหน้าทางเทคโนโลยีที่เกี่ยวข้องกับระบบไฟฟ้า

IEEE 1284

มาตรฐานพอร์ตแบบขนาน 1284 ที่พัฒนาขึ้นโดยสถาบัน Institute of Electrical and Electronics Engineers (IEEE) คำว่า "1284-B" หมายถึง ชนิดของขั้วต่อเฉพาะบริเวณปลายด้านหนึ่งของสายเคเบิลแบบขนานซึ่งต่อเข้ากับอุปกรณ์คอมพิวเตอร์ (เช่น เครื่องพิมพ์)

อินเทอร์เน็ต

เครือข่ายส่วนบุคคลที่ใช้โปรโตคอลอินเทอร์เน็ต การเชื่อมต่อเครือข่าย และอาจเป็นระบบการสื่อสารสาธารณะเพื่อใช้ข้อมูลขององค์กรบางส่วนร่วมกัน หรือดำเนินการร่วมกับพนักงานขององค์กรนั้นๆ อย่างปลอดภัย บางครั้ง คำนี้หมายถึงบริการที่สามารถมองเห็นได้เป็นส่วนใหญ่เท่านั้น คือ เว็บไซต์ภายในองค์กร

IP แอดเดรส

Internet Protocol (IP) แอดเดรส คือ หมายเลขเฉพาะที่อุปกรณ์จะใช้เพื่อแสดงตนและสื่อสารกับอุปกรณ์อื่นซึ่งกันและกันบนเครือข่ายที่ใช้มาตรฐานอินเทอร์เน็ตโปรโตคอล

IPM

Images Per Minute (IPM) เป็นวิธีการวัดความเร็วของเครื่องพิมพ์ อัตรา IPM จะแสดงจำนวนหน้ากระดาษหนึ่งหน้าที่เครื่องพิมพ์สามารถพิมพ์เสร็จได้ภายในเวลาหนึ่งนาที

IPP

Internet Printing Protocol (IPP) จะกำหนดโปรโตคอลมาตรฐานสำหรับการพิมพ์ รวมถึงการจัดการงานพิมพ์ ขนาดวัสดุพิมพ์ ความละเอียด และอื่นๆ IPP สามารถใช้กันภายในหรือผ่านอินเทอร์เน็ตไปยังเครื่องพิมพ์จำนวนหลายร้อยเครื่องได้

และยังสนับสนุนการควบคุมการเข้าใช้งาน การตรวจสอบสิทธิ์ และการเข้ารหัส เพื่อทำให้มีความสามารถและความปลอดภัยสำหรับการพิมพ์ได้มากกว่าวิธีแบบเดิม

IPX/SPX

IPX/SPX ย่อมาจาก Internet Packet Exchange/Sequenced Packet Exchange ซึ่งหมายถึงโปรโตคอลระบบเครือข่ายที่ใช้โดยระบบปฏิบัติการ Novell NetWare ทั้ง IPX และ SPX จะให้บริการเชื่อมต่อที่คล้ายคลึงกับ TCP/IP โดยที่โปรโตคอล IPX จะมีลักษณะคล้ายคลึงกับ IP และ SPX จะมีลักษณะคล้ายคลึงกับ TCP IPX/SPX ได้ถูกออกแบบมาสำหรับเครือข่ายเฉพาะที่ (LAN) เป็นหลัก และเป็นโปรโตคอลที่มีประสิทธิภาพมากสำหรับวัตถุประสงค์นี้ (โดยปกติแล้ว ประสิทธิภาพของโปรโตคอลแบบนี้จะสูงกว่า TCP/IP บน LAN)

ISO

International Organization for Standardization (ISO) คือ การกำหนดมาตรฐานระหว่างประเทศจากกลุ่มผู้แทนในการกำหนดมาตรฐานแต่ละประเทศ ซึ่งจะสร้างมาตรฐานด้านอุตสาหกรรมและการค้าทั่วโลก

ITU-T

International Telecommunication Union คือ องค์กรระหว่างประเทศที่ตั้งขึ้นเพื่อกำหนดมาตรฐานและวางข้อกำหนดทางด้านวิทยุและการสื่อสารระหว่างประเทศ ซึ่งงานที่สำคัญจะรวมถึงการกำหนดมาตรฐาน การจัดแบ่งระยะคลื่นวิทยุ และการจัดการการเชื่อมต่อระหว่างองค์กรระหว่างประเทศ เพื่อให้สามารถใช้โทรศัพท์ระหว่างประเทศได้ A - T ซึ่งนอกเหนือไปจาก ITU-T จะแสดงการสื่อสาร

แผนผัง ITU-T หมายเลข 1

แผนผังทดสอบมาตรฐานซึ่งเผยแพร่โดย ITU-T สำหรับการรับ-ส่งแฟกซ์เอกสาร

JBIG

Joint Bi-level Image Experts Group (JBIG) คือ มาตรฐานการบีบอัดรูปภาพโดยไม่สูญเสียความคมชัดหรือคุณภาพ ซึ่งได้ถูกออกแบบขึ้นเพื่อบีบอัดรูปภาพไบนารี โดยเฉพาะสำหรับแฟกซ์ แต่ก็สามารถใช้กับรูปภาพอื่นๆ ได้

JPEG

Joint Photographic Experts Group (JPEG) เป็นมาตรฐานที่นิยมใช้กันมากที่สุดของการบีบอัดภาพถ่าย ซึ่งเป็นรูปแบบที่ใช้เพื่อจัดเก็บหรือรับ-ส่งภาพถ่ายบนหน้าเว็บ

LDAP

Lightweight Directory Access Protocol (LDAP) คือ โปรโตคอลระบบเครือข่ายสำหรับการสอบถามและการปรับปรุงบริการไดเรกทอรีที่ดำเนินการผ่าน TCP/IP

LED

Light-Emitting Diode (LED) คือ อุปกรณ์กึ่งตัวนำที่แสดงสถานะของเครื่อง

MAC แอดเดรส

Media Access Control (MAC) แอดเดรส คือ รหัสเฉพาะที่ไม่ซ้ำกัน ซึ่งเกี่ยวข้องกับแอดเดรสเครือข่าย MAC แอดเดรส คือ รหัส 48 บิต เฉพาะซึ่งโดยปกติจะเขียนในรูปแบบกลุ่มตัวอักษรฐานสิบหกจำนวน 12 ตำแหน่งเป็นคู่ๆ (เช่น 00-00-0c-34-11-4e) แอดเดรสนี้โดยปกติจะเป็นกำหนดเอาไว้ตายตัวภายใน Network Interface Card (NIC) จากผู้ผลิต และจะเป็นสิ่งที่ช่วยเราเตอร์ในการพยายามหาตำแหน่งของเครื่องบนเครือข่ายขนาดใหญ่

MFP

Multi Function Peripheral (MFP) คือ อุปกรณ์สำนักงานที่รวมเอาการทำงานต่อไปนี้ไว้ในอุปกรณ์เครื่องเดียว คือ มีเครื่องพิมพ์ เครื่องถ่ายเอกสาร เครื่องแฟกซ์ สแกนเนอร์ และอื่นๆ

MH

Modified Huffman (MH) คือ วิธีการบีบอัดเพื่อลดจำนวนข้อมูลที่ต้องทำการรับ-ส่งระหว่างเครื่องแฟกซ์เพื่อส่งเป็นรูปภาพตามที่แนะนำโดย ITU-T T.4 MH คือ รูปแบบการเข้ารหัสแบบ codebook-based run-length encoding ซึ่งเหมาะสมสำหรับการบีบอัดบริเวณที่มีสีขาวได้อย่างมีประสิทธิภาพ เนื่องจากแฟกซ์ส่วนใหญ่จะประกอบด้วยพื้นที่ซึ่งมีสีขาว จึงลดเวลาในการรับ-ส่งแฟกซ์ส่วนใหญ่ลงให้เหลือน้อยที่สุดได้

MMR

Modified Modified READ (MMR) คือ วิธีการบีบอัดซึ่งแนะนำโดย ITU-T T.6

โมเด็ม

อุปกรณ์ที่แปลงสัญญาณส่งเพื่อเข้ารหัสข้อมูลดิจิทัล และยังแปลงสัญญาณส่งนั้นเพื่อถอดรหัสข้อมูลที่รับ-ส่งด้วย

MR

Modified Read (MR) คือ วิธีการบีบอัดซึ่งแนะนำโดย ITU-T T.4 MR จะเข้ารหัสข้อมูลที่สแกนบรรทัดแรกโดยใช้ MH ข้อมูลบรรทัดถัดไปจะถูกนำมาเปรียบเทียบกับบรรทัดแรกและกำหนดความแตกต่างที่ขึ้น จากนั้น ความแตกต่างจะถูกเข้ารหัสและส่งออกไป

NetWare

ระบบปฏิบัติการเครือข่ายซึ่งพัฒนาขึ้นโดย Novell, Inc. เริ่มแรกจะใช้การทำงานหลายอย่างร่วมกันเพื่อเรียกใช้บริการหลากหลายบนเครื่องคอมพิวเตอร์ และโปรโตคอลเครือข่ายเป็นไปตามยุคของกลุ่ม Xerox XNS ปัจจุบัน NetWare สนับสนุน TCP/IP รวมถึง IPX/SPX

OPC

Organic Photo Conductor (OPC) คือ อุปกรณ์ที่สร้างภาพเสมือนสำหรับพิมพ์โดยใช้แสงเลเซอร์ที่ปล่อยออกมาจากเครื่องพิมพ์เลเซอร์ และโดยปกติจะใช้สีเขียวหรือสีแดงสนิม และมีรูปทรงกระบอก หน่วยประมวลผลภาพประกอบด้วยดรัมที่ละเอียดๆ เสื่อมสภาพเนื่องจากการใช้งานในเครื่องพิมพ์ และควรเปลี่ยนเมื่อถึงเวลาที่เหมาะสม เนื่องจากการสึกหรอจากการสัมผัสกับแปรงสร้างภาพในตลับ, กลไกการทำความสะอาด และกระดาษ

เอกสารต้นฉบับ

ตัวอย่างแรกของสิ่งใดก็ตาม เช่น เอกสาร ภาพถ่าย หรือข้อความ เป็นต้น ซึ่งถูกทำสำเนา ผลิตขึ้นใหม่ หรือแปลงเพื่อผลิตสิ่งอื่นๆ แต่ไม่ได้ผลิตขึ้นด้วยตัวของมันเอง หรือเกิดขึ้นมาจากสิ่งอื่นๆ

OSI

Open Systems Interconnection (OSI) คือ แบบจำลองที่พัฒนาขึ้นโดย International Organization for Standardization (ISO) เพื่อการสื่อสาร OSI จะเสนอมาตรฐาน วิธีการย่อยต่างๆ ไปจนถึงการออกแบบเครือข่าย ซึ่งจะแบ่งชุดของการทำงานที่ซับซ้อนที่ต้องการเป็นระดับชั้นของฟังก์ชันการทำงานซึ่งไม่ขึ้นกับใครและสามารถจัดการได้ ระดับชั้น คือ จากบนลงล่าง แอปพลิเคชัน การนำเสนอ ส่วน การส่ง เครือข่าย การเชื่อมโยงข้อมูล และฟิสิคอลล

PABX

ระบบโทรศัพท์ชุมสายอัตโนมัติส่วนบุคคล (PABX) คือ ระบบสลับสายโทรศัพท์โดยอัตโนมัติภายในองค์กรส่วนบุคคล

PCL

Printer Command Language (PCL) คือ ภาษา Page Description Language (PDL) ซึ่งได้รับการพัฒนาขึ้นโดย HP ให้เป็นโปรโตคอลเครื่องพิมพ์ และได้กลายเป็นมาตรฐานอุตสาหกรรมไปแล้ว เริ่มแรกได้พัฒนาขึ้นสำหรับเครื่องพิมพ์อิงค์เจ็ตรุ่นแรกๆ PCL ได้เผยแพร่ในระดับต่างๆ กันสำหรับเครื่องพิมพ์ความร้อน เครื่องพิมพ์ดอตเมทริกซ์ และเครื่องพิมพ์เลเซอร์

PDF

Portable Document Format (PDF) คือ รูปแบบไฟล์อย่างเป็นทางการซึ่งพัฒนาขึ้นโดย Adobe Systems เพื่อแสดงเอกสารสองมิติในรูปแบบซึ่งไม่ขึ้นอยู่กับอุปกรณ์และค่าความละเอียด

PostScript

PostScript (PS) คือ ภาษาคำอธิบายเอกสารและภาษาเขียนโปรแกรมซึ่งใช้ในพื้นทีการพิมพ์อิเล็กทรอนิกส์และเดสก์ทอป - ซึ่งจะเรียกใช้ตัวแปลภาษาเพื่อสร้างรูปภาพขึ้น

Printer Driver

โปรแกรมที่ใช้เพื่อส่งคำสั่งและโอนย้ายข้อมูลจากคอมพิวเตอร์ไปยังเครื่องพิมพ์

วัสดุพิมพ์

วัสดุพิมพ์ เช่น กระดาษ จดหมาย และฉลาก ซึ่งสามารถใช้กับเครื่องพิมพ์ สแกนเนอร์ เครื่องแฟกซ์ หรือเครื่องถ่ายเอกสารได้

PPM

Pages Per Minute (PPM) คือ วิธีการวัดเพื่อกำหนดความเร็วในการทำงานของเครื่องพิมพ์ ซึ่งหมายถึงจำนวนหน้ากระดาษที่เครื่องพิมพ์สามารถพิมพ์ได้ในเวลาหนึ่งนาที

ไฟล์ PRN

อินเตอร์เฟซสำหรับไดรเวอร์อุปกรณ์ และช่วยให้ซอฟต์แวร์ทำงานร่วมกับไดรเวอร์อุปกรณ์ที่ใช้ระบบอินพุต/เอาต์พุตมาตรฐาน ซึ่งช่วยให้ทำงานหลายอย่างได้ง่ายขึ้น

โปรโตคอล

ข้อตกลงหรือมาตรฐานที่ควบคุมหรือทำให้เกิดการเชื่อมต่อ การสื่อสาร และการโอนย้ายข้อมูลระหว่างจุดของการประมวลผลสองจุดได้

PS

โปรดคู้ที่ PostScript

PSTN

Public-Switched Telephone Network (PSTN) คือ เครือข่ายของระบบเครือข่ายโทรศัพท์สลับแฉวงจรสาธารณะของโลก ซึ่งในทางอุตสาหกรรม จะถูกกำหนดเส้นทางผ่านสวิตช์บอร์ด

RADIUS

Remote Authentication Dial In User Service (RADIUS) คือ โปรโตคอลสำหรับการตรวจสอบสิทธิ์และการบันทึกข้อมูลผู้ใช้งานระยะไกล RADIUS ทำให้สามารถบริหารจัดการข้อมูลการตรวจสอบรับรองความถูกต้อง เช่น ชื่อผู้ใช้และรหัสผ่านจากส่วนกลางได้ โดยใช้แนวคิด AAA (authentication, authorization และ accounting) เพื่อจัดการการเข้าใช้งานระบบเครือข่าย

ความละเอียด

ความคมชัดของรูปภาพ ซึ่งมีหน่วยวัดเป็นจุดต่อนิ้ว (Dots Per Inch - DPI) ค่าจุดต่อนิ้วยิ่งสูง ยิ่งมีความละเอียดมากยิ่งขึ้น

SMB

Server Message Block (SMB) คือ โปรโตคอลเครือข่ายซึ่งโดยส่วนใหญ่แล้วใช้กับไฟล์ร่วม เครื่องพิมพ์ พอร์ตแบบอนุกรม และการสื่อสารอื่นๆ ระหว่างจุดต่อบนเครือข่าย ซึ่งมีกลไกการสื่อสารขั้นตอนระหว่างกันที่ได้รับการตรวจสอบสิทธิ์ด้วย

SMTP

Simple Mail Transfer Protocol (SMTP) คือ มาตรฐานสำหรับการรับ-ส่งอีเมลล์ผ่านอินเทอร์เน็ต SMTP คือ โปรโตคอลแบบข้อความที่ง่ายเมื่อเทียบกับโปรโตคอลแบบอื่น ซึ่งจะระบุผู้รับข้อความหนึ่งคนหรือมากกว่า และส่งข้อความตัวอักษรให้กับผู้รับนั้นๆ โปรโตคอลแบบนี้เป็นโปรโตคอลเซิร์ฟเวอร์ไคลเอนต์ ซึ่งไคลเอนต์จะส่งข้อความอีเมลล์ไปยังเซิร์ฟเวอร์

SSID

Service Set Identifier (SSID) คือ ชื่อของเครือข่ายเฉพาะที่แบบไร้สาย (WLAN) อุปกรณ์ไร้สายทั้งหมดใน WLAN จะใช้ SSID เดียวกันเพื่อสื่อสารระหว่างกัน ชื่อ SSID ถือว่าอักษรตัวพิมพ์ใหญ่และตัวพิมพ์เล็กแตกต่างกัน และมีความยาวได้สูงสุดไม่เกิน 32 อักขระ

ชั้นเน็ตมาส์ก

ชั้นเน็ตมาส์กจะถูกร่วมใช้ร่วมกับแอตเดรสเครือข่ายเพื่อกำหนดว่าส่วนใดของแอตเดรสเป็นแอตเดรสเครือข่าย และส่วนใดเป็นแอตเดรสเครื่องแม่ข่าย

TCP/IP

Transmission Control Protocol (TCP) และ Internet Protocol (IP) คือ ชุดโพรโตคอลการสื่อสารที่สร้างกลุ่มโพรโตคอลขึ้นบนอินเทอร์เน็ตและเครือข่ายการคำนวณส่วนใหญ่อื่นๆ

TCR

Transmission Confirmation Report (TCR) จะแสดงรายละเอียดของการรับ-ส่งข้อมูลแต่ละครั้ง เช่น สถานะของงาน ผลลัพธ์ของการรับ-ส่งข้อมูล และจำนวนหน้ากระดาษที่ส่ง โดยสามารถตั้งค่าให้พิมพ์รายงานหลังจากที่เสร็จงานแต่ละงาน หรือเมื่อการรับ-ส่งงานไม่สำเร็จเท่านั้นก็ได้

TIFF

Tagged Image File Format (TIFF) คือ รูปแบบของรูปภาพประเภทบิตแมปซึ่งมีความละเอียดผันแปรได้ TIFF จะใช้กับข้อมูลรูปภาพซึ่งโดยปกติจะได้จากเครื่องสแกนเนอร์ รูปภาพประเภท TIFF จะใช้แท็ก คำค้นหาซึ่งกำหนดลักษณะของรูปภาพซึ่งถูกรวมอยู่ในไฟล์ ความยืดหยุ่นและรูปแบบที่ไม่ขึ้นอยู่กับแพลตฟอร์มนี้สามารถใช้สำหรับรูปภาพที่ได้จากแอปพลิเคชันการประมวลผลรูปภาพที่หลากหลายได้

ตลับโทนเนอร์

บรรจุภัณฑ์ที่ใช้ในอุปกรณ์ เช่น เครื่องพิมพ์ ซึ่งบรรจุหมึกพิมพ์ หมึกพิมพ์ คือ ผงหมึกที่ใช้ในเครื่องพิมพ์เลเซอร์และเครื่องถ่ายเอกสาร ซึ่งทำให้เกิดข้อความและรูปภาพขึ้นบนกระดาษที่พิมพ์ออกมา หมึกพิมพ์สามารถละลายได้ด้วยการผสานความร้อน/แรงดันจากฟิวเซอร์ ซึ่งทำให้ติดแน่นกับเส้นใยในกระดาษ

TWAIN

มาตรฐานอุตสาหกรรมสำหรับสแกนเนอร์และซอฟต์แวร์ การใช้สแกนเนอร์ร่วมกับโปรแกรมที่เป็นไปตามข้อกำหนดมาตรฐาน TWAIN จะทำให้งานสแกนสามารถเกิดขึ้นได้จากในตัวโปรแกรม การจับภาพ API สำหรับระบบปฏิบัติการ Microsoft Windows และ Apple Mac

พาท UNC

Uniform Naming Convention (UNC) คือ วิธีมาตรฐานในการเข้าใช้งานเครือข่ายร่วมกันใน Window NT และผลิตภัณฑ์ของ Microsoft อื่นๆ รูปแบบของพาท UNC คือ: \\<servername>\<sharename>\<Additional directory>

URL

Uniform Resource Locator (URL) คือ แอตเดรสสากลของเอกสารและทรัพยากรบนอินเทอร์เน็ต ส่วนแรกของแอตเดรสจะแสดงโพรโตคอลที่ใช้ ส่วนที่สองจะระบุ IP แอตเดรส หรือชื่อโดเมนที่ตั้งของทรัพยากรนั้นๆ

USB

Universal Serial Bus (USB) คือ มาตรฐานซึ่งพัฒนาขึ้นโดย USB Implementers Forum, Inc. เพื่อเชื่อมต่อคอมพิวเตอร์กับอุปกรณ์ต่อพ่วงคอมพิวเตอร์ USB ไม่เหมือนกับพอร์ตแบบขนาน USB ได้รับการออกแบบมาเพื่อเชื่อมต่อพอร์ต USB บนคอมพิวเตอร์เครื่องเดียวเข้ากับอุปกรณ์ต่อพ่วงคอมพิวเตอร์หลายชิ้นในเวลาเดียวกัน

ลายน้ำ

ลายน้ำ คือ รูปภาพหรือรูปแบบที่มองเห็นได้ในกระดาษซึ่งจะปรากฏขึ้นรางๆ เมื่อมองผ่านแสงไฟ ลายน้ำได้ถูกใช้งานเป็นครั้งแรกในปี 1282 ที่เมือง Bologna ประเทศอิตาลี ซึ่งได้ถูกนำมาใช้โดยผู้ผลิตกระดาษเพื่อระบุผลิตภัณฑ์ของพวกเขา และยังใช้บนดวงตราไปรษณียากร สกุลเงิน และเอกสารราชการอื่นๆ เพื่อป้องกันการปลอมแปลง

WEP

Wired Equivalent Privacy (WEP) คือ โพรโตคอลระบบรักษาความปลอดภัยซึ่งระบุใน IEEE 802.11 เพื่อให้ระดับความปลอดภัยในระดับเดียวกับเครือข่าย LAN แบบไร้สาย WEP จะสร้างระบบความปลอดภัยโดยการเข้ารหัสข้อมูลผ่านคีย์ลับ ดังนั้น ข้อมูลจึงได้รับการป้องกันเมื่อถูกส่งจากจุดหนึ่งไปยังอีกจุดหนึ่ง

WIA

Windows Imaging Architecture (WIA) คือ สถาปัตยกรรมรูปภาพ ซึ่งใช้งานเป็นครั้งแรกใน Windows Me และ Windows XP การสแกนสามารถเกิดขึ้นได้จากภายในระบบปฏิบัติการเหล่านี้โดยใช้สแกนเนอร์ซึ่งเป็นไปตามข้อกำหนด WIA

WPA

Wi-Fi Protected Access (WPA) คือ ระดับของระบบเพื่อป้องกันเครือข่ายคอมพิวเตอร์แบบไร้สาย (Wi-Fi) ซึ่งสร้างขึ้นเพื่อปรับปรุงคุณสมบัติด้านความปลอดภัยของ WEP

WPA-PSK

WPA-PSK (WPA Pre-Shared Key) คือ รูปแบบเฉพาะของ WPA สำหรับผู้ใช้งานในธุรกิจขนาดเล็กหรือที่พักอาศัย รหัสรวมหรือรหัสผ่าน จะถูกกำหนดค่าในจุดเข้าใช้งานแบบไร้สาย (WAP) และอุปกรณ์แล็ปท็อป หรือเดสก์ท็อปแบบไร้สาย WPA-PSK จะสร้างรหัสเฉพาะขึ้นสำหรับแต่ละเซสชันระหว่างโคลเอนต์ไร้สายและ WAP ที่เกี่ยวข้องเพื่อให้มีความปลอดภัยในระดับสูงยิ่งขึ้น

WPS

Wi-Fi Protected Setup (WPS) คือ มาตรฐานในการเชื่อมต่อเครือข่ายแบบไร้สายที่ใช้ในบ้าน ถ้าจุดเข้าใช้งานแบบไร้สายรองรับ WPS ท่านสามารถกำหนดค่าการเชื่อมต่อเครือข่ายแบบไร้สายได้อย่างง่ายดายโดยไม่ต้องใช้คอมพิวเตอร์

XPS

XML Paper Specification (XPS) เป็นข้อกำหนดเฉพาะที่พัฒนาขึ้นโดย Microsoft สำหรับ Page Description Language (PDL) และรูปแบบเอกสารใหม่ ซึ่งเป็นประโยชน์ต่อเอกสารแบบพกพาและเอกสารแบบอิเล็กทรอนิกส์ โดยเป็นข้อกำหนดเฉพาะที่มีพื้นฐานมาจาก XML ที่ใช้พาดการพิมพ์ใหม่และรูปแบบเอกสารที่ไม่ขึ้นกับอุปกรณ์ที่ใช้เวคเตอร์

ดัชนี

A

AirPrint 145

M

Mac

ความต้องการระบบ 105

Mopria 143

P

PrinterOn 150

S

Samsung Cloud Print 147

Samsung Printer Status 199

SyncThru™ Web Service 188

คืออะไร 188

บันทึก 191

เงื่อนไข 188

เครือข่าย 190

เครื่องพิมพ์ 190

แท็บข้อมูล 190

แท็บตั้งค่า 190

แท็บการดูแลรักษา 192

แท็บความปลอดภัย 191

configuring 190

การตั้งค่า 190

การเชื่อมต่อกลับ 188

U

Unix
ความต้องการระบบ 105

W

Wi-Fi NFC 49

Windows 93

ปัญหาทั่วไปของ Windows 93

การติดตั้งไดรเวอร์สำหรับสายเคเบิล USB
ที่เชื่อมต่อไว้แล้ว 20

การใช้ SetIP 133

ความต้องการระบบ 104

WSD settings 190

Z

ข้อมูลเกี่ยวกับข้อกำหนด 106

ข้อมูลจำเพาะ 99

พิมพ์สิ่งพิมพ์ 100

ข้อความแสดงความผิดพลาด 78

ค่า IPP 190

ค่า LPRLPD 190

ค่า RAW TCPIP 190

ค่าเริ่มต้นจากโรงงาน
การตั้งค่าขาด 38

คุณสมบัติต่างๆ
คุณสมบัติต่างๆ ของเครื่อง 155

คุณสมบัติของวัสดุที่ใช้พิมพ์ 100

คุณสมบัติพิเศษ 173

คุณสมบัติการพิมพ์ 176

ชิ้นส่วนเพื่อการบำรุงรักษา 50

ตัวเลือกของอุปกรณ์ 59

ที่เก็บหมึกพิมพ์ทิ้ง	57	การสั่งซื้อ	49
เปลี่ยนที่เก็บหมึกพิมพ์ทิ้ง	57	ขาดัง	49
บันทึก	191	เงื่อนไข	
ปัญหา		SyncThru™ Web Service	188
ปัญหาคุณภาพของงานพิมพ์	88	เฟิร์มแวร์	192
ปัญหาในการพิมพ์	86	เครือข่าย	
ปัญหาการป้อนกระดาษเข้าเครื่อง	84	ข้อมูลแนะนำโปรแกรมเครือข่าย	122
ปัญหาของระบบไฟ	85	โปรแกรม SetIP	133
ปัญหาของระบบปฏิบัติการ	93	การตั้งค่าทั่วไป	168
ปุ่ม		การตั้งค่าเครือข่ายแบบไร้สาย	123
eco	18	การตั้งค่าเครือข่ายไร้สาย	125
พิมพ์หน้าจอ	18	คอนฟิกูเรชัน IPv6	124
พิมพ์		เครือข่ายแบบไร้สาย	
mobileprint	142	สายเครือข่าย	132
ระบบปฏิบัติการมือถือ	142	เมนู	
พิมพ์สื่อสิ่งพิมพ์		ข้อมูล	157
บัตรแข็ง	37	การจัดการงานพิมพ์	171
วัสดุที่ใช้พิมพ์แบบพิเศษ	34	การเลียนแบบ	166
แผ่นรองรับกระดาษออก	100	printer on	172
ฉลาก	36	เมนูอย่างคร่าว	24
การตั้งค่าชนิดกระดาษ	38	แป้นพิมพ์ตัวเลข	18
การตั้งค่าขนาดกระดาษ	38	แผ่นรองรับกระดาษออก	38
กระดาษสำเร็จรูป	37	แบบ	158
คำแนะนำ	28	แผนที่ของเมนู	157
ช่องจดหมาย	35	แผงควบคุม	17
รูปแบบ	7	โปรแกรม SetIP	133
ลิงก์	192	ไร้สาย	
วัสดุสิ้นเปลือง		WPS	
ข้อมูลเครื่องพิมพ์	157	การยกเลิกการเชื่อมต่อ	126, 127
อายุการใช้ตลับหมึกพิมพ์ที่ประมาณไว้	52	ไอคอนทั่วไป	7
อุปกรณ์สิ้นเปลืองที่มีให้บริการ	48		
การสั่งซื้อ	48		
การเปลี่ยนตลับโทนเนอร์	55		
การตรวจสอบอายุการใช้งานของวัสดุสิ้นเปลือง	61		
อธิธานศัพท์	205		
อุปกรณ์เสริม			
WiFi NFC	49		
การติดตั้ง	59		
		bp	
		certificate	191
		d	
		direct printing utility	184

dt

filtering	191
IPv6	191
MAC	191

f

หน่วยความจำแฟลช USB	
การจัดการ	45
การพิมพ์	45

k

การตั้งค่า	
HTTP	190
SyncThru™ Web Service	190
ปัจจุบัน	190
เครือข่าย	190
เครื่อง	190
เครื่องพิมพ์	190
ขอบ	190
security	191
เครือข่าย	191
การตั้งค่า HTTP	190
การตั้งค่าที่ท่านชอบ สำหรับการพิมพ์	41
การตั้งค่าสี	167
การป้องกันตัวอักษร	175
การพิมพ์	
คุณสมบัติเครื่องพิมพ์แบบพิเศษ	178
ทิศทางกระดาษ	190
หน่วยความจำ USB	45
การตั้งค่าเป็นเครื่องพิมพ์เริ่มต้น	177
การพิมพ์เอกสาร	
Windows	39
การเปลี่ยนการตั้งค่าพิมพ์เริ่มต้น	176
การใช้ direct printing utility	184
ขอบ	190

สองหน้า	190
การพิมพ์แบบ Eco	42
การพิมพ์แบบซ้อนทับ	
พิมพ์	182
ลบ	183
สร้าง	182
การเข้าถึง	
เครื่องมือการจัดการ	187
การใช้	
PrinterOn	151
การใช้วิธีใช้	42
การใช้งาน	
ตัวนับจำนวน	190
วัสดุสิ้นเปลือง	190
การใส่	
วัสดุที่ใช้พิมพ์แบบพิเศษ	34
กระดาษในถาด 1	31
กระดาษในถาดอเนกประสงค์	
หรือตัวป้อนกระดาษด้วยตนเอง	32
กระดาษในถาดกระดาษ 1 ถาดกระดาษเสริม	31
การทำความเข้าใจเกี่ยวกับไฟ LED แสดงสถานะ	76
การทำความสะอาด	
ด้านนอก	63
ลูกกลิ้งดึงกระดาษ	65
ภายใน	63
การทำความสะอาดเครื่องพิมพ์	63
การวางเครื่อง	
การปรับระดับความสูง	174
กระดาษ	160
กระดาษติด	
การนำกระดาษที่ติดออก	69
คำแนะนำในการหลีกเลี่ยงปัญหากระดาษติด	
68	
ความปลอดภัย	
ข้อมูล	8
สัญลักษณ์	8

kh

ลายน้ำ	
แก้ไข	181
ลบ	181
สร้าง	181
ลงทะเบียน	
PrinterOn	150

ng

general settings	162
google cloud printing	152

p

ภาพรวมของเครื่องพิมพ์	
ภาพด้านหน้า	15
ภาพด้านหลัง	16

r

samsung printer experience	201
security	
ระบบ	191
สายเคเบิล USB	
การติดตั้งไดรเวอร์	20
สแกน	
เซิร์ฟเวอร์อีเมล	190
สถานะ	18
สถานะเครื่องพิมพ์	
ข้อมูลโดยทั่วไป	199

S

ตลับโทนเนอร์	
การเปลี่ยนตลับ	55

การกระจายโทนเนอร์	53
ตลับโทนเนอร์	
ที่ไม่ใช่ของ Samsung และเป็นแบบเติม	51
อายุการใช้งานที่ประมาณไว้	52
การจัดเก็บ	51
คำแนะนำในการจัดการ	51

t

ถาด	
การตั้งค่าขนาดกระดาษและชนิดกระดาษ	38
การสั่งซื้อถาดกระดาษเสริม	49
การเปลี่ยนขนาดของถาด	29
การใส่กระดาษในถาดอเนกประสงค์	
หรือตัวป้อนกระดาษด้วยตนเอง	32
การปรับความกว้างและความยาว	29
ถาดอเนกประสงค์	
หรือตัวป้อนกระดาษด้วยตนเอง	
การใช้วัสดุที่ใช้พิมพ์แบบพิเศษ	34
การใส่	32
คำแนะนำเกี่ยวกับการใช้งาน	32
ถาดเสริม	
การสั่งซื้อ	49