

# Посібник користувача

SAMSUNG

10086790

proXpress

## C401x Series

---

### СТИСЛИЙ

Цей посібник містить інформацію щодо установки, основних функцій, а також пошуку та усунення неполадок в ОС Windows.

### РОЗШИРЕНИЙ

Цей посібник містить інформацію щодо установки, функцій, а також пошуку та усунення неполадок в різних ОС.

Деякі функції можуть бути відсутніми на вашому апараті, в залежності від його моделі або країни.

# СТИСЛИЙ

---

<b>Вступ</b>	Функції за моделями	5
	Корисно знати	6
	Про цей посібник користувача	7
	Інформація про безпеку	8
	Огляд апарата	15
	Огляд панелі керування	18
	Увімкнення пристрою	20
	Встановлення програмного забезпечення.	21

---

<b>Огляд меню і базове налаштування</b>	Огляд меню	26
	Основні настройки пристрою	29
	Матеріали та лоток	30
	Основні режими друку	41
	Використання пристрою пам'яті з інтерфейсом USB	47

---

<b>Обслуговування</b>	Замовлення витратних матеріалів та комплектуючих	50
	Доступні витратні матеріали	51
	Доступні комплектуючі	52
	Деталі та вузли, доступні до обслуговування	53
	Зберігання картриджа з тонером	54
	Перерозподіл тонера	55
	Заміна картриджа з тонером	57
	Заміна контейнера до відпрацьованого тонера	59
	Установлення комплектуючих	61
	Моніторинг ресурсу витратних матеріалів	63
	Встановлення сигналу про низький рівень тонера	64
	Чищення апарата	65
	Поради щодо переміщення та зберігання апарата	68

---

<b>Усунення неполадок</b>	Як уникнути заминання паперу	70
	Усунення заминання паперу	71
	Значення світлодіода стану	78
	Інтерпретація повідомлень на дисплеї	80
	Ускладнення з подаванням паперу	87
	Проблеми з живленням та кабельним підключенням	88

Ускладнення під час друкування	89
Погіршення якості друку	92
Проблеми операційної системи	98
Проблеми із бездротовою мережею	99

---

## Додаток

Технічні характеристики	104
Нормативна інформація	111
Авторські права	122

SAMSUNG

10086790

---

# Вступ

Цей розділ містить необхідну інформацію, яку вам слід знати перед початком роботи з апаратом.

SAMSUNG

• Функції за моделями	5
• Корисно знати	6
• Про цей посібник користувача	7
• Інформація про безпеку	8
• Огляд апарата	15
• Огляд панелі керування	18
• Увімкнення пристрою	20
• Встановлення програмного забезпечення.	21



# Функції за моделями

Деякі функції та додаткові матеріали можуть бути недоступні, залежно від моделі чи країни.

Функції	C401x series
Високошвидкісний інтерфейс USB 2.0	●
Мережевий інтерфейс Ethernet 10/100/1000 Base TX дротової локальної мережі (LAN)	●
Мережевий інтерфейс 802.11 b/g/n для бездротової локальної мережі <sup>a</sup>	○
NFC (Near Field Communication)	○
Google Cloud Print™	●
Samsung Cloud Print	●
PrinterOn	●
Mopria	●
Екодрук	●
Дуплексний (2-сторонній) друк	●
Інтерфейс накопичувачу USB	●
Додаткові лотки (Лоток 2, Лоток 3, Лоток 4)	○
Стійка	○

a. Наявність мережевої карти для бездротової локальної мережі залежить від країни. У деяких країнах застосовується лише 802.11 b/g. Запити направляйте місцевим дилерам фірми «Samsung» або до крамниці, де було придбано апарат.

(●: підтримується, ○: додатково, Пусто: не підтримується)

# Корисно знати

## Апарат не друкує.

- Відкрийте чергу друку і видаліть документ зі списку (див. «Скасування завдання з друку» на стор. 42).
- Видаліть драйвер і встановіть його знову (див. «Встановлення програмного забезпечення.» на стор. 21).
- Призначте апарат стандартним апаратом у Windows (див. «Задавання апарата як стандартного» на стор. 183).

## Де я можу придбати витратні матеріали або комплектуючі?

- Запитуйте в постачальника або продавця техніки Samsung.
- Відвідайте сторінку [www.samsung.com/supplies](http://www.samsung.com/supplies). Вкажіть вашу країну/регіон для перегляду службової інформації про продукцію.

## Індикатор стану мигає або горить постійно.

- Вимкніть і знову увімкніть живлення пристрою.
- Перевірте значення індикаторів за цим керівництвом і усуньте відповідну неполадку (див. «Значення світлодіода стану» на стор. 78).

## Сталося зминання паперу.

- Відчиніть та зачиніть передню кришку (див. «Вигляд спереду» на стор. 16).
- Прочитайте інструкцію по видаленню зам'ятого паперу в цьому керівництві і усуньте відповідну неполадку (див. «Усунення заминання паперу» на стор. 71).

## Нечіткий друк.

- Тонер закінчується або розподілений нерівномірно. Струсніть картридж з тонером (див. «Перерозподіл тонера» на стор. 55).
- Спробуйте іншу роздільну здатність друку (див. «Відкривання пріоритетів друкування» на стор. 42).
- Замініть картридж із тонером (див. «Заміна картриджа з тонером» на стор. 57).

## Де я можу завантажити драйвер для апарата?

- Ви можете звернутися по довідку, технічний супровід, драйвери апарата, посібники та відомості про замовлення на веб-сайт фірми [www.samsung.com](http://www.samsung.com) > знайти свій продукт > Підтримка та завантаження.

# Про цей посібник користувача

Цей посібник користувача містить основні відомості про апарат, а також докладні пояснення щодо його використання.




- Не викидайте цей посібник, збережіть його для подальшого використання.
- Перед використанням апарата прочитайте вимоги щодо техніки безпеки.
- Якщо під час використання пристрою маєте якусь проблему, зверніться до розділу про усунення неполадок.
- Терміни, використані у цьому посібнику користувача, пояснюються в розділі глосарію.
- Усі ілюстрації в цьому посібнику можуть відрізнятися від вашого апарата, залежно від його опцій чи моделі.
- Залежно від версії драйвера/мікропрограми відповідного пристрою вид меню може відрізнятися від ілюстрацій наведених у даному посібнику.
- Процедури в цьому посібнику головним чином наведено для Windows 7.
- Якщо ви є користувачем операційної системи Mac, Linux or UNIX, зверніться до Посібника користувача на веб-сайті Samsung, <http://www.samsung.com> знайти свій продукт > Підтримка або завантаження файлів.
- За наявності доступу до Інтернету можна звернутися по довідку, технічний супровід, драйвери апарата, посібники та відомості про замовлення на веб-сайт фірми [www.samsung.com](http://www.samsung.com) > знайти свій продукт > Підтримка та завантаження.

## Позначення

Деякі використані терміни є взаємозамінними, наприклад такі:

- Документ — це синонім до терміну оригінал.
- Папір — синонім до носія або матеріалу для друку.
- Апарат — синонім до принтера чи багатофункційного пристрою.

## Загальні позначки



Позначка	Текст	Опис
	<b>Попередження</b>	Використовується, щоб попередити користувачів про загрозу травми.
	<b>Застереження</b>	Для інформування користувачів, як захистити апарат від можливих механічних пошкоджень та несправностей.
	<b>Примітка</b>	Для надання додаткової інформації або докладніших відомостей про функцію чи характеристику апарата.

# Інформація про безпеку

Ці застереження та попередження призначені для запобігання травмуванню, а також будь-якому можливому пошкодженню апарата. Перед експлуатацією апарата уважно прочитайте всі інструкції. Після ознайомлення з цим розділом збережіть його в надійному місці для подальшого звернення.



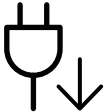


## Важливі символи безпеки

Пояснення всіх позначок та символів, що використовуються в цьому розділі

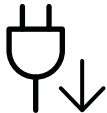




	<b>Попередження</b>	Недотримання правил безпеки може призвести до серйозного травмування чи смерті.
	<b>Застереження</b>	Недотримання правил безпеки може призвести до невеликого травмування чи пошкодження власності.

## Умови експлуатації

### Попередження









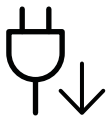
	Не використовуйте, якщо шнур живлення пошкоджений або електророзетка не заземлена. Це може призвести до ураження електричним струмом або пожежі.
	На апарат нічого не кладіть і не ставте (воду, невеликі металеві чи важкі предмети, свічки, запалені сигарети тощо). Це може призвести до ураження електричним струмом або пожежі.
	<ul style="list-style-type: none"><li>• Якщо апарат перегрівається, виділяє дим, видає сторонні звуки чи запахи, його слід негайно вимкнути перемикачем живлення або витягнути шнур живлення з розетки.</li><li>• Користувач мусить завжди мати доступ до розетки живлення на випадок надзвичайної ситуації, що потребує відключення шнура живлення.</li></ul> Це може призвести до ураження електричним струмом або пожежі.
	Не перегинайте шнур живлення і не кладіть на нього важкі предмети. Ходіння по шнуру живлення чи здавлювання його важким предметом може призвести до ураження електричним струмом або пожежі.
	Не виймайте шнур живлення зі штепсельної розетки, смикаючи за нього; не беріться за вилку шнура живлення вологими руками. Це може призвести до ураження електричним струмом або пожежі.

## Застереження

	<p>Під час грози або в період простою витягуйте шнур живлення з електричної розетки. Це може призвести до ураження електричним струмом або пожежі.</p>
	<p>Будьте обережні, зона виходу паперу гаряча. Можна опектися.</p>
	<p>Якщо апарат впав чи його корпус пошкоджено, від'єднайте апарат від усіх інтерфейсних сполучень та зверніться по допомогу до кваліфікованого ремонтного персоналу. Інакше це може призвести до ураження електричним струмом або пожежі.</p>
	<p>Якщо в разі дотримання всіх інструкцій апарат не працює належним чином, від'єднайте його від усіх інтерфейсних з'єднань і зверніться за допомогою до кваліфікованого ремонтного персоналу. Інакше це може призвести до ураження електричним струмом або пожежі.</p>
	<p>Якщо вилка важко входить в розетку, не намагайтесь силою вштовхнути її туди. Викличте електрика для заміни розетки, інакше це може призвести до ураження електричним струмом.</p>
	<p>Не дозволяйте домашнім тваринам жувати шнури мережевого живлення чи з'єднання з комп'ютером та телефонні шнури. Це може призвести до ураження електричним струмом або пожежі, а також до травмування домашніх тварин.</p>


## Спосіб експлуатації

### Застереження




	Не тягніть папір, що виходить з друку. Це може пошкодити апарат.
	Не розміщуйте пальці між апаратом і лотком для паперу. Це може призвести до травми.
	Будьте обережні, замінюючи або видаляючи зім'ятий папір. Новий папір має гострі краї, об які можна порізатися.
	Під час друку великої кількості аркушів нижня частина зони виходу паперу може розжаритися. Не дозволяйте дітям торкатися її. Можна опектися.
	Видаляючи зам'ятий папір, не застосовуйте пінцет чи гострі металеві предмети. Це може пошкодити апарат.
	Не давайте паперу занадто нагромаджуватися у вихідному лотку. Це може пошкодити апарат.
	Не затуляйте вентиляційний отвір та не заштовхуйте туди предмети. Це може підвищити температуру складових частин пристрою та призвести до пошкодження або пожежі.
	Використання керування, регулювання чи виконання процедур, інших, аніж ті, що тут обумовлені, може призвести до небезпечного опромінення.
	Живлення на пристрій подається через шнур живлення. Щоб вимкнути живлення, витягніть шнур живлення з електричної розетки.

## Встановлення та переміщення

### Попередження

	<p>Не ставте апарат у запилених та вологих місцях та місцях, де підтікає вода. Це може призвести до ураження електричним струмом або пожежі.</p>
	<p>Розташуйте пристрій в середовищі, яке відповідає вимогам щодо температури та вологості.</p> <p>Не використовуйте апарат за від'ємної температури, або якщо його недавно було переміщено з місця з від'ємною температурою. Таким чином апарат можна пошкодити. Використовуйте апарат тоді, коли його внутрішня температура не виходить за межі характеристик робочої температури й вологості.</p> <p>Інакше це може призвести до пошкодження пристрою. див. «Загальні технічні характеристики» на стор. 104</p>

### Застереження


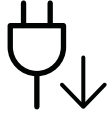
	<p>Перш ніж перемістити апарат, вимкніть живлення та від'єднайте всі шнури. Інформація нижче наводиться лише у якості загальних рекомендацій з урахуванням ваги пристрою. Якщо стан вашого здоров'я не дозволяє вам піднімати важкі предмети, не піднімайте цей пристрій. Залучіть для цього кількох людей.</p> <p>Після цього підніміть апарат.</p> <ul style="list-style-type: none"><li>• Якщо апарат важить менше 20 кг, щоб його підняти, потрібна 1 особа.</li><li>• Якщо апарат важить від 20 до 40 кг, щоб його підняти, потрібні 2 особи.</li><li>• Якщо апарат важить більше 40 кг, щоб його підняти, потрібні 4 особи або більше.</li></ul> <p>Апарат може впасти, що призведе до його пошкодження або травмування людей.</p>
	<p>Встановлюйте принтер на пласку поверхню у добре вентиляваному місці. Залишайте достатньо простору для відкривання кришок та лотків.</p> <p>Місце має бути добре вентиляваним, не жарким, не вологим, та на нього не повинні потрапляти прямі проміни сонця.</p>
	<p>При використанні пристрою довгий період часу або при друкуванні великої кількості сторінок в погано вентиляваному приміщенні, у повітрі можуть накопичуватись речовини, шкідливі для здоров'я. Встановлюйте принтер у добре вентиляваному місці або час від часу відкривайте вікно для циркуляції повітря.</p>

	<p>Не ставте апарат на нестійку поверхню. Апарат може впасти, що призведе до його пошкодження або травмування людей.</p>
	<p>Використовуйте лише AWG №26<sup>a</sup> або при потребі більший, "телефонний" дріт. Інакше це може призвести до пошкодження апарата.</p>
	<p>Переконайтеся, що вставляєте вилку шнура живлення в заземлену електричну розетку. Інакше це може призвести до ураження електричним струмом або пожежі.</p>
	<p>Для безпечної роботи використовуйте тільки шнур живлення, що постачається разом з апаратом. Якщо з апаратом на 110 В використовується шнур, довший за 2 метри, тоді AWG має бути №16 або більший. Інакше це може призвести до пошкодження апарата, ураження людей електричним струмом або пожежі.</p>
	<p>Не накривайте апарат і не ставте його в непровітрювані місця, наприклад у шафу. Якщо місце, у якому розміщено пристрій, погано провітрюється, це може призвести до пожежі.</p>
	<p>Не перенавантажуйте розетки та подовжувачі. Це може погіршити робочі характеристики та призвести до ураження електричним струмом або пожежі.</p>
	<p>Апарат має бути під'єднаний до живлення з напругою, позначеною на наклейці. Якщо ви не впевнені та хочете перевірити використовувану напругу, зверніться до енергопостачальної компанії.</p>



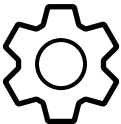


a.AWG: Американський сортамент дротів (скорочення від American Wire Gauge)

## Технічне обслуговування та перевірка

### Застереження




	<p>Перед чищенням внутрішньої частини апарата від'єднайте цей виріб від електропостачання. Не чистіть апарат бензином, розчинником для фарби чи спиртом; не бризкайте водою прямо в апарат. Це може призвести до ураження електричним струмом або пожежі.</p>
	<p>Не вмикайте апарат під час заміни витратних матеріалів або чищення внутрішніх деталей. Це може призвести до травмування.</p>







	Зберігайте засоби чищення подалі від дітей. Діти можуть отримати травму.
	Не розбирайте, не ремонтуйте і не переробляйте пристрій самостійно. Це може пошкодити апарат. У разі потреби в ремонті викличте уповноваженого техника.
	Під час чищення та роботи неухильно дотримуйтесь указівок, наведених у посібнику користувача, що постачається разом з апаратом. Інакше можна пошкодити апарат.
	Шнур живлення та контактну поверхню його вилки слід оберігати від вологи та пилу. Інакше це може призвести до ураження електричним струмом або пожежі.
	<ul style="list-style-type: none"> <li>• Не знімайте пригвинчені кришки та захисні кожухи.</li> <li>• Ремонт термофіксатора може здійснювати лише спеціаліст служби технічної підтримки. Ремонт, який проводиться спеціалістами, що не мають певного сертифікату, може привести до пожежі або враження електричним струмом.</li> <li>• Ремонт апарата може здійснювати лише спеціаліст служби технічної підтримки компанії Samsung.</li> </ul>

## Використання витратних матеріалів

### Застереження

	Не розбирайте картридж із тонером. Тонер може бути небезпечний, якщо його вдихнути або проковтнути.
	Не спалюйте витратні матеріали, такі як картридж з тонером чи блок термофіксації. Це може спричинити вибух або некеровану пожежу.
	Витратні матеріали, наприклад картриджі з тонером, слід зберігати подалі від дітей. Тонер може бути небезпечний, якщо його вдихнути або проковтнути.

	<p>Застосування повторно використаних витратних матеріалів, наприклад тонера, може призвести до пошкодження пристрою.</p> <p>У разі пошкодження апарата внаслідок застосування повторно використаних витратних матеріалів стягуватиметься плата за обслуговування.</p>
	<p>При роботі з витратними матеріалами, що містять тонер (картриджі, пляшки, проявний блок тощо), слід дотримуватись наступних інструкцій.</p> <ul style="list-style-type: none"> <li>• При утилізації витратних матеріалів дотримуйтесь інструкцій з утилізації. Інструкцій з утилізації можна отримати у продавця.</li> <li>• Не мийте витратні матеріали.</li> <li>• Пляшку з використаним тонером не можна використовувати повторно після зпорожнення.</li> </ul> <p>Недотримання цих інструкцій може призвести до порушення в роботі пристрою або забрудненні оточуючого середовища. Гарантія не вкриває пошкодження, що викликані необережністю користувача.</p>
	<p>Якщо тонер потрапив на одяг, не змивайте його гарячою водою. Гаряча вода зафіксує тонер на тканині. Використовуйте холодну воду.</p>
	<p>Заміняючи картридж із тонером або видаляючи зім'ятий папір, будьте обережні, щоб тонер не потрапив на тіло або одяг.</p> <p>Тонер може бути небезпечний, якщо його вдихнути або проковтнути.</p>

10086790

# Огляд апарата

## Компоненти

Зовнішній вигляд деталей може відрізнятися від того, що зображено на ілюстраціях. Деякі компоненти можуть змінюватись залежно від конфігурації.

	Принтер <sup>a</sup>
	Короткий посібник з інсталяції
	Компакт-диск з програмами <sup>b</sup>
	Шнур живлення
	Приладдя <sup>c</sup>

a.Ця ілюстрація може відрізнятися від Вашого апарата, залежно від його моделі. Існують декілька типів пристрою.

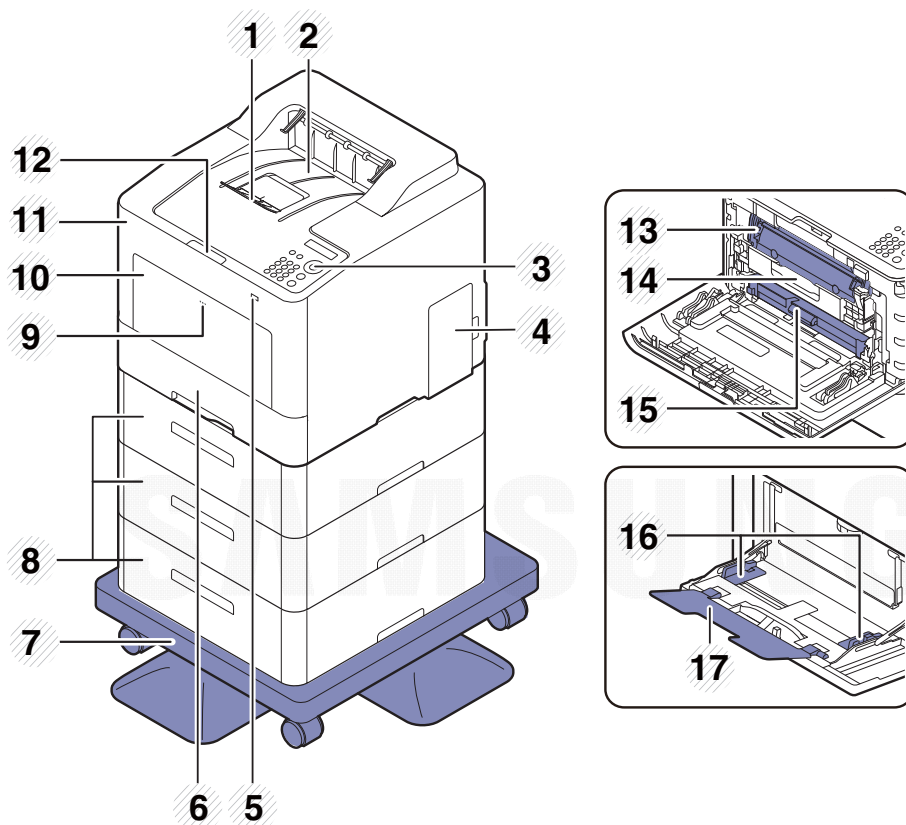
b.Цей компакт-диск з програмами містить драйвери для принтера, посібник користувача, а також програмні додатки.

c.Приладдя до вашого апарату можуть відрізнятися, залежно від його моделі та країни.

## Вигляд спереду



- Ця ілюстрація може відрізнятись від Вашого апарата, залежно від його моделі. Існують декілька типів пристрою.
- Деякі функції та додаткові матеріали можуть бути недоступні, залежно від моделі чи країни (див. «Функції за моделями» на стор. 5).



1	Вихідний лоток	10	Універсальний лоток
2	Вихідний лоток	11	Передня кришка
3	Панель керування	12	Кнопка відкривання передньої кришки
4	Кришка плати керування	13	Картридж з тонером
5	порт накопичувача USB	14	Рукоятка картриджа з тонером
6	Лоток 1	15	Стрічка перенесення (СПЗ)
7	Стойка <sup>a</sup>	16	Напрявні ширини паперу на універсальному лотку
8	Додатковий (опційний) лоток <sup>b</sup>	17	Універсальний додатковий лоток
9	Кнопка виймання універсального лотка		

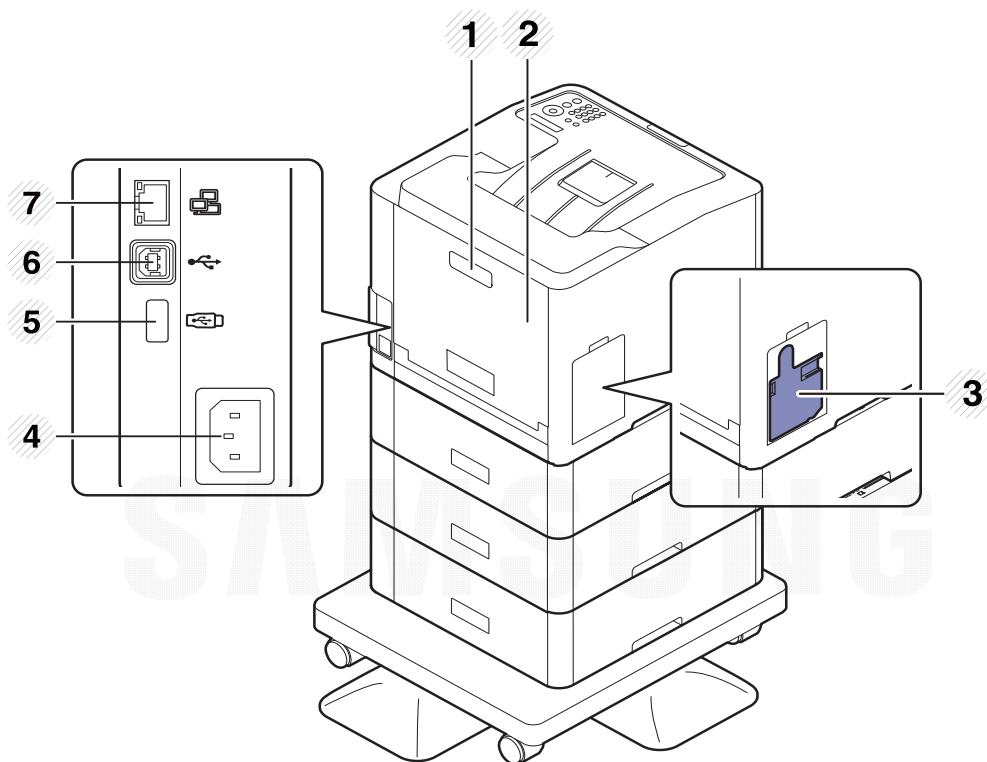
a.Додатковий пристрій.

b.Встановіть додатковий лоток у разі необхідності.

## Вигляд ззаду



- Ця ілюстрація може відрізнятися від Вашого апарата, залежно від його моделі. Існують декілька типів пристрою.
- Деякі функції та додаткові матеріали можуть бути недоступні, залежно від моделі чи країни (див. «Функції за моделями» на стор. 5).

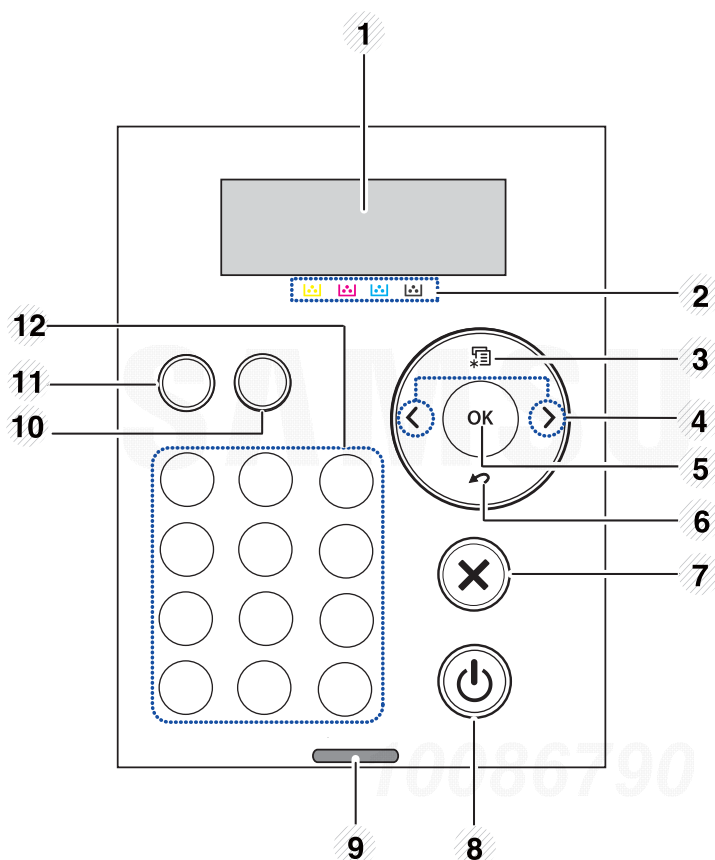


1	Ручка задньої кришки
2	Задня кришка
3	Контейнер до відпрацьованого тонера
4	Гніздо для шнура живлення
5	порт накопичувача USB
6	USB-порт
7	Мережевий порт



# Огляд панелі керування



- Панель керування може бути дещо іншою залежно від моделі. Існують декілька типів панелей керування.
- Деякі функції та додаткові матеріали можуть бути недоступні, залежно від моделі чи країни (див. «Функції за моделями» на стор. 5).



1	Екран дисплея		Показує поточний стан апарата та запити під час роботи.
2	Кольори тонера		Відображення стану кожного картриджа з тонером (див. «Повідомлення щодо тонера» на стор. 81).
3	Меню		Вхід у режим меню та перегляд наявних меню (див. «Доступ до меню» на стор. 26).
4	Стрілка		Зміна наявних значень шляхом переміщення до наступного або попереднього варіанта.
5	ОК		Підтверджує показані на екрані значення.
6	Назад		Перехід назад на вищий рівень меню.

7	Скасувати		Припиняє поточну операцію.
8	Питание/Пробуждение		Цією кнопкою можна вмикати та вимикати живлення. Або переводити пристрій з режиму очікування до режиму роботи.
9	Світлодіод стану		Показує стан апарату (див. «Значення світлодіода стану» на стор. 78).
10	Пробна сторінка		Друк пробної сторінки натисненням лише цієї кнопки.
11	Еко		Увімкніть екорезим для заощадження тонера та паперу (див. «Екодрук» на стор. 45).
12	цифрова клавіатура		Використовуйте клавіатуру для введення цифр та знаків (див. «Літери та цифри на кнопковій панелі» на стор. 181).

# SAMSUNG

10086790

---

# Увімкнення пристрою

---



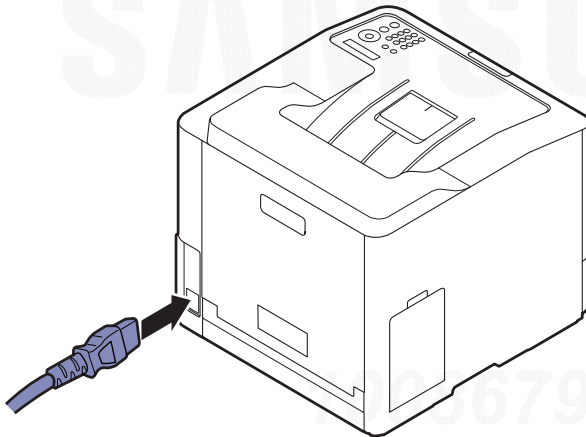
Ілюстрації в цьому посібнику користувача можуть відрізнятися від вашого апарата, залежно від його функцій і моделі. Перевірте тип пристрою (див. «Вигляд спереду» на стор. 16).

---



- Майте на увазі, що ви повинні використовувати шнур живлення, який постачається з апаратом. Інакше апарат може бути пошкоджений.
- Деякі деталі всередині апарата можуть нагріватись, коли включено живлення, або після друку. Будьте обережні, щоб не обпектися при роботі всередині апарату.
- Не розбирайте апарат, коли він включений або підключений до електромережі. Це може призвести до ураження електричним струмом.

1 Спочатку підключіть апарат до електричного живлення.



2 Живлення вмикається автоматично.



Якщо необхідно вимкнути живлення, натисніть кнопку  (Питание/Пробуждение).

---



# Встановлення програмного забезпечення.

Після встановлення принтера та його підключення до комп'ютера необхідно встановити його програмне забезпечення. Якщо ви користуєтесь операційною системою Windows, встановіть програмне забезпечення з компакт-диску, що додається. Якщо ви користуєтесь операційною системою Mac, Linux або UNIX OS, завантажте програмне забезпечення з веб-сайту Samsung і встановіть його (<http://www.samsung.com> > знайти свій продукт > Підтримка та завантаження або <http://www.samsung.com/printersetup>). Перед встановленням перевірте сумісність ПО з комп'ютером та ОС.



- Якщо ви користуєтесь операційною системою Mac, Linux або UNIX, зверніться до Посібника користувача на веб-сайті Samsung.
- Інсталяційне вікно, наведене в цьому Посібнику користувача, може відрізнятися, залежно від апарата та поточного інтерфейсу.
- Використовуйте лише кабель USB, не довше 3 м (118 дюймів).

## Програмне забезпечення у комплекті постачання

Програмне забезпечення принтера періодично оновлюється внаслідок випуску нових версій операційних систем тощо. За необхідності завантажте його останню версію з веб-сайту Samsung.

Програмне забезпечення	Windows	Mac <sup>a</sup>	Linux <sup>a</sup>	UNIX <sup>a</sup>
Драйвер принтер SPL	•	•	•	
Драйвер принтер PCL	•	•		•
Драйвер принтер PS <sup>a</sup>	•	•	•	•
Драйвер принтер XPS <sup>a</sup>	•			
Утиліта прямого друку <sup>a</sup>	•			
SetIP <sup>a</sup>	•	•	•	
Easy Capture Manager	•	•		
Samsung Easy Printer Manager	•	•		
Samsung Пакет драйверів для Есо-друку <sup>b</sup>	•			
Samsung Пакет драйверів для стильного інтерфейсу <sup>c</sup>	•			
Samsung Printer Center	•			
Samsung Printer Status	•			

a. Завантажте програмне забезпечення з веб-сайту Samsung і встановіть його (<http://www.samsung.com> > знайти свій продукт > Підтримка та завантаження або <http://www.samsung.com/printersetup>). Перед встановленням перевірте сумісність ПО з ОС комп'ютера.

b. Щоб використовувати функції Easy Eco Driver, необхідно встановити **Пакет драйверів для Есо-друку**.

с.Драйвер принтера містить оптимізований для сенсорних екранів інтерфейс користувача. Щоб скористатися цим інтерфейсом користувача, послідовно виберіть **Samsung Printer Center > Параметри пристрою**, після чого виберіть **Стильний інтерфейс користувача** (див. «Використання Samsung Printer Center» на стор. 199).

## Встановлення у Windows

- 1 Переконайтеся, що ваш пристрій підключений до комп'ютеру та увімкнений.
- 2 Вставте компакт-диск із програмним забезпеченням, який входить до комплекту, у пристрій читання компакт-дисків.



Якщо вікно інсталяції не з'являється, клацніть **Пуск > Все програми > Стандартні > Виконати**.

Уведіть **X:\Setup.exe**, замість «X» вказавши літеру, що відповідає пристрою читання компакт-дисків, і натисніть кнопку **Гаразд**.

- Для Windows 8  
Якщо вікно встановлення не з'явилося, в **Charms(боковому меню)**, виберіть **Пошук > Apps(Застосунки)** та знайдіть пошук **Виконати**. Введіть **X:\Setup.exe**, замінивши «X» буквою, що відповідає вашому приводу компакт-дисків і натисніть кнопку **ОК**. Коли з'явиться вікно **“Що робити з цим компакт-диском”**, оберіть **Run Setup.exe**.
- Для Windows 10 / Windows Server 2016  
Якщо вікно встановлення не з'явилося, введіть **X:\Setup.exe** у поле **Пошук** на панелі завдань, замінивши “X” буквою, що відповідає вашому приводу компакт-дисків, і натисніть кнопку **Enter**.

- 3 Прочитайте та прийміть угоду встановлення у вікні встановлення програми та натисніть кнопку **Далі**.
- 4 Оберіть бажаний тип на екрані **Тип встановлення принтера**, а потім натисніть кнопку **Далі**.
- 5 Дотримуйтеся указівок, що відображаються у вікні інсталяції.

## 3 екрану Пуск ОС Windows 8

---



- Драйвер V4 завантажується автоматично з пакету оновлень Windows, якщо комп'ютер підключений до Інтернету. Також ви можете вручну завантажити драйвер V4 з сайту Samsung, [www.samsung.com](http://www.samsung.com) > знайти свій продукт > Підтримка та завантаження.
- Ви можете завантажити додаток Samsung Printer Experience у додатку Windows Store. Ви повинні мати обліковий запис Microsoft, щоб використовувати магазин Windows Store.
  1. В **Charms(боковому меню)** оберіть **Пошук**.
  2. Натисніть **Store(Магазин)**.
  3. Знайдіть та натисніть **Samsung Printer Experience**.
  4. Натисніть **Встановити**.
- Якщо ви встановлюєте драйвери за допомогою доданого компакт-диска, V4 драйвер не встановлюється. Якщо ви бажаєте користуватись драйвером V4 на **Настільний**, ви можете завантажити цей драйвер з сайту Samsung, [www.samsung.com](http://www.samsung.com) > знайти свій продукт > Підтримка та завантаження.
- Якщо ви хочете встановити інструменти від Samsung для управління принтером, необхідно встановити їх за допомогою доданого компакт-диска програмного забезпечення.

---

1 Переконайтеся, що ваш комп'ютер підключений до Інтернету та джерела живлення.

2 Переконайтеся, що пристрій увімкнено.

3 З'єднайте комп'ютер і пристрій за допомогою кабелю USB.


Драйвер встановлюється автоматично з **Пакету оновлення Windows**.

---



Якщо драйвер принтера не працює належним чином, виконайте вказівки нижче, щоб провести повторну інсталяцію драйвера.

У меню **Пуск** виберіть **Програми** або **Все програми** > **Samsung Printers** > **Видалення ПЗ принтера Samsung**.

- Для Windows 8
  1. В боковому меню оберіть **Пошук** > **Apps(Застосунки)**.
  2. Знайдіть і виберіть пункт **Панель керування**.
  3. Натисніть кнопку **Програми та засоби**.
  4. Клацніть правою кнопкою миші драйвер, який ви хочете видалити, і виберіть **Видалення**.
- Для Windows 10 / Windows Server 2016
  1. На панелі завдань введіть **Програми та засоби** у поле введення **Пошук**. Натисніть кнопку Enter.  
АБО  
В меню **Пуск** () виберіть **Усі програми** > **Пошук** > і введіть **Програми та параметри**.

2. Клацніть правою кнопкою миші драйвер, який ви хочете видалити, і виберіть **Видалення**.

---

SAMSUNG

10086790

---

# Огляд меню і базове налаштування

Цей розділ містить вказівки про загальну структуру меню та параметри базового налаштування.

SAMSUNG

- Огляд меню 26
- Основні настройки пристрою 29
- Матеріали та лоток 30

---

- Основні режими друку 41
- Використання пристрою пам'яті з інтерфейсом USB 47

---

# Огляд меню



Панель керування надає доступ до різноманітних меню, за допомогою яких здійснюються налаштування апарата та керування його функціями.

---



- Деякі меню можуть не відображатися на дисплеї, залежно від опцій та моделі. У такому разі вони не стосуються цього пристрою.
  - Деякі назви меню в цьому посібнику можуть відрізнятися від вашого апарата, залежно від його функцій і моделі.
  - Опис меню наведений в Розширеному посібнику (див. «Корисні дані стосовно меню налаштування» на стор. 161).
- 

## Доступ до меню

- 1 Натисніть кнопку  (**Меню**) на панелі керування.
- 2 Натискайте кнопки зі стрілками, доки не з'явиться потрібний пункт меню, після чого натисніть **OK**.
- 3 Якщо в меню є підменю, повторіть крок 2.
- 4 Натисніть **OK**, щоб зберегти вибір.
- 5 Натисніть  (**Скасувати**), щоб повернутись до режиму готовності.

Информация (Див. «Информация» на стор. 163).	Макет (Див. «Макет» на стор. 164).	Бумага (Див. «Бумага» на стор. 166).
Структура меню Конфигурация Расх. материал Тест. страница Шрифт PCL Шрифт PS Счетчик испол. Учетная запись <sup>a</sup> Конфигур. сети	Ориентация Книжная Альбомная Поле Общее поле МЦ-лоток Лоток 1 Лоток 2 <sup>b</sup> Лоток 3 <sup>b</sup> Лоток 4 <sup>b</sup> Поле эмуляц. Двусторонняя	Копии МЦ-лоток Лоток 1 Лоток 2 <sup>b</sup> Лоток 3 <sup>b</sup> Лоток 4 <sup>b</sup> Источн. бумаги Лоток 1 Лоток 2 <sup>b</sup> Лоток 3 <sup>b</sup> Лоток 4 <sup>b</sup> МЦ-лоток Авто

a.Ця функція доступна тільки тоді, коли у програмі SyncThru™ Web Admin Serviceувімкнено функцію "Облік завдань".

b.Ця опція доступна, коли встановлений додатковий лоток.

Графік (Див. «Графика» на стор. 167).	Налашт. сист. (Див. «Настр. сист.» на стор. 168).	
Разрешение Очистить текст Усил. конт. Автом. CR Экран Красковоспр.	Дата и время Режим часов Язык Энергосбереж. Соб. пробужд. Вр.ожид.задан. Бумага по ум. Над уров. моря Влажность Автопродолж. Автосм. лот. Замена бумаги Защ. лотка Режим лотка Пр. пуст. стр.	Обслуживание Уд.сообщ.тон. <sup>a</sup> Срок службы Мастер изобр. Заканч. тонер Электрон. диск Эконом. тонера Параметры эко Тих. режим Р.укл.в стопку Интеллектуальная двусторонняя печать Режим испар. Автовыкл. пит.

a.Ця опція з'являється тільки якщо у картриджі закінчується тонер.

Эмуляция (Див. «Эмуляция» на стор. 172).	Мастер изобр. (Див. «Мастер изобр.» на стор. 173).	Сеть (Див. «Сеть» на стор. 174).	
Тип эмуляции Настройка	Выбор цвета По умолчанию Плотн. печати Автоподбор цветов Регул. тона Авторег. тона	TCP/IP (IPv4) DHCP BOOTP Статический TCP/IP (IPv6) Протокол IPv6 Конфиг. DHCPv6 Ethernet Порт Ethernet Скор. Ethernet 802.1x	Wi-Fi <sup>a</sup> ВКЛ/ВЫКЛ Wi-Fi Парам. Wi-Fi WPS Wi-Fi Direct Сигнал Wi-Fi Сброс Wi-Fi Мастер проток. NFC <sup>a</sup> Конфигур. сети Сброс настр.

а.Ця опція доступна, коли встановлений додатковий комплект Wi-Fi/NFC.

Керування USB <sup>a</sup> (Див. «Управление USB» на стор. 176).	Управ. задан. <sup>b</sup> (Див. «Управ. задан.» на стор. 177).	PrinterOn <sup>c</sup> (Див. «PrinterOn» на стор. 178).
Печать из Управ. файлами Провер. место	Текущее задан. Защищ. задание Сохран.задан. Политика файлов	

а.Ця функція доступна, якщо було уставлено накопичувач USB до USB порту на апараті.

б.Ця функція доступна, якщо активовано диск RAM.

с.Доступно лише коли сервіс **PrinterOn** увімкнений з SyncThru™ Web Service (див.«Реєстрація вашого принтера у сервісі PrinterOn» на стор. 156). Підменю в цьому меню можуть відрізнятися в залежності від стану підключення апарата до сервера **PrinterOn**.



---

# Основні настройки пристрою

---



Заданий у пристрої параметр пристрою можна змінити у програмі Samsung Easy Printer Manager або SyncThru™ Web Service.

- Якщо ваш апарат підключено до локальної мережі, ви можете налаштувати його параметри з **Samsung Easy Printer Manager > Додаткові налаштування > Настройки пристрою** (див. «Робота з Samsung Easy Printer Manager» на стор. 202).
- Якщо ваш апарат підключений до мережі, ви можете налаштувати параметри апарата з **SyncThru™ Web Service > вкладка Налаштування > Параметри пристрою** (див. «SyncThru™ Web Service» на стор. 194).

---

Коли інсталяцію завершено, можна задати стандартні значення настройок апарата.



**Виконайте наступні дії, щоб змінити стандартні параметри пристрою:**

---



Можливо знадобиться натиснути **ОК**, щоби перейти до меню більш низького рівню.

---

- 1 Натисніть кнопку  (**Меню**) на панелі керування.
- 2 Натисніть **Настр. сист..**
- 3 Виберіть необхідну опцію (мова, дата та час, режим годинника, енергозаощадження, висота розміщення над рівнем моря), а потім натисніть **ОК**.
- 4 Виберіть необхідну детальну опцію, а потім натисніть **ОК**.
- 5 Натисніть **ОК**, щоб зберегти вибір.
- 6 Для повернення до режиму готовості натисніть  (**Скасувати**).



Дивитися за посиланнями нижче інформацію з налаштування пристрою.

- див. «Вибір формату та типу паперу» на стор. 39
  - див. «Літери та цифри на кнопковій панелі» на стор. 181
-

---

# Матеріали та лоток

У цьому розділі наведено інформацію про порядок закладення матеріалів для друку в апарат.

## Вибір матеріалу для друку

Ви можете друкувати на різних носіях, таких як звичайний папір, конверти та наклейки. Завжди використовуйте для друку, відповідні рекомендації щодо роботи з даним пристроєм.

## Рекомендації щодо вибору матеріалу для друку

Матеріали, що не відповідають вимогам, вказаним в цьому посібнику, можуть привести до наступних наслідків:

- Низька якість друку
- Часті застрягання
- Передчасний знос машини.

Властивості, такі як щільність, склад, зернистість і вміст вологи, є важливими факторами, які впливають на роботу пристрою і якість друку. При виборі матеріалу для друку необхідно враховувати наступне:

- Використовуйте тільки вказаний тип, формат та щільність матеріалів для друку наведені у специфікаціях матеріалів (див. «Характеристики матеріалів для друку» на стор. 105).
- Бажаний результат: обраний матеріал повинен відповідати цілям вашого проекту.
- Яскравість: деякі матеріали біліші за інших, тому можуть давати більш яскраві зображення.
- Гладкість поверхні: гладкість носія впливає на чіткість надрукованого зображення на папері.



- Деякі матеріали можуть задовольнити всім вимогам, викладеним у цьому посібнику, але не давати задовільних результатів. Це може бути результатом характеристик листів, неправильного поводження, неприпустимого рівню температури або вологості, або інших факторів, не які ви не можете контролювати.
  - Перед покупкою великої кількості матеріалів для друку, переконайтеся, що вони відповідають вимогам, зазначеним у цьому посібнику користувача.
-



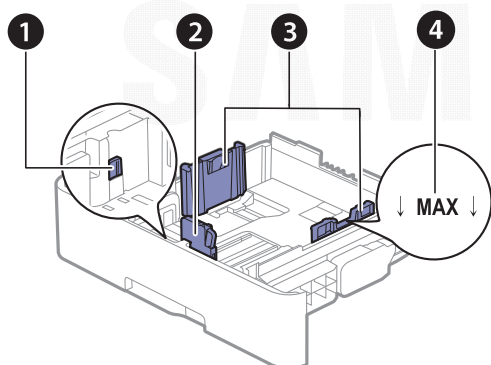
- Якщо ви використовуєте матеріали для друку, які не відповідають специфікації, то це може привести до виникнення проблем або необхідності ремонту. Такий ремонт не покривається гарантійними зобов'язаннями або сервісною угодою з компанією Samsung.
- Кількість паперу, що вміщається в лоток, може розрізнятися залежно від типу носія (див. «Характеристики матеріалів для друку» на стор. 105).
- Не використовуйте фотопапір для струменевого друку. Це може пошкодити апарат.
- Використання легкозаймистого матеріалу для друку може призвести до пожежі.
- Використовуйте лише рекомендовані матеріали для друку (див. «Характеристики матеріалів для друку» на стор. 105).



Використання легкозаймистих матеріалів або наявність інших предметів у принтері може призвести до перегріву, а в деяких випадках навіть до пожежі.

Кількість паперу, що вміщається в лоток, може розрізнятися залежно від типу носія (див. «Характеристики матеріалів для друку» на стор. 105).

## Огляд лотка



1. Важіль збільшення лотка
2. Напрямна довжини паперу
3. Напрямна ширини паперу
4. Позначка обмеження паперу



Якщо ви не відрегулюєте напрямні, можливе суміщення або зминання паперу, а також перекошування зображення.

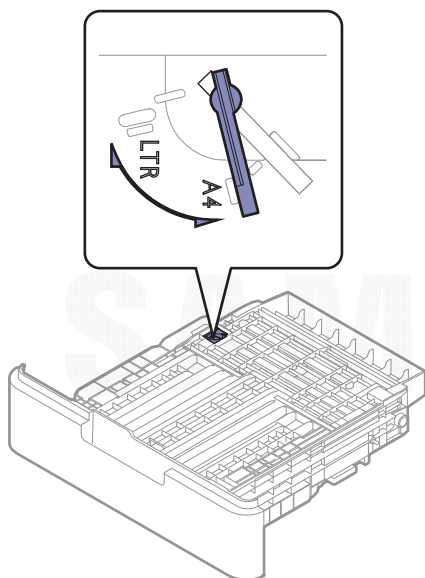
## Зміна розміру лотка

Для зміни формату слід відповідним чином настроїти напрямні обмежувачі формату паперу.

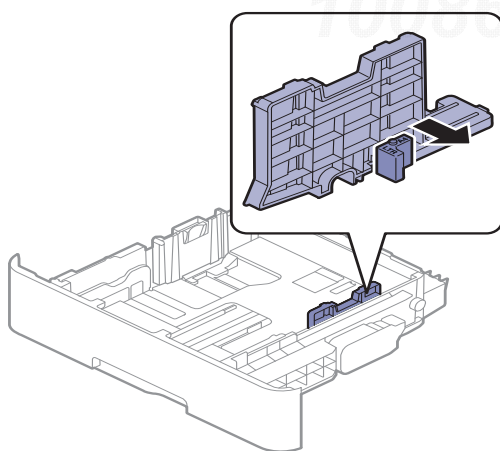
### Щоб змінити формат на A4 або Letter

Заводське налаштування лотка — формат Letter або A4 (залежно від країни). Необхідно належним чином відрегулювати важіль і напрямну ширини паперу.

- 1 Витягніть лоток з апарата. Витягніть папір із лотка, якщо це необхідно.
- 2 Якщо потрібно налаштувати лоток на формат Letter, поверніть важіль, що знаходиться в задній частині лотка, за годинниковою стрілкою.



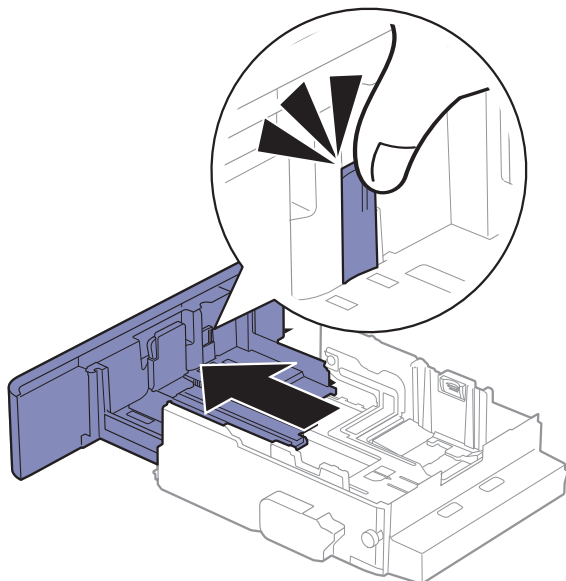
- 3 Натисніть поперечну напрямну і посуньте її до краю важеля.



Якщо потрібно змінити формат на A4, спочатку пересуньте поперечну напрямну паперу вліво, а потім поверніть важіль проти годинникової стрілки. Якщо до важеля застосовувати силу, це може пошкодити лоток.

## Щоб змінити формат на Legal (LGL)

натисніть кнопку, як показано, та витягніть лоток.



## Закладання паперу в лоток



Ілюстрації в цьому посібнику користувача можуть відрізнятися від вашого апарата, залежно від його функцій і моделі. Перевірте тип пристрою (див. «Вигляд спереду» на стор. 16).

## Лоток 1/додатковий лоток

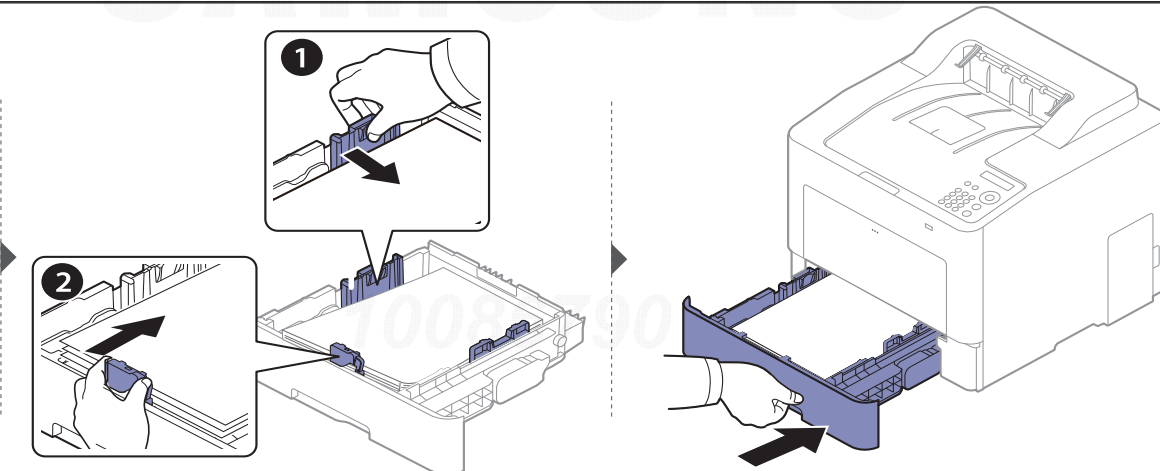
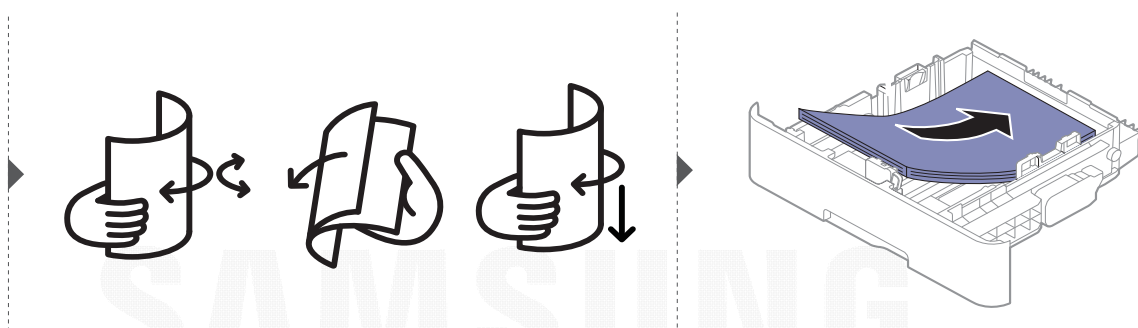
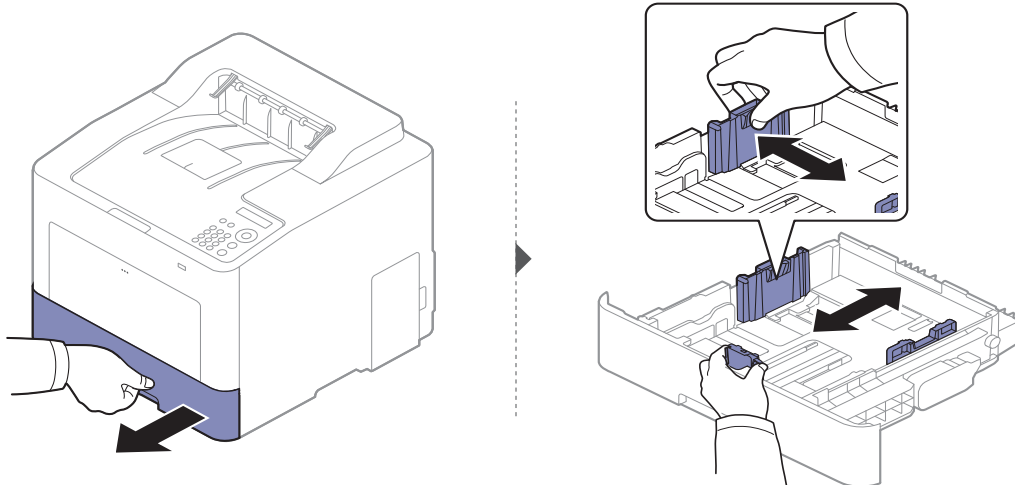


- Процедура однакова для всіх додаткових лотків.
- Не натискайте поперечними напрямними на папір до його згинання.
- Неправильне настроювання поперечних напрямних може призвести до застрявання паперу.



- Не використовуйте папір за закрученим кінцем. Це може викликати заминання паперу.





Коли друкуєте документ, встановіть тип та формат паперу для лотка (див. «Вибір формату та типу паперу» на стор. 39).

## Універсальний лоток

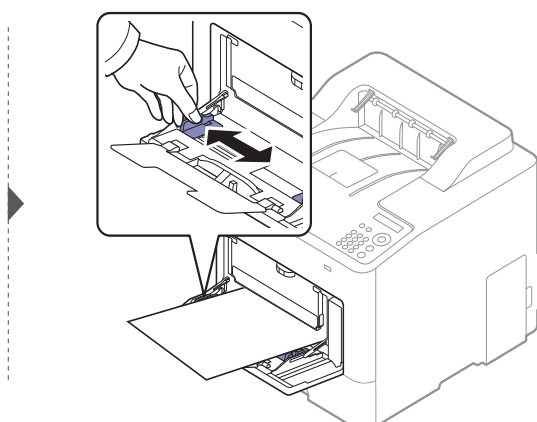
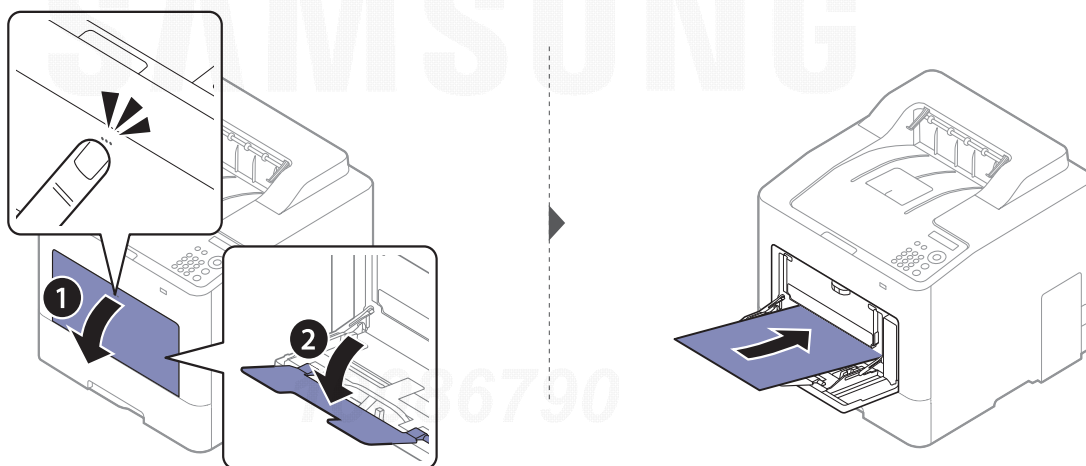
Універсальний лоток дозволяє закладати матеріали для друку нестандартних типів та форматів, наприклад поштові листівки, картки для нотаток та конверти (див. «Характеристики матеріалів для друку» на стор. 105).

### Поради щодо використання універсального лотка

- Не завантажуйте в багатоцільовий лоток матеріали різних типів, форматів і щільності одночасно.
- Щоб запобігти защемленню паперу, не додавайте папір до універсального лотка під час друку, доки він там ще є. Це стосується й інших матеріалів для друку.
- Щоб уникнути защемлення паперу не виймайте лоток для паперу під час друку з багатоцільового лотка, в іншому випадку, друк зупиниться. Переконайтеся, що лоток для паперу встановлено.
- Щоб запобігти защемленню та незадовільній якості друку, закладайте лише зазначені матеріали (див. «Характеристики матеріалів для друку» на стор. 105).
- Перш ніж закладати в універсальний лоток листівки, конверти чи етикетковий папір, ретельно вирівняйте скручені ділянки.



- Під час друку спеціальних носіїв слід дотримуватися вказівок щодо закладання матеріалу для друку (Див. «Друкування на спеціальних матеріалах» на стор. 36).
- При перекритті паперу під час друку з використанням універсального лотка відкрийте лоток 1, видаліть аркуші, що перекриваються, і пробуйте друкувати далі.




Коли друкуєте документ, встановіть тип та формат паперу для багатоцільового лотку.

Для інформації про встановлення типу та формату паперу на панелі керуванні (Див. «Вибір формату та типу паперу» на стор. 39).

## Друкування на спеціальних матеріалах

Параметри паперу для пристрою та драйвер повинні співпадати для друку без помилки щодо невідповідності паперу.

- Заданий у пристрої параметр паперу можна змінити у програмі Samsung Easy Printer Manager або SyncThru™ Web Service.
  - Якщо ваш апарат підключено до локальної мережі, ви можете налаштувати його параметри з **Samsung Easy Printer Manager > Додаткові налаштування > Налаштування пристрою** (див. «Робота з Samsung Easy Printer Manager» на стор. 202).
  - Якщо ваш апарат підключено до мережі, ви можете налаштувати параметри апарата з **SyncThru™ Web Service > вкладка Налаштування > Параметри пристрою** (див. «SyncThru™ Web Service» на стор. 194).
- Заданий у пристрої параметр паперу можна змінити на панелі керування.
  - Виберіть  (Меню) > **Настр. сист.** > **Налашт. паперу** > **Розмір паперу** або **Тип паперу** на панелі керування.
- Заданий у пристрої параметр паперу можна змінити у драйвері принтера.
  - Встановіть тип паперу, вибравши вікно **Налаштування друку** > вкладка **Папір** > **Тип паперу** (див. «Відкривання пріоритетів друкування» на стор. 42).



- У разі використання спеціальних матеріалів рекомендуємо подавати їх по одному аркушу (див. «Характеристики матеріалів для друку» на стор. 105).
- Ілюстрації в цьому посібнику користувача можуть відрізнятися від вашого апарата, залежно від його функцій і моделі. Перевірте тип пристрою (див. «Вигляд спереду» на стор. 16).

Список мас паперу наведено в «Характеристики матеріалів для друку» на стор. 105.

Типи	Лоток 1	Додатковий (опційний) лоток	Універсальний лоток
Звичайний	•	•	•
Щільний	•	•	•
Цупкий	•	•	•
Надцупкий папір	•		•
Тонкий	•	•	•
Бавовняний	•	•	•
Колір	•	•	•
Бланк	•	•	•
Вторинний	•	•	•
Конверт	•		•
Конверт із щільного паперу	•		•
Етикетки	•		•
Картон	•	•	•
Високоякісний	•	•	•
Архів	•	•	•



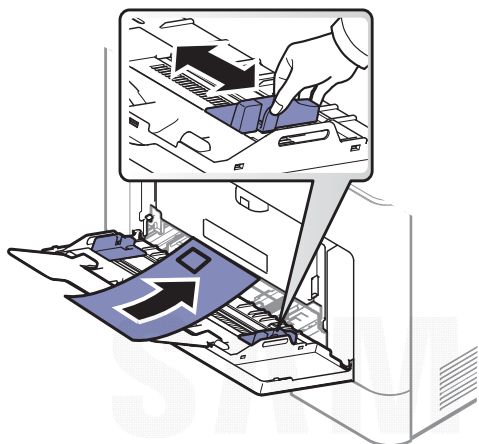
Типи	Лоток 1	Додатковий (опційний) лоток	Універсальний лоток
Бланк	•	•	•
Перфорований	•	•	•
Глянсовий фотопапір	•		•

(•: підтримується, Пусто: не підтримується)

## Конверт

Вдалість друку на конвертах залежить від їхньої якості.

Для друку на конверті розташуйте його згідно з наступним малюнком.



- Під час вибору конвертів враховуйте такі чинники:
  - **Щільність:** не має перевищувати 90 г/м<sup>2</sup>, в іншому разі можливі змінання.
  - **Будова:** мають лежати рівно із прогином не більше 6 мм та не містити повітря всередині.
  - **Стан:** конверти мають бути без зморшок, заломів або інших пошкоджень.
  - **Температура:** мають витримувати температуру и тиск, наявні в апараті під час роботи.
- Використовуйте лише конверти з якісним фальцем.
- Не використовуйте конверти з марками.
- Не використовуйте конверти із застібками, кнопками, віконцями, основою з покриттям, клейкими клапанами та іншими синтетичними матеріалами.
- Не використовуйте пошкоджені конверти та конверти низької якості.
- Упевніться, що шви з обох боків конверта сягають його ріжків.



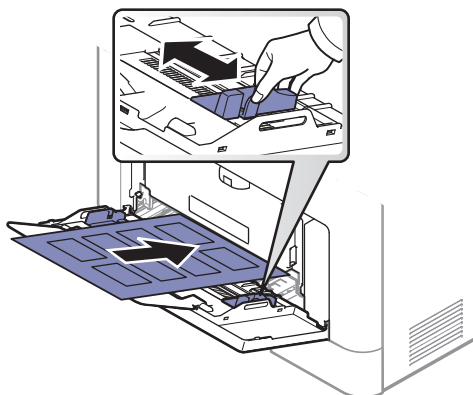
1. Можна

2. Не можна

- Конверти, що мають липку стрічку з відривною смужкою або клапан з більш ніж одним фальцем, дозволяється використовувати, лише якщо клей витримує температуру 170° C (338° F) у термофіксаторі апарата упродовж 0,1 секунди. Додаткові фальці та стрічки можуть призвести не лише до зморщування або застрявання конверта, але й до його змінання та навіть пошкодження блока термофіксації принтера.
- Щоб забезпечити найліпшу якість друкування, робіть поля не менше 15 мм (від країв конверта).
- Уникайте друку в зоні стикування швів конверта.

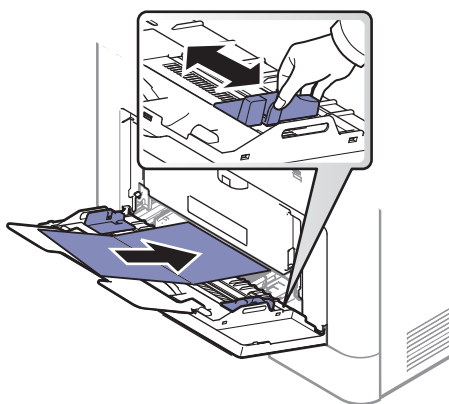
## Етикетки

Щоб запобігти пошкодженню апарата, використовуйте виключно етикетковий папір, призначений для лазерних принтерів.



- Під час вибору конвертів враховуйте такі чинники:
  - **Клеї::** мають витримувати температуру блока термофіксації апарата 170° C (338° F).
  - **розміщення:** використовуйте тільки такі етикетки, що не мають відклеюної підкладки між собою. За наявності просвітів етикетки можуть відклеїтися, що спричинить серйозне застрявання.
  - **Скручування.:** Мають лежати рівно з прогином у будь-якому напрямку не більше 13 мм.
  - **Стан:** Не використовуйте етикетковий папір (наклейки) зі зморшками, бульбашками або іншими ознаками відокремлення наклейок від основи.
- Переконайтеся, що між етикетками (наклейками) не проступає клей. За наявності проміжків етикетки можуть відклеїтися, що спричинить серйозне застрявання. Крім того, клей може пошкодити компоненти апарата.
- Забороняється повторно пропускати аркуш етикеток через апарат. Підкладка із клеєм розрахована лише на одне проходження через апарат.
- Забороняється використовувати папір для етикеток зі зморшками, бульбашками або іншими ознаками відокремлення етикеток від основи.

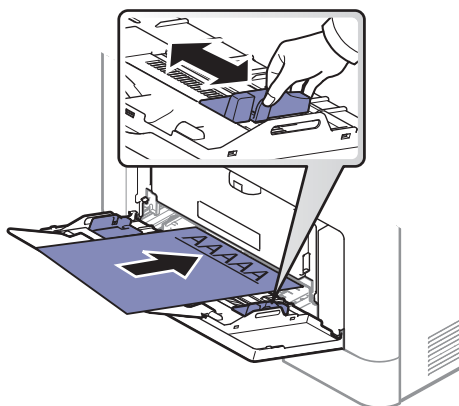
## Картон або папір довільного формату



- У програмі встановіть розмір полів не менше 6,4 мм (0,25 дюймів) від країв матеріалу.

## Бланки

Під час закладання бланків сторона, на якій уже виконувався друк, має бути звернена вгору з нескрученим краєм спереду. У разі ускладнень із подаванням паперу розверніть аркуш іншим краєм вперед. Але у цьому разі якість друку не гарантується.




- Мають бути надруковані термостійкою фарбою, яка не розтає, не випаровується та не виділяє шкідливих речовин під дією температури блока термофіксації апарата впродовж 0,1 секунди (прибл. 170° C (338° F)).
- Друкарська фарба, якою друкують бланки та препринтний папір, має бути незаймиста та не впливати негативно на валики принтера.
- Перш ніж закладати бланки чи препринтний папір, переконайтеся, що фарба на них суха. Волога фарба може відстати від паперу у процесі фіксації, внаслідок чого погіршиться якість друку.

## Вибір формату та типу паперу

Коли папір закладено до лотка, треба встановити його формат та тип.

Параметри паперу для пристрою та драйвер повинні співпадати для друку без помилки щодо невідповідності паперу.

- Заданий у пристрої параметр паперу можна змінити у програмі Samsung Easy Printer Manager або SyncThru™ Web Service.
  - Якщо ваш апарат підключено до локальної мережі, ви можете налаштувати його параметри з **Samsung Easy Printer Manager > Додаткові налаштування > Налаштування пристрою** (див. «Робота з Samsung Easy Printer Manager» на стор. 202).
  - Якщо ваш апарат підключено до мережі, ви можете налаштувати параметри апарата з **SyncThru™ Web Service > вкладка Налаштування > Параметри пристрою** (див. «SyncThru™ Web Service» на стор. 194).
- Заданий у пристрої параметр паперу можна змінити на панелі керування.
  - Виберіть  (Меню) > **Настр. сист. > Налашт. паперу > Розмір паперу** або **Тип паперу** на панелі керування.



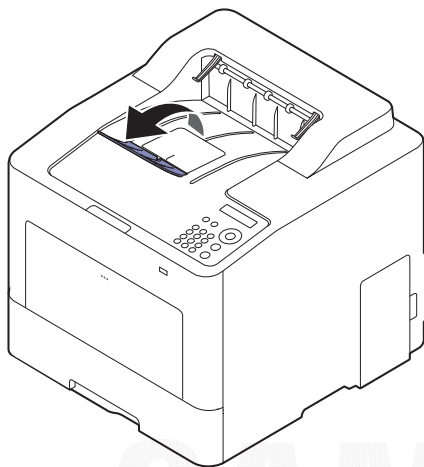
Щоб використовувати папір особливого розміру, наприклад, папір для розрахункових документів оберіть вкладку **Папір > Формат > Редагувати...** та установіть **Наст. нестан. фор. паперу** у вікні **Налаштування друку** (див. «Відкривання пріоритетів друкування» на стор. 42).

## Використання утримувача паперу



Поверхня вихідного лотку може нагріватись під час друку великої кількості аркушів одночасно. Не торкайтеся його поверхні та не дозволяйте дітям перебувати поруч з апаратом.

Надруковані аркуші виводяться на утримувач паперу, який допомагає рівно їх розмістити. Розкрийте утримувач паперу.



Ілюстрації в цьому посібнику користувача можуть відрізнятися від вашого апарата, залежно від його функцій і моделі. Перевірте тип пристрою (див. «Вигляд спереду» на стор. 16).

10086790

---

# Основні режими друку

---



Спеціальні функції друку наведені в Розширеному посібнику (див. «Використання додаткових функцій друку» на стор. 184).

---

## Друк

---

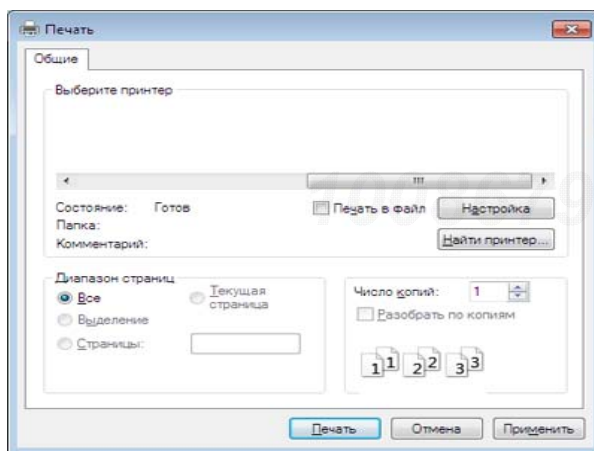


Якщо ви є користувачем операційної системи Mac, Linux or UNIX, зверніться до Посібника користувача на веб-сайті Samsung, <http://www.samsung.com> знайти свій продукт > Підтримка або завантаження файлів.

---

Наступне вікно **Налаштування друку** стосується додатку «Notepad» (Блокнот) у Windows 7.

- 1 Відкрийте документ, який хочете надрукувати.
- 2 Виберіть **Друк** в меню **Файл**.
- 3 Оберіть свій пристрій у списку **Виберіть принтер**.



- 4 Основні опції друку, в тому числі кількість копій та діапазон сторінок до друкування, можна встановити у діалоговому вікні **Друк**.
- 





Для того щоб скористатися додатковими функціями друку, натисніть **Властивості** або **Налаштування** у вікні **Друк**. (див. «Відкривання пріоритетів друкування» на стор. 42).

---

- 5 Щоб розпочати друк, клацніть **ОК** або **Друк** у вікні **Друк**.

## Скасування завдання з друку




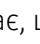
Якщо завдання з друку очікує в черзі або буферній пам'яті, його можна скасувати у такий спосіб.

- Це вікно можна відкрити, двічі клацнувши значок апарата (  ) на панелі завдань Windows.
- Завдання також можна скасувати натисканням кнопки  (**Скасувати**) на панелі керування.

## Відкривання пріоритетів друкування

---



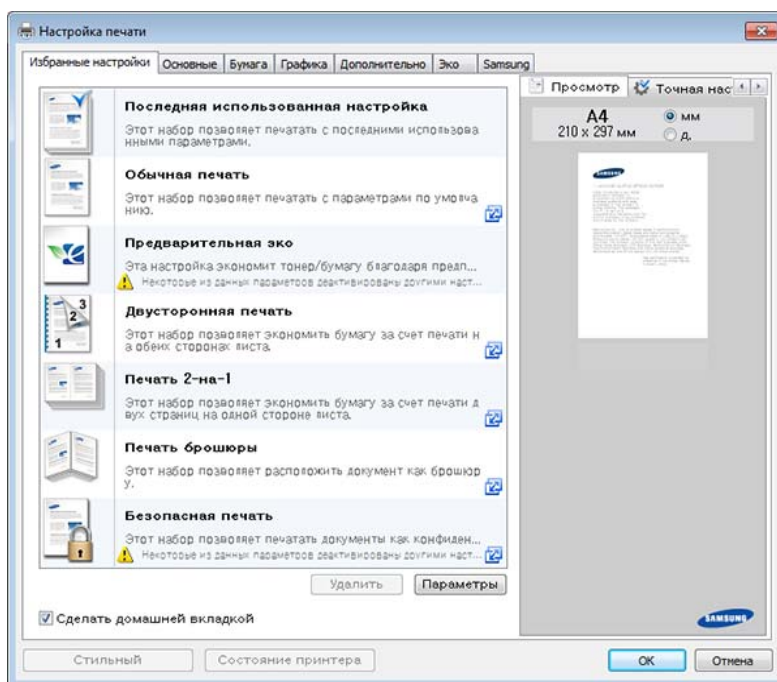
- Вікно **Налаштування друку**, показане в цьому посібнику користувача, може різнитися залежно від використовуваного апарата.
- Коли ви обираєте параметр в меню **Налаштування друку**, можете бачити знак попередження,  або . Знак  означає, що певний параметр можна вибрати, але це не рекомендовано, а знак  означає, що цей параметр не можна вибрати через налаштування апарата або системне середовище.

- 1 Відкрийте документ, який хочете надрукувати.
- 2 Виберіть **Друк** з меню файлу. З'явиться діалогове вікно **Друк**.
- 3 Виберіть свій пристрій у **Виберіть принтер**.
- 4 Натисніть **Властивості** або **Налаштування**.



Знімок екрана може відрізнятись залежно від моделі.

---



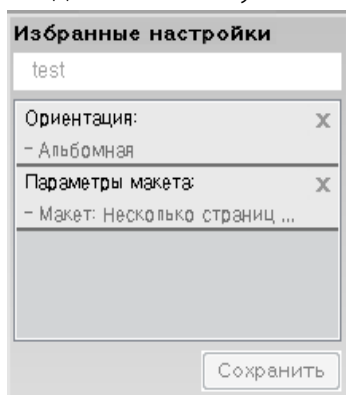
- Для збереження паперу та тонеру перед початком друку можна використати функції **Есо** (див. «Easy Eco Driver» на стор. 45).
- Ви можете вибрати поточний стан машини за допомогою кнопки **Стан принтера** (див. «Робота з програмою Samsung Printer Status» на стор. 205).
- Драйвер принтера включає в себе інтерфейс користувача, який оптимізовано для сенсорного екрану. Щоб скористатися цим інтерфейсом користувача, послідовно виберіть **Samsung Printer Center** > **Параметри пристрою**, після чого виберіть **Стильний інтерфейс користувача** (див. «Використання Samsung Printer Center» на стор. 199).

## Використання пріоритетних налаштувань

Параметр **Обрані налаштування**, присутній на кожній закладці налаштувань, окрім закладок **Обрані налаштування** та **Samsung**, дозволяє зберегти поточні налаштування для використання в майбутньому.

Для збереження запису **Обрані налаштування** виконайте наступні кроки:

- 1 Встановіть потрібні налаштування на всіх закладках.
- 2 Введіть ім'я запису в полі **Обрані налаштування**.



- 3 Клацніть **Зберегти**.
- 4 Уведіть ім'я та опис, після чого виберіть необхідну піктограму.
- 5 Натисніть кнопку **ОК**. Після збереження **Обрані настройки** будуть збережені всі поточні настройки драйвера.



Щоб використати збережену настройку, виберіть її на вкладці **Обрані настройки**. Тепер апарат встановлено для друку згідно з вибраними вами настройками. Для видалення збережених настройок виберіть їх зі спадного списку **Обрані настройки** і натисніть **Видалити**.

---

## Користування довідкою

Натисніть на параметр, про який ви бажаєте дізнатися у вікні **Настройки друку** і натисніть клавішу **F1** на клавіатурі.

SAMSUNG


10086790



## Екодрук

Функція **Еко** зменшує витрати тонера та паперу. Функція **Еко** дозволяє скоротити витрати ресурсів для друку і веде на шлях екологічно-свідомого друку.

Налаштування функції Еко можна змінити:

- З програми Samsung Easy Printer Manager або SyncThru™ Web Service.
  - Якщо ваш апарат підключено до локальної мережі, ви можете налаштувати його параметри з **Samsung Easy Printer Manager > Додаткові налаштування > Налаштування пристрою** (див. «Робота з Samsung Easy Printer Manager» на стор. 202).
  - Якщо ваш апарат підключено до мережі, ви можете налаштувати параметри апарата з **SyncThru™ Web Service > вкладка Налаштування > Параметри пристрою** (див. «SyncThru™ Web Service» на стор. 194).
- З панелі керування.
  - Натисніть на панелі керування  (Меню) > Настр. сист. > Параметри еко.



Якщо ви натиснете на кнопку **Еко** на панелі керування, буде увімкнено режим Еко. За замовчуванням для режиму Еко встановлено друк на обох сторонах, 2 на сторінці, без порожніх сторінок.

- З драйвера принтера.
  - Встановіть тип паперу у вікні **Налаштування друку > вкладка Еко** (див. «Відкриття пріоритетів друкування» на стор. 42).

## Easy Eco Driver



- Лише для користувачів Windows.
- Щоб використовувати функції Easy Eco Driver, необхідно встановити **Пакет драйверів для Еко-друку**.

Easy Eco Driver дозволяє застосовувати функцію Еко для зберігання паперу та тонера.

Easy Eco Driver також дозволяє виконувати просте редагування документів, наприклад, видалення тексту, зображень і таке інше. Параметри, що часто використовуються, можна зберігати як обрані налаштування.

**Як користуватись функцією:**

- 1 Відкрийте документ, який слід надрукувати.
- 2 Відкрийте вікно налаштування друку.
- 3 На вкладці **Обрані налаштування** оберіть **Еко друк з переглядом**.
- 4 Клацніть **ОК > Друк** в цьому вікні. Відкриється вікно попереднього перегляду.

5 Виберіть параметри, які ви бажаєте застосувати до документу.

Ви можете побачити застосовані функції.

6 Клацніть **Друк**.

---



- Якщо ви бажаєте запускати Easy Eco Driver при кожному друці, встановіть прапорець в поле **Запустити Easy Eco Driver перед завданням друку** на вкладці **Основні** у вікні налаштування друку.
  - Щоб скористатися цією функцією у Стильному інтерфейсі користувача, послідовно виберіть **Samsung Printer Center** > **Параметри пристрою**, після чого виберіть **Стильний інтерфейс користувача** (див. «Використання Samsung Printer Center» на стор. 199).
- 

SAMSUNG

10086790

# Використання пристрою пам'яті з інтерфейсом USB

У цьому розділі описано порядок використання пристрою пам'яті з інтерфейсом USB на вашому апараті.

## Про пристрій пам'яті з інтерфейсом USB

Пристрої пам'яті різного обсягу з інтерфейсом USB дають змогу зберігати більші обсяги документів, доповідей, звукових та відеоматеріалів, високоякісних фотографій та інших файлів, які потрібно зберігати або переносити.

За допомогою пристрою USB можна робити наступне.

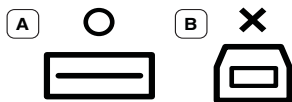
- Друкування даних, записаних на пристрій пам'яті з інтерфейсом USB.
- Форматування пристрою пам'яті з інтерфейсом USB.
- Перевірка вільного обсягу пам'яті.

## Під'єднання пристрою пам'яті з інтерфейсом USB

Порт для пристрою пам'яті USB на передній панелі апарата призначено для пристроїв пам'яті з інтерфейсами USB версій 1.1 та 2.0. Апарат підтримує пристрої пам'яті з інтерфейсом USB із файловою системою FAT16/FAT32 та розміром сектору 512 байтів.

Перевірте файлову систему пристрою пам'яті з інтерфейсом USB у свого дилера.

Дозволяється використовувати лише рекомендовані пристрої пам'яті з інтерфейсом USB з роз'ємом типу A.

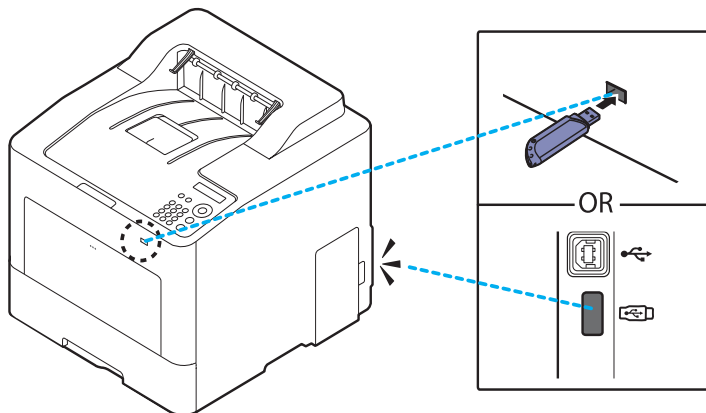


Використовуйте лише екрановані металом пристрої пам'яті з інтерфейсом USB.



Використовуйте лише той пристрій пам'яті з інтерфейсом USB, який має сертифікат сумісності, бо інакше апарат може його не розпізнати.

Вставте пристрій пам'яті з інтерфейсом USB у порт для цього пристрою на своєму апараті.





- Забороняється виймати пристрій пам'яті з USB, коли апарат працює, а також записує до пристрою пам'яті або зчитує з нього. Гарантія не поширюється на ушкодження апарата внаслідок неправильного використання.
- Якщо пристрій пам'яті з USB має такі функції, як налаштування захисту та пароля, апарат може не визначити їх автоматично. Докладніше про ці характеристики дивіться у посібнику користувача пристрою пам'яті з інтерфейсом USB.

## Друкування з пристрою пам'яті з інтерфейсом USB

Можна друкувати файли безпосередньо з пристрою пам'яті з інтерфейсом USB.

Файл підтримується у режимі «Direct Print».

- **PRN:** сумісними є лише файли, створені драйвером, який постачається разом із цим апаратом. Файли PRN можуть бути створені шляхом вибору **Друк до файлу** під час друку документу. Документ буде збережений у вигляді файлу PRN, а не надрукований на папері. Лише файли PRN, створені таким чином, можна друкувати безпосередньо із пристрою пам'яті USB.
- **TIFF:** Основний TIFF 6.0
- **JPEG:** Основний JPEG
- **PDF:** PDF 1.7 та ще раніші
- **XPS:** XML Paper Specification 1.0

### Порядок друкування з ЗП з USB:

Вставте флеш-накопичувач в порт USB вашого пристрою та натисніть **Прямий друк з USB > USB-печать** на панелі керування.

## Робота з ЗП з USB

Записані на пристрій пам'яті з інтерфейсом USB файли можна видаляти по одному або всі разом шляхом переформатування пристрою.



Якщо перед ім'ям каталогу бачите [+] або [D], у нього вкладено файли чи інші каталоги.



Після видалення або переформатування пристрою пам'яті з інтерфейсом USB файли відновленню не підлягають. Відповідно, перш ніж видаляти дані, перевірте, чи справді вони більше не потрібні.

### Щоб видалити, відформатувати чи перевірити місце для файлів зображення на пристрої пам'яті з інтерфейсом USB:

Вставте пристрій пам'яті з інтерфейсом USB у порт для цього пристрою на своєму апараті і потім натисніть **Прямий друк з USB > Управ. файлами > Удалить, Формат або Провер. место.**

---

# Обслуговування

У цьому розділі подано інформацію про порядок замовлення витратних матеріалів, компонентів і деталей та вузлів, які підлягають обслуговуванню, до апарата.

SAMSUNG

• Замовлення витратних матеріалів та комплектуючих	50
• Доступні витратні матеріали	51
• Доступні комплектуючі	52
• Деталі та вузли, доступні до обслуговування	53
• Зберігання картриджа з тонером	54
• Перерозподіл тонера	55
• Заміна картриджа з тонером	57
• Заміна контейнера до відпрацьованого тонера	59
• Установлення комплектуючих	61
• Моніторинг ресурсу витратних матеріалів	63
• Встановлення сигналу про низький рівень тонера	64
• Чищення апарата	65
• Поради щодо переміщення та зберігання апарата	68

---

## Замовлення витратних матеріалів та комплектуючих

---



Доступні комплектуючі у різних країнах можуть бути різними. Зв'яжіться зі своїм торговельним представником для одержання списку наявних комплектувальних деталей та деталей, що підлягають технічному обслуговуванню.

---

Щоб замовити оригінальні витратні матеріали, комплектуючі та зношені деталі Samsung, зверніться до місцевого дилера фірми Samsung або дилера, у якого придбано апарат. Можете також відвідати сторінку [www.samsung.com/supplies](http://www.samsung.com/supplies), щоб вибрати країну/регіон та дізнатися контактну інформацію центрів обслуговування.

SAMSUNG

10086790

# Доступні витратні матеріали

Коли термін використання витратних матеріалів доходить кінця, можна замовити такі типи матеріалів до апарата:

Тип	Усереднений ресурс <sup>a</sup>	Назва деталі
Картридж із тонером	<ul style="list-style-type: none"><li>Середній ресурс картриджа з чорним тонером за неперервного використання: приблизно 15 000 стандартних сторінок (чорний)</li><li>Середній ресурс кольорового картриджа: приблизно 10 000 стандартних сторінок (жовтий/пурпуровий/блакитний)</li></ul>	<ul style="list-style-type: none"><li><b>CLT-K603L</b>: чорний</li><li><b>CLT-M603L</b>: жовтий</li><li><b>CLT-Y603L</b>: пурпуровий</li><li><b>CLT-C603L</b>: блакитний</li></ul>
		<ul style="list-style-type: none"><li><b>CLT-K604L<sup>b</sup></b>: чорний</li><li><b>CLT-Y604L<sup>b</sup></b>: жовтий</li><li><b>CLT-M604L<sup>b</sup></b>: пурпуровий</li><li><b>CLT-C604L<sup>b</sup></b>: блакитний</li></ul>
Контейнер до відпрацьованого тонера	Приблизно 20 000 сторінок у чорно-білому або 5 000 сторінок у кольорі	<b>CLT-W506</b>

a. Заявлений ресурс відповідає стандарту ISO/IEC 19798. Кількість сторінок залежить від умов експлуатації, проміжків часу між сеансами друку, типу та формату матеріалів.

b. Такі картриджі з тонером доступні лише для моделі C4012 Series.



Термін експлуатації картриджа з барвником залежить від параметрів, відсотку області зображення та режиму виконання завдань.



Нові картриджі та інші компоненти треба купувати у тій же країні, у якій використовується апарат. В іншому разі нові картриджі з тонером або інші компоненти можуть виявитися несумісними з вашим апаратом через різні конфігурації картриджів з тонером та компонентів відповідно до умов конкретної країни.




Samsung не рекомендує використання неоригінальних картриджів Samsung, наприклад перезаповнених чи заповнених відновленим тонером. Samsung у разі використання неоригінальних картриджів з тонером Samsung не гарантує якості. На обслуговування або ремонт, які стали потрібні внаслідок використання неоригінальних картриджів з тонером Samsung гарантія не поширюється.

# Доступні комплектуючі

Щоб розширити можливості та поліпшити продуктивність апарата, можна придбати та встановити комплектуючі деталі.



Деякі функції та додаткові матеріали можуть бути недоступні, залежно від моделі чи країни (див. «Функції за моделями» на стор. 5).

Комплектуючі	Призначення	Назва деталі
Додаткові лотки (Лоток 2, Лоток 3, Лоток 4)	Якщо в апараті часто закінчується папір, можна встановити додатковий лоток на 550 <sup>a</sup> лотків.	SL-SCF3001
Стійка	ВИ можете легко перемістити апарат за допомогою підставки на колесах.   При використанні додаткової стійки, необхідно встановити ніжку, як показано в керівництві з установки додаткової стійки. Якщо встановити машину на неправильній поверхні, вона може впасти і нанести травму.	SL-DSK003S
Комплект Wi-Fi/NFC	Цей комплект дозволяє використовувати апарат в якості бездротового або NFC-пристрою.	SL-NWE001X

a.Звичайний папір 75 г/м<sup>2</sup>.

10086790



---

# Деталі та вузли, доступні до обслуговування

Щоб зношення деталей не призводило до погіршення якості друку та подавання паперу, а також для підтримки оптимального робочого стану пристрою деталі та вузли, що підлягають обслуговуванню, слід замінювати з певними інтервалами. Деталі та вузли, що підлягають технічному обслуговуванню, це валики, стрічки та підкладки. Однак період заміни та деталі можуть бути різними, залежно від моделі. Заміну обслуговуваних (зношуваних) деталей може здійснювати лише офіційний сервісний центр, дилер чи магазин, у якому придбано цей апарат. Для придбання деталей та вузлів, які підлягають обслуговуванню, зверніться до дилера, в якого придбано апарат. Період заміни вказується програмою Samsung Printer Status. Або в інтерфейсі користувача, якщо ваш пристрій підтримує екран дисплею. Період заміни залежить від таких факторів, як операційна система, продуктивність комп'ютера, прикладна програма, спосіб з'єднання, тип та розмір паперу і складність завдання.

SAMSUNG

10086790

---

# Зберігання картриджа з тонером

Картриджі з тонером містять компоненти, чутливі до впливу світла, температури та вологості. Компанія Samsung для забезпечення оптимальних характеристик, високої якості та найдовшого строку служби нового картриджа з тонером Samsung радить користувачам дотримуватися наступних рекомендацій.

Зберігайте картридж у тих самих умовах, у яких використовуватиметься і принтер. Це має бути за контрольованих умов температури та вологості. До встановлення картриджа з тонером має зберігатися в оригінальному закритому упакованні. Якщо оригінального упакування немає, накрийте верхній отвір картриджа папером і зберігайте картридж у темному місці.

Розпакування картриджа з тонером до того, як його використовуватимете, значно скорочує гарантований строк придатності та ресурс. Не зберігайте картридж на підлозі. Вийнявши картридж з тонером із принтера, завжди дотримуйтесь наведених нижче належних правил зберігання картриджа.

- Зберігайте картридж усередині захисного пакета з оригінального упакування.
- Зберігайте в горизонтальному положенні (не на боці) правильною стороною догори.
- Не зберігайте витратні матеріали за таких умов:
  - при температурі, вищій за 40 °С.
  - при вологості, меншій за 20 % і більшій за 80 %;
  - у довкіллі з великими коливаннями температури чи вологості;
  - при потраплянні на них прямих сонячних променів чи прямого освітлення в приміщенні;
  - у запилених місцях;
  - в автомобілі тривалий період часу;
  - у середовищі з корозійними газами;
  - у середовищі з солоним повітрям.

## Указівки з використання

- Не торкайтеся поверхні світлочутливого барабана всередині картриджа.
- Не піддавайте картридж ударам чи зайвим коливанням.
- Ніколи не обертайте барабан вручну, особливо у зворотному напрямку; це може призвести до виникнення внутрішнього пошкодження і розсіпання тонера.

## Використання картриджа з тонером

Компанія Samsung Electronics не рекомендує і не схвалює використання для своїх принтерів картриджів інших виробників ( не Samsung), зокрема універсальних, перезаправлених, перероблених і картриджів марок торгових мереж.



Гарантія Samsung на принтер не поширюється на пошкодження апарата, спричинені використанням відновленого картриджа чи картриджів іншого виробника, ніж Samsung.

## Передбачений строк служби картриджа

Передбачений строк служби картриджа (корисний ресурс картриджа з тонером) залежить від витрат тонера на друкування. Фактична кількість видрукованих аркушів може різнитися залежно від щільності друку сторінок, умов середовища, площі зображень, інтервалів між сеансами друку, типу та формату матеріалів для друку. Наприклад, у разі друку графічно насичених сторінок споживання тонера є більш інтенсивним, а отже замінювати його доводиться частіше.

---

# Перерозподіл тонера

Коли ресурс картриджа майже вичерпано:

- З'являються білі смуги або блідий друк, а також горизонтальні коливання насиченості.
- У цьому випадку на екрані може з'явитися повідомлення про те, що ресурс тонера майже вичерпано.
- На комп'ютері з'явиться вікно програми Samsung Printing Status, де буде вказано, в якому картриджі майже закінчився тонер (див. «Робота з програмою Samsung Printer Status» на стор. 205).

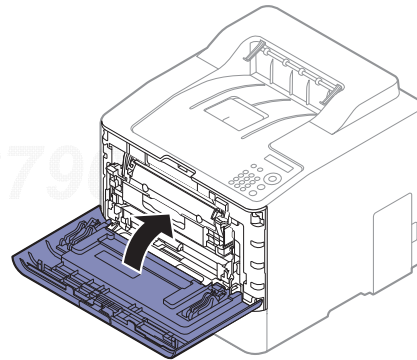
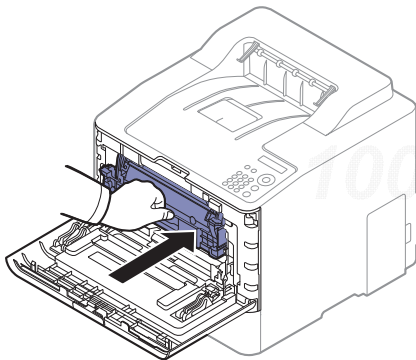
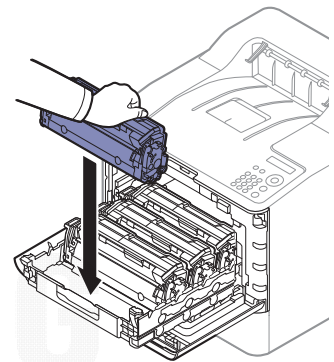
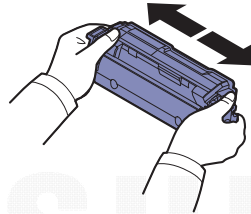
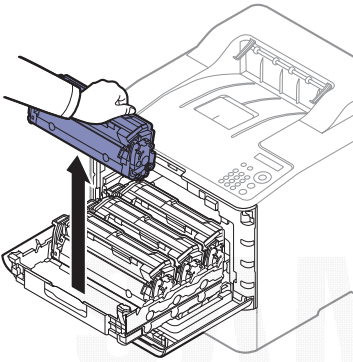
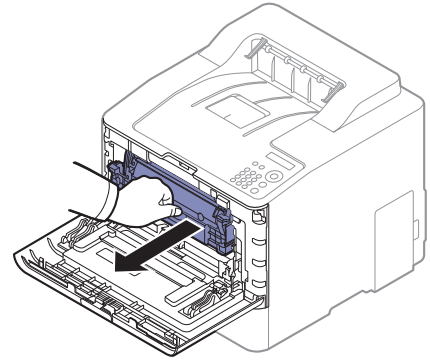
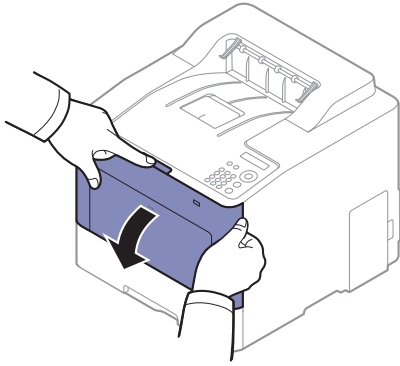
У такому разі можна тимчасово відновити якість друку за допомогою перерозподілу тонера в картриджі. Проте інколи навіть після перерозподілу тонера білі смуги не зникають і колір не стає насиченішим. З'ясуйте, який саме тип тонерів підходить для вашого апарата (див. «Доступні витратні матеріали» на стор. 51).



Ілюстрації в цьому посібнику користувача можуть відрізнятися від вашого апарата, залежно від його функцій і моделі. Перевірте тип пристрою (див. «Вигляд спереду» на стор. 16).



- Щоб запобігти ушкодженню картриджа з тонером, не виставляйте його на світло більш, ніж на кілька хвилин. При потребі прикрийте його аркушем паперу.
- Не торкайтеся зеленої ділянки в частині картриджа з барвником. Щоб уникнути цього, тримайте картридж за рукоятку.
- Не використовуйте гострі предмети такі, як ножі або ножиці, для того, щоб відкрити упаковання картриджа. Вони можуть подряпати барабан картриджа.
- Якщо тонер потрапив на одяг, зітріть його сухою ганчіркою та виперіть одяг у холодній воді. Гаряча вода зафіксує тонер на тканині.



---

# Заміна картриджа з тонером

Пристрій використовує для друку чотири фарби, відповідно, в ньому використовуються чотири картриджі з різними тонерами: жовтим (Y), пурпуровим (M), блакитним (C) та чорним (K).

- Світлодіод стану та повідомлення, пов'язане з тонером, на екрані відображають інформацію, коли кожен окремий картридж з тонером слід замінити.
- На комп'ютері з'явиться вікно програми Samsung Printing Status, де буде вказано, в якому картриджі закінчився тонер (див. «Робота з програмою Samsung Printer Status» на стор. 205).

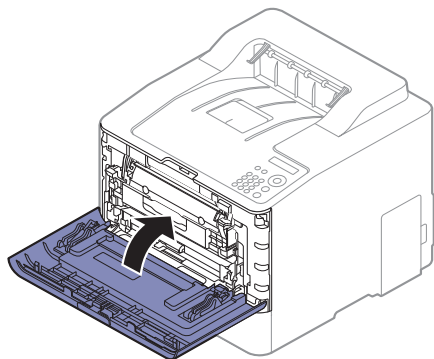
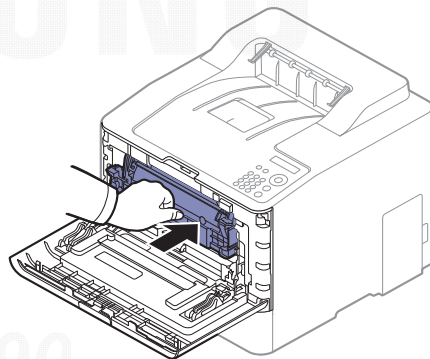
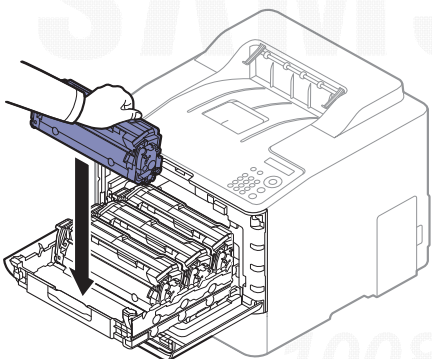
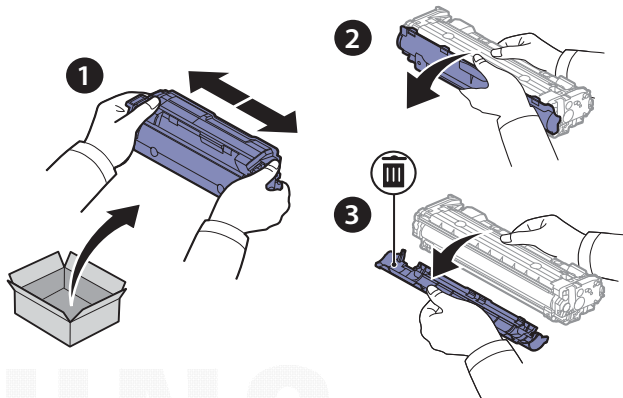
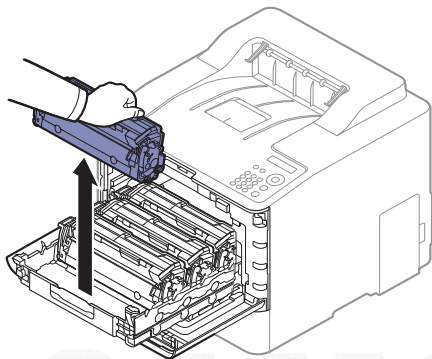
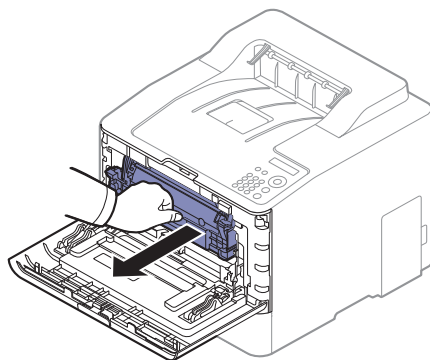
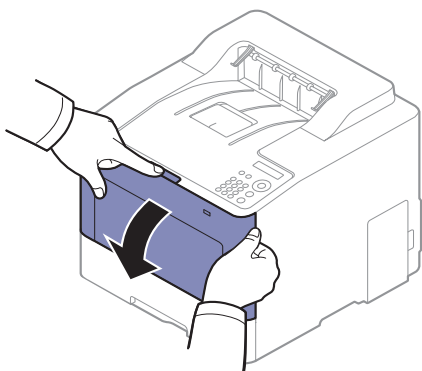
З'ясуйте, який саме тип тонерів підходить для вашого апарата (див. «Доступні витратні матеріали» на стор. 51).



- Для покращення початкової якості друку ретельно струсніть картридж з тонером з боку в бік.
- Ілюстрації в цьому посібнику користувача можуть відрізнятися від вашого апарата, залежно від його функцій і моделі. Перевірте тип пристрою (див. «Вигляд спереду» на стор. 16).



- Щоб запобігти ушкодженню картриджа з тонером, не виставляйте його на світло більш, ніж на кілька хвилин. При потребі прикрийте його аркушем паперу.
- Не торкайтеся зеленої ділянки в частині картриджа з барвником. Щоб уникнути цього, тримайте картридж за рукоятку.
- Не використовуйте гострі предмети такі, як ножі або ножиці, для того, щоб відкрити упаковання картриджа. Вони можуть подряпати барабан картриджа.
- Якщо тонер потрапив на одяг, зітріть його сухою ганчіркою та виперіть одяг у холодній воді. Гаряча вода зафіксує тонер на тканині.



---

# Заміна контейнера до відпрацьованого тонера

Коли контейнер до відпрацьованого тонера вичерпує ресурс, на дисплеї панелі керування з'являється повідомлення, яке показує, що цей контейнер необхідно замінити на новий. Перевірте, який контейнер до відпрацьованого тонера використовується у вашому принтері (див. «Доступні витратні матеріали» на стор. 51).

---



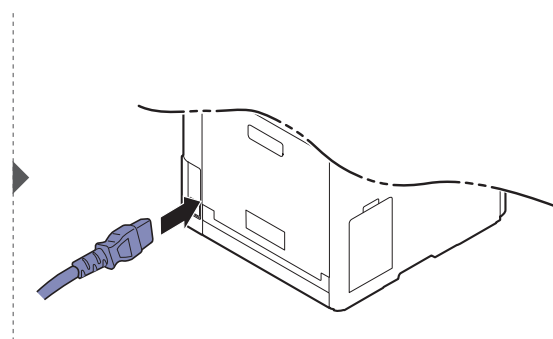
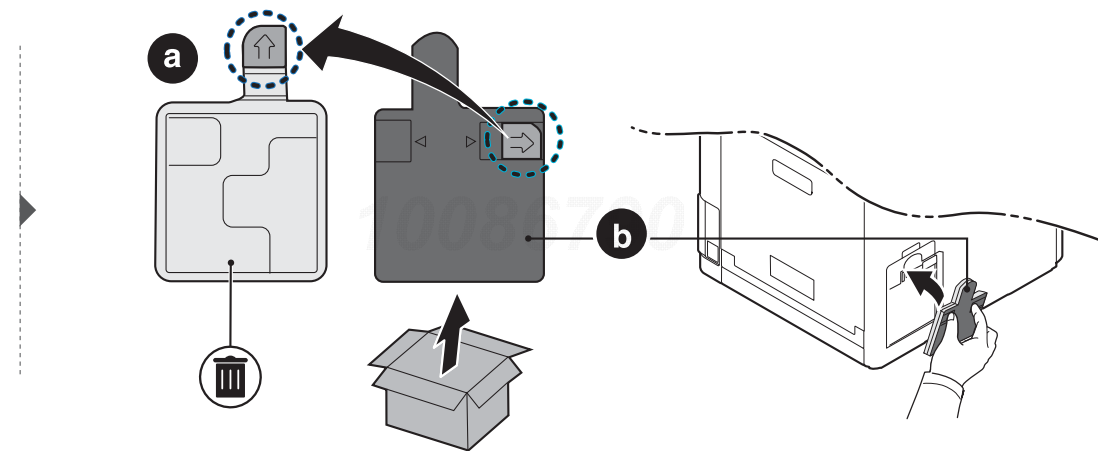
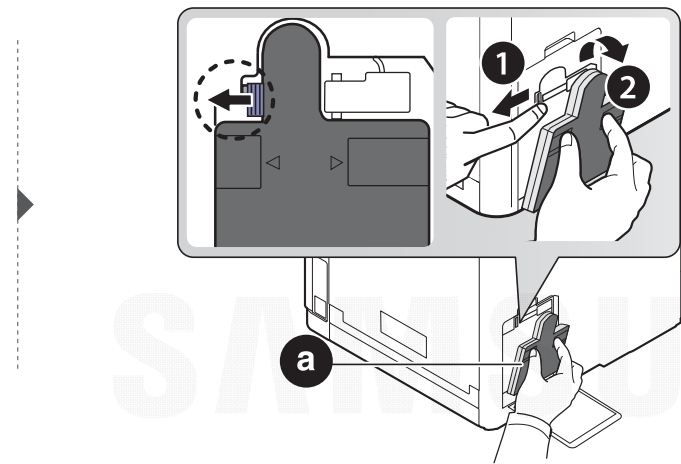
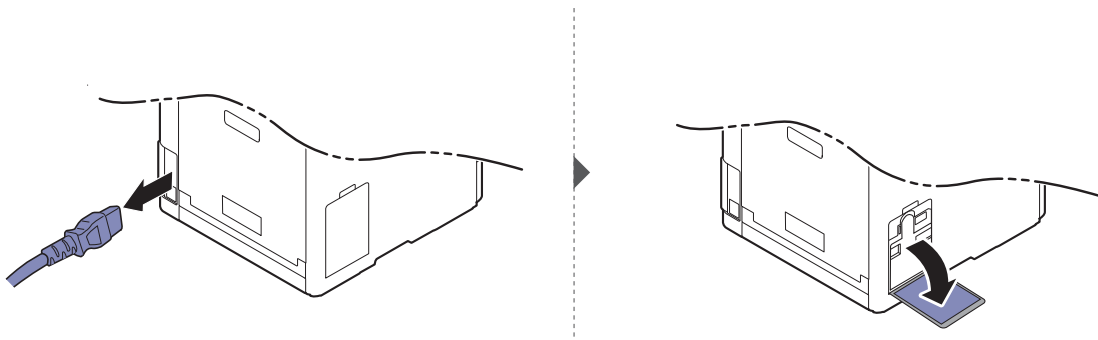
- Частки тонера можуть потрапити у внутрішню частину апарата, але це не є ознакою його пошкодження. У разі погіршення якості друку зверніться до сервісного представника.
  - Після того, як контейнер до відпрацьованого тонера було вийнято з апарата, будьте обережні, щоб не упустити контейнер.
  - Розташовуйте контейнер до відпрацьованого тонера тільки на рівній поверхні, щоб тонер не висипався.
- 



Не можна нахилити та перевертати контейнер.

SAMSUNG

10086790





# Установлення комплектуючих

## Заходи безпеки


- Вийміть вилку шнура живлення з розетки  
Заборонено знімати кришку плати керування, якщо апарат під напругою.  
Щоб уникнути ураження електричним струмом, обов'язково від'єднуйте шнур живлення перед монтажем або демонтажем БУДЬ-ЯКИХ внутрішніх чи зовнішніх компонентів.
- Зніміть статичний заряд  
Статичний заряд може пошкодити плату керування та внутрішні компоненти (плату мережевого інтерфейсу або модуль пам'яті). Перш ніж установлювати чи знімати внутрішні компоненти, зніміть із себе статичний заряд – торкніться металевого предмету, наприклад тильної панелі будь-якого пристрою, під'єданого до заземленого джерела живлення. Як залишиться кілька кроків до завершення монтажу, для зняття статичного заряду повторіть цю процедуру ще раз.




Під час установлення комплектуючих батарея всередині апарата є службовим компонентом. Не замінюйте її самостійно. Є ризик вибуху, якщо замінити батарею неправильним типом. Ваш постачальник послуг має вийняти стару батарею з вашого пристрою та утилізувати її згідно з відповідними нормативними положеннями вашої країни.

## Налаштування за допомогою меню Параметри пристрою

Після встановлення додаткових пристроїв, наприклад, додаткового лотка, модуля пам'яті та інших, апарат автоматично визначить та налаштує їх. У разі неможливості використовувати додаткові пристрої, встановлені для цього принтера, налаштуйте їх за допомогою меню **Параметри пристрою**.

- 1 Для Windows XP Service Pack 3/Server 2003 в меню **Пуск** виберіть **Принтер**.
  - У системах Windows Server 2008 та Vista, в меню **Пуск**, оберіть **Панель управління > Обладнання та звук > Принтери**.
  - У Windows 7, в меню **Пуск** виберіть **Панель керування > Пристрої та принтери**.  
Для Windows 8 у меню **Charms (боковому меню)** виберіть **Пошук > Налаштування > Панель керування > Пристрої та принтери**.
  - У Windows Server 2008 R2 виберіть **Панель керування > Устаткування > Пристрої та принтери**.
  - Для Windows 10 / Windows Server 2016  
На панелі завдань введіть **Пристрої та принтери** у поле введення **Пошук**. Натисніть кнопку Enter.  
АБО  
В меню **Пуск** () виберіть **Налаштування > Пристрої > Принтери та сканери > Пристрої та принтери**.



Клацніть правою кнопкою миші на меню **Пуск** () і виберіть **Панель керування > Пристрої та принтери**.

---


2 Клацніть правою кнопкою миші на імені свого пристрою.

3 У Windows XP Service Pack 3/2003/2008/Vista натисніть **Властивості**.

Для Windows 7/Windows 8/Windows Server 2008 R2/Windows 10/ Windows Server 2016 у контекстному меню виберіть **Властивості принтера**.

---



Якщо у пункті **Свойства принтера** встановлено позначку , можна вибирати інші драйвери, підключені до вибраного принтера.

---

4 Виберіть пункт **Параметри пристрою**.

---



Вікно **Властивості** може різнитися залежно від використовуваного драйвера або операційної системи.

---

5 Виберіть відповідний параметр.

6 Клацайте **ОК**, доки вийдете з діалогового вікна **Властивості** або **Свойства принтера**.

10086790

---



# Моніторинг ресурсу витратних матеріалів

Якщо застрягання паперу або порушення роботи під час друкування частішають, перевірте, скільки сторінок апарат надрукував та відсканував. При потребі замініть відповідні деталі.

---



- Доступ до меню може відрізнятись залежно від моделі (див. «Доступ до меню» на стор. 26).
  - Деякі меню можуть не відобразитися на дисплеї, залежно від опцій та моделі. У такому разі вони не стосуються цього пристрою.
  - Можливо знадобиться натиснути **OK**, щоби перейти до меню більш низького рівню.
- 

- 1 Виберіть  (Меню) > Налашт. сист. > Обслуговування > Термін використання на панелі керування.
- 2 Виберіть бажану опцію, а потім натисніть **OK**.
- 3 Для повернення до режиму готовності натисніть  (Скасувати).

10086790

---



# Встановлення сигналу про низький рівень тонера

Якщо в картриджі закінчується тонер, відобразиться повідомлення про потребу замінити картридж з тонером. Ви можете вибрати, чи відобразатиметься це повідомлення.



Доступ до меню може відрізнятись залежно від моделі (див. «Доступ до меню» на стор. 26).

---

- 1 Оберіть  (Меню) > Налашт. сист. > Обслуговування > Закінч. тонер на панелі керування.
- 2 Виберіть бажану опцію, а потім натисніть ОК.
- 3 Для повернення до режиму готовності натисніть  (Скасувати).

SAMSUNG

10086790

---

# Чищення апарата

Якщо якість друку стає незадовільно або якщо апарат використовується в запиленому приміщенні, необхідно регулярно чистити його для підтримання в належному робочому стані та для подовження строку служби.



- Використання для чищення корпусу апарата рідин, що містять сильні розчинники або спирт, може призвести до знебарвлення або навіть деформації корпусу.
- Якщо принтер або його оточення забруднені тонером, бажано протерти його тканиною або ганчіркою, зволоженою водою. У разі використання пилососа тонер може потрапити в повітря, що шкідливо для вас.

## Чищення зовнішніх поверхонь та екрана монітору

Чистіть корпус апарата та екран монітору м'якою, безворсовою тканиною. Можна злегка змочити тканину водою, але при цьому стежте, щоб жодна краплина не потрапила всередину апарата.

## Чищення всередині

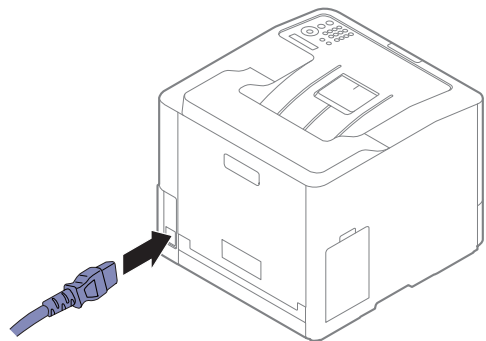
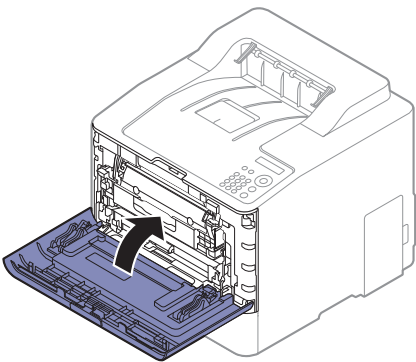
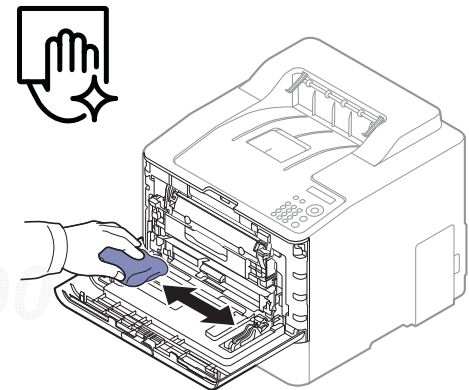
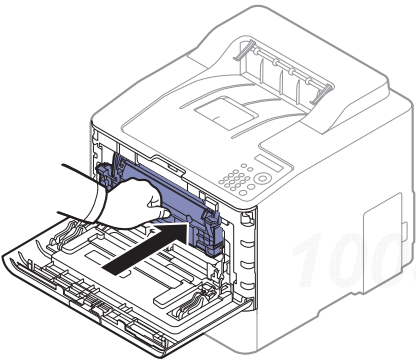
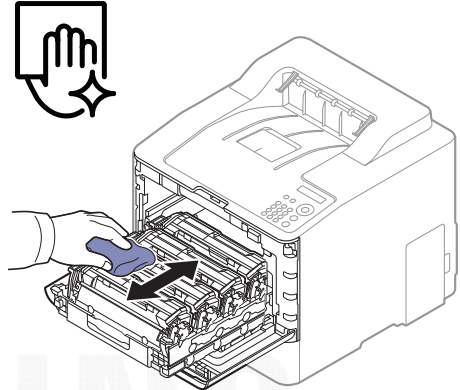
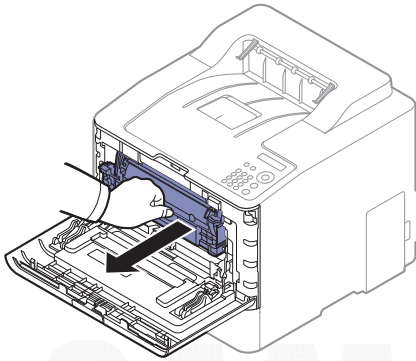
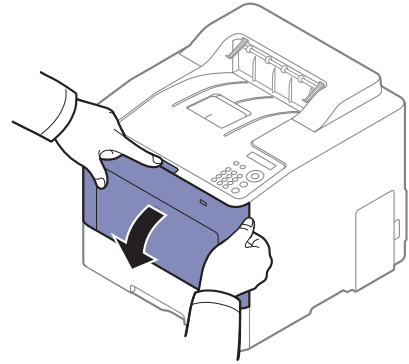
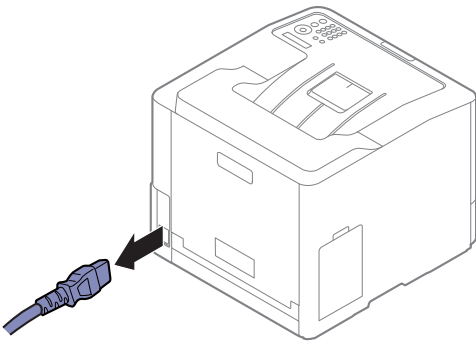
Під час друкування папір, тонер і пил накопичуються всередині апарата. Це може спричинити погіршення якості друкування (наприклад, виникнення плям тонера або розмитості зображення). Щоб усунути або зменшити такі проблеми, слід почистити пристрій усередині.



- Щоб запобігти ушкодженню картриджа з тонером, не виставляйте його на світло більш, ніж на кілька хвилин. При потребі прикрийте його аркушем паперу.
- Не торкайтеся зеленої ділянки в частині картриджа з барвником. Щоб уникнути цього, тримайте картридж за рукоятку.
- Використовуйте суху тканину без ворсу для чищення апарата всередині. Будьте обережні, щоб не пошкодити валик для перенесення зображення та інші внутрішні частини. Не використовуйте легкозаймісті розчинники, наприклад, бензин. Це може спричинити проблеми з якістю друку та пошкодження апарата.



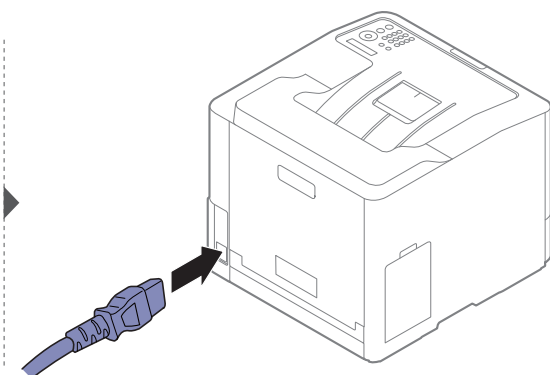
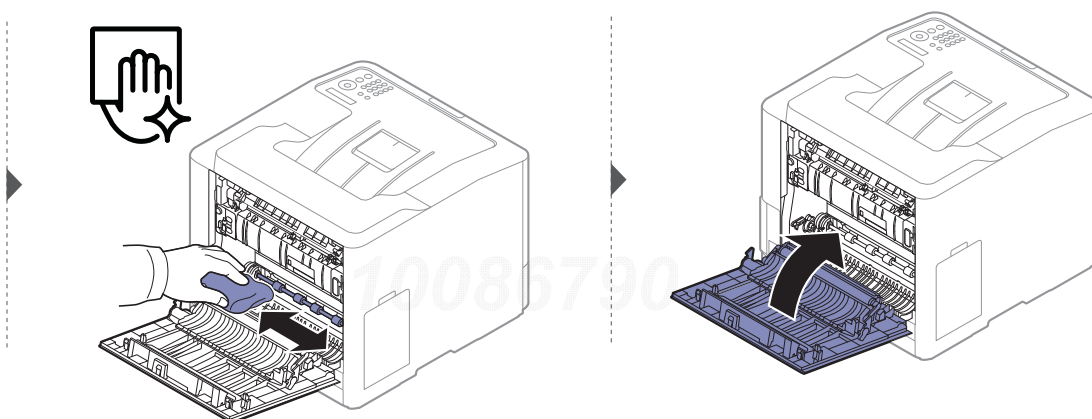
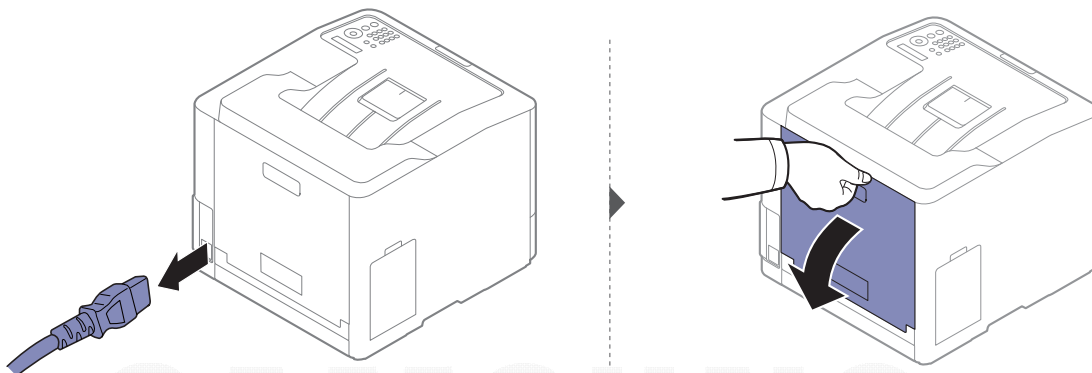
- Для очищення принтера використовуйте м'яку суху тканину без ворсу.
- Вимкніть живлення вимикачем та витягніть вилку шнура живлення з розетки електромережі. Зачекайте, доки апарат охолоне. Якщо апарат обладнано вимикачем живлення, відключіть струм за допомогою цього вимикача перед чищенням.
- Ілюстрації в цьому посібнику користувача можуть відрізнятися від вашого апарата, залежно від його функцій і моделі. Перевірте тип пристрою (див. «Вигляд спереду» на стор. 16).



## Чищення подавального ролика



- Вимкніть живлення вимикачем та витягніть вилку шнура живлення з розетки електромережі. Зачекайте, доки апарат охолоне. Якщо апарат обладнано вимикачем живлення, відключіть струм за допомогою цього вимикача перед чищенням.
- Ілюстрації в цьому посібнику користувача можуть відрізнятися від вашого апарата, залежно від його функцій і моделі. Перевірте тип пристрою (див. «Вигляд спереду» на стор. 16).



---

## Поради щодо переміщення та зберігання апарата

- Під час переміщення апарат не можна нахилити та перевертати. Інакше тонер може розсіпатись і забруднити апарат усередині, що спричинить його пошкодження або погіршення якості друку.
- Під час переміщення апарата упевніться, що його надійно тримають принаймні двоє людей.

SAMSUNG

10086790



---

# Усунення неполадок

У цьому розділі наведено відомості про порядок дій у разі порушення нормальної роботи.



У цьому розділі наведено відомості про порядок дій у разі порушення нормальної роботи. Якщо ваш апарат оснащений дисплеєм, спочатку перевірте повідомлення на екрані дисплея. Якщо ви не можете знайти рішення вашої проблеми в Посібник користувача або якщо проблема не усувається, зверніться до представництва з технічного обслуговування.

# SAMSUNG

• Як уникнути заминання паперу	70
• Усунення заминання паперу	71
• Значення світлодіода стану	78
• Інтерпретація повідомлень на дисплеї	80
• Ускладнення з подаванням паперу	87
• Проблеми з живленням та кабельним підключенням	88
• Ускладнення під час друкування	89
• Погіршення якості друку	92
• Проблеми операційної системи	98
• Проблеми із бездротовою мережею	99

---

# Як уникнути заминання паперу

У більшості випадків заминання паперу можна уникнути, якщо правильно обрати матеріал для друку. Для того, щоб уникнути заминання паперу, керуйтеся наступними вказівками:

- Переконайтеся, що регульовані напрямні розміщено правильно (див. «Огляд лотка» на стор. 31).
- Не виймайте папір із лотка під час друку.
- Перед закладанням стосу паперу в лоток зігніть його, розгорніть «віялом» і збийте.
- Не використовуйте вологий, скручений або зморшкуватий папір.
- Не завантажуйте папір різного типу і розміру в один лоток.
- Використовуйте лише рекомендовані матеріали для друку (див. «Характеристики матеріалів для друку» на стор. 105).
- Видаліть сторонні предмети (бруд, шматки паперу, плівку) зі шляху завантаження чи проходження паперу.

SAMSUNG

10086790

---

# Усунення заминання паперу



Щоб не розірвати папір, не докладайте надмірних зусиль і видаляйте застряглий папір повільно.

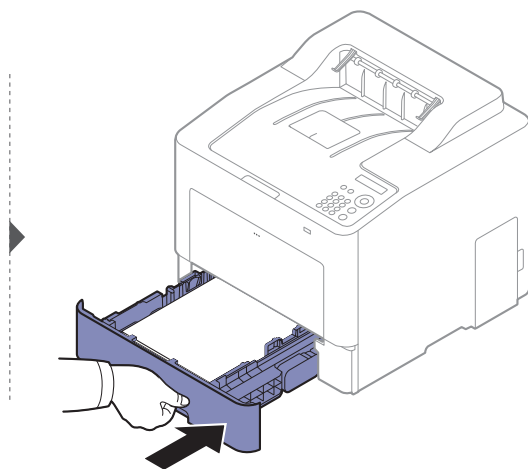
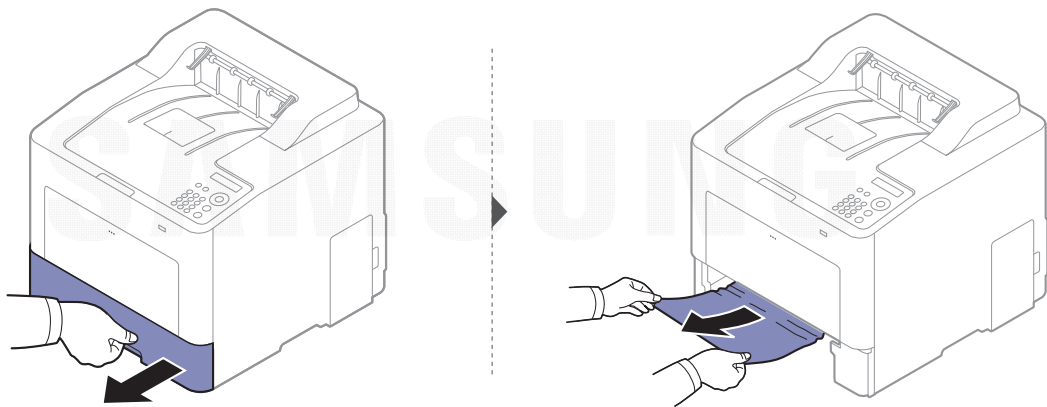
---

## Лоток 1



Ілюстрації в цьому посібнику користувача можуть відрізнятися від вашого апарата, залежно від його функцій і моделі. Перевірте тип пристрою (див. «Вигляд спереду» на стор. 16).

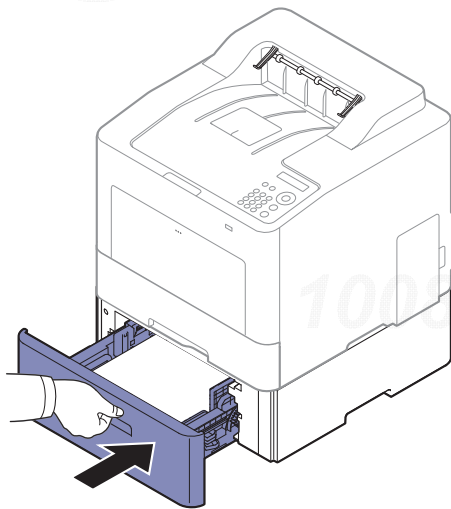
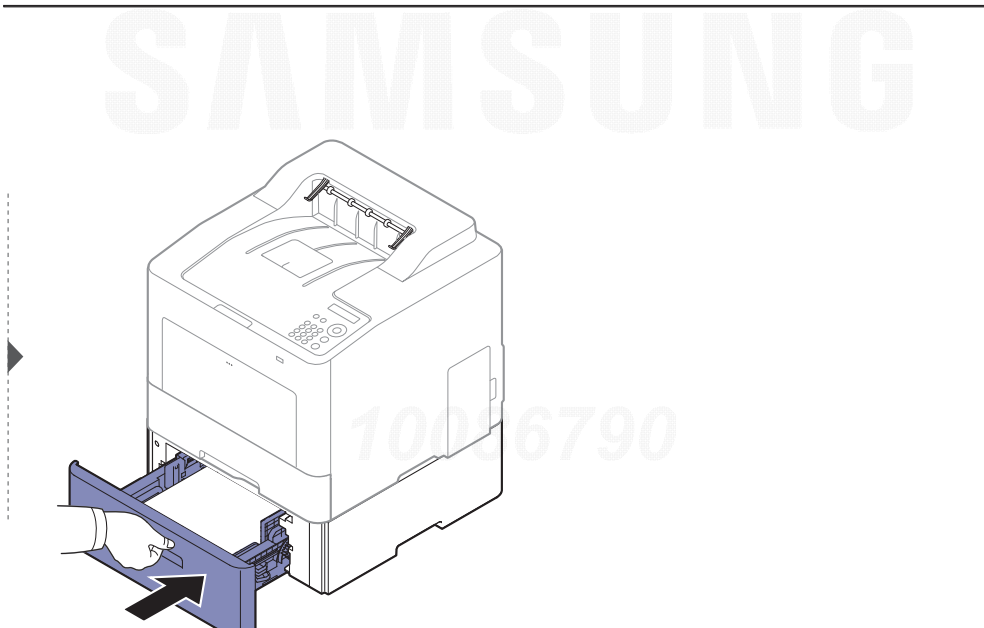
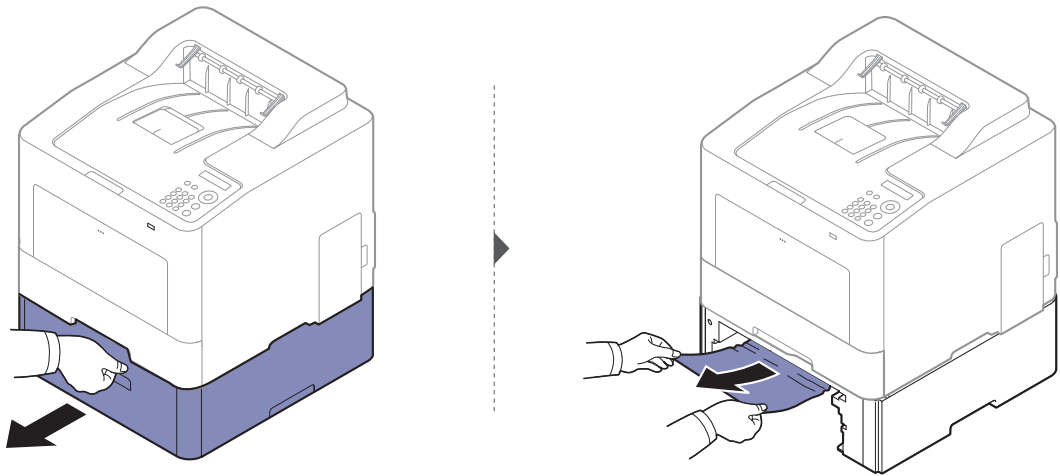
---



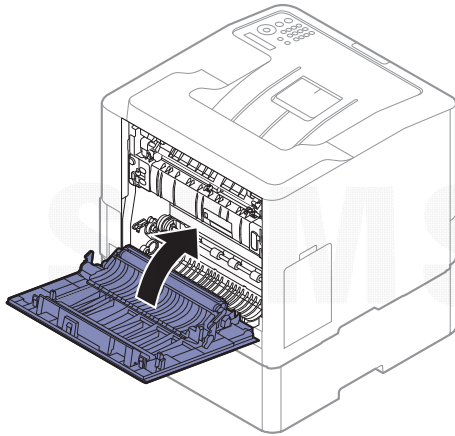
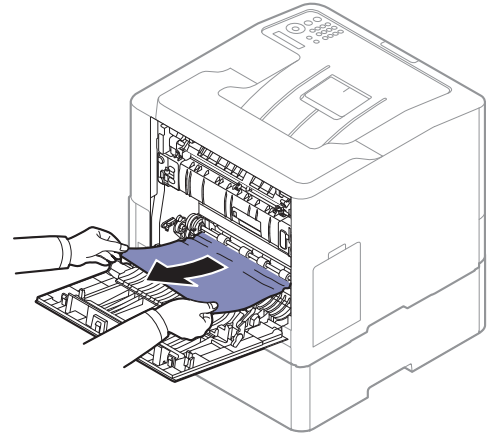
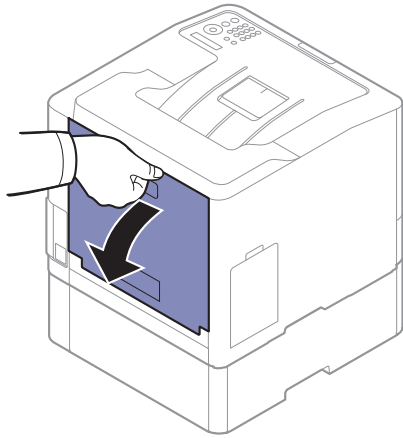
## У додатковому (опційному) лотку



Процедура однакова для всіх додаткових лотків.

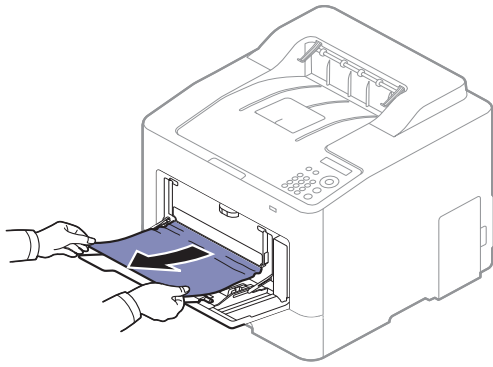


Якщо в цій області паперу не видно, припинить та перейдіть до наступного кроку:

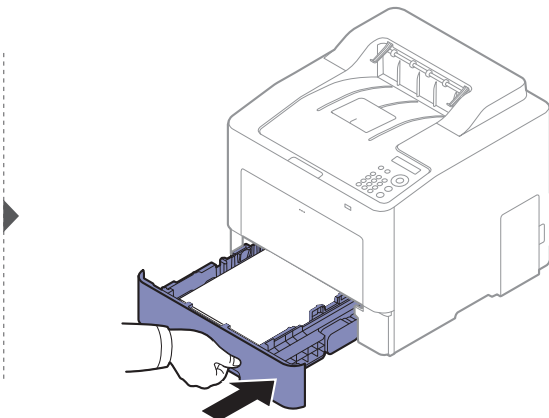
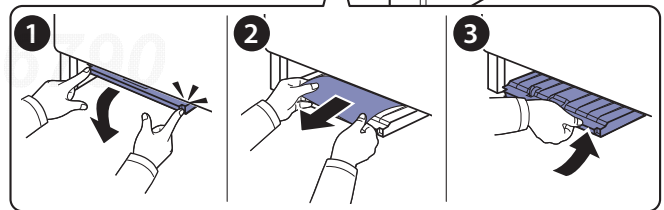
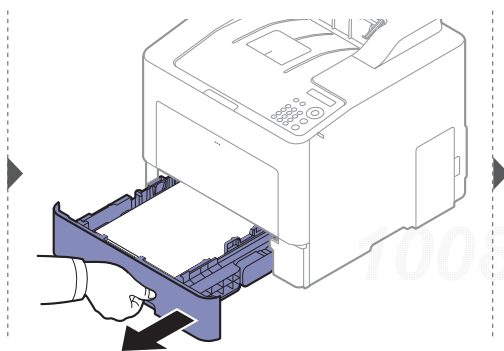
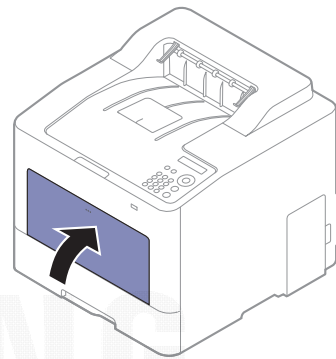


10086790

## В універсальному лотку



Якщо в цій області паперу не видно, припинить та перейдіть до наступного кроку:



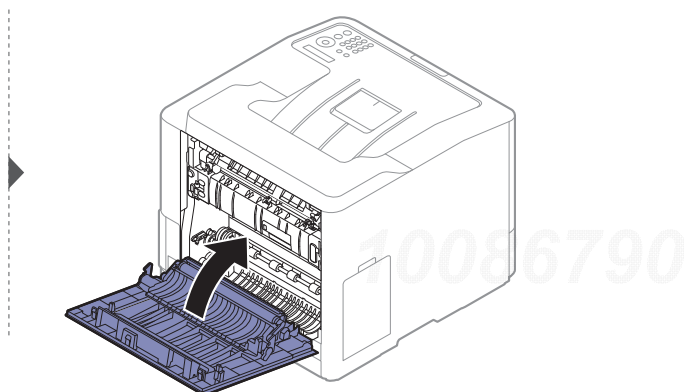
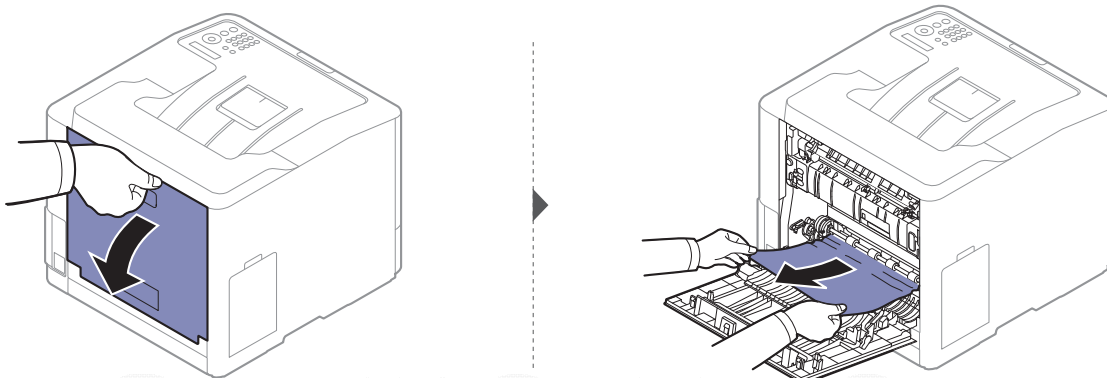
## Всередині апарата



Зона термофіксації під час роботи нагрівається. Будьте обережні, видаляючи папір з апарата на цій ділянці.



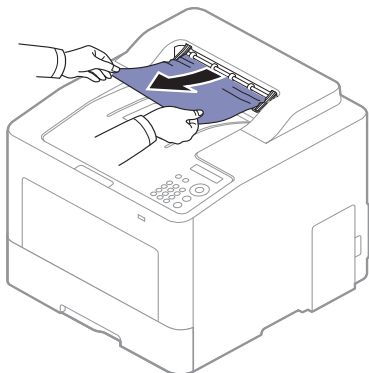
Ілюстрації в цьому посібнику користувача можуть відрізнятися від вашого апарата, залежно від його функцій і моделі. Перевірте тип пристрою (див. «Вигляд спереду» на стор. 16).



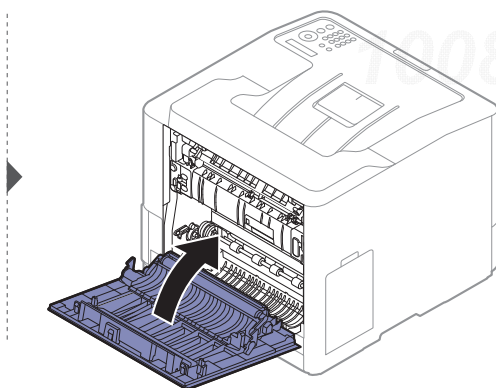
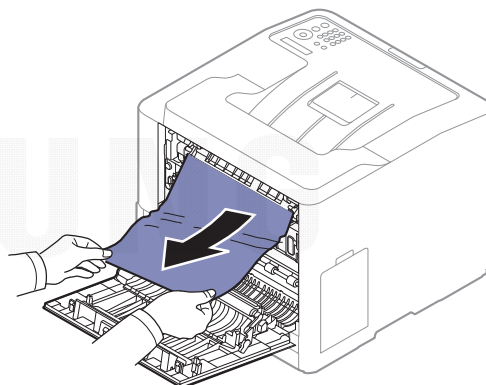
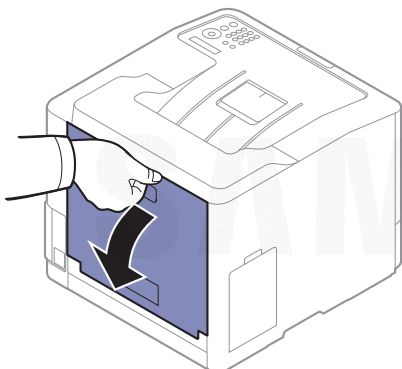
## В ділянці виведення



Зона термофіксації під час роботи нагрівається. Будьте обережні, видаляючи папір з апарата на цій ділянці.

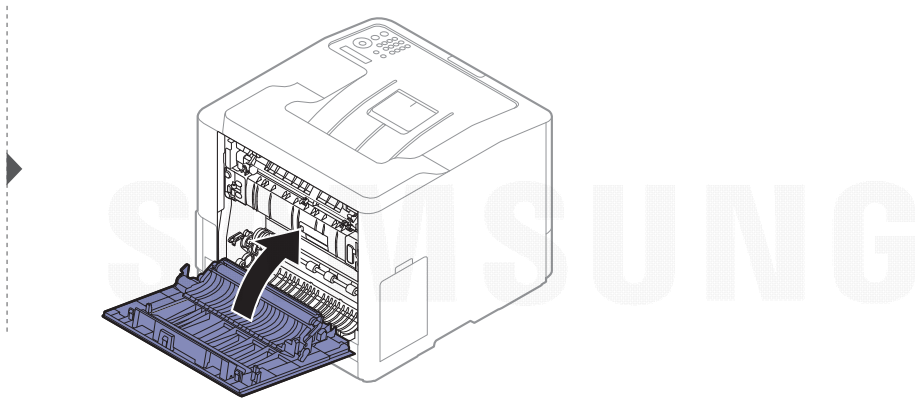
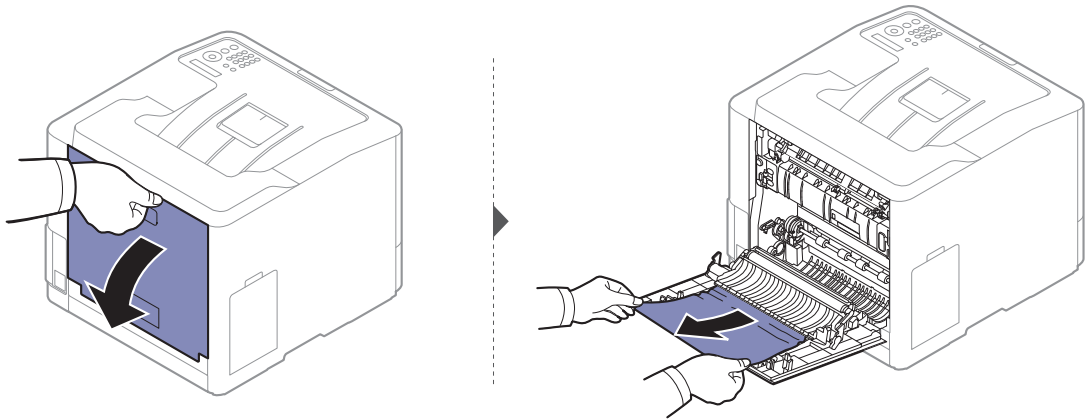


Якщо в цій області паперу не видно, припинить та перейдіть до наступного кроку:





## У ділянці блока двостороннього друку



10086790


# Значення світлодіода стану

Колір світлодіода вказує на поточний стан апарата.



- Деякі світлодіоди можуть бути відсутніми на вашому апараті, в залежності від його моделі або країни (див. «Огляд панелі керування» на стор. 18).
- Для того щоб вирішити цю проблему, подивіться на повідомлення про помилку та виконайте відповідні інструкції з розділу «Усунення неполадок» (див. «Інтерпретація повідомлень на дисплеї» на стор. 80).
- Ви можете також вирішити цю проблему за допомогою вказівок, що містяться у вікні програми Стан принтера Samsung (див. «Робота з програмою Samsung Printer Status» на стор. 205).
- Якщо проблема залишається, зверніться до сервісного представника.

Світлодіод	Стан	Опис	
 Статус	<b>Вимк</b>	<ul style="list-style-type: none"> <li>• Апарат в автономному режимі.</li> <li>• Апарат перебуває в режимі енергозощадження.</li> </ul>	
	синій	<b>Увімк</b>	Апарат перебуває в оперативному режимі (режимі під'єднання до основного обладнання) і ним можна користуватися.
		<b>Блимає</b>	Якщо підсвічування блимає, апарат друкує або отримує дані.
	Помаранчевий	<b>Увімк</b>	<ul style="list-style-type: none"> <li>• Відкрито кришку. Закрийте кришку.</li> <li>• У лотку немає паперу під час одержання або друку даних. Покладіть папір до лотка.</li> <li>• Апарат зупинився через серйозну помилку. Прочитайте повідомлення на дисплеї (див. «Інтерпретація повідомлень на дисплеї» на стор. 80).</li> <li>• Сталося замінання паперу (див. «Усунення замінання паперу» на стор. 71).</li> <li>• В апараті не встановлено контейнер для відпрацьованого тонера або він повний (див. «Заміна контейнера до відпрацьованого тонера» на стор. 59).</li> <li>• Передбачений строк служби картриджа з тонером майже вичерпано<sup>a</sup>. Рекомендується замінити картридж з тонером (див. «Заміна картриджа з тонером» на стор. 57).</li> </ul>
<b>Блимає</b>		<ul style="list-style-type: none"> <li>• Має місце незначний збій у роботі, апарат чекає на його усунення. Прочитайте повідомлення на дисплеї. Апарат відновлює роботу відразу після усунення збою в роботі.</li> </ul>	

Світлодіод	Стан		Опис
 Питание/ Пробуждение	Синій	Увімк	Апарат перебуває в режимі енергозощадження.
		Вимк	Апарат знаходиться в режимі очікування або вимкнений.
Еко	Зелений	Увімк	Режим еко увімкнений (див. «Екодрук» на стор. 45).
		Вимк	Режим еко вимкнений.

а. Розрахунковий термін служби картриджа визначається середньою кількістю відбитків відповідно до стандарту ISO / IEC 19798. Фактичний ресурс, який обчислюється в сторінках, залежить від умов експлуатації, площі зображень, інтервалу друку, типу та формату матеріалів. Певна кількість тонера може залишатися в картриджі навіть після ввімкнення червоного світлодіодного індикатора та припинення друку.

SAMSUNG

10086790

# Інтерпретація повідомлень на дисплеї

Повідомлення на дисплеї панелі керування свідчать про стан апарата або порушення в його роботі. Щоб інтерпретувати повідомлення й за необхідності усунути неполадку, див. наведені нижче таблиці.



- Ви можете усунути проблему за допомогою покрокової інструкції у вікні програми Стан друку на вашому комп'ютері (див. «Робота з програмою Samsung Printer Status» на стор. 205).
- Якщо повідомлення нема в таблиці, перезапустіть апарат і знову спробуйте надрукувати завдання. Якщо проблема залишається, зверніться до сервісного представника.
- У разі телефонного звернення до служби технічної підтримки перекажіть її представникові зміст повідомлення на дисплеї.
- Деякі повідомлення можуть не відобразитися на дисплеї, залежно від опцій та моделі.
- [номер помилки] показує код помилки.
- [Номер лотка] вказує номер лотка.
- [тип носія] показує тип носія (матеріалу для друку).
- [формат носія] показує формат носія (матеріалу для друку).
- [цвет] показує колір тонера.

## Повідомлення щодо заминання паперу

Повідомлення	Значення	Рекомендовані дії
Зам'яття області вихода	Защемлення паперу у зоні виходу.	Ліквідуйте заминання паперу (див. «В ділянці виведення» на стор. 76).
Зам'яття всередині устр.	Сталося заминання паперу всередині апарата.	Ліквідуйте заминання паперу (див. «Всередині апарата» на стор. 75).
Зам'яття лоток 1	Защемлення паперу у лотку.	Ліквідуйте заминання паперу (див. «Лоток 1» на стор. 71).
Зам'яття лоток 2	Заминання паперу в додатковому лотку.	Ліквідуйте заминання паперу (див. «У додатковому (опційному) лотку» на стор. 72).
Зам'яття лоток 3	Заминання паперу в додатковому лотку.	Ліквідуйте заминання паперу (див. «У додатковому (опційному) лотку» на стор. 72).
Зам'яття лотке 4	Заминання паперу в додатковому лотку.	Ліквідуйте заминання паперу (див. «У додатковому (опційному) лотку» на стор. 72).
Зам'яття МЦЛ	Папір зам'ято в універсальному лотку.	Ліквідуйте заминання паперу (див. «В універсальному лотку» на стор. 74).

Повідомлення	Значення	Рекомендовані дії
<b>Замятие внутри блока двус. печ.</b>	Зминання паперу під час двостороннього друку. Це стосується тільки апаратів з цією функцією.	Ліквідуйте заминання паперу (див. «У ділянці блока двостороннього друку» на стор. 77).
<b>Зам. в ниж.части блока двус. печ.</b>		

## Повідомлення щодо тонера

Повідомлення	Значення	Рекомендовані дії
<b>Установите карт.</b> ▼	Картридж із тонером не встановлено.	Заново встановіть картридж з тонером.
	Картридж із тонером не виявлено.	Перевстановіть картридж із тонером двічі-тричі, щоб переконатись, що він належно встановлюється на своє місце. Якщо проблема залишається, зверніться до місцевого представництва з технічного обслуговування.
<b>Несовм. карт. [цвет] тонером</b>	Тонерний картридж не підходить для вашого апарата.	Установіть відповідний картридж із тонером Samsung оригінального виробництва (див. «Заміна картриджа з тонером» на стор. 57).
<b>Несовместимая [цвет] страна д/тонера</b>	Картридж із тонером не підходить для країни, встановленій у вашому апараті.	Встановіть новий картридж з тонером (див. «Заміна картриджа з тонером» на стор. 57).
<b>[цвет] тонером распол. неверно</b>	Неправильне положення картриджа з тонером.	Встановіть картридж у правильному положенні.
<b>Мало тонера</b> ▼	У вказаному картриджі закінчується тонер. Передбачений ресурс тонера майже вичерпано. <sup>a</sup>	Підготуйте новий картридж для заміни. Перерозподіливши тонер, можна тимчасово покращити якість друку (див. «Перерозподіл тонера» на стор. 55).

Повідомлення	Значення	Рекомендовані дії
Заканч. тонер ▼	Розрахунковий ресурс картриджа з тонером майже вичерпано <sup>а</sup> .	<ul style="list-style-type: none"> <li>Можна обрати серед <b>Остановить</b> чи <b>Продолжить</b> як показано на панелі керування. Якщо ви обрали <b>Остановить</b>, принтер припиняє друк. Якщо вибрати <b>Продолжить</b>, апарат продовжить друкувати, але якість друку не гарантується.</li> <li>Коли з'явиться це повідомлення, для кращої якості друку замініть картридж із тонером. Подальше використання картриджа може призвести до проблем з якістю друку (див. «Заміна картриджа з тонером» на стор. 57).</li> </ul>
Срок служ. истек ▼	Розрахунковий ресурс картриджа з тонером вичерпано <sup>а</sup> .	Замініть картридж із тонером (див. «Заміна картриджа з тонером» на стор. 57).

а. Розрахунковий ресурс картриджа з тонером означає очікуваний чи приблизний ресурс картриджа з тонером, який показує усереднену максимальну кількість видруків і розрахований відповідно до ISO/OEC 19798. (див. «Доступні витратні матеріали» на стор. 51). На кількість сторінок впливають умови експлуатації, площа зображень, проміжок часу між сеансами друку, тип та формат матеріалу, а також частка зображень. Деяка кількість тонера може залишатися у картриджі, навіть коли з'являється повідомлення «Замените картридж», і принтер зупиняє друкування.




Samsung не рекомендує використання неоригінальних картриджів Samsung, наприклад перезаповнених чи відновлених. У разі використання неоригінальних картриджів з тонером компанія Samsung не гарантує якості картриджа. На обслуговування або ремонт, які стали потрібні внаслідок використання неоригінальних картриджів з тонером Samsung гарантія не поширюється.

## Повідомлення щодо лотка

Повідомлення	Значення	Рекомендовані дії
Нет бумаги в [номер лотка]	У лотку немає паперу.	Закладіть папір у лоток (див. «Закладання паперу в лоток» на стор. 33).
МЦЛ: нет бумаги	У лотку немає паперу.	Закладіть папір у лоток (див. «Закладання паперу в лоток» на стор. 33).
Нет бумаги ни в одном лотке	У лотку немає паперу.	Закладіть папір у лоток (див. «Закладання паперу в лоток» на стор. 33).
Вставьте кассету [номер лотка]	Лоток висунутий.	Встановіть лоток належним чином.

Повідомлення	Значення	Рекомендовані дії
[номер лотка] Несоот. бумаги	Формат паперу, заданий у параметрах апарата, відрізняється від того, який ви закладаєте.	Завантажте правильний папір в лоток.
Несоотв. бумаги в МЦ-лотке	Формат паперу, заданий у параметрах апарата, відрізняється від того, який ви закладаєте.	Завантажте правильний папір в лоток.

## Повідомлення щодо мережі

Повідомлення	Значення	Рекомендовані дії
Ошибка подкл. Конфликт IP	Ця IP-адреса вже використовується.	Перевірте IP-адресу або отримайте нову IP-адресу.
Не найденабеспровод. сеть беспровод. сеть	<p>Подія NOT FOUND SSID виникає, коли принтер не може підключитися до бездротового модуля внаслідок відсутності SSID бездротової мережі.</p> <p>Якщо виникає така проблема:</p> <ul style="list-style-type: none"> <li>Точка доступу (або бездротовий маршрутизатор) із встановленим SSID був вимкнений.</li> <li>Точка доступу (або бездротовий маршрутизатор) із встановленим SSID знаходиться надто далеко.</li> <li>Точка доступу (або бездротовий маршрутизатор) із встановленим SSID несправний.</li> <li>Антенна бездротового модуля погано працює.</li> </ul>	<ul style="list-style-type: none"> <li>Перевірте бездротове середовище. (Перевірте живлення та налаштування точки доступу (або бездротового маршрутизатора).</li> <li>Перевірте оточення принтера. (перевірте наявність мікрохвильових пічок, пристроїв Bluetooth, сталевих шаф чи інших предметів, які можуть порушувати бездротовий зв'язок).</li> </ul> <p>Якщо порушення роботи не вдається усунути, зверніться до представництва з технічного обслуговування.</p> <p> Сервіси, які використовують бездротовий інтерфейс (копіювання, друк та електронна пошта) недоступні.</p>
Ошибка: #S6-3113 Обр.за поддерж.	Мережева функція не працює внаслідок несправності чипа PNU дротової мережі.	Перезавантажте систему і спробуйте виконати завдання з друку ще раз. Якщо порушення роботи не вдається усунути, зверніться до представництва з технічного обслуговування.

Повідомлення	Значення	Рекомендовані дії
802.1x Ошибка сети	Помилка автентифікації.	Перевірте протокол автентифікації мережі. Якщо проблема залишається, зверніться до адміністратора вашої мережі.
Неправильные настройки сети	<ul style="list-style-type: none"> <li>• Параметри бездротової мережі налаштовані неправильно для цього методу безпеки.</li> <li>• Введено неправильний пароль в параметри безпеки бездротового зв'язку.</li> <li>• Апарат не підтримує метод безпеки, який використовується точкою доступу або бездротовим маршрутизатором.</li> <li>• Точка доступу або бездротовий маршрутизатор не працює.</li> </ul>	Змініть параметри бездротового зв'язку в апараті, SWS, точці доступу або бездротовому маршрутизаторі. Рекомендується використовувати метод безпеки WPA2-PSK/AES. Якщо порушення роботи не вдається усунути, зверніться до представництва з технічного обслуговування.
Не подключена точка доступа	Апарату не вдалося підключитися до бездротової точки доступу (або бездротового маршрутизатора).	Перевірте стан точки доступу, в тому числі параметри налаштування та підключення до мережі живлення, а також всі пристрої, які можуть вплинути на бездротовий зв'язок. Якщо порушення роботи не вдається усунути, зверніться до представництва з технічного обслуговування.
Не удалось подкл к защищен. Wi-Fi	Апарату не вдалося підключитися до бездротової точки доступу (або бездротового маршрутизатора).	Перевірте стан точки доступу або WPS, в тому числі параметри налаштування та підключення до мережі живлення, а також всі пристрої, які можуть вплинути на бездротовий зв'язок. Якщо порушення роботи не вдається усунути, зверніться до представництва з технічного обслуговування.



Повідомлення	Значення	Рекомендовані дії
Wi-Fi Direct не готово	Апарату не вдалося встановити підключення Wi-Fi Direct.	Перезавантажте апарат, щоб ініціалізувати настройки бездротового зв'язку. Якщо порушення роботи не вдається усунути, зверніться до представництва з технічного обслуговування.
Wi-Fi Direct не підключено	Апарату не вдалося підключитися через Wi-Fi Direct.	Вимкніть функцію Wi-Fi Direct, а потім знову ввімкніть або перезавантажте апарат або мобільний пристрій. Якщо порушення роботи не вдається усунути, зверніться до представництва з технічного обслуговування.

## Інші повідомлення

Повідомлення	Значення	Рекомендовані дії
Настр. підбора цветов...	Апарат регулює суміщення кольорів.	Зачекайте кілька хвилин.
Идет калибровка плотности изобр.	Апарат калібрує щільність зображення.	Зачекайте кілька хвилин.
Крышка открыта крышку	Не спрацювали фіксатори кришки.	Закрийте кришку до спрацювання фіксаторів.
Ошибка [номер помилки] Уст. [цвет] тонер	Показаний картридж із тонером встановлено неналежним чином або забруднено з'єднувач.	Перевстановіть оригінальний картридж Samsung із тонером двічі-тричі, щоб переконатись, що він належно «сідає» на своє місце. Якщо порушення роботи не вдається усунути, зверніться до представництва з технічного обслуговування.
Помилка [номер помилки] Выкл.и вкл.прин. Помилка [номер помилки] Обр.за поддерж.	Помилка керування апаратом.	Перезавантажте систему і спробуйте виконати завдання з друку ще раз. Якщо порушення роботи не вдається усунути, зверніться до представництва з технічного обслуговування.
Уст. блок ленты переноса	Стрічку перенесення зображень не встановлено.	Установіть оригінальну (виробництва Samsung) стрічку перенесення зображень.


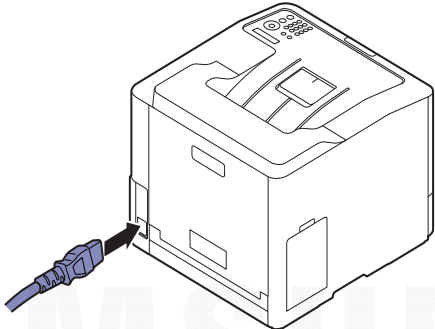
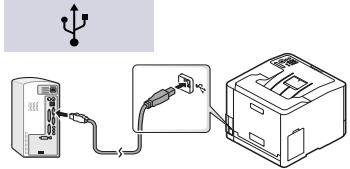
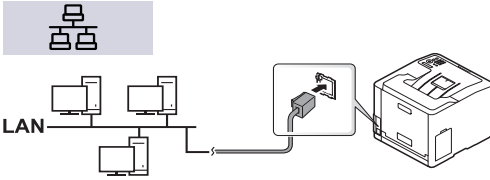
Повідомлення	Значення	Рекомендовані дії
Несовместимая лента переноса	Стрічка перенесення не підходить до вашої моделі апарата.	Установіть оригінальний компонент виробництва Samsung, який спеціально розроблений для вашої моделі принтера.
Уст. контейнер сбора тонера	Контейнер до відпрацьованого тонера не встановлено.	Установіть оригінальний контейнер до відпрацьованого тонера Samsung.
Неподх. темп. Перемест. устр.	Апарат перебуває у приміщенні з неналежною температурою повітря.	Перенесіть апарат до приміщення з належною температурою повітря.
Вых. лоток зап. Извлеките бумагу	Вихідний лоток повний.	Видаліть папір з лотка виходу, апарат продовжить друк. Якщо проблему вирішити не вдається, зверніться до технічної служби.
Подг. новую ленту переноса	Стрічка перенесення незабаром цілком вичерпає ресурс.	Замініть стрічку перенесення зображень новою. Якщо порушення роботи не вдається усунути, зверніться до представництва з технічного обслуговування.
Установите новую ленту переноса	Стрічка перенесення повністю вичерпала ресурс.	
Подготовка термофиксатора	Блок термофіксації незабаром цілком вичерпає ресурс.	Замініть термофіксатор новим. Якщо порушення роботи не вдається усунути, зверніться до представництва з технічного обслуговування.
Установите новый термофиксатор	Блок термофіксації незабаром цілком вичерпає ресурс.	
<ul style="list-style-type: none"> <li>• Установите новый рол.под.лотка 1</li> <li>• Установите новый рол.под.лотка 2</li> <li>• Установите новый рол.под.лотка 3</li> <li>• Установите новый рол.под.лотка 4</li> </ul>	<p style="text-align: center; font-size: 2em; opacity: 0.5;">10086790</p> <p>Завантажувальний валик вичерпає свій ресурс.</p>	Замініть ролик на новий. Якщо порушення роботи не вдається усунути, зверніться до представництва з технічного обслуговування.
Ошибка ленты переноса	Помилка керування стрічкою перенесення.	Перезавантажте систему і спробуйте виконати завдання з друку ще раз. Якщо порушення роботи не вдається усунути, зверніться до представництва з технічного обслуговування.
Конт. Заполнен Уст. новый	Контейнер до відпрацьованого тонера повний.	Замініть контейнера до відпрацьованого тонера.

## Ускладнення з подаванням паперу


Стан	Рекомендовані дії
Застрягання паперу під час друку.	Усуньте зминання паперу.
Аркуші паперу злипаються.	<ul style="list-style-type: none"><li>• Перевірте максимальну місткість паперу у лотку.</li><li>• Перевірте, чи використовується правильний тип паперу.</li><li>• Видаліть папір із лотка, зігніть та вирівняйте стос або розгорніть «віялом».</li><li>• Деякі сорти паперу злипаються через підвищену вологість повітря.</li></ul>
Подається кілька аркушів водночас.	У лоток може бути закладено різні типи паперу. Закладайте за один раз папір лише одного типу, формату та щільності.
Папір не подається в апарат.	<ul style="list-style-type: none"><li>• Видаліть всередині апарата всі завади.</li><li>• Папір закладено неправильно. Вийміть папір із лотка й закладіть його знову як слід.</li><li>• У лотку забагато паперу. Вийміть зайвий папір із лотка.</li><li>• Щільність паперу зavelика. Використовуйте лише папір, характеристики якого відповідають вимогам, наведеним у документації апарата.</li></ul>
Повторення застрягання паперу.	<ul style="list-style-type: none"><li>• У лотку забагато паперу. Вийміть зайвий папір із лотка. Для друкування на спеціальних матеріалах використовуйте лоток ручного подавання.</li><li>• Використовується неправильний тип паперу. Використовуйте лише папір, характеристики якого відповідають вимогам, наведеним у документації апарата.</li><li>• Можливо всередині апарата накопичився паперовий пил. Відкрийте передню кришку та видаліть паперовий пил.</li></ul>
Конверти перекошуються або не подаються належним чином.	Перевірте, чи щільно прилягають напрямні до конвертів з обох боків.


# Проблеми з живленням та кабельним підключенням

Перезапустіть апарат. Якщо порушення роботи не вдається усунути, зверніться до представництва з технічного обслуговування.

Стан	Рекомендовані дії
<p>Немає живлення або з'єднувальний кабель не під'єднано до комп'ютера належним чином.</p>	<p>1. Спочатку підключіть апарат до електричного живлення. Якщо пристрій оснащено кнопкою  (Питание/Пробуждение) на панелі, натисніть на неї.</p>  <p>2. Перевірте USB- або мережевий кабель на задній панелі апарата.</p>   <p>3. Відключіть USB- або мережевий кабель на задній панелі апарата, а потім повторно підключіть його.</p>

# Ускладнення під час друкування

Стан	Рекомендовані дії
Апарат не друкує.	Спочатку підключіть апарат до електричного живлення. Якщо пристрій оснащено кнопкою  (Питание/Пробуждение) на панелі, натисніть на неї.
	Призначте апарат апаратом за промовчанням у Windows.
	Перевірте апарат, як подано нижче. <ul style="list-style-type: none"><li>• Не зачинена кришка. Закрийте кришку.</li><li>• Папір застряє. Усуньте змінання паперу (див. «Усунення заминання паперу» на стор. 71).</li><li>• Чи закладено папір. Закладіть папір (див. «Закладання паперу в лоток» на стор. 33).</li><li>• Картридж з тонером не вставлено. Встановіть картридж з тонером (див. «Заміна картриджа з тонером» на стор. 57).</li><li>• Переконайтесь, що з картриджа знято захисний кожух та пакувальний папір (див. «Заміна картриджа з тонером» на стор. 57).</li></ul> Якщо має місце системна помилка, зверніться до місцевого представництва з технічного обслуговування.
	Від'єднайте кабель, що йде до апарату, після чого під'єднайте його знову (див. «Вигляд ззаду» на стор. 17).
	Якщо можна, під'єднайте кабель до іншого комп'ютера, який нормально працює, і виконайте пробне друкування. Можна також спробувати скористатись іншим кабелем.
	Перевірте настройки принтера в ОС Windows, щоб переконатися, що завдання друку передається до належного порту. Якщо комп'ютер має кілька портів, перевірте, чи апарат під'єднано до відповідного порту.
	Перевірте налаштування <b>Настройки друку</b> , щоб упевнитися, що всі його параметри настроєні правильно.
	Встановити і переустановити драйвер пристроя.
	Перевірте повідомлення на дисплеї панелі керування, щоб дізнатися, чи апарат не повідомляє про системну помилку. Зверніться до сервісного представника.
	Звільніть місце на жорсткому диску та друкуйте документ знову.
	Після видалення паперу з лотка виходу принтер продовжить друк.

Стан	Рекомендовані дії
Апарат подає матеріал для друку не з того джерела.	У багатьох програмах вибрати джерело паперу можна на вкладці <b>Папір</b> у вікні <b>Налаштування друку</b> (див. «Відкривання пріоритетів друкування» на стор. 42). Виберіть належне джерело паперу. Див. меню довідки принтерного драйвера (див. «Користування довідкою» на стор. 44).
Друк виконується надзвичайно повільно.	Зробіть сторінку простішою або налаштуйте якість друкування.
Половина сторінки порожня.	Змініть орієнтацію сторінки у програмі (див. «Відкривання пріоритетів друкування» на стор. 42). Див. меню довідки принтерного драйвера (див. «Користування довідкою» на стор. 44).
	Переконайтеся, що встановлений формат паперу в параметрах драйвера принтера збігається з форматом паперу в лотку. Переконайтеся, що значення формату паперу в параметрах драйвера принтера відповідає формату, обраному у програмі, яка використовується (див. «Відкривання пріоритетів друкування» на стор. 42).
Апарат друкує, але текст неправильний, спотворений або неповний.	Від'єднайте та повторно під'єднайте кабель апарата. Спробуйте надрукувати документ, який раніше друкувався без помилок. Якщо це вдалося зробити, під'єднайте кабель до комп'ютера, який працює належним чином, і виконайте пробне друкування. Нарешті, спробуйте під'єднати новий кабель.
	Перевірте меню вибору принтера програми й упевніться, що вибрано цей апарат.
	Спробуйте надрукувати завдання за допомогою іншої програми.
	Помилка операційної системи. Вийдіть із Windows та перезапустіть комп'ютер. Вимкніть і знову увімкніть живлення апарата.
Сторінки друкуються, але зображення на них немає.	Якщо потрібно, виконайте перерозподіл тонера. Якщо потрібно, замініть картридж із тонером. <ul style="list-style-type: none"> <li>• див. «Перерозподіл тонера» на стор. 55</li> <li>• див. «Заміна картриджа з тонером» на стор. 57</li> </ul>
	Перевірте файл і упевніться, що в ньому немає порожніх сторінок.
	Зверніться до сервісного представника.
PDF-файли друкуються неправильно. Нема частини графіки, тексту або зображень.	Друкування PDF-файлу як зображення може допомогти надрукувати цей файл. Виберіть параметр <b>Друкувати як зображення</b> у настройках друку програми Acrobat.   Друк файлу формату PDF як зображення триватиме довше.



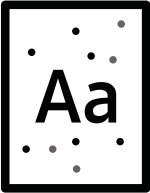
Стан	Рекомендовані дії
Якість друку фотографій незадовільна. Зображення нечіткі.	Зменшіть розмір фотографії. У разі збільшення розміру фотографії у прикладній програмі роздільність зменшиться.
Перед друком апарат випускає пару біля вихідного лотка.	Використання мокрого або вологого паперу може спричинити парування [білий дим] під час друкування. Це не є ознакою несправності, продовжуйте друк. Якщо цей дим [пара] вас непокоять, замініть папір на новий з невідкритої стопи.
Цей апарат не друкує на папері особливого розміру, як-от папір для розрахункових документів.	Установіть правильний розмір паперу на вкладці <b>Нестандартний</b> на вкладці <b>Папір</b> у вікні <b>Налаштування друку</b> (див. «Відкривання пріоритетів друкування» на стор. 42).
Друкований папір для розрахункових документів скручується.	Вибрано невідповідний тип паперу. Змініть параметри принтера та повторіть спробу. У вікні <b>Налаштування друку</b> перейдіть на вкладку <b>Папір</b> і встановіть для параметра типу паперу значення <b>Тонкий</b> (див. розділ «Відкривання пріоритетів друкування» на стор. 42).

10086790

# Погіршення якості друку

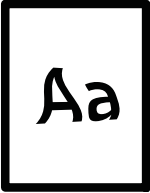
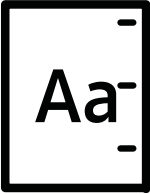
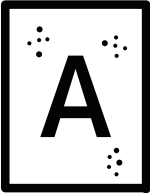
Якщо апарат забруднено всередині або папір закладено неправильно, може виникнути помітне погіршення якості друку. Порядок усунення цього порушення наведено нижче в таблиці.

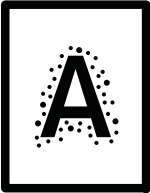

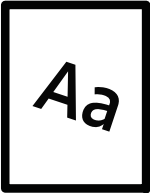
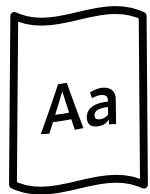
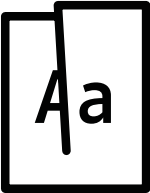
Переконайтеся, що папір не вологий. Спробуйте використати папір із нової пачки.




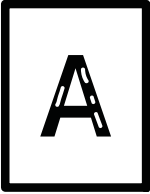
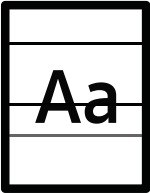
Стан	Рекомендовані дії
<p>Занадто світлий або блідий друк</p> 	<ul style="list-style-type: none"><li>• Якщо на сторінці з'являються вертикальні білі смуги або бліді зони, картридж із тонером майже порожній. Щоб замовити новий тонер для картриджа (див. «Заміна картриджа з тонером» на стор. 57).</li><li>• Може, папір не відповідає характеристикам; наприклад, він занадто вогкий чи шорсткий.</li><li>• Якщо вся сторінка бліда, можливо, задано занижку роздільність або увімкнено режим заощадження тонера. Установіть належне значення роздільності та вимкніть режим заощадження тонера. Див. екранну довідку драйвера принтера.</li><li>• Якщо є як бліді, так і розмазані ділянки, може, картридж з тонером потребує чищення. Почистіть апарат всередині (див. «Чищення апарата» на стор. 65).</li><li>• Може, забруднено поверхню блока лазерного сканування всередині апарата. Почистіть апарат всередині (див. «Чищення апарата» на стор. 65). Якщо проблему не вдалося усунути за допомогою вказаних дій, зверніться до представництва з технічного обслуговування.</li></ul>
<p>Якщо верхня половина паперу друкується світлішою, ніж решта</p> 	<p>10086790</p> <p>Може, тонер не підходить до цього типу паперу.</p> <ul style="list-style-type: none"><li>• Змініть параметри принтера та повторіть спробу. Перейдіть до <b>Налаштування друку</b>, клацніть вкладку <b>Папір</b> та встановіть тип паперу <b>Вторинний</b> (див. «Відкривання пріоритетів друкування» на стор. 42).</li></ul>
<p>Плями тонера</p> 	<ul style="list-style-type: none"><li>• Може, папір не відповідає характеристикам; наприклад, він занадто вогкий або шорсткий.</li><li>• Забруднено валик перенесення зображення. Почистіть апарат всередині (див. «Чищення апарата» на стор. 65).</li><li>• Можливо слід почистити тракт подавання паперу. Зверніться до представництва з технічного обслуговування (див. «Чищення апарата» на стор. 65).</li></ul>

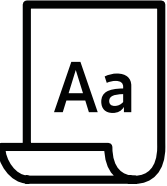


Стан	Рекомендовані дії
<p>Ненадруковані ділянки</p> 	<p>Якщо на сторінці наявні бліді ділянки, здебільшого круглясті:</p> <ul style="list-style-type: none"> <li>• Можливо трапився бракований аркуш паперу. Спробуйте повторити друк сторінки.</li> <li>• Папір нерівномірно вологий або на поверхні паперу є вологі плями. Використайте інший папір.</li> <li>• Бракований папір. Порушення технологічного процесу виробництва паперу могло призвести до того, що тонер не триматиметься на деяких його ділянках. Використайте інший папір або папір іншого виробника.</li> <li>• Змініть параметри принтера та повторіть спробу. Перейдіть до параметра <b>Настройки друку</b>, клацніть вкладку <b>Папір</b> і виберіть тип <b>Щільний</b> (див. «Відкривання пріоритетів друкування» на стор. 42).</li> </ul> <p>Якщо проблему не вдалося усунути за допомогою вказаних дій, зверніться до представництва з технічного обслуговування.</p>
<p>Білі плями</p> 	<p>Якщо на сторінці з'являються білі плями:</p> <ul style="list-style-type: none"> <li>• Якщо папір занадто шорсткий або забагато бруду з паперу потрапляє всередину апарата, то, можливо, забруднився валик перенесення зображення. Почистіть апарат всередині (див. «Чищення апарата» на стор. 65).</li> <li>• Можливо слід почистити тракт подавання паперу. Почистіть апарат всередині (див. «Чищення апарата» на стор. 65).</li> </ul> <p>Якщо проблему не вдалося усунути за допомогою вказаних дій, зверніться до представництва з технічного обслуговування.</p>
<p>Вертикальні лінії</p> 	<p>Якщо на сторінці з'являються чорні вертикальні смуги:</p> <ul style="list-style-type: none"> <li>• Можливо подряпано поверхню (частину барабана) картриджа з тонером усередині апарата. Вийміть старий картридж з тонером та вставте новий (див. «Заміна картриджа з тонером» на стор. 57).</li> </ul> <p>Якщо на сторінці з'являються білі вертикальні смуги:</p> <ul style="list-style-type: none"> <li>• Може, забруднено поверхню блока лазерного сканування всередині апарата. Почистіть апарат всередині (див. «Чищення апарата» на стор. 65). Якщо проблему не вдалося усунути за допомогою вказаних дій, зверніться до представництва з технічного обслуговування.</li> </ul>
<p>Кольоровий або чорний фон</p> 	<p>Якщо рівень сірого фону стає неприйнятним:</p> <ul style="list-style-type: none"> <li>• Виберіть папір меншої щільності.</li> <li>• Перевірте атмосферні умови: дуже сухі умови або високий рівень вологості (понад 80 % відносної вологості) можуть посилити сірість фону.</li> <li>• Вийміть старий картридж із тонером і встановіть новий (див. «Заміна картриджа з тонером» на стор. 57).</li> <li>• Щільно розподіліть тонер (див. «Перерозподіл тонера» на стор. 55).</li> </ul>

Стан	Рекомендовані дії
<p>Мазки тонера</p> 	<ul style="list-style-type: none"> <li>• Почистіть апарат усередині (див. «Чищення апарата» на стор. 65).</li> <li>• Перевірте тип і якість паперу.</li> <li>• Вийміть старий картридж з тонером та вставте новий (див. «Заміна картриджа з тонером» на стор. 57).</li> </ul>
<p>Дефекти, повторювані по вертикалі</p> 	<p>На сторінці з'являються плями через однакові інтервали:</p> <ul style="list-style-type: none"> <li>• Можливо картридж із тонером пошкоджено. Якщо дефект залишився, зніміть старий картридж з тонером та встановіть новий (див. «Заміна картриджа з тонером» на стор. 57).</li> <li>• Можливо тонер потрапив на певні деталі апарата. Якщо такі дефекти з'являються на зворотному боці сторінки, скоріш за все, вони зникнуть після друкування кількох сторінок.</li> <li>• Можливо ушкоджено блок термофіксації. Зверніться до сервісного представника.</li> </ul>
<p>Дифузний фон</p> 	<p>Дифузний фон виникає через частки тонера, безладно розкидані по друкованій сторінці.</p> <ul style="list-style-type: none"> <li>• Можливо, папір занадто вологий. Використайте інший стос паперу. Не відкривайте упакування паперу без зайвої потреби, аби запобігти його зволоженню.</li> <li>• Якщо запорошені ділянки виникають на конверті, змініть розміщення друкованих фрагментів, щоб уникнути друку на ділянках, де зі зворотного боку є шви. Друк на швах може призвести до порушення нормальної роботи. Або виберіть <b>Щільний</b> у вікні <b>Налаштування друку</b> (див. «Відкривання пріоритетів друкування» на стор. 42).</li> <li>• Якщо дифузний фон має місце по всій поверхні друкованої сторінки, змініть роздільну здатність друку в меню <b>Налаштування друку</b> (див. «Відкривання пріоритетів друкування» на стор. 42). Слід вибрати вірний тип паперу. Приклад. Якщо обрано Цупкий папір, але використовується Звичайний папір, якість друку може погіршуватись.</li> <li>• Якщо ви використовуєте новий картридж, спочатку перерозподіліть барвник (див. «Перерозподіл тонера» на стор. 55).</li> </ul>

Стан	Рекомендовані дії
<p>Рештки тонера накопичуються навколо жирних символів і фотографій</p> 	<p>Може, тонер не підходить до цього типу паперу.</p> <ul style="list-style-type: none"> <li>Змініть параметри принтера та повторіть спробу. Перейдіть до <b>Настройки друку</b>, клацніть вкладку <b>Папір</b> та встановіть тип паперу <b>Вторинний</b> (див. «Відкривання пріоритетів друкування» на стор. 42).</li> <li>Слід вибрати вірний тип паперу. Приклад. Якщо обрано Цупкий папір, але використовується Звичайний папір, якість друку може погіршуватись.</li> </ul>
<p>Спотворені символи</p> 	<ul style="list-style-type: none"> <li>Якщо друковані символи спотворені чи друковані зображення мають вигляд незаповнених контурів, може, папір занадто слизький. Спробуйте інший тип паперу.</li> </ul>
<p>Сторінку перекошено</p> 	<ul style="list-style-type: none"> <li>Переконайтеся, що папір завантажено правильно.</li> <li>Перевірте тип і якість паперу.</li> <li>Упевніться, що напрямні щільно прилягають до стосу паперу і не занадто сильно на нього натискають.</li> </ul>
<p>Скручування або згинання</p> 	<ul style="list-style-type: none"> <li>Переконайтеся, що папір завантажено правильно.</li> <li>Перевірте тип і якість паперу. Скручування паперу може спричинити зависока температура та відносна вологість.</li> <li>Переверніть стос паперу у лотку. Також спробуйте повернути стос паперу на 180° у лотку.</li> </ul>
<p>Зморшки або згини</p> 	<ul style="list-style-type: none"> <li>Переконайтеся, що папір завантажено правильно.</li> <li>Перевірте тип і якість паперу.</li> <li>Переверніть стос паперу у лотку. Також спробуйте повернути стос паперу на 180° у лотку.</li> </ul>

Стан	Рекомендовані дії
<p>Забруднення тильного боку видруків</p> 	<ul style="list-style-type: none"> <li>Перевірте, чи не висипається тонер. Почистіть апарат усередині (див. «Чищення апарата» на стор. 65).</li> </ul>
<p>Чорні або одноколірні сторінки</p> 	<ul style="list-style-type: none"> <li>Можливо, картридж із тонером встановлено неправильно. Вийміть картридж і знову вставте його.</li> <li>Може, картридж з тонером бракований. Вийміть старий картридж з тонером та вставте новий (див. «Заміна картриджа з тонером» на стор. 57).</li> <li>Можливо, апарат потребує ремонту. Зверніться до сервісного представника.</li> </ul>
<p>Розсипання тонера</p> 	<ul style="list-style-type: none"> <li>Почистіть апарат усередині (див. «Чищення апарата» на стор. 65).</li> <li>Перевірте тип та товщину паперу.</li> <li>Вийміть старий картридж з тонером та вставте новий (див. «Заміна картриджа з тонером» на стор. 57).</li> </ul> <p>Якщо це не дає бажаного результату, може, апарат потребує ремонту. Зверніться до сервісного представника.</p>
<p>Прогалини</p> 	<p>Прогалини — це ненадруковані ділянки знаків, які мають бути повністю чорними:</p> <ul style="list-style-type: none"> <li>Може, друк відбувається на зворотній поверхні паперу. Витягніть папір і переверніть його.</li> <li>Може, папір не відповідає характеристикам.</li> </ul>
<p>Горизонтальні смуги</p> 	<p>Якщо з'являються горизонтальні темні смуги або плями:</p> <ul style="list-style-type: none"> <li>Може, картридж з тонером встановлено неправильно. Вийміть картридж і знову вставте його.</li> <li>Може, картридж з тонером бракований. Вийміть старий картридж з тонером та вставте новий (див. «Заміна картриджа з тонером» на стор. 57).</li> </ul> <p>Якщо це не дає бажаного результату, можливо, апарат потребує ремонту. Зверніться до сервісного представника.</p>

Стан	Рекомендовані дії
<p>Скручування.</p> 	<p>Якщо папір після друку скручений або не подається в апарат:</p> <ul style="list-style-type: none"> <li>• Переверніть стос паперу у лотку. Також спробуйте повернути стос паперу на 180° у лотку.</li> <li>• Змініть параметри паперу принтера та повторіть спробу. Перейдіть до параметра <b>Налаштування друку</b>, клацніть вкладку <b>Папір</b> і виберіть тип <b>Тонкий</b> (див. «Відкривання пріоритетів друкування» на стор. 42).</li> </ul>
<ul style="list-style-type: none"> <li>• Періодично на кількох сторінках документа поспіль з'являється невідоме зображення</li> <li>• Розсіпання тонера</li> <li>• Забруднюється папір або відбитки бліді</li> </ul>	<p>Ваш апарат, мабуть, використовується на висоті в 1 000 м, а то і більше. Велика висота над рівнем моря може впливати на якість друку (спричиняти розсіпання тонера або блідий друк). Для кращої якості друку правильно налаштуйте висоту розміщення пристрою над рівнем моря (див. «Регулювання висоти розміщення над рівнем моря» на стор. 180).</p>

10086790

# Проблеми операційної системи

## Типові порушення роботи Windows

Стан	Рекомендовані дії
Під час інсталяції з'являється повідомлення «Файл вже використовується».	Закрийте всі програми. Видаліть усі програми із групи автозавантаження та перезапустіть Windows. Переінсталуйте принтерний драйвер.
З'являються повідомлення «Загальна помилка захисту», «Помилка OE», «Spool 32» або «Неприпустима операція».	Закрийте всі інші прикладні програми, перезапустіть Windows та спробуйте повторити друк.
З'являються повідомлення «Збій друку», «Виникла помилка очікування принтера».	Ці повідомлення можуть з'являтися під час друку. Зачекайте, поки апарат завершить друк. Якщо таке повідомлення з'являється в режимі очікування або після завершення друку, перевірте з'єднання та наявність помилок.
Samsung Printer Experience не відображається, коли ви натискаєте додаткові параметри.	<b>Samsung Printer Experience</b> не встановлений. Завантажте додаток з <b>WindowsStore(Магазин)</b> та встановіть його.
Інформація про пристрій не відображається при натисканні на пристрій в меню Пристрої та принтери.	Перевірте <b>Свойства принтера</b> . <b>Перейдіть на вкладку Порти.</b> (Панель керування > Пристрої та принтери > Клацніть правою кнопкою миші піктограму принтера і виберіть <b>Властивості принтера</b> ) Якщо в полях "файл" або "LPT" встановлено прапорці, зніміть їх та оберіть TCP / IP, USB або WSD.





Докладніше про повідомлення про помилки Windows див. у посібнику користувача Microsoft Windows, який постачається разом із комп'ютером.

# Проблеми із бездротовою мережею

## Проблеми під час налаштування або встановлення драйверу

Повідомлення інсталяції драйвера	Рекомендовані дії
Принтери не знайдено	<ul style="list-style-type: none"><li>• Можливо, апарат вимкнено. Увімкніть комп'ютер і апарат.</li><li>• Нема з'єднання комп'ютера та апарата за допомогою USB-кабеля. Під'єднайте апарат до комп'ютера за допомогою кабелю USB.</li><li>• Апарат не підтримує бездротову мережу. Зверніться до посібника користувача апарата, що міститься на компакт-диску із програмним забезпеченням (постачається разом із апаратом), і підготуйте апарат для роботи в бездротовій мережі.</li></ul>
Помилка підключення — Не знайдено SSID	<ul style="list-style-type: none"><li>• Апарату не вдалося знайти вибране або введене ім'я мережі (SSID). Перевірте ім'я мережі (SSID) для точки доступу й повторіть спробу підключення.</li><li>• Точку доступу вимкнено. Увімкніть точку доступу.</li></ul>
Помилка підключення — Неправильні настройки безпеки	<ul style="list-style-type: none"><li>• Безпеку налаштовано невірно. Перевірте конфігурацію параметрів безпеки для точки доступу та апарата.</li></ul>
Помилка підключення — Загальна помилка підключення	<ul style="list-style-type: none"><li>• Комп'ютер не отримує сигналів від апарата. Перевірте кабель USB та живлення апарата.</li></ul>
Помилка підключення — Підключення до проводової мережі	<ul style="list-style-type: none"><li>• До апарата під'єднано кабель дротової мережі. Від'єднайте кабель дротової мережі від апарата.</li></ul>
Помилка підключення — Призначення IP-адреси	<ul style="list-style-type: none"><li>• Перезавантажте точку доступу (або бездротовий маршрутизатор) та апарат.</li></ul>

Повідомлення інсталяції драйвера	Рекомендовані дії
Помилка підключення до комп'ютера	<ul style="list-style-type: none"> <li>• Настроєна мережева адреса не дозволяє встановити зв'язок між комп'ютером і апаратом. <ul style="list-style-type: none"> <li>- Мережеве середовище DHCP</li> </ul> <p>Якщо на комп'ютері настроєно DHCP, IP-адреса призначається принтеру автоматично (DHCP).</p> </li> </ul> <p> Якщо у режимі DHCP друк неможливий, це може бути пов'язано з автоматичною зміною IP-адреси. Порівняйте IP-адресу апарата з IP-адресою порту принтера.</p> <p><b>Як порівняти IP-адреси:</b></p> <ol style="list-style-type: none"> <li>1. Надрукуйте звіт мережевих даних принтера та перевірте IP-адресу (див. «Друк звіту про конфігурацію мережі» на стор. 128).</li> <li>2. Перевірте IP-адресу порту принтера за допомогою комп'ютера. <ol style="list-style-type: none"> <li>a. Відкрийте меню Windows <b>Пуск</b>.</li> <li>b. Оберіть <b>Пуск &gt; Програми</b> або <b>Усі програми &gt; Samsung Printers &gt; Samsung Printer Center</b>. <ul style="list-style-type: none"> <li>▪ Для Windows 8 В <b>Charms(боковому меню)</b> оберіть <b>Пошук &gt; Apps(Застосунки) &gt; Samsung Printers &gt; Samsung Printer Center</b>.</li> <li>▪ Для Windows 10 / Windows Server 2016 На панелі завдань введіть <b>Samsung Printers</b> у поле введення <b>Пошук</b>. Натисніть кнопку Enter і виберіть <b>Samsung Printer Center</b>. АБО В меню <b>Пуск</b> (  ) виберіть <b>Усі програми &gt; Samsung Printers &gt; Samsung Printer Center</b>.</li> </ul> </li> <li>c. Виберіть свій апарат.</li> <li>d. Виберіть <b>Властивості</b>.</li> <li>e. Виберіть вкладку <b>ПОРТ</b>.</li> <li>f. Натисніть кнопку <b>Настроїти порт...</b></li> <li>g. Перевірте, чи інформація у полі <b>Ім'я принтера</b> або <b>IP-адреса:</b> відповідає IP-адресі, вказаній на сторінці конфігурації мережі.</li> </ol> </li> <li>3. Якщо IP-адреса порту принтера відрізняється від вказаної у звіті мережевих даних, вкажіть іншу IP-адресу. Якщо для зміни IP-адреси порту використовується інсталяційний компакт-диск, підключіться до мережевого принтера. Після цього повторно підключіть IP-адресу.</li> </ol>



Повідомлення інсталяції драйвера	Рекомендовані дії
<p><b>Помилка підключення до комп'ютера</b></p>	<ul style="list-style-type: none"> <li>• Статичне мережеве середовище Якщо на комп'ютері настроєно статичну адресу, апарат також використовуватиме статичну адресу. Наприклад: Якщо комп'ютер має такі параметри мережі, як зазначено нижче: <ul style="list-style-type: none"> <li>- IP-адреса: 169.254.133.42</li> <li>- Маска підмережі: 255.255.0.0</li> </ul> Тоді параметри мережі для апарата мають бути такими, як зазначено нижче: <ul style="list-style-type: none"> <li>- IP-адреса: 169.254.133.<b>43</b></li> <li>- Маска підмережі: 255.255.0.0 (використовуйте маску підмережі комп'ютера)</li> <li>- Шлюз: 169.254.133.1</li> </ul> </li> </ul>

SAMSUNG

10086790

## Інші проблеми

Якщо під час використання апарата в мережі виникли проблеми, перевірте таке.



Інформацію про точку доступу (або бездротовий маршрутизатор) див. у відповідному посібнику користувача.

- Можливо, комп'ютер, точку доступу (або бездротовий маршрутизатор) чи апарат вимкнено.
- Перевірте зону прийому радіосигналу поруч з апаратом. Якщо маршрутизатор знаходиться далеко від апарата або існують перешкоди, це може ускладнити прийом сигналу.
- Перезавантажте точку доступу (або бездротовий маршрутизатор), апарат і комп'ютер. Іноді вимикання і подавання живлення може відновити під'єднання до мережі.
- Перевірте можливість блокування зв'язку брандмауером (V3 або Norton).  
Якщо комп'ютер і апарат підключено до однієї мережі, яку не вдається знайти, можливо, зв'язок блокується брандмауером. Зверніться до посібника користувача програмного забезпечення, щоб його вимкнути, і повторіть спробу пошуку апарата.
- Перевірте, чи правильно виділено IP-адресу для апарата. Щоб перевірити IP-адресу, можна надрукувати звіт про конфігурацію мережі.
- Перевірте, чи настроєно параметри безпеки (пароль) для точки доступу (або бездротового маршрутизатора). Якщо встановлено пароль, зверніться до адміністратора точки доступу (або бездротового маршрутизатора).
- Перевірте IP-адресу апарата. Інсталюйте драйвер апарата повторно та змініть параметри під'єднання до апарата в мережі. Залежно від параметрів DHCP виділена IP-адреса може змінитися, якщо апарат тривалий час не використовується або якщо точку доступу перезапущено.  
Зареєструйте MAC-адресу продукту під час налаштування сервера DHCP на точці доступу (бездротовому маршрутизаторі). Таким чином ви зможете завжди використовувати IP-адресу, яка пов'язана з MAC-адресою. Щоб визначити MAC-адресу апарата, можна надрукувати звіт про конфігурацію мережі.
- Перевірте бездротове середовище. Не можна під'єднатися до мережі в інфраструктурному середовищі, у якому, перш ніж підключитися до точки доступу (або бездротового маршрутизатора), потрібно ввести дані користувача.
- Цей апарат підтримує лише стандарти IEEE 802.11 b/g/n і Wi-Fi. Інші стандарти бездротового зв'язку (наприклад, Bluetooth) не підтримуються.
- Апарат перебуває в радіусі дії бездротової мережі.
- Апарат ставлять на відстані від перешкод, які можуть призводити до блокування сигналу бездротової мережі.  
Заберіть усі великі предмети, що містяться між точкою доступу (або бездротовим маршрутизатором) і апаратом.  
Переконайтеся, що між апаратом і точкою доступу бездротової мережі (або бездротовим маршрутизатором) відсутні опори, стіни або опорні стойки, які містять метал чи бетон.
- Апарат міститься на відстані від інших електронних пристроїв, які можуть створювати перешкоди для сигналу бездротової мережі.  
Численні пристрої, включно з мікрохвильовими печами та деякими пристроями Bluetooth, можуть створювати перешкоди для сигналу бездротової мережі.
- Якщо конфігурацію точки доступу (бездротового маршрутизатору) буде змінено, ви матиме повторити налаштування бездротової мережі апарату.
- За допомогою функції Wi-Fi Direct можливе підключення не більше 4-х пристроїв.
- Якщо точку доступу налаштовано лише на стандарт 802.11n, можуть виникнути труднощі з підключенням пристрою.

---

# Додаток

Цей розділ містить технічні характеристики продукції та інформацію про загально визначені норми.

SAMSUNG

- Технічні характеристики 104
- Нормативна інформація 111
- Авторські права 122

10086790

# Технічні характеристики

## Загальні технічні характеристики



Технічні характеристики можуть бути змінені без попередження. Щоб переглянути додаткові технічні характеристики та відомості про внесені до них зміни, перейдіть на сайт [www.samsung.com](http://www.samsung.com).

Елементи		Опис
Розміри <sup>a</sup>	Ширина x Глибина x Висота	420 x 453 x 385 мм (16,54 x 17,84 x 15,16 дюймів)
Вага <sup>a</sup>	Апарат з витратними матеріалами	22 кг (48,50 фунтів)
Рівень шуму <sup>b c</sup>	Режим готовості	менш ніж 37 дБ (А)
	Режим друкування	менш ніж 53 дБ (А)
Температура	Робота	від 10 до 30 °С
	Зберігання (в упакованні)	від -20 до 40 °С
Вологість	Робота	від 20 до 80 %
	Зберігання (в упакованні)	від 10 до 90 %
Номінальні параметри живлення <sup>d</sup>	Моделі 110 В	Змінний струм 110-127 В
	Моделі 220 В	Змінний струм 220-240 В
Споживання електроенергії <sup>e</sup>	Звичайний робочий режим	менш ніж 600 Вт
	Режим готовості	менш ніж 13 Вт
	Режим енергозаощадження	менш ніж 0,8 Вт
	Режим вимкнення живлення <sup>f</sup>	менш ніж 0,1 Вт

a. Розміри та вага подаються без урахування інших аксесуарів.

b. Рівень звукового тиску, ISO 7779. Конфігурацію протестовано: базова установка апарата, папір А4, односторонній друк.

c. Тільки для Китаю Якщо шум, який виділяє обладнання перевищує 63 дБ, обладнання слід розміщувати в зонах, які рекомендували незалежні експерти.

d. Див. наклейку на апараті, на якій вказано правильну напругу (В), частоту (Гц) і тип струму (А) для апарата.

e. Споживання енергії залежить від стану пристрою, налаштувань, робочого середовища, вимірювального обладнання та способу вимірювання, який використовується в кожній окремій країні.

f. Повністю уникнути споживання енергії можна лише відключивши мережевий кабель.

## Характеристики матеріалів для друку



Рекомендуємо використовувати вторинний папір для економії природних ресурсів.

Тип	Розмір	Виміри	Щільність/місткість <sup>a</sup>	
			Лоток 1 та можливий додатковий лоток	Універсальний лоток
Звичайний папір <sup>b c</sup>	Letter	216 x 279 мм (8,5 x 11 дюймів)	70 до 90 г/м <sup>2</sup> • Лоток 1: 550 аркушів 75 г/м <sup>2</sup> • Додатковий лоток: 550 аркушів 75 г/м <sup>2</sup>	70 до 90 г/м <sup>2</sup> • 50 аркушів
	Legal	216 x 356 мм (8,5 x 14 дюймів)		
	Folio	216 x 330 мм (8,5 x 13 дюймів)		
	A4	210 x 297 мм (8,27 x 11,69 дюймів)		
	Oficio	216 x 343 мм (8,5 x 13,5 дюймів)		
	B5(JIS)	182 x 257 мм (7,17 x 10,12 дюймів)		
	B5(ISO)	176 x 250 мм (6,93 x 9,84 дюймів)		
	Executive	184 x 267 мм (7,25 x 10,5 дюймів)		
	Норма	140 x 216 мм (5,5 x 8,5 дюймів)		
	A5	148 x 210 мм (5,83 x 8,27 дюймів)		
	A6	105 x 148 мм (4,13 x 5,83 дюймів)	70 до 90 г/м <sup>2</sup> • 150 аркушів 75 г/м <sup>2</sup> Недоступно для додаткового лотка.	
Конверт із щільного паперу	Конверти Monarch	98 x 191 мм (3,87 x 7,5 дюймів)	91 до 120 г/м <sup>2</sup> • 20 аркушів Недоступно для додаткового лотка.	91 до 120 г/м <sup>2</sup> • 5 аркушів

Тип	Розмір	Виміри	Щільність/місткість <sup>a</sup>	
			Лоток 1 та можливий додатковий лоток	Універсальний лоток
Конверт	Конверти No. 10	105 x 241 мм (4,12 x 9,5 дюймів)	75 до 90 г/м <sup>2</sup> • 20 аркушів	75 до 90 г/м <sup>2</sup> • 5 аркушів
	Конверти No. 9	98 x 225 мм (3,87 x 8,87 дюймів)	Недоступно для додаткового лотка.	
	Конверти DL	110 x 220 мм (4,33 x 8,66 дюймів)		
	Конверти C5	162 x 229 мм (6,38 x 9,02 дюймів)		
	Конверти C6	114 x 162 мм (4,49 x 6,38 дюймів)		
Товстий папір b c	Див. розділ «Звичайний папір»	Див. розділ «Звичайний папір»	91 до 105 г/м <sup>2</sup> • 50 аркушів 105 г/м <sup>2</sup>	91 до 105 г/м <sup>2</sup> • 5 аркушів
Важкий папір	Див. розділ «Звичайний папір»	Див. розділ «Звичайний папір»	106 до 176 г/м <sup>2</sup> • 50 аркушів	106 до 176 г/м <sup>2</sup> • 5 аркушів
Дуже важкий папір	Див. розділ «Звичайний папір»	Див. розділ «Звичайний папір»	177 до 220 г/м <sup>2</sup> • 50 аркушів	177 до 220 г/м <sup>2</sup> • 5 аркушів
Тонкий папір	Див. розділ «Звичайний папір»	Див. розділ «Звичайний папір»	60 до 70 г/м <sup>2</sup> • 550 аркушів 70 г/м <sup>2</sup>	60 до 70 г/м <sup>2</sup> • 50 аркушів
Бавовняний, кольоровий, бланки	Див. розділ «Звичайний папір»	Див. розділ «Звичайний папір»	75 до 90 г/м <sup>2</sup> • 550 аркушів 75 г/м <sup>2</sup>	75 до 90 г/м <sup>2</sup> • 50 аркушів
Вторинний	Див. розділ «Звичайний папір»	Див. розділ «Звичайний папір»	70 до 90 г/м <sup>2</sup> • 550 аркушів 75 г/м <sup>2</sup>	70 до 90 г/м <sup>2</sup> • 50 аркушів
Етикетковий папір b cd	Letter, Legal, US Folio, A4, B5(JIS), B5(ISO), Executive, A5, Statement, A6, Oficio	Див. розділ «Звичайний папір»	120-150 г/м <sup>2</sup> • 50 аркушів Недоступно для додаткового лотка.	120-150 г/м <sup>2</sup> • 5 аркушів

Тип	Розмір	Виміри	Щільність/місткість <sup>a</sup>	
			Лоток 1 та можливий додатковий лоток	Універсальний лоток
Картон <sup>b c</sup>	Letter, Legal, US Folio, A4, B5(JIS), B5(ISO), Executive, A5, Statement, A6, Oficio	Див. розділ «Звичайний папір»	121-163 г/м <sup>2</sup> • 50 аркушів	121-163 г/м <sup>2</sup> • 5 аркушів
Високоякісний папір	Див. розділ «Звичайний папір»	Див. розділ «Звичайний папір»	105-120 г/м <sup>2</sup> • 50 аркушів	105-120 г/м <sup>2</sup> • 5 аркушів
Архів, перфорований папір, бланк	Див. розділ «Звичайний папір»	Див. розділ «Звичайний папір»	• 550 аркушів	• 50 аркушів
Glossy Photo (Глянсове фото) <sup>b</sup>	Letter, A4, поштова листівка 4 x 6	Див. розділ «Звичайний папір»	111-130 г/м <sup>2</sup> для додаткового лотка. • Лоток 1: 50 аркушів • Додатковий лоток: 50 аркушів	111 до 130 г/м <sup>2</sup> • 5 аркушів
			131 до 175 г/м <sup>2</sup> • Лоток 1: 50 аркушів • Додатковий лоток: 50 аркушів	131 до 175 г/м <sup>2</sup> • 5 аркушів
			176 до 220 г/м <sup>2</sup> • Лоток 1: 50 аркушів • Додатковий лоток: 50 аркушів	176 до 220 г/м <sup>2</sup> • 5 аркушів

Тип	Розмір	Виміри	Щільність/місткість <sup>a</sup>	
			Лоток 1 та можливий додатковий лоток	Універсальний лоток
Найменший формат (нестандартний)		<ul style="list-style-type: none"> <li>• Лоток 1: 98 x 149 мм (3,86 x 5,85 дюймів)</li> <li>• Додатковий (опційний) лоток: 98 x 210 мм (5,85 x 8,27 дюймів)</li> <li>• Універсальний лоток: 76 x 127 мм (3 x 5 дюймів)</li> </ul>	<ul style="list-style-type: none"> <li>• 60-220 г/м<sup>2</sup> (16 to 59 lbs bond) для лотка 1</li> <li>• 60 до 176 г/м<sup>2</sup> (16 to 47 lbs bond) для додаткового лотка.</li> </ul>	60 до 220 г/м <sup>2</sup> (16 to 59 lbs bond)

a. Максимальне значення місткості може коливатися залежно від щільності та товщини матеріалу, а також від умов довкілля.

b. Поштова листівка 4 x 6 підтримується для Лотка 1 або універсального лотка.

c. Формат Index card (3 x 5) підтримується для універсального лотка.

d. Гладкість етикеток, використовуються в апараті, від 100 до 250 (згідно з шеффілд-тестом). Це означає цифровий рівень гладкості.

10086790



## Вимоги до системи



Програмне забезпечення принтера періодично оновлюється внаслідок випуску нових версій операційних систем тощо. За необхідності завантажте його останню версію з веб-сайту Samsung.

### Microsoft® Windows®

Операційна система	Вимоги (рекомендовані)		
	Процесор	Оперативна пам'ять	Вільне місце на жорсткому диску
Windows® XP Service Pack 3	Intel® Pentium® III 933 МГц (Pentium IV 1 ГГц)	128 Мб (256 Мб)	1,5 Гб
Windows Server® 2003	Intel® Pentium® III 933 МГц (Pentium IV 1 ГГц)	128 Мб (512 Мб)	від 1,25 Гб до 2 Гб
Windows Server® 2008	Intel® Pentium® IV 1 ГГц (Pentium IV 2 ГГц)	512 Мб (2 Гб)	10 Гб
Windows Vista®	Intel® Pentium® IV 3 ГГц	512 Мб (1 Гб)	15 Гб
Windows® 7	Процесор Intel® Pentium® IV 1 ГГц 32- або 64-біти або новіший	1 Гб (2 Гб)	16 Гб
Windows Server® 2008 R2	Процесори Intel® Pentium® IV 1,4 ГГц (x64) та (2 ГГц або швидший)	512 Мб (2 Гб)	10 Гб
Windows® 8 Windows® 8.1 Windows® 10 Windows Server® 2016	Процесор Intel® Pentium® IV 1 ГГц 32- або 64-біти або новіший	2 Гб	20 Гб
Windows Server® 2012 Windows Server® 2012 R2	Процесори Intel® Pentium® IV 1,4 ГГц (x64) та (2 ГГц або швидший)	512 Мб (2 Гб)	32 Гб



- Мінімальна вимога для всіх ОС Windows — це Internet Explorer версії 6.0 чи пізнішої.
- Тільки користувачі з правами адміністратора можуть встановлювати програмне забезпечення.
- **Windows Terminal Services** сумісна з вашим апаратом.

## Mac

Операційна система	Вимоги (рекомендовані)		
	Процесор	Оперативна пам'ять	Вільне місце на жорсткому диску
Mac OS X 10.6	Процесор Intel®	1 Гб (2 Гб)	1 Гб
Mac OS X 10.7 - 10.11	Процесор Intel®	2 Гб	4 Гб

## Linux

Елементи	Вимоги
Операційна система	Red Hat Enterprise Linux 5, 6, 7 Fedora 16, 17, 18, 19, 20, 21, 22, 23, 24 OpenSUSE 12.1, 12.2, 12.3, 13.1, 13.2, 42.1 Ubuntu 11.10, 12.04, 12.10, 13.04, 13.10, 14.04, 14.10, 15.04, 15.10, 16.04 SUSE Linux Enterprise Desktop 11, 12 Debian 7, 8 Mint 13, 14, 15, 16, 17, 18
Процесор	Pentium IV 2,4 ГГц (Intel Core™2)
Оперативна пам'ять	512 Мб (1 Гб)
Вільне місце на жорсткому диску	1 Гб (2 Гб)

## Unix

Елементи	Вимоги
Операційна система	Sun Solaris 9, 10, 11 (x86, SPARC) HP-UX 11.0, 11i v1, 11i v2, 11i v3 (PA-RISC, Itanium) IBM AIX 5.1, 5.2, 5.3, 5.4, 6.1, 7.1 (PowerPC)
Вільне місце на жорсткому диску	До 100 Мб

# Нормативна інформація

Цей апарат призначено для звичайного робочого середовища та сертифіковано відповідно до кількох регулятивних норм.

## Заява про безпеку роботи з лазерами

Цей принтер сертифіковано в США на відповідність вимогам DHHS 21 CFR, розділ 1, підрозділ J для лазерних продуктів класу I(1) та в інших місцях сертифіковано як лазерний продукт класу I, котрий сумісний з вимогами IEC/EN 60825-1:2014.

Лазерні продукти класу I не вважаються небезпечними. Лазерна система та принтер розроблені таким чином, що людина ніколи не зазнає впливу лазерного випромінювання вище класу 1 під час нормальної роботи, обслуговування чи рекомендованих умов використання.

## Попередження

Ніколи не працюйте з принтером і не обслуговуйте його, знявши кришку з агрегату лазера та сканера. Промінь, який відбивається, хоча і невидимий, але може пошкодити очі.

Для уникнення ризику виникнення пожежі, ураження електричним струмом та завдання шкоди здоров'ю інших людей дотримуйтесь простих правил безпеки під час експлуатації пристрою.

Наступна попереджувальна наліпка лазера знаходиться на кришці блоку лазерного сканування.



**WARNING - CLASS 3B. INVISIBLE LASER RADIATION WHEN OPEN. AVOID EXPOSURE TO THE BEAM.**

**AVERTISSEMENT - CLASSE 3B. RADIATION LASER INVISIBLE EN CAS D'OUVERTURE. EVITER L'EXPOSITION AU FAISCEAU.**

**WARNUNG - KLASSE 3B: UNSICHTBARE LASERSTRAHLUNG WENN GEOFFNET. STRAHLENAUSSETZUNG VERMEIDEN.**

**ATTENZIONE - CLASSE 3B. RADIAZIONI LASER INVISIBILI CON IL DISPOSITIVO APERTO. EVITARE L'ESPOSIZIONE AL RAGGIO.**

**ADVERTENCIA - RADIACIÓN LÁSER INVISIBLE DE CLASE 3B PRESENTE AL ABRIR. EVITE LA EXPOSICIÓN AL HAZ.**

**AVISO - CLASSE 3B. RADIÇÃO LASER INVISÍVEL AO ABRIR. EVITE EXPOSIÇÃO DIRECTA AO FEIXE.**

**WAARSCHUWING - KLASSE 3B. ONZICHTBARE LASERSTRALING INDIEN GEOPEND. VERMIJD BLOOTSTELLING AAN DE STRAAL.**

**ADVARSEL - KLASSE 3B. USYNLIG LASERSTRÅLING VED ÅBNING. UNNGÅ UDSÆTTELSE FOR STRÅLING.**

**ADVARSEL - KLASSE 3B. USYNLIG LASERSTRÅLING NÅR DEKSEL ÅPNES. UNNGÅ EKSPONERING FOR STRÅLEN.**

**VARNING - KLASS 3B OSYNLIG LASERSTRÅLNING NÅR DENNA DEL ÅR ÖPPNAD. STRÅLEN ÅR FARLIG.**

**VAROITUS - LUOKAN 3B NÄKYMÄTTÖMÄLLE LASER-SÄTEILYÄ AVATTUNA. VÄLTÄ ALTISTUMISTA SÄTEELLE.**

**警告 - CLASS 3B. 严禁打开, 以免被不可见激光辐射 泄漏灼伤**

**경고 - 열리면 등급 3B 비가시 레이저 방사선이 방출됩니다. 광선에 노출을 피하십시오.**

**警告 - CLASS 3B. 嚴禁打開, 以免被不可見激光輻射洩漏灼傷**

На маркуванні моделей на 110 вольт на задній кришці знаходиться наступний напис: «**This product complies with 21 CFR Chapter 1, subchapter J.**» (Даний продукт відповідає вимогам параграфу J глави 1 CFR 21). У моделей на 220 вольт нижчевказане зображення знаходиться на наліпці на задній кришці.

**CLASS 1 LASER PRODUCT**

## Озонова безпека



Цей виріб виділяє менше 0,1 млн. частини озону. Оскільки озон важчий за повітря, тримайте пристрій в приміщенні, яке добре провітрюється.

## Попередження про перхлорат

Це попередження про перхлорат відноситься лише до первинної літієвої батареї з двоокисом марганцю в продукції, що продається або розповсюджується лише в Каліфорнії, США.

Перхлорати - особливе звернення.

Див. [www.dtsc.ca.gov/hazardouswaste/perchlorate](http://www.dtsc.ca.gov/hazardouswaste/perchlorate). (Лише для США)

## Енергозаощадження



У цьому принтері застосовано сучасну технологію енергозаощадження, яка зменшує споживання електроенергії, коли апарат не використовується.

Якщо принтер протягом тривалого проміжку часу не отримує даних, споживання електроенергії автоматично зменшується.

ENERGY STAR і значок ENERGY STAR — це зареєстровані торговельні знаки у США.

Докладнішу інформацію щодо програми ENERGY STAR див. <http://www.energystar.gov>.

Моделі, які мають сертифікат ENERGY STAR, мають наліпку ENERGY STAR на корпусі. Перевірте, чи має ваш пристрій сертифікат ENERGY STAR.

## Переробка



Підтримайте принципи екологічної відповідальності: переробляйте чи утилізуйте упаковання цього продукту.

## Правильна утилізація цього продукту (Директива ЄС про відходи електричного та електронного обладнання)

(Лише для країн з роздільною утилізацією відходів)



Маркування на виробі, аксесуарах чи в документації показує, що виріб та його електронні аксесуари, наприклад зарядний пристрій, гарнітура, кабель USB, по закінченні ресурсу використання не можна утилізувати разом з іншими побутовими відходами. Для запобігання можливій шкоді довкіллю або здоров'ю людей від неконтрольованої утилізації відходів не утилізуйте цей продукт разом із іншими типами відходів, а утилізуйте таким чином, щоб можна було екологічно використовувати матеріальні ресурси ще раз. Домашні користувачі повинні зв'язатися з продавцем, де вони купили цей виріб, чи місцевою урядовою установою, щодо подробиць, де і як вони можуть безпечно для довкілля утилізувати такі вироби з метою переробки. Промисловим споживачам слід звернутись до своїх постачальників і перевірити умови свого контракту на купівлю обладнання. Цей виріб та його електронні аксесуари не слід змішувати з іншими комерційними відходами для утилізації.

### Тільки Сполучені Штати Америки

Утилізуйте електронні прилади, які вам більше не потрібні за допомогою відповідних переробних центрів. Щоби знайти найближчий переробний центр, завітайте на сторінку: [www.samsung.com/recyclingdirect](http://www.samsung.com/recyclingdirect) або телефонуйте (877) 278 - 0799

### Декларація щодо вмісту особливо небезпечних речовин відповідно до регламенту ЄС про хімічні речовини та їх безпечне використання

Для отримання інформації про обов'язки щодо охорони навколишнього середовища компанії Samsung та нормативних актів, дія яких поширюється на конкретну продукцію, наприклад Регламент REACH, див. [samsung.com/uk/aboutsamsung/samsungelectronics/corporatecitizenship/data\\_corner.html](http://samsung.com/uk/aboutsamsung/samsungelectronics/corporatecitizenship/data_corner.html).

### Закон штату Каліфорнія № 65 (Тільки для США)

The California Safe Drinking Water and Toxic Enforcement Act requires the Governor of California to publish a list of chemicals known to the state of California to cause cancer or reproductive toxicity and requires businesses to warn of exposure to such chemicals.

WARNING: This product contains chemicals known to the State of California to cause cancer and birth defects or other reproductive harm. This appliance and its accessories can cause low-level exposure to chemicals during operation, which can be reduced by operating the appliance in a well ventilated area, and low-level exposure to chemicals through other use or handling.

## Радіовипромінювання

### Інформація Федеральної комісії зв'язку США для користувача

Цей пристрій відповідає частині 15 технічних нормативів Федеральної комісії США зі зв'язку (FCC). Експлуатація пристрою можлива при дотриманні таких двох умов:

- Цей пристрій не є джерелом шкідливих радіоперешкод.
- Цей пристрій повинен приймати всі види радіоперешкод, в тому числі ті, які можуть призвести до некоректної роботи пристрою.

Це обладнання випробувано і знайдено відповідним з обмеженнями для цифрового приладу класу А, згідно з частиною 15 Правил FCC. Ці обмеження розроблено для забезпечення прийняттого захисту проти шкідливої інтерференції в житловій зоні. Це обладнання генерує, використовує та може випромінювати радіочастотну енергію і, якщо не встановлено і не використовується відповідно до цієї інструкції, може спричинити шкідливий вплив на радіозв'язок. Втім, немає гарантій, що перешкоди не виникнуть в окремих випадках встановлення. Якщо це обладнання викликає шкідливі радіоперешкоди для радіопристроїв або телевізорів, що можна виявити вимкнувши та ввімкнувши обладнання, користувачеві слід усунути ці перешкоди одним або кількома способами, які наведені нижче.

- Переорієнтувати або по-іншому розмістити приймальну антену.
- збільшити відстань між обладнанням і приймачем.
- Під'єднати обладнання до розетки іншої мережі, ніж та, до якої під'єднано приймач.
- Зверніться по довідку до дилера або досвідченого телерадіофахівця.



Зміна або модифікації не схвалені виробником, який відповідає за відповідність, можуть призвести до втрати дозволу на користування обладнанням.

---

### Канадські нормативні правила щодо радіоперешкод

Цей цифровий апарат не перевищує обмежень класу А для радіошумових випромінювань з цифрових апаратів, запроваджених стандартом для обладнання, що викликає перешкоди, під заголовком «Цифровий апарат», ICES-003 промисловості та науки Канади.

Cet appareil numérique respecte les limites de bruits radioélectriques applicables aux appareils numériques de Classe A prescrites dans la norme sur le matériel brouilleur: «Appareils Numériques», ICES-003 édictée par l'Industrie et Sciences Canada.

### Європейський клас А Попередження

Це продукт Класу А. У побутовому середовищі цей продукт може викликати радіоперешкоди. В такому разі користувачеві необхідно виконати відповідні необхідні дії.

### Сполучені Штати Америки

#### Федеральна комісія зв'язку (FCC)

Джерело запланованого випромінювання відповідно до частини 15

## постанови FCC

Ваш принтер може бути оснащено адаптерами для радіомережі типу Radio LAN (радіочастотні бездротові комунікаційні пристрої), що працюють на частоті 2.4 ГГц. Цей розділ застосовний лише за наявності таких пристроїв. Ознайомтеся зі змістом наклейки на пристрої, щоб дізнатись про наявність бездротових пристроїв.

Бездротові пристрої, якими може бути оснащено ваш принтер, дозволені для використання в Сполучених Штатах Америки за наявності ідентифікатора FCC ID на етикетці пристрою.

За загальними правилами FCC відстань між приладом і тілом під час використання бездротового приладу має становити більше 20 см (8 дюймів) (не враховуючи руки). Якщо бездротові прилади ввімкнено, цей прилад має використовуватись на відстані не меншій, ніж 20 см (8 дюймів) від тіла. Вихідна потужність бездротового пристрою (або пристроїв), яким може бути оснащено ваш принтер, набагато нижча від обмежень щодо впливу радіочастоти, встановлених FCC.

Передавач не слід розміщувати поряд з будь-якою іншою антеною чи передавачем чи використовувати у поєднанні з ними.

Експлуатація цього пристрою можлива при дотриманні таких двох умов: (1) цей прилад не є джерелом шкідливих радіоперешкод та (2) цей пристрій має приймати всі типи радіоперешкод, зокрема ті, які можуть призвести до неправильної роботи приладу.



Бездротові пристрої не призначені для обслуговування користувачами. Будь-які видозміни цих пристроїв заборонені. Модифікація бездротового пристрою призведе до втрати дозволу на його використання. Якщо пристрій потребує обслуговування, звертайтеся до виробника.

## Заява FCC щодо використання бездротової локальної мережі:



Під час встановлення та експлуатації цього приймача-передавача обмеження по випромінюванню в 1мВт/см<sup>2</sup> може бути перевищене на ближчій від установленної антени відстані. Виходячи з цього, користувач завжди має утримувати мінімальну відстань у 20 см від антени. Не можна розміщувати прилад поряд з іншим передавачем і передавальною антеною.

## RFID (Радіочастотний інтерфейс пристрою)

(1) цей прилад не є джерелом радіоперешкод та (2) цей пристрій має приймати всі типи радіоперешкод, зокрема ті, які можуть призвести до неправильної роботи приладу. (Лише США, Франція, Тайвань)

## Тільки для Тайваню

### 警告使用者:

此為甲類資訊技術設備，於居住環境中使用時，可能會造成射頻擾動，在此種情況下，使用者會被要求採取某此適當的對策。



## 警告

本電池如果更換不正確會有爆炸的危險  
請依製造商說明書處理用過之電池

## 低功率電波輻射性電機管理辦法

**第十二條** 經型式認證合格之低功率射頻電機，非經許可，公司、商號或使用者均不得擅自變更頻率、加大功率或變更原設計之特性及功能。

**第十四條** 低功率射頻電機之使用不得影響飛航安全及干擾合法通信；經發現有干擾現象時，應立即停用，並改善至無干擾時方得繼續使用。前項合法通信，指依電信法規定作業之無線電通信。低功率射頻電機須忍受合法通信或工業、科學及醫療用電波輻射性電機設備之干擾。

- 設備名稱: 雷射印表機
- 型號(型式): ProXpress C4010ND

## 限用物質含有情況標示聲明書

Declaration of the Presence Condition of the Restricted Substances Marking

單元 Unit	限用物質及其化學符號 Restricted substances and its chemical symbols					
	鉛Lead (Pb)	汞Mercury (Hg)	鎘Cadmium (Cd)	六價鉻 Hexavalent chromium (Cr <sup>6+</sup> )	多溴聯苯 Polybrominated biphenyls (PBB)	多溴二苯醚 Polybrominated diphenyl ethers (PBDE)
電路板	—	○	○	○	○	○
電源板	—	○	○	○	○	○
外殼	○	○	○	○	○	○
玻璃面板	○	○	○	○	○	○

備考1. “○” 係指該項限用物質之百分比含量未超出百分比含量基準值。  
Note 1 : “○” indicates that the percentage content of the restricted substance does not exceed the percentage of reference value of presence.

備考2. “—” 係指該項限用物質為排除項目。  
Note 2 : The “—” indicates that the restricted substance corresponds to the exemption.



## Тільки для Росії/Казахстану/Білорусі



Изготовитель: «Самсунг Электроникс Ко., Лтд.»  
(Мэтан-донг) 129, Самсунг-ро, Енгтонг-гу, г. Сувон, Кёнги-до, Республика Корея  
Импортер: ООО «Самсунг Электроникс Рус Компани»  
Адрес: 125009, г. Москва, ул. Воздвиженка 10

Самсунг Электроникс Ко. Лтд  
(Мэтан-донг) 129, Самсунг-ро, Енгтонг-гу, Сувон қ., Кёнги-до, Корея Республикасы  
«САМСУНГ ЭЛЕКТРОНИКС КЗ ЭНД ЦЕНТРАЛ ЭЙЖА» ЖШС  
Заңды мекен-жайы: Қазақстан Республикасы, Алматы қ., Әл-Фараби даңғылы, 36, 3,4-қабаттар

## Тільки для Німеччини

Das Gerät ist nicht für die Benutzung am Bildschirmarbeitsplatz gemäß Bildschirmarbeitsverordnung vorgesehen.

Das Gerät kann der Bildschirmarbeitsverordnung unterliegen und in diesem Zusammenhang Abweichungen von an Bildschirmarbeitsplätze zu stellenden Anforderungen (Zeichengröße auf Bildschirmgerät und Tastatur) aufweisen. Es ist daher für Tätigkeiten nicht geeignet, bei denen Beschäftigte das Gerät für einen nicht unwesentlichen Teil ihrer normalen Arbeit mit Bildschirmarbeit benutzen.

Bei Aufstellung des Gerätes darauf achten, dass Blendungen durch in der Anzeige spiegelnde Lichtquellen vermieden werden.

## Тільки для Туреччини

- Bu ürünün ortalama yaşam süresi 7 yıl, garanti süresi 2 yıldır.

## Тільки для Таїланду

Телекомунаційне обладнання відповідає технічним вимогам NTC.

## Заміна оснащеної вилки (тільки для Великої Британії)

### Важливі

Силовий провід для цього апарата обладнано стандартною 13-амперною штепсельною вилкою (BS 1363), він також має 13-амперний запобіжник. Під час заміни або обстеження запобіжника слід використовувати відповідний 13-амперний запобіжник. Потім слід поставити назад кришку запобіжника. Якщо кришку запобіжника загублено, не використовуйте вилку, доки знайдете іншу кришку запобіжника.

Зв'яжіться з продавцем, у якого купили свій апарат.

13-амперна вилка — найпоширеніша вилка у Великій Британії і має відповідати вимогам. Втім, у деяких будинках (в основному у старих) немає стандартних 13-амперних розеток. Треба придбати відповідний адаптер для вилки. Не видаляйте литу вилку.



Якщо ви відрізали литу вилку, позбавтеся її негайно. Якщо ви не зможете безпечно та надійно під'єднати до неї дріт, то вас може уразити струмом, коли вставлятимете таку вилку у розетку.

## Важливе попередження!



Апарат має бути заземлено.

Дроти живлення та заземлення позначені такими кольорами:

- **зелений та жовтий:** земля
- **синій:** нейтральний
- **коричневий:** під напругою

Якщо кольори дротів силового кабелю не відповідають кольорам на вилці, виконайте такі дії.

Зелений та жовтий дроти слід з'єднати з контактом із літерою «E» або з символом заземлення, або з контактами зеленого та жовтого кольорів або зеленого.

Синій дріт слід з'єднати з контактом із літерою «N» або чорного кольору.

Коричневий дріт слід з'єднати з контактом із літерою «L» або червоного кольору.

У вилці, переходнику чи розподільчому щитку слід мати запобіжник на 13 А.

## Декларація сумісності (європейські країни)

### Схвалення та сертифікації



Тому компанія Samsung Electronics заявляє, що моделі [C401x series] відповідають усім головним вимогам та положенням Директиви щодо електромагнітної сумісності (2014/30/EU) та Директиви про низьковольтне обладнання (2014/35/EU).

Цим компанія Samsung Electronics заявляє про відповідність виробу [C401x series] основним вимогам та іншим відповідним положенням Директиви про радіотехнічне обладнання (2014/53/EU).

Щодо декларації на відповідність можна дізнатись на [www.samsung.com](http://www.samsung.com), перейдіть до Support (Підтримка) > Download center (Центр завантаження) та введіть назву свого принтера (багатофункційного пристрою), щоб оглянути EuDoC.

Директива Ради ЄС 2014/35/EU про узгодження законів країн-членів щодо обладнання низької напруги.

Директива Ради ЄС 2014/30/EU, про узгодження законів країн-членів щодо електромагнітної сумісності.

Директива Ради 2014/53/EU про радіоустаткування та кінцеве телекомунікаційне обладнання і взаємне визнання їхньої сумісності. Повну декларацію, що визначає відповідні Директиви та довідкові стандарти, користувач може отримати у свого представника Samsung Electronics Co., Ltd.

## Інформація про радіообладнання, схвалене в Європі (для виробів, оснащених затвердженням в ЄС радіообладнанням)

Цей принтер, призначений для використання вдома чи в офісі, може бути оснащено адаптерами для радіомережі типу Radio LAN (радіочастотні бездротові комунікаційні пристрої), що працюють на частоті 2,4 ГГц. Цей розділ застосовний лише за наявності таких пристроїв. Ознайомтеся зі змістом наклейки на пристрої, щоб дізнатись про наявність бездротових пристроїв.



Бездротові пристрої, якими може бути оснащено ваш принтер, дозволені для використання в Європейському Союзі за наявності ідентифікатора "CE" на етикетці пристрою.

Вихідна потужність бездротового пристрою (або пристроїв), яким може бути оснащено ваш принтер, набагато нижча від обмежень за впливом радіочастоти, встановлених Європейською комісією відповідно до Директиви про радіотехнічне обладнання.

### Європейські країни, у яких дозволено використання бездротового обладнання:

Країни ЄС

### Європейські країни, у яких є обмеження:

ЄС

Країни ЄЕЗ/ЄАВТ

Зараз немає жодних обмежень

## Регуляторні заяви про відповідність

### Повідомлення щодо бездротового обладнання

Ваш принтер може бути оснащено адаптерами для радіомережі типу Radio LAN (радіочастотні бездротові комунікаційні пристрої), що працюють на частоті 2.4 ГГц. Наступний розділ присвячено загальному огляду експлуатації бездротових пристроїв.

Додаткові обмеження, застереження та зауваження для окремих країн наведено в окремому розділі про країни (або групи країн). Бездротовий прилад, що використовується в цьому принтері, дозволений для експлуатації лише у країнах, у яких дозволено використовувати тип обладнання, що відповідає позначкам, указаним на наклейці. Якщо країни, у якій користуватиметесь бездротовим пристроєм, немає у списку, зв'яжіться з місцевою установою регулювання радіочастот та дізнайтесь про чинні вимоги. Експлуатація бездротових пристроїв ретельно регулюється і може бути заборонена.

Вихідна потужність бездротового пристрою (або пристроїв), яким може бути оснащено ваш принтер, набагато нижча від обмежень щодо впливу радіочастоти, відомих на цей час. Оскільки бездротові пристрої, якими може бути оснащено ваш принтер, випромінюють менше енергії, ніж дозволено стандартами та рекомендаціями щодо безпеки радіочастот, виробник вважає, що вони безпечні для використання. Незалежно від рівня потужності, рекомендується якомога менше торкатися пристрою під час звичайної роботи.

Як загальне правило, відстань між приладом і тілом під час використання бездротового приладу має становити більше 20 см (8 дюймів) (не враховуючи руки). Коли бездротові пристрої увімкнено, цей пристрій має використовуватись на відстані не менше 20 см (8 дюймів) від тіла.

Передавач не слід розміщувати поряд з будь-якою іншою антеною чи передавачем чи використовувати у поєднанні з ними.

За певних умов експлуатацію бездротових пристроїв може бути обмежено. Типові приклади обмежень наведено нижче.



Бездротове радіочастотне комунікаційне обладнання може створювати перешкоди устаткуванню комерційної авіації. Відповідно до чинних авіаційних правил, під час перебування в літаку бездротові пристрої має бути вимкнено. IEEE 802.11 (також відомий як бездротовий Ethernet) та Bluetooth — це приклади апаратів, що забезпечують бездротову комунікацію.



У місцях, де ризик створення перешкод для інших пристроїв чи служб може завдати шкоди, зокрема потенційної, експлуатацію бездротових приладів може бути обмежено або заборонено. Аеропорти, лікарні, а також зони, де багато кисню чи займистого газу — лише деякі з місць, де експлуатацію бездротових пристроїв може бути обмежено або заборонено. Якщо ви не впевнені, чи дозволено використання бездротових приладів у певному місці, перш ніж вмикати бездротовий пристрій, зверніться до вповноваженого органу за відповідним дозволом.



У кожній країні існують свої обмеження на використання бездротових пристроїв. Оскільки ваш принтер оснащено бездротовим пристроєм, перед ввезенням його в іншу країну дізнайтесь у місцевого органу, що займається радіоблагоднанням, чи існують якісь обмеження на експлуатацію бездротових пристроїв у країні призначення.



Якщо цей принтер постачається з уже встановленим бездротовим приладом, не вмикайте його, доки всі кришки та щити не буде встановлено, а принтер не буде повністю зібрано.



Бездротові пристрої не призначені для обслуговування користувачами. Будь-які модифікації цих пристроїв заборонені. Модифікація бездротового пристрою призведе до втрати дозволу на його використання. Якщо пристрій потребує обслуговування, звертайтеся до виробника.



Використовуйте лише драйвери, затверджені для країни, у якій буде використовуватись прилад. Для отримання додаткової інформації див. System Restoration Kit (набір для відновлення системи) або зверніться до служби технічної підтримки виробника.

## Тільки для Китаю

### 回收和再循环

为了保护环境，我公司已经为废弃的产品建立了回收和再循环系统。  
我们会为您无偿提供回收同类废旧产品的服务。  
当您废弃您正在使用的产品时，请您及时与授权耗材更换中心取得联系，  
我们会及时为您提供服务。

вебсайт:

<http://www.samsung.com/cn/support/location/supportServiceLocation.do?page=SERVICE.LOCATION>

### 产品中有害物质的名称及含量

部件名称	有害物质					
	铅 (Pb)	汞 (Hg)	镉 (Cd)	六价铬 (Cr <sup>6+</sup> )	多溴联苯 (PBB)	多溴二苯醚 (PBDE)
塑料	○	○	○	○	○	○
金属 (机箱)	X	○	○	○	○	○
印刷电路部件 (PCA)	X	○	○	○	○	○
电缆 / 连接器	X	○	○	○	○	○
电源设备	X	○	○	○	○	○
电源线	X	○	○	○	○	○
机械部件	X	○	○	○	○	○
卡盒部件	X	○	○	○	○	○
定影部件	X	○	○	○	○	○
扫描仪部件 - CCD (如果有)	X	X	○	○	○	○
扫描仪部件 - 其它 (如果有)	X	○	○	○	○	○
印刷电路板部件 (PBA)	X	○	○	○	○	○
墨粉	○	○	○	○	○	○
滚筒	○	○	○	○	○	○

本表格依据 SJ/T 11364 的规定编制。

○：表示该有害物质在该部件所有均质材料中的含量均在 GB/T 26572 规定的限量要求以下。

×：表示该有害物质至少在该部件的某一均质材料中的含量超出 GB/T 26572 规定的限量要求。

#### 警告

此为A级产品，在生活环境中，该产品可能会造成无线电干扰。  
在这种情况下，可能需要用户对其干扰采取切实可行的措施。

---

# Авторські права

© 2017 Samsung Electronics Co., Ltd. Усі права захищено.

Цей посібник користувача призначено тільки для ознайомлення. Відомості, що в ньому містяться, може бути змінено без попередження.

Компанія Samsung Electronics не відповідає за збитки, як прямі, так і опосередковані, які виникли внаслідок використання цього посібника або пов'язані з таким використанням.

- Samsung і логотип Samsung є торговельними знаками Samsung Electronics Co., Ltd.
- Microsoft, Windows XP, Windows Vista, Windows 7, Windows 8, Windows Server 2008 R2, Windows 10 і Windows Server 2016 — це торговельні знаки або зареєстровані торговельні знаки корпорації Майкрософт.
- Mopria, Mopria Logo та Mopria Alliance logo є зареєстрованими товарними знаками та знаками обслуговування Mopria Alliance, Inc. в Сполучених Штатах та інших країнах. Несанкціоноване використання суворо заборонено.
- Google, Picasa, Google Docs, Android та Gmail є або зареєстрованими торговельними знаками, або торговельними знаками Google Inc.
- Google Cloud Print є торговельним знаком Google Inc.
- iPad, iPhone, iPod touch, Mac і Mac OS — це торговельні знаки компанії Apple Inc., зареєстровані у США та інших країнах. AirPrint та логотип AirPrint є торговельними знаками Apple Inc.
- Інші марки або назви виробів є торговельними знаками відповідних компаній та організацій.



QR-код

Програмне забезпечення цього виробу містить зокрема програмне забезпечення із відкритим кодом. Щоб отримати повний вихідний код на три роки від останнього постачання товару, відправте повідомлення на адресу електронної пошти <mailto:oss.request@samsung.com>. Вихідний код можна отримати також на фізичному носії, наприклад компакт-диску. За це може стягуватись відповідна невелика плата.

#### Посилання

[http://opensource.samsung.com/opensource/Samsung\\_C401x\\_Series/seq/0](http://opensource.samsung.com/opensource/Samsung_C401x_Series/seq/0) веде до сторінки, що містить завантаження з відкритим вихідним кодом та інформацію про ліцензії програмного забезпечення з відкритим кодом для цього товару. Пропозиція стосується кожного, хто отримує цю інформацію.

REV. 1.00

# Посібник користувача

SAMSUNG

10086790

proXpress

## C401x Series

---

### РОЗШИРЕНИЙ

Цей посібник містить інформацію щодо установки, функцій, а також пошуку та усунення неполадок в різних ОС.

Деякі функції можуть бути відсутніми на вашому апараті, в залежності від його моделі або країни.

### СТИСЛИЙ

Цей посібник містить інформацію щодо установки, основних функцій, а також пошуку та усунення неполадок в ОС Windows.

---

# РОЗШИРЕНИЙ

---

<b>Використання мережевого принтера</b>	Про мережеві програми	127
	Налаштування дротової мережі	128
	Налаштування бездротової мережі (додатково)	130
	Використання функції NFC NFC (додатково)	142
	Підтримувані мобільні додатки	148
	Mopria™	149
	AirPrint	151
	Samsung Cloud Print	153
	PrinterOn	156
Google Cloud Print™	158	
<b>Корисні дані стосовно меню налаштування</b>	Перш ніж ви почнете читати цю главу	162
	Информация	163
	Макет	164
	Бумага	166
	Графика	167
	Настр. сист.	168
	Эмуляция	172
	Мастер изобр.	173
	Сеть	174
	Управление USB	176
	Управ. задан.	177
PrinterOn	178	
<b>Особливі функції</b>	Регулювання висоти розміщення над рівнем моря	180
	Введення різних символів	181
	Функції друку	182
<b>Корисні інструменти</b>	Доступ до інструментів управління	193
	SyncThru™ Web Service	194
	Використання Samsung Printer Center	199



Робота з Samsung Easy Printer Manager	202
Робота з програмою Samsung Printer Status	205
Використання програми Samsung Printer Experience	207

SAMSUNG

10086790

---

# Використання мережевого принтера

У цьому розділі дано детальні інструкції про налаштування під'єданого до мережі принтера та його програмного забезпечення.



Додаткові пристрої і функції, які підтримуються, можуть відрізнятися залежно від моделі (див. «Функції за моделями» на стор. 5).

# SAMSUNG

• Про мережеві програми	127
• Налаштування дротової мережі	128
• Налаштування бездротової мережі (додатково)	130
• Використання функції NFC NFC (додатково)	142
• Підтримувані мобільні додатки	148
• Mopria™	149
• AirPrint	151
• Samsung Cloud Print	153
• PrinterOn	156
• Google Cloud Print™	158

---

# Про мережеві програми

Для налаштування параметрів мережі в мережевому середовищі є декілька програм. Адміністратор же мережі з їх допомогою може керувати кількома апаратами в мережі.



Перед використанням наведених нижче програм спершу введіть IP-адресу.

---

## SyncThru™ Web Service

Веб-сервер вбудовано в мережевий апарат, який дає змогу виконувати наступні задачі (див. «SyncThru™ Web Service» на стор. 194).

- Перевіряти стан витратних матеріалів.
- Задавати користувацькі параметри апарата.
- Налаштовувати пересилання електронною поштою. Після налаштування цієї функції стан апарата (закінчення тонера в картриджі або помилка апарата) буде послано на електронну адресу певної людини автоматично.
- Налаштовувати мережеві параметри, потрібні для під'єднання апарата до мереж різної структури.

## Налаштування дротової мережі SetIP

Службова програма, яка дозволяє вибирати мережний інтерфейс і вручну налаштувати IP-адреси для використання із протоколом TCP/IP.

- Див. «Задавання IP-адреси» на стор. 128



Ця функція буде недоступною, якщо пристрій не підтримує мережевий інтерфейс (див. «Вигляд ззаду» на стор. 17).


---

---

# Настроювання дротової мережі

## Друк звіту про конфігурацію мережі

З панелі керування апарата можна надрукувати **звіт про конфігурацію мережі**, яка покаже наявні апаратні настройки мережі. Це допоможе настроїти мережу.

Натисніть кнопку  (**Меню**) на панелі керування та виберіть **Мережа > Конфігур. мережі**

Використовуючи **Отчет о конфигурации сети**, можна знайти MAC- та IP-адреси свого апарату.

Приклад.

- MAC-адреса: 30:CD:A7:41:A2:78
- IP-адреса: 169.254.192.192

## Задавання IP-адреси

При підключенні апарата до мережі необхідно спочатку налаштувати його параметри TCP/IP. Параметри, наведені нижче, є основними, що необхідні для використання пристрою як мережевого. Ви можете встановити TCP/IP, сервер DNS, TCP/IPv6, Ethernet та методи розподілу IP-адрес.

Спершу треба задати IP-адресу для мережевого керування та друку. Здебільшого нова IP-адреса автоматично призначатиметься мережним сервером DHCP (сервер динамічного конфігурування хоста).


## Конфігурація IPv4



Крім того, TCP/IPv4 можна налаштувати з **SyncThru™ Web Service**. При відкриванні вікна **SyncThru™ Web Service** пересуньте курсор мишки на **Настройки** верхньої панелі меню і потім клацніть **Параметры сети** («Вкладка Параметры» на стор. 196).

## З панелі керування

Якщо у вашій мережі є сервер DHCPv4, ви можете встановити один з наступних параметрів для динамічної конфігурації хоста за замовчуванням.

1. Виберіть  (**Меню**) > **Мережа** > **TCP/IP (IPv4)** > **Налаштування DHCPv4** на панелі керування.
2. Натисніть **ОК**, щоб обрати бажане значення.

## Із програми SetIP

Перед використанням програми SetIP вимкніть систему мережевої безпеки (брандмауер).



- Ця програма не підтримує TCP/IPv6.
- Для вашої моделі або операційної системи можуть бути дещо інші вказівки.

- 1 Завантажте ПО Samsung з сайту, розпакуйте та встановіть його:  
(<http://www.samsung.com> > знайти свій продукт > Підтримка та завантаження).
- 2 Дотримуйтесь указівок, що відображаються у вікні інсталяції.  
Двічі клацніть файл **SetIPApplet.html** у папці **cdroot/Linux/noarch/at\_opt/share/utils**.
- 3 Запустіть завантажений додаток **SetIP**.



Знайдіть MAC-адресу апарата у **звіті про конфігурацію мережі** і введіть цю адресу без двокрапки (див «Друк звіту про конфігурацію мережі» на стор. 128).  
Наприклад, 30:CD:A7:29:51:A8 буде виглядати як 30CDA72951A8.

## Конфігурація IPv6




**IPv6** належно підтримується тільки у Windows Vista та більш нових системах.



Можна також встановити TCP / IPv6 з **веб-служби SyncThru™**. При відкриванні вікна **SyncThru™ Web Service** пересуньте курсор мишки на **Налаштування** верхньої панелі меню і потім клацніть **Параметри мережі** («Вкладка Параметри» на стор. 196).

## З панелі керування

Якщо в мережі є сервер DHCPv6, для стандартної динамічної конфігурації головного комп'ютера можна налаштувати один із наведених далі параметрів.

- 1 Виберіть  (Меню) > **Мережа** > **TCP/IP (IPv6)** > **Налаштування DHCPv6** на панелі керування.
- 2 Натисніть **ОК**, щоб обрати бажане значення.

# Налаштування бездротової мережі (додатково)



- Перевірте список додаткових функцій і зверніться до точки продажу, щоб зробити замовлення (див. «Доступні комплектуючі» на стор. 52). Після встановлення комплекту для Wi-Fi/NFC (додатково) підключить апарат для використання цієї функції.
- Ваш апарат має підтримувати бездротові мережі. Бездротові мережі підтримують не усі моделі апаратів (див. «Функції за моделями» на стор. 5)  
Інформація про помилки, які з'являються під час встановлення програмного забезпечення для бездротового зв'язку, та його параметри міститься у розділі «Усунення неполадок» (див. «Проблеми із бездротовою мережею» на стор. 99).

Бездротові мережі потребують більшого захисту, тож під час першої настройки точки доступу для мережі створюються ім'я мережі (SSID), тип використовуваного захисту та мережний пароль. Перед установкою апарата дізнайтесь ці відомості у мережевого адміністратора.

## Уведення до методів налаштування бездротової мережі

Бездротову мережу можна налаштувати на самому пристрої або за допомогою комп'ютеру. Оберіть бажаний метод з таблиці нижче.



- Деякі методи налаштування мережі можуть бути недоступні, залежно від моделі чи країни.
- Рекомендуємо захистити точку доступу паролем. В іншому випадку вона може бути використана без вашого відома чужими комп'ютерами, смартфонами і принтерами. Вказівки з установки пароля ви знайдете в інструкції до вашої точки доступу.

Метод налаштування	Метод підключення	Опис та посилання
З точкою доступу	З комп'ютера	Див. «Налаштування за допомогою USB-кабелю» на стор. 133 для Windows.
		Див. «Налаштування за допомогою USB-кабелю» на стор. 136 для Mac.
		Див. «За допомогою мережевого кабелю» на стор. 138.
	З панелі керування пристрою	Див. «Використання меню WPS» на стор. 131. Див. «Використання мереж Wi-Fi» на стор. 133.
Налаштування Wi-Fi Direct		Див. «Налаштування Wi-Fi Direct для мобільного друку» на стор. 140

## Використання меню WPS

Якщо пристрій і точка доступу (або бездротовий маршрутизатор) підтримують технологію Wi-Fi Protected Setup™ (WPS), ви можете легко налаштувати бездротову мережу через меню **WPS** без комп'ютера.



- Щоб використовувати бездротову мережу в інфраструктурному режимі, переконайтеся, що мережевий кабель від'єднано від апарата. Залежно від використовуваної точки доступу (або бездротового маршрутизатора) для підключення до них може використовуватися **WPS(PBC)** або вводиться PIN-код на комп'ютері. Див. посібник користувача для використовуваної точки доступу (або бездротового маршрутизатора).
- Під час налаштування бездротової мережі за допомогою WPS параметри безпеки можуть змінитись. Щоб запобігти цьому, заблокуйте функцію WPS з бажаними параметрами безпеки. Назва функції може відрізнатись залежно від точки доступу (бездротового маршрутизатора), який ви використовуєте.

---

### Що слід підготувати

- Переконайтеся, що точка доступу (або бездротовий маршрутизатор) підтримує технологію WPS (Wi-Fi Protected Setup™).
- Переконайтеся, що апарат підтримує технологію WPS (Wi-Fi Protected Setup™).
- Комп'ютер, підключений до мережі (лише в режимі PIN)

### Вибір типу підключення

Існує два метода підключення вашого апарату до бездротової мережі.

- Використання **автоматичного налаштування (режим PBC)** дає змогу під'єднати апарат до бездротової мережі натисканням кнопки **WPS** на панелі керування апарата та кнопки WPS (PBC) на точці доступу (або бездротовому маршрутизаторі) з увімкнутим захищеним налаштуванням Wi-Fi™ (WPS) відповідно.
- Використання **особистого ідентифікаційного номера (режим PIN)** дозволяє під'єднати апарат до бездротової мережі введенням наданого PIN-коду для точки доступу (або бездротового маршрутизатора) з увімкнутим WPS (Wi-Fi Protected Setup™).

### WPS з'єднання


Стандартно в апараті використовується режим **PBC**, рекомендований для типового мережного середовища.




Якщо апарат підключений до дротової мережі, підключення до нього за допомогою функції WPS буде неможливим. Якщо мережевий кабель підключений до мережевого порту, відключіть його.

---

## Підключення в режимі PBC

- 1 Виберіть  (Меню) > **Мережа** > **Wi-Fi** > **WPS** на панелі керування.
- 2 Натисніть **PBC**.
- 3 Натисніть **ОК** після того, як з'явиться вікно підтвердження.  
З'явиться вікно, де відображено процес з'єднання, який займає 2 хвилини.
- 4 Натисніть кнопку **WPS (PBC)** на точці доступу (або бездротовому маршрутизаторі).  
Повідомлення відображаються на дисплеї в наступному порядку:
  - a. **Подключение:** Апарат під'єднується до точки доступу (або бездротового маршрутизатора).
  - b. **Подключено:** Після підключення апарата до бездротової мережі світлодіод WPS почне постійно світитися.
  - c. **AP SSID:** Після завершення процесу бездротового мережевого з'єднання на дисплеї з'явиться інформація ідентифікатора (SSID) точки доступу.
- 5 Вставте компакт-диск, що входить до комплекту постачання, у комп'ютер, та налаштуйте бездротову мережу, дотримуючись вказівок на екрані.


## Підключення в PIN-режимі

- 1 Виберіть  (Меню) > **Мережа** > **Wi-Fi** > **WPS** на панелі керування.
- 2 Натисніть **PIN**.
- 3 Натисніть **ОК** після того, як з'явиться вікно підтвердження.
- 4 На дисплеї з'являється восьмизначний PIN-код.  
Протягом двох хвилин введіть PIN-код із восьми цифр на комп'ютері, підключеному до точки доступу (або бездротового маршрутизатора).  
Повідомлення відображаються на дисплеї в наступному порядку:
  - a. **Подключение:** апарат під'єднується до бездротової мережі.
  - b. **Подключено:** Після підключення апарата до бездротової мережі світлодіод WPS почне постійно світитися.
  - c. **Имя сети (SSID):** Після завершення процесу бездротового мережевого з'єднання на дисплеї з'явиться інформація ідентифікатора (SSID) точки доступу.
- 5 Вставте компакт-диск, що входить до комплекту постачання, у комп'ютер, та налаштуйте бездротову мережу, дотримуючись вказівок на екрані.



## Використання мереж Wi-Fi

Перед початком треба знати назву мережі (SSID — ідентифікатор набору служб) своєї бездротової мережі та ключ мережі, якщо вона зашифрована. Ці дані було вказано під час установлення точки доступу (або бездротового маршрутизатора). Якщо дані бездротового середовища невідомі, зверніться до адміністратора мережі.

- 1 Виберіть  (Меню) > Мережа > Wi-Fi > Парам. Wi-Fi на панелі керування.
- 2 Натисніть **ОК**, щоб обрати потрібний спосіб налаштування.
  - **Список поиска**(рекомендовано): У цьому режимі настроювання виконується автоматично. Апарат відображає мережі, які доступні для вибору. Після вибору мережі принтер надає підказку у вигляді відповідного ключа безпеки.
  - **Нестандартний**: У цьому режимі користувачі можуть надавати свій ідентифікатор SSID або редагувати SSID, обирати докладні параметри режиму безпеки.
- 3 Налаштуйте бездротову мережу, дотримуючись інструкцій.

## Налаштування за допомогою системи Windows



Доступ до програми **Samsung Easy Wireless Setup** без компакт-диска: Якщо ви вже встановили драйвер принтера, ви можете відкрити програму **Samsung Easy Wireless Setup** без компакт-диска.

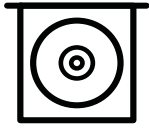
## Налаштування за допомогою USB-кабелю

### Що слід підготувати

- Точка доступу
- Комп'ютер, під'єднаний до мережі
- Компакт-диск із програмним забезпеченням (постачається в комплекті)
- Апарат, обладнаний інтерфейсом бездротової мережі
- кабель USB

### Створення інфраструктурної мережі

- 1 Переконайтеся, що USB-кабель правильно під'єднано до апарата.
- 2 Увімкніть комп'ютер, точку доступу та апарат.
- 3 Вставте компакт-диск із програмним забезпеченням, який входить до комплекту, у пристрій читання компакт-дисків.



Якщо вікно інсталяції не з'являється, клацніть **Пуск > Все програми > Стандартні > Виконати**.

Уведіть X:\Setup.exe, замість «X» вказавши літеру, що відповідає пристрою читання компакт-дисків, і натисніть кнопку **Гаразд**.

- Для Windows 8

Якщо вікно встановлення не з'явилося, в **Charms(боковому меню)**, виберіть **Пошук > Apps(Застосунки)** та знайдіть **Виконати**. Введіть X:\Setup.exe, замінивши «X» буквою, що відповідає вашому приводу компакт-дисків і натисніть кнопку **ОК**.

Якщо з'явиться спливаюче вікно «**Що робити з цим компакт-диском**», клацніть у вікні та виберіть **Run Setup.exe**.

- Для Windows 10 / Windows Server 2016

Якщо вікно встановлення не з'явилося, введіть X:\Setup.exe у поле **Пошук** на панелі завдань, замінивши "X" буквою, що відповідає вашому приводу компакт-дисків і натисніть кнопку Enter.

- 4 Прочитайте та прийміть угоду з користувачем у вікні встановлення програми. Потім клацніть **Далі**.
- 5 Оберіть бажаний тип на екрані **Тип встановлення принтера**, а потім натисніть кнопку **Далі**.
- 6 Оберіть **Безпроводове підключення** на екрані **Тип з'єднання з принтером**. Потім клацніть **Далі**.
- 7 У вікні **Це перше встановлення принтера?** виберіть **Так, я встановлю бездротову мережу принтера**. Потім клацніть **Далі**.  
Якщо принтер уже підключений до мережі, виберіть **Ні, мій принтер вже підключений до мережі**.
- 8 Виберіть **Використання кабелю USB** у вікні **Вибір способу налаштування бездротового підключення**. Потім клацніть **Далі**.
- 9 У вікні буде відображено бездротові мережеві пристрої, знайдені під час пошуку. Виберіть ім'я (SSID) потрібної точки доступу та клацніть **Далі**.



Якщо не вдалося знайти ім'я потрібної мережі або щоб настроїти конфігурацію бездротової мережі вручну, клацніть пункт **Додаткові настройки**.

- **Ім'я безпроводової мережі:** введіть SSID потрібної точки доступу (з урахуванням регістру).
- **Operation Mode:** Показує **Infrastructure**.

- **Автентифікація:** оберіть тип автентифікації.  
**Відкр.сист.:** автентифікація не використовується, а шифрування може використовуватися або ні, залежно від потреби у захисті даних.  
**Спіль. ключ:** використовується автентифікація. Апарат, який має належний WEP-ключ, може мати доступ до мережі.  
**WPA Personal або WPA2 Personal:** Оберіть цей параметр, щоб виконати автентифікацію сервера друку залежно від заздалегідь встановленого спільного ключа WPA. Використовується спільний секретний ключ (відомий як ідентифікаційна фраза «Спільний ключ»), який конфігурується вручну в точці доступу та окремо для кожного клієнта.
- **Шифрування:** Виберіть шифрування (немає, WEP64, WEP128, TKIP, AES).
- **Пароль до мережі:** Введіть значення паролю шифрування мережі.
- **Підтвердження паролю мережі:** Введіть пароль шифрування мережі ще раз.
- **Показчик ключів WEP:** Якщо використовується шифрування WEP, виберіть відповідний параметр **Показчик ключів WEP**.  
 Вікно безпеки бездротової мережі з'являється, якщо для точки доступу здійснено налаштування безпеки.  
 Уведіть пароль до точки доступу (або бездротового маршрутизатора).

10 Якщо функція Wi-Fi Direct вимкнута на апараті, відображається наступний екран.  
 Клацніть **Далі**.



- Функція Wi-Fi Direct з'являється на екрані лише у тому разі, якщо принтер підтримує цю функцію.
- Запустити Wi-Fi Direct можна з панелі керування (див. «Налаштування Wi-Fi Direct» на стор. 140).
- **Ім'я Wi-Fi Direct:** За замовчуванням ім'я мережі дається за назвою пристрою та має максимум 23 символи.
- **Уведення паролю** -пароль мережі, який складається з 8 ~ 64 символів.

- 11 Завершивши налаштування бездротової мережі, від'єднайте USB-кабель від комп'ютера та апарата. Клацніть **Далі**.
- 12 Оберіть компоненти для встановлення.
- 13 Дотримуйтесь указівок, що відображаються у вікні інсталяції.

## Налаштування за допомогою системи Mac

### Що слід підготувати

- Точка доступу
- Комп'ютер, під'єднаний до мережі
- Компакт-диск із програмним забезпеченням (постачається в комплекті)
- Апарат, обладнаний інтерфейсом бездротової мережі
- кабель USB

### Налаштування за допомогою USB-кабелю

- 1 Перевірте, чи під'єднано пристрій до вашого комп'ютера та чи його увімкнуто.
- 2 Завантажте ПО Samsung з сайту, розпакуйте та встановіть його:  
(<http://www.samsung.com> > знайти свій продукт > Підтримка та завантаження).
- 3 Увімкніть апарат.
- 4 Двічі клацніть піктограму **Install Software**.
- 5 Прочитайте ліцензійну угоду та поставте прапорець під угодою про інсталяцію.
- 6 Клацніть **Next**.
- 7 Оберіть **Wireless** на екрані **Printer Connection Type**.
- 8 Клацніть **Next**.
- 9 У вікні **Select the Wireless Setup Method** виберіть **Using a USB cable** та натисніть **Next**.  
Якщо це вікно не відкриється, переходьте до кроку 14.
- 10 У вікні буде відображено бездротові мережеві пристрої, знайдені під час пошуку.  
Виберіть ім'я (SSID) потрібної точки доступу та клацніть **Next**.



---

Щоб настроїти конфігурацію бездротової мережі вручну, виберіть **Advanced Setting**.

- **Enter the wireless Network Name:** введіть SSID потрібної точки доступу (з урахуванням регістру).
- **Operation Mode:** Показує **Infrastructure**.
- **Authentication:** оберіть тип автентифікації.  
**Open System:** автентифікація не використовується, а шифрування може використовуватися або ні, залежно від потреби у захисті даних.  
**Shared Key:** використовується автентифікація. Апарат, який має належний WEP-ключ, може мати доступ до мережі.  
**WPA Personal або WPA2 Personal:** Оберіть цей параметр, щоб виконати автентифікацію сервера друку залежно від заздалегідь установленого спільного ключа WPA. Використовується спільний секретний ключ (відомий як ідентифікаційна фраза «Спільний ключ»), який конфігурується вручну в точці доступу та окремо для кожного клієнта.
- **Encryption:** Оберіть тип шифрування (немає, WEP64, WEP128, TKIP, AES)
- **Network Key:** Введіть значення ключа шифрування мережі.
- **Confirm Network Key:** Підтвердіть значення ключа шифрування мережі.
- **WEP Key Index:** Якщо використовується шифрування WEP, виберіть відповідний параметр **WEP Key Index**.

Вікно безпеки бездротової мережі з'являється, якщо для точки доступу здійснено налаштування безпеки.

Уведіть мережевий ключ до точки доступу (або бездротового маршрутизатора).

---

11 З'явиться віно, яке містить настройки бездротової мережі. Перевірте параметри та клацніть **Next**.

---



- Запустити Wi-Fi Direct можна з панелі керування (див. «Налаштування Wi-Fi Direct» на стор. 140).
  - **Wi-Fi Direct Name:** За замовчуванням ім'я мережі дається за назвою пристрою та має максимум 23 символи.
  - **Password setting** -пароль мережі, який складається з 8 ~ 64 символів.
- 

12 З'явиться діалогове вікно **Wireless Network Setting Complete**. Клацніть **Next**.

13 Завершивши налаштування бездротової мережі, від'єднайте USB-кабель від комп'ютера та апарата. Клацніть **Next**.

14 Дотримуйтесь указівок, що відображаються у вікні інсталяції.

## За допомогою мережевого кабелю



За відомостями про конфігурацію мережі зверніться до адміністратора мережі або особи, відповідальної за налаштування бездротової мережі.

Цей апарат мережево сумісний. Щоб він міг робити в мережі, потрібно виконати деякі процедури з налаштування.

### Що слід підготувати

- Точка доступу
- Комп'ютер, під'єднаний до мережі
- Апарат, обладнаний інтерфейсом бездротової мережі
- Мережевий кабель

### Друк звіту про конфігурацію мережі

Щоб визначити мережні настройки апарата, можна надрукувати звіт про конфігурацію мережі.

див. «Друк звіту про конфігурацію мережі» на стор. 128

### Налаштування IP-адреси за допомогою програми SetIP (Windows)

Це програма для ручного налаштування мережевої IP-адреси апарата, використовуючи MAC-адресу для зв'язку з апаратом. MAC-адреса — це серійний номер апаратного мережевого інтерфейсу, і її можна знайти у **звіті про конфігурацію мережі**.

Див. «Задавання IP-адреси» на стор. 128

### Налаштування бездротової мережі апарата

Перед початком треба знати назву мережі (SSID — ідентифікатор набору служб) своєї бездротової мережі та ключ мережі, якщо вона зашифрована. Ці дані було вказано під час установлення точки доступу (або бездротового маршрутизатора). Якщо дані бездротового середовища невідомі, зверніться до адміністратора мережі.

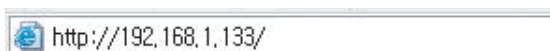
Для налаштування параметрів бездротової мережі можна скористатися програмою **SyncThru™ Web Service**.

### Використання SyncThru™ Web Service

Перш ніж розпочати налаштування параметрів бездротової мережі, перевірте стан з'єднання з кабелем.

- 1 Переконайтеся, що апарат підключено до мережі.
- 2 Запустіть браузер, такий як Internet Explorer, Safari або Firefox, і у її вікні введіть нову IP-адресу апарата.

Наприклад:



- 3 Клацніть **Вход** угорі праворуч веб-сайта SyncThru™ Web Service.
- 4 Введіть дані в полях **ИД** і **Пароль** і тоді клацніть **Вход**. Якщо це перший вхід до SyncThru™ Web Service, введіть ідентифікатор і пароль за замовчанням, наведені нижче. З міркувань безпеки рекомендуємо змінити стандартний пароль.
  - **ИД: admin**
  - **Пароль: sec00000**
- 5 Коли відкриється вікно **SyncThru™ Web Service**, клацніть **Настройки** > **Параметры сети**.
- 6 Клацніть **Wi-Fi** > **Мастер**.
- 7 Виберіть одне ім'я мережі зі списку **Имя сети (SSID)**.
- 8 Клацніть **Далее**.

Якщо з'явиться вікно настроювання безпеки бездротової мережі, введіть зареєстрований пароль (пароль мережі) і натисніть кнопку **Далее**.
- 9 Коли з'явиться вікно підтвердження, перевірте настройки бездротової мережі. Якщо настройки правильні, натисніть кнопку **Применить**.




Якщо мережевий кабель підключений до мережевого порту, відключіть його.

---

## Увімкнення й вимкнення мережі Wi-Fi

- 1 Переконайтеся, що апарат підключено до мережі.
- 2 Запустіть браузер, такий як Internet Explorer, Safari або Firefox, і у її вікні введіть нову IP-адресу апарата.

Наприклад:


- 3 Клацніть **Вход** угорі праворуч веб-сайта SyncThru™ Web Service.
- 4 Введіть дані в полях **ИД** і **Пароль** і тоді клацніть **Вход**. Якщо це перший вхід до SyncThru™ Web Service, введіть ідентифікатор і пароль за замовчанням, наведені нижче. З міркувань безпеки рекомендуємо змінити стандартний пароль.
  - **ИД: admin**
  - **Пароль: sec00000**

- 5 Коли відкриється вікно **SyncThru™ Web Service**, клацніть **Настройки > Параметры сети**.
- 6 Клацніть **Wi-Fi**.
- 7 Можна увімкнути або вимкнути мережу Wi-Fi.

## Налаштування Wi-Fi Direct для мобільного друку

Функція Wi-Fi Direct це безпечне, просте у використанні і однорангове з'єднання між принтером, підключеним до Wi-Fi, і мобільним пристроєм.

Мережа Wi-Fi Direct може працювати одночасно із підключенням до бездротової мережі на точці доступу. Крім того, ви можете використовувати Wi-Fi Direct одночасно з підключенням до дротової мережі, щоб декілька користувачів могли друкувати за допомогою обох мереж одночасно.




- Підключитись до мережі Інтернет за допомогою Wi-Fi Direct неможливо.
- Підтримувані протоколи відрізняються залежно від моделі пристрою. Wi-Fi Direct HE підтримує такі протоколи: IPv6, мережева фільтрація, IPSec, WINS та SLP.
- За допомогою функції Wi-Fi Direct можливе підключення не більше 4-х пристроїв.

## Налаштування Wi-Fi Direct

Увімкнути Wi-Fi Direct можна одним за наступних методів.

### З пристрою

- 1 Виберіть  (Меню) > **Мережа > Wi-Fi > Wi-Fi Direct** на панелі керування.
- 2 Увімкніть **Wi-Fi Direct**.

### За допомогою мережевого комп'ютеру

Якщо принтер підключений за допомогою мережевого кабелю або бездротового доступу, функцію Wi-Fi Direct можна увімкнути та налаштувати за допомогою SyncThru™ Web Service.

- 1 Відкрийте **SyncThru™ Web Service** і виберіть **Настройки > Параметры сети > Wi-Fi > Wi-Fi Direct™**.
- 2 Увімкніть **Wi-Fi Direct™** і виберіть інші параметри.

## Налаштування мобільного пристрою

- Після налаштування Wi-Fi Direct з принтеру, зверніть до посібника з використання мобільного пристрою, щоб дізнатись, як використовувати Wi-Fi Direct.



- Після налаштування Wi-Fi Direct вам знадобиться завантажити додаток на мобільний пристрій (наприклад, Samsung Mobile printer), щоб уможливити друк зі смартфона.
- 



- Після того, як ви знайдете принтер у списку на мобільному пристрої, виберіть його. На принтері мигтіниме індикатор. Виберіть потрібний варіант, коли на екрані дисплею з'явиться вікно підтвердження Wi-Fi з'єднання, і її буде підключено до вашого мобільного пристрою.
  - Якщо мобільний пристрій не підтримує Wi-Fi Direct, уведіть мережевий ключ принтера на мобільному пристрої.
- 

SAMSUNG

10086790

---

# Використання функції NFC NFC (додатково)

---



Якщо ви бажаєте додати функцію Wi-Fi/NFC, перевірте список додаткових функцій і зверніться до точки продажу, щоб зробити замовлення (див. «Доступні комплектуючі» на стор. 52). Після встановлення Комплекту для бездротової мережі (Wireless LAN Option), підключить апарат для використання цієї функції.

---

Принтер із підтримкою бездротового зв'язку та NFC (радіозв'язок на близькій відстані) дозволяє друкувати, сканувати чи надсилати факсом документи з мобільного пристрою, просто коли ви підносите його до NFC-наліпки на комплекті Wi-Fi/NFC (Wireless LAN Option). Вам не потрібно для цього встановлювати драйвер або підключатись до точки доступу. Потрібен лише мобільний пристрій з підтримкою NFC. Щоб використовувати цю функцію на мобільному пристрої необхідно встановити додаток.

---



- Залежно від матеріалу корпусу мобільного пристрою, розпізнавання NFC може не працювати належним чином.
  - Швидкість передачі може відрізнятись залежно від мобільного пристрою.
  - Ця функція доступна лише для моделей із NFC-наліпкою (див. «Огляд апарата» на стор. 15).
  - Використання з мобільним пристроєм неоригінальної кришки або батареї чи металевої кришки/наліпки може призвести до блокування NFC.
  - Якщо пристрій NFC не підтримує з'єднання,
    - Зніміть кришку з мобільного пристрою і спробуйте знову.
    - Витягніть і заново встановіть батарею мобільного пристрою і спробуйте знову.
- 

## Вимоги

- Увімкнена підтримка NFC і Wi-Fi Direct, додаток, встановлений на мобільному пристрої з ОС Android версії 4.0 чи пізнішої.
- 



Лише ОС Android версії 4.1 чи пізнішої одночасно з активацією функції NFC автоматично активує функцію Wi-Fi Direct. Для використання функції NFC рекомендовано оновити ОС мобільного пристрою до Android версії 4.1 чи пізнішої.

---

- Принтер з функцією Wi-Fi Direct (див. «Налаштування Wi-Fi Direct» на стор. 140).

## Пов'язані Додатки

Деякі додатки можуть використовуватися разом з функцією NFC. Додатки можна завантажити з веб-сайту Google Play Store.

- **Samsung Mobile Print:** Дає змогу користувачам друкувати, сканувати (тільки для користувачів багатофункціональних принтерів) або відправляти факсом (тільки для користувачів багатофункціональних принтерів) фотографії, документи та веб-сторінки безпосередньо зі смартфона або планшета (див. «Використання додатку Samsung Mobile Print» на стор. 146).
- **Samsung Mobile Print Manager:** Дозволяє користувачам використовувати функції клонування і налаштування бездротової мережі через мобільний пристрій (див. «Використання Додатку Samsung Mobile Print Manager» на стор. 143).

## Використання Додатку Samsung Mobile Print Manager

Якщо у вас не один принтер і ви бажаєте завдати їм однакові параметри, ви можете використати додаток **Samsung Mobile Print Manager**. Торкніться мобільним пристроєм NFC-наліпки на принтері, щоб скопіювати налаштування і піднесіть його до принтера, який бажаєте налаштувати.



Під час експорту ви можете зберегти більше одного пакета даних. Під час імпорту ви обираєте дані зі списку.

---


## Експорт (копіювання налаштувань на мобільний пристрій)

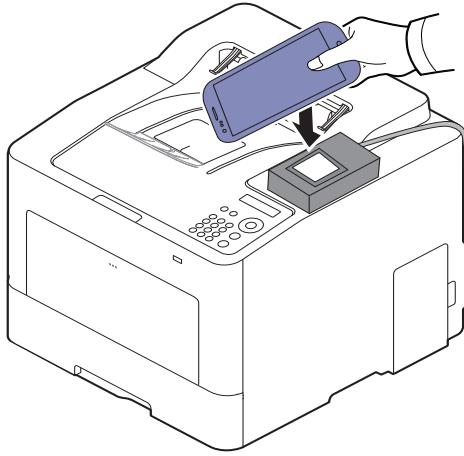
- 1 Перевірте, чи активовані функції NFC та Wi-Fi Direct на мобільному пристрої, а функція Wi-Fi Direct на принтері.
- 2 Відкрийте додаток **Samsung Mobile Print Manager** на мобільному пристрої.



Якщо ви не встановили **Samsung Mobile Print Manager** на мобільному телефоні, відкрийте магазин додатків (Samsung Apps, Play Store) на мобільному пристрої і завантажте його.

---

- 3 Натисніть **Экспорт**.
- 4 Введіть дані в полях **ID** і **Password**.
  - **ИД:** admin
  - **Пароль:** sec00000
- 5 Піднесіть мобільний пристрій (зазвичай на задній поверхні корпусу) до NFC-наліпки () до принтера.  
Зачекайте кілька секунд, поки мобільний пристрій встановить зв'язок із принтером.



- У деяких моделях мобільних пристроїв NFC-наліпка може розташовуватись не на задній поверхні корпусу. Перш ніж скористатись цією функцією, дізнайтесь, де розташована NFC-антена мобільного пристрою.
- Під час клонування, апарат заблокований.

6 Виберіть бажаний файл, а потім натисніть **OK**.

7 Виконуйте інструкції на дисплеї мобільного пристрою.

### Імпорт (налаштування принтера)

1 Перевірте, чи активовані функції NFC та Wi-Fi Direct на мобільному пристрої, а функція Wi-Fi Direct на принтері.

2 Відкрийте додаток **Samsung Mobile Print Manager** на мобільному пристрої.



Якщо ви не встановили **Samsung Mobile Print Manager** на мобільному телефоні, відкрийте магазин додатків (Samsung Apps, Play Store) на мобільному пристрої і завантажте його.

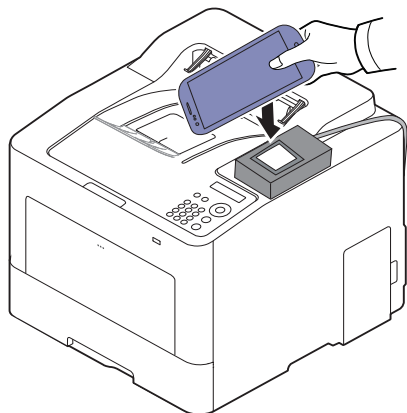
3 Натисніть **Импорт**.

4 Введіть дані в полях **ID** і **Password**.

- **ИД:** admin
- **Пароль:** sec00000

5 Виберіть файл, який ви бажаєте скопіювати.

- 6 Виконуйте інструкції на дисплеї мобільного пристрою.
- 7 Піднесіть мобільний пристрій (зазвичай на задній поверхні корпусу) до NFC-наліпки (NFC) до принтера.  
Зачекайте кілька секунд, поки мобільний пристрій встановить зв'язок із принтером.



- У деяких моделях мобільних пристроїв NFC-наліпка може розташовуватись не на задній поверхні корпусу. Перш ніж скористатись цією функцією, дізнайтесь, де розташована NFC-антена мобільного пристрою.
- Під час клонування, апарат заблокований.
- Під час імпорту, апарат перезавантажується.

## Налаштування бездротової мережі

Ви можете скопіювати налаштування бездротової мережі з вашого телефону на принтер, торкнувшись мобільним пристроєм NFC-наліпки на принтері.

- 1 Перевірте, чи активовані функції NFC та Wi-Fi Direct на мобільному пристрої, а функція Wi-Fi Direct на принтері.
- 2 Відкрийте додаток **Samsung Mobile Print Manager** на мобільному пристрої.



Якщо ви не встановили **Samsung Mobile Print Manager** на мобільному телефоні, відкрийте магазин додатків (Samsung Apps, Play Store) на мобільному пристрої і завантажте його.

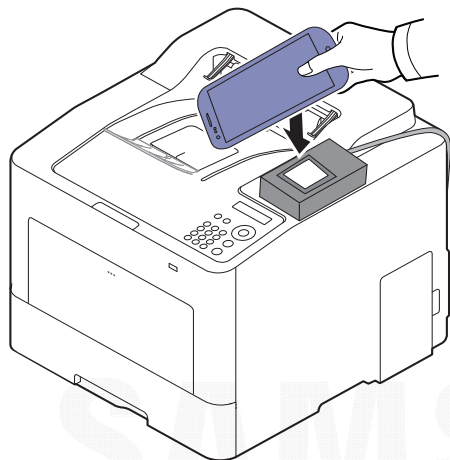
- 3 Мобільний пристрій з'явиться на екрані **Samsung Mobile Print Manager**.  
Натисніть **Wi-Fi- Setup**.
- 4 Введіть дані в полях **ID** і **Password**.
  - **ID:** admin
  - **Пароль:** sec00000

- 5 Якщо точка доступу (або бездротовий маршрутизатор) підключений, з'явиться меню підтвердження підключення. Потім натисніть **ОК**.

Якщо точка доступу (або бездротовий маршрутизатор) не підключені, виберіть необхідну точку доступу (або бездротовий маршрутизатор) і натисніть **ОК**, і потім **ОК**.

- 6 Піднесіть мобільний пристрій (зазвичай на задній поверхні корпусу) до NFC-наліпки (NFC) до принтера.

Зачекайте кілька секунд, поки мобільний пристрій встановить зв'язок із принтером.



У деяких моделях мобільних пристроїв NFC-наліпка може розташовуватись не на задній поверхні корпусу. Перш ніж скористатись цією функцією, дізнайтесь, де розташована NFC-антена мобільного пристрою.

- 7 Виконуйте інструкції на дисплеї мобільного пристрою.

## Використання додатку Samsung Mobile Print

**Samsung Mobile Print** це безкоштовний додаток, який дозволяє користувачам друкувати, сканувати (тільки для користувачів з багатофункціональним принтером) або відправити фактом (тільки для користувачів з багатофункціональним принтером) фотографії, документи і веб-сторінки безпосередньо з мобільного пристрою або планшетного ПК.

### Друк

- 1 Перевірте, чи активовані функції NFC та Wi-Fi Direct на мобільному пристрої, а також функція Wi-Fi Direct на принтері.
- 2 Відкрийте додаток **Samsung Mobile Print**.





Якщо ви не встановили **Samsung Mobile Print** на мобільному телефоні, відкрийте магазин додатків (Samsung Apps, Play Store) на мобільному пристрої, завантажте його і повторіть спробу.

---

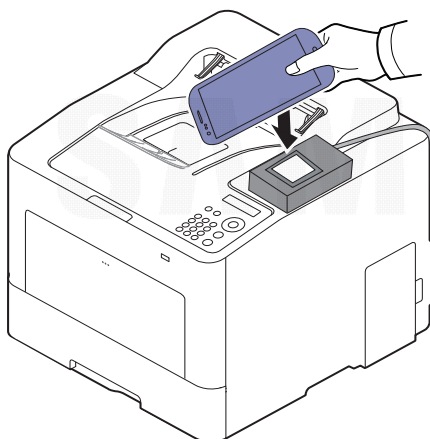
3 Виберіть режим друку.

4 Оберіть документ, який хочете надрукувати.

За необхідності змініть параметри друку, натиснувши піктограму  .

5 Піднесіть мобільний пристрій (зазвичай на задній поверхні корпусу) до NFC-наліпки () до принтера.

Зачекайте кілька секунд, поки мобільний пристрій встановить зв'язок із принтером.



У деяких моделях мобільних пристроїв NFC-наліпка може розташовуватись не на задній поверхні корпусу. Перш ніж скористатись цією функцією, дізнайтесь, де розташована NFC-антена мобільного пристрою.

---

6 Принтер почне друкувати.

---

# Підтримувані мобільні додатки

## Наявні додатки

- **Samsung Mobile Print: Samsung Mobile Print** це безкоштовний додаток, який дозволяє користувачам друкувати, сканувати (тільки для користувачів з багатофункціональним принтером) або відправити факсом (тільки для користувачів з багатофункціональним принтером) фотографії, документи і веб-сторінки безпосередньо з мобільного пристрою або планшетного ПК. Додаток **Samsung Mobile Print** не лише сумісний зі смартфонами під управлінням ОС Android, Windows та iOS, але також із iPod Touch та планшетним ПК. Він підключає ваш мобільний пристрій до мережі, до якої підключено принтер Samsung, або до бездротового принтера через точку доступу Wi-Fi. Немає потреби встановлювати додаткові драйвери або налаштовувати параметри мережі – просто встановіть додаток **Samsung Mobile Print**, який автоматично знайде сумісні принтери Samsung. Окрім фото, веб-сторінок та документів PDF можна також сканувати документи. Якщо у вас є багатофункціональний пристрій Samsung, ви можете відсканувати документ у формат JPG, PDF або PNG та зручно та швидко переглянути його на екрані вашого мобільного пристрою (див «Використання додатку Samsung Mobile Print» на стор. 146).
- **Samsung Mobile Print Control:** Полегшує користувачам процес автентифікації. Цей додаток дає спосіб автентифікації користувача через мобільний пристрій (див. «Використання додатку Samsung Mobile Print» на стор. 146).
- **Samsung Mobile Print Manager:** Дає змогу користувачам використовувати функції клонування та налаштування бездротової мережі через мобільний пристрій (див. «Використання Додатку Samsung Mobile Print Manager» на стор. 143, «Налаштування бездротової мережі» на стор. 145).

## Завантаження додатків

Для завантаження додатків відкрийте магазин додатків (Play Store, App Store) на вашому мобільному пристрою і знайдіть “**Samsung Mobile Print /Samsung Mobile Print Control/Samsung Mobile Print Manager.**” Ви також можете завітати до магазину iTunes для пристроїв Apple на вашому комп'ютері.

- **Samsung Mobile Print**
  - **Android:** Знайдіть **Samsung Mobile Print** у Play Store, а потім завантажте цей додаток.
  - **iOS:** Знайдіть **Samsung Mobile Print** у App Store, а потім завантажте цей додаток.
- **Samsung Mobile Print Control/Samsung Mobile Print Manager**
  - **Android:** Знайдіть **Samsung Mobile Print Controls** або **Samsung Mobile Print Manager** у Play Store, а потім завантажте додаток.

## Підтримувані мобільні ОС

- **Samsung Mobile Print**
  - Android OS 4.0 або новіша
  - iOS 8.0 або новіша
- **Samsung Mobile Print Control/Samsung Mobile Print Manager**
  - Увімкнена підтримка NFC і Wi-Fi Direct, додаток, встановлений на мобільному пристрої з ОС Android версії 4.0 чи пізнішої.






- Функцією Mopria оснащено лише пристрої, сертифіковані для Mopria. Дивіться наявність логотипу Mopria на упаковці пристрою.
- Переконайтеся, що принтер і мобільний пристрій підключені до тієї ж самої мережі і зв'язок доступний.



Служба друку Mopria™ — це мобільне рішення для друку, яке покращує функціональність нового друку на будь-якому телефоні або планшеті під керуванням ОС Android (версія Android 4.4 або новіша). Із цією послугою, ви можете без додаткового налаштування підключати будь-який принтер, сертифікований для Mopria, і друкувати за його допомогою в тій самій мережі, що і мобільний пристрій. Багато власних додатків Android, серед яких Chrome, Gmail, Gallery, Drive і Quickoffice, підтримують друк.

## Налаштування принтера для друку Mopria

Використання функції **Mopria** потребує для апарата наявності протоколів Bonjour (mDNS) та IPP. Щоб увімкнути функцію **Mopria**, виконайте такі дії.

- 1 Переконайтеся, що апарат підключено до мережі.
- 2 Запустіть браузер, такий як Internet Explorer, Safari або Firefox, і у її вікні введіть нову IP-адресу апарата.  
Наприклад:  

- 3 Клацніть **Вход** угорі праворуч веб-сайта SyncThru™ Web Service.
- 4 Введіть дані в полях **ИД** і **Пароль** і тоді клацніть **Вход**. Якщо це перший вхід до SyncThru™ Web Service, введіть ідентифікатор і пароль за замовчанням, наведені нижче. З міркувань безпеки рекомендуємо змінити стандартний пароль.
  - **ИД:** admin
  - **Пароль:** sec00000
- 5 Виберіть **Настройки** > **Параметры сети** > **Стандартные TCP/IP, LPR, IPP** > **IPP**. Після цього виберіть **Включить**.

- 6 Виберіть **Настройки** > **Параметры сети** > **mDNS**. Після цього виберіть **Включить**.
- 7 Клацніть **Безопасность** > **Безопасность системы** > **Управление меню** > **Mopria**. Після цього виберіть **Включить**.

## Налаштування Mopria на мобільному пристрої

Якщо на вашому мобільному пристрої не інстальовано додаток **Mopria Print Service**, зайдіть із мобільного пристрою в магазин додатків (Play Store, App Store), пошукайте **Mopria Print Service**, завантажте й інсталюйте додаток.

- 1 У меню **Settings** пристрою під керуванням Android торкніться пункту **Printing**.



Розташування цієї опції відрізняється, залежно від мобільного пристрою. Якщо вам не вдалося знайти функцію **Printing**, зверніться до посібника користувача мобільного пристрою.

---

- 2 У розділі **Print Services** торкніться **Mopria Print Service**.
- 3 Торкніться повзунка **On/Off**, щоб увімкнути **Mopria Print Service**.

## Друк за допомогою функції Mopria

Щоб виконати друк за допомогою функції Mopria на пристрої під керуванням Android:

- 1 Відкрийте поштове повідомлення, зображення, веб-сторінку або документ, який необхідно надрукувати.
- 2 Торкніться пункту **Print** у меню в додатку.
- 3 Оберіть **свій принтер** і налаштуйте параметри друку.
- 4 щоб надрукувати документ, ще раз торкніться **Друк**.



**Щоб скасувати завдання із друку:** Виберіть та видаліть документ із черги на друк на **Панелі сповіщень**.

---

# AirPrint




Функцією AirPrint оснащено лише пристрої, сертифіковані для AirPrint. Дивіться наявність позначки AirPrint на упаковці пристрою.



- **AirPrint** дозволяє друкувати документи з Mac OS (MacBook Pro, MacBook Air та iMAC) і iOS (iPhone, iPad та iPod touch). Функції сканування та факсового зв'язку доступні лише для Mac OS. (Лише для користувачів багатфункціональних принтерів)
- Переконайтеся, що принтер і мобільний пристрій підключені до тієї ж самої мережі і зв'язок доступний.


## Настроювання AirPrint

Використання функції **AirPrint** потребує для апарата наявності протоколів Bonjour (mDNS) та IPP. Функцію **AirPrint** можна увімкнути за допомогою одного з методів, наведених нижче.


- 1 Переконайтеся, що апарат підключено до мережі.
- 2 Запустіть браузер, такий як Internet Explorer, Safari або Firefox, і у її вікні введіть нову IP-адресу апарата.  
Наприклад:  

- 3 Клацніть **Вход** угорі праворуч веб-сайта SyncThru™ Web Service.
- 4 Введіть дані в полях **ИД** і **Пароль** і тоді клацніть **Вход**. Уведіть такий ідентифікатор та пароль. З міркувань безпеки рекомендуємо змінити стандартний пароль.
  - **ИД:** admin
  - **Пароль:** sec00000
- 5 Виберіть **Настройки** > **Параметры сети** > **Стандартные TCP/IP, LPR, IPP** > **IPP**. Після цього виберіть **Включить**.
- 6 Виберіть **Настройки** > **Параметры сети** > **mDNS**. Після цього виберіть **Включить**.
- 7 Клацніть **Безопасность** > **Безопасность системы** > **Управление меню** > **AirPrint**. Після цього виберіть **Включить**.

## Друк за допомогою функції AirPrint

Наприклад, у посібнику користувача iPad наведені наступні вказівки.

- 1 Відкрийте поштове повідомлення, зображення, веб-сторінку або документ, який необхідно надрукувати.
- 2 Натисніть значок ()
- 3 Виберіть **назву свого принтера**а меню параметрів для налаштування.
- 4 Натисніть кнопку **Друк**. Надрукуйте необхідний документ.



**Скасування завдання друку:** Щоб скасувати завдання друку або переглянути звіт про друк, клацніть центральну позначку друку () в області завдань. У центрі друку можна вибрати скасування завдання.

---

SAMSUNG

10086790


---

# Samsung Cloud Print

Samsung Cloud Print — це безкоштовний хмарний сервіс, за допомогою якого можна друкувати або сканувати зі смартфона або планшета на принтер або БФП Samsung. Після встановлення додатка Samsung Cloud Print можна зареєструвати службу Samsung Cloud Print, використовуючи для автентифікації просто мобільний номер. Будь-який інший вхід в обліковий запис не знадобиться, хоча за бажанням можна з'єднати додаток із обліковим записом Samsung.

Додаткову інформацію про Samsung Cloud Print ви можете отримати на сайті Samsung ([www.samsungcloudprint.com](http://www.samsungcloudprint.com)).



Якщо натиснути кнопку () у додатку Samsung Cloud Print., ви зможете підключити мобільний пристрій до принтера або БФП за допомогою Wi-Fi, торкання до NFC-наліпки, сканування QR-коду або ручного введення MAC-адреси принтера. Після створення пари можна друкувати або сканувати звідусіль.

---

## Реєстрування принтера на сервері Samsung Cloud.

Щоб зареєструвати ваш принтер у службі **Samsung Cloud Print**, необхідно активувати функцію **Samsung Cloud Print** на апараті за допомогою мобільного пристрою чи SyncThru™ Web Service.

## Реєстрація принтера за допомогою додатка на мобільному пристрої


Якщо принтер підтримує спрощену настройку, функцією **Samsung Cloud Print** можна користуватися одразу без додаткових налаштувань після реєстрації принтеру із використанням Wi-Fi.

Описані нижче кроки — приклад користування додатком **Samsung Cloud Print** з мобільного телефону зі встановленою системою Android.

- 1 Відкрийте додаток **Samsung Cloud Print**.



Якщо ви не встановили **Samsung Cloud Print** на мобільному телефоні, відкрийте магазин додатків (Samsung Apps, Play Store, App Store) на мобільному пристрої і завантажте його.

- 2 Натисніть кнопку () у додатку **Samsung Cloud Print**.

- 3 Підключіть мобільний пристрій до принтера або БФП за допомогою Wi-Fi, торкання до NFC-наліпки, сканування QR-коду або ручного введення MAC-адреси принтера.

## Реєстрування з веб-браузера

---

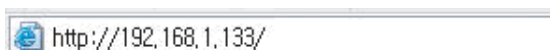


Переконайтеся, що принтер увімкнено та підключено до дротової або бездротової мережі з можливістю доступу до Інтернету.

---

- 1 Переконайтеся, що апарат підключено до мережі.
- 2 Запустіть браузер, такий як Internet Explorer, Safari або Firefox, і у її вікні введіть нову IP-адресу апарата.

Наприклад:



- 3 Клацніть **Вход** угорі праворуч веб-сайта SyncThru™ Web Service.
- 4 Введіть дані в полях **ИД** і **Пароль** і тоді клацніть **Вход**. Якщо це перший вхід до SyncThru™ Web Service, введіть ідентифікатор і пароль за замовчанням, наведені нижче. З міркувань безпеки рекомендуємо змінити стандартний пароль.
  - **ИД:** admin
  - **Пароль:** sec00000
- 5 Коли відкриється вікно **SyncThru™ Web Service**, виберіть послідовно пункти **Настройки** > **Параметры сети** > **Samsung Cloud Print**.
- 6 Виберіть **Samsung Cloud Print Public** в розділі **Режим работы**.

Якщо відкривається діалогове вікно із запитом дозволу на використання персональної інформації, натисніть **Политика конфиденциальности** і ознайомтеся із її умовами. Встановіть позначку у поле підтвердження згоди із умовами і потім виберіть **Да**. Коли діалогове вікно закриється, натисніть **Применить**.

**Web Connected Services** вмикаються автоматично.

---



Якщо функція **Web Connected Services** вимкнена, ви не зможете підключитися до хмарного сервісу. Щоб увімкнути **Web Connected Services**, перейдіть у розділ **Безопасность** > **Безопасность системы** > **Управление функциями системы** та виберіть **Включить**.

---

- 7 Тепер ваш принтер зареєстровано в сервісі **Samsung Cloud Print**.

## Використання додатку Samsung Cloud Print

---



Переконайтесь, що принтер увімкнено та підключено до дротової або бездротової мережі з можливістю доступу до Інтернету.

---

### Друк за допомогою програми на мобільному пристрої

Описані нижче кроки — приклад користування додатком **Samsung Cloud Print** з мобільного телефону зі встановленою системою Android.

1 Відкрийте додаток **Samsung Cloud Print**.

---



Якщо ви не встановили **Samsung Cloud Print** на мобільному телефоні, відкрийте магазин додатків (Samsung Apps, Play Store, App Store) на мобільному пристрої і завантажте його.

---

2 Натисніть кнопку встановлення параметра для документа, який необхідно надрукувати.

3 За бажанням встановіть необхідні параметри друку.

4 Натисніть **Send Job**.

10086790

---

# PrinterOn

Реєстрація принтера із підтримкою **PrinterOn** від Samsung у сервісі **PrinterOn** дозволяє друкувати документи на цьому принтері із будь-якої точки світу. Сервіс **PrinterOn** також дозволяє друкувати документи із мобільного додатку **PrinterOn** на вашому пристрої під керуванням iOS або Android.

Для використання функції **PrinterOn** ваш принтер слід зареєструвати на веб-сайті **PrinterOn** ([www.printeron.com](http://www.printeron.com)).

Реєстрація чи налаштування принтера у сервісі **PrinterOn** може виконуватися лише адміністраторами системи.

У цій главі не пояснюються усі функції сервісу **PrinterOn**. Тут описаний процес реєстрації принтера у сервісі **PrinterOn** із SyncThru™ Web Service.

Щоб дізнатися більше про сервіс **PrinterOn**, завітайте на веб-сайт **PrinterOn** ([www.printeron.com](http://www.printeron.com)).

## Реєстрація вашого принтера у сервісі PrinterOn

Щоб зареєструвати ваш принтер у сервісі **PrinterOn**, необхідно активувати функцію **PrinterOn** на апараті за допомогою SyncThru™ Web Service.

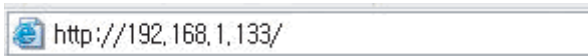
### Реєстрування з веб-браузера

---



Перед початком цієї процедури перевірте, що принтер увімкнений і може підключитися до Інтернету.

---

- 1 Переконайтеся, що апарат підключено до мережі.
- 2 Запустіть браузер, такий як Internet Explorer, Safari або Firefox, і у її вікні введіть нову IP-адресу апарата.  
Наприклад:  

- 3 Клацніть **Вход** угорі праворуч веб-сайта SyncThru™ Web Service.
- 4 Введіть дані в полях **ИД** і **Пароль** і тоді клацніть **Вход**. Якщо це перший вхід до SyncThru™ Web Service, введіть ідентифікатор і пароль за замовчанням, наведені нижче. З міркувань безпеки рекомендуємо змінити стандартний пароль.
  - **ИД:** admin
  - **Пароль:** sec00000



5 Коли відкриється вікно **SyncThru™ Web Service**, виберіть **Настройки > Параметры сети > PrinterOn Cloud Print**.

6 Встановіть прапорець для увімкнення **PrinterOn Service**.

Якщо відкривається діалогове вікно із запитом дозволу на використання персональної інформації, натисніть **Политика конфиденциальности** і ознайомтеся із її умовами. Встановіть позначку у поле підтвердження згоди із умовами і потім виберіть **Да**. Коли діалогове вікно закриється, натисніть **Применить**.

**Web Connected Services** вмикаються автоматично.



Якщо функція **Web Connected Services** вимкнена, ви не зможете підключитися до хмарного сервісу. Щоб увімкнути **Web Connected Services**, перейдіть у розділ **Безопасность > Безопасность системы > Управление функциями системы** та виберіть **Включить**.

---

7 Тепер ваш принтер зареєстровано в сервісі **PrinterOn**.

## Використання сервісу **PrinterOn**

Інструкції щодо друку із використанням сервісу **PrinterOn** див. на веб-сайті **PrinterOn** ([www.printeron.com](http://www.printeron.com)).

10086790

---

# Google Cloud Print™

Google Cloud Print™ — це сервіс, який дозволяє друкувати документи за допомогою смартфона, планшетного ПК або іншого пристрою, підключеного до мережі Інтернет. Лише зареєструйте свій обліковий запис Google з принтером, і можете користуватись сервісом Google Cloud Print™. Використовуючи ОС Chrome, браузер Chrome або сервіси Gmail™ чи Google Docs™, ви можете друкувати необхідні документи або повідомлення електронної пошти безпосередньо зі свого мобільного пристрою без необхідності встановлювати драйвери принтера. Відвідайте веб-сайт Google (<http://google.com/cloudprint/learn/> або <http://support.google.com/cloudprint>) щоб отримати додаткову інформацію щодо використання сервісу Google Cloud Print™.

## Реєстрація облікового запису Google на принтері

### Реєстрація з використанням браузера Chrome

---



- Переконайтесь, що принтер увімкнено та підключено до дротової або бездротової мережі з можливістю доступу до Інтернету.
  - Перед цим необхідно створити обліковий запис Google.
- 

- 1 Відкрийте браузер Chrome.
- 2 Перейдіть на веб-сайт [www.google.com](http://www.google.com).
- 3 Увійдіть у систему Google, вказавши свою адресу пошти Gmail™.
- 4 У полі адреси введіть IP-адресу принтера та натисніть клавішу ENTER або кнопку **Перейти**.
- 5 Клацніть **Вход** угорі праворуч веб-сайта SyncThru™ Web Service.
- 6 Введіть дані в полях **ИД** і **Пароль** і тоді клацніть **Вход**. Якщо це перший вхід до SyncThru™ Web Service, введіть ідентифікатор і пароль за замовчанням, наведені нижче. З міркувань безпеки рекомендуємо змінити стандартний пароль.
  - **ИД:** admin
  - **Пароль:** sec00000



Якщо у мережевому середовищі використовується проксі-сервер, необхідно вказати IP-адресу проксі-сервера та номер порту, вибравши **Настройки > Параметры сети > Google Cloud Print > Параметры Proxy**. За додатковою інформацією зверніться до інтернет-провайдера або системного адміністратора локальної мережі.

---

7 Коли відкриється вікно **SyncThru™ Web Service**, виберіть **Настройки > Параметры сети > Google Cloud Print**.

8 Уведіть назву свого принтера та його опис.

9 Натисніть **Зарегистрировать**.

Відобразиться спливаюче вікно підтвердження.



Якщо у вашому браузері використовується блокування спливаючих вікон, вікно підтвердження не відобразиться. Відключіть блокування спливаючих вікон для цього сайту.

---

10 Натисніть кнопку **Завершить регистрацию принтера**.

11 Виберіть **Управление вашими принтерами**.

Тепер ваш принтер зареєстровано у сервісі Google Cloud Print™.

У списку буде відображено пристрої, що підтримують сервіс Google Cloud Print™.

## Друк з використанням сервісу Google Cloud Print™

Процедура друку може відрізнятись залежно від програми або пристрою, що використовуються. Ви можете переглянути список програм, що підтримують сервіс Google Cloud Print™.



Переконайтесь, що принтер увімкнено та підключено до дротової або бездротової мережі з можливістю доступу до Інтернету.

---

## Друк за допомогою програми на мобільному пристрої




Нижче наведено приклад використання Google Docs™ з мобільного телефону зі встановленою системою Android.

- 1 Встановіть програму Cloud Print на свій мобільний пристрій.




Якщо у вас немає цієї програми, завантажте її на сторінці магазину додаткових програм, наприклад, Android Market або App Store.

---

- 2 Запустіть Google Docs™ на своєму мобільному пристрої.
- 3 Натисніть кнопку  документа, який необхідно надрукувати.
- 4 Натисніть кнопку відправки .
- 5 Натисніть кнопку Cloud Print .
- 6 За бажанням встановіть необхідні параметри друку.
- 7 Натисніть **Click here to Print**.

## Друк з використанням браузера Chrome

Нижче наведено приклад друку з використанням браузера Chrome.

- 1 Запустіть браузер Chrome.
- 2 Відкрийте документ або поштове повідомлення, яке необхідно надрукувати.
- 3 Натисніть позначку із зображенням гайкового ключа  у правому верхньому куті оглядача.
- 4 Клацніть **Друк**. З'явиться нова вкладка для друку.
- 5 Виберіть **Друкувати за допомогою Google Cloud Print**.
- 6 Натисніть кнопку **Друк**.

---

# Корисні дані стосовно меню налаштування

У цьому розділі наведено відомості про порядок перегляду поточного стану апарата та спосіб налаштування додаткових параметрів.

SAMSUNG



• Перш ніж ви почнете читати цю главу	162
• Информация	163
• Макет	164
• Бумага	166
• Графика	167
• Настр. сист.	168
• Эмуляция	172
• Мастер изобр.	173
• Сеть	174
• Управление USB	176
• Управ. задан.	177
• PrinterOn	178

---

# Перш ніж ви почнете читати цю главу

У цьому розділі наведено відомості про усі функції моделей цієї серії. Доступні функції для кожної моделі ви знайдете у Стислий посібник (див. «Огляд меню» на стор. 26).

Далі наведені рекомендації з використання цієї глави

- Панель керування надає доступ до різноманітних меню, за допомогою яких здійснюються налаштування апарата та керування його функціями. Щоб увійти до меню, натисніть кнопку  (Меню).
- Деякі меню можуть не відобразитися на дисплеї, залежно від опцій та моделі. У такому разі вони не стосуються цього пристрою.
- Ця функція недоступна для моделей, що не обладнані  (Меню) на панелі керування (див. «Огляд панелі керування» на стор. 18).
- Деякі назви меню в цьому посібнику можуть відрізнятися від вашого апарата, залежно від його функцій і моделі.

SAMSUNG

10086790

# Информация



Деякі меню можуть не відобразитися на дисплеї, залежно від опцій та моделі. У такому разі вони не стосуються цього пристрою (див. «Огляд меню» на стор. 26).

Щоб змінити параметри меню:

Натисніть  (Меню) > Інформація на панелі керування.

Пункт	Опис
Структура меню	Дозволяє надрукувати структуру меню, яка відображає розміщення та поточні функції апарату.
Конфігурація	Дозволяє надрукувати звіт про всю конфігурацію апарата.
Расх. материал	Принтер друкує сторінку інформації про витратні матеріали.
Тест. страница	Друк тестової сторінки для перевірки, чи друкує апарат належним чином.
Шрифт PCL	Друк переліку шрифтів PCL.
Шрифт PS	Друк переліку шрифтів PS.
Счетчик испол.	Дозволяє надрукувати сторінку з інформацією стосовно використання пристрою. Ця сторінка показує загальну кількість надрукованих сторінок.
Учетная запись	Ця функція доступна тільки тоді, коли у програмі SyncThru™ Web Admin Service увімкнено функцію "Облік завдань". Можна надрукувати звіт про кількість відбитків для кожного користувача.
Конфигур. сети	Дозволяє надрукувати звіт про поточну конфігурацію апарата.



# Макет



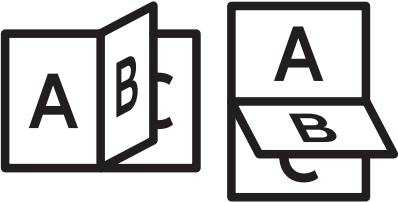
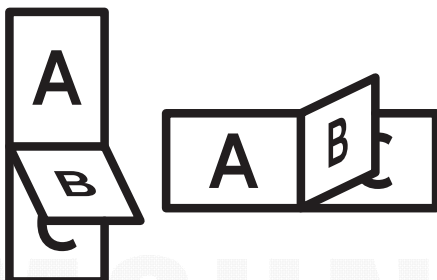
Деякі меню можуть не відображатися на дисплеї, залежно від опцій та моделі. У такому разі вони не стосуються цього пристрою (див. «Огляд меню» на стор. 26).

Щоб змінити параметри меню:

Натисніть  (Меню) > **Макет** на панелі керування.

Пункт	Опис
Ориентация	<p>Дозволяє обрати напрямок, у якому інформація друкується на сторінці.</p> <ul style="list-style-type: none"><li>• Книжная </li><li>• Альбомная </li></ul>
Общее поле	<ul style="list-style-type: none"><li>• <b>Одност. поля:</b> Встановлює розміри полів для одностороннього друку.</li><li>• <b>Двустор. поля:</b> Встановлює розміри полів для двостороннього друку.</li><li>• <b>Переплет:</b> Коли друк виконується на обох боках паперу, найближчі до оправи поля на сторонах А та В будуть однаковими. Також однаковими будуть і поля на іншому кінці листа з обох боків.</li></ul>
МЦ-лоток	Встановлення розміру полів для паперу у багатоцільовому лотку.
<Нет X>	Встановлює розміри полів для паперу у лотках.
Поле эмуляц.	Встановлює розміри паперу для емуляції.



Пункт	Опис
Двустороння	<p>Для двостороннього друку виберіть край, за яким документ буде переплітатися.</p> <ul style="list-style-type: none"> <li>• <b>Выкл.:</b> Вимкнення цієї опції.</li> <li>• <b>Длинный край</b></li> </ul>  <ul style="list-style-type: none"> <li>• <b>Короткий край</b></li> </ul> 

SAMSUNG

10086790


# Бумага



Деякі меню можуть не відображатися на дисплеї, залежно від опцій та моделі. У такому разі вони не стосуються цього пристрою (див. «Огляд меню» на стор. 26).

Щоб змінити параметри меню:

Натисніть  (Меню) > Папір на панелі керування.

Пункт	Опис
Копии	Встановлення кількості примірників.
МЦ-лоток/ [Ні <x>]	<ul style="list-style-type: none"><li>• <b>Размер бумаги:</b> Вибір стандартного розміру паперу.</li><li>• <b>Тип бумаги:</b> Вибір розміру паперу, завантаженого в лоток.</li></ul>
Источн. бумаги	<p>Дозволяє обрати лоток, який буде використовуватися за замовченням.</p> <p> <b>Авто:</b> Можна встановити автоматичне використання лотка з папером ідентичного розміру, коли лоток, що використовується, порожній.</p>

10086790

# Графіка



Деякі меню можуть не відобразитися на дисплеї, залежно від опцій та моделі. У такому разі вони не стосуються цього пристрою (див. «Огляд меню» на стор. 26).

Щоб змінити параметри меню:

Натисніть  (Меню) > **Графік** на панелі керування.


Пункт	Опис
Разрешение	Визначення кількості точок на дюйм (dpi). Що вище значення параметра, то чіткішими будуть друковані символи та зображення.
Очистить текст	Друк темнішого тексту, ніж у звичайному документі.
Усил. конт.	Дозволяє підсилювати різкість тексту та графіки для збільшення чіткості.
Автом. CR	Це меню дає змогу додати повернення каретки до подання рядка, що корисно для користувачів операційних систем Unix та DOS.
Экран	Цей параметр впливає на роздільність та ясність передавання кольорів. <ul style="list-style-type: none"><li>• <b>Обычный:</b> у цьому режимі роздруки виходять з рівнішою градацією тонів по всій сторінці.</li><li>• <b>Улучшенный:</b> у цьому режимі роздруки сторінки виходять із чіткішими текстами та рівною градацією тонів графіки та фото.</li><li>• <b>Резкий:</b> у цьому режимі роздруки виходять із різкішими деталями по всій сторінці.</li></ul>
Красковоспр.	Ця функція зменшує недостачу білого кольору через неправильне суміщення кольорових каналів у режимі кольорового друку. Також чорний колір буде надруковано зверху інших кольорів.


# Настр. сист.



Деякі меню можуть не відобразитися на дисплеї, залежно від опцій та моделі. У такому разі вони не стосуються цього пристрою (див. «Огляд меню» на стор. 26).



Щоб змінити параметри меню:

Натисніть  (Меню) > **Налашт. сист.** на панелі керування.

Пункт	Опис
Дата и время	Встановлює дату та час.
Режим часов	Дозволяє обрати формат відображення часу: 12-годинний або 24-годинний.
Язык	Вибір мови для панелі керування.
Энергосбереж.	Можна визначити проміжок часу, після завершення якого апарат переходить до режиму енергозбереження. Якщо апарат протягом тривалого проміжку часу не отримує даних, споживання електроенергії автоматично зменшується.
Соб. пробужд.	Коли функцію <b>Вкл.</b> , ви можете виводити машину з режиму сну будь-якою з наступних дій: <ul style="list-style-type: none"><li>• Натиснути будь-яку кнопку на панелі керування.</li><li>• Закласти папір в лоток</li><li>• Відкрити та закрити передню кришку.</li><li>• Витягти та вставити лоток.</li></ul>  Якщо в пристрої немає сенсорного екрану, ви можете вивести його з режиму сну, натиснувши будь-яку кнопку на панелі керування, незалежно від функції.
Вр.ожид.задан.	Якщо протягом певного періоду часу не вводиться жодної команди, апарат припиняє виконання поточного завдання. Інтервал часу очікування апарата перед припиненням виконання завдання можна задати.
Бумага по ум.	Можливість вибирати стандартний розмір паперу.
Над уров. моря	Оптимізація якості друку залежно від висоти над рівнем моря («Регулювання висоти розміщення над рівнем моря» на стор. 180).
Влажность	Оптимізація якості друку залежно від вологості у приміщенні.

Пункт	Опис
Автопродолж.	<p>Дозволяє увімкнути або вимкнути продовження друку, якщо принтер знаходить невідповідність паперу параметрам, що були налаштовані.</p> <ul style="list-style-type: none"> <li>• <b>Выкл.:</b> Якщо була виявлена невідповідність, принтер буде чекати завантаження відповідного паперу.</li> <li>• <b>Вкл.:</b> Якщо була виявлена невідповідність, принтер вибирає найбільш відповідний розмір паперу для друку і продовжує друкувати, навіть якщо папір має невірний розмір. Наприклад, відправлене завдання у форматі Letter, але доступний лише папір формату Legal. В такому випадку завдання у форматі Letter роздруковується на папері формату Legal.</li> </ul>
Автосм. лот.	<p>Дозволяє увімкнути або вимкнути продовження друку, якщо принтер знаходить невідповідний формату паперу. Наприклад, якщо лоток 1 та лоток 2 заповнені папером одного розміру, пристрій автоматично друкує з лотка 2 після закінчення паперу в лотку 1.</p> <p> Ця опція недоступна, якщо вибрати <b>Авто</b> для параметру <b>Джерело паперу</b> в драйвері принтеру.</p>
Замена бумаги	<p>Автоматично виконує заміну формату паперу драйверу принтера, щоби уникнути невідповідності форматів Letter та A4. Наприклад, якщо у лотку знаходиться папір формату A4, але ви обираєте формат Letter у драйвері принтера, апарат друкує на папері A4 і навпаки.</p>
Защ. лотка	<p>Визначає необхідність використання функції <b>Автосм. лот. .</b> Наприклад, якщо встановлено використання лотка 1, тоді його буде вилучено під час перемикавання лотка.</p>
Режим лотка	<p>Визначає автоматичне змінювання налаштувань паперу на необхідні після закривання лотка.</p> <ul style="list-style-type: none"> <li>• <b>Статический:</b> Параметри лотка не змінюються, коли ви його відкриваєте й закриваєте.</li> <li>• <b>Динамического:</b> Якщо в разі помилки невідповідності паперу ви відкриєте та закриєте лоток, параметри паперу (розмір і тип) для цього лотка автоматично зміняться на необхідні для завдання. (Коли ви відкриваєте та закриваєте лоток у режимі <b>Динамического</b>, апарат припускає, що папір у лотку замінено на папір із розміром та типом, необхідним для завдання.)</li> </ul>
Пр. пуст. стр.	<p>Принтер перевіряє дані друку на комп'ютері і визначає, порожній чи ні лист для друку. Ви можете налаштувати так, щоби друкувати або пропустити цей порожній лист.</p>

Пункт	Опис
Обслуговування	<ul style="list-style-type: none"> <li>• <b>Уд.сообщ.тон.:</b> Цей параметр відображається тільки в тому випадку, якщо у картриджі не залишилося тонеру.</li> <li>• <b>Срок служби:</b> Дозволяє перевірити, скільки сторінок було видруковано і скільки тонера ще залишилося в картриджі.</li> <li>• <b>Заканч. тонер:</b> Якщо в картриджі закінчився тонер, відобразиться повідомлення про потребу в заміні картриджа з тонером. Можна вибрати, відобразатиметься це повідомлення або ні.</li> <li>• <b>Мастер изобр.:</b> У цьому меню можна налаштувати контрастність.</li> <li>• <b>Электрон. диск:</b> Дозволяє/забороняє оперативній пам'яті керувати завданнями.</li> </ul>
Економ. тонера	<p>Якщо цей режим увімкнути, можна подовжити термін використання картриджа з тонером і зменшити показник витрат на кожен окрему сторінку, порівняно зі звичайним режимом, однак це призводить до погіршення якості друку.</p>
Параметры эко	<p>Дозволяє економити ресурси та використовувати більш екологічні засоби друку (див. «Екодрук» на стор. 45).</p> <ul style="list-style-type: none"> <li>• <b>Реж. по умолч.:</b> Увімкнення та вимкнення режиму екодруку.</li> </ul> <p> <b>Принудительно:</b> Вмикає режим Еко. Якщо користувач бажає вимкнути режим Еко, він має ввести пароль.</p> <ul style="list-style-type: none"> <li>• <b>Выбрать шабл.:</b> Дозволяє обрати шаблон екодруку у програмі SyncThru™ Web Service.</li> </ul>
Режим испар.	<p>Зменшення кількості пари, що утворюється під час друку.</p> <ul style="list-style-type: none"> <li>• <b>Вкл.:</b> Вмикає випускання пари</li> <li>• <b>Выкл.:</b> Вимикає випускання пари</li> <li>• <b>Авто:</b> Автоматичне увімкнення випускання пари згідно з часом при використанні в оточенні з високим рівнем вологості.</li> </ul> <p> Використання функції <b>Режим испар.</b> може зменшити швидкість друку.</p>

Пункт	Опис
Автовыкл. пит.	<p>Автоматично вимикає живлення, коли принтер перебуває у режимі збереження енергії протягом часу, встановленого у полі <b>Автовыкл. пит.</b> &gt; <b>Вкл.</b> &gt; <b>Время ожидания.</b></p>  <ul style="list-style-type: none"> <li>• Що знову увімкніть принтер, натисніть кнопку  (<b>Питание/Пробуждение</b>) на панелі керування.</li> <li>• У випадку використання драйвера принтера або програми Samsung Easy Printer Manager час збільшується автоматично.</li> <li>• Коли апарат підключений до локальної мережі або під час друку функція <b>Автовыкл. пит.</b> не працює.</li> </ul>
Тих. режим	<p>За допомогою цього меню можна зменшити рівень шуму під час роботи принтера. Але при цьому може знизитися швидкість друку та погіршитися якість.</p>
Р.укл.в стопку	<p>Якщо використовуєте апарат у приміщенні з підвищеною вологістю повітря чи вологі матеріали для друку, друкований матеріал може скручуватися і у вихідному лотку не складатися належним чином. У такому разі можна настроїти апарат на використання цієї функції, щоб видруки уклалися щільно. Але використання цієї функції уповільнить швидкість друку.</p>
Интеллектуальная двусторонняя печать	<p>Під час друкування лише однієї сторінки оригіналу або чистої сторінки використовується режим одностороннього друку, хоча увімкнений режим двостороннього друку.</p>

10086790

---


# Эмуляция



Деякі меню можуть не відобразитися на дисплеї, залежно від опцій та моделі. У такому разі вони не стосуються цього пристрою (див. «Огляд меню» на стор. 26).

---

Щоб змінити параметри меню:

Натисніть  (Меню) > **Эмуляция** на панелі керування.

Пункт	Опис
Тип эмуляции	Мова апарата визначає засіб його взаємодії з комп'ютером.
Настройка	Детальне налаштування параметрів для обраного типу емуляції.

SAMSUNG

10086790




# Мастер изобр.



Деякі меню можуть не відображатися на дисплеї, залежно від опцій та моделі. У такому разі вони не стосуються цього пристрою (див. «Огляд меню» на стор. 26).

Щоб змінити параметри меню:

Натисніть  (Меню) > **Мастер зобр.** на панелі керування.

Параметр	Опис
Выбор цвета	<p>Дозволяє регулювати контраст, колір за кольором.</p> <ul style="list-style-type: none"><li>• <b>По умовчанию:</b> Повернення до стандартного значення.</li><li>• <b>Плотн. печати:</b> Дозволяє вручну регулювати насиченість кольору для друку. Установіть потрібну щільність друку.</li></ul> <p><b>По умовчанию</b> — це налаштування рекомендовано для отримання найкращої якості кольору.</p>
Автоподбор цветов	<p>Апарат виконує віртуальний друк окремих характерних зображень для калібрування положення кольорового друку. Ця функція дозволяє підвищити різкість та чіткість кольорових зображень, що забезпечує максимальну схожість надрукованих на папері зображень та їх відображення на моніторі.</p> <p> Якщо ви пересунули пристрій, бажано користуватись цим меню вручну.</p>
Регул. тона	<ul style="list-style-type: none"><li>• <b>Авторег. тона:</b> Дозволяє автоматично регулювати тон для максимально якісного друку.</li></ul>

# Сеть






Деякі меню можуть не відобразитися на дисплеї, залежно від опцій та моделі. У такому разі вони не стосуються цього пристрою (див. «Огляд меню» на стор. 26).


Щоб змінити параметри меню:

Натисніть  (Меню) > **Мережа** на панелі керування.



Ця функція також доступна у SyncThru™ Web Service. Відкрийте програму-оглядач на комп'ютері, підключеному до мережі, та введіть IP-адресу свого апарата. Коли відкриється вікно SyncThru™ Web Service, клацніть **Настройки** > **Параметры сети** (див. «SyncThru™ Web Service» на стор. 194).

Параметр	Опис
TCP/IP (IPv4)	Вибір відповідного протоколу та параметрів конфігурування для використання мережевого середовища (див. «Задавання IP-адреси» на стор. 128).  Існує багато типів встановлюваних параметрів. Якщо ви не впевнені щодо налаштувань, не чіпайте їх або зверніться до системного адміністратора мережі.
TCP/IP (IPv6)	Цей параметр дозволяє використовувати мережеве середовище через протокол IPv6 (див. «Конфігурація IPv6» на стор. 129).
Ethernet	Сконфігуруйте мережеву швидкість передачі.  Після зміни цього параметра вимкніть та знову увімкніть живлення.
802.1x	Для передавання даних мережею можете обрати автентифікацію користувача. Докладніше про це проконсультуйтеся з мережевим адміністратором.
Wi-Fi <sup>a</sup>	Дозволяє обрати опцію для використання бездротової мережі.
Сброс настроек	Повертає параметри мережі до стандартних значень.  Вимкніть і знов увімкніть живлення.
NFC <sup>a</sup>	Дозволяє обрати опцію для використання функції NFC.

Параметр	Опис
Конфигур. сети	Цей список містить інформацію про під'єднання апарата до мережі та її конфігурацію (див. «Друк звіту про конфігурацію мережі» на стор. 128).
Мастер проток.	Можна налаштувати протокол.  Після зміни цього параметра вимкніть та знову увімкніть живлення.

а.Ця опція доступна, коли встановлений додатковий комплект Wi-Fi/NFC.

SAMSUNG


10086790

# Управление USB



Деякі меню можуть не відобразитися на дисплеї, залежно від опцій та моделі. У такому разі вони не стосуються цього пристрою (див. «Огляд меню» на стор. 26).

Якщо вам необхідно використати цю функцію, вставте USB-накопичувач у USB-порт апарата. Щоб змінити параметри меню:

Натисніть  (Меню) > **Керування USB** на панелі керування (див. «Використання пристрою пам'яті з інтерфейсом USB» на стор. 47).

Пункт	Опис
Печать из	Можна друкувати файли безпосередньо з пристрою пам'яті з інтерфейсом USB.
Управ. файлами	Записані на пристрій пам'яті з інтерфейсом USB файли можна видаляти по одному або всі разом шляхом переформатування пристрою.
Провер. место	Можна перевірити, скільки ще вільного місця залишається на пристрої пам'яті для запису відсканованих документів.

10086790

---


# Управ. задан.



Деякі меню можуть не відобразитися на дисплеї, залежно від опцій та моделі. У такому разі вони не стосуються цього пристрою (див. «Огляд меню» на стор. 26).

---

Щоб змінити параметри меню:

Натисніть  (Меню) > **Управ. задан.** на панелі керування.

Елемент	Опис
Текущее задан.	Відображає список завдань друку, що очікують своєї черги.
Защищ. задание	Відображає список завдань друку, що захищених на диску.
Сохран.задан.	Відображає список завдань друку, що зберігаються на диску.
Политика файлов	Якщо у пам'яті вже використовується певне ім'я, можна перейменувати файл або перезаписати його.

SAMSUNG

10086790

---

# PrinterOn

---



Деякі меню можуть не відображатися на дисплеї, залежно від опцій та моделі. У такому разі вони не стосуються цього пристрою (див. «Огляд меню» на стор. 26).

---

Щоб зареєструвати ваш принтер у сервісі **PrinterOn**, необхідно активувати функцію **PrinterOn** на апараті за допомогою SyncThru™ Web Service (див. «Реєстрація вашого принтера у сервісі PrinterOn» на стор. 156).

Це можливо лише при увімкненому сервісі **PrinterOn**. Підменю в цьому меню можуть відрізнятись в залежності від стану підключення апарата до сервера **PrinterOn**.

---



Перед використанням функції **PrinterOn** необхідно налаштувати мережеве підключення апарата. Якщо після налаштування мережевого підключення підключитися до апарата неможливо, треба перевірити зовнішнє підключення мережі до Інтернету.

Коли функція **PrinterOn** увімкнена, можна вибрати режим Код випуска або Авто. Ці режими змінюються на сервері **PrinterOn**.

- **Код выдачи:** Для друку документа, відправленого через **printer on**, користувачам необхідно вводити «Код випуска».
  - **Авто:** Принтер автоматично друкує документи, відправлені через **PrinterOn**, без необхідності введення «Кода випуска».
- 

10086790

---

# Особливі функції

В цьому розділі наведені спеціальні функції принтеру

SAMSUNG

- Регулювання висоти розміщення над рівнем моря 180
- Введення різних символів 181
- Функції друку 182

10086790

---

# Регулювання висоти розміщення над рівнем моря

На якість друку впливає атмосферний тиск, який в свою чергу залежить від висоти розміщення апарата над рівнем моря. Подана далі інформація допоможе налаштувати апарат на найкращу якість друку.

Перш ніж встановлювати значення висоти, визначте, на якій висоті над рівнем моря використовується апарат.

- **Звичайна:** 0-1 000 м
- **Висока 1:** 1 000 м - 2 000 м
- **Висока 2:** 2 000 м - 3 000 м
- **Висока 3:** 3 000 м - 4 000 м
- **Висока 4:** 4 000 м - 5 000 м

Значення висоти над рівнем моря можна встановити у полі **Налаштування пристрою** програми Samsung Easy Printer Manager.

- Якщо ваш апарат підключено до локальної мережі, ви можете налаштувати його параметри з **Samsung Easy Printer Manager > Додаткові налаштування > Налаштування пристрою** (див. «Робота з Samsung Easy Printer Manager» на стор. 202).
- Якщо ваш апарат підключений до мережі, ви можете налаштувати параметри апарата з **SyncThru™ Web Service > вкладка Налаштування > Параметри пристрою** (див. «SyncThru™ Web Service» на стор. 194).



- Якщо ваш апарат під'єднано до мережі, можете задати висоту над рівнем моря за допомогою SyncThru™ Web Service (див. «SyncThru™ Web Service» на стор. 194).
- Висоту над рівнем моря можна задати також в опції **Настр. сист.** на дисплеї апарата (див. «Основні налаштування пристрою» на стор. 29).

---

10086790



# Введення різних символів

Деякі завдання можуть вимагати введення як імен, так і чисел.

## Введення літер та цифр

Натискуйте кнопку, доки на дисплеї не з'явиться потрібна літера. Наприклад, щоб увести літеру O, натисніть кнопку 6 із позначкою «MNO». Щоразу під час натискання кнопки 6 на дисплей виводиться чергова літера — M, N, O, m, n, o і, нарешті, 6. Щоби знайти літеру, яку ви бажаєте ввести, дивіться «Літери та цифри на кнопковій панелі» на стор. 181.



- Для введення пробілу двічі натисніть кнопку 1.
- Щоб видалити останню цифру або символ, натисніть кнопку зі стрілкою.

## Літери та цифри на кнопковій панелі



- Особливі набори символів меню в цьому посібнику можуть відрізнятися від вашого апарата, залежно від його функцій і моделі.
- Деякі з наступних функцій будуть недоступні, залежно від завдання, яке виконується.

Клавіша	Призначені цифри, літери та символи
1	@ / . ' 1
2	A B C a b c 2
3	D E F d e f 3
4	G H I g h i 4
5	J K L j k l 5
6	M N O m n o 6
7	P Q R S p q r s 7
8	T U V t u v 8
9	W X Y Z w x y z 9
0	& + - , 0
*	* % ^ _ ~ ! # \$ ( ) [ ] (Ці символи доступні, коли вводите дані автентифікації мережі)
#	# =   ? " : { } < > ; (Ці символи доступні, коли вводите дані автентифікації мережі)

---

# Функції друку

---



- Базові функції друку наведені в Стислий посібник (див. «Основні режими друку» на стор. 41).
  - Якщо ви є користувачем операційної системи Mac, Linux or UNIX, зверніться до Посібника користувача на веб-сайті Samsung, <http://www.samsung.com> знайти свій продукт > Підтримка або завантаження файлів.
- 


## Зміна стандартних параметрів друку

---




Більшість програм Windows можуть скасовувати настройки, вказані для драйвера принтера. Спочатку встановіть параметри, доступні в програми, а потім інші параметри за допомогою драйвера принтера.

---

- 1 Для Windows XP Service Pack 3/Server 2003 в меню **Пуск** виберіть **Принтери й факси**.
    - У системах Windows Server 2008 та Vista, в меню **Пуск**, оберіть **Панель управління > Обладнання та звук > Принтери**.
    - У системі Windows 7, в меню **Пуск** виберіть **Панель керування > Пристрої та принтери**. Для Windows 8 у меню **Charms(боковому меню)** виберіть **Пошук > Настройки > Панель керування > Пристрої та принтери**.
    - У Windows Server 2008 R2 виберіть **Панель керування > Устаткування > Пристрої та принтери**.
    - Для Windows 10 / Windows Server 2016  
На панелі завдань введіть **Пристрої та принтери** у поле введення **Пошук**. Натисніть кнопку Enter.  
АБО  
В меню значка **Пуск** () виберіть **Настройки > Пристрої > Принтери та сканери > Пристрої та принтери**.
- 



Клацніть правою кнопкою миші кнопку **Пуск** () і виберіть **Панель керування > Пристрої та принтери**.

---

- 2 Клацніть правою кнопкою мишки ім'я апарата.
- 3 Для Windows XP Service Pack 3/Server 2003/Server 2008/Vista виберіть **Настройки друку**.  
Для Windows 7/Windows 8/Windows Server 2008 R2/Windows 10/ Windows Server 2016 у контекстному меню виберіть **Настройки друку**.



Якщо пункт **Настройки друку** має значок **?**, можете обрати інші драйвери для цього принтера.


4 Змініть параметри на кожній вкладці.

5 Натисніть **ОК**.




Якщо хочете змінити настройки для кожного завдання з друку, змініть їх в **Настройки друку**.

## Задавання апарата як стандартного

- 1 Для Windows XP Service Pack 3/Server 2003 в меню **Пуск** виберіть **Принтери й факси**.
  - У системах Windows Server 2008 та Vista, в меню **Пуск**, оберіть **Панель управління > Обладнання та звук > Принтери**.
  - У системі Windows 7, в меню **Пуск** виберіть **Панель керування > Пристрої та принтери**. Для Windows 8 у меню **Charms(боковому меню)** виберіть **Пошук > Настройки > Панель керування > Пристрої та принтери**.
  - У Windows Server 2008 R2 виберіть **Панель керування > Устаткування > Пристрої та принтери**.
  - Для Windows 10 / Windows Server 2016  
На панелі завдань введіть **Пристрої та принтери** у поле введення **Пошук**. Натисніть кнопку **Enter**.  
АБО  
В меню значка **Пуск** () виберіть **Настройки > Пристрої > Принтери та сканери > Пристрої та принтери**.



Клацніть правою кнопкою миші кнопку **Пуск** () і виберіть **Панель керування > Пристрої та принтери**.

2 Виберіть свій апарат.

3 За допомогою правої кнопки мишки оберіть свій апарат та клацніть **Установити принтером за промовчанням**.



Для ОС Windows 7 та Windows Server 2008 R2: якщо в пункті **Установити принтером за промовчанням** встановлено позначку **►**, можна вибирати інші драйвери, пов'язані з вибраним принтером.

## Використання додаткових функцій друку



**Драйвер принтера XPS:** використовується для друку файлів у форматі XPS.


- див. «Функції за моделями» на стор. 5
- Драйвер принтера XPS може інстальюватися тільки у ОС Windows Vista або пізніших версіях.
- Установіть додаткову пам'ять, якщо завдання у форматі XPS не друкуються. Принтеру може бракувати пам'яті.
- Моделі, для яких потрібно завантажити драйвер XPS с сайту Samsung, <http://www.samsung.com> знайти свій продукт> Підтримка та завантаження.

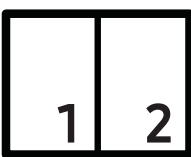

## Знайомство зі спеціальними функціями принтера

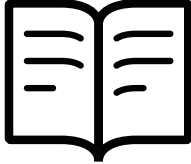





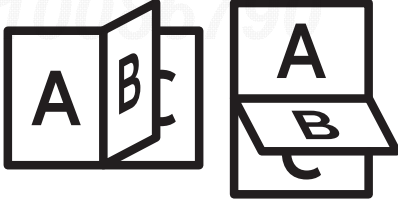
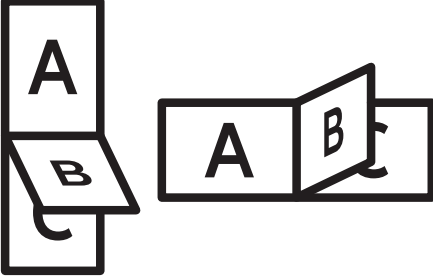
Під час друку ви можете використовувати розширені можливості друку.

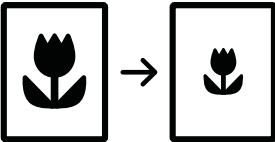

Щоб повною мірою скористатися з можливостей друкування, які забезпечує драйвер принтера, для зміни налаштувань друку клацніть **Властивості** чи **Налаштування** у вікні **Друк** програми. Ім'я апарата, що з'явиться в діалоговому вікні властивостей, може відрізнятися залежно від апарата, який використовується.

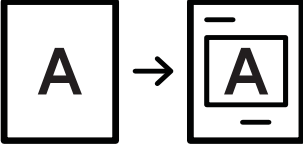



- Деякі меню можуть не відображатися на дисплеї, залежно від опцій та моделі. У такому разі вони не стосуються цього пристрою.
- Виберіть меню **Довідка**, або клацніть кнопку  чи натисніть **F1** на клавіатурі. Оберіть потрібний розділ (див. «Користування довідкою» на стор. 44).

Пункт	Опис
<b>Кілька сторінок на сторону</b> 	обирає кількість сторінок, які будуть надруковані на одному аркуші паперу. Під час друкування кількох сторінок документа на одному аркуші паперу вони будуть зменшені у розмірі та розміщені на сторінці указаним вами чином. На одному аркуші паперу можна надрукувати до 16 сторінок.
<b>Друк плаката</b> 	Ця функція дозволяє надрукувати документ, що містить одну сторінку, на 4 (плакат 2x2), 9 (плакат 3x3) чи 16 (плакат 4x4) аркушах паперу, які, коли з'єднати їх після друку, утворять єдиний документ-плакат. Виберіть значення <b>Перекриття плакатів</b> . Щоб легше вставляти аркуші разом, задайте <b>Перекриття плакатів</b> в міліметрах чи дюймах, вибравши кнопку вгорі праворуч вкладки <b>Основні</b> .


Пункт	Опис
<p>Брошура<sup>a</sup></p> 	<p>Ця функція дає змогу виконувати друк документа на обох сторонах аркуша паперу, а також впорядковувати сторінки таким чином, щоб друковані аркуші можна було скласти навпіл для створення буклету.</p> <p> • Як хочете зробити буклет, треба друкувати на носіях друку формату Letter, Legal, A4, Us Folio чи Oficio.</p> <p>• Опція <b>Брошура</b> доступна не для всіх форматів паперу. Щоб побачити доступні розміри паперу, виберіть потрібний папір в пункті <b>Формат</b> на вкладці <b>Папір</b>.</p> <p>• У разі вибору недоступного формату паперу цю опцію може бути автоматично скасовано. Вибирайте лише доступний формат паперу (папір без позначки  або .</p>
<p>Двосторонній друк</p>	<p>Друк можна виконувати на обох сторонах аркуша паперу. Перед початком друку вирішіть, як бажаєте орієнтувати документ.</p> <p> Цю функцію можна використовувати з папером формату Letter, Legal, A4, US Folio або Oficio.</p>
<p>Двосторонній друк</p>	<p> Деякі меню можуть не відобразитися на дисплеї, залежно від опцій та моделі. У такому разі вони не стосуються цього пристрою.</p> <ul style="list-style-type: none"> <li>• <b>Принтер за замовчуванням:</b> при виборі цієї опції значення функції визначатиметься настройками апарата, які ви зробили на панелі керування.</li> <li>• <b>Немає:</b> вимкнення цієї функції.</li> <li>• <b>Довгий край:</b> ця опція є звичним компонуванням, використовуваним у переплітанні книжок.</li> </ul>  <ul style="list-style-type: none"> <li>• <b>Короткий край:</b> ця опція зазвичай використовується для переплітання календарів.</li> </ul>  <ul style="list-style-type: none"> <li>• <b>Двосторонній друк у зворотному порядку:</b> виберіть цю опцію для реверсування порядку друкування під час двостороннього друку.</li> </ul>

Пункт	Опис
<p>Параметри паперу</p> 	<p>Ви можете змінювати формат документа, щоб він виходив на друкованій сторінці більшим чи меншим, ввівши бажаний масштаб.</p>
<p>Водяний знак</p> 	<p>Функція друку водяних знаків дає змогу друкувати текст на поточному документі. Наприклад, можна скористатись нею, коли вам знадобиться надрукувати "DRAFT" або "CONFIDENTIAL" великими сірими буквами по діагоналі вздовж першої сторінки або усіх сторінок документа.</p>
<p>Водяний знак (Створення водяного знаку)</p>	<ol style="list-style-type: none"> <li>Для зміни налаштувань друку зі своєї прикладної програми перейдіть до <b>Налаштувань друку</b>.</li> <li>Клацніть вкладку <b>Додаткові</b>, оберіть <b>Редагувати</b> з випадного списку <b>Водяний знак</b>. З'явиться діалогове вікно <b>Редагування водяних знаків</b>.</li> <li>Введіть текст повідомлення у полі <b>Текст водяного знака</b>. Ви можете ввести до 256 символів. Це повідомлення буде відображатися у вікні попереднього перегляду.</li> </ol>
<p>Водяний знак (Редагування водяного знаку)</p>	<ol style="list-style-type: none"> <li>Для зміни налаштувань друку зі своєї прикладної програми перейдіть до <b>Налаштувань друку</b>.</li> <li>Клацніть вкладку <b>Додаткові</b>, оберіть <b>Редагувати</b> з випадного списку <b>Водяний знак</b>. З'явиться діалогове вікно <b>Редагування водяних знаків</b>.</li> <li>Оберіть зі списку <b>Поточні водяні знаки</b> водяний знак, який ви бажаєте змінити, та зробіть потрібні зміни.</li> <li>Клацніть кнопку <b>Оновити</b>, щоб зберегти зміни.</li> <li>Клацайте <b>ОК</b> або <b>Друк</b>, доки не вийдете з вікна <b>Друк</b>.</li> </ol>
<p>Водяний знак (Видалення водяних знаків)</p>	<ol style="list-style-type: none"> <li>Для зміни налаштувань друку зі своєї прикладної програми перейдіть до <b>Налаштувань друку</b>.</li> <li>Клацніть вкладку <b>Додаткові</b>, оберіть <b>Редагувати</b> з випадного списку <b>Водяний знак</b>. З'явиться діалогове вікно <b>Редагування водяних знаків</b>.</li> <li>Оберіть водяний знак, який ви бажаєте видалити зі списку <b>Поточні водяні знаки</b> та клацніть кнопку <b>Видалити</b>.</li> <li>Клацайте <b>ОК</b> або <b>Друк</b>, доки не вийдете з вікна <b>Друк</b>.</li> </ol>

Пункт	Опис
<p>Накладення <sup>a</sup></p> 	<p>Ця функція діятиме лише за умови використання PCL/SPL-драйвера принтера.</p> <p>Накладання — це текст чи зображення, що зберігаються на жорсткому диску комп'ютера у файлі спеціального формату і які можна друкувати на будь-якому документі. Накладання часто використовуються для друкування фірмових бланків та «шапок» документів. Замість використання заготовлених шапок документів можна створити накладення, що міститиме ту ж інформацію, що і нинішній заготовлений бланк. Для друку офіційних листів із заготовленою формою (шапкою), що містить інформацію про вашу компанію, вам не потрібно завантажувати папір з попередньо надрукованими шапками до апарата. Можна просто надрукувати на документі накладення з шапкою.</p> <p>Для використання накладення на сторінці слід створити нове накладення, яке міститиме потрібне зображення або логотип.</p> <ul style="list-style-type: none"> <li> Розмір документа-накладення має бути аналогічним розміру документа, як і той, який друкуватимете з накладенням. Не створюйте накладення, що містять водяні знаки.</li> <li>Роздільність документа з накладенням повинна бути така ж, що і роздільність документа, на якому накладення буде надруковано.</li> </ul>
<p>Накладення <sup>a</sup> (Створення шапки для нової сторінки)</p>	<p>Для використання накладення на сторінці слід створити нове накладення, яке міститиме потрібне зображення або логотип.</p> <ol style="list-style-type: none"> <li>Створіть або відкрийте документ, який містить текст або зображення для використання в накладенні. Розташуйте елементи так, як ви хочете, щоб вони з'явилися під час друку у вигляді накладення.</li> <li>Щоб зберегти документ як накладання, перейдіть до <b>Настройки друку</b>.</li> <li>На вкладці <b>Додаткові</b> оберіть <b>Створити</b> в списку <b>Накладення</b>.</li> <li>У вікні <b>Зберегти як</b> уведіть з клавіатури назву не більше восьми символів завдовжки в полі <b>Ім'я завдання</b>. При потребі укажіть розміщення файлу (стандартно: C:\Formover).</li> <li>Клацніть <b>Зберегти</b>.</li> <li>Клацайте <b>ОК</b> або <b>Друк</b>, доки не вийдете з вікна <b>Друк</b>. Коли відкриється вікно запиту на підтвердження, клацніть <b>Так</b>.</li> <li>Файл надруковано не буде. Замість цього, його буде збережено на жорсткому диску вашого комп'ютера.</li> </ol>

Пункт	Опис
<p>Накладення <sup>a</sup> (Використання накладання сторінки)</p>	<p>Після того, як накладення створено, воно готове для друку разом з документом. Для друку накладення з документом:</p> <ol style="list-style-type: none"> <li>Створіть або відкрийте документ, який хочете надрукувати.</li> <li>Для зміни налаштувань друку зі своєї прикладної програми перейдіть до <b>Параметри друку</b>.</li> <li>Клацніть на вкладці <b>Додаткові</b>.</li> <li>Оберіть <b>Друкувати накладення</b> зі списку <b>Накладення</b>.</li> <li>Якщо бажаний файл накладення не з'являється в списках <b>Накладення 1</b> або <b>Накладення 2</b>, оберіть <b>Завантажити</b> в меню <b>Список накладень</b>. Оберіть файл накладання, що його хочете використати. Якщо файл накладання, який потрібно використати, збережено на зовнішньому пристрої, цей файл також можна завантажити, клацнувши <b>Відкрити</b>. Вибравши файл, клацніть кнопку <b>Відкрити</b>. Файл з'явиться у списку <b>Список накладень</b> та буде доступним для друку. Оберіть потрібне накладення зі списку <b>Список накладень</b>.</li> <li>Якщо треба, встановіть галочку <b>Підтвердити накладення сторінки під час друку</b>. Якщо цю опцію обрано, кожного разу, коли посилатимете документ на друк, на екрані буде з'являтися діалогове вікно, що міститиме запит на підтвердження вашого бажання друкувати накладання. Якщо накладання було обрано, а цю опцію — ні, воно буде автоматично друкуватися разом із документом.</li> <li>Клацайте <b>ОК</b> або <b>Друк</b>, доки не вийдете з вікна <b>Друк</b>. Обране накладення друкується на документі.</li> </ol>
<p>Накладення <sup>a</sup> (Видалення накладання сторінки)</p>	<p>Сторінки-накладання, які більше не використовуються, можна видалити.</p> <ol style="list-style-type: none"> <li>У вікні <b>Printing Preferences</b> клацніть вкладку <b>Додаткові</b>.</li> <li>Оберіть <b>Друкувати накладення</b> зі списку <b>Накладення</b>.</li> <li>Оберіть у списку <b>Список накладень</b> накладання, яке слід видалити. Якщо бажаний файл накладення не з'являється в списках, оберіть <b>Завантажити</b> в меню <b>Список накладень</b>. Оберіть файл накладання, що його хочете видалити.</li> <li>Натисніть кнопку <b>Видалити</b>.</li> <li>Коли відкриється вікно запиту на підтвердження, клацніть <b>Так</b>.</li> <li>Клацайте <b>ОК</b> або <b>Друк</b>, доки не вийдете з вікна <b>Друк</b>.</li> </ol>



Пункт	Опис
Облік завдань	<p>Цей параметр дає змогу друкувати з наданим дозволом.</p> <ul style="list-style-type: none"> <li>• <b>User permission:</b> якщо обираєте цю опцію, тільки користувачі з повноваженнями користувача можуть запустити друкувальне завдання.</li> <li>• <b>Group permission:</b> якщо обираєте цю опцію, тільки групи з повноваженнями групи можуть запустити друкувальне завдання.</li> </ul> <p> • Виберіть меню <b>Довідка</b> або натисніть <b>F1</b> на клавіатурі та виберіть будь-який необхідний розділ (см. «Користування довідкою» на стор. 44).</p> <ul style="list-style-type: none"> <li>• Адміністратори можуть задіяти облік завдань та сконфігурувати дозволи на панелі керування SyncThru™ Web Admin Service.</li> </ul>

а.Ця функція недоступна, якщо використовується драйвер XPS.

SAMSUNG

10086790

## Використання Direct Printing Utility



- Функція Direct Printing Utility може бути недоступною, залежно від моделі чи країни (див. «Про пристрій пам'яті з інтерфейсом USB» на стор. 47).
- Лише для користувачів Windows.

### Що таке Direct Printing Utility?

Direct Printing Utility — це програма, яка надсилає файл PDF безпосередньо на принтер. Відкривати перед цим файл не потрібно.

Порядок інсталяції іншого програмного забезпечення:


Завантажте ПО Samsung з сайту, розпакуйте та встановіть його: (<http://www.samsung.com> > знайти свій продукт > Підтримка та завантаження).



- Неможливо друкувати файли PDF, на друк яких накладено обмеження. Вимкніть функцію обмеження друку та повторіть спробу.
- Неможливо друкувати файли PDF, на друк яких накладено обмеження із застосуванням пароля. Вимкніть функцію захисту паролем та повторіть спробу.
- Друкуватиметься файл PDF чи ні з допомогою Direct Printing Utility залежить від того, як файл PDF було створено.
- Програма безпосереднього друку Direct Printing Utility підтримує формат PDF 1.7 та молодші версії. Для того щоб видрукувати файл новішої версії, його потрібно відкрити.

### Друк

Є декілька способів, як друкувати з допомогою Direct Printing Utility.

- 1 У меню **Пуск** виберіть **Програми** або **Все програми** > **Samsung Printers**.
  - Для Windows 8 у меню **Charms(боковому меню)** виберіть **Пошук** > **Apps(Застосунки)**.
  - Для Windows 10 / Windows Server 2016  
На панелі завдань введіть **Samsung Printers** у поле введення **Пошук**. Натисніть кнопку Enter.  
АБО  
В меню значка **Пуск** () виберіть **Усі програми** > **Принтери Samsung**.
- 2 Натисніть **Утиліта прямого друку**.
- 3 Виберіть свій пристрій у списку **Виберіть принтер** та клацніть **Огляд**.
- 4 Виберіть PDF-файл, який слід надрукувати, та клацніть **Відкрити**.  
Файл PDF буде додано до секції **Вибір файлів**.

- 5 Встановіть бажані настройки пристрою.
- 6 Клацніть **Друк**. Вибраний файл PDF пересилається на апарат.

### Використання контекстного меню (клацання правою кнопкою)

- 1 Клацніть правою кнопкою мишки файл PDF, який хочете надрукувати, та виберіть **Direct Printing**.  
З'явиться вікно Direct Printing Utility з доданим PDF-файлом.
- 2 Виберіть пристрій для друку.
- 3 Налаштування параметрів апарата.
- 4 Клацніть **Друк**. Вибраний файл PDF пересилається на апарат.

SAMSUNG

10086790

---

# Корисні інструменти

Цей розділ присвячено інструментам керування, потрібним для допомоги у якнайповнішому використанні можливостей цього апарата.

SAMSUNG

- Доступ до інструментів управління 193
- SyncThru™ Web Service 194
- Використання Samsung Printer Center 199


---

- Робота з Samsung Easy Printer Manager 202
- Робота з програмою Samsung Printer Status 205
- Використання програми Samsung Printer Experience 207

---

# Доступ до інструментів управління

Samsung надає різноманітні інструменти управління для принтерів Samsung.

- 1 Переконайтеся, що ваш пристрій підключений до комп'ютеру та увімкнений.
- 2 У меню **Пуск** виберіть **Програми** або **Все программы**.
  - Для Windows 8 у меню **Charms(боковому меню)** виберіть **Пошук > Apps(Застосунки)**.
  - Для Windows 10 / Windows Server 2016  
На панелі завдань введіть **Принтери Samsung** у поле введення **Пошук**. Натисніть кнопку Enter.  
АБО  
В меню **Пуск** (  ) виберіть **Усі програми > Пошук > Принтери Samsung**.
- 3 Знайдіть **Принтери Samsung**.
- 4 В розділі **Принтери Samsung** можна побачити встановлені інструменти управління.
- 5 Натисніть на інструмент управління, який ви хочете використовувати.



- Після встановлення драйвера для деяких інструментів управління ви можете отримати до них доступ безпосередньо з екрану **Пуск > Програми** або **Все программы**.
  - Для Windows 8 після встановлення драйвера для деяких інструментів управління ви можете отримати до них доступ безпосередньо з екрану **Пуск**, натиснувши на відповідний значок.
-

---

# SyncThru™ Web Service

У цьому розділі наведено детальні інструкції про налаштування під'єданого до мережі через SyncThru™ Web Service.



- Мінімальна вимога для використання SyncThru™ Web Service — це браузер Internet Explorer® версії 8.0 або вище.
  - Деякі меню можуть не відображатися на дисплеї, залежно від параметрів та моделі. У такому разі вони не стосуються цього пристрою.
- 

## Що таке SyncThru™ Web Service?

Якщо ви підключили пристрій до мережі і правильно налаштували параметри TCP/IP, ви можете керувати ним за допомогою веб-служби SyncThru™ Web Service. Використовуйте SyncThru™ Web Service для наступних дій:

- Перегляд інформації про пристрій та перевірка поточного стану.
- Зміна параметрів TCP/IP і налаштування інших параметрів мережі.
- Зміна налаштувань принтера.
- Налаштування відправки повідомлень електронною поштою про статус апарату.
- Отримати підтримки щодо роботи з апаратом.
- Оновлення програмного забезпечення апарата.

## Необхідний веб-браузер

Для роботи SyncThru™ Web Service треба встановити один з наступних веб-браузерів.

- Internet Explorer® 8.0 або новіший
- Chrome 27.0 або новіший
- FireFox 21.0 або новіший
- Safari 5.9.1 або новіший

## Підключення до SyncThru™ Web Service

### Веб-браузер з підтримкою IPv4

- 1 Відкрийте веб-браузер, наприклад Internet Explorer®, який підтримує IPv4-адресування як URL.

У полі адреси введіть IP-адресу апарата (`http://xxx.xxx.xxx.xxx`) і натисніть клавішу ENTER або кнопку **Перейти**.



Ви можете отримати IP-адресу апарата зі звіту (див. «Друк звіту про конфігурацію мережі» на стор. 128).

---

- 2 Відкриває сайт веб-служби SyncThru™ Web Service вашого апарата.

## Веб-браузер з підтримкою IPv6

- 1 Відкрийте веб-браузер, наприклад Internet Explorer®, який підтримує IPv6-адресування як URL.
- 2 Виберіть одну з адрес IPv6 (**Stateless Address, Stateful Address, Manual Address**) в меню **Отчет конфигурации сети**.



Ви можете отримати IPv6-адресу апарата зі звіту (див. «Друк звіту про конфігурацію мережі» на стор. 128).

---

- 3 Введіть IPv6-адресу (приклад: `http://[3ffe:10:88:194:213:77ff:fe82:75b]`).



Адресу слід писати в дужках «[ ]».

- 4 Відкриває сайт веб-служби SyncThru™ Web Service вашого апарата.

## Порядок доступу до SyncThru™ Web Service

- 1 Запустіть браузер, наприклад Internet Explorer, з ОС Windows.  
У полі адреси введіть IP-адресу принтера (`http://xxx.xxx.xxx.xxx`) та натисніть кнопку ENTER чи клацніть **Перейти**.
- 2 Відкриється вбудований веб-сайт апарата.

## Вхід до SyncThru™ Web Service

Перед конфігуруванням параметрів у SyncThru™ Web Service слід увійти як адміністратор. Можна використовувати SyncThru™ Web Service і без входу, але в такому разі не матимете доступу до вкладок **Налаштування** та **Безопасность**.

- 1 Клацніть **Вход** угорі праворуч веб-сайта SyncThru™ Web Service.
- 2 Введіть дані в полях **ИД** і **Пароль** і тоді клацніть **Вход**. Уведіть такий ідентифікатор та пароль. З міркувань безпеки рекомендуємо змінити стандартний пароль.
  - **ИД:** admin
  - **Пароль:** sec00000

## Огляд SyncThru™ Web Service

### Вкладка Информация

Ця вкладка містить загальні відомості про апарат. Ви можете перевірити стан пристрою, стан витратних матеріалів, інформацію про використання та мережу і багато іншого. Ви також можете роздрукувати звіти, такі як сторінки конфігурації.

- **Активные предупреждения:** Ви можете перевірити поточні сповіщення в апараті. Використовуйте цю інформацію для усунення помилок апарата.
- **Расходные материалы:** Ви можете перевірити інформацію про витратні матеріали. Для картриджів з тонером та копі-картриджів стан витратних матеріалів відображається у вигляді графіка, у якому показується кількість кожного витратного матеріалу, що залишилася. Доступний також підрахунок сторінок, який допомагає передбачити час заміни витратних матеріалів. Ця функція також доступна з апарата.
- **Счетчики использования:** Ви можете перевірити платіжну інформацію і лічильник використання апарата. Ця функція також доступна з апарата.
- **Текущие параметры:** Показує поточні налаштування апарата та мережі.
  - **Сведения об устройстве:** Показує поточні налаштування апарата.
  - **Сведения о сети:** Показує поточні налаштування мережі. Використовуйте цю сторінку для довідки і змінійте необхідні налаштування для використання мережі.
- **Информация о безопасности:** Показує поточні налаштування безпеки апарата та мережі.
- **Печать информации:** Ви можете роздрукувати всі звіти, надані вашим апаратом. Цей звіт можна використовувати для технічного обслуговування апарата. Ця функція також доступна з апарату.

### Вкладка Параметры

Вкладка Параметры має підменю, **Параметры устройства** та **Параметры сети**. Ви не можете переглядати або відкривати цю вкладку, якщо ви не увійшли в систему з правами адміністратора (див. «Вхід до SyncThru™ Web Service» на стор. 196).

- **Параметры устройства:** Ви можете встановити налаштування апарата.
  - **Система:** Ви можете встановити налаштування апарата.
  - **Принтер:** Ви можете встановити параметри друку, такі як яскравість або регулювання фону. Ця функція також доступна з апарата.



- **Уведомление по эл. почте:** При виникненні помилки, або коли закінчуються витратні матеріали, апарат відправляє повідомлення адміністратору електронною поштою. Ви можете вказати, чи буде використовуватись ця функція. Ви також можете вибрати, які попередження ви будете отримувати і коли.
- **Параметры сети:** Ви можете налаштувати мережеве середовище для використання пристрою як мережевого. Ви також можете встановити ці налаштування з апарата. Див главу «Налаштування мережі».
  - **Общие настройки:** Ви можете встановити загальну інформацію для використання в мережі і встановити настройки Ethernet. Ця функція також доступна з апарата.
  - TCP/IPv4, TCP/IPv6, Raw TCP/IP, LPR/LPD, IPP, Telnet, WSD, SLP, UPNP, SNMPv1/v2, SNMPv3, FTP Print Server, AirPrint, ThinPrint®, Google Cloud Print, Samsung Cloud Print, PrinterOn Cloud Print: Можна налаштувати параметри протоколів.
  - **Сервер исходящей почты (SMTP):** Ви можете встановити параметри сервера для вихідних повідомлень. Якщо цей параметр не заданий, ви не можете використовувати сканування на електронну пошту. Вихідні повідомлення будуть відправлені через SMTP сервер, встановлений в цьому меню.
  - **НТТР:** Ви можете дозволити або заборонити користувачеві доступ до веб-служби SyncThru™ Web Service.
  - **Прокси-сервер:** Ви можете встановити параметри проксі-сервера й увімкнути автентифікацію.
  - **Восстановить значения по умолчанию:** Якщо натиснути кнопку **Очистить** під розділом **Восстановить значения по умолчанию** конфігурація безпеки та мережі буде видалена. Відновлення налаштувань відбудеться після перезавантаження системи.

## Вкладка Безопасность

Вкладка безпеки має такі пункти **Безопасность системы**, **Безопасность сети**, **Управление доступом на уровне пользователей** та **Системный журнал**. Ви не можете переглядати або відкривати цю вкладку, якщо ви не увійшли в систему з правами адміністратора (див. «Вхід до SyncThru™ Web Service» на стор. 196).

- **Безопасность системы:** В меню SyncThru™ Web Service оберіть вкладку **Безопасность > Безопасность системы**.
  - **Администр. системы:** Введіть відомості про адміністратора системи. Апарат відправляє повідомлення по електронній пошті на адресу електронної пошти, вказану в цьому меню. Ця функція також доступна з апарата.
  - **Управление функциями системы:** Визначає служби, безпеку програм на ПК, фізичні порти і функції мережевого протоколу для використання. Виберіть функції для використання і натисніть **Применить**.
  - **Скрытие информации:** Визначає інформацію, яку необхідно приховати. Виберіть кількість інформації, яку необхідно приховати, і потім натисніть **Применить**.
  - **Перезагрузить устройство:** Ви можете перезавантажити апарат. Натисніть кнопку **Перезагрузить сейчас**, щоб перезавантажити.
  - **Управление меню:** Ви можете включити / відключити мережеве меню. Відмітьте меню, яке ви бажаєте увімкнути, та натисніть **Применить**.
- **Безопасность сети:** В меню SyncThru™ Web Service оберіть вкладку **Безопасность > Безопасность сети**.
  - **Цифровой сертификат:** Ви можете управляти цифровими сертифікатами. Цифровий сертифікат є електронним сертифікатом, що підтверджує безпечний зв'язок між вузлами зв'язку. Вам потрібно додати сертифікат для SSL зв'язку.

- **Безопасное соединение:** Ви можете включити або відключити безпечне з'єднання, щоб використовувати більш безпечний канал мережі. Для безпечного зв'язку рекомендується використовувати **Безопасное соединение**.
- **SNMPv3:** Ви можете налаштувати SNMPv3.
- **Стандарт безопасности IP:** Можна налаштувати параметри IP-безпеки.
- **Фільтрація IP/MAC:** Можна задати параметри фільтрації для IP і MAC-адрес. Якщо адміністратор не додасть правило фільтрації для IPv4, IPv6 і MAC-адрес, фільтрація не відбувається. Якщо адміністратор додав правило фільтрації, фільтрація буде застосовуватися до введених IPv4, IPv6 і MAC-адрес.
  - **Фільтрація IPv4:** Ви можете включити / відключити фільтрацію IPv4-адрес, а також керувати правилами фільтрації.
  - **Фільтрація IPv6:** Ви можете включити / відключити фільтрацію IPv6-адрес, а також керувати правилами фільтрації.
  - **MAC-фільтрація:** Ви можете включити / відключити фільтрацію Mac-адрес, а також керувати правилами фільтрації.
- **802.1x (Внешн.):** Ви можете включити / відключити 802.1x-безпеку, а також керувати правилами фільтрації.
- **Системный журнал:** Ви можете вести журнал подій, які відбулися в апараті. Адміністратор може записувати і управляти інформацією про використання апарата, зберігаючи файли журналів системи. Файли журналів системи зберігаються на жорсткому диску апарата, і, а коли він заповнений, старі дані стираються. Експортуйте та збережіть важливі дані аудиту за допомогою функції експорту.
- **Конфігурація журнала:** Ви можете включити або відключити журнали обліку. Ви також можете зробити резервну копію файлів журналу за періодами і переслати до сервера сховищ.
- **Просмотр журнала:** Ви можете переглядати, видаляти, і шукати файли журналів.

## Вкладка Обслуживание

За допомогою цієї вкладки можна виконувати обслуговування апарата: оновлювати мікропрограмне забезпечення, керувати додатками та вводити контактну інформацію для надсилання електронної пошти. Ви також можете підключитися до веб-сайту Samsung або завантажити посібники та драйвери, вибравши в меню **Ссылка**.

- **Обновление ПО устройства:** Ви можете перевірити версію мікропрограми, використовувану в апараті. Перевірте версію і оновіть в разі потреби.
- **Контактная информация:** Ви можете переглянути контактну інформацію.
- **Ссылка:** Ви можете переглянути посилання на корисні сайти, де ви можете:
  - переглянути інформацію про продукт і отримати підтримку (сайт Samsung).
  - скачати посібники та драйвери.
  - замовити витратні матеріали.
  - зареєструвати свій комп'ютер в режимі онлайн.
- **Версия Samsung MIB:** Номер версії MIB (База інформації керування).
- **Управление лицензиями: Управление лицензиями** забезпечує параметри, які керують ліцензіями встановленого програмного забезпечення.
- **Интерфейс Wi-Fi:** Можна вмикати та вимикати меню Wi-Fi.

# Використання Samsung Printer Center



Доступна тільки користувачам Windows.


**Samsung Printer Center** дозволяє з одного вбудованого додатка керувати всіма драйверами принтера, встановленими на комп'ютері. **Samsung Printer Center** можна використовувати для додавання та видалення драйверів принтера, перевірки стану принтерів, оновлення програмного забезпечення принтерів і налаштування параметрів драйверів принтерів.

## Робота з Samsung Printer Center

Щоби відкрити програму:

### Для Windows

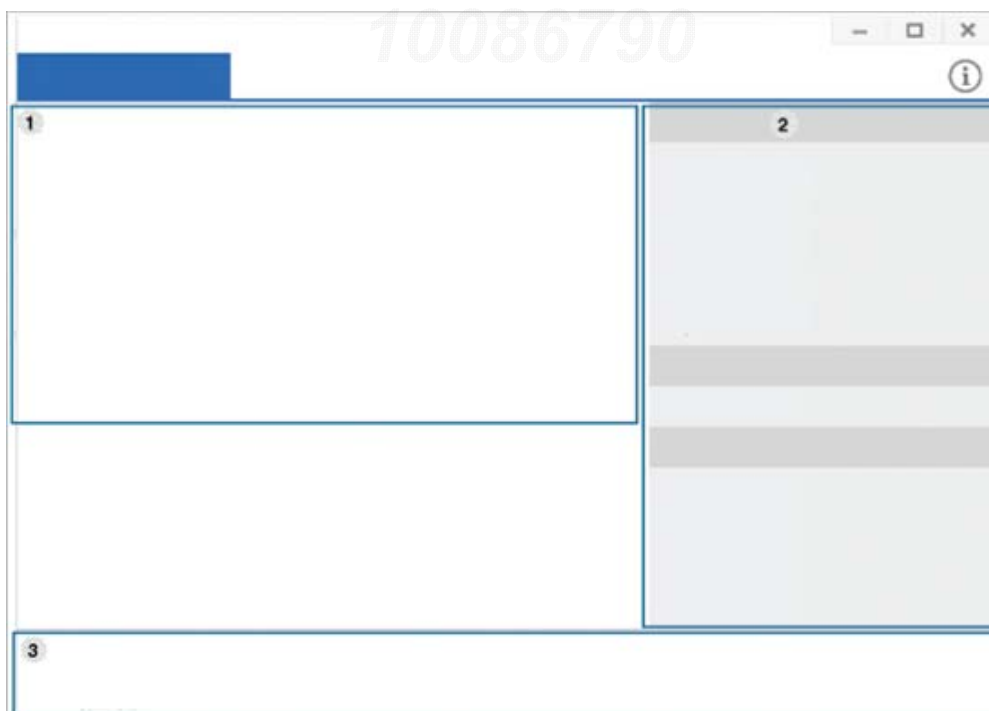
Оберіть **Пуск** > **Програми** або **Усі програми** > **Samsung Printers** > **Samsung Printer Center**.



- Для Windows 8  
В **Charms**(боковому меню) оберіть **Пошук** > **Apps(Застосунки)** > **Samsung Printers** > **Samsung Printer Center**.
- Для Windows 10 / Windows Server 2016  
На панелі завдань введіть **Принтери Samsung** у поле введення **Пошук**. Натисніть кнопку **Enter** і виберіть **Samsung Printer Center**.  
АБО  
В меню **Пуск** () виберіть **Усі програми** > **Samsung Printers** > **Samsung Printer Center**.

## Вкладка "Printers"



Знімок екрану може відрізнятись залежно від вашої операційної системи, моделі або параметрів.

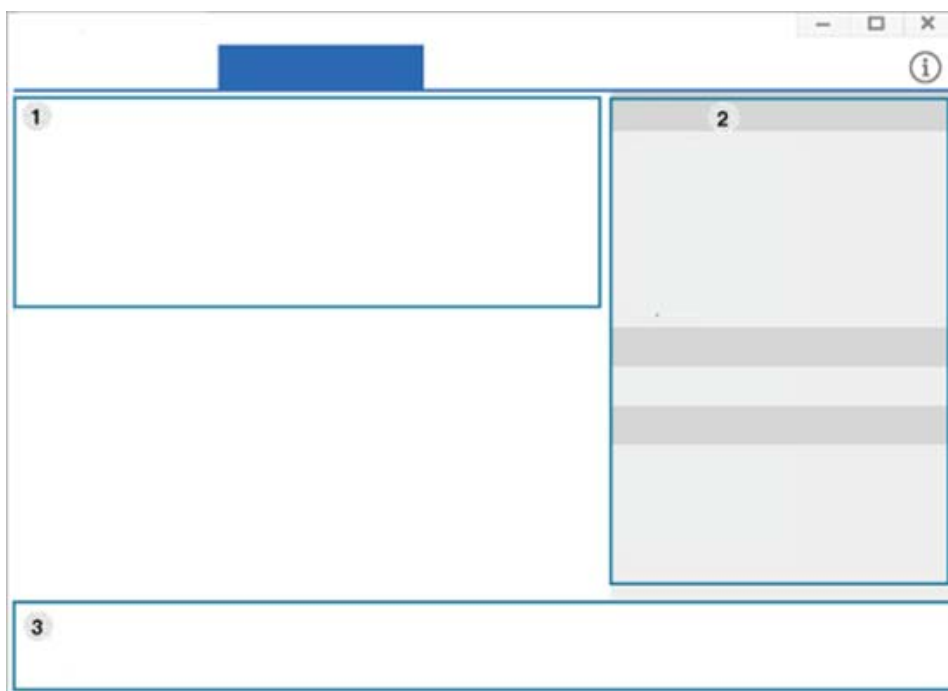





1	Перелік принтерів	Відображення встановлених на комп'ютері драйверів принтерів. Щоб додати до списку драйвер принтера, натисніть кнопку  .
2	Quick links	<p>Відображення посилань на різні функції керування драйверами принтера. Швидкі посилання на вкладці <b>Принтери</b> ведуть до таких функцій:</p> <ul style="list-style-type: none"> <li>• <b>Налаштування:</b> Можливість налаштувати параметри для окремого драйвера принтера. <ul style="list-style-type: none"> <li>- <b>Установити як принтер за замовчуванням:</b> Встановлення обраного драйвера принтера як принтера за промовчанням. Якщо обраний драйвер принтера вже встановлений як принтер за промовчанням, то ця опція не активується.</li> <li>- <b>Параметри друку:</b> Можливість налаштувати параметри встановленого за промовчанням принтера.</li> <li>- <b>Параметри пристрою:</b> Можливість налаштувати додаткові параметри, такі як налаштування для додаткових пристроїв і функцій.</li> </ul> </li> </ul> <p> Завдяки цій опції ви можете змінювати такі параметри, як <b>Стан принтера</b> та <b>Стильний інтерфейс користувача</b>.</p> <ul style="list-style-type: none"> <li>- <b>Змінити пристрій:</b> Можливість змінити пристрій на інший.</li> <li>- <b>Властивості:</b> Можливість налаштувати властивості драйвера принтера, такі як ім'я драйвера принтера і його розташування, а також додавати коментарі про драйвер принтера.</li> <li>• <b>Дії:</b> Можливість використовувати функцію сканування (ця опція доступна тільки якщо вибраний пристрій підтримує функцію сканування).</li> <li>• <b>Управління:</b> Можливість керувати зареєстрованими у програмі пристроями. <ul style="list-style-type: none"> <li>- <b>Додати новий принтер / Видалити принтер:</b> Додавання нового пристрою або видалення наявного.</li> <li>- <b>Діагностувати принтер:</b> Діагностика проблем обраного принтера і пропозиція вирішення.</li> <li>- <b>Update Software:</b> Завантаження й застосування оновлень програмного забезпечення.</li> </ul> </li> </ul>
3	Printer information	Надання загальних відомостей про обраний пристрій, наприклад, його модель, IP-адреса, номер порту і стан.

## Вкладка "Scanner & Fax"



- Знімок екрану може відрізнитись залежно від вашої операційної системи, моделі або параметрів.
- Доступна тільки для багатофункційних пристроїв.



1	<b>Printer list</b>	Відображення встановлених на комп'ютері драйверів факсу і сканера. Щоб додати до цього списку драйвер сканера або факсу, натисніть кнопку  ( <b>Додати факс</b> ) або  ( <b>Додати сканер</b> ).
2	<b>Quick links</b>	<p>Відображення посилань на функції, доступні для керування драйверами сканера або факсу. Швидкі посилання на вкладці <b>Scanner &amp; Fax</b> пропонують такі функції:</p> <p> Щоби скористатися цією функцією, необхідно, щоб драйвер сканера або факсу було встановлено на комп'ютері.</p> <ul style="list-style-type: none"> <li>• <b>Settings:</b> Дозволяє налаштувати параметри драйверів факса або сканера.             <ul style="list-style-type: none"> <li>- <b>Адресна книга</b> (тільки для факсу): Відкриття адресної книги.</li> <li>- <b>Історія передачі факсів</b> (тільки для факсу): Відкриття журналу передачі факсом.</li> <li>- <b>Параметри факсу</b> (тільки для факсу): Можливість налаштувати параметри встановленого за промовчанням факсу.</li> <li>- <b>Змінити пристрій:</b> Можливість змінити пристрої на інший пристрій.</li> <li>- <b>Властивості:</b> Можливість настроїти властивості пристрою, як-от розташування, та додати коментарі про пристрій.</li> </ul> </li> <li>• <b>Дії:</b> Можливість використовувати функцію сканування.</li> <li>• <b>Управління:</b> Можливість керувати зареєстрованими у програмі пристроями.             <ul style="list-style-type: none"> <li>- <b>Видалити факс</b> або Remove scan: Видалення обраного драйвера факсу або сканера.</li> <li>- <b>Оновлення ПЗ:</b> Завантаження й застосування оновлень програмного забезпечення.</li> </ul> </li> </ul>
3	<b>Printer information</b>	Надання загальних відомостей про обраний пристрій, наприклад, його модель, IP-адреса, номер порту і стан апарату.

---

# Робота з Samsung Easy Printer Manager

---



- Лише для користувачів Windows та Mac OS.
  - Мінімальна вимога для Samsung Easy Printer Manager — це Internet Explorer версії 6.0 або вище (ОС Windows).
- 

Samsung Easy Printer Manager - це програмне забезпечення, що поєднує системні параметри Samsung в одній програмі. Програма Samsung Easy Printer Manager містить параметри пристрою, а також мережу друку, параметри/дії та запуск друку. Всі ці функції дають можливість для зручного використання пристрою Samsung. Samsung Easy Printer Manager має два різних інтерфейси користувача на вибір: стандартний та розширений. Користувач може легко перемикає з одного інтерфейсу на другий: просто натисніть кнопку.


Також програма **Easy Capture Manager** встановлюється разом із програмою **Samsung Easy Printer Manager**. Програму **Easy Capture Manager** також можна запустити вручну. Робить знімок екрану та запускає **Easy Capture Manager** простим натисканням клавіші Print Screen на клавіатурі. Тепер ви можете легко друкувати незмінні або відредаговані знімки екрану.

## Робота з Samsung Easy Printer Manager

Щоби відкрити програму:

### Для Windows

Оберіть **Пуск** > **Програми** або **Усі програми** > **Принтери Samsung** > **Samsung Easy Printer Manager**.

- Для Windows 8  
В **Charms**(боковому меню) оберіть **Пошук** > **Apps(Застосунки)** > **Принтери Samsung** > **Samsung Printer Manager**.
- Для Windows 10 / Windows Server 2016  
На панелі завдань введіть **Принтери Samsung** у поле введення **Пошук**. Натисніть кнопку Enter і виберіть **Samsung Printer Manager**.  
АБО  
В меню **Пуск**() виберіть **Усі програми** > **Принтери Samsung** > **Samsung Printer Manager**.

### Для ОС MAC

Відкрийте папку **Applications** > **Samsung** > **Samsung Easy Printer Manager**.

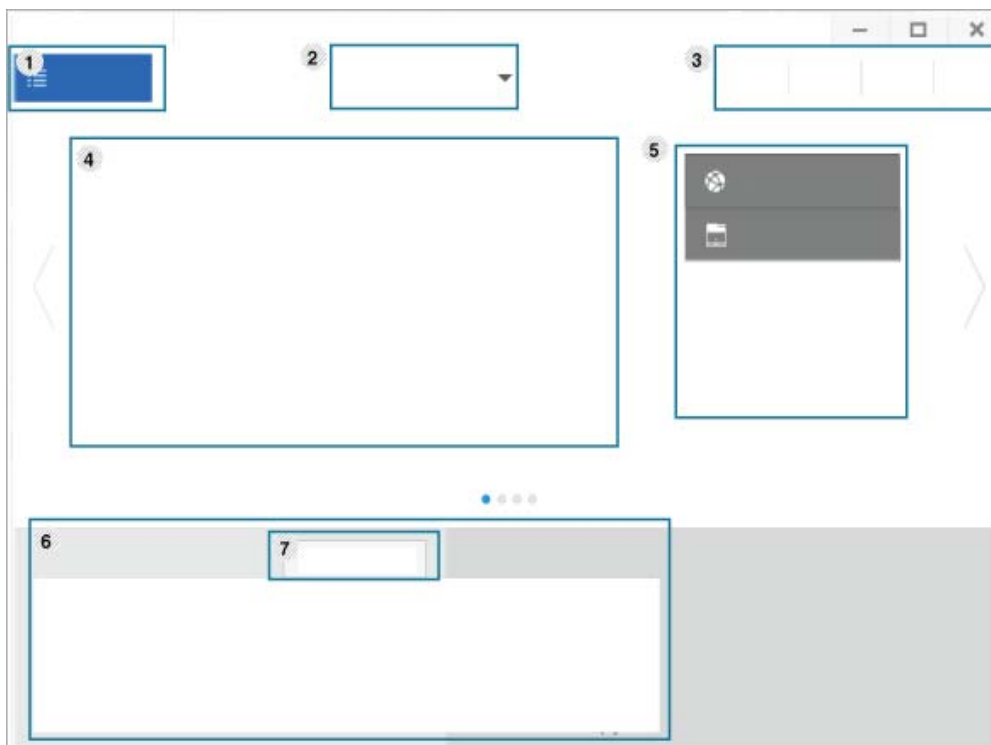
Програма Samsung Easy Printer Manager містить декілька головних підрозділів, пояснення до яких наведено у таблиці нижче:



---





Знімок екрану може відрізнитись залежно від вашої операційної системи, моделі або параметрів.

---



1	<b>Перелік принтерів</b>	Список принтерів відображає принтери, встановлені на вашому комп'ютері, та мережеві принтери (лише Windows).
2	<b>Додаткові настройки</b>	<p>Розширений інтерфейс користувача призначений для використання людиною, що відповідає за роботу мережі та апаратів.</p> <p> Деякі меню можуть не відобразитися на дисплеї, залежно від опцій та моделі. У такому разі вони не стосуються цього пристрою.</p> <ul style="list-style-type: none"> <li>• <b>Настройки пристрою:</b> Дозволяє встановити параметри принтеру, паперу, формату, емуляції, мережі та інформацію про друк.</li> </ul> <p> При підключенні пристрою до мережі відображається значок програми SyncThru™ Web Service.</p> <ul style="list-style-type: none"> <li>• <b>Настройки попереджень</b> (лише Windows): Меню містить параметри, що стосуються попереджень про помилки.             <ul style="list-style-type: none"> <li>- <b>Попередження принтера:</b> Дозволяє вказати випадки, коли будуть відображатися попередження.</li> <li>- <b>Попередження ел. поштою:</b> Налаштування відправки повідомлень по електронній пошті.</li> <li>- <b>Історія попереджень:</b> Журнал, де реєструються попередження стосовно пристрою та тонеру.</li> </ul> </li> </ul>
3	<b>Інформація про додаток</b>	Вмикання посилання для доступу до поновлення, властивостей, довідки та вікна "Про програму".

4	Інформація про принтер	<p>У цьому розділі дається загальна інформація про ваш апарат. Ви можете дізнатися модель пристрою, його IP адресу або порт, а також його стан.</p> <p> У разі помилки ця кнопка відкриває <b>Посібник з усунення неполадок</b>. У посібнику користувача можна безпосередньо відкрити розділ про усунення неполадок.</p>
5	Швидкі посилання	<p>Відображає <b>Швидкі посилання</b> для спеціальних функцій. Цей розділ також містить посилання на додатки, що знаходяться у розширених налаштуваннях.</p> <p> При підключенні пристрою до мережі відображається значок програми SyncThru™ Web Service.</p>
6	Зона вмісту	<p>Відображає інформацію стосовно обраного апарату, кількості тонеру, що залишилася та паперу. Ця інформація буде змінюватися залежно від апарату, що обирається. Цю функцію мають не всі апарати.</p>
7	Замовити витратні матеріали	<p>Натисніть кнопку <b>Замовлення</b> у вікні замовлення витратних матеріалів. Ви можете замовити новий картридж(и) з тонером за допомогою Інтернету.</p>



У вікні виберіть меню **Довідка** та клацніть бажаний розділ довідки.

10086790



# Робота з програмою Samsung Printer Status

Програма Samsung Printer Status стежить та інформує вас про стан пристрою.






- Вікно Samsung Printer Status та його зміст, показані в цьому посібнику користувача, можуть різнитися залежно від моделі апарату та вашої операційної системи.
- Перевірте операційні системи на сумісність із вашим апаратом (див. «Вимоги до системи» на стор. 109).
- Лише для користувачів Windows.

## Огляд програми Samsung Printer Status

Якщо під час друку виникає помилка, відомості про неї можна отримати у програмі Samsung Printer Status. Програма Samsung Printer Status встановлюється автоматично під час інсталяції програмного забезпечення апарату.

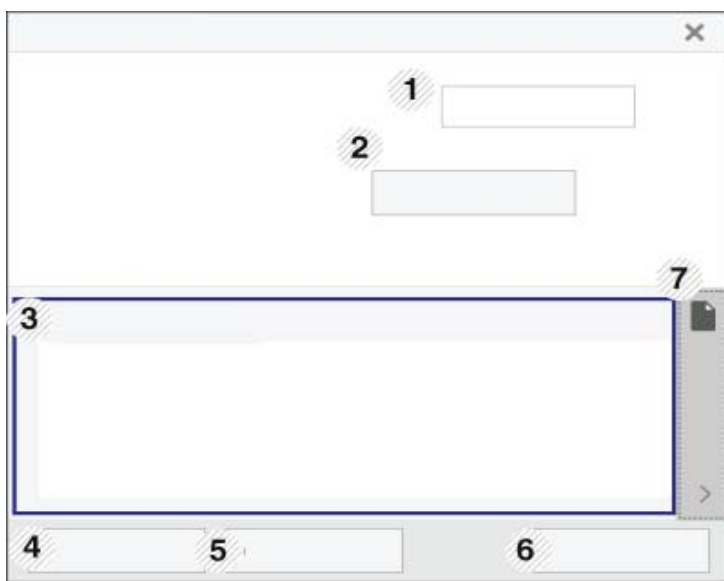
Ви також можете запустити Samsung Printer Status вручну. Перейдіть до **Налаштування друку** натисніть вкладку **Стан принтера**.


Наступні позначки з'являться на панелі завдань Windows:

Позначка	означає	Опис
	Стандартна	Пристрій готовий до роботи. Помилки та попередження відсутні.
	Попередження	Можливо, трапиться помилка пристрою. Наприклад, закінчується тонер, що може призвести до збою, оскільки тонеру немає.
	Помилка	У роботі пристрою є якнайменше одна помилка.



Знімок екрану може відрізнятись залежно від вашої операційної системи, моделі або параметрів.



1	<b>Відомості про пристрій</b>	Ви можете переглянути відомості про пристрій.
2	<b>Посібник користувача</b>	Можна оглянути Посібник користувача.  У разі помилки ця кнопка відкриває <b>Посібник з усунення неполадок</b> . У посібнику користувача можна безпосередньо відкрити розділ про усунення неполадок.
3	<b>Відомості про постачальника</b>	Ви можете побачити процент тонера, що залишився у кожному картриджі з тонером. Апарат і кількість картриджів з тонером, відображені над вікном, можуть різнитися залежно від вашого апарата. Цю функцію мають не всі апарати.
4	<b>Параметри</b>	Ви можете налаштувати параметри сповіщень.
5	<b>Заказ витратних мат.</b>	Ви можете замовити новий картридж(і) з тонером за допомогою Інтернету.
6	<b>Скасувати друк або Закрити</b>	<ul style="list-style-type: none"> <li>• <b>Скасувати друк:</b> Якщо завдання очікує у черзі на друк або принтер, скасуйте всі завдання друку користувача у черзі на друк або принтер.</li> <li>• <b>Закрити:</b> Залежно від стану пристрою чи функцій, які він підтримує, для закривання вікна стану може з'явитися кнопка <b>Закрити</b>.</li> </ul>
7	<b>Відомості про тонер/ папір</b>	Ця кнопка, що відповідає за відомості про тонер і папір, буде доступною залежно від пристрою.

# Використання програми Samsung Printer Experience



Лише для користувачів Windows 8 або новіших версій.

Програма **Samsung Printer Experience** це додаток Samsung, який об'єднує налаштування пристроїв Samsung та управління пристроєм в одному місці. Ви можете встановлювати параметри пристрою, замовляти витратні матеріали, відкрити посібник з усуненню неполадок, відвідувати веб-сайт Samsung та перевіряти інформацію про підключені пристрої. Цей додаток буде автоматично завантажений з магазину Windows **Store(Магазин)**, якщо пристрій підключений до комп'ютера з підключенням до мережі Інтернет.

## Описання програми Samsung Printer Experience

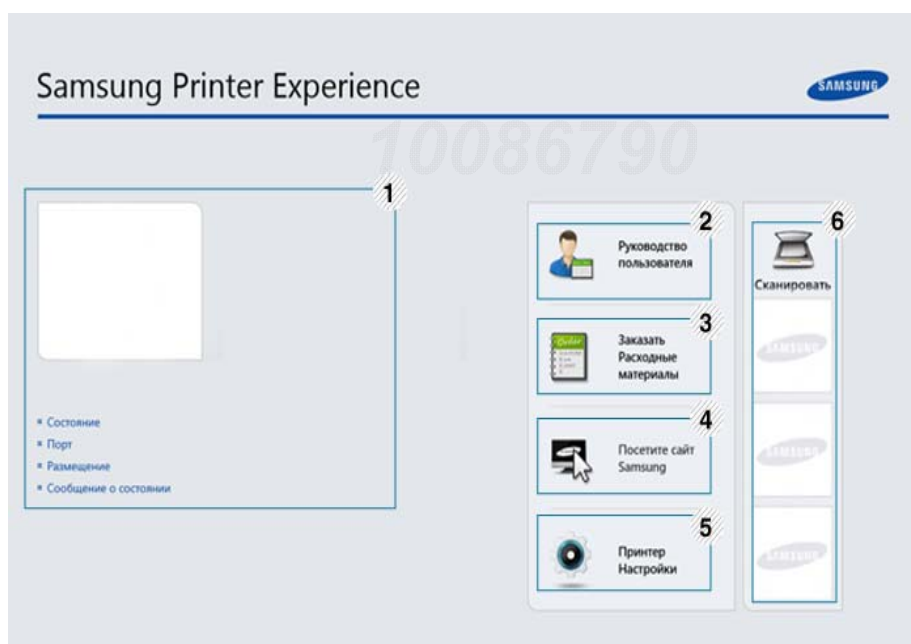
Запуск програми

На екрані **Пуск** або **Пуск** () виберіть **Samsung Printer Experience** ()

Програма **Samsung Printer Experience** включає в себе різні корисні функції, які наведені в наступній таблиці:




Знімок екрану може відрізнитись залежно від вашої операційної системи, моделі або параметрів.



1

**Інформація про принтер**

У цьому розділі дається загальна інформація про ваш апарат. Ви можете перевірити інформацію, таку як стан пристрою, місце розташування, IP-адресу а також рівень тонеру.

2	Руководство пользователя	<p>Можна оглянути Руководство пользователя. Ви повинні бути підключені до мережі Інтернет, щоб використовувати цю функцію.</p> <p> У разі помилки ця кнопка відкриває <b>Посібник з усунення неполадок</b>. У посібнику користувача можна безпосередньо відкрити розділ про усунення неполадок.</p>
3	Замовити витратні матеріали	Натисніть цю кнопку для того, щоб замовити тонер-картриджі в Інтернеті. Ви повинні бути підключені до мережі Інтернет, щоб використовувати цю функцію.
4	Завітати Samsung	Посилання на веб-сторінку принтеру Samsung. Ви повинні бути підключені до мережі Інтернет, щоб використовувати цю функцію.
5	Принтер Параметри	Ви можете налаштувати різні параметри пристрою, такі як установки, папір, верстка, емуляція, створення мереж та друку інформації через <b>SyncThru™ Web Service</b> . Ваш пристрій повинен бути підключений до мережі. Ця кнопка буде відключена, якщо пристрій приєднаний за допомогою кабелю USB.
6	Список пристроїв та Останнє відскановане зображення	Список сканерів відображує пристрої, що підтримують <b>Samsung Printer Experience</b> . Під пристроєм ви можете побачити останні відскановані зображення. Для сканування ваш пристрій повинен бути підключений до мережі. Цей розділ призначений для користувачів багатофункціональних принтерів.

## Додавання/видалення принтерів

Якщо в програму **Samsung Printer Experience** не додано жодного принтеру, або якщо ви бажаєте додати чи видалити принтер, виконайте такі дії.



Ви можете додати/видалити мережеві принтери.

## Додавання принтеру

- 1 Клацніть на сторінці програми **Samsung Printer Experience** правою кнопкою та оберіть **Налаштування**.
- 2 Клацніть **Додати принтер**.
- 3 Оберіть принтер, який хочете додати.  
Ви побачите доданий принтер.



Якщо ви бачите позначку , натисніть позначку , щоб додати принтери.

---

## Видалення принтеру

- 1 Клацніть на сторінці програми **Samsung Printer Experience** правою кнопкою та оберіть **Настройки**.
- 2 Клацніть **Видалити принтер**
- 3 Клацніть на сторінці програми **Samsung Printer Experience** правою кнопкою і потім клацніть **Настройки**.
- 4 Клацніть **Так**.  
Принтер буде видалено зі списку.

## Друк

У цьому розділі описуються найбільш поширені операції друку з екрану **Пуск**.

---

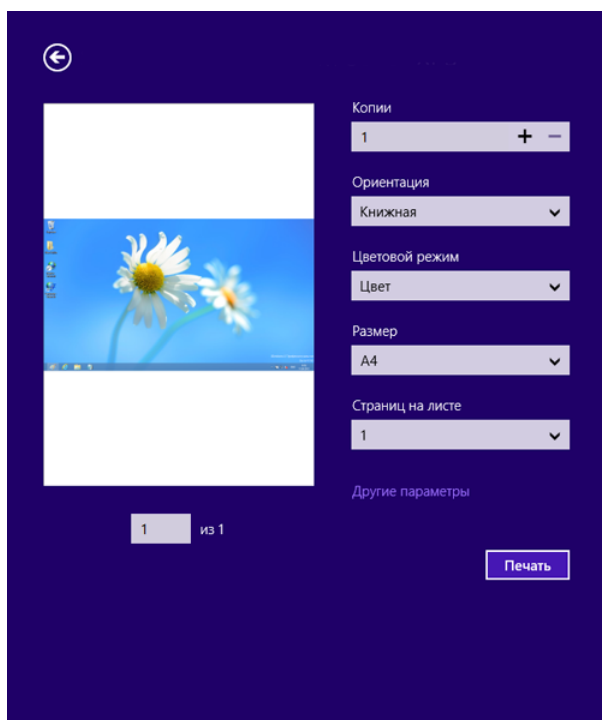


Знімок екрану може відрізнитись залежно від вашої операційної системи, моделі або параметрів.

---



## Основні режими друку

- 1 Відкрийте документ, який слід надрукувати.
- 2 Виберіть **Друк** у меню **Файл**.
- 3 Виберіть ваш принтер зі списку.
- 4 Виберіть принтер, налаштування, такі як число копій і орієнтацію.
- 5 Натисніть кнопку **Друк**, щоб почати друк.



## Скасування завдання на друк

Якщо завдання на друк знаходиться в черзі або диспетчері черги, його можна скасувати наступним чином:

- Це вікно можна відкрити, двічі клацнувши значок апарата (  ) на панелі завдань Windows.
- Завдання також можна скасувати натисканням кнопки  (**Скасувати**) на панелі керування.

## Відкриття додаткових налаштувань



Екран може виглядати трохи інакше в залежності від моделі та використовуваного інтерфейсу.

Ви можете налаштувати декілька параметрів друку.

- 1 Відкрийте документ, який хочете надрукувати.
- 2 Виберіть **Друк** у меню **Файл**.
- 3 Виберіть ваш принтер зі списку.
- 4 Натисніть кнопку **додаткові параметри**.

## Використання функції спільного доступу.

Програма **Samsung Printer Experience** дозволяє друкувати з інших додатків, встановлених на комп'ютері, за допомогою функції спільного доступу.

---



Ця функція дозволяє друкувати лише файли jpeg, bmp, tiff, gif та png.

---

- 1 Оберіть документ, який хочете надрукувати з іншого додатку.
- 2 Натисніть меню **Поділитися** або натисніть кнопку Window + H.
- 3 Виберіть принтер, налаштування, такі як число копій і орієнтацію.
- 4 Натисніть кнопку **Друк**, щоб почати друк.

SAMSUNG

10086790

---

# Глосарій

---



Цей глосарій допоможе ознайомитися з виробом, оскільки він містить пояснення термінів, які широко використовуються у сфері друку, а також тих, що вживаються у цьому посібнику користувача.

---

## 802,11

802.11 — це набір стандартів для зв'язку в бездротовій локальній мережі (WLAN), розроблений комітетом зі стандартів зональних і обчислювальних мереж Інституту інженерів з електротехніки й електроніки (IEEE 802).

## 802.11b/g/n

Стандарт 802.11b/g/n передбачає спільне використання обладнання та використання діапазону частот 2,4 ГГц. Стандарт 802.11b підтримує смугу пропускання до 11 Мбіт/с, стандарт 802.11n — до 150 Мбіт/с. Іноді мікрохвильові печі, радіотелефони та пристрої Bluetooth можуть завдавати перешкод пристроям стандарту 802.11b/g/n.

## Точка доступу

Точка доступу або точка бездротового доступу (AP або WAP) — це пристрій, що з'єднує пристрої бездротового зв'язку в локальних бездротових мережах (WLAN) і діє як головний передавач і приймач радіосигналів мережі.

## ADF

Пристрій автоматичного подавання оригіналу (ADF) або автоподавач оригіналів — це блок сканування, який автоматично подає оригінальний аркуш паперу, щоб апарат мав можливість виконати сканування певної кількості аркушів одночасно.

## AppleTalk

AppleTalk — це запатентований набір протоколів, розроблених корпорацією Apple для побудови комп'ютерних мереж. Він використовувався в оригінальній моделі Mac (1984), проте зараз корпорація Apple надає перевагу стеку протоколів TCP/IP.

## Глибина кольору

Термін застосовується в комп'ютерній графіці для позначення кількості бітів, які використовуються для відображення кольору одного пікселя в растровому зображенні. Більша глибина кольору забезпечує ширший діапазон окремих кольорів. Зі збільшенням кількості бітів кількість можливих кольорів стає надзвичайно великою для мапи кольорів. 1-бітовий колір зазвичай називається монохромним або чорно-білим.



## **BMP**

---

Формат растрової графіки, що використовується у графічній підсистемі платформи Microsoft Windows (GDI) як формат простих графічних файлів.

## **BOOTP**

---

Протокол початкового завантаження. Мережевий протокол, що використовується мережевим клієнтом для автоматичного отримання IP-адреси. Зазвичай застосовується у процесах початкового завантаження комп'ютерів або операційних систем, що на них виконуються. Сервери BOOTP призначають кожному клієнту IP-адресу з пулу адрес. BOOTP дозволяє комп'ютерам без локальної дискової пам'яті отримати IP-адресу ще до завантаження операційної системи з повним набором функцій.

## **CCD**

---

Пристрій із зарядовим зв'язком (CCD) — це обладнання, яке дозволяє виконувати операції сканування. Механізм фіксування CCD також використовується для утримання конструкції CCD, щоб запобігти її ушкодженню під час переміщення апарата.

## **Упорядкування за копіями**

---

Упорядкування за копіями — це процес друку багатьох копій як наборів. Якщо вибрано упорядкування за копіями, апарат перед друком додаткових копій спочатку друкує повний набір.

## **Панель керування**

---

Панель керування — це плоска, зазвичай вертикальна панель, на якій відображаються інструменти керування або контролю. Здебільшого вони містяться на передній стороні апарата.

## **Покриття**

---

Друкарський термін, який застосовується для вимірювання використання тонера під час друку. Наприклад, покриття 5 % означає, що зображення або текст займають на аркуші формату А4 приблизно 5 %. Отже, якщо аркуш чи оригінальний документ містить складні зображення або багато тексту, покриття буде більшим, і водночас відповідним буде використання тонера.

## **CSV**

---

Значення, розділені комами (CSV). CSV — це формат файлів, що використовується для обміну даними між несумісними програмами. Цей формат файлів, що використовується в Microsoft Excel, фактично став стандартом, що застосовується у комп'ютерній галузі, навіть у платформах, розроблених не корпорацією Майкрософт.

## **DADF**

---

Пристрій автоматичного подавання двостороннього оригіналу (DADF) або дуплексний автоподавач оригіналів — це блок сканування, який автоматично подає й обертає аркуш оригіналу, щоб апарат виконав сканування з обох сторін аркуша.

## **Стандартно (За замовчуванням)**

---

Значення або параметр, який застосовується під час першого використання принтера, перезапуску або ініціалізації.

## DHCP

---

Протокол динамічного конфігурування хосту (DHCP) — це мережевий клієнт-серверний протокол. Сервер DHCP надає параметри конфігурації відповідно до запиту клієнтського хосту DHCP. Зазвичай це дані, потрібні для участі клієнтського хосту в IP-мережі. Протокол DHCP також забезпечує механізм виділення IP-адрес для клієнтських хостів.

## DIMM

---

Модуль пам'яті з дворядним розміщенням виводів (DIMM) — це плата з мікросхемами пам'яті. Модуль DIMM зберігає всі дані апарата, такі як дані друку або дані отриманих факсів.

## DLNA

---

DLNA (Digital Living Network Alliance) — це стандарт, який дає змогу пристроям, підключеним до домашньої мережі, спільно використовувати інформацію.

## DNS

---

Сервер доменних імен (DNS) — це система, що зберігає в розподіленій базі даних інформацію, пов'язану з доменними іменами в мережах, таких як Інтернет.

## Матричний принтер

---

Термін «матричний принтер» стосується певного типу комп'ютерних принтерів із друкувальною голівкою, яка рухається вперед і назад по сторінці та друкує, вдаряючи по просякнутій друкарською фарбою стрічці з тканини, яка розташована навпроти аркушу (загалом за тим самим принципом, що й друкарська машинка).

## DPI

---

DPI (точок на дюйм) — це одиниця вимірювання роздільної здатності сканування та друку. Як правило, що більшою є кількість точок на дюйм, то краще можна розглянути деталі зображення й то більший розмір файлу.

## DRPD

---

Розпізнавання характерних дзвінків. Послуга характерних дзвінків надається оператором телефонного зв'язку та дозволяє використовувати одну телефонну лінію для відповіді на виклики, що здійснюються на кілька номерів.

## Двосторонній друк

---

Механізм, який автоматично обертає аркуш паперу, щоб виконати друк (або сканування) з обох сторін аркуша. Принтер із функцією двостороннього друку може виконувати друк з обох сторін аркуша за один цикл.

## Норма видруку

---

Норма видруку — це кількість сторінок, які можна видрукувати за місяць без шкоди для подальшої продуктивної принтера. Загалом принтери мають певне обмеження ресурсу, як-от друк певної кількості сторінок на рік. Ресурс означає середній обсяг видруків, як правило, у межах гарантійного періоду.

Наприклад, якщо місячна норма видруку становить 48 000 сторінок (з розрахунку на 20 робочих днів), за день принтер має друкувати не більше 2 400 сторінок.

## ЕСМ

---

Режим виправлення помилок (ЕСМ) — це додатковий режим пересилання, вбудований у факсимільні апарати та модеми класу 1. Він автоматично виявляє та виправляє помилки у процесі пересилання факсів, що іноді спричиняються перешкодами в телефонній лінії.

## Емуляція

---

Емуляція — це техніка отримання одним апаратом тих самих результатів, що й у іншого. Емулятор повторює функції однієї системи на іншій системі, отже обидві системи працюють однаково. Емуляція зосереджена на точному відтворенні зовнішньої поведінки, на відміну від імітації, яка передбачає абстрактну модель певної системи, зазвичай беручи до уваги її внутрішній стан.

## Ethernet

---

Ethernet — це пакетна технологія побудови комп'ютерних локальних мереж. Вона визначає з'єднання та передачу сигналів на фізичному рівні, а також формати кадру та протоколи для рівня керування доступом до середовища передавання даних (MAC) і рівня каналу передавання даних у моделі OSI. Технологія Ethernet в основному описується стандартами IEEE 802.3. Із 90-х років і дотепер вона є найпоширенішою технологією для локальних мереж.

## EtherTalk

---

Набір протоколів, розроблений корпорацією Apple Computer для побудови комп'ютерних мереж. Він використовувався в оригінальній моделі Mac (1984), проте зараз корпорація Apple надає перевагу стеку протоколів TCP/IP.

## FDI

---

Інтерфейс стороннього пристрою (FDI) — це плата, встановлена в апараті для забезпечення функціонування пристроїв інших виробників, наприклад тих, що використовують монети, або пристроїв читання карток. Такі пристрої дають змогу використовувати на апараті платні послуги друку.

## FTP

---

Протокол передавання файлів (FTP) — це поширений протокол для обміну файлами в мережі, яка підтримує протокол TCP/IP (наприклад, Інтернет або інтранет).

## Блок термофіксації

---

Деталь лазерного принтера, яка плавить тонер на носії друку. Вона складається з нагріваючого ролика та притискного ролика. Після перенесення тонера на папір блок термофіксації застосовує нагрівання та тиск для фіксації тонера на папері, внаслідок чого папір виходить із лазерного принтера дещо теплим.

## Шлюз

---

Зв'язок між комп'ютерними мережами або між комп'ютерною мережею та телефонною лінією. Шлюз широко застосовується, оскільки дає змогу отримувати доступ до іншого комп'ютера або мережі.

## Відтінки сірого

---

Відтінки сірого кольору, що відтворюють світлі та темні частини зображення після перетворення зображення з кольорового на чорно-біле; кольори передаються різноманітними відтінками сірого кольору.

## Півтони

---

Тип зображення, що імітує відтінки сірого кольору, змінюючи кількість точок. Інтенсивно забарвлені частини зображення складаються з великої кількості точок, а світліші частини — з меншої.

## Внутрішня пам'ять (HDD)

---

Внутрішня пам'ять — це енергонезалежний пристрій для збереження даних, що зберігає дані з цифровим шифруванням на дисках із магнітною поверхнею, які швидко обертаються.

## IEEE

---

Інститут інженерів з електротехніки й електроніки (IEEE) — це міжнародна некомерційна професійна організація, яка займається вдосконаленням технологій, пов'язаних з електрикою.

## IEEE 1284

---

Стандарт паралельного порту 1284 було розроблено в Інституті інженерів з електротехніки й електроніки (IEEE). Термін «1284-B» стосується певного типу роз'ємів на кінці паралельного кабелю, який під'єднується до периферійного пристрою (наприклад, принтера).

## Інтранет

---

Приватна мережа, яка використовує протоколи Інтернету, можливість мережевого підключення та інколи систему телекомунікацій загального користування для безпечного обміну корпоративною інформацією всередині організації або операціями між її співробітниками. Іноді цей термін стосується лише видимої частини мережі — внутрішнього веб-сайту.

## IP-адреса

---

IP-адреса — це унікальний номер, який використовується пристроями для ідентифікації та зв'язку між собою в мережі, яка підтримує стандарт протоколу IP.

## IPM

---

IPM (зображень за хвилину) — це спосіб вимірювання швидкості роботи принтера. Значення IPM вказує кількість односторонніх аркушів паперу, які принтер може видрукувати за хвилину.

## IPP

---

Протокол друку через Інтернет (IPP) визначає стандартний протокол для друку, а також керування завданнями друку, розміром носія, роздільною здатністю тощо. IPP може використовуватися локально або через Інтернет для сотень принтерів; крім того, цей протокол підтримує керування доступом, автентифікацію та шифрування, що робить його значно потужнішим і безпечнішим рішенням для друку, ніж попередні версії протоколів.

## IPX/SPX

---

Абревіатура IPX/SPX означає міжмережевий обмін пакетами або послідовний обмін пакетами. Це мережевий протокол, який використовується в операційних системах Novell NetWare. Протоколи IPX і SPX забезпечують підключення до мережі подібно до протоколів TCP/IP, при цьому протокол IPX має спільні риси з IP, а SPX — із TCP. Протокол IPX/SPX було розроблено насамперед для локальних мереж, і в цьому застосуванні він дуже ефективний (зазвичай у локальних мережах його продуктивність вища, ніж у TCP/IP).

## ISO

---

Міжнародна організація зі стандартизації (ISO) — це міжнародний комітет, що встановлює стандарти. Він складається із представників національних комітетів зі стандартизації. Цей комітет розробляє світові промислові та торговельні стандарти.

## ITU-T

---

Міжнародна спілка електрозв'язку (ITU) — це міжнародна організація, створена з метою стандартизації та регулювання міжнародних радіо- та телекомунікацій. Її головними завданнями є стандартизація, розподіл спектру радіочастот і упорядкування взаємодії між різними країнами для здійснення міжнародних телефонних дзвінків. Літера T в скороченні ITU-T означає телекомунікації.

## Таблиця ITU-T №1

---

Стандартизована випробувальна таблиця, опублікована ITU-T для факсимільного пересилання документів.

## JBIG

---

Об'єднана група експертів з обробки двійкових зображень (JBIG) — це стандарт стискання зображень без втрати чіткості та якості, який розроблено для стискання двійкових зображень (зокрема факсів), однак може використовуватись і для інших зображень.

## JPEG

---

Об'єднана група експертів із машинної обробки фотозображень (JPEG) — це найпоширеніший метод стискання із втратами даних для фотографічних зображень. Цей формат використовується для зберігання та пересилання фотографій в Інтернеті.

## LDAP

---

Спрощений протокол доступу до каталогів (LDAP) — це мережевий протокол для запитів і модифікації служб керування каталогами, які працюють через TCP/IP.

## Світлодіод

---

Світлодіод — це напівпровідниковий пристрій, який вказує стан апарата.

## MAC-адреса

---

Адреса керування доступом до середовища передавання даних (MAC) — це унікальний ідентифікатор, пов'язаний із мережевим адаптером. MAC-адреса — це унікальний 48-бітний ідентифікатор, що зазвичай складається із 12 шістнадцяткових символів, згрупованих попарно (наприклад, 00-00-0c-34-11-4e). Ця

адреса зазвичай жорстко закодована у платі мережевого інтерфейсу (NIC) виробником і дає змогу маршрутизаторам визначити розташування апаратів у великих мережах.

## Багатофункціональний пристрій

---

Багатофункціональний периферійний пристрій (MFP) — це офісний апарат, який виконує функції принтера, копіювального пристрою, факсу, сканера тощо.

## MH

---

Модифікований алгоритм Хоффмана (MH) — це метод стискання, використовуваний для зменшення обсягу даних, які потрібно передати між факсимільними апаратами для пересилання зображення, рекомендований ІТУ-Т Т.4. MH — це схема нерівномірного шифрування, яка використовує таблицю кодування й оптимізована для ефективного стискання пустих місць. Оскільки більшість факсів складаються з пустого простору, це мінімізує час передачі факсимільних повідомлень.

## MMR

---

Модифікований модифікований код Ріда (MMR) — це метод стискання, рекомендований ІТУ-Т Т.6.

## Модем

---

Пристрій, що модулює сигнал-носій для шифрування цифрової інформації, а також демодулює цей сигнал для дешифрування переданих даних.

## MR

---

Модифікований код Ріда (MR) — це метод стискання, рекомендований ІТУ-Т Т.4. MR кодує перший відсканований рядок, використовуючи MH. Наступний рядок порівнюється з першим, визначається різниця між ними, і тоді ця різниця кодується та передається.

## NetWare

---

Мережева операційна система, розроблена корпорацією Novell, Inc. Спочатку в ній використовувалася схема кооперативної організації багатьох завдань для роботи різних служб на ПК, а мережеві протоколи працювали на основі первинного стеку протоколів Xerox XNS. Нині система NetWare підтримує стеки протоколів TCP/IP та IPX/SPX.

## OPC

---

Органічний фотопровідник (OPC) — це механізм, що створює віртуальне зображення для друку, використовуючи лазерний промінь із лазерного принтера; зазвичай він має зелений або сірий колір і циліндричну форму.

Під час використання принтера поверхня барабана, розташованого у блоці формування зображення, поступово зношується та потребує заміни, коли вона стає потертою через взаємодію з магнітним валом картриджа, очисним механізмом і папером.

## Оригінал

---

Перший зразок будь-чого, наприклад, документа, фотографії або тексту тощо, який копіюється, відтворюється або передається для створення інших примірників, але сам не скопійований або похідний.

## OSI

---

OSI — це модель взаємодії відкритих систем, розроблена Міжнародною організацією зі стандартизації (ISO) для засобів зв'язку. OSI пропонує стандартний модульний принцип створення мережі, що розподіляє потрібний набір комплексних функцій на керовані, автономні та функціональні рівні. Рівні з верхнього до нижнього: прикладний, представницький, сеансовий, транспортний, мережевий, каналний і фізичний.

## PABX

---

Приватна АТС (PABX) — це автоматична телефонна система комутації в межах певного підприємства.

## PCL

---

Мова програмування принтера (PCL) — це мова опису сторінок (PDL), розроблена компанією HP як протокол для друку, яка стала галузевим стандартом. Спочатку мову PCL було розроблено для перших струменевих принтерів, а потім випущено у змінних рівнях для термографічних, матричних і лазерних принтерів.

## PDF

---

Переносний формат документів (PDF) — це запатентований формат файлів, розроблений корпорацією Adobe Systems для відображення двовимірних документів у форматі, який не залежить від пристрою та роздільної здатності.

## PostScript

---

PostScript (PS) — це мова опису сторінок і мова програмування, яка застосовується в основному у сферах електронної та настільної публікації та запускається в інтерпретаторі для генерації зображення.

## Драйвер принтера

---

Програма, яка використовується для надсилання команд і передачі даних із комп'ютера на принтер.

## Носії друку

---

Матеріали, такі як папір, конверти та етикетки, які можна використовувати для принтера, сканера, факсу або копіювального пристрою.

## PPM

---

PPM (сторінок за хвилину) — це метод визначення швидкості роботи принтера, а саме — кількості сторінок, які він може видрукувати за хвилину.

## Файл PRN

---

Інтерфейс для драйвера пристрою, який дає змогу програмному забезпеченню взаємодіяти із драйвером пристрою, використовуючи стандартні вхідні та вихідні системні виклики, що спрощує виконання багатьох завдань.

## Протокол

---

Домовленість або стандарт, що активує чи контролює підключення, зв'язок і процес передачі даних між двома кінцевими точками обробки даних.

## PS

---

Див. PostScript.

## PSTN

---

Телефонна мережа загального користування (PSTN) — це всесвітня громадська телефонна мережа з комутацією ліній, яка розташовується у виробничих приміщеннях і зазвичай маршрутизується через комутатор.

## RADIUS

---

Служба віддаленої автентифікації користувачів телефонних ліній (RADIUS) — це протокол для віддаленої автентифікації та реєстрації користувачів. RADIUS активує централізоване керування даними автентифікації, як-от іменами користувачів і паролями, використовуючи концепцію AAR (автентифікація, авторизація та реєстрація) для керування доступом до мережі.

## Роздільна здатність

---

Чіткість зображення, яка вимірюється кількістю точок на дюйм (DPI). Що більше точок на дюйм, то вища роздільна здатність.

## SMB

---

Блок серверних повідомлень (SMB) — це мережевий протокол, який зазвичай застосовується для надання спільного доступу до файлів, принтерів, послідовних портів і різноманітних засобів зв'язку між вузлами мережі. Крім цього, він забезпечує автентифікаційний механізм зв'язку у процесі обробки даних.

## SMTP

---

Простий протокол пересилання пошти (SMTP) — це стандарт для пересилання електронних листів в Інтернеті. SMTP є відносно простим текстовим протоколом, який передбачає зазначення одного або декількох одержувачів повідомлення та подальше передавання тексту повідомлення. Це клієнт-серверний протокол, у якому клієнт передає електронне повідомлення на сервер.

## SSID

---

Ідентифікатор набору служб (SSID) — це назва бездротової локальної мережі (WLAN). Всі бездротові пристрої у WLAN використовують для зв'язку між собою однаковий ідентифікатор SSID. Ідентифікатори SSID враховують регістр і мають максимальну довжину 32 символи.

## Маска підмережі

---

Маска підмережі використовується разом із мережевою адресою для визначення того, яка її частина є мережевою адресою, а яка — адресою хоста.

## TCP/IP

---

Протокол керування передаванням даних (TCP) і протокол Інтернету (IP) — це набір протоколів зв'язку, які впроваджують стек протоколів, на базі якого працює Інтернет і більшість комерційних мереж.



## TCR

---

Звіт про пересилання (TCR) містить докладні відомості про кожне пересилання, такі як стан завдання, результат пересилання та кількість надісланих сторінок. Можна настроїти друк цього звіту після виконання кожного завдання або тільки в разі невдалого пересилання.

## TIFF

---

Формат файлів зображень із тегами (TIFF) — це формат растрових зображень зі змінною роздільною здатністю. У форматі TIFF описуються дані, які зазвичай надходять зі сканера. Зображення у форматі TIFF використовують теги — ключові слова, які визначають характеристики зображення, що міститься у файлі. Цей гнучкий і сумісний із різними платформами формат може використовуватися для файлів, створених за допомогою різних програм обробки зображень.

## Картридж із тонером

---

Ємність або контейнер у принтері, у якому міститься тонер. Тонер — це порошок, який використовується в лазерних принтерах і фотокопіювальних апаратах і формує текст або зображення на папері для друку. Тонер розплавляється завдяки нагріванню блока термофіксації, і це спричиняє його висихання у волокнах паперу.

## TWAIN

---

Галузевий стандарт для сканерів і програмного забезпечення. Використовуючи сканер і програмне забезпечення, які підтримують стандарт TWAIN, сканування можна розпочати з вікна програми. Це інтерфейс прикладних програм захоплення зображення для операційних систем Microsoft Windows і Apple Mac.

## Шлях UNC

---

Домовленість про універсальні імена (UNC) — це стандартний метод отримання доступу до ресурсів спільного користування в мережі в системі Windows NT та інших продуктах Microsoft. Формат шляху UNC: \\<ім'я сервера>\<ім'я ресурсу спільного користування>\<додатковий каталог>

## URL-адреса

---

Уніфікований вказівник інформаційних ресурсів (URL) — це глобальна адреса документів і ресурсів в Інтернеті. Перша частина адреси вказує, який протокол слід використовувати, а друга зазначає IP-адресу або доменне ім'я вузла, на якому розміщено ресурс.

## USB

---

Універсальна послідовна шина (USB) — це стандарт, розроблений організацією USB Implementers Forum, Inc. для сполучення комп'ютерів і периферійних пристроїв. На відміну від паралельного порту, USB розроблено для одночасного підключення багатьох периферійних пристроїв до одного порту USB на комп'ютері.

## Водяний знак

---

Водяний знак — це зображення або візерунок, який можна розпізнати, направивши аркуш на світло: таким чином він виглядатиме на папері світлішим. Водяні знаки вперше запроваджено в Болонії (Італія) у 1282 році; вони використовувались виробниками паперу для позначення їхнього продукту, а також на

поштових марках, грошових знаках та інших урядових документах для запобігання виготовленню підробок.

## WEP

---

Протокол Wired Equivalent Privacy (WEP) — це протокол безпеки, описаний у стандарті IEEE 802.11, який забезпечує такий самий рівень безпеки, як і у дротовій локальній мережі. WEP забезпечує захист шифруванням даних, які передаються по радіоканалу, щоб вони були захищені настільки, ніби передаються від однієї кінцевої точки до іншої.

## WIA

---

WIA — це архітектура формування зображення, яку спочатку було запроваджено в ОС Windows Me і Windows XP. Під час використання сканера з підтримкою стандарту WIA сканування можна запустити з цих операційних систем.

## WPA

---

Захищений доступ Wi-Fi (WPA) — це клас систем для забезпечення захисту бездротових (Wi-Fi) комп'ютерних мереж, який було створено для покращення захисних функцій і характеристик протоколу WEP.

## WPA-PSK

---

WPA-PSK (Спільний ключ WPA) — це особливий режим WPA для окремих користувачів і малого бізнесу. Спільний ключ або пароль вказується в точці бездротового доступу (WAP) і на будь-яких бездротових настільних або переносних пристроях. Для додаткового захисту WPA-PSK генерує унікальний ключ для кожного сеансу між бездротовим клієнтом і пов'язаною з ним точкою доступу.

## WPS

---

Захищене налаштування Wi-Fi (WPS) — це стандарт для встановлення бездротової домашньої мережі. Якщо бездротова точка доступу підтримує технологію WPS, підключення до бездротової мережі можна легко налаштувати без використання комп'ютера.

## XPS

---

XPS (XML Paper Specification) — це специфікація, розроблена корпорацією Майкрософт для мови опису сторінок (PDL) і нового формату документів, який має переваги у використанні для портативних і електронних документів. Ця специфікація використовує за основу формат XML, новий маршрут друку й апаратно-незалежний векторний формат документів.

# Покажчик

<b>A</b>		що таке	194
AirPrint	151	samsung cloud printing	153
		samsung printer experience	207
<b>G</b>		<b>U</b>	
general settings	168	Unix	
google cloud printing	158	вимоги до системи	110
<b>M</b>		<b>W</b>	
Mac		WiFiNFC	52
вимоги до системи	110	Windows	
Mopria	149	використання SetIP	138
		вимоги до системи	109
		інсталяція драйвера для під'єданого кабелю USB	21
		типів порушення роботи Windows	98
<b>P</b>			
PrinterOn	156		
<b>S</b>		<b>Б</b>	
Samsung Printer Status	205	бездротова	
SyncThru™ Web Service	194	WPS	
Вкладка Безопасность	197	відключення	131, 132
вимоги	194	бездротова мережа	
вкладка інформація	196	мережний кабель	138
вкладка обслуговування	198	безпека	
вкладка параметри	196	інформація	8
журнал	198	символи	8
мережа	197	система	197
налаштування	196, 197		
Принтер	196		
підключення до	194		

## В

---

### використання

PrinterOn	157
витратні матеріали	196
счетчик	196

### вимоги

SyncThru™ Web Service	194
-----------------------	-----

### витратні матеріали

доступні витратні матеріали	51
заміна картриджа з тонером	57
замовлення	51
інформація про апарат	163
моніторинг ресурсу витратних матеріалів	63
розрахунковий ресурс картриджа з тонером	54

### водяні знаки

видалити	186
редагувати	186
створити	186

## Г

---

глосарій	212
----------	-----

## Д

---

деталі та вузли що підлягають технічному обслуговуванню	53
---	----

додатковий опційний лоток замовлення	52
--------------------------------------	----

### додатково

WiFiNFC	52
стійка	52

### доступ

інструменти управління	193
------------------------	-----

### друк

mobileprint	148
мобільна ОС	148

### друк накладення

видалити	188
друк	188
створити	187

### друкування

використання утиліти прямого друку	190
Двосторонній друк	196
друкування документа	
Windows	41
задавання апарата як стандартного	183
зміна стандартних параметрів друку	182
орієнтація паперу	196
Поле	196
пам'ять USB	48
спеціальні функції друку	184

## Е

---

екодрук	45
---------	----

## Ж

---

журнал	198
--------	-----

## З

---

загальні позначки	7
-------------------	---

### закладання

паперу в лоток 1	33
папір в універсальному лотку або лотку для ручного подавання	35
папір у лотку1 додатковому опційному лотку	33
спеціальні матеріали	36

### заминання

усунення паперу	71
як уникнути заминання паперу	70
<b>значення світлодіода стану</b>	<b>78</b>

## К

### Картридж

зберігання	54
неSamsungівський та перезапавлений	54
розрахунковий ресурс	54
вказівки з використання	54

### кабель USB

інсталяція драйвера	21
---------------------	----

### картридж з тонером

заміна картриджа	57
перерозподіл тонера	55

### кнопки

есо	19
друк екрана	19

### комплектуючі

замовлення	52
інсталяція	61

### контейнер до відпрацьованого тонера

заміна контейнера до відпрацьованого тонера	59
---	----

### користування довідкою

## Л

### лоток

Зміна розміру лотка	31
завантаження паперу до універсального лотка або лотка для ручного подавання	35
задавання формату та типу паперу	39
замовлення додаткового лотка	52
регулювання ширини та довжини	31

## М

### макет

#### матеріали для друку

етикетки	38
задавання типу паперу	39
задавання формату паперу	39
конверт	37
препринтний папір	39
рекомендації	30
спеціальні матеріали	36
стос карток	38
утримувач вихідного паперу	105

#### меню

printer on	178
емуляція	172
інформація	163
управление заданиями	177

#### мережа

загальні налаштування	174
Конфігурація IPv6	129
налаштування бездротової мережі	130
настроювання дротової мережі	128
Програма SetIP	138
про мережеві програми	127

#### мікропрограма

## Н

### Налаштування HTTP

### Налаштування IPP

### Налаштування LPRLPD

### Налаштування Raw TCPIP

### Налаштування WSD

#### налаштування

HTTP	197
SyncThru™ Web Service	197
безпека	197
мережа	197

мережа	197
Поле	196
Принтер	196
Пристрій поточні	196
<b>нормативна інформація</b>	<b>111</b>

## О

<b>огляд апарата</b>	
вигляд ззаду	17
вигляд спереду	16
<b>огляд меню</b>	<b>26</b>

## П

<b>Програма SetIP</b>	<b>138</b>
<b>панель керування</b>	<b>18</b>
<b>папір</b>	<b>166</b>
<b>параметри кольору</b>	<b>173</b>
<b>параметри пристрою</b>	<b>61</b>
<b>повідомлення про помилку</b>	<b>80</b>
<b>позначення</b>	<b>7</b>
<b>порушення роботи</b>	
друк проблеми	89
несправності живлення	88
погіршення якості друку	92
ускладнення з подаванням паперу	87
<b>посилання</b>	<b>198</b>
<b>пріоритетні настройки для друку</b>	<b>43</b>
<b>проблема</b>	
проблеми операційної системи	98

## Р

<b>реєстрація</b>	
PrinterOn	156

<b>розміщення апарату</b>	
настроювання за висотою над рівнем моря	180

## С

<b>Спеціальні можливості</b>	<b>179</b>
<b>сертифікат</b>	<b>197</b>
<b>сканування</b>	
поштовий сервер	197
<b>стандартні настроювання</b>	
задавання лотка	39
<b>статус</b>	<b>19</b>
<b>статус принтеру</b>	
загальна інформація	205
<b>структура меню</b>	<b>163</b>

## Т

<b>технічні характеристики</b>	<b>104</b>
матеріали для друку	105

## У

<b>уведення символу</b>	<b>181</b>
<b>універсальний лоток або лоток для ручного подавання</b>	
використання спеціальних матеріалів	36
завантаження	35
поради щодо використання	35
<b>утиліта прямого друку</b>	<b>190</b>
<b>утримувач вихідного паперу</b>	<b>40</b>

## Ф

<b>фільтрація</b>	<b>198</b>
IPv6	198

MAC	198
<b>флешпам'ять USB</b>	
друкування	48
порядок роботи	48
<b>функції друку</b>	182
<b>функції та характеристики</b>	
функції та характеристики апарата	161
характеристика матеріалу для друку	105

## Ц

---

цифрова клавіатура	19
--------------------	----

## Ч

---

<b>чищення</b>	
всередині	65
зовні	65
подавальний ролик	67
<b>чищення апарата</b>	65

SAMSUNG

10086790