

Guide de référence du matériel

OMEN X

© Copyright 2017 HP Development Company, L.P.

Bluetooth est une marque commerciale détenue par son propriétaire et utilisée sous licence par HP Inc.

Les informations contenues dans le présent document peuvent faire l'objet de modifications sans préavis. Les garanties relatives aux produits et aux services HP sont décrites dans les textes de garantie limitée expresse qui les accompagnent. Aucun élément du présent document ne peut être interprété comme constituant une garantie supplémentaire. HP ne saurait être tenu pour responsable des erreurs ou omissions de nature technique ou rédactionnelle qui pourraient subsister dans le présent document.

Deuxième édition : octobre 2017

Première édition : septembre 2017

Référence du document : L05970-052

Informations sur le produit






Ce guide décrit les fonctionnalités qui sont communes à la plupart des modèles. Cependant, certaines fonctions peuvent ne pas être disponibles sur votre ordinateur.

Conditions d'utilisation des logiciels

En installant, copiant, téléchargeant ou utilisant tout logiciel préinstallé sur cet ordinateur, vous reconnaissez être lié par les termes du contrat de licence utilisateur final (CLUF) HP. Si vous êtes en désaccord avec les termes de ce contrat, votre seul recours consiste à retourner le produit non utilisé dans sa totalité (matériel et logiciels) sous 14 jours pour un remboursement intégral conformément à la politique en matière de remboursement de votre vendeur.

Pour obtenir plus d'informations ou pour demander un remboursement intégral du prix de l'ordinateur, prenez contact avec votre vendeur.

À propos de ce guide

-  **AVERTISSEMENT !** Indique une situation dangereuse **pouvant** entraîner des blessures graves voire mortelles.
 -  **ATTENTION :** Indique une situation dangereuse **pouvant** entraîner des blessures mineures ou de gravité modérée.
 -  **IMPORTANT :** Indique les informations considérées comme importantes mais non dangereuses (par exemple, des messages associés à des dommages matériels). Une notification alerte l'utilisateur que si une procédure n'est pas scrupuleusement suivie, cela peut entraîner une perte de données ou une détérioration du matériel ou des logiciels. Contient également des informations essentielles pour expliquer un concept ou pour terminer une tâche.
 -  **REMARQUE :** Contient des informations supplémentaires qui soulignent ou complètent les points importants du texte principal.
 -  **CONSEIL :** Fournit des conseils utiles pour terminer une tâche.
-

Sommaire


1 Caractéristiques du produit	1
Partie avant	2
Zones de couleur	3
Côté droit	4
Partie arrière	6
Partie inférieure	8
2 Mises à niveau du matériel	9
Avertissements et recommandations	9
Préparation avant le retrait	9
Accès au kit d'outils	10
Remplacement ou installation des disques durs	10
Installation d'un disque dur	11
Retrait d'un disque dur	15
Mesure de sécurité du disque dur	17
Retrait et remplacement du panneau avant	19
Installation de la mémoire système	19
Équipement des supports DIMM	20
Remplacement ou installation des modules DIMM	21
Installation de cartes graphiques	23
Retrait du ventilateur du PCI	25
Installation d'une carte mère	26
Retrait du ventilateur du disque dur	28
Installation d'un module d'alimentation	29
Installation d'un support de radiateur pour le refroidissement liquide	32
Nettoyage des filtres	33
Annexe A Décharges électrostatiques	34
Prévention des décharges électrostatiques	34
Méthodes de mise à la terre	34
Annexe B Instructions d'utilisation et d'entretien courant de l'ordinateur	35
Annexe C Accessibilité	36
Technologies d'assistance prises en charge	36
Contacter l'assistance technique	36

Index 37

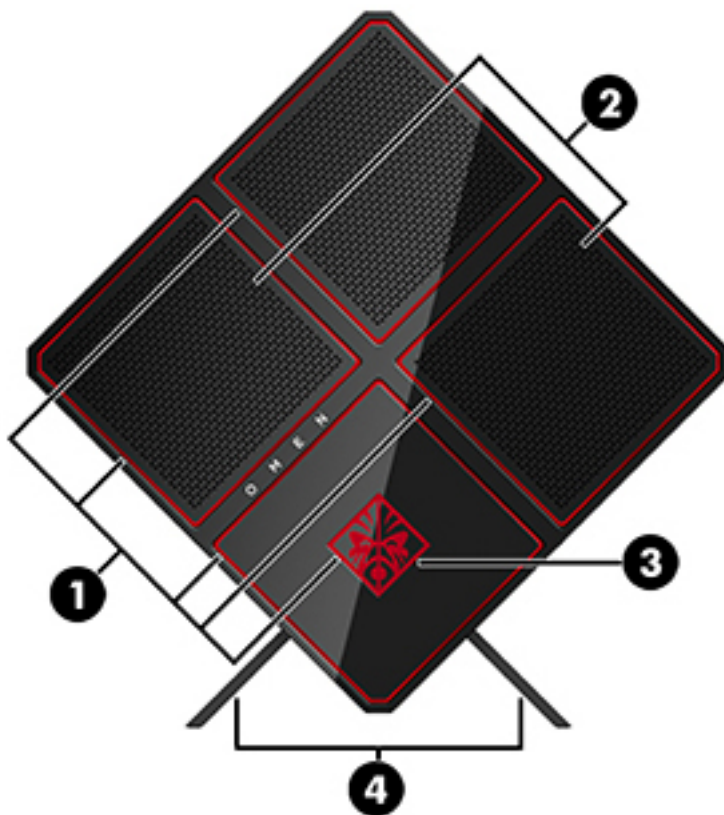
1 Caractéristiques du produit

OMEN X est une unité centrale de jeux vidéo personnalisable, extensible et très puissante.



 **REMARQUE :** Les fonctions et les couleurs du produit peuvent varier.


Partie avant



Élément	Description
(1) Zones dotées d'un éclairage de couleur	Créez un éclairage unique sur l'ordinateur. REMARQUE : Pour plus d'informations, reportez-vous à la section Zones de couleur à la page 3 .
(2) Ouvertures d'aération (2)	Permettent de faire circuler l'air pour refroidir les composants internes. REMARQUE : Le ventilateur de l'ordinateur démarre automatiquement pour refroidir les composants internes et éviter une surchauffe. Il est normal que le ventilateur interne s'arrête et redémarre durant une opération de routine.
(3) Kit d'outils (situé sous le panneau avec le logo)	Contient la clé à molette et les vis nécessaires à l'installation des ventilateurs de la carte graphique et des composants de l'ordinateur. AVERTISSEMENT ! Pour éviter tout risque de blessure grave ou la détérioration du matériel, n'ouvrez pas le cache du châssis d'un ordinateur contenant un bloc d'alimentation de 600 W, 750 W ou de 1300 W. Pour déterminer si la puissance de votre bloc d'alimentation est de 600 W, 750 W ou de 1300 W, reportez-vous à l'étiquette apposée à l'arrière de l'ordinateur.
(4) Socle	Permet de maintenir l'ordinateur en position verticale.

Zones de couleur

L'ordinateur contient neuf zones programmables de couleur où vous pourrez créer un éclairage unique. Grâce à OMEN Control vous pourrez configurer la couleur de chaque zone ou chaque groupe de zones.

 **REMARQUE :** Lorsque vous configurez votre ordinateur pour la première fois, toutes les zones de couleur sont rouges.



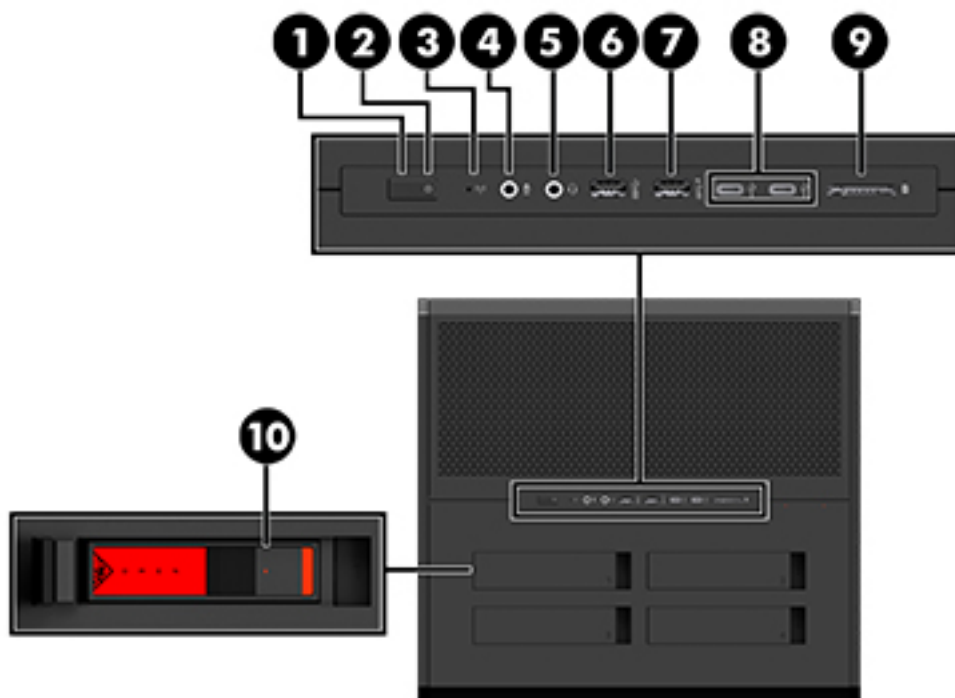
OMEN Control est pourvu de cinq configurations de couleurs :


- Couleur statique : éclairage statique de chacune des neuf zones de couleur.
- Cycle des couleurs : personnaliser jusqu'à quatre phases pour toutes les zones de couleur. Les couleurs passeront d'une phase à une autre.
- Éléments essentiels du système : personnaliser les zones de couleur en fonction des mesures matérielles de l'ordinateur (utilisation du processeur, température du processeur, utilisation du processeur graphique ou température du processeur graphique).
- Rythme audio : la luminosité de l'éclairage suit la fréquence de sortie audio.
- Désactivation : toutes les zones de couleur sont désactivées.

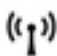



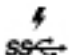


Pour ouvrir OMEN Command Center et personnaliser l'éclairage :

- ▲ Cliquez sur l'icône **OMEN** sur la barre des tâches.

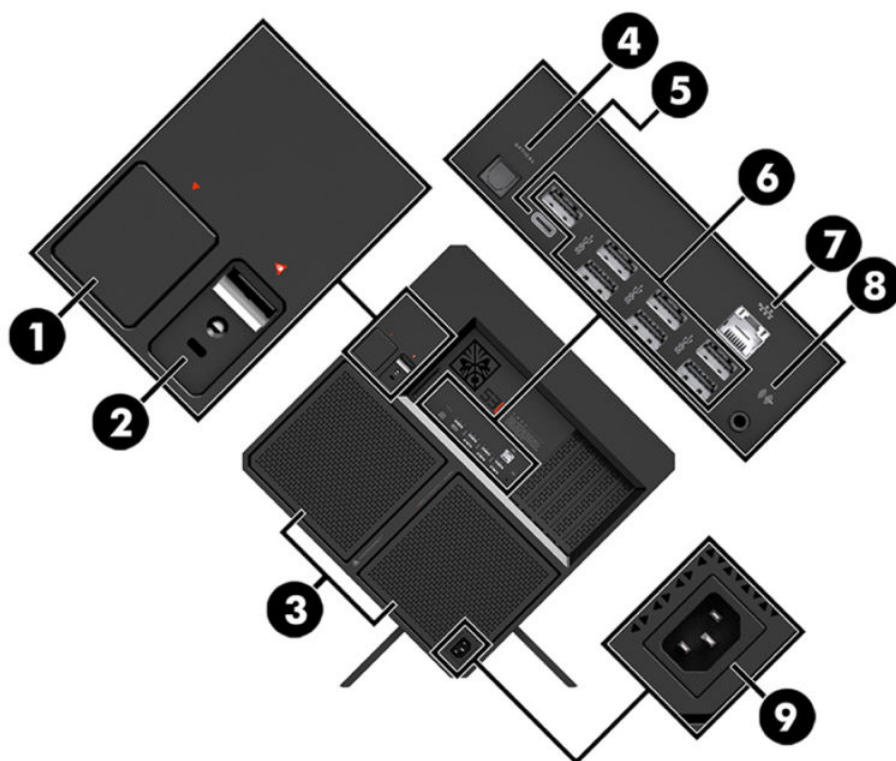
Côté droit







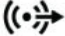

Élément	Description
(1)  Bouton d'alimentation	<ul style="list-style-type: none">• Lorsque l'ordinateur est hors tension, appuyez sur cet interrupteur pour le mettre sous tension.• Lorsque l'ordinateur est sous tension, appuyez brièvement sur cet interrupteur pour activer le mode veille.• Lorsque l'ordinateur est en veille, appuyez brièvement sur cet interrupteur pour quitter ce mode.• Lorsque l'ordinateur est en veille prolongée, appuyez brièvement sur cet interrupteur pour quitter ce mode. <p>ATTENTION : Les informations non enregistrées seront perdues si vous appuyez sur l'interrupteur d'alimentation et le maintenez enfoncé.</p> <p>Si l'ordinateur cesse de répondre et que vous ne parvenez pas à l'éteindre à l'aide des procédures d'arrêt, appuyez sur l'interrupteur d'alimentation pendant au moins 5 secondes pour le mettre hors tension.</p> <p>Pour en savoir plus sur vos paramètres d'alimentation, reportez-vous à vos options d'alimentation en effectuant un clic droit sur le bouton Démarrer, puis en sélectionnant Options d'alimentation.</p>
(2) Voyant d'alimentation	<ul style="list-style-type: none">• Allumé : l'ordinateur est sous tension.• Clignotant : l'ordinateur est en veille, un mode qui offre des économies d'énergie. L'ordinateur coupe l'alimentation vers l'écran et d'autres éléments inutiles.• Éteint : l'ordinateur est hors tension ou en veille prolongée. La veille prolongée est le mode d'alimentation qui offre les plus grandes économies d'énergie possibles.

Élément	Description
(3) 	<p>Voyant des périphériques sans fil</p> <p>Marche : un appareil sans fil intégré, tel qu'un périphérique de réseau local sans fil (WLAN) et/ou un périphérique Bluetooth®, est activé. Le voyant des périphériques sans fil reste allumé même lorsque tous les périphériques sans fil sont désactivés.</p>
(4) 	<p>Prise d'entrée audio (microphone)</p> <p>Permet de connecter un micro-casque, un microphone stéréo ou un microphone mono en option.</p>
(5) 	<p>Prise combinée de sortie audio (casque)/d'entrée audio (microphone)</p> <p>Permet de connecter des haut-parleurs stéréo avec alimentation, un casque, des écouteurs ou un câble audio de télévision en option. Permet également de connecter un micro-casque en option. Cette prise ne prend pas en charge les microphones autonomes en option.</p> <p>AVERTISSEMENT ! Pour prévenir tout risque auditif, réglez le volume avant d'utiliser un casque, des écouteurs ou un micro-casque. Pour plus d'informations sur la sécurité, reportez-vous au manuel <i>Informations sur les réglementations, la sécurité et les conditions d'utilisation</i>.</p> <p>Pour accéder à ce manuel :</p> <ul style="list-style-type: none"> ▲ Sélectionnez le bouton Démarrer, puis Aide et support HP et Documentation HP. <p>REMARQUE : La connexion d'un périphérique sur la prise entraîne la désactivation des haut-parleurs de l'ordinateur.</p>
(6) 	<p>Port USB 3.x SuperSpeed</p> <p>Connecte un appareil USB, tel qu'un téléphone portable, une caméra, un dispositif de suivi d'activité ou une montre intelligente, et fournit un transfert de données ultra-rapide.</p>
(7) 	<p>Port USB 3.x SuperSpeed avec HP Veille et Charge</p> <p>Connecte un périphérique USB, fournit un transfert à grande vitesse des données et, même lorsque l'ordinateur est éteint, charge la plupart des appareils tels que téléphone mobile, caméra, traqueur d'activité ou montre intelligente.</p>
(8) 	<p>Ports USB Type-C (2)</p> <p>Quand l'ordinateur est allumé, connecte et charge un appareil USB muni d'un connecteur de Type C, tel qu'un téléphone mobile, caméra, traqueur d'activité, ou smartwatch, et fournit le transfert des données.</p>
(9) 	<p>Lecteur de carte mémoire</p> <p>Lit des cartes mémoire en option pour stocker, gérer, partager ou lire des données.</p> <p>Pour insérer une carte :</p> <ol style="list-style-type: none"> 1. Tenez la carte avec la face de l'étiquette vers le haut et les connecteurs orientés vers l'ordinateur. 2. Insérez la carte dans le lecteur de cartes mémoire, puis enfoncez-la jusqu'à ce qu'elle s'enclenche. <p>Pour retirer une carte :</p> <ul style="list-style-type: none"> ▲ Appuyez sur la carte, puis retirez-la du lecteur de carte mémoire.
(10)	<p>Interrupteur du disque dur</p> <p>Permet de verrouiller le cache de service du disque dur.</p>

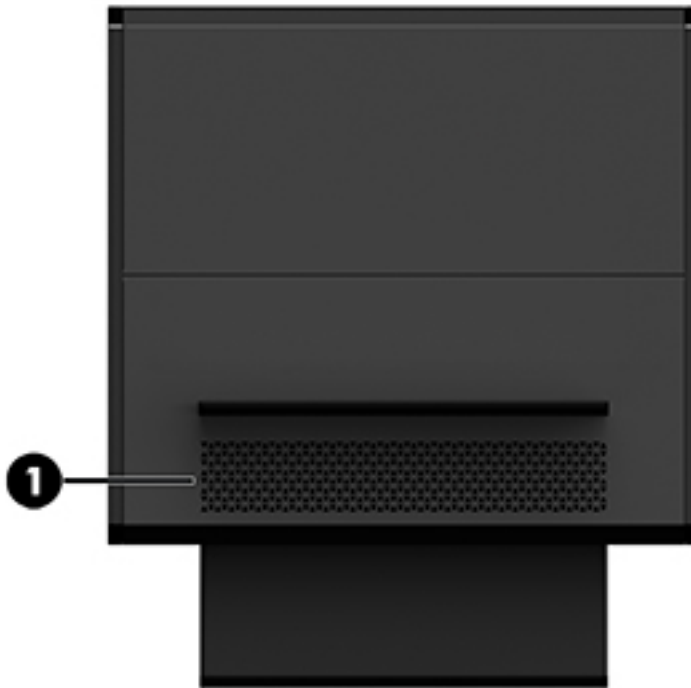
Partie arrière



Élément	Description
(1)	<p>Loquet de dégagement du panneau latéral</p> <p>Permet de dégager le panneau latéral.</p> <p>AVERTISSEMENT ! Pour éviter tout risque de blessure grave ou la détérioration du matériel, n'ouvrez pas le cache du châssis d'un ordinateur contenant un bloc d'alimentation de 600 W, 750 W ou de 1300 W. Pour déterminer si la puissance de votre bloc d'alimentation est de 600 W, 750 W ou de 1300 W, reportez-vous à l'étiquette apposée à l'arrière de l'ordinateur.</p>
(2)	<p> Emplacement pour câble antivol</p> <p>Permet de fixer à l'ordinateur un câble antivol en option.</p> <p>REMARQUE : Le câble antivol a un caractère dissuasif, mais ne constitue pas une garantie contre une utilisation malveillante ou le vol du produit.</p>
(3)	<p>Ouvertures d'aération (2)</p> <p>Permettent de faire circuler l'air pour refroidir les composants internes.</p> <p>REMARQUE : Le ventilateur de l'ordinateur démarre automatiquement pour refroidir les composants internes et éviter une surchauffe. Il est normal que le ventilateur interne s'arrête et redémarre durant une opération de routine.</p>
(4)	<p>Connecteur de sortie optique</p> <p>Permet de connecter des haut-parleurs numériques (vendus séparément).</p>
(5)	<p> Port de charge USB Type-C (certains produits uniquement)</p> <p>Quand l'ordinateur est allumé, connecte et charge un appareil USB muni d'un connecteur de Type C, tel qu'un téléphone mobile, caméra, traqueur d'activité, ou smartwatch, et fournit le transfert des données.</p>
(6)	<p> Ports USB 3.x SuperSpeed (6 ou 7)</p> <p>Permettent de connecter un appareil USB, tel qu'un téléphone portable, une caméra, un suivi des activités, ou une montre intelligente, et fournissent un transfert de données ultra-rapide.</p> <p>REMARQUE : Selon le modèle, votre ordinateur peut disposer de 6 ou 7 ports USB 3.x SuperSpeed.</p>

Élément	Description
(7)  Prise RJ-45 (réseau) avec voyants	Permet de connecter un câble réseau. <ul style="list-style-type: none"> • Blanc : Le réseau est connecté. • Orange : Il y a de l'activité sur le réseau.
(8)  Prise de sortie audio (casque)	Permet de connecter des haut-parleurs stéréo avec alimentation, un casque, des écouteurs ou un câble audio de télévision en option. <p>AVERTISSEMENT ! Pour réduire le risque de lésions, réglez le volume avant d'utiliser un casque, des écouteurs ou un micro-casque. Pour plus d'informations sur la sécurité, reportez-vous au manuel <i>Informations sur les réglementations, la sécurité et les conditions d'utilisation</i>.</p> Pour accéder à ce manuel : <ul style="list-style-type: none"> ▲ Sélectionnez le bouton Démarrer, puis Aide et support HP et Documentation HP. <p>REMARQUE : Le branchement d'un périphérique sur une prise casque entraîne la désactivation des haut-parleurs de l'ordinateur.</p>
(9)  Connecteur d'alimentation	Permet de connecter un cordon d'alimentation secteur.

Partie inférieure




Élément	Description
(1) Ouverture d'aération	Permet de faire circuler l'air pour refroidir les composants internes. REMARQUE : Le ventilateur de l'ordinateur démarre automatiquement pour refroidir les composants internes et éviter une surchauffe. Il est normal que le ventilateur interne s'arrête et redémarre durant une opération de routine.

2 Mises à niveau du matériel

Avertissements et recommandations

Avant de procéder aux mises à niveau, veuillez à lire attentivement toutes les instructions, mises en garde et avertissements applicables.

 **AVERTISSEMENT !** Afin d'éviter tout risque de blessures dues à un choc électrique, à des surfaces chaudes ou à un incendie :

Débranchez le cordon d'alimentation secteur de la prise secteur et laissez refroidir les composants internes du système avant de les toucher.

Ne désactivez pas la prise de terre du cordon d'alimentation. La prise de terre est un élément de sécurité essentiel.


Branchez le cordon d'alimentation sur une prise secteur avec conducteur de terre facilement accessible.

Pour réduire les risques de blessures graves, lisez le *Guide de sécurité et ergonomie du poste de travail*. Il décrit la configuration correcte de la station de travail et fournit des recommandations quant aux positions et habitudes de travail à adopter pour augmenter votre confort et réduire les risques de blessures. Il contient également des informations sur la sécurité électrique et mécanique. Le *Guide de sécurité et ergonomie du poste de travail* est en ligne sur le site internet HP à l'adresse <http://www.hp.com/ergo>.

 **AVERTISSEMENT !** Cet ordinateur contient des pièces sous tension et amovibles.

Débranchez le cordon d'alimentation avant de retirer le panneau d'accès.


Remettez le panneau d'accès en place et fixez-le avant de remettre l'ordinateur sous tension.

 **IMPORTANT :** L'électricité statique peut endommager les composants électriques de l'ordinateur ou de l'équipement en option. Avant de commencer, assurez-vous que vous n'êtes pas chargé d'électricité statique, en touchant brièvement un objet métallique relié à la terre. Reportez-vous à [Décharges électrostatiques à la page 34](#) pour plus d'informations.

Préparation avant le retrait

Suivez les étapes de retrait ci-après en fonction de si vous installez de nouveaux composants ou remplacez des composants existants.

1. Retirez tout support amovible de votre ordinateur, comme une clé USB.
2. Mettez l'ordinateur hors tension sans risque à l'aide du système d'exploitation, puis mettez les périphériques externes hors tension.
3. Débranchez le cordon d'alimentation secteur de la prise secteur ainsi que tous les périphériques externes.

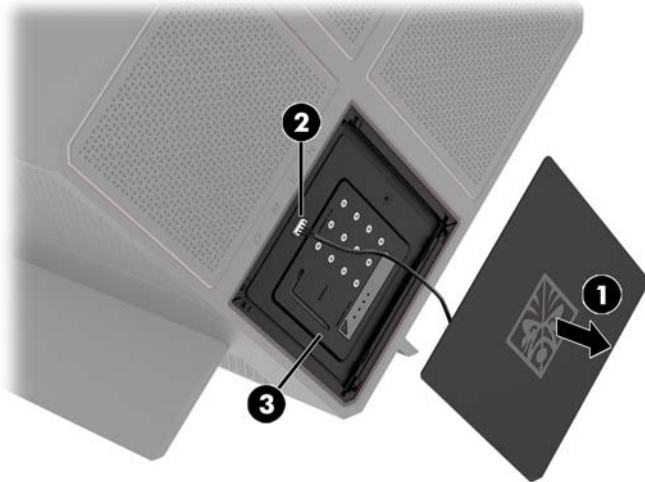
 **IMPORTANT :** Lorsque l'ordinateur est branché à une source d'alimentation secteur, la carte mère est sous tension. Pour éviter d'endommager les composants internes, vous devez débrancher le cordon d'alimentation de la source d'alimentation avant d'ouvrir l'ordinateur.

Accès au kit d'outils

Le kit d'outils contient les éléments suivants :

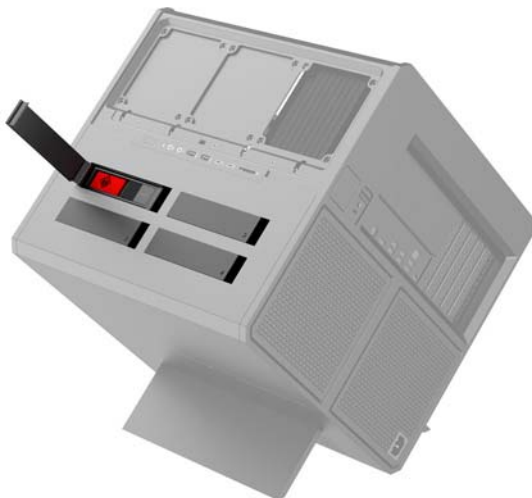
- Outil pour le bloc de disque dur/module d'alimentation
- Tournevis/clé (une extrémité contient un tournevis cruciforme et l'autre une clé hexagonale). Les vis cruciformes sont utilisées sur la carte graphique et les ventilateurs du système (radiateurs)
- Vis

Retirez le cache avec le logo **(1)**, puis déconnectez le câble du boîtier **(2)**. Le kit d'outils se trouve sous le cache avec le logo **(3)**.



Remplacement ou installation des disques durs

Le boîtier contient quatre compartiments de disque dur.



Le boîtier prend en charge trois types de disque différents :

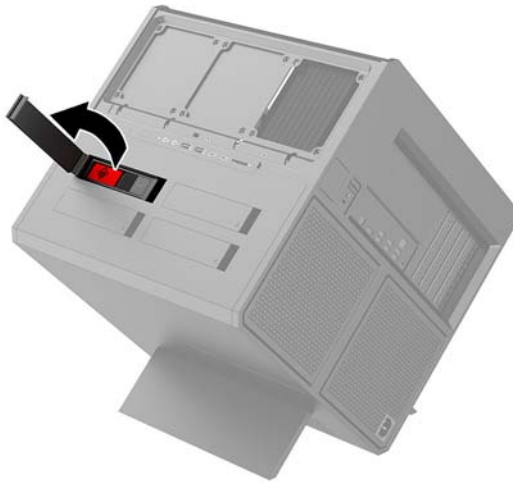
- Disque dur de 3,5 pouces
- Disque dur électronique de 2,5 pouces
- Disque dur U.2



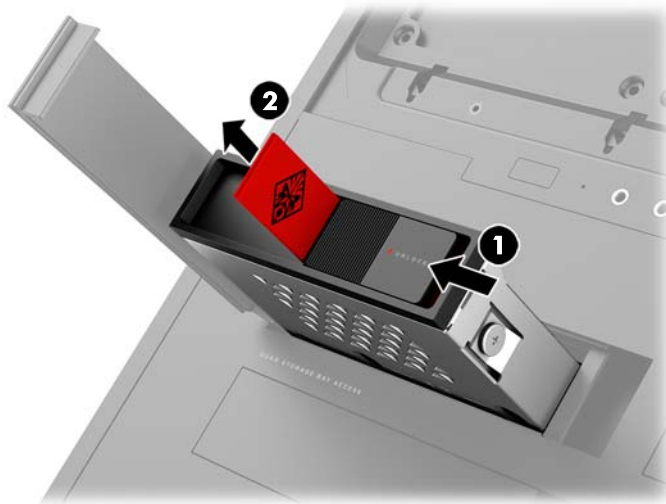
REMARQUE : Les disques durs U.2 ne peuvent être installés que dans le compartiment supérieur droit.

Installation d'un disque dur

1. Préparez l'ordinateur pour le retrait ([Préparation avant le retrait à la page 9](#)).
2. Tirez sur le côté droit du cache du disque dur, puis faites-le pivoter vers la gauche. Le cache reste attaché au boîtier.




3. Faites glisser le loquet de dégagement du bloc de disque vers la gauche **(1)**, puis tirez la languette pour extraire le bloc de disque de son emplacement **(2)**.

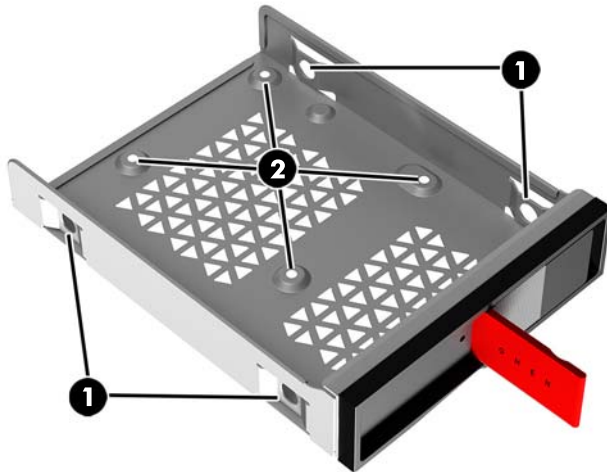


4. Tous les disques doivent être fixés à leur boîtier à l'aide des vis. L'emplacement des vis est le suivant :

(1) Disques durs de 3,5 pouces et U.2

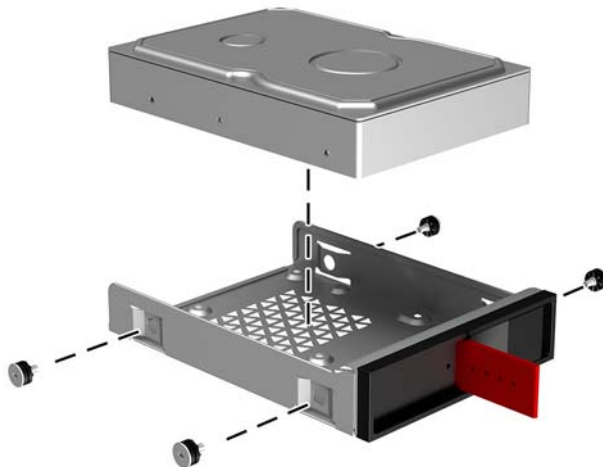
(2) Disque dur électronique (SSD) de 2,5 pouces

 **REMARQUE :** Avant d'installer un disque dur U.2 dans le bloc de disque, vous devez d'abord l'installer dans un adaptateur du disque dur.

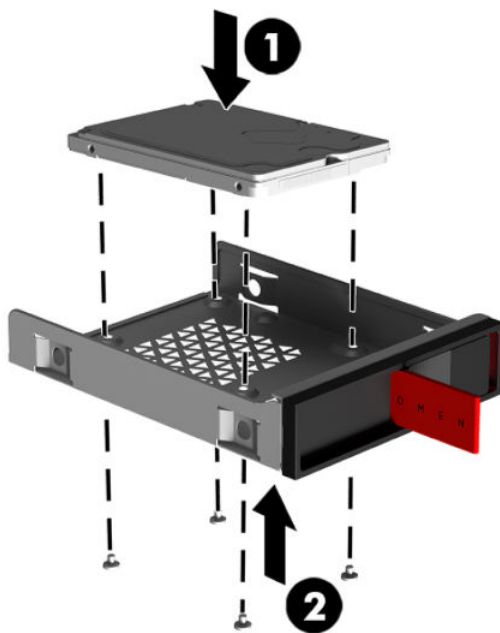


5. Pour installer un disque dur dans son bloc de disque :

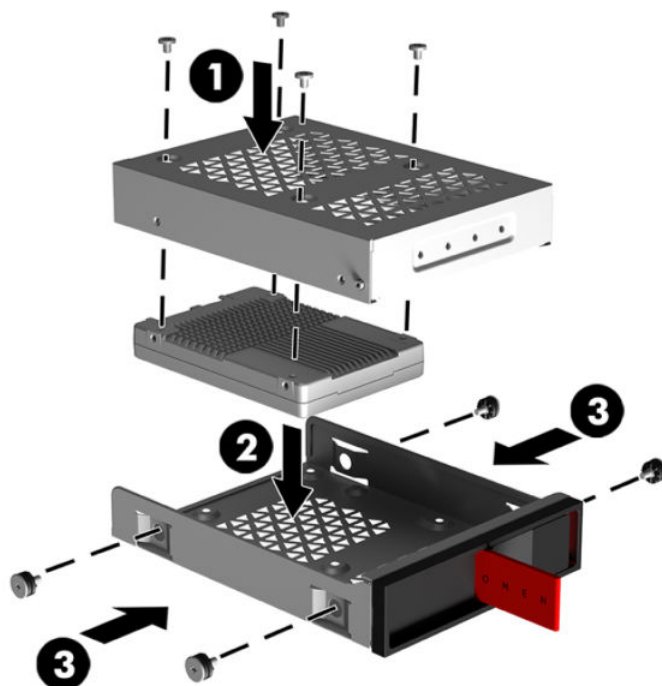
a. **Disque dur de 3,5 pouces :** Insérez le disque dur dans son bloc, puis fixez quatre vis de montage.



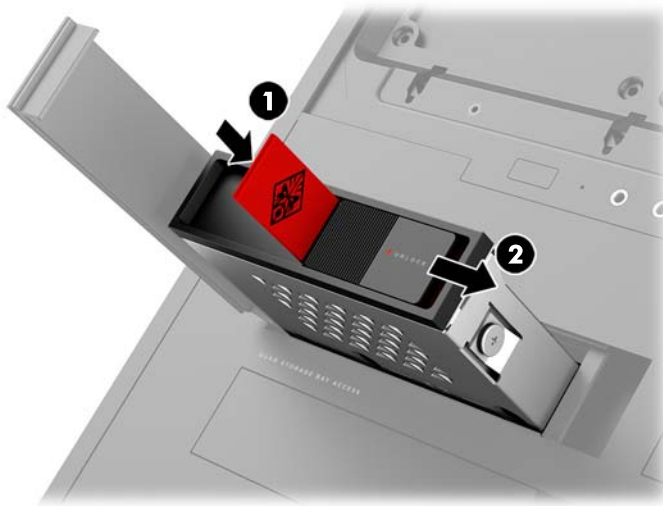
- b. **Disque dur électronique de 2,5 pouces** : Insérez le disque dur dans le bloc de disque dur (1), puis fixez quatre vis de montage (2).



- c. **Disque dur U.2** : Insérez le disque dans l'adaptateur et fixez-le avec quatre vis (1). Insérez l'adaptateur dans le bloc de disque (2), puis fixez quatre vis de montage (3).




6. Insérez le bloc de disque dans le compartiment de disque **(1)**, puis faites glisser le loquet du bloc de disque vers la droite pour fixer ce dernier **(2)**.



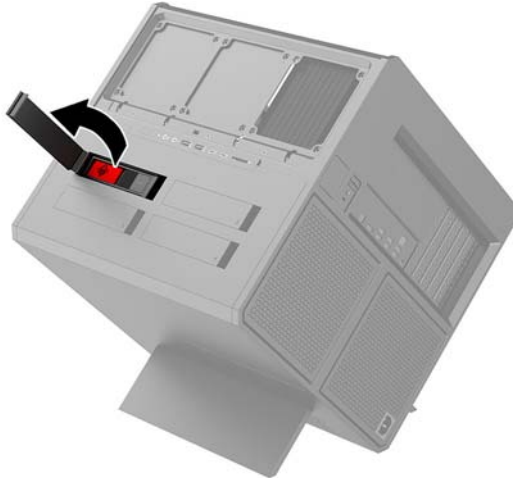
7. Faites pivoter le cache du disque dur vers la droite et appuyez sur le bloc de disque jusqu'à ce qu'il s'enclenche.



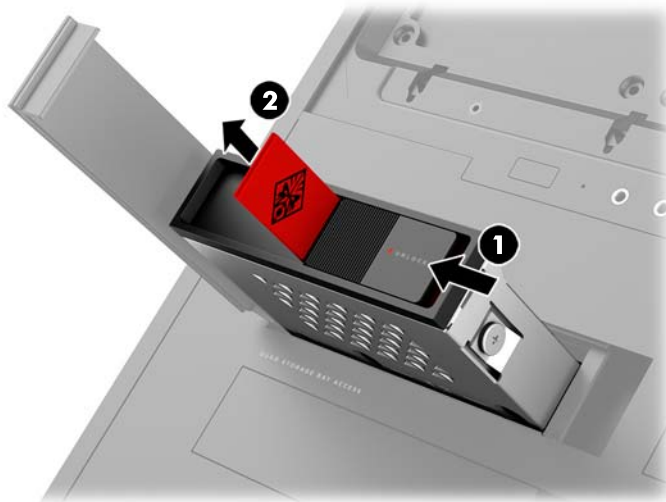
Retrait d'un disque dur

 **IMPORTANT :** Avant de retirer un disque dur, veuillez à effectuer une copie de sauvegarde des données afin de pouvoir les transférer sur le nouveau disque dur.

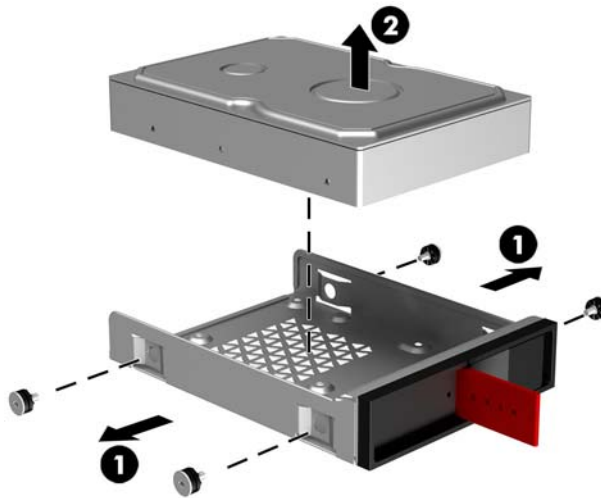
1. Préparez l'ordinateur pour le retrait ([Préparation avant le retrait à la page 9](#)).
2. Tirez sur le côté droit du cache du disque dur, puis faites-le pivoter vers la gauche. Le cache reste attaché au boîtier.



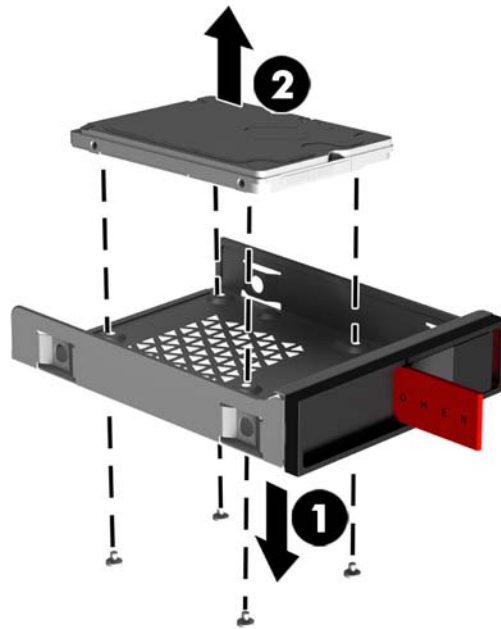
3. Faites glisser le loquet de dégagement du bloc de disque vers la gauche **(1)**, puis tirez la languette pour extraire le bloc de disque de son emplacement **(2)**.



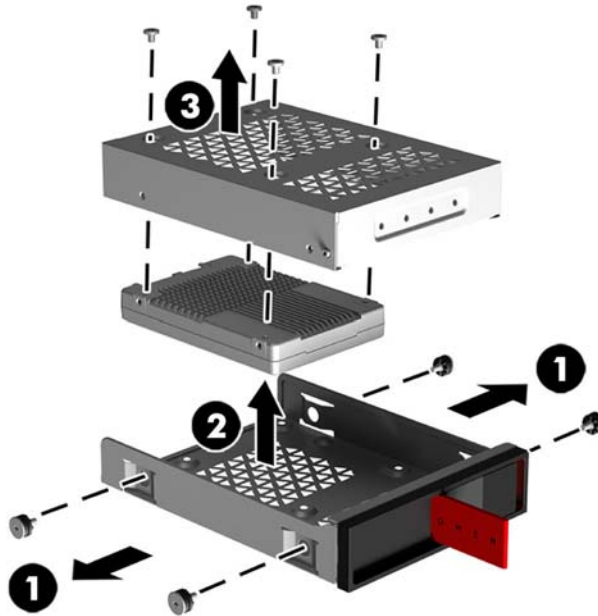
4. Pour retirer le disque dur du bloc de disque :
 - a. **Disque dur de 3,5 pouces :** Retirez les quatre vis de montage situées sur les côtés du bloc **(1)**, puis soulevez le disque dur pour l'extraire **(2)**.



- b. **Disque dur électronique de 2,5 pouces** : Retirez les quatre vis de montage situées sous le bloc (1), puis soulevez le disque dur pour l'extraire (2).



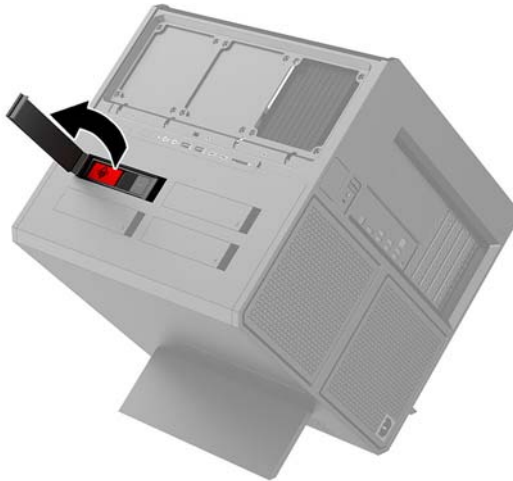
- c. **Disque dur U.2 :** Retirez les quatre vis de montage qui fixent l'adaptateur de disque dur au bloc de disque (1). Retirez l'adaptateur de disque du bloc de disque (2), puis retirez les quatre vis qui fixent le disque à l'adaptateur (3). Retirez ensuite le disque de l'adaptateur.



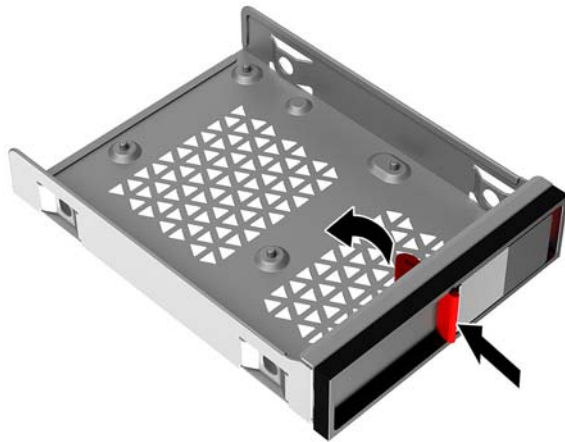
Mesure de sécurité du disque dur

Vous pouvez insérer la languette du disque dur dans le bloc de disque pour empêcher tout retrait non autorisé du disque dur.

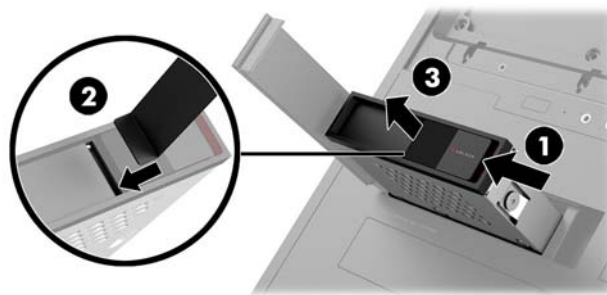
1. Tirez sur le côté droit du cache du disque dur, puis faites-le pivoter vers la gauche. Le cache reste attaché au boîtier.



2. Depuis l'extérieur du bloc de disque, insérez la languette à l'intérieur de ce dernier jusqu'à ce qu'il ne soit plus accessible depuis l'extérieur du bloc de disque.



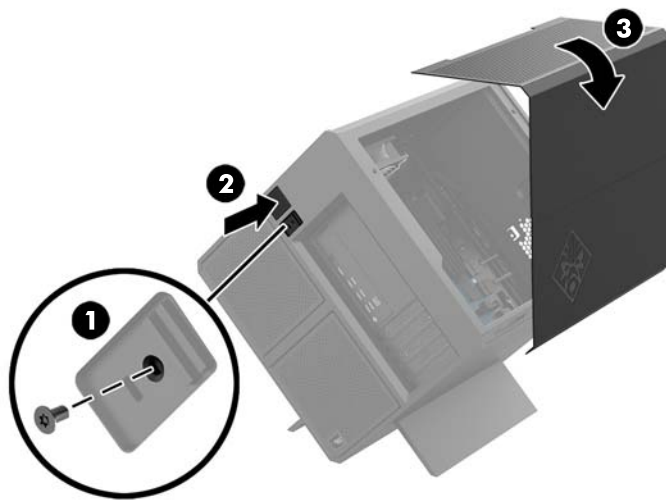
3. Pour retirer un disque dur lorsque la languette n'est pas accessible, faites glisser le loquet du bloc de disque vers la gauche (1), insérez l'outil de sécurité inclus dans le kit d'outils ([Accès au kit d'outils à la page 10](#)) dans le bloc de disque (2), puis tirez le bloc pour l'extraire de l'ordinateur (3).



Retrait et remplacement du panneau avant

Pour accéder aux composants internes, vous devez retirer le panneau d'accès :

1. Préparez l'ordinateur pour le retrait ([Préparation avant le retrait à la page 9](#)).
2. Si une vis cruciforme est installée pour verrouiller le panneau d'accès, retirez celle-ci **(1)**.
3. Appuyez sur le bouton de dégagement **(2)**, puis faites pivoter le panneau d'accès pour le retirer de l'ordinateur **(3)**.



Pour remettre en place le panneau d'accès, faites-le pivoter sur l'ordinateur, puis remettez en place la vis.

Installation de la mémoire système

L'ordinateur utilise des modules mémoire DIMM DDR4-SDRAM. Il y a quatre emplacements pour modules mémoire sur la carte mère d'une capacité de mémoire allant jusqu'à 32 Go.

Pour que le système fonctionne correctement, les modules DIMM DDR4-SDRAM doivent être de 1,2 volt et être conformes aux caractéristiques suivantes :

- 288 broches aux normes de l'industrie
- Conformes à la norme DDR4-2400 MHz PC4-19200, sans tampon, non-ECC (rétrogradés à DDR4-2133)
- Conformes à la norme DDR4-2133 MHz PC4-17000, sans tampon, non-ECC
- Prend en charge une latence CAS 15 DDR4 2133 MT/s (synchronisation 15-15-15)
- Contient la spécification obligatoire du Joint Electronic Device Engineering Council (JEDEC)

L'ordinateur prend en charge les éléments suivants :

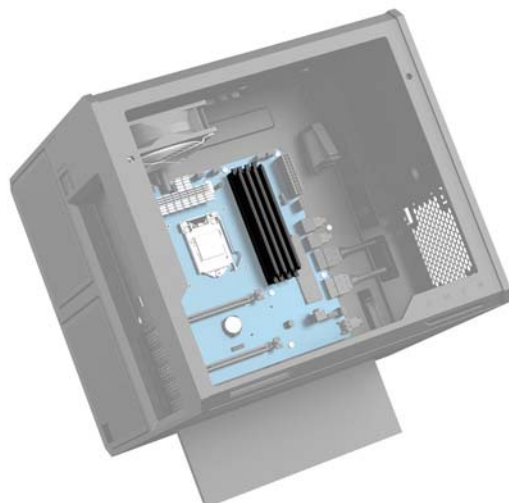
- Les technologies de mémoire non-ECC à 512 Mbits, 1 Gbit, 2 Gbits, 4 Gbits et 8 Gbits
- Modules DIMM à face unique et à double face

 **REMARQUE :** Le système ne fonctionnera pas correctement si vous installez des modules DIMM non pris en charge.

Équipement des supports DIMM

La carte mère est dotée de quatre emplacements pour modules DIMM, deux par canal. Les emplacements sont étiquetés DIMM1, DIMM2, DIMM3 et DIMM4. Les emplacements DIMM1 et DIMM3 correspondent au canal de mémoire A ; les emplacements DIMM2 et DIMM4 correspondent au canal de mémoire B.


Pour une performance améliorée, installez les modules de mémoire dans l'ordre suivant : DIMM 4-2-3-1. Notez que le module DIMM 1 est le connecteur situé le plus près du processeur.



Le système fonctionne automatiquement en mode canal unique, à deux canaux ou flexible en fonction de la manière dont les modules DIMM ont été installés.

- Le système fonctionne en mode canal unique si les supports DIMM sont remplis dans un seul canal.
- La performance du système est supérieure en mode double canal si la capacité de mémoire des modules DIMM du canal A est égale à celle des modules du canal B.
- Le système fonctionne en mode flexible si la capacité totale des modules DIMM du canal A n'est pas égale à celle des modules du canal B. En mode flexible, le canal doté de la quantité la plus faible de mémoire décrit la capacité totale de mémoire attribuée aux deux canaux et le reste est alloué à un canal unique. Si un canal dispose de plus de mémoire que l'autre, la plus grande quantité doit être affectée au canal A.
- Le module DIMM le plus lent dans le système détermine la vitesse opérationnelle maximale quel que soit le mode.

Remplacement ou installation des modules DIMM

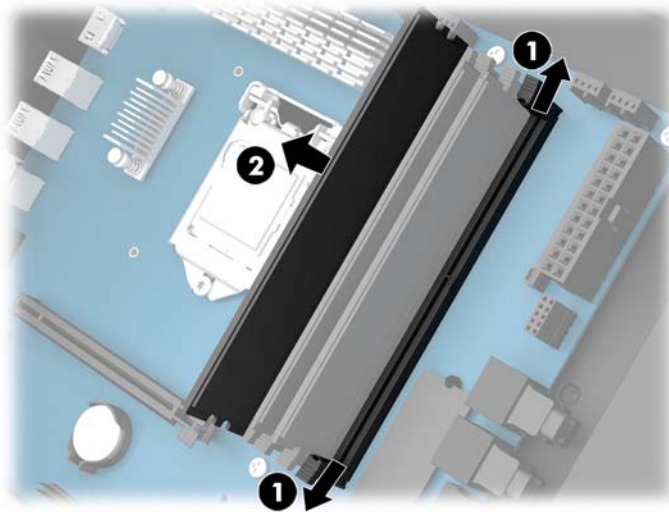
 **IMPORTANT :** Avant d'ajouter ou de retirer des modules mémoire, vous devez débrancher le cordon d'alimentation et attendre environ 30 secondes pour éliminer toute énergie résiduelle. Quel que soit l'état de mise sous tension, une tension est toujours fournie aux modules mémoire tant que l'ordinateur est branché sur une prise secteur active. L'ajout ou le retrait de modules mémoire alors qu'une tension est toujours présente peut endommager de manière irréversible les modules mémoire ou la carte mère.

Les emplacements des modules mémoire sont dotés de contacts en métal doré. Lorsque vous mettez à niveau la mémoire, il est important d'utiliser des modules mémoire avec des contacts en métal doré afin d'éviter toute corrosion et/ou oxydation due à l'incompatibilité des métaux en contact les uns avec les autres.


L'électricité statique peut endommager les composants électroniques de l'ordinateur ou des cartes en option. Avant de commencer, assurez-vous que vous n'êtes pas chargé d'électricité statique, en touchant brièvement un objet métallique relié à la terre. Pour plus d'informations, reportez-vous à la page [Décharges électrostatiques à la page 34](#).

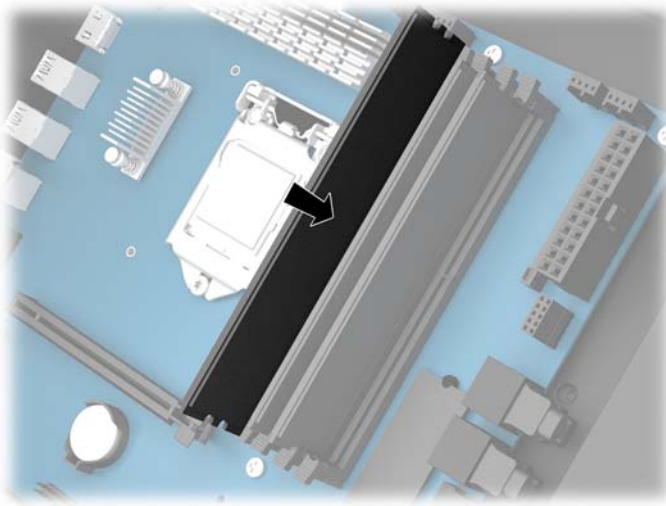
Lorsque vous manipulez un module de mémoire, ne touchez aucun contact, vous risqueriez d'endommager le module.

1. Préparez l'ordinateur pour le retrait ([Préparation avant le retrait à la page 9](#)).
2. Retirez le panneau d'accès ([Retrait et remplacement du panneau avant à la page 19](#)).
3. Pour retirer un module DIMM, poussez l'un des loquets latéraux du module DIMM vers l'extérieur **(1)**, puis tirez sur le module DIMM pour le retirer de son emplacement **(2)**.



4. Insérez le module de mémoire dans son emplacement de sorte que les loquets le tiennent en place.

 **REMARQUE :** Un module mémoire ne peut être installé que d'une seule façon. Faites coïncider l'encoche située sur le module avec la patte du support de mémoire.

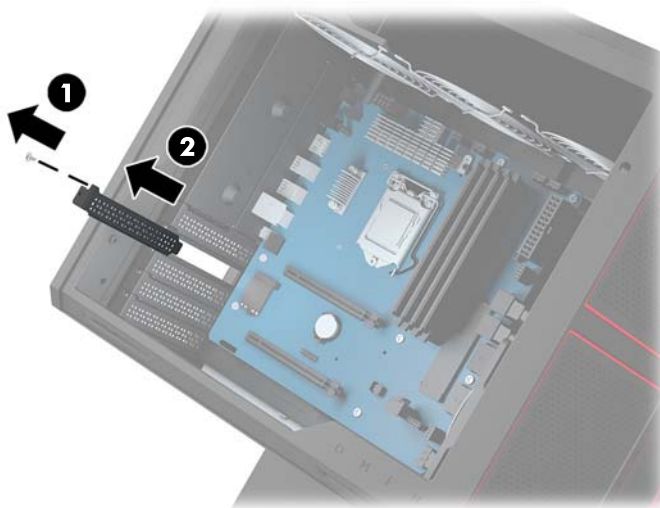


5. Remettez en place le panneau d'accès.
6. Rebranchez le cordon d'alimentation et tous les périphériques externes, puis allumez l'ordinateur. L'ordinateur reconnaît automatiquement la mémoire ajoutée.

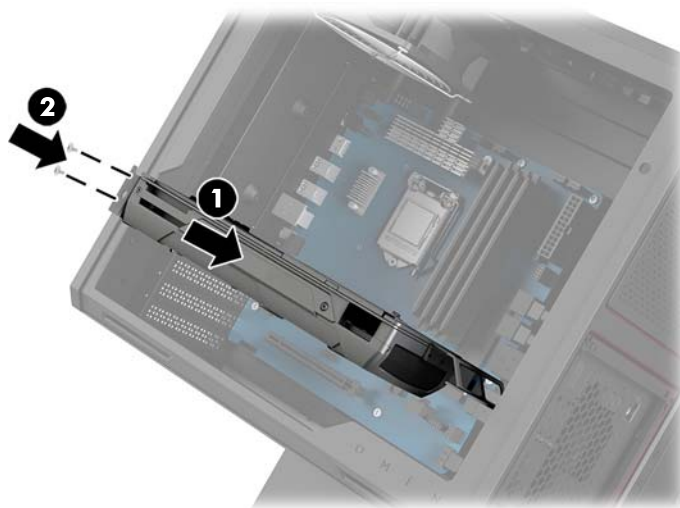
Installation de cartes graphiques

Vous pouvez installer plusieurs cartes graphiques et leurs ventilateurs associés.

1. Préparez l'ordinateur pour le retrait ([Préparation avant le retrait à la page 9](#)).
2. Retirez le panneau d'accès ([Retrait et remplacement du panneau avant à la page 19](#)).
3. Pour installer une carte graphique :
 - a. Repérez le logement d'extension libre sur la carte mère et le connecteur d'extension correspondant à l'arrière du châssis.
 - b. Retirez le cache du connecteur d'extension en retirant la vis en haut du cache **(1)**, puis soulevez le cache pour l'extraire **(2)**.



- c. Insérez une carte graphique dans le logement d'extension **(1)**.
- d. Insérez deux vis sur le côté gauche de la carte graphique **(2)**.
- e. Raccordez tous les câbles nécessaires à la carte graphique.

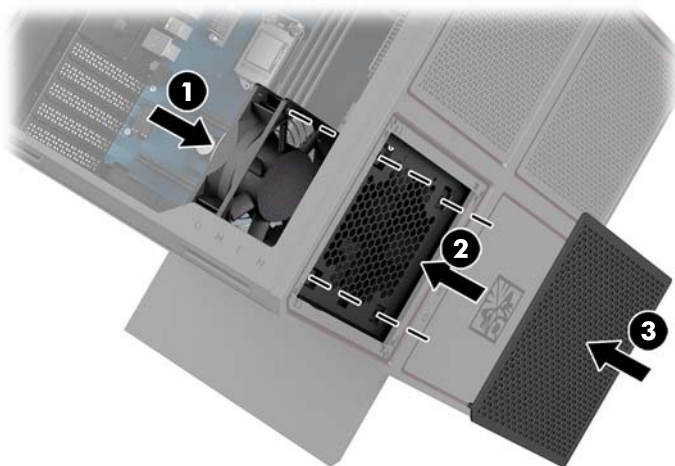


4. Pour installer un ventilateur de carte graphique :

- a. Retirez le cache de l'emplacement où vous allez installer le ventilateur de carte graphique.



- b. Depuis l'intérieur du boîtier, installez le ventilateur sur la paroi externe (1).
- c. Depuis l'extérieur du boîtier, installez quatre vis (2) à l'aide du tournevis/clé fourni dans le kit d'outils ([Accès au kit d'outils à la page 10](#)).
- d. Remettez le couvercle en place (3).

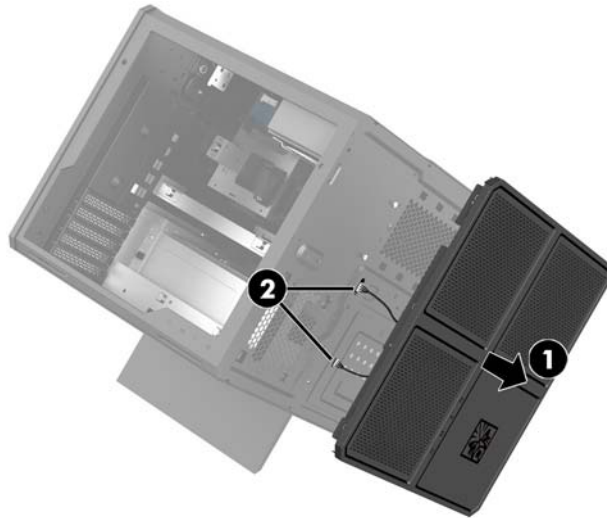


5. Remettez en place le panneau d'accès.

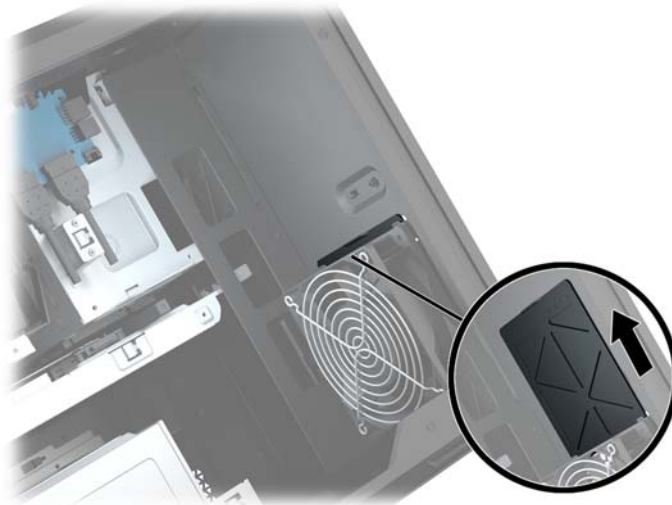
Retrait du ventilateur du PCI

Le ventilateur du PCI est fixé à l'avant du boîtier et constitue une solution de refroidissement supplémentaire pour les cartes graphiques. Vous devez retirer complètement le panneau avant pour pouvoir extraire ou installer le ventilateur du PCI.

1. Préparez l'ordinateur pour le retrait ([Préparation avant le retrait à la page 9](#)).
2. Retirez le panneau d'accès ([Retrait et remplacement du panneau avant à la page 19](#)).
3. Pour retirer le panneau avant :
 - a. Depuis l'extérieur du boîtier, ouvrez le panneau avant en faisant levier **(1)** pour accéder aux câbles situés en dessous. Veuillez noter que deux câbles sont reliés au panneau avant.
 - b. Débranchez les câbles du boîtier **(2)**.

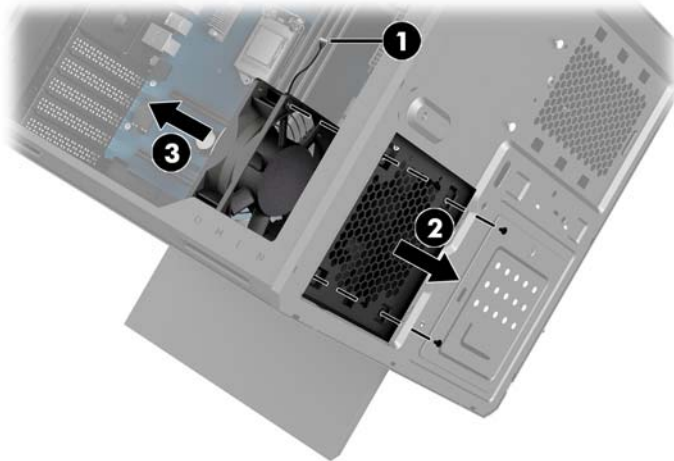


4. Retirez le filtre du ventilateur en le faisant glisser sous ce dernier.



5. Pour retirer le ventilateur du PCI :
 - a. Depuis l'intérieur du boîtier, déconnectez le câble du ventilateur de la carte mère **(1)**.
 - b. Depuis l'extérieur du boîtier, retirez les quatre vis **(2)** qui fixent le ventilateur au boîtier.

- c. Soulevez le ventilateur pour l'extraire du boîtier **(3)**.

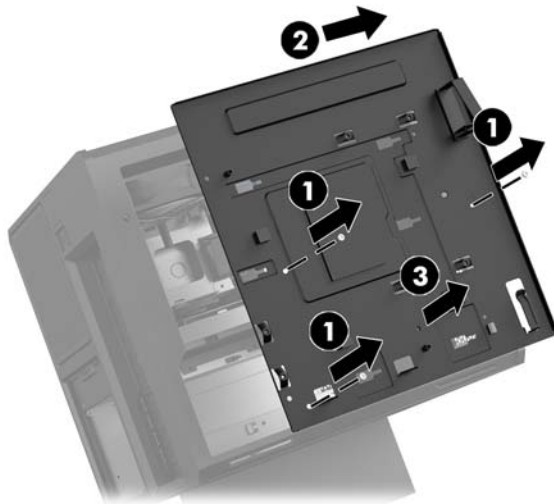


Pour remettre le ventilateur du PCI, suivez la procédure de retrait dans l'ordre inverse.

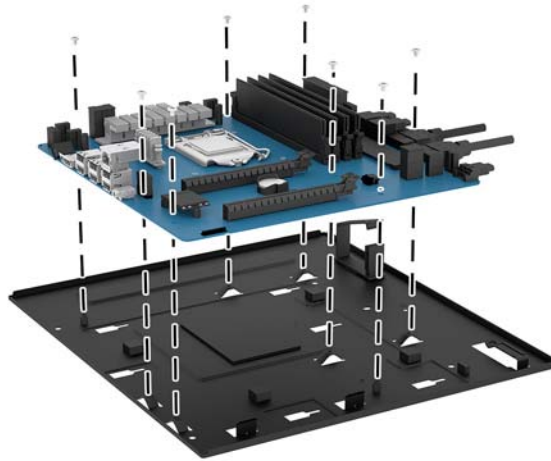
Installation d'une carte mère

La carte mère est fixée sur une plaque. Vous devez retirer la plaque avant de pouvoir extraire ou installer une carte mère.

1. Préparez l'ordinateur pour le retrait ([Préparation avant le retrait à la page 9](#)).
2. Retirez le panneau d'accès ([Retrait et remplacement du panneau avant à la page 19](#)).
3. Pour retirer la plaque de la carte mère, retirez les trois vis qui fixent le plateau au boîtier **(1)**, faites glisser la plaque vers la droite **(2)**, puis soulevez pour extraire la plaque du boîtier **(3)**.



4. Pour installer la carte mère, placez cette dernière au-dessus de la plaque de la carte mère, puis insérez les huit vis qui la fixent à la plaque.

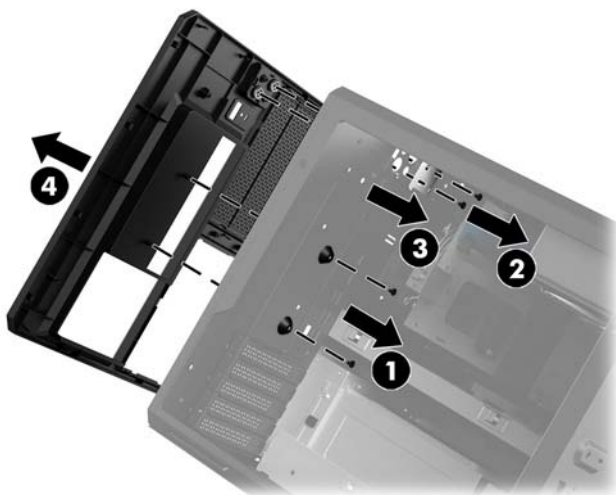


5. Remettez en place la plaque de la carte mère dans le boîtier.
6. Installez toutes les cartes graphiques.
7. Installez tous les autres composants internes.
8. Connectez tous les câbles à la carte mère.

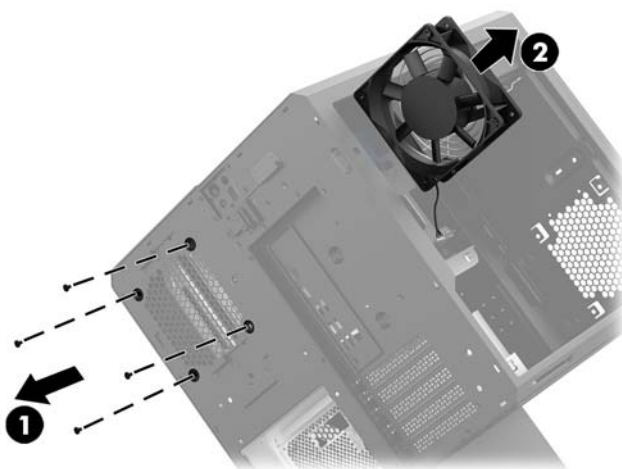
Retrait du ventilateur du disque dur

Le ventilateur du disque dur est fixé à l'arrière du boîtier, sous la plaque de la carte mère. Vous devez retirer la plaque avant de pouvoir extraire ou installer le ventilateur du disque dur.

1. Préparez l'ordinateur pour le retrait ([Préparation avant le retrait à la page 9](#)).
2. Retirez le panneau d'accès ([Retrait et remplacement du panneau avant à la page 19](#)).
3. Retirez la plaque de la carte mère ([Installation d'une carte mère à la page 26](#)).
4. Pour retirer le panneau arrière :
 - a. Depuis l'intérieur du boîtier, retirez les deux vis **(1)** qui fixent le panneau avant au boîtier.
 - b. Retirez les deux vis **(2)** qui fixent le bouton d'éjection au boîtier, puis retirez le bouton d'éjection **(3)**.
 - c. Depuis l'extérieur du boîtier, soulevez et retirez le panneau avant du boîtier **(4)**.



5. Pour retirer le ventilateur du disque dur :
 - a. Depuis l'extérieur du boîtier, retirez les quatre vis **(1)** qui fixent le ventilateur au boîtier.
 - b. Soulevez le ventilateur pour l'extraire du boîtier **(2)**.



Pour remettre le ventilateur du disque dur, suivez la procédure de retrait dans l'ordre inverse.

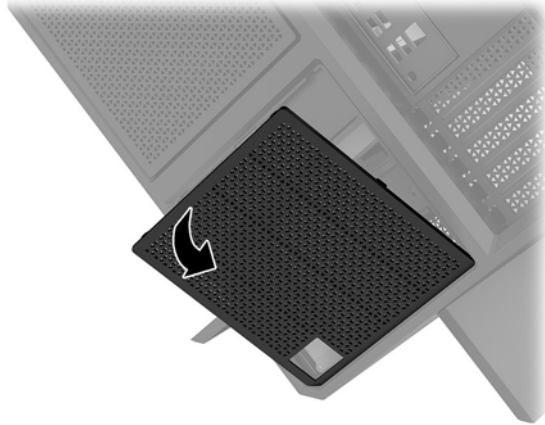
Installation d'un module d'alimentation

L'ordinateur prend en charge les modules d'alimentation conformes à la norme ATX, d'une puissance maximale de 1 450 W.

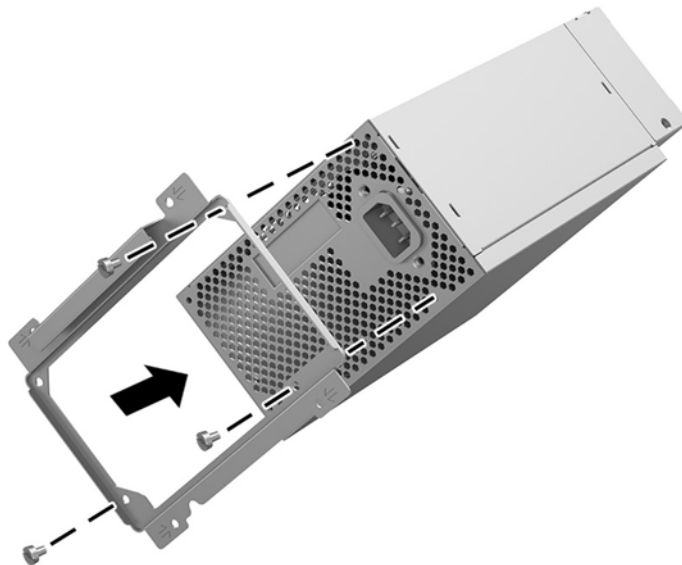
⚠ ATTENTION : Pour éviter tout endommagement, la consommation énergétique globale de l'ordinateur ne doit pas dépasser la valeur nominale maximale d'alimentation de l'ordinateur.

1. Préparez l'ordinateur pour le retrait ([Préparation avant le retrait à la page 9](#)).
2. Retirez le panneau d'accès ([Retrait et remplacement du panneau avant à la page 19](#)).
3. Retirez la plaque de la carte mère ([Installation d'une carte mère à la page 26](#)).
4. Utilisez l'outil de sécurité inclus dans le kit d'outil ([Accès au kit d'outils à la page 10](#)) pour retirer le cache du module d'alimentation situé à l'arrière du boîtier.

⚠ ATTENTION : Pour éviter d'endommager le cache, soulevez uniquement un côté du cache comme indiqué dans l'illustration suivante.




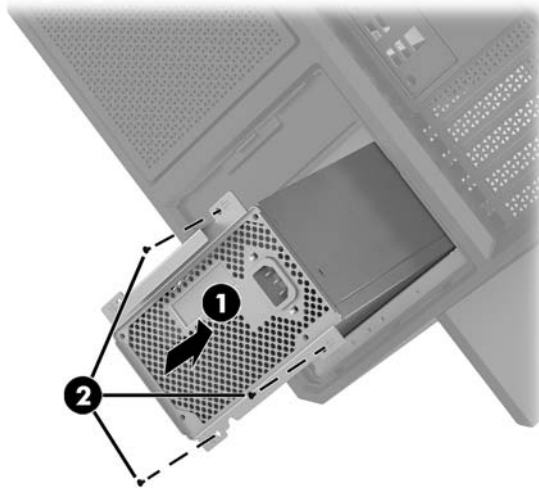
5. Installez le support du module d'alimentation sur ce dernier.



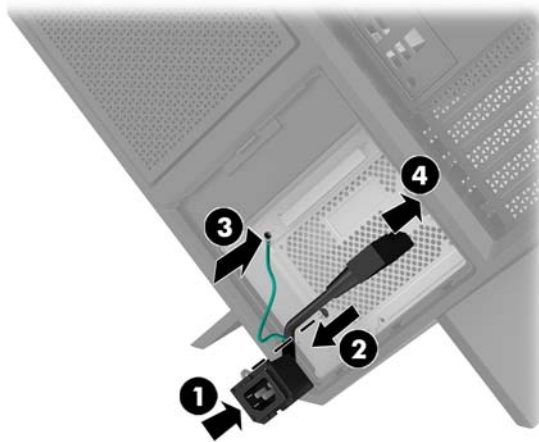
6. Faites passer les câbles d'alimentation dans le boîtier, puis insérez le module d'alimentation **(1)**.

7. Insérez trois vis pour fixer le module d'alimentation au boîtier **(2)**.

 **REMARQUE :** Vous allez insérer une autre vis au cours de l'étape suivante pour fixer le câble de mise à la terre.



8. Pour installer le câble connecteur du module d'alimentation dans le boîtier :
- Placez le connecteur dans le coin du compartiment de module d'alimentation **(1)**.
 - Insérez la vis cruciforme du connecteur **(2)** à l'aide de la clé/tournevis du kit d'outils.
 - Raccordez le fil de terre vert à la vis restante du module d'alimentation **(3)**.
 - Raccordez le câble au module d'alimentation **(4)**.



9. Reliez les câbles d'alimentation SATA **(1)** et la carte et le câble E/S **(2)**.

Cinq câbles d'alimentation SATA (quatre pour le disque dur + un pour le disque U.2) et un connecteur d'alimentation PATA (à partir de la carte E/S) peuvent être connectés au module d'alimentation.

Les câbles dans le boîtier de l'ordinateur sont définis afin d'indiquer les composants auxquels ils se connectent.

⚠ ATTENTION : Pour éviter d'endommager le câble, tirez sur le taquet ou sur le connecteur plutôt que sur le câble.




10. Remettez le cache du module d'alimentation en place.
11. Remettez le panneau de la carte mère en place.

Installation d'un support de radiateur pour le refroidissement liquide

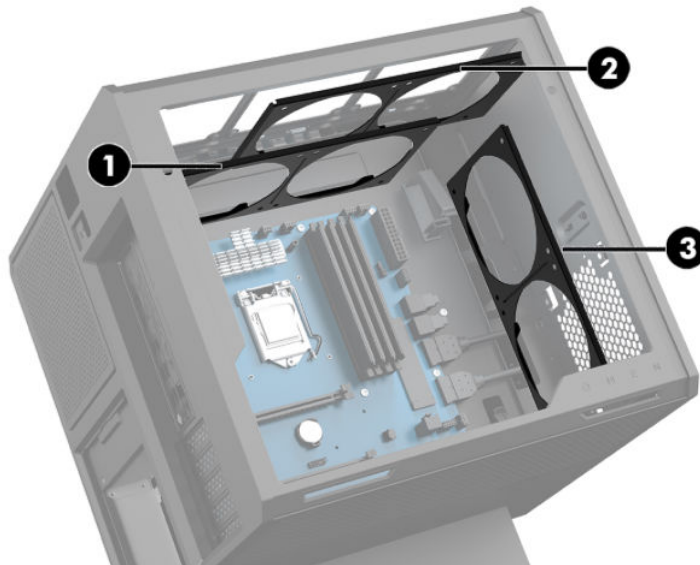
Le support de radiateur accueille uniquement des radiateurs de 240 mm.

1. Préparez l'ordinateur pour le retrait ([Préparation avant le retrait à la page 9](#)).
2. Retirez le panneau d'accès ([Retrait et remplacement du panneau avant à la page 19](#)).
3. Retirez les ventilateurs montés sur la paroi latérale du boîtier.
4. Si vous souhaitez ajouter des dispositifs de refroidissement liquide, installez le support de radiateur dans l'une des positions indiquées dans l'illustration suivante.

 **REMARQUE :** Sur les modèles ne prenant en charge qu'un support, vous pouvez installer ce dernier dans la position 1 ou 2.

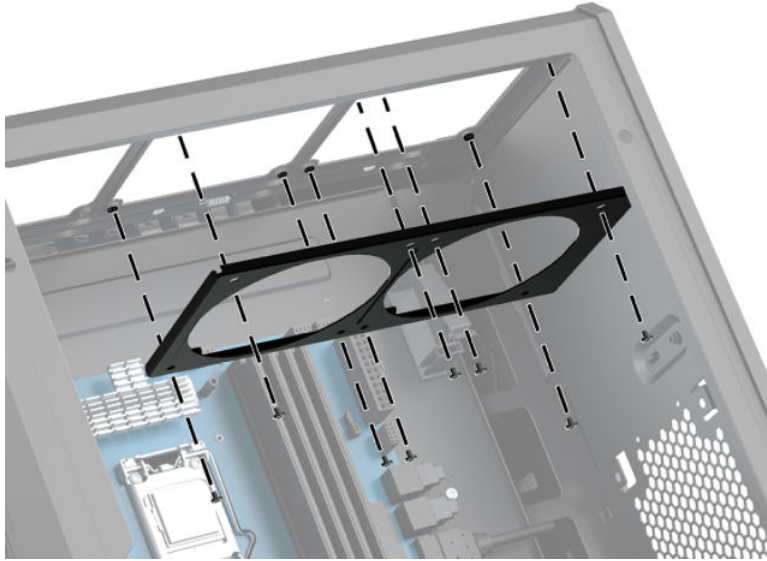
Sur les modèles prenant en charge deux supports, vous pouvez installer ces derniers dans les positions 1 et 3 ou 2 et 3.

L'emplacement d'installation **(3)** est disponible sur certains modèles seulement.



5. Insérez le support sur le panneau interne arrière du boîtier.

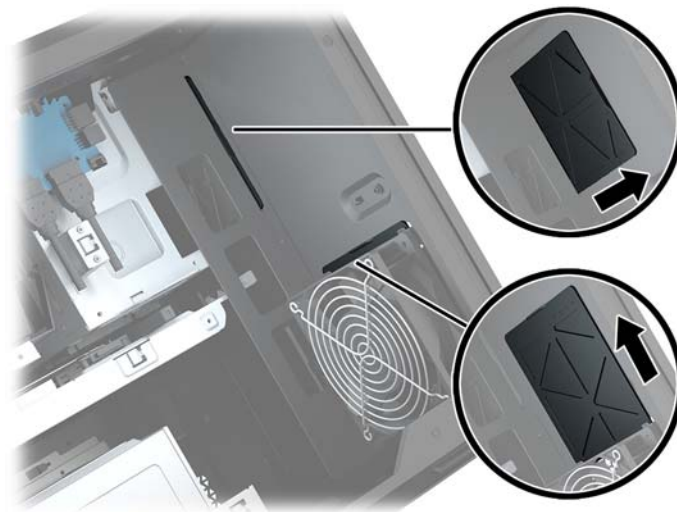
6. Installez les huit vis cruciformes à l'aide de la clé/tournevis du kit d'outils ([Accès au kit d'outils à la page 10](#)) pour fixer le support au boîtier.



7. Installez les ventilateurs nécessaires.

Nettoyage des filtres

1. Préparez l'ordinateur pour le retrait ([Préparation avant le retrait à la page 9](#)).
2. Retirez le panneau d'accès ([Retrait et remplacement du panneau avant à la page 19](#)).
3. Retirez et nettoyez les filtres à air situés sur les côtés aérés de l'ordinateur.



A Décharges électrostatiques

Les décharges d'électricité statique provoquées par un doigt ou tout autre élément conducteur sont susceptibles d'endommager les cartes mères ou d'autres périphériques sensibles à l'électricité statique. Ce type de dommage peut diminuer la durée de vie du dispositif.

Prévention des décharges électrostatiques

Afin d'éviter tout risque de dommage électrostatique, prenez les précautions suivantes :

- évitez tout contact avec les éléments, transportez-les et stockez-les dans des emballages antistatiques ;
- conservez les éléments sensibles à l'électricité statique dans leur emballage jusqu'à leur installation dans le poste de travail sans aucune électricité statique ;
- posez les éléments sur une surface reliée à la terre avant de les déballer ;
- évitez de toucher les broches, fils conducteurs et circuits ;
- veillez à toujours être relié à la terre lorsque vous touchez un élément ou un dispositif sensible à l'électricité statique.

Méthodes de mise à la terre

Pour manipuler ou installer des pièces sensibles à l'électricité statique, prenez les précautions suivantes :

- Utilisez un bracelet antistatique relié par un fil de terre à un poste de travail ou au châssis d'un ordinateur mis à la terre. Les bracelets antistatiques sont des bracelets flexibles présentant une résistance d'au moins 1 mégohm ($\pm 10\%$) au niveau des fils de terre. Pour garantir une mise à la terre correcte, portez ce bracelet à même la peau.
- Lorsque vous travaillez debout sur une station de travail, protégez les talons ou les pointes de vos chaussures par des bandes antistatiques. Portez ces bandes aux deux pieds si vous vous tenez sur un sol ou un revêtement particulièrement conducteur.
- Utilisez des outils conducteurs.
- Utilisez un kit de réparation portable avec tapis antistatique pliant.

Si vous ne disposez d'aucun des équipements suggérés pour une mise à la terre correcte, contactez votre revendeur ou prestataire de service agréé HP.



REMARQUE : Pour plus d'informations sur l'électricité statique, adressez-vous à votre revendeur ou prestataire de service agréé HP.

B Instructions d'utilisation et d'entretien courant de l'ordinateur

Suivez ces consignes pour configurer correctement et prendre soin de l'ordinateur et de l'écran :

- Protégez l'ordinateur de l'humidité excessive, des rayons directs du soleil et des températures extrêmes.
- Faites fonctionner l'ordinateur sur une surface stable et plane. Veillez à dégager de 10,2 cm (4 pouces) les côtés aérés de l'ordinateur et le dessus de l'écran pour garantir une bonne circulation de l'air.
- N'obstruez jamais la circulation de l'air en bloquant les ouvertures d'aération ou les entrées d'air de l'ordinateur. Ne placez pas le clavier directement contre l'avant de l'ordinateur de bureau ; cela empêche également la circulation de l'air.
- Ne faites jamais fonctionner l'ordinateur lorsque le panneau d'accès ou l'un des caches des connecteurs de cartes d'extension ont été retirés.
- N'empilez pas les ordinateurs les uns sur les autres ou ne les placez pas si près les uns des autres de sorte qu'ils recirculent l'air chaud qu'ils ont extrait.
- Si l'ordinateur doit être utilisé dans un boîtier séparé, celui-ci doit être pourvu d'orifices d'aération (aspiration et refoulement) ; les autres instructions d'utilisation énoncées ci-dessus restent d'application.
- Ne laissez pas de liquides à proximité de l'ordinateur ou du clavier.
- N'obstruez jamais les fentes d'aération (ne déposez aucun objet).
- Installez ou activez les fonctions d'économie d'énergie du système d'exploitation ou d'un autre logiciel, y compris les états de veille.
- Mettez l'ordinateur hors tension avant d'effectuer l'une des opérations suivantes :
 - Essayez l'extérieur de l'ordinateur avec un chiffon doux et humide (si nécessaire). L'utilisation de produits d'entretien ménager pourrait ternir ou abîmer la finition de l'ordinateur.
 - Nettoyez de temps à autre toutes les ouvertures d'aération de l'ordinateur. Les poussières, les matières pelucheuses et autres corps étrangers peuvent obstruer les entrées d'air et réduire l'aération.

C Accessibilité

HP conçoit, produit et vend des produits et services qui peuvent être utilisés par tout le monde, y compris les personnes handicapées, de manière indépendante ou avec des périphériques d'assistance appropriés.

Technologies d'assistance prises en charge

Les produits HP prennent en charge une grande variété de technologies d'assistance de système d'exploitation et ils peuvent aussi être configurés pour travailler avec d'autres technologies d'assistance. Utilisez la fonction de recherche sur votre ordinateur pour trouver plus d'informations sur les fonctions d'assistance.



REMARQUE : Pour plus d'informations sur un produit de technologie d'assistance aux personnes handicapées en particulier, contactez le support technique pour ce produit.

Contactez l'assistance technique

Nous affînons en permanence l'accessibilité à nos produits et services et nous apprécions les commentaires de nos utilisateurs. Si vous rencontrez un problème avec un produit ou que vous souhaitez décrire des fonctions d'accessibilité qui vous aideraient, veuillez nous contacter au (888) 259-5707 du lundi au vendredi entre 6h et 21h, heure des Rocheuses. Si vous êtes sourd ou mal entendant et utilisez VRS/TRS/WebCapTel, veuillez nous contacter si vous avez besoin d'une assistance technique ou si vous avez des questions d'accessibilité en appelant le service (877) 656-7058, du lundi au vendredi, entre 6h et 21h, heure des Rocheuses.

Index

A

accès au kit d'outils 10
accessibilité 36

B

boutons
alimentation 4

C

câble antivol, identification du connecteur 6
carte mémoire, identification 5
carte mère
installation 26
cartes graphiques
installation 23
connecteur d'alimentation 7
connecteur d'alimentation, identification 7
connecteur de sortie optique, identification 6
connecteurs
câble antivol 6
lecteur de carte mémoire 5

D

décharge électrostatique, prévention des dommages 34
directives d'installation 9
disque dur
installation 11
retrait 15
security 17
disque dur électronique
retrait 15

E

éclairage
OMEN Control 3
éléments
côté droit 4
partie arrière 6
partie inférieure 8
emplacement du kit d'outils 10

F

filtres
retrait et nettoyage 33

I

installation
carte mère 26
cartes graphiques 23
disque dur électronique 11
mémoire 21
module d'alimentation 29
support de radiateur 32
instructions d'utilisation de l'ordinateur 35
instructions relatives à la ventilation 35
interrupteur d'alimentation, identification 4

K

kit d'outils, identification 2

L

lecteur de carte mémoire, identification 5
loquet de dégagement du panneau latéral, identification 6
loquet du bloc de disque, identification 5

M

mémoire
installation 21
remplissage des supports 20
module d'alimentation
installation 29

O

OMEN Control 3
ouvertures, identification 8
ouvertures d'aération, identification 2, 6

P

panneau d'accès
retrait 19
port de chargement (sous tension)
USB 3.0, identification 5
ports
chargement (sous tension)
USB 3.0 5
USB 3.0 5, 6
USB Type-C 5
Port USB 3.0, identification 5, 6
port USB Type-C, identification 5
préparation avant le retrait 9
prise d'entrée audio (microphone) 5
prise de sortie audio (casque)/prise d'entrée audio (microphone), identification 5
prise RJ-45 (réseau), identification 7
prises
d'entrée audio (microphone) 5
réseau 7
RJ-45 (réseau) 7
sortie audio (casque) 7
sortie audio (casque)/entrée audio (microphone) 5

R

réseau, identification de la prise 7
retrait
disque dur 15
disque dur électronique 15
panneau d'accès 19
ventilateur du disque dur 28
ventilateur du PCI 25

S

security
disque dur 17
socle 2
sortie audio (casque), prises 7
support de radiateur
installation 32

V

- ventilateur du disque dur
 - installation 28
- ventilateur du PCI
 - installation 25
- voyant d'alimentation,
 - identification 4
- voyant des périphériques sans fil 5
- voyants
 - alimentation 4
 - état RJ-45 (réseau) 7
 - périphériques sans fil 5
- voyants d'état RJ-45 (réseau),
 - identification 7

Z

- zones de couleur 3
- zones de couleur, identification 2