

# Útmutató a hardver használatához

OMEN X

© Copyright 2017 HP Development Company, L.P.

A Bluetooth jelölés a jogtulajdonos védjegye, amelyet a HP Inc. licencmegállapodás keretében használ.

Az itt közölt információk előzetes figyelmeztetés nélkül is megváltozhatnak. A HP termékeivel és szolgáltatásaival kapcsolatos kizárólagos jótállás leírása a termékekhez és szolgáltatásokhoz mellékelt kifejezett jótállási nyilatkozatokban szerepel. Az itt leírtak nem jelentenek további jótállást. A HP nem vállal felelősséget a jelen dokumentumban esetleg előforduló technikai vagy szerkesztési hibákért vagy hiányosságokért.

Második kiadás: 2017. október

Első kiadás: 2017. szeptember

A dokumentum cikkszám: L05970-212

### **A termékkel kapcsolatos tájékoztatás**

Ez az útmutató azokat a jellemzőket írja le, amelyek a legtöbb típus esetében közősek. Előfordulhat, hogy egyes funkciók az Ön számítógépén nem érhetőek el.






### **Szoftverhasználati feltételek**

A számítógépen előre telepített szoftverek telepítésével, másolásával, letöltésével vagy bármilyen egyéb módon való használatával Ön elfogadja a HP végfelhasználói licencszerződés feltételeit. Ha ezeket a licencfeltételeket nem fogadja el, az Ön kizárólagos jogorvoslati lehetősége az, ha a még nem használt teljes terméket (hardvert és szoftvert) a vásárlást követő 14 napon belül teljes pénzvisszatérítés ellenében az eladó pénz-visszatérítési szabályai szerint visszaküldi az eladóhoz.

További információkért, illetve a számítógép teljes árának visszatérítéséért forduljon az eladóhoz.

## Tudnivalók a kézikönyvről

---

-  **FIGYELEM!** Olyan veszélyes helyzetet jelez, amely – ha nem kerülik el – halált vagy komoly sérülést okozhat.
  -  **VIGYÁZAT!** Olyan veszélyes helyzetet jelez, amely – ha nem kerülik el – kisebb vagy közepes sérülést okozhat.
  -  **FONTOS:** Fontosnak, de nem veszélyekhez kapcsolódónak tekintett információkat jelez (például vagyoni kárhoz kapcsolódó üzeneteket). Az értesítés arra figyelmezteti a felhasználót, hogy egy adott eljárás pontosan az ismertetett módon való betartásának elmulasztása adatvesztéshez, illetve hardveres vagy szoftveres kárhoz vezethet. Olyan lényeges információkat tartalmaz továbbá, amelyek egy fogalmat magyaráznak el, illetve egy feladat elvégzésére szolgálnak.
  -  **MEGJEGYZÉS:** További információkat tartalmaz, melyek kiemelik vagy kiegészítik a fő szöveg fontos elemeit.
  -  **TIPP:** Hasznos tanácsokat nyújt egy-egy feladat elvégzéséhez.
-



---

# Tartalomjegyzék

<b>1 Termékjellemzők .....</b>	<b>1</b>
Előlnézet .....	2
Színes zónák .....	3
Jobb oldal .....	4
Hátulnézet .....	6
Alulnézet .....	7
<b>2 A hardver frissítése .....</b>	<b>8</b>
Figyelmeztetések .....	8
A szétszerelés előkészítése .....	8
Hozzáférés a szerszámkészlethez .....	9
A meghajtók cseréje vagy beszerelése .....	9
A meghajtó beszerelése .....	10
Meghajtó eltávolítása .....	14
Meghajtó biztonság .....	16
Az oldallap eltávolítása és visszahelyezése .....	18
Rendszermemória beszerelése .....	18
Modulok behelyezése DIMM foglalatokba .....	19
DIMM modulok cseréje vagy beszerelése .....	20
Videokártyák beszerelése .....	22
A PCI ventilátor eltávolítása .....	24
Alaplap telepítése .....	25
A merevlemez ventilátorának eltávolítása .....	27
A tápegység beszerelése .....	28
Radiátorkonzol beszerelése folyadékűtéses rendszerhez .....	31
Szűrők tisztítása .....	32
<b>A függelék: Elektrosztatikus feltöltődés .....</b>	<b>33</b>
A sztatikus elektromosságból fakadó megrongálódás megelőzése .....	33
A földelés módjai .....	33
<b>B függelék: Számítógép-kezelési alapismeretek és rendszeres karbantartás .....</b>	<b>34</b>
<b>C függelék: Kisegítő lehetőségek .....</b>	<b>35</b>
Támogatott kisegítő technológia .....	35
Kapcsolatfelvétel az ügyfélszolgálattal .....	35

**Tárgymutató ..... 36**

---

# 1 Termékjellemzők

Az OMEN X egy nagy teljesítményű, testre szabható, bővíthető játéktorony.

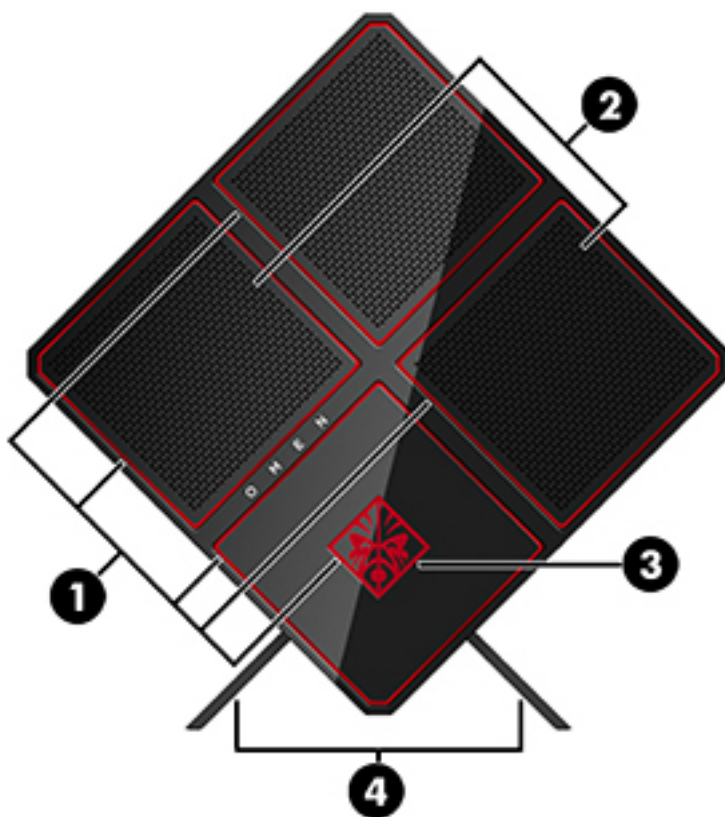


---

 **MEGJEGYZÉS:** A termék színei és funkciói eltérőek lehetnek.

---

## Előnézet




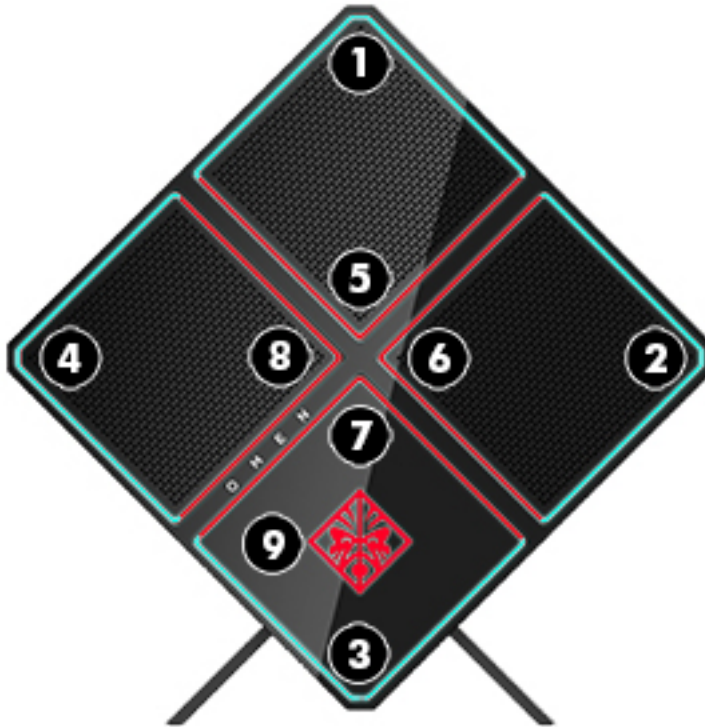
Részegység	Leírás
(1) Megvilágított színes zónák	Egyedi megvilágítási hatásokat hoznak létre a számítógépen. <b>MEGJEGYZÉS:</b> További információ: <a href="#">Színes zónák 3. oldal</a> .
(2) Szellőzőnyílások (2)	Szellőzést biztosítanak a belső alkatrészek hűtéséhez. <b>MEGJEGYZÉS:</b> A számítógép ventilátora automatikusan bekapcsol, és hűti a belső részegységeket, hogy ne melegedjenek túl. Az, hogy az átlagos használat során a belső ventilátor be- és kikapcsol, nem rendellenes jelenség.
(3) Szerszámkészlet (a logóval jelölt panel alatt található)	A számítógép összetevőinek és a grafikus kártya ventilátorainak telepítéséhez szükséges csavarkulcsot és csavarokat tartalmazza. <b>FIGYELEM!</b> A súlyos sérülések és a berendezés károsodásának elkerülése érdekében ne nyissa ki 600, 750 vagy 1300 W-os-e tápegységet tartalmazó számítógép házának fedelét. Tekintse meg a számítógép hátoldalán lévő címkét annak eldöntése érdekében, hogy a tápegység 600, 750 vagy 1300 W-os-e.
(4) Állvány	Álló helyzetben tartja a számítógépet.



## Színes zónák

A számítógép kilenc programozható megvilágított színes zónát tartalmaz, amelyek segítségével egyedi megvilágítási hatásokat hozhat létre. Az OMEN vezérlés segítségével személyre szabhatja az egyes zónák vagy zónacsoportok színeit.

 **MEGJEGYZÉS:** A számítógép első üzembe helyezésekor az összes színes zóna piros.



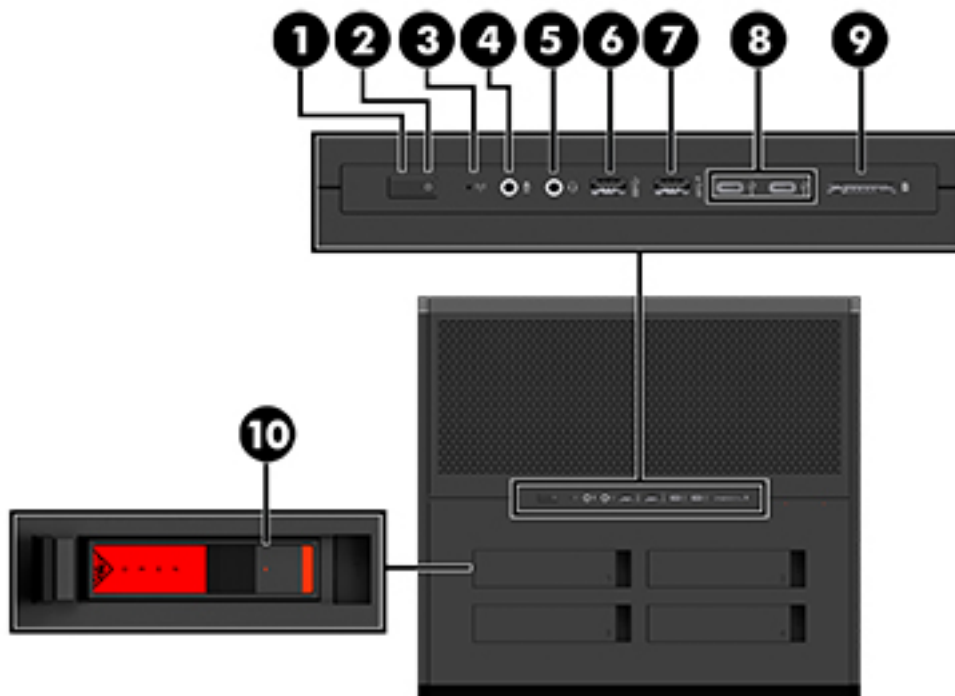
Az OMEN vezérlésben öt színhatást lehet testre szabni:


- Statikus szín – statikus megvilágítás a kilenc színzóna mindegyikében.
- Váltakozó színek – akár négy színfázis beállítása az összes színes zónában. A színek átmenetesen váltanak egyik fázisról a másikra.
- Rendszerjelek – a színes zónák a számítógép különböző hardverelemeinek működését (a CPU és a GPU használatát és hőmérsékletét) jelezhetik.
- Hangimpulzus – a megvilágítás fényereje megfelel a hangkimenet frekvenciájának.
- Nem világít – az összes színes zóna ki van kapcsolva.

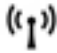



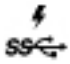


Az OMEN Command Center megnyitása és a megvilágítási hatások testreszabása:

- ▲ Kattintson a tálcán lévő **OMEN** ikonra.

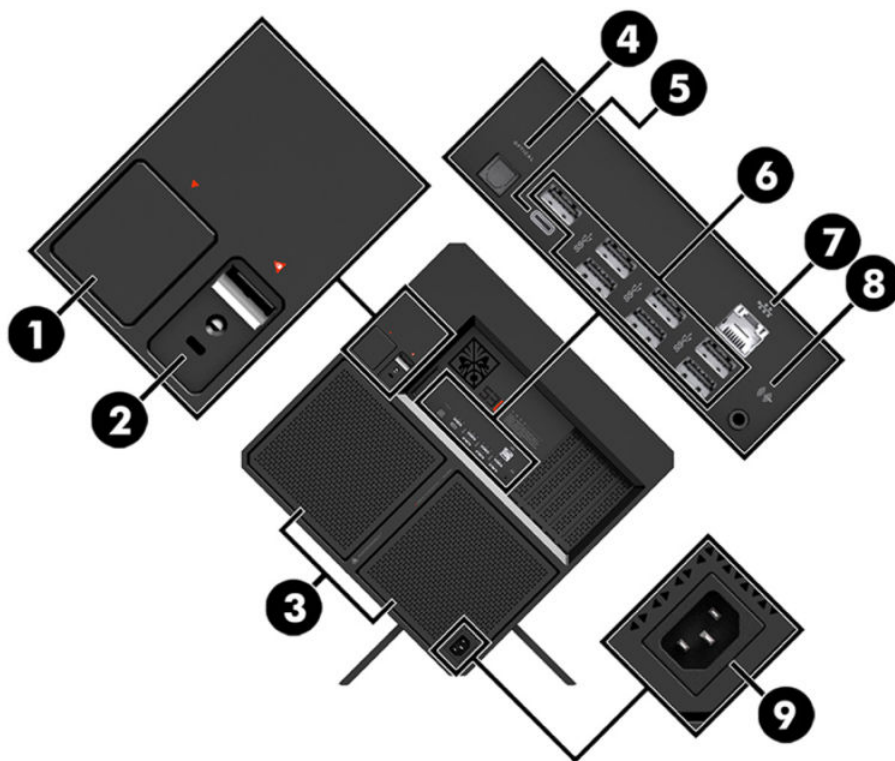
## Jobb oldal







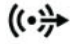

Részegység	Leírás
(1)  Tápkapcsológomb	<ul style="list-style-type: none"><li>Ha a számítógép ki van kapcsolva, ezzel a gombbal lehet bekapcsolni.</li><li>Ha a számítógép be van kapcsolva, a gomb rövid megnyomásával alvó állapotba lehet helyezni.</li><li>Ha a számítógép alvó állapotban van, a gomb rövid megnyomásával lehet kilépni az alvó állapotból.</li><li>Ha a számítógép hibernált állapotban van, a gomb rövid megnyomásával lehet kilépni a hibernált állapotból.</li></ul> <p><b>VIGYÁZAT!</b> A tápkapcsoló gomb hosszú lenyomása esetén a nem mentett információk elvesznek.</p> <p>Ha a számítógép lefagyott, és a kikapcsolási műveletek nem használhatók, a számítógép kikapcsolásához tartsa lenyomva a tápkapcsoló gombot legalább 5 másodpercig.</p> <p>Ha többet szeretne tudni az energiagazdálkodási beállításokról, kattintson a jobb egérgombbal a <b>Start</b> gombra, és válassza az <b>Energiagazdálkodási lehetőségek</b> menüpontot.</p>
(2) Tápfeszültségjelző fény	<ul style="list-style-type: none"><li>Világít: A számítógép be van kapcsolva.</li><li>Villog: A számítógép alvó állapotban van, amely egy energiatakarékos üzemmód. A számítógép kikapcsolja a kijelző és más, nem szükséges részegységek tápellátását.</li><li>Nem világít: A számítógép kikapcsolt vagy hibernált állapotban van. A hibernálás a lehető legkevesebb árammennyiséget használó energiatakarékos állapot.</li></ul>

Részegység	Leírás
(3) 	<p>Vezeték nélküli eszközök jelzőfénye</p> <p>Be: Egy beépített vezeték nélküli eszköz, például egy vezeték nélküli helyi hálózati (WLAN-) eszköz és/vagy egy Bluetooth®-eszköz be van kapcsolva. A jelzőfény világít, akkor is, ha minden vezeték nélküli eszköz ki van kapcsolva.</p>
(4) 	<p>Hangbemeneti (mikrofon-) csatlakozó</p> <p>Kiegészítő számítógépes mikrofonos fejhallgató, illetve sztereó és monó mikrofon csatlakoztatására szolgál.</p>
(5) 	<p>Kombinált hangkimeneti (fejhallgató-) és hangbemeneti (mikrofon-) csatlakozó</p> <p>Opcionális aktív sztereó hangszóró, fejhallgató, fülhallgató, mikrofonos fejhallgató és televíziós hangrendszer csatlakoztatására szolgál. Emellett opcionális mikrofonos fejhallgató mikrofonja is csatlakoztatható vele. Ez a csatlakozó nem támogatja az opcionális önálló mikrofonokat.</p> <p><b>FIGYELEM!</b> A halláskárosodás elkerülése érdekében a hangerőt a fejhallgató, fülhallgató vagy mikrofonos fejhallgató felhelyezése előtt állítsa be. További biztonsági információkat a <i>Jogi, biztonsági és környezetvédelmi tudnivalók</i> című részben talál.</p> <p>Az útmutató elérése:</p> <ul style="list-style-type: none"> <li>▲ Válassza a <b>Start</b> gombot, a <b>HP Súgó és támogatás</b>, majd a <b>HP dokumentáció</b> lehetőséget.</li> </ul> <p><b>MEGJEGYZÉS:</b> Ha egy eszköz csatlakozik ehhez a csatlakozóaljzathoz, a számítógép hangszórói nem működnek.</p>
(6) 	<p>USB 3.x SuperSpeed-port</p> <p>USB-eszköz – például mobiltelefon, kamera, tevékenységkövető vagy okosóra – csatlakoztatására és nagy sebességű adatátvitelre szolgál.</p>
(7) 	<p>USB 3.x port SuperSpeed port HP Sleep and Charge szolgáltatással</p> <p>USB-eszközök – például mobiltelefon, kamera, tevékenységkövető vagy okosóra – csatlakoztatására és nagy sebességű adatátvitelre szolgál, valamint a legtöbb terméket a számítógép kikapcsolt állapotában is tölti.</p>
(8) 	<p>USB Type-C portok (2)</p> <p>Ha a számítógép be van kapcsolva, USB Type-C csatlakozóval rendelkező eszköz – például mobiltelefon, kamera, tevékenységkövető vagy okosóra – csatlakoztatására és töltésére, valamint adatátvitelre szolgál.</p>
(9) 	<p>Memóriakártya-olvasó</p> <p>Információ tárolását, kezelését, megosztását és elérését biztosító memóriakártyák olvasására szolgál.</p> <p>Kártya behelyezése:</p> <ol style="list-style-type: none"> <li>1. A kártyát úgy tartsa, hogy a címke felfelé, a csatlakozók pedig a számítógép felé nézzenek.</li> <li>2. Helyezze be a kártyát a memóriakártya-olvasóba, és nyomja be egészen, hogy a helyére rögzüljön.</li> </ol> <p>Kártya eltávolítása:</p> <ul style="list-style-type: none"> <li>▲ Nyomja befelé a kártyát, majd vegye ki a kártyaolvasóból.</li> </ul>
(10)	<p>Merevlemezár</p> <p>A merevlemez karbantartó fedelének zárására szolgál.</p>

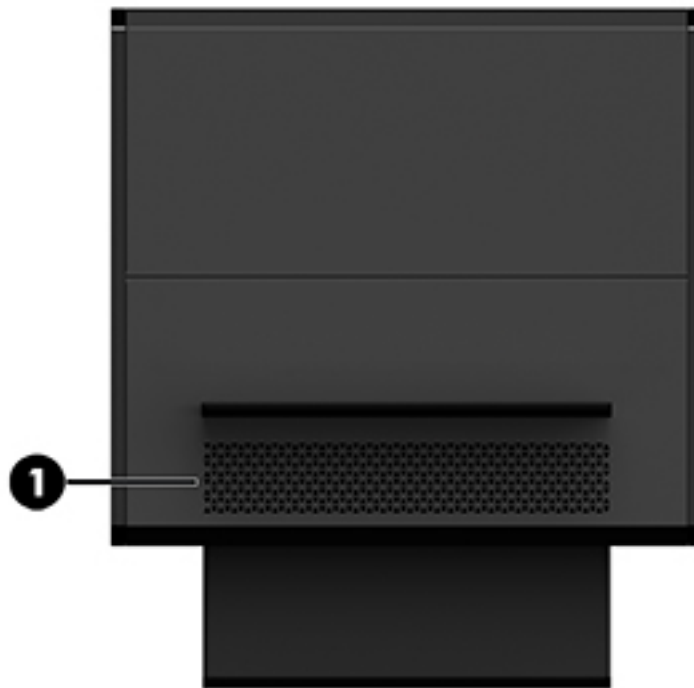
## Hátulnézet



Részegység	Leírás
(1)	Oldalsó panelkioldó retesz <p><b>FIGYELEM!</b> A súlyos sérülések és a berendezés károsodásának elkerülése érdekében ne nyissa ki 600, 750 vagy 1300 W-os-e tápegységet tartalmazó számítógép házának fedelét. Tekintse meg a számítógép hátoldalán lévő címkét annak eldöntése érdekében, hogy a tápegység 600, 750 vagy 1300 W-os-e.</p>
(2)	 Biztonsági kábel befűzőnyílása <p><b>MEGJEGYZÉS:</b> A biztonsági kábel funkciója az elriasztás; nem feltétlenül képes megakadályozni a számítógép illetéktelen használatát vagy ellopását.</p>
(3)	Szellőzőnyílások (2) <p><b>MEGJEGYZÉS:</b> A számítógép ventilátora automatikusan bekapcsol, és hűti a belső részegységeket, hogy ne melegedjenek túl. Az, hogy az átlagos használat során a belső ventilátor be- és kikapcsol, nem rendellenes jelenség.</p>
(4)	Optikai kimeneti csatlakozó <p>Digitális hangszórók (külön kapható) csatlakoztatására szolgál.</p>
(5)	 USB Type-C töltőport (csak egyes termékeken) <p>Ha a számítógép be van kapcsolva, USB Type-C csatlakozóval rendelkező eszköz – például mobiltelefon, kamera, tevékenységkövető vagy okosóra – csatlakoztatására és töltésére, valamint adatátvitelre szolgál.</p>
(6)	 USB 3.x SuperSpeed-portok (6 vagy 7) <p>USB eszköz – például mobiltelefon, kamera, tevékenységkövető vagy okosóra – csatlakoztatására és nagy sebességű adatátvitelre szolgál.</p> <p><b>MEGJEGYZÉS:</b> A készülék típusától függően a számítógépben 6 vagy 7 USB 3.x SuperSpeed port található.</p>
(7)	 RJ-45 (hálózati) csatlakozó/ állapotjelző fények <p>Hálózati kábel csatlakoztatására szolgál.</p> <ul style="list-style-type: none"> <li>Fehér: A hálózat csatlakoztatva van.</li> </ul>

Részegység	Leírás
	<ul style="list-style-type: none"> <li>Borostyánsárga: Hálózati aktivitás érzékelhető.</li> </ul>
<b>(8)</b>  Hangkimeneti (fejhallgató-) csatlakozó	<p>Opcionális aktív sztereó hangszóró, fejhallgató, fülhallgató, mikrofonos fejhallgató és televíziós hangrendszer csatlakoztatására szolgál.</p> <p><b>FIGYELEM!</b> A halláskárosodás elkerülése érdekében a hangerőt a fejhallgató, fülhallgató vagy mikrofonos fejhallgató használata előtt állítsa be. További biztonsági információkat a <i>Jogi, biztonsági és környezetvédelmi tudnivalók</i> című dokumentum tartalmaz.</p> <p>Az útmutató elérése:</p> <p>▲ Válassza a <b>Start</b> gombot, a <b>HP Súgó és támogatás</b>, majd a <b>HP dokumentáció</b> lehetőséget.</p> <p><b>MEGJEGYZÉS:</b> Ha egy eszköz csatlakozik a fejhallgató-csatlakozóhoz, a számítógép hangszórói nem működnek.</p>
<b>(9)</b>  Tápcsatlakozó	<p>Váltóáramú tápkábel csatlakoztatására szolgál.</p>

## Alulnézet



Részegység	Leírás
<b>(1)</b> Szellőző nyílás	<p>Szellőzést biztosít a belső alkatrészek hűtéséhez.</p> <p><b>MEGJEGYZÉS:</b> A számítógép ventilátora automatikusan bekapcsol, és hűti a belső részegységeket, hogy ne melegedjenek túl. Az, hogy az átlagos használat során a ventilátor be- és kikapcsol, nem rendellenes jelenség.</p>

---

## 2 A hardver frissítése

### Figyelmeztetések

A frissítések végrehajtása előtt mindenképpen olvassa el az összes vonatkozó útmutatást, óvintézkedést és figyelmeztetést.

 **FIGYELEM!** Az elektromos áramütés, a forró felületek és a tűz által okozott sérülések veszélyének csökkentése érdekében tegye a következőket:

Húzza ki a tápkábelt a váltóáramú hálózati aljzatból, és a rendszer belső alkatrészeinek megérintése előtt várja meg, hogy az alkatrészek lehűljenek.

Ne iktassa ki a tápkábel földelését. A földelt dugattyú fontos biztonsági szerepet tölt be.


A tápkábelt olyan földelt aljzatba dugja, amely mindig könnyen hozzáférhető.

A súlyos sérülések kockázatának csökkentése érdekében olvassa el a *Biztonsági és kényelmi útmutató* című dokumentumot. Ez ismerteti a munkaállomás megfelelő beállítását, és irányelvekkel szolgál a testtartással és a munkavégzési szokásokkal kapcsolatban, amelyeknek köszönhetően nagyobb a kényelem, és csökkenthető az egészségügyi problémák kockázata. Itt elektronikai és mechanikai biztonsági információkat is talál. A *Biztonsági és kényelmi útmutatót* a HP webhelyén, a <http://www.hp.com/ergo> címen találja meg.

 **FIGYELEM!** A készülék áram alatt lévő és mozgó részeket tartalmaz.

Az oldallap eltávolítása előtt áramtalanítsa a készüléket.


Mielőtt a készüléket ismételen feszültség alá helyezi, helyezze vissza és rögzítse a oldallapot.

 **FONTOS:** A sztatikus elektromosság károsíthatja a számítógép és a külső eszközök elektromos alkatrészeit. A műveletek végrehajtása előtt a sztatikus elektromosság kisütése céljából röviden érintsen meg egy földelt fémtárgyat. A további tudnivalókat lásd: [Elektrosztatikus feltöltődés, 33. oldal](#).

### A szétszerelés előkészítése

Szükség szerint kövesse az alábbi szétszerelési lépéseket attól függően, hogy új összetevőket telepít vagy a meglévő részeket kívánja kicserélni.

1. Távolítsa el a számítógépből minden cserélhető adathordozót (például USB flash meghajtót).
2. Kapcsolja ki teljesen a számítógépet az operációs rendszeren keresztül, majd kapcsolja ki az összes külső eszközt.
3. Húzza ki a tápkábelt a váltóáramú hálózati aljzatból, és távolítsa el a külső eszközöket.

 **FONTOS:** Ha a számítógép csatlakoztatva van váltóáramú tápforráshoz, az alaplappal mindig feszültség alatt van. A belső alkatrészek megrogálódásának elkerülése érdekében a számítógép felnyitása előtt válassza le a tápkábelt az áramforrásról.

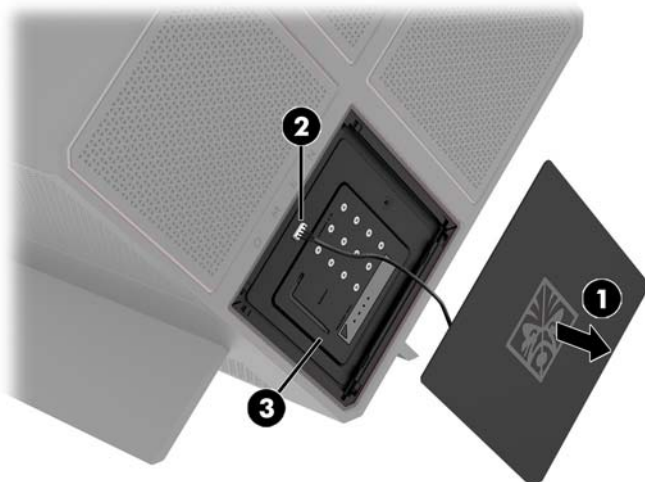
---

## Hozáférés a szerszámkészlethez

A szerszámkészlet a következőket tartalmazza:

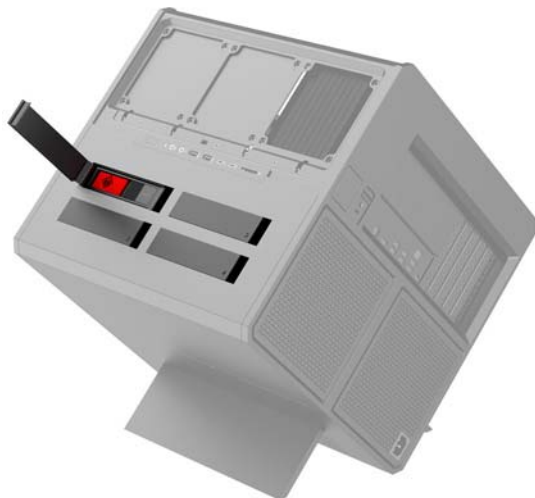
- Merevlemez/tápegység szerszám
- Csavarhúzó/csavarkulcs, egyik oldalon Phillips, másik oldalon hatlapú. A hatlapfejű csavarok a videokártyához és a rendszer ventilátorokhoz (radiátorok) szükségesek
- Csavarok

Húzza le az emblémával ellátott fedelet a házról **(1)**, majd válassza le a kábelt a házról **(2)**. A szerszámkészlet az emblémával ellátott fedél alatt **(3)** található.




## A meghajtók cseréje vagy beszerelése

A házban négy merevlemezrekesz található.



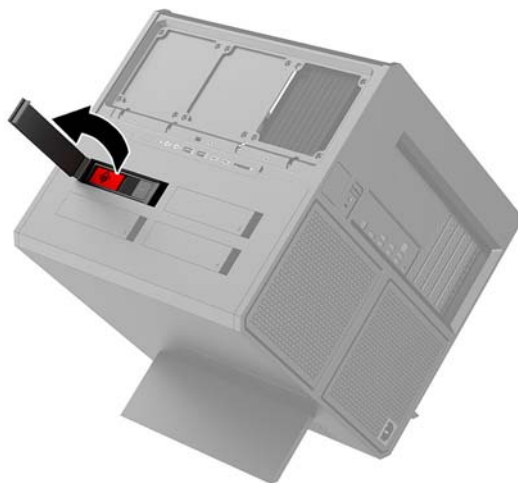
A ház három különböző meghajtótípust támogat:

- 3,5 hüvelykes merevlemez
- 2,5 hüvelykes félvezető-alapú meghajtó
- U.2 meghajtó

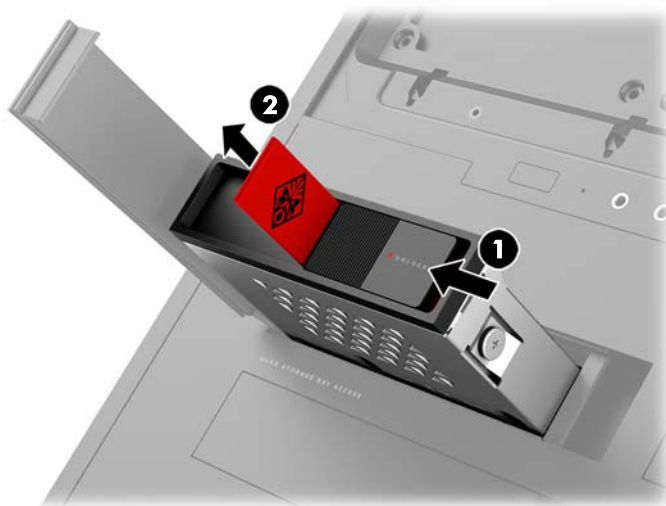
 **MEGJEGYZÉS:** U.2 merevlemez csak a jobb felső meghajtórekeszbe szerelhető.

## A meghajtó beszerelése

1. Készítse elő a számítógép szétszerelését ([A szétszerelés előkészítése 8. oldal](#)).
2. Húzza felfelé a merevlemez ajtaját a jobb oldalon, majd fordítsa balra az ajtót. Vegye figyelembe, hogy az ajtó továbbra is a házhoz van rögzítve.



3. Csúsztassa a meghajtó tartórekeszének zárját balra **(1)**, majd a húzófül segítségével húzza ki a rekeszt a házból **(2)**.




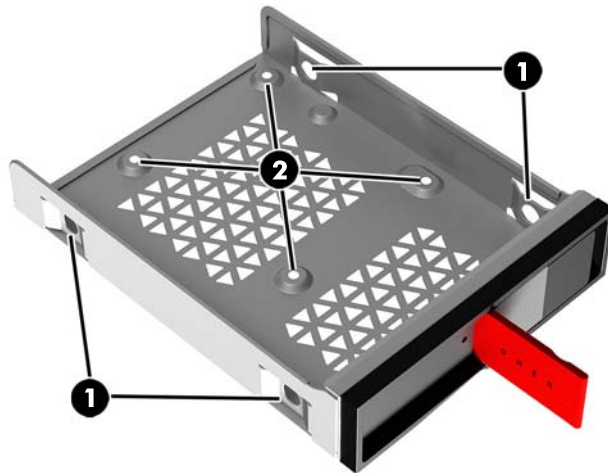


4. Minden meghajtót csavarokkal kell rögzíteni a meghajtó tartórekeszébe. Csavarhelyek az alábbiak szerint:

(1) 3,5 hüvelykes merevlemez és U.2 meghajtó

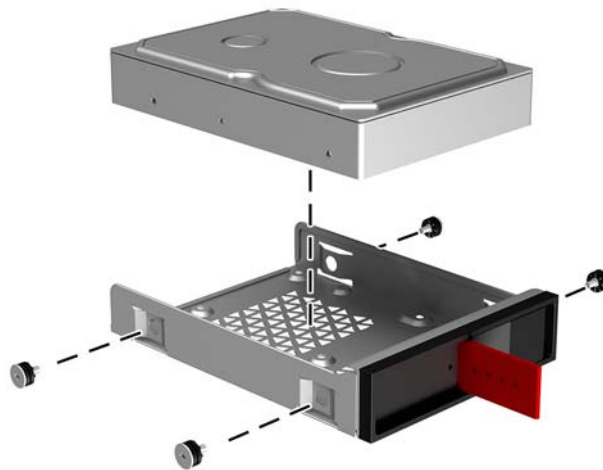
(2) 2,5 hüvelykes félvezető-alapú meghajtó (SSD)

 **MEGJEGYZÉS:** Az U.2 meghajtó tartórekeszbe történő beszerelése előtt be kell szerelni a meghajtót a meghajtóadapter konzoljába.

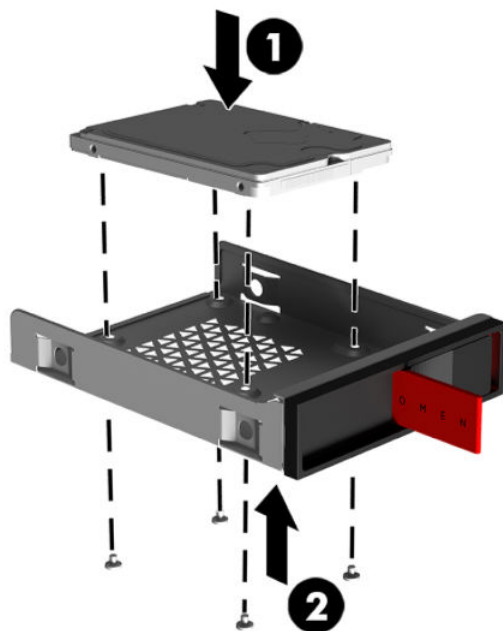


5. Meghajtó beszerelése a meghajtó tartórekeszébe:

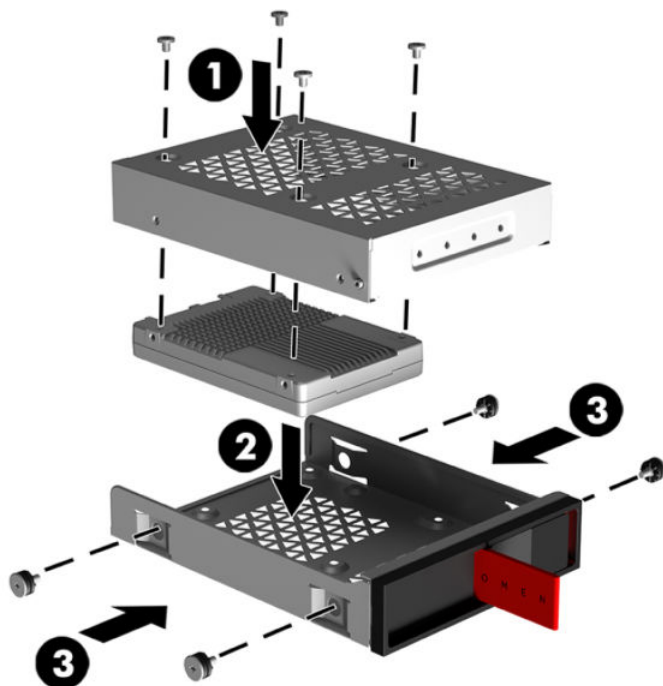
a. **3,5 hüvelykes merevlemez:** Helyezze be a meghajtót a meghajtó tartórekeszébe, majd csavarozza be a négy rögzítőcsavart.



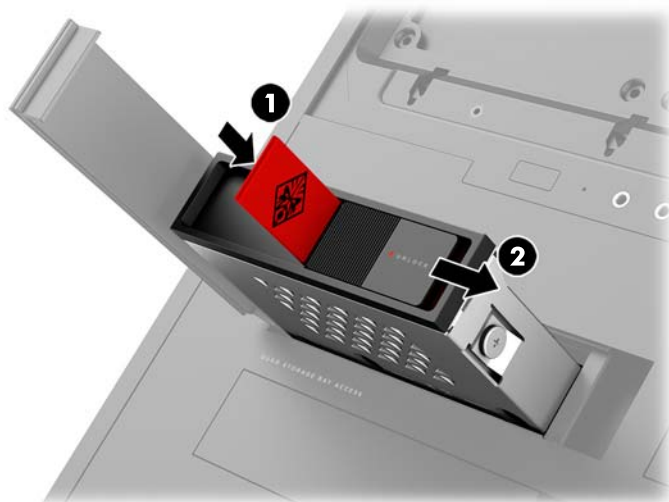
- b. **2,5 hüvelykes félvezető-alapú meghajtó:** Helyezze be a meghajtót a meghajtó tartórekeszébe (1), majd csavarozza be a négy rögzítőcsavart (2).



- c. **U.2 meghajtó:** Helyezze be a meghajtót az adapter konzoljába, és rögzítse a négy csavar (1) segítségével. Illessze az adapter-konzol egységet a meghajtó tartórekeszébe (2), majd rögzítse négy csavar (3) segítségével.




6. Helyezze a meghajtó tartórekeszét a meghajtórekeszbe (1), majd a tartórekesz rögzítéséhez csúsztassa jobbra a meghajtó tartórekeszének zárját (2).



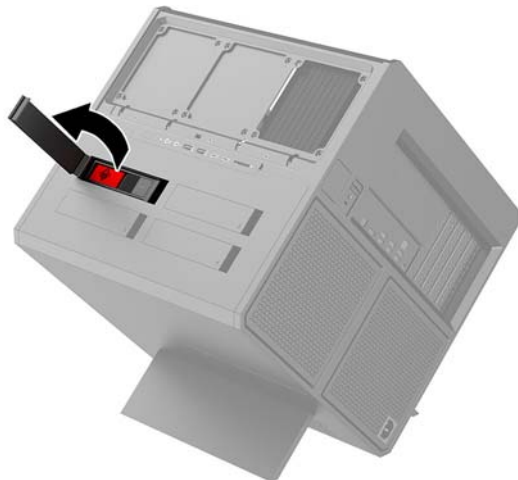
7. Fordítsa jobbra a merevlemez ajtáját és nyomja le, amíg az a helyére nem kattann.



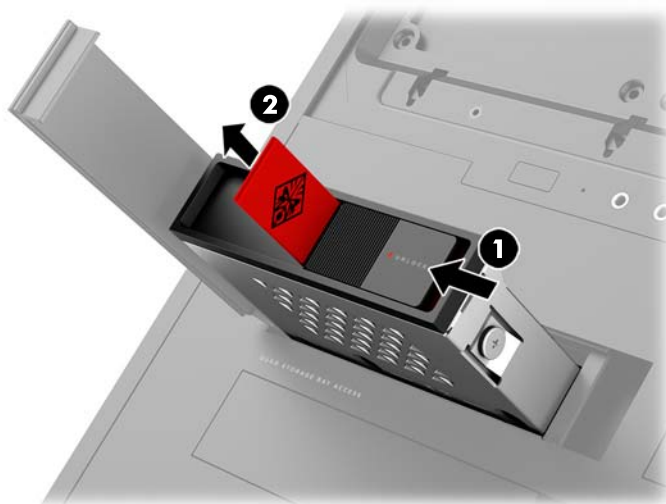
## Meghajtó eltávolítása

 **FONTOS:** A merevlemez eltávolítása előtt gondoskodjon a merevlemezen tárolt adatok biztonsági mentéséről, hogy az adatokat az új merevlemez-meghajtóra másolhassa.

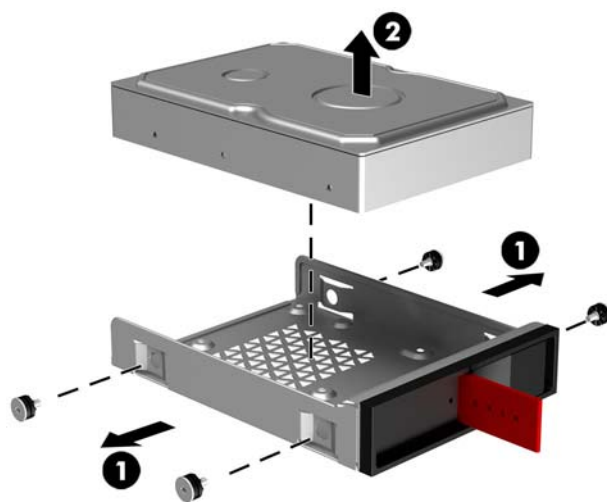
1. Készítse elő a számítógép szétszerelését ([A szétszerelés előkészítése 8. oldal](#)).
2. Húzza felfelé a merevlemez ajtaját a jobb oldalon, majd fordítsa balra az ajtót. Vegye figyelembe, hogy az ajtó továbbra is a házhoz van rögzítve.



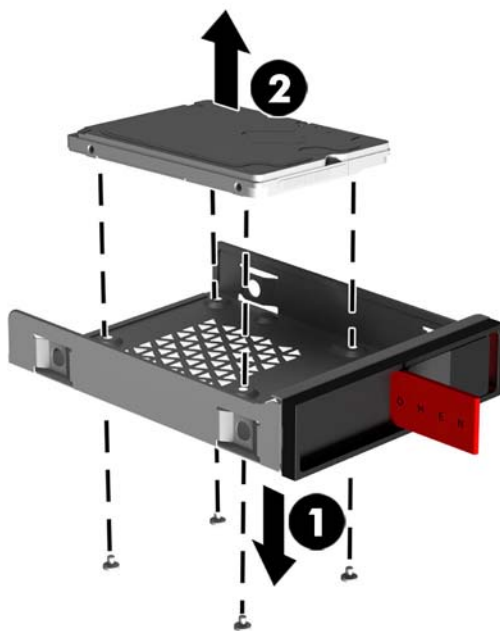
3. Csúsztassa a meghajtó tartórekeszének zárját balra **(1)**, majd a húzófül segítségével húzza ki a rekeszt a házból **(2)**.



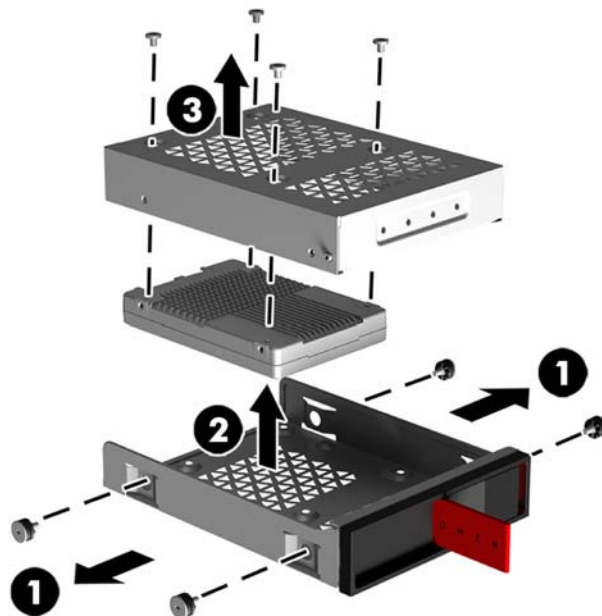
4. Meghajtó eltávolítása a meghajtó tartórekeszből:
  - a. **3,5 hüvelykes merevlemez:** Vegye ki a négy rögzítőcsavart **(1)** a tartórekesz oldalából, majd emelje ki a meghajtót a tartórekeszből **(2)**.



- b. 2,5 hüvelykes félvezető-alapú meghajtó:** Vegye ki a négy rögzítőcsavart **(1)** a tartórekesz aljából, majd emelje ki a meghajtót a tartórekeszből **(2)**.



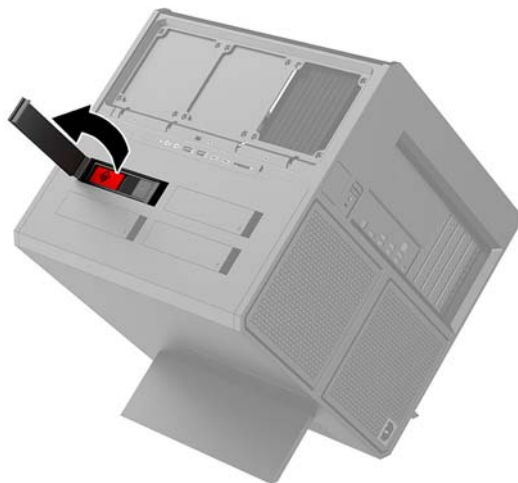
- c. **U.2 meghajtó:** Távolítsa el a meghajtóadapter konzolját a tartórekeszhez rögzítő négy csavart **(1)**. Emelje ki az adapterkonzolt a meghajtó tartórekeszből **(2)**, majd távolítsa el a meghajtót az adapterhez rögzítő négy csavart **(3)**. Majd távolítsa el a meghajtót az adapter konzoljából.



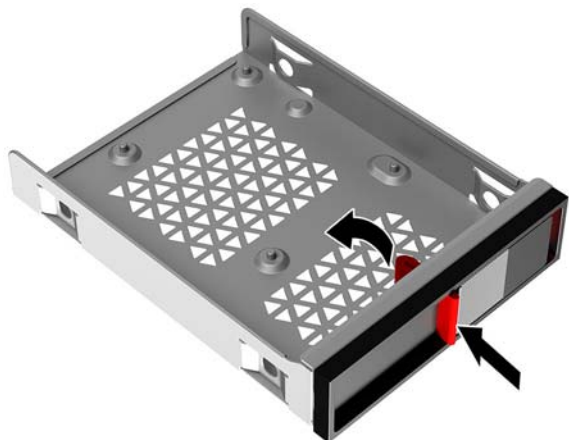
## Meghajtó biztonság

Behelyezheti a merevlemez húzófülét a meghajtó tartórekeszébe, és így megakadályozhatja a meghajtó engedély nélküli eltávolítását.

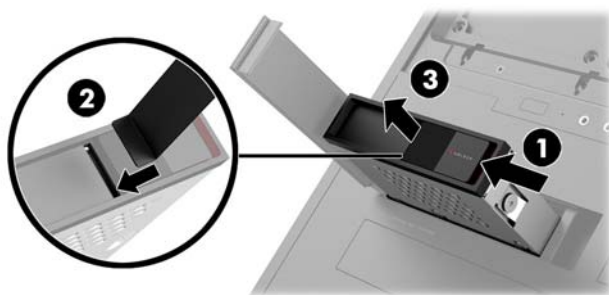
1. Húzza felfelé a merevlemez ajtáját a jobb oldalon, majd fordítsa balra az ajtót. Vegye figyelembe, hogy az ajtó továbbra is a házhoz van rögzítve.



2. A meghajtó tartórekeszén kívülről illessze a húzófület a meghajtó tartórekeszébe úgy, hogy az a rekeszen kívülről már ne legyen elérhető.



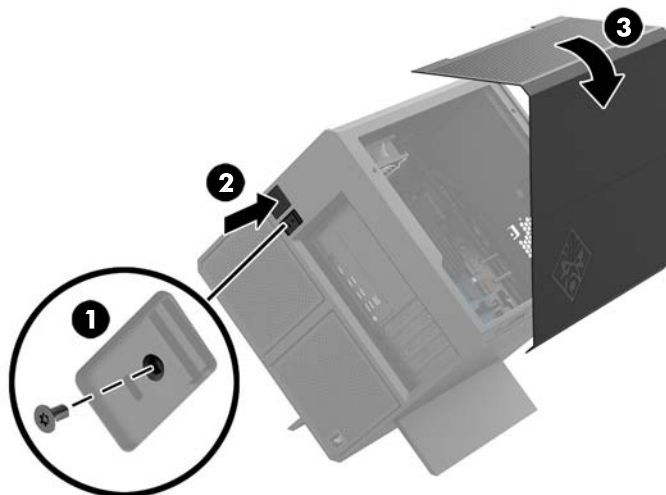
3. Abban az esetben, ha a húzófület nem hozzáférhető, a merevlemez eltávolításához csúsztassa balra a meghajtó tartórekeszének zárját (1), illessze a szerszámkészletben megtalálható biztonsági szerszámot ([Hozzáférés a szerszámkészlethez 9. oldal](#)) a meghajtó tartórekeszébe (2), és húzza ki a tartórekeszt a számítógépből (3).



## Az oldallap eltávolítása és visszahelyezése

A belső alkatrészek eléréséhez el kell távolítani az oldallapot:

1. Készítse elő a számítógép szétszerelését ([A szétszerelés előkészítése 8. oldal](#)).
2. Ha egy Phillips csavar rögzíti az oldallapot, távolítsa el a csavart **(1)**.
3. Nyomja meg a kioldó gombot **(2)**, majd fordítsa el az oldallapot a számítógépről **(3)**.



Helyezze vissza az oldallapot; ehhez hajtsa rá az oldallapot a számítógépre, majd csavarja vissza a rögzítőcsavart.

## Rendszermemória beszerelése

A számítógép kétszeres adatátviteli sebességű, 4-es szinkronizált, dinamikus, közvetlen elérésű memóriát (DDR4-SDRAM) és kétsoros memóriamodulokat (DIMM-eket) tartalmaz. Az alaplapon négy memóiafoglatat található, melyekbe legfeljebb 32 GB memória helyezhető.

A rendszer megfelelő működése érdekében a DIMM modulok legyenek 1,2 voltos, az alábbi feltételeknek megfelelő DDR4-SDRAM DIMM modulok:

- 288 érintkezős ipari szabvány
- Nem pufferelt, nem-ECC PC4-19200 DDR4-2400 MT/s kompatibilis (a korábbi DDR4-2133 verzióra állítva)
- Nem pufferelt, nem-ECC PC4-17000 DDR4-2133 MT/s-kompatibilis
- Támogatás CAS késleltetés 15 DDR4 2133 MT/s (15-15-15 időzítés)
- Tartalmazniuk kell a Joint Electronic Device Engineering Council (JEDEC) által kötelezően előírt adatokat is

A számítógép az alábbiakat támogatja:

- Az 512 Mbit-es, az 1 Gbit-es, a 2 Gbit-es, a 4 Gbit-es és a 8 Gbit-es nem hibajavító modulokat és
- Egy- és kétoldalú DIMM modulok



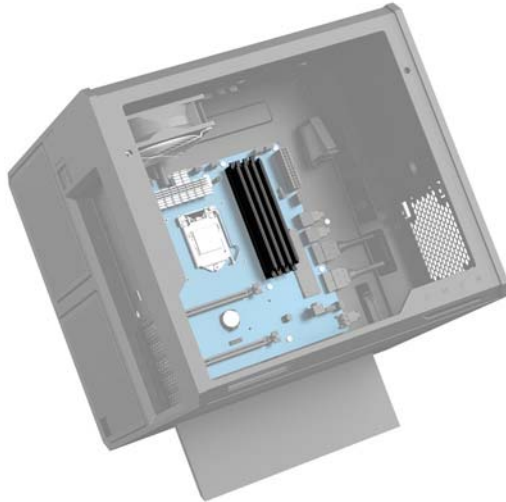
**MEGJEGYZÉS:** Ha nem támogatott DIMM modulokat alkalmaz, a rendszer nem fog megfelelően működni.



## Modulok behelyezése DIMM foglalatokba

Az alaplapon összesen négy – tehát csatornánként két – DIMM bővítőhely található. A bővítőhelyek DIMM1, DIMM2, DIMM3 és DIMM4 jelzésűek. A DIMM1 és a DIMM3 bővítőhelyek az A memóriacsatornában működnek. A DIMM2 és a DIMM4 bővítőhelyek a B memóriacsatornában működnek.


A nagyobb teljesítmény érdekében a következő sorrendben szerelje be a memóriamodulokat: DIMM 4-2-3-1. Kérjük, vegye figyelembe, hogy DIMM 1 a processzorhoz legközelebb eső bővítőhely.



A rendszer a DIMM modulok behelyezésétől függően automatikusan egycsatornás, kétcsatornás vagy rugalmas módban működik.

- A rendszer egycsatornás üzemmódban működik, ha a DIMM foglalatokból csak az egyik csatorna van feltöltve.
- Amennyiben az A csatorna DIMM-memóriakapacitása megegyezik a B csatorna DIMM-memóriakapacitásával, a rendszer a nagyobb teljesítményű, kétcsatornás üzemmódban fog működni.
- Amennyiben az A csatorna DIMM-memóriakapacitása nem egyezik meg a B csatorna DIMM-memóriakapacitásával, a rendszer rugalmas (flex) üzemmódban fog működni. Ebben az üzemmódban a legkisebb memóriamennyiséggel rendelkező csatorna határozza meg a kétcsatornás üzemmódhoz rendelt teljes memóriamennyiséget, az ezen felüli mennyiséget pedig a rendszer az egycsatornás üzemmódhoz rendeli. Ha az egyik csatorna több memóriával rendelkezik, mint a másik, a nagyobb mennyiséget ajánlott az A csatornához rendelni.
- A maximális működési sebességet mindegyik üzemmód esetén a rendszer leglassabb DIMM modulja határozza meg.

## DIMM modulok cseréje vagy beszerelése

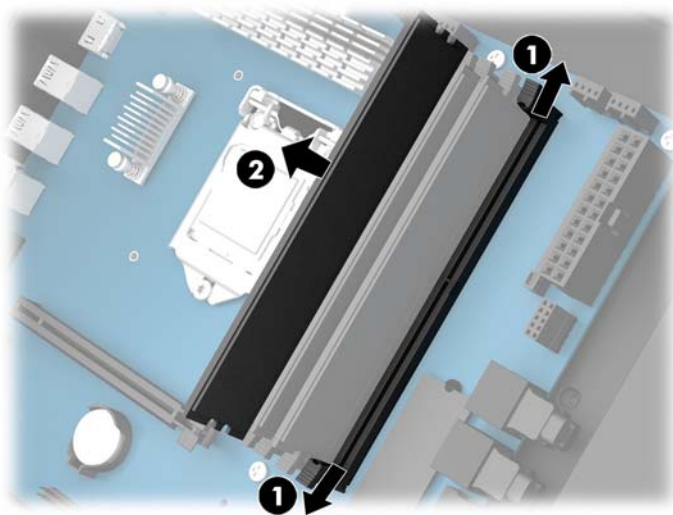
 **FONTOS:** A memóriamodulok behelyezése vagy eltávolítása előtt mindenképpen húzza ki a tápkábelt, és várjon körülbelül 30 másodpercet, amíg az áram megszűnik. A bekapcsolási állapottól függetlenül a memóriamodulok mindig feszültség alatt vannak mindaddig, amíg a számítógép csatlakoztatva van működő váltóáramú hálózati aljzathoz. Ha a rendszer áram alatt van, a memóriamodulok behelyezése vagy eltávolítása helyrehozhatatlan károkat okozhat a memóriamodulokban és az alaplapon.

A memóriamodulok foglalatjai aranybevonatú fémcsatlakozókat tartalmaznak. A memória frissítésekor fontos, hogy aranybevonatú fémérintkezős memóriamodulokat használjon az inkompatibilis fémek érintkezéséből fakadó korrózió és/vagy oxidáció megelőzése érdekében.

A sztatikus elektromosság károsíthatja a számítógép és a kiegészítő kártyák elektronikus alkatrészeit. A műveletek végrehajtása előtt a sztatikus elektromosság kisütése érdekében érintsen meg egy földelt fémtárgyat. További információ: [Elektrosztatikus feltöltődés, 33. oldal](#).

A memóriamodulok megérintésekor ügyeljen rá, hogy ne érjen a csatlakozókhoz. Ha hozzájuk ér, megsérülhet a modul.

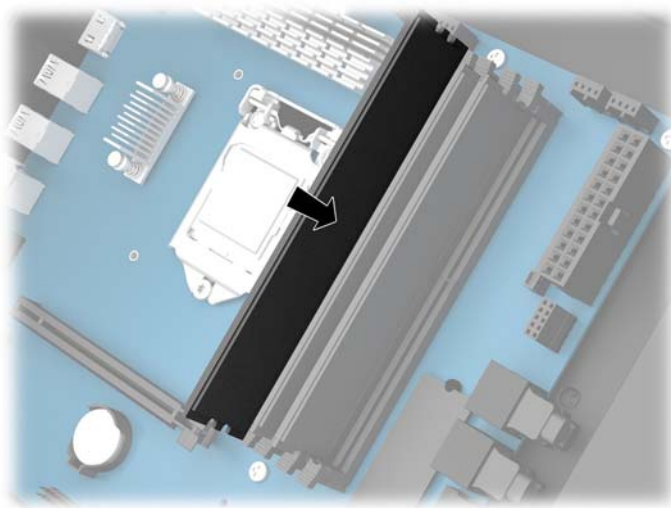
1. Készítse elő a számítógép szétszerelését ([A szétszerelés előkészítése 8. oldal](#)).
2. Távolítsa el az oldallapot ([Az oldallap eltávolítása és visszahelyezése 18. oldal](#)).
3. DIMM eltávolításához nyomja kifelé a DIMM két oldalán lévő reteszeket **(1)**, majd húzza ki a DIMM modult a foglalatból **(2)**.



4. Helyezze a memóriamodult a foglalatba, hogy a reteszek a helyükre kerülve rögzüljenek.



**MEGJEGYZÉS:** A memóriamodulokat csak egyféle módon lehet beilleszteni. A memóriamodulon lévő bevágást igazítsa a memóriefoglalaton lévő pöcökhöz.

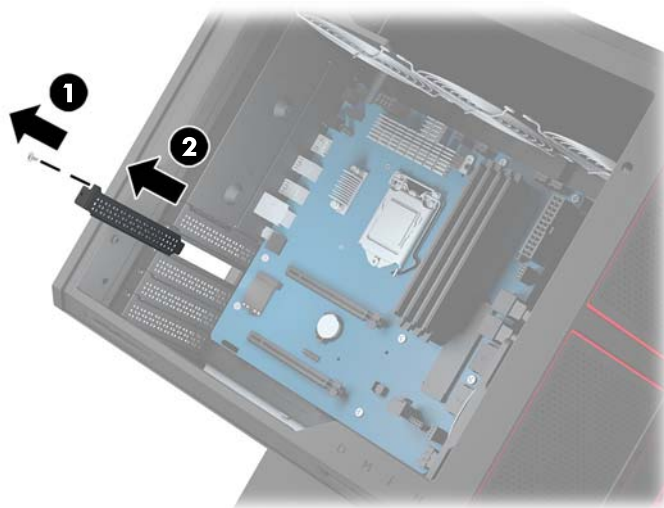


5. Helyezze vissza az oldallapot.
6. Csatlakoztassa újra a tápkábelt és a külső eszközöket, majd kapcsolja be a számítógépet.  
A számítógép automatikusan érzékeli az újonnan behelyezett memóriamodulokat.

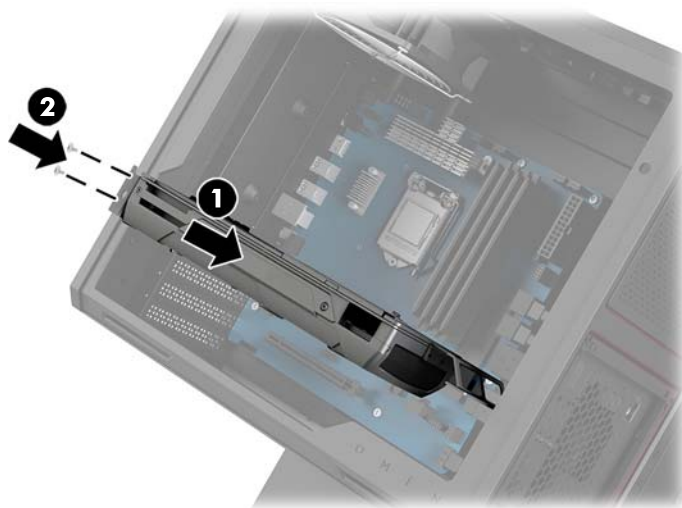
## Videokártyák beszerelése

Több videokártya és hozzájuk tartozó ventilátorok beszerelése lehetséges.

1. Készítse elő a számítógép szétszerelését ([A szétszerelés előkészítése 8. oldal](#)).
2. Távolítsa el az oldallapot ([Az oldallap eltávolítása és visszahelyezése 18. oldal](#)).
3. Videokártyák beszerelése:
  - a. Keressen egy üres foglalatot az alaplapon, és az ahhoz tartozó bővítőhelyet a számítógép házának hátulján.
  - b. A fedél tetején lévő csavar kicsavarozásával **(1)** és a fedél házról történő leemelésével **(2)** távolítsa el a bővítőhely fedelét.

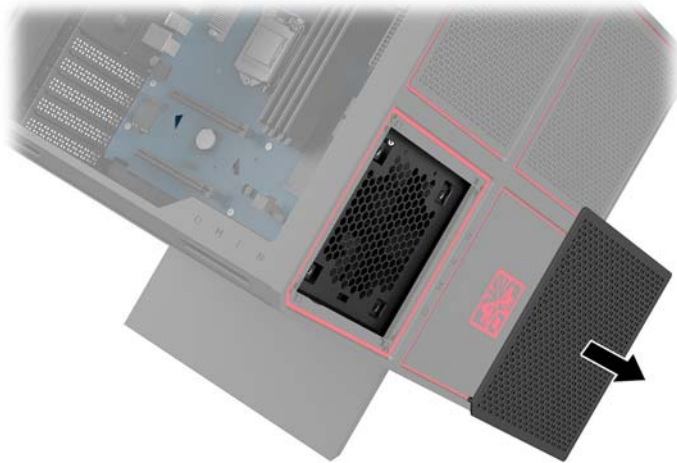


- c. Helyezzen be egy videokártyát a bővítőhelybe **(1)**.
- d. Csavarja be a videokártya **(2)** bal oldalán található két csavart.
- e. Csatlakoztassa a szükséges kábeleket a videokártyához.

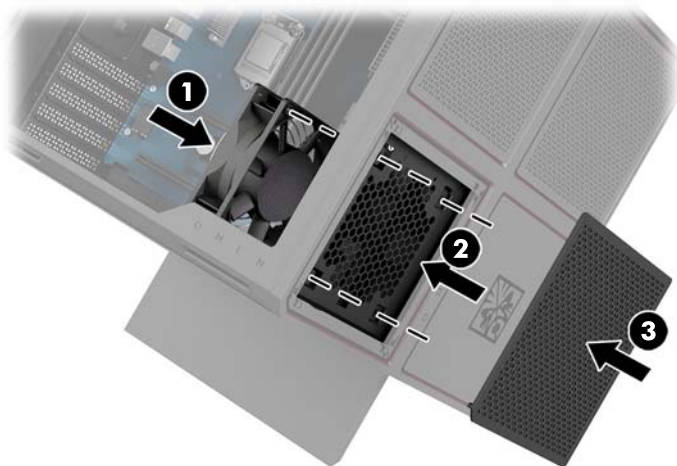


4. A videokártya ventilátorának beszerelése:

- a. Távolítsa el a fedelet arról a helyről, ahová a videokártya ventilátorát be kívánja szerelni.



- b. A ház belsejéből illessze a helyére a ventilátort a külső falon **(1)**.
- c. A ház külső része felől csavarozza be a négy csavart **(2)** a szerszámkészletben megtalálható csavarhúzó/csavarkulcs segítségével ([Hozzáférés a szerszámkészlethez 9. oldal](#)).
- d. Helyezze vissza a fedelet **(3)**.

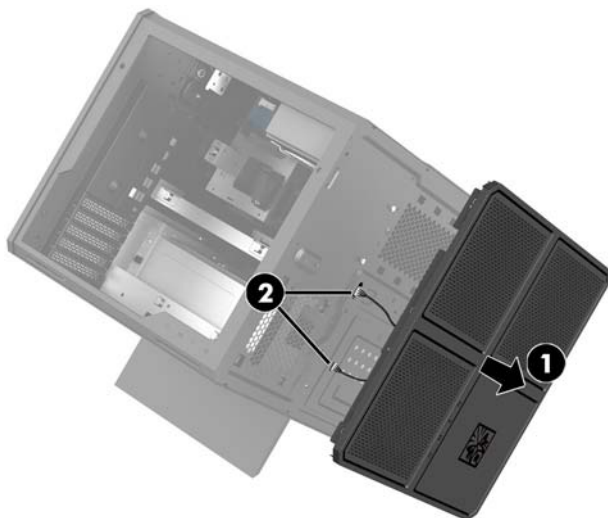


5. Helyezze vissza az oldallapot.

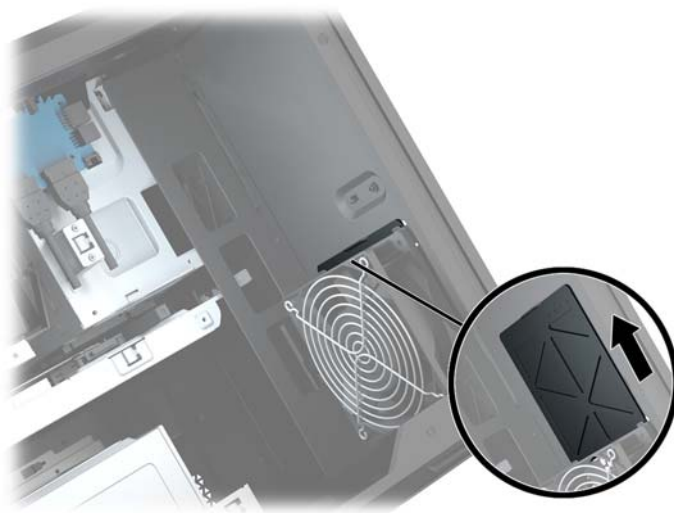
## A PCI ventilátor eltávolítása

A PCI ventilátor a ház elülső oldalához van rögzítve, és kiegészítő hűtést biztosít a videokártyáknak. Ahhoz, hogy eltávolíthassa vagy beszerelhesse a PCI ventilátort, előbb el kell távolítania a teljes elülső takarólemezt.

1. Készítse elő a számítógép szétszerelését ([A szétszerelés előkészítése 8. oldal](#)).
2. Távolítsa el az oldallapot ([Az oldallap eltávolítása és visszahelyezése 18. oldal](#)).
3. Az előlap eltávolítása:
  - a. A házon kívülről feszítse fel az előlapot a házról **(1)** annyira, hogy hozzáférhessen az alatta lévő kábelekhez. Vegye figyelembe, hogy két kábel csatlakozik az elülső takarólemezhez.
  - b. Válassza le a kábeleket a házról **(2)**.

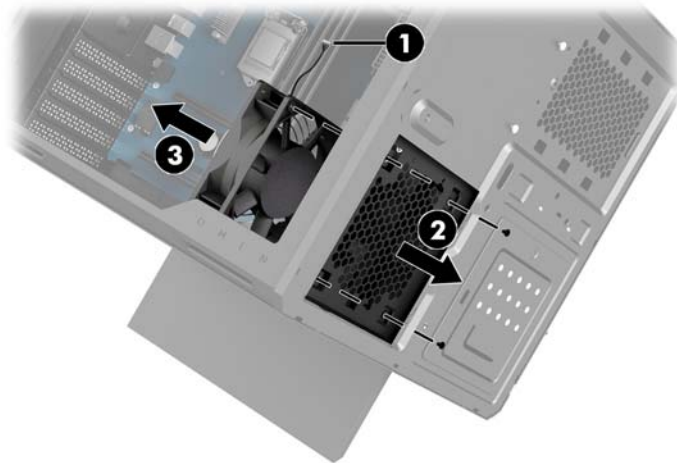


4. Távolítsa el a ventilátor szűrőjét, ehhez csúsztassa ki a szűrőt ventilátor alól.



5. Az PCI ventilátor eltávolításához:
  - a. A ház belsejéből válassza le a ventilátor kábelét az alaplapról **(1)**.
  - b. A ház külső oldaláról távolítsa el a ventilátort a házhoz rögzítő négy csavart **(2)**.

- c. Emelje ki a ventilátort a házból **(3)**.

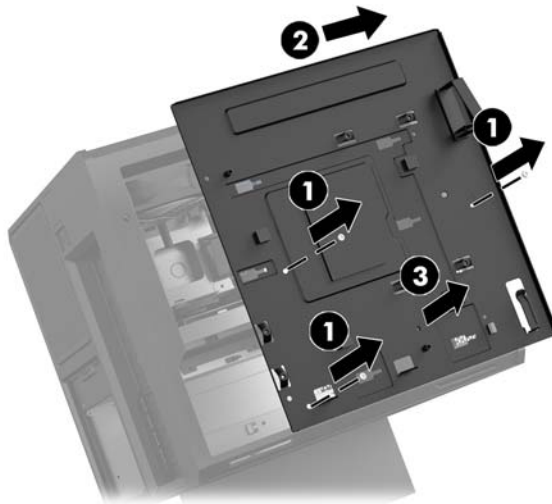


A PCI ventilátor visszahelyezéséhez fordított sorrendben hajtsa végre az eltávolítási eljárást.

## Alaplap telepítése

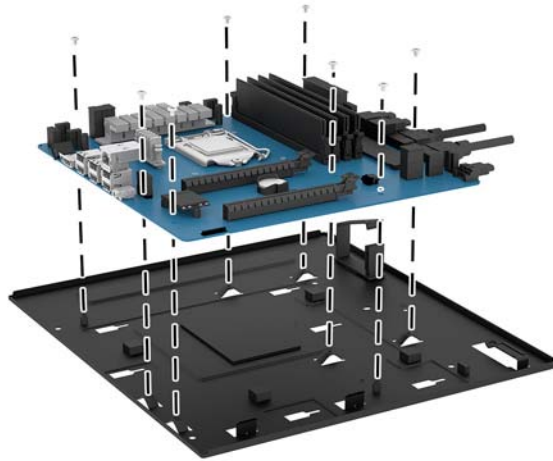
Az alaplap egy alaplapi tálcához van rögzítve. Ahhoz, hogy eltávolíthasson vagy beszerelhesen egy alaplapot, előbb el kell távolítania a tálcát.

1. Készítse elő a számítógép szétszerelését ([A szétszerelés előkészítése 8. oldal](#)).
2. Távolítsa el az oldallapot ([Az oldallap eltávolítása és visszahelyezése 18. oldal](#)).
3. Ha el szeretné távolítani az alaplapi tálcát, távolítsa el a tálcát a házhoz rögzítő három csavart **(1)**, csúsztassa jobbra a tálcát **(2)**, majd emelje ki a tálcát a házból **(3)**.





4. Az alaplap beszereléséhez helyezze az alaplapot az alaplapi tálca tetejére, majd csavarozza be az alaplapot az alaplapi tálcához rögzítő nyolc csavart.



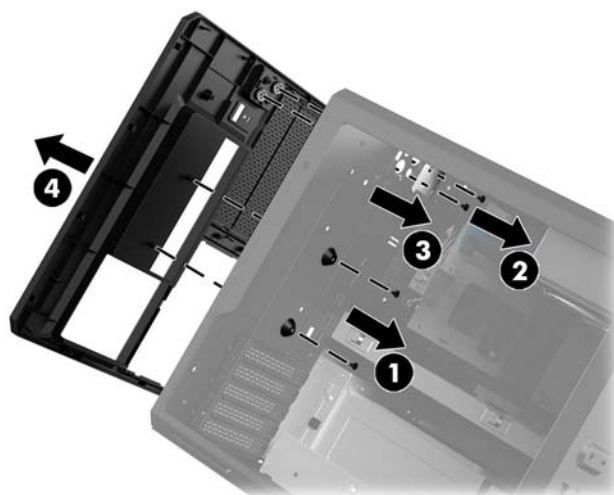
5. Helyezze vissza az alaplapból és a tálcából álló egységet a házba.
6. Szereljen be minden videokártyát.
7. Szereljen be minden belső alkatrészt.
8. Csatlakoztasson minden kábelt az alaplaphoz.



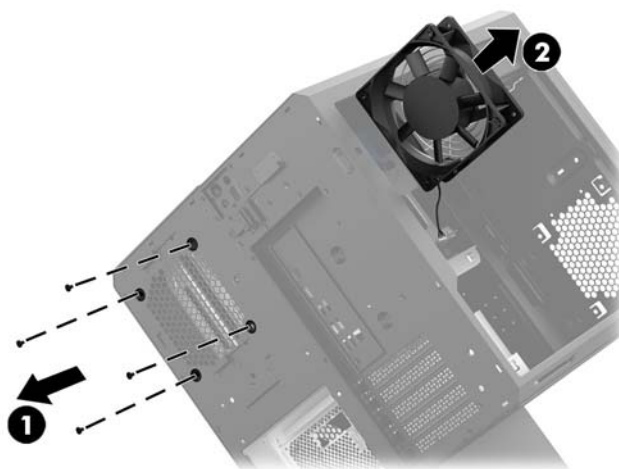
## A merevlemez ventilátorának eltávolítása

A merevlemez ventilátora a ház hátlapjához van rögzítve az alaplapi tálcá alatt. A merevlemez ventilátorának eltávolításához vagy beszereléséhez előbb el kell távolítani a tálcát.

1. Készítse elő a számítógép szétszerelését ([A szétszerelés előkészítése 8. oldal](#)).
2. Távolítsa el az oldallapot ([Az oldallap eltávolítása és visszahelyezése 18. oldal](#)).
3. Távolítsa el az alaplapi tálcát ([Alaplapp telepítése 25. oldal](#)).
4. A hátsó takarólap eltávolítása:
  - a. Távolítsa el az előlapot a házhoz rögzítő két csavart **(1)**.
  - b. Távolítsa el a kiadó gombot a házhoz rögzítő két csavart **(2)**, majd távolítsa el a kiadó gombot **(3)**.
  - c. A házon kívülről feszítse fel az előlapot a házról **(4)**.



5. A merevlemez-ventilátor eltávolítása:
  - a. A ház külső oldaláról távolítsa el a ventilátort a házhoz rögzítő négy csavart **(1)**.
  - b. Emelje ki a ventilátort a házból **(2)**.



A merevlemez ventilátorának visszahelyezéséhez fordított sorrendben hajtsa végre az eltávolítási eljárást.

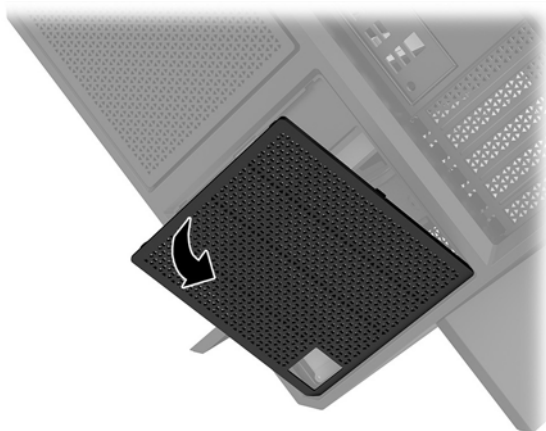
## A tápegység beszerelése

A számítógép az ATX szabványnak megfelelő, legfeljebb 1450 W-os tápegységeket támogatja.

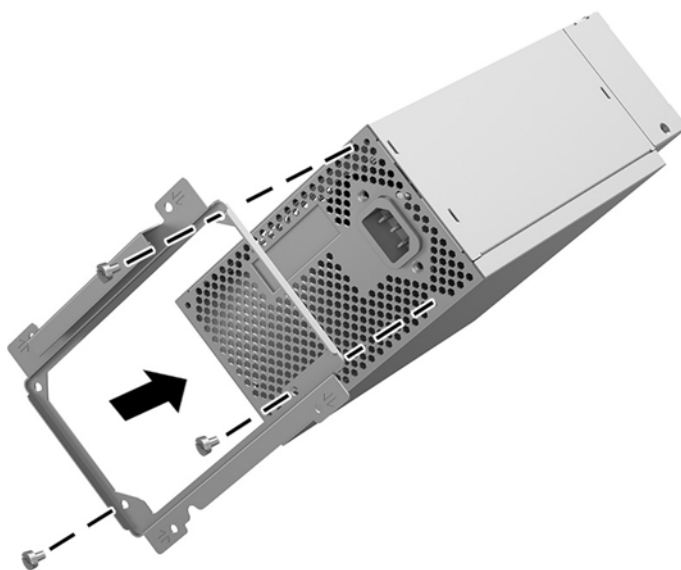
**⚠ VIGYÁZAT!** A rendszer károsodásának megelőzése érdekében a számítógép teljes energiafogyasztása nem lehet magasabb a számítógép tápegységének maximális teljesítményénél.

1. Készítse elő a számítógép szétszerelését ([A szétszerelés előkészítése 8. oldal](#)).
2. Távolítsa el az oldallapot ([Az oldallap eltávolítása és visszahelyezése 18. oldal](#)).
3. Távolítsa el az alaplapi tálcát ([Alaplap telepítése 25. oldal](#)).
4. A szerszámkészletben megtalálható biztonsági szerszám ([Hozzáférés a szerszámkészlethez 9. oldal](#)) használatával távolítsa el a tápegység fedelét, amely megtalálható a ház hátoldalán.

**⚠ VIGYÁZAT!** A fedél megrongálódásának megelőzése érdekében csak a fedél oldalát feszítse a következő ábrán látható módon.



5. Szerelje rá a tápegység konzolját a tápegységre.

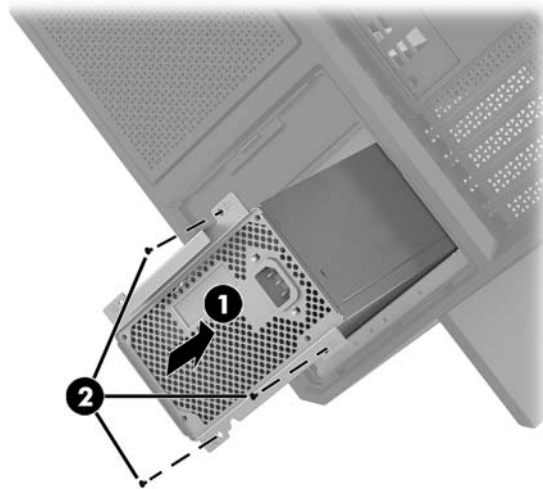


6. Vezesse át a tápkábeleket a házba, majd helyezze be a tápegységet **(1)**.

**7. Három csavar segítségével rögzítse a tápegységet a házhoz (2).**

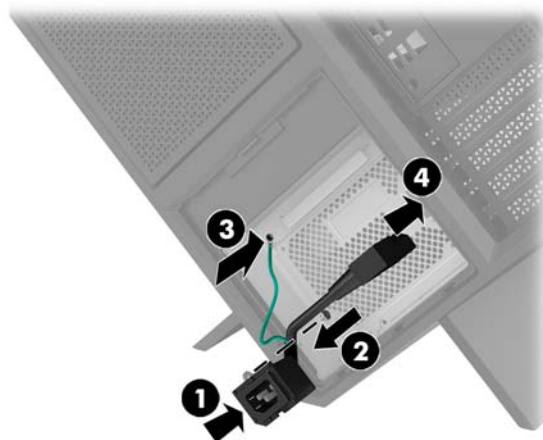


**MEGJEGYZÉS:** A következő lépésben egy másik csavarral rögzítse a földelővezetékét.



**8. A tápegység csatlakozókábelének beszerelése a házba:**

- a. Helyezze a csatlakozót a tápegység rekeszének sarkába (1).
- b. Szerelje be a csatlakozó hatlapfejű csavarját (2) a szerszámkészletben található csavarkulcs/ csavarhúzó segítségével.
- c. Erősítse fel a zöld földelővezetékét a fennmaradó tápegység-csavarra (3).
- d. Csatlakoztassa a kábelt a tápegységhez (4).



9. Csatlakoztassa a tápegység SATA kábelét **(1)**, az alaplapot és a kábelt **(2)**.

Öt SATA-tápkábel (négy merevlemez + egy U.2 meghajtó) és egy PATA-tápcsatlakozó (a perifériavezérlő egységről) csatlakoztatható a tápegységhez.

A számítógép házában lévő kábeleken címkék jelölik, hogy mely részegységekhez csatlakoznak.

**⚠ VIGYÁZAT!** A kábel sérülésének elkerülése érdekében soha ne a kábelt, hanem annak csatlakozóját vagy a rajta lévő fület húzza.



10. Cserélje ki a tápegység fedelét.
11. Helyezze vissza az alaplappól és a tálcából álló egységet.

## Radiátorkonzol beszerelése folyadékhűtéses rendszerhez

A radiátorkonzol csak 240 mm-es radiátorokhoz megfelel.

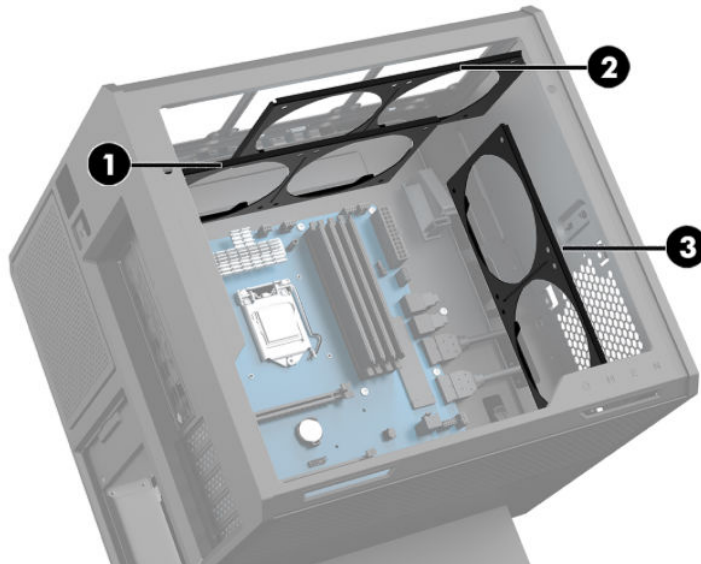
1. Készítse elő a számítógép szétszerelését ([A szétszerelés előkészítése 8. oldal](#)).
2. Távolítsa el az oldallapot ([Az oldallap eltávolítása és visszahelyezése 18. oldal](#)).
3. Távolítsa el a ház oldalához rögzített összes ventilátort.
4. Ha kiegészítő folyadékhűtéses rendszert kíván alkalmazni, szerelje fel a radiátorkonzolt az alábbi ábrán látható pozíciók valamelyikére.



**MEGJEGYZÉS:** A csak egy konzolt támogató típusok esetén a konzolt az 1. vagy a 2. pozícióba szerelheti fel.

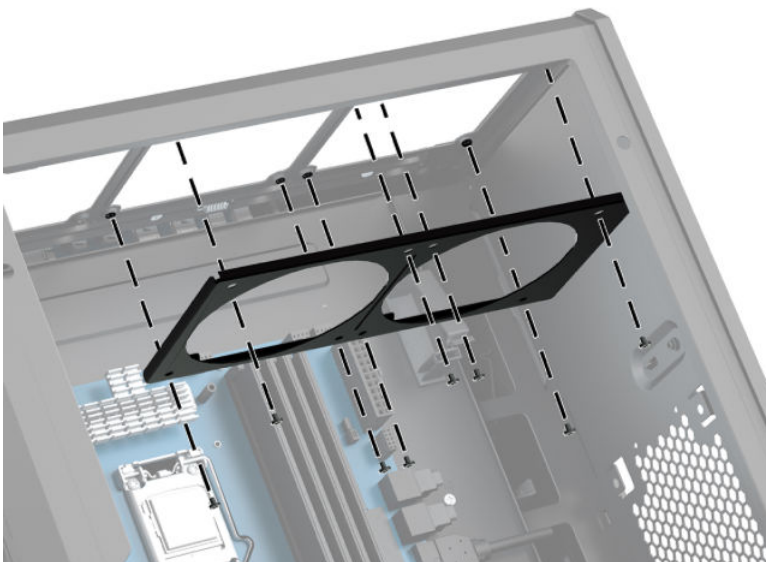
A két konzolt támogató típusok esetén a konzolokat az 1. és 3., illetve a 2. és 3. pozícióba szerelheti fel.

A szerelési hely **(3)** csak egyes típusokon található meg.



5. Helyezze be a konzolt a ház belsejének hátsó részébe.

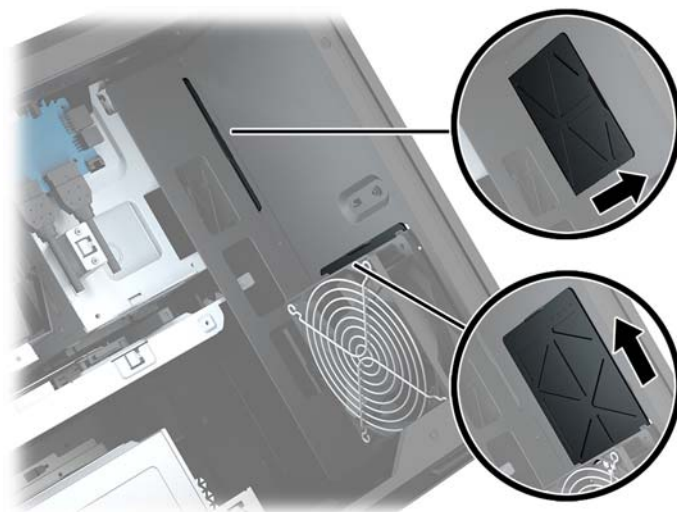
6. A konzol házhoz történő rögzítéséhez csavarozza be a nyolc hatlapfejű csavart a szerszámkészletben ([Hozzáférés a szerszámkészlethez 9. oldal](#)) található csavarkulcs/csavarhúzó segítségével.



7. Telepítse a szükséges ventilátorokat.

## Szűrők tisztítása

1. Készítse elő a számítógép szétszerelését ([A szétszerelés előkészítése 8. oldal](#)).
2. Távolítsa el az oldallapot ([Az oldallap eltávolítása és visszahelyezése 18. oldal](#)).
3. Távolítsa el és tisztítsa meg a levegőszűrőket a számítógép összes szabad oldalán.



# A Elektrosztatikus feltöltődés

Az ujjakon vagy egyéb vezetőkön keresztül kisülő sztatikus elektromosság megrongálhatja az alaplapot és a sztatikus töltésre érzékeny egyéb eszközöket. Az ilyen típusú megrongálódás csökkentheti az eszköz várható élettartamát.

## A sztatikus elektromosságból fakadó megrongálódás megelőzése

A sztatikus elektromosságból fakadó károk megelőzéséhez ügyeljen a következőkre:

- Kerülje az eszközök kézzel való érintését és szállítását, és tartsa őket antisztatikus csomagolásban.
- A sztatikus töltésre érzékeny alkatrészeket hagyja a csomagolásukban, amíg sztatikus töltéstől mentes helyre nem ér.
- Mielőtt kivenné az alkatrészeket a csomagolásból, helyezze őket földelt felületre.
- Ne érjen hozzá a csatlakozókhoz, érintkezőkhöz és áramkörökhöz.
- Mindig gondoskodjon a megfelelő földelt állapotról, amikor sztatikus töltésre érzékeny alkatrészhez vagy szerelvényhez ér.

## A földelés módjai

Amikor sztatikus töltésre érzékeny alkatrészeket érint meg vagy szerel, alkalmazzon az alábbi módszerek közül egyet vagy többet:

- Használjon csuklópántot, amelyet egy földelt vezeték egy földelt munkaállomáshoz vagy számítógéphez kapcsol. A csuklópántok olyan rugalmas pántok, amelyeknél a földelt vezeték ellenállása legalább 1 megaohm +/- 10 százalék. A megfelelő földeléshez a szíjat rögzítő elem érjen a bőrhöz.
- Álló munkaállomásoknál használjon sarokpántot, lábujjpántot vagy cipőpántot. Ha elektromosan vezető padlón vagy szőnyegen áll, használja a szíjat mindkét lábán.
- Használjon földelő eszközöket.
- Használjon hordozható földelő felszerelést összehajtható, a sztatikus töltést elnyelő szőnyeggel.

Ha nem rendelkezik a megfelelő földeléshez javasolt felszereléssel, lépjen kapcsolatba egy hitelesített HP forgalmazóval, viszonteladóval vagy szolgáltatóval.



**MEGJEGYZÉS:** Ha többet szeretne tudni a sztatikus elektromosságról, lépjen kapcsolatba egy hitelesített HP forgalmazóval, viszonteladóval vagy szolgáltatóval.

---

## B Számítógép-kezelési alapismeretek és rendszeres karbantartás

A számítógép és a monitor üzembe helyezésénél és karbantartásánál ügyeljen a következőkre:

- A számítógépet tartsa távol a túlzott nedvességtől, a közvetlen napfénytől és a túlzott melegtől és hidegtől.
- A számítógépet szilárd és vízszintes felületen működtesse. A megfelelő szellőzés érdekében hagyjon körülbelül 10,2 cm (4 hüvelyk) üres helyet a számítógép szellőzőnyílásai körül és a monitor felett.
- Soha ne akadályozza a levegő szabad áramlását a szellőzőnyílások vagy légbeömlők elzárásával. Ne helyezze a billentyűzetet lábával lefelé közvetlenül az asztali számítógép elé, mivel ez is akadályozza a levegő áramlását.
- A számítógépet soha ne használja levett oldallappal vagy bővítőhelyet takaró lemezzel.
- A számítógépeket ne helyezze egymásra vagy olyan közel egymáshoz, hogy ki legyenek téve a másiktól távozó vagy a másik által felhevített levegőnek.
- Ha a számítógépet egy külön házban kívánják működtetni, a külső házban is kell lenniük légbeömlőknek és szellőzőnyílásoknak, és az előbb felsorolt használati irányelveket továbbra is be kell tartani.
- A folyadékokat tartsa távol a számítógéptől és a billentyűzettől.
- A monitoron lévő szellőzőnyílásokat soha ne takarja el semmilyen anyaggal.
- Telepítse vagy engedélyezze az operációs rendszer vagy egyéb szoftver energiagazdálkodási funkciói, például az energiatakarékos állapotokat.
- Mielőtt az alábbiakat tenné, kapcsolja ki a számítógépet:
  - Szükség esetén törölgesse le a számítógép külsejét egy puha, nedves kendővel. A tisztítószerek használata elszínezheti vagy megrongálhatja a bevonatot.
  - Bizonyos időközönként tisztítsa meg a szellőzőnyílásokat a számítógép összes szabad oldalán. A szősz, a por és az egyéb szennyeződések eltömíthetik a szellőzőnyílásokat és akadályozhatják a levegő áramlását.



---

## C Kiegészítő lehetőségek

A HP olyan termékeket és szolgáltatásokat tervez, állít elő és forgalmaz, amelyeket bárki – így fogyatékkal élő személyek is – használhatnak, vagy önállóan, vagy megfelelő segédeszközökkel.

### Támogatott kiegészítő technológia

A HP termékek számos operációs rendszer kiegészítő technológiáit támogatják, és további kiegészítő technológiákkal való használatra is konfigurálhatók. A kiegészítő funkciókkal kapcsolatos további információkért használja az eszköz Keresés funkcióját.



**MEGJEGYZÉS:** Egy adott kiegészítő technológiai termékkel kapcsolatos további információkért lépjen kapcsolatba a termék ügyféltámogatásával.

---

### Kapcsolatfelvétel az ügyfélszolgálattal

Folyamatosan javítjuk termékeink és szolgáltatásaink elérhetőségét, és szívesen fogadjuk a felhasználóktól érkező visszajelzéseket. Ha problémája van egy termékkel vagy szeretne beszámolni nekünk arról, hogy mely kiegészítő funkciók segítettek Önnek, keressen meg bennünket a (888) 259-5707 telefonszámon hétfőtől péntekig 6 óra és 21 óra között (az Egyesült Államok MT időzónája szerint). Ha Ön siket vagy nagyothalló és TRS/VRS/WebCapTel eszközt használ, forduljon hozzánk, ha műszaki támogatást igényel vagy kiegészítő lehetőségekkel kapcsolatos kérdése van – hívjon bennünket a (877) 656-7058 telefonszámon hétfőtől péntekig 6 óra és 21 óra között (az Egyesült Államok MT időzónája szerint).

# Tárgymutató

- A**  
alaplap  
    üzembe helyezés 25  
állvány 2  
a szerszámkészlet helye 9  
a szétszerelés előkészítése 8
- B**  
biztonság  
    merevlemez 16  
biztonsági kábel befűzőnyílása,  
    helye 6  
bővítőhelyek  
    biztonsági kábel 6  
    memóriakártya-olvasó 5
- CS**  
csatlakozó, tápellátás 7  
csatlakozók  
    hálózati 6  
    hangbemeneti (mikrofon-) 5  
    hangkimenet (fejhallgató) 7  
    hangkimenet (fejhallgató)/  
    hangbemenet (mikrofon) 5  
    RJ-45 (hálózati) 6
- E**  
eltávolítás  
    merevlemez 14  
    merevlemez ventilátora 27  
    oldallap 18  
    PCI ventilátor 24  
    SSD meghajtó 14
- G**  
gombok  
    tápfeszültség 4
- H**  
hálózati csatlakozó helye 6  
hangbemeneti (mikrofon-)  
    csatlakozóaljzat 5  
hangkimeneti (fejhallgató-)/  
    hangbemeneti (mikrofon-)  
    csatlakozó, helye 5
- hangkimeneti (fejhallgató-)  
    csatlakozók 7  
hozzáférés a szerszámkészlethez 9
- J**  
jelzőfények  
    RJ-45 (hálózati) állapot 6  
    tápfeszültség 4  
    vezeték nélküli 5
- K**  
Kiegészítő lehetőségek 35
- M**  
meghajtó tartórekeszének zárja,  
    azonosítás 5  
megvilágítás  
    OMEN Control 3  
memória  
    a bővítőhelyek feltöltése 19  
    telepítés 20  
memóriakártya helye 5  
memóriakártya-olvasó, helye 5  
merevlemez  
    biztonság 16  
    eltávolítás 14  
    telepítés 10  
merevlemez ventilátora  
    üzembe helyezés 27
- O**  
oldallap  
    eltávolítás 18  
oldalsó panelkioldó retesz helye 6  
OMEN Control 3  
optikai kimeneti csatlakozó helye 6
- Ö**  
összetevők  
    hátdoldal 6  
    jobb 4
- P**  
PCI ventilátor  
    üzembe helyezés 24
- portok  
    USB 3.0 5, 6  
    USB 3.0 töltőport (külön  
    tápellátással rendelkezik) 5  
    USB Type-C 5
- R**  
radiátorkonzol  
    üzembe helyezés 31  
részegységek  
    alul 7  
RJ-45 (hálózati) állapotjelző fények  
    helye 6  
RJ-45 (hálózati) csatlakozó helye 6
- S**  
SSD meghajtó  
    eltávolítás 14
- SZ**  
számítógép-kezelési  
    alapismeretek 34  
szellőzési irányelvek 34  
szellőzőnyílások, helye 2, 6  
szerszámkészlet helye 2  
színes zónák 3  
színes zónák helye 2  
sztatikus elektromosság,  
    megrongálódás megelőzése 33  
szűrők  
    eltávolítás és tisztítás 32
- T**  
tápcsatlakozó, helye 7  
tápegység  
    üzembe helyezés 28  
tápfeszültségjelző fény  
    bemutatása 4  
tápkapcsológomb, helye 4  
telepítési irányelvek 8
- U**  
USB 3.0 port, azonosítása 5, 6

USB 3.0-töltőport (külön  
tápellátással rendelkezik),  
bemutatás 5  
USB Type-C port, helye 5

## Ü

üzembe helyezés  
alaplap 25  
memória 20  
radiátorkonzol 31  
SSD meghajtó 10  
tápegység 28  
videokártyák 22

## V

ventilátorok, azonosítása 7  
vezeték nélküli eszközök  
jelzőfénye 5  
videokártyák  
üzembe helyezés 22