

Referentni vodič za hardver

OMEN X

© Copyright 2017 HP Development Company, L.P.

Bluetooth je zaštitni znak kompanije koja ga poseduje, a kompanija HP Inc. ga koristi sa licencom.

Ovde sadržane informacije podložne su promenama bez prethodne najave. Jedine garancije za HP proizvode i usluge navedene su u izjavama o izričitoj garanciji koje prate takve proizvode i usluge. Ništa što je ovde navedeno ne može se tumačiti kao dodatna garancija. Kompanija HP neće biti odgovorna za ovde sadržane tehničke ili uredničke greške odnosno propuste.

Drugo izdanje: oktobar 2017.

Prvo izdanje: septembar 2017.

Broj dela dokumenta: L05970-E32

Obaveštenje o proizvodu






U ovom vodiču opisane su funkcije koje su zajedničke za većinu modela. Neke funkcije možda nisu dostupne na vašem računaru.

Uslovi za korišćenje softvera

Instaliranjem, kopiranjem, preuzimanjem ili drugačijim korišćenjem bilo kog softverskog proizvoda unapred instaliranog na ovom računaru saglasni ste da prihvatite odredbe ugovora kompanije HP o licenciranju sa krajnjim korisnikom (EULA). Ukoliko ne prihvatite ove uslove licenciranja, vaš jedini pravni lek je da se vrati čitav, nekorišćen proizvod (hardver i softver) u roku od 14 dana radi punog refundiranja u skladu sa smernicama za refundiranje prodavca.

Za dodatne informacije ili zahtev za punom refundacijom cene računara, obratite se prodavcu.

O ovoj knjižici

-
-  **UPOZORENJE!** Ukazuje na opasnu situaciju koja, ako se ne izbegne, **može** da dovede do smrti ili ozbiljnih povreda.
 -  **OPREZ:** Ukazuje na opasnu situaciju koja, ako se ne izbegne, **može** da dovede do manje ili umerene povrede.
 -  **VAŽNO:** Prikazuje informacije koje se smatraju važnim ali nisu povezane sa opasnostima (na primer, poruke koje se odnose na oštećivanje imovine). Obaveštenje upozorava korisnika da, ukoliko se ne pridržava procedure tačno onako kako je opisana, može da dođe do gubitka podataka ili oštećivanja hardvera ili softvera. Takođe sadrži neophodne informacije za objašnjavanje koncepta ili ispunjavanje zadatka.
 -  **NAPOMENA:** Sadrži dodatne informacije za naglašavanje ili dopunjavanje važnih tačaka glavnog teksta.
 -  **SAVET:** Pruža korisne savete za ispunjavanje zadatka.
-

Sadržaj

1 Funkcije proizvoda	1
Prednja strana	2
Zone u boji	3
Desna strana	4
Zadnja strana	6
Donje strane	7
2 Nadogradnja hardvera	8
Upozorenja i opomene	8
Priprema za rastavljanje	8
Pristupanje kompletu alati	9
Zamena ili instaliranje disk jedinica	9
Instaliranje disk jedinice	10
Uklanjanje disk jedinice	14
Bezbednost disk jedinice	16
Skidanje i vraćanje pristupne ploče	18
Instaliranje memorije sistema	18
Popunjavanje DIMM utičnica	19
Zamena ili instaliranje DIMM modula	20
Instaliranje grafičkih kartica	22
Uklanjanje PCI ventilatora	24
Instaliranje systemske ploče	25
Uklanjanje ventilatora čvrstog diska	27
Instaliranje napajanja	28
Instaliranje nosača radijatora za tečno hlađenje	31
Čišćenje filtera	32
Dodatak A Elektrostatičko pražnjenje	33
Sprečavanje elektrostatičke štete	33
Metode uzemljenja	33
Dodatak B Smernice za rad sa računarem i redovno održavanje	34
Dodatak C Pristupačnost	35
Podržane pomoćne tehnologije	35
Obraćanje podršci	35

Indeks 36

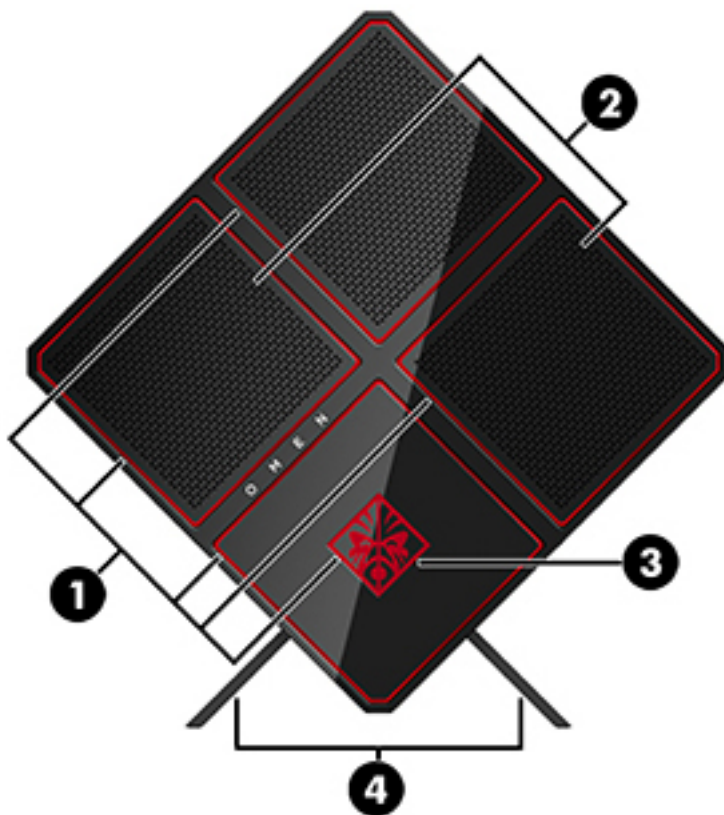
1 Funkcije proizvoda

OMEN X je proširivo igračko uspravno kućište visokih performansi koje može da se prilagođava.



 **NAPOMENA:** Bboje i funkcije proizvoda mogu se razlikovati.

Prednja strana



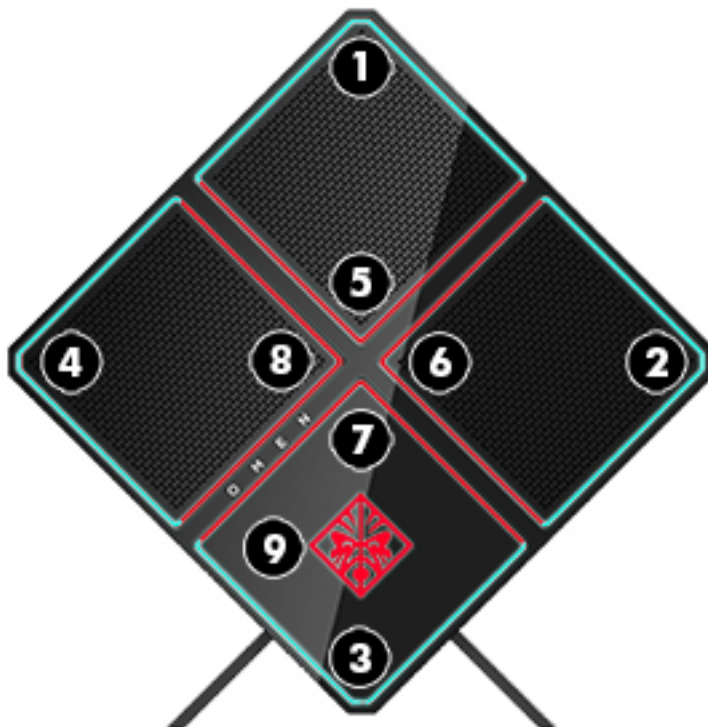
Komponenta	Opis
(1) Osvetljene zone u boji	Kreirajte jedinstvene svetlosne efekte na računaru. NAPOMENA: Dodatne informacije potražite u odeljku Zone u boji na stranici 3.
(2) Otvori za vazduh (2)	Omogućavaju protok vazduha radi hlađenja unutrašnjih komponenti. NAPOMENA: Ventilator računara pokreće se automatski kako bi hladio unutrašnje komponente i sprečio pregrevanje. Normalno je da se unutrašnji ventilator uključuje i isključuje tokom uobičajenog rada.
(3) Komplet alutki (nalazi se ispod panela sa logotipom)	Sadrži ključ i zavrtnje koji su potrebni za instaliranje komponenti računara i ventilatora grafičke kartice. UPOZORENJE! Da biste smanjili rizik od ozbiljnih povreda ili oštećenja opreme, ne otvarajte poklopac kućišta bilo kog računara koji sadrži 600 W, 750 W ili 1.300 W PSU. Da biste utvrdili da li imate 600 W, 750 W ili 1.300 W PSU, pogledajte nalepnicu na poledini računara.
(4) Postolje	Drži računar u uspravnom položaju.

Zone u boji

Računar sadrži devet podesivih osvetljenih zona u boji koje vam omogućuju da kreirate jedinstvene svetlosne efekte. Sa OMEN Control možete da prilagodite boje svake zone ili grupe zona.



NAPOMENA: Kada prvi put podesite svoj računar, sve zone u boji su crvene.



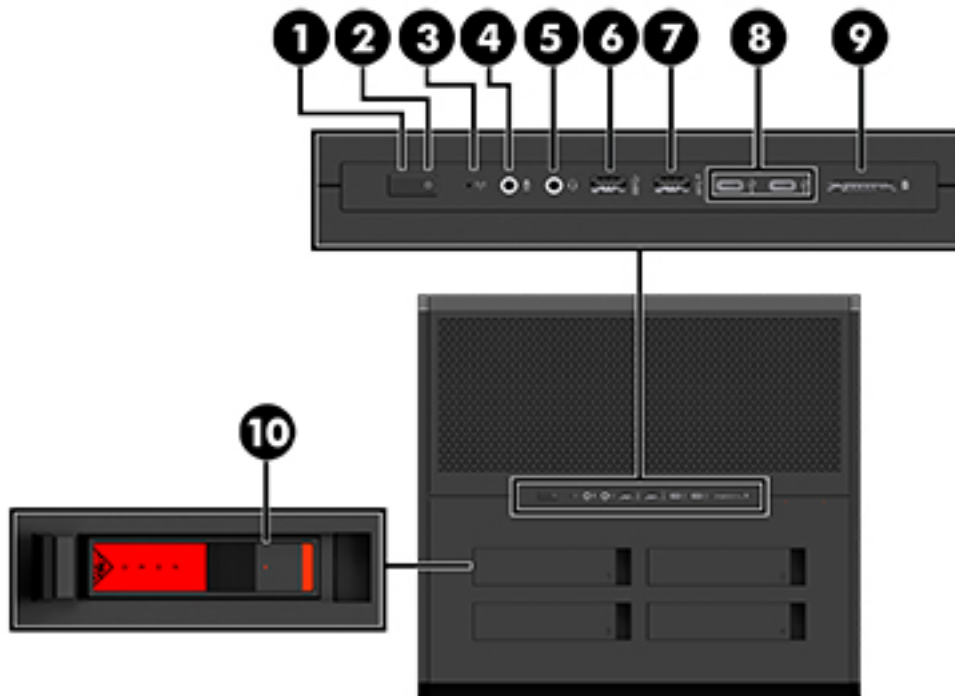
Postoji pet efekata u boji koje možete da podesite u OMEN Control:


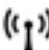
- Statična boja – statično osvetljenje za svaku od devet zona u boji.
- Niz u boji – prilagodite do četiri faze za sve zone u boji. Boja će prelaziti iz jedne faze u drugu.
- Vitalni znaci sistema – prilagodite zone u boji različitim metričkim podacima o hardveru na računaru (korišćenje procesora, temperatura procesora, korišćenje grafičke kartice ili temperatura grafičke kartice).
- Pulsiranje zvuka – svetlina osvetljenja odgovara frekvenciji audio-izlaza.
- Isključeno – sve zone u boji su isključene.



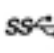
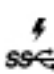
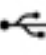

Da biste otvorili OMEN komandni centar i prilagodili svetlosne efekte:

- ▲ Kliknite na ikonu **OMEN** na traci zadataka.

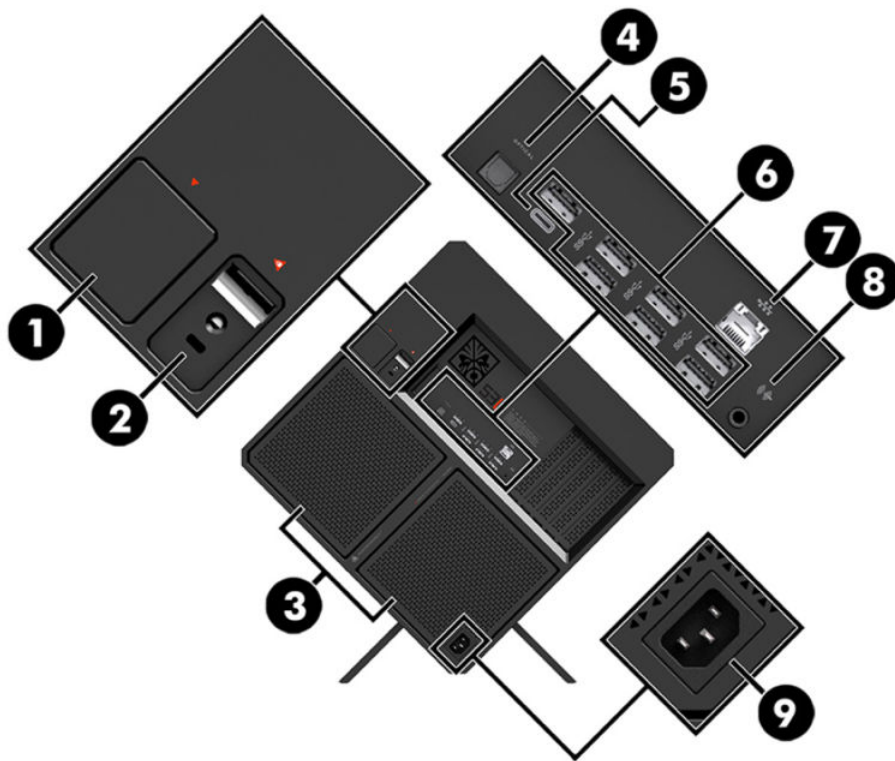
Desna strana









Komponenta	Opis
(1)  Dugme za napajanje	<ul style="list-style-type: none"> • Kada je računar isključen, pritisnite ovo dugme da biste ga uključili. • Kada je računar uključen, nakratko pritisnite ovo dugme da biste pokrenuli stanje spavanja. • Kada je računar u stanju spavanja, nakratko pritisnite ovo dugme da bi napustio to stanje. • Kada je računar u stanju hibernacije, nakratko pritisnite ovo dugme da bi napustio to stanje. <p>OPREZ: Ako pritisnete i zadržite dugme za napajanje, izgubićete sve nesačuvane informacije.</p> <p>Ako je računar prestao da reaguje, a procedure za isključivanje sistema ne funkcionišu, pritisnite dugme za napajanje i zadržite ga najmanje 5 sekundi da biste isključili računar.</p> <p>Da biste saznali više o postavkama napajanja, pogledajte opcije napajanja tako što ćete kliknuti desnim tasterom miša na dugme Start a zatim izaberite Opcije napajanja.</p>
(2) Lampica napajanja	<ul style="list-style-type: none"> • Uključena: računar je uključen. • Treperi: računar je u stanju spavanja, to jest u stanju uštede energije. Računar isključuje napajanje ekrana i drugih nepotrebnih komponenti. • Isključena: računar je isključen ili u stanju hibernacije. Hibernacija predstavlja stanje uštede energije koje koristi najmanju količinu energije.
(3)  Lampica bežične veze	<p>Uključeno: Uključen je integrisani bežični uređaj, kao što su uređaj za bežičnu lokalnu mrežu (WLAN) i/ili Bluetooth® uređaj. Lampica bežične veze ostaje upaljena kada su svi bežični uređaji isključeni.</p>

Komponenta	Opis
(4) 	Utikač za audio-ulaz (mikrofon) Povezuje opcionalne računarske slušalice sa mikrofonom, stereo-mikrofon ili monofoni mikrofon.
(5) 	Kombinovani utikač za audio-izlaz (slušalice)/ audio-ulaz (mikrofon) Povezuje opcionalne stereo-zvučnike, slušalice, slušalice „bubice“, slušalice sa mikrofonom ili televizijski audio-kabl. Takođe povezuje opcionalne slušalice sa mikrofonom. Ovaj utikač ne podržava izborne samostalne mikrofone. UPOZORENJE! Da biste smanjili rizik od povreda, podesite jačinu zvuka pre nego što stavite slušalice, slušalice bubice ili slušalice sa mikrofonom. Dodatne informacije o bezbednosti potražite u dokumentu <i>Obaveštenja o propisima, bezbednosti i zaštiti životne sredine</i> . Da biste pristupili ovom vodiču: ▲ Izaberite Start dugme, izaberite HP pomoć i podrška , a zatim izaberite stavku HP dokumentacija . NAPOMENA: Kada se neki uređaj poveže sa utikačem, zvučnici na računaru su onemogućeni.
(6) 	USB 3.x SuperSpeed port Povezuje USB uređaj, na primer mobilni telefon, foto-aparat, narukvicu za praćenje aktivnosti ili pametni sat i obezbeđuje prenos podataka velike brzine.
(7) 	USB 3.x SuperSpeed port sa funkcijom HP Sleep and Charge Povezuje USB uređaj, omogućava prenos podataka velikom brzinom i čak i kada je računar isključen, puni većinu proizvoda kao što su mobilni telefon, kamera, narukvica za praćenje aktivnosti ili pametan sat.
(8) 	USB Type-C portovi (2) Kada je računar uključen, povezuje i puni USB uređaj koji ima konektor tipa C, kao što su mobilni telefon, kamera, narukvica za praćenje aktivnosti ili pametan sat i obezbeđuje prenos podataka.
(9) 	Čitač memorijskih kartica Čita opcionalne memorijske kartice koje vam omogućavaju da skladištite i delite informacije, kao i da njima upravljate ili im pristupate. Da biste umetnuli karticu: <ol style="list-style-type: none">1. Okrenite karticu nalepnicom nagore, tako da konektori budu okrenuti ka računaru.2. Ubacite karticu u čitač memorijskih kartica, a zatim je pritisnite tako da bude čvrsto postavljena. Da biste uklonili karticu: ▲ Pritisnite karticu i izvadite je iz čitača memorijskih kartica.
(10)	Brava za čvrsti disk Zaključava servisni poklopac čvrstog diska.

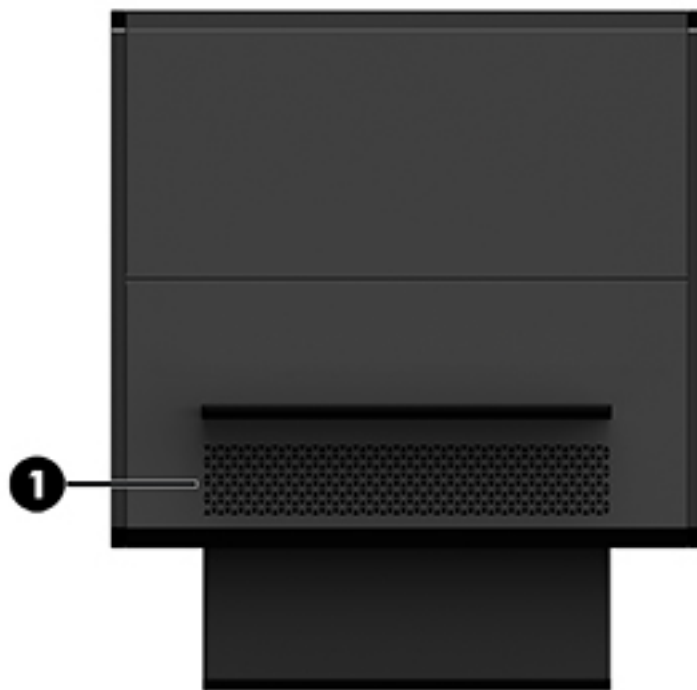
Zadnja strana



Komponenta	Opis
(1)	Reza za otpuštanje bočne ploče
	Otpušta bočnu ploču.
	UPOZORENJE! Da biste smanjili rizik od ozbiljnih povreda ili oštećenja opreme, ne otvarajte poklopac kućišta bilo kog računara koji sadrži 600 W, 750 W ili 1.300 W PSU. Da biste utvrdili da li imate 600 W, 750 W ili 1.300 W PSU, pogledajte nalepnicu na poledini računara.
(2)	 Slot za bezbednosni kabl
	Povezuje opcionalni bezbednosni kabl sa računaram.
	NAPOMENA: Bezbednosni kabl namenjen je da odvrti nekog od zloupotrebe ili krađe računara, ali ne može to da spreči.
(3)	Otvori za vazduh (2)
	Omogućavaju protok vazduha radi hlađenja unutrašnjih komponenti.
	NAPOMENA: Ventilator računara pokreće se automatski kako bi hladio unutrašnje komponente i sprečio pregrevanje. Normalno je da se unutrašnji ventilator uključuje i isključuje tokom uobičajenog rada.
(4)	Optički izlazni konektor
	Povezuje digitalne zvučnike (kupuje se zasebno).
(5)	 USB Type-C port (samo na pojedinim proizvodima)
	Kada je računar uključen, povezuje i puni USB uređaj koji ima konektor tipa C, kao što su mobilni telefon, kamera, narukvica za praćenje aktivnosti ili pametan sat i obezbeđuje prenos podataka.
(6)	 USB 3.x SuperSpeed portovi (6 ili 7)
	Povezuje USB uređaj, na primer mobilni telefon, foto-aparat, narukvica za praćenje aktivnosti ili pametni sat i obezbeđuje prenos podataka velike brzine.
	NAPOMENA: U zavisnosti od proizvoda, računar može da ima 6 ili 7 USB 3.x SuperSpeed portova.
(7)	 RJ-45 (mrežni) utikač/statusne lampice
	Povezuje mrežni kabl.
	<ul style="list-style-type: none"> Bela: Mreža je povezana.

Komponenta	Opis
	<ul style="list-style-type: none"> Žuta: Postoji aktivnost na mreži.
(8)  Utikač za audio-izlaz (slušalice)	<p>Povezuje opcionalne stereo-zvučnike, slušalice, slušalice „bubice“, slušalice sa mikrofonom ili televizijski audio-kabl.</p> <p>UPOZORENJE! Da biste umanjili rizik od povreda, podesite jačinu zvuka pre nego što stavite slušalice, „bubice“ ili slušalice sa mikrofonom. Dodatne bezbednosne informacije potražite u odeljku <i>Obaveštenja o propisima, bezbednosti i zaštiti životne sredine</i>.</p> <p>Da biste pristupili ovom vodiču:</p> <ul style="list-style-type: none"> Izaberite Start dugme, izaberite HP pomoć i podrška, a zatim izaberite stavku HP dokumentacija. <p>NAPOMENA: Kada se neki uređaj poveže sa utikačem za slušalice, zvučnici sa računaru su onemogućeni.</p>
(9)  Konektor za napajanje	<p>Povezuje kabl za napajanje naizmeničnom strujom.</p>

Donje strane



Komponenta	Opis
(1) Otvor za vazduh	<p>Omogućava protok vazduha koji hladi unutrašnje komponente.</p> <p>NAPOMENA: Ventilator računara pokreće se automatski kako bi hladio unutrašnje komponente i sprečio pregrevavanje. Normalno je da se unutrašnji ventilator uključuje i isključuje tokom uobičajenog rada.</p>

2 Nadogradnja hardvera

Upozorenja i opomene

Pre izvođenja nadogradnje obavezno pažljivo pročitajte sva primenljiva uputstva, poruke opreza i upozorenja.

 **UPOZORENJE!** Da biste smanjili rizik od ozleđivanja usled strujnog udara, vrelih površina ili požara:

Isključite kabl za napajanje iz utičnice za naizmenničnu struju i pustite da se unutrašnje komponente sistema ohlade pre nego što ih dodirnete.

Nemojte onemogućavati uzemljeni utikač kabla za napajanje. Priključak za uzemljenje ima važnu bezbednosnu ulogu.


Priključite kabl za napajanje u uzemljenu utičnicu kojoj lako možete pristupiti u svakom trenutku.

Da biste umanjili rizik od ozbiljnih povreda, pročitajte *Vodič za bezbednost i udobnost*. On opisuje pravilno podešavanje radne stanice i pruža smernice za položaj i radne navike koji povećavaju vašu udobnost i smanjuju rizik od povreda. Takođe sadrži bezbednosne informacije o električnim i mehaničkim delovima. *Vodič za bezbednost i udobnost* se nalazi na veb-sajtu kompanije HP na <http://www.hp.com/ergo>.

 **UPOZORENJE!** Unutra se nalaze pokretni i delovi pod naponom.

Pre nego što uklonite tablu za pristup, isključite opremu sa napajanja.


Pre nego što ponovo priključite opremu na napajanje, vratite na mesto i pričvrstite tablu za pristup.

 **VAŽNO:** Statički elektricitet može oštetiti električne komponente računara ili opcionalnu opremu. Pre nego što počnete sa sledećim procedurama, proverite da li ste oslobodili statički elektricitet tako što ćete nakratko dodirnuti uzemljeni metalni predmet. Više informacija potražite u odeljku [Elektrostatičko pražnjenje na stranici 33](#).

Priprema za rastavljanje

Pratite sledeće korake za rastavljanje, u zavisnosti od toga da li instalirate nove komponente ili menjate postojeće.

1. Uklonite iz računara sve prenosne medijume, kao što je USB fleš disk.
2. Pravilno isključite računar kroz operativni sistem i isključite sve spoljašnje uređaje.
3. Isključite kabl za napajanje iz zidne utičnice za naizmenničnu struju i isključite sve spoljašnje uređaje.

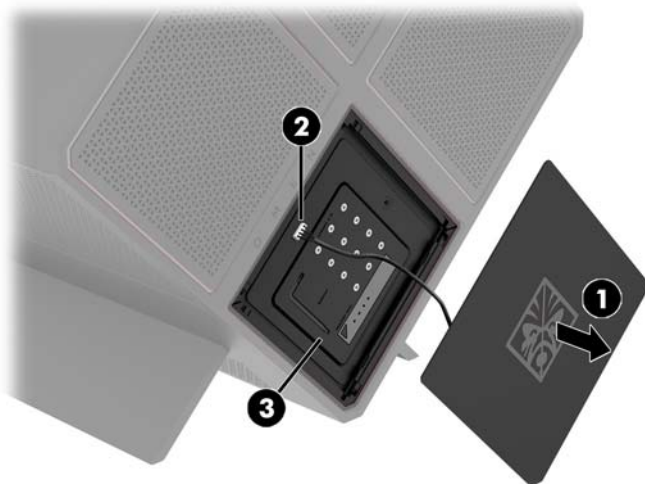
 **VAŽNO:** Kada je uređaj povezan sa izvorom napajanja naizmennične struje napon se uvek primenjuje na sistemsku ploču. Da biste sprečili oštećivanje komponenti, morate da isključite kabl za napajanje iz izvora napajanja pre nego što otvorite računar.

Pristupanje kompletu alatki

Komplet alatki sadrži sledeće:

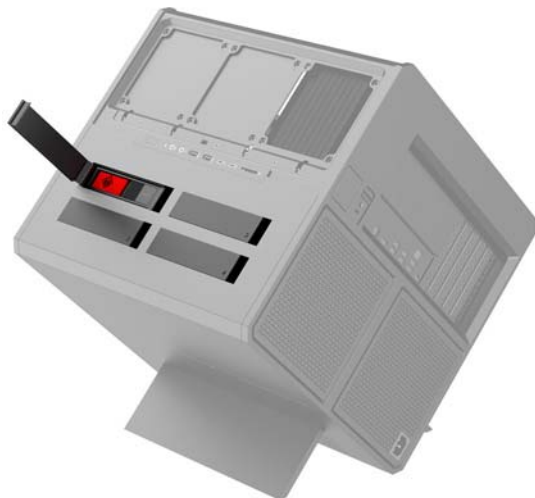
- Alatka za čvrsti disk/dovod napajanja
- Odvijač/francuski ključ, sa jedne strane krstasti, sa jedne strane šestougaoni. Šestougaoni zavrtnji koriste se na grafičkoj kartici i ventilatorima na sistemu (radijatori)
- Zavrtnji

Povucite poklopac sa logotipom od kućišta **(1)**, a zatim isključite kabl iz kućišta **(2)**. Komplet alatki se nalazi ispod poklopca sa logotipom **(3)**.



Zamena ili instaliranje disk jedinica

Kućište ima četiri odeljka za čvrsti disk.



Kućište podržava tri različita tipa čvrstog diska:

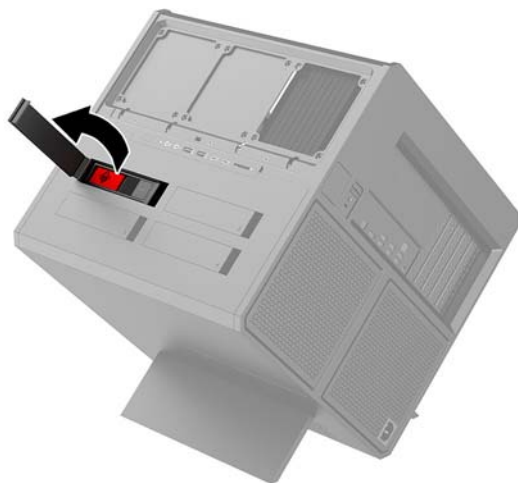
- čvrsti disk od 3,5 inča
- solid state uređaj (SSD) od 2,5 inča
- U.2 disk jedinicu



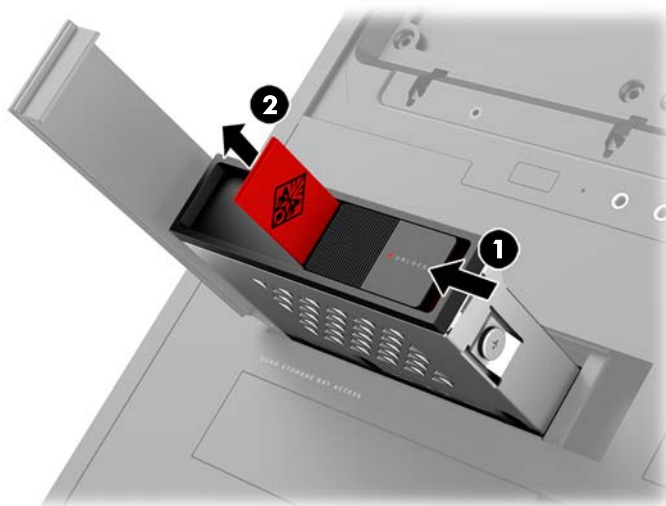
NAPOMENA: U.2 čvrsti diskovi mogu da se instaliraju samo u gornjem desnom odeljku za disk jedinicu.

Instaliranje disk jedinice


1. Pripremite računar za rastavljanje ([Priprema za rastavljanje na stranici 8](#)).
2. Povucite nagore na desnoj strani vratanaca za čvrsti disk, a zatim zarotirajte vratanca ulevo. Imajte na umu da će vratanca ostati povezana sa kućištem.

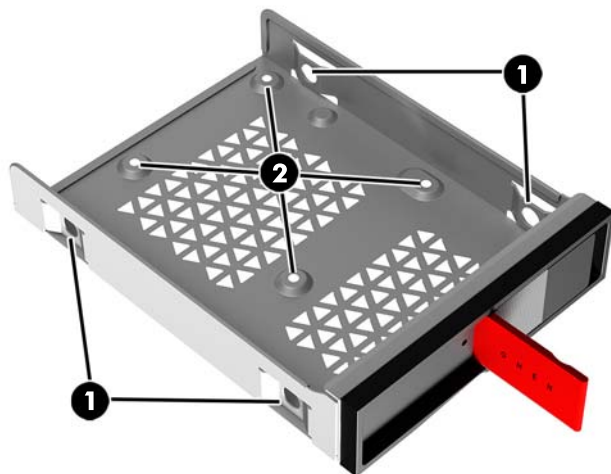


3. Povucite rezu kaveza disk jedinice ulevo (1), a zatim upotrebite jezičak za povlačenje da izvučete kavez disk jedinice iz kućišta (2).

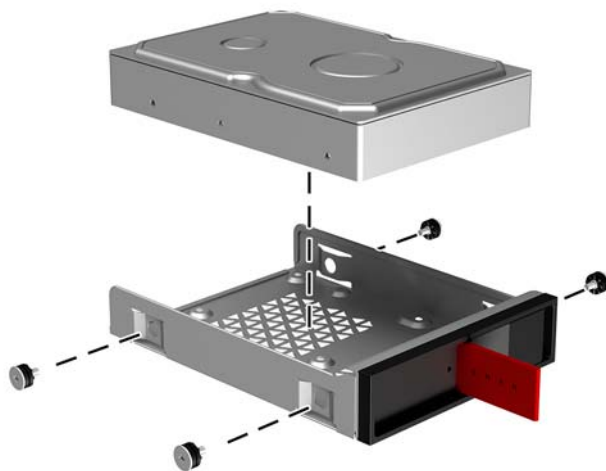


4. Sve disk jedinice moraju biti pričvršćene zavrtnjima u kavezu disk jedinice. Lokacije zavrtnjanja su sledeće:
- (1) čvrsti disk od 3,5 inča i U.2 disk jedinica
 - (2) solid state uređaj (SSD) od 2,5 inča

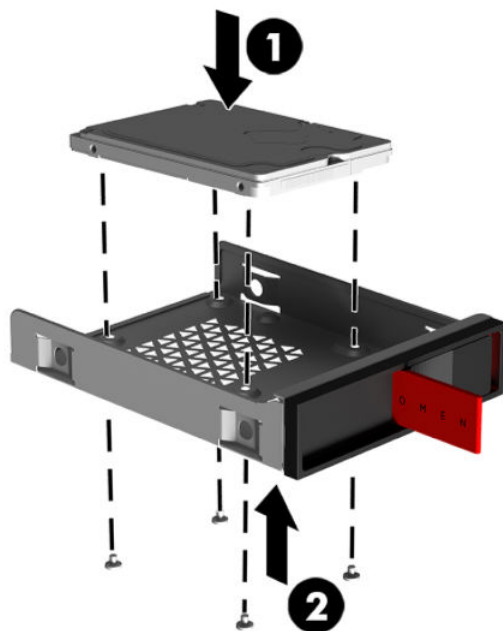
 **NAPOMENA:** Pre nego što instalirate U.2 disk jedinicu u kavez disk jedinice, prvo morate da instalirate disk jedinicu na nosač adaptera za disk jedinicu.



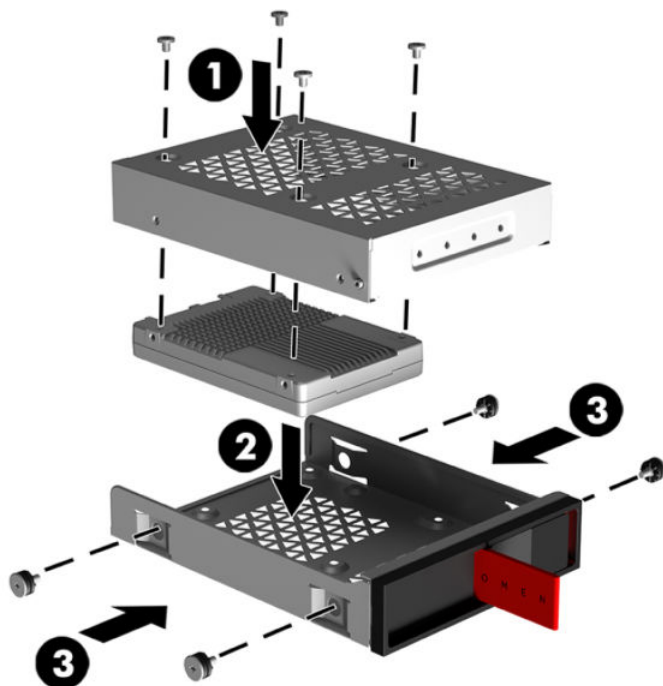
5. Da biste instalirali disk jedinicu u kavez disk jedinice:
- a. **čvrsti disk od 3,5 inča:** Umetnite disk jedinicu u kavez disk jedinice, a zatim instalirajte četiri zavrtnja za postavljanje.



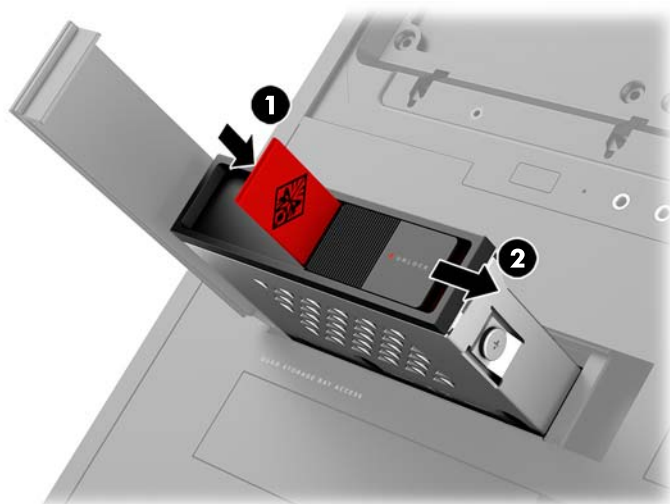
- b. **solid state uređaj (SSD) od 2,5 inča:** Umetnite disk jedinicu u kavez disk jedinice (1), a zatim instalirajte četiri zavrtnja za postavljanje (2).



- c. **U.2 disk jedinica:** Umetnite disk jedinicu u nosač adaptera i fiksirajte je pomoću četiri zavrtnja (1). Umetnite sklop nosača adaptera u kavez disk jedinice (2), a zatim instalirajte četiri zavrtnja za postavljanje (3).




6. Umetnite kavez disk jedinice u odeljak za disk jedinicu (1), a zatim povucite rezu kaveza disk jedinice udesno da biste fiksirali kavez disk jedinice (2).



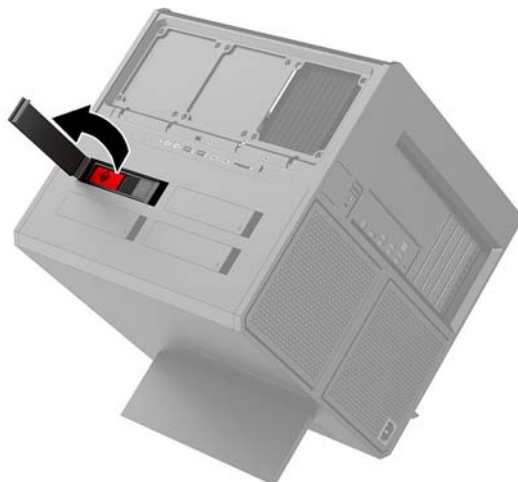
7. Zarotirajte vratanča čvrstog diska udesno i pritisnite nadole dok ne nalegne na mesto.



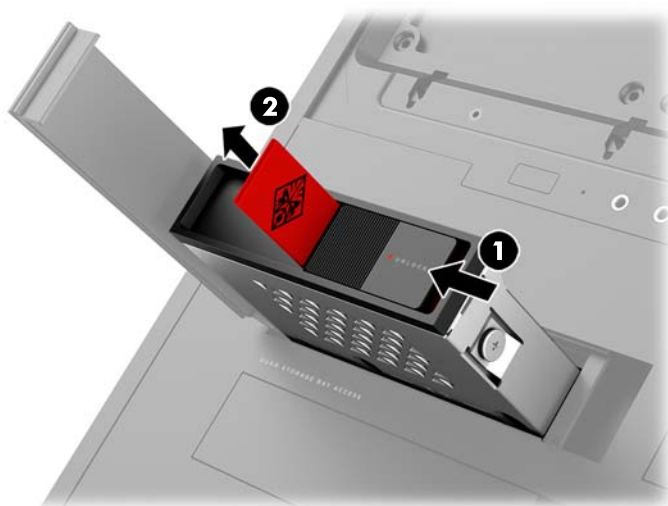
Uklanjanje disk jedinice

 **VAŽNO:** Pre nego što uklonite čvrsti disk, proverite da li ste napravili rezervnu kopiju podataka sa čvrstog diska tako da ih možete preneti na novi čvrsti disk.

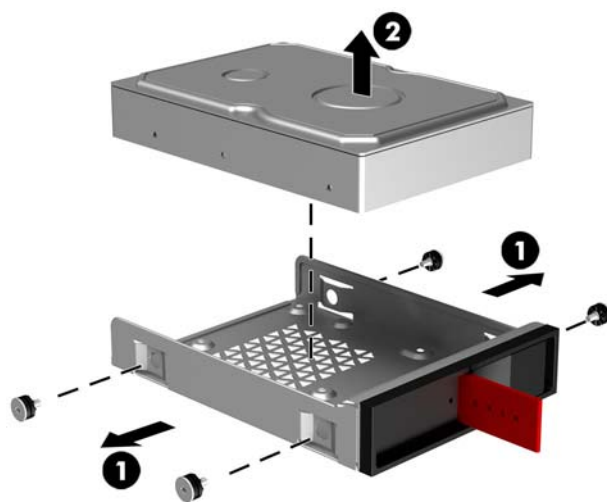
1. Pripremite računar za rastavljanje ([Priprema za rastavljanje na stranici 8](#)).
2. Povucite nagore na desnoj strani vratanaca za čvrsti disk, a zatim zarotirajte vratanca ulevo. Imajte na umu da će vratanca ostati povezana sa kućištem.



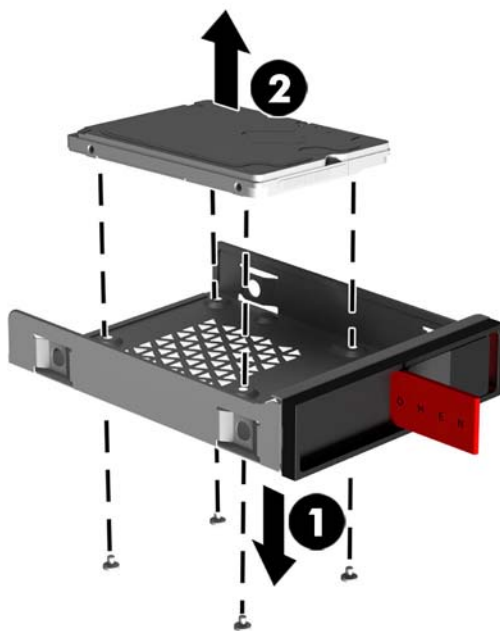
3. Povucite rezu kaveza disk jedinice ulevo (1), a zatim upotrebite jezičak za povlačenje da izvučete kavez disk jedinice iz kućišta (2).



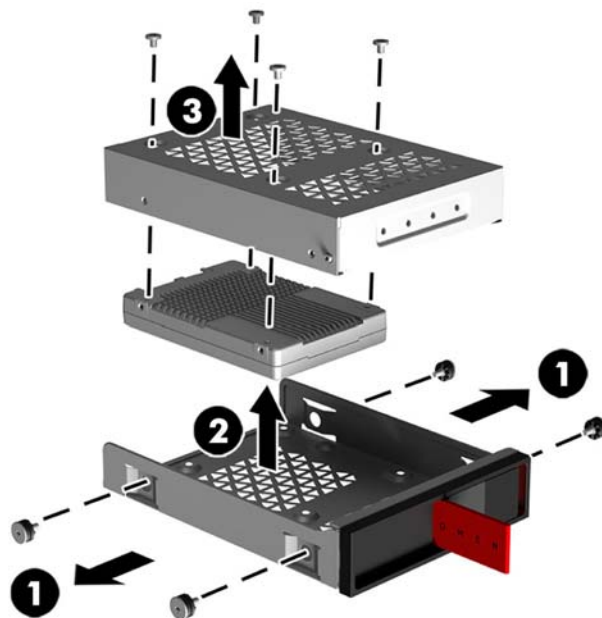
4. Da uklonite čvrsti disk iz kaveza disk jedinice:
 - a. **čvrsti disk od 3,5 inča:** Uklonite četiri zavrtnja za postavljanje (1) sa stranica kaveza, a zatim podignite disk jedinicu iz kaveza (2).



- b. **solid state uređaj (SSD) od 2,5 inča:** Uklonite četiri zavrtnja za postavljanje sa dna kaveza (1), a zatim podignite disk jedinicu iz kaveza (2).



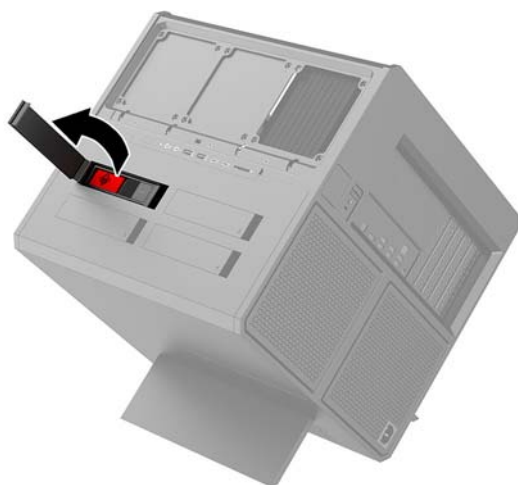
- c. **U.2 disk jedinica:** Uklonite četiri zavrtnja za postavljanje koji fiksiraju nosač adaptera disk jedinice za kavez disk jedinice **(1)**. Podignite nosač adaptera iz kaveza disk jedinice **(2)**, i uklonite četiri zavrtnja koji fiksiraju disk jedinicu za nosač adaptera **(3)**. Zatim uklonite disk jedinicu iz nosača adaptera.



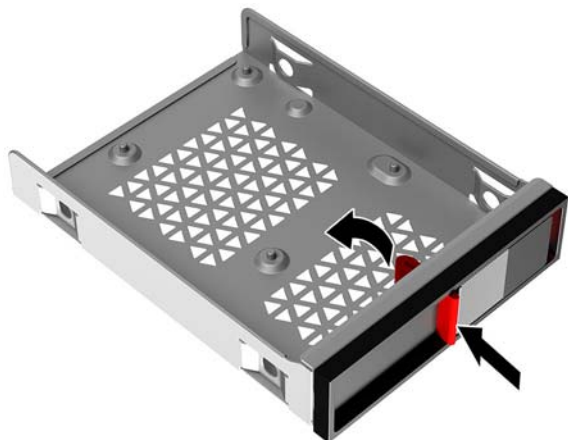
Bezbednost disk jedinice

Možete da umetnete jezičak za povlačenje čvrstog diska u kavez disk jedinice da biste sprečili neovlašćeno uklanjanje disk jedinice.

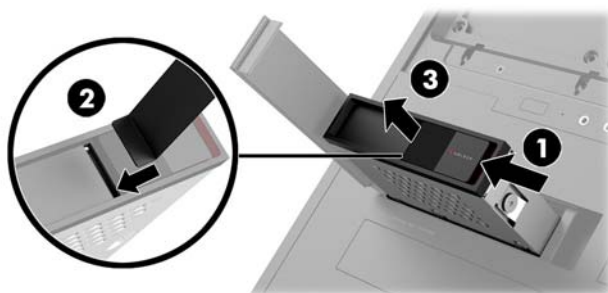
1. Povucite nagore na desnoj strani vratanaca za čvrsti disk, a zatim zarotirajte vratanaca ulevo. Imajte na umu da će vratanaca ostati povezana sa kućištem.



2. Sa spoljne strane kaveza disk jedinice, umetnite jezičak za povlačenje u kavez disk jedinice tako da ne može da mu se pristupi sa spoljne strane kaveza disk jedinice.



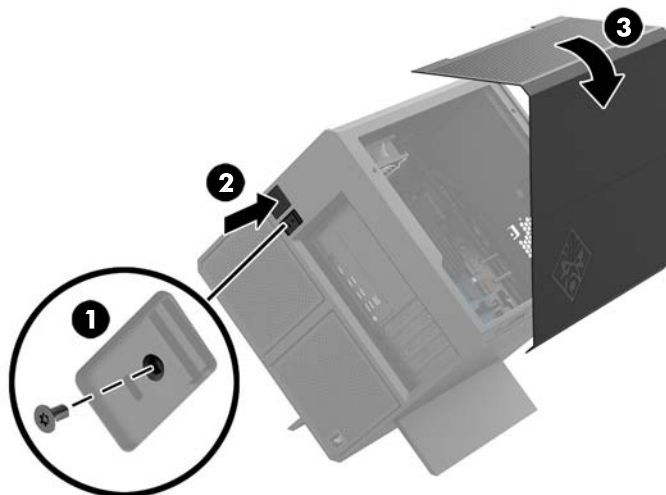
3. Da biste uklonili čvrsti disk kada jezičku za povlačenje ne može da se pristupi, povucite rezu kaveza disk jedinice ulevo (1), umetnite bezbednosnu alatku iz kompleta alati ([Pristupanje kompletu alati na stranici 9](#)) u kavez disk jedinice (2), a zatim izvucite kavez iz računara (3).



Skidanje i vraćanje pristupne ploče

Da biste pristupili unutrašnjim komponentama, morate da uklonite tablu za pristup:

1. Pripremite računar za rastavljanje ([Priprema za rastavljanje na stranici 8](#)).
2. Ako je zavrtnanj sa krstastom glavom instaliran za fiksiranje pristupne table, skinite zavrtnanj **(1)**.
3. Pritisnite dugme za otpuštanje **(2)**, a zatim zarotirajte pristupnu tablu da je skinete sa računara **(3)**.



Da biste vratili tablu za pristup, okrenite je na računar i vratite zavrtnanj.

Instaliranje memorije sistema

Računar koristi DIMM (dual inline memory) module DDR4-SDRAM (double data rate 4 synchronous dynamic random access) memorije. Na sistemskoj ploči postoje četiri priključka za memoriju koji mogu da prime do 32 GB memorije.

Za ispravan rad sistema su DIMM moduli moraju da budu 1,2 voltni DDR4-SDRAM DIMM moduli koji zadovoljavaju sledeće specifikacije:

- industrijski standard 288 pin
- nebaferovani usaglašeni sa non-ECC PC4-19200 DDR4-2400 MT/s-compliant (spušteni na DDR4-2133)
- nebaferovani usaglašeni sa non-ECC PC4-17000 DDR4-2133 MT/s-compliant
- podrška za CAS kašnjenje 15 DDR4 2.133 MT/s (15-15-15 tempiranje)
- sadrže obaveznu specifikaciju Joint Electronic Device Engineering Council (JEDEC)

Računar podržava sledeće:

- memorijske tehnologije koje nisu ECC od 512 Mbit, 1 Gbit, 2 Gbit, 4 Gbit i 8 G Gbit
- jednostrane i dvostrane DIMM module

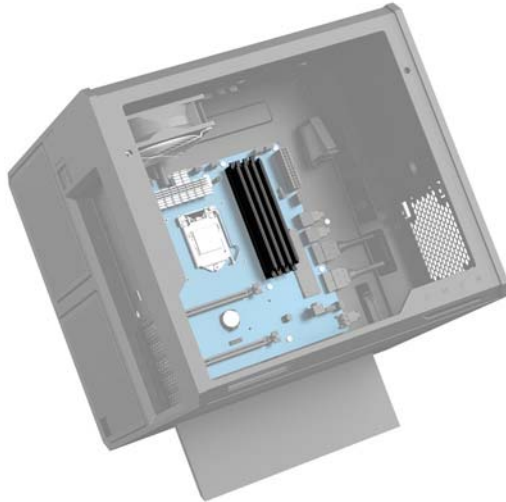


NAPOMENA: Sistem neće raditi pravilno ukoliko ugradite nepodržane DIMM module.

Popunjavanje DIMM utičnica

Postoje četiri priključka za DIMM module na sistemskoj ploči, sa dva priključka po kanalu. Priključci su označeni sa DIMM1, DIMM2, DIMM3 i DIMM4. Priključci DIMM1 i DIMM3 rade u memorijskom kanalu A. Priključci DIMM2 i DIMM4 rade u memorijskom kanalu B.


Za poboljšane performanse, instalirajte memorijske module sledećim redosledom: DIMM 4-2-3-1. Imajte na umu da je DIMM 1 slot najbliži procesoru.



U zavisnosti od toga kako su DIMM moduli instalirani, sistem će automatski raditi u jednokanalnom, dvokanalnom ili fleksibilnom režimu.

- Sistem će raditi u jednokanalnom režimu, ako su DIMM utičnice popunjene u samo jednom kanalu.
- Sistem će raditi u dvokanalnom režimu viših performansi ako je kapacitet memorije DIMM modula u kanalu A jednak kapacitetu memorije DIMM modula u kanalu B.
- Sistem će raditi u fleksibilnom režimu ako ukupni kapacitet memorije DIMM modula u kanalu A nije jednak ukupnom kapacitetu memorije DIMM modula u kanalu B. Onaj kanal koji je u fleksibilnom režimu popunjen najmanjom količinom memorije opisuje ukupnu količinu memorije dodeljene dvostrukom kanalu, a ostatak je dodeljen jednostrukom kanalu. Ako će jedan kanal imati više memorije od drugog, veća količina treba da se dodeli kanalu A.
- U bilo kojem režimu, maksimalna brzina rada određena je najsporijim DIMM modulom u sistemu.

Zamena ili instaliranje DIMM modula

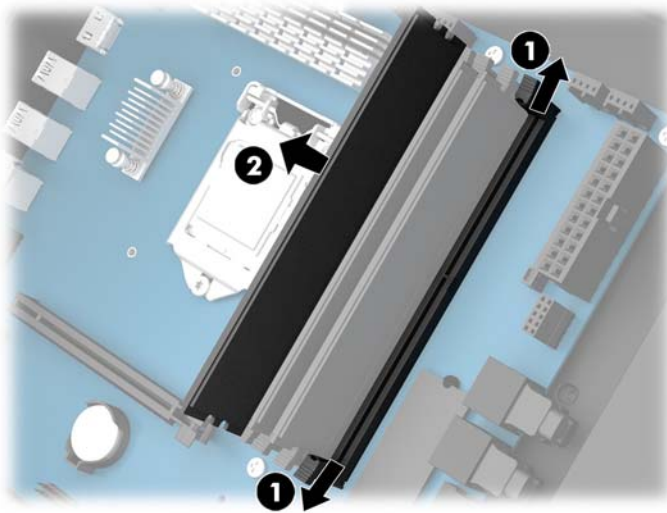
 **VAŽNO:** Pre dodavanja ili uklanjanja memorijskih modula, morate isključiti kabl za napajanje i sačekati oko 30 sekundi dok napajanje ne prestane. Bez obzira na napajanje, memorijski modul je uvek pod naponom sve dok je računar uključen u aktivnu utičnicu za naizmjeničnu struju. Dodavanje ili uklanjanje memorijskih modula dok ima napona može izazvati nepopravljivo oštećenje memorijskih modula ili sistemske ploče.

Priključci memorijskog modula imaju pozlaćene metalne kontakte. Pri nadogradnji memorije, veoma je važno da se koriste memorijski moduli sa pozlaćenim metalnim kontaktima radi sprečavanja korozije i/ili oksidacije koja nastaje kada se nepomirljivi metali spoje jedan sa drugim.

Statički elektricitet može oštetiti elektronske komponente računara ili opcionalne kartice. Pre nego što počnete sa ovim procedurama, proverite da li ste oslobodili statički elektricitet tako što ćete nakratko dodirnuti uzemljeni metalni predmet. Više informacija potražite u članku [Elektrostatičko pražnjenje na stranici 33](#).

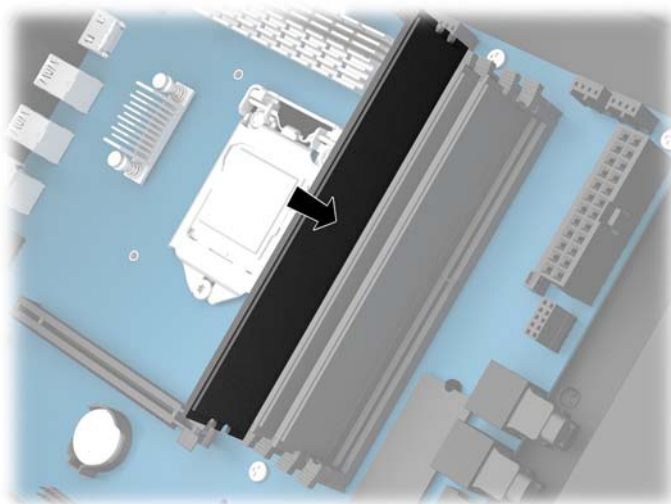
Pri rukovanju sa memorijskim modulom pazite da ne dodirujete ikakve kontakte. Tako nešto može da ošteti modul.

1. Pripremite računar za rastavljanje ([Priprema za rastavljanje na stranici 8](#)).
2. Uklonite pristupnu ploču ([Skidanje i vraćanje pristupne ploče na stranici 18](#)).
3. Da biste uklonili DIMM modul, pritisnite ka spolja jednu rezu na svakoj strani DIMM modula **(1)**, a zatim izvucite DIMM modul iz ležišta **(2)**.



4. Umetnite memorijski modul u priključak tako da se reze fiksiraju na mestu.

 **NAPOMENA:** Memorijski modul može da se instalira samo na jedan način. Uskladite zarez na modulu sa jezičkom na priključku memorije.

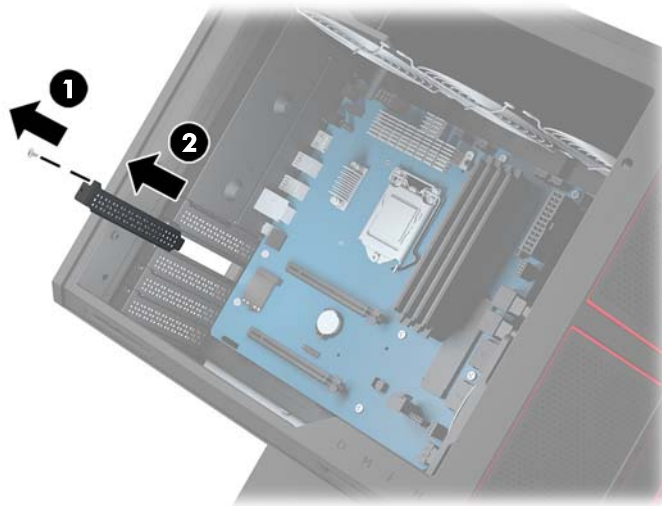


5. Vratite pristupnu ploču.
6. Priključite ponovo kabl za napajanje i sve spoljašnje uređaje, a zatim uključite računar.
Računar automatski prepoznaje dodatnu memoriju.

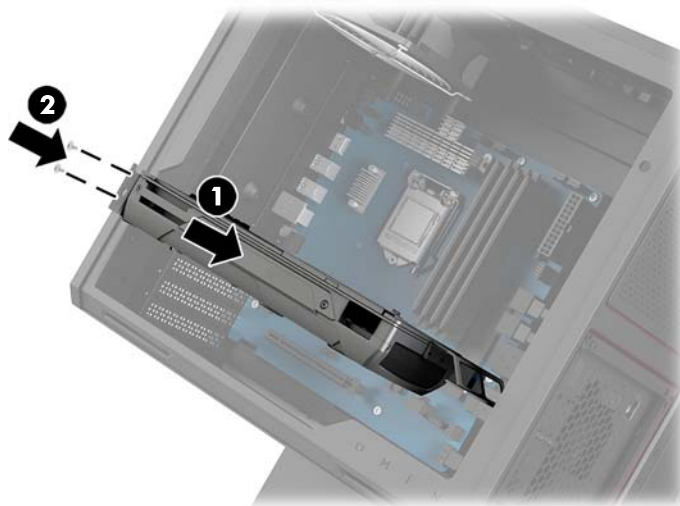
Instaliranje grafičkih kartica

Možete da instalirate više grafičkih kartica i njihovih ventilatora.

1. Pripremite računar za rastavljanje ([Priprema za rastavljanje na stranici 8](#)).
2. Uklonite pristupnu ploču ([Skidanje i vraćanje pristupne ploče na stranici 18](#)).
3. Da biste instalirali grafičku karticu:
 - a. Pronađite slobodni priključak za proširenje na sistemskoj ploči i odgovarajući utor za proširenje na poleđini kućišta.
 - b. Skinite poklopac slota uklonjanjem zavrtnja na vrhu poklopca **(1)**, a zatim podignite poklopac iz kućišta **(2)**.

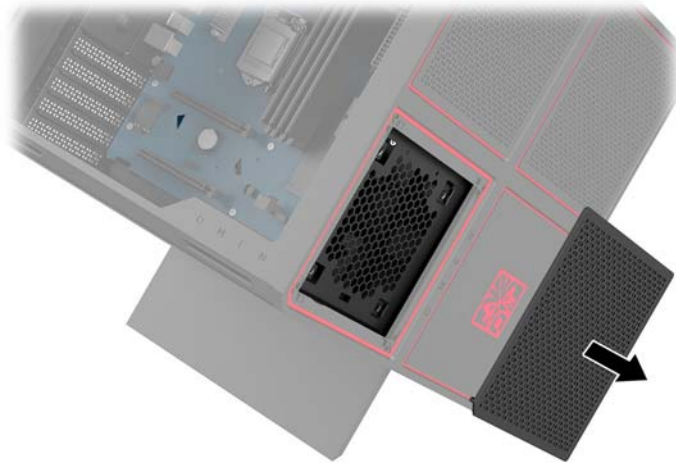


- c. Umetnite grafičku karticu u priključak za proširenje **(1)**.
- d. Postavite dva zavrtnja na levu stranu grafičke kartice **(2)**.
- e. Povežite sa grafičkom karticom sve potrebne kablove.

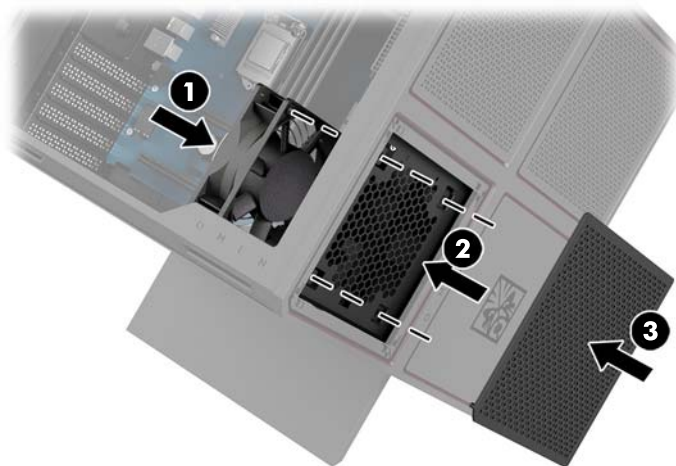


4. Za instaliranje ventilatora grafičke kartice:

- a. Skinite poklopac za lokacije na kojoj ćete instalirati ventilator grafičke kartice.



- b. Sa unutrašnje strane kućišta, stavite ventilator na mesto na spoljnom zidu **(1)**.
- c. Sa spoljne strane kućišta, instalirajte četiri zavrtnja **(2)** sa odvijačem/ključem iz kompleta alati ([Pristupanje kompletu alati na stranici 9](#)).
- d. Vratite poklopac **(3)**.

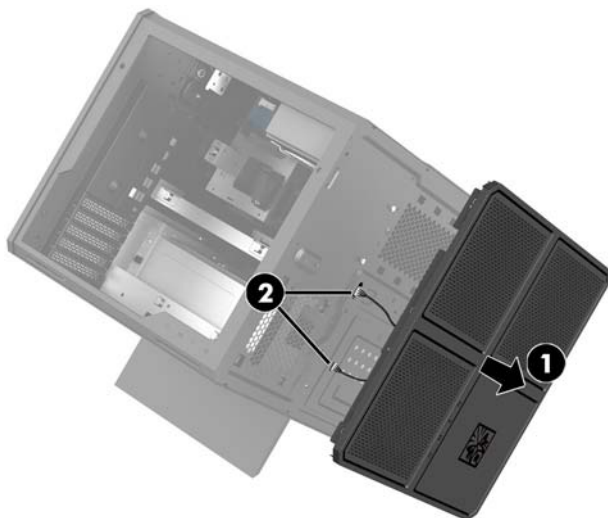


5. Vratite pristupnu ploču.

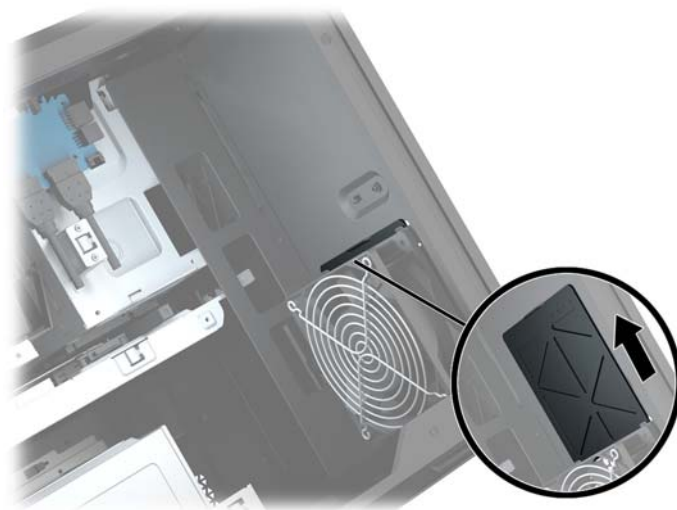
Uklanjanje PCI ventilatora

PCI ventilator se fiksira za prednju stranu kućišta i pruža dodatno hlađenje grafičkih kartica. Morate da uklonite celu prednju masku da biste mogli da skinete i instalirate PCI ventilator.

1. Pripremite računar za rastavljanje ([Priprema za rastavljanje na stranici 8](#)).
2. Uklonite pristupnu ploču ([Skidanje i vraćanje pristupne ploče na stranici 18](#)).
3. Za uklanjanje prednje maske:
 - a. Sa spoljne strane kućišta, odvojite masku od kućišta **(1)** dovoljno da možete da pristupite kablovima ispod nje. Imajte u vidu da postoje dva kabla koja su povezana sa prednjom maskom.
 - b. Isključite kablove iz kućišta **(2)**.

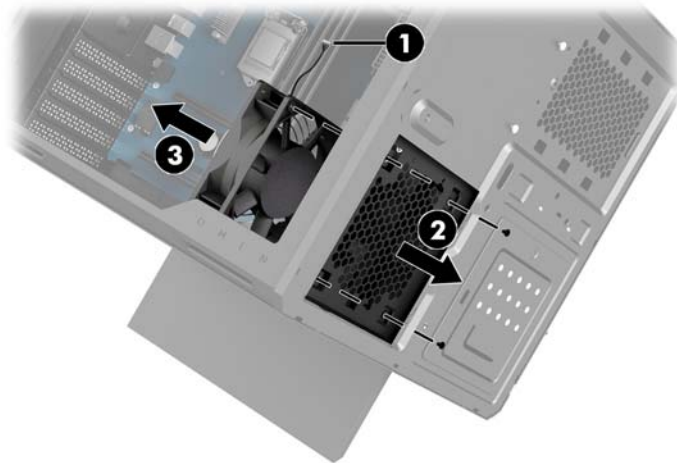


4. Uklonite filter ventilatora izvlačenjem filtera ispod ventilatora.



5. Da biste uklonili PCI ventilator:
 - a. Sa unutrašnje strane kućišta, isključite kabl ventilatora sa sistemske ploče **(1)**.
 - b. Sa spoljne strane kućišta, uklonite četiri zavrtnja **(2)** koji pričvršćuju ventilator za kućište.

- c. Izvucite ventilator iz kućišta **(3)**.

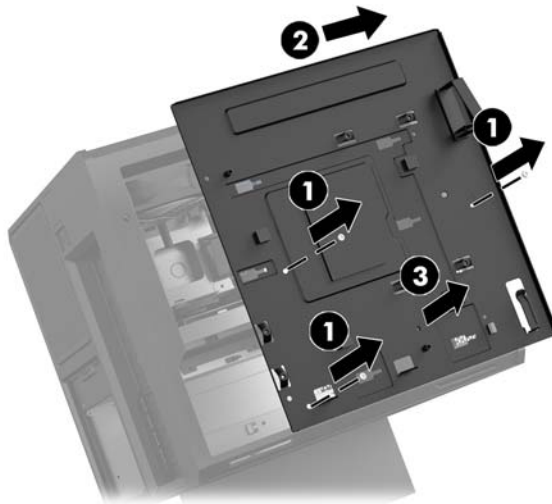


Da biste zamenili PCI ventilator, pratite postupak obrnutim redosledom.

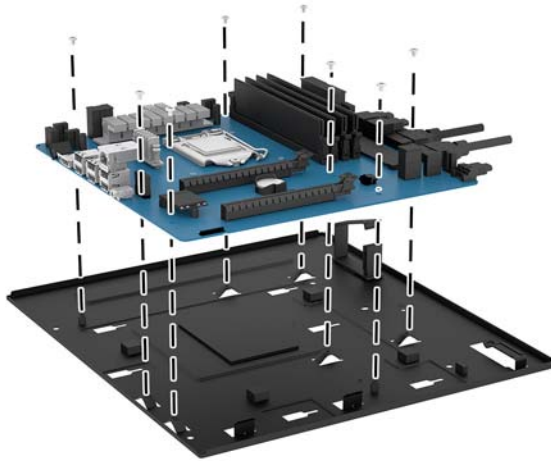
Instaliranje sistemske ploče

Sistemska ploča je pričvršćena za nosač sistemske ploče. Morate da skinete nosač da biste mogli da uklonite ili instalirate sistemsku ploču.

1. Pripremite računar za rastavljanje ([Priprema za rastavljanje na stranici 8](#)).
2. Uklonite pristupnu ploču ([Skidanje i vraćanje pristupne ploče na stranici 18](#)).
3. Da biste uklonili nosač sistemske ploče, skinite tri zavrtnja koja fiksiraju nosač za kućište **(1)**, povucite nosač udesno **(2)**, a zatim podignite nosač iz kućišta **(3)**.



4. Da biste instalirali sistemsku ploču, postavite sistemsku ploču preko nosača systemske ploče, a zatim postavite osam zavrtnja koji fiksiraju sistemsku ploču za nosač systemske ploče.

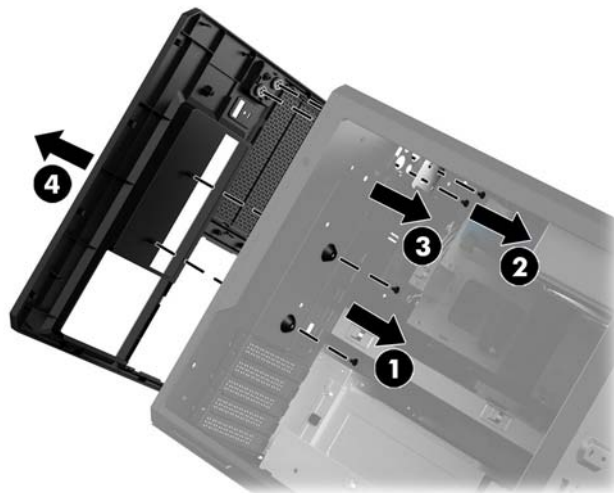


5. Vratite sklop nosača systemske ploče u kućište.
6. Instalirajte grafičke kartice.
7. Instalirajte ostale unutrašnje komponente.
8. Povežite sve kablove sa sistemskom pločom.

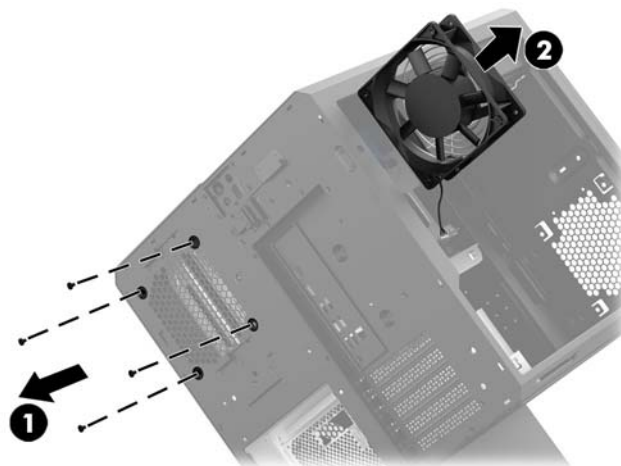
Uklanjanje ventilatora čvrstog diska

Ventilator čvrstog diska je fiksiran za zadnji deo kućišta ispod nosača sistemske ploče. Morate da skinete nosač da biste mogli da skinete ili instalirate ventilator čvrstog diska.

1. Pripremite računar za rastavljanje ([Priprema za rastavljanje na stranici 8](#)).
2. Uklonite pristupnu ploču ([Skidanje i vraćanje pristupne ploče na stranici 18](#)).
3. Uklonite nosač sistemske ploče. ([Instaliranje sistemske ploče na stranici 25](#)).
4. Da biste uklonili zadnju masku:
 - a. Sa unutrašnje strane kućišta, uklonite dva zavrtnja **(1)** koji pričvršćuju masku za kućište.
 - b. Uklonite dva zavrtnja **(2)** koji pričvršćuju dugme za izbacivanje na kućištu, a zatim uklonite dugme za izbacivanje **(3)**.
 - c. Sa spoljne strane kućišta, odvojite masku sa kućišta **(4)**.



5. Za uklanjanje ventilatora čvrstog diska:
 - a. Sa spoljne strane kućišta, uklonite četiri zavrtnja **(1)** koji pričvršćuju ventilator za kućište.
 - b. Izvucite ventilator iz kućišta **(2)**.



Da biste vratili ventilator čvrstog diska, postupite obrnutim redosledom.

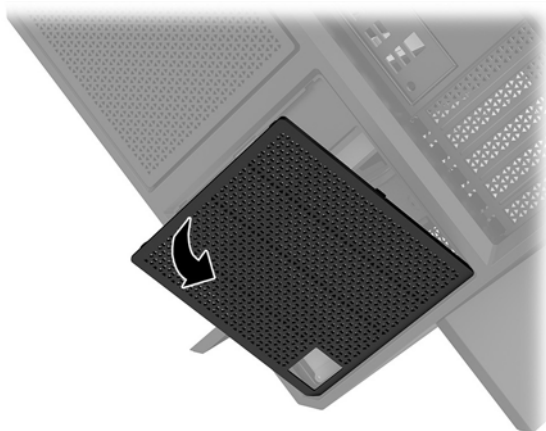
Instaliranje napajanja

Računar podržava napajanje koji prati ATX standard sa najviše 1.450 W.

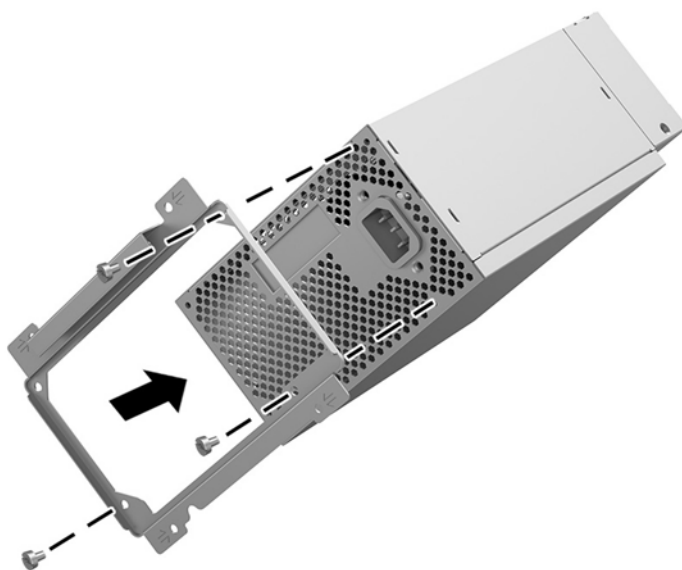
⚠ OPREZ: Da biste sprečili oštećenja, ukupna potrošnja energije računara ne sme da pređe maksimalno propisanu snagu za dovod napajanja računara.

1. Pripremite računar za rastavljanje ([Priprema za rastavljanje na stranici 8](#)).
2. Uklonite pristupnu ploču ([Skidanje i vraćanje pristupne ploče na stranici 18](#)).
3. Uklonite nosač systemske ploče. ([Instaliranje systemske ploče na stranici 25](#)).
4. Upotrebite bezbednosnu alatku iz kompleta alatki ([Pristupanje kompletu alatki na stranici 9](#)) za skidanje poklopca napajanja, koji se nalazi na poledini kućišta.

⚠ OPREZ: Da ne biste oštetili poklopac, odvojite samo stranicu poklopca kao što je prikazano na sledećoj slici.



5. Instalirajte nosač dovoda napajanja na dovod napajanja.

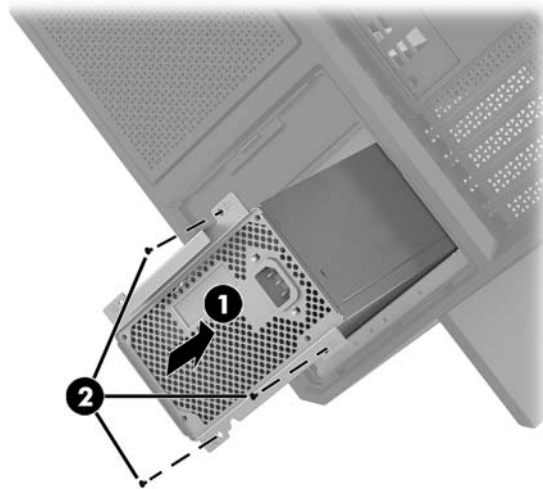


6. Sprovedite kablove za napajanje u kućište, a zatim umetnite dovod napajanja (1).

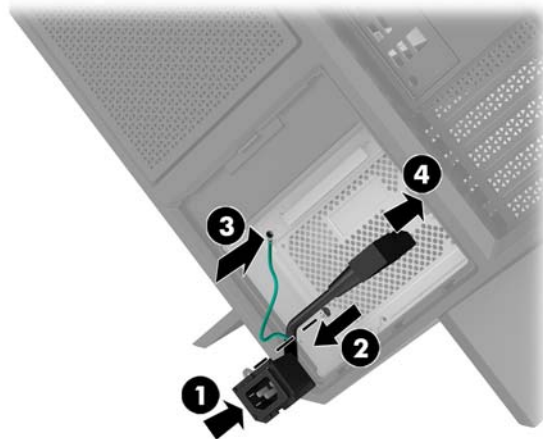
7. Instalirajte tri zavrtnja da biste fiksirali dovod napajanja za kućište **(2)**.



NAPOMENA: U sledećem koraku ćete instalirati još jedan zavrtnj da biste fiksirali žicu za uzemljenje.



8. Da biste instalirali konektor za dovod napajanja u kućište:
- Postavite konektor u ugao odeljka za dovod napajanja **(1)**.
 - Instalirajte šestougonaoni zavrtnj konektora **(2)** pomoću ključa/odvijača iz kompleta sa alatkama.
 - Instalirajte zelenu žicu uzemljenja na preostali zavrtnj za dovod napajanja **(3)**.
 - Uključite kabl u dovod napajanja **(4)**.



9. Povežite SATA kablove za dovod napajanja **(1)** i I/O ploču i kabl **(2)**.

Pet SATA kablova za napajanje (četiri za čvrsti disk + jedan za U.2 disk jedinicu) i jedan PATA konektor za napajanje (od U/I ploče) može da se poveže sa dovodom napajanja.

Kablovi u kućištu računara su označeni da bi pokazali sa kojim komponentama se povezuju.

⚠ OPREZ: Da biste izbegli oštećivanje kabla, povucite jezičak ili konektor umesto samog kabla.




10. Vratite poklopac na dovod napajanja.

11. Vratite sklop nosača sistemске ploče.

Instaliranje nosača radijatora za tečno hlađenje

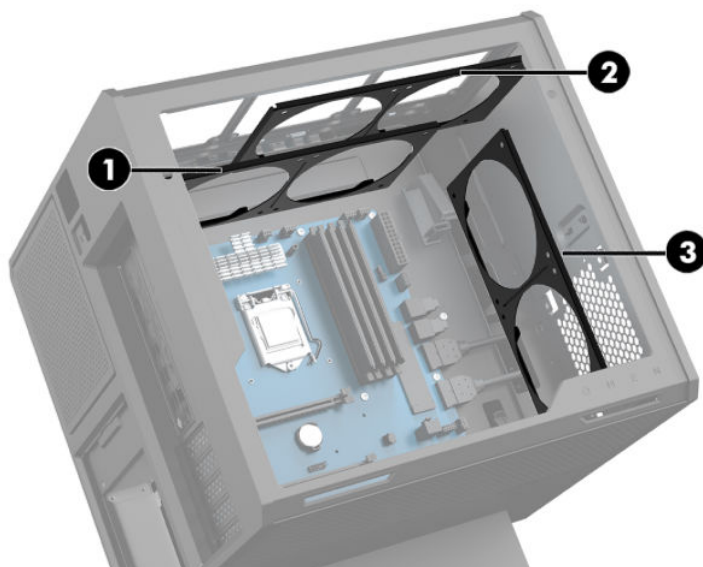
Nosač radijatora može da primi samo radijatore od 240 mm.

1. Pripremite računar za rastavljanje ([Priprema za rastavljanje na stranici 8](#)).
2. Uklonite pristupnu ploču ([Skidanje i vraćanje pristupne ploče na stranici 18](#)).
3. Uklonite sve ventilatore postavljene na bočnu stranu kućišta.
4. Ako želite da dodate tečno hlađenje, instalirajte nosač radijatora na jednu od pozicija prikazanih na sledećoj slici.

 **NAPOMENA:** Na modelima koji podržavaju samo jedan nosač možete da instalirate nosač ili na poziciji 1 ili na poziciji 2.

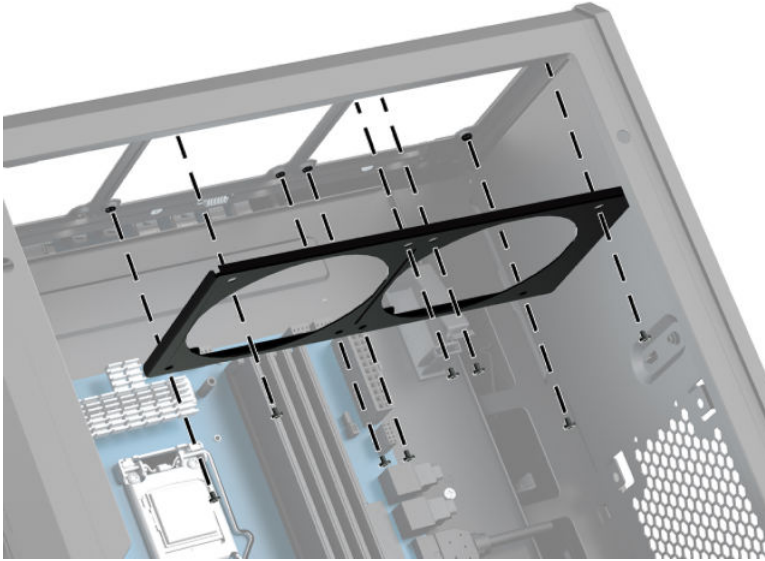
Na modelima koji podržavaju dva nosača, možete da instalirate nosače na pozicije 1 i 3 ili pozicije 2 i 3.

Lokacija za instalaciju **(3)** postoji samo na odabranim modelima.



5. Umetnite nosač sa unutrašnje strane na pozadini kućišta.

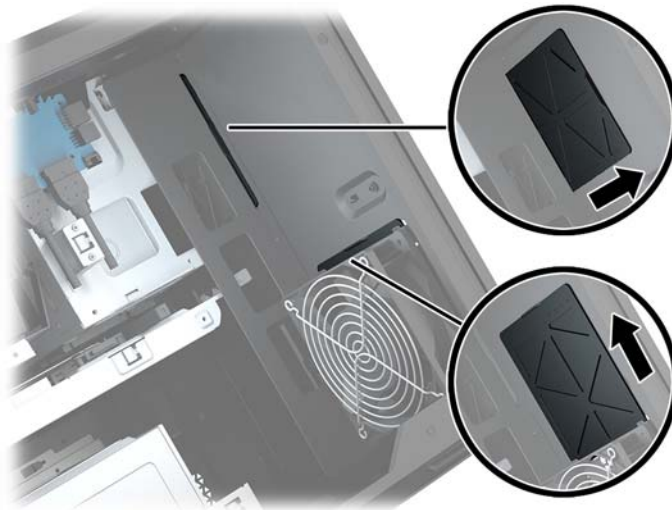
6. Instalirajte osam šestougaonih zavrtnja pomoću ključa/odvijača iz kompleta alati ([Pristupanje kompletu alati na stranici 9](#)) da biste fiksirali nosač za kućište.



7. Instalirajte sve potrebne ventilatore.

Čišćenje filtera

1. Pripremite računar za rastavljanje ([Priprema za rastavljanje na stranici 8](#)).
2. Uklonite pristupnu ploču ([Skidanje i vraćanje pristupne ploče na stranici 18](#)).
3. Uklonite i očistite filtere za vazduh na svim stranama sa ventilacionim otvorima na računaru.



A Elektrostatičko pražnjenje

Pražnjenje statičkog elektriciteta iz prsta ili drugog provodnika može da ošteti sistemske ploče ili druge uređaje osetljive na statički elektricitet. Ovakva šteta može da skрати očekivani radni vek uređaja.

Sprečavanje elektrostatičke štete

Za sprečavanje elektrostatičke štete, imajte na umu sledeće mere bezbednosti:

- Izbegavajte dodir rukama prilikom transporta i čuvajte uređaje u kontejnerima koji su zaštićeni od elektrostatičkog pražnjenja.
- Čuvajte elektrostatički osetljive uređaje u njihovoj ambalaži dok ne stignu do radnih stanica koje su zaštićene od elektrostatičkog pražnjenja.
- Pre vađenja delova iz ambalaže postavite ih na uzemljenu površinu.
- Izbegavajte dodirivanje pinova, vodova ili kola.
- Uvek budite propisno uzemljeni kada dodirujete statički osetljivu komponentu ili sklop.

Metode uzemljenja

Koristite jednu ili više sledećih metoda kada rukujete sa ili instalirate elektrostatički osetljive delove:

- Koristite kaiš narukvicu povezanu na uzemljenu žicu i na uzemljenu radnu stanicu ili kućiste računara. Kaiš narukvica je fleksibilni kaiš sa minimalnim otporom uzemljenih kablova od 1 megaoma +/- 10%. Radi dobrog uzemljenja, nosite kaiš čvrsto pripojen na kožu.
- Koristite kaiševe za pete, nožne prste ili kaiševe za obuću na stojećim radnim stanicama. Koristite kaiševe na oba stopala kada stojite na provodnim ili rasutim podnim asurama.
- Koristite provodni alat za terensku službu.
- Koristite prenosni komplet za terensku službu sa sklopivom podloškom koja rasipa statički elektricitet.

Ako nemate ništa od predložene opreme za propisno uzemljenje, obratite se ovlašćenom prodavcu HP opreme, preprodavcu ili dobavljaču usluge.



NAPOMENA: Za više informacija o statičkom elektricitetu, obratite se ovlašćenom prodavcu HP opreme, preprodavcu ili dobavljaču usluge.

B Smernice za rad sa računarom i redovno održavanje

Pratite ove smernice za pravilno postavljanje i brigu o računaru i monitoru:

- Čuvajte računar od preterane vlage, direktne sunčeve svetlosti i ekstremne vrućine te hladnoće.
- Radite sa računarom na jakoj, ravnoj podlozi. Ostavite prostor od 10,2 cm (4 inča) na svim stranicama sa ventilacionim otvorima na računaru i iznad monitora da biste obezbedili potreban protok vazduha.
- Nikada nemojte blokirati protok vazduha u računar zaprečavanjem bilo kog otvora za vazduh i usisnih mesta. Ne postavljajte tastaturu, sa spuštenim nožicama tastature, direktno na prednju stranu jedinice za radnu površinu jer to takođe ograničava protok vazduha.
- Nikada ne radite na računaru ako su skinuti poklopci za pristupnu tablu ili bilo koji slot za karticu za proširenje.
- Nemojte postavljati računare jedan na drugi ili tako blizu da jedan od drugog uvlače već iskorišćen ili ugrejan vazduh.
- Ako računar treba da radi u okviru posebnog okvira, otvori za usisavanje i izbacivanje vazduha moraju se obezbediti na tom okviru i važiće iste smernice za rad koje su gore navedene.
- Držite tečnosti dalje od računara i tastature.
- Nikada i ni sa kakvim materijalom nemojte pokrivati slotove za ventilaciju na monitoru.
- Instalirajte ili omogućite funkciju operativnog sistema za upravljanje napajanjem ili drugi softver, uključujući stanja spavanja.
- Isključite računar pre nego što uradite bilo šta od sledećeg:
 - Izbrišite spoljašnjost računara mekom i vlažnom krpom po potrebi. Upotreba sredstava za čišćenje može da ošteti boju i završnu obradu.
 - Povremeno čistite otvore za vazduh na svim stranama računara na kojima ih ima. Dlačice, prašina i drugi strani predmeti mogu da blokiraju otvore i ograniče protok vazduha.

C Pristupačnost

HP dizajnira, proizvodi i reklamira proizvode i usluge koje mogu koristiti svi, uključujući i ljude sa hendikepom, samostalno ili sa odgovarajućim pomoćnim uređajima.

Podržane pomoćne tehnologije

HP proizvodi širok spektar pomoćne tehnologije za operativni sistem koja se može konfigurisati za rad sa dodatnom pomoćnom tehnologijom. Koristite funkciju Pretraga na svom uređaju da biste pronašli više informacija o pomoćnim funkcijama.



NAPOMENA: Za dodatne informacije o određenom proizvodu pomoćne tehnologije, kontaktirajte podršku za korisnike za taj proizvod.

Obraćanje podršci

Stalno unapređujemo pristupačnost svojih proizvoda i usluga i povratne informacije od korisnika su dobrodošle. Ako imate problem sa proizvodom ili želite da nam kažete nešto o funkcijama pristupačnosti koje su vam pomogle, pozovite nas na broj (888) 259-5707 od ponedjeljka do petka, od 06.00 do 21.00 po planinskom standardnom vremenu. Ako ste gluvi ili imate oštećen sluh i koristite TRS/VRS/WebCapTel, pozovite nas ako vam je potrebna tehnička podrška ili ako imate pitanja u vezi sa pristupačnosti pozivanjem broja (877) 656-7058 od ponedjeljka do petka, od 06.00 do 21.00 po planinskom standardnom vremenu.

Indeks

- B**
 - bezbednost
 - čvrsti disk 16
- Č**
 - čitač memorijskih kartica, prepoznavanje 5
 - čvrsti disk
 - bezbednost 16
 - instalacija 10
 - uklanjanje 14
- D**
 - donje strane
 - donja strana 7
 - dugmad
 - napajanje 4
 - dugme za napajanje, prepoznavanje 4
- E**
 - elektrostatičko pražnjenje, sprečavanje štete 33
- F**
 - filteri
 - skidanje i vraćanje 32
- G**
 - grafičke kartice
 - instaliranje 22
- I**
 - instaliranje
 - grafičke kartice 22
 - memorija 20
 - napajanje 28
 - nosač radiatora 31
 - sistemska ploča 25
 - solid-state uređaj 10
- K**
 - Komplet alatki, identifikovanje 2
- komponente
 - desno 4
 - zadnja strana 6
- konektor za napajanje, prepoznavanje 7
- konektor, napajanje 7
- L**
 - lampica bežične veze 4
 - lampica napajanja, identifikovanje 4
 - lampice
 - bežična veza 4
 - napajanje 4
 - Status RJ-45 (mrežnog) utikača 6
 - lokacija kompleta alatki 9
- M**
 - memorija
 - instalacija 20
 - popunjavanje utičnica 19
 - memorijska kartica, prepoznavanje 5
 - mrežni utikač, prepoznavanje 6
- N**
 - napajanje
 - instaliranje 28
 - nosač radiatora
 - instaliranje 31
- O**
 - OMEN Control (Kontrola OSD menija) 3
 - optički izlazni konektor, identifikovanje 6
 - osvetljenje
 - OMEN Control (Kontrola OSD menija) 3
 - otvori za vazduh, prepoznavanje 2, 6, 7
- P**
 - PCI ventilator
 - instaliranje 24
- ploča za pristup
 - uklanjanje 18
- portovi
 - USB Type-C 5
- postolje 2
- priključci
 - USB 3.0 5, 6
 - USB 3.0 punjenje (sa napajanjem) 5
- Priprema za rastavljanje 8
- pristupačnost 35
- pristupanje kompletu alatki 9
- R**
 - reza za kavez disk jedinice, prepoznavanje 5
 - reza za otpuštanje bočne ploče, identifikovanje 6
 - RJ-45 (mrežni) utikač, prepoznavanje 6
- S**
 - sistemska ploča
 - instaliranje 25
 - slot za bezbednosni kabl, prepoznavanje 6
 - slotovi
 - bezbednosni kabl 6
 - čitač memorijskih kartica 5
 - smernice za instalaciju 8
 - smernice za rad sa računarom 34
 - smernice za ventilaciju 34
 - solid-state uređaj
 - uklanjanje 14
 - Statusne lampice RJ-45 (mrežnog) utikača, prepoznavanje 6
- U**
 - uklanjanje
 - čvrsti disk 14
 - PCI ventilator 24
 - ploča za pristup 18
 - solid-state uređaj 14
 - ventilator čvrstog diska 27

USB 3.0 port za punjenje (sa napajanjem), prepoznavanje 5
USB 3.0 priključak, lokacija 5, 6
USB Type-C port, prepoznavanje 5
utičnica za audio-izlaz (slušalice)/ audio-ulaz (mikrofon), prepoznavanje 5
utikač za audio-ulaz (mikrofon) 5
utikači
 audio-izlaz (slušalice) 7
 audio-izlaz (slušalice)/ 5
 audio-izlaz (slušalice)/audio-ulaz (mikrofon) 5
 mreža 6
 RJ-45 (mrežni) 6
utikači za audio-izlaz (slušalice) 7

V

ventilator čvrstog diska
 instaliranje 27

Z

zone u boji 3
zone u boji, identifikovanje 2