

Guía de hardware

OMEN X

© Copyright 2017 HP Development Company, L.P.

Bluetooth es una marca comercial de su propietario utilizada por HP Inc. bajo licencia.

La información incluida en el presente documento podrá sufrir cambios sin previo aviso. Las únicas garantías de los productos y servicios de HP están estipuladas en las declaraciones expresas de garantía que acompañan a dichos productos y servicios. La información contenida en este documento no se debe interpretar como una garantía adicional. HP no se responsabilizará por errores técnicos o de edición ni por omisiones contenidas en el presente documento.

Segunda edición: octubre de 2017

Primera edición: septiembre de 2017

Número de referencia del documento: L05970-E52

Aviso del producto

Esta guía describe las funciones comunes a la mayoría de los modelos. Es posible que algunos recursos no estén disponibles en su equipo.

Términos y condiciones del software

Al instalar, copiar, descargar o utilizar de cualquier otro modo cualquier producto de software preinstalado en este equipo, usted acepta los términos del Contrato de licencia de usuario final (CLUF) de HP. Si no acepta estos términos de licencia, su único recurso es devolver el producto completo no utilizado (hardware y software) en un plazo de 14 días para obtener un reembolso integral sujeto a la política de reembolsos de su vendedor.

Si necesita más información o quiere solicitar un reembolso completo del precio del equipo, comuníquese con su vendedor.

Acerca de esta publicación






-  **¡ADVERTENCIA!** Indica una situación peligrosa que, si no se evita, **podría** causar la muerte o lesiones graves.
 -  **PRECAUCIÓN:** Indica una situación peligrosa que, si no se evita, **podría** causar lesiones entre moderadas y leves.
 -  **¡IMPORTANTE!** Indica la información considera importante pero no relacionada con peligros (por ejemplo, mensajes relacionados con daños materiales). Un aviso alerta al usuario de que si no se sigue un procedimiento exactamente como se describe puede producirse una pérdida de datos o daños al hardware o software. También contiene información esencial para explicar un concepto o para completar una tarea.
 -  **NOTA:** Contiene información adicional para hacer énfasis o complementar puntos importantes del texto principal.
 -  **SUGERENCIA:** Proporciona sugerencias útiles para completar una tarea.
-

Tabla de contenido


1 Características del producto	1
Componentes de la parte frontal	2
Zonas de color	3
Componentes del lado derecho	4
Parte lateral derecha	6
Componentes de la parte inferior	8
2 Actualizaciones de hardware	9
Advertencias y precauciones	9
Preparación para el desmontaje	9
Acceso al kit de herramientas	10
Sustitución o instalación de unidades	10
Instalación de una unidad	11
Extracción de una unidad	15
Seguridad de la unidad	17
Extracción y reemplazo del panel de acceso	19
Instalación de memoria del sistema	19
Completando sockets DIMM	20
Sustitución o instalación de DIMM	21
Instalación de tarjetas gráficas	23
Extracción del ventilador PCI	25
Instalación de una placa del sistema	26
Extracción del ventilador de la unidad de disco duro	28
Instalación de una fuente de alimentación	29
Instalación de un soporte para radiadores para la refrigeración de líquidos	32
Limpieza de filtros	33
Apéndice A Descarga electrostática	34
Prevención de daños electrostáticos	34
Métodos de conexión a tierra	34
Apéndice B Pautas operativas del equipo y cuidados de rutina	35
Apéndice C Accesibilidad	36
Tecnologías asistenciales compatibles	36
Cómo comunicarse con el soporte técnico	36

Índice 37

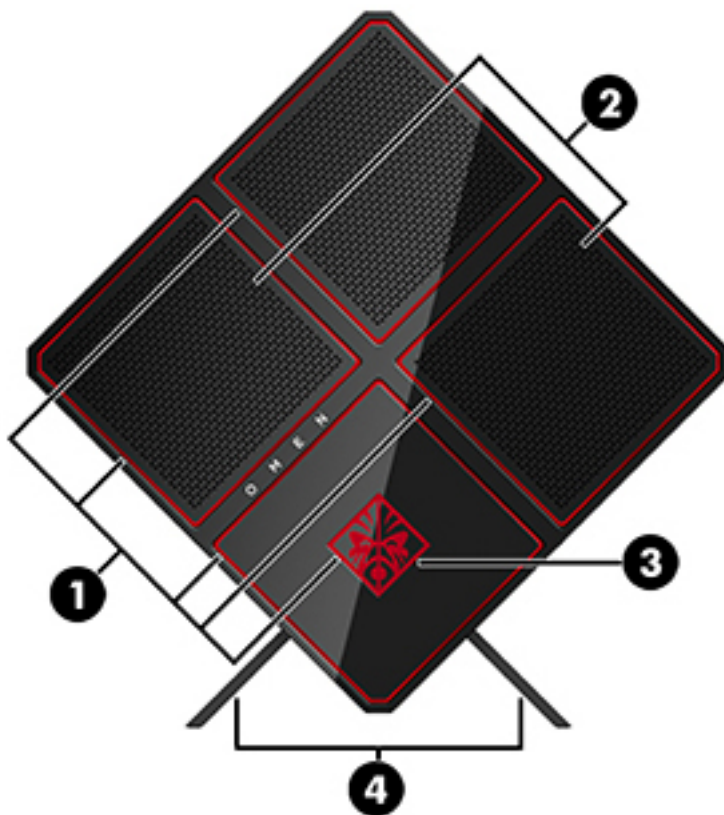
1 Características del producto

OMEN X es una torre gaming de alto rendimiento, personalizable y expansible.



 **NOTA:** Las características y los colores de producto pueden variar.

Componentes de la parte frontal



Componente	Descripción
(1) Zonas de color con iluminación	Cree efectos de iluminación exclusivos en el equipo. NOTA: Vaya a Zonas de color en la página 3 para obtener más información.
(2) Orificios de ventilación (2)	Permiten que el flujo de aire enfríe los componentes internos. NOTA: El ventilador del equipo se enciende automáticamente para enfriar los componentes internos y prevenir el sobrecalentamiento. Es normal que el ventilador interno se encienda y apague reiteradamente durante el funcionamiento de rutina.
(3) Kit de herramientas (ubicado debajo del panel con el logotipo)	Contiene una llave inglesa y los tornillos necesarios para instalar los componentes del equipo y los ventiladores de la tarjeta gráfica. ¡ADVERTENCIA! Para reducir el riesgo de lesiones graves o daños en el equipo, no abra la cubierta del chasis de ningún equipo que contenga una PSU de 600 W, 750 W o 1300 W. Para determinar si tiene una PSU de 600 W, 750 W o 1300 W, consulte la etiqueta en la parte posterior del equipo.
(4) Base	Sujeta el equipo en posición vertical.

Zonas de color

El equipo incluye nueve zonas de color con iluminación programables que le permiten crear efectos de iluminación exclusivos. Con OMEN Control puede personalizar los colores de cada zona o de grupos de zonas.

 **NOTA:** Cuando configura su equipo por primera vez, todas las zonas de color son rojas.



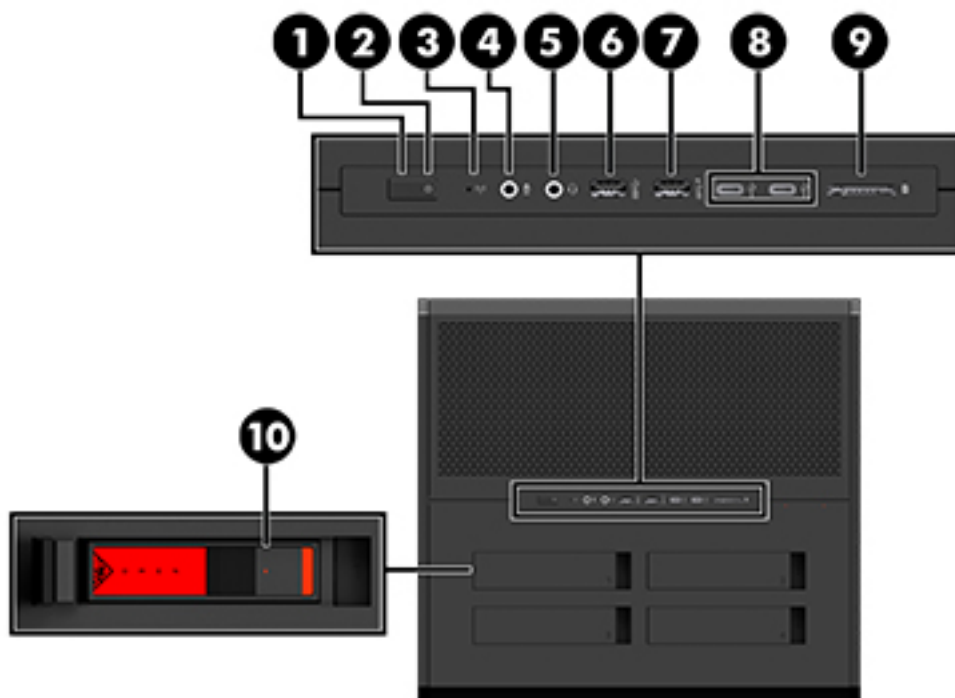
Hay cinco efectos de color que puede personalizar en OMEN Control:


- Color estático: iluminación estática para cada una de las nueve zonas de color.
- Bucle de color: personalice hasta cuatro fases para todas las zonas de color. Los colores harán la transición de una fase a otra.
- Elementos esenciales del sistema: personalice las zonas de color para distintos indicadores de hardware del equipo (uso de la CPU, temperatura de la CPU, uso de la GPU o temperatura de la GPU).
- Mostrar audio: el brillo de la iluminación responde a la frecuencia de salida de audio.
- Apagado: todas las zonas de color están apagadas.

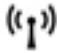



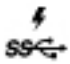


Para abrir OMEN Command Center y personalizar los efectos de iluminación:

- ▲ Haga clic en el icono de **OMEN** en la barra de tareas.

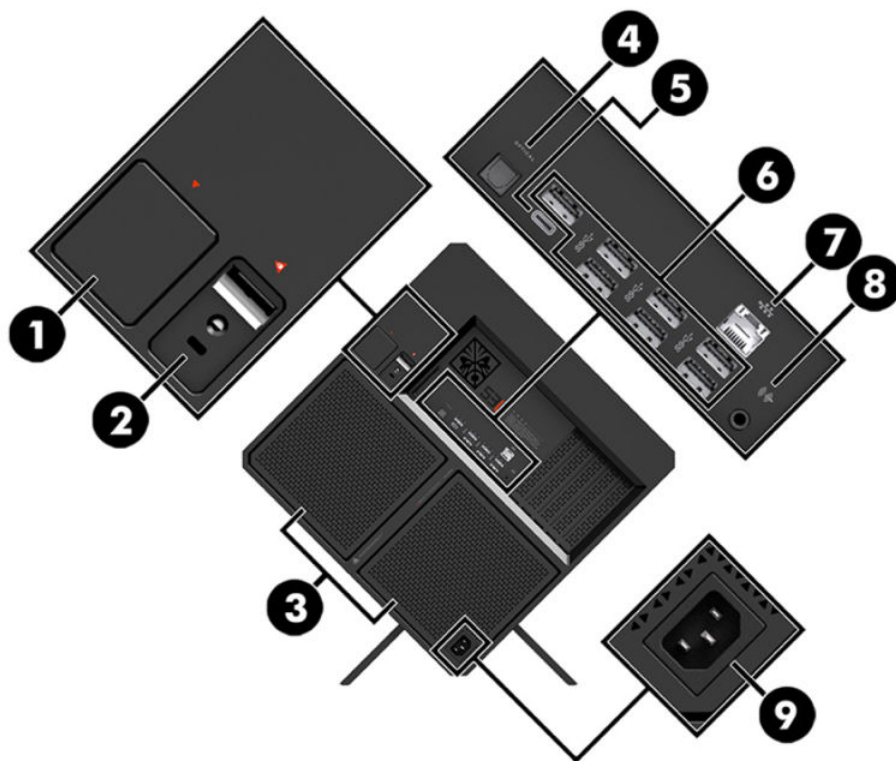
Componentes del lado derecho







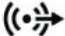

Componente	Descripción
(1)  Botón de inicio/apagado	<ul style="list-style-type: none"> • Cuando el equipo esté apagado, presione el botón para encender el equipo. • Cuando el equipo esté encendido, presione brevemente el botón para iniciar la suspensión. • Cuando el equipo esté en estado de suspensión, presione brevemente el botón para salir de la suspensión. • Cuando el equipo esté en hibernación, presione brevemente el botón para salir de la hibernación. <p>PRECAUCIÓN: Si mantiene presionado el botón de inicio/apagado se perderá la información que no haya guardado.</p> <p>Si el equipo ha dejado de responder y los procedimientos de apagado no funcionan, mantenga presionado el botón de inicio/apagado durante por lo menos cinco segundos para apagar el equipo.</p> <p>Para saber más sobre la configuración de la alimentación, consulte las opciones de alimentación haciendo clic con el botón derecho en Inicio y, a continuación, seleccione Opciones de alimentación.</p>
(2) Indicador luminoso de Inicio/apagado	<ul style="list-style-type: none"> • Encendido: el equipo está encendido. • Intermitente: el equipo está en estado de suspensión, que es un modo de ahorro de energía. En este estado, el equipo interrumpe la alimentación de la pantalla y de otros componentes innecesarios. • Apagado: el equipo está apagado o en hibernación. La hibernación es un estado de ahorro de energía que utiliza la mínima cantidad de energía posible.

Componente	Descripción
(3) 	<p>Indicador luminoso de conexiones inalámbricas</p> <p>Encendido: Un dispositivo inalámbrico integrado, como un dispositivo de red de área local inalámbrica (WLAN) y/o un dispositivo Bluetooth®, está encendido. El indicador luminoso de conexiones inalámbricas se mantiene encendido incluso cuando todos los dispositivos inalámbricos están apagados.</p>
(4) 	<p>Conector de entrada de audio (micrófono)</p> <p>Permite conectar un micrófono de un set de auriculares y micrófono, un micrófono estéreo o un micrófono monoaural opcionales.</p>
(5) 	<p>Conector combinado de salida de audio (auriculares)/entrada de audio (micrófono)</p> <p>Permite conectar altavoces estéreo con alimentación, auriculares, auriculares de botón, un set de auriculares y micrófono o un cable de audio de televisión opcionales. También permite conectar un set de auriculares y micrófono opcional. Este conector no es compatible con micrófonos autónomos opcionales.</p> <p>¡ADVERTENCIA! Para reducir el riesgo de lesiones personales, ajuste el volumen antes de utilizar auriculares, auriculares de botón o un set de auriculares y micrófono. Para obtener información de seguridad adicional, consulte <i>Avisos normativos, de seguridad y medioambientales</i>.</p> <p>Para acceder a esta guía:</p> <ul style="list-style-type: none"> ▲ Seleccione el botón de Inicio, seleccione Ayuda y soporte técnico HP y luego seleccione Documentación de HP. <p>NOTA: Cuando se conecta un dispositivo al conector, se desactivan los altavoces del equipo.</p>
(6) 	<p>Puerto SuperSpeed USB 3.x</p> <p>Conecta un dispositivo USB, como un teléfono celular, una cámara, un monitor de actividad o un reloj inteligente, y permite la transferencia de datos a alta velocidad.</p>
(7) 	<p>Puerto USB 3.x SuperSpeed con HP Sleep and Charge</p> <p>Conecta un dispositivo USB, brinda transferencia de datos a alta velocidad y, aunque el equipo esté apagado, carga productos como un teléfono celular, una cámara, un monitor de actividad o un reloj inteligente.</p>
(8) 	<p>Puertos USB Type-C (2)</p> <p>Cuando el equipo está encendido, conecta y carga un dispositivo USB que tenga un conector Type-C, como un teléfono móvil, una cámara, un monitor de actividad o un reloj inteligente, y permite la transferencia de datos.</p>
(9) 	<p>Lector de tarjetas de memoria</p> <p>Lee tarjetas de memoria opcionales que le permiten almacenar, administrar, compartir o acceder a información.</p> <p>Para insertar una tarjeta:</p> <ol style="list-style-type: none"> 1. Sostenga la tarjeta con la etiqueta hacia arriba y los conectores frente al equipo. 2. Inserte la tarjeta en el lector de tarjetas de memoria y luego empújela hasta que encaje firmemente. <p>Para extraer una tarjeta:</p> <ul style="list-style-type: none"> ▲ Presione la tarjeta hacia dentro y luego retírela del lector de tarjeta de memoria.
(10)	<p>Bloqueo de la unidad de disco duro</p> <p>Bloquea la puerta de servicio de la unidad de disco duro.</p>

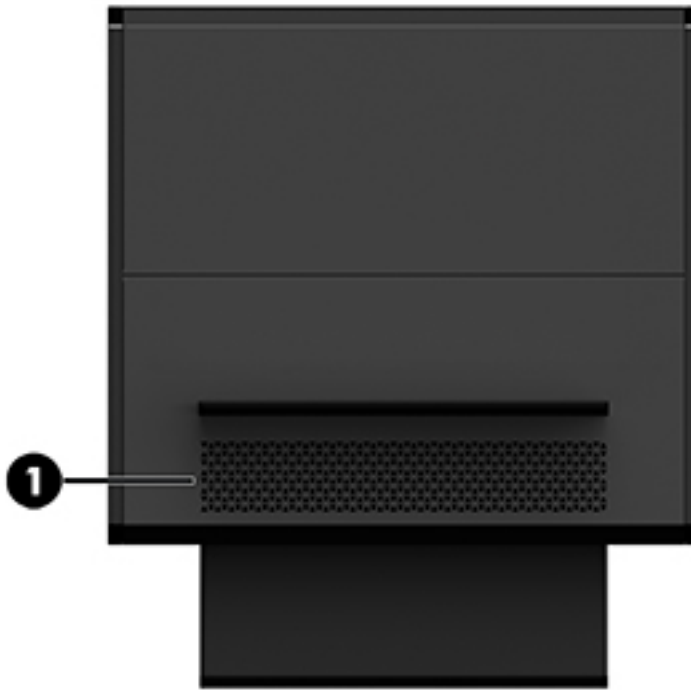
Parte lateral derecha



Componente	Descripción
(1)	<p>Pestillo de liberación del panel lateral</p> <p>Libera el panel lateral.</p> <p>¡ADVERTENCIA! Para reducir el riesgo de lesiones graves o daños en el equipo, no abra la cubierta del chasis de ningún equipo que contenga una PSU de 600 W, 750 W o 1300 W. Para determinar si tiene una PSU de 600 W, 750 W o 1300 W, consulte la etiqueta en la parte posterior del equipo.</p>
(2)	<p> Ranura para cable de seguridad</p> <p>Permite conectar un cable de seguridad opcional al equipo.</p> <p>NOTA: El cable de seguridad actúa como una medida disuasoria, pero es posible que no pueda evitar el robo o la manipulación no deseada del equipo.</p>
(3)	<p>Orificios de ventilación (2)</p> <p>Permiten que el flujo de aire enfríe los componentes internos.</p> <p>NOTA: El ventilador del equipo se enciende automáticamente para enfriar los componentes internos y prevenir el sobrecalentamiento. Es normal que el ventilador interno se encienda y apague reiteradamente durante el funcionamiento de rutina.</p>
(4)	<p>Conector de salida óptica</p> <p>Conecta altavoces digitales (se adquiere por separado).</p>
(5)	<p> Puerto de carga USB Type-C (solo en algunos productos)</p> <p>Cuando el equipo está encendido, conecta y carga un dispositivo USB que tenga un conector Type-C, como un teléfono móvil, una cámara, un monitor de actividad o un reloj inteligente, y permite la transferencia de datos.</p>
(6)	<p> Puertos USB 3.x SuperSpeed (6 o 7)</p> <p>Conectan un dispositivo USB, como un teléfono celular, una cámara, un monitor de actividad o un reloj inteligente, y permiten la transferencia de datos a alta velocidad.</p> <p>NOTA: Según el producto, su equipo puede tener 6 o 7 puertos USB 3.x SuperSpeed.</p>

Componente	Descripción
<p>(7)  Conector RJ-45 (red)/ indicadores luminosos de estado</p>	<p>Conecta un cable de red.</p> <ul style="list-style-type: none"> • Blanco: El equipo está conectado a la red. • Ámbar: Hay actividad en la red.
<p>(8)  Conector de salida de audio (auriculares)</p>	<p>Permite conectar altavoces estéreo con alimentación, auriculares, auriculares de botón, un set de auriculares y micrófono o un cable de audio de televisión opcionales.</p> <p>¡ADVERTENCIA! Para reducir el riesgo de lesiones personales, ajuste el volumen antes de utilizar auriculares, auriculares de botón o un set de auriculares y micrófono. Para obtener información de seguridad adicional, vea los <i>Avisos normativos, de seguridad y medioambientales</i>.</p> <p>Para acceder a esta guía:</p> <ul style="list-style-type: none"> ▲ Seleccione el botón de Inicio, seleccione Ayuda y soporte técnico HP y luego seleccione Documentación de HP. <p>NOTA: Cuando se conecta un dispositivo a un conector de auriculares, los altavoces integrados se desactivan.</p>
<p>(9)  Conector de alimentación</p>	<p>Permite conectar un cable de alimentación de CA.</p>

Componentes de la parte inferior




Componente	Descripción
(1) Orificios de ventilación	Permiten que la circulación de aire enfríe los componentes internos. NOTA: El ventilador del equipo se enciende automáticamente para enfriar los componentes internos y evitar el sobrecalentamiento. Es normal que el ventilador interno se encienda y se apague reiteradamente durante el funcionamiento habitual.

2 Actualizaciones de hardware

Advertencias y precauciones

Antes de actualizar el dispositivo, asegúrese de leer cuidadosamente todas las instrucciones, precauciones y advertencias aplicables.

 **¡ADVERTENCIA!** Para reducir el riesgo de lesiones personales causadas por descargas eléctricas, superficies calientes o fuego:

Desenchufe el cable de alimentación de la toma de CA y espere a que los componentes internos del sistema se enfríen antes de tocarlos.

No desconecte el enchufe de conexión a tierra del cable de alimentación. El enchufe de conexión a tierra es una medida de seguridad muy importante.


Conecte el cable de alimentación a una toma eléctrica con conexión a tierra a la que pueda acceder fácilmente en todo momento.

Para reducir el riesgo de lesiones graves, lea la *Guía de seguridad y ergonomía*. Esta guía describe la configuración adecuada de la estación de trabajo y proporciona pautas para adoptar una postura y unos hábitos de trabajo que le permitirán aumentar su comodidad y reducir el riesgo de lesiones. También proporciona información sobre prácticas seguras referentes a electricidad y mecánica. La *Guía de seguridad y ergonomía* se encuentra en el sitio web de HP en <http://www.hp.com/ergo>.

 **¡ADVERTENCIA!** Piezas internas energizadas y con movimiento.

Desconecte alimentación al equipo antes de extraer el panel de acceso.


Reinstale y asegure el panel de acceso antes de volver a conectar la alimentación del equipo.

 **¡IMPORTANTE:** La electricidad estática puede dañar los componentes electrónicos del equipo o los equipos opcionales. Antes de iniciar estos procedimientos, asegúrese de no estar cargado de electricidad estática tocando brevemente un objeto metálico conectado a tierra. Consulte [Descarga electrostática en la página 34](#) para ver más información.

Preparación para el desmontaje

Utilice los siguientes pasos para desmontar el dispositivo según sea necesario, dependiendo de si va a instalar componentes nuevos o a sustituir componentes existentes.

1. Extraiga del equipo cualquier medio extraíble, como una unidad flash USB.
2. Apague el equipo correctamente a través del sistema operativo, y luego apague todos los dispositivos externos.
3. Desconecte el cable de alimentación de CA de la toma de CA y todos los dispositivos externos.

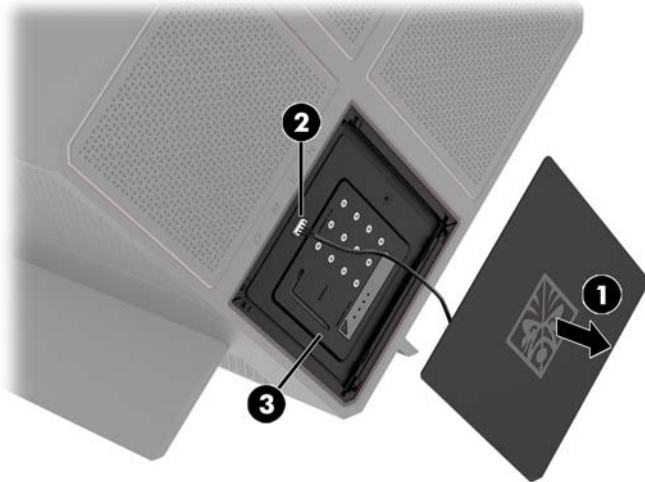
 **¡IMPORTANTE:** Cuando el equipo está conectado a una fuente de alimentación de CA, la placa del sistema siempre recibe corriente eléctrica. Debe desenchufar el cable de alimentación de la corriente eléctrica antes de abrir el equipo con el fin de evitar daños a componentes internos.

Acceso al kit de herramientas

El kit de herramientas contiene lo siguiente:

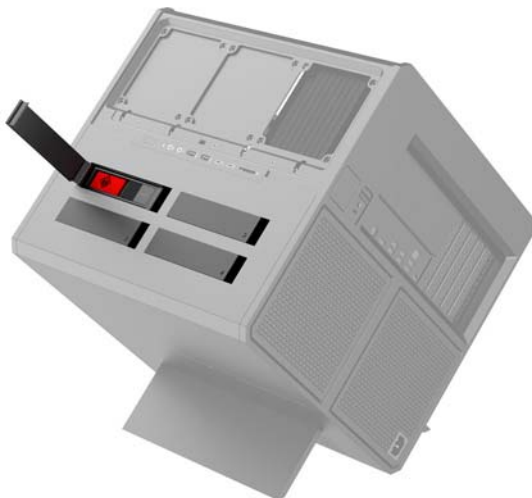
- Disco duro/ herramienta de fuente de alimentación
- Destornillador/llave inglesa, Phillips de un lado, llave hexagonal de un lado. Se utilizan tornillos hexagonales en la tarjeta gráfica y los ventiladores del sistema (radiadores)
- Tornillos

Tire de la cubierta con el logotipo para sacarla de la carcasa **(1)** y luego desconecte el cable de la carcasa **(2)**. El kit de herramientas se encuentra debajo de la cubierta con el logotipo **(3)**.



Sustitución o instalación de unidades

La carcasa cuenta con cuatro compartimientos para unidades de disco duro.



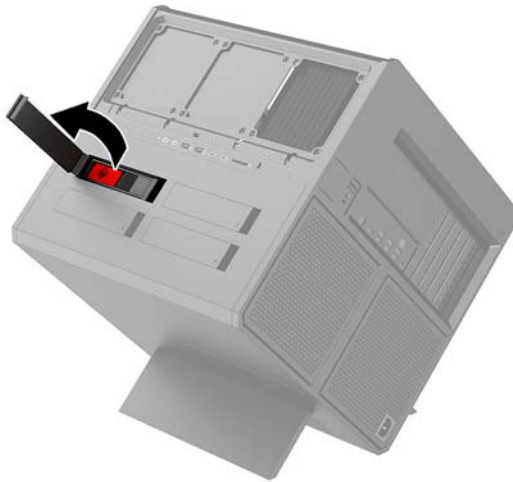
La carcasa admite tres tipos diferentes de unidades:

- Unidad de disco duro de 3,5 pulgadas
- Unidades de estado sólido de 2,5 pulgadas
- Unidades U.2

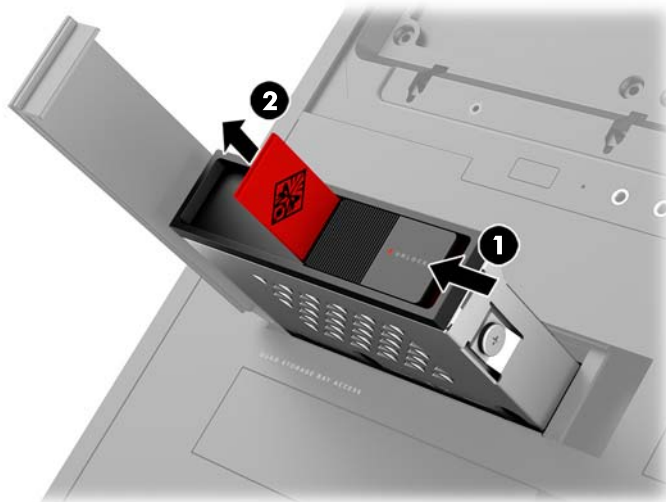
 **NOTA:** Las unidades de disco duro U.2 solo se pueden instalar en el compartimiento superior derecho para unidades.

Instalación de una unidad

1. Prepare el equipo para el desmontaje ([Preparación para el desmontaje en la página 9](#)).
2. Tire hacia arriba del lado derecho de la puerta de unidad de disco duro y luego gire la puerta hacia la izquierda. Tenga en cuenta que la puerta permanece conectada a la carcasa.




3. Deslice el pestillo de la caja de la unidad hacia la izquierda **(1)** y luego utilice la lengüeta para sacar la caja de la unidad de la carcasa **(2)**.

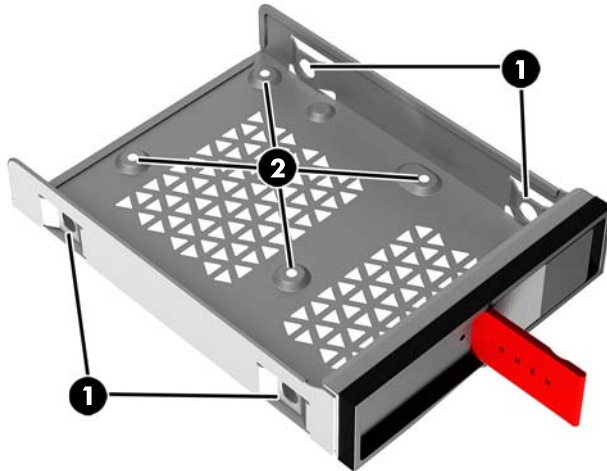


4. Todas las unidades deben estar fijadas a la caja de la unidad con tornillos. Las ubicaciones de los tornillos son las siguientes:

(1) Unidad de disco duro de 3,5 pulgadas y unidad U.2

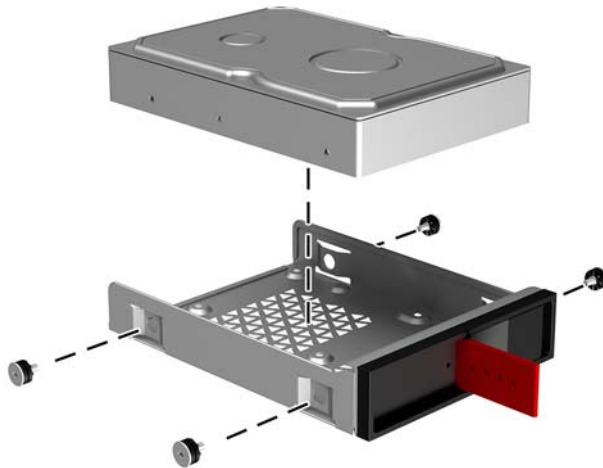
(2) Unidad de estado sólido de 2,5 pulgadas

 **NOTA:** Antes de instalar una unidad U.2 en la caja, primero debe instalar la unidad en un soporte adaptador para unidades.

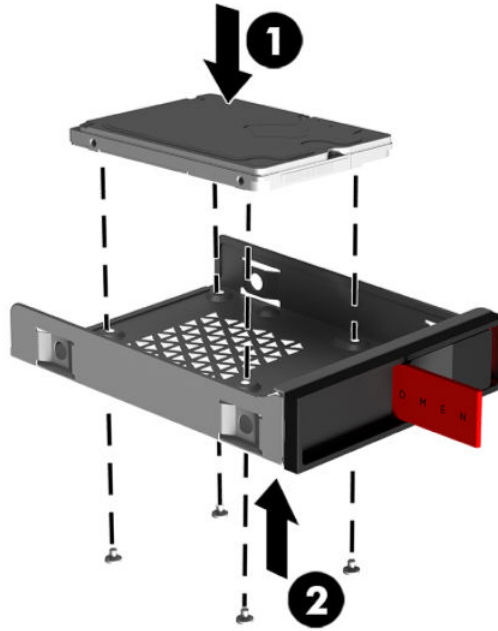


5. Para instalar una unidad de disco duro en la caja:

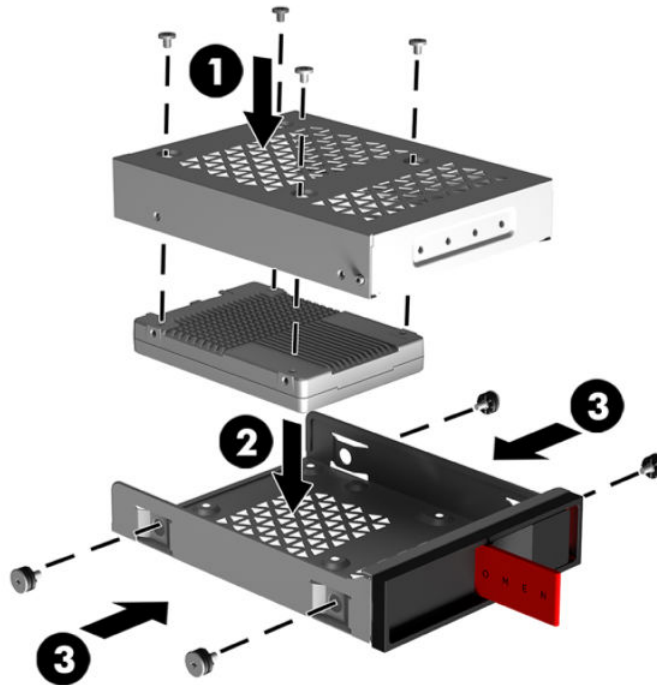
a. **Unidad de disco duro de 3,5 pulgadas:** Introduzca la unidad en la caja y, a continuación, coloque los cuatro tornillos de montaje.



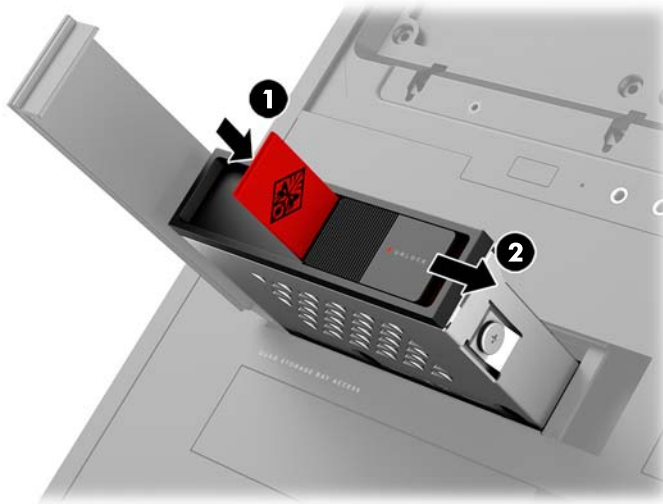
- b. **Unidad de estado sólido de 2,5 pulgadas:** Introduzca la unidad en la caja (1) y, a continuación, coloque los cuatro tornillos de montaje (2).



- c. **Unidad U.2:** Inserte la unidad en el soporte adaptador y asegúrela con cuatro tornillos (1). Inserte el conjunto del soporte adaptador en la caja de la unidad (2) y luego instale cuatro tornillos de montaje (3).



6. Inserte la caja en el compartimiento para unidades **(1)** y luego deslice el pestillo de la caja de la unidad hacia la derecha para fijar la caja de la unidad **(2)**.



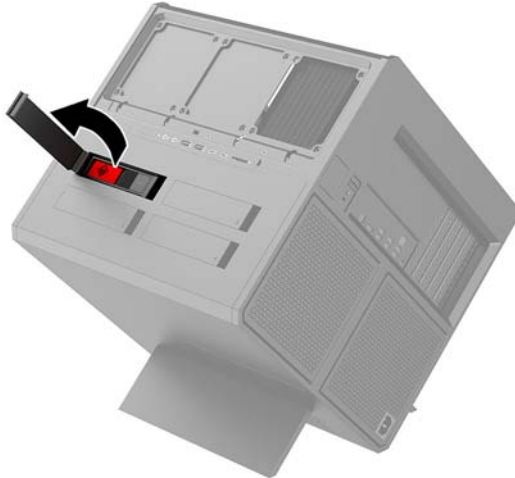
7. Gire la puerta de la unidad de disco duro hacia la derecha y presione hasta que la unidad quede encajada.



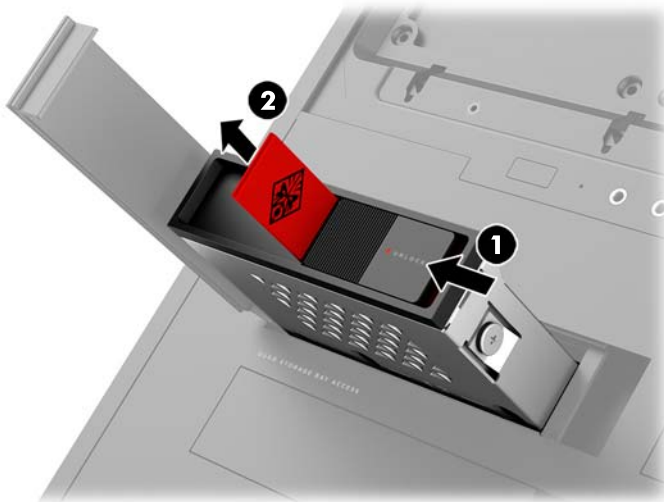
Extracción de una unidad

 **IMPORTANTE:** Antes de extraer una unidad de disco duro, asegúrese de hacer copias de seguridad de los datos de la unidad de disco duro para poder transferirlos a la nueva unidad de disco duro.

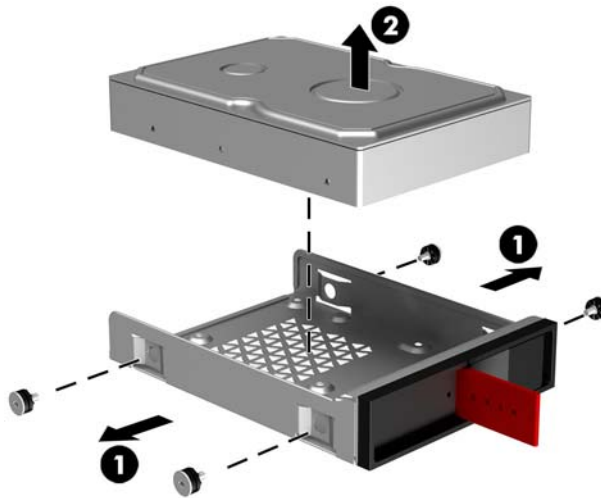
1. Prepare el equipo para el desmontaje ([Preparación para el desmontaje en la página 9](#)).
2. Tire hacia arriba del lado derecho de la puerta de unidad de disco duro y luego gire la puerta hacia la izquierda. Tenga en cuenta que la puerta permanece conectada a la carcasa.



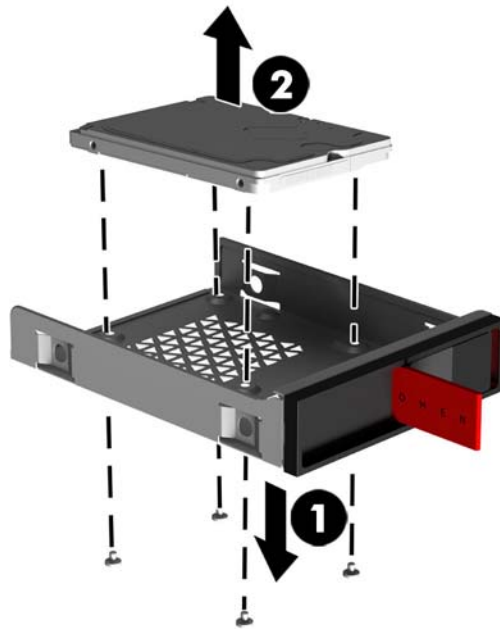
3. Deslice el pestillo de la caja de la unidad hacia la izquierda **(1)** y luego utilice la lengüeta para sacar la caja de la unidad de la carcasa **(2)**.



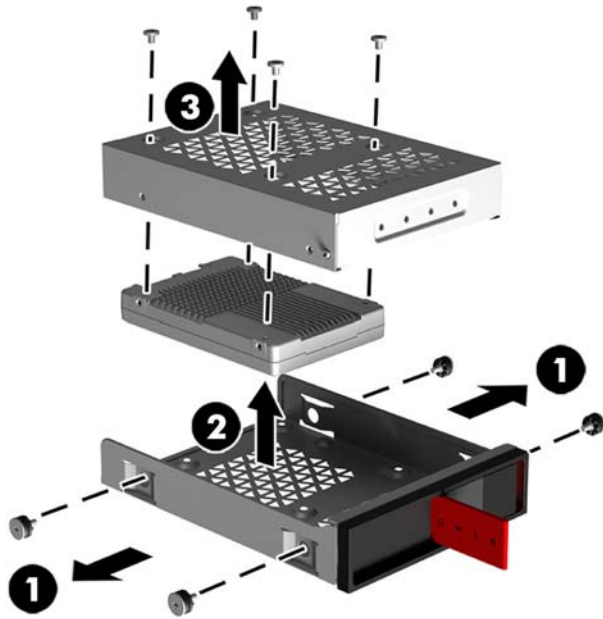
4. Para extraer una unidad de disco duro de la caja:
 - a. **Unidad de disco duro de 3,5 pulgadas:** Extraiga los cuatro tornillos de montaje **(1)** de los lados de la caja y luego levante la unidad para sacarla de la caja **(2)**.



- b. **Unidad de estado sólido de 2,5 pulgadas:** Extraiga los cuatro tornillos de montaje de la parte inferior de la caja (1) y luego levante la unidad para sacarla de la caja (2).



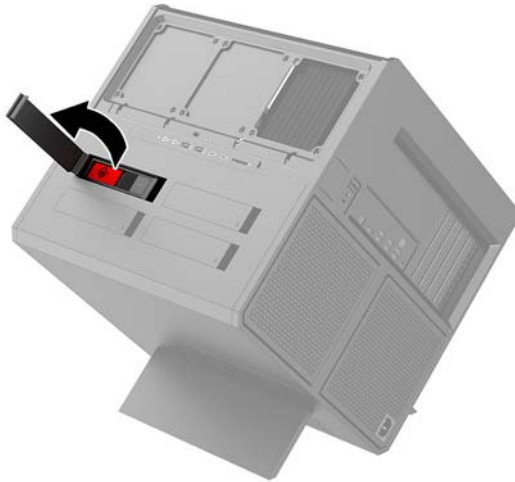
- c. **Unidad U.2:** Retire los cuatro tornillos de montaje que fijan el soporte adaptador para unidades a la caja de la unidad (1). Levante el soporte adaptador para sacarlo de la caja de la unidad (2) y retire los cuatro tornillos que fijan la unidad al soporte adaptador (3). A continuación, extraiga la unidad del soporte adaptador.



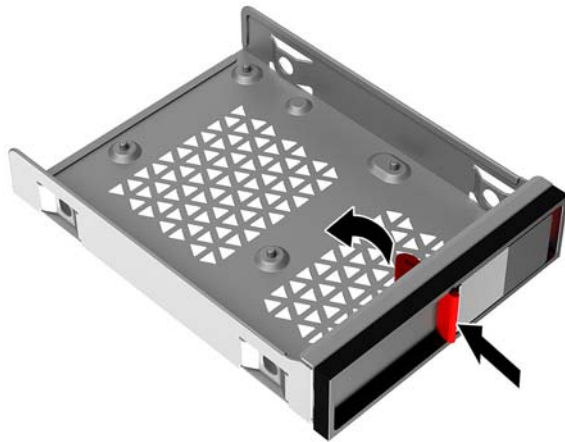
Seguridad de la unidad

Puede insertar la lengüeta de la unidad de disco duro en la caja de la unidad para evitar que se extraiga la unidad sin permiso.

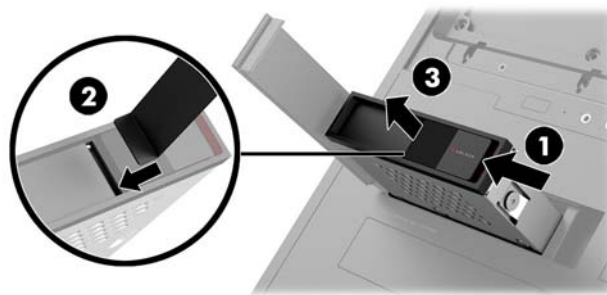
1. Tire hacia arriba del lado derecho de la puerta de unidad de disco duro y luego gire la puerta hacia la izquierda. Tenga en cuenta que la puerta permanece conectada a la carcasa.



2. Desde el exterior de la caja de la unidad, inserte la lengüeta en la caja de la unidad hasta que no sea accesible desde el exterior de la caja.



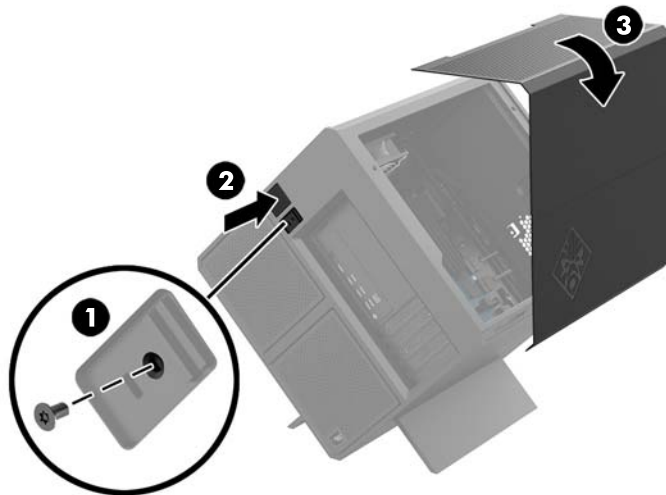
3. Para extraer una unidad de disco duro cuando no pueda acceder a la lengüeta, deslice el pestillo de la caja de la unidad hacia la izquierda **(1)**, inserte la herramienta de seguridad del kit de herramientas ([Acceso al kit de herramientas en la página 10](#)) en la caja de la unidad **(2)** y luego tire de la caja para sacarla del equipo **(3)**.



Extracción y reemplazo del panel de acceso

Para acceder los componentes internos, debe extraer el panel de acceso:

1. Prepare el equipo para el desmontaje ([Preparación para el desmontaje en la página 9](#)).
2. Si hay un tornillo Phillips instalado para bloquear el panel de acceso, extraiga el tornillo **(1)**.
3. Pulse el botón de liberación **(2)** y luego gire el panel de acceso para extraerlo del equipo **(3)**.



Para volver a colocar el panel de acceso, gírelo hacia el equipo y vuelva a colocar el tornillo.

Instalación de memoria del sistema

El equipo utiliza módulos de memoria doble en línea (DIMM) de memoria de acceso aleatorio síncrona y dinámica de doble velocidad de datos 4 (DDR4-SDRAM). Existen cuatro sockets de memoria en la placa del sistema que se pueden completar con hasta 32 GB de memoria.

Para obtener un funcionamiento adecuado del sistema, los DIMM deben ser DIMM DDR4-SDRAM de 1,2 voltios que cumplan las siguientes especificaciones:

- Contar con pines 288 estándares del sector
- No tener búfer, no ser ECC y cumplir con PC4-19200 DDR4-2400 MT/s (revertido a DDR4-2133)
- No tener búfer, no ser ECC y cumplir con PC4-17000 DDR4-2133 MT/s
- Ser compatibles con una latencia CAS 15 DDR4 2133 MT/s (sincronización 15-15-15)
- Contener la especificación obligatoria del Joint Electronic Device Engineering Council (JEDEC)

El equipo soporta lo siguiente:

- Tecnologías de memoria de 512 Mbit, 1 Gbit, 2 Gbit, 4 Gbit y 8 Gbit no ECC
- DIMM de un solo canal y doble canal

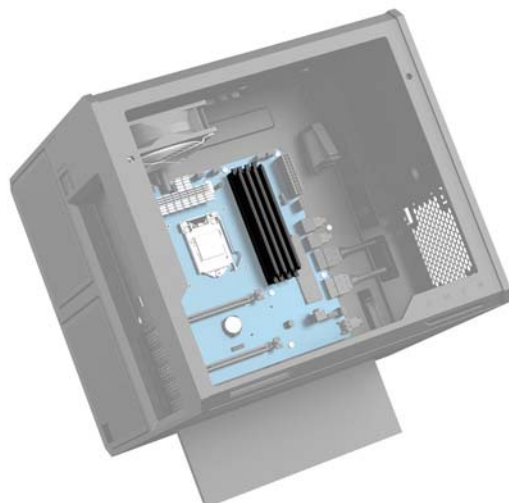


NOTA: El sistema no se funcionará adecuadamente si utiliza módulos DIMM no admitidos.

Completando sockets DIMM

Existen cuatro sockets DIMM en la placa del sistema, con dos socket por canal. Los socket son denominados DIMM1, DIMM2, DIMM3 y DIMM4. Los sockets DIMM1 y DIMM3 funcionan en el canal de memoria A. Los sockets DIMM2 y DIMM4 funcionan en el canal de memoria B.


Para obtener un rendimiento mejorado, instale los módulos de memoria en el siguiente orden: DIMM 4-2-3-1. Tenga en cuenta que el DIMM 1 es la ranura que está más cerca del procesador.



El sistema funcionará automáticamente en el modo de un solo canal, el modo de canal doble o el modo flex, según como se instalen los DIMM.

- El sistema funcionará en el modo de un solo canal si los socket DIMM son completados en un solo canal.
- El sistema funcionará en el modo de canal doble de alto rendimiento si la capacidad de memoria total de los DIMM en el Canal A es igual a la capacidad de memoria total de los DIMM en el Canal B.
- El sistema funcionará en el modo flex si la capacidad de memoria de los DIMM en el canal A no es igual a la capacidad de memoria de los DIMM en el canal B. En el modo flex, el canal ocupado con la menor cantidad de memoria describe la cantidad total de memoria asignada al doble canal y el resto es asignado al canal único. Si un canal posee más memoria que el otro, el que posea mayor cantidad debe asignarse al canal A.
- En cualquier modo, la velocidad de operación máxima es determinada por el DIMM más lento en el sistema.

Sustitución o instalación de DIMM

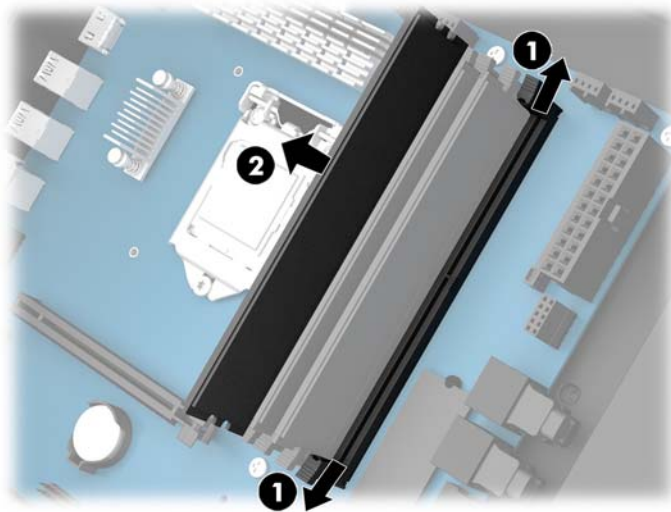
 **IMPORTANTE:** Debe desconectar el cable de alimentación y esperar aproximadamente 30 segundos para extraer la energía residual antes de agregar o extraer módulos de memoria. Independiente de si el dispositivo está encendido o apagado, siempre se suministra corriente eléctrica al módulo de memoria mientras el sistema esté conectado a una toma eléctrica activa de CA. Agregar o extraer módulos de memoria mientras haya voltaje puede causar daños irreparables a los módulos de memoria o la placa del sistema.

Los sockets de los módulos de memoria tienen contactos metálicos dorados. Al actualizar la memoria, es importante utilizar módulos de memoria con contactos metálicos dorados para prevenir la corrosión y oxidación causadas por el uso de metales incompatibles que entren en contacto.


La electricidad estática puede dañar los componentes electrónicos del equipo o las tarjetas opcionales. Antes de iniciar estos procedimientos, asegúrese de no estar cargado de electricidad estática tocando brevemente un objeto metálico conectado a tierra. Para obtener más información, consulte [Descarga electrostática en la página 34](#).

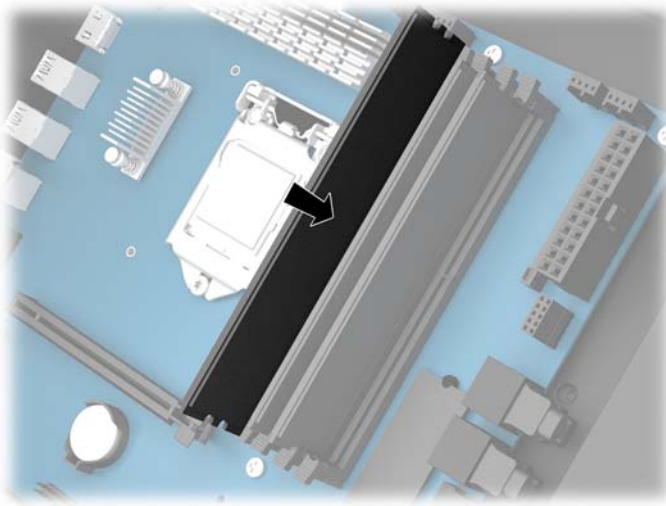
Al manipular un módulo de memoria, asegúrese de no tocar ninguno de sus contactos. Si lo hace, puede dañar el módulo.

1. Prepare el equipo para el desmontaje ([Preparación para el desmontaje en la página 9](#)).
2. Extraiga el panel de acceso ([Extracción y reemplazo del panel de acceso en la página 19](#)).
3. Para extraer un DIMM, presione hacia fuera cualquiera de los dos pestillos a cada lado del DIMM (**1**) y luego tire del DIMM para sacarlo del socket (**2**).



4. Inserte el módulo de memoria en el socket de modo que los pestillos queden encajados.

 **NOTA:** El módulo de memoria se puede instalar de una sola manera. Haga coincidir la muesca del módulo con la lengüeta del socket de memoria.



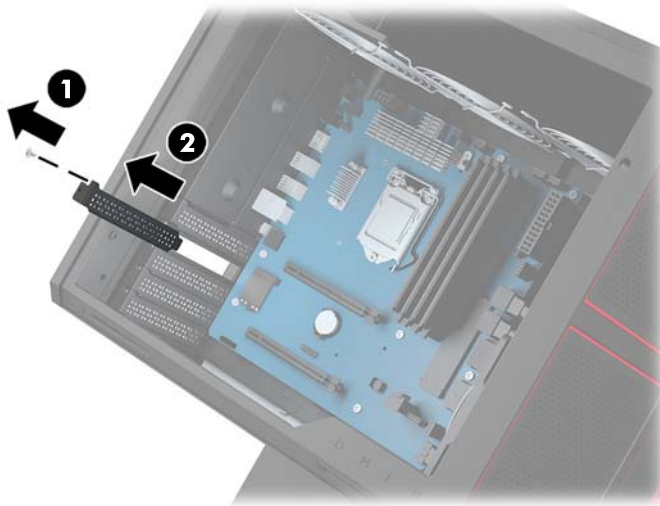
5. Reinstale el panel de acceso.
6. Reconecte el cable de alimentación y todos los dispositivos externos y luego encienda el equipo.

El equipo reconoce automáticamente la memoria adicional.

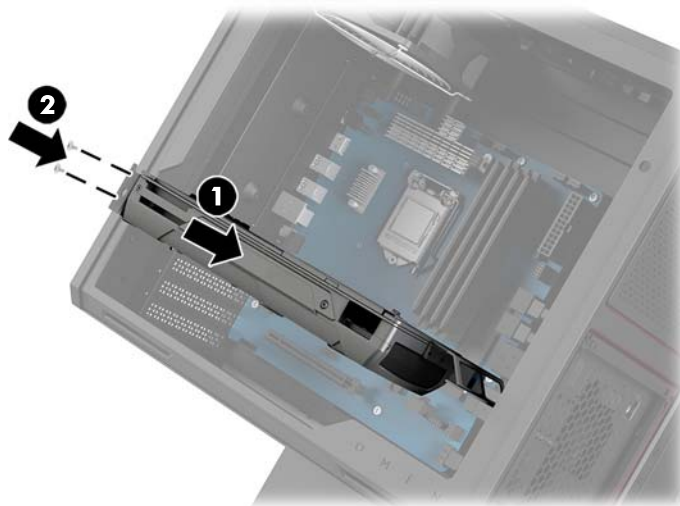
Instalación de tarjetas gráficas

Puede instalar varias tarjetas gráficas con sus correspondientes ventiladores.

1. Prepare el equipo para el desmontaje ([Preparación para el desmontaje en la página 9](#)).
2. Extraiga el panel de acceso ([Extracción y reemplazo del panel de acceso en la página 19](#)).
3. Para instalar una tarjeta gráfica:
 - a. Localice un socket de expansión vacío en la placa del sistema y la ranura de expansión correspondiente en la parte trasera de la carcasa.
 - b. Retire la cubierta de la ranura de expansión extrayendo el tornillo en la parte superior de la cubierta (1) y luego levante la cubierta para sacarla de la carcasa (2).



- c. Inserte una tarjeta gráfica en el socket de expansión (1).
- d. Instale los dos tornillos en la parte lateral izquierda de la tarjeta gráfica (2).
- e. Conecte todos los cables necesarios a la tarjeta gráfica.

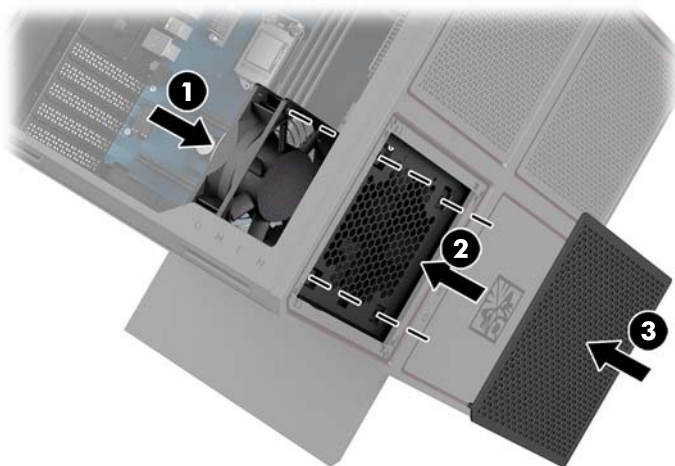


4. Para instalar un ventilador para la tarjeta gráfica:

- a. Retire la cubierta de la ubicación donde instalará el ventilador de la tarjeta gráfica.



- b. Desde el interior de la carcasa, introduzca el ventilador en la pared exterior **(1)**.
- c. Desde el exterior de la carcasa, instale cuatro tornillos **(2)** con el destornillador/llave inglesa del kit de herramientas ([Acceso al kit de herramientas en la página 10](#)).
- d. Vuelva a colocar la cubierta **(3)**.

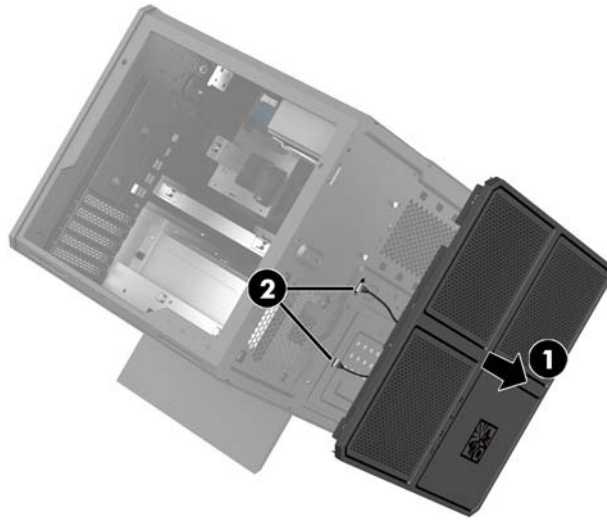


5. Reinstale el panel de acceso.

Extracción del ventilador PCI

El ventilador PCI está fijado a la parte frontal de la carcasa y proporciona refrigeración adicional para las tarjetas gráficas. Debe retirar toda la cubierta frontal antes de poder retirar o instalar el ventilador PCI.

1. Prepare el equipo para el desmontaje ([Preparación para el desmontaje en la página 9](#)).
2. Extraiga el panel de acceso ([Extracción y reemplazo del panel de acceso en la página 19](#)).
3. Para retirar la cubierta frontal:
 - a. Desde el exterior de la carcasa, haga palanca para separar la cubierta de la carcasa **(1)** lo suficiente para acceder a los cables de la parte inferior. Tenga en cuenta que hay dos de los cables conectado a la cubierta frontal.
 - b. Desconecte los cables de la carcasa **(2)**.

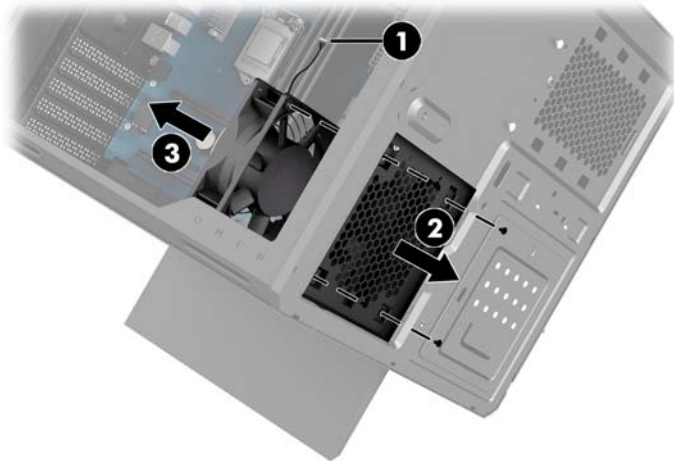


4. Retire el filtro de ventilador deslizando el filtro por debajo del ventilador.



5. Para extraer el ventilador PCI:
 - a. Desde el interior de la carcasa, desconecte el cable del ventilador de la placa del sistema **(1)**.
 - b. Desde el exterior de la carcasa, retire los cuatro tornillos **(2)** que fijan el ventilador a la carcasa.

- c. Levante el ventilador para sacarlo de la carcasa **(3)**.

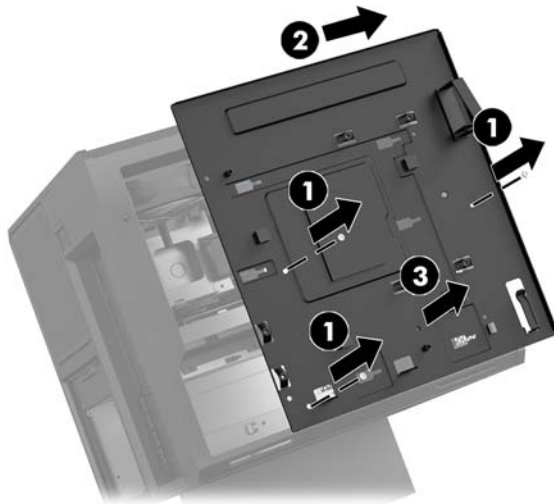


Para volver a colocar el ventilador PCI, repita el procedimiento de extracción en orden inverso.

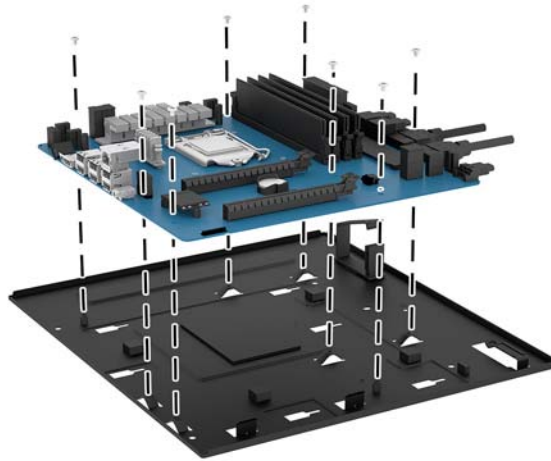
Instalación de una placa del sistema

La placa del sistema está fijada a la bandeja de la placa del sistema. Debe extraer la bandeja antes de poder retirar o instalar una placa del sistema.

1. Prepare el equipo para el desmontaje ([Preparación para el desmontaje en la página 9](#)).
2. Extraiga el panel de acceso ([Extracción y reemplazo del panel de acceso en la página 19](#)).
3. Para extraer la bandeja de la placa del sistema, retire los tres tornillos que fijan la bandeja a la carcasa **(1)**, deslice la bandeja hacia la derecha **(2)** y luego levante la bandeja para sacarla de la carcasa **(3)**.



4. Para instalar la placa del sistema, coloque la placa del sistema sobre la bandeja de la placa del sistema y luego instale los ocho tornillos que fijan la placa del sistema a la bandeja de la placa del sistema.

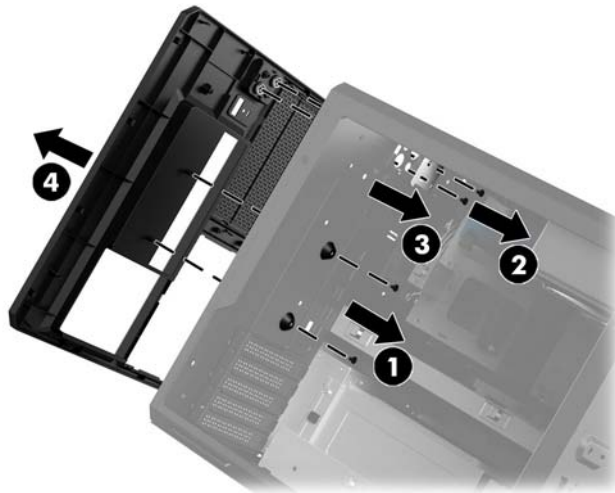


5. Vuelva a colocar el conjunto de la bandeja de la placa del sistema en la carcasa.
6. Instale las tarjetas gráficas.
7. Instale el resto de componentes internos.
8. Conecte todos los cables a la placa del sistema.

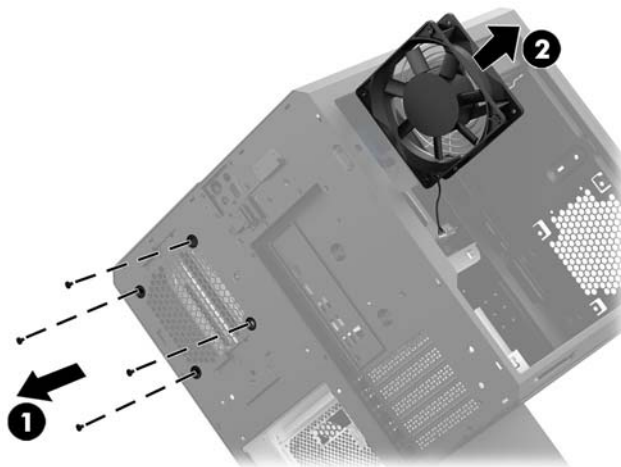
Extracción del ventilador de la unidad de disco duro

El ventilador de la unidad de disco duro está fijado a la parte trasera de la carcasa debajo de la bandeja de la placa del sistema. Debe extraer la bandeja antes de poder retirar o instalar el ventilador de la unidad de disco duro.

1. Prepare el equipo para el desmontaje ([Preparación para el desmontaje en la página 9](#)).
2. Extraiga el panel de acceso ([Extracción y reemplazo del panel de acceso en la página 19](#)).
3. Extraiga la bandeja de la placa del sistema ([Instalación de una placa del sistema en la página 26](#)).
4. Para retirar la cubierta posterior:
 - a. Desde el interior de la carcasa, retire los dos tornillos **(1)** que fijan la cubierta a la carcasa.
 - b. Extraiga los dos tornillos **(2)** que fijan el botón de expulsión a la carcasa y luego retire el botón de expulsión **(3)**.
 - c. Desde el exterior de la carcasa, haga palanca para separar la cubierta de la carcasa **(4)**.



5. Para extraer el ventilador del disco duro:
 - a. Desde el exterior de la carcasa, retire los cuatro tornillos **(1)** que fijan el ventilador a la carcasa.
 - b. Levante el ventilador para sacarlo de la carcasa **(2)**.



Para volver a instalar el ventilador de la unidad de disco duro, repita el procedimiento de extracción en orden inverso.

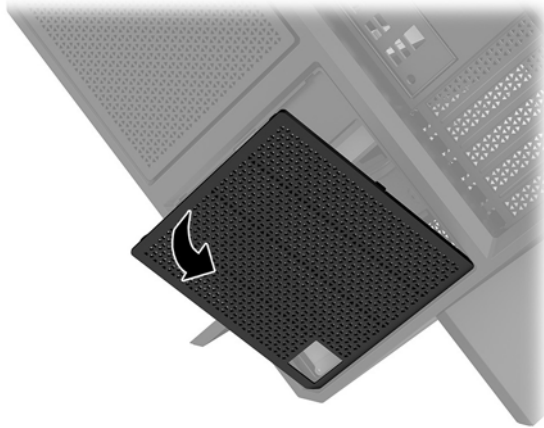
Instalación de una fuente de alimentación

El equipo es compatible con fuentes de alimentación que siguen el estándar ATX con un máximo de 1450 W.

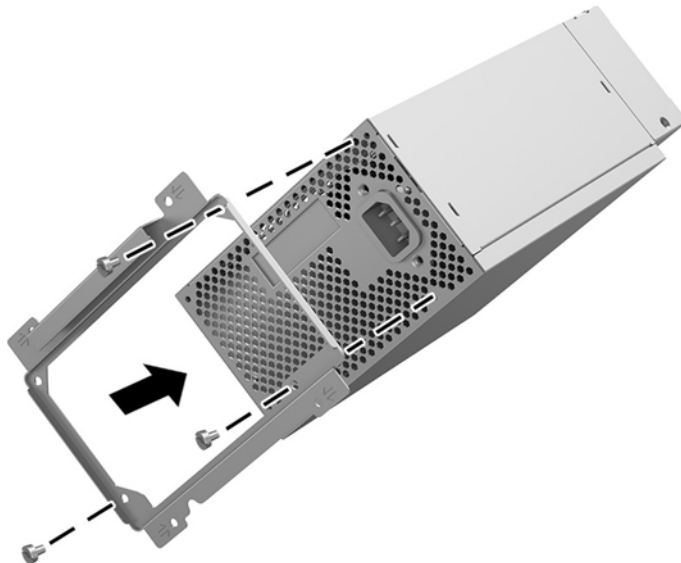
⚠ PRECAUCIÓN: Para evitar daños, el consumo total de energía del equipo no debe superar la capacidad máxima de la fuente de alimentación del equipo.

1. Prepare el equipo para el desmontaje ([Preparación para el desmontaje en la página 9](#)).
2. Extraiga el panel de acceso ([Extracción y reemplazo del panel de acceso en la página 19](#)).
3. Extraiga la bandeja de la placa del sistema ([Instalación de una placa del sistema en la página 26](#)).
4. Use la herramienta de seguridad del kit de herramientas ([Acceso al kit de herramientas en la página 10](#)) para extraer la cubierta de la fuente de alimentación, ubicada en la parte trasera de la carcasa.

⚠ PRECAUCIÓN: Para evitar dañar la cubierta, haga palanca solo sobre el lateral de la cubierta como se muestra en la siguiente imagen.



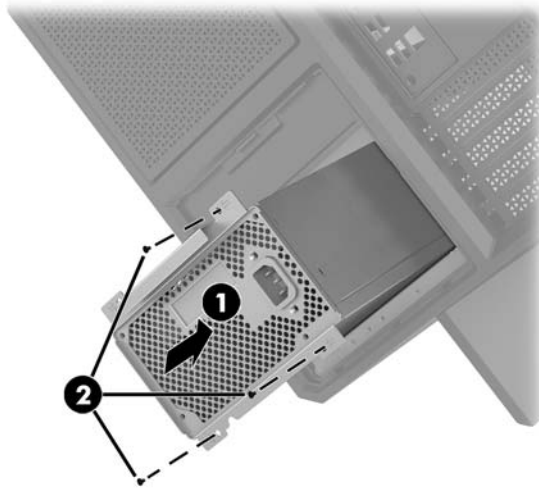
5. Instale el soporte de la fuente de alimentación en la fuente de alimentación.



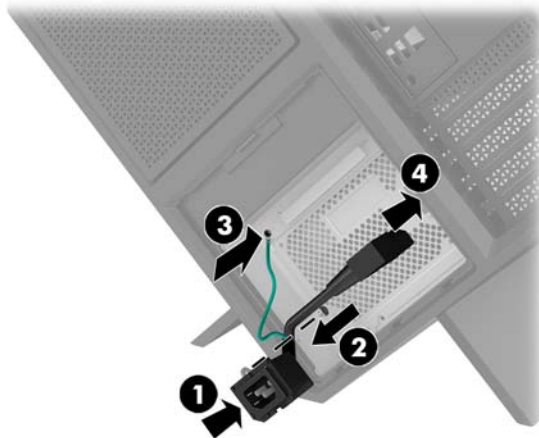
6. Pase los cables de alimentación por la carcasa y luego inserte la fuente de alimentación **(1)**.
7. Instale tres tornillos para fijar la fuente de alimentación a la carcasa **(2)**.



NOTA: Instalará otro tornillo en el próximo paso para fijar el cable de conexión a tierra.



8. Para instalar el cable conector de la fuente de alimentación en la carcasa:
 - a. Coloque el conector en la esquina del compartimento de la fuente de alimentación **(1)**.
 - b. Instale el tornillo hexagonal del conector **(2)** con la llave inglesa/destornillador del kit de herramientas.
 - c. Instale el cable de conexión a tierra verde en el tornillo restante de la fuente de alimentación **(3)**.
 - d. Conecte el cable en la fuente de alimentación **(4)**.



9. Conecte los cables SATA de la fuente de alimentación **(1)** así como el panel y el cable I/O **(2)**.

Hay disponibles cinco cables de alimentación SATA (cuatro para unidades de disco duro + uno para unidades U.2) y un conector de alimentación PATA (desde el panel I/O) para conectarse a la fuente de alimentación.

Los cables en la carcasa del equipo llevan etiquetas para indicar a qué componentes deben conectarse.

⚠ PRECAUCIÓN: Para evitar dañar el cable, tire de la lengüeta o del conector, pero no del cable en sí mismo.



10. Vuelva a colocar la cubierta de la fuente de alimentación.
11. Vuelva a colocar el conjunto de la bandeja de la placa del sistema.

Instalación de un soporte para radiadores para la refrigeración de líquidos

El soporte para radiadores solo puede alojar radiadores de 240 mm.

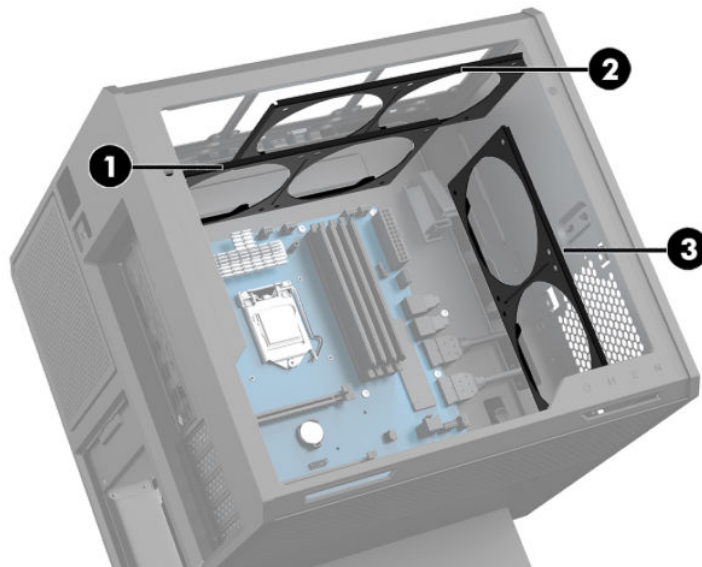
1. Prepare el equipo para el desmontaje ([Preparación para el desmontaje en la página 9](#)).
2. Extraiga el panel de acceso ([Extracción y reemplazo del panel de acceso en la página 19](#)).
3. Extraiga cualquier ventilador instalado en la parte lateral de la carcasa.
4. Si desea agregar dispositivos adicionales de refrigeración de líquidos, instale el soporte para radiadores en alguna de las posiciones que se muestran en la siguiente imagen.



NOTA: En los modelos que admiten solo un soporte, puede instalar el soporte en la posición 1 o 2.

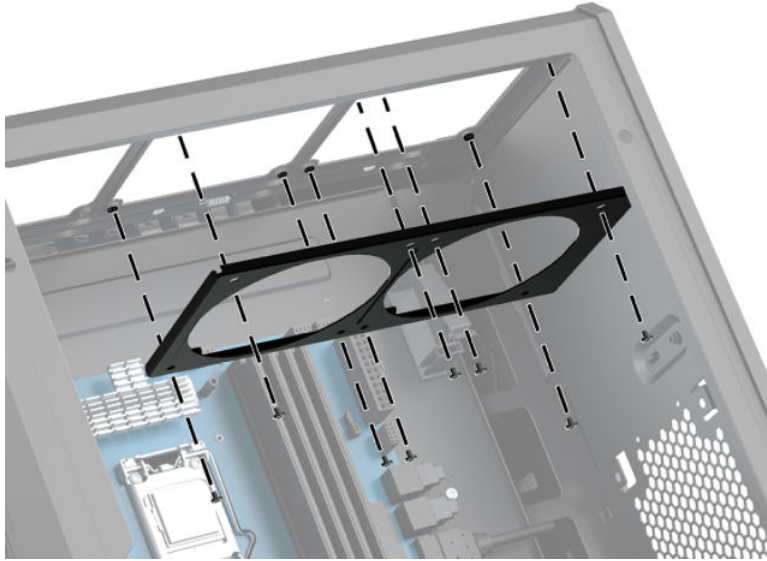
En los modelos que admiten dos soportes, puede instalar los soportes en las posiciones 1 y 3 o en las posiciones 2 y 3.

La ubicación de la instalación **(3)** solo está presente en algunos modelos.



5. Inserte el soporte en el interior de la parte trasera de la carcasa.

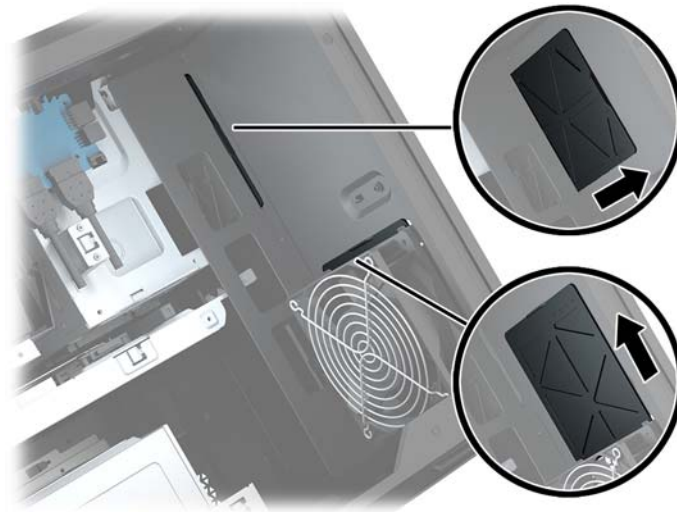
6. Instale los ocho tornillos hexagonales con la llave inglesa/destornillador del kit de herramientas ([Acceso al kit de herramientas en la página 10](#)) para asegurar el soporte a la carcasa.



7. Instale todos los ventiladores que necesite.

Limpeza de filtros

1. Prepare el equipo para el desmontaje ([Preparación para el desmontaje en la página 9](#)).
2. Extraiga el panel de acceso ([Extracción y reemplazo del panel de acceso en la página 19](#)).
3. Extraiga y limpie los filtros de aire en todos los lados con ventilación del equipo.



A Descarga electrostática

Una descarga de electricidad estática proveniente de los dedos u otros conductores puede dañar las placas del sistema o los demás dispositivos sensibles a la estática. Este tipo de daño puede reducir el ciclo de vida útil del dispositivo.

Prevención de daños electrostáticos

Para evitar daños causados por la electricidad estática, tenga en cuenta las siguientes precauciones:

- Evite el contacto manual realizando el transporte y almacenamiento de los productos en estuches protegidos contra la electricidad estática.
- Mantenga los componentes sensibles a la electrostática en sus estuches hasta que lleguen a las estaciones de trabajo libres de electricidad estática.
- Coloque los componentes sobre una superficie con conexión a tierra antes de extraerlos de los estuches.
- Evite tocar las clavijas, cables y circuitos eléctricos.
- Asegúrese de siempre establecer una conexión a tierra adecuada cuando toque algún componente o ensamblado sensible a la electricidad estática.

Métodos de conexión a tierra

Utilice uno o más de los siguientes métodos cuando manipule o instale piezas sensibles a la electrostática:

- Utilice una muñequera conectada con un cable a una workstation o chasis del equipo que disponga de conexión a tierra. Las muñequeras son bandas flexibles con un mínimo de 1 Megaohmio +/-10 por ciento de resistencia en los cables de conexión a tierra. Para proporcionar una conexión a tierra adecuada, ajuste la correa para que la muñequera quede sujeta firmemente en la piel.
- Utilice bandas antiestáticas en los talones, los dedos de los pies o las botas cuando esté en las workstations. Utilice las correas en ambos pies cuando esté parado sobre pisos conductores o alfombras disipadoras.
- Utilice herramientas de servicio conductoras.
- Utilice un kit de servicio portátil que cuente con un tapete plegable para disipar la electrostática.

Si no posee ninguno de los equipos sugeridos para una conexión a tierra adecuada, póngase en contacto con el distribuidor, revendedor o proveedor de servicios autorizado de HP.



NOTA: Para obtener más información acerca de la electricidad estática, póngase en contacto con el distribuidor, revendedor o proveedor de servicios autorizado de HP.

B Pautas operativas del equipo y cuidados de rutina

Siga estas pautas para instalar y cuidar apropiadamente del equipo y el monitor:


- Mantenga el equipo alejado de humedad excesiva, luz solar directa y temperaturas extremas, tanto calientes como frías.
- Coloque el equipo sobre una superficie firme y nivelada. Deje un espacio de 10,2 cm (4 pulgadas) en todos los orificios de ventilación del equipo y en la parte superior del monitor, para permitir la ventilación necesaria.
- Nunca obstruya el flujo de aire dentro del equipo al bloquear los orificios de ventilación y entradas de aire. No coloque el teclado, con los soportes del mismo replegados, directamente contra la parte frontal del equipo de escritorio, ya que puede restringir la circulación de aire.
- Nunca haga funcionar el equipo con el panel de acceso o cualquiera de las ranuras para tarjetas de expansión fuera de su lugar.
- No apile los equipos uno encima del otro ni coloque los equipos tan próximos entre sí, ya que el aire precalentado podría circular de uno a otro.
- Si el equipo va a ser utilizado dentro de un gabinete separado, es necesario que dicho gabinete tenga ventilación de entrada y de salida y se deben seguir las mismas pautas operativas listadas anteriormente.
- Evite que cualquier líquido entre en contacto con el equipo o el teclado.
- Nunca cubra las ranuras de ventilación del monitor con ningún tipo de material.
- Instale o active las funciones de administración de energía del sistema operativo o de otro software, incluyendo los estados de suspensión.
- Apague el equipo antes de realizar una de las siguientes actividades:
 - Limpiar la parte externa del equipo con un paño suave y húmedo, cuando sea necesario. Utilizar productos de limpieza puede desteñir o dañar el acabado de la superficie.
 - Limpiar de vez en cuando los conductos de ventilación de todos los lados del equipo. Las pelusas, polvo y otros elementos extraños pueden obstruir estos conductos y limitar la ventilación.

C Accesibilidad

HP diseña, produce y comercializa productos y servicios que puede utilizar cualquier persona, incluidas las personas con discapacidad, ya sea de manera independiente o con dispositivos asistenciales apropiados.

Tecnologías asistenciales compatibles

Los productos HP son compatibles una amplia variedad de tecnologías asistenciales de sistemas operativos y pueden configurarse para funcionar con tecnologías asistenciales adicionales. Utilice la función de Búsqueda en su dispositivo para obtener más información sobre los recursos asistenciales.

 **NOTA:** Para obtener información adicional sobre un producto de tecnología asistencial en particular, póngase en contacto con el departamento de Atención al Cliente de ese producto.

Cómo comunicarse con el soporte técnico

Estamos constantemente refinando la accesibilidad de nuestros productos y servicios, y agradecemos las opiniones de los usuarios. Si tiene un problema con un producto o desearía hacernos llegar información sobre los recursos de accesibilidad que le hayan ayudado, póngase en contacto con nosotros al (888) 259-5707, de lunes a viernes, de 6:00 a 21:00 GMT-6. Si padece sordera o problemas de audición y emplea TRS/VRS/ WebCapTel, póngase en contacto con nosotros si necesita soporte técnico o tiene preguntas acerca de la accesibilidad llamando al (877) 656-7058, de lunes a viernes, de 6:00 a 21:00 GMT-6.

Índice

A

accesibilidad 36
acceso al kit de herramientas 10
alimentación, conector 7

B

base 2
botón de inicio/apagado,
identificación 4
botones
inicio/apagado 4

C

componentes
atrás 6
derecha 4
parte inferior 8
conector de alimentación,
identificación 7
conector de entrada de audio
(micrófono) 5
conector de red, identificación 7
conector de salida de audio
(auriculares)/entrada de audio
(micrófono), identificación 5
conector de salida óptica,
identificación 6
conectores
entrada de audio (micrófono) 5
red 7
RJ-45 (red) 7
salida de audio (auriculares) 7
salida de audio (auriculares)/
entrada de audio (micrófono)
5
conectores de salida de audio
(auriculares) 7
conector RJ-45 (red), identificación
7

D

descarga electrostática, prevención
de daños 34

E

extracción
panel de acceso 19
unidad de disco duro 15
unidad de estado sólido 15
ventilador de la unidad de disco
duro 28
Ventilador PCI 25

F

filtros
extracción y limpieza 33
fuente de alimentación
instalación 29

I

iluminación
OMEN Control 3
indicadores luminosos
conexiones inalámbricas 5
estado de RJ-45 (red) 7
inicio/apagado 4
indicadores luminosos de estado de
RJ-45 (red), identificación 7
indicador luminoso de alimentación,
identificación 4
indicador luminoso de conexiones
inalámbricas 5
instalación
fuente de alimentación 29
memoria 21
placa del sistema 26
soporte para radiadores 32
tarjetas gráficas 23
unidad de estado sólido 11

K

kit de herramientas, identificación 2

L

lector de tarjetas de memoria,
identificación 5

M

memoria
instalación 21
ocupación de los sockets 20

O

OMEN Control 3
orificios de ventilación,
identificación 2, 6, 8

P

panel de acceso
extracción 19
pautas de instalación 9
pautas de operación del equipo 35
pautas de ventilación 35
pestillo de la caja de la unidad,
identificación 5
pestillo de liberación del panel
lateral, identificación 6
placa del sistema
instalación 26
preparación para el desmontaje 9
puerto de carga USB 3.0 (con
alimentación), identificación 5
puertos
carga USB 3.0 (con
alimentación) 5
Type-C USB 5
USB 3.0 5, 6
puerto USB 3.0, identificación 5, 6
puerto USB Type-C, identificación 5

R

ranura para cable de seguridad,
identificación 6
ranuras
cable de seguridad 6
lector de tarjetas de memoria 5

S

seguridad
unidad de disco duro 17
soporte para radiadores
instalación 32

T

tarjeta de memoria, identificación 5
tarjetas gráficas
 instalación 23

U

ubicación del kit de herramientas
10
unidad de disco duro
 extracción 15
 instalación 11
 seguridad 17
unidad de estado sólido
 extracción 15

V

ventilador de la unidad de disco duro
 instalación 28
Ventilador PCI
 instalación 25

Z

zonas de color 3
zonas de color, identificación 2