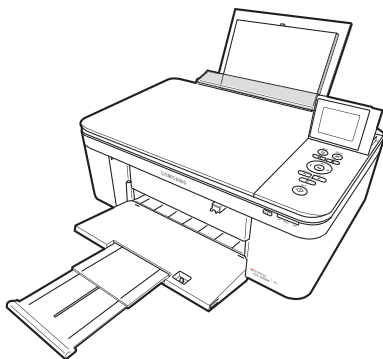


SAMSUNG

User Guide • Benutzerhandbuch
Guide d'utilisation • Manuale per l'utente
Guía del usuario



Color Inkjet Multifunction CJX-1050W Series

All-in-One Printers • All-in-One Drucker • Imprimantes multifonctions
Stampanti multifunzione • Impresoras multifunción

Imprimante multifonction SAMSUNG CJX-1050W

Votre imprimante multifonction SAMSUNG utilise des cartouches d'encre faciles à utiliser et économiques permettant d'obtenir des photos et des documents d'une qualité exceptionnelle.

Ressources

L'assistance en ligne est disponible ! Rendez-vous à l'adresse www.samsung.com/printer pour accéder :

- aux questions/réponses fréquentes
- aux mises à niveau pour le logiciel
- et bien plus encore !

Vous pouvez également nous contacter par discussion en ligne, par courrier électronique ou par téléphone pour obtenir une assistance technique. Visitez le site www.samsung.com/printer.

Contact SAMSUNG worldwide

If you have any comments or questions regarding Samsung products, contact the Samsung customer care center.

Country / Region	Customer Care Center	Web Site
FRANCE	01 48 63 00 00	www.samsung.com/printer
GERMANY	01805 - SAMSUNG (726-7864 € 0,14/min)	www.samsung.com/printer
ITALY	800-SAMSUNG (726-7864)	www.samsung.com/printer

Table des matières

1	Présentation de l'imprimante	1
	Composants	1
	Bedienfeld	4
	Logiciel Print Manager	6
	Configuration des paramètres de l'imprimante	6
	Papier	8
	Types de papier	8
	Formats de papier	8
	Chargement du papier	9
2	Mise en réseau de votre imprimante	13
	Connexion à un réseau Wi-Fi	13
	Avant d'effectuer la connexion	13
	Connexion à un réseau Wi-Fi à l'aide de l'Assistant Configuration du Wi-Fi	13
	Configuration d'une adresse IP	19
	Affichage de la configuration réseau	20
	Impression de la configuration réseau	21
	Ajout d'une connexion réseau Wi-Fi à un ordinateur connecté via USB	22
	Modification de la connexion USB en une connexion réseau Wi-Fi	22

Table des matières

3 Fonctions principales.....	25
Impression	25
Impression de documents.....	25
Impression de photos	28
Copie	41
Copie d'un document.....	41
Copie d'une photographie	49
Numérisation	56
Avant de commencer.....	56
Numérisation à partir de l'ordinateur	62
Numérisation à partir du panneau de commande.....	65
Commande de consommables.....	68
4 Maintenance de l'imprimante	69
Entretien général et nettoyage	70
Nettoyage de la vitre du scanner et de la surface intérieure du capot du scanner..	71
Remplacement des cartouches d'encre	74
Mise à jour du logiciel et du micrologiciel de l'imprimante	79
Mise à jour pour une imprimante connectée à un ordinateur WINDOWS.....	79
Mise à jour pour une imprimante connectée à un ordinateur MAC.....	81
Contrôle et ajustement des performances de l'imprimante	82
Vérification des niveaux d'encre.....	82
Rétablissement des paramètres par défaut.....	83
Remplacement de la tête d'impression	84

Table des matières

5 Dépannage	91
Dépannage de base	91
Témoins d'état	96
Témoïn d'alimentation	96
Voyant de connectivité Wi-Fi	97
6 Spécifications du produit et indications de sécurité	99
Spécifications et fonctions	99
Performances d'impression	99
Fonctions d'impression de photos	100
Fonctions de copie de documents	101
Fonctions de copie de photos	101
Fonctions de numérisation	103
Fonctions du bac d'alimentation papier	103
Cartouches d'encre	104
Connectivité	106
Prise en charge logicielle	106
Spécifications	107
Configuration requise	108
Ordinateur avec système d'exploitation WINDOWS	108
Ordinateur avec système d'exploitation MAC	108
Types de papier pris en charge	109
Formats de papier pris en charge	110

Table des matières

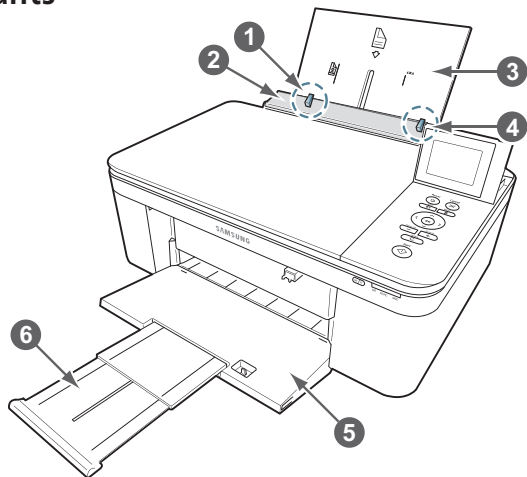
7 Informations sur la sécurité et la garantie	113
Wichtige Sicherheitshinweise	113
Sécurité relative à l'écran LCD	116
Sécurité relative aux cartouches d'encre.....	116
Déclaration de conformité CE.....	117
Comment éliminer ce produit (déchets d'équipements électriques et électroniques).....	119
Imprimante multifonction qualifiée ENERGY STAR®	120

1

Présentation de l'imprimante

Cette imprimante vous permet d'imprimer, de copier et de numériser des photos et des documents.

Composants



1 Guide papier gauche

2 Butée des guides papier

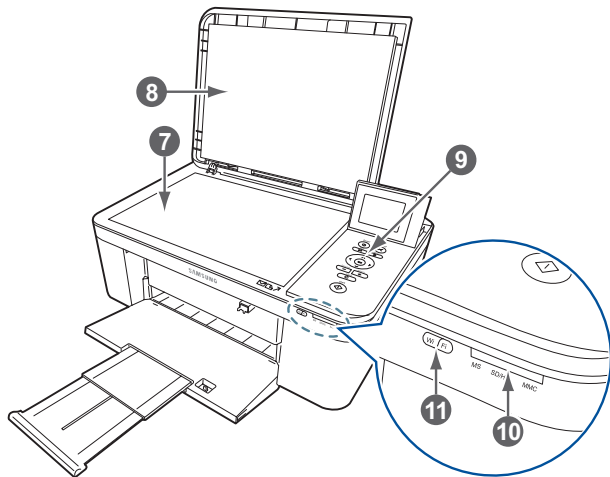
3 Bac d'alimentation papier

4 Guide papier droit

5 Réceptacle à papier

6 Extension du réceptacle à papier

Présentation de l'imprimante



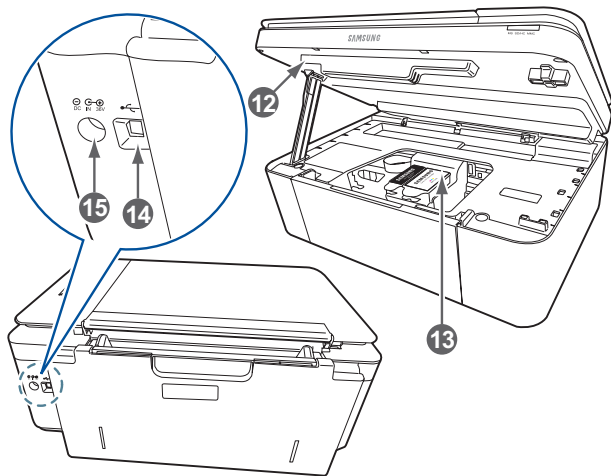
7 Vitre du scanner

8 Couvercle du scanner

9 Panneau de commande

10 Logement pour carte mémoire

11 Voyant de connectivité Wi-Fi



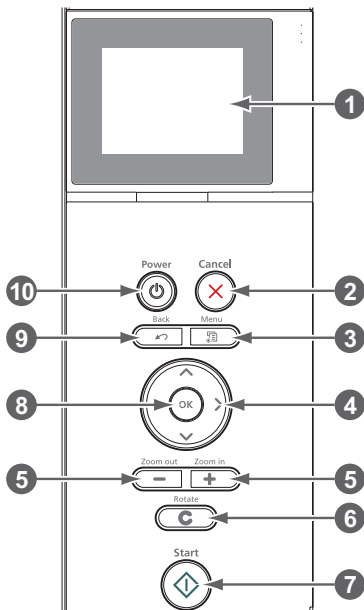
12 Trappe d'accès

13 Tête d'impression avec cartouches
d'encre installées

14 Port USB

15 Port de connexion du cordon
d'alimentation

Bedienfeld



	Fonction	Description
1	Ecran LCD	Permet d'afficher des images, des messages et des menus ; se soulève pour une meilleure visibilité
2	Bouton Cancel (Annuler)	Permet d'interrompre l'opération en cours et de revenir au menu
3	Bouton Menu (Accueil)	Permet d'afficher le menu principal
4	Boutons de navigation	Permettent de parcourir les menus et de faire défiler les photos
5	Boutons Zoom	Permettent d'agrandir ou de réduire la taille de la photo affichée
6	Bouton Rotate (Rotation)	Permet de modifier l'orientation de la photo affichée
7	Bouton Start (Démarrer)	Permet de lancer la copie, la numérisation, l'impression, les tâches de maintenance et le transfert de fichiers
8	Bouton OK	Permet de sélectionner un élément de menu, d'accepter un paramètre de zoom ou de poursuivre l'opération en cours
9	Bouton Retour	Permet d'afficher l'écran précédent dans la structure des menus
10	Bouton d'alimentation	Met l'imprimante sous/hors tension

Logiciel Print Manager

Le logiciel SAMSUNG Print Manager est installé avec le logiciel pour imprimante multifonction SAMSUNG, sauf si vous ne le sélectionnez pas au cours de l'installation. L'icône Print Manager apparaît sur votre bureau.

Sur un ordinateur doté d'un système d'exploitation WINDOWS, vous pouvez utiliser le logiciel Print Manager pour parcourir ou retoucher des photos, imprimer, copier, numériser, commander des consommables et configurer votre imprimante multifonction depuis votre ordinateur.

Sur un ordinateur doté d'un système d'exploitation MAC, ce logiciel permet de commander des consommables et de configurer votre imprimante depuis votre ordinateur.

Configuration des paramètres de l'imprimante

Pour définir ou modifier les paramètres de base de l'imprimante :

- 1 Appuyez sur **Menu** (Accueil).
- 2 Appuyez sur ▼ pour sélectionner **Paramètres de l'imprimante**, puis appuyez sur **OK**.
- 3 Appuyez ▼ sur pour sélectionner l'un des paramètres suivants :
 - **Date et heure**
 - Appuyez sur **OK**, puis sur ▼ pour sélectionner **Année, Mois, Jour, Heure** ou **Minute**.
 - Appuyez sur ◀ ou ▶ pour modifier les valeurs ; appuyez sur **OK** lorsque vous avez terminé.
 - Appuyez sur **Back** (Retour) pour revenir au menu Paramètres de l'imprimante.

■ Temps avant le mode économique

A des fins d'économie d'énergie, l'imprimante passe en mode d'alimentation réduite (veille) après un délai d'inactivité par défaut d'une heure. Vous pouvez augmenter le délai de passage au mode d'alimentation réduite (par intervalles de 30 minutes) jusqu'à 4 heures. En augmentant le délai, il est possible que vous réduisiez les économies d'énergie.

- Appuyez sur ► pour définir le délai avant le passage en mode veille d'économie d'énergie (sélectionnez une valeur comprise entre 1 et 4 heures, par incréments de 0,5 heure).

■ Impression de photos marquées (voir [Impression de photos marquées](#), page 39)

- Appuyez sur ► pour sélectionner Arrêt ou Marche.

■ Langue

- Appuyez sur **OK**, puis sur ▼ pour sélectionner une langue, puis appuyez sur **OK**.

■ Pays / Région

- Appuyez sur **OK**, puis sur ▼ pour sélectionner un pays ou une région, puis appuyez sur **OK**.

■ Rétablir tous les paramètres (voir [Rétablissement des paramètres par défaut](#), page 83)

REMARQUE : le rétablissement des paramètres par défaut ne modifie ni la date et l'heure, ni la langue, ni le pays / la région, ni les paramètres du réseau.

■ Informations sur l'imprimante

- Appuyez sur **OK** pour afficher le numéro de version du micrologiciel ; appuyez sur **OK** lorsque vous avez terminé.

4 Appuyez sur **Back** (Retour) pour revenir au menu principal.

Papier

Pour obtenir des tirages photo de qualité optimale, utilisez les papiers photo KODAK, qui sont optimisés pour une utilisation avec les imprimantes multifonctions SAMSUNG.

Pour obtenir des documents imprimés d'excellente qualité, utilisez les papiers pour documents KODAK ou un papier dont l'emballage porte le logo de la technologie COLORLOK. Utilisez uniquement du papier conçu pour les imprimantes à jet d'encre.

Types de papier

Vous pouvez utiliser les papiers suivants :

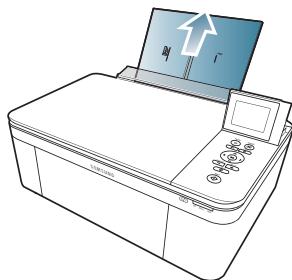
- Papier ordinaire : 60 à 90 g/m²
- Papier photo : jusqu'à 12 mil d'épaisseur
- Bristol : 200 g/m² max.
- Enveloppes : la plupart des types standard
- Etiquettes : tous les types disponibles sur le marché pour jet d'encre sur feuilles au format 22 cm x 28 cm ou A4
- Papiers transfert : tous les types pour jet d'encre sur feuilles au format 22 cm x 28 cm ou A4

Formats de papier

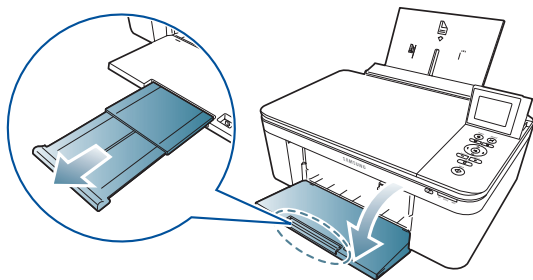
	Taille minimale	Taille maximale
Unités impériales	4 po x 6 po	8,5 po x 14 po
Unités métriques	10 cm x 15 cm	22 cm x 36 cm

Chargement du papier

- 1 Soulevez le bac d'alimentation.



- 2 Tirez sur le réceptacle jusqu'à ce qu'il soit totalement déployé.

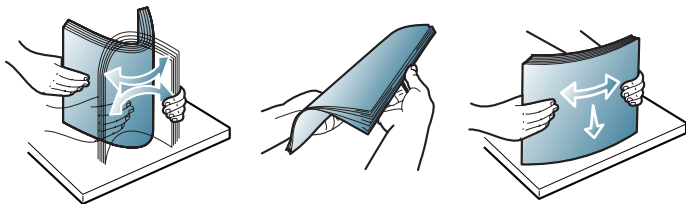


Chargement de papier ordinaire

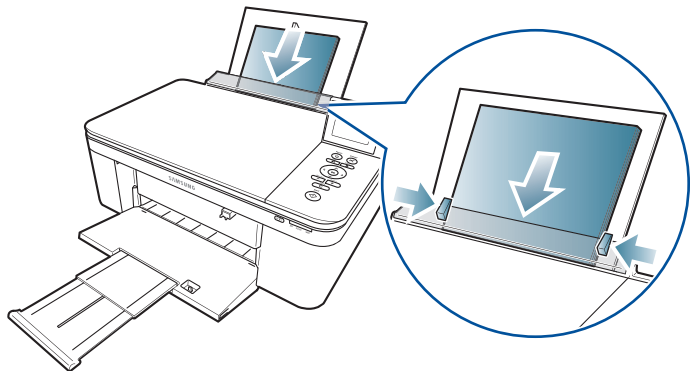
La capacité du bac d'alimentation est de 100 feuilles de papier ordinaire.

Pour charger du papier ordinaire :

- 1 Ventilez et empilez le papier.



- 2 Vérifiez que les guides papier droit et gauche sont en position Papier ordinaire, puis insérez le papier dans le bac d'alimentation.



Chargement de papier photo

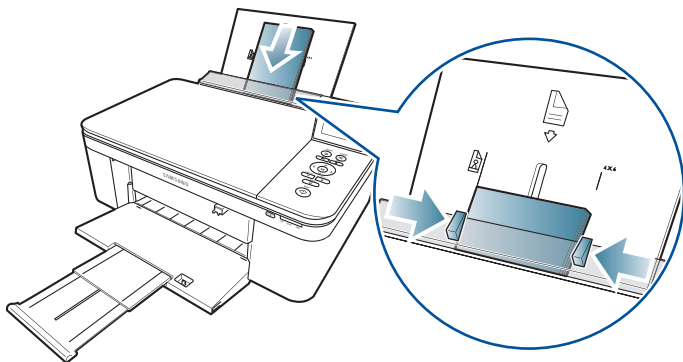
La capacité du bac à papier est de 20 feuilles de papier photo.

Pour charger du papier photo :

- 1 Retirez tout papier ordinaire du bac.
- 2 Insérez le papier (le bord court en premier) dans le bac d'alimentation, **face portant le logo vers le bac** et face brillante vers vous.

IMPORTANT : si le papier photo est inséré à l'envers, la qualité de l'image en sera affectée.

- 3 Déplacez les guides papier contre la pile de papier.



2

Mise en réseau de votre imprimante

Cette section vous explique comment configurer les paramètres de votre réseau Wi-Fi

Connexion à un réseau Wi-Fi

Pour connecter votre imprimante à un réseau Wi-Fi 802.11b/g/n, reportez-vous aux informations suivantes.

Avant d'effectuer la connexion

Vous devez :

- disposer d'un routeur Wi-Fi ;
- déterminer si votre routeur Wi-Fi prend en charge le WPS (Wi-Fi Protected Setup).

REMARQUE : Pour toute question relative à votre routeur, consultez la documentation du fabricant de votre routeur pour obtenir plus d'informations.

Connexion à un réseau Wi-Fi à l'aide de l'Assistant Configuration du Wi-Fi

Vous pouvez utiliser l'Assistant Configuration du Wi-Fi sur l'imprimante pour vous connecter à votre réseau Wi-Fi. Lisez les procédures suivantes et utilisez celle qui convient à votre configuration réseau.

Connexion à un routeur Wi-Fi ne prenant pas en charge le WPS

Pour connecter votre imprimante à votre réseau Wi-Fi, vous devez connaître le nom du réseau, également appelé SSID (Service Set Identifier). Vous pouvez obtenir le nom de votre réseau à partir du routeur Wi-Fi.

Si la sécurité de votre réseau est activée, vous devez également connaître la chaîne de sécurité (phrase d'authentification ou mot de passe).

Enregistrez vos informations réseau dans les champs ci-dessous, en veillant bien à respecter la casse.

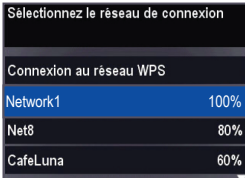
Nom du réseau (SSID) : _____

Chaîne de sécurité (sensible à la casse) : _____

- 1 Appuyez sur **Menu** (Accueil).
- 2 Appuyez sur ▼ pour sélectionner **Paramètres du réseau**, puis appuyez sur **OK**.
- 3 Sélectionnez l'option **Assistant Configuration du Wi-Fi**, puis appuyez sur **OK**.

REMARQUE : la fonction Wi-Fi s'active lorsque vous sélectionnez l'option Assistant Configuration du Wi-Fi.

Le voyant de connectivité Wi-Fi clignote pendant que l'imprimante recherche les réseaux Wi-Fi disponibles à portée, qui les répertorie ensuite par ordre de puissance du signal. Par exemple :



Sélectionnez le réseau de connexion	
Connexion au réseau WPS	
Network1	100%
Net8	80%
CafeLuna	60%

Si le nombre de réseaux est supérieur à ce que peut afficher l'écran LCD, un symbole ▼ (page suivante) s'affiche dans le coin inférieur droit de l'écran.

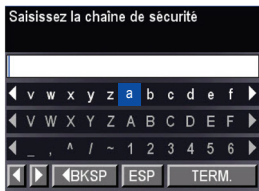
4 Appuyez sur ▼ pour sélectionner votre réseau, puis appuyez sur **OK**.

Si votre réseau ne figure pas dans la liste ou si vous souhaitez changer de réseau, sélectionnez **Recherche de réseaux Wi-Fi**, puis appuyez sur **OK**.

REMARQUE : si le nom de votre réseau n'est pas répertorié, assurez-vous que votre routeur Wi-Fi est sous tension et à portée. Si le nom de votre réseau n'est toujours pas répertorié.

Mise en réseau de votre imprimante

- 5 Si votre réseau nécessite un mot de passe, saisissez votre chaîne de sécurité à l'aide du clavier de l'écran LCD.



Appuyez sur les boutons ▲, ▼, ◀ ou ▶ du panneau de commande pour sélectionner les lettres et les chiffres, en veillant bien à respecter la casse. Appuyez sur **OK** après chaque caractère. A la fin, sélectionnez **TERMINE**, puis appuyez sur **OK**.

- 6 Lorsque le message de confirmation s'affiche, appuyez sur **OK**.



Lorsque l'imprimante est correctement connectée, le voyant de connectivité Wi-Fi cesse de clignoter et reste allumé en continu.

L'imprimante connectée par le biais d'une connexion Wi-Fi figure dans la liste sous la forme de son nom suivi d'un nombre (par exemple, Samsung CJX-1050W+0034).

Connexion à un routeur Wi-Fi prenant en charge le WPS

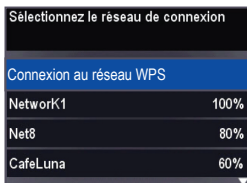
Si votre routeur prend en charge le WPS (Wi-Fi Protected Setup), vous pouvez utiliser l'option **Connecter à Réseau WPS**. Le WPS vous permet de configurer votre imprimante pour un réseau Wi-Fi ; il vous suffit d'appuyer sur un bouton ou de saisir un code PIN.

Pour établir une connexion à un réseau par WPS :

- 1 Appuyez sur **Menu** (Accueil).
- 2 Appuyez sur ▼ pour sélectionner **Paramètres du réseau**, puis appuyez sur **OK**.
- 3 Une fois l'option Assistant Configuration du Wi-Fi sélectionnée, appuyez sur **OK**.

REMARQUE : la fonction Wi-Fi s'active automatiquement lorsque vous sélectionnez l'option Assistant Configuration du Wi-Fi.

- 4 Sélectionnez l'option **Connecter à Réseau WPS**, puis appuyez sur **OK**.

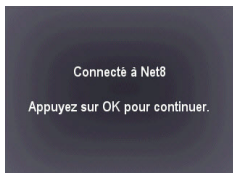


- 5 Sélectionnez l'une des deux méthodes de connexion suivantes :

IMPORTANT : avant d'appuyer sur le bouton **OK** de l'imprimante, veillez à localiser le bouton poussoir du routeur ou la zone de saisie du code PIN créé. Si nécessaire, consultez votre fournisseur d'accès à Internet ou la documentation fournie par le fabricant de votre routeur pour obtenir de plus amples informations.

Pression sur un bouton	Saisie d'un code PIN
<p>REMARQUE : vous disposerez de deux minutes pour appuyer sur le bouton WPS ou pour le sélectionner. Il peut s'agir d'un bouton physique sur l'appareil ou d'un bouton virtuel dans le logiciel de l'appareil.</p> <p>a Sélectionnez l'option Configuration du bouton poussoir, puis appuyez sur OK.</p> <p>b Appuyez sur le bouton WPS de votre routeur Wi-Fi ou sélectionnez-le.</p>	<p>a Appuyez sur ▼ pour sélectionner Générer le code PIN du WPS, puis appuyez sur OK.</p> <p>b Dans le logiciel de votre routeur Wi-Fi, localisez l'écran PIN.</p> <p>c Saisissez le code PIN indiqué sur l'écran LCD dans l'écran PIN.</p>

- 6** Lorsque le message de confirmation s'affiche, appuyez sur **OK**.



Lorsque l'imprimante est correctement connectée, le voyant de connectivité Wi-Fi cesse de clignoter et reste allumé en continu.

L'imprimante connectée par le biais d'une connexion Wi-Fi figure dans la liste sous la forme de son nom suivi d'un nombre (par exemple, Samsung CJX-1050W+0034).

Configuration d'une adresse IP

IMPORTANT : *vous ne devriez avoir à configurer une adresse IP pour votre imprimante qu'en cas de problème de connexion. Cela n'est généralement pas nécessaire. Cette procédure s'adresse aux utilisateurs expérimentés qui savent comment obtenir l'adresse IP de l'imprimante.*

Toutes les adresses IP ont le format suivant : 000.000.000.000. Dans chaque groupe de trois chiffres, le nombre doit être justifié à droite. Si une adresse ou un masque de sous-réseau contient uniquement un ou deux caractères entre les points, insérez un ou deux zéros en tête de ce nombre. Par exemple :

L'adresse telle qu'elle peut apparaître dans votre documentation	Comment saisir l'adresse dans le menu de l'imprimante
149.89.138.149	149.089.138.149
149.2.40.149	149.002.040.149

Pour configurer votre adresse IP sur l'imprimante :

- 1 Appuyez sur **Menu** (Accueil).
- 2 Appuyez sur ▼ pour sélectionner **Paramètres du réseau**, puis appuyez sur **OK**.
- 3 Appuyez sur ▼ pour sélectionner **Configuration avancée d'adresse IP**, puis appuyez sur **OK**.
- 4 Appuyez à nouveau sur **OK** pour continuer.

- Sélectionnez l'une des options suivantes, puis appuyez sur **OK** :
 - **Dynamique (DHCP)**
 - **Manuelle (Statique)**
- Si vous avez sélectionné **Manuelle (Statique)**, vous êtes invité à saisir une adresse IP, un masque de sous-réseau, une adresse de passerelle et une adresse de serveur DNS. Appuyez sur **OK** après chaque saisie. Entrez chaque chiffre à l'aide des boutons de navigation.
Consultez votre fournisseur d'accès à Internet ou votre administrateur réseau pour obtenir de plus amples informations.

Affichage de la configuration réseau

Pour afficher la configuration réseau et vérifier que vous êtes connecté à votre réseau Wi-Fi :

- Appuyez sur **Menu** (Accueil).
- Appuyez sur ▼ pour sélectionner **Paramètres du réseau**, puis appuyez sur **OK**.
- Appuyez sur ▼ pour sélectionner **Afficher la configuration du réseau**, puis appuyez sur **OK**.
Les paramètres du réseau Wi-Fi ou Ethernet apparaissent à l'écran LCD, notamment :
 - Nom d'hôte de l'imprimante
 - Connexion
 - Vitesse
 - Adresse IP
 - Type d'adresse IP
 - Sous-réseau

- SSID du réseau connecté
- Sécurité
- Authentification
- Canal
- Région
- Radio (en fonction/désactivée)
- Adresse MAC

Si l'imprimante est connectée au réseau, le nom de celui-ci s'affiche ainsi que le mot CONNECTE.

- 4 Pour faire défiler les informations, appuyez sur ▼.
- 5 Lorsque vous avez terminé, appuyez sur **OK**.

Impression de la configuration réseau

Pour imprimer la configuration actuelle du réseau :

- 1 Chargez du papier ordinaire dans l'imprimante.
(Voir [Chargement de papier ordinaire, page 10](#))
- 2 Appuyez sur **Menu** (Accueil).
- 3 Appuyez sur ▼ pour sélectionner **Paramètres du réseau**, puis appuyez sur **OK**.
- 4 Appuyez sur ▼ pour sélectionner **Imprimer la configuration réseau**, puis appuyez sur **OK**.

Ajout d'une connexion réseau Wi-Fi à un ordinateur connecté via USB

Vous pouvez changer le mode de connexion à votre imprimante à tout moment.

Modification de la connexion USB en une connexion réseau Wi-Fi

Pour modifier le type de connexion de l'imprimante d'une connexion USB à un réseau Wi-Fi :

Si votre imprimante est connectée à un ordinateur WINDOWS :

- 1 Débranchez le cordon USB de votre imprimante et de votre ordinateur.
- 2 Sur le panneau de commande de l'imprimante, appuyez sur **Menu** (Accueil).
- 3 Appuyez sur ▼ pour sélectionner **Paramètres du réseau**, puis appuyez sur **OK**.
- 4 Appuyez sur ▼ pour sélectionner **Afficher la configuration du réseau**, appuyez sur **OK**, puis confirmez que l'adresse IP n'est pas 0.0.0.0.
- 5 Si vous ne l'avez pas déjà fait, connectez votre imprimante à votre réseau Wi-Fi. Voir [Connexion à un réseau Wi-Fi](#), page 13.

6 Sélectionnez **Démarrer > Tous les programmes > Samsung > Utilitaire de configuration du de l'imprimante Samsung.**

- Si votre imprimante multifonction Wi-Fi (par exemple, Samsung CJX-1050W+0034) n'est pas répertoriée :
 - a** Sélectionnez **Non, mon imprimante n'est pas répertoriée**, puis cliquez sur **Suivant**.
 - b** Sélectionnez votre imprimante dans la liste.
 - c** Sélectionnez **Connexion via le réseau Wi-Fi / Wi-Fi**, puis cliquez sur **Suivant**.

L'installation du pilote démarre dès que votre imprimante est détectée.

- Si votre imprimante multifonction Wi-Fi (par exemple, Samsung CJX-1050W+0034) est répertoriée :
 - a** Mettez en surbrillance l'imprimante multifonction connectée au réseau.
 - b** Sélectionnez **Oui, mon imprimante est répertoriée**, puis cliquez sur **Suivant**.
L'installation du pilote démarre dès que votre imprimante est détectée.

7 Une fois l'installation du pilote terminée, cliquez sur **Terminé**.

L'imprimante connectée par le biais d'une connexion Wi-Fi figure dans la liste sous la forme de son nom suivi d'un nombre (par exemple, Samsung CJX-1050W+0034).

Si votre imprimante est connectée à un ordinateur MAC :

- 1 Débranchez le cordon USB de votre imprimante et de votre ordinateur.
- 2 Sur le panneau de commande de l'imprimante, appuyez sur **Menu** (Accueil).
- 3 Appuyez sur ▼ pour sélectionner **Paramètres du réseau**, puis appuyez sur **OK**.
- 4 Appuyez sur ▼ pour sélectionner **Afficher la configuration du réseau**, appuyez sur **OK**, puis confirmez que l'adresse IP n'est pas 0.0.0.0.
- 5 Sélectionnez **Apple > Préférences système**.
- 6 Dans la section Matériel, sélectionnez **Imprimantes et fax**.
- 7 Dans la boîte de dialogue Imprimantes et fax, cliquez sur +.
- 8 Sélectionnez votre imprimante dans la liste, puis cliquez sur **Ajouter**.

L'imprimante connectée par le biais d'une connexion Wi-Fi figure dans la liste sous la forme de son nom suivi d'un nombre (par exemple, Samsung CJX-1050W+0034).

Impression

Impression de documents

Pour imprimer un document depuis votre ordinateur :

- 1 Ouvrez le document.
- 2 Sélectionnez **Fichier > Imprimer**.
- 3 Dans la fenêtre Imprimer, sélectionnez votre imprimante SAMSUNG.
- 4 Sélectionnez les pages à imprimer, le nombre de copies, etc., puis cliquez sur **OK** (sur un ordinateur doté d'un système d'exploitation WINDOWS) ou sur **Imprimer** (sur un ordinateur doté d'un système d'exploitation MAC).

Impression de documents recto verso

Vous pouvez imprimer des documents recto verso sur tout format de papier pris en charge par l'imprimante (voir [Formats de papier, page 8](#)) en retournant le papier manuellement comme décrit ci-après.

IMPORTANT : *L'impression recto verso est uniquement possible sur les supports dont les deux faces absorbent l'encre, tels que le papier ordinaire ou le papier photo recto verso. L'impression recto verso n'est pas possible sur un papier photo à code-barres (le code-barres se situant au verso).*

Impression de documents recto verso à partir d'un ordinateur doté du système d'exploitation WINDOWS

Pour imprimer des documents recto verso à partir d'un ordinateur doté du système d'exploitation WINDOWS :

- 1 Chargez du papier dans le bac d'alimentation papier.
- 2 Ouvrez le document que vous souhaitez imprimer, puis sélectionnez **Fichier > Imprimer**.
- 3 Dans la boîte de dialogue Imprimer, assurez-vous que l'imprimante **Imprimante multifonction SAMSUNG CJX-1050W** (ou, pour une connexion Wi-Fi, SAMSUNG CJX-1050W+XXXX, où XXXX est un numéro) est sélectionnée, puis cliquez sur **Propriétés**.
- 4 Sélectionnez l'onglet **Mise en page**.
- 5 Dans le champ Impression recto verso, sélectionnez **Manuelle (Instructions fournies)**, puis cliquez sur **OK**.
- 6 Cliquez sur **OK**.
- 7 Lorsqu'un message s'affiche sur votre ordinateur ou sur l'écran LCD de l'imprimante, retirez les pages imprimées du réceptacle à papier et suivez les instructions à l'écran.
- 8 Retournez les pages imprimées et placez-les dans le bac d'alimentation (bord supérieur vers le bas et face imprimée en-dessous).
- 9 Appuyez sur le bouton **Start** (Démarrer) de l'imprimante.

Impression de documents recto verso à partir d'un ordinateur doté du système d'exploitation MAC

Pour imprimer des documents recto verso à partir d'un ordinateur doté du système d'exploitation MAC :

- 1 Chargez du papier dans le bac à papier.
- 2 Ouvrez le document que vous souhaitez imprimer, puis sélectionnez **Fichier > Imprimer**.
- 3 Dans la boîte de dialogue Imprimer, assurez-vous que l'imprimante **SAMSUNG Imprimante multifonction Eastman SAMSUNG CJX-1050W** (ou, pour une connexion Wi-Fi, SAMSUNG CJX-1050W+XXXX, où XXXX est un numéro) est sélectionnée.
- 4 Dans la liste déroulante **Copies et pages**, sélectionnez **Gestion du papier**.
- 5 Dans la liste déroulante Pages à imprimer, sélectionnez **Pages impaires uniquement**.
- 6 Dans la liste déroulante **Ordre des pages**, sélectionnez **Normal**.
- 7 Cliquez sur **Imprimer**.
- 8 Une fois les pages impaires imprimées, retirez-les du réceptacle à papier.
- 9 Retournez les pages imprimées et placez-les dans le bac d'alimentation (bord supérieur vers le bas et face imprimée en-dessous).
- 10 Sélectionnez **Fichier > Imprimer**.
- 11 Dans la liste déroulante **Copies et pages**, sélectionnez **Gestion du papier**.
- 12 Dans la liste déroulante **Pages à imprimer**, sélectionnez **Pages paires uniquement**.

13 Dans la liste déroulante **Ordre des pages**, sélectionnez **Normal**.

14 Cliquez sur **Imprimer**.

Impression de photos

Vous pouvez imprimer des photos à l'aide de votre imprimante multifonction à partir d'une carte mémoire insérée dans le logement pour carte mémoire.

Vous pouvez également imprimer des photos à l'aide du logiciel Print Manager depuis un ordinateur doté d'un système d'exploitation WINDOWS. Ce logiciel vous permet de retoucher et d'améliorer rapidement vos photos. Ouvrez le logiciel Print Manager, sélectionnez **Imprimer des photos**, puis suivez les instructions qui s'affichent à l'écran.

Sur un ordinateur doté d'un système d'exploitation MAC ou WINDOWS, vous pouvez imprimer des images à l'aide du logiciel de tout autre logiciel de retouche d'images ou de gestion de photos.

Impression de photos à partir d'une carte mémoire

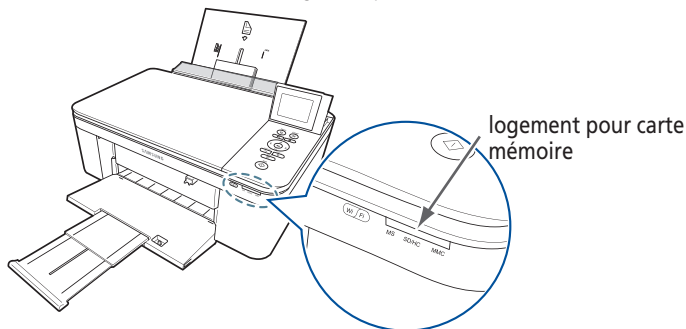
Votre imprimante prend en charge les cartes mémoire suivantes :

- Carte SD
- Carte SDHC
- Carte MMC
- MEMORY STICK
- Variantes des cartes mémoire ci-dessus nécessitant un adaptateur (MEMORY STICK Duo, miniSD et microSD par exemple)

IMPORTANT : *si vous utilisez une carte mémoire avec un adaptateur, assurez-vous d'insérer et de retirer l'adaptateur et la carte mémoire ensemble ; ne retirez pas la carte mémoire tout en laissant l'adaptateur inséré dans l'imprimante.*

Pour imprimer une photo à partir d'une carte mémoire :

- 1 Insérez la carte mémoire dans le logement prévu à cet effet.



- 2 Utilisez ◀ ou ▶ pour sélectionner la photo à imprimer.
- 3 Utilisez les boutons Zoom, Rotate (Rotation) et de navigation pour modifier votre photo, si vous le souhaitez.
- 4 Appuyez sur **OK** pour sélectionner votre photo.
- 5 Répétez les étapes 2 à 4 pour chaque nouvelle photo de même format à imprimer.
- 6 Sélectionnez un format d'impression.
 - a Appuyez sur **Back** (Retour).
 - b Appuyez sur ▼ pour sélectionner **Format d'impression**.
 - c Appuyez sur ▶ pour naviguer jusqu'à la taille de photo que vous souhaitez imprimer.
- 7 Appuyez sur **Start** (Démarrer) pour lancer l'impression.

Affichage de photos stockées sur une carte mémoire

Lorsque vous insérez une carte mémoire dans le logement prévu à cet effet sur votre imprimante, les photos stockées sur la carte apparaissent sur l'écran LCD. Appuyez sur ◀ ou ▶ pour faire défiler les photos.

Si l'imprimante est inactive pendant plus de deux minutes, l'écran LCD revient à l'affichage de l'état. Pour réafficher les photos, appuyez sur n'importe quel bouton, puis appuyez sur ◀ ou ▶.

Recherche de photos sur une carte mémoire

Votre imprimante peut vous aider à localiser des photos sur une carte mémoire par date de prise de vue ou de dernier enregistrement.

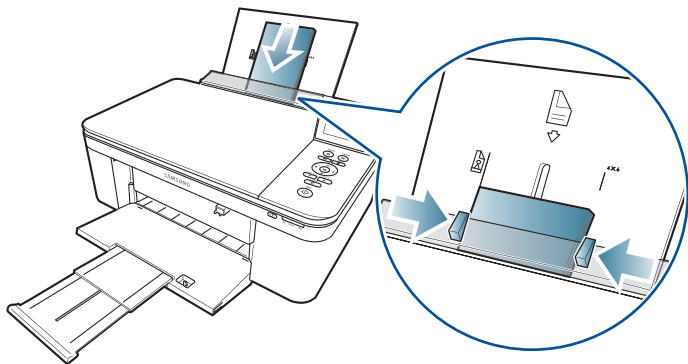
Pour localiser des photos :

- 1 Insérez la carte mémoire dans le logement prévu à cet effet.
- 2 Appuyez sur **Menu** (Accueil).
- 3 Appuyez sur ▼ pour sélectionner **Afficher / Imprimer les photos**, puis appuyez sur **OK**.
- 4 Appuyez sur ▼ pour sélectionner **Rechercher des photos**, puis appuyez sur **OK**.
- 5 Dans le menu Affichage par date, appuyez sur ▼ pour sélectionner Jour, Mois ou Année. Appuyez sur ou pour sélectionner le jour, le mois ou l'année spécifique. Le nombre de photos trouvées pour la date spécifiée apparaît sous le nom de menu. Pour afficher ces photos, appuyez sur **OK**.
- 6 Pour afficher ces photos, appuyez sur **OK**.

Utilisation des paramètres par défaut pour imprimer une photo

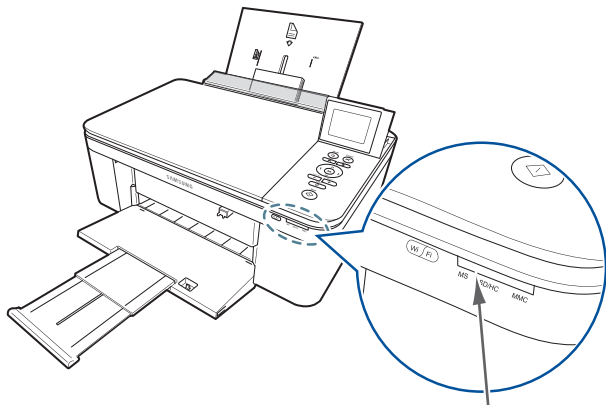
Pour imprimer une photo à partir d'une carte mémoire en utilisant les paramètres par défaut :

- 1 Chargez le papier photo (**le bord court en premier**) dans le centre du bac d'alimentation avec la **face brillante vers vous** (voir [Chargement de papier photo](#), page 12), et déplacez les guides papier contre la pile de papier.



Fonctions principales

- 1 Insérez la carte mémoire dans le logement prévu à cet effet.



logement pour carte mémoire

- 2 Appuyez sur ◀ ou ▶ pour afficher la photo à imprimer.
- 3 Appuyez sur **Start** (Démarrer) pour lancer l'impression.
L'imprimante imprime une photo 10 cm x 15 cm.

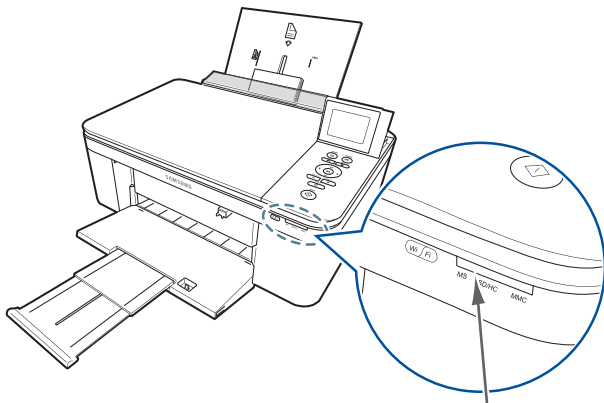
IMPORTANT : *pour éviter de perdre des données stockées sur votre carte mémoire, ne la retirez pas de l'imprimante au cours de l'impression.*

Modification des paramètres et impression de photos

Vous pouvez modifier les options d'impression de photo pour une photo ou un groupe de photos, ou vous pouvez modifier les paramètres et les enregistrer comme paramètres par défaut.

Pour imprimer des photos en utilisant des paramètres différents de ceux définis par défaut :

- 1 Chargez du papier photo, face brillante vers vous (voir [Chargement de papier photo, page 12](#)), et déplacez les guides papier contre la pile de papier.
- 2 Insérez la carte mémoire dans le logement prévu à cet effet. Une photo apparaît sur l'écran LCD.



logement pour carte mémoire

Fonctions principales

- Appuyez sur ◀ ou ▶ pour sélectionner la photo à imprimer, puis appuyez sur **OK**.
- Répétez l'étape 3 pour chaque nouvelle photo à imprimer.
- Appuyez sur **Back** (Retour) pour les options d'impression de photos.
- Appuyez sur ▼ pour sélectionner une option (voir le tableau ci-dessous), puis sur ◀ ou ▶ pour modifier le réglage.

Option d'impression de photos	Paramètres	Description
Afficher les photos	--	Faites défiler les photos stockées sur la carte mémoire. Appuyez sur OK pour sélectionner la photo à imprimer. Appuyez sur Back (Retour) pour afficher le menu Options d'impression de photos.
Rechercher des photos	--	Appuyez sur OK , puis sélectionnez une année et / ou un jour pour afficher les photos par date de prise de vue. Appuyez sur OK pour afficher la ou les photo(s). Appuyez sur Back (Retour) pour afficher le menu Options d'impression de photos.

Option d'impression de photos	Paramètres	Description
Transférer vers PC	--	Permet de transférer l'ensemble des photos contenues sur la carte mémoire vers votre ordinateur. Appuyez sur OK , puis sur Start (Démarrer). (L'imprimante et l'ordinateur doivent être connectés à l'aide d'un câble USB.)
Faire pivoter cette photo	--	Appuyez sur OK , puis appuyez sur ◀ ou ▶ pour faire pivoter l'image sur l'écran LCD (cette opération n'a d'incidence que sur l'affichage et n'affecte pas la façon dont la photo sera imprimée). Appuyez sur Back (Retour) pour afficher le menu Options d'impression de photos.
Quantité	1 (par défaut) à 99	Il s'agit du nombre de copies à imprimer.
Couleur	Couleur (par défaut)	Imprime en couleurs optimales.
	Noir et blanc	Imprime en noir et blanc (niveaux de gris).

Fonctions principales

Option d'impression de photos	Paramètres	Description
Format d'impression	5 x 8 cm 9 x 13 cm 10 x 15 cm (par défaut) 10 x 18 cm 10 x 20 cm 13 x 18 cm 10 x 30 cm 20 x 25 cm 22 x 28 cm ou A4	Si le format de copie sélectionné est inférieur au papier chargé dans le bac, l'imprimante gère automatiquement les photos afin de les adapter au mieux au format du papier.
Qualité papier ordinaire	Normale (par défaut)	Impression de bonne qualité ; imprime plus rapidement que la qualité Excellente.
	Excellente	La qualité optimale.
	Brouillon	La vitesse d'impression la plus rapide.

Option d'impression de photos	Paramètres	Description
Qualité papier photo	Automatique (par défaut)	L'imprimante détecte le chargement de papier photo dans le bac à papier et définit automatiquement la qualité Excellente.
Balance de scène	Activée (par défaut) Désactivée	Règle la luminosité de la photo de sorte à compenser la sous-exposition et réduit la variation de contraste dans les différentes parties de la photo.
Date sur les tirages	Non (par défaut) Oui	Imprime la date de la photo (la date de prise de vue ou de la dernière retouche) sur un coin de la photo.
Enregistrer comme paramètres par défaut	Non / Oui	Pour enregistrer les paramètres comme nouveaux paramètres par défaut, appuyez sur OK . Après avoir sélectionné Oui , appuyez sur OK .

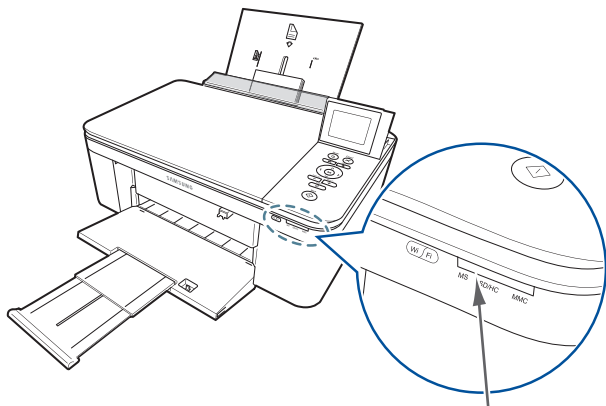
7 Une fois la modification des paramètres effectuée, appuyez sur **Start** (Démarrer) pour démarrer l'impression.

IMPORTANT : *pour éviter de perdre des données stockées sur votre carte mémoire, sur votre appareil photo ou sur votre disque dur externe, ne les retirez pas de l'imprimante au cours de l'impression.*

Impression de photos panoramiques

Pour imprimer une photo panoramique, chargez du papier au format 10 cm x 30 cm, Lettre US ou A4 dans le bac principal.

- 1 Insérez la carte mémoire dans le logement prévu à cet effet.



logement pour carte mémoire

- 1 Appuyez sur ◀ ou ▶ pour sélectionner la photo panoramique à imprimer, puis appuyez sur **OK**.
- 2 Appuyez sur **Back** (Retour) pour les options d'impression de photos.
- 3 Appuyez sur ▼ pour sélectionner **Format d'impression**, puis appuyez sur ▶ pour sélectionner **10 x 30 cm**.

4 Appuyez sur **Start** (Démarrer).

IMPORTANT : *pour éviter de perdre des données stockées sur votre carte mémoire, ne la retirez pas de l'imprimante au cours de l'impression.*

Impression de photos marquées

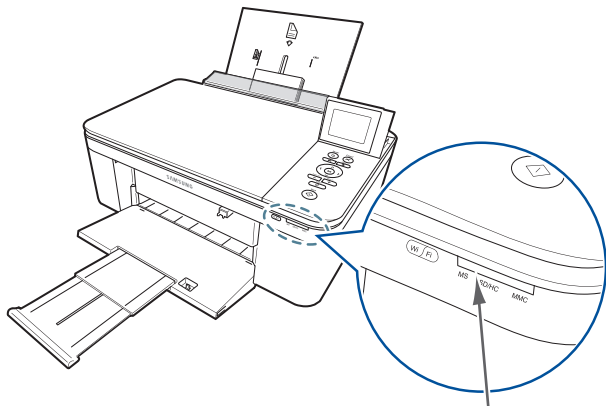
Certains appareils photo numériques vous permettent de marquer des photos sur la carte mémoire pour l'impression. Cette opération crée une marque reconnue par l'imprimante. Si vous choisissez d'imprimer des photos marquées, celles-ci sont alors imprimées selon les paramètres par défaut de votre imprimante (sauf spécification contraire du marquage de l'appareil photo).

REMARQUE : consultez le guide d'utilisation de votre appareil photo pour déterminer si ce dernier prend en charge la fonction de marquage (également appelée « DPOF »).

Pour imprimer des photos marquées :

1 Chargez du papier photo, face brillante vers vous (voir [Chargement de papier photo, page 12](#)), et déplacez les guides papier contre la pile de papier.

- 2 Insérez la carte mémoire dans le logement prévu à cet effet.



logement pour carte mémoire

- 3 Lorsque le message « Imprimer les photos marquées ? » s'affiche, appuyez sur **Start** (Démarrer).

Copie

Vous pouvez copier des documents et des photos avec votre imprimante multifonction. L'imprimante permet de réaliser des copies couleur et noir et blanc d'excellente qualité sur de nombreux types de papier (voir [Types de papier, page 8](#)).

Copie d'un document

Vous pouvez copier un document à l'aide des paramètres par défaut ou régler la quantité, le format, la qualité et la luminosité de vos copies.

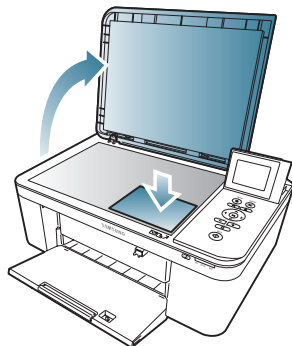
Copie d'un document à l'aide des paramètres par défaut

Les paramètres par défaut sont les paramètres par défaut d'usine (voir [Rétablissement des paramètres par défaut, page 83](#)) ou les paramètres par défaut que vous avez configurés sur l'imprimante (voir [Enregistrer comme paramètres par défaut, page 68](#)).

Fonctions principales

Pour copier un document à l'aide des paramètres par défaut actuels :

- 1 Soulevez le capot du scanner et placez le document, face vers le bas, dans le coin avant droit de la vitre du scanner.



- 1 Fermez le capot.
- 2 Appuyez sur **Menu** (Accueil).
- 3 Appuyez sur **Start** (Démarrer) pour lancer la copie.

Réglage des paramètres et copie d'un document

Pour copier un document à l'aide d'autres paramètres que les paramètres par défaut, procédez comme suit :

- 1 Soulevez le capot du scanner et placez le document, face vers le bas, dans le coin avant droit de la vitre du scanner.
- 2 Fermez le capot.
- 3 Appuyez sur **Menu** (Accueil).
- 4 Sélectionnez **Copier document** et appuyez sur **OK**.
- 5 Appuyez sur ▼ pour sélectionner une option, puis sur ◀ ou ▶ pour modifier le paramètre.

Option de copie de document	Paramètres	Description
Quantité	1 (par défaut) à 99	Il s'agit du nombre de copies à imprimer.
Couleur	Couleur (par défaut)	Imprime en couleurs optimales.
	Noir et blanc	Imprime en noir et blanc (niveaux de gris).

Option de copie de document	Paramètres	Description
Format de copie	Même format (par défaut)	Le format de la copie est identique à celui de l'original.
	Ajuster à la page	L'imprimante détecte le format de l'original placé sur la vitre du scanner et le format du papier chargé dans le bac, puis réduit ou agrandit automatiquement l'original pour ajuster la copie au papier.
	20 % à 500 %	Réduit jusqu'à 20 % ou agrandit jusqu'à 500 % du format original.

Option de copie de document	Paramètres	Description
Qualité papier ordinaire	Normale (par défaut)	Impression de bonne qualité ; imprime plus rapidement que la qualité Excellente.
	Excellente	Offre la meilleure qualité, mais la vitesse d'impression la plus lente. Elimine l'effet de bandes qui survient parfois lors d'une impression en qualité Brouillon ou Normale.
	Brouillon	Correspond à la vitesse d'impression la plus rapide, mais à une qualité moindre.
Qualité papier photo	Automatique (par défaut)	L'imprimante détecte le chargement de papier photo dans le bac à papier et définit automatiquement la qualité Excellente.
Luminosité	Normale, -3 à +3 (normale par défaut)	Eclaircit ou assombrit la copie. La valeur Normale ne modifie pas l'original ; -3 est la valeur la plus sombre ; +3 est la valeur la plus claire.

Fonctions principales

Option de copie de document	Paramètres	Description
Prévisualiser	Non (par défaut) Oui	Pour voir un aperçu de la photographie sur l'écran LCD, sélectionnez Oui .
Enregistrer comme paramètres par défaut	Non / Oui	Pour enregistrer les paramètres comme nouveaux paramètres par défaut, appuyez sur OK . Après avoir sélectionné Oui, appuyez sur OK .

6 Appuyez sur **Start** (Démarrer) pour lancer la copie.

Modification du nombre de copies d'un document

Pour modifier le nombre de copies :

- 1 Soulevez le capot du scanner et placez le document, face vers le bas, dans le coin avant droit de la vitre du scanner.
- 2 Fermez le capot.
- 3 Appuyez sur **Menu** (Accueil).
- 4 Sélectionnez l'option **Copier document**, puis appuyez sur ◀ ou ▶ pour sélectionner un nombre.
- 5 Appuyez sur **Start** (Démarrer) pour lancer la copie.




Agrandissement ou réduction d'un document

Pour agrandir ou réduire le format de la copie :

- 1 Soulevez le capot du scanner et placez le document, face vers le bas, dans le coin avant droit de la vitre du scanner.
- 2 Fermez le capot.
- 3 Appuyez sur **Menu** (Accueil).
- 4 Sélectionnez **Copier document** et appuyez sur **OK**.
- 5 Appuyez sur pour sélectionner **Format de copie**.
- 6 Appuyez sur ◀ ou ▶ pour sélectionner le degré d'agrandissement ou de réduction souhaité.
- 7 Appuyez sur **Start** (Démarrer) pour lancer la copie.

Assombrissement ou éclaircissement d'une copie

Pour assombrir ou éclaircir une copie :

- 1 Soulevez le capot du scanner et placez le document, face vers le bas, dans le coin avant droit de la vitre du scanner.
- 2 Fermez le capot.
- 3 Appuyez sur **Menu** (Accueil).
- 4 Sélectionnez **Copier document** et appuyez sur **OK**.
- 5 Appuyez sur  pour sélectionner **Luminosité**.
- 6 Appuyez sur  et sélectionnez un nombre inférieur à zéro pour obtenir une copie plus sombre ou appuyez sur  et sélectionnez un nombre supérieur à zéro pour une copie plus claire.
- 7 Appuyez sur **Start** (Démarrer) pour lancer la copie.

Copie d'une photographie

Vous pouvez copier une photo à l'aide des paramètres par défaut ou régler la quantité, le format, la qualité et la luminosité de vos copies.

Copie d'une photographie à l'aide des paramètres par défaut

Les paramètres par défaut sont les paramètres par défaut d'usine (voir [Rétablissement des paramètres par défaut, page 83](#)) ou les paramètres par défaut que vous avez configurés sur l'imprimante (voir [Enregistrer comme paramètres par défaut, page 68](#)).

Pour copier une photographie à l'aide des paramètres par défaut actuels :

- 1 Chargez du papier photo dans l'imprimante (voir [Chargement de papier photo, page 12](#)).
- 2 Soulevez le capot du scanner et placez la photo, face vers le bas, dans le coin avant droit de la vitre du scanner.
- 3 Fermez le capot.
- 4 Appuyez sur **Menu** (Accueil).
- 5 Appuyez sur ▼ pour sélectionner **Copier photo**.
- 6 Appuyez sur **Start** (Démarrer) pour lancer la copie.

Réglage des paramètres et copie d'une photographie

Pour copier une photographie à l'aide d'autres paramètres que les paramètres par défaut :

- 1 Soulevez le capot du scanner et placez la photo, face vers le bas, dans le coin avant droit de la vitre du scanner.
- 2 Fermez le capot.
- 3 Appuyez sur **Menu** (Accueil).
- 4 Appuyez sur ▼ pour sélectionner **Copier photo**, puis appuyez sur **OK**.
- 5 Appuyez sur ▼ pour sélectionner une option, puis sur ◀ ou ▶ pour modifier le

Option de copie de photo	Paramètres	Description
Quantité	1 (par défaut) à 99	Il s'agit du nombre de copies à imprimer.
Couleur	Couleur (par défaut)	Imprime en couleurs optimales.
	Noir et blanc	Imprime en noir et blanc (niveaux de gris).

Option de copie de photo	Paramètres	Description
Format de copie	5 x 8 cm 9 x 13 cm 10 x 15 cm (par défaut) 10 x 18 cm 10 x 20 cm 13 x 18 cm 10 x 30 cm 20 x 25 cm 22 x 28 cm ou A4	L'imprimante réduit ou agrandit l'original pour l'adapter au format de copie que vous avez sélectionné. Si le format de copie sélectionné est inférieur au papier chargé dans le bac, l'imprimante gère automatiquement les photos afin de les adapter au mieux au format du papier.

Fonctions principales

Option de copie de photo	Paramètres	Description
Qualité papier ordinaire	Normale (par défaut)	Impression de bonne qualité ; imprime plus rapidement que la qualité Excellente.
	Excellente	Offre la meilleure qualité, mais la vitesse d'impression la plus lente. Elimine l'effet de bandes qui survient parfois lors d'une impression en qualité Brouillon ou Normale.
	Brouillon	Correspond à la vitesse d'impression la plus rapide, mais à une qualité moindre.
Qualité papier photo ^a	Automatique (par défaut)	L'imprimante détecte le chargement de papier photo dans le bac à papier et définit automatiquement la qualité Excellente.

Option de copie de photo	Paramètres	Description
Luminosité	Normale (par défaut) -3 à +3	Eclaircit ou assombrit la copie. La valeur Normale ne modifie pas l'original ; -3 est la valeur la plus sombre ; +3 est la valeur la plus claire.
Prévisualiser	Non (par défaut) Oui	Pour voir un aperçu de la photographie sur l'écran LCD, sélectionnez Oui.
Enregistrer comme paramètres par défaut	Non / Oui	Pour enregistrer les paramètres comme nouveaux paramètres par défaut, appuyez sur OK . Après avoir sélectionné Oui , appuyez sur OK .

a. Pour des copies de qualité papier photo, chargez du papier photo dans l'imprimante (voir [Chargement de papier photo](#), page 12).

6 Appuyez sur **Start** (Démarrer) pour lancer la copie.

Modification du nombre de copies d'une photographie

Pour modifier le nombre de copies :

- 1 Soulevez le capot du scanner et placez la photo, face vers le bas, dans le coin avant droit de la vitre du scanner.
- 2 Fermez le capot.
- 3 Appuyez sur **Menu** (Accueil).
- 4 Appuyez sur ▼ pour sélectionner **Copier photo**, puis appuyez sur **OK**.
- 5 Assurez-vous que l'option **Quantité** est sélectionnée.
- 6 Appuyez sur ◀ ou ▶ pour sélectionner un nombre.
- 7 Appuyez sur **Start** (Démarrer) pour lancer la copie.

Agrandissement ou réduction d'une photographie

Pour agrandir ou réduire le format de la copie :

- 1 Soulevez le capot du scanner et placez la photo, face vers le bas, dans le coin avant droit de la vitre du scanner.
- 2 Fermez le capot.
- 3 Appuyez sur **Menu** (Accueil).
- 4 Appuyez sur ▼ pour sélectionner **Copier photo**, puis appuyez sur **OK**.
- 5 Appuyez sur ▼ pour sélectionner **Format de copie**.
- 6 Appuyez sur ◀ ou ▶ pour sélectionner le format de la copie.
- 7 Appuyez sur **Start** (Démarrer) pour lancer la copie.

Assombrissement ou éclaircissement d'une photographie

Pour assombrir ou éclaircir une copie :

- 1 Soulevez le capot du scanner et placez la photo, face vers le bas, dans le coin avant droit de la vitre du scanner.
- 2 Fermez le capot.
- 3 Appuyez sur **Menu** (Accueil).
- 4 Appuyez ▼ sur pour sélectionner **Copier photo**, puis appuyez sur **OK**.
- 5 Appuyez ▼ sur pour sélectionner **Luminosité**.
- 6 Appuyez sur ◀ et sélectionnez un nombre inférieur à zéro pour obtenir une copie plus sombre ou appuyez sur ▶ et sélectionnez un nombre supérieur à zéro pour une copie plus claire.
- 7 Appuyez sur **Start** (Démarrer) pour lancer la copie.

Numérisation

La numérisation des documents et des photos permet de les envoyer vers un ordinateur sous forme de fichiers numériques.

Lorsque vous effectuez une numérisation, le fichier numérique peut :

- s'ouvrir dans le logiciel Print Manager (lorsque votre imprimante est connectée à un ordinateur doté d'un système d'exploitation WINDOWS) ;
- s'ouvrir dans un logiciel de numérisation tiers ;
- être enregistré dans le format et à l'emplacement de votre choix (voir [Modification des paramètres de numérisation](#) pour la numérisation à partir du panneau de commande, page 57).

La numérisation s'effectue de deux façons : à partir du panneau de commande de l'imprimante ou à partir d'un logiciel installé sur l'ordinateur. La numérisation à partir d'un logiciel installé sur l'ordinateur (tel que le logiciel Print Manager) est recommandée car elle offre davantage d'options.

Avant de commencer

Assurez-vous que l'imprimante est bien connectée à un ordinateur via un câble USB. Si vous envisagez de numériser directement à partir du panneau de commande de l'imprimante, modifiez les paramètres de numérisation comme décrit ci-dessous.

Modification des paramètres de numérisation pour la numérisation à partir du panneau de commande

Réglez les paramètres de numérisation utilisés par l'imprimante lorsque vous effectuez une numérisation à partir du panneau de commande de l'imprimante.

- 1 Ouvrez la fenêtre Outils de l'imprimante.
 - Sur un ordinateur doté d'un système d'exploitation WINDOWS, sélectionnez **Démarrer > Tous les programmes > Samsung > Outils de l'imprimante multifonction Samsung**.
 - Sur un ordinateur doté d'un système d'exploitation MAC, ouvrez le logiciel Print Manager, puis sélectionnez l'onglet **Outils**.
- 2 Sous l'en-tête Outils, sélectionnez **Paramètres de numérisation de l'imprimante**.
- 3 Réglez les paramètres de numérisation des documents et des photos :
 - a Pour sélectionner le programme dans lequel s'affichent les images ou les documents numérisés lors d'une numérisation effectuée à partir du panneau de commande de l'imprimante :
 - (1) Sélectionnez l'onglet **Général**.
 - (2) Sous l'en-tête Liste des programmes, cliquez ▼ sur à côté du programme actuellement sélectionné.
 - (3) Dans la liste déroulante, sélectionnez le programme dans lequel vous voulez que les fichiers numérisés s'ouvrent.

- b** Pour régler les paramètres de numérisation des documents, sélectionnez l'onglet **Document**, puis sélectionnez une option pour chacun des paramètres :

Paramètres	Options
Numériser en tant que	Noir et blanc Couleur Niveaux de gris
Format de fichier	.pdf .rtf (disponible uniquement lorsque l'imprimante est connectée à un ordinateur doté d'un système d'exploitation WINDOWS) .tif .jpg .bmp (disponible uniquement lorsque l'imprimante est connectée à un ordinateur doté d'un système d'exploitation MAC)
Résolution (ppp)	75 150 200 300

Paramètres	Options
Enregistrement des fichiers	Demander le nom de fichier et son emplacement Enregistrement automatique - spécifier : <ul style="list-style-type: none"> ■ Nom de base ; par défaut, les fichiers numérisés sont nommés « scan1 », « scan2 » et ainsi de suite ■ Emplacement (dossier) où les fichiers numérisés seront enregistrés

- C** Pour régler les paramètres de numérisation des photos, sélectionnez l'onglet **Photo**, puis sélectionnez une option pour chacun des paramètres :

Paramètres	Options
Numériser en tant que	Couleur Noir et blanc
Format de fichier	.jpg .bmp .tif

Paramètres	Options
Résolution (ppp)	75 150 200 300 600
Qualité	<p>Lorsque votre imprimante est connectée à un ordinateur doté d'un système d'exploitation WINDOWS :</p> <ul style="list-style-type: none">■ Idéal pour l'envoi par e-mail■ Normale■ Haute■ Maximum <p>Lorsque votre imprimante est connectée à un ordinateur doté d'un système d'exploitation MAC, un curseur permet de sélectionner :</p> <ul style="list-style-type: none">■ Minimum■ Moyenne■ Excellente

Paramètres	Options
Détecter automatiquement les images (lorsque votre imprimante est connectée à un ordinateur doté d'un système d'exploitation WINDOWS) ou Recadrage automatique (lorsque votre imprimante est connectée à un ordinateur doté d'un système d'exploitation MAC)	Lorsque cette option est sélectionnée, les photos placées sur la vitre du scanner sont enregistrées en tant que fichiers distincts
Enregistrement des fichiers	Demander le nom de fichier et son emplacement Enregistrement automatique - spécifier : <ul style="list-style-type: none"> ■ Nom de base ; par défaut, les fichiers numérisés sont nommés « scan1 », « scan2 » et ainsi de suite ■ Emplacement (dossier) où les fichiers numérisés seront enregistrés

REMARQUE : avant d'enregistrer un fichier numérisé, vous pouvez en afficher un aperçu dans le logiciel Print Manager, recadrer et améliorer l'image et régler les couleurs, au besoin. Sur un ordinateur doté d'un système d'exploitation WINDOWS, consultez l'Aide du logiciel Print Manager (icône ?) pour obtenir des instructions.

- 4 Lorsque vous avez terminé les sélections, cliquez sur **OK** dans le coin inférieur droit de la fenêtre Paramètres de numérisation de l'imprimante.
- 5 Fermez la fenêtre Outils de l'imprimante.

Numérisation à partir de l'ordinateur

Pour numériser un document ou une photo sur un ordinateur :

- 1 Soulevez le capot du scanner et placez le document ou la photo face contre la vitre.
- 2 Fermez le capot du scanner.
- 3 Ouvrez le logiciel Print Manager.
 - Sur un ordinateur doté du système d'exploitation WINDOWS, double-cliquez sur **Numériser des photos et des documents**, puis suivez les instructions qui s'affichent à l'écran.
 - Sur un ordinateur doté d'un système d'exploitation MAC et du logiciel Print Manager, sélectionnez l'onglet **Outils**, cliquez sur **Application de numérisation**, puis suivez les instructions qui s'affichent à l'écran.

REMARQUE : si vous n'utilisez pas le logiciel Print Manager, ouvrez un programme qui vous permet d'effectuer des numérisations, puis suivez les instructions.

Numérisation simultanée de plusieurs photos

Le logiciel Print Manager permet de numériser plusieurs photos simultanément et de les enregistrer en tant que fichiers distincts.

Lorsque vous numérisiez plusieurs photos, laissez un espace entre celles-ci afin que l'imprimante puisse détecter les photos distinctes. Toutes les photos se chevauchant sont interprétées comme une seule et unique photo.

Numérisation de plusieurs photos avec une connexion à un ordinateur WINDOWS

Pour numériser plusieurs photos simultanément et les enregistrer comme fichiers distincts :

- 1 Soulevez le capot du scanner et placez le recto des photos contre la vitre, tout en laissant un espace entre elles.
- 2 Fermez le capot.
- 3 Ouvrez le logiciel Print Manager, puis double-cliquez sur **Numériser des photos et des documents**.
- 4 Assurez-vous que l'option **Photo** est sélectionnée et que la case **Mosaïque - regroupez toutes les images** n'est pas cochée, puis suivez les instructions qui s'affichent à l'écran.

REMARQUE : cliquez sur l'icône Aide pour obtenir des instructions supplémentaires.

Numérisation de plusieurs photos avec une connexion à un ordinateur MAC

Pour numériser plusieurs photos simultanément et les enregistrer comme fichiers distincts :

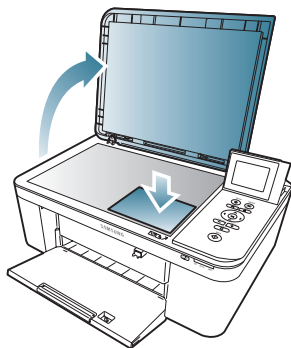
- 1** Soulevez le capot du scanner et placez le recto des photos contre la vitre, tout en laissant un espace entre elles.
- 2** Fermez le capot.
- 3** Ouvrez le logiciel Print Manager, puis sélectionnez votre imprimante.
- 4** Sélectionnez l'onglet **Outils**.
- 5** Cliquez sur **Application de numérisation**.
- 6** Sélectionnez **Photo couleur** ou **Photo en noir et blanc**.
- 7** Si ce n'est pas déjà fait, sélectionnez l'option **Détection automatique des photos multiples**.
- 8** Cliquez sur **Prévisualiser** ou **Numériser tout**, puis suivez les instructions qui s'affichent à l'écran.

REMARQUE : cliquez sur l'icône Aide pour obtenir des instructions supplémentaires.

Numérisation à partir du panneau de commande

Pour numériser un document ou une photo à partir du panneau de commande :

- 1 Soulevez le capot du scanner et placez le document ou la photo original(e), face vers le bas, dans le coin avant droit de la vitre du scanner.



- 1 Fermez le capot.
- 2 Appuyez sur **Menu** (Accueil).
- 3 Appuyez sur ▼ pour sélectionner **Numériser**, puis appuyez sur **OK**.
Le menu Options de numérisation s'affiche sur l'écran LCD.
- 4 Appuyez sur ▼ pour sélectionner une option, puis sur ◀ ou ▶ pour modifier le paramètre.

Fonctions principales

Option de numérisation	Paramètres	Description
Numériser vers	Ordinateur USB (par défaut)	Le fichier numérisé est envoyé à l'ordinateur connecté par USB.
	Nom de l'ordinateur (uniquement si un ordinateur est connecté via un réseau Wi-Fi)	Le fichier numérisé est envoyé à l'ordinateur via le réseau Wi-Fi ou Ethernet.
	Carte mémoire	Le fichier numérisé est envoyé sur la carte mémoire insérée dans le logement pour carte mémoire.

Option de numérisation	Paramètres	Description
Source	Document (par défaut)	Permet de définir les paramètres de numérisation d'un document (voir Modification des paramètres de numérisation pour la numérisation à partir du panneau de commande, page 57).
	Photo	Permet de définir les paramètres de numérisation d'une photo (voir Modification des paramètres de numérisation pour la numérisation à partir du panneau de commande, page 57).
Dest. de numérisation (Destination)	Fichier (par défaut)	Permet d'envoyer le fichier numérisé au format et vers la destination de votre choix sur l'ordinateur (voir Modification des paramètres de numérisation pour la numérisation à partir du panneau de commande, page 57).
	Application	Permet d'envoyer le fichier numérisé vers le logiciel Print Manager.

Option de numérisation	Paramètres	Description
Enregistrer comme paramètres par défaut	Non / Oui	Pour enregistrer les paramètres comme nouveaux paramètres par défaut, appuyez sur OK . Après avoir sélectionné Oui , appuyez sur OK .

- 5 Appuyez sur **Start** (Démarrer) pour effectuer une numérisation. Le fichier numérisé apparaît à l'emplacement indiqué.

Commande de consommables

Vous pouvez commander des cartouches d'encre en ligne.

Pour commander des consommables, assurez-vous que votre ordinateur est connecté à Internet, puis :

- 1 Ouvrez le logiciel Print Manager.
- 2 Sélectionnez **Commander des consommables**.
- 3 Sélectionnez le ou les articles souhaités, puis suivez les instructions qui s'affichent à l'écran.

Votre imprimante ne nécessite qu'un minimum de maintenance. Toutefois, Samsung recommande de nettoyer régulièrement la vitre et le capot du scanner pour retirer la poussière et les traces de doigts, qui peuvent avoir une incidence sur la qualité et la précision de la numérisation.

Laissez l'imprimante branchée à une prise électrique, sauf lorsque vous la nettoyez. Si vous utilisez une multiprise, ne coupez pas l'alimentation à ce niveau. (Il n'est pas nécessaire que l'imprimante demeure en permanence allumée, mais elle doit rester branchée.)

Pour des performances optimales, laissez l'imprimante connectée à un ordinateur alimenté et sur lequel le logiciel SAMSUNG Print Manager est installé, ou laissez l'imprimante alimentée et connectée à Internet via un réseau Wi-Fi.

Laissez constamment la tête d'impression et les cartouches d'encre dans l'imprimante afin d'éviter d'endommager la tête d'impression.

Pour obtenir des informations sur le recyclage et / ou la mise au rebut, contactez les autorités locales. Aux Etats-Unis, consultez le site Web (en anglais) de l'organisme Electronics Industry Alliance à l'adresse www.eia.org.

Entretien général et nettoyage

 ATTENTION :

Déconnectez toujours l'alimentation avant de procéder au nettoyage de l'imprimante. N'utilisez pas de produits de nettoyage corrosifs ou abrasifs sur une partie quelconque de l'imprimante.

- Pour nettoyer l'imprimante, essuyez l'extérieur de l'appareil à l'aide d'un chiffon propre et sec.
- Assurez-vous que la zone où se trouve l'imprimante est propre et nette.
- Tenez l'imprimante à l'abri de la fumée de cigarette, de la poussière et des éclaboussures.
- Ne posez pas d'objets sur l'imprimante.
- Veillez à ce que le bac d'alimentation soit exempt de poussière, de taches et d'objets étrangers.
- Conservez les consommables à l'abri de la lumière directe du soleil et des températures élevées.
- Ne laissez aucun produit chimique entrer en contact avec l'imprimante.

Nettoyage de la vitre du scanner et de la surface intérieure du capot du scanner

La vitre du scanner peut être tachée et de petites particules peuvent se déposer sur la surface intérieure blanche du capot du scanner. Nettoyez régulièrement la vitre du scanner et la surface intérieure du capot du scanner.

 ATTENTION :

N'utilisez pas de produits de nettoyage corrosifs ou abrasifs sur une partie quelconque de l'imprimante.

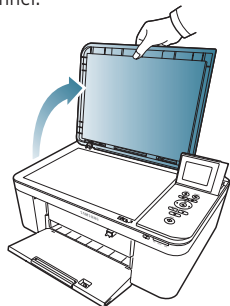
Aucun liquide ne doit être vaporisé directement sur la vitre.

N'utilisez pas de papier essuie-tout : il risquerait de rayer la surface intérieure du capot.

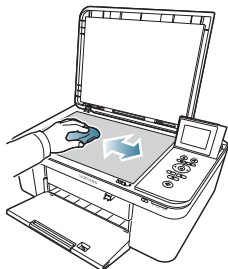
Maintenance de l'imprimante

Pour nettoyer la vitre du scanner et la surface intérieure du capot du scanner :

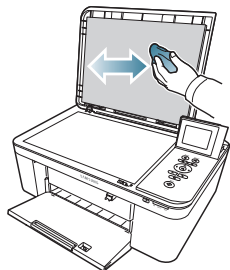
- 1 Eteignez l'imprimante et débranchez-la de la prise murale.
- 2 Soulevez le capot du scanner.



- 3 Nettoyez la vitre à l'aide d'une éponge ou d'un chiffon doux légèrement imbibé d'un produit pour vitres non abrasif.



- 4 Essuyez la vitre à l'aide d'un chiffon non pelucheux.
- 5 Nettoyez la surface intérieure du capot à l'aide d'un chiffon doux ou d'une éponge légèrement imbibée d'un savon neutre et d'eau tiède.



- 6 Essuyez la surface intérieure du capot à l'aide d'une peau de chamois ou d'un chiffon non pelucheux.

REMARQUE : si la surface intérieure nécessite un nettoyage plus approfondi, utilisez de l'alcool isopropylique (à 90 degrés) sur un chiffon doux, puis nettoyez soigneusement à l'aide d'un chiffon humide pour retirer tout résidu d'alcool.

- 7 Une fois le nettoyage terminé, rebranchez l'imprimante, puis appuyez sur le bouton Marche / Arrêt pour l'allumer.

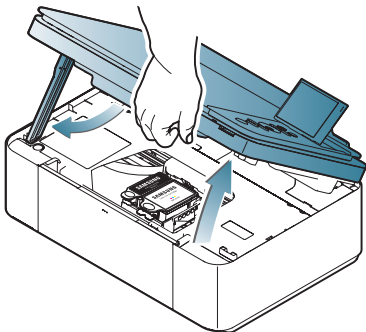
Remplacement des cartouches d'encre

Votre imprimante utilise des cartouches d'encre noire et couleur. Vous pouvez vérifier les niveaux d'encre approximatifs sur l'écran LCD (voir [Vérification des niveaux d'encre](#), page 82). Lorsqu'une cartouche d'encre est vide, l'écran LCD de l'imprimante affiche un message indiquant que la cartouche d'encre noire ou couleur doit être remplacée. Vous pouvez commander des cartouches d'encre en ligne. Ouvrez le logiciel Print Manager, puis sélectionnez **Commander des consommables**.

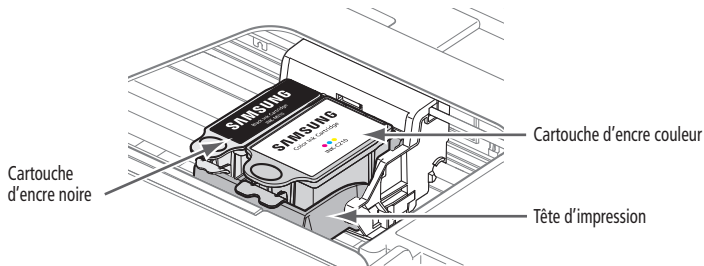
IMPORTANT : *n'utilisez pas de cartouche d'encre cartouche reconditionnée.*

Pour remplacer une cartouche d'encre :

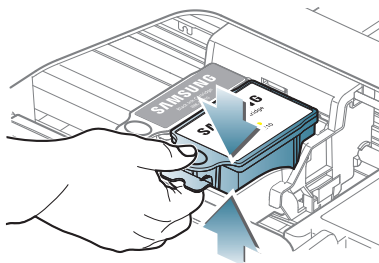
- 1 Vérifiez que l'imprimante est allumée.
- 2 Soulevez la trappe d'accès à l'imprimante et attendez que le chariot se place dans une position accessible.



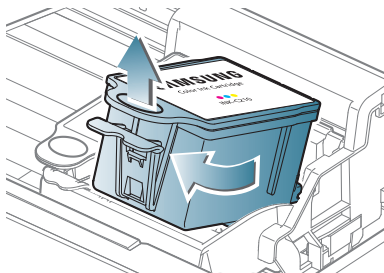
- 3** Les cartouches d'encre se trouvent dans la tête d'impression.



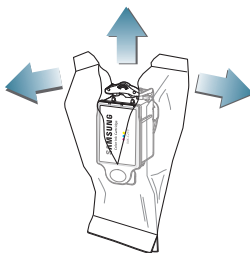
- 4** Saisissez la languette de la cartouche d'encre.



- 5 Soulevez la cartouche d'encre pour la dégager de la tête d'impression.

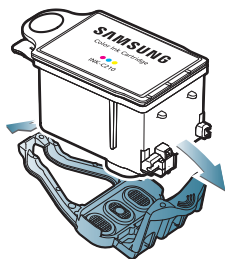


- 6 Retirez la cartouche d'encre neuve de son emballage.

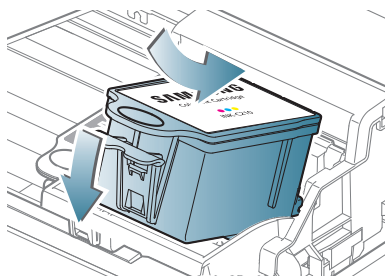


IMPORTANT : *insérez immédiatement la cartouche d'encre dans la tête d'impression afin d'éviter tout dessèchement.*

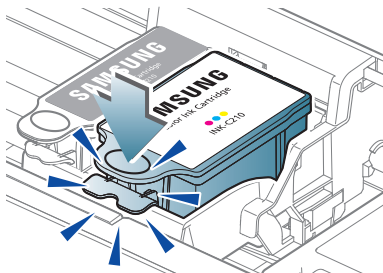
- 7 Retirez le capuchon protecteur de la cartouche.



- 8 Insérez la cartouche d'encre dans la tête d'impression.



- 9** Appuyez sur la languette de la cartouche d'encre jusqu'à ce que vous entendiez un clic.



- 10** Fermez la trappe d'accès à l'imprimante.

Mise à jour du logiciel et du micrologiciel de l'imprimante

L'utilisation de la dernière version du logiciel et du micrologiciel permet de garantir une performance optimale de l'imprimante.

REMARQUE : le micrologiciel est le logiciel qu'exécute l'imprimante.

Bien qu'une recherche des mises à jour logicielles et du micrologiciel s'exécute en arrière-plan, vous pouvez effectuer une mise à jour manuelle en utilisant la procédure suivante.

Mise à jour pour une imprimante connectée à un ordinateur WINDOWS

Pour mettre à jour le logiciel :

- 1 Assurez-vous que votre ordinateur est connecté à Internet.
- 2 Sélectionnez **Démarrer > Tous les programmes > Samsung > Outils de l'imprimante multifonction Samsung**.
- 3 Sous Ressources de l'imprimante, cliquez sur **Rechercher les mises à jour logicielles** pour vérifier si de telles mises à jour sont disponibles.
- 4 Si c'est le cas, cliquez sur **Suivant** et suivez les instructions qui s'affichent à l'écran.

Maintenance de l'imprimante

Pour mettre à jour le micrologiciel :

- 1 Assurez-vous que votre ordinateur est connecté à Internet.
- 2 Si elle n'est pas déjà connectée, connectez l'imprimante à l'ordinateur à l'aide d'un câble USB ou via une connexion Wi-Fi.
- 3 Sélectionnez **Démarrer > Tous les programmes > Samsung > Outils de l'imprimante multifonction SAMSUNG**.
- 4 Assurez-vous que **Imprimante multifonction SAMSUNG CJX-1050W - connectée** apparaît dans le coin inférieur gauche de la fenêtre Outils de l'imprimante.

REMARQUE : si l'imprimante **Imprimante multifonction SAMSUNG CJX-1050W - connectée** n'apparaît pas dans le coin inférieur gauche, cliquez sur **Sélectionner**, puis sur **Actualiser la liste** et choisissez votre imprimante dans la liste. Ensuite, cliquez sur **Installer l'imprimante SAMSUNG** et suivez les instructions à l'écran.

- 5 Sous Ressources de l'imprimante, cliquez sur **Rechercher les mises à jour (du micrologiciel)**.
- 6 Si c'est le cas, cliquez sur **Suivant** et suivez les instructions qui s'affichent à l'écran.

IMPORTANT : *n'éteignez pas et ne débranchez pas l'imprimante ou l'ordinateur pendant la mise à jour. L'imprimante risquerait de ne plus fonctionner. Si l'imprimante est connectée via la technologie Wi-Fi, assurez-vous de disposer d'une connexion stable lorsque vous effectuez la mise à jour.*

Mise à jour pour une imprimante connectée à un ordinateur MAC

Pour mettre à jour le logiciel :

- 1 Assurez-vous que votre ordinateur est connecté à Internet.
- 2 Ouvrez le logiciel Print Manager.
- 3 Dans le menu Print Manager de l'imprimante multifonction, sélectionnez **Rechercher les mises à jour**.
- 4 Si des mises à jour sont disponibles, suivez les instructions qui s'affichent à l'écran afin de mettre votre logiciel à jour.

Pour mettre à jour le micrologiciel :

- 1 Assurez-vous que votre ordinateur est connecté à Internet.
- 2 Si elle n'est pas déjà connectée, connectez l'imprimante à l'ordinateur à l'aide d'un câble USB ou via une connexion Wi-Fi.
- 3 Ouvrez le logiciel Print Manager.
- 4 Sélectionnez l'onglet **Outils**.
- 5 Cliquez sur **Rechercher les mises à jour (du micrologiciel)**.
- 6 Si des mises à jour sont disponibles, suivez les instructions qui s'affichent à l'écran.

IMPORTANT : *n'éteignez pas et ne débranchez pas l'imprimante ou l'ordinateur pendant la mise à jour. L'imprimante risquerait de ne plus fonctionner.*

Contrôle et ajustement des performances de l'imprimante

A partir du panneau de commande, vous pouvez effectuer plusieurs tâches afin de permettre à votre imprimante de rester en bon état de fonctionnement.

Vérification des niveaux d'encre

Pour vérifier les niveaux d'encre :

- 1 Appuyez sur **Menu** (Accueil).
- 2 Appuyez sur ▼ pour sélectionner **Maintenance**, puis appuyez sur **OK**.
- 3 Sélectionnez Vérifier les niveaux d'encre, puis appuyez sur **OK**.
L'écran LCD affiche les niveaux d'encre approximatifs des cartouches ; vous savez ainsi quand il est temps de commander des cartouches de remplacement.

REMARQUE : vous pouvez commander des cartouches d'encre en ligne. Ouvrez le logiciel Print Manager, puis sélectionnez **Commander des consommables**.

Rétablissement des paramètres par défaut

Pour rétablir tous les paramètres par défaut :

- 1 Appuyez sur **Menu** (Accueil).
- 2 Appuyez sur ▼ pour sélectionner **Paramètres de l'imprimante**, puis appuyez sur **OK**.
- 3 Appuyez sur ▼ pour sélectionner **Rétablir tous les paramètres**, puis appuyez sur **OK**.
- 4 Lorsque le message « Les paramètres d'origine de l'imprimante seront réinitialisés. » s'affiche, appuyez sur **OK**.

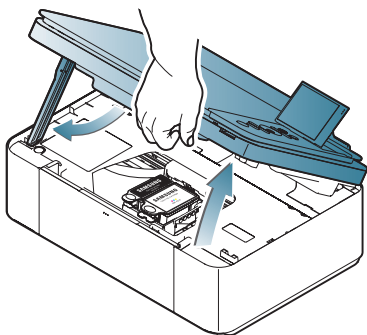
REMARQUE : le rétablissement des paramètres par défaut ne modifie ni la date et l'heure, ni la langue, ni le pays / la région, ni les paramètres du réseau.

Remplacement de la tête d'impression

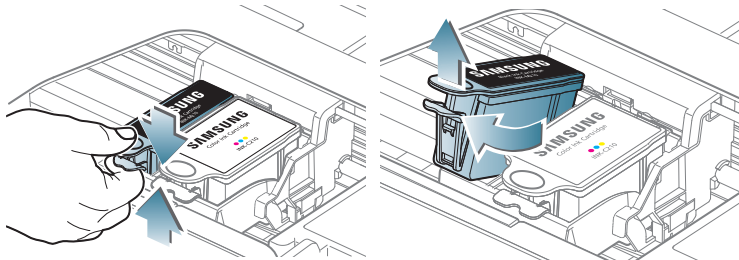
IMPORTANT : le remplacement de la tête d'impression n'est pas une procédure de maintenance courante. Remplacez-la uniquement si vous en recevez une nouvelle de Samsung.

Pour remplacer la tête d'impression :

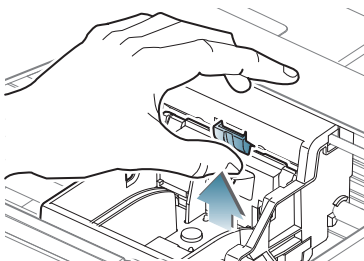
- 1 Vérifiez que l'imprimante est allumée.
- 2 Soulevez la trappe d'accès à l'imprimante et attendez que le chariot vienne se placer en position d'accès.



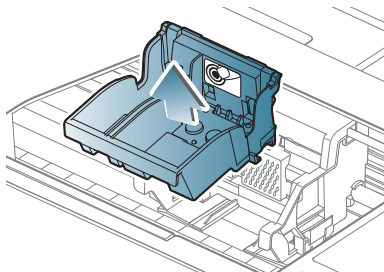
- 3 Retirez les deux cartouches d'encre et mettez-les de côté.



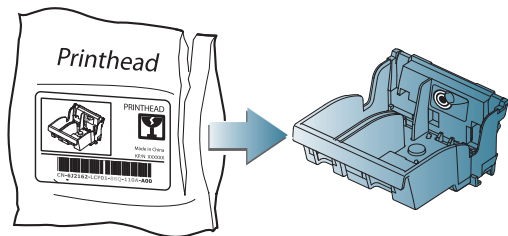
- 4 Libérez la tête d'impression usagée en relevant le bouton situé au centre du chariot.



- 5 Soulevez la tête d'impression usagée pour la dégager du chariot.



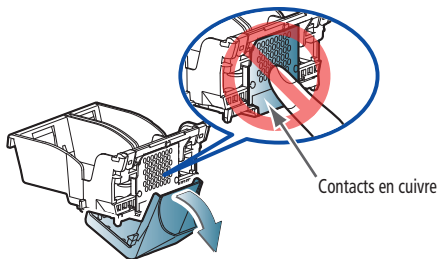
- 6 Sortez la nouvelle tête d'impression de son emballage.



⚠ ATTENTION :

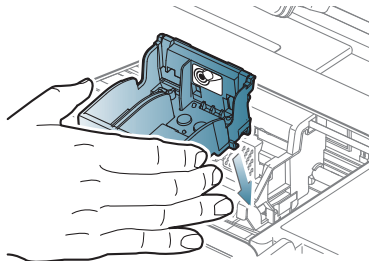
Ne touchez pas les contacts en cuivre. Vous risqueriez d'endommager la tête d'impression.

- 7 Retirez le capuchon protecteur en plastique.

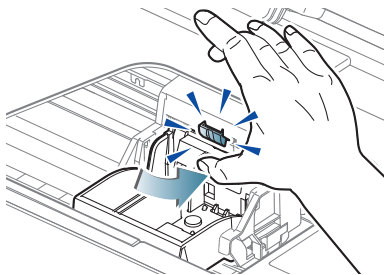


IMPORTANT : *veillez à ne pas rayer ni toucher les contacts en cuivre lors de l'insertion de la tête d'impression.*

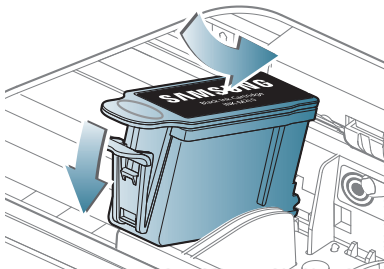
- 8 Insérez la nouvelle tête d'impression dans le chariot.



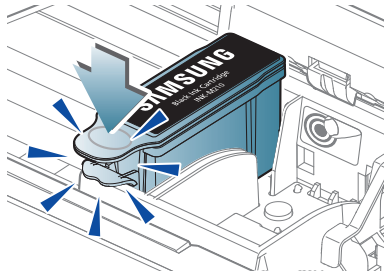
- 9** Poussez fermement sur l'étiquette cible de la tête d'impression jusqu'à ce que vous entendiez un claquement fort.



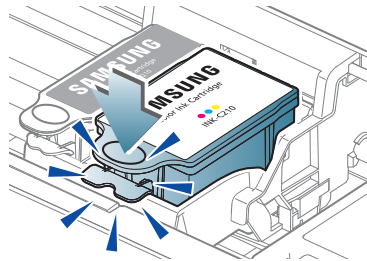
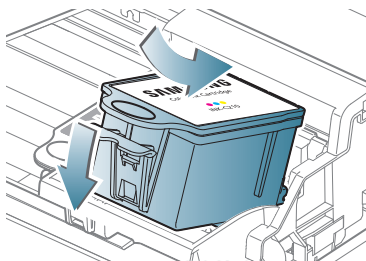
- 10** Insérez la cartouche d'encre noire dans la tête d'impression.



- 11** Appuyez sur la cartouche d'encre jusqu'à ce qu'elle s'enclenche.



- 12** Répétez les étapes 10 et 11 pour la cartouche d'encre couleur.



- 13** Fermez la trappe d'accès à l'imprimante.
L'imprimante détecte la nouvelle tête d'impression. Suivez les instructions qui s'affichent sur l'écran LCD pour étalonner l'imprimante.

Dépannage de base

Certains problèmes peuvent être rapidement résolus en réinitialisant l'imprimante. Mettez l'imprimante hors tension. Patientez cinq secondes. Mettez l'imprimante sous tension.

Les informations suivantes peuvent vous aider à résoudre les problèmes rencontrés lors de l'utilisation de votre imprimante.

Problème	Solutions possibles
L'imprimante ne s'allume pas	<ul style="list-style-type: none"><li data-bbox="308 510 902 562">■ Vérifiez que vous utilisez le cordon d'alimentation livré avec l'imprimante.<li data-bbox="308 572 897 655">■ Assurez-vous qu'il est bien connecté à l'adaptateur secteur, qu'il est branché sur une prise murale ou une multiprise et que le voyant de l'adaptateur secteur est allumé.

Problème	Solutions possibles
Imprimante non détectée	<ul style="list-style-type: none">■ Vérifiez que l'imprimante est branchée au secteur et sous tension.■ Si vous utilisez un câble USB, assurez-vous :<ul style="list-style-type: none">– qu'il s'agit d'un câble USB 2.0 haut débit ;– qu'il est connecté à l'imprimante et à l'ordinateur ;– de redémarrer votre ordinateur si le câble USB a été déconnecté de l'imprimante puis reconnecté à celle-ci, ou si l'alimentation vers l'imprimante a été interrompue.■ Si vous utilisez une connexion Wi-Fi, assurez-vous que :<ul style="list-style-type: none">– l'imprimante est connectée à votre réseau Wi-Fi. Pour le vérifier :<ol style="list-style-type: none">a Sur l'imprimante, appuyez sur Menu (Accueil).b Appuyez sur ▼ pour sélectionner Paramètres du réseau, puis appuyez sur OK.c Appuyez sur ▼ pour sélectionner Afficher la configuration du réseau, puis appuyez sur OK. Assurez-vous que le type de connexion active est bien défini sur Wi-Fi et que l'adresse IP n'est pas nulle.– votre routeur transmet des données ;– le pare-feu (à l'exception du pare-feu WINDOWS) autorise les services requis pour l'imprimante.

Problème	Solutions possibles
Connectivité Wi-Fi	En cas de problèmes liés à la connectivité Wi-Fi, consultez le site Wireless Networking Setup Guide
Blocage du chariot	<ul style="list-style-type: none">■ Ouvrez la trappe d'accès à l'imprimante et dégagez toute obstruction.■ Vérifiez que la tête d'impression et les cartouches d'encre sont correctement installées. (Celles-ci sont correctement installées lorsque vous les entendez s'enclencher.)

Problème	Solutions possibles
Qualité d'impression	<ul style="list-style-type: none"> ■ Pour obtenir des résultats optimaux, utilisez du papier KODAK ou un papier dont l'emballage porte le logo de la technologie COLORLOK. ■ Assurez-vous que le papier est correctement chargé. Voir Chargement de papier ordinaire, page 9 et Chargement de papier photo, page 11. ■ Réalisez un nettoyage de la tête d'impression : <ul style="list-style-type: none"> – Appuyez sur Menu (Accueil). – Appuyez sur ▼ pour sélectionner Maintenance, puis appuyez sur OK. – Appuyez sur ▼ pour sélectionner Nettoyer la tête d'impression, puis appuyez sur OK. ■ Etalonnez l'imprimante : <ul style="list-style-type: none"> – Appuyez sur Menu (Accueil). – Appuyez sur ▼ pour sélectionner Maintenance, puis appuyez sur OK. – Appuyez sur ▼ pour sélectionner Etalonner l'imprimante, puis appuyez sur OK.
Erreurs concernant les cartouches d'encre	<ul style="list-style-type: none"> ■ Vérifiez que la ou les cartouches d'encre sont bien installées. N'utilisez pas de cartouche d'encre cartouche reconditionnée. ■ Retirez, puis installez à nouveau les cartouches. Veillez à ce qu'elles s'enclenchent.

Problème	Solutions possibles
Bourrage papier	<ul style="list-style-type: none">■ Ouvrez la trappe d'accès à l'imprimante et retirez délicatement tout papier coincé à l'intérieur de cette dernière.■ Vérifiez que le papier chargé dans le bac n'est ni déchiré ni froissé.■ Veillez à ne pas surcharger le bac d'alimentation papier.
Codes / messages d'erreur	Rendez-vous à l'adresse suivante http://www.samsung.com/fr/support/download/supportDownloadMain.do

Témoins d'état

L'imprimante présente trois témoins d'état : le témoin d'état de l'alimentation (sur le bouton Marche/Arrêt), le témoin d'état Wi-Fi et le témoin d'avertissement qui clignote lorsqu'une erreur se produit.

Témoin d'alimentation

Témoin d'alimentation	Signification
Hors fonction	<ul style="list-style-type: none">■ L'imprimante est éteinte.<ul style="list-style-type: none">– Appuyez sur le bouton d'alimentation pour mettre l'imprimante sous tension.■ L'imprimante n'est pas sous tension.<ul style="list-style-type: none">– Assurez-vous que le cordon d'alimentation est bien connecté à l'arrière de l'imprimante et branché à une prise secteur, et que cette prise est alimentée.
Clignote	<ul style="list-style-type: none">■ L'imprimante est occupée.<ul style="list-style-type: none">– Attendez que l'imprimante termine la tâche en cours.
En fonction	L'imprimante est prête.

Voyant de connectivité Wi-Fi

Voyant de connectivité Wi-Fi	Signification
Hors fonction	La fonction Wi-Fi est désactivée ou est activée mais non connectée à un réseau Wi-Fi.
Clignote en permanence	La fonction Wi-Fi est activée et l'imprimante recherche les réseaux Wi-Fi disponibles à portée.
Clignote par intermittence	<p>La fonction Wi-Fi est activée et l'imprimante ne trouve aucun réseau Wi-Fi disponible à portée, ou la connexion Wi-Fi a été interrompue ou est trop faible pour permettre l'envoi de signaux depuis ou vers l'imprimante.</p> <p>Pour trouver un réseau Wi-Fi disponible à portée et établir une connexion, appuyez sur OK, désactivez la fonction Wi-Fi et lancez l'Assistant Configuration du Wi-Fi (voir Connexion à un réseau Wi-Fi, page 13).</p>
En fonction	La fonction Wi-Fi est activée et une connexion a été établie entre l'imprimante et un réseau Wi-Fi.

Les spécifications suivantes peuvent faire l'objet de modifications sans préavis.

Spécifications et fonctions

Performances d'impression

ISO/IEC 24374 ESAT 7 ipm

ISO/IEC 24374 ESAT 4,6 ipm

Technologie d'impression Thermique à jet d'encre en ton continu

Qualité d'impression Brouillon, Normale et Excellente sur du papier ordinaire
Mode qualité photo sur du papier photo

Fonctions d'impression de photos

Quantité	1 à 99
Formats d'impression	5 cm x 8 cm 9 cm x 13 cm 10 cm x 15 cm 10 cm x 18 cm 10 cm x 20 cm 10 cm x 30 cm (Panoramique) 13 cm x 18 cm 20 cm x 25 cm (Lettre US) 22 cm x 28 cm (A4) 21 cm x 30 cm
Qualité	Excellente, Normale et Brouillon sur du papier ordinaire Mode qualité photo sur du papier photo
Détection automatique du support	Détection automatique du papier ordinaire et des papiers photo Qualité d'image optimisée pour les papiers photo KODAK avec code-barres
Optimisation des photos	Technologie Image Enhancement avec logiciel Print Manager

Date sur les tirages	Non (par défaut), Oui
Couleur	Noir et blanc ou couleur
Balance de scène	Activée (par défaut), Désactivée

Fonctions de copie de documents

Couleur	Noir et blanc ou couleur
Quantité	1 à 99 copies
Formats de copie	Même format, Ajuster à la page, 20 % à 500 %
Qualité papier ordinaire	Excellente, Normale et Brouillon
Luminosité	-3 à +3

Fonctions de copie de photos

Couleur	Noir et blanc ou couleur
Quantité	1 à 99 copies

Formats de copie 5 cm x 8 cm
9 cm x 13 cm
10 cm x 15 cm
10 cm x 18 cm
10 cm x 20 cm
10 cm x 30 cm (Panoramique)
13 cm x 18 cm
20 cm x 25 cm
(Lettre US) 22 cm x 28 cm
(A4) 21 cm x 30 cm

Qualité Automatique

Luminosité -3 à +3

Fonctions de numérisation

Type de scanner	CIS (Contact Image Sensor)
Format maximal de numérisation	22 cm x 30 cm
Fonctions	Numérisation segmentée Auto-destination Reconnaissance optique de caractères (OCR) Détection automatique des photos

Fonctions du bac d'alimentation papier

Capacité du bac à papier	100 feuilles de papier ordinaire de 75 g/m ² 20 feuilles de papier photo de 290 g/m ² max. 20 enveloppes
Taille du bac	10 cm x 15 cm à 22 cm x 36 cm

Cartouches d'encre

Durée de vie Le nombre de pages peut varier en fonction de l'environnement d'exploitation, du délai entre chaque impression, ainsi que du type et du format des supports.

Selon mire ISO 24712 5% COVERAGE PATTERN
voir [Un échantillon de tableau 5% COVERAGE PATTERN \(taux de réduction 33%\)](#), page 105.

(fournie avec l'appareil ; INK-M210) : Environ 250 feuilles
(fournie avec l'appareil ; INK-M215) : Environ 430 feuilles
(fournie avec l'appareil ; INK-C210) : Environ 250 feuilles

Un échantillon de tableau 5% COVERAGE PATTERN (taux de reduction 33%)

Stephen J. Singel
Fabunda Sintup Abarres
Temdar, BSF
URANGLE



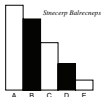
30 November 2005

Johnathan Q. Maderia

Inpert Mampem Abarres
2343 Stuntin Dawer Lank
Beehibe, SDF

Mr. Maderia:

Nam liber tempor cum soluta nobis eleifend priam cogne nihil consequat, velillum. Dolore eu zril frugiat nulla acclisis at vero eros accusman et iust odio dignis sim qui blandit praesent lutatum ril lobortis nisl ut aliquip exea commodo consequat. Duis autem vel eum irure dolor in hendrerit ulputate veliti esse molestie tincidunt at laoreet dolore magna aliquam erat volutpat. Ut wisi enim ad minim vhtiam, quis nostrud exerci tation ullam corporas ciptit nisl



Amet, Amet, consectetur adipiscing elit, sed diam nonummy nibb veniam, ecepsp adipiscing elit, sed diam nonummy nibbel laoreet dolore magna aliam erat volutpat. Ut wisi enim minim veniam, quisent nostrud. Solyom uta nobis eleifendegts cogne nihil inmediet dong id quod nrim plerac facer posim aum. Lorem ipsum dolor sit amet, consectetur. Duis autem vel eum iriure dolor in hendrerit vulputate veliti cesse ea commodo molestie. Nam liber tempor cum soluta nobis eleifend optine cogne nihil consequat, velillum. Dolore eu zril frugiat nulla facilisis at vero eros accusman et iusto odio dignissim qui blandit praesent dong id quod nrim plerac facer posim aum.

Duis vitae eros. Fusce suscipit. Etiam justo massa, semper frugiat, porttilor sit amet, nonummy in, quam. Aenean nulla magna, elementum ut, eleifend ac, aliquam ut, risus. Morbi laoreet elementum dai. Vestibulum nibb sapien, thoncus non, lobortis nec, ullamcorper a, enim. Praesent ultricies enim non laum. Curabitur consectetur, diam et nonummy convallis, quam quam tristique nulla, pulvinar blandit ipsum arcu a tellus. Phasellus dolor. Ut ullamcorper venenatis quam. Quisque egestas erat.

Singabet.

Stephen J. Singel
Demperta Amieritimum
Fabunda Sintup Abarres
SIS:dwg

Connectivité

Protocoles pris en charge	USB 2.0 haut débit ; DPOF
Périphériques pris en charge	Ordinateurs dotés des systèmes d'exploitation WINDOWS et MACINTOSH, cartes mémoire (SD, MS / Duo, MMC, SDHC)
Formats d'image pris en charge	L'impression d'images prend en charge le format JPEG (EXIF v2.2) ; elle ne prend pas en charge le format JPEG progressif
Nombre de ports USB	Un port périphérique arrière (haut débit)
Protocoles pris en charge	USB 2.0 haut débit (pour la connexion à un ordinateur uniquement), DPOF (impression de photos marquées)
Technologie Wi-Fi prise en charge	802.11b/g/n, WPA/WPA2, WPS et WEP

Prise en charge logicielle

Applications	Applications tierces de gestion des images ; prise en charge de la reconnaissance optique de caractères (OCR) pour les documents
Supports	Papier ordinaire, papier photo, enveloppes, cartes de voeux et étiquettes

Numérisation TWAIN et WIA, WIA2 (systèmes d'exploitation VISTA et WINDOWS 7), ICA (système d'exploitation MAC), numérisation segmentée

Mises à jour Disponibles via Internet pour les logiciels et le micro-logiciel

Spécifications

Alimentation Entrée : 100 à 240 V CA, 50 à 60 Hz
L'imprimante doit uniquement être utilisée avec un adaptateur.
Fabricant et Modèle:
Chicony Power Technology Co., Ltd. model A10-018N3A
Sortie : 36 V CC a 0,5 A

Dimensions 42 cm x 17 cm x 32 cm [L x H x P]

Poids 5,7 kg

Plage de fonctionnement 5 à 35 °C, 15 à 85 % d'humidité relative

Plages de tolérance pour la qualité optimale des photos 15 à 30°C et 20 à 80 % d'humidité relative

Efficacité énergétique Imprimante multifonction qualifiée ENERGY STAR®

Configuration requise

Ordinateur avec système d'exploitation WINDOWS

Ordinateur	Configuration minimale
Système d'exploitation	WINDOWS 7, VISTA ou XP (SP2 ou supérieur)
UC	Processeur INTEL CELERON
Vitesse d'horloge	1,2 GHz
Mémoire	512 Mo de mémoire vive (RAM)
Espace disque disponible	500 Mo disponibles
Interface	USB 2.0, haut débit
Lecteur amovible	CD-ROM

Ordinateur avec système d'exploitation MAC

Ordinateur	Configuration minimale
Système d'exploitation	MAC OS X 10.5 ou supérieur
UC	PowerPC G4, G5 ou MAC INTEL
Vitesse d'horloge	1,2 GHz
Mémoire	512 Mo de mémoire vive (RAM)

Ordinateur	Configuration minimale
Espace disque disponible	200 Mo disponibles
Interface	USB 2.0, haut débit
Lecteur amovible	CD-ROM

Types de papier pris en charge

Papier ordinaire	60 à 90 g/m ²
Papier photo	290 g/m ² max.
Bristol	200 g/m ² max.
Enveloppes	75 à 90 g/m ²
Étiquettes	Tous les types disponibles sur le marché pour jet d'encre sur feuilles au format 22 cm x 28 cm ou A4
Papiers transfert	Tous les types disponibles sur le marché pour jet d'encre sur feuilles au format 22 cm x 28 cm ou A4

Formats de papier pris en charge

Papier ordinaire A4 (21 cm x 30 cm)
A5 (15 cm x 21 cm)
A6 (11 cm x 15 cm)
B5 (18 cm x 25 cm)
Executive US (18 cm x 27 cm)
Lettre US (22 cm x 28 cm)
Légal US (22 cm x 36 cm)
Formats personnalisés de 10 cm à 22 cm en largeur et
de 15 cm à 36 cm en longueur

Étiquettes A4 (21 cm x 30 cm)
Lettre US (22 cm x 28 cm)

Bristol pour fiches 10 cm x 15 cm
13 cm x 18 cm

Papiers transfert A4 (21 cm x 30 cm)
Lettre US (22 cm x 28 cm)

Enveloppes C5 (16 cm x 23 cm)
C6 (11 cm x 16 cm)
DL (11 cm x 22 cm)
US n°7¼ (10 cm x 19 cm)
US n°9 (10 cm x 23 cm)
US n°10 (10,5 cm x 24 cm)

Photos 10 cm x 15 cm
10 cm x 18 cm
10 cm x 20 cm
10 cm x 30 cm
13 cm x 18 cm
20 cm x 25 cm
Lettre US (22 cm x 28 cm)
A4 (21 cm x 30 cm)

Wichtige Sicherheitshinweise

Les imprimantes multifonctions Samsung CJX-1050W sont des produits à voyants de classe 1.

Lorsque vous utilisez ce copieur, veillez à respecter les mesures de sécurité de base suivantes afin de réduire le risque d'incendie, de décharge électrique et de blessures :

- 1** Lisez attentivement toutes les instructions.
- 2** L'utilisation de tout appareil électrique implique un peu de bon sens.
- 3** Observez toutes les mises en garde et instructions mentionnées sur le produit et dans la documentation qui l'accompagne.
- 4** Utilisez uniquement la source d'alimentation indiquée sur l'étiquette réglementaire du produit.
- 5** Utilisez uniquement le câble d'alimentation livré avec le produit (ou un câble d'alimentation agréé supérieur ou égal à H05W-F, 3G, 0,75 mm²). L'utilisation d'un autre câble d'alimentation peut provoquer des risques d'électrocution et / ou d'incendie. N'utilisez pas le câble d'alimentation fourni avec un autre équipement.
- 6** Si une instruction de fonctionnement semble être en contradiction avec une information relative à la sécurité, tenez compte de cette dernière. Il se peut que vous ayez mal compris l'instruction. Si vous êtes dans l'impossibilité de résoudre cette contradiction, contactez votre distributeur ou votre technicien de maintenance.
- 7** Avant de nettoyer le copieur, débranchez-le de la prise murale et de la prise téléphonique. N'utilisez aucun détergent liquide ni nettoyant en aérosol. Utilisez uniquement un chiffon humide.

- 8** Évitez de placer le copieur sur une surface instable. Il pourrait provoquer de sérieux dégâts s'il venait à tomber.
- 9** Votre copieur ne doit en aucun cas être placé à proximité d'un radiateur, d'un appareil de chauffage ou d'une conduite d'air conditionné ou de ventilation.
- 10** Veillez à ce que rien ne soit posé sur les cordons d'alimentation et de téléphone. Évitez de placer votre copieur dans des endroits où les cordons risquent d'être piétinés. Évitez de même les emplacements dans lesquels ils risquent d'être soumis à des torsions trop fortes. Dans l'un et l'autre cas, vous risquez d'être confronté à des problèmes de fonctionnement ou à de mauvais résultats.
- 11** Ne branchez pas un trop grand nombre d'appareils électriques sur une même prise murale ou sur une même rallonge. Une prise surchargée réduit les performances et constitue une source potentielle d'incendie et de décharges électriques.
- 12** Veillez à ce qu'aucun animal domestique ne ronges les cordons d'alimentation, de téléphone et d'interface PC.
- 13** N'introduisez jamais d'objet quel qu'il soit dans les ouvertures du boîtier ou de l'habillage du copieur. Il pourrait entrer en contact avec des points de tension électrique dangereux, créant ainsi un risque d'incendie ou de décharge électrique. Ne renversez jamais de liquide quel qu'il soit sur ou dans le copieur.
- 14** Afin de réduire le risque de décharge électrique, évitez de démonter votre appareil. Portez-le chez un technicien de maintenance qualifié si une réparation s'avère nécessaire. L'ouverture ou le retrait des capots peut vous exposer à des tensions électriques dangereuses ou à d'autres risques. Un remontage incorrect peut provoquer des décharges électriques une fois l'appareil remis sous tension.
- 15** Débranchez l'appareil des prises téléphonique, PC et secteur, puis adressez-vous à un technicien de maintenance qualifié dans les cas suivants :
 - Une partie du cordon d'alimentation ou de la prise est endommagée ou mise à nu.

- *Du liquide a été renversé dans l'appareil.*
 - *L'appareil a été exposé à la pluie ou à l'eau.*
 - *L'appareil ne fonctionne pas correctement alors que toutes les instructions ont été suivies.*
 - *L'appareil est tombé, ou le boîtier semble endommagé.*
 - *Les performances de l'appareil se dégradent de façon subite et prononcée.*
- 16** N'utilisez que les commandes abordées dans le mode d'emploi. Un mauvais réglage des autres commandes pourrait endommager l'appareil et nécessiter l'intervention d'un technicien de maintenance qualifié pour remettre l'appareil en état de marche.
- 17** Évitez d'utiliser ce copieur pendant un orage. Quoique peu probable, il existe un risque de décharge électrique lié à la foudre. Si possible, débranchez les cordons d'alimentation et de téléphone pendant toute la durée de l'orage.
- 18** Évitez d'installer l'appareil dans un endroit humide. Il en résulterait des risques d'incendie ou de décharge électrique.
- 19** ATTENTION : Pour des raisons de sécurité électrique, débranchez l'appareil du réseau de télécommunications avant de toucher des pièces métalliques ou conductrices.
- 20** ATTENTION : Pour réduire le risque d'incendie, utilisez exclusivement un câble de ligne de télécommunication N° 26 AWG ou plus grand.
- 21** ATTENTION : Utilisez exclusivement le câbles et accessoires fournis avec le produit. Dans le cas contraire, vous risquez d'être confronté à des problèmes de fonctionnement ou à de mauvais résultats.
- 22** CONSERVEZ PRÉCIEUSEMENT CES RECOMMANDATIONS.

Sécurité relative à l'écran LCD

- Nettoyez uniquement l'écran LCD à l'aide d'un chiffon doux et sec. N'utilisez aucun produit liquide ou chimique.
- Si l'écran LCD est endommagé, contactez immédiatement SAMSUNG. Si vos mains entrent en contact avec la solution de l'écran, lavez-les soigneusement à l'eau savonneuse. Si vos yeux entrent en contact avec la solution de cristaux liquides, rincez-les immédiatement à l'eau. Si une sensation de gêne ou un trouble de la vue persiste après le lavage, consultez immédiatement un médecin.

Sécurité relative aux cartouches d'encre

- Conservez toutes les cartouches d'encre hors de portée des enfants.
- Si votre peau entre en contact avec de l'encre, lavez-la à l'eau savonneuse. Si vos yeux entrent en contact avec de l'encre, rincez-les immédiatement à l'eau. Si une sensation de gêne ou un trouble de la vue persiste après le lavage, consultez immédiatement un médecin.

Déclaration de conformité CE

Approbations et certifications



Le marquage CE apposé sur ce télécopieur signifie que Samsung Electronics Co., Ltd. a déclaré l'appareil conforme aux directives 93/68/EEC de l'Union Européenne respectives suivantes :

- 1er janvier 1995:** Directive 73/23/CEE du Conseil Européen Rapprochement des lois des états membres relatives aux équipements basse tension.
- 1er janvier 1996:** Directive 89/336/CEE (92/31/CEE) du Conseil Européen Rapprochement des lois des états membres relatives à la compatibilité électromagnétique.
- 9 mars 1999:** Directive 1999/5/CE relative à la conformité des équipements radios et des terminaux de télécommunications.

Vous pouvez vous procurer le texte complet de la déclaration, décrivant en détail ces différentes directives et les normes correspondantes, auprès de votre distributeur Samsung.

Déclaration de conformité pour l'Allemagne

 ATTENTION :

Cet appareil n'est pas destiné à être utilisé à proximité de postes informatiques. Pour éviter tout reflet incommodant dans les écrans, cet appareil ne doit pas être placé dans la proximité directe des postes informatiques.

 ATTENTION :

Das Gerät ist nicht für die Benutzung im unmittelbaren Gesichtsfeld am Bildschirmarbeitsplatz vorgesehen. Um störende Reflexionen am Bildschirmarbeitsplatz zu vermeiden, darf dieses Produkt nicht im unmittelbaren Gesichtsfeld platziert werden.

Les émissions sonores générées par cet équipement ne dépassent pas 70 dBa.

Cet équipement n'est pas destiné à être utilisé sur le lieu de travail, conformément aux réglementations BildschirmV.

“Das Gerät ist nicht für die Benutzung am Bildschirmarbeitsplatz gemäß BildschirmV vorgesehen.”

Comment éliminer ce produit (déchets d'équipements électriques et électroniques)

(Applicable dans les pays de l'Union Européen et aux autres pays européens disposant de systèmes de collecte sélective)



Ce symbole sur le produit ou sa documentation indique qu'il ne doit pas être éliminé en fin de vie avec les autres déchets ménagers. L'élimination incontrôlée des déchets pouvant porter préjudice à l'environnement ou à la santé humaine, veuillez le séparer des autres types de déchets et le recycler de façon responsable. Vous favoriserez ainsi la réutilisation durable des ressources matérielles.

Les particuliers sont invités à contacter le distributeur leur ayant vendu le produit ou à se renseigner auprès de leur mairie pour savoir où et comment ils peuvent se débarrasser de ce produit afin qu'il soit recyclé en respectant l'environnement.

Les entreprises sont invitées à contacter leurs fournisseurs et à consulter les conditions de leur contrat de vente. Ce produit ne doit pas être éliminé avec les autres déchets commerciaux.

Imprimante multifonction qualifiée ENERGY STAR®

A des fins d'économie d'énergie, l'imprimante passe en mode d'alimentation réduite (veille) automatiquement après 1 heure. Vous pouvez régler le délai (par incréments de 0,5 heure) jusqu'à un maximum de 4 heures. En augmentant le délai, il est possible que vous réduisiez les économies d'énergie.



ENERGY STAR et la marque ENERGY STAR sont des marques de service enregistrées aux Etats-Unis. En tant que partenaire d'ENERGY STAR, SAMSUNG a considéré que ce produit était conforme aux directives ENERGY STAR relatives au rendement énergétique. Pour plus d'informations sur le programme ENERGY STAR, consultez le site www.energystar.gov.

