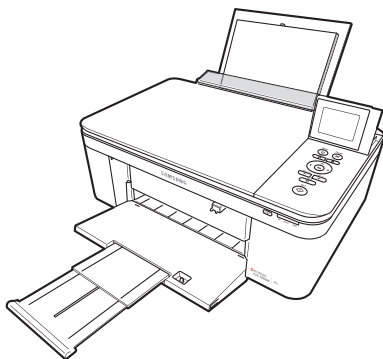


SAMSUNG

User Guide • Benutzerhandbuch
Guide d'utilisation • Manuale per l'utente
Guía del usuario



Color Inkjet Multifunction CJX-1050W Series

All-in-One Printers • All-in-One Drucker • Imprimantes multifonctions
Stampanti multifunzione • Impresoras multifunción

Stampante SAMSUNG CJX-1050W multifunzione

La stampante SAMSUNG multifunzione combina facilità d'uso e prezzi convenienti per offrire foto e documenti di qualità elevata.

Risorse

Supporto immediatamente disponibile! Visitare il sito Web all'indirizzo www.samsung.com/printer per individuare:

- Risposte alle domande
- Aggiornamenti di software
- E altro ancora!

Se lo si desidera, è possibile avviare una chat online, inviare un messaggio e-mail o contattare l'assistenza tecnica. Visitare il sito www.samsung.com/printer.

Contact SAMSUNG worldwide

If you have any comments or questions regarding Samsung products, contact the Samsung customer care center.

Country / Region	Customer Care Center	Web Site
FRANCE	01 48 63 00 00	www.samsung.com/printer
GERMANY	01805 - SAMSUNG (726-7864 € 0,14/min)	www.samsung.com/printer
ITALY	800-SAMSUNG (726-7864)	www.samsung.com/printer

Sommario

1	Panoramica della stampante	1
	Componenti	1
	Pannello di controllo	4
	Software Print Manager	6
	Configurazione delle impostazioni della stampante	6
	Carta	8
	Tipi di carta	8
	Formati di carta	8
	Caricamento della carta	9
2	Connessione in rete della stampante	13
	Connessione a una rete wireless	13
	Operazioni preliminari alla connessione	13
	Connessione a una rete wireless mediante la configurazione guidata Wi-Fi	13
	Configurazione di un indirizzo IP	19
	Visualizzazione della configurazione di rete	20
	Stampa della configurazione di rete	21
	Aggiunta di una connessione di rete	
	a un computer collegato tramite cavo USB	22
	Modifica della connessione da USB a wireless	22

Sommario

3 Funzioni di base	25
Stampa	25
Stampa di documenti	25
Stampa di foto	28
Copia	41
Copia di un documento	41
Copia di una foto	49
Scansione.....	56
Operazioni preliminari alla scansione	56
Scansione dal computer.....	62
Scansione dal pannello di controllo.....	65
Ordinazione dei materiali di consumo.....	69
4 Manutenzione della stampante	71
Manutenzione e pulizia generale.....	72
Pulizia del vetro dello scanner e del supporto per documenti	73
Sostituzione delle cartucce d'inchiostro	76
Aggiornamento del software e del firmware della stampante	81
Aggiornamento della stampante collegata a un computer dotato di sistema operativo WINDOWS	81
Aggiornamento della stampante collegata a un computer dotato di sistema operativo MAC.....	83
Monitoraggio e regolazione delle prestazioni della stampante.....	84
Controllo dei livelli d'inchiostro.....	84
Ripristino delle impostazioni predefinite.....	85
Sostituzione della testina di stampa	86

Sommario

5 Risoluzione dei problemi	93
Risoluzione dei problemi di base	93
Spie di stato	98
Spia di accensione/spengimento	98
LED di connettività Wi-Fi.....	99
6 Specifiche del prodotto e di sicurezza	101
Specifiche e funzioni	101
Prestazioni di stampa	101
Funzioni di stampa foto.....	102
Funzioni di copia documento.....	103
Funzioni di copia foto.....	103
Funzioni di scansione	104
Funzioni del vassoio di alimentazione della carta.....	105
Cartucce d'inchiostro.....	105
Connettività	107
Supporto software.....	107
Caratteristiche fisiche	108
Requisiti di sistema	109
Computer con sistema operativo WINDOWS	109
Computer con sistema operativo MAC	109
Tipi di carta supportati.....	110
Formati di carta supportati	111

Sommario

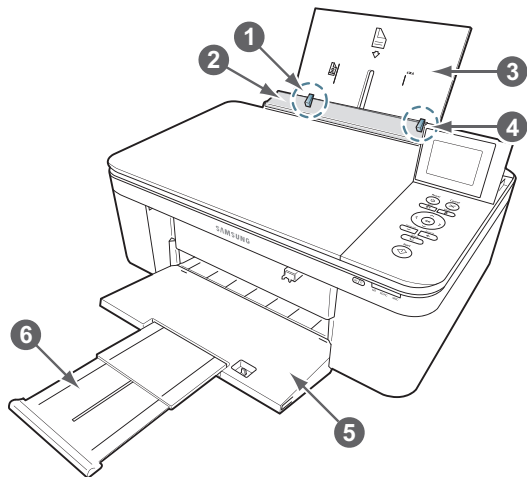
7 Informazioni sulla sicurezza e sulla garanzia.....	113
Precauzioni importanti e informazioni per la sicurezza	113
Sicurezza dello schermo LCD	116
Sicurezza delle cartucce d'inchiostro	116
Dichiarazione di conformità (Paesi europei)	117
Corretto smaltimento del prodotto (rifiuti elettrici ed elettronici)	119
Stampante multifunzione con qualificazione ENERGY STAR®	120

1

Panoramica della stampante

Questa stampante consente di effettuare stampe, copie e scansioni di foto e documenti.

Componenti



1 Guida della carta sinistra

2 Protezione della carta

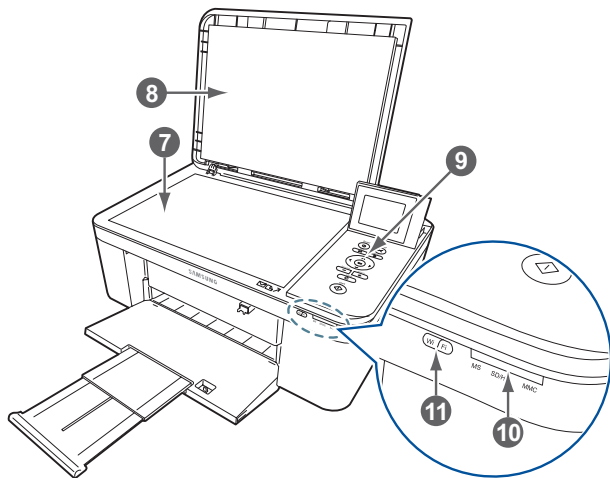
3 Vassoio di alimentazione carta

4 Guida della carta destra

5 Vassoio di uscita della carta

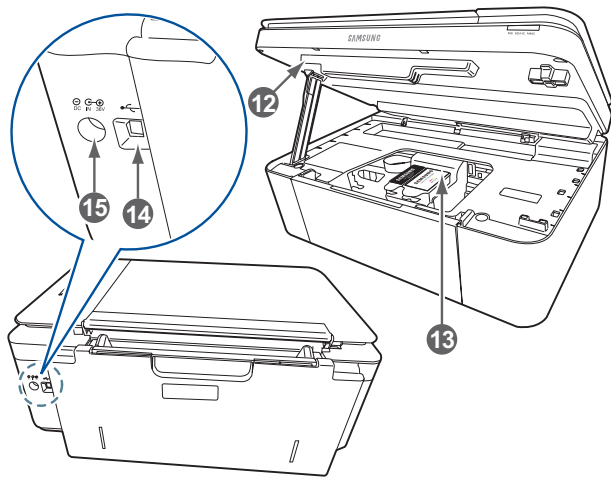
6 Estensore del vassoio di uscita

Panoramica della stampante



- 7 Vetro dello scanner
- 8 Coperchio scanner
- 9 Pannello di controllo

- 10 Slot per schede di memoria
- 11 LED di connettività Wi-Fi



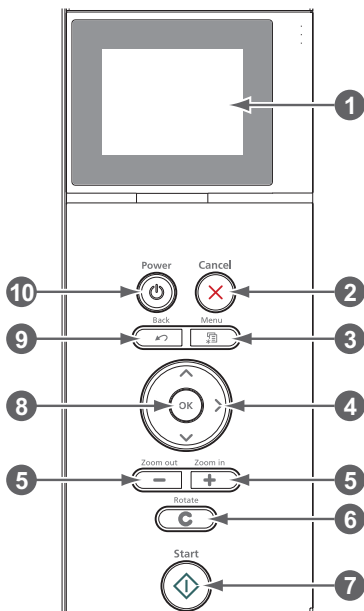
12 Sportello di accesso

14 Porta USB

13 Installazione della testina di stampa e delle cartucce d'inchiostro

15 Porta di connessione del cavo di alimentazione

Pannello di controllo



	Funzione	Descrizione
1	LCD	Consente di visualizzare foto, messaggi e menu e può essere sollevato per una migliore visualizzazione
2	Pulsante Cancel (Annulla)	Consente di interrompere l'operazione corrente e ritornare al menu
3	Pulsante Menu	Consente di visualizzare il menu principale
4	Pulsanti di navigazione	Consentono di scorrere i menu e le foto
5	Pulsanti di zoom	Consentono di ingrandire o ridurre il formato della foto visualizzata
6	Pulsante Rotate (Ruota)	Consente di modificare l'orientamento della foto visualizzata
7	Pulsante Start (Avvio)	Consente di avviare le operazioni di copia, scansione, stampa, manutenzione e trasferimento di file
8	Pulsante OK	Consente di selezionare una voce di menu, accettare un'impostazione di zoom o continuare con l'operazione corrente
9	Pulsante Back (Indietro)	Consente di visualizzare la schermata superiore successiva nella struttura del menu
10	Pulsante di accensione / spegnimento	Consente di accendere o spegnere la stampante

Software Print Manager

Il software SAMSUNG Print Manager viene installato insieme al software per stampanti SAMSUNG multifunzione, salvo altrimenti specificato. L'icona Print Manager viene visualizzata sul desktop.

Sui computer dotati di sistema operativo WINDOWS, è possibile utilizzare il software Print Manager per scorrere e modificare le foto, effettuare stampe, copie e scansioni, ordinare prodotti e configurare la stampante direttamente dal computer.

Sui computer dotati di sistema operativo MACINTOSH, è possibile utilizzare il software Print Manager per ordinare prodotti e configurare la stampante direttamente dal computer.

Configurazione delle impostazioni della stampante

Per impostare o modificare le impostazioni di base della stampante:

- 1 Premere **Menu**.
- 2 Premere ▼ per selezionare **Impostazioni stampante**, quindi premere **OK**.
- 3 Premere ▼ per selezionare una delle seguenti impostazioni:
 - **Data e ora**
 - Premere **OK**, quindi premere ▼ per selezionare le opzioni **Anno, Mese, Giorno, Ora** o **Minuti**.
 - Premere ◀ o ▶ per modificare i valori; al termine, premere **OK**.
 - Premere **Back** (Indietro) per tornare al menu Impostazioni della stampante.

- **Tempo prima di risparmio energetico**

Per risparmiare energia, la stampante entra in modalità di risparmio energetico

(sleep) dopo un periodo di inattività corrispondente a un ritardo predefinito di 1 ora. È possibile aumentare il ritardo per risparmiare energia (con incrementi di 0,5 ore) fino a 4 ore. Se si aumenta il ritardo, ciò può ridurre la quantità di energia risparmiata.

- Premere ► per modificare il tempo impostato per la modalità di risparmio energetico (sleep) (selezionare da 1 a 4 ore con incrementi di 0,5 ore).

■ **Stampa di foto contrassegnate**

(vedere [Stampa di foto contrassegnate, pagina 39](#))

- Premere ► per selezionare Disattivata oppure Attivata.

■ **Lingua**

- Premere **OK** e ▼ per selezionare una lingua, quindi premere **OK**.

■ **Paese/regione**

- Premere **OK** e ▼ per selezionare un paese o una regione, quindi premere **OK**.

■ **Ripristina tutte le impostazioni**

(vedere [Ripristino delle impostazioni predefinite, pagina 85](#))

NOTA Il ripristino delle impostazioni predefinite non modifica la data e l'ora, la lingua, il paese/regione o la rete impostati.

■ **Informazioni sulla stampante**

- Premere **OK** per visualizzare il numero della versione del firmware; al termine, premere **OK**.

4 Premere **Back** (Indietro) per tornare al menu principale.

Carta

Per risultati ottimali nella stampa di foto, si consiglia l'utilizzo di carta fotografica KODAK, consiata per l'utilizzo con le stampanti SAMSUNG multifunzione.

Per risultati ottimali nella stampa di documenti, si consiglia l'utilizzo di carta KODAK per documenti o carta contrassegnata dal logo COLORLOK sulla relativa confezione.

Utilizzare solo carta per stampanti a getto d'inchiostro.

Tipi di carta

È possibile utilizzare:

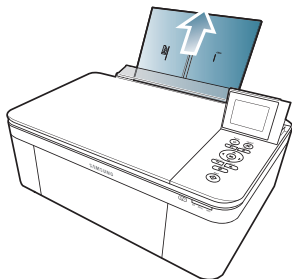
- Carta comune: da 60 a 90 g/m²
- Carta fotografica: fino a 12 mm
- Cartoncino: 200 g/m² max
- Buste: la maggior parte dei modelli standard
- Etichette: tutte le varietà disponibili per carta Inkjet su fogli 22 x 28 cm o A4
- Stampa con trasferimento a caldo: tutte le varietà per carta Inkjet su fogli 21 x 28 cm o A4

Formati di carta

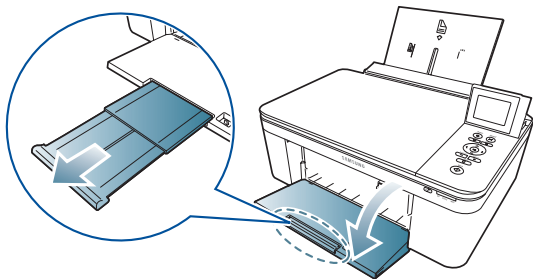
	Dimensioni minime	Dimensioni massime
Misure imperiali	4 x 6 poll.	8,5 x 14 poll.
Misure metriche	10 x 15 cm	22 x 36 cm

Caricamento della carta

- 1 Sollevare il vassoio di alimentazione.



- 2 Estrarre il vassoio di uscita fino alla completa estensione.

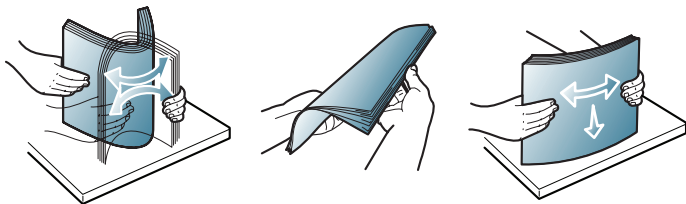


Caricamento della carta comune

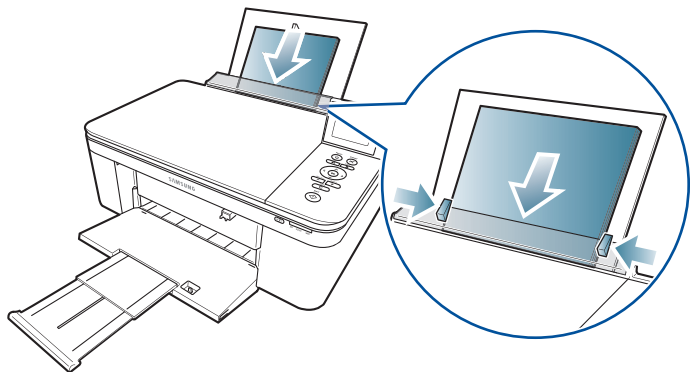
La capacità del vassoio di alimentazione è di 100 fogli di carta comune.

Per caricare carta comune:

- 1** Smazzare e impilare la carta.



- 2 Assicurarsi che le guide della carta destra e sinistra si trovino nella posizione della carta comune, quindi inserire la carta nel vassoio di alimentazione.



Caricamento della carta fotografica

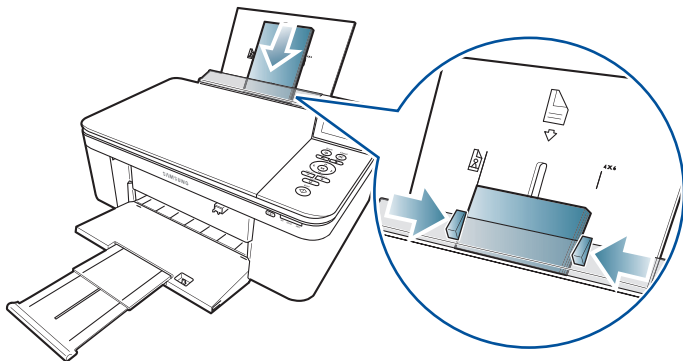
La capacità del vassoio è di 20 fogli di carta fotografica.

Per caricare carta fotografica:

- 1 Rimuovere la carta comune dal vassoio.
- 2 Inserire la carta (dal lato corto) nel vassoio di alimentazione con il **lato del logo rivolto verso il vassoio** e il **lato lucido rivolto verso di sé**.

IMPORTANTE Se la carta fotografica viene caricata in modo errato, la qualità dell'immagine sarà compromessa.

- 3 Spostare le guide della carta fino a sfiorare la carta.



Questa sezione descrive come configurare le impostazioni della rete wireless.

Connessione a una rete wireless

Per collegare la stampante a una rete wireless 802.11b/g/n (Wi-Fi), consultare le informazioni riportate di seguito.

Operazioni preliminari alla connessione

Verificare di disporre di quanto segue:

- Disporre di un router wireless.
- Determinare se il router wireless supporta la funzione WPS (Wi-Fi Protected Setup).

NOTA Per domande specifiche sul router, consultare la documentazione fornita con il router per ulteriori informazioni.

Connessione a una rete wireless mediante la configurazione guidata Wi-Fi

Per collegarsi alla rete wireless, è possibile utilizzare la configurazione guidata Wi-Fi della stampante. Leggere le procedure riportate di seguito e utilizzare la procedura appropriata per la propria configurazione di rete.

Connessione ad un router wireless non WPS

Per collegare la stampante alla rete wireless, è necessario disporre del nome di rete o SSID (Service Set Identifier). Il nome di rete si ottiene dal router wireless.

Se sulla rete è attivata una funzione di protezione, è necessario anche disporre della stringa di protezione (passphrase o password).

Riportare le informazioni sulla rete negli spazi seguenti, utilizzando le appropriate lettere maiuscole e minuscole.

Nome rete (SSID): _____

Stringa di protezione (con distinzione tra maiuscole e minuscole): _____

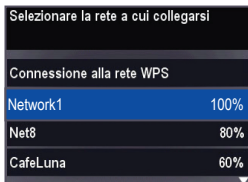
1 Premere **Menu**.

2 Premere ▼ per selezionare **Impostazioni di rete**, quindi premere **OK**.

3 Con l'opzione **Configurazione guidata Wi-Fi** selezionata, premere **OK**.

NOTA La radio Wi-Fi viene attivata quando si seleziona l'opzione Configurazione guidata Wi-Fi.

Il LED di connettività Wi-Fi lampeggia quando la stampante ricerca le reti wireless disponibili entro la portata del segnale, quindi visualizza l'elenco delle reti disponibili in ordine di potenza del segnale. Ad esempio:



The screenshot shows a menu on a printer's LCD screen. At the top, it says "Selezionare la rete a cui collegarsi" (Select the network to connect to). Below that is a sub-menu "Connessione alla rete WPS" (WPS network connection). The main list shows three networks: "Network1" with 100% signal strength, "Net8" with 80%, and "CafeLuna" with 60%. The "Network1" entry is highlighted in blue. A small downward arrow is visible at the bottom right of the list.

Selezionare la rete a cui collegarsi	
Connessione alla rete WPS	
Network1	100%
Net8	80%
CafeLuna	60%

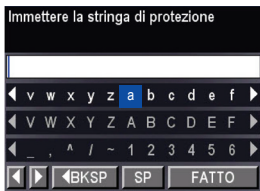
Se sono disponibili più reti e l'elenco completo non può essere visualizzato interamente sullo schermo LCD, sull'angolo inferiore destro di quest'ultimo viene visualizzato il simbolo ▼ (pagina giù).

- 4 Premere ▼ per selezionare la rete desiderata, quindi premere **OK**.
Se nell'elenco non è presente la propria rete o se si desidera modificarla, selezionare **Segui nuovamente la scansione per reti wireless**, quindi premere **OK**.

NOTA se il nome della rete utilizzata non è presente in elenco, assicurarsi che il router wireless sia acceso e che si trovi entro la portata del segnale.

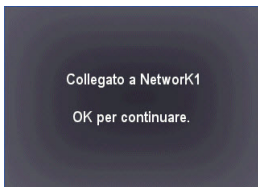
Connessione in rete della stampante

- 5 Se l'accesso alla rete richiede l'immissione di una password, utilizzare la tastiera visualizzata sullo schermo LCD per immettere la stringa di protezione.



Sul pannello di controllo, premere ▲, ▼, ◀, ▶ per selezionare le lettere e i numeri, utilizzando le appropriate lettere maiuscole e minuscole. Premere **OK** dopo ciascun carattere. Al termine, selezionare **FATTO**, quindi premere **OK**.

- 6 Quando viene visualizzato il messaggio di conferma, premere **OK**.



Se la stampante ha stabilito la connessione, il LED di connettività Wi-Fi smette di lampeggiare ed emette una luce fissa.

La stampante con connessione wireless viene elencata con il relativo nome e un numero (ad esempio, Samsung CJX-1050W+0034).

Connessione ad un router wireless WPS

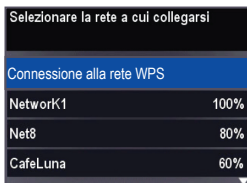
Se il router supporta la funzione WPS (Wi-Fi Protected Setup), è possibile utilizzare l'opzione Connessione alla rete WPS. La funzione WPS consente di configurare la stampante per una rete wireless premendo un pulsante o immettendo un PIN.

Per connettersi a una rete tramite WPS:

- 1 Premere **Menu**.
- 2 Premere ▼ per selezionare **Impostazioni di rete**, quindi premere **OK**.
- 3 Con l'opzione Configurazione guidata Wi-Fi selezionata, premere **OK**.

NOTA La radio Wi-Fi viene attivata automaticamente quando si seleziona l'opzione Configurazione guidata Wi-Fi.

- 4 Selezionare **Connessione alla rete WPS**, quindi premere **OK**.

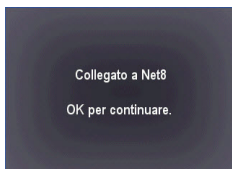


- 5 Selezionare uno dei due metodi di connessione:

IMPORTANTE *Prima di premere **OK** sulla stampante, individuare il pulsante del router o la posizione in cui immettere il PIN generato. Se necessario, consultare il provider di Internet o la documentazione fornita con il router per ulteriori informazioni.*

Pressione di un pulsante	Immissione di un PIN
<p>NOTA Si avranno a disposizione due minuti per premere o selezionare il pulsante WPS (potrebbe trattarsi di un vero e proprio pulsante situato sul dispositivo oppure di un pulsante virtuale situato nel software del dispositivo).</p> <p>a Selezionare Push Button Configuration (Configurazione del pulsante push), quindi premere OK.</p> <p>b Premere o selezionare il pulsante WPS per il router wireless.</p>	<p>a Premere ▼ per selezionare Genera PIN WPS, quindi premere OK.</p> <p>b Nel software del router wireless, individuare la schermata del PIN.</p> <p>c Immettere il PIN visualizzato sullo schermo LCD nella schermata del PIN.</p>

- 6** Quando viene visualizzato il messaggio di conferma, premere **OK**.



Se la stampante ha stabilito la connessione, il LED di connettività Wi-Fi smette di lampeggiare ed emette una luce fissa.

La stampante con connessione wireless viene elencata con il relativo nome e un numero (ad esempio, Samsung CJX-1050W+0034).

Configurazione di un indirizzo IP

IMPORTANTE *In caso di problemi durante la connessione, è necessario configurare solo un indirizzo IP per la stampante. Di solito, non è necessario configurare un indirizzo IP. Questa procedura è rivolta agli utenti esperti, in grado di ottenere l'indirizzo IP per la stampante.*

Tutti gli indirizzi IP devono essere digitati nel formato seguente: 000.000.000.000. All'interno di ogni gruppo di tre cifre, il numero deve essere giustificato a destra. Se un indirizzo o una maschera di subnet presenta solo uno o due caratteri tra i punti, è necessario includere uno o due zeri iniziali davanti a tale numero. Ad esempio:

Come viene visualizzato l'indirizzo nella documentazione	Come immettere l'indirizzo nel menu della stampante
149.89.138.149	149.089.138.149
149.2.40.149	149.002.040.149

Per configurare l'indirizzo IP sulla stampante:

- 1 Premere **Menu**.
- 2 Premere ▼ per selezionare **Impostazioni di rete**, quindi premere **OK**.
- 3 Premere ▼ per selezionare **Configuraz. indirizzo IP avanzata**, quindi premere **OK**.
- 4 Premere **OK** per continuare.
- 5 Selezionare una delle opzioni riportate di seguito, quindi premere **OK**:
 - **Dinamico (DHCP)**
 - **Manuale (statico)**

- 6** Se è stata selezionata l'opzione **Manuale** (statico), viene richiesto di immettere l'indirizzo IP, la maschera di subnet, l'indirizzo del gateway e l'indirizzo del server DNS. Premere **OK** dopo ogni immissione. Utilizzare i pulsanti di navigazione per immettere ciascuna cifra dei numeri.
Consultare il provider di Internet o l'amministratore di rete per ulteriori informazioni.

Visualizzazione della configurazione di rete

Per visualizzare la configurazione di rete e verificare l'avvenuta connessione alla rete wireless:

- 1** Premere **Menu**.
- 2** Premere ▼ per selezionare **Impostazioni di rete**, quindi premere **OK**.
- 3** Premere ▼ per selezionare **Visualizza configurazione di rete**, quindi premere **OK**.

Le impostazioni della rete wireless o Ethernet vengono visualizzate sullo schermo LCD e includono:

- Nome host della stampante
- Connessione
- Velocità
- Indirizzo IP
- Tipo di indirizzo IP
- Subnet di rete
- SSID della rete collegata
- Sicurezza
- Autenticazione

- Canale
- Regione
- Radio (attivata/disattivata)
- Indirizzo MAC

Se la stampante è collegata in rete, verrà visualizzato il nome della rete e una dicitura del tipo COLLEGATA.

- 4 Per scorrere le informazioni, premere ▼ .
- 5 Al termine, premere **OK**.

Stampa della configurazione di rete

Per stampare la pagina di configurazione di rete:

- 1 Caricare carta comune nel vassoio (vedere [Caricamento della carta comune, pagina 10](#)).
- 2 Premere **Menu**.
- 3 Premere ▼ per selezionare **Impostazioni di rete**, quindi premere **OK**.
- 4 Premere ▼ per selezionare **Stampa configurazione di rete**, quindi premere **OK**.

Aggiunta di una connessione di rete a un computer collegato tramite cavo USB

È possibile modificare il tipo di connessione alla stampante in qualsiasi momento.

Modifica della connessione da USB a wireless

Per modificare il tipo di connessione di rete da USB a wireless (Wi-Fi):

Se la stampante è collegata a un computer dotato di sistema operativo WINDOWS:

- 1 Scollegare il cavo USB dalla stampante e dal computer.
- 2 Sul pannello di controllo della stampante, premere **Menu**.
- 3 Premere ▼ per selezionare **Impostazioni di rete**, quindi premere **OK**.
- 4 Premere ▼ per selezionare **Visualizza configurazione di rete**, premere **OK**, quindi confermare che l'indirizzo IP non contenga zeri (0.0.0.0.).
- 5 Effettuare la connessione alla rete wireless, se l'operazione non è stata ancora eseguita. Consultare [Connessione a una rete wireless](#), pagina 13.

6 Selezionare **Start > Tutti i programmi > Samsung > Utilità di configurazione della della stampante Samsung.**

- Se la stampante multifunzione wireless (ad esempio: Samsung CJX-1050W+0034) non è in elenco:
 - a** Selezionare **No, la stampante non è in elenco**, quindi fare clic su **Avanti**.
 - b** Selezionare la stampante dall'elenco.
 - c** Selezionare **Rete - Wireless/Wi-Fi**, quindi fare clic su **Avanti**.

Una volta rilevata la stampante, viene avviata l'installazione del driver.

- Se la stampante multifunzione wireless (ad esempio: Samsung CJX-1050W+0034) è in elenco:
 - a** Evidenziare la stampante multifunzione collegata in rete.
 - b** Selezionare **Sì**, la stampante è in elenco, quindi fare clic su **Avanti**.
Una volta rilevata la stampante, viene avviata l'installazione del driver.

7 Al termine dell'installazione del driver, fare clic su **Fatto**.

La stampante con connessione wireless viene elencata con il relativo nome e un numero (ad esempio, Samsung CJX-1050W+0034).

Se la stampante è collegata a un computer dotato di sistema operativo MAC:

- 1 Scollegare il cavo USB dalla stampante e dal computer.
- 2 Sul pannello di controllo della stampante, premere **Menu**.
- 3 Premere ▼ per selezionare **Impostazioni di rete**, quindi premere **OK**.
- 4 Premere ▼ per selezionare **Visualizza configurazione di rete**, premere **OK**, quindi confermare che l'indirizzo IP non contenga zeri (0.0.0.0.).
- 5 Selezionare **Apple > Preferenze di Sistema**.
- 6 Alla voce Hardware, selezionare **Stampa e fax**.
- 7 Nella finestra di dialogo Stampa e fax, fare clic su +.
- 8 Selezionare la stampante dall'elenco, quindi fare clic su **Aggiungi**.

La stampante con connessione wireless viene elencata con il relativo nome e un numero (ad esempio, Samsung CJX-1050W+0034).

Stampa

Stampa di documenti

Per stampare un documento dal computer:

- 1 Aprire il documento.
- 2 Selezionare **File > Stampa**.
- 3 Nella finestra di stampa, selezionare la stampante SAMSUNG.
- 4 Scegliere le pagine da stampare, il numero di copie, ecc., quindi fare clic su **OK** (su computer dotati di sistema operativo WINDOWS) o su **Stampa** (su computer dotati di sistema operativo MACINTOSH).

Stampa di documenti fronte/retro

È possibile effettuare stampe fronte/retro di documenti su carta di qualsiasi formato accettato dalla stampante (vedere [Formati di carta, pagina 8](#)), ruotando manualmente la carta come descritto di seguito.

IMPORTANTE *Questo tipo di stampa è possibile solo su supporti che assorbono l'inchiostro su entrambi i lati, ad esempio carta comune o carta fotografica fronte/retro. La stampa frontelretro non funziona su carta fotografica con codice a barre (il codice a barre si trova sul retro).*

Stampa di documenti fronte/retro da un computer dotato di sistema operativo WINDOWS

Per stampare documenti fronte/retro da un computer dotato di sistema operativo WINDOWS:

- 1 Caricare la carta nel vassoio di alimentazione della carta.
- 2 Aprire il documento che si desidera stampare, quindi selezionare **File > Stampa**.
- 3 Nella finestra di dialogo Stampa, assicurarsi che sia selezionata l'opzione **SAMSUNG CJX-1050W multifunzione** (o, per una connessione wireless, SAMSUNG CJX-1050W+XXXX, dove XXXX costituisce un numero), quindi fare clic su **Proprietà**.
- 4 Selezionare la scheda **Layout**.
- 5 Nel campo della stampa fronte/retro, selezionare **Manuale** (istruzioni fornite), quindi fare clic su **OK**.
- 6 Fare clic su **OK**.
- 7 Quando sul computer o sullo schermo LCD della stampante viene visualizzato un messaggio, rimuovere le pagine stampate dal vassoio di uscita e seguire le istruzioni visualizzate sul computer o sullo schermo LCD.
- 8 Ruotare le pagine stampate e collocarle nel vassoio di alimentazione (con l'estremità superiore rivolta verso il basso e il lato stampato lontano da sé).
- 9 Premere **Start** (Avvio) sulla stampante.

Stampa di documenti fronte/retro da un computer dotato di sistema operativo MAC

Per stampare documenti fronte/retro da un computer dotato di sistema operativo MAC:

- 1 Caricare la carta nel vassoio.
- 2 Aprire il documento che si desidera stampare, quindi selezionare **File > Stampa**.
- 3 Nella finestra di dialogo Stampa, assicurarsi che sia selezionata l'opzione **Eastman SAMSUNG CJX-1050W multifunzione** (o, per una connessione wireless, SAMSUNG CJX-1050W+XXXX, dove XXXX costituisce un numero).
- 4 Nell'elenco a discesa **Copie e pagine**, selezionare **Gestione carta**.
- 5 Nell'elenco a discesa **Pagine da stampare**, selezionare **Solo dispari**.
- 6 Nell'elenco a discesa **Ordine pagine**, selezionare **Normale**.
- 7 Fare clic su **Stampa**.
- 8 Al termine della stampa delle pagine dispari, rimuoverle dal vassoio di uscita.
- 9 Ruotare le pagine stampate e collocarle nel vassoio di alimentazione (con l'estremità superiore rivolta verso il basso e il lato stampato lontano da sé).
- 10 Selezionare **File > Stampa**.
- 11 Nell'elenco a discesa **Copie e pagine**, selezionare **Gestione carta**.
- 12 Nell'elenco a discesa **Pagine da stampare**, selezionare **Solo pari**.
- 13 Nell'elenco a discesa **Ordine pagine**, selezionare **Normale**.
- 14 Fare clic su **Stampa**.

Stampa di foto

La stampante multifunzione consente di stampare foto da una scheda di memoria inserita nello slot per schede di memoria.

È possibile stampare foto anche tramite il software Print Manager installato su un computer dotato di sistema operativo WINDOWS. Il software Print Manager consente di modificare e ottimizzare rapidamente le foto. Aprire il software Print Manager, selezionare **Stampa foto**, quindi seguire le istruzioni visualizzate sullo schermo.

Su un computer dotato di sistema operativo MAC o WINDOWS, è possibile stampare foto tramite il software mediante qualsiasi altro software per l'editing fotografico o la gestione delle foto.

Stampa di foto da una scheda di memoria

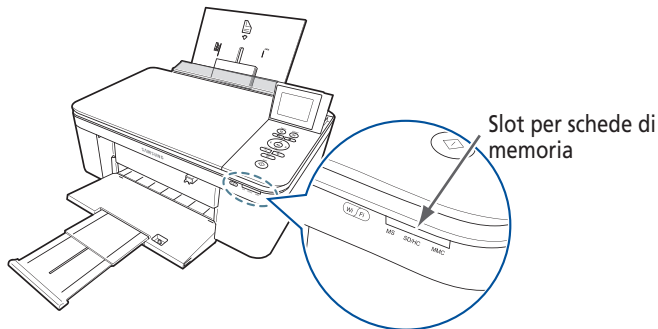
La stampante accetta le seguenti schede di memoria:

- Schede SD
- Schede SDHC
- Schede MMC
- MEMORY STICK
- Variazioni delle schede di memoria precedenti che richiedono un adattatore (ad esempio, MEMORY STICK Duo, miniSD e microSD)

IMPORTANTE *Se si utilizza una scheda di memoria con un adattatore, assicurarsi di inserire e rimuovere la scheda di memoria insieme all'adattatore.*

Per stampare una foto da una scheda di memoria:

- 1 Inserire la scheda di memoria nell'apposito slot.



- 2 Utilizzare ◀ o ▶ per selezionare la foto che si desidera stampare.
- 3 Utilizzare i pulsanti di zoom, di navigazione e Rotare (Ruota) per modificare le foto, se necessario.
- 4 Premere **OK** per selezionare una foto.
- 5 Ripetere i passaggi da 2 a 4 per ciascuna foto dello stesso formato che si desidera stampare.
- 6 Selezionare il formato di stampa.
 - a Premere **Back** (Indietro).
 - b Premere ▼ per selezionare **Formato stampa**.
 - c Premere ▶ per accedere al formato stampa desiderato.
- 7 Premere **Start** (Avvio) per avviare la stampa.

Visualizzazione di foto su una scheda di memoria

Quando viene inserita una scheda di memoria nell'apposito slot della stampante, le foto contenute nella scheda vengono visualizzate sullo schermo LCD. Premere ◀◻▶ per scorrere le foto.

Se la stampante rimane inattiva per più di due minuti, lo schermo LCD visualizza il monitor di stato. Per visualizzare di nuovo le foto, premere un pulsante, quindi premere ◀◻▶.

Ricerca delle foto su una scheda di memoria

La stampante consente di individuare le foto contenute in una scheda di memoria in base alla data in cui è stata scattata o salvata la foto.

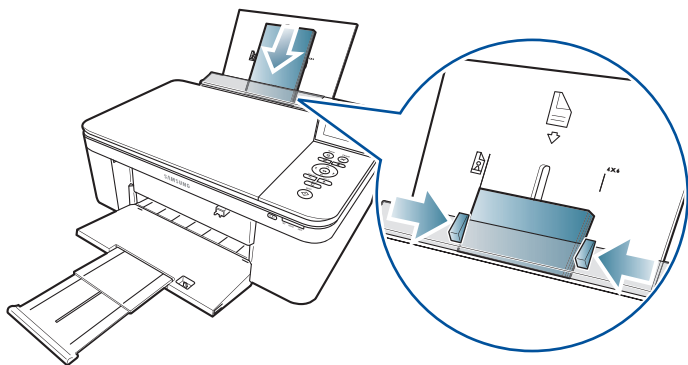
Per individuare le foto:

- 1 Inserire la scheda di memoria nell'apposito slot.
- 2 Premere **Menu**.
- 3 Premere ▼ per selezionare **Visualizza/Stampa foto**, quindi premere **OK**.
- 4 Premere ▼ per selezionare **Trova foto**, quindi premere **OK**.
- 5 Nel menu Visualizza per data, premere ▼ per selezionare Anno, Mese o Giorno; premere per selezionare l'anno, il mese ◀◻▶ il giorno specifico.
Il numero di foto individuate nella data specificata viene visualizzato sotto il nome del menu. Per visualizzare queste foto, premere **OK**.
- 6 Per visualizzare le foto, premere **OK**.

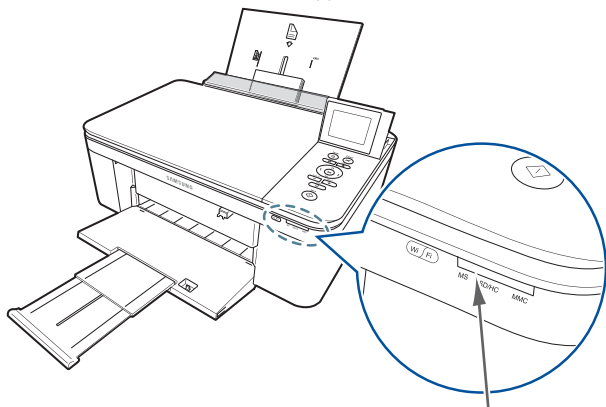
Uso delle impostazioni predefinite per la stampa di una foto

Per stampare una foto da una scheda di memoria utilizzando le impostazioni predefinite:

- 1 Caricare sempre la carta fotografica (**prima dal lato corto**) nella parte centrale del vassoio di alimentazione con il **lato lucido verso di sé** (vedere [Caricamento della carta fotografica, pagina 12](#)) e spostare le guide della carta fino a sfiorare la carta.



- 1 Inserire la scheda di memoria nell'apposito slot.



Slot per schede di memoria

- 2 Premere ◀ o ▶ per visualizzare la foto che si desidera stampare.
- 3 Premere **Start** (Avvio) per avviare la stampa.
La stampante stampa foto singole in formato 10 x 15 cm.

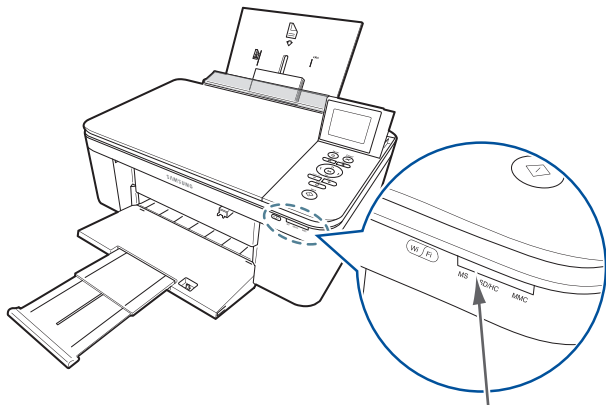
IMPORTANTE Per evitare perdite di danni dalla scheda di memoria, non rimuoverla dalla stampante durante la stampa.

Modifica delle impostazioni e stampa di foto

È possibile modificare le opzioni di stampa delle foto per una singola foto o per un gruppo di foto oppure modificare le impostazioni e salvarle come predefinite.

Per stampare una o più foto mediante altre impostazioni non predefinite:

- 1 Caricare la carta fotografica con il lato lucido rivolto verso di sé (vedere [Caricamento della carta fotografica, pagina 12](#)) e spostare le guide della carta fino a sfiorare la carta.
- 2 Inserire la scheda di memoria nell'apposito slot. Viene visualizzata una foto sullo schermo LCD.



Slot per schede di memoria

- 3 Premere ◀ o ▶ per selezionare la foto che si desidera stampare, quindi premere **OK**.

Funzioni di base

- 4 Ripetere il passaggio 3 per ciascuna foto che si desidera stampare.
- 5 Premere **Indietro** per le opzioni di stampa delle foto.
- 6 Premere ▼ per selezionare un'opzione (consultare la tabella riportata di seguito), quindi premere ◀ o ▶ per modificare l'impostazione.

Opzioni di stampa delle foto	Impostazioni	Descrizione
Visualizza foto	--	Scorrere le foto presenti nella scheda di memoria; premere OK per selezionare la foto per la stampa; premere Indietro per visualizzare il menu Opzioni Stampa foto.
Trova foto	--	Premere OK , quindi selezionare un anno, mese e/o giorno per visualizzare le foto per la data in cui sono state acquisite; premere OK per visualizzare le foto; premere Indietro per visualizzare il menu Opzioni Stampa foto.

Opzioni di stampa delle foto	Impostazioni	Descrizione
Trasferisci tutto su PC	--	Per trasferire tutte le foto dalla scheda di memoria al computer, premere OK , quindi Start (Avvio) (la stampante e il computer devono essere collegati tramite un cavo USB).
Ruota questa foto	--	Premere OK , quindi premere ◀ o ▶ per ruotare l'immagine sullo schermo LCD. (questo è solo a scopo di visualizzazione e non riguarda la modalità di stampa della foto.) Premere Indietro per visualizzare il menu Opzioni Stampa foto.
Quantità	Da 1 (predefinito) a 99	Il numero di copie da stampare.
Colore	Colore (impostazione predefinita)	Consente di stampare a colori.
	Bianco e nero	Consente di stampare in bianco e nero (scala di grigi).

Opzioni di stampa delle foto	Impostazioni	Descrizione
Formato stampa	5 x 8 cm 9 x 13 cm 10 x 15 cm (impostazione predefinita) 10 x 18 cm 10 x 20 cm 13 x 18 cm 10 x 30 cm 20 x 25 cm 21 x 28 cm o A4	Se il formato selezionato per la copia è inferiore a quello della carta presente nel vassoio, la stampante adatta automaticamente le foto al formato di carta caricato.
Qualità di carta comune	Normale (impostazione predefinita)	Stampa di buona qualità; offre una velocità di stampa maggiore rispetto all'impostazione Ottima.
	Ottima	La migliore qualità di stampa.
	Bozza	La massima velocità di stampa.

Opzioni di stampa delle foto	Impostazioni	Descrizione
Qualità carta	Automatico (impostazione predefinita)	La stampante rileva la carta fotografica nel vassoio della carta e imposta automaticamente la qualità di stampa Ottima.
Bilanciamento inquadratura	Attivato (impostazione predefinita) Spenta	Consente di regolare la luminosità dell'immagine per correggere la sottoesposizione e ridurre la variazione del contrasto in diverse zone della foto.
Aggiungi la data alle stampe	No (impostazione predefinita) Si	Consente di stampare la data delle foto (la data in cui è stata scattata o modificata la foto) in un angolo della stampa.
Salva come opzioni predefinite	No/ Si	Per salvare le impostazioni come nuovi valori predefiniti, premere OK . Con Si selezionato, premere OK .

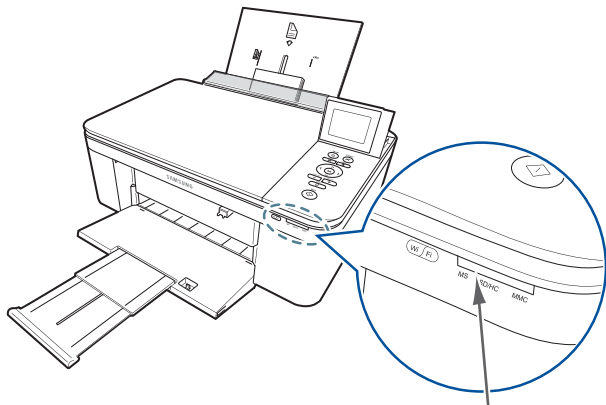
7 Una volta completata la modifica delle impostazioni, premere **Start** (Avvio) per avviare la stampa.

IMPORTANTE Per evitare la perdita di dati dalla scheda di memoria, dalla fotocamera o dall'unità portatile, non rimuoverle dalla stampante durante il processo di stampa.

Stampa di foto panoramiche

Per stampare una foto panoramica, caricare carta di formato 10 x 31 cm oppure US Letter o A4 nel vassoio della carta principale.

- 1 Inserire la scheda di memoria nell'apposito slot.



Slot per schede di memoria

- 1 Premere per selezionare la foto panoramica che si desidera stampare, quindi premere **OK**.
- 2 Premere **Indietro** per le opzioni di stampa delle foto.
- 3 Premere per selezionare **Formato stampa**, quindi premere per selezionare **10 x 30 cm**.
- 4 Premere **Start** (Avvio).

IMPORTANTE *Per evitare perdite di danni dalla scheda di memoria, non rimuoverla dalla stampante durante la stampa.*

Stampa di foto contrassegnate

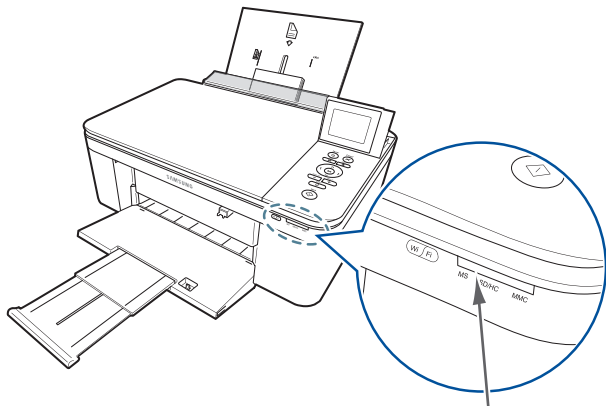
Alcune fotocamere digitali consentono di contrassegnare le foto sulla scheda di memoria per la stampa ovvero di creare un contrassegno che viene riconosciuto dalla stampante. Se si sceglie di stampare foto contrassegnate, queste verranno stampate in base alle impostazioni predefinite sulla stampante (salvo altrimenti specificato dal contrassegno della fotocamera).

NOTA Fare riferimento al manuale per l'utente fornito con la fotocamera per determinare se viene supportata la funzionalità di contrassegno (detta anche "DPOF").

Per stampare le foto contrassegnate:

- 1** Caricare la carta fotografica con il lato lucido rivolto verso di sé (vedere [Caricamento della carta fotografica, pagina 12](#)) e spostare le guide della carta fino a sfiorare la carta.

- 2 Inserire la scheda di memoria nell'apposito slot.



Slot per schede di memoria

- 3 Una volta visualizzato il messaggio che chiede se si desidera stampare le immagini contrassegnate, premere **Start** (Avvio).

Copia

La stampante multifunzione consente di copiare documenti e foto e di produrre copie a colori o in bianco e nero di elevata qualità su un'ampia gamma di tipi di carta (vedere [Tipi di carta, pagina 8](#)).

Copia di un documento

È possibile copiare un documento mediante le impostazioni predefinite oppure è possibile regolare la quantità, il formato, la qualità e la luminosità delle copie.

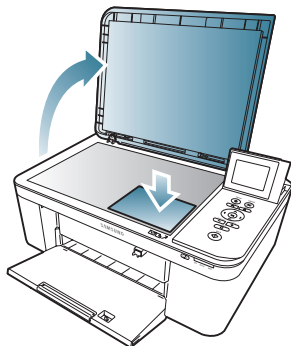
Copia di un documento mediante le impostazioni predefinite

Le impostazioni predefinite sono le impostazioni predefinite della stampante (vedere [Ripristino delle impostazioni predefinite, pagina 85](#)) oppure impostazioni predefinite impostate dall'utente sulla stampante (vedere [Salva come opzioni predefinite, pagina 53](#)).

Funzioni di base

Per copiare un documento mediante le impostazioni predefinite correnti:

- 1 Sollevare il coperchio dello scanner e posizionare il documento rivolto verso il basso nell'angolo anteriore destro del vetro dello scanner.



- 1 Chiudere il coperchio.
- 2 Premere **Menu**.
- 3 Premere **Start** (Avvio) per avviare la copia.

Regolazione delle impostazioni e copia di un documento

Per copiare un documento mediante altre impostazioni non predefinite:

- 1 Sollevare il coperchio dello scanner e posizionare il documento rivolto verso il basso nell'angolo anteriore destro del vetro dello scanner.
- 2 Chiudere il coperchio.
- 3 Premere **Menu**.
- 4 Con l'opzione **Copia documento** selezionata, premere **OK**.
- 5 Premere ▼ per selezionare un'opzione, quindi premere ◀ o ▶ per modificare l'impostazione.

Opzioni di copia del documento	Impostazione	Descrizione
Quantità	Da 1 (predefinito) a 99	Il numero di copie da stampare.
Colore	Colore (impostazione predefinita)	Consente di stampare a colori.
	Bianco e nero	Consente di stampare in bianco e nero (scala di grigi).

Opzioni di copia del documento	Impostazione	Descrizione
Formato copia	Stesso formato (impostazione predefinita)	La copia viene eseguita nello stesso formato dell'originale.
	Adatta pagina	La stampante rileva l'originale sul vetro dello scanner e il formato della carta nel vassoio e riduce o ingrandisce automaticamente l'originale in modo da adattare la copia alla pagina.
	20% - 500%	Il formato originale viene ridotto fino al 20% o ingrandito fino al 500%.

Opzioni di copia del documento	Impostazione	Descrizione
Qualità di carta comune	Normale (impostazione predefinita)	Stampa di buona qualità; offre una velocità di stampa maggiore rispetto all'impostazione Ottima.
	Ottima	La migliore qualità di stampa, ma alla velocità più bassa; consente di eliminare le striature a volte presenti durante la stampa in modalità Bozza o Normale.
	Bozza	Consente di stampare alla massima velocità possibile, ma con la qualità di stampa più bassa.
Qualità carta	Automatico (impostazione predefinita)	La stampante rileva la carta fotografica nel vassoio della carta e imposta automaticamente la qualità di stampa Ottima.
Luminosità	Normale, da -3 a +3 (Normale è l'impostazione predefinita)	Consente di schiarire o scurire la copia. Il valore Normale non apporta modifiche rispetto all'originale; il valore -3 è il più scuro; il valore +3 è il più chiaro.

Opzioni di copia del documento	Impostazione	Descrizione
Salva come opzioni predefinite	No/Sì	Per salvare le impostazioni come nuovi valori predefiniti, premere OK . Con Sì selezionato, premere OK .

6 Premere **Start** (Avvio) per avviare la copia.

Modifica del numero di copie di un documento

Per modificare il numero di copie:

- 1 Sollevare il coperchio dello scanner e posizionare il documento rivolto verso il basso nell'angolo anteriore destro del vetro dello scanner.
- 2 Chiudere il coperchio.
- 3 Premere **Menu**.
- 4 Selezionando **Copia documento**, premere ◀ o ▶ per selezionare un numero.
- 5 Premere **Start** (Avvio) per avviare la copia.

Ingrandimento o riduzione di un documento

Per ingrandire o ridurre il formato della copia:

- 1 Sollevare il coperchio dello scanner e posizionare il documento rivolto verso il basso nell'angolo anteriore destro del vetro dello scanner.
- 2 Chiudere il coperchio.
- 3 Premere **Menu**.
- 4 Con l'opzione **Copia documento** selezionata, premere OK.
- 5 Premere ▼ per selezionare **Formato copia**.
- 6 Premere ◀ o ▶ per selezionare un ingrandimento o una riduzione.
- 7 Premere **Start** (Avvio) per avviare la copia.

Scurimento o schiarimento di una copia

Per scurire o schiarire la copia:

- 1 Sollevare il coperchio dello scanner e posizionare il documento rivolto verso il basso nell'angolo anteriore destro del vetro dello scanner.
- 2 Chiudere il coperchio.
- 3 Premere **Menu**.
- 4 Con l'opzione **Copia documento** selezionata, premere **OK**.
- 5 Premere ▼ per selezionare **Luminosità**.
- 6 Premere ◀ per selezionare un numero inferiore a zero per una copia più scura oppure premere ▶ per selezionare un numero maggiore di zero per una copia più chiara.
- 7 Premere **Start** (Avvio) per avviare la copia.

Copia di una foto

È possibile copiare una foto mediante le impostazioni predefinite oppure è possibile regolare la quantità, il formato, la qualità e la luminosità delle copie.

Copia di una foto mediante le impostazioni predefinite

Le impostazioni predefinite sono le impostazioni predefinite della stampante (vedere [Ripristino delle impostazioni predefinite, pagina 85](#)) oppure impostazioni predefinite impostate dall'utente sulla stampante (vedere [Salva come opzioni predefinite, pagina 53](#))

Per copiare una foto mediante le impostazioni predefinite correnti:

- 1 Caricare carta fotografica nella stampante (vedere [Caricamento della carta fotografica, pagina 12](#)).
- 2 Sollevare il coperchio dello scanner e posizionare la foto rivolta verso il basso nell'angolo anteriore destro del vetro dello scanner.
- 3 Chiudere il coperchio.
- 4 Premere **Menu**.
- 5 Premere ▼ per selezionare **Copia foto**.
- 6 Premere **Start** (Avvio) per avviare la copia.

Regolazione delle impostazioni e copia di una foto

Per copiare una foto mediante altre impostazioni non predefinite:

- 1 Sollevare il coperchio dello scanner e posizionare la foto rivolta verso il basso nell'angolo anteriore destro del vetro dello scanner.
- 2 Chiudere il coperchio.
- 3 Premere **Menu**.
- 4 Premere ▼ per selezionare **Copia foto**, quindi premere **OK**.
- 5 Premere ▼ per selezionare un'opzione, quindi premere ◀ o ▶ per modificare l'impostazione.

Opzioni di copia delle foto	Impostazione	Descrizione
Quantità	Da 1 (predefinito) a 99	Il numero di copie da stampare.
Colore	Colore (impostazione predefinita)	Consente di stampare a colori.
	Bianco e nero	Consente di stampare in bianco e nero (scala di grigi).

Opzioni di copia delle foto	Impostazione	Descrizione
Formato copia	5 x 8 cm 9 x 13 cm 10 x 15 cm (impostazione predefinita) 10 x 18 cm 10 x 20 cm 13 x 18 cm 10 x 30 cm 20 x 25 cm 21 x 28 cm o A4	La stampante allarga o riduce l'originale per adattarlo al formato selezionato per la copia. Se il formato selezionato per la copia è inferiore a quello della carta presente nel vassoio, la stampante adatta automaticamente le foto al formato di carta caricato.

Opzioni di copia delle foto	Impostazione	Descrizione
Qualità di carta comune	Normale (impostazione predefinita)	Stampa di buona qualità; offre una velocità di stampa maggiore rispetto all'impostazione Ottima.
	Ottima	La migliore qualità di stampa, ma alla velocità più bassa; consente di eliminare le striature a volte presenti durante la stampa in modalità Bozza o Normale.
	Bozza	Consente di stampare alla massima velocità possibile, ma con la qualità di stampa più bassa.
Qualità carta ^a	Automatico (impostazione predefinita)	La stampante rileva la carta fotografica nel vassoio della carta e imposta automaticamente la qualità di stampa Ottima.
Luminosità	Normale (impostazione predefinita) Da -3 a +3	Consente di schiarire o scurire la copia. Il valore Normale non apporta modifiche rispetto all'originale; il valore -3 è il più scuro; il valore +3 è il più chiaro.

Opzioni di copia delle foto	Impostazione	Descrizione
Anteprima	No (impostazione predefinita) Sì	Per visualizzare un'anteprima della foto sullo schermo LCD, selezionare Sì.
Salva come opzioni predefinite	No/Sì	Per salvare le impostazioni come nuovi valori predefiniti, premere OK. Con Sì selezionato, premere OK.

a. Per copie dalla qualità di carta fotografica, caricare carta fotografica nella stampante (vedere [Caricamento della carta fotografica](#), pagina 12)

6 Premere **Start** (Avvio) per avviare la copia.

Modifica del numero di copie di una foto

Per modificare il numero di copie:

- 1 Sollevare il coperchio dello scanner e posizionare la foto rivolta verso il basso nell'angolo anteriore destro del vetro dello scanner.
- 2 Chiudere il coperchio.
- 3 Premere **Menu**.
- 4 Premere ▼ per selezionare **Copia foto**, quindi premere **OK**.
- 5 Assicurarsi che sia selezionata l'opzione **Quantità**.
- 6 Premere ◀ o ▶ per selezionare un numero.
- 7 Premere **Start** (Avvio) per avviare la copia.

Ingrandimento o riduzione di una foto

Per ingrandire o ridurre il formato della copia:

- 1 Sollevare il coperchio dello scanner e posizionare la foto rivolta verso il basso nell'angolo anteriore destro del vetro dello scanner.
- 2 Chiudere il coperchio.
- 3 Premere **Menu**.
- 4 Premere ▼ per selezionare **Copia foto**, quindi premere **OK**.
- 5 Premere ▼ per selezionare **Formato copia**.
- 6 Premere ◀ o ▶ per selezionare il formato della copia.
- 7 Premere **Start** (Avvio) per avviare la copia.

Scurimento o schiarimento di una foto

Per scurire o schiarire la copia:

- 1 Sollevare il coperchio dello scanner e posizionare la foto rivolta verso il basso nell'angolo anteriore destro del vetro dello scanner.
- 2 Chiudere il coperchio.
- 3 Premere **Menu**.
- 4 Premere ▼ per selezionare **Copia foto**, quindi premere **OK**.
- 5 Premere ▼ per selezionare **Luminosità**.
- 6 Premere ◀ per selezionare un numero inferiore a zero per una copia più scura oppure premere ▶ per selezionare un numero maggiore di zero per una copia più chiara.
- 7 Premere **Start** (Avvio) per avviare la copia.

Scansione

La scansione consente la digitalizzazione di documenti e foto e l'invio di file digitali al computer.

Quando si esegue la scansione, il file digitale può:

- Essere aperto nel software Print Manager (mediante collegamento a un computer dotato di sistema operativo WINDOWS)
- Essere aperto in un software di scansione di terze parti
- Essere salvato in un formato e una posizione determinati dall'utente (vedere [Modifica delle impostazioni di scansione per l'esecuzione della scansione dal pannello di controllo, pagina 57](#))

È possibile eseguire la scansione in due modi: dal pannello di controllo della stampante o da un programma software installato nel computer. Si consiglia la scansione da un programma software installato nel computer (ad esempio, il software Print Manager) poiché sono disponibili più opzioni.

Operazioni preliminari alla scansione

Assicurarsi che la stampante sia collegata a un computer mediante un cavo USB. Se si intende eseguire la scansione direttamente dal pannello di controllo della stampante, modificare le impostazioni di scansione come descritto di seguito.

Modifica delle impostazioni di scansione per l'esecuzione della scansione dal pannello di controllo

Regolare le impostazioni di scansione utilizzate dalla stampante prima di eseguire la scansione dal pannello di controllo della stampante.

- 8 Aprire la finestra Strumenti della stampante.
 - Su un computer con sistema operativo WINDOWS, selezionare **Start > Tutti i programmi > Samsung > Strumenti stampante multifunzione Samsung**.
 - Su un computer con sistema operativo MAC, aprire il software Print Manager, quindi selezionare la scheda **Strumenti**.
- 9 Nell'intestazione Strumenti, selezionare **Impostazioni di scansione stampante**.
- 10 Regolare le impostazioni per la scansione di documenti e foto:
 - a Per selezionare un programma per la visualizzazione di immagini o documenti sottoposti a scansione quando si esegue la scansione dal pannello di controllo della stampante:
 - (1) Selezionare la scheda **Generale**.
 - (2) Nell'intestazione Elenco programmi, fare clic su ▼ accanto al programma attualmente selezionato.
 - (3) Dall'elenco a discesa, selezionare il programma in cui si desidera aprire i file sottoposti a scansione.

- b** Per regolare le impostazioni per la scansione di documenti, selezionare la scheda **Documento**, quindi selezionare un'opzione per ciascuna impostazione:

Impostazione	Opzioni
Scansione come	Bianco e nero Colore Scala di grigi
Formato file	.pdf .rtf (disponibile solo mediante collegamento a un computer dotato di sistema operativo WINDOWS) .tif .jpg .bmp (disponibile solo mediante collegamento a un computer dotato di sistema operativo MAC)
Risoluzione (dpi)	75 150 200 300

Impostazione	Opzioni
Salvataggio file	<p>Richiesta nome e posizione file Salva automaticamente - Specificare:</p> <ul style="list-style-type: none"> ■ Nome di base; per impostazione predefinita, i file sottoposti a scansione vengono denominati "scan1", "scan2" e così via ■ Posizione (cartella) in cui salvare i file sottoposti a scansione

- C** Per regolare le impostazioni per la scansione di foto, selezionare la scheda **Foto**, quindi selezionare un'opzione per ciascuna impostazione:

Impostazione	Opzioni
Scansione come	<p>Colore Bianco e nero</p>
Formato file	<p>.jpg .bmp .tif</p>

Impostazione	Opzioni
Risoluzione (dpi)	75 150 200 300 600
Qualità	Mediante collegamento a un computer dotato di sistema operativo WINDOWS: <ul style="list-style-type: none">■ Ottima per e-mail■ Normale■ Elevata■ Massima Mediante collegamento a un computer dotato di sistema operativo MAC, una barra del cursore con: <ul style="list-style-type: none">■ Minima■ Media■ Ottima

Impostazione	Opzioni
Rileva immagini automaticamente (collegamento a un computer dotato di sistema operativo WINDOWS) o Ritaglio automatico (mediante collegamento a un computer dotato di sistema operativo MAC)	Quando è selezionata questa opzione, più foto posizionate sul vetro dello scanner vengono salvate come file separati
Salvataggio file	Richiesta nome e posizione file Salva automaticamente - Specificare: <ul style="list-style-type: none"> ■ Nome di base; per impostazione predefinita, i file sottoposti a scansione vengono denominati "scan1", "scan2" e così via ■ Posizione (cartella) in cui salvare i file sottoposti a scansione

NOTA Prima di salvare un file sottoposto a scansione, sarà possibile visualizzarne l'anteprima nel software Print Manager, ritagliare e aumentare la nitidezza dell'immagine e regolare il colore, se desiderato. Su un computer con sistema operativo WINDOWS, consultare la guida del software Print Manager (icona ?) del software Print Manager.

- 11 Al termine delle selezioni, fare clic su **OK** nella parte inferiore destra della finestra Impostazioni di scansione stampante.
- 12 Chiudere la finestra Strumenti della stampante.

Scansione dal computer

Per eseguire la scansione di una foto su un computer:

- 1 Sollevare il coperchio dello scanner e posizionare il documento o la foto rivolti verso il basso.
- 2 Chiudere il coperchio dello scanner.
- 3 Aprire il software Print Manager.
 - Su un computer dotato di sistema operativo WINDOWS, fare doppio clic su **Scansione di immagini e documenti**, quindi attenersi alle istruzioni visualizzate sullo schermo.
 - Su un computer dotato di sistema operativo MAC e software Print Manager, selezionare la scheda **Strumenti**, fare clic su **Applicazione di scansione**, quindi attenersi alle istruzioni visualizzate sullo schermo.

NOTA Se non è in uso il software Print Manager, aprire un programma fornito della funzionalità di scansione e seguire le istruzioni.

Scansione simultanea di più foto

Il software Print Manager consente di eseguire la scansione di più foto contemporaneamente e di salvarle come file separati.

Durante la scansione di più foto, lasciare uno spazio adeguato tra le foto per consentire alla stampante di rilevarle separatamente. Tutte le foto sovrapposte vengono interpretate come foto singole.

Scansione di più foto mediante collegamento a un computer dotato di sistema operativo WINDOWS

Per eseguire più scansioni di foto contemporaneamente e salvarle come file separati:

- 1 Sollevare il coperchio dello scanner e collocare le foto rivolte verso il basso sul vetro, lasciando uno spazio adeguato tra l'una e l'altra.
- 2 Chiudere il coperchio.
- 3 Aprire il software Print Manager, quindi fare doppio clic su **Scansione di immagini e documenti**.
- 4 Assicurarsi che sia selezionata l'opzione Foto e che sia deselezionata l'opzione **Collage - Combina tutte le foto**, quindi seguire le istruzioni visualizzate sullo schermo.

NOTA Fare clic sull'icona Guida per ulteriori istruzioni.

Scansione di più foto mediante collegamento a un computer dotato di sistema operativo MAC

Per eseguire più scansioni di foto contemporaneamente e salvarle come file separati:

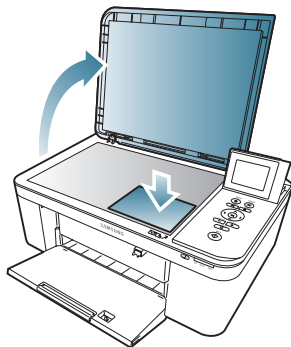
- 1 Sollevare il coperchio dello scanner e collocare le foto rivolte verso il basso sul vetro, lasciando uno spazio adeguato tra l'una e l'altra.
- 2 Chiudere il coperchio.
- 3 Aprire il software Print Manager quindi selezionare la stampante in uso.
- 4 Selezionare la scheda **Strumenti**.
- 5 Fare clic su **Applicazione di scansione**.
- 6 Selezionare **Foto a colori o Foto in bianco e nero**.
- 7 Selezionare **Rileva immagini automaticamente**, se questa opzione non è già stata selezionata.
- 8 Fare clic su **Anteprima o Scansione di tutte** e seguire le istruzioni visualizzate.

NOTA Fare clic sull'icona Guida per ulteriori istruzioni.

Scansione dal pannello di controllo

Per eseguire la scansione di un documento o di una foto dal pannello di controllo:

- 1 Sollevare il coperchio dello scanner e posizionare la foto o il documento originale rivolto verso il basso nell'angolo anteriore destro del vetro dello scanner.



- 1 Chiudere il coperchio.
- 2 Premere **Menu**.
- 3 Premere ▼ per selezionare **Scansione**, quindi premere **OK**.
Sullo schermo LCD, viene visualizzato il menu Opzioni di scansione.
- 4 Premere ▼ per selezionare un'opzione, quindi premere ◀ o ▶ per modificare l'impostazione.

Opzione di scansione	Impostazioni	Descrizione
Scansione su	Computer USB (impostazione predefinita)	Il file sottoposto a scansione viene inviato al computer collegato tramite cavo USB.
	Nome del computer (solo se un computer è collegato mediante rete wireless)	Il file sottoposto a scansione viene inviato al computer sulla rete wireless o Ethernet.
	Scheda di memoria	Il file sottoposto a scansione viene inviato alla scheda di memoria inserita nello slot per schede di memoria.

Opzione di scansione	Impostazioni	Descrizione
Scansione oggetto	Documento (impostazione predefinita)	Consente di configurare le impostazioni di scansione per la scansione di un documento (vedere Modifica delle impostazioni di scansione per l'esecuzione della scansione dal pannello di controllo , pagina 57).
	Foto	Consente di configurare le impostazioni di scansione per la scansione di una foto (vedere Modifica delle impostazioni di scansione per l'esecuzione della scansione dal pannello di controllo , pagina 57).

Opzione di scansione	Impostazioni	Descrizione
Destinazione di scansione	File (impostazione predefinita)	Consente di inviare il file sottoposto a scansione nel formato e alla destinazione sul computer determinati dall'utente (vedere Modifica delle impostazioni di scansione per l'esecuzione della scansione dal pannello di controllo , pagina 57).
	Applicazione	Consente di inviare il file sottoposto a scansione al software Print Manager.
Salva come opzioni predefinite	No/Sì	Per salvare le impostazioni come nuovi valori predefiniti, premere OK . Con Sì selezionato, premere OK .

- 5** Premere **Start** (Avvio) per eseguire una scansione.
Il file sottoposto a scansione viene visualizzato nella destinazione specificata.

Ordinazione dei materiali di consumo

È possibile ordinare online cartucce d'inchiostro.

Per ordinare prodotti online, assicurarsi che il computer sia collegato a Internet.

- 1** Aprire il software Print Manager.
- 2** Selezionare **Ordina prodotti**.
- 3** Selezionare gli elementi che si desidera acquistare, quindi attenersi alle istruzioni visualizzate.

La stampante richiede una manutenzione minima. Tuttavia, Samsung consiglia di pulire il vetro e il coperchio dello scanner regolarmente per rimuovere la polvere e le impronte che danneggiano la qualità e la precisione della scansione.

Tranne che per le operazioni di pulizia, mantenere la stampante collegata alla presa dell'alimentatore CA. Se si utilizza una presa di corrente multipla, non spegnerla (la stampante non deve essere necessariamente accesa, ma deve essere collegata).

Per prestazioni ottimali, tenere la stampante collegata a un computer acceso, in cui sia stato installato il software SAMSUNG Print Manager, o tenere la stampante accesa e connessa a Internet tramite una rete wireless.

Lasciare sempre la testina di stampa e le cartucce d'inchiostro nella stampante, per evitare di danneggiare la testina di stampa.

Per informazioni sul riciclaggio e/o lo smaltimento, contattare le autorità locali competenti. Negli Stati Uniti, visitare il sito Web di Electronics Industry Alliance all'indirizzo www.eia.org.

Manutenzione e pulizia generale

AVVERTENZA

Prima di eseguire la pulizia, scollegare sempre il cavo di alimentazione della stampante. Per pulire la stampante o i suoi componenti, non utilizzare detergenti abrasivi o troppo aggressivi.

- Pulire la parte esterna della stampante con un panno pulito e asciutto.
- Mantenere la zona circostante perfettamente pulita.
- Proteggere la stampante da fumo, polvere e liquidi.
- Non collocare oggetti sulla stampante.
- Rimuovere eventuali tracce di polvere e sporco o altri oggetti estranei dal vassoio di alimentazione.
- Tenere i materiali di consumo della stampante al riparo dai raggi diretti del sole e da temperature elevate.
- Evitare che prodotti chimici entrino in contatto con la stampante.

Pulizia del vetro dello scanner e del supporto per documenti

Sul vetro dello scanner potrebbero esserci delle sbavature e sul supporto per documenti bianco sotto il coperchio dello scanner potrebbero accumularsi particelle di pulviscolo. Pulire periodicamente il vetro dello scanner e il supporto per documenti.

 **AVVERTENZA**

Per pulire la stampante o i suoi componenti, non utilizzare detergenti abrasivi o troppo aggressivi.

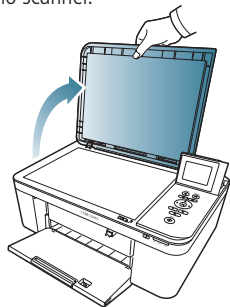
Non vaporizzare il liquido direttamente sul vetro.

Non utilizzare fazzoletti di carta sul supporto per documenti per evitare di graffiarlo.

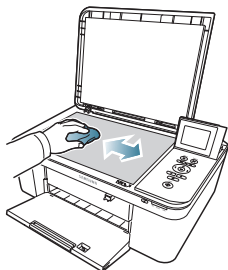
Manutenzione della stampante

Per pulire il vetro dello scanner e il supporto per documenti sotto il coperchio dello scanner:

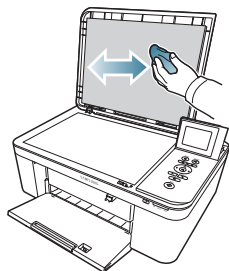
- 1 Spegnere la stampante e scollegarla dalla presa di corrente.
- 2 Sollevare il coperchio dello scanner.



- 3 Asciugare il vetro con un panno morbido o una spugna leggermente inumiditi con un detergente per vetri non abrasivo.



- 4 Asciugare il vetro con un panno privo di lanugine.
- 5 Pulire delicatamente il supporto per documenti con un panno morbido o una spugna leggermente inumiditi con sapone neutro e acqua tiepida.



- 6 Asciugare il supporto per documenti con pelle scamosciata o con un panno morbido e privo di lanugine.

NOTA Nel caso in cui sia richiesta un'ulteriore pulizia, strofinare il supporto per documenti con alcol isopropilico e pulirlo accuratamente con un panno umido per rimuovere eventuali residui di alcol.

- 7 Al termine della pulizia, collegare la stampante e premere il pulsante di accensione/spengimento per accenderla.

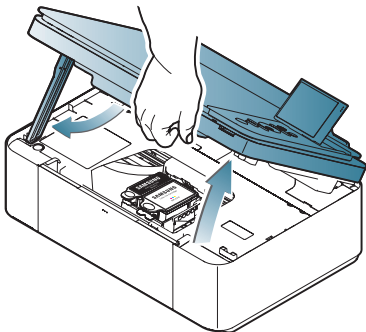
Sostituzione delle cartucce d'inchiostro

La stampante utilizza cartucce d'inchiostro nero e a colori. È possibile controllare i livelli d'inchiostro approssimativi sullo schermo LCD (vedere [Controllo dei livelli d'inchiostro](#), pagina 84). Quando una cartuccia d'inchiostro è esaurita, sullo schermo LCD della stampante viene visualizzato un messaggio che indica la necessità di sostituire la cartuccia d'inchiostro nero o a colori. È possibile **ordinare** le cartucce d'inchiostro online. Aprire il software Print Manager e selezionare **Ordina prodotti**.

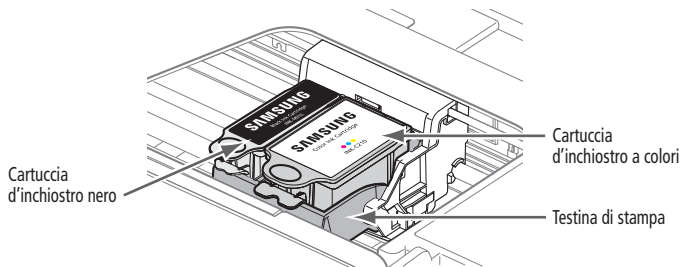
IMPORTANTE *Non utilizzare cartucce d'inchiostro rigenerate.*

Per sostituire una cartuccia d'inchiostro:

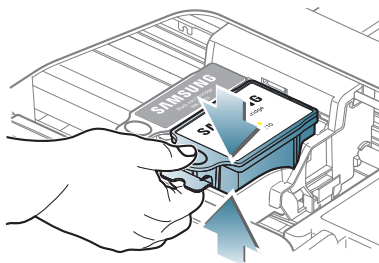
- 1 Accertarsi che la stampante sia accesa.
- 2 Sollevare lo sportello di accesso della stampante e attendere che venga completato lo spostamento del carrello nella posizione di accesso.



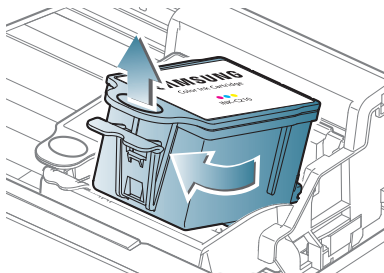
- 3** Le cartucce d'inchiostro sono situate nella testina di stampa.



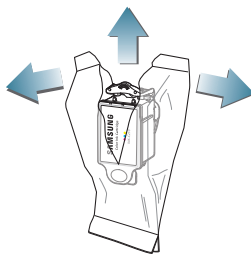
- 4** Afferrare la linguetta della cartuccia d'inchiostro.



- 5 Estrarla dalla testina di stampa sollevandola.

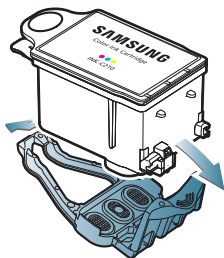


- 6 Estrarre la nuova cartuccia d'inchiostro dalla confezione.

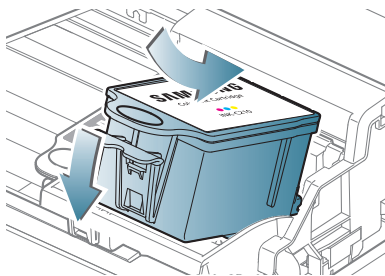


IMPORTANTE Per evitare di far asciugare la testina di stampa, inserire immediatamente la cartuccia d'inchiostro.

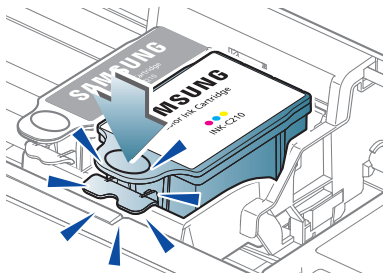
- 7 Rimuovere la protezione dalla cartuccia.



- 8 Inserire la cartuccia d'inchiostro nella testina di stampa.



- 9** Fare pressione sulla linguetta finché la cartuccia non scatta in posizione.



- 10** Chiudere lo sportello di accesso della stampante.

Aggiornamento del software e del firmware della stampante

L'utilizzo del software e del firmware più recenti garantisce prestazioni ottimali della stampante.

NOTA Il firmware è il software che viene eseguito sulla stampante.

Anche se la disponibilità di aggiornamenti software e firmware viene verificata automaticamente, è possibile eseguire manualmente l'aggiornamento attenendosi alla procedura riportata di seguito.

Aggiornamento della stampante collegata a un computer dotato di sistema operativo WINDOWS

Per aggiornare il software:

- 1 Assicurarsi che il computer sia collegato a Internet.
- 2 Selezionare **Start > Tutti i programmi > Samsung > Strumenti stampante multifunzione Samsung**.
- 3 In Risorse della stampante, fare clic su **Controlla aggiornamenti software** per verificare la disponibilità di aggiornamenti software.
- 4 Se sono disponibili aggiornamenti, fare clic su **Avanti** e seguire le istruzioni visualizzate.

Per aggiornare il firmware:

- 1 Assicurarsi che il computer sia collegato a Internet.
- 2 Collegare la stampante al computer mediante un cavo USB o in modalità wireless (se non è già collegata).
- 3 Selezionare **Start > Tutti i programmi > Samsung > Strumenti della stampante Samsung multifunzione**.
- 4 Assicurarsi che il messaggio **SAMSUNG CJX-1050W multifunzione - Collegata** venga visualizzato nell'angolo inferiore sinistro della finestra Strumenti della stampante.

NOTA Se il messaggio **SAMSUNG CJX-1050W multifunzione - Collegata** non viene visualizzato nell'angolo inferiore sinistro, fare clic su **Seleziona**, quindi fare clic su **Aggiorna elenco** e scegliere la stampante in uso dall'elenco; fare clic su **Installa stampante SAMSUNG** e seguire le istruzioni visualizzate sullo schermo.

- 5 Nella sezione Risorse stampante, fare clic su **Controlla aggiornamenti stampante** (firmware).
- 6 Se sono disponibili aggiornamenti, fare clic su **Avanti** e seguire le istruzioni visualizzate.

IMPORTANTE *Non spegnere o scollegare la stampante o il computer durante l'aggiornamento. Tale operazione potrebbe disattivare la stampante. Se la stampante viene collegata in modalità wireless, assicurarsi di disporre di una connessione stabile al momento di eseguire l'aggiornamento.*

Aggiornamento della stampante collegata a un computer dotato di sistema operativo MAC

Per aggiornare il software:

- 1 Assicurarsi che il computer sia collegato a Internet.
- 2 Aprire il software Print Manager.
- 3 Nel menu del software Print Manager per stampanti SAMSUNG multifunzione, selezionare **Controlla aggiornamenti**.
- 4 Se sono disponibili aggiornamenti software, seguire le istruzioni visualizzate per l'aggiornamento del software.

Per aggiornare il firmware:

- 1 Assicurarsi che il computer sia collegato a Internet.
- 2 Collegare la stampante al computer mediante un cavo USB o in modalità wireless (se non è già collegata).
- 3 Aprire il software Print Manager.
- 4 Selezionare la scheda **Strumenti**.
- 5 Fare clic su **Controlla aggiornamenti stampante (firmware)**.
- 6 Se sono disponibili aggiornamenti, seguire le istruzioni visualizzate sullo schermo.

IMPORTANTE *Non spegnere o scollegare la stampante o il computer durante l'aggiornamento. Tale operazione potrebbe disattivare la stampante.*

Monitoraggio e regolazione delle prestazioni della stampante

Dal pannello di controllo, è possibile eseguire diverse operazioni per mantenere la stampante sempre efficiente.

Controllo dei livelli d'inchiostro

Per verificare i livelli d'inchiostro:

- 1 Premere **Menu**.
- 2 Premere ▼ per selezionare **Manutenzione**, quindi premere **OK**.
- 3 Con l'opzione **Controlla livelli inchiostro** selezionata, premere **OK**.
Sullo schermo LCD, vengono visualizzati i livelli approssimativi d'inchiostro nelle cartucce, in modo da indicare all'utente quando è necessario sostituire le cartucce.

NOTA è possibile ordinare le cartucce d'inchiostro online. Aprire il software Print Manager e selezionare **Ordina prodotti**.

Ripristino delle impostazioni predefinite

Per ripristinare le impostazioni predefinite:

- 1 Premere **Menu**.
- 2 Premere ▼ per selezionare **Impostazioni stampante**, quindi premere **OK**.
- 3 Premere ▼ per selezionare **Ripristina tutte le impostazioni**, quindi premere **OK**.
- 4 Una volta visualizzato il messaggio “Le impostazioni della stampante verranno ripristinate secondo le impostazioni predefinite originali”, premere **OK**.

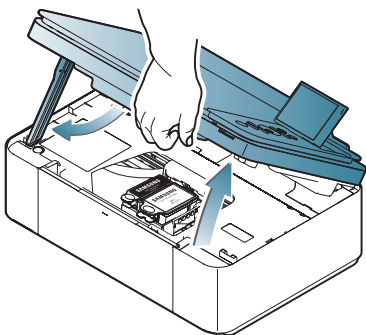
NOTA Il ripristino delle impostazioni predefinite non modifica la data e l'ora, la lingua, il paese/regione o la rete impostati.

Sostituzione della testina di stampa

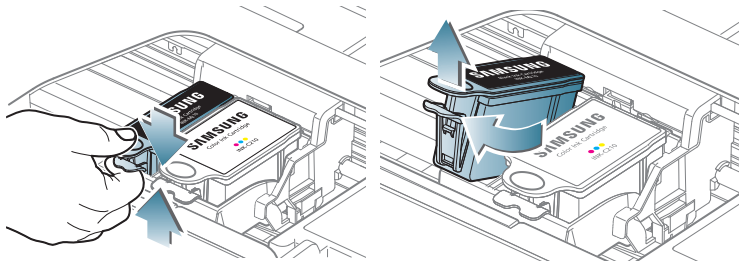
IMPORTANTE *La sostituzione della testina di stampa non è una procedura di manutenzione ordinaria. Sostituire la testina di stampa solo previa ricezione di una nuova testina di stampa da Samsung.*

Per sostituire la testina di stampa:

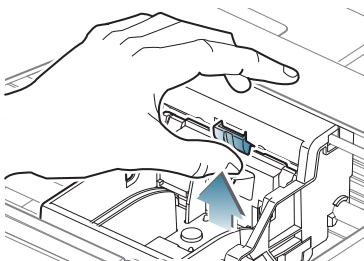
- 1 Accertarsi che la stampante sia accesa.
- 2 Sollevare lo sportello di accesso della stampante e attendere che venga completato lo spostamento del carrello nella posizione di accesso.



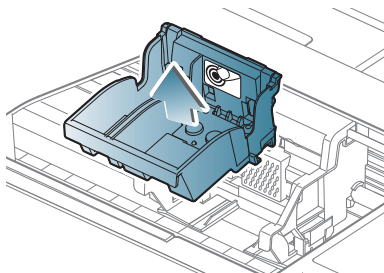
- 3** Rimuovere entrambe le cartucce d'inchiostro e metterle da parte.



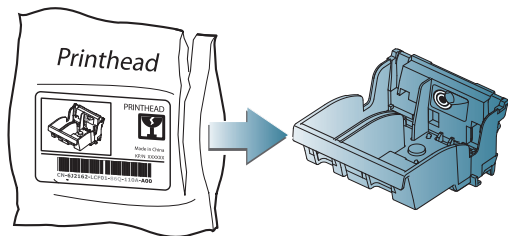
- 4** Sganciare la testina di stampa usata sollevando il pulsante al centro del carrello.



- 5 Estrarre la testina di stampa usata dal carrello.



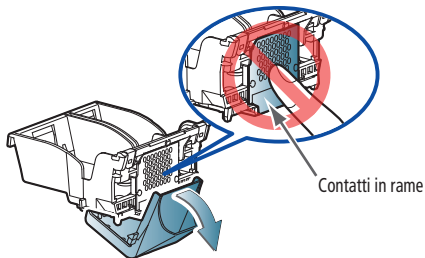
- 6 Estrarre la nuova testina di stampa dalla confezione.



⚠ AVVERTENZA

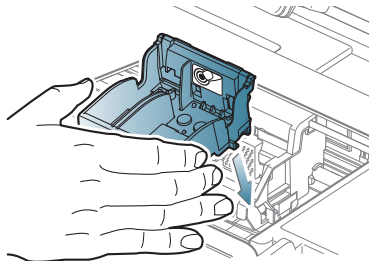
Non toccare i contatti in rame presenti sulla testina di stampa, per evitare di danneggiarla.

- 7 Rimuovere la protezione di plastica.

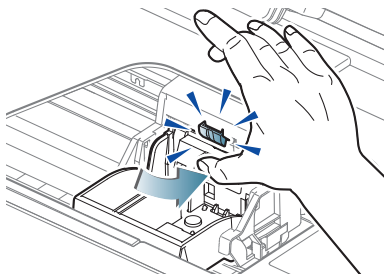


IMPORTANTE Assicurarsi di non graffiare o toccare i contatti di rame durante l'inserimento della testina di stampa.

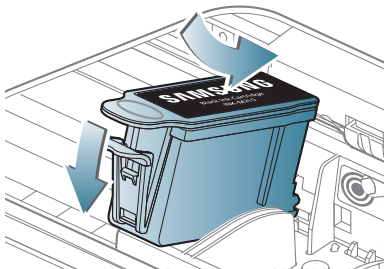
- 8 Posizionare la nuova testina di stampa nel carrello.



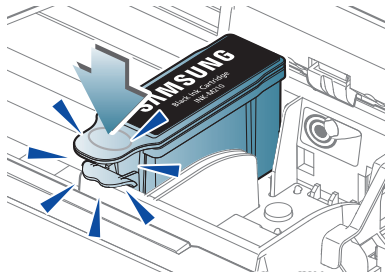
- 9** Spingere con forza l'etichetta della testina di stampa fino a farla scattare in posizione.



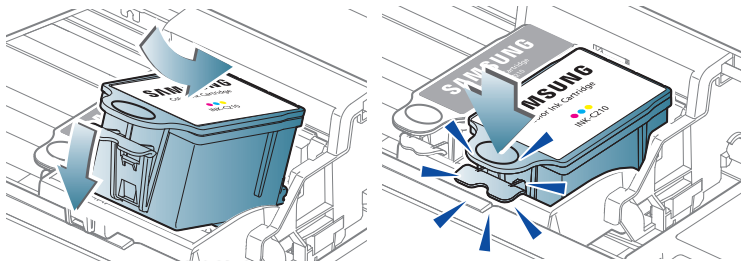
- 10** Inserire la cartuccia d'inchiostro nero nella testina di stampa.



- 11** Premere la cartuccia d'inchiostro verso il basso fino a farla scattare in posizione.



- 12** Ripetere i passaggi 10 - 11 per la cartuccia d'inchiostro a colori.



- 13** Chiudere lo sportello di accesso della stampante.
La stampante rileva la nuova testina di stampa. Seguire le istruzioni visualizzate sullo schermo LCD per calibrare la stampante.

Risoluzione dei problemi di base

Alcuni problemi possono essere risolti rapidamente provando a spegnere e riaccendere la stampante. Attenersi alla seguente procedura: spegnere la stampante. Attendere cinque secondi. Accendere la stampante.

È possibile utilizzare le seguenti informazioni per la risoluzione dei problemi della stampante.

Problema	Possibili soluzioni
La stampante non viene alimentata	<ul style="list-style-type: none"><li data-bbox="310 538 911 590">■ Assicurarsi di utilizzare il cavo di alimentazione fornito con la stampante.<li data-bbox="310 600 911 683">■ Assicurarsi che il cavo di alimentazione sia collegato all'alimentatore CA, inserito in una presa o in una presa di corrente multipla e che il LED dell'alimentatore CA sia acceso.

Problema	Possibili soluzioni
Stampante non rilevata	<ul style="list-style-type: none">■ Verificare che la stampante sia collegata e accesa.■ Se si utilizza un cavo USB, verificare che:<ul style="list-style-type: none">– Il cavo sia di tipo USB 2.0 ad alta velocità.– Il cavo sia collegato alla stampante e al computer.– È necessario riavviare il computer se il cavo USB è stato scollegato dalla stampante e poi ricollegato oppure se è stata interrotta l'alimentazione della stampante.■ Se si utilizza una connessione wireless, verificare che:<ul style="list-style-type: none">– La stampante sia collegata alla rete wireless.Per eseguire la verifica:<ul style="list-style-type: none">a Sulla stampante, premere Menu.b Premere ▼ per selezionare Impostazioni di rete, quindi premere OK.c Premere ▼ per selezionare Visualizza configurazione di rete, quindi premere OK. Assicurarsi che il tipo di connessione attiva sia Wi-Fi e che l'indirizzo IP non contenga zeri.– Il router stia trasmettendo i dati.– Il firewall (tranne il firewall di WINDOWS) consenta i servizi necessari alla stampante.

Problema	Possibili soluzioni
Connettività wireless	Per problemi relativi alla connettività wireless, visitare il sito Web Wireless Networking Setup Guide
Inceppamento del carrello	<ul style="list-style-type: none">■ Aprire lo sportello di accesso della stampante ed eliminare le ostruzioni.■ Verificare che la testina di stampa e le cartucce d'inchiostro siano installate correttamente (la testina di stampa e le cartucce d'inchiostro sono installate correttamente una volta scattate in posizione).

Problema	Possibili soluzioni
Qualità di stampa	<ul style="list-style-type: none">■ Per risultati ottimali, utilizzare carta KODAK oppure carta contrassegnata dal logo COLORLOK sulla relativa confezione.■ Assicurarsi che la carta sia caricata correttamente. Vedere Caricamento della carta comune, pagina 9 e Caricamento della carta fotografica, pagina 11.■ Per pulire la testina di stampa:<ul style="list-style-type: none">– Premere Menu.– Premere ▼ per selezionare Manutenzione, quindi premere OK.– Premere ▼ per selezionare Pulisci testina di stampa, quindi premere OK.■ Per calibrare la stampante:<ul style="list-style-type: none">– Premere Menu.– Premere ▼ per selezionare Manutenzione, quindi premere OK.– Premere ▼ per selezionare Calibra stampante, quindi premere OK.
Problemi relativi alla cartuccia d'inchiostro	<ul style="list-style-type: none">■ Verificare di aver installato cartucce d'inchiostro. Non utilizzare cartucce d'inchiostro rigenerate.■ Rimuovere le cartucce, quindi installarle nuovamente. Accertarsi di sentire le cartucce in posizione.

Problema	Possibili soluzioni
Inceppamento carta	<ul style="list-style-type: none">■ Aprire lo sportello di accesso della stampante e rimuovere con delicatezza la carta dalla stampante.■ Assicurarsi che la carta presente nel vassoio sia priva di strappi o grinze.■ Assicurarsi di non caricare eccessivamente il vassoio di alimentazione della carta.
Codici/messaggi di errore	Visitare il sito Web all'indirizzo http://www.samsung.com/it/support/download/supportDownloadMain.do

Spie di stato

Sulla stampante, sono presenti tre spie di stato: la spia di stato dell'alimentazione (sul pulsante di accensione/spegnimento) indica l'alimentazione, la spia di stato Wi-Fi indica lo stato Wi-Fi e la spia di attenzione lampeggia quando si verifica un errore.

Spia di accensione/spegnimento

Spia di accensione/spegnimento	Descrizione
Spenta	<ul style="list-style-type: none">■ La stampante è spenta.<ul style="list-style-type: none">– Premere il pulsante di accensione/spegnimento per attivare l'alimentazione.■ La stampante non è alimentata.<ul style="list-style-type: none">– Assicurarsi che il cavo di alimentazione sia collegato al retro della stampante e ad una presa elettrica e che la presa elettrica sia alimentata.
Lampeggiante	<ul style="list-style-type: none">■ La stampante è impegnata in un'altra operazione.<ul style="list-style-type: none">– Attendere il completamento dell'operazione precedente.
Accesa	La stampante è pronta.

LED di connettività Wi-Fi

LED di connettività Wi-Fi	Descrizione
Spento	La radio Wi-Fi è spenta oppure accesa, ma non collegata a una rete wireless.
Lampeggia continuamente	La radio Wi-Fi è accesa e la stampante sta ricercando reti wireless disponibili, situate entro la portata del segnale.
Lampeggia in maniera intermittente	<p>La radio Wi-Fi è accesa e la stampante non è in grado di rilevare le reti wireless disponibili entro la portata del segnale oppure il collegamento della radio Wi-Fi è stato interrotto o è troppo debole per inviare segnali verso la e dalla stampante.</p> <p>Per rilevare una rete wireless disponibile entro la portata del segnale e collegarsi ad essa, premere OK, spegnere la radio Wi-Fi ed eseguire la configurazione guidata Wi-Fi (vedere Connessione a una rete wireless, pagina 13).</p>
Acceso	La radio Wi-Fi è accesa ed esiste una connessione funzionante tra la stampante e una rete wireless.

6

Specifiche del prodotto e di sicurezza

Le seguenti specifiche sono soggette a modifica senza preavviso.

Specifiche e funzioni

Prestazioni di stampa

ISO/IEC 24374 ESAT 7 ipm

ISO/IEC 24374 ESAT 4,6 ipm

Tecnologia di stampa Getto d'inchiostro termico a tono continuo

Modalità Qualità di stampa Bozza, Normale e Ottima su carta comune
Modalità Qualità foto su carta fotografica

Funzioni di stampa foto

Quantità	Da 1 a 99
Formati di stampa	5 x 8 cm 9 x 13 cm 10 x 15 cm 10 x 18 cm 10 x 20 cm 10 x 30 cm (panoramica) 13 x 18 cm 20 x 25 cm US Letter (22 x 28 cm) A4 (21 x 30 cm)
Qualità	Ottima, Normale e Bozza su carta comune Modalità Qualità foto su carta fotografica
Rilevazione automatica supporti cartacei	Rileva automaticamente carta comune e carta fotografica Ottimizza la qualità dell'immagine per le carte fotografiche KODAK con codice a barre
Ottimizzazione immagine	Tecnologia Image Enhancement con il software Print Manager

Aggiungi la data alle stampe	No (impostazione predefinita), Sì
Colore	Bianco e nero o Colore
Bilanciamento inquadramento	Attivato (impostazione predefinita)/Disattivato

Funzioni di copia documento

Colore	Bianco e nero o Colore
Quantità	Da 1 a 99 copie
Formati copia	Stesso formato, Adatta pagina, dal 20% al 500%
Qualità di carta comune	Ottima, Normale, Bozza
Luminosità	Da - 3 a + 3

Funzioni di copia foto

Colore	Bianco e nero o Colore
Quantità	Da 1 a 99 copie

Formati copia	5 x 8 cm
	9 x 13 cm
	10 x 15 cm
	10 x 18 cm
	10 x 20 cm
	10 x 30 cm (panoramica)
	13 x 18 cm
	20 x 25 cm
	US Letter (22 x 28 cm)
	A4 (21 x 30 cm)

Qualità Automatica

Luminosità Da - 3 a + 3

Funzioni di scansione

Tipo di scanner CIS (Contact Image Sensor)

Dimensioni massime di scansione 22 x 30 cm

Funzioni	Scansione segmentazione Destinazione automatica OCR Rilevamento immagini automatico
-----------------	--

Funzioni del vassoio di alimentazione della carta

Capacità della carta	100 fogli di carta comune da 60 g/m ² 20 fogli di carta fotografica di spessore fino a 0,38 mm (290 g/m ²) 20 buste
Formato vassoio	10 x 15 cm a 22 x 36 cm

Cartucce d'inchiostro

Durata dell'inchiostro	Il numero di pagine può variare a seconda dell'ambiente operativo, dell'intervallo di stampa, del tipo e del formato del supporto. In base al grafico ISO 24712 5% COVERAGE PATTERN – Vedere Esempio di grafico 5% COVERAGE PATTERN (ridotto fino al 33%), pagina 106. (in dotazione con l'apparecchio; INK-M210): circa 250 fogli (in dotazione con l'apparecchio; INK-M215): circa 430 fogli (in dotazione con l'apparecchio; INK-C210): circa 250 fogli
-------------------------------	---

Esempio di grafico 5% COVERAGE PATTERN (ridotto fino al 33%)

Stephen J. Singel
Fabunda Sintup Abarress
Temdar, BSF
URANGLE



LSA
Furtiva Dolore Natusse

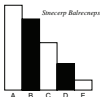
30 November 2005

Johnathan Q. Maderia

Inpert Mampem Abarres
2343 Stuntin Dawer Lank
Beehibe, SDF

Mr. Maderia:

Nam liber tempor cum soluta nobis eleifend priam cogue nihil consequat, velillum. Dolore eu zril feugiat nulla acclisis at vero eros accusman et iusto odio dignis sim qui blandit praesent lutanum ril lobortis nisi ut aliquip exea commodo consequat. Duis autem vel eum irure dolor in hendrerit vulputate veli esse molestie tincidunt ut laoreet dolore magna aliquam erat volutpat. Ut wisi enim ad minim veniam, quis nostrud exerci tation ullam corporas ciptis nisi



Amet, Amet, consectetur adipiscing elit, sed diam nonummy nibb veniam, ecepsa adipiscing elit, sed diam nonummy nibbll laoreet dolore magna aliam erat volutpat. Ut wisi enim minim veniam, quisest nostrud. Solyom uta nobis eleifendegts cogue nihil inmediet dong id quod nrzim plectr facer posim aum. Lorem ipsum dolor sit amet, consectetur. Duis autem vel eum iriure dolor in hendrerit vulputate veli esse ea commodo molestie. Nam liber tempor cum soluta nobis eleifend optios cogue nihil consequat, velillum. Dolore eu zril feugiat nulla facilisis at vero eros accusman et iusto odio dignissim qui blandit praesent dong id quod nrzim plectr facer posim aum.

Integer sagittis lacus vel nulla. Morbi convallis hendrerit risus. Nullam interdum, enim non gravida feugiat, quam ante consequat metus, sed molestie dolor tunc et ipsum. Phasellus semper risus sit amet diam. Cras wisi arcu, pulvinar nec, molestie fringilla, vestibulum laculis, mi. Praesent nonummy pulvinar odio. Duis vitae eros. Fusce suscipit. Etiam justo massa, semper feugiat, porttitor sit amet, nonummy in, quam. Aenean nulla magna, elementum ut, eleifend ac, aliquam ut, risus. Morbi laoreet elementum dai. Vestibulum nibb sapien, thonus non, lobortis nec, ullamcorper a, enim. Praesent ultricies enim non laore. Curabitur consectetur, diam et nonummy convallis, quam quam tristique nulla, pulvinar blandit ipsum arcu a tellus. Phasellus dolor. Ut ullamcorper venenatis quam. Quisque egestas erat.

Singabet.

Stephen J. Singel
Demperta Amimerinum
Fabunda Sintup Abarress
SIS-dwg

Connettività

Protocolli supportati	USB 2.0 ad alta velocità; DPOF
Dispositivi supportati	Computer con sistema operativo WINDOWS e MACINTOSH, schede di memoria (SD, MS/Duo, MMC, SDHC)
Formati immagine supportati	Per la stampa di immagini, è supportato il formato JPEG (EXIF v2.2); il formato JPEG progressivo non è supportato
Numero di porte USB	Una porta posteriore PC (alta velocità)
Protocolli supportati	USB 2.0 ad alta velocità (solo per il collegamento al computer), DPOF (stampa di foto contrassegnate)
Tecnologia Wi-Fi supportata	802,11b/g/n, WPA/WPA2, WPS e WEP

Supporto software

Supporto di applicazioni	Applicazioni per la gestione delle immagini di terze parti; supporto OCR (Optical Character Reader) per documenti
Supporti compatibili	Carta comune, carta fotografica, buste, biglietti d'auguri, etichette

Supporto di scanner TWAIN e WIA, WIA2 (sistemi operativi VISTA e WINDOWS 7), ICA (sistema operativo MAC), inclusa scansione di segmentazione

Supporto di aggiornamenti Aggiornamenti software e firmware disponibili tramite supporto Web

Caratteristiche fisiche

Alimentazione 100-240 V CA, 50-60 Hz

La stampante sarà utilizzata solo con un adattatore.

Fabbricante e Modello:

Chicony Power Technology Co., Ltd. model A10-018N3A

Uscita: 36 V CC a 0,5 A

Dimensioni 420 x 170 x 320 mm [L x A x P]

Peso 5,7 kg

Intervallo operativo Da 5 °C a 35 °C, dal 15 all'85% di umidità

Intervallo ambientale per una qualità ottimale delle immagini Da 15°C a 30°C e dal 20 all'80 % di umidità

Efficienza energetica Stampante multifunzione con qualificazione ENERGY STAR®

Requisiti di sistema

Computer con sistema operativo WINDOWS

Computer	Minimo
Sistema operativo	WINDOWS 7, VISTA o XP (SP2 o versioni successive)
CPU	Processore INTEL CELERON
Velocità processore	1,2 GHz
Memoria	512 MB di RAM
Spazio disponibile su disco rigido	500 MB disponibili
Interfaccia	USB 2.0 alta velocità
Unità rimovibile	CD-ROM

Computer con sistema operativo MAC

Computer	Minimo
Sistema operativo	MAC OS X 10.5 o versioni successive
CPU	PowerPC G4, G5 o MAC basato su INTEL
Velocità processore	1,2 GHz
Memoria	512 MB di RAM

Computer	Minimo
Spazio disponibile su disco rigido	200 MB disponibili
Interfaccia	USB 2.0 alta velocità
Unità rimovibile	CD-ROM

Tipi di carta supportati

Carta comune	Da 60 a 90 g/m ²
Carta fotografica	Fino a 0,38 mm (290 g/m ²)
Cartoncino	Indice max 200 g/m ²
Buste	Da 75 a 90 g/m ²
Etichette	Tutte le varietà disponibili per carta Inkjet su fogli di formato 21 x 28 cm e A4
Stampe con trasferimento a caldo	Tutte le varietà disponibili per carta Inkjet su fogli di formato 21 x 28 cm e A4

Formati di carta supportati

Carta comune A4 (21 x 30 cm)
A5 (15 x 21 cm)
A6 (11 x 15 cm)
B5 (18 x 25 cm)
US Executive (18 x 27 cm)
US Letter (22 x 28 cm)
US Legal (22 x 36 cm)
Formati personalizzati da 10 x 22 cm di larghezza e
15 x 36 di lunghezza

Etichette A4 (21 x 30 cm)
US Letter (22 x 28 cm)

Cartoline 10 x 15 cm
13 x 18 cm

**Stampe con trasferimento
a caldo** A4 (21 x 30 cm)
US Letter (22 x 28 cm)

- Buste** C5 (16 x 23 cm)
C6 (11 x 16 cm)
DL (Designated Long) (11 x 22 cm)
US #7 $\frac{3}{4}$ (10 x 19 cm)
US #9 (10 x 23 cm)
US #10 (10,5 x 24 cm)
- Foto** 10 x 15 cm
10 x 18 cm
10 x 20 cm
10 x 31 cm
13 x 18 cm
20 x 25 cm
US Letter (22 x 28 cm)
A4 (21 x 30 cm)

Precauzioni importanti e informazioni per la sicurezza

Le stampanti Samsung CJX-1050W multifunzione sono prodotti LED di classe 1.

Quando si utilizza questo prodotto, per ridurre il rischio di incendio, folgorazione e danni fisici, seguire sempre le precauzioni riportate di seguito:

- 1** Leggere e assimilare bene tutte le istruzioni.
- 2** Ogni volta che si maneggiano apparecchi elettrici, usare la massima cautela.
- 3** Seguire tutte le avvertenze e le istruzioni riportate sul prodotto e la relativa documentazione.
- 4** Utilizzare solo la sorgente di alimentazione indicata sull'etichetta di conformità del prodotto.
- 5** Utilizzare solo il cavo di alimentazione fornito con il prodotto (o un cavo di alimentazione approvato, superiore o uguale a H05W-F, 3G, 0,75 mm²). L'utilizzo di un cavo di alimentazione diverso può causare incendi e/o scosse elettriche. Non utilizzare il cavo di alimentazione fornito con altri apparecchi.
- 6** Se un'istruzione per l'uso sembra essere in contraddizione con le informazioni per la sicurezza, attenersi alle informazioni per la sicurezza. È possibile che l'istruzione per l'uso sia stata male interpretata. Se si è ancora in dubbio, rivolgersi al rivenditore o al servizio di assistenza tecnica.
- 7** Prima di procedere alla pulizia del prodotto, staccarlo dalla presa a muro CA e

dalla presa telefonica. Non utilizzare prodotti di pulizia liquidi o ad aerosol. Per le operazioni di pulizia, usare solo un panno umido.

- 8** Non collocare il prodotto su un carrello, supporto o tavolo instabile. Potrebbe cadere e provocare gravi danni.
- 9** Il prodotto non va mai collocato, sopra, vicino o al di sopra di radiatori, stufe, condizionatori d'aria o griglie di ventilazione.
- 10** Non appoggiare alcun oggetto sui cavi di alimentazione o del telefono. Non collocare il prodotto in posizioni in cui i cavi potrebbero venire danneggiati dalle persone che li calpestano. Non collocare l'apparecchio in punti in cui il cavo di alimentazione o del telefono potrebbe venire piegato. Una qualsiasi delle situazioni di cui sopra potrebbe essere fonte di pericolo o di problemi di funzionamento.
- 11** Non sovraccaricare le prese a muro e i cavi di prolunga. In caso di sovraccarico, le prestazioni del dispositivo potrebbero diminuire e si potrebbe correre il rischio di incendi o folgorazione.
- 12** Non permettere agli animali domestici di mordere il cavo di alimentazione, del telefono o dell'interfaccia del PC.
- 13** Evitare di spingere oggetti di qualsiasi tipo all'interno del prodotto o attraverso le aperture dello chassis. Gli oggetti potrebbero entrare a contatto con punti di tensione pericolosi, provocando il rischio di incendio o folgorazione. Non versare mai liquidi di alcun tipo sopra o all'interno del prodotto.
- 14** Per ridurre il rischio di folgorazione, non smontare il prodotto. Quando sono necessari interventi di riparazione, portarlo a un tecnico qualificato. L'apertura o la rimozione dei coperchi può provocare l'esposizione a zone ad alta tensione o ad altri rischi. Se il dispositivo non viene rimontato in modo corretto, si rischia di venire folgorati al successivo utilizzo.
- 15** Per le riparazioni, scollegare l'apparecchio dalla presa telefonica, dal PC e dalla presa

a muro CA e rivolgersi a personale qualificato nei casi seguenti:

- *Quando una qualsiasi parte del cavo di alimentazione, della spina o del cavo di collegamento è danneggiata o logora.*
- *Se all'interno del prodotto è stato rovesciato un liquido.*
- *Se il prodotto è stato esposto a pioggia o acqua.*
- *Se il prodotto non funziona correttamente pur avendo seguito le istruzioni.*
- *Se il prodotto è caduto a terra o lo chassis sembra essersi danneggiato.*
- *Se si nota un cambiamento notevole e improvviso nelle prestazioni del il prodotto.*

- 16** Regolare solo i controlli indicati nelle istruzioni per l'uso. La regolazione scorretta degli altri controlli potrebbe determinare il danneggiamento e rendere necessario l'intervento di un tecnico qualificato per riportare il prodotto alle normali funzioni operative.
- 17** Evitare di utilizzare il prodotto se sono in corso temporali con fulmini. In questi casi si corre il rischio (seppure remoto) di folgorazione a seguito della caduta di fulmini. Se possibile, scollegare il cavo di alimentazione CA e quello del telefono per tutta la durata del temporale.
- 18** Non installare l'apparecchio in un luogo umido. Si potrebbe correre il rischio di incendio o scosse elettriche.
- 19** ATTENZIONE: per ragioni di sicurezza elettrica, scollegare il dispositivo dalla rete di telecomunicazioni prima di toccare parti in metallo/conducitive.
- 20** ATTENZIONE: Per ridurre il rischio di incendi, utilizzare solamente cavo di telecomunicazioni AWG n. 26 o maggiore.
- 21** ATTENZIONE: Utilizzare solo i cavi e gli altri accessori forniti con il prodotto. L'uso di altri articoli può causare risultati rischiosi o cattivo funzionamento.
- 22** CONSERVARE QUESTE ISTRUZIONI.

Sicurezza dello schermo LCD

- Pulire lo schermo LCD solo con panni asciutti e morbidi. Non utilizzare detergenti liquidi o chimici.
- Se lo schermo LCD è danneggiato, contattare immediatamente il servizio di assistenza SAMSUNG. Se la soluzione del display viene a contatto con le mani, lavarle accuratamente con acqua e sapone. Se la soluzione a cristalli liquidi penetra negli occhi, sciacquarli immediatamente con acqua. Se i problemi di vista persistono dopo il risciacquo, consultare immediatamente un medico.

Sicurezza delle cartucce d'inchiostro

- Tenere le cartucce d'inchiostro lontano dalla portata dei bambini.
- Se l'inchiostro viene a contatto con le mani, sciacquarle con acqua e sapone. Se l'inchiostro penetra negli occhi, sciacquarli immediatamente con acqua. Se i problemi di vista persistono dopo il risciacquo, consultare immediatamente un medico.

Dichiarazione di conformità (Paesi europei)

Approvazioni e certificazioni



Il marchio CE applicato a questo prodotto rappresenta la Dichiarazione di conformità di Samsung Electronics Co., Ltd. alle seguenti 93/68/EEC Direttive applicabili dell'Unione Europea, relative alle date indicate:

- 01.01.1995:** Direttiva del Consiglio 73/23/CEE, approssimazione delle leggi degli Stati Membri relative alle apparecchiature a bassa tensione.
- 01.01.1996:** Direttiva del Consiglio 89/336/CEE (92/31/CEE), approssimazione delle leggi degli Stati Membri relative alla compatibilità elettromagnetica.
- 09.03.1999:** Direttiva del Consiglio 1999/5/CE sulle apparecchiature radio e sulle apparecchiature terminali per telecomunicazioni e il riconoscimento reciproco della loro conformità.

Una dichiarazione completa, che definisce le direttive pertinenti e gli standard di riferimento, può essere richiesta al rappresentante di Samsung Electronics Co., Ltd.

Dichiarazione di conformità tedesca

AVVERTENZA

Questo dispositivo non è stato progettato per l'utilizzo nel campo visivo diretto delle postazioni di lavoro. Per evitare fastidiosi riflessi nelle postazioni di lavoro, evitare di posizionare il dispositivo direttamente nel campo visivo.

AVVERTENZA

Das Gerät ist nicht für die Benutzung im unmittelbaren Gesichtsfeld am Bildschirmarbeitsplatz vorgesehen. Um störende Reflexionen am Bildschirmarbeitsplatz zu vermeiden, darf dieses Produkt nicht im unmittelbaren Gesichtsfeld platziert werden.

Le emissioni acustiche dell'apparecchio non superano i 70 dBa.

L'apparecchio non è stato progettato per l'utilizzo in luoghi di lavoro secondo le norme BildschirmV.

“Das Gerät ist nicht für die Benutzung am Bildschirmarbeitsplatz gemäß BildschirmV vorgesehen”.

Corretto smaltimento del prodotto (rifiuti elettrici ed elettronici)

(Applicabile in i paesi dell'Unione Europea e in quelli con sistema di raccolta differenziata)



Il marchio riportato sul prodotto o sulla sua documentazione indica che il prodotto non deve essere smaltito con altri rifiuti domestici al termine del ciclo di vita. Per evitare eventuali danni all'ambiente o alla salute causati dall'inopportuno smaltimento dei rifiuti, si invita l'utente a separare questo prodotto da altri tipi di rifiuti e di riciclarlo in maniera responsabile per favorire il riutilizzo sostenibile delle risorse materiali.

Gli utenti domestici sono invitati a contattare il rivenditore presso il quale è stato acquistato il prodotto o l'ufficio locale preposto per tutte le informazioni relative alla raccolta differenziata e al riciclaggio per questo tipo di prodotto.

Gli utenti aziendali sono invitati a contattare il proprio fornitore e verificare i termini e le condizioni del contratto di acquisto. Questo prodotto non deve essere smaltito unitamente ad altri rifiuti commerciali.

Stampante multifunzione con qualificazione ENERGY STAR®

Per risparmiare energia, la stampante entra in modalità di risparmio energetico (sleep) automaticamente dopo 1 ora. È possibile regolare il ritardo (con incrementi di 0,5 ore) fino a 4 ore. Se si aumenta il ritardo, ciò può ridurre la quantità di energia risparmiata.



ENERGY STAR e il marchio ENERGY STAR sono marchi di servizio registrati negli Stati Uniti. In qualità di partner di ENERGY STAR, SAMSUNG ha stabilito che il prodotto è conforme alle linee guida di ENERGY STAR relative all'efficienza energetica. Per ulteriori informazioni sul programma ENERGY STAR, visitare il sito Web www.energystar.gov.

