

SAMSUNG



Οδηγός χρήσης ΕΓΧΡΩΜΟΥ ΕΚΤΥΠΩΤΗ LASER

CLP-600 Series

Το εγχειρίδιο αυτό διατίθεται μόνο με σκοπό την πληροφόρηση. Όλες οι πληροφορίες που περιλαμβάνονται σε αυτό υπόκεινται σε αλλαγές χωρίς προειδοποίηση. Η Samsung Electronics δεν ευθύνεται για τυχόν αλλαγές, άμεσες ή έμμεσες, που προέρχονται από ή σχετίζονται με τη χρήση του παρόντος εγχειριδίου.
© 2005 Samsung Electronics Co., Ltd. Με την επιφύλαξη παντός δικαιώματος.

- Τα CLP-600 και CLP-600N είναι ονομασίες μοντέλων της Samsung Electronics Co., Ltd.
- SAMSUNG και το λογότυπο Samsung αποτελούν εμπορικά σήματα της Samsung Electronics Co., Ltd.
- Οι επωνυμίες Apple, TrueType, Laser Writer και Macintosh αποτελούν εμπορικά σήματα της Apple Computer, Inc.
- Οι επωνυμίες Microsoft, Windows, Windows 98SE, Windows Me, Windows 2000, Windows 2003, Windows NT 4.0 και Windows XP είναι εμπορικά σήματα κατατεθέντα της Microsoft Corporation.
- Όλες οι άλλες επωνυμίες ή τα ονόματα προϊόντων είναι εμπορικά σήματα των αντίστοιχων εταιρειών και οργανισμών.

Contact SAMSUNG WORLD WIDE

If you have any comments or questions regarding Samsung products, contact the SAMSUNG customer care center.

Country	Customer Care Center	Web Site
CANADA	1-800-SAMSUNG (7267864)	www.samsung.com/ca
MEXICO	01-800-SAMSUNG (7267864)	www.samsung.com/mx
U.S.A	1-800-SAMSUNG (7267864)	www.samsung.com
ARGENTINE	0800-333-3733	www.samsung.com/ar
BRAZIL	0800-124-421	www.samsung.com/br
CHILE	800-726-7864 (SAMSUNG)	www.samsung.com/cl
COSTA RICA	0-800-507-7267	www.samsung.com/latin
ECUADOR	1-800-10-7267	www.samsung.com/latin
EL SALVADOR	800-6225	www.samsung.com/latin
GUATEMALA	1-800-299-0013	www.samsung.com/latin
JAMAICA	1-800-234-7267	www.samsung.com/latin
PANAMA	800-7267	www.samsung.com/latin
PUERTO RICO	1-800-682-3180	www.samsung.com/latin
REP. DOMINICA	1-800-751-2676	www.samsung.com/latin
TRINIDAD & TOBAGO	1-800-7267-864	www.samsung.com/latin
VENEZUELA	1-800-100-5303	www.samsung.com/latin
BELGIUM	02 201 2418	www.samsung.com/be
CZECH REPUBLIC	844 000 844	www.samsung.com/cz
DENMARK	38 322 887	www.samsung.com/dk
FINLAND	09 693 79 554	www.samsung.com/fi
FRANCE	08 25 08 65 65 (€ 0,15/min)	www.samsung.com/fr
GERMANY	01805 - 121213 (€ 0,12/min)	www.samsung.de
HUNGARY	06 40 985 985	www.samsung.com/hu
ITALIA	199 153 153	www.samsung.com/it

Country	Customer Care Center	Web Site
LUXEMBURG	02 261 03 710	www.samsung.lu
NETHERLANDS	0900 20 200 88 (€ 0,10/min)	www.samsung.com/nl
NORWAY	231 627 22	www.samsung.com/no
POLAND	0 801 801 881	www.samsung.com/pl
PORTUGAL	80 8 200 128	www.samsung.com/pt
SLOVAKIA	0850 123 989	www.samsung.com/sk
SPAIN	902 10 11 30	www.samsung.com/es
SWEDEN	08 585 367 87	www.samsung.com/se
U.K	0870 242 0303	www.samsung.com/uk
RUSSIA	8-800-200-0400	www.samsung.ru
UKRAINE	8-800-502-0000	www.samsung.com/ur
AUSTRALIA	1300 362 603	www.samsung.com/au
CHINA	800-810-5858 010- 6475 1880	www.samsung.com.cn
HONG KONG	2862 6001	www.samsung.com/hk
INDIA	3030 8282 1600 1100 11	www.samsung.com/in
INDONESIA	0800-112-8888	www.samsung.com/id
JAPAN	0120-327-527	www.samsung.com/jp
MALAYSIA	1800-88-9999	www.samsung.com/my
PHILIPPINES	1800-10-SAMSUNG (7267864)	www.samsung.com/ph
SINGAPORE	1800-SAMSUNG (7267864)	www.samsung.com/sg
THAILAND	1800-29-3232 02-689-3232	www.samsung.com/th
TAIWAN	0800-329-999	www.samsung.com/tw
VIETNAM	1 800 588 889	www.samsung.com/vn
SOUTH AFRICA	0860 7267864 (SAMSUNG)	www.samsung.com/za
U.A.E	800SAMSUNG (7267864)	www.samsung.com/mea

ΠΕΡΙΕΧΟΜΕΝΑ

1. Εισαγωγή

Ειδικές λειτουργίες	1.1
Συστατικά στοιχεία εκτυπωτή	1.2
Μπροστινή όψη	1.2
Δεξιά όψη	1.2

2. Εγκατάσταση και ρύθμιση του εκτυπωτή

Αφαίρεση της συσκευασίας	2.1
Τοποθέτηση των κασετών γραφίτη	2.2
Τοποθέτηση χαρτιού	2.4
Αλλαγή του μεγέθους χαρτιού στο δίσκο	2.5
Σύνδεση καλωδίου εκτυπωτή	2.6
Για εκτύπωση σε τοπικό περιβάλλον	2.6
Για εκτύπωση μέσω δικτύου (CLP-600N μόνο)	2.7
Ενεργοποίηση εκτυπωτή	2.7
Εκτύπωση δοκιμαστικής σελίδας	2.7
Αλλαγή γλώσσας εμφάνισης (μόνο για CLP-600N)	2.8
Εγκατάσταση του λογισμικού του εκτυπωτή	2.8
Απαιτήσεις συστήματος	2.8
Δυνατότητες προγράμματος οδήγησης εκτυπωτή	2.9

3. Χρήση του πίνακα ελέγχου

Κατανόηση του πίνακα ελέγχου	3.1
Οθόνη (CLP-600N μόνο)	3.1
Κουμπιά	3.2
Χρήση των μενού του πίνακα ελέγχου (μόνο για CLP-600N)	3.3
Πρόσβαση στα μενού του πίνακα ελέγχου	3.3
Επισκόπηση των μενού του πίνακα ελέγχου	3.3
Μενού Information (Πληροφοριών)	3.4
Μενού Color (Χρωμάτων)	3.4
Μενού Printer (Εκτυπωτή)	3.4
Μενού Setup (Ρύθμισης)	3.4
Μενού Network (Δίκτυο)	3.6

4. Χρήση υλικών εκτύπωσης

Επιλογή χαρτιού και άλλων υλικών	4.1
Μεγέθη και χωρητικότητα	4.1
Οδηγίες για χαρτί και ειδικά υλικά	4.1
Τοποθέτηση χαρτιού	4.2
Χρήση του δίσκου 1	4.2
Χρήση του προαιρετικού δίσκου	4.2
Χρήση του δίσκου τροφοδότησης διαφορετικών μεγεθών	4.2
Χρήση της χειροκίνητης τροφοδότησης	4.4
Εκτύπωση σε ειδικά υλικά εκτύπωσης	4.4
Εκτύπωση σε φακέλους	4.4
Εκτύπωση σε ετικέτες	4.5
Εκτύπωση σε προτυπωμένο χαρτί	4.5
Εκτύπωση σε κάρτες ή υλικά ειδικού μεγέθους	4.6

5. Βασικές ρυθμίσεις εκτύπωσης

Εκτύπωση εγγράφου	5.1
Ακύρωση εργασίας εκτύπωσης	5.1

6. Συντήρηση του εκτυπωτή

Εκτύπωση σελίδας ρύθμισης παραμέτρων	6.1
Αντικατάσταση αναλωσίμων	6.2
Διαχείριση κασετών γραφίτη	6.2
Αποθήκευση της κασέτας γραφίτη	6.2
Διάρκεια ζωής κασέτας γραφίτη	6.2
Αναδιανομή γραφίτη	6.2
Αντικατάσταση κασετών εκτύπωσης	6.4
Αντικατάσταση του μίαντα μεταφοράς χαρτιού	6.6
Αντικατάσταση της μονάδας τήξης	6.7
Καθαρισμός του εκτυπωτή	6.8
Εξωτερικός καθαρισμός του εκτυπωτή	6.8
Εσωτερικός καθαρισμός του εκτυπωτή	6.8
Διαχείριση του εκτυπωτή από την τοποθεσία Web (μόνο για CLP-600N)	6.10
Ρύθμιση των ειδοποιήσεων ηλεκτρονικού ταχυδρομείου	6.10
Ρύθμιση της καρτέλας πληροφοριών επικοινωνίας	6.11

7. Αντιμετώπιση προβλημάτων

Λίστα ελέγχου αντιμετώπισης προβλημάτων	7.1
Επίλυση γενικών προβλημάτων εκτύπωσης	7.2
Επίλυση περιπτώσεων εμπλοκής	7.4
Στην περιοχή τροφοδότησης χαρτιού	7.5
Στο δίσκο τροφοδότησης διαφορετικών μεγεθών	7.6
Στο εσωτερικό του εκτυπωτή	7.6
Στην περιοχή εξόδου χαρτιού	7.7
Στον προαιρετικό δίσκο 2	7.9
Συμβουλές για την αποφυγή εμπλοκής χαρτιού	7.12
Επίλυση προβλημάτων ποιότητας εκτύπωσης	7.13
Κατανόηση των μηνυμάτων οθόνης	7.15
Συνήθη προβλήματα σε περιβάλλον Windows	7.18
Συνήθη προβλήματα σε περιβάλλον Macintosh	7.19
Συνήθη προβλήματα σε περιβάλλον Linux	7.19

8. Χρήση του εκτυπωτή σε δίκτυο

(μόνο για CLP-600N)

Πληροφορίες για την κοινή χρήση του εκτυπωτή σε δίκτυο	8.1
Εγκατάσταση και ρύθμιση εκτυπωτή συνδεδεμένου σε δίκτυο	8.1
Ρύθμιση παραμέτρων δικτύου στον πίνακα ελέγχου	8.1

9. Εγκατάσταση προαιρετικών εξαρτημάτων εκτυπωτή

Προφυλάξεις κατά την εγκατάσταση προαιρετικών εξαρτημάτων εκτυπωτή	9.1
Εγκατάσταση προαιρετικού δίσκου χαρτιού	9.1
Εγκατάσταση κάρτας δικτύου (μόνο για CLP-600N)	9.2

10. Τεχνικά χαρακτηριστικά

Τεχνικά χαρακτηριστικά εκτυπωτή	10.1
Προδιαγραφές χαρτιού	10.1
Σύνοψη	10.1
Υποστηριζόμενα μεγέθη χαρτιού	10.2
Οδηγίες για τη χρήση του χαρτιού	10.2
Προδιαγραφές χαρτιού	10.3
Χωρητικότητα εξόδου χαρτιού	10.3
Χωρητικότητα τροφοδότησης χαρτιού	10.3
Εκτυπωτής και περιβάλλον αποθήκευσης χαρτιού	10.3
Φάκελοι	10.4
Ετικέτες	10.4

Σημαντικές προφυλάξεις και πληροφορίες για την ασφάλεια

Όταν χρησιμοποιείτε την παρούσα συσκευή, πρέπει να τηρείτε πάντα τις παρακάτω βασικές προφυλάξεις ασφαλείας ώστε να ελαχιστοποιηθεί ο κίνδυνος πρόκλησης πυρκαγιάς, ηλεκτροπληξίας και τραυματισμού:

- 1 Διαβάστε και κατανοήστε όλες τις οδηγίες.
- 2 Χρησιμοποιείτε κοινή λογική κατά το χειρισμό ηλεκτρικών συσκευών.
- 3 Τηρείτε όλες τις προειδοποιήσεις και οδηγίες που σημειώνονται επάνω στη συσκευή και αναφέρονται στην τεκμηρίωση που τη συνοδεύει.
- 4 Σε περίπτωση που κάποια οδηγία λειτουργίας έρχεται σε διένεξη με τις πληροφορίες για την ασφάλεια, πρέπει να δώσετε προσοχή στις πληροφορίες για την ασφάλεια. Μπορεί να μην κατανοήσατε την οδηγία λειτουργίας. Αν δεν είναι δυνατή η επίλυση της διένεξης, επικοινωνήστε με τον αντιπρόσωπο πωλήσεων ή την Τεχνική Υπηρεσία για βοήθεια.
- 5 Αποσυνδέστε τη συσκευή από την πρίζα εναλλασσόμενου ρεύματος πριν τον καθαρισμό. Μην χρησιμοποιείτε υγρά καθαριστικά ή σπρέι καθαρισμού. Χρησιμοποιείτε μόνο υγρό πανί για καθαρισμό.
- 6 Μην τοποθετείτε το μηχάνημα σε ασταθή τροχήλατη ή μη βάση ή σε ασταθές τραπέζι. Μπορεί να πέσει, προκαλώντας σοβαρή ζημία.
- 7 Μην τοποθετείτε ποτέ τη συσκευή επάνω, κοντά ή σε καλοριφέρ, θερμαντήρα, κλιματιστικό μηχάνημα ή αεραγωγό εξαερισμού.
- 8 Φροντίστε ώστε να μην ακουμπά τίποτα επάνω στο καλώδιο τροφοδοσίας. Μην τοποθετείτε τη συσκευή σε σημείο όπου τα καλώδια μπορεί να υποστούν ζημιές από τους διερχόμενους.
- 9 Μην υπερφορτώνετε τους ρευματοδότες και τα καλώδια προέκτασης. Κάτι τέτοιο μπορεί να μειώσει την απόδοση και εγκυμονεί κινδύνους για πυρκαγιά ή ηλεκτροπληξία.
- 10 Μην επιτρέπετε σε κατοικίδια ζώα να μασούν τα καλώδια εναλλασσόμενου ρεύματος ή τα καλώδια σύνδεσης του H/Y.
- 11 Μην σπρώχνετε ποτέ οποιαδήποτε αντικείμενα στο εσωτερικό του μηχανήματος από τα ανοίγματα της θήκης ή του περιβλήματος. Μπορεί να ακουμπήσουν σημεία επικίνδυνης τάσης και να προκαλέσουν πυρκαγιά ή ηλεκτροπληξία. Δεν πρέπει να χύνετε ποτέ υγρά επάνω ή μέσα στη συσκευή.
- 12 Για να μειώσετε τον κίνδυνο ηλεκτροπληξίας, μην αποσυναρμολογείτε το μηχάνημα. Αν απαιτείται επισκευή, προσκομίστε το σε ειδικευμένο τεχνικό επισκευών. Το άνοιγμα ή η αφαίρεση καλυμμάτων μπορεί να σας εκθέσει σε επικίνδυνες τάσεις ή άλλους κινδύνους. Η εσφαλμένη επανασυναρμολόγηση μπορεί να προκαλέσει ηλεκτροπληξία κατά την επακόλουθη χρήση της μονάδας.
- 13 Αποσυνδέστε τη συσκευή από τον H/Y και την παροχή ρεύματος και ζητήσε τη διεξαγωγή σέρβις από εκπαιδευμένο προσωπικό σέρβις στις εξής περιπτώσεις:
 - Όταν οποιοδήποτε τμήμα του καλωδίου τροφοδοσίας, του φως ή του καλωδίου σύνδεσης είναι κατεστραμμένο ή φθαρμένο.
 - Αν έχει χυθεί υγρό μέσα στο μηχάνημα.
 - Αν το μηχάνημα έχει εκτεθεί σε βροχή ή νερό.
 - Αν το μηχάνημα δεν λειτουργεί σωστά, παρόλο που ακολουθείτε τις οδηγίες.
 - Αν το μηχάνημα έχει πέσει ή το περίβλημα φαίνεται κατεστραμμένο.
 - Αν το μηχάνημα παρουσιάζει ξαφνική και χαρακτηριστική αλλαγή στην απόδοση.
- 14 Ρυθμίστε μόνο τα στοιχεία ελέγχου που αναφέρονται στις οδηγίες λειτουργίας. Η εσφαλμένη ρύθμιση άλλων λειτουργιών ελέγχου μπορεί να προκαλέσει ζημιά και να απαιτήσει εκτεταμένες εργασίες από εκπαιδευμένο τεχνικό σέρβις προκειμένου να αποκατασταθεί η κανονική λειτουργία της συσκευής.

15 Αποφεύγετε τη χρήση της συσκευής στη διάρκεια καταιγίδας. Υπάρχει ενδεχομένως κίνδυνος ηλεκτροπληξίας από κεραυνό. Αν είναι δυνατόν, αποσυνδέστε την πρίζα εναλλασσόμενου ρεύματος κατά την καταιγίδα.

16 Αν εκτυπώνετε συνεχώς πολλαπλές σελίδες, η επιφάνεια του δίσκου εξόδου μπορεί να ζεσταθεί. Προσέξτε ώστε να μην αγγίξετε την επιφάνεια του δίσκου και κρατήστε τα παιδιά μακριά από αυτήν.

17 ΦΥΛΑΞΤΕ ΑΥΤΕΣ ΤΙΣ ΟΔΗΓΙΕΣ.

Δήλωση ασφαλείας λέιζερ

Ο εκτυπωτής έχει πιστοποιηθεί στις Η.Π.Α. ότι συμμορφώνεται στις απαιτήσεις DHHS 21 CFR, κεφάλαιο 1 υποκεφάλαιο J για προϊόντα λέιζερ κλάσης I(1), ενώ σε άλλες περιοχές έχει πιστοποιηθεί ως προϊόν λέιζερ κλάσης 1 που συμμορφώνεται με τις απαιτήσεις IEC 825.

Τα προϊόντα λέιζερ κλάσης 1 δεν θεωρούνται επικίνδυνα. Το σύστημα λέιζερ και ο εκτυπωτής έχουν σχεδιαστεί έτσι ώστε να μην υπάρχει έκθεση του ανθρώπου σε ακτινοβολία λέιζερ πάνω από το επίπεδο κλάσης 1 στη διάρκεια της κανονικής λειτουργίας, συντήρησης ή σε περίπτωση που συνιστάται επισκευή.

ΠΡΟΕΙΔΟΠΟΙΗΣΗ

Ποτέ μην λειτουργείτε ή επισκευάζετε τον εκτυπωτή έχοντας αφαιρέσει το προστατευτικό κάλυμμα από το τμήμα λέιζερ/σαρωτή. Η ανακλώμενη ακτίνα, αν και αόρατη, μπορεί να βλάψει τα μάτια σας.



Πληροφορίες για την ασφάλεια σχετικά με το όζον



Στη διάρκεια της κανονικής λειτουργίας, το παρόν μηχάνημα παράγει όζον. Το όζον που παράγεται δεν είναι επικίνδυνο για τον χειριστή. Πάντως, σας συμβουλεύουμε να χρησιμοποιείτε το μηχάνημα σε χώρο που αερίζεται καλά.

Αν χρειάζεστε επιπλέον πληροφορίες σχετικά με το όζον, παρακαλούμε απευθυνθείτε στον πλησιέστερο αντιπρόσωπο της Samsung.

Ανακύκλωση



Παρακαλούμε ανακυκλώστε ή απορρίψτε το υλικό συσκευασίας του προϊόντος με οικολογικά υπεύθυνο τρόπο.

Σωστή Διάθεση αυτού του Προϊόντος (Απορρίμματα Ηλεκτρικού & Ηλεκτρονικού Εξοπλισμού)



Τα σήματα που εμφανίζονται επάνω στο προϊόν ή στα εγχειρίδια που το συνοδεύουν, υποδεικνύουν ότι δεν θα πρέπει να ρίπτεται μαζί με τα υπόλοιπα οικιακά απορρίμματα μετά το τέλος του κύκλου ζωής του. Προκειμένου να αποφευχθούν ενδεχόμενες βλαβερές συνέπειες στο περιβάλλον ή την υγεία εξαιτίας της ανεξέλεγκτης διάθεσης απορριμμάτων, σας παρακαλούμε να το διαχωρίσετε από άλλους τύπους απορριμμάτων και να το ανακυκλώσετε, ώστε να βοηθήσετε στην βιώσιμη επαναχρησιμοποίηση των υλικών πόρων.

Οι οικιακοί χρήστες θα πρέπει να έλθουν σε επικοινωνία είτε με τον πωλητή απ' όπου αγόρασαν αυτό το προϊόν, είτε τις κατά τόπους υπηρεσίες, προκειμένου να πληροφορηθούν τις λεπτομέρειες σχετικά με τον τόπο και τον τρόπο με τον οποίο μπορούν να δώσουν αυτό το προϊόν για ασφαλή προς το περιβάλλον ανακύκλωση.

Οι επιχειρήσεις-χρήστες θα πρέπει να έλθουν σε επαφή με τον προμηθευτή τους και να ελέγξουν τους όρους και τις προϋποθέσεις του συμβολαίου πώλησης. Το προϊόν αυτό δεν θα πρέπει να αναμειγνύεται με άλλα συνηθισμένα απορρίμματα προς διάθεση.

Εκπομπές ραδιοσυχνότητας

Πληροφορίες της Ομοσπονδιακής Επιτροπής Επικοινωνιών (FCC) προς τον χρήστη

Ο παρών εξοπλισμός έχει εξεταστεί και βρέθηκε συμβατός με τα όρια ψηφιακών συσκευών κλάσης B, σύμφωνα με το μέρος 15 των κανόνων της FCC. Τα όρια αυτά είναι σχεδιασμένα να παρέχουν λογική προστασία από επιβλαβή παρεμβολή σε οικοδομική κατοικιών. Ο παρών εξοπλισμός δημιουργεί, χρησιμοποιεί και μπορεί να εκπέμψει ενέργεια ραδιοσυχνότητας και, αν η εγκατάσταση και η χρήση του δεν γίνονται σύμφωνα με τις οδηγίες, μπορεί να προκαλέσει επιβλαβείς παρεμβολές στις ραδιοεπικοινωνίες. Πάντως, δεν υπάρχει εγγύηση ότι δεν θα προκύψει παρεμβολή σε μια συγκεκριμένη εγκατάσταση. Αν όντως το μηχάνημα προκαλέσει επιβλαβή παρεμβολή στη ραδιοφωνική ή τηλεοπτική λήψη, γεγονός που μπορεί να διαπιστωθεί ενεργοποιώντας και απενεργοποιώντας τον εξοπλισμό, συνιστάται, ο χρήστης να προσπαθήσει να διορθώσει την παρεμβολή λαμβάνοντας ένα από τα παρακάτω μέτρα:

- Αλλαγή του προσανατολισμού και της θέσης της κεραίας λήψης.
- Αύξηση της απόστασης ανάμεσα στον εξοπλισμό και το δέκτη.
- Σύνδεση του εξοπλισμού σε ρευματοδότη διαφορετικού κυκλώματος από αυτό στο οποίο βρίσκεται συνδεδεμένος ο δέκτης.
- Συμβουλευτείτε τον αντιπρόσωπο ή έναν έμπειρο τεχνικό ραδιοηλεκτρονικής για βοήθεια.

ΠΡΟΕΙΔΟΠΟΙΗΣΗ: Αλλαγή ή τροποποιήσεις που δεν επιτρέπονται ρητά από τον υπεύθυνο για τη συμβατότητα κατασκευαστή, μπορούν να αναιρέσουν την εξουσιοδότηση του χρήστη να λειτουργήσει τον εξοπλισμό.

Κανονισμοί του Καναδά για τη ραδιοηλεκτρική παρεμβολή

Η παρούσα ψηφιακή συσκευή δεν υπερβαίνει τα όρια της κλάσης B για την εκπομπή ραδιοφωνικού θορύβου από ψηφιακή συσκευή όπως ορίζεται στα πρότυπα εξοπλισμού που προκαλεί παρεμβολές με τίτλο "Digital Apparatus", ICES-003 του υπουργείου Βιομηχανίας και Επιστήμης του Καναδά (Industry and Science Canada).

Cet appareil numerique respecte les limites de bruits radioelectriques applicables aux appareils numeriques de Classe B prescrites dans la norme sur le materiel brouilleur: "Appareils Numeriques", ICES-003 edictee par l'Industrie et Sciences Canada.

Ηνωμένες Πολιτείες Αμερικής

Ομοσπονδιακή Επιτροπή Επικοινωνιών (FCC)

Σκόπιμος εκπομπός κατά FCC Μέρος 15

Στο σύστημα εκτύπωσης που προορίζεται για οικιακή εγκατάσταση μπορεί να συμπεριλαμβάνονται (ενσωματωμένες) συσκευές χαμηλής κατανάλωσης ρεύματος, τύπου Radio LAN (συσκευές ασύρματης επικοινωνίας ραδιοσυχνότητας (RF)), οι οποίες λειτουργούν στη ζώνη των 2,4 GHz/5 GHz. Η παρούσα ενότητα ισχύει μόνο αν υπάρχουν τέτοιου είδους συσκευές. Ανατρέξτε στην ετικέτα του συστήματος για να επιβεβαιώσετε την ύπαρξη ασύρματων συσκευών.

Οι ασύρματες συσκευές που μπορεί να βρίσκονται στο σύστημά σας είναι κατάλληλες για χρήση στις Ηνωμένες Πολιτείες της Αμερικής μόνο αν η σήμανση του συστήματος περιλαμβάνει αναγνωριστικό κωδικό FCC.

Η FCC έχει θεσπίσει ως γενικό κανόνα ότι πρέπει να τηρείται απόσταση 20 εκατοστών μεταξύ της συσκευής και του σώματος, για χρήση ασύρματης συσκευής πλησίον του σώματος (δεν περιλαμβάνονται τα άκρα). Αυτή η συσκευή πρέπει να χρησιμοποιείται σε απόσταση μεγαλύτερη από 20 εκατοστά από το σώμα όταν λειτουργούν οι ασύρματες συσκευές. Η έξοδος ισχύος της ασύρματης συσκευής (ή συσκευών), που μπορεί να είναι ενσωματωμένη στον εκτυπωτή, είναι κάτω από τα όρια έκθεσης για RF που ορίζει η FCC.

Αυτός ο πομπός δεν πρέπει να προσαρτηθεί ή να λειτουργεί σε συνδυασμό με άλλη κεραία ή πομπό.

Η λειτουργία αυτής της συσκευής εξαρτάται από τις παρακάτω δύο συνθήκες: (1) Αυτή η συσκευή δεν προκαλεί βλαβερές παρεμβολές, και (2) αυτή η συσκευή πρέπει να αποδέχεται τις παρεμβολές που λαμβάνει, συμπεριλαμβανομένων παρεμβολών που μπορούν να προκαλέσουν μη επιθυμητή λειτουργία της συσκευής.



Οι ασύρματες συσκευές δεν πρέπει να επισκευάζονται από το χρήστη. Δεν πρέπει να τροποποιούνται με κανένα τρόπο. Οι εργασίες τροποποίησης σε ασύρματη συσκευή μπορούν να ακυρώσουν την εξουσιοδότηση για χρήση της. Επικοινωνήστε με τον κατασκευαστή για σέρβις.



Δήλωση FCC για χρήση σε ασύρματο δίκτυο LAN:

«Κατά την τοποθέτηση και λειτουργία αυτού του πομπού και της κεραίας, μπορεί να σημειωθεί υπέρβαση του ορίου έκθεσης σε ραδιοσυχνότητες (1 mW/cm²) σε κοντινές αποστάσεις από την εγκατεστημένη κεραία. Συνεπώς, ο χρήστης πρέπει να διατηρεί ελάχιστη απόσταση 20 εκατοστών από την κεραία ανά πάσα στιγμή. Αυτή η συσκευή δεν πρέπει να προσαρτηθεί σε άλλο πομπό και κεραία εκπομπής.»

Δήλωση συμμόρφωσης (Ευρωπαϊκές χώρες)

Εγκρίσεις και πιστοποιήσεις



Η σήμανση CE που εφαρμόζεται στο παρόν προϊόν συμβολίζει τη δήλωση συμμόρφωσης της Samsung Electronics Co., Ltd. στις παρακάτω εφαρμόσιμες Οδηγίες 93/68/ΕΟΚ της Ευρωπαϊκής Ένωσης όπως ισχύουν από τις ημερομηνίες:

1 Ιανουαρίου 1995: Οδηγία αρ. 73/23/ΕΟΚ του Συμβουλίου Προσέγγιση των νομοθεσιών των κρατών μελών σχετικά με τον εξοπλισμό χαμηλής τάσης.

1 Ιανουαρίου 1996: Οδηγία αρ. 89/336/ΕΟΚ (92/31/ΕΟΚ) του Συμβουλίου, προσέγγιση των νομοθεσιών των κρατών μελών σχετικά με την ηλεκτρομαγνητική συμβατότητα.

9 Μαρτίου 1999: Οδηγία αρ. 1999/5/ΕΚ του Συμβουλίου σχετικά με τον ραδιοηλεκτρικό εξοπλισμό και τον τηλεπικοινωνιακό τερματικό εξοπλισμό και την αμοιβαία αναγνώριση της συμμόρφωσής τους.

Μπορείτε να προμηθευτείτε την πλήρη δήλωση, στην οποία προσδιορίζονται οι σχετικές Οδηγίες και τα αναφερόμενα πρότυπα, από τον αντιπρόσωπο της Samsung Electronics Co., Ltd.

Πιστοποίηση ΕΚ

Πιστοποίηση για την Οδηγία 1999/5/ΕΚ περί ραδιοηλεκτρικού εξοπλισμού και τηλεπικοινωνιακού τερματικού εξοπλισμού (φαξ)

Το παρόν προϊόν της Samsung έχει πιστοποιηθεί από την Samsung για πανευρωπαϊκή σύνδεση ενός τερματικού σε αναλογικό δημόσιο τηλεφωνικό δίκτυο μεταγωγής (PSTN) σύμφωνα με την Οδηγία 1999/5/ΕΚ. Το προϊόν αυτό έχει σχεδιαστεί για λειτουργία στα εθνικά δίκτυα PSTN και συμβατά συστήματα PBX των ευρωπαϊκών χωρών.

Σε περίπτωση εμφάνισης προβλημάτων, επικοινωνήστε αμέσως με το τμήμα Euro QA Lab της Samsung Electronics Co., Ltd.

Το προϊόν έχει δοκιμαστεί με βάση το πρότυπο TBR21 ή/και TBR38. Για να βοηθήσει στη χρήση και εφαρμογή τερματικού εξοπλισμού συμβατού προς το πρότυπο αυτό, το Ευρωπαϊκό Ινστιτούτο Τυποποίησης των Τηλεπικοινωνιών (ETSI) έχει εκδώσει ένα συμβουλευτικό έγγραφο (EG 201 121), το οποίο περιέχει σημειώσεις και πρόσθετες απαιτήσεις για τη διασφάλιση της συμβατότητας τερματικών TBR21 στο δίκτυο. Το προϊόν έχει σχεδιαστεί με βάση όλες τις σχετικές συμβουλευτικές σημειώσεις που περιέχονται στο έγγραφο αυτό και συμμορφώνεται πλήρως με αυτές.

Πληροφορίες ευρωπαϊκής έγκρισης ραδιοφωνικής εκπομπής (για προϊόντα που διαθέτουν συσκευές ραδιοφωνικής εκπομπής εγκεκριμένες από την ΕΕ)

Αυτό το προϊόν είναι εκτυπωτής. Στο σύστημα εκτυπωτή που διαθέτετε και προορίζεται για χρήση στο σπίτι ή το γραφείο μπορεί να βρίσκονται ενσωματωμένες συσκευές τύπου Radio LAN (συσκευές ασύρματης επικοινωνίας σε ραδιοσυχνότητες (RF)) χαμηλής τάσης, που λειτουργούν σε εύρος συχνοτήτων 2,4 GHz/5 GHz. Αυτή η ενότητα ισχύει μόνο σε περίπτωση παρουσίας τέτοιων συσκευών. Ανατρέξτε στη σήμανση του συστήματος για να επαληθεύσετε την παρουσία ασύρματων συσκευών.

Οι ασύρματες συσκευές που μπορεί να βρίσκονται στο σύστημά σας είναι κατάλληλες για χρήση μόνο στην Ευρωπαϊκή Ένωση ή σε σχετικές περιοχές αν η ετικέτα του συστήματος φέρει το σήμα CE σε συνδυασμό με **CE** αριθμό εγγραφής σε κοινοποιημένο οργανισμό και σχετικό σύμβολο ειδοποίησης.

Η έξοδος ισχύος της ασύρματης συσκευής (ή των συσκευών) που μπορεί να είναι ενσωματωμένη στον εκτυπωτή σας είναι κάτω από τα όρια έκθεσης σε RF όπως έχουν καθοριστεί από την Ευρωπαϊκή Επιτροπή μέσω της Οδηγίας R&TTE.

Ευρωπαϊκά κράτη με εγκρίσεις ασύρματων προϊόντων:

Ευρωπαϊκή Ένωση Αυστρία, Βέλγιο, Κύπρος, Δημοκρατία της Τσεχίας, Δανία, Εσθονία, Φινλανδία, Γαλλία (με περιορισμούς όσον αφορά τη συχνότητα), Γερμανία, Ελλάδα, Ουγγαρία, Ιρλανδία, Ιταλία, Λετονία, Λιθουανία, Λουξεμβούργο, Μάλτα, Ολλανδία, Πολωνία, Πορτογαλία, Σλοβακία, Σλοβενία, Ισπανία, Σουηδία και Η.Β.

Χώρες ΕΕΑ/ΕFTA Ισλανδία, Λίχτενσταϊν, Νορβηγία και Ελβετία

Ευρωπαϊκά κράτη με περιορισμούς στη χρήση:

Ευρωπαϊκή Ένωση Στη Γαλλία, η περιοχή συχνοτήτων περιορίζεται μεταξύ 2446,5-2483,5 MHz για συσκευές πάνω από το όριο των 10 mW για ισχύ μετάδοσης, όπως σήμα ασύρματης σύνδεσης.

Χώρες ΕΕΑ/ΕFTA Χωρίς περιορισμούς προς το παρόν.

Δηλώσεις συμμόρφωσης με τους κανονισμούς

Οδηγίες για ασύρματη χρήση

Στο σύστημα εκτυπωτή που διαθέτετε μπορεί να βρίσκονται ενσωματωμένες συσκευές τύπου Radio LAN (συσκευές ασύρματης επικοινωνίας σε ραδιοσυχνότητες (RF)) χαμηλής τάσης, που λειτουργούν σε εύρος συχνοτήτων 2,4 GHz/5 GHz. Η παρακάτω ενότητα παρέχει μια γενική επισκόπηση για τα σημεία που πρέπει να λαμβάνονται υπόψη κατά τη λειτουργία μιας ασύρματης συσκευής.

Πρόσθετοι περιορισμοί, προφυλάξεις και ανησυχίες για συγκεκριμένες χώρες παρατίθενται στις σχετικές ενότητες των συγκεκριμένων χωρών (ή ομάδες χωρών). Οι ασύρματες συσκευές στο σύστημά σας είναι κατάλληλες για χρήση μόνο στις χώρες που επισημαίνονται με τις σημάνσεις έγκρισης περί ραδιοηλεκτρικού εξοπλισμού, στην ετικέτα με τις ονομαστικές τιμές του συστήματος. Αν η χώρα όπου θα χρησιμοποιήσετε την ασύρματη συσκευή δεν περιλαμβάνεται, επικοινωνήστε με την τοπική αρχή έγκρισης ραδιοηλεκτρικού εξοπλισμού για τις απαιτήσεις. Οι προϋποθέσεις για ασύρματες συσκευές διέπονται από αυστηρούς κανονισμούς και μπορεί να μην επιτρέπεται η χρήση τους.

Η έξοδος ισχύος της ασύρματης συσκευής (ή συσκευών), που μπορεί να είναι ενσωματωμένη στον εκτυπωτή, είναι κάτω από τα όρια έκθεσης για RF, όπως έχουν καθοριστεί προς το παρόν. Επειδή οι ασύρματες συσκευές (που μπορεί να βρίσκονται ενσωματωμένες στον εκτυπωτή σας) εκπέμπουν λιγότερη ενέργεια από το επιτρεπόμενο όριο που καθορίζεται στα πρότυπα ασφαλείας και τις συστάσεις για ραδιοσυχνότητες, ο κατασκευαστής πιστεύει ότι οι συσκευές είναι ασφαλείς για χρήση. Ανεξάρτητα από τα επίπεδα ισχύος, πρέπει να ελαχιστοποιείται η ανθρώπινη επαφή κατά τη διάρκεια κανονικής λειτουργίας.

Ως γενική οδηγία, πρέπει να τηρείται απόσταση 20 εκατοστών μεταξύ της ασύρματης συσκευής και του σώματος (δεν περιλαμβάνονται τα άκρα).

Αυτή η συσκευή πρέπει να χρησιμοποιείται σε απόσταση μεγαλύτερη από 20 εκατοστά από το σώμα όταν οι ασύρματες συσκευές είναι ενεργοποιημένες και σε κατάσταση μετάδοσης.

Αυτός ο πομπός δεν πρέπει να προσαρτηθεί ή να λειτουργεί σε συνδυασμό με άλλη κεραία ή πομπό.

Σε ορισμένες περιστάσεις απαιτούνται περιορισμοί για τις ασύρματες συσκευές.

Παρακάτω αναφέρονται παραδείγματα συνηθισμένων περιορισμών:



Η ασύρματη επικοινωνία σε ραδιοσυχνότητες μπορεί να κάνει παρεμβολή σε εξοπλισμό αεροπλάνων. Οι ισχύοντες κανονισμοί αεροπλοΐας απαιτούν οι ασύρματες συσκευές να απενεργοποιούνται κατά το ταξίδι με αεροσκάφος. Οι συσκευές που χρησιμοποιούν το πρότυπο IEEE 802.11 (γνωστό και ως ασύρματο Ethernet) και η επικοινωνία μέσω Bluetooth είναι παραδείγματα συσκευών που προσφέρουν ασύρματη επικοινωνία.



Σε περιβάλλοντα όπου ο κίνδυνος παρεμβολής σε άλλες συσκευές ή υπηρεσίες είναι επιβλαβής ή θεωρείται επιβλαβής, η επιλογή χρήσης ασύρματης συσκευής μπορεί να υπόκειται σε περιορισμούς ή να μην επιτρέπεται. Τα αεροδρόμια, τα νοσοκομεία και οι ατμόσφαιρες με οξυγόνο ή εύφλεκτα αέρια είναι μερικά παραδείγματα όπου η χρήση ασύρματων συσκευών μπορεί να υπόκειται σε περιορισμούς ή να απαγορεύεται. Σε περιβάλλοντα όπου δεν είστε βέβαιοι για τους περιορισμούς που ισχύουν σχετικά με τη χρήση ασύρματων συσκευών, ζητήστε από την κατάλληλη αρχή για εξουσιοδότηση πριν τη χρήση ή την ενεργοποίηση ασύρματων συσκευών.



Κάθε χώρα έχει διαφορετικούς περιορισμούς για τη χρήση ασύρματων συσκευών. Καθώς το σύστημά σας είναι εξοπλισμένο με ασύρματη συσκευή, όταν ταξιδεύετε μεταξύ χωρών με το σύστημα, ελέγξτε με τις τοπικές αρχές έγκρισης ραδιοηλεκτρικού εξοπλισμού πριν από κάθε μετακίνηση ή ταξίδι για τυχόν περιορισμούς που διέπουν τη χρήση της ασύρματης συσκευής στη χώρα προορισμού.



Αν το σύστημα είναι εξοπλισμένο με ενσωματωμένη ασύρματη συσκευή, δεν πρέπει να λειτουργείτε τη συσκευή παρά μόνο όταν βρίσκονται στη θέση τους όλα τα καλύμματα και τα προστατευτικά και το σύστημα είναι πλήρως συναρμολογημένο.



Οι ασύρματες συσκευές δεν πρέπει να επισκευάζονται από το χρήστη. Δεν πρέπει να τροποποιούνται με κανένα τρόπο. Οι εργασίες τροποποίησης σε ασύρματη συσκευή μπορούν να ακυρώσουν την εξουσιοδότηση για χρήση της. Επικοινωνήστε με τον κατασκευαστή για σέρβις.



Χρησιμοποιείτε οδηγούς που είναι εγκεκριμένοι για χρήση στη χώρα όπου θα χρησιμοποιηθεί η συσκευή. Ανατρέξτε στο kit αποκατάστασης συστήματος του κατασκευαστή ή επικοινωνήστε με την τεχνική υποστήριξη του κατασκευαστή για περισσότερες πληροφορίες.

EU Declaration of Conformity (R&TTE)

We, Samsung Electronics Co., Ltd.

of Samsung Electronics Co., Ltd.
#259, Gongdan-Dong, Gumi-City, Kyungbuk, Korea 730-030

declare under our sole responsibility that the product

Color Laser Printer
model "CLP-600, CLP-600N"

to which this declaration relates is in conformity with

R&TTE Directive 1999/5/EC (Annex II)
Low Voltage Directive 73/23/EEC
EMC Directive 89/336/EEC , 92/31/EEC

By application of the following standards

RF : EN 300 328 V1 4 1	EN 301 893 V1 2 3
IMD : EN 60950-1 2001-A11	
EMC : EN 55022 1998-A1 2000-A2 2003	EN 55024 1998-A1 2001-A2 2003
EN61000-3-2 2000	EN61000-3-3 1995-A1 2001
EN 301 489-1 V1 6 1	EN 301 489-17 V1 2 1

(Manufacturer)

Samsung Electronics Co., Ltd.
#259, Gongdan-Dong, Gumi-City
Kyungbuk, Korea 730-030
2005-10-26

(place and date of issue)

任煥淳

Whan-Soon Yim / Senior Manager

(name and signature of authorized person)

(Representative in the EU)

Samsung Electronics Euro QA Lab.
Blackbushe Business Park, Saxony Way
Yateley, Hampshire, GU46 6GG, UK
2005-10-26

(place and date of issue)

Y. S. Park

Yong-Sang Park / Manager

(name and signature of authorized person)

1 Εισαγωγή

Συγχαρητήρια για την αγορά του εκτυπωτή σας!

Το κεφάλαιο περιλαμβάνει τις παρακάτω ενότητες:

- **Ειδικές λειτουργίες**
- **Συστατικά στοιχεία εκτυπωτή**

Ειδικές λειτουργίες

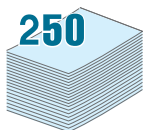
Ο νέος σας εκτυπωτής διαθέτει διάφορες ειδικές λειτουργίες που βελτιώνουν την ποιότητα της εκτύπωσης. Μπορείτε να κάνετε τα εξής:

Έγχρωμη εκτύπωση με τέλεια ποιότητα και ταχύτητα



- Μπορείτε να εκτυπώσετε με μεγάλη ποικιλία χρωμάτων χρησιμοποιώντας κυανό, ματζέντα, κίτρινο και μαύρο.
- Μπορείτε να εκτυπώσετε με ανάλυση έως και 2.400 x 600 dpi (πραγματική απόδοση). Για λεπτομέρειες, δείτε την **Ενότητα λογισμικού**.
- Η ταχύτητα εκτύπωσης του εκτυπωτή είναι 20 σελ/λεπτό για χαρτί μεγέθους A4 και 21 σελ/λεπτό για χαρτί μεγέθους letter.

Εύκολη χρήση πολλών ειδών υλικού



- Ο **βασικός δίσκος τροφοδότησης 250 φύλλων** (δίσκος 1) και ο **προαιρετικός δίσκος τροφοδότησης 500 φύλλων** (δίσκος 2) υποστηρίζουν χαρτί μεγέθους A4/letter.
- Ο **δίσκος τροφοδότησης διαφορετικών μεγεθών** υποστηρίζει επιστολόχαρτα, φακέλους, ετικέτες, υλικά ειδικού μεγέθους, κάρτες και χοντρό χαρτί. Ο **δίσκος τροφοδότησης διαφορετικών μεγεθών** υποστηρίζει επίσης έως και 100 φύλλα απλού χαρτιού.

Δημιουργία επαγγελματικών εγγράφων



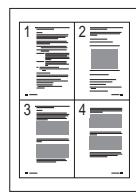
- Εκτυπώστε **υδατογραφήματα**. Μπορείτε να προσαρμόσετε τα έγγραφά σας χρησιμοποιώντας ένα υδατογράφημα, όπως για παράδειγμα τη λέξη «Εμπιστευτικό». Για λεπτομέρειες, δείτε την **Ενότητα λογισμικού**.
- Εκτυπώστε **έντυπα**. Με αυτή τη δυνατότητα εκτυπώνετε εύκολα ένα έγγραφο για να δημιουργήσετε βιβλίο. Αφού εκτυπώσετε το έγγραφο, αρκεί να διπλώσετε και να

συρράψετε τις σελίδες. Για λεπτομέρειες, δείτε την **Ενότητα λογισμικού**.

- Εκτυπώστε **αφίσες**. Μπορείτε να μεγεθύνετε το κείμενο και τις εικόνες κάθε σελίδας του εγγράφου και να τις εκτυπώσετε σε διάφορα φύλλα χαρτιού και κατόπιν να τις κολλήσετε μεταξύ τους για να δημιουργήσετε μια αφίσα. Για λεπτομέρειες, δείτε την **Ενότητα λογισμικού**.

Εξοικονόμηση χρόνου και χρήματος

- Μπορείτε να εκτυπώσετε και στις δύο πλευρές του χαρτιού για να εξοικονομήσετε χαρτί (**εκτύπωση διπλής όψης**). Για λεπτομέρειες, δείτε την **Ενότητα λογισμικού**.
- Μπορείτε να εκτυπώσετε πολλές σελίδες σε ένα φύλλο χαρτιού για να εξοικονομήσετε χαρτί.
- Μπορείτε να χρησιμοποιήσετε προτυπωμένες φόρμες και επιστολόχαρτα. Για λεπτομέρειες, δείτε την **Ενότητα λογισμικού**.
- Ο εκτυπωτής αυτός **εξοικονομεί ηλεκτρική ενέργεια** αυτόματα, μειώνοντας σημαντικά την κατανάλωση ρεύματος όταν δεν εκτυπώνει.



Εκτύπωση σε διάφορα περιβάλλοντα

Μπορείτε να εκτυπώσετε σε **Windows 98SE/Me/NT 4.0/2000/2003/XP**. Τα Windows NT 4.0 υποστηρίζονται μόνο στον CLP-600N.



- Ο εκτυπωτής είναι συμβατός με **Macintosh** και **διάφορα λειτουργικά συστήματα Linux**.
- Ο εκτυπωτής διαθέτει διασύνδεση **USB**.
- Ο εκτυπωτής CLP-600N διαθέτει ενσωματωμένη **διασύνδεση δικτύου**, 10/100 Base TX. Ο εκτυπωτής CLP-600 δεν υποστηρίζει διασύνδεση δικτύου.

Για να χρησιμοποιήσετε τον εκτυπωτή CLP-600N σε καλωδιακό και ασύρματο περιβάλλον δικτύου, εγκαταστήστε μια προαιρετική κάρτα καλωδιακού/ασύρματου δικτύου. Επικοινωνήστε με τον αντιπρόσωπο ή μεταπωλητή της Samsung από τον οποίο αγοράσατε τον εκτυπωτή. Συνιστάται η τοποθέτηση της κάρτας από εξειδικευμένο προσωπικό.

Λειτουργίες εκτυπωτή

Ο παρακάτω πίνακας παραθέτει μια γενική επισκόπηση των λειτουργιών που υποστηρίζονται από τον εκτυπωτή σας.

(B: Βασική, Π: Προαιρετική, Δ/Δ: Δεν διατίθεται)

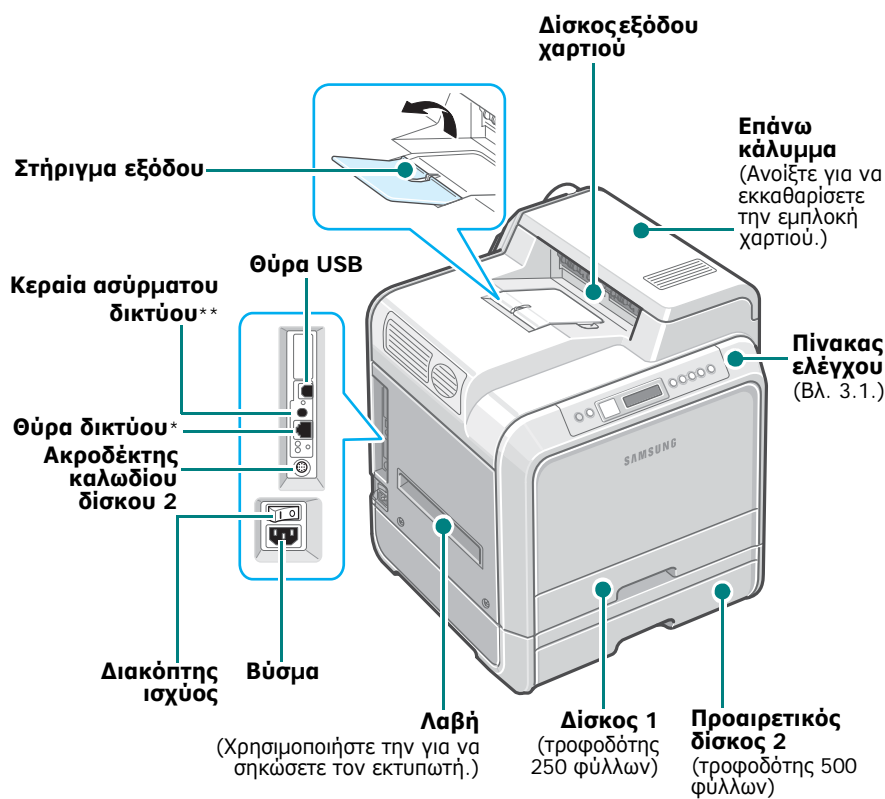
Λειτουργίες	CLP-600	CLP-600N
USB 2.0	B	B
Διασύνδεση δικτύου (Ethernet 10/100 Base-TX)	Δ/Δ	B

Λειτουργίες	CLP-600	CLP-600N
Ενσύρματο ή ασύρματο LAN (Ethernet 10/100 Base TX + 802.11 a/b/g ασύρματο LAN)	Δ/Δ	Π

Συστατικά στοιχεία εκτυπωτή

Αυτά είναι τα κύρια συστατικά στοιχεία του εκτυπωτή σας. Σημειώστε ότι όλες οι εικόνες που χρησιμοποιούνται στον Οδηγό χρήσης αφορούν το CLP-600N και ότι ενδεχομένως κάποια τμήματα να είναι διαφορετικά για τον εκτυπωτή σας.

Μπροστινή όψη

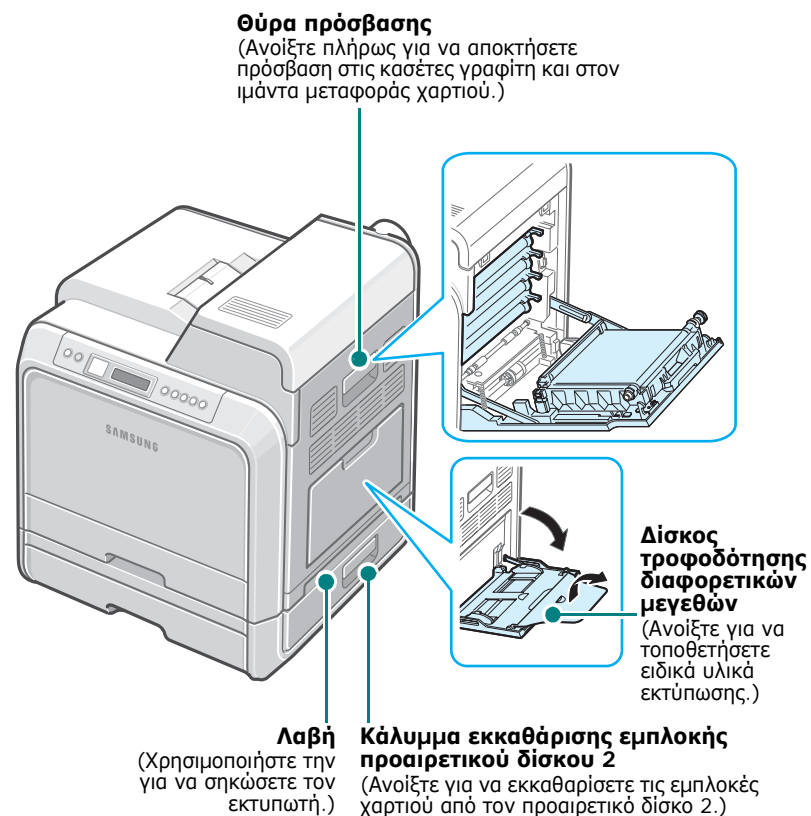


* Μόνο το CLP-600N διαθέτει θύρα δικτύου.

** Αυτή η κεραία ασύρματου δικτύου είναι διαθέσιμη μόνο αν έχετε αγοράσει και εγκαταστήσει κάρτα καλωδιακού/ασύρματου δικτύου ξεχωριστά στο CLP-600N.

ΣΗΜΕΙΩΣΗ: Η επιφάνεια του δίσκου εξόδου ενδέχεται να θερμανθεί αν εκτυπώσετε πολλές σελίδες ταυτόχρονα. Φροντίστε να μην αγγίξετε την επιφάνεια και μην επιτρέψετε σε μικρά παιδιά να την πλησιάσουν.

Δεξιά όψη



2 Εγκατάσταση και ρύθμιση του εκτυπωτή

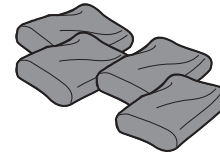
Στο κεφάλαιο αυτό σας δίδονται οδηγίες βήμα-βήμα για τη ρύθμιση του εκτυπωτή σας.

Το κεφάλαιο περιλαμβάνει τις παρακάτω ενότητες:

- Αφαίρεση της συσκευασίας
- Τοποθέτηση των κασετών γραφίτη
- Τοποθέτηση χαρτιού
- Σύνδεση καλωδίου εκτυπωτή
- Ενεργοποίηση εκτυπωτή
- Εκτύπωση δοκιμαστικής σελίδας
- Αλλαγή γλώσσας εμφάνισης (μόνο για CLP-600N)
- Εγκατάσταση του λογισμικού του εκτυπωτή

Αφαίρεση της συσκευασίας

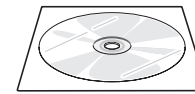
- 1 Αφαιρέστε τον εκτυπωτή και όλα τα εξαρτήματα από τη χαρτονένια συσκευασία. Βεβαιωθείτε ότι ο εκτυπωτής έχει συσκευαστεί μαζί με τα παρακάτω στοιχεία:



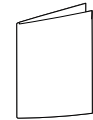
Κασέτες γραφίτη



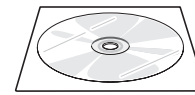
Καλώδιο τροφοδοσίας



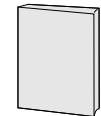
CD με το λογισμικό εκτυπωτή



Οδηγός γρήγορης εγκατάστασης



CD βοηθητικών προγραμμάτων δικτύου (Μόνο για CLP-600N)



Γρήγορος οδηγός εκτυπωτή δικτύου (Μόνο για CLP-600N)

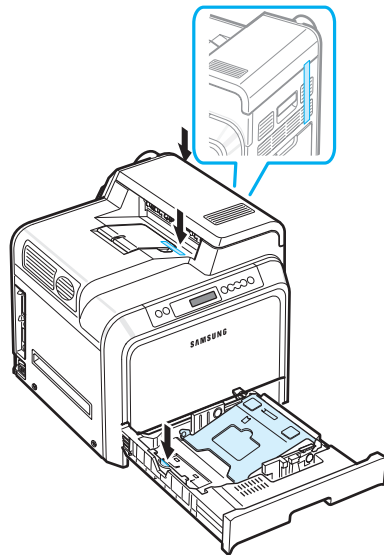
ΣΗΜΕΙΩΣΕΙΣ:

- Αν κάποια στοιχεία λείπουν ή είναι ελαττωματικά, ειδοποιήστε αμέσως τον αντιπρόσωπό σας.
- **Τα συστατικά στοιχεία ενδέχεται να διαφέρουν ανάλογα με τη χώρα.**
- Το CD-ROM περιέχει το πρόγραμμα οδήγησης εκτυπωτή, τον Οδηγό χρήσης και το πρόγραμμα Adobe Acrobat Reader.
- Η εμφάνιση του καλωδίου τροφοδοσίας ενδέχεται να διαφέρει ανάλογα με τις προδιαγραφές της χώρας σας. Το καλώδιο τροφοδοσίας πρέπει να συνδέεται σε πρίζα με γείωση.



ΠΡΟΕΙΔΟΠΟΙΗΣΗ: Αυτός ο εκτυπωτής ζυγίζει 28.5 κιλά, συμπεριλαμβανομένων των κασετών γραφίτη και της κασέτας. Χρησιμοποιήστε ασφαλείς τρόπους μεταφοράς και χειρισμού. Αν χρειαστεί να μετακινήσετε τον εκτυπωτή, πρέπει να τον μετακινήσουν δύο άτομα. Χρησιμοποιήστε τις λαβές μεταφοράς, όπως φαίνονται στο διάγραμμα (βλ. σελίδα 1.2). Αν ένα μόνο άτομο επιχειρήσει να σηκώσει τον εκτυπωτή μπορεί να τραυματιστεί στη σπονδυλική στήλη.

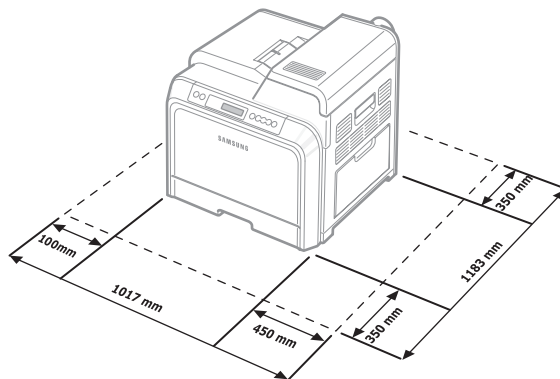
- 2 Αφαιρέστε προσεκτικά την ταινία συσκευασίας από τον εκτυπωτή.



- 3 Τραβήξτε το δίσκο χαρτιού προς τα έξω και αφαιρέστε την ταινία συσκευασίας από το δίσκο.

- 4 Επιλέξτε μια θέση για τον εκτυπωτή:

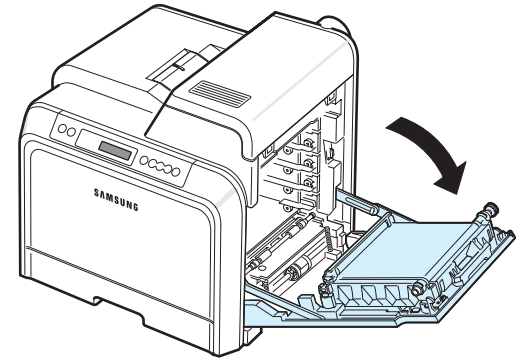
- Αφήστε αρκετό χώρο για να ανοίξετε τους δίσκους και τα καλύμματα του εκτυπωτή αλλά και για να είναι δυνατός ο επαρκής αερισμός.
- Εξασφαλίστε το κατάλληλο περιβάλλον:
 - Σκληρή επίπεδη επιφάνεια για τοποθέτηση
 - Μακριά από τη ροή αέρα κλιματιστικών, σωμάτων θέρμανσης ή αγωγών εξαερισμού
 - Μακριά από υπερβολικές ή μεταβαλλόμενες θερμοκρασίες, ηλιακή ακτινοβολία και υγρασία
 - Καθαρό, στεγνό και χωρίς σκόνη



ΠΡΟΕΙΔΟΠΟΙΗΣΗ: Πρέπει να τοποθετήσετε τον εκτυπωτή σε επίπεδη επιφάνεια. Διαφορετικά, ενδέχεται να υπάρξουν προβλήματα στην ποιότητα της εκτύπωσης.

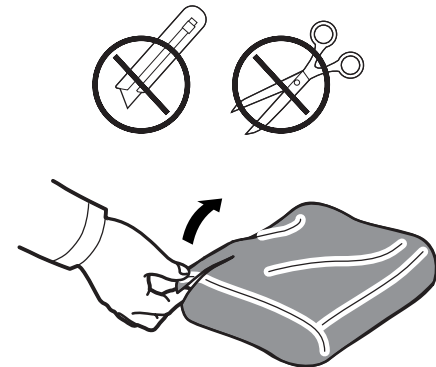
Τοποθέτηση των κασετών γραφίτη

- 1 Χρησιμοποιώντας τη λαβή, ανοίξτε πλήρως τη θύρα πρόσβασης.



ΣΗΜΕΙΩΣΗ: Ο ιμάντας μεταφοράς χαρτιού είναι ήδη τοποθετημένος στον εκτυπωτή σας.

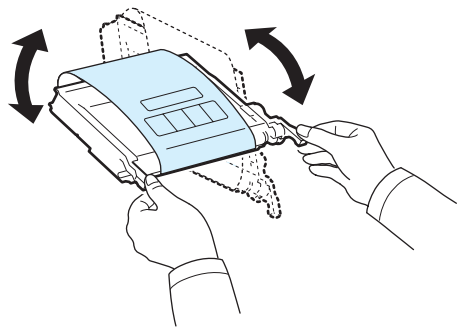
- 2 Αφαιρέστε τις κασέτες γραφίτη από τις συσκευασίες τους.



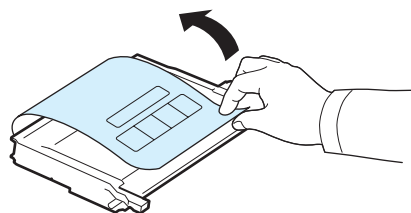
ΠΡΟΕΙΔΟΠΟΙΗΣΗ:

- Μην χρησιμοποιείτε αιχμηρά αντικείμενα, όπως μαχαίρια ή φαλίδια, για να ανοίξετε τις συσκευασίες των κασετών γραφίτη. Μπορεί να καταστρέψετε την επιφάνειά τους.
- Για να μην χαλάσουν οι κασέτες γραφίτη, μην τις αφήνετε εκτεθειμένες στο φως για περισσότερο από μερικά λεπτά. Καλύψτε τις κασέτες με χαρτί για να τις προστατεύσετε, αν χρειάζεται.
- Μην αγγίζετε την πράσινη επιφάνεια (το τύμπανο OPC) στο μπροστινό μέρος κάθε κασέτας γραφίτη με τα χέρια σας ή άλλο υλικό. Χρησιμοποιήστε τη λαβή που υπάρχει σε κάθε κασέτα για να μην αγγίξετε αυτή την περιοχή.

- 3** Κρατώντας και τις δύο λαβές στις κασέτες γραφίτη, ανακινήστε απαλά τις κασέτες για να κατανεμηθεί ομοιόμορφα ο γραφίτης.

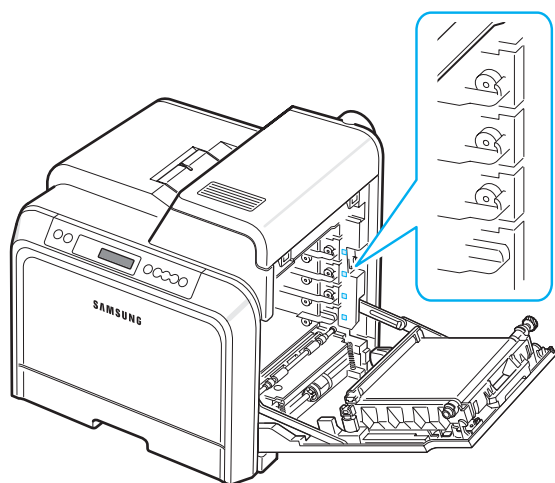


- 4** Τοποθετήστε τις κασέτες σε επίπεδη επιφάνεια, όπως φαίνεται στην εικόνα, και αφαιρέστε το χαρτί που καλύπτει τις κασέτες γραφίτη αφαιρώντας την ταινία.



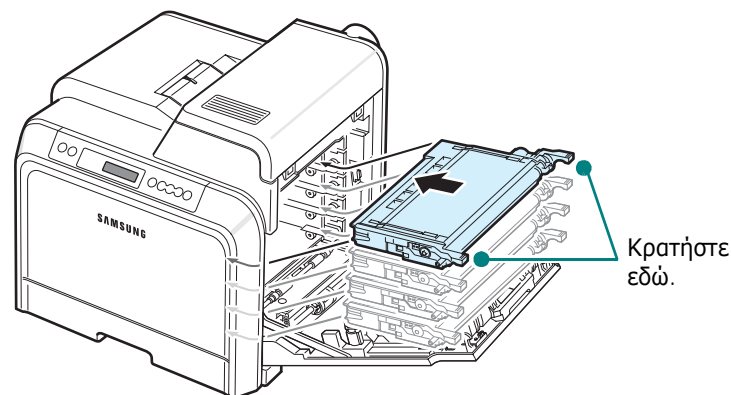
ΣΗΜΕΙΩΣΗ: Αν πέσει γραφίτης στα ρούχα σας, σκουπίστε τον με στεγνό πανί και πλύνετε τα ρούχα σε κρύο νερό. Το ζεστό νερό θα σταθεροποιήσει το γραφίτη στο ύφασμα.

- 5** Στο εσωτερικό τοίχωμα του εκτυπωτή, υπάρχει μια ετικέτα η οποία υποδεικνύει την κατάλληλη υποδοχή για κάθε κασέτα έγχρωμου γραφίτη.

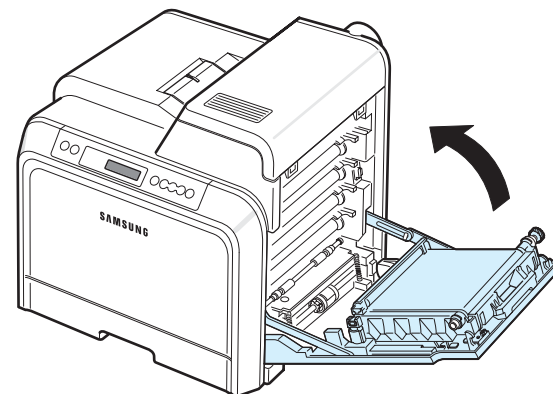


Μαύρο
Κυανό
Ματζέντα
Κίτρινο

- 6** Πιάστε τις λαβές σε κάθε κασέτα γραφίτη. Ευθυγραμμίστε τις κασέτες γραφίτη με τις υποδοχές στο εσωτερικό του εκτυπωτή και εισαγάγετε τις κασέτες στις αντίστοιχες θέσεις με την παρακάτω σειρά: κίτρινο, ματζέντα, κυανό και κατόπιν μαύρο, έως ότου ασφαλισουν στη θέση τους.



- 7** Κλείστε τη θύρα πρόσβασης. Βεβαιωθείτε ότι η θύρα έχει ασφαλίσει.



ΠΡΟΕΙΔΟΠΟΙΗΣΗ: Αν η θύρα πρόσβασης δεν είναι τελείως κλειστή, ο εκτυπωτής δεν θα λειτουργεί.

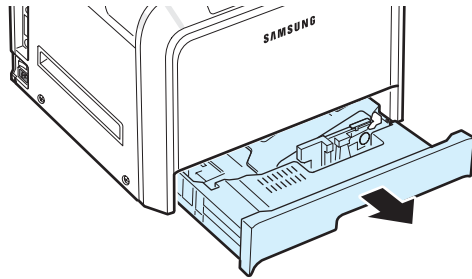
ΣΗΜΕΙΩΣΗ: Όταν εκτυπώνετε κείμενο με κάλυψη 5%, η αναμενόμενη διάρκεια ζωής της κασέτας γραφίτη είναι περίπου 4.000 σελίδες για ασπρόμαυρη και έγχρωμη εκτύπωση.

Τοποθέτηση χαρτιού

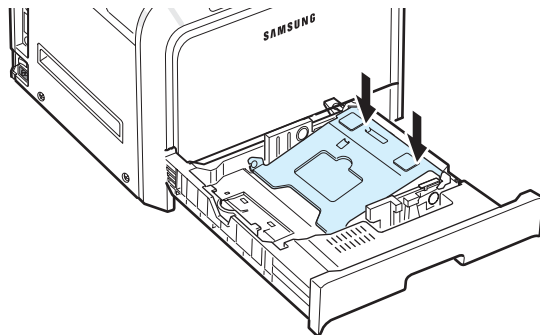
Ο δίσκος (δίσκος 1) μπορεί να δεχτεί το πολύ μέχρι 250 φύλλα απλού χαρτιού. Μπορείτε να χρησιμοποιήσετε χαρτί μεγέθους A4 και letter.

Για να τοποθετήσετε το χαρτί:

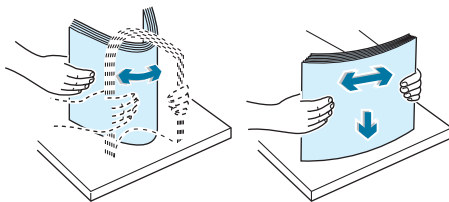
- 1 Τραβήξτε το δίσκο προς τα έξω.



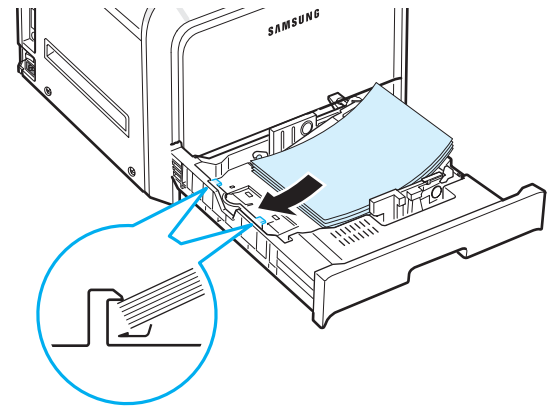
- 2 Πιέστε προς τα κάτω το μεταλλικό έλασμα έως ότου ασφαλίσει στη θέση του.



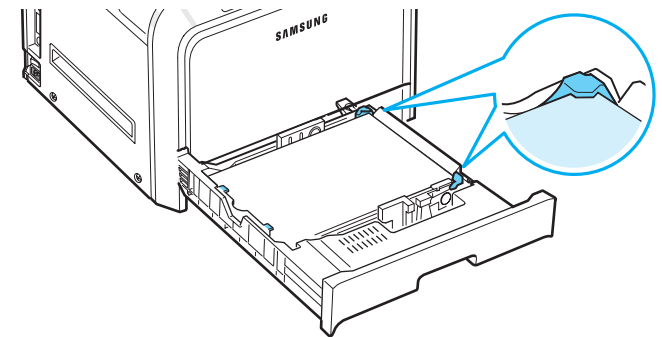
- 3 Λυγίστε τα φύλλα προς τα μέσα και προς τα έξω για να μην κολλούν μεταξύ τους και μετά ξεφυλλίστε τα κρατώντας τα από τη μία πλευρά. Ισιώστε τις άκρες της δεσμίδας σε επίπεδη επιφάνεια.



- 4 Τοποθετήστε το χαρτί με την πλευρά εκτύπωσης προς τα επάνω.

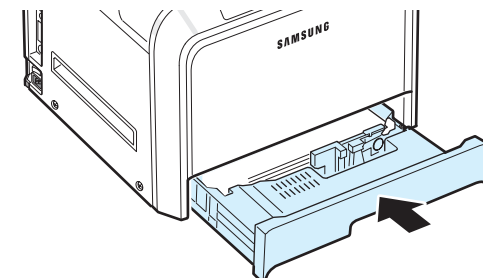


Βεβαιωθείτε ότι ο δίσκος δεν είναι υπερβολικά γεμάτος και ότι και οι τέσσερις γωνίες είναι επίπεδες και βρίσκονται κάτω από τις γωνιακές αγκύλες, όπως φαίνεται παρακάτω. Η υπερπλήρωση του δίσκου μπορεί να προκαλέσει εμπλοκές.



ΣΗΜΕΙΩΣΗ: Αν θέλετε να αλλάξετε το μέγεθος του χαρτιού στο δίσκο, ανατρέξτε στην ενότητα «Αλλαγή του μεγέθους χαρτιού στο δίσκο» στη σελίδα 2.5.

- 5 Σπρώξτε το δίσκο μέσα στον εκτυπωτή.

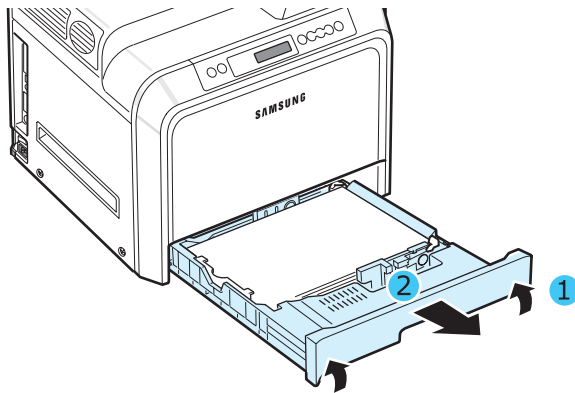


ΣΗΜΕΙΩΣΗ: Αφού τοποθετήσετε το χαρτί, πρέπει να ρυθμίσετε τον εκτυπωτή για τον τύπο χαρτιού, το μέγεθος και την προέλευση τροφοδοσίας. Για λεπτομέρειες, δείτε την **Ενότητα λογισμικού**.

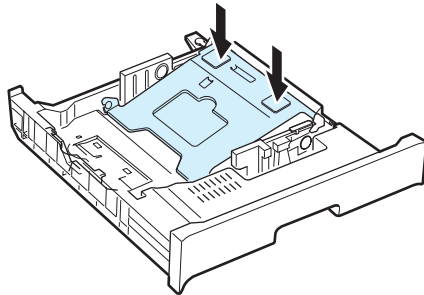
Αλλαγή του μεγέθους χαρτιού στο δίσκο

Ο δίσκος είναι προκαθορισμένος για χαρτί μεγέθους Letter ή A4, ανάλογα με τη χώρα. Για να αλλάξετε το μέγεθος σε A4 ή Letter, πρέπει να ρυθμίσετε κατάλληλα τη θέση του οδηγού μήκους χαρτιού.

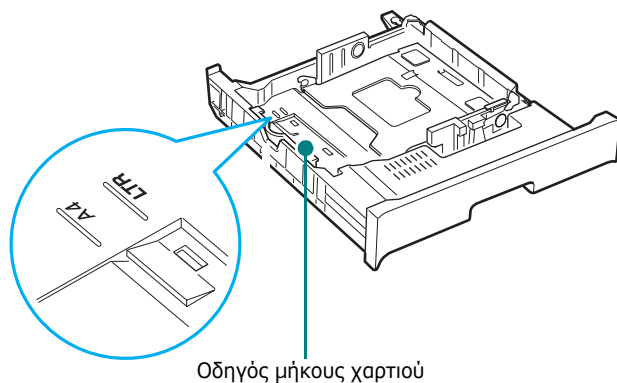
- 1 Τραβήξτε το δίσκο για να τον ανοίξετε. Αφού τραβήξετε το δίσκο προς τα έξω, ανασηκώστε το μπροστινό μέρος του δίσκου ελαφρά για να τον αφαιρέσετε από τον εκτυπωτή. Αφαιρέστε τα φύλλα χαρτιού από το δίσκο.



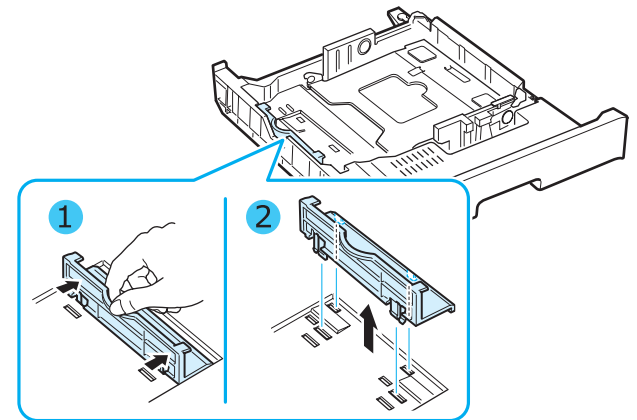
- 2 Πιέστε προς τα κάτω το μεταλλικό έλασμα έως ότου ασφαλίσει στη θέση του.



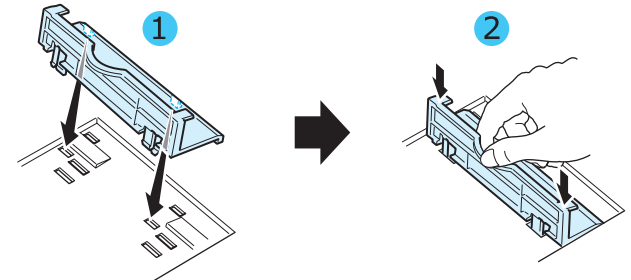
- 3 Σηκώστε τον οδηγό μήκους χαρτιού και τοποθετήστε τον στη σωστή θέση για το μέγεθος χαρτιού που τοποθετείτε.



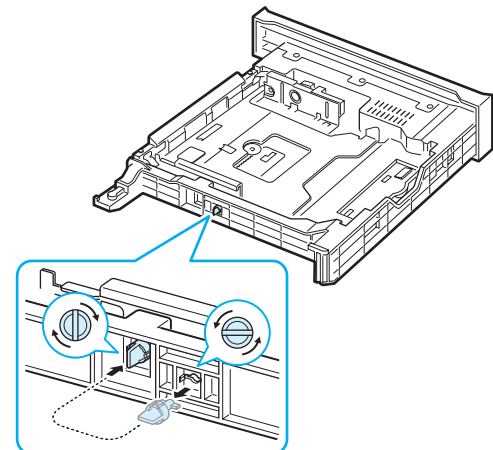
Για να αφαιρέσετε τον οδηγό μήκους χαρτιού, γυρίστε τον απαλά προς τα δεξιά για να αποδεσμεύσετε τις ασφάλειες στο κάτω μέρος του οδηγού και, στη συνέχεια, τραβήξτε τον προς τα επάνω.



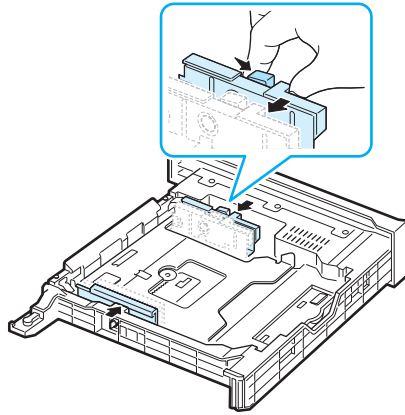
Για να τοποθετήσετε τον οδηγό μήκους χαρτιού στη θέση που θέλετε, εισαγάγετε τις ασφάλειες στο κάτω μέρος του οδηγού στην υποδοχή χαρτιού που επιθυμείτε και πιέστε τον προς τα μέσα.



- 4 Κρατώντας τη λαβή του λευκού πώματος στο πίσω μέρος του δίσκου, περιστρέψτε τη λαβή αριστερόστροφα και αφαιρέστε το από το δίσκο. Στη συνέχεια, τοποθετήστε το πώμα στην άλλη οπή και περιστρέψτε το δεξιόστροφα για να ασφαλίσει στη θέση του.

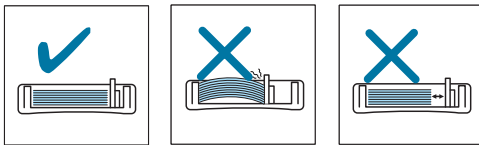


- 5 Πιέστε τον οδηγό πλάτους χαρτιού, όπως φαίνεται στην εικόνα και σύρετέ τον προς τη στοίβα χαρτιού έως ότου αγγίξει απαλά το πλάι της στοίβας. Μην σπρώξετε τον οδηγό υπερβολικά προς το πλάι της στοίβας γιατί μπορεί να κυρτώσει το χαρτί.

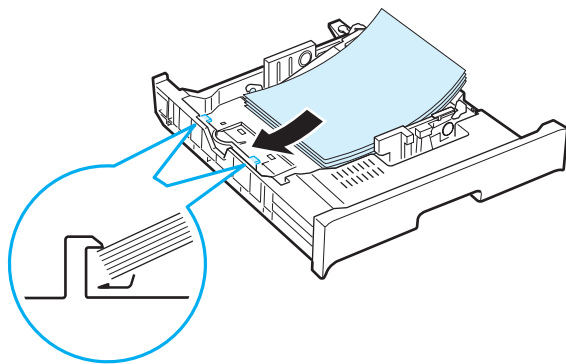


ΣΗΜΕΙΩΣΕΙΣ:

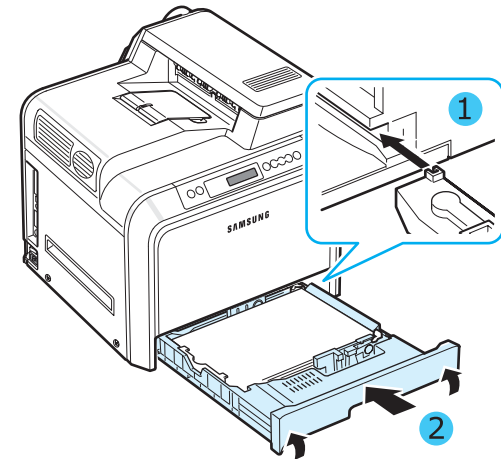
- Μην σπρώχνετε τον οδηγό πλάτους πολύ γιατί μπορεί να παραμορφωθούν τα υλικά.
- Αν δεν ρυθμίσετε σωστά τον οδηγό πλάτους, ενδέχεται να προκληθεί εμπλοκή χαρτιού.



- 6 Τοποθετήστε το χαρτί με την πλευρά εκτύπωσης προς τα επάνω. Για περισσότερες πληροφορίες, δείτε τα βήματα 4 και 5 στη σελίδα σελίδα 2.4.



- 7 Για να τοποθετήσετε ξανά το δίσκο, χαμηλώστε το πίσω μέρος, ευθυγραμμίστε το με την υποδοχή και σύρετέ το στον εκτυπωτή.



Σύνδεση καλωδίου εκτυπωτή

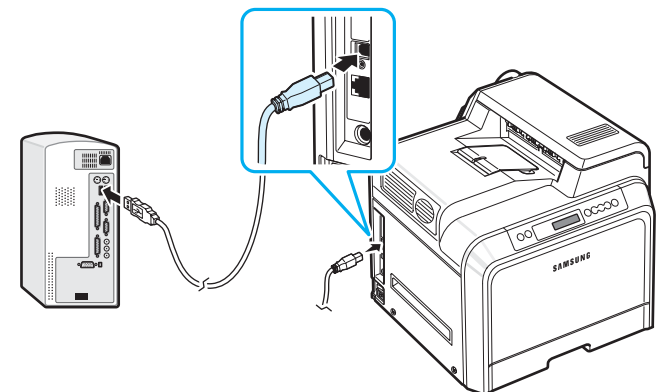
Για εκτύπωση σε τοπικό περιβάλλον

Για να εκτυπώσετε από τον υπολογιστή σας σε τοπικό περιβάλλον, θα πρέπει να συνδέσετε τον εκτυπωτή σας σε υπολογιστή με καλώδιο USB (Universal Serial Bus).

Αν χρησιμοποιείτε υπολογιστή Macintosh, μπορείτε να χρησιμοποιήσετε μόνο καλώδιο USB.

ΣΗΜΕΙΩΣΗ: Για τη σύνδεση του εκτυπωτή στη θύρα USB του υπολογιστή απαιτείται πιστοποιημένο καλώδιο USB. Θα χρειαστεί να αγοράσετε καλώδιο USB συμβατό με τις προδιαγραφές USB 2.0 μέγιστου μήκους 3 μέτρων.

- 1 Βεβαιωθείτε ότι ο εκτυπωτής και ο υπολογιστής είναι απενεργοποιημένοι.
- 2 Τοποθετήστε το καλώδιο USB στο συνδετήρα που βρίσκεται στην αριστερή πλευρά του εκτυπωτή.



- 3 Συνδέστε το άλλο άκρο του καλωδίου στη θύρα USB του υπολογιστή.

ΣΗΜΕΙΩΣΗ: Η εκτύπωση με χρήση της διασύνδεσης USB είναι δυνατή σε λειτουργικό σύστημα Windows 98SE/Me/2000/2003/XP ή Mac OS 10.3. ~ 10.4

Για εκτύπωση μέσω δικτύου

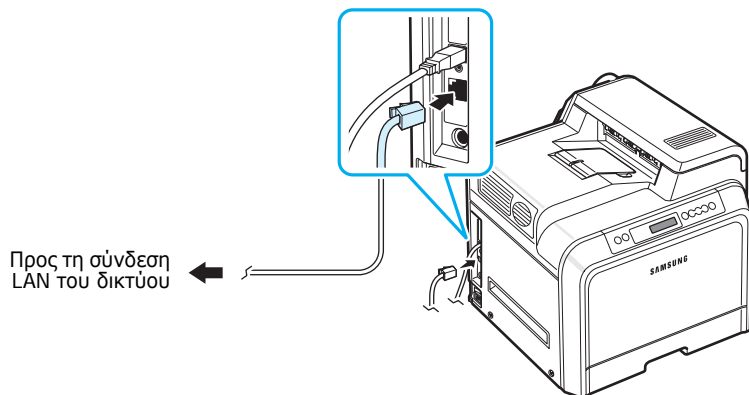
(CLP-600N μόνο)

Μπορείτε να συνδέσετε τον εκτυπωτή σε ένα δίκτυο χρησιμοποιώντας καλώδιο Ethernet (καλώδιο UTP με συνδετήρα τύπου RJ.45). Ο CLP-600N διαθέτει ενσωματωμένη κάρτα δικτύου.

Αν θέλετε να χρησιμοποιείτε τον εκτυπωτή τόσο σε καλωδιακά όσο και σε ασύρματα περιβάλλοντα, πρέπει να εγκαταστήσετε μια προαιρετική κάρτα καλωδιακού/ασύρματου δικτύου. Επικοινωνήστε με τον αντιπρόσωπο ή τον πωλητή της Samsung από τον οποίο αγοράσατε τον εκτυπωτή σας. Συνιστάται η τοποθέτηση της κάρτας από εξειδικευμένο προσωπικό.

Χρήση καλωδίου Ethernet

- 1 Βεβαιωθείτε ότι ο εκτυπωτής και ο υπολογιστής είναι απενεργοποιημένοι.
- 2 Συνδέστε το άκρο του καλωδίου Ethernet στη θύρα δικτύου Ethernet, στην αριστερή πλευρά του εκτυπωτή.

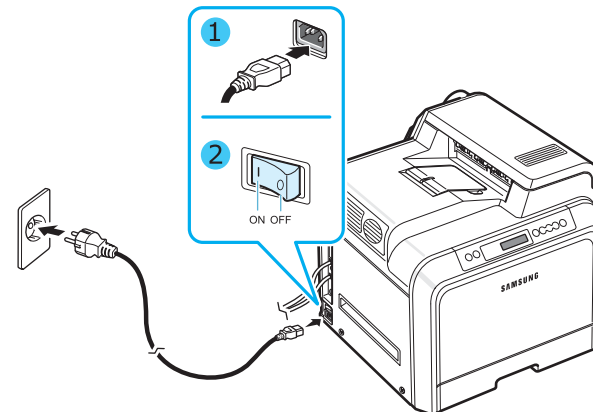


- 3 Συνδέστε το άλλο άκρο του καλωδίου σε μια σύνδεση δικτύου LAN.

ΣΗΜΕΙΩΣΗ: Αφού συνδέσετε τον εκτυπωτή, πρέπει να ρυθμίσετε τις παραμέτρους του δικτύου στον πίνακα ελέγχου. Βλ. σελίδα 8.1. Μπορείτε να χρησιμοποιήσετε το λογισμικό που παρέχεται με την κάρτα. Ανατρέξτε στον Οδηγό χρήστη του εκτυπωτή δικτύου.

Ενεργοποίηση εκτυπωτή

- 1 Συνδέστε το καλώδιο τροφοδοσίας στην υποδοχή τροφοδοσίας, στην αριστερή πλευρά του εκτυπωτή.
- 2 Συνδέστε το άλλο άκρο σε καλά γειωμένη πρίζα και ενεργοποιήστε τον εκτυπωτή.



ΠΡΟΕΙΔΟΠΟΙΗΣΗ:

- Ορισμένα τμήματα στο εσωτερικό του εκτυπωτή ενδέχεται να θερμανθούν όταν η συσκευή είναι ενεργοποιημένη ή μετά την εκτύπωση. Προσέξτε να μην καείτε όταν αγγίζετε το εσωτερικό του εκτυπωτή.
- Μην αποσυναρμολογείτε το μηχάνημα όσο είναι ενεργοποιημένο ή συνδεδεμένο στην παροχή ηλεκτρικού ρεύματος. Υπάρχει κίνδυνος ηλεκτροπληξίας.

Εκτύπωση δοκιμαστικής σελίδας

Εκτυπώστε μια δοκιμαστική σελίδα για να βεβαιωθείτε ότι ο εκτυπωτής λειτουργεί σωστά.

Για να εκτυπώσετε μια δοκιμαστική σελίδα:

Σε κατάσταση ετοιμότητας, πατήστε και κρατήστε πατημένο το κουμπί **On Line/Continue** (☰) από τον πίνακα ελέγχου για 2 δευτερόλεπτα ώστε να εκτυπώσετε μια δοκιμαστική σελίδα.

Εκτυπώνεται μια δοκιμαστική σελίδα με τα χαρακτηριστικά και τις δυνατότητες του εκτυπωτή.

Αλλαγή γλώσσας εμφάνισης

(μόνο για CLP-600N)

Για να αλλάξετε τη γλώσσα που εμφανίζεται στον πίνακα ελέγχου, κάντε τα εξής βήματα:

- 1 Σε κατάσταση ετοιμότητας, πατήστε το κουμπί **Menu** (☰) στον πίνακα ελέγχου έως ότου εμφανιστεί η ένδειξη «Setup» (Ρύθμιση παραμέτρων) στην κάτω σειρά της οθόνης.
- 2 Πατήστε το κουμπί **Enter** (⌘) για να μεταβείτε στο μενού.
- 3 Πατήστε το κουμπί **Enter** (⌘) όταν εμφανιστεί η ένδειξη LCD Language (Γλώσσα οθόνης) στην κάτω σειρά της οθόνης.
- 4 Πατήστε το κουμπί μετάβασης (⏪ ή ⏩) έως ότου εμφανιστεί η γλώσσα που θέλετε.
- 5 Πατήστε το κουμπί **Enter** (⌘) για να αποθηκεύσετε την επιλογή.
- 6 Πατήστε το κουμπί **On Line/Continue** (⏪) για να επιστρέψετε στην κατάσταση ετοιμότητας.

Εγκατάσταση του λογισμικού του εκτυπωτή

*Πρέπει να εγκαταστήσετε το λογισμικό από το συμπεριλαμβανόμενο CD-ROM αφού ρυθμίσετε τον εκτυπωτή και τον συνδέσετε με τον υπολογιστή. Για λεπτομέρειες, δείτε την **Ενότητα λογισμικού**.*

Το CD-ROM περιλαμβάνει το ακόλουθο λογισμικό:

Προγράμματα για λειτουργικό σύστημα Windows

Μπορείτε να εγκαταστήσετε το παρακάτω λογισμικό εκτυπωτή χρησιμοποιώντας το CD-ROM.

- **Πρόγραμμα οδήγησης εκτυπωτή** για Windows. Χρησιμοποιήστε αυτό το πρόγραμμα οδήγησης για να αξιοποιήσετε πλήρως τις δυνατότητες του εκτυπωτή. Δείτε την **Ενότητα λογισμικού** για λεπτομέρειες σχετικά με την εγκατάσταση του προγράμματος οδήγησης εκτυπωτή της Samsung.
- **SmartPanel**. Εμφανίζεται όταν προκληθούν σφάλματα κατά την εκτύπωση. Δείτε την **Ενότητα λογισμικού** για λεπτομέρειες σχετικά με την εγκατάσταση του προγράμματος SmartPanel.

Πρόγραμμα οδήγησης εκτυπωτή για Macintosh

Μπορείτε να χρησιμοποιήσετε τον εκτυπωτή από υπολογιστή Macintosh. Μεταβείτε στην **Ενότητα λογισμικού** για

πληροφορίες σχετικά με την εγκατάσταση λογισμικού εκτύπωσης και την εκτύπωση από Macintosh.

Πρόγραμμα οδήγησης για Linux

Μπορείτε να χρησιμοποιήσετε τον εκτυπωτή από υπολογιστή βασισμένο σε Linux. Μεταβείτε στην **Ενότητα λογισμικού** για πληροφορίες σχετικά με την εγκατάσταση του προγράμματος οδήγησης για Linux και την εκτύπωση από περιβάλλον Linux.

Απαιτήσεις συστήματος

Προτού ξεκινήσετε, βεβαιωθείτε ότι το σύστημα πληροί τις ελάχιστες απαιτήσεις. Ο εκτυπωτής υποστηρίζει τα παρακάτω λειτουργικά συστήματα.

- Windows 98SE/Me/NT 4.0/2000/XP/2003 - Ο παρακάτω πίνακας περιέχει τις απαιτήσεις συστήματος για λειτουργικό σύστημα Windows.

Στοιχείο	Απαιτήσεις	
Λειτουργικό σύστημα	Windows 98SE/Me/NT 4.0/2000/XP/2003	
Μνήμη RAM	98SE/Me	32 MB
	NT 4.0/2000	64 MB
	XP	128 MB
	2003	256 MB
Ελεύθερος χώρος στο δίσκο	98SE/Me/NT 4.0/2000/XP/2003	300 MB
Internet Explorer	5.0 ή νεώτερη έκδοση	

ΣΗΜΕΙΩΣΕΙΣ:

- Για τα Windows NT 4.0/2000/XP/2003, ο διαχειριστής συστήματος πρέπει να εγκαταστήσει το λογισμικό.
- Τα Windows NT 4.0 υποστηρίζονται μόνο στον CLP-600N.
- Mac OS 10.3 ~ 10.4 - Για λεπτομέρειες, δείτε την **Ενότητα λογισμικού**.
- Διάφορα λειτουργικά συστήματα Linux - Για λεπτομέρειες, δείτε την **Ενότητα λογισμικού**.

Δυνατότητες προγράμματος οδήγησης εκτυπωτή

Τα προγράμματα οδήγησης εκτυπωτή έχουν τις παρακάτω βασικές δυνατότητες:

- Επιλογή προέλευσης χαρτιού
- Μέγεθος χαρτιού, προσανατολισμός και είδος υλικού
- Επιλογή αριθμού αντιγράφων

Ο παρακάτω πίνακας περιέχει μια γενική επισκόπηση των δυνατοτήτων που υποστηρίζονται από τα προγράμματα οδήγησης εκτυπωτή.

Δυνατότητα	Πρόγραμμα οδήγησης εκτυπωτή		
	Win98SE/Me/NT 4.0/2000/XP/2003	Linux	Macintosh (CUPS)
Λειτουργία χρωμάτων	N	O	N
Επιλογή ποιότητας εκτύπωσης	N	N	N
Εκτύπωση αφίσας	N	O	O
Εκτύπωση διπλής όψης	N	O	O
Πολλαπλές σελίδες ανά φύλλο (N-up)	N	N	N
Εκτύπωση με προσαρμογή στη σελίδα	N	O	O
Εκτύπωση σε κλίμακα	N	O	N
Εκτύπωση εντύπου	N	O	O
Διαφορετική προέλευση χαρτιού για την πρώτη σελίδα	N	O	N
Υδατογράφημα	N	O	O
Επικάλυψη*	N	O	O

* Η δυνατότητα Overlay (Επικάλυψη) δεν υποστηρίζεται στα Windows NT 4.0.

ΣΗΜΕΙΩΣΗ: Για λεπτομέρειες σχετικά με την εγκατάσταση λογισμικού και τη χρήση των λειτουργιών του, δείτε την **Ενότητα Λογισμικού**.

3 Χρήση του πίνακα ελέγχου

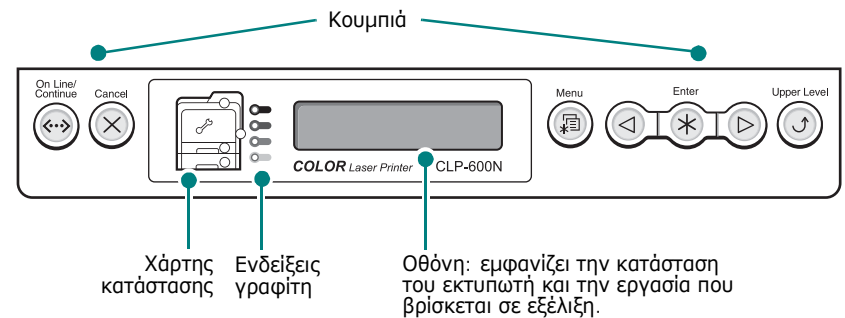
Αυτό το κεφάλαιο περιγράφει τον τρόπο χρήσης του πίνακα ελέγχου του εκτυπωτή.

Το κεφάλαιο περιλαμβάνει τις παρακάτω ενότητες:

- Κατανόηση του πίνακα ελέγχου
- Χρήση των μενού του πίνακα ελέγχου (μόνο για CLP-600N)

Κατανόηση του πίνακα ελέγχου

Ο πίνακας ελέγχου που βρίσκεται επάνω δεξιά στον εκτυπωτή CLP-600N διαθέτει οθόνη και επτά κουμπιά. Για τον CLP-600, ο πίνακας ελέγχου δεν διαθέτει οθόνη και έχει δύο κουμπιά.



* Η εικόνα δείχνει τον πίνακα ελέγχου του CLP-600N.









Οθόνη



(CLP-600N μόνο)

Μήνυμα	Περιγραφή
Ready (Έτοιμο)	<ul style="list-style-type: none">• Ο εκτυπωτής είναι συνδεδεμένος και έτοιμος για εκτύπωση.• Αν πατήσετε το κουμπί On Line/Continue, ο εκτυπωτής απενεργοποιείται.
Offline (Εκτός σύνδεσης)	<ul style="list-style-type: none">• Ο εκτυπωτής είναι απενεργοποιημένος και δεν μπορεί να εκτυπώσει.• Αν πατήσετε το κουμπί On Line/Continue, ο εκτυπωτής ενεργοποιείται.
Processing... (Γίνεται επεξεργασία)	<ul style="list-style-type: none">• Ο εκτυπωτής εκτυπώνει.• Αν θέλετε να σταματήσετε την εκτύπωση, πατήστε το κουμπί Cancel.
Sleeping... (Σε αδράνεια)	<ul style="list-style-type: none">• Ο εκτυπωτής βρίσκεται σε κατάσταση εξοικονόμησης ενέργειας και καταναλώνει λιγότερο ρεύμα. Όταν ληφθεί μια εργασία εκτύπωσης από τον υπολογιστή ή αν πατήσετε κάποιο κουμπί, ο εκτυπωτής ενεργοποιείται.• Για να απενεργοποιήσετε την κατάσταση εξοικονόμησης ενέργειας ή για να αλλάξετε τη χρονική διάρκεια αυτής της ρύθμισης, ανατρέξτε στη σελίδα 3.4.

Ανατρέξτε στην ενότητα «Κατανόηση των μηνυμάτων οθόνης» στη σελίδα 7.15 για μια πλήρη λίστα όλων των μηνυμάτων του εκτυπωτή.

Κουμπιά

Κουμπι	Περιγραφή
 (χάρτης κατάσταση)	Σε περίπτωση εμπλοκής χαρτιού, ανάβει μια φωτεινή ένδειξη στην αντίστοιχη θέση στο χάρτη κατάστασης ώστε να μπορείτε να εντοπίσετε την εμπλοκή χαρτιού. Εάν χρησιμοποιείτε τον CLP-600N, η οθόνη στον πίνακα ελέγχου εμφανίζει επίσης το αντίστοιχο μήνυμα σφάλματος, δηλώνοντας τη θέση της εμπλοκής. Για λεπτομέρειες σχετικά με τη σημασία των ενδείξεων και των μηνυμάτων σφάλματος, ανατρέξτε στην 7.4.
 (ενδείξεις γραφίτη) *Αν ο ιμάντας μεταφοράς χαρτιού δεν είναι τοποθετημένος στον εκτυπωτή, οι ενδείξεις γραφίτη δεν υποδεικνύουν την κατάσταση της κασέτας γραφίτη	<p>Αναμμένο Όταν μια κασέτα γραφίτη είναι κενή, ανάβει η αντίστοιχη φωτεινή ένδειξη, δηλώνοντας το χρώμα της κασέτας γραφίτη. Αντικαταστήστε την αντίστοιχη κασέτα γραφίτη με μια νέα. Βλ. σελίδα 6.4.</p> <p>Διαφορετικά, αν έχετε τοποθετήσει κασέτα γραφίτη που δεν είναι έγκυρη, ανάβει η αντίστοιχη φωτεινή ένδειξη. Τοποθετείτε μόνο κασέτες γραφίτη Samsung που έχουν σχεδιαστεί για τον εκτυπωτή σας.</p> <p>Διαφορετικά, αν έχετε τοποθετήσει κασέτα γραφίτη σε λάθος υποδοχή κασέτας, ανάβει η αντίστοιχη φωτεινή ένδειξη. Τοποθετήστε την κασέτα γραφίτη σε κάθε κατάλληλη υποδοχή γραφίτη</p> <p>Αναβοσβήνει Όταν η στάθμη της κασέτας γραφίτη είναι χαμηλή, αναβοσβήνει η αντίστοιχη φωτεινή ένδειξη, δηλώνοντας το χρώμα της κασέτας γραφίτη. Παραγγείλτε καινούργια κασέτα γραφίτη. Μπορείτε να βελτιώσετε προσωρινά την ποιότητα της εκτύπωσης ανακατανέμοντας το γραφίτη. σελίδα 6.2.</p>
	Αυτό το κουμπι είναι διαθέσιμο μόνο με τον CLP-600N. <ul style="list-style-type: none"> • Πατήστε το για να ενεργοποιήσετε την κατάσταση μενού. • Σε κατάσταση μενού, πατήστε το για να κάνετε κύλιση στα μενού.
	Αυτό το κουμπι είναι διαθέσιμο μόνο με τον CLP-600N. Σε κατάσταση μενού, πατήστε το για να επιλέξετε το εμφανιζόμενο στοιχείο υπομενού ή για να επιβεβαιώσετε τη ρύθμιση που έχει αλλάξει. Το επιλεγμένο στοιχείο επισημαίνεται με αστερίσκο (*).
	Αυτό το κουμπι είναι διαθέσιμο μόνο με τον CLP-600N. Σε κατάσταση μενού, πατήστε το για να κάνετε κύλιση στα στοιχεία του υπομενού ή για να ορίσετε επιλογές. Πατώντας  μεταβαίνετε στην επόμενη επιλογή και πατώντας  επιστρέφετε στην προηγούμενη επιλογή.
	<ul style="list-style-type: none"> • Πατήστε το για να ακυρώσετε την τρέχουσα εργασία εκτύπωσης. • Σε κατάσταση μενού, πατήστε το για να επιστρέψετε στην κατάσταση ετοιμότητας.

Κουμπι	Περιγραφή															
	Αυτό το κουμπι είναι διαθέσιμο μόνο με τον CLP-600N. Σε κατάσταση μενού, πατήστε το για να επιστρέψετε στο ανώτερο επίπεδο μενού.															
	<ul style="list-style-type: none"> • Πατήστε για εναλλαγή μεταξύ ενεργοποίησης και απενεργοποίησης. • Σε κατάσταση μενού, πατήστε το για να επιστρέψετε στην κατάσταση ετοιμότητας. <p>Το χρώμα του κουμπιού On Line/Continue δηλώνει την κατάσταση του εκτυπωτή.</p> <table border="1"> <tr> <td>Πράσινο</td> <td>Αναμμένο</td> <td>Ο εκτυπωτής είναι ενεργοποιημένος και μπορεί να λάβει δεδομένα από τον υπολογιστή.</td> </tr> <tr> <td></td> <td>Αναβοσβήνει</td> <td> <ul style="list-style-type: none"> • Όταν η λυχνία αναβοσβήνει αργά, ο εκτυπωτής λαμβάνει δεδομένα από τον υπολογιστή. • Όταν η λυχνία αναβοσβήνει γρήγορα, ο εκτυπωτής λαμβάνει και εκτυπώνει δεδομένα. </td> </tr> <tr> <td>Κόκκινο</td> <td>Αναμμένο</td> <td>Ελέγξτε το μήνυμα στην οθόνη ή το SmartPanel. Ανατρέξτε στη σελίδα 7.15 για λεπτομέρειες σχετικά με τη σημασία του μηνύματος σφάλματος.</td> </tr> <tr> <td></td> <td>Αναβοσβήνει</td> <td>Παρουσιάστηκε ένα δευτερεύον σφάλμα και ο εκτυπωτής αναμένει την επίλυσή του. Ελέγξτε το μήνυμα στην οθόνη ή το SmartPanel. Όταν επιλυθεί το πρόβλημα, ο εκτυπωτής συνεχίζει την εκτύπωση. Αν θέλετε να αγνοήσετε αυτή την προειδοποίηση, πατήστε αυτό το κουμπι.</td> </tr> <tr> <td>Σβηστό</td> <td></td> <td> <ul style="list-style-type: none"> • Ο εκτυπωτής είναι απενεργοποιημένος και δεν μπορεί να εκτυπώσει. • Ο εκτυπωτής βρίσκεται σε κατάσταση εξοικονόμησης ενέργειας. Όταν ληφθούν δεδομένα, ενεργοποιείται αυτόματα. </td> </tr> </table>	Πράσινο	Αναμμένο	Ο εκτυπωτής είναι ενεργοποιημένος και μπορεί να λάβει δεδομένα από τον υπολογιστή.		Αναβοσβήνει	<ul style="list-style-type: none"> • Όταν η λυχνία αναβοσβήνει αργά, ο εκτυπωτής λαμβάνει δεδομένα από τον υπολογιστή. • Όταν η λυχνία αναβοσβήνει γρήγορα, ο εκτυπωτής λαμβάνει και εκτυπώνει δεδομένα. 	Κόκκινο	Αναμμένο	Ελέγξτε το μήνυμα στην οθόνη ή το SmartPanel. Ανατρέξτε στη σελίδα 7.15 για λεπτομέρειες σχετικά με τη σημασία του μηνύματος σφάλματος.		Αναβοσβήνει	Παρουσιάστηκε ένα δευτερεύον σφάλμα και ο εκτυπωτής αναμένει την επίλυσή του. Ελέγξτε το μήνυμα στην οθόνη ή το SmartPanel. Όταν επιλυθεί το πρόβλημα, ο εκτυπωτής συνεχίζει την εκτύπωση. Αν θέλετε να αγνοήσετε αυτή την προειδοποίηση, πατήστε αυτό το κουμπι.	Σβηστό		<ul style="list-style-type: none"> • Ο εκτυπωτής είναι απενεργοποιημένος και δεν μπορεί να εκτυπώσει. • Ο εκτυπωτής βρίσκεται σε κατάσταση εξοικονόμησης ενέργειας. Όταν ληφθούν δεδομένα, ενεργοποιείται αυτόματα.
Πράσινο	Αναμμένο	Ο εκτυπωτής είναι ενεργοποιημένος και μπορεί να λάβει δεδομένα από τον υπολογιστή.														
	Αναβοσβήνει	<ul style="list-style-type: none"> • Όταν η λυχνία αναβοσβήνει αργά, ο εκτυπωτής λαμβάνει δεδομένα από τον υπολογιστή. • Όταν η λυχνία αναβοσβήνει γρήγορα, ο εκτυπωτής λαμβάνει και εκτυπώνει δεδομένα. 														
Κόκκινο	Αναμμένο	Ελέγξτε το μήνυμα στην οθόνη ή το SmartPanel. Ανατρέξτε στη σελίδα 7.15 για λεπτομέρειες σχετικά με τη σημασία του μηνύματος σφάλματος.														
	Αναβοσβήνει	Παρουσιάστηκε ένα δευτερεύον σφάλμα και ο εκτυπωτής αναμένει την επίλυσή του. Ελέγξτε το μήνυμα στην οθόνη ή το SmartPanel. Όταν επιλυθεί το πρόβλημα, ο εκτυπωτής συνεχίζει την εκτύπωση. Αν θέλετε να αγνοήσετε αυτή την προειδοποίηση, πατήστε αυτό το κουμπι.														
Σβηστό		<ul style="list-style-type: none"> • Ο εκτυπωτής είναι απενεργοποιημένος και δεν μπορεί να εκτυπώσει. • Ο εκτυπωτής βρίσκεται σε κατάσταση εξοικονόμησης ενέργειας. Όταν ληφθούν δεδομένα, ενεργοποιείται αυτόματα. 														

Χρήση των μενού του πίνακα ελέγχου

(μόνο για CLP-600N)

Υπάρχουν διάφορα διαθέσιμα μενού τα οποία διευκολύνουν την αλλαγή των ρυθμίσεων του εκτυπωτή. Το διάγραμμα στη σελίδα 3.3 εμφανίζει τα μενού και όλα τα διαθέσιμα στοιχεία που είναι διαθέσιμα σε κάθε μενού. Τα στοιχεία κάθε μενού και οι επιλογές που μπορείτε να επιλέξετε περιγράφονται με περισσότερες λεπτομέρειες στους πίνακες που ξεκινούν από τη σελίδα 3.4.

Πρόσβαση στα μενού του πίνακα ελέγχου

Μπορείτε να ρυθμίσετε τις παραμέτρους του εκτυπωτή σας από τον πίνακα ελέγχου του εκτυπωτή.

- 1 Σε κατάσταση ετοιμότητας, πατήστε το κουμπί **Menu** (☰) έως ότου εμφανιστεί το μενού που θέλετε στην κάτω σειρά της οθόνης.
- 2 Πατήστε το κουμπί **Enter** (⊗) για να μεταβείτε στο μενού.
- 3 Πατήστε το κουμπί κύλισης (◀ ή ▶) έως ότου το στοιχείο μενού που θέλετε να εμφανιστεί στην κάτω σειρά.
- 4 Πατήστε το κουμπί **Enter** (⊗) για να επιβεβαιώσετε το επιλεγμένο στοιχείο.
- 5 Αν το στοιχείο μενού διαθέτει υπομενού, επαναλάβετε τα βήματα 3 και 4.
- 6 Πατήστε το κουμπί κύλισης (◀ ή ▶) έως ότου το στοιχείο μενού που θέλετε να εμφανιστεί στην κάτω σειρά.
- 7 Πατήστε το κουμπί **Enter** (⊗) για να αποθηκεύσετε τα δεδομένα που εισαγάγατε ή την επιλογή σας.

Στην οθόνη, δίπλα από την επιλογή σας, εμφανίζεται ένας αστερίσκος (*), ο οποίος δηλώνει ότι η επιλογή σας έχει οριστεί ως προεπιλογή.

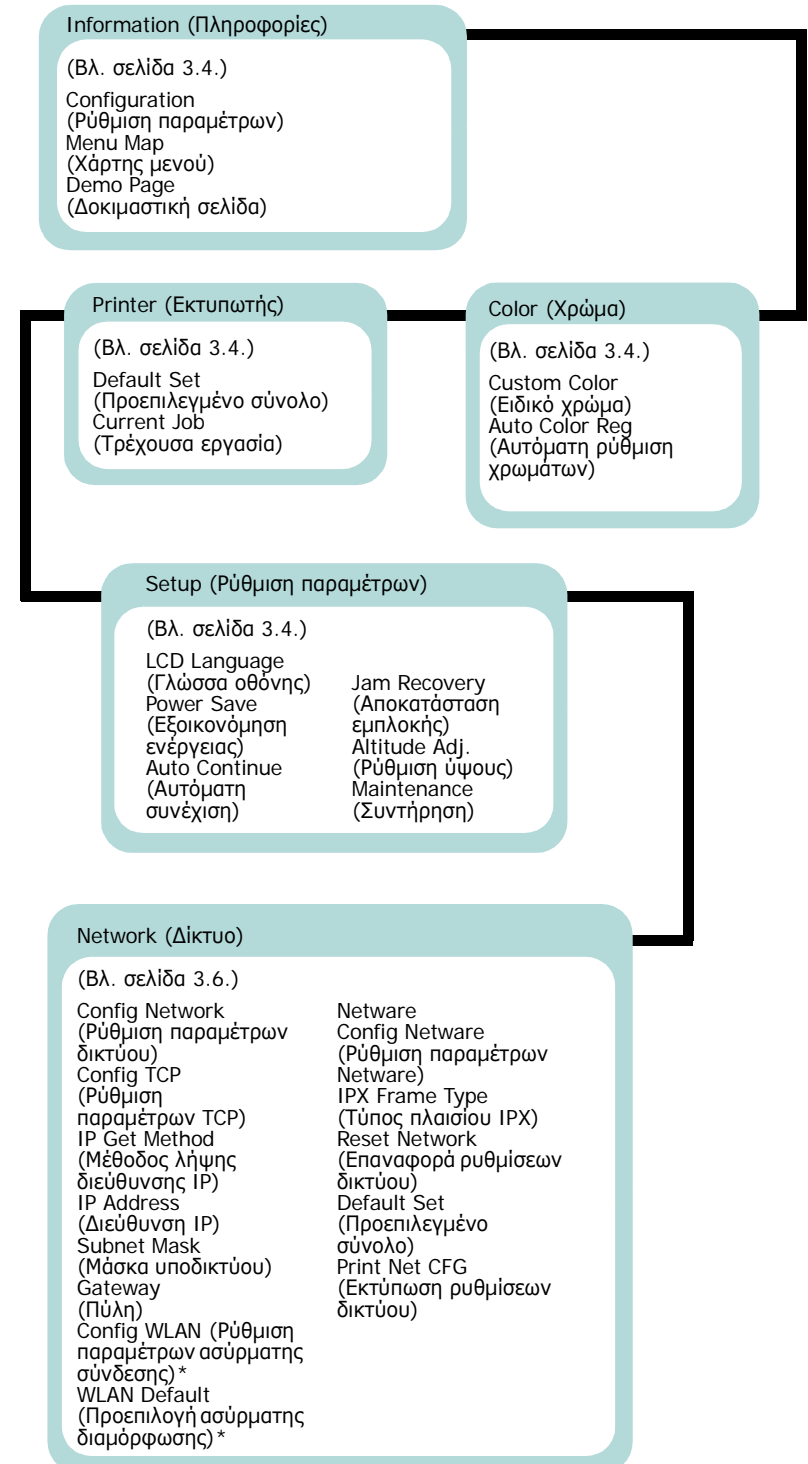
- 8 Για να κλείσετε το μενού, πατήστε το κουμπί **Upper Level** (⏪) επανειλημμένα ή το κουμπί **Cancel** (⊗).

Μετά από 60 δευτερόλεπτα αδράνειας (χωρίς να έχει πατηθεί κανένα κουμπί), ο εκτυπωτής επιστρέφει αυτόματα σε κατάσταση ετοιμότητας.

ΣΗΜΕΙΩΣΗ: Οι ρυθμίσεις εκτύπωσης που επιλέγονται από το πρόγραμμα οδήγησης του εκτυπωτή σε συνδεδεμένο υπολογιστή υπερσχύουν των ρυθμίσεων που ορίζετε από τον πίνακα ελέγχου.

Επισκόπηση των μενού του πίνακα ελέγχου

Τα μενού του πίνακα ελέγχου χρησιμοποιούνται για τη ρύθμιση παραμέτρων του εκτυπωτή. Ο πίνακας ελέγχου παρέχει πρόσβαση στα ακόλουθα μενού:



* Αυτό το μενού εμφανίζεται μόνο αν έχετε εγκαταστήσει μια προαιρετική κάρτα καλωδιακού/ασύρματου δικτύου.

Μενού Information (Πληροφοριών)

Αυτό το μενού περιέχει σελίδες πληροφοριών τις οποίες μπορείτε να εκτυπώσετε για να δώσετε πληροφορίες σχετικά με τον εκτυπωτή και τη ρύθμιση παραμέτρων του.

Στοιχείο	Εξήγηση
Configuration (Ρύθμιση παραμέτρων)	Η σελίδα ρύθμισης παραμέτρων εμφανίζει την τρέχουσα ρύθμιση παραμέτρων του εκτυπωτή. Ανατρέξτε στην ενότητα σελίδα 6.1.
Menu Map (Χάρτης μενού)	Ο χάρτης μενού εμφανίζει τη διάταξη και τις τρέχουσες ρυθμίσεις των στοιχείων μενού του πίνακα ελέγχου.
Demo Page (Δοκιμαστική σελίδα)	Η δοκιμαστική σελίδα σας επιτρέπει να ελέγξετε αν ο εκτυπωτής εκτυπώνει σωστά.

Μενού Color (Χρωμάτων)

Αυτό το μενού σας επιτρέπει να προσαρμόσετε τη ρύθμιση χρωμάτων.

(*: η προεπιλεγμένη ρύθμιση)

Στοιχείο	Εξήγηση
Custom Color (Ειδικό χρώμα)	<p>Αυτό το στοιχείο σας επιτρέπει να ρυθμίσετε την αντίθεση για κάθε χρώμα ξεχωριστά.</p> <p>CMYK: Σας επιτρέπει να ρυθμίσετε την αντίθεση του γραφίτη σε κάθε κασέτα γραφίτη.</p> <ul style="list-style-type: none">• Default (Προεπιλογή): Βελτιστοποιεί αυτόματα τα χρώματα.• Manual Adjust (Μη αυτόματη προσαρμογή): Σας επιτρέπει να προσαρμόζετε με μη αυτόματο τρόπο την αντίθεση των χρωμάτων για κάθε κασέτα. <hr/> <p>ΣΗΜΕΙΩΣΗ: Πρέπει να χρησιμοποιήσετε τη ρύθμιση Default (Προεπιλογή) για καλύτερη ποιότητα χρώματος.</p>
Auto Color Reg (Αυτόματη ρύθμιση χρωμάτων)*	<p>Αυτό το μενού σας επιτρέπει να ρυθμίσετε τη θέση έγχρωμων κειμένων ή γραφικών ώστε η θέση των τυπωμένων χρωμάτων να ταιριάζει με αυτά στην οθόνη.</p> <p>Run Now (Άμεση εκτέλεση): Ο εκτυπωτής εκτελεί την αυτόματη ρύθμιση χρωμάτων τη δεδομένη στιγμή.</p>

* Αφού μετακινήσετε τον εκτυπωτή σας, πρέπει να εκτελέσετε τη λειτουργία **Auto Color Reg** (Αυτόματη ρύθμιση χρωμάτων) χειροκίνητα.

Μενού Printer (Εκτυπωτή)

Αυτό το μενού σας επιτρέπει να επαναφέρετε τις ρυθμίσεις εκτυπωτή ή να ακυρώσετε την τρέχουσα εργασία.

Στοιχείο	Εξήγηση
Default Set (Προεπιλεγμένο σύνολο)	Αυτό το μενού σας επιτρέπει να επαναφέρετε τις προεπιλεγμένες εργοστασιακές ρυθμίσεις του εκτυπωτή.
Current Job (Τρέχουσα εργασία)	Μπορείτε να ακυρώσετε την τρέχουσα εργασία εκτύπωσης και να την αφαιρέσετε από το buffer του εκτυπωτή.

Μενού Setup (Ρύθμισης)

Χρησιμοποιήστε το μενού **Setup** (Ρύθμιση παραμέτρων) για να ρυθμίσετε τις παραμέτρους διαφόρων χαρακτηριστικών του εκτυπωτή.

(*: η προεπιλεγμένη ρύθμιση)

Στοιχείο	Εξήγηση
LCD Language (Γλώσσα οθόνης)	<p>English (Αγγλικά), Czech (Τσέχικα), Danish (Δανικά), Dutch (Ολλανδικά), Finnish (Φιλανδικά), French (Γαλλικά), German (Γερμανικά), Hungarian (Ουγγρικά), Italian (Ιταλικά), Norwegian (Νορβηγικά), Polish (Πολωνικά), Portuguese (Πορτογαλικά), Russian (Ρώσικα), Spanish (Ισπανικά), Swedish (Σουηδικά), Turkish (Τουρκικά)</p> <p>Η ρύθμιση «LCD Language» (Γλώσσα οθόνης) καθορίζει τη γλώσσα του κειμένου που εμφανίζεται στην οθόνη του πίνακα ελέγχου και στην εκτύπωση των πληροφοριών.</p>
Power Save (Εξοικονόμηση ενέργειας)	<p>5 Minutes (5 λεπτά), 10 Minutes (10 λεπτά), 15 Minutes (15 λεπτά), 30 Minutes (30 λεπτά), 45 Minutes (45 λεπτά), 60 Minutes (60 λεπτά), 120 Minutes (120 λεπτά)</p> <p>Όταν ο εκτυπωτής δεν λάβει δεδομένα για αρκετό διάστημα, η κατανάλωση ρεύματος μειώνεται αυτόματα. Μπορείτε να ορίσετε το χρόνο αναμονής του εκτυπωτή πριν τεθεί σε κατάσταση εξοικονόμησης ενέργειας.</p>

Στοιχείο	Εξήγηση
Auto Continue (Αυτόματη συνέχιση)	<p>Επιλογές: Off (Απενεργοποίηση), On (Ενεργοποίηση)</p> <p>Αυτό το στοιχείο καθορίζει αν ο εκτυπωτής θα συνεχίσει να εκτυπώνει όταν εντοπίσει χαρτί που δεν ταιριάζει με τη ρύθμιση χαρτιού.</p> <ul style="list-style-type: none"> • Off (Απενεργοποίηση): Αν παρουσιαστεί ασυμφωνία χαρτιού, το μήνυμα παραμένει στην οθόνη και ο εκτυπωτής τίθεται εκτός λειτουργίας έως ότου εισαγάγετε τον σωστό τύπο χαρτιού. • On (Ενεργοποίηση): Αν υπάρχει ασυμφωνία χαρτιού, εμφανίζεται ένα μήνυμα σφάλματος. Ο εκτυπωτής απενεργοποιείται για 30 δευτερόλεπτα και, στη συνέχεια, το μήνυμα διαγράφεται αυτόματα και συνεχίζεται η εκτύπωση.
Jam Recovery (Αποκατάσταση εμπλοκής)	<p>Επιλογές: Off (Απενεργοποίηση), On (Ενεργοποίηση)</p> <p>Αυτό το στοιχείο καθορίζει τη συμπεριφορά του εκτυπωτή όταν προκύψει εμπλοκή χαρτιού.</p> <ul style="list-style-type: none"> • Off (Απενεργοποίηση): Ο εκτυπωτής δεν επανεκτυπώνει σελίδες. Η απόδοση της εκτύπωσης είναι δυνατό να βελτιωθεί με αυτήν τη ρύθμιση. • On (Ενεργοποίηση): Ο εκτυπωτής επανεκτυπώνει αυτόματα σελίδες αφού γίνει εκκαθάριση της εμπλοκής.
Altitude Adj. (Ρύθμιση ύψους)	<p>Επιλογές: Plain (Σαφής), High (Υψηλό), Higher (Υψηλότερος), Highest (Ο υψηλότερος)</p> <p>Μπορείτε να βελτιστοποιήσετε την ποιότητα εκτύπωσης με βάση το ύψος.</p>

Στοιχείο	Εξήγηση
Maintenance (Συντήρηση)	<p>Αυτό το στοιχείο σας επιτρέπει να διατηρήσετε τις κασέτες γραφίτη και άλλα αναλώσιμα.</p> <ul style="list-style-type: none"> • Check Others (Έλεγχος άλλων): Αυτό το στοιχείο σας επιτρέπει να προβάλετε την κατάσταση χρήσης των αναλωσίμων. <ul style="list-style-type: none"> - Fuser (Μονάδα τήξης) - MP PickRoll, Tray 1 PickRoll, Tray 2 PickRoll (Κύλινδος εισαγωγής δίσκου διαφορετικών μεγεθών/δίσκου 1/δίσκου 2): Αυτά τα στοιχεία αφορούν μόνο τεχνικούς επιδιόρθωσης. • Alarm Shortage (Προειδοποίηση χαμηλής στάθμης): Αυτό το στοιχείο καθορίζει τη συμπεριφορά του εκτυπωτή όταν τα αναλώσιμα έχουν εξαντληθεί. <ul style="list-style-type: none"> Off (Απενεργοποίηση): Ο εκτυπωτής δεν εμφανίζει μήνυμα προειδοποίησης. On (Ενεργοποίηση): Ο εκτυπωτής εμφανίζει ένα μήνυμα προειδοποίησης.

Μενού Network (Δίκτυο)

Αυτό το μενού σας επιτρέπει να ρυθμίζετε τις παραμέτρους της κάρτας δικτύου που είναι εγκατεστημένη στον εκτυπωτή σας σύμφωνα με τη ρύθμιση του δικτύου. Μπορείτε να αναβαθμίσετε το υλικολογισμικό της κάρτας δικτύου και να εκτυπώσετε τη ρύθμιση των παραμέτρων.

(*: η προεπιλεγμένη ρύθμιση)

Στοιχείο	Εξήγηση
Config Network (Ρύθμιση παραμέτρων δικτύου)	<p>Επιλογές: Yes, No (Ναι, Όχι)</p> <p>Ορίζει αν θα ρυθμίζετε τις παραμέτρους του δικτύου.</p> <p>Αν επιλέξετε Yes (Ναι), μπορείτε να ρυθμίσετε τις παραμέτρους των μενού TCP/IP και Netware.</p> <p>Αν επιλέξετε Yes (Ναι), είναι διαθέσιμες οι παρακάτω επιλογές: Config TCP (Ρύθμιση TCP), Config WLAN (Ρύθμιση παραμέτρων ασύρματης σύνδεσης), και Netware.</p>
Config TCP (Ρύθμιση παραμέτρων TCP)	<p>Επιλογές: Yes, No (Ναι, Όχι)</p> <p>Επιλέξτε αν ορίζετε εσείς τη διεύθυνση IP ή όχι.</p> <p>Αν επιλέξετε Yes (Ναι), μπορείτε να ρυθμίσετε τις παραμέτρους της διεύθυνσης IP.</p> <p>Αν επιλέξετε Yes (Ναι), η επιλογή IP Get Method (Μέθοδος λήψης διεύθυνσης IP) εμφανίζεται στην οθόνη. Μπορείτε να επιλέξετε τον τρόπο λήψης της διεύθυνσης IP.</p>
IP Get Method (Μέθοδος λήψης διεύθυνσης IP)	<p>Επιλογές: Static (Στατική), BOOTP, DHCP</p> <p>Μπορείτε να ορίσετε αυτό το στοιχείο μόνο όταν ορίζετε την επιλογή Config TCP (Ρύθμιση TCP) στην τιμή Yes (Ναι).</p> <ul style="list-style-type: none"> • Static (Στατική): Μπορείτε να εισαγάγετε μια διεύθυνση IP, μια μάσκα υποδικτύου και μια πύλη με μη αυτόματο τρόπο. • BOOTP: Ο διακομιστής BOOTP σας εκχωρεί αυτόματα μια διεύθυνση IP. • DHCP: Ο διακομιστής DHCP σας εκχωρεί αυτόματα μια διεύθυνση IP.
IP Address (Διεύθυνση IP)	<p>Μπορείτε να επιλέξετε αυτό το στοιχείο μόνο όταν ορίζετε την επιλογή IP Get Method (Μέθοδος λήψης διεύθυνσης IP) στην τιμή Static (Στατική). Αυτό το στοιχείο σας επιτρέπει να καταχωρήσετε με μη αυτόματο τρόπο μια διεύθυνση IP. Πατήστε το κουμπί κύλισης για να ορίσετε την τιμή του 1ου byte μεταξύ 0 και 255 και, στη συνέχεια, πατήστε το κουμπί Enter.</p> <p>Ορίστε την τιμή για το 2ο, το 3ο και το 4ο byte με τον ίδιο τρόπο.</p>

Στοιχείο	Εξήγηση
Subnet Mask (Μάσκα υποδικτύου)	<p>Μπορείτε να ορίσετε αυτό το στοιχείο μόνο όταν ορίζετε την επιλογή IP Get Method (Μέθοδος λήψης διεύθυνσης IP) στην τιμή Static (Στατική). Αυτό στο στοιχείο σας επιτρέπει να καταχωρήσετε μια μάσκα υποδικτύου με μη αυτόματο τρόπο. Πατήστε το κουμπί κύλισης για να ορίσετε την τιμή του 1ου byte μεταξύ 0 και 255 και, στη συνέχεια, πατήστε το κουμπί Enter.</p> <p>Ορίστε την τιμή για το 2ο, το 3ο και το 4ο byte με τον ίδιο τρόπο.</p>
Gateway (Πύλη)	<p>Μπορείτε να ορίσετε αυτό το στοιχείο μόνο όταν ορίζετε την επιλογή IP Get Method (Μέθοδος λήψης διεύθυνσης IP) στην τιμή Static (Στατική). Αυτό στο στοιχείο σας επιτρέπει να καταχωρήσετε μια πύλη με μη αυτόματο τρόπο. Πατήστε το κουμπί κύλισης για να ορίσετε την τιμή του 1ου byte μεταξύ 0 και 255 και, στη συνέχεια, πατήστε το κουμπί Enter.</p> <p>Ορίστε την τιμή για το 2ο, το 3ο και το 4ο byte με τον ίδιο τρόπο.</p>
Config WLAN (Ρύθμιση παραμέτρων ασύρματης σύνδεσης)	<p>Τιμές: Yes, No (Ναι, Όχι)</p> <p>Ρυθμίστε τις παραμέτρους για τα περιβάλλοντα ασύρματου δικτύου.</p> <p>Αν επιλέξετε Yes (Ναι), είναι διαθέσιμες οι παρακάτω επιλογές: SSID, Operation Mode (Κατάσταση λειτουργίας), Frequency Mode (Λειτουργία συχνότητας), Channel (Κανάλι), Security Mode (Λειτουργία ασφαλείας), Authentication (Έλεγχος ταυτότητας), Encryption (Κρυπτογράφηση), Using Key (Χρήση κλειδιού), Key Type (Τύπος κλειδιού) και Key 1-Key 4 (Κλειδί 1-Κλειδί 4).</p> <p>Ανατρέξτε στην ενότητα «Ρύθμιση παραμέτρων ασύρματου δικτύου» στη σελίδα 8.5.</p> <hr/> <p>ΣΗΜΕΙΩΣΗ: Αυτό το μενού εμφανίζεται μόνο αν έχετε εγκαταστήσει μια προαιρετική κάρτα καλωδιακού/ασύρματου δικτύου.</p>
WLAN Default (Προεπιλογή ασύρματης διαμόρφωσης)	<p>Αυτό το στοιχείο εκτελεί απλή επαναφορά και ανακτά την προεπιλεγμένη ρύθμιση για τη ρύθμιση παραμέτρων ασύρματης επικοινωνίας.</p> <hr/> <p>ΣΗΜΕΙΩΣΗ: Αυτό το μενού εμφανίζεται μόνο αν έχετε εγκαταστήσει μια προαιρετική κάρτα καλωδιακού/ασύρματου δικτύου.</p>

Στοιχείο	Εξήγηση
Netware	<p>Επιλογές: On (Ενεργοποίηση), Off (Απενεργοποίηση)</p> <p>Μπορείτε να επιλέξετε αν θα χρησιμοποιείται το πρωτόκολλο Netware.</p> <p>Αν επιλέξετε On (Ενεργοποίηση), μπορείτε να μεταβείτε στο στοιχείο μενού Config Netware.</p> <p>Στο μενού Config Netware (Ρύθμιση παραμέτρων Netware), μπορείτε να καθορίσετε την παράμετρο τύπου πλαισίου που χρησιμοποιείται στο δίκτυό σας.</p>
Config Netware (Ρύθμιση παραμέτρων Netware)	<p>Επιλογές: Yes, No (Ναι, Όχι)</p> <p>Μπορείτε να ορίσετε αυτό το στοιχείο μόνο όταν ορίσετε το Netware σε On (Ενεργοποίηση). Αυτό το στοιχείο σας επιτρέπει να επιλέξετε αν θα ορίσετε την παράμετρο του τύπου πλαισίου. Επιλέξτε Yes (Ναι) για να επιλέξετε τον τύπο πλαισίου.</p> <p>Αν επιλέξετε Yes (Ναι), η επιλογή IPX Frame Type (Τύπος πλαισίου IPX) εμφανίζεται στην οθόνη.</p>
IPX Frame Type (Τύπος πλαισίου IPX)	<p>Τιμές: Auto (Αυτόματο), EN_8022, EN_8023, EN_II, EN_SNAP</p> <p>Μπορείτε να ορίσετε αυτό το στοιχείο μόνο όταν ορίσετε το Config Netware (Ρύθμιση παραμέτρων Netware) σε Yes (Ναι). Αυτό το στοιχείο σας επιτρέπει να επιλέξετε τον τύπο πλαισίου IPX.</p> <ul style="list-style-type: none"> • Auto (Αυτόματα): Μπορείτε να ορίσετε έναν τύπο πλαισίου αυτόματα. • EN_8022: Επιλέξτε αυτή την τιμή για να χρησιμοποιήσετε τον τύπο πλαισίου IEEE 802.2. • EN_8023: Επιλέξτε αυτή την τιμή για να χρησιμοποιήσετε τον τύπο πλαισίου IEEE 802.3. • EN_II: Επιλέξτε αυτή την τιμή για να χρησιμοποιήσετε τον τύπο πλαισίου ETHERNET II. • EN_SNAP: Επιλέξτε αυτή την τιμή για να χρησιμοποιήσετε τον τύπο πλαισίου SNAP.
Reset Network (Επαναφορά ρυθμίσεων δικτύου)	Αυτό το στοιχείο επανεκκινεί την κάρτα δικτύου.
Default Set (Προεπιλεγμένο σύνολο)	Αυτό το στοιχείο εκτελεί μια απλή επαναφορά και ανακτά τις προεπιλεγμένες ρυθμίσεις για τη ρύθμιση παραμέτρων δικτύου.
Print Net CFG (Εκτύπωση ρυθμίσεων δικτύου)	Αυτό το στοιχείο εκτυπώνει μια σελίδα η οποία δείχνει τις παραμέτρους δικτύου που έχετε ορίσει.

4 Χρήση υλικών εκτύπωσης

Αυτό το κεφάλαιο θα σας βοηθήσει να κατανοήσετε τους τύπους χαρτιού που μπορείτε να χρησιμοποιείτε με τον εκτυπωτή σας και πώς να τοποθετείτε σωστά χαρτί στους διάφορους δίσκους χαρτιού για να έχετε την καλύτερη ποιότητα εκτύπωσης.

Το κεφάλαιο περιλαμβάνει τις παρακάτω ενότητες:

- **Επιλογή χαρτιού και άλλων υλικών**
- **Τοποθέτηση χαρτιού**
- **Εκτύπωση σε ειδικά υλικά εκτύπωσης**

Επιλογή χαρτιού και άλλων υλικών

Μπορείτε να εκτυπώσετε σε διάφορα υλικά εκτύπωσης όπως, σε απλό χαρτί, φακέλους, ετικέτες, κάρτες κ.λπ. Ανατρέξτε στην ενότητα «Εκτύπωση σε ειδικά υλικά εκτύπωσης» στη σελίδα 4.4. Για την καλύτερη δυνατή ποιότητα εκτύπωσης, χρησιμοποιείτε μόνο χαρτί υψηλής ποιότητας και καθαρότητας.

Κατά την επιλογή υλικών εκτύπωσης, λάβετε υπόψη σας τα ακόλουθα:

- **Επιθυμητό αποτέλεσμα:** Το χαρτί που επιλέγετε πρέπει να είναι κατάλληλο για το έργο.
- **Μέγεθος:** Μπορείτε να χρησιμοποιήσετε οποιοδήποτε μέγεθος χαρτιού εφαρμόζει εύκολα εντός των ρυθμιστών χαρτιού του δίσκου.
- **Βάρος:** Ο εκτυπωτής υποστηρίζει χαρτί με το εξής βάρος:
 - 75-90 g/m² τύπου bond για το δίσκο 1 ή τον προαιρετικό δίσκο 2
 - 75-163 g/m² τύπου bond για το δίσκο τροφοδότησης διαφορετικών μεγεθών
- **Φωτεινότητα:** Ορισμένα χαρτιά είναι πιο λευκά από ότι άλλα και παράγουν ευκρινέστερες και πιο ζωντανές εικόνες.
- **Ομαλότητα επιφάνειας:** Η ομαλότητα του χαρτιού επηρεάζει την ποιότητα της εκτύπωσης στο χαρτί.



ΠΡΟΕΙΔΟΠΟΙΗΣΗ: Η χρήση υλικών εκτύπωσης τα οποία δεν συμμορφώνονται με τις προδιαγραφές που αναφέρονται στη λίστα σελίδα 10.3 ενδέχεται να προκαλέσει προβλήματα τα οποία απαιτούν επισκευή. Η επισκευή αυτή δεν καλύπτεται από την εγγύηση ή άλλες συμφωνίες επισκευής.

Μεγέθη και χωρητικότητα

Μέγεθος	Δίσκος εισόδου/χωρητικότητα *			
	Δίσκος 1	Δίσκος 2 (προαιρετικός)	Δίσκος τροφοδότησης διαφορετικών μεγεθών	
			Αυτόματη τροφοδότηση	Χειροκίνητη τροφοδότηση
Απλό χαρτί	250	500	100	1
Φάκελοι **	—	—	10	1
Ετικέτες **	—	—	10	1
Κάρτες **	—	—	10	1

* Ανάλογα με το πάχος του χαρτιού, η μέγιστη χωρητικότητα μπορεί να μειωθεί.

** Σε περίπτωση που διαπιστώσετε πολλές εμπλοκές χαρτιού, τοποθετείτε ένα φύλλο κάθε φορά μέσω του δίσκου τροφοδότησης πολλών χρήσεων.



ΠΡΟΕΙΔΟΠΟΙΗΣΗ: Αυτός ο εκτυπωτής δεν υποστηρίζει τη χρήση διαφανειών.

Οδηγίες για χαρτί και ειδικά υλικά

Κατά την επιλογή ή τοποθέτηση χαρτιού, φακέλων ή άλλου ειδικού υλικού πρέπει να λαμβάνετε υπόψη τις παρακάτω οδηγίες:

- Αν αποπειραθείτε να εκτυπώσετε σε υγρό, διπλωμένο τσακισμένο ή σκισμένο χαρτί, ενδέχεται να προκληθούν εμπλοκές χαρτιού και η ποιότητα της εκτύπωσης θα είναι χαμηλή.
- Να χρησιμοποιείτε μόνο φύλλα χαρτιού. Δεν μπορείτε να χρησιμοποιείτε χαρτί πολλαπλών τμημάτων.
- Χρησιμοποιείτε μόνο χαρτί υψηλής ποιότητας και καθαρότητας για βέλτιστη ποιότητα εκτύπωσης.
- Μην χρησιμοποιείτε χαρτί με ιδιαιτερότητες, όπως ετικέτες ή συρραπτικά.
- Μην επιχειρήσετε να τοποθετήσετε χαρτί σε οποιονδήποτε δίσκο κατά την εκτύπωση και μην γεμίζετε υπερβολικά το δίσκο. Μπορεί να προκληθεί εμπλοκή χαρτιού.
- Αποφεύγετε χαρτί με ανάγλυφα γράμματα, διατρήσεις ή χαρτί που είναι υπερβολικά λείο ή σκληρό.
- Το έγχρωμο χαρτί πρέπει να είναι εξίσου καλής ποιότητας με το λευκό φωτοαντιγραφικό χαρτί. Οι χρωστικές ουσίες πρέπει να είναι ανθεκτικές στη θερμοκρασία τήξης του εκτυπωτή των 180° C για 0,1 δευτερόλεπτα χωρίς να αλλοιώνονται. Μην χρησιμοποιείτε χαρτί με έγχρωμη επιστρώση η οποία προστέθηκε μετά την παραγωγή του χαρτιού.
- Οι προεκτυπωμένες φόρμες πρέπει να εκτυπώνονται με άφλεκτο μελάνι που είναι ανθεκτικό στη θερμότητα έτσι, ώστε να μην λιώσει, εξατμιστεί ή εκλυθούν επικίνδυνες εκπομπές κατά την έκθεση στη θερμοκρασία τήξης του εκτυπωτή.

- Αποθηκεύετε το χαρτί στη συσκευασία του μέχρι να είστε έτοιμοι να το χρησιμοποιήσετε. Τοποθετείτε τα χαρτόνια πάνω σε παλέτες ή ράφια και όχι στο πάτωμα.
- Μην τοποθετείτε βαριά αντικείμενα πάνω από το χαρτί, είτε είναι συσκευασμένο είτε όχι.
- Κρατάτε το χαρτί μακριά από υγρασία, άμεση ηλιακή ακτινοβολία ή άλλες συνθήκες που μπορεί να προκαλέσουν τσαλάκωμα ή ζάρωμα.

ΣΗΜΕΙΩΣΗ: Μην χρησιμοποιείτε αυτογραφικό ή διαφανές χαρτί. Αυτοί οι τύποι χαρτιού δεν είναι σταθεροί στη θερμοκρασία τήξης και η χρήση τους θα μπορούσε να προκαλέσει οσμές ή βλάβη στον εκτυπωτή.

Τοποθέτηση χαρτιού

Η σωστή τοποθέτηση χαρτιού βοηθάει στην αποφυγή εμπλοκών και εξασφαλίζει ομαλή εκτύπωση. Μην αφαιρείτε το χαρτί από το δίσκο κατά τη διάρκεια μιας εκτύπωσης. Κάτι τέτοιο θα μπορούσε να προκαλέσει εμπλοκή χαρτιού. Ανατρέξτε στην ενότητα «Μεγέθη και χωρητικότητα» στη σελίδα 4.1 για να δείτε τα αποδεκτά όρια χωρητικότητας χαρτιού για κάθε δίσκο.



ΠΡΟΕΙΔΟΠΟΙΗΣΗ: Αυτός ο εκτυπωτής δεν υποστηρίζει τη χρήση διαφανειών.

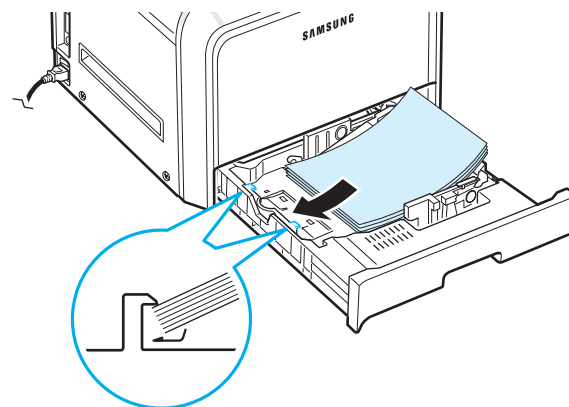
Χρήση του δίσκου 1

Τοποθετήστε το υλικό εκτύπωσης που χρησιμοποιείτε για τις περισσότερες εκτυπώσεις σας στο δίσκο 1.

Ο δίσκος 1 μπορεί να δεχτεί το πολύ μέχρι 250 φύλλα απλού χαρτιού μεγέθους A4 ή letter.

Μπορείτε να αγοράσετε έναν προαιρετικό δίσκο (δίσκος 2) και να τον τοποθετήσετε κάτω από το δίσκο 1, για να τοποθετήσετε επιπλέον 500 φύλλα χαρτιού. Ανατρέξτε στην ενότητα 9.1 για περισσότερες πληροφορίες σχετικά με την τοποθέτηση του προαιρετικού δίσκου 2.

Για να τοποθετήσετε χαρτί, τραβήξτε το δίσκο και τοποθετήστε το χαρτί **με την πλευρά εκτύπωσης προς τα επάνω**.



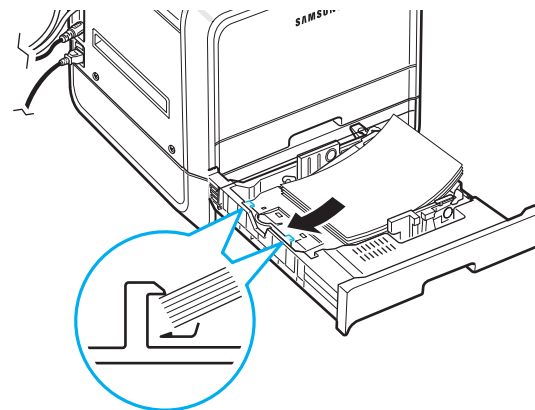
Για λεπτομέρειες σχετικά με την τοποθέτηση χαρτιού στο δίσκο, ανατρέξτε στην ενότητα «Τοποθέτηση χαρτιού» στη σελίδα 2.4.

ΣΗΜΕΙΩΣΗ: Αν παρουσιαστούν προβλήματα με την τροφοδοσία χαρτιού, τοποθετείτε ένα φύλλο τη φορά στο δίσκο τροφοδοτήσης διαφορετικών μεγεθών.

Χρήση του προαιρετικού δίσκου

Ο προαιρετικός δίσκος (δίσκος 2) μπορεί να δεχτεί το πολύ μέχρι 500 φύλλα απλού χαρτιού.

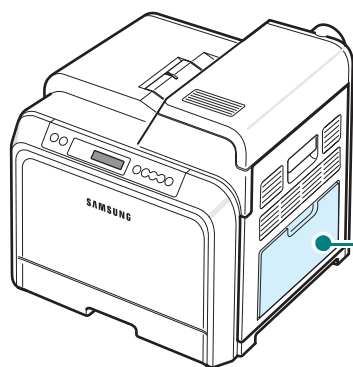
Για να τοποθετήσετε χαρτί στο δίσκο 2, ακολουθήστε τις οδηγίες τοποθέτησης χαρτιού στη σελίδα 2.4.



Χρήση του δίσκου τροφοδοτήσης διαφορετικών μεγεθών

Ο δίσκος τροφοδοτήσης διαφορετικών μεγεθών βρίσκεται στη δεξιά πλευρά του εκτυπωτή. Μπορεί να είναι κλειστός όταν δεν

χρησιμοποιείται, ώστε ο εκτυπωτής να καταλαμβάνει λιγότερο χώρο.



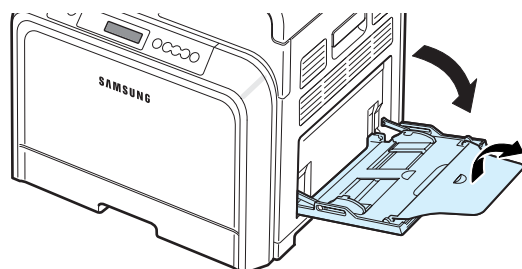
Δίσκος τροφοδότησης διαφορετικών μεγεθών

Ο δίσκος τροφοδότησης διαφορετικών μεγεθών μπορεί να δεχτεί διάφορα μεγέθη και είδη υλικού, όπως κάρτες και φακέλους. Ενδέχεται επίσης να θέλετε να χρησιμοποιήσετε το δίσκο τροφοδότησης διαφορετικών μεγεθών για εργασίες εκτύπωσης μίας σελίδας σε προτυπωμένο, έγχρωμο χαρτί για χρήση ως διαχωριστικών φύλλων ή άλλων ειδικών υλικών που συνήθως δεν τοποθετείτε στο δίσκο χαρτιού. Μπορείτε να τοποθετήσετε μέχρι 100 φύλλα απλού χαρτιού, 10 φακέλους, 10 κάρτες ή 10 ετικέτες κάθε φορά.

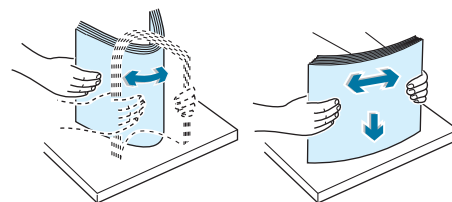
- Τοποθετείτε μόνο υλικό εκτύπωσης ενός μεγέθους ανά χρήση στο δίσκο τροφοδότησης διαφορετικών μεγεθών.
- Για να αποφύγετε τις εμπλοκές, μην προσθέτετε χαρτί αν υπάρχει ακόμη χαρτί στο δίσκο τροφοδότησης διαφορετικών μεγεθών. Αυτό ισχύει και για τους άλλους τύπους υλικών εκτύπωσης.
- Κατά την τοποθέτηση των υλικών εκτύπωσης στο δίσκο τροφοδότησης διαφορετικών μεγεθών, η πλευρά εκτύπωσης πρέπει να είναι προς τα κάτω και το επάνω μέρος να τοποθετείται πρώτο και στο κέντρο του δίσκου.

Για να τοποθετήσετε υλικό εκτύπωσης στο δίσκο τροφοδότησης διαφορετικών μεγεθών:

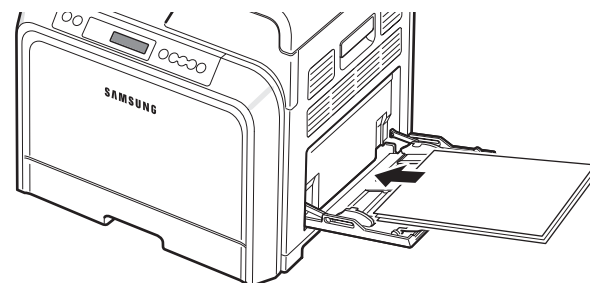
- 1** Κατεβάστε το δίσκο τροφοδότησης διαφορετικών μεγεθών και ξεδιπλώστε την προέκταση του στηρίγματος χαρτιού, όπως φαίνεται στην εικόνα.



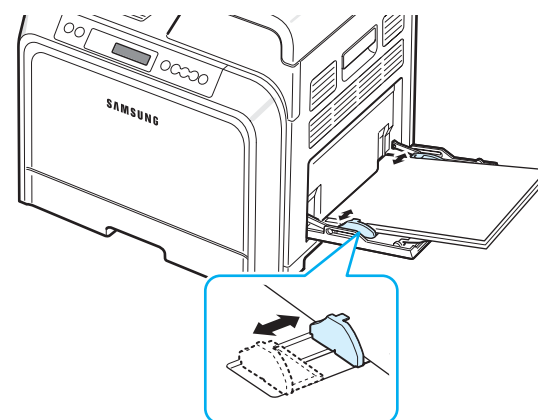
- 2** Αν χρησιμοποιείτε χαρτί, ξεφυλλίστε το άκρο της δεσμίδας για να ξεχωρίσετε τα φύλλα πριν τα τοποθετήσετε.



- 3** Τοποθετήστε το υλικό εκτύπωσης με την πλευρά εκτύπωσης προς τα κάτω.



- 4** Πιέστε τον οδηγό χαρτιού και μετακινήστε τον προς το άκρο του υλικού εκτύπωσης χωρίς να λυγίσετε το υλικό.

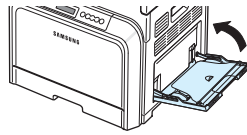


Αν θέλετε να εκτυπώσετε σε χαρτί που τυπώθηκε προηγουμένως από το δίσκο τροφοδότησης διαφορετικών μεγεθών, η εκτυπωμένη πλευρά πρέπει να είναι στραμμένη προς τα επάνω και η πλευρά του χαρτιού που δεν είναι τσαλακωμένη να είναι στραμμένη προς τον εκτυπωτή. Αν παρουσιαστούν προβλήματα με την τροφοδοσία χαρτιού, γυρίστε το χαρτί ανάποδα.

ΣΗΜΕΙΩΣΗ: Βεβαιωθείτε ότι δεν έχετε τοποθετήσει υπερβολικά πολύ υλικό εκτύπωσης. Το υλικό εκτύπωσης τσαλακώνεται αν τοποθετήσετε μια δεσμίδα που είναι υπερβολικά πολύ βαθιά ή την πιέσετε πολύ μέσα.

- 5** Όταν εκτυπώνετε ένα έγγραφο, ορίστε την προέλευση χαρτιού σε **Multi-Purpose Tray** (Δίσκος τροφοδότησης διαφορετικών μεγεθών) και επιλέξτε το κατάλληλο μέγεθος και τύπο χαρτιού στην εφαρμογή λογισμικού. Για λεπτομέρειες, δείτε την **Ενότητα λογισμικού**.

ΣΗΜΕΙΩΣΗ: Μετά την εκτύπωση, αναδιπλώστε την προέκταση του στηρίγματος χαρτιού και κλείστε το δίσκο τροφοδότησης διαφορετικών μεγεθών.

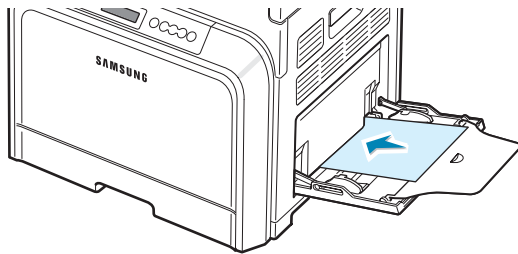


Χρήση της χειροκίνητης τροφοδότησης

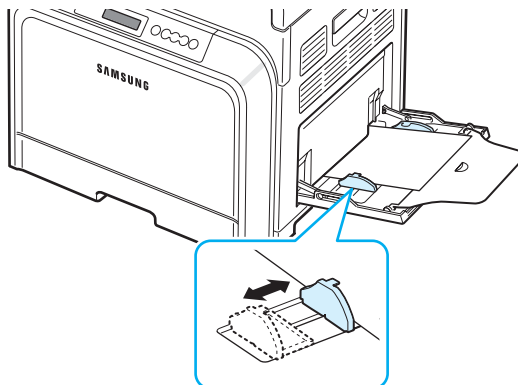
Μπορείτε να τοποθετήσετε ένα φύλλο υλικού εκτύπωσης μη αυτόματα στο δίσκο τροφοδότησης διαφορετικών μεγεθών, αν επιλέξετε **Manual Feed** (Χειροκίνητη τροφοδότηση) στην επιλογή **Source** (Προέλευση) από την καρτέλα **Paper** (Χαρτί) όταν αλλάζετε τις ρυθμίσεις εκτύπωσης για να εκτυπώσετε ένα έγγραφο. Για λεπτομέρειες σχετικά με την αλλαγή των ρυθμίσεων εκτύπωσης, ανατρέξτε στον **Ενότητα λογισμικού**. Η χειροκίνητη τροφοδότηση χαρτιού μπορεί να είναι πολύ χρήσιμη όταν θέλετε να ελέγξετε την ποιότητα εκτύπωσης μετά την εκτύπωση κάθε σελίδας.

Αυτή η διαδικασία τροφοδότησης είναι σχεδόν ίδια με τη διαδικασία τροφοδότησης στο δίσκο τροφοδότησης διαφορετικών μεγεθών, μόνο που σε αυτή την περίπτωση, τοποθετείτε το χαρτί φύλλο-φύλλο στο δίσκο, στέλνετε τα δεδομένα εκτύπωσης να εκτυπώσουν την πρώτη σελίδα και πατάτε το κουμπί **On Line/Continue** (↔) στον πίνακα ελέγχου για να εκτυπώσετε κάθε επόμενη σελίδα.

- 1 Κατεβάστε το δίσκο τροφοδότησης διαφορετικών μεγεθών και ξεδιπλώστε την προέκταση του στηρίγματος χαρτιού, όπως φαίνεται στην εικόνα.
- 2 Τοποθετήστε ένα φύλλο υλικού εκτύπωσης **με την πλευρά εκτύπωσης προς τα κάτω**.



- 3 Πιέστε τον οδηγό πλάτους χαρτιού και μετακινήστε τον προς το άκρο του υλικού εκτύπωσης χωρίς να λυγίσετε το υλικό.



- 4 Όταν εκτυπώνετε ένα έγγραφο, ορίστε την προέλευση χαρτιού σε **Manual Feed** (Χειροκίνητη τροφοδότηση) και επιλέξτε το κατάλληλο μέγεθος και τύπο χαρτιού στην εφαρμογή λογισμικού. Για λεπτομέρειες, δείτε την **Ενότητα λογισμικού**.

- 5 Εκτυπώστε το έγγραφο.

- 6 Πατήστε το κουμπί **On Line/Continue** (↔).

Ο εκτυπωτής επιλέγει το υλικό εκτύπωσης και εκτυπώνει.

ΣΗΜΕΙΩΣΗ: Αν δεν πατήσετε το κουμπί μετά τη διακοπή, θα γίνεται αυτόματη τροφοδότηση χαρτιού στον εκτυπωτή.

- 7 Αφού ολοκληρωθεί η εκτύπωση μίας σελίδας, τοποθετήστε το επόμενο φύλλο στο δίσκο τροφοδότησης διαφορετικών μεγεθών και πατήστε το κουμπί **On Line/Continue** (↔). Επαναλάβετε το βήμα αυτό για κάθε σελίδα που εκτυπώνετε.

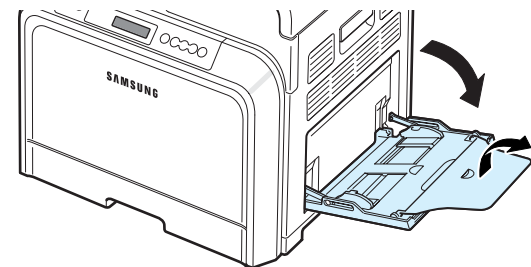
Εκτύπωση σε ειδικά υλικά εκτύπωσης

Εκτύπωση σε φακέλους

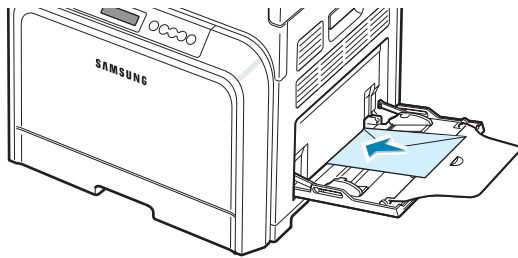
- Τοποθετείτε φακέλους μόνο στο δίσκο τροφοδότησης διαφορετικών μεγεθών.
- Χρησιμοποιείτε μόνο φακέλους που συνιστώνται για εκτυπωτές λέιζερ. Προτού τοποθετήσετε τους φακέλους στο δίσκο, βεβαιωθείτε ότι δεν είναι φθαρμένοι και δεν έχουν κολλήσει μεταξύ τους.
- Μην τροφοδοτείτε το μηχάνημα με φακέλους που έχουν γραμματόσημα.
- Ποτέ μη χρησιμοποιείτε φακέλους με ελάσματα, κουμπώματα, παράθυρα, επενδύσεις με επικάλυψη ή αυτοκόλλητες ετικέτες.

Για να εκτυπώσετε σε φακέλους:

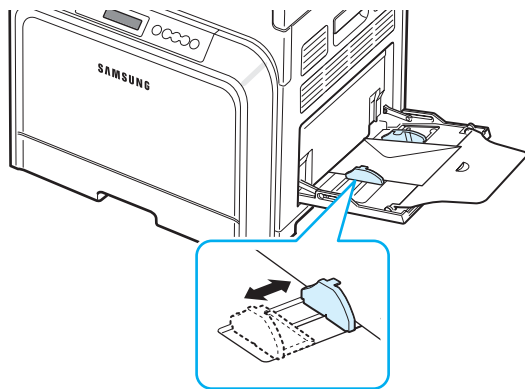
- 1 Ανοίξτε το δίσκο τροφοδότησης διαφορετικών μεγεθών και ξεδιπλώστε το στηρίγμα χαρτιού.



- Ξεφυλλίστε την άκρη της δεσμίδας φακέλων για να τους ξεχωρίσετε πριν τους τοποθετήσετε στο δίσκο.
- Τοποθετήστε τους φακέλους στο δίσκο τροφοδότησης διαφορετικών μεγεθών **με το πτερύγιο προς τα επάνω**. Η άκρη του φακέλου με την περιοχή του γραμματόσημου εισάγεται πρώτη στον εκτυπωτή.



- Πιέστε τον οδηγό πλάτους χαρτιού και μετακινήστε τον προς το άκρο της δεσμίδας φακέλων χωρίς να λυγίσετε τη δεσμίδα.



- Κατά την εκτύπωση, ορίστε την προέλευση χαρτιού σε **Multi-Purpose Tray** (Δίσκος τροφοδότησης διαφορετικών μεγεθών) και τον τύπο χαρτιού σε **Envelope** (Φάκελος) και επιλέξτε το κατάλληλο μέγεθος στην εφαρμογή λογισμικού. Για λεπτομέρειες, δείτε την **Ενότητα λογισμικού**.

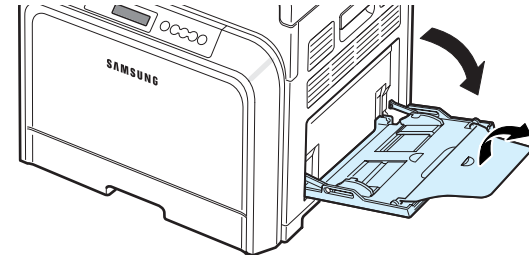
Εκτύπωση σε ετικέτες

- Χρησιμοποιείτε μόνο ετικέτες που συνιστώνται για εκτυπωτές λέιζερ.
- Βεβαιωθείτε ότι το συγκολλητικό υλικό των ετικετών μπορεί να αντέξει σε θερμοκρασία τήξης 180° C για 0,1 δευτερόλεπτο.
- Βεβαιωθείτε ότι δεν υπάρχει εκτεθειμένο συγκολλητικό υλικό ανάμεσα στις ετικέτες. Οι εκτεθειμένες περιοχές μπορεί να κάνουν τις ετικέτες να ξεκολλήσουν κατά την εκτύπωση και έτσι να προκληθεί εμπλοκή χαρτιού. Το εκτεθειμένο συγκολλητικό υλικό μπορεί να προκαλέσει φθορά σε συστατικά στοιχεία του εκτυπωτή.
- Μην εκτυπώνετε στο ίδιο φύλλο ετικετών περισσότερες από μία φορά και ποτέ μην εκτυπώνετε σε μη ακέραιο φύλλο ετικετών.

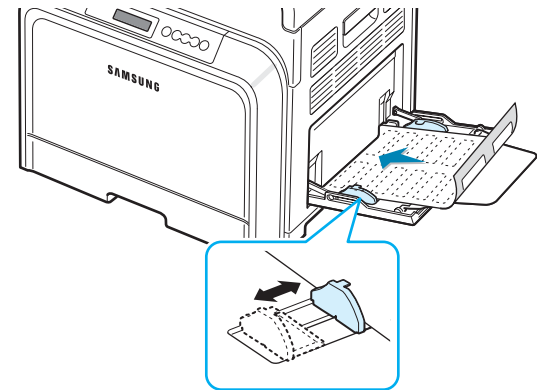
- Μην χρησιμοποιείτε ετικέτες που χωρίζουν από το οπισθόφυλλο ή ετικέτες που είναι τσαλακωμένες ή φθαρμένες.
- Για να αποφύγετε τη συγκόλληση των ετικετών μεταξύ τους, μην αφήνετε τις εκτυπωμένες ετικέτες τη μία πάνω στην άλλη καθώς βγαίνουν από τον εκτυπωτή.

Για να εκτυπώσετε σε ετικέτες:

- Ανοίξτε το δίσκο τροφοδότησης διαφορετικών μεγεθών και ξεδιπλώστε το στήριγμα χαρτιού.



- Τοποθετείτε ετικέτες στο δίσκο τροφοδότησης διαφορετικών μεγεθών μόνο **με την πλευρά εκτύπωσης προς τα κάτω και την επάνω, στενή πλευρά πρώτα**. Ρυθμίστε τον οδηγό ώστε να ταιριάζει με το πλάτος των ετικετών.



- Κατά την εκτύπωση, ορίστε την προέλευση χαρτιού σε **Multi-Purpose Tray** (Δίσκος τροφοδότησης διαφορετικών μεγεθών) και τον τύπο χαρτιού σε **Labels** (Ετικέτες) και επιλέξτε το κατάλληλο μέγεθος στην εφαρμογή λογισμικού. Για λεπτομέρειες, δείτε την **Ενότητα λογισμικού**.

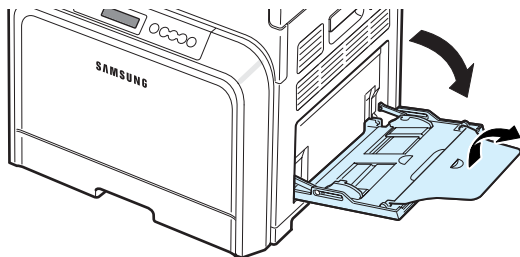
Εκτύπωση σε προτυπωμένο χαρτί

- Προτυπωμένο χαρτί είναι το χαρτί που είχε τυπωθεί προηγουμένως, πριν περάσει από τον εκτυπωτή (χαρτί με προτυπωμένο λογότυπο στο επάνω μέρος της σελίδας, για παράδειγμα).
- Τα επιστολόχαρτα πρέπει να εκτυπώνονται με μελάνι που είναι ανθεκτικό στη θερμότητα έτσι ώστε να μην λιώσει, εξατμιστεί ή εκλυθούν επικίνδυνες εκπομπές κατά την έκθεση στη θερμοκρασία τήξης του εκτυπωτή των 180° C για 0,1 δευτερόλεπτο.
- Το μελάνι στα επιστολόχαρτα δεν πρέπει να είναι εύφλεκτο και δεν πρέπει να επηρεάζει δυσμενώς τους κυλίνδρους του εκτυπωτή.
- Οι φόρμες και τα επιστολόχαρτα πρέπει να είναι σφραγισμένα σε συσκευασία που προστατεύει από την υγρασία, έτσι ώστε να αποφευχθούν αλλαγές κατά την αποθήκευση.

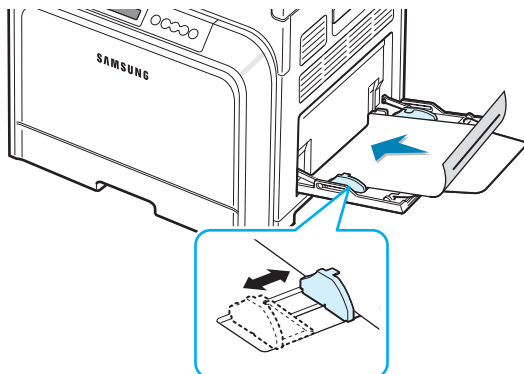
- Προτού τοποθετήσετε προτυπωμένο χαρτί όπως φόρμες ή επιστολόχαρτα, βεβαιωθείτε ότι το μελάνι στο χαρτί είναι στεγνό. Κατά τη διαδικασία τήξης, το νωπό μελάνι μπορεί να βγει από το προτυπωμένο χαρτί, μειώνοντας έτσι την ποιότητα εκτύπωσης.

Για να εκτυπώσετε σε προτυπωμένο χαρτί:

- 1 Ανοίξτε το δίσκο τροφοδότησης διαφορετικών μεγεθών και ξεδιπλώστε το στήριγμα χαρτιού.



- 2 Τοποθετείτε επιστολόχαρτα στο δίσκο τροφοδότησης διαφορετικών μεγεθών μόνο, **με την πλευρά εκτύπωσης προς τα επάνω και τη στενή πλευρά πρώτα**. Ρυθμίστε τον οδηγό ώστε να ταιριάζει στο άκρο της δεσμίδας χαρτιού.



- 3 Κατά την εκτύπωση, ορίστε την προέλευση χαρτιού σε **Multi-Purpose Tray** (Δίσκος τροφοδότησης διαφορετικών μεγεθών) και τον τύπο χαρτιού σε **Preprinted** (Προτυπωμένο) και επιλέξτε το κατάλληλο μέγεθος στην εφαρμογή λογισμικού. Για λεπτομέρειες, δείτε την **Ενότητα λογισμικού**.

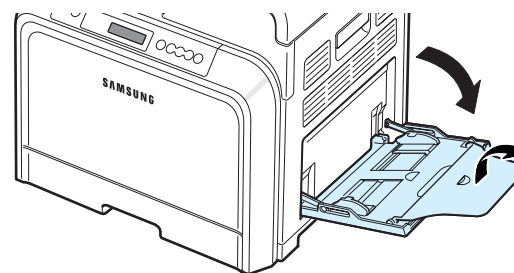
Εκτύπωση σε κάρτες ή υλικά ειδικού μεγέθους

- Με τον εκτυπωτή μπορείτε να εκτυπώσετε ταχυδρομικές κάρτες, κάρτες 90 x 140 mm (ευρετήριο) και άλλο υλικό ειδικού μεγέθους. Το ελάχιστο μέγεθος είναι 90 x 140 mm και το μέγιστο μέγεθος είναι (216 x 356 mm).
- Να εισάγετε πάντα πρώτα τη στενή πλευρά στο δίσκο τροφοδότησης διαφορετικών μεγεθών. Σε περίπτωση που θέλετε να εκτυπώσετε με οριζόντιο προσανατολισμό, κάντε την απαιτούμενη επιλογή μέσω του λογισμικού σας. Αν τοποθετήσετε πρώτα τη μακριά πλευρά, ίσως προκληθεί εμπλοκή χαρτιού.

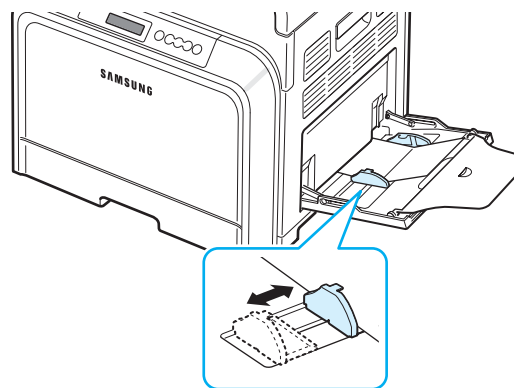
- Μην τοποθετείτε περισσότερες από 10 κάρτες κάθε φορά στο δίσκο τροφοδότησης διαφορετικών μεγεθών.
- Μην εκτυπώνετε υλικό πλάτους κάτω από 90 mm ή μήκους κάτω από 140 mm.
- Στην εφαρμογή λογισμικού, ορίστε περιθώρια τουλάχιστον 4,3 mm από τις άκρες του υλικού.

Για να εκτυπώσετε σε κάρτα:

- 1 Ανοίξτε το δίσκο τροφοδότησης διαφορετικών μεγεθών και ξεδιπλώστε το στήριγμα χαρτιού.



- 2 Τοποθετείτε ετικέτες στο δίσκο τροφοδότησης διαφορετικών μεγεθών μόνο **με την πλευρά εκτύπωσης προς τα κάτω και την επάνω, στενή πλευρά πρώτα**. Σύρετε τον οδηγό έως ότου αγγίξει απαλά τη δεσμίδα χωρίς να τη λυγίσει.



- 3 Όταν εκτυπώνετε, ορίστε την προέλευση χαρτιού σε **Multi-Purpose Tray** (Δίσκο τροφοδότησης διαφορετικών μεγεθών) και επιλέξτε το κατάλληλο μέγεθος και τύπο στην εφαρμογή λογισμικού. Για λεπτομέρειες, δείτε την **Ενότητα λογισμικού**.

Αν το μέγεθος του υλικού εκτύπωσης δεν εμφανίζεται στο πλαίσιο **Size** (Μέγεθος) της καρτέλας **Paper** (Χαρτί), κάντε κλικ στο κουμπί **Custom** (Ειδικό) και ορίστε το μέγεθος με μη αυτόματο τρόπο.

ΣΗΜΕΙΩΣΗ: Σε περίπτωσης εμπλοκής κατά την τροφοδότηση των καρτών, γυρίστε το χαρτί από την άλλη πλευρά και προσπαθήστε ξανά

5 Βασικές ρυθμίσεις εκτύπωσης

Αυτό το κεφάλαιο εξηγεί συνήθεις εργασίες εκτύπωσης.

- **Εκτύπωση εγγράφου**
- **Ακύρωση εργασίας εκτύπωσης**

Εκτύπωση εγγράφου

Ο εκτυπωτής αυτός επιτρέπει την εκτύπωση από διάφορες εφαρμογές των Windows, υπολογιστή Macintosh ή σύστημα Linux. Τα συγκεκριμένα βήματα που πρέπει να γίνουν για την εκτύπωση ενός εγγράφου διαφέρουν ανάλογα με την εφαρμογή που χρησιμοποιείτε.

Για λεπτομέρειες, δείτε την **Ενότητα λογισμικού**.

Ακύρωση εργασίας εκτύπωσης

Αν η εργασία εκτύπωσης εκκρεμεί σε ουρά εκτύπωσης, όπως η ομάδα εκτυπωτών στα Windows, διαγράψτε την εργασία ως εξής:

- 1 Κάντε κλικ στο μενού **Start** (Έναρξη) των Windows.
- 2 Για Windows 98SE/NT 4.0/2000/Me, επιλέξτε **Settings** (Ρυθμίσεις) και, στη συνέχεια, επιλέξτε **Printers** (Εκτυπωτές).
Για Windows XP/2003, επιλέξτε **Printers and Faxes** (Εκτυπωτές και φαξ).
- 3 Κάντε διπλό κλικ στο εικονίδιο **Samsung CLP-600 Series**.
- 4 Από το μενού **Document** (Έγγραφο), επιλέξτε **Cancel Printing** (Ακύρωση εκτύπωσης) (Windows 98SE/Me) ή **Cancel** (Άκυρο) (Windows NT 4.0/2000/XP/2003).

ΣΗΜΕΙΩΣΗ: Μπορείτε να ανοίξετε αυτό το παράθυρο με διπλό κλικ στο εικονίδιο του εκτυπωτή που βρίσκεται στην κάτω δεξιά γωνία της επιφάνειας εργασίας των Windows.

Μπορείτε επίσης να ακυρώσετε την τρέχουσα εργασία πατώντας το κουμπί **Cancel** (⊗) στον πίνακα ελέγχου του εκτυπωτή.

6 Συντήρηση του εκτυπωτή

Το κεφάλαιο αυτό δίνει πληροφορίες σχετικά με τη συντήρηση του εκτυπωτή και της κασέτας γραφίτη καθώς και προτάσεις για οικονομικές εκτυπώσεις υψηλής ποιότητας.

Το κεφάλαιο περιλαμβάνει τις παρακάτω ενότητες:

- **Εκτύπωση σελίδας ρύθμισης παραμέτρων**
- **Αντικατάσταση αναλωσίμων**
- **Διαχείριση κασετών γραφίτη**
- **Αντικατάσταση κασετών εκτύπωσης**
- **Αντικατάσταση του ιμάντα μεταφοράς χαρτιού**
- **Αντικατάσταση της μονάδας τήξης**
- **Καθαρισμός του εκτυπωτή**
- **Διαχείριση του εκτυπωτή από την τοποθεσία Web (μόνο για CLP-600N)**

Εκτύπωση σελίδας ρύθμισης παραμέτρων

Μπορείτε να εκτυπώσετε μια σελίδα ρύθμισης παραμέτρων από τον πίνακα ελέγχου του εκτυπωτή. Χρησιμοποιήστε τη σελίδα ρύθμισης παραμέτρων για να δείτε τις τρέχουσες ρυθμίσεις, να βοηθήσετε στην αντιμετώπιση προβλημάτων ή για να επαληθεύσετε την εγκατάσταση των προαιρετικών εξαρτημάτων, όπως ενός προαιρετικού δίσκου.

Αν έχετε τον CLP-600:

Σε κατάσταση ετοιμότητας, πατήστε και κρατήστε πατημένο το κουμπί **On Line/Continue** (☺) από τον πίνακα ελέγχου για 10-15 δευτερόλεπτα, ώστε να εκτυπωθεί η σελίδα ρύθμισης παραμέτρων.

Αν έχετε τον CLP-600N:

- 1 Σε κατάσταση ετοιμότητας, πατήστε το κουμπί **Menu** (☰) στον πίνακα ελέγχου.
- 2 Όταν εμφανιστεί η ένδειξη «Information» (Πληροφορίες) στην κάτω σειρά, πατήστε το κουμπί **Enter** (⊗) για να μεταβείτε στο μενού.
- 3 Όταν εμφανιστεί το μήνυμα «Configuration» (Ρύθμιση παραμέτρων) στην κάτω σειρά, πατήστε το κουμπί **Enter** (⊗).

Εκτυπώνεται η σελίδα ρύθμισης παραμέτρων.

Αντικατάσταση αναλωσίμων

Ενίοτε καθίσταται αναγκαία η αντικατάσταση των παρακάτω στοιχείων έτσι, ώστε να διασφαλίζεται η κορυφαία απόδοση, να αποφεύγονται προβλήματα εκτύπωσης, καθώς και προβλήματα τροφοδοσίας χαρτιού, τα οποία προκύπτουν από φθαρμένα μέρη.

Τα παρακάτω στοιχεία πρέπει να αντικατασταθούν αφού έχετε εκτυπώσει τον καθορισμένο αριθμό σελίδων ή όταν η διάρκεια ζωής κάθε στοιχείου έχει λήξει. Το παράθυρο του προγράμματος SmartPanel θα εμφανιστεί στην οθόνη του υπολογιστή, δηλώνοντας ποια στοιχεία πρέπει να αντικατασταθούν.

Αν χρησιμοποιείτε το CLP-600N, η οθόνη του πίνακα ελέγχου θα εμφανίσει επίσης ένα μήνυμα σφάλματος, το οποίο δηλώνει ποια στοιχεία χρειάζονται αντικατάσταση. Δείτε παρακάτω.

Στοιχείο(α) (Αριθμός παραγγελίας)	Μήνυμα εκτυπωτή (μόνο για CLP-600N)	Σελίδες που εκτυπώθηκαν	Βλ. σελίδα
Κασέτα μαύρου γραφίτη (CLP-K600A)	Replace Black Toner (Αντικατάσταση μαύρου γραφίτη)	Κατά προσέγγιση 4.000 σελίδες*	6.4
Κασέτες έγχρωμου γραφίτη (Κυανό: CLP-C600A, Ματζέντα: CLP-M600A, Κίτρινο: CLP-Y600A)	Replace [Color] Toner (Αντικατάσταση [Χρώμα] γραφίτη)	Κατά προσέγγιση 4.000 σελίδες*	6.4
Ιμάντας μεταφοράς χαρτιών (CLP-T600A)	Replace Transfer Belt (Αντικατάσταση ιμάντα μεταφοράς)	Κατά προσέγγιση 35.000 σελίδες**	6.6
Μονάδα τήξης (110V: CLP-F600A, 220V: CLP-F600B)	Replace Fuser (Αντικατάσταση μονάδας τήξης)	Κατά προσέγγιση 50.000 σελίδες	6.7
Κυλίνδρος εισαγωγής χαρτιού***	Replace MP Pick-Roller (Αντικατάσταση κυλίνδρου εισαγωγής χαρτιού του δίσκου τροφοδότησης διαφορετικών μεγεθών) 'H Replace Tray 1 Pick-Roller (Αντικατάσταση κυλίνδρου εισαγωγής χαρτιού δίσκου 1) 'H Replace Tray 2 Pick-Roller (Αντικατάσταση κυλίνδρου εισαγωγής χαρτιού δίσκου 2)	Κατά προσέγγιση 50.000 σελίδες	

* Μέσος όρος σελίδων μεγέθους A4/letter με βάση 5% κάλυψη μεμονωμένων χρωμάτων σε κάθε σελίδα. Οι συνθήκες χρήσης και τα μοτίβα εκτύπωσης προκαλούν διακυμάνσεις στα αποτελέσματα.

** Ο αριθμός των σελίδων ενδέχεται να επηρεάζεται από το περιβάλλον λειτουργίας, το είδος και το μέγεθος του υλικού.

*** Επικοινωνήστε με κάποιον αντιπρόσωπο επισκευών.

Για να αγοράσετε αναλώσιμα και ανταλλακτικά, επικοινωνήστε με τον αντιπρόσωπο ή πωλητή της Samsung από τον οποίο αγοράσατε τον εκτυπωτή. Συνιστάται η τοποθέτηση των στοιχείων από εξειδικευμένο προσωπικό, εκτός από την κασέτα γραφίτη (ανατρέξτε στην ενότητα 6.4), τον ιμάντα μεταφοράς χαρτιού (ανατρέξτε στην ενότητα 6.6) και τη μονάδα τήξης (ανατρέξτε στην ενότητα 6.7).

Διαχείριση κασετών γραφίτη

Αποθήκευση της κασέτας γραφίτη

Για τη μέγιστη απόδοση της κασέτας γραφίτη, λάβετε υπόψη σας τα παρακάτω:

- Μην αφαιρείτε τις κασέτες γραφίτη από τη συσκευασία τους μέχρι να είναι έτοιμες προς χρήση.
- Μην γεμίζετε τις κασέτες γραφίτη όταν αδειάζουν. **Η εγγύηση του εκτυπωτή δεν καλύπτει φθορές που προκλήθηκαν από κασέτα γραφίτη που έχει αναπληρωθεί.**
- Αποθηκεύετε τις κασέτες γραφίτη στο ίδιο περιβάλλον με τον εκτυπωτή.
- Για να μη χαλάσουν οι κασέτες γραφίτη, μην τις αφήνετε εκτεθειμένες στο φως για περισσότερο από λίγα λεπτά.

Διάρκεια ζωής κασέτας γραφίτη

Η διάρκεια ζωής της κασέτας εξαρτάται από την ποσότητα του γραφίτη που απαιτούν οι εργασίες εκτύπωσης. Όταν εκτυπώνετε κείμενο με κάλυψη 5%, οι κασέτες γραφίτη διαρκούν κατά μέσο όρο για 4.000 σελίδες, για κάθε κασέτα μαύρου ή έγχρωμου μελανιού. Η αρχική κασέτα γραφίτη που διατίθεται μαζί με τον εκτυπωτή επαρκεί κατά μέσο όρο για 2.000 σελίδες, για μαύρο γραφίτη και για κάθε έγχρωμο.

Αναδιανομή γραφίτη

Όταν η στάθμη γραφίτη μιας κασέτας είναι χαμηλή, ενδέχεται να εμφανιστούν ξεθωριασμένες ή φωτεινές περιοχές. Επίσης είναι πιθανό οι έγχρωμες εικόνες να εκτυπώνονται με λάθος χρώματα λόγω ελαττωματικής μίξης των χρωμάτων γραφίτη όταν η στάθμη σε κάποια από τις κασέτες έγχρωμου γραφίτη

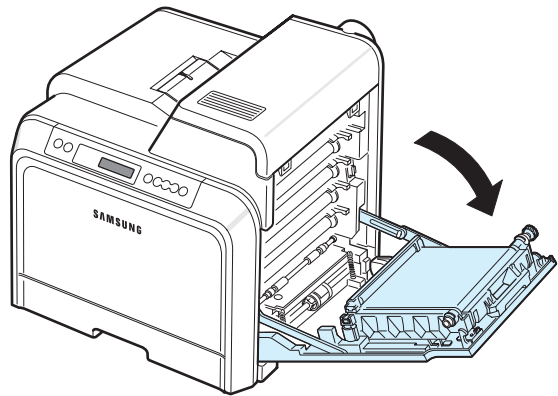
είναι χαμηλή. Το παράθυρο του προγράμματος SmartPanel εμφανίζεται στην οθόνη του υπολογιστή υποδεικνύοντας την κασέτα έγχρωμου γραφίτη με χαμηλή στάθμη. Επίσης, αν χρησιμοποιείτε το CLP-600N, ενδέχεται να εμφανιστεί στην οθόνη η ένδειξη «Ready [Color] Low Toner» (Έτοιμο Χαμηλή στάθμη [Χρώμα] γραφίτη).

Ο εκτυπωτής μπορεί να συνεχίσει να εκτυπώνει χρησιμοποιώντας την τρέχουσα κασέτα γραφίτη έως ότου το παράθυρο του προγράμματος SmartPanel εμφανιστεί στην οθόνη του υπολογιστή, υποδεικνύοντας την αλλαγή της κασέτας ή έως ότου στον πίνακα ελέγχου εμφανιστεί αυτό το μήνυμα (μόνο για CLP-600N).

Ενδεχομένως να μπορείτε να βελτιώσετε προσωρινά την ποιότητα εκτύπωσης αναδιανέμοντας το γραφίτη. Όταν εμφανιστεί το μήνυμα "[Color] Toner Empty" (Ο [χρώμα] γραφίτης είναι κενός), ο εκτυπωτής διακόπτει την εκτύπωση μέχρι να τοποθετηθεί νέα κασέτα γραφίτη στον εκτυπωτή.

Για να πραγματοποιήσετε αναδιανομή του γραφίτη:

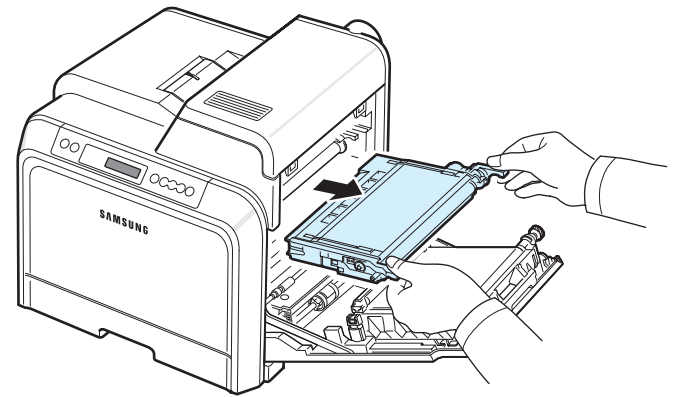
- 1 Χρησιμοποιώντας τη λαβή, ανοίξτε πλήρως τη θύρα πρόσβασης.



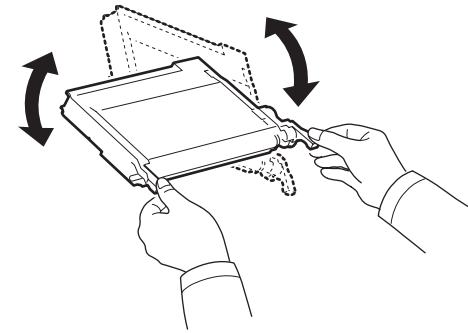
ΠΡΟΕΙΔΟΠΟΙΗΣΗ:

- Μην αγγίζετε την πράσινη επιφάνεια (το τύμπανο OPC) στο μπροστινό μέρος κάθε κασέτας γραφίτη με τα χέρια σας ή άλλο υλικό. Χρησιμοποιήστε τη λαβή που υπάρχει σε κάθε κασέτα για να μην αγγίξετε αυτή την περιοχή.
- Πρέπει να είστε προσεκτικοί ώστε να μην χαράξετε την επιφάνεια του ιμάντα μεταφοράς χαρτιού.
- Αν αφήσετε ανοικτή τη θύρα πρόσβασης για περισσότερο από μερικά λεπτά, το τύμπανο OPC μπορεί να εκτεθεί σε φως. Αυτό μπορεί να προκαλέσει βλάβη στο τύμπανο OPC. Κλείστε τη θύρα πρόσβασης αν, για οποιονδήποτε λόγο, πρέπει να διακοπεί η εγκατάσταση.

- 2 Πιάστε τις λαβές στην κασέτα γραφίτη και τραβήξτε την για να την αφαιρέσετε από τον εκτυπωτή.

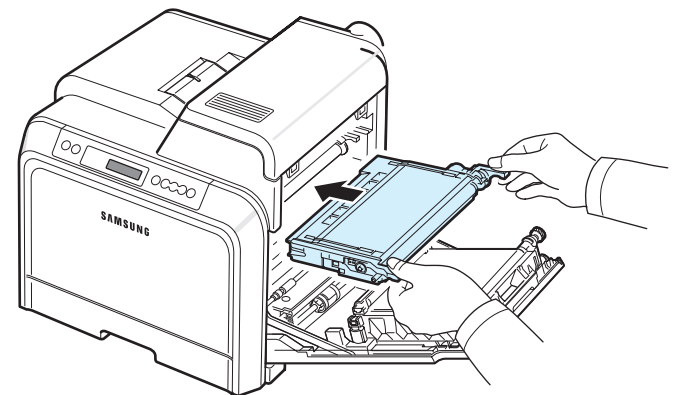


- 3 Κρατώντας και τις δύο λαβές στις κασέτες γραφίτη, ανακινήστε απαλά τις κασέτες για να αναδιανεμηθεί ο γραφίτης.

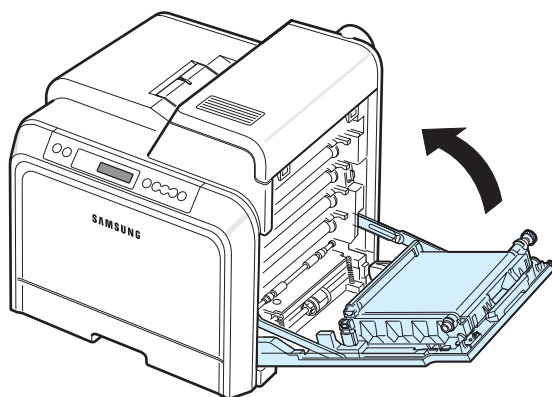


ΣΗΜΕΙΩΣΗ: Αν πέσει γραφίτης στα ρούχα σας, σκουπίστε τον με στεγνό πανί και πλύνετε τα ρούχα σε κρύο νερό. Το ζεστό νερό θα σταθεροποιήσει το γραφίτη στο ύφασμα.

- 4 Σπρώξτε την κασέτα μελανιού μέσα στον εκτυπωτή.



- 5 Κλείστε τη θύρα πρόσβασης. Βεβαιωθείτε ότι η θύρα έχει ασφαλίσει.



ΠΡΟΕΙΔΟΠΟΙΗΣΗ: Αν η θύρα πρόσβασης δεν είναι τελείως κλειστή, ο εκτυπωτής δεν θα λειτουργεί.

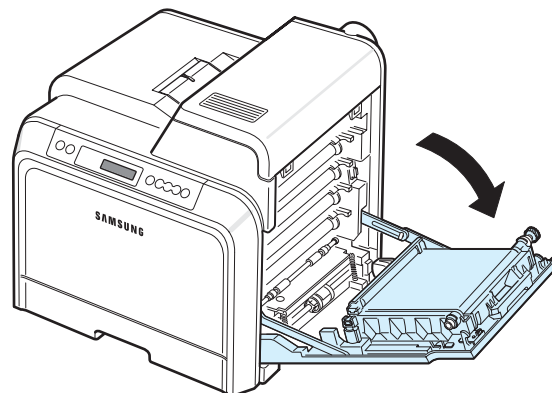
Αντικατάσταση κασετών εκτύπωσης

Ο εκτυπωτής χρησιμοποιεί τέσσερα χρώματα και διαθέτει μια διαφορετική κασέτα γραφίτη για κάθε χρώμα: κίτρινο (Y), ματζέντα (M), κυανό (C) και μαύρο (K).

Όταν οι ενδείξεις γραφίτη ανάβουν, () στον πίνακα ελέγχου, οι οποίες δηλώνουν κάθε κασέτα γραφίτη ανάλογα με το χρώμα του, η εκτύπωση διακόπτεται. Επίσης, αν χρησιμοποιείτε το CLP-600N, η οθόνη στον πίνακα ελέγχου εμφανίζει το μήνυμα σφάλματος, «[Color] Toner Empty» (Ο [χρώμα] γραφίτης είναι κενός). Σε αυτό το στάδιο, αντικαταστήστε την εν λόγω κασέτα γραφίτη.

Για να αντικαταστήσετε την κασέτα γραφίτη:

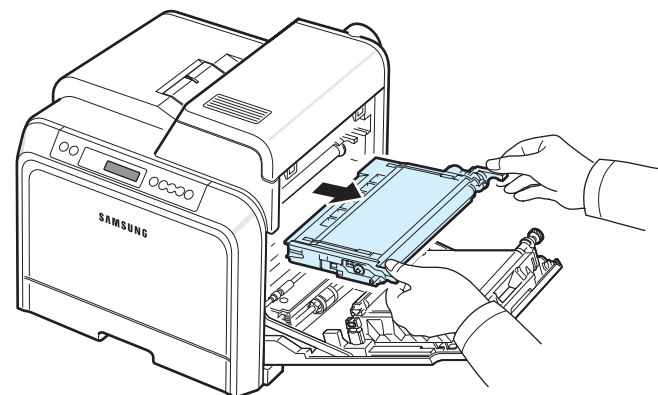
- 1 Απενεργοποιήστε τον εκτυπωτή και, στη συνέχεια, περιμένετε λίγα λεπτά μέχρι να κρυώσει.
- 2 Χρησιμοποιώντας τη λαβή, ανοίξτε πλήρως τη θύρα πρόσβασης.



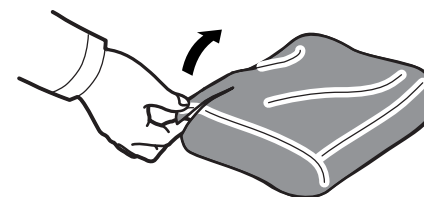
ΠΡΟΕΙΔΟΠΟΙΗΣΗ:

- Μην αγγίζετε την πράσινη επιφάνεια (το τύμπανο OPC) στο μπροστινό μέρος κάθε κασέτας γραφίτη με τα χέρια σας ή άλλο υλικό. Χρησιμοποιήστε τη λαβή που υπάρχει σε κάθε κασέτα για να μην αγγίξετε αυτή την περιοχή.
- Πρέπει να είστε προσεκτικοί ώστε να μην χαράξετε την επιφάνεια του ιμάντα μεταφοράς χαρτιού.
- Αν αφήσετε ανοικτή τη θύρα πρόσβασης για περισσότερο από μερικά λεπτά, το τύμπανο OPC μπορεί να εκτεθεί σε φως. Αυτό μπορεί να προκαλέσει βλάβη στο τύμπανο OPC. Κλείστε τη θύρα πρόσβασης αν, για οποιονδήποτε λόγο, πρέπει να διακοπεί η εγκατάσταση.

- 3 Κλείστε τη θύρα πρόσβασης αν, για οποιονδήποτε λόγο, πρέπει να διακοπεί η εγκατάσταση.



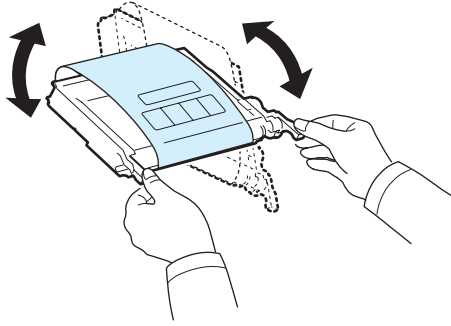
- 4 Βγάλτε τη νέα κασέτα γραφίτη από τη συσκευασία της.



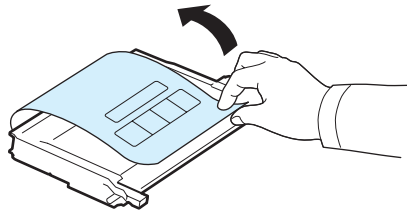
ΠΡΟΕΙΔΟΠΟΙΗΣΗ:

- Μην χρησιμοποιείτε αιχμηρά αντικείμενα, όπως μαχαίρια ή ψαλίδια, για να ανοίξετε τη συσκευασία της κασέτας γραφίτη. Μπορεί να καταστρέψετε την επιφάνεια της κασέτας γραφίτη.
- Για να μην χαλάσει η κασέτα γραφίτη, μην την αφήνετε εκτεθειμένη στο φως για περισσότερο από λίγα λεπτά. Αν χρειαστεί, καλύψτε την με ένα κομμάτι χαρτί.

- 5 Κρατώντας και τις δύο λαβές στις κασέτες γραφίτη, ανακινήστε απαλά τις κασέτες για να αναδιανεμηθεί ο γραφίτης.

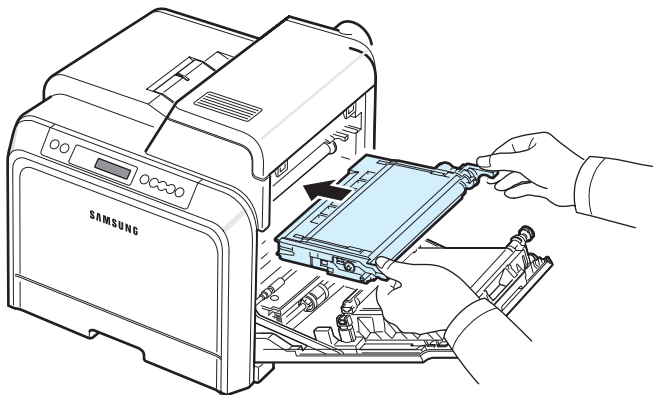


- 6 Τοποθετήστε την κασέτα γραφίτη σε μια επίπεδη επιφάνεια, όπως φαίνεται στην εικόνα και αφαιρέστε το χαρτί που καλύπτει την κασέτα γραφίτη αφαιρώντας την ταινία.

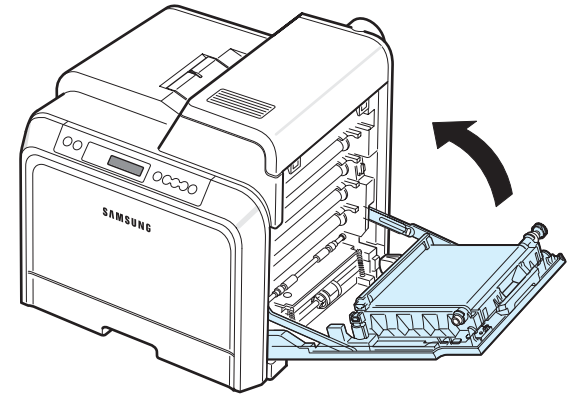


ΣΗΜΕΙΩΣΗ: Αν πέσει γραφίτης στα ρούχα σας, σκουπίστε τον με στεγνό πανί και πλύνετε τα ρούχα σε κρύο νερό. Το ζεστό νερό θα σταθεροποιήσει το γραφίτη στο ύφασμα.

- 7 Βεβαιωθείτε ότι το χρώμα της κασέτας γραφίτη ταιριάζει με την έγχρωμη υποδοχή και, στη συνέχεια, πιάστε τις λαβές της κασέτας γραφίτη. Εισαγάγετε την κασέτα μέχρι να ακουστεί ο χαρακτηριστικός ήχος.



- 8 Κλείστε τη θύρα πρόσβασης. Βεβαιωθείτε ότι η θύρα έχει ασφαλίσει και, στη συνέχεια, ενεργοποιήστε τον εκτυπωτή.



ΠΡΟΕΙΔΟΠΟΙΗΣΗ: Αν η θύρα πρόσβασης δεν είναι τελείως κλειστή, ο εκτυπωτής δεν θα λειτουργεί.

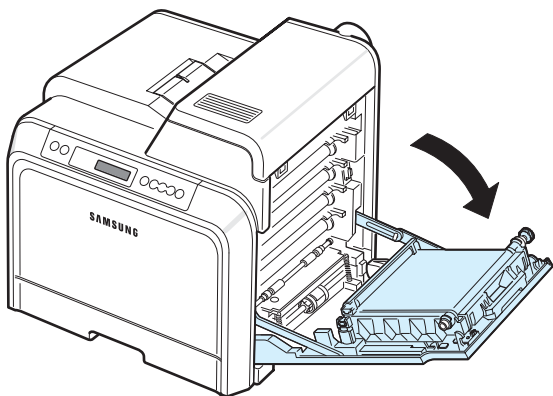
Αντικατάσταση του ιμάντα μεταφοράς χαρτιού

Η διάρκεια ζωής του ιμάντα μεταφοράς χαρτιού είναι περίπου 35.000 ασπρόμαυρες και έγχρωμες σελίδες. Όταν η διάρκεια ζωής του ιμάντα μεταφοράς χαρτιού λήξει, ο εκτυπωτής θα σταματήσει την εκτύπωση μέχρι να τοποθετηθεί νέος ιμάντας μεταφοράς χαρτιού στον εκτυπωτή. Το παράθυρο του προγράμματος SmartPanel θα εμφανιστεί στην οθόνη του υπολογιστή, δηλώνοντας ότι πρέπει να αντικατασταθεί ο ιμάντας μεταφοράς χαρτιού. Επίσης, αν χρησιμοποιείτε το CLP-600N, η οθόνη στον πίνακα ελέγχου εμφανίζει το μήνυμα σφάλματος, «Replace Transfer Belt» (Αντικατάσταση ιμάντα μεταφοράς). Σε αυτό το στάδιο, αντικαταστήστε τον ιμάντα μεταφοράς χαρτιού.

ΣΗΜΕΙΩΣΗ: Η διάρκεια ζωής του ιμάντα μεταφοράς χαρτιού ενδέχεται να επηρεάζεται από το περιβάλλον λειτουργίας, τα διαστήματα εκτύπωσης, το είδος και το μέγεθος του υλικού.

Για να αντικαταστήσετε τον ιμάντα μεταφοράς χαρτιού:

- 1 Απενεργοποιήστε τον εκτυπωτή και, στη συνέχεια, περιμένετε λίγα λεπτά μέχρι να κρυώσει.
- 2 Χρησιμοποιώντας τη λαβή, ανοίξτε πλήρως τη θύρα πρόσβασης.

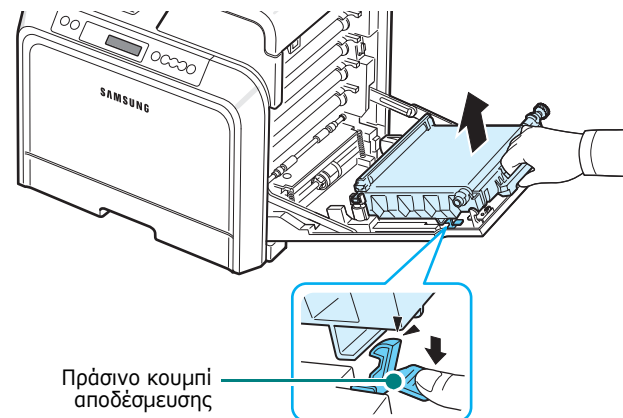


ΠΡΟΕΙΔΟΠΟΙΗΣΗ:

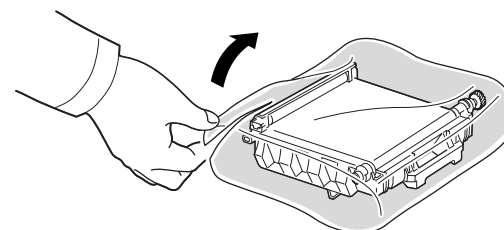
- Μην αγγίζετε την πράσινη επιφάνεια (το τύμπανο OPC) στο μπροστινό μέρος κάθε κασέτας γραφίτη με τα χέρια σας ή άλλο υλικό. Χρησιμοποιήστε τη λαβή που υπάρχει σε κάθε κασέτα για να μην αγγίξετε αυτή την περιοχή.
- Αν αφήσετε ανοικτή τη θύρα πρόσβασης για περισσότερο από μερικά λεπτά, το τύμπανο OPC μπορεί να εκτεθεί σε φως. Αυτό μπορεί να προκαλέσει βλάβη στο τύμπανο OPC. Κλείστε τη θύρα πρόσβασης αν, για οποιονδήποτε λόγο, πρέπει να διακοπεί η εγκατάσταση.

- 3 Εντοπίστε το πράσινο κουμπί αποδέσμευσης στο εσωτερικό της θύρας πρόσβασης (κοντά στην αριστερή πλευρά του ιμάντα μεταφοράς χαρτιού). Πατήστε το κουμπί για να

απελευθερώσετε τον ιμάντα μεταφοράς χαρτιού. Κρατώντας τη λαβή του ιμάντα μεταφοράς χαρτιού, σηκώστε τον και αφαιρέστε τον από τον εκτυπωτή.



- 4 Βγάλτε τον νέο ιμάντα μεταφοράς χαρτιού από τη συσκευασία του.



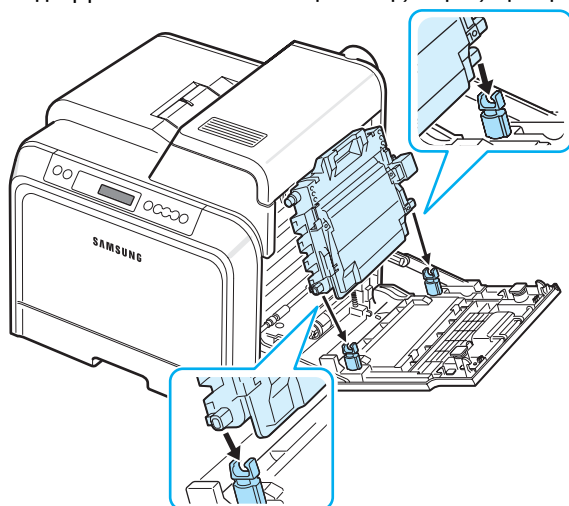
- 5 Αφαιρέστε το χαρτί που καλύπτει τον ιμάντα μεταφοράς χαρτιού αφαιρώντας την ταινία.



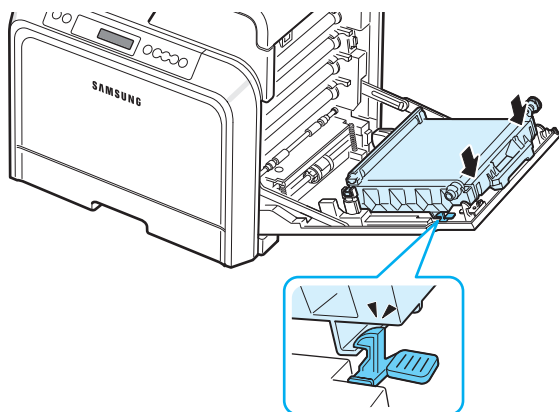
ΠΡΟΕΙΔΟΠΟΙΗΣΗ:

- Μην χρησιμοποιείτε αιχμηρά αντικείμενα, όπως μαχαίρια ή ψαλίδια, για να ανοίξετε τη συσκευασία του ιμάντα μεταφοράς χαρτιού. Μπορεί να καταστρέψετε την επιφάνεια του ιμάντα μεταφοράς χαρτιού.
- Πρέπει να είστε προσεκτικοί ώστε να μην χαράξετε την επιφάνεια του ιμάντα μεταφοράς χαρτιού.

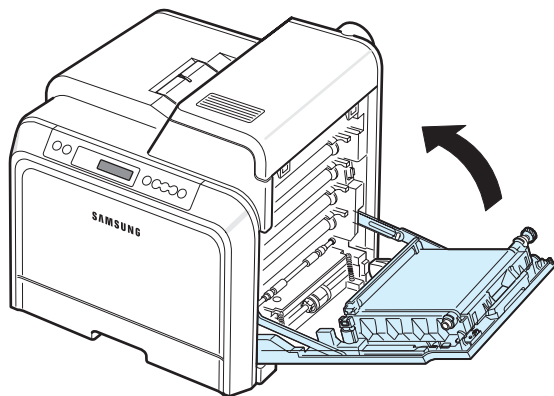
- 6 Κρατώντας τη λαβή του ιμάντα μεταφοράς χαρτιού, ευθυγραμμίστε τον στο εσωτερικό της θύρας πρόσβασης.



- 7 Σπρώξτε προς τα κάτω έως ότου ακουστεί ο χαρακτηριστικός ήχος. Στη συνέχεια, χαμηλώστε τον ιμάντα μεταφοράς χαρτιού μέχρι να είναι παράλληλος με τη θύρα πρόσβασης και ασφαλίστε τον. Το πράσινο κουμπί αποδέσμευσης κλειδώνει αυτόματα τον ιμάντα μεταφοράς χαρτιού.



- 8 Κλείστε τη θύρα πρόσβασης.



ΠΡΟΕΙΔΟΠΟΙΗΣΗ: Αν η θύρα πρόσβασης δεν είναι τελείως κλειστή, ο εκτυπωτής δεν θα λειτουργεί.

- 9 Ενεργοποιήστε τον εκτυπωτή.

Αντικατάσταση της μονάδας τήξης

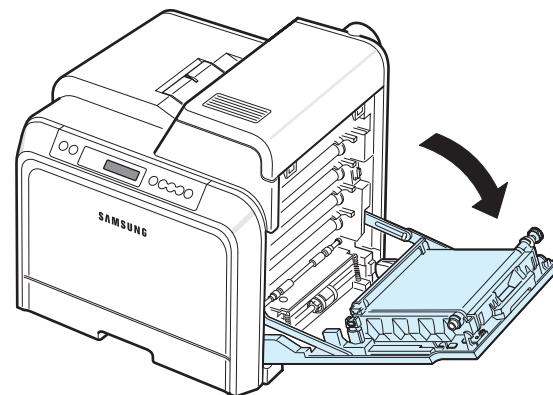
Η διάρκεια ζωής της μονάδας τήξης είναι περίπου 50.000 ασπρόμαυρες και έγχρωμες σελίδες. Όταν η διάρκεια ζωής της μονάδας τήξης λήξει, ο εκτυπωτής θα σταματήσει την εκτύπωση μέχρι να τοποθετηθεί νέα μονάδα τήξης στον εκτυπωτή.

Το παράθυρο του προγράμματος SmartPanel θα εμφανιστεί στην οθόνη του υπολογιστή, δηλώνοντας ότι πρέπει να αντικατασταθεί η μονάδα τήξης. Επίσης, αν χρησιμοποιείτε το CLP-600N, η οθόνη στον πίνακα ελέγχου εμφανίζει το μήνυμα σφάλματος, «Replace Fuser» (Αντικατάσταση μονάδας τήξης). Σε αυτό το στάδιο, αντικαταστήστε τη μονάδα τήξης.

ΣΗΜΕΙΩΣΗ: Όταν η διάρκεια ζωής της μονάδας τήξης λήξει, ο εκτυπωτής θα σταματήσει την εκτύπωση μέχρι να τοποθετηθεί νέα μονάδα τήξης στον εκτυπωτή.

Για να αντικαταστήσετε τη μονάδα τήξης:

- 1 Απενεργοποιήστε τον εκτυπωτή και, στη συνέχεια, περιμένετε λίγα λεπτά μέχρι να κρυώσει.
- 2 Χρησιμοποιώντας τη λαβή, ανοίξτε πλήρως τη θύρα πρόσβασης.

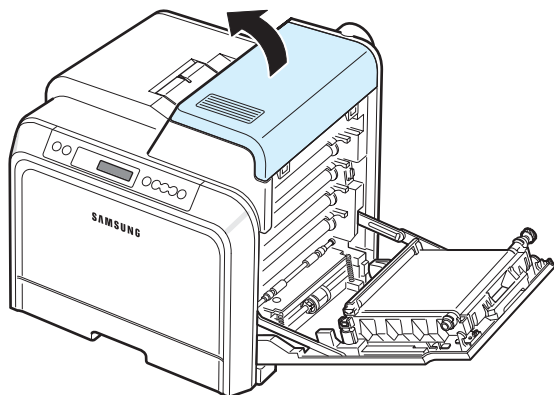


ΠΡΟΕΙΔΟΠΟΙΗΣΗ:

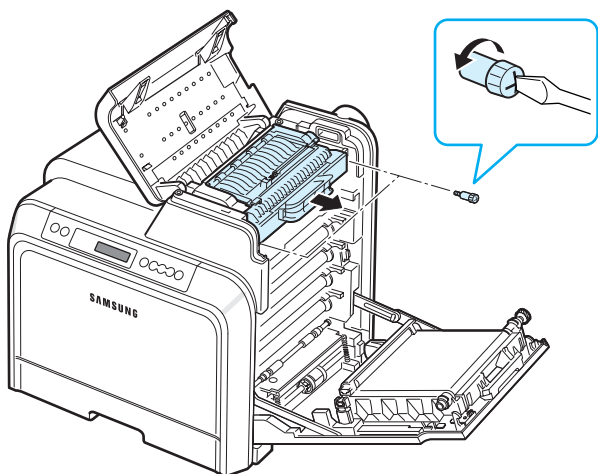
- Μην αγγίζετε την πράσινη επιφάνεια (το τύμπανο OPC) στο μπροστινό μέρος κάθε κασέτας γραφίτη με τα χέρια σας ή άλλο υλικό. Χρησιμοποιήστε τη λαβή που υπάρχει σε κάθε κασέτα για να μην αγγίξετε αυτή την περιοχή.
- Πρέπει να είστε προσεχτικοί ώστε να μην χαράξετε την επιφάνεια του ιμάντα μεταφοράς χαρτιού.
- Αν αφήσετε ανοικτή τη θύρα πρόσβασης για περισσότερο από μερικά λεπτά, το τύμπανο OPC μπορεί να εκτεθεί σε φως.

Αυτό μπορεί να προκαλέσει βλάβη στο τύμπανο OPC. Κλείστε τη θύρα πρόσβασης αν, για οποιονδήποτε λόγο, πρέπει να διακοπεί η εγκατάσταση.

- 3 Ανοίξτε το επάνω κάλυμμα.



- 4 Χρησιμοποιώντας ένα χάλκινο νόμισμα ή ένα κατσαβίδι, αφαιρέστε τις δύο βίδες της μονάδας τήξης. Στη συνέχεια, χρησιμοποιώντας τη λαβή, τραβήξτε τη μονάδα τήξης προς τα έξω.



- 5 Αφαιρέστε τη συσκευασία μιας νέας μονάδας τήξης και εισαγάγετέ την στον εκτυπωτή.
- 6 Σφίξτε τις δύο βίδες.
- 7 Αφού βεβαιωθείτε ότι η θύρα πρόσβασης είναι ανοικτή, κλείστε το επάνω κάλυμμα. Βεβαιωθείτε ότι έχει ασφαλίσει.
- 8 Κλείστε τη θύρα πρόσβασης.



ΠΡΟΕΙΔΟΠΟΙΗΣΗ: Αν το επάνω κάλυμμα και η θύρα πρόσβασης δεν είναι τελείως κλειστά, ο εκτυπωτής δεν θα λειτουργεί.

- 9 Επανασυνδέστε το καλώδιο τροφοδοσίας και τα καλώδια και στη, συνέχεια, ενεργοποιήστε τον εκτυπωτή.

Καθαρισμός του εκτυπωτή

Κατά τη διάρκεια της εκτύπωσης, το εσωτερικό του εκτυπωτή μπορεί να συγκεντρώσει κομμάτια χαρτί, γραφίτη και σκόνη. Αυτή η συγκέντρωση μπορεί να προκαλέσει προβλήματα ποιότητας στην εκτύπωση, όπως κηλίδες από γραφίτη ή ξεθωριάσματα. Ο εκτυπωτής διαθέτει μια λειτουργία καθαρισμού η οποία μπορεί να διορθώσει και να αποτρέψει αυτά τα προβλήματα.

Εξωτερικός καθαρισμός του εκτυπωτή

Καθαρίστε την καμπίνα του εκτυπωτή με μαλακό πανί χωρίς χνούδι. Μπορείτε να υγράνετε ελαφρώς το πανί με νερό, αλλά προσέξτε να μην τρέξει νερό πάνω ή μέσα στον εκτυπωτή.

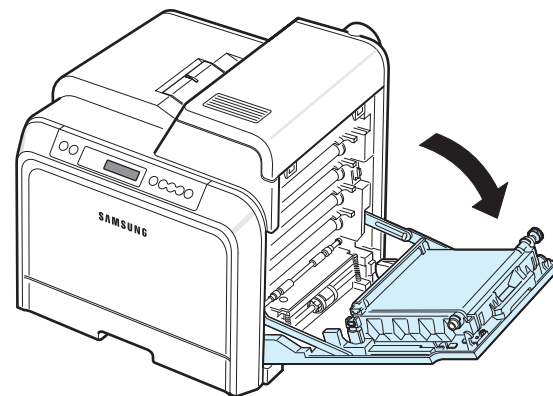


ΠΡΟΕΙΔΟΠΟΙΗΣΗ: Ο καθαρισμός της καμπίνας του εκτυπωτή με υλικά καθαρισμού που περιέχουν μεγάλες ποσότητες οινόπνευματος, διαλύτη ή άλλες ισχυρές ουσίες, μπορεί να προκαλέσει αποχρωματισμό της καμπίνας ή ραγίσματα.

Εσωτερικός καθαρισμός του εκτυπωτή

ΣΗΜΕΙΩΣΗ: Κατά τον καθαρισμό του εσωτερικού του εκτυπωτή, μην αγγίζετε τον κύλινδρο μεταφοράς. Τα λαδωμένα δάχτυλα μπορούν να προκαλέσουν προβλήματα στην ποιότητα της εκτύπωσης.

- 1 Απενεργοποιήστε τον εκτυπωτή και αποσυνδέστε το καλώδιο του ρεύματος. Κατόπιν, περιμένετε λίγα λεπτά μέχρι να κρυώσει ο εκτυπωτής.
- 2 Χρησιμοποιώντας τη λαβή, ανοίξτε πλήρως τη θύρα πρόσβασης.

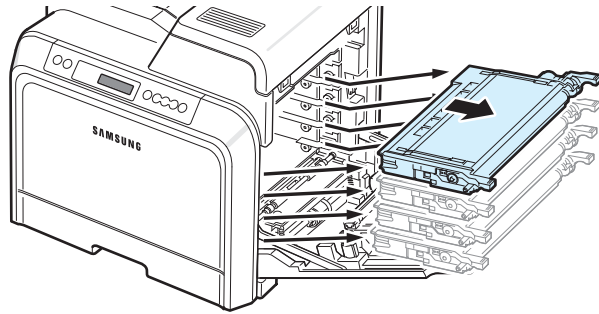


ΠΡΟΕΙΔΟΠΟΙΗΣΗ:

- Μην αγγίζετε την πράσινη επιφάνεια (το τύμπανο OPC) στο μπροστινό μέρος κάθε κασέτας γραφίτη με τα χέρια σας ή άλλο υλικό. Χρησιμοποιήστε τη λαβή που υπάρχει σε κάθε κασέτα για να μην αγγίξετε αυτή την περιοχή.
- Πρέπει να είστε προσεχτικοί ώστε να μην χαράξετε την επιφάνεια του ιμάντα μεταφοράς χαρτιού.
- Αν αφήσετε ανοικτή τη θύρα πρόσβασης για περισσότερο από μερικά λεπτά, το τύμπανο OPC μπορεί να εκτεθεί σε φως. Αυτό μπορεί να προκαλέσει βλάβη στο τύμπανο OPC. Κλείστε τη θύρα πρόσβασης αν, για οποιονδήποτε λόγο, πρέπει να διακοπεί η εγκατάσταση.

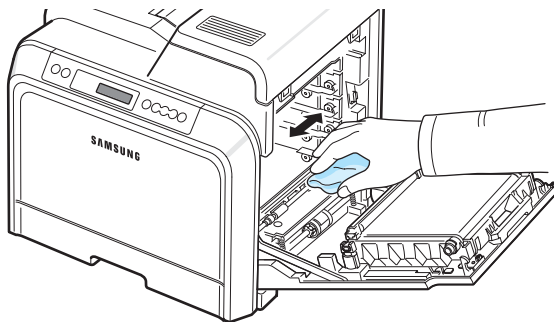


- 3** Πιάστε τις λαβές κάθε κασέτας γραφίτη και τραβήξτε τις κασέτες για να τις αφαιρέσετε από τον εκτυπωτή. Ακουμπήστε τις σε καθαρή επίπεδη επιφάνεια.



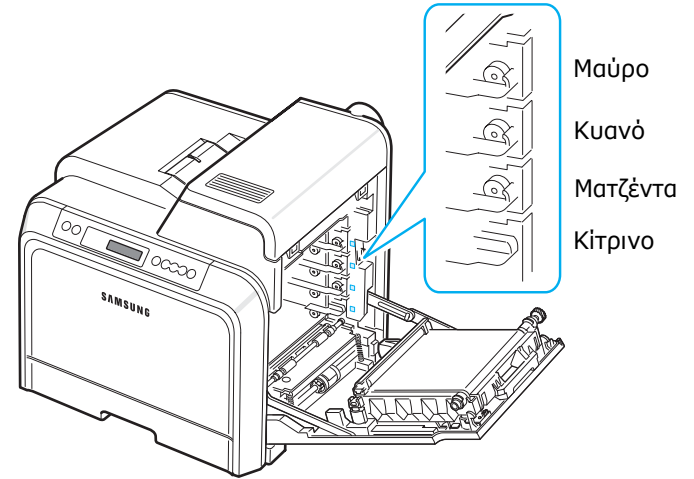
ΠΡΟΕΙΔΟΠΟΙΗΣΗ: Για να μην χαλάσουν οι κασέτες γραφίτη, μην τις αφήνετε εκτεθειμένες στο φως για περισσότερο από μερικά λεπτά. Καλύψτε τις κασέτες με χαρτί για να τις προστατεύσετε, αν χρειάζεται.

- 4** Κοιτάξτε στο εσωτερικό του εκτυπωτή. Αφαιρέστε τυχόν σκόνη, κομμάτια χαρτί και γραφίτη που έχει τυχόν χυθεί χρησιμοποιώντας ένα υγρό, μαλακό πανί χωρίς χνούδι ή μια μικρή ηλεκτρική σκούπα.

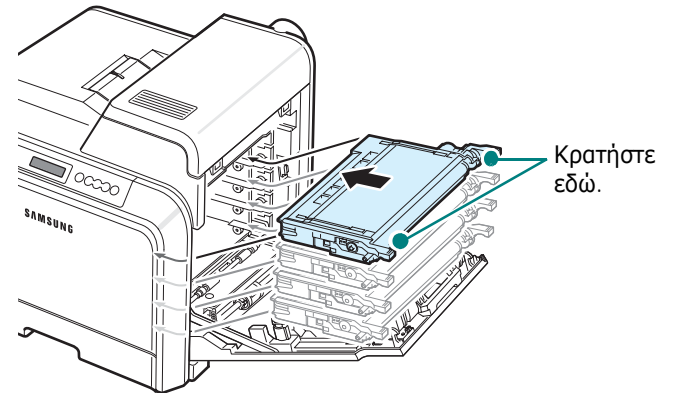


ΣΗΜΕΙΩΣΗ: Μετά τον καθαρισμό, αφήστε τον εκτυπωτή να στεγνώσει τελείως.

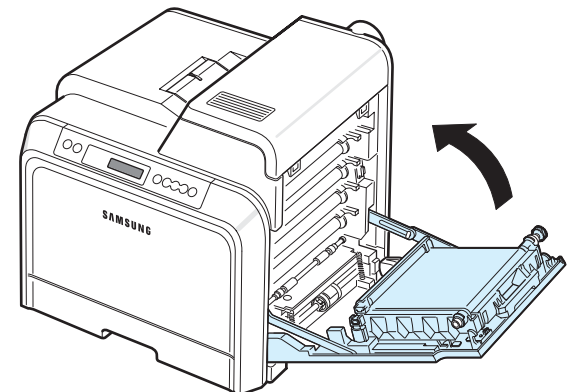
- 5** Κοιτάξτε στο εσωτερικό του εκτυπωτή, στη δεξιά πλευρά και εντοπίστε τα χρώματα των κασετών γραφίτη που ταιριάζουν με τα χρώματα των υποδοχών.



- 6** Πιάστε τις λαβές σε κάθε κασέτα γραφίτη. Ευθυγραμμίστε τις κασέτες γραφίτη με τις υποδοχές στο εσωτερικό του εκτυπωτή και εισαγάγετε τις κασέτες στις αντίστοιχες θέσεις με την παρακάτω σειρά: κίτρινο, ματζέντα, κυανό και κατόπιν μαύρο, έως ότου ασφαλισουν στη θέση τους.



- 7** Κλείστε τη θύρα πρόσβασης. Βεβαιωθείτε ότι η θύρα έχει ασφαλίσει.





ΠΡΟΕΙΔΟΠΟΙΗΣΗ: Αν η θύρα πρόσβασης δεν είναι τελείως κλειστή, ο εκτυπωτής δεν θα λειτουργεί.

- 8 Συνδέστε το καλώδιο ρεύματος και ενεργοποιήστε τον εκτυπωτή.

Διαχείριση του εκτυπωτή από την τοποθεσία Web

(μόνο για CLP-600N)

Μέσω της τοποθεσίας Web του εκτυπωτή σας, μπορείτε να ρυθμίσετε τον εκτυπωτή να στέλνει ειδοποιήσεις ηλεκτρονικού ταχυδρομείου σε καθορισμένη διεύθυνση.

Για να μεταβείτε στην τοποθεσία Web:

- 1 Ανοίξτε ένα πρόγραμμα περιήγησης στο Web, για παράδειγμα το Internet Explorer των Windows.
- 2 Καταχωρήστε τη διεύθυνση IP του εκτυπωτή (<http://xxx.xxx.xxx.xxx>) στο πεδίο διεύθυνσης και πατήστε το πλήκτρο **Enter** ή κάντε κλικ στην επιλογή **Μετάβαση**.

Η ενσωματωμένη ιστοσελίδα του εκτυπωτή ανοίγει.

Ρύθμιση των ειδοποιήσεων ηλεκτρονικού ταχυδρομείου

Η λειτουργία ειδοποιήσεων ηλεκτρονικού ταχυδρομείου επιτρέπει στον εκτυπωτή να στέλνει προειδοποιήσεις σε καθορισμένη διεύθυνση. Επίσης, μπορείτε να στείλετε μια παραγγελία για κασέτα γραφίτη σε καθορισμένη διεύθυνση. Για την αποστολή αυτών των μηνυμάτων πρέπει να χρησιμοποιηθεί διακομιστής SMTP.

Για να ρυθμίσετε τη δυνατότητα ειδοποιήσεων μέσω ηλεκτρονικού ταχυδρομείου:

- 1 Στην ιστοσελίδα του εκτυπωτή, επιλέξτε **Machine Settings** (Ρυθμίσεις μηχανήματος).
- 2 Κάντε κλικ στο στοιχείο **E-mail Notification Setup** (Ρύθμιση ειδοποίησης μέσω e-mail).
- 3 Συμπληρώστε τα κατάλληλα πλαίσια.

Μπορείτε να ορίσετε πληροφορίες διακομιστή, μια λίστα παραληπτών και πληροφορίες συνθηκών καθώς και το σύστημα παραγγελιών κασετών γραφίτη. Για περαιτέρω λεπτομέρειες σχετικά με κάθε ρύθμιση, ανατρέξτε στις παρακάτω ενότητες.

Πληροφορίες διακομιστή

Διαμορφώστε τις ρυθμίσεις έτσι ώστε ο εκτυπωτής να στέλνει μηνύματα ηλεκτρονικού ταχυδρομείου μέσω του διακομιστή SMTP.

Μπορείτε να διαμορφώσετε τα παρακάτω στοιχεία:

- **IP Address or Host Name** (Διεύθυνση IP ή όνομα κεντρικού υπολογιστή): Επιλέξτε μια διεύθυνση IP ή ένα όνομα κεντρικού υπολογιστή. Αν επιλέξετε ένα όνομα κεντρικού υπολογιστή, πρέπει να καταχωρήσετε τη ρύθμιση DNS στο TCP/IP στην καρτέλα **Network Settings** (Ρυθμίσεις δικτύου).
- **SMTP Server and Port** (Διακομιστής SMTP και θύρα): Καταχωρήστε το όνομα του διακομιστή SMTP και τον αριθμό θύρας.
- **SMTP Requires Authentication** (Το SMTP απαιτεί έλεγχο ταυτότητας): Ελέγξτε αν απαιτείται έλεγχος ταυτότητας για το διακομιστή SMTP.
- **SMTP Server Login** (Σύνδεση διακομιστή SMTP): Καταχωρήστε το όνομα εισόδου σας.
- **SMTP Server Password** (Κωδικός πρόσβασης διακομιστή SMTP): Καταχωρήστε τον κωδικό πρόσβασης.
- **SMTP Server Connection Timeout** (Λήξη χρόνου σύνδεσης διακομιστή SMTP): Ορίστε το χρονικό διάστημα (30 έως 120 δευτερόλεπτα) στο οποίο ο εκτυπωτής προσπαθεί να στείλει μήνυμα ηλεκτρονικού ταχυδρομείου από το διακομιστή SMTP στην καθορισμένη διεύθυνση ηλεκτρονικού ταχυδρομείου.
- **Reply Address** (Διεύθυνση απάντησης): Όταν ο εκτυπωτής δημιουργεί ένα μήνυμα ηλεκτρονικού ταχυδρομείου, αν χρειάζεται, μπορείτε να επιλέξετε η απάντηση να σταλεί σε συγκεκριμένη διεύθυνση ηλεκτρονικού ταχυδρομείου. Εδώ μπορείτε να καταχωρήσετε τη διεύθυνση ηλεκτρονικού ταχυδρομείου στην οποία θέλετε να αποστέλλονται οι απαντήσεις.

Λίστα παραληπτών και συνθήκες

Διαμορφώστε τις επιλογές ηλεκτρονικού ταχυδρομείου για τον εκτυπωτή.

Μπορείτε να διαμορφώσετε τα παρακάτω στοιχεία:

- **SysAdmin E-mail Address** (Διεύθυνση e-mail διαχειριστή συστήματος): Καταχωρήστε τη διεύθυνση ηλεκτρονικού ταχυδρομείου του διαχειριστή συστήματος.
- **Key User E-mail Address** (Διεύθυνση e-mail κύριου χρήστη): Καταχωρήστε τη διεύθυνση ηλεκτρονικού ταχυδρομείου στην οποία ο εκτυπωτής θα πρέπει να στέλνει ειδοποιήσεις ηλεκτρονικού ταχυδρομείου.
- **Service E-mail Address** (Διεύθυνση e-mail υπηρεσίας): Καταχωρήστε τη διεύθυνση ηλεκτρονικού ταχυδρομείου ενός κέντρου υπηρεσίας ή αντιπροσώπου επισκευών.
- **Consumable Shortage Warning** (Προειδοποίηση ανεπαρκών αναλωσίμων): Επιλέξτε το άτομο στο οποίο θα στέλνει ο εκτυπωτής προειδοποιητικό μήνυμα όταν απομένει μόνο 10% ενός αναλώσιμου.
- **Consumable & Printer Setup Review** (Αναθεώρηση αναλωσίμων και ρυθμίσεων εκτυπωτή): Επιλέξτε το άτομο

στο οποίο θα στέλνει ο εκτυπωτής το μήνυμα που θα αναφέρει αναλυτικά την κατάσταση του εκτυπωτή και των αναλωσίμων κάθε φορά που ο εκτυπωτής εκτυπώνει 1.000 σελίδες.

- **History** (Ιστορικό): Επιλέξτε το άτομο στο οποίο θα στέλνει ο εκτυπωτής ένα ιστορικό του χρόνου αντικατάστασης των αναλωσίμων και μηνύματα σφάλματος.
- **Alert** (Ειδοποίηση): Επιλέξτε το άτομο στο οποίο θα στέλνει ο εκτυπωτής πρόσφατα μηνύματα σφάλματος.
- **Select Notifications** (Επιλογή ειδοποιήσεων): Επιλέξτε αν θέλετε ή όχι να λαμβάνετε κάθε ειδοποίηση.

Σύστημα παραγγελίας κασετών γραφίτη

Το σύστημα παραγγελίας κασετών γραφίτη επιτρέπει στον εκτυπωτή να στέλνει μια παραγγελία σε καθορισμένη διεύθυνση όταν ανιχνεύσει ότι μια κασέτα γραφίτη είναι σχεδόν κενή.

Διαμορφώστε τις ρυθμίσεις για να ενεργοποιήσετε το σύστημα παραγγελίας κασετών γραφίτη.

Μπορείτε να διαμορφώσετε τα παρακάτω στοιχεία:

- **Enable** (Ενεργοποίηση): Επιλέξτε αν θέλετε ο εκτυπωτής να στέλνει ένα μήνυμα ηλεκτρονικού ταχυδρομείου όταν η στάθμη του γραφίτη είναι χαμηλή.
- **Phone number** (Αριθμός τηλεφώνου): Καταχωρήστε τον αριθμό τηλεφώνου του αντιπροσώπου ή του πωλητή της Samsung.
- **URL**: Εισαγάγετε το URL του αντιπροσώπου ή του πωλητή της Samsung.

Ρύθμιση της καρτέλας πληροφοριών επικοινωνίας

Επιλέξτε την καρτέλα **Support** (Υποστήριξη) για να δείτε και να καταχωρήσετε πληροφορίες στην ενότητα **Contact Information** (Στοιχεία επικοινωνίας).

- **Name** (Όνομα): Καταχωρήστε το όνομα του αποστολέα του μηνύματος ηλεκτρονικού ταχυδρομείου, για παράδειγμα το όνομα της εταιρείας ή το όνομα του τμήματος.
- **Phone Number** (Αριθμός τηλεφώνου): Καταχωρήστε έναν αριθμό τηλεφώνου ο οποίος θα αναφέρεται σε όλα τα μηνύματα ειδοποίησης.
- **Location** (Θέση): Καταχωρήστε πληροφορίες θέσης, οι οποίες θα αναφέρονται σε όλα τα μηνύματα ειδοποίησης.
- **Address** (Διεύθυνση): Καταχωρήστε τη διεύθυνση ηλεκτρονικού ταχυδρομείου του αποστολέα.

ΣΗΜΕΙΩΣΗ: Ενδέχεται να υπάρχει τείχος προστασίας στο δίκτυο που εμποδίζει τη μετάδοση των μηνυμάτων ηλεκτρονικού ταχυδρομείου.

7 Αντιμετώπιση προβλημάτων

Σε αυτό το κεφάλαιο θα βρείτε χρήσιμες πληροφορίες για τις ενέργειες που πρέπει να κάνετε αν παρουσιαστεί σφάλμα κατά τη χρήση του εκτυπωτή.

Το κεφάλαιο περιλαμβάνει τις παρακάτω ενότητες:

- **Λίστα ελέγχου αντιμετώπισης προβλημάτων**
- **Επίλυση γενικών προβλημάτων εκτύπωσης**
- **Επίλυση περιπτώσεων εμπλοκής**
- **Επίλυση προβλημάτων ποιότητας εκτύπωσης**
- **Κατανόηση των μηνυμάτων οθόνης**
- **Συνήθη προβλήματα σε περιβάλλον Windows**
- **Συνήθη προβλήματα σε περιβάλλον Macintosh**
- **Συνήθη προβλήματα σε περιβάλλον Linux**

Λίστα ελέγχου αντιμετώπισης προβλημάτων

Αν ο εκτυπωτής δεν λειτουργεί σωστά, συμβουλευτείτε την παρακάτω λίστα ελέγχου. Αν ο εκτυπωτής δεν εκτελεί μια διαδικασία, ακολουθήστε τις παρακάτω συμβουλές αντιμετώπισης προβλημάτων.

Κατάσταση	Απάντηση
Βεβαιωθείτε ότι το κουμπί On Line/Continue στον πίνακα ελέγχου είναι πράσινο και η ένδειξη Ready (Έτοιμο) εμφανίζεται στο παράθυρο του προγράμματος SmartPanel ή στην οθόνη του πίνακα ελέγχου (μόνο για CLP-600M).	<ul style="list-style-type: none">• Αν η λυχνία του κουμπιού είναι σβηστή, ελέγξτε τη σύνδεση του καλωδίου τροφοδοσίας. Ελέγξτε το διακόπτη ισχύος. Ελέγξτε την πηγή τροφοδοσίας τοποθετώντας το καλώδιο τροφοδοσίας σε μια άλλη πρίζα.• Αν η φωτεινή ένδειξη του κουμπιού είναι κόκκινη, ελέγξτε το μήνυμα στην οθόνη και μεταβείτε στην ενότητα «Κατανόηση των μηνυμάτων οθόνης» στη σελίδα 7.15.
Εκτυπώστε μια δοκιμαστική σελίδα για να βεβαιωθείτε ότι η τροφοδοσία χαρτιού στον εκτυπωτή γίνεται σωστά. Ανατρέξτε στην ενότητα 2.7.	<ul style="list-style-type: none">• Αν δεν εκτυπώνεται η δοκιμαστική σελίδα, ελέγξτε την παροχή χαρτιού στο δίσκο χαρτιού.• Αν υπάρχει εμπλοκή χαρτιού στον εκτυπωτή, μεταβείτε στην ενότητα «Επίλυση περιπτώσεων εμπλοκής» στη σελίδα 7.4.• Αν εμφανιστεί μήνυμα σφάλματος στην οθόνη, μεταβείτε στην ενότητα «Κατανόηση των μηνυμάτων οθόνης» στη σελίδα 7.15.
Ελέγξτε τη δοκιμαστική σελίδα για να δείτε αν εκτυπώθηκε σωστά.	Αν υπάρχει πρόβλημα με την ποιότητα εκτύπωσης, μεταβείτε στην ενότητα «Επίλυση προβλημάτων ποιότητας εκτύπωσης» στη σελίδα 7.13.
Εκτυπώστε ένα σύντομο έγγραφο από μια εφαρμογή λογισμικού για να βεβαιωθείτε ότι ο υπολογιστής και ο εκτυπωτής είναι συνδεδεμένοι και ότι επικοινωνούν σωστά.	<ul style="list-style-type: none">• Αν η σελίδα δεν εκτυπωθεί, ελέγξτε τη σύνδεση του καλωδίου μεταξύ του εκτυπωτή και του υπολογιστή.• Ελέγξτε την ουρά εκτύπωσης για να δείτε αν έχει γίνει διακοπή της λειτουργίας του εκτυπωτή.• Ελέγξτε την εφαρμογή λογισμικού για να βεβαιωθείτε ότι χρησιμοποιείτε το σωστό πρόγραμμα οδήγησης εκτυπωτή και τη σωστή θύρα επικοινωνίας. Αν διακοπεί η εκτύπωση της σελίδας, μεταβείτε στην ενότητα «Επίλυση γενικών προβλημάτων εκτύπωσης» στη σελίδα 7.2.
Αν δεν επιλυθεί το πρόβλημα του εκτυπωτή αφού ολοκληρώσετε τη λίστα ελέγχου, ελέγξτε τις παρακάτω ενότητες της αντιμετώπισης προβλημάτων.	<ul style="list-style-type: none">• Ανατρέξτε στην ενότητα «Επίλυση γενικών προβλημάτων εκτύπωσης» στη σελίδα 7.2.• Ανατρέξτε στην ενότητα «Κατανόηση των μηνυμάτων οθόνης» στη σελίδα 7.15.• Ανατρέξτε στην ενότητα «Συνήθη προβλήματα σε περιβάλλον Windows» στη σελίδα 7.18.• Ανατρέξτε στην ενότητα «Συνήθη προβλήματα σε περιβάλλον Macintosh» στη σελίδα 7.19.• Ανατρέξτε στην ενότητα «Συνήθη προβλήματα σε περιβάλλον Linux» στη σελίδα 7.19.

Επίλυση γενικών προβλημάτων εκτύπωσης

Για προβλήματα με τη λειτουργία του εκτυπωτή, ανατρέξτε στον πίνακα για προτεινόμενες λύσεις.

Πρόβλημα	Πιθανή αιτία	Λύση
Ο εκτυπωτής δεν εκτυπώνει.	Ο εκτυπωτής δεν έχει ρεύμα.	Ελέγξτε τις συνδέσεις του καλωδίου ρεύματος. Ελέγξτε το διακόπτη ρεύματος και την πηγή τροφοδοσίας του ρεύματος.
	Ο εκτυπωτής δεν έχει επιλεγθεί ως προεπιλεγμένος εκτυπωτής.	Επιλέξτε τον Samsung CLP-600 Series ως τον προεπιλεγμένο εκτυπωτή σας.
	Ελέγξτε τον εκτυπωτή για τα παρακάτω:	Αφού εντοπίσετε το πρόβλημα, διορθώστε το. Σε περίπτωση που παρουσιαστεί σφάλμα του συστήματος εκτύπωσης, επικοινωνήστε με τον αντιπρόσωπο επισκευών.
	<ul style="list-style-type: none"> • Το κάλυμμα του εκτυπωτή δεν είναι κλειστό. • Σημειώθηκε εμπλοκή χαρτιού. • Δεν έχει τοποθετηθεί χαρτί. • Η κασέτα γραφίτη δεν έχει τοποθετηθεί σωστά. 	<ul style="list-style-type: none"> • Κλείστε το κάλυμμα του εκτυπωτή. • Αφαιρέστε το χαρτί που προκαλεί την εμπλοκή. Ανατρέξτε στην ενότητα 7.4. • Τοποθετήστε χαρτί. Ανατρέξτε στην ενότητα 2.4. • Τοποθετήστε σωστά την κασέτα γραφίτη. Ανατρέξτε στην ενότητα 2.2.
	Ο εκτυπωτής ενδέχεται να βρίσκεται σε λειτουργία μη αυτόματης τροφοδοσίας και να μην έχει χαρτί.	Ελέγξτε το μήνυμα στο παράθυρο του προγράμματος SmartPanel ή στην οθόνη του πίνακα ελέγχου (μόνο για CLP-600N), προσθέστε χαρτί στο δίσκο τροφοδότησης διαφορετικών μεγεθών και πατήστε το κουμπί On Line/Continue στον πίνακα ελέγχου του εκτυπωτή.
	Το καλώδιο σύνδεσης ανάμεσα στον υπολογιστή και τον εκτυπωτή δεν είναι συνδεδεμένο σωστά.	Αποσυνδέστε το καλώδιο του εκτυπωτή και συνδέστε το ξανά.

Πρόβλημα	Πιθανή αιτία	Λύση
Ο εκτυπωτής δεν εκτυπώνει. (συνεχίζεται)	Το καλώδιο σύνδεσης ανάμεσα στον υπολογιστή και τον εκτυπωτή δεν είναι συνδεδεμένο σωστά.	Αν είναι δυνατόν, συνδέστε το καλώδιο σε άλλον υπολογιστή που λειτουργεί σωστά και προσπαθήστε να εκτυπώσετε ένα έγγραφο. Μπορείτε επίσης να δοκιμάσετε να χρησιμοποιήσετε διαφορετικό καλώδιο εκτυπωτή.
	Η ρύθμιση της θύρας δεν έγινε σωστά.	Ελέγξτε τις ρυθμίσεις εκτυπωτή των Windows, για να βεβαιωθείτε ότι η εκτύπωση στάλθηκε στη σωστή θύρα. Αν ο υπολογιστής διαθέτει παραπάνω από μία θύρες, βεβαιωθείτε ότι είναι συνδεδεμένος στη σωστή θύρα.
	Ο υπολογιστής ενδέχεται να μην έχει ρυθμιστεί σωστά.	Ελέγξτε τις ιδιότητες του εκτυπωτή για να βεβαιωθείτε ότι όλες οι ρυθμίσεις εκτύπωσης είναι οι σωστές.
	Το πρόγραμμα οδήγησης του εκτυπωτή ενδέχεται να μην είναι σωστά εγκατεστημένο.	Εγκαταστήστε ξανά το πρόγραμμα οδήγησης εκτυπωτή, ανατρέξτε στον Ενότητα Λογισμικού . Προσπαθήστε να εκτυπώσετε μια δοκιμαστική σελίδα.
	Ο εκτυπωτής δεν λειτουργεί σωστά.	Ελέγξτε το μήνυμα οθόνης στον πίνακα ελέγχου για να εξακριβώσετε αν ο εκτυπωτής εμφανίζει σφάλμα συστήματος.
Ο εκτυπωτής επιλέγει υλικά εκτύπωσης από λάθος προέλευση χαρτιού.	Η επιλογή προέλευσης χαρτιού στις ιδιότητες του εκτυπωτή ενδέχεται να μην είναι σωστή.	Για πολλές εφαρμογές λογισμικού, η επιλογή της προέλευσης χαρτιού βρίσκεται κάτω από την καρτέλα Paper (Χαρτί) στο παράθυρο ιδιοτήτων του εκτυπωτή. Επιλέξτε τη σωστή προέλευση χαρτιού. Για περισσότερες πληροφορίες, ανατρέξτε στον Ενότητα Λογισμικού .
Δεν τροφοδοτείται χαρτί στον εκτυπωτή.	Το χαρτί δεν έχει τοποθετηθεί σωστά.	Αφαιρέστε το χαρτί από το δίσκο και επανατοποθετήστε το σωστά. Βεβαιωθείτε ότι οι ρυθμιστές μεγέθους χαρτιού έχουν ρυθμιστεί σωστά.
	Ο δίσκος περιέχει πάρα πολλά φύλλα χαρτιού.	Αφαιρέστε τα πλεονάζοντα φύλλα από το δίσκο.
	Το χαρτί είναι υπερβολικά παχύ.	Χρησιμοποιείτε μόνο χαρτί που συμμορφώνεται με τις προδιαγραφές του εκτυπωτή.

Πρόβλημα	Πιθανή αιτία	Λύση
Η εργασία εκτύπωσης είναι εξαιρετικά αργή.	Η εργασία εκτύπωσης ενδέχεται να είναι περίπλοκη.	Μειώστε την πολυπλοκότητα της σελίδας ή επιχειρήστε να προσαρμόσετε τις ρυθμίσεις ποιότητας εκτύπωσης. Προσαρμόστε τις ρυθμίσεις ποιότητας εκτύπωσης, για παράδειγμα, μειώνοντας την ανάλυση. Αν ρυθμίσατε την ανάλυση στην επιλογή Best (Βέλτιστη), αλλάξτε την στην επιλογή Normal (Κανονική) ή Draft (Πρόχειρη). Δείτε την Ενότητα Λογισμικού . Ανατρέξτε στον Ενότητα Λογισμικού . Αλλάξτε τη ρύθμιση θύρας στη θύρα USB ή δικτύου για να βελτιώσετε την ταχύτητα εκτύπωσης. Ο εκτυπωτής εκτυπώνει 20 σελ/λεπτό για χαρτί μεγέθους A4 και 21 σελ/λεπτό για χαρτί μεγέθους letter.
	Αν χρησιμοποιείτε λειτουργικό Windows 98SE/Me, ενδέχεται να μην έχει ρυθμιστεί σωστά η ρύθμιση εκτυπώσεων σε ουρά.	Από το μενού Start (Έναρξη), επιλέξτε Settings (Ρυθμίσεις) και Printers (Εκτυπωτές). Κάντε δεξί κλικ Samsung CLP-600 Series Properties (Ιδιότητες), κάντε κλικ στην καρτέλα Details (Λεπτομέρειες) και, στη συνέχεια, επιλέξτε το κουμπί Spool Settings (Εκτύπωση σε ουρά). Επιλέξτε τη ρύθμιση εκτύπωσης σε ουρά που θέλετε.
Η μισή σελίδα είναι κενή.	Ενδέχεται να μην είναι σωστή η ρύθμιση προσανατολισμού της σελίδας.	Αλλάξτε τον προσανατολισμό της σελίδας στην εφαρμογή. Για περισσότερες πληροφορίες, ανατρέξτε στον Ενότητα Λογισμικού .
	Το μέγεθος του χαρτιού και οι ρυθμίσεις μεγέθους του χαρτιού δεν ταιριάζουν.	Βεβαιωθείτε ότι το μέγεθος του χαρτιού στις ρυθμίσεις του προγράμματος οδήγησης του εκτυπωτή ταιριάζει με το χαρτί που υπάρχει στο δίσκο. Εναλλακτικά, βεβαιωθείτε ότι το μέγεθος του χαρτιού ταιριάζει με τις ρυθμίσεις του προγράμματος οδήγησης του εκτυπωτή στην εφαρμογή λογισμικού που χρησιμοποιείτε.






Πρόβλημα	Πιθανή αιτία	Λύση
Συνεχίζεται να παρουσιάζεται εμπλοκή του χαρτιού.	Ο δίσκος περιέχει πάρα πολλά φύλλα χαρτιού.	Αφαιρέστε τα πλεονάζοντα φύλλα από το δίσκο. Αν εκτυπώνετε σε ειδικά υλικά, χρησιμοποιήστε το δίσκο τροφοδότησης διαφορετικών μεγεθών. Βεβαιωθείτε ότι οι ρυθμιστές μεγέθους χαρτιού έχουν ρυθμιστεί σωστά.
	Χρησιμοποιήθηκε ακατάλληλος τύπος χαρτιού.	Χρησιμοποιείτε μόνο χαρτί που συμμορφώνεται με τις προδιαγραφές του εκτυπωτή. Αν εκτυπώνετε σε ειδικά υλικά, χρησιμοποιήστε το δίσκο τροφοδότησης διαφορετικών μεγεθών.
	Ενδέχεται να υπάρχουν υπολείμματα στο εσωτερικό του εκτυπωτή.	Ανοίξτε το μπροστινό καπάκι και αφαιρέστε τα υπολείμματα.
Ο εκτυπωτής εκτυπώνει, αλλά το κείμενο είναι λάθος ή ατελές.	Το καλώδιο του εκτυπωτή είναι χαλαρό ή ελαττωματικό.	Αποσυνδέστε και συνδέστε ξανά το καλώδιο του εκτυπωτή. Δοκιμάστε να εκτυπώσετε μια εργασία που έχετε ήδη εκτυπώσει με επιτυχία. Αν είναι δυνατόν, συνδέστε το καλώδιο και τον εκτυπωτή σε άλλο υπολογιστή και δοκιμάστε να εκτυπώσετε μια εργασία που γνωρίζετε ότι εκτυπώνεται σωστά. Τέλος, δοκιμάστε ένα νέο καλώδιο εκτυπωτή.
	Έχει επιλεγθεί λάθος πρόγραμμα οδήγησης του εκτυπωτή.	Ελέγξτε το μενού επιλογής εκτυπωτή της εφαρμογής για να βεβαιωθείτε ότι έχει επιλεγθεί ο εκτυπωτής σας.
	Η εφαρμογή λογισμικού δεν λειτουργεί σωστά.	Δοκιμάστε να εκτυπώσετε την εργασία από κάποια άλλη εφαρμογή.
	Το λειτουργικό σύστημα δεν λειτουργεί σωστά.	Πραγματοποιήστε έξοδο από τα Windows και επανεκκινήστε τον υπολογιστή. Απενεργοποιήστε τον εκτυπωτή και, στη συνέχεια, ενεργοποιήστε τον ξανά.

Πρόβλημα	Πιθανή αιτία	Λύση
Οι σελίδες εκτυπώνονται αλλά είναι κενές.	Η κασέτα γραφίτη είναι ελαττωματική ή δεν έχει γραφίτη.	Πραγματοποιήστε αναδιανομή του γραφίτη. Εάν χρειαστεί, ανατρέξτε στη σελίδα 6.2. Αν χρειαστεί, αντικαταστήστε την κασέτα γραφίτη.
	Το αρχείο ενδέχεται να περιέχει κενές σελίδες.	Ελέγξτε το αρχείο για να βεβαιωθείτε ότι δεν περιέχει κενές σελίδες.
	Ορισμένα τμήματα, όπως ο ελεγκτής ή η μητρική, μπορεί να είναι ελαττωματικά.	Επικοινωνήστε με κάποιον αντιπρόσωπο επισκευών.
Αν χρησιμοποιείτε Windows 98SE, οι εικόνες δεν εκτυπώνονται σωστά από την εφαρμογή Adobe Illustrator.	Η ρύθμιση στην εφαρμογή λογισμικού δεν είναι σωστή.	Επιλέξτε Download as Bit Image (Λήψη ως εικόνα bit) στο παράθυρο Advanced Options (Σύνθετες επιλογές) του παραθύρου ιδιοτήτων. Εκτυπώστε ξανά το έγγραφο.
Η ποιότητα εκτύπωσης φωτογραφιών δεν είναι καλή. Οι εικόνες δεν είναι καθαρές.	Η ανάλυση έχει καθοριστεί σε Normal (Κανονική) ή Draft (Πρόχειρη).	Αλλάξτε την ανάλυση σε Best (Βέλτιστη) και μετά δοκιμάστε να εκτυπώσετε εκ νέου.
	Η ανάλυση της φωτογραφίας είναι πολύ χαμηλή.	Αν αυξήσετε το μέγεθος της φωτογραφίας στην εφαρμογή λογισμικού, η ανάλυση θα μειωθεί. Μειώστε το μέγεθος της φωτογραφίας.
Κατά την αρχική χρήση, ο εκτυπωτής έχει μια περίεργη μυρωδιά.	Το λάδι που χρησιμοποιήθηκε για την προστασία της μονάδας τήξης εξατμίζεται.	Μετά την εκτύπωση 100 έγχρωμων σελίδων, δεν θα υπάρχει πλέον μυρωδιά. Πρόκειται για προσωρινό πρόβλημα.

Επίλυση περιπτώσεων εμπλοκής

ΣΗΜΕΙΩΣΗ: Σε περίπτωση εμπλοκής χαρτιού, κατά την αφαίρεση του χαρτιού από τον εκτυπωτή, αν είναι δυνατό, πρέπει να τραβάτε πάντα το χαρτί προς την κατεύθυνση στην οποία κινείται ώστε να μην προκαλέσετε βλάβη σε εσωτερικά στοιχεία του εκτυπωτή. Να τραβάτε το χαρτί πάντα με δύναμη και σταθερά και όχι απότομα. Αν το χαρτί σκιστεί, βεβαιωθείτε ότι έχετε αφαιρέσει όλα τα κομμάτια του χαρτιού, διαφορετικά θα παρουσιαστεί πάλι εμπλοκή.

Σε περίπτωση εμπλοκής χαρτιού, ανάβει μια φωτεινή ένδειξη στην αντίστοιχη θέση στο χάρτη κατάστασης του πίνακα ελέγχου. Αν χρησιμοποιείτε το CLP-600N, η οθόνη στον πίνακα ελέγχου σας λέει επίσης πού παρουσιάστηκε η εμπλοκή χαρτιού. Ανατρέξτε στον παρακάτω πίνακα για να εντοπίσετε την εμπλοκή χαρτού και να τη διορθώσετε:

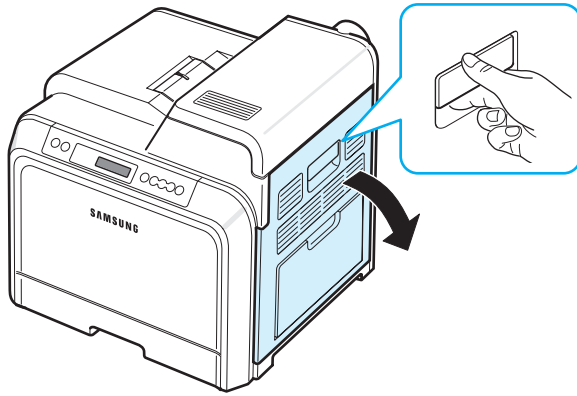
Ένδειξη στο χάρτη κατάστασης	Μήνυμα (μόνο για CLP-600N)	Θέση της εμπλοκής	Δείτε
	Jam0 In Tray1 (Εμπλοκή0 στο δίσκο 1)	Στην περιοχή τροφοδότησης χαρτιού	σελίδα 7.5
	Jam0 In MP Tray (Εμπλοκή0 στο δίσκο τροφοδότησης διαφορετικών μεγεθών)	Στο δίσκο τροφοδότησης διαφορετικών μεγεθών	σελίδα 7.6
	Jam Inside Printer (Εμπλοκή στο εσωτερικό του εκτυπωτή)	Εσωτερικό του εκτυπωτή	σελίδα 7.6
	Jam In Exit Area (Εμπλοκή στην περιοχή εξόδου)	Στην περιοχή εξόδου χαρτιού	σελίδα 7.7
	Jam0 In Tray2 (Εμπλοκή0 στο δίσκο 2)	Στον προαιρετικό δίσκο 2	σελίδα 7.9

Για να ξαναρχίσετε την εκτύπωση μετά την επίλυση των περιπτώσεων εμπλοκής, πρέπει να ανοίξετε και να κλείσετε τη θύρα πρόσβασης.

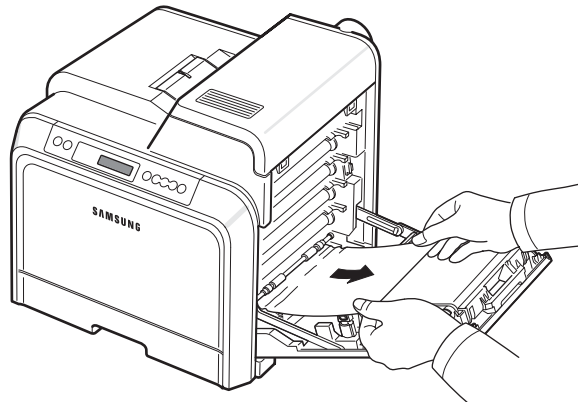
Στην περιοχή τροφοδότησης χαρτιού

Αν παρουσιαστεί εμπλοκή στην περιοχή τροφοδοσίας χαρτιού, ανάβει μια φωτεινή ένδειξη στην αντίστοιχη θέση στον χάρτη κατάσταση. Αν χρησιμοποιείτε το CLP-600N, στην οθόνη εμφανίζεται το μήνυμα «Jam0 In Tray1» (Εμπλοκή0 στο δίσκο 1).

- 1 Χρησιμοποιώντας τη λαβή, ανοίξτε πλήρως τη θύρα πρόσβασης.



- 2 Αφαιρέστε προσεκτικά το χαρτί τραβώντας προς την κατεύθυνση που φαίνεται παρακάτω. Μεταβείτε στο βήμα 6.



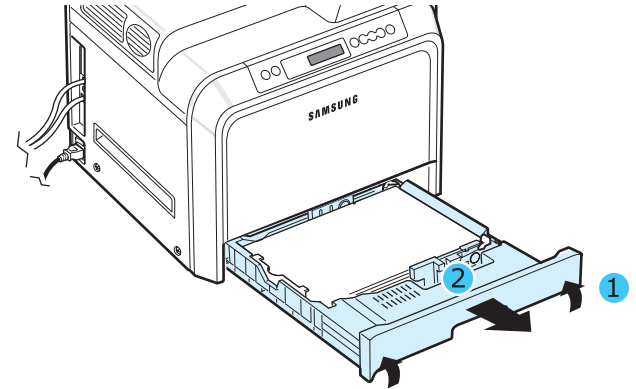
Αν δεν μπορείτε να βρείτε το χαρτί που έχει προκαλέσει την εμπλοκή ή αν υπάρξει αντίσταση κατά την αφαίρεση του χαρτιού, σταματήστε να τραβάτε το χαρτί και μεταβείτε στο βήμα 3.



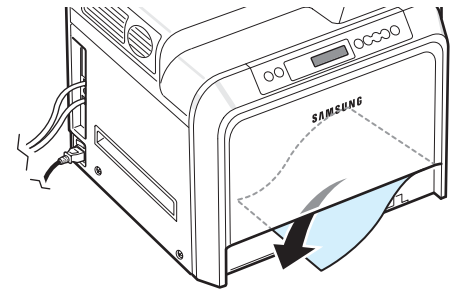
ΠΡΟΕΙΔΟΠΟΙΗΣΗ:

- Μην αγγίζετε την πράσινη επιφάνεια (το τύμπανο OPC) στο μπροστινό μέρος κάθε κασέτας γραφίτη με τα χέρια σας ή άλλο υλικό. Χρησιμοποιήστε τη λαβή που υπάρχει σε κάθε κασέτα για να μην αγγίξετε αυτή την περιοχή.
- Πρέπει να είστε προσεκτικοί ώστε να μην χαράξετε την επιφάνεια του ιμάντα μεταφοράς χαρτιού.
- Αν αφήσετε ανοικτή τη θύρα πρόσβασης για περισσότερο από μερικά λεπτά, το τύμπανο OPC μπορεί να εκτεθεί σε φως. Αυτό μπορεί να προκαλέσει βλάβη στο τύμπανο OPC. Κλείστε τη θύρα πρόσβασης αν, για οποιονδήποτε λόγο, πρέπει να διακοπεί η εγκατάσταση.

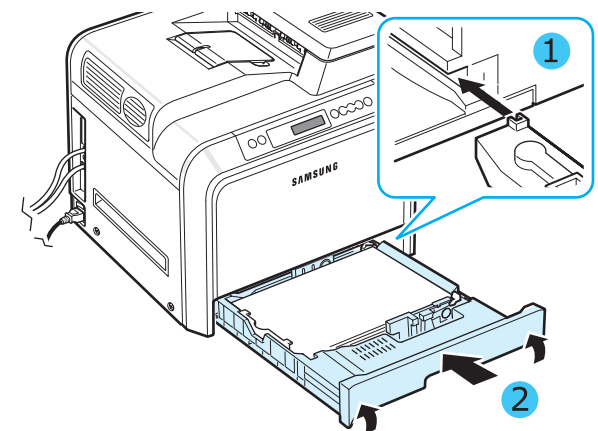
- 3 Ανοίξτε το δίσκο. Αφού τραβήξετε το δίσκο προς τα έξω, ανασηκώστε το μπροστινό μέρος του δίσκου ελαφρά για να τον αφαιρέσετε από τον εκτυπωτή.



- 4 Αφαιρέστε το χαρτί από το δίσκο τραβώντας το απαλά προς τα έξω, όπως απεικονίζεται.



- 5 Για να τοποθετήσετε ξανά το δίσκο, χαμηλώστε το πίσω μέρος, ευθυγραμμίστε το με την υποδοχή και σύρετέ το στον εκτυπωτή.



- 6 Αφού αφαιρέσετε το χαρτί που προκάλεσε την εμπλοκή, ελέγξτε αν υπάρχει εμπλοκή χαρτιού σε άλλα τμήματα του εκτυπωτή.

- 7 Κλείστε τη θύρα πρόσβασης. Ο εκτυπωτής θα ξαναρχίσει την εκτύπωση.

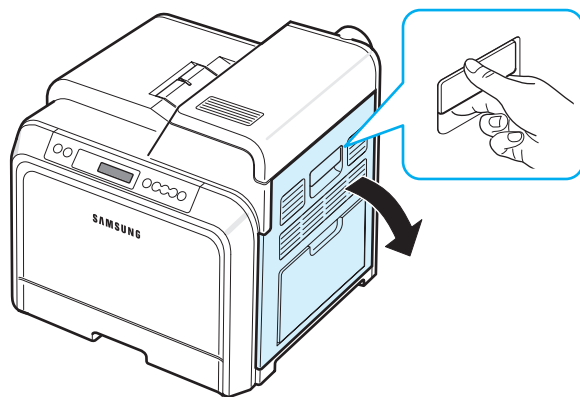


ΠΡΕΙΔΟΠΟΙΗΣΗ: Αν η θύρα πρόσβασης δεν είναι τελείως κλειστή, ο εκτυπωτής δεν θα λειτουργεί.

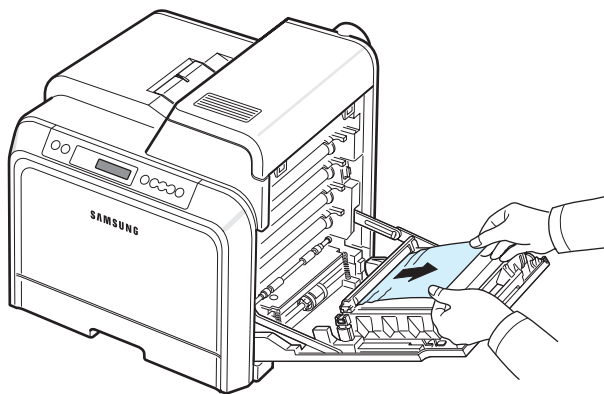
Στο δίσκο τροφοδότησης διαφορετικών μεγεθών

Όταν εκτυπώνετε χρησιμοποιώντας το δίσκο τροφοδότησης διαφορετικών μεγεθών και ο εκτυπωτής εντοπίζει είτε ότι δεν υπάρχει χαρτί είτε ότι το χαρτί δεν έχει τοποθετηθεί σωστά, η λυχνία ανάβει στην αντίστοιχη θέση στο χάρτη κατάστασης. Αν χρησιμοποιείτε το CLP-600N, στην οθόνη εμφανίζεται το μήνυμα «Jam0 In Tray1» (Εμπλοκή0 στο δίσκο τροφοδότησης διαφορετικών μεγεθών).

- 1 Αν η τροφοδότηση του χαρτιού δεν γίνεται σωστά, χρησιμοποιώντας τη λαβή, ανοίξτε πλήρως τη θύρα πρόσβασης.



- 2 Αφαιρέστε το χαρτί που προκαλεί την εμπλοκή τραβώντας το προς την κατεύθυνση που φαίνεται παρακάτω. Τραβήξτε το χαρτί αργά και απαλά έτσι ώστε να μην σκιστεί.



ΠΡΕΙΔΟΠΟΙΗΣΗ:

- Μην αγγίζετε την πράσινη επιφάνεια (το τύμπανο OPC) στο μπροστινό μέρος κάθε κασέτας γραφίτη με τα χέρια σας ή άλλο υλικό. Χρησιμοποιήστε τη λαβή που υπάρχει σε κάθε κασέτα για να μην αγγίξετε αυτή την περιοχή.
- Πρέπει να είστε προσεκτικοί ώστε να μην χαράξετε την επιφάνεια του ιμάντα μεταφοράς χαρτιού.
- Αν αφήσετε ανοικτή τη θύρα πρόσβασης για περισσότερο από μερικά λεπτά, το τύμπανο OPC μπορεί να εκτεθεί σε φως. Αυτό μπορεί να προκαλέσει βλάβη στο τύμπανο OPC. Κλείστε τη θύρα πρόσβασης αν, για οποιονδήποτε λόγο, πρέπει να διακοπεί η εγκατάσταση.

- 3 Κλείστε τη θύρα πρόσβασης. Ο εκτυπωτής θα ξαναρχίσει την εκτύπωση.

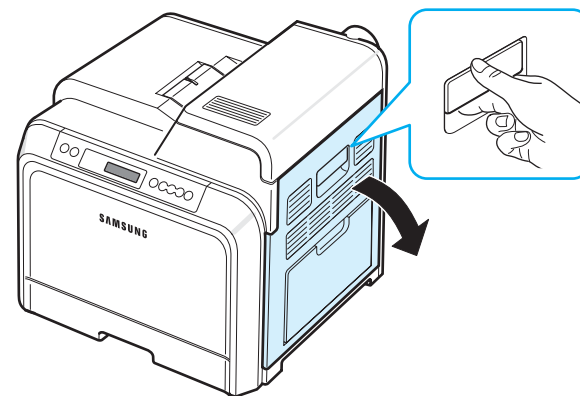


ΠΡΕΙΔΟΠΟΙΗΣΗ: Αν η θύρα πρόσβασης δεν είναι τελείως κλειστή, ο εκτυπωτής δεν θα λειτουργεί.

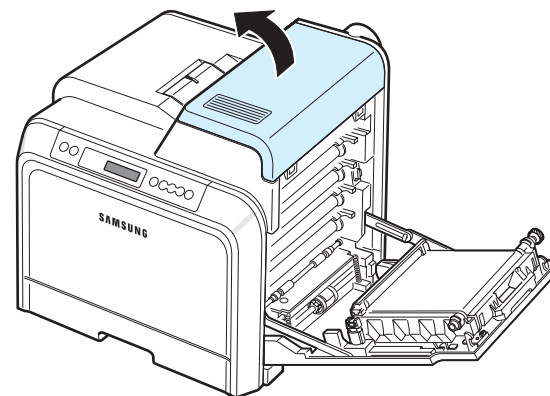
Στο εσωτερικό του εκτυπωτή

Αν παρουσιαστεί εμπλοκή στον εκτυπωτή, ανάβει μια φωτεινή ένδειξη στην αντίστοιχη θέση στον χάρτη κατάστασης. Αν χρησιμοποιείτε το CLP-600N, στην οθόνη εμφανίζεται το μήνυμα «Jam Inside Printer» (Εμπλοκή στο εσωτερικό του εκτυπωτή).

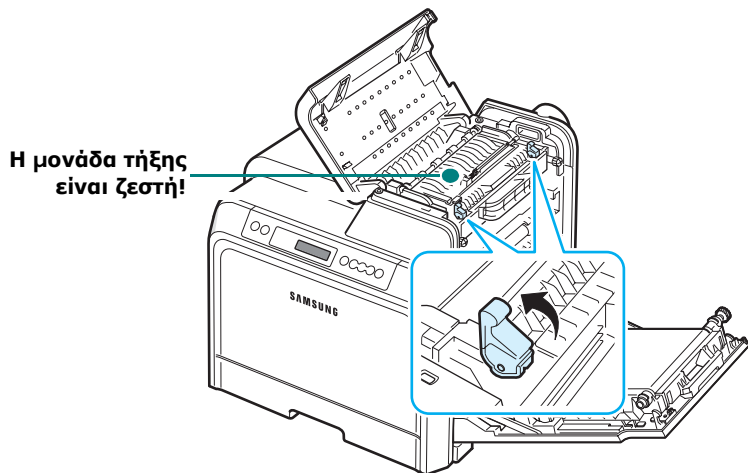
- 1 Χρησιμοποιώντας τη λαβή, ανοίξτε πλήρως τη θύρα πρόσβασης.



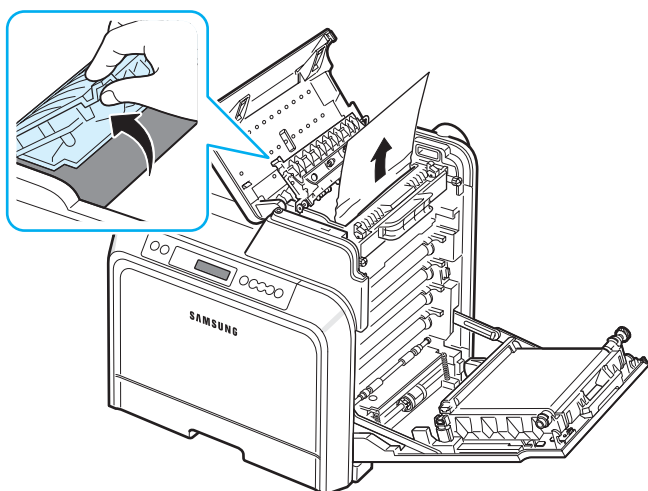
- 2 Ανοίξτε το επάνω κάλυμμα.



- 3 Σπρώξτε τους μοχλούς προς τα επάνω.



- 4 Ανοίξτε το εσωτερικό κάλυμμα χρησιμοποιώντας τη λαβή του και τραβήξτε προσεκτικά το χαρτί από τον εκτυπωτή.



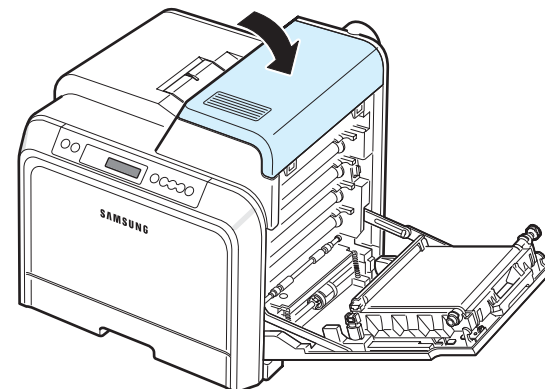
- 5 Κλείστε το εσωτερικό κάλυμμα και σπρώξτε τους μοχλούς προς τα κάτω.



ΠΡΟΕΙΔΟΠΟΙΗΣΗ:

- Μην αγγίζετε τη μονάδα τήξης που βρίσκεται μέσα στο εσωτερικό κάλυμμα, γιατί είναι ζεστή και μπορεί να πάθετε εγκαύματα! Η θερμοκρασία λειτουργίας της μονάδας τήξης είναι 180° C. Αφαιρέστε το χαρτί από τον εκτυπωτή με προσοχή.
- Μην αγγίζετε την πράσινη επιφάνεια (το τύμπανο OPC) στο μπροστινό μέρος κάθε κασέτας γραφίτη με τα χέρια σας ή άλλο υλικό. Χρησιμοποιήστε τη λαβή που υπάρχει σε κάθε κασέτα για να μην αγγίξετε αυτή την περιοχή.
- Πρέπει να είστε προσεκτικοί ώστε να μην χαράξετε την επιφάνεια του ιμάντα μεταφοράς χαρτιού.
- Αν αφήσετε ανοικτή τη θύρα πρόσβασης για περισσότερο από μερικά λεπτά, το τύμπανο OPC μπορεί να εκτεθεί σε φως. Αυτό μπορεί να προκαλέσει βλάβη στο τύμπανο OPC. Κλείστε τη θύρα πρόσβασης αν, για οποιονδήποτε λόγο, πρέπει να διακοπή η εγκατάσταση.

- 6 Αφού αφαιρέσετε το χαρτί που προκάλεσε την εμπλοκή, ελέγξτε αν υπάρχει εμπλοκή χαρτιού σε άλλα τμήματα του εκτυπωτή.
- 7 Αφού βεβαιωθείτε ότι η θύρα πρόσβασης είναι ανοικτή, κλείστε το επάνω κάλυμμα. Βεβαιωθείτε ότι έχει ασφαλίσει.



- 8 Κλείστε τη θύρα πρόσβασης. Ο εκτυπωτής θα ξαναρχίσει την εκτύπωση.

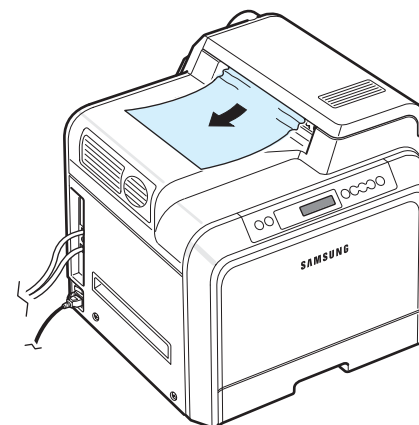


ΠΡΟΕΙΔΟΠΟΙΗΣΗ: Αν το επάνω κάλυμμα και η θύρα πρόσβασης δεν είναι τελείως κλειστά, ο εκτυπωτής δεν θα λειτουργεί.

Στην περιοχή εξόδου χαρτιού

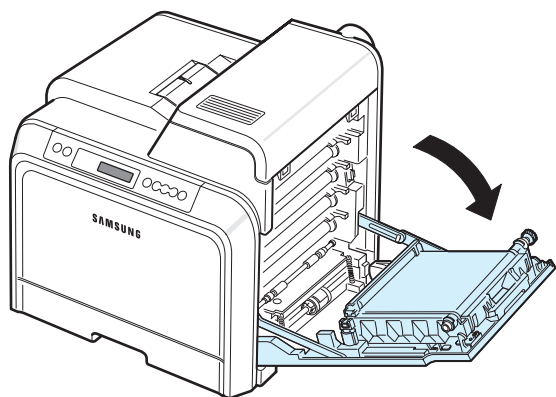
Αν παρουσιαστεί εμπλοκή στην περιοχή εξόδου χαρτιού, ανάβει μια φωτεινή ένδειξη στην αντίστοιχη θέση του χάρτη κατάστασης. Αν χρησιμοποιείτε το CLP-600N, στην οθόνη εμφανίζεται το μήνυμα «Jam In Exit Area» (Εμπλοκή στην περιοχή εξόδου).

- 1 Αν βλέπετε μεγάλο κομμάτι του χαρτιού, τραβήξτε το προς τα έξω. Ανοίξτε και κλείστε τη θύρα πρόσβασης. Ο εκτυπωτής θα ξαναρχίσει την εκτύπωση.



Αν δεν μπορείτε να βρείτε το χαρτί που έχει προκαλέσει την εμπλοκή ή αν υπάρξει αντίσταση κατά την αφαίρεση του χαρτιού, σταματήστε να τραβάτε το χαρτί και μεταβείτε στο βήμα 2.

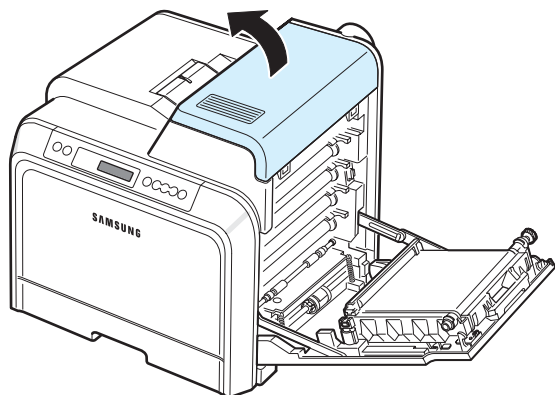
- 2 Χρησιμοποιώντας τη λαβή, ανοίξτε πλήρως τη θύρα πρόσβασης.



ΠΡΟΕΙΔΟΠΟΙΗΣΗ:

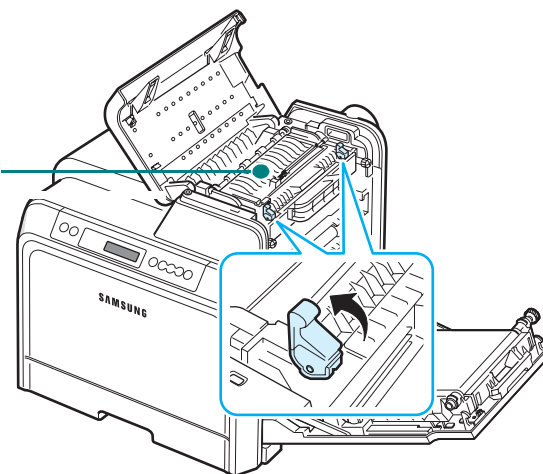
- Μην αγγίζετε την πράσινη επιφάνεια (το τύμπανο OPC) στο μπροστινό μέρος κάθε κασέτας γραφίτη με τα χέρια σας ή άλλο υλικό. Χρησιμοποιήστε τη λαβή που υπάρχει σε κάθε κασέτα για να μην αγγίξετε αυτή την περιοχή.
- Πρέπει να είστε προσεκτικοί ώστε να μην χαράξετε την επιφάνεια του ιμάντα μεταφοράς χαρτιού.
- Αν αφήσετε ανοικτή τη θύρα πρόσβασης για περισσότερο από μερικά λεπτά, το τύμπανο OPC μπορεί να εκτεθεί σε φως. Αυτό μπορεί να προκαλέσει βλάβη στο τύμπανο OPC. Κλείστε τη θύρα πρόσβασης αν, για οποιονδήποτε λόγο, πρέπει να διακοπεί η εγκατάσταση.

- 3 Ανοίξτε το επάνω κάλυμμα.

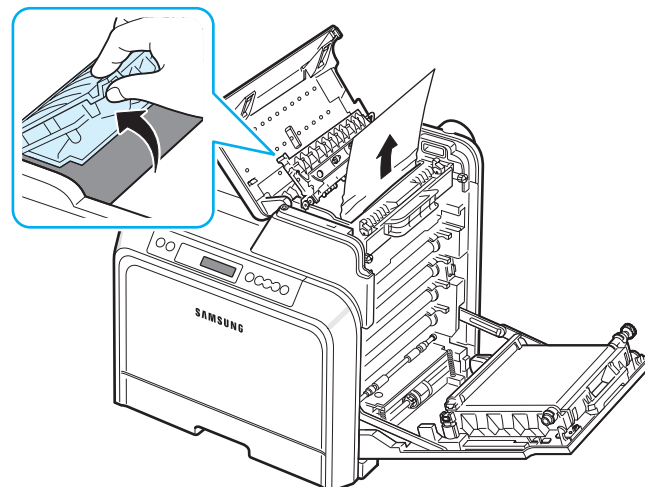


- 4 Σπρώξτε τους μοχλούς προς τα επάνω.

Η μονάδα τήξης είναι ζεστή!



- 5 Ανοίξτε το εσωτερικό κάλυμμα χρησιμοποιώντας τη λαβή του και τραβήξτε προσεκτικά το χαρτί από τον εκτυπωτή.



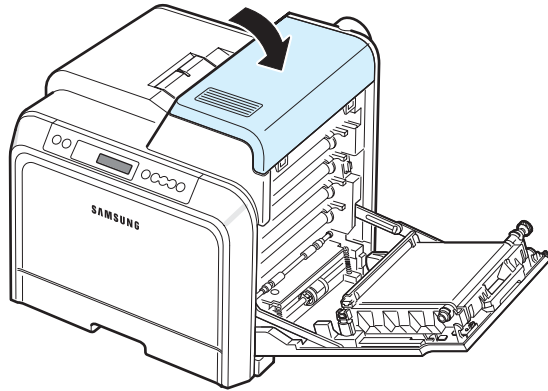
- 6 Κλείστε το εσωτερικό κάλυμμα και σπρώξτε τους μοχλούς προς τα κάτω



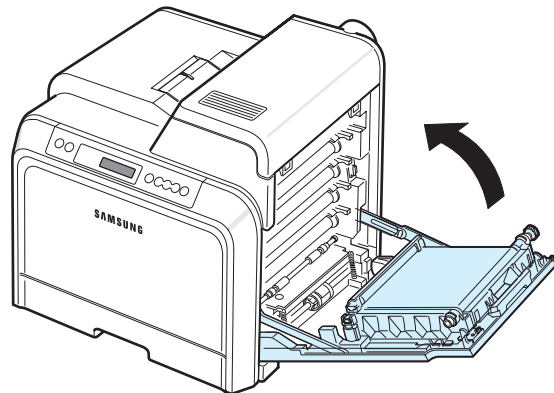
ΠΡΟΕΙΔΟΠΟΙΗΣΗ: Μην αγγίζετε τη μονάδα τήξης που βρίσκεται μέσα στο εσωτερικό κάλυμμα, γιατί είναι ζεστή και μπορεί να πάθετε εγκαύματα! Η θερμοκρασία λειτουργίας της μονάδας τήξης είναι 180° C. Αφαιρέστε το χαρτί από τον εκτυπωτή με προσοχή.

- 7 Αφού αφαιρέσετε το χαρτί που προκάλεσε την εμπλοκή, ελέγξτε αν υπάρχει εμπλοκή χαρτιού σε άλλα τμήματα του εκτυπωτή.

- 8 Αφού βεβαιωθείτε ότι η θύρα πρόσβασης είναι ανοικτή, κλείστε το επάνω κάλυμμα. Βεβαιωθείτε ότι έχει ασφαλίσει.



- 9 Κλείστε τη θύρα πρόσβασης. Ο εκτυπωτής θα ξαναρχίσει την εκτύπωση.

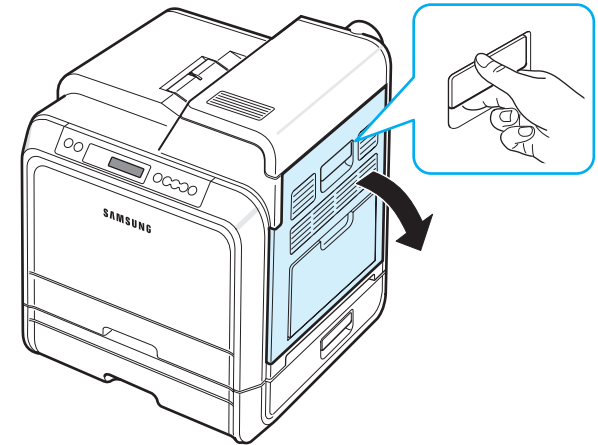


ΠΡΟΕΙΔΟΠΟΙΗΣΗ: Αν το επάνω κάλυμμα και η θύρα πρόσβασης δεν είναι τελείως κλειστά, ο εκτυπωτής δεν θα λειτουργεί.

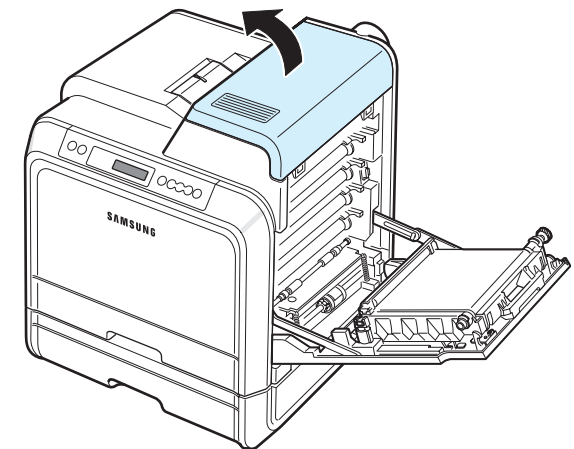
Στον προαιρετικό δίσκο 2

Αν παρουσιαστεί εμπλοκή στον προαιρετικό δίσκο 2, ανάβει μια φωτεινή ένδειξη στην αντίστοιχη θέση του χάρτη κατάστασης. Αν χρησιμοποιείτε το CLP-600N, στην οθόνη εμφανίζεται το μήνυμα «Jam0 In Tray2» (Εμπλοκή0 στο δίσκο 2).

- 1 Χρησιμοποιώντας τη λαβή, ανοίξτε πλήρως τη θύρα πρόσβασης.

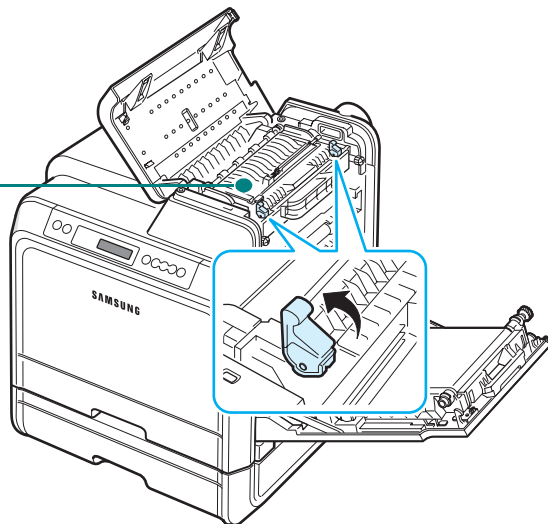


- 2 Ανοίξτε το επάνω κάλυμμα.

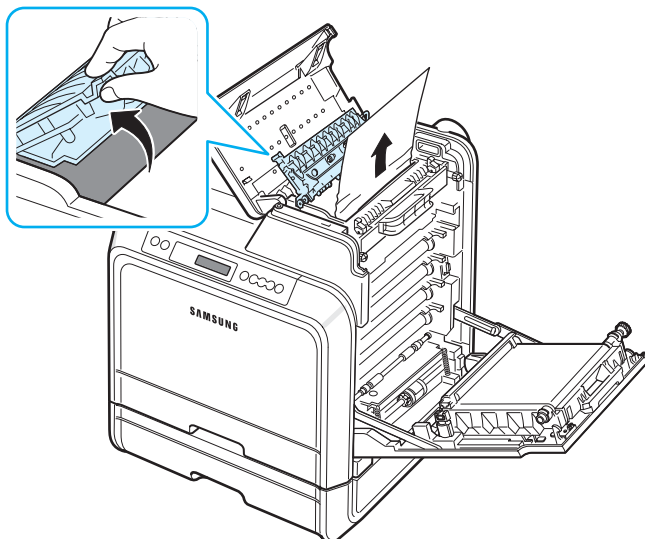


3 Σπρώξτε τους μοχλούς προς τα επάνω.

Η μονάδα τήξης είναι ζεστή!



4 Ανοίξτε το εσωτερικό κάλυμμα χρησιμοποιώντας τη λαβή του και τραβήξτε προσεκτικά το χαρτί από τον εκτυπωτή.



5 Κλείστε το εσωτερικό κάλυμμα και σπρώξτε τους μοχλούς προς τα κάτω. Μεταβείτε στο βήμα 14.

Αν δεν μπορείτε να βρείτε το χαρτί που έχει προκαλέσει την εμπλοκή ή αν υπάρξει αντίσταση κατά την αφαίρεση του χαρτιού, σταματήστε να τραβάτε το χαρτί και κλείστε τη θύρα πρόσβασης. Μεταβείτε στο βήμα 6.



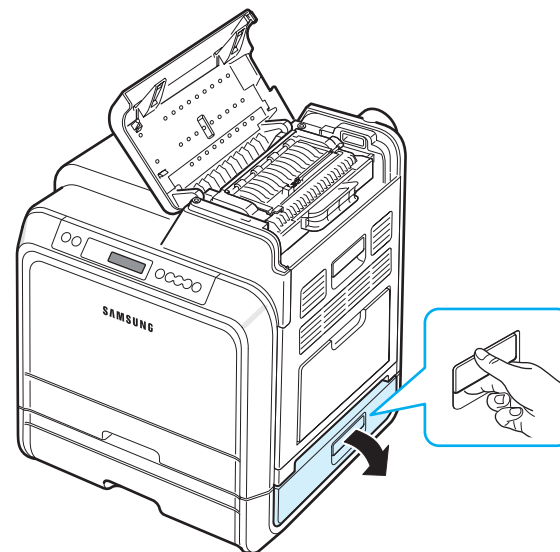
ΠΡΟΕΙΔΟΠΟΙΗΣΗ:

- Μην αγγίζετε τη μονάδα τήξης που βρίσκεται μέσα στο εσωτερικό κάλυμμα, γιατί είναι ζεστή και μπορεί να πάθετε εγκαύματα! Η θερμοκρασία λειτουργίας της μονάδας τήξης είναι 180° C. Αφαιρέστε το χαρτί από τον εκτυπωτή με προσοχή.
- Μην αγγίζετε την πράσινη επιφάνεια (το τύμπανο OPC) στο μπροστινό μέρος κάθε κασέτας γραφίτη με τα χέρια σας ή

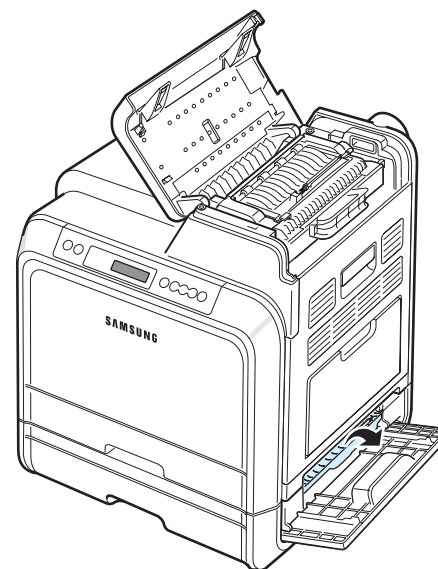
άλλο υλικό. Χρησιμοποιήστε τη λαβή που υπάρχει σε κάθε κασέτα για να μην αγγίξετε αυτή την περιοχή.

- Πρέπει να είστε προσεκτικοί ώστε να μην χαράξετε την επιφάνεια του ιμάντα μεταφοράς χαρτιού.
- Αν αφήσετε ανοικτή τη θύρα πρόσβασης για περισσότερο από μερικά λεπτά, το τύμπανο OPC μπορεί να εκτεθεί σε φως. Αυτό μπορεί να προκαλέσει βλάβη στο τύμπανο OPC. Κλείστε τη θύρα πρόσβασης αν, για οποιονδήποτε λόγο, πρέπει να διακοπεί η εγκατάσταση.

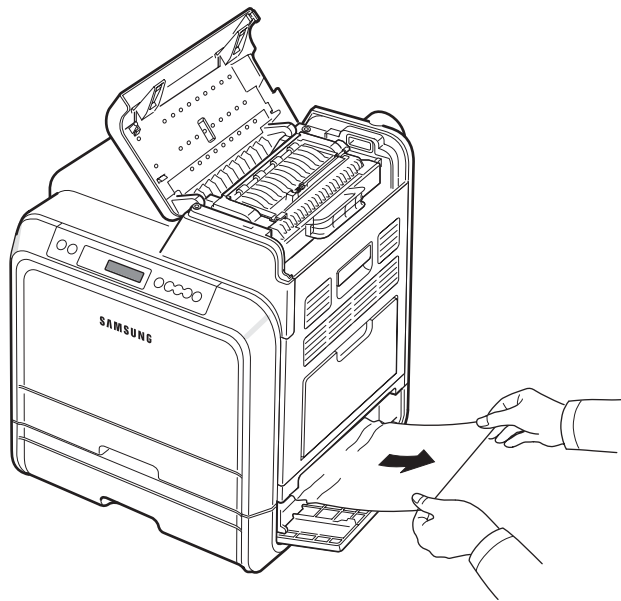
6 Ανοίξτε το εξωτερικό κάλυμμα εμπλοκής στο δίσκο 2.



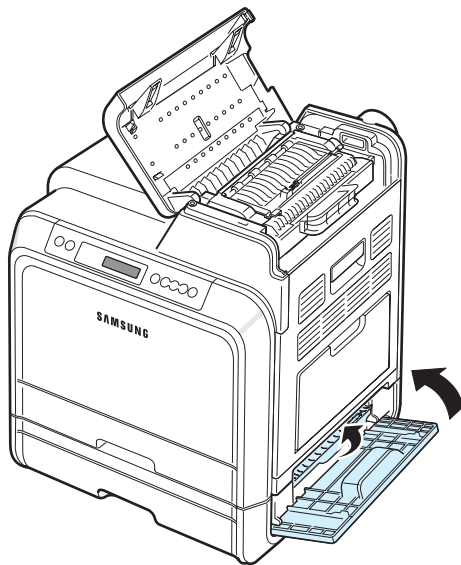
7 Ανοίξτε το εσωτερικό κάλυμμα του δίσκου 2.



- 8** Τραβήξτε το χαρτί που προκαλεί την εμπλοκή προς την κατεύθυνση που φαίνεται παρακάτω. Τραβήξτε το χαρτί αργά και απαλά έτσι ώστε να μην σκιστεί.

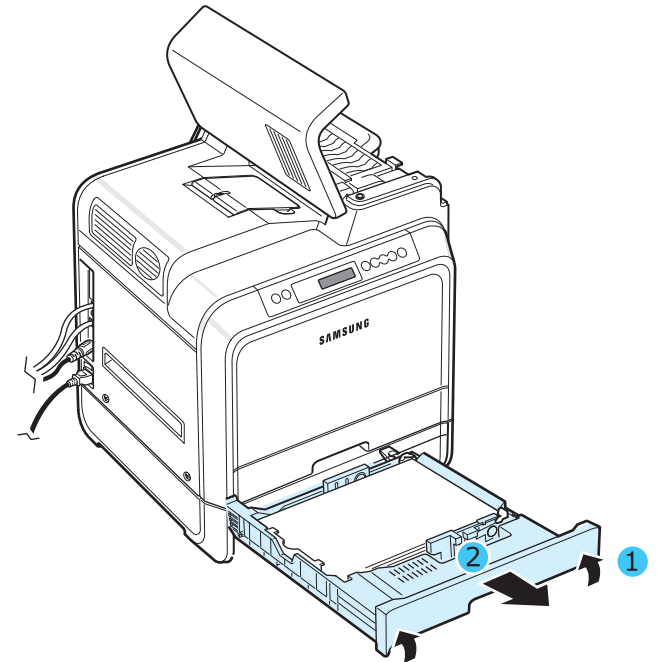


- 9** Κλείστε τα δύο καλύμματα εμπλοκής και μεταβείτε στο βήμα 13.

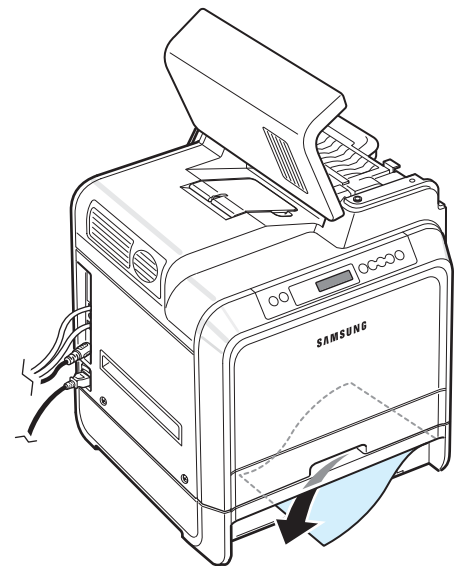


Αν δεν μπορείτε να βρείτε το χαρτί που έχει προκαλέσει την εμπλοκή ή αν υπάρξει αντίσταση κατά την αφαίρεση του χαρτιού, σταματήστε να τραβάτε το χαρτί και συνεχίστε με το βήμα 10.

- 10** Ανοίξτε τον προαιρετικό δίσκο 2. Αφού τραβήξετε το δίσκο προς τα έξω, ανασηκώστε το μπροστινό μέρος του δίσκου ελαφρά για να τον αφαιρέσετε από τον εκτυπωτή.

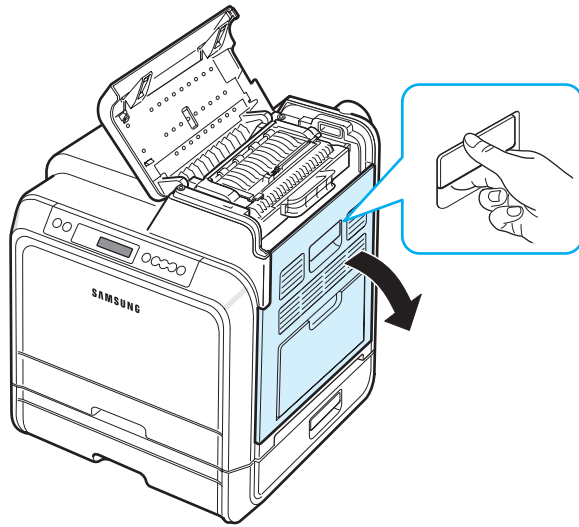


- 11** Αν βλέπετε το χαρτί, αφαιρέστε το τραβώντας απαλά προς τα έξω, όπως φαίνεται παρακάτω.

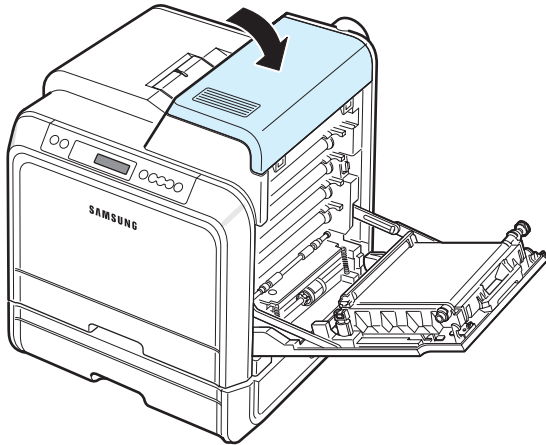


- 12** Σπρώξτε το δίσκο μέσα στον εκτυπωτή και κλείστε τα δύο καλύμματα εμπλοκής.

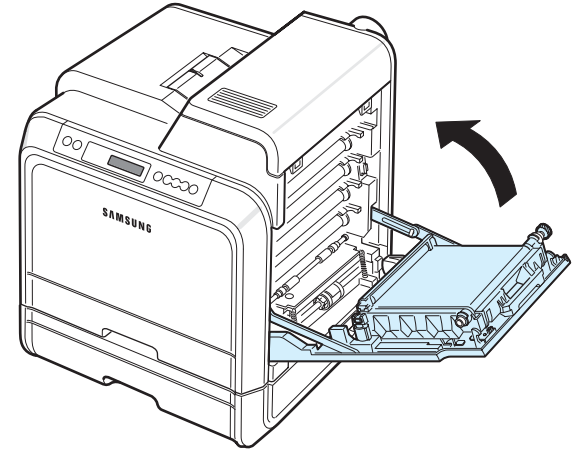
13 Ανοίξτε τη θύρα πρόσβασης.



14 Βεβαιωθείτε ότι η θύρα πρόσβασης είναι ανοικτή. Κλείστε το επάνω κάλυμμα.



15 Κλείστε τη θύρα πρόσβασης. Ο εκτυπωτής θα ξαναρχίσει την εκτύπωση.



ΠΡΟΕΙΔΟΠΟΙΗΣΗ: Αν το επάνω κάλυμμα και η θύρα πρόσβασης δεν είναι τελείως κλειστά, ο εκτυπωτής δεν θα λειτουργεί.

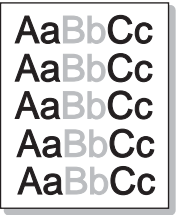
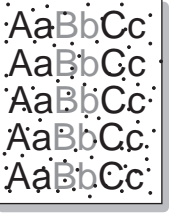
Συμβουλές για την αποφυγή εμπλοκής χαρτιού

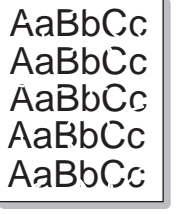
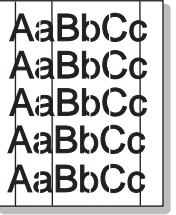
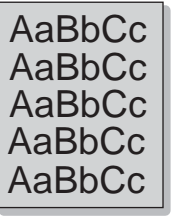
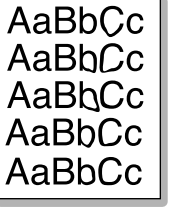
Οι περισσότερες εμπλοκές μπορούν να αποφευχθούν επιλέγοντας τους σωστούς τύπους χαρτιού. Σε περίπτωση εμπλοκής ακολουθήστε τα βήματα που αναφέρονται στην ενότητα «Επίλυση περιπτώσεων εμπλοκής» στη σελίδα 7.4.

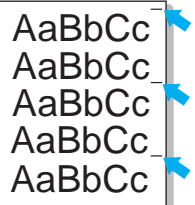

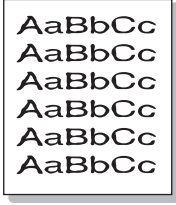
- Ακολουθήστε τις διαδικασίες στην ενότητα σελίδα 4.2. Βεβαιωθείτε ότι έχουν τοποθετηθεί σωστά οι προσαρμοσίμοι οδηγί.
- Μην υπερφορτώνετε το δίσκο χαρτιού.
- Μην αφαιρείτε το χαρτί από το δίσκο κατά την εκτύπωση.
- Λυγίστε, ξεφυλλίστε και ισιώστε το χαρτί προτού το τοποθετήσετε.
- Μην χρησιμοποιείτε τσακισμένο, νωπό ή τσαλακωμένο χαρτί.
- Μην αναμιγνύετε τύπους χαρτιού σε ένα δίσκο.
- Χρησιμοποιείτε μόνο τα ενδεδειγμένα υλικά εκτύπωσης. Ανατρέξτε στην ενότητα «Προδιαγραφές χαρτιού» στη σελίδα 10.1.
- Βεβαιωθείτε ότι η ενδεδειγμένη πλευρά εκτύπωσης των υλικών εκτύπωσης είναι στραμμένη προς τα επάνω στο δίσκο χαρτιού και προς τα κάτω στο δίσκο τροφοδότησης διαφορετικών μεγεθών.

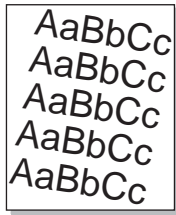
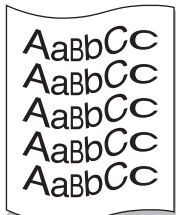
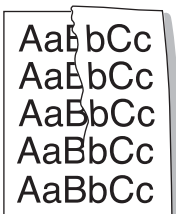
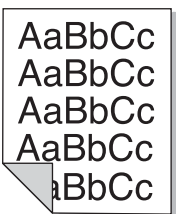

Επίλυση προβλημάτων ποιότητας εκτύπωσης

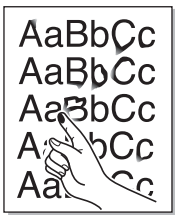
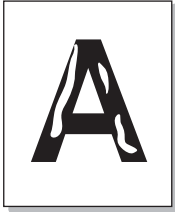
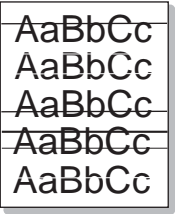
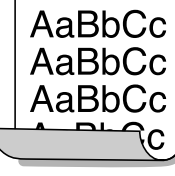
Η βρομιά που ενδέχεται να συγκεντρωθεί στο εσωτερικό του εκτυπωτή ή η λάθος τοποθέτηση χαρτιού μπορεί να έχει ως αποτέλεσμα την κακή ποιότητα εκτύπωσης. Ανατρέξτε στον παρακάτω πίνακα για την αντιμετώπιση προβλημάτων.

Πρόβλημα	Λύση
<p>Φωτεινή ή ξεθωριασμένη εκτύπωση.</p> 	<p>Σε περίπτωση που εμφανιστεί στη σελίδα μια λευκή γραμμή ή κάποια ξεθωριασμένη περιοχή:</p> <ul style="list-style-type: none"> Δεν υπάρχει αρκετός γραφίτης. Ενδεχομένως να μπορείτε να παρατείνετε για λίγο τη διάρκεια ζωής της κασέτας γραφίτη. Ανατρέξτε στην ενότητα «Αναδιανομή γραφίτη» στη σελίδα 6.2. Σε περίπτωση που δεν παρουσιαστεί βελτίωση της ποιότητας εκτύπωσης, εγκαταστήστε μια νέα κασέτα γραφίτη. Το χαρτί ενδέχεται να μην συμμορφώνεται με τις προδιαγραφές χαρτιού (για παράδειγμα, το χαρτί είναι πολύ νωπό ή πολύ σκληρό). Ανατρέξτε στην ενότητα «Προδιαγραφές χαρτιού» στη σελίδα 10.1. Συνδυασμός από ατέλειες ξεθωριάσματος ή κηλίδων μπορεί να υποδηλώνει ότι ο εκτυπωτής χρειάζεται καθαρισμό. Ανατρέξτε στην ενότητα σελίδα 6.8.
<p>Κηλίδες από γραφίτη</p> 	<p>Το χαρτί ενδέχεται να μην συμμορφώνεται με τις προδιαγραφές χαρτιού (για παράδειγμα, το χαρτί είναι πολύ νωπό ή πολύ σκληρό). Ανατρέξτε στην ενότητα «Προδιαγραφές χαρτιού» στη σελίδα 10.1.</p>

Πρόβλημα	Λύση
<p>Απορριψεις χρωμάτων</p> 	<p>Αν εμφανίζονται στρογγυλές ξεθωριασμένες περιοχές σε τυχαία σημεία της σελίδας:</p> <ul style="list-style-type: none"> Ενδέχεται να είναι ελαττωματικό ένα φύλλο χαρτί. Δοκιμάστε να εκτυπώσετε ξανά την εργασία. Το περιεχόμενο υγρασίας της σελίδας είναι ανόμοιο ή το χαρτί έχει κηλίδες στην επιφάνειά του. Δοκιμάστε διαφορετική μάρκα χαρτιού. Ανατρέξτε στην ενότητα «Προδιαγραφές χαρτιού» στη σελίδα 10.1. Η παρτίδα χαρτιού είναι κακή. Ορισμένες περιοχές μπορεί να απορρίπτον το γραφίτη εξαιτίας της διαδικασίας κατασκευής. Δοκιμάστε διαφορετική μάρκα ή είδος χαρτιού. Η κασέτα γραφίτη ενδέχεται να είναι ελαττωματική. Ανατρέξτε στο θέμα «Επαναλαμβα- νόμους κάθετες ατέλειες» στην επόμενη στήλη. Σε περίπτωση που τα βήματα αυτά δεν διορθώσουν τα προβλήματα, επικοινωνήστε με έναν αντιπρόσωπο επισκευών.
<p>Κάθετες γραμμές</p> 	<p>Αν στη σελίδα εμφανίζονται μαύρες κάθετες γραμμές:</p> <ul style="list-style-type: none"> Η κασέτα γραφίτη έχει πιθανώς χαρακωθεί. Αφαιρέστε την κασέτα γραφίτη και τοποθετήστε μια νέα. Ανατρέξτε στην ενότητα σελίδα 6.4. <p>Αν στη σελίδα εμφανίζονται λευκές κάθετες γραμμές:</p> <ul style="list-style-type: none"> Καθαρίστε το εσωτερικό του εκτυπωτή. Ανατρέξτε στην ενότητα «Εσωτερικός καθαρισμός του εκτυπωτή» στη σελίδα 6.8. Αν συνεχίζετε να έχετε τα ίδια προβλήματα, αντικαταστήστε την κασέτα γραφίτη με μια νέα. Ανατρέξτε στην ενότητα σελίδα 6.4.
<p>Έγχρωμο ή μαύρο φόντο</p> 	<p>Αν η σκίαση του φόντου γίνει μη αποδεκτή, οι παρακάτω διαδικασίες ενδέχεται να διορθώσουν το πρόβλημα.</p> <ul style="list-style-type: none"> Τοποθετήστε πιο ελαφρύ χαρτί. Ανατρέξτε στην ενότητα «Προδιαγραφές χαρτιού» στη σελίδα 10.1. Οι συνθήκες πολύ ξηρού περιβάλλοντος (χαμηλή υγρασία) ή υψηλής υγρασίας (πάνω από 80% σχετική υγρασία) ενδέχεται να αυξήσουν τη σκίαση του φόντου. Αφαιρέστε μία από τις παλιές κασέτες γραφίτη και τοποθετήστε μια νέα.
<p>Ξεθώριασμα γραφίτη</p> 	<ul style="list-style-type: none"> Καθαρίστε το εσωτερικό του εκτυπωτή. Ανατρέξτε στην ενότητα «Εσωτερικός καθαρισμός του εκτυπωτή» στη σελίδα 6.8. Ελέγξτε τον τύπο χαρτιού και την ποιότητα. Ανατρέξτε στην ενότητα «Προδιαγραφές χαρτιού» στη σελίδα 10.1. Αφαιρέστε τον ιμάντα μεταφοράς χαρτιού και τοποθετήστε έναν νέο. Ανατρέξτε στην ενότητα «Αντικατάσταση του ιμάντα μεταφοράς χαρτιού» στη σελίδα 6.6.

Πρόβλημα	Λύση
<p>Επαναλαμβανόμενες κάθετες ατέλειες</p> 	<p>Αν σε ίσα διαστήματα, εμφανίζονται συνέχεια σημάδια στην εκτυπωμένη πλευρά της σελίδας:</p> <ul style="list-style-type: none"> Καθαρίστε το εσωτερικό του εκτυπωτή. Ανατρέξτε στην ενότητα «Εσωτερικός καθαρισμός του εκτυπωτή» στη σελίδα 6.8. Αφού καθαρίσετε το εσωτερικό του εκτυπωτή, αν εξακολουθείτε να έχετε τα ίδια προβλήματα, τοποθετήστε μια νέα κασέτα γραφίτη του προβληματικού χρώματος. Ανατρέξτε στην ενότητα «Αντικατάσταση κασετών εκτύπωσης» στη σελίδα 6.4. Τμήματα του μηχανήματος ενδέχεται να έχουν γραφίτη πάνω τους. Αν οι ατέλειες εμφανίζονται στο πίσω μέρος της σελίδας, το πρόβλημα μάλλον θα διορθωθεί από μόνο του μετά από μερικές ακόμα σελίδες. Η μονάδα τήξης ενδέχεται να έχει βλάβη. Επικοινωνήστε με κάποιον αντιπρόσωπο επισκευών.
<p>Διασπορά φόντου</p> 	<p>Η διασπορά φόντου προκύπτει από μικρά κομματάκια γραφίτη που διανέμονται στην εκτυπωμένη σελίδα.</p> <ul style="list-style-type: none"> Το χαρτί ενδέχεται να είναι πολύ νωπό. Δοκιμάστε να εκτυπώσετε σε διαφορετική δεσμίδα χαρτιού. Μην ανοίξετε συσκευασίες χαρτιού προτού το χρειαστείτε για να μην απορροφήσει το χαρτί πολύ υγρασία. Αν το φαινόμενο διασποράς εμφανιστεί σε κάποιο φάκελο, αλλάξτε τη διάταξη εκτύπωσης για να αποφύγετε την εκτύπωση σε περιοχές που έχουν επικαλυπτόμενες γραμμές στην αντίθετη πλευρά. Η εκτύπωση σε γραμμές μπορεί να προκαλέσει προβλήματα. Αν η διασπορά του φόντου καλύπτει ολόκληρη την επιφάνεια μιας εκτυπωμένης σελίδας, προσαρμόστε την ανάλυση της εκτύπωσης μέσω της εφαρμογής λογισμικού ή μέσω του παραθύρου ιδιοτήτων του εκτυπωτή.
<p>Παραμορφωμένοι χαρακτήρες</p> 	<ul style="list-style-type: none"> Αν η μορφή των χαρακτήρων δεν είναι η σωστή, με αποτέλεσμα να παράγονται κενές εικόνες, τότε ενδέχεται το χαρτί να είναι πολύ λείο. Δοκιμάστε ένα διαφορετικό χαρτί. Ανατρέξτε στην ενότητα «Προδιαγραφές χαρτιού» στη σελίδα 10.1. Αν η μορφή των χαρακτήρων δεν είναι η κατάλληλη, με αποτέλεσμα να δημιουργείται ένα φαινόμενο κυματισμού, τότε ενδέχεται η μονάδα σάρωσης να χρειάζεται επισκευή. Βεβαιωθείτε ότι το πρόβλημα αυτό εμφανίζεται και σε μια δοκιμαστική σελίδα. Ανατρέξτε στην ενότητα σελίδα 2.7. Για την επισκευή, επικοινωνήστε με κάποιον αντιπρόσωπο επισκευών.

Πρόβλημα	Λύση
<p>Ασύμμετρη σελίδα</p> 	<ul style="list-style-type: none"> Βεβαιωθείτε ότι έχετε τοποθετήσει σωστά το χαρτί. Ελέγξτε τον τύπο χαρτιού και την ποιότητα. Ανατρέξτε στην ενότητα «Προδιαγραφές χαρτιού» στη σελίδα 10.1. Βεβαιωθείτε ότι το χαρτί ή άλλο υλικό έχουν τοποθετηθεί σωστά και ότι οι οδηγίες δεν είναι ούτε πολύ σφιχτοί ούτε πολύ χαλαροί όταν ακουμπάνε το χαρτί.
<p>Ζάρωμα ή κυματισμός</p> 	<ul style="list-style-type: none"> Βεβαιωθείτε ότι έχετε τοποθετήσει σωστά το χαρτί. Ελέγξτε τον τύπο χαρτιού και την ποιότητα. Τόσο η υψηλή θερμοκρασία, όσο και η υγρασία μπορεί να προκαλέσουν ζάρωμα του χαρτιού. Ανατρέξτε στην ενότητα «Προδιαγραφές χαρτιού» στη σελίδα 10.1. Αναποδογυρίστε τα χαρτιά που υπάρχουν στο δίσκο. Επίσης δοκιμάστε να περιστρέψετε το χαρτί 180° στο δίσκο.
<p>Τσαλάκωμα ή τσάκισμα</p> 	<ul style="list-style-type: none"> Βεβαιωθείτε ότι έχετε τοποθετήσει σωστά το χαρτί. Ελέγξτε τον τύπο χαρτιού και την ποιότητα. Ανατρέξτε στην ενότητα «Προδιαγραφές χαρτιού» στη σελίδα 10.1. Αναποδογυρίστε τα χαρτιά που υπάρχουν στο δίσκο. Επίσης δοκιμάστε να περιστρέψετε το χαρτί 180° στο δίσκο.
<p>Οι εκτυπώσεις στο πίσω μέρος είναι βρόμικες</p> 	<ul style="list-style-type: none"> Ο κύλινδρος μεταφοράς ενδέχεται να είναι βρόμικος. Ανατρέξτε στην ενότητα «Εσωτερικός καθαρισμός του εκτυπωτή» στη σελίδα 6.8. Ελέγξτε για τυχόν διαρροή γραφίτη. Καθαρίστε το εσωτερικό του εκτυπωτή.
<p>Σελίδες με αμιγή χρώματα ή μαύρες</p> 	<ul style="list-style-type: none"> Η κασέτα γραφίτη ενδέχεται να έχει τοποθετηθεί λάθος. Αφαιρέστε την κασέτα και επανατοποθετήστε τη. Η κασέτα γραφίτη ενδέχεται να είναι ελαττωματική και πρέπει να αντικατασταθεί. Τοποθετήστε μια νέα κασέτα γραφίτη. Ο εκτυπωτής ενδέχεται να χρειάζεται επισκευή. Επικοινωνήστε με κάποιον αντιπρόσωπο επισκευών.

Πρόβλημα	Λύση
Χαλαρή κασέτα γραφίτη 	<ul style="list-style-type: none"> Καθαρίστε το εσωτερικό του εκτυπωτή. Ελέγξτε τον τύπο χαρτιού και την ποιότητα. Ανατρέξτε στην ενότητα «Προδιαγραφές χαρτιού» στη σελίδα 10.1. Τοποθετήστε μια νέα κασέτα γραφίτη. Ανατρέξτε στην ενότητα «Αντικατάσταση κασετών εκτύπωσης» στη σελίδα 6.4. Αν το πρόβλημα επιμένει, το μηχάνημα ενδεχομένως χρειάζεται επισκευή. Επικοινωνήστε με κάποιον αντιπρόσωπο επισκευών.
Κενά χαρακτήρων 	<p>Τα κενά χαρακτήρων είναι λευκές περιοχές εντός τμημάτων των χαρακτήρων, που θα έπρεπε να είναι μαύρες:</p> <ul style="list-style-type: none"> Μπορεί να εκτυπώνετε σε λάθος επιφάνεια του χαρτιού. Αφαιρέστε το χαρτί και αναποδογυρίστε το. Ενδεχομένως το χαρτί δεν συμμορφώνεται με τις προδιαγραφές χαρτιού. Ανατρέξτε στην ενότητα σελίδα 10.1.
Οριζόντιες λωρίδες 	<p>Αν εμφανιστούν οριζόντια ευθυγραμμισμένες έγχρωμες ή μαύρες γραμμές ή ξεθωριάσματα:</p> <ul style="list-style-type: none"> Η κασέτα γραφίτη ενδέχεται να έχει τοποθετηθεί λάθος. Αφαιρέστε την κασέτα και επανατοποθετήστε τη. Η κασέτα γραφίτη ενδέχεται να είναι ελαττωματική. Τοποθετήστε μια νέα κασέτα γραφίτη. Αν το πρόβλημα επιμένει, το μηχάνημα ενδεχομένως χρειάζεται επισκευή. Επικοινωνήστε με κάποιον αντιπρόσωπο επισκευών.
Ζάρωμα 	<p>Αν το εκτυπωμένο χαρτί είναι ζαρωμένο ή αν δεν γίνεται τροφοδοσία χαρτιού στον εκτυπωτή:</p> <ul style="list-style-type: none"> Αναποδογυρίστε τα χαρτιά που υπάρχουν στο δίσκο. Επίσης δοκιμάστε να περιστρέψετε το χαρτί 180° στο δίσκο.

Κατανόηση των μηνυμάτων οθόνης

Στο παράθυρο του προγράμματος SmartPanel ή στην οθόνη του πίνακα ελέγχου (μόνο για CLP-600N) εμφανίζονται μηνύματα για να δηλώσουν την κατάσταση ή σφάλματα του εκτυπωτή. Ανατρέξτε στους παρακάτω πίνακες για να κατανοήσετε τη σημασία των μηνυμάτων και να επιλύσετε το πρόβλημα, αν

χρειάζεται. Τα μηνύματα και η σημασία τους εμφανίζονται με αλφαβητική σειρά.

ΣΗΜΕΙΩΣΗ: Όταν καλείτε για επισκευή, καλό είναι να πείτε στον αντιπρόσωπο επισκευών το μήνυμα που εμφανίζεται στην οθόνη.

Μήνυμα	Κατάσταση	Λύση
Adjusting Registration (Ρύθμιση ACR)	Η λειτουργία Auto color reg (Αυτόματη ρύθμιση χρωμάτων) βρίσκεται σε εξέλιξη. Παρακαλούμε περιμένετε.	Μέχρι να αλλάξει το μήνυμα σε Ready (Έτοιμο), πρέπει να περιμένετε μέχρι 120 δευτερόλεπτα. Ανατρέξτε στη σελίδα 3.4.
ADC Not Confirm Error (Σφάλμα μη επιβεβαίωσης ADC)	Παρουσιάστηκε ένα πρόβλημα στο ADC στον εκτυπωτή.	Επικοινωνήστε με κάποιον αντιπρόσωπο επισκευών.
Cover Open Install Transfer Belt (Ανοικτό κάλυμμα) (Τοποθετήστε ιμάντα μεταφοράς)	Το επάνω κάλυμμα ή η θύρα πρόσβασης είναι ανοικτά. Αλλιώς, ο ιμάντας μεταφοράς χαρτιού δεν είναι τοποθετημένος στον εκτυπωτή.	Κλείστε το επάνω κάλυμμα ή τη θύρα πρόσβασης καλά. Αλλιώς, τοποθετήστε τον ιμάντα μεταφοράς χαρτιού.
[Color] Toner Empty (Ο [χρώμα] γραφίτης είναι κενός)	Η αντίστοιχη κασέτα γραφίτη στον εκτυπωτή σας είναι άδεια και ο εκτυπωτής θα σταματήσει την εκτύπωση μέχρι να τοποθετηθεί νέος γραφίτης στον εκτυπωτή.	Αντικαταστήστε την αντίστοιχη κασέτα γραφίτη με μια νέα. Ανατρέξτε στην ενότητα σελίδα 6.4.
Dev. Motor error (λάθος μηχανών ανάπτυξης)	Παρουσιάστηκε πρόβλημα στον κινητήρα ανάπτυξης του εκτυπωτή	Αποσυνδέστε το καλώδιο τροφοδοσίας και συνδέστε το πάλι. Αν το πρόβλημα επιμένει, καλέστε για επισκευή.
Engine Fuser Low Heat Error (Σφάλμα χαμηλής θερμοκρασίας στη μονάδα τήξης)	Η θερμοκρασία στη μονάδα τήξης είναι υπερβολικά χαμηλή.	Αποσυνδέστε το καλώδιο τροφοδοσίας και συνδέστε το πάλι. Αν το πρόβλημα επιμένει, καλέστε για επισκευή.
Engine Fuser Over Heat Error (Σφάλμα υψηλής θερμοκρασίας στη μονάδα τήξης)	Η θερμοκρασία στη μονάδα τήξης είναι υπερβολικά υψηλή.	Αποσυνδέστε το καλώδιο τροφοδοσίας και συνδέστε το πάλι. Αν το πρόβλημα επιμένει, καλέστε για επισκευή.

Μήνυμα	Κατάσταση	Λύση
Engine LSU Error (Σφάλμα στη μονάδα σαρωτή λείζερ)	Παρουσιάστηκε πρόβλημα με τη μονάδα LSU (σαρωτής λείζερ) στον εκτυπωτή.	Αποσυνδέστε το καλώδιο τροφοδοσίας και συνδέστε το πάλι. Αν το πρόβλημα επιμένει, καλέστε για επισκευή.
Install [Color] Toner (Τοποθετήστε [χρώμα] γραφίτη)	Η καθορισμένη κασέτα έγχρωμου γραφίτη δεν έχει τοποθετηθεί στον εκτυπωτή.	Τοποθετήστε την αντίστοιχη κασέτα έγχρωμου γραφίτη.
Install Transfer Belt (Τοποθετήστε ιμάντα μεταφοράς)	Ο ιμάντας μεταφοράς χαρτιού δεν είναι τοποθετημένος στον εκτυπωτή.	Τοποθετήστε τον ιμάντα μεταφοράς χαρτιού.
Invalid Toner [Color] (Μη έγκυρος [χρώμα] γραφίτης)	Έχει τοποθετηθεί μια κασέτα γραφίτη η οποία δεν είναι έγκυρη.	Τοποθετήστε μόνο κασέτες γραφίτη Samsung που έχουν σχεδιαστεί για τον εκτυπωτή σας. Ή τοποθετήστε την κασέτα γραφίτη σε κάθε κατάλληλη υποδοχή γραφίτη. Αν έχετε τοποθετήσει κασέτα γραφίτη Samsung ή την τοποθετήσατε σε κάθε κατάλληλη υποδοχή και το σφάλμα επιμένει, επικοινωνήστε με εξουσιοδοτημένο αντιπρόσωπο επισκευών.
Invalid Transfer Belt (Μη έγκυρος ιμάντας μεταφοράς)	Έχει τοποθετηθεί ιμάντας μεταφοράς χαρτιού ο οποίος δεν είναι έγκυρος.	Τοποθετείτε μόνο ιμάντες μεταφοράς χαρτιού Samsung που έχουν σχεδιαστεί για τον εκτυπωτή σας. Αν έχετε τοποθετήσει εγκεκριμένο ιμάντα μεταφοράς χαρτιού και το σφάλμα επιμένει, επικοινωνήστε με εξουσιοδοτημένο αντιπρόσωπο επισκευών.
Jam0 In Tray1 (Εμπλοκή0 στο δίσκο 1) Jam0 In Tray2 (Εμπλοκή0 στο δίσκο 2) Jam0 In MP Tray (Εμπλοκή0 στο δίσκο τροφοδότησης διαφορετικών μεγεθών)	Παρουσιάστηκε εμπλοκή χαρτιού στο δίσκο που υποδεικνύεται ή κοντά σε αυτόν.	Αφαιρέστε το χαρτί από τον αντίστοιχο δίσκο, ανατρέξτε στη σελίδα σελίδα 7.4.

Μήνυμα	Κατάσταση	Λύση
Jam In Exit Area (Εμπλοκή στην περιοχή εξόδου)	Παρουσιάστηκε εμπλοκή χαρτιού στην περιοχή εξόδου.	Αφαιρέστε το χαρτί από τον εκτυπωτή, ανατρέξτε στη σελίδα σελίδα 7.7.
Jam Inside Printer (Εμπλοκή στο εσωτερικό του εκτυπωτή)	Παρουσιάστηκε εμπλοκή χαρτιού στο εσωτερικό του εκτυπωτή.	Ανοίξτε τη θύρα πρόσβασης και αφαιρέστε το χαρτί από τον εκτυπωτή, ανατρέξτε στη σελίδα σελίδα 7.6.
Load [Size] In Tray1 (Τοποθετήστε [μέγεθος] στο δίσκο 1) Load [Size] In Tray2 (Τοποθετήστε [μέγεθος] στο δίσκο 2) Load [Size] In MP (Τοποθετήστε [μέγεθος] στο δίσκο τροφοδότησης διαφορετικών μεγεθών)	Το μέγεθος χαρτιού που έχει καθοριστεί στις ιδιότητες του εκτυπωτή δεν ταιριάζει με το χαρτί που τοποθετείτε.	Τοποθετήστε το σωστό χαρτί στο δίσκο.
Low Density (Χαμηλή πυκνότητα)	Η ποσότητα γραφίτη που απλώνεται στον ιμάντα μεταφοράς χαρτιού για την προσαρμογή της αυτόματης ρύθμισης χρωμάτων είναι πολύ μικρή και ο εκτυπωτής δεν αναγνωρίζει το γραφίτη κατά τη διάρκεια της αυτόματης ρύθμισης χρωμάτων.	Αντικαταστήστε την κασέτα γραφίτη με νέα. Ανατρέξτε στην ενότητα σελίδα 6.4. Αν συνεχίζετε να έχετε το ίδιο πρόβλημα, επικοινωνήστε με έναν αντιπρόσωπο επισκευών.
Left Fan Error (Αριστερό λάθος ανεμιστήρων)	Παρουσιάστηκε πρόβλημα στον αριστερό ανεμιστήρα του εκτυπωτή.	Αποσυνδέστε το καλώδιο τροφοδοσίας και συνδέστε το πάλι. Αν το πρόβλημα επιμένει, καλέστε για επισκευή.
Main Motor Error (Σφάλμα κύριου κινητήρα)	Παρουσιάστηκε πρόβλημα στον κινητήρα ανάπτυξης του εκτυπωτή.	Αποσυνδέστε το καλώδιο τροφοδοσίας και συνδέστε το πάλι. Αν το πρόβλημα επιμένει, καλέστε για επισκευή.

Μήνυμα	Κατάσταση	Λύση
Memory Overflow (Υπερχείλιση μνήμης)	Ο εκτυπωτής δεν διαθέτει επαρκή χώρο στη μνήμη για να ολοκληρώσει την τρέχουσα εργασία εκτύπωσης. Παρουσιάστηκε ένα σφάλμα στο πρόγραμμα υλικολογισμικού του εκτυπωτή.	Η εργασία διαγράφεται αυτόματα και ο εκτυπωτής επιστρέφει σε κατάσταση αναμονής. Επιλέξτε χαμηλότερη ανάλυση εκτύπωσης και δοκιμάστε ξανά.
Paper Empty [Size] In Tray1 (Δεν υπάρχει χαρτί [μέγεθος] στο δίσκο 1) Paper Empty [Size] In Tray2 (Δεν υπάρχει χαρτί [μέγεθος] στο δίσκο 2) Paper Empty [Size] In Mp (Δεν υπάρχει χαρτί [μέγεθος] στο δίσκο τροφοδότησης διαφορετικών μεγεθών) Paper Empty [Size] In Manual (Δεν υπάρχει χαρτί [μέγεθος] στη δυνατότητα χειροκίνητης τροφοδοσίας)	Το χαρτί στο δίσκο χαρτιού εξαντλήθηκε.	Τοποθετήστε χαρτί στο δίσκο. Ανατρέξτε στην ενότητα σελίδα 4.2.
Photo LED Error (Ρύθμιση φωτεινής ένδειξης φωτογραφίας)	Κατά τον αυτόματο έλεγχο χρωμάτων, ο εκτυπωτής δεν αναγνωρίζει τη φωτεινή ένδειξη φωτογραφίας στη μονάδα ιμάντα μεταφοράς χαρτιού.	Επικοινωνήστε με κάποιον αντιπρόσωπο επισκευών.
Press Continue Button (Πατήστε το κουμπί Συνέχεια)	Ο εκτυπωτής αναμένει την ενέργεια του χρήστη προτού να εκτυπώσει από το δίσκο τροφοδότησης διαφορετικών μεγεθών χρησιμοποιώντας τη δυνατότητα χειροκίνητης τροφοδότησης.	Τοποθετήστε ένα φύλλο υλικού εκτύπωσης και πατήστε το κουμπί On Line/Continue . Θα πρέπει να πατάτε το κουμπί για κάθε σελίδα.

Μήνυμα	Κατάσταση	Λύση
Ready [Color] Low Toner (Έτοιμο Χαμηλή στάθμη [Χρώμα] γραφίτη)	Η στάθμη της αντίστοιχης κασέτας γραφίτη στον εκτυπωτή σας είναι χαμηλή.	Πραγματοποιήστε αναδιανομή του γραφίτη στην αντίστοιχη κασέτα, ανατρέξτε στη σελίδα 6.2.
Ready IP Conflict (Έτοιμο - Διένεξη IP)	Η διεύθυνση IP του εκτυπωτή βρίσκεται σε διένεξη με άλλες συσκευές στο δίκτυο.	Επικοινωνήστε με το διαχειριστή δικτύου και επιλέξτε μια διεύθυνση εντός του υποδικτύου σας η οποία δεν βρίσκεται σε διένεξη με άλλες συσκευές.
Rear Fan Error (Οπίσθιο λάθος ανεμιστήρων)	Παρουσιάστηκε πρόβλημα στον πίσω ανεμιστήρα του εκτυπωτή	Αποσυνδέστε το καλώδιο τροφοδοσίας και συνδέστε το πάλι. Αν το πρόβλημα επιμένει, καλέστε για επισκευή.
Replace [Color] Toner (Αντικατάσταση [Χρώμα] γραφίτη)	Η αντίστοιχη κασέτα γραφίτη στον εκτυπωτή σας είναι σχεδόν κενή. Ωστόσο, ο εκτυπωτής συνεχίζει να εκτυπώνει, μολονότι η ποιότητα εκτύπωσης δεν είναι η καλύτερη. Όταν εμφανιστεί το μήνυμα [Color] Toner Empty (Ο [χρώμα] γραφίτης είναι κενός), ο εκτυπωτής θα σταματήσει την εκτύπωση.	Αν χρειάζεται, αντικαταστήστε την αντίστοιχη κασέτα γραφίτη με νέα. Ανατρέξτε στην ενότητα σελίδα 6.4.
Replace Fuser (Αντικατάσταση μονάδας τήξης)	Η διάρκεια ζωής της μονάδας τήξης έχει λήξει και ο εκτυπωτής θα σταματήσει την εκτύπωση μέχρι να τοποθετηθεί νέα μονάδα τήξης στον εκτυπωτή.	Αντικαταστήστε τη μονάδα τήξης με μια νέα. Βλ. σελίδα 6.7.
Replace Fuser Soon (Σύντομα αντικατάσταση μονάδας τήξης)	Η διάρκεια ζωής της μονάδας τήξης θα λήξει σύντομα.	Όταν εμφανιστεί το μήνυμα «Replace Fuser» (Αντικατάσταση μονάδας τήξης) ο εκτυπωτής θα σταματήσει την εκτύπωση. Αντικαταστήστε τη μονάδα τήξης.

Μήνυμα	Κατάσταση	Λύση
Replace MP Pick-Roller (Αντικατάσταση κυλίνδρου εισαγωγής χαρτιού του δίσκου τροφοδότησης διαφορετικών μεγεθών)	Η διάρκεια ζωής του κυλίνδρου εισαγωγής χαρτιού του δίσκου τροφοδότησης διαφορετικών μεγεθών έχει λήξει.	Επικοινωνήστε με κάποιον αντιπρόσωπο επισκευών.
Replace Transfer Belt (Αντικατάσταση ιμάντα μεταφοράς)	Η διάρκεια ζωής του ιμάντα μεταφοράς χαρτιού έχει λήξει και ο εκτυπωτής θα σταματήσει την εκτύπωση μέχρι να τοποθετηθεί νέος ιμάντας μεταφοράς χαρτιού στον εκτυπωτή.	Αντικαταστήστε τον ιμάντα μεταφοράς χαρτιού με έναν νέο. Ανατρέξτε στην ενότητα σελίδα 6.6.
Replace Transfer Belt Soon (Σύντομα αντικατάσταση ιμάντα μεταφοράς)	Η διάρκεια ζωής του ιμάντα μεταφοράς χαρτιού θα λήξει σύντομα.	Όταν εμφανιστεί το μήνυμα Replace Transfer Belt (Αντικατάσταση ιμάντα μεταφοράς), ο εκτυπωτής θα σταματήσει την εκτύπωση. Αντικαταστήστε τον ιμάντα μεταφοράς χαρτιού.
Replace Tray1 Pick-Roller (Αντικατάσταση κυλίνδρου εισαγωγής χαρτιού δίσκου 1)	Η διάρκεια ζωής του κυλίνδρου εισαγωγής χαρτιού του δίσκου 1 έχει λήξει.	Επικοινωνήστε με κάποιον αντιπρόσωπο επισκευών.
Replace Tray2 Pick-Roller (Αντικατάσταση κυλίνδρου εισαγωγής χαρτιού δίσκου 2)	Η διάρκεια ζωής του κυλίνδρου εισαγωγής χαρτιού του δίσκου 2 έχει λήξει.	Επικοινωνήστε με κάποιον αντιπρόσωπο επισκευών.
SMPS Fan Error (Λάθος ανεμιστήρων SMPS)	Παρουσιάστηκε πρόβλημα στον ανεμιστήρα SMPS του εκτυπωτή.	Αποσυνδέστε το καλώδιο τροφοδοσίας και συνδέστε το πάλι. Αν το πρόβλημα επιμένει, καλέστε για επισκευή.
Tray2 Error (Σφάλμα δίσκου 2)	Ο προαιρετικός δίσκος 2 δεν είναι τοποθετημένος σωστά ή δεν είναι συνδεδεμένος στον εκτυπωτή.	Αφού απενεργοποιήσετε και ενεργοποιήσετε ξανά τον εκτυπωτή, εγκαταστήστε ξανά τον προαιρετικό δίσκο 2. Αν το πρόβλημα επιμένει, επικοινωνήστε με κάποιον αντιπρόσωπο επισκευών.

Μήνυμα	Κατάσταση	Λύση
Tray2 Jam Cover Open (Ανοικτό κάλυμμα δίσκου 2)	Το κάλυμμα εμπλοκής του προαιρετικού δίσκου 2 είναι ανοικτό.	Κλείστε το κάλυμμα του δίσκου 2.

Συνήθη προβλήματα σε περιβάλλον Windows

Πρόβλημα	Πιθανή αιτία και λύση
Κατά την εγκατάσταση εμφανίστηκε το μήνυμα File in Use (Το αρχείο χρησιμοποιείται).	Τερματίστε όλες τις εφαρμογές λογισμικού. Αφαιρέστε όλες τις εφαρμογές λογισμικού από την ομάδα προγραμμάτων εκκίνησης και, στη συνέχεια, επανεκκινήστε τα Windows. Επανεγκαταστήστε το πρόγραμμα οδήγησης του εκτυπωτή.
Εμφανίστηκε το μήνυμα Error Writing to LPTx (Παρουσιάστηκε σφάλμα κατά την εγγραφή σε LPTx).	<ul style="list-style-type: none"> Βεβαιωθείτε ότι όλα τα καλώδια είναι συνδεδεμένα σωστά και ότι ο εκτυπωτής είναι ενεργοποιημένος. Αν στο πρόγραμμα οδήγησης δεν είναι ενεργοποιημένη η δυνατότητα αμφίδρομης επικοινωνίας, θα εμφανιστεί αυτό το μήνυμα.
Εμφανίστηκαν τα μηνύματα General Protection Fault (Σφάλμα γενικής προστασίας), Exception OE (Εξαιρέση OE), Spool32 ή Illegal Operation (Μη έγκυρη λειτουργία).	Κλείστε όλες τις άλλες εφαρμογές, επανεκκινήστε τα Windows και στη συνέχεια δοκιμάστε ξανά να εκτυπώσετε.
Εμφανίζονται τα μηνύματα Fail To Print (Αποτυχία εκτύπωσης), A printer timeout error occurred (Παρουσιάστηκε σφάλμα χρονικού ορίου του εκτυπωτή).	Τα μηνύματα αυτά ενδέχεται να εμφανιστούν κατά την εκτύπωση. Περιμένετε έως ότου ο εκτυπωτής ολοκληρώσει την εκτύπωση. Αν το μήνυμα εμφανιστεί σε κατάσταση αναμονής ή μετά την ολοκλήρωση μιας εκτύπωσης, ελέγξτε τη σύνδεση ή/και την εμφάνιση ενός σφάλματος.

ΣΗΜΕΙΩΣΗ: Ανατρέξτε στον Οδηγό χρήσης των Microsoft Windows 98SE/Me/NT 4.0/2000/2003/XP που συνοδεύει τον υπολογιστή σας για επιπλέον πληροφορίες σχετικά με τα μηνύματα σφάλματος των Windows.

Συνήθη προβλήματα σε περιβάλλον Macintosh

Πρόβλημα	Πιθανή αιτία και λύση
Ο εκτυπωτής δεν εκτυπώνει ένα έγγραφο από το Acrobat Reader.	Θα πρέπει να αλλάξετε την επιλογή μεθόδου εκτύπωσης σε Print as Image (Εκτύπωση ως εικόνα) όταν εκτυπώνετε από Acrobat Reader.
Το έγγραφο εκτυπώθηκε, αλλά η εργασία εκτύπωσης δεν εξαφανίστηκε από την ουρά εκτύπωσης στο Mac OS 10.3.2.	Αναβαθμίστε το Mac OS σε OS 10.3.3 ή νεώτερη έκδοση.

Συνήθη προβλήματα σε περιβάλλον Linux

Πρόβλημα	Πιθανή αιτία και λύση
Δεν μπορώ να αλλάξω τις ρυθμίσεις στο εργαλείο ρυθμίσεων.	Πρέπει να διαθέτετε δικαιώματα διαχειριστή για να μπορείτε να αλλάξετε τις γενικές ρυθμίσεις.
Χρησιμοποιώ την επιφάνεια εργασίας KDE αλλά δεν είναι δυνατή η εκκίνηση του εργαλείου ρυθμίσεων ούτε και του LLPR.	Ενδεχομένως να μην έχετε εγκατεστημένες τις βιβλιοθήκες GTK. Συνήθως συνοδεύουν τις περισσότερες εκδόσεις Linux, ίσως όμως να πρέπει να τις εγκαταστήσετε με μη αυτόματο τρόπο. Ανατρέξτε στο εγχειρίδιο εγκατάστασης της έκδοσης που χρησιμοποιείτε, για λεπτομέρειες σχετικά με την εγκατάσταση πρόσθετων πακέτων.
Μόλις εγκατέστησα αυτό το πακέτο αλλά δεν μπορώ να βρω καταχωρήσεις στα μενού KDE/Gnome.	Ορισμένες εκδόσεις του περιβάλλοντος επιφάνειας εργασίας KDE ή GNOME ίσως απαιτούν να επανεκκινήσετε την περίοδο λειτουργίας για να ισχύσουν οι αλλαγές.
Κατά την επεξεργασία των ρυθμίσεων του εκτυπωτή, εμφανίζεται το μήνυμα σφάλματος Some options are not selected (Ορισμένες επιλογές δεν έχουν ενεργοποιηθεί).	Οι ρυθμίσεις ορισμένων εκτυπωτών βρίσκονται σε διένεξη, γεγονός που σημαίνει ότι δεν είναι δυνατή η επιλογή ορισμένων ρυθμίσεων για δύο επιλογές. Όταν αλλάζετε μια ρύθμιση και το Printer Package εντοπίζει μια τέτοια διένεξη, η τιμή για την επιλογή που βρίσκεται σε διένεξη ορίζεται ως No Choice (Χωρίς επιλογή). Πρέπει να επιλέξετε μια τιμή που να μην προκαλεί διένεξη για να μπορέσετε να υποβάλετε τις αλλαγές.

Πρόβλημα	Πιθανή αιτία και λύση
Δεν μπορώ να ορίσω έναν εκτυπωτή ως τον προεπιλεγμένο εκτυπωτή του συστήματος.	<p>Σε ορισμένες περιπτώσεις, ενδεχομένως να μην είναι δυνατή η αλλαγή της προεπιλεγμένης ουράς. Αυτό συμβαίνει με ορισμένες παραλλαγές του LPRng, ειδικά σε πρόσφατα συστήματα RedHat που χρησιμοποιούν τη βάση δεδομένων ουρών «printconf».</p> <p>Όταν χρησιμοποιείτε την επιλογή printconf, το αρχείο /etc./printcap ανανεώνεται αυτόματα από τη βάση δεδομένων των εκτυπωτών που διαχειρίζεται το σύστημα (συνήθως μέσω της εντολής «printtool») και οι ουρές στο /etc./printcap.local προσαρτώνται στο αρχείο που προκύπτει. Η προεπιλεγμένη ουρά στο LPRng ορίζεται ως η πρώτη ουρά στο αρχείο /etc./printcap και για αυτό δεν είναι δυνατό το Linux Printer Package να αλλάξει την προεπιλογή όταν ορισμένες ουρές έχουν οριστεί διαφορετικά με το εργαλείο printtool.</p> <p>Τα συστήματα LPD αναγνωρίζουν την προεπιλεγμένη ουρά ως την ουρά με όνομα «lp». Έτσι, αν υπάρχει ήδη μια ουρά με αυτό το όνομα και αν δεν διαθέτει ψευδώνυμο, τότε δεν θα μπορείτε να αλλάξετε την προεπιλογή. Για να επιλύσετε αυτό το θέμα, μπορείτε είτε να διαγράψετε την ουρά είτε να τη μετονομάσετε, πραγματοποιώντας μη αυτόματη επεξεργασία στο αρχείο /etc./printcap.</p>
Η ρύθμιση εκτύπωσης πολλαπλών σελίδων ανά φύλλο (N-up) δεν λειτουργεί σωστά για ορισμένα έγγραφα.	Η δυνατότητα εκτύπωσης πολλαπλών σελίδων ανά φύλλο επιτυγχάνεται με μετέπειτα επεξεργασία των δεδομένων PostScript τα οποία αποστέλλονται στο σύστημα εκτύπωσης. Ωστόσο, η μετέπειτα επεξεργασία μπορεί να επιτευχθεί επαρκώς μόνο αν τα δεδομένα PostScript συμμορφώνονται με τις συνθήκες δομής εγγράφου Adobe. Ενδέχεται να προκύψουν προβλήματα όταν χρησιμοποιείτε τη δυνατότητα N-up καθώς και άλλες δυνατότητες που βασίζονται σε μετέπειτα επεξεργασία αν το έγγραφο που εκτυπώνεται δεν είναι συμβατό.
Χρησιμοποιώ BSD lpr (Slackware, Debian, παλαιότερες εκδόσεις) και ορισμένες επιλογές που είναι ενεργοποιημένες στο LLPR δεν φαίνεται να ισχύουν.	Τα συστήματα BSD lpr παλαιού τύπου έχουν ισχυρό περιορισμό ως προς το μήκος της συμβολοσειράς επιλογών που μπορεί να περάσει στο σύστημα εκτύπωσης. Έτσι, αν επιλέξατε έναν αριθμό διαφορετικών επιλογών, μπορεί να έχετε υπερβεί το μήκος των επιλογών και ορισμένες από τις επιλογές σας δεν θα περάσουν στα προγράμματα που είναι αρμόδια για την υλοποίησή τους. Δοκιμάστε να κάνετε λιγότερες επιλογές που αποκλίνουν από τις προεπιλεγμένες τιμές, για να εξοικονομήσετε μνήμη.

Πρόβλημα	Πιθανή αιτία και λύση
Προσπαθώ να εκτυπώσω ένα έγγραφο με οριζόντιο προσανατολισμό, αλλά εκτυπώνεται με περιστροφή και περικοπές.	Οι περισσότερες εφαρμογές Unix που παρέχουν οριζόντιο προσανατολισμό στις επιλογές εκτύπωσης δημιουργούν σωστό κώδικα PostScript ο οποίος θα πρέπει να εκτυπώνεται ως έχει. Σε αυτή την περίπτωση, βεβαιωθείτε ότι αφήσατε την επιλογή LLPR στην προεπιλεγμένη ρύθμιση κατακόρυφου προσανατολισμού για να αποφύγετε ανεπιθύμητες περιστροφές της σελίδας, που θα είχαν ως αποτέλεσμα την περικοπή του αποτελέσματος της εκτύπωσης.
Ορισμένες σελίδες εξέρχονται από τον εκτυπωτή τελείως λευκές (χωρίς καμία εκτύπωση) και χρησιμοποιώ CUPS.	Αν τα δεδομένα που αποστέλλονται είναι σε μορφή Encapsulated PostScript (EPS), ορισμένες προηγούμενες εκδόσεις CUPS (1.1.10 και προηγούμενη) παρουσιάζουν σφάλμα που δεν επιτρέπει τη σωστή επεξεργασία. Όταν εκτελείτε το LLPR για να εκτυπώσετε, το πακέτο του εκτυπωτή θα αντιμετωπίσει αυτό το θέμα μετατρέποντας τα δεδομένα σε κανονικό PostScript. Ωστόσο, αν η εφαρμογή σας παρακάμψει το LLPR και γίνει τροφοδότηση δεδομένων EPS σε CUPS, το έγγραφο ενδέχεται να μην εκτυπωθεί σωστά.
Δεν μπορώ να εκτυπώσω σε εκτυπωτή SMB (Windows).	Για να μπορείτε να ρυθμίσετε τις παραμέτρους και να χρησιμοποιήσετε κοινόχρηστους εκτυπωτές μέσω SMB (για παράδειγμα κοινόχρηστο εκτυπωτή στα Windows), θα πρέπει να έχετε εγκαταστήσει σωστά το πακέτο SAMBA το οποίο επιτρέπει αυτήν τη δυνατότητα. Η εντολή «smbclient» πρέπει να είναι διαθέσιμη και να χρησιμοποιείται στο σύστημά σας.
Η εφαρμογή μου φαίνεται αδρανοποιημένη κατά την εκτέλεση του LLPR.	Οι περισσότερες εφαρμογές Unix αναμένουν ότι μια εντολή όπως η συνήθης εντολή «lp» δεν είναι αλληλεπιδραστικές και επομένως εκτελούνται αμέσως. Δεδομένου ότι το LLPR αναμένει για εισαγωγή δεδομένων από το χρήστη πριν να μεταβιβάσει την εργασία στην ουρά εκτύπωσης, πολύ συχνά η εφαρμογή αναμένει την εκτέλεση της διαδικασίας και για αυτό φαίνεται αδρανοποιημένη (τα παράθυρά της δεν ανανεώνονται). Αυτό είναι φυσιολογικό και η εφαρμογή θα πρέπει να αρχίσει να λειτουργεί σωστά αφού ο χρήστης εξέλθει από το LLPR.
Πώς μπορώ να καθορίσω τη διεύθυνση IP του διακομιστή SMB;	Μπορεί να καθοριστεί από το παράθυρο διαλόγου Add Printer (Προσθήκη εκτυπωτή) του εργαλείου ρυθμίσεων, αν δεν χρησιμοποιείτε το σύστημα εκτύπωσης CUPS. Δυστυχώς, αυτή τη στιγμή το CUPS δεν επιτρέπει τον καθορισμό της διεύθυνσης IP εκτυπωτών SMB, για αυτό θα μπορείτε να εκτελέσετε αναζήτηση του πόρου με τη δυνατότητα SAMBA για να μπορέσετε να εκτυπώσετε.

Πρόβλημα	Πιθανή αιτία και λύση
Ορισμένα έγγραφα εξέρχονται από τον εκτυπωτή ως λευκές σελίδες κατά την εκτύπωση.	Ορισμένες εκδόσεις CUPS, ειδικά αυτές που περιλαμβάνονται στο Mandrake Linux πριν από την έκδοση 8.1, αντιμετωπίζουν ορισμένα γνωστά προβλήματα κατά την επεξεργασία εκτυπώσεων PostScript από ορισμένες εφαρμογές. Δοκιμάστε να αναβαθμίσετε στην πιο πρόσφατη έκδοση του CUPS (τουλάχιστον 1.1.14). Ορισμένα πακέτα RPM για τις πιο δημοφιλείς εκδόσεις παρέχονται για ευκολία με αυτό το πακέτο εκτύπωσης σε Linux.
Διαθέτω CUPS και ορισμένες επιλογές (όπως η εκτύπωση πολλαπλών σελίδων ανά φύλλο) φαίνεται να είναι πάντα ενεργοποιημένες ακόμη και όταν δεν το επιλέγω στο LLPR.	Ενδεχομένως να έχουν οριστεί κάποιες τοπικές επιλογές στο αρχείο <code>~/lproptions</code> , τις οποίες χειρίζεστε από την εντολή <code>lproptions</code> . Αυτές οι επιλογές χρησιμοποιούνται πάντα αν δεν αντικατασταθούν από τις ρυθμίσεις LLPR. Για να καταργήσετε όλες τις επιλογές για έναν εκτυπωτή, εκτελέστε την παρακάτω εντολή, αντικαθιστώντας τη λέξη «printer» με το όνομα της ουράς: <code>lproptions -x printer</code> .
Ρύθμισα έναν εκτυπωτή για εκτύπωση σε αρχείο, αλλά λαμβάνω σφάλματα Permission denied (Δεν έχετε δικαιώματα).	Τα περισσότερα συστήματα εκτύπωσης δεν εκτελούνται ως υπερ-χρήστης αλλά ως ειδικός χρήστης (συνήθως «lp»). Για αυτό βεβαιωθείτε ότι το αρχείο που έχετε επιλέξει να εκτυπώσετε είναι προσπελάσιμο από το χρήστη που διαθέτει το daemon ουράς εκτύπωσης.
Στον εκτυπωτή PCL (ή GDI), ενίοτε εκτυπώνονται μηνύματα σφάλματος αντί για το έγγραφό μου.	Δυστυχώς, ορισμένες εφαρμογές Unix ενδέχεται να δημιουργήσουν αποτέλεσμα μη συμβατό με PostScript το οποίο ενδέχεται να μην υποστηρίζεται από Ghostscript, ή ακόμη και από τον ίδιο τον εκτυπωτή σε κατάσταση PostScript. Μπορείτε να δοκιμάσετε να αποτυπώσετε το αποτέλεσμα σε ένα αρχείο και να προβάλετε τα αποτελέσματα με Ghostscript (οι εντολές <code>gv</code> ή <code>ghostview</code> σας επιτρέπουν να το κάνετε διαδραστικά) και να βλέπετε αν υπάρχουν μηνύματα σφάλματος. Ωστόσο, εφόσον η εφαρμογή περιέχει πιθανότατα σφάλμα, επικοινωνήστε με τον μεταπωλητή του λογισμικού σας για να τον ενημερώσετε για το θέμα.
Ορισμένες έγχρωμες εικόνες εξέρχονται από τον εκτυπωτή τελείως λευκές.	Πρόκειται για γνωστό σφάλμα του Ghostscript (μέχρι την έκδοση GNU Ghostscript 7.05) όταν το βασικό χρωματικό πρότυπο του εγγράφου είναι καταχωρημένο χρωματικό πρότυπο και μετατρέπεται μέσω του χρωματικού προτύπου CIE. Επειδή το Postscript χρησιμοποιεί το χρωματικό πρότυπο CIE για σύστημα ταύτισης χρωμάτων, πρέπει να αναβαθμίσετε το Ghostscript στο σύστημά σας τουλάχιστον σε GNU Ghostscript έκδοση 7.06 ή νεώτερη. Μπορείτε να βρείτε τις τελευταίες εκδόσεις του Ghostscript στη διεύθυνση www.ghostscript.com .

8 Χρήση του εκτυπωτή σε δίκτυο

(μόνο για CLP-600N)

Αν εργάζεστε σε περιβάλλον δικτύου, ο εκτυπωτής μπορεί να χρησιμοποιείται από κοινού με άλλους χρήστες που είναι συνδεδεμένοι στο δίκτυο.

Το κεφάλαιο περιλαμβάνει τις παρακάτω ενότητες:

- Πληροφορίες για την κοινή χρήση του εκτυπωτή σε δίκτυο
- Εγκατάσταση και ρύθμιση εκτυπωτή συνδεδεμένου σε δίκτυο

ΣΗΜΕΙΩΣΗ: Αν χρησιμοποιείτε CLP-600, μπορείτε να συνδέσετε τον εκτυπωτή σας σε δίκτυο μόνο τοπικά, για χρήση μέσω ενός μόνο υπολογιστή.

Πληροφορίες για την κοινή χρήση του εκτυπωτή σε δίκτυο

Αν εργάζεστε σε περιβάλλον δικτύου, μπορείτε να συνδέσετε τον εκτυπωτή στο δίκτυο.

Κοινή χρήση εκτυπωτή συνδεδεμένου σε υπολογιστή

Μπορείτε να συνδέσετε απευθείας τον εκτυπωτή με κάποιον επιλεγμένο υπολογιστή, που ονομάζεται «κεντρικός υπολογιστής», στο δίκτυο. Μπορούν και άλλοι χρήστες του δικτύου να χρησιμοποιήσουν τον ίδιο εκτυπωτή μέσω σύνδεσης εκτυπωτή δικτύου των Windows 98SE/Me/XP/NT 4.0/2000/2003.

Για περισσότερες πληροφορίες σχετικά με την κοινή χρήση εκτυπωτή συνδεδεμένου σε υπολογιστή, ανατρέξτε στον **Ενότητα λογισμικού**.

Εκτυπωτής συνδεδεμένος σε καλωδιακό δίκτυο

Το CLP-600N διαθέτει ενσωματωμένη κάρτα δικτύου. Για περισσότερες πληροφορίες σχετικά με τη σύνδεση του εκτυπωτή σε δίκτυο, ανατρέξτε στην ενότητα 2.7.

Εκτυπωτής συνδεδεμένος σε ασύρματο δίκτυο

Για να χρησιμοποιήσετε έναν εκτυπωτή CLP-600N σε περιβάλλον ασύρματου δικτύου, πρέπει να εγκαταστήσετε μια κάρτα καλωδιακού/ασύρματου δικτύου στον εκτυπωτή.

Επικοινωνήστε με τον αντιπρόσωπο ή μεταπωλητή της Samsung από τον οποίο αγοράσατε τον εκτυπωτή. Συνιστάται η τοποθέτηση της κάρτας από εξειδικευμένο προσωπικό.

Εκτύπωση μέσω δικτύου

Ανεξάρτητα από το αν ο εκτυπωτής είναι συνδεδεμένος τοπικά ή σε δίκτυο, πρέπει να εγκαταστήσετε το λογισμικό του εκτυπωτή CLP-600 Series σε κάθε υπολογιστή που εκτυπώνει έγγραφα χρησιμοποιώντας τον εκτυπωτή.

Εγκατάσταση και ρύθμιση εκτυπωτή συνδεδεμένου σε δίκτυο

Πρέπει να ρυθμίσετε τα πρωτόκολλα δικτύου στον εκτυπωτή για να μπορείτε να τον χρησιμοποιείτε ως εκτυπωτή δικτύου. Η ρύθμιση των πρωτοκόλλων μπορεί να πραγματοποιηθεί μέσω του παρεχόμενου προγράμματος δικτύου. Παρακαλούμε ανατρέξτε στον **Οδηγό χρήστη του εκτυπωτή δικτύου**.

Μπορείτε να ρυθμίσετε τις βασικές παραμέτρους του δικτύου μέσω του πίνακα ελέγχου του εκτυπωτή. Χρησιμοποιήστε τον πίνακα ελέγχου του εκτυπωτή για να κάνετε τα εξής:

- Να ενεργοποιήσετε ή να απενεργοποιήσετε τα πρωτόκολλα δικτύου (IPX/SPX)
- Να ρυθμίσετε τις παραμέτρους TCP/IP
- Να ρυθμίσετε τις παραμέτρους των τύπων πλαισίου IPX

Ρύθμιση παραμέτρων δικτύου στον πίνακα ελέγχου

Υποστηριζόμενα λειτουργικά συστήματα

ΣΗΜΕΙΩΣΗ: Τα λειτουργικά συστήματα που υποστηρίζει η κάρτα δικτύου ενδέχεται να διαφέρουν από τα λειτουργικά συστήματα που υποστηρίζει ο εκτυπωτής. Ο παρακάτω πίνακας δείχνει τα περιβάλλοντα δικτύου που υποστηρίζει ο εκτυπωτής.

Στοιχείο	Απαιτήσεις
Κάρτα δικτύου	10/100 Base-TX (τυπικό) ή 802.11a/b/g ασύρματο LAN
Λειτουργικό σύστημα δικτύου	<ul style="list-style-type: none">• Novell NetWare 4.x, 5.x, 6.x• Windows 98SE/Me/NT 4.0/2000/2003/XP• Διάφορα λειτουργικά συστήματα Linux• Mac OS 10.3 ~ 10.4
Πρωτόκολλα δικτύου	<ul style="list-style-type: none">• Netware IPX/SPX• TCP/IP, DLC/LLC σε Windows
Διακομιστής δυναμικών διευθύνσεων	DHCP, BOOTP

- IPX/SPX: Internet Packet eXchange/Sequenced Packet eXchange
- TCP/IP: Transmission Control Protocol/Internet Protocol
- DLC/LLC: Data Link Control/Logical Link Control
- DHCP: Dynamic Host Configuration Protocol
- BOOTP: Bootstrap Protocol

Εκτύπωση σελίδας ρύθμισης παραμέτρων δικτύου

Η σελίδα ρύθμισης παραμέτρων δικτύου δείχνει τη ρύθμιση των παραμέτρων της κάρτας δικτύου στον εκτυπωτή σας. Οι προεπιλεγμένες ρυθμίσεις που είναι κατάλληλες για τις περισσότερες εφαρμογές είναι ενεργοποιημένες.

- 1 Σε κατάσταση ετοιμότητας, πατήστε το κουμπί **Menu** (☰) έως ότου εμφανιστεί η ένδειξη «Network» (Δίκτυο) στην κάτω σειρά της οθόνης.
- 2 Πατήστε το κουμπί **Enter** (⌘) για να μεταβείτε στο μενού.
- 3 Πατήστε το κουμπί μετάβασης (◀ ή ▶) μέχρι να εμφανιστεί στην κάτω σειρά η ένδειξη «Print Net CFG» (Εκτύπωση ρυθμίσεων δικτύου).
- 4 Πατήστε το κουμπί **Enter** (⌘).
Εκτυπώνεται η σελίδα ρύθμισης παραμέτρων δικτύου.

Ρύθμιση πρωτοκόλλων δικτύου

Όταν εγκαθιστάτε τον εκτυπωτή για πρώτη φορά, όλα τα υποστηριζόμενα πρωτόκολλα δικτύου είναι ενεργοποιημένα. Αν ένα πρωτόκολλο δικτύου είναι ενεργοποιημένο, ο εκτυπωτής μπορεί να μεταδίδει ενεργά στο δίκτυο ακόμη και όταν το πρωτόκολλο δεν χρησιμοποιείται. Αυτό μπορεί να αυξήσει ελαφρά την κυκλοφορία στο δίκτυο. Για να αποφύγετε την περιττή κυκλοφορία, μπορείτε να απενεργοποιήσετε τα πρωτόκολλα που δεν χρησιμοποιούνται.

- 1 Σε κατάσταση ετοιμότητας, πατήστε το κουμπί **Menu** (☰) έως ότου εμφανιστεί η ένδειξη «Network» (Δίκτυο) στην κάτω σειρά της οθόνης. Πατήστε το κουμπί **Enter** (⌘) για να μεταβείτε στο μενού.
- 2 Πατήστε το κουμπί **Enter** (⌘) όταν η ένδειξη «Config Network» (Ρύθμιση παραμέτρων δικτύου) εμφανιστεί στην κάτω σειρά.
- 3 Πατήστε το κουμπί μετάβασης (◀ ή ▶) έως ότου εμφανιστεί η ένδειξη «Yes» (Ναι) και πατήστε το κουμπί **Enter** (⌘). Στη συνέχεια, πατήστε το κουμπί **Upper Level** (⬆).
- 4 Πατήστε το πλήκτρο μετάβασης (◀ ή ▶) μέχρι να εμφανιστεί το πρωτόκολλο που θέλετε στην κάτω σειρά.
Μπορείτε να επιλέξετε μεταξύ «Config TCP» (Ρύθμιση παραμέτρων TCP) και «Netware».
- 5 Πατήστε το κουμπί **Enter** (⌘).

- 6 Πατήστε το κουμπί μετάβασης (◀ ή ▶) για να αλλάξετε τη ρύθμιση.
Αν επιλέξατε «Config TCP» (Ρύθμιση παραμέτρων TCP), αλλάξτε τη ρύθμιση σε «No» (Όχι) (απενεργοποίηση) ή «Yes» (Ναι) (ενεργοποίηση).
Αν επιλέξατε «Netware», αλλάξτε τη ρύθμιση σε «Off» (Απενεργοποίηση) ή «On» (Ενεργοποίηση).
- 7 Πατήστε το κουμπί **Enter** (⌘) για να αποθηκεύσετε την επιλογή.
- 8 Πατήστε το κουμπί **On Line/Continue** (⌂) για να επιστρέψετε στην κατάσταση ετοιμότητας.

Ρύθμιση παραμέτρων TCP/IP

Μπορείτε να εγκαταστήσετε τον εκτυπωτή σας σε διάφορα δίκτυα TCP/IP. Υπάρχουν διάφοροι τρόποι με τους οποίους μπορείτε να αντιστοιχίσετε μια διεύθυνση TCP/IP, ανάλογα με το δίκτυό σας.

- Στατική διευθυνσιοδότηση: Η διεύθυνση TCP/IP αντιστοιχίζεται με μη αυτόματο τρόπο από το διαχειριστή του συστήματος.
- Δυναμική διευθυνσιοδότηση BOOTP/DHCP (προεπιλογή): Η διεύθυνση TCP/IP αντιστοιχίζεται αυτόματα από το διακομιστή.

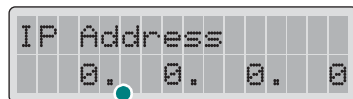
Στατική διευθυνσιοδότηση

Για να καταχωρήσετε τη διεύθυνση TCP/IP από τον πίνακα ελέγχου του εκτυπωτή σας, ακολουθήστε τα παρακάτω βήματα:

- 1 Σε κατάσταση ετοιμότητας, πατήστε το κουμπί **Menu** (☰) έως ότου εμφανιστεί η ένδειξη «Network» (Δίκτυο) στην κάτω σειρά της οθόνης. Πατήστε το κουμπί **Enter** (⌘) για να μεταβείτε στο μενού.
- 2 Πατήστε το κουμπί **Enter** (⌘) όταν η ένδειξη «Config Network» (Ρύθμιση παραμέτρων δικτύου) εμφανιστεί στην κάτω σειρά.
- 3 Πατήστε το κουμπί μετάβασης (◀ ή ▶) έως ότου εμφανιστεί η ένδειξη «Yes» (Ναι) και πατήστε το κουμπί **Enter** (⌘).
- 4 Πατήστε το κουμπί **Upper Level** (⬆) και στη συνέχεια χρησιμοποιήστε το κουμπί μετάβασης (▶).
- 5 Πατήστε το κουμπί **Enter** (⌘) όταν εμφανιστεί η ένδειξη «Config TCP» (Ρύθμιση παραμέτρων TCP).

- 6 Πατήστε το κουμπί μετάβασης (◀ ή ▶) έως ότου εμφανιστεί η ένδειξη «Yes» (Ναι) και πατήστε το κουμπί **Enter** (*).
- 7 Πατήστε το κουμπί **Upper Level** (⌂) και στη συνέχεια χρησιμοποιήστε το κουμπί μετάβασης (▶).
- 8 Πατήστε το κουμπί **Enter** (*), όταν εμφανιστεί η ένδειξη «IP Get Method» (Μέθοδος λήψης διεύθυνσης IP).
- 9 Πατήστε το κουμπί μετάβασης (◀ ή ▶) έως ότου εμφανιστεί η ένδειξη «Static» (Στατική) και πατήστε το κουμπί **Enter** (*).
- 10 Πατήστε το κουμπί **Upper Level** (⌂) και στη συνέχεια χρησιμοποιήστε το κουμπί μετάβασης (▶).
- 11 Πατήστε το κουμπί **Enter** (*), όταν εμφανιστεί η ένδειξη «IP Address» (Διεύθυνση IP).

Μια διεύθυνση IP αποτελείται από 4 byte.



Καταχωρήστε έναν αριθμό μεταξύ 0 και 255 για κάθε byte.

- 12 Πατήστε το κουμπί μετάβασης (◀ ή ▶) για να καταχωρήσετε έναν αριθμό μεταξύ του 0 και του 255 και πατήστε το κουμπί **Enter** (*).
- 13 Επαναλάβετε το βήμα 12 για να συμπληρώσετε τη διεύθυνση από το πρώτο byte έως το τέταρτο.
- 14 Για να επιλέξετε άλλες παραμέτρους, όπως «Subnet Mask» (Μάσκα υποδικτύου) ή «Gateway» (Πύλη), πατήστε το κουμπί μετάβασης (◀ ή ▶). Πατήστε το κουμπί **Enter** (*).
- 15 Επαναλάβετε τα βήματα από 12 έως 13 για να ρυθμίσετε τις άλλες παραμέτρους TCP/IP.
- 16 Πατήστε το κουμπί **On Line/Continue** (↻) για να επιστρέψετε στην κατάσταση ετοιμότητας.

Δυναμική διευθυνσιοδότηση BOOTP/DHCP

Για να αντιστοιχίσετε τη διεύθυνση TCP/IP αυτόματα από το διακομιστή, ακολουθήστε τα παρακάτω βήματα:

- 1 Σε κατάσταση ετοιμότητας, πατήστε το κουμπί **Menu** (☰) έως ότου εμφανιστεί η ένδειξη «Network» (Δίκτυο) στην κάτω σειρά της οθόνης. Πατήστε το κουμπί **Enter** (*), για να μεταβείτε στο μενού.

- 2 Πατήστε το κουμπί **Enter** (*), όταν η ένδειξη «Config Network» (Ρύθμιση παραμέτρων δικτύου) εμφανιστεί στην κάτω σειρά.
- 3 Πατήστε το κουμπί μετάβασης (◀ ή ▶) έως ότου εμφανιστεί η ένδειξη «Yes» (Ναι) και πατήστε το κουμπί **Enter** (*).
- 4 Πατήστε το κουμπί **Upper Level** (⌂) και στη συνέχεια χρησιμοποιήστε το κουμπί μετάβασης (▶).
- 5 Πατήστε το κουμπί **Enter** (*), όταν εμφανιστεί η ένδειξη «Config TCP» (Ρύθμιση παραμέτρων TCP).
- 6 Πατήστε το κουμπί μετάβασης (◀ ή ▶) έως ότου εμφανιστεί η ένδειξη «Yes» (Ναι) και πατήστε το κουμπί **Enter** (*).
- 7 Πατήστε το κουμπί **Upper Level** (⌂) και στη συνέχεια χρησιμοποιήστε το κουμπί μετάβασης (▶).
- 8 Πατήστε το κουμπί **Enter** (*), όταν εμφανιστεί η ένδειξη «IP Get Method» (Μέθοδος λήψης διεύθυνσης IP).
- 9 Πατήστε το κουμπί μετάβασης (◀ ή ▶) έως ότου εμφανιστεί η ένδειξη «DHCP» και πατήστε το κουμπί **Enter** (*).
- 10 Για να αντιστοιχίσετε τη διεύθυνση από το διακομιστή BOOTP, πατήστε το κουμπί **Enter** (*), όταν εμφανιστεί η ένδειξη «BOOTP».
- 11 Πατήστε το κουμπί **On Line/Continue** (↻) για να επιστρέψετε στην κατάσταση ετοιμότητας.

Ρύθμιση παραμέτρων τύπων πλαισίου IPX

Σε δίκτυα με πρωτόκολλο IPX/SPX (για παράδειγμα, Novell NetWare), πρέπει να καθοριστεί για τον εκτυπωτή η μορφή των πλαισίων επικοινωνίας του δικτύου. Στις περισσότερες περιπτώσεις, μπορείτε να διατηρήσετε την προεπιλεγμένη ρύθμιση «Auto» (Αυτόματη). Ωστόσο, μπορείτε με μη αυτόματο τρόπο να ρυθμίσετε τη μορφή του τύπου πλαισίου, αν απαιτείται.

- **Auto** (Αυτόματα) (προεπιλογή): Αναγνωρίζει αυτόματα και περιορίζει τον τύπο πλαισίου στον πρώτο τύπο που εντοπίζεται.
- **EN_8022**: Περιορίζει τον τύπο πλαισίου σε IPX over IEEE 802.2 με πλαίσια IEEE 802.3. Όλοι οι άλλοι τύποι θα απορριφθούν.
- **EN_8023**: Περιορίζει τον τύπο πλαισίου σε IPX over IEEE 802.3. Όλοι οι άλλοι τύποι θα απορριφθούν.
- **EN_II**: Περιορίζει τον τύπο πλαισίου σε IPX over Ethernet. Όλοι οι άλλοι τύποι θα απορριφθούν.
- **EN_SNAP**: Περιορίζει τον τύπο πλαισίου σε IPX over SNAP με πλαίσια IEEE 802.3. Όλοι οι άλλοι τύποι θα απορριφθούν.

Σημειώστε ότι το πρωτόκολλο IPX/SPX πρέπει να είναι ενεργοποιημένο στο μενού **Netware** για να μπορέσετε να ρυθμίσετε τους τύπους πλαισίου. Ανατρέξτε στην ενότητα «Ρύθμιση πρωτοκόλλων δικτύου» στη σελίδα 8.2.

Ακολουθήστε τα παρακάτω βήματα για να αλλάξετε τη μορφή του τύπου πλαισίου:

- 1 Σε κατάσταση ετοιμότητας, πατήστε το κουμπί **Menu** (☰) έως ότου εμφανιστεί η ένδειξη «Network» (Δίκτυο) στην κάτω σειρά της οθόνης. Πατήστε το κουμπί **Enter** (⌘) για να μεταβείτε στο μενού.
- 2 Πατήστε το κουμπί **Enter** (⌘) όταν η ένδειξη «Config Network» (Ρύθμιση παραμέτρων δικτύου) εμφανιστεί στην κάτω σειρά.
- 3 Πατήστε το κουμπί μετάβασης (◀ ή ▶) μέχρι να εμφανιστεί στην κάτω γραμμή η ένδειξη «Yes» (Ναι). Πατήστε το κουμπί **Enter** (⌘).
- 4 Πατήστε το κουμπί **Upper Level** (⤴).
- 5 Πατήστε το κουμπί μετάβασης (◀ ή ▶) μέχρι να εμφανιστεί στην κάτω σειρά η ένδειξη «Netware». Πατήστε το κουμπί **Enter** (⌘).
- 6 Πατήστε το κουμπί μετάβασης (◀ ή ▶) μέχρι να εμφανιστεί στην κάτω σειρά η ένδειξη «On» (Ενεργοποίηση). Πατήστε το κουμπί **Enter** (⌘).
- 7 Πατήστε το κουμπί **Upper Level** (⤴) και στη συνέχεια χρησιμοποιήστε το κουμπί μετάβασης (▶).
- 8 Πατήστε το κουμπί **Enter** (⌘) όταν εμφανιστεί η ένδειξη «Config Netware» (Ρύθμιση παραμέτρων Netware).

- 9 Πατήστε το κουμπί μετάβασης (◀ ή ▶) μέχρι να εμφανιστεί στην κάτω σειρά η ένδειξη «Yes» (Ναι). Πατήστε το κουμπί **Enter** (⌘).
- 10 Πατήστε το κουμπί **Upper Level** (⤴) και στη συνέχεια χρησιμοποιήστε το κουμπί μετάβασης (▶).
- 11 Πατήστε το κουμπί **Enter** (⌘) όταν εμφανιστεί η ένδειξη «IPX Frame Type» (Τύπος πλαισίου IPX).
- 12 Πατήστε το κουμπί μετάβασης (◀ ή ▶) έως ότου δείτε τον τύπο πλαισίου που επιθυμείτε και πατήστε το κουμπί **Enter** (⌘).
- 13 Πατήστε το κουμπί **On Line/Continue** (⏪) για να επιστρέψετε στην κατάσταση ετοιμότητας.

Επαναφορά της ρύθμισης παραμέτρων του δικτύου

Μπορείτε να επαναφέρετε τη διαμόρφωση του δικτύου στις προεπιλεγμένες ρυθμίσεις.

- 1 Σε κατάσταση ετοιμότητας, πατήστε το κουμπί **Menu** (☰) έως ότου εμφανιστεί η ένδειξη «Network» (Δίκτυο) στην κάτω σειρά της οθόνης.
- 2 Πατήστε το κουμπί **Enter** (⌘) για να μεταβείτε στο μενού.
- 3 Πατήστε το κουμπί μετάβασης (◀ ή ▶) μέχρι να εμφανιστεί στην κάτω σειρά η ένδειξη «Default Set» (Προεπιλεγμένο σύνολο). Πατήστε το κουμπί **Enter** (⌘).
- 4 Πατήστε το κουμπί **Enter** (⌘) για να επιβεβαιώσετε την επιλογή.
- 5 Επανεκκινήστε την κάρτα δικτύου.

Επανεκκίνηση της κάρτας δικτύου

Αν ρυθμίσατε την επιλογή μενού «Netware» ή «Config WLAN» (Ρύθμιση παραμέτρων ασύρματης σύνδεσης), ο εκτυπωτής θα αναγνωρίσει την αλλαγή σας.

Σε αυτή την περίπτωση, μπορείτε απλώς να επανεκκινήσετε την κάρτα δικτύου χωρίς να απενεργοποιήσετε και να ενεργοποιήσετε ξανά τον εκτυπωτή.

- 1 Σε κατάσταση ετοιμότητας, πατήστε το κουμπί **Menu** (☰) έως ότου εμφανιστεί η ένδειξη «Network» (Δίκτυο) στην κάτω σειρά της οθόνης.
- 2 Πατήστε το κουμπί **Enter** (⌘) για να μεταβείτε στο μενού.
- 3 Πατήστε το κουμπί μετάβασης (◀ ή ▶) μέχρι να εμφανιστεί στην κάτω σειρά η ένδειξη «Reset Network» (Επαναφορά ρυθμίσεων δικτύου). Πατήστε το κουμπί **Enter** (⌘).
- 4 Πατήστε το κουμπί **Enter** (⌘).
Ο εκτυπωτής επανεκκινεί την κάρτα δικτύου.

Ρύθμιση παραμέτρων ασύρματου δικτύου

Ανατρέξτε στις οδηγίες που συνοδεύουν την κάρτα ασύρματου δικτύου που αγοράσατε.

Μπορείτε να ρυθμίσετε εύκολα τις παραμέτρους σε περιβάλλοντα ασύρματου δικτύου χρησιμοποιώντας το πρόγραμμα SetIP στα Windows. Ανατρέξτε στον Οδηγό χρήσης ασύρματου δικτύου.

Για να ρυθμίσετε τις παραμέτρους ασύρματου δικτύου:

- 1 Σε κατάσταση ετοιμότητας, πατήστε το κουμπί **Menu** (☰) έως ότου εμφανιστεί η ένδειξη «Network» (Δίκτυο) στην κάτω σειρά της οθόνης. Πατήστε το κουμπί **Enter** (⌘) για να μεταβείτε στο μενού.
- 2 Πατήστε το κουμπί **Enter** (⌘) όταν η ένδειξη «Config Network» (Ρύθμιση παραμέτρων δικτύου) εμφανιστεί στην κάτω σειρά.
- 3 Πατήστε το κουμπί μετάβασης (◀ ή ▶) μέχρι να εμφανιστεί στην κάτω σειρά η ένδειξη «Yes» (Ναι). Πατήστε το κουμπί **Enter** (⌘).
- 4 Πατήστε το κουμπί **Upper Level** (☺).
- 5 Πατήστε το κουμπί μετάβασης (◀ ή ▶) μέχρι να εμφανιστεί στην κάτω σειρά η ένδειξη «Config WLAN» (Ρύθμιση παραμέτρων ασύρματης σύνδεσης). Πατήστε το κουμπί **Enter** (⌘).
- 6 Πατήστε το κουμπί μετάβασης (◀ ή ▶) μέχρι να εμφανιστεί στην κάτω σειρά η ένδειξη «Yes» (Ναι). Πατήστε το κουμπί **Enter** (⌘).

Μπορείτε να ρυθμίσετε τις παραμέτρους των ακόλουθων στοιχείων:

- **SSID:** Όταν επιλέγετε «Search List» (Αναζήτηση λίστας), η κάρτα ασύρματου δικτύου στον εκτυπωτή πραγματοποιεί αναζήτηση για ασύρματα δίκτυα στην περιοχή και εμφανίζει τα αποτελέσματα στη λίστα. Επιλέξτε ένα δίκτυο από τη λίστα. Δεν μπορείτε να αλλάξετε τις ρυθμίσεις «Operation Mode» (Κατάσταση λειτουργίας), «Frequency Mode» (Λειτουργία συχνότητας) ή «Channel» (Κανάλι).

Αν επιλέξετε «Custom» (Προσαρμοσμένη), μπορείτε να αλλάξετε τις ρυθμίσεις ασύρματου δικτύου σύμφωνα με τις ανάγκες σας και να καταχωρήσετε ένα όνομα μέχρι 32 γράμματα για τη ρύθμιση «Custom» (Προσαρμοσμένη). Στη ρύθμιση «SSID» γίνεται διάκριση πεζών-κεφαλαίων, για αυτό πρέπει να την αλλάξετε με προσοχή. Χρησιμοποιώντας τα κουμπιά μετάβασης, βρείτε το γράμμα που θέλετε και πατήστε το κουμπί **Enter** (⌘). Όταν ο δρομέας μετακινηθεί στο επόμενο πεδίο εισαγωγής, καταχωρήστε τα επόμενα γράμματα με τον ίδιο τρόπο που καταχωρήσατε το πρώτο γράμμα. Αφού καταχωρήσετε το τελευταίο γράμμα του ονόματος, πατήστε το κουμπί **Enter** (⌘) ακόμη μία φορά για να αποθηκεύσετε το ID. Ο τρόπος καταχώρησης του αριθμού κλειδιού για το κλειδί κρυπτογράφησης είναι ίδιος με τον τρόπο καταχώρησης γραμμάτων.

- **Operation Mode** (Κατάσταση λειτουργίας): Η λειτουργία «Ad-Hoc» επιτρέπει στις ασύρματες συσκευές να επικοινωνούν απευθείας μεταξύ τους. Αυτή είναι η προεπιλεγμένη κατάσταση λειτουργίας για το διακομιστή εκτυπώσεων.

Αν το δίκτυό σας χρησιμοποιεί σημείο πρόσβασης, πρέπει να ρυθμίσετε ξανά τις παραμέτρους της κατάστασης λειτουργίας σε «Infra». Η λειτουργία «Infra» επιτρέπει την αποστολή αρχείων τόσο από ασύρματους όσο και από καλωδιακούς υπολογιστές προς τον εκτυπωτή μέσω σημείου πρόσβασης.

- **Frequency Mode** (Λειτουργία συχνότητας): «802.11a», «802.11b/g» ή «802.11a/b/g».

Ο διακομιστής εκτυπώσεων της Samsung μπορεί να ρυθμιστεί έτσι ώστε να λειτουργεί με τις παρακάτω λειτουργίες συχνότητας:

- Λειτουργία IEEE802.11a: Η ραδιοεκπομπή χρησιμοποιεί το πρότυπο IEEE802.11a (5 GHz).
- Λειτουργία IEEE802.11b/g: Η ραδιοεκπομπή χρησιμοποιεί το εύρος συχνοτήτων που καθορίζεται στο πρότυπο IEEE802.11g (2,4 GHz). Αυτή η λειτουργία είναι συμβατή με το πρότυπο IEEE802.11b.
- Λειτουργία IEEE802.11a/b/g: Η ραδιοεκπομπή χρησιμοποιεί το εύρος συχνοτήτων που ορίζεται στα πρότυπα IEEE802.11a και IEEE802.11b/g (5 GHz και 2,4 GHz).

Η προεπιλεγμένη ρύθμιση είναι «802.11a/b/g».

- **Channel** (Κανάλι): Αυτή η επιλογή είναι διαθέσιμη μόνο στην κατάσταση λειτουργίας «Ad-Hoc». Στις περισσότερες περιπτώσεις, δεν θα χρειαστεί να αλλάξετε αυτή τη ρύθμιση. Ο διακομιστής εκτυπώσεων θα σαρώσει όλα τα διαθέσιμα κανάλια για το καθορισμένο δίκτυο και θα προσαρμόσει το κανάλι του σε αυτό που εντοπίστηκε.
- **Security Mode** (Λειτουργία ασφάλειας): «None» (Κανένα), «Static WEP» (Στατική WEP) ή «Enhanced» (Ενισχυμένη). Ο διακομιστής εκτυπώσεων της Samsung παρέχει τρία είδη κατάστασης ασφάλειας (για παράδειγμα «None» (Κανένα), «Static WEP» (Στατική WEP) και Enhanced) για εύκολη ρύθμιση της ασφάλειας του ασύρματου δικτύου. Η λειτουργία ασφάλειας «None» (Κανένα) χρησιμοποιείται όταν η επικύρωση της ταυτότητας της ασύρματης συσκευής και η κρυπτογράφηση δεδομένων δεν απαιτούνται για το δίκτυό σας. Η ρύθμιση «Static WEP» (Στατική WEP) χρησιμοποιεί αλγόριθμο WEP (Wired Equivalent Privacy) ο οποίος προτείνεται από το πρότυπο IEEE802.11 για ασφάλεια. Ο αλγόριθμος WEP παρέχει κρυπτογράφηση δεδομένων και αποκρυπτογράφηση για επικοινωνία δεδομένων. Η ασφάλεια «Static WEP» (Στατική WEP) απαιτεί κλειδί WEP για κρυπτογράφηση δεδομένων, αποκρυπτογράφηση και έλεγχο. Η ρύθμιση WPA παρέχει μεγαλύτερη ασφάλεια και καλύτερη διαχείριση κλειδιών από τη ρύθμιση «Static WEP» (Στατική WEP) χρησιμοποιώντας έλεγχο IEEE802.1X EAP και δυναμική κρυπτογράφηση (για παράδειγμα δυναμική WEP, TKIP, AES). Η ρύθμιση Enhanced δεν μπορεί να οριστεί στον πίνακα ελέγχου του εκτυπωτή. Για να επιλέξετε τη ρύθμιση Enhanced ως κατάσταση ασφάλειας, πρέπει να χρησιμοποιείτε SWS (SyncThru Web Service). Για περισσότερες πληροφορίες σχετικά με τις ρυθμίσεις Enhanced (Ενισχυμένη), ανατρέξτε στον Οδηγό χρήσης ασύρματου δικτύου. Η προεπιλεγμένη ρύθμιση είναι «None» (Κανένα).

- **IEEE802.11 Authentication** (Έλεγχος ταυτότητας IEEE802.11): «Open System» (Ανοιγμα συστήματος) ή «Shared Key» (Κοινόχρηστο κλειδί). Αυτή η επιλογή είναι διαθέσιμη μόνο στην κατάσταση λειτουργίας Static WEP (Στατική WEP). Αν απαιτείται από το δίκτυό σας, η κατάλληλη μέθοδος ελέγχου πρέπει να ρυθμιστεί στο διακομιστή εκτυπώσεων. Η προεπιλεγμένη ρύθμιση είναι «Open System» (Ανοιγμα συστήματος).
- **Encryption** (Κρυπτογράφηση WEP): «64-bit WEP» ή «128-bit WEP». Αυτή η επιλογή είναι διαθέσιμη μόνο στην κατάσταση λειτουργίας Static WEP (Στατική WEP). Αν το δίκτυό σας χρησιμοποιεί κλειδιά κρυπτογράφησης Static WEP (Στατική WEP), πρέπει να ρυθμίσετε τα κλειδιά κρυπτογράφησης. Μπορείτε να ρυθμίσετε έως τέσσερα κλειδιά. Το ενεργό κλειδί πρέπει να ταιριάζει με την τιμή και τη θέση του ενεργού κλειδιού (για παράδειγμα, Key 1 (Κλειδί 1)) που έχει ρυθμιστεί σε άλλες ασύρματες συσκευές. Η προεπιλεγμένη ρύθμιση είναι «64-bit WEP».
- **Using Key** (Χρήση κλειδιού): Επιλέξτε το κλειδί που θέλετε να χρησιμοποιήσετε στο δίκτυό σας. Αυτή η επιλογή είναι διαθέσιμη μόνο στην κατάσταση λειτουργίας Static WEP (Στατική WEP). Η προεπιλεγμένη ρύθμιση είναι «Key 1» (Κλειδί 1).
- **Key Type** (Τύπος κλειδιού): Επιλέξτε τον τύπο κλειδιού του δικτύου σας. Αυτή η επιλογή είναι διαθέσιμη μόνο στην κατάσταση λειτουργίας Static WEP (Στατική WEP). Η προεπιλεγμένη ρύθμιση είναι «Hexadecimal» (Δεκαεξαδικό).
- **Key1** (Κλειδί1), **Key2** (Κλειδί2), **Key3** (Κλειδί3), **Key4** (Κλειδί4): Εισαγάγετε τον αριθμό κλειδιού για την επιλογή **Encryption** (Κρυπτογράφηση WEP). Αυτή η επιλογή είναι διαθέσιμη μόνο στην κατάσταση λειτουργίας Static WEP (Στατική WEP). Η προεπιλεγμένη ρύθμιση είναι 0 για όλα τα κλειδιά. Οι αριθμοί που μπορείτε να καταχωρήσετε είναι οι εξής:

	Δεκαεξαδικό	Αλφαριθμητικό
64-bit WEP	10 ψηφία	5 χαρακτήρες
128-bit WEP	26 ψηφία	13 χαρακτήρες

ΣΗΜΕΙΩΣΗ: Οι αλλαγές σας για ασύρματες παραμέτρους θα ισχύσουν μετά την επανεκκίνηση του διακομιστή εκτυπώσεων. Για να επανεκκινήσετε το διακομιστή εκτυπώσεων, ανατρέξτε στην ενότητα «Επανεκκίνηση της κάρτας δικτύου» στη σελίδα 8.4.

Επαναφορά της ρύθμισης παραμέτρων ασύρματης σύνδεσης

Μπορείτε να επαναφέρετε τη διαμόρφωση της ασύρματης σύνδεσης στις προεπιλεγμένες ρυθμίσεις.

- 1 Σε κατάσταση ετοιμότητας, πατήστε το κουμπί **Menu** (☰) έως ότου εμφανιστεί η ένδειξη «Network» (Δίκτυο) στην κάτω σειρά της οθόνης. Πατήστε το κουμπί **Enter** (⌘) για να μεταβείτε στο μενού.

- 2 Πατήστε το κουμπί **Enter** (⌘) όταν η ένδειξη «Config Network» (Ρύθμιση παραμέτρων δικτύου) εμφανιστεί στην κάτω σειρά.
- 3 Πατήστε το κουμπί μετάβασης (⏪ ή ⏩) μέχρι να εμφανιστεί στην κάτω σειρά η ένδειξη «Yes» (Ναι). Πατήστε το κουμπί **Enter** (⌘).
- 4 Πατήστε το κουμπί **Upper Level** (⏴).
- 5 Πατήστε το κουμπί μετάβασης (⏪ ή ⏩) μέχρι να εμφανιστεί στην κάτω σειρά η ένδειξη «Config WLAN» (Ρύθμιση παραμέτρων ασύρματης σύνδεσης). Πατήστε το κουμπί **Enter** (⌘).
- 6 Πατήστε το κουμπί μετάβασης (⏪ ή ⏩) μέχρι να εμφανιστεί στην κάτω σειρά η ένδειξη «Yes» (Ναι). Πατήστε το κουμπί **Enter** (⌘).
- 7 Πατήστε το κουμπί **Upper Level** (⏴).
- 8 Πατήστε το κουμπί μετάβασης (⏪ ή ⏩) μέχρι να εμφανιστεί στην κάτω σειρά η ένδειξη «WLAN Default» (Προεπιλογή ασύρματης διαμόρφωσης). Πατήστε το κουμπί **Enter** (⌘).
- 9 Πατήστε το κουμπί **Enter** (⌘) για να επιβεβαιώσετε την επιλογή.

ΣΗΜΕΙΩΣΗ: Αυτή η δυνατότητα θα εφαρμοστεί αφού επανεκκινήσετε το διακομιστή εκτυπώσεων. Προκειμένου να επανεκκινήσετε το διακομιστή εκτυπώσεων, ανατρέξτε στην ενότητα «Επανεκκίνηση της κάρτας δικτύου» στη σελίδα 8.4.

9 Εγκατάσταση προαιρετικών εξαρτημάτων εκτυπωτή

Ο εκτυπωτής σας είναι ένας εκτυπωτής λέιζερ με πολλές δυνατότητες, ο οποίος έχει βελτιστοποιηθεί για να ανταποκρίνεται στις περισσότερες από τις ανάγκες εκτύπωσης που έχετε. Η Samsung, αναγνωρίζοντας το γεγονός ότι κάθε χρήστης μπορεί να έχει διαφορετικές απαιτήσεις, καθιστά διαθέσιμα διάφορα προαιρετικά εξαρτήματα για τη βελτίωση των δυνατοτήτων του εκτυπωτή.

Το κεφάλαιο περιλαμβάνει τις παρακάτω ενότητες:

- Προφυλάξεις κατά την εγκατάσταση προαιρετικών εξαρτημάτων εκτυπωτή
- Εγκατάσταση προαιρετικού δίσκου χαρτιού
- Εγκατάσταση κάρτας δικτύου (μόνο για CLP-600N)

Προφυλάξεις κατά την εγκατάσταση προαιρετικών εξαρτημάτων εκτυπωτή

ΑΠΟΣΥΝΔΕΣΤΕ ΤΟ ΚΑΛΩΔΙΟ ΤΡΟΦΟΔΟΣΙΑΣ:

Μην αφαιρείτε ποτέ τον πίνακα ελέγχου του εκτυπωτή ενώ είναι συνδεδεμένος σε παροχή ηλεκτρικού ρεύματος.

Για να αποφύγετε την πιθανότητα ηλεκτροπληξίας, να αποσυνδέετε πάντοτε το καλώδιο τροφοδοσίας όταν εγκαθιστάτε ή αφαιρείτε ΟΠΟΙΟΔΗΠΟΤΕ εσωτερικό ή εξωτερικό προαιρετικό εξάρτημα.

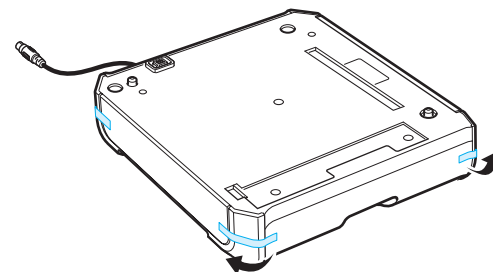
ΑΠΟΦΟΡΤΙΣΤΕ ΤΟ ΣΤΑΤΙΚΟ ΗΛΕΚΤΡΙΣΜΟ:

Ο πίνακας ελέγχου, το εσωτερικό προαιρετικό εξάρτημα και οι κάρτες δικτύου είναι ευαίσθητα στον στατικό ηλεκτρισμό. Πριν εγκαταστήσετε ή αφαιρέσετε ένα προαιρετικό εξάρτημα, αποφορτίστε τον στατικό ηλεκτρισμό από το σώμα σας αγγίζοντας κάτι μεταλλικό, όπως το μεταλλικό πλαίσιο μιας συσκευής που είναι συνδεδεμένη σε γειωμένη πηγή τροφοδοσίας. Αποφορτίστε ξανά το στατικό ηλεκτρισμό αν μετακινηθείτε στο χώρο πριν ολοκληρωθεί η εγκατάσταση.

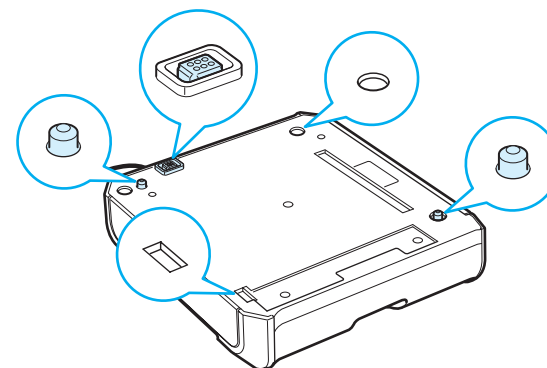
Εγκατάσταση προαιρετικού δίσκου χαρτιού

Μπορείτε να αυξήσετε τη χωρητικότητα χειρισμού χαρτιού του εκτυπωτή σας εγκαθιστώντας ένα προαιρετικό δίσκο 2. Ο δίσκος αυτός χωράει 500 φύλλα χαρτιού.

- 1 Αφαιρέστε την ταινία συσκευασίας και το υλικό συσκευασίας που βρίσκεται μέσα στο δίσκο.

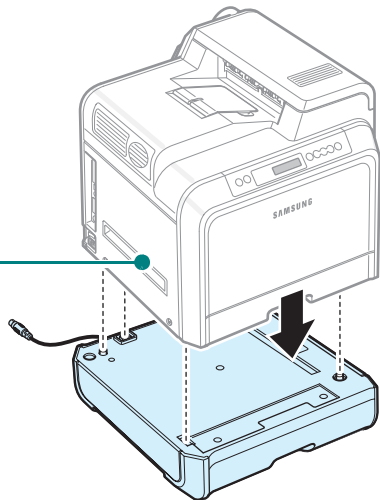


- 2 Βρείτε τη θέση του συνδετήρα και των προαιρετικών στηριγμάτων δίσκου.



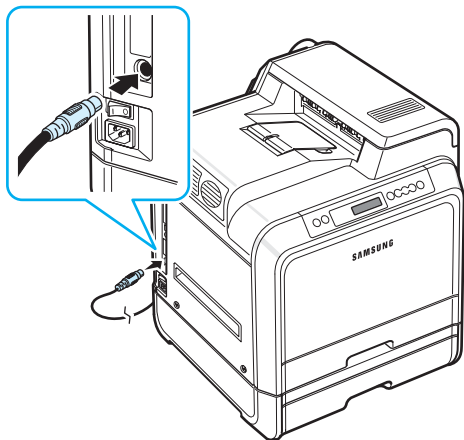
- 3 Τοποθετήστε τον εκτυπωτή πάνω από το δίσκο, ευθυγραμμίζοντας τα πόδια του εκτυπωτή με τα στηρίγματα του προαιρετικού δίσκου.

Οι λαβές μεταφοράς βρίσκονται στο κάτω μέρος στις δύο πλευρές του εκτυπωτή.



ΠΡΟΕΙΔΟΠΟΙΗΣΗ: Αυτός ο εκτυπωτής ζυγίζει 28.5 κιλά συμπεριλαμβανομένων των κασετών γραφίτη και της κασέτας. Χρησιμοποιήστε ασφαλείς τρόπους μεταφοράς και χειρισμού. Αν χρειαστεί να μετακινήσετε τον εκτυπωτή, πρέπει να τον μετακινήσουν δύο άτομα. Χρησιμοποιήστε τις λαβές μεταφοράς, όπως φαίνονται στο διάγραμμα (βλ. σελίδα 1.2). Αν ένα μόνο άτομο επιχειρήσει να σηκώσει τον εκτυπωτή, μπορεί να τραυματιστεί στη σπονδυλική στήλη.

- 4 Τοποθετήστε το καλώδιο του δίσκου στο συνδετήρα που βρίσκεται στην αριστερή πλευρά του εκτυπωτή.



Μετά την τοποθέτηση του δίσκου 2, πρέπει να ρυθμίσετε το δίσκο στο παράθυρο ιδιοτήτων εκτυπωτή.

- 1 Κάντε κλικ στο μενού **Start** (Έναρξη) των Windows.
- 2 Για Windows 98SE/Me/NT 4.0/2000, επιλέξτε **Settings** (Ρυθμίσεις) και, στη συνέχεια, επιλέξτε **Printers** (Εκτυπωτές).
Για Windows XP/2003, επιλέξτε **Printers and Faxes** (Εκτυπωτές και φαξ).

- 3 Επιλέξτε το εικονίδιο εκτυπωτή **Samsung CLP-600 Series**.
- 4 Κάντε δεξί κλικ στο εικονίδιο του εκτυπωτή και επιλέξτε **Properties** (Ιδιότητες).
- 5 Κάντε κλικ στην καρτέλα **Printer** (Εκτυπωτής) και επιλέξτε **Tray 2** (Δίσκος 2) από την αναπτυσσόμενη λίστα **Optional Tray** (Προαιρετικός δίσκος).
- 6 Πατήστε **OK**.

Εγκατάσταση κάρτας δικτύου

(μόνο για CLP-600N)

ΣΗΜΕΙΩΣΗ: Αυτές οι διαδικασίες αφορούν μόνο τεχνικούς επιδιόρθωσης.

Μπορείτε να χρησιμοποιήσετε τον CLP-600N σε δίκτυο με την ενσωματωμένη κάρτα δικτύου.

Αν θέλετε να χρησιμοποιείτε τον εκτυπωτή τόσο σε καλωδιακά όσο και σε ασύρματα περιβάλλοντα, πρέπει να εγκαταστήσετε μια προαιρετική κάρτα καλωδιακού/ασύρματου δικτύου. Επικοινωνήστε με τον αντιπρόσωπο ή μεταπωλητή της Samsung από τον οποίο αγοράσατε τον εκτυπωτή. Συνιστάται η τοποθέτηση της κάρτας από εξειδικευμένο προσωπικό.

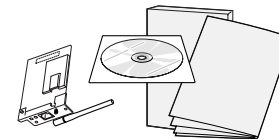
Ελέγξτε αν λείπουν εξαρτήματα από τη συσκευασία της προαιρετικής κάρτας.

Συσκευασία προαιρετικής κάρτας

Δίκτυο: Ethernet 10/100 Base TX + 802,11a/b/g Ασύρματο LAN (Internal)

Αριθμός παραγγελίας: CLP-N600B

κάρτα διασύνδεσης ενσύρματου/ασύρματου δικτύου, **CD βοηθητικών προγραμμάτων δικτύου, Γρήγορος οδηγός εκτυπωτή δικτύου.**

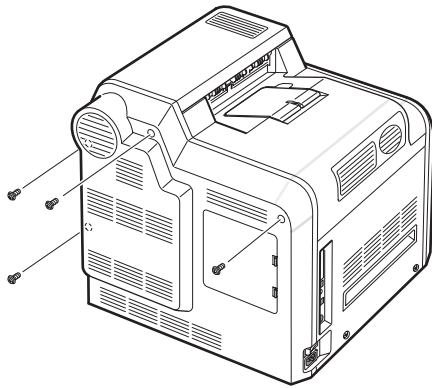


ΣΗΜΕΙΩΣΗ: Η κεραία που είναι συνδεδεμένη στο καλωδιακό/ασύρματο δίκτυο που αγοράσατε ενδέχεται να διατίθεται μαζί με την κάρτα ανάλογα με τη χώρα.

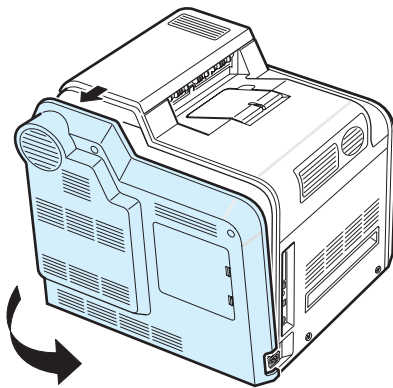
Για να εγκαταστήσετε μια κάρτα καλωδιακού/ασύρματου δικτύου:

- 1 Απενεργοποιήστε τον εκτυπωτή και αποσυνδέστε όλα τα καλώδια από τον εκτυπωτή.

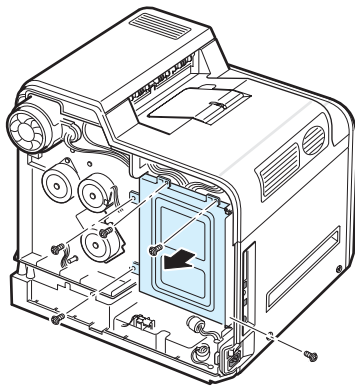
2 Αφαιρέστε τις τέσσερις βίδες στο πίσω μέρος του εκτυπωτή.



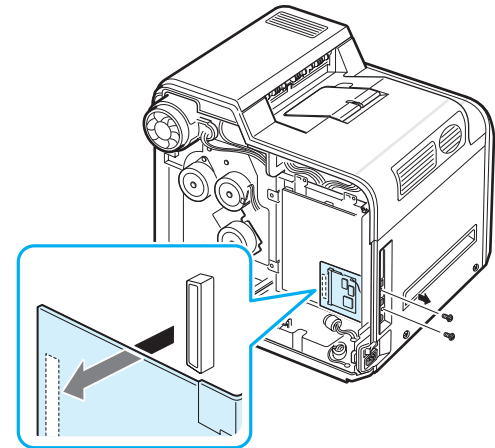
3 Αφαιρέστε το κάλυμμα του πίνακα ελέγχου από τον εκτυπωτή.



4 Αφαιρέστε τις πέντε βίδες που συγκρατούν το μεταλλικό πλαίσιο στη θέση του και, στη συνέχεια, αφαιρέστε το μεταλλικό κάλυμμα, όπως εικονίζεται παρακάτω.

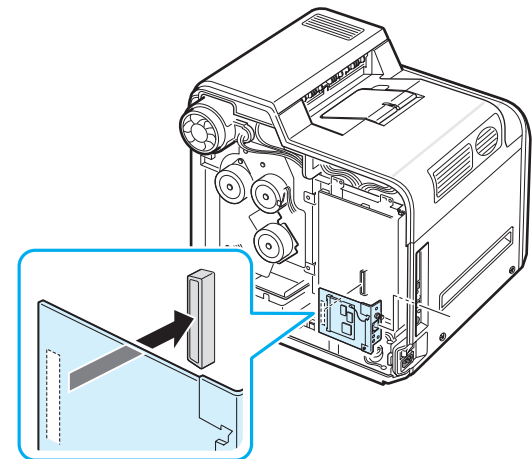


5 Για να αφαιρέσετε μια υπάρχουσα κάρτα καλωδιακού δικτύου, αφαιρέστε τις δύο βίδες και την κάρτα.

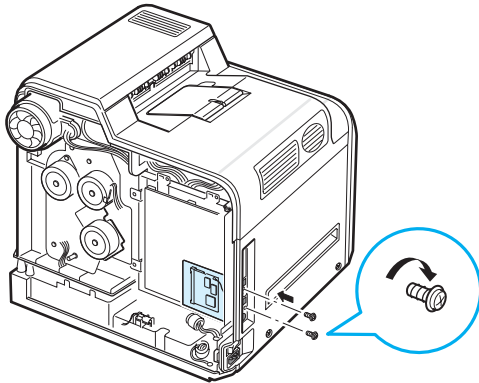


6 Ξεχωρίστε την κεραία της κάρτας καλωδιακού/ασύρματου δικτύου από την ίδια την κάρτα.

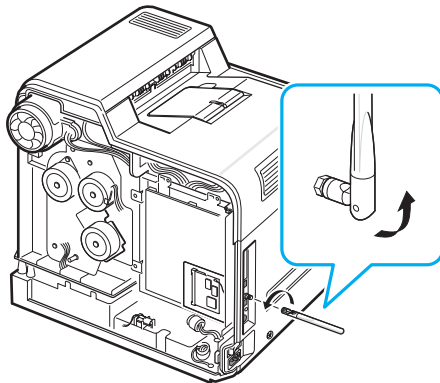
7 Ευθυγραμμίστε το συνδετήρα στην κάρτα δικτύου με το συνδετήρα στον πίνακα ελέγχου. Βεβαιωθείτε ότι τα βύσματα της κάρτας μπαίνουν στις οπές. Σπρώξτε την κάρτα σταθερά μέσα στο συνδετήρα, στον πίνακα ελέγχου, έως ότου τοποθετηθεί σωστά.



- 8** Εισαγάγετε τις δύο βίδες που περιλαμβάνονται στη συσκευασία της κάρτας στις κατάλληλες οπές πάνω και κάτω από τη θύρα δικτύου Ethernet, όπως φαίνεται παρακάτω. Σφίξτε τις προσεκτικά.

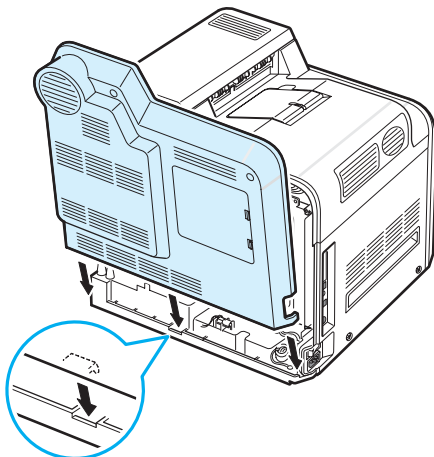


- 9** Εισαγάγετε την κεραία αριστερόστροφα και σηκώστε την προς τα επάνω, όπως φαίνεται παρακάτω.

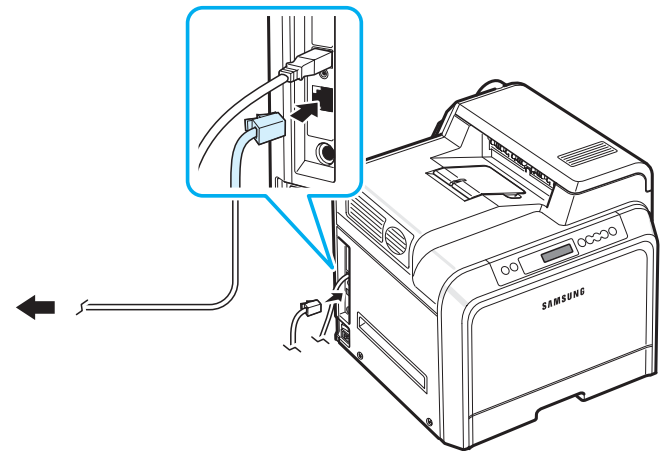


- 10** Τοποθετήστε ξανά το μεταλλικό κάλυμμα καθώς και τις τέσσερις βίδες που αφαιρέσατε στο βήμα 4.

- 11** Τοποθετήστε ξανά το κάλυμμα του πίνακα ελέγχου καθώς και τις τέσσερις βίδες που αφαιρέσατε στο βήμα 2.



- 12** Εισαγάγετε το ένα άκρο του καλωδίου Ethernet στη θύρα δικτύου Ethernet του εκτυπωτή και το άλλο άκρο του καλωδίου σε μια σύνδεση δικτύου LAN.



ΣΗΜΕΙΩΣΗ: Για πληροφορίες σχετικά με τη ρύθμιση παραμέτρων και τη χρήση του εκτυπωτή τόσο σε καλωδιακό όσο και σε ασύρματο περιβάλλον δικτύου, ανατρέξτε στον Οδηγό χρήστη του εκτυπωτή δικτύου που συνοδεύει την κάρτα διασύνδεσης ενσύρματου/ασύρματου δικτύου. Επίσης, μπορείτε να ρυθμίσετε τις παραμέτρους δικτύου στον πίνακα ελέγχου, ανατρέξτε στη σελίδα 8.5.

10 Τεχνικά χαρακτηριστικά

Το κεφάλαιο περιλαμβάνει τις παρακάτω ενότητες:

- Τεχνικά χαρακτηριστικά εκτυπωτή
- Προδιαγραφές χαρτιού

Τεχνικά χαρακτηριστικά εκτυπωτή

Στοιχείο	Τεχνικά χαρακτηριστικά και περιγραφή
Ταχύτητα εκτύπωσης*	Ασπρόμαυρη και έγχρωμη εκτύπωση: Μέχρι 20 σελ/λεπτό σε A4 (21 σελ/λεπτό σε Letter)
Ανάλυση	Μέχρι 2400 x 600 dpi
Χρόνος προθέρμανσης	Λιγότερο από 45 δευτερόλεπτα
Χρόνος για την πρώτη εκτύπωση	20 δευτερόλεπτα
Απαιτήσεις ισχύος	110-127 VAC, 9 A (ΗΠΑ, Καναδάς), 50/60 Hz 220-240 VAC, 4.5 A (Άλλες χώρες), 50/60 Hz
Κατανάλωση ρεύματος	450 W κατά μέσο όρο κατά τη λειτουργία / λιγότερο από 35 W σε κατάσταση εξοικονόμησης ενέργειας
Επίπεδο θορύβου**	Λιγότερο από 50 dBA (εκτύπωση) Λιγότερο από 32 dBA (αναμονή/εκτύπωση)
Διάρκεια ζωής αναλωσίμων	Κασέτα γραφίτη Μαύρο/Κίτρινο/Ματζέντα/Κυανό: Κατά προσέγγιση 4.000 σελίδες A4/Letter με 5% κάλυψη (για την αρχική κασέτα, 2.000 σελίδες) Ιμάντας μεταφοράς χαρτιών: Κατά προσέγγιση 50.000 ασπρόμαυρες και έγχρωμες σελίδες*** Μονάδα τήξης: περίπου 50.000 ασπρόμαυρες και έγχρωμες σελίδες***
Κύκλος εργασίας	Μηνιαία: Έως και 35.000 σελίδες
Βάρος	28.5 κιλά (συμπεριλαμβανομένων των αναλωσίμων)
Βάρος συσκευασίας	Χαρτί: 3,5 κιλά, Πλαστικό: 900 γραμμάρια
Εξωτερικές διαστάσεις (Π x Β x Υ)	465 (Π) x 465 (Β) x 445 (Υ) mm
Περιβάλλον λειτουργίας	Θερμοκρασία: 10-32,5° C Υγρασία: 20-80% σχετική υγρασία
Γλώσσα εκτυπωτή	SPL-C (Samsung Printer Language Color)
Μνήμη	32 Mb (μη επεκτάσιμη)
Γραμματοσειρές	Γραμματοσειρά των Windows

Στοιχείο	Τεχνικά χαρακτηριστικά και περιγραφή
Διασύνδεση	CLP-600: USB 2.0
	CLP-600N: USB 2.0, Ethernet 10/100 Base TX
Συμβατότητα λειτουργικών συστημάτων****	Windows 98SE/Me/NT 4.0/2000/XP/2003, διάφορα λειτουργικά συστήματα Linux, Mac OS 10.3 ~ 10.4 Τα Windows NT 4.0 υποστηρίζονται μόνο στον CLP-600N.
Επιλογή	Μόνο για CLP-600N. Ethernet 10/100 Base TX + 802.11a/b/g Ασύρματο LAN (εσωτερικό)

* Η ταχύτητα της εκτύπωσης επηρεάζεται από το λειτουργικό σύστημα, την απόδοση του υπολογιστή, το λογισμικό εφαρμογής, τη μέθοδο σύνδεσης, το είδος του υλικού, το μέγεθος του υλικού και την πολυπλοκότητα της εργασίας.

** Επίπεδο ηχητικής πίεσης, ISO7779.

*** Ενδέχεται να επηρεάζεται από το περιβάλλον λειτουργίας, τα διαλείμματα εκτύπωσης, το είδος και το μέγεθος του υλικού.

**** Επισκεφτείτε την ιστοσελίδα www.samsungprinter.com για να κάνετε λήψη της νεώτερης έκδοσης λογισμικού.

Προδιαγραφές χαρτιού

Σύνοψη

Ο εκτυπωτής δέχεται ποικιλία υλικών εκτύπωσης, όπως χαρτί διαφόρων διαστάσεων (συμπεριλαμβανομένου χαρτιού μέχρι και 100% ανακυκλωμένου), φακέλους, ετικέτες και χαρτί ειδικού μεγέθους. Χαρακτηριστικά όπως το βάρος, η σύνθεση, η περιεκτικότητα «νερών» και υγρασίας είναι σημαντικοί παράγοντες που επηρεάζουν την απόδοση του εκτυπωτή και την ποιότητα της εκτύπωσης. Χαρτί που δεν είναι συμβατό με τις οδηγίες που περιγράφονται στον παρόντα Οδηγό χρήσης μπορεί να προκαλέσει τα ακόλουθα προβλήματα:

- Κακή ποιότητα εκτύπωσης
- Αυξημένες εμπλοκές χαρτιού
- Πρόωρη φθορά του εκτυπωτή

ΣΗΜΕΙΩΣΕΙΣ:

- Κάποια είδη χαρτιού μπορεί να είναι σύμφωνα με τις οδηγίες στο παρόν εγχειρίδιο και πάλι να μην παράγουν ικανοποιητικά αποτελέσματα. Αυτό μπορεί να είναι αποτέλεσμα κακού χειρισμού, μη αποδεκτών επιπέδων θερμοκρασίας και υγρασίας ή άλλων μεταβλητών που δεν μπορεί να ελέγξει η Samsung.
- Πριν αγοράσετε μεγάλες ποσότητες χαρτιού, βεβαιωθείτε ότι το χαρτί πληροί τις απαιτήσεις που προσδιορίζονται στον παρόν Οδηγό χρήσης.



ΠΡΟΕΙΔΟΠΟΙΗΣΗ: Η χρήση χαρτιού που δεν πληροί τις προδιαγραφές μπορεί να προκαλέσει προβλήματα που απαιτούν επισκευές. Οι επισκευές αυτές δεν καλύπτονται από την εγγύηση ή τις συμφωνίες επισκευής της Samsung.

Υποστηριζόμενα μεγέθη χαρτιού

Δίσκος1 / Δίσκος2	Διαστάσεις*	Βάρος	Χωρητικότητα**
Letter	216 x 279 mm	75 έως 90 g/m ² τύπου bond για εκτύπωση μίας όψης	<ul style="list-style-type: none"> • 250 φύλλα χαρτιού 75 g/m² τύπου bond για το δίσκο 1 • 500 φύλλα χαρτιού 75 g/m² τύπου για το δίσκο 2
A4	210 x 297 mm		

Δίσκος τροφοδότησης διαφορετικών μεγεθών	Διαστάσεις*	Βάρος	Χωρητικότητα**
Ελάχιστο μέγεθος (προσαρμοσμένο)	90 x 140 mm	75 έως 163 g/m ² τύπου bond	100 φύλλα χαρτιού 75 g/m ² τύπου bond
Μέγιστο μέγεθος (προσαρμοσμένο)	216 x 356 mm		
Ετικέτες***	Το ίδιο ελάχιστο και μέγιστο μέγεθος χαρτιού όπως παραπάνω.	Πάχος: 0,10 x 0,14 mm	10 τυπική
Φάκελοι		75 έως 105 g/m ²	έως και 10

* Ο εκτυπωτής υποστηρίζει μεγάλη ποικιλία μεγεθών.

** Η χωρητικότητα μπορεί να ποικίλλει ανάλογα με το βάρος και το πάχος των μέσων καθώς και το περιβάλλον.

*** Ομαλότητα: 100 έως 250 (Sheffield).

ΣΗΜΕΙΩΣΗ: Ίσως παρουσιαστούν εμπλοκές χαρτιού όταν χρησιμοποιείτε υλικά εκτύπωσης με μήκος μικρότερο από 140 mm. Για βέλτιστη απόδοση, βεβαιωθείτε ότι αποθηκεύετε και χειρίζεστε το χαρτί σωστά. Παρακαλούμε ανατρέξτε στην ενότητα «Εκτυπωτής και περιβάλλον αποθήκευσης χαρτιού» στη σελίδα 10.3.

Οδηγίες για τη χρήση του χαρτιού

Για καλύτερα αποτελέσματα, χρησιμοποιείτε συμβατικό χαρτί βάρους 75 g/m². Βεβαιωθείτε ότι το χαρτί είναι καλής ποιότητας και απαλλαγμένο από εγκοπές, τομές, σχισίματα, κηλίδες, χαλαρά μέρη, σκόνη, ότι δεν είναι τσαλακωμένο και ότι δεν έχει τσακισμένες ή διπλωμένες άκρες.

Αν δεν είστε σίγουροι για τον τύπο του χαρτιού που τοποθετείτε, όπως bond ή ανακυκλωμένο, ελέγξτε την ετικέτα της συσκευασίας.

Τα παρακάτω προβλήματα ενδέχεται να προκαλέσουν αποκλίσεις στην ποιότητα εκτύπωσης, εμπλοκές ή ακόμα βλάβη στον εκτυπωτή:

Ένδειξη	Πρόβλημα με το χαρτί	Λύση
Κακή ποιότητα εκτύπωσης ή συγκόλληση γραφίτη, προβλήματα τροφοδότησης	Υπερβολικά υγρό, άγριο, λείο ή ανάγλυφο - ελαττωματική παρτίδα χαρτιού	Δοκιμάστε ένα άλλο είδος χαρτιού, 100-250 Sheffield, περιεκτικότητα υγρασίας 4-5%.
Απόρριψη, εμπλοκή, ζάρωμα	Ακατάλληλη αποθήκευση	Αποθηκεύστε το χαρτί σε επίπεδο μέρος μέσα σε συσκευασία που προστατεύει από την υγρασία.
Αυξημένη γκρι σκίαση φόντου/φθορά εκτυπωτή	Υπερβολικά βαρύ	Χρησιμοποιήστε ελαφρύτερο χαρτί, ανοίξτε τον πίσω δίσκο εξόδου.
Πολλά προβλήματα με ζαρωμένο χαρτί κατά την τροφοδότηση	Υπερβολική υγρασία, λάθος φορά «νερών» ή κατασκευή μικρών «νερών»	Χρησιμοποιήστε χαρτί με μεγάλα «νερά».
Εμπλοκή, βλάβη στον εκτυπωτή	Εγκοπές ή διατρήσεις	Μην χρησιμοποιείτε χαρτί με εγκοπές ή διατρήσεις.
Προβλήματα τροφοδότησης	Ξεφτισμένες άκρες	Χρησιμοποιείτε χαρτί καλής ποιότητας.

ΣΗΜΕΙΩΣΕΙΣ:

- Μην χρησιμοποιείτε προτυπωμένο χαρτί που έχει τυπωθεί με μελάνια χαμηλής θερμοκρασίας, όπως αυτά που χρησιμοποιούνται σε ορισμένα είδη θερμογραφίας.
- Μην χρησιμοποιείτε ανάγλυφο προτυπωμένο χαρτί.
- Ο υπολογιστής χρησιμοποιεί θερμότητα και πίεση για την τήξη του γραφίτη στο χαρτί. Βεβαιωθείτε ότι τυχόν έγχρωμο ή προτυπωμένο χαρτί χρησιμοποιεί μελάνι συμβατό με αυτή τη θερμοκρασία τήξης (180° C για 0,1 δευτερόλεπτο).

Προδιαγραφές χαρτιού

Κατηγορία	Τεχνικά χαρακτηριστικά
Περιεκτικότητα οξέος	5,5-8,0 pH
Πάχος	0,094-0,18 mm (3,0-7,0 mils)
Ζάρωμα στη δεσμίδα	Επίπεδο εντός 5 mm
Συνθήκες κοπής	Κομμένο με αιχμηρές λεπίδες χωρίς ορατό ξέφτισμα.
Συμβατότητα τήξης	Δεν πρέπει να καίγεται, να λιώνει, να δημιουργεί κηλίδες μελάνης ή να αποδεσμεύει επικίνδυνα αέρια όταν θερμαίνεται στους 180° C για 0,1 δευτερόλεπτο.
«Νερά»	Μεγάλα «νερά»
Περιεκτικότητα υγρασίας	4-6% ανάλογα με το βάρος
Ομαλότητα	100-250 (Sheffield)

Χωρητικότητα εξόδου χαρτιού

Δίσκος εξόδου	Χωρητικότητα
Όψη προς τα κάτω	250 φύλλα χαρτιού 75 g/m ² τύπου bond

Χωρητικότητα τροφοδότησης χαρτιού

Δίσκος τροφοδότησης	Χωρητικότητα
Βασικός δίσκος	250 φύλλα χαρτιού 75 g/m ² τύπου bond
Δίσκος τροφοδότησης διαφορετικών μεγεθών	100 φύλλα χαρτιού 75 g/m ² τύπου bond
Προαιρετικός δίσκος	500 φύλλα χαρτιού 75 g/m ² τύπου bond

Εκτυπωτής και περιβάλλον αποθήκευσης χαρτιού

Οι συνθήκες στο περιβάλλον αποθήκευσης του χαρτιού επηρεάζουν άμεσα τη διαδικασία τροφοδότησης.

Ιδανικά, το περιβάλλον αποθήκευσης του εκτυπωτή και του χαρτιού πρέπει να είναι σε ή περίπου σε θερμοκρασία δωματίου, όχι πολύ ξηρό ή υγρό. Θυμηθείτε ότι το χαρτί είναι υγροσκοπικό, δηλαδή απορροφά και χάνει υγρασία ταχύτατα.

Η θερμότητα μαζί με την υγρασία καταστρέφουν το χαρτί. Η θερμότητα εξατμίζει την υγρασία του χαρτιού, ενώ το κρύο την συμπυκνώνει στα φύλλα. Τα συστήματα θέρμανσης και κλιματισμού αφαιρούν το μεγαλύτερο μέρος της υγρασίας από έναν χώρο. Όταν το χαρτί ανοίγεται και χρησιμοποιείται χάνει υγρασία και εμφανίζονται ραβδώσεις και κηλίδες. Ο υγρός καιρός ή οι ψύκτες νερού μπορούν να αυξήσουν την υγρασία σε έναν χώρο. Καθώς το χαρτί ανοίγεται και χρησιμοποιείται, απορροφά την επιπλέον υγρασία προκαλώντας ανοικτόχρωμη εκτύπωση και απορρίψεις χρωμάτων. Επίσης, καθώς τα χαρτί απορροφά και χάνει υγρασία μπορεί να παραμορφωθεί. Αυτό ενδέχεται να προκαλέσει εμπλοκές χαρτιού.

Θα πρέπει να προσέχετε ώστε να μην αγοράζετε περισσότερο χαρτί από όσο θα χρησιμοποιήσετε μέσα σε μικρό χρονικό διάστημα (περίπου 3 μήνες). Το χαρτί που έχει μείνει αποθηκευμένο για μεγάλα διαστήματα ίσως υποστεί συνθήκες υπερβολικής θερμότητας ή υγρασίας, οι οποίες μπορούν να το καταστρέψουν. Είναι σημαντικός ο σχεδιασμός, ώστε να αποτραπεί η καταστροφή μεγάλων αποθεμάτων χαρτιού.

Χαρτί που δεν έχει ανοιχτεί και παραμένει σε σφραγισμένη συσκευασία μπορεί να παραμείνει σταθερό για αρκετούς μήνες προτού χρησιμοποιηθεί. Οι ανοιγμένες συσκευασίες χαρτιού κινδυνεύουν περισσότερο να καταστραφούν, ειδικά αν δεν είναι τυλιγμένες σε υλικό που προστατεύει από την υγρασία.

Το περιβάλλον αποθήκευσης χαρτιού πρέπει να συντηρείται κατάλληλα για να διασφαλιστεί η βέλτιστη απόδοση. Οι απαιτούμενες συνθήκες είναι 20 έως 24° C, με σχετική υγρασία 45% έως 55%. Θα πρέπει να λαμβάνετε υπόψη σας τις ακόλουθες οδηγίες όταν αξιολογείτε το περιβάλλον αποθήκευσης χαρτιού:

- Το χαρτί θα πρέπει να αποθηκεύεται σε ή κοντά σε θερμοκρασία δωματίου.
- Ο αέρας δεν θα πρέπει να είναι πολύ ξηρός ή πολύ υγρός.
- Ο καλύτερος τρόπος για να αποθηκεύσετε μια ανοιγμένη συσκευασία χαρτιού είναι να την ξανατυλίξετε σφιχτά στο περιτύλιγμα που προστατεύει από την υγρασία. Αν το περιβάλλον του εκτυπωτή υπόκειται ακραίες συνθήκες, ξετυλίξτε μόνο την ποσότητα χαρτιού που θα χρησιμοποιήσετε στη διάρκεια της ημέρας για να αποτρέψετε ανεπιθύμητες αλλαγές υγρασίας.

Φάκελοι

Η κατασκευή του φακέλου έχει μεγάλη σημασία. Οι γραμμές διπλώσης του φακέλου ενδέχεται να διαφέρουν σημαντικά, όχι μόνο μεταξύ κατασκευαστών, αλλά και μέσα στη συσκευασία του ίδιου κατασκευαστή. Η επιτυχής εκτύπωση φακέλων εξαρτάται από την ποιότητα των φακέλων. Όταν επιλέγετε φακέλους, λάβετε υπόψη τους ακόλουθους παράγοντες:

- Βάρος: Το βάρος του χαρτιού του φακέλου δεν πρέπει να υπερβαίνει τα 90 g/m², διαφορετικά θα προκληθεί εμπλοκή.
- Κατασκευή: Πριν την εκτύπωση, οι φάκελοι πρέπει να είναι επίπεδοι με ζάρωμα λιγότερο από 6 mm και να μην περιέχουν αέρα.
- Κατάσταση: Οι φάκελοι δεν πρέπει να είναι τσαλακωμένοι, κομμένοι ή να έχουν άλλες φθορές.
- Θερμοκρασία: Να χρησιμοποιείτε φακέλους που είναι συμβατοί με τη θερμότητα και την πίεση του εκτυπωτή.
- Μέγεθος: Να χρησιμοποιείτε μόνο φακέλους με το ακόλουθο εύρος μεγεθών.

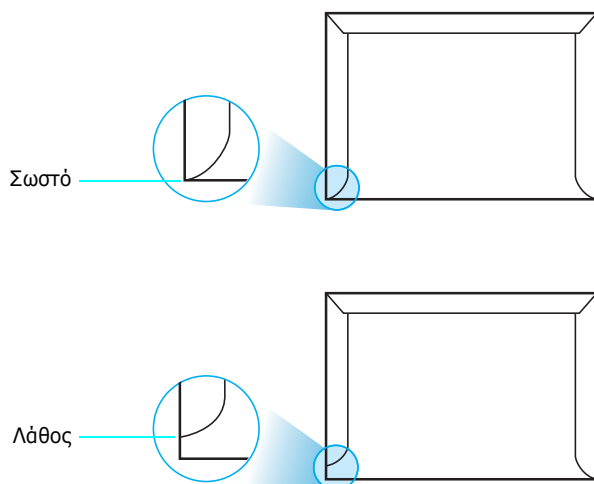
	Ελάχιστο	Μέγιστο
Δίσκος τροφοδότησης διαφορετικών μεγεθών	90 x 140 mm	216 x 356 mm

ΣΗΜΕΙΩΣΕΙΣ:

- Χρησιμοποιείτε μόνο το δίσκο τροφοδότησης διαφορετικών μεγεθών για την εκτύπωση φακέλων.
- Ίσως παρουσιαστούν εμπλοκές χαρτιού όταν χρησιμοποιείτε υλικά εκτύπωσης με μήκος μικρότερο από 140 mm. Αυτό μπορεί να προκληθεί από χαρτί που έχει αλλοιωθεί από τις συνθήκες του περιβάλλοντος. Για βέλτιστη απόδοση, βεβαιωθείτε ότι φυλάσσετε και χειρίζεστε το χαρτί σωστά. Παρακαλούμε ανατρέξτε στην ενότητα «Εκτυπωτής και περιβάλλον αποθήκευσης χαρτιού» στη σελίδα 10.3.

Φάκελοι με διπλές πλαϊνές ραφές

Η κατασκευή με διπλές πλαϊνές ραφές έχει κάθετες ραφές και στις δύο άκρες του φακέλου αντί για διαγώνιες ραφές. Ο τύπος αυτός έχει περισσότερες πιθανότητες να τσαλακωθεί. Βεβαιωθείτε ότι η ραφή εκτείνεται σε όλο το πλάτος μέχρι τη γωνία του φακέλου όπως φαίνεται στην εικόνα.



10.4

Τεχνικά χαρακτηριστικά

Φάκελοι με κολλητικές ταινίες ή πτερύγια

Οι φάκελοι με αφαιρούμενη κολλητική ταινία ή με περισσότερα του ενός πτερύγια που διπλώνουν για να σφραγίσει, πρέπει να χρησιμοποιούν κόλλες συμβατές με τη θερμότητα και την πίεση του εκτυπωτή. Τα επιπλέον πτερύγια και λωρίδες μπορεί να προκαλέσουν τσαλάκωμα, τσάκισμα ή και εμπλοκή του χαρτιού, ακόμα και βλάβη στη μονάδα τήξης.

Περιθώρια φακέλων

Παρακάτω δίδονται τα τυπικά περιθώρια διευθύνσεων για φακέλους #10 ή DL του εμπορίου.

Τύπος διεύθυνσης	Ελάχιστο	Μέγιστο
Διεύθυνση αποστολέα	15 mm	51 mm
Διεύθυνση παραλήπτη	51 mm	90 mm

ΣΗΜΕΙΩΣΕΙΣ:

- Για βέλτιστη ποιότητα εκτύπωσης, μην τοποθετείτε τα περιθώρια σε απόσταση μικρότερη από 15 mm από τις άκρες του φακέλου.
- Αποφύγετε να εκτυπώνετε πάνω στην περιοχή όπου συναντούνται οι ραφές του φακέλου.

Αποθήκευση φακέλων

Η σωστή αποθήκευση των φακέλων συμβάλλει στην καλή ποιότητα εκτύπωσης. Οι φάκελοι πρέπει να αποθηκεύονται σε επίπεδο μέρος. Αν παγιδευτεί αέρας στο φάκελο και δημιουργηθεί φυσαλίδα, τότε ο φάκελος ενδέχεται να τσαλακωθεί κατά την εκτύπωση. Ανατρέξτε στην ενότητα «Εκτύπωση σε φακέλους» στη σελίδα 4.4.

ΕΤΙΚΕΤΕΣ



ΠΡΟΕΙΔΟΠΟΙΗΣΗ:

- Για να μην προκληθεί βλάβη στον εκτυπωτή, χρησιμοποιείτε μόνο ετικέτες που συνιστώνται για εκτυπωτές λέιζερ.
- Για να αποφύγετε σοβαρές εμπλοκές, χρησιμοποιείτε πάντοτε το δίσκο τροφοδότηση διαφορετικών μεγεθών για να εκτυπώνετε φακέλους και να χρησιμοποιείτε πάντοτε τον πίσω δίσκο εξόδου.
- Μην εκτυπώνετε στο ίδιο φύλλο ετικετών περισσότερες από μία φορά και ποτέ μην εκτυπώνετε σε μη ακέραιο φύλλο ετικετών.

Όταν επιλέγετε ετικέτες, λάβετε υπόψη την ποιότητα κάθε συστατικού στοιχείου:

- Κόλλες: Το υλικό συγκόλλησης πρέπει να είναι σταθερό στους 180° C, τη θερμοκρασία τήξης του εκτυπωτή.
- Διάταξη: Να χρησιμοποιείτε μόνο ετικέτες που δεν έχουν εκτεθειμένο οπισθόφυλλο ανάμεσά τους. Οι ετικέτες μπορεί να ξεκολλήσουν από φύλλο που έχει κενά ανάμεσα στις ετικέτες και να προκαλέσουν σοβαρές εμπλοκές στο μηχάνημα.
- Ζάρωμα: Πριν από την εκτύπωση, οι ετικέτες πρέπει να είναι επίπεδες με ζάρωμα μικρότερο από 13 mm προς οποιαδήποτε κατεύθυνση.
- Κατάσταση: Μην χρησιμοποιείτε τσαλακωμένες ετικέτες, ετικέτες με φυσαλίδες ή άλλες ενδείξεις διαχωρισμού.

Ανατρέξτε στην ενότητα «Εκτύπωση σε ετικέτες» στη σελίδα 4.5.

ΕΥΡΕΤΗΡΙΟ

L

Linux
πρόγραμμα οδήγησης, εγκατάσταση 2.8
συνήθη προβλήματα 7.19

M

Macintosh
πρόγραμμα οδήγησης, εγκατάσταση 2.8
συνήθη προβλήματα 7.19

U

USB, σύνδεση 2.6

A

αντικατάσταση
ιμάντας μεταφοράς 6.6
κασέτα γραφίτη 6.4

Δ

δίσκος τροφοδότησης διαφορετικών μεγεθών, χρήση 4.2

E

εκτύπωση
σελίδα ρύθμισης παραμέτρων 6.1
εκτύπωση μέσω δικτύου
εκτυπωτής συνδεδεμένος σε δίκτυο, ρύθμιση 8.1
καλώδιο, σύνδεση 2.7
κάρτα, εγκατάσταση 9.2
παράμετροι, ρύθμιση παραμέτρων 8.1
εμπλοκές χαρτιού, εκκαθάριση 7.4
επιλογή, εγκατάσταση
κάρτα δικτύου 9.2
ετικέτες, εκτύπωση 4.5

I

ιμάντας μεταφοράς, αντικατάσταση 6.6

K

καθαρισμός
εξωτερικό 6.8
εσωτερικό 6.8
καλώδιο Ethernet, σύνδεση 2.7
κασέτα γραφίτη
αναδιανομή 6.2
αντικατάσταση 6.4
συντήρηση 6.2
κάρτες, εκτύπωση 4.6

Λ

λειτουργία χειροκίνητης τροφοδότησης, χρήση 4.4
λειτουργίες
εκτυπωτής 1.1

M

μέγεθος χαρτιού, αλλαγή στο δίσκο 2.5
μηνύματα σφάλματος 7.15

Π

πίνακας ελέγχου 3.1
κουμπιά 3.2
μενού 3.3
οθόνη 3.1
προβλήματα ποιότητας εκτύπωσης, επίλυση 7.13
προβλήματα ποιότητας, επίλυση 7.13
προτυπωμένο χαρτί, εκτύπωση 4.5
πρόβλημα, επίλυση
Linux 7.19
Macintosh 7.19
Windows 7.18
γενικά 7.2
εμπλοκές χαρτιού 7.4
λίστα ελέγχου 7.1
μηνύματα σφάλματος 7.15
ποιότητα εκτύπωσης 7.13
πρόγραμμα οδήγησης εκτυπωτή, εγκατάσταση 2.8

Σ

σελίδα ρύθμισης παραμέτρων, εκτύπωση 6.1
συστατικά στοιχεία 1.2
σύνδεση, USB 2.6

T

τεχνικά χαρακτηριστικά
εκτυπωτής 10.1
χαρτί 10.1
τοποθέτηση, χαρτί
στο δίσκο τροφοδότησης
διαφορετικών μεγεθών 4.2
στον βασικό δίσκο 4.2
στον προαιρετικό δίσκο 4.2
χρήση της χειροκίνητης
τροφοδότησης 4.4

Υ

υλικό ειδικού μεγέθους, εκτύπωση 4.6

Φ

φάκελοι, εκτύπωση 4.4

X

χαρτί
επιλογή 4.1
μεγέθη και χωρητικότητα 4.1
οδηγία 4.1
τεχνικά χαρακτηριστικά 10.1
τοποθέτηση 4.2
χαρτί, τοποθέτηση
στο δίσκο τροφοδότησης
διαφορετικών μεγεθών 4.2
στον βασικό δίσκο 2.4
στον προαιρετικό δίσκο 4.2
χρήση της χειροκίνητης
τροφοδότησης 4.4



Samsung Printer

Ενότητα λογισμικού

ΠΕΡΙΕΧΟΜΕΝΑ

Κεφάλαιο 1: Εγκατάσταση λογισμικού εκτυπωτή στα Windows

Εγκατάσταση λογισμικού εκτυπωτή	4
Εγκατάσταση λογισμικού για εκτύπωση σε τοπικό εκτυπωτή	4
Εγκατάσταση λογισμικού για εκτύπωση μέσω δικτύου	7
Αλλαγή γλώσσας λογισμικού	10
Επανεγκατάσταση λογισμικού εκτυπωτή	10
Κατάργηση λογισμικού εκτυπωτή	11

Κεφάλαιο 2: Βασικές ρυθμίσεις εκτύπωσης

Εκτύπωση εγγράφου	12
Ρυθμίσεις εκτυπωτή	13
Καρτέλα Layout	13
Καρτέλα Paper	14
Καρτέλα Graphics	15
Καρτέλα Extras	16
Καρτέλα About	16
Καρτέλα Printer	16
Χρήση αγαπημένης ρύθμισης	17
Χρήση της βοήθειας	17

Κεφάλαιο 3: Σύνθετες εργασίες εκτύπωσης

Εκτύπωση πολλών σελίδων σε ένα φύλλο χαρτιού (Εκτύπωση N-Up)	18
Εκτύπωση αφισών	19
Εκτύπωση εντύπων	19
Εκτύπωση και στις δύο πλευρές του χαρτιού	20
Εκτύπωση εγγράφου σε σμίκρυνση ή μεγέθυνση	21
Προσαρμογή εγγράφου σε επιλεγμένο μέγεθος σελίδας	21

Χρήση υδατογραφημάτων	22
Χρήση υπάρχοντος υδατογραφήματος	22
Δημιουργία υδατογραφήματος	22
Επεξεργασία υδατογραφήματος	23
Διαγραφή υδατογραφήματος	23
Χρήση περιεχομένου επικάλυψης	23
Τι είναι το περιεχόμενο επικάλυψης	23
Δημιουργία νέου περιεχομένου επικάλυψης	23
Χρήση περιεχομένου επικάλυψης	24
Διαγραφή περιεχομένου επικάλυψης	25

Κεφάλαιο 4: Κοινή χρήση του εκτυπωτή τοπικά

Ρύθμιση κεντρικού υπολογιστή	26
Ρύθμιση υπολογιστή-πελάτη	26

Κεφάλαιο 5: Χρήση έξυπνου πίνακα ελέγχου

Κατανόηση έξυπνου πίνακα ελέγχου	27
Άνοιγμα οδηγού αντιμετώπισης προβλημάτων	28
Χρήση βοηθητικού προγράμματος ρυθμίσεων εκτυπωτή	28
Χρήση της βοήθειας στην οθόνη	28
Αλλαγή ρυθμίσεων προγράμματος έξυπνου πίνακα ελέγχου	28

Κεφάλαιο 6: Χρήση του εκτυπωτή σε περιβάλλον Linux

Απαιτήσεις συστήματος	29
Εγκατάσταση του προγράμματος οδήγησης εκτυπωτή	30
Αλλαγή της μεθόδου σύνδεσης του εκτυπωτή	31
Κατάργηση της εγκατάστασης του προγράμματος οδήγησης του εκτυπωτή	32
Χρήση του εργαλείου ρυθμίσεων	32
Αλλαγές ιδιοτήτων LLPR	33

Κεφάλαιο 7: Χρήση του εκτυπωτή με υπολογιστή Macintosh

Εγκατάσταση λογισμικού για Macintosh	34
Ρύθμιση εκτυπωτή	35
Για σύνδεση με τον υπολογιστή Macintosh με καλώδιο δικτύου	35

Για σύνδεση με τον υπολογιστή Macintosh με καλώδιο USB	35
Εκτύπωση	36
Εκτύπωση εγγράφου	36
Αλλαγή των ρυθμίσεων του εκτυπωτή	36
Εκτύπωση πολλών σελίδων σε ένα φύλλο χαρτιού	37

1 Εγκατάσταση λογισμικού εκτυπωτή στα Windows

Το κεφάλαιο αυτό περιλαμβάνει τις παρακάτω ενότητες:

- Εγκατάσταση λογισμικού εκτυπωτή
- Αλλαγή γλώσσας λογισμικού
- Επανεγκατάσταση λογισμικού εκτυπωτή
- Κατάργηση λογισμικού εκτυπωτή

Εγκατάσταση λογισμικού εκτυπωτή

Μπορείτε να εγκαταστήσετε το λογισμικό εκτυπωτή για εκτύπωση σε τοπικό εκτυπωτή ή εκτύπωση μέσω δικτύου. Για να εγκαταστήσετε το λογισμικό εκτυπωτή στον υπολογιστή, πραγματοποιήστε την κατάλληλη διαδικασία εγκατάστασης ανάλογα με τον εκτυπωτή που χρησιμοποιείται.


Το πρόγραμμα οδήγησης του εκτυπωτή είναι το λογισμικό που επιτρέπει στον υπολογιστή να επικοινωνεί με τον εκτυπωτή. Η διαδικασία εγκατάστασης των προγραμμάτων οδήγησης μπορεί να διαφέρει ανάλογα με το λειτουργικό σύστημα που χρησιμοποιείται.

Θα πρέπει να κλείσετε όλες τις εφαρμογές στον υπολογιστή σας προτού ξεκινήσετε την εγκατάσταση.

Εγκατάσταση λογισμικού για εκτύπωση σε τοπικό εκτυπωτή

Τοπικός είναι ο εκτυπωτής που συνδέεται απευθείας στον υπολογιστή με καλώδιο USB. Αν ο εκτυπωτής είναι συνδεδεμένος σε δίκτυο, παραλείψτε αυτό το βήμα και μεταβείτε στην ενότητα “Εγκατάσταση λογισμικού για εκτύπωση μέσω δικτύου” στη σελίδα 7.

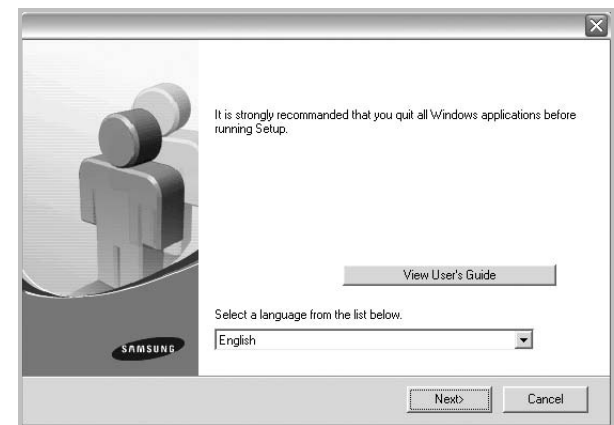
Μπορείτε να εγκαταστήσετε το λογισμικό εκτυπωτή χρησιμοποιώντας την τυπική ή προσαρμοσμένη μέθοδο.

Σημείωση: Εάν εμφανιστεί το παράθυρο “Οδηγός εύρεσης νέου υλικού” κατά τη διαδικασία της εγκατάστασης, πατήστε το κουμπί που εμφανίζεται στην επάνω δεξιά γωνία του πλαισίου για να κλείσετε το παράθυρο ή πατήστε  **Άκυρο**.

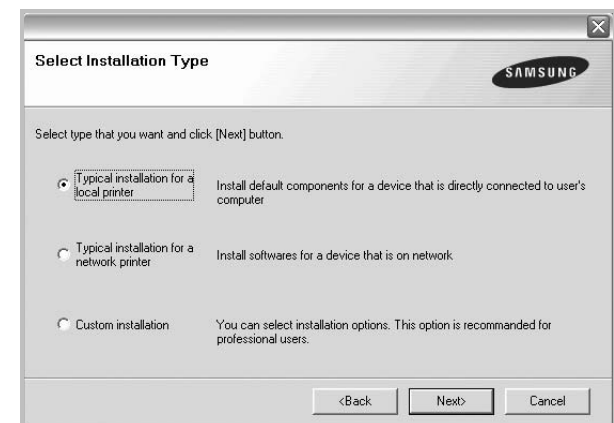
Τυπική εγκατάσταση

Προτείνεται για τους περισσότερους χρήστες. Θα εγκατασταθούν όλα τα συστατικά στοιχεία που είναι απαραίτητα για τις λειτουργίες του εκτυπωτή.

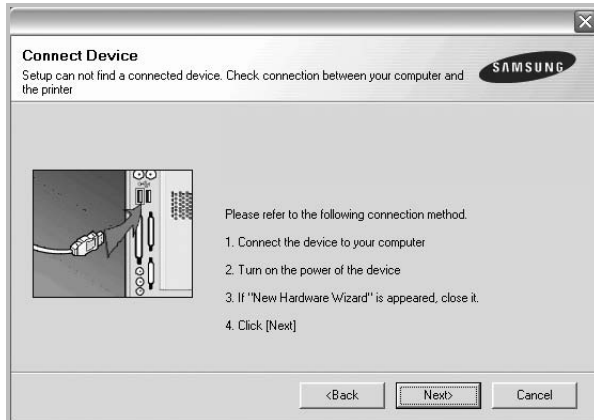
- 1 Βεβαιωθείτε ότι ο εκτυπωτής είναι συνδεδεμένος με τον υπολογιστή και είναι ενεργοποιημένος.
- 2 Τοποθετήστε το CD-ROM στη μονάδα CD-ROM.
Πρέπει να γίνει αυτόματη εκτέλεση του CD-ROM, και να εμφανιστεί ένα παράθυρο εγκατάστασης.
Εάν δεν εμφανιστεί το παράθυρο της εγκατάστασης, πατήστε **Έναρξη** και στη συνέχεια **Εκτέλεση**. Πληκτρολογήστε **X:\Setup.exe**, αντικαθιστώντας το “X” με το αντίστοιχο γράμμα για το δίσκο σας και πατήστε **OK**.



- 3 Πατήστε **Next**.
 - Αν χρειαστεί, επιλέξτε μια γλώσσα από την αναπτυσσόμενη λίστα.
 - **View User's Guide:** Σας επιτρέπει να προβάλετε το εγχειρίδιο χρήσης. Εάν δεν έχετε το Adobe Acrobat στον υπολογιστή σας, κάντε κλικ σε αυτή την επιλογή για να γίνει αυτόματα η εγκατάσταση του Adobe Acrobat Reader.
- 4 Επιλέξτε **Typical installation for a local printer**. Πατήστε **Next**.



Σημείωση: Εάν ο εκτυπωτής δεν είναι συνδεδεμένος με τον υπολογιστή, θα εμφανιστεί το παρακάτω παράθυρο.



- Μετά τη σύνδεση του εκτυπωτή, πατήστε **Next**.
- Εάν δεν θέλετε να συνδέσετε ακόμη τον εκτυπωτή, πατήστε **Next** και **No** στην επόμενη οθόνη. Τότε θα ξεκινήσει η εγκατάσταση χωρίς να τυπωθεί δοκιμαστική σελίδα εκτύπωσης στο τέλος της εγκατάστασης.
- **Το παράθυρο εγκατάστασης που εμφανίζεται σε αυτό το εγχειρίδιο χρήσης μπορεί να παρουσιάσει διαφορές ανάλογα με τον εκτυπωτή και το περιβάλλον εργασίας.**

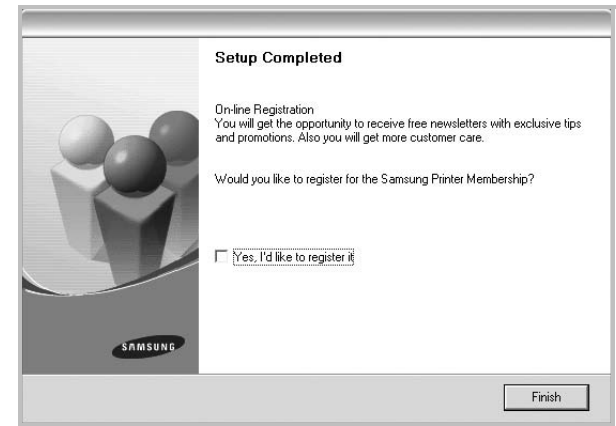
- 5** Μετά την ολοκλήρωση της εγκατάστασης, θα εμφανιστεί ένα παράθυρο για να επιλέξετε εάν θα εκτυπωθεί δοκιμαστική σελίδα. Εάν επιλέξετε να γίνει εκτύπωση δοκιμαστικής σελίδας, ενεργοποιήστε το πλαίσιο επιλογής και πατήστε **Next**.

Διαφορετικά, πατήστε **Next** για να μεταβείτε στο βήμα 7.

- 6** Εάν η δοκιμαστική σελίδα εκτυπωθεί σωστά, πατήστε **Yes**.
Εάν όχι, πατήστε **No** για επανεκτύπωση.

- 7** Για να εγγραφείτε ως χρήστης εκτυπωτών Samsung, ώστε να ενημερώνεστε από τη Samsung, ενεργοποιήστε το πλαίσιο επιλογής και πατήστε **Finish**. Θα μεταβείτε στον δικτυακό τόπο της Samsung.

Διαφορετικά, πατήστε **Finish**.

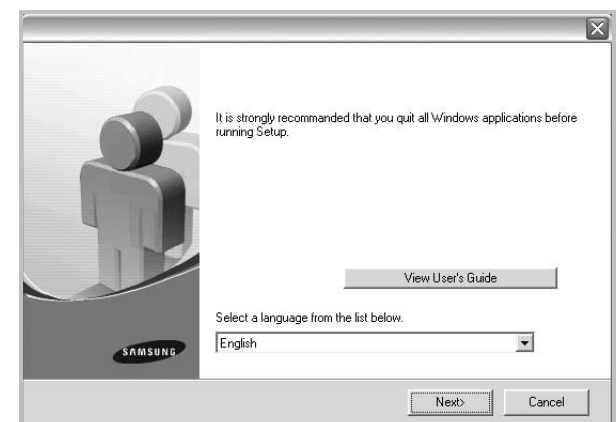


Σημείωση: Εάν το πρόγραμμα οδήγησης του εκτυπωτή δε λειτουργεί σωστά μετά την ολοκλήρωση της εγκατάστασης, κάντε επανεγκατάσταση του προγράμματος οδήγησης του εκτυπωτή. Ανατρέξτε στην ενότητα "Επανεγκατάσταση λογισμικού εκτυπωτή" στη σελίδα 10.

Προσαρμοσμένη εγκατάσταση

Μπορείτε να επιλέξετε μεμονωμένα συστατικά στοιχεία για εγκατάσταση.

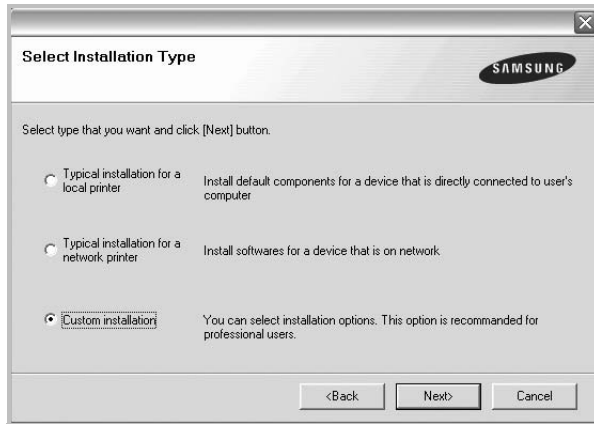
- 1** Βεβαιωθείτε ότι ο εκτυπωτής είναι συνδεδεμένος με τον υπολογιστή και είναι ενεργοποιημένος.
- 2** Τοποθετήστε το CD-ROM στη μονάδα CD-ROM.
Πρέπει να γίνει αυτόματη εκτέλεση του CD-ROM, και να εμφανιστεί ένα παράθυρο εγκατάστασης.
Εάν δεν εμφανιστεί το παράθυρο της εγκατάστασης, πατήστε **Έναρξη** και στη συνέχεια **Εκτέλεση**. Πληκτρολογήστε **X:\Setup.exe**, αντικαθιστώντας το "X" με το αντίστοιχο γράμμα για το δίσκο σας και πατήστε **OK**.



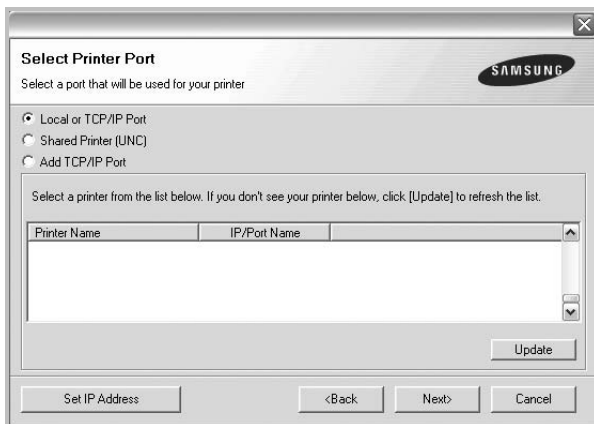
3 Πατήστε **Next**.

- Αν χρειαστεί, επιλέξτε μια γλώσσα από την αναπτυσσόμενη λίστα.
- **View User's Guide:** Σας επιτρέπει να προβάλετε το εγχειρίδιο χρήσης. Εάν δεν έχετε το Adobe Acrobat στον υπολογιστή σας, κάντε κλικ σε αυτή την επιλογή για να γίνει αυτόματα η εγκατάσταση του Adobe Acrobat Reader.

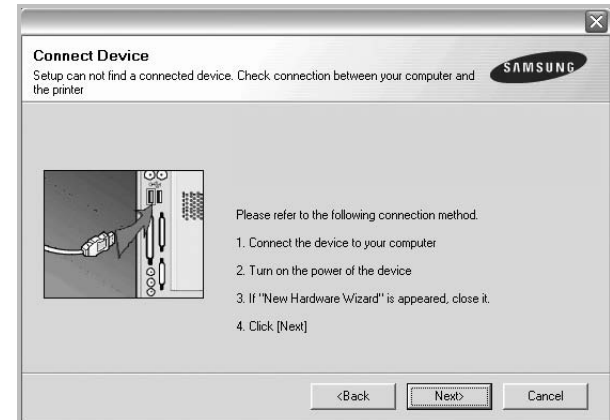
4 Επιλέξτε **Custom installation**. Πατήστε **Next**.



5 Επιλέξτε τον εκτυπωτή σας και πατήστε **Next**.

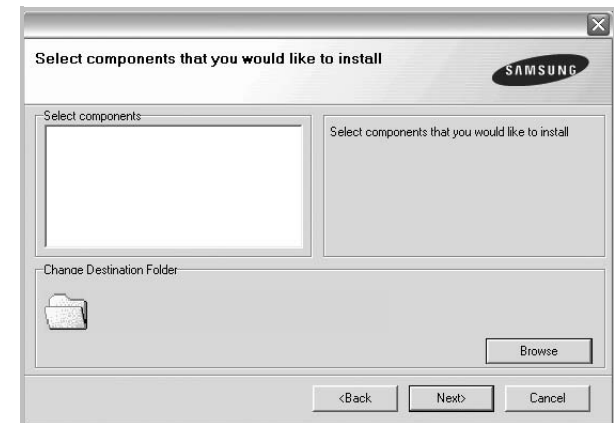


Σημείωση: Εάν ο εκτυπωτής δεν είναι συνδεδεμένος με τον υπολογιστή, θα εμφανιστεί το παρακάτω παράθυρο.



- Μετά τη σύνδεση του εκτυπωτή, πατήστε **Next**.
- Εάν δεν θέλετε να συνδέσετε ακόμη τον εκτυπωτή, πατήστε **Next** και **No** στην επόμενη οθόνη. Τότε θα ξεκινήσει η εγκατάσταση χωρίς να τυπωθεί δοκιμαστική σελίδα εκτύπωσης στο τέλος της εγκατάστασης.
- **To παράθυρο εγκατάστασης που εμφανίζεται σε αυτό το εγχειρίδιο χρήσης μπορεί να παρουσιάσει διαφορές ανάλογα με τον εκτυπωτή και το περιβάλλον εργασίας.**

6 Επιλέξτε τα στοιχεία που θέλετε να εγκαταστήσετε και πατήστε **Next**.



- 7 Μετά την ολοκλήρωση της εγκατάστασης, θα εμφανιστεί ένα παράθυρο για να επιλέξετε εάν θα εκτυπωθεί δοκιμαστική σελίδα. Εάν επιλέξετε να γίνει εκτύπωση δοκιμαστικής σελίδας, ενεργοποιήστε το πλαίσιο επιλογής και πατήστε **Next**. Διαφορετικά, πατήστε **Next** για να μεταβείτε στο βήμα 9.
- 8 Εάν η δοκιμαστική σελίδα εκτυπωθεί σωστά, πατήστε **Yes**. Εάν όχι, πατήστε **No** για επανεκτύπωση.

- 9 Για να εγγραφείτε ως χρήστης εκτυπωτών Samsung, ώστε να ενημερώνεστε από τη Samsung, ενεργοποιήστε το πλαίσιο επιλογής και πατήστε **Finish**. Θα μεταβείτε στον δικτυακό τόπο της Samsung.

Διαφορετικά, πατήστε **Finish**.



Εγκατάσταση λογισμικού για εκτύπωση μέσω δικτύου

Όταν συνδέετε τον εκτυπωτή σε δίκτυο, πρέπει πρώτα να διαμορφώσετε τις ρυθμίσεις TCP/IP για τον εκτυπωτή. Αφού ορίσετε και επαληθεύσετε τις ρυθμίσεις TCP/IP, μπορείτε να εγκαταστήσετε το λογισμικό σε κάθε υπολογιστή στο δίκτυο.

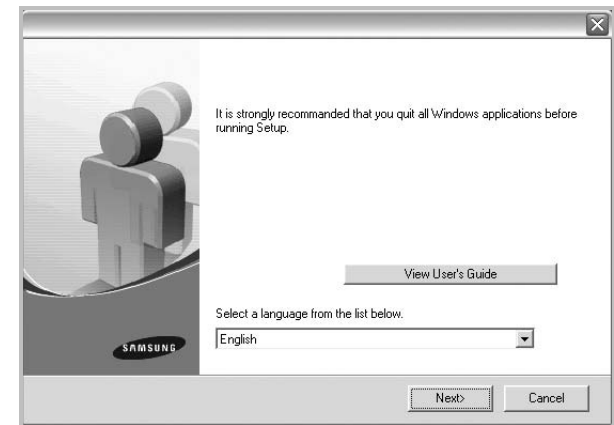
Μπορείτε να εγκαταστήσετε το λογισμικό εκτυπωτή χρησιμοποιώντας την τυπική ή προσαρμοσμένη μέθοδο.

Τυπική εγκατάσταση

Προτείνεται για τους περισσότερους χρήστες. Θα εγκατασταθούν όλα τα συστατικά στοιχεία που είναι απαραίτητα για τις λειτουργίες του εκτυπωτή.

- 1 Βεβαιωθείτε ότι ο εκτυπωτής είναι συνδεδεμένος στο δίκτυο και είναι ενεργοποιημένος. Για λεπτομέρειες σχετικά με τη σύνδεση στο δίκτυο, ανατρέξτε στο εγχειρίδιο χρήσης του εκτυπωτή.
- 2 Τοποθετήστε το CD-ROM στη μονάδα CD-ROM. Πρέπει να γίνει αυτόματη εκτέλεση του CD-ROM, και να εμφανιστεί ένα παράθυρο εγκατάστασης. Εάν δεν εμφανιστεί το παράθυρο της εγκατάστασης, πατήστε **Έναρξη** και στη συνέχεια **Εκτέλεση**. Πληκτρολογήστε

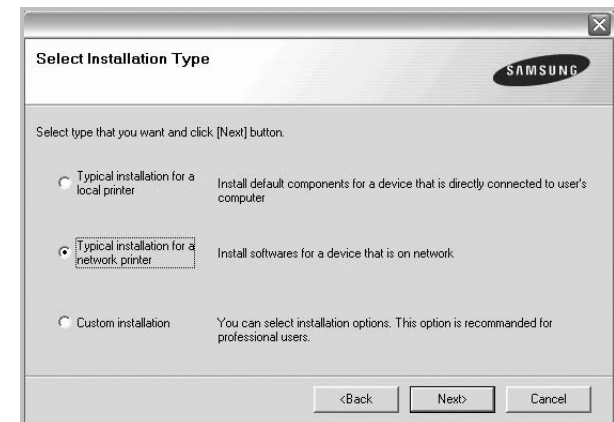
X:\Setup.exe, αντικαθιστώντας το "X" με το αντίστοιχο γράμμα για το δίσκο σας και πατήστε **OK**.



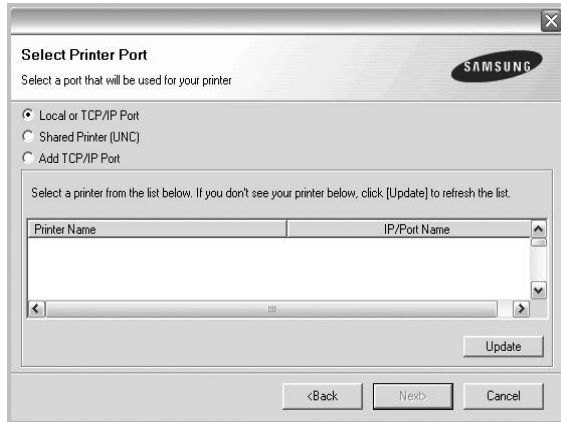
- 3 Πατήστε **Next**.

- Αν χρειαστεί, επιλέξτε μια γλώσσα από την αναπτυσσόμενη λίστα.
- **View User's Guide**: Σας επιτρέπει να προβάλετε το εγχειρίδιο χρήσης. Εάν δεν έχετε το Adobe Acrobat στον υπολογιστή σας, κάντε κλικ σε αυτή την επιλογή για να γίνει αυτόματα η εγκατάσταση του Adobe Acrobat Reader.

- 4 Επιλέξτε **Typical installation for a network printer**. Πατήστε **Next**.



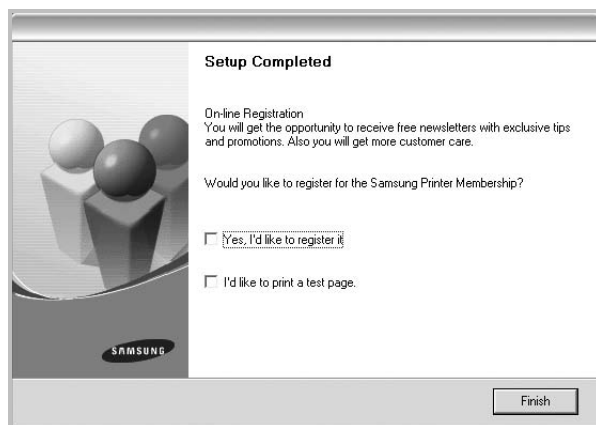
- 5 Εμφανίζεται η λίστα διαθέσιμων εκτυπωτών στο δίκτυο. Επιλέξτε τον εκτυπωτή που θέλετε να εγκαταστήσετε από τη λίστα και πατήστε **Next**.



- Αν ο εκτυπωτής σας δεν εμφανίζεται στη λίστα, πατήστε **Update** για ανανέωση της λίστας, ή επιλέξτε **Add TCP/IP Port** για να προσθέσετε τον εκτυπωτή σας στο δίκτυο. Για να προσθέσετε τον εκτυπωτή στο δίκτυο, εισαγάγετε το όνομα θύρας και τη διεύθυνση IP του εκτυπωτή.
- Για να βρείτε έναν κοινόχρηστο εκτυπωτή δικτύου (διαδρομή UNC), επιλέξτε **Shared Printer [UNC]** και εισαγάγετε το κοινόχρηστο όνομα μη αυτόματα ή βρείτε έναν κοινόχρηστο εκτυπωτή πατώντας το κουμπί **Browse**.

- 6 Μετά την ολοκλήρωση της εγκατάστασης, εμφανίζεται ένα παράθυρο διαλόγου που σας ζητά να εκτυπώσετε μια δοκιμαστική σελίδα και να εγγραφείτε ως χρήστης εκτυπωτή της Samsung, ώστε να ενημερώνεστε από τη Samsung. Εάν θέλετε, επιλέξτε τα αντίστοιχα πλαίσια ελέγχου και πατήστε **Finish**.

Διαφορετικά, πατήστε **Finish**.

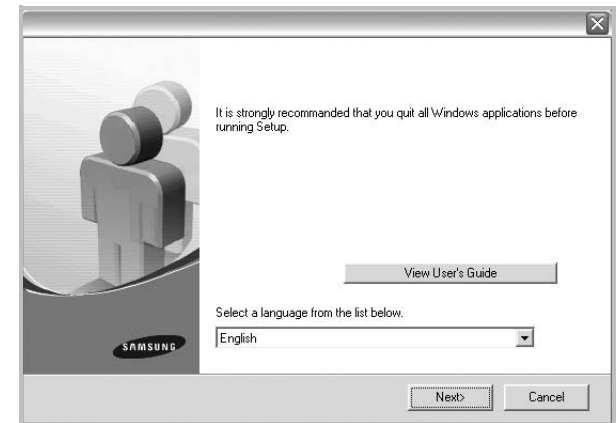


Σημείωση: Εάν το πρόγραμμα οδήγησης του εκτυπωτή δε λειτουργεί σωστά μετά την ολοκλήρωση της εγκατάστασης, κάντε επανεγκατάσταση του προγράμματος οδήγησης του εκτυπωτή. Ανατρέξτε στην ενότητα “Επανεγκατάσταση λογισμικού εκτυπωτή” στη σελίδα 10.

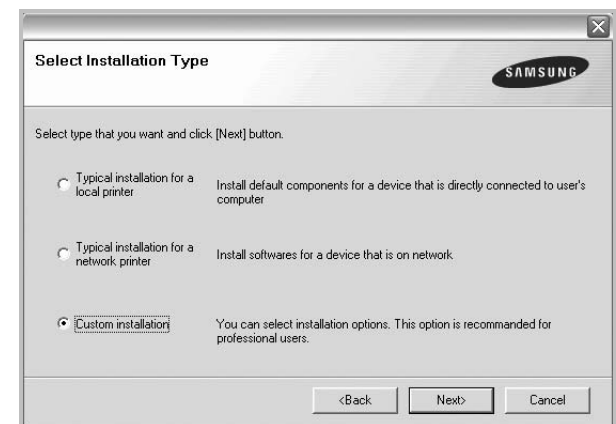
Προσαρμοσμένη εγκατάσταση

Μπορείτε να επιλέξετε μεμονωμένα συστατικά στοιχεία για εγκατάσταση και να ορίσετε συγκεκριμένη διεύθυνση IP.

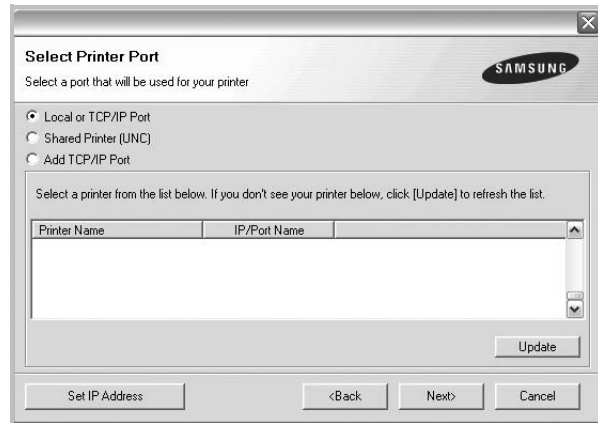
- 1 Βεβαιωθείτε ότι ο εκτυπωτής είναι συνδεδεμένος στο δίκτυο και είναι ενεργοποιημένος. Για λεπτομέρειες σχετικά με τη σύνδεση στο δίκτυο, ανατρέξτε στο εγχειρίδιο χρήσης του εκτυπωτή.
- 2 Τοποθετήστε το CD-ROM στη μονάδα CD-ROM. Πρέπει να γίνει αυτόματη εκτέλεση του CD-ROM, και να εμφανιστεί ένα παράθυρο εγκατάστασης. Εάν δεν εμφανιστεί το παράθυρο της εγκατάστασης, πατήστε **Έναρξη** και στη συνέχεια **Εκτέλεση**. Πληκτρολογήστε **X:\Setup.exe**, αντικαθιστώντας το “X” με το αντίστοιχο γράμμα για το δίσκο σας και πατήστε **OK**.



- 3 Πατήστε **Next**.
 - Αν χρειαστεί, επιλέξτε μια γλώσσα από την αναπτυσσόμενη λίστα.
 - **View User's Guide:** Σας επιτρέπει να προβάλετε το εγχειρίδιο χρήσης. Εάν δεν έχετε το Adobe Acrobat στον υπολογιστή σας, κάντε κλικ σε αυτή την επιλογή για να γίνει αυτόματα η εγκατάσταση του Adobe Acrobat Reader.
- 4 Επιλέξτε **Custom installation**. Πατήστε **Next**.

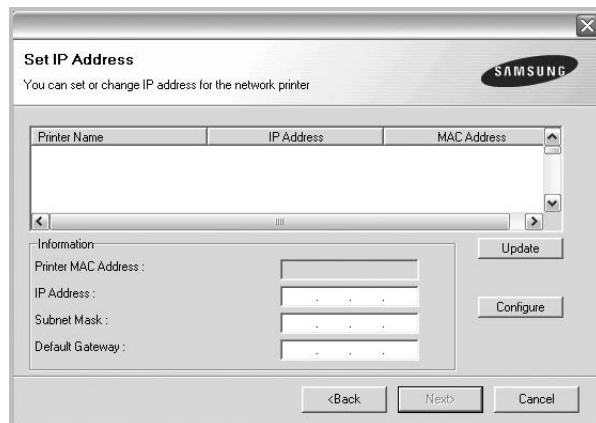


- 5 Εμφανίζεται η λίστα διαθέσιμων εκτυπωτών στο δίκτυο. Επιλέξτε τον εκτυπωτή που θέλετε να εγκαταστήσετε από τη λίστα και πατήστε **Next**.



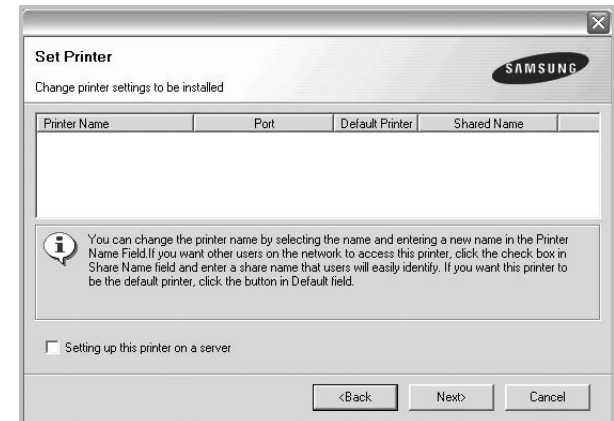
- Αν ο εκτυπωτής σας δεν εμφανίζεται στη λίστα, πατήστε **Update** για ανανέωση της λίστας, ή επιλέξτε **Add TCP/IP Port** για να προσθέσετε τον εκτυπωτή σας στο δίκτυο. Για να προσθέσετε τον εκτυπωτή στο δίκτυο, εισαγάγετε το όνομα θύρας και τη διεύθυνση IP του εκτυπωτή.
- Για να βρείτε έναν κοινόχρηστο εκτυπωτή δικτύου (διαδρομή UNC), επιλέξτε **Shared Printer [UNC]** και εισαγάγετε το κοινόχρηστο όνομα μη αυτόματα ή βρείτε έναν κοινόχρηστο εκτυπωτή πατώντας το κουμπί **Browse**.

Συμβουλή: Αν θέλετε να ορίσετε συγκεκριμένη διεύθυνση IP σε συγκεκριμένο εκτυπωτή δικτύου, πατήστε το κουμπί **Set IP Address**. Εμφανίζεται το παράθυρο ορισμού διεύθυνσης IP. Ακολουθήστε την εξής διαδικασία:



- α. Επιλέξτε τον εκτυπωτή για τον οποίο θα ορίσετε συγκεκριμένη διεύθυνση IP από τη λίστα.
- β. Διαμορφώστε μη αυτόματα μια διεύθυνση IP, μάσκα subnet, και πύλη για τον εκτυπωτή και πατήστε **Configure** για να ορίσετε τη συγκεκριμένη διεύθυνση IP για τον εκτυπωτή δικτύου.
- γ. Πατήστε **Next**.

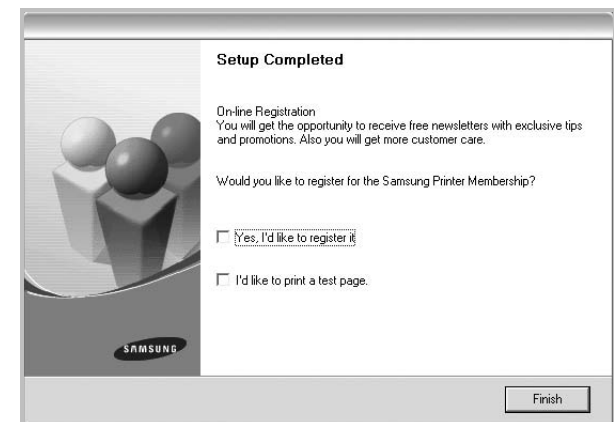
- 6 Επιλέξτε τα συστατικά στοιχεία που θα εγκατασταθούν. Αφού επιλέξετε τα συστατικά στοιχεία, εμφανίζεται το παρακάτω παράθυρο. Μπορείτε να αλλάξετε επίσης το όνομα του εκτυπωτή, να ρυθμίσετε τον εκτυπωτή να είναι κοινόχρηστος στο δίκτυο, να ορίσετε τον εκτυπωτή ως τον προεπιλεγμένο εκτυπωτή και να αλλάξετε το όνομα θύρας κάθε εκτυπωτή. Πατήστε **Next**.



Για να εγκαταστήσετε αυτό το λογισμικό σε διακομιστή, επιλέξτε το πλαίσιο ελέγχου **Setting up this printer on a server**.

- 7 Μετά την ολοκλήρωση της εγκατάστασης, εμφανίζεται ένα παράθυρο διαλόγου που σας ζητά να εκτυπώσετε μια δοκιμαστική σελίδα και να εγγραφείτε ως χρήστης εκτυπωτή της Samsung, ώστε να ενημερώνεστε από τη Samsung. Εάν θέλετε, επιλέξτε τα αντίστοιχα πλαίσια ελέγχου και πατήστε **Finish**.

Διαφορετικά, πατήστε **Finish**.



Σημείωση: Εάν το πρόγραμμα οδήγησης του εκτυπωτή δε λειτουργεί σωστά μετά την ολοκλήρωση της εγκατάστασης, κάντε επανεγκατάσταση του προγράμματος οδήγησης του εκτυπωτή. Ανατρέξτε στην ενότητα “Επανεγκατάσταση λογισμικού εκτυπωτή” στη σελίδα 10.

Αλλαγή γλώσσας λογισμικού

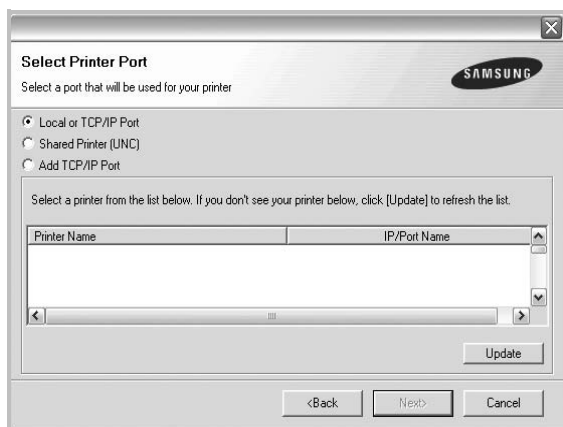
Μετά την εγκατάσταση του λογισμικού, μπορείτε να αλλάξετε τη γλώσσα εμφάνισης.

- 1 Πατήστε το μενού **Έναρξη** στα Windows.
- 2 Επιλέξτε **Προγράμματα** ή **Όλα τα προγράμματα** και στη συνέχεια το **όνομα του προγράμματος οδήγησης του εκτυπωτή σας**.
- 3 Επιλέξτε **Language Selection**.
- 4 Επιλέξτε τη γλώσσα που θέλετε στο παράθυρο επιλογής γλώσσας και πατήστε **OK**.

Επανεγκατάσταση λογισμικού εκτυπωτή

Εάν δεν πετύχει η εγκατάσταση του λογισμικού μπορείτε να κάνετε επανεγκατάσταση.

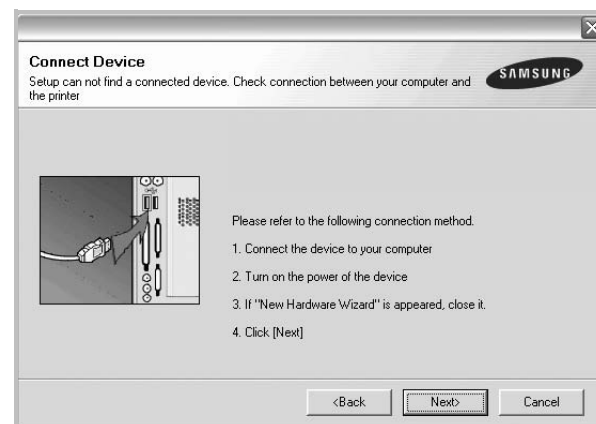
- 1 Εκκινήστε τα Windows.
- 2 Στο μενού **Έναρξη** επιλέξτε **Προγράμματα** ή **Όλα τα προγράμματα** → το **όνομα του προγράμματος οδήγησης του εκτυπωτή σας** → **Maintenance**.
- 3 Επιλέξτε **Repair** και πατήστε **Next**.
- 4 Εμφανίζεται η λίστα διαθέσιμων εκτυπωτών στο δίκτυο. Επιλέξτε τον εκτυπωτή που θέλετε να εγκαταστήσετε από τη λίστα και πατήστε **Next**.



- Αν ο εκτυπωτής σας δεν εμφανίζεται στη λίστα, πατήστε **Update** για ανανέωση της λίστας, ή επιλέξτε **Add TCP/IP Port** για να προσθέσετε τον εκτυπωτή σας στο δίκτυο. Για να προσθέσετε τον εκτυπωτή στο δίκτυο, εισαγάγετε το όνομα θύρας και τη διεύθυνση IP του εκτυπωτή.
- Για να βρείτε έναν κοινόχρηστο εκτυπωτή δικτύου (διαδρομή UNC), επιλέξτε **Shared Printer [UNC]** και εισαγάγετε το κοινόχρηστο όνομα μη αυτόματα ή βρείτε έναν κοινόχρηστο εκτυπωτή πατώντας το κουμπί **Browse**.

Θα εμφανιστεί μια λίστα με τα συστατικά στοιχεία που μπορείτε μεμονωμένα να εγκαταστήσετε ξανά.

Σημείωση: Εάν ο εκτυπωτής δεν είναι συνδεδεμένος με τον υπολογιστή, θα εμφανιστεί το παρακάτω παράθυρο.



- Αφού συνδέσετε τον εκτυπωτή, πατήστε **Next**.
- Εάν δεν θέλετε να συνδέσετε ακόμη τον εκτυπωτή, πατήστε **Next** και **No** στην παρακάτω οθόνη. Τότε θα ξεκινήσει η εγκατάσταση χωρίς να τυπωθεί δοκιμαστική σελίδα εκτύπωσης στο τέλος της εγκατάστασης.
- **Το παράθυρο εγκατάστασης που εμφανίζεται σε αυτό το εγχειρίδιο χρήσης μπορεί να παρουσιάσει διαφορές ανάλογα με τον εκτυπωτή και το περιβάλλον εργασίας.**

- 5 Επιλέξτε τα στοιχεία που θέλετε να εγκαταστήσετε ξανά και πατήστε **Next**.

Εάν εγκαταστήσατε το λογισμικό εκτυπωτή για εκτύπωση σε τοπικό εκτυπωτή και επιλέξετε το **όνομα του προγράμματος οδήγησης του εκτυπωτή σας**, εμφανίζεται το παράθυρο εκτύπωσης δοκιμαστικής σελίδας. Ακολουθήστε την εξής διαδικασία:

- α. Για να εκτυπώσετε δοκιμαστική σελίδα, ενεργοποιήστε το πλαίσιο επιλογής και πατήστε **Next**.
 - β. Εάν η δοκιμαστική σελίδα εκτυπωθεί σωστά, πατήστε **Yes**.
Εάν δεν εκτυπωθεί, πατήστε **No** για επανεκτύπωση.
- 6 Όταν ολοκληρωθεί η επανεγκατάσταση, πατήστε **Finish**.

Κατάργηση λογισμικού εκτυπωτή

- 1 Εκκινήστε τα Windows.
- 2 Στο μενού **Έναρξη** επιλέξτε **Προγράμματα** ή **Όλα τα προγράμματα** → **το όνομα του προγράμματος οδήγησης του εκτυπωτή σας** → **Maintenance**.
- 3 Επιλέξτε **Remove** και πατήστε **Next**.
Θα εμφανιστεί μια λίστα με τα συστατικά στοιχεία που μπορείτε μεμονωμένα να καταργήσετε.
- 4 Επιλέξτε τα στοιχεία που θέλετε να επανεγκαταστήσετε και πατήστε **Next**.
- 5 Όταν σας ζητήσει ο υπολογιστής να επιβεβαιώσετε την επιλογή σας, πατήστε **Yes**.
Το επιλεγμένο πρόγραμμα οδήγησης και όλα τα συστατικά στοιχεία του έχουν αφαιρεθεί από τον υπολογιστή σας.
- 6 Μετά την κατάργηση του λογισμικού, πατήστε **Finish**.

2 Βασικές ρυθμίσεις εκτύπωσης

Το κεφάλαιο αυτό εξηγεί τις επιλογές εκτύπωσης και τις κοινές διεργασίες εκτύπωσης στα Windows.

Το κεφάλαιο αυτό περιλαμβάνει τις παρακάτω ενότητες:

- Εκτύπωση εγγράφου
- Ρυθμίσεις εκτυπωτή
 - Καρτέλα Layout
 - Καρτέλα Paper
 - Καρτέλα Graphics
 - Καρτέλα Extras
 - Καρτέλα About
 - Καρτέλα Printer
 - Χρήση αγαπημένης ρύθμισης
 - Χρήση της βοήθειας

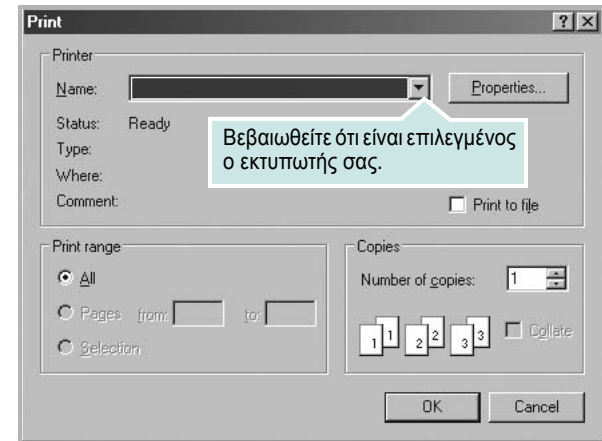
Εκτύπωση εγγράφου

Σημείωση:

- Το παράθυρο **Ιδιότητες** του προγράμματος οδήγησης του εκτυπωτή που εμφανίζεται σε αυτό το εγχειρίδιο χρήσης μπορεί να εμφανιστεί διαφορετικό ανάλογα με τον εκτυπωτή που χρησιμοποιείται. Ωστόσο, η μορφή του παραθύρου ιδιοτήτων του εκτυπωτή παραμένει σχεδόν η ίδια.
- **Ελέγξτε ποια λειτουργικά συστήματα είναι συμβατά με τον εκτυπωτή. Ανατρέξτε στο εγχειρίδιο χρήσης του εκτυπωτή, στην ενότητα για τη συμβατότητα των λειτουργικών συστημάτων στο κεφάλαιο για τις προδιαγραφές των εκτυπωτών.**
- Αν πρέπει να γνωρίζετε το ακριβές όνομα του εκτυπωτή, ελέγξτε το συμπεριλαμβανόμενο CD-ROM.

Η παρακάτω διαδικασία περιλαμβάνει τα γενικά βήματα που πρέπει να γίνουν για την εκτύπωση από διάφορες εφαρμογές των Windows. Τα συγκεκριμένα βήματα που πρέπει να γίνουν για την εκτύπωση ενός εγγράφου διαφέρουν ανάλογα με την εφαρμογή που χρησιμοποιείτε. Για πληροφορίες σχετικά με την ακριβή διαδικασία εκτύπωσης, ανατρέξτε στο εγχειρίδιο χρήσης της εφαρμογής λογισμικού.

- 1 Ανοίξτε το έγγραφο που θέλετε να εκτυπώσετε.
- 2 Επιλέξτε **Εκτύπωση** στο μενού **Αρχείο**. Εμφανίζεται το παράθυρο “Εκτύπωση”. Μπορεί να είναι λίγο διαφορετικό, ανάλογα με την εφαρμογή που χρησιμοποιείτε.
Στο παράθυρο Εκτύπωση είναι επιλεγμένες οι βασικές ρυθμίσεις εκτύπωσης. Οι ρυθμίσεις αυτές περιλαμβάνουν τον αριθμό αντιτύπων και την περιοχή εκτύπωσης.



- 3 Επιλέξτε το **πρόγραμμα οδήγησης του εκτυπωτή σας** από την αναπτυσσόμενη λίστα **Name**.
- 4 Για να εκμεταλλευθείτε τις δυνατότητες του προγράμματος οδήγησης του εκτυπωτή σας, πατήστε **Properties** ή **Preferences** στο παράθυρο “Εκτύπωση” της εφαρμογής. Για περισσότερες πληροφορίες, ανατρέξτε στην ενότητα “Ρυθμίσεις εκτυπωτή” στη σελίδα 13.
Εάν εμφανιστεί το κουμπί **Setup, Printer**, ή **Options** στο παράθυρο “Εκτύπωση”, πατήστε το. Και στην επόμενη οθόνη πατήστε **Properties**.
- 5 Πατήστε **OK** για να κλείσετε το παράθυρο ιδιοτήτων του εκτυπωτή.
- 6 Για να αρχίσει η εκτύπωση, πατήστε **OK** ή **Print** στο παράθυρο “Εκτύπωση”.

Ρυθμίσεις εκτυπωτή

Μπορείτε να χρησιμοποιήσετε το παράθυρο ιδιοτήτων του εκτυπωτή, που σας δίνει πρόσβαση σε όλες τις επιλογές που χρειάζεστε κατά τη χρήση του εκτυπωτή. Όταν προβάλετε στην οθόνη τις ιδιότητες του εκτυπωτή, μπορείτε να αναθεωρήσετε και να αλλάξετε τις ρυθμίσεις που απαιτούνται για την εκτύπωση.

Το παράθυρο ιδιοτήτων του εκτυπωτή μπορεί να εμφανιστεί διαφορετικό, ανάλογα με το λειτουργικό σας σύστημα. Αυτή η ενότητα λογισμικού παρουσιάζει το παράθυρο Properties σε περιβάλλον Windows XP.

Το παράθυρο **Properties** του προγράμματος οδήγησης του εκτυπωτή που εμφανίζεται σε αυτό το εγχειρίδιο “Ιδιότητες” μπορεί να εμφανιστεί διαφορετικό ανάλογα με τον εκτυπωτή που χρησιμοποιείται.

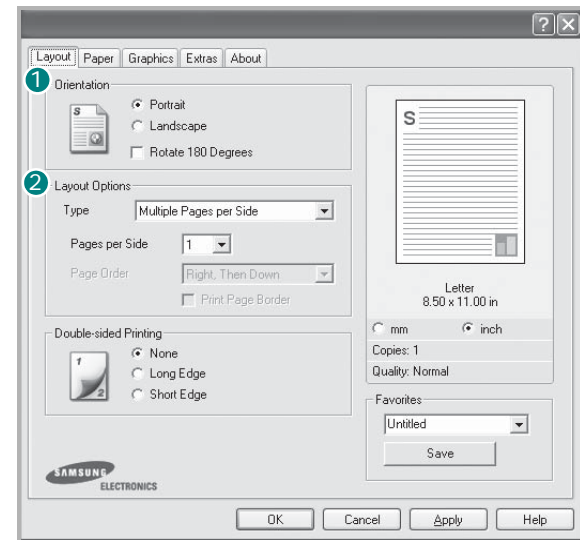
Εάν προβάλετε τις ιδιότητες του εκτυπωτή από το φάκελο “Εκτυπωτές”, θα μπορείτε να δείτε περισσότερες καρτέλες των Windows (ανατρέξτε στο εγχειρίδιο χρήστη των Windows) καθώς και την καρτέλα Εκτυπωτής (ανατρέξτε στην ενότητα “Καρτέλα Printer” στη σελίδα 16).

Σημειώσεις:

- Οι ρυθμίσεις των περισσότερων εφαρμογών των Windows υπερισχύουν των ρυθμίσεων που ορίζετε εσείς στο πρόγραμμα οδήγησης του εκτυπωτή. Αλλάξτε πρώτα όλες τις ρυθμίσεις εκτύπωσης που είναι διαθέσιμες στην εφαρμογή λογισμικού και ορίστε τις υπόλοιπες ρυθμίσεις χρησιμοποιώντας το πρόγραμμα οδήγησης του εκτυπωτή.
- Οι ρυθμίσεις που αλλάζετε παραμένουν σε ισχύ μόνο εφόσον χρησιμοποιείτε το τρέχον πρόγραμμα. **Για να είναι μόνιμες οι αλλαγές σας**, θα πρέπει να γίνουν στο φάκελο “Εκτυπωτές”.
- Η παρακάτω διαδικασία είναι για τα Windows XP. Για άλλα λειτουργικά συστήματα Windows, ανατρέξτε στο αντίστοιχο εγχειρίδιο χρήσης Windows ή στην ηλεκτρονική βοήθεια.
 1. Κάντε κλικ στο κουμπί **Έναρξη** των Windows.
 2. Επιλέξτε **Εκτυπωτές και φαξ**.
 3. Επιλέξτε **το εικονίδιο του προγράμματος οδήγησης του εκτυπωτή**.
 4. Κάντε δεξί κλικ στο εικονίδιο του προγράμματος οδήγησης του εκτυπωτή και επιλέξτε **Προτιμήσεις εκτύπωσης**.
 5. Αλλάξτε τις ρυθμίσεις σε κάθε καρτέλα και πατήστε OK.

Καρτέλα Layout

Η καρτέλα **Layout** παρέχει επιλογές για να ρυθμίσετε πώς θα εμφανίζεται το έγγραφο στην εκτυπωμένη σελίδα. Η ρύθμιση **Layout Options** περιλαμβάνει τις επιλογές **Multiple Pages per Side** και **Poster**. Ανατρέξτε στην ενότητα “Εκτύπωση εγγράφου” στη σελίδα 12 για περισσότερες πληροφορίες σχετικά με την πρόσβαση στις ιδιότητες του εκτυπωτή.



1 Orientation

Η ρύθμιση **Orientation** σας επιτρέπει να επιλέξετε την κατεύθυνση που θα έχουν οι πληροφορίες που θα εκτυπωθούν στη σελίδα.

- Με την επιλογή **Portrait** η εκτύπωση γίνεται στο πλάτος της σελίδας, με μορφή επιστολής.
- Με την επιλογή **Landscape** η εκτύπωση γίνεται κατά μήκος της σελίδας, με μορφή υπολογιστικού φύλλου.



▲ **Portrait**
(Κατακόρυφος
προσανατολισμός)



▲ **Landscape**
(Οριζόντιος
προσανατολισμός)

- Η επιλογή **Rotate 180 Degrees** σας επιτρέπει να περιστρέψετε τη σελίδα κατά 180 μοίρες.

2 Layout Options

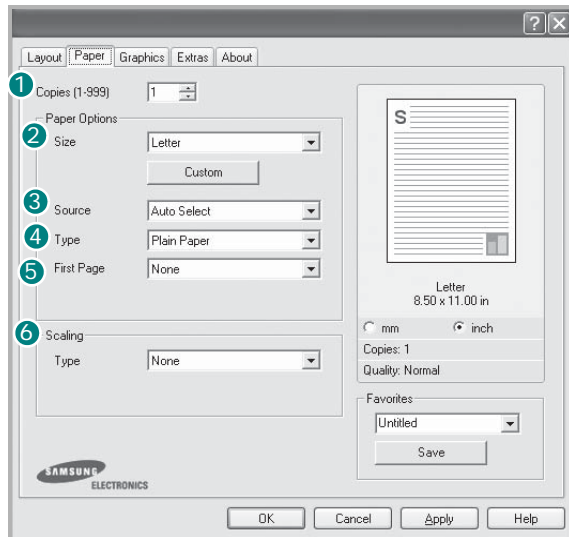
Η ρύθμιση **Layout Options** σας επιτρέπει να ορίσετε σύνθετες επιλογές εκτύπωσης για προχωρημένους. Μπορείτε να επιλέξετε **Multiple Pages per Side**, **Poster** και **Booklet Printing**.

- Για περισσότερες πληροφορίες, ανατρέξτε στην ενότητα “Εκτύπωση πολλών σελίδων σε ένα φύλλο χαρτιού (Εκτύπωση N-Up)” στη σελίδα 18.
- Για περισσότερες πληροφορίες, ανατρέξτε στην ενότητα “Εκτύπωση αφισών” στη σελίδα 19.
- Για περισσότερες πληροφορίες, ανατρέξτε στην ενότητα “Εκτύπωση εντύπων” στη σελίδα 19.

Καρτέλα Paper

Χρησιμοποιήστε τις παρακάτω επιλογές για να ορίσετε τις βασικές ρυθμίσεις χειρισμού χαρτιού κατά τη ρύθμιση των ιδιοτήτων του εκτυπωτή. Ανατρέξτε στην ενότητα “Εκτύπωση εγγράφου” στη σελίδα 12 για περισσότερες πληροφορίες σχετικά με την πρόσβαση στις ιδιότητες του εκτυπωτή.

Επιλέξτε την καρτέλα **Paper** για να αποκτήσετε πρόσβαση σε διάφορες ιδιότητες χαρτιού.



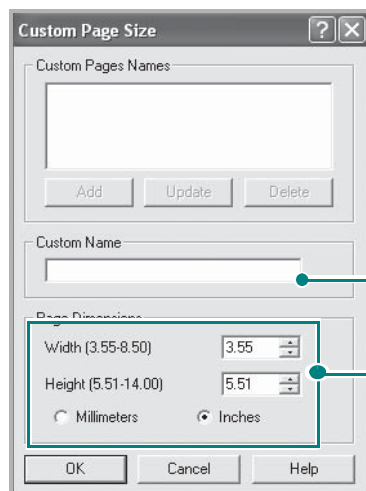
1 Copies

Η επιλογή **Copies** σας επιτρέπει να επιλέξετε τον αριθμό των αντιτύπων που θα εκτυπωθούν. Μπορείτε να επιλέξετε από 1 έως 999 αντίτυπα.

2 Size

Η επιλογή **Size** σας επιτρέπει να ορίσετε το μέγεθος του χαρτιού που τοποθετήσατε στο δίσκο.

Εάν το επιθυμητό μέγεθος δεν περιλαμβάνεται στη λίστα που εμφανίζεται στο πλαίσιο **Size**, πατήστε **Custom**. Όταν εμφανιστεί το παράθυρο **Custom Page Size**, ορίστε το μέγεθος του χαρτιού και πατήστε **OK**. Εμφανίζεται στη λίστα η ρύθμιση που θέλετε, ώστε να την επιλέξετε.



Εισαγάγετε το προσαρμοσμένο όνομα που θέλετε να χρησιμοποιήσετε.

Εισαγάγετε το μέγεθος χαρτιού.

3 Source

Βεβαιωθείτε ότι στην επιλογή **Source** έχετε ορίσει το σωστό δίσκο χαρτιού. Χρησιμοποιήστε την επιλογή **Manual Feed** κατά την εκτύπωση ειδικών υλικών, όπως φακέλων και διαφανειών. Πρέπει να τοποθετήσετε ένα φύλλο τη φορά στο δίσκο μη αυτόματης τροφοδότησης ή στο δίσκο πολλαπλών χρήσεων. Αν η προέλευση χαρτιού είναι **Auto Select**, ο εκτυπωτής τροφοδοτεί το υλικό εκτύπωσης με την εξής σειρά: Δίσκος μη αυτόματης τροφοδότησης ή δίσκος πολλαπλών χρήσεων, Δίσκος 1, Προαιρετικός δίσκος 2

4 Type

Εδώ καθορίζεται ο **Type** που αντιστοιχεί στο χαρτί που είναι τοποθετημένο στο δίσκο, από τον οποίο θέλετε να εκτυπώσετε. Έτσι θα μπορείτε να επιτύχετε την καλύτερη δυνατή ποιότητα εκτύπωσης. Εάν αυτό δεν συμβεί, μπορεί να μην επιτευχθεί η επιθυμητή ποιότητα εκτύπωσης.

Cotton: Βαμβακερό χαρτί 75~90 g/m², όπως Gilbert 25% και Gilbert 100%.

Plain paper: Συνηθισμένο απλό χαρτί. Επιλέξτε αυτόν τον τύπο, εάν ο εκτυπωτής σας είναι μονόχρωμος και εκτυπώνει σε βαμβακερό χαρτί 60 g/m².

Recycled Paper: 75~90 g/m² ανακυκλωμένο χαρτί.

Color Paper: 75~90 g/m² χαρτί με έγχρωμο φόντο.

5 First Page

Η ιδιότητα αυτή σας επιτρέπει να εκτυπώσετε την πρώτη σελίδα χρησιμοποιώντας διαφορετικό τύπο χαρτιού από το υπόλοιπο έγγραφο. Μπορείτε να επιλέξετε την προέλευση χαρτιού για την πρώτη σελίδα. Για παράδειγμα, τοποθετήστε χοντρό χαρτί για την πρώτη σελίδα στο δίσκο πολλαπλών χρήσεων και απλό χαρτί στο δίσκο 1. Στη συνέχεια, επιλέξτε **Tray1** στην επιλογή **Source** και **Multi-Purpose Tray** στην επιλογή **First Page**.

6 Scaling

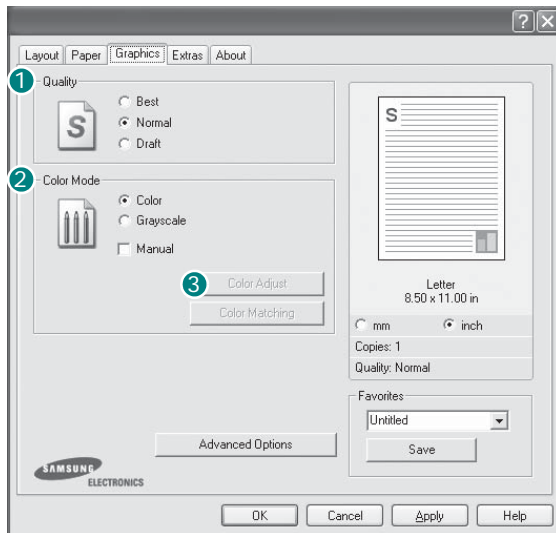
Η επιλογή **Scaling** σας επιτρέπει να ορίσετε, αυτόματα ή μη, την αλλαγή κλίμακας της εκτύπωσης στη σελίδα. Μπορείτε να επιλέξετε **None**, **Reduce/Enlarge** ή **Fit to Page**.

- Για περισσότερες πληροφορίες, ανατρέξτε στην ενότητα “Εκτύπωση εγγράφου σε σμίκρυνση ή μεγέθυνση” στη σελίδα 21.
- Για περισσότερες πληροφορίες, ανατρέξτε στην ενότητα “Προσαρμογή εγγράφου σε επιλεγμένο μέγεθος σελίδας” στη σελίδα 21.

Καρτέλα Graphics

Επιλέξτε τις παρακάτω επιλογές γραφικών για να προσαρμόσετε την ποιότητα της εκτύπωσης στις ανάγκες σας. Ανατρέξτε στην ενότητα “Εκτύπωση εγγράφου” στη σελίδα 12 για περισσότερες πληροφορίες σχετικά με την πρόσβαση στις ιδιότητες του εκτυπωτή.

Επιλέξτε την καρτέλα **Graphics** για να εμφανιστούν οι ιδιότητες που εμφανίζονται παρακάτω.



Quality

Οι επιλογές ανάλυσης που μπορείτε να επιλέξετε ενδέχεται να διαφέρουν ανάλογα με το μοντέλο του εκτυπωτή. Όσο μεγαλύτερη ρύθμιση ορίσετε, τόσο μεγαλύτερη θα είναι η ευκρίνεια των χαρακτήρων και των γραφικών. Εάν ορίσετε μεγαλύτερη ρύθμιση μπορεί να αυξηθεί ο χρόνος εκτύπωσης.

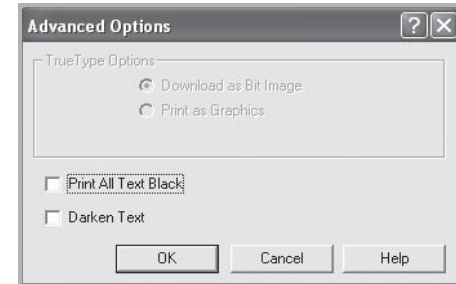
Color Mode

Μπορείτε να επιλέξετε τις ρυθμίσεις χρώματος. Η επιλογή **Color** συνήθως παράγει την καλύτερη δυνατή ποιότητα εκτύπωσης για έγχρωμα έγγραφα. Αν θέλετε να εκτυπώσετε ένα έγχρωμο έγγραφο σε κλίμακα του γκρι, επιλέξτε **Grayscale**. Αν θέλετε να ρυθμίσετε τις επιλογές χρώματος μη αυτόματα, επιλέξτε **Manual** και πατήστε το κουμπί **Color Adjust** ή **Color Matching**.

- **Color Adjust:** Μπορείτε να προσαρμόσετε την εμφάνιση των εικόνων αλλάζοντας τις ρυθμίσεις στην επιλογή **Levels**.
- **Color Matching:** Μπορείτε να ταιριάζετε τα χρώματα του εκτυπωτή με τα χρώματα στην οθόνη σας στην επιλογή **Settings**.

Advanced Options

Μπορείτε να ορίσετε σύνθετες ρυθμίσεις πατώντας το κουμπί **Advanced Options**.

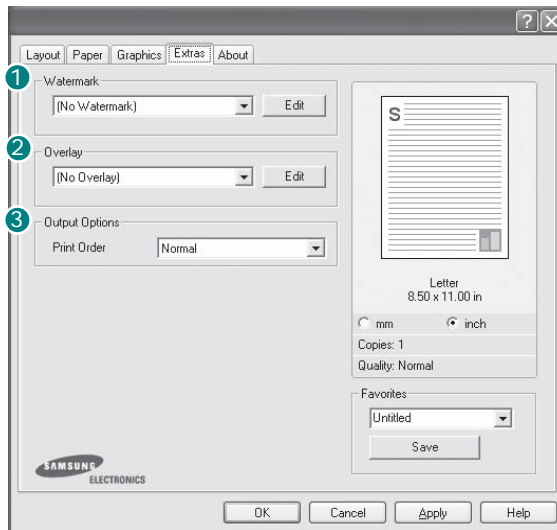


- **TrueType Options:** Η επιλογή καθορίζει τις οδηγίες που διαβιβάζει το πρόγραμμα οδήγησης στον εκτυπωτή σχετικά με τον τρόπο απεικόνισης του κειμένου στο έγγραφο. Ορίστε την κατάλληλη ρύθμιση σύμφωνα με την κατάσταση του εγγράφου. **Αυτή η επιλογή ενδέχεται να είναι διαθέσιμη μόνο για τα Windows 9x/Me, ανάλογα με το μοντέλο του εκτυπωτή σας.**
 - **Download as Bit Image:** Εάν ορίσετε αυτή την επιλογή, το πρόγραμμα οδήγησης πραγματοποιεί λήψη των δεδομένων γραμματοσειράς ως εικόνων bitmap. Έγγραφα με περίπλοκες γραμματοσειρές, όπως τα κορεάτικα, τα κινέζικα και διάφορες άλλες γραμματοσειρές, εκτυπώνονται πιο γρήγορα στη ρύθμιση αυτή.
 - **Print as Graphics:** Εάν ορίσετε αυτή την επιλογή, το πρόγραμμα οδήγησης πραγματοποιεί λήψη όλων των γραμματοσειρών ως γραφικών. Όταν εκτυπώνετε έγγραφα που είναι εμπλουτισμένα με γραφικά και κάνουν σχετικά περιορισμένη χρήση γραμματοσειρών TrueType, η απόδοση της εκτύπωσης (ταχύτητα) μπορεί να βελτιωθεί με αυτή την επιλογή.
- **Print All Text Black:** Εάν επιλέξετε το πλαίσιο **Print All Text Black**, όλο το κείμενο στο έγγραφο θα εκτυπωθεί σε συμπαγές μαύρο χρώμα, ανεξάρτητα από το χρώμα που εμφανίζεται στην οθόνη.
- **Darken Text:** Όταν είναι επιλεγμένο το πλαίσιο **Darken Text**, η εκτύπωση του κειμένου του εγγράφου θα είναι σκουρότερη από αυτή ενός κανονικού εγγράφου.

Καρτέλα Extras

Μπορείτε να ενεργοποιήσετε επιλογές εξόδου για το έγγραφο. Ανατρέξτε στην ενότητα “Εκτύπωση εγγράφου” στη σελίδα 12 για περισσότερες πληροφορίες σχετικά με την πρόσβαση στις ιδιότητες του εκτυπωτή.

Επιλέξτε την καρτέλα **Extras** για να αποκτήσετε πρόσβαση στην εξής δυνατότητα:



1 Watermark

Μπορείτε να δημιουργήσετε μια εικόνα φόντου με κείμενο, που θα εκτυπωθεί σε κάθε σελίδα του εγγράφου. Για περισσότερες πληροφορίες, ανατρέξτε στην ενότητα “Χρήση υδατογραφημάτων” στη σελίδα 22.

2 Overlay

Τα περιεχόμενα επικάλυψης χρησιμοποιούνται συχνά στη θέση των προτυπωμένων φορμών και επιστολόχαρτων. Για περισσότερες πληροφορίες, ανατρέξτε στην ενότητα “Χρήση περιεχομένου επικάλυψης” στη σελίδα 23.

Σημείωση: Η δυνατότητα Overlay δεν υποστηρίζεται στα NT 4.0.

3 Output Options

- **Print Order:** Μπορείτε να ορίσετε τη σειρά με την οποία θα εκτυπωθούν οι σελίδες. Επιλέξτε τη σειρά εκτύπωσης από την αναπτυσσόμενη λίστα.
 - **Normal:** Ο εκτυπωτής τυπώνει όλες τις σελίδες, από την πρώτη στην τελευταία.
 - **Reverse All Pages:** Ο εκτυπωτής τυπώνει όλες τις σελίδες, από την τελευταία στην πρώτη.
 - **Print Odd Pages:** Ο εκτυπωτής τυπώνει μόνο τις σελίδες με μονό αριθμό σελίδας.
 - **Print Even Pages:** Ο εκτυπωτής τυπώνει μόνο τις σελίδες με ζυγό αριθμό σελίδας.

Καρτέλα About

Χρησιμοποιήστε την καρτέλα **About** για να προβληθεί η σημείωση πνευματικών δικαιωμάτων και η έκδοση του προγράμματος οδήγησης. Εάν διαθέτετε πρόγραμμα περιήγησης στο Internet, μπορείτε να συνδεθείτε στο Internet κάνοντας κλικ στο εικονίδιο του δικτυακού τόπου. Ανατρέξτε στην ενότητα “Εκτύπωση εγγράφου” στη σελίδα 12 για περισσότερες πληροφορίες σχετικά με την πρόσβαση στις ιδιότητες του εκτυπωτή.

Καρτέλα Printer

Εάν μεταβείτε στις ιδιότητες του εκτυπωτή μέσω του φακέλου “**Εκτυπωτές**”, μπορείτε να δείτε την καρτέλα **Printer**. Μπορείτε να ορίσετε τις ρυθμίσεις των παραμέτρων του εκτυπωτή.

Η παρακάτω διαδικασία είναι για τα Windows XP. Για άλλα λειτουργικά συστήματα Windows, ανατρέξτε στο αντίστοιχο εγχειρίδιο χρήσης Windows ή στην ηλεκτρονική βοήθεια.

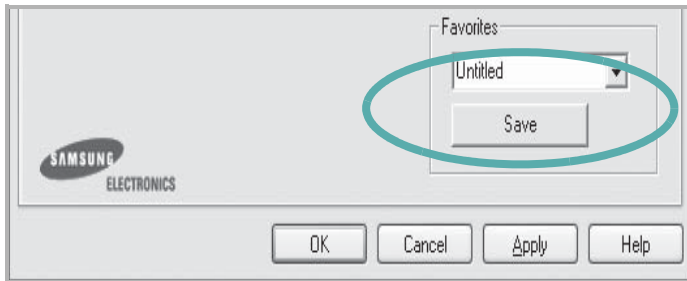
- 1 Επιλέξτε το μενού **Έναρξη** των Windows.
- 2 Επιλέξτε **Εκτυπωτές και φαξ**.
- 3 Επιλέξτε το εικονίδιο **του προγράμματος οδήγησης του εκτυπωτή**.
- 4 Κάντε δεξί κλικ πάνω στο εικονίδιο του προγράμματος οδήγησης του εκτυπωτή και επιλέξτε **Ιδιότητες**.
- 5 Επιλέξτε την καρτέλα **Printer** και ορίστε τις ρυθμίσεις.

Χρήση αγαπημένης ρύθμισης

Η επιλογή **Favorites**, που εμφανίζεται σε κάθε καρτέλα ιδιοτήτων, σας επιτρέπει να αποθηκεύσετε τις τρέχουσες ρυθμίσεις ιδιοτήτων για μελλοντική χρήση.

Για να αποθηκεύσετε ένα στοιχείο στη λίστα **Favorites**:

- 1 Αλλάξτε τις ρυθμίσεις κάθε καρτέλας όπως χρειάζεται.
- 2 Εισαγάγετε ένα όνομα για το στοιχείο στο πλαίσιο εισόδου της λίστας **Favorites**.



- 3 Πατήστε **Save**.

Όταν αποθηκεύετε τη λίστα **Favorites**, αποθηκεύονται όλες οι τρέχουσες ρυθμίσεις προγραμμάτων οδήγησης.


Για να χρησιμοποιήσετε μια αποθηκευμένη ρύθμιση, επιλέξτε το στοιχείο από την αναπτυσσόμενη λίστα **Favorites**. Ο εκτυπωτής είναι έτοιμος να εκτυπώσει σύμφωνα με την αγαπημένη ρύθμιση που επιλέξατε.

Για να διαγράψετε ένα στοιχείο από τη λίστα Favorites, επιλέξτε το στοιχείο και πατήστε **Delete**.

Μπορείτε να επαναφέρετε τις προεπιλεγμένες ρυθμίσεις του προγράμματος οδήγησης του εκτυπωτή, επιλέγοντας **Printer Default** από λίστα.

Χρήση της βοήθειας

Ο εκτυπωτής διαθέτει οθόνες βοήθειας που μπορείτε να ενεργοποιήσετε πατώντας το κουμπί **Help** στο παράθυρο ιδιοτήτων του εκτυπωτή. Αυτές οι οθόνες βοήθειας παρέχουν αναλυτικές πληροφορίες για τις δυνατότητες του προγράμματος οδήγησης του εκτυπωτή.

Μπορείτε, επίσης, να πατήσετε  στην πάνω δεξιά γωνία του παραθύρου και μετά να επιλέξετε οποιαδήποτε ρύθμιση θέλετε.

3 Σύνθετες εργασίες εκτύπωσης

Το κεφάλαιο αυτό επεξηγεί τις επιλογές εκτύπωσης και τις σύνθετες εργασίες εκτύπωσης.

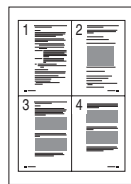
Σημείωση:

- Το παράθυρο **Ιδιότητες** του προγράμματος οδήγησης του εκτυπωτή που εμφανίζεται σε αυτό το εγχειρίδιο χρήσης μπορεί να εμφανιστεί διαφορετικό ανάλογα με τον εκτυπωτή που χρησιμοποιείται. Ωστόσο, η μορφή του παραθύρου ιδιοτήτων του εκτυπωτή παραμένει σχεδόν η ίδια.
- Αν πρέπει να γνωρίζετε το ακριβές όνομα του εκτυπωτή, ελέγξτε το συμπεριλαμβανόμενο CD-ROM.

Το κεφάλαιο αυτό περιλαμβάνει τις παρακάτω ενότητες:

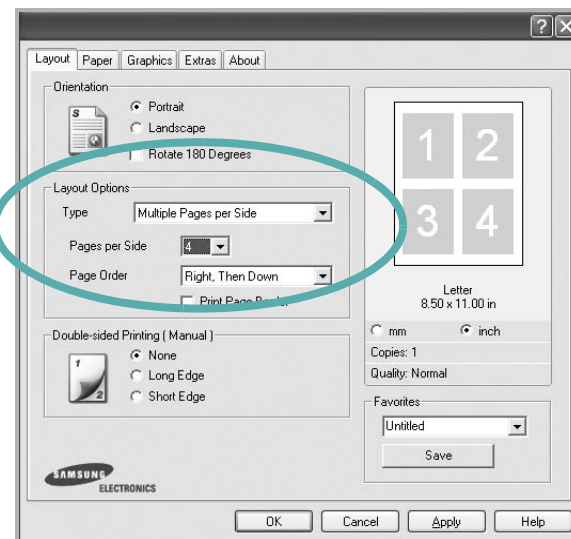
- Εκτύπωση πολλών σελίδων σε ένα φύλλο χαρτιού (Εκτύπωση N-Up)
- Εκτύπωση αφισών
- Εκτύπωση εντύπων
- Εκτύπωση και στις δύο πλευρές του χαρτιού
- Εκτύπωση εγγράφου σε σμίκρυνση ή μεγέθυνση
- Προσαρμογή εγγράφου σε επιλεγμένο μέγεθος σελίδας
- Χρήση υδατογραφημάτων
- Χρήση περιεχομένου επικάλυψης

Εκτύπωση πολλών σελίδων σε ένα φύλλο χαρτιού (Εκτύπωση N-Up)



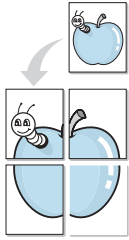
Μπορείτε να επιλέξετε τον αριθμό των σελίδων που θα εκτυπωθούν σε ένα φύλλο χαρτιού. Για να εκτυπωθούν περισσότερες από μία σελίδες σε κάθε φύλλο, μειώνεται το μέγεθος των σελίδων και οι σελίδες τοποθετούνται με τη σειρά που ορίζετε. Μπορείτε να εκτυπώσετε έως και 16 σελίδες σε ένα φύλλο χαρτιού.

- 1 Για να αλλάξετε τις ρυθμίσεις εκτύπωσης από την εφαρμογή λογισμικού, μεταβείτε στις ιδιότητες του εκτυπωτή. Ανατρέξτε στην ενότητα “Εκτύπωση εγγράφου” στη σελίδα 12.
- 2 Στην καρτέλα **Layout**, επιλέξτε **Multiple Pages per Side** από την αναπτυσσόμενη λίστα **Type**.
- 3 Επιλέξτε τον αριθμό σελίδων που θέλετε να εκτυπώνονται σε κάθε φύλλο χαρτιού (1, 2, 4, 6, 9 ή 16) από την αναπτυσσόμενη λίστα **Pages per Side**.



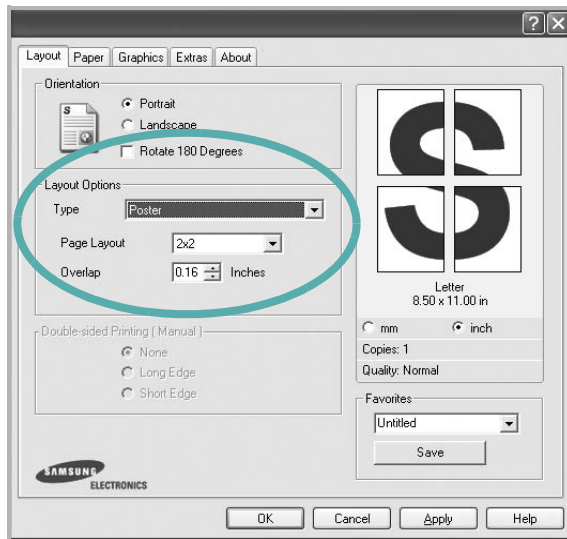
- 4 Επιλέξτε τη σειρά εκτύπωσης από την αναπτυσσόμενη λίστα **Page Order**, εάν χρειαστεί.
Επιλέξτε **Print Page Border** για να εκτυπώνεται ένα περίγραμμα γύρω από κάθε σελίδα στο φύλλο χαρτιού.
- 5 Μεταβείτε στην καρτέλα **Paper** και επιλέξτε προέλευση, μέγεθος και τύπο χαρτιού.
- 6 Πατήστε **OK** και εκτυπώστε το έγγραφο.

Εκτύπωση αφισών



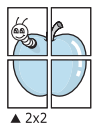
Η δυνατότητα αυτή, σας επιτρέπει να εκτυπώσετε ένα έγγραφο μίας σελίδας σε 4, 9 ή 16 φύλλα χαρτιού, ώστε να κολλήσετε μεταξύ τους τα φύλλα χαρτιού και να δημιουργήσετε ένα έγγραφο σε μέγεθος αφίσας.

- 1 Για να αλλάξετε τις ρυθμίσεις εκτύπωσης από την εφαρμογή λογισμικού, μεταβείτε στις ιδιότητες του εκτυπωτή. Ανατρέξτε στην ενότητα “Εκτύπωση εγγράφου” στη σελίδα 12.
- 2 Στην καρτέλα **Layout**, επιλέξτε **Poster** από την αναπτυσσόμενη λίστα **Type**.

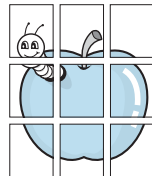


- 3 Ορίστε τη ρύθμιση της αφίσας:

Μπορείτε να επιλέξετε τη διάταξη σελίδας **2x2**, **3x3** ή **4x4**. Εάν επιλέξετε **2x2**, το μέγεθος της εκτύπωσης μεγαλώνει αυτόματα ώστε να καλύπτει η εκτύπωση 4 φύλλα χαρτιού.

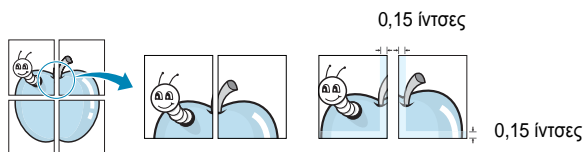


▲ 2x2



▲ 3x3

Ορίστε μία απόσταση επικάλυψης σε χιλιοστά ή ίντσες, για να διευκολυνθείτε κατά τη δημιουργία της αφίσας.



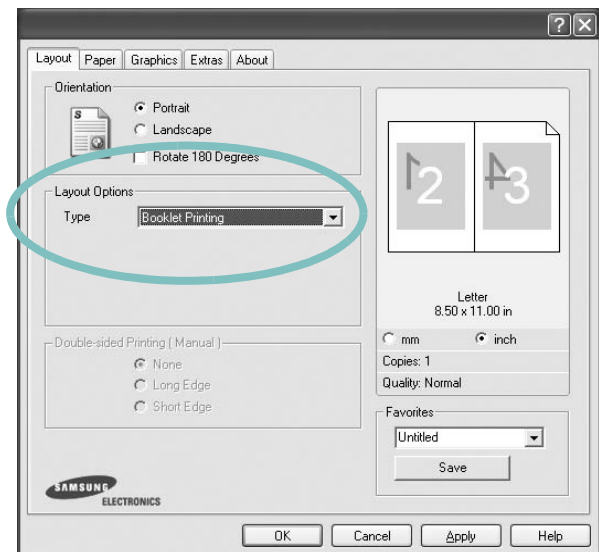
- 4 Μεταβείτε στην καρτέλα **Paper** και επιλέξτε προέλευση, μέγεθος και τύπο χαρτιού.
- 5 Πατήστε **OK** και εκτυπώστε το έγγραφο. Η δημιουργία της αφίσας ολοκληρώνεται κολλώντας μεταξύ τους τα φύλλα χαρτιού.

Εκτύπωση εντύπων



Η δυνατότητα αυτή επιτρέπει την εκτύπωση του εγγράφου και στις δύο πλευρές του χαρτιού και τοποθετεί τις σελίδες με τέτοιο τρόπο ώστε το χαρτί να μπορεί να διπλωθεί στη μέση μετά την εκτύπωση δημιουργώντας ένα έντυπο.

- 1 Για να αλλάξετε τις ρυθμίσεις εκτύπωσης από την εφαρμογή λογισμικού, μεταβείτε στις ιδιότητες του εκτυπωτή. Ανατρέξτε στην ενότητα “Εκτύπωση εγγράφου” στη σελίδα 12.
- 2 Στην καρτέλα **Layout**, επιλέξτε **Booklet Printing** από την αναπτυσσόμενη λίστα **Type**.



ΣΗΜΕΙΩΣΗ: Η επιλογή εκτύπωσης εντύπου είναι διαθέσιμη όταν έχει επιλεγεί το μέγεθος χαρτιού A4, Letter, Legal, ή Folio στην επιλογή **Size** στην καρτέλα **Paper**.

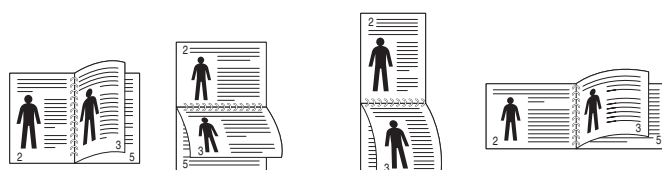
- 3 Μεταβείτε στην καρτέλα **Paper** και επιλέξτε προέλευση, μέγεθος και τύπο χαρτιού.
- 4 Πατήστε **OK** και εκτυπώστε το έγγραφο.
- 5 Μετά την εκτύπωση, διπλώστε και συρράψτε τις σελίδες.

Εκτύπωση και στις δύο πλευρές του χαρτιού

Μπορείτε να εκτυπώσετε και στις δύο πλευρές ενός φύλλου χαρτιού. Πριν την εκτύπωση, αποφασίστε ποιος θέλετε να είναι ο προσανατολισμός του εγγράφου σας.

Οι επιλογές είναι οι εξής:

- **Printer Setting**, εάν ορίσετε τη συγκεκριμένη επιλογή, η λειτουργία αυτή καθορίζεται από τη ρύθμιση στον πίνακα ελέγχου του εκτυπωτή. **Ορισμένοι εκτυπωτές δεν υποστηρίζουν τη συγκεκριμένη λειτουργία.**
- **None**
- **Long Edge**, που είναι η τυπική διάταξη που χρησιμοποιείται στη βιβλιοδεσία.
- **Short Edge**, που είναι ο τύπος που χρησιμοποιείται συχνά στα ημερολόγια.



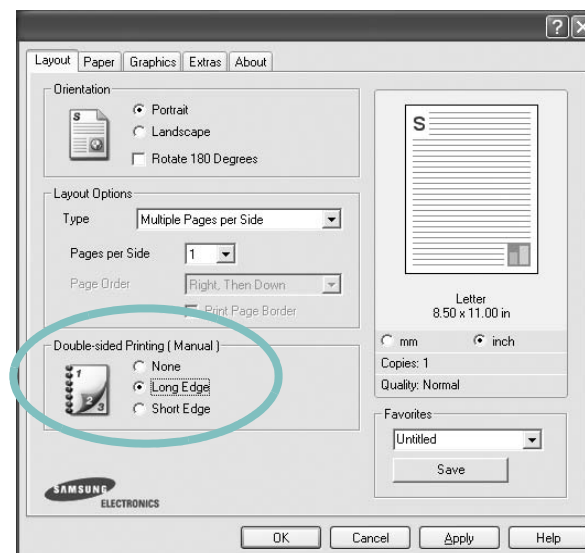
▲ Μακριά πλευρά

▲ Στενή πλευρά

Σημείωση:

- Μην εκτυπώνετε και στις δύο πλευρές ετικετών, διαφανειών, φακέλων ή χοντρού χαρτιού. Μπορεί να παρουσιαστεί εμπλοκή χαρτιού και βλάβη στον εκτυπωτή.
- Για εκτύπωση διπλής όψης, μπορείτε να χρησιμοποιήσετε μόνο τα εξής μεγέθη χαρτιού: A4, Letter, Legal, και Folio, με βάρος 20~24 lbs (75~90 g/m²).

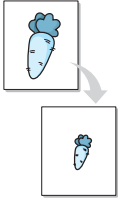
- 1 Για να αλλάξετε τις ρυθμίσεις εκτύπωσης από την εφαρμογή λογισμικού, μεταβείτε στις ιδιότητες του εκτυπωτή. "Εκτύπωση εγγράφου" στη σελίδα 12.
- 2 Από την καρτέλα **Layout**, επιλέξτε τον προσανατολισμό του χαρτιού.
- 3 Στην ενότητα **Double-sided Printing**, ορίστε την επιλογή βιβλιοδεσίας διπλής όψης που θέλετε.



- 4 Μεταβείτε στην καρτέλα **Paper** και επιλέξτε προέλευση, μέγεθος και τύπο χαρτιού.
- 5 Πατήστε **OK** και εκτυπώστε το έγγραφο.
Ο εκτυπωτής εκτυπώνει πρώτα κάθε δεύτερη σελίδα του εγγράφου.

Σημείωση: Αν ο εκτυπωτής σας δεν έχει μονάδα διπλής όψης, θα πρέπει να ολοκληρώσετε την εργασία εκτύπωσης με μη αυτόματο τρόπο. Ο εκτυπωτής εκτυπώνει πρώτα κάθε άλλη σελίδα του εγγράφου. Μόλις εκτυπωθεί η πρώτη πλευρά της εργασίας σας, εμφανίζεται το παράθυρο συμβουλών εκτύπωσης. Ακολουθήστε τις οδηγίες που εμφανίζονται στην οθόνη για να ολοκληρώσετε την εργασία εκτύπωσης.

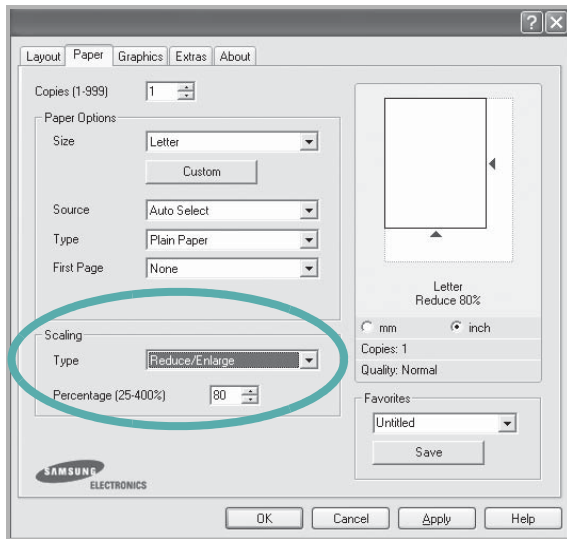
Εκτύπωση εγγράφου σε σμίκρυνση ή μεγέθυνση



Μπορείτε να αλλάξετε το μέγεθος του περιεχομένου μιας σελίδας ώστε να εμφανίζεται μεγαλύτερο ή μικρότερο στην εκτυπωμένη σελίδα.

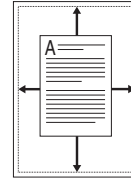
- 1 Για να αλλάξετε τις ρυθμίσεις εκτύπωσης από την εφαρμογή λογισμικού, μεταβείτε στις ιδιότητες του εκτυπωτή. Ανατρέξτε στην ενότητα “Εκτύπωση εγγράφου” στη σελίδα 12.
- 2 Στην καρτέλα **Paper**, επιλέξτε **Reduce/Enlarge** από την αναπτυσσόμενη λίστα **Type**.
- 3 Εισαγάγετε το συντελεστή αλλαγή κλίμακας στο πλαίσιο εισόδου **Percentage**.

Μπορείτε, επίσης, να κάνετε κλικ στο κουμπί ▼ ή ▲.



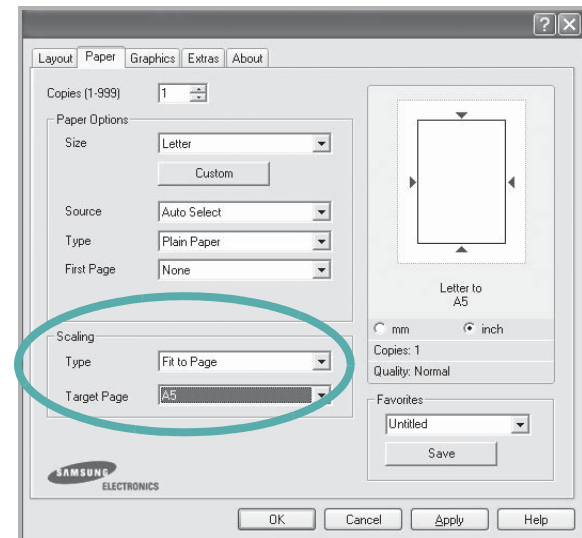
- 4 Επιλέξτε προέλευση, μέγεθος και τύπο χαρτιού, στην επιλογή **Paper Options**.
- 5 Πατήστε **OK** και εκτυπώστε το έγγραφο.

Προσαρμογή εγγράφου σε επιλεγμένο μέγεθος σελίδας



Η δυνατότητα αυτή επιτρέπει την αλλαγή κλίμακας του περιεχομένου της εκτύπωσης ώστε να χωρέσει σε οποιοδήποτε μέγεθος σελίδας επιλέξετε, ανεξάρτητα από το μέγεθος του ψηφιακού εγγράφου. Αυτή η δυνατότητα μπορεί να φανεί χρήσιμη εάν θέλετε να ελέγξετε λεπτομέρειες σε ένα μικρό έγγραφο.

- 1 Για να αλλάξετε τις ρυθμίσεις εκτύπωσης από την εφαρμογή λογισμικού, μεταβείτε στις ιδιότητες του εκτυπωτή. Ανατρέξτε στην ενότητα “Εκτύπωση εγγράφου” στη σελίδα 12.
- 2 Στην καρτέλα **Paper**, επιλέξτε **Fit to Page** από την αναπτυσσόμενη λίστα **Type**.
- 3 Επιλέξτε το σωστό μέγεθος από την αναπτυσσόμενη λίστα **Target Page**.



- 4 Επιλέξτε προέλευση, μέγεθος και τύπο χαρτιού, στην επιλογή **Paper Options**.
- 5 Πατήστε **OK** και εκτυπώστε το έγγραφο.

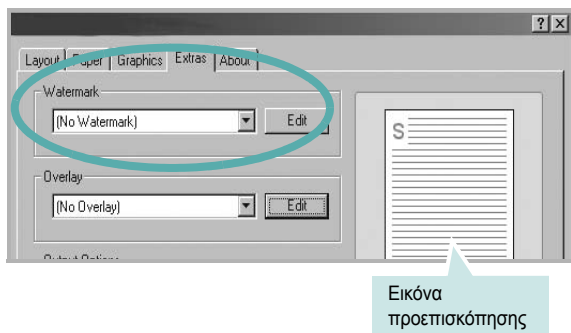
Χρήση υδατογραφήματων

Η επιλογή υδατογραφήματος σας επιτρέπει να εκτυπώσετε κείμενο πάνω σε υπάρχον έγγραφο. Για παράδειγμα, μπορείτε να εκτυπώσετε μια λέξη με μεγάλα γκριζα γράμματα διαγωνίως πάνω στο έγγραφο, π.χ. τη λέξη “ΠΡΟΧΕΙΡΟ” ή “ΕΜΠΙΣΤΕΥΤΙΚΟ”, είτε στην πρώτη σελίδα είτε σε όλες τις σελίδες του εγγράφου.

Υπάρχουν αρκετά προκαθορισμένα υδατογραφήματα στον εκτυπωτή τα οποία μπορείτε εάν θέλετε να τα τροποποιήσετε ή μπορείτε να προσθέσετε νέα υδατογραφήματα στη λίστα.

Χρήση υπάρχοντος υδατογραφήματος

- 1 Για να αλλάξετε τις ρυθμίσεις εκτύπωσης από την εφαρμογή λογισμικού, μεταβείτε στις ιδιότητες του εκτυπωτή. Ανατρέξτε στην ενότητα “Εκτύπωση εγγράφου” στη σελίδα 12.
- 2 Μεταβείτε στην καρτέλα **Extras** και επιλέξτε το υδατογράφημα που θέλετε από την αναπτυσσόμενη λίστα **Watermark**. Θα δείτε το επιλεγμένο υδατογράφημα στην περιοχή προεπισκόπησης.

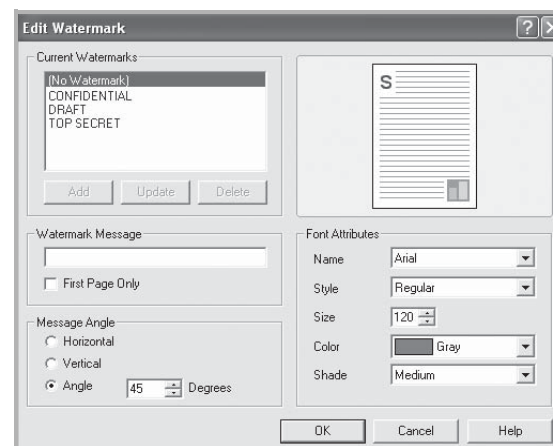


- 3 Πατήστε **OK** και ξεκινήστε την εκτύπωση.

Σημείωση: Η εικόνα προεπισκόπησης δείχνει πώς θα φαίνεται η σελίδα όταν θα εκτυπωθεί.

Δημιουργία υδατογραφήματος

- 1 Για να αλλάξετε τις ρυθμίσεις εκτύπωσης από την εφαρμογή λογισμικού, μεταβείτε στις ιδιότητες του εκτυπωτή. Ανατρέξτε στην ενότητα “Εκτύπωση εγγράφου” στη σελίδα 12.
- 2 Μεταβείτε στην καρτέλα **Extras** και πατήστε το κουμπί **Edit** στην περιοχή **Watermark**. Θα εμφανιστεί το παράθυρο **Edit Watermark**.



- 3 Πληκτρολογήστε ένα κείμενο στο πλαίσιο **Watermark Message**. Μπορείτε να πληκτρολογήσετε έως και 40 χαρακτήρες. Το μήνυμα εμφανίζεται στο παράθυρο προεπισκόπησης. Όταν το πλαίσιο **First Page Only** είναι επιλεγμένο, το υδατογράφημα εκτυπώνεται μόνο στην πρώτη σελίδα.
- 4 Ορίστε τις επιλογές υδατογραφήματος. Μπορείτε να επιλέξετε όνομα, στυλ, μέγεθος γραμματοσειράς ή επίπεδο κλίμακας του γκρι, στην περιοχή **Font Attributes** και να ορίσετε τη γωνία του υδατογραφήματος στην περιοχή **Message Angle**.
- 5 Πατήστε **Add** για να προσθέσετε νέο υδατογράφημα στη λίστα.
- 6 Όταν ολοκληρωθεί η επεξεργασία, πατήστε **OK** και ξεκινήστε την εκτύπωση.

Για να σταματήσει η εκτύπωση του υδατογραφήματος, επιλέξτε **<No Watermark>** από την αναπτυσσόμενη λίστα **Watermark**.

Επεξεργασία υδατογραφήματος

- 1 Για να αλλάξετε τις ρυθμίσεις εκτύπωσης από την εφαρμογή λογισμικού, μεταβείτε στις ιδιότητες του εκτυπωτή. Ανατρέξτε στην ενότητα “Εκτύπωση εγγράφου” στη σελίδα 12.
- 2 Μεταβείτε στην καρτέλα **Extras** και πατήστε το κουμπί **Edit** στην περιοχή **Watermark**. Θα εμφανιστεί το παράθυρο **Edit Watermark**.
- 3 Επιλέξτε το υδατογράφημα που θέλετε να επεξεργαστείτε από τη λίστα **Current Watermarks** και αλλάξτε το μήνυμα και τις επιλογές του υδατογραφήματος.
- 4 Πατήστε **Update** για να αποθηκεύσετε τις αλλαγές.
- 5 Πατήστε **OK** ωστόσο κλείσει το παράθυρο “Εκτύπωση”.

Διαγραφή υδατογραφήματος

- 1 Για να αλλάξετε τις ρυθμίσεις εκτύπωσης από την εφαρμογή λογισμικού, μεταβείτε στις ιδιότητες του εκτυπωτή. Ανατρέξτε στην ενότητα “Εκτύπωση εγγράφου” στη σελίδα 12.
- 2 Μεταβείτε στην καρτέλα **Extras** και πατήστε το κουμπί **Edit** στην περιοχή **Watermark**. Θα εμφανιστεί το παράθυρο **Edit Watermark**.
- 3 Επιλέξτε το υδατογράφημα που θέλετε να διαγράψετε από τη λίστα **Current Watermarks** και πατήστε **Delete**.
- 4 Πατήστε **OK** ωστόσο κλείσει το παράθυρο “Εκτύπωση”.

Χρήση περιεχομένου επικάλυψης

Τι είναι το περιεχόμενο επικάλυψης

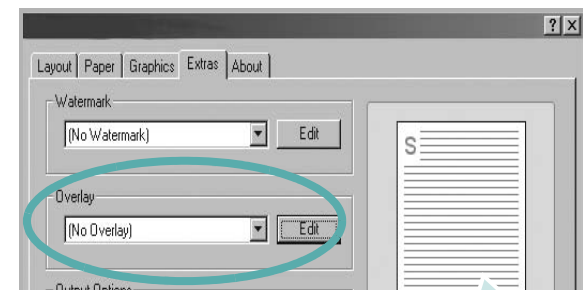
Το περιεχόμενο επικάλυψης είναι κείμενο και/ή εικόνες που αποθηκεύονται στη μονάδα του σκληρού δίσκου του υπολογιστή (HDD) ως ειδική μορφή αρχείου που μπορεί να εκτυπωθεί σε οποιοδήποτε έγγραφο. Χρησιμοποιείται συνήθως συχνά στη θέση των προτυπωμένων φορμών και επιστολόχαρτων. Αντί να χρησιμοποιήσετε προτυπωμένα επιστολόχαρτα, μπορείτε να δημιουργήσετε ένα περιεχόμενο επικάλυψης που θα περιέχει τις ίδιες ακριβώς πληροφορίες που εμφανίζονται στο επιστολόχαρτό σας. Για να εκτυπώσετε μια επιστολή με το λογότυπο και τα στοιχεία της εταιρείας σας, δεν χρειάζεται να τοποθετήσετε προτυπωμένα επιστολόχαρτα στον εκτυπωτή. Αρκεί, μόνο, να δώσετε εντολή στον εκτυπωτή να τυπώσει το περιεχόμενο επικάλυψης του επιστολόχαρτου στο έγγραφό σας.

Σημείωση: Η δυνατότητα **Overlay** δεν υποστηρίζεται στα NT 4.0.

Δημιουργία νέου περιεχομένου επικάλυψης

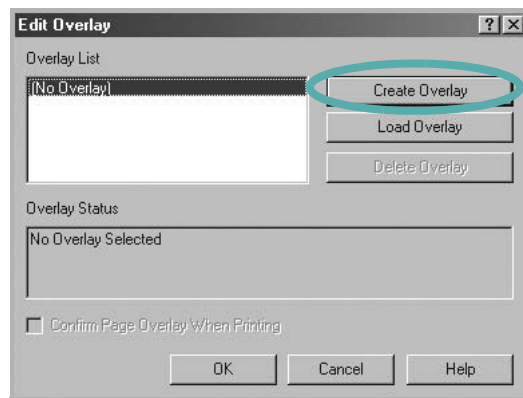
Για να χρησιμοποιήσετε ένα περιεχόμενο επικάλυψης, πρέπει να δημιουργήσετε ένα νέο περιεχόμενο επικάλυψης με το λογότυπο ή την εικόνα σας.

- 1 Δημιουργήστε ή ανοίξτε ένα έγγραφο που να περιέχει το κείμενο ή την εικόνα που θα χρησιμοποιήσετε νέο περιεχόμενο επικάλυψης. Τοποθετήστε τα στοιχεία ακριβώς όπως θέλετε να εμφανιστούν όταν θα εκτυπωθούν.
- 2 Για να αποθηκεύσετε το έγγραφο ως αρχείο περιεχομένου επικάλυψης, μεταβείτε στις ιδιότητες του εκτυπωτή. Ανατρέξτε στην ενότητα “Εκτύπωση εγγράφου” στη σελίδα 12.
- 3 Μεταβείτε στην καρτέλα **Extras** και πατήστε το κουμπί **Edit** στην περιοχή **Overlay**.



Εικόνα προεπισκόπησης

- 4 Στο παράθυρο Edit Overlay, πατήστε **Create Overlay**.



- 5 Στο παράθυρο Create Overlay, πληκτρολογήστε ένα όνομα στο πλαίσιο **File name**. Επιλέξτε διαδρομή προορισμού, εάν χρειαστεί. (Η προεπιλογή είναι C:\FormOver.)



- 6 Πατήστε **Save**. Το όνομα εμφανίζεται στο πλαίσιο **Overlay List**.

- 7 Πατήστε **OK** ή **Yes** για να ολοκληρωθεί η δημιουργία.

Το αρχείο δεν εκτυπώνεται. Αντί να εκτυπωθεί αποθηκεύεται στον υπολογιστή, στη μονάδα σκληρού δίσκου.

Σημείωση: Το μέγεθος του εγγράφου επικάλυψης πρέπει να είναι το ίδιο με τα έγγραφα που τυπώνονται με το περιεχόμενο επικάλυψης. Μην δημιουργήσετε περιεχόμενο επικάλυψης με υδατογράφημα.

Χρήση περιεχομένου επικάλυψης

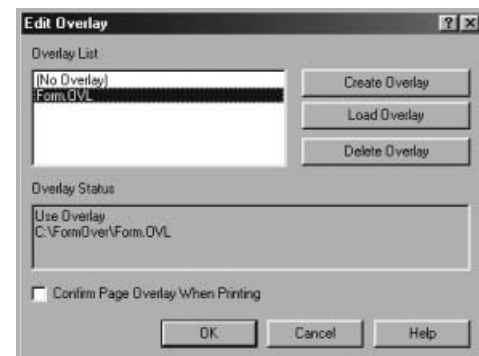
Εφόσον δημιουργήσετε το περιεχόμενο επικάλυψης, είναι έτοιμο να εκτυπωθεί στο έγγραφο σας. Για να εκτυπώσετε ένα περιεχόμενο επικάλυψης σε ένα έγγραφο:

- 1 Δημιουργήστε ή ανοίξτε το έγγραφο που θέλετε να εκτυπώσετε.
- 2 Για να αλλάξετε τις ρυθμίσεις εκτύπωσης από την εφαρμογή λογισμικού, μεταβείτε στις ιδιότητες του εκτυπωτή. Ανατρέξτε στην ενότητα “Εκτύπωση εγγράφου” στη σελίδα 12.
- 3 Μεταβείτε στην καρτέλα **Extras**.
- 4 Επιλέξτε το περιεχόμενο επικάλυψης που θέλετε από το πλαίσιο της αναπτυσσόμενης λίστας **Overlay**.
- 5 Εάν το αρχείο του περιεχομένου επικάλυψης που θέλετε δεν εμφανίζεται στη λίστα **Overlay**, πατήστε το κουμπί **Edit** και **Load Overlay**, κατόπιν επιλέξτε το αρχείο.



Εάν έχετε αποθηκεύσει το αρχείο του περιεχομένου επικάλυψης που θέλετε να χρησιμοποιήσετε σε εξωτερική πηγή, μπορείτε να γίνει φόρτωση του αρχείου από το παράθυρο **Load Overlay**.

Αφού επιλέξετε το αρχείο, πατήστε **Open**. Το αρχείο εμφανίζεται στο πλαίσιο **Overlay List** και είναι διαθέσιμο για εκτύπωση. Επιλέξτε το περιεχόμενο επικάλυψης από το πλαίσιο **Overlay List**.



6 Εάν χρειαστεί, πατήστε **Confirm Page Overlay When Printing**. Εάν είναι επιλεγμένο το πλαίσιο αυτό, εμφανίζεται ένα παράθυρο μηνύματος κάθε φορά που υποβάλλετε ένα έγγραφο για εκτύπωση, για να επιβεβαιώσετε ότι θέλετε να εκτυπωθεί το περιεχόμενο επικάλυψης στο έγγραφό σας.

Εάν το πλαίσιο αυτό δεν είναι επιλεγμένο και επιλέξετε ένα περιεχόμενο επικάλυψης, το περιεχόμενο επικάλυψης θα εκτυπωθεί αυτόματα στο έγγραφό σας.

7 Πατήστε **OK** ή **Yes** ωστόσο ξεκινήσει η εκτύπωση.

Γίνεται λήψη του επιλεγμένου περιεχομένου επικάλυψης μαζί με την εργασία εκτύπωσης και το περιεχόμενο εκτυπώνεται πάνω στο έγγραφο.

Σημείωση: Η ανάλυση του εγγράφου του περιεχομένου επικάλυψης θα πρέπει να είναι ίδια με την ανάλυση του εγγράφου που θα εκτυπώσετε με το περιεχόμενο επικάλυψης.

Διαγραφή περιεχομένου επικάλυψης

Μπορείτε να διαγράψετε τα περιεχόμενα επικάλυψης που δεν χρησιμοποιείτε.

- 1** Στο παράθυρο ιδιοτήτων του εκτυπωτή, μεταβείτε στην καρτέλα **Extras**.
- 2** Πατήστε το κουμπί **Edit** στην περιοχή **Overlay**.
- 3** Επιλέξτε το περιεχόμενο επικάλυψης που θέλετε να διαγράψετε από το πλαίσιο **Overlay List**.
- 4** Πατήστε **Delete Overlay**.
- 5** Όταν εμφανιστεί το παράθυρο επιβεβαίωσης, πατήστε **Yes**.
- 6** Πατήστε **OK** ωστόσο κλείσει το παράθυρο “Εκτύπωση”.

4 Κοινή χρήση του εκτυπωτή τοπικά

Μπορείτε να συνδέσετε απευθείας τον εκτυπωτή με κάποιον επιλεγμένο υπολογιστή, που ονομάζεται “κεντρικός υπολογιστής”, στο δίκτυο.

Η παρακάτω διαδικασία είναι για τα Windows XP. Για άλλα λειτουργικά συστήματα Windows, ανατρέξτε στο αντίστοιχο εγχειρίδιο χρήσης Windows ή στην ηλεκτρονική βοήθεια.

Σημειώσεις:

- Ελέγξτε ποια λειτουργικά συστήματα είναι συμβατά με τον εκτυπωτή. Ανατρέξτε στο εγχειρίδιο χρήσης του εκτυπωτή, στην ενότητα για τη συμβατότητα των λειτουργικών συστημάτων στο κεφάλαιο για τις προδιαγραφές των εκτυπωτών.
- Αν πρέπει να γνωρίζετε το ακριβές όνομα του εκτυπωτή, ελέγξτε το συμπεριλαμβανόμενο CD-ROM.

Ρύθμιση κεντρικού υπολογιστή

- 1 Εκκινήστε τα Windows.
- 2 Στο μενού **Έναρξη**, επιλέξτε **Εκτυπωτές και φαξ**.
- 3 Κάντε διπλό κλικ στο **εικονίδιο του προγράμματος οδήγησης του εκτυπωτή**.
- 4 Στο μενού **Εκτυπωτής**, επιλέξτε **Κοινή χρήση**.
- 5 Επιλέξτε το πλαίσιο **Χρήση εκτυπωτή ως κοινόχρηστου**.
- 6 Συμπληρώστε το πεδίο **Όνομα κοινόχρ. στοιχείου** και πατήστε **OK**.

Ρύθμιση υπολογιστή-πελάτη

- 1 Κάντε δεξί κλικ στο πλήκτρο **Έναρξη** των Windows και επιλέξτε **Εξερεύνηση των Windows**.
- 2 Ανοίξτε το φάκελο δικτύου στην αριστερή στήλη.
- 3 Επιλέξτε το κοινόχρηστο όνομα.
- 4 Στο μενού **Έναρξη**, επιλέξτε **Εκτυπωτές και φαξ**.
- 5 Κάντε διπλό κλικ στο **εικονίδιο του προγράμματος οδήγησης του εκτυπωτή**.
- 6 Στο μενού **Εκτυπωτής**, επιλέξτε **Ιδιότητες**.
- 7 Στην καρτέλα **Θύρες** επιλέξτε **Προσθήκη θύρας**.
- 8 Επιλέξτε **Τοπική θύρα** και πατήστε **Νέα θύρα**.
- 9 Συμπληρώστε το κοινόχρηστο όνομα στο πεδίο **Πληκτρολογήστε ένα όνομα θύρας**.
- 10 Πατήστε **OK** και έπειτα **Κλείσιμο**.
- 11 Πατήστε **Εφαρμογή** και έπειτα **OK**.

5 Χρήση έξυπνου πίνακα ελέγχου

Πρόκειται για ένα πρόγραμμα το οποίο παρακολουθεί την κατάσταση του εκτυπωτή, εμφανίζει μηνύματα σχετικά με την κατάσταση του εκτυπωτή και το οποίο μπορείτε να χρησιμοποιήσετε για να προσαρμόσετε τις ρυθμίσεις του εκτυπωτή. Το πρόγραμμα έξυπνου πίνακα ελέγχου εγκαθίσταται αυτόματα όταν εγκαθιστάτε το λογισμικό του εκτυπωτή.

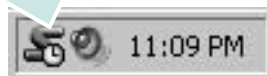
Σημειώσεις:

- Για να χρησιμοποιήσετε αυτό το πρόγραμμα, απαιτούνται τα εξής:
 - Windows 98 ή μεταγενέστερη έκδοση (Τα Windows NT 4.0 μπορούν να χρησιμοποιηθούν μόνο για εκτυπωτές δικτύου.) Για να ελέγξετε τη συμβατότητα του λειτουργικού συστήματος που χρησιμοποιείτε με τον εκτυπωτή, ανατρέξτε στην ενότητα για τις προδιαγραφές του εκτυπωτή, στο εγχειρίδιο χρήσης του εκτυπωτή.
 - Internet Explorer έκδοση 5.0 ή μεταγενέστερη για κινούμενη εικόνα σε flash στη βοήθεια HTML.
- Για το ακριβές όνομα του εκτυπωτή, ανατρέξτε στο CD-ROM που παρέχεται με τη συσκευασία.

Κατανόηση έξυπνου πίνακα ελέγχου

Αν προκύψει σφάλμα κατά την εκτύπωση, ο έξυπνος πίνακας ελέγχου ανοίγει αυτόματα και εμφανίζει το σφάλμα. Η εκκίνηση του έξυπνου πίνακα ελέγχου μπορεί να γίνει επίσης μη αυτόματα από τη γραμμή εργασιών των Windows. Κάντε διπλό κλικ στο εικονίδιο του έξυπνου πίνακα ελέγχου που εμφανίζεται στη γραμμή εργασιών των Windows.

Κάντε διπλό κλικ σε αυτό το εικονίδιο.

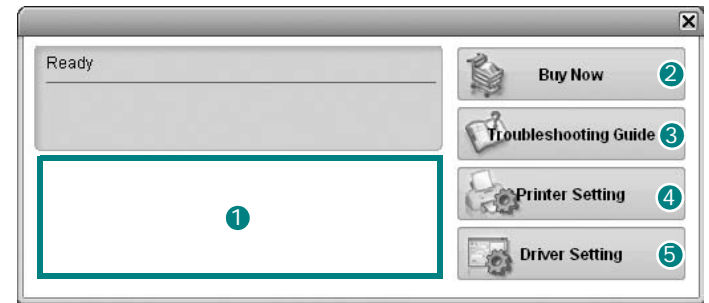


Εναλλακτικά, από το μενού **Έναρξη**, επιλέξτε **Προγράμματα** ή **Όλα τα προγράμματα** → **το όνομα του προγράμματος οδήγησης του εκτυπωτή σας** → **Smart Panel**.

Σημειώσεις:

- Αν έχετε εγκαταστήσει περισσότερους από έναν εκτυπωτές Samsung, επιλέξτε πρώτα το μοντέλο του εκτυπωτή που θέλετε, ώστε να χρησιμοποιήσετε τον αντίστοιχο έξυπνο πίνακα ελέγχου. Κάντε δεξί κλικ στο εικονίδιο του έξυπνου πίνακα ελέγχου που εμφανίζεται στη γραμμή εργασιών των Windows και επιλέξτε **το όνομα του εκτυπωτή σας**.
- Το παράθυρο του έξυπνου πίνακα ελέγχου και τα περιεχόμενά του ενδέχεται να διαφέρουν από το παρόν εγχειρίδιο χρήσης ανάλογα με τον εκτυπωτή που χρησιμοποιείτε.

Στον έξυπνο πίνακα ελέγχου εμφανίζεται η τρέχουσα κατάσταση του εκτυπωτή και διάφορες πληροφορίες. Μπορείτε να χρησιμοποιήσετε τον έξυπνο πίνακα ελέγχου για να αλλάξετε τις ρυθμίσεις και την υπολειπόμενη στάθμη του γραφίτη στις κασέτες γραφίτη.



1 Στάθμη γραφίτη

Μπορείτε να δείτε την υπολειπόμενη στάθμη του γραφίτη στην/στις κασέτες γραφίτη. Το όνομα του εκτυπωτή και ο αριθμός των κασετών γραφίτη ενδέχεται να διαφέρουν από εκείνα που εμφανίζονται στο παραπάνω παράθυρο ανάλογα με τον εκτυπωτή που χρησιμοποιείτε.

2 Buy Now

Μπορείτε να παραγγείλετε νέες κασέτες γραφίτη online.

3 Troubleshooting Guide

Μπορείτε να ανατρέξετε στη βοήθεια για να επιλύσετε τυχόν προβλήματα.

4 Printer Setting

Μπορείτε να ορίσετε τιμές για τις ρυθμίσεις του εκτυπωτή στο παράθυρο του βοηθητικού προγράμματος ρυθμίσεων εκτυπωτή.

Σημείωση: Αν συνδέσετε τον εκτυπωτή σε δίκτυο, εμφανίζεται το παράθυρο **SyncThru Web Service** αντί του παραθύρου του βοηθητικού προγράμματος ρυθμίσεων εκτυπωτή.

5 Driver Setting

Μπορείτε να χρησιμοποιήσετε το παράθυρο ιδιοτήτων του εκτυπωτή, με το οποίο παρέχεται πρόσβαση σε όλες τις επιλογές που χρειάζεστε κατά τη χρήση του εκτυπωτή. Για λεπτομέρειες, “Ρυθμίσεις εκτυπωτή” στη σελίδα 2.13

Άνοιγμα οδηγού αντιμετώπισης προβλημάτων

Στον οδηγό αντιμετώπισης προβλημάτων μπορείτε να βρείτε λύσεις για τα προβλήματα που προκύπτουν.

Κάντε δεξί κλικ στο εικονίδιο του έξυπνου πίνακα ελέγχου που εμφανίζεται στη γραμμή εργασιών των Windows και επιλέξτε **Troubleshooting Guide**.

Χρήση βοηθητικού προγράμματος ρυθμίσεων εκτυπωτή

Με το βοηθητικό πρόγραμμα ρυθμίσεων εκτυπωτή μπορείτε να ορίσετε και να ελέγξετε τις ρυθμίσεις του εκτυπωτή.

- 1 Κάντε δεξί κλικ στο εικονίδιο του έξυπνου πίνακα ελέγχου που εμφανίζεται στη γραμμή εργασιών των Windows και επιλέξτε **Printer Setting**.
- 2 Αλλάξτε τις ρυθμίσεις.
- 3 Για αποστολή των αλλαγών στον εκτυπωτή, πατήστε το κουμπί **Send**.

Σημειώσεις: Αν συνδέσετε τον εκτυπωτή σε δίκτυο, εμφανίζεται το παράθυρο **SyncThru Web Service** αντί του παραθύρου του βοηθητικού προγράμματος ρυθμίσεων εκτυπωτή.

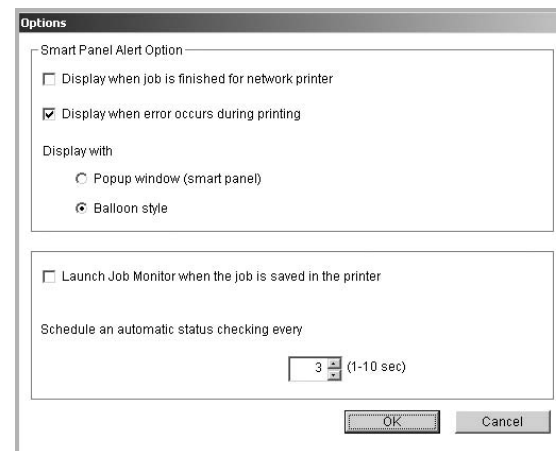
Χρήση της βοήθειας στην οθόνη

Μπορείτε να προβάλετε στην οθόνη τη βοήθεια για το **Printer Settings Utility**. Για βοήθεια, κάντε δεξί κλικ σε κάποιο στοιχείο κειμένου ή εικονίδιο και επιλέξτε "Τι είναι;". Θα εμφανιστεί ένα μικρό παράθυρο με την επεξήγηση.

Αλλαγή ρυθμίσεων προγράμματος έξυπνου πίνακα ελέγχου

Κάντε δεξί κλικ στο εικονίδιο του έξυπνου πίνακα ελέγχου που εμφανίζεται στη γραμμή εργασιών των Windows και επιλέξτε **Options**.

Ανοίγει το παρακάτω παράθυρο.



- **Display when job is finished for network printer:** Όταν ολοκληρωθεί η εκτέλεση της εργασίας εμφανίζεται στον υπολογιστή το αναδυόμενο παράθυρο του έξυπνου πίνακα ελέγχου ή ένα παράθυρο ενημέρωσης. *(Μόνο για εκτυπωτή δικτύου.)*
- **Display when error occurs during printing:** Όταν προκύψει σφάλμα κατά την εκτύπωση εμφανίζεται στον υπολογιστή το αναδυόμενο παράθυρο του έξυπνου πίνακα ελέγχου ή ένα παράθυρο ενημέρωσης.
- **Display with:** Μπορείτε να επιλέξετε τον τρόπο εμφάνιση μηνυμάτων στον υπολογιστή. Αν επιλέξετε **Popup window (smart panel)**, το μήνυμα εμφανίζεται στο αναδυόμενο παράθυρο του έξυπνου πίνακα ελέγχου.
- **Launch Job Monitor when the job is saved in the printer:** Αν αποθηκεύετε τις εργασίες εκτύπωσης στον σκληρό δίσκο του εκτυπωτή, ανοίγει το παράθυρο παρακολούθησης εργασιών στον υπολογιστή. *(Μόνο για εκτυπωτές δικτύου με ενσωματωμένους σκληρούς δίσκους.)*
- **Schedule an automatic status checking every:** Η κατάσταση του εκτυπωτή ενημερώνεται σε τακτά χρονικά διαστήματα από τον υπολογιστή. Αν ορίσετε τιμή περίπου στο 1 δευτερόλεπτο ο υπολογιστής ελέγχει την κατάσταση του εκτυπωτή συχνότερα, με αποτέλεσμα η αντίδραση να είναι ταχύτερη σε περίπτωση που προκύψει οποιοδήποτε σφάλμα στον εκτυπωτή.

6 Χρήση του εκτυπωτή σε περιβάλλον Linux

Μπορείτε να χρησιμοποιήσετε τον εκτυπωτή σε περιβάλλον Linux.

Το κεφάλαιο αυτό περιλαμβάνει τις παρακάτω ενότητες

- **Απαιτήσεις συστήματος**
- **Εγκατάσταση του προγράμματος οδήγησης εκτυπωτή**
- **Αλλαγή της μεθόδου σύνδεσης του εκτυπωτή**
- **Κατάργηση της εγκατάστασης του προγράμματος οδήγησης του εκτυπωτή**
- **Χρήση του εργαλείου ρυθμίσεων**
- **Αλλαγές ιδιοτήτων LLPR**

Απαιτήσεις συστήματος

Υποστηριζόμενα λειτουργικά συστήματα

- Redhat 7.1 ή μεταγενέστερη έκδοση
- Linux Mandrake 8.0 ή μεταγενέστερη έκδοση
- Suse 7.1 ή μεταγενέστερη έκδοση
- Caldera OpenLinux 3.1 ή μεταγενέστερη έκδοση
- Turbo Linux 7.0 ή μεταγενέστερη έκδοση
- Slackware 8.1 ή μεταγενέστερη έκδοση

Προτεινόμενα χαρακτηριστικά

- Pentium IV 1 GHz ή ταχύτερος
- RAM 256 MB ή μεγαλύτερη
- HDD 1 GB ή μεγαλύτερος

Λογισμικό

- Glibc 2.1 ή μεταγενέστερη έκδοση
- GTK+ 1.2 ή μεταγενέστερη έκδοση
- GhostScript

Σημειώσεις:


- Το παράθυρο ιδιοτήτων του εκτυπωτή σε περιβάλλον Linux, που εμφανίζεται σε αυτό το εγχειρίδιο χρήσης, μπορεί να εμφανιστεί διαφορετικό ανάλογα με τον εκτυπωτή που χρησιμοποιείται. Ωστόσο, η μορφή του παραθύρου ιδιοτήτων του εκτυπωτή παραμένει σχεδόν η ίδια.
 - **Μπορείτε να βρείτε το όνομα του εκτυπωτή σας στο CD-ROM που παρέχεται με τη συσκευασία.**
-

Εγκατάσταση του προγράμματος οδήγησης εκτυπωτή

- 1 Βεβαιωθείτε ότι συνδέσατε τον εκτυπωτή με τον υπολογιστή. Ενεργοποιήστε και τον υπολογιστή και τον εκτυπωτή.
- 2 Όταν εμφανιστεί το παράθυρο σύνδεσης του διαχειριστή του συστήματος, πληκτρολογήστε "**root**" στο πεδίο **Login** και στη συνέχεια τον κωδικό πρόσβασης.

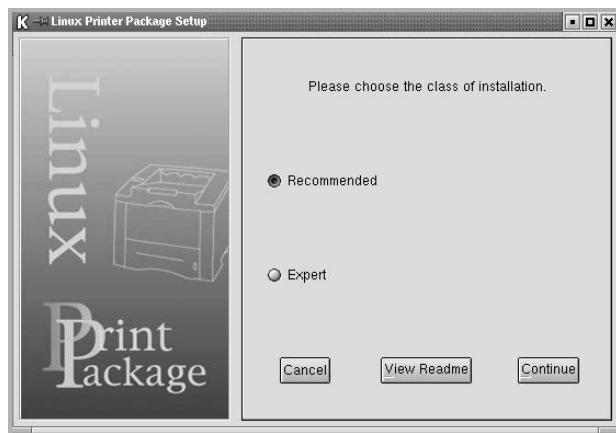
Σημείωση: Θα πρέπει να συνδεθείτε ως super user (root) για να εγκαταστήσετε το λογισμικό του εκτυπωτή. Εάν δεν είστε super user, ζητήστε τη βοήθεια του διαχειριστή του συστήματος.

- 3 Εισαγάγετε το CD-ROM με το λογισμικό του εκτυπωτή. Γίνεται αυτόματη εκτέλεση του CD-ROM.

Σημείωση: Εάν δεν γίνει αυτόματη εκτέλεση του CD-ROM, πατήστε το εικονίδιο  στο κάτω μέρος του παραθύρου. Όταν εμφανιστεί η οθόνη τερματικού, πληκτρολογήστε:

```
[root@local /root]# mount -t iso9660 / dev/ hdc/ mnt/ cdrom (Αν υποθέσουμε ότι το /dev/hdc είναι το CD με το λογισμικό εκτυπωτή και έχετε τον κατάλογο /mnt/cdrom)
[root@local /root]# cd /mnt/cdrom (ο κατάλογος του CD-ROM)
[root@local cdrom]# ./setup.sh
```

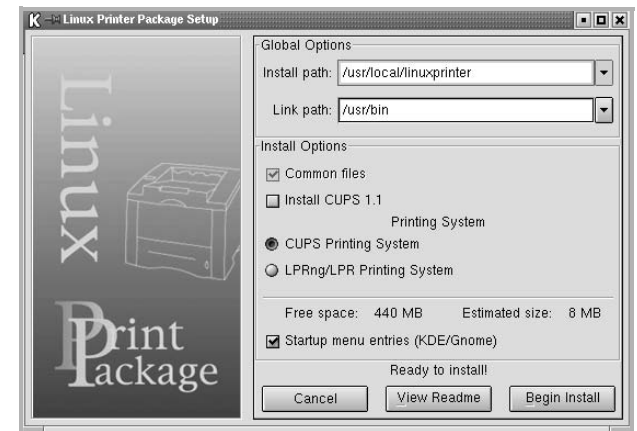
- 4 Επιλέξτε τον τύπο εγκατάστασης, είτε **Recommended** είτε **Expert**, και στη συνέχεια πατήστε **Continue**.



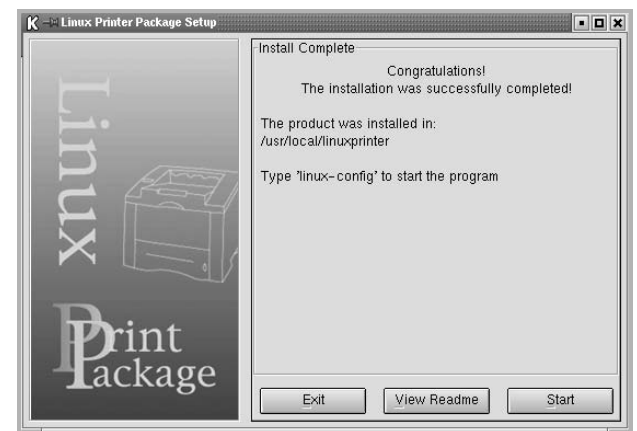
Η επιλογή **Recommended** είναι πλήρως αυτόματη και δεν απαιτείται αλληλεπίδραση. Ο τύπος εγκατάστασης **Expert** σας επιτρέπει να επιλέξετε διαδρομή εγκατάστασης ή σύστημα εκτύπωσης.

- 5 Εάν επιλέξατε **Recommended**, μεταβείτε στο βήμα 6.

Για τον τύπο εγκατάστασης **Expert**, ορίστε την επιθυμητή επιλογή και έπειτα πατήστε **Begin Install**.



- 6 Ξεκινά η εγκατάσταση του προγράμματος οδήγησης του εκτυπωτή. Όταν ολοκληρωθεί η εγκατάσταση, πατήστε **Start**.



- 7 Εμφανίζεται το παράθυρο ρύθμισης των παραμέτρων του εκτυπωτή Linux. Πατήστε το εικονίδιο **Add Printer** στη γραμμή εργαλείων, στο πάνω μέρος του παραθύρου.

Σημείωση: Ανάλογα με το σύστημα εκτύπωσης που χρησιμοποιείτε, εμφανίζεται το παράθυρο σύνδεσης του διαχειριστή του συστήματος. Πληκτρολογήστε "**root**" στο πεδίο **Login** και εισαγάγετε τον κωδικό του συστήματος.

- 8 Εμφανίζονται οι εκτυπωτές που είναι εγκατεστημένοι στο σύστημά σας. Επιλέξτε τον εκτυπωτή που θέλετε να χρησιμοποιήσετε. Εμφανίζονται οι καρτέλες λειτουργίας που είναι διαθέσιμες για τον επιλεγμένο εκτυπωτή, στο πάνω μέρος του παραθύρου προσθήκης εκτυπωτή.

Σημείωση: Εάν ο εκτυπωτής υποστηρίζει εκτυπώσεις PS, συνιστάται η επιλογή του προγράμματος οδήγησης PS.

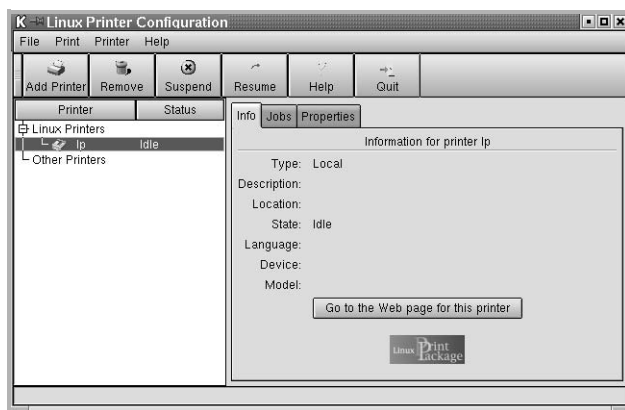
- 9 Μεταβείτε στην καρτέλα **Connection** και βεβαιωθείτε ότι οι ρυθμίσεις της θύρας του εκτυπωτή είναι σωστές. Εάν δεν είναι σωστές, αλλάξτε τις ρυθμίσεις της συσκευής.



- 10 Χρησιμοποιήστε την καρτέλα **Settings** και την καρτέλα **Queue** για να δείτε τις τρέχουσες ρυθμίσεις του εκτυπωτή. Εάν χρειαστεί, μπορείτε να τις αλλάξετε τις ρυθμίσεις αυτές.

Σημείωση: Οι επιλογές μπορεί να διαφέρουν ανάλογα με τον εκτυπωτή που χρησιμοποιείτε. Τα πεδία **Description** και **Location** στην οθόνη ουράς μπορεί να μην εμφανιστούν, ανάλογα με το σύστημα εκτύπωσης που χρησιμοποιείτε.

- 11 Για να κλείσετε το παράθυρο, πατήστε **OK**.
- 12 Μόλις εμφανιστεί σχετική ένδειξη στο παράθυρο ότι ολοκληρώθηκε με επιτυχία ο ορισμός των ρυθμίσεων του νέου εκτυπωτή, πατήστε **OK**.
- 13 Εμφανίζεται το παράθυρο ρύθμισης των παραμέτρων του εκτυπωτή Linux. Στην καρτέλα **Info**, μπορείτε να δείτε πληροφορίες σχετικά με το πρόγραμμα οδήγησης του εκτυπωτή. Εάν χρειαστεί, μπορείτε να αλλάξετε τις ρυθμίσεις του εκτυπωτή. Για περισσότερες πληροφορίες σχετικά με την αλλαγή των ρυθμίσεων του εκτυπωτή, ανατρέξτε στην ενότητα "Χρήση του εργαλείου ρυθμίσεων" στη σελίδα 32.



Αλλαγή της μεθόδου σύνδεσης του εκτυπωτή

Εάν αλλάξετε τη μέθοδο σύνδεσης του εκτυπωτή, από σύνδεση USB σε παράλληλη σύνδεση ή το αντίστροφο, ενώ γίνεται χρήση του εκτυπωτή, θα πρέπει να ορίσετε εκ νέου τις ρυθμίσεις του εκτυπωτή σε περιβάλλον Linux προσθέτοντας τον εκτυπωτή στο σύστημά σας. Ακολουθήστε τα παρακάτω βήματα:

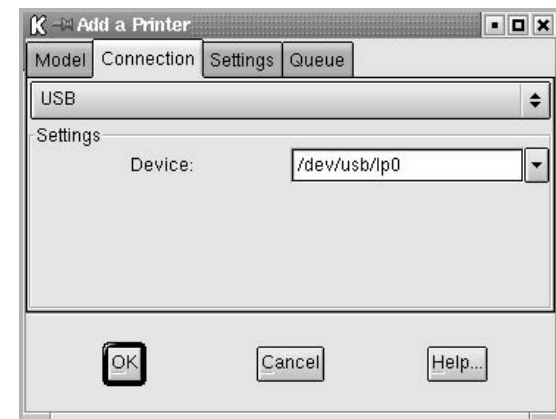
- 1 Βεβαιωθείτε ότι συνδέσατε τον εκτυπωτή με τον υπολογιστή. Ενεργοποιήστε και τον υπολογιστή και τον εκτυπωτή.
- 2 Όταν εμφανιστεί το παράθυρο σύνδεσης του διαχειριστή του συστήματος, πληκτρολογήστε "**root**" στο πεδίο και στη συνέχεια τον κωδικό πρόσβασης.

Σημείωση: Θα πρέπει να συνδεθείτε ως super user (root) για να εγκαταστήσετε νέο εκτυπωτή στο σύστημα εκτύπωσης. Εάν δεν είστε super user, ζητήστε τη βοήθεια του διαχειριστή του συστήματος.

- 3 Στο εικονίδιο του μενού έναρξης, στο κάτω μέρος της επιφάνειας εργασίας, επιλέξτε **Linux Printer** και στη συνέχεια **Configuration Tool**.
Μπορείτε, επίσης, να ανοίξετε το παράθυρο ρύθμισης των παραμέτρων του εκτυπωτή Linux πληκτρολογώντας "**linux-config**" στην οθόνη τερματικού.
- 4 Όταν εμφανιστεί το παράθυρο ρύθμισης των παραμέτρων του εκτυπωτή Linux, κάντε κλικ στο εικονίδιο **Add Printer** στη γραμμή εργαλείων, στο πάνω μέρος του παραθύρου.

- 5 Επιλέξτε την καρτέλα **Connection**, στο πάνω μέρος του παραθύρου προσθήκης εκτυπωτή.

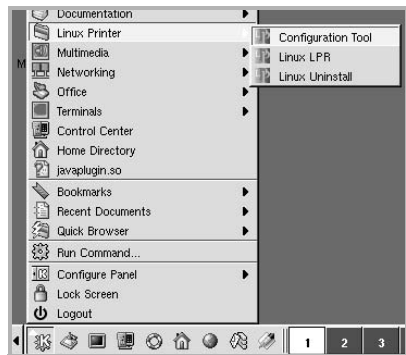
Βεβαιωθείτε ότι οι ρυθμίσεις της θύρας του εκτυπωτή είναι σωστές. Εάν δεν είναι σωστές, αλλάξτε τις ρυθμίσεις της συσκευής.



- 6 Πατήστε **OK**.

Κατάργηση της εγκατάστασης του προγράμματος οδήγησης του εκτυπωτή

- 1 Στο εικονίδιο του μενού έναρξης, στο κάτω μέρος της επιφάνειας εργασίας, επιλέξτε **Linux Printer** και στη συνέχεια **Configuration Tool**.

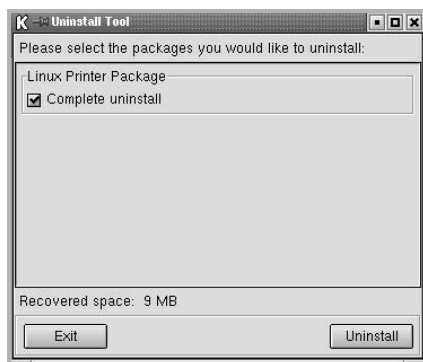


Μπορείτε, επίσης, να ανοίξετε το παράθυρο ρύθμισης των παραμέτρων του εκτυπωτή Linux πληκτρολογώντας "**linux-config**" στην οθόνη τερματικού.

- 2 Στο παράθυρο ρύθμισης των παραμέτρων του εκτυπωτή Linux, επιλέξτε την εντολή **Uninstall** από το μενού **File**.
- 3 Εμφανίζεται το παράθυρο σύνδεσης του διαχειριστή του συστήματος. Πληκτρολογήστε "**root**" στο πεδίο **Login** και εισαγάγετε τον κωδικό του συστήματος. Πατήστε **Proceed**.

Σημείωση: Θα πρέπει να συνδεθείτε ως super user (root) για να εγκαταστήσετε το λογισμικό του εκτυπωτή. Εάν δεν είστε super user, ζητήστε τη βοήθεια του διαχειριστή του συστήματος.

- 4 Εμφανίζεται ένα παράθυρο μηνύματος, για να επιβεβαιώσετε ότι θέλετε να συνεχίσει η διαδικασία κατάργησης της εγκατάστασης. Πατήστε **Yes**.
- 5 Επιλέξτε **Complete uninstall** και στη συνέχεια πατήστε **Uninstall**.



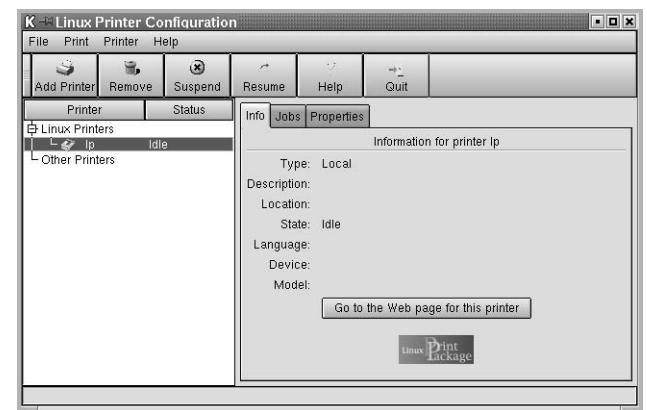
- 6 Πατήστε **OK** για να ξεκινήσει η κατάργηση της εγκατάστασης.
- 7 Όταν ολοκληρωθεί η διαδικασία, πατήστε **Finished**.

Χρήση του εργαλείου ρυθμίσεων

Το εργαλείο ρυθμίσεων δίνει πρόσβαση σε διαχειριστικές εργασίες, συμπεριλαμβανομένης της προσθαφαίρεσης νέων εκτυπωτών και της αλλαγής των γενικών ρυθμίσεών τους. Μπορούν να το χρησιμοποιήσουν και οι απλοί χρήστες για να ελέγξουν εύκολα ουρές εργασιών, να εξετάσουν τις ιδιότητες του εκτυπωτή και να αλλάξουν τις τοπικές τους προτιμήσεις.

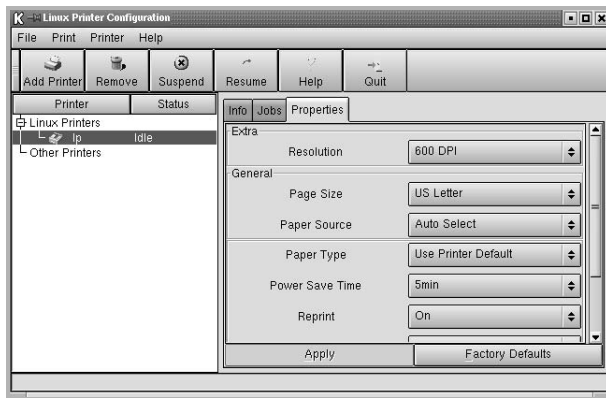
Για πρόσβαση στο εργαλείο ρυθμίσεων:

- 1 Στο εικονίδιο του μενού έναρξης, στο κάτω μέρος της επιφάνειας εργασίας, επιλέξτε **Linux Printer** και στη συνέχεια **Configuration Tool**. Εμφανίζεται το παράθυρο ρύθμισης των παραμέτρων του εκτυπωτή Linux.
- 2 Μπορείτε να ανοίξετε το συγκεκριμένο παράθυρο και από την οθόνη τερματικού, πληκτρολογώντας "**linux-config**."
- 3 Στην αριστερή στήλη του παραθύρου ρύθμισης των παραμέτρων του εκτυπωτή Linux εμφανίζεται λίστα με τους εγκατεστημένους εκτυπωτές. Στη δεξιά στήλη εμφανίζονται διάφορες καρτέλες, που προβάλλουν πληροφορίες για τον επιλεγμένο εκτυπωτή. Επιλέξτε το πρόγραμμα οδήγησης του εκτυπωτή σας, εάν δεν είναι επιλεγμένο.



- 3 Η καρτέλα **Info** εμφανίζει γενικές πληροφορίες για τον εκτυπωτή. Εάν είστε χρήστης του Internet, μπορείτε να πατήσετε **Go to the Web page for this printer** για να μεταβείτε στον δικτυακό τόπο της Samsung.
- Επιλέξτε την καρτέλα **Job** για να επιθεωρήσετε και να διαχειριστείτε την ουρά εργασιών του επιλεγμένου εκτυπωτή. Μπορείτε να διακόψετε, να ξαναρχίσετε ή να διαγράψετε τις εργασίες που θέλετε από την ουρά. Εάν σύρετε μια εργασία (ή περισσότερες) μπορείτε να την μεταφέρετε στην ουρά εκτυπώσεων άλλου εκτυπωτή.

Η καρτέλα **Properties** σας επιτρέπει να αλλάξετε τις προεπιλεγμένες ρυθμίσεις του εκτυπωτή.



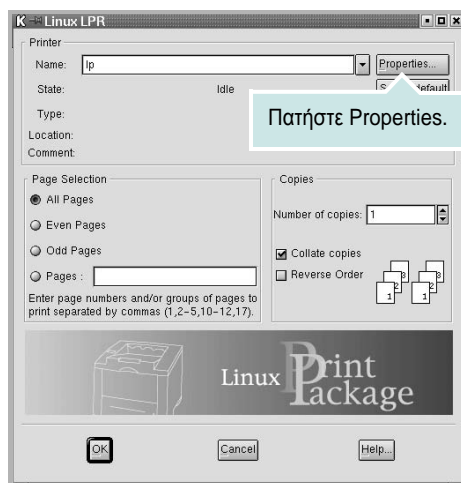
Σημείωση: Δίνεται στους απλούς χρήστες η δυνατότητα, οι ρυθμίσεις τους να υπερισχύουν των γενικότερων ρυθμίσεων που ορίζει για ολόκληρο το σύστημα ο διαχειριστής του συστήματος. Όταν ένας απλός χρήστης επιλέξει **Apply**, οι προσαρμοσμένες ρυθμίσεις θα αποθηκευτούν στο προφίλ χρήστη και μπορούν να χρησιμοποιηθούν αργότερα με το LLPR. Όταν ο διαχειριστής του συστήματος χρησιμοποιεί το εργαλείο ρυθμίσεων, οι ρυθμίσεις αποθηκεύονται ως νέες γενικές προεπιλογές.

Αλλαγές ιδιοτήτων LLPR

Μπορείτε να ρυθμίσετε τις ιδιότητες του εκτυπωτή ανοίγοντας το παράθυρο ιδιοτήτων LLPR.

Για να ανοίξετε το παράθυρο LLPR Properties:

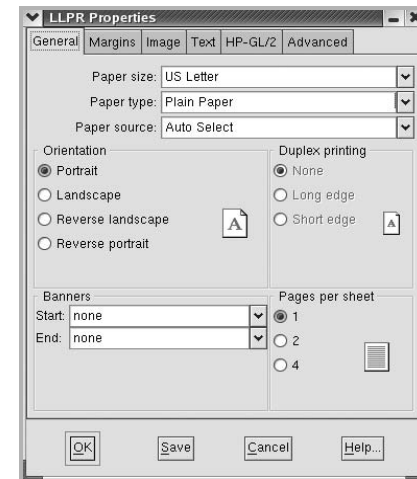
- 1 Στην εφαρμογή που χρησιμοποιείτε, επιλέξτε την εντολή **Print**.
- 2 Όταν ανοίξει το παράθυρο Linux LPR, πατήστε **Properties**.



Μπορείτε να ανοίξετε το παράθυρο LLPR Properties και με τους παρακάτω τρόπους:

- Στο εικονίδιο του μενού έναρξης, στο κάτω μέρος της επιφάνειας εργασίας, επιλέξτε **Linux Printer** και στη συνέχεια **Linux LPR**.
- Εάν το παράθυρο ρύθμισης των παραμέτρων του εκτυπωτή Linux είναι ανοικτό, επιλέξτε **Test Print** στο μενού **Print**.

- 3 Ανοίγει το παράθυρο LLPR Properties.



Στο πάνω μέρος του παραθύρου, εμφανίζονται οι έξι καρτέλες που ακολουθούν:

- **General** - επιτρέπει την αλλαγή του μεγέθους του χαρτιού, του τύπου του χαρτιού, της πρόελευσης του χαρτιού, του προσανατολισμού των εγγράφων, την ενεργοποίηση της δυνατότητας εκτύπωσης δύο όψεων, την προσθήκη banner αρχής και τέλους, και την αλλαγή του αριθμού των σελίδων που εκτυπώνονται σε κάθε φύλλο χαρτιού.
- **Margins** - επιτρέπει τον ορισμό των περιθωρίων της σελίδας. Τα γραφικά στα δεξιά δείχνουν τις τρέχουσες ρυθμίσεις. Τα περιθώρια αυτά δεν ισχύουν κατά την εκτύπωση κανονικών δεδομένων PostScript.
- **Image** - επιτρέπει τον ορισμό των επιλογών εικόνας που θα χρησιμοποιούνται κατά την εκτύπωση αρχείων εικόνας, δηλαδή όταν ένα έγγραφο που δεν είναι PostScript περνάει στο LLPR στη γραμμή εντολών. Οι ρυθμίσεις χρωμάτων θα ισχύουν και για έγγραφα postscript.
- **Text** - επιτρέπει την επιλογή της πυκνότητας του κειμένου και την ενεργοποίηση/απενεργοποίηση της σήμανσης συντακτικών λαθών.
- **HP-GL/2** - επιτρέπει τον ορισμό προεπιλεγμένων επιλογών για την εκτύπωση εγγράφων σε μορφή HP-GL/2, που χρησιμοποιούν ορισμένα πλότερ.
- **Advanced** - επιτρέπει την υπερισχύση των προεπιλεγμένων ρυθμίσεων του εκτυπωτή.

Εάν πατήσετε το κουμπί **Save**, στο κάτω μέρος του παραθύρου, οι επιλογές θα διατηρούνται μεταξύ των περιόδων λειτουργίας LLPR. Χρησιμοποιήστε το κουμπί **Help** για να δείτε περισσότερες πληροφορίες σχετικά με τις επιλογές του παραθύρου.

- 4 Για να θέσετε τις επιλογές σε εφαρμογή, πατήστε **OK** στο παράθυρο LLPR Properties. Θα επιστρέψετε στο παράθυρο Linux LPR. Για να ξεκινήσει η εκτύπωση, πατήστε **OK**.

7 Χρήση του εκτυπωτή με υπολογιστή Macintosh

Ο εκτυπωτής υποστηρίζει συστήματα Macintosh με ενσωματωμένη διασύνδεση USB ή κάρτα δικτύου 10/100 Base-TX. Για εκτυπώσεις αρχείων από υπολογιστή Macintosh, μπορείτε να χρησιμοποιείτε το πρόγραμμα οδήγησης CUPS αφού εγκαταστήσετε το αρχείο PPD.

ΣΗΜΕΙΩΣΗ: *Ορισμένοι εκτυπωτές δεν υποστηρίζουν διασύνδεση δικτύου. Για να βεβαιωθείτε ότι ο εκτυπωτής σας υποστηρίζει διασύνδεση δικτύου ανατρέξτε στην ενότητα για τις προδιαγραφές των εκτυπωτών, στο εγχειρίδιο χρήσης του εκτυπωτή.*

Το κεφάλαιο αυτό περιλαμβάνει τις παρακάτω ενότητες:

- Εγκατάσταση λογισμικού για Macintosh
- Ρύθμιση εκτυπωτή
- Εκτύπωση

Εγκατάσταση λογισμικού για Macintosh

Το CD-ROM που παρέχεται με τον εκτυπωτή περιλαμβάνει το αρχείο PPD που επιτρέπει τη χρήση του προγράμματος οδήγησης CUPS ή Apple LaserWriter *(διατίθεται μόνο όταν χρησιμοποιείτε εκτυπωτή που υποστηρίζει πρόγραμμα οδήγησης PostScript)*, για εκτύπωση από υπολογιστή Macintosh.

Βεβαιωθείτε για τα εξής προτού εγκαταστήσετε το λογισμικό του εκτυπωτή:

Στοιχείο	Απαιτήσεις
Λειτουργικό σύστημα	Mac OS 10.3 ~ 10.4
Μνήμη RAM	128 MB
Ελεύθερος χώρος δίσκου	200 MB

Εγκατάσταση του προγράμματος οδήγησης εκτυπωτή

- 1 Βεβαιωθείτε ότι συνδέσατε τον εκτυπωτή με τον υπολογιστή. Θέστε σε λειτουργία τον υπολογιστή και τον εκτυπωτή.
- 2 Τοποθετήστε το CD-ROM που παρέχεται με τον εκτυπωτή στη μονάδα CD-ROM.
- 3 Κάντε διπλό κλικ στο **εικονίδιο CD-ROM που εμφανίζεται** στην επιφάνεια εργασίας του Macintosh σας.
- 4 Κάντε διπλό κλικ στο φάκελο **Installer**.
- 5 Κάντε διπλό κλικ στο φάκελο **Printer**.
- 6 Κάντε διπλό κλικ στο εικονίδιο **Samsung SPLC Installer**.
- 7 Πληκτρολογήστε τον κωδικό πρόσβασης και πατήστε **OK**.
- 8 Ανοίγει το παράθυρο του προγράμματος εγκατάστασης Samsung SPL. Κάντε κλικ στο **Continue** και μετά στο **Continue**.
- 9 Επιλέξτε **Easy Install** και κάντε κλικ στο **Install**.
- 10 Αφού ολοκληρωθεί η εγκατάσταση, πατήστε **Quit**.

Κατάργηση εγκατάστασης του προγράμματος οδήγησης εκτυπωτή

Απαιτείται κατάργηση της εγκατάστασης σε περίπτωση που πρόκειται να γίνει αναβάθμιση του λογισμικού ή σε περίπτωση που δεν επιτύχει η εγκατάσταση.

- 1 Τοποθετήστε το CD-ROM που παρέχεται με τον εκτυπωτή στη μονάδα CD-ROM.
- 2 Κάντε διπλό κλικ στο **εικονίδιο CD-ROM που εμφανίζεται** στην επιφάνεια εργασίας του Macintosh σας.
- 3 Κάντε διπλό κλικ στο φάκελο **Installer**.
- 4 Κάντε διπλό κλικ στο φάκελο **Printer**.
- 5 Κάντε διπλό κλικ στο εικονίδιο **Samsung SPLC Installer**.
- 6 Πληκτρολογήστε τον κωδικό πρόσβασης και πατήστε **OK**.
- 7 Ανοίγει το παράθυρο του προγράμματος εγκατάστασης Samsung SPL. Κάντε κλικ στο **Continue** και μετά στο **Continue**.
- 8 Επιλέξτε **Uninstall** και μετά κάντε κλικ στο **Uninstall**.
- 9 Όταν ολοκληρωθεί η διαδικασία κατάργησης, πατήστε **Quit**.

Ρύθμιση εκτυπωτή

Η ρύθμιση του εκτυπωτή εξαρτάται από το καλώδιο που χρησιμοποιείτε για να συνδέσετε τον εκτυπωτή με τον υπολογιστή –καλώδιο δικτύου ή καλώδιο USB.

Για σύνδεση με τον υπολογιστή Macintosh με καλώδιο δικτύου

ΣΗΜΕΙΩΣΗ: *Ορισμένοι εκτυπωτές δεν υποστηρίζουν διασύνδεση δικτύου. Για να βεβαιωθείτε ότι ο εκτυπωτής σας υποστηρίζει διασύνδεση δικτύου ανατρέξτε στην ενότητα για τις προδιαγραφές των εκτυπωτών, στο εγχειρίδιο χρήσης του εκτυπωτή.*

- 1 Ακολουθήστε τις οδηγίες της ενότητας "Εγκατάσταση λογισμικού για Macintosh" στη σελίδα 34 για να εγκαταστήσετε τα αρχεία PPD και Filter στον υπολογιστή σας.
- 2 Ανοίξτε το **Print Setup Utility**, στο φάκελο **Utilities**.
- 3 Πατήστε **Add** στη λίστα **Printer List**.
- 4 Επιλέξτε την καρτέλα **IP Printing**.
- 5 Επιλέξτε **Socket/HP Jet Direct** από την περιοχή **Printer Type**.
ΟΤΑΝ ΕΚΤΥΠΩΝΕΤΕ ΕΝΑ ΠΟΛΥΣΕΛΙΔΟ ΕΓΓΡΑΦΟ, ΜΠΟΡΕΙΤΕ ΝΑ ΕΝΙΣΧΥΣΕΤΕ ΤΗΝ ΑΠΟΔΟΣΗ ΕΚΤΥΠΩΣΗΣ ΕΠΙΛΕΓΟΝΤΑΣ SOCKET ΓΙΑ ΤΗ ΡΥΘΜΙΣΗ PRINTER TYPE.
- 6 Πληκτρολογήστε τη διεύθυνση IP στο πεδίο **Printer Address**.
- 7 Πληκτρολογήστε το όνομα ουράς στο πεδίο **Queue Name**. Εάν δεν μπορείτε να εντοπίσετε το όνομα ουράς για τον διακομιστή εκτύπωσης, χρησιμοποιήστε το όνομα της προεπιλεγμένης ουράς.
- 8 Επιλέξτε **Samsung** στο πεδίο **Printer Model** και τον εκτυπωτή σας στο πεδίο **Model Name**.
- 9 Πατήστε **Add**.
- 10 Η διεύθυνση IP του εκτυπωτή εμφανίζεται στη λίστα **Printer List** και έχει οριστεί ως προεπιλογή.

Για σύνδεση με τον υπολογιστή Macintosh με καλώδιο USB

- 1 Ακολουθήστε τις οδηγίες της ενότητας "Εγκατάσταση λογισμικού για Macintosh" στη σελίδα 34 για να εγκαταστήσετε τα αρχεία PPD και Filter στον υπολογιστή σας.
- 2 Ανοίξτε το **Print Setup Utility**, στο φάκελο **Utilities**.
- 3 Πατήστε **Add** στη λίστα **Printer List**.
- 4 Επιλέξτε την καρτέλα **USB**.
- 5 Επιλέξτε **Samsung** στο πεδίο **Printer Model** και τον εκτυπωτή σας στο πεδίο **Model Name**.
- 6 Πατήστε **Add**.
Η διεύθυνση IP του εκτυπωτή εμφανίζεται στη λίστα **Printer List** και έχει οριστεί ως προεπιλογή.

Εκτύπωση

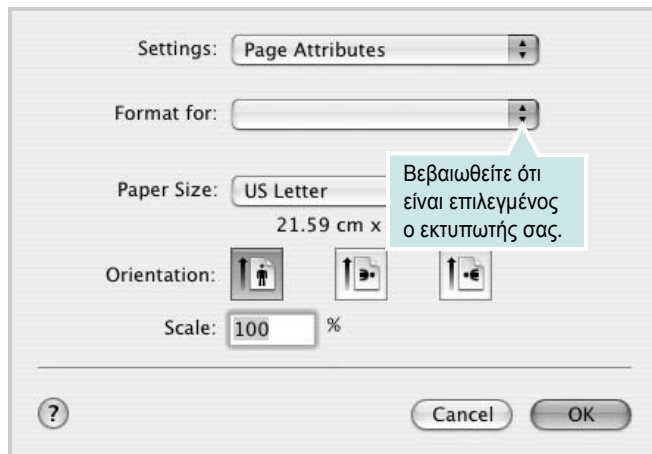
Σημείωση:

- Το παράθυρο ιδιοτήτων του εκτυπωτή σε περιβάλλον Macintosh, που εμφανίζεται σε αυτό το εγχειρίδιο χρήσης, μπορεί να εμφανιστεί διαφορετικό ανάλογα με τον εκτυπωτή που χρησιμοποιείται. Ωστόσο, η μορφή του παραθύρου ιδιοτήτων του εκτυπωτή παραμένει σχεδόν η ίδια.
- **Μπορείτε να βρείτε το όνομα του εκτυπωτή σας στο CD-ROM που παρέχεται με τη συσκευασία.**

Εκτύπωση εγγράφου

Για εκτυπώσεις χρησιμοποιώντας υπολογιστή Macintosh, απαιτείται έλεγχος των ρυθμίσεων του λογισμικού του εκτυπωτή σε κάθε εφαρμογή που χρησιμοποιείτε. Ακολουθήστε τα παρακάτω βήματα για να εκτυπώσετε έγγραφα χρησιμοποιώντας υπολογιστή Macintosh.

- 1 Ανοίξτε μια εφαρμογή του Macintosh και επιλέξτε το αρχείο που θέλετε να εκτυπώσετε.
- 2 Ανοίξτε το μενού **File** και πατήστε **Page Setup (Document Setup)** σε ορισμένες εφαρμογές).
- 3 Ορίστε το μέγεθος χαρτιού, τον προσανατολισμό, το συντελεστή αλλαγής κλίμακας και άλλες επιλογές και πατήστε **OK**.



▲ Mac OS 10,3

- 4 Ανοίξτε το μενού **File** και πατήστε **Print**.
- 5 Επιλέξτε τον αριθμό των αντιγράφων και ορίστε τις σελίδες που θέλετε να εκτυπώσετε.
- 6 Πατήστε **Print** όταν ολοκληρώσετε τον ορισμό ρυθμίσεων.

Αλλαγή των ρυθμίσεων του εκτυπωτή

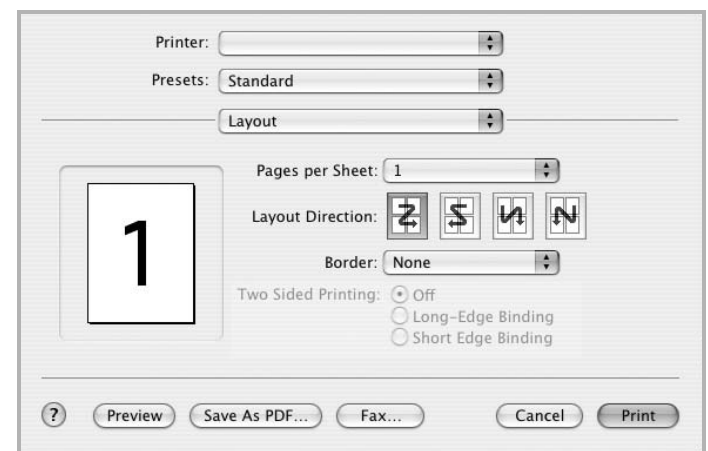
Μπορείτε να χρησιμοποιήσετε σύνθετες επιλογές εκτύπωσης.

Στην εφαρμογή Macintosh, επιλέξτε **Print** στο μενού **File**. Το όνομα του εκτυπωτή που εμφανίζεται στο παράθυρο ιδιοτήτων του εκτυπωτή μπορεί να διαφέρει ανάλογα με τον εκτυπωτή που χρησιμοποιείτε. Εκτός από το όνομα, η μορφή του παραθύρου ιδιοτήτων του εκτυπωτή παραμένει σχεδόν η ίδια.

Ρύθμιση διάταξης

Η καρτέλα **Layout** περιλαμβάνει επιλογές για τη ρύθμιση της εμφάνισης του κειμένου στην εκτυπωμένη σελίδα. Μπορείτε να εκτυπώσετε πολλές σελίδες σε ένα φύλλο χαρτιού.

Επιλέξτε **Layout** στην αναπτυσσόμενη λίστα **Preset** για να ενεργοποιηθούν οι παρακάτω δυνατότητες. Για αναλυτικές πληροφορίες, ανατρέξτε στην ενότητα Εκτύπωση πολλών σελίδων σε ένα φύλλο χαρτιού στη διπλανή στήλη.



▲ Mac OS 10.3

Ρύθμιση δυνατοτήτων εκτύπωσης

Η καρτέλα **Printer Features** περιλαμβάνει επιλογές για την επιλογή του τύπου χαρτιού και τη ρύθμιση της ποιότητας εκτύπωσης.

Επιλέξτε **Printer Features** στην αναπτυσσόμενη λίστα **Presets** για να ενεργοποιηθούν οι παρακάτω δυνατότητες.



▲ Mac OS 10.3

Paper Type

Εδώ καθορίζεται ο **Type** που αντιστοιχεί στο χαρτί που είναι τοποθετημένο στο δίσκο, από τον οποίο θέλετε να εκτυπώσετε. Έτσι θα μπορέσετε να επιτύχετε την καλύτερη δυνατή ποιότητα εκτύπωσης.

Resolution(Quality)

Οι επιλογές ανάλυσης που μπορείτε να επιλέξετε ενδέχεται να διαφέρουν ανάλογα με το μοντέλο του εκτυπωτή. Μπορείτε να ορίσετε την ανάλυση της εκτύπωσης. Όσο μεγαλύτερη ρύθμιση ορίσετε, τόσο μεγαλύτερη θα είναι η ευκρίνεια των χαρακτήρων και των γραφικών. Εάν ορίσετε μεγαλύτερη ρύθμιση μπορεί να αυξηθεί ο χρόνος εκτύπωσης.

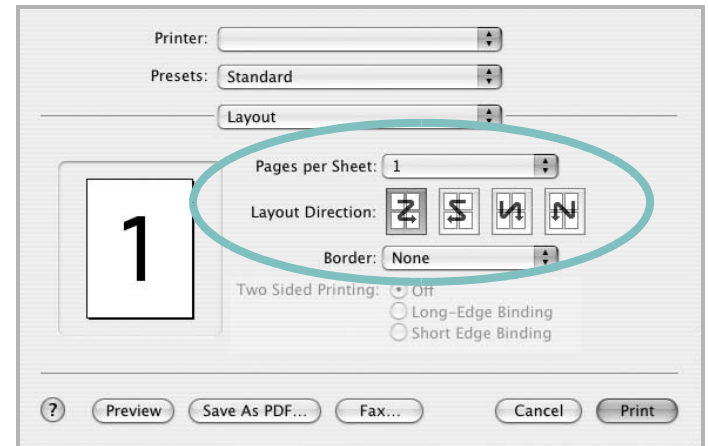
Color Mode

Μπορείτε να ρυθμίσετε τις επιλογές χρώματος. Η επιλογή **Color** συνήθως παράγει την καλύτερη δυνατή ποιότητα εκτύπωσης για έγχρωμα έγγραφα. Αν θέλετε να εκτυπώσετε ένα έγχρωμο έγγραφο σε κλίμακα του γκρι, επιλέξτε **Grayscale**.

Εκτύπωση πολλών σελίδων σε ένα φύλλο χαρτιού

Μπορείτε να εκτυπώσετε περισσότερες από μία σελίδες σε ένα φύλλο χαρτιού. Έτσι έχετε τη δυνατότητα να εκτυπώνετε σελίδες σε πρόχειρη μορφή με μικρό κόστος.

- 1 Στην εφαρμογή Macintosh, επιλέξτε **Print** στο μενού **File**.
- 2 Επιλέξτε **Layout**.



▲ Mac OS 10,3

- 3 Επιλέξτε τον αριθμό των σελίδων που θέλετε να εκτυπώσετε στην αναπτυσσόμενη λίστα **Pages per Sheet**.
- 4 Ορίστε τη σειρά των σελίδων στην επιλογή **Layout Direction**. Για να εκτυπωθεί περίγραμμα γύρω από κάθε σελίδα που θα εκτυπωθεί στο φύλλο, ορίστε την επιλογή που θέλετε στην αναπτυσσόμενη λίστα **Border**.
- 5 Πατήστε **Print**. Ο εκτυπωτής θα εκτυπώσει τον επιλεγμένο αριθμό σελίδων στη μία όψη κάθε σελίδας.

Ενότητα λογισμικού

ΕΥΡΕΤΗΡΙΟ

L

Linux
εργαλείο ρυθμίσεων 32
ιδιότητες LLP 33
πρόγραμμα οδήγησης
απεγκατάσταση 32
εγκατάσταση 30

M

Macintosh
εκτύπωση 36
Πρόγραμμα οδήγησης
Κατάργηση εγκατάστασης 34
πρόγραμμα οδήγησης
εγκατάσταση 34
ρύθμιση εκτυπωτή 35

A

ανάλυση εκτυπωτή, ορισμός
Macintosh 37
Windows 15
απαιτήσεις συστήματος
Linux 29
Macintosh 34
απεγκατάσταση, λογισμικό
Linux 32
Windows 11
αφίσα, εκτύπωση 19

B

βοήθεια, χρήση 17

Γ

γλώσσα, αλλαγή 10

E

εγκατάσταση

πρόγραμμα οδήγησης εκτυπωτή
Linux 30
Macintosh 34
Windows 4

εκτύπωση

N-up
Macintosh 37
Windows 18
από Macintosh 36
από Windows 12
αφίσα 22
διπλής όψεως 20
επικάλυψη 23
έγγραφο 12
έντυπα 19
κλιμάκωση 21
προσαρμογή στη σελίδα 21
υδατογράφημα 22

εκτύπωση N-up

Macintosh 37

εκτύπωση n-up

Windows 18

εκτύπωση για προχωρημένους, χρήση 18

εκτύπωση διπλής όψεως 20

εκτύπωση εγγράφου

Windows 12

εκτύπωση εντύπων 19

εξοικονόμηση γραφίτη, ορισμός 15

επικάλυψη

δημιουργία 23

διαγραφή 25

εκτύπωση 24

έγγραφο, εκτύπωση

Macintosh 36

I

ιδιότητες Extras, ορισμός 16

ιδιότητες γραφικών, ορισμός 15

ιδιότητες διάταξης, ορισμός

Linux 33

Macintosh 36

Windows 13

ιδιότητες εκτυπωτή, ορισμός

Linux 33

Macintosh 36

Windows 13

ιδιότητες χαρτιού, ορισμός 14

K

κατάργηση εγκατάστασης, λογισμικό
Macintosh 34

Λ

λογισμικό

απαιτήσεις συστήματος

Linux 29

Macintosh 34

απεγκατάσταση

Linux 32

Windows 11

εγκατάσταση

Linux 30

Macintosh 34

Windows 4

επανεγκατάσταση

Windows 10

Κατάργηση εγκατάστασης

Macintosh 34

λογισμικό εκτυπωτή

απεγκατάσταση

Linux 32

Windows 11

εγκατάσταση

Linux 30

Windows 4

εγκατάσταση Macintosh 34

Κατάργηση εγκατάστασης

Macintosh 34

M

μέγεθος χαρτιού, ορισμός 14

Π

παρακολούθηση κατάστασης, χρήση 27
προέλευση χαρτιού, ορισμός

- Linux 33
- Windows 14
- προσανατολισμός, εκτύπωση
- Windows 13

P

- ρυθμίσεις αγαπημένων, χρήση 17
- ρύθμιση
 - αγαπημένα 17
 - ανάλυση
 - Macintosh 37
 - Windows 15
 - εξοικονόμηση γραφίτη 15
 - επιλογή true-type 15
 - λειτουργία εικόνας 15
 - σκοτεινότητα 15

T

- τύπος χαρτιού, ορισμός
 - Linux 33
 - Macintosh 37

Y

- υδατογράφημα
 - δημιουργία 22, 23
 - εκτύπωση 22
 - επεξεργασία 23

