



Brugervejledning

© Copyright 2017 HP Development Company, L.P.

Windows er et varemærke eller et registreret varemærke tilhørende Microsoft Corporation i USA og/eller andre lande.

Oplysningerne indeholdt heri kan ændres uden varsel. De eneste garantier for HP-produkter og serviceydelser er anført i de udtrykkelige garantierklæringer, der følger med sådanne produkter og serviceydelser. Intet i dette dokument skal forstås som udgørende en yderligere garanti. HP er ikke ansvarlige for tekniske eller redaktionelle fejl eller udeladelser indeholdt heri.

Produktunderretning






Denne vejledning beskriver funktioner, der er fælles for de fleste modeller. Nogle funktioner er muligvis ikke tilgængelige på dit produkt. For at få adgang til den nyeste brugervejledning skal du gå til <http://www.hp.com/support> og derefter følge anvisningerne på skærmen for at finde dit produkt.

Første udgave: August 2017

Dokumentets bestillingsnummer: L01942-081

Om denne vejledning

Denne vejledning indeholder oplysninger skærmens egenskaber, opsætning af skærmen og tekniske specifikationer.

-
-  **ADVARSEL!** Angiver en farlig situation, der, hvis den ikke forhindres, **kan** resultere i dødsfald eller alvorlig personskade.
 -  **FORSIGTIG:** Angiver en farlig situation, der, hvis den ikke forhindres, **kan** resultere i mindre eller moderat personskade.
 -  **VIGTIGT:** Angiver oplysninger, der betragtes som vigtige, men ikke er relateret for farer (f.eks. meddelelser, der er relateret til skade på ejendom). En meddelelse **gør** brugeren opmærksom på, at hvis man ikke overholder en procedure nøjagtigt, som den er beskrevet, kan det resultere i tab af data eller beskadigelse af hardware eller software. Indeholder også vigtige oplysninger til forklaring af et begreb eller udførelse af en opgave.
 -  **BEMÆRK:** Indeholder yderligere oplysninger, som understreger eller supplerer vigtige punkter i hovedteksten.
 -  **TIP:** Angiver tips, som hjælper dig til at fuldføre en bestemt opgave.
-

HDMI™
HIGH-DEFINITION MULTIMEDIA INTERFACE

Indholdsfortegnelse


1 Kom godt i gang	1
Vigtige sikkerhedsoplysninger	1
Produktets funktioner og komponenter	2
Funktioner	2
Komponenter på bagsiden	3
Opstilling af skærmen	4
Montering af stativet	4
Tilslutning af kablerne	5
Justering af skærmen	8
Sådan tændes skærmen	9
HP's politik for vandmærker og billedfastfrysning	9
Afmontering af skærmens stativ	11
Montering af skærmen	11
Installation af et sikkerhedskabel	14
2 Vipning af skærmen	15
Software og hjælpeprogrammer	15
Informationsfilen	15
Farvetilpasningsfilen	15
Anvendelse af OSD (On-Screen Display) menuen	15
Tildeling af funktionsknapper	16
Brug af Automatisk dvaletilstand	17
Justering til tilstanden Low Blue Light (svagt blå lys)	17
3 Support og fejlfinding	18
Løsning af almindelige problemer	18
Brug af auto-justeringsfunktionen (analog indgang)	19
Optimering af billedkvaliteten (analogt input)	19
Spærring af knapper	21
Produktsupport	21
Forberedelse af opkald til teknisk support	21
Sådan findes serie- og produktnummeret	22
4 Vedligeholdelse af skærmen	23
Retningslinjer for vedligeholdelse	23
Rensning af skærmen	23

Forsendelse af skærmen	23
Tillæg A Tekniske specifikationer	24
60,5 cm (23,8 tommer)	24
68,6 cm (27")	24
Forudindstillede skærmopløsninger	25
Netadapter	25
Aktivering af brugerdefinerede tilstande	26
Funktionen Energy Saver (Strømsparefunktion)	26
Tillæg B Hjælp til handicappede	27
Understøttede hjælpe-teknologier	27
Sådan kontaktes support	27

1 Kom godt i gang

Vigtige sikkerhedsoplysninger


Der følger en netledning med skærmen. Hvis du vil bruge anden ledning, må du kun bruge en strømkilde og en tilslutning, der egner sig til denne skærm. For at finde oplysninger om det korrekte netledningssæt til brug med skærmen, skal man se de *Produktbemærkninger* der findes i dokumentationskittet.

 **ADVARSEL!** Følg forholdsreglerne nedenfor for at undgå elektrisk stød eller beskadigelse af udstyret:


- Slut netledningen til en vekselstrømsstikkontakt, der altid er let tilgængelig.
- Sluk for strømmen til computeren ved at trække netledningen ud af stikkontakten.
- Hvis din netledning har et 3-bens stik, skal du stikke ledningen ind i en jordet (jordforbundet) 3-bens stikkontakt. Deaktiver ikke netledningens jordben ved for eksempel at sætte stikket en 2-bens adapter. Jordstikbenet er en vigtig sikkerhedsforanstaltning.

Som en sikkerhedsforanstaltning må du ikke anbringe noget ovenpå netledninger eller kabler. Placer dem, så ingen kommer til at træde på dem eller snuble over dem.

Læs *Vejledningen Sikkerhed og komfort* for at mindske risikoen for alvorlig skade. Vejledningen beskriver korrekt opsætning af en arbejdsstation, arbejdsstilling og helbred samt arbejdsvaner for computerbrugere. I *Vejledningen Sikkerhed og komfort* findes også vigtige oplysninger om elektriske og mekaniske sikkerhedsforanstaltninger. *Vejledningen Sikkerhed og komfort* findes på internettet på adressen <http://www.hp.com/ergo>.

 **VIGTIGT:** For at beskytte skærmen og computeren bør alle netledninger til computeren og dens ydre enheder som f.eks. skærm, printer eller scanner være beskyttet mod overspænding, f.eks. i form af en strømskinne eller en UPS (Uninterruptible Power Supply). Det er ikke alle strømskinner, der beskytter mod overspænding. Det skal tydeligt fremgå af mærkningen af en strømskinne, at den beskytter mod overspænding. Brug en strømskinne fra en producent, der udskifter udstyret, hvis beskyttelsen mod overspænding ikke fungerer.

Placer HP LCD-skærmen på et passende møbel, der er solidt og stort nok til at bære den.


 **ADVARSEL!** Hvis LCD-skærmen placeres på små eller smalle borde, reoler, hylder, højttalere, kommoder eller rullevoogne, kan den falde ned og medføre kvæstelser.

Alle ledninger og kabler, som er forbundet med LCD-skærmen, bør trækkes omhyggeligt, således at man ikke kan trække i dem, gribe fat i dem eller falde over dem.

Sørg for, at den samlede nominelle strømstyrke for de apparater, der tilsluttes det pågældende vekselstrømsudtag, ikke overskrider udtagets samlede kapacitet, og at den samlede nominelle strømstyrke for de apparater, der er tilsluttet ledningen, ikke overstiger ledningens nominelle kapacitet. Kig på effektmærkaten for at fastslå strømforbruget (AMPS eller A) for hver enhed.

Installer skærmen i nærheden af en stikkontakt, du har nem adgang til. Frakobl skærmen ved at tage godt fat i stikket og trække det ud stikkontakten. Frakobl aldrig skærmen ved at trække i ledningen.

Tab ikke skærmen, og anbring den aldrig på en ustabil overflade.

 **BEMÆRK:** Dette produkt er egnet til underholdningsbrug. Overvej at placere skærmen i omgivelser med kontrolleret belysning, så omgivende lys og belyste overflader ikke skaber forstyrrende refleksioner på skærmen.

Produktets funktioner og komponenter

Funktioner

- 60,5 cm (23,8 tommer) diagonalt skærmområde med en fuld HD-opløsning på 1920 x 1080; med brugerdefineret skalering til maksimal billedstørrelse med bevarelse af det oprindelige højde-/breddeforhold
- 68,6 cm (27 tommer) diagonalt skærmområde med en fuld HD-opløsning på 1920 x 1080; med brugerdefineret skalering til maksimal billedstørrelse med bevarelse af det oprindelige højde-/breddeforhold

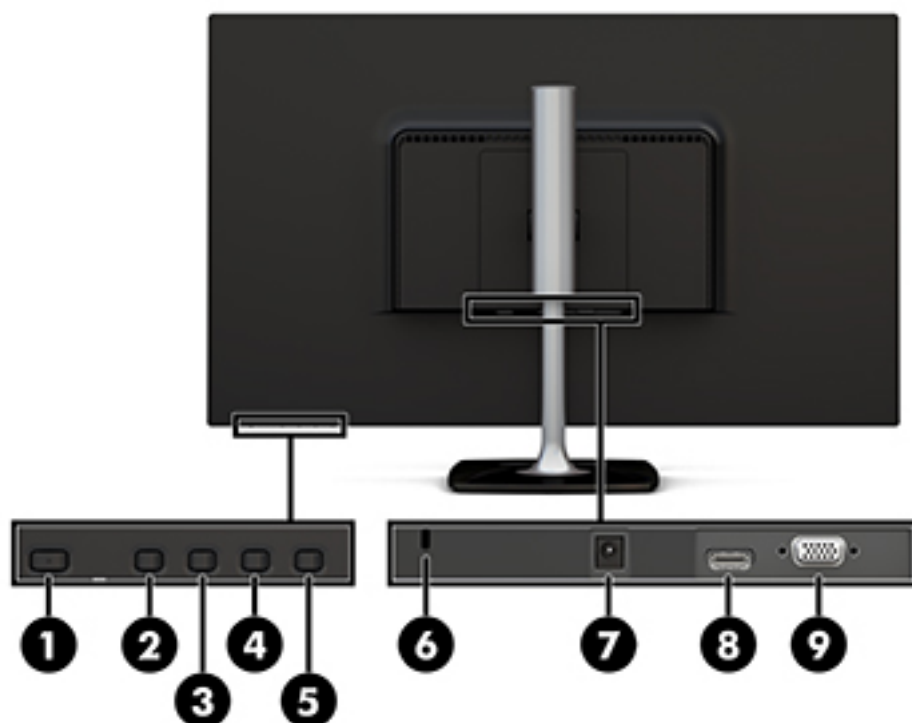
Skærmen har følgende egenskaber:

- Blændfrit panel med LED-baggrundsbelysning
- Visning med vidvinkel, som gør billedet synligt fra siddende eller stående position, eller når man flytter sig fra side til side
- Vippe- og højdejusteringsegenskaber
- Flytbart stativ til fleksible monteringsløsninger for skærmen
- VGA-video indgang (kabel medfølger)
- HDMI-videoindgang (High-Definition Multimedia Interface)
- Plug and Play-funktion hvis den understøttes af dit operativsystem
- Sikkerhedskabel-åbning bag på skærmen til valgfrit sikkerhedskabel
- On-Screen Display (OSD)-indstillinger på flere sprog for let opsætning og skærmoptimering
- HP Display Assistant til justering af skærmindstillinger og aktivering af tyveribeskyttelsesfunktion
- Strømbesparelsesfunktion for at overholde kravene om nedsat strømforbrug
- Indstillinger for tilstanden Low Blue Light (svagt blått lys) som kan bruges til at skabe et mere afslappet og mindre stimulerende billede



BEMÆRK: For oplysninger om sikkerhed og lovgivning se *Produktunderretninger* i dokumentationskittet. For at finde opdateringer til dit produkts brugervejledning kan du gå til <http://www.hp.com/support> og derefter følge anvisningerne på skærmen for at finde dit produkt.


Komponenter på bagsiden



Komponent	Funktion
1 Tænd/sluk-knap	Tænder og slukker skærmen.
2 Knappen Input/Exit/Back (Indgang/Afslut/Tilbage)	Hvis OSD-menuen er åben, afsluttes OSD, eller der vendes tilbage til øverste niveau. Hvis OSD-menuen er lukket, skiftes til næste videoindgangsport.*
3 Knappen Up/Increase/Viewing Modes (Op/Forøg/Visningstilstande)	Hvis OSD-menuen er åben, navigeres fremad gennem OSD-menuen, og justeringsniveauerne forøges. Hvis OSD-menuen er lukket, åbnes menuen Viewing Modes (Visningstilstande).*
4 Knappen Down/Decrease/Information/Auto adjust (Ned/Formindsk/Oplysninger/Automatisk justering)	Hvis OSD-menuen er åben, navigeres fremad gennem OSD-menuen, og justeringsniveauerne formindskes. Hvis OSD-menuen er lukket, åbner menuen Information (Oplysninger), hvis videoindgangen er HDMI. Hvis videoindgangen er VGA, åbnes hjælpeprogrammet til automatisk justering.*
5 Menu/OK	Hvis OSD-menuen er åben, bekræftes et valg. Hvis OSD-menuen er lukket, åbnes OSD-menuen.
6 Stik til sikkerhedskabel	Anvendes til tilslutning af et sikkerhedskabel (ekstraudstyr) til skærmen.
7 Strømsfik	Tilslutter den vekselstrømsadapteren til skærmen.
8 HDMI port	Tilslutter HDMI-kablet til kilde-enheden.


Komponent	Funktion
9 VGA port	Tilslutter VGA-kablet til kilde-enheden.

BEMÆRK: * Knapperne 2-4 er funktionsknapper, der i OSD-menuen kan ændres fra deres standardindstillinger til et andet menuvalg, som du ofte bruger, og ønsker hurtig adgang til. Se [Tildeling af funktionsknapper på side 16](#) for at få yderligere oplysninger.

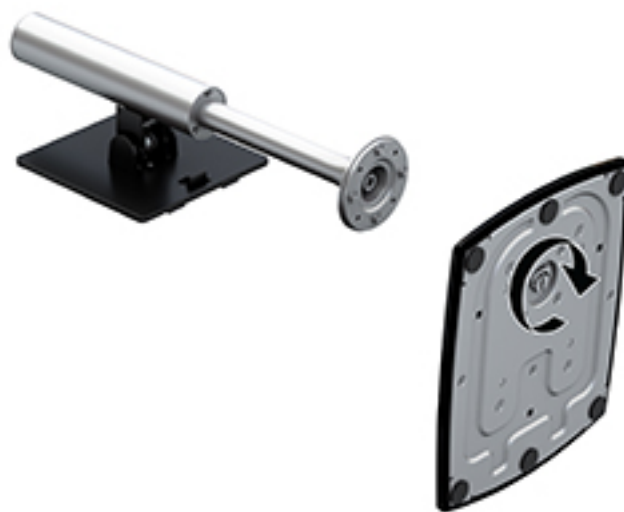
 **BEMÆRK:** Hvis du vil se en OSD-simulator, kan du besøge HP Customer Self Repair Services Media Library på <http://www.hp.com/go/sml>.

Opstilling af skærmen

Montering af stativet

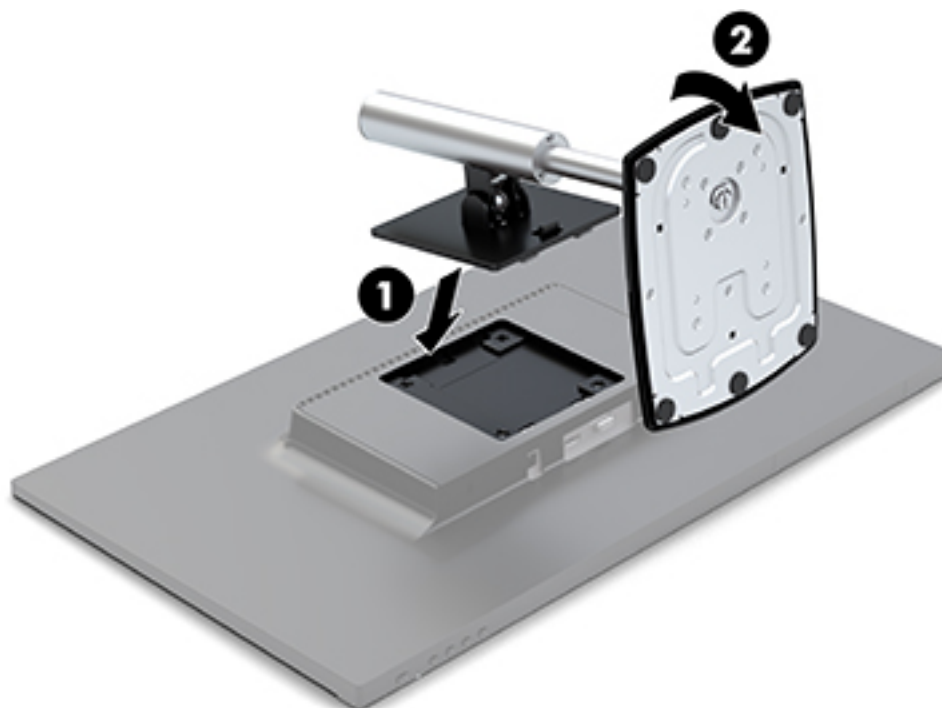
 **FORSIGTIG:** Rør ikke ved skærmens overflade. Hvis du trykker på panelet, kan det medføre uregelmæssige farver eller at de flydende krystaller forrykker sig. Hvis dette sker, vil skærmen ikke komme til at fungere normalt igen.

1. Fastgør basen til stativet ved at justere skruen på soklen med skruetallet på stativet og derefter stramme skruen.




2. Placer skærmen med forsiden nedad på en plan overflade, der er dækket med et rent og tørt klæde.
3. Skub den øverste del af monteringspladen ind under den øverste kant (1) af indhakked på bagsiden af skærmen.

4. Sænk bunden af stativets monteringsplade ind i indhakket (2), indtil den klikker på plads, og låsen på den nederste kant af monteringspladen popper op.



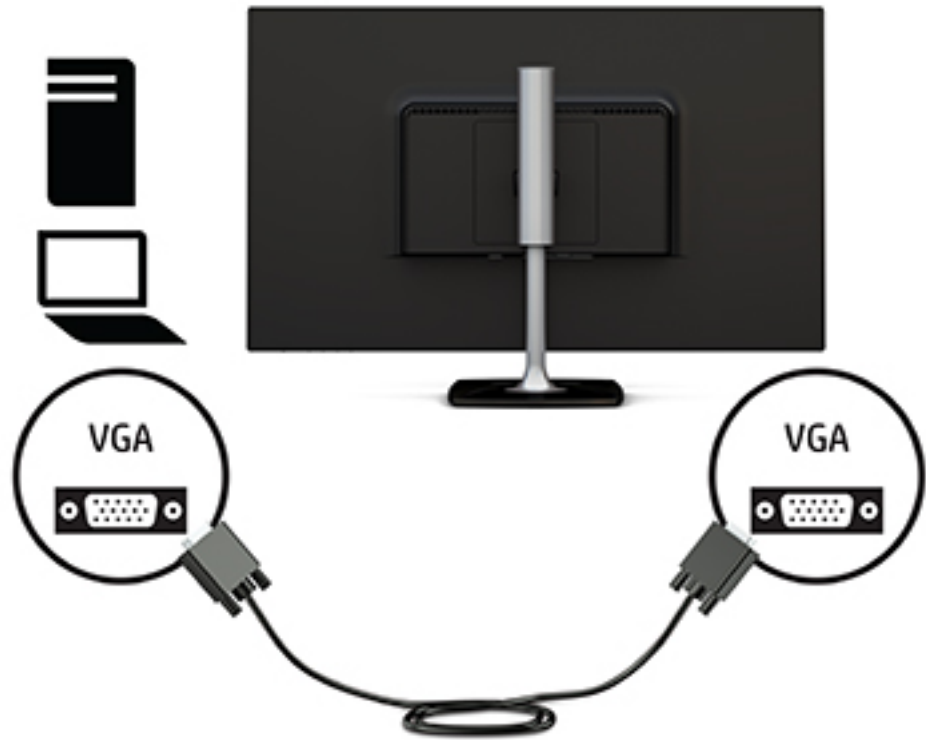
Tilslutning af kablerne

 **BEMÆRK:** Skærmen leveres med udvalgte kabler. Ikke alle kabler der er vist i dette afsnit, leveres sammen med skærmen.

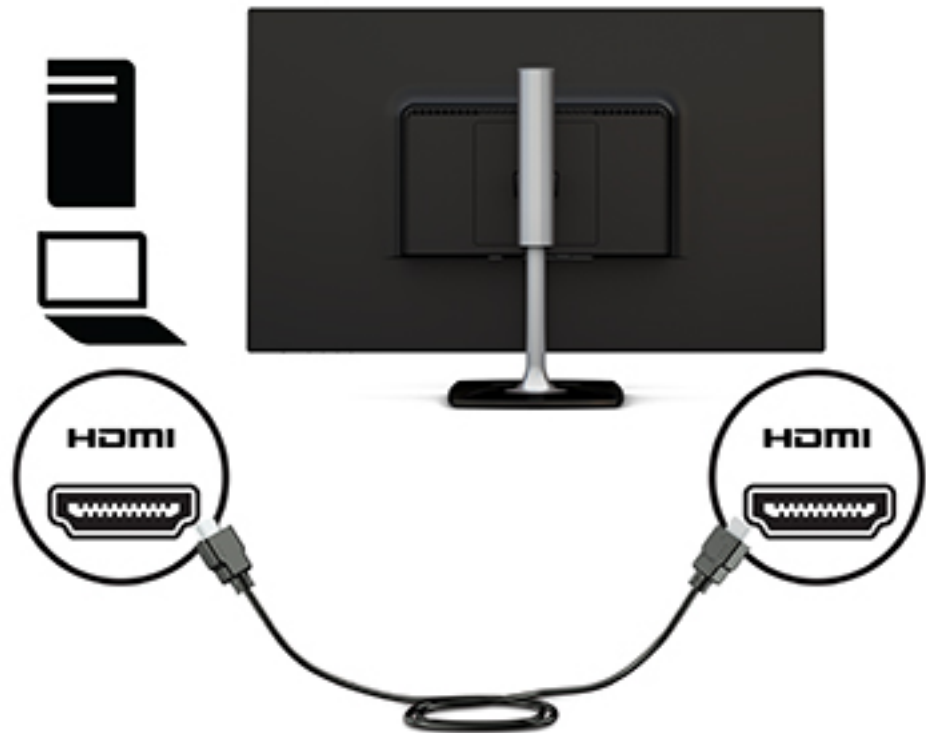
1. Placér skærmen på et praktisk og velventileret sted i nærheden af computeren.
2. Tilslut et videokabel til video-indgangsporten.

 **BEMÆRK:** Skærmen finder automatisk ud af, hvilke indgange der har gyldige skærmsignaler. Indgangene kan vælges ved at trykke på knappen **Menu** under den højre side af kanten, der åbner OSD-menuen (On-Screen Display), og derefter vælge **Input Control** (Indgangsstyring).

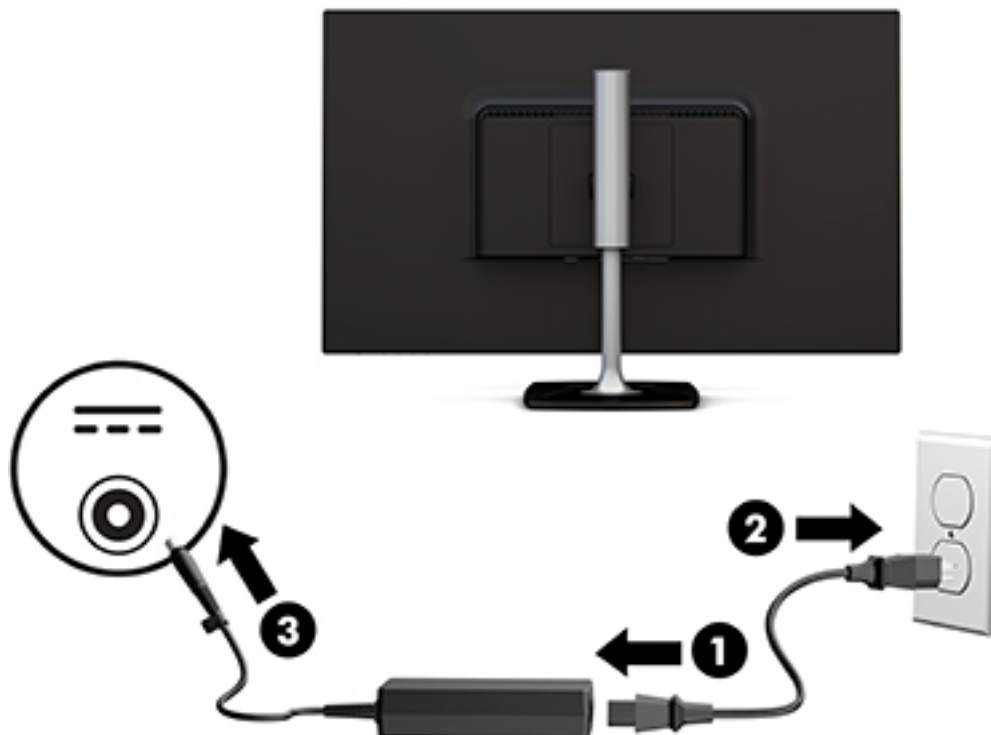
- Slut den ene ende af et VGA-kabel til VGA-porten bag på skærmen, og slut den anden ende til kildeenheden.



- Slut den ene ende af et HDMI-kabel til HDMI-porten bag på skærmen, og slut den anden ende til kildeenheden.



3. Slut den ene ende af netledningen til vekselstrømsadapteren (1) og den anden ende af netledningen til en vekselstrømsstikkontakt (2), der har jordforbindelse. Tilslut derefter vekselstrømsadapteren til skærmen (3).



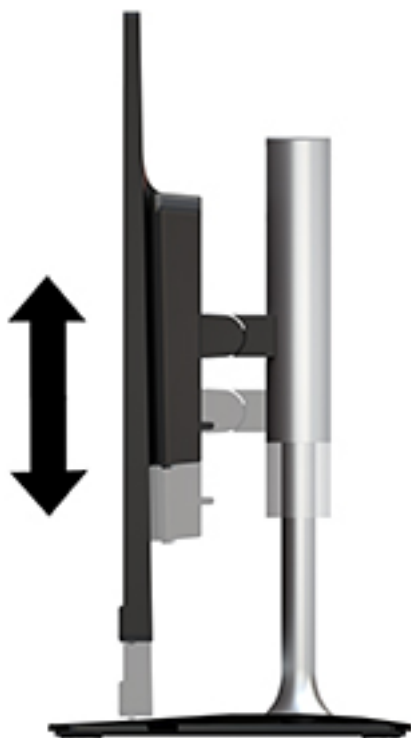
- ⚠ ADVARSEL!** Følg forholdsreglerne nedenfor for at undgå elektrisk stød eller beskadigelse af udstyret:
- Benyt altid jordforbindelsesstikket. Jordforbindelsesstikket har en vigtig sikkerhedsmæssig funktion.
 - Sæt netledningen i en stikkontakt med jordforbindelse, hvortil der altid er nem adgang.
 - Sluk for strømmen til udstyret ved at trække netledningen ud af stikkontakten.
- Som en sikkerhedsforanstaltning må du ikke anbringe noget ovenpå netledninger eller kabler. Placer dem, så ingen kommer til at træde på dem eller snuble over dem. Træk ikke i en netledning eller et kabel. Når du tager netledningen ud af stikkontakten, skal du tage fat i ledningen omkring selve stikket.

Justering af skærmen

1. Vip skærmen fremad eller bagud for opnå et behageligt synsniveau.



2. Tag fat i skærmen i begge sider, og løft eller sænk den til et behageligt synsniveau.



Sådan tændes skærmen

1. Tryk på afbryderknappen for at tænde computeren.
2. Tryk på tænd/sluk-knappen under højre side af kanten på skærmen for at tænde den.



⚠ FORSIGTIG: Skader som følge af fastbrændte billeder kan forekomme på skærme, der viser det samme statiske billede på skærmen i 12 sammenhængende timer eller mere uden at blive brugt. For at undgå fastbrændingsskader på skærmen, bør du altid aktivere en pauseskærm eller slukke for skærmen, når den ikke bruges over et længere tidsrum. Fastbrænding af billeder kan forekomme på alle LCD-skærme. Skærme med et "fastbrændt billede" dækkes ikke af HP's garanti.

Hvis der ikke sker noget, når du trykker på tænd/sluk-knappen, skyldes det muligvis, at funktionen til låsning af afbryderknappen er aktiveret. Hvis du vil deaktivere denne funktion, skal du trykke på og holde skærmens afbryderknop nede i 10 sekunder.

📄 BEMÆRK: Du kan deaktivere lysdioden for strøm i OSD-menuen. Tryk på knappen **Menu** under den højre side af kanten, vælg **Power Control** (Strømstyring), vælg **Power LED** (Lysdiode for strøm), og vælg derefter **Off** (Fra).

Når skærmen er tændt, vises en meddelelse om skærmstatus i 5 sekunder. Meddelelsen viser, hvilket input, der er det aktuelle aktive signal, status for indstillingen til automatisk kildeskift (Til eller Fra; Standardindstillingen er Til), den aktuelt forudindstillede skærmopløsning og den anbefalede forudindstillede skærmopløsning.

Skærmen søger automatisk i signalinputtene efter et aktivt input og bruger det pågældende input til visningen.

HP's politik for vandmærker og billedfastfrysning

IPS-skærmen er designet med IPS-skærmt teknologi (In-Plane Switching), som muliggør ultrabrede synsvinkler og avanceret billedkvalitet. IPS-skærme er velegnede til et bredt udvalg af anvendelser, hvor der kræves avanceret billedkvalitet. Denne skærmt teknologi egner sig imidlertid ikke til anvendelser, hvor der

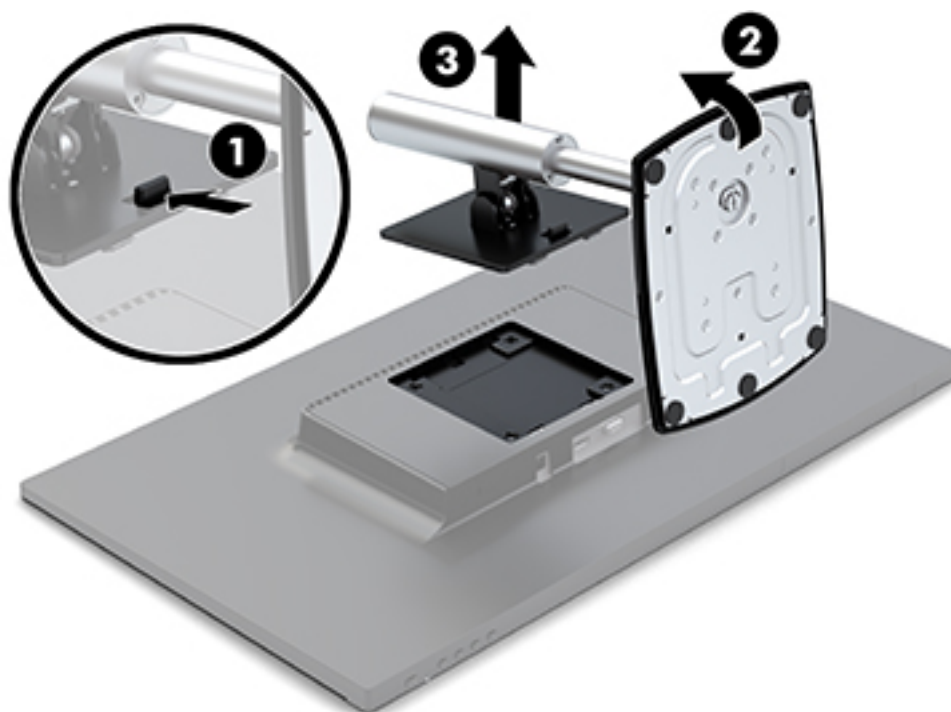
forekommer statiske, uforanderlige eller fikserede billeder i lange perioder uden anvendelse af pauseskærme. Denne type anvendelser kan omfatte kameraovervågning, videospil, marketinglogoer og skabeloner, der vises på skærmen i længere tid ad gangen. Statiske billeder kan forårsage billedfastfrysningsskader, hvor det ser ud, som om der er pletter eller vandmærker på skærmen.

Afmontering af skærmens stativ

Du kan fjerne skærmen fra foden, hvis du vil montere skærmen på en væg, en svingarm eller en anden monteringsenhed.

⚠ FORSIGTIG: Før du begynder at afmontere skærmen, skal du kontrollere, at skærmen er slukket og at alle kabler er frakoblet.

1. Du skal frakoble og fjerne alle kabler fra skærmen.
2. Placer skærmen med forsiden nedad på en plan overflade, der er dækket med et rent og tørt klæde.
3. Skub udløserknappen (1) mod toppen af skærmen.
4. Løft stativets base op (2) for at rotere den nederste kant af monteringspladen ud af indhakkets på bagsiden af skærmen.
5. Skyd den øverste kant af monteringspladen ud af indhakkets (3).



Montering af skærmen

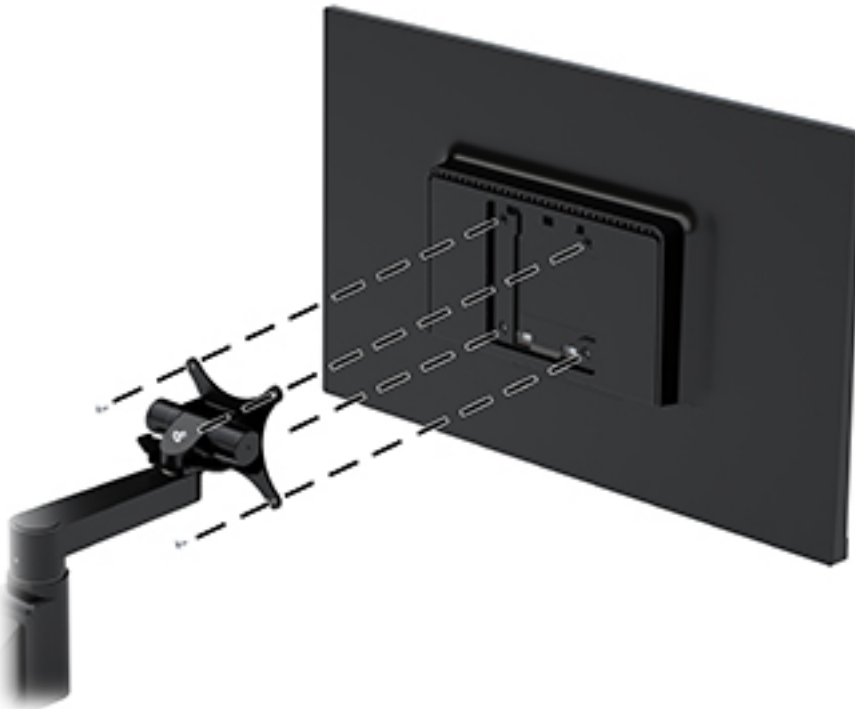
Skærmen kan fastgøres til en svingarm, en væg eller en anden monteringsenhed.

Skærmen har fire monteringspunkter på siden af enheden. Disse monteringspunkter overholder VESA (Video Electronics Standards Association)-standarden, som er branchestandarden for monteringsgrænseflader til fladskærme (FD'er), som f.eks. fladpanel-skærme, fladskærme og flad-tv.

⚠ FORSIGTIG: Denne skærm understøtter 100 mm monteringshuller iht. VESA-industristandarden. For at fastgøre en monteringsløsning fra tredjepart til skærmen skal du bruge skrueene, der fulgte med skærmen. Andre skruee kan beskadige skærmen. Det er vigtigt at kontrollere, at producentens monteringsløsning overholder VESA-standarden og er angivet til at kunne bære skærmens vægt. Du opnår det bedste resultat ved at anvende de netledninger og skærmerkabler, som fulgte med skærmen.

Fastgørelse af skærmen til en svingarm:

1. Fjern skærmen fra stativet. Se [Afmontering af skærmens stativ på side 11](#).
2. Fastgør skærmen til svingarmen med de fire skruer, der fulgte med skærmen.



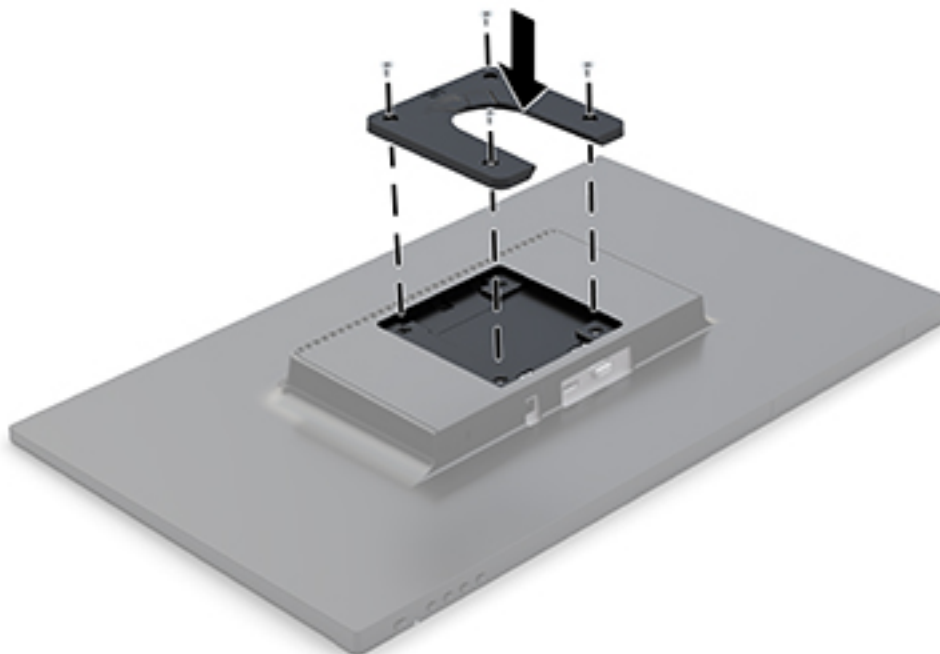
Et valgfrit HP Quick Release-monteringsbeslag til montering af skærmen kan købes hos HP. HP Quick Release-beslaget fastgøres til VESA-standardmonteringspunkterne, så du kan montere skærmen i flere retninger.



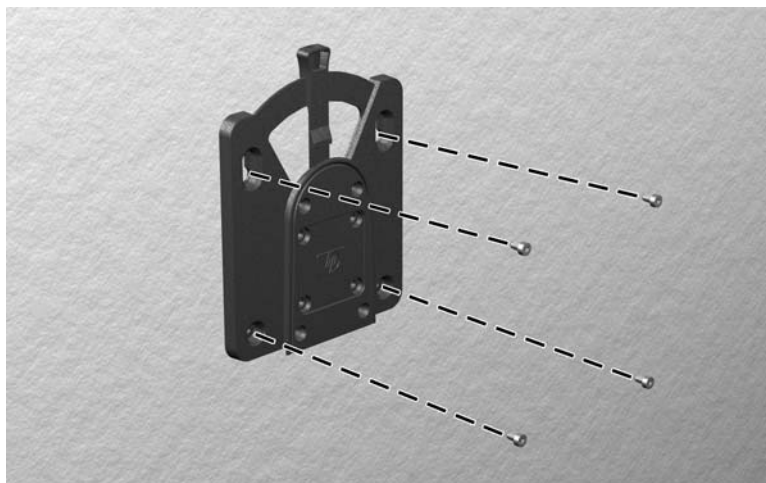
Montering af skærmen med HP Quick Release:

1. Fjern skærmen fra stativet. Se [Afmontering af skærmens stativ på side 11](#).

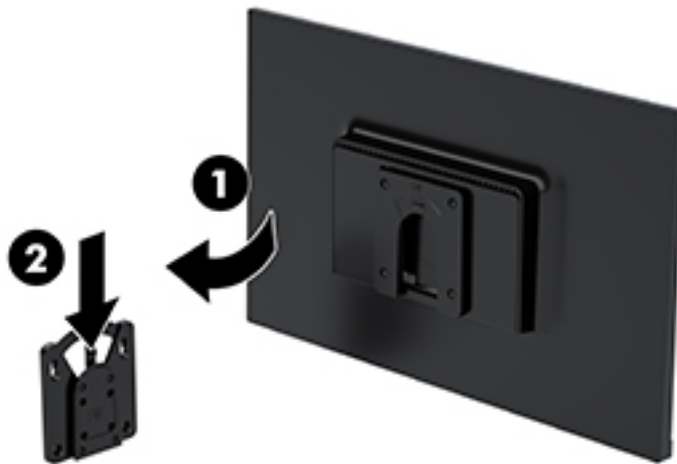
2. Fastgør den ene side af HP Quick Release-beslaget til skærmen med de fire skruer, der fulgte med skærmen.



3. Fastgør den anden side af HP Quick Release-beslaget til enheden eller overfladen, hvor skærmen skal monteres, med de fire skruer, der fulgte med i enhedens monterings sæt. Sørg for at udløsergrebet peger opad.



4. Skyd siden af monteringsenheden, der er fastgjort til skærmen over den anden side af monteringsenheden på enheden eller overfladen, hvor skærmen skal monteres. Et tydeligt klik angiver en sikker forbindelse.



Installation af et sikkerhedskabel

Du kan fastgøre skærmen til en fast genstand med et sikkerhedskabel, der kan købes som ekstraudstyr hos HP.



2 Vipning af skærmen

Software og hjælpeprogrammer

Du kan hente og installere følgende filer på din computer fra <http://www.hp.com/support>:

- INF-fil (informationsfil)
- ICM (Image Color Matching) filer (én for hvert kalibreret farverum)

Informationsfilen

INF-filen definerer de skærmressourcer, der anvendes af Windows®-operativsystemet til at sikre skærmens kompatibilitet med computerens grafikadapter.

Denne skærm er Windows Plug and Play-kompatibel, og skærmen fungerer korrekt uden installation af INF-filen. Skærmens Plug and Play-kompatibilitet kræver, at computerens skærmkort er VESA DDC2-kompatibelt, og at skærmen sluttes direkte til grafikkortet. Plug and Play virker ikke gennem separate BNC-stik eller gennem forgreningsdåser.

Farvetilpasningsfilen

ICM-filer er datafiler, der anvendes i forbindelse med grafikprogrammer for at sikre en ensartet farvetilpasning fra skærm til printer eller fra scanner til skærm. Filen aktiveres fra de grafikprogrammer, der understøtter denne funktion.



BEMÆRK: ICM-farveprofilen er skrevet i overensstemmelse med specifikationerne for ICC-profilformatet (ICC – International Color Consortium).

Anvendelse af OSD (On-Screen Display) menuen

Følg instruktionerne i OSD-menuen for at justere skærmen alt efter, hvad du foretrækker. Du kan få adgang til og foretage justeringer i OSD-menuen med knapperne under højre side af kanten.

Gør som følger for at få adgang til og foretage justeringer i OSD-menuen:

1. Hvis skærmen ikke allerede er tændt, skal du trykke på tænd/sluk-knappen under højre side af kanten for at tænde skærmen.
2. Tryk på knappen **Menu** under den højre side af kanten for at åbne OSD.
3. Brug menuknapper til at navigere, vælge og justere valgmulighederne i menuerne. Valgmulighederne varierer, alt afhængigt af hvilken menu eller undermenu der er aktiveret.

Tabellen nedenfor viser en oversigt over valgmuligheder i OSD-menuen.

Hovedmenu	Beskrivelse
Brightness (Lysstyrke)	Justerer lysstyrkeniveauet på skærmen.
Contrast (Kontrast)	Justerer skærmkontrasten.
Color Control (farvestyring)	Vælger og justerer skærmfarven.
Input Control (inputstyring)	Vælger videoinputsignalet.

Hovedmenu	Beskrivelse
Image Control (Billedstyring)	Justerer skærbilledet.
Power Control (Strømstyring)	Justerer strømstillingerne.
Menu Control (Menustyring)	Åbner og lukker OSD-menuen.
Management (Administration)	Aktiverer/deaktiverer DDC/CI-understøttelse og indstiller alle OSD-menuindstillinger til fabriksindstillingerne.
Sprog	Vælger det sprog, hvorpå OSD-menuen skal vises. Fabriksindstillingen er engelsk.
Information	Viser vigtige informationer om skærmen.
Afslut	Afslutter OSD-menu-skærmen.

Tildeling af funktionsknapper

Tryk på en af de fire funktionsknapper for at aktivere knapperne og få vist ikonerne til venstre for knapperne. De fabriksindstillede ikoner for knapperne og deres funktioner er vist nedenfor.

Knap	Funktion
1 Menu	Åbner OSD-menuen (On-Screen Display).
2 Næste indgang Funktionsknap 2 der kan tildeles	Skifter til næste indgang eller næste aktive videoindgangsport.
3 Visningstilstande Funktionsknap 3 der kan tildeles	Åbner menuen Viewing Modes (Visningstilstande).
4 Information/Auto Adjust (Oplysninger/automatisk justering) Funktionsknap 4 der kan tildeles	Åbner menuen Information (Oplysninger), hvis videoindgangen er HDMI. Hvis videoindgangen er VGA, åbnes hjælpeprogrammet til automatisk justering.

Du kan ændre funktionsknappernes standardværdierne, så du hurtigt kan få adgang til almindeligt anvendte menupunkter når knapperne aktiveres.

Sådan rekonfigureres funktionsknapperne:

1. Tryk på en af de fire funktionsknapper under den højre kant for at aktivere knapperne, og tryk derefter på knappen [Menu](#) for at åbne OSD.
2. I OSD-menuen vælges [Menu Control](#) (Menu-styring) > [Assign Buttons](#) (Tildel knapper), hvorefter du vælger en af de tilgængelige indstillinger for den knap, som du vil tildele en funktion.



BEMÆRK: Du kan kun tildele funktioner til tre funktionsknapper. Du kan ikke tildele funktioner til knappen [Menu](#) eller tænd/sluk-knappen.

Brug af Automatisk dvaletilstand

Denne skærm understøtter en indstilling for OSD-menuen kaldet **Auto-Sleep Mode** (Automatisk slumretilstand), som giver dig mulighed for at aktivere eller deaktivere en tilstand med reduceret strømforbrug for skærmen. Når Automatisk dvaletilstand er aktiveret (som standard aktiveret), går skærmen i en reduceret strømtilstand, når værts-computeren signalerer lav strømtilstand (manglende enten vandret eller lodret synkroniseringssignal).

Når skærmen går i denne tilstand med reduceret strømforbrug (slumretilstand), er skærmen blank, baggrundsbelysningen er slukket, og lysdioden for strøm bliver gul. Skærmen bruger mindre end 0,5 W strøm i denne reducerede strømtilstand. Skærmen vil vågne fra dvaletilstand, når værts-computeren sender et aktivt signal til skærmen (hvis du f.eks. aktiverer mus eller tastatur).

Du kan deaktivere Automatisk dvaletilstand i OSD. Tryk på en af de fire knapper under den højre side af kanten for at aktivere knapperne, og tryk derefter på knappen **Menu** for at åbne OSD. I OSD-menuen vælges **Power Control** (Strømstyring), derefter **Auto-Sleep Mode** (Automatisk dvaletilstand) og endelig **Off** (Fra).

Justering til tilstanden Low Blue Light (svagt blå lys)

Reduktion af det blå lys, som udsendes af skærmen, reducerer mængden af blå lys, som dine øjne udsættes for. HP-skærme har en indstilling, som kan bruges til at reducere udsendelsen af blå lys og skabe et mere afslappet og mindre stimulerende billede, mens du ser indhold på skærmen. Hvis du vil justere skærmen, så dens lys er behageligt at se på, skal du følge trinene nedenfor.

1. Tryk på knappen **Viewing Modes** (Visningstilstande) under den højre side af kanten.
2. Vælg en af følgende TUV-certificerede indstillinger:
 - Low Blue Light** (Svagt blå lys): Reducerer andelen af blå lys, hvilket er mere komfortabelt for øjnene
 - Reading** (Læsning): Optimerer både blå lys og lysstyrke for indendørs visning
 - Night** (Nat): Justerer skærmen til den laveste udsendelse af blå lys og reducerer indvirkningen på slumretilstand
3. Vælg **Save and Return** (Gem og tilbage) for at gemme indstillingerne og lukke menuen **Viewing Mode** (Visningstilstand). Vælg **Cancel** (Annuller), hvis du ikke ønsker at gemme indstillingen.
4. Vælg **Exit** (Afslut) fra hovedmenuen.

3 Support og fejlfinding

Løsning af almindelige problemer

Tabellen nedenfor viser en oversigt over problemer, du kan komme ud for, de mulige årsager til de enkelte problemer samt anbefalede løsninger.

Problem	Mulig årsag	Løsning
Skærmen er blank eller videoen blinker.	Netledningen er ikke tilsluttet.	Tilslut netledningen.
	Skærmen er slukket.	Tryk på tænd/sluk-knappen under den højre kant. BEMÆRK: Hvis der ikke sker noget, når der trykkes på tænd/sluk-knappen, skal du holde den nede i 10 sekunder for at deaktivere tænd/sluk-knappens lås.
	Skærmkablet er tilsluttet forkert.	Tilslut videokablet korrekt. Se Tilslutning af kablerne på side 5 for at få yderligere oplysninger.
	Systemet er i slumretilstand.	Tryk på en vilkårlig tast på tastaturet, eller flyt musen for at afslutte slumretilstanden.
Billedet er sløret, uklart eller for mørkt.	Lysstyrken er for lav.	Åbn OSD-menuen og vælg Brightness (Lysstyrke) for at justere lysstyrken efter behov.
	Inputsignal blev ikke fundet vises på skærmen.	Skærmkablet er ikke tilsluttet. Tilslut det passende videokabel mellem computeren og skærmen. Sørg for, at strømmen til computeren er afbrudt, mens videokablet tilsluttes.
Input Signal Out of Range (Indgangssignalet er uden for området) vises på skærmen.	Skærmopløsningen og/eller opdateringshastigheden har en højere værdi, end skærmen understøtter.	Skift indstillingerne til en understøttet indstilling. Se Forudindstillede skærmopløsninger på side 25 for at få yderligere oplysninger.
Skærmen er slukket, men den lader ikke til at skifte til slumretilstand.	Skærmens strømbesparelsesfunktion er deaktiveret.	Åbn OSD-menuen, vælg Power Control (Strømstyring), vælg Auto-Sleep Mode (Automatisk dvaletilstand), og indstil derefter automatisk dvaletilstand til On (Til).
Advarselsmeddelelsen OSD Lockout (OSD er låst) vises.	Skærmens OSD-låsefunktion er aktiveret.	Tryk på og hold knappen Menu under den højre kant inde i 10 sekunder for at deaktivere OSD-låsefunktionen.
Advarselsmeddelelsen Power Button Lockout (tænd/sluk-knap er låst) vises.	Skærmens funktion til låsning af tænd/sluk-knappen er aktiveret.	Tryk på tænd/sluk-knappen, og hold den inde i 10 sekunder for at deaktivere låsefunktionen for tænd/sluk-knappen.

Brug af auto-justeringsfunktionen (analog indgang)

Når du sætter skærmen op første gang, udfører en nulstilling til fabriksindstillinger af computeren eller foretager ændringer i skærmopløsningen, vil funktionen til automatisk justering starte automatisk og forsøge at optimere skærmopløsningen for dig.

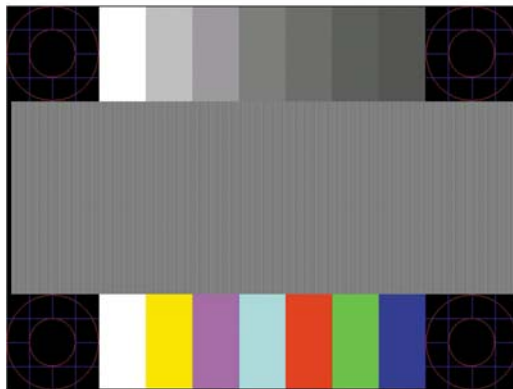
Du kan også altid optimere skærmens ydeevne til VGA-indgangen (analog) på menuen til Automatisk justering i OSD. Du kan også hente hjælpeprogrammet til automatisk mønsterjustering fra www.hp.com/support.

Brug ikke denne fremgangsmåde, hvis skærmen anvender en anden indgang end VGA. Hvis skærmen bruger en VGA-indgang (analog indgang), kan denne fremgangsmåde udbedre følgende problemer med billedkvaliteten:

- Uskarp eller uklar fokus
- Skyggebilleder, striber eller skyggeeffekter
- Utydelige lodrette felter
- Tynde, vandrette rullende striber
- Et ikke-centreret billede

Sådan anvendes den automatiske justeringsfunktion:


1. Lad skærmen varme op i 20 minutter, før du udfører justeringen.
2. Tryk på knappen **Menu** under den højre kant, vælg **Image Control** (Billedstyring), og vælg derefter **Auto-Adjustment** (Automatisk justering) i OSD-menuen. Hvis resultatet ikke er tilfredsstillende, fortsættes med denne procedure.
3. Vælg **Open Auto-Adjustment Utility** (Åbn autojusteringshjulpeprogram). (Du kan hente hjælpeprogrammet fra www.hp.com/support). Justeringsmønsteret vises.



4. Tryk på **ESC**-tasten eller en vilkårlig tast på tastaturet for at afslutte justeringsmønsteret.


Optimering af billedkvaliteten (analogt input)

Du kan justere to funktioner i OSD-menuen for at forbedre skærmens billedkvalitet: Clock (Ur) og Phase (Fase) (findes i OSD-menuen).

 **BEMÆRK:** Indstillingerne Clock (Clock) og Phase (Fase) kan kun indstilles, når der anvendes en analog (VGA) indgang. Disse indstillinger kan ikke justeres for digitale indgange.

Clock (Clock) skal først indstilles korrekt, eftersom indstillinger for Phase (Fase) afhænger af de overordnede indstillinger for Clock (Clock). Brug kun disse funktioner, når autojusteringsindstillingen ikke giver et tilfredsstillende billede.

- **Clock (Clock)** – Øger/reducerer værdien for at minimere lodrette felter eller striber i skærmens baggrund.
- **Phase (Fase)** – Øger/reducerer værdien for at minimere videoflimmer eller -slør.

 **BEMÆRK:** Når du bruger kontrolelementerne, får du det bedste resultat med hjælpeprogrammet til automatisk mønsterjustering.

Hvis skærbilledet forvrænges, når værdierne for Clock (Clock) og Phase (Fase) justeres, fortsætter du med at justere værdien, indtil forvrængningen ophører. Hvis du vil gendanne fabriksindstillingerne, skal du vælge **Yes (Ja)** i menuen **Factory Reset (Fabriksindstilling)** i skærmmenuen.

Sådan elimineres lodrette streger (Clock (Clock)):

1. Tryk på knappen **Menu** under den højre side af kanten for at åbne OSD-menuen, vælg **Image Control (Billedstyring)**, og vælg derefter **Clock and Phase (Takt og fase)**.
2. Brug knapperne på skærmen til at eliminere lodrette streger. Tryk langsomt på knapperne, så du ikke springer over det optimale justeringspunkt.



3. Efter justering af Clock (Clock): Hvis der er slør, flimrer eller streger på skærmen, så fortsæt med at justere Phase (Fase).

Sådan fjernes flimrer eller slør (Phase (Fase)):

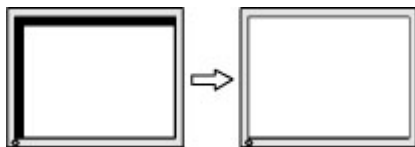
1. Tryk på knappen **Menu** under den højre side af kanten for at åbne OSD-menuen, vælg **Image Control (Billedstyring)**, og vælg derefter **Clock and Phase (Takt og fase)**.
2. Tryk på knapperne på skærmen for at eliminere glimten eller slør. Flimrer eller sløring kan måske ikke elimineres. Det afhænger af din computer eller det installerede grafikkort.



Sådan korrigeres skærmlaceringen (vandret position eller lodret position):

1. Tryk på knappen **Menu** under den højre side af kanten for at åbne OSD-menuen, og vælg derefter **Image Position (Billedposition)**.

2. Tryk på knapperne på skærmen for at justere billedplaceringen korrekt på skærmens visningsområde. Vandret position flytter billedet til venstre eller højre; Lodret position flytter billedet op eller ned.



Spærring af knapper

Hvis du holder tænd/sluk-knappen eller knappen **Menu** inde i ti sekunder, spærres knappens funktionalitet. Du kan genoprette funktionaliteten ved igen at trykke på knappen i ti sekunder. Denne funktion er kun tilgængelig, når skærmen er tændt og viser et aktivt signal, og OSD ikke er aktiveret.

Produktsupport

For at finde flere oplysninger om brugen af din skærm skal du gå til <http://www.hp.com/support> og derefter følge anvisningerne på skærmen for at finde dit produkt.

Her kan du:

- Chatte online med en HP-tekniker



BEMÆRK: Når support ikke er tilgængeligt på et bestemt sprog, er det tilgængeligt på engelsk.

- Find et HP servicecenter

Forberedelse af opkald til teknisk support

Hvis du ikke kan løse et problem vha. fejlfindingstippene i dette afsnit, kan du evt. ringe til teknisk support. Hav følgende klar, når du ringer:

- Skærmens produktnummer
- Skærmens serienummer
- Købsdatoen på fakturaen
- Situationen, hvor problemet opstod
- Den eller de fejlmeddelelser, der blev vist
- Hardwarekonfigurationen
- Navn og version på den hardware og software, du bruger

Sådan findes serie- og produktnummeret

Serie- og produktnummeret findes på mærkater på skærmens underside. Du har brug for disse numre, hvis du vil kontakte HP vedrørende din skærmmodel.



4 Vedligeholdelse af skærmen

Retningslinjer for vedligeholdelse

- Åbn ikke skærmens kabinet, og forsøg ikke selv at reparere produktet. Indstil kun de kontrolfunktioner, der er omtalt i betjeningsvejledningen. Hvis skærmen ikke fungerer korrekt eller du har tabt eller beskadiget den, skal du kontakte HPs autoriserede forhandler eller serviceyder.
- Brug kun en strømkilde og en forbindelse, der passer til skærmen ifølge etiketten/pladen bag på skærmen.
- Sluk skærmen, når den ikke er i brug. Du kan forlænge skærmens levetid betydeligt, hvis du benytter et strømstyringsprogram eller slukker skærmen, når den ikke er i brug.



BEMÆRK: Skærme med et fastbrændt billede dækkes ikke af HP's garanti.

- Stik og åbninger i kabinettet er beregnet til ventilation. De må ikke blokeres eller tildækkes. Skub aldrig genstande af nogen art ind i kabinettets stik eller åbninger.
- Opbevar skærmen i et godt ventileret rum på afstand af kraftigt lys, varme og fugt.
- Når du fjerner skærmstativet, skal du lægge skærmen med forsiden nedad på et blødt underlag for at undgå, at skærmen bliver ridset, får skader eller går i stykker.

Rensning af skærmen

1. Sluk for skærmen og afbryd strømmen til computeren ved at trække netledningen ud af stikkontakten.
2. Tør støvet af skærmen og kabinettet med en blød og ren, antistatisk klud.
3. Brug en blanding af lige dele vand og isopropylalkohol til mere grundig rengøring.


⚠ FORSIGTIG: Sprøjt rengøringsmidlet på en klud, og brug den fugtige klud til forsigtigt at tørre skærmen af. Sprøjt aldrig rengøringsmidlet direkte på skærmen. Det kan løbe om bag kanten og beskadige elektronikken.

⚠ FORSIGTIG: Anvend ikke rensesvæsker, der indeholder petroleum-baserede materialer som f.eks. benzen, fortynder eller andre flygtige væsker til at rengøre skærmen eller kabinettet med. Disse kemikalier kan beskadige skærmen.

Forsendelse af skærmen

Gem den oprindelige emballage. Du kan få brug for den på et senere tidspunkt, hvis du skal flytte eller fragte skærmen.

A Tekniske specifikationer

 **BEMÆRK:** De produktspecifikationer, der er angivet i brugervejledningen, kan være ændret mellem tidspunktet for fremstilling og levering af dit produkt.

For at få de nyeste specifikationer eller yderligere specifikationer vedrørende dette produkt, skal du gå til <http://www.hp.com/go/quickspecs/> og søg efter din skærm for at finde QuickSpecs, som er specifikke for din model.

60,5 cm (23,8 tommer)

Skærm	60,5 cm bredskærm	23,8 tommer bredskærm
Indtast	IPS	
Synlig billedstørrelse	60,5 cm diagonalt	23,8 tommer diagonalt
Maksimal vægt (udpakket)	4,2 kg	9,3 lbs
Størrelse (inkl. stativ)		
Højde	46,98 cm	18,48 tommer
Dybde	21,4 cm	8,42 tommer
Bredde	53,94 cm	21,22 tommer
Maksimal grafikopløsning	1920 x 1080	
Optimal grafikopløsning	1920 x 1080	
Miljøkrav, temperatur		
Driftstemperatur	5 til 35°C	41 til 95°F
Opbevaringstemperatur	-20 til 60°C	-4 F° til 140 F°. 5-95 % relativ fugtighed
Strømkilde	100–240 V vekselstrøm 50/60 Hz	
Indgangsterminal	Én VGA-port med medfølgende kabel; én HDMI-port	

68,6 cm (27")

Skærm	68,6 cm bredskærm	27 tommer bredskærm
Indtast	IPS	
Synlig billedstørrelse	68,6 cm diagonalt	27 tommer diagonalt
Maksimal vægt (udpakket)	5,3 kg	11,7 lbs
Størrelse (inkl. stativ)		
Højde	49,51 cm	19,48 tommer
Dybde	21,4 cm	8,42 tommer

Bredde	62,09 cm	24,42 tommer
Maksimal grafikopløsning	1920 x 1080	
Optimal grafikopløsning	1920 x 1080	
Miljøkrav, temperatur		
Driftstemperatur	5 til 35°C	41 til 95°F
Opbevaringstemperatur	-20 til 60°C	-4 F° til 140 F°. 5-95 % relativ fugtighed
Strømkilde	100–240 V vekselstrøm 50/60 Hz	
Indgangsterminal	Én VGA-port med medfølgende kabel; én HDMI-port	

Forudindstillede skærmopløsninger

Forud-indstilling	Pixelformat	Vandret frekvens (kHz)	Lodret frekvens (Hz)
1	640 × 480	31,469	59,940
2	720 × 400	31,469	70,087
3	800 × 600	37,879	60,317
4	1024 × 768	48,363	60,004
5	1280 × 720	45,000	60,000
6	1280 × 800	49,702	59,810
7	1280 × 1024	63,981	60,020
8	1440 × 900	55,469	59,901
9	1600 × 900	60,000	60,000
10	1680 × 1050	65,290	59,954
11	1920 × 1080	67,500	60,000

Netadapter

Producent	Modelnummer	Strømforsyningens normerede effekt
Delta	ADP-40LD B	19 V jævnstrøm / 2,1A

Aktivering af brugerdefinerede tilstande

Under følgende omstændigheder kan signalet fra grafikkortet kræve en tilstand, som ikke er forudindstillet:

- Du ikke bruger en standard grafikadapter.
- Du ikke har aktiveret en forudindstillet tilstand.

Hvis dette sker, skal du muligvis justere parametrene for skærmen vha. OSD (visning på skærmen). Ændringerne kan foretages for en hvilken som helst af eller alle disse tilstande og gemmes i hukommelsen. Skærmen lagrer automatisk den nye indstilling og genkender derefter den nye tilstand, ligesom med en forudindstillet tilstand. Ud over de tilstande, der er indstillet fra fabrikken, kan du definere og gemme mindst 10 brugerdefinerede tilstande.

Funktionen Energy Saver (Strømsparefunktion)

Skærmen understøtter også en reduceret strømtilstand. Skærmen skifter til strømsparetilstanden, hvis det vandrette eller lodrette synkroniseringssignal ikke registreres i en periode. Når skærmen registrerer, at disse signaler ikke er til stede, bliver skærmen sort, baggrundsbelysningen slukkes, og lysdioden for strøm lyser gult. Når skærmen er i strømbesparelæsestilstand, forbruger skærmen 0,5 watt strøm. Der er en kort opvarmingsperiode, før skærmen vender tilbage til dens normale driftstilstand.

Se i manualen til computeren, hvordan du indstiller strømsparefunktioner (funktionen kaldes til tider strømstyring).



BEMÆRK: Strømsparefunktionen virker kun, når skærmen er tilsluttet en computer der har strømsparefunktioner.

Når du angiver indstillingerne i skærmens energisparefunktion, kan du også programmere skærmen til at starte strømsparetilstanden efter et bestemt tidsrum. Strømlampen blinker gult, når strømsparetilstanden startes via skærmens energisparefunktion.

B Hjælp til handicappede

HP designer, leverer og markedsfører produkter og serviceydelser, som kan bruges af alle, herunder personer med handicap, enten som separate enheder eller med relevante teknologiske hjælpemidler.

Understøttede hjælpe-teknologier

HP-produkter understøtter en lang række af teknologiske hjælpemidler, som er indbygget i operativsystemer, og kan konfigureres til at fungere med yderligere teknologiske hjælpemidler. Brug søgefunktionen på din kilde-enhed, der er sluttet til skærmen for at finde yderligere oplysninger om hjælpemiddel-funktioner.



BEMÆRK: For at få yderligere oplysninger om et bestemt produkts teknologiske hjælpemidler, skal du kontakte kundesupport for dette produkt.

Sådan kontaktes support

Vi forbedrer konstant vores produkter og tjenesters handicapvenlighed og modtager meget gerne feedback fra brugerne. Hvis du har et problem med et produkt eller gerne vil fortælle os mere om teknologiske hjælpemidler, der har hjulpet dig, bedes du kontakte os på (888) 259-5707, mandag til fredag fra kl. 6:00 til 21:00 UTC-07. Hvis du er døv eller hørehæmmet og bruger TRS/VRS/WebCapTel, og behøver teknisk support eller har spørgsmål vedrørende teknologiske hjælpemidler, kan du kontakte os ved at ringe til (877) 656-7058, mandag til fredag fra kl. 6:00 til 21:00 UTC-07.