



Manual do utilizador

© Copyright 2017 HP Development Company, L.P.

Windows é uma marca comercial ou marca comercial registada da Microsoft Corporation nos Estados Unidos e/ou noutros países.

As informações deste documento estão sujeitas a alteração sem aviso prévio. As únicas garantias para produtos e serviços da HP estão estabelecidas nas declarações expressas que os acompanham. Neste documento, nenhuma declaração deverá ser interpretada como a constituição de garantia adicional. A HP não se responsabiliza por erros técnicos e editoriais ou por omissões neste documento.

Aviso do produto






Este manual descreve características que são comuns à maioria dos modelos. Algumas características podem não estar disponíveis no seu produto. Para aceder aos manuais do utilizador mais recentes, vá até <http://www.hp.com/support> e siga as instruções apresentadas no ecrã para localizar o seu produto.

Primeira edição: agosto de 2017

Número de publicação do documento:
L01942-131

Sobre este manual

Este manual fornece informações sobre as funcionalidades do monitor, a instalação do monitor e as especificações técnicas.

-
-  **AVISO!** Indica uma situação perigosa que, se não for evitada **pode** resultar em morte ou lesões graves.
 -  **CUIDADO:** Indica uma situação perigosa que, se não for evitada **pode** resultar em lesões ligeiras ou moderadas.
 -  **IMPORTANTE:** Indica informações consideradas importantes, mas não associadas a perigo (por exemplo, mensagens relativas a danos materiais). Um aviso alerta o utilizador para o facto de que o incumprimento do procedimento exatamente como descrito pode resultar na perda de dados ou em danos no hardware ou software. Contém também informações essenciais para explicar um conceito ou para concluir uma tarefa.
 -  **NOTA:** Contém informações adicionais para destacar ou complementar pontos importantes no texto principal.
 -  **SUGESTÃO:** Fornece sugestões úteis para realizar uma tarefa.
-

HDMI™
HIGH-DEFINITION MULTIMEDIA INTERFACE

Índice

1 Início	1
Informações de segurança importantes	1
Características do produto e componentes	2
Características	2
Componentes da parte posterior	3
Instalar o monitor	4
Instalar o suporte do monitor	4
Ligar os cabos	5
Ajustar o Monitor	7
Ligar o monitor	8
Política de marca de água e retenção de imagem da HP	9
Remover o suporte do monitor	10
Montar o monitor	10
Instalar um cabo de segurança	14
2 Utilizar o monitor	15
Software e utilitários	15
Ficheiro de informação	15
Ficheiro de correspondência de cores de imagem	15
Utilizar o menu de apresentação no ecrã (OSD)	15
Atribuir os botões de função	16
Utilizar o modo de suspensão automática	17
Ajustar o modo de luz azul fraca	17
3 Suporte e resolução de problemas	18
Resolver problemas comuns	18
Utilizar a função de ajuste automático (entrada analógica)	18
Otimizar o desempenho de imagem (entrada analógica)	19
Bloqueios do botão	20
Suporte do produto	21
Instruções para contactar o suporte técnico	21
Localizar o número de série e número do produto	22
4 Manutenção do monitor	23
Instruções de manutenção	23
Limpar o monitor	23

Transportar o monitor	23
Apêndice A Especificações técnicas	24
Modelo de 60,5 cm / 23,8 pol.	24
Modelo de 68,6 cm / 27 pol.	24
Resoluções de visualização predefinidas	25
Transformador	25
Introduzir modos personalizados	25
Funcionalidade de poupança de energia	26
Apêndice B Acessibilidade	27
Tecnologias de apoio com suporte	27
Contactar o suporte ao cliente	27

1 Início

Informações de segurança importantes


É incluído um cabo de alimentação de CA com o monitor. Se utilizar outro cabo, use apenas uma fonte de alimentação e uma ligação que sejam adequadas a este monitor. Para obter informações sobre o conjunto de cabos de alimentação a utilizar com o monitor, consulte os *Avisos do Produto* incluídos no kit de documentação.

 **AVISO!** Para reduzir o risco de choque elétrico ou danos no equipamento:


- Ligue o cabo de alimentação a uma tomada elétrica que seja facilmente acessível.
- Desligar a energia do computador retirando o cabo de alimentação da tomada elétrica.
- Se o seu cabo de alimentação possuir uma ficha de ligação de 3 pinos, ligue o cabo a uma tomada de 3 pinos com ligação à terra. Não desative o pino de ligação à terra do cabo de alimentação, por exemplo, ligando um adaptador de 2 pinos. O pino de ligação à terra é uma medida de segurança importante.

Para sua segurança, não coloque objetos em cima dos cabos de alimentação. Colocá-los de forma a que as pessoas não pisem nem tropecem neles.

Para reduzir o risco de ferimentos graves, leia o *Guia de segurança e conforto*. Este manual descreve a configuração correcta da estação de trabalho, bem como a postura e hábitos adequados em termos de saúde e segurança para os utilizadores de computadores. O *Guia de Segurança e Conforto* também fornece informações importantes sobre segurança eléctrica e mecânica. O *Guia de Segurança e Conforto* está disponível online em <http://www.hp.com/ergo>.

 **IMPORTANTE:** Para proteger o monitor, assim como o computador, ligue todos os cabos de alimentação do computador e dos dispositivos periféricos (monitor, impressora, scanner) a um dispositivo contra picos de corrente, tais como uma extensão ou uma UPS (Fonte de alimentação ininterrupta). Nem todas as tomadas múltiplas fornecem uma protecção adequada; as tomadas múltiplas deverão ser marcadas como tendo esta capacidade em específico. Utilize uma tomada múltipla que tenha uma política de substituição de componentes, para que possa substituir o equipamento no caso da protecção contra picos falhar.

Utilize mobília de tamanho adequado e correto destinada a suportar corretamente o monitor LCD da HP.


 **AVISO!** Os monitores LCD que estão situados inadequadamente em cómodas, estantes, prateleiras, secretárias, colunas, baús ou carrinhos podem cair e causar ferimentos pessoais.

Deve ter cuidado ao passar todos os cabos ligados ao monitor LCD para que não possam ser puxados, agarrados e para que ninguém tropece neles.

Certificar-se de que a potência de amperagem total dos produtos ligados à tomada elétrica não excede a classificação de corrente da tomada e que a potência de amperagem total dos produtos ligados ao cabo não excede a potência do cabo. Verifique a etiqueta com as características de alimentação para determinar a potência de amperagem (AMPS ou A) de cada dispositivo.

Instalar o monitor perto de uma tomada elétrica facilmente acessível. Desligar o monitor, agarrando o conector de modo firme e puxando-o da tomada elétrica. Nunca desligue o monitor puxando o cabo.

Não deixar cair o monitor, nem o colocar em cima de uma superfície instável.

 **NOTA:** Este produto é adequado para fins de entretenimento. Considere colocar o monitor num ambiente de iluminação controlada para evitar interferências devido à luz e a superfícies claras que podem causar reflexos indesejados do ecrã.

Características do produto e componentes

Características

- Ecrã com área diagonal visível de 60,5 cm (23,8 pol.) e resolução Full HD de 1920 x 1080; inclui dimensionamento personalizado para maximizar o tamanho da imagem enquanto conserva a proporção original
- Ecrã com área diagonal visível de 68,6 cm (27 pol.) e resolução Full HD de 1920 x 1080; inclui dimensionamento personalizado para maximizar o tamanho da imagem enquanto conserva a proporção original

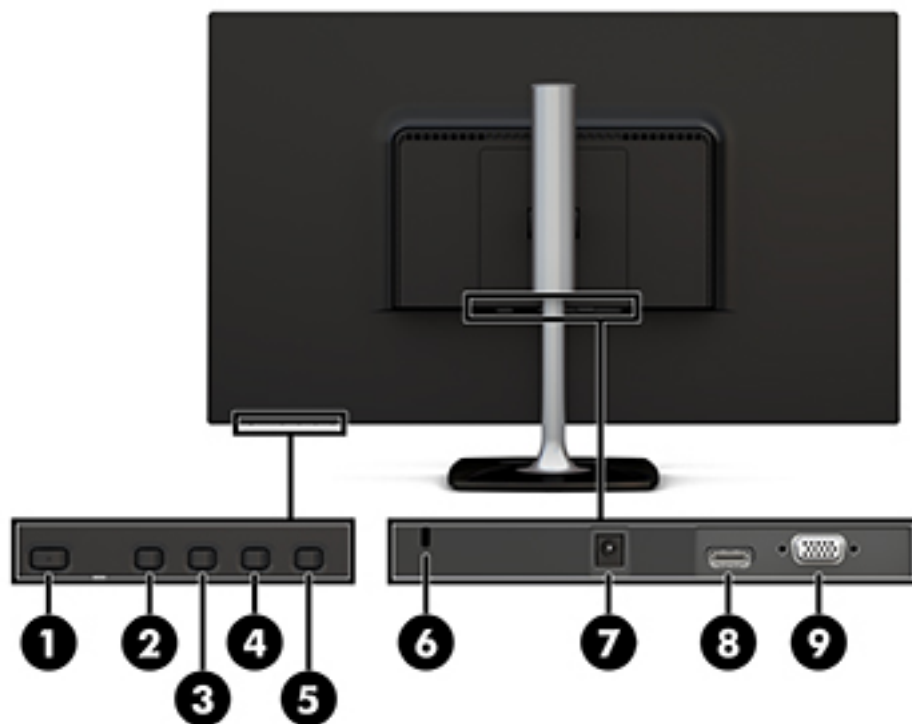
As características do monitor incluem o seguinte:

- Painel anti-brilho com retroiluminação LED
- Ângulo de visualização amplo para permitir a visualização a partir de uma posição sentada ou de pé, ou a andar de um lado para o outro
- Capacidades de ajuste da inclinação e altura
- Base amovível para soluções de montagem flexível do monitor
- Entrada de vídeo VGA (cabo incluído)
- Entrada de vídeo HDMI (High Definition Multimedia Interface)
- Capacidade Plug & Play, caso seja suportada pelo sistema operativo
- Equipado com ranhura do cabo de segurança na parte posterior do monitor para um cabo de segurança opcional
- Ajustes de visualização no ecrã (OSD) em vários idiomas, permitindo uma fácil configuração e otimização do ecrã
- Software Assistente de Ecrã HP para ajustar as definições do monitor e ativar as funções de segurança anti-furto
- Funcionalidade de poupança de energia para cumprir os requisitos de redução o consumo de energia
- Definições do Modo de Luz Azul Baixa para criar uma imagem mais relaxante e menos estimulante



NOTA: Para informações de regulamentação e segurança, consulte os *Avisos do Produto* incluídos no kit de documentação. Para localizar atualizações para o manual do utilizador do seu produto, vá até <http://www.hp.com/support> e siga as instruções apresentadas no ecrã para encontrar o produto.

Componentes da parte posterior



Componente	Função
1 Botão de Alimentação	Liga e desliga o monitor.
2 Botão <i>Entrada seguinte/Sair/Anterior</i>	Se o menu OSD estiver aberto, prima para sair do menu OSD ou voltar ao nível superior. Se o menu OSD estiver fechado, prima para mudar para a porta de entrada de vídeo seguinte*.
3 Botão <i>Para cima/Aumentar/Modos de visualização</i>	Se o menu OSD estiver aberto, prima para percorrer o menu OSD e aumentar os níveis de ajuste. Se o menu OSD estiver fechado, prima para abrir o menu <i>Modos de visualização</i> *.
4 Botão <i>Para baixo/Diminuir/Informação/Ajuste automático</i>	Se o menu OSD estiver aberto, prima para navegar no menu OSD e diminuir os níveis de ajuste. Se o menu OSD estiver fechado, prima para abrir o menu <i>Informação</i> se a entrada de vídeo for HDMI, ou para abrir o utilitário de ajuste automático se a entrada de vídeo for VGA*.
5 <i>Menu/OK</i>	Se o menu OSD estiver aberto, prima para confirmar a seleção. Se o menu OSD estiver fechado, prima para abrir o menu OSD.
6 Ranhura do cabo de segurança	Permite ligar um cabo de segurança opcional ao monitor.
7 Conector de alimentação	Liga o transformador CA ao monitor.
8 Porta HDMI	Permite ligar um cabo HDMI ao dispositivo de origem.


Componente	Função
9 Porta VGA	Liga o cabo VGA ao dispositivo de origem.

NOTA: * Os botões 2 – 4 são botões de funções que podem ser alterados das respetivas predefinições no OSD menu para uma seleção no menu diferente que utiliza mais frequentemente e à qual pretende aceder rapidamente. Para mais informações, consulte [Atribuir os botões de função na página 16](#).

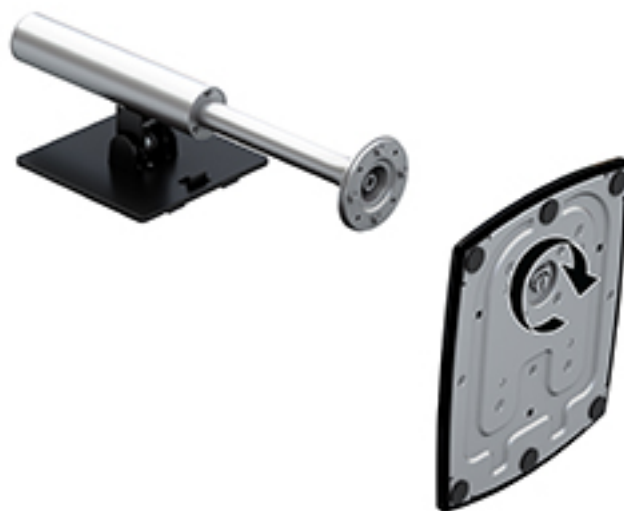
 **NOTA:** Para ver um simulador do menu OSD, visite a secção HP Customer Self-Repair Services Media Library em <http://www.hp.com/go/sml>.

Instalar o monitor

Instalar o suporte do monitor

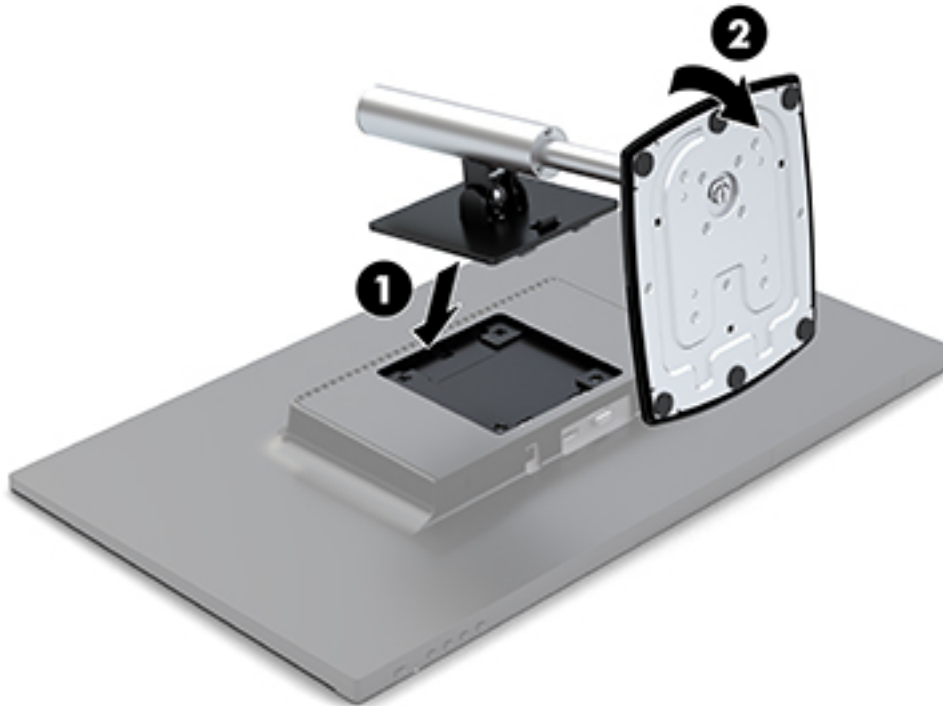
 **CUIDADO:** Não toque na superfície do painel LCD. Pressão no painel poderá causar não uniformidade de cor ou desorientação dos cristais líquidos. Se isto ocorrer, o ecrã não irá recuperar para o seu estado normal.

1. Fixe a base ao suporte alinhando o parafuso na base com o furo do parafuso no suporte e, em seguida, aperte o parafuso.




2. Posicione o monitor virado para baixo numa superfície plana e coberta com um pano limpo e seco.
3. Deslize a extremidade superior da placa de montagem para debaixo da aba superior (1) da reentrância na parte posterior do monitor.


4. Desça a parte inferior da placa de montagem do suporte para dentro da reentrância (2) até encaixar na posição e o fecho na extremidade inferior da placa de montagem subir.



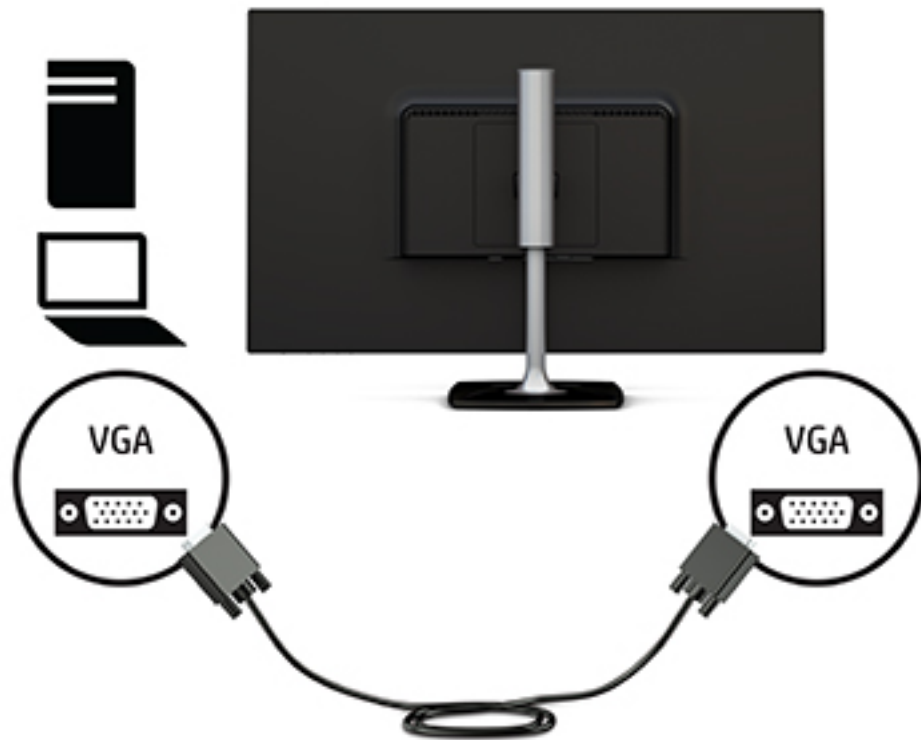
Ligar os cabos

 **NOTA:** O monitor é fornecido com diferentes cabos. Nem todos os cabos mostrados nesta secção são incluídos com o monitor.

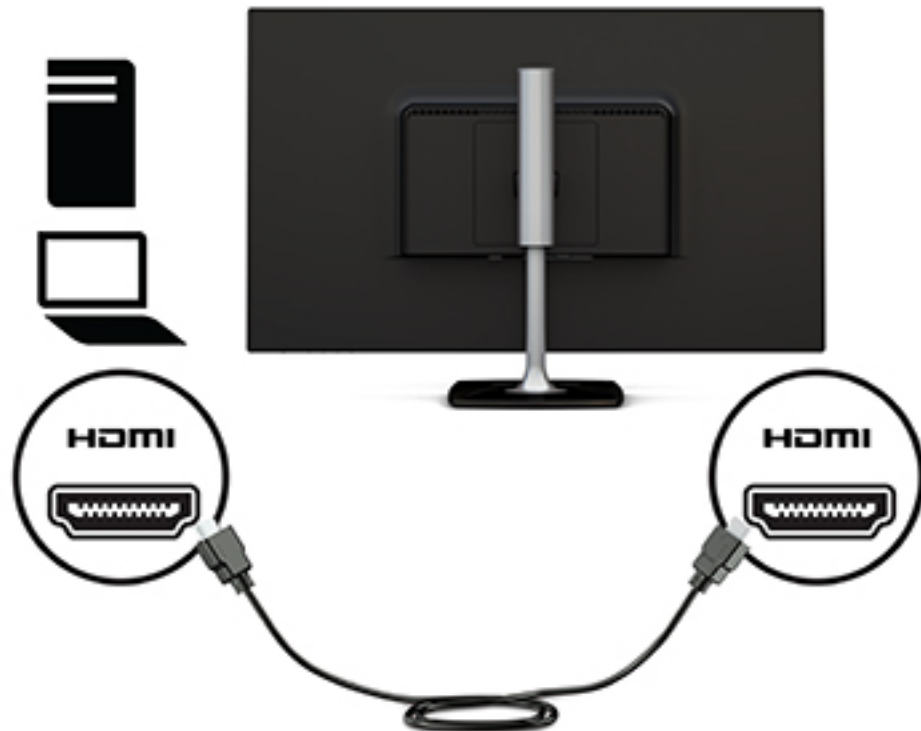
1. Coloque o monitor num local cómodo e bem ventilado perto do computador.
2. Ligue um cabo de vídeo à porta da entrada de vídeo.

 **NOTA:** O monitor determina automaticamente as entradas que têm sinais de vídeo válidos. As entradas podem ser seleccionadas premindo o botão **Menu** no lado direito do painel para aceder ao menu de apresentação no ecrã (OSD) e seleccionando **Controlo de entrada**.

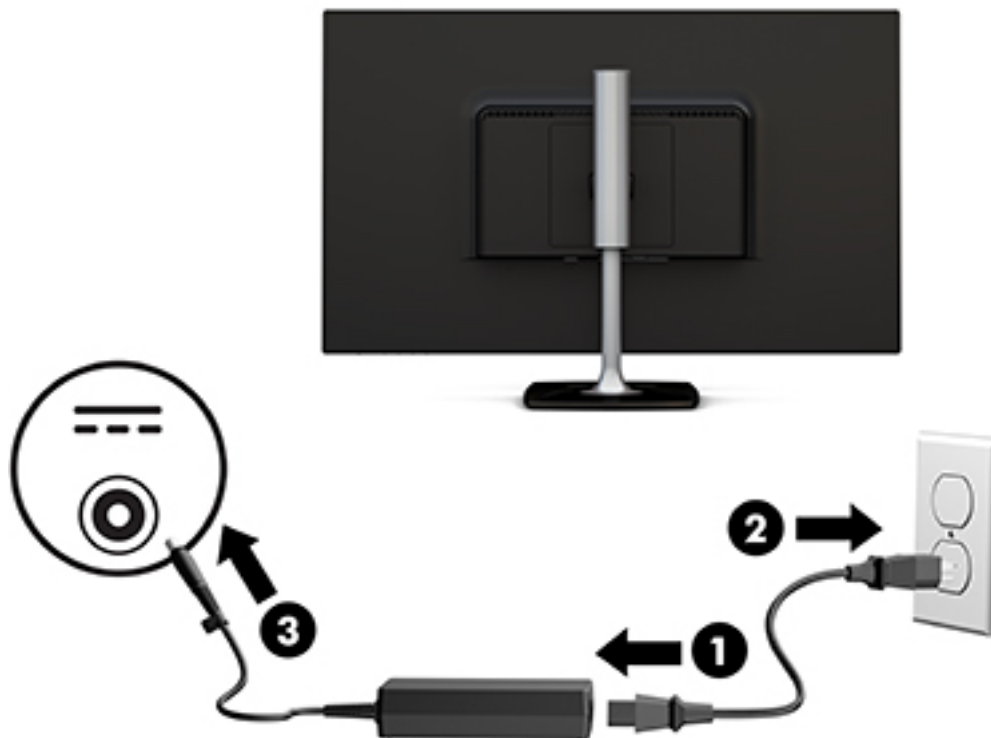
- Ligue uma extremidade do cabo VGA à porta VGA na parte posterior do monitor e a outra extremidade ao dispositivo de origem.



- Ligue uma extremidade de um cabo HDMI à porta HDMI na parte posterior do monitor e a outra extremidade ao dispositivo de origem.



3. Ligue uma extremidade do cabo de alimentação ao transformador (1) e a outra extremidade a uma tomada elétrica ligada à terra (2). Em seguida, ligue o transformador ao monitor (3).



⚠ AVISO! Para reduzir o risco de choque elétrico ou danos no equipamento:

Não desative a ficha de ligação à terra do cabo de alimentação. A ficha de ligação à terra é um importante recurso de segurança.

Ligue o cabo de alimentação a uma tomada elétrica com ligação à terra que seja facilmente acessível sempre que necessário.

Desligue a energia do equipamento retirando o cabo de alimentação da tomada elétrica.

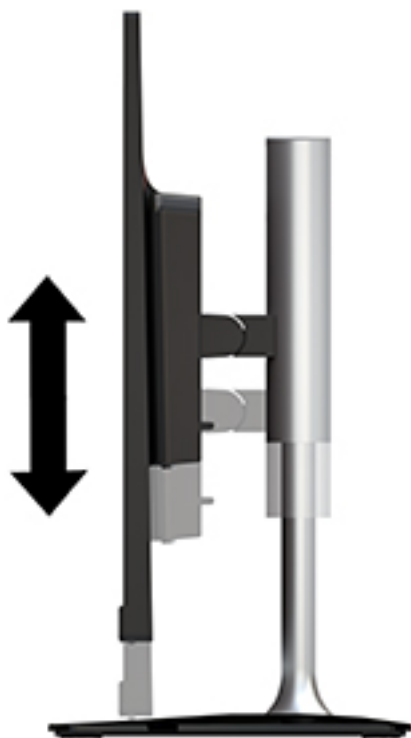
Para sua segurança, não coloque objetos em cima dos cabos de alimentação. Colocá-los de forma a que as pessoas não pisem nem tropecem neles. Não puxar os fios nem os cabos. Quando desligar o aparelho da tomada elétrica, agarre o cabo de alimentação pela ficha.

Ajustar o Monitor

1. Incline o painel do monitor para a frente ou para trás para ajustá-lo a um nível confortável para os olhos.



2. Segure o monitor de ambos os lados e suba-o ou desça-o até um nível visual confortável.



Ligar o monitor

1. Prima o botão de alimentação no computador para o ligar.

2. Prima o botão para ligar/desligar no lado direito do painel do monitor para ligá-lo.



⚠ CUIDADO: Os monitores que apresentam a mesma imagem estática no ecrã durante 12 ou mais horas consecutivas sem utilização podem sofrer danos de imagem queimada. Para evitar que o ecrã do monitor fique “queimado”, é necessário ativar sempre uma proteção de ecrã ou então desligar o monitor se não o utilizar durante muito tempo. A fixação de imagem é uma condição que pode ocorrer em qualquer ecrã LCD. Os monitores com um efeito de queimado não estão cobertos pela garantia da HP.

Se premir o botão de alimentação não tiver qualquer efeito, a funcionalidade de Bloqueio do Botão de Alimentação pode estar ativada. Para desativar esta funcionalidade, prima continuamente o botão de energia do monitor durante 10 segundos.

📝 NOTA: Pode desativar a luz de alimentação no menu OSD. Prima o botão **Menu** por baixo do lado direito do painel, seleccione **Controlo de energia**, seleccione **LED de energia** e, em seguida, seleccione **Desligado**.

Com o monitor ligado, é apresentada uma mensagem Estado do Monitor durante cinco segundos. A mensagem mostra qual é a entrada que corresponde ao sinal atualmente ativo, o estado da definição da fonte de alternância automática (Ligado ou Desligado; a predefinição é Ligado), a resolução do ecrã predefinida atual e a resolução do ecrã predefinida recomendada.

O monitor percorre automaticamente as entradas de sinal à procura de uma entrada ativa e utiliza essa entrada para o monitor.

Política de marca de água e retenção de imagem da HP

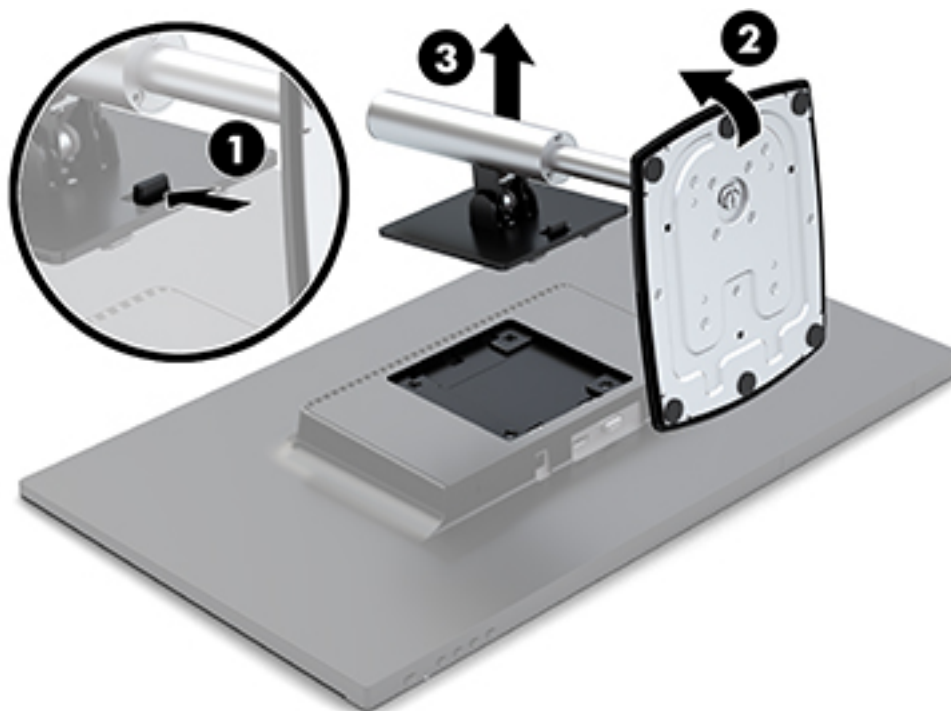
Os modelos de monitores IPS foram concebidos com tecnologia de ecrã IPS (In-Plane Switching), que oferece ângulos de visualização ultra largos e uma qualidade de imagem avançada. Os monitores IPS são adequados para uma ampla variedade de aplicações de qualidade de imagem avançada. Esta tecnologia de ecrã, contudo, não é indicada para aplicações que exibem imagens estáticas, estacionárias ou fixas durante longos períodos de tempo sem a utilização de protetores de ecrã. Estes tipos de aplicações podem incluir a vigilância por câmara, videojogos, logótipos de marketing e modelos que são exibidos no ecrã durante longos períodos de tempo. As imagens estáticas podem causar danos de retenção de imagem semelhantes a manchas ou marcas de água no ecrã do monitor.

Remover o suporte do monitor

Pode remover o monitor da base para instalá-lo numa parede, num braço oscilante ou noutra peça de suporte.

⚠ CUIDADO: Antes de desmontar o monitor, desligue o monitor e todos os cabos.

1. Desligue e retire todos os cabos do monitor.
2. Posicione o monitor virado para baixo numa superfície plana e coberta com um pano limpo e seco.
3. Pressione o fecho de libertação (1) na direção da parte superior do monitor.
4. Levante a base do suporte (2) de modo a rodar a extremidade inferior da placa de montagem para fora na reentrância na parte posterior do monitor.
5. Deslize a extremidade superior da placa de montagem para fora da reentrância (3).



Montar o monitor

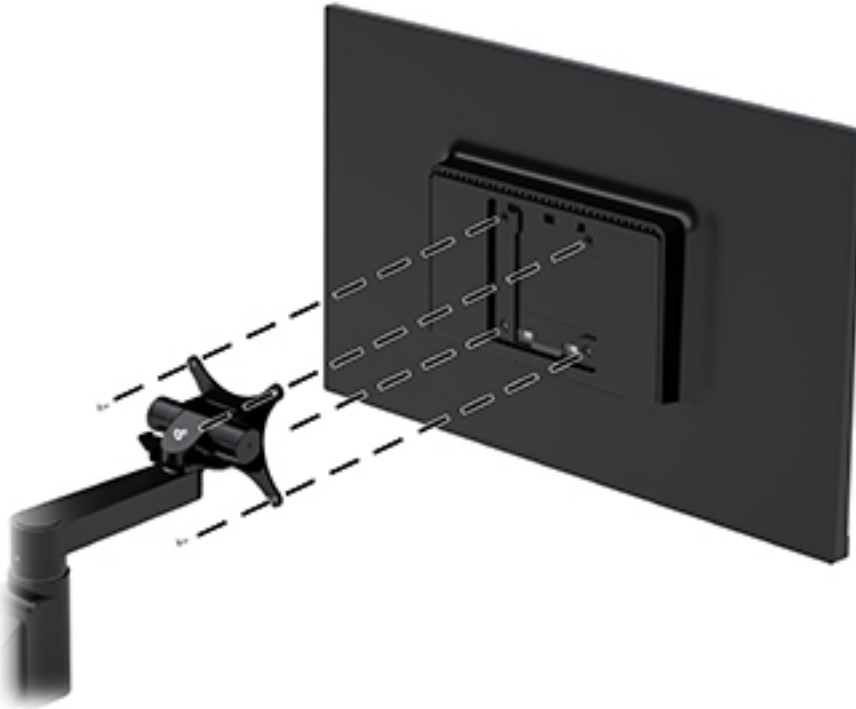
O monitor pode ser montado num braço oscilante, numa parede ou noutra peça de suporte.

Este monitor contém quatro pontos de montagem no lado direito da unidade. Estes pontos de montagem respeitam a norma VESA (Video Electronics Standards Association), a qual fornece interfaces de montagem padrões da indústria para ecrãs planos (EP), tais como monitores de ecrã plano, ecrãs planos e televisores de ecrã plano.

⚠ CUIDADO: Este monitor é compatível com os orifícios de montagem de 100 mm em conformidade com a norma VESA. Para fixar uma solução de montagem de terceiros no monitor, deve utilizar os parafusos incluídos com o monitor. Outros parafusos poderão danificar o monitor. É essencial verificar se a solução de montagem do fabricante é compatível com a norma VESA e indicada para suportar o peso do monitor. Para melhores resultados, é importante que utilize os cabos de alimentação e de vídeo fornecidos com o monitor.

Para fixar o monitor a um braço oscilante.

1. Remova o monitor do suporte. Consulte [Remover o suporte do monitor na página 10](#).
2. Utilizando os quatro parafusos incluídos com o monitor, instale o monitor no braço oscilante.



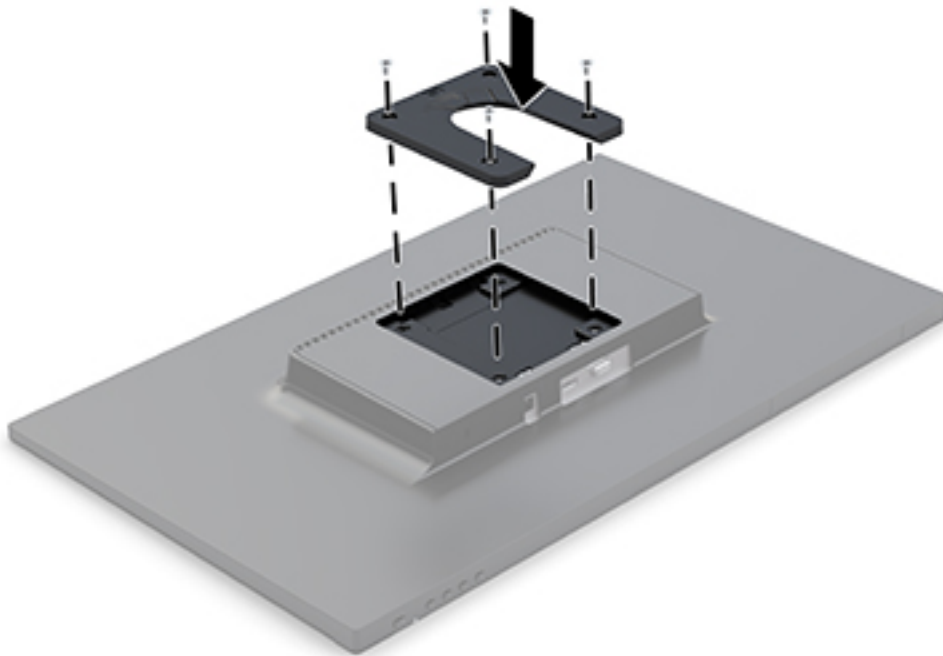
Está disponível um suporte de montagem HP Quick Release opcional junto da HP para montar o monitor. O HP Quick Release liga os pontos de montagem de padrão VESA, permitindo-lhe montar o monitor numa grande variedade de orientações.



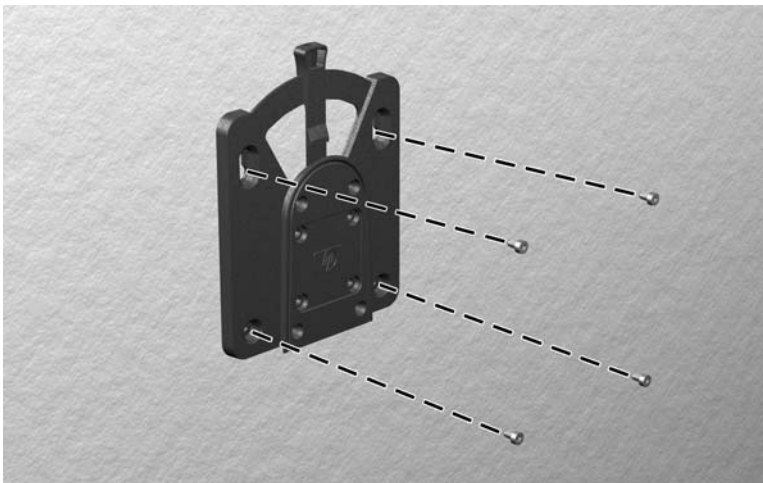
Para montar o monitor utilizando o HP Quick Release:

1. Remova o monitor do suporte. Consulte [Remover o suporte do monitor na página 10](#).

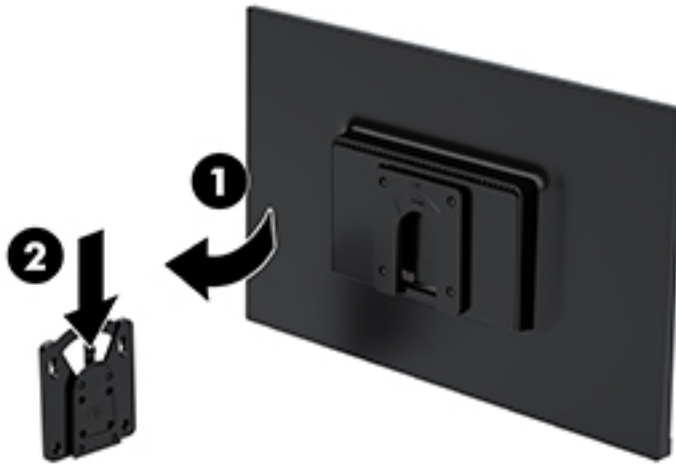
2. Utilizando os quatro parafusos incluídos com o monitor, fixe um dos lados do HP Quick Release ao monitor.



3. Utilizando quatro parafusos incluídos no kit do dispositivo de montagem, fixe o outro lado do HP Quick Release ao dispositivo ou superfície no qual irá montar o monitor. Certifique-se de que a alavanca de liberação aponte para cima.



4. Deslize a parte lateral do dispositivo de montagem fixado ao monitor sobre o outro lado do dispositivo de montagem ou superfície no qual pretende montar o monitor. Um "clique" audível indica uma ligação segura.



Instalar um cabo de segurança

Pode fixar o monitor a um objeto fixo com um cabo de segurança opcional, disponível na HP.



2 Utilizar o monitor

Software e utilitários

Pode transferir e instalar os seguintes ficheiros no seu computador a partir de <http://www.hp.com/support>:

- Ficheiro .INF (Informação)
- Ficheiros ICM (Correspondência de cores de imagem) (um para cada colorimetria calibrada)

Ficheiro de informação

O ficheiro .INF define os recursos do monitor utilizados pelos sistemas operativos do Windows® para assegurar a compatibilidade do monitor com o adaptador gráfico do computador.

Este monitor é compatível com a função Plug & Play do Windows e o monitor funciona corretamente sem ser necessário instalar o ficheiro .INF. A compatibilidade do monitor com Plug & Play requer que a placa gráfica do computador seja compatível com VESA DDC2 e que o monitor esteja diretamente ligado à placa gráfica. A funcionalidade Plug & Play não funciona através de conectores separados do tipo BNC ou através de buffers/caixas de distribuição.

Ficheiro de correspondência de cores de imagem

Os ficheiros .IMC são ficheiros de dados utilizados em conjunto com programas gráficos para proporcionar a correspondência de cores consistente entre o ecrã do monitor e a impressora, ou entre o scanner e o ecrã do monitor. Este ficheiro é ativado a partir de programas gráficos compatíveis com esta funcionalidade.



NOTA: O perfil de cores IMC está gravado de acordo com a especificação do Formato de Perfil do International Color Consortium (ICC).

Utilizar o menu de apresentação no ecrã (OSD)

Utilize o menu de visualização no ecrã (OSD) para ajustar a imagem do ecrã do monitor de acordo com as suas preferências. Pode aceder e fazer ajustes no menu OSD utilizando os botões situados por baixo do lado direito do painel.

Para aceder ao menu OSD e fazer ajustes, proceda do seguinte modo:

1. Se o monitor ainda não estiver ligado, prima o botão para ligar/desligar por baixo do lado direito do painel para ligar o monitor.
2. Prima o botão **Menu** por baixo do lado direito do painel para abrir o menu OSD.
3. Utilize as opções do menu para navegar, selecionar e ajustar as configurações. As opções variam, dependendo de o menu ou submenu estiver ativo.

A tabela seguinte enumera as seleções de menu no menu OSD.

Menu Principal	Descrição
Brilho	Regula o nível de brilho do ecrã.
Contraste	Ajusta o contraste do ecrã.

Menu Principal	Descrição
Controlo de Cor	Seleciona e ajusta a cor do ecrã.
Controlo de entrada	Seleciona o sinal de entrada de vídeo.
Controlo de Imagem	Ajusta a imagem do ecrã.
Controlo de energia	Altera as definições de energia.
Controlo do menu	Abre e fecha o menu OSD.
Gestão	Ativa e desativa o suporte DDC/CI e repõe todas as definições do menu OSD para as predefinições de fábrica.
Idioma	Seleciona o idioma de interface do menu OSD. O idioma predefinido é o inglês.
Informação	Apresenta informações importantes sobre o monitor.
Sair	Fecha o ecrã do menu OSD.

Atribuir os botões de função

Premir um dos quatro botões de funções ativa os botões e apresenta os ícones no lado esquerdo dos botões. As predefinições de fábrica dos ícones dos botões e funções são apresentadas abaixo.

Botão	Função
1 Menu	Abre o menu principal da visualização no ecrã (OSD).
2 Entrada seguinte Botão de função atribuível 2	Muda para a entrada ou porta de entrada de vídeo ativa seguinte.
3 Modos de visualização Botão de função atribuível 3	Abre o menu Modos de visualização .
4 Informação/Ajuste automático Botão de função atribuível 4	Abre o menu Informação se a entrada de vídeo for HDMI, ou abre o utilitário de ajuste automático se a entrada de vídeo for VGA.

Pode alterar os botões de função dos valores predefinidos para que, quando os botões estão ativados, possa aceder rapidamente aos itens de menu frequentemente utilizados.

Para atribuir os botões de função:

1. Prima um dos quatro botões de funções por baixo do painel direito para ativar os botões e, em seguida, prima o botão [Menu](#) para abrir o menu OSD.
2. No menu OSD, selecione [Controlo do menu](#), selecione [Atribuir botões](#) e, em seguida, selecione uma das opções disponíveis para o botão que pretende atribuir.



NOTA: Apenas pode reatribuir três botões de funções. Não pode reatribuir o botão [Menu](#) ou o botão para ligar/desligar.

Utilizar o modo de suspensão automática

O monitor suporta uma opção do menu OSD (visualização no ecrã) designada **Modo de suspensão automática**, que lhe permite ativar ou desativar um estado de energia reduzida para o monitor. Quando o Modo de suspensão automática está ativado (encontra-se ativado por predefinição), o monitor muda para um estado de energia reduzida quando o computador anfitrião indica o modo de poupança de energia (ausência de sinal de sincronização horizontal ou vertical).

Ao entrar neste estado de energia reduzida (modo de suspensão), o ecrã do monitor apaga-se, a retroiluminação é desligada e a luz indicadora de alimentação acende-se a amarelo. O monitor consome menos de 0,5 W de energia neste estado de energia reduzida. O monitor é reativado do modo de suspensão quando o computador anfitrião envia um sinal ativo ao monitor (por exemplo, se ativar o rato ou teclado).

Pode desativar o modo de suspensão automática no menu OSD. Prima um dos quatro botões do painel situados por baixo do lado direito do painel para ativar os botões e, em seguida, prima o botão **Menu** para abrir o menu OSD. No menu OSD, seleccione **Controlo de energia**, seleccione **Modo de suspensão automática** e, em seguida, seleccione **Desligado**.

Ajustar o modo de luz azul fraca

Diminuir a luz azul que é emitida do ecrã reduz a exposição dos seus olhos à luz azul. Os monitores HP fornecem uma definição para reduzir a saída de luz azul e criar uma imagem mais relaxante e menos estimulante enquanto vê conteúdos no ecrã. Para ajustar o monitor para uma luz de visualização confortável, siga os passos abaixo.

1. Prima o botão **Modos de visualização** por baixo do lado direito do painel.
2. Seleccione uma das seguintes definições certificadas TUV:
 - Luz Azul Fraca:** reduz a luz azul para um maior conforto para os olhos
 - Leitura:** otimiza a luz azul e o brilho para visualização em ambientes fechados
 - Noite:** Ajusta o monitor para a saída de luz azul mais baixa e reduz o impacto no descanso
3. Seleccione **Guardar e Voltar** para guardar a definição e fechar o menu **Modos de Visualização**. Seleccione **Cancelar** se não desejar guardar a definição.
4. Seleccione **Sair** a partir do menu Principal.

3 Suporte e resolução de problemas

Resolver problemas comuns

A tabela seguinte lista possíveis problemas, a possível causa de cada problema e as soluções recomendadas.

Problema	Causa Possível	Solução
O ecrã está em branco ou a imagem de vídeo está intermitente.	O cabo de alimentação está desligado.	Ligue o cabo de alimentação.
	O monitor está desligado.	Prima o botão para ligar/desligar por baixo do painel direito. NOTA: Se premir o botão de alimentação não tiver qualquer efeito, prima e mantenha premido o botão de alimentação durante 10 segundos para desativar a funcionalidade de bloqueio do botão de alimentação.
	O cabo de vídeo não está corretamente ligado.	Ligue o cabo de vídeo corretamente. Para mais informações, consulte Ligar os cabos na página 5 .
	O sistema está no modo de suspensão.	Prima qualquer tecla no teclado ou mova o rato para sair do modo de suspensão.
	A placa de vídeo é incompatível.	Abra o menu OSD e seleccione o menu Controlo de entrada . Configure a opção Alterar entrada automaticamente para Desligado e seleccione manualmente a entrada.
A imagem aparece desfocada, sem definição ou demasiado escura.	A definição do brilho é demasiado baixa.	Abra o menu OSD e seleccione a opção Brilho do ecrã para ajustar a escala de brilho do ecrã conforme necessário.
É apresentada no ecrã a mensagem Sinal de entrada não encontrado .	O cabo de vídeo do monitor está desligado.	Ligue o cabo de vídeo adequado entre o computador e o monitor. Ao ligar o cabo de vídeo, certifique-se de que o computador está desligado.
Sinal de entrada fora do limite é a mensagem exibida no ecrã.	As taxas de resolução e/ou atualização de vídeo estão definidas para um valor superior ao suportado pelo monitor.	Altere as definições para um valor suportado. Para mais informações, consulte Resoluções de visualização predefinidas na página 25 .
O monitor está desligado mas parece não ter entrado no modo de suspensão.	O controlo de poupança de energia do monitor está desativado.	Abra o menu OSD, seleccione Controlo de energia , seleccione Modo de suspensão automática e, em seguida, configure a suspensão automática para Ligado .
Bloqueio do OSD é a mensagem exibida no ecrã.	A função de Bloqueio do OSD do monitor está ativada.	Prima continuamente o botão Menu por baixo do painel direito durante 10 segundos para desativar a função de bloqueio do menu OSD.
Bloqueio do botão de alimentação é a mensagem exibida.	A funcionalidade de bloqueio do botão de alimentação do monitor está ativada.	Prima e mantenha premido o botão de alimentação durante 10 segundos para desativar a funcionalidade de bloqueio do botão de alimentação.

Utilizar a função de ajuste automático (entrada analógica)

Quando configurar o monitor pela primeira vez, ao efetuar uma reposição de fábrica do computador, ou sempre que alterar a resolução do monitor, a funcionalidade de ajuste automático é ativada e tenta otimizar automaticamente o ecrã por si.

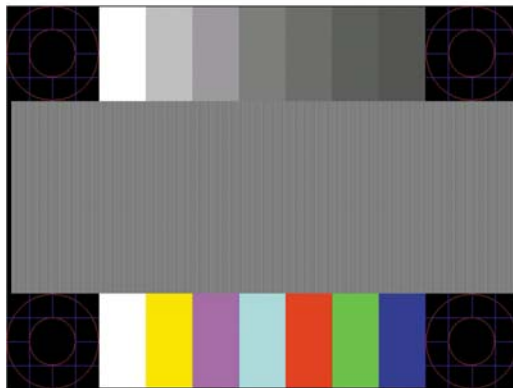
Também pode otimizar o desempenho do ecrã para a entrada VGA (analógica) em qualquer altura a partir do menu Ajuste automático no menu OSD. Pode igualmente transferir o utilitário de software do padrão de ajuste automático a partir de www.hp.com/support.

Não deve efetuar este procedimento se o monitor não estiver a utilizar uma entrada VGA. Se o monitor tiver uma entrada VGA (analógica), este procedimento pode corrigir as seguintes condições de qualidade da imagem:

- Má focagem ou esbatimento
- Efeito ghost, arrasto ou sombreado
- Barras verticais esbatidas
- Linhas horizontais de interferência
- Imagem descentrada

Para utilizar a funcionalidade regulação automática:


1. Deixe o monitor aquecer durante 20 minutos antes de efectuar as regulações.
2. Prima o botão **Menu** por baixo do painel direito, selecione **Controlo de imagem** e, em seguida, selecione **Ajuste automático** no menu OSD. Se o resultado não for satisfatório, continue com o procedimento.
3. Selecione **Abrir software de ajuste automático**. (Pode transferir este utilitário de www.hp.com/support.) Aparece o padrão de teste de configuração.



4. Prima a tecla **ESC** ou qualquer outra tecla no teclado para sair do teste padrão.

Otimizar o desempenho de imagem (entrada analógica)

Para melhorar a qualidade da imagem, pode regular dois controlos na visualização no ecrã: Relógio e fase (disponíveis no menu OSD).

 **NOTA:** Os controlos Relógio e Fase apenas podem ser regulados quando utilizar uma entrada analógica (VGA). Não podem ser regulados para entradas digitais.

O controlo Relógio tem de estar definido corretamente, pois as definições de Fase dependem da definição principal de Relógio. Só deve utilizar estes controlos se a função de regulação automática não fornecer uma imagem satisfatória.

- **Relógio**—Aumenta/diminui o valor para minimizar o número de faixas ou barras verticais no fundo do ecrã.
- **Fase**—Aumenta/diminui o valor para minimizar a intermitência ou manchas no vídeo.



NOTA: Ao utilizar os controlos, obterá os melhores resultados utilizando o utilitário de software do padrão de ajuste automático.

Ao regular os valores de Relógio e Fase, se a imagem do monitor ficar distorcida, continue a regular os valores até a intermitência desaparecer. Para restaurar as definições de fábrica, selecione **Sim** a partir do menu **Reposição de fábrica** no ecrã exibido.

Para eliminar barras verticais (Relógio):

1. Prima o botão **Menu** por baixo do lado direito do painel para abrir o menu OSD, selecione **Controlo de imagem** e, em seguida, selecione **Relógio e fase**.
2. Utilize os botões no monitor para eliminar as barras verticais. Prima os botões devagar para que não perca o ponto de ajuste otimizado.



3. Depois de regular o Relógio, se houver intermitência, manchas ou barras no ecrã, regule a Fase.

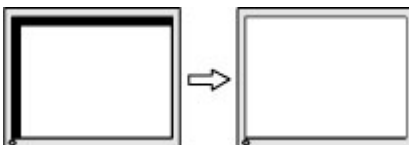
Para remover intermitência ou manchas (Fase):

1. Prima o botão **Menu** por baixo do lado direito do painel para abrir o menu OSD, selecione **Controlo de imagem** e, em seguida, selecione **Relógio e fase**.
2. Prima os botões no monitor para eliminar a intermitência ou manchas. A intermitência ou as manchas poderão não ser eliminadas dependendo do seu computador ou da placa do controlador gráfico instalada.



Para corrigir a posição do ecrã (posição horizontal ou posição vertical):

1. Prima o botão **Menu** por baixo do lado direito do painel para abrir o menu OSD e, em seguida, selecione **Posição da imagem**.
2. Prima os botões no monitor para ajustar devidamente a posição da imagem na área de visualização do monitor. A posição horizontal muda a imagem para a esquerda ou para a direita; a posição vertical muda a imagem para cima ou para baixo.



Bloqueios do botão

Prima continuamente o botão para ligar/desligar ou o botão **Menu** durante 10 segundos para bloquear a funcionalidade desse botão. Prima novamente o botão durante dez segundos para repor a funcionalidade dos botões. Esta funcionalidade apenas está disponível se o monitor estiver ligado, apresentar um sinal ativo e o menu OSD não estiver ativo.

Suporte do produto

Para mais informações sobre a utilização do seu monitor, vá até <http://www.hp.com/support> e siga as instruções apresentadas no ecrã para localizar o seu produto.

Aqui pode:

- Falar online com um técnico da HP



NOTA: Se o suporte por conversação não estiver disponível num determinado idioma, está disponível em inglês.

- Localizar um centro de serviço da HP

Instruções para contactar o suporte técnico

Se não for possível resolver um problema utilizando as sugestões de resolução de problemas nesta secção, pode ser necessário contactar o suporte técnico. Tenha disponível a informação seguinte, quando telefonar:

- Número do produto do monitor
- Número de série do monitor
- Data de compra na fatura
- Condições em que ocorreu o problema
- Mensagens de erro recebidas
- Configuração do hardware
- Nome e versão do hardware e software utilizados

Localizar o número de série e número do produto

O número de série e número do produto encontram-se numa etiqueta situada na parte inferior do painel do monitor. Estes números podem ser necessários se contactar a HP sobre o modelo do monitor.



4 Manutenção do monitor

Instruções de manutenção

- Não abra a caixa do monitor nem tentar reparar o produto. Ajuste apenas os controlos indicados nas instruções de funcionamento. Se o monitor não estiver a funcionar corretamente, se o deixar em cair ou ficar danificado, contactar o seu fornecedor, revendedor ou fornecedor de assistência da HP.
- Utilizar apenas uma fonte de alimentação e uma ligação adequadas a este monitor, conforme indicado na etiqueta/placa de identificação do monitor.
- Desligue o monitor quando não estiver a utilizá-lo. Pode aumentar consideravelmente a duração do monitor, utilizando um programa de proteção do ecrã e desligando-o quando não estiver a ser utilizado.



NOTA: Os monitores com um efeito de queimado não estão cobertos pela garantia da HP.

- As ranhuras e aberturas da caixa destinam-se a ventilação. Estas aberturas não devem ser bloqueadas ou tapadas. Nunca introduzir objetos de nenhum tipo pelas ranhuras da caixa ou outras aberturas.
- Coloque o monitor num local bem ventilado, afastado da luz, calor ou humidade excessivos.
- Quando remover o suporte do monitor, coloque o monitor virado para baixo numa superfície sem rugosidades para impedir que fique riscado, estragado ou partido.

Limpar o monitor

1. Desligue a energia do computador retirando o cabo de alimentação da tomada elétrica.
2. Limpe o pó do monitor passando um pano anti-estática suave e limpo no ecrã e na caixa.
3. Em casos de sujidade mais exigente, utilize uma solução 50/50 de água e álcool isopropílico.




CUIDADO: Aplique o produto de limpeza num pano e utilize o pano húmido para limpar suavemente a superfície do ecrã. Nunca aplique o produto de limpeza diretamente na superfície do ecrã. Pode passar para trás do painel e danificar as peças eletrónicas.

CUIDADO: Não utilize produtos de limpeza que contenham materiais à base de petróleo como, por exemplo, benzina, diluente ou qualquer outra substância volátil, para limpar a ecrã ou a caixa do monitor. Estes produtos químicos poderão danificar o monitor.

Transportar o monitor

Mantenha a embalagem original armazenada. Pode ser necessária posteriormente, caso se desloque ou transporte o monitor.

A Especificações técnicas

 **NOTA:** As especificações do produto incluídas no manual do utilizador poderão ter sido alteradas entre a data de fabrico e a data de entrega do seu produto.

Para obter as especificações mais recentes ou adicionais deste produto, aceda a <http://www.hp.com/go/quickspecs/> e procure o modelo do seu monitor para localizar as QuickSpecs próprias do modelo.

Modelo de 60,5 cm / 23,8 pol.

Ecrã	Ecrã panorâmico de 60,5 cm	Ecrã panorâmico de 23,8 pol.
Tipo	IPS	
Tamanho de imagem visível	60,5 cm na diagonal	23,8 pol. na diagonal
Peso máximo (sem embalagem)	4,2 kg	9,3 lb
Dimensões (base incluída)		
Altura	46,98 cm	18,48 pol.
Profundidade	21,4 cm	8,42 pol.
Largura	53,94 cm	21,22 pol.
Resolução gráfica máxima	1920 x 1080	
Resolução gráfica ótima	1920 x 1080	
Temperatura dos requisitos ambientais		
Temperatura de funcionamento	5 a 35 °C	41 a 95° F
Temperatura de armazenamento	-20 a 60 °C	-4 a 140 °F/5% a 95% de HR
Fonte de alimentação	100–240 V CA 50/60 Hz	
Terminal de entrada	Uma porta VGA com cabo incluído; uma porta HDMI	

Modelo de 68,6 cm / 27 pol.

Ecrã	Ecrã panorâmico de 68,6 cm	Ecrã panorâmico de 27 pol.
Tipo	IPS	
Tamanho de imagem visível	68,6 cm na diagonal	27 pol. na diagonal
Peso máximo (sem embalagem)	5,3 kg	11,7 lb
Dimensões (base incluída)		
Altura	49,51 cm	19,48 pol.
Profundidade	21,4 cm	8,42 pol.
Largura	62,09 cm	24,42 pol.

Resolução gráfica máxima	1920 x 1080	
Resolução gráfica ótima	1920 x 1080	
Temperatura dos requisitos ambientais		
Temperatura de funcionamento	5 a 35 °C	41 a 95° F
Temperatura de armazenamento	-20 a 60 °C	-4 a 140 °F/5% a 95% de HR
Fonte de alimentação	100–240 V CA 50/60 Hz	
Terminal de entrada	Uma porta VGA com cabo incluído; uma porta HDMI	

Resoluções de visualização predefinidas

Predefinição	Formato de pixéis	Freq Horiz (kHz)	Freq Vert (Hz)
1	640 × 480	31,469	59,940
2	720 × 400	31,469	70,087
3	800 × 600	37,879	60,317
4	1024 × 768	48,363	60,004
5	1280 × 720	45,000	60,000
6	1280 × 800	49,702	59,810
7	1280 × 1024	63,981	60,020
8	1440 × 900	55,469	59,901
9	1600 × 900	60,000	60,000
10	1680 × 1050	65,290	59,954
11	1920 × 1080	67,500	60,000

Transformador

Fabricante	Número do modelo	Classificação da fonte de alimentação
Delta	ADP-40LD B	19 V CC / 2,1 A

Introduzir modos personalizados

Nas seguintes condições, o sinal do controlador de vídeo poderá, ocasionalmente, pedir um modo que não está predefinido:

- Não estiver a utilizar um adaptador gráfico padrão.
- Não estiver a utilizar um modo predefinido.

Se isto ocorrer, poderá ter de reajustar os parâmetros do ecrã do monitor através do menu de visualização no ecrã. Pode fazer alterações a qualquer um dos modos e guarda-las na memória. O monitor guarda

automaticamente a nova definição, depois reconhece o novo modo tal com faria com um modo predefinido. Para além dos modos predefinidos, pode configurar e guardar cerca de 10 modos personalizados.

Funcionalidade de poupança de energia

O monitor também suporta um estado de energia reduzido. O estado de energia reduzida é iniciado se o monitor detetar a ausência do sinal de sincronização horizontal ou vertical. Depois de detetar a ausência destes sinais, o ecrã do monitor fica vazio, a retroiluminação é desligada e a luz de alimentação fica da cor amarela. Quando o monitor está no estado de energia reduzida, o monitor vai consumir menos de 0,5 watts de potência. O monitor demora alguns segundos a aquecer antes de retomar o modo de funcionamento normal.

Para obter informações sobre como definir as funcionalidades de poupança de energia (também conhecidas como funcionalidades de gestão de energia), consulte o manual do computador.



NOTA: A funcionalidade de poupança de energia apenas funciona se o monitor estiver ligado a um computador que suporte a função de poupança de energia.

Através das definições do utilitário de Poupança de Energia do monitor, também pode programar o monitor para entrar no estado de energia reduzida a uma determinada altura. Quando o utilitário de Poupança de Energia faz com que o monitor entre no estado de energia reduzida, a luz de alimentação fica intermitente e da cor âmbar.

B Acessibilidade

A HP desenha, produz e comercializa produtos e serviços que podem ser utilizados por todos, incluindo pessoas com incapacidades, de forma autónoma ou com dispositivos de apoio adequados.

Tecnologias de apoio com suporte

Os produtos HP suportam uma extensa variedade de tecnologias de apoio do sistema operativo e podem ser configurados para trabalhar com tecnologias de apoio adicionais. Utilize a funcionalidade de pesquisa no seu dispositivo de origem ligado ao monitor para localizar mais informações sobre as funcionalidades de apoio.



NOTA: Para obter informação adicional sobre um produto particular de tecnologia de apoio, contacte o suporte ao cliente sobre esse produto.

Contactar o suporte ao cliente

Estamos constantemente a aperfeiçoar a acessibilidade dos nossos produtos e serviços e aceitamos com agrado os comentários dos utilizadores. Se tiver um problema com um produto ou quiser falar-nos sobre as funcionalidades de acessibilidade que o ajudaram, contacte-nos através do número (888) 259-5707, de segunda a sexta-feira, das 06h00 às 21h00, hora das Montanha Rochosas. Se é surdo ou tem dificuldade auditiva e utiliza o TRS/VRS/WebCapTel, contacte-nos se necessitar de suporte técnico ou tiver dúvidas sobre a acessibilidade através do número (877) 656-7058, de segunda a sexta-feira, das 06h00 às 21h00, hora das Montanhas Rochosas.