



Uživatelská příručka

© Copyright 2017 HP Development Company, L.P.

Windows je registrovaná ochranná známka nebo ochranná známka společnosti Microsoft Corporation ve Spojených státech a/nebo dalších zemích.

Informace zde obsažené mohou být bez upozornění změněny. Veškeré záruky poskytované společností HP na produkty a služby jsou uvedeny ve výslovných prohlášeních o záruce, která doprovázejí jednotlivé produkty a služby. Žádná z informací uvedených v tomto dokumentu nezakládá právo na rozšířenou záruční lhůtu. Společnost HP není odpovědná za technické ani redakční chyby nebo opomenutí, jež tento dokument obsahuje.

Oznámení o produktech






Tato příručka popisuje funkce, které jsou společné většině modelů. Některé funkce nemusí být na vašem produktu dostupné. Nejnovější uživatelskou příručku najdete na stránce <http://www.hp.com/support>; pro nalezení svého produktu postupujte podle pokynů na obrazovce.

První vydání: srpen 2017

Číslo dílu dokumentace: L01942-221

0 této příručky

Tato příručka obsahuje informace o funkcích monitorů a jejich nastavení a technické údaje monitorů.

-
-  **VAROVÁNÍ!** Označuje nebezpečnou situaci, která, pokud jí nebude předejito, **může** mít za následek smrt nebo vážné zranění.
 -  **UPOZORNĚNÍ:** Označuje nebezpečnou situaci, která, pokud jí nebude předejito, **může** mít za následek lehké nebo střední zranění.
 -  **DŮLEŽITÉ:** Označuje informace, které jsou považovány za důležité, ale nevztahují se k nebezpečí (např. zprávy vztahující se k poškození majetku). Důležité informace upozorňují uživatele, že nedodržení postupu přesně podle popisu může vést ke ztrátě dat nebo poškození hardwaru či softwaru. Také obsahují základní informace vysvětlující daný koncept nebo vedoucí k dokončení úkolu.
 -  **POZNÁMKA:** Obsahuje další informace, zdůrazňující nebo doplňující důležité body hlavního textu.
 -  **TIP:** Nabízí užitečné rady pro dokončení úkolu.
-



Obsah

1 Začínáme	1
Důležité bezpečnostní informace	1
Vlastnosti a součásti produktu	2
Vlastnosti	2
Komponenty na zadní straně	3
Nastavení monitoru	4
Instalace podstavce monitoru	4
Připojení kabelů	5
Nastavení monitoru	8
Zapnutí monitoru	9
Zásady HP pro vodoznak a retenční obraz	9
Odstranění podstavce monitoru	11
Montáž monitoru	11
Instalace bezpečnostního kabelu	14
2 Používání monitoru	15
Software a nástroje	15
Informační soubor	15
Soubor Image Color Matching (Korekce Barev)	15
Použití obrazovkové nabídky OSD (On-Screen Display)	15
Přiřazení funkčních tlačítek	16
Použití režimu automatického spánku	17
Nastavení režimu slabého modrého světla	17
3 Podpora a odstraňování problémů	18
Řešení obecných potíží	18
Použití funkce automatického nastavení (analogový vstup)	19
Optimalizace kvality obrazu (analogový vstup)	19
Uzamčení tlačítek	21
Podpora produktu	21
Příprava na volání technické podpory	21
Vyhledání sériového a produktového čísla	22
4 Údržba monitoru	23
Pokyny pro údržbu	23
Čištění monitoru	23

Přeprava monitoru	23
Dodatek A Technické údaje	24
60,5 cm / 23,8 palce	24
68,6 cm / 27 palce	24
Přednastavená rozlišení displeje	25
Napájecí adaptér	25
Spuštění uživatelských režimů	26
Funkce pro úsporu energie	26
Dodatek B Usnadnění	27
Podporované pomocné technologie	27
Kontakt zákaznické podpory	27

1 Začínáme

Důležité bezpečnostní informace

Napájecí kabel střídavého proudu je dodáván s monitorem. Pokud použijete jiný kabel, použijte pouze zdroj napájení a připojení vhodné pro tento monitor. Informace o správné sadě napájecího kabelu k použití s monitorem získáte v části *Důležité informace o produktu* v dodané sadě s dokumentací.

VAROVÁNÍ! Aby nedošlo k úrazu elektrickým proudem nebo poškození zařízení, postupujte následovně:

- Napájecí kabel zapojte vždy do snadno přístupné zásuvky.
- Odpojte napájení z počítače vytažením napájecího kabelu ze zásuvky střídavého proudu.
- Je-li dodán napájecí kabel s tříkolíkovou zástrčkou, zapojte jej do uzemněné tříkolíkové zásuvky. Funkci zemního kolíku napájecího kabelu nevyřazujte – například připojením dvoukolíkového adaptéru. Zemní kolík je důležitým bezpečnostním prvkem.

Z důvodu vlastní bezpečí nepokládejte nic na napájecí šňůry nebo kabely. Uspořádejte kabely tak, aby na ně nikdo nemohl náhodně šlápnout nebo o ně zakopnout.

Abyste snížili riziko vážného zranění, přečtěte si *Příručku bezpečné a pohodlné obsluhy*. V této příručce je popsáno správné uspořádání pracoviště, správná poloha těla a zdravotní a pracovní návyky pro uživatele počítačů. *Příručka bezpečné a pohodlné obsluhy* také poskytuje důležité informace týkající se elektrické a mechanické bezpečnosti. *Příručku bezpečné a pohodlné obsluhy* naleznete na webu na adrese <http://www.hp.com/ergo>.

DŮLEŽITÉ: Z důvodu ochrany monitoru i počítače připojte všechny síťové šňůry počítače a jeho periferních zařízení (například monitoru, tiskárny, skeneru) k některému typu zařízení pro ochranu před přepětím, jako je například prodlužovací kabel nebo nepřerušitelný zdroj napájení (UPS). Ne všechny prodlužovací kabely poskytují ochranu před přepětím; prodlužovací kabely, které tuto ochranu poskytují, musí nést zvláštní označení. Použijte prodlužovací kabel, jehož výrobce nabízí záruku ve formě výměny, pokud dojde k poškození, abyste měli možnost zařízení v případě selhání ochrany proti přepětí vyměnit.

Jako podstavec pod váš monitor HP použijte vhodný nábytek odpovídajících rozměrů.

VAROVÁNÍ! LCD monitory nevhodně umístěné na skříňkách, knihovnách, policích, stolcích, reproduktorech, bednách nebo vozících mohou spadnout a způsobit úraz.

Při rozvádění všech kabelů připojených k LCD monitoru je třeba dbát na to, aby za ně nebylo možné nechtěně zatáhnout, zachytit je nebo o ně zakopnout.

Celkový proudový odběr produktů připojených k zásuvce nesmí přesáhnout proudovou kapacitu příslušné zásuvky, a celkový proudový odběr produktů připojených ke kabelu nesmí přesáhnout proudovou kapacitu příslušného kabelu. Informace o proudovém odběru (AMPS nebo A) naleznete na štítku každého zařízení.

Monitor umístěte blízko zásuvky střídavého proudu, která je snadno přístupná. Monitor odpojte pevným uchopením zástrčky a vytažením ze zásuvky střídavého proudu. Monitor nikdy neodpojujte tahem za kabel.

Chraňte monitor před pádem a neumísťujte ho na nestabilní povrch.

POZNÁMKA: Tento produkt je vhodný pro účely zábavy. Monitor s rozmyslem umístěte do kontrolovaného dobře osvětleného prostředí, aby nedošlo k rušení okolním světlem a jasnými povrchy, které mohou způsobit rušivé odrazy z obrazovky.

Vlastnosti a součásti produktu

Vlastnosti

- Širokoúhlá obrazovka s úhlopříčkou 60,5 cm (23,8") a rozlišením 1920 x 1080 Full HD; pro maximální velikost obrázků umožňuje změnu velikosti uživatelem při udržení původního poměru hran
- Širokoúhlá obrazovka s úhlopříčkou 68,6 cm (27") a rozlišením 1920 x 1080 Full HD; pro maximální velikost obrázků umožňuje změnu velikosti uživatelem při udržení původního poměru hran

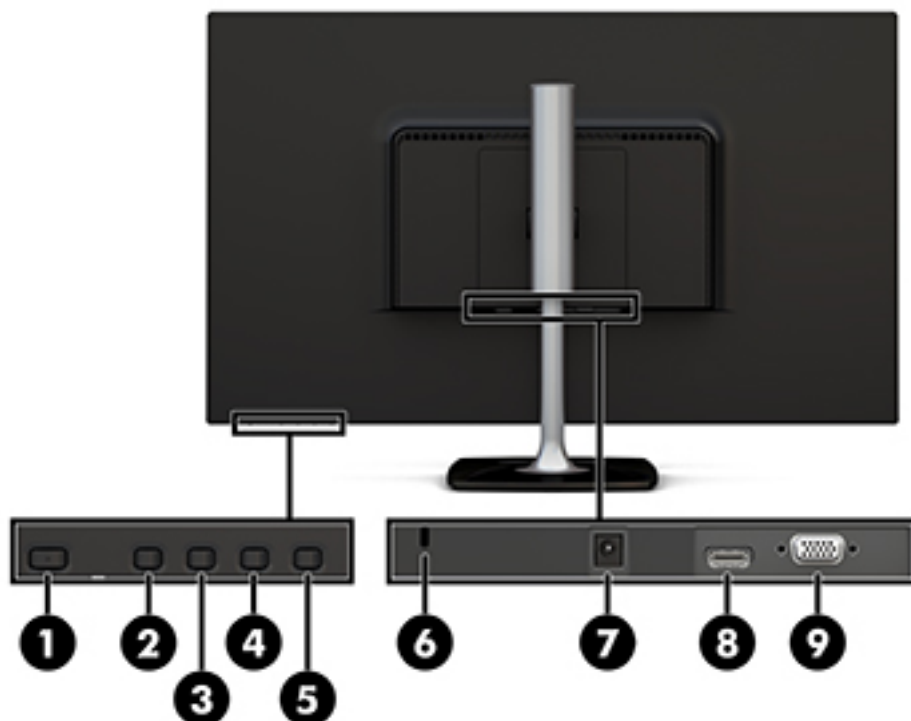
Mezi vlastnosti monitoru patří následující:

- Matný panel s podsvícením diodami LED
- Technologie širokoúhlého zobrazení, umožňující pohled z polohy vsedě nebo vestoje, nebo při pohybu ze strany na stranu
- Možnosti nastavení naklonění a výšky
- Oddělitelný stojánek pro flexibilní instalaci monitoru
- Videovstup VGA (kabel je součástí balení)
- Videovstup HDMI (High-Definition Multimedia Interface)
- Podpora funkce Plug and Play, pokud ji podporuje operační systém
- Slot pro bezpečnostní kabel na zadní straně monitoru pro volitelný bezpečnostní kabelový zámek
- Jednoduché nastavení a optimalizace zobrazení On-Screen Display (OSD) v několika jazycích
- Nástroj HP Display Assistant pro úpravu nastavení monitoru a aktivaci funkcí ochrany proti krádeži
- Funkci úspory energie splňující požadavky na omezení spotřeby elektrické energie
- Nastavení slabého modrého světla vytvářející uvolněnější a méně stimulující obraz



POZNÁMKA: Informace o bezpečnosti a směrnicích naleznete v části *Důležité informace o produktu* v dodané sadě s dokumentací. Chcete-li vyhledat aktualizace uživatelské příručky k produktu, přejděte na adresu <http://www.hp.com/support> a poté postupujte podle pokynů na obrazovce a vyhledejte svůj produkt.

Komponenty na zadní straně



Komponenta	Funkce
1 Tlačítko Napájení	Slouží k zapnutí a vypnutí monitoru.
2 Tlačítko Next Input/Exit/Back (Další vstup / Nahoru / Zvýšit)	Pokud je nabídka OSD otevřená, ukončí nabídku OSD nebo vás vrátí o úroveň výše. Pokud je nabídka OSD zavřená, přenesse vás k dalšímu portu videa.*
3 Tlačítko zdroje Up/Increase/Viewing Modes (Nahoru/Zvýšit/Režimy prohlížení)	Je-li otevřena nabídka OSD, přesune vás vpřed nabídkou OSD a zvýší úroveň nastavení. Pokud je nabídka OSD zavřená, slouží toto tlačítko k otevření nabídky Viewing Modes (Režimy zobrazení).*
4 Tlačítko výběru a nastavení Down/Decrease/Information/Auto adjust (Dolů/Snižit/Informace/Automatické nastavení)	Pokud je nabídka OSD otevřená, slouží toto tlačítko k procházení vpřed nabídkou OSD a snižuje úroveň nastavení. Pokud je nabídka OSD zavřená, otevírá nabídku Information (Informace), pokud je vstup videa HDMI, nebo otevře funkci automatického nastavení, pokud je vstup videa VGA.*
5 Nabídka/OK	Pokud je nabídka OSD otevřená, potvrzuje výběr. Pokud je nabídka OSD zavřená, otevírá nabídku OSD.
6 Zásuvka pro bezpečnostní kabel	Slouží k připojení volitelného bezpečnostního kabelu k monitoru.
7 Zásuvka napájení	Slouží k připojení kabelu střídavého proudu k monitoru.
8 Port HDMI	Slouží k připojení kabelu HDMI ke zdrojovému zařízení.


Komponenta	Funkce
9 port VGA	Slouží k připojení kabelu VGA ke zdrojovému zařízení.

POZNÁMKA: * Tlačítka 2–4 jsou funkční tlačítka, která lze změnit z výchozího nastavení v nabídce OSD na výběr jiné nabídky, kterou používáte nejčastěji a chcete k ní mít rychlý přístup. Více informací naleznete v kapitole [Přirazení funkčních tlačítek na stránce 16](#).

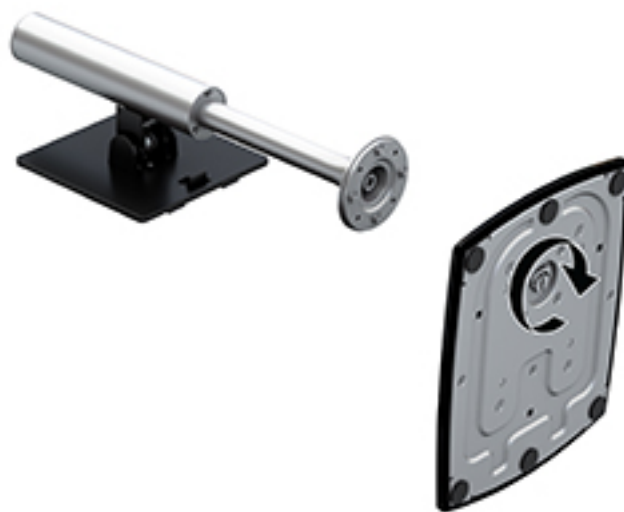
 **POZNÁMKA:** Chcete-li zobrazit simulátor OSD, navštivte knihovnu HP Customer Self Repair Services Media Library na adrese <http://www.hp.com/go/sml>.

Nastavení monitoru

Instalace podstavce monitoru

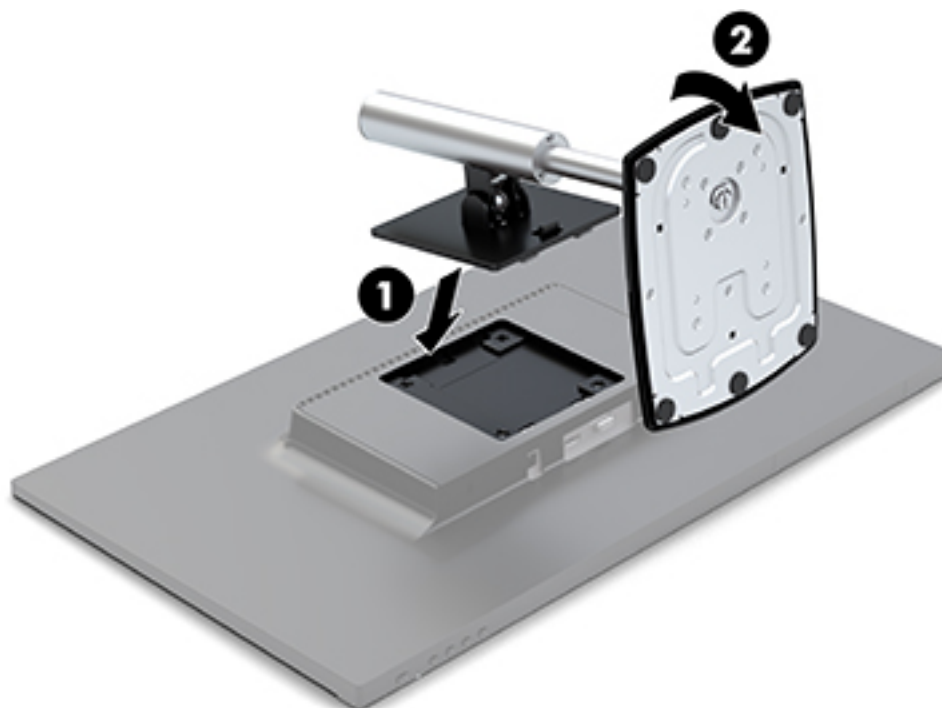
 **UPOZORNĚNÍ:** Nedotýkejte se povrchu LCD panelu. Tlak na panel může mít za následek nerovnoměrnost barev nebo změnu orientace tekutých krystalů. Pokud k tomu dojde, obrazovka se do normálního stavu sama nevrátí.

1. Připevněte základnu k podstavci tak, že zarovnáte šroub na základně s otvorem pro šroub na podstavci a poté šroub utáhněte.




2. Umístěte monitor displejem dolů na rovný povrch, pokrytý čistou, suchou látkou.
3. Nasad'te horní část montážní desky pod horní patku (1) výřezu v zadní části monitoru.


4. Spusťte spodní část montážní desky do výřezu (2), dokud nezapadne na místo a západka na dolním okraji montážní desky podstavce.



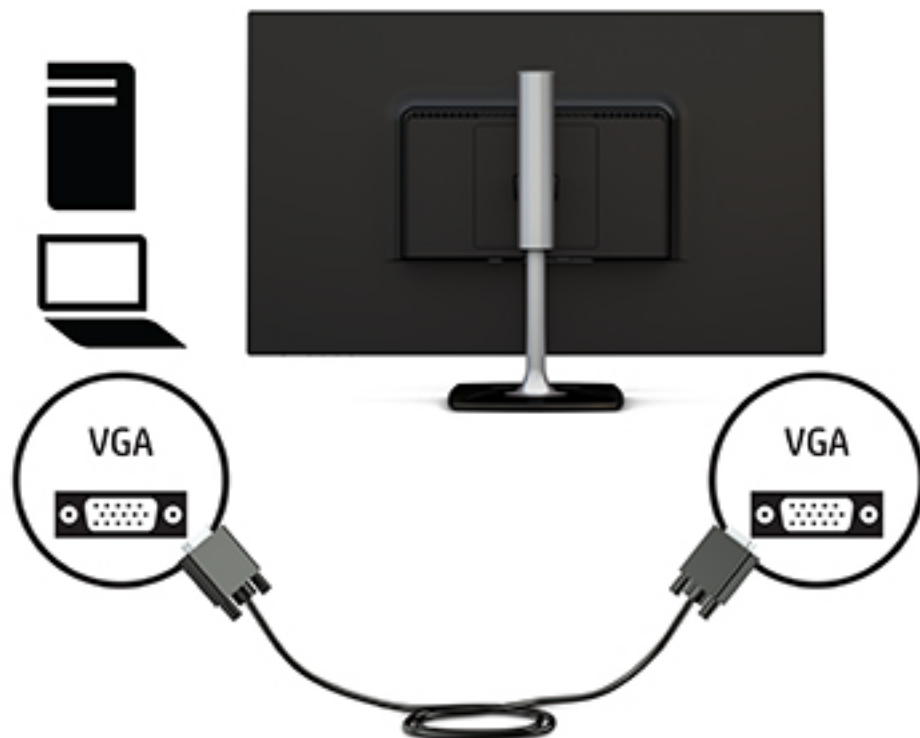
Připojení kabelů

 **POZNÁMKA:** Monitor je dodáván s vybranými kabely. Ne všechny kabely uvedené v této části jsou dodávány s monitorem.

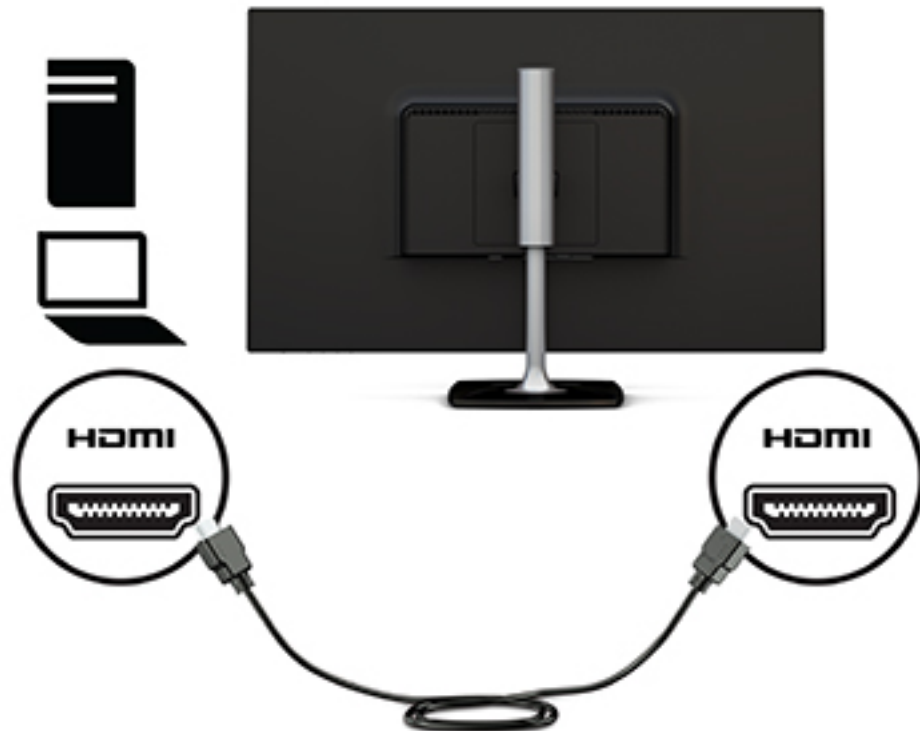
1. Umístěte monitor na vhodné dobře větrané místo do blízkosti počítače.
2. Připojte videokabel ke vstupnímu portu videa.

 **POZNÁMKA:** Monitor automaticky zjistí, které vstupy mají platné videosignály. Vstupy můžete vybrat stiskem tlačítka **Menu** (Nabídka) na pravé straně čelního krytu pro přístup k obrazové nabídce OSD (On-Screen Display) a výběrem položky **Input Control** (Ovládání vstupu).

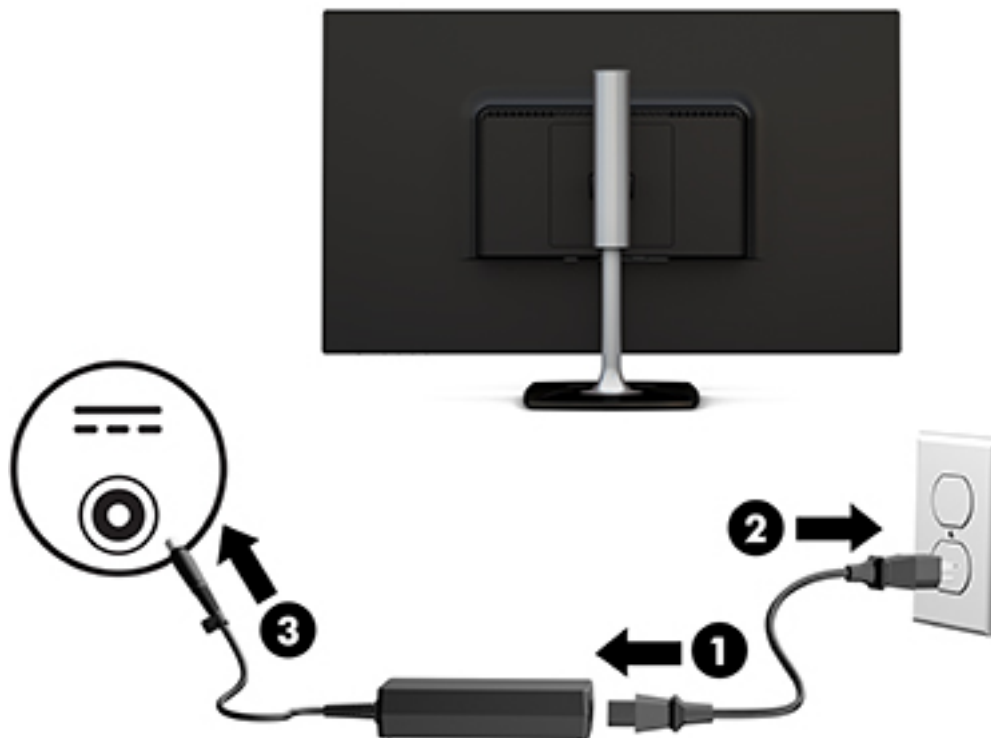
- Připojte jeden konec kabelu VGA k portu VGA na zadní straně monitoru a druhý konec ke zdrojovému zařízení.



- Připojte jeden konec kabelu HDMI k portu HDMI na zadní straně monitoru a druhý konec ke zdrojovému zařízení.



3. Jeden konec napájecího kabelu zapojte do adaptéru střídavého proudu (1) a druhý konec do uzemněné zásuvky střídavého proudu (2). Adaptér střídavého proudu poté připojte k monitoru (3).



VAROVÁNÍ! Aby nedošlo k úrazu elektrickým proudem nebo poškození zařízení, postupujte následovně:

Neodpojujte zemnicí kolík v napájecím kabelu. Zemnicí zástrčka plní důležitou bezpečnostní funkci.

Napájecí kabel připojte pouze do uzemněné a kdykoliv volně přístupné zásuvky střídavého proudu.

Odpojte napájení ze zařízení vytažením napájecího kabelu ze zásuvky střídavého proudu.

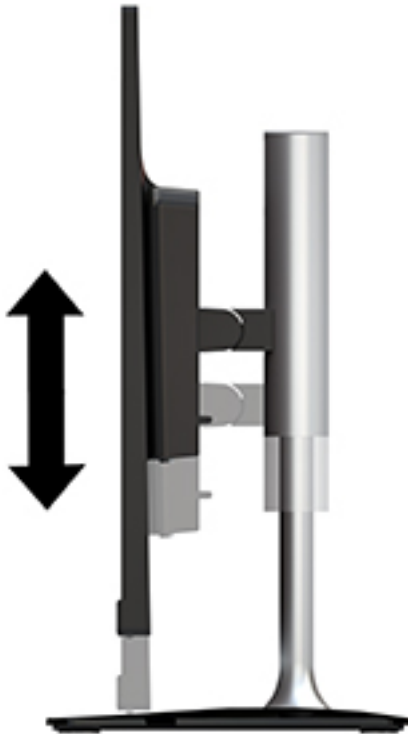
Z důvodu vlastní bezpečí nepokládejte nic na napájecí šňůry nebo kabely. Uspořádejte kabely tak, aby na ně nikdo nemohl náhodně šlápnout nebo o ně zakopnout. Netahejte za vodič ani za kabel. Při odpojování napájecího kabelu ze zásuvky střídavého proudu jej uchopte za zástrčku.

Nastavení monitoru

1. Monitor nakloňte dopředu nebo dozadu tak, abyste jej měli pohodlně v úrovni očí.



2. Uchopte monitor na obou stranách a zvedněte jej nebo jej spusťte, aby vyhovoval úrovni očí.



Zapnutí monitoru

1. Stisknutím tlačítka napájení zapnete počítač.
2. Monitor zapnete stisknutím tlačítka napájení pod pravou stranou čelního krytu na monitoru.



⚠ UPOZORNĚNÍ: Pokud se na monitoru 12 nebo více hodin trvalé nečinnosti zobrazuje stále stejný statický obraz, může dojít k jeho poškození vypálením obrazu. Abyste předešli poškození obrazovky vypálením, měli byste monitor při dlouhé době nečinnosti vypnout či aktivovat spořič obrazovky. U všech obrazovek LCD může dojít ke stavu uchování obrazu. Na „vypálený obraz“ na monitoru se nevztahuje záruka společnosti HP.

Pokud stisknutí tlačítka napájení nemá žádný účinek, je možné, že je zapnuta funkce Power Button Lockout (Uzamčení tlačítka napájení). Tuto funkci vypnete, když stisknete a přidržíte tlačítko napájení monitoru po dobu 10 sekund.

📝 POZNÁMKA: Pomocí nabídky OSD můžete vypnout kontrolku napájení. Stiskněte tlačítko **Menu** (Nabídka) pod pravou stranou čelního krytu a vyberte možnosti **Power Control** (Řízení napájení) > **Power LED** (Kontrolka napájení) > **Off** (Vypnuto).

Po zapnutí monitoru je po dobu pěti sekund zobrazena zpráva o jeho stavu. Zpráva zobrazí informaci, který vstup je aktuálně aktivním signálem, stav nastavení zdroje automatického zapínání (zapnuto nebo vypnuto; ve výchozím nastavení je zapnuto), aktuální přednastavené rozlišení obrazovky a doporučené přednastavené rozlišení obrazovky.

Monitor automaticky kontroluje signálové vstupy, zda je na nich aktivní vstup, a tento vstup zobrazuje.

Zásady HP pro vodoznak a retenční obraz

Modely monitorů IPS disponují technologií zobrazení IPS (In-Plane Switching), která umožňuje obzvláště široké úhly sledování a vyspělou kvalitu obrazu. Monitory IPS jsou vhodné pro mnoho různých způsobů použití s vyspělou kvalitou obrazu. Tato technologie panelu však není vhodná pro způsoby použití, při nichž je na obrazovce po dlouhou dobu zobrazen statický, stacionární nebo pevný obraz bez použití spořičů obrazovky. Tyto typy použití zahrnují sledování kamerami, videohry, marketingová loga a šablony, které jsou zobrazeny

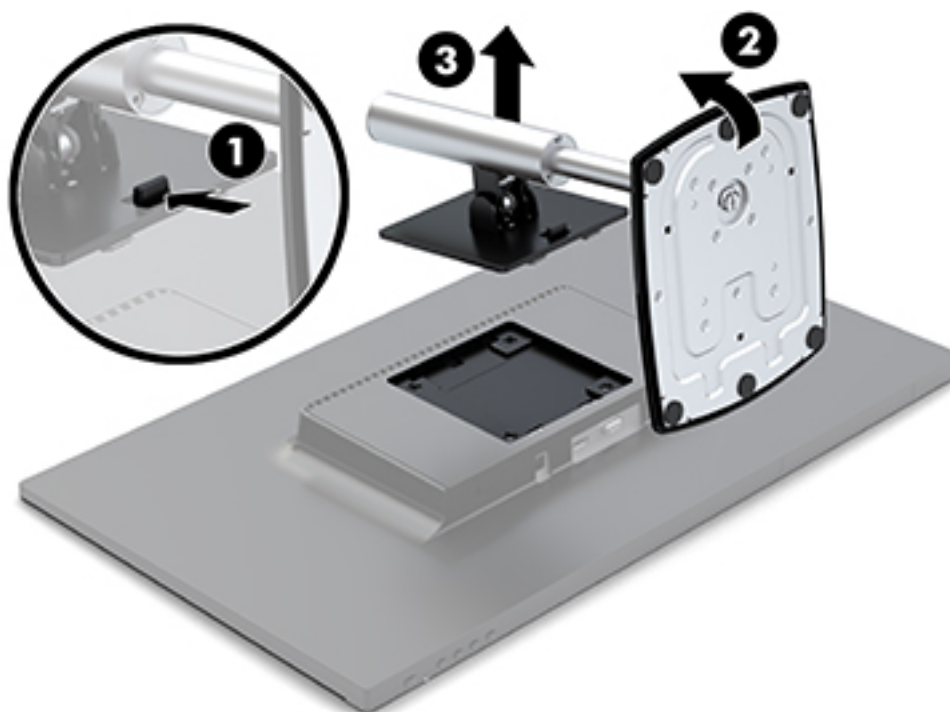
po dlouhou dobu. Statické obrazy mohou způsobit škodu v podobě retenčního obrazu, kdy jsou na monitoru vidět jakési skvrny nebo vodoznaky.

Odstranění podstavce monitoru

Monitor lze z podstavce vyjmout, aby jej bylo možné připevnit ke stěně, otočnému rameni nebo jinému montážnímu úchytu.

UPOZORNĚNÍ: Než s demontáží monitoru začnete, ujistěte se, zda je vypnutý a zda jsou odpojeny všechny kabely.

1. Odpojte a odstraňte z monitoru všechny kabely.
2. Umístěte monitor displejem dolů na rovný povrch, pokrytý čistou, suchou látkou.
3. Zatlačte na západku pro uvolnění (1) směrem k horní části monitoru.
4. Zvedněte základnu podstavce nahoru (2) a otočte dolní kraj montážní desky z výřezu v zadní části monitoru.
5. Vysuňte horní okraj montážní desky z výřezu (3).



Montáž monitoru

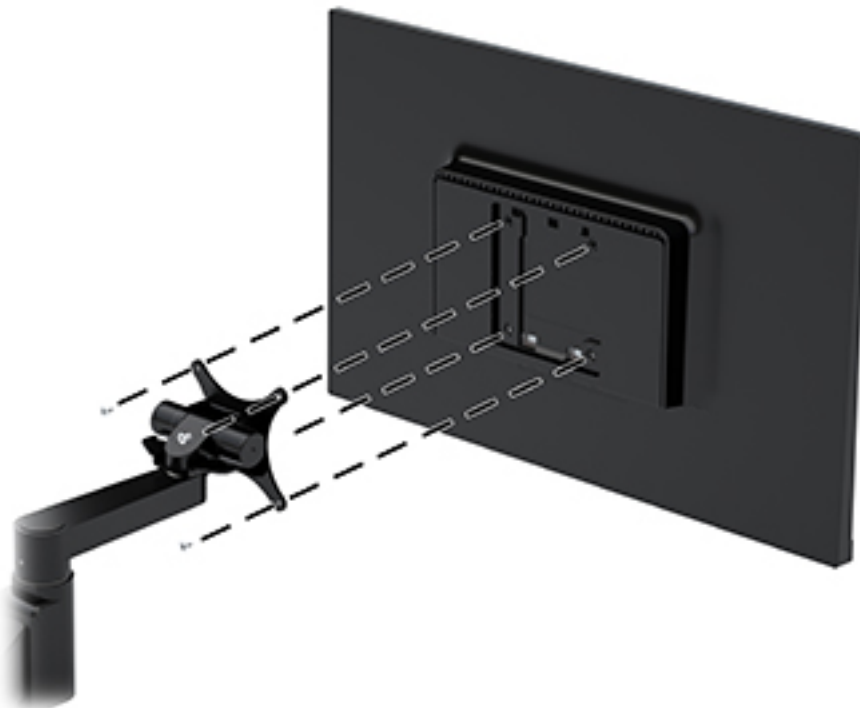
Monitor může být připevněn na otočné rameno, zeď nebo jiný montážní úchyt.

Tento monitor disponuje na pravé straně jednotky čtyřmi montážními body. Tyto montážní body odpovídají normě VESA (Video Electronics Standards Association), která zajišťuje oborově standardní montážní rozhraní pro ploché obrazovky (FD), například monitory s plochým panelem, ploché displeje a ploché televizory.

UPOZORNĚNÍ: Tento monitor je vybaven montážními otvory s roztečí 100 mm dle průmyslové normy VESA. K uchycení montážního řešení jiného výrobce k monitoru musíte použít šrouby dodané s monitorem. Jiné šrouby mohou monitor poškodit. Je nutné ověřit, zda montážní řešení daného výrobce je v souladu s normou VESA a zda je dimenzováno pro hmotnost monitoru. Pro dosažení nejlepšího výsledku je důležité použít napájecí kabel a videokabel dodávané s monitorem.

Pro připevnění monitoru k otočnému rameni:

1. Oddělte monitor od stojanu. Viz [Odstranění podstavce monitoru na stránce 11](#).
2. Pomocí čtyř šroubů dodaných s monitorem, připojte monitor k otočnému rameni.



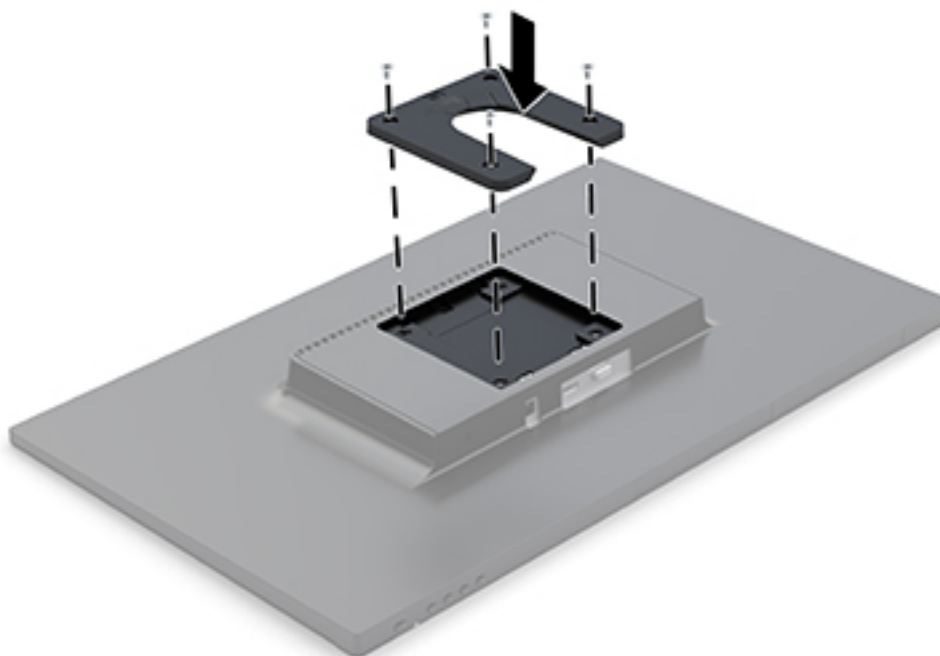
Pro montáž monitoru je k dispozici volitelná rychloupínací konzole HP Quick Release od společnosti HP. Rychloupínací konzole HP Quick Release propojuje standardní montážní body VESA, takže vám umožňuje monitor připojit v různých orientacích.



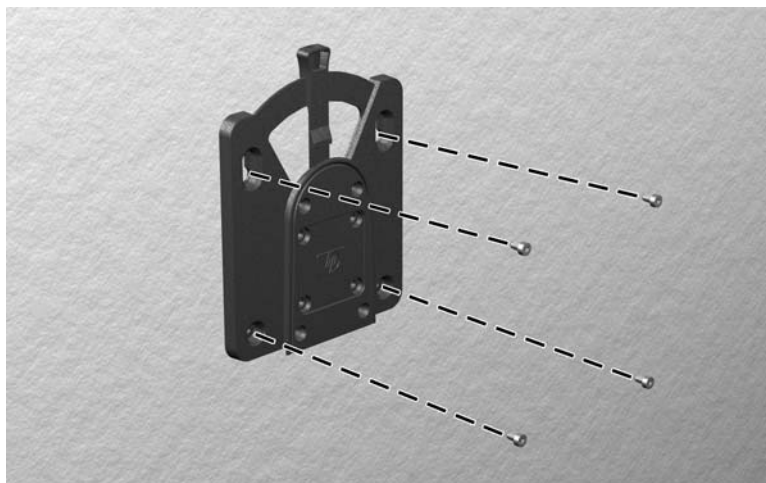
Pro montáž monitoru s pomocí rychloupínací konzole HP Quick Release:

1. Oddělte monitor od stojanu. Viz [Odstranění podstavce monitoru na stránce 11](#).

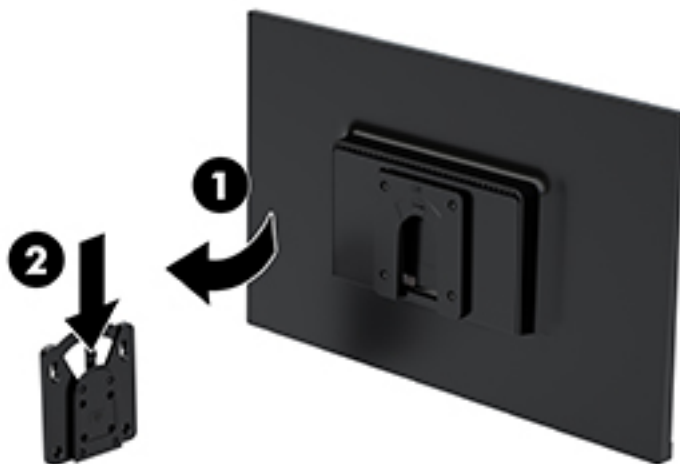
2. Pomocí čtyř šroubů dodaných s monitorem připojte jednu stranu rychloupínací konzole HP Quick Release k monitoru.



3. S použitím čtyř šroubů, přiložených v sadě montážního zařízení, připojte druhou stranu rychloupínací konzole HP Quick Release k zařízení nebo povrchu, na něž budete monitor montovat. Ujistěte se, že uvolňující páčka směřuje nahoru.



4. Tu stranu montážního zařízení, která je připojena k monitoru, zasuňte do druhé strany montážního zařízení na zařízení nebo povrch, na něž chcete monitor montovat. Bezpečné spojení poznáte podle slyšitelného cvaknutí.



Instalace bezpečnostního kabelu

Monitor můžete k pevnému objektu připevnit pomocí volitelného bezpečnostního kabelu, který je dostupný u společnosti HP.



2 Používání monitoru

Software a nástroje

Ze stránky <http://www.hp.com/support> si můžete stáhnout a nainstalovat do počítače následující soubory:

- Soubor INF (Informace)
- Soubory ICM (Image Color Matching) (jeden pro každý zkalibrovaný barevný prostor)


Informační soubor

Soubor INF definuje prostředky monitoru používané operačními systémy Windows® k zajištění jeho kompatibility s grafickým adaptérem počítače.

Tento monitor je kompatibilní s funkcí Plug and Play operačního systému Windows, bude proto správně fungovat i bez instalace souboru INF. Kompatibilita monitoru s funkcí Plug and Play vyžaduje, aby byla grafická karta počítače kompatibilní se standardem VESA DDC2 a aby byl monitor připojen přímo ke grafické kartě. Funkce Plug and Play nebude funkční, pokud bude monitor připojen přes samostatné konektory typu BNC nebo distribuční vyrovnávací paměti či krabice.

Soubor Image Color Matching (Korekce Barev)

Soubory ICM jsou datové soubory, které spolu s grafickými programy slouží ke konzistentnímu přenosu barev z obrazovky monitoru do tiskárny a ze skeneru do obrazovky monitoru. Tento soubor je aktivován grafickými programy, které tuto funkci podporují.

 **POZNÁMKA:** Profil barev .ICM je napsán tak, aby vyhovoval specifikaci International Color Consortium (konsorcium ICC) pro formát profilu.

Použití obrazkové nabídky OSD (On-Screen Display)

Obrazkovou nabídku (OSD) lze použít k úpravě obrazu na obrazovce monitoru podle vašich preferencí. K nabídce OSD můžete přistupovat a provádět v ní změny prostřednictvím tlačítek na pravé straně krytu.

Pro přístup k nabídce OSD a provedení úprav postupujte následujícím způsobem:

1. Není-li monitor dosud zapnutý, zapněte jej stisknutím tlačítka napájení pod pravou stranou čelního krytu na monitoru.
2. Stisknutím tlačítka **Nabídka** pod pravou stranou krytu otevřete nabídku OSD.
3. Pro pohyb v nabídce, výběr a nastavení možností použijte možnosti nabídky. Možnosti se liší v závislosti na tom, která nabídka či podnabídka je aktivní.

Následující tabulka obsahuje výběr nabídky v nabídce OSD.

Hlavní nabídka	Popis
Brightness (Jas)	Slouží k nastavení úrovně jasu obrazovky.
Kontrast	Slouží k nastavení kontrastu obrazovky.

Hlavní nabídka	Popis
Color Control (Ovládání barev)	Slouží k výběru a nastavení barev na obrazovce.
Input Control (Ovládání vstupu)	Vybere vstupní videosignál.
Image Control (Nastavení zobrazení)	Nastavuje obraz na obrazovce.
Power Control (Ovládání napájení)	Slouží k úpravě nastavení napájení.
Menu Control (Ovládání nabídky)	Slouží k otevření a zavření nabídky OSD.
Management (Správa)	Povolí/zakáže podporu DDC/CI a vrátí všechna nastavení nabídky OSD do výchozího továrního nastavení.
Jazyk	Vybere jazyk zobrazení nabídky OSD. Výchozí nastavení je Angličtina.
Informace	Zobrazuje důležité informace o monitoru.
Konec	Vystoupí z obrazovky nabídky OSD.

Přiřazení funkčních tlačítek

Stisknutím jednoho ze čtyř funkčních tlačítek aktivujete tlačítka a zobrazíte ikony nalevo od tlačítek. Ikony výchozího továrního nastavení jsou zobrazeny níže.

	Tlačítko	Funkce
1	Nabídka	Otevře nabídku OSD (nabídku na obrazovce).
2	Další vstup Přiřaditelné funkční tlačítko 2	Přepne na další vstup nebo další aktivní vstupní port videa.
3	Režimy zobrazení Přiřaditelné funkční tlačítko 3	Slouží k otevření nabídky Viewing Modes (Režimy prohlížení).
4	Informace/ Automatické nastavení Přiřaditelné funkční tlačítko 4	Otevírá nabídku Information (Informace), pokud je vstup videa HDMI, nebo otevře funkci automatického nastavení, pokud je vstup videa VGA.

Funkční tlačítka můžete z jejich výchozích hodnot změnit tak, abyste při jejich aktivaci mohli rychle přistupovat k nejběžněji používaným položkám nabídky.

Přiřazení funkčních tlačítek:

1. Pro aktivaci tlačítek stiskněte jedno ze čtyř funkčních tlačítek pod pravou stranou krytu a pro otevření nabídky OSD poté stiskněte tlačítko [Menu](#) (Nabídka).
2. V nabídce OSD vyberte možnosti [Menu Control](#) (Ovládání nabídky), [Assign Buttons](#) (Přiřadit tlačítka) a poté jednu z dostupných funkcí pro tlačítko, které chcete přiřadit.



POZNÁMKA: Znovu přiřadit můžete jen tato tři funkční tlačítka. Tlačítku **Menu** (Nabídka) nebo tlačítku napájení nelze změnit přiřazení.

Použití režimu automatického spánku

Tento monitor podporuje možnost obrazovkové nabídky OSD (On-Screen Display) nazvanou **Automatický režim spánku**, která vám umožňuje povolit nebo zakázat stav snížené spotřeby energie monitoru. Když je povolen automatický režim spánku (povolen je ve výchozím nastavení), monitor přejde při signalizaci režimu nízké spotřeby energie hostitelským počítačem do stavu snížené spotřeby energie (nepřítomnost horizontálního nebo vertikálního synchronizačního signálu).

Po přechodu do tohoto režimu se sníženou spotřebou energie (režimu spánku) je obrazovka monitoru prázdná, podsvícení je vypnuté a kontrolka napájení svítí oranžově. Je-li monitor v tomto stavu snížené spotřeby energie, je jeho příkon menší než 0,5 W. Monitor se z režimu spánku probudí, když do něj hostitelský počítač vyšle aktivní signál (např. pokud aktivujete myš nebo klávesnici).

Režim automatického spánku můžete vypnout v nabídce OSD. Pro aktivaci tlačítek stiskněte jedno ze čtyř tlačítek čelního krytu pod pravou stranou krytu a pro otevření nabídky OSD poté stiskněte tlačítko **Menu** (Nabídka). V nabídce OSD vyberte možnosti **Power Control** (Řízení napájení), **Auto-Sleep Mode** (Automatický režim spánku) a poté **Off** (Vypnuto).

Nastavení režimu slabého modrého světla

Snížení intenzity modrého světla vyzařovaného z displeje sníží expozici očí modrému světlu. Monitory HP nabízí nastavení pro snížení výstupu modrého světla a vytváří uvolněnější a méně stimulující obraz, když čtete obsah zobrazený na obrazovce. Chcete-li monitor nastavit na pohodlné zobrazení světla, postupujte podle kroků níže.

1. Stiskněte tlačítko **Viewing Modes** (Režimy prohlížení) pod pravou stranou čelního krytu.
2. Zvolte jedno z následujících nastavení certifikovaných TUV:
 - Low Blue Light** (Slabé modré světlo): Snižuje modré světlo pro příjemnější sledování
 - Reading** (Čtení): Optimalizuje modré světlo a jas pro zobrazení ve vnitřních prostorech
 - Night** (Noc): nastaví monitor na nejnižší výstup modrého světla a sníží dopad na spánek
3. Vyberte možnost **Save and Return** (Uložit a návrat) pro uložení nastavení a zavřete nabídku **Viewing Modes** (Režimy zobrazení). Pokud nastavení uložit nechcete, vyberte možnost **Cancel** (Zrušit).
4. V hlavní nabídce vyberte možnost **Exit** (Konec).

3 Podpora a odstraňování problémů

Řešení obecných potíží

V následující tabulce je uveden seznam možných problémů, možné příčiny jednotlivých problémů a doporučená řešení.

Problém	Možná příčina	Řešení
Obrazovka je prázdná nebo bliká.	Síťový kabel je odpojený.	Připojte síťový kabel.
	Monitor je vypnutý.	Stiskněte tlačítko napájení pod pravou stranou čelního krytu. POZNÁMKA: Pokud stisknutí tlačítka napájení nemá žádný efekt, stiskněte tlačítko napájení po dobu 10 sekund a vypněte tak funkci uzamčení tlačítka napájení.
	Videokabel není správně připojený.	Připojte správně videokabel. Více informací naleznete v kapitole Připojení kabelů na stránce 5 .
	Systém je ve spánkovém režimu.	Pro odchod z režimu spánku stiskněte mezerník na klávesnici nebo pohněte myši.
	Videokarta není kompatibilní.	Otevřete nabídku OSD a vyberte nabídku Input Control (Kontrola vstupu). Nastavte možnost Auto-Switch Input (Vstup automatického vypnutí) na Off (Vypnuto) a ručně vyberte vstup.
Obraz je rozostřený, nejasný nebo příliš tmavý.	Nastavení jasu je příliš nízké.	Otevřete nabídku OSD a výběrem možnost Brightness (Jas) podle potřeby upravte měřítko jasu.
Na obrazovce se zobrazí zpráva Input Signal Not Found (Vstupní signál nenalezen).	Videokabel monitoru je odpojený.	Připojte odpovídající video kabel k monitoru a počítači. Během připojování videokabelu musí být počítač vypnutý.
Na obrazovce se zobrazí zpráva Input Signal Out of Range (Vstupní signál mimo rozsah).	Rozlišení a/nebo obnovovací frekvence zobrazení jsou nastaveny na vyšší hodnotu, než jakou podporuje váš monitor.	Změňte nastavení na některé z podporovaných nastavení. Více informací naleznete v kapitole Přednastavená rozlišení displeje na stránce 25 .
Monitor je vypnutý, nezdá se však, že by přešel do režimu spánku.	Možnost úsporného režimu monitoru je vypnutá.	Otevřete nabídku OSD, vyberte možnosti Power Control (Řízení napájení), vyberte možnost Auto-Sleep Mode (Automatický režim spánku) a poté nastavte automatický režim spánku na možnost On (Zapnuto).
Zobrazí se OSD Lockout .	Je aktivována funkce uzamčení nabídky na obrazovce.	Stiskněte a podržte tlačítko Menu (Nabídka) pod pravou stranou čelního krytu na 10 sekund a deaktivujte tak funkci OSD Lockout (Uzamčení funkce OSD).
Zobrazí se Power Button Lockout (Uzamčení tlačítka napájení).	Funkce uzamčení tlačítka napájení je aktivována.	Funkci uzamčení tlačítka napájení vypnete stisknutím a podržením tlačítka napájení po dobu 10 sekund.

Použití funkce automatického nastavení (analogový vstup)

Když monitor nastavujete poprvé, provádíte obnovení nastavení výrobce nebo měníte rozlišení monitoru, funkce automatického nastavení se automaticky aktivuje a pokusí se obrazovku optimalizovat.

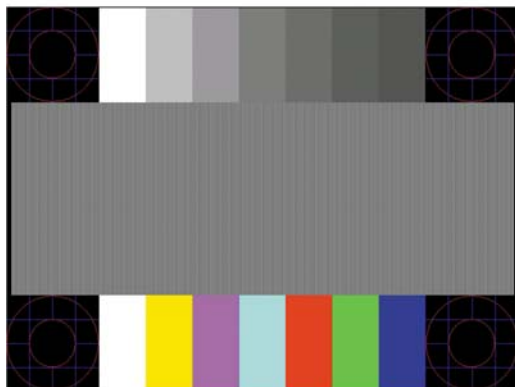
Výkon obrazovky pro (analogový) vstup VGA můžete také kdykoli optimalizovat prostřednictvím nabídky Auto Adjustment (Automatické nastavení) v nabídce OSD. Software vzorce automatického nastavení si můžete rovněž stáhnout na adrese www.hp.com/support.

Tento postup nepoužívejte, používá-li monitor jiný vstup než VGA. Používá-li monitor vstup VGA (analogový), může tento postup napravit následující potíže s kvalitou obrazu:

- Rozmazaný nebo nejasný obraz
- vícenásobné zobrazování, pruhy nebo efekty stínování obrazu,
- Jemné svislé pruhy
- Tenké vodorovné rolující linky
- Nevycentrovaný obraz

Použití funkce automatického nastavení:


1. Před zahájením nastavování nechte monitor alespoň 20 minut zahřívát.
2. Stiskněte tlačítko **Menu** (Nabídka) pod pravou stranou čelního krytu, vyberte volbu **Image Control** (Ovládání obrázku) a následně vyberte možnost **Auto Adjustment** (Automatické nastavení) v nabídce OSD. Pokud výsledek není uspokojivý, pokračujte dalšími kroky.
3. Zvolte položku **Open Auto-Adjustment Utility** (Spustit nástroj pro automatické nastavení). (Tento nástroj z můžete stáhnout na adrese www.hp.com/support.) Zobrazí se testovací vzorec pro nastavení.



4. Zmáčknutím klávesy **ESC** nebo jakékoli jiné klávesy na klávesnici zavřete testovací vzor.


Optimalizace kvality obrazu (analogový vstup)

Ke zlepšení výkonu zobrazení je v nabídce OSD možno nastavit dva ovládací prvky: Clock (Kmitočet) a Phase (Fáze) (dostupné z nabídky OSD).

 **POZNÁMKA:** Ovládací prvky kmitočet a fáze lze použít pouze při použití analogového vstupu (VGA). Tyto ovládací prvky nelze u digitálních vstupů nastavit.

Nejprve je nutné správně nastavit Clock (Kmitočet), protože na něm závisí nastavení Phase (Fáze). Tyto ovládací prvky používejte pouze v případě, že funkce automatického nastavení neposkytne uspokojivý obraz.

- **Clock** (Kmitočet) – nastavením vyšší nebo nižší hodnoty minimalizujte veškeré svislé čáry nebo pruhy na pozadí obrazovky.
- **Phase** (Fáze) – nastavením vyšší nebo nižší hodnoty minimalizujte blikání nebo rozostření obrazu.

 **POZNÁMKA:** Při použití těchto ovládacích prvků dosáhnete nejlepších výsledků, použijete-li softwarový nástroj pro automatické nastavení.

Pokud při nastavení hodnot Clock (Kmitočet) a Phase (Fáze) dojde ke zkreslení obrazu na monitoru, pokračujte v nastavování hodnot, dokud zkreslení nezmizí. Chcete-li obnovit nastavení výrobce, vyberte v nabídce **Factory Reset** (Obnovit nastavení výrobce) nabídku na obrazovce možnost **Yes** (Ano).

Eliminace svislých pruhů (funkce Kmitočet):

1. Stiskněte tlačítko **Menu** (Nabídka) pod pravou stranou čelního krytu a otevřete tak nabídku OSD, vyberte **Image Control** (Ovládání obrázku) a poté vyberte možnost **Clock and Phase** (Frekvence a fáze).
2. Pomocí tlačítek na monitoru odstraňte svislé pruhy. Tlačítka tiskněte s rozmyslem, abyste nepřehlédli bod optimálního nastavení.



3. Pokud je po nastavení generátoru časových impulzů obraz rozostřený, bliká, nebo se na obrazovce objeví pruhy, pokračujte s nastavením fáze.

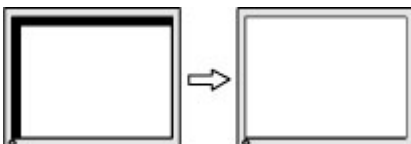
Eliminace blikání nebo rozostření (Fáze):

1. Stiskněte tlačítko **Menu** (Nabídka) pod pravou stranou čelního krytu a otevřete tak nabídku OSD, vyberte **Image Control** (Ovládání obrázku) a poté vyberte možnost **Clock and Phase** (Frekvence a fáze).
2. Pomocí tlačítek na monitoru odstraňte blikání nebo rozostření. Eliminace blikání nebo rozostření nemusí být u některých počítačů nebo grafických karet úspěšná.



Korekce polohy obrazu (horizontální nebo vertikální umístění obrazu):

1. Stiskněte tlačítko **Menu** (Nabídka) pod pravou stranou čelního krytu a otevřete tak nabídku OSD a následně vyberte možnost **Image Position** (Pozice obrázku).
2. Pomocí tlačítek na monitoru správně nastavte polohu obrazu v oblasti zobrazení monitoru. Položka **Horizontal Position** (Horizontální umístění obrazu) posouvá obraz doleva nebo doprava. Položka **Vertical Position** (Vertikální umístění obrazu) posouvá obraz nahoru nebo dolů.



Uzamčení tlačítek

Přidržíte-li tlačítko napájení nebo tlačítko **Menu** (Nabídka) po dobu deseti sekund, dojde k uzamčení funkce tlačítek. Opětovným přidržením tlačítka na dobu deseti vteřin můžete funkci obnovit. Tato funkce je dostupná pouze v případě, že je monitor napájen, zobrazuje aktivní signál a nabídka OSD je aktivní.

Podpora produktu

Pro podrobnější informace o používání vašeho monitoru přejděte na adresu <http://www.hp.com/support> a poté postupujte podle pokynů na obrazovce a vyhledejte svůj produkt.

Zde je k dispozici:

- Online diskuze s technikem HP



POZNÁMKA: Když není diskuze podpory dostupná v jistém jazyce, je dostupná v angličtině.

- Vyhledání střediska služeb společnosti HP

Příprava na volání technické podpory

Jestliže nemůžete vyřešit potíž pomocí tipů pro řešení potíží v tomto oddíle, bude pravděpodobně nutné zavolat technickou podporu. Před voláním si připravte následující informace:

- Produktové číslo monitoru
- Sériové číslo monitoru
- Datum zakoupení na faktuře
- Podmínky, za jakých došlo k potíži
- Zobrazená chybová zpráva
- Konfigurace hardwaru
- Název a verze hardwaru a softwaru, který používáte

Vyhledání sériového a produktového čísla

Sériové a produktové číslo jsou umístěné na štítcích ve spodní části čela monitoru. Tato čísla budete potřebovat v případě, že kontaktujete společnost HP ohledně svého modelu monitoru.



4 Údržba monitoru

Pokyny pro údržbu

- Neotevírejte kryt monitoru ani se nepokoušejte vlastními silami produkt opravit. Používejte pouze ovládací prvky uvedené v uživatelské příručce. Pokud monitor nefunguje správně nebo pokud došlo k jeho pádu nebo poškození, obraťte se na autorizovaného prodejce nebo servisní středisko společnosti HP.
- Použijte pouze napájecí zdroj a připojení, které je vhodné pro tento monitor, jak je uvedeno na štítku na zadní straně monitoru.
- Pokud monitor nepoužíváte, vypněte ho. Životnost monitoru lze podstatně prodloužit, pokud používáte program spořiče obrazovky a monitor, pokud ho nepoužíváte, vypínáte.



POZNÁMKA: Na „vypálený obraz“ na monitoru se nevztahuje záruka společnosti HP.

- Štěrbiny a otvory ve skříni monitoru jsou určeny k ventilaci. Tyto otvory nesmí být zakryty ani jinak blokovány. Nikdy nestrkejte žádné předměty do štěrbin nebo otvorů ve skříni monitoru.
- Monitor mějte na dobře větraném místě, nevystavujte jej nadměrnému světlu, horku ani vlhkosti.
- Při odebírání patky stojánku monitoru musíte monitor položit čelem dolů na měkkou podložku, aby se nepoškrábal, nepoškodil nebo nerozbil.

Čištění monitoru

1. Při odpojování napájecího kabelu ze zásuvky střídavého proudu monitor vypněte a vytažením kabelu ze zásuvky střídavého proudu odpojte přívod elektřiny.
2. Měkkým, antistatickým, čistým hadříkem otřete prach na obrazovce a krytu monitoru.
3. Při komplikovanějších situacích k čištění použijte padesátiprocentní poměr vody a isopropylalkoholu.


UPOZORNĚNÍ: Roztok nastříkejte na vlhký hadřík a jemně otřete povrch obrazovky. Nikdy nestříkejte roztok přímo na povrch obrazovky. Může proniknout za rámeček a poškodit elektroniku.

UPOZORNĚNÍ: K čištění obrazovky a skříně monitoru nepoužívejte žádné látky na bázi ropy, jako je benzen, ředidla nebo jakékoli těkavé látky. Tyto chemikálie mohou monitor poškodit.

Přeprava monitoru

Původní obalovou krabicí si uschovejte. Je možné, že ji budete potřebovat při přepravě monitoru.

A Technické údaje

 **POZNÁMKA:** Specifikace produktu, uvedené v uživatelské příručce, se mohly v době mezi výrobou a dodáním vašeho produktu změnit.

Nejnovějších technické údaje nebo další specifikace tohoto produktu naleznete na adrese <http://www.hp.com/go/quickspecs/>, kde můžete vyhledat specifický model monitoru a zobrazit jeho příslušné údaje QuickSpecs.

60,5 cm / 23,8 palce

Displej	Široká obrazovka 60,5 cm	Široká obrazovka o úhlopříčce 23,8 palce
Typ	IPS	
Velikost zobrazitelného obrazu	Úhlopříčka 60,5 cm	Úhlopříčka 23,8 palce
Maximální hmotnost (po vybalení)	4,2 kg	9,3 lb
Rozměry (včetně podstavce)		
Výška	46,98 cm	18,48 palce
Hloubka	21,4 cm	8,42 palce
Šířka	53,94 cm	21,22 palce
Maximální grafické rozlišení	1920 × 1080	
Optimální grafické rozlišení	1920 × 1080	
Požadavky na teplotu prostředí		
Provozní teplota	5 až 35 °C	41 až 95 °F
Teplota skladování	-20 až 60 °C	-4 až 140 °F/5 % až 95 % RV
Zdroj napájení	100 až 240 V stř., 50/60 Hz	
Vstupní terminál	Jeden port VGA s kabelem je součástí balení; jeden port HDMI	

68,6 cm / 27 palce

Displej	Široká obrazovka 68,6 cm	Široká obrazovka o úhlopříčce 27 palce
Typ	IPS	
Velikost zobrazitelného obrazu	Úhlopříčka 68,6 cm	Úhlopříčka 27 palce
Maximální hmotnost (po vybalení)	5,3 kg	11,7 lb
Rozměry (včetně podstavce)		
Výška	49,51 cm	19,48 palce
Hloubka	21,4 cm	8,42 palce
	62,09 cm	24,42 palce

Šířka		
Maximální grafické rozlišení	1920 × 1080	
Optimální grafické rozlišení	1920 × 1080	
Požadavky na teplotu prostředí		
Provozní teplota	5 až 35 °C	41 až 95 °F
Teplota skladování	-20 až 60 °C	-4 až 140 °F/5 % až 95 % RV
Zdroj napájení	100 až 240 V stř., 50/60 Hz	
Vstupní terminál	Jeden port VGA s kabelem je součástí balení; jeden port HDMI	

Přednastavená rozlišení displeje

Předvolba	Formát v pixelech	Horiz. frekv. (kHz)	Vert. frekv. (Hz)
1	640 × 480	31,469	59,940
2	720 × 400	31,469	70,087
3	800 × 600	37,879	60,317
4	1024 × 768	48,363	60,004
5	1280 × 720	45,000	60,000
6	1280 × 800	49,702	59,810
7	1280 × 1024	63,981	60,020
8	1440 × 900	55,469	59,901
9	1600 × 900	60,000	60,000
10	1680 × 1050	65,290	59,954
11	1920 × 1080	67,500	60,000

Napájecí adaptér

Výrobce	Číslo modelu	Jmenovitý proud napájecího zdroje
Delta	ADP-40LD B	19 V ss / 2,1 A

Spuštění uživatelských režimů

Za následujících podmínek může signál řadiče videa příležitostně vyžadovat režim, který není přednastaven:

- Nepoužíváte standardní grafický adaptér.
- Nepoužíváte předvolený režim.

V takové situaci budete pravděpodobně muset upravit parametry obrazovky monitoru pomocí nabídky na obrazovce. Změny je možné provést u některých nebo všech těchto režimů a lze je uložit do paměti. Monitor automaticky uloží nové nastavení a nový režim rozpozná stejně jako v případě přednastaveného režimu. Kromě režimů přednastavených výrobcem je možné zadat a uložit alespoň 10 uživatelských režimů.

Funkce pro úsporu energie

Monitory podporují režim snížené spotřeby energie. Stav snížené spotřeby energie bude iniciován poté, co monitor rozpozná, že chybí řádkový synchronizační signál nebo vertikální synchronizační signál. Po zjištění, že tyto signály chybí, obrazovka ztmavne, podsvícení se vypne a kontrolka napájení změní barvu na oranžovou. Když je monitor ve stavu snížené spotřeby energie, bude mít spotřebu 0,5 W. Předtím, než se monitor vrátí zpět do normálního provozního režimu, bude potřebovat kratší dobu na zahřátí.

Pokyny týkající se funkce úspory energie naleznete v příručce k počítači (například pod heslem „řízení spotřeby“).



POZNÁMKA: Funkce úspory energie funguje pouze v případě, že je monitor připojen k počítači, který má funkce úspory energie.


Vyberete-li příslušná nastavení v nástroji pro úsporu energie, můžete monitor také naprogramovat tak, aby inicioval stav snížené spotřeby energie v předem stanovenou dobu. Když nástroj pro úsporu energie způsobí, že monitor iniciuje stav snížené spotřeby energie, bude kontrolka napájení blikat oranžově.

B Usnadnění

Společnost HP navrhuje, vydává a prodává produkty a služby, které může používat kdokoli, včetně lidí s postiženími, a to jak samostatně nebo s příslušnými pomocnými zařízeními.

Podporované pomocné technologie

Produkty HP podporují širokou škálu pomocných technologií operačního systému a mohou být nakonfigurovány pro práci s dalšími pomocnými technologiemi. Pro získání dalších informací o pomocných funkcích použijte funkci hledání na takovém zdrojovém zařízení, které je připojeno k monitoru.

 **POZNÁMKA:** Pro další informace o konkrétních produktech pomocných technologií kontaktujte zákaznickou podporu tohoto produktu.

Kontakt zákaznické podpory

My dostupnost našich produktů a služeb neustále vylepšujeme, a zpětnou vazbu od uživatelů uvítáme. Máte-li s některým z produktů problém, nebo pokud nám chcete něco sdělit o funkcích usnadnění přístupu, které vám pomohly, kontaktujte nás od pondělí do pátku, od 6.00 do 21.00 horského času, na čísle (888) 259-5707. Pokud jste neslyšící nebo nedoslýchaví a používáte TRS/VRS/WebCapTel, se žádostmi o technickou podporu nebo pokud máte dotazy k usnadnění přístupu, kontaktujte nás telefonicky od pondělí do pátku, od 6.00 do 21.00 horského času na čísle (877) 656-7058.