



Používateľská príručka

© Copyright 2017 HP Development Company, L.P.

Windows je registrovaná ochranná známka alebo ochranná známka spoločnosti Microsoft Corporation v USA a ďalších krajinách.

Informácie obsiahnuté v tomto dokumente podliehajú zmenám bez predchádzajúceho upozornenia. Jediné záruky na produkty a služby spoločnosti HP sú uvedené vo vyhláseniach o výslovnej záruke, ktorá sa dodáva spolu s týmito produktmi a službami. Nič z uvedeného nemôže byť chápané tak, že zakladá dodatočnú záruku. Spoločnosť HP nie je zodpovedná za technické ani redakčné chyby alebo vynechania, ktoré tento dokument obsahuje.

### **Oznámenie o výrobku**






Táto príručka popisuje funkcie, ktoré sú spoločné pre väčšinu modelov. Niektoré funkcie nemusia byť na vašom výrobku k dispozícii. Najnovšiu používateľskú príručku nájdete na lokalite <http://www.hp.com/support>. Postupujte podľa pokynov na obrazovke a vyhľadajte svoj produkt.

Prvé vydanie: august 2017

Katalógové číslo dokumentu: L01942-231

## Informácie o príručke

Táto príručka obsahuje informácie o funkciách monitora, nastavení monitora a technické špecifikácie.

- 
-  **VAROVANIE!** Označuje nebezpečné situácie, pri ktorých **môže** dôjsť k smrti alebo vážnemu zraneniu, ak sa im nevyhnete.
  -  **UPOZORNENIE:** Označuje nebezpečné situácie, pri ktorých **môže** dôjsť k menšiemu alebo stredne vážnemu zraneniu, ak sa im nevyhnete.
  -  **DÔLEŽITÉ:** Označuje informácie považované za dôležité, ale netýkajúce sa rizika (napríklad správy týkajúce sa poškodenia majetku). Upozornenia na to, že ak používateľ nedodrží presne opísaný postup, môže dôjsť k strate údajov alebo poškodeniu hardvéru alebo softvéru. Obsahuje tiež základné informácie vysvetľujúce koncepciu alebo spôsob dokončenia úlohy.
  -  **POZNÁMKA:** Obsahuje ďalšie informácie, ktoré zvyrazňujú alebo dopĺňajú dôležité body hlavného textu.
  -  **TIP:** Poskytuje užitočné rady na dokončenie úlohy.
- 





---

# Obsah

<b>1 Začíname</b>	<b>1</b>
Dôležité bezpečnostné informácie	1
Vlastnosti výrobku a súčasti	2
Vlastnosti	2
Súčasti na zadnej strane	3
Inštalácia monitora	4
Inštalácia podstavca monitora	4
Pripojenie káblov	5
Nastavenie monitora	7
Zapnutie monitora	8
Politika HP pre vodotlač a uchovanie obrazu	9
Odstránenie podstavca pre monitor	10
Upevnenie monitora	10
Inštalácia bezpečnostného kábla	13
<b>2 Používanie monitora</b>	<b>14</b>
Softvér a pomocné nástroje	14
Informačný súbor	14
Súbor Prispôsobovanie farieb obrazu (ICM)	14
Používanie ponuky na obrazovke	14
Priradenie tlačidiel funkcií	15
Používanie režimu Auto-Sleep (Automatický spánok)	16
Nastavenie režimu zníženia modrého svetla	16
<b>3 Podpora a riešenie problémov</b>	<b>17</b>
Riešenie bežných problémov	17
Používanie funkcie automatického nastavenia (analogový vstup)	18
Optimalizácia obrazového výkonu (analogový vstup)	18
Button lockouts (Uzamknutie tlačidiel)	20
Podpora produktu	20
Príprava telefonovania na Zákaznícku podporu	20
Vyhľadanie sériového čísla a čísla výrobku	21
<b>4 Montáž monitora</b>	<b>22</b>
Pokyny pre údržbu	22
Čistenie monitora	22

Preprava monitora .....	22
<b>Príloha A Technické špecifikácie .....</b>	<b>23</b>
60,5 cm/23,8 palca .....	23
68,6 cm/27 palcov .....	23
Prednastavené rozlíšenia obrazovky .....	24
Napájací adaptér .....	24
Aktivovanie používateľských režimov .....	25
Funkcia šetriča energie .....	25
<b>Príloha B Zjednodušenie ovládania .....</b>	<b>26</b>
Podporované pomocné technológie .....	26
Kontaktovanie podpory .....	26

# 1 Začíname

## Dôležité bezpečnostné informácie

Sieťový napájací kábel je priložený k monitoru. Ak je použitý iný kábel, používajte len zdroj napájania a pripojenie vhodné pre tento monitor. Informácie o správnej súprave napájacieho kábla, ktorý sa má používať s monitorom, sú uvedené v časti *Upozornenia týkajúce sa produktu* v súbore dokumentov.

**VAROVANIE!** Aby ste zabránili elektrickému úderu alebo poškodeniu zariadenia:

- Zapájajte napájací kábel do elektrickej zásuvky, ktorá je po celý čas ľahko prístupná.
- Prerušte napájanie z počítača odpojením napájacieho kábla z elektrickej zásuvky.
- Ak je sieťová šnúra vybavená 3-kolíkovou zástrčkou, zasuňte ju do uzemnenej elektrickej zásuvky s 3 otvormi. Neodpájajte uzemňovací kolík napájacieho kábla, napríklad pripojením 2-kolíkového adaptéra. Uzemňovací kolík plní dôležitú funkciu z hľadiska bezpečnosti.

Pre vlastnú bezpečnosť na napájacie káble nič neukladajte. Usporiadajte ich tak, aby na ne nikto ani náhodne nestúpil alebo sa na nich nepotkol.

V záujme zníženia rizika vážneho poranenia si prečítajte príručku *Príručka bezpečnosti a pohodlnej obsluhy*. Uvádza správne nastavenie pracovnej stanice, polohu tela a zdravotné a pracovné návyky pre používateľov počítača. *Príručka bezpečnosti a pohodlnej obsluhy* obsahuje aj dôležité informácie o elektrickej a mechanickej bezpečnosti. *Príručka bezpečnosti a pohodlnej obsluhy* sa nachádza na webe na lokalite <http://www.hp.com/ergo>.

**DÔLEŽITÉ:** Na ochranu monitora a počítača pripájajte všetky napájacie káble počítača a periférnych zariadení (napr. monitora, tlačiarne alebo skenera) k zariadeniu s niektorou formou ochranou proti prepätiu, napríklad k rozbočovacej zásuvke s ochranou proti prepätiu alebo k neprerušiteľnému zdroju energie (UPS). Nie všetky rozbočovacie zásuvky majú prepäťovú ochranu. Zásuvky musia byť špeciálne označené, ak touto funkciou disponujú. Používajte zásuvky, ktorých výrobca ponúka výmenu poškodených zariadení v prípade, že ochrana proti prepätiu zlyhá.

Použite vhodné a správne veľkosti nábytku navrhnuté tak, aby vhodne podporovali LCD monitor spoločnosti HP.

**VAROVANIE!** LCD monitory, ktoré sú nevhodne umiestnené na príborníkoch, knižniciach, regáloch, písacích stoloch, reproduktoroch, skrinkách, alebo vozíkoch môžu spadnúť a spôsobiť zranenie.

Pri vedení všetkých káblov pripojených k LCD je potrebná opatrnosť, aby ste o ne nemohli zavadiť, zachytiť ani potknúť sa.

Uistite sa, že celkový prúd zariadení, pripojených k zásuvke neprekračuje maximálny menovitý prúd zásuvky so striedavým prúdom, a že celkový prúd zariadení pripojených ku káblu neprekračuje maximálny menovitý prúd kábla. Menovitý prúd (AMPS alebo A) jednotlivých zariadení je uvedený na príslušných štítkoch.

Monitor nainštalujte v blízkosti zásuvky so striedavým prúdom, ku ktorej máte ľahký prístup. Ak chcete monitor odpojiť, pevne uchopte zástrčku a vyťahnite ju zo zásuvky so striedavým prúdom. Nikdy neodpájajte monitor potiahnutím za kábel.

Nedovoľte, aby monitor spadol a neumiestňujte ho na nestabilný povrch.

**POZNÁMKA:** Tento produkt je vhodný na účely zábavy. Zvážte umiestnenie obrazovky v prostredí s kontrolovaným osvetlením, aby ste predišli ovplyvňovaniu s okolitým osvetlením a jasnými povrchmi, ktoré môžu spôsobovať rušivé odrazy na obrazovke.

# Vlastnosti výrobku a súčasti

## Vlastnosti

- 60,5 cm (23,8 palcov) uhlopriečka zobrazovacej oblasti s rozlíšením 1920 x 1080 Full HD zahŕňa vlastnú zmenu mierky pre maximálnu veľkosť obrazu, a súčasne zachováva pôvodný pomer strán
- 68,6 cm (27 palcov) uhlopriečka zobrazovacej oblasti s rozlíšením 1920 x 1080 Full HD zahŕňa vlastnú zmenu mierky pre maximálnu veľkosť obrazu, a súčasne zachováva pôvodný pomer strán

Medzi vlastnosti monitora patria:

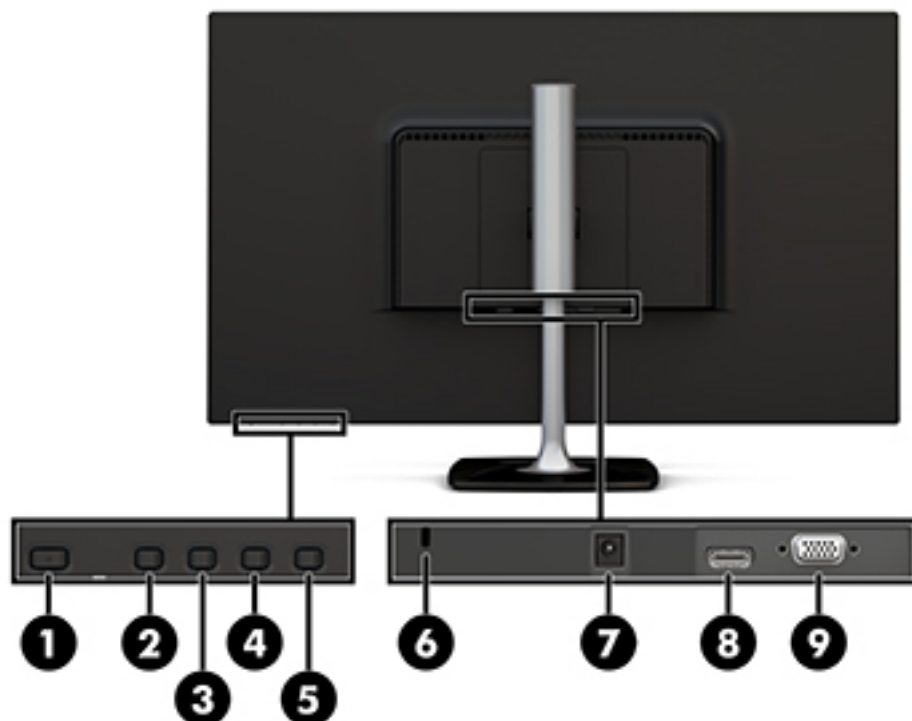
- Panel bez odleskov s podsvietením LED
- Široký zobrazovací uhol, ktorý umožňuje sledovanie z polohy v sede alebo v stojí, alebo presúvanie zo strany na stranu
- Možnosti nastavenia sklonu a výšky
- Odnímateľný stojan pre flexibilné riešenia inštalácie monitora
- Video vstup VGA (kábel je priložený)
- Video vstup HDMI (High-definition Multimedia Interface)
- Funkcia Plug and Play, ak je podporovaná vaším operačným systémom
- Bezpečnostný otvor na zadnej strane monitora pre voliteľný bezpečnostný kábel
- Nastavenia v ponuke na obrazovke v niekoľkých jazykoch pre jednoduché nastavenie a optimalizáciu obrazovky
- Softvér HP Display Assistant na úpravu nastavení monitora a aktivovanie funkcie ochrany proti krádeži
- Funkcia šetriča obrazovky, aby sa splnili požiadavky na zníženie spotrebu energie
- Nastavenia režimu redukcie modrého svetla, ktoré vytvárajú pohodlnejší a menej zaťažujúci obraz



**POZNÁMKA:** Informácie o bezpečnosti a predpisoch nájdete v dokumente *Oznámenia k výrobku* v súbore dokumentov. Ak chcete vyhľadať aktualizácie používateľskej príručky pre svoj produkt, prejdite na lokalitu <http://www.hp.com/support> a potom podľa pokynov na obrazovke pokyny vyhľadajte svoj produkt.



## Súčasti na zadnej strane



Súčasť	Funkcia
1 Tlačidlo Napájanie	Zapína alebo vypína monitor.
2 Tlačidlo <b>Next Input/Exit/Back</b> (Ďalší vstup/Skončiť/Späť)	Ak je ponuka na obrazovke otvorená, tlačidlom zatvoríte ponuku na obrazovke alebo prejdete naspäť o úroveň vyššie.  Ak je ponuka na obrazovke zatvorená, prepnete na ďalší aktívny vstupný video port.*
3 Tlačidlo <b>Up/Increase/Viewing Modes</b> (Nahor/Zvýšiť/Režimy zobrazenia)	Ak je otvorená ponuka na obrazovke, prechádzate v ponuke na obrazovke dopredu a zvyšujete úrovne nastavení.  Ak je ponuka na obrazovke zatvorená, otvára ponuku <b>Viewing Modes</b> (Režimy zobrazenia)*.
4 Tlačidlo <b>Down/Decrease/Information/Auto adjust</b> (Nadol/Znížiť/Automatické nastavenie)	Ak je otvorená ponuka na obrazovke, prechádzate v ponuke na obrazovke dopredu a znižujete úrovne nastavení.  Ak je ponuka na obrazovke zatvorená, otvára ponuku <b>Information</b> (Informácie), ak je vstup videa HDMI, prípadne otvára pomôcku na automatické nastavenie, ak je vstup videa VGA.*
5 <b>Menu (Ponuka)/OK</b>	Ak je ponuka na obrazovke otvorená, potvrdzujete voľbu.  Ak je ponuka na obrazovke zatvorená, otvára ponuku na obrazovke.
6 Otvor pre bezpečnostné lanko	Slúži na pripojenie voliteľného bezpečnostného lanka k počítaču.
7 Napájací konektor	Slúži na pripojenie sieťového adaptéra k monitoru.
8 Port HDMI	Slúži na pripojenie kábla HDMI k zdrojovému zariadeniu.


Súčasť	Funkcia
9 Port VGA	Slúži na pripojenie kábla VGA k zdrojovému zariadeniu.

**POZNÁMKA:** \* Tlačidlá 2 – 4 sú tlačidlá funkcií, ktoré je možné zmeniť z ich predvoleného nastavenia v ponuke na obrazovke na výber inej ponuky, ktorú najčastejšie používate a chcete k nej mať rýchly prístup. Ďalšie informácie nájdete v časti [Priradenie tlačidiel funkcií na strane 15](#).

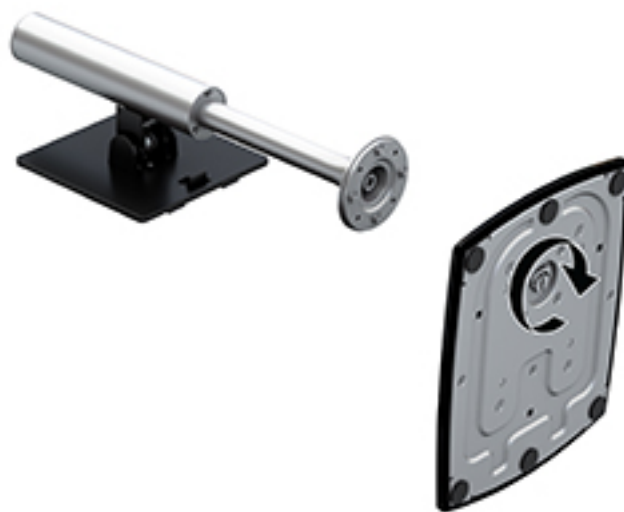
 **POZNÁMKA:** Ak si chcete pozrieť ukážku simulátora ponuky na obrazovke, navštívte lokalitu HP Customer Self Repair Services Media Library na adrese <http://www.hp.com/go/sml>.

## Inštalácia monitora

### Inštalácia podstavca monitora

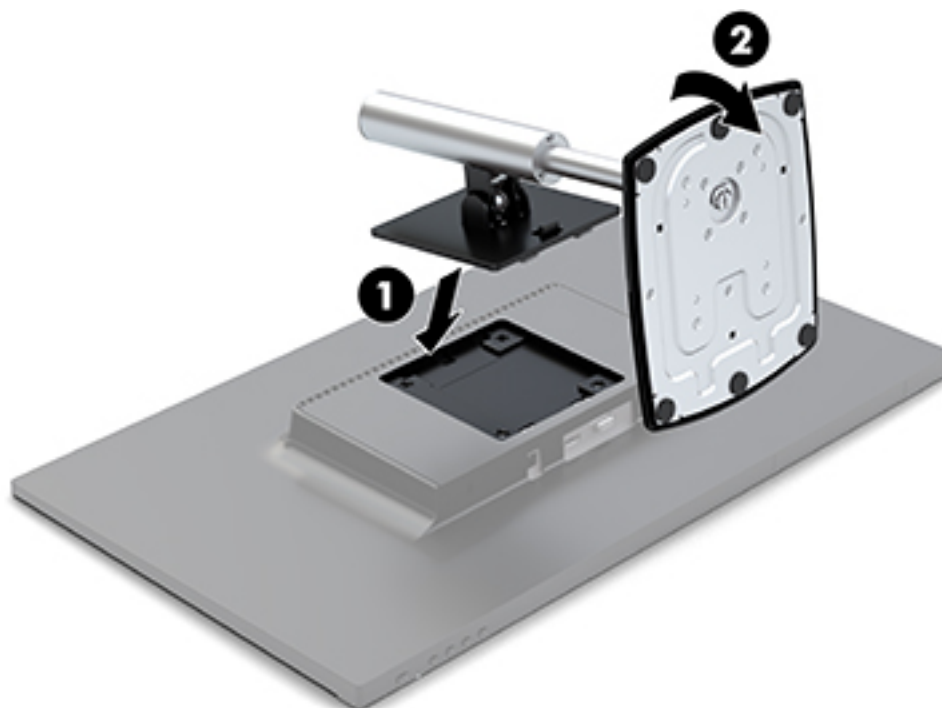
 **UPOZORNENIE:** Nedotýkajte sa povrchu LCD panela. Pritlačenie na obrazovku môže spôsobiť nerovnomernosť farieb alebo dezorientáciu tekutých kryštálov. Ak sa to stane, obrazovka sa neobnoví do normálneho stavu.

1. Pripojte základňu k stojanu zarovnaním skrutky na základni s otvorom pre skrutku na stojane a potom dotiahnite skrutku.




2. Položte monitor čelom nadol na podklad pokrytý čistou a suchou utierkou.
3. Posuňte vrchnú hranu montážnej plochy pod horný okraj (1) výrezu na zadnej strane monitora.


4. Sklopte spodnú stranu montážnej plochy stojana do výrezu (2), až kým nezapadne na miesto, a západka na spodnej hrane montážnej plochy sa vysunie.



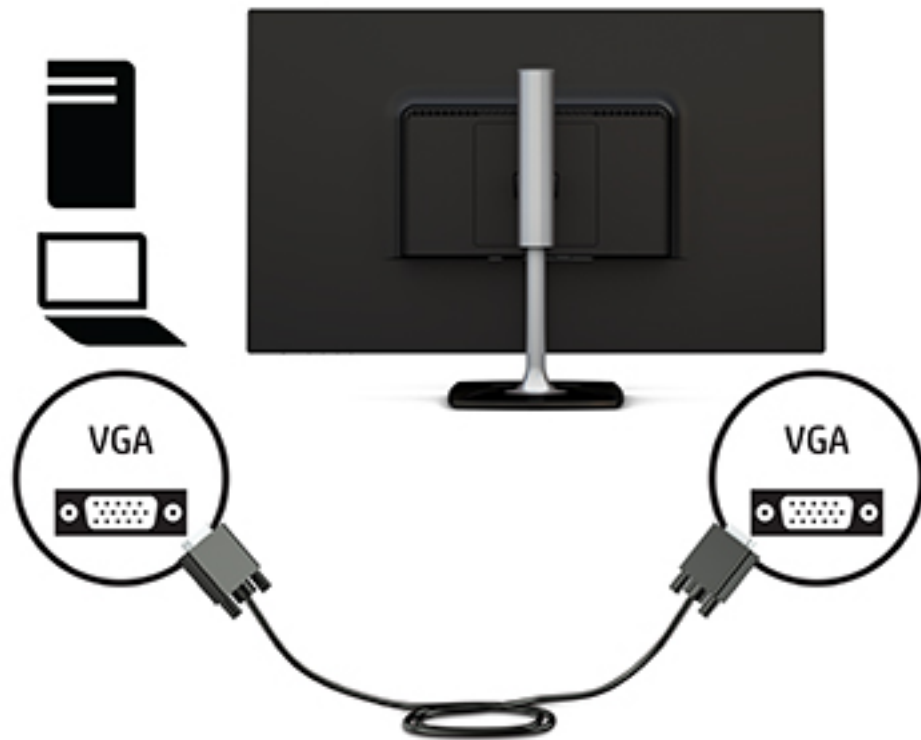
## Pripojenie káblov

 **POZNÁMKA:** Monitor sa dodáva s vybranými káblami. Nie všetky káble, ktoré sú uvedené v tejto časti, sa dodávajú s monitorom.

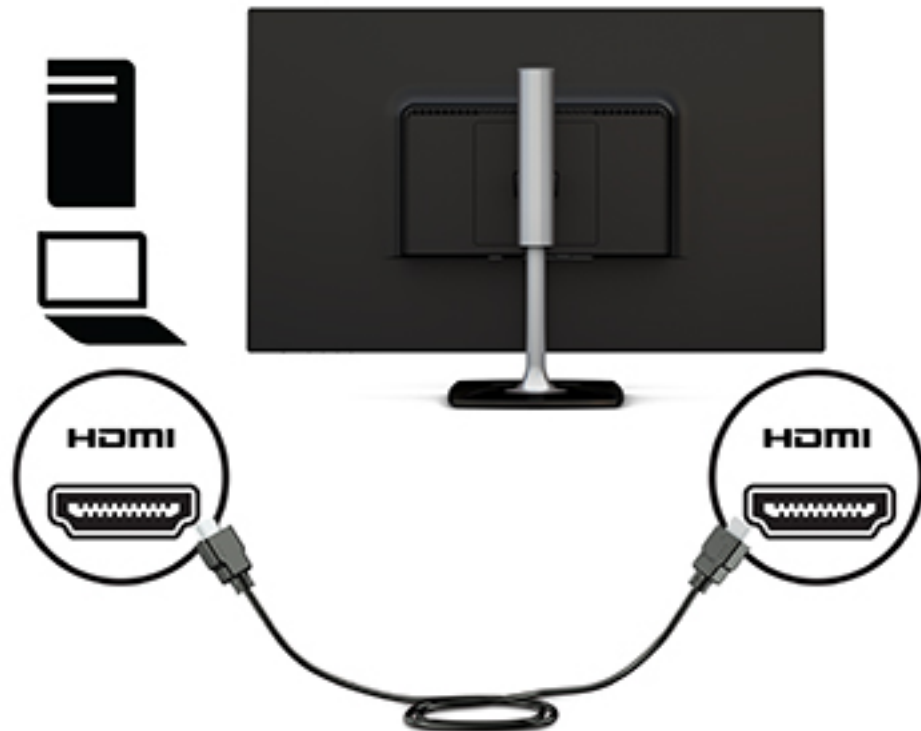
1. Monitor umiestnite na vhodné, dobre vetrané miesto v blízkosti počítača.
2. Pripojte video kábel do portu vstupu videa.

 **POZNÁMKA:** Monitor automaticky určí vstupy s platnými videosignálmi. Vstupy sa dajú vybrať stlačením tlačidla **Menu** (Ponuka) pod pravým bokom rámu, pričom sa otvorí ponuka na obrazovke (OSD). Vyberte v nej položku **Input Control** (Ovládanie vstupu).

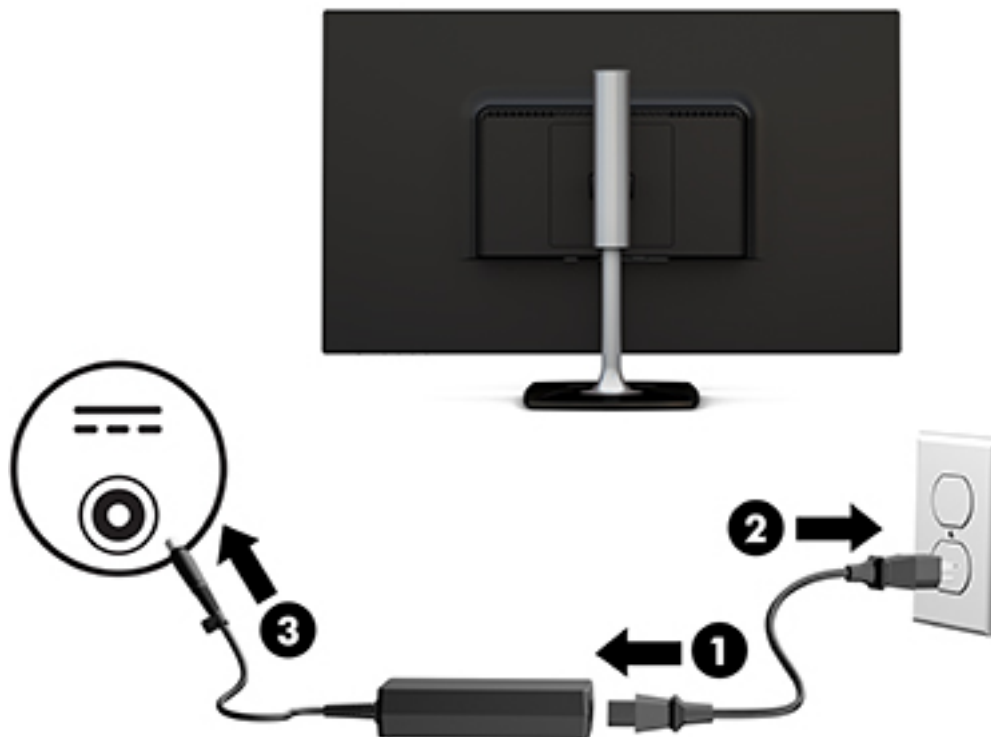
- Zapojte jeden koniec kábla VGA do portu VGA na zadnej strane monitora, a druhý koniec do zdrojového zariadenia.



- Zapojte jeden koniec kábla HDMI do portu HDMI na zadnej strane monitora, a druhý koniec do zdrojového zariadenia.



3. Jeden koniec napájacieho kábla zapojte do sieťového napájacieho adaptéra (1) a druhý koniec napájacieho kábla zapojte do uzemnenej sieťovej napájacej zásuvky (2). Potom zapojte sieťový napájací adaptér do monitora (3).



**VAROVANIE!** Aby ste zabránili elektrickému úderu alebo poškodeniu zariadenia:

Neodpájajte uzemňovací konektor napájacieho kábla. Uzemňovací kolík plní z pohľadu bezpečnosti veľmi dôležitú funkciu.

Zapojte napájací kábel do uzemnenej zásuvky so striedavým prúdom, ktorá je celý čas ľahko prístupná.

Prerušte napájanie zo zariadenia odpojením napájacieho kábla z elektrickej zásuvky.

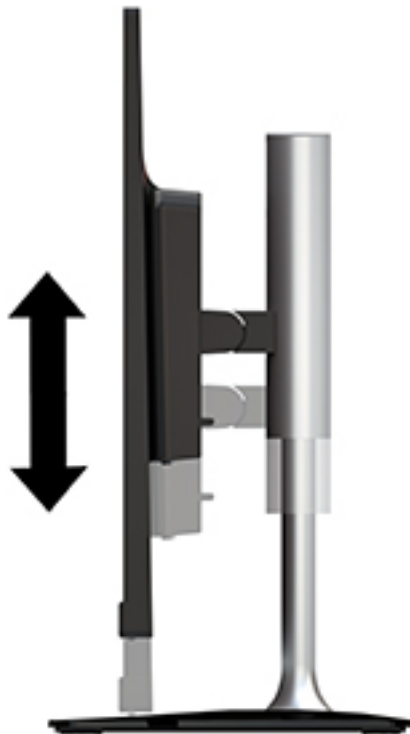
Pre vlastnú bezpečnosť na napájacie káble nič neukladajte. Usporiadajte ich tak, aby na ne nikto ani náhodne nestúpil alebo sa na nich nepotkol. Káble neťahajte. Pri odpájaní napájacieho kábla zo zásuvky so striedavým prúdom uchopte kábel za zástrčku.

## Nastavenie monitora

1. Nakloňte monitor dopredu alebo dozadu, a nastavte ho tak na úroveň pohodlnú pre oči.



2. Uchopte monitor na oboch stranách a zdvihnete alebo dajte dole na úroveň pohodlnú pre oči.



## Zapnutie monitora

1. Stlačte tlačidlo napájania na počítači a zapnite ho.

2. Stlačte tlačidlo napájania pod pravým bokom rámu monitora a zapnite ho tak.



**⚠ UPOZORNENIE:** Poškodenie vypálením obrazu môže nastať na monitoroch, ktoré zobrazujú na obrazovke rovnaký statický obraz po dobu 12 alebo viac nepretrušovaných hodín nepoužívania. Poškodeniu vypálením obrazu na obrazovke monitora zabránite aktivovaním šetriča obrazovky alebo vypnutím monitora, ak sa dlhšiu dobu nepoužíva. Uchovanie obrazu je stav, ktorý sa môže vyskytnúť na všetkých LCD obrazovkách. Na monitory s „vypáleným obrazom“ sa nevzťahuje záruka spoločnosti HP.

Ak stlačenie tlačidla napájania nemá žiaden efekt, môže byť zapnutá funkcia Uzamknutie tlačidla napájania. Na vypnutie tejto funkcie stlačte a podržte tlačidlo napájania monitora na 10 sekúnd.

**📄 POZNÁMKA:** LED indikátor napájania môžete vypnúť v ponuke na obrazovke. Stlačte tlačidlo **Menu** (Ponuka) pod pravým bokom rámu, vyberte položku **Power Control** (Ovládanie napájania), vyberte položku **Power LED** (LED indikátor napájania) a potom vyberte možnosť **Off** (Vypnúť).

Keď je monitor zapnutý, zobrazí sa na päť sekúnd hlásenie o stave monitora. Hlásenie zobrazuje, ktorý vstup je aktuálnym aktívnym signálom, stav nastavenia zdroja automatického vypínača (On (Zapnuté) alebo Off (Vypnuté)), predvolené nastavenie je On (Zapnuté)), aktuálne prednastavené rozlíšenie obrazovky a odporúčané prednastavené rozlíšenie obrazovky.

Monitor automaticky vyhľadáva signálové vstupy, aby zistil, ktorý je aktívny, a potom použije tento vstup na zobrazovanie.

## Politika HP pre vodotlač a uchovanie obrazu

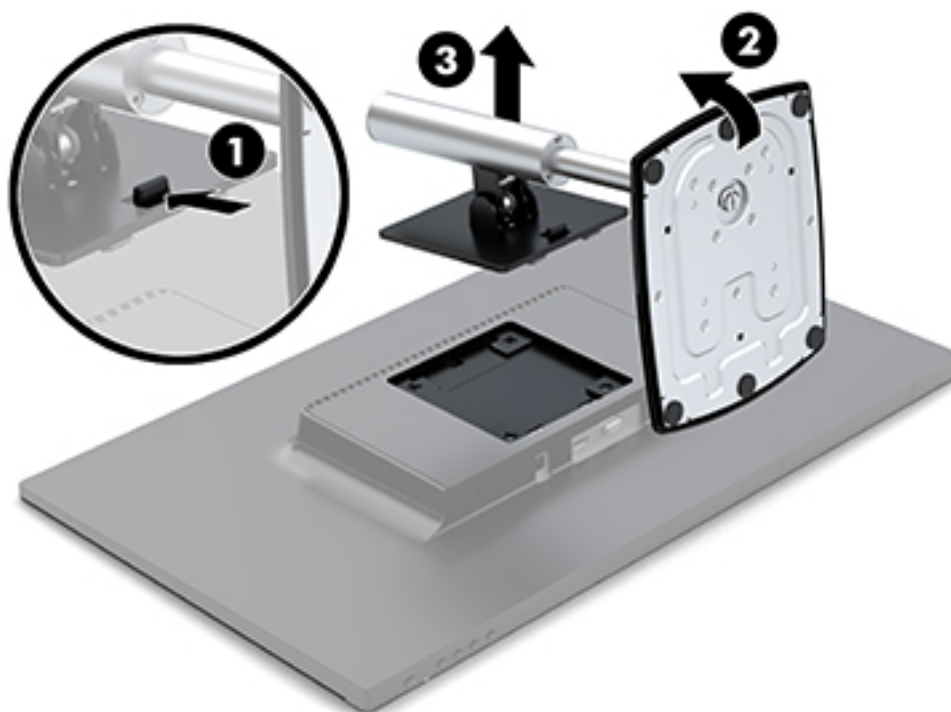
Modely monitora IPS sú navrhnuté s použitím zobrazovacej technológie IPS (In-Plane Switching), ktorá poskytuje ultra široký uhol zobrazenia a pokročilú kvalitu zobrazovania. Monitory IPS sú vhodné pre širokú škálu aplikácií využívajúcich pokročilú kvalitu obrazu. V prípade aplikácií, ktoré prejavujú statické, stacionárne alebo pevné zobrazenia v dobe bez dlhšieho použitia šetričov obrazovky, však táto panelová technológia nie je vhodná. Medzi tento druh aplikácií patria bezpečnostné kamery, videohry, reklamné logá a šablóny, ktoré sú na obrazovke zobrazené na dlhšiu dobu. Statické obrazy môžu spôsobiť škodu retenciou obrazu, ktoré zvyčajne vyzerá ako škvrny alebo vodoznaky na obrazovke monitora.

## Odstránenie podstavca pre monitor

Monitor môžete odstrániť zo stojana a nainštalovať ho na stenu, rameno monitora alebo do iného upínacieho zariadenia.

**UPOZORNENIE:** Pred začatím demontáže monitora skontrolujte, či je monitor vypnutý a všetky napájacie a signálové káble sú odpojené.

1. Odpojte všetky káble a vyberte ich z monitora.
2. Položte monitor čelom nadol na podklad pokrytý čistou a suchou utierkou.
3. Zatláčajte uvoľňovaciu zarážku (1) smerom k hornej časti monitora.
4. Zdvihnite stojan základne nahor (2) a otočte spodnú hranu montážnej plochy z výrezu na zadnej strane monitora.
5. Vysuňte hornú hranu montážnej plochy z výrezu (3).



## Upevnenie monitora

Monitor môžete namontovať na výkyvné rameno, na stenu alebo na iný montážny držiak.

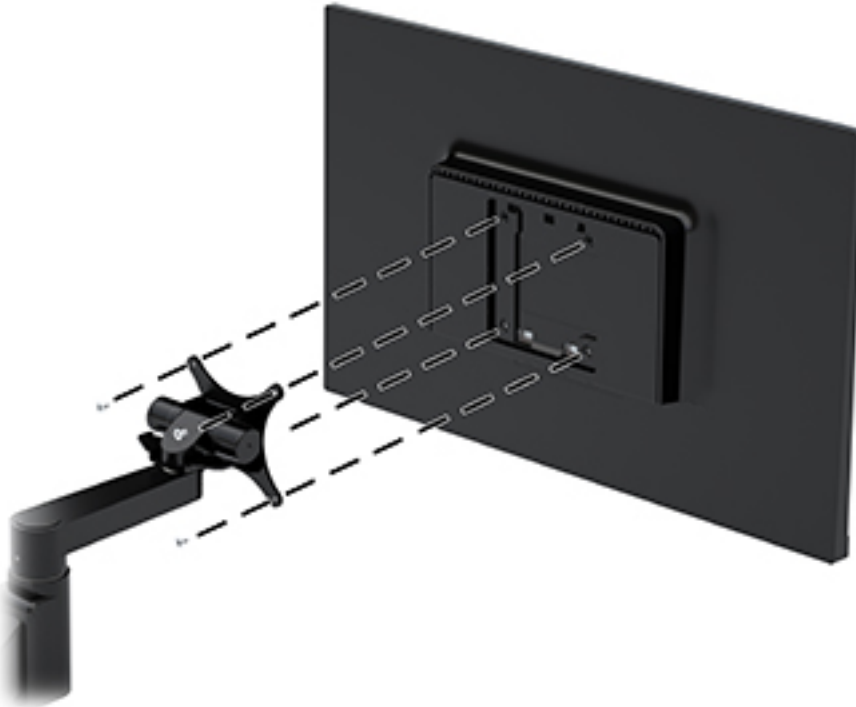
Na tomto monitore sú štyri montážne body na bočnej strane jednotky. Tieto montážne body sú podľa normy VESA (Video Electronics Standards Association), ktorá poskytuje štandardné montážne rozhranie pre ploché obrazovky, napríklad ploché monitory, ploché obrazovky a ploché televízory.

**UPOZORNENIE:** Tento monitor podporuje 100 mm montážne otvory štandardu VESA. Ak chcete pripojiť iný externý držiak k monitoru, musíte použiť skrutky dodané s monitorom. Iné skrutky môžu poškodiť monitor. Je dôležité overiť, že montážne riešenie výrobcu je v súlade so štandardom VESA, a že má hodnotenie potrebné na udržanie hmotnosti monitora. Pre čo najlepší výkon je dôležité použiť napájacie a video káble priložené k monitoru.



Pripojenie monitora k výkyvnému ramenu:

1. Vytiahnite monitor zo stojana. Pozrite si časť [Odstránenie podstavca pre monitor na strane 10](#).
2. Pomocou štyroch skrutiek priložených k monitoru pripevnite monitor na výkyvné rameno.



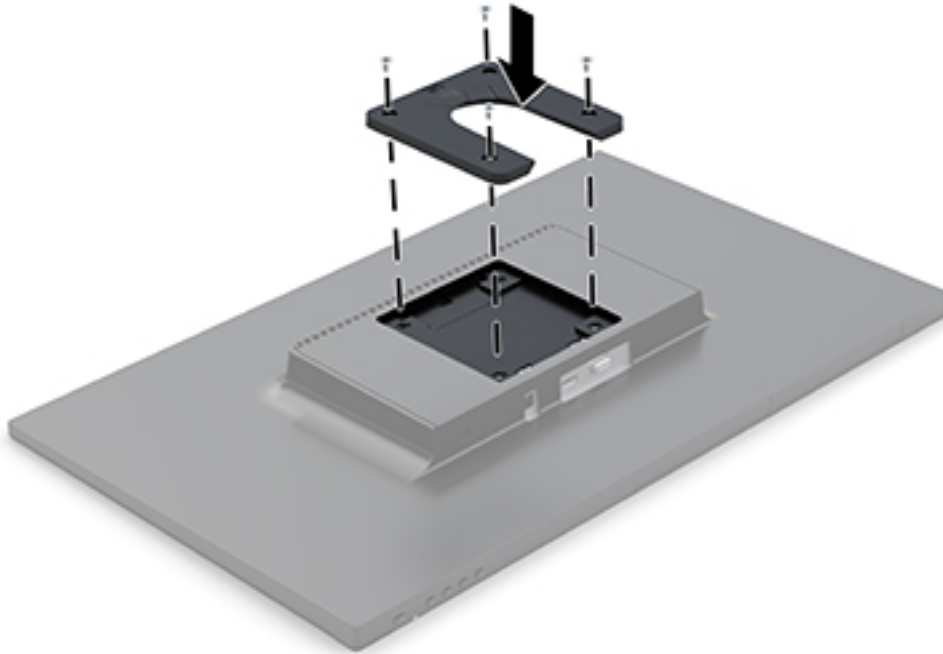
Na uchytenie monitora je k dispozícii voliteľný montážny držiak HP Quick Release od spoločnosti HP. HP Quick Release slúži na pripojenie k štandardným bodom montážnej konzoly VESA, vďaka čomu môžete namontovať počítač v rôznych polohách.



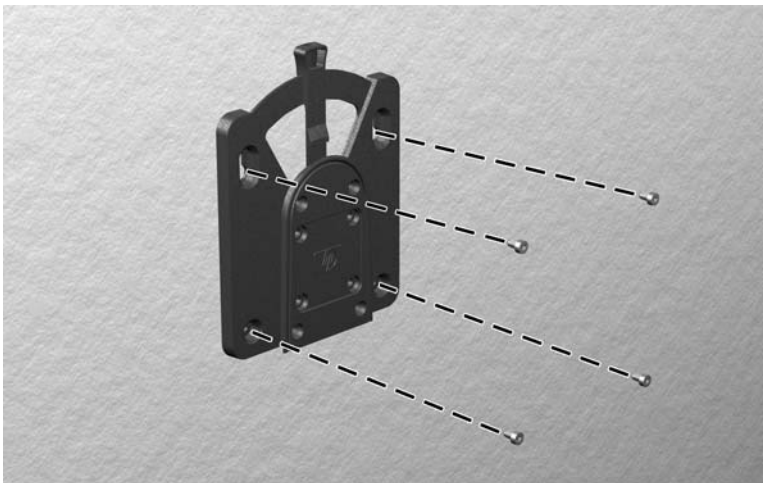
Upevnenie monitora pomocou HP Quick Release:

1. Vytiahnite monitor zo stojana. Pozrite si časť [Odstránenie podstavca pre monitor na strane 10](#).

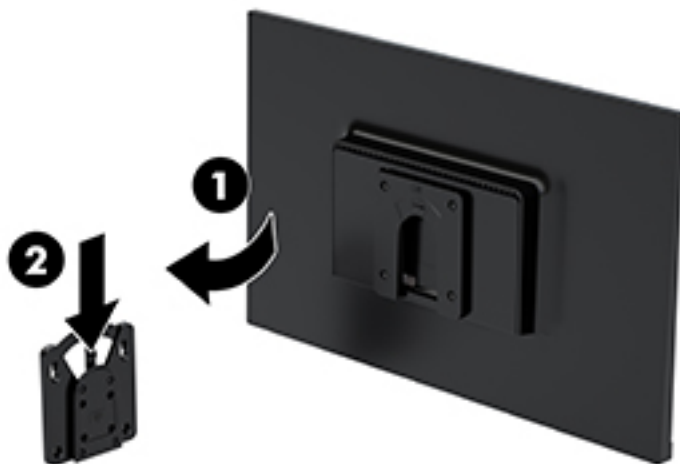
2. Pomocou štyroch skrutiek priložených k monitoru pripevníte jeden koniec HP Quick Release k monitoru.



3. Pomocou štyroch skrutiek, ktoré sú súčasťou montážnej súpravy, pripevníte druhý koniec HP Quick Release k zariadeniu alebo povrchu, ku ktorému chcete monitor pripevniť. Zaistíte, aby uvoľňovacia páčka smerovala nahor.



4. Posuňte stranu montážneho zariadenia pripojeného k monitoru cez druhú stranu montážneho zariadenia na zariadení alebo povrchu, ku ktorému chcete monitor pripevniť. „Cvaknutie“ signalizuje bezpečné pripojenie.



## Inštalácia bezpečnostného kábla

Môžete pripevniť monitor k pevnému objektu pomocou voliteľného bezpečnostného kábla, ktorý je k dispozícii u spoločnosti HP.



## 2 Používanie monitora

### Softvér a pomocné nástroje

Z webovej lokality <http://www.hp.com/support> si môžete prevziať a nainštalovať do počítača nasledujúce súbory.

- Súbor .INF (informačný)
- Súbory ICM (zhoda farieb obrazu) (jeden pre každý kalibrovaný priestor farieb)

### Informačný súbor

Súbor .INF definuje zdroje monitora, ktoré používajú operačné systémy Windows® na zabezpečenie kompatibility monitora s grafickým adaptérom počítača.

Tento monitor je kompatibilný s funkciou Plug and Play systému Windows a monitor bude správne fungovať aj bez inštalácie súboru .INF. Kompatibilita monitora s funkciou Plug and Play si vyžaduje, aby grafická karta počítača bola v súlade s VESA DDC2 a monitor sa pripájal ku grafickej karte priamo. Funkcia Plug and Play nefunguje cez samostatné konektory typu BNC alebo cez distribučné vyrovnávače/skrinky.

### Súbor Prispôsobovanie farieb obrazu (ICM)

Súbory .ICM sú dátovými súbormi, ktoré sa používajú v spojení s grafickými programami, pri poskytovaní ucelenej úpravy farieb z displeja monitora k tlačiarňi alebo od skenera k obrazovke monitora. Tento súbor je aktivovaný z vnútra v grafických programoch, ktoré túto funkciu podporujú.



**POZNÁMKA:** Farebný profil ICM je napísaný v súlade so špecifikáciami formátu profilu Medzinárodného konzorcia farieb (ICC).

### Používanie ponuky na obrazovke

Na nastavenie obrazu na obrazovke podľa svojich predvolieb použite ponuku na obrazovke. Môžete otvoriť a upraviť nastavenia v ponuke na obrazovke pomocou tlačidiel pod pravou stranou rámu.

Ak chcete prejsť k nastaveniam v ponuke na obrazovke a urobiť úpravy, postupujte takto:

1. Ak monitor ešte nie je zapnutý, zapnite ho stlačením tlačidla napájania pod pravou stranou rámu.
2. Stlačením tlačidla **Menu** (Ponuka) pod pravou stranou rámu otvorte ponuku na obrazovke.
3. Pomocou tlačidiel ponuky môžete prechádzať, vyberať a upravovať voľby v ponuke. Možnosti sa menia v závislosti od ponuky alebo podponuky, ktorá je aktívna.

Nasledujúca tabuľka uvádza položky ponuky v ponuke na obrazovke.

Main Menu (Hlavná ponuka)	Popis
Brightness (Jas)	Upravuje úroveň jasu obrazovky.
Contrast (Kontrast)	Upravuje kontrast obrazovky.
Color Control (Ovládanie farieb)	Vyberá a upravuje farbu obrazovky.

Main Menu (Hlavná ponuka)	Popis
Input Control (Ovládanie vstupu)	Zvolí vstupný video signál.
Image Control (Ovládanie obrazu)	Upravuje obraz na obrazovke.
Power Control (Ovládanie napájania)	Zmení nastavenia napájania.
Ovládanie ponuky	Slúži na otvorenie a zatvorenie ponuky na obrazovke.
Management (Riadenie)	Aktivuje/deaktivuje podporu DDC/CI a slúži na vrátenie všetkých nastavení z ponuky na obrazovke na výrobcom predvolené.
Language (Jazyk)	Vyberá jazyk, v ktorom sa zobrazí ponuka na obrazovke. Výrobcom predvolený je anglický jazyk.
Information (Informácie)	Zobrazuje dôležité informácie o monitore.
Exit (Ukončiť!)	Slúži na zatvorenie obrazovky s ponukou na obrazovke.

## Priradenie tlačidiel funkcií

Stlačením jedného zo štyroch predných tlačidiel funkcií aktivujete tlačidlá a zobrazíte ikony naľavo od tlačidiel. Ďalej sú uvedené výrobcom predvolené ikony tlačidiel a funkcie.

	Tlačidlo	Funkcia
1	Menu (Ponuka)	Otvorí ponuku na obrazovke.
2	Next Input (Ďalší vstup)  Priraditeľné tlačidlo funkcie 2	Prepína na ďalší vstup alebo ďalší aktívny vstupný video port.
3	Viewing Modes (Režimy zobrazenia)  Priraditeľné tlačidlo funkcie 3	Slúži na otvorenie ponuky <a href="#">Viewing Modes</a> (Režimy zobrazenia).
4	Information/Auto adjust (Informácie/Automatické nastavenie)  Priraditeľné tlačidlo funkcie 4	Slúži na otvorenie ponuky <a href="#">Information</a> (Informácie), ak je vstup videa HDMI, prípadne slúži na otvorenie pomôcky na automatickú úpravu, ak je vstup videa VGA.

Môžete zmeniť tlačidlá funkcií z predvolených hodnôt, takže ak sú tlačidlá aktivované, môžete rýchlo otvárať najpoužívanejšie položky ponuky.

Priradenie tlačidiel funkcií:

1. Stlačením jedného zo štyroch tlačidiel Function (Funkcia) pod pravým rámom aktivujte tlačidlá a potom stlačte tlačidlo **Menu** (Ponuka), čím otvoríte ponuku na obrazovke.
2. V ponuke na obrazovke vyberte položku **Menu Control** (Ovládanie ponuky), vyberte položku **Assign Buttons** (Priradiť tlačidlá) a potom vyberte jednu z dostupných možností pre tlačidlo, ktoré chcete priradiť.



**POZNÁMKA:** Znova priradiť môžete len tri tlačidlá Function (Funkcia). Nie je možné priradiť tlačidlo **Menu** (Ponuka) ani tlačidlo napájania.

## Používanie režimu Auto-Sleep (Automatický spánok)

Monitor podporuje možnosť ponuky na obrazovke s názvom **Auto-Sleep Mode** (Režim automatického spánku), ktorá umožňuje povoliť alebo zakázať stav zníženého napájania pre monitor. Keď je povolený režim Auto-Sleep (povolený v predvolenom nastavení), monitor prejde do stavu zníženého napájania, keď hostiteľský počítač ukáže režim nízkej spotreby energie (chýbajúci vodorovný alebo zvislý synchronizačný signál).

Po prechode do tohto režimu spánku pri zníženom stave napájania bude obrazovka monitora prázdna, podsvietenie sa vypne a indikátor napájania sa zmení na jantárový. Monitor má v tomto stave zníženého napájania príkon menej než 0,5 W. Monitor sa prebudí z režimu spánku, keď hostiteľský počítač odošle aktívny signál do monitora (napríklad, ak ste aktivovať myš alebo klávesnicu).

Režim automatického spánku môžete deaktivovať v ponuke na obrazovke. Stlačením jedného zo štyroch tlačidiel rámu pod pravou stranou rámu aktivujte tlačidlá a potom stlačte tlačidlo **Menu** (Ponuka), čím otvoríte ponuku na obrazovke. V ponuke na obrazovke vyberte možnosť **Power Control** (Ovládanie napájania), vyberte položku **Auto-Sleep Mode** (Automatický režim spánku) a potom vyberte možnosť **Off** (Vypnuté).

## Nastavenie režimu zníženia modrého svetla

Pri znížení vyžarovania modrého svetla z obrazovky sa redukuje zaťaženie zraku modrým svetlom. Monitory HP sú vybavené nastavením zníženia vyžarovania modrého svetla, vďaka čomu sa počas zobrazovania obsahu na obrazovke vytvára pohodlnejší a menej zaťažujúci obraz. Ak chcete nastaviť monitor na pohodlnejšie osvetlenie pri pozeraní, postupujte podľa ďalej uvedených krokov.

1. Stlačte tlačidlo **Viewing Modes** (Režimy zobrazenia) pod pravou stranou rámu.
2. Vyberte jedno z nasledujúcich nastavení s certifikátom TUV:
  - Low Blue Light** (Redukcia modrého svetla): Znižuje modré svetlo a vylepšuje pohodlie zraku
  - Reading** (Čítanie): Optimalizuje modré svetlo aj jas pri pozeraní v interiéri
  - Night** (Noc): Nastaví monitor na najnižšie modré svetlo a zníži vplyv na spánok
3. Vyberte možnosť **Save and Return** (Uložiť a vrátiť sa), čím uložíte svoje nastavenia a zatvoríte ponuku **Viewing Mode** (Režim zobrazenia). Ak nechcete uložiť nastavenia, vyberte možnosť **Cancel** (Zrušiť).
4. Vyberte možnosť **Exit** (Skončiť) z hlavnej ponuky.

## 3 Podpora a riešenie problémov

### Riešenie bežných problémov

Nasledujúca tabuľka uvádza možné problémy, možnú príčinu každého z nich a odporúčané riešenia.

Problém	Pravdepodobná príčina	Riešenie
Obrazovka je prázdna alebo video bliká.	Kábel napájania je odpojený.	Pripojte napájací kábel.
	Monitor je vypnutý.	Stlačte tlačidlo napájania pod pravým rámom. <b>POZNÁMKA:</b> Ak tlačidlo napájania nereaguje na stlačenie, stlačte a 10 sekúnd podržte tlačidlo Power (Napájanie), čím deaktivujete funkciu Power Button Lockout (Uzamknutie tlačidla napájania).
	Video kábel je nesprávne pripojený.	Pripojte správne video kábel. Ďalšie informácie nájdete v časti <a href="#">Pripojenie káblov na strane 5</a> .
	Systém je v režime spánku.	Stlačte na klávesnici ľubovoľný kláves alebo pohnite myšou, čím ukončíte režim spánku.
Obraz sa zobrazuje rozmazane, nezreteľne alebo je príliš tmavý.	Grafická karta nie je kompatibilná.	Otvorte ponuku na obrazovke a vyberte ponuku <b>Input Control</b> (Ovládanie vstupu). Nastavte položku <b>Set Auto-Switch Input</b> (Nastaviť automatické prepnutie vstupu) na možnosť <b>Off</b> (Vypnuté) a ručne vyberte vstup.
	Nastavenie jasu je príliš nízke.	Otvorte ponuku na obrazovke a vyberte možnosť <b>Brightness</b> (Jas) na nastavenie miery jasu podľa potreby.
	na obrazovke sa objaví hlásenie <b>Input Signal Not Found</b> (Vstupný signál sa nenašiel).	Video kábel monitora je odpojený. Prepojte počítač a monitor vhodným video káblom. Počas pripájania video kábla musí byť monitor vypnutý.
<b>Input Signal Out of Range</b> (Vstupný signál mimo rozsah) sa objaví na obrazovke.	Buď rozlíšenie videa, alebo obnovovacía frekvencia je nastavená vyššie, ako podporuje monitor.	Nastavenia zmeňte na podporované. Ďalšie informácie nájdete v časti <a href="#">Prednastavené rozlíšenia obrazovky na strane 24</a> .
Monitor je vypnutý, ale neprešiel do režimu spánku.	Zablokovaný je ovládací prvok monitora pre úsporu energie.	Otvorte ponuku na obrazovke, vyberte položku <b>Power Control</b> (Ovládanie napájania), vyberte položku <b>Auto-Sleep Mode</b> (Automatický režim spánku) a potom nastavte Automatický režim spánku na možnosť <b>On</b> (Zapnuté).
<b>OSD Lockout</b> (Uzamknutie ponuky na obrazovke) je zobrazené.	Aktivovaná je funkcia monitora OSD Lockout (Uzamknutie ponuky na obrazovke).	Stlačte a podržte 10 sekúnd tlačidlo <b>Menu</b> (Ponuka) pod pravým rámom, čím deaktivujete funkciu zablokovania ponuky na obrazovke.
<b>Power Button Lockout</b> (Uzamknutie tlačidla napájania) je zobrazené.	Na monitore je aktivovaná funkcia Power Button Lockout (Uzamknutie tlačidla napájania).	Stlačte a podržte tlačidlo napájania po dobu 10 sekúnd, čím vypnete funkciu Power Button Lockout (Uzamknutie tlačidla napájania).

## Používanie funkcie automatického nastavenia (analógový vstup)

Keď pri úvodnom nastavovaní monitora vykonáte obnovenie nastavenia od výrobcu počítača alebo zmeníte rozlíšenie monitora, automaticky sa použije funkcia automatického nastavenia a pokúsi sa za vás optimalizovať obrazovku.

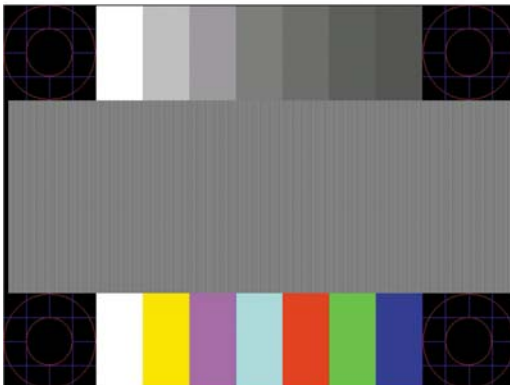
Kedykoľvek tiež môžete optimalizovať výkon obrazovky pre vstup VGA (analógový) pomocou ponuky Auto Adjustment (Automatické nastavenie) v ponuke na obrazovke. Môžete si tiež prevziať softvérový nástroj na automatickú úpravu šablóny z [www.hp.com/support](http://www.hp.com/support).

Tento postup nepoužívajte, ak sa vo vašom monitore používa iný vstup ako VGA. Ak sa vo vašom monitore používa vstup VGA, týmto postupom môže upraviť nasledovnú kvalitu obrazu:

- Rozmazané alebo nejasné zaostrenie
- Zobrazovanie „duchov“, pruhy alebo efekty tieňov
- Slabé vodorovné pruhy
- Tenké zvislé pohybujúce sa čiary
- Obraz mimo stred

Používanie funkcie-automatickej úpravy:

1. Pred upravovaním necháte monitor zohriať po dobu 20 minút.
2. Stlačte tlačidlo **Menu** (Ponuka) pod prsavým rámom, vyberte položku **Image Control** (Ovládanie obrazu) a potom v ponuke na obrazovke vyberte položku **Auto-Adjustment** (Automatické nastavenie). Ak nie je výsledok uspokojivý, pokračujte v postupe.
3. Vyberte možnosť **Open Auto-Adjustment Utility** (Otvoriť pomôcku automatickej úpravy). (Túto pomôcku si môžete prevziať z lokality [www.hp.com/support](http://www.hp.com/support).) Zobrazí sa skúšobný obraz na nastavenia.




4. Skúšobný obraz zatvorte stlačením klávesu **ESC** alebo akéhokoľvek iného klávesu.

## Optimalizácia obrazového výkonu (analógový vstup)


Dva ovládacie prvky v ponuke zobrazenej na obrazovke sa môžu upraviť pre zlepšenie analógového obrazu: Taktovanie a fáza (dostupné ponuke na obrazovke).



 **POZNÁMKA:** Ovládacie prvky taktovania a fázy sa môžu upravovať len vtedy, keď sa používa analógový vstup (VGA). Tieto ovládacie prvky nedajú upravovať pre digitálne vstupy.

Najskôr sa musí správne nastaviť taktovanie, pretože nastavenia taktovacej fázy závisia od nastavenia hlavných hodín. Tieto ovládacie prvky použite len vtedy, ak automatická úprava neposkytne uspokojivý obraz.

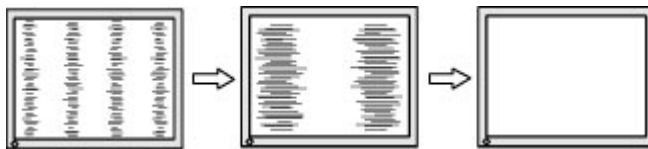
- **Clock** (Taktovanie) - Zvyšuje alebo znižuje hodnotu pre minimalizáciu zvislých pruhov a čiar, viditeľných na pozadí obrazovky.
- **Phase** (Fáza) - Zvyšuje alebo znižuje hodnotu pre minimalizovanie mihotania a rozmazania obrazu.

 **POZNÁMKA:** Pomocou týchto ovládacích prvkov dosiahnete najlepšie výsledky, keď budete používať softvérový nástroj na automatickú úpravu šablóny.

Ak sa pri úprave hodnôt taktovania a fázy obraz monitora pokríví, pokračujte s úpravou hodnôt dotedy, kým zakrivenie nezmizne. Ak chcete obnoviť nastavenia z výroby, zvolte **Yes** (Áno) v ponuke **Factory Reset** (Resetovanie z výroby), ktoré je zobrazené na obrazovke.

Odstránenie zvislých čiar (Hodiny):

1. Pod pravou stranou rámu stlačte tlačidlo **Menu** (Ponuka), čím otvoríte ponuku na obrazovke, vyberte položku **Image Control** (Ovládanie obrazu) a potom vyberte položku **Clock and Phase** (Taktovanie a fáza).
2. Pomocou tlačidiel na monitore odstráňte zvislé pruhy. Tlačidlá stláčajte pomaly, aby ste neminuli bod optimálneho nastavenia.



3. Ak sa na obrazovke objaví po nastavení taktovania mihotanie alebo čiary, pokračujte v úprave fázy.

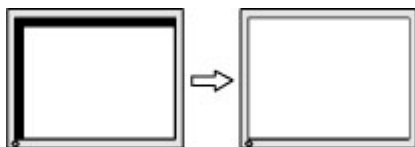
Odstránenie mihotania alebo rozmazania (fáza):

1. Pod pravou stranou rámu stlačte tlačidlo **Menu** (Ponuka), čím otvoríte ponuku na obrazovke, vyberte položku **Image Control** (Ovládanie obrazu) a potom vyberte položku **Clock and Phase** (Taktovanie a fáza).
2. Kmitanie alebo rozmazanie odstráňte stlačením tlačidiel monitore. Kmitanie alebo rozmazanie sa nemusí odstrániť, závisí to od vášho počítača alebo nainštalovaného ovládača grafickej karty.



Oprava polohy obrazu na obrazovke (vodorovná alebo zvislá poloha):

1. Pod pravou stranou rámu stlačte tlačidlo **Menu** (Ponuka), čím otvoríte ponuku na obrazovke, a potom vyberte položku **Image Position** (Poloha obrazu).
2. Polohu obrazu v oblasti zobrazenia na monitore upravte stlačením tlačidiel na monitore. Vodorovná poloha obraz posúva doľava alebo doprava; Zvislá poloha obraz posúva hore alebo dolu.



## Button lockouts (Uzamknutia tlačidiel)

Podržaním tlačidla Power (Napájanie) alebo tlačidla Menu (Ponuka) po dobu desať sekúnd zablokujete funkciu daného tlačidla. Funkcie môžete obnoviť opätovným podržaním tlačidla po dobu desať sekúnd. Táto funkcia je k dispozícii len vtedy, ak je monitor zapnutý, zobrazuje aktívny signál a ponuka na obrazovke nie je aktívna.

## Podpora produktu

Ďalšie informácie o používaní monitora nájdete na lokalite <http://www.hp.com/support>, potom postupujte podľa pokynov na obrazovke a vyhľadajte svoj produkt.

Tu môžete:

- Hovoriť s technikom spoločnosti HP online



---

**POZNÁMKA:** Keď nie je podpora prostredníctvom rozhovoru dostupná v príslušnom jazyku, je dostupná v angličtine.

---

- Vyhľadať servisné centrum spoločnosti HP

## Príprava telefonovania na Zákaznícku podporu

Ak problém neviete vyriešiť pomocou tipov na riešenie problémov uvedených v tejto časti, možno budete musieť zavolať technickú podporu. Skôr, než budete telefonovať do servisu, pripravte si nasledujúce informácie:

- Produktové číslo monitora
- Sériové číslo monitora
- Dátum nákupu na faktúre
- Podmienky, pri ktorých vznikol problém
- Prijaté hlásenia o chybách
- Konfigurácia hardvéru
- Názov a verzia hardvéru a softvéru, ktorý používate

## Vyhľadanie sériové číslo a číslo výrobku

Sériové číslo a produktové číslo sa nachádzajú na štítkoch na zadnom ráme monitora. Je možné, že budete potrebovať tieto čísla, keď budete kontaktovať spoločnosť HP ohľadne modulu monitora.



## 4 Montáž monitora

### Pokyny pre údržbu

- Neotvárajte kryt vášho monitora a nepokúšajte sa produkt sami opraviť. Upravujte nastavenia len tých ovládacích prvkov, ktoré sú popísané v pokynoch na prevádzku. Ak váš monitor nefunguje správne, padol na zem alebo bol poškodený, obráťte sa na autorizovaného predajcu, predajcu alebo poskytovateľa služieb spoločnosti HP.
- Používajte iba zdroj napájania a pripojenie, ktoré sú vhodné pre tento monitor. Príslušné označenia nájdete na zadnej strane monitora alebo na štítku monitora.
- Ak monitor nepoužívate, vypnite ho. Ak používate šetrič obrazovky a monitor v dobe nečinnosti vypínate, môžete výrazne predĺžiť jeho životnosť.



**POZNÁMKA:** Na monitory s „vypáleným obrazom“ sa nevzťahuje záruka spoločnosti HP.

- Štrbiny a otvory v kryte slúžia na ventiláciu. Nezakrývajte ani nezapchávajte tieto otvory. Do otvorov na kryte v žiadnom prípade nekladajte žiadne predmety.
- Monitor používajte v dobre vetranom priestore, chránený pred nadmerným svetlom, teplom a vlhkosťou.
- Ak odstraňujete podstavec monitora, položte monitor obrazovkou nadol na mäkký povrch tak, aby sa nepoškríbal, nepoškodil, ani nerozbil.

### Čistenie monitora

1. Vypnite monitor a prerušte napájanie z počítača odpojením napájacieho kábla z elektrickej zásuvky.
2. Odstráňte prach z monitora zotretím obrazovky a skrine jemnou, čistou antistatickou handričkou.
3. Pri nadmernom znečistení použite zmes vody a izopropyl alkoholu v pomere 50:50.




**UPOZORNENIE:** Nastriekajte čistič na handričku a pomocou vlhkej handričky jemne utierajte povrch obrazovky. Nikdy nestriekajte čistiaci prostriedok priamo na povrch obrazovky. Môže zatiecť za fazetku a poškodiť elektroniku.

**UPOZORNENIE:** Na čistenie obrazovky nikdy nepoužívajte čistiace prostriedky, ktoré obsahujú ropné produkty ako napríklad benzén, riedidlo, ani žiadne prchavé látky. Tieto látky môžu monitor poškodiť.

### Preprava monitora

Pôvodné balenie si uschovajte. Je možné, že ho budete potrebovať neskôr pri prenose alebo preprave vášho monitora.

# A Technické špecifikácie

 **POZNÁMKA:** Špecifikácie produktu uvedené v používateľskej príručke sa môžu medzi momentom výroby a doručením výrobku zmeniť.

Ak chcete získať najnovšie špecifikácie alebo dodatočné špecifikácie k tomuto produktu, prejdite na lokalitu <http://www.hp.com/go/quickspecs/> a vyhľadajte váš konkrétny model obrazovky pre vyhľadanie QuickSpecs špecifických pre tento model.

## 60,5 cm/23,8 palca

<b>Obrazovka</b>	<b>60,5 cm</b> širokouhlá	23,8-palcová širokouhlá obrazovka
<b>Typ</b>	IPS	
<b>Viditeľná veľkosť obrazu</b>	<b>60,5 cm</b> uhlopriečka	23,8-palcová uhlopriečka
<b>Maximálna hmotnosť (vybalené)</b>	<b>4,2 kg</b>	9,3 lb
<b>Rozmery (vrátane podstavca)</b>		
Výška	<b>46,98 cm</b>	18,48 palca
Hĺbka	<b>21,4 cm</b>	8,42 palca
Šírka	<b>53,94 cm</b>	21,22 palca
Maximálne grafické rozlíšenie	1920 × 1080	
Optimálne grafické rozlíšenie	1920 × 1080	
<b>Požiadavky na teplotu prostredia</b>		
Prevádzková teplota	<b>5 až 35 °C</b>	41 až 95° F
Skladovacia teplota	<b>-20 až 60 °C</b>	-4 až 140° F/5 % až 95 % RH
<b>Zdroj napájania</b>	100 – 240 V stried., 50/60 Hz	
<b>Vstupné pripojenie</b>	Jeden port VGA s priloženým káblom; jeden port HDMI	

## 68,6 cm/27 palcov

<b>Obrazovka</b>	<b>68,6 cm</b> širokouhlá	27-palcová širokouhlá obrazovka
<b>Typ</b>	IPS	
<b>Viditeľná veľkosť obrazu</b>	<b>68,6 cm</b> uhlopriečka	27-palcová uhlopriečka
<b>Maximálna hmotnosť (vybalené)</b>	<b>5,3 kg</b>	11,7 lb
<b>Rozmery (vrátane podstavca)</b>		
Výška	<b>49,51 cm</b>	19,48 palca
Hĺbka	<b>21,4 cm</b>	8,42 palca
	<b>62,09 cm</b>	24,42 palca

Šírka		
Maximálne grafické rozlíšenie	1920 × 1080	
Optimálne grafické rozlíšenie	1920 × 1080	
<b>Požiadavky na teplotu prostredia</b>		
Prevádzková teplota	<b>5 až 35 °C</b>	41 až 95° F
Skladovacia teplota	<b>-20 až 60 °C</b>	-4 až 140° F/5 % až 95 % RH
<b>Zdroj napájania</b>	100 – 240 V stried., 50/60 Hz	
<b>Vstupné pripojenie</b>	Jeden port VGA s priloženým káblom; jeden port HDMI	

## Prednastavené rozlíšenia obrazovky

Predvoľba	Formát obrazového bodu	Hor. frek. (kHz)	Vert. frek. (Hz)
1	640 × 480	31,469	59,940
2	720 × 400	31,469	70,087
3	800 × 600	37,879	60,317
4	1024 × 768	48,363	60,004
5	1280 × 720	45,000	60,000
6	1280 × 800	49,702	59,810
7	1280 × 1024	63,981	60,020
8	1440 × 900	55,469	59,901
9	1600 × 900	60,000	60,000
10	1680 × 1050	65,290	59,954
11	1920 × 1080	67,500	60,000

## Napájací adaptér

Výrobca	Číslo modelu	Parametre zdroja napájania
Delta	ADP-40LD B	19 V pri jednosmernom prúde 2,1 A

## Aktivovanie používateľských režimov

Signál radiča videa môže v niektorých prípadoch aktivovať režim, ktorý nie je prednastavený:

- Ak nepoužívate štandardný grafický adaptér.
- Ak nepoužívate režim prednastavený od výrobcu.


Ak k tomu dôjde, možno budete musieť prestaviť parametre obrazovky monitora pomocou ponuky na obrazovke. Vaše zmeny je možné vykonať na jednom alebo všetkých z týchto režimov ako aj uložených v pamäti. Monitor automaticky ukladá nové nastavenia a potom rozoznáva nový režim tak, ako je to v prípade predvoleného režimu. Okrem predvolených režimov od výrobcu existuje aspoň 10 používateľských režimov, ktoré je možné vytvoriť a uložiť.

## Funkcia šetriča energie

Monitory podporujú stav zníženého napájania. Stav zníženého napájania sa spustí, keď monitor rozpozná neprítomnosť buď horizontálneho alebo vertikálneho synchronizačného signálu. Po zistení neprítomnosti týchto signálov bude obrazovka monitora prázdna, podsvietenie sa vypne a indikátor napájania sa zmení na jantárovo. Keď je monitor v stave zníženého napájania, bude mať príkon 0,5 W. Pred návratom monitora do svojho normálneho prevádzkového režimu je krátka zahrievacia doba.

Pozrite si návod počítača, kde nájdete pokyny na nastavenie funkcií šetrenia energie (niekedy sa nazývajú funkcie riadenia spotreby energie).

---

 **POZNÁMKA:** Funkcia šetrenia energie je aktívna len v prípade, že monitor je pripojený k počítaču, ktorý tieto funkcie obsahuje.

---

Výberom nastavení v pomôcke monitora Šetrič energie môžete takisto naprogramovať monitor, aby spustil režim zníženého napájania vo vopred určenom čase. Keď pomôcka monitora Šetrič energie spôsobí na monitore spustenie režimu zníženého napájania, indikátor napájania bude blikať na jantárovo.

---

## B Zjednodušenie ovládania

Spoločnosť HP navrhuje, vyrába a predáva výrobky a služby, ktoré môže používať každý, či už samostatne alebo s príslušnými pomocnými zariadeniami.

### Podporované pomocné technológie

Výrobky spoločnosti HP podporujú širokú škálu pomocných technológií operačného systému a dajú sa nakonfigurovať tak, aby fungovali s ďalšími pomocnými technológiami. Použite funkciu vyhľadávania na svojom zdrojovom zariadení, ktoré je pripojené k monitoru a vyhľadajte ďalšie informácie o pomocných funkciách.



**POZNÁMKA:** Ďalšie informácie o konkrétnom výrobku s pomocnou technológiou vám poskytne zákaznícka podpora pre daný výrobok.

---

### Kontaktovanie podpory

Neustále zdokonaľujeme zjednodušenie ovládania našich výrobkov a služieb a vítame odozvu od používateľov. Ak máte problém s výrobkom, prípadne nám chcete povedať niečo k funkciám zjednodušenia ovládania, ktoré vám pomohli, obráťte sa na nás na čísle (888) 259-5707, od pondelka do piatka od 14.00 do 5.00 SEČ. Ak ste nepočujúci alebo slabo počujúci, používate TRS/VRS/WebCapTel a potrebujete technickú podporu, prípadne máte otázky týkajúce sa zjednodušenia prístupu, obráťte sa na nás na čísle (877) 656-7058, od pondelka do piatka od 14.00 do 5.00 SEČ.