



Podręcznik użytkownika

© Copyright 2017 HP Development Company, L.P.

Microsoft i Windows są zarejestrowanymi znakami towarowymi lub znakami towarowymi firmy Microsoft Corporation w Stanach Zjednoczonych i/lub innych krajach.

Informacje zamieszczone w niniejszym dokumencie mogą ulec zmianie bez powiadomienia. Jedyne gwarancje, jakie są udzielane przez firmę HP na jej produkty i usługi, są jawnie określone w oświadczeniach gwarancyjnych dołączonych do takich produktów i usług. Żadne sformułowanie zawarte w niniejszej dokumentacji nie może być traktowane jako dodatkowa gwarancja. Firma HP nie ponosi żadnej odpowiedzialności za błędy bądź przeoczenia techniczne lub edytorskie w niniejszej dokumentacji.

### **Informacje o produkcie**






Niniejszy podręcznik opisuje funkcje występujące w większości modeli. W zakupionym produkcie niektóre funkcje mogą być niedostępne. Aby uzyskać dostęp do najnowszej instrukcji obsługi, przejdź do <http://www.hp.com/support>, a następnie postępuj zgodnie z instrukcjami w celu znalezienia swojego produktu.

Wydanie pierwsze: sierpień 2017

Numer katalogowy dokumentu: L01942-241

## Informacje o podręczniku

Ten podręcznik zawiera informacje o funkcjach monitora, konfigurowaniu monitora i specyfikacjach technicznych.

- 
-  **OSTRZEŻENIE!** Wskazuje na niebezpieczną sytuację, której nieuniknięcie **może** spowodować śmierć lub poważne obrażenia ciała.
  -  **OSTROŻNIE:** Wskazuje na niebezpieczną sytuację, której nieuniknięcie **może** spowodować małe lub średnie obrażenia ciała.
  -  **WAŻNE:** Wskazuje informacje uznawane za ważne, ale niezwiązane z zagrożeniami (np. informacje dotyczące szkód materialnych). Informuje użytkownika, że niezastosowanie się do opisanej procedury może skutkować utratą danych albo uszkodzeniem sprzętu lub oprogramowania. Zawiera także podstawowe informacje – objaśnienia lub instrukcje.
  -  **UWAGA:** Zawiera dodatkowe informacje, które podkreślają lub uzupełniają ważne punkty w tekście głównym.
  -  **WSKAZÓWKA:** Zawiera pomocne porady dotyczące ukończenie zadania.
- 

**HDMI**™  
HIGH-DEFINITION MULTIMEDIA INTERFACE



---

# Spis treści

<b>1 Rozpoczęcie pracy</b> .....	<b>1</b>
Ważne informacje dotyczące bezpieczeństwa .....	1
Cechy produktu i jego komponenty .....	2
Cechy .....	2
Elementy z tyłu .....	3
Przygotowywanie monitora do użytkowania .....	4
Montaż stojaka monitora .....	4
Podłączanie przewodów .....	5
Regulacja monitora .....	8
Włączanie monitora .....	9
Informacje HP o znakach wodnych i długotrwałym wyświetlaniu stałego obrazu .....	9
Zdejmowanie podstawy monitora .....	10
Montowanie monitora .....	10
Instalacja linki zabezpieczającej .....	13
<b>2 Korzystanie z monitora</b> .....	<b>15</b>
Oprogramowanie i narzędzia .....	15
Plik informacyjny .....	15
Plik dopasowywania kolorów obrazu .....	15
Korzystanie z menu ekranowego (OSD) .....	15
Przypisanie przycisków funkcyjnych .....	16
Korzystanie z funkcji automatycznego trybu uśpienia .....	17
Regulacja trybu niskiej ilości światła niebieskiego .....	17
<b>3 Wsparcie techniczne i rozwiązywanie problemów</b> .....	<b>18</b>
Rozwiązywanie najczęściej spotykanych problemów .....	18
Korzystanie z funkcji automatycznego dostrajania (wejście analogowe) .....	20
Optymalizacja jakości obrazu (wejście analogowe) .....	20
Blokada przycisków .....	22
Wsparcie dla produktu .....	22
Przygotowanie do kontaktu z pomocą techniczną .....	22
Umieszczenie numeru seryjnego i numeru produktu .....	23
<b>4 Konserwacja monitora</b> .....	<b>24</b>
Instrukcje dotyczące konserwacji .....	24
Czyszczenie monitora .....	24

Transportowanie monitora .....	24
<b>Załącznik A Dane techniczne .....</b>	<b>25</b>
60,5 cm/23,8 cala .....	25
Model o przekątnej 68,6 cm (27 cali) .....	25
Wstępnie ustawione rozdzielczości ekranu .....	26
Zasilacz .....	26
Wprowadzanie trybów użytkownika .....	27
Funkcja oszczędzania energii .....	27
<b>Załącznik B Ułatwienia dostępu .....</b>	<b>28</b>
Obsługiwane technologie ułatwiające dostęp .....	28
Kontakt z pomocą techniczną .....	28

# 1 Rozpoczęcie pracy

## Ważne informacje dotyczące bezpieczeństwa

Do monitora dołączono kabel zasilający. W przypadku użycia innego kabla należy korzystać wyłącznie ze źródeł zasilania i metod połączeń właściwych dla tego monitora. Informacje o właściwym przewodzie zasilającym dla tego monitora można znaleźć w części *Informacje na temat produktu* w dokumentacji.

**⚠ OSTRZEŻENIE!** Ze względu na ryzyko porażenia prądem elektrycznym lub uszkodzenia sprzętu:

- Kabel zasilający należy podłączyć do gniazdka sieci elektrycznej znajdującego się w łatwo dostępnym miejscu.
- Aby odłączyć komputer od zasilania, należy wyjąć wtyczkę kabla zasilającego z gniazdka sieci elektrycznej.
- Jeśli przewód zasilający posiada wtyczkę 3-bolcową, podłącz go do uziemionego 3-stykowego gniazdka elektrycznego. Nie wolno wyłączać bolca uziemienia wtyczki, na przykład podłączając do niej przejściówkę 2-bolcową. Bolec uziemienia pełni ważną funkcję zabezpieczającą.

Ze względów bezpieczeństwa na przewodach lub kablach zasilania nie należy kłaść żadnych przedmiotów. Układać je należy tak, aby nikt nie mógł na nie przypadkowo nadepnąć lub się o nie potknąć.

Aby zmniejszyć ryzyko odniesienia poważnych obrażeń, zapoznaj się z dokumentem *Bezpieczeństwo i komfort pracy*. Opisano w nim poprawne usytuowanie stacji roboczej, odpowiednią pozycję oraz właściwe nawyki pracy mające wpływ na zdrowie użytkowników komputerów. Instrukcja *Bezpieczeństwo i komfort pracy* zawiera również ważne informacje dotyczące bezpieczeństwa elektrycznego i mechanicznego. Dokument *Bezpieczeństwo i komfort pracy* jest dostępny w witrynie WWW pod adresem <http://www.hp.com/ergo>.

**📄 WAŻNE:** W celu ochrony monitora i komputera przed uszkodzeniem należy podłączyć wszystkie kable zasilające komputera i jego urządzeń zewnętrznych (np. monitora, drukarki, skanera) do urządzenia ochrony przeciwprzepięciowej, na przykład do listwy zasilającej lub zasilacza awaryjnego UPS (Uninterruptible Power Supply). Nie wszystkie listwy zapewniają ochronę przeciwprzepięciową; na listwie musi znajdować się odpowiednia informacja o obecności takiej ochrony. Producenci prowadzący politykę wymiany uszkodzonego sprzętu (Damage Replacement Policy) wymieniają sprzęt, w przypadku gdy ochrona przeciwprzepięciowa ich urządzeń zawiedzie.

Monitor LCD firmy HP należy ustawić na nadającym się do tego meblu o odpowiednich rozmiarach.


**⚠ OSTRZEŻENIE!** Monitory LCD umieszczone nieodpowiednio na kredensach, biblioteczkach, półkach, biurkach, głośnikach, skrzyniach lub wózkach mogą spaść i spowodować obrażenia.

Należy zadbać o właściwe poprowadzenie wszystkich przewodów i kabli podłączonych do monitora LCD, aby nie można ich było ciągnąć, chwytać ani potykać się o nie.

Suma wartości znamionowych prądu wszystkich urządzeń podłączonych do gniazda prądu zmiennego nie może przekraczać wartości znamionowej prądu w gnieździe; podobnie suma wartości znamionowych prądu wszystkich urządzeń podłączonych do przewodu nie może przekraczać wartości znamionowej prądu tego przewodu. Wartość znamionową prądu każdego urządzenia (AMPS lub A) można sprawdzić na jego tabliczce znamionowej.

Monitor należy zainstalować w pobliżu znajdującego się w łatwo dostępnym miejscu gniazda prądu zmiennego. Odłączenie monitora od zasilania polega na wyjęciu wtyczki przewodu zasilającego z gniazda prądu zmiennego. Nigdy nie należy odłączać monitora, ciągnąc za sam kabel.

Nie wolno dopuścić, aby monitor spadł, ani umieszczać go na niestabilnej powierzchni.

 **UWAGA:** Ten produkt jest przeznaczony do rozrywki. Należy rozważyć umieszczenie monitora w środowisku o kontrolowanym oświetleniu, aby uniknąć zakłóceń powodowanych światłem z otoczenia i odbiciami od jasnych powierzchni, które tworzą odbicia na ekranie.

---


## Cechy produktu i jego komponenty

### Cechy

- ekran z obszarem wyświetlania o przekątnej 60,5 cm (23,8 cala) i rozdzielczości Full HD 1920 x 1080; wyposażony w funkcję skalowania niestandardowego, co umożliwia wyświetlanie obrazu o maksymalnej wielkości przy zachowaniu oryginalnych proporcji obrazu.
- ekran z obszarem wyświetlania o przekątnej 68,6 cm (27 cala) i rozdzielczości Full HD 1920 x 1080; wyposażony w funkcję skalowania niestandardowego, co umożliwia wyświetlanie obrazu o maksymalnej wielkości przy zachowaniu oryginalnych proporcji obrazu.

Cechy i funkcje monitora:

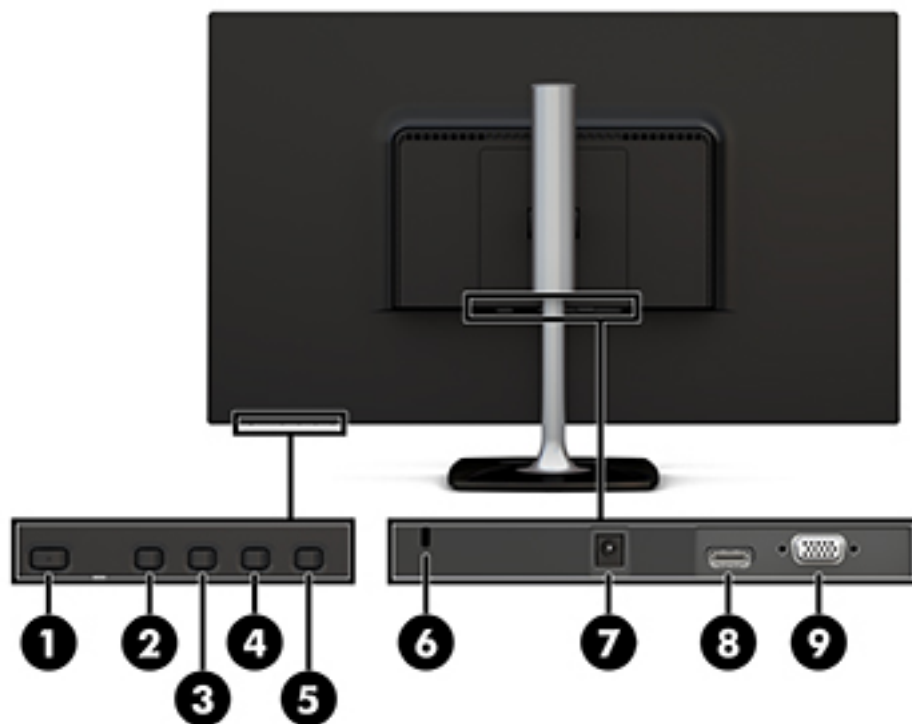
- Panel matowy z podświetleniem LED.
- Szeroki kąt widzenia umożliwiający spoglądanie na monitor z pozycji siedzącej lub stojącej, albo podczas przemieszczania się podczas spoglądania.
- Możliwość regulacji obrotu i wysokości.
- Możliwość odłączenia podstawy pozwalająca na zamocowanie monitora w dowolny sposób.
- Wejście sygnału wideo VGA (kabel jest dostarczany).
- Wejście wideo HDMI (High Definition Multimedia Interface).
- Obsługa technologii Plug and Play (jeśli jest obsługiwana przez system operacyjny).
- Gniazdo linki zabezpieczającej z tyłu monitora na opcjonalną linkę zabezpieczającą.
- Menu ekranowe (OSD) w kilku językach umożliwiające łatwą konfigurację monitora i optymalizację wyświetlanego obrazu.
- Oprogramowanie HP Display Assistant umożliwiające dostosowanie ustawień monitora i korzystanie z funkcji zapobiegających kradzieży.
- Funkcja oszczędzania energii, zapewniająca spełnianie przez monitor wymagań dotyczących zmniejszonego zużycia energii.
- Ustawienia niskiego poziomu światła niebieskiego pozwalają uzyskać obraz bardziej relaksujący i mniej stymulujący

 **UWAGA:** Informacje o bezpieczeństwie i zgodności z przepisami – patrz *Informacje o produkcie* dostarczone w dokumentacji. Aby znaleźć zaktualizowaną instrukcję obsługi swojego produktu, przejdź do witryny <http://www.hp.com/support>, a następnie wykonaj wyświetlane na ekranie instrukcje w celu znalezienia swojego produktu.

---




## Elementy z tyłu



Element	Funkcja
1 Przycisk Zasilania	Umożliwia włączanie i wyłączanie monitora.
2 Przycisk <a href="#">Next Input/Exit/Back</a>	<p>Gdy menu ekranowe jest otwarte, użycie tego elementu powoduje wyjście z menu ekranowego lub powrót do wyższego poziomu.</p> <p>Gdy menu ekranowe jest zamknięte, użycie tego elementu powoduje przełączenie na następne aktywne gniazdo wejściowe wideo.*</p>
3 Przycisk <a href="#">Up/Increase/Viewing Modes</a>	<p>Gdy menu ekranowe jest otwarte, użycie tego elementu umożliwia nawigację do przodu po funkcjach menu ekranowego i zwiększenie poziomu na skali regulacji.</p> <p>Gdy menu ekranowe jest zamknięte, użycie tego elementu powoduje wyświetlenie menu <a href="#">Viewing Modes</a> (Tryby wyświetlania).*</p>
4 Przycisk <a href="#">Down/Decrease/Information/Auto adjust</a>	<p>Gdy menu ekranowe jest otwarte, użycie tego elementu umożliwia nawigację do przodu po funkcjach menu ekranowego i zmniejszenie poziomu na skali regulacji.</p> <p>Gdy menu ekranowe jest zamknięte, użycie tego elementu powoduje otwarcie menu <a href="#">Information</a> (jeśli wejściem sygnału wideo jest HDMI) lub otwiera narzędzia automatycznego dostrajania (jeśli wejściem sygnału wideo jest VGA).*</p>
5 <a href="#">Menu/OK</a>	<p>Gdy menu OSD jest aktywne, użycie tego elementu powoduje potwierdzenie wyboru.</p> <p>Gdy menu ekranowe jest zamknięte, użycie tego elementu powoduje otwarcie menu ekranowego.</p>


Element	Funkcja	
6	Gniazdo linki zabezpieczającej	Umożliwia założenie linki zabezpieczającej monitor.
7	Złącze zasilania	Służy do podłączenia kabla AC do monitora.
8	Port HDMI	Służy do podłączenia kabla HDMI do urządzenia źródłowego.
9	port VGA	Służy do podłączenia kabla VGA do urządzenia źródłowego.

**UWAGA:** \* Przyciski 2–4 są przyciskami funkcyjnymi, których ustawienia domyślne w menu ekranowym można zmienić na wybór innych opcji menu, które są używane najczęściej i do których wymagany jest szybki dostęp. Więcej informacji na ten temat znajduje się w części [Przypisanie przycisków funkcyjnych na stronie 16](#).

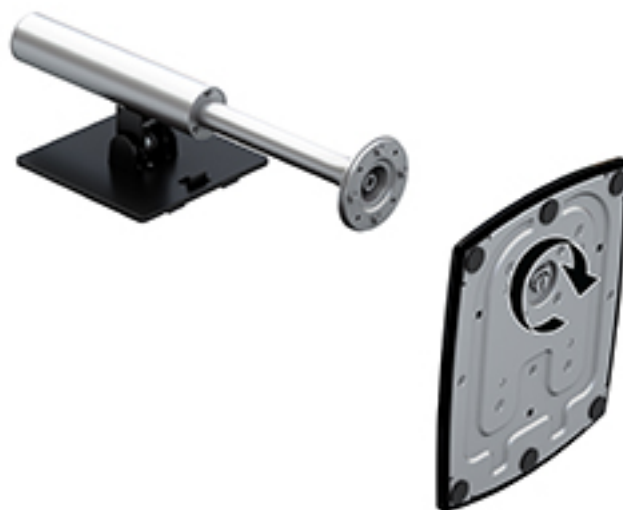
 **UWAGA:** Aby wyświetlić symulator menu ekranowego, przejdź do biblioteki materiałów HP wspierających samodzielną naprawę, która jest dostępna pod adresem <http://www.hp.com/go/sml>.

## Przygotowywanie monitora do użytkowania

### Montaż stojaka monitora

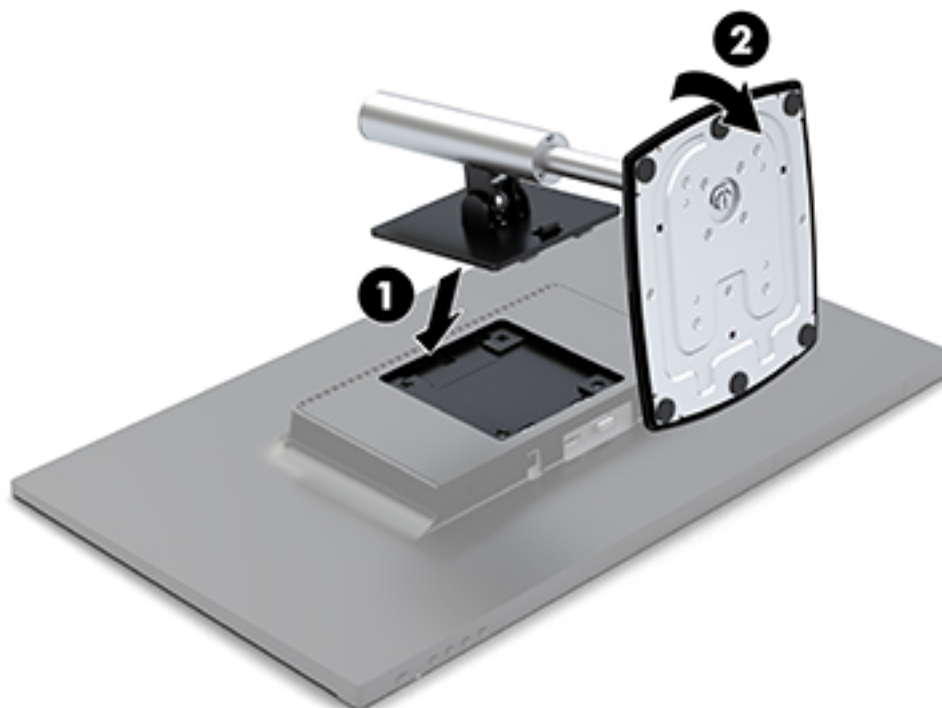
 **OSTROŻNIE:** Nie należy dotykać powierzchni ekranu LCD. Nacisk na panel może spowodować niejednorodność kolorów lub zaburzenia orientacji ciekłych kryształów. W takim przypadku przywrócenie normalnego stanu ekranu tak uszkodzonego monitora jest niemożliwe.

1. Przymocuj podstawę do stojaka, wyrównując śruby w podstawie z otworem na śrubę w stojaku, a następnie dokręcając śrubę.




2. Umieść monitor ekranem do dołu na płaskiej powierzchni wyłożonej czystą i suchą tkaniną.
3. Wsuń górną część płytki montażowej stojaka pod górną krawędź (1) wgłębienia z tyłu monitora.


4. Opuść dolną część płytki montażowej stojaka do wnęki (2), aż zatrzaśnie się na swoim miejscu, a zatrzask na dolnej krawędzi płytki montażowej wysunie się ku górze.



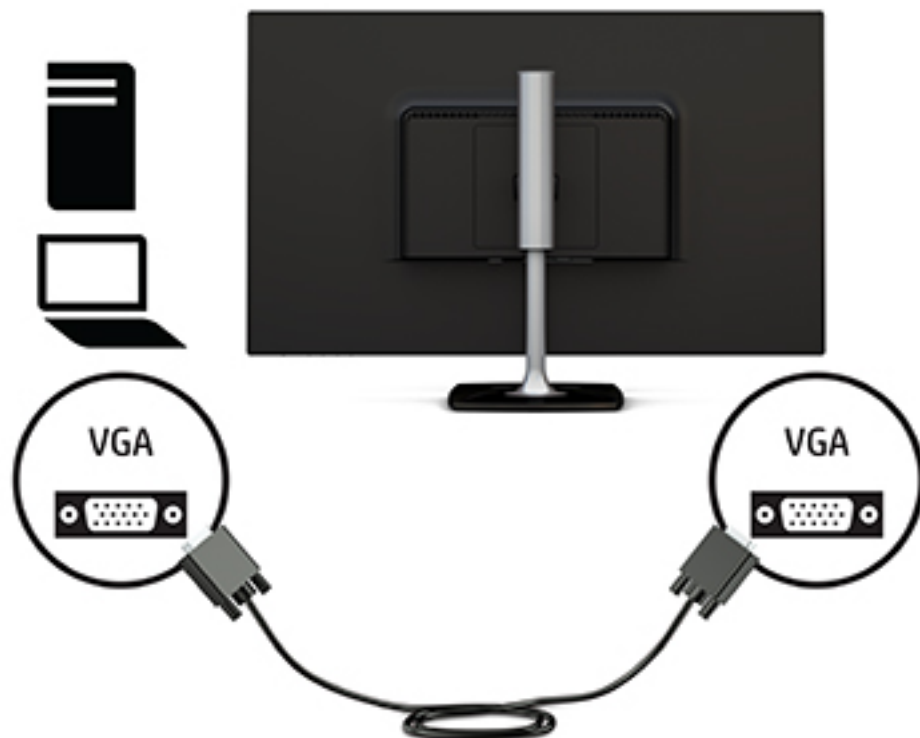
## Podłączanie przewodów

 **UWAGA:** Monitor jest dostarczany z wybranymi kablami. Nie wszystkie kable przedstawione w tej sekcji są dołączone do monitora.

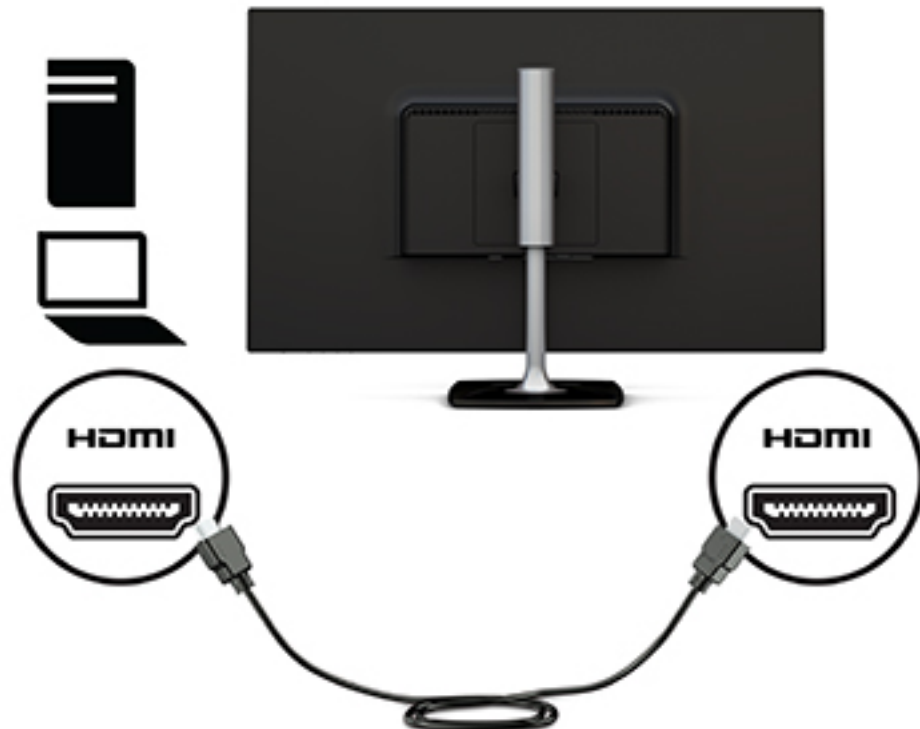
1. Umieść monitor w dobrze wentylowanym pomieszczeniu, w dogodnym miejscu blisko komputera.
2. Podłącz kabel wideo do wejścia wideo.

 **UWAGA:** Monitor automatycznie wykrywa, na których wejściach są dostępne prawidłowe sygnały wideo. Wejścia można wybrać poprzez naciśnięcie przycisku **Menu** na ścianie po prawej stronie monitora w celu uzyskania dostępu do menu ekranowego i wybrania opcji **Input Control** (Przełącznik źródeł sygnału wejściowego).

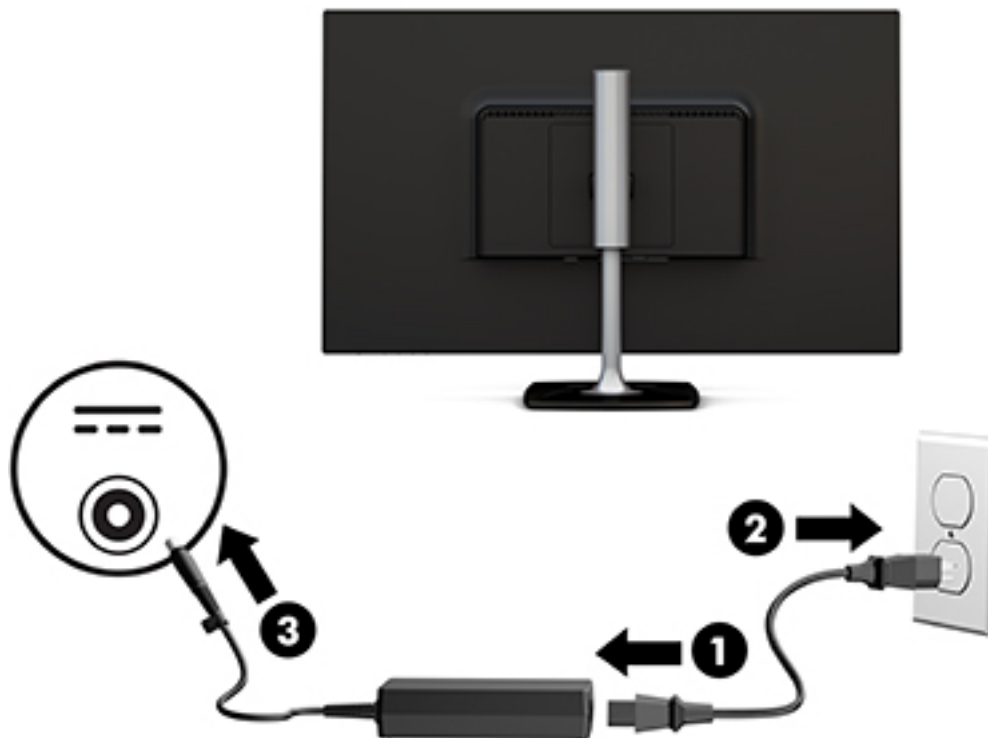
- Podłącz jeden koniec kabla VGA do złącza VGA z tyłu monitora, a drugi koniec kabla do złącza w urządzeniu źródłowym.



- Podłącz jeden koniec kabla HDMI do złącza HDMI z tyłu monitora, a drugi koniec kabla do złącza w urządzeniu źródłowym.



3. Podłącz jeden koniec przewodu zasilającego do zasilacza prądu przemiennego (1), a drugi koniec do gniazdka sieci elektrycznej (2). Następnie podłącz zasilacz prądu przemiennego do monitora (3).



**⚠ OSTRZEŻENIE!** Ze względu na ryzyko porażenia prądem elektrycznym lub uszkodzenia sprzętu:

Nie wolno w żaden sposób blokować połączenia zerującego we wtyczce przewodu zasilającego. Połączenie zerujące pełni bardzo ważną funkcję zabezpieczającą.

Przewód zasilający należy podłączyć do uziemionego gniazda prądu zmiennego, znajdującego się w łatwo dostępnym miejscu.

Aby odłączyć komputer od zasilania, należy wyciągnąć wtyczkę kabla zasilającego z gniazdka sieci elektrycznej.

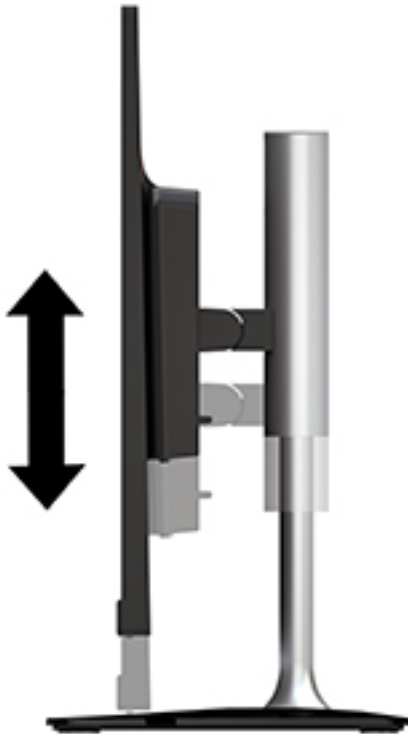
Ze względów bezpieczeństwa na przewodach lub kablach zasilania nie należy kłaść żadnych przedmiotów. Układać je należy tak, aby nikt nie mógł na nie przypadkowo nadepnąć lub się o nie potknąć. Nie należy ciągnąć przewodów ani kabli. Odłączając przewód zasilający od gniazda prądu zmiennego, należy pociągnąć za wtyczkę, nie za przewód.

## Regulacja monitora

1. Pochyl monitor do przodu lub do tyłu, aby ustawić go na wysokości odpowiedniej dla wzroku.



2. Chwyć monitora po obu stronach i podnieś lub opuść go na wysokości odpowiednią dla wzroku.



## Włączanie monitora

1. Naciśnij przycisk zasilania komputera, aby go włączyć.
2. Aby włączyć monitor, naciśnij przycisk zasilania znajdujący się na ściance po prawej stronie monitora.



**OSTROŻNIE:** W monitorach, które wyświetlają ten sam statyczny obraz na ekranie przez 12 lub więcej godzin bez przerwy może wystąpić uszkodzenie w postaci tzw. wypalenia obrazu. Aby uniknąć utrwalenia się obrazu na ekranie monitora, należy uruchamiać wygaszacz ekranu lub wyłączać monitor, gdy nie jest używany przez dłuższy czas. Utrwalenie obrazu to usterka, która może wystąpić na każdym ekranie LCD. Uszkodzenia w postaci „utrwalenia obrazu” na ekranie monitora nie są objęte gwarancją firmy HP.

Jeżeli po naciśnięciu przycisku monitor nie włączy się, może to oznaczać, że włączona jest funkcja blokowania przycisku zasilania. Aby ją wyłączyć, naciśnij przycisk zasilania monitora i przytrzymaj go przez 10 sekund.

**UWAGA:** Wskaźnik zasilania można wyłączyć w menu ekranowym. Naciśnij przycisk **Menu** znajdujący się na ściance po prawej stronie monitora, a następnie wybierz kolejno: **Power Control** (Sterowanie zasilaniem) > **Power LED** (Wskaźnik LED zasilania) > **Off** (Wyłącz).

Gdy monitor jest włączony, przez pięć sekund wyświetlany jest komunikat o stanie monitora. Komunikat zawiera informacje na temat wejścia, przez które jest aktualnie przesyłany aktywny sygnał, stanu ustawienia automatycznego przełączania źródła (On/Off [Włączone/Wyłączone]; domyślne ustawienie to On [Włączone]), bieżącej wstępnie ustawionej rozdzielczości ekranu oraz zalecanej wstępnie ustawionej rozdzielczości ekranu.

Monitor automatycznie skanuje wejścia sygnałowe w celu wykrycia aktywnego wejścia i wykorzystuje wejście dla ekranu.

## Informacje HP o znakach wodnych i długotrwałym wyświetlaniu stałego obrazu

Niniejszy monitor jest wyposażony w panel wykonany w technologii IPS (In-Plane Switching), która pozwala oglądać obraz w szerokim zakresie kątowym przy zachowaniu najwyższej jakości. Monitory IPS są przeznaczone do wielu zaawansowanych zastosowań graficznych. Jednak nie jest to technologia

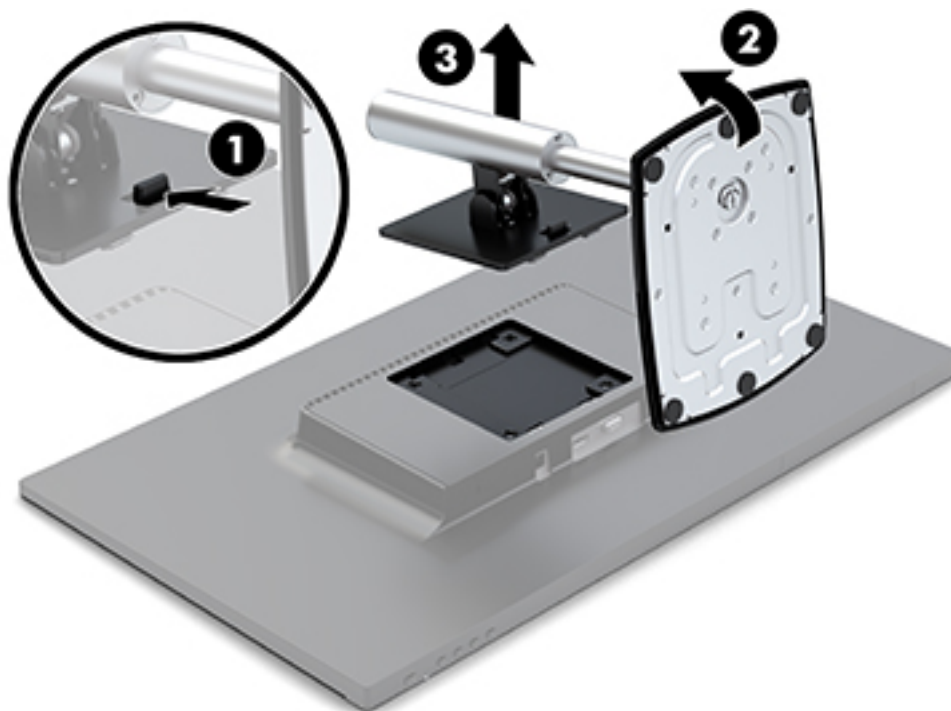
przeznaczona do zastosowań, w których przez długi czas jest wyświetlany statyczny lub nieruchomy obraz bez włączania wygaszacza ekranu. Dotyczy to m.in. monitoringu w telewizji przemysłowej, gier komputerowych, logo marketingowych oraz różnych szablonów. Wyświetlanie statycznych obrazów może doprowadzić do utrwalenia się wyświetlanego obrazu na monitorze i powstania uszkodzeń przypominających plamy lub znaki wodne.

## Zdejmowanie podstawy monitora

Można zdjąć monitor ze stojaka, aby zainstalować go na ścianie, wysięgniku obrotowym lub w innym uchwycie montażowym.

**⚠ OSTROŻNIE:** Przed rozpoczęciem demontażu monitora należy go wyłączyć oraz odłączyć wszystkie kable.

1. Odłącz wszystkie kable i odsuń je od monitora.
2. Umieść monitor ekranem do dołu na płaskiej powierzchni wyłożonej czystą i suchą tkaniną.
3. Naciśnij zatrzask zwalniający (1) w kierunku górnej części monitora.
4. Unieś podstawę stojaka w górę (2), aby obrócić dolną krawędź płytki montażowej i wyjąć ją z wgłębienia z tyłu monitora.
5. Wysuń górną krawędź płytki montażowej z wgłębienia (3).



## Montowanie monitora

Monitor można zamontować na wysięgniku obrotowym, na ścianie bądź innym uchwycie montażowym.

Monitor jest wyposażony w cztery punkty mocowania znajdujące się z boku obudowy. Punkty te są zgodne ze standardem organizacji VESA (Video Electronics Standards Association), który jest standardem branżowym połączeń montażowych dla płaskich wyświetlaczy takich jak wyposażone w płaski ekran panele, monitory i odbiorniki telewizyjne.



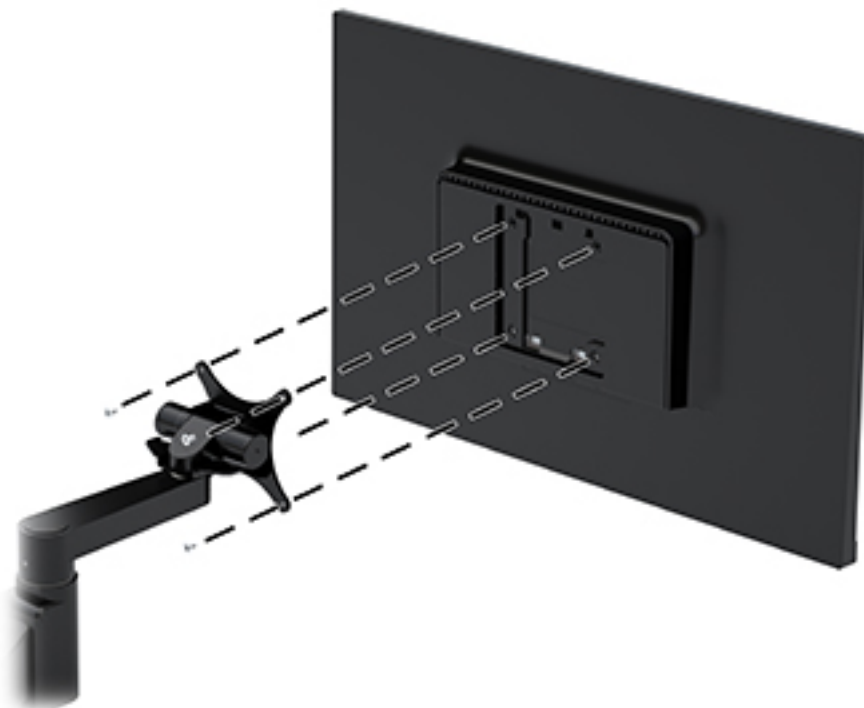
---

**⚠ OSTROŻNIE:** Ten monitor jest wyposażony w otwory montażowe o rozstawie 100 mm zgodne ze standardem przemysłowym VESA. Aby do monitora przymocować akcesorium montażowe innej firmy, należy użyć wkrętów dołączonych do monitora. Inne wkręty mogą uszkodzić monitor. Bardzo ważne jest sprawdzenie, czy akcesorium montażowe danego producenta jest zgodne ze standardem VESA, a jego nośność znamionowa jest wystarczająca do utrzymania ciężaru monitora. W celu uzyskania jak najlepszej wydajności ważne jest użycie kabla zasilającego i kabla wideo dostarczonych wraz z monitorem.

---

Zamocuj monitor do ramienia przegubowego:

1. Zdejmij panel monitora z podstawy. Patrz [Zdejmowanie podstawy monitora na stronie 10](#).
2. Używając czterech wkrętów dołączonych do monitora, należy przymocować monitor do ramienia przegubowego.

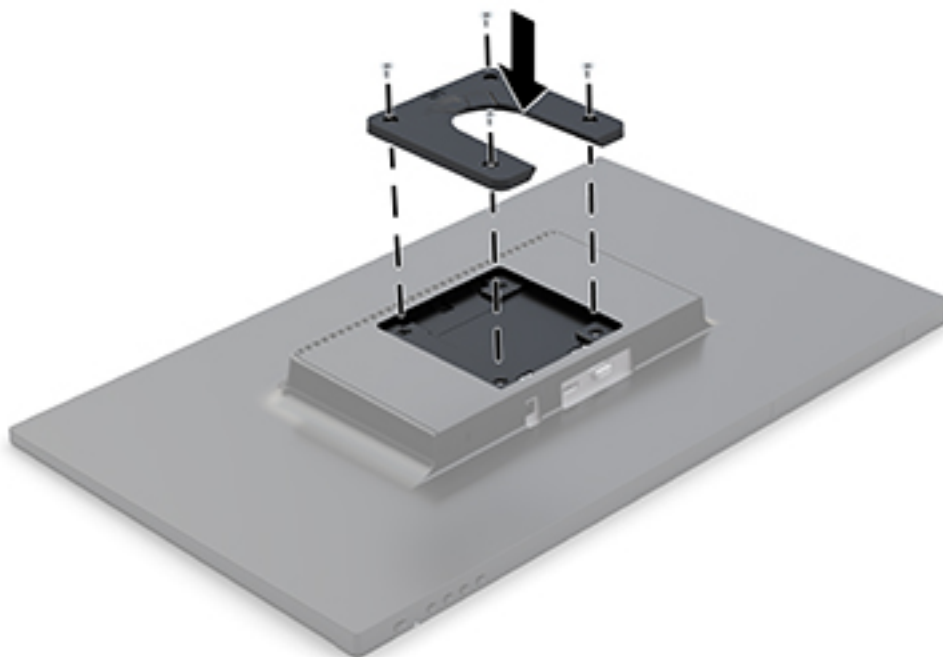


Opcjonalny uchwyt HP Quick Release jest dostępny w firmie HP i jest on przeznaczony do montażu monitora. Uchwyt HP Quick Release mocuje się do standardowych punktów montażowych VESA, co pozwala zamontować komputer w różnych położeniach.

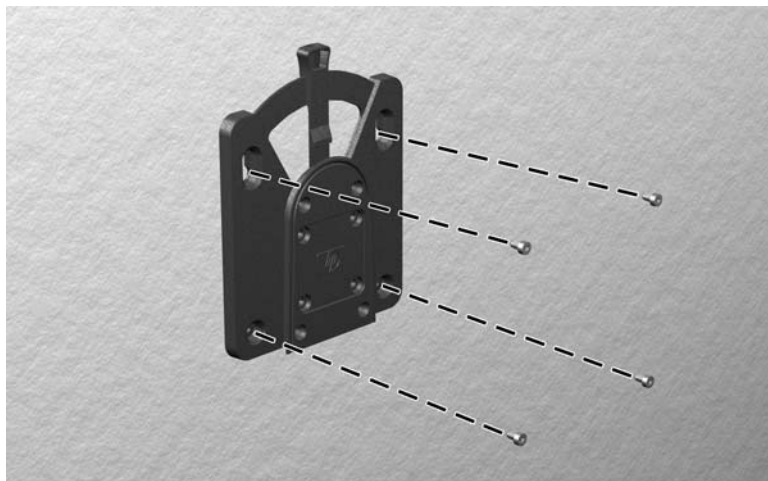


Aby zamontować monitor za pomocą uchwytu HP Quick Release:

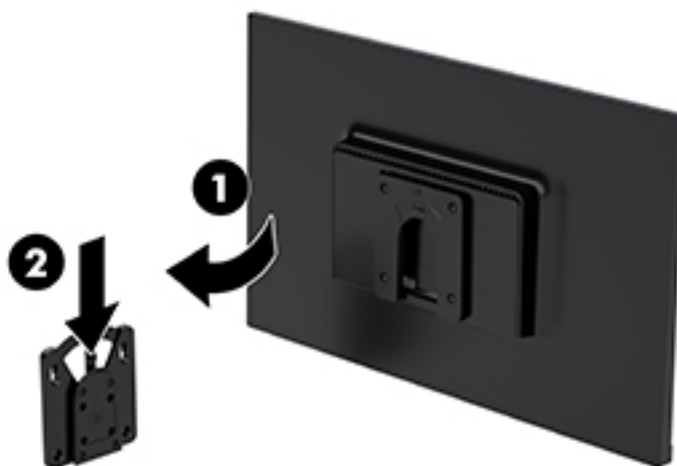
1. Zdejmij panel monitora z podstawy. Patrz [Zdejmowanie podstawy monitora na stronie 10](#).
2. Używając czterech wkrętów dołączonych do monitora, przymocuj jedną stronę uchwytu HP Quick Release do monitora.



3. Używając czterech wkrętów dołączonych do zestawu wspornika montażowego, zamocuj drugą stronę uchwytu HP Quick Release do wspornika lub powierzchni, na której montujesz monitor. Sprawdź, czy dźwignia zwalniana skierowana jest do góry.



4. Nasuń część uchwytu podłączoną do monitora na drugą część wspornika montażowego na urządzenie lub powierzchnię, do której montujesz monitor. Słyszalne kliknięcie oznacza prawidłowe połączenie.



## Instalacja linki zabezpieczającej

Za pomocą opcjonalnej, zabezpieczającej blokady kablowej oferowanej przez firmę HP można przymocować monitor do nieruchomego przedmiotu.



## 2 Korzystanie z monitora

### Oprogramowanie i narzędzia

Pod adresem <http://www.hp.com/support> można pobrać i zainstalować wymienione poniżej pliki:

- Plik informacyjny .INF
- Pliki ICM (Image Color Matching), po jednym dla każdej skalibrowanej przestrzeni kolorów

#### Plik informacyjny

Plik ten definiuje zasoby monitora używane przez systemy operacyjne Windows®, zapewniając zgodność monitora z kartą graficzną komputera.

Monitor jest zgodny z technologią Plug and Play systemu Windows i będzie działać poprawnie nawet bez instalowania pliku INF. Zgodność monitora z technologią Plug and Play jest jednak uzależniona od dwóch warunków: karta graficzna komputera musi być zgodna ze standardem VESA DDC2, a monitor musi być podłączony bezpośrednio do karty graficznej. Monitor nie jest zgodny z tą technologią, jeśli został podłączony za pomocą osobnych złączy typu BNC lub przez urządzenia rozdzielcze.

#### Plik dopasowywania kolorów obrazu

Pliki ICM to pliki danych, które używane w połączeniu z programami graficznymi zapewniają spójne dopasowywanie kolorów z ekranu monitora na drukarkę lub ze skanera na ekran monitora. Plik ten jest uaktywniany z poziomu programów graficznych obsługujących tę funkcję.



**UWAGA:** Profil kolorów ICM jest pisany zgodnie ze specyfikacją formatu profilu konsorcjum International Color Consortium (ICC).

### Korzystanie z menu ekranowego (OSD)

Za pomocą menu ekranowego możesz dostosować wyświetlany na monitorze obraz do własnych preferencji. Dostęp i modyfikacja ustawień w menu ekranowym są możliwe za pomocą przycisków na ściance po prawej stronie monitora.

Aby uzyskać dostęp do menu ekranowego i modyfikować ustawienia, wykonaj następujące czynności:

1. Jeżeli monitor nie jest jeszcze włączony, włącz go, naciskając przycisk zasilania po prawej stronie monitora.
2. Naciśnij przycisk **Menu** na ściance po prawej stronie monitora, aby wyświetlić menu ekranowe.
3. Za pomocą poszczególnych opcji menu można nawigować po menu, wybierać żądane pozycje i je modyfikować. Wyświetlane opcje zależą od tego, które menu lub podmenu jest aktywne.

Poniższa tabela zawiera listę opcji menu ekranowego.

Main Menu (Menu główne)	Opis
Brightness (Jasność)	Służy do regulowania jasności ekranu.
Kontrast	Regulacja kontrastu ekranu.

<b>Main Menu (Menu główne)</b>	<b>Opis</b>
Color Control (Sterowanie kolorami)	Wybieranie i regulacja koloru ekranu.
Input Control (Przełącznik źródeł sygnału wejściowego)	Wybieranie sygnału wejściowego wideo.
Image Control (Kontrola obrazu)	Regulacja obrazu ekranu.
Power Control (Sterowanie zasilaniem)	Umożliwia zmianę ustawień zasilania.
Menu Control (Ustawienia menu)	Otwiera i zamyka menu ekranowe.
Management (Zarządzanie)	Pozwala włączyć/wyłączyć obsługę DDC/CI i przywraca domyślne ustawienia fabryczne wszystkich ustawień menu ekranowego (OSD).
Language (Język)	Służy do wybierania języka, w którym jest wyświetlane menu ekranowe. Fabrycznie ustawiony jest język angielski.
Information (Informacje)	Służy do wyświetlania ważnych informacji o monitorze.
Wyjście	Zamyka ekran menu ekranowego.

## Przypisanie przycisków funkcyjnych

Naciśnięcie dowolnego z czterech przycisków funkcyjnych spowoduje aktywowanie przycisków i wyświetlenie ikon po lewej stronie przycisków. Domyślne, skonfigurowane fabrycznie ikony i funkcje przycisków przedstawiono poniżej.

	<b>Przycisk</b>	<b>Funkcja</b>
1	<b>Menu</b>	Wyświetla menu ekranowe.
2	<b>Następne wejście</b>  Możliwy do przypisania przycisk funkcyjny 2	Umożliwia przełączenie na następne wejście lub następne gniazdo wejściowe wideo.
3	<b>Viewing Modes (Tryby wyświetlania)</b>  Możliwy do przypisania przycisk funkcyjny 3	Otwiera menu <b>Viewing Modes</b> (Tryby wyświetlania).
4	<b>Information/Auto Adjust</b>  Możliwy do przypisania przycisk funkcyjny 4	Otwiera menu <b>Information</b> (jeśli wejściem wideo jest HDMI) lub otwiera narzędzia automatycznego dostrajania (jeśli wejściem sygnału wideo jest VGA).

Funkcje przycisków na ścianie przedniej monitora można dostosować do własnych potrzeb tak, aby po aktywowaniu przycisków można było szybko uzyskać dostęp do najczęściej używanych pozycji menu.

Aby przypisać przyciski funkcyjne:

1. Naciśnij dowolny z czterech przycisków funkcyjnych znajdujących się na ścianie po prawej stronie, aby aktywować przyciski, a następnie naciśnij przycisk **Menu**, aby wyświetlić menu ekranowe.
2. Wybierz z menu ekranowego pozycję **Menu Control** (Ustawienia menu) a następnie pozycję **Assign Buttons** (Przypisz przyciski) i wybierz jedną z opcji dostępnych do przypisania dla danego przycisku.



**UWAGA:** Użytkownik może przypisać opcje wyłącznie do trzech przycisków funkcyjnych. Nie można zmienić funkcji przycisku **Menu** ani przycisku zasilania.

## Korzystanie z funkcji automatycznego trybu uśpienia

Monitor obsługuje funkcję menu ekranowego o nazwie **Auto-Sleep Mode** (Automatyczny tryb uśpienia) umożliwiającą włączanie/wyłączanie stanu obniżonego zużycia energii. Włączenie funkcji automatycznego trybu uśpienia (domyślnie włączonego) monitor będzie przechodził w tryb obniżonego zużycia energii gdy komputer, do którego jest podłączony będzie sygnalizował możliwość włączenia takiego trybu (brak sygnału synchronizacji poziomej lub pionowej).

Z chwilą włączenia tego stanu obniżonego zużycia energii (trybu uśpienia) ekran monitora jest wygaszany, podświetlenie zostaje wyłączone a wskaźnik zasilania zmienia kolor na pomarańczowy. W stanie obniżonego zużycia energii monitor pobiera mniej niż 0,5 W. Monitor wybudzi się z trybu uśpienia po przesłaniu z komputera do monitora aktywnego sygnału (np. w razie poruszenia myszą lub naciśnięcia klawiatury).

Automatyczny tryb uśpienia można wyłączyć w menu ekranowym. Naciśnij dowolny z czterech przycisków znajdujących się na ścianie po prawej stronie monitora, aby aktywować przyciski, a następnie naciśnij przycisk **Menu**, aby wyświetlić menu ekranowe. W menu ekranowym wybierz kolejno **Power Control** (Sterowanie zasilaniem), **Auto-Sleep Mode** (Automatyczny tryb uśpienia), a następnie wybierz pozycję **Off** (Wył.).

## Regulacja trybu niskiej ilości światła niebieskiego

Zmniejszanie ilości niebieskiego światła emitowanego przez monitor zmniejsza narażenia oczu na to światło. W monitorze dostępne jest ustawienie, które pozwala na zmniejszenie ilości niebieskiego światła oraz zapewnienie bardziej relaksującego i mniej stymulującego obrazu podczas wyświetlania treści na ekranie. Aby ustawić komfortowy poziom oświetlenia monitora, wykonać kroki poniżej.

1. Naciśnij przycisk **Menu** na ścianie po prawej stronie monitora.
2. Wybierz jedno z poniższych ustawień zatwierdzonych przez TUV:

**Low Blue Light** (Niski poziom światła niebieskiego): wybór tego ustawienia spowoduje zmniejszenie ilości światła niebieskiego w celu poprawy komfortu dla wzroku

**Reading** (Czytanie): optymalizuje ilość niebieskiego światła oraz jasność do wyświetlania w pomieszczeniu

**Night** (Noc): ustawia najniższy poziom światła niebieskiego zmniejszając negatywny wpływ na sen

3. Wybierz opcję **Save and Return** (Zapisz i powrót), aby zapisać ustawienia i zamknąć menu **Viewing Mode** (Sterowanie kolorami). Wybierz pozycję **Cancel** (Anuluj), jeśli nie chcesz zapisać ustawień.
4. Wybierz pozycję **Exit** (Wyjście) z menu głównego.

# 3 Wsparcie techniczne i rozwiązywanie problemów

## Rozwiązywanie najczęściej spotykanych problemów

Poniższa tabela zawiera listę problemów, możliwych przyczyn każdego z nich oraz zalecanych rozwiązań.

Problem	Możliwa przyczyna	Sposób rozwiązania
Ekran jest czarny lub obraz miga.	Kabel zasilający jest odłączony.	Podłącz kabel zasilający.
	Monitor jest wyłączony.	Naciśnij przycisk zasilania na ścianie po prawej stronie monitora. <b>UWAGA:</b> Jeżeli krótkie naciśnięcie przycisku zasilania nie wywołuje żadnego efektu, naciśnij go i przytrzymaj przez 10 sekund, aby wyłączyć funkcję blokowania przycisku zasilania.
	Kabel wideo jest nieprawidłowo podłączony.	Podłącz kabel wideo w prawidłowy sposób. Więcej informacji na ten temat znajduje się w części <a href="#">Podłączanie przewodów na stronie 5</a> .
	Komputer znajduje się w trybie uśpienia.	Naciśnij klawisz na klawiaturze lub porusz myszą, aby wyjść z trybu uśpienia.
	Karta wideo jest niezgodna.	Otwórz menu ekranowe i wybierz menu <b>Input Control</b> (Przełącznik źródeł sygnału wejściowego). Ustaw parametr <b>Auto-Switch Input</b> (Automatyczne przełączanie źródeł sygnału) na wartość <b>Off</b> (Wył.) i wybierz ręcznie źródło sygnału.
Obraz jest rozmyty, niewyraźny lub zbyt ciemny.	Zbyt niskie ustawienie jasności.	Otwórz menu ekranowe i wybierz opcję <b>Brightness</b> (Jasność), aby wyregulować skalę jasności odpowiednio do potrzeb.
Na ekranie pojawia się komunikat <b>Input Signal Not Found</b> (Nie znaleziono sygnału wejściowego).	Kabel wideo monitora jest odłączony.	Podłącz odpowiedni kabel wideo między komputerem a monitorem. Podłączając kabel wideo, upewnij się, że zasilanie komputera jest wyłączone.
Na ekranie pojawia się komunikat <b>Input Signal Out of Range</b> (Sygnał wejściowy poza zakresem).	Ustawienia rozdzielczości wideo i/lub częstotliwości odświeżania są wyższe niż obsługiwane przez monitor.	Wybierz ustawienia opcji obsługiwane przez monitor. Więcej informacji na ten temat znajduje się w części <a href="#">Wstępnie ustawione rozdzielczości ekranu na stronie 26</a> .
Monitor jest wyłączony, ale wygląda na to, że nie został wprowadzony w tryb uśpienia.	Regulator oszczędzania energii monitora jest wyłączony.	Otwórz menu ekranowe i wybierz kolejno <b>Power Control</b> (Sterowanie zasilaniem), <b>Auto-Sleep Mode</b> (Automatyczny tryb uśpienia), a następnie wybierz opcję <b>On</b> (Włącz), aby włączyć funkcję automatycznego trybu uśpienia.
Na ekranie monitora jest wyświetlany komunikat <b>OSD Lockout</b> (Blokada menu ekranowego).	Włączona jest funkcja blokowania menu ekranowego monitora.	Naciśnij i przytrzymaj przez 10 sekund przycisk <b>Menu</b> na ścianie po prawej stronie, aby wyłączyć funkcję OSD Lockout (Blokada menu ekranowego).
Na ekranie monitora jest wyświetlany komunikat <b>Power Button Lockout</b>	Włączona jest funkcja blokowania przycisku zasilania.	Aby wyłączyć funkcję blokowania przycisku zasilania monitora, naciśnij przycisk zasilania i przytrzymaj go przez 10 sekund.



<b>Problem</b>	<b>Możliwa przyczyna</b>	<b>Sposób rozwiązania</b>
(Blokada przycisku zasilania).		

## Korzystanie z funkcji automatycznego dostrajania (wejście analogowe)

W przypadku pierwszej konfiguracji monitora, przeprowadź przywrócenie ustawień fabrycznych komputera lub zmień rozdzielczość monitora, a funkcja automatycznej regulacji zostanie włączona automatycznie i dokona próby optymalizacji obrazu.

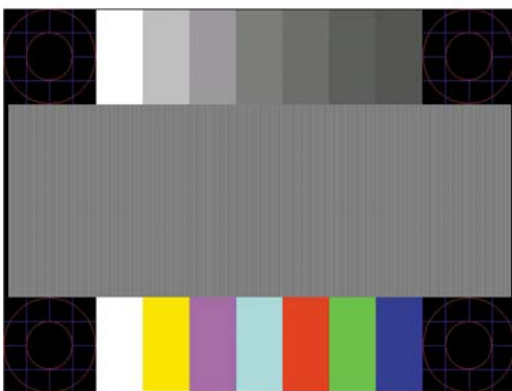
Możliwa jest również w dowolnej chwili optymalizacja wydajności ekranu dla wejścia VGA (analogowego) za pomocą menu Auto-Adjustment (Regulacja automatyczna), które jest dostępne w menu ekranowym. Narzędzie wzorca regulacji można pobrać ze strony [www.hp.com/support](http://www.hp.com/support).

Poniższej procedury nie należy wykonywać w przypadku korzystania z wejścia innego niż VGA. Jeśli używane jest wejście VGA (analogowe) monitora, procedura ta może przyczynić się do poprawy następujących niedoskonałości obrazu:

- Zła ostrość lub nieczytelny obraz
- Efekty zjawy, prążkowania lub cieniowania,
- Błede paski pionowe
- Cienkie, poziome, przesuwające się linie
- Niewyśrodkowany obraz

Aby skorzystać z funkcji automatycznej regulacji:


1. Przed rozpoczęciem regulacji poczekaj 20 minut, aż monitor się rozgrzeje.
2. Naciśnij przycisk **Menu** na ściance po prawej stronie monitora, aby otworzyć menu ekranowe, wybierz pozycję **Image Control** (Sterowanie obrazem), a następnie wybierz opcję **Auto-Adjustment** (Regulacja automatyczna). Jeśli wynik nie będzie satysfakcjonujący, kontynuuj wykonywanie tej procedury.
3. Wybierz opcję **Open Auto-Adjustment Software** (Otwórz oprogramowanie do automatycznej regulacji). (Ten program narzędziowy można pobrać ze strony [www.hp.com/support](http://www.hp.com/support)). Zostanie wyświetlony obraz testowy do skonfigurowania.



4. Naciśnij klawisz **ESC** lub inny klawisz na klawiaturze, aby wyłączyć obraz testowy.

## Optymalizacja jakości obrazu (wejście analogowe)

Menu ekranowe zawiera dwie opcje, za pomocą których można regulować wydajność obrazu: Zegar i faza (dostępne w głównym menu ekranowym).

 **UWAGA:** Ustawienia Clock (Zegar) i Phase (Faza) można modyfikować tylko w przypadku korzystania z wejścia analogowego (VGA). Nie można ich zmieniać w przypadku wejść cyfrowych.

Ustawienia opcji Clock (Faza) są zależne od ustawienia opcji Clock (Zegar), dlatego opcję Clock (Zegar) należy ustawić jako pierwszą. Opcji tych należy używać tylko w przypadku, gdy po użyciu funkcji automatycznej regulacji wygląd obrazu nie jest zadowalający.

- **Clock** (Zegar) – zwiększanie lub zmniejszanie wartości w celu zminimalizowania pionowych pasków lub prążków widocznych w tle ekranu.
- **Phase** (Faza) – zwiększanie lub zmniejszanie wartości w celu zminimalizowania migotania lub nieostrości obrazu.

 **UWAGA:** Najlepsze efekty działania tych opcji osiąga się z użyciem narzędzia wzorca regulacji.

Jeśli podczas regulowania wartości zegara i fazy obraz monitora ulegnie zniekształceniu, należy dalej regulować te wartości, aż zniekształcenie zniknie. Aby przywrócić ustawienia fabryczne, należy wybrać opcję **Yes (Tak)** dla funkcji **Factory Reset** (Przywróć ustawienia fabryczne) w menu ekranowym.

Eliminacja pionowych pasów (zegar):

1. Naciśnij przycisk **Menu** na ściance po prawej stronie monitora, aby wyświetlić menu ekranowe, a następnie wybierz kolejno pozycje **Image Control** (Sterowanie obrazem) > **Clock and Phase** (Zegar i faza).
2. Użyj przycisków na monitorze, aby wyeliminować pionowe pasy. Przyciski należy naciskać powoli, aby nie przeoczyć momentu optymalnego dostosowania.



3. Jeżeli po dostosowaniu zegara na ekranie nadal pojawia się migotanie, nieostrość lub pasy, należy dostosować fazę.

Usuwanie migotania lub nieostrości (faza):

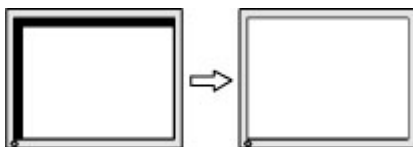
1. Naciśnij przycisk **Menu** na ściance po prawej stronie monitora, aby wyświetlić menu ekranowe, a następnie wybierz kolejno pozycje **Image Control** (Sterowanie obrazem) > **Clock and Phase** (Zegar i faza).
2. Naciskaj przyciski na monitorze, aby wyeliminować migotanie lub nieostrość. Migotanie lub nieostrość mogą nie zostać całkowicie wyeliminowane, w zależności od komputera lub zainstalowanej karty graficznej.



Poprawa pozycji ekranu (położenie poziome lub pionowe):

1. Naciśnij przycisk **Menu** na ściance po prawej stronie monitora, aby otworzyć menu ekranowe, a następnie wybierz opcję **Image Position** (Położenie obrazu).

2. Naciśnij przyciski na monitorze, aby właściwie dostosować położenie obrazu do ekranu monitora. Regulacja położenia poziomego powoduje przesuwanie obrazu w prawo lub w lewo, a położenia pionowego — w górę lub w dół.



## Blokada przycisków

Przytrzymanie wciśniętego przycisku zasilania lub przycisku **Menu** przez dziesięć sekund spowoduje zablokowanie funkcji przycisków. Zablokowaną funkcjonalność można przywrócić, ponownie przytrzymując przez dziesięć sekund wciśnięty przycisk. Ta funkcja jest dostępna tylko wtedy, gdy monitor jest włączony i wyświetla aktywny sygnał, a menu ekranowe jest nieaktywne.

## Wsparcie dla produktu

Aby uzyskać dodatkowe informacje na temat korzystania z monitora, przejdź do witryny <http://www.hp.com/support>, a następnie wykonaj wyświetlane na ekranie instrukcje w celu znalezienia swojego produktu.

Pod tym adresem można skorzystać z następujących możliwości:

- Czat online z technikiem HP



**UWAGA:** Jeśli czat pomocy technicznej nie jest dostępny w danym języku, należy wybrać wersję angielską.

- Lokalizowanie centrum serwisowego HP

## Przygotowanie do kontaktu z pomocą techniczną

Jeśli nie uda się usunąć problemu za pomocą wskazówek zawartych w niniejszym rozdziale, konieczne może być skontaktowanie się z pomocą techniczną. Dzwoniąc do wsparcia technicznego, należy mieć przygotowane następujące informacje:

- Numer produktu monitora
- Numer seryjny monitora
- Data zakupu z rachunku
- Warunki, w jakich pojawił się problem
- Wyświetlane komunikaty o błędach
- Konfiguracja sprzętowa
- Nazwa i wersja używanego sprzętu oraz oprogramowania

## Umieszczenie numeru seryjnego i numeru produktu

Numer seryjny i numer produktu są umieszczone na etykietach, które znajdują się na spodniej stronie panelu monitora. Numery te mogą być potrzebne podczas kontaktowania się z firmą HP w sprawie monitora.



## 4 Konserwacja monitora

### Instrukcje dotyczące konserwacji

- Nie należy otwierać obudowy monitora ani podejmować żadnych prób samodzielnego wykonywania czynności serwisowych. Wszelkich regulacji należy dokonywać tylko zgodnie z podanymi instrukcjami. Jeżeli monitor nie działa prawidłowo, spadł lub uległ uszkodzeniu, należy skontaktować się z autoryzowanym dystrybutorem, sprzedawcą lub serwisem produktów firmy HP.
- Należy korzystać wyłącznie ze źródeł zasilania i metod połączeń właściwych dla tego monitora (zostały one określone na etykiecie/tabliczce na monitorze).
- Jeżeli monitor nie jest używany, należy go wyłączyć. Używając wygaszacza ekranu i wyłączając monitor na czas, gdy nie jest używany, można znacznie wydłużyć średni okres eksploatacji monitora.



**UWAGA:** Uszkodzenia w postaci „utrwalenia obrazu” na ekranie monitora nie są objęte gwarancją firmy HP.

- Szczeliny i otwory w obudowie służą do wentylacji urządzenia. Otworów tych nie wolno zakrywać ani zatykać. Przez otwory i szczeliny w obudowie nie wolno wkładać żadnych przedmiotów.
- Monitor należy umieścić w dobrze wentylowanym pomieszczeniu, z dala od źródeł silnego światła i nadmiernego ciepła lub wilgoci.
- Podczas zdejmowania podstawy monitora należy go położyć ekranem do dołu na miękkiej powierzchni (aby ekran nie uległ zarysowaniu, wgnieceniu czy pęknięciu).

### Czyszczenie monitora

1. Należy wyłączyć monitor i odłączyć zasilanie poprzez wyjęcie wtyczki przewodu zasilającego z gniazda prądu zmiennego.
2. Odkurz monitor, wycierając ekran i obudowę miękką i czystą ściereczką antystatyczną.
3. W przypadku większych zabrudzeń należy użyć roztworu wody i alkoholu izopropylowego w proporcji 50/50.




**OSTROŻNIE:** Należy spryskać ściereczkę środkiem czyszczącym i zwilżoną ściereczką delikatnie przetrzeć powierzchnię ekranu. Nigdy nie należy spryskiwać bezpośrednio powierzchni ekranu. Środek może dostać się za obudowę i uszkodzić elementy elektroniczne.

**OSTROŻNIE:** Do czyszczenia ekranu monitora lub obudowy nie należy używać środków czyszczących, które zawierają składniki na bazie benzyny, takie jak benzen, rozcieńczalnik lub inne substancje lotne. Te substancje chemiczne mogą uszkodzić monitor.

### Transportowanie monitora

Należy przechowywać oryginalne opakowanie sprzętu. Będzie ono potrzebne w razie transportu lub wysyłki monitora.

## A Dane techniczne

 **UWAGA:** Specyfikacje produktu zawarte w instrukcji obsługi mogły ulec zmianie w okresie pomiędzy wyprodukowaniem i dostarczeniem produktu.

Aby uzyskać dostęp do najnowszych lub dodatkowych specyfikacji tego produktu, przejdź na stronę <http://www.hp.com/go/quickspecs/> i wyszukaj model swojego monitora w celu wyświetlenia jego skróconej specyfikacji.

### 60,5 cm/23,8 cala

<b>Wyświetlacz</b>	Panoramiczny o przekątnej <b>60,5 cm</b>	Ekran panoramiczny o przekątnej 23,8 cala
<b>Rodzaj</b>	IPS	
<b>Użyteczna powierzchnia obrazu</b>	Przekątna <b>60,5 cm</b>	Przekątna 23,8 cala
<b>Maksymalna waga (bez opakowania)</b>	<b>4,2 kg</b>	9,3 funta
<b>Wymiary (razem z podstawą)</b>		
Wysokość	<b>46,98 cm</b>	18,48 cala
Głębokość	<b>21,4 cm</b>	8,42 cala
Szerokość	<b>53,94 cm</b>	21,22 cala
Maksymalna rozdzielczość graficzna	1920 × 1080	
Optymalna rozdzielczość graficzna	1920 × 1080	
<b>Wymagania dotyczące temperatury otoczenia</b>		
Temperatura robocza	<b>Od 5 do 35°C</b>	Od 41 do 95°F
Temperatura przechowywania	<b>Od -20 do 60°C</b>	-4 do 140°F/5% do 95% wilgotności względnej
<b>Źródło zasilania</b>	100–240 V prądu przemiennego, 50/60 Hz	
<b>Złącze wejściowe</b>	Jeden port VGA, kabel w zestawie; jeden port HDMI	

### Model o przekątnej 68,6 cm (27 cali)

<b>Wyświetlacz</b>	Panoramiczny o przekątnej <b>68,6 cm</b>	Ekran panoramiczny o przekątnej 27 cala
<b>Rodzaj</b>	IPS	
<b>Użyteczna powierzchnia obrazu</b>	Przekątna <b>68,6 cm</b>	Przekątna 27 cala
<b>Maksymalna waga (bez opakowania)</b>	<b>5,3 kg</b>	11,7 funta
<b>Wymiary (razem z podstawą)</b>		
Wysokość	<b>49,51 cm</b>	19,48 cala
Głębokość	<b>21,4 cm</b>	8,42 cala

Szerokość	<b>62,09 cm</b>	24,42 cala
Maksymalna rozdzielczość graficzna	1920 × 1080	
Optymalna rozdzielczość graficzna	1920 × 1080	
<b>Wymagania dotyczące temperatury otoczenia</b>		
Temperatura robocza	<b>Od 5 do 35°C</b>	Od 41 do 95°F
Temperatura przechowywania	<b>Od -20 do 60°C</b>	-4 do 140°F/5% do 95% wilgotności względnej
<b>Źródło zasilania</b>	100–240 V prądu przemiennego, 50/60 Hz	
<b>Złącze wejściowe</b>	Jeden port VGA, kabel w zestawie; jeden port HDMI	

## Wstępnie ustawione rozdzielczości ekranu

Usta-wienie wstępne	Format piksela	Częstotliwość pozioma (kHz)	Częstotliwość pionowa (Hz)
1	640 × 480	31,469	59,940
2	720 × 400	31,469	70,087
3	800 × 600	37,879	60,317
4	1024 × 768	48,363	60,004
5	1280 × 720	45,000	60,000
6	1280 × 800	49,702	59,810
7	1280 × 1024	63,981	60,020
8	1440 × 900	55,469	59,901
9	1600 × 900	60,000	60,000
10	1680 × 1050	65,290	59,954
11	1920 × 1080	67,500	60,000

## Zasilacz

Producent	Numer modelu	Parametry znamionowe zasilacza
Delta	ADP-40LD B	19 V prądu stałego/2,1A



## Wprowadzanie trybów użytkownika

Sygnał kontrolera wideo może sporadycznie wywoływać tryb, który nie jest wstępnie ustawiony. Ma to miejsce w następujących sytuacjach:

- Używana jest niestandardowa karta graficzna.
- Nie jest używany tryb wstępnie ustawiony.

W takim przypadku konieczne może być ponowne ustawienie parametrów ekranu monitora za pomocą menu ekranowego. Zmiany mogą zostać wprowadzone do dowolnego trybu (lub do wszystkich trybów) i zapisane w pamięci. Monitor automatycznie zapisuje nowe ustawienie, następnie wykrywa nowy tryb tak samo jak ma to miejsce w przypadku trybów wstępnie ustawionych. Oprócz trybów fabrycznych dostępnych jest co najmniej 10 trybów użytkownika, które można konfigurować i zapisywać.

## Funkcja oszczędzania energii

Monitory obsługują tryb zmniejszonego zużycia energii. Stan ten jest uruchamiany, gdy monitor wykryje brak sygnału synchronizacji pionowej lub sygnału synchronizacji poziomej. Po wykryciu braku tych sygnałów ekran monitora jest wygaszany, podświetlenie jest wyłączane, a wskaźnik zasilania zaczyna świecić w kolorze pomarańczowym. W trybie zmniejszonego zużycia energii pobór mocy przez monitor wynosi 0,5 W. Powrót monitora do normalnego trybu pracy jest poprzedzany krótkim okresem nagrzewania.

Informacje o ustawianiu funkcji oszczędzania energii (zwanych też funkcjami zarządzania zasilaniem) można znaleźć w instrukcji obsługi komputera.



---

**UWAGA:** Funkcja oszczędzania energii działa tylko w przypadku podłączenia monitora do komputera wyposażonego w funkcję oszczędzania energii.

---

Wybierając odpowiednie ustawienia w narzędziu Energy Saver monitora, można również zaprogramować wprowadzanie monitora w tryb zmniejszonego zużycia energii po upływie zdefiniowanego czasu. Po wprowadzeniu monitora w tryb zmniejszonego zużycia energii przez narzędzie Energy Saver (Oszczędzanie energii) dioda zasilania zaczyna migać w kolorze bursztynowym.

---

## B Ułatwienia dostępu

Firma HP projektuje, wytwarza i sprzedaje produkty i usługi dostępne dla wszystkich, w tym również dla osób niepełnosprawnych, zarówno w wersji niezależnej, jak i wspomaganej odpowiednimi urządzeniami.

### Obsługiwane technologie ułatwiające dostęp

Produkty firmy HP obsługują wiele ułatwiających dostęp technologii dostępnych w systemie operacyjnym i można je skonfigurować do pracy z dodatkowymi technologiami ułatwienia dostępu. Skorzystaj z funkcji wyszukiwania na urządzeniu źródłowym podłączonym do monitora, aby znaleźć więcej informacji o dostępnych funkcjach.



**UWAGA:** W celu uzyskania dodatkowych informacji na temat konkretnego produktu technologii ułatwienia dostępu skontaktuj się z działem pomocy technicznej dla tego produktu.

---

### Kontakt z pomocą techniczną

Nieustannie ulepszamy dostępność naszych produktów oraz usług i cenimy wszelkie opinie naszych klientów. Jeśli napotkasz problemy podczas używania dowolnego produktu lub jeśli pragniesz podzielić się z nami opinią dotyczącą pomocnych dla Ciebie funkcji ułatwienia dostępu skontaktuj się z nami pod numerem telefonu (888) 259-5707, od poniedziałku do piątku, od godziny 06:00 do 21:00 czasu górskiego. Osoby niesłyszące lub niedosłyszące korzystające z urządzeń TRS/VRS/WebCapTel mogą skontaktować się z nami w sprawie uzyskania pomocy technicznej lub pytań dotyczących funkcji ułatwienia dostępu pod numerem telefonu (877) 656-7058, od poniedziałku do piątku, od godziny 06:00 do 21:00 czasu górskiego.