



ユーザーガイド

© Copyright 2017 HP Development Company, L.P.

Microsoft および Windows は米国およびその他の国における Microsoft Corporation の商標または登録商標です。

本書の内容は、将来予告なしに変更されることがあります。HP 製品およびサービスに対する保証は、当該製品およびサービスに付属の限定的保証規定に明示的に記載されているものに限られます。本書のいかなる内容も、当該保証に新たに保証を追加するものではありません。本書に記載されている製品情報は、日本国内で販売されていないものも含まれている場合があります。本書の内容につきましては万全を期しておりますが、本書の技術的あるいは校正上の誤り、省略に対しては、責任を負いかねますのでご了承ください。

製品についての注意事項

このガイドでは、ほとんどのモデルに共通の機能について説明します。一部の機能は、お使いの製品では使用できない場合があります。最新版のユーザーガイドを確認するには、HP のサポート Web サイト、<http://www.hp.com/jp/support/> にアクセスし、画面の説明に沿ってお使いの製品を探します。

初版：2017 年 8 月

製品番号：L01942-291

このガイドについて

このガイドでは、モニターの特長、モニターの設置方法、および技術仕様について説明します。

-
- ⚠ **警告** : 回避しなければ死亡または重傷に至る**可能性のある危険な状況**を示します。
 - ⚠ **注意** : 回避しなければ軽度または中度の傷害に至る**可能性のある危険な状況**を示します。
 - 📄 **重要** : 重要と考えられるものの、危険性に関わるとは見なされない情報を示します（モニターの損傷に関する記載など）。この注意事項は、説明に沿って正しく操作しなければ、データの損失やハードウェアまたはソフトウェアの破損を引き起こす可能性があることをユーザーに警告します。また、概念を説明したり、タスクを完了したりするための重要な情報を示します。
 - 📖 **注記** : 本文の重要なポイントを強調または補足する追加情報を示します。
 - 💡 **ヒント** : タスクを完了させるために役立つヒントを示します。
-

HDMI™
HIGH-DEFINITION MULTIMEDIA INTERFACE

目次

1 お使いになる前に	1
安全に関する重要な情報	1
製品の特長および各部	2
特長	2
背面の各部	3
モニターの設定	4
モニター スタンドの取り付け	4
ケーブルの接続	5
モニターの調整	8
モニターの電源投入	9
しみおよび画像の焼き付きに関する HP のポリシー	10
モニター スタンドの取り外し	10
モニターの取り付け	11
セキュリティ ロック ケーブルの取り付け	14
2 モニターの使用	15
ソフトウェアおよびユーティリティ	15
情報ファイル	15
Image Color Matching ファイル	15
オンスクリーン ディスプレイ (OSD) メニューの使用	15
機能ボタンの割り当て	16
自動スリープモードの使用	17
低ブルー ライト モードの調整	17
3 サポートおよびトラブルシューティング	18
一般的なトラブルの解決方法	18
自動調整機能の使用 (アナログ入力)	19
画質の最適化 (アナログ入力)	20
ボタンのロックアウト	21
製品サポート	21
お問い合わせになる前に	21
シリアル番号と製品番号の位置	22

4 モニターの保守	23
保守に関するガイドライン	23
モニターの清掃	23
モニターの運搬	23
付録 A 技術仕様	24
23.8 インチ（対角長 60.5 cm）モデル	24
27 インチ（対角長 68.6 cm）モデル	25
プリセットディスプレイ解像度	25
電源アダプター	26
ユーザー モードの使用	26
省電力機能	26
付録 B ユーザー サポート	27
サポートされている支援技術	27
HP のサポート窓口へのお問い合わせ	27

1 お使いになる前に

安全に関する重要な情報

お使いのモニターには外部電源コードが付属しています。この製品を日本国内で使用する場合は、製品に付属している電源コードのみをお使いください。また、付属している電源コードは他の製品には使用できません。モニターに接続する適切な電源コードについて詳しくは、『Product Notices』（製品に関するご注意）を参照してください。このドキュメントは、ドキュメントキットに収録されています。

⚠ 警告！ 感電や装置の損傷を防ぐため、必ず以下の注意事項を守ってください。

- 電源コードは常に、装置の近くの手が届きやすい場所にある電源コンセントに接続してください。
- モニターへの外部電源の供給を完全に遮断するには、電源を切った後、電源コンセントから電源コードのプラグを抜いてください。
- 電源コードに3ピンのアタッチメントプラグがある場合は、コードを3ピンのアース（接地）された電源コンセントに接続してください。必ず電源コードのアース端子を使用してアースしてください。アース端子は、製品を安全に使用するための重要な装置です。

安全のために、電源コードや電源ケーブルの上には物を置かないでください。また、コードやケーブルは、誤って踏んだり足を引っ掛けたりしないように配線してください。


操作する人の健康を損なわないようにするため、『快適に使用していただくために』をお読みください。正しい作業環境の整え方や、作業をするときの正しい姿勢、および健康上/作業上の習慣について説明しています。重要な電気的/物理的安全基準についての情報も提供しています。このガイドは、HPのWebサイト、<http://www.hp.com/ergo/>（英語サイト）から[日本語]を選択することで表示できます。

📄 重要： モニターおよびコンピューターの損傷を防ぐために、コンピューターおよび周辺装置（モニター、プリンター、スキャナーなど）のすべての電源コードをマルチソケットや無停電電源装置（UPS）などのサージ防止機能のあるサージ保安器に接続してください。マルチソケットの種類によっては、サージに対応していない場合があります。サージ防止機能のあるマルチソケットを使用することをおすすめします。サージ防止に失敗した場合は機器を交換できるように、損傷交換ポリシーを提供している製造販売元のマルチソケットを使用してください。

お使いのHP LCD モニターは、十分な大きさがあり丈夫で安定しているモニター設置用の台などに設置してください。

⚠ 警告！ 化粧だんす、本棚、棚、机、スピーカー、チェスト、またはカートなどの上にLCDモニターを不用意に設置した場合、LCDモニターが倒れて怪我をするおそれがあります。

- LCDモニターに接続するすべてのコードおよびケーブルについて、抜けたり、引っかかったり、人がつまずいたりしないように注意する必要があります。
- 電源コンセントに接続する機器の定格電流の合計がコンセントの許容電流を、またコードに接続する機器の定格電流の合計がコードの許容電流を超えないようにしてください。各機器の定格電流（AMPSまたはA）は本体に貼付された電源のラベルに記載されています。
- モニターは、手が届きやすい場所にある電源コンセントの近くに設置します。電源コードを電源コンセントから外すときは、必ずプラグをしっかりと持って抜きます。コードを引っ張って抜かないでください。
- モニターを落としたり、不安定な台の上に置いたりしないでください。

 **注記**：この製品は、エンターテインメント目的に適しています。モニターを設置するときは、近くにある光源やその他の周辺光が原因で画面の乱反射が起きることのないよう、照明を調節した環境に設置するようにしてください。


製品の特長および各部

特長

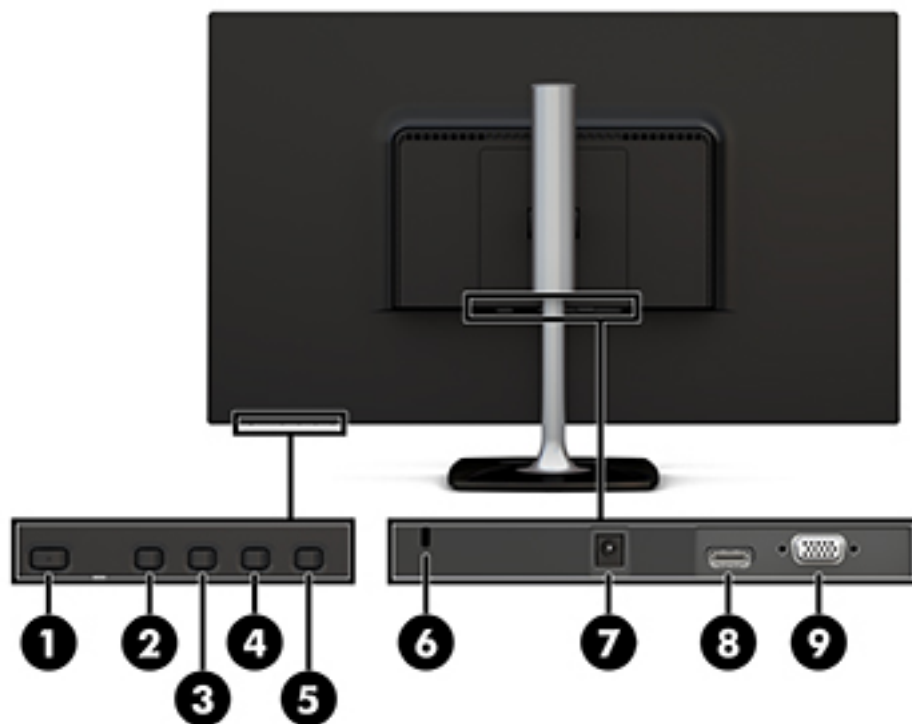
- 23.8 インチ（対角長 60.5 cm）の表示画面領域、1920×1080 のフル HD 解像度。オリジナルの縦横比を保ったまま、最大のサイズまで自由にイメージを拡大することも可能です
- 27 インチ（対角長 68.6 cm）の表示画面領域、1920×1080 のフル HD 解像度。オリジナルの縦横比を保ったまま、最大のサイズまで自由にイメージを拡大することも可能です

このモニターの特長は以下のとおりです。

- LED バックライト付きノングレアパネル
- さまざまな角度から鮮明に見ることができる画面表示
- 傾斜角度および高さの調整機能
- モニターを固定器具に取り付ける場合に便利な取り外し可能なモニター スタンド
- VGA ビデオ入力（ケーブル付属）
- HDMI（High-definition Multimedia Interface）ビデオ入力
- プラグアンドプレイ機能（お使いのオペレーティングシステムでサポートされる場合）
- 別売のセキュリティ ロック ケーブル用のスロットをモニターの背面に装備
- 簡単な設定で画面の最適化を可能にする、オンスクリーン ディスプレイ（OSD）による画面調節機能（複数の言語に対応）
- モニターの設定を調整して、盗難防止機能を有効にする[HP Display Assistant]ソフトウェア
- 低消費電力の環境要件に準拠した省電力機能
- 画面からの刺激を低減する低ブルー ライトモード

 **注記**：安全情報および規定に関する情報については、ドキュメントキットに収録されている『Product Notices』（製品に関するご注意）を参照してください。お使いの製品の最新版のガイド等を確認するには、<http://www.hp.com/jp/support/> にアクセスして、画面の説明に沿ってお使いの製品を探します。


背面の各部



名称	機能
1 電源 ボタン	モニターの電源のオン/オフを切り替えます
2 Next Input/Exit/Back (次の入力/終了/戻る) ボタン	<p>オンスクリーンディスプレイ (OSD) メニューが開いているときに押すと、OSD を終了したり上のレベルに移動したりします</p> <p>OSD メニューが閉じているときに押すと、次のビデオ入力コネクタに進みます*</p>
3 Up/Increase/Viewing Modes (上へ/上げる/表示モード) ボタン	<p>OSD メニューが開いているときに押すと、メニューの項目間を順方向に移動したり調整レベルを上げたりできます</p> <p>OSD メニューが閉じているときに押すと、表示モードメニューが開きます*</p>
4 Down/Decrease/Information/Auto adjust (下へ/下げる/情報/自動調整) ボタン	<p>OSD メニューが開いているときに押すと、メニューの項目間を順方向に移動したり調整レベルを下げたりできます</p> <p>OSD メニューが閉じているときに押すと、ビデオ入力が HDMI の場合は情報メニュー、ビデオ入力が VGA の場合は自動調整ユーティリティが開きます*</p>
5 Menu/OK (メニュー/OK)	<p>OSD メニューが開いているときに押すと、選択を確定します</p> <p>OSD メニューが閉じているときに押すと、OSD メニューが開きます</p>
6 セキュリティ ケーブル用スロット	別売のセキュリティ ロック ケーブルをモニターに接続します


名称	機能
7 電源コネクタ	電源アダプターをモニターに接続します
8 HDMI 入力端子	HDMI ケーブルを入力デバイスに接続します
9 VGA コネクタ	VGA ケーブルを入力デバイスに接続します

注記：*2~4 のボタンは、OSD メニューの初期設定を、最も頻繁に使用してすばやくアクセスする必要がある別のメニュー項目に変更できる機能ボタンです。詳しくは、[16 ページの機能ボタンの割り当て](#)を参照してください。

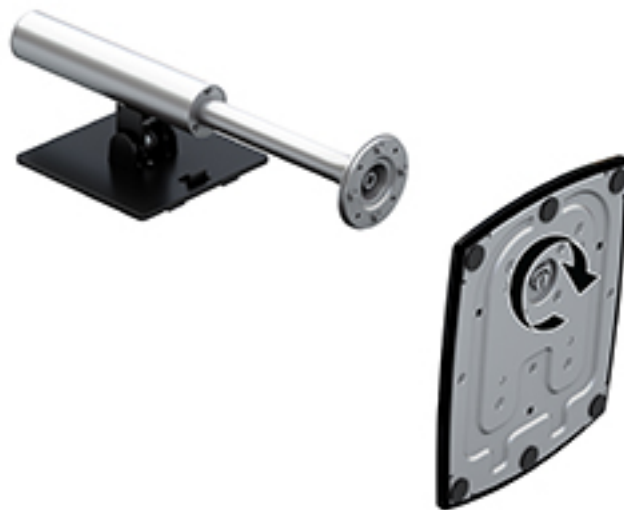
 **注記：**OSD のシミュレーションを、HP のカスタマーセルフリペアプログラムのサービスメディアライブラリー（HP Customer Self Repair Services Media Library、<http://www.hp.com/go/sml/>、英語サイト）から見ることもできます。お使いのモニターのモデルを選択し、[On Screen Display (OSD) simulator]を選択してください。

モニターの設置

モニター スタンドの取り付け

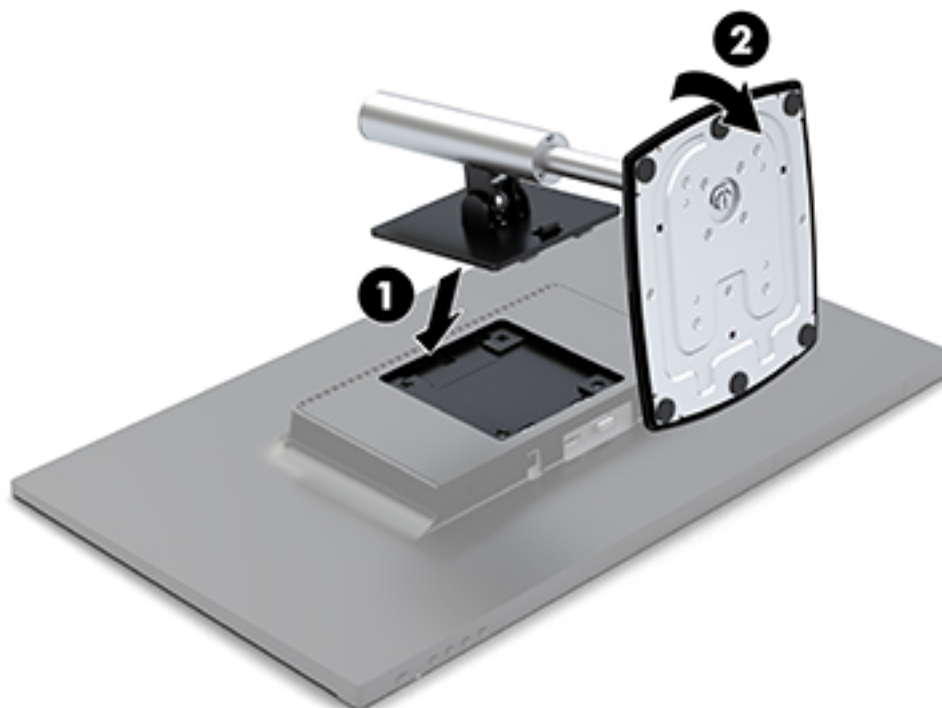
 **注意：**LCD パネルの表面には触れないでください。パネル面への圧力によって、液晶に色むらや歪みが発生する場合があります。このような状態になった場合、画面を元に戻すことはできません。

1. 台座のネジをスタンドのネジ穴に合わせ、ネジを締めることによって、台座をスタンドに取り付けます。




2. モニターの前面を下向きにして、清潔な乾いた布を敷いた、安定した平らな場所に置きます。
3. マウントプレートの上端を、モニター背面にあるくぼみの上部の縁の下に挿入します (1)。


4. スタンドのマウントプレート下部をくぼみに挿入し (2)、カチッという音がするまで押し込むと、マウントプレートの下端のラッチが飛び出します。




ケーブルの接続

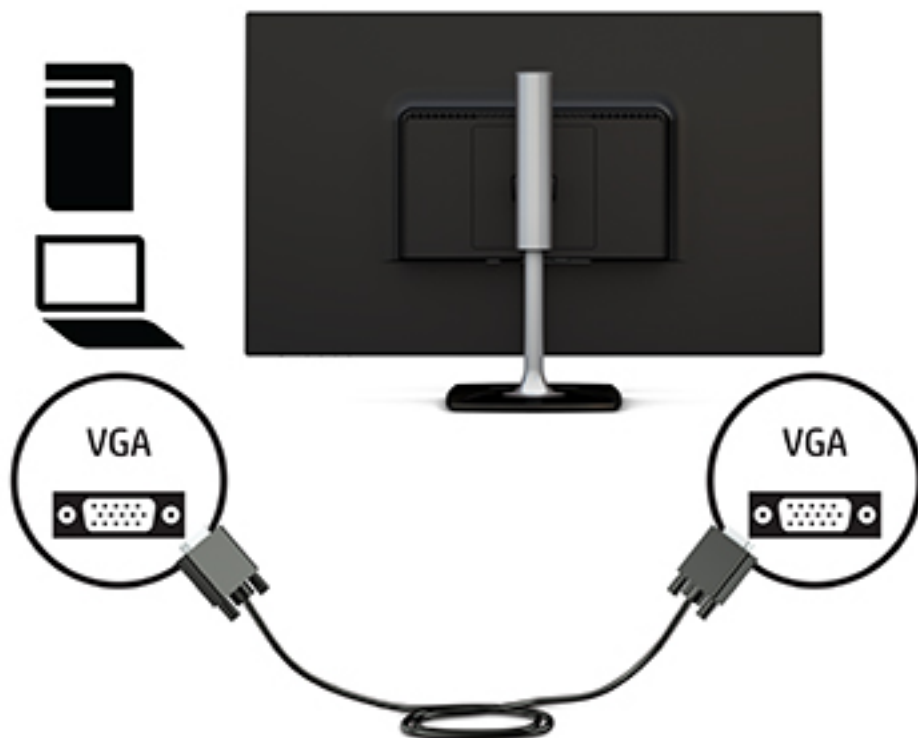
 **注記:** モニターには一部のケーブルが付属しています。このセクションで示されているケーブルの中には、モニターに付属していないものもあります。

1. モニターを、コンピューターの近くの、作業がしやすく通気の良い安定した場所に置きます。
2. ビデオケーブルをビデオ入力コネクタに接続します。

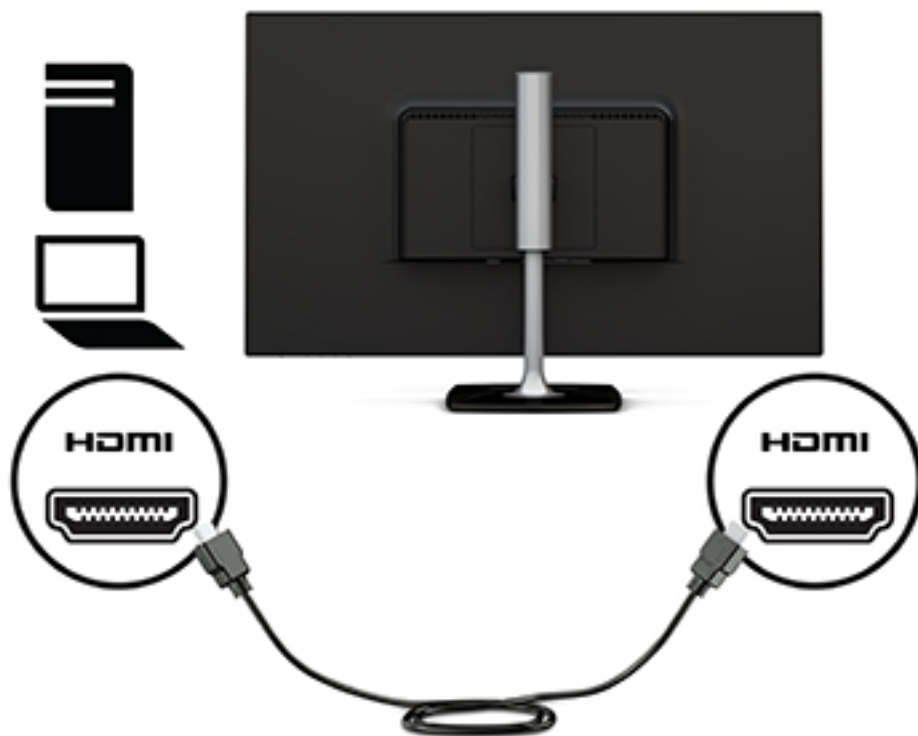
 **重要:** 同時に複数のビデオケーブルを接続すると、動作に不具合が生じてモニターに画像が表示されなくなるおそれがあります。コンピューターとモニターを接続するときは、1種類のビデオケーブルで接続してください。別の方法に変更する場合は、使用しないケーブルを取り外してください。

 **注記:** 入力系統から、有効なビデオ信号がモニター側で自動的に判別されます。手動でビデオ入力信号を選択するには、モニターの右下にある**メニュー** ボタンを押してオンスクリーンディスプレイ (OSD) メニューにアクセスし、**入力コントロール** を選択します。

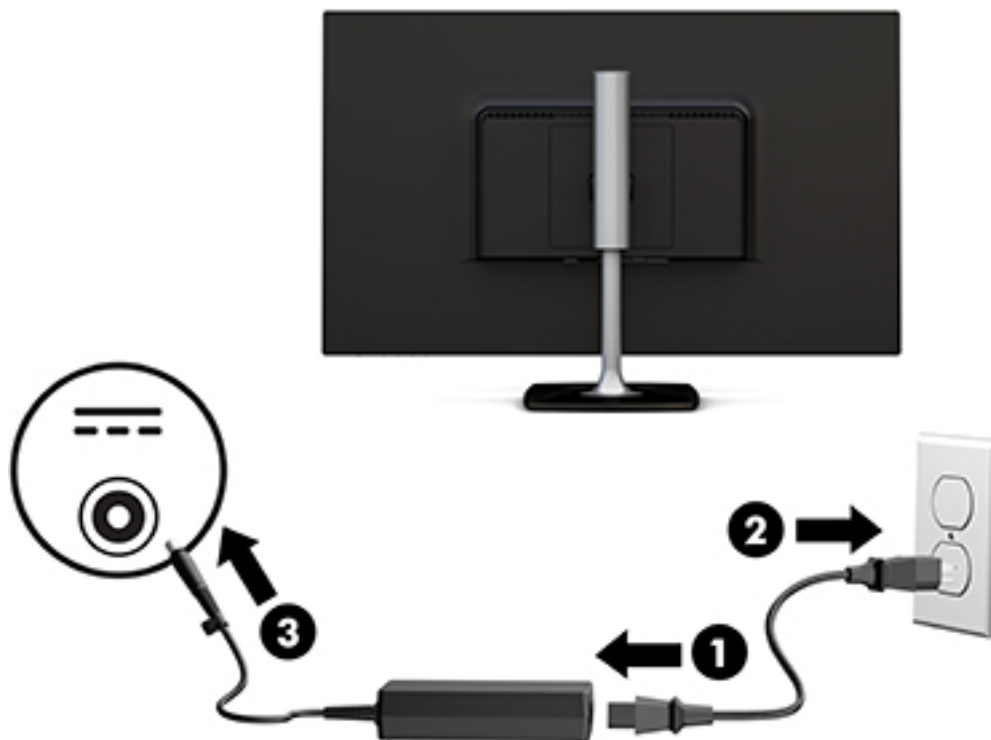
- VGA ケーブルの一方の端をモニターの背面の VGA 入力端子に接続し、もう一方の端を入力デバイスに接続します。



- HDMI ケーブルの一方の端をモニターの背面の HDMI 入力端子に接続し、もう一方の端を入力デバイスに接続します。



3. 電源コードの一方の端を AC アダプターに接続してから (1)、電源コードのもう一方の端をアース (接地) された電源コンセントに差し込みます (2)。次に、AC アダプターをモニターに接続します (3)。



⚠ 警告！ 感電や装置の損傷を防ぐため、必ず以下の注意事項を守ってください。

- 必ず電源コードのアース端子を使用してアースしてください。アース端子は、製品を安全に使用するための重要な装置です。
- 電源コードは、製品の近くの手が届きやすい場所にあるアースされた電源コンセントに差し込んでください。
- 製品への外部電源の供給を完全に遮断するには、電源を切った後、電源コンセントから電源コードのプラグを抜いてください。

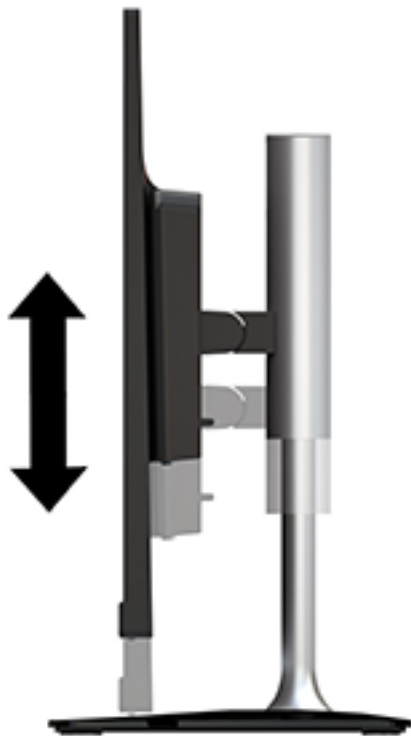
安全のために、電源コードや電源ケーブルの上には物を置かないでください。また、コードやケーブルは、誤って踏んだり足を引っ掛けたりしないように配線してください。電源コードや電源ケーブルを引っぱらないでください。電源コードを電源コンセントから抜くときは、プラグの部分を持ってください。電源コードおよび電源コンセントの外観は国や地域によって異なります。

モニターの調整

1. モニターを前または後ろに傾けて、見やすい位置に設定します。



2. モニターの両方の側面をつかみ、上下に調整して見やすい位置に設定します。



モニターの電源投入

1. コンピューターの電源ボタンを押してコンピューターの電源を入れます。
2. モニターの右下にある電源ボタンを押して、モニターの電源を入れます。



⚠ 注意 : モニターを使用しない状態が 12 時間以上経過して、同じ静止画像を表示したままにしておくと、残像が表示されることがあります。モニター画面に残像が表示されないようにするには、常にスクリーンセーバーアプリケーションを有効に設定しておくか、長時間モニターを使用しないときはモニターの電源を切ります。残像はすべての LCD 画面で発生する可能性があります、一定の時間が経過すると自然に消えます。モニター画面の「焼き付き」は、HP の保証の対象外です。

電源ボタンを押しても電源が入らない場合は、電源ボタンのロックアウト機能が有効になっている可能性があります。この機能を無効にするには、モニターの電源ボタンを 10 秒程度押し続けます。

📖 注記 : 電源ランプはオンスクリーンディスプレイ (OSD) メニューで無効にできます。モニターの右下にあるメニュー ボタンを押して、**[電力コントロール]→[電源ランプ]→[オフ]**の順に選択します。

モニターの電源が入ると、モニターステータスメッセージが 5 秒間表示されます。このメッセージには、現在アクティブなビデオ入力信号、ソース自動切り替え設定のステータス (オンまたはオフ、初期設定はオン)、現在のプリセット画面解像度、および推奨されるプリセット画面解像度が示されます。

モニターは入力信号をスキャンしてアクティブな入力を検出し、その入力を使用して画像を表示します。

しみおよび画像の焼き付きに関する HP のポリシー

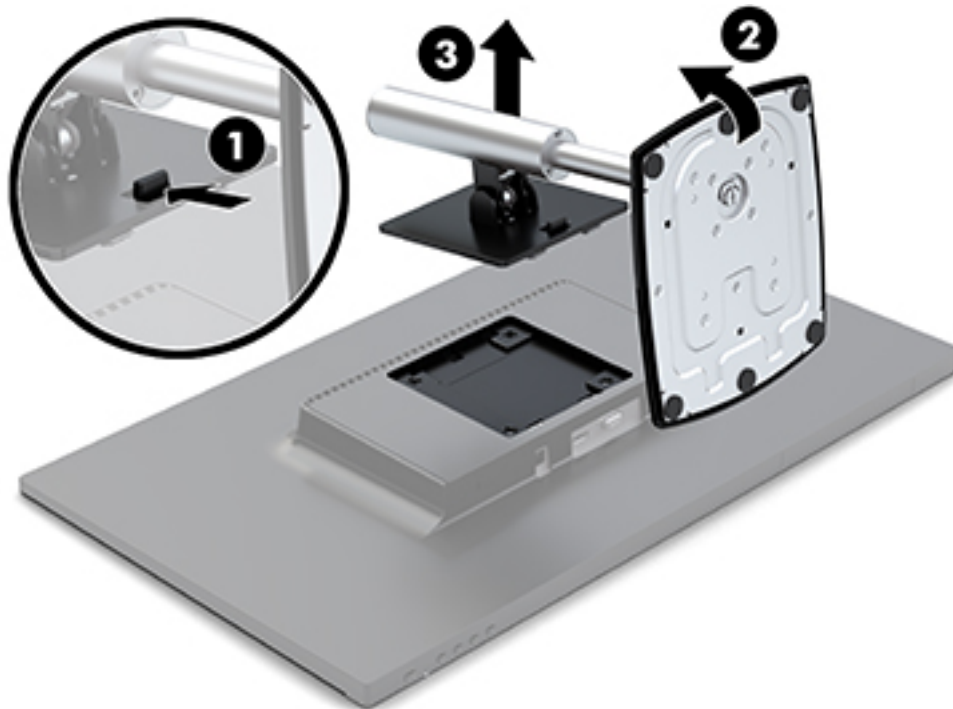
IPS モニター モデルは、超広視野角および高画質を実現する IPS (In-Plane Switching) ディスプレイ技術を使用して設計されています。IPS モニターはさまざまな高画質用途に適しています。ただし、このパネル技術は、動きのない固定された静止画像をスクリーンセーバーを使用しないで長時間表示するような用途には適していません。このような用途としては、たとえば、監視カメラ映像、ビデオゲーム、商品ロゴ、テンプレートなどを長時間表示する場合などがあります。静止画像は、汚れやしみのように見える画像の焼き付きをモニター画面上に発生させることがあります。

モニター スタンドの取り外し

モニターからスタンドを取り外して、モニターを壁掛け式にしたり、またはスイングアームやその他の固定器具を取り付けたりすることができます。

⚠ 注意： モニターの取り外し作業を始める前に、モニターの電源が切られていることおよびすべてのケーブルを取り外してあることを確認してください。

1. モニターからすべてのケーブルを取り外します。
2. モニターの前面を下向きにして、清潔な乾いた布を敷いた、安定した平らな場所に置きます。
3. リリースラッチをモニターの上端の方向に押しします (1)。
4. スタンドの台座を持ち上げ (2)、マウントプレートの下端を回転させてモニターの背面にあるくぼみから取り外します。
5. マウントプレートの上端をスライドさせて、くぼみから取り外します (3)。



モニターの取り付け

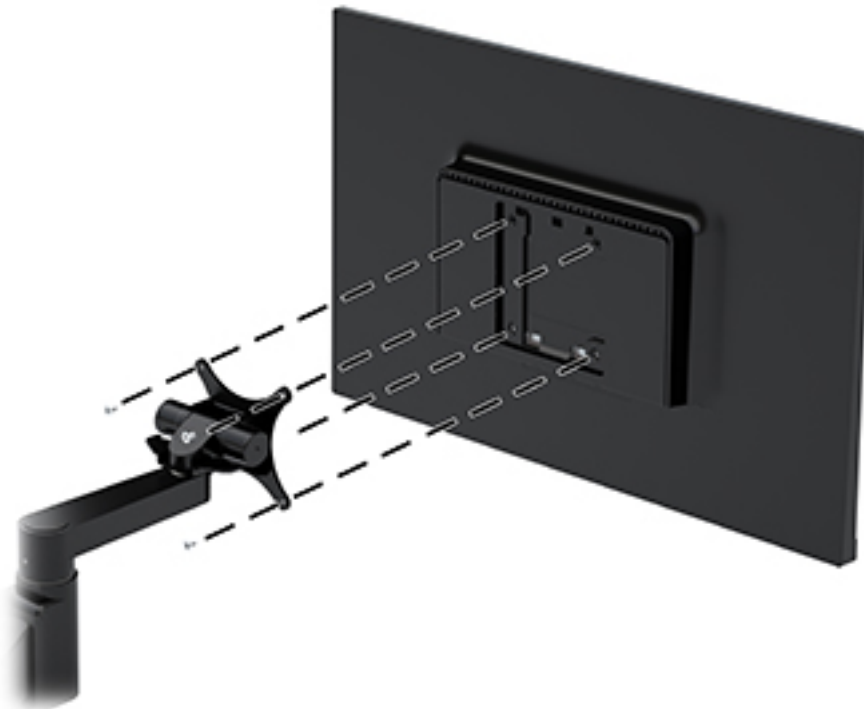
モニターは、スイングアーム、壁、またはその他の固定器具に取り付けることができます。

このモニターの側面には、4つの取り付け穴があります。これらの取り付け穴は、フラットパネルモニター、薄型ディスプレイ、薄型テレビなどの薄型ディスプレイ（FD）用の業界標準の取り付けインターフェイスを規定する、VESA（Video Electronics Standards Association）規格に適合しています。

△注意：このモニターは、VESA 準拠の 100 mm 間隔の取り付け穴をサポートします。このモニターに他社製の固定器具を取り付けるには、モニターに付属しているネジを使用する必要があります。他のネジを使用すると、モニターが損傷する可能性があります。また、取り付ける固定器具が VESA 基準に準拠していることおよびモニターの質量を支えられる仕様になっていることを確認してください。最適な状態で使用するには、モニターに付属の電源コードおよびビデオケーブルを使用してください。

モニターをスイングアームに取り付けるには、以下の操作を行います。

1. スタンドからモニターを取り外します。[10 ページのモニター スタンドの取り外し](#)を参照してください。
2. モニターに付属している 4 本のネジを使用して、モニターをスイングアームに取り付けます。

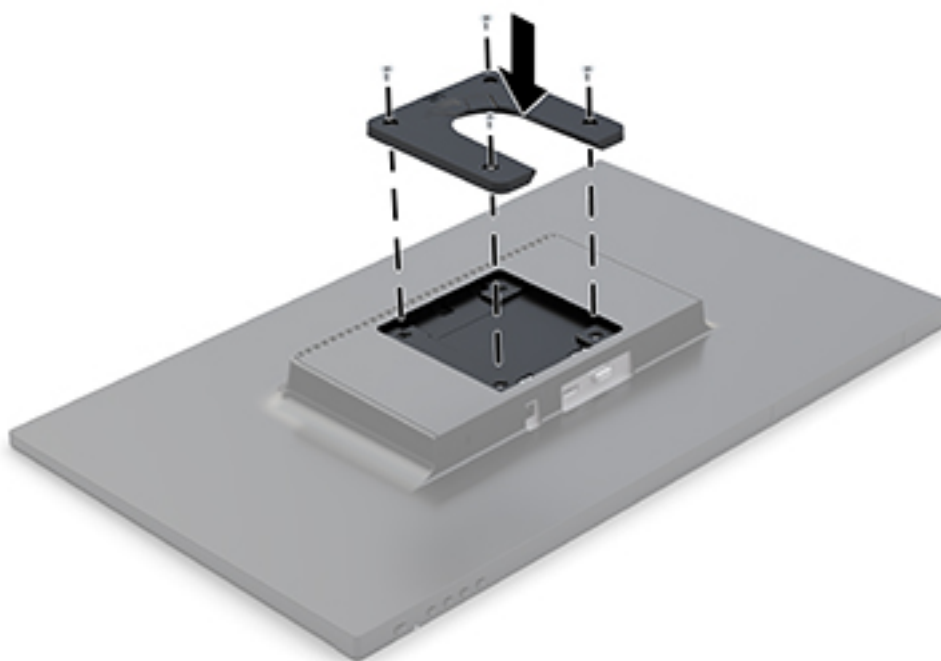


HP では、モニターを取り付けるための、HP クイック リリース ブラケットをオプションで提供しています。HP クイック リリースを VESA 準拠の取り付け穴に接続すると、モニターをさまざまな向きで取り付けることができます。

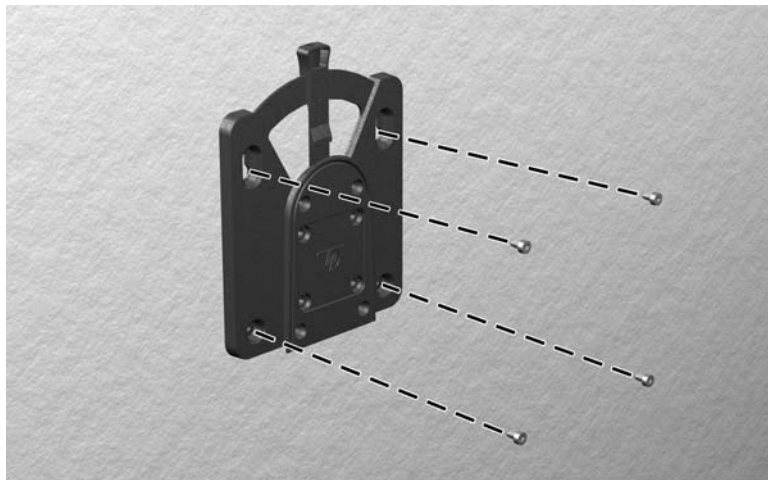


HP クイック リリースを使用してモニターを取り付けるには、以下の操作を行います。

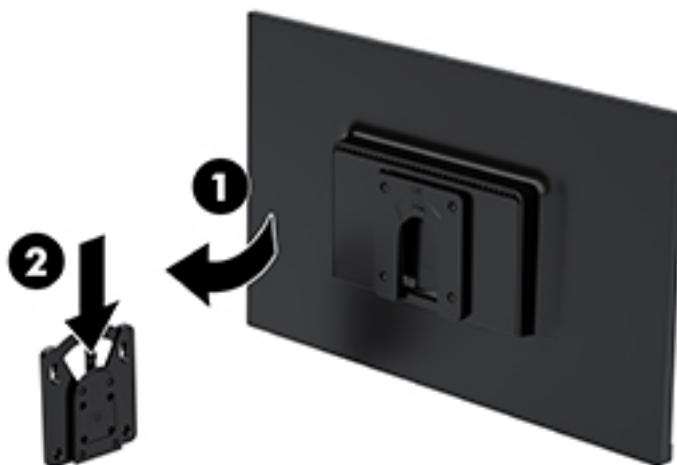
1. スタンドからモニターを取り外します。 [10 ページのモニター スタンドの取り外し](#)を参照してください。
2. モニターに付属している 4 本のネジを使用して、HP クイック リリースの片側をモニターに取り付けます。



3. HP クイック リリースのキットに含まれているネジを 4 本使用して、HP クイック リリースのもう一方を、モニターの設定先の装置または壁に取り付けます。リリースレバーが上向きになっていることを確認してください。



4. モニターに取り付けた方の HP クイック リリースを、モニターの設定先の装置または壁に取り付けたもう一方の HP クイック リリースに合わせてスライドさせます。正しく固定されるとカチッという音がします。



セキュリティ ロック ケーブルの取り付け

別売のセキュリティ ロック ケーブルを使用して、モニターを固定物に固定できます。



2 モニターの使用

ソフトウェアおよびユーティリティ

HP のサポート Web サイト、<http://www.hp.com/jp/support/> から次のファイルをダウンロードして、お使いのコンピューターにインストールできます。

- INF（情報）ファイル
- ICM（Image Color Matching）ファイル（調整済みの色空間ごとに1つ）


情報ファイル

INF ファイルは、モニターとお使いのコンピューターのグラフィックスアダプターとの互換性を確保するために、Windows®オペレーティングシステムが使用するモニターリソースを定義します。

このモニターは Windows プラグアンドプレイ機能に対応しており、INF ファイルをインストールしなくても正常に動作します。モニターのプラグアンドプレイ機能を利用するには、コンピューターのグラフィックスカードが VESA DDC2 に準拠しており、モニターが直接グラフィックスカードに接続されている必要があります。BNC 分岐コネクタまたは分配バッファ/分配ボックスを通して接続されている場合、プラグアンドプレイ機能は利用できません。

Image Color Matching ファイル

ICM ファイルはグラフィックスプログラムとともに使用されるデータファイルで、モニターとプリンター間またはスキャナーとモニター間の色調を調整します。このファイルは、プロファイルをサポートするグラフィックスプログラムの実行時に有効になります。

 **注記：** ICM のカラー プロファイルは、ICC（International Color Consortium）のプロファイル形式の仕様に基づいて記述されています。

オンスクリーンディスプレイ（OSD）メニューの使用

オンスクリーンディスプレイ（OSD）メニューを使用して、好みに応じてモニターの画面表示を調整します。モニターの右下にあるボタンを使用して OSD メニューにアクセスし、調整を行うことができます。

OSD メニューにアクセスして調整するには、以下の操作を行います。

1. モニターの電源が入っていない場合は、モニターの右下にある **電源** ボタンを押してモニターの電源を入れます。
2. モニターの右下にある **メニュー** ボタンを押して OSD メニューを開きます。
3. メニューオプションを使用すると、メニュー項目を移動、選択、および調整できます。オプションは、有効になっているメニューまたはサブメニューによって変わります。

以下の表に、OSD メニューのメニュー項目を示します。

メインメニュー	説明
輝度	画面の輝度を調整します
コントラスト	画面のコントラストを調整します
カラーコントロール	画面の色を選択および調整します
入力コントロール	ビデオ入力信号を選択します
イメージコントロール	画像を調整します
電力コントロール	電源設定を調整します
メニューコントロール	OSD メニューの表示/非表示を切り替えます
管理	DDC/CI サポートを有効または無効にして、すべての OSD メニュー設定を工場出荷時の初期設定に戻します
言語	OSD メニューを表示する言語を選択します。工場出荷時の初期設定言語は英語です
情報	モニターに関する重要な情報を表示します
終了	OSD メニュー画面を終了します

機能ボタンの割り当て


前面にある4つの機能ボタンのどれかを押すと、ボタンが有効になり、ボタンの左側にアイコンが表示されます。工場出荷時の初期設定のボタンのアイコンおよび機能を以下に示します。

ボタン	機能
1 メニュー	オンスクリーンディスプレイ (OSD) メニューが表示されます
2 次の入力 割り当て可能な機能ボタン 2	次の入力または次のアクティブなビデオ入力コネクタに切り替わります
3 表示モード 割り当て可能な機能ボタン 3	表示モード メニューが表示されます
4 情報/自動調整 割り当て可能な機能ボタン 4	ビデオ入力に HDMI の場合は 情報 メニュー、ビデオ入力に VGA の場合は 自動調整 ユーティリティが開きます

機能ボタンを初期設定から変更し、ボタンが有効になったときに、頻繁に使用するメニュー項目にすばやくアクセスできるようにすることができます。

機能ボタンを割り当てるには、以下の操作を行います。

1. モニターの右下にある4つの機能ボタンのどれかを押してボタンを有効にし、**メニュー** ボタンを押して OSD メニューを開きます。
2. OSD メニューで、**[メニューコントロール]**→**[ボタンの割り当て]**の順に選択し、割り当てるボタンで使用可能なオプションをどれか選択します。

 **注記:** 割り当てなおすことができる機能ボタンは3つのみです。**メニュー** ボタンおよび**電源** ボタンは割り当てなおすことができません。

自動スリープモードの使用

このモニターは、**【自動スリープモード】**を設定することにより、モニターの省電力状態を有効または無効にできます。自動スリープモードの有効または無効は、オンスクリーンディスプレイ (OSD) メニューで設定できます。自動スリープモードが有効になっている場合 (初期設定では有効)、ホストコンピューターから低電力モードの信号 (水平同期信号と垂直同期信号のどちらかが検出されない状態) を受け取ると、モニターは省電力状態になります。

省電力状態 (スリープモード) になると、モニターの画面には何も表示されず、バックライトはオフになり、電源ランプはオレンジ色に点灯します。この状態のモニターの消費電力は 0.5 W 未満です。ホストコンピューターからアクティブな信号を受け取ると (ユーザーがマウスやキーボードを操作した場合など)、モニターはスリープモードから復帰します。

自動スリープモードは OSD メニューで無効にできます。モニターの右下にある 4 つのベゼルボタンのどれかを押してボタンを有効にし、**メニュー** ボタンを押して OSD メニューを開きます。OSD メニューで、**【電力コントロール】**→**【自動スリープモード】**→**【オフ】**の順に選択します。

低ブルーライトモードの調整

ディスプレイのブルーライトの発光を減らすと、ブルーライトによる目の疲労が軽減されます。HP モニターにはブルーライトの発光を減らして、画面上でコンテンツを見るときに刺激を低減するための設定が用意されています。見やすくなるようにモニターのライトを調整するには、以下の操作を行います。

1. モニターの右下にある**表示モード** ボタンを押します。
2. 以下の TUV 認証済み設定のどれかを選択します。
 - 低ブルーライト** : ブルーライトを少なくして目の快適性を高めます
 - 読書** : ブルーライトおよび輝度を室内表示用に最適化します
 - 夜間** : ブルーライトの発光が最も少なくなるようモニターを調整して、睡眠への影響を軽減します
3. **【Save and Return】** (保存して戻る) を選択して設定を保存し、**【表示モード】**メニューを閉じます。設定を保存しない場合は、**【キャンセル】**を選択します。
4. メインメニューから**【Exit】** (終了) を選択します。

3 サポートおよびトラブルシューティング

一般的なトラブルの解決方法

以下の表に、発生する可能性のあるトラブル、考えられる原因、および推奨する解決方法を示します。

トラブル	考えられる原因	解決方法
画面に何も表示されな いか、画像が点滅する	電源コードが外れている	電源コードを接続します
	モニターの電源が切れている	モニターの右下にある電源ボタンを押します 注記： 電源ボタンを押しても電源が入らない場合は、電源ボタンを10秒程度押し続けて、電源ボタンのロックアウト機能を無効にします
	ビデオケーブルが正しく接続されていない	ビデオケーブルを正しく接続します。詳しくは、 5ページのケーブルの接続 を参照してください
	システムがスリープモードになっている	キーボードの任意のキーを押すかマウスを動かして、スリープモードを終了します
	ビデオカードに互換性がない	オンスクリーンディスプレイ (OSD) メニューを開いて、 [入力コントロール] メニューを選択します。 [自動切替入力] を [オフ] に設定し、手動で入力を選択します
画像がぼやけている、 不鮮明、または暗すぎる	輝度設定が低すぎる	OSDメニューを開いて [輝度] を選択し、必要に応じて輝度スケールを調整します
[入力信号が見つかりませんでした] というメッセージが画面に表示される	モニターのビデオケーブルが外れている	適切なビデオケーブルで、コンピューターとモニターを接続します。ビデオケーブルを接続するときにコンピューターの電源がオフになっていることを確認してください
[Input Signal Out of Range] というメッセージが画面に表示される	ビデオ解像度やリフレッシュレートが、モニターがサポートするレベルを超えるレベルに設定されている	サポートされている値に設定値を変更します。詳しくは、 25ページのプリセットディスプレイ解像度 を参照してください
モニターの電源は切れるが、スリープモードには移行していないように見える	モニターの省電力機能が無効になっている	OSDメニューを開き、 [電力コントロール] → [自動スリープモード] の順に選択して、自動スリープを [オン] に設定します
[OSD Lockout] と画面に表示される	モニターのOSDロックアウト機能が有効になっている	モニターの右下にある メニュー ボタンを10秒程度押し続けて、OSDメニューのロックを解除します
[Power Button Lockout] と画面に表示される	モニターの電源ボタンのロックアウト機能が有効になっている	電源ボタンを10秒程度押し続けて、電源ボタンのロックアウト機能を無効にします

自動調整機能の使用（アナログ入力）

初めてモニターを設定する場合や、コンピューターを工場出荷状態にリセットしたり、モニターの解像度を変更したりする場合は、自動調整機能によって自動的に画面の最適化が行われます。

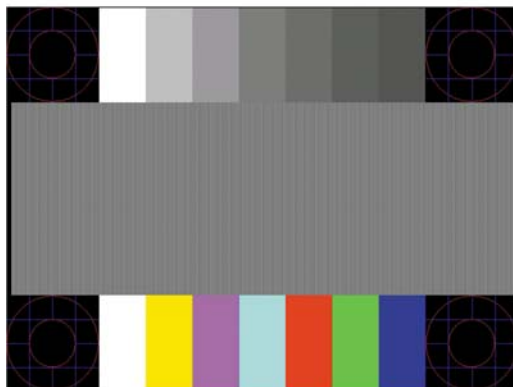
また、オンスクリーンディスプレイ（OSD）の[Auto Adjustment]（自動調整）メニューから、VGA（アナログ）入力の画面の画質をいつでも最適化できます。HP のサポート Web サイト、<http://www.hp.com/jp/support/> から自動調整用パターンソフトウェアユーティリティをダウンロードすることもできます。

お使いのモニターが VGA 入力に未対応の場合は、この操作を行わないでください。お使いのモニターが VGA（アナログ）入力対応の場合は、この手順を行うことで以下の画質状況が修正されます。

- ぼやけて不明瞭な焦点
- ゴースト、線、および影の表示
- 薄い縦線
- 画面上を上下に移動する横線
- 中心がずれて表示される画像

自動調整機能を使用するには、以下の操作を行います。


1. モニターの電源を入れてから 20 分間のウォームアップ時間をとります。
2. モニターの右下にある **メニュー** ボタンを押し、OSD メニューから **[Image Control]**（イメージコントロール）→ **[Auto Adjustment]**（自動調整）の順に選択します。期待する結果が得られない場合は、引き続き以下の操作を行います。
3. **[Open Auto-Adjustment Utility]**（自動調整ユーティリティを開く）を選択します（このユーティリティは、HP のサポート Web サイト、<http://www.hp.com/jp/support/> からダウンロードできます）。セットアップのためのテストパターンが表示されます。



4. **Esc** キーまたはキーボードの任意のキーを押して、テストパターンを終了します。


画質の最適化（アナログ入力）

オンスクリーンディスプレイ（OSD）のメニューの[Clock]（クロック）および[Phase]（フェーズ）を調節して、画質を向上させることができます。

 **注記：** [Clock]および[Phase]はアナログ（VGA）入力を使用している場合にのみ調整できます。デジタル入力ではこれらの機能は調整できません。

[Phase]の設定は[Clock]の設定に影響されるので、最初に[Clock]を正しく設定しておく必要があります。自動調整機能を使用しても期待する画質が得られない場合にのみこれらの機能を使用してください。

- **[Clock]：** 画面に表示される縦線や縞模様を最小限に抑えます。
- **[Phase]：** 画像のちらつきやかすみを最小限に抑えます。

 **注記：** これらの調整を行う場合は、自動調整用のソフトウェアユーティリティを使用すると最適な結果が得られます。

[Clock]および[Phase]の設定値を調整しているときにモニターの画像が歪む場合は、歪みがなくなるまで調整を続けます。工場出荷時の設定に戻すには、OSDメニューの[Factory Reset]（出荷時設定にリセット）から[Yes]（はい）を選択します。

縦線を除去するには、以下の操作を行います（クロック）。

1. モニターの右下にある**メニュー** ボタンを押して OSD メニューを表示し、**[Image Control]**（イメージコントロール）→**[Clock and Phase]**（クロックとフェーズ）の順に選択します。
2. モニターのボタンを使用して縦線を除去します。最適に調整されるポイントが過ぎてしまわないように、ボタンをゆっくりと押します。



3. クロックを調整しても画面にかすみ、ちらつき、線などが表示される場合は、続いてフェーズを調整します。

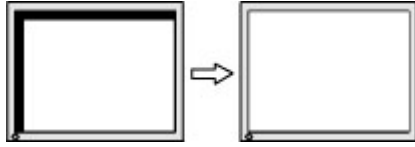
ちらつきやかすみを除去するには、以下の操作を行います（フェーズ）。

1. モニターの右下にある**メニュー** ボタンを押して OSD メニューを表示し、**[Image Control]**→**[Clock and Phase]**の順に選択します。
2. モニターのボタンを押して、ちらつきやかすみを除去します。コンピューターまたは取り付けられているグラフィックスコントローラーカードによっては、ちらつきやかすみが除去されないことがあります。



画面の位置を調整するには、以下の操作を行います（水平表示位置または垂直表示位置）。

1. モニターの右下にある**メニュー** ボタンを押して OSD メニューを表示し、**[Image Position]**（画面の位置）を選択します。
2. モニターのボタンを押して、モニターの表示領域内で画像が適切な位置に表示されるように調節します。[Horizontal Position]（水平表示位置）では画像を左右に移動し、[Vertical Position]（垂直表示位置）では画像を上下に移動します。



ボタンのロックアウト


電源ボタンまたは**メニュー** ボタンを 10 秒程度押し続けると、ボタンの機能がロックアウトされます。機能を復元するには、ボタンをもう一度 10 秒間押し続けます。この機能は、モニターの電源が入っていて、アクティブな信号が表示されており、オンスクリーン ディスプレイ（OSD）メニューが閉じている場合にのみ使用できます。

製品サポート

モニターの使用について詳しくは、HP のサポート Web サイト、<http://www.hp.com/jp/support/> にアクセスし、画面の説明に沿ってお使いの製品を探します。

以下の作業を実行できます。

- HP のサービス担当者とオンラインでチャットする

 **注記:** ご希望の言語がチャットサポートに対応していない場合は、英語でのサポートをご利用ください。

- HP のサービスセンターを探す

お問い合わせになる前に

トラブルシューティングの項目やオンラインの技術サポートを参照しても問題が解決しない場合は、テクニカルサポートも利用できます。HP のサポート窓口にお問い合わせになるときに、以下のような情報を事前にご準備いただくと、解決がより迅速になる場合があります。

- モニターの製品番号
- モニターのシリアル番号
- 購入年月日および購入店名
- 問題が発生したときの状況（できるだけ具体的にお願いします）
- 表示されたエラー メッセージ
- ハードウェア構成
- 使用しているハードウェアおよびソフトウェアの名前とバージョン

シリアル番号と製品番号の位置


シリアル番号および製品番号は、モニターパネルの底面のラベルに記載されています。お使いのモデルのモニターについて HP にお問い合わせになるときに、これらの番号が必要になる場合があります。



4 モニターの保守

保守に関するガイドライン


- モニターのキャビネットを開けたり自分で修理したりしないでください。このガイドに記載されている調整機能のみ使用してください。正常に動作しない場合や、モニターを落としたり破損したりした場合には、HP のサポート窓口にお問い合わせください。
- 外部電源は、モニター裏面のラベルに記載された条件に適合するものを使用してください。
- モニターを使用していないときには、モニターの電源を切るようにしてください。スクリーンセーバープログラムを使用したり、モニターを使用していないときに電源を切るようにしたりすると、モニターを長くお使いいただけます。

 **注記：**モニター画面の「焼き付き」は、HP の保証の対象外です。

- キャビネットのスロットや開口部は通気のために必要です。スロットや開口部をふさいだり覆ったりしないでください。また、異物を押し込んだりしないでください。
- モニターは通気のよい場所に設置し、過度の光熱や湿気にさらさないようにします。
- モニター スタンドを取り外すときは、モニターの表面を傷つけたり、汚したり、破損したりしないように、表面が柔らかい場所に前面を下にして置いてください。

モニターの清掃

1. モニターの電源を切り、コンピューターへの外部電源の供給を完全に遮断するには、電源を切った後、電源コンセントから電源コードのプラグを抜いてください。
2. 清潔で柔らかい、静電気防止加工のされた布で画面およびキャビネットを拭いて、モニターからほこりを取り除きます。
3. 汚れが落ちにくい場合は、水とイソプロピルアルコールを 50 : 50 の割合で混合した溶液を使用します。


 **注意：**布にクリーナーをスプレーし、湿らせた布を使用して画面をそっと拭きます。決して、クリーナーを画面に直接吹きかけないでください。クリーナーがベゼル裏側に入ってしまう、電子部品が損傷するおそれがあります。

注意：ベンゼン、シンナーおよびその他の揮発性の溶剤など、石油系の物質を含むクリーナーをモニター画面やキャビネットの清掃に使用しないでください。これらの化学物質を使用すると、モニターが損傷するおそれがあります。

モニターの運搬

モニターを運搬する場合は、モニター出荷時の梱包箱および緩衝材、またはそれらと同等の部材を使用してしっかり梱包してください。

A 技術仕様

 **注記:** ユーザーガイドに記載されている製品仕様は、製品の製造から出荷までの間に変更されている場合があります。

この製品の最新の仕様またはその他の仕様について詳しくは、<http://www.hp.com/go/quickspecs/>（英語サイト）にアクセスして、該当するモニターモデルを検索し、モデル別の情報を参照してください。

23.8 インチ（対角長 60.5 cm）モデル

ディスプレイ	23.8 インチ（60.5 cm）ワイドスクリーン
種類	IPS
表示可能画像サイズ	60.5 cm / 23.8 インチ（対角方向）
最大質量（非梱包時）	4.2 kg
寸法（スタンドを含む）	
高さ	47.0 cm
奥行き	21.4 cm
幅	53.9 cm
最大グラフィックス解像度	1920×1080
最適グラフィックス解像度	1920×1080
環境条件 動作保証温度	
動作時温度	5 ~ 35°C
非動作時温度	-20 ~ 60°C
電源	100 ~ 240 VAC、50/60 Hz
入力端子	VGA コネクタ×1（ケーブル付属）、HDMI 入力端子×1

27 インチ（対角長 68.6 cm）モデル

ディスプレイ種類	27 インチ（68.6 cm）ワイドスクリーン IPS
表示可能画像サイズ	68.6 cm / 27 インチ（対角方向）
最大質量（非梱包時）	5.3 kg
寸法（スタンドを含む）	
高さ	49.5 cm
奥行き	21.4 cm
幅	62.1 cm
最大グラフィックス解像度	1920×1080
最適グラフィックス解像度	1920×1080
環境条件 動作保証温度	
動作時温度	5 ~ 35°C
非動作時温度	-20 ~ 60°C
電源	100 ~ 240 VAC、50/60 Hz
入力端子	VGA コネクタ×1（ケーブル付属）、HDMI 入力端子×1

プリセットディスプレイ解像度

プリセット	ピクセルフォーマット	水平周波数 (kHz)	垂直周波数 (Hz)
1	640×480	31.469	59.940
2	720×400	31.469	70.087
3	800×600	37.879	60.317
4	1024×768	48.363	60.004
5	1280×720	45.000	60.000
6	1280×800	49.702	59.810
7	1280×1024	63.981	60.020
8	1440×900	55.469	59.901
9	1600×900	60.000	60.000
10	1680×1050	65.290	59.954
11	1920×1080	67.500	60.000

電源アダプター

製造元	モデル番号	電源電圧
Delta	ADP-40LD B	19 V DC (2.1 A の場合)

ユーザーモードの使用

以下のような場合、ビデオコントローラーから送られてくる信号がプリセットモードと一致しないことがあります。


- 標準グラフィックスアダプターを使用していない場合
- 標準グラフィックスアダプターを使用しているがプリセットモードを使用していない場合

このような場合、オンスクリーンディスプレイメニュー (OSD) でモニターのパラメーターを再調整する必要があります。変更は、適用したいモードすべてに対して行うことができ、メモリに保存されます。モニターには新しい設定が自動的に保存され、この新しいモードはプリセットモードと同様に自動的に認識されます。プリセットモードの他に、10 以上のユーザーモードを新しく登録して保存できます。

省電力機能

このモニターでは、省電力状態がサポートされます。水平同期信号または垂直同期信号が検出されない場合、モニターは省電力状態になります。このように信号が検出されない場合は、モニターの画面には何も表示されず、バックライトはオフになり、電源ランプはオレンジ色に点灯します。省電力状態時のモニターの消費電力は 0.5 W です。短時間のウォームアップ後に通常の動作モードに戻ります。

省電力機能の設定の手順について詳しくは、コンピューターに付属の説明書を参照してください (省電力機能は、省電力機能、パワー管理機能、節電機能など、説明書によって名称が異なる場合があります)。

 **注記:** 上記のモニターの省電力機能は、省電力機能に対応するコンピューターに接続されている場合にのみ有効です。


モニターの省電力ユーティリティ内で設定値を選択すると、事前に決めた時刻にモニターが省電力状態になるように設定することもできます。モニターの省電力ユーティリティによってモニターが省電力状態になると、電源ランプはオレンジ色で点滅します。

B ユーザー サポート

HP は、単体で、または適切な補助ツールや支援技術と組み合わせることにより、お身体の不自由な方にもお使いいただけるような製品やサービスを設計、製造、販売しています。

サポートされている支援技術

HP 製品は、さまざまなオペレーティング システム支援技術に対応しており、また、その他の支援技術と組み合わせて機能するようにも設定できます。支援機能に関してより詳しい情報を確認するには、モニターに接続されているお使いの入力デバイスの検索機能を使用してください。

 **注記**：特定の支援技術製品について詳しくは、その製品の特定の支援技術製品について詳しくは HP のサポート窓口にお問い合わせください。

HP のサポート窓口へのお問い合わせ

このユーザー ガイドで提供されている情報で問題に対処できない場合は、HP のサポート窓口にお問い合わせください。日本でのサポートについては、<http://www.hp.com/jp/contact/> を参照してください。日本以外の国や地域でのサポートについては、http://welcome.hp.com/country/us/en/wwcontact_us.html（英語サイト）から該当する国や地域、または言語を選択してください。