



Gebruikershandleiding

© Copyright 2017 HP Development Company, L.P.

Windows is een gedeponeerd handelsmerk of een handelsmerk van Microsoft Corporation in de Verenigde Staten en/of andere landen.

De bijgevoegde informatie kan zonder aankondiging worden veranderd. De enige garanties die gelden voor HP-producten en -diensten zijn de garanties die worden beschreven in de garantievoorwaarden behorende bij deze producten en diensten. Aan de informatie in deze publicatie kunnen geen aanvullende rechten worden ontleend. HP is niet aansprakelijk voor technische fouten, drukfouten of weglatingen in deze publicatie.

Kennisgeving van product






In deze handleiding worden de voorzieningen beschreven die op de meeste modellen beschikbaar zijn. Sommige functies zijn mogelijk niet beschikbaar op uw product. Voor toegang tot de meest recente gebruikershandleiding gaat u naar <http://www.hp.com/support> en volgt u de instructies om uw product te zoeken.

Eerste editie: augustus 2017

Artikelnummer van dit document: L01942-331

Over deze handleiding

Deze gids geeft informatie over opties van de monitor, het instellen van de monitor, en technische specificaties.

-
-  **WAARSCHUWING!** Duidt een gevaarlijke situatie aan die **kan** resulteren in overlijden of ernstig letsel wanneer dit gevaar niet vermeden wordt.
 -  **VOORZICHTIG:** Duidt een gevaarlijke situatie aan die **kan** resulteren in licht of matig letsel wanneer dit gevaar niet vermeden wordt.
 -  **BELANGRIJK:** Geeft informatie aan die als belangrijk maar niet mogelijk gevaar-gerelateerd is (bijvoorbeeld berichten over schade aan eigendommen). Een kennisgeving waarschuwt de gebruiker dat het niet precies zoals beschreven opvolgen van een procedure kan leiden tot verlies van gegevens of schade aan hardware of software. Bevat ook belangrijke informatie voor de uitleg van een concept of voor het voltooien van een taak.
 -  **OPMERKING:** Bevat extra informatie om belangrijke punten uit de hoofdtekst te benadrukken of aan te vullen.
 -  **TIP:** Biedt handige tips voor het voltooien van een taak.
-

HDMI™
HIGH-DEFINITION MULTIMEDIA INTERFACE

Inhoudsopgave


1 Aan de slag	1
Belangrijke veiligheidsinformatie	1
Eigenschappen en onderdelen van het product	2
Eigenschappen	2
Componenten aan de achterkant	3
De monitor installeren	4
De monitorstandaard bevestigen	4
De kabels aansluiten	5
De instellingen van de monitor aanpassen	8
Het aanzetten van de monitor	9
HP-beleid betreffende watermerk- en beeldinbranding	9
De monitorstandaard verwijderen	11
De monitor bevestigen	11
Een beveiligingskabel installeren	14
2 De monitor gebruiken	15
Software en hulpprogramma's	15
Het informatiebestand	15
Het Image Color Matching (kleurenegalisatie)-bestand	15
Het schermmenu gebruiken	15
De functieknoppen toewijzen	16
Automatische slaapstand gebruiken	17
De 'low blue-light' modus aanpassen	17
3 Ondersteuning en problemen oplossen	18
Eenvoudige problemen oplossen	18
De functie voor automatische aanpassing gebruiken (analoge invoer)	19
Beeldprestaties optimaliseren (analoge invoer)	19
Knopvergrendelingen	21
Productondersteuning	21
Vorbereidingen om de technische ondersteuning te bellen	21
Locatie van het serienummer en het productnummer	22
4 De monitor onderhouden	23
Richtlijnen voor onderhoud	23
Het schoonmaken van de monitor	23

De monitor verzenden	23
Bijlage A Technische specificaties	24
60,5 cm (23,8 inch) model	24
68,6 cm (27 inch) model	24
vooraf ingestelde beeldschermresoluties	25
Voedingsadapter	25
Gebruikersmodi invoeren	26
Energiebesparingsvoorziening	26
Bijlage B Toegankelijkheid	27
Ondersteunde technologie die wordt ondersteund	27
Contact opnemen met ondersteuning	27

1 Aan de slag

Belangrijke veiligheidsinformatie


De monitor wordt geleverd met een netsnoer. Als u een ander netsnoer wilt gebruiken, controleert u of de voedingsbron en de aansluiting geschikt zijn voor deze monitor. Raadpleeg de *Kennisgevingen voor product* als deze is meegeleverd, of in de documentatiekit voor informatie over de juiste netvoedingskabel voor gebruik met de monitor.

 **WAARSCHUWING!** U vermijdt als volgt het risico van een elektrische schok of beschadiging van de apparatuur:


- Sluit het netsnoer aan op een gemakkelijk bereikbaar stopcontact.
- Koppel de voeding van het product los door het netsnoer uit het stopcontact te halen.
- Als het netsnoer voorzien is van een geaarde stekker, moet u het aansluiten op een geaard stopcontact. Hef de aarding van het netsnoer niet op door de stekker in een niet-geaard stopcontact te steken. De aardingspen is een belangrijke veiligheidsvoorziening.

Plaats niets op de netsnoeren of kabels. Plaats deze zo dat niemand per ongeluk erover kan struikelen of erop kan trappen.

Lees de *Handleiding voor veiligheid en comfort* om het risico van ernstig letsel te beperken. In de handleiding worden de juiste inrichting van de werkplek en goede gewoonten met betrekking tot houding, gezondheid en manier van werken voor computergebruikers beschreven. De *Handleiding voor veiligheid en comfort* bevat ook belangrijke informatie over elektrische en mechanische veiligheid. U vindt de *Handleiding voor veiligheid en comfort* op <http://www.hp.com/ergo>.

 **BELANGRIJK:** Sluit ter bescherming van uw apparatuur alle netsnoeren van de computer en van randapparatuur zoals monitor, printer of scanner aan op een voorziening ter beveiliging tegen stroompieken, zoals een speciale stekkerdoos of een UPS (Uninterruptible Power Supply). Niet alle stekkerdozen bieden beveiliging tegen netstroompieken; De stekkerdoos moet deze functie uitdrukkelijk vermelden. Gebruik een stekkerdoos met stroompiekbeveiliging waarvan de fabrikant een regeling kent voor vervanging bij schade, zodat u de apparatuur kunt laten vervangen als de bescherming faalt.

Gebruik geschikt meubilair van een correct formaat voor een goede ondersteuning van uw HP LCD-monitor.


 **WAARSCHUWING!** LCD-monitors die niet goed op dressoirs, boekenkasten, boekenplanken, bureaus, luidsprekers, koffers of karren staan, kunnen vallen en persoonlijk letsel veroorzaken.

Zorg ervoor dat u alle snoeren en kabels die worden aangesloten op de lcd-monitor correct leidt, zodat niemand deze kan vastpakken, eraan kan trekken of erover kan struikelen.

Zorg dat het totale aantal ampères van de op hetzelfde stopcontact aangesloten apparaten de stroomcapaciteit van het stopcontact niet overschrijdt en dat het totale aantal ampères van de apparaten op het verlengsnoer de stroomcapaciteit van het snoer niet overschrijdt. Controleer het stroomlabel om de ampèrewaarde (AMPS of A) van elk apparaat te bepalen.

Plaats de monitor in de buurt van een stopcontact waar u gemakkelijk bij kunt. Koppel de monitor los door de stekker stevig vast te pakken en deze uit het stopcontact te trekken. Koppel de monitor nooit los door aan het snoer te trekken.

Laat de monitor niet vallen en plaats de monitor niet op een wankel oppervlak.

 **OPMERKING:** Dit product is geschikt voor ontspanningsdoeleinden. Overweeg het plaatsen van de monitor in een gecontroleerde lichtomgeving om interferentie van omringend licht en heldere oppervlakken te voorkomen dat storende reflecties op het scherm kan veroorzaken.


Eigenschappen en onderdelen van het product

Eigenschappen

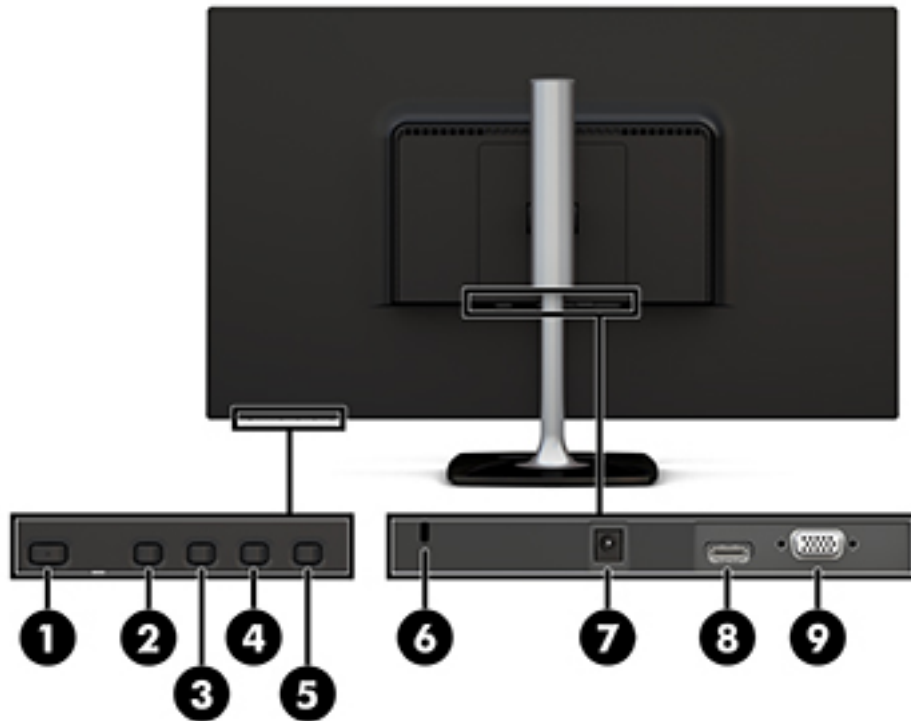
- 60,5 cm (23,8 inch) diagonaal bekijkbaar schermgebied met een resolutie van 1920 x 1080 Full HD; aangepaste schaling voor een maximale beeldgrootte met behoud van de oorspronkelijke verhoudingen
- 68,6 cm (27 inch) diagonaal bekijkbaar schermgebied met een resolutie van 1920 x 1080 Full HD; aangepaste schaling voor een maximale beeldgrootte met behoud van de oorspronkelijke verhoudingen

De monitor heeft onder meer de volgende eigenschappen:

- Reflectiewerend scherm met LED-achtergrondverlichting
- Brede beeldhoek, zodat u zowel zittend als staand of van de zijkant een goed zicht op de monitor hebt
- Mogelijkheden voor kantel- en hoogteaanpassingen.
- Verwijderbare standaard voor flexibele installatiemogelijkheden van de monitor
- VGA-video-ingang (kabel meegeleverd)
- HDMI (High-Definition Multimedia Interface)-videoingang
- Plug-and-play-capaciteit, indien het besturingssysteem dit ondersteunt
- Veiligheidsslot op achterzijde van de monitor voor optionele beveiligingskabel
- Menu met scherminstellingen in verschillende talen waarmee het scherm gemakkelijk kan worden geconfigureerd en geoptimaliseerd
- HP Display Assistant-software voor het aanpassen van monitorinstellingen en het inschakelen van de antidiefstalfuncties
- Energiebesparingsvoorziening om te voldoen aan vereisten voor vermindering van het energieverbruik
- Instellingen voor de modus 'low blue light' om een meer ontspannen en minder prikkelend beeld te maken

 **OPMERKING:** Raadpleeg de *Kennisgevingen voor product* die in de documentatiekit is meegeleverd voor veiligheidsinformatie en kennisgevingen. Om updates te zoeken voor de gebruikershandleiding voor uw product, gaat u naar <http://www.hp.com/support>, en volgt u de instructies op het scherm voor uw product.

Componenten aan de achterkant



Onderdeel	Doel
1 Knop Aan/uit	Monitor in- of uitschakelen.
2 Knop Next Input/Exit/Back	Als het schermmenu actief is, drukt u op deze knop om het schermmenu te sluiten of naar het vorige niveau terug te keren. Als het schermmenu niet actief is, drukt u hierop om te schakelen naar de volgende actieve video-invoerpoort.*
3 Knop Up/Increase/Viewing Modes	Als het schermmenu actief is, bladert u hiermee vooruit in het schermmenu en verhoogt u instelwaarden. Als het schermmenu niet actief is, drukt u op deze knop om het menu Weergavemodi te openen.*
4 Knop Down/Decrease/Information/Auto adjust	Als het schermmenu actief is, drukt u op deze knop om vooruit te bladeren in het schermmenu en instelwaarden te verlagen. Als het schermmenu gesloten is, opent dit het menu Informatie als de video-invoer HDMI is of opent dit het hulpprogramma voor automatische patroonaanpassing als de video-invoer VGA* is.
5 Menu/OK	Als het schermmenu actief is, bevestigt deze knop de selectie. Als het schermmenu niet actief is, opent deze knop het schermmenu.
6 Bevestigingspunt voor beveiligingskabel	Hiermee bevestigt u een optionele beveiligingskabel aan de monitor.
7 Aansluiting voor netsnoer	Voor aansluiting van de voedingsadapter op de monitor.
8 HDMI-poort	Hiermee verbindt u de HDMI-kabel met het bronapparaat.


Onderdeel	Doel
9 VGA-poort	Verbindt de VGA-kabel met het bronapparaat.

OPMERKING: * Knoppen 2 tot 4 zijn functieknoppen waarvan hun standaardinstelling in het schermmenu kan worden gewijzigd naar een andere menuselectie die u vaak gebruikt en waartoe u snel toegang wilt hebben. Zie [De functieknoppen toewijzen op pagina 16](#) voor meer informatie.

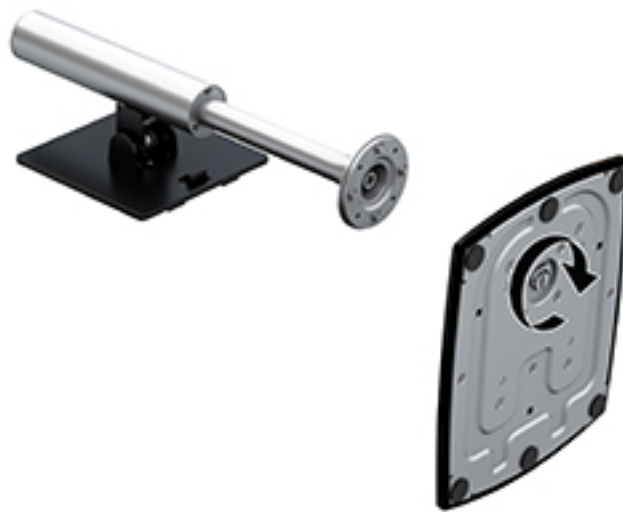
 **OPMERKING:** Om een schermmenusimulator weer te geven, kunt u de HP Customer Self Repair Services Media Library bezoeken op <http://www.hp.com/go/sml>.

De monitor installeren

De monitorstandaard bevestigen

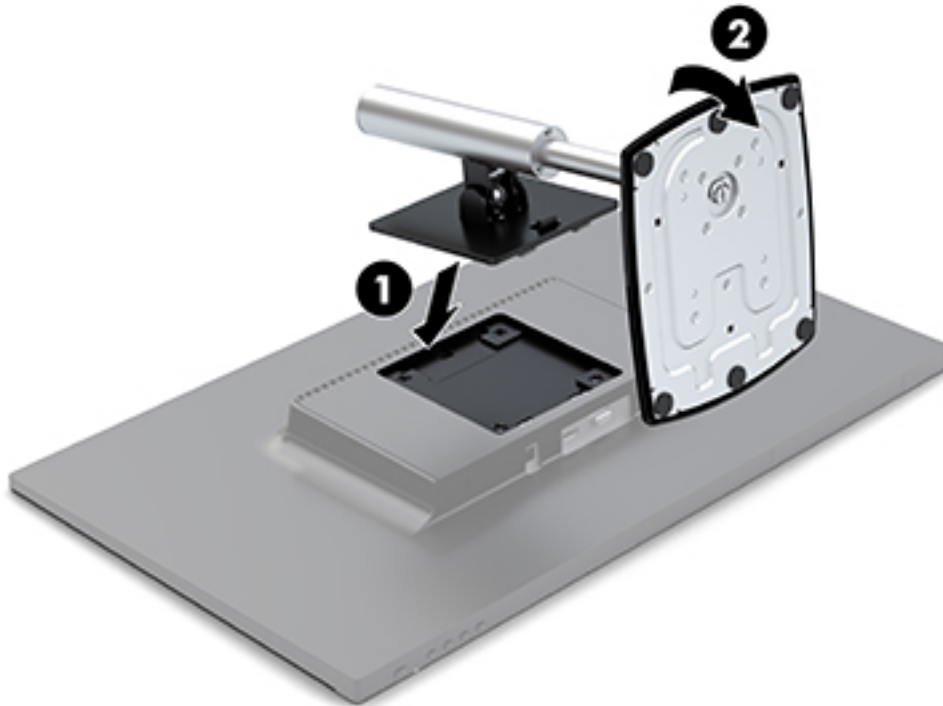
 **VOORZICHTIG:** Raak het oppervlak van het LCD-scherm niet aan. Wanneer u druk op het lcd-scherm uitoefent, kunnen de oriëntatie en de kleurverdeling van de vloeibare kristallen nadelig worden beïnvloed. Als dit probleem zich voordoet zal het scherm zich niet meer herstellen.

1. Bevestig de basis aan de standaard door de schroef op de basis uit te lijnen met het schroefgat op de standaard en draai vervolgens de schroef aan.




2. Leg de monitor met de voorkant naar beneden op een vlak oppervlak dat bedekt is met een schone, droge doek.
3. Schuif de bovenkant van de montageplaat van de standaard onder het bovenste lipje (1) van de opening in de achterkant van de monitor.


4. Laat de onderkant van de montageplaat in de opening (2) zakken totdat deze vastklikt en de vergrendeling op de onderste rand van de montageplaat naar boven komt.



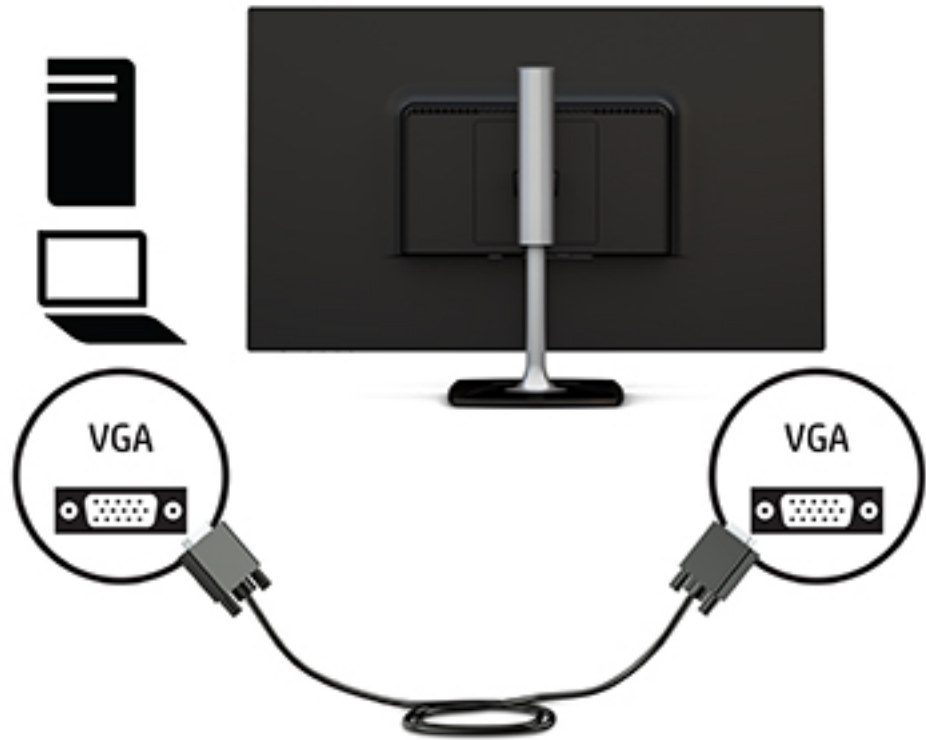
De kabels aansluiten

 **OPMERKING:** De monitor wordt geleverd met bepaalde kabels. Niet alle kabels die in dit hoofdstuk zijn weergegeven, worden met de monitor meegeleverd.

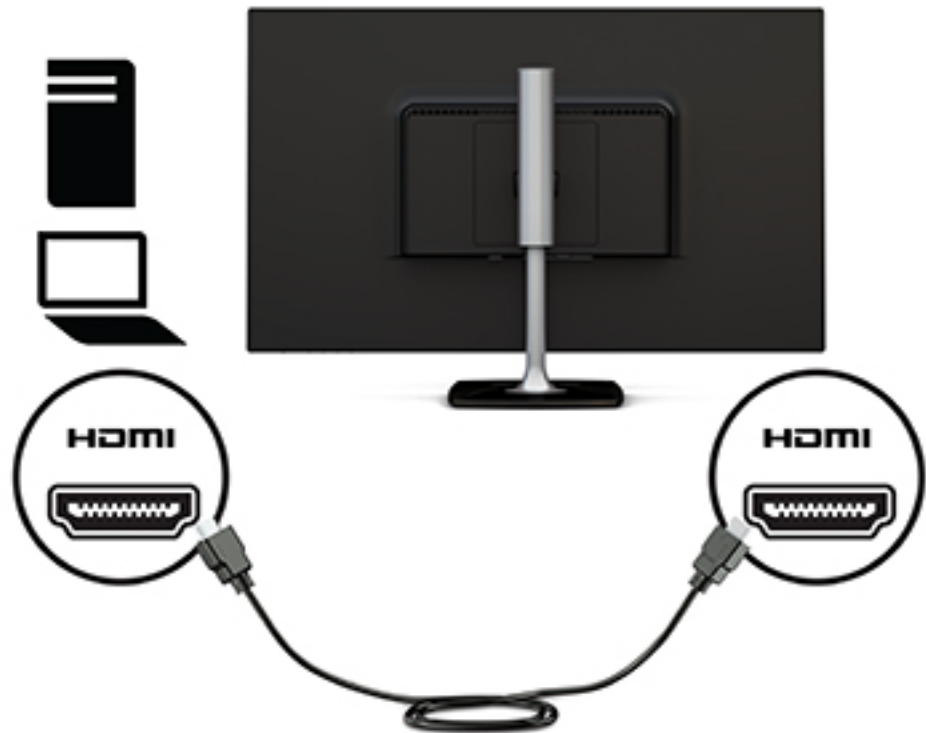
1. Plaats de monitor op een geschikte, goed geventileerde locatie in de buurt van de computer.
2. Sluit een videokabel aan op de video-invoerpoortvoor.

 **OPMERKING:** De monitor detecteert automatisch op welke ingang een geschikt videosignaal wordt ontvangen. De invoer kan worden geselecteerd door op de knop **Menu** onder de rechterkant van de rand te drukken om toegang te krijgen tot het schermmenu en **Invoercontrole** te selecteren.

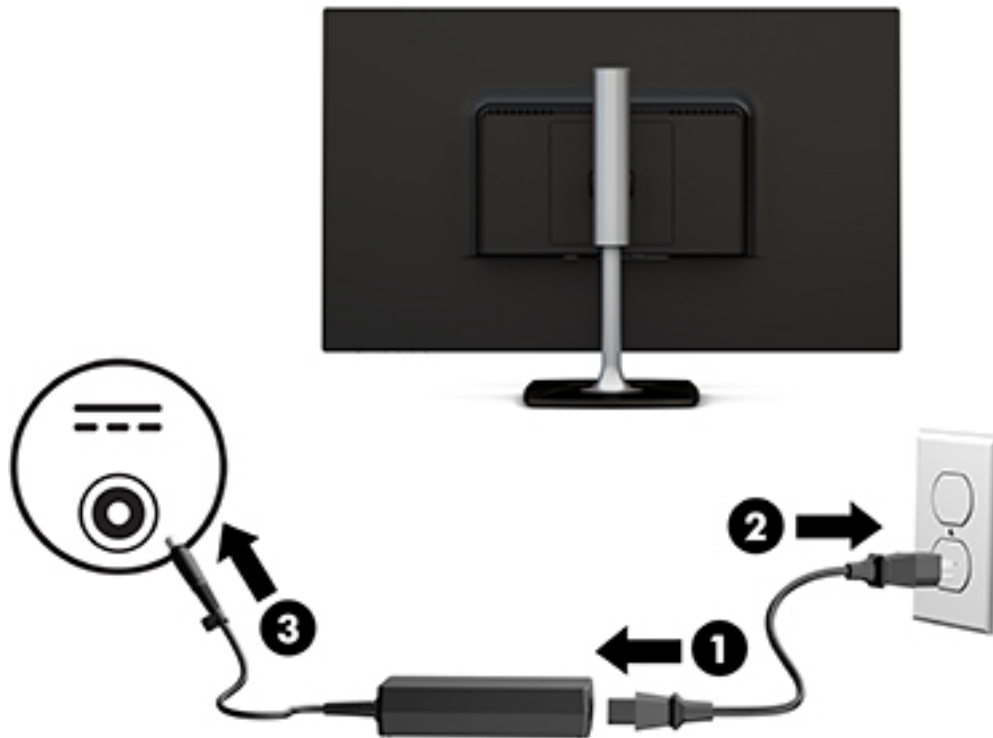
- Sluit het ene uiteinde van de VGA-kabel aan op de VGA-poort aan de achterkant van de monitor en het andere uiteinde op het bronapparaat.



- Sluit het ene uiteinde van een HDMI-kabel aan op de HDMI-poort achterop de monitor en het andere uiteinde op het bronapparaat.



3. Sluit het ene uiteinde van het netsnoer aan op de netvoedingsadapter (1) en het andere uiteinde op een geaard stopcontact (2). Sluit daarna de netvoedingsadapter aan op de monitor (3).



⚠ WAARSCHUWING! U vermijdt als volgt het risico van een elektrische schok of beschadiging van de apparatuur:

Schakel de randaardstekker van het netsnoer niet uit. De geaarde stekker is een belangrijke veiligheidsvoorziening.

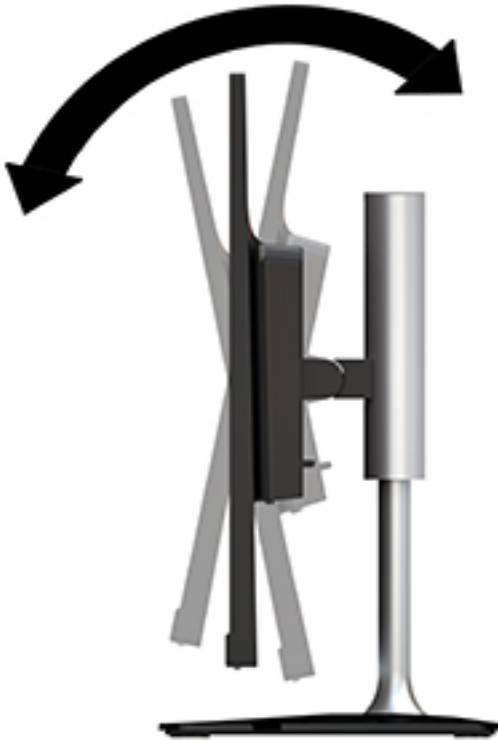
Sluit het netsnoer aan op een geaard stopcontact dat altijd goed bereikbaar is.

Sluit de voeding naar het product af door het netsnoer uit het stopcontact te halen.

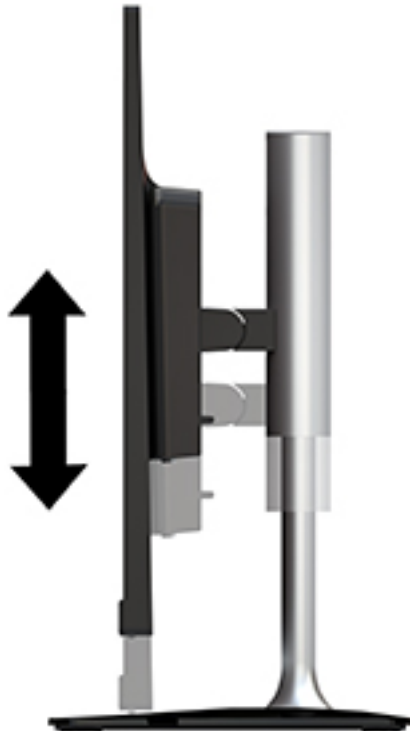
Plaats niets op de netsnoeren of kabels. Plaats deze zo dat niemand per ongeluk erover kan struikelen of erop kan trappen. Trek niet aan het snoer of de kabel. Als u de stekker uit het stopcontact haalt, moet u het snoer bij de stekker vastnemen.

De instellingen van de monitor aanpassen

1. Kantel het scherm naar voren of naar achteren tot het op een comfortabele ooghoogte staat.



2. Pak de monitor aan de beide zijanten vast en breng hem omhoog of omlaag op een comfortabele beeldhoogte.



Het aanzetten van de monitor

1. Druk op de aan/uit-knop om de computer aan te zetten.
2. Druk op de aan/uit-knop onder de rechterkant van de monitor om deze aan te zetten.



⚠ VOORZICHTIG: Er kan inbrandschade van een afbeelding ontstaan als een monitor gedurende twaalf uur of meer zonder onderbreking hetzelfde statische beeld vertoont. Om schade door inbranden op uw monitorscherm te vermijden, moet u altijd een schermbeveiliger activeren of de monitor uitschakelen als deze gedurende lange tijd niet wordt gebruikt. Inbranden van het beeld kan op alle LCD-schermen voorkomen. Monitoren met 'inbranding' vallen niet onder de HP garantie.

Als de aan/uit-knop niet werkt, is de vergrendelingsfunctie van de aan/uit-knop mogelijk ingeschakeld. U schakelt deze functie uit door de aan/uit-knop van de monitor ongeveer 10 seconden ingedrukt te houden.

📝 OPMERKING: U kunt het aan/uit-lampje via het schermmenu uitschakelen. Druk op de knop [Menu](#) onder de rechterkant van de rand, selecteer [Voedingsbeheer](#), selecteer [Aan/uit-lampje](#) en selecteer vervolgens [Uit](#).

Wanneer u de monitor inschakelt verschijnt er gedurende vijf seconden een bericht over de monitorstatus. Dit bericht vermeldt welk ingangssignaal momenteel het actieve signaal is, de status van de automatische broninstelling (aan of uit; standaardinstelling is 'aan'), de huidige ingestelde schermresolutie en de aanbevolen in te stellen schermresolutie.

De monitor scant automatisch de invoersignalen om een actief invoersignaal te zoeken en dat te gebruiken voor het scherm.

HP-beleid betreffende watermerk- en beeldinbranding

De IPS-monitoren zijn uitgerust met IPS (In-Plane Switching)-beeldschermtechnologie, die een uiterst brede kijkhoek en geavanceerde beeldkwaliteit mogelijk maakt. IPS-monitors zijn geschikt voor een brede reeks toepassingen die een geavanceerde beeldkwaliteit vereisen. Deze beeldschermtechnologie is echter niet geschikt voor toepassingen die statische, stilstaande of vaste beelden tonen gedurende lange perioden zonder het gebruik van screensavers. Voorbeelden van dergelijke toepassingen zijn eventueel

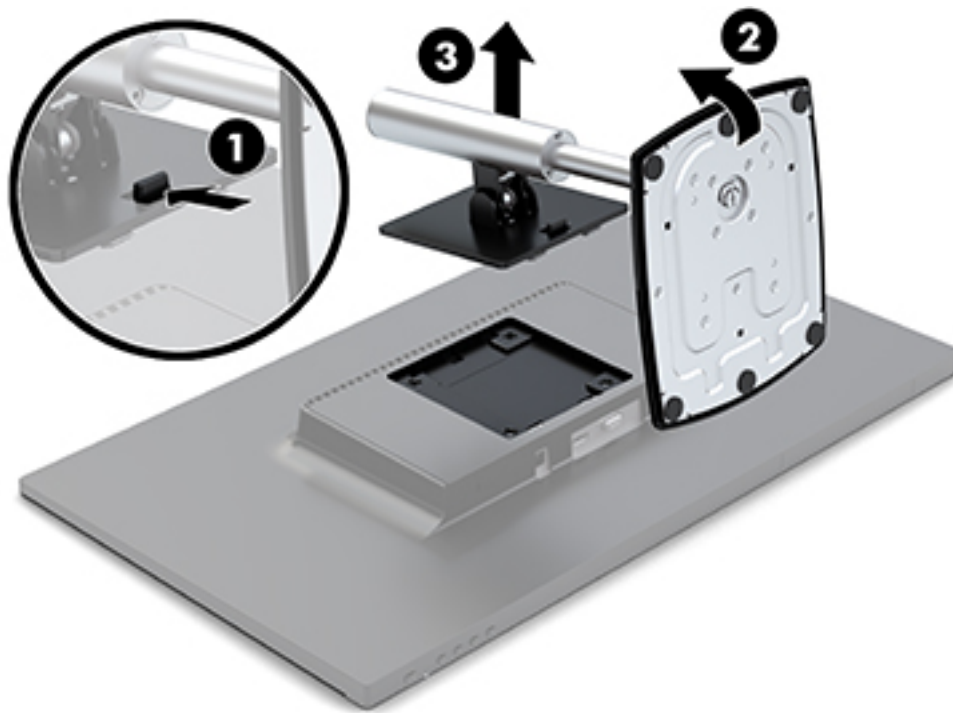
camerabewaking, videospelletjes, marketinglogo's en sjablonen die langere tijd op de monitor worden weergegeven. Statische beelden kunnen het inbranden van het beeld veroorzaken, wat lijkt op vlekken of watermerken op het scherm.

De monitorstandaard verwijderen

U kunt de monitor van de standaard verwijderen om de monitor aan de wand, op een zwenkarm of op een andere montagevoorziening te monteren.

⚠ VOORZICHTIG: Voordat u de monitor demonteert, moet u controleren of deze is uitgeschakeld en of alle kabels zijn losgekoppeld.

1. Koppel alle snoeren en kabels los van de monitor.
2. Leg de monitor met de voorkant naar beneden op een vlak oppervlak dat bedekt is met een schone, droge doek.
3. Druk de ontgrendeling (1) naar de bovenkant van de monitor.
4. Til de voet van de standaard omhoog (2) om de onderrand van de montageplaat uit de opening in de achterkant van de monitor te draaien.
5. Schuif de bovenste rand van de montageplaat uit de opening (3).



De monitor bevestigen

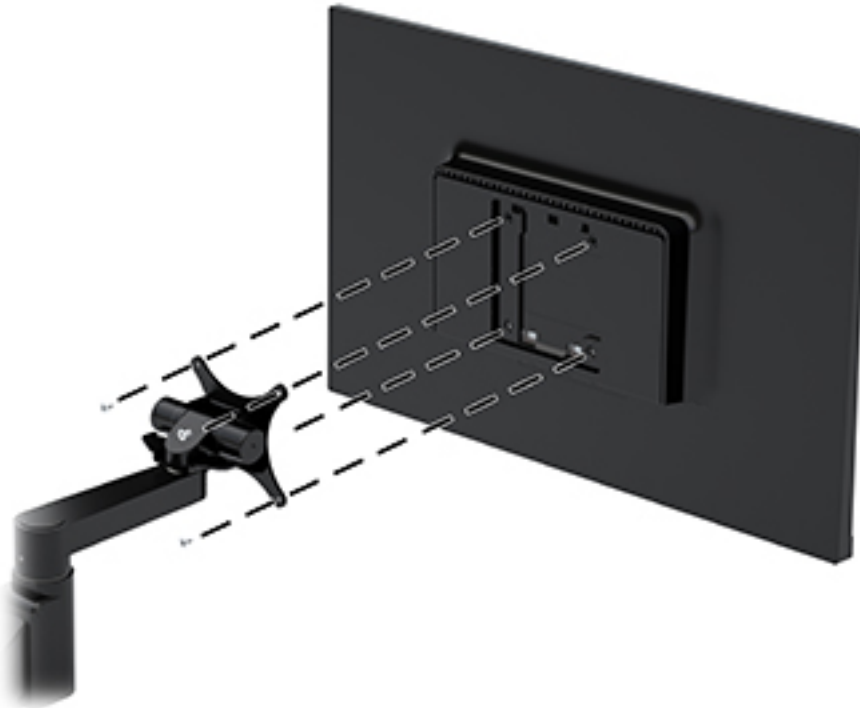
De monitor kan op een zwenkarm, aan een muur of een andere montagevoorziening worden bevestigd.

Deze monitor heeft aan de zijkant van de eenheid vier montagepunten. Deze montagepunten voldoen aan de VESA-norm (Video Electronics Standards Association) waarin de industriestandaard is vastgelegd voor montagevlakken voor platte weergaveapparatuur, zoals flat-panelmonitoren, platte beeldschermen en flatscreen-tv's.

⚠ VOORZICHTIG: Deze monitor is voorzien van VESA-compatibele schroefgaten met een onderlinge afstand van 100 mm. Als u een montagevoorziening uit een aanbod van derden aan de monitor wilt bevestigen, moet u de schroeven gebruiken die bij de monitor zijn geleverd. Andere schroeven kunnen de monitor beschadigen. Het is belangrijk dat u controleert of de montageoplossing van de fabrikant voldoet aan de VESA-norm en geschikt is om het gewicht van de monitor te ondersteunen. Voor optimale prestaties is het belangrijk het netsnoer en de videokabels te gebruiken die met de monitor zijn meegeleverd.

Zo bevestigt u de monitor aan een zwenkarm:

1. Verwijder de monitor van de standaard. Zie [De monitorstandaard verwijderen op pagina 11](#).
2. Bevestig de monitor aan de zwenkarm met de vier schroeven die bij de monitor zijn geleverd.

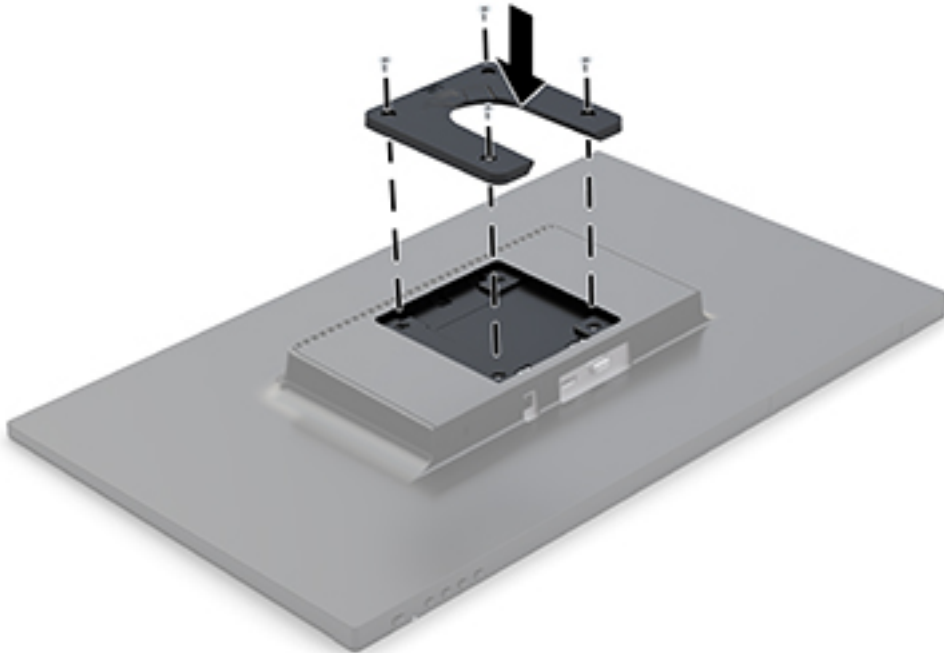


Een optionele HP Quick Release-montagebeugel is verkrijgbaar bij HP voor het bevestigen van de monitor. U kunt de HP Quick Release bevestigen aan de VESA-montagepunten, zodat u de computer in diverse configuraties kunt monteren.

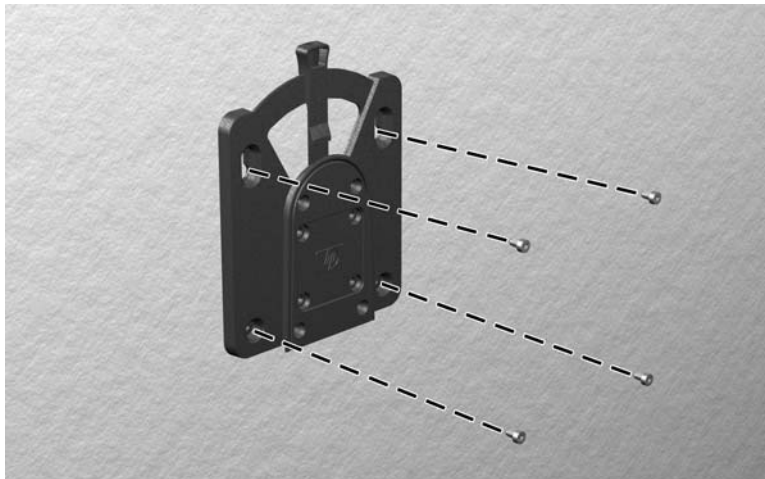


De monitor met behulp van de HP Quick Release monteren:

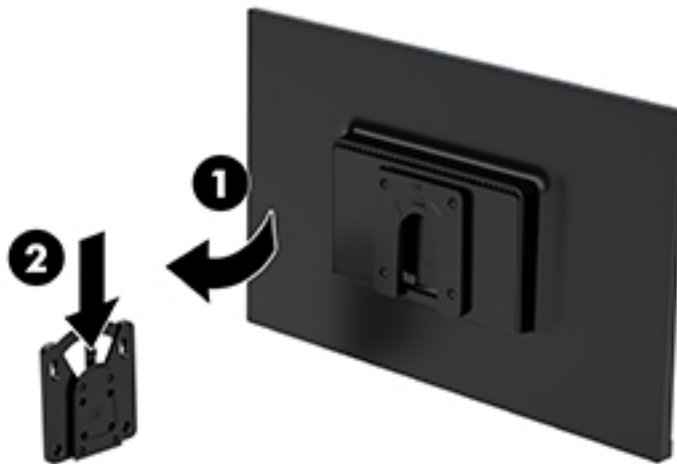
1. Verwijder de monitor van de standaard. Zie [De monitorstandaard verwijderen op pagina 11](#).
2. Bevestig een zijde van de HP Quick Release aan de monitor met de vier schroeven die bij de monitor zijn geleverd.



3. Gebruik de vier schroeven die zijn geleverd bij het montagepakket om de andere kant van de HP Quick Release te bevestigen op het apparaat waarop u de monitor wilt monteren. Zorg dat de ontgrendelingshendel omhoog staat.



4. Schuif het deel van de HP Quick Release dat is bevestigd aan de monitor over de andere kant van het bevestigingsapparaat op het apparaat of oppervlak waarop u de monitor wilt monteren. Een hoorbare klik geeft een stevige verbinding aan.



Een beveiligingskabel installeren

U kunt de monitor aan een vast voorwerp bevestigen met een optionele HP beveiligingskabel.



2 De monitor gebruiken

Software en hulpprogramma's

U kunt de volgende bestanden downloaden en op uw computer installeren van <http://www.hp.com/support>:

- INF(Informatie)-bestand
- ICM-bestanden (Image Color Matching) (een voor elke gekalibreerde kleuruimte)

Het informatiebestand

Het INF-bestand definieert de monitorbronnen die door Windows®-besturingssystemen worden gebruikt om te zorgen dat de monitor compatibel is met de grafische kaart in de computer.

Deze monitor is Windows Plug-en-Play compatibel en zal correct werken zonder het .INF-bestand te installeren. Voor Plug and Play-gebruik van de monitor is het vereist dat de grafische kaart van de computer compatibel is met VESA DDC2 en dat de monitor rechtstreeks op de grafische kaart wordt aangesloten. Plug-en-Play werkt niet via BNC-type connectors of via distributiebuffers/dozen.

Het Image Color Matching (kleurenegalisatie)-bestand

Een ICM-bestand is een gegevensbestand dat door grafische programma's wordt gebruikt om een consistent kleurgebruik te waarborgen tussen monitor en printer en tussen scanner en monitor. Dit bestand wordt geraadpleegd door grafische programma's die deze functie ondersteunen.



OPMERKING: Het ICM-kleurprofiel voldoet aan de specificaties van het International Color Consortium (ICC).

Het schermmenu gebruiken

Gebruik het schermmenu om het beeld op het scherm van de monitor aan te passen aan uw voorkeuren. U kunt toegang krijgen en aanpassingen maken in het schermmenu met de knoppen onder de rechterkant van de rand.

Om toegang tot het schermmenu te krijgen en aanpassingen te maken, doet u het volgende:

1. Als de monitor nog niet aan staat, drukt u op de aan/uit-knop onder de rechterkant van de rand om de monitor in te schakelen.
2. Druk op de knop **Menu** onder de rechterkant van het paneel om het schermmenu te openen.
3. Gebruik de menu-opties om te navigeren, opties te selecteren en de menukeuzes aan te passen. De opties zijn variabel, afhankelijk van het menu of submenu dat actief is.

De volgende tabel vermeldt de menukeuzes in het schermmenu.

Hoofdmenu	Beschrijving
Helderheid	Hiermee kunt u de helderheid van het scherm aanpassen.
Contrast	Past het contrast van het scherm aan.
Kleurbeheer	Selecteert de schermkleur en past deze aan.
Ingang instellen	Hiermee wordt het video-ingangssignaal geselecteerd.

Hoofdmenu	Beschrijving
Beeldbeheer	Hiermee kunt u het schermbeeld aanpassen.
Voedingsbeheer	Hiermee kunt u de energie-instellingen wijzigen.
Menubeheer	Hiermee opent en sluit u het schermmenu.
Beheer	Hiermee kunt u de DDC/CI-ondersteuning in- of uitschakelen en alle instellingen van het schermmenu naar de standaardinstellingen terugzetten.
Taal	Hiermee kunt u de taal voor het OSD-menu selecteren. De fabrieksstandaard is Engels.
Informatie	Hiermee kunt u belangrijke informatie over de monitor weergeven.
Afsluiten	Hiermee verlaat u het schermmenu.

De functieknoppen toewijzen

Bij het drukken op een van de vier functieknoppen, worden de knoppen geactiveerd en worden de pictogrammen links van de knoppen weergegeven. De standaard pictogrammen en functies worden hieronder weergegeven.

	Knop	Functie
1	Menu	Hiermee opent u het schermmenu.
2	Volgende ingang Toewijsbare functieknop 2	Hiermee schakelt u naar de volgende invoer of de volgende actieve video-invoerpoort.
3	Weergavemodi Toewijsbare functieknop 3	Hiermee opent u het menu Weergavemodi .
4	Informatie/ automatisch aanpassen Toewijsbare functieknop 4	Hiermee opent u het menu informatie als de video-invoer HDMI is of het hulpprogramma voor automatische patroonaanpassing als de video-invoer VGA is.

U kunt de standaardfunctie van de functieknoppen wijzigen, zodat u snel toegang hebt tot veelgebruikte menuopties als de knoppen worden geactiveerd.

Om de functieknoppen toe te wijzen, doet u het volgende:

1. Druk op een van de vier functieknoppen onder de rechterrاند om de knoppen te activeren en druk vervolgens op de knop [Menu](#) om het schermmenu te openen.
2. Selecteer in het OSD-menu [Menu-instellingen](#), daarna [Knoppen toewijzen](#) en selecteer vervolgens een van de beschikbare opties voor de knop die u wilt toewijzen.



OPMERKING: U kunt slechts drie functieknoppen opnieuw toewijzen. De [Menu](#)-knop en de aan/uit-knop kunt u niet opnieuw toewijzen.

Automatische slaapstand gebruiken

De monitor biedt ondersteuning voor de optie **Automatische slaapstand** in het schermmenu. Hiermee kunt u een lager stroomverbruik voor de monitor in- of uitschakelen. Wanneer de automatische slaapstand is ingeschakeld (standaard ingeschakeld), gaat de monitor over op een lager stroomverbruik als de aangesloten computer ook een lager stroomverbruik aangeeft (bij het ontbreken van signalen voor horizontale of verticale synchronisatie).

Wanneer de monitor overgaat naar de automatische slaapstand, verschijnt er niets meer op de monitor, wordt het achtergrondlicht uitgeschakeld en wordt het aan/uit-lampje oranje. In deze stand verbruikt de monitor minder dan 0,5 W. De monitor komt weer uit de slaapstand wanneer de aangesloten computer een actief signaal naar de monitor stuurt (bijvoorbeeld als u de muis of het toetsenbord activeert).

U kunt de automatische slaapstand uitschakelen in het OSD-menu. Druk op een van de vier knoppen onder de rechterkant van het voorpaneel om de knoppen te activeren en druk vervolgens op de knop **Menu** om het schermmenu te openen. In het schermmenu selecteert u **Voedingsbeheer**, selecteer **Automatische slaapstand** en selecteer vervolgens **Uit**.

De 'low blue-light' modus aanpassen

U kunt de blootstelling van uw ogen aan het blauwe licht verminderen door de afgifte van blauw licht vanaf het scherm te verlagen. HP monitoren hebben een instelling om de afgifte van blauw licht te verminderen en een meer ontspannend en minder prikkelend beeld te creëren tijdens het bekijken van het scherm. Volg de onderstaande stappen voor het aanpassen van de monitor naar een comfortabele kijklicht.

1. Druk op de knop **Weergavemodi** onder de rechterkant van de rand om het schermmenu te openen.
2. Kies een van de volgende TUV-gecertificeerde instellingen:
 - Low Blue Light**: vermindert het blauwe licht voor een beter kijkgemak
 - Lezen**: optimaliseert zowel het blauw licht als de helderheid voor binnenshuis
 - Nachtmodus**: past de monitor aan naar de laagste blauwlichtuitvoer en vermindert de invloed op de slaap
3. Selecteer **Opslaan en terugkeren** om de instellingen op te slaan en het menu **Weergavemodi** af te sluiten. Klik op **Annuleren** als u de instellingen niet wilt opslaan.
4. Selecteer in het hoofdmenu **Afsluiten**.

3 Ondersteuning en problemen oplossen

Eenvoudige problemen oplossen

In de volgende lijst ziet u een overzicht van problemen die zich met de monitor kunnen voordoen, met bij elk probleem de mogelijke oorzaken en de aanbevolen oplossingen.

Probleem	Mogelijke oorzaak	Oplossing
Het scherm is leeg of de video flakkert.	Het netsnoer is niet aangesloten.	Sluit het netsnoer aan.
	Monitor is uitgeschakeld.	Druk op de aan/uit-knop onder de rechterraand. OPMERKING: Als de aan/uit-knop niet werkt, houdt u deze knop 10 seconden ingedrukt om de vergrendelingsfunctie voor de aan/uit-knop uit te schakelen.
	De videokabel is niet goed aangesloten.	Sluit de videokabel goed aan. Zie De kabels aansluiten op pagina 5 voor meer informatie.
	Het systeem staat in de slaapstand.	Druk op een toets op het toetsenbord of beweeg de muis om de computer uit de slaapstand te halen.
Het beeld is onscherp, onduidelijk of te donker.	Videokaart is niet compatibel.	Open het schermmenu en selecteer het menu Ingang instellen . Stel Auto-Switch Input (Autom. omschakeling ingang) in op Off (Uit) en selecteer handmatig de invoer.
	Helderheidsinstelling is te laag.	Open het schermmenu en selecteer Brightness (Helderheid) om de helderheidsschaal indien nodig aan te passen.
Invoersignaal niet gevonden wordt op het scherm weergegeven.	De videokabel van de monitor is niet aangesloten.	Sluit de juiste videokabel aan op de computer en de monitor. Zorg ervoor dat de computer is uitgeschakeld terwijl u de videokabel aansluit.
Invoersignaal buiten bereik wordt op het scherm weergegeven.	De schermresolutie en/of de verversingsfrequentie is op een te hoge waarde ingesteld.	Stel de monitor in op een ondersteunde waarde. Zie vooraf ingestelde beeldschermresoluties op pagina 25 voor meer informatie.
De monitor is uitgeschakeld, maar de slaapmodus lijkt niet actief te zijn.	De energiebeheerfunctie van de monitor is uitgeschakeld.	Open het OSD-menu, selecteer Voedingsbeheer , vervolgens Automatische slaapstand en stel daarna de automatische slaapstand in op Aan .
OSD Lockout (Scherminstellingen vergrendeld) wordt weergegeven.	De vergrendelingsfunctie voor het schermmenu van de monitor is ingeschakeld.	Houd de knop Menu onder de rechterraand 10 seconden ingedrukt om de vergrendelingsfunctie van het schermmenu uit te schakelen.
Power Button Lockout (Aan/uit-knop vergrendeld) wordt weergegeven.	De vergrendelingsfunctie voor de aan/uit-knop op de monitor is ingeschakeld.	Houd de menuknop tien seconden ingedrukt om de menuvergrendelingsfunctie uit te schakelen.

De functie voor automatische aanpassing gebruiken (analoge invoer)

Wanneer u voor de eerste keer de monitor instelt, de fabrieksinstellingen van de computer herstelt of de monitorresolutie wijzigt, zal de functie Automatisch aanpassen worden gestart en zal worden geprobeerd het scherm voor u te optimaliseren.

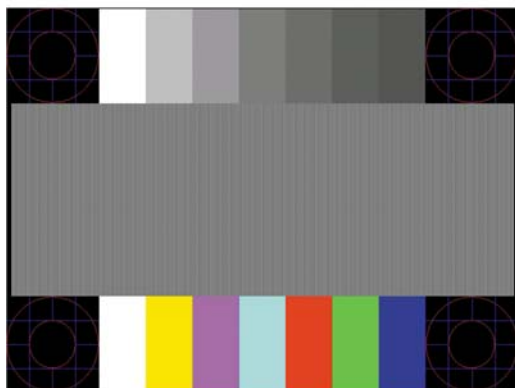
U kunt ook op elk gewenst moment de schermweergave optimaliseren voor de VGA (analoge) invoer met behulp Automatisch aanpassen in het schermmenu. U kunt ook de software met het patroon voor automatische aanpassing downloaden van www.hp.com/support.

Voer deze procedure niet uit als de monitor is aangesloten op een andere ingang dan VGA. Als de monitor een analoge ingang (VGA) gebruikt, kan deze procedure de volgende beeldkwaliteitsvoorwaarden corrigeren:

- onscherp of onduidelijk beeld
- Nalichten, strepen of schaduweffecten
- vage verticale balken
- smalle, verschuivende horizontale lijnen
- niet-gecentreerd beeld

U voert de automatische aanpassing als volgt uit:

1. Wacht 20 minuten totdat de monitor is opgewarmd voordat u met de procedure begint.
2. Druk op de **Menu**-knop onder de rechterrand om het OSD-menu te openen, selecteer uit het OSD-menu **Beeldbesturing** en vervolgens **Automatisch aanpassen**. Als het resultaat niet bevredigend is, gaat u verder met de procedure.
3. Selecteer **Zelf-afstellende tool openen**. (U kunt dit hulpprogramma downloaden van www.hp.com/support.) Er wordt een testpatroon weergegeven.



4. Druk op het toetsenbord op **ESC** of op een andere toets om het testpatroon af te sluiten.

Beeldprestaties optimaliseren (analoge invoer)

De beeldkwaliteit kan worden geoptimaliseerd met behulp van twee opties in het schermmenu: Kloksnelheid en faseverschuiving (beschikbaar in het schermmenu).



OPMERKING: De instellingen voor Clock (Kloksnelheid) en Phase (Fase) kunnen alleen worden aangepast wanneer er een analoge VGA-ingang wordt gebruikt. Bij digitale video-ingangen kunnen deze instellingen niet worden gewijzigd.

De Clock (Kloksnelheid) moet eerst correct worden ingesteld omdat de Phase (Fase)-instellingen afhankelijk zijn van de instelling van de Clock (Kloksnelheid). Gebruik deze functies alleen wanneer de functie voor automatisch aanpassen geen bevredigende beeldkwaliteit oplevert.

- **Clock** (Kloksnelheid): Verhoog of verlaag de waarde om zo min mogelijk zichtbare verticale balken of strepen op de achtergrond van het scherm te krijgen.
- **Phase** (Fase): Hiermee kunt u trilling of vervorming van het beeld tegengaan door de waarde te verhogen/verlagen.



OPMERKING: U krijgt tijdens het handmatig aanpassen van deze instellingen de beste resultaten wanneer u gebruikmaakt van het instelpatroon.

Als u de waarden voor Clock (Kloksnelheid) en Phase (Fase) aanpast en de monitorbeelden vervormd zijn, moet u de waarden verder aanpassen tot de vervorming verdwijnt. Selecteer **Yes** (Ja) in het menu **Factory Reset** (Standaard herstellen) als u de oorspronkelijke fabrieksinstellingen wilt herstellen.

Verticale balken verwijderen (Clock (Kloksnelheid)):

1. Druk op de **Menu**-knop onder de rechterrاند om het OSD-menu te openen en selecteer **Beeldbesturing** en vervolgens **Kloksnelheid en faseverschuiving**.
2. Gebruik de knoppen op de monitor om verticale balken verwijderen. Druk langzaam op de knoppen zodat u het beste punt niet mist.



3. Als het scherm na aanpassing van de Clock (Kloksnelheid) wazig is of flinkt of er verschijnen strepen, wijzig dan de Phase (Fase).

Flikkerend of wazig beeld verhelpen (Phase (Fase)):

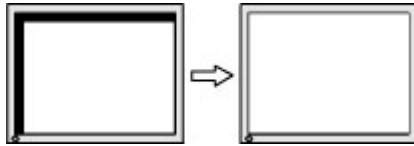
1. Druk op de **Menu**-knop onder de rechterrاند om het OSD-menu te openen en selecteer **Beeldbesturing** en vervolgens **Kloksnelheid en faseverschuiving**.
2. Gebruik de knoppen op de monitor om flikkerende of wazige beelden te verhelpen. Het flikkerende of wazige beeld kan ook veroorzaakt worden door uw computer of de grafische kaart die is geïnstalleerd.



Schermpositie corrigeren (horizontaal of verticaal):

1. Druk op **Menu** onder de rechterkant van de rand om het schermmenu te openen en selecteer **Beeldpositie**.

2. Druk op de knoppen op de monitor om de positie van het beeld in het weergavegebied van de monitor aan te passen. De horizontale positie verschuift het beeld naar links of naar rechts; de verticale positie schuift het beeld naar boven of naar beneden.



Knopvergrendelingen

Als u de aan/uit-knop of de **Menu**-knop gedurende 10 seconden ingedrukt houdt, wordt de functionaliteit van deze knop vergrendeld. U kunt de functionaliteit herstellen door de knop opnieuw gedurende tien seconden ingedrukt te houden. Deze functie is alleen beschikbaar wanneer de monitor is ingeschakeld, een actief signaal wordt weergegeven en het schermmenu niet actief is.

Productondersteuning

Voor aanvullende informatie over het gebruik van de monitor gaat u naar <http://www.hp.com/support>, en volgt u de instructies op het scherm om uw product te zoeken.

Hier kunt u:

- On-line chatten met een technicus van HP



OPMERKING: Als chat met support niet beschikbaar is in een bepaalde taal, is deze in het Engels beschikbaar.

- Een HP servicecenter zoeken

Vorbereidingen om de technische ondersteuning te bellen

Als er een probleem met de monitor is dat u niet kunt oplossen aan de hand van de tips in dit hoofdstuk, is het misschien nodig de technische ondersteuning te bellen. Zorg ervoor dat u tijdens het telefoongesprek het volgende bij de hand heeft:

- Productnummer van de monitor
- serienummer van de monitor
- de aankoopdatum (zie de factuur)
- informatie over de omstandigheden waaronder het probleem zich heeft voorgedaan
- eventuele foutberichten
- de configuratie van de hardware
- Naam en versie van de hardware en software die u gebruikt

Locatie van het serienummer en het productnummer

Het serienummer en productnummer bevinden zich op de labels aan de onderkant van de monitor. U hebt deze nummers nodig wanneer u contact opneemt met HP met vragen over uw monitor.



4 De monitor onderhouden

Richtlijnen voor onderhoud

- Open de behuizing van de monitor niet en probeer zelf geen intern onderhoud te verrichten aan de monitor. Gebruik alleen de knoppen die in de bedieningsinstructies worden beschreven. Wanneer de monitor niet naar behoren functioneert of is gevallen en/of beschadigd, neemt u contact op met een geautoriseerde HP dealer.
- Gebruik alleen een voedingsbron en aansluiting die geschikt zijn voor deze monitor, zoals aangegeven op het label of op de achterplaat van de monitor.
- Zet de monitor uit als u deze niet gebruikt. U kunt de levensduur van de monitor aanzienlijk verlengen door een schermbeveiligingsprogramma te gebruiken en de monitor uit te zetten wanneer u deze niet gebruikt.



OPMERKING: Monitoren met 'inbranding' vallen niet onder de HP garantie.

- De sleuven en openingen in de behuizing zijn nodig voor de ventilatie. Deze openingen mogen niet worden geblokkeerd of afgedekt. Steek geen voorwerpen in de sleuven en andere openingen van de behuizing.
- Plaats de monitor in een goed geventileerde ruimte, uit de buurt van overmatige hitte, licht of vocht.
- Wanneer u de standaard van de monitor verwijdert, plaatst u de monitor met de voorzijde naar beneden op een zacht oppervlak zodat het niet kan worden bekrast, beschadigd of gebroken.

Het schoonmaken van de monitor

1. Schakel de monitor uit en koppel de voeding van het product los door het netsnoer uit het stopcontact te halen.
2. Neem het scherm en de behuizing af met een zachte, schone en antistatische doek.
3. Gebruik voor hardnekkig vuil een mengsel van een evenredig deel water en isopropylalcohol.



VOORZICHTIG: Spray het schoonmaakmiddel op de doek en wrijf over het beeldscherm. Breng schoonmaakmiddel nooit rechtstreeks op het beeldscherm aan. De vloeistof kan achter de bezel lopen en de elektronica beschadigen.

VOORZICHTIG: Gebruik voor het reinigen van het scherm of de behuizing van de monitor geen reinigingsmiddelen op petroleumbasis, zoals benzeen, thinner of andere vluchtige stoffen. Deze chemicaliën kunnen de monitor beschadigen.

De monitor verzenden

Bewaar de oorspronkelijke doos van de monitor. U heeft deze later mogelijk nodig om de monitor te vervoeren.

A Technische specificaties



OPMERKING: Mogelijk zijn de productspecificaties die staan aangegeven in de gebruikershandleiding gewijzigd tussen het moment van fabricage en de levering van uw product.

Ga voor de nieuwste specificaties of aanvullende specificaties voor dit apparaat naar <http://www.hp.com/go/quickspecs/> en zoek naar uw specifieke model monitor om de modelspecifieke QuickSpecs te vinden.

60,5 cm (23,8 inch) model

Beeldscherm	60,5 cm breedbeeldscherm	23,8 inch breedbeeldscherm
Type	IPS	
Zichtbaar schermbeeld	60,5 cm diagonaal	23,8 inch diagonaal
Maximum gewicht (niet verpakt)	4,2 kg	9,3 lb
Afmetingen (inclusief voet)		
Hoogte	46,98 cm	18,48 inch
Diepte	21,4 cm	8,42 inch
Breedte	53,94 cm	21,22 inch
Maximum grafische resolutie	1920 x 1080	
Optimale grafische resolutie	1920 x 1080	
Vereisten omgevingstemperatuur		
Bedrijfstemperatuur	5 tot 35 °C	41 tot 95°F
Bewaartemperatuur	-20 tot 60 °C	-4° tot 140° F/5% to 95% RH
Energiebron	100 – 240 V wisselspanning, 50/60 Hz	
Ingangsterminal	Eén VGA-poort met kabel; één HDMI-poort	

68,6 cm (27 inch) model

Beeldscherm	68,6 cm breedbeeldscherm	27 inch breedbeeldscherm
Type	IPS	
Zichtbaar schermbeeld	68,6 cm diagonaal	27 inch diagonaal
Maximum gewicht (niet verpakt)	5,3 kg	11,7 lb
Afmetingen (inclusief voet)		
Hoogte	49,51 cm	19,48 inch
Diepte	21,4 cm	8,42 inch
Breedte	62,09 cm	24,42 inch

Maximum grafische resolutie	1920 x 1080	
Optimale grafische resolutie	1920 x 1080	
Vereisten omgevingstemperatuur		
Bedrijfstemperatuur	5 tot 35 °C	41 tot 95°F
Bewaartemperatuur	-20 tot 60 °C	-4° tot 140° F/5% to 95% RH
Energiebron	100 – 240 V wisselspanning, 50/60 Hz	
Ingangsterminal	Eén VGA-poort met kabel; één HDMI-poort	

vooraf ingestelde beeldschermresoluties

Schermstand	Pixels	Horz. freq. (kHz)	Vert. freq. (Hz)
1	640 × 480	31,469	59,940
2	720 × 400	31,469	70,087
3	800 × 600	37,879	60,317
4	1024 × 768	48,363	60,004
5	1280 × 720	45,000	60,000
6	1280 × 800	49,702	59,810
7	1280 × 1024	63,981	60,020
8	1440 × 900	55,469	59,901
9	1600 × 900	60,000	60,000
10	1680 × 1050	65,290	59,954
11	1920 × 1080	67,500	60,000

Voedingsadapter

Fabrikant	Modelnummer	Nominale waarde voedingseenheid
Delta	ADP-40LD B	19 V DC bij 2,1 A

Gebruikersmodi invoeren

In de volgende omstandigheden kan het signaal van de videocontroller soms vragen naar een modus die niet vooraf is ingesteld wanneer:

- u geen standaard grafische kaart gebruikt
- u geen vooraf ingestelde modus gebruikt.

Wanneer dit zich voordoet, moet u de parameters van de monitor mogelijk opnieuw instellen via het menu met scherminstellingen. U kunt wijzigingen aanbrengen in sommige of in alle schermstanden. De monitor slaat automatisch de nieuwe instelling op en herkent de nieuwe modus net zoals een vooraf ingestelde modus. Naast de fabrieksstanden zijn er nog 10 gebruikersstanden die kunnen worden ingesteld en opgeslagen.

Energiebesparingsvoorziening

De monitoren ondersteunen tevens een energiespaarstand met verminderd stroomverbruik. De energiespaarstand wordt geactiveerd wanneer de monitor constateert dat er geen horizontaal of verticaal synchronisatiesignaal aanwezig is. Zodra de monitor de afwezigheid van een of meer synchronisatiesignalen detecteert, wordt het scherm gewist en de achtergrondverlichting uitgeschakeld. Het aan/uit-lampje licht nu oranje op. In de energiespaarstand verbruikt de monitor 0,5 Watt vermogen. Er is een korte opwarmingsperiode alvorens de monitor terugkeert naar de normale werkingsmodus.

Raadpleeg de handleiding bij de computer voor informatie over het instellen van de energiebesparingsvoorzieningen (ook wel functies voor energiebeheer genoemd).



OPMERKING: De energiebesparingsvoorziening werkt alleen wanneer de monitor is aangesloten op een computer die over een energiebesparingsfunctie beschikt.

Met behulp van de energiebesparingsfunctie van de monitor kunt u instellen dat de monitor na een bepaalde tijd automatisch overschakelt op de energiespaarstand. Wanneer de energiebesparingsfunctie de energiebesparende stand activeert, knippert het aan/uit-lampje in de kleur oranje.

B Toegankelijkheid

HP ontwerpt, produceert en distribueert producten en diensten die door iedereen kunnen worden gebruikt, inclusief personen met een handicap, zowel op zelfstandige basis of met de juiste hulpapparaten.

Ondersteunde technologie die wordt ondersteund

HP-producten ondersteunen een breed scala aan besturingssystemen van ondersteunde technologieën en kunnen worden geconfigureerd voor gebruik met aanvullende ondersteunende technologieën. Gebruik de zoekfunctie op het bronapparaat dat is aangesloten op de monitor om meer informatie over ondersteunende functies te vinden.



OPMERKING: Voor meer informatie over een bepaald product voor ondersteunende technologie, neemt u contact op met de klantenondersteuning van dat product.

Contact opnemen met ondersteuning

Wij verbeteren voortdurend de toegankelijkheid van onze producten en services en wij zijn verheugd met feedback van gebruikers. Als u problemen ondervindt met een product of als u ons wilt vertellen over toegankelijkheidsfuncties die u hebben geholpen, neemt u contact met ons op door te bellen naar (888) 259-5707, van maandag tot vrijdag tussen 6:00 en 21:00 Mountain Time. Als u doof of slechthorend bent en TRS/VRS/WebCapTel gebruikt, neemt u contact met ons op als u technische ondersteuning nodig hebt of vragen hebt over toegankelijkheid door te bellen naar (877) 656-7058, van maandag tot vrijdag tussen 06:00 en 21:00 Mountain Time.