



Käyttöopas

© Copyright 2017 HP Development Company, L.P.

Windows on Microsoft Corporationin rekisteröity tavaramerkki tai tavaramerkki Yhdysvalloissa ja/tai muissa maissa.

Näitä tietoja voidaan muuttaa ilman erillistä ilmoitusta. Kaikki HP-tuotteita ja -palveluja koskevat takuut on esitetty tuote- ja palvelukohtaisesti toimitettavassa takuuilmoituksessa. Mikään tässä mainittu ei muodosta kattavampaa lisätakuuta. HP ei vastaa tässä oppaassa esiintyvistä mahdollisista teknisistä tai toimituksellisista virheistä tai puutteista.

#### **Tuotetta koskeva ilmoitus**






Tässä oppaassa on tietoja ominaisuuksista, jotka ovat yhteisiä useimmille malleille. Jotkut ominaisuudet eivät ehkä ole käytettävissä tuotteessasi. Saat uusimman käyttöoppaan siirtymällä osoitteeseen <http://www.hp.com/support> ja noudattamalla näytöllä olevia ohjeita tuotteesi etsimiseksi.

Ensimmäinen painos: elokuu 2017

Oppaan osanumero: L01942-351

## Tietoja tästä oppaasta

Tässä oppaassa on tietoja näytön ominaisuuksista, näytön asetusten tekemisestä sekä teknisistä tiedoista.

- 
-  **VAROITUS!** Osoittaa vaaratilanteen että, jonka ohittaminen **voi** aiheuttaa kuoleman tai vakavan loukkaantumisen.
  -  **HUOMIO:** Osoittaa vaaratilanteen että, jonka ohittaminen **voi** aiheuttaa pieniä tai kohtuullisia vammoja.
  -  **TÄRKEÄÄ:** Osoittaa tietoja, jotka ovat tärkeitä, mutta jotka eivät ole vaaroihin liittyviä (esimerkiksi viestit, jotka liittyvät omaisuusvahinkoihin). Ilmoitus varoittaa käyttäjää, että jos menettelyä ei noudateta tarkalleen kuvatulla tavalla, voi seurauksena olla tietojen häviäminen tai laitteiston tai ohjelmiston vaurioituminen. Sisältää myös konseptin selostamisen tai tehtävän suorittamisen kannalta oleellisia tietoja.
  -  **HUOMAUTUS:** Sisältää lisätietoja, jotka korostavat tai täydentävät päätekstin tärkeitä kohtia.
  -  **VIHJE:** Tarjoaa hyödyllisiä vihjeitä tehtävän suorittamista varten.
- 





# Sisällysluettelo

<b>1 Aloitusopas</b> .....	<b>1</b>
Tärkeää turvallisuutta koskevaa tietoa .....	1
Tuotteen ominaisuudet ja osat .....	2
Ominaisuudet .....	2
Takana olevat komponentit .....	3
Näytön asentaminen .....	4
Näyttötelineen kiinnittäminen .....	4
Kaapeleiden liittäminen .....	5
Näytön säätäminen .....	7
Näytön käynnistäminen .....	8
HP:n vesileima ja kuvan säilytyskäytäntö .....	9
Näytön jalustan irrottaminen .....	10
Näytön kiinnittäminen .....	10
Suojakaapelin asentaminen .....	13
<b>2 Näytön käyttäminen</b> .....	<b>14</b>
Ohjelmisto ja apuohjelmat .....	14
Tietotiedosto .....	14
ICM (Image Color Matching) -tiedosto .....	14
Kuvaruutunäytön (OSD) käyttäminen .....	14
Toimintopainikkeiden määrittäminen .....	15
Automaattisen lepotilan käyttö .....	16
Säätäminen Low Blue Light -tilaan .....	16
<b>3 Tuki ja vianmääritys</b> .....	<b>17</b>
Yleisten ongelmien ratkaiseminen .....	17
Automaattisäädön (analoginen tulo) käyttäminen .....	18
Kuvan suorituskyvyn optimointi (analoginen tulo) .....	18
Painikkeiden lukitus .....	20
Tuotetuki .....	20
Ennen kuin soitat tukipalveluun .....	20
Sarja- ja tuotenumeron sijainti .....	21
<b>4 Näytön huolto</b> .....	<b>22</b>
Huolto-ohjeet .....	22
Näytön puhdistaminen .....	22

Näytön kuljetus .....	22
-----------------------	----

**Liite A Tekniset tiedot ..... 23**

60,5 cm/23,8 tuumaa .....	23
68,6 cm/27 tuumaa .....	23
Esimääritetyt näytön tarkkuudet .....	24
Verkkolaite .....	24
Käyttäjätilojen antaminen .....	25
Energiansäästötoiminto .....	25

**Liite B Käytettävyys ..... 26**

Tuetut aputeknologiat .....	26
Yhteyden ottaminen tukipalveluun .....	26

# 1 Aloitusopas

## Tärkeää turvallisuutta koskevaa tietoa


Näytön mukana toimitetaan virtajohto. Jos käytät jotakin muuta virtajohtoa, varmista, että virtalähde ja liitin ovat näytön määrittysten mukaiset. Saat lisätietoja näyttöön sopivasta virtajohdosta *Tuotetta koskevista ilmoituksista*, jotka toimitetaan ohjepakkauksessa.

 **VAROITUS!** Voit vähentää sähköiskun tai laitteen vahingoittumisen vaaraa toimimalla seuraavasti:


- Kytke virtajohto pistorasiaan, johon on aina vaivaton pääsy.
- Katkaise virta tietokoneesta irrottamalla virtajohto pistorasiasta.
- Jos tietokoneen mukana toimitettiin virtajohto, jossa on 3-nastainen liitin, kytke se maadoitettuun 3-nastaiseen pistorasiaan. Älä poista virtajohdon maadoituspiikkiä käytöstä esimerkiksi käyttämällä kaksipiikkistä sovitinta. Maadoitusnasta on tärkeä turvaominaisuus.

Turvallisuussyistä virtajohtojen tai kaapeleiden päälle ei saa asettaa mitään. Sijoita ne niin, ettei kukaan vahingossa astu niiden päälle tai kompastu niihin.

Lue *Turvallisen ja mukavan työympäristön opas* vakavien vammojen välttämiseksi. Oppaassa kerrotaan työaseman oikeasta sijoittamisesta ja tietokoneen käyttäjien suositeltavista työskentelyasunnoista sekä terveyteen ja työtapoihin liittyvistä seikoista. *Turvallisen ja mukavan työympäristön oppaassa* on myös tärkeitä sähkö- ja mekaaniseen turvallisuuteen liittyviä turvallisuusohjeita. *Turvallisen ja mukavan työympäristön opas* sijaitsee internetissä osoitteessa <http://www.hp.com/ergo>.

 **TÄRKEÄÄ:** Voit suojata näyttöä ja tietokonetta kytkemällä kaikki tietokoneen ja oheislaitteiden (kuten näytön, tulostimen tai skannerin) johdot johonkin ylijännitesuojalaitteeseen, kuten monipistorasiaan tai katkeamattoman tehonsyötön teholahteeseen (UPS). Kaikki virtakiskot eivät toimi ylijännitesuojana; tämän ominaisuuden pitää olla erikseen merkitty jatkojohdon ominaisuuksiin. Käytä sellaista jatkojohtoa, jonka valmistaja tarjoaa laitteiston korvaavan takuun siltä varalta, että ylijännitesuojaus pettää.

Käytä asianmukaisia ja oikean kokoisia huonekaluja, jotka ovat riittävän tukevia HP:n LCD-näytön tueksi.


 **VAROITUS!** Väärin (esim. lipaston, kirjahyllyn, hyllyn, liian pienen pöydän, kaiuttimien, laatikoiden tai kääryjen päälle) sijoitetut LCD-näytöt saattavat kaatua ja aiheuttaa loukkaantumisen.

Ohjaa nestekidenäyttöön kytketyt johdot ja kaapelit siten, että niihin ei kohdistu vetoa eikä niihin voi jäädä kiinni tai kompastua.

Varmista, ettei pistorasiaan kiinnitettyjen laitteiden kokonaisampeeriluku ylitä pistorasian suurinta ampeerilukua ja ettei johtoon kiinnitettyjen laitteiden kokonaisampeeriluku ylitä johdon suurinta ampeerilukua. Katso kunkin laitteen tehoarvot (AMPS, A) virrankulutusta koskevasta tarrasta.

Aseta näyttö sellaiseen paikkaan, että pistorasia on lähellä ja helposti tavoitettavissa. Kun haluat irrottaa näytön pistorasiasta, tartu lujasti pistokkeeseen ja vedä se pois pistorasiasta. Älä koskaan irrota näyttöä pistorasiasta vetämällä johdosta.

Älä pudota näyttöä, äläkä aseta sitä epävakaalle alustalle.

 **HUOMAUTUS:** Tämä tuote sopii viihdekäyttöön. Harkitse näytön asettamista hallitun valon ympäristöön välttääksesi ympärillä olevasta valosta ja kirkkaista pinnoista johtuvia häiriöitä, jotka saattavat aiheuttaa heijastuksia näyttöön.

# Tuotteen ominaisuudet ja osat

## Ominaisuudet

- 60,5 cm: n (23,8 tuuman) todellinen kuva-ala, 1 920 x 1 080 kuvapisteen Full HD -näyttötarkkuus; sisältää muokattavan skaalauksen, jolla saavutetaan mahdollisimman suuri kuvakoko alkuperäisellä kuvasuhteella
- 68,6 cm: n (27 tuuman) todellinen kuva-ala, 1 920 x 1 080 kuvapisteen Full HD -näyttötarkkuus; sisältää muokattavan skaalauksen, jolla saavutetaan mahdollisimman suuri kuvakoko alkuperäisellä kuvasuhteella

Näytön ominaisuuksia ovat mm:

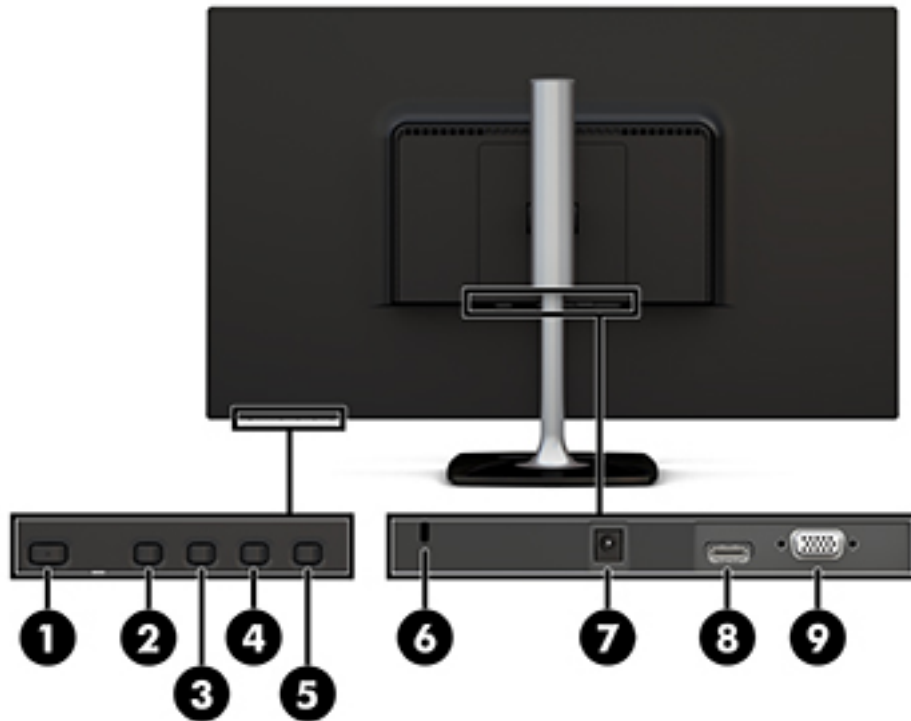
- Heijastamaton paneeli LED-taustavalolla
- Laaja katselukulma mahdollistaa näytön katselun sekä istuttaessa että seistessä ja sivuttaisliikkeessä
- Kallistus- ja korkeussäätömahdollisuus
- Irrotettavan telineen ansiosta näytön voi kiinnittää eri tavoilla
- VGA-videotulo (kaapeli sisältyy toimitukseen)
- HDMI (High-definition Multimedia Interface) -videosisäätulo
- Plug and Play -toiminnot, jos käyttöjärjestelmä tukee niitä
- Kiinnityspaikka valinnaiselle suojakaapelille näytön takana
- OSD-näytön monikieliset säädöt on helppo tehdä ja optimoida niiden avulla näyttökuva
- HP Display Assistant -ohjelmisto näytön asetusten säätämistä ja varkaudenestotoiminnon käyttöönottoa varten
- Energiansäästötoiminto vähentää sähkön kulutusta
- Low Blue Light -tilan asetukset luovat rentouttavamman vähemmän stimuloivan kuvan



**HUOMAUTUS:** Katso turvallisuustietoja ja viranomaisten ilmoituksia koskevia lisätietoja *Tuotetta koskevista ilmoituksista*, jotka toimitetaan ohjepakkauksessa. Löydät tuotteesi käyttöoppaan päivitykset osoitteesta <http://www.hp.com/support>. Tuotteesi löydät seuraamalla näyttöön tulevia ohjeita.



## Takana olevat komponentit



Osa	Toiminto
1 Power (Virtapainike)	Käynnistää tai sammuttaa näytön.
2 <a href="#">Next Input/Exit/Back</a> -painike	Jos OSD-valikko on avoinna, poistuu OSD:stä tai palaa ylemmälle tasolle.  Jos OSD-valikko ei ole käytössä, siirtyy seuraavaan videosisääntuloporttiin*.
3 <a href="#">Up/Increase/Viewing Modes</a> (Valikko/asetukset) -painike	Jos OSD-valikko on käytössä, siirtyy valikossa eteenpäin ja nostaa säätötasoja.  Jos OSD-valikko ei ole käytössä, avaa <a href="#">Viewing Modes</a> -valikon.*
4 <a href="#">Down/Decrease/Information/Auto adjust</a> -painike	Jos OSD-valikko on käytössä, siirtyy valikossa eteenpäin ja laskee säätötasoja.  Jos OSD-valikko on pois käytöstä, avaa <a href="#">Information</a> -valikon, jos videotulo on HDMI tai avaa automaattisen säätöohjelman, jos videotulo on VGA.*
5 <a href="#">Menu/OK</a> (VALIKKO)	Jos kuvaruutuvalikko on auki, vahvistaa valinnan.  Jos OSD-valikko ei ole käytössä, avaa OSD-valikon.
6 Lukitusvaijerin kiinnityspaikka	Tähän voidaan kytkeä näytön valinnainen lukitusvaijeri.
7 Virtaliitin	Liittää verkkovirtalaitteen näyttöön.
8 HDMI-portti	Kytkee HDMI-kaapelin lähdelaitteeseen.

Osa	Toiminto
9	VGA -portti

**HUOMAUTUS:** \* Painikkeet 2–4 ovat toimintopainikkeita, joiden oletusasetukset voidaan muuttaa OSD-valikossa eri valikkovaihtoehtoon, jota käytät yleisimmin ja jonka haluat avata nopeasti. Lisätietoja on kohdassa [Toimintopainikkeiden määrittäminen sivulla 15](#).



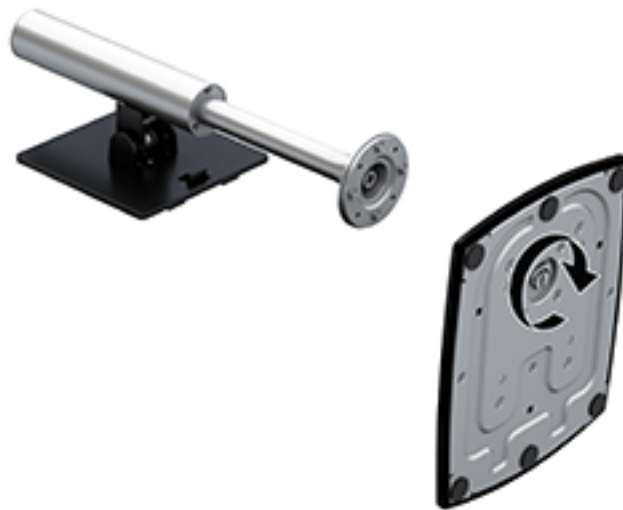
**HUOMAUTUS:** OSD-simulaattoria voi tarkastella HP:n asiakkaan itsekorjausmediakirjastossa osoitteessa <http://www.hp.com/go/sml>.

## Näytön asentaminen

### Näyttötelineen kiinnittäminen

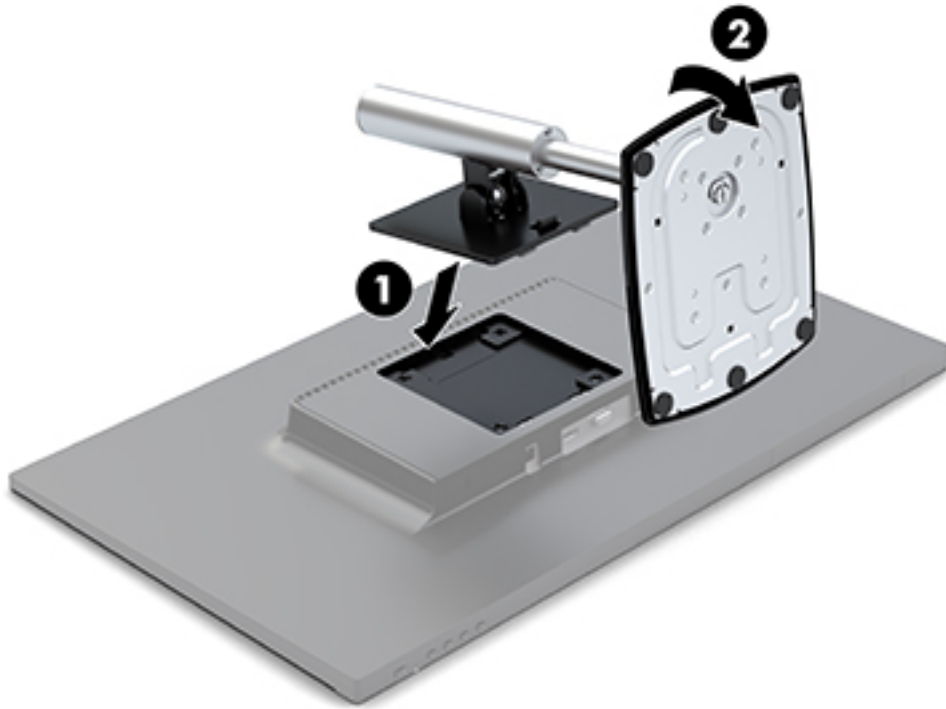
**HUOMIO:** Älä kosketa nestekidenäytön pintaa. Nestekidepaneelin painaminen voi aiheuttaa värien epätasaisuutta tai nestekiteiden joutumisen vääriin asentoon. Jos näin käy, näyttö ei palaudu normaaliksi.

1. Kiinnitä jalusta telineeseen kohdistamalla jalustan ruuvi telineen ruuvin reiän kanssa ja kiristämällä sitten ruuvi.




2. Aseta näyttö ylösalaisin tasaiselle pinnalle, joka on peitetty puhtaalla ja kuivalla liinalla.
3. Aseta kiinnityslevyn yläreuna paneelin takaosassa olevan kolon ylemmän ulokkeen (1) alle.


4. Laske telineen kiinnityslevyn alaosa syvennykseen (2), kunnes se napsahtaa paikalleen ja kiinnitysalustan alemman reunan kieleke ponnahtaa ylös.



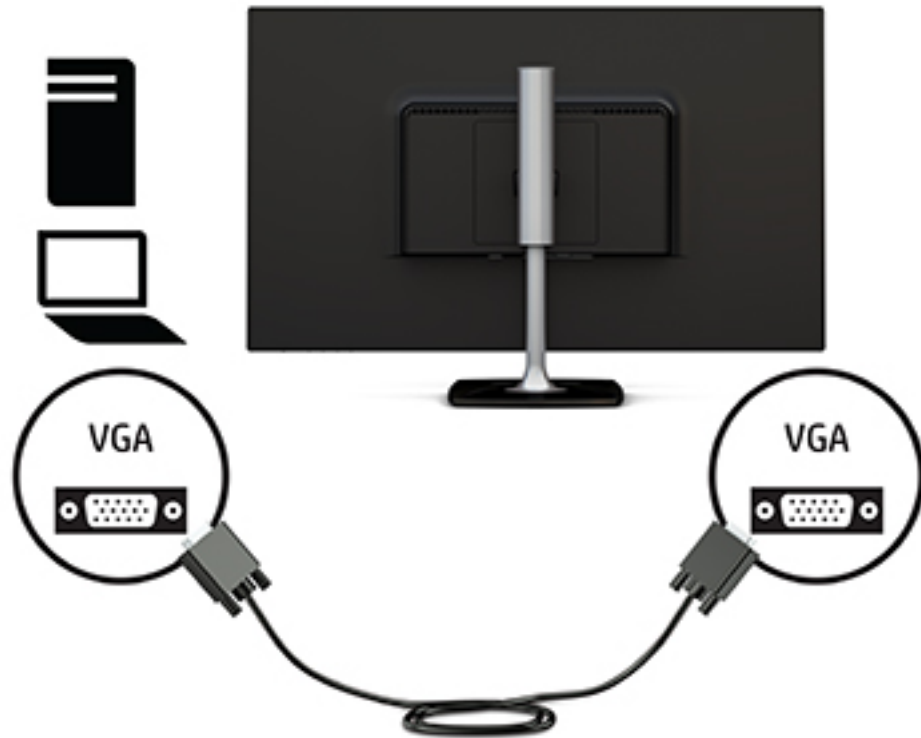
## Kaapeleiden liittäminen

 **HUOMAUTUS:** Näytön mukana toimitetaan tiettyjä kaapeleita. Kaikkia tässä osassa kuvattuja kaapeleita ei toimiteta näytön mukana.

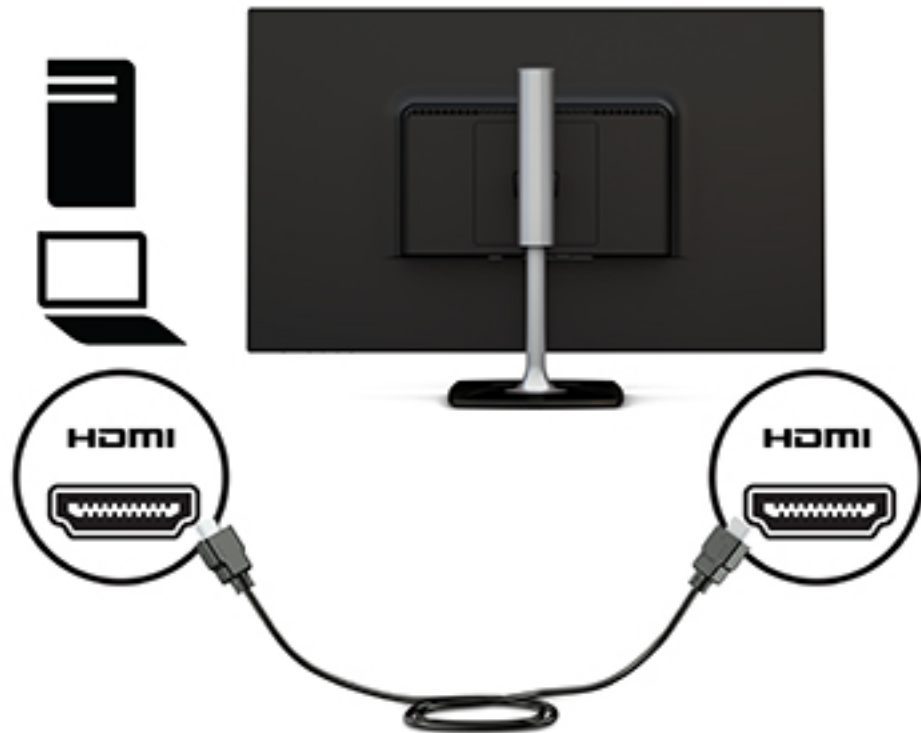
1. Sijoita näyttö hyvin ilmastoituun paikkaan tietokoneen lähelle.
2. Kytke videokaapeli videosisääntuloporttiin.

 **HUOMAUTUS:** Näyttö määrittää automaattisesti, mikä tuloliitännän signaali on oikea. Tulot voidaan valita painamalla **Menu (Valikko)** -painiketta kotelon oikean puolen alla kuvaruutunäytön (OSD) käyttämiseksi ja valitsemalla **Input Control (Tulon ohjaus)**.

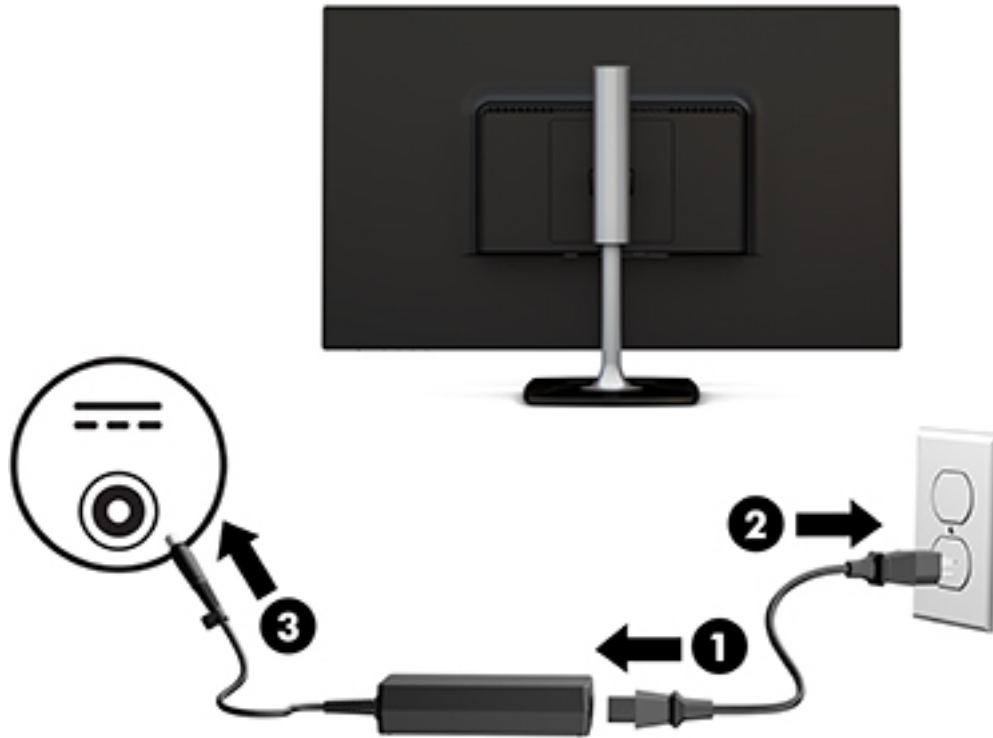
- Kytke VGA-kaapelin toinen pää näytön takana olevaan VGA-porttiin ja toinen pää lähdelaitteeseen.



- Kytke HDMI-kaapelin toinen pää näytön takana olevaan HDMI-porttiin ja toinen pää lähdelaitteen HDMI-porttiin.



3. Liitä virtajohdon yksi pää verkkovirtalaitteen (1) ja toinen pää maadoitettuun pistorasiaan (2). Liitä sitten verkkovirtalaite näyttöön (3).



**VAROITUS!** Voit vähentää sähköiskun tai laitteen vahingoittumisen vaaraa toimimalla seuraavasti:

Älä poista virtajohdon maadoitusta. Maadoitus on tärkeä turvallisuuden kannalta.

Kytke virtajohto maadoitettuun pistorasiaan, johon on aina vaivaton pääsy.

Katkaise virta laitteesta irrottamalla virtajohto pistorasiasta.

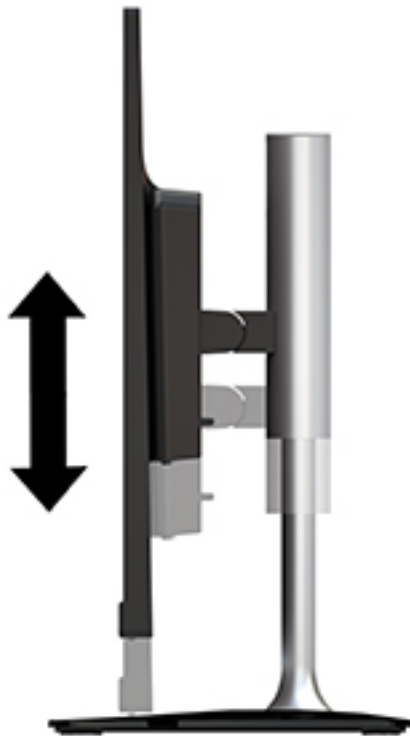
Turvallisuussyistä virtajohtojen tai kaapeleiden päälle ei saa asettaa mitään. Sijoita ne niin, ettei kukaan vahingossa astu niiden päälle tai kompastu niihin. Älä vedä johdoista tai kaapeleista. Kun irrotat johdon pistorasiasta, vedä pistokkeesta.

## Näytön säätäminen

1. Kallista näyttöä eteen- tai taaksepäin siten, että se on mukavalla katselutasolla.



2. Tartu näytön molemmilla puolilla ja nosta tai laske se sopivalle tasolle silmiin nähden.



## Näytön käynnistäminen

1. Käynnistä tietokone virtakytkimestä.

2. Kytke näyttöön virta painamalla kotelon alla tai sivulla olevaa virtapainiketta.



**⚠️ HUOMIO:** Kuvan palamista kiinni voi esiintyä näytöissä, joiden ruudussa näkyy sama staattinen kuva pitkään (näyttö on käyttämättä 12 peräkkäistä tuntia tai sen yli). Kuvan kiinni palamisen välttämiseksi sinun tulisi aktivoida näytönsäästäjäsovellus tai sammuttaa näyttö aina, kun se on pitkän aikaa poissa käytöstä. Jäännöskuva voi esiintyä kaikissa LCD-näytöissä. HP:n takuu ei kata näyttöjä, joissa kuva on ”palanut kiinni”.

Jos virtakytkimen painamisen jälkeen ei tapahdu mitään, Power Button Lockout (Virtakytkimen lukitus) saattaa olla käytössä. Poista tämä ominaisuus käytöstä pitämällä näytön virtakytkintä alhaalla 10 sekunnin ajan.

**📝 HUOMAUTUS:** Virran merkkivalo voidaan poistaa käytöstä kuvaruutuvalikossa. Paina kotelon oikeassa alaosassa olevaa [Valikko](#)-painiketta ja valitse [Virranhallinta](#), [Virran merkkivalo](#), [Pois päältä](#).

Kun näyttöön kytketään virta, näyttöön avautuu viiden sekunnin ajaksi näytön tilailmoitus. Viesti ilmoittaa sillä hetkellä aktiivisena signaalina käytettävän tulon, automaattisen kytkimen lähdeasetuksen (Käytössä tai Ei käytössä; oletusasetus on käytössä), nykyinen esiasetettu näytön tarkkuus ja suositeltu esiasetettu näytön tarkkuus.

Näyttö hakee aktiivisesti signaalituloja löytääkseen aktiivisen tulon ja käyttää näyttössä kyseistä tuloa.

## HP:n vesileima ja kuvan säilytyskäytäntö

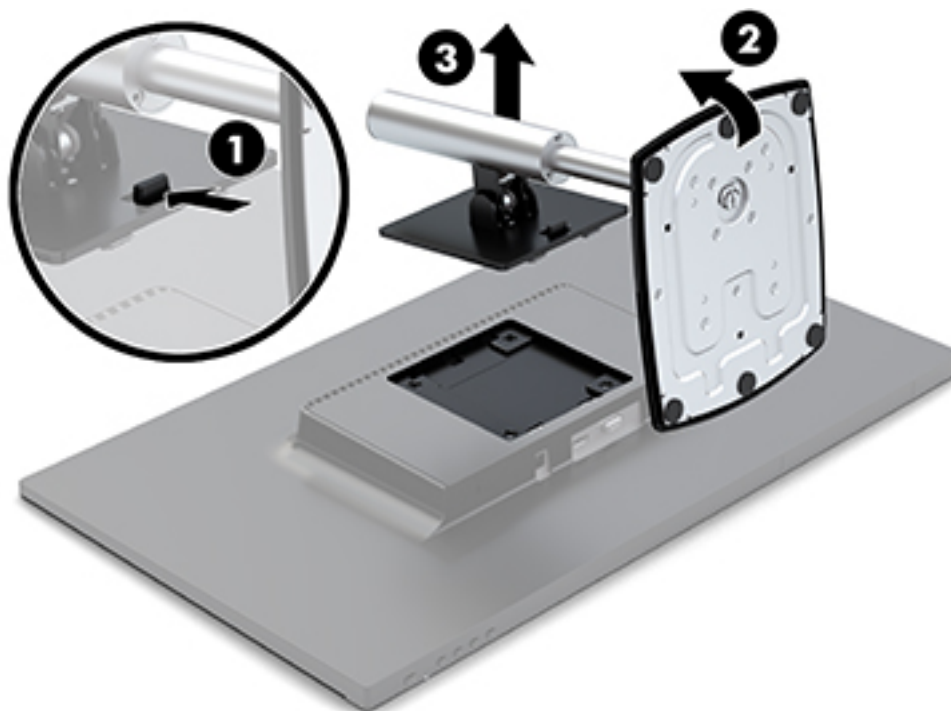
Nämä näyttömallit käyttävät IPS (In-Plane Switching) -näyttötekniikkaa, joka tarjoaa erittäin laajat katselukulmat ja edistyneen kuvanlaadun. IPS-näytöt sopivat erittäin moniin eri tarkoituksiin, joissa vaaditaan edistynyttä kuvanlaatua. Tämä paneelitekniikka ei kuitenkaan sovi käyttötarkoituksiin, joissa näytetään staattisia, paikallaan pysyviä kuvia pitkään ilman näytönsäästäjien käyttöä. Tällaisia sovelluksia voivat olla mm. kameravalvonta, videopelit, markkinointilogot ja mallit, joita näytetään ruudulla pitkään. Staattiset kuvat voivat aiheuttaa kuvien palamista, joka näkyy näytöllä tahrana tai vesileimana.

## Näytön jalustan irrottaminen

Voit irrottaa näytön telineestä ja kiinnittää näytön seinälle, kääntövarteen tai muuhun asennuskiinnikkeeseen.

**⚠ HUOMIO:** Varmista ennen kuin alat irrottaa näyttöä, että näytön virta on katkaistu ja kaikki kaapelit on irrotettu.

1. Irrota kaikki johdot ja kaapelit näytöstä.
2. Aseta näyttö ylösalaisin tasaiselle pinnalle, joka on peitetty puhtaalla ja kuivalla liinalla.
3. Paina vapautussalppaa (1) näytön yläosaa kohti.
4. Nosta jalustaa ylöspäin (2) ja käännä kiinnitysalustan alareuna ulos näytön alareunan kolosta.
5. Liu'uta kiinnitysalustan ylempään reunaan ulos kolosta (3).



## Näytön kiinnittäminen

Näyttö voidaan kiinnittää kääntövarteen, seinälle tai johonkin muuhun asennuskiinnikkeeseen.

Tämä näyttö sisältää neljä kiinnityspistettä yksikön oikealla puolella. Nämä kiinnityspisteet noudattavat VESA (Video Electronics Standards Association) -standardia, joka tarjoaa kiinnityslitettä koskevan alan standardin litteille näytöille, kuten litteäpaneeliset monitorit, litteät näytöt ja litteät televisiot.

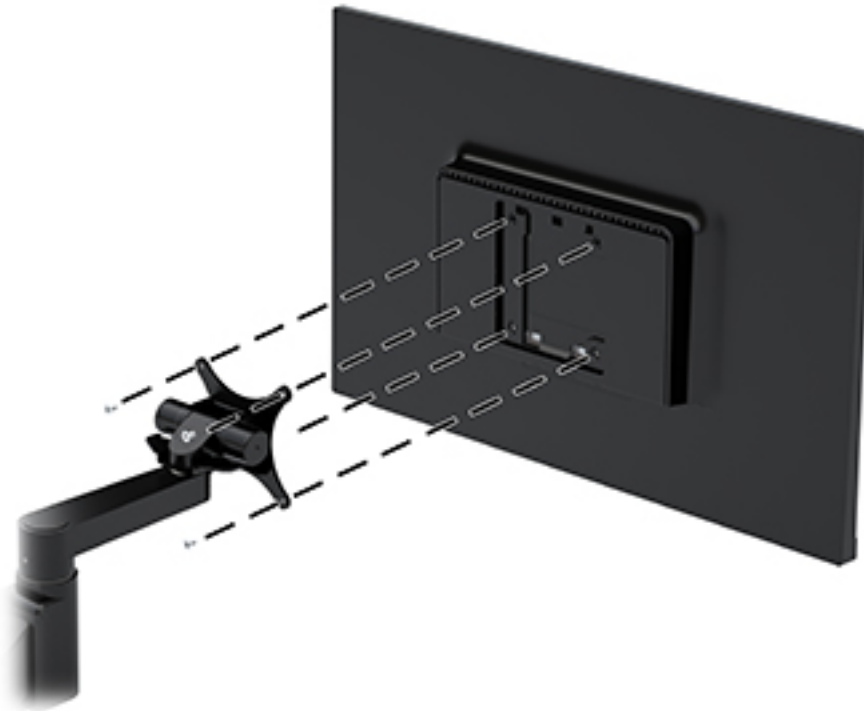
**⚠ HUOMIO:** Tässä näytössä on VESA-standardin mukaiset 100 mm:n kiinnitysaukot. Jos haluat kiinnittää näytön kolmannen osapuolen kiinnitysratkaisuun, sinun on käytettävä näytön mukana toimitettuja ruuveja. Muut ruuvit voivat vahingoittaa näyttöä. On tärkeää varmistaa, että valmistajan kiinnitysratkaisu on VESA-standardin mukainen ja kestää näytön painon. Parhaan tuloksen saavuttamiseksi on tärkeää käyttää näytön mukana toimitettuja virta- ja videokaapeleita.

Näytön kiinnittäminen kääntövarteen.

1. Irrota näyttö jalustasta. Katso [Näytön jalustan irrottaminen sivulla 10](#).



2. Kiinnitä näyttö kääntövarteen näytön mukana toimitetulla neljällä ruuvilla.



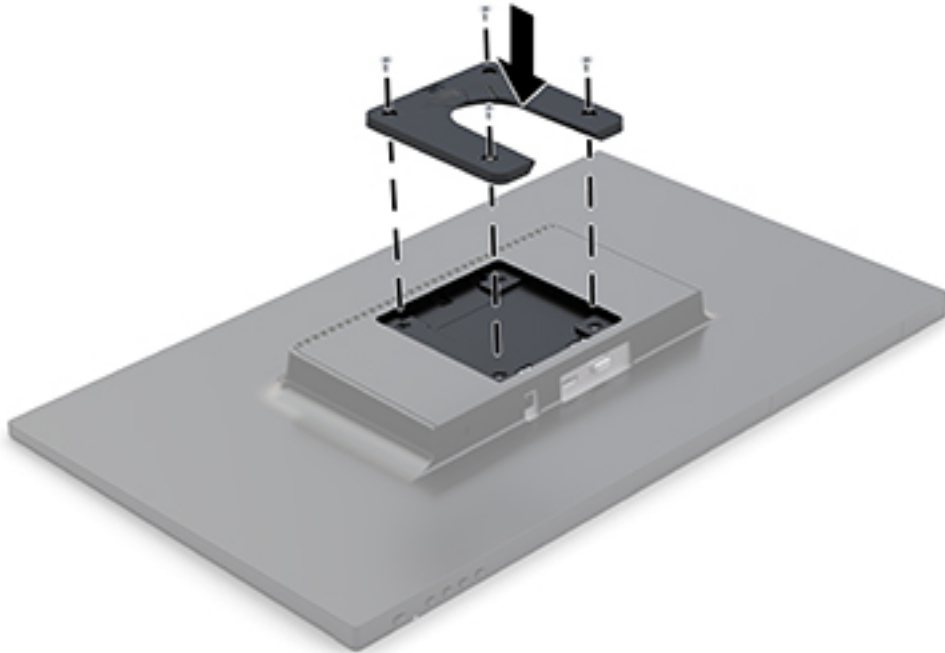
Valinnainen HP Quick Release -kiinnike on saatavana HP:ltä näytön kiinnittämistä varten. HP-pikaliitin voidaan yhdistää VESA-standardin kiinnityspisteisiin, joten voit kiinnittää näytön moneen asentoon.



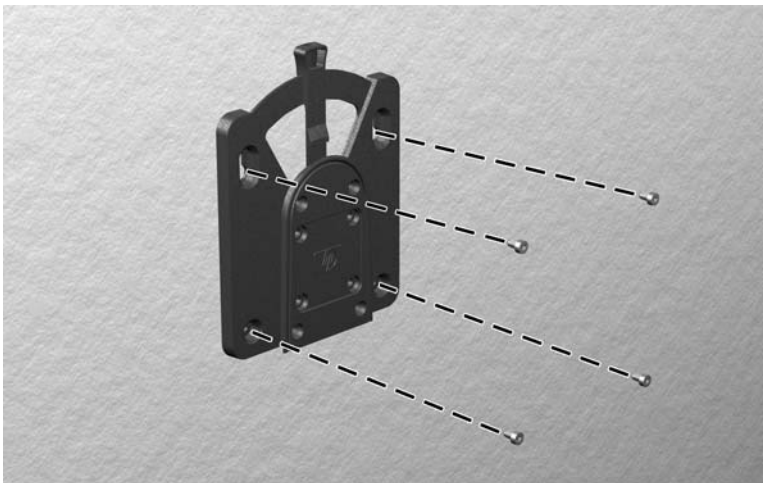
Asenna näyttö käyttämällä HP Quick Releasea:

1. Irrota näyttö jalustasta. Katso [Näytön jalustan irrottaminen sivulla 10](#).

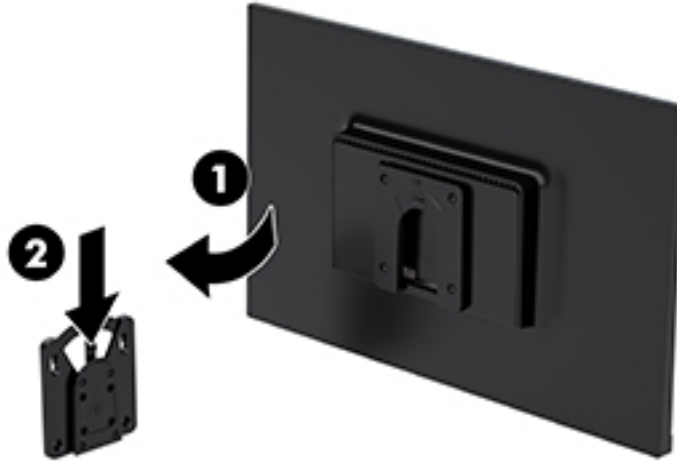
2. Kiinnitä HP Quick Releasen toinen puoli näyttöön käyttämällä neljä ruuvia, jotka on toimitettu näytön mukana.



3. Kiinnitä HP-pikaliittimen toinen puoli laitteeseen tai pintaan, johon kiinnität näytön, käyttämällä kiinnityslaitesarjaan sisältyvää neljää ruuvia. Varmista, että vapautusvipu on ylöspäin.



4. Liu'uta näyttöön liitetyn kiinnityslaitteen sivu kiinnityslaitteen toisen sivun yli laitteessa, johon haluat kiinnittää näytön. Kuuluva "napsahdus" osoittaa, että liitäntä on turvallinen.



## Suojakaapelin asentaminen

Voit kiinnittää näytön johonkin kiinteään esineeseen HP:lta valinnaisena saatavalla lukitusvaijerilla.



## 2 Näytön käyttäminen

### Ohjelmisto ja apuohjelmat

Voit ladata ja asentaa seuraavat tiedostot tietokoneellesi osoitteesta <http://www.hp.com/support>:

- .INF-tiedosto (tietoja)
- ICM (kuvan väritäsmäytys) -tiedostot (yksi kullekin kalibroidulle väritilalle)

### Tietotiedosto

INF-tiedosto määrittää Windows® -käyttöjärjestelmien hyödyntämät näyttöresurssit varmistaakseen näytön ja tietokoneen näyttösovittimen yhteensopivuuden.

Tämä näyttö on yhteensopiva Windowsin Plug and Play -toiminnon kanssa ja toimii ilman INF-tiedoston asentamista. Näytön Plug and Play -yhteensopivuus edellyttää kuitenkin, että tietokoneen näyttöohjain on VESA DDC2 -standardin mukainen ja että näyttö kytketään suoraan näyttöohjaimen. Plug and Play -ominaisuus ei toimi erillisten BNC-liittimien eikä jakelupuskureiden tai -rasioiden välityksellä.

### ICM (Image Color Matching) -tiedosto

ICM-tiedostot ovat datatiedostoja, joita käytetään grafiikkaohjelmien kanssa, jotta värit säilyisivät samankaltaisina näytöltä tulostimeen ja skannerista näytön kuvaruudulle. Tiedostoa käytetään sellaisissa grafiikkaohjelmissa, jotka tukevat kyseistä ominaisuutta.



**HUOMAUTUS:** ICM-väriprofiili on määritelty ICC-yhteenliittymän (International Color Consortium) laatiman värinhallintajärjestelmän mukaisesti.

### Kuvaruutunäytön (OSD) käyttäminen

Kuvaruutunäytön (OSD) valikkotoiminnoilla käyttäjä voi säätää näytön kuvan mieleisekseen. Voit käyttää ja säätää näyttövalikkoa näytön etupaneelin alla, oikealla puolella olevilla painikkeilla.

Voit avata näyttövalikon ja tehdä säätöjä toimimalla seuraavasti:

1. Jos näytön virtaa ei ole vielä kytketty, kytke virta painamalla etupaneelin alla, oikealla puolella olevaa virtapainiketta.
2. Paina **Menu** (Valikko) -painiketta näytön etulevyn alla, oikealla puolella, avataksesi OSD-näytön.
3. Käytä valikkotoimintoja valikkovalintojen selaamiseen, valitsemiseen ja säätämiseen. Vaihtoehdot vaihtelevat riippuen avoimesta valikosta tai alivalikosta.

Kuvaruutuvalikon valikkovalinnat luetellaan seuraavassa taulukossa.

Main (Pää) -valikko	Kuvaus
Brightness (Kirkkaus)	Säätää näytön kirkkaustasoa.
Contrast (Kontrasti)	Käytetään näytön kontrastin säätämiseen.
Värin hallinta	Näytön värin valinta ja säätäminen.
Tulon ohjaus	Valitsee videon tulosignaalin.

Main (Pää) -valikko	Kuvaus
Image Control	Säätää näyttökuvaa.
Power Control (Virranhallinta)	Muuttaa virta-asetuksia.
Menu Control (Valikko-ohjaus)	Avaa ja sulkee kuvaruutunäytön valikon.
Management (Hallinta)	Ottaa käyttöön / poistaa käytöstä DDC/CI-tuen ja palauttaa kaikki OSD-valikon asetukset tehdasasetuksiksi.
Language (Kieli)	Valitsee OSD-valikon näyttökielen. Oletuskieli on English (Englanti).
Information (Tiedot)	Näyttää tärkeitä tietoja näytöstä.
Poistu	Sulkee näyttövalikon.

## Toimintopainikkeiden määrittäminen

Minkä tahansa neljän toimintopainikkeen painaminen aktivoi painikkeet ja näyttää kuvakkeet painikkeiden vasemmalla puolella. Tehtaalla asetetut painikkeiden oletuskuvakkeet ja -toiminnot näkyvät alla.

	Painike	Toiminta
1	Valikko	Avaa kuvaruutunäytön (OSD) valikon.
2	PIP Input (Automaattisesti tunnistettava tulo)  Määritettävä toimintopainike 2	Vaihtaa seuraavaan tuloon tai seuraavaan aktiiviseen videosisäätuloporttiin.
3	Näyttötilat  Määritettävä toimintopainike 3	Avaa <b>Näyttötilat</b> -valikon.
4	Tiedot/automaattinen säätö  Määritettävä toimintopainike 4	Avaa <b>Tiedot</b> -valikon, jos videotulo on HDMI tai avaa automaattisen säätöohjelman, jos videotulo on VGA.

Voit muuttaa toimintopainikkeiden oletusarvoja niin, että kun painikkeet aktivoidaan, voit siirtyä nopeasti useimmin käytettyihin valikkovalintoihin.

Toimintopainikkeiden määrittäminen:

1. Paina yhtä neljästä näytön oikean paneelin alla olevasta toimintopainikkeesta painikkeiden aktivoimiseksi ja paina sen jälkeen **Menu** (Valikko) -painiketta OSD-näytön avaamiseksi.
2. Valitse OSD-valikossa **Menu Control** (Valikko-ohjaus), valitse **Assign Buttons** (Määritä painikkeet) ja valitse sitten jokin käytettävissä olevista vaihtoehdoista määritettävälle painikkeelle.



**HUOMAUTUS:** Voit määrittää uudelleen vain kolme toimintopainiketta. Et voi määrittää uudelleen **Menu** (Valikko) -painiketta tai virtapainiketta.

## Automaattisen lepotilan käyttö

Näyttö tukee Kuvaruutunäyttö (OSD) -vaihtoehtoa nimeltä **Auto-Sleep Mode** (Automaattinen lepotila), jonka avulla voit ottaa käyttöön tai poistaa käytöstä näytön virransäästöominaisuuden. Kun Auto-Sleep-tila on otettu käyttöön (oletusasetuksena käytössä), näyttö siirtyy virransäästötilaan, kun isäntätietokone viestittää alhaisen virran tilan (ei vastaanota vaaka- tai pystysuuntaista synkronointisignaalia).

Tässä virransäästötilassa näyttö pimenee, taustavalo sammutetaan ja virran merkkivalo muuttuu keltaiseksi. Näyttö käyttää alle 0,5 W virtaa tässä virransäästötilassa. Näyttö herää säästötilasta, kun isäntätietokone lähettää aktiivisen signaalin näytölle (esimerkiksi jos aktivoit hiiren tai näppäimistön).

Voit poistaa automaattisen lepotilan käytöstä kuvaruutunäytössä. Paina yhtä neljästä näytön etupaneelin alla, oikealla puolella olevasta painikkeesta painikkeiden aktivoimiseksi ja paina sen jälkeen **Menu (Valikko)** -painiketta OSD-näytön avaamiseksi. Valitse näyttövalikossa **Power Control (Virranhallinta)**, **Auto-Sleep Mode (Automaattinen lepotila)**, **Off (Ei käytössä)**.

## Säätäminen Low Blue Light -tilaan

Näytön sinisen valon vähentäminen vähentää silmien altistumista siniselle valolle. Näytössä on asetus sinisen valon määrän vähentämiseksi, mikä luo rentouttavamman ja vähemmän stimuloivan kuvan katsellessa sisältöä näytöltä. Säädä näyttö mukavaan katseluasentoon valon, noudattamalla seuraavia ohjeita.

1. Paina **Näyttötilat** -painiketta näytön etulevyn alla, oikealla puolella.
2. Valitse jokin seuraavista TUV-sertifioiduista asetuksista:
  - Low Blue Light:** vähentää sinistä valoa ja parantaa silmien mukavuutta
  - Lukeminen:** optimoi sinisen valon ja kirkkauden ulkotiloissa tapahtuvaa tarkastelua varten
  - Yö:** Säätää näyttöön matalimman sinisen valon lähtöä ja alentaa lepotilan vaikutuksella
3. Valitsemalla **Tallenna ja palaa** voit tallentaa asetukset ja sulkea **Näyttötila**-valikon. Jos et halua tallentaa asetuksia, valitse **Peruuta**.
4. Valitse lopuksi päävalikosta **Poistu**.

# 3 Tuki ja vianmääritys

## Yleisten ongelmien ratkaiseminen

Seuraavassa taulukossa on lueteltu mahdollisia vikoja, niiden aiheuttajia ja suositeltavia korjaustoimenpiteitä.

Ongelma	Todennäköinen syy	Ratkaisu
Näyttö on tyhjä tai kuva vilkkuu.	Virtajohto on irti.	Kiinnitä virtajohto.
	Näyttö on pois päältä.	Paina oikean paneelin alla olevaa virtapainiketta. <b>HUOMAUTUS:</b> Jos virtakytkimen painamisella ei ole vaikutusta, paina sitä ja pidä sitä alhaalla 10 sekunnin ajan, niin virtakytkimen lukitus aukeaa.
	Videokaapelia ei ole kytketty asianmukaisesti.	Kytke videokaapeli huolellisesti. Lisätietoja on kohdassa <a href="#">Kaapeleiden liittäminen sivulla 5</a> .
	Järjestelmä on lepotilassa.	Poistu lepotilasta painamalla näppäimistön välilyöntipainiketta tai siirrä hiirtä.
Videokortti ei ole yhteensopiva.	Avaa OSD-valikko ja valitse <b>Input Control</b> (Videosisäätulo) -valikko. Aseta <b>Auto-Switch Input</b> (Tulon automaattinen vaihto) -asetukseksi <b>Off</b> (Ei käytössä) ja valitse syöte manuaalisesti.	
Kuva on epäselvä, samea tai liian tumma.	Kirkkausasetus on liian pieni.	Avaa OSD-valikko ja valitse <b>Brightness</b> (Kirkkaus) säätääksesi kirkkautta tarpeen mukaan.
Näytöllä näkyy teksti <b>"Input Signal Not Found"</b> .	Näytön videokaapeli on irti.	Kytke videokaapeli tietokoneen ja näytön välille. Varmista videokaapelia liittäessäsi, että tietokoneen virta on katkaistu.
Näytöllä näkyy teksti <b>"Input Signal Out of Range"</b> .	Videotarkkuuden ja/tai virkistystaajuuden asetukset ovat suurempia kuin mitä näyttö pystyy käyttämään.	Muuta asetuksiksi tuetut arvot. Lisätietoja on kohdassa <a href="#">Esimääritetyt näytön tarkkuudet sivulla 24</a> .
Näyttölaite on sammunut, mutta ei tuntunut menevän lepotilaan.	Näytön virransäästöominaisuus ei ole käytössä.	Avaa näyttövalikko ja valitse <b>Power Control</b> (Virranhallinta), <b>Auto-Sleep Mode</b> (Automaattinen lepotila) ja aseta automaattisen lepotilan asetukseksi <b>On</b> (Käytössä).
<b>OSD Lockout</b> (Näyttövalikon lukitus) näytetään.	Näyttövalikon lukitus on käytössä.	Paina oikean paneelin <a href="#">valikkopainiketta</a> ja pidä sitä alhaalla 10 sekunnin ajan poistaaksesi käytöstä OSD Lockout (Kuvaruutunäytön lukitus) -toiminnon.
<b>Power Button Lock-Out</b> (Virtakytkimen lukitus) näytetään.	Näytön virtakytkimen lukitus on käytössä.	Poista Power Button Lockout (virtakytkimen lukitus) käytöstä painamalla virtapainiketta 10 sekunnin ajan.

## Automaattisäädön (analoginen tulo) käyttäminen

Kun näyttö asetetaan ensimmäistä kertaa, tai kun suoritetaan tietokoneen tehdasasetusten palautus, tai kun muutetaan näytön tarkkuutta, automaattisen säädön toiminto kytkeytyy automaattisesti päälle ja yrittää optimoida näyttöäsi.

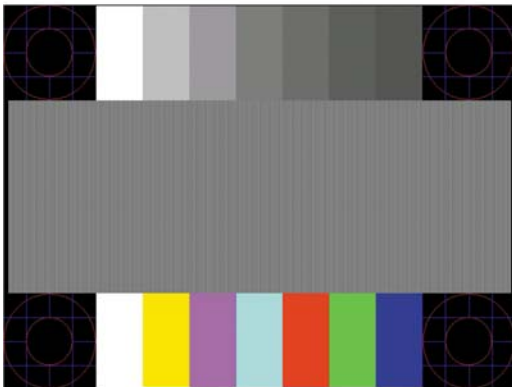
Voit myös optimoida näytön suorituksen VGA-tulolle (analoginen) koska tahansa kuvaruutunäytön automaattinen säätö -valikosta. Voit myös ladata automaattisen säätökuvion apuohjelmalla osoitteesta [www.hp.com/support](http://www.hp.com/support).

Älä sovelle edellä kuvattua menetelmää, jos käytössä on jokin muu kuin VGA-tulo. Jos näytössä käytetään VGA-tuloa (analoginen), edellä esitetty menettely korjaa seuraavat näytön laatuongelmat:

- Epätarkka tai epäselvä kuva
- Kuvassa on varjoja tai raitoja.
- Heikkoja pystypalkkeja
- Ohuita liikkuvia vaakaviivoja
- Sivuuun siirtynyt kuva

Automaattisen säätötoiminnon käyttäminen


1. Anna näytön lämmitä 20 minuuttia ennen säätöä.
2. Paina **Menu** (Valikko) -painiketta, valitse **Image Control** (Kuvan hallinta) ja valitse sitten **Auto-Adjustment** (Automaattinen säätö) OSD-valikosta. Jos tulos ei ole tyydyttävä, jatka tätä menettelyä.
3. Valitse **Open Auto-Adjustment Utility** (Avaa automaattinen säätöohjelma). (Voit ladata tämän apuohjelman osoitteesta [www.hp.com/support](http://www.hp.com/support).) Näyttöön tulee asetusten testikuvio.



4. Sulje testikuvio painamalla **ESC**-näppäintä tai mitä tahansa näppäimistön näppäintä.

## Kuvan suorituskyvyn optimointi (analoginen tulo)

Voit parantaa kuvanlaatua kahdella näytössä näkyvällä asetuksella: Clock (Kello)- ja Phase (Kellotaajuus) (käytettävissä OSD-valikossa).

 **HUOMAUTUS:** Clock (Kello)- ja Phase (Vaihe) -asetukset ovat säädettävissä vain käytettäessä analogista (VGA) tuloa. Digitaalituloa käytettäessä asetuksia ei voi säätää.

Aseta ensin Clock (Kello) -asetuksen arvo, koska se vaikuttaa Phase (Vaihe) -asetukseen. Käytä näitä säätimiä vain, jos automaattinen säätö ei tuota tarpeeksi hyvänlaatuista kuvaa.



- **Clock (Kello)** – Voit poistaa näytön taustalla näkyvät pystyviivat lisäämällä tai vähentämällä asetuksen arvoa.
- **Phase (Vaihe)** – Voit vähentää kuvan välkyntää ja epäterävyyttä lisäämällä tai vähentämällä asetuksen arvoa.



**HUOMAUTUS:** Saat parhaan säätötuloksen käyttämällä hyväksesi automaattisen säätökuvion apuohjelmistoa.

Jos kuva vääristyy säätäessäsi Clock (Kello)- tai Phase (Vaihe) -arvoja, jatka arvojen säätämistä, kunnes vääristyminen poistuu. Voit palauttaa tehdasasetukset valitsemalla näyttövalikon **Factory Reset** (Tehdasasetusten palautus) -alivalikosta **Yes** (Kyllä).

Pystypalkkien poistaminen (Clock (Kello)):

1. Paina **Menu** (Valikko) -painiketta OSD-valikon avaamiseksi, valitse **Image Control** (Kuvan hallinta) ja valitse sitten **Clock and Phase** (Kello ja vaihe).
2. Poista pystypalkit näytön painikkeiden avulla. Paina painikkeita hitaasti, jotta et ohita optimaalista säätökohtaa.



3. Jos näytössä esiintyy Clock (Kello) -asetuksen säätämisen jälkeen epäterävyyttä, välkyntää tai palkkeja, säädä Phase (Vaihe) -asetusta.

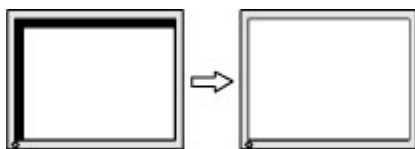
Välkyntän tai epäterävyyden poistaminen (Phase (Vaihe)):

1. Paina **Menu** (Valikko) -painiketta OSD-valikon avaamiseksi, valitse **Image Control** (Kuvan hallinta) ja valitse sitten **Clock and Phase** (Kello ja vaihe).
2. Poista välkyntä tai epäterävyys painamalla painikkeita. Tietokoneesta tai asennetusta näyttöohjaimesta riippuen välkyntää tai epäterävyyttä ei ehkä voi poistaa.



Voit säätää näytön asentoa (vaaka- tai pystysijainti) seuraavasti:

1. Avaa näyttövalikko painamalla näytön etulevyn alla, oikealla puolella olevaa **Menu** (Valikko) -painiketta ja **Image Position** (Kuvan asento).
2. Säädä näyttöalueella olevan kuvan paikkaa painamalla painikkeita. **Horizontal Position** (Vaakasijainti) -asetus siirtää kuvaa vasemmalle tai oikealle. **Vertical Position** (Pystysijainti) -asetus siirtää kuvaa ylös- ja alaspäin.



## Painikkeiden lukitus

Virtapainikkeen tai **Menu** (Valikko) -painikkeen pitäminen alhaalla kymmenen sekunnin ajan lukitsee kyseisen painikkeen toiminnon. Voit palauttaa toiminnallisuuden pitämällä samaa painiketta uudelleen alaspainettuna kymmenen sekunnin ajan. Tämä toiminto on käytettävissä vain, kun näyttöön on kytketty virta ja se näyttää aktiivisen signaalin, OSD-valikon ollessa poissa käytöstä.

## Tuotetuki

Löydät lisätietoja näytön käyttämisestä osoitteesta <http://www.hp.com/support>. Tuotteesi löydät seuraamalla näyttöön tulevia ohjeita.

Tukipalvelun tarjoamat palvelut:

- Voit jutella verkossa HP-tekniikon kanssa



---

**HUOMAUTUS:** Jos keskustelua ei ole saatavilla tietyllä kielellä, se on saatavilla englanniksi.

---

- Etsi HP-palvelukeskus

## Ennen kuin soitat tukipalveluun

Jos ongelmasi ei ratkea tämän osion ohjeita noudattamalla, voit joutua soittamaan tukipalveluun. Selvitä seuraavat tiedot, ennen kuin soitat:

- Näytön tuotenumero
- näytön sarjanumero
- ostopäivämäärä kuitista
- tilanne, jossa ongelma on ilmennyt
- annetut virheilmoitukset
- laitteiston kokoonpano
- käytettävien laitteiden ja ohjelmistojen nimet ja versiot

## Sarja- ja tuotenumeron sijainti

Sarja- ja tuotenumero on ilmoitettu näytön etupaneelin alaosassa olevissa tarroissa. Tietoja voidaan tarvita otettaessa yhteyttä HP-tukeen tai huoltoon näyttöä koskevissa asioissa.



## 4 Näytön huolto

### Huolto-ohjeet

- Älä avaa näytön koteloa tai yritä korjata tuotetta itse. Muuta vain niitä säätöjä, jotka mainitaan käyttöohjeissa. Jos näyttö ei toimi kunnolla, tai se on pudonnut tai vaurioitunut, ota yhteyttä valtuutettuun HP-jälleenmyyjään tai -huoltoon.
- Käytä vain näytölle tarkoitettua virtalähdettä ja liitäntää, jotka on mainittu laitekilvessä näytön takaosassa.
- Sammuta näyttö silloin, kun sitä ei käytetä. Voit pidentää näytön käyttöikää huomattavasti käyttämällä näyttönsäästäjää ja katkaisemalla virran silloin, kun näyttöä ei käytetä.



**HUOMAUTUS:** HP:n takuu ei kata näyttöjä, joissa kuva on ”palanut kiinni”.

- Kotelossa olevat aukot ovat tuuletusta varten. Näitä aukkoja ei saa tukkia tai peittää. Älä koskaan työnnä mitään esineitä sisään näistä aukoista.
- Pidä näyttö hyvin tuuletetussa paikassa, jossa valoa, lämpöä ja kosteutta on kohtuullisesti.
- Kun irrotat näytön telineestä, aseta näyttö pehmeälle alustalle, jotta se ei naarmuunnu tai rikkoudu.

### Näytön puhdistaminen

1. Katkaise näytön ja tietokoneen virta irrottamalla virtajohto pistorasiasta.
2. Pyyhi pölyt näytön kuvaruudulta ja kotelosta pehmeällä ja puhtaalla antistaattisella liinalla.
3. Vaikeampaan likaan voit käyttää veden ja isopropyylialkoholin 50/50-seosta.




**HUOMIO:** Ruiskuta liinalle puhdistusainetta ja pyyhi näytön pinta varovasti kostealla liinalla. Älä koskaan ruiskuta puhdistusainetta suoraan näytön pinnalle. Se voi valua etulevyn taakse ja vahingoittaa näytön sähköisiä osia.

**HUOMIO:** Älä käytä liuotinpohjaisia (bentseeni, tinneri) puhdistusaineita tai herkästi syttyviä aineita näytön tai sen kotelon puhdistamiseen. Nämä kemikaalit voivat vahingoittaa näyttöä.

### Näytön kuljetus

Säilytä näytön alkuperäinen pakkaus. Voit tarvita sitä myöhemmin, jos joudut kuljettamaan näyttöä.

# A Tekniset tiedot

 **HUOMAUTUS:** Käyttöoppaan tuotetiedot ovat voineet muuttua valmistusajan ja tuotteen toimitusajan välillä.

Saat uusimmat tekniset tiedot tai muita teknisiä tietoja hakemalla osoitteesta <http://www.hp.com/go/quickspecs/> oman näyttösi mallinumeron etsiäksesi tuotekohtaisia QuickSpecsejä.

## 60,5 cm/23,8 tuumaa

<b>Näyttö</b>	<b>60,5 cm</b> laajakuva	23,8 tuumaa laajakuva
<b>Tyyppi</b>	IPS	
<b>Todellinen kuvakoko</b>	Lävistäjä <b>60,5 cm</b>	Lävistäjä 23,8 tuumaa
<b>Enimmäispaino (ilman pakkausta)</b>	<b>4,2 kg</b>	9,3 lb
<b>Mitat (sisältää jalustan)</b>		
Korkeus	<b>46,98 cm</b>	18,48 tuumaa
Syvyys	<b>21,4 cm</b>	8,42 tuumaa
Leveys	<b>53,94 cm</b>	21,22 tuumaa
Enimmäistarkkuus	1920 x 1080	
Optimaalinen graafinen resoluutio	1920 x 1080	
<b>Ympäristön lämpötilavaatimukset</b>		
Käyttölämpötila	<b>5–35 °C</b>	41–95 °F
Varastointilämpötila	<b>-20–60 °C</b>	-4 – 140 ° F/5% – 95% RH
<b>Virtalähde</b>	100–240 VAC, 50/60 Hz	
<b>Tuloliitännät</b>	Mukana yksi VGA-portti ja kaapeli; yksi HDMI-portti	

## 68,6 cm/27 tuumaa

<b>Näyttö</b>	<b>68,6 cm</b> laajakuva	27 tuumaa laajakuva
<b>Tyyppi</b>	IPS	
<b>Todellinen kuvakoko</b>	Lävistäjä <b>68,6 cm</b>	Lävistäjä 27 tuumaa
<b>Enimmäispaino (ilman pakkausta)</b>	<b>5,3 kg</b>	11,7 lb
<b>Mitat (sisältää jalustan)</b>		
Korkeus	<b>49,51 cm</b>	19,48 tuumaa
Syvyys	<b>21,4 cm</b>	8,42 tuumaa
Leveys	<b>62,09 cm</b>	24,42 tuumaa

Enimmäistarkkuus	1920 x 1080	
Optimaalinen graafinen resoluutio	1920 x 1080	
<b>Ympäristön lämpötilavaatimukset</b>		
Käyttölämpötila	5–35 °C	41–95 °F
Varastointilämpötila	-20–60 °C	-4 – 140 ° F/5% – 95 % RH
<b>Virtalähde</b>	100–240 VAC, 50/60 Hz	
<b>Tuloliitännät</b>	Mukana yksi VGA-portti ja kaapeli; yksi HDMI-portti	

## Esimääritetyt näytön tarkkuudet

Oletus	Kuvapistemuoto	Vaakataajuus (kHz)	Pystytaajuus (Hz)
1	640 × 480	31,469	59,940
2	720 × 400	31,469	70,087
3	800 × 600	37,879	60,317
4	1024 × 768	48,363	60,004
5	1280 × 720	45,000	60,000
6	1280 × 800	49,702	59,810
7	1280 × 1024	63,981	60,020
8	1440 × 900	55,469	59,901
9	1600 × 900	60,000	60,000
10	1680 × 1050	65,290	59,954
11	1920 × 1080	67,500	60,000

## Verkkolaite

Valmistaja	Mallinumero	Virtalähteen arvo
Delta	ADP-40LD B	19 V dc/2,1 A

## Käyttäjätilojen antaminen

Seuraavissa tilanteissa näytönohjain saattaa vaatia sellaista näyttötilaa, jota ei ole esimääritetty:

- Näytönohjain ei ole standardien mukainen.
- Oletusasetukset eivät ole käytössä.

Jos näin tapahtuu, sinun täytyy mahdollisesti säätää uudelleen näytön ruudun asetuksia kuvaruutunäytön avulla. Voit tehdä muutokset yksittäiseen tilaan tai kaikkiin tiloihin ja tallentaa ne muistiin. Näyttö tallentaa uudet asetukset automaattisesti ja tunnistaa uuden tilan samalla tavalla kuin se tunnistaa oletustilan. Tehdasasetettujen oletustilojen lisäksi näyttöön voi asettaa ja tallentaa vähintään kymmenen käyttäjän valitsemaa tilaa.

## Energiansäästötoiminto

Näytöt tukevat virransäästöominaisuutta. Näyttö siirtyy virransäästötilaan, kun se ei vastaanota vaaka- tai pystysuuntaista synkronointisignaalia. Tällöin näyttö pimenee, taustavalo sammuu ja virran merkkivalo muuttuu keltaiseksi. Virransäästötilassa näytön virrankulutus on 0,5 wattia. Ennen kuin näyttö palaa normaaliin käyttötilaansa, tapahtuu lyhyt esikäynnistysvaihe.

Lisätietoja energiansäästötoiminnon (virranhallintatoimintojen) asetusten määrittämisestä on tietokoneen käyttöohjeissa.



---

**HUOMAUTUS:** Yllä kuvattu virransäästöominaisuus toimii ainoastaan silloin, jos myös näyttöön liitetty tietokone tukee sitä.

---

Tietokoneen näytön virransäästöominaisuuksista voi myös määrittää ajankohdan, jolloin näyttö siirtyy virransäästötilaan. Kun näyttö siirtyy virransäästötilaan näytön virransäästöasetusten mukaisesti, virtavalo välkkyi oranssina.

---

## B Käytettävyys

HP suunnittelee, tuottaa ja markkinoi tuotteita ja palveluita, joita kaikki voivat käyttää, mukaan lukien vammaiset, joko itsenäisten laitteiden pohjalta tai asianmukaisten apulaitteiden kanssa.

### Tuetut aputeknologiat

HP:n tuotteet tukevat erilaisia käyttöjärjestelmien aputeknologioita, ja ne voidaan määrittää toimimaan myös muiden aputeknologioiden kanssa. Käytä näyttöön kytketyn lähde-laitteen haku-ominaisuutta etsiäksesi lisätietoja apuominaisuuksista.



**HUOMAUTUS:** Jos haluat saada lisätietoja tietystä aputeknologiatuotteesta, ota yhteyttä kyseisen tuotteen asiakastukeen.

---

### Yhteyden ottaminen tukipalveluun

Parannamme jatkuvasti tuotteidemme ja palveluidemme käytettävyttä ja toivomme palautetta käyttäjiltä. Jos sinulla on tuotteeseen liittyvä ongelma tai haluat kertoa käytettävyyteen liittyvistä ominaisuuksista, jotka ovat auttaneet sinua, ota yhteyttä puhelimitse (888) 259-5707, maanantaista perjantaihin klo 6.00–21.00 (UTC-7, MST). Jos olet kuuro tai sinulla on heikko kuulo ja käytät TRS/VRS/WebCapTel-palvelua, ota yhteyttä, jos tarvitset teknistä tukea tai sinulla on käytettävyyteen liittyviä kysymyksiä, soittamalla (877) 656-7058, maanantaista perjantaihin klo 6.00–21.00 (UTC-7, MST).