



用户指南

© Copyright 2017 HP Development
Company, L.P.

Windows 是 Microsoft Corporation 在美国和/或其他国家/地区的注册商标或商标。

本文档中包含的信息如有变更，恕不另行通知。HP 产品与服务担保仅在此类产品与服务附带的明确保修声明中阐明。此处任何信息均不构成额外的保修条款。HP 不对本文档的技术性或编排性错误或纰漏负责。

产品通知

本指南介绍大多数型号共有的功能。您的产品上可能未提供某些功能。要访问最新版本的用户指南，请转至 <http://www.hp.com/support>，并按照屏幕说明找到您的产品。


第 1 版：2017 年 8 月


文档部件号：L01942-AA1


关于本指南


本指南提供有关显示器功能特性、设置方式和技术规格的信息。

 **警告!** 指示一种危险情况，如果不避免，**可能导致死亡或严重伤害**。

 **注意:** 指示一种危险情况，如果不避免，**可能导致轻度或中度受伤**。

 **切记:** 表示重要但与危险无关的信息（例如，与财产损失相关的消息）。系统会发出一个通知，提醒用户如果不完全按照所述的步骤进行操作，**将可能导致数据丢失或硬/软件损坏**。此外还包含用于解释概念或完成任务的基本信息。

 **注:** 包含其他信息，以强调或补充正文的要点。

 **提示:** 提供完成任务的有用提示。

HDMI™
HIGH-DEFINITION MULTIMEDIA INTERFACE

目录

1 使用入门	1
重要安全信息	1
产品特性和组件	2
特性	2
背面组件	3
安装显示器	5
安装显示器支架	5
连接电缆	6
调整显示器	9
打开显示器	10
HP 水印与图像残留策略	10
卸下显示器支架	11
安装显示器	11
安装安全电缆	14
2 使用显示器	15
软件和实用程序	15
信息文件	15
图像色彩匹配文件	15
使用屏幕显示 (OSD) 菜单	15
分配功能按钮	16
使用自动睡眠模式模式	16
调整低蓝光模式	17
3 支持和故障排除	18
解决常见问题	18
使用自动调整功能 (模拟输入)	19
优化图像性能 (模拟输入)	19
按钮锁定	20
产品支持	20
准备致电技术支持	21
找到序列号和产品编号	21

4 维护显示器	22
维护准则	22
清洁显示器	22
装运显示器	22
附录 A 技术规格	23
60.5 厘米/23.8 英寸	23
68.6 厘米/27 英寸	23
预设显示分辨率	24
电源适配器	24
进入用户模式	25
节能功能	25
附录 B 辅助工具	26
支持的辅助技术	26
联系技术支持	26

1 使用入门

重要安全信息


显示器附带交流电源线。如使用其他电源线，必须使用适合本显示器的电源并按照正确的方式连接。有关该显示器应使用的正确电源线套件，请参阅文档包中的《产品通告》。

 **警告！** 为降低电击或对设备造成损坏的风险：


- 请将电源线插入到始终容易接触到的交流电源插座。
- 从交流电源插座上拔下电源线，断开计算机的电源。
- 如果电源线上配备的是三脚插头，请将电源线插入接地三孔插座中。请勿禁用电源线接地插脚，例如通过连接双脚适配器。接地插脚是一项重要的安全措施。

为安全起见，请不要在电源线或电缆上放置任何物品。对它们进行合理安排，以免他人不小心踩到电缆或被电缆绊倒。

为降低受到严重伤害的风险，请阅读用户指南附带的《安全与舒适操作指南》。它向计算机用户介绍了合理布置工作区的信息、正确的操作姿势和应当养成的卫生与工作习惯。《安全与舒适操作指南》还介绍了有关电气和机械方面的重要安全信息。可从 <http://www.hp.com/ergo> 网站上找到《安全与舒适指南》。

 **切记：** 为了保护显示器和电脑，请将电脑及其外围设备（例如显示器、打印机和扫描仪）的所有电源线连接到具有电涌保护的设备上，如接线板或不间断电源 (UPS) 等。并非所有电源接线板都提供电涌保护；接线板必须专门标识有此功能。选择接线板时应选择实施包换政策的生厂商。这样一来，当接线板无法起到防电涌作用时，您就可以要求替换该产品。

使用尺寸合适的家具，以更好地支持您的 HP 液晶显示器。


 **警告！** 液晶显示器若未正确放置在梳妆台、书柜、架子、办公桌、扬声器、箱子或手推车上，则可能会跌落并造成人身伤害。

请小心将所有电源线和电缆连接到液晶显示器，以免电源线和电缆被拖动、拉扯或者把人绊倒。

确保连接到交流电源插座上的各产品的总额定电流不超过该插座的额定电流值，而且与电源线相连接的各产品的总额定电流不超过该电源线的额定电流值。查看电源标签，确定每台设备的额定电流值 (AMPS 或 A)。

将显示器安装在您很容易便能接触到的交流电源插座附近。断开显示器的电源时，应抓牢插头并将其从交流电源插座上拔下。切断显示器的电源时，切勿拉扯电源线。

请勿跌落显示器，或将其置于不稳定的地方。

 **注：** 本产品适用于娱乐目的。请考虑将显示器置于照明受控制的环境，以避免周围光线和可能导致屏幕烦扰反射的光亮表面的干扰。


产品特性和组件

特性

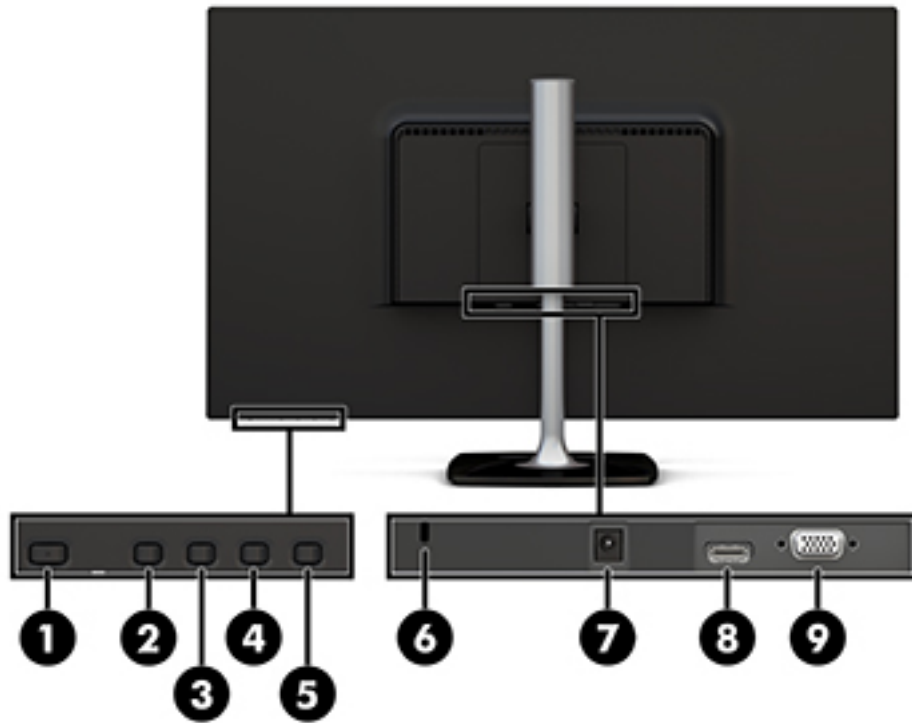
- 对角线长为 60.5 厘米（23.8 英寸），在全高清分辨率为 1920 x 1080 的情况下具有最大可视面积；包括自定义缩放比例功能，可在保持原始高宽比的情况下将图像放至最大
- 对角线长为 68.6 厘米（27 英寸），在全高清分辨率为 1920 x 1080 的情况下具有最大可视面积；包括自定义缩放比例功能，可在保持原始高宽比的情况下将图像放至最大

该显示器具有以下特性：

- 带有 LED 背景光的防眩面板
- 宽视角，无论站、坐或来回走动均能够观看
- 倾斜角度和高度可调
- 活动支架，便于显示器灵活安装
- VGA 视频输入（附带电缆）
- HDMI（高清晰度多媒体接口）视频输入
- 即插即用功能（如果操作系统支持）
- 显示器背面有安全电缆插槽装置，用于可选的安全电缆
- 为简单的安装和屏幕优化提供几种语言的屏幕显示 (OSD) 调整
- HP Display Assistant 软件，用于调整显示器设置以及启用防盗功能
- 节能功能，符合降低功耗的要求
- 低蓝光模式设置，可带来更加易于观看的图像，减少对眼睛的刺激

 **注：**有关安全和管制信息，请参阅文档包中的《产品通告》。要查找适用于您产品的用户指南更新，请转至 <http://www.hp.com/support>，然后按照屏幕上的说明操作，以查找您的产品。

背面组件



色差分量	功能
1 电源按钮	打开或关闭显示器。
2 下一输入/退出/返回按钮	当 OSD 菜单打开时，按下此按钮可以退出 OSD 菜单或返回到较高级别。 当 OSD 菜单关闭时，按下此按钮可以切换到下一个视频输入端口。*
3 向上/提高/查看模式按钮	当 OSD 菜单打开时，按下此按钮可以向前浏览 OSD 菜单并提高调整级别。 当 OSD 菜单关闭时，按下此按钮可以打开查看模式菜单。*
4 向下/降低/信息/自动调整按钮	当 OSD 菜单打开时，按下此按钮可以向前浏览 OSD 菜单并降低调整级别。 当 OSD 菜单关闭时，按下此按钮可以打开信息菜单（如果视频输入为 HDMI），或打开自动调整实用程序（如果视频输入为 VGA）。*
5 菜单/确定	当 OSD 菜单打开时，按下此按钮可以确认所做选择。 当 OSD 菜单关闭时，按下此按钮可以打开 OSD 菜单。
6 安全保护缆锁槽口	将选用的安全保护缆锁连接到显示器。
7 电源接头	将 AC 适配器连接到显示器。
8 HDMI 端口	将 HDMI 电缆连接到源设备。

色差分量	功能
9 VGA 端口	将 VGA 电缆连接到源设备。

注：* 按钮 2 - 4 是功能按钮。您可以在 OSD 菜单中更改他们的默认设置，改为您最常使用并想快速访问的菜单选项。有关详细信息，请参阅 [第 16 页的分配功能按钮](#)。

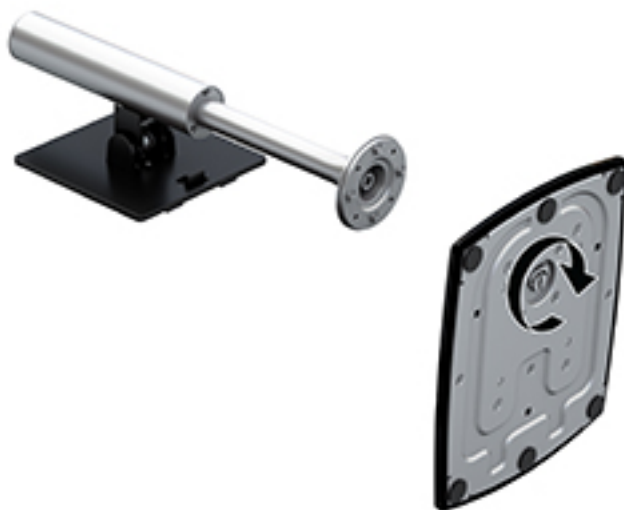
 **注：**要查看 OSD 模拟器，请访问 HP 客户自助维修服务媒体库，网址为 <http://www.hp.com/go/sml>。

安装显示器

安装显示器支架

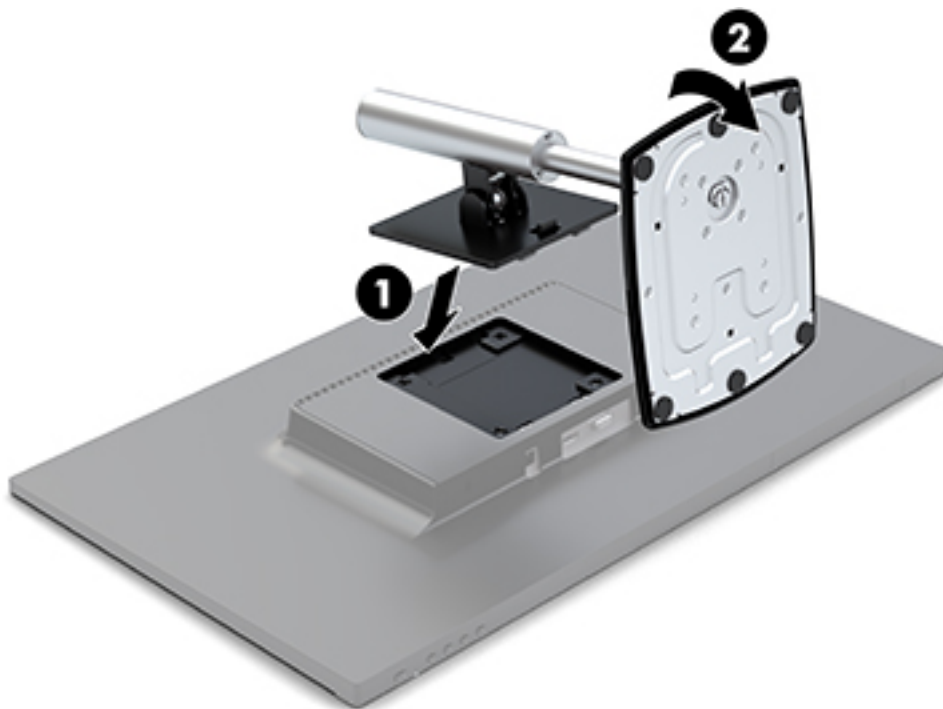
⚠ 注意： 不要触摸液晶显示屏表面。按压显示屏可能导致颜色深浅不一或液晶定向紊乱问题。一旦出现这种情况，屏幕将无法恢复到正常状态。

1. 安装基座到支架：将基座上的螺钉与支架上的螺孔对齐，然后拧紧螺钉。




2. 将显示器正面朝下放置在一个盖有干净、干燥布的平面上。
3. 将支架安装板顶部边缘插入显示器背面凹槽的上边缘 (1) 中。


4. 降低支架安装板底部使其插入凹槽 (2)，直至其卡入到位，且安装板下边缘上的释放栓弹出。



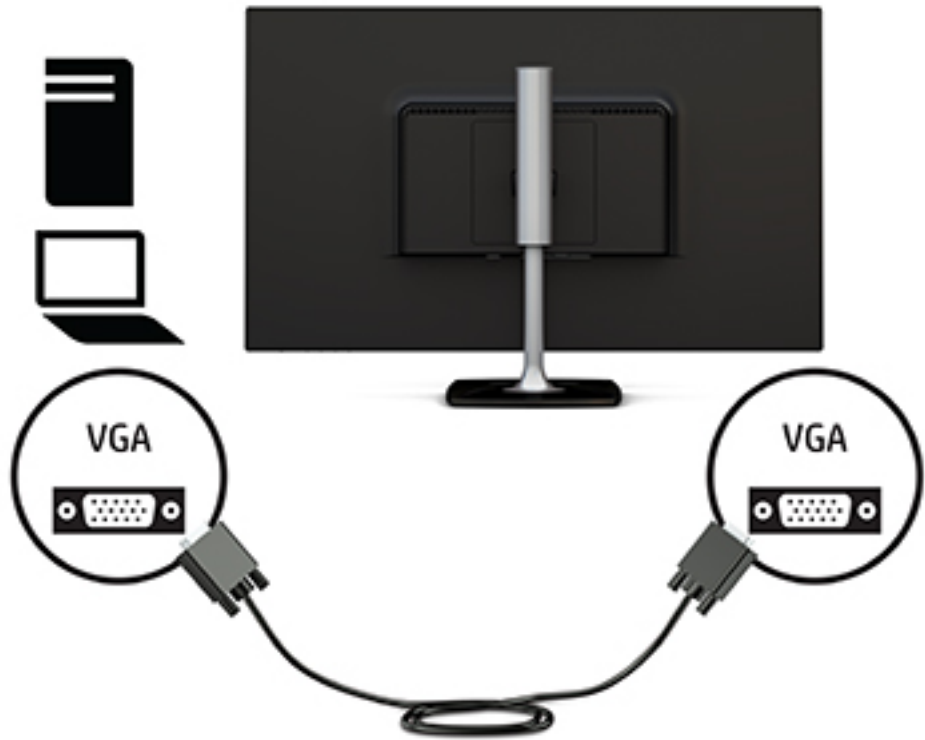
连接电缆

 **注：**显示器出厂随附特选的电缆。显示器并不附带本节中所示的所有电缆。

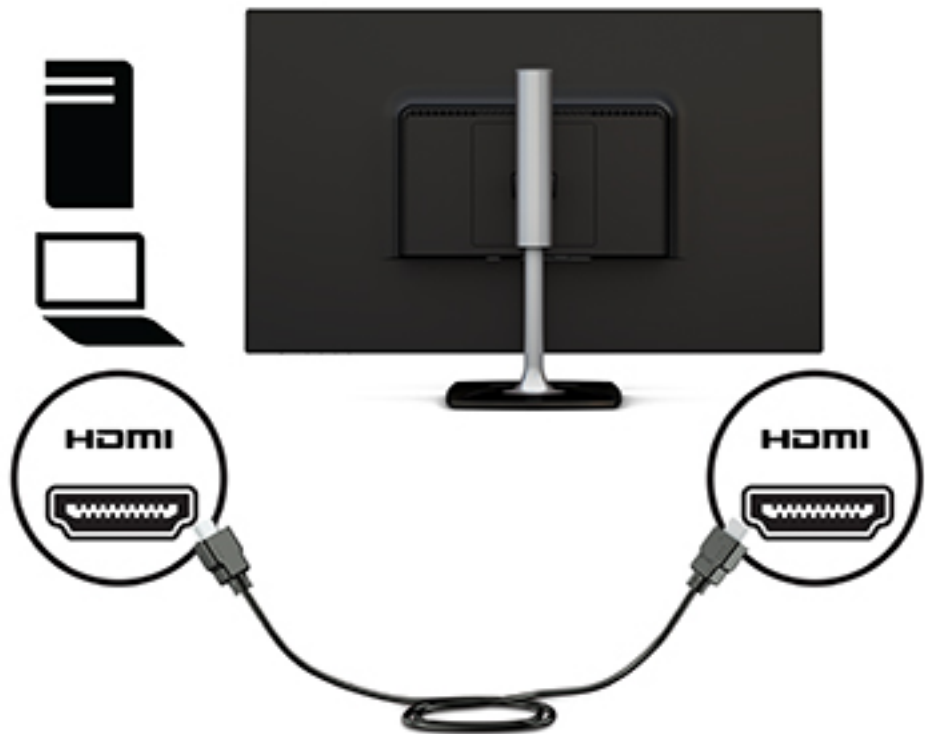
1. 将显示器置于便于连接且通风良好的位置，而且要靠近计算机。
2. 将视频电缆连接至视频输入端口。

 **注：**显示器可自动确定有效的视频输入信号。通过按屏幕框架右侧下面的**菜单**按钮进入屏幕显示 (OSD) 菜单并选择**输入控制**，从而选择输入。

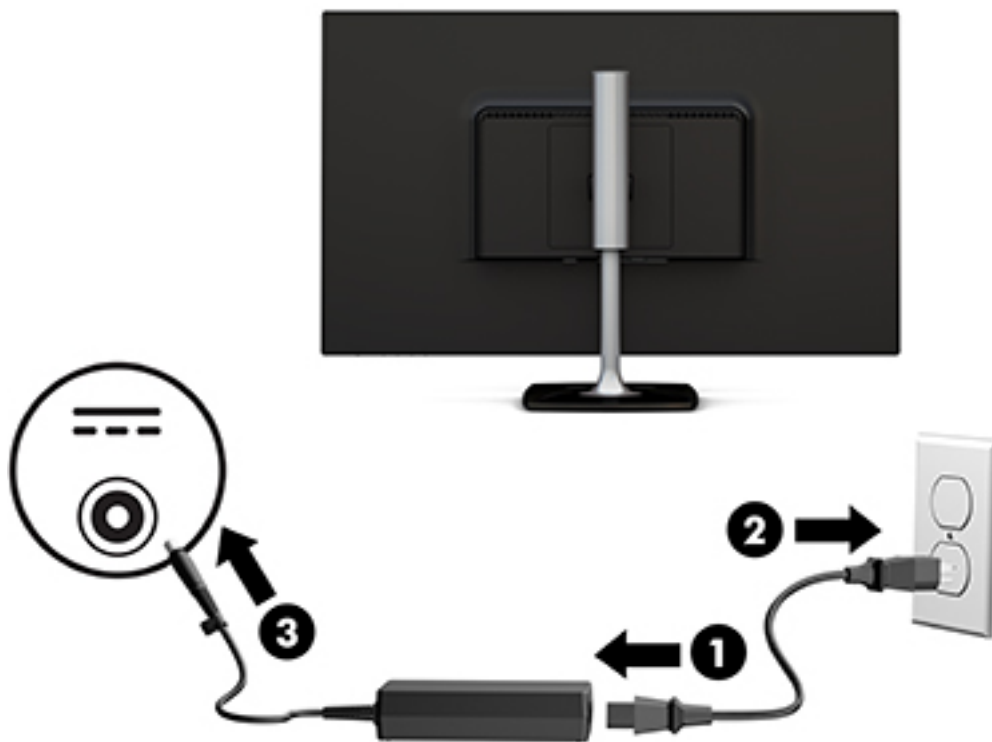
- 将 VGA 电缆的一端连接到显示器背面的 VGA 端口上，另一端连接到源设备的 HDMI 端口。



- 将 HDMI 电缆的一端连接到显示器背面的 HDMI 端口上，另一端连接到源设备的 HDMI 端口。



3. 将电源线的一端连接到交流电源适配器 (1)，并将电源线的另一端连接到接地的交流电源插座 (2)。然后，将交流电源适配器连接到显示器 (3)。



⚠ 警告！ 为降低电击或对设备造成损坏的风险：

切勿禁用电源线接地插头。接地插头具有重要的安全保护功能。

请将电源线插入总是容易接触到的接地（连接大地）的交流电源插座。

从交流电源插座上拔下电源线，断开设备的电源。

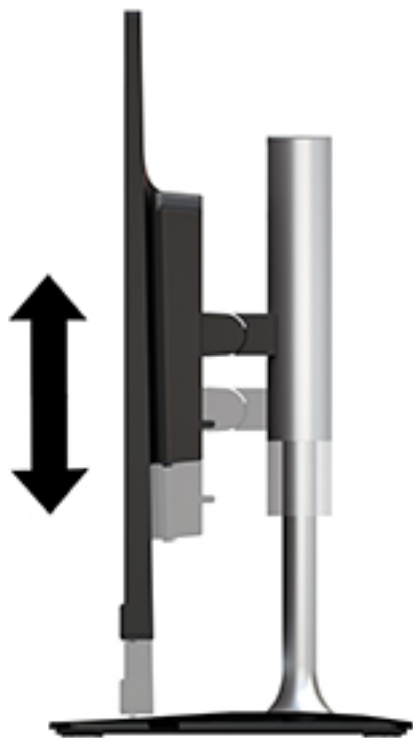
为安全起见，请不要在电源线或电缆上放置任何物品。对它们进行合理安排，以免他人不小心踩到电缆或被电缆绊倒。请勿拉拽电源线或电缆。从交流电源插座上拔下电源线时，请抓住电源线的插头。

调整显示器

1. 向前或向后倾斜显示器，将其置于舒适的视线位置。



2. 抓住显示器两侧，然后将其抬起或降低到舒适的视线位置。



打开显示器

1. 按下计算机上的电源按钮打开计算机。
2. 按下显示器屏幕框架右侧下面的电源按钮即可打开显示器。



注意：如果屏幕长期显示同一静态图像（连续 12 小时或更长时间未使用），则显示器可能发生老化图像损坏。为避免对显示器屏幕造成残留图像损坏，当显示器长期不用时，应该总是激活屏幕保护程序或关闭显示器。图像残留是所有 LCD 屏幕都可能出现的一种问题。出现“老化图像”的显示器不在 HP 保修范围之内。

如果按下电源按钮后没有反应，可能是因为开启了“电源按钮锁定”功能。要禁用此功能，按住显示器电源按钮 10 秒钟。

注：可以通过 OSD 菜单禁用电源指示灯。按下屏幕框架右侧下面的菜单按钮，然后依次选择电源控制、电源 LED 指示灯及关闭。

打开显示器电源后，“显示器状态”消息会显示 5 秒。该消息会显示哪个输入是当前的活动信号、自动切换源设置的状态（打开或关闭；默认设置为“打开”）、当前预设屏幕分辨率和建议的预设屏幕分辨率。

显示器自动扫描活动信号的信号输入，然后使用该输入在屏幕上显示。

HP 水印与图像残留策略

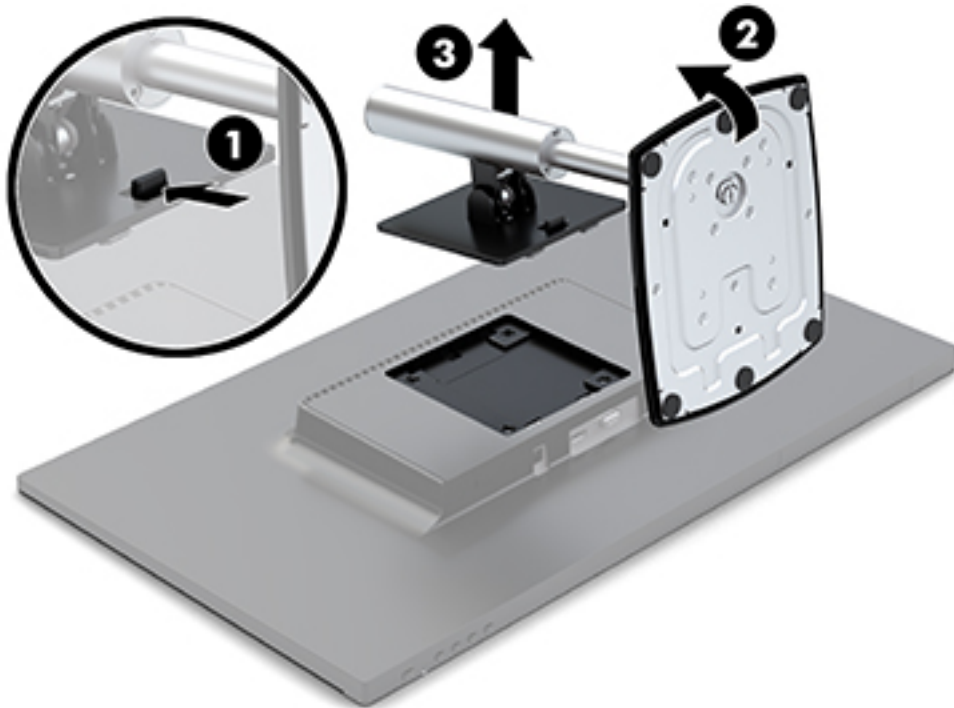
IPS 型号显示器采用 IPS（In-Plane Switching，平面转换）显示技术，提供超宽视角和卓越的图像质量。IPS 显示器支持多种先进的图像质量应用程序。但是，该面板技术不适用于长时间显示静态、静止或固定的图像，但不使用屏幕保护程序的应用程序。这些类型的应用程序可能包括摄像头监视、视频游戏、营销标识以及长时间显示在屏幕上的模板。静态图像可能导致图像残留损害，外观上可能表现为显示器屏幕上出现污点或水印。

卸下显示器支架

您可以从支架上卸下显示器，将其安装到墙上、旋转支架或其它安装支架上。

⚠ 注意：开始拆卸显示器之前，一定要关闭显示器，断开所有电缆。

1. 拔出连接到显示器的所有电缆。
2. 将显示器正面朝下放置在一个盖有干净、干燥布的平面上。
3. 向显示器顶部推动释放锁定器 (1)。
4. 提起支架基座 (2)，以将安装板的下边缘从显示器背面凹槽中旋出。
5. 将安装板的上边缘从凹槽 (3) 中滑出。



安装显示器

显示器可以装到摇臂、墙壁或其他固定装置上。

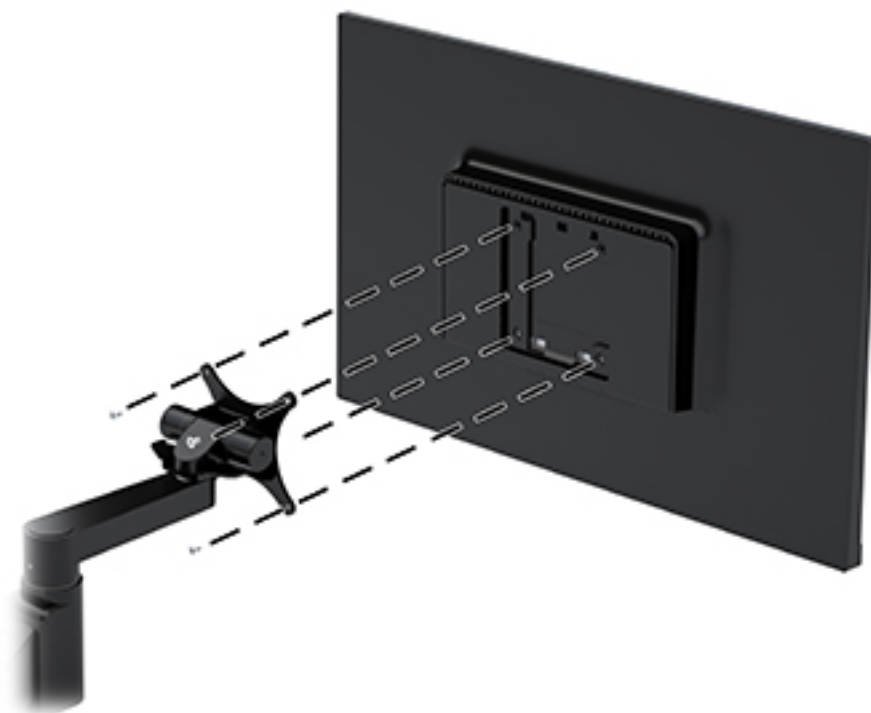
此显示器侧面有四个安装点。这些安装点均符合 VESA（视频电子标准协会）标准，该标准提供了平面显示 (FD)（例如平板监视器、平面显示器和平面电视）的行业标准安装接口。

⚠ 注意：此显示器支持符合 VESA 工业标准的 100 毫米安装孔。若要将第三方安装解决方案连接至显示器，必须使用显示器随附的螺钉。其他螺钉可能会损坏显示器。必须确认制造商的安装支架是否符合 VESA 标准、是否能够承受显示器的重量。为了获得最佳性能，请使用显示器附带的电源线和视频电缆，这一点也很重要。

要将显示器安装到摇臂上：

1. 将显示器从底座上卸下。请参阅[第 11 页的卸下显示器支架](#)。

2. 使用显示器随附的四颗螺钉，将显示器安装至摇臂。



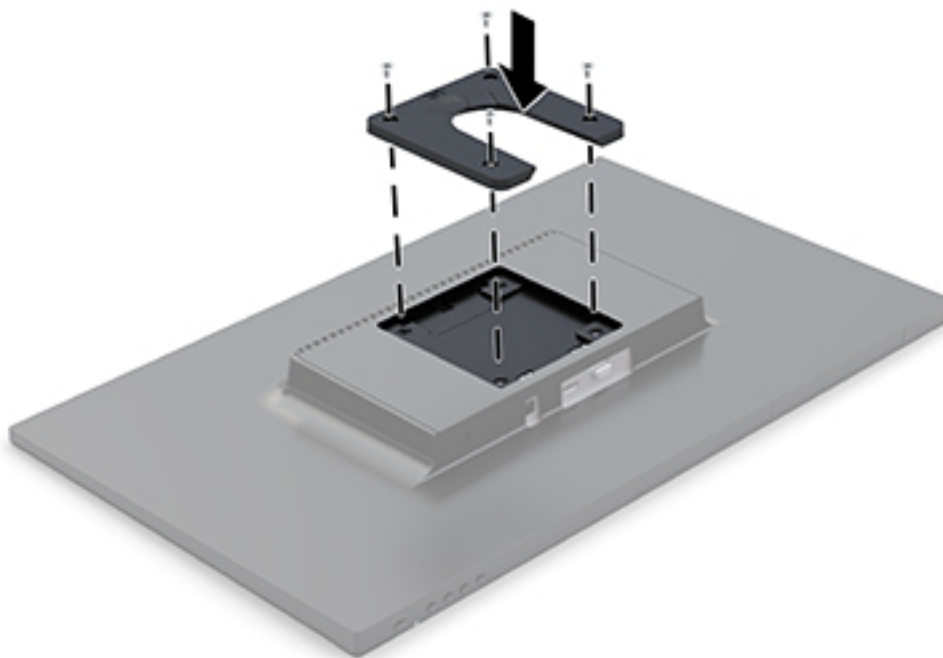
HP 另外提供可选的 HP Quick Release 安装支架，可用于安装显示器。HP Quick Release 与符合 VESA 标准的安装点连接，允许您以各种方位安装显示器。



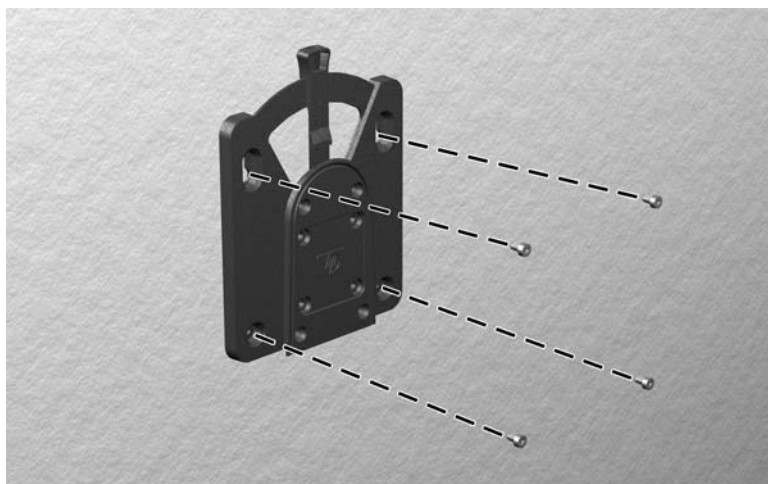
要使用 HP Quick Release 安装显示器：

1. 将显示器从底座上卸下。请参阅[第 11 页的卸下显示器支架](#)。

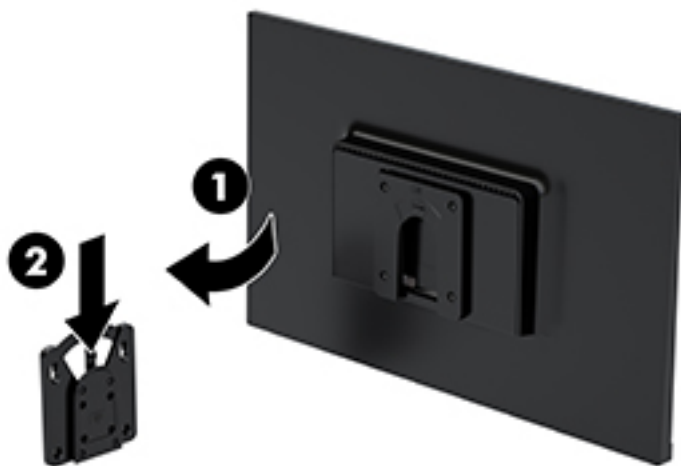
2. 使用显示器随附的四颗螺钉，将 HP Quick Release 的一侧连接到显示器。



3. 使用安装设备工具包中的四个螺钉将 HP 快速释放托板的另一侧连接到您要安装显示器的设备或表面。确保释放杆朝上。



4. 将已连接至显示器的安装设备的一侧自上而下滑入到安装设备的另一侧（已连接到要安装显示器的设备或表面）。直到听到咔嚓声，表明已连接好。



安装安全电缆

使用 HP 提供的可选安全电缆将显示器固定到稳固的物体上。



2 使用显示器

软件和实用程序

您可以从 <http://www.hp.com/support> 下载以下文件并将其安装到您的计算机上：

- INF（信息）文件
- ICM（图像颜色匹配）文件（每个文件针对一个校准色彩空间）


信息文件

INF 文件定义了 Windows® 操作系统所使用的显示器资源，可确保显示器与电脑的图形适配器兼容。

该显示器兼容 Windows 即插即用功能，所以即使未安装 INF 文件也能正常使用。显示器的即插即用兼容性要求电脑显卡必须符合 VESA DDC2 标准，且显示器必须直接连接到显卡。通过单独的 BNC 类型接口或分频器/盒连接，即插即用功能不能工作。

图像色彩匹配文件

ICM 文件是数据文件，与图形程序结合使用可以使显示器屏幕与打印机或扫描仪与显示器屏幕的色彩匹配一致。在支持此功能的图形程序中可以激活此文件。

 **注：** ICM 色彩配置文件的编写符合国际色彩联盟 (International Color Consortium, ICC) 的配置文件格式规范。

使用屏幕显示 (OSD) 菜单

基于您的参数选择，使用屏幕显示 (OSD) 菜单调节显示器屏幕图像。您可以使用屏幕框架右侧下面的按钮访问 OSD 菜单，并在其中进行调整。

要访问 OSD 菜单并进行调整，请执行以下操作：

1. 如果尚未打开显示器，按下屏幕框架右侧下面的电源按钮将其打开。
2. 按下屏幕框架右侧下面的**菜单**按钮打开 OSD 菜单。
3. 使用菜单选项浏览、选择，然后调整菜单选项。这些选项因处于活动状态的菜单或子菜单而异。

下表列出 OSD 菜单中的菜单选项。

主菜单	描述
亮度	调整屏幕的亮度级别。
对比度	调整屏幕对比度。
颜色控制	选择和调节屏幕颜色。
输入控制	选择视频输入信号。
图像控制	调整屏幕图像。
电源控制	调整电源设置。

主菜单	描述
菜单控制	打开和关闭 OSD 菜单。
管理	启用/禁用 DDC/CI 支持，并将所有 OSD 菜单设置都恢复为出厂默认设置。
语言	选择 OSD 菜单的显示语言。出厂默认设置为“英语”。
信息	显示有关显示器的重要信息。
退出	退出 OSD 菜单屏幕。

分配功能按钮


按下四个功能按钮中的一个，激活此按钮，随后在按钮左侧会显示图标。出厂默认按钮图标和功能如下所示。

按钮	功能
1 菜单	打开屏幕显示 (OSD) 菜单。
2 下一个输入源 可分配功能按钮 2	切换到下一个输入或下一个活动视频输入的端口。
3 查看模式 可分配功能按钮 3	打开查看模式菜单。
4 信息/自动调整 可分配功能按钮 4	如果视频输入为 HDMI，则会打开信息菜单；如果视频输入为 VGA，则会打开自动调整实用程序。

您可以更改功能按钮的默认值，这样在激活按钮后，您可以方便地访问常用的菜单项。

要分配功能按钮，请执行以下操作：

1. 按下屏幕框架右侧下面的四个功能按钮的其中一个以激活按钮，然后按**菜单**按钮打开 OSD。
2. 在 OSD 菜单中，依次选择**菜单控制**、**分配按钮**，然后为待分配的按钮选择其中一个可用的选项。

 **注：**您仅可以重新分配三个功能按钮。您不能重新分配**菜单**按钮或**电源**按钮。

使用自动睡眠模式模式

显示器支持的 OSD（屏幕显示）菜单选项称为**自动睡眠模式**，允许您启用或禁用显示器的节能状态。Auto-Sleep 模式启用（默认启用）时，在主机发信号指示低功率模式（没有水平或垂直同步信号）时，显示器将进入节能模式。

一旦进入此省电状态（睡眠模式），显示器屏幕将变黑，背景灯处于关闭状态，而电源指示灯变成黄色。在省电状态下，显示器消耗的功率低于 0.5 瓦。主机向显示器发出活动信号之后，显示器将从睡眠模式唤醒（例如，如果您激活鼠标或键盘）。

您可以在 OSD 中禁用自动睡眠模式。按下屏幕框架右侧下面的四个面板按钮的其中一个以激活按钮，然后按**菜单**按钮打开 OSD 菜单。在 OSD 菜单中，依次选择**电源控制**、**Auto-Sleep 模式**和**关闭**。

调整低蓝光模式

减弱显示屏发出的蓝光可减少您的眼睛接触到的蓝光。HP 显示器提供的该设置可减弱发出的蓝光，为您查看屏幕内容带来更加易于观看的图像，减少对眼睛的刺激。要将显示器调整到舒适的视觉亮度，请按照下列步骤进行操作。

1. 按屏幕框架右侧下面的**查查看模式**按钮。
2. 请从以下选择一项 TUV 认证设置：
 - 低蓝光**：可减弱显示器发出的蓝光，改善眼睛的舒适度
 - 阅读**：对显示器发出的蓝光及其亮度进行优化，以便适合在室内浏览
 - 夜间**：将显示器发出的蓝光调整到最弱，同时减少对睡眠产生的影响
3. 选择**保存并返回**以保存设置并关闭**查看模式**菜单。如果您不希望保存设置，请选择**取消**。
4. 从主菜单选择**退出**。

3 支持和故障排除

解决常见问题

下表列出了可能出现的问题、产生每个问题的可能原因以及推荐的解决方法。

问题	可能的原因	解决方法
黑屏或视频闪烁。	电源线已断开。	连接电源线。
	显示器处于关闭状态。	按屏幕框架右侧的电源按钮。 注： 如果按下电源按钮没有反应，请按住电源按钮 10 秒钟，以禁用“电源按钮锁定”功能。
	视频电缆连接不当。	正确连接视频电缆。有关详细信息，请参阅 第 6 页的连接电缆 。
	系统处于睡眠模式。	按键盘上的任何键或移动鼠标，退出睡眠模式。
	视频卡不兼容。	打开 OSD 菜单，然后选择 输入控制 菜单。将 设置自动切换输入 改为 关闭 ，并手动选择输入。
图像模糊、不清晰或太暗。	亮度设置过低。 打开 OSD 菜单并选择 亮度 ，根据需要调整亮度比例。	
屏幕显示 未找到输入信号 。	未连接显示器视频电缆。 在显示器和计算机之间连接合适的视频电缆。在连接视频电缆前，一定要断开电脑电源。	
屏幕显示 输入信号超出有效范围 。	所设置的视频分辨率和/或刷新率超出显示器的支持范围。 将设置更改为支持的设置。有关详细信息，请参阅 第 24 页的预设显示分辨率 。	
显示器关闭，但似乎没有进入睡眠模式。	显示器的节能功能被禁用。 打开 OSD 菜单，依次选择 电源控制 和 自动睡眠模式 ，并将自动睡眠设为 启用 。	
OSD 锁定 被禁用。	显示器的“OSD 锁定”功能已启用。 按住屏幕框架右侧下面的 菜单 按钮 10 秒钟，以禁用 OSD 锁定功能。	
显示 电源按钮锁定 。	显示器的“电源按钮锁定”功能已启用。 按住电源按钮 10 秒钟，以禁用“电源按钮锁定”功能。	

使用自动调整功能（模拟输入）

首次设置显示器时，在执行计算机出厂重置时，或者更改显示器的分辨率时，自动调整功能将自动执行，并尝试优化您的屏幕。

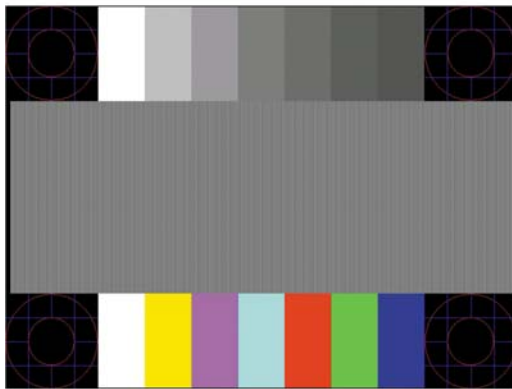
您还可以随时通过 OSD 中的自动调整菜单优化 VGA（模拟）输入的屏幕性能。您还可以从 www.hp.com/support 下载自动调整模式软件实用程序。

如果显示器使用的不是 VGA 输入，请不要执行此步骤。如果显示器采用 VGA（模拟）输入，此步骤可以校正以下图像质量问题：

- 失真或模糊聚焦
- 重影、图像拖尾或阴影效果
- 纵向条纹模糊
- 细的水平滚动线条
- 画面偏离中心

要使用自动调整功能，请执行以下操作：

1. 在调整之前，先让显示器预热 20 分钟。
2. 按屏幕框架右侧下面的**菜单**按钮，然后从 OSD 菜单中依次选择**图像控制**和**自动调整**。如果对结果不满意，请继续执行此步骤。
3. 选择**打开自动调整实用程序**。（您可以从 www.hp.com/support 下载该实用程序。）此时将显示设置测试模式。



4. 按下键盘上的 **Esc** 键或任意其他键可退出测试模式。

优化图像性能（模拟输入）

要改善画质，可以调整以下两个屏幕显示控件：时钟和相位（OSD 菜单中提供）。

 **注：**仅在使用模拟 (VGA) 输入时，才可以调整时钟和相位控件。对于数字输入，这些控件不可调整。

由于相位设置依赖主时钟设置，因此必须先正确设置时钟。请仅在通过自动调整功能无法获得令人满意的图像时使用这些控件。

- **时钟** — 增大 / 减小该值可以最大限度地减少屏幕背景上显示的任何纵向条纹。
- **相位** — 增大 / 减小该值可以最大限度地减少图像闪烁或图像模糊。

 **注：**在使用这些控件的情况下，利用自动调整模式软件实用程序可以获得最佳的效果。

调整时钟和相位值后，如果显示器的图像失真，则需要继续调整这些值，直到失真消除为止。要恢复出厂设置，请在屏上显示的 **Factory Reset**（恢复出厂设置）菜单中选择 **Yes**（是）。

消除垂直条的步骤（Clock [时钟]）：

1. 按屏幕框架右侧下面的**菜单**按钮打开 OSD 菜单，然后依次选择**图像控制**和**时钟和相位**。
2. 使用显示器上的按钮可以消除垂直条。请缓慢地按这些按钮，以便不会错过最佳调整点。



3. 调整时钟之后，如果屏幕上出现模糊、闪烁或显示垂直条，请继续调整相位。

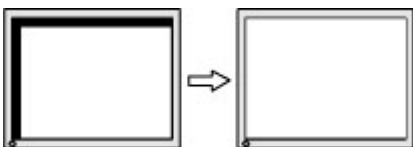
消除闪烁或模糊的步骤（相位）：

1. 按屏幕框架右侧下面的**菜单**按钮打开 OSD 菜单，然后依次选择**图像控制**和**时钟和相位**。
2. 按显示器上的按钮可以消除闪烁或模糊。闪烁或模糊可能不会消除，具体取决于计算机或所安装的图形控制器卡。



校正屏幕位置（水平位置或垂直位置）的步骤：

1. 按屏幕框架右侧下面的**菜单**按钮打开 OSD 菜单，然后选择**图像位置**。
2. 按显示器上的按钮可以适当调整图像在显示器显示区域中的位置。Horizontal Position（水平位置）向左或向右移动图像；Vertical Position（垂直位置）向上和向下移动图像。



按钮锁定

按住电源按钮或**菜单**按钮 10 秒钟将锁定按钮的功能。您可以通过再次按住按钮 10 秒钟恢复有关的功能。只有在显示器已打开且显示活动的信号时，此功能才可用。

产品支持

若需显示器使用相关的详细信息，请转至 <http://www.hp.com/support>，并按照屏幕说明找到您的产品。

此处，您可以：

- 与 HP 技术人员在线交流

 **注：**与支持部门的人员交流时不提供特殊语言服务，仅可使用英语。

- 查找 HP 服务中心

准备致电技术支持

如果使用本节中介绍的故障排除提示仍无法解决问题，您可能需要致电技术支持。致电时，请提供以下信息：

- 显示器产品号
- 显示器序列号
- 发票上的购买日期
- 问题出现的情形
- 收到的错误信息
- 硬件配置
- 您正在使用的硬件和软件的名称和版本

找到序列号和产品编号

序列号和产品编号位于显示器屏幕框架底部的标签上。与 HP 联系时，可能需要提供这些编号以便 HP 了解显示器的型号。



4 维护显示器

维护准则


- 请勿打开显示器外壳或试图自行维修此产品。只对操作说明中包含的控制功能进行调整。如果显示器运行不正常，或者曾经摔到地上或已受损，请与 HP 授权经销商、分销商或服务提供商联系。
- 请只使用适合此显示器的电源和连接线，这在显示器标签和后面板上已标明。
- 不使用显示器时请将其关闭。在不使用显示器时使用屏幕保护程序或将其关闭，可有效延长显示器的使用寿命。

 **注：**出现“老化图像”的显示器不在 HP 保修范围之内。

- 外壳上的槽和孔用于通风。因此请勿堵塞或遮挡这些孔。请勿将任何物体插入这些槽或孔内。
- 将显示器放在通风良好的地方，远离过亮、过热或过潮的场所。
- 拆除显示器底座时，必须将显示器正面朝下放置在柔软的表面，以防止屏幕刮伤、损坏或破裂。

清洁显示器

1. 关闭显示器并从交流电源插座上拔下电源线，断开计算机的电源。
2. 用柔软干净的防静电布擦去显示器屏幕和外壳上的灰尘。
3. 如果遇到难以清洁的情况，请使用按 1: 1 的比例混合的水和异丙醇液体清洁。

 **注意：**将清洁剂喷洒在清洁布上将其润湿，然后轻轻擦拭屏幕表面。请勿将清洁剂直接喷洒在屏幕表面。清洁剂可能沿边缘流入，损坏电子部件。

注意：清洁显示器屏幕或外壳时，请勿使用包含苯、稀释剂或挥发性物质等任何以石油为基料的清洁剂。这些化学物质可能会损坏显示器。

装运显示器

请妥善保存原包装箱。以后移动或装运显示器时可能会用到。

A 技术规格

 **注：**用户指南中提供的产品规格可能会在产品的生产和交付期间发生改变。

有关本产品的最新规格或其他规格，请转至 <http://www.hp.com/go/quickspecs/> 并搜索您特定显示屏型号，以查找特定型号的 QuickSpecs。

60.5 厘米/23.8 英寸

显示器 (Display)	60.5 厘米 (宽屏)	23.8 英寸 (宽屏)
类型	IPS	
可视图像大小	对角线长 60.5 厘米	对角线长 23.8 英寸
最大重量 (不含包装)	4.2 千克	9.3 磅
尺寸 (包括底座)		
高度	46.98 厘米	18.48 英寸
厚度	21.4 厘米	8.42 英寸
宽度	53.94 厘米	21.22 英寸
最大图形分辨率	1920 x 1080	
最佳图形分辨率	1920 x 1080	
环境温度要求		
操作温度	5°C 到 35°C	41°F 到 95°F
储存温度	-20°C 到 60°C	-4 至 140°F/5% 至 95% RH
电源	100 – 240 伏交流电, 50/60 赫兹	
输入终端	一个 VGA 端口, 附带电缆; 一个 HDMI 端口	

68.6 厘米/27 英寸

显示器 (Display)	68.6 厘米 (宽屏)	27 英寸 (宽屏)
类型	IPS	
可视图像大小	对角线长 68.6 厘米	对角线长 27 英寸
最大重量 (不含包装)	5.3 千克	11.7 磅
尺寸 (包括底座)		
高度	49.51 厘米	19.48 英寸
	21.4 厘米	8.42 英寸

厚度	62.09 厘米	24.42 英寸
宽度		
最大图形分辨率	1920 x 1080	
最佳图形分辨率	1920 x 1080	
环境温度要求		
操作温度	5°C 到 35°C	41°F 到 95°F
储存温度	-20°C 到 60°C	-4 至 140° F/5% 至 95% RH
电源	100 – 240 伏交流电, 50/60 赫兹	
输入终端	一个 VGA 端口, 附带电缆; 一个 HDMI 端口	

预设显示分辨率

预置设置	像素格式	行频 (kHz)	场频 (Hz)
1	640 × 480	31.469	59.940
2	720 × 400	31.469	70.087
3	800 × 600	37.879	60.317
4	1024 × 768	48.363	60.004
5	1280 × 720	45.000	60.000
6	1280 × 800	49.702	59.810
7	1280 × 1024	63.981	60.020
8	1440 × 900	55.469	59.901
9	1600 × 900	60.000	60.000
10	1680 × 1050	65.290	59.954
11	1920 × 1080	67.500	60.000

电源适配器

生产商	型号	额定功率
Delta	ADP-40LD B	19 V dc/2.1A

进入用户模式

如果出现以下情况，视频控制器信号可能会偶然调用非预设的模式：

- 未使用标准的图形适配器。
- 您没有使用预设的模式。

如果出现这种情况，则需要使用屏幕显示功能重新调整显示器屏幕的参数。您可以更改其中的任何模式或所有模式，然后将更改保存在存储器中。显示器会自动存储新设置，然后将新模式识别为其预设模式。除了出厂时预设的模式外，还可以输入并存储至少 10 种用户模式。

节能功能

显示器支持节能状态。当显示器检测不到水平同步信号或垂直同步信号时，将启用节能状态。一旦显示器检测不到这些信号，其屏幕将变黑，背景光也将关闭，电源指示灯则变成琥珀色。当显示器处于节能状态时，所用的功率为 0.5 瓦。显示器返回到正常工作模式前，需要一小段时间进行预热。

关于设置节能功能（有时称为电源管理功能）的说明，请参阅计算机手册。



注：要想利用节能功能，必须将显示器与具备节能功能的计算机相连。


通过在显示器的 Energy Saver（节能）实用程序中选择相应设置，还可对显示器进行编程，使其在预设的时间启用节能状态。当显示器通过 Energy Saver（节能）实用程序启用节能状态时，电源指示灯将闪烁为琥珀色。

B 辅助工具

HP 设计、生产和销售所有人都可以使用的产品和服务，包括残疾人可以使用单机或借助辅助设备使用。

支持的辅助技术

HP 产品支持各种不同的操作系统辅助技术，并可配置为与其他辅助技术配合使用。使用已与显示器连接的源设备上的搜索功能，以查找关于辅助功能的更多信息。

 **注：**有关特定的辅助技术产品的其他信息，请联系该产品的客户支持人员。

联系技术支持

我们在不断完善我们产品和服务的用户友好性，并欢迎用户提供反馈意见。如果您对产品有疑问，或者想要告诉我们有助于您的用户友好性功能，请在周一至周五的上午 6 点到晚上 9 点（山地时间）之间通过 (888) 259-5707 与我们联系。如果您是聋人或听力困难并使用 TRS/VRS/WebCapTel，当您需要技术支持或有用户友好性问题时，请在周一至周五的上午 6 点到晚上 9 点（山地时间）之间通过 (877) 656-7058 与我们联系。