



使用指南

© Copyright 2017 HP Development
Company, L.P.

Windows 是 Microsoft Corporation 在美國和/或其他國家/地區的商標或註冊商標。

手冊中所包含之資訊可隨時更改，恕不另行通知。HP 產品和服務的唯一保固列於隨產品和服務所附的明示保固聲明中。本文件的任何部分都不可構成任何額外的擔保。HP 對於本文件在技術上或編輯上的錯誤或疏失並不負擔任何責任。

產品通知






本指南說明大部分機型的通用功能。有些功能可能無法在您的產品上使用。若要取得最新版使用指南，請前往 <http://www.hp.com/support>，並依照畫面上的指示尋找您的產品。

第 1 版：2017 年 8 月

文件編號：L01942-AB1

關於此手冊

本手冊提供關於顯示器功能、安裝顯示器和技術規格的資訊。

-
-  **警告！** 表示有危險狀況，如果不避免可能會造成死亡或嚴重傷害。
 -  **注意：** 表示有危險狀況，如果不避免可能會造成輕微或中度傷害。
 -  **重要：** 表示將此資訊視為重要資訊，但不是危險相關（例如與財產損失相關的訊息）。出現提醒，警示使用者若不完整遵循所描述的程序，可能會導致資料遺失或損壞硬體或軟體。亦包含解釋概念或完成工作的基本資訊。
 -  **附註：** 包含要強調或補充本文重點的其他資訊。
 -  **提示：** 提供有用提示以完成工作。
-

HDMI™
HIGH-DEFINITION MULTIMEDIA INTERFACE

目錄

1 快速入門	1
重要安全資訊	1
產品功能和元件	1
功能	1
背面元件	2
安裝顯示器	4
安裝顯示器機座	4
連接纜線	5
調整顯示器	8
開啟顯示器電源	9
HP 浮水印及影像殘留政策	9
拆下顯示器機座	10
安裝顯示器	10
安裝安全纜線	13
2 使用顯示器	14
軟體與公用程式	14
資訊檔	14
影像色彩對應檔	14
使用螢幕顯示 (OSD) 功能表	14
指定功能按鈕	15
使用自動睡眠模式	15
調整低藍光模式	16
3 支援與疑難排解	17
解決常見的問題	17
使用自動調整功能 (類比輸入)	18
最佳化影像效能 (類比輸入)	18
按鈕鎖定	19
產品支援	19
連絡技術支援的準備事項	20
尋找序號和產品編號	21

4 維護顯示器	22
維護準則	22
清潔顯示器	22
搬運顯示器	22
附錄 A 技術規格	23
60.5 公分/23.8 吋機型	23
68.6 公分/27 吋機型	23
預設顯示器解析度	24
電源變壓器	24
進入使用者模式	25
省電功能	25
附錄 B 協助工具	26
支援的輔助技術	26
連絡支援	26

1 快速入門

重要安全資訊

顯示器會隨附 AC 電源線。如果您要使用其他電源線，請僅使用適合此顯示器的電源和連線。如需搭配本顯示器的正確電源線組的資訊，請參閱說明文件套件中的《產品通知》。

⚠ 警告！ 為了降低電擊或損壞設備的風險：

- 請將電源線插入 AC 插座中，以方便隨時使用。
- 請從 AC 插座中拔除電源線，以中斷電腦的電源。
- 電源線若附有 3 接腳電源插頭，請將電源線插入接地的 3 插孔插座。請勿停用電源線的接地接腳，例如插上 2 接腳轉接器。接地接腳具備重要的安全功能。

為了您的安全起見，請勿在電源線或連接線上放置任何物品。請妥當地佈置電源線或連接線以避免有人誤踏或絆倒。

為了降低發生嚴重傷害的風險，請參閱《安全與舒適指南》。其中說明了適當的工作站設定以及電腦使用者的適當姿勢、健康和工作習慣。此外，《安全與舒適操作指南》還提供重要的電子和機械安全資訊。安全與舒適指南可由 <http://www.hp.com/ergo> 網站上找到。

📖 重要： 為了保護顯示器與電腦，請將所有電腦和其週邊裝置（例如顯示器、印表機、掃描器）的電源線插至具有穩壓保護的裝置，例如延長線或不斷電供電系統 (UPS)。不是所有的延長線都提供穩壓保護；延長線必須明確標示擁有此功能。請使用有製造商提供損壞更換保證的延長線插座，以便在穩壓保護作用失效時能夠更換設備。

請使用合適且尺寸正確的家俱，才能承載您的 HP LCD 顯示器。

⚠ 警告！ 不當放置於梳妆台、書櫃、架子、桌子、喇叭、櫃子或推車上的 LCD 顯示器可能會掉落，並導致人身傷害。

請小心裝設連接到 LCD 顯示器的所有電線與纜線，確保無法將其拉出、抓出，亦不會被其絆倒。

請確定連接到 AC 插座的產品總安培數不會超過插座的電流安培數上限；且連接到電源線的產品總安培數不會超過電源線的安培數上限。請參考電源標籤來判斷每個裝置的安培數 (AMPS 或 A)。

請將顯示器安裝在方便使用的 AC 插座附近。若要中斷顯示器的電源，請緊握插頭並從 AC 插座拔出插頭。絕對不要拉扯電源線來拔除顯示器的電源線。

請勿摔落顯示器或將顯示器放在不平穩的表面。

📖 附註： 本產品適合娛樂用途。請考慮將顯示器置於受控制的光源環境之中，以避免因周圍光線和明亮表面造成的干擾導致螢幕產生令人困擾的反光。

產品功能和元件

功能

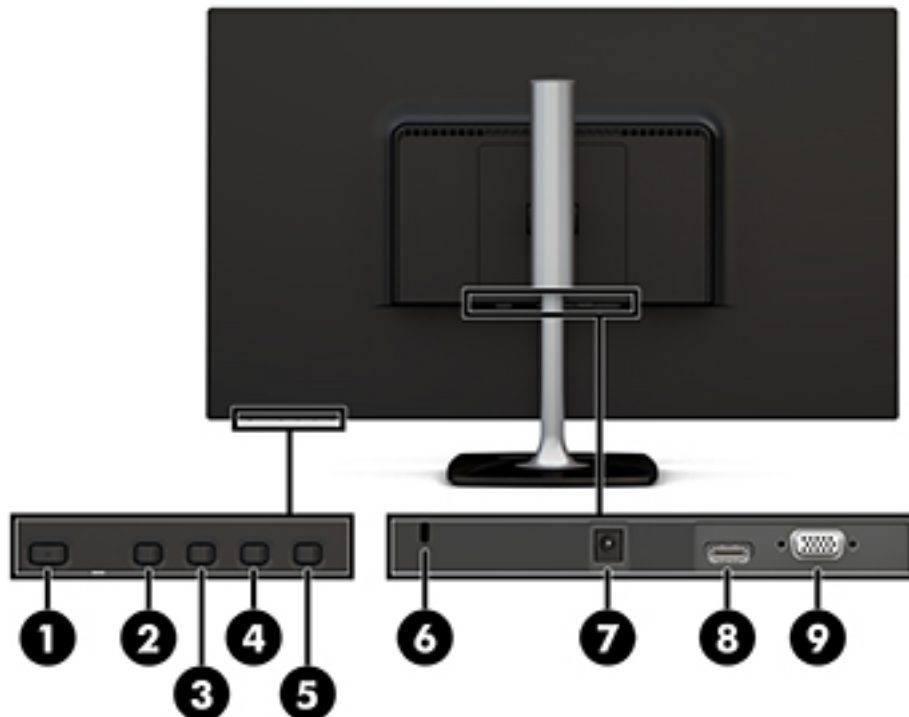
- 對角線可視螢幕區域 60.5 公分 (23.8 吋)，並具有 1920 x 1080 Full HD 解析度；包括自訂比例調整功能，在保持原有縱橫比的情況下獲得最大影像尺寸
- 對角線可視螢幕區域 68.6 公分 (27 吋)，並具有 1920 x 1080 Full HD 解析度；包括自訂比例調整功能，在保持原有縱橫比的情況下獲得最大影像尺寸

顯示器的功能如下：

- 具備 LED 背光的防眩光面板
- 讓您在坐著、站著或左右移動時都可以寬廣視角觀看
- 可調整傾斜角度及高度
- 可拆卸的支架，適合多種顯示器固定方式
- VGA 視訊輸入（隨附纜線）
- HDMI（高畫質多媒體介面）視訊輸入
- 「隨插即用」功能（需作業系統支援）
- 顯示器背面提供安全纜線鎖孔保護，可供選購的安全纜線使用
- 以數種語言進行螢幕內建顯示 (OSD) 調整，讓設定與螢幕最佳化更為容易
- HP Display Assistant 軟體可供調整顯示器設定，並啟用防盜功能
- 省電裝置功能可符合降低耗電量的要求
- 可建立更舒適且較不刺眼影像的低藍光模式設定

 **附註：**如需安全與法規資訊，請參閱提供您的說明文件套件中隨附的《產品通知》。若要找到您產品的使用指南更新，請前往 <http://www.hp.com/support>，並依照畫面上的指示尋找您的產品。


背面元件



元件	功能
1 Power（電源）按鈕	開啟或關閉顯示器的電源。

元件	功能
2 下一個輸入/結束/返回按鈕	<p>如果 OSD 功能表為開啟狀態，可結束 OSD 功能表或返回上一層功能表。</p> <p>如果 OSD 功能表為關閉狀態，可切換至下一個視訊輸入連接埠。*</p>
3 向上/增加/檢視模式按鈕	<p>如果 OSD 功能表為開啟狀態，可向前瀏覽 OSD 功能表，並增加調整層級。</p> <p>如果 OSD 功能表為關閉狀態，可開啟檢視模式功能表。*</p>
4 向下/減少/資訊/自動調整按鈕	<p>如果 OSD 功能表為開啟狀態，可向前瀏覽 OSD 功能表，並減少調整層級。</p> <p>如果 OSD 功能表為關閉狀態，可開啟資訊功能表（如果視訊輸入為 HDMI），或開啟自動調整公用程式（如果視訊輸入為 VGA）。*</p>
5 功能表/確定	<p>如果 OSD 功能表為開啟狀態，可確認選取項目。</p> <p>如果 OSD 功能表為關閉狀態，可開啟 OSD 功能表。</p>
6 安全纜線鎖孔	將選用的安全纜線連接到顯示器。
7 電源接頭	將 AC 變壓器連接至顯示器。
8 HDMI 連接埠	將 HDMI 纜線連接至來源裝置。
9 VGA 連接埠	將 VGA 纜線連接至來源裝置。

附註：* 按鈕 2 至 4 為功能按鈕，可將其由 OSD 功能表中的預設設定，變更為您最常使用的不同功能表選項，供您快速存取。請參閱位於第 15 頁的**指定功能按鈕**以取得進一步資訊。

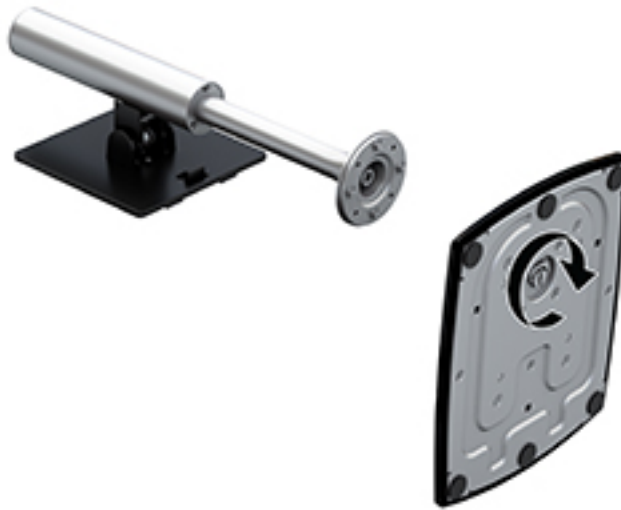
 **附註：**若要檢視 OSD 模擬器，請造訪 HP Customer Self Repair Services Media Library（HP 客戶自行維修服務媒體庫），網址為：<http://www.hp.com/go/sml>。

安裝顯示器

安裝顯示器機座

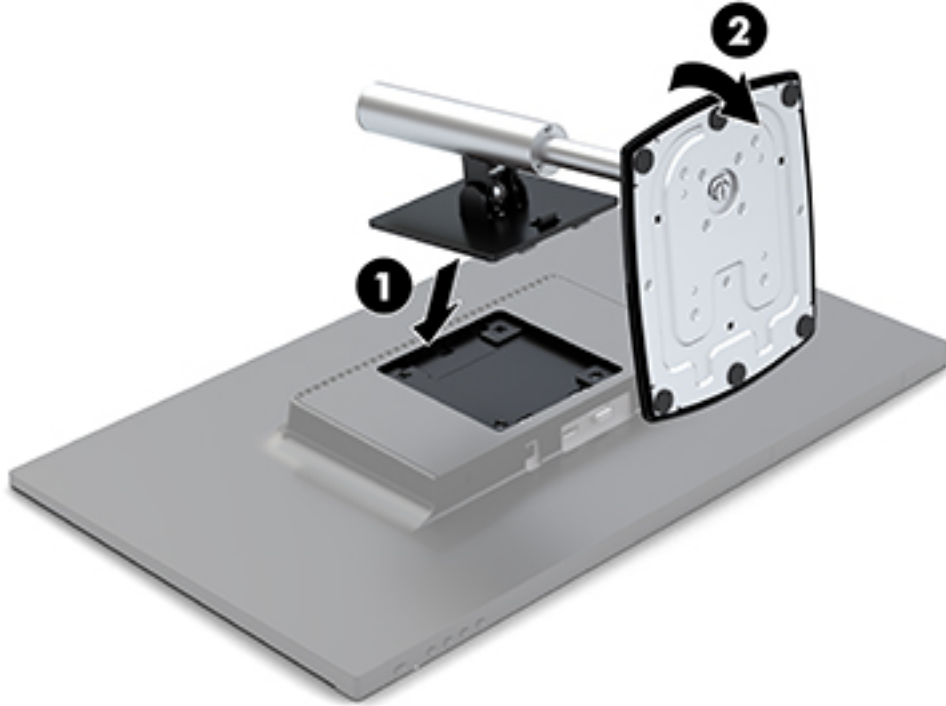
⚠ 注意：請勿碰觸 LCD 面板的表面。在面板上施加壓力可能造成顏色不一致或液晶無法定位。如果發生這種情況，螢幕將無法復原到正常狀態。

1. 將底座上的螺絲對齊支架上的螺絲孔，然後鎖緊螺絲，將底座固定在支架上。



2. 將顯示器正面朝下，放置在墊有乾淨乾布的平坦表面上。
3. 將固定板上緣插入顯示器背面凹槽的上緣 (1)。


- 將底座固定板底部放入凹槽 (2)，直到卡入定位，且固定板下緣的的門鎖彈起。



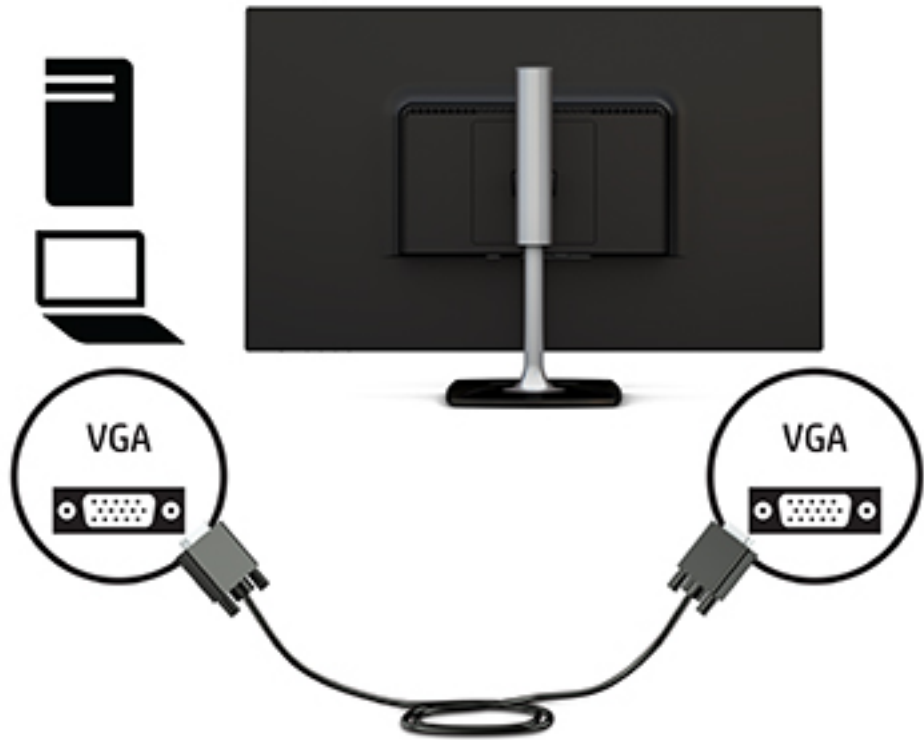
連接纜線

 **附註：** 顯示器出貨時會隨附特定纜線。顯示器並非隨附本段落中所列出的所有纜線。

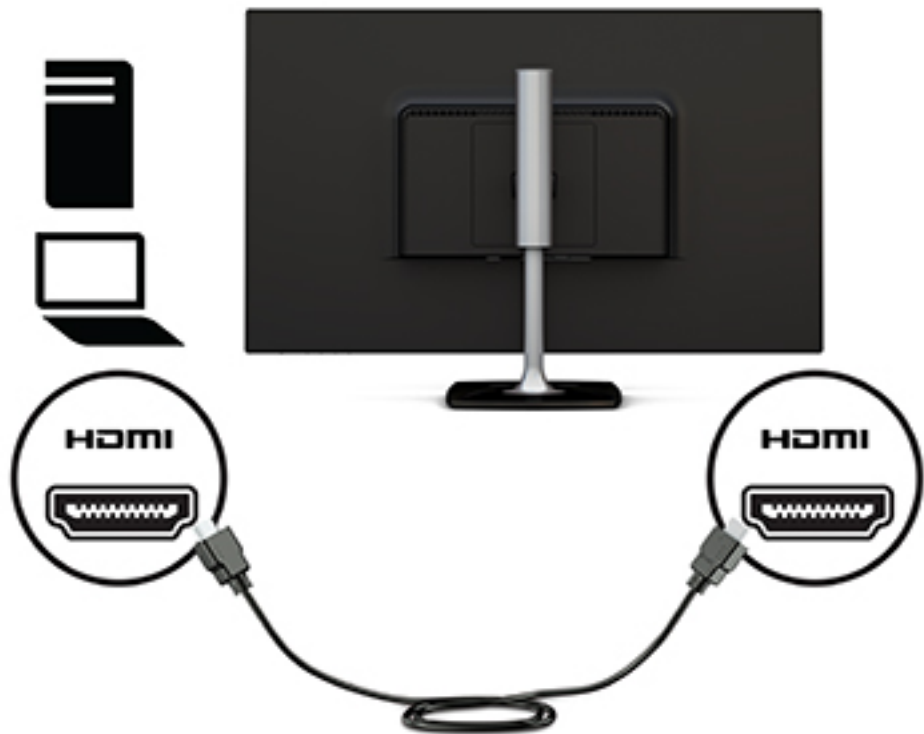
- 將顯示器置於接近電腦、方便且通風良好的地方。
- 將視訊纜線連接至視訊輸入連接埠。

 **附註：** 顯示器會自動決定哪一個輸入是有效的視訊訊號。輸入的選取方式可透過按下邊框右側底部的 **Menu** (功能表) 按鈕來存取螢幕顯示 (OSD) 功能表，接著選取 **輸入控制**。

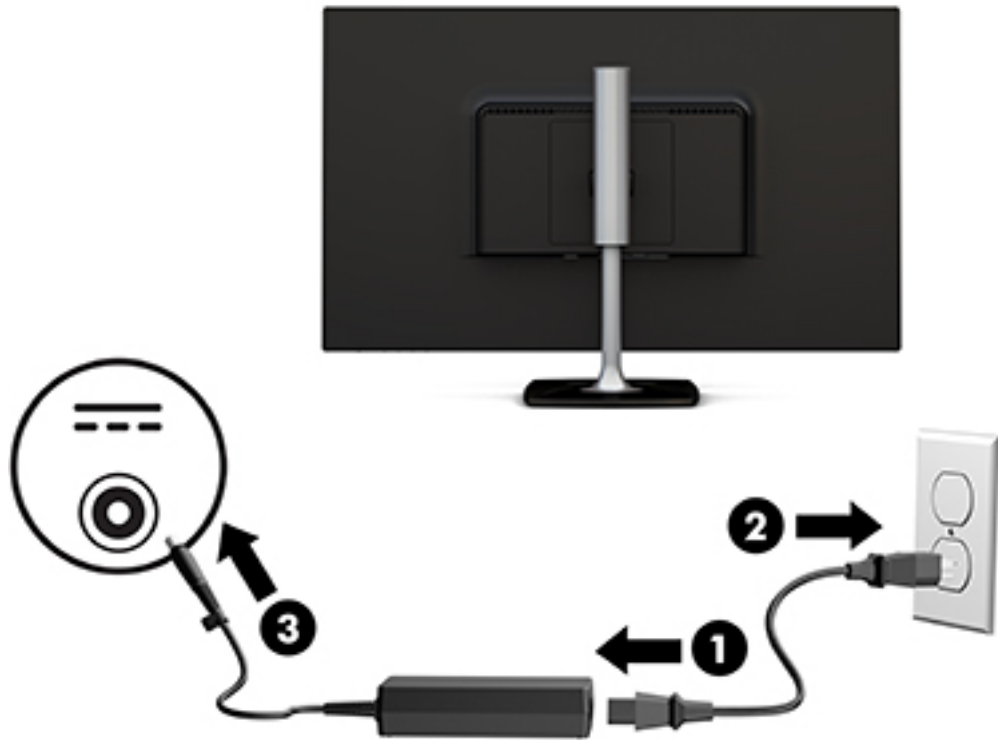
- 將 VGA 纜線的其中一端連接至顯示器背面的 VGA 連接埠，再將另一端連接至來源裝置。



- 將 HDMI 纜線的其中一端連接至顯示器背面的 HDMI 連接埠，再將另一端連接至來源裝置。



3. 將電源線的一端連接至 AC 變壓器 (1)，並將電源線的另一端連接至接地的 AC 插座 (2)。然後將 AC 變壓器連接至顯示器 (3)。



警告！ 為了降低電擊或損壞設備的風險：

請務必使用電源線接地插頭。接地插頭是一項重要的安全功能。

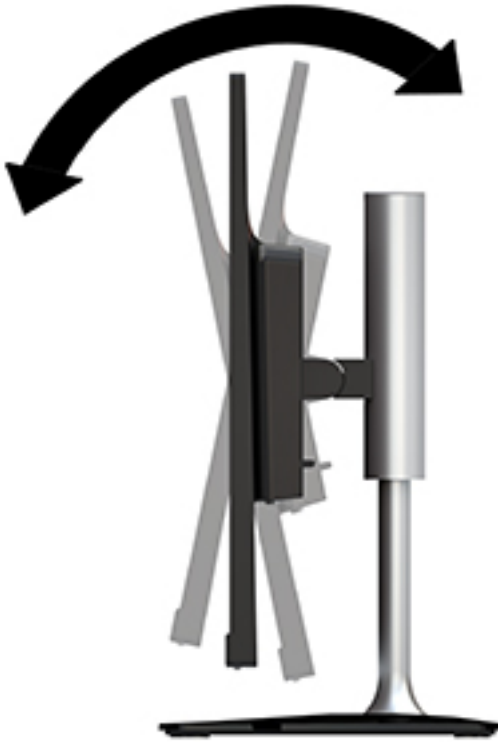
將電源線插入隨時容易插拔的接地 AC 插座。

請從 AC 插座中拔除電源線，以中斷設備的電源。

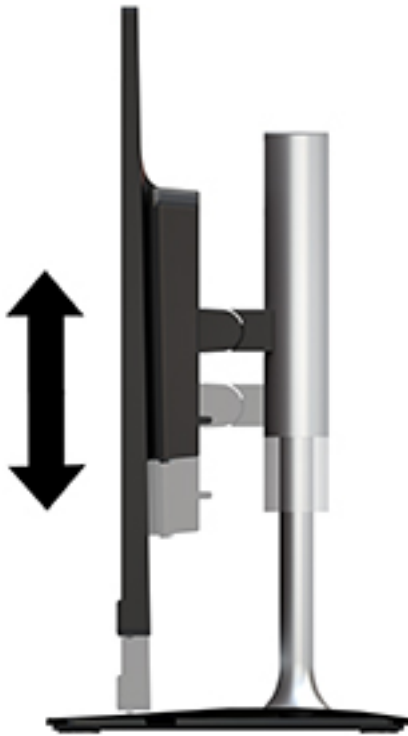
為了您的安全起見，請勿在電源線或連接線上放置任何物品。請妥當地佈置電源線或連接線以避免有人誤踏或絆倒。請勿拉扯電源線或纜線。從 AC 插座上拔出電源線時，請握緊插頭。

調整顯示器

1. 將顯示器向前或向後傾斜以設定一個舒適的觀看位置。



2. 握住顯示器兩側，然後拉起或降低至舒適的觀看位置。



開啟顯示器電源

1. 按下電腦上的電源按鈕以開啟電腦。
2. 按下顯示器邊框右側底部的電源按鈕以開啟顯示器。



注意：若螢幕顯示相同的靜態影像長達 12 個小時或更長時間完全未使用，可能會發生燒屏損毀 (Burn-in image damage)。若要預防顯示器螢幕發生燒屏損毀，請務必在長時間不使用顯示器時啟動螢幕保護程式或關閉顯示器。所有的 LCD 螢幕都可能發生影像殘留 (Image retention) 現象。HP 保固不涵蓋顯示器燒屏損毀。

若按下電源按鈕沒有效果，則可能已啟用「電源按鈕鎖定」功能。若要停用這個功能，請按住顯示器電源按鈕 10 秒鐘。

附註：您可以使用 OSD 功能表來停用電源指示燈。按下邊框右側底部的 **Menu** (功能表) 按鈕，然後依序選取 **電源控制** > **電源 LED** > **關**。

開啟顯示器電源時，會出現「螢幕狀態」訊息達五秒鐘。該訊息會顯示目前使用中訊號是哪一個輸入、自動切換來源設定的狀態（「開」或「關」；預設值為「開啟」），目前預設螢幕解析度以及建議的預設螢幕解析度。

顯示器會自動掃描作用中的輸入訊號並在螢幕使用該輸入。

HP 浮水印及影像殘留政策

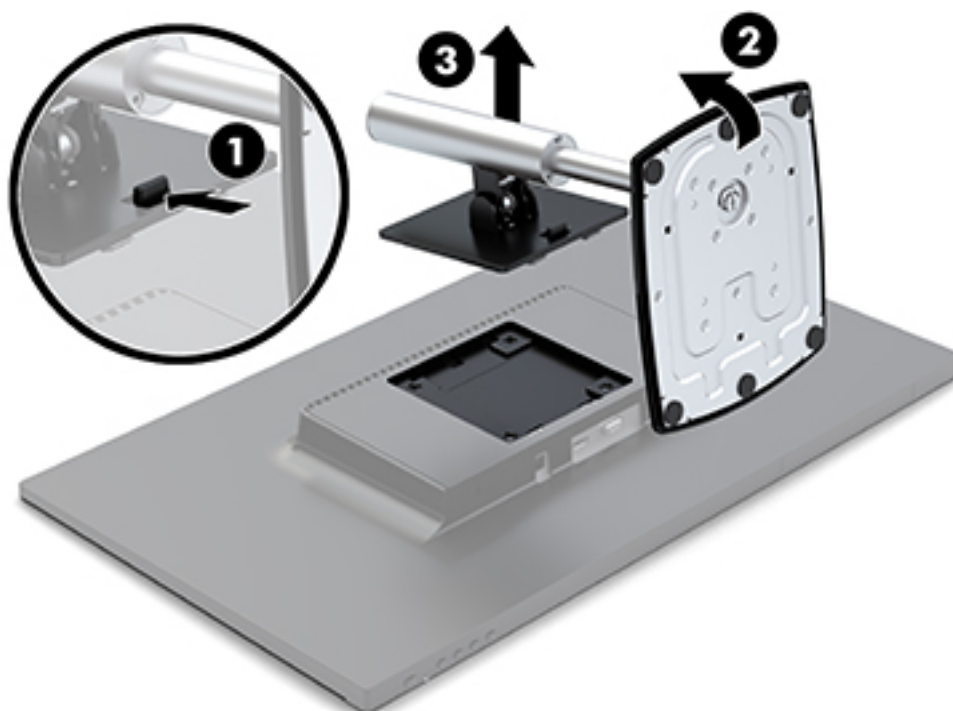
IPS 顯示器機型的設計使用 IPS (In-Plane Switching) 顯示技術，提供超廣視角及卓越的影像品質。IPS 顯示器適合應用在各種高畫質影像上。但若是在長時間展示靜態、靜止或固定影像，且不使用螢幕保護程式情況下，則不適合使用此面板技術。這些應用類型包括監控攝影、電玩遊戲、展示商標及範本等長時間顯示在螢幕上的動作。靜態影像可能會造成影像殘留損壞，就像是顯示器螢幕上有污漬或浮水印一般。

拆下顯示器機座

您可以將顯示器從支架拆下，以將顯示器掛在牆壁、旋臂桿或其他的固定器上。

⚠ 注意：開始拆解顯示器之前，請務必關閉顯示器電源，並且拔下所有纜線。

1. 拔下並移除顯示器上的所有纜線。
2. 將顯示器正面朝下，放置在墊有乾淨乾布的平坦表面上。
3. 將釋放門 (1) 推向顯示器頂端的方向。
4. 抬起支架底座 (2)，將固定板下緣翻出顯示器背面的凹槽。
5. 將固定板上緣滑出凹槽 (3)。



安裝顯示器

顯示器可固定於懸臂、牆面或其他安裝固定座上。

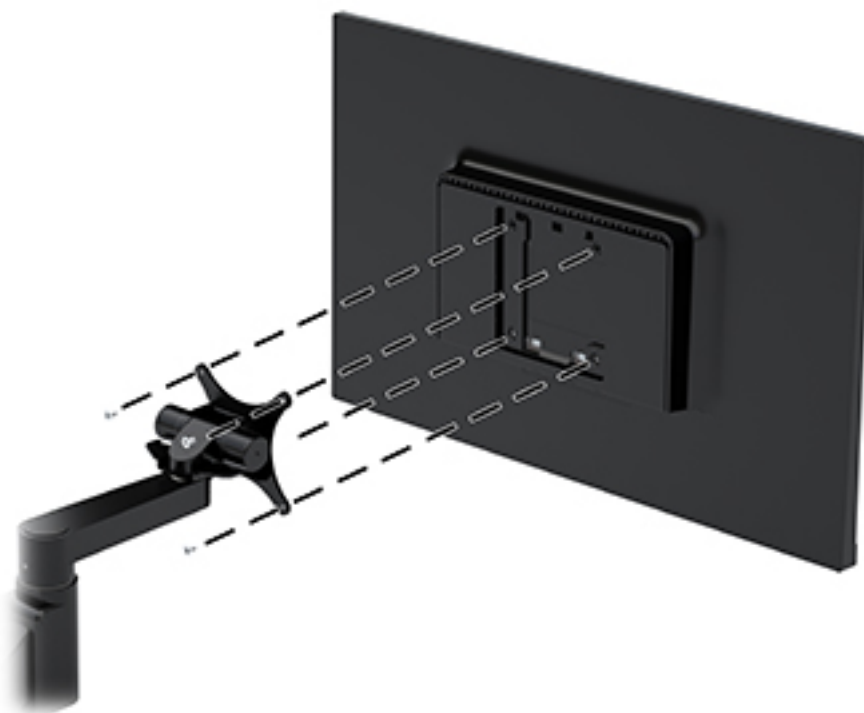
顯示器在裝置側邊包含四個壁掛安裝點。這些壁掛安裝點符合提供視訊電子標準協會 (VESA) 的標準，此標準提供業界標準的平面顯示器 (FD) 壁掛安裝介面，例如平面監視器、平面顯示器及平面電視。

⚠ 注意：本顯示器支援 VESA 業界標準 100 公釐安裝孔。若要將協力廠商的壁掛固定座裝上顯示器，您必須使用顯示器隨附的螺絲。其他螺絲可能會損壞顯示器。請務必檢查製造商的壁掛固定座是否符合 VESA 標準，並且可以支撐顯示器的重量。為發揮最佳效能，請使用顯示器隨附的電源線和影像纜線。

將顯示器裝上懸臂：

1. 從支架拆下顯示器面板。請參閱[位於第 10 頁的拆下顯示器機座](#)。

2. 使用顯示器隨附的四顆螺絲，將顯示器裝上懸臂。



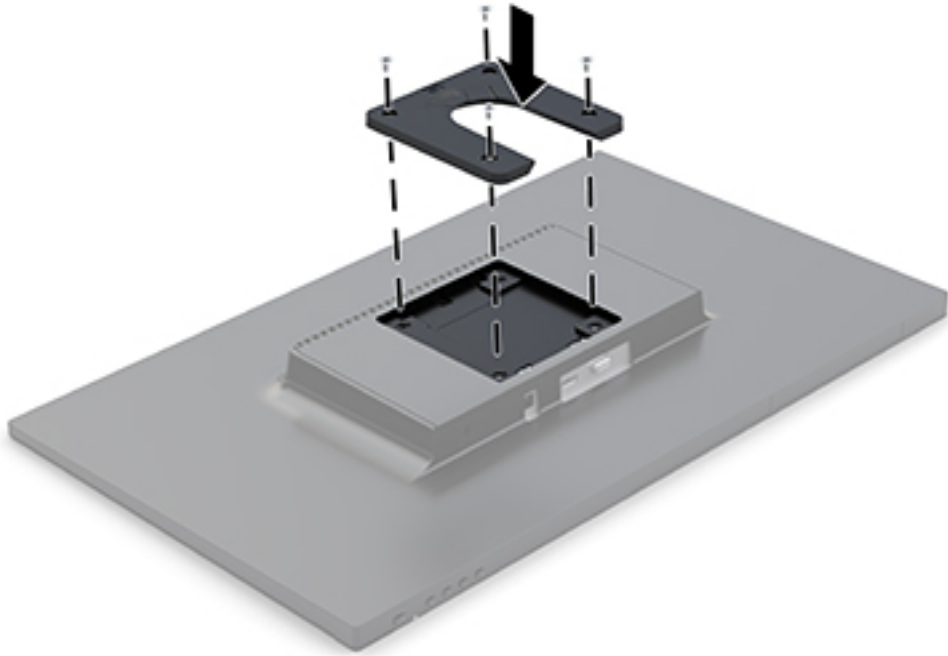
您可向 HP 選購 HP Quick Release 掛架來壁掛安裝顯示器。HP Quick Release 會連接到 VESA 標準壁掛安裝點，可讓您以各種方向壁掛安裝顯示器。



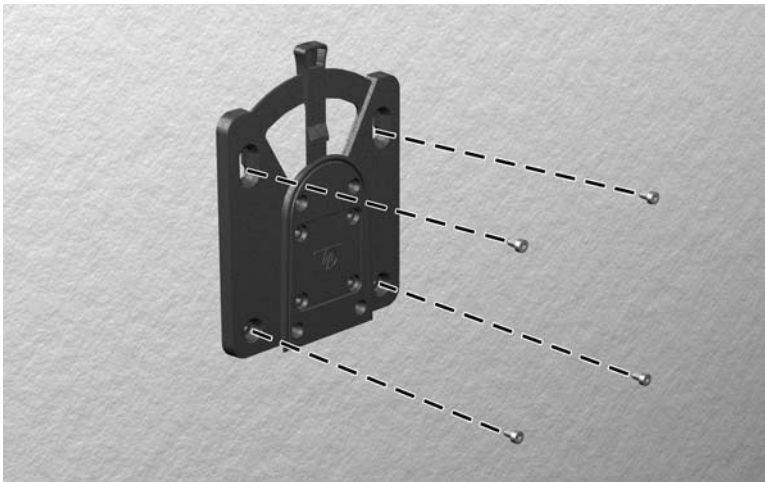
使用 HP Quick Release 壁掛安裝顯示器：

1. 從支架拆下顯示器面板。請參閱[位於第 10 頁的拆下顯示器機座](#)。

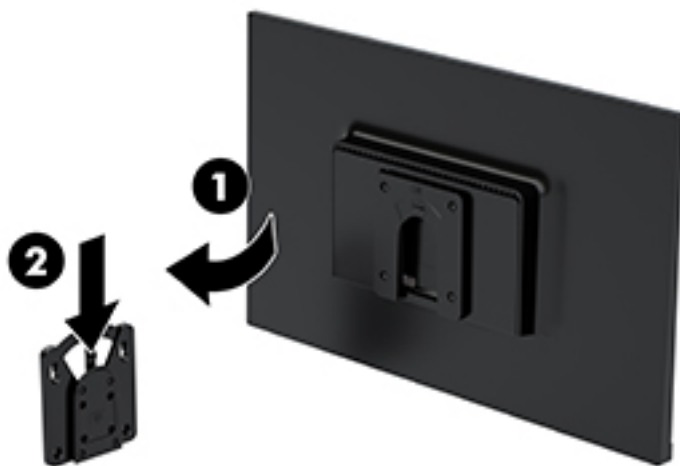
2. 使用顯示器隨附的四顆螺絲，將 HP Quick Release 一面裝上顯示器。



3. 使用壁掛裝置套件中隨附的四顆螺絲，將 HP Quick Release 的另一面裝上您要壁掛安裝顯示器的裝置或表面。務必將釋放桿指向上方。



- 將壁掛裝置裝上顯示器的一面，滑入壁掛裝置的另一面（亦即要壁掛安裝顯示器的裝置或表面的那一面）。當聽到喀嗒一聲，表示已確實裝好。



安裝安全纜線

HP 提供選購的安全纜線，可讓您將顯示器鎖在固定物體上。



2 使用顯示器

軟體與公用程式

您可以從 <http://www.hp.com/support> 下載以下檔案，然後安裝至您的電腦：

- INF（資訊）檔
- ICM（影像色彩對應）檔案（每個經過校正的色彩空間都有一個檔案）


資訊檔

INF 檔可定義 Windows® 作業系統所使用的顯示器資源，以確保顯示器與電腦圖形介面卡相容。

本顯示器與 Windows 隨插即用的功能相容，且不需要安裝 INF 檔，顯示器即可正常運作。符合顯示器隨插即用需要兩個條件，第一是電腦圖形介面卡與 VESA DDC2 相容，第二是顯示器直接連接到圖形介面卡。如果透過單獨的 BNC 類型連接器或分配用緩衝器/分配器連接，則隨插即用無法運作。

影像色彩對應檔

ICM 檔是一種搭配圖形程式使用的資料檔，讓顯示器螢幕到印表機、掃描器到顯示器螢幕的色彩能有一致性的對應。此檔案是從支援此功能的圖形程式來啟動。

 **附註：** ICM 色彩設定檔是依照「國際色彩協會 (ICC) 設定檔格式」規格而撰寫。

使用螢幕顯示 (OSD) 功能表

可根據個人偏好，使用螢幕顯示 (OSD) 功能表來調整顯示器的螢幕影像。您可以使用邊框右側底部的按鈕來存取 OSD 功能表並進行調整。

若要存取 OSD 功能表並進行調整，請依下列步驟操作：

1. 如果尚未開啟顯示器，請按邊框右側底部的電源按鈕來開啟顯示器。
2. 按下邊框右側底部的 **Menu**（功能表）按鈕，以開啟 OSD。
3. 使用功能表選項可瀏覽、選取以及調整功能表選項。選項會根據使用中的功能表或子功能表而有所不同。

下表列出 OSD 功能表中的功能表選項。

主功能表	描述
亮度	調整螢幕亮度。
對比	調整螢幕對比度。
Color Control（色彩控制）	選擇與調整螢幕色彩。
輸入控制	選取視訊輸入訊號。
影像控制	調整螢幕影像。

主功能表	描述
電源控制	調整電源設定。
功能表控制	開啟與關閉 OSD 功能表。
管理	啟用/停用 DDC/CI 支援，以及將所有的 OSD 功能表設定還原為原廠預設設定。
語言 (Language)	選取 OSD 功能表所顯示的語言。原廠預設值為英文。
資訊	顯示關於顯示器的重要資訊。
退出	退出 OSD 功能表畫面。

指定功能按鈕

按下四個功能按鈕中的任何一個，即可啟用按鈕，並在按鈕左側顯示圖示。原廠預設按鈕圖示和功能如下所示。

	按鈕	功能
1	Menu (功能表)	開啟 OSD (螢幕顯示) 選單。
2	下一個輸入 可指定功能按鈕 2	切換至下一個輸入，或是下一個使用中的視訊輸入連接埠。
3	檢視模式 可指定功能按鈕 3	開啟 檢視模式 功能表。
4	資訊/自動調整 可指定功能按鈕 4	如果視訊輸入為 HDMI，會開啟 資訊 功能表；如果視訊輸入為 VGA，會開啟自訂調整公用程式。

您可以變更 Function (功能) 按鈕的預設值，以便在啟用按鈕時，可以快速存取常用的選單項目。

若要指定功能按鈕：

1. 按下邊框右側底部的四個功能按鈕其中一個來啟用按鈕，然後按下 **Menu (功能表)** 按鈕來開啟 OSD。
2. 在 OSD 功能表中，依序選取**功能表控制** > **指定按鈕**，然後針對您要指定的按鈕，選取其中一個可用的選項。



附註：您只能重新指定三個功能按鈕。您無法重新指定 **Menu (功能表)** 按鈕或電源按鈕。

使用自動睡眠模式

此顯示器支援一種稱為**自動睡眠模式**的 OSD (螢幕顯示) 功能表選項，可讓您啟用或停用顯示器的省電狀態。若啟用「自動睡眠模式」(預設會啟用此模式)，顯示器會在主機電腦發出低耗電模式訊號(沒有水平或垂直同步訊號)時進入省電狀態。

進入此省電狀態（睡眠模式）時，顯示器螢幕會變成空白、關閉背光，電源指示燈會變成琥珀色。顯示器進入這種省電狀態時，使用的電力不到 0.5 瓦。當主機電腦將主動訊號傳送至顯示器（例如，如果您啟用滑鼠或鍵盤）時，就會喚醒睡眠模式中的顯示器。

您可以在 OSD 中停用「自動睡眠模式」。按下邊框右側底部的四個邊框按鈕其中一個來啟用按鈕，然後按下 **Menu**（功能表）按鈕來開啟 OSD。在 OSD 功能表中，依序選取 **電源控制** > **自動睡眠模式** > **關**。

調整低藍光模式

將顯示器發出的藍光調暗，可減少照到您眼睛的藍光。HP 顯示器提供一項設定，可降低藍光輸出，讓您在瀏覽螢幕上的內容時，影像更舒適且較不刺眼。若要將顯示器調整到舒適的檢視光線環境，請依照下列步驟執行。

1. 按下邊框右側底部的**檢視模式**按鈕。
2. 選擇以下其中一個 TUV 認證設定：
 - 低藍光**：減少藍光以提高眼睛舒適度
 - 閱讀**：最佳化藍光和亮度，以適合室內檢視
 - 夜間**：將顯示器調整至最低的藍光輸出，減少對睡眠造成影響
3. 選取**儲存並返回**儲存您的設定，接著關閉**檢視模式**功能表。如果您不想儲存設定，請選取**取消**。
4. 從主功能表選取**結束**。

3 支援與疑難排解

解決常見的問題

下表列出可能發生的問題、每個問題的可能原因，以及建議的解決方法。

問題	可能的原因	解決方法
螢幕呈現空白或影像會閃爍。	電源線未連接。	連接電源線。
	顯示器關閉。	按下右邊框底部的電源按鈕。 附註： 若按下「Power」（電源）按鈕沒有作用，按住「Power」（電源）按鈕 10 秒鐘即可停用「電源按鈕鎖定」功能。
	影像纜線未正確連接。	正確連接影像纜線。請參閱 位於第 5 頁的連接纜線 以取得進一步資訊。
	系統處於睡眠模式。	按下鍵盤上的任何鍵或是移動滑鼠，即可離開睡眠模式。
	視訊卡不相容。	開啟 OSD 功能表，然後選取 輸入控制 功能表。將 自動切換輸入 設定為 關 ，然後手動選取輸入。
影像模糊不清或太暗。	亮度設定過低。	開啟 OSD 功能表，然後選取 亮度 ，接著視需要調整亮度比例。
找不到輸入訊號顯示在螢幕上。	顯示器影像纜線未連接。	使用適合的視訊纜線連接電腦和顯示器。連接影像纜線時，請務必關閉電腦電源。
螢幕上顯示輸入訊號超出範圍訊息。	影像解析度和/或更新率的設定已超出顯示器所能支援的範圍。	將設定變更為支援的設定。請參閱 位於第 24 頁的預設顯示器解析度 以取得進一步資訊。
顯示器已關閉，但是似乎未進入睡眠模式。	顯示器的省電控制已停用。	開啟 OSD 功能表，然後選取 電源控制 > 自動睡眠模式 ，接著將自動睡眠設定為 開 。
顯示 OSD 鎖定。	顯示器的 OSD 鎖定功能已啟用。	按住右邊框底部的 Menu （功能表）按鈕 10 秒，即可停用「OSD 鎖定」功能。
顯示電源按鈕鎖定。	顯示器的「電源按鈕鎖定」功能已啟用。	按住電源按鈕 10 秒鐘即可停用「電源按鈕鎖定」功能。

使用自動調整功能（類比輸入）

若您是第一次設定顯示器，在電腦執行原廠重新設定或變更顯示器解析度後，會自動啟動自動調整功能，並且嘗試將螢幕效能最佳化。

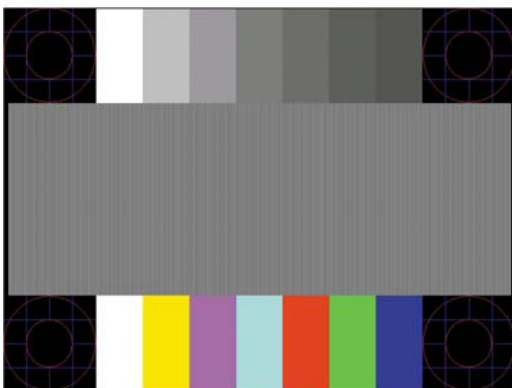
您也可以從 OSD 中的「自動調整」功能表，隨時最佳化 VGA（類比）輸入的螢幕效能。您還可以從 www.hp.com/support 下載自動調整模式軟體公用程式。

如果顯示器並非使用 VGA 輸入，請勿執行此程序。如果顯示器使用 VGA（類比）輸入，此程序可以校正以下影像品質狀況：

- 焦距模糊、不清晰
- 殘影、條紋或陰影效果
- 隱約出現垂直條紋
- 出現會移動的水平細小條紋
- 圖像偏離中央

使用自動調整功能：


1. 讓顯示器暖機 20 分鐘後，再進行調整。
2. 按下右邊框底部的 **Menu**（功能表）按鈕，選取**影像控制**，然後從 OSD 功能表中選取**自動調整**。如果您對結果不滿意，請繼續進行本程序。
3. 選取**開啟自動調整公用程式**。（您可以從 www.hp.com/support 下載此公用程式。）此時會顯示安裝測試模式。



4. 按下鍵盤的 **ESC** 鍵或任何其他按鍵，離開測試模式。

最佳化影像效能（類比輸入）

您可以調整螢幕上顯示的兩個控制項，以改善影像效果：時脈和相位（位於 OSD 功能表中）。

 **附註：**唯有使用類比 (VGA) 輸入時，才可調整「時脈」和「相位」控制項。使用數位輸入時無法調整這些控制項。

必須先將「時脈」設定正確，因為「相位」的設定是根據主要的「時脈」設定而來。只有在自動調整功能無法提供令人滿意的影像時，才使用這些控制項。

- **時脈** — 增加/減少此值可將螢幕背景上看得到的任何垂直條紋減到最少。
- **相位** — 增加/減少此值可減少影像閃爍或模糊。

 **附註：** 在使用控制項時，使用自動調整模式軟體公用程式可獲得最佳的效果。

當調整「時脈」和「相位」值時，如果顯示器的影像變形，請繼續調整數值，直到影像恢復正常。若要還原為原廠設定，請從螢幕顯示的**出廠預設值**功能表中選擇是。

消除垂直線（時脈）：

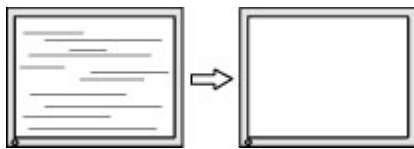
1. 按下邊框右側底部的 **Menu**（功能表）按鈕以開啟 OSD 功能表，然後依序選取**影像控制** > **時脈和相位**。
2. 使用顯示器上的按鈕來消除垂直線。請放慢按下按鈕的速度以避免錯過最佳的調整點。



3. 調整「時脈」之後，如果螢幕上出現模糊、閃爍或線條，請繼續調整「相位」。

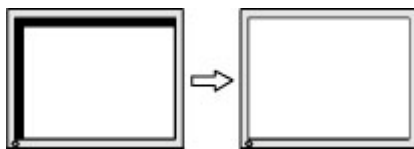
清除閃爍或模糊（相位）：

1. 按下邊框右側底部的 **Menu**（功能表）按鈕以開啟 OSD 功能表，然後依序選取**影像控制** > **時脈和相位**。
2. 按下顯示器上的按鈕來消除閃爍或模糊狀況。閃爍或模糊狀況也有可能因為電腦或已安裝的圖形控制卡而無法消除。



修正畫面位置（水平位置或垂直位置）：

1. 按下邊框右側底部的 **Menu**（功能表）按鈕以開啟 OSD 功能表，然後選取**影像位置**。
2. 按下顯示器的按鈕，在顯示器的顯示區域中適當調整影像的位置。Horizontal Position（水平位置）會將影像向左或向右移動；Vertical Position（垂直位置）會將影像向上及向下移動。



按鈕鎖定

按住電源按鈕或 **Menu**（功能表）按鈕 10 秒鐘，會鎖定該按鈕的功能。您可以再一次按住該按鈕 10 秒鐘以還原功能。只有在顯示器的電源開啟並顯示使用中訊號，且未使用 OSD 時，才能使用此功能。

產品支援

如需有關使用顯示器的其他資訊，請前往 <http://www.hp.com/support>，並依照畫面上的指示尋找您的產品。

您可以在此：

- 與 HP 技術人員線上交談

 **附註：**若有特定語言未提供支援交談，將以英文進行。

- 尋找 HP 服務中心

連絡技術支援的準備事項

若您無法使用本節的疑難排解秘訣來解除問題，可以連絡技術支援。請在電洽之前備妥下列資訊：

- 顯示器產品編號
- 顯示器序號
- 發票上的購買日期
- 問題發生時的情況
- 收到的錯誤訊息
- 硬體組態
- 所使用的軟硬體名稱和版本

尋找序號和產品編號

序號和產品編號位於顯示器機殼下方的標籤上。如果爾後要聯絡 HP 針對顯示器機型解決問題，您可能需要這些編號。



4 維護顯示器

維護準則


- 請勿開啟顯示器的外殼或自行維修本產品。僅調整操作指示中所說明的控制項。如果您的顯示器運作不正常，或曾經摔落或毀損，請與 HP 授權經銷商、代理商或服務供應商連絡。
- 請依照顯示器標籤/背面板的指示，僅使用本顯示器適用的電源與連接方式。
- 不使用顯示器時，請關閉顯示器。您可以使用螢幕保護程式，並在不使用顯示器時將其關閉，如此可大幅延長顯示器的使用壽命。

 **附註：**HP 保固不涵蓋顯示器燒屏損毀。

- 外殼上的凹槽和開口有通風作用。請勿阻塞或遮蔽這些開口。請勿將任何物品塞入外殼的凹槽或其他開口。
- 將顯示器置於通風良好的區域，遠離強光、高溫或濕氣。
- 拆卸顯示器底座時，必須將顯示器正面朝下，放在柔軟的表面上，以避免表面刮傷、損傷或破裂。

清潔顯示器

1. 關閉顯示器電源，並從 AC 插座拔除電源線以中斷電腦電源。
2. 使用柔軟、乾淨的防靜電清潔布，擦拭螢幕和外殼，清除顯示器的灰塵。
3. 如果有較難清理的情況，請以一比一的比例混合水和異丙醇酒精來清潔顯示器。

 **注意：**將清潔劑噴灑在布上，並用此濕布輕輕地擦拭螢幕表面。請勿將清潔劑直接噴灑在螢幕表面。清潔劑可能會滲入面板並損壞電子零件。

注意：請勿使用任何含有石化原料的清潔劑，例如苯、稀釋劑或是任何揮發性物質來清潔顯示器螢幕或外殼。上述化學物質可能會損壞顯示器。

搬運顯示器

請妥善保存原來的包裝箱。您搬運顯示器時，可能會需要此包裝箱。

A 技術規格

 **附註：**從產品製造到產品送到您手上的這段時間，使用指南中提供的產品規格可能有所變更。

如需本產品的最新規格或其他規格，請造訪 <http://www.hp.com/go/quickspecs/> 並搜尋您的特定顯示器機型，找出該機型專有的 QuickSpecs。

60.5 公分/23.8 吋機型

顯示器	60.5 公分寬螢幕	23.8 吋寬螢幕
類型	IPS	
可視影像大小	60.5 公分對角線	23.8 英吋對角線
最大重量 (拆封後)	4.2 公斤	9.3 磅
尺寸 (含底座)		
高度	46.98 公分	18.48 英吋
深度	21.4 公分	8.42 英吋
寬度	53.94 公分	21.22 英吋
最大圖形解析度	1920 x 1080	
最佳圖形解析度	1920 x 1080	
環境需求溫度		
作業溫度	5 至 35° C	41 至 95° F
存放溫度	-20 至 60° C	-4° 至 140° F/5% 至 95% 相對濕度
電源	100 – 240 V ac 50/60 Hz	
輸入端子	一個 VGA 連接埠，隨附纜線；一個 HDMI 連接埠	

68.6 公分/27 吋機型

顯示器	68.6 公分寬螢幕	27 吋寬螢幕
類型	IPS	
可視影像大小	68.6 公分對角線	27 英吋對角線
最大重量 (拆封後)	5.3 公斤	11.7 磅
尺寸 (含底座)		
高度	49.51 公分	19.48 英吋
	21.4 公分	8.42 英吋

深度	62.09 公分	24.42 英吋
寬度		
最大圖形解析度	1920 x 1080	
最佳圖形解析度	1920 x 1080	
環境需求溫度		
作業溫度	5 至 35° C	41 至 95° F
存放溫度	-20 至 60° C	-4° 至 140° F/5% 至 95% 相對濕度
電源	100 – 240 V ac 50/60 Hz	
輸入端子	一個 VGA 連接埠，隨附纜線；一個 HDMI 連接埠	

預設顯示器解析度

預設	像素格式	水平更新頻率 (kHz)	垂直更新頻率 (Hz)
1	640 × 480	31.469	59.940
2	720 × 400	31.469	70.087
3	800 × 600	37.879	60.317
4	1024 × 768	48.363	60.004
5	1280 × 720	45.000	60.000
6	1280 × 800	49.702	59.810
7	1280 × 1024	63.981	60.020
8	1440 × 900	55.469	59.901
9	1600 × 900	60.000	60.000
10	1680 × 1050	65.290	59.954
11	1920 × 1080	67.500	60.000

電源變壓器

製造商	型號	電源額定值
Delta	ADP-40LD B	19 V dc/2.1A

進入使用者模式

在下列情況下，視訊控制器的訊號可能會出現非預設的模式：

- 您沒有使用標準的圖形介面卡。
- 您沒有使用預設模式。

如果發生這種情況，您可能需要使用螢幕內建顯示重新調整顯示器螢幕的參數。您可以對任何或所有模式進行變更，並儲存在記憶體中。顯示器會自動儲存新設定，然後會辨識新模式，就如同辨識預設模式一般。除了原廠預設模式之外，可以再輸入並儲存 10 個使用者模式。

省電功能

顯示器支援省電狀態。如果顯示器沒有偵測到水平同步訊號或垂直同步訊號，就會開始省電狀態。當偵測不到這些訊號時，螢幕畫面會空白、關閉背光，而且電源指示燈會呈現琥珀色。顯示器處於省電狀態時，會使用 0.5 瓦的電量。顯示器回到正常作業模式前需要一小段熱機時間。

有關設定省電裝置功能（也稱作電源管理功能）的操作說明，請參閱電腦操作手冊。



附註：只有在顯示器連接到具有省電裝置功能的電腦時，才可使用省電功能。


您也可以選取顯示器省電裝置公用程式的設定，設定顯示器在一段預設時間後開始省電狀態。當顯示器的省電裝置公用程式讓顯示器開始省電狀態時，電源指示燈會閃爍琥珀色。

B 協助工具

HP 設計、生產及行銷供所有人使用的產品和服務，身心障礙人士亦包括在內，但可能獨立使用或需搭配適當的輔助裝置。

支援的輔助技術

HP 產品支援各種作業系統的輔助技術，並可設定為搭配其他輔助技術。在連接到顯示器的來源裝置上使用「搜尋」功能，可以找到更多輔助功能的相關資訊。

 **附註：**如需關於特定輔助技術產品的其他資訊，請連絡該產品的客戶支援。

連絡支援

我們持續不斷地改善產品和服務的協助工具，並且歡迎使用者的意見反應。如果您有產品上的問題，或想要告知我們對您有助益的協助工具功能，請致電 (888) 259-5707，時間為星期一到星期五，上午 6 點到下午 9 點（山區標準時間）。如果您為聽障人士或聽力不佳並使用 TRS VRS/WebCapTel，如需技術支援或有協助工具上的問題，請致電 (877) 656-7058，時間為星期一到星期五，上午 6 點到下午 9 點（山區標準時間）。