



사용 설명서

© Copyright 2017 HP Development Company, L.P.

Windows는 미국 및/또는 기타 국가에서 Microsoft Corporation의 등록 상표 또는 상표입니다.

이 설명서의 내용은 사전 통지 없이 변경될 수 있습니다. HP 제품 및 서비스에 대한 유일한 보증은 제품 및 서비스와 함께 동봉된 보증서에 명시되어 있습니다. 이 설명서에는 어떠한 추가 보증 내용도 들어 있지 않습니다. HP는 이 설명서의 기술상 또는 편집상 오류나 누락에 대해 책임지지 않습니다.

제품 고지 사항

본 설명서에서는 대부분의 모델에 공통되는 기능을 설명합니다. 제품 모델에 따라 일부 기능이 지원되지 않습니다. 최신 사용 설명서에 액세스하려면 <http://www.hp.com/support>로 이동한 다음 화면의 설명을 따라 해당 제품을 찾아볼 수 있습니다.

초판: 2017년 8월

문서 일련 번호: L01942-AD1

사용 설명서에 대해서

본 사용 설명서는 모니터의 기능, 모니터 설정 및 기술 사양에 대한 정보를 제공합니다.

-
- ⚠ **경고!** 준수하지 않을 경우 사망 또는 심각한 부상을 입을 수 있는 위험 상황을 나타냅니다.
 - ⚠ **주의:** 준수하지 않을 경우 경미하거나 중등도의 부상을 입을 수 있는 위험 상황을 나타냅니다.
 - 📄 **중요:** 정보가 중요한 것으로 간주되기는 하지만 위험 관련(예를 들어, 재산 피해와 관련된 메시지) 정보는 아님을 나타냅니다. 주의는 절차를 설명된 대로 정확히 따르지 않는 경우 데이터 손실 또는 하드웨어 또는 소프트웨어에 대한 손상이 발생할 수 있음을 사용자에게 알려줍니다. 개념을 설명하거나 작업을 완료하기 위한 기본적인 정보도 담고 있습니다.
 - 📖 **참고:** 본문 중 중요한 내용을 강조하거나 보충하기 위한 추가 정보가 포함되어 있습니다.
 - 💡 **힌트:** 작업 완료에 유용한 힌트를 제공합니다.
-

HDMI™
HIGH-DEFINITION MULTIMEDIA INTERFACE

목차

1 시작	1
주요 안전 정보	1
제품 기능 및 구성 요소	2
기능	2
뒷면 구성 요소	3
모니터 설치	4
모니터 스탠드 설치	4
케이블 연결하기	5
모니터 조정	8
모니터 켜기	9
HP 워터마크 및 이미지 잔류 현상에 관한 정책	9
모니터 스탠드 분리	10
모니터 장착	10
보안 케이블 설치	13
2 모니터 사용	14
소프트웨어 및 유틸리티	14
정보 파일	14
ICM(Image Color Matching) 파일	14
OSD(On-Screen Display) 메뉴 사용	14
Function(기능) 버튼 할당	15
자동 절전 모드 사용	15
로우 블루 라이트 모드 조정	16
3 지원 및 문제 해결	17
일반적인 문제 해결	17
자동 조정 기능(아날로그 입력) 사용	18
이미지 성능 최적화(아날로그 입력)	18
버튼 잠금 설정	19
제품 지원	20
문의 전 준비 사항	20
일련 번호와 제품 번호 찾기	21

4 모니터 유지보수	22
유지보수 안내	22
모니터 청소	22
모니터 운반	22
부록 A 기술 사양	23
60.5cm	23
68.6cm	23
사전 설정 디스플레이 해상도	24
전원 어댑터	24
사용자 모드 입력	25
절전 기능	25
부록 B 내게 필요한 옵션	26
지원되는 지원 기술	26
지원 문의	26

1 시작

주요 안전 정보

AC 전원 코드는 모니터와 함께 제공됩니다. 다른 코드를 사용하는 경우 해당 모니터에 적합한 전원 공급원 및 연결 장치만 사용하십시오. 모니터와 함께 사용하기에 적합한 전원 코드 세트에 대한 내용은 설명서 키트에 있는 *제품 고지 사항*을 참조하십시오.

⚠ 경고! 감전 또는 사용 중인 장비에 대한 손상의 위험을 줄이려면:

- 전원 코드는 항상 쉽게 액세스할 수 있는 AC 콘센트에 꽂습니다.
- 컴퓨터의 전원을 차단할 때는 AC 콘센트에서 전원 코드를 뽑으십시오.
- 전원 코드가 3핀 장착 플러그로 되어 있는 경우 접지된 3핀 콘센트에 코드를 꽂으십시오. 전원 코드의 접지 핀을 비활성화하지 마십시오. 예를 들어, 2핀 어댑터에 연결하면 안 됩니다. 접지 핀은 중요한 안전 장치입니다.

안전을 위해 전원 코드나 케이블에 아무것도 올려 놓지 마십시오. 잘못하여 밟거나 발을 헛디디지 않도록 코드나 케이블을 정리하십시오.

심각한 부상의 위험을 줄이려면 *안전 및 편의에 관한 설명서*를 읽어 보십시오. 이 설명서는 올바른 작업 환경 설정, 컴퓨터 사용자의 올바른 자세, 건강 및 작업 습관에 대해 설명합니다. 이 *안전 & 편의에 관한 설명서*에는 중요한 전자 및 기계적 특성 관련 안전 정보도 포함되어 있습니다. *안전 및 편의에 관한 설명서*는 <http://www.hp.com/ergo>에서 확인할 수 있습니다.

📝 중요: 컴퓨터와 모니터를 보호하려면 컴퓨터는 물론 그 주변 장치(모니터, 프린터, 스캐너)의 전원 코드를 전원 스트립이나 UPS(무정전 전원 장치)와 같은 서지 보호 장치에 연결해야 합니다. 모든 전원 스트립이 서지 보호 기능을 제공하지는 않습니다. 전선에는 특히 이 기능이 있다는 레이블이 붙어 있어야 합니다. 서지 보호 기능이 작동하지 않아 장비가 고장을 일으킬 경우 교체할 수 있도록 손상 교체 보험(Damage Replacement Policy)을 제공하는 제조업체의 전선을 선택하십시오.

HP LCD 모니터를 제대로 지탱할 수 있도록 설계된 알맞은 크기의 가구를 사용하십시오.

⚠ 경고! 옷장, 책상, 선반, 책상, 스피커, 상자 또는 카트에 잘못 놓인 LCD 모니터가 떨어져 상해를 입힐 수 있습니다.

LCD 모니터에 연결된 모든 코드 및 케이블을 잘 정리하여 당기거나 뽑히거나 걸려 넘어지지 않게 합니다.

AC 콘센트에 연결된 제품의 총 정격 전류(암페어)는 해당 전기 콘센트의 정격 전류를 초과하지 않아야 하며, 코드에 연결된 제품의 총 정격 전류(암페어)는 해당 전원 코드의 정격 전류를 초과하지 않아야 합니다. 전원 레이블에 표시된 각 장치의 정격 전류(AMPS 또는 A)를 확인하십시오.

쉽게 닿을 수 있는 AC 콘센트 근처에 모니터를 설치합니다. 모니터의 플러그를 단단히 잡고 당겨서 AC 콘센트에서 뽑습니다. 모니터의 코드를 잡아당겨서 뽑지 마십시오.

모니터를 떨어뜨리거나 불안정한 표면에 두지 마십시오.

📝 참고: 이 제품은 엔터테인먼트 목적에 적합합니다. 주변 조명 및 밝은 표면으로 인해 반사 화면을 유발하지 않도록 하려면 적절히 관리한 발광 환경에 모니터를 설치하는 것이 좋습니다.


제품 기능 및 구성 요소

기능

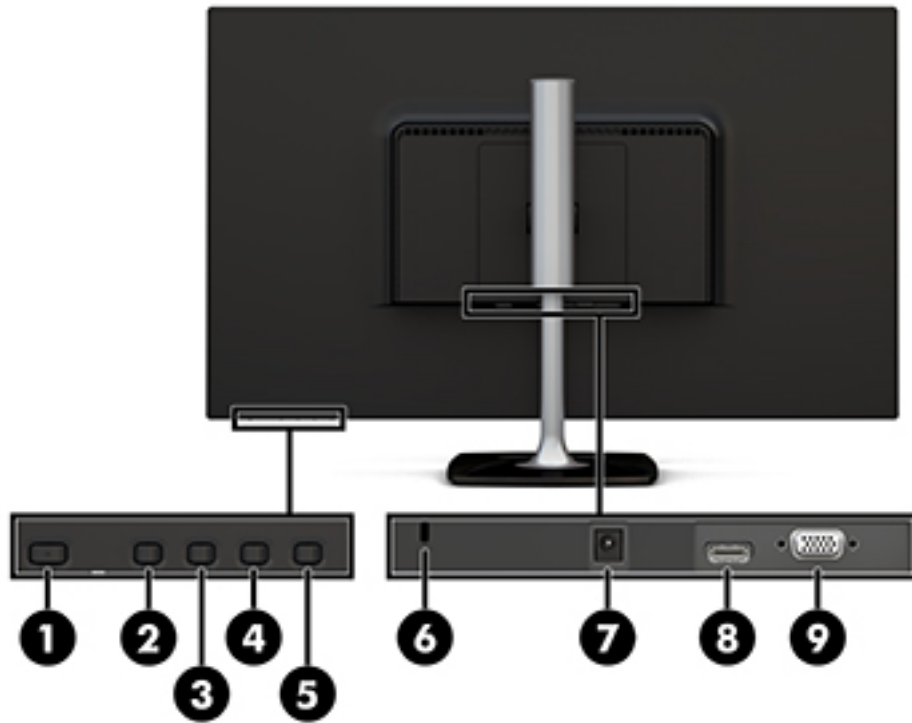
- 1920 x 1080 Full HD 해상도의 60.5cm 대각선 가시 영역 원래 가로 세로 비율을 보존하면서 이미지 크기를 최대화하는 사용자 지정 배율 조정 기능 포함
- 1920 x 1080 Full HD 해상도의 68.6cm 대각선 가시 영역 원래 가로 세로 비율을 보존하면서 이미지 크기를 최대화하는 사용자 지정 배율 조정 기능 포함

모니터는 다음의 기능을 제공합니다.

- LED 백라이트를 사용하는 비반사 패널
- 앉거나 서서 보거나 좌우로 이동하며 볼 수 있는 넓은 시야각
- 기울기 및 높이 조절 기능
- 모니터 부착 방법이 다양한 이동식 스탠드
- VGA 비디오 입력(케이블 제공)
- HDMI(고선명 멀티미디어 인터페이스) 비디오 입력
- 플러그 앤 플레이 기능(운영 체제에서 지원하는 경우)
- 선택 사양 보안 케이블을 위한 모니터 뒷면 보안 케이블 슬롯 제공
- 간편한 설정 및 화면 최적화를 위해 다수 언어로 OSD(On-Screen Display) 조정 가능
- 모니터 설정 조정 및 도난 방지 기능 사용을 위한 HP Display Assistant 소프트웨어
- 전력 소모를 줄이는 에너지 절약 기능
- 더욱 편안하고 덜 자극적인 이미지를 만들기 위한 로우 블루 라이트 모드 설정

 **참고:** 안전 및 규정 정보는 설명서 키트 내의 *제품 고지 사항*을 참조하십시오. 제품에 대한 사용자 설명서의 업데이트를 찾아보려면, <http://www.hp.com/support> 페이지로 이동한 다음 화면의 설명을 따라 해당 제품을 찾아볼 수 있습니다.


뒷면 구성 요소



구성 요소	기능
1 전원 버튼	모니터 전원을 켜거나 끕니다.
2 다음 입력/종료/뒤로 버튼	OSD 메뉴가 열려 있을 때 이 버튼을 누르면 OSD를 종료하거나 상위 수준으로 돌아갑니다. OSD 메뉴가 닫혀 있을 때 이 버튼을 누르면 다음 비디오 입력 포트로 전환됩니다.*
3 위로/증가/보기 모드 버튼	OSD 메뉴가 열려 있을 때 이 버튼을 누르면 OSD 메뉴를 순차적으로 탐색하고 조정 수준을 높입니다. OSD 메뉴가 닫혀 있을 때 이 버튼을 누르면 보기 모드 메뉴가 열립니다.*
4 아래로/감소/정보/자동 조정 버튼	OSD 메뉴가 열려 있을 때 이 버튼을 누르면 OSD 메뉴를 순차적으로 탐색하고 조정 수준을 낮춥니다. OSD 메뉴가 닫혀 있을 때 이 버튼을 누르면 비디오 입력이 HDMI인 경우 정보 메뉴를 열고 아니면 비디오 입력이 VGA인 경우 자동 조정 유틸리티가 열립니다.*
5 메뉴/확인	OSD 메뉴가 열려 있을 때 이 버튼을 눌러 선택을 확인합니다. OSD 메뉴가 닫혀 있을 때 이 버튼을 누르면 OSD 메뉴가 열립니다.
6 보안 케이블 슬롯	모니터에 보안 케이블(선택 사양)을 연결합니다.
7 전원 커넥터	AC 어댑터를 모니터에 연결합니다.
8 HDMI 포트	HDMI 케이블을 입력 장치에 연결합니다.


구성 요소	기능
9 VGA 포트	VGA 케이블을 입력 장치에 연결합니다.

참고: * 버튼 2 ~ 4는 OSD 메뉴를 통해 기본 설정에서 사용자가 가장 흔히 사용하고 신속하게 액세스하고 싶은 다른 메뉴 선택으로 변경할 수 있는 기능 버튼입니다. 자세한 내용은 [15페이지의 Function\(기능\) 버튼 할당](#) 섹션을 참조합니다.

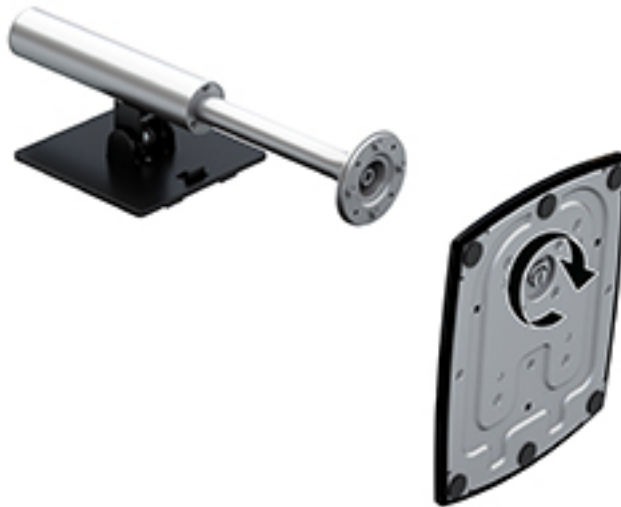
 **참고:** OSD 시뮬레이터를 보려면 HP 고객 자가 수리 서비스 미디어 라이브러리(<http://www.hp.com/go/sml>)를 방문하십시오.

모니터 설치

모니터 스탠드 설치

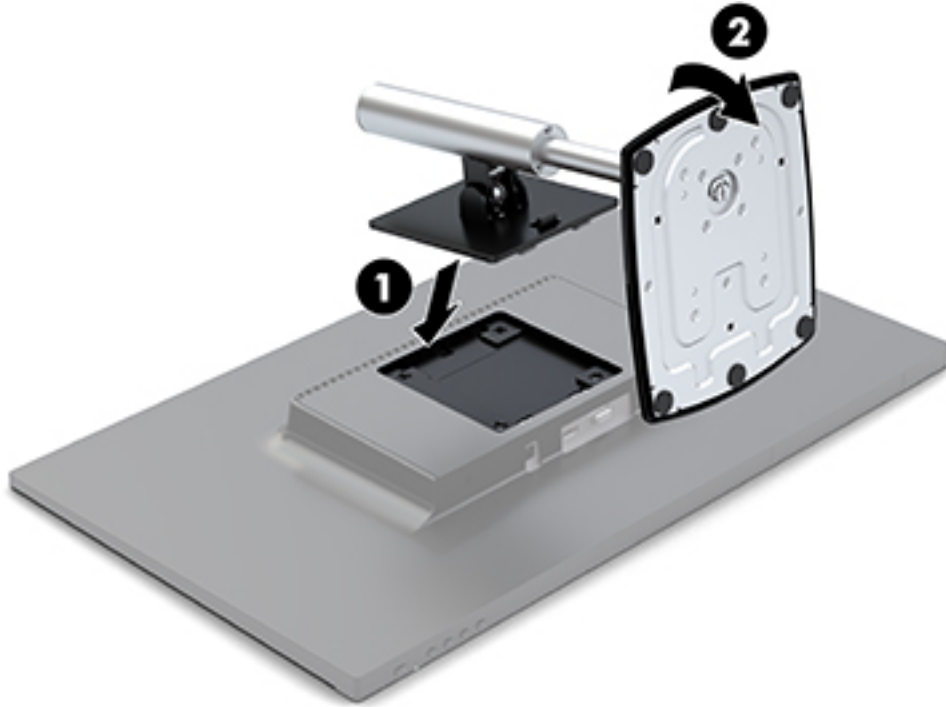
 **주의:** LCD 패널의 표면을 만지지 마십시오. 패널에 압력을 가하면 화면 색상이 고르지 않거나 액정이 잘못 될 수 있습니다. 이 경우 화면은 정상적인 상태로 복구되지 않습니다.

1. 받침대의 나사와 스탠드의 나사 구멍을 맞춘 다음, 나사를 조여 받침대를 스탠드에 부착합니다.




2. 깨끗하고 마른 천으로 덮인 평평한 면에 모니터 전면이 아래를 향하도록 놓습니다.
3. 모니터 뒷면의 홈 위쪽(1) 가장자리 아래로 장착판의 상단 모서리를 끼워 넣습니다.


4. 받침대의 장착판이 제자리에 들어가고 장착판의 하단 모서리에 위치한 래치가 튀어나올 때까지 받침대 장착판의 하단을 홈에 맞추어 아래로 내립니다(2).



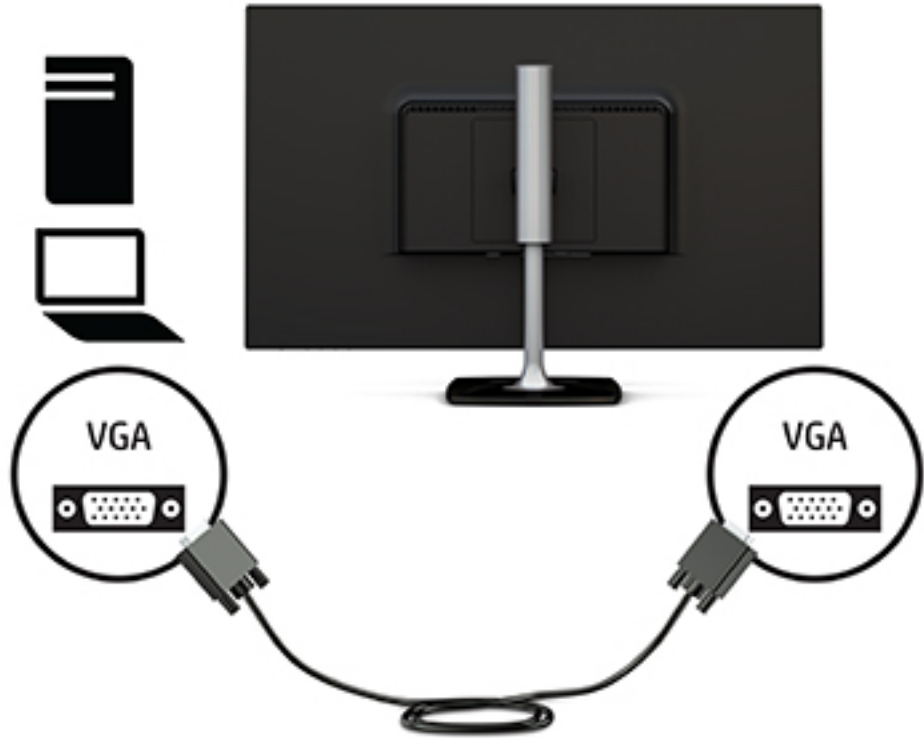
케이블 연결하기

 **참고:** 선택한 케이블만 모니터와 함께 제공합니다. 이 섹션에 표시한 케이블을 모두 제공하는 것은 아닙니다.

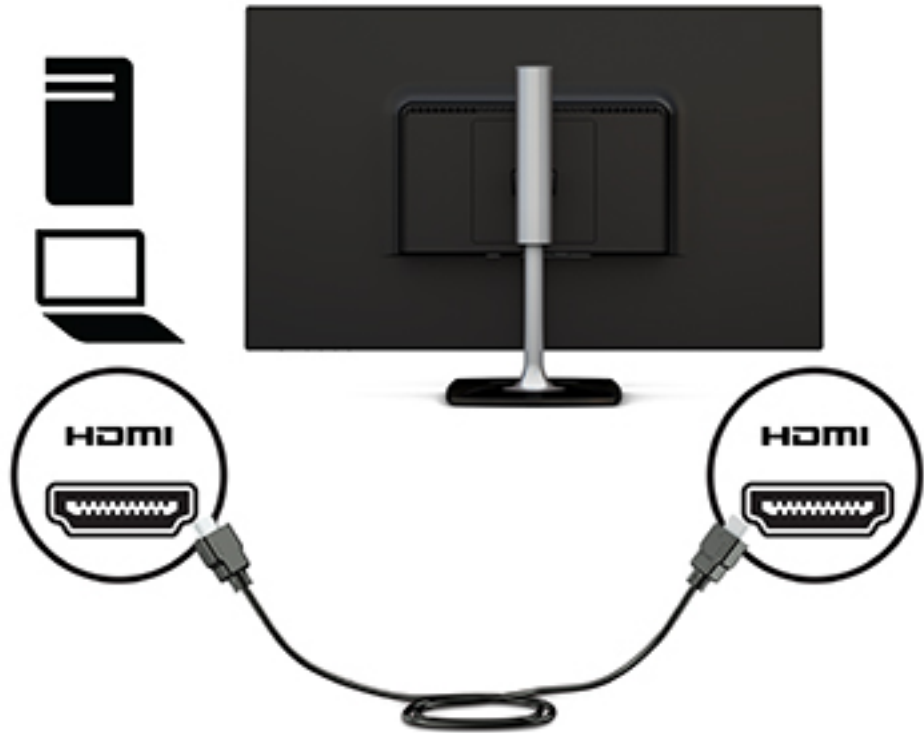
1. 모니터를 컴퓨터 근처의 편리하고 환기가 잘 되는 곳에 두십시오.
2. 비디오 케이블을 비디오 입력 포트에 연결합니다.

 **참고:** 모니터는 유효한 비디오 신호를 가진 입력을 자동으로 결정합니다. 입력을 선택하려면 베젤 오른쪽 아래에 있는 **메뉴** 버튼을 눌러 OSD(On-Screen Display) 메뉴에 액세스한 다음, **입력 제어**를 선택합니다.

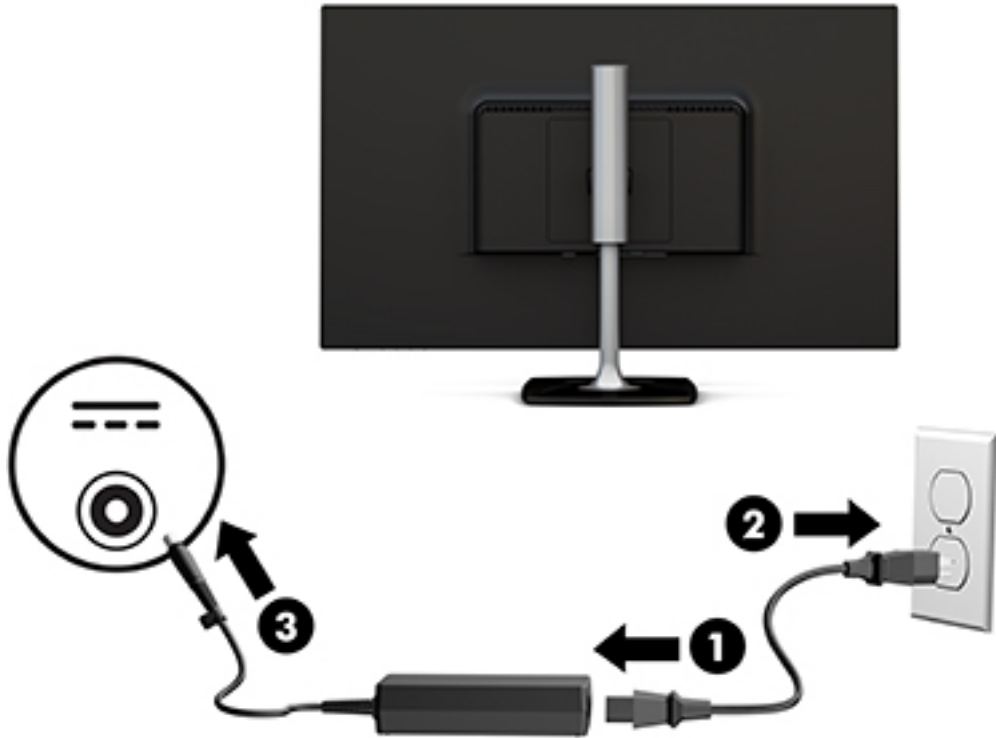
- VGA 케이블의 한쪽 끝을 모니터 뒷면의 VGA 포트에 연결하고 다른 쪽 끝을 입력 장치에 연결합니다.



- HDMI 케이블의 한쪽 끝을 모니터 뒷면의 HDMI 포트에 연결하고 다른 쪽 끝을 입력 장치에 연결합니다.



3. 전원 코드의 한쪽 끝을 AC 어댑터에 연결하고(1), 전원 코드의 다른 쪽 끝을 접지된 AC 콘센트에 연결합니다(2). 그리고 나서, AC 어댑터를 모니터에 연결합니다(3).



⚠ 경고! 감전 또는 사용 중인 장비에 대한 손상의 위험을 줄이려면:

전원 코드 접지 플러그를 반드시 사용하십시오. 접지 플러그는 중요한 안전 장치입니다.

전원 코드는 항상 쉽게 액세스할 수 있는 접지된 AC 콘센트에 연결합니다.

장치의 전원을 차단할 때는 AC 콘센트에서 전원 코드를 뽑으십시오.

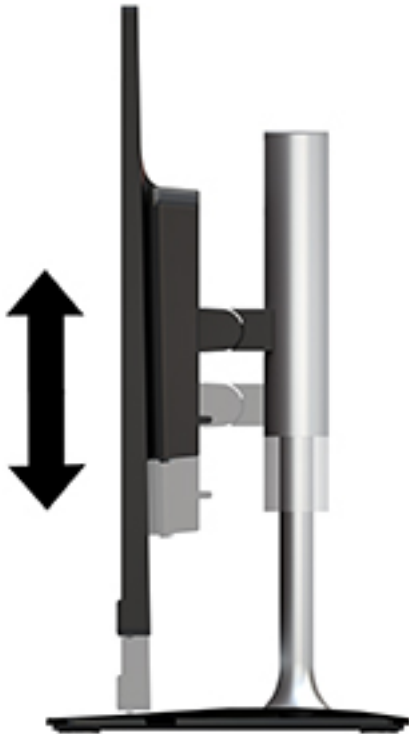
안전성을 위해 전원 코드나 케이블에 아무것도 올려 놓지 마십시오. 잘못하여 밟거나 발을 헛디디지 않도록 코드나 케이블을 정리하십시오. 코드나 케이블을 당기지 마십시오. AC 콘센트에서 전원 코드를 뺄 때는 코드의 플러그를 잡아 주십시오.

모니터 조정

1. 모니터의 기울기를 앞뒤로 조절해서 편안한 눈 높이에 맞춥니다.



2. 모니터 양쪽을 잡고 위아래로 움직여 편안한 눈 높이에 맞춥니다.



모니터 켜기

1. 컴퓨터의 전원 버튼을 눌러 전원을 켭니다.
2. 모니터에서 베젤 오른쪽 아래에 있는 전원 버튼을 눌러 모니터를 켭니다.



⚠ 주의: 오랜 시간(연속 12시간 미사용) 동안 화면에 동일한 정지 이미지를 표시하면 번인(Burn-in) 이미지 손상이 모니터에서 발생할 수 있습니다. 모니터 화면의 번인 이미지 손상을 피하려면 화면 보호기 응용 프로그램을 항상 활성화하거나 오랜 시간 동안 사용하지 않을 때는 모니터를 끄는 것이 좋습니다. 이미지 잔류 현상은 모든 LCD 화면에서 발생할 수 있습니다. 번인 이미지 문제가 발생한 모니터는 HP 보증 대상이 아닙니다.

전원 버튼을 눌러도 꺼지지 않을 경우 전원 버튼 잠금 기능이 활성화되어 있을 수 있습니다. 이 기능을 비활성화하려면 모니터 전원 버튼을 10초간 누르고 있으십시오.

📝 참고: OSD 메뉴를 사용하여 전원 표시등을 비활성화할 수 있습니다. 베젤 오른쪽 아래에 있는 **메뉴** 버튼을 누른 후, **전원 컨트롤 > 전원 LED > 해제**를 차례로 선택합니다.

모니터의 전원이 켜지면 모니터 상태 메시지가 5초 동안 표시됩니다. 메시지에는 현재 활성 신호인 입력, 소스 자동 전환 설정 상태(켜짐 또는 꺼짐, 기본 설정은 켜짐), 현재 사전 설정 화면 해상도 및 권장 사전 설정 화면 해상도가 표시됩니다.

모니터가 자동으로 활성 입력부의 신호 입력을 스캔해 해당 입력을 화면에 사용합니다.

HP 워터마크 및 이미지 잔류 현상에 관한 정책

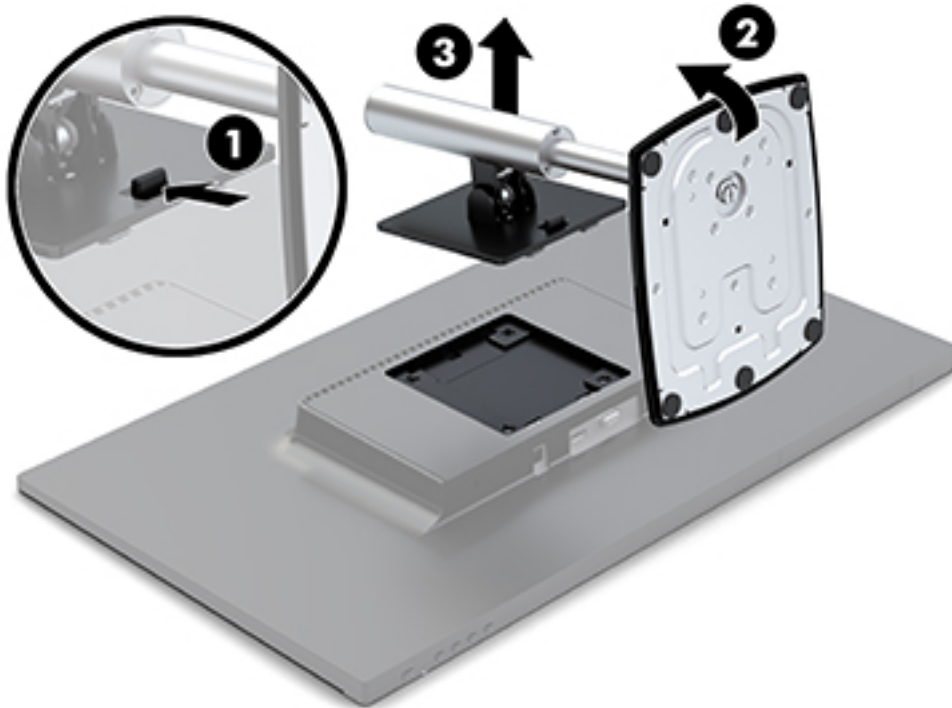
IPS 모니터 모델은 매우 넓은 시야각과 고급 이미지 품질을 제공하는 평면 정렬 스위칭(IPS) 디스플레이 기술을 이용하여 설계되었습니다. IPS 모니터는 다양한 고급 이미지 품질의 응용 프로그램에 적합합니다. 그러나 이 패널 기술은 화면 보호기를 사용하지 않고 긴 시간 동안 정적인 이미지, 정지된 이미지 또는 고정된 이미지를 표시하는 응용 프로그램에는 적합하지 않습니다. 이러한 유형의 응용 프로그램에는 보안 카메라, 비디오 게임, 마케팅 로고 및 장시간 동안 화면에 표시되는 템플릿이 포함될 수 있습니다. 정지 이미지는 모니터 화면에 얼룩 또는 워터마크처럼 보이는 이미지 잔류 현상을 유발할 수 있습니다.

모니터 스탠드 분리

모니터를 스탠드에서 분리하여 벽면, 스윙 암 또는 기타 장착 고정대에 모니터를 장착할 수 있습니다.

⚠ 주의: 모니터를 분리하기 전에 모니터의 전원이 꺼져있고 케이블이 모두 분리되어 있는지 확인합니다.

1. 모니터에서 모든 케이블을 차단하고 분리합니다.
2. 깨끗하고 마른 천으로 덮인 평평한 면에 모니터 전면이 아래를 향하도록 놓습니다.
3. 분리 래치(1)를 모니터 상단 쪽으로 밀니다.
4. 스탠드 받침대를 위로 들어 올린 다음(2), 장착판의 하단 모서리를 돌려 모니터 뒷면의 홈에서 빼냅니다.
5. 장착판의 상단 모서리를 홈에서 밀어 빼냅니다(3).



모니터 장착

모니터는 스윙 암, 벽 또는 기타 장착 설비에 설치할 수 있습니다.

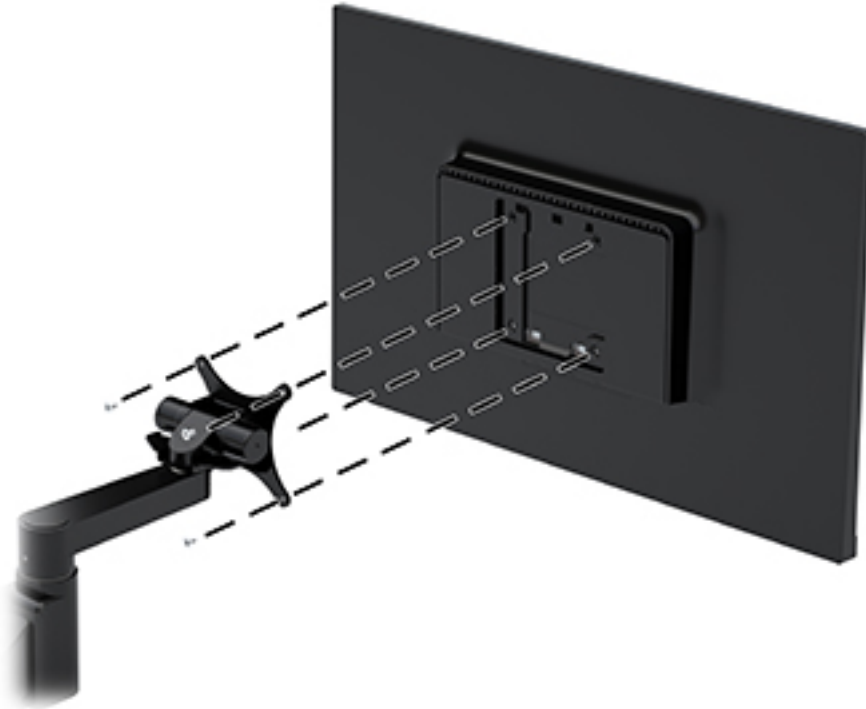
이 모니터에는 장치의 측면에 4개의 장착 지점이 있습니다. 이 장착 지점은 평면 패널 모니터, 평면 디스플레이 및 평면 TV와 같은 FD(평면 디스플레이)에 대한 업계 표준 장착 인터페이스를 제공하는 VESA(Video Electronics Standards Association) 표준을 준수합니다.

⚠ 주의: 이 모니터는 VESA 업계 표준인 100mm 장착 구멍을 지원합니다. 모니터에 타사 장착물을 장착하려면 모니터와 함께 제공된 나사를 사용해야 합니다. 다른 나사를 사용하는 경우 모니터를 손상시킬 수 있습니다. 제조업체의 장착물이 VESA 표준을 준수하고 있으며 모니터의 무게를 지탱할 수 있는지 확인하는 것이 중요합니다. 최상의 성능을 얻으려면 모니터와 함께 제공된 전원 및 비디오 케이블을 사용해야 합니다.

모니터를 스윙 암에 부착하려면 다음과 같이 하십시오.

1. 스탠드에서 모니터를 분리합니다. [10페이지의 모니터 스탠드 분리](#) 섹션을 참조하십시오.

2. 모니터와 함께 제공된 4개의 나사를 사용하여 스윙 암에 모니터를 부착합니다.



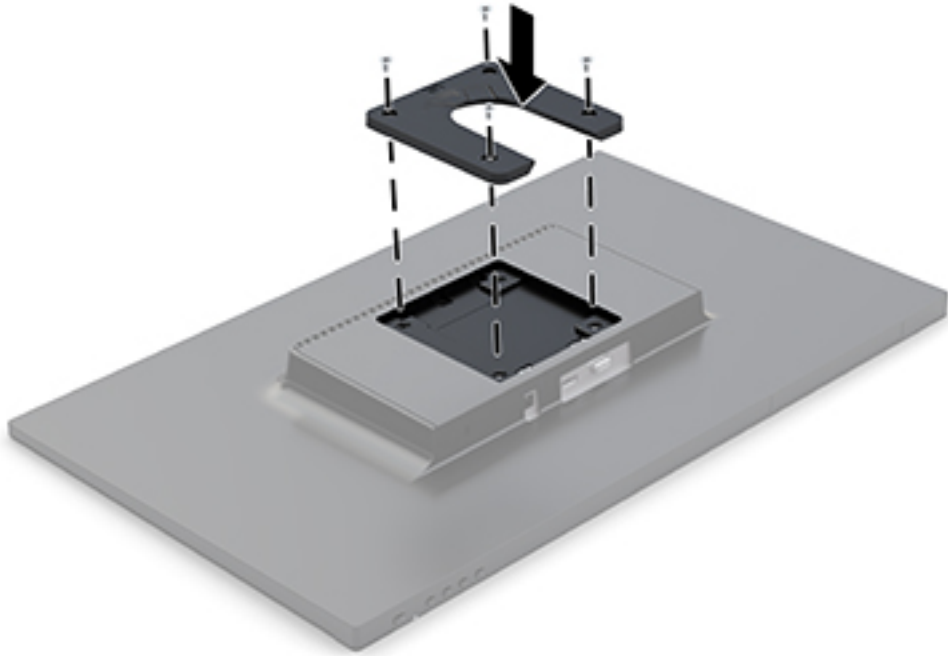
모니터 장착을 위해 HP Quick Release(선택 사양) 장착 브래킷을 HP에서 구입할 수 있습니다. HP Quick Release를 VESA 표준 장착 지점에 연결하면 모니터를 다양한 방향으로 장착할 수 있습니다.



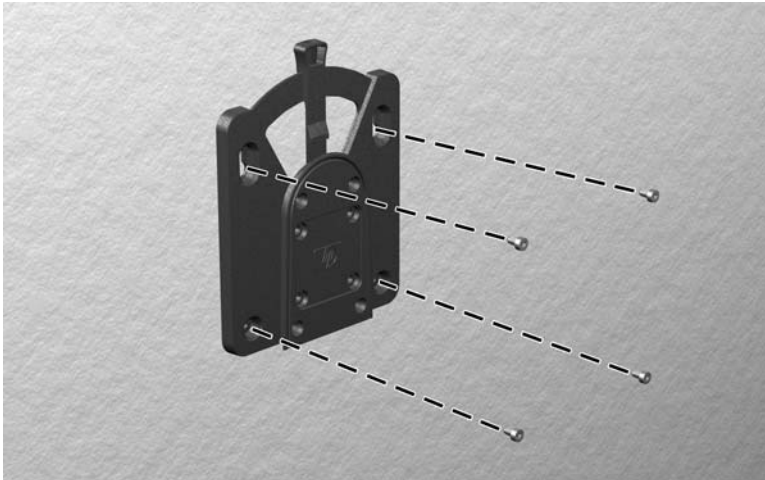
HP Quick Release를 사용하여 모니터를 장착하려면 다음과 같이 하십시오.

1. 스탠드에서 모니터를 분리합니다. [10페이지의 모니터 스탠드 분리](#) 섹션을 참조하십시오.

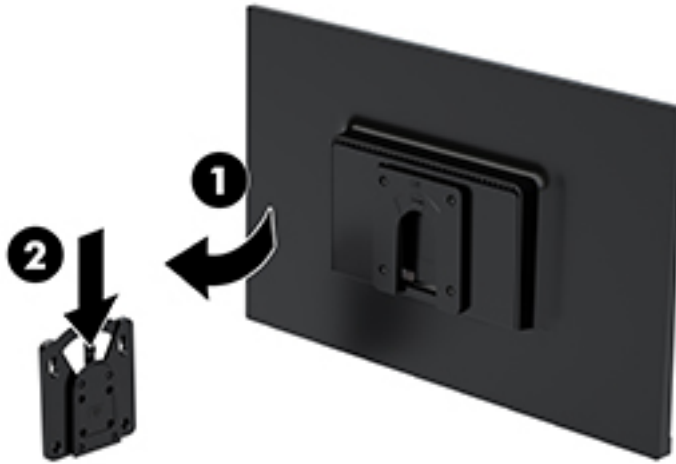
2. 모니터와 함께 제공된 4개의 나사를 사용하여 모니터에 HP Quick Release의 한쪽을 연결합니다.



3. 장착 장치 키트에 포함된 4개의 나사를 사용하여 HP Quick Release의 다른 한쪽 면에 모니터를 장착할 장치 또는 면을 연결합니다. 분리 레버 포인트가 위로 향해 있는지 확인합니다.



4. 모니터에 연결된 장착 장치의 한쪽 면을 장치에서 장착 장치의 다른 면 또는 모니터에 장착하려는 면으로 밀어 넣습니다. 딸깍 소리가 들리면 안전하게 연결된 것입니다.



보안 케이블 설치

HP에서 구입할 수 있는 보안 케이블(선택 사양)로 고정된 물체에 모니터를 고정할 수 있습니다.



2 모니터 사용

소프트웨어 및 유틸리티

다음 파일을 <http://www.hp.com/support>에서 다운로드하여 컴퓨터에 설치할 수 있습니다.

- INF(Information) 파일
- ICM(Image Color Matching) 파일(보정된 각 색 공간당 한 개)

정보 파일

INF 파일은 컴퓨터의 그래픽 어댑터와 모니터가 호환되도록 Windows® 운영 체제에서 사용되는 모니터 리소스를 정의합니다.

이 모니터는 Windows 플러그 앤 플레이 기능과 호환 가능하며, 모니터는 INF 파일을 설치하지 않아도 정상적으로 작동합니다. 모니터 플러그 앤 플레이 기능과 호환되려면 컴퓨터의 그래픽 카드가 VESA DDC2를 준수하고 모니터가 해당 그래픽 카드에 직접 연결되어야 합니다. 플러그 앤 플레이 기능은 별도의 BNC형 커넥터나 본배 버퍼/박스를 통해서 동작하지 않습니다.

ICM(Image Color Matching) 파일

ICM 파일은 모니터 화면에서 프린터로 또는 스캐너에서 모니터 화면으로 색상 매칭이 일관되게 이루어질 수 있도록 그래픽 프로그램과 함께 사용되는 데이터 파일입니다. 색상 매칭 기능을 지원하는 그래픽 프로그램에서 활성화합니다.



참고: ICM 색상 프로파일은 ICC(International Color Consortium) 프로파일 형식 사양을 따라 기록됩니다.

OSD(On-Screen Display) 메뉴 사용

OSD(On-Screen Display) 메뉴를 사용하여 원하는 설정에 따라 모니터 화면 이미지를 조정합니다. 베젤 오른쪽 아래에 있는 버튼을 사용하여 OSD 메뉴에 액세스하고 OSD 메뉴를 조정할 수 있습니다.

OSD 메뉴에 액세스하여 조정하려면 다음과 같이 수행합니다.

1. 모니터가 켜져 있지 않으면 베젤 오른쪽 아래에 있는 전원 버튼을 눌러 모니터를 켭니다.
2. 베젤의 오른쪽 아래에 있는 **Menu**(메뉴) 버튼을 눌러 OSD를 엽니다.
3. 메뉴 옵션을 사용하여 메뉴 선택을 탐색, 선택 및 조정합니다. 옵션은 활성화된 메뉴 또는 하위 메뉴에 따라 다양합니다.

다음 표에는 OSD 메뉴의 메뉴 항목이 나열되어 있습니다.

주 메뉴	설명
밝기	화면의 밝기 레벨을 조절합니다.
Contrast(명암)	화면 명암을 조절합니다.
색 조절	화면 색상을 선택 및 조절합니다.
입력 제어	비디오 입력 신호를 선택합니다.

주 메뉴	설명
Image Control(이미지 조절)	화면 이미지를 조절합니다.
Power Control(전원 컨트롤)	전원 설정을 조정합니다.
메뉴 컨트롤	OSD 메뉴를 열고 닫습니다.
관리	DDC/CI 지원을 활성화/비활성화하고 모든 OSD 메뉴 설정을 출하 시 기본 설정으로 되돌립니다.
언어	OSD 메뉴가 표시되는 언어를 선택합니다. 출고 시 기본값은 영어입니다.
Information(정보)	모니터에 대한 중요 정보를 표시합니다.
종료	온스크린 디스플레이(OSD) 메뉴 화면을 종료합니다.

Function(기능) 버튼 할당


네 개의 기능 버튼 중 하나를 누르면 버튼이 활성화되고 버튼의 왼쪽에 아이콘이 표시됩니다. 아래에 출하 시 기본 버튼 아이콘 및 기능이 명시되어 있습니다.

버튼	기능
1 메뉴	OSD(On-Screen Display) 메뉴를 엽니다.
2 다음 입력 할당 가능 기능 버튼 2	다음 입력 또는 다음 활성 비디오 입력 포트에 전환됩니다.
3 보기 모드 할당 가능한 기능 버튼 3	보기 모드 메뉴를 엽니다.
4 정보/자동 조정 할당 가능한 기능 버튼 4	비디오 입력이 HDMI인 경우 정보 메뉴가 열리고 비디오 입력이 VGA인 경우 자동 조정 유틸리티가 열립니다.

기본값에서 기능 버튼을 변경하면 버튼이 활성화된 경우 자주 사용하는 메뉴 항목에 빠르게 액세스할 수 있습니다.

Function(기능) 버튼을 할당하는 방법:

- 오른쪽 베젤 아래에 있는 네 개의 기능 버튼 중 하나를 눌러 버튼을 활성화한 다음, **메뉴** 버튼을 눌러 OSD를 엽니다.
- OSD 메뉴에서 **메뉴 컨트롤**, **버튼 할당**을 차례로 선택한 다음 할당하고 싶은 버튼에 대해 사용 가능한 옵션 중 하나를 선택합니다.

 **참고:** 기능 버튼 3개만 다시 할당할 수 있습니다. **메뉴** 버튼 또는 전원 버튼은 다시 할당할 수 없습니다.

자동 절전 모드 사용

이 모니터는 **자동 절전 모드**라는 OSD(On-Screen Display) 메뉴 옵션을 지원합니다. 이 옵션을 통해 모니터의 전원 상태를 활성화 또는 비활성화할 수 있습니다. 자동 절전 모드가 활성화되면(기본적으로 활성화되어 있

음), 호스트 컴퓨터가 저전력 모드 신호를 보낼 때(수평 또는 수직 동기 신호 없음) 모니터가 절전 상태로 들어갑니다.

절전 상태(절전 모드)에 진입하면, 모니터 화면과 백라이트가 꺼지며 전원 표시등이 황색으로 바뀝니다. 절전 상태에서는 모니터가 0.5W 미만의 전력을 소비합니다. 호스트 컴퓨터가 모니터에 활성 신호를 보내면(예: 마우스 또는 키보드를 활성화하는 경우) 모니터가 절전 모드에서 깨어납니다.

OSD에서 자동 절전 모드를 비활성화할 수 있습니다. 베젤 오른쪽 아래에 있는 네 개의 베젤 버튼 중 하나를 눌러 버튼을 활성화한 다음, **메뉴** 버튼을 눌러 OSD를 엽니다. OSD 메뉴에서 **전원 컨트롤**을 선택한 후, **자동 절전 모드**를 선택한 다음 **해제**를 선택합니다.

로우 블루 라이트 모드 조정

디스플레이에서 나오는 청색광을 낮추어 눈이 청색광에 노출되는 것을 줄여줍니다. HP 모니터는 청색광 출력을 줄여 화면의 내용을 확인할 때 좀 더 편안하고 자극이 덜한 이미지를 만들기 위한 설정을 제공합니다. 모니터를 눈에 보기 편안한 빛으로 조정하려면, 아래 단계를 따르십시오.

1. 베젤의 오른쪽 아래에 있는 **보기 모드** 버튼을 누릅니다.
2. 다음과 같은 TUV 인증 설정 중 하나를 선택합니다.

로우 블루 라이트: 눈의 편안함을 개선하기 위해 청색광을 줄여 줍니다

읽기: 실내 보기에 알맞게 청색광 및 밝기를 최적화합니다

야간: 모니터를 최소 청색광 출력으로 조절하여 수면에 대한 영향을 줄여줍니다

3. **Save and Return**(저장 및 복귀)를 선택하여 설정을 저장한 후 **Viewing Mode**(보기 모드) 메뉴를 닫습니다. 설정을 저장하고 싶지 않은 경우에는 **취소**를 선택합니다.
4. 주 메뉴에서 **Exit**(종료)를 선택합니다.

3 지원 및 문제 해결

일반적인 문제 해결

다음 표에는 발생할 수 있는 문제와 그 문제에 대한 원인 및 해결 방법이 나와 있습니다.

문제	예상 원인	해결 방법
화면에 아무것도 나타나지 않거나 비디오가 깜박거립니다.	전원 코드를 꽂지 않았습니다.	전원 코드를 연결합니다.
	모니터가 꺼져 있습니다.	오른쪽 베젤 아래에 있는 전원 버튼을 누릅니다. 참고: 전원 버튼을 눌러도 효과가 없는 경우, 전원 버튼을 10초간 눌러 전원 버튼 잠금 기능을 비활성화합니다.
	비디오 케이블이 잘못 연결되었습니다.	비디오 케이블을 정확히 연결합니다. 자세한 내용은 5페이지의 케이블 연결하기 섹션을 참조합니다.
	시스템이 절전 모드입니다.	키보드에서 아무 키나 누르거나 마우스를 움직여서 절전 모드를 종료합니다.
비디오 카드가 호환되지 않습니다.	비디오 카드가 호환되지 않습니다.	OSD 메뉴를 열고 Input Control (입력 조절) 메뉴를 선택합니다. Auto-Switch Input (자동 스위치 입력)을 Off (해제)로 설정하고 수동으로 입력을 선택합니다.
	이미지가 희미하거나 너무 어둡습니다.	OSD 메뉴를 열고 밝기 를 선택하여 필요한 만큼 밝기를 조정합니다.
Input Signal Not Found (입력 신호를 찾을 수 없음)가 화면에 표시됩니다.	모니터 비디오 케이블이 연결되지 않았습니다.	컴퓨터와 모니터 사이를 알맞은 비디오 케이블로 연결합니다. 비디오 케이블을 연결하는 동안 컴퓨터의 전원이 꺼져 있어야 합니다.
Input Signal Out of Range (범위 밖의 입력 신호)가 화면에 표시됩니다.	비디오 해상도 및/또는 재생율이 모니터가 지원하는 것보다 높게 설정되어 있습니다.	지원되는 설정으로 설정을 변경합니다. 자세한 내용은 24페이지의 사전 설정 디스플레이 해상도 섹션을 참조합니다.
모니터가 꺼졌지만 절전 모드로 진입하지 않은 것 같습니다.	모니터의 절전 컨트롤이 비활성화되어 있습니다.	OSD 메뉴를 열고 전원 컨트롤 을 선택한 후, 자동 절전 모드 를 선택한 다음, 자동 절전을 켜기 로 설정합니다.
OSD Lockout (OSD 잠금)이 나타납니다.	모니터의 OSD 잠금 기능이 활성화됩니다.	OSD 잠금 기능을 비활성화하려면 오른쪽 베젤 아래에 있는 메뉴 버튼을 10초 동안 누릅니다.
Power Button Lockout (전원 버튼 잠금)이 나타납니다.	모니터의 전원 버튼 잠금 기능이 활성화됩니다.	전원 버튼을 10초 동안 눌러 전원 버튼 잠금 기능을 비활성화합니다.

자동 조정 기능(아날로그 입력) 사용

모니터를 처음 설정할 때, 컴퓨터를 기본값으로 복원할 때 또는 모니터의 해상도를 변경할 때마다 자동 조정 기능이 자동으로 화면을 최적화하려고 시도합니다.

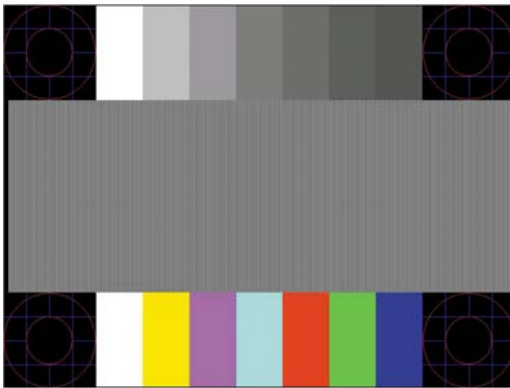
OSD의 자동 조정 메뉴를 사용하여 언제라도 VGA(아날로그) 입력용 화면 성능을 최적화할 수도 있습니다. www.hp.com/support에서 자동 조정 패턴 소프트웨어 유틸리티를 다운로드할 수도 있습니다.

모니터가 VGA 외 다른 입력을 사용하는 경우에는 이 절차를 수행하지 마십시오. 모니터가 VGA(아날로그) 입력을 사용할 경우 이 절차로 다음과 같은 이미지 품질 상태를 보정할 수 있습니다.

- 흐릿하거나 선명하지 않은 초점
- 잔상, 줄무늬 또는 음영 효과
- 희미한 수직 표시줄
- 얇은 수평 이동줄
- 중심에서 벗어난 화면

자동 조정 기능을 사용하려면,


1. 조정 전 20분 정도 모니터를 예열합니다.
2. 오른쪽 베젤 아래에 있는 **메뉴** 버튼을 눌러 **이미지 조절**을 선택한 다음, OSD 메뉴에서 **자동 조정**을 선택합니다. 결과가 만족스럽지 않을 경우, 절차를 반복합니다.
3. **Open Auto-Adjustment Utility**(자동 조정 유틸리티 열기)를 선택합니다. (이 유틸리티는 www.hp.com/support에서 다운로드할 수 있습니다.) 설정 테스트 패턴이 표시됩니다.



4. **ESC** 키 또는 키보드의 아무 키나 눌러 테스트 패턴을 종료합니다.


이미지 성능 최적화(아날로그 입력)

이미지 성능을 개선하기 위해 OSD 메뉴에서 사용 가능한 OSD(On-Screen Display)의 두 컨트롤인 Clock and Phase(클럭 및 위상)를 사용하여 조정할 수 있습니다.

 **참고:** Clock(클럭) 및 Phase(위상) 컨트롤은 아날로그(VGA) 입력을 사용하는 경우에만 조정할 수 있으며, 디지털 입력을 사용할 때는 조정할 수 없습니다.

Phase(위상) 설정은 기본 Clock(클럭) 설정에 의존하므로 먼저 Clock(클럭)을 정확하게 설정해야 합니다. 자동 조정 기능으로 만족스럽게 이미지를 조정하지 못할 때만 이 컨트롤을 사용하십시오.

- **Clock(클럭)** - 값을 늘리거나 줄여 화면 배경에 보이는 수직 막대 또는 띠를 최소화합니다.
- **Phase(위상)** - 값을 늘리거나 줄여 깜박임 또는 흔들림을 최소화합니다.

 **참고:** 컨트롤을 사용할 때 자동 조절 패턴 소프트웨어 유틸리티를 사용하면 최상의 결과를 얻을 수 있습니다.

Clock(클럭) 및 Phase(위상) 값을 조정할 때 모니터 이미지가 왜곡되는 경우 왜곡 현상이 사라질 때까지 값을 계속 조정하십시오. 출하 시 설정으로 복원하려면 OSD의 **Factory Reset** (기본값으로 복원) 메뉴에서 **Yes** (예)를 선택하십시오.

수직 바 제거 방법(클럭):

1. 베젤 오른쪽 아래에 있는 **메뉴** 버튼을 눌러 OSD 메뉴를 연 다음, **이미지 조절, 클럭 및 위상**을 차례로 선택합니다.
2. 모니터의 버튼을 사용하여 수직 바를 제거합니다. 버튼을 천천히 눌러 최적의 조정 포인트를 정확하게 맞추십시오.



3. Clock(클럭)을 조정 후 흔들림, 깜박임 또는 화면에 바가 나타나면 Phase(위상) 조정으로 넘어갑니다.

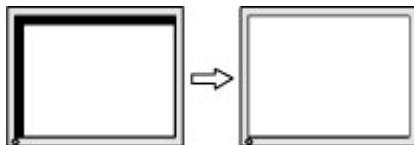
깜박임 또는 흔들림 제거 방법(위상):

1. 베젤 오른쪽 아래에 있는 **메뉴** 버튼을 눌러 OSD 메뉴를 연 다음, **이미지 조절, 클럭 및 위상**을 차례로 선택합니다.
2. 모니터의 버튼을 눌러 깜박임이나 흐림 현상을 제거합니다. 깜박임 또는 흔들림 현상은 컴퓨터 또는 설치된 그래픽 컨트롤러 카드에 따라 제거하지 못할 수 있습니다.



화면 위치 정정 방법(수평 또는 수직 위치):

1. 베젤 오른쪽 아래에 있는 **메뉴** 버튼을 눌러 OSD 메뉴를 연 다음, **이미지 위치**를 선택합니다.
2. 모니터의 버튼을 눌러 모니터 디스플레이 영역에서 이미지의 위치를 적절하게 조정합니다. 수평 위치는 이미지를 왼쪽 또는 오른쪽으로 이동시킵니다. 수직 위치는 이미지를 위 아래로 이동시킵니다.



버튼 잠금 설정

전원 버튼이나 **메뉴** 버튼을 10초 동안 누르면 해당 버튼의 기능이 잠깁니다. 해당 버튼을 10초간 다시 누르면 기능을 복원할 수 있습니다. 이 기능은 모니터가 켜진 상태에서 활성 신호를 표시하고 OSD가 비활성화된 경우에만 사용할 수 있습니다.

제품 지원

모니터 사용에 대한 추가 정보는 <http://www.hp.com/support> 페이지로 이동한 다음 화면의 설명을 따라 해당 제품을 찾아볼 수 있습니다.

다음 작업을 할 수 있습니다.

- HP 기술자와 온라인 채팅



참고: 특정 언어로 지원 채팅을 할 수 없는 경우 영어로 대화가 가능합니다.

- HP 서비스 센터 찾기

문의 전 준비 사항

이 절의 문제 해결 팁을 사용하여 문제를 해결할 수 없는 경우 기술 지원 센터로 문의해야 합니다. 전화 연락 시 사용할 수 있도록 다음 정보를 준비해 두십시오.

- 모니터 제품 번호
- 모니터 일련 번호
- 송장에 기재된 구입 날짜
- 문제 발생 시의 상황
- 수신된 오류 메시지
- 하드웨어 구성
- 사용 중인 하드웨어 및 소프트웨어의 이름 및 버전

일련 번호와 제품 번호 찾기

일련 번호와 제품 번호는 모니터 베젤 아랫면의 레이블에 표시되어 있습니다. 모니터 모델에 대해 HP에 문의할 때 이러한 번호가 필요할 수 있습니다.



4 모니터 유지보수

유지보수 안내


- 모니터 캐비닛을 열거나 이 제품을 직접 수리하려고 하지 마십시오. 작동 지침에 설명된 컨트롤들만 조정하십시오. 모니터가 올바르게 작동하지 않거나 떨어뜨리거나 손상된 경우, HP 공인 딜러, 판매업자 또는 서비스 제공업체에 연락하십시오.
- 모니터의 레이블/뒷면에 표시된 대로 이 모니터에 호환되는 전원 및 연결 장치만 사용하십시오.
- 사용하지 않을 때에는 모니터를 끄십시오. 화면 보호기 프로그램을 사용하고 모니터를 사용하지 않을 때 전원을 꺼두면 모니터의 수명을 훨씬 더 연장시킬 수 있습니다.

 **참고:** 번인 이미지 문제가 발생한 모니터는 HP 보증 대상이 아닙니다.

- 캐비닛의 슬롯 및 통로는 통풍을 위해 제공된 것입니다. 이러한 통로를 막거나 덮어 두어서는 안됩니다. 캐비닛 슬롯 또는 기타 창에 어떠한 물건도 밀어 넣지 마십시오.
- 모니터는 지나친 빛, 열 또는 습기를 피해 통풍이 잘 되는 곳에 두십시오.
- 모니터 스탠드를 분리할 때 모니터가 굽히거나 파손되지 않도록 부드러운 곳에 모니터 앞면이 오도록 놓습니다.

모니터 청소

1. 모니터를 끄고 AC 콘센트에서 전원 코드를 분리하여 컴퓨터의 전원을 차단합니다.
2. 정전기가 일어나지 않는 부드럽고 깨끗한 천으로 화면과 캐비닛을 닦아 모니터의 먼지를 제거합니다.
3. 그래도 깨끗하게 청소되지 않는 경우, 물과 이소프로필 알코올을 50:50으로 혼합하여 사용합니다.


 **주의:** 세정제를 뿌린 천으로 화면 표면을 부드럽게 닦습니다. 화면 표면에 세정제를 직접 뿌리지 마십시오. 베젤 뒤로 흘러들어 전자 부품에 손상을 입힐 수 있습니다.

주의: 벤젠, 시너 또는 휘발성 물질과 같이 석유계 세척제를 사용하여 모니터 화면 또는 캐비닛을 청소하지 마십시오. 이러한 화학 약품은 모니터를 손상시킬 수 있습니다.

모니터 운반

원래의 포장 상자를 보관해 두십시오. 나중에 모니터를 이동하거나 운반할 경우 필요할 수 있습니다.

A 기술 사양

 **참고:** 사용 설명서의 제품 사양은 제품 제조와 배송 시기 사이에 변경될 수 있습니다.

이 제품의 추가 사양이나 최신 사양은 <http://www.hp.com/go/quickspecs/> 사이트에서 특정 모니터 모델을 검색하여 모델별 QuickSpecs를 찾습니다.

60.5cm

디스플레이	60.5 cm 와이드 스크린	60.5cm 와이드 스크린
종류	IPS	
가시 이미지 크기	60.5 cm 대각선	대각선 길이 60.5cm
최대 무게(포장 용기 제외)	4.2kg	
치수(받침대 포함)	46.98cm	
높이	21.4cm	
세로	53.94cm	
너비		
최대 그래픽 해상도	1920 x 1080	
최적 그래픽 해상도	1920 x 1080	
환경 요구사항 온도		
작동 온도	5 ~ 35°C	-4° ~ 140°C F/5% ~ 95% RH
보관 온도	-20 ~ 60°C	
전원 공급원	100-240V AC 50/60Hz	
입력 단자	VGA 연결단자 1개(케이블 포함), HDMI 포트 1개	

68.6cm

디스플레이	68.6 cm 와이드 스크린	
종류	IPS	
가시 이미지 크기	68.6 cm 대각선	
최대 무게(포장 용기 제외)	5.3kg	
치수(받침대 포함)	49.51cm	
높이	21.4cm	
세로	62.09cm	
너비		

최대 그래픽 해상도	1920 x 1080	
최적 그래픽 해상도	1920 x 1080	
환경 요구사항 온도		
작동 온도	5 ~ 35°C	-4° ~ 140°C F/5% ~ 95% RH
보관 온도	-20 ~ 60°C	
전원 공급원	100-240V AC 50/60Hz	
입력 단자	VGA 연결단자 1개(케이블 포함), HDMI 포트 1개	

사전 설정 디스플레이 해상도

사전 설정	픽셀 형식	수평 주파수(KHz)	수직 주파수(Hz)
1	640 × 480	31.469	59.940
2	720 × 400	31.469	70.087
3	800 × 600	37.879	60.317
4	1024 × 768	48.363	60.004
5	1280 × 720	45.000	60.000
6	1280 × 800	49.702	59.810
7	1280 × 1024	63.981	60.020
8	1440 × 900	55.469	59.901
9	1600 × 900	60.000	60.000
10	1680 × 1050	65.290	59.954
11	1920 × 1080	67.500	60.000

전원 어댑터

제조업체	모델 번호	전원 공급 장치 정격
Delta	ADP-40LD B	19Vdc/2.1A

사용자 모드 입력

다음과 같은 경우 비디오 제어기 신호가 사전 설정되지 않은 모드를 호출할 수도 있습니다.

- 표준 그래픽 어댑터를 사용하지 않는 경우
- 사전 설정 모드를 사용하지 않는 경우

이 문제가 발생할 경우 화면 디스플레이를 사용해서 모니터 화면의 매개변수를 다시 조정합니다. 전체 또는 일부 모드를 변경하여 메모리에 저장할 수 있습니다. 모니터는 새 설정을 자동으로 저장한 다음, 사전 설정 모드에서와 같이 새 모드를 다시 인식합니다. 사전 설정 기본 모드뿐만 아니라 입력 및 저장 가능한 최소 10가지 사용자 모드가 있습니다.

절전 기능

모니터는 절전 상태를 지원합니다. 모니터는 수평 동기 신호 또는 수직 동기 신호가 없음을 감지하는 경우 절전 상태로 들어갑니다. 신호가 감지되지 않으면 모니터 화면에 아무 것도 표시되지 않고 백라이트가 꺼지며 전원 표시등이 황색으로 변합니다. 모니터가 절전 상태인 경우 모니터는 0.5W의 전원을 사용합니다. 모니터가 표준 작동 모드로 돌아오기 전에 짧은 준비 시간이 있습니다.

절전 기능(전원 관리 기능) 설정에 대한 자세한 내용은 컴퓨터 설명서를 참조하십시오.



참고: 절전 기능은 모니터가 절전 기능이 있는 컴퓨터에 연결되는 경우에만 작동합니다.

모니터의 Energy Saver 유틸리티 설정을 선택하여, 지정된 시간 후에 절전 상태로 전환되도록 모니터를 프로그래밍할 수도 있습니다. 모니터의 Energy Saver 유틸리티를 통해 모니터가 절전 상태로 전환되면 전원 표시등이 황색으로 깜박입니다.

B 내게 필요한 옵션

HP는 독립 실행형으로 또는 적절한 지원 장치와 함께 사용하여 장애가 있는 사람들을 포함하여 누구나 사용할 수 있는 제품과 서비스를 디자인하고 생산하고 판매합니다.

지원되는 지원 기술

HP 제품은 다양한 운영 체제 지원 기술을 지원하며 추가 지원 기술과 함께 작동하도록 구성할 수 있습니다. 모니터에 연결된 입력 장치의 검색 기능을 사용하여 보조 기능에 대한 자세한 내용을 찾아보십시오.

 **참고:** 특정 지원 기술 제품에 대한 자세한 내용은 해당 제품의 고객 지원에 문의하십시오.

지원 문의

HP는 제품과 서비스의 접근성을 지속적으로 개선하고 있으며 사용자의 피드백을 환영합니다. 제품을 사용하는 데 문제가 있거나 여러분에게 도움이 된 내게 필요한 옵션 기능에 대해 알고자 하는 경우 산지 표준시로 월요일부터 금요일까지 오전 6시 ~ 오후 9시에 (888) 259-5707번으로 문의해 주십시오. 청각 장애가 있거나 듣는 데 어려움이 있어 TRS/VRS/WebCapTel을 사용하는 경우 기술 지원 또는 가용성 질문이 있는 경우 산지 표준시로 월요일부터 금요일까지 오전 6시 ~ 오후 9시에 (877) 656-7058번으로 문의해 주십시오.