

מדריך למשתמש



© Copyright 2017 HP Development Company,
L.P.

Microsoft ו-Windows הם סימנים מסחריים או
סימנים מסחריים רשומים של Microsoft
Corporation בארצות הברית ו/או במדינות אחרות.

המידע המובא כאן עשוי להשתנות ללא כל הודעה
מוקדמת. האחריות הבלעדית למוצרים ולשירותים של
HP מפורטת במפורש בכתבי האחריות הנלווים
למוצרים ולשירותים אלו. אין להבין מתוך הכתוב לעיל
כי תחול על המוצר אחריות נוספת כלשהי. חברת HP
מסירה מעליה כל חבות שהיא בגין שגיאות טכניות,
שגיאות עריכה או השמטות הכלולות במסמך זה.

הודעה על אודות המוצר

מדריך זה מתאר את המאפיינים הנפוצים ברוב
הדגמים. ייתכן שיכולות מסוימות לא תהיינה זמינות
במוצר שברשותך. כדי לגשת למדריכים למשתמש
העדכניים ביותר, היכנס לאתר [http://www.hp.com/](http://www.hp.com/support)
[support](http://www.hp.com/support), ובצע את ההוראות המופיעות על-גבי המסך
כדי למצוא את המוצר שלך.

מהדורה ראשונה: אוגוסט 2017

מק"ט מסמך: L01942-BB1

מדריך זה מספק מידע על המאפיינים של הצג, על אופן התקנתו ועל המפרטים הטכניים שלו.

אזהרה! ⚠ מצביע על מצב מסוכן כלומר, מצב שאם לא יימנע תוצאותיו **עלולות** להיות מוות או פציעה חמורה.

זהירות! ⚠ מצביע על מצב מסוכן כלומר, מצב שאם לא יימנע תוצאותיו **עלולות** להיות פציעות קלות עד בינוניות.

חשוב: 📝 הערה שמציינת שהמידע חשוב אך אינו מתייחס לסיכונים אפשריים (לדוגמה, הודעות המתייחסות לנזקי רכוש). הודעה שמתרה במשתמש כי כשל בביצוע התהליך בדיוק כפי שמתואר עלול לגרום לאובדן נתונים או לנזק לחומרה או לתוכנה. וכן, הערה שמכילה מידע חיוני שמסביר מושג או את הדרך להשלמת משימה.

הערה: 📝 מכיל מידע נוסף שנועד להדגיש או להשלים נקודות חשובות בטקסט הראשי.

עצה: 💡 עצות מועילות להשלמת משימה.

ומה™
HIGH-DEFINITION MULTIMEDIA INTERFACE

תוכן העניינים

1	1 תחילת העבודה
1	מידע בטיחותי חשוב
2	תכונות המוצר ורכיביו
2	תכונות
3	רכיבים בגב הצג
4	התקנת הצג
4	חיבור המעמד של הצג
5	חיבור הכבלים
7	כוונן הצג
8	הפעלת הצג
9	מדיניות סימני מים ושימור תמונה של HP
9	פירוק המעמד של הצג
10	הרכבת הצג
13	התקנת כבל אבטחה
14	2 שימוש בצג
14	תוכנה ותוכניות שירות
14	קובץ המידע
14	קובץ התאמת צבעי תמונה
14	שימוש בתפריט תצוגה על תצוגה (OSD)
15	הקצאת לחצני פקדים
15	שימוש באפשרות Auto-Sleep Mode (מצב שינה אוטומטי)
16	כוונן מצב אור כחול במוך
17	3 תמיכה ופתרון בעיות
17	פתרון בעיות נפוצות
17	שימוש בכוונן אוטומטי (קלט אבולוגי)
18	מיטוב איכות התמונה (קלט אבולוגי)
19	נעילות לחצן
19	תמיכת מוצרים
20	לפני הפנייה לתמיכה הטכנית
20	איתור המספר הסידורי ומספר המוצר
21	4 תחזוקת הצג
21	הנחיות תחזוקה
21	ביקוי הצג

21 משלוח הצג

22 נספח א מפרטים טכניים

22 60.5 ס"מ - 23.8 אינץ'

22 68.6 ס"מ - 27 אינץ'

23 רזולוציות תצוגה מוגדרות מראש

23 שבאי מתח

23 כניסה למצב משתמש

24 חסכון בצריכת חשמל

25 נספח ב נגישות

25 טכנולוגיות עזר בתמכות

25 פנייה לתמיכה

1 תחילת העבודה

מידע בטיחותי חשוב

כבל מתח חשמלי מסופק עם הצג. אם משתמשים בכבל אחר, השתמש אך ורק במקור מתח ובתקע המתאימים לצג זה. למידע על ערכת כבל המתח שיש להשתמש בה יחד עם הצג, עיין בהודעות המוצר המפורטות בערכת התיעוד.

אזהרה! כדי להפחית את הסיכון למכת חשמל או לבזק לציוד:

- חבר את כבל המתח לשקע חשמלי שהגישה אליו קלה בכל עת.
 - נתק את המחשב ממקור המתח על-ידי ניתוק כבל החשמל משקע החשמל.
 - אם כבל המתח סופק עם תקע של שלושה פינים, חבר אותו לשקע חשמל מוארק בעל 3 פינים. אל תשבית את פין ההארקה של כבל המתח, לדוגמה, על-ידי חיבור מתאם בעל 2 פינים. הפין המשמש להארקה הוא אמצעי בטיחות חשוב.
- מטעמי בטיחות, אין להניח חפצים כלשהם על כבלי חשמל או כבלים אחרים. יש לסדר אותם כך שאיש לא ידרוך עליהם או ימעד בגללם.

כדי להקטין את הסיכון לפגיעה חמורה, קרא את מדריך הוראות בטיחות ונוחות. הוא מסביר כיצד יש להתקין את תחנת העבודה ומה הם תנוחת העבודה הנכונה והוגלי העבודה הבריאים ביותר למשתמשי מחשבים. המדריך הבטיחות והנוחות אף מספק מידע חשוב בנושא בטיחות בחשמלי ובטיחות מכנית. המדריך לבטיחות ונוחות נמצא באינטרנט, באתר <http://www.hp.com/ergo>.

חשוב: כדי להגן על הצג, כמו גם על המחשב, חבר את כל כבלי המתח המחוברים למחשב ולהתקנים ההיקפיים (כמו צג, מדפסת, סורק) למכשיר כלשהו המספק הגנה מנחשולי מתח, כמו למשל מפצל שקעים או אל-פסק (UPS). לא כל התקני רב-שקע מספקים הגנה מפני קפיצות מתח; מפצלי השקעים צריכים לשאת תווית המאשרת במפורש שיש להם יכולת הגנה מנחשולי מתח. השתמש ברב-שקע שהיצרן שלו מציע מדיניות של החלפה במקרה של בזק, שבמסגרתה יוחלף הציוד שלך אם ההגנה מפני נחשולי מתח לא תפעל כראוי.

השתמש בפריט ריהוט מתאים ובעל גודל נאות עבור צג ה-LCD מבית HP שלך.

אזהרה! צגי LCD המוצבים באופן לקוי על פריטים כגון שידות, כונניות, מדפים, שולחנות, רמקולים, ארגזים או עגלות עלולים ליפול ולגרום לפגיעות גופניות.

סדר בקפידה את החוטים והכבלים המחוברים לצג ה-LCD וודא שאי אפשר למשוך אותם, לאחוז בהם או למעוד בגללם.

ודא שהזרם הנקוב (אמפר) הכולל של המכשירים המחוברים לשקע אינו עולה על הזרם הנקוב של השקע, וכי הזרם הנקוב (אמפר) הכולל של המכשירים המחוברים לכל אינו עולה על הזרם הנקוב הכולל של הכבל. עיין בתווית המתח כדי לקבוע מהו הזרם הנקוב (באמפרים - AMPS או A) של כל התקן.

מקם את הצג קרוב לשקע חשמל נגיש. כדי לנתק את הצג מהמתח, תפיסת בחוזקה את התקע ומשוך אותו מהשקע. לעולם אין לנתק את הצג על-ידי משיכת הכבל.

אין להפיל את הצג או להניח אותו על משטח לא יציב.

הערה: מוצר זה מתאים למטרות בידור. שקול למקם את הצג בסביבה בעלת תאורה מבוקרת, כדי למנוע הפרעות מתאורת הסביבה וממשטחים בהירים, שעלולים לגרום להשתקפויות מטרידות במסך.

תכונות המוצר ורכיביו

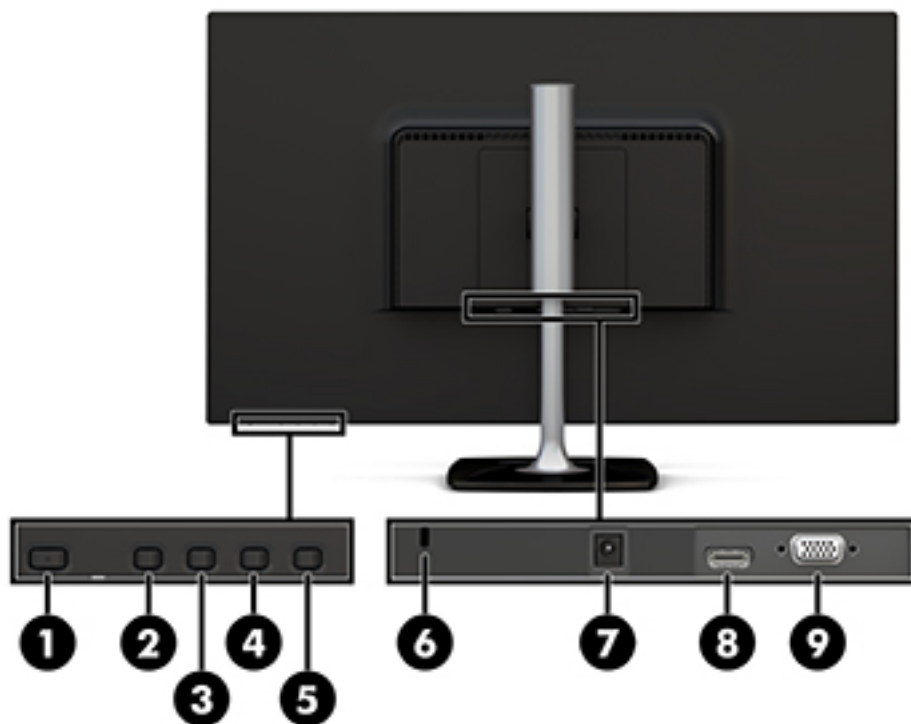
תכונות

- אזור תצוגה נצפה עם אלכסון באורך 60.5 ס"מ (23.8 אינץ') ברזולוציה 1080 x 1920 - מובחנות גבוהה מלאה (Full HD); כולל אפשרות שינוי יחס תצוגה מותאם לגודל תמונה מרבי תוך שמירה על יחס הממדים המקורי
- אזור תצוגה נצפה עם אלכסון באורך 68.6 ס"מ (27 אינץ') ברזולוציה 1080 x 1920 - מובחנות גבוהה מלאה (Full HD); כולל אפשרות שינוי יחס תצוגה מותאם לגודל תמונה מרבי תוך שמירה על יחס הממדים המקורי

תכונות הצג:

- מרקע צג מונע סינוור עם תאורת LED אחורית
- זווית צפייה רחבה המאפשרת צפייה ממצב עמידה ובתנועה מצד לצד
- יכולות הטיה וכוונן גובה
- מעמד ניתן להסרה, המאפשר פתרונות התקנה גמישים של הצג
- כניסת וידאו VGA (כולל כבל)
- כניסת וידאו HDMI (High-Definition Multimedia Interface)
- יכולת הכנס-הפעל, אם נתמכת על-ידי מערכת ההפעלה
- חריץ כבל אבטחה בגב הצג, המיועד לנעילת הצג באמצעות כבל אבטחה
- התאמות תפריט OSD במספר שפות, לקלות התקנה ואופטימיזציית מסך
- התוכנה HP Display Assistant (מסייעת התצוגה של HP) מיועדת לכוונן הגדרות הצג ולאפשר האמצעים למניעת גניבה
- החיסכון באנרגיה עונה לדרישות צריכת הספק מופחתת
- הגדרות Low Blue Light Mode (מצב צבע כחול נמוך) מיועדות ליצירת תמונה מרגיעה יותר עם גירוי מופחת

הערה:  למידע בנושא תקינה ובטיחות, עיין במסמך *Product Notices* (הודעת מוצר) שסופק בערכת התיעוד. כדי לאתר עדכונים במדריך למשתמש של המוצר, בקר היכנס לאתר <http://www.hp.com/support>, ובצע את ההוראות המוקרנות על המרע כדי למצוא את המוצר המבוקש.



רכיב	תפקוד
1	לחצן Power (הפעלה) הפעלה או כיבוי של הצג.
2	לחצן Next Input/Exit/Back כאשר תפריט המסך (OSD) פתוח, יציאה מהתפריט או חזרה לרמה גבוהה יותר. כאשר תפריט המסך (OSD) סגור, מעבר לכניסת קלט הווידאו הפעילה הבאה.*
3	לחצן Up/Increase/Viewing Modes כאשר תפריט המסך (OSD) פתוח, ניווט קדימה בתפריט והגדלת רמות הכוונון. כאשר תפריט המסך (OSD) סגור, פתיחת תפריט Viewing Modes (מצבי צפייה)*.
4	לחצן Down/Decrease/Information/Auto adjust כאשר תפריט המסך (OSD) פתוח, ניווט קדימה והפחתת רמות הכוונון. כאשר תפריט המסך (OSD) סגור, פתיחת תפריט Information (מידע) אם קלט הווידאו הוא HDMI או פתיחת תוכנית השירות לכוונון אוטומטי אם קלט הווידאו הוא VGA*.
5	תפריט/אישור כאשר תפריט המסך (OSD) פתוח, אישור הבחירה. כאשר תפריט המסך (OSD) סגור, פתיחת התפריט.
6	חריץ כבל אבטחה מחבר כבל אבטחה אופציונלי לצג.
7	מחבר מתח מחבר שבאי מתח לצג.
8	יציאת HDMI מחבר כבל HDMI להתקן מקור.
9	יציאת VGA מחבר כבל VGA להתקן מקור.

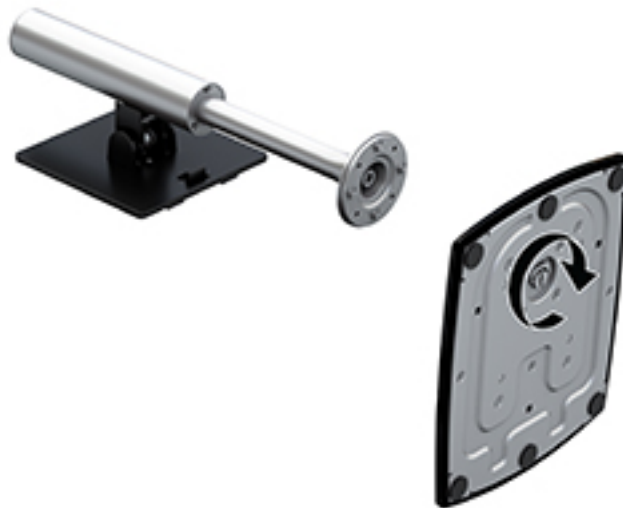
הערה: * לחצנים 2 – 4 הם לחצני הפקדים שאת הגדרות ברירת המחדל שלהם ניתן לשנות בתפריט תצוגה על תצוגה (OSD) לפקודת תפריט אחרת הדרושה בשכיחות גבוהה ונגישות נוחה. למידע נוסף, עיין בנושא [הקצאת לחצני פקדים בעמוד 15](#).

התקנת הצג

חיבור המעמד של הצג

⚠️ זהירות: אל תיגע במשטח של מרקע ה-LCD של הצג. לחץ על פני הצג עלול לגרום לאי-אחידות של הצבע או לשינוי בכיווניות של הגבישים הנוזליים. אם דברים אלה מתרחשים, המוקע לא יחזור למצבו התקין.

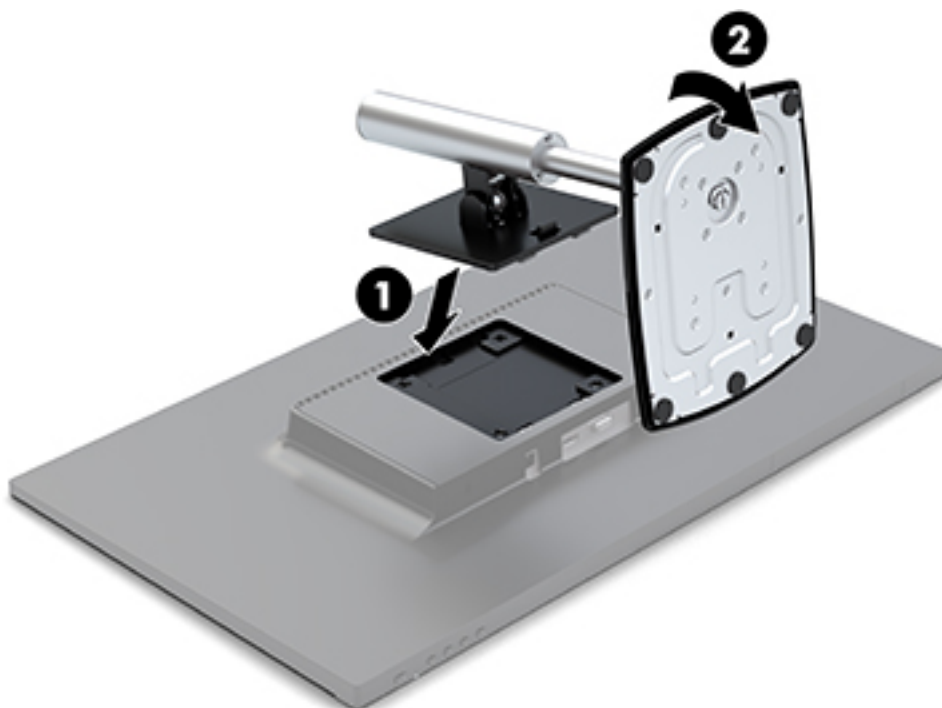
1. חבר את הבסיס אל המעמד על-ידי הכוונת הברוג של הבסיס אל קדח ההבוגה במעמד והידוק הברוג.



2. הנח את הצג כשפניו כלפי מטה על משטח שטוח המכוסה בבד יבש ונקי.

3. הכנס את הקצה העליון של לוחית ההרכבה אל מתחת לשפה העליונה (1) של המגרעת בגב הצג.

4. הורד את החלק התחתון של לוחית הרכבת המעמד לתוך המגרעת (2) עד שישתלב למקומו בנקישה והתפס שעל הקצה התחתון של לוחית הרכבה יקפוץ החוצה.




חיבור הכבלים

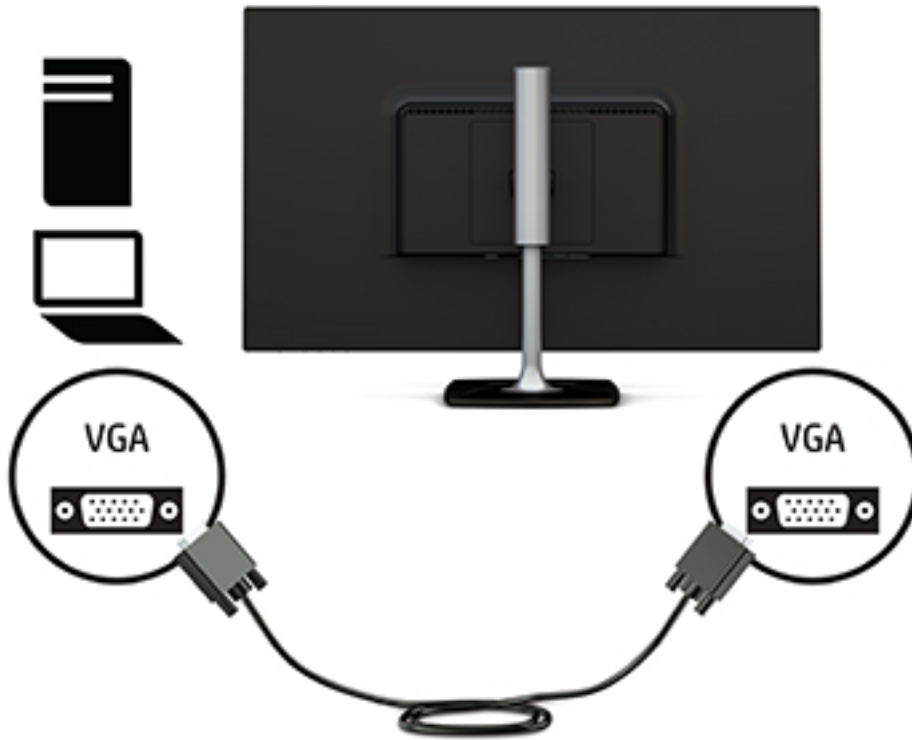
הערה:  הצג מסופק עם מבחר כבלים. אריזת הצג אינה כוללת את כל הכבלים שמוצגים בסעיף זה.

1. הנח את הצג במקום נוח ומאוורר היטב בקרבת המחשב.

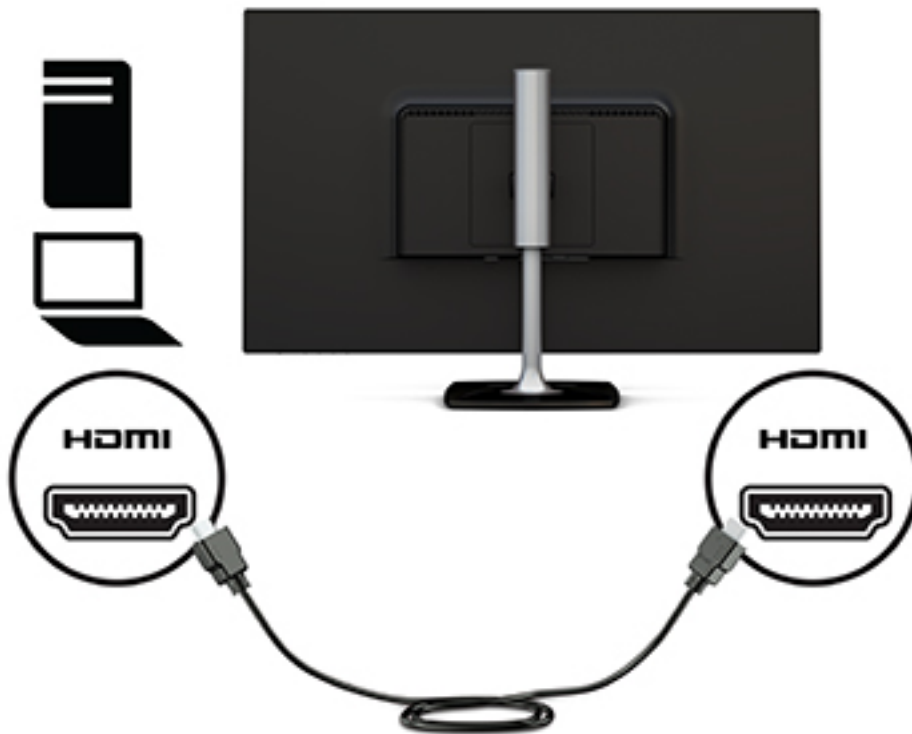
2. חבר כבל ווידאו למחבר כניסת הווידאו.

הערה:  הצג יקבע אוטומטית באיזו כניסת קלט קיימים אותות ווידאו תקפים. ניתן לבחור במקור הקלט על ידי לחיצה על לחצן **Menu** (תפריט) מתחת למסגרת הצג מימין כדי לפתוח את תפריט המסך (OSD) ובחירה באפשרות **Input Control** (בקרת קלט).

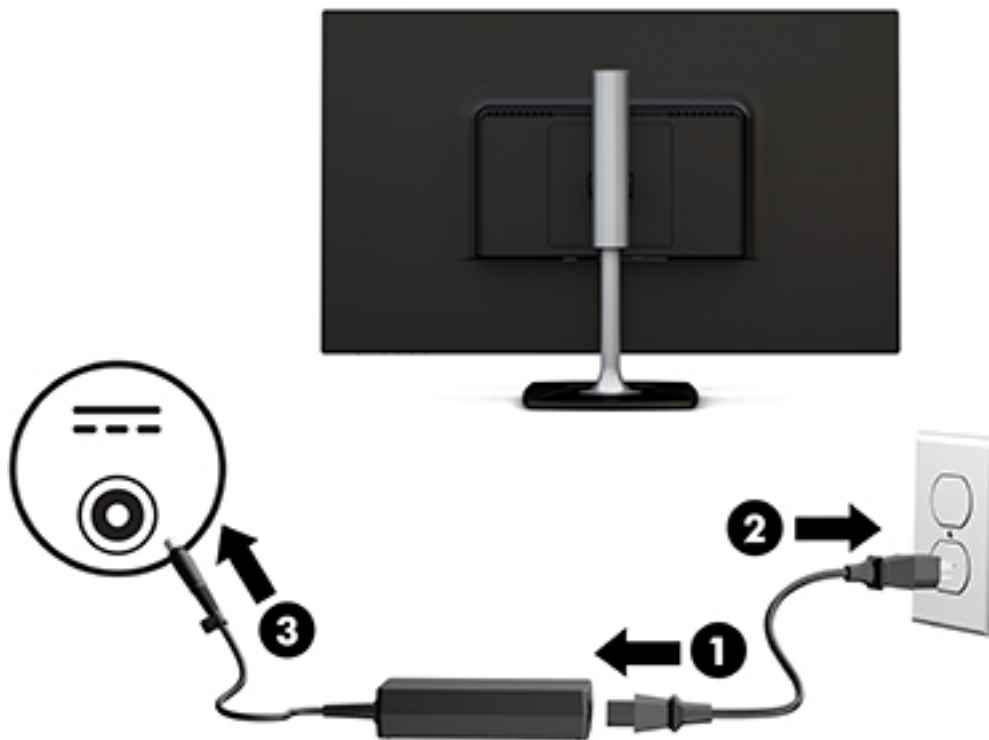
- חבר קצה אחד של כבל VGA ליציאת VGA בגב הצג ואת הקצה השני להתקן המקור.



- חבר קצה אחד של כבל HDMI ליציאת HDMI בגב הצג ואת הקצה השני ליציאת HDMI בהתקן המקור.



3. חבר קצה אחד של כבל המתח לשנאי המתח (1) ואת הקצה האחר לשקע חשמל מוארק (2). לאחר מכן, חבר את שנאי המתח לצג (3).



אזהרה! ⚠ כדי להפחית את הסיכון למכת חשמל או לנזק לציוד:

אל תשבית את פין ההארקה של כבל החשמל. שקע ההארקה הוא פריט בטיחותי חשוב. חבר את כבל החשמל לשקע חשמל מוארק (מחובר לאדמה) נגיש בכל עת. נתק את הציוד ממקור המתח על-ידי ניתוק כבל החשמל משקע החשמל.

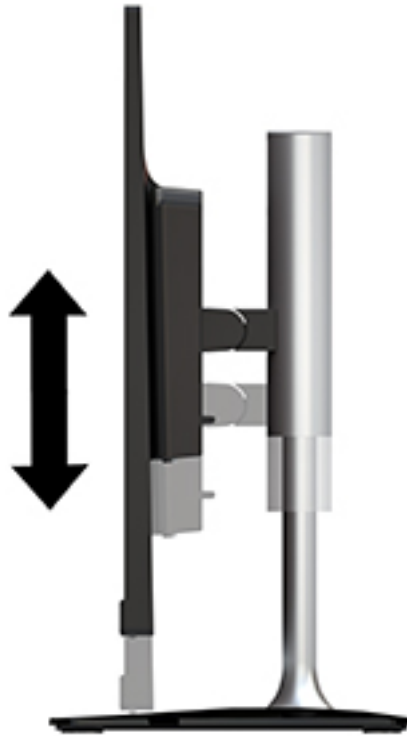
מטעמי בטיחות, אין להניח חפצים כלשהם על כבלי חשמל או כבלים אחרים. יש לסדר אותם כך שאיש לא ידרוך עליהם או ימעד בגללם. אין למשוך כבל חשמל. כדי לנתק את הכבל משקע החשמל, אחוז היטב בתקע ומשוך אותו החוצה.

כוונן הצג

1. הטה את הצג קדימה או אחורה כדי להגיע לזווית צפייה נוחה לעין.



.2 אחוז את הצג בשני צדדיו והרם או הורד אותו לגובה נוח לעיניים.



הפעלת הצג

.1 לחץ על לחצן ההפעלה כדי להפעיל את המחשב.

2. לחץ על לחצן ההפעלה מתחת למסגרת הצג בצד ימין כדי להפעיל אותו.



זהירות: הצגת תמונה סטטית במשך 12 שעות רצופות או יותר, ללא שינוי עלולה לגרום נזק לצג על ידי צריבת התמונה. כדי למנוע תופעה זו במסך הצג, יש להפעיל תמיד יישום שומר מסך או לכבות את הצג כשאינו בשימוש למשך פרק זמן ארוך. "תמונה שיווית" הוא מצב שעלול להתרחש בכל הצגים המצוידים במרקע LCD. צגים שקיימת בהם תופעת "תמונה צרובה" אינם מכוסים באחריות HP.

אם ללחיצה על כפתור ההפעלה אין השפעה, ייתכן שמנגנון הבעילה Power Button Lockout (בעילת לחצן הפעלה) הופעל. כדי להפסיק את פעולת המנגנון, לחץ לחיצה ממושכת על כפתור הפעלת הצג במשך 10 שניות.

הערה: ניתן להשבית את נורית ההפעלה דרך תפריט המסך (OSD). לחץ על לחצן **Menu** (תפריט) מתחת למסגרת הצג מימין ובחר **Power Control** (בקרת צריכת חשמל), בחר **Power LED** (נורית הפעלה) ולאחר מכן בחר **Off** (כבויה).

כאשר הצג מופעל, ההודעה Monitor Status (מצב צג) תופיע למשך 5 שניות. הודעה זו מציינת את כניסת הקלט הפעילה כעת, את מצב הגדרת המיתוג האוטומטי של המקור (מופעל או מופסק; ברירת המחדל היא "מופעל"), את הרזולוצייה הנוכחית המוגדרת ואת הרזולוצייה המומלצת המוגדרת מראש.

הצג סורק אוטומטית את הכניסות של האותות, מאתר אות פעיל ומשתמש בו להצגה על המרקע.

מדיניות סימני מים ושימור תמונה של HP

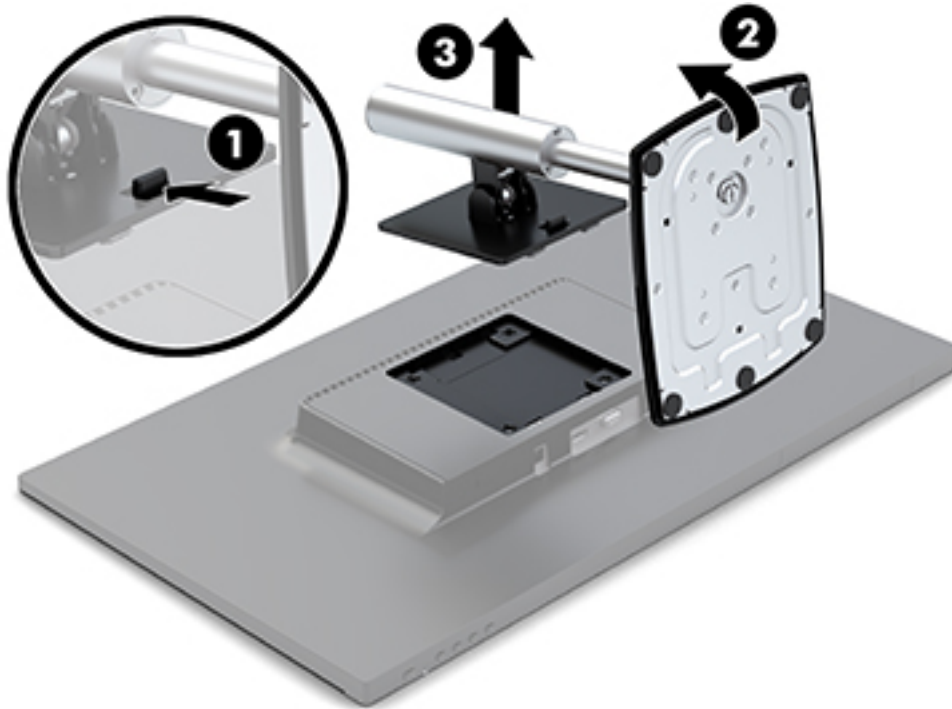
דגמי צגי IPS מתוכננים בטכנולוגיית תצוגה IPS (מיתוג במישור - In-Plane Switching) המספקת זוויות צפייה רחבות מאוד ואיכות תמונה מתקדמת. צגי IPS מתאימים למגוון רחב של יישומים באיכות תמונה מתקדמת. עם זאת, טכנולוגיית צגים זו אינה מתאימה ליישומים המציגים תמונות סטטיות, נייחות או קבועות למשך זמן ארוכים ללא שימוש בשומרי מסך. בין היישומים האלה ניתן למנות מצלמות מעקב, משחקי וידאו, סמלי לוגו שיווקיים ותבניות המוצגות על המרקע במשך פרקי זמן ארוכים. תמונות סטטיות עלולות לגרום לנזק כתוצאה משימור תמונה, שייראה על המרקע של הצג ככתמים או כסימני מים.

פירוק המעמד של הצג

ניתן לפרוק את הצג מהמעמד ולהתקיין אותו על קיר, על זרוע צידוד או על מתקן הרכבה אחר.

זהירות: לפני תחילת הפירוק של הצג, ודא שהוא כבוי ושכל הכבלים מנותקים.

1. נתק והסר את כל הכבלים מהצג.
2. הנח את הצג כשפניו כלפי מטה על משטח שטוח המכוסה בבד יבש ונקי.
3. דחוף את תפס השחרור (1) לכיוון החלק העליון של הצג.
4. הרום את בסיס המעמד כלפי מעלה (2) כדי לסובב את הקצה התחתון של לוחית ההרכבה אל מחוץ למגרעת בגב הצג.
5. החלק את הקצה העליון של לוחית ההרכבה אל מחוץ למגרעת (3).



הרכבת הצג

ניתן להתקין את הצג על קיר, זרוע צידוד או אביזר התקנה אחר.

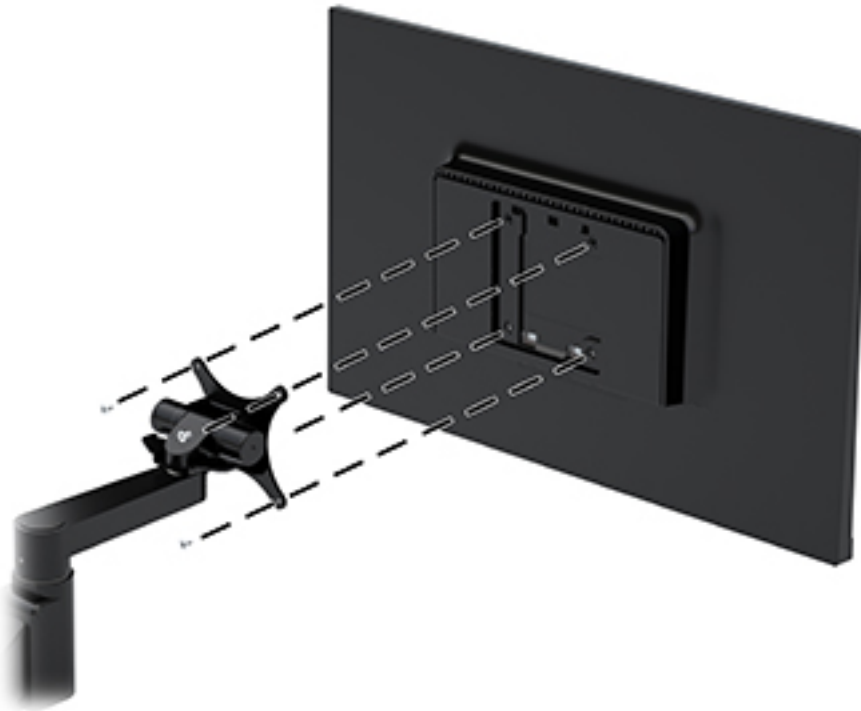
הצג מצויד בארבע נקודות הרכבה בצד היחידה. נקודות הרכבה אלו תואמות לתקן VESA (Video Electronics Standards Association), המהווה תקן של התעשייה לממשק הרכבה של צגים שטוחים (FD), כגון צגי מחשב שטוחים, צגים נלווים שטוחים ומכשירי טלוויזיה שטוחים.

⚠️ זהירות: הצג תומך בחורי התקנה 100 מ"מ בהתאם לתקן VESA. כדי לחבר פתרון התקנה של צד שלישי אל הצג, יש להשתמש בברגים שסופקו עם הצג. ברגים אחרים עלולים לגרום נזק לצג. חשוב לוודא עם היצרן של התקן ההרכבה שהתקן תואם לתקן VESA ושכושר נשיאת המשקל הנקוב שלו תואם למשקל הצג. לקבלת הביצועים הטובים ביותר, חשוב להשתמש בכבלי החשמל וההפעלה המצורפים לצג.

כדי לחבר את הצג לזרוע צידוד:

1. פרק את המעמד מהצג. ראה [פירוט המעמד של הצג בעמוד 9](#).

2. באמצעות ארבעת הברגים שסופקו עם הצג, חבר את הצג לזרוע הציוד.

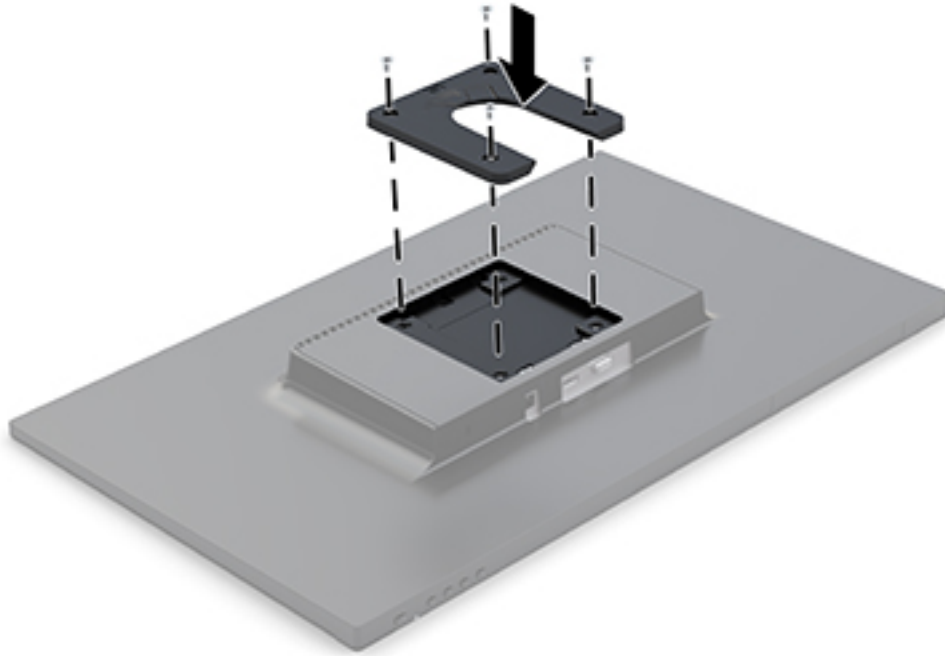


ניתן לרכוש מחברת HP תושבת שחרור מהיר אופציונלית של HP לצורך התקנת הצג. תושבת השחרור המהיר של HP מתחברת לנקודות ההרכבה על פי תקן VESA, ומאפשרת להרכיב את הצג בכיוונים שונים.

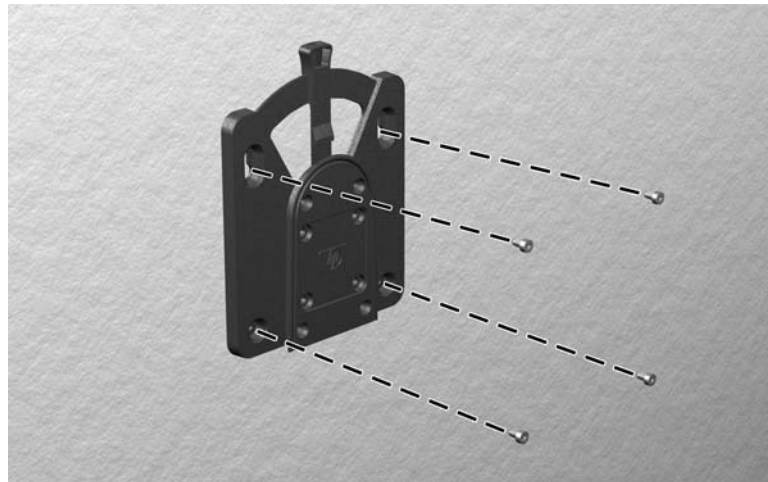


1. כדי להתקין את הצג באמצעות תושבת השחרור המהיר של HP: פוק את המעמד מהצג. ראה [פירוט המעמד של הצג בעמוד 9](#).

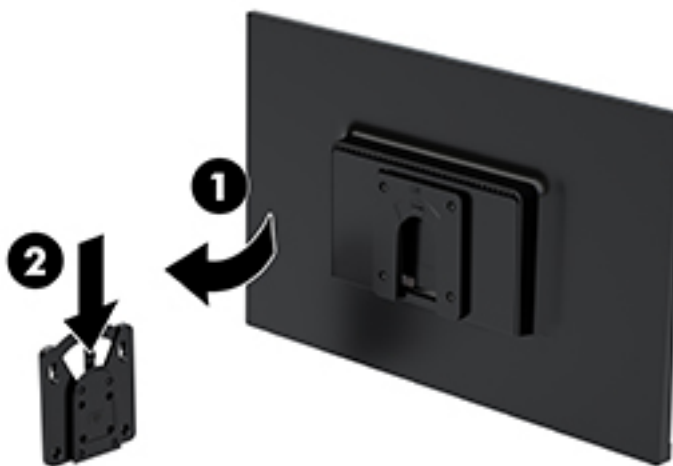
2. באמצעות ארבעת הברגים שסופקו עם הצג, חבר צד אחד של ערכת השחזור המהיר של HP אל הצג.



3. באמצעות ארבעת הברגים הכלולים בערכת ההרכבה של ההתקן, חבר את הצד השני של תושבת השחזור המהיר של HP להתקן או למשטח שאליו ברצונך לחבר את הצג. בדוק כדי לוודא שתפס השחזור מצביע כלפי מעלה.



4. החלק את הצד של התקן ההרכבה המחובר לצג אל תוך החלק השני של התקן ההרכבה שמחובר להתקן או למשטח שעליו ברצונך להרכיב את המחשב. צליל נקישה מציין שהחיבור מאובטח.



התקנת כבל אבטחה

ניתן לאבטח את הצג על ידי רתימתו לעצם קבוע באמצעות כבל אבטחה אופציונלי הזמין לרכישה בחברת HP.



תוכנה ותוכניות שירות

ניתן להוריד את הקבצים הבאים בכתובת <http://www.hp.com/support> ולהתקין במחשב:

- קובץ INF (מידע)
- קובצי ICM (התאמת צבע תמונה) (אחד עבור כל מרחב צבעים מכויל)

קובץ המידע

קובץ INF מגדיר את משאבי הצג שבהם משתמשות מערכות ההפעלה Windows® כדי להבטיח את תאימות הצג לכרטיס הגרפי של המחשב.

הצג תואם לשיטת ההפעלה "הכנס-הפעל" של Windows ויתפקד כראוי ללא צורך בהתקנת קובץ INF. תאימות "הכנס-הפעל" של הצג מחייבת שהכרטיס הגרפי יהיה תואם VESA DDC2 ושהצג יתחבר ישירות לכרטיס הגרפי. שיטת "הכנס-הפעל" לא פועלת דרך מחברי BNC נפרדים או דרך תיבות/מאגרי פיצול.

קובץ התאמת צבעי תמונה

קובצי ICM הם קובצי נתונים המשמשים במקביל גם בתוכניות גרפיקה, כדי לספק התאמת צבעים עקבית בין הצג לבין המדפסת, או בין סורק לצג. הקובץ מופעל מתוך תוכניות גרפיקה התומכות בכלים אלה.

הערה: פרופיל צבע ICM נכתב לפי מפרט מבנה הפרופילים של (ICM) International Color Consortium.

שימוש בתפריט תצוגה על תצוגה (OSD)

השתמש בתפריט תצוגה על תצוגה (OSD) לכוונן התמונה המוצגת על המסך של הצג על פי העדפות הצפייה שלך. ניתן לפתוח את תפריט המסך (OSD) ולהשתמש בו לביצוע כוונונים באמצעות הלחצנים מתחת למסגרת בצד ימין.

כדי לפתוח את תפריט תצוגה על תצוגה (OSD) ולהשתמש בן לביצוע שינויים, בצע את הפעולות הבאות:

1. אם הצג אינו מופעל עדיין, לחץ על לחצן ההפעלה מתחת למסגרת בצד ימין של הצג כדי להפעילו.
2. לחץ על הלחצן **Menu** (תפריט) מתחת לצד הימני של המסגרת כדי לפתוח את תפריט תצוגה על תצוגה (OSD).
3. השתמש באפשרויות התפריט לבחירה וכוונן של החלופות בתפריט. האפשרויות משתנות בהתאמה לתפריט או לתפריט המשנה הפעילים.

הטבלה הבאה מפרטת את אפשרויות הבחירה בתפריט תצוגה על תצוגה (OSD).

תפריט ראשי	תיאור
בהירות	כוונן ומת הבהירות של המסך.
ניגודיות	כוונן תמונת המסך.
בקרת צבע	בחירה וכוונן הצבע של המרקע.
בקרת קלט	בחירת אות כניסת הווידאו.
בקרת תמונה	כוונן תמונת המסך.
בקרת צריכת חשמל	כוונן הגדרות צריכת החשמל.

תפריט ראשי	תיאור
בקרת תפריט	פתיחה וסגירה של תפריט תצוגה על תצוגה (OSD).
ניהול	מפעיל/משבית את התמיכה ב-DDC/CI, ומחזיר את כל ההגדרות של תפריט תצוגה על תצוגה (OSD) להגדרות ברירת המחדל של המפעל.
שפה	בוחר את השפה שבה יוצג תפריט התצוגה על המסך (OSD). ברירת המחדל של היצרן היא English (אנגלית).
מידע	הצגת מידע חשוב על אודות הצג.
יציאה	יציאה מתפריט OSD.

הקצאת לחצני פקדים

לחיצה על אחד מארבעת לחצני הפקדים בחזית מפעילה את הלחצנים ומציגה את הסמלים שלהם בצד שמאל של הלחצנים. להלן ברירת המחדל של סמלי הלחצנים ותפקודיהם.

לחצן	תפקוד
1 תפריט	פותח את תפריט תצוגה על תצוגה (OSD).
2 הקלט הבא	מדלג לקלט הבא או לכניסת קלט הווידאו הפעילה הבאה.
3 מצבי צפייה	פתיחת תפריט Viewing Modes (מצבי צפייה).
4 מידע/כוונון אוטומטי	פתיחת תפריט Information (מידע) אם קלט הווידאו הוא HDMI או פתיחת תוכנית השירות לכוונון אוטומטי אם קלט הווידאו הוא VGA.

ניתן לשנות את תצורת ברירת המחדל של לחצני הפקדים כך שכאשר הלחצנים פעילים, ניתן להפעיל בקלות ובמהירות פריט תפריט שגרתיים.

כדי להקצות לחצני פקדים:

- 1 לחץ על אחד מארבעת הלחצנים מתחת למסגרת בצד ימין כדי להפעיל אותם, ולאחר מכן לחץ על לחצן **Menu** (תפריט) כדי לפתוח את תפריט המסך (OSD).
- 2 בתפריט תצוגה על תצוגה (OSD), בחר **Menu Control** (בקרת תפריט), בחר **Assign Buttons** (הקצאת לחצנים) ולאחר מכן בחר אחת מתוך האפשרויות הזמינות ללחצן המבוקש.

הערה: ניתן להגדיר מחדש רק את שלושת לחצני הפקדים. אי אפשר לשנות את ההגדרות של לחצן **Menu** (תפריט) או של לחצן **Power** (הפעלה).

שימוש באפשרות **Auto-Sleep Mode** (מצב שינה אוטומטי)

בתפריט תצוגה על תצוגה (OSD), הצג תומך באפשרות **Auto-Sleep Mode** (מצב שינה אוטומטי) המאפשרת לך להפעיל או להשבית את מצב חסכון בצריכת החשמל של הצג. כאשר האפשרות **Auto-Sleep Mode** (מצב שינה אוטומטי) מאופשרת (מאפשרת כברירת מחדל), הצג נכנס למצב חסכון בצריכת חשמל כאשר המחשב המארח מאותת על מעבר למצב חסכון בצריכת חשמל (היעדר אות סנכרון אופקי או אנכי).

לאחר הכניסה למצב שינה וצריכת חשמל מופחתת, המרקע של הצג מוחשך, התאורה האחורית נכבית ונורית חיווי ההפעלה מאירה בצבע ענבר. במצב צריכת חשמל מופחתת, הצג צורך פחות מ-0.5 ואת חשמל. הצג מתעורר ממצב השינה כאשר המחשב המארח שולח לצג אות פעיל (לדוגמה, אם מפעילים את העכבר או את המקלדת).

ניתן להשבית את האפשרות Auto-Sleep Mode (מצב שינה אוטומטי) בתפריט תצוגה על תצוגה (OSD). לחץ על אחד מארבעת הלחצנים מתחת למסגרת בצד ימין כדי להפעיל אותם, ולאחר מכן לחץ על לחצן **Menu** (תפריט) כדי לפתוח את תפריט המסך (OSD). בתפריט המסך (OSD), בחר באפשרות **Power Control** (בקרת צריכת חשמל) בחר **Auto-Sleep Mode** (מצב שינה אוטומטי) ולאחר מכן בחר **Off** (כבוי).

כוונון מצב אור כחול נמוך

הפחתת הפליטה של אור כחול מהמרקע מפחיתה את החשיפה של עינייך לאור כחול. צגי HP מאפשרים הגדרה שמפחיתה את הפלט של אור כחול ויוצרת תמונה רגועה יותר עם גירוי מופחת לקריאת תוכן מהמרקע. כדי לכוונון את הצג כך שישתמש בתאורת צפייה נוחה, בצע את הפעולות שלהלן.

1. לחץ על לחצן **Viewing Modes** (מצבי תצוגה) מתחת למסגרת בצד ימין.
2. בחר אחת מההגדרות הבאות של TUV-certified:
 - Low Blue Light** (אור כחול נמוך): מנמיך את האור הכחול להקלה על העיניים בעת הצפייה
 - Reading** (קריאה): ממטב את פליטת האור הכחול ואת הבהירות לצפייה נוחה תחת קורת גג
 - Night** (לילה): כוונן הצג לרמה הנמוכה ביותר של פליטת אור כחול והפחתת ההשפעה של מצב שינה
3. בחר **Save and Return** (שמור וחזור) כדי לשמור את ההגדרה ולסגור את תפריט **Viewing Mode** (מצב צפייה). בחר באפשרות **Cancel** (ביטול) אם אינך רוצה לשמור את השינויים.
4. בחר **Exit** (יציאה) בתפריט הראשי.

3 תמיכה ופתרון בעיות

פתרון בעיות נפוצות

הטבלה שלהלן מפרטת בעיות אפשריות, את הגורם האפשרי לכל בעיה ואת הפתרונות המומלצים.

בעיה	גורם אפשרי	פתרון
המסך חשוך או הווידיאו מהבהב.	כבל החשמל מנותק.	חבר את כבל החשמל.
	הצג כבוי.	לחץ על לחצן ההפעלה מתחת למסגרת בצד ימין.
		הערה: אם ללחיצה על לחצן ההפעלה אין כל השפעה, לחץ ממושכות על לחצן ההפעלה במשך 10 שניות כדי לשחרר את נעילת לחצן ההפעלה.
	כבל הווידיאו אינו מחובר היטב.	חבר את כבל הווידיאו בצורה הנכונה. למידע נוסף, עיין בנושא חיבור הכבלים בעמוד 5 .
	המערכת נמצאת במצב שינה.	כדי לצאת ממצב שינה, הקש על מקש כלשהו במקלדת או הזז את העכבר.
	כרטיס ווידיאו לא תואם.	פתח את תפריט OSD ובחר בתפריט Input Control (בקרת קלט). הגדר את Auto-Switch Input (חילוף קלט אוטומטי) לאפשרות Off (כבוי) ובחר ידנית את הקלט.
התמונה נראית מעומעמת, מעורפלת או כהה מדי.	הגדרות בהירות נמוכה.	פתח את תפריט OSD ובחר Brightness (בהירות) כדי לכוון את מידת הבהירות כנדרש.
ההודעה Input Signal Out of Range (אות הכניסה מחוץ לטווח) מופיעה על המרקע.	כבל הווידיאו של הצג מנותק.	חבר כבל ווידיאו מתאים בין המחשב לצג. ודא שהמחשב כבוי בעת החיבור של כבל הווידיאו.
ההודעה Input Signal Out of Range (אות הכניסה מחוץ לטווח) מופיעה על המרקע.	רזולוציית הווידיאו או קצב הרענון נקבעו להגדרה גבוהה מזו בה תומך הצג.	שנה את ההגדרות להגדרות נתמכות. למידע נוסף, עיין בנושא רזולוציות תצוגה מוגדרות מראש בעמוד 23 .
הצג כבוי אך נראה שלא נכנס למצב שינה.	בקרת החיסכון בחשמל של הצג הושבתה.	פתח את תפריט OSD, בחר Power Control (בקרת צריכת חשמל) בחר Auto-Sleep Mode (מצב שינה אוטומטי) והגדר את מצב השינה האוטומטי לאפשרות On (מופעל).
OSD Lockout (נעילת OSD) מוצגת.	פונקציית OSD Lockout (נעילת OSD) של הצג הופעלה.	לחץ ממושכות על לחצן Menu (תפריט) שמתחת למסגרת בצד ימין במשך 10 שניות כדי לשחרר את נעילת תפריט המסך (OSD).
Power Button Lockout (נעילת לחצן הפעלה) מוצגת.	תפקודי Power Button Lockout (נעילת לחצן הפעלה) הופעלו.	לחץ ממושכות על לחצן ההפעלה במשך 10 שניות כדי לשחרר את Power Button Lockout (נעילת לחצן הפעלה).

שימוש בכוונן אוטומטי (קלט אנלוגי)

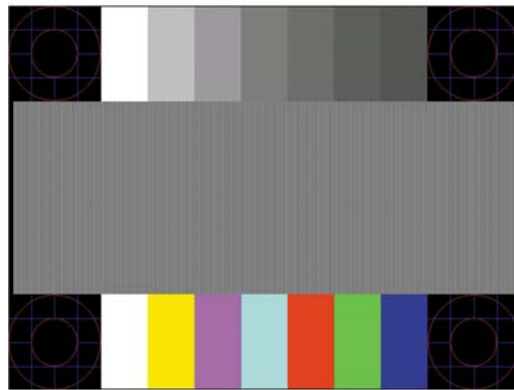
כאשר אתה מגדיר בפעם הראשונה את הצג, מאפס להגדרות היצרן או משנה את הרזולוציה של הצג, מנגנון הכוונן האוטומטי יופעל אוטומטית וינסה להביא את המרקע למצב מיטבי.

תוכל גם למטב את ביצועי המסך בקלט VGA (אנלוגי) בכל עת באמצעות תפריט **Auto Adjustment** (כוונן אוטומטי) בתפריט המסך (OSD). ניתן גם להוריד את התוכנה לתבנית כוונן אוטומטי מהאתר www.hp.com/support.

אין להשתמש בנולה זה בצג בו משתמשים בכניסה שאינה VGA. אם הצג שברשותך משתמש בכניסת VGA (אנלוגי), ביצוע נולה זה עשוי לתקן את הבעיות הבאות באיכות התמונה:

- מיקוד מטושטש או לא ברור
 - תופעת תמונה כפולה (Ghosting), מרוחה או מוצללת
 - פסים אנכיים חלשים
 - קווים אופקיים דקים הנגררים על המסך
 - תמונה לא ממורכזת
- כדי להשתמש בתכונת ההתאמה האוטומטית:

1. אפשר לצג להתחמם במשך 20 דקות לפני ההתאמה.
2. לחץ על הלחצן **Menu** (תפריט) מתחת למסגרת בצד ימין, בחר **Image Control** (בקרת תמונה), ולאחר מכן בתפריט המסך (OSD), בחר **Auto-Adjustment** (כוונון אוטומטי). אם התוצאה אינה משביעת רצון, המשך בביצוע הנוהל.
3. בחר באפשרות **Open Auto-Adjustment Utility** (פתח תוכנית שירות להתאמה אוטומטית). (ניתן להוריד תוכנית שירות זו בכתובת www.hp.com/support). כעת מוצגת תבנית הבדיקה של התצורה.



4. לחץ על המקש **ESC** או על כל מקש אחר במקלדת כדי לצאת מתבנית הבדיקה.

מיטוב איכות התמונה (קלט אנלוגי)

בתפריט תצוגה על תצוגה ניתן לכוונון שני פקדים כדי לשפר את איכות התמונה: הפקדים **Clock** (שעון) ו-**Phase** (מופע) זמינים בתפריט תצוגה על תצוגה.

הערה: הפקדים **Clock** (שעון) ו-**Phase** (מופע) ניתנים להתאמה רק כאשר משתמשים בקלט אנלוגי (VGA). בקלט דיגיטלי לא ניתן להתאים פקדים אלה.

יש לכוון תחילה את **Clock** (שעון) מכיוון שהגדרות **Phase** (מופע) תלויות בהגדרה **Clock** (שעון) הראשית. השתמש בפקדים אלה רק כאשר פונקציית הכווןון האוטומטי אינה מספקת תמונת צג משביעת רצון.

- **Clock** (שעון) — העלה או הורד את הערך כדי להפחית למינימום מקרים בהם פסים ורצועות כלשהם נראים ברקע המסך.
- **Phase** (מופע) — העלה או הורד את הערך כדי להפחית הבהוב או טשטוש של הווידיאו.

הערה: בעת השימוש בפקדים אלה, ניתן להגיע לתוצאות הטובות ביותר באמצעות תוכנת תבנית הכווןון האוטומטי. בעת הכווןון של ערכי **Clock** וערכי **Phase**, אם התמונות בצג מתעוותות, המשך להתאים את הערכים עד שהעיוות ייעלם. כדי לשחזר את הגדרות היצורן, בחר את **Yes** (כן) מהתפריט **Factory Reset** (איפוס להגדרות יצורן) בתפריט OSD.

לביטול פסים אנכיים (שעון):

1. לחץ על הלחצן **Menu** (תפריט) מתחת למסגרת בצד ימין לפתיחת תפריט המסך (OSD), בחר **Image Control** (בקרת תמונה), ולאחר מכן בחר **Clock and Phase** (שעון ומופע).

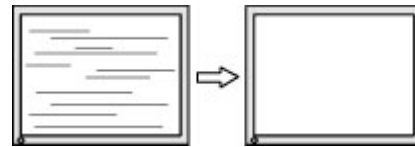
2. השתמש בלחצנים על הצג כדי לבטל פסים אנכיים. לחץ על הלחצנים לאט כדי שלא תפספס את נקודת ההתאמה המיטבית.



3. לאחר כוונן השעון, אם מופיעים על המסך טשטוש, הבהוב או פסים, המשך לכוונן את המופע. להסרת הבהוב או טשטוש (מופע):

1. לחץ על הלחצן **Menu** (תפריט) מתחת למסגרת בצד ימין לפתיחת תפריט המסך (OSD), בחר **Image Control** (בקרת תמונה), ולאחר מכן בחר **Clock and Phase** (שעון ומופע).

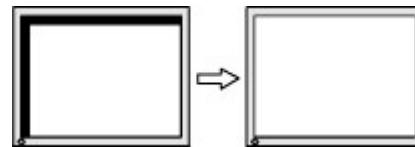
2. השתמש בלחצנים על הצג לביטול הבהוב או טשטוש. ייתכן שלא ניתן יהיה להעלים הבהוב או טשטוש מסיבות הנובעות מהמחשב עצמו או מהכרטיס הגרפי המותקן בו.



כדי לתקן את המיקום על המסך (אופקי או אנכי):

1. לחץ על הלחצן **Menu** (תפריט) מתחת למסגרת של הצג בצד ימין כדי לפתוח את תפריט המסך (OSD) ולאחר מכן בחר **Image Position** (מיקום תמונה).

2. לחץ על הלחצנים על הצג כדי לכוונן כראוי את מיקום התמונה באזור התצוגה של הצג. **Horizontal Position** (מיקום אופקי) מזיז את התמונה שמאלה או ימינה; **Vertical Position** (מיקום אנכי) מזיז את התמונה למעלה או למטה.



נעילות לחצן

לחיצה ממושכת במשך 10 שניות על הלחצן **Menu** (תפריט) נועלת את התפקודים של הלחצן. ניתן לשחזר את תפקודי הלחצנים בלחיצה ממושכת נוספת על הלחצנים במשך 10 שניות. תפקודיות זו זמינה רק כאשר הצג פועל ומציג את פעיל ותפריט תצוגה על תצוגה (OSD) אינו פעיל.

תמיכת מוצרים

למידע נוסף על השימוש בצג, היכנס לכתובת <http://www.hp.com/support> ובצע את ההוראות המופיעות על גבי המסך כדי למצוא את המוצר המבוקש.

כאן תוכל:

- לשוחח בשיחת צ'ט עם טכנאי HP

הערה: כאשר תמיכה בצ'אט אינה זמינה בשפה מסוימת, היא תהיה זמינה באנגלית.

- אתר מרכז שירות של HP

לפני הפנייה לתמיכה הטכנית

אם אינך מצליח לפתור בעיה באמצעות העצות בסעיף לפתרון בעיות, ייתכן שתצטרך לפנות לתמיכה הטכנית. הכן את המידע הבא לפני הפניה:

- מספר המוצר של הצג
- המספר הסידורי של הצג
- תאריך הרכישה המופיע בחשבונית
- התנאים שבהם התעוררה הבעיה
- הודעות שגיאה שהתקבלו
- תצורת החומרה
- שם וגרסה של החומרה והתוכנה שבהן אתה משתמש

איתור המספר הסידורי ומספר המוצר

המספר הסידורי ומספר המוצר מודפסים על תווית המודבקת בתחתית הצג. מספרים אלה עשויים להיות נחוצים בעת הפנייה לחברת HP בעניין דגם הצג שברשותך.



4 תחזוקת הצג

הנחיות תחזוקה


- אין לפתוח את בית הצג או לכסות לתקן את המוצר בעצמך. כוונך רק את הפקדים המתוארים בהוראות ההפעלה. אם הצג אינו פועל כהלכה או נפל או ניזוק, יש לפנות למפיץ, לחנות או לספק שירות מורשה מטעם חברת HP.
- יש להשתמש במקור ובחיבור למתח התואמים לצג, כפי שמצוין בתווית או בלוחית בגב הצג.
- כבה את הצג כאשר אינך משתמש בו. ניתן להאריך באופן משמעותי את חיי הצג בעזרת תוכנית של שומר מסך ועל-ידי כיבוי כשאינו בשימוש.

הערה:  צגים שקיימת בהם תופעת "תמוכה צרובה" אינם מכוסים באחריות HP.

- בצג יש חריצים ופתחי אוורור. אין לחסום או לכסות פתחים אלה. לעולם אין לדחוף חפצים לחריצים בבית הצג או לפתחים האחרים.
- החזק את הצג באזור מאוורר היטב, הרחק מאור, מחום או מלחות מופרזים.
- כדי לפרק את המעמד של הצג, יש להניח את הצג כשפניו כלפי מטה, על משטח רך, כדי למנוע שריטות, פגיעות או שברים במרקע.

ניקוי הצג

1. כבה את הצג ובתק את מתח החשמל מהמחשב על-ידי שליפת התקע של כבל המתח משקע החשמל.
2. נקה את הצג מאבק על-ידי ניגוב הצג והמארז במטלית רכה, נקייה ואנטי-סטטית.
3. במקרים בהם נדרש ניקוי יסודי יותר, השתמש בתערובת מים ואלכוהול איסופופילי ביחס של 50/50.

זהירות:  רסס את חומר הניקוי על המטלית ונגב בעדינות את משטח הצג במטלית הלחה. אסור בהחלט לרסס את חומר הניקוי ישירות על משטח הצג. הנוזל עלול לחדור לחריצים ולפגוע ברכיבים האלקטרוניים.

זהירות: אין לנקות את המרקע של הצג או את המארז שלו בחומרי ניקוי המכילים חומרים מבוססי נפט כגון בנזן, מדלל או כל חומר דליק אחר. כימיקלים אלה עלולים לגרום נזק לצג.

משלוח הצג

יש לשמור את אריזת המחשב במקום המיועד לאחסון. ייתכן שיהיה בה צורך במועד כלשהו, כדי להעביר את הצג או לשלוח אותו.

א מפרטים טכניים

הערה: ייתכן שמפרטי המוצר המפורטים במדריך למשתמש השתנו בתקופה שחלפה בין הייצור של המוצר לבין מועד המסירה שלו.

לקבלת המפרטים העדכניים או מפרטים נוספים של המוצר, היכנס לאתר <http://www.hp.com/go/quickspecs> וחפש את דגם הצג המסוים כדי לאתר מפרטים מהירים ספציפיים לדגם.

60.5 ס"מ - 23.8 אינץ'

צג	מרקע רחב 60.5 ס"מ	מרקע רחב 23.8 אינץ'
סוג	IPS	
גודל תמונה ניתנת לצפייה	אלכסון 60.5 ס"מ	אלכסון 23.8 אינץ'
משקל מרבי (ללא אריזה)	4.2 ק"ג	9.3 ליברות
ממדים (כולל בסיס)		
גובה	46.98 ס"מ	18.48 אינץ'
עומק	21.4 ס"מ	8.42 אינץ'
רוחב	53.94 ס"מ	21.22 אינץ'
רזולוציה גרפית מקסימלית	1920 x 1080	
רזולוציה גרפית אופטימלית	1920 x 1080	
דרישות טמפרטורת סביבה		
טמפרטורת הפעלה	עד 5°C 35	עד 41°F 95
טמפרטורת אחסון	עד -20°C 60	עד -15°C 60
מקור מתח	240 VAC, 50/60 הרץ	
מחבר כניסה	יציאת VGA אחת כולל כבל; יציאת HDMI אחת	

68.6 ס"מ - 27 אינץ'

צג	מרקע רחב 68.6 ס"מ	מרקע רחב 27 אינץ'
סוג	IPS	
גודל תמונה ניתנת לצפייה	אלכסון 68.6 ס"מ	אלכסון 27 אינץ'
משקל מרבי (ללא אריזה)	5.3 ק"ג	11.7 ליברות
ממדים (כולל בסיס)		
גובה	49.51 ס"מ	19.48 אינץ'
עומק	21.4 ס"מ	8.42 אינץ'
רוחב	62.09 ס"מ	24.42 אינץ'

1920 x 1080	רזולוציה גרפית מקסימלית
1920 x 1080	רזולוציה גרפית אופטימלית
דרישות טמפרטורת סביבה	
עד 41° F 95	עד 5°C 35
עד 15° - עד 60° צלסיוס/עד 5% עד 90% לחות יחסית	עד 20°C -60
50/60, 100 – 240 VAC הרץ	מקור מתח
יציאת VGA אחת כולל כבל; יציאת HDMI אחת	מחבר כניסה

רזולוציות תצוגה מוגדרות מראש

תדירות אנכית (הרץ)	תדירות אופקית (קילו-הרץ)	תבנית פיקסלים	הגדרה מראש
59.940	31.469	640 x 480	1
70.087	31.469	720 x 400	2
60.317	37.879	800 x 600	3
60.004	48.363	1024 x 768	4
60.000	45.000	1280 x 720	5
59.810	49.702	1280 x 800	6
60.020	63.981	1280 x 1024	7
59.901	55.469	1440 x 900	8
60.000	60.000	1600 x 900	9
59.954	65.290	1680 X 1050	10
60.000	67.500	1920 X 1080	11

שנאי מתח

יצרן	מספר דגם	דירוג ספק מתח
Delta	ADP-40LD B	19 וולט DC/2.1 אמפר

כניסה למצב משתמש

בתנאים המפורטים להלן, אות בקר הווידיאו עשוי לקרוא לעתים למצב שאינו מוגדר מראש:

- אינך משתמש בכרטיס גרפי סטנדרטי.
- אינך משתמש במצב מוגדר מראש.

במקרים כאלה, ייתכן שתצטרך לכוונן מחדש את הפרמטרים של המרקע של הצג באמצעות תפריט תצוגה על תצוגה (OSD). ניתן לבצע את השינויים באחד המצבים או בכלם ולשמור את השינויים בזיכרון. הצג ישמור באופן אוטומטי את ההגדרה

החדשה, ויזהה את המצב החדש בדיוק כפי שיזהה מצב מוגדר מראש. בנוסף למצבים המוגדרים מראש של היצרן, קיימים לפחות 10 מצבים שמוגדרים על ידי המשתמש שביתן לקבוע ולשמור.

חסכון בצריכת השמל

הצגים תומכים במצב הספק נמוך. הצג יעבור למצב חסכון בצריכת השמל כאשר יגלה העדר אות סנכרון אופקי או אות סנכרון אנכי. לאחר זיהוי היעדר של אחד האותות האלה, מסך הצג יוחשך, התאורה האחורית תכבה ונורית ההפעלה תאיר בצבע כתום. כאשר הצג נמצא במצב הספק נמוך, הוא ישתמש בפחות מ-0.5 ו.אט. לפני חזרה למצב פעולה רגיל, הצג יעבור תהליך התחממות קצר.

עיון במדריך למשתמש המצורף למחשב כדי לקבל הוראות בעניין מאפייני החיסכון בחשמל (המכונים לעתים מאפיינים לניהול הספק).

הערה: האפשרות לעבור למצב של צריכת השמל נמוכה מתפקדת רק כאשר הצג מחובר למחשב התומך במעבר לצריכת השמל נמוכה. 

על ידי בחירת הגדרות בתוכנית השירות לחיסכון בחשמל של הצג המאפשרת לתכנת את הצג כך שיעבור למצב הספק נמוך בשעה מוגדרת-מראש. כאשר תוכנית השירות לחיסכון בצריכת השמל של הצג גורמת לצג לעבור למצב צריכת השמל נמוכה, נורית ההפעלה של הצג מהבהבת בכתום.

HP מעצבת, מייצרת ומשווקת מוצרים ושירותים שכל אדם יכול להשתמש בהם, לרבות אנשים עם מוגבלויות, בין אם באופן עצמאי או עם התקני עזר מתאימים.

טכנולוגיות עזר נתמכות

מוצרי HP תומכים במגוון רחב של טכנולוגיות עזר במערכת ההפעלה וניתן גם להגדיר את תצורתם כך שיתפקדו בטכנולוגיות עזר נוספות. השתמש בכלי החיפוש שבהתקן המקור המחובר לצג, כדי למצוא פרטים נוספים על אפשרויות הסיוע.

הערה: למידע נוסף על אודות מוצר מסוים של טכנולוגיית עזר, פנה לשירות הלקוחות של המוצר.

פנייה לתמיכה

אנו מתמידים בפיתוח שיפורים בנגישות של מוצרינו ושירותינו ומקבלים בברכה משוב של משתמשים. אם יש בעיה במוצר, או אם ברצונך לספר לנו כיצד נעזרת ביכולות הנגישות, אנא פנה אלינו בטלפון 259-5707 (888), בימים ב' עד ו', בין השעות 06:00 עד 21:00 (שעון ההרים). אם אתה חרש או מתקשה בשמיעה, השתמש בציוד TRS/VRS/WebCapTel, פנה אלינו לקבלת תמיכה טכנית או בשאלות בנושאי נגישות בטלפון 656-7058 (877), בימים ב' עד ו', בין השעות 06:00 עד 21:00 (שעון ההרים).