



Посібник користувача

© Copyright 2017 HP Development Company, L.P.

Windows є зареєстрованою торговою маркою або торговою маркою корпорації Microsoft у США та/або інших країнах.

Відомості, які містяться в цьому документі, можуть змінюватися без попередження. Усі гарантії на продукти й послуги HP викладено у прямих гарантійних зобов'язаннях, які супроводжують такі продукти й послуги. Жодна інформація в цьому документі не може тлумачитися як надання додаткової гарантії. Компанія HP не несе відповідальності за технічні або редакційні помилки чи упущення, які містяться в цьому документі.

Зауваження щодо використання виробу


У цьому посібнику описано загальні функції більшості моделей. Деякі функції можуть бути недоступними на цьому продукті. Щоб отримати останню версію посібника користувача, перейдіть за посиланням <http://www.hp.com/support> і дотримуйтеся вказівок, щоб знайти свій продукт.


Перше видання: серпень 2017 р.


Номер документа: L01942-BD1

Відомості про цей посібник


У цьому посібнику містяться відомості про функції монітора, та його налаштування залежно від програмного забезпечення та технічних характеристик.

 **УВАГА!** Вказує на небезпечну ситуацію, яка, якщо її не попередити, **може** призвести до смерті або важких травм.

 **ПОПЕРЕДЖЕННЯ.** Вказує на небезпечну ситуацію, яка, якщо її не попередити, **може** спричинити незначну або середню травму.

 **ВАЖЛИВО.** Вказує на інформацію, яка вважається важливою, але не стосується небезпек (наприклад, повідомлення, які стосуються пошкодження майна). Це сповіщення для користувача про те, що нечітке дотримання описаної процедури може призвести до втрати даних або пошкодження обладнання чи програмного забезпечення. Тут також міститься пояснення поняття або важлива інформація про завершення завдання.

 **ПРИМІТКА.** Додаткова інформація, що виділяє або доповнює важливі аспекти головного тексту.

 **ПОРАДА.** Корисні поради для завершення виконання завдання.

HDMI™
HIGH-DEFINITION MULTIMEDIA INTERFACE

Зміст


1 Початок роботи	1
Важлива інформація з безпеки	1
Функції та компоненти продукту	2
Характеристики	2
Розташовані ззаду компоненти	3
Налаштування монітора	4
Установлення замка монітора	4
Під'єднання кабелів	5
Регулювання монітора	7
Увімкнення монітора	8
Політика НР щодо водяних знаків і залишкових зображень	9
Від'єднання підставки для монітора	10
Кріплення монітора	10
Установлення кабелю безпеки	14
2 Використання дисплея	15
Програмне забезпечення та утиліти	15
Файл інформації	15
Файл типу Image Color Matching	15
Використання екранного меню (OSD)	15
Призначення функціональних кнопок	16
Використання режиму Автоматичний перехід до сплячого режиму	17
Налаштування режиму приглушеного блакитного світла	17
3 Підтримка та усунення несправностей	18
Вирішення поширених проблем	18
Використання функції автоматичного регулювання (аналоговий вхід)	19
Оптимізація продуктивності зображення (аналоговий ввід)	19
Блокування кнопок	21
Технічна підтримка продукту	21
Підготовка до дзвінка до служби технічної підтримки	21
Розташування серійного номера та номера продукту	22
4 Обслуговування монітора	23
Вказівки з технічного обслуговування	23
Очищення монітора	23

Перевезення монітора	23
Додаток а Технічні характеристики	24
60,5 см/23,8 дюймів	24
68,6 см/27 дюймів	24
Попередньо встановлені значення роздільної здатності дисплея	25
Адаптер живлення	25
Додавання користувацьких режимів	26
Функція економного енергоспоживання	26
Додаток б Спеціальні можливості	27
Підтримувані допоміжні технології	27
Зв'язок зі службою підтримки	27

1 Початок роботи

Важлива інформація з безпеки


Кабель живлення змінного струму входить до комплекту постачання монітора. У разі використання іншого кабелю потрібно використовувати лише джерело живлення та підключення, які відповідають цьому монітору. Відомості про комплект із правильним кабелем живлення для монітора див. в документі *Зауваження щодо використання виробу* у своєму комплекті документації.

 **УВАГА!** Щоб зменшити ризик ураження струмом або пошкодження обладнання, дотримуйтеся таких порад.

- Підключайте кабель живлення до розетки змінного струму, розташованої в легкодоступному місці.
- Відключайте живлення комп'ютера, від'єднуючи кабель живлення від розетки змінного струму.
- Якщо вилка кабелю живлення має 3 контакти, підключайте цей кабель до заземленої 3-контактної розетки. Не від'єднуйте контакт заземлення кабелю живлення (наприклад, під'єднуючи 2-контактний адаптер). Контакт заземлення — це дуже важлива функція безпеки.

Щоб уникнути небезпеки, не ставте речі на дроти або кабелі електропостачання. Розташуйте їх таким чином, щоб ніхто не міг випадково на них наступити або зачепитися за них.

Щоб зменшити ризик серйозних пошкоджень, ознайомтеся з *Посібник із техніки безпеки та забезпечення зручності користування*. У цьому посібнику описано правильну організацію робочого місця, позу й робочі та побутові звички для користувачів комп'ютерів. У *Посібнику з техніки безпеки та забезпечення зручності користування* також подано важливу інформацію щодо електричної та технічної безпеки. *Посібник із техніки безпеки та забезпечення зручності користування* можна знайти на веб-сайті <http://www.hp.com/ergo>.

 **ВАЖЛИВО.** Для захисту монітора та комп'ютера під'єднуйте всі кабелі живлення комп'ютера та периферійних пристроїв (наприклад монітора, принтера, сканера) до одного із пристроїв захисту від перепадів напруги, наприклад подовжувача або джерела безперебійного живлення (UPS). Не всі пристрої захисту від перепадів напруги забезпечують такий захист; на подовжувачах має бути спеціальний ярлик із відомостями про таку функцію. Використовуйте подовжувачі, виробники яких пропонують можливість заміни в разі пошкоджень, щоб ви могли замінити своє обладнання, якщо у пристрої захисту від перепадів напруги станеться збій.

Для розташування ПК-монітора HP використовуйте меблі відповідного розміру.

⚠ УВАГА! ПК-монітори, які неправильно розташовані на шафах, полицях, столах, динаміках, коробах або візках, можуть впасти та спричинити травму.

Під час прокладання дротів і кабелів, під'єднаних до ПК-монітора, необхідно виявляти особливу обережність, щоб не защемити, не притиснути або не перечепитися через них.

Переконайтеся, що загальне значення номінального струму, який споживає обладнання, під'єднане до розетки змінного струму, не перевищує рівня припустимого номінального струму розетки, і що загальне значення номінального струму, який споживає обладнання, під'єднане до кабелю, не перевищує припустимого рівня для цього кабелю. Ознайомтеся з відомостями про живлення на ярлику, щоб визначити рівень номінального струму (Ампер чи А) для кожного пристрою.

Установлюйте монітор поблизу електричної розетки змінного струму, до якої є вільний доступ. Щоб від'єднати монітор, візьміться за вилку й витягніть її з розетки змінного струму. Ніколи не тягніть за кабель для від'єднання монітора.

Не кидайте монітор і не встановлюйте його на нестійкі поверхні.

📝 ПРИМІТКА. Цей продукт придатний для розваг. Рекомендовано розташовувати монітор у контрольованому освітленому середовищі, щоб уникнути перешкод від оточуючих освітлених і яскравих поверхонь, що може призвести до дестабілізуючого відбиття на екрані.

Функції та компоненти продукту


Характеристики

- екран із видимою областю 60,5 см (23,8 дюйма) по діагоналі з роздільною здатністю 1920 x 1080 Full HD; дає змогу масштабувати зображення до максимального розміру зі збереженням вихідних пропорцій
- екран із видимою областю 68,6 см (27 дюйма) по діагоналі з роздільною здатністю 1920 x 1080 Full HD; дає змогу масштабувати зображення до максимального розміру зі збереженням вихідних пропорцій

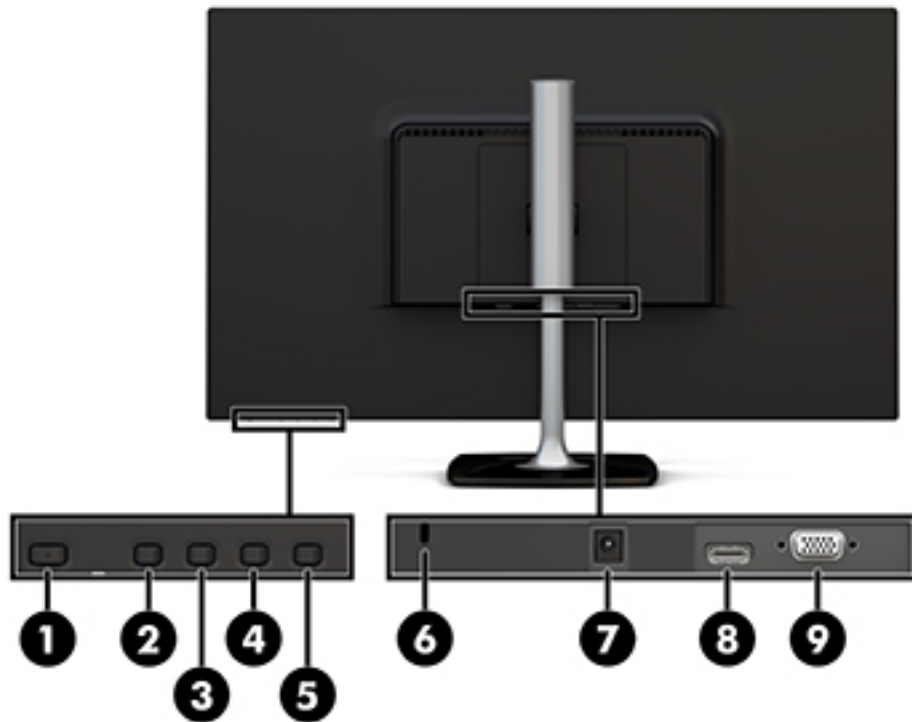
Функції монітора перелічено нижче:

- Матові панелі зі світлодіодним підсвічуванням.
- Широкий кут огляду дає змогу переглядати зображення із сидячого чи стоячого положення, а також із різних боків монітора під різними кутами.
- Можливість нахилу та регулювання висоти
- Знімна підставка для використання різноманітних варіантів встановлення монітора
- Відеовхід VGA (кабель входить до комплекту постачання)
- Відеовхід HDMI (мультимедійний інтерфейс високої чіткості)
- Функція "Plug and Play" (за умови підтримки операційною системою комп'ютера)
- Наявність кабелю гнізда безпеки на задній панелі монітора для додаткового кабельного замка.
- Екранне меню (OSD) кількома мовами для легкого налаштування та оптимізації екрана
- Програмне забезпечення HP Display Assistant для регулювання налаштувань монітора та ввімкнення функцій запобігання крадіжкам

- Функція заощадження електроенергії відповідає вимогам щодо скорочення споживання електроенергії.
- Функція фільтрування синього світла Low Blue Light Mode для створення зображення, яке менше стомлює очі

 **ПРИМІТКА.** Відомості з техніки безпеки та нормативну інформацію див. в *Зауваженнях щодо використання виробу*, що містяться в наборі документації. Щоб знайти оновлення посібника користувача для свого продукту, перейдіть за посиланням <http://www.hp.com/support>, а потім дотримуйтеся вказівок на екрані, щоб знайти свій продукт.


Розташовані ззаду компоненти



Компонент	Функція
1 Кнопка живлення	Увімкнення та вимкнення монітора.
2 Кнопка <i>Следующий ввод/Выход/Назад</i> (Наступний ввід/Вихід/Назад)	Якщо екранне меню відкрито, натисніть цю кнопку, щоб вийти з меню або повернутися до верхнього рівня. Якщо екранне меню закрито, натисніть цю кнопку, щоб перейти до наступного порту відеовходу.*
3 Кнопка <i>Вверх/Увеличить/Режимы просмотра</i> (Вгору/Збільшити/Режими перегляду)	У відкритому екранному меню натисніть цю кнопку, щоб перейти вперед і збільшити рівні настройок. Якщо екранне меню закрито, натисніть, щоб відкрити меню <i>Режимы просмотра*</i> (Режими перегляду).
4 Кнопка <i>Вниз/Уменьшить/Информация/Автоматическое настраивание</i> (Вниз/Зменшення/Інформація/Автоматичне налаштування)	У відкритому екранному меню натисніть цю кнопку, щоб перейти вперед і зменшити рівні настройок. У відкритому екранному меню натисніть цю кнопку, щоб відкрити меню <i>Інформація</i> (Інформація), якщо джерело


Компонент	Функція
	відео – HDMI, або відкрити утиліту автоматичного налаштування, якщо джерело відео – VGA.*
5 Кнопка "Меню/ОК"	Якщо екранне меню (OSD) відкрито, натисніть кнопку, щоб підтвердити вибір. Якщо екранне меню закрито, натисніть, щоб відкрити меню.
6 Гніздо кабелю безпеки	Підключення до монітора додаткового кабелю безпеки.
7 Гніздо живлення	Призначене для підключення до монітора адаптера змінного струму.
8 Порт HDMI	Під'єднання кабелю HDMI до вихідного пристрою.
9 Порт VGA	Під'єднання кабелю VGA до вихідного пристрою.

ПРИМІТКА. * Кнопки 2–4 — це функціональні кнопки, стандартні параметри яких можна змінити в екранному меню і вибрати інші пункти меню, які найчастіше використовуються та до яких потрібно швидко отримувати доступ. Додаткову інформацію див. у розділі [Призначення функціональних кнопок на сторінці 16](#).

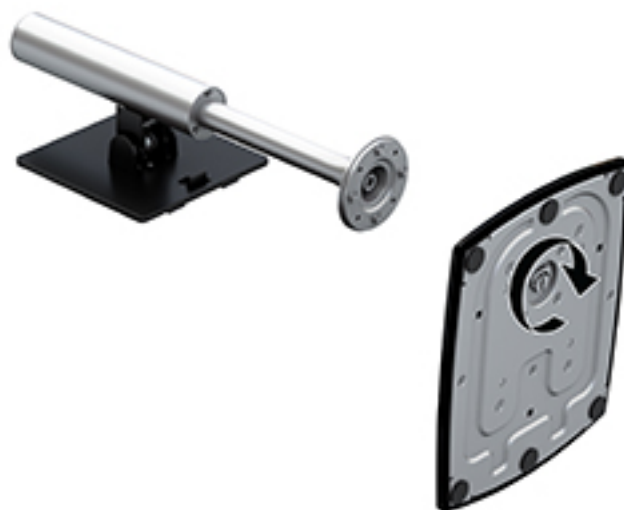
 **ПРИМІТКА.** Щоб переглянути симулятор екранного меню, перейдіть у HP Customer Self Repair Services Media Library за адресою <http://www.hp.com/go/sml>.

Налаштування монітора

Установлення замка монітора

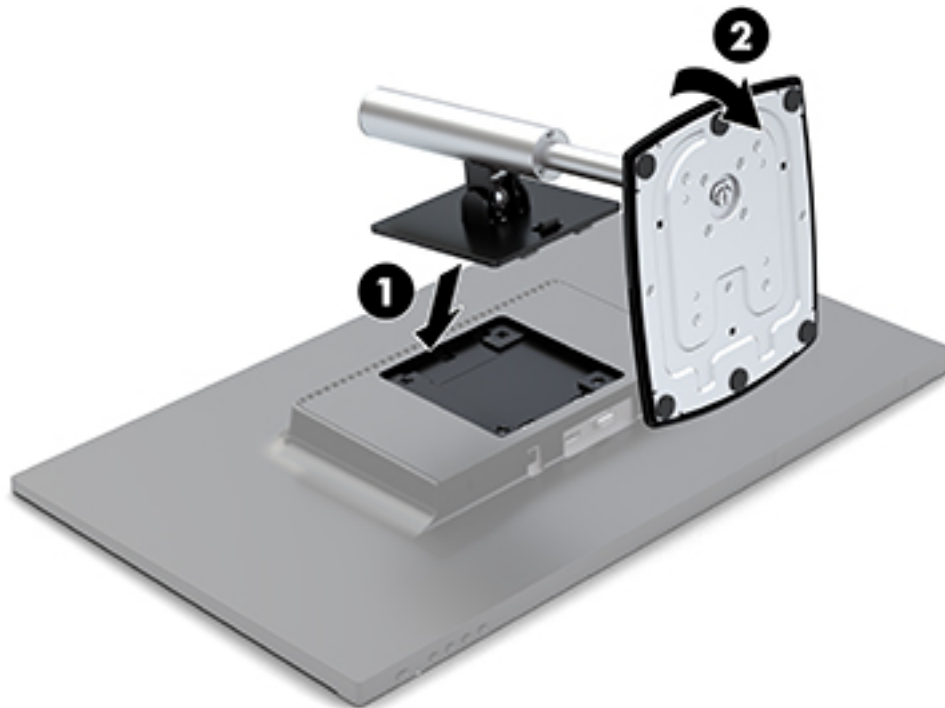
 **ПОПЕРЕДЖЕННЯ.** Не торкайтеся поверхні РК-панелі. Тиск на панель може викликати неоднорідність кольорів або порушення орієнтації рідких кристалів. Якщо це станеться, нормальний стан екрана не відновиться.

1. Приєднайте основу підставки. Для цього сумістіть гвинт на основі з гвинтовим отвором на підставці, а потім закрутіть гвинт.




2. Покладіть монітор екраном донизу на плоску поверхню, вкриту чистою, сухою тканиною.


3. Вставте верхню частину монтажної пластини на підставці під верхній виступ (1) у заглибленні на задній частині монітора.
4. Опускайте нижню частину монтажної пластини підставки в заглиблення (2), доки вона не зафіксується на пластині та фіксатор на нижньому краю монтажної пластини не вивільниться.



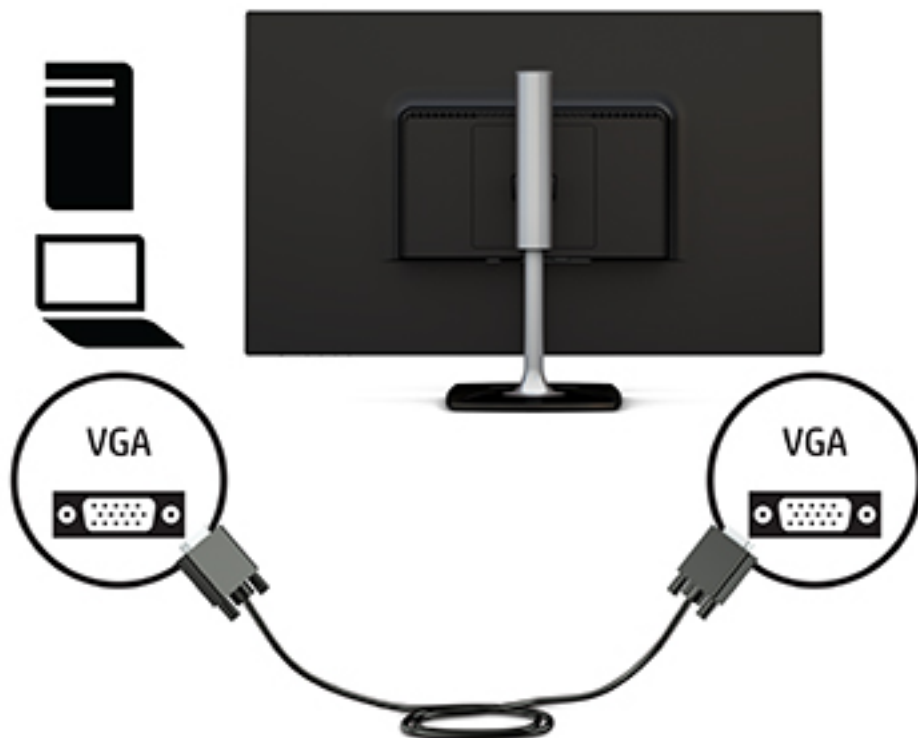
Під'єднання кабелів

 **ПРИМІТКА.** Монітор постачається з набором кабелів. Не всі кабелі, наведені в цьому розділі, входять до комплекту постачання монітора.

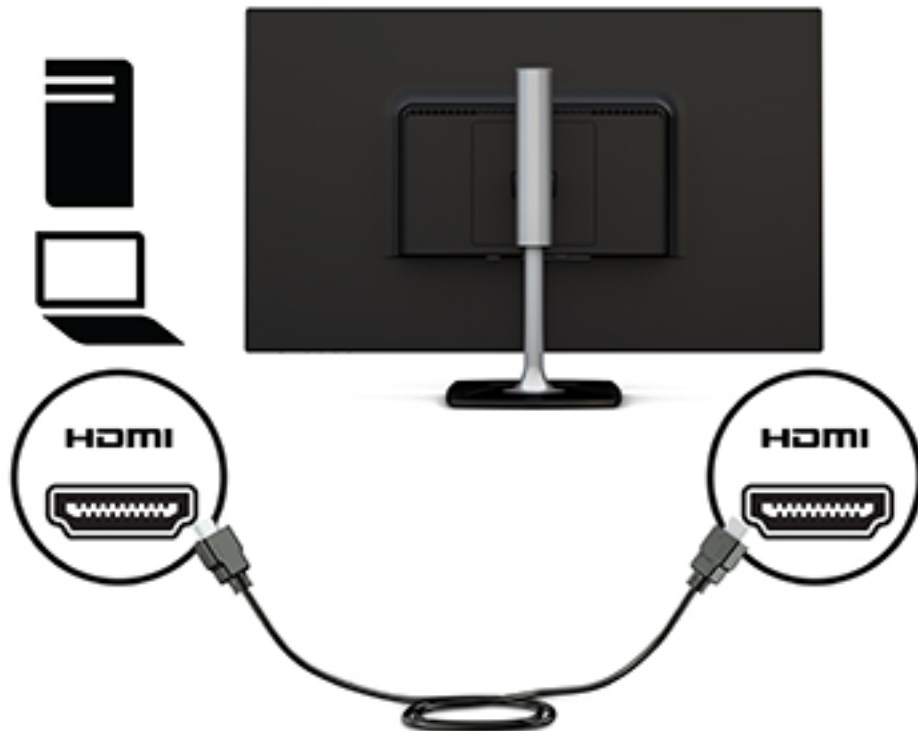
1. Розмістіть монітор у зручному, добре вентиляваному місці поруч із комп'ютером.
2. Під'єднайте відеокабель до порту відеовходу.

 **ПРИМІТКА.** Монітор автоматично визначає, на яких входах наявні правильні відеосигнали. Щоб вибрати входи, натисніть кнопку **Меню** під панеллю праворуч для відкриття екранного меню (OSD) та виберіть елемент **Управління вводом** (Керування вводом).

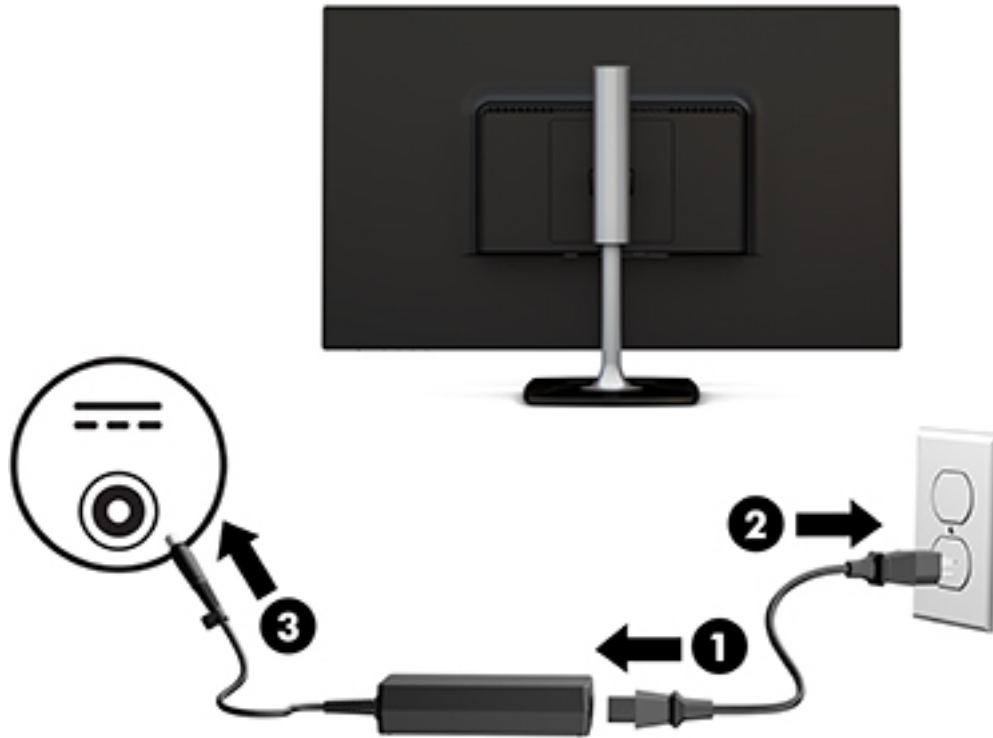
- Під'єднайте один кінець кабелю VGA до роз'єму VGA на задній панелі монітора, а інший кінець кабелю — до вихідного пристрою.



- Під'єднайте один кінець кабелю HDMI до розніму HDMI на задній панелі монітора, а інший кінець кабелю — до вихідного пристрою.



3. Вставте один кінець кабелю живлення в адаптер змінного струму (1), а інший кінець — до заземленої розетки змінного струму (2). Потім під'єднайте адаптер змінного струму до монітора (3).



УВАГА! Щоб зменшити ризик ураження струмом або пошкодження обладнання, дотримуйтеся таких порад.

Забароняється відключати контакт заземлення кабелю живлення. Контакт заземлення є важливою складовою системи безпеки.

Підключайте кабель живлення тільки до заземленої розетки змінного струму, яка завжди знаходиться в зоні досяжності.

Відключайте живлення обладнання, від'єднуючи кабель живлення від розетки змінного струму.

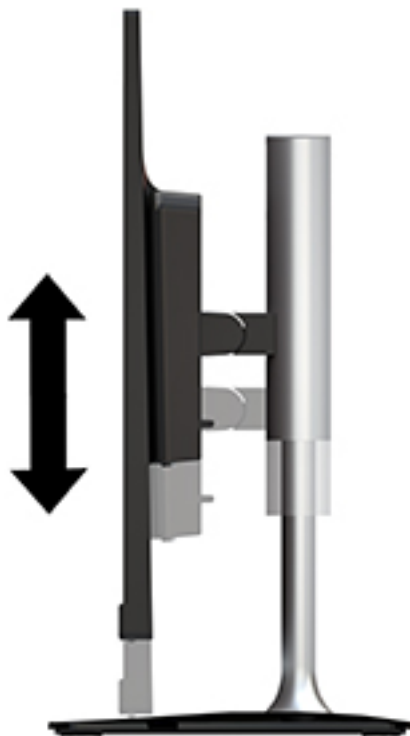
Щоб уникнути небезпеки, не ставте речі на дроти або кабелі електропостачання. Розташуйте їх таким чином, щоб ніхто не міг випадково на них наступити або зачепитися за них. Під час вимкнення пристрою не смикайте за дроти або кабель. Під час вимкнення кабелю живлення з розетки тримайте кабель за штепсельну вилку.

Регулювання монітора

1. Нахиліть монітор уперед або назад, щоб установити її на зручний для очей рівень.



2. Візьміться за монітор з обох боків і підніміть або опустіть його на зручний для очей рівень.



Увімкнення монітора

1. Натисніть кнопку живлення на комп'ютері, щоб увімкнути його.

2. Натисніть кнопку живлення під панеллю монітора праворуч, щоб увімкнути його.



⚠ ПОПЕРЕДЖЕННЯ. Пошкоджене зображення може з'явитися на моніторах, які відображають статичне зображення на екрані впродовж 12 або більше годин поспіль. Щоб запобігти появі залишкового зображення на екрані монітора, слід завжди вмикати заставку або вимикати монітор, якщо він не використовується протягом тривалого часу. Ефект "запам'ятовування" зображення може виникати на всіх РК-моніторах. Гарантія HP не поширюється на залишковим зображенням на моніторі.

Якщо після натискання кнопки живлення нічого не відбувається, можливо, увімкнено функцію блокування кнопки живлення. Щоб вимкнути цю функцію, натисніть і утримуйте кнопку живлення монітора впродовж 10 секунд.

📝 ПРИМІТКА. Індикатор живлення можна вимкнути в екранному меню. Натисніть кнопку **Меню** під панеллю праворуч, виберіть пункт **Управління питаньем** (Керування живленням), виберіть **Індикатор питання** (Індикатор живлення), а потім — **Виключити** (Вимкнути).

Після ввімкнення монітора протягом п'яти секунд відображається повідомлення про його стан. У повідомленні вказано, на якому вході наявний активний сигнал, стан параметра автоматичного перемикавання джерел ("Увімкнуто" чи "Вимкнуто"); параметри за промовчанням "Включено" (Увімкнуто)), попередньо налаштовану роздільну здатність екрана та рекомендовану роздільну здатність екрана.

Монітор автоматично сканує входи на наявність активного вхідного сигналу та використовує цей вхід для відображення.

Політика HP щодо водяних знаків і залишкових зображень

У моделях моніторів IPS використовується технологія IPS (In-Plane Switching), яка забезпечує надширокі кути огляду екрана та поліпшену якість зображення. Монітори IPS призначені для роботи в різноманітних програмах, вимогливих до якості зображення. Проте ця технологія панелей не призначена для програм, які тривалий час відображають статичні, незмінні зображення без увімкнення заставок. До таких програм можуть належати засоби відеоспостереження, відеоігри, а також логотипи та шаблони, які відображаються на екрані протягом тривалого періоду часу. Статичні зображення

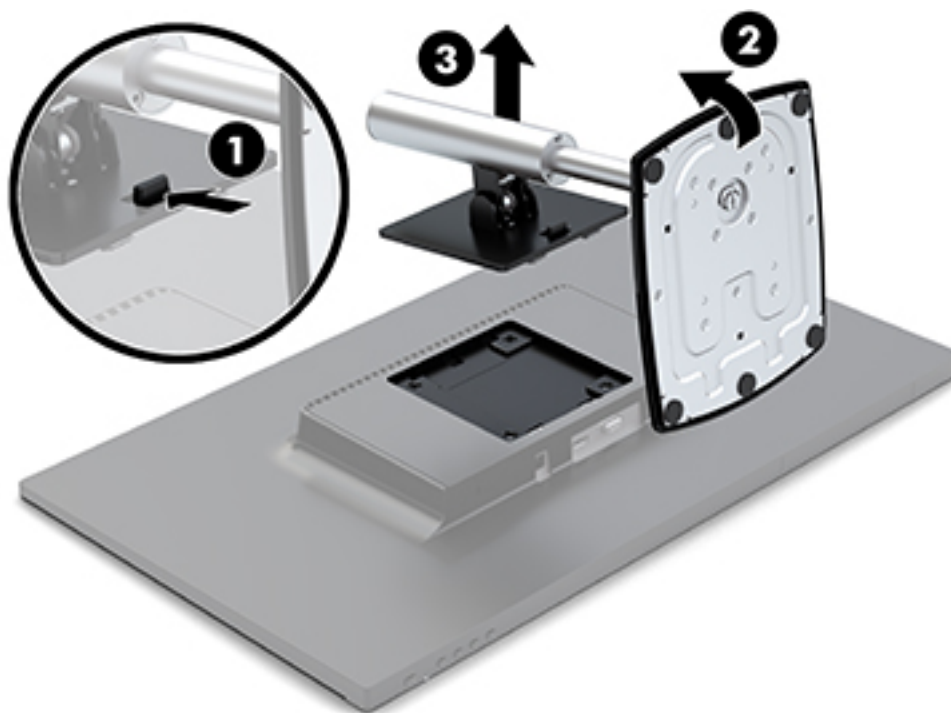
можуть призвести до пошкодження екрана, яке називається "залишковим зображенням" та має вигляд плям чи водяних знаків на екрані монітора.

Від'єднання підставки для монітора

Монітор можна зняти з підставки і встановити на стіну, поворотний кронштейн або іншу монтажну арматуру.

⚠ ПОПЕРЕДЖЕННЯ. Перед розбиранням монітора переконайтеся, що його вимкнено, та від нього від'єднано всі кабелі.

1. Від'єднайте всі кабелі та витягніть їх із комп'ютера.
2. Покладіть монітор екраном донизу на плоску поверхню, вкриту чистою, сухою тканиною.
3. Посуньте фіксатор (1) у напрямку верхньої частини монітора.
4. Підніміть основу підставки вгору (2), щоб вивернути нижній край монтажної пластини із заглиблення на задній панелі монітора.
5. Вийміть верхній край монтажної пластини із заглиблення (3).



Кріплення монітора

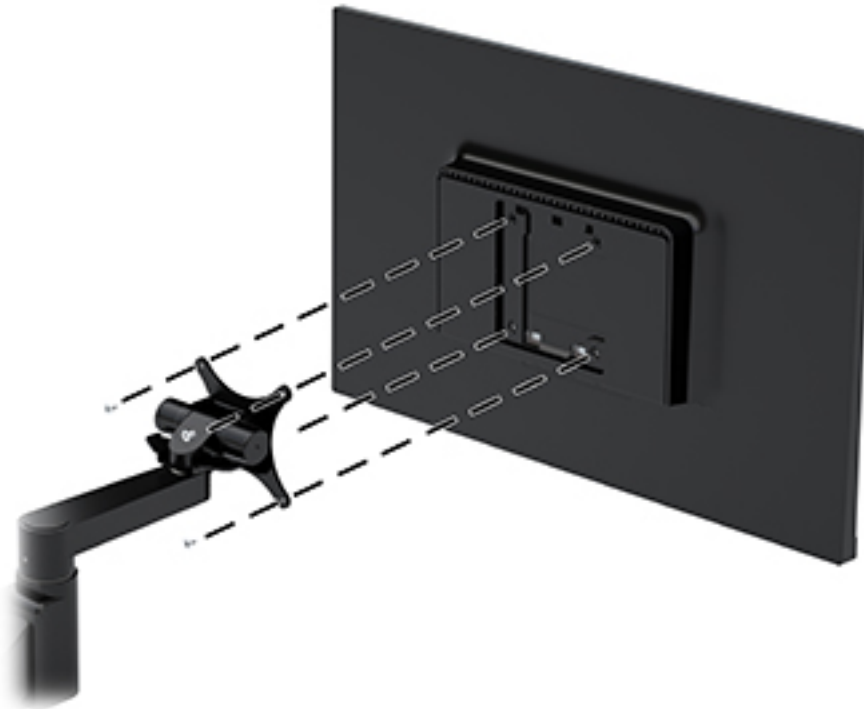
Монітор можна прикріпити до поворотного кронштейна, стіни чи іншої монтажної арматури.

Цей монітор має чотири точки кріплення з боку корпусу. Ці точки кріплення відповідають стандарту VESA (стандарт локальної шини VESA), який забезпечує стандартні інтерфейси кріплення для плоских дисплеїв (FD), зокрема моніторів із плоскими панелями, плоских дисплеїв і телевізорів.

⚠ ПОПЕРЕДЖЕННЯ. Монітор оснащено кріпильними отворами стандарту VESA, які розташовано на відстані 100 мм один від одного. Щоб прикріпити стороннє монтажне рішення до монітора, використовуйте гвинти, що входить до комплекту постачання монітора. Інші гвинти можуть пошкодити монітор. Важливо переконатися, що монтажне рішення сумісне зі стандартом VESA та розраховане витримувати вагу монітора. Для найвищої якості роботи необхідно використовувати кабель живлення та відеокабель із комплекту монітора.

Щоб прикріпити монітор до поворотного кронштейна, виконайте такі дії:

1. Зніміть монітор із підставки. Див. розділ [Від'єднання підставки для монітора на сторінці 10](#).
2. За допомогою чотирьох гвинтів, що входить до комплекту постачання, прикріпіть монітор поворотного кронштейна.

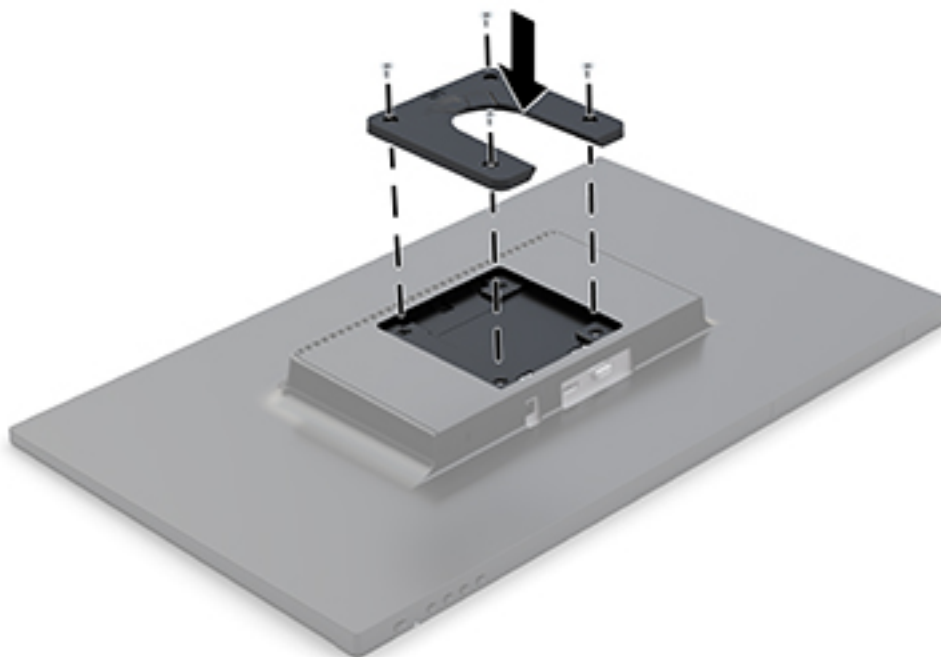


У компанії HP можна придбати додатковий монтажний кронштейн HP Quick Release для кріплення монітора. Кріплення HP Quick Release кріпиться до точок кріплення стандарту VESA, що дає змогу встановити монітор у різноманітних орієнтаціях.

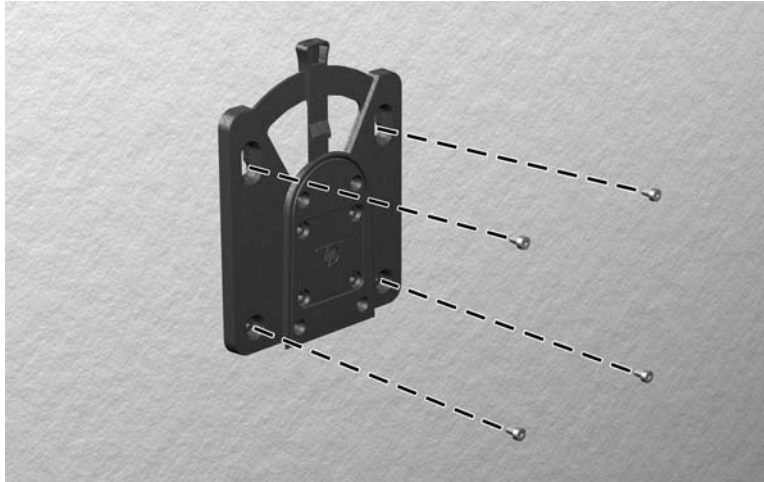


Щоб прикріпити монітор за допомогою HP Quick Release, виконайте такі дії:

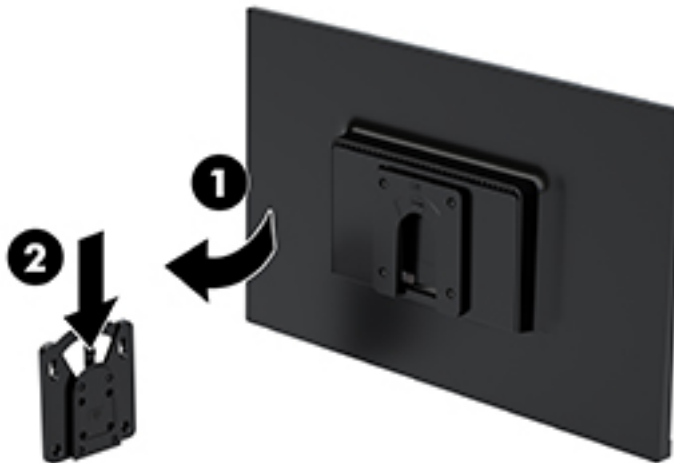
1. Зніміть монітор із підставки. Див. розділ [Від'єднання підставки для монітора на сторінці 10](#).
2. За допомогою чотирьох гвинтів, що входить до комплекту постачання, прикріпіть кріплення HP Quick Release одним боком до монітора.



3. За допомогою чотирьох гвинтів із комплекту постачання пристрою для монтажу прикріпіть кріплення HP Quick Release іншим боком до пристрою чи поверхні, на які потрібно закріпити монітор. Переконайтеся, що важіль відкривання спрямовано вгору.



4. Вставте частину пристрою для монтажу, прикріплену до монітора, в іншу частину, закріплену на пристрої чи поверхні, на які потрібно закріпити монітор. Чутний звук "клацання" означає надійне закріплення.



Установлення кабелю безпеки

Монітор можна прикріпити до фіксованого об'єкта за допомогою додаткового кабелю безпеки, який можна придбати в компанії HP.



2 Використання дисплея

Програмне забезпечення та утиліти

Можна завантажити та встановити вказані нижче файли на комп'ютер із <http://www.hp.com/support>.

- Файл .INF (інформація)
- Файли ICM (Image Color Matching) (по одному для кожного каліброваного колірного простору)

Файл інформації

Файл .INF містить перелік ресурсів монітора, які використовуються операційною системою Windows® для забезпечення сумісності монітора з графічним адаптером комп'ютера.

Цей монітор підтримує стандарт "Windows Plug and Play" і працюватиме належним чином без інсталяції файлу .INF. Підтримка монітором стандарту "Plug and Play" вимагає сумісності графічної карти комп'ютера зі стандартом VESA DDC2 та підключення монітора безпосередньо до графічної карти. У разі підключення через окремі розніми типу BNC або через розподільні коробки функція "Plug and Play" не діятиме.

Файл типу Image Color Matching

Файли .ICM — це файли даних, які використовуються з графічними програмами для забезпечення правильної передачі кольорів з екрана монітора на принтер або зі сканера на екран монітора. Цей файл активується із графічної програми, яка підтримує цю функцію.



ПРИМІТКА. Кольоровий профіль ICM записується відповідно до специфікації форматів профілів International Color Consortium (ICC).

Використання екранного меню (OSD)

Використовуйте екранне меню (OSD), щоб налаштувати зображення на екрані монітора комп'ютера відповідно до потрібних параметрів. Можна отримати доступ до екранного меню та виконати потрібні налаштування в ньому за допомогою кнопок під панеллю праворуч.

Щоб увійти до екранного меню та виконати налаштування, виконайте наведені нижче дії.

1. Якщо монітор не ввімкнуто, натисніть кнопку живлення під панеллю праворуч, щоб увімкнути його.
2. Натисніть кнопку **Меню** під правою панеллю, щоб відкрити екранне меню.
3. Використовуйте три верхні функціональні кнопки, щоб переходити між пунктами меню, налаштовувати та вибирати їх. Параметри змінюються відповідно до активного меню чи підменю.

У таблиці нижче наведено пункти екранного меню.

Головне меню	Опис
Яскравість	Регулює рівень яскравості екрана.
Контраст	Налаштування контрасту екрана.

Головне меню	Опис
Керування кольором	Вибір і регулювання кольору екрана.
Керування вводом	Вибір вхідного відеосигналу.
Керування зображенням	Налаштування зображення на екрані.
Керування живленням	Налаштування параметрів живлення.
Керування меню	Відкриття та закриття екранного меню.
Керування	Увімкнення та вимкнення підтримки DDC/CI та повернення всіх налаштувань екранного меню до заводських параметрів за замовчуванням.
Мова	Вибір мови, якою відображається екранне меню. За промовчанням використовується англійська мова.
Інформація	Відображення важливої інформації про монітор.
Вихід	Вихід з екрана меню OSD.

Призначення функціональних кнопок

Після натискання будь-якої з чотирьох функціональних кнопок кнопки активуються та ліворуч від них відображаються піктограми. Піктограми кнопки заводських параметрів за замовчуванням та функцій показано нижче.

Кнопка	Функція
1 Меню	Відкриття екранного меню (OSD).
2 Наступний вхід Функціональна кнопка 2 із можливістю призначення	Перемикання на наступний вхід чи наступний активний порт відеовходу.
3 Режими перегляду Функціональна кнопка 3 із можливістю призначення	Відкриття меню Режими перегляду (Режими перегляду).
4 Information/Auto Adjust (Налаштування RGB) Функціональна кнопка 4 із можливістю призначення	Відкриття меню Інформація (Інформація), якщо джерело відео – HDMI, або відкриття утиліти автоматичного настроювання, якщо джерело відео – VGA.

Призначені за замовчуванням функціональні кнопки можна змінити, щоб після їх активації можна було отримати швидкий доступ до пунктів меню, які найчастіше використовуються.

Призначення функціональних кнопок.

1. Натисніть одну з чотирьох функціональних кнопок під панеллю праворуч, щоб активувати їх, а потім натисніть кнопку **Меню**, щоб відкрити екранне меню.
2. В екранному меню відкрийте **Управление меню** (Керування меню) > **Назначение кнопок** (Призначення кнопок) і виберіть один із доступних параметрів для кнопки, яку потрібно налаштувати.



ПРИМІТКА. Призначення можна змінювати лише для трьох функціональних кнопок. Не можна змінити призначення для кнопки **Меню** або кнопки живлення.

Використання режиму Автоматичний перехід до сплячого режиму

Монітор підтримує параметр екранного меню, який називається **Auto-Sleep Mode** (Автоматичний перехід до сплячого режиму), що дає змогу вмикати чи вимикати стан зниженого живлення монітора. Якщо увімкнено режим увімкнено за замовчуванням, монітор переходить до стану зниженого живлення, коли хост-комп'ютер повідомляє про режим енергозбереження (відсутність рядкового синхросигналу чи сигналу кадрової синхронізації).

Після входу до сплячого режиму зі зниженим живленням екран монітора стає порожнім, підсвічування вимикається та світлодіодний індикатор починає світитися жовтим світлом. Під час перебування в режимі зниженого живлення монітор споживає менше 0,5 Вт електроенергії. Монітор виходить зі сплячого режиму, коли хост-комп'ютер надсилає на монітор активний сигнал (наприклад, якщо активовано мишу чи клавіатуру).

Автоматичний перехід до сплячого режиму можна вимкнути в екранному меню. Натисніть одну з чотирьох кнопок під панеллю праворуч, щоб активувати їх, а потім натисніть кнопку **Меню**, щоб відкрити екранне меню. У екранному меню послідовно виберіть **Управление питанием** (Керування живленням), **Автоматический переход в режим сна** (Автоматичний перехід у режим сну) і **Выключить** (Вимкнути).

Налаштування режиму приглушеного блакитного світла

Зниження інтенсивності блакитного світла, яке випромінює дисплей, зменшує негативний вплив синього світла на очі. Монітори HP мають налаштування зменшення випромінювання блакитного світла. Це забезпечує легше та менш стимулююче зображення під час перегляду вмісту на екрані. Щоб налаштувати комфортну для перегляду інтенсивність світла монітора, виконайте наведені нижче дії.

1. Натисніть кнопку **Режимы просмотра** (Режими перегляду) під правою панеллю.
2. Виберіть один із таких параметрів, схвалених TUV:

Слабый синий цвет (Низький рівень синього світла): зниження інтенсивності блакитного світла до рівня, комфортного для очей

Чтение (Читання): оптимізація інтенсивності блакитного світла та рівня яскравості для перегляду у приміщенні.

Ночь (Нічний): встановлення мінімальної інтенсивності синього світла монітора для зниження впливу на якість сну.

3. Щоб зберегти налаштування та закрити меню **Режим просмотра** (Режим перегляду), натисніть кнопку **Сохранить и вернуться** (Зберегти й повернутися). Якщо зберігати налаштування не потрібно, виберіть **Отмена** (Відмінити).
4. Виберіть у головному меню пункт **Вихід**.

3 Підтримка та усунення несправностей

Вирішення поширених проблем

У таблиці нижче перелічено проблеми, їх можливі причини та рекомендовані вирішення.

Проблема	Можлива причина	Рішення
Екран пустий або відео блимає.	Від'єднано кабель живлення.	Під'єднайте кабель живлення.
	Монітор вимкнено.	Натисніть кнопку живлення під панеллю праворуч. ПРИМІТКА. Якщо після натискання кнопки живлення нічого не відбувається, натисніть і утримуйте кнопку живлення впродовж 10 секунд, щоб вимкнути функцію її блокування.
	Відеокабель під'єднано неправильно.	Під'єднайте відеокабель правильно. Додаткову інформацію див. у розділі Під'єднання кабелів на сторінці 5 .
	Система перебуває у сплячому режимі.	Натисніть будь-яку клавішу на клавіатурі або перемістіть мишу, щоб вийти зі сплячого режиму.
Зображення розмите, нечітке чи занадто темне.	Налаштування яскравості надто низьке.	Відкрийте екранне меню та виберіть Яркість (Яскравість), щоб відрегулювати шкалу яскравості (за потреби).
	Несумісна відеокарта.	Відкрийте екранне меню та виберіть меню Видеовхід (Відеовхід). Установіть для параметра Автоматическое переключение источника входа (Автоматичне перемикання джерел входу) значення Виключено (Вимкнено) та виберіть вхід вручну.
Зображення розмите, нечітке чи занадто темне.	Налаштування яскравості надто низьке.	Відкрийте екранне меню та виберіть Яркість (Яскравість), щоб відрегулювати шкалу яскравості (за потреби).
На екрані відображається повідомлення Входящий сигнал не найден (Вхідний сигнал не знайдено).	Відеокабель монітора від'єднано.	Під'єднайте належний відеокабель до комп'ютера та монітора. Перш ніж під'єднувати відеокабель, обов'язково вимкніть живлення комп'ютера.
На екрані відображається повідомлення Input Signal Out of Range (Вхідний сигнал поза діапазоном).	Роздільна здатність і частота оновлення відеосигналу вищі за підтримувані монітором значення.	Змініть значення на підтримувані. Додаткову інформацію див. у розділі Попередньо встановлені значення роздільної здатності дисплея на сторінці 25 .
Монітор вимкнено, але перехід до сплячого режиму не відбувається.	Параметр керування енергозбереженням монітора вимкнено.	Відкрийте екранне меню та послідовно виберіть пункти Управление питанием (Керування живленням) та Автоматический переход в режим сна (Автоматичний перехід у режим сну), а потім установіть для цього параметра значення Включить (Увімкнути)
Відображається повідомлення Блокировка экранных меню (Екранне меню заблоковано).	Увімкнуто функцію блокування екранного меню монітора.	Натисніть і утримуйте кнопку Меню під панеллю праворуч протягом 10 секунд, щоб вимкнути функцію блокування екранного меню.
Відображається повідомлення Блокировка кнопки питания (Кнопку живлення заблоковано).	Увімкнуто функцію блокування кнопки живлення монітора.	Натисніть і утримуйте нижню кнопку живлення протягом 10 секунд, щоб вимкнути функцію блокування живлення.

Використання функції автоматичного регулювання (аналоговий вхід)

Під час першого налаштування монітора виконайте скидання до заводських параметрів комп'ютера або змініть роздільну здатність монітора. Після цього функція автоматичного регулювання спрацює автоматично та намагається оптимізувати екран.

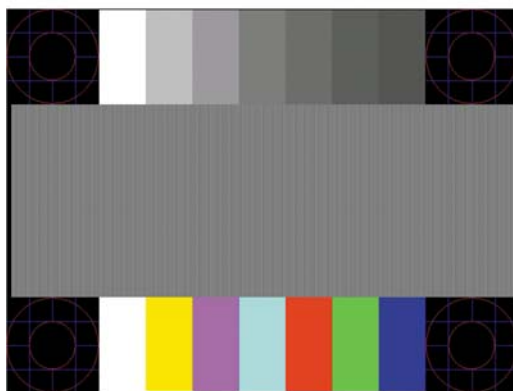
Також можна оптимізувати продуктивність екрана для входу VGA (аналоговий) у будь-який час у меню "Автоматическая настройка" (Автоматичне настроювання) в екранному меню. Крім цього можна завантажити утиліту автоматичного регулювання за зразком на сторінці www.hp.com/support.

Не використовуйте цю процедуру, якщо монітор використовує вхід відмінний від VGA. Якщо монітор використовує вхідний сигнал VGA (аналоговий), ця процедура може усунути наведені нижче проблеми якості зображення.

- Розмитий або нечіткий фокус
- Ефекти роздвоєння, смуг або тіней
- Нечіткі вертикальні смуги
- Тонкі горизонтальні лінії, що прокручуються
- Зображення зі зміщеним центром

Використання функції автоматичного регулювання:


1. Зачекайте, доки монітор розігріється протягом 20 хвилин, перш ніж налаштувати його.
2. Натисніть кнопку **Меню** під панеллю праворуч і виберіть **Управление изображением** (Керування зображенням), а потім виберіть **Автоматическая настройка** (Автоматичне настроювання) з екранного меню. Якщо результат незадовільний, виконайте таку процедуру.
3. Виберіть **Открыть утилиту автоматического регулирования** (Відкрити утиліту автоматичного регулювання). (Утиліту можна завантажити зі сторінки www.hp.com/support.) Відобразиться налаштування тестового зразка.



4. Натисніть клавішу **ESC** або будь-яку іншу клавішу на клавіатурі, щоб вийти з тестового зразка.


Оптимізація продуктивності зображення (аналоговий ввід)

Для підвищення якості відображення на екрані дисплея можна налаштувати два елементи керування: "Годинник" і "Фаза" (доступно в екранному меню).

 **ПРИМІТКА.** Елементи керування "Годинник" і "Фаза" можна регулювати лише в разі використання аналогового вводу (VGA). Ці елементи керування не підлягають регулюванню в разі цифрового вводу.

Спершу потрібно правильно налаштувати "Годинник", оскільки параметри "Фаза" залежать від налаштувань годинника. Використовуйте ці елементи керування лише тоді, коли функція автоматичного регулювання не забезпечує задовільне зображення.

- **Годинник**— збільшує/зменшує значення, щоб мінімізувати будь-які вертикальні смуги або лінії, що відображаються на тлі екрана.
- **Фаза**— збільшує/зменшує значення, щоб мінімізувати мерехтіння чи розмиття відео.

 **ПРИМІТКА.** Під час використання елементів керування буде отримано найкращі результати, за допомогою утиліти автоматичного регулювання за зразком.

Якщо під час регулювання значення "Годинник" і "Фаза" зображення монітора спотворюється, продовжуйте регулювати значення, доки спотворення не зникне. Щоб відновити заводські параметри, виберіть **Да** (Так) в екранному меню **Сброс к заводским параметрам** (Скидання до заводських параметрів).

Усунення вертикальних смуг (годинник):

1. Натисніть кнопку **Меню** під панеллю праворуч, щоб відкрити екранне меню, а потім виберіть **Управление изображением** (Керування зображенням) та **Часы и фаза** (Годинник і фаза).
2. Щоб усунути вертикальні смуги, використовуйте кнопки на моніторі. Натискайте кнопки повільно, щоб вам не пропустити оптимального налаштування точки.



3. Якщо після налаштування годинника наявне розмиття, мерехтіння або смуги на екрані, перейдіть до регулювання "Фази".

Видалення мерехтіння або розмиття (Фаза).

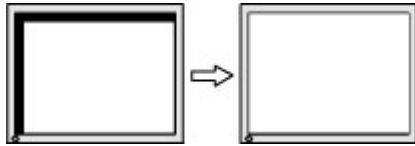
1. Натисніть кнопку **Меню** під панеллю праворуч, щоб відкрити екранне меню, а потім виберіть **Управление изображением** (Керування зображенням) та **Часы и фаза** (Годинник і фаза).
2. Щоб усунути мерехтіння або розмиття, натисніть кнопки на моніторі. Мерехтіння або розмиття може не вдатися усунути, залежно від комп'ютера або встановленої графічної карти.



Коригування положення екрана (горизонтальне або вертикальне положення):

1. Натисніть кнопку **Меню** під панеллю праворуч, щоб відкрити меню OSD, а потім виберіть **Управление изображением** (Керування зображенням).

2. За допомогою кнопок на моніторі налаштуйте правильне положення зображення в області відображення на моніторі. У горизонтальному положенні зображення пересувається ліворуч або праворуч; у вертикальному положенні зображення пересувається вгору та вниз.



Блокування кнопок

Утримання кнопки живлення або **Меню** впродовж десяти секунд заблокує роботу цієї кнопки. Функціональність можна відновити, утримуючи кнопку знову впродовж десяти секунд. Ця функціональність доступна, лише якщо монітор увімкнено, відображає активний сигнал і екранне меню не активне.

Технічна підтримка продукту

Щоб отримати додаткові відомості щодо використання свого монітора, перейдіть за посиланням <http://www.hp.com/support>, а потім дотримуйтеся вказівок на екрані, щоб знайти свій продукт.

На сторінці доступне таке:

- інтерактивний чат зі спеціалістом компанії HP



ПРИМІТКА. Якщо чат зі спеціалістом служби підтримки не доступний певною мовою, можна використовувати англійську мову.

- дізнатися про розташування центрів обслуговування HP

Підготовка до дзвінка до служби технічної підтримки

Якщо вам не вдалося вирішити проблему за допомогою порад із усунення несправностей у цьому розділі, зателефонуйте до служби технічної підтримки. Перш ніж телефонувати, підготуйте такі відомості:

- номер продукту монітора;
- серійний номер монітора;
- Дата придбання згідно з рахунком
- Умови, за яких виникла проблема
- Отримані повідомлення про помилки
- Конфігурація обладнання
- Назва та версія поточного апаратного та програмного забезпечення

Розташування серійного номера та номера продукту

Серійний номер і номер продукту містяться на ярликах на внутрішньому боці панелі монітора. Ці номери можуть знадобитися в разі звертання до компанії HP щодо моделі монітора.



4 Обслуговування монітора

Вказівки з технічного обслуговування

- Не відкривайте корпус монітора та не намагайтеся обслуговувати монітор самостійно. Налаштовуйте лише ті елементи керування, які описано в інструкціях із експлуатації. Якщо монітор не працює належним чином або впав чи його пошкоджено, зверніться до авторизованого дилера, реселера або постачальника послуг.
- Використовуйте лише джерело живлення та підключення, відповідні для монітора та вказані на ярлику чи пластині на задній панелі монітора.
- Вимикайте монітор, коли він не використовується. Ви можете значно збільшити термін служби монітора, використовуючи заставку чи вимикаючи монітор, якщо він не використовується.



ПРИМІТКА. Гарантія HP не поширюється на залишковим зображенням на моніторі.

- Щілини та отвори на корпусі призначено для вентиляції. Ці отвори не можна блокувати чи закривати. Ніколи не вставляйте ніякі предмети в щілини та отвори на корпусі монітора.
- Установлюйте монітор у добре провітрюваному приміщенні без надмірного освітлення, підвищеної температури та вологості.
- Під час зняття підставки монітора потрібно покласти його екраном донизу на м'яку поверхню, щоб уникнути подряпин, пошкодження чи розбиття.

Очищення монітора

1. Вимкніть монітор і від'єднайте кабель живлення від розетки змінного струму для припинення подачі живлення до комп'ютера.
2. Очистіть монітор від пилу, витерши екран і корпус м'якою та чистою антистатичною тканиною.
3. У складніших випадках забруднення використовуйте 50/50 розчин води з ізопропіловим спиртом.




ПОПЕРЕДЖЕННЯ. Побризкайте ганчірку очищувачем та використовуйте вологу ганчірку для обережного очищення поверхні монітору. Ніколи не бризкайте очищувачем безпосередньо на поверхню монітору. Очищувач може потрапити під рамку монітору та пошкодити електронні компоненти.

ПОПЕРЕДЖЕННЯ. Не використовуйте миючі засоби на основі нафтопродуктів, такі як бензин, розчинник чи леткі речовини для очищення екрана чи корпусу монітора. Ці хімічні речовини можуть пошкодити монітор.

Перевезення монітора

Зберігайте оригінальне пакування. Воно може знадобитися, якщо доведеться перевозити монітор.

а Технічні характеристики

 **ПРИМІТКА.** Технічні характеристики продукту, наведені в посібнику користувача, може було змінено в період між виробництвом і придбанням продукту.

Найновіші або додаткові технічні характеристики виробу див. на веб-сайті <http://www.hp.com/go/quickspecs/> та виконайте пошук конкретної моделі монітора, щоб знайти характеристики QuickSpecs саме для цієї моделі.

60,5 см/23,8 дюймів

Дисплей	Широкий екран з діагоналлю 60,5 см	Широкий екран з діагоналлю 23,8 дюйми
Тип	IPS	
Розмір видимої області екрана	Діагональ 60,5 см	Діагональ 23,8 дюйми
Максимальна вага (без пакування)	4,2 кг	9,3 фунта
Розміри (із основою)		
Висота	46,98 см	18,48 дюйма
Глибина	21,4 см	8,42 дюйма
Ширина	53,94 см	21,22 дюйма
Максимальна графічна роздільна здатність	1920 x 1080	
Оптимальна графічна роздільна здатність	1920 x 1080	
Потрібна температура навколишнього середовища		
Робоча температура	від 5 до 35° C	від 41 до 95° F
Температура зберігання	від -20 до 60° C	від -4 до 140° F / від 5% до 95% RH
Джерело живлення	100–240 В постійного струму 50/60 Гц	
Вхідні розніми	Один порт VGA (кабель входить до комплекту постачання); один порт HDMI	

68,6 см/27 дюймів

Дисплей	Широкий екран з діагоналлю 68,6 см	Широкий екран з діагоналлю 27 дюйми
Тип	IPS	
Розмір видимої області екрана	Діагональ 68,6 см	Діагональ 27 дюйми
Максимальна вага (без пакування)	5,3 кг	11,7 фунта
Розміри (із основою)		
Висота	49,51 см	19,48 дюйма
	21,4 см	8,42 дюйма

Глибина	62,09 см	24,42 дюйма
Ширина		
Максимальна графічна роздільна здатність	1920 x 1080	
Оптимальна графічна роздільна здатність	1920 x 1080	
Потрібна температура навколишнього середовища		
	від 5 до 35° C	від 41 до 95° F
Робоча температура	від -20 до 60° C	від -4 до 140° F / від 5% до 95% RH
Температура зберігання		
Джерело живлення	100–240 В постійного струму 50/60 Гц	
Вхідні розніми	Один порт VGA (кабель входить до комплекту постачання); один порт HDMI	

Попередньо встановлені значення роздільної здатності дисплея

Визначена настройка	Розмір у пікселях	Частота гориз. розг. (кГц)	Частота верт. розг. (Гц)
1	640 × 480	31,469	59,940
2	720 × 400	31,469	70,087
3	800 × 600	37,879	60,317
4	1024 × 768	48,363	60,004
5	1280 × 720	45,000	60,000
6	1280 × 800	49,702	59,810
7	1280 × 1024	63,981	60,020
8	1440 × 900	55,469	59,901
9	1600 × 900	60,000	60,000
10	1680 × 1050	65,290	59,954
11	1920 × 1080	67,500	60,000

Адаптер живлення

Виробник	Номер моделі	Потужність джерела живлення
Delta	ADP-40LD B	19 В постійного струму/2,1 А

Додавання користувацьких режимів

За вказаних нижче умов відеоконтролер може викликати режим, відмінний від налаштованого на заводі, якщо:

- використовується нестандартний відеоадаптер;
- не використовується режим заводських налаштувань.

У такому разі може знадобитися переналаштувати параметри екрана монітора за допомогою екранного меню. Можна змінити один режим або всі та зберегти внесені зміни в пам'яті. Нові налаштування зберігаються в моніторі автоматично, а потім новий режим розпізнається як режим заводських налаштувань. Окрім режимів заводських налаштувань можна налаштувати та зберегти до десяти користувацьких режимів.

Функція економного енергоспоживання

Монітор може перебувати у стані зниженого рівня енергоспоживання. Якщо монітор не може виявити сигнали горизонтальної чи вертикальної розгортки, він автоматично переходить у стан зниженого енергоспоживання. За відсутності таких сигналів екран монітора стає темним, підсвічування вимикається та індикатор живлення починає світитися жовтим світлом. У стані зниженого енергоспоживання монітор споживає 0,5 Вт. Щоб повернутися до нормального режиму роботи, монітору потрібно прогрітися протягом короткого періоду часу.

Інструкції щодо налаштування функцій заощадження електроенергії (які іноді також називаються функціями керування живленням), див. у посібнику користувача комп'ютера.



ПРИМІТКА. Функція економного енергоспоживання діє лише за умови, що монітор під'єднано до комп'ютера, який підтримує цю функцію.

Можна запрограмувати перехід монітора у стан зниженого енергоспоживання у попередньо визначений час, вибравши відповідні налаштування в утиліті Energy Saver. Коли утиліта Energy Saver вмикає режим заощадження електроенергії на моніторі, індикатор живлення починає блимати жовтим світлом.

6 Спеціальні можливості

Компанія HP розробляє, виготовляє та продає продукти та послуги, які можуть використовувати всі, зокрема користувачі з обмеженими фізичними можливостями з відповідними допоміжними пристроями або без них.

Підтримувані допоміжні технології

Продукти HP підтримують безліч допоміжних технологій операційних систем, і їх можна налаштувати для роботи з додатковими допоміжними технологіями. Використовуйте функцію пошуку на вихідному пристрої, який підключено до монітора, щоб знайти докладнішу інформацію про допоміжні функції.



ПРИМІТКА. Щоб отримати додаткові відомості про певний продукт із допоміжними технологіями, зверніться до служби підтримки клієнтів для цього продукту.

Зв'язок зі службою підтримки

Ми постійно вдосконалюємо спеціальні можливості наших продуктів і послуг та завжди раді отримувати відгуки користувачів. Якщо у вас виникли проблеми з виробом або ви бажаєте поділитися враженнями про функції доступності, які допомогли вам, зателефонуйте нам за номером (888) 259-5707 з понеділка по п'ятницю з 6.00 до 21.00 (гірський час). Якщо вам потрібна технічна підтримка, або у вас виникли запитання щодо використання можливостей доступу, але ви сліпі чи маєте проблеми зі слухом і використовуєте VRS/TRS/WebCapTel, зателефонуйте нам за номером (877) 656-7058 з понеділка по п'ятницю з 6.00 до 21.00 (гірський час).