



Пайдаланушы нұсқаулығы

© Copyright 2017 HP Development Company, L.P.

Windows – АҚШ және/немесе басқа елдердегі Microsoft корпорациясының тіркелген сауда белгісі немесе сауда белгісі.

Осы жердегі мәліметтер ескертусіз өзгертілуі мүмкін. HP өнімдері мен қызметтеріне арналған жалғыз кепілдік – осындай өнімдермен және қызметтермен бірге берілетін тікелей кепілдіктер. Осы құжаттағы басқа еш нәрсе кепілдік деп қаралмайды. HP компаниясы осы жерде кездескен техникалық немесе өңдеу қателері не жетіспеушіліктері үшін жауапты болмайды.

Өнім туралы ескерту






Бұл нұсқаулықта көптеген үлгілерге ортақ функциялар сипатталған. Кейбір функциялар өніміңізде болмауы мүмкін. Ең соңғы пайдаланушы нұсқаулығына кіру үшін, <http://www.hp.com/support> сілтемесіне өтіп, өніміңізді табуға арналған экрандық нұсқауларды орындаңыз.

Бірінші шығарылым: тамыз, 2017 ж.

Құжат бөлігінің нөмірі: L01942-DF1

Осы нұсқаулық туралы

Бұл нұсқаулық монитор мүмкіндіктері, мониторды орнату және техникалық сипаттамалар туралы ақпаратпен қамтамасыз етеді.

-
-  **АБАЙ БОЛЫҢЫЗ!** Алды алынбаса, өлім жағдайына немесе ауыр жарақатқа себеп болуы **мүмкін** болған қауіпті жағдайды көрсетеді.
 -  **ЕСКЕРТУ:** Алды алынбаса, өлім жеңіл немесе орташа жарақатқа себеп болуы **мүмкін** болған қауіпті жағдайды көрсетеді.
 -  **МАҢЫЗДЫ АҚПАРАТ:** Маңызды, бірақ қауіпті емес ақпаратты көрсетеді (мысалы, мүліктік залалға қатысты хабарлар). Ескертпе пайдаланушыға процедураны дәл сипатталғандай орындалмаса, деректердің жойылуына немесе жабдық не бағдарламалық құралдың зақымдалуына себеп болуы мүмкін. Сонымен қатар тұжырымды түсіндіру немесе тапсырманы орындау туралы негізгі ақпаратты қамтиды.
 -  **ЕСКЕРТПЕ:** Негізгі мәтіннің маңызды бөлімдерін ерекшелеуге немесе қосымша жасауға арналған қосымша ақпараттан тұрады.
 -  **КЕҢЕС:** Тапсырманы аяқтауға арналған пайдалы кеңестерді қамтамасыз етеді.
-

HDMI™
HIGH-DEFINITION MULTIMEDIA INTERFACE

Мазмұны


1 Іске кірісу	1
Қауіпсіздік туралы маңызды ақпарат	1
Өнім мүмкіндіктері мен құрамдастары	2
Ерекшеліктер	2
Артқы бөлшектері	3
Мониторды орнату	4
Монитор тұғырын орнату	4
Кабельдерді қосу	6
Мониторды реттеу	9
Мониторды қосу	10
HP су белгісі мен қалдық бейне тәртібі	10
Монитор тұғырын алу	12
Мониторды орнату	12
Қауіпсіздік кабелін орнату	16
2 Мониторды пайдалану	17
Бағдарламалық құрал және утилиталар	17
Ақпарат файлы	17
Сурет түстерін сәйкестендіру файлы	17
Экрандағы дисплей (OSD) мәзірін пайдалану	17
Функция түймелерін тағайындау	18
Авто ұйқы режимін қолдану	19
Төменгі көк шам режимін реттеу	19
3 Қолдау және ақаулықтарды жою	20
Жиі кездесетін проблемаларды шешу	20
Автоматты түрде реттеу функциясын пайдалану (аналогтық кіріс)	21
Кескін өнімділігін оңтайландыру (аналогтық кіріс)	22
Түйме бөгеулері	23
Өнім қолдаулары	23
Техникалық қолдау қызметіне қоңырау шалу алдындағы дайындық	23
Сериялық нөмірі мен өнім нөмірін табу	24
4 Мониторға техникалық қызмет көрсету	25
Техникалық қызмет көрсету нұсқаулары	25
Мониторды тазалау	25

Мониторды тасымалдау	25
қосымшасы а Техникалық сипаттар	26
60,5 см/23,8 дюйм	26
68,6 см/27 дюйм	26
Алдын-ала орнатылған дисплей ажыратымдылықтары	27
Қуат адаптері	27
Пайдаланушы режимдеріне кіру	28
Қуатты үнемдеу мүмкіндігі	28
қосымшасы ә Қосылу мүмкіндігі	29
Қолдауы бар көмекші технологиялар	29
Қолдау қызметіне хабарласу	29

1 Іске кірісу

Қауіпсіздік туралы маңызды ақпарат


Монитормен бірге айнымалы ток қуат сымы берілген. Егер басқа сым пайдаланылса, осы мониторға сәйкес келетін қуат көзі мен қосылымды ғана пайдаланыңыз. Монитормен пайдаланылатын тиісті қуат сымының жиыны туралы ақпарат бойынша құжаттамалар жинағында берілген немесе құжаттама жинағындағы *Өнім ескертулерін* қараңыз.

 **АБАЙ БОЛЫҢЫЗ!** Ток соғу немесе жабдықтың зақымдалу қаупін азайту үшін:

- Қуат сымын кез келген уақытта оңай қол жететін жердегі айнымалы ток розеткасына қосыңыз.
- Компьютердің қуатын қуат сымының ашасын айнымалы токтан суыру арқылы өшіріңіз.
- Егер қуат сымының ашасы 3 басты болса, жерге тұйықталған 3 басты розеткаға қосыңыз. Қуат сымының жерге тұйықтау істігін жалғаусыз қалдырмаңыз, мысалы, 2 істікшелі адаптер қолданып қоспаңыз. Жерге тұйықтау ашасы – өте маңызды қауіпсіздік бөлшегі.

Қауіпсіздікті сақтау үшін қуат сымдарының немесе кабельдерінің үстіне ештеңе қоймаңыз. Оларды ешкім кездейсоқ баспайтындай немесе оларға сүрінбейтіндей етіп орналастырыңыз.

Адамға қатты жарақат келтіру қатерін азайту үшін *Қауіпсіз және қолайлы жұмыс жасау нұсқаулығын* оқыңыз. Ол пайдаланушылар үшін дұрыс жұмыс орнын теңшеуді және дұрыс орнатуды, денсаулық пен жұмыс дағдыларын сипаттайды. Бұл *Қауіпсіз және қолайлы жұмыс жасау нұсқаулығында* маңызды электр және механикалық жабдықтармен жұмыс істегенде қадағаланатын қауіпсіздік ережелері де беріледі. *Қауіпсіздік және жұмыс ыңғайлығы нұсқаулығын* келесі веб-сайттан қараңыз: <http://www.hp.com/ergo>.

 **МАҢЫЗДЫ АҚПАРАТ:** Мониторды, сондай-ақ компьютерді қорғау үшін барлық компьютердің және басқа перифериялы құрылғылардың (мысалы, монитор, принтер, сканер) қуат сымдарын қандай да бір кернеу ауытқуларынан қорғау құрылғыларына қосыңыз, мысалы, желілік сүзгілерге немесе үздіксіз қуат көздері (ҮҚК). Кернеу ауытқуларынан барлық қуат жолақтарын қорғамайды; желілік сүзгілерде осындай мүмкіндік бар деген арнайы жапсырма болуы керек. Зақымдалған жағдайда ауыстыру саясатын қолданатын және кернеу ауытқуларынан қорғамаған жағдайда жабдықты ауыстыруға кепілдік беретін өндірушінің желілік сүзгісін пайдаланыңыз.

HP сұйық кристалдық мониторын орнату үшін арнайы жасалған дұрыс өлшемді жиһазды пайдаланыңыз.

⚠ АБАЙ БОЛЫҢЫЗ! Комодтарда, кітап сөрелерінде, сөрелерде, үстелдерде, динамиктерде, жәшіктерде немесе арбашаларда дұрыс емес орнатылған сұйық кристалдық мониторлар құлап, жарақат алуға себеп болуы мүмкін.

СКД мониторға қосатын барлық сымдарды және кабельдерді өткізгенде оларды қыспау, баспау немесе оларға шалынбау үшін аса сақ болу керек.

Розеткаға қосылатын өнімдердің номиналды тогы розетка жасалған ток күшінен аспайтынына, ал қуат сымның көмегімен қосылған құрылғылардың жалпы номиналды ток сымы жасалған номиналды ток күшінен аспайтынына көз жеткізіңіз. Әрбір құрылғының номиналды тогын (AMPS немесе A) анықтау үшін қуат жапсырмасын қараңыз.

Мониторды оңай қол жеткізуге болатын айнымалы ток розеткасының жанына орнатыңыз. Мониторды ашаны берік ұстап, айнымалы ток розеткасынан тарту арқылы ажыратыңыз. Ешқашан мониторды сымынан тартып ажыратпаңыз.

Мониторды түсіріп алмаңыз немесе тұрақсыз бетке қоймаңыз.

📝 ЕСКЕРТПЕ: Бұл өнім ойын-сауық мақсаттарында қолдануға арналған. Айналасындағы жарық пен жарқын беттердің әсерінен экраннан көзге жағымсыз шағылысу болмауы үшін мониторды жарығы реттелетін жерге қойған дұрыс.

Өнім мүмкіндіктері мен құрамдастары


Ерекшеліктер

- Ажыратымдылығы 1920 x 1080 Full HD, 60,5 см (23,8 дюйм) диагональді көрінетін экран аумағы; Бастапқы ара-қатынасын сақтай отырып, ең жоғары өлшемді бейнені қалыпты масштабтау мүмкіндігін ұсынады
- Ажыратымдылығы 1920 x 1080 Full HD, 68,6 см (27 дюйм) диагональді көрінетін экран аумағы; Бастапқы ара-қатынасын сақтай отырып, ең жоғары өлшемді бейнені қалыпты масштабтау мүмкіндігін ұсынады

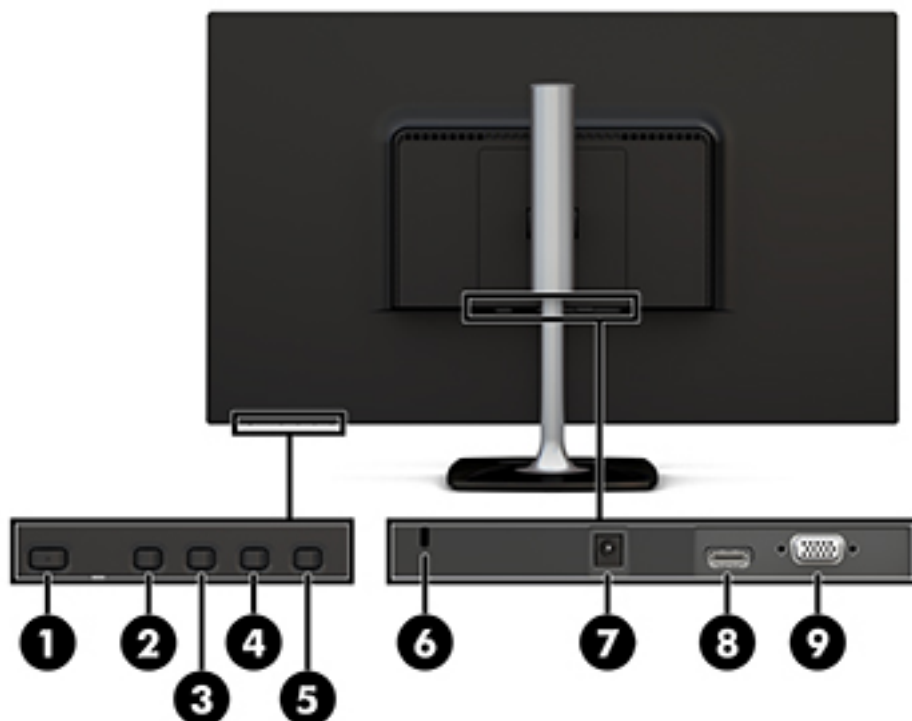
Дисплей мүмкіндіктері:

- Жарық диодты жарқылсыз панель
- Отырып не тұрып немесе бір тараптан екінші тарапқа жүріп көруге мүмкіндік беретін кең көру бұрышы
- Еңкейту және биіктігін реттеу мүмкіндіктері
- Иілгіш мониторды орнату шешімдеріне арналған алынбалы тіреуіш
- VGA бейне кірісі (кабель жабдықталған)
- HDMI (High-definition Multimedia Interface) бейне кірісі
- Амалдық жүйе қолдау көрсетсе, Plug and Play (Қосу және ойнату) мүмкіндігі
- Қосымша қауіпсіздік кабелінің арналған монитордың артындағы қауіпсіздік кабелі ұяшығын қамтамасыз ету
- Экрандық дисплей реттеулерін оңай орнатып, экранды оңтайландыру үшін бірнеше тілде берілген
- Монитор параметрлерін реттеу және ұрлықтан қорғау мүмкіндігіне арналған HP дисплей көмекшісі

- Қуатты үнемдеу мүмкіндігі қуатты азайтып тұтыну талаптарына сәйкес келеді
- Көбірек демалдыратын және үлгіленуін азайтатын кескін жасауға арналған Төменгі көк шам режимінің параметрлері

 **ЕСКЕРТПЕ:** Қауіпсіздік және құқықтық ақпарат алу үшін, құжаттама жинағындағы *Өнім ескертулері* бөлімін қараңыз. Өнім пайдаланушы нұсқаулығының жаңартылған нұсқаларын табу үшін, <http://www.hp.com/support> сілтемесіне өтіп, өнімді табу үшін, экрандағы нұсқауларды орындаңыз.

Артқы бөлшектері



Құрамдас бөлшегі	Функция
1 Питание (Қуат) түймесі	Мониторды қосады немесе өшіреді.
2 Next Input/Exit/Back түймесі	Егер экрандық мәзір ашық болса, экрандық мәзірден шығады немесе жоғарғы деңгейге өтеді. Егер экрандық мәзір жабық болса, келесі бейне кірісі портына ауысады.*
3 Up/Increase/Viewing Modes түймешігі	Егер экрандық дисплей мәзірі ашық болса, экрандық дисплей мәзірі арқылы алға қарай жылжиды және реттеу деңгейлерін арттырады. Егер экрандық дисплей мәзірі жабық болса, Режим просмотра (Қарау режимдері) мәзірін ашады.*
4 Down/Decrease/Information/Auto adjust түймешігі	Егер экрандық дисплей мәзірі ашық болса, экрандық дисплей мәзірі арқылы алға қарай жылжиды және реттеу деңгейлерін азайтады. Экрандық дисплей мәзірі жабық болса, бейне кірісі HDMI болған жағдайда Информация (Ақпарат) мәзірі ашылады

Құрамдас бөлшегі	Функция
	немесе бейне кірісі VGA болған жағдайда автоматты баптау қызметтік бағдарламасы ашылады.*
5 Menu/OK (Мәзір/OK)	Егер экрандық дисплей мәзірі ашық болса, таңдауды растайды. Егер экрандық дисплей мәзірі жабық болса, экрандық дисплей мәзірін ашады.
6 Қауіпсіздікті қамтамасыз ететін арқан ұясы	Компьютерге қосымша қауіпсіздік кабелін тіркейді.
7 Қуат қосқышы	Айнымалы ток адаптерін мониторға жалғайды.
8 HDMI порты	HDMI кабелін бастапқы құрылғыға жалғайды.
9 VGA порты	VGA кабелін негізгі құрылғыға қосады.

ЕСКЕРТПЕ: * 2–4 түймелері – экрандық мәзірдегі әдепкі параметрлерінен жиі пайдаланылатын және жылдам кіру қажет басқа мәзір таңдауына өзгертуге болатын функционалдық түймелер. Қосымша ақпарат алу үшін [Функция түймелерін тағайындау \(18-бет\)](#) бөлімін қараңыз.



ЕСКЕРТПЕ: Экрандық мәзір еліктегішін қарау үшін <http://www.hp.com/go/sml> торабындағы HP тұтынушының өзі жөндеуі қызметтерінің медиа кітапханасына кіріңіз.

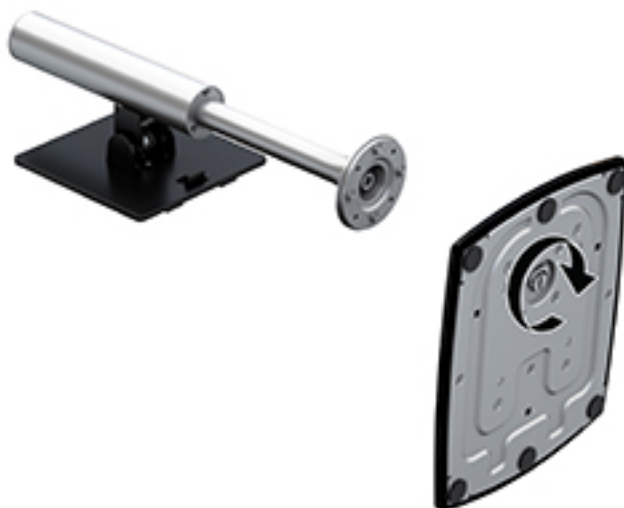
Мониторды орнату

Монитор тұғырын орнату

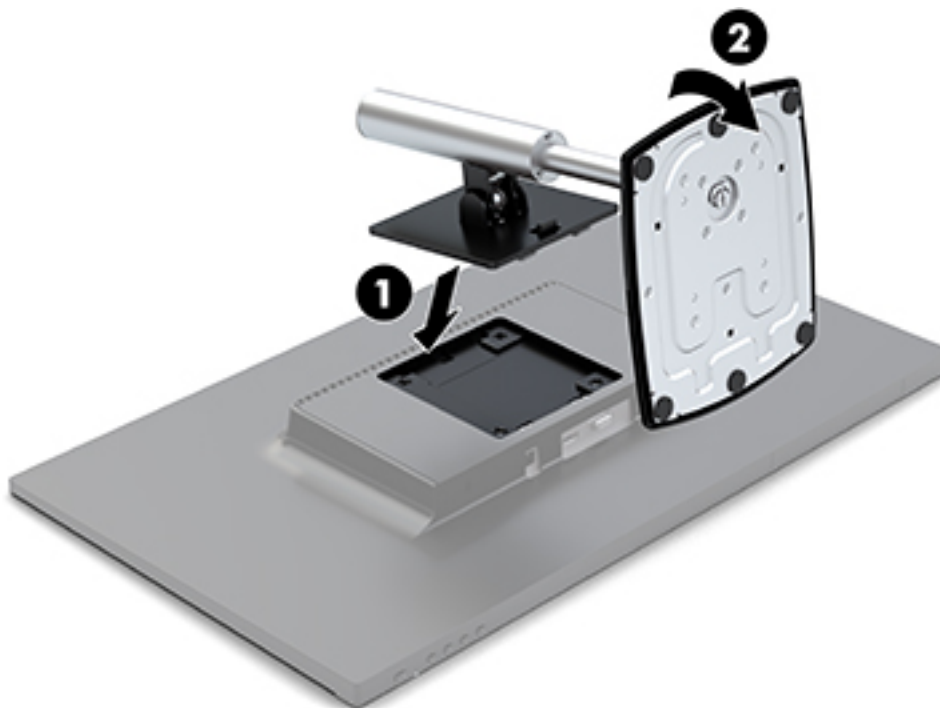


ЕСКЕРТУ: СҚД панелінің бетін ұстамаңыз. Панельге қысым түссе, түс біркелкі болмауы немесе сұйық кристалдардың бағыты бұзылуы мүмкін. Мұндай жағдайда экранның қалыпты күйі қалпына келмейді.


1. Негіздегі бұrandаны тұғырдағы бұrandа ойығымен туралап және бұrandаны қатайтып, негізді тұғырға тіркеңіз.




2. Монитордың бетін төмен қаратып, таза, құрғақ матамен жабылған тегіс бетке орналастырыңыз.
3. Орнату тақтасының жоғарғы жиегін монитордың артындағы ойыс жердің үстіңгі шығыңқы жеріне (1) енгізіңіз.
4. Тұғыр орнату тақтасының астыңғы жағын ойыс жерге (2) орнына бекітілмейінше түсіріңіз және орнату тақтасының төменгі жиегіндегі ысырма қалқып шығады.



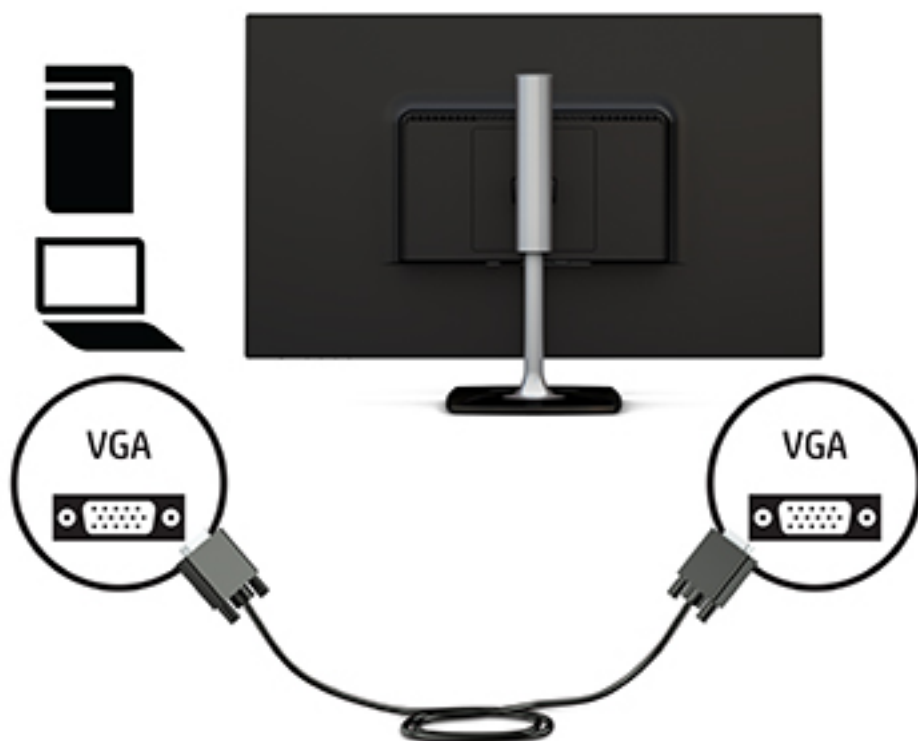
Кабельдерді қосу

 **ЕСКЕРТПЕ:** Монитор таңдаулы кабельдерімен ғана жеткізіледі. Бұл бөлімде берілген кабельдердің кейбіреуі монитор жинағына кірмейді.

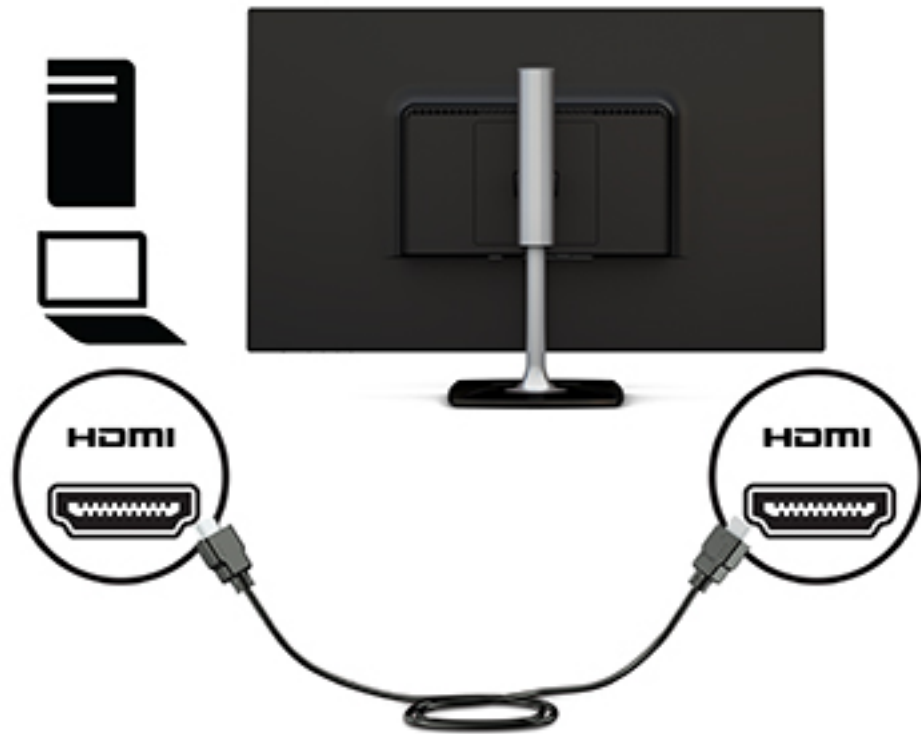
1. Мониторды компьютер жанындағы ыңғайлы, жақсы желдетілетін жерге қойыңыз.
2. Бейне кабельді бейне кірісі портына жалғаңыз.

 **ЕСКЕРТПЕ:** Монитор қай кірістердің жарамды бейне сигналдары бар екенін автоматты түрде анықтайды. Экрандық дисплей (OSD) мәзіріне кіретін бүйірлік панельдің оң жақ астыңғы жағында орналасқан **Меню** (Мәзір) түймесін басу және **Управление вводом** (Кірісті басқару) элементін таңдау арқылы кірістер таңдауға болады.

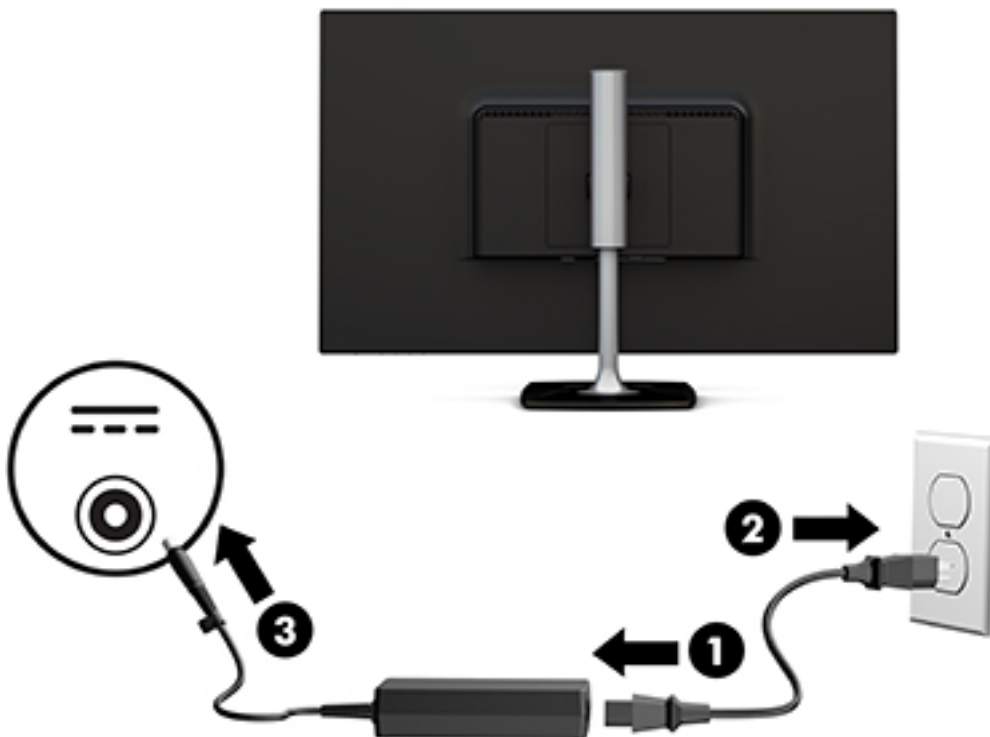
- VGA кабелінің бір ұшын монитордың артындағы VGA портына, екіншісін бастапқы құрылғыға жалғаңыз.



- HDMI кабелінің бір ұшын монитордың артқы жағындағы HDMI портына, екіншісін негізгі құрылғыға жалғаңыз.



3. Қуат сымның бір ұшын айнымалы ток адаптеріне (1) және екінші ұшын жерге қосылған айнымалы ток розеткасына (2) жалғаңыз. Одан кейін айнымалы ток адаптерін мониторға (3) жалғаңыз.



⚠ АБАЙ БОЛЫҢЫЗ! Ток соғу немесе жабдықтың зақымдалу қаупін азайту үшін:

Тоқ айырын істен шығармаңыз. Тоқ айыры - өте маңызды қауіпсіздік бөлшегі.

Қуат сымның ашасын барлық уақытта оңай қол жетімді жерге қосылған айнымалы ток розеткасына қосыңыз.

Жабдықтың қуатын қуат сымның ашасын айнымалы токтан суыру арқылы өшіріңіз.

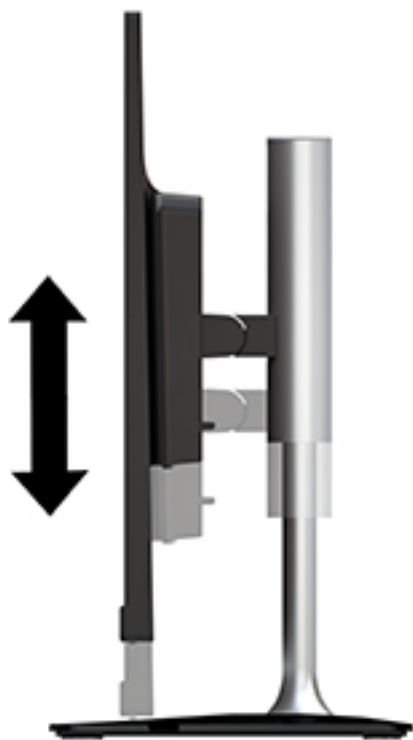
Қауіпсіздікті сақтау үшін қуат сымдарының немесе кабельдерінің үстіне ештеңе қоймаңыз. Оларды ешкім кездейсоқ баспайтындай немесе оларға сүрінбейтіндей етіп орналастырыңыз. Сымнан немесе кабельден ұстап тартпаңыз. Айнымалы ток розеткасынан қуат сымын ажыратқанда сымның ашасынан ұстаңыз.

Мониторды реттеу

1. Мониторды көз деңгейіне ыңғайлы етіп орнату үшін, оны алға немесе артқа еңкейтіңіз.



2. Монитордың екі жағынан ұстап, ыңғайлы көру деңгейіне дейін түсіріңіз.



Мониторды қосу

1. Компьютерді қосу үшін қуат түймесін басыңыз.
2. Монитордағы бүйірлік панельдің оң жақ астындағы қуат түймешігін басу арқылы оны іске қосыңыз.



⚠ ЕСКЕРТУ: Қалдық кескін - қозғалыссыз бір бейне кем дегенде жалғасымды 12 сағат қолданбағанда пайда болуы мүмкін. Қалдық кескіннің экранда пайда болуының алдын алу үшін, экранды сақтау бағдарламасын қосу керек немесе егер ұзақ уақыт қолданылмаса, мониторды өшіріп қою керек. Қалдық кескін барлық СКД экрандарда орын алуы мүмкін жағдай. HP кепілдігі «қалдық кескіні» бар мониторларды қамтымайды.

Қуат түймесін басқанда ештеңе болмаса, қуат түймесін құлыптау мүмкіндігі қосылған болуы мүмкін. Бұл функцияны өшіру үшін, монитордың қуат түймесін 10 секунд басып тұрыңыз.

📝 ЕСКЕРТПЕ: Экрандық дисплей мәзірін пайдалану арқылы қуат шамын өшіруге болады. Бүйірлік панельдің оң жақ астындағы **Меню** (Мәзір) түймесін басып, **Управление питанием** (Қуатты басқару), **Индикатор Power** (Power көрсеткіші) бөлімін, содан кейін **Выкл.** (Өшіру) опциясын таңдаңыз.

Монитор қосылғанда, Монитор күйі туралы хабар бес секунд көрсетіледі. Хабар қай кірістің қосылып тұрғанын және автоқосқыш параметрінің күйін көрсетеді (қосу немесе өшіру; әдепкі параметр қосулы), ағымдағы алдын ала орнатылған экран ажыратымдылығы және ұсынылған алдын ала орнатылған экран ажыратымдылығы.

Монитор автоматты түрде сигнал кірістерінде қосылған кіріс бар-жоғын қарап шығады және экран үшін сол кірісті пайдаланады.

HP су белгісі мен қалдық бейне тәртібі

IPS мониторлы үлгілері ультра-кең көлемді көру бұрыштары мен жетілдірілген бейне сапасын қамтамасыз ететін IPS (жазықтық ауыстыру) дисплей технологиясымен жасалған. IPS мониторларын түрлі жетілдірілген бейне сапасына арналған бағдарламалармен қолдануға жарамды. Бұл панель

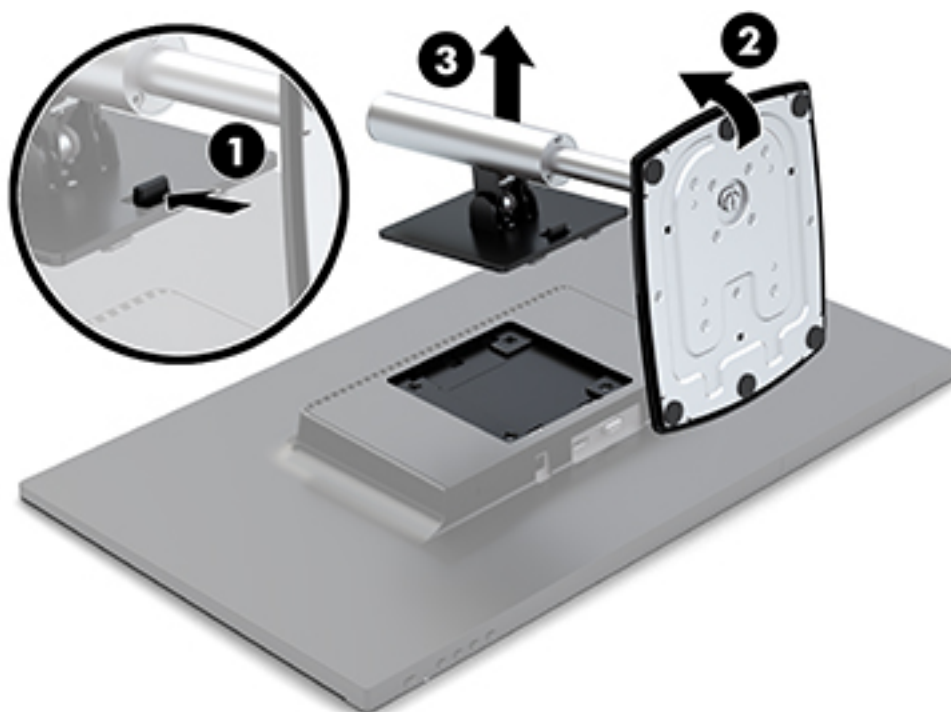
технологиясы статикалық, стационарлық немесе тұрақты бейнелерді ұзақ уақыт аралығында экран қорғаушысын қолданбай көрсетететін бағдарламалармен қолдануға жарамайды. Бұндай бағдарламалардың қатарына камера бақылаушы, видео ойындар, сауда логолары және экранда ұзақ уақыт ойнатылатын үлгілер жатады. Тұрақты кескіндер монитор экранында дақ немесе су таңбалары сияқты көрінуі мүмкін кескінді сақтау зақымына әкелуі мүмкін.

Монитор тұғырын алу

Мониторды қабырғаға, ілгекке немесе басқа орнату құрылғысына орнату үшін мониторды алып тастауға болады.

⚠ ЕСКЕРТУ: Мониторды бөлшектемей тұрып, монитордың өшірілгендігіне, барлық кабельдердің ажыратылғандығына көз жеткізіңіз.

1. Барлық кабельдерді монитордан ажыратыңыз.
2. Монитордың бетін төмен қаратып, таза, құрғақ матамен жабылған тегіс бетке орналастырыңыз.
3. Босату ысырмасын (1) монитордың үстіне қарай итеріңіз.
4. Орнату тақтасының төменгі жиегін монитордың артындағы ойыс жеріне қарсы айналдыру үшін, тұғыр негізін (2) жоғары көтеріңіз.
5. Орнату тақтасының жоғарғы жиегін ойыс жерден сырғытып шығарыңыз (3).



Мониторды орнату

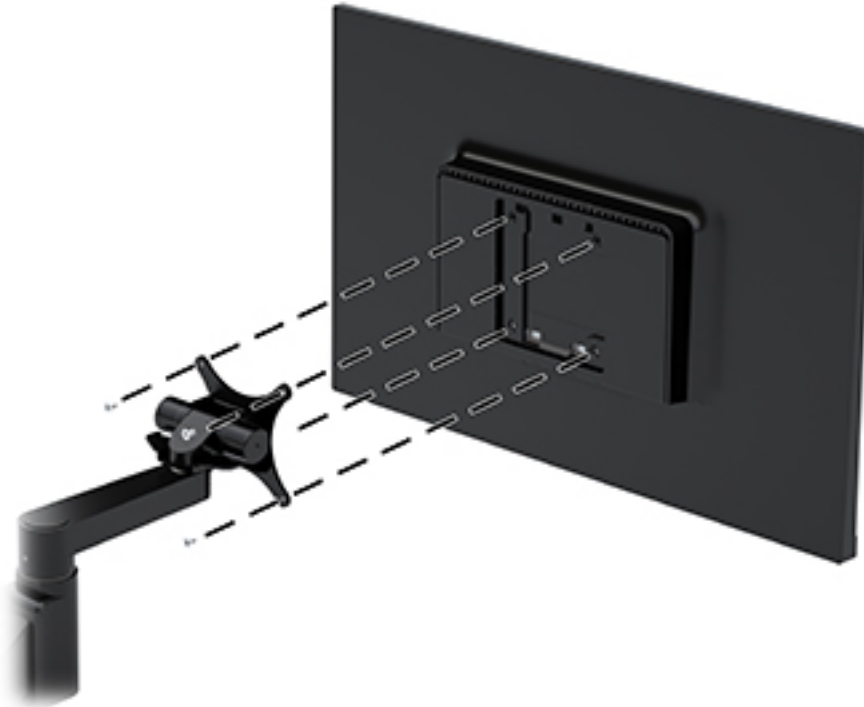
Мониторды бұрылмалы ілгішке немесе басқа орнату құрылғысына орнатуға болады.

Бұл компьютердің құрылғы жағында төрт бекіту тесігі болады. Осы орнату тесіктері VESA (Бейне электронды құрылғыларының стандарттарының бірлестігі) стандартына сай, ол жалпақ панельді мониторлар, жалпақ дисплейлер және жалпақ теледидарлар сияқты жалпақ дисплейлерді (FDs) өнеркәсіптік стандартқа сай орнатуға мүмкіндік береді.

⚠ ЕСКЕРТУ: Бұл монитор VESA өнеркәсіптік стандартына сәйкес 100 мм орнату тесіктерін қолдайды. Үшінші тарап орнату механизмін бекіту үшін, монитормен бірге берілген бұрандаларды пайдалану керек. Басқа бұрандалар мониторды зақымдауы мүмкін. Өнеркәсіптің орнату құралының VESA өнеркәсіптік стандартына сәйкес келетінін және жүйенің салмағын көтеретінін тексеру маңызды. Ең жақсы өнімділік үшін монитормен бірге берілген қуат және бейне кабельдерін пайдалану маңызды.

Мониторды бұрылмалы ілгекке тіркеу үшін:

1. Мониторды тұғыр негізінен алып тастаңыз. [Монитор тұғырын алу \(12-бет\)](#) бөлімін қараңыз.
2. Монитормен бірге берілген төрт бұранданың көмегімен мониторды бұрылмалы ілгекке бекітіңіз.



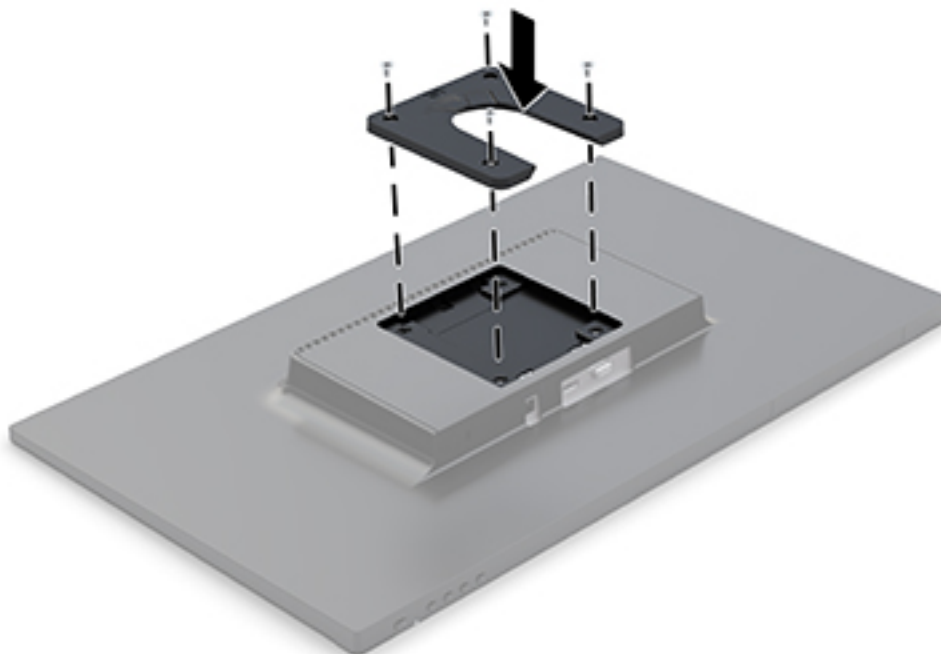
Қосымша HP Quick Release орнату кронштейні HP компаниясында мониторды орнату үшін қолжетімді. HP Quick Release мониторды әр түрлі бағдарларда бекіту мүмкіндігін беретін стандартты VESA бекіту тесіктеріне жалғанады.



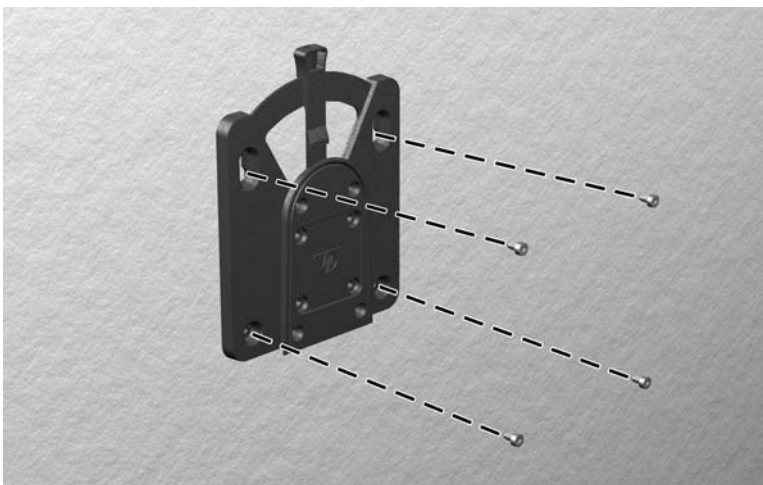
HP Quick Release көмегімен мониторды орнату үшін:

1. Мониторды тұғыр негізінен алып тастаңыз. [Монитор тұғырын алу \(12-бет\)](#) бөлімін қараңыз.

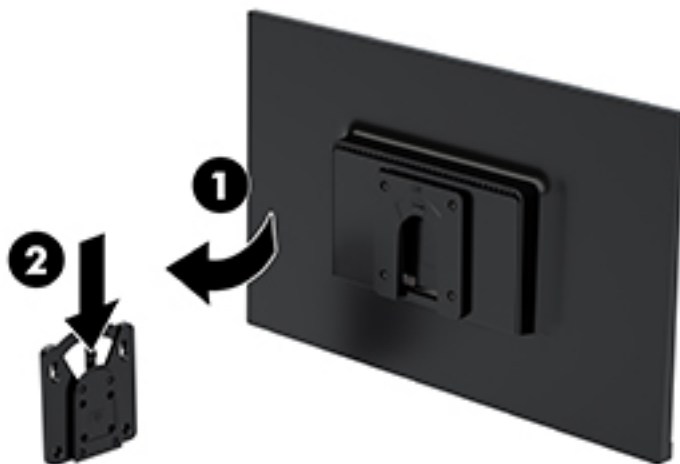
2. Монитормен бірге берілген төрт бұранданың көмегімен HP Quick Release орнату кронштейнінің бір тарапын мониторға бекітіңіз.



3. Орнату құрылғысының жинағына қосылған төрт бұранданы пайдаланып, HP Quick Release кронштейнінің бір жағын құрылғыға немесе монитор жалғанатын бетке бекітіңіз. Тетік нүктелерін жоғары қарай босату керек.



4. Мониторға жалғанған орнату құрылғысының бір жағын монитор орнатылатын құрылғыдағы немесе беттегі орнату құрылғысының басқа жағының үстімен сырғытыңыз. Шерту дыбысы қауіпсіз қосылымды білдіреді.



Қауіпсіздік кабелін орнату

Мониторды HP компаниясынан алуға болатын қосымша қауіпсіздік кабелімен орнатылған нәрсеге бекітуіңізге болады.



2 Мониторды пайдалану

Бағдарламалық құрал және утилиталар

Төмендегі файлдарды <http://www.hp.com/support> мекенжайы бойынша жүктеп алып, компьютерге орнатуға болады:

- INF (Ақпарат) файлы
- ICM (Image Color Matching) файлдары (әрбір калибрленген түс қойындысы үшін бір файл)

Ақпарат файлы

INF файлы монитордың компьютердің графикалық адаптерімен үйлесімділігін қамтамасыз ету үшін Windows® операциялық жүйелері пайдаланатын монитор ресурстарын сипаттайды.

Бұл монитор Windows «Plug and Play» жүйесімен үйлесімді және монитор INF файлын орнатпай-ақ дұрыс жұмыс істейді. Монитордың «Plug and Play» жүйесімен үйлесімділігі компьютердегі графикалық картаның VESA DDC2 стандартымен үйлесімді болуын және монитордың тікелей графикалық картаға қосылуын қажет етеді. «Plug and Play» жүйесі жеке BNC коннекторлары немесе тарату буферлері/қораптары арқылы жұмыс істемейді.

Сурет түстерін сәйкестендіру файлы

ICM файлдары монитор экранынан принтерге немесе сканерден монитор экранына тиісті түстерді сәйкестеуді қамтамасыз ету үшін графикалық бағдарламалармен бірге пайдаланылатын деректер файлдары болып табылады. Бұл файл осы функцияны қолдайтын графикалық бағдарламалардың ішінен іске қосылады.



ЕСКЕРТПЕ: ICM түстер профилі Түс жөніндегі халықаралық консорциумның (ICC) профиль пішімі спецификациясына сәйкес жазылады.

Экрандағы дисплей (OSD) мәзірін пайдалану

Монитор экранындағы кескінді өзіңіздің қалауыңыз бойынша реттеу үшін экрандағы дисплей (OSD) мәзірін пайдаланыңыз. Алдыңғы панельдің оң жағындағы түймелерінің көмегімен экрандық дисплей (OSD) мәзіріне кіріп, тиісті реттеулерді жасауға болады.

OSD мәзіріне кіріп, тиісті реттеулерді жасау үшін келесілерді орындаңыз:

1. Монитор әлі қосылмаған болса, оны қосу үшін, бүйірлік панельдің оң жақ астындағы қуат түймесін басыңыз.
2. Экрандық дисплейді (OSD) ашу үшін, алдыңғы оң жағындағы **Меню** (Мәзір) түймесін басыңыз.
3. Мәзір таңдауларын шарлау, таңдау және реттеу үшін пайдаланыңыз. Опциялар белсенді мәзірге немесе ішкі мәзірге қарай ауысып отырады.

Келесі кестеде экран дисплейі мәзіріндегі мәзір таңдаулары берілген.

Негізгі мәзір	Сипаттама
Жарықтық	Экранның жарықтық деңгейін реттейді.

Негізгі мәзір	Сипаттама
Контраст	Экран контрастын реттейді.
Түсті басқару	Экран түсін таңдайды және реттейді.
Кірісті басқару элементі	Бейне кіріс сигналын таңдайды.
Кескінді басқару	Экрандағы кескінді реттейді.
Қуатты басқару	Қуат параметрлерін реттейді.
Мәзір басқаруы	Экран дисплейін ашады және жабады.
Басқару	DDC/CI қолдауын қосады/өшіреді және экрандағы дисплей мәзірінің барлық параметрлерін зауыттық әдепкі мәндеріне қайтарады.
Тіл	Экрандық мәзір көрсетілетін тілді таңдайды. Зауыттық әдепкі тіл – ағылшын.
Ақпарат	Монитор туралы маңызды ақпаратты көрсетеді.
Шығу	Экрандық мәзір экранынан шығу.

Функция түймелерін тағайындау


Төрт функционалдық түйменің біреуін басқан кезде түймелер іске қосылады және түймелердің сол жағындағы белгішелер көрсетіледі. Зауыттық бастапқы түйме белгілері мен функциялары төменде көрсетілген.

	Түйме	Функциясы
1	Мәзір	OSD (Экран дисплейі) мәзірін ашады.
2	Келесі кіріс Тағайындалатын 2-функция түймесі	Келесі кіріс немесе келесі белсенді бейне кірісі портына ауыстырады.
3	Қарау режимдері Тағайындалатын 3-функция түймесі	Режим просмотра (Қарау режимдері) мәзірін ашады.
4	Ақпарат/ Автоматты реттеу Тағайындалатын 4-функция түймесі	Бейне кірісі HDMI болған жағдайда Информация (Ақпарат) мәзірі ашылады немесе бейне кірісі VGA болған жағдайда автоматты баптау қызметтік бағдарламасы ашылады.

Функциялық түймелердің әдепкі мәндерін түймелер белсендірілген кезде жиі пайдаланылатын мәзір тармақтарын жылдам аша алатындай етіп өзгертуге болады.

Функция түймелерін тағайындау үшін:

1. Түймелерді белсендіру үшін, оң жақ алдыңғы панельдегі төрт функция түймесінің бірін басып, экрандық дисплей (OSD) мәзірін ашу үшін, **Меню** (Мәзір) түймесін басыңыз.
2. Экран дисплейінде **Управление меню** (Мәзір басқаруы) > **Запрограммировать кнопки** (Түймелерді тағайындау) тармағын таңдап, тағайындағыңыз келген түйме үшін қол жетімді опциялардың бірін таңдаңыз.

 **ЕСКЕРТПЕ:** Тек үш функция түймесін қайта тағайындауға болады. **Меню** (Мәзір) немесе Питание (Қуат) түймесін қайта тағайындау мүмкін емес.

Авто ұйқы режимін қолдану

Монитор OSD (экран мәзірі дисплейі) мәзіріндегі **Авто режим сна** (Авто ұйқы режимі) опциясын қолдайды, ол арқылы монитордың қуат күйін азайту функциясын қосуға немесе өшіруге болады. Auto-Sleep Mode (Авто ұйқы режимі) қосылып тұрса (әдепкі күйі бойынша), монитор қосылып тұрған компьютер төмен қуат сигналын бергенде (көлденең немесе тік синхронды сигналдың болмауы), қуат үнемдеу күйіне енеді.

Осы шектеулі қуат күйіне (ұйқы режимі) енген кезде монитор экраны бос болады, артқы жарығы өшеді және қуат шамының индикаторы сары түске айналады. Монитор қуат үнемдеу күйінде 0,5 В-тан кем қуат қолданады. Басты компьютер мониторға белсенділік сигналын жібергенде, монитор ұйқы режимінен оянады (мысалы, сіз тінтуірді немесе пернетақтаны қозғағаныңызда).

Экран дисплейінде Авто ұйқы режимін ажырата аласыз. Түймелерді белсендіру үшін, алдыңғы панельдің оң жағындағы төрт алдыңғы панель түймесінің бірін басып, экрандық дисплей (OSD) мәзірін ашу үшін, **Меню** (Мәзір) түймесін басыңыз. Экрандық дисплей мәзірінде **Управление питанием** (Қуатты басқару), **Автоматический переход в спящий режим** (Автоматты ұйқы режимі) бөлімдерін, содан кейін **Выкл.** (Өшіру) опциясын таңдаңыз.

Төменгі көк шам режимін реттеу

Дисплейден шығылатын көк жарықты азайту арқылы көзге түсетін көк жарық экспозициясын азайтуға болады. HP мониторларында экрандағы мазмұнды көру кезінде, көк жарық шығысын азайтып, көбірек демалдыратын және кескін үлгіленуін азайтатын параметр бар. Монитордың қолайлы көру шамын реттеу үшін, төмендегі қадамдарды орындаңыз.

1. Алдыңғы панельдің оң жағындағы **Режим просмотра** (Көру режимдері) түймесін басыңыз.
2. Төмендегі TUV сертификатталған параметрлерінің бірін таңдаңыз:

Слабый синий цвет (Төменгі көк шам): Көзге жайлылығын жақсарту үшін, көк шамды азайтады

Чтение (Оқу): Көк шам мен жарықтықты іште көру үшін оңтайландырады

Ночь (Түнгі): Мониторды ең төменгі көк шам шығысына реттейді және ұйқы әсерін азайтады

3. Параметрді сақтап, **Режим просмотра** (Көру режимі) мәзірін жабу үшін **Сохранить и Вернуть** (Сақтау және қайту) опциясын таңдаңыз. Параметрді сақтағыңыз келмесе, **Отмена** (Бас тарту) опциясын таңдаңыз.
4. Негізгі мәзірден **Выход** (Шығу) опциясын таңдаңыз.

3 Қолдау және ақаулықтарды жою

Жиі кездесетін проблемаларды шешу

Келесі кестеде болуы мүмкін ақаулар, әрбір ақаудың ықтимал себебі және ақауды жою үшін ұсынылатын әдістер көрсетілген.

Ақау	Ықтимал себебі	Ақауды жою әдісі
Экран бос немесе бейне жыпылықтайды.	Қуат сымы ажыратылған.	Қуат сымын қосыңыз.
	Монитор өшірулі.	Оң жақ алдыңғы панель астындағы қуат түймесін басыңыз. ЕСКЕРТПЕ: Егер қуат түймесін басу әсер етпесе, Қуат түймесін құлыптау мүмкіндігін ажырату үшін Қуат түймесін 10 секунд басып тұрыңыз.
	Бейне кабелі дұрыс қосылмаған.	Бейне кабелін дұрыс қосыңыз. Қосымша ақпарат алу үшін Кабельдерді қосу (6-бет) бөлімін қараңыз.
	Жүйе ұйқы режимінде.	Ұйқы режимінен шығу үшін пернетақтадағы кез келген пернені басыңыз немесе тінтуірді жылжытыңыз.
Бейне картасы үйлесімді емес.	Экрандық мәзірді ашып, Input Control (Кірісті басқару) мәзірін таңдаңыз. Set Auto-Switch Input (Кірісті автоматты ауыстыру) параметрін Выкл. (Өшіру) мәніне қойып, кірісті қолмен таңдаңыз.	
Кескін анық емес немесе тым күңгірт болып көрінеді.	Жарықтық параметрі тым төмен.	Экрандағы дисплей мәзірін ашып, Яркость (Жарықтық) тармағын таңдаңыз да, жарықтық шкаласын сәйкесінше реттеңіз.
Кіріс сигналы табылмады хабары экранда пайда болады.	Монитордың бейне кабелі ажыратылған.	Компьютерден келетін бейне кабельді мониторға жалғаңыз. Бейне кабелін қосу кезінде компьютер қуаты өшірулі екеніне көз жеткізіңіз.
Кіріс сигналы диапазоннан тыс хабары экранда пайда болады.	Бейне ажыратымдылығы және/немесе жаңарту жиілігі монитор қолдайтын мәннен жоғарырақ мәнге қойылған.	Параметрлерді қолдау көрсетілетін параметрлерге өзгертіңіз. Қосымша ақпарат алу үшін Алдын-ала орнатылған дисплей ажыратымдылықтары (27-бет) бөлімін қараңыз.
Монитор өшірілген, бірақ ол ұйқы режиміне өтпейтін сияқты.	Монитордың энергияны үнемдеу режимі ажыратылған.	Экран дисплейі мәзірін ашыңыз, Управление питанием (Қуатты басқару), Авто режим сна (Автоматты ұйқы режимі) опциясын таңдап, автоматты ұйқы мүмкіндігін Вкл. (Қосу) күйіне қойыңыз.
Экрандық мәзір блокталған хабары көрсетіледі.	Монитордың экрандық мәзірді блоктау функциясы іске қосылған.	Экрандық дисплейді бөгеу функциясын ажырату үшін, оң жақ алдыңғы панельдің астындағы Меню (Мәзір) түймесін 10 секунд бойы басып тұрыңыз.
Қуат түймесін блоктау хабары көрсетіледі.	Монитордың қуат түймесін блоктау мүмкіндігі іске қосылады.	Қуат түймесін құлыптау мүмкіндігін өшіру үшін қуат түймесін 10 секунд басып тұрыңыз.

Автоматты түрде реттеу функциясын пайдалану (аналогтық кіріс)

Мониторды бірінші рет орнатқанда, компьютердің зауыттық параметрлерін өзгерткенде немесе монитордың ажыратымдылығын өзгерткенде, автоматты түрде реттеу функциясы іске қосылып, экранды жақсартуға әрекеттенеді.

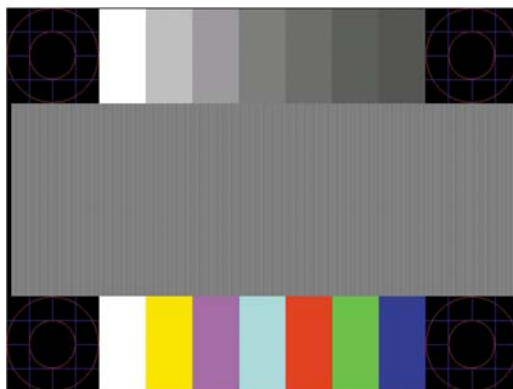
Сонымен қатар кез келген уақытта экрандық дисплей мәзіріндегі Автоматты реттеу мәзірінен VGA (аналогтық) кірісі үшін экран өнімділігін оңтайландыруға болады. Сондай-ақ www.hp.com/support мекенжайынан автоматты реттеу үлгісінің бағдарламалық құрал қызметтік бағдарламасын жүктеп алуға болады.

Егер монитор VGA кірісінен басқа кірісті пайдаланса, бұл процедураны пайдаланбаңыз. Егер монитор VGA (аналогтық) кірісін пайдаланса, бұл процедура сурет сапасының келесі күйлерін түзете алады:

- Бұлдыр немесе анық емес фокус
- Кескіннің қосарлануы, созылу немесе көлеңке әсерлері
- Бұлыңғыр тік жолақтар
- Жіңішке көлденең айналма сызықтар
- Ортадан ауытқыған сурет

Автоматты түрде реттеу функциясын пайдалану үшін:


1. Реттеуден бұрын монитордың жылынуы үшін 20 минут күтіңіз.
2. Оң жақ алдыңғы панельдің астындағы **Menu** (Мәзір) түймесін басып, **Image Control** (Кескіндерді басқару) опциясын таңдаңыз және содан кейін экрандық дисплей мәзірінен **AutoAdjustment** (Автоматты реттеу) опциясын таңдаңыз. Егер сізді нәтиже қанағаттандырмаса, процедураны жалғастырыңыз.
3. **Открыть программу автонастройки** (Автоматты түрде реттеу қызметтік бағдарламасын ашу) опциясын таңдаңыз. (Бұл қызметтік бағдарламаны www.hp.com/support мекенжайынан жүктеп алуға болады.) Орнату сынақ үлгісі көрінеді.



4. Сынақ үлгісінен шығу үшін пернетақтадағы **ESC** пернесін немесе кез келген басқа пернені басыңыз.


Кескін өнімділігін оңтайландыру (аналогтық кіріс)

Кескін сапасын жақсарту үшін экран дисплейіндегі екі басқару элементін реттеуге болады: Сағат пен фаза (OSD мәзірінде қол жетімді).

 **ЕСКЕРТПЕ:** Сағат және фазаны басқару элементтерін аналогтық (VGA) кірісті пайдаланғанда ғана реттеуге болады. Сандық кірістер үшін бұл басқару элементтері реттелмейді.

Алдымен сағатты дұрыс орнату керек, себебі сағат фазасының параметрлері негізгі сағат параметріне тәуелді болады. Бұл басқару элементтерін автоматты түрде реттеу функциясы қолайлы кескінді қамтамасыз етпеген жағдайда ғана пайдаланыңыз.

- **Clock** (Сағат) — Экран фонында көрінетін кез келген тік жолақтарды барынша азайту үшін мәнді үлкейтеді/кішірейтеді.
- **Phase** (Фаза) — Бейненің жыпылықтауын немесе көмескілігін барынша азайту үшін мәнді үлкейтеді/кішірейтеді.

 **ЕСКЕРТПЕ:** Басқару элементтерін пайдаланғанда, автоматты түрде реттеу қызметін пайдалану арқылы ең жақсы нәтижелерді аласыз.

Сағат және фаза мәндерін реттегенде монитордағы кескіндер бұзылса, мәндерді реттеуді кескіндер жөнделгенше жалғастыра беріңіз. Зауыттық параметрлерді қалпына келтіру үшін экрандық мәзірдегі **Factory Reset** (Зауыттық параметрлерді қалпына келтіру) мәзірінен **Yes** (Иә) тармағын таңдаңыз.

Тік жолақтарды жою үшін (Синхроимпульс):

1. Экрандық дисплей мәзірін ашу үшін, алдыңғы панельдің оқ жақ астындағы **Menu** (Мәзір) түймесін басып, **Image Control** (Кескіндерді басқару) опциясын таңдаңыз және содан кейін **Clock and Phase** (Сағат және фаза) опциясын таңдаңыз.
2. Тік жолақтарды кетіру үшін монитордың түймелерін пайдаланыңыз. Ең қолайлы реттеу нүктесін өткізіп алмау үшін түймелерді ақырын басыңыз.



3. Сағат реттелгеннен кейін, егер экранда көмескілік, жыпылықтау немесе жолақтар пайда болса, фазаны реттеңіз.

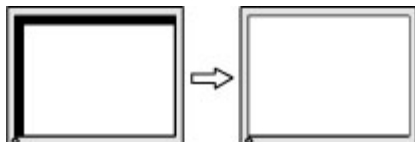
Жыпылықтауды немесе көмескілікті жою үшін (фаза):

1. Экрандық дисплей мәзірін ашу үшін, алдыңғы панельдің оқ жақ астындағы **Menu** (Мәзір) түймесін басып, **Image Control** (Кескіндерді басқару) опциясын таңдаңыз және содан кейін **Clock and Phase** (Сағат және фаза) опциясын таңдаңыз.
2. Жыпылықтауды немесе бұлдырды кетіру үшін монитордың түймелерін басыңыз. Компьютерге немесе орнатылған графикалық контроллер картасына байланысты жыпылықтау немесе көмескілік жойылмауы мүмкін.



Экранның орналасуын түзету үшін (көлденеңінен орналасу немесе тігінен орналасу):

1. Экран дисплейі мәзірін ашу үшін, алдыңғы панельдің оң жақ астындағы **Меню** (Мәзір) түймесін басып, **Положение изображения** (Кескін орны) опциясын таңдаңыз.
2. Монитордың дисплей аумағындағы кескіннің орналасуын дұрыс реттеу үшін монитордың түймелерін басыңыз. Көлденеңінен орналасу кескінді солға немесе оңға жылжытады; Тігінен орналасу кескінді жоғары және төмен жылжытады.



Түйме бөгеулері

Қуат немесе **Мәзір** түймесін он секунд ұстап тұру арқылы осы түйменің жұмысын бөгеуге болады. Функцияларын қайтару үшін, сол түймені он секунд қайта басып тұрыңыз. Бұл функция монитор қосылып тұрғанда және белсенді сигнал көрсетіліп тұрғанда ғана істейді.

Өнім қолдаулары

Мониторды пайдалану туралы қосымша ақпарат алу үшін, <http://www.hp.com/support> сілтемесіне өтіп, өнімді табуға арналған экрандағы нұсқауларды орындаңыз.

Онда мына әрекеттер бар:

- HP техника маманымен чат арқылы кеңесу



ЕСКЕРТПЕ: Қолдау чаты өз тіліңізде қол жетімсіз болса, ағылшын тілінде қолдауға болады.

- HP қызмет көрсету орталығын табу

Техникалық қолдау қызметіне қоңырау шалу алдындағы дайындық

Егер осы бөлімдегі ақауларды жою жөніндегі кеңестердің көмегімен ақауды жоя алмасаңыз, техникалық қолдау қызметіне қоңырау шалу қажет болуы мүмкін. Қоңырау шалғанда сізде келесі ақпарат болуы керек:

- Монитор өнімінің нөмірі
- Монитордың сериялық нөмірі
- Шоттағы сатып алу күні
- Ақаудың пайда болу жағдайлары
- Алынған қате туралы хабарлар
- Жабдық конфигурациясы
- Пайдаланылатын жабдық пен бағдарламаның атауы мен нұсқасы

Сериялық нөмірі мен өнім нөмірін табу

Сериялық нөмірі және өнім нөмірі монитор жапқышының астыңғы жағындағы жапсырмаларда орналасқан. Бұл нөмірлер мониториңыздың моделі туралы HP компаниясына хабарласқанда қажет болуы мүмкін.



4 Мониторға техникалық қызмет көрсету

Техникалық қызмет көрсету нұсқаулары

- Монитордың корпусын ашпаңыз немесе оны өзіңіз жөндеуге әрекет жасамаңыз. Пайдалану жөніндегі нұсқауларда көрсетілген басқару элементтерін ғана реттеңіз. Егер монитор дұрыс жұмыс істемесе, құлап түссе немесе зақымдалса, өкілетті HP дилеріне, сатушыға немесе қызмет көрсетушіге хабарласыңыз.
- Бұл монитор үшін тек монитордың жапсырмасында немесе артқы тақтасында көрсетілген тиісті қуат көзі мен қосылымды пайдаланыңыз.
- Пайдаланбаған кезде мониторды өшіріңіз. Экран сақтағыш бағдарламасын пайдалану және пайдаланылмаған кезде мониторды өшіріп қою арқылы монитордың жұмыс істеу мерзімін айтарлықтай арттыруға болады.



ЕСКЕРТПЕ: HP кепілдігі «қалдық кескіні» бар мониторларды қамтымайды.

- Корпустағы ойықтар мен тесіктер желдетуге арналған. Бұл тесіктерді бітеуге немесе жабуға болмайды. Корпус ойықтарына немесе басқа тесіктерге ешқашан ешқандай зат салмаңыз.
- Мониторды жақсы желдетілетін аумақта, шамадан тыс жарық, ыстық немесе ылғалдан ары ұстаңыз.
- Монитор тірегін шығарғанда, оның бетінің тырнауын, зақымдалуын немесе бұзылуын болдырмау үшін мониторды бетін төмен қаратып жұмсақ бетке қою керек.

Мониторды тазалау

1. Розеткадан қуат сымын ажырату арқылы мониторды өшіріңіз және қуатты ажыратыңыз.
2. Монитордың экраны мен корпусын жұмсақ, таза антистатикалық шүберекпен сүртіңіз.
3. Күрделірек тазалау жағдайларында 50/50 қатынасында су мен изопропил спиртінің қоспасын пайдаланыңыз.




ЕСКЕРТУ: Шүберекке тазалағыш затты сеуіп, экран бетін ылғал шүберекпен жайлап сүртіңіз. Тазалағыш затты ешқашан тікелей экран бетіне сеппеңіз. Ол жақтаудың артына өтіп, электрониканы зақымдауы мүмкін.

ЕСКЕРТУ: Монитордың экранын немесе корпусын тазалау үшін бензин, сұйылтқыш немесе қандай да ұшпа зат сияқты ешбір мұнай негізінде жасалған тазалағыш заттарды қолданбаңыз. Бұл химиялық заттар мониторды зақымдауы мүмкін.

Мониторды тасымалдау

Бастапқы қорапты сақтап қойыңыз. Ол кейінірек мониторды жылжытқанда немесе тасымалдағанда қажет болуы мүмкін.

а Техникалық сипаттар

 **ЕСКЕРТПЕ:** Пайдаланушы нұсқаулығында берілген өнімнің техникалық сипаттамалары өндіру уақыты мен өнімді жеткізу арасында өзгеруі мүмкін.

Бұл өнімнің соңғы немесе қосымша техникалық сипаттамаларын көру үшін [http://www.hp.com/go/quickspecs/](http://www.hp.com/go/quickspecs) веб-сайтына кіріп, мониторға тән QuickSpecs табу үшін арнайы дисплей үлгісін іздеңіз.

60,5 см/23,8 дюйм

Дисплей	60,5 см кең экран	23,8 дюйм кең экран
Түрі	IPS	
Көрінетін сурет өлшемі	Диагоналі 60,5 см	Диагоналі 23,8 дюйм
Ең жоғары салмақ (орамсыз)	4,2 кг	9,3 фунт
Өлшемдері (негізді қосқанда)		
Биіктігі	46,98 см	18,48 дюйм
Тереңдігі	21,4 см	8,42 дюйм
Ені	53,94 см	21,22 дюйм
Ең үлкен графикалық ажыратымдылық	1920 x 1080	
Оңтайлы графикалық ажыратымдылық	1920 x 1080	
Қоршаған орта талаптарының температурасы		
Жұмыс температурасы	5 - 35° C	41 - 95°F
Сақтау температурасы	-20 - 60° C	-4 - 140° F/5% - 95% RH
Қуат көзі	100-240 В АТ 50/60 Гц	
Кіріс терминалы	Кабелі бар бір VGA порты; бір HDMI порты	

68,6 см/27 дюйм

Дисплей	68,6 см кең экран	27 дюйм кең экран
Түрі	IPS	
Көрінетін сурет өлшемі	Диагоналі 68,6 см	Диагоналі 27 дюйм
Ең жоғары салмақ (орамсыз)	5,3 кг	11,7 фунт
Өлшемдері (негізді қосқанда)		
Биіктігі	49,51 см	19,48 дюйм
Тереңдігі	21,4 см	8,42 дюйм
Ені	62,09 см	24,42 дюйм

Ең үлкен графикалық ажыратымдылық	1920 x 1080	
Оңтайлы графикалық ажыратымдылық	1920 x 1080	
Қоршаған орта талаптарының температурасы		
Жұмыс температурасы	5 - 35° C	41 - 95°F
Сақтау температурасы	-20 - 60° C	-4 – 140° F/5% – 95% RH
Қуат көзі	100–240 В АТ 50/60 Гц	
Кіріс терминалы	Кабелі бар бір VGA порты; бір HDMI порты	

Алдын-ала орнатылған дисплей ажыратымдылықтары

Алдын ала орнатылған	Пиксель пішімі	Көлденең жиілік (кГц)	Тік жиілік (Гц)
1	640 × 480	31,469	59,940
2	720 × 400	31,469	70,087
3	800 × 600	37,879	60,317
4	1024 × 768	48,363	60,004
5	1280 × 720	45,000	60,000
6	1280 × 800	49,702	59,810
7	1280 × 1024	63,981	60,020
8	1440 × 900	55,469	59,901
9	1600 × 900	60,000	60,000
10	1680 × 1050	65,290	59,954
11	1920 × 1080	67,500	60,000

Қуат адаптері

Өндіруші	Үлгі нөмірі	Қуатпен көзі көрсеткіші
Delta	ADP-40LD B	19 В тұрақты ток/2,1 А

Пайдаланушы режимдеріне кіру

Келесі жағдайларда бейне контроллерінің сигналы кездейсоқ алдын ала орнатылмаған режимді шақыруы мүмкін:

- Сіз стандартты графикалық адаптерді пайдаланып жатқан жоқсыз.
- Сіз алдын ала орнатылған режимді пайдаланып жатқан жоқсыз.

Егер бұл орын алса, экрандағы дисплейді пайдалана отырып, монитор экранының параметрлерін қайта реттеу керек болуы мүмкін. Өзгертулерді режимдердің кез келгеніне немесе барлығына енгізуге және жадта сақтауға болады. Монитор жаңа параметрді автоматты түрде сақтайды, содан кейін жаңа режимді алдын-ала орнатылған режим сияқты таниды. Зауытта алдын ала орнатылған режимдерге қоса, енгізіп, сақтауға болатын кем дегенде 10 пайдаланушы режимі бар.

Қуатты үнемдеу мүмкіндігі

Мониторлар қуатты үнемдейтін күйге қолдау көрсетеді. Монитор көлденеңінен синхрондау сигналының немесе тігінен синхрондау сигналының жоқ екендігін анықтаса, қуатты үнемдейтін күй іске қосылады. Осы сигналдардың жоғын анықталғанда, монитор экраны бос болып, артқы жарығы өшіріледі және қуат шамы сары болып жанады. Мониторлар қуатты үнемдейтін күйде болғанда, ол қуаттың 0,5 ватын ғана пайдаланады. Монитор қалыпты жұмыс істеу режиміне келу үшін, аздап қызуы қажет.

Қуатты үнемдеу мүмкіндіктерін (кейде қуатты басқару мүмкіндіктері деп аталады) орнату туралы нұсқауларды компьютер нұсқаулығынан қараңыз.



ЕСКЕРТПЕ: Жоғарыда айтылған энергияны үнемдеу мүмкіндігі мониторды қуатты үнемдеу мүмкіндіктері бар компьютерге қосқанда ғана жұмыс істейді.

Монитордың қуатты үнемдеу утилитасындағы параметрді таңдау арқылы мониторды алдын ала анықталған уақытта қуатты үнемдеу күйіне ауысуын бағдарламалауға болады. Монитордың қуатты үнемдеу утилитасы мониторды қуатты үнемдеу күйіне ауыстырғанда, қуат жарығы сары болып жыпылықтайды.

ә Қосылу мүмкіндігі

HP әзірлейтін, өндіретін және сататын өнімдер мен қызметтердің жеке өздерін немесе көмекші құралдармен бірге барлық адамдар, соның ішінде физикалық қабілеттері шектеулі адамдар да қолдана алады.

Қолдауы бар көмекші технологиялар

HP өнімдері әр алуан амалдық жүйелерге көмекші технологияларды қолдайды және көмекші технологиялармен бірге жұмыс істеуге конфигурациялауға болады. Көмекші мүмкіндіктер туралы қосымша ақпарат орналастыру үшін мониторға қосылған бастапқы құрылғыдағы Іздеу мүмкіндігін пайдаланыңыз.



ЕСКЕРТПЕ: Белгілі бір көмекші технология туралы қосымша ақпарат алу үшін сол өнімге арналған тұтынушыларды қолдау қызметімен хабарласыңыз.

Қолдау қызметіне хабарласу

Біз өнімдер мен қызметтердің пайдаланушыларға қол жетімді болуы жолында үздіксіз жұмыс істейміз және біз үшін пайдаланушылардың пікірі өте маңызды. Егер өнім ақаулығы орын алса немесе сізге көмектескен қатынасу функциялар туралы ойларыңызбен бөліскіңіз келсе, (888) 259-5707 телефоны бойынша дүйсенбі-жұма күндері таңертеңгі сағат 6-дан кешкі 9-ға дейін хабарласыңыз. Егер есту қабілетіңіз нашар болса және TRS/VRS/WebCapTel байланысын пайдалансаңыз, және техникалық көмек немесе қатынасу туралы сұрақтарыңыз болса, (877) 656-7058 телефоны бойынша дүйсенбі-жұма күндері таңертеңгі сағат 6-дан кешкі сағат 9-ға дейін хабарласыңыз.