



Guía del usuario

© Copyright 2017 HP Development Company, L.P.

Windows es una marca comercial o una marca comercial registrada de Microsoft Corporation en los Estados Unidos y/o en otros países.

La información contenida en el presente documento está sujeta a cambios sin previo aviso. Las únicas garantías sobre los productos y servicios de HP se presentan en la declaración de garantía expresa que acompaña a dichos productos y servicios. Nada de lo que aquí se indica debe interpretarse como parte de una garantía adicional. HP no será responsable de los errores técnicos o editoriales, ni de las omisiones aquí contenidas.

Anuncio sobre el producto

Esta guía describe las funciones comunes a la mayoría de los modelos. Es posible que algunas funciones no estén disponibles en su producto. Para acceder a la guía del usuario más reciente, vaya a <http://www.hp.com/support> y siga las instrucciones para encontrar su producto.

Primera edición: agosto de 2017

Referencia del documento: L01942-E51

Acerca de esta guía

Esta guía proporciona información sobre las características del monitor, la configuración y las especificaciones técnicas.






-
-  **¡ADVERTENCIA!** Indica una situación peligrosa que, si no se evita, **podría** causar la muerte o lesiones graves.
 -  **PRECAUCIÓN:** Indica una situación peligrosa que, si no se evita, **podría** causar lesiones entre moderadas y leves.
 -  **¡IMPORTANTE!** Indica la información considerada importante pero no relacionada con peligros (por ejemplo, mensajes relacionados con daños materiales). Un aviso alerta al usuario de que, si no se sigue un procedimiento exactamente como se describe, puede producirse una pérdida de datos o daños al hardware o software. También contiene información esencial para explicar un concepto o para completar una tarea.
 -  **NOTA:** Contiene información adicional para hacer énfasis o complementar puntos importantes del texto principal.
 -  **SUGERENCIA:** Proporciona sugerencias útiles para completar una tarea.
-



Tabla de contenido

1 Pasos iniciales	1
Información importante sobre seguridad	1
Componentes y características del producto	2
Funciones	2
Componentes de la parte trasera	3
Instalación del monitor	4
Instalación de la base para monitor	4
Conexión de los cables	5
Ajuste del monitor	8
Encendido del monitor	9
Política de HP sobre marca de agua y retención de imagen	9
Retirada de la base del monitor	11
Montaje del monitor	11
Instalación de un cable de seguridad	15
2 Uso del monitor	16
Software y utilidades	16
El archivo de información	16
El archivo de correspondencia de color de imagen	16
Uso del menú de visualización en pantalla (OSD)	16
Asigna los botones de función	17
Uso del modo de suspensión automática	18
Ajuste del modo de luz azul baja	18
3 Soporte y solución de problemas	19
Resolución de problemas comunes	19
Uso de la función de ajuste automático (entrada analógica)	20
Optimización del rendimiento de la imagen (entrada analógica)	20
Botón de bloqueos	22
Soporte del producto	22
Preparación para llamar al soporte técnico	22
Localización del número de serie y número de producto	23
4 Mantenimiento del monitor	24
Pautas para el mantenimiento	24
Limpieza del monitor	24

Envío del monitor	24
-------------------------	----

Apéndice A Especificaciones técnicas 25

60,5 cm / 23,8 pulgadas	25
68,6 cm/27 pulgadas	25
Resoluciones de pantalla predeterminadas	26
Adaptador de alimentación	26
Introducción de modos de usuario	27
Función de ahorro de energía	27


Apéndice B Accesibilidad 28

Tecnologías asistenciales compatibles	28
Cómo comunicarse con el soporte técnico	28

1 Pasos iniciales

Información importante sobre seguridad


Se incluye un cable de alimentación de CA con el monitor. Si utiliza otro cable, utilice solamente una fuente de alimentación y una conexión apropiadas para este monitor. Para obtener información sobre el cable y adaptador de alimentación correcto para usar con el monitor, consulte la sección *Avisos sobre el producto* suministrada en el kit de documentación.

 **¡ADVERTENCIA!** Para reducir el riesgo de descargas eléctricas o daños al equipo:


- Enchufe el cable de alimentación a una toma eléctrica de CA que usted pueda alcanzar fácilmente en todo momento.
- Desconecte la alimentación del equipo desenchufando el cable de alimentación de la toma eléctrica de CA.
- Si el cable de alimentación tiene un enchufe de tres patas, conéctelo a una toma eléctrica de tres patas con conexión a tierra. No desactive la pata correspondiente a la conexión a tierra del cable de alimentación, por ejemplo conectando un adaptador de dos patas. La pata de conexión a tierra es una medida de seguridad muy importante.

Para su seguridad, no coloque nada sobre los cables de alimentación u otros cables. Acomódelos de manera que nadie pueda pisarlos accidentalmente ni tropezar con ellos.

Para reducir el riesgo de lesiones serias, lea la *Guía de Seguridad y Comodidad*. Describe la configuración adecuada de la estación de trabajo y los hábitos de postura correcta, de salud y de trabajo para usuarios del equipo. La *Guía de seguridad y ergonomía* también proporciona información importante sobre seguridad eléctrica y mecánica. La *Guía de Seguridad y Comodidad* se encuentra en la Web en <http://www.hp.com/ergo>.

 **¡IMPORTANTE:** Para garantizar la protección del monitor y del equipo, conecte todos los cables de alimentación y los dispositivos periféricos correspondientes (como monitor, impresora o escáner) a algún dispositivo protector contra sobretensión, como una regleta o un sistema de alimentación ininterrumpida (UPS). No todos los extensores de alimentación ofrecen protección contra sobrevoltaje; así que asegúrese de que tengan una etiqueta específica que garantice esta función. Utilice un extensor de alimentación cuyo fabricante proporcione una garantía de reemplazo por daños, de modo que pueda reemplazar el equipo si falla la protección contra sobrevoltaje.

Utilice los muebles de oficina apropiados y de tamaño correcto diseñador para soportar su monitor LCD HP.


 **¡ADVERTENCIA!** Los monitores LCD que se colocan inadecuadamente sobre tocadores, librerías, estantes, escritorios, parlantes, armarios, o carretillas pueden caer y causar lesiones corporales.

Cuide que no se interfiera con los cables conectados al monitor LCD y que nadie los tire, agarre o tropiece con ellos.

Asegúrese de que el total de amperios de los productos conectados a la toma de corriente no exceda la clasificación eléctrica de la toma de corriente, y de que el total de amperios de los productos conectados al cable no exceda la clasificación eléctrica del cable. Consulte la etiqueta del cable de alimentación para determinar la clasificación de amperios (AMPS o A) de cada dispositivo.

Instale el monitor cerca de una toma de CA para que pueda llegar con facilidad. Desconecte el monitor tomando el enchufe con firmeza y retirándolo de la toma de CA. Nunca desconecte el monitor tirando el cable.

No deje caer el monitor ni lo coloque sobre una superficie inestable.

 **NOTA:** Este producto es adecuado para el entretenimiento. Coloque el monitor en un entorno luminoso controlado para evitar la interferencia de la luz y de las superficies brillantes cercanas que puedan causar reflejos molestos de la pantalla.


Componentes y características del producto

Funciones

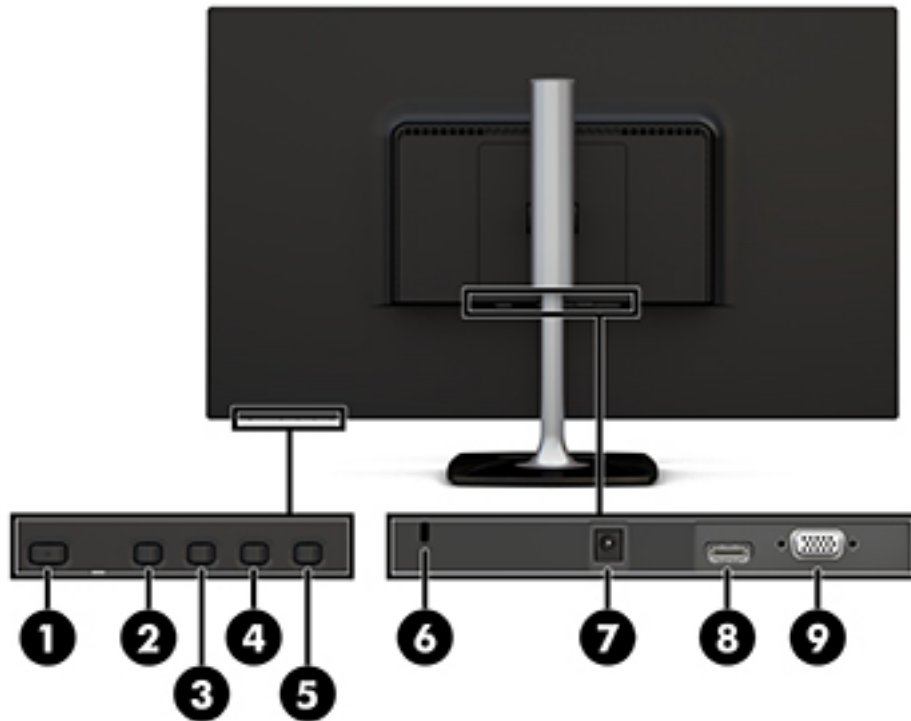
- Pantalla con un área de visualización con diagonal de 60,5 cm (23,8 pulgadas) y una resolución de 1920 x 1080 Full HD; incluye la posibilidad de ajustar el tamaño para obtener el tamaño máximo de imagen mientras que mantiene la relación de aspecto original
- Pantalla con un área de visualización con diagonal de 68,6 cm (27 pulgadas) y una resolución de 1920 x 1080 Full HD; incluye la posibilidad de ajustar el tamaño para obtener el tamaño máximo de imagen mientras que mantiene la relación de aspecto original

Entre las características del monitor se incluyen:

- Panel antirreflejos con retroiluminación LED
- Amplio ángulo de visualización que permite visualización desde varias posiciones, de pie, sentado o moviéndose
- Posibilidades de ajuste de altura e inclinación
- Soporte extraíble para soluciones flexibles de montaje de monitores
- Entrada de vídeo VGA (cable suministrado)
- Entrada de vídeo HDMI (interfaz multimedia de alta definición)
- Función Plug and Play si su sistema operativo lo admite
- Provisión de ranura de cable de seguridad en la parte trasera del monitor para cable de seguridad opcional
- Ajustes del menú en pantalla en varios idiomas para fácil configuración y optimización de la pantalla
- Software HP Display Assistant para ajustar la configuración del monitor y activar las funciones antirrobo
- Recurso de ahorro de energía para cumplir con todos los requisitos para consumo reducido de energía
- Configuración del modo de luz azul baja para crear una imagen más relajante y menos estimulante

 **NOTA:** Para ver los avisos normativos y de seguridad, consulte el documento *Avisos sobre el producto* suministrado en su kit de documentación. Para encontrar las actualizaciones de la guía del usuario de su producto, visite <http://www.hp.com/support> y luego siga las instrucciones que aparecen en pantalla para buscar su producto.


Componentes de la parte trasera



Componente	Función
1 Botón de Inicio/Apagado	Enciende y apaga el monitor.
2 Botón Next Input/Exit/Back	Si el menú en pantalla está abierto, sale de pantalla o vuelve al nivel superior. Si el menú en pantalla está cerrado, cambia al siguiente puerto de entrada de vídeo.*
3 Botón Up/Increase/Viewing Modes	Si el menú en pantalla está abierto, navega hacia adelante a través del menú en pantalla o aumenta los niveles de ajuste. Si el menú en pantalla está cerrado, abre el menú Viewing Modes .*
4 Botón Down/Decrease/Information/Auto adjust	Si el menú en pantalla está abierto, navega hacia adelante a través del menú en pantalla o disminuye los niveles de ajuste. Si el menú en pantalla está cerrado, abre el menú de la Information si la entrada de vídeo es HDMI o abre la herramienta de ajuste automático si la entrada de vídeo es VGA.*
5 Menú/Aceptar	Si el menú en pantalla está abierto, confirma la selección. Si el menú en pantalla está cerrado, abre el menú en pantalla.
6 Ranura para cable de seguridad	Permite conectar un cable de seguridad opcional al monitor.
7 Conector de alimentación	Permite conectar el adaptador AC al monitor.
8 Puerto HDMI	Conecta un cable HDMI al dispositivo de origen.


Componente	Función
9 Puerto VGA	Conecta el cable VGA al dispositivo de origen.

NOTA: * Los botones 2 a 4 son botones de función que se pueden cambiar de su configuración predeterminada en el menú en pantalla a una selección del menú diferente que utilice con más frecuencia y a la que desee acceder rápidamente. Consulte [Asigna los botones de función en la página 17](#) para obtener más información.

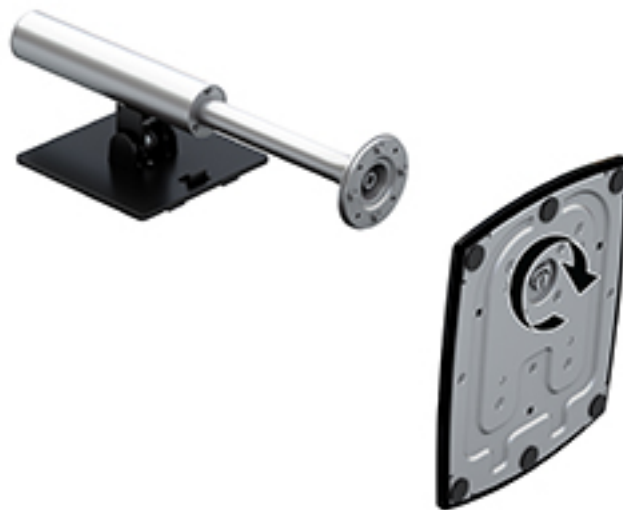
 **NOTA:** Para ver un simulador de la visualización en pantalla, visite HP Customer Self Repair Services Media Library en <http://www.hp.com/go/sml>.

Instalación del monitor

Instalación de la base para monitor

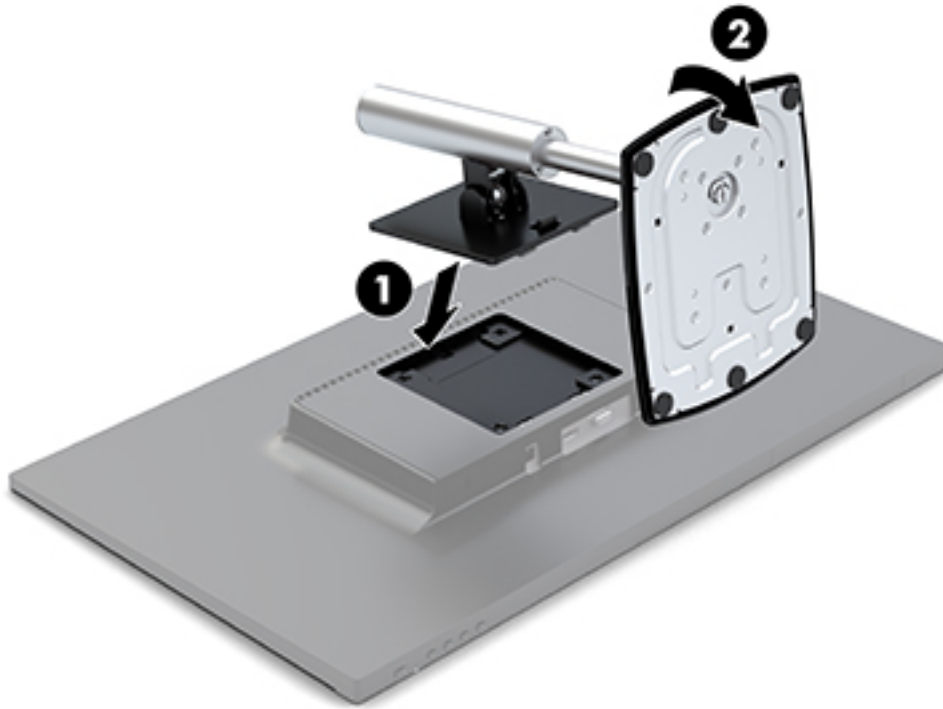
 **PRECAUCIÓN:** No toque la superficie de la pantalla LCD. Presión en la pantalla puede causar no uniformidad de color o desorientación de los cristales de líquido. Si esto ocurre, la pantalla no recuperará su estado normal.

1. Acople la base al soporte alineando el tornillo de la base con el orificio del tornillo del soporte, y luego apriete el tornillo.




2. Coloque el monitor con la pantalla hacia abajo en una superficie plana cubierta con un paño limpio y seco.
3. Deslice el borde superior de la placa de montaje bajo el borde superior (1) del hueco en la parte posterior del monitor.


4. Baje la parte inferior de la placa de montaje del soporte en el hueco (2) hasta que encaje en su lugar y el pestillo del borde inferior de la placa de montaje salte.



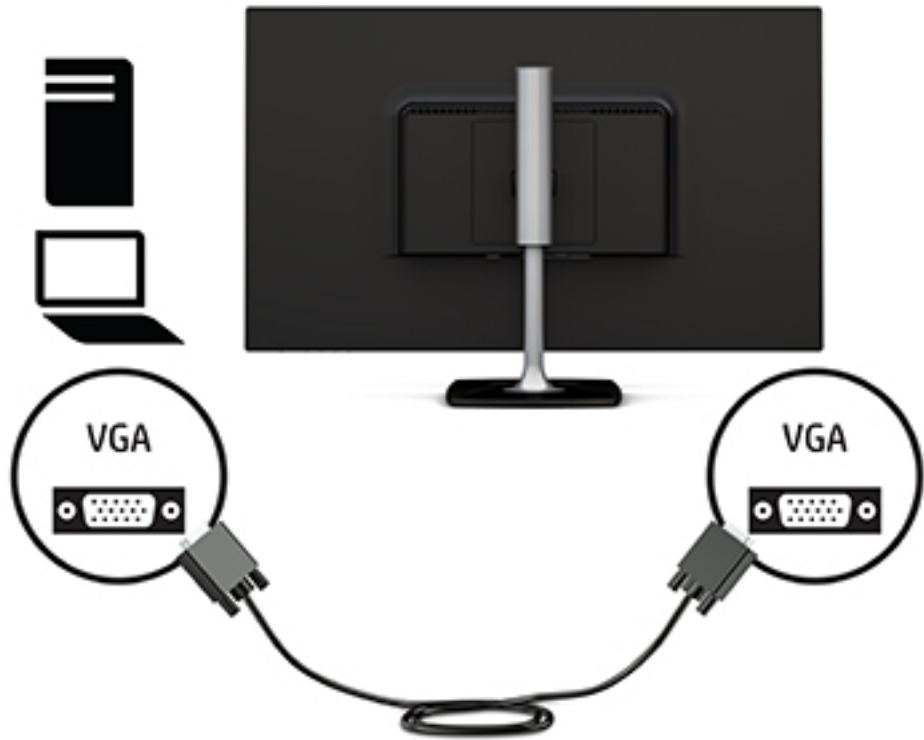
Conexión de los cables

 **NOTA:** El monitor se suministra con cables seleccionados. No todos los cables que se muestran en esta sección se incluyen con el monitor.

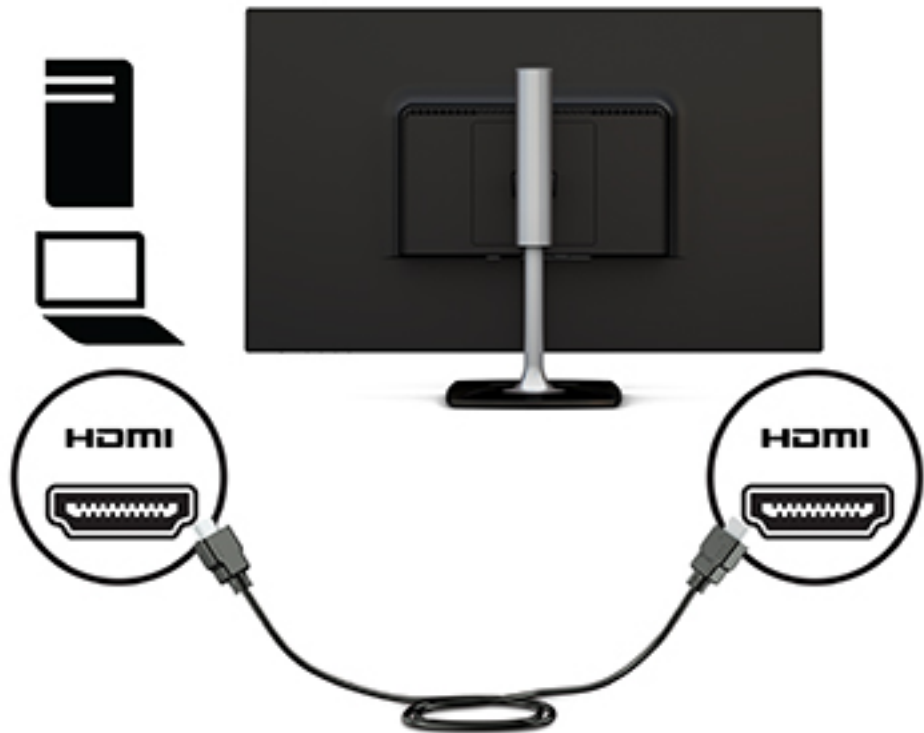
1. Coloque el monitor próximo a su equipo en un lugar práctico y con buena ventilación.
2. Conecte un cable de vídeo al puerto de entrada de vídeo.

 **NOTA:** El monitor determinará automáticamente qué entradas poseen señales de vídeo válidas. Las entradas pueden seleccionarse pulsando el botón **Menú** bajo la parte inferior del marco para acceder al menú en pantalla y seleccionando **Control de entrada**.

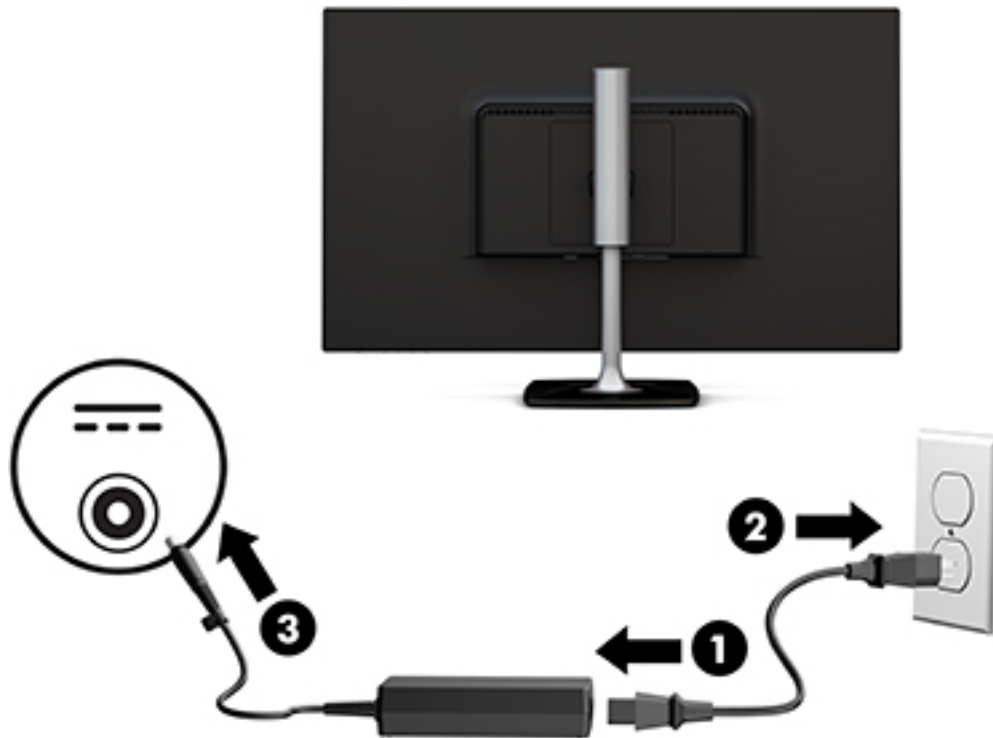
- Conecte un extremo del cable VGA al puerto VGA en la parte trasera del monitor y el otro extremo al puerto HDMI del dispositivo de origen.



- Conecte un extremo de un cable HDMI al puerto HDMI en la parte trasera del monitor y el otro extremo al puerto HDMI del dispositivo de origen.



3. Conecte un extremo del cable de alimentación al adaptador de CA (1) y el otro extremo del cable a una toma eléctrica de CA con conexión a tierra (2). A continuación, conecte el adaptador de CA al monitor (3).



⚠ ¡ADVERTENCIA! Para reducir el riesgo de descargas eléctricas o daños al equipo:

No deshabilite el enchufe de conexión a tierra del cable de alimentación. El enchufe de conexión a tierra es una medida de seguridad muy importante.

Enchufe el cable de alimentación a una toma de CA con conexión a tierra que se pueda acceder fácilmente en todo momento.

Desconecte la alimentación del equipo desenchufando el cable de alimentación de la toma eléctrica de CA.

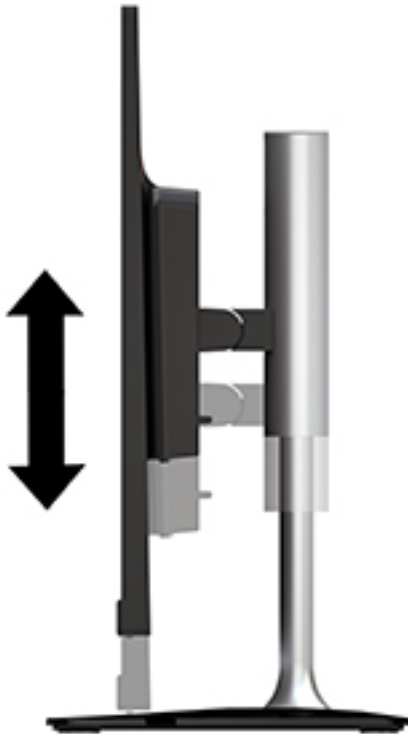
Para su seguridad, no coloque nada sobre los cables de alimentación u otros cables. Acomódelos de manera que nadie pueda pisarlos accidentalmente ni tropezar con ellos. No jale los cables. Al desenchufar un cable desde la fuente de alimentación de CA, tome el cable por el enchufe.

Ajuste del monitor

1. Incline el monitor hacia adelante o hacia atrás para colocarlo a un nivel visual cómodo.



2. Sujete al monitor por ambos lados y levántelo o bájelo hasta un nivel visual cómodo.



Encendido del monitor

1. Pulse el botón de alimentación del equipo para encenderlo.
2. Pulse el botón de alimentación del lateral derecho del marco del monitor para encenderlo.



⚠ PRECAUCIÓN: Es posible que ocurran daños como que la imagen queda marcada en los monitores que muestren la misma imagen estática en pantalla durante 12 o más horas consecutivas sin uso. Para evitar daños como una imagen marcada en la pantalla del monitor, tenga activada una aplicación salvapantallas o apague el monitor cuando no lo use durante un periodo prolongado de tiempo. La retención de imagen es un estado que puede ocurrir en todas las pantallas LCD. Los monitores que presentan una imagen marcada en pantalla (efecto burned-in) no están cubiertos por la garantía de HP.

Si no surte efecto cuando se presiona el botón de alimentación, el recurso de bloqueo del botón de alimentación puede estar activado. Para desactivar esta función, mantenga pulsado el botón de alimentación del monitor durante 10 segundos.

📝 NOTA: Puede desactivar el indicador de encendido en el menú en pantalla. Pulse el botón **Menú** situado en la parte derecha del marco, seleccione **Control de energía**, elija **LED de alimentación** y, a continuación, seleccione **Apagado**.

Cuando se enciende el monitor, aparece por 5 segundos un mensaje del estado del monitor. El mensaje muestra qué entrada es la señal activa actual, el estado de la configuración de la fuente del interruptor automático (encendido o apagado; la configuración predeterminada es encendido), la resolución de pantalla predeterminada actualmente y la resolución de pantalla predeterminada recomendada.

El monitor escanea automáticamente las entradas de señal buscando una entrada activa, y utiliza esa entrada para la pantalla.

Política de HP sobre marca de agua y retención de imagen

Los modelos de monitor IPS se han diseñado con tecnología de visualización IPS (In-Plane Switching) que proporciona ángulos de visualización con mayor amplitud y una calidad de imagen mejorada. Los monitores

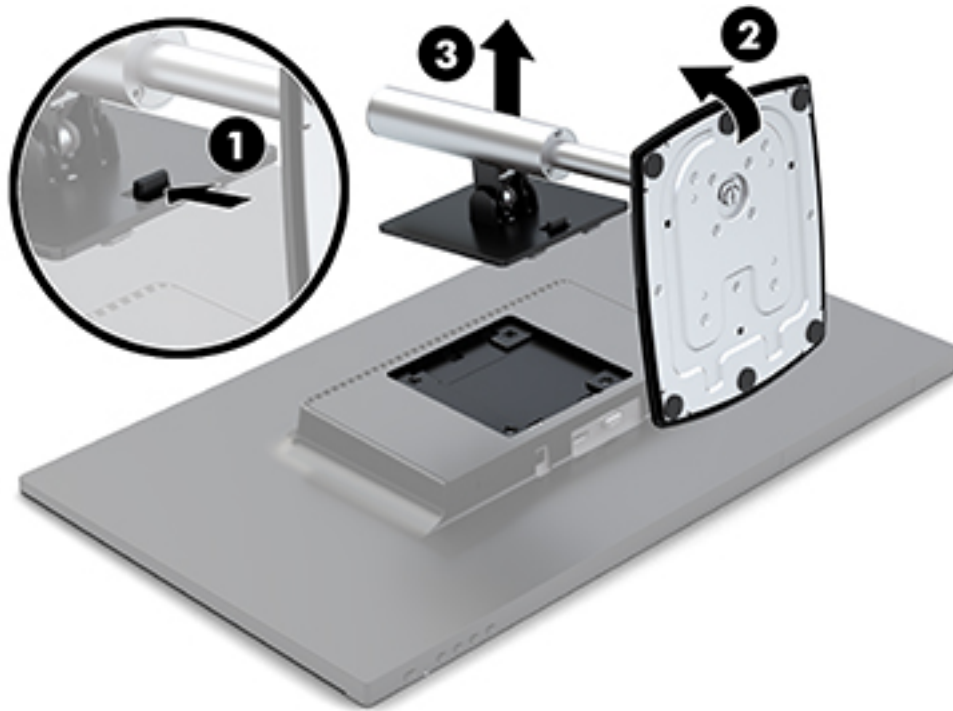
IPS son adecuados para una amplia variedad de aplicaciones de calidad de imagen avanzada. Esta tecnología de panel, sin embargo, no es adecuada para aplicaciones que muestren imágenes inmóviles o fijas durante periodos de tiempo prolongados sin la utilización de un protector de pantalla. Estos tipos de aplicaciones pueden incluir cámaras de vigilancia, videojuegos, logotipos publicitarios y plantillas que se visualicen en la pantalla durante largos periodos de tiempo. Las imágenes estáticas pueden causar daños por retención de imagen que podrían mostrarse como manchas o marcas de agua en la pantalla del monitor.

Retirada de la base del monitor

Es posible extraer el monitor del soporte para montarlo en la pared, en un brazo móvil o en otro dispositivo de montaje.

⚠ PRECAUCIÓN: Antes de comenzar a desmontar el monitor, asegúrese de que esté apagado y todos los cables estén desconectados.

1. Desconecte y retire todos los cables del monitor.
2. Coloque el monitor con la pantalla hacia abajo en una superficie plana cubierta con un paño limpio y seco.
3. Presione el pestillo de liberación (1) hacia la parte superior del monitor.
4. Levante la base de soporte hacia arriba (2) para girar el borde inferior de la placa de montaje fuera del hueco en la parte trasera del monitor.
5. Deslice el borde superior de la placa de montaje fuera del hueco (3).



Montaje del monitor

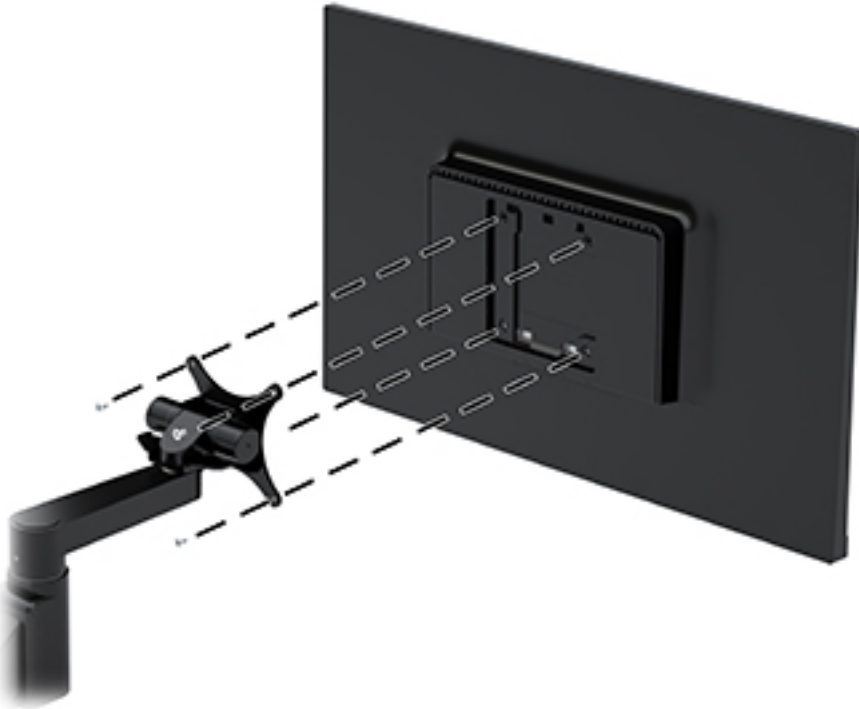
El monitor puede montarse en un brazo oscilante, una pared u otro dispositivo de montaje.

Este equipo incluye cuatro puntos de montaje en el lado derecho de la unidad. Estos puntos de montaje siguen el estándar VESA (Video Electronics Standards Association), que proporciona interfaces estándar del sector para pantallas de panel plano, como monitores de panel plano, pantallas planas y televisores planos.

⚠ PRECAUCIÓN: Este monitor admite orificios de montaje VESA de 100 mm estándar del sector industrial. Para adaptar una solución de montaje de otros fabricantes al monitor, deberá utilizar los tornillos incluidos con el monitor. Si usa tornillos más largos, se podría dañar el monitor. Es importante verificar que la solución de montaje del fabricante cumpla con la norma de montaje VESA y esté certificada para soportar el peso del monitor. Para obtener un óptimo rendimiento, es importante utilizar los cables de alimentación y vídeo que vienen con el monitor.

Para fijar el monitor a un brazo oscilante:

1. Retire el monitor del soporte. Consulte [Retirada de la base del monitor en la página 11](#).
2. Con los cuatro tornillos incluidos con el monitor, fijar el monitor a un brazo oscilante.



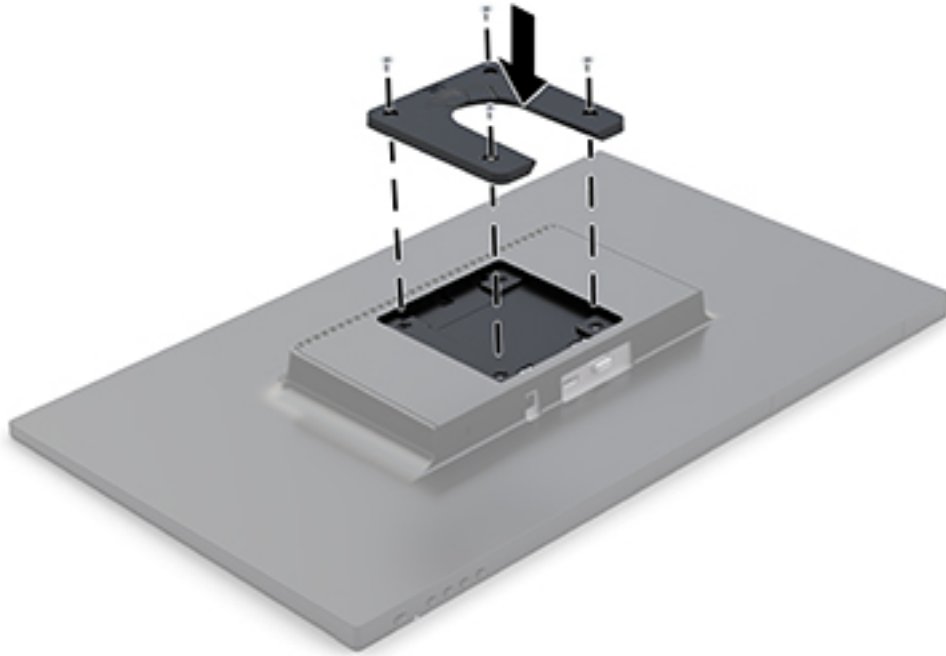
HP comercializa un soporte de montaje HP Quick Release opcional para montar al monitor. HP Quick Release se conecta en los puntos de montaje estándar VESA, lo que permite montar el equipo en varias orientaciones.



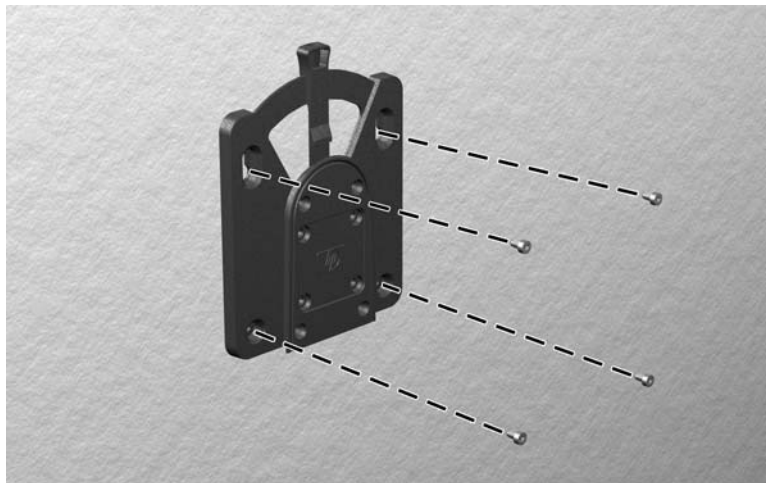
Para montar el monitor con HP Quick Release:

1. Retire el monitor del soporte. Consulte [Retirada de la base del monitor en la página 11](#).

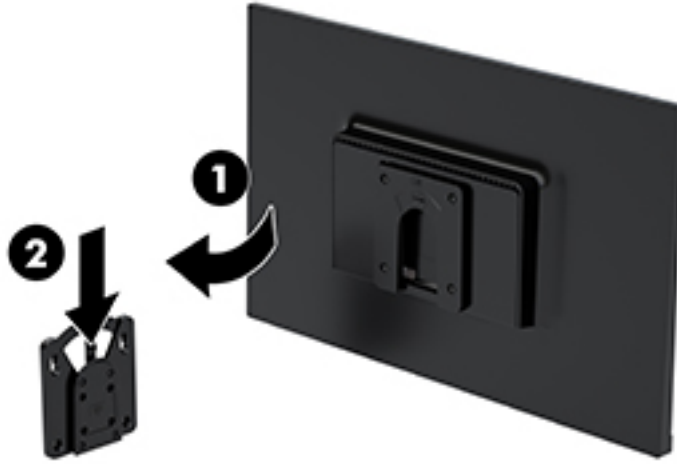
2. Con los cuatro tornillos incluidos con el monitor, fije un lado de HP Quick Release al monitor.



3. Con los cuatro tornillos incluidos con el kit de montaje, fije el otro lado de HP Quick Release al dispositivo o superficie en el que desee montar el equipo. Asegúrese de que los puntos de la palanca de desmontaje apunten hacia arriba.



4. Deslice el lado del dispositivo de montaje acoplado al monitor al otro lado del dispositivo de montaje en el dispositivo en el que desee montar el equipo. Un clic audible indica una conexión segura.



Instalación de un cable de seguridad

Puede sujetar el monitor a un objeto fijo con un cable de seguridad opcional que vende HP.



2 Uso del monitor

Software y utilidades

Puede descargar e instalar los siguientes archivos en su equipo en <http://www.hp.com/support>:

- Archivo INF (Información)
- Archivos ICM (Image Color Matching) (uno por cada espacio de color calibrado)

El archivo de información

El archivo INF define los recursos del monitor utilizados por los sistemas operativos Windows® para garantizar la compatibilidad del monitor con el adaptador de gráficos del equipo.

Este monitor es compatible con Plug and Play de Windows y el monitor funcionará correctamente sin instalar el archivo INF. La compatibilidad Windows Plug and Play (Conectar y usar) del monitor requiere que la tarjeta de gráficos del equipo esté en conformidad con el estándar VESA DDC2 y que el monitor se conecte directamente en la tarjeta de gráficos. Plug and Play no funciona a través de conectores tipo BNC independientes o a través de cajas o búferes de distribución.

El archivo de correspondencia de color de imagen

Los archivos ICM son archivos de datos que se utilizan en combinación con programas de gráficos que proporcionan correspondencia de colores uniforme de la pantalla del monitor a la impresora, o del escáner a la pantalla del monitor. Este archivo es activado a partir de programas gráficos que admiten este recurso.



NOTA: El perfil de color ICM se graba en conformidad con la especificación del formato de perfil de colores de Internacional Color Consortium (ICC).

Uso del menú de visualización en pantalla (OSD)

Utilice el menú en pantalla para ajustar la imagen en pantalla del monitor según sus preferencias. Puede acceder y efectuar ajustes en el menú en pantalla utilizando los botones bajo el lado derecho del marco.

Para acceder al menú en pantalla y hacer ajustes, haga lo siguiente:

1. Si el monitor todavía no está encendido, presione el botón de alimentación bajo al lateral derecho del monitor para encenderlo.
2. Presione el botón **Menú** ubicado bajo el lateral derecho del marco para abrir el menú en pantalla.
3. Utilice las opciones del menú para navegar, seleccionar y ajustar las opciones del menú. Las opciones son variables, dependiendo del menú o submenú que esté activo.

La siguiente tabla enumera las selecciones del menú en el OSD.

Menú principal	Descripción
Brillo	Ajusta el nivel de brillo de la pantalla.
Contraste	Ajusta el contraste de la pantalla.
Control de color	Selecciona y ajusta el color de la pantalla.

Menú principal	Descripción
Control de entrada	Selecciona la señal de entrada de vídeo.
Control de imagen	Ajusta la imagen de la pantalla.
Control alimentación	Ajusta las opciones de energía.
Control de menú	Permite abrir y cerrar el menú en pantalla (OSD).
Administración	Activa/desactiva el soporte DDC/CI y hace que todas las configuraciones del menú en pantalla vuelvan a la configuración predeterminada de fábrica.
Idioma	Selecciona el idioma en el que se muestra el menú en pantalla. El valor predeterminado de fábrica es inglés.
Información	Muestra información importante acerca del monitor.
Salir	Sale del menú en pantalla.

Asigna los botones de función

Pulse uno de los cuatro botones de función para activar los botones y mostrar los iconos en el lado izquierdo de los mismos. Los iconos de botón y las funciones predeterminados de fábrica se muestran a continuación.

	Botón	Función
1	Menú	Abre el menú en pantalla (OSD).
2	Siguiente entrada Botón de función asignable 2	Cambia a la siguiente entrada o al siguiente puerto de entrada de vídeo activo.
3	Modos de visualización Botón de función asignable 3	Abre el menú Viewing Modes .
4	Information/Auto Adjust Botón de función asignable 4	Abre el menú Information si la entrada de vídeo es HDMI o abre la herramienta de ajuste automático si la entrada de vídeo es VGA.

Puede cambiar los botones de función a funciones distintas de sus valores predeterminados para que cuando los botones se activen pueda acceder rápidamente a elementos del menú utilizados con mayor frecuencia.

Para asignar los botones de función:

1. Pulse uno de los cuatro botones de función de la parte inferior del marco para activar los botones y luego pulse el botón [Menú](#) para abrir el menú en pantalla.
2. En el menú en pantalla, seleccione [Menú Control](#), elija [Asignar botones](#), y luego seleccione una de las opciones disponibles para el botón que desee asignar.



NOTA: Solo puede reasignar tres botones de función. No puede reasignar el botón [Menú](#) o el botón de inicio/apagado.

Uso del modo de suspensión automática

El monitor admite una opción de menú en pantalla denominada **Modo de suspensión automática**, que le permite activar o desactivar un estado de alimentación reducida del monitor. Cuando esté activado el modo de suspensión automática (activado de forma predeterminada), el monitor entrará en un estado de alimentación reducida cuando el equipo host emita señales de potencia baja (ausencia de señal horizontal o vertical de sincronización).

Al entrar en el estado de alimentación reducida (modo de suspensión), la pantalla del monitor se queda en blanco, la luz de fondo se apaga y el indicador luminoso de alimentación se pone de color ámbar. El monitor consume menos de 0,5 W de energía cuando se encuentra en este estado de alimentación reducida. El monitor se reactivará desde el modo de suspensión cuando el equipo host envíe una señal activa al monitor (por ejemplo, si el usuario activa el ratón o el teclado).

Puede desactivar el modo de suspensión automática en el menú en pantalla. Pulse uno de los cuatro botones de función de la parte inferior del marco para activar los botones y luego pulse el botón **Menú** para abrir el menú en pantalla. En el menú en pantalla, seleccione **Control de energía**, elija **Modo de suspensión automática** y luego seleccione **Apagado**.

Ajuste del modo de luz azul baja

Atenuar la luz azul que emite la pantalla reduce la exposición de sus ojos a la luz azul. El monitor HP ofrece un parámetro para reducir la transmisión de luz azul y crear una imagen más relajante y menos estimulante mientras lee contenido en la pantalla. Para ajustar al monitor a un indicador luminoso de visualización cómoda, siga los pasos a continuación.

1. Presione el botón **Viewing Modes** ubicado bajo el lado derecho del marco.
2. Elija una de las siguientes configuraciones con certificación TUV:
 - Luz azul baja:** reduce la luz azul para mejorar la comodidad de los ojos
 - Lectura:** optimiza la luz azul y el brillo para la visualización en interiores
 - Noche:** ajusta el monitor a la salida de luz azul más baja y se reduce el impacto en suspensión
3. Seleccione **Guardar y volver** para guardar la configuración y cerrar el menú de **Modo de visualización**. Seleccione **Cancelar** si no desea guardar la configuración.
4. Seleccione **Salir** para salir del menú principal.

3 Soporte y solución de problemas

Resolución de problemas comunes

La siguiente tabla enumera problemas que pueden ocurrir, la causa posible de cada uno de ellos y las soluciones recomendadas.

Problema	Causa posible	Solución
La pantalla está en blanco o el vídeo está parpadeando.	El cable de alimentación está desconectado.	Conecte el cable de alimentación.
	El monitor está apagado.	Pulse el botón de encendido en el lateral derecho del monitor. NOTA: Si pulsar el botón de alimentación no surte efecto, manténgalo pulsado durante 10 segundos para desactivar la función de bloqueo del botón de alimentación.
	El cable de vídeo está conectado incorrectamente.	Conecte el cable de vídeo correctamente. Consulte Conexión de los cables en la página 5 para obtener más información.
	El PC está en modo de suspensión.	Presione cualquier tecla o mueva el mouse para salir del modo de suspensión.
	La tarjeta de vídeo es incompatible.	Abra el menú en pantalla y seleccione el menú Control de entrada. Ajuste cambio automático de entrada a Apagado y seleccione manualmente la entrada.
La imagen está borrosa, poco definida o demasiado oscura.	El ajuste de brillo es demasiado bajo.	Abra el menú en pantalla y seleccione Brillo para ajustar la escala de brillo según sea necesario.
El mensaje Señal de entrada no encontrada aparece en pantalla.	El cable de vídeo del monitor está desconectado.	Conecte el cable de vídeo adecuado del equipo al monitor. Asegúrese que el equipo esté apagado mientras conecta el cable de vídeo.
El mensaje Señal de entrada fuera de rango aparece en pantalla.	La resolución de vídeo y/o la frecuencia de refresco se han definido con niveles superiores a los admitidos por el monitor.	Cambie la configuración a una admitida. Consulte Resoluciones de pantalla predeterminadas en la página 26 para obtener más información.
El monitor está apagado pero no parece que entre en modo de suspensión.	El control de ahorro de energía del monitor está desactivado.	Abra el menú en pantalla, seleccione Control de energía , elija Modo de suspensión automática y ajuste la suspensión automática a Encendida .
Aparece Bloqueo de OSD .	Se activa la función de bloqueo de menú en pantalla del monitor.	Mantenga pulsado el botón Menú de la parte derecha del marco durante 10 segundos para desactivar la función de bloqueo del menú en pantalla.
Aparece Bloqueo del botón de encendido .	Se activará la función de bloqueo del botón de encendido/apagado del monitor.	Mantenga pulsado el botón de encendido/apagado durante 10 segundos para desactivar la función de bloqueo del botón de encendido/apagado.

Uso de la función de ajuste automático (entrada analógica)

Al configurar por primera vez el monitor, cuando se realiza un reinicio de fábrica del equipo o cada vez que cambie la resolución del monitor, la función de ajuste automático se activará automáticamente e intentará optimizar la pantalla para usted.

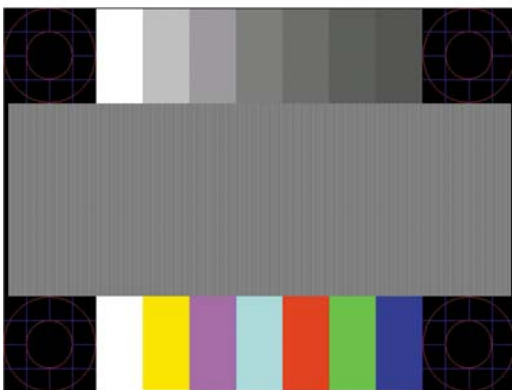
También puede optimizar el rendimiento de la pantalla para la entrada VGA (analógica) en cualquier momento en el menú Ajuste automático del menú en pantalla. También puede descargar el patrón de ajuste automático en www.hp.com/support.

No utilice este procedimiento si el monitor está utilizando otra entrada diferente a VGA. Si el monitor está utilizando una entrada VGA (analógica), este procedimiento puede corregir las siguientes condiciones de calidad de imagen:

- Foco borroso y poco claro
- Imágenes fantasma, rayas o sombras
- Barras verticales tenues
- Líneas finas de desplazamiento horizontal
- Una imagen descentralizada

Para utilizar el recurso de ajuste automático:


1. Permita que el monitor se caliente por veinte minutos antes de ajustarlo.
2. Presione el botón **Menú** en la parte derecho del marco, seleccione **Control de imagen** y luego elija **Ajuste automático** en el menú en pantalla. Si el resultado no es satisfactorio, continúe con el procedimiento.
3. Seleccione **Open Auto-Adjustment Utility** (Abrir la utilidad de ajuste automático). (Puede descargar esta utilidad desde www.hp.com/support.) Aparecerá el patrón de prueba de configuración.



4. Presione la tecla **ESC** o cualquier otra tecla del teclado para salir del modelo de prueba.


Optimización del rendimiento de la imagen (entrada analógica)

Dos controles en el menú en pantalla (OSD) pueden ajustarse con el fin de mejorar el rendimiento de la imagen: Reloj y fase (disponible en el menú en pantalla).

 **NOTA:** Los controles de Reloj y fase de reloj son ajustables solo cuando se utilice una entrada analógica (VGA). Estos controles no son ajustables para entradas digitales.

En primer lugar, el Reloj deberá configurarse de manera correcta, debido a que la configuración de la Fase depende de esa definición. Utilice estos controles solamente cuando la función de ajuste automático no proporcione una imagen satisfactoria.

- **Reloj**—aumenta o disminuye el valor para minimizar todas las barras o franjas verticales visibles en el plano de fondo de la pantalla.
- **Fase**—aumenta/disminuye el valor para minimizar el movimiento rápido o borrosidad del vídeo.

 **NOTA:** Al utilizar los controles, obtendrá los mejores resultados con la herramienta de patrón de ajuste automático.

Si al ajustar los valores de Reloj y fase, las imágenes del monitor se distorsionan, continúe ajustando los valores hasta que desaparezca la distorsión. Para restablecer las configuraciones de fábrica, seleccione **Sí** desde el menú **Ajuste de fábrica** que aparece en el menú en pantalla (OSD).

Para eliminar las barras verticales (Reloj):

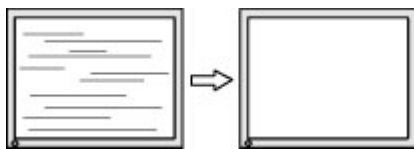
1. Presione el botón **Menú** en el lado derecho del marco para abrir el menú en pantalla, seleccione **Control de imagen** y luego seleccione **Reloj y fase**.
2. Utilice los botones del monitor para eliminar las barras verticales. Presione los botones lentamente para no errar el punto de ajuste óptimo.



3. Después de ajustar el Reloj, si aparece borrosidad, movimiento rápido o barras en pantalla, continúe para ajustar la Fase.

Para eliminar el movimiento rápido o la borrosidad (Fase):

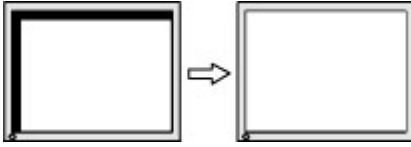
1. Presione el botón **Menú** en el lado derecho del marco para abrir el menú en pantalla, seleccione **Control de imagen** y luego seleccione **Reloj y fase**.
2. Presione los botones del monitor para eliminar el parpadeo o desenfoco. El parpadeo o desenfoco pueden no ser eliminados dependiendo de su equipo o de la tarjeta gráfica instalada.



Para posicionar correctamente la pantalla (Posición horizontal o vertical):

1. Pulse el botón **Menú** en la parte derecha del monitor para abrir el menú en pantalla y, a continuación, seleccione **Posición de imagen**.

2. Presione los botones del monitor para ajustar correctamente la posición de la imagen en el área de exhibición del monitor. La posición horizontal cambia la imagen hacia la izquierda o hacia la derecha; la posición vertical cambia la imagen hacia arriba o hacia la abajo.



Botón de bloqueos

Al mantener presionado el botón de alimentación o el botón **Menú** durante diez segundos se bloquearán las funciones de ese botón. Para restaurar la funcionalidad, mantenga pulsado el botón durante diez segundos. Esta función solo estará disponible cuando el monitor esté encendido, muestre una señal activa y el menú en pantalla no esté disponible.

Soporte del producto

Para obtener información adicional sobre cómo usar el monitor, vaya a <http://www.hp.com/support> y luego siga las instrucciones que aparecen en pantalla para buscar su producto.

Aquí se puede:

- Chatear en línea con un técnico de HP



NOTA: Cuando el chat de soporte técnico no está disponible en un idioma en particular, está disponible en inglés.

- Buscar un centro de servicio HP

Preparación para llamar al soporte técnico

Si usted no puede resolver un problema utilizando las sugerencias para solucionar problemas que aparecen en esta sección, es posible que necesite comunicarse con soporte técnico. Tenga la siguiente información disponible cuando llame:

- Número de producto del monitor
- Número de serie del monitor
- Fecha de compra en la factura
- Las condiciones en las que ocurrió el problema
- Mensajes de error recibidos
- Configuración de hardware
- Nombre y versión de hardware y software que está utilizando

Localización del número de serie y número de producto

El número de serie y el número de producto se encuentran en etiquetas situadas en la parte inferior del bisel de la pantalla. Es posible que necesite estos números al entrar en contacto con HP para obtener información acerca del modelo del monitor.



4 Mantenimiento del monitor

Pautas para el mantenimiento

- No abra el gabinete del monitor ni intente reparar este producto por sí mismo. Ajuste solamente los controles que se describen en las instrucciones de funcionamiento. Si el monitor no funciona correctamente, se ha caído o se ha dañado, póngase en contacto con el distribuidor, revendedor o proveedor de servicios autorizado de HP.
- Utilice solamente una fuente de alimentación y una conexión adecuadas para este monitor, como se indica en la etiqueta o en la placa trasera del monitor.
- Apague el monitor cuando no lo utilice. Usted puede aumentar significativamente la expectativa de vida útil del monitor, utilizando un protector de pantalla y apagando el monitor cuando no lo utilice.



NOTA: Los monitores que presentan una imagen marcada en pantalla (efecto burned-in) no están cubiertos por la garantía de HP.

- El gabinete posee ranuras y orificios para la ventilación. Estos orificios de ventilación no se deben bloquear ni obstruir. Nunca introduzca objetos de ninguna clase en las ranuras del gabinete ni en otros orificios.
- Mantenga el monitor en un área bien ventilada, alejado del exceso de luz, calor o humedad.
- Cuando extraiga la base del monitor, usted debe posicionar la pantalla del monitor hacia abajo sobre una superficie suave para evitar que se raye, deforme o rompa.

Limpieza del monitor

1. Apague el monitor y desconecte la alimentación del equipo desenchufando el cable de alimentación de la toma eléctrica de CA.
2. Elimine el polvo del monitor limpiando la pantalla y su gabinete con un paño limpio, suave y antiestático.
3. Para situaciones más difíciles de limpieza, utilice una mezcla de 50/50 de agua y alcohol isopropílico.




PRECAUCIÓN: Rocíe el limpiador en un paño y utilícelo para limpiar suavemente la superficie de la pantalla. Nunca rocíe el limpiador directamente en la superficie de la pantalla. Es posible que se derrame detrás del panel frontal y dañe los componentes electrónicos.

PRECAUCIÓN: No utilice limpiadores que contengan materiales a base de petróleo como benceno, diluyente, o cualquier otra sustancia volátil para limpiar la pantalla o el gabinete del monitor. Estos productos químicos pueden dañar el monitor.

Envío del monitor

Guarde la caja de embalaje original en un área de almacenamiento. Es posible que la necesite para mover o transportar el monitor en otra ocasión.

A Especificaciones técnicas

 **NOTA:** Las especificaciones del producto suministradas en la guía del usuario podrían haber cambiado entre el momento de fabricación y la entrega de su producto.

Para obtener las especificaciones más recientes o especificaciones adicionales sobre este producto, vaya a <http://www.hp.com/go/quickspecs/> y busque su modelo específico de monitor para encontrar las QuickSpecs de su modelo específico.

60,5 cm / 23,8 pulgadas

Pantalla	Pantalla ancha de 60,5 cm	Pantalla ancha de 23,8 pulgadas
Tipo	IPS	
Tamaño de imagen visible	Diagonal de 60,5 cm	Diagonal de 23,8 pulgadas
Peso máximo (desembalado)	4,2 kg	9,3 lb
Dimensiones (incluyendo la base)		
Altura	46,98 cm	18,48 pulgadas
Profundidad	21,4 cm	8,42 pulgadas
Ancho	53,94 cm	21,22 pulgadas
Resolución de gráficos máxima	1920 x 1080	
Resolución de gráficos óptima	1920 x 1080	
Requisitos de temperatura ambiental		
Temperatura de funcionamiento	5 a 35° C	41 a 95°F
Temperatura de almacenamiento	-20 a 60° C	-20 a 60 °C F/5 % a 95 % HR
Fuente de alimentación	100–240 V CA, 50/60 Hz	
Terminal de entrada	Un puerto VGA con cable incluido; un puerto HDMI	

68,6 cm/27 pulgadas

Pantalla	Pantalla ancha de 68,6 cm	Pantalla ancha de 27 pulgadas
Tipo	IPS	
Tamaño de imagen visible	Diagonal de 68,6 cm	Diagonal de 27 pulgadas
Peso máximo (desembalado)	5,3 kg	11,7 lb
Dimensiones (incluyendo la base)		
Altura	49,51 cm	19,48 pulgadas
Profundidad	21,4 cm	8,42 pulgadas
	62,09 cm	24,42 pulgadas

Ancho		
Resolución de gráficos máxima	1920 x 1080	
Resolución de gráficos óptima	1920 x 1080	
Requisitos de temperatura ambiental		
Temperatura de funcionamiento	5 a 35° C	41 a 95°F
Temperatura de almacenamiento	-20 a 60° C	-20 a 60 °C F/5 % a 95 % HR
Fuente de alimentación	100–240 V CA, 50/60 Hz	
Terminal de entrada	Un puerto VGA con cable incluido; un puerto HDMI	

Resoluciones de pantalla predeterminadas

Predeterminado	Formato de píxel	Frecuencia horizontal (kHz)	Frecuencia vertical (Hz)
1	640 × 480	31,469	59,94
2	720 × 400	31,469	70,087
3	800 × 600	37,879	60,317
4	1024 × 768	48,363	60,004
5	1280 × 720	45,000	60,000
6	1280 × 800	49,702	59,810
7	1280 × 1024	63,981	60,020
8	1440 × 900	55,469	59,901
9	1600 × 900	60,000	60,000
10	1680 × 1050	65,290	59,954
11	1920 × 1080	67,500	60,000

Adaptador de alimentación

Fabricante	Número de modelo	Clasificación de la fuente de alimentación
Delta	ADP-40LD B	19 V CC/x 2,1A

Introducción de modos de usuario

En las siguientes condiciones, es posible que la señal controladora de vídeo ocasionalmente requiera un modo que no esté predeterminado:

- No está utilizando un adaptador de gráficos estándar.
- No está utilizando un modo predeterminado.

Si esto ocurre, puede ser necesario reajustar los parámetros de la pantalla del monitor utilizando el menú en pantalla (OSD). Puede cambiar todos o algunos de estos modos y guardarlos en la memoria. El monitor guarda automáticamente la nueva configuración y luego reconoce el nuevo modo tal como lo hace un modo predeterminado. Además de los modos predeterminados de fábrica, existen por lo menos 10 modos de usuario que pueden ingresarse y almacenarse.

Función de ahorro de energía

Los monitores admiten un estado de alimentación reducida. El estado de energía reducida se iniciará si el monitor detecta la ausencia de la señal de sincronización horizontal o vertical. Al detectar la ausencia de estas señales, la pantalla del monitor se queda en blanco, la luz de fondo se apaga y el indicador luminoso de alimentación se pone en ámbar. Cuando el monitor se encuentra en el estado de energía reducida, utilizará 0,5 vatios de energía. Existe un breve período de calentamiento antes de que el monitor vuelva a su modo de funcionamiento normal.

Consulte el manual del equipo para obtener más instrucciones acerca de los recursos de ahorro de energía (a veces llamados recursos de administración de energía).



NOTA: La función de ahorro de energía solo funciona cuando el monitor está conectado a equipos que tienen funciones de ahorro de energía.

Al seleccionar las configuraciones en la utilidad de ahorro de energía del monitor, también puede programar el monitor para que ingrese a un estado de energía reducida a una hora predeterminada. Cuando la utilidad de ahorro de energía hace que el monitor entre en un estado de energía reducida, el indicador luminoso de alimentación parpadea en color ámbar.

B Accesibilidad

HP diseña, produce y comercializa productos y servicios que puede utilizar cualquier persona, incluidas las personas con discapacidad, ya sea de manera independiente o con dispositivos asistenciales apropiados.

Tecnologías asistenciales compatibles

Los productos HP son compatibles una amplia variedad de tecnologías asistenciales de sistemas operativos y pueden configurarse para funcionar con tecnologías asistenciales adicionales. Utilice la función de búsqueda en su dispositivo de origen que está conectado al monitor para obtener más información sobre los recursos asistenciales.



NOTA: Para obtener información adicional sobre un producto de tecnología asistencial en particular, póngase en contacto con el departamento de Atención al Cliente de ese producto.

Cómo comunicarse con el soporte técnico

Estamos constantemente refinando la accesibilidad de nuestros productos y servicios, y agradecemos las opiniones de los usuarios. Si tiene un problema con un producto o desearía hacernos llegar información sobre los recursos de accesibilidad que le hayan ayudado, póngase en contacto con nosotros al (888) 259-5707, de lunes a viernes, de 6:00 a 21:00 GMT-6. Si padece sordera o problemas de audición y emplea TRS/VRS/ WebCapTel, póngase en contacto con nosotros si necesita soporte técnico o tiene preguntas acerca de la accesibilidad llamando al (888) 259-5707, de lunes a viernes, de 6:00 a 21:00 GMT-6.