



Bruksanvisning

© 2017 HP Development Company, L.P.
HDMI, HDMI-logotypen och High-Definition Multimedia Interface är varumärken eller registrerade varumärken som tillhör HDMI Licensing LLC.

Windows är antingen ett registrerat varumärke eller ett varumärke som tillhör Microsoft Corporation i USA och/eller andra länder.

Informationen här kan ändras utan vidare meddelanden. De enda garantierna för HP:s produkter och tjänster beskrivs i de uttryckliga garantier som medföljer produkterna och tjänsterna. Ingenting häri skall tolkas som en ytterligare garanti. HP skall inte hållas ansvariga för tekniska eller skriftliga fel eller utelämnanden i detta dokument.

Produktmeddelande


I den här guiden beskrivs funktioner som är gemensamma för de flesta modeller. Vissa funktioner kanske inte är tillgängliga för din produkt. För att få den senaste bruksanvisningen, gå till <http://www.hp.com/support> och välj land. Välj **Hitta din produkt** och följ instruktionerna på skärmen.


Första utgåvan (oktober 2017)


Dokumentets artikelnummer: L00415-101


Om denna guide


Den här guiden ger information om skärmens funktioner, användning av programvaran och tekniska specifikationer.

 **WARNING!** Indikerar en farlig situation som, om den inte undviks, **kan** leda till dödsfall eller allvarliga personskador.

 **WARNING!** Indikerar en farlig situation som, om den inte undviks, **kan** leda till mindre eller måttliga personskador.

 **VIKTIGT:** Indikerar information som anses viktig men inte riskrelaterad (till exempel meddelanden relaterade till egendomsskada). Ett meddelande varnar användaren att underlåtenhet att följa ett förfarande precis som beskrivet kan leda till förlust av data eller skada hårdvara eller programvara. Innehåller också viktig information som förklarar ett koncept eller för att slutföra en uppgift.

 **OBS!** Innehåller ytterligare information för att understryka eller komplettera viktiga punkter i huvudtexten.

 **TIPS:** Ger användbara tips för att slutföra en uppgift.

HDMITM

HIGH-DEFINITION MULTIMEDIA INTERFACE

Denna produkt innehåller HDMI-teknik.

Innehållsförteckning

Om denna guide

1. Komma igång

Viktig säkerhetsinformation	1
Produktfunktioner	2

2. Säkerhet och underhåll

Säkerhetsföreskrifter	3
Riktlinjer för underhåll	3
Rengöra bildskärmen	4

3. Installera bildskärmen

Packa upp bildskärmen	5
Installera bildskärmen	5
Ansluta bildskärmens kablar	7
High-Bandwidth Digital Content Protection (HDCP)	7
Ansluta nätkabeln	8
Justera lutning	9

4. Använda bildskärmen

Ladda ner bildskärmens drivrutin från internet	10
Frontpanel kontroller	11
Använda skärmmenyn (OSD)	12
Tilldela funktionsknappar	13
Använda automatiskt viloläge	15
Justera läget för lågt blåljus	16
Välja kontakter för videoingång 17	17
Identifiera bildskärmsförhållanden	17
Justera skärmkvalitet (endast VGA)	18
Energisparfunktion	18

A. Felsökning

Lösa vanliga problem	19
Få support från hp.com	20
Förberedning för samtal till teknisk support	20
Hitta klassificeringen	20

B. Tekniska specifikationer

Förinställda videolägen	22
LCD-bildskärmskvalitet och pixelpolicy	23

1. Komma igång

Viktig säkerhetsinformation

En nätadapter och kabel kan medfölja bildskärmen. Om en annan kabel används bör du endast använda en strömkälla och anslutning som är lämplig för bildskärmen. För information om vilken nätkabel du ska använda med bildskärmen, se Produktmeddelanden som medföljer i dokumentationen.

⚠ VARNING! För att minska risken för elektriska stötar eller skada på utrustningen:

- Anslut nätkabeln i ett eluttag som är lätt att komma åt i alla lägen.
- Koppla bort strömmen från datorn genom att dra ut nätkabeln från eluttaget.
- Om nätkabeln är försedd med en 3-stiftkontakt, anslut nätkabeln till ett jordat 3-stiftsuttag. Ta inte bort nätkabelns jordstift, t ex genom att sätta fast en 2-stiftsadapter. Jordstiftet är en viktig säkerhetsfunktion.

Av säkerhetsskäl, placera inga föremål ovanpå nätkablar eller sladdar. Organisera dem så att ingen råkar trampa eller snubbla över dem.

För att minska risken för allvarliga skador, läs guiden Säkerhet och arbetsmiljö. Den beskriver korrekt inställning för arbetsstationen och korrekt hållning samt hälsa och arbetsvanor för datoranvändare. Guiden Säkerhet och arbetsmiljö ger också viktig information om elektrisk och mekanisk säkerhet. Guiden Säkerhet och arbetsmiljö finns tillgänglig på webben på <http://www.hp.com/ergo>.

⚠ FÖRSIKTIGHET! För att skydda bildskärmen och datorn, anslut alla nätkablar för datorn och kringutrustning (t.ex. bildskärm, skrivare, skanner) till ett överspänningsskydd som t.ex. ett grenuttag eller en avbrottsfri elkälla (UPS). Alla grenuttag har inte ett överspänningsskydd. Grenuttagen måste vara specifikt märkta för att ha denna funktion. Använd ett grenuttag där tillverkaren har en policy som erbjuder ersättning vid skada, så att du kan byta ut utrustningen om överspänningsskyddet inte fungerar.

Använd lämpliga möbler av korrekt storlek som är utvecklade för att ge din HP LCD-bildskärm ett ordentligt stöd.


⚠ VARNING! LCD-bildskärmar som placeras felaktigt på byråer, bokhyllor, hyllor, bänkar, högtalare, lådor eller vagnar kan välta och orsaka personskador.

Försiktighet bör vidtas vid dragning av alla sladdar och kablar som är anslutna till LCD-bildskärmen så att de inte kan dras i, fattas tag i eller snubbla över.

Säkerställ att den totala amperestyrkan för de produkter som är anslutna till eluttaget inte överstiger eluttagets kapacitet, och att den totala amperestyrkan hos de produkter som är anslutna till kabeln inte överstiger kabelns strömstyrka. Se på strömetiketten för att fastställa amperestyrkan (AMPS eller A) för varje enhet.

Installera bildskärmen i närheten av ett eluttag som är lättåtkomligt. Koppla bort bildskärmen genom att ta tag i stickkontakten och dra ut den ur eluttaget. Koppla aldrig bort bildskärmen genom att dra i kabeln.

Tappa inte bildskärmen och placera den inte på en ostadig yta.


 **OBS!** Denna produkt är lämplig för underhållning. Tänk på att placera bildskärmen i en kontrollerad ljusmiljö för att undvika störningar från omgivande ljus och ljusa ytor som kan orsaka störande reflektioner från skärmen. Gå till hp.com/support för att ladda ner de senaste versionerna av HP-program och drivrutiner.

Produktfunktioner

HP LCD-bildskärmen (Liquid Crystal Display) har en aktiv matris, tunnfilmstransistorbildskärm (ADS) med följande funktioner:

- Stor diagonal display
- Maximal grafikupplösning: 1 920 x 1 080 vid 60 Hz
Plus helskärmstöd för lägre upplösningar
- VGA analog signal
- HDMI digital signal
- Enkel visning från ett sittande eller stående läge, eller när du rör dig från ena sidan av bildskärmen till den andra
- Lutningsjustering
- Avtagbar bildskärmsfot
- Plats för säkerhetslås för en låsbar säkerhetskabel (säkerhetskabel säljs separat)
- Plug and Play-kapacitet, om det stöds av din dator
- OSD-justeringar (On-Screen Display) i flera språk för enkel installation och skärmoptimering
- Energisparfunktion för att uppfylla kraven på minskad energiförbrukning
- HDCP (High-bandwidth Digital Content Protection) kopieringsskydd på alla digitala ingångar.



 **OBS!** För information om säkerhet och bestämmelser, se *Produktmeddelande* som finns i dokumentationen. För att hitta uppdateringar av bruksanvisningen för din produkt, gå till <http://www.hp.com/support> för att ladda ner de senaste versionerna av HP-program och drivrutiner.

2. Säkerhet och underhåll

Säkerhetsföreskrifter

- Använd endast en strömkälla och anslutning som är kompatibel med denna bildskärm, vilket indikeras på etiketten/plåten på baksidan av bildskärmen.
- Säkerställ att den totala amperestyrkan för de produkter som är anslutna till eluttaget inte överstiger eluttagets kapacitet, och att den totala amperestyrkan hos de produkter som är anslutna till nätkabeln inte överstiger nätkabelns strömstyrka. Se på strömetiketten för att fastställa amperestyrkan (Amps eller A) för varje enhet.
- Installera bildskärmen i närheten av ett eluttag som är lättåtkomligt. Koppla bort bildskärmen genom att ta tag i stickkontakten och dra ut den ur eluttaget. Koppla aldrig bort bildskärmen genom att dra i kabeln.
- Tillåt aldrig föremål ovanpå nätkabeln. Gå inte på kabeln.

Riktlinjer för underhåll

För att förbättra prestandan och öka livslängden på bildskärmen:

- Öppna inte bildskärmens hölje och försök inte att reparera produkten själv. Justera endast de kontroller som beskrivs i bruksanvisningen. Om bildskärmen inte fungerar som den ska eller har tappats eller skadats, kontakta en auktoriserad butik, återförsäljare eller tjänsteleverantör för HP.
- Använd endast en strömkälla och anslutning som är lämplig för denna bildskärm, vilket indikeras på etiketten/plåten på baksidan av bildskärmen.
- Säkerställ att den totala amperestyrkan för de produkter som är anslutna till eluttaget inte överstiger eluttagets kapacitet, och att den totala amperestyrkan hos de produkter som är anslutna till kabeln inte överstiger kabelns strömstyrka. Se på strömetiketten för att fastställa amperestyrkan (AMPS eller A) för varje enhet.
- Installera bildskärmen i närheten av ett eluttag som är lättåtkomligt. Koppla bort bildskärmen genom att ta tag i stickkontakten och dra ut den ur eluttaget. Koppla aldrig bort bildskärmen genom att dra i kabeln.
- Stäng av bildskärmen när den inte används. Du kan öka bildskärmens förväntade livslängd avsevärt genom att använda en skärmsläckare och stänga av bildskärmen när den inte används
- Hål och öppningar i höljet är till för ventilation. Dessa öppningar får inte blockeras eller täckas över. Tryck aldrig in föremål av något slag i höljets hål eller öppningar.
- Tappa inte bildskärmen och placera den inte på en ostadig yta.
- Tillåt aldrig föremål ovanpå nätkabeln. Gå inte på kabeln.
- Håll bildskärmen i ett väl ventilerat område och håll borta från starkt ljus, värme och fukt.
- När du tar bort bildskärmsfoten måste du lägga bildskärmen med framsidan nedåt på en mjuk yta så att den inte repas, förvanskas eller skadas.

Rengöra bildskärmen

1. Stäng av bildskärmen och datorn.
2. Dra ut bildskärmen från eluttaget eller nätadaptern.
3. Rengör bildskärmens plastdelar med en ren tygtrasa som är fuktad med vatten.
4. Rengör skärmen med ett antistatiskt skärmrengöringsmedel.

△ **WARNING!** Använd inte bensen, thinner, ammoniak eller andra flyktiga ämnen för att rengöra monitorn eller skärmen. Dessa kemikalier kan skada ytbehandlingen och skärmen.

3. Installera bildskärmen

Packa upp bildskärmen

1. Packa upp bildskärmen. Se till att alla delar finns med. Spara förpackningen.
2. Stäng av datorn och övriga anslutna enheter.
3. Förbered en plan yta att placera bildskärmen på. Det kanske behövs ett jämnt, mjukt och skyddat område för att placera skärmen nedåt när installationen förbereds.

Installera bildskärmen

Du kan installera bildskärmen på ett skrivbord eller väggmontera den. Placera bildskärmen på en lämplig och väl ventilerad plats nära datorn. Anslut bildskärmens kablar efter att du har installerat bildskärmen.

Förbereda bildskärmen för användning på skrivbord

△ **WARNING!** Bildskärmen är ömtålig. Undvik att vidröra eller trycka på LCD-skärmen eftersom det kan skada den.

Lyft upp bildskärmen i en upprätt position och placera den på en plan och stabil yta.



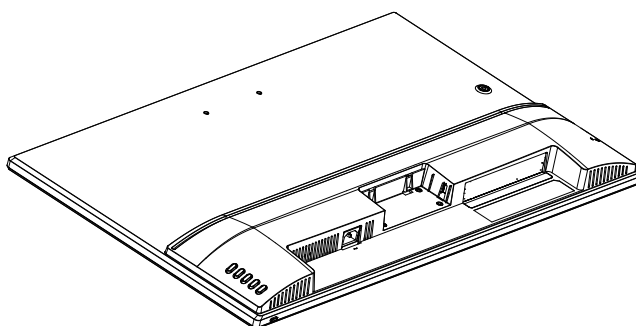
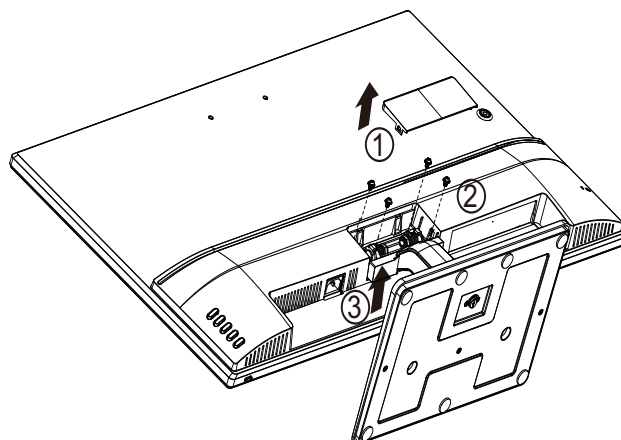
Förbereda bildskärmen för väggmontering

1. Kontrollera stabiliteten i väggmonteringsfästet.

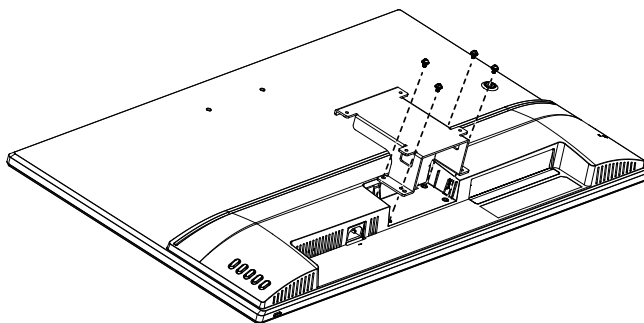
△ **WARNING!** För att minska risken för personskador eller skador på utrustningen, kontrollera att väggmonteringsfästet är korrekt installerat och säkrat innan bildskärmen monteras. Se instruktionerna som medföljer väggmonteringsfästet och kontrollera att fästet klarar av att hålla bildskärmen.

2. Dra ut nätkabeln och eventuella andra kablar från bildskärmen.
3. Placera skärmen vänd nedåt på en plan, skyddad yta.

4. Ta av gångjärnsskyddet (1) ta bort skruvarna (2) från gångjärnet och ta bort basenheten (3).




5. Installera VESA-fästen (separat inköp).



6. Följ instruktionerna som medföljer monteringsfästet för att säkerställa att bildskärmen är ordentligt monterad. De fyra gängade hålen på baksidan av panelen är utformade enligt VESA-standarderna för montering av platta bildskärmar.
7. Fäst en svängarm eller annat monteringsfäste.

 **OBS!** Denna apparat är avsedd att hållas upp av UL- eller CSA-listade väggfästen.

 **VARNING!** Denna bildskärm stöder även branschstandarderna VESA med 100 mm monteringshål. För att använda en monteringslösning från tredje part till bildskärmen krävs fyra 4 mm, 0,7 stigning och 10 mm långa skruvar. Längre skruvar får inte användas eftersom de kan skada bildskärmen. Det är viktigt att kontrollera att tillverkarens monteringslösning överensstämmer med VESA-standarderna och har graderats till att hålla för bildskärmens vikt. För bästa prestanda är det viktigt att använda den nätkabel och de videokablar som medföljer bildskärmen.


Ansluta bildskärmens kablar

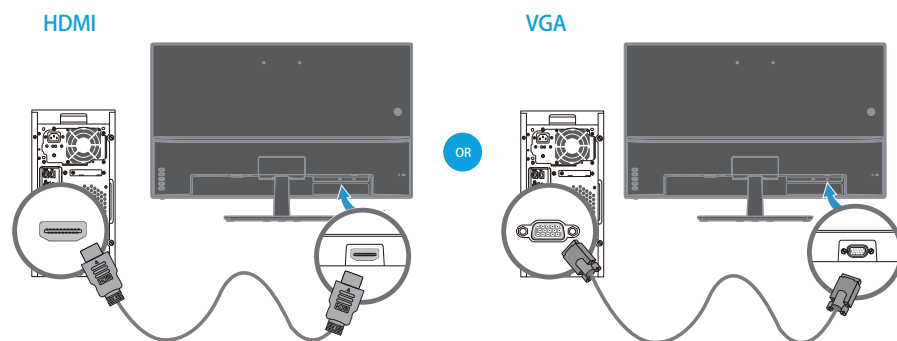
Ansluta VGA (analog) kabel eller HDMI (digital) kabel

Använd en VGA-videokabel eller en HDMI-kabel för att ansluta bildskärmen till din dator. För att använda HDMI måste du ha ett HDMI-kompatibelt grafikkort. Kontakterna hittas på baksidan av bildskärmen. Se till att datorn och bildskärmen är avslagna och dragits ut från eluttaget.

Ansluta VGA-kabel: anslut ena delen av VGA-videokabeln till baksidan av bildskärmen och den andra delen till VGA-videokontakten på datorn.

Eller ansluta HDMI-kabel: anslut ena delen av HDMI-videokabeln till baksidan av bildskärmen och den andra delen till HDMI-videokontakten på datorn. Du kan endast använda denna kabel om datorn har ett HDMI-kompatibelt grafikkort installerat. Bildskärmens HDMI-kontakt och -kabel medföljer.

 **OBS!** Anslutningens placering kan variera.



High-Bandwidth Digital Content Protection (HDCP)

Bildskärmen stöder HDCP och tar emot HD-innehåll. HD-innehåll är tillgängligt via flera källor som t.ex. Blu-ray-enheter eller HDTV-sändningar. Om du inte har en HDCP-aktiverad bildskärm visas en blank skärm eller en bild med lägre upplösning när du spelar upp HD-skyddat innehåll. Datorns grafikkort och bildskärm måste både ha HDCP-stöd för att visa skyddat innehåll.

Ansluta nätkabeln

1. Följ alla elektriska och strömrelaterade varningar

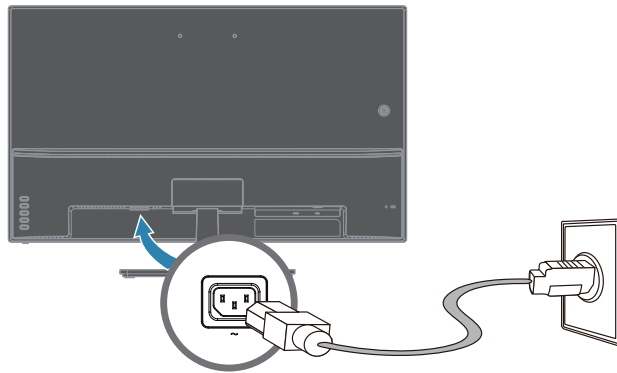
⚠ WARNING! För att minska risken för elektriska stötar eller skada på utrustningen: Inaktivera inte nätkabelns jordningskontakt. Jordningskontakten är en viktig säkerhetsfunktion.

Anslut nätkabeln till ett jordat eluttag.

Se till att det jordade eluttag som nätkabeln ansluts till är lättåtkomligt och placerat så nära utrustningen som möjligt. En nätkabel skall dras så att den inte riskerar att bli trampad på eller klämd av föremål som placerats ovanpå eller mot den.

Placera ingenting ovanpå strömsladden eller kablarna. Organisera dem så att ingen råkar trampa eller snubbla över dem. Dra inte i en kabel eller sladd.

Se "Technical Specification" (Bilaga B) för mer information.



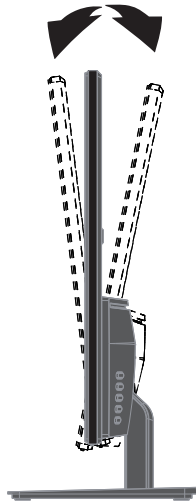
2. Anslut ena delen av nätkabeln till bildskärmen och den andra delen till ett jordat eluttag.

⚠ WARNING! För att förhindra skador från elektriska stötar, gör ett av följande om ett jordat eluttag inte finns tillgängligt: (1) Använd en adapter för eluttag som ger korrekt jordning. (2) Du bör ha ett korrekt grundat eluttag installerat.


Justera lutning

För optimal visning, luta skärmen i önskad vinkel, enligt följande:

1. Håll dig framför bildskärmen och håll i bildskärmsfoten så att du inte välter bildskärmen när du ändrar lutningen.
2. Justera lutningen genom att flytta den övre kanten av bildskärmen antingen mot eller bort från dig, utan att vidröra skärmen.



4. Använda bildskärmen

 **OBS!** Du kan behöva installera de digitalt signerade bildskärmdrivrutinerna (INF- eller ICM-filer). Om du behöver uppdatera drivrutinerna kan du installera bildskärmens drivrutin INF och ICM-filer från Internet.

Ladda ner bildskärmens drivrutin från internet

För att hämta den senaste versionen av drivrutiner och programvarufiler från HP:s supportwebbplats:

1. Gå till **www.hp.com/support**.
2. Ange namnet på din HP-bildskärm eller produktnummer i rutan **Sök all support** och klicka på sökikonen.
3. Välj från menyalternativen som visas för att få dina drivrutiner och programvara.

Frontpanel kontroller

Bildskärmsknapparna hittas längst ner på frontpanelen



Nr.	Ikon	Beskrivning
1	Menyknapp	Öppnar och stänger OSD-menyn. OBS! För att aktivera menyknappen och funktionsknapparna trycker du på en av knapparna så att knappens etiketter visas på skärmen.
2	Funktionsknappar	Använd dessa knappar för att navigera genom OSD-menyn baserat på indikatorerna bredvid knapparna som aktiveras när OSD-menyn är öppen. OBS! Du kan omkonfigurera funktionsknapparna i OSD-menyn för att snabbt välja de mest använda funktionerna.
3	Strömknapp	Slår på eller stänger av skärmen.

Använda skärmmenyn (OSD)

Använd skärmmenyn (OSD) för att justera bilden på skärmen utifrån dina önskemål. Du kan komma åt och göra justeringar i OSD-menyn med knapparna på skärmens främre ram.

För att komma åt OSD-menyn och göra justeringar, gör följande:

1. Om bildskärmen inte redan är på, tryck på strömbrytaren för att slå på bildskärmen.
2. För att komma åt OSD-meny trycker du på en av de fyra knapparna på baksidan av ramen för att aktivera knapparna, och tryck sedan på menyknappen för att öppna OSD.
3. Använd de tre funktionsknapparna för att navigera, välja och justera menyalternativen. Knappetiketterna varierar beroende på vilken meny eller undermeny som är aktiv.

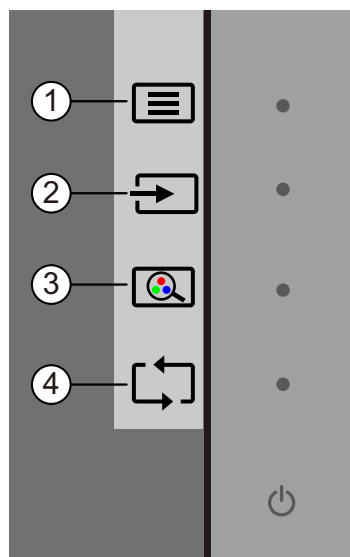
Följande tabell visar menyvalen i OSD-menyn.

Huvudmeny	Beskrivning
Brightness (Ljusstyrka)	Justerar ljusstyrkan på skärmen.
Contrast (Kontrast)	Justerar skärmens kontrast.
Color Control (Färgkontroll)	Väljer och justerar skärmens färg.
Input Control (Ingångskontroll)	Väljer videoingångssignalen.
Image Control (Bildkontroll)	Justerar skärmbilden.
Power Control (Strömkontroll)	Justerar ströminställningar.
Menu Control (Menykontroll)	Justerar skärmdisplayerna (OSD) och funktionsknappkontrollerna.
Management (Hantering)	Aktiverar/inaktiverar DDC/CI stöd och återställer alla inställningar i skärmmenyn till fabriksinställningarna.
Language (Språk)	Väljer på vilket språk skärmmenyn visas. Standardinställningen är engelska.
Information	Visar viktig information om bildskärmen.
Exit (Avsluta)	Avslutar skärmmenyn.

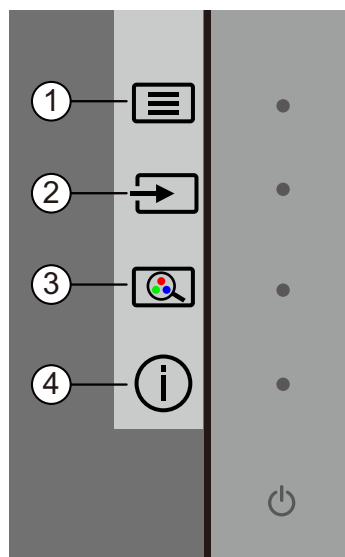
Tilldela funktionsknappar

Genom att trycka på en av de fyra funktionsknapparna aktiveras knapparna och visar ikonerna på den högra sidan av skärmen. Standardknappikoner och funktioner visas nedan.

VGA-inmatning



HDMI-inmatning




Nr.	Knapp	Funktion
1	Meny/OK	Öppnar skärmmenyn (OSD).
2	Plus/Upp/Nästa aktiva inmatning (Funktionsknapp 1 - tilldelningsbar)	Växlar bildskärmens ingångskälla till nästa aktiva inmatning.
3	Minus/Ner/Visningslägen (Funktionsknapp 2 - tilldelningsbar)	Öppnar menyn för visningslägen.
4	Avsluta/Tillbaka/Auto justering (Funktionsknapp 3 - tilldelningsbar)	För VGA-ingång optimeras bilden automatiskt (storlek, position, fas och klocka).
	Avsluta/Tillbaka/Information (Funktionsknapp 3 - tilldelningsbar)	Öppna informationsmenyn för HDMI-ingång.

Du kan ändra funktionsknappar från deras standardvärden så att när knapparna aktiveras kan du snabbt komma åt de menyalternativ som används vanligen.

Tilldela funktionsknappar:

1. Tryck på en av de fyra främre ramknapparna för att aktivera knapparna och tryck sedan på menyknappen för att öppna OSD.
2. I OSD-menyn välj Menykontroll > Tilldela knappar och sedan välj ett av de tillgängliga alternativen för den knapp du vill tilldela.

 **OBS!** Du kan bara tilldela de tre funktionsknapparna. Du kan inte tilldela menyknappen eller strömbrytaren.

Använda automatiskt viloläge

Bildskärmen stöder ett OSD-menyalternativ (on-screen display) som kallas Auto-viloläge som låter dig aktivera eller inaktivera energisparläge för bildskärmen. När auto-viloläget är aktiverat (aktiverat som standard), kommer skärmen att gå in i energisparläge när värddatorn signalerar lågeffektläge (frånvaro av antingen horisontellt eller vertikalt synksignal).

När den går in i energisparläget (viloläge), så släcks skärmen, bakgrundsbelysningen stängs av och LED-lampan lyser gult. Skärmen drar mindre än 0,5 W ström när den befinner sig i detta energisparläge. Skärmen vaknar från viloläget när värddatorn sänder en aktiv signal till skärmen (till exempel, om du aktiverar musen eller tangentbordet).


Du kan inaktivera auto-viloläge i OSD. Tryck på en av de fyra funktionsknapparna på den främre ramen för att aktivera knapparna och tryck sedan på menyknappen för att öppna OSD. I OSD-menyn väljer du Strömkontroll > Auto-viloläge > Av.

Justera läget för lågt blåljus

Minska blått ljus som avges från skärmen minskar dess exponering för ögonen. HP-skärmar har en inställning för att minska blått ljusflöde och skapa en mer avkopplande och mindre stimulerande bild medan du läser innehållet på skärmen. För att justera skärmen till ett bekvämt visningsljus, följ stegen nedan.

För att justera blått ljusflöde från skärmen:

1. Tryck på knappen **Viewing Mode (Visningslägen)**.
2. Välj önskad inställning:
 - **Low Blue Light (Lågt blått ljus):** TUV-certifierad. Minskar blått ljus för bättre ögonkomfort
 - **Night (Natt):** Justerar till de lägsta blåa ljuset och minskar sömnpåverkan
 - **Reading (Läsning):** Optimerar blått ljus och ljusstyrka för visning inomhus
3. Välj **Save and Return (Spara och gå tillbaka)** för att spara inställningen och stänga menyn **Viewing Mode (Visningslägen)**. Välj **Cancel (Avbryt)** om du inte vill spara inställningen.
4. Välj **Exit (Stäng)** från huvudmenyn.

 **WARNING!** För att minska risken för allvarliga skador, läs guiden Säkerhet och arbetsmiljö. Den beskriver korrekt inställning för arbetsstationen och korrekt hållning samt hälsa och arbetsvanor för datoranvändare. Guiden Säkerhet och arbetsmiljö ger också viktig information om elektrisk och mekanisk säkerhet. Guiden Säkerhet och arbetsmiljö finns på webben på <http://www.hp.com/ergo>.

Välja kontakter för videoingång

Ingångskontaktarna är:

- VGA-kontakt (analog)
- HDMI-kontakt (digital)

Bildskärmen fastställer automatiskt vilka ingångar som har giltiga videosignaler och visar bilden.

Du kan ansluta VGA-kabeln eller HDMI-kabeln eller båda. Om båda kablarna är installerade är standardingången HDMI. Ingångskällan kan ändras via alternativet Välj ingång i OSD-menyn.

Identifiera bildskärmsförhållanden

Särskilda meddelanden visas på skärmen när följande bildskärmsförhållanden identifieras:

- Skärmstatus - När bildskärmen är påslagen eller när signalkällans signal ändras visas ett meddelande om skärmens status i fem sekunder. Meddelandet visar vilken ingång är den aktuella aktiva signalen, status för inställning för automatisk växling av källa (På eller Av), standardkällsignal, aktuell förinställd skärmupplösning och rekommenderad förinställd skärmupplösning.
- Ingångssignal utom räckvidd - Ändra upplösningsinställning till 1 920 x 1 080 vid 60Hz. Indikerar att bildskärmen inte stöder insignalen eftersom upplösningen och/eller uppdateringsintervallen är inställd på ett högre värde än skärmen stödjer.
- No Source Signal (Ingen källsignal) - Indikerar att bildskärmen inte tar emot en videosignal på datorn från bildskärmens videoingång. Kontrollera om datorns eller ingångssignalkällan är avstängd eller i energisparläge.
- Autokonfig. pågår - Indikerar att funktionen autokonfig. är aktiv.
- Bildskärmen försätts i viloläge - Indikerar att Bildskärmen försätts i viloläget.
- Kontrollera videokabel - Anger att videokabeln inte är korrekt ansluten till datorn.
- OSD Lockout (OSD låsning) - OSD kan aktiveras eller inaktiveras genom att hålla menyknappen på frontpanelen intryckt i 10 sekunder. Om OSD är låst visas ett varningsmeddelande om OSD Lockout i tio sekunder.
 - Om OSD är låst trycker du på menyknappen och håller den intryckt i 10 sekunder för att låsa upp OSD.
 - Om OSD är upplåst trycker du på menyknappen och håller den intryckt i 10 sekunder för att låsa OSD.
- Power Button Lockout (låsning av strömknapp) - Indikerar att strömknappen är låst. Om strömbrytaren är låst visas varningsmeddelandet Power Button Lockout.
 - Om strömbrytaren är låst trycker du på strömbrytaren och håller den intryckt i 10 sekunder för att låsa upp strömbrytaren.
 - Om strömbrytaren är upplåst trycker du på strömbrytaren och håller den intryckt i 10 sekunder för att låsa strömbrytaren.
- Dynamiskt kontrastförhållande På - Indikerar att dynamiskt kontrastförhållande har aktiverats. Detta inträffar om dynamiskt kontrastförhållande aktiveras i OSD-menyn Image Control (bildkontroll).
- Dynamiskt kontrastförhållande Av - Indikerar att dynamiskt kontrastförhållande har inaktiverats. Detta inträffar om dynamiskt kontrastförhållande avaktiveras i OSD-menyn Image Control (bildkontroll).

Justera skärmkvalitet (endast VGA)

Funktionen autokonfig. finjusterar automatiskt bildkvaliteten avseende storlek, position, klocka och fas varje gång ett nytt videoläge visas. För mer exakta justeringar av VGA-ingången, kör programmet automatisk justering som finns tillgänglig på din produktsupportsida på www.hp.com/support. För att ytterligare förbättra bildkvalitet, använd Klocka- och Fas-kontrollerna på bildskärmen för att finjustera bilden. Se "Optimera analog video" i det här kapitlet.

Optimera analog video

Vissa bildskärmar innehåller avancerade kretsar som låter monitorn fungera som en vanlig analog bildskärm. Två kontroller på OSD-menyn kan justeras för att förbättra analog bildprestanda:

Clock (Klocka) - Ökar eller minskar värdet för att minimera vertikala streck eller ränder i skärmens bakgrund.

Phase (Fas) - Öka eller minska värdet för att minimera distortion av video eller videofilmer.

Använd endast dessa kontroller när funktionen autokonfig. inte ger en tillräckligt bra bild i analogt läge. För att erhålla bästa resultat:

1. Låt bildskärmen värmas upp i 30 minuter före justering.
2. Öppna OSD-menyn, välj sedan Bildinställning.
3. Ställ först in huvudklockans inställningar eftersom fasinställningarna är beroende av huvudklockans inställningar. Vid justering av Klock- och fasvärden, om bildskärmen blir förvrängd, fortsätt att justera värdena tills förvrängningen försvinner. För att återställa till fabriksinställningarna, öppna OSD-menyn, välj Fabriksåterställning och välj sedan Ja.

Energisparfunktion

När bildskärmen är i normalt driftläge lyser strömindikatorn blått och bildskärmen förbrukar normalt antal watt. För strömbrukning, se "Technical Specification" (Bilaga B). Bildskärmen har även stöd för ett energisparläge som styrs av datorn. När bildskärmen är i energisparläget är skärmen blank, bakgrundsbelysningen är avstängd och strömindikatorn lyser orange. Bildskärmen förbrukar minimalt med ström. När bildskärmen "väcks upp" inträffar en kort uppvärmningsperiod innan den återgår till normalt driftläge. Energisparläget aktiveras om bildskärmen inte känner av den horisontella eller vertikala synksignalen. Energisparfunktionen måste vara aktiverad på datorn för att funktionen ska fungera. Se datorns dokumentation för instruktioner om hur man ställer in energisparfunktioner (kallas ibland strömhanteringsfunktioner).



OBS! Energisparfunktionen fungerar endast när bildskärmen är ansluten till datorer med energisparfunktioner.

A. Felsökning

Lösa vanliga problem

Följande tabell visar möjliga problem, trolig orsak för varje problem och rekommenderade lösningar:

Problem	Möjlig orsak	Lösningar
Skärmen är tom eller videon blinkar.	Nätsladden är fränkopplad.	Nätsladden är fränkopplad.
	Skärmen är avstängd.	Tryck på strömknappen på framsidan av ramen. OBS! Om du trycker på strömbrytaren utan att den fungerar, tryck och håll strömbrytaren i 10 sekunder för att inaktivera strömbrytarens spärrfunktion.
	Videokabeln är felaktigt ansluten.	Anslut videokabeln på rätt sätt. Se Ansluta kablarna för mer information.
	Systemet är i viloläge.	Tryck på valfri tangent på tangentbordet eller flytta musen för att avsluta viloläget.
	Videokortet är inte kompatibelt.	Öppna OSD-menyn och välj menyn Ingångskontroll. Ställ in auto-växla ingång till Av och välj ingången manuellt.
Bilden är suddig, otydlig eller för mörk.	Ljusstyrkan är för låg.	Öppna OSD-menyn och välj Ljusstyrka för att justera till önskad ljusstyrkenivå.
Kontrollera att videokabeln visas på skärmen.	Skärmens videokabel är fränkopplad.	Anslut en lämplig videosignalkabel mellan datorn och skärmen. Se till att datorn är avstängd när du ansluter videokabeln.
Insignal utanför räckvidd visas på skärmen.	Videoupplösning och/eller uppdateringsfrekvens är inställd högre än vad skärmen stöder.	Ändra inställningarna till en inställning som stöds. Se Förinställda skärmutplösningar för mer information.
Monitorn är avstängd men verkar inte ha gått in i viloläge.	Skärmens energisparläge är inaktiverat.	Öppna OSD-menyn och välj Strömkontroll > Auto-viloläge och ställ in det på På.
OSD spärr visas.	Skärmens OSD spärrfunktion är aktiverad.	Tryck och håll nere menyknappen på skärmen i 10 sekunder för att stänga av OSD spärrfunktion.
Strömknapp spärr visas.	Skärmens strömknapp spärrfunktion är aktiverad.	Tryck och håll nere strömknappen i 10 sekunder för att stänga av strömknappens spärrfunktion.

Få support från hp.com

Innan du kontaktar kundtjänst, hänvisa till HP:s tekniska support på:
<http://www.hp.com/support>

Välj land/region och följ sedan länkarna till supportsidan för din bildskärm.

Förberedning för samtal till teknisk support

Om du inte kan lösa problemet med hjälp av felsökningstipsen i detta avsnitt måste du nog ringa teknisk support. För kontaktinformation för teknisk support, se dokumentationen som medföljer bildskärmen.

Ha följande information tillgänglig när du ringer:

- Bildskärmens modellnummer (hittas på etiketten på baksidan av bildskärmen)
- Bildskärmens serienummer (hittas på etiketten på baksidan av bildskärmen eller i OSD-displayen i menyn)
- Inköpsdatum på fakturan
- Förhållanden under vilka felet uppstod
- Mottagna felmeddelanden
- Hårdvarukonfiguration
- Namn och version på den maskin- och programvara som du använder

Hitta klassificeringen

Klassificeringen på bildskärmen visar produkt- och serienummer. Du behöver kanske dessa nummer när du kontaktar HP angående din bildskärmsmodell.

Klassificeringen hittas på baksidan av bildskärmen.

B. Tekniska specifikationer

Alla specifikationer representerar typiska specifikationer som tillhandahålls av HP:s komponenttillverkare. Den faktiska prestandan kan vara högre eller lägre.

Ansiktsbehandling: Polarisator som minskar bländning med hård beläggning

Ingångskontakter:

VGA-kontakt
HDMI-kontakt

Specifikationer:	
Bildskärmstyp:	ADS LCD-aktiv matris
Visningsbar bildstorlek	80,0 cm (31,5 tum) diagonalt
Lutning	-3,5° (+/-1,5)~+13,5° (+/-1,5)
Maximal vikt (utan förpackning)	7,7 kg (17,03 lbs)
Mått (h x b x d)	72,97cm x 21,91cm x 49,78cm 28,73 x 8,63 x 19,6 tum
Maximal grafikupplösning	1 920 x 1 080 vid 60 Hz
Optimal grafikupplösning	1 920 x 1 080 vid 60 Hz
Textläge	720 x 400
Dot Pitch	0,12125 x 0,36375 mm/0,01 x 0,01 tum
Horisontell frekvens (analogt läge)	24 till 80 kHz
Vertikal frekvens (analogt läge)	50 till 76 Hz
Drifttemperatur	41° till 95°F (5° till 35°C)
Icke-drifttemperatur	-4° till 140°F (-20° till 60°C)
Luftfuktighet vid drift	20 till 80 %
Luftfuktighet vid icke-drift	5 till 95%
Strömkälla	100-240V~, 50/60 Hz

Förinställda videolägen

Bildskärmen känner automatiskt igen många förinställda videoingångslägen som visas i korrekt storlek och centreras på skärmen.

Post	Förinställd upplösning	Horisontell frekvens (kHz)	Vertikal frekvens (Hz)
1	640 x 480	31,47	59,94
2	720 x 400	31,47	70,09
3	800 x 600	37,88	60,32
4	1 024 x 768	48,36	60,00
5	1 280 x 720	45,00	60,00
6	1 280 x 800	49,70	59,81
7	1 280 x 1 024	63,98	60,02
8	1 440 x 900	55,93	59,88
9	1 600 x 900	60,00	60,00
10	1 680 x 1 050	65,30	59,95
11	1 920 x 1 080	67,50	60,00

LCD-bildskärmskvalitet och pixelpolicy

Din LCD-bildskärm använder precisionsteknologi och är tillverkad enligt höga standarder för att garantera en problemfri användning. Bildskärmen kan likväl ha skönhetsfläckar som visas som små ljusa eller mörka fläckar. Detta är vanligt på alla LCD-bildskärmar som används i produkter från alla leverantörer och är inte specifikt för din LCD-bildskärm. Dessa felaktigheter orsakas av en eller flera defekta pixlar eller subpixlar.

En pixel består av en röd, en grön och en blå subpixel. En defekt hel pixel är alltid påslagen (en ljuspunkt på en mörk bakgrund) eller är alltid avslagen (en mörk fläck på en ljus bakgrund). Den första är mer synlig av de två. En defekt subpixel (punktdefekt) är mindre synlig än en defekt hel pixel, samt är liten och syns endast på en specifik bakgrund.

För att hitta defekta pixlar, titta på bildskärmen under normala driftförhållanden och i normalt driftläge med en upplösning och uppdateringsfrekvens som stöds, från ett avstånd på cirka 50 cm (16 tum). Vi räknar med att med tiden kommer industrin att fortsätta förbättra sin förmåga att producera bildskärmar med färre felaktigheter, och vi kommer att ändra riktlinjerna i takt med att förbättringar utförs. För mer information om din LCD-bildskärm, se HP:s webbplats på: <http://www.hp.com/support>.