



Οδηγός χρήστη

© 2017 HP Development Company, L.P.

Οι ονομασίες «HDMI», το λογότυπο της HDMI και το «High-Definition Multimedia Interface» αποτελούν εμπορικές επωνυμίες ή σήματα κατατεθέντα της HDMI Licensing LLC.

Η ονομασία Microsoft είναι εμπορικό σήμα ή σήμα κατατεθέν της Microsoft Corporation στις Η.Π.Α. ή/και σε άλλες χώρες.

Οι πληροφορίες που περιέχονται στο παρόν έγγραφο μπορεί να αλλάξουν χωρίς προειδοποίηση. Οι μόνες εγγυήσεις που παρέχονται για τα προϊόντα και της υπηρεσίες της HP διατυπώνονται στις ρητές δηλώσεις εγγύησης που συνοδεύουν αυτά τα προϊόντα και τις υπηρεσίες. Τίποτα από όσα αναφέρονται στο παρόν δεν πρέπει να ερμηνευτεί ως πρόσθετη εγγύηση. Η HP δεν είναι υπεύθυνη για οποιαδήποτε τεχνικά ή συντακτικά σφάλματα ή παραλείψεις στο παρόν εγχειρίδιο.

### **Επισήμανση για το προϊόν**

Ο οδηγός αυτός περιγράφει χαρακτηριστικά, τα οποία είναι κοινά στα περισσότερα μοντέλα. Ορισμένες ιδιότητες ενδέχεται να μην είναι διαθέσιμες στο προϊόν σας. Για να αποκτήσετε πρόσβαση στον πλέον πρόσφατο οδηγό χρήσης, μεταβείτε στη διεύθυνση <http://www.hp.com/support> και επιλέξτε τη χώρα σας. Επιλέξτε την επιλογή **Βρείτε το προϊόν σας** και ακολουθήστε τις οδηγίες στην οθόνη.


Πρώτη έκδοση (Οκτώβριος 2017)


Αριθμός εγγράφου: L00415-151


---


## Σχετικά με αυτόν τον οδηγό


Ο οδηγός αυτός παρέχει πληροφορίες για τη λειτουργικότητα της οθόνης, την εγκατάσταση της οθόνης, τη χρήση του λογισμικού και τις τεχνικές προδιαγραφές.

 **ΠΡΟΕΙΔΟΠΟΙΗΣΗ!** Υποδεικνύει μια επικίνδυνη κατάσταση η οποία, εάν δεν αποφευχθεί, **θα μπορούσε** να προκαλέσει θάνατο ή σοβαρό τραυματισμό.

 **ΠΡΟΣΟΧΗ:** Υποδεικνύει μια επικίνδυνη κατάσταση η οποία, εάν δεν αποφευχθεί, **θα μπορούσε** να προκαλέσει μικρό ή μέτριο τραυματισμό.

 **ΣΗΜΑΝΤΙΚΟ:** Υποδεικνύει πληροφορίες που θεωρούνται σημαντικές, αλλά δεν σχετίζονται με κινδύνους (για παράδειγμα, μηνύματα που σχετίζονται με υλικές ζημιές). Μια ειδοποίηση προειδοποιεί τον χρήστη ότι η μη τήρηση μιας διαδικασίας όπως περιγράφεται μπορεί να οδηγήσει σε απώλεια δεδομένων ή σε ζημιά υλικού ή λογισμικού. Περιέχει επίσης βασικές πληροφορίες για την επεξήγηση μιας αρχής λειτουργίας ή την ολοκλήρωση μιας εργασίας.

 **ΣΗΜΕΙΩΣΗ:** Περιέχει πρόσθετες πληροφορίες για να επισημάνει ή να συμπληρώσει σημαντικά σημεία στο κύριο κείμενο.

 **ΣΥΜΒΟΥΛΗ:** Παρέχει χρήσιμες συμβουλές για την ολοκλήρωση μιας εργασίας.

# HDMI™

HIGH-DEFINITION MULTIMEDIA INTERFACE

Το προϊόν αυτό ενσωματώνει τεχνολογία HDMI.

# Πίνακας περιεχομένων

## Σχετικά με αυτόν τον οδηγό

### 1. Ξεκινώντας

Σημαντικές πληροφορίες ασφαλείας . . . . .	1
Χαρακτηριστικά προϊόντος . . . . .	2

### 2. Οδηγίες για θέματα ασφαλείας και συντήρησης

Προφυλάξεις ασφαλείας . . . . .	3
Οδηγίες συντήρησης . . . . .	3
Καθαρισμός της οθόνης . . . . .	4

### 3. Εγκατάσταση της οθόνης

Αποσυσκευασία της οθόνης . . . . .	5
Εγκατάσταση της οθόνης . . . . .	5
Σύνδεση των καλωδίων της οθόνης . . . . .	7
High-Bandwidth Digital Content Protection (HDCP) . . . . .	7
Σύνδεση του καλωδίου τροφοδοσίας . . . . .	8
Προσαρμογή της κλίσης . . . . .	9

### 4. Λειτουργία της οθόνης

Λήψη του προγράμματος οδήγησης οθόνης από το Internet . . . . .	10
Χειριστήρια μπροστινής πλευράς . . . . .	11
Χρήση του μενού επί της οθόνης (OSD) . . . . .	12
Εκχώρηση των κουμπιών Λειτουργιών . . . . .	13
Χρήση της λειτουργίας αυτόματης αδρανοποίησης . . . . .	15
Ρύθμιση λειτουργίας χαμηλού μπλε φωτός . . . . .	16
Επιλογή ακροδεκτών εισόδου βίντεο 17 . . . . .	17
Προσδιορισμός των καταστάσεων της οθόνης . . . . .	17
Ρύθμιση ποιότητας εικόνας (μόνο VGA) . . . . .	18
Λειτουργία εξοικονόμησης ενέργειας . . . . .	18

### A. Αντιμετώπιση προβλημάτων

Επίλυση κοινών προβλημάτων . . . . .	19
Υποστήριξη από την hp.com . . . . .	20
Προετοιμασία για κλήση της τεχνικής υποστήριξης . . . . .	20
Εντοπισμός της ετικέτας ονομαστικών τιμών . . . . .	20

### B. Τεχνικές προδιαγραφές

Προεπιλεγμένες λειτουργίες εικόνας . . . . .	22
Ποιότητα οθόνης LCD και πολιτική εικονοστοιχείων . . . . .	23

---

# 1. Ξεκινώντας

---

## Σημαντικές πληροφορίες ασφαλείας

Η οθόνη ενδέχεται να συνοδεύεται από τροφοδοτικό και καλώδιο τροφοδοσίας AC. Αν χρησιμοποιήσετε ένα άλλο καλώδιο, χρησιμοποιήστε μόνο πηγή τροφοδοσίας και φως σύνδεσης που είναι κατάλληλα για αυτή την οθόνη. Για πληροφορίες σχετικά με το σωστό σετ καλωδίου τροφοδοσίας για χρήση με την οθόνη σας, ανατρέξτε στην ενότητα Ενημερώσεις προϊόντος που παρέχεται στο κιτ τεκμηρίωσης.

**⚠ ΠΡΟΕΙΔΟΠΟΙΗΣΗ!** Για να μειώσετε τον κίνδυνο ηλεκτροπληξίας ή βλάβης στη συσκευή:

- Συνδέστε το καλώδιο τροφοδοσίας σε μια γειωμένη πρίζα που είναι εύκολα προσβάσιμη ανά πάσα στιγμή.
- Διακόψτε την τροφοδοσία του υπολογιστή αποσυνδέοντας το καλώδιο τροφοδοσίας από την πρίζα.
- Αν το καλώδιο τροφοδοσίας έχει βύσμα σύνδεσης 3 ακίδων, συνδέστε το καλώδιο σε γειωμένη πρίζα 3 ακίδων. Μην απενεργοποιείτε την ακίδα γείωσης του καλωδίου ρεύματος προσθέτοντας, για παράδειγμα, έναν προσαρμογέα 2 ακίδων. Η ακίδα γείωσης αποτελεί σημαντικό χαρακτηριστικό ασφαλείας.

Για τη δική σας ασφάλεια, μην τοποθετείτε κανένα αντικείμενο πάνω στο καλώδιο τροφοδοσίας ή στα καλώδια γενικά. Τακτοποιήστε τα έτσι ώστε να μην είναι δυνατό να περπατήσει ή να μπερδευτεί κανείς πάνω τους.

Για να μειώσετε τον κίνδυνο σοβαρού τραυματισμού, διαβάστε τον Οδηγό Ασφάλειας και Άνεσης. Περιγράφει την κατάλληλη διάταξη του σταθμού εργασίας, τη σωστή στάση καθώς και τις συνηθισμένες εργασίες των χρηστών υπολογιστών. Ο Οδηγός Ασφάλειας και Άνεσης παρέχει επίσης σημαντικές πληροφορίες ασφαλείας σχετικά με θέματα μηχανικής και ηλεκτρικής ασφάλειας. Ο Οδηγός Ασφάλειας και Άνεσης είναι διαθέσιμος στη διεύθυνση <http://www.hp.com/ergo>.

**⚠ ΠΡΟΣΟΧΗ:** Για την προστασία της οθόνης σας, καθώς και του υπολογιστή, συνδέστε όλα τα καλώδια τροφοδοσίας για τον υπολογιστή και τις περιφερειακές του συσκευές (όπως οθόνη, εκτυπωτή, σαρωτή) σε συσκευή προστασίας από διακυμάνσεις της τάσης όπως μπαλαντέζα ή σύστημα αδιάλειπτης παροχής τροφοδοσίας (UPS). Δεν παρέχουν όλες οι μπαλαντέζες προστασία από διακυμάνσεις της τάσης. Πρέπει να φέρει σήμανση ότι διαθέτει αυτή τη δυνατότητα. Χρησιμοποιήστε μια μπαλαντέζα της οποίας ο κατασκευαστής προσφέρει Πολιτική Αντικατάστασης λόγω Βλάβης ώστε να αντικαταστήσετε τη συσκευή σας σε περίπτωση που η προστασία από διακυμάνσεις της τάσης αποτύχει.

Χρησιμοποιήστε ένα κατάλληλο και σωστού μεγέθους έπιπλο σχεδιασμένο για τη σωστή υποστήριξη της οθόνης HP LCD.


**⚠ ΠΡΟΕΙΔΟΠΟΙΗΣΗ!** Οι οθόνες LCD που είναι ακατάλληλα τοποθετημένες πάνω σε ντουλάπια, βιβλιοθήκες, ράφια, γραφεία, ηχεία, κιβώτια ή αμαξίδια, μπορεί να ανατραπούν και να προκαλέσουν προσωπικό τραυματισμό.

Όλα τα καλώδια που συνδέονται στην οθόνη LCD πρέπει να δρομολογούνται με τέτοιο τρόπο, ώστε να μην είναι δυνατό να τραβηχτούν, να πατηθούν ή να σκοντάψει κάποιος επάνω τους.

Βεβαιωθείτε ότι η συνολική ονομαστική τιμή έντασης των προϊόντων που συνδέονται στην πρίζα δεν υπερβαίνει την τρέχουσα ονομαστική τιμή έντασης της ηλεκτρικής πρίζας και ότι η συνολική ονομαστική τιμή έντασης των προϊόντων που συνδέονται στο καλώδιο δεν υπερβαίνει την ονομαστική τιμή του καλωδίου τροφοδοσίας.

Συμβουλευτείτε την ετικέτα ισχύος για να προσδιορίσετε την ονομαστική τιμή έντασης (σε AMPS ή A) για κάθε συσκευή.

Εγκαταστήστε την οθόνη κοντά σε πρίζα, στην οποία είναι εύκολη η πρόσβαση. Αποσυνδέετε την οθόνη από την πρίζα κρατώντας σταθερά το βύσμα και τραβώντας το από την πρίζα. Μην αποσυνδέετε ποτέ την οθόνη τραβώντας από το καλώδιο. Μην ρίχνετε κάτω την οθόνη ή μην την τοποθετείτε πάνω σε ασταθή επιφάνεια.

 **ΣΗΜΕΙΩΣΗ:** Αυτό το προϊόν είναι κατάλληλο για σκοπούς ψυχαγωγίας. Μπορείτε να τοποθετήσετε την οθόνη σε περιβάλλον ελεγχόμενων συνθηκών φωτισμού για να αποφεύγονται οι παρεμβολές από τον φωτισμό περιβάλλοντος και από φωτεινές επιφάνειες που ενδέχεται να προκαλέσουν ενοχλητικές αντανακλάσεις από την οθόνη. Μεταβείτε στη διεύθυνση [hp.com/support](http://hp.com/support), για λήψη των τελευταίων εκδόσεων προγραμμάτων και προγραμμάτων οδήγησης της HP.


---

## Χαρακτηριστικά προϊόντος

Η οθόνη HP LCD (liquid crystal display) διαθέτει οθόνη active matrix με τρανζίστορ λεπτού στρώματος (ADS) με τα ακόλουθα χαρακτηριστικά:

- Μεγάλη διαγώνια προβολή
- Μέγιστη ανάλυση γραφικών: 1920 x 1080@60Hz  
Συν υποστήριξη πλήρους οθόνης για χαμηλότερες αναλύσεις
- Αναλογικό σήμα VGA
- Ψηφιακό σήμα HDMI
- Εύκολη θέαση από καθιστή ή όρθια θέση ή καθώς μετακινήστε από τη μία πλευρά της οθόνης στην άλλη
- Ρύθμιση κλίσης
- Αφαιρούμενη βάση
- Υποδοχή κλειδώματος ασφαλείας για καλώδιο ασφάλισης (το καλώδιο ασφάλισης πωλείται ξεχωριστά)
- Δυνατότητα Plug and Play, αν υποστηρίζεται από τον υπολογιστή σας
- Ρυθμίσεις επί της οθόνης (OSD) σε πολλές γλώσσες για εύκολη εγκατάσταση και βελτιστοποίηση της οθόνης
- Λειτουργία εξοικονόμησης ενέργειας για κάλυψη των απαιτήσεων μειωμένης κατανάλωσης ενέργειας
- Προστασία αντιγραφής HDCP (High-bandwidth Digital Content Protection) σε όλες τις ψηφιακές εισόδους.



 **ΣΗΜΕΙΩΣΗ:** Για πληροφορίες ασφαλείας και κανονιστικές πληροφορίες, ανατρέξτε στο έγγραφο *Ενημερώσεις προϊόντος* που παρέχεται στο κιτ τεκμηρίωσης. Για να εντοπίσετε ενημερώσεις στον οδηγό χρήσης του προϊόντος σας, μεταβείτε στη διεύθυνση <http://www.hp.com/support> για λήψη των τελευταίων εκδόσεων προγραμμάτων και προγραμμάτων οδήγησης της HP.

---

## 2. Οδηγίες για θέματα ασφάλειας και συντήρησης

---

### Προφυλάξεις ασφαλείας

- Να χρησιμοποιείτε ηλεκτρική τροφοδοσία και φως σύνδεσης συμβατά με αυτήν την οθόνη, όπως υποδεικνύεται στην ετικέτα/πινακίδιο στην πίσω πλευρά της οθόνης.
- Σιγουρευτείτε ότι η συνολική ονομαστική τιμή έντασης των προϊόντων που συνδέονται στην πρίζα δεν υπερβαίνει την τρέχουσα ονομαστική τιμή έντασης της ηλεκτρικής πρίζας και ότι η συνολική ονομαστική τιμή έντασης των προϊόντων που συνδέονται στο καλώδιο σύνδεσης δεν υπερβαίνει την ονομαστική τιμή του καλωδίου τροφοδοσίας. Συμβουλευτείτε την ετικέτα ισχύος για να προσδιορίσετε την ονομαστική τιμή έντασης (σε Amps ή A) για κάθε συσκευή.
- Εγκαταστήστε την οθόνη κοντά σε μια ηλεκτρική πρίζα στην οποία έχετε εύκολη πρόσβαση. Αποσυνδέστε την οθόνη κρατώντας γερά το φως και τραβώντας το από την πρίζα. Μην αποσυνδέετε ποτέ την οθόνη τραβώντας από το καλώδιο.
- Μην αφήνετε οτιδήποτε να ακουμπάει πάνω στο καλώδιο ρεύματος. Μην πατάτε πάνω στο καλώδιο.

---

### Οδηγίες συντήρησης

Για να βελτιώσετε την απόδοση και να επεκτείνετε τη διάρκεια ζωής της οθόνης:

- Μην ανοίγετε το περίβλημα της οθόνης ή μην προσπαθήσετε να επισκευάσετε μόνοι σας το προϊόν. Πραγματοποιείτε μόνο τις ρυθμίσεις που αναφέρονται στις οδηγίες χρήσης. Αν η οθόνη δεν λειτουργεί κανονικά ή έχει υποστεί πτώση ή βλάβη, επικοινωνήστε με έναν εξουσιοδοτημένο αντιπρόσωπο της HP, μεταπωλητή ή εταιρία παροχής σέρβις.
- Να χρησιμοποιείτε μόνο ηλεκτρική τροφοδοσία και καλώδια σύνδεσης κατάλληλα για χρήση με αυτήν την οθόνη, όπως υποδεικνύεται στην ετικέτα/πινακίδιο στην πίσω πλευρά της οθόνης.
- Σιγουρευτείτε ότι η συνολική ονομαστική τιμή έντασης των προϊόντων που συνδέονται στην πρίζα δεν υπερβαίνει την τρέχουσα ονομαστική τιμή έντασης της ηλεκτρικής πρίζας και η συνολική ονομαστική τιμή έντασης των προϊόντων που συνδέονται στο καλώδιο δεν υπερβαίνει την ονομαστική τιμή του καλωδίου τροφοδοσίας. Συμβουλευτείτε την ετικέτα ισχύος για να προσδιορίσετε την ονομαστική τιμή έντασης (σε AMPS ή A) για κάθε συσκευή.
- Εγκαταστήστε την οθόνη κοντά σε ηλεκτρική πρίζα στην οποία έχετε εύκολη πρόσβαση. Αποσυνδέστε την οθόνη κρατώντας γερά το φως και τραβώντας το από την πρίζα. Μην αποσυνδέετε ποτέ την οθόνη τραβώντας από το καλώδιο.
- Απενεργοποιείτε την οθόνη, όταν δεν τη χρησιμοποιείτε. Μπορείτε να αυξήσετε σημαντικά την προσδόκιμη διάρκεια ζωής της οθόνης χρησιμοποιώντας ένα πρόγραμμα προστασίας οθόνης και απενεργοποιώντας την οθόνη όταν δεν την χρησιμοποιείτε.
- Τα ανοίγματα στο περίβλημα της οθόνης παρέχονται για εξαερισμό. Αυτά τα ανοίγματα δεν πρέπει να μπλοκαριστούν ή να καλυφθούν. Μην ωθείτε ποτέ αντικείμενα κανενός είδους στις υποδοχές του περιβλήματος ή σε άλλα ανοίγματα.
- Μην ρίχνετε κάτω την οθόνη ή μην την τοποθετείτε πάνω σε ασαφή επιφάνεια.
- Μην αφήνετε οτιδήποτε να ακουμπάει πάνω στο καλώδιο ρεύματος. Μην πατάτε πάνω στο καλώδιο.
- Η οθόνη πρέπει να βρίσκεται σε περιοχή με καλό εξαερισμό, μακριά από υπερβολικό φωτισμό, θερμότητα ή υγρασία.

- Όταν αφαιρείτε τη βάση της οθόνης, πρέπει να τοποθετείτε την οθόνη με την πρόσοψη προς τα κάτω πάνω σε μια μαλακή επιφάνεια για να την προστατεύσετε από αμυχές, ζημιές στην επιφάνεια ή σπάσιμο.

## Καθαρισμός της οθόνης

1. Απενεργοποιήστε την οθόνη και τον υπολογιστή.
2. Αποσυνδέστε την οθόνη από την ηλεκτρική πρίζα στον τοίχο ή την υποδοχή ρεύματος.
3. Καθαρίστε τα πλαστικά μέρη της οθόνης με ένα απαλό πανί με λίγη υγρασία.
4. Καθαρίστε την επιφάνεια της οθόνης με ένα αντιστατικό καθαριστικό για οθόνες.

△ **ΠΡΟΣΟΧΗ:** Μη χρησιμοποιείτε βενζίνη, διαλυτικά, αμμωνία ή άλλες πτητικές ουσίες για να καθαρίσετε την οθόνη ή την επιφάνεια της. Αυτές οι χημικές ουσίες μπορεί να προκαλέσουν ζημιά στην επιφάνεια της οθόνης καθώς και στην οθόνη.



---

## 3. Εγκατάσταση της οθόνης

---

### Αποσυναρμολόγηση της οθόνης

1. Αφαιρέστε την οθόνη από τη συσκευασία. Βεβαιωθείτε ότι συμπεριλαμβάνονται όλα τα περιεχόμενα. Φυλάξτε το κουτί της συσκευασίας.
2. Απενεργοποιήστε τον υπολογιστή και άλλες συνδεδεμένες συσκευές.
3. Προετοιμάστε μια επίπεδη περιοχή συναρμολόγησης. Ενδέχεται να χρειαστείτε μια επίπεδη, μαλακή, προστατευμένη περιοχή για να τοποθετήσετε την οθόνη με την πρόσοψη προς τα κάτω όταν την προετοιμάζετε για εγκατάσταση.

---

### Εγκατάσταση της οθόνης

Μπορείτε να εγκαταστήσετε την οθόνη επιτραπέζια ή επιτοίχια. Τοποθετήστε την οθόνη σε μια βολική περιοχή κοντά στον υπολογιστή με καλό εξαερισμό. Συνδέστε τα καλώδια της οθόνης μετά την τοποθέτησή της.

#### Προετοιμασία της οθόνης για επιτραπέζια χρήση

⚠ **ΠΡΟΣΟΧΗ:** Η οθόνη είναι εύθραυστη. Αποφύγετε να αγγίζετε ή να ασκείτε πίεση στην οθόνη LCD. Αν το κάνετε μπορεί να προκληθεί βλάβη.

Ανασηκώστε την οθόνη σε όρθια θέση και τοποθετήστε την πάνω σε μια επίπεδη, σταθερή επιφάνεια.



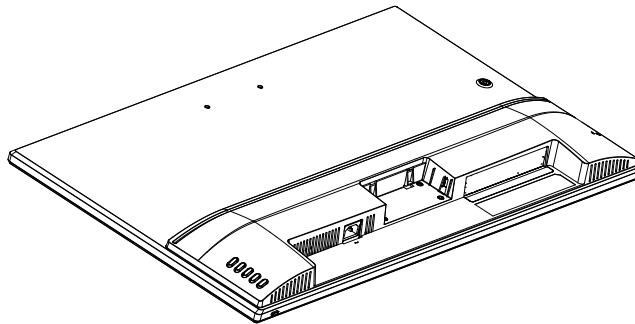
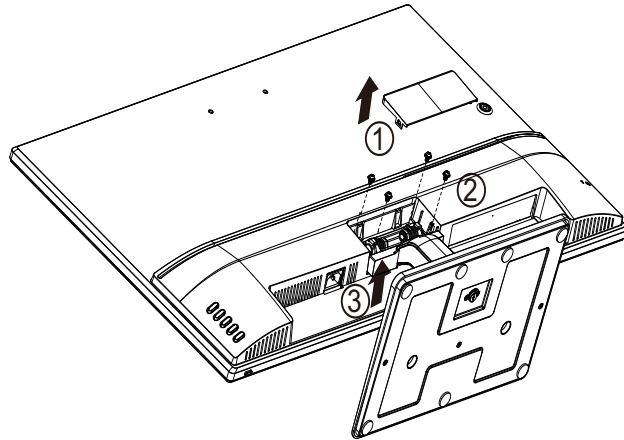
#### Προετοιμασία της οθόνης για επιτοίχια στήριξη

1. Ελέγξτε τη σταθερότητα της επιτοίχιας διάταξης στήριξης.

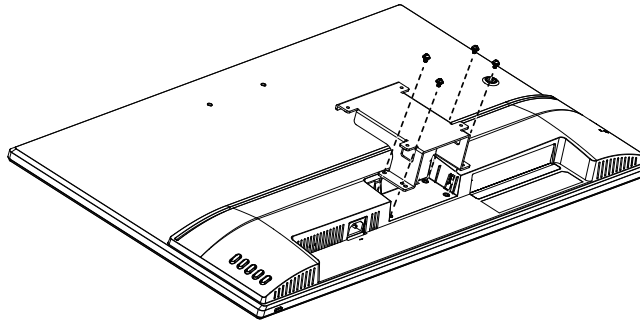
⚠ **ΠΡΟΕΙΔΟΠΟΙΗΣΗ!** Για να μειώσετε τον κίνδυνο τραυματισμού ή βλάβης στη συσκευή, ελέγξτε αν η διάταξη επιτοίχιας στήριξης είναι σωστά εγκατεστημένη και ασφαλισμένη πριν εγκαταστήσετε εκεί την οθόνη. Ανατρέξτε στις οδηγίες που παρέχονται με τη διάταξη επιτοίχιας στήριξης και ελέγξτε αν είναι ικανή να υποστηρίξει την οθόνη.

2. Αποσυνδέστε το καλώδιο τροφοδοσίας και τυχόν άλλα καλώδια από την οθόνη.
3. Τοποθετήστε την οθόνη ανάποδα επάνω σε μία επίπεδη, προστατευμένη επιφάνεια.


4. Αφαιρέστε το κάλυμμα του μεντεσέ (1), αφαιρέστε τις βίδες (2) από τον μεντεσέ και, στη συνέχεια, αφαιρέστε τη διάταξη της βάσης (3).




5. Εγκατάσταση βραχίονα στήριξης VESA (πωλείται ξεχωριστά).



6. Ακολουθήστε τις οδηγίες που παρέχονται με τη διάταξη επιτοίχιας στήριξης για να διασφαλίσετε τη σωστή εγκατάσταση της οθόνης. Οι τέσσερις οπές βιδών που βρίσκονται στην πίσω πλευρά της οθόνης είναι συμβατές με το πρότυπο VESA για επιτοίχια στήριξη επίπεδης οθόνης.
7. Προσαρτήστε τον περιστρεφόμενο βραχίονα ή άλλη διάταξη στήριξης.

 **ΣΗΜΕΙΩΣΗ:** Αυτή η συσκευή προορίζεται για υποστήριξη βραχιόνων επιτοίχιας στήριξης που αναφέρονται από τις UL ή CSA.

 **ΠΡΟΣΟΧΗ:** Αυτή η οθόνη υποστηρίζει οπές στήριξης 100 mm του βιομηχανικού προτύπου VESA. Για να προσαρτήσετε μια λύση στήριξης τρίτου κατασκευαστή στην οθόνη, απαιτούνται τέσσερις βίδες 4 mm, βήματος 0,7 και μήκους 10 mm. Δεν μπορούν να χρησιμοποιηθούν πιο μακριές βίδες γιατί μπορεί να προκαλέσουν βλάβη στην οθόνη. Είναι σημαντικό να επαληθεύσετε ότι η λύση στήριξης του κατασκευαστή είναι συμβατή με το πρότυπο VESA και έχει ταξινομηθεί ώστε να υποστηρίζει το βάρος της οθόνης. Για καλύτερη απόδοση, είναι σημαντικό να χρησιμοποιείτε τα καλώδια ισχύος και βίντεο που παρέχονται με την οθόνη.

---

## Σύνδεση των καλωδίων της οθόνης

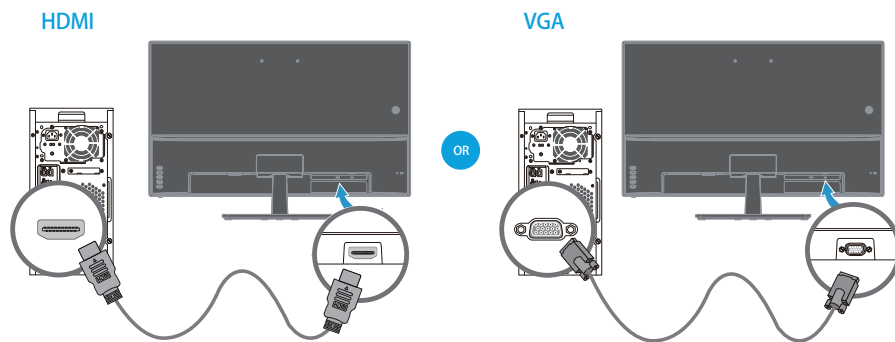
### Σύνδεση του καλωδίου VGA (Αναλογικό) ή του καλωδίου HDMI (Ψηφιακό)

Χρησιμοποιήστε ένα καλώδιο βίντεο VGA ή HDMI για να συνδέσετε την οθόνη στον υπολογιστή. Για να χρησιμοποιήσετε HDMI, πρέπει να διαθέτετε κάρτα γραφικών συμβατή με HDMI. Οι ακροδέκτες βρίσκονται στην πίσω πλευρά της οθόνης. Βεβαιωθείτε ότι ο υπολογιστής και η οθόνη είναι απενεργοποιημένα και αποσυνδεδεμένα από την πρίζα.

Για να συνδέσετε το καλώδιο VGA: συνδέστε το ένα άκρο του καλωδίου βίντεο VGA στην πίσω πλευρά της οθόνης και το άλλο άκρο στον ακροδέκτη VGA του υπολογιστή.

Εναλλακτικά, για να συνδέσετε το καλώδιο HDMI: συνδέστε το ένα άκρο του καλωδίου βίντεο HDMI στην πίσω πλευρά της οθόνης και το άλλο άκρο στον ακροδέκτη HDMI του υπολογιστή. Μπορείτε να χρησιμοποιήσετε αυτό το καλώδιο μόνο αν ο υπολογιστής σας διαθέτει εγκατεστημένη κάρτα γραφικών συμβατή με HDMI. Ο ακροδέκτης και το καλώδιο HDMI οθόνης συμπεριλαμβάνονται στο προϊόν.

 **ΣΗΜΕΙΩΣΗ:** Οι θέσεις σύνδεσης ενδέχεται να διαφέρουν.



---

## High-Bandwidth Digital Content Protection (HDCP)

Η οθόνη σας υποστηρίζει HDCP και μπορεί να λάβει περιεχόμενο υψηλής ευκρίνειας. Το περιεχόμενο υψηλής ευκρίνειας είναι διαθέσιμο σε πολλές πηγές, όπως δίσκοι Blue-ray ή εναέριες εκπομπές HDTV ή καλωδιακής τηλεόρασης. Αν δεν διαθέτετε οθόνη με δυνατότητα HDCP, θα δείτε μια κενή οθόνη ή εικόνα χαμηλότερης ανάλυσης όταν αναπαράγετε προστατευμένο περιεχόμενο υψηλής ευκρίνειας. Η κάρτα γραφικών του υπολογιστή και η οθόνη πρέπει να υποστηρίζουν HDCP για προβολή προστατευμένου περιεχομένου.

## Σύνδεση του καλωδίου τροφοδοσίας

1. Ακολουθήστε όλες τις προειδοποιήσεις ηλεκτρισμού και ισχύος

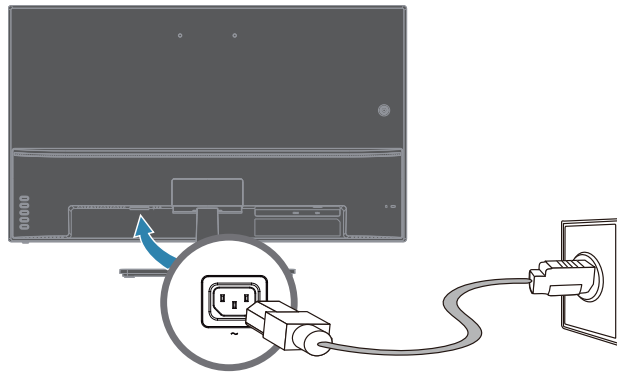
**⚠ ΠΡΟΕΙΔΟΠΟΙΗΣΗ!** Για να μειώσετε τον κίνδυνο ηλεκτροπληξίας ή βλάβης στη συσκευή: Μην απενεργοποιείτε το σύνδεσμο γείωσης του καλωδίου. Ο σύνδεσμος γείωσης είναι μια σημαντική λειτουργία ασφαλείας.

Συνδέστε το καλώδιο τροφοδοσίας σε μια γειωμένη ηλεκτρική πρίζα.

Βεβαιωθείτε πως η γειωμένη πρίζα ρεύματος στην οποία συνδέετε το καλώδιο τροφοδοσίας έχει εύκολη πρόσβαση και βρίσκεται όσο το δυνατόν πιο κοντά στο χειριστή της συσκευής. Πρέπει να δρομολογείτε το καλώδιο έτσι ώστε να μην εκτίθεται και να μην είναι δυνατό να περπατήσει κανείς πάνω του ή να πάθει βλάβη από αντικείμενα που μπορεί να πέσουν πάνω του.

Μην τοποθετείτε τίποτα πάνω στο καλώδιο τροφοδοσίας ή στα άλλα καλώδια. Τακτοποιήστε τα έτσι ώστε να μην είναι δυνατό να περπατήσει ή να μπερδευτεί κανείς πάνω τους. Μην τραβάτε κανενός είδους καλώδιο.

Ανατρέξτε στο "Technical Specification" (Παράρτημα Β) για πρόσθετες πληροφορίες.



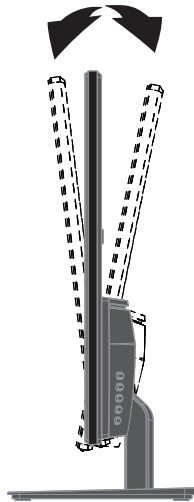
2. Συνδέστε το ένα άκρο του καλωδίου τροφοδοσίας στην οθόνη και το άλλο άκρο σε μια γειωμένη πρίζα ρεύματος.

**⚠ ΠΡΟΕΙΔΟΠΟΙΗΣΗ!** Για να αποφύγετε τον κίνδυνο τραυματισμού από ηλεκτροπληξία, πρέπει να κάνετε ένα από τα ακόλουθα αν δεν διαθέτετε κατάλληλα γειωμένη ηλεκτρική πρίζα: (1) Πρέπει να χρησιμοποιήσετε έναν μετασχηματιστή ηλεκτρικής πρίζας που παρέχει κατάλληλη γείωση. (2) Πρέπει να έχετε εγκαταστήσει μια κατάλληλα γειωμένη ηλεκτρική πρίζα.

## Προσαρμογή της κλίσης


Για βέλτιστη θέαση, προσαρμόστε την κλίση της οθόνης ανάλογα με τις προτιμήσεις σας ως ακολούθως:

1. Κοιτάζετε την μπροστινή πλευρά της οθόνης και κρατήστε την από τη βάση έτσι ώστε να μην την ανατρέψετε καθώς αλλάζετε την κλίση.
2. Ρυθμίστε την κλίση μετακινώντας την άνω ακμή της οθόνης είτε προς το μέρος σας είτε μακριά από εσάς, χωρίς να αγγίζετε την οθόνη.



---

## 4. Λειτουργία της οθόνης

 **ΣΗΜΕΙΩΣΗ:** Ενδέχεται να χρειαστεί να εγκαταστήσετε τα προγράμματα οδήγησης οθόνης με ψηφιακές υπογραφές (αρχεία INF ή ICM). Αν διαπιστώσετε ότι πρέπει να ενημερώσετε τα προγράμματα οδήγησης, μπορείτε να εγκαταστήσετε τα αρχεία των προγραμμάτων οδήγησης της οθόνης INF και ICM από το Internet.

---

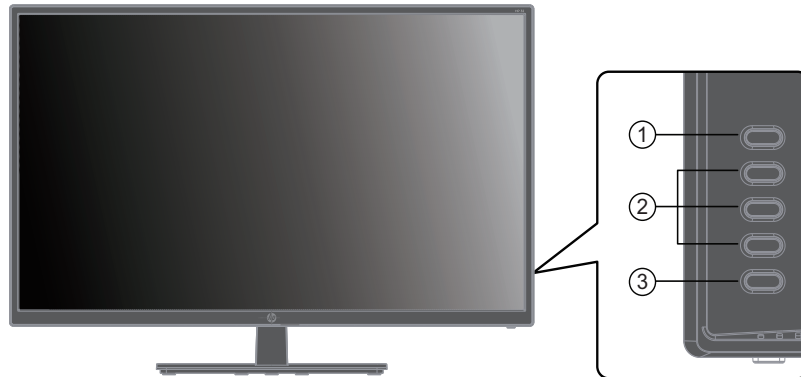
### Λήψη του προγράμματος οδήγησης οθόνης από το Internet

Για λήψη των πλέον ενημερωμένων προγραμμάτων οδήγησης και αρχείων λογισμικού από τον ιστότοπο της HP:

1. Μεταβείτε στη διεύθυνση **[www.hp.com/support](http://www.hp.com/support)**.
2. Εισαγάγετε το όνομα της οθόνης HP ή του αριθμού του προϊόντος σας στο πλαίσιο **Αναζήτηση σε όλη την υποστήριξη** και, στη συνέχεια, κάντε κλικ στο εικονίδιο αναζήτησης.
3. Επιλέξτε από τις επιλογές μενού που εμφανίζονται για να λάβετε τα προγράμματα οδήγησης και το λογισμικό σας.

## Χειριστήρια μπροστινής πλευράς

Τα κουμπιά της οθόνης βρίσκονται στο κάτω μέρος της μπροστινής πλευράς



Αρ.	Εικονίδιο	Περιγραφή
1	<b>Κουμπί Μενού</b>	Ανοίγει και κλείνει το μενού OSD. <b>ΣΗΜΕΙΩΣΗ:</b> Για να ενεργοποιήσετε το κουμπί Μενού και τα κουμπιά Λειτουργιών, πατήστε οποιοδήποτε άλλο από τα κουμπιά και οι ετικέτες των κουμπιών θα εμφανιστούν στην οθόνη.
2	<b>Κουμπιά λειτουργιών</b>	Χρησιμοποιήστε αυτά τα κουμπιά για πλοήγηση στο μενού OSD με βάση τους δείκτες δίπλα από τα κουμπιά που ενεργοποιούνται όταν είναι ανοικτό το μενού OSD. <b>ΣΗΜΕΙΩΣΗ:</b> Μπορείτε να διαμορφώσετε ξανά τα κουμπιά λειτουργιών στο μενού OSD για να επιλέγετε γρήγορα τις λειτουργίες που χρησιμοποιούνται πιο συχνά.
3	<b>Πλήκτρο λειτουργίας</b>	Ενεργοποιεί ή απενεργοποιεί την οθόνη.

## Χρήση του μενού επί της οθόνης (OSD)

Χρησιμοποιήστε το μενού επί της οθόνης (OSD) για να ρυθμίσετε την εικόνα της οθόνης με βάση τις προτιμήσεις σας. Μπορείτε να αποκτήσετε πρόσβαση και να κάνετε ρυθμίσεις στο μενού OSD χρησιμοποιώντας τα κουμπιά στο μπροστινό πλαίσιο της οθόνης.

Για πρόσβαση στο μενού OSD και για να κάνετε ρυθμίσεις, κάντε τα ακόλουθα:

1. Αν η οθόνη δεν είναι ενεργοποιημένη, πατήστε το κουμπί "Λειτουργίας" για να την ενεργοποιήσετε.
2. Για πρόσβαση στο μενού OSD, πατήστε ένα από τα τέσσερα κουμπιά λειτουργιών του μπροστινού πλαισίου για να ενεργοποιήσετε τα κουμπιά και στη συνέχεια πατήστε το κουμπί Μενού για να ανοίξετε το μενού OSD.
3. Χρησιμοποιήστε τα τρία κουμπιά Λειτουργιών για πλοήγηση, επιλογή και ρύθμιση των επιλογών μενού. Οι ετικέτες των κουμπιών διαφέρουν ανάλογα με το μενού ή το υπομενού που είναι ενεργό.

Ο ακόλουθος πίνακας παραθέτει τις επιλογές μενού στο μενού OSD.

Κύριο μενού	Περιγραφή
Brightness (Φωτεινότητα)	Ρυθμίζει το επίπεδο φωτεινότητας της οθόνης.
Contrast (Αντίθεση)	Ρύθμιση της αντίθεσης της οθόνης.
Color Control (Έλεγχος χρώματος)	Επιλογή και ρύθμιση του χρώματος οθόνης.
Input Control (Έλεγχος εισόδου)	Επιλογή του σήματος εισόδου εικόνας.
Image Control (Έλεγχος εικόνας)	Ρυθμίζει την εικόνα της οθόνης.
Power Control (Έλεγχος ισχύος)	Προσαρμογή των ρυθμίσεων ισχύος.
Menu Control (Έλεγχος μενού)	Ρύθμιση των κουμπιών μενού επί-της-οθόνης (OSD) και λειτουργίας.
Management (Διαχείριση)	Ενεργοποίηση/απενεργοποίηση της υποστήριξης DDC/CI και επιστρέφει όλες τις ρυθμίσεις του μενού OSD στις εργοστασιακά προεπιλεγμένες ρυθμίσεις.
Language (Γλώσσα)	Επιλογή της γλώσσας στην οποία εμφανίζεται το μενού OSD. Η εργοστασιακή προεπιλογή είναι Αγγλικά.
Information (Πληροφορίες)	Προβάλλει σημαντικές πληροφορίες σχετικά με την οθόνη.
Exit (Έξοδος)	Για έξοδο από την οθόνη του μενού OSD.

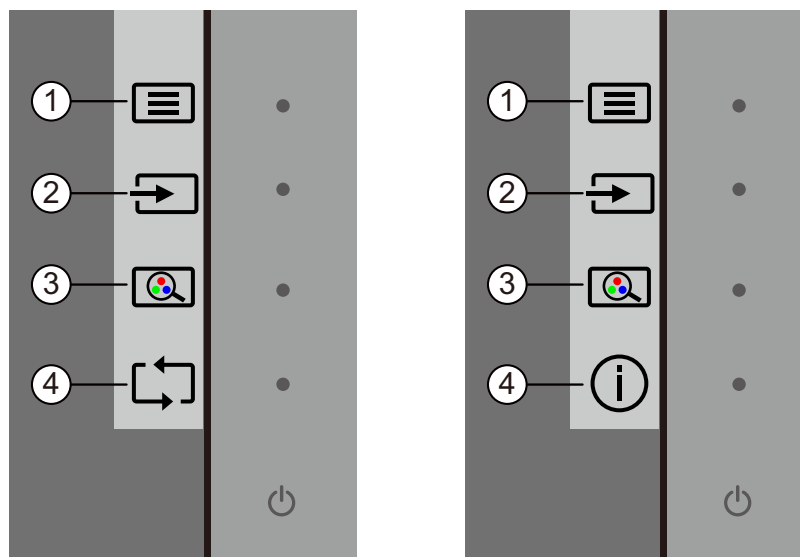


## Εκχώρηση των κουμπιών Λειτουργιών

Πατώντας ένα από τα τέσσερα κουμπιά λειτουργιών, ενεργοποιούνται τα κουμπιά και εμφανίζονται τα εικονίδια στη δεξιά πλευρά της οθόνης. Τα εργοστασιακά προεπιλεγμένα εικονίδια κουμπιών και οι λειτουργίες εμφανίζονται παρακάτω.

Είσοδος VGA

Είσοδος HDMI




Αρ.	Κουμπί	Λειτουργία
1	Menu/OK (Μενού)	Ανοίγει το μενού OSD (επί της οθόνης).
2	Plus/Up/Next Active Input (Συν/Πάνω/Επόμενη ενεργή είσοδος) (Κουμπί λειτουργίας 1 - εκχωρούμενο)	Εναλλαγή της πηγής εισόδου της εικόνας στην επόμενη ενεργή είσοδο.
3	Minus/Down/Viewing Modes (Μείον/Κάτω/Λειτουργίες προβολής) (Κουμπί λειτουργίας 2 - εκχωρούμενο)	Ανοίγει το μενού Λειτουργίες Προβολής.
4	Exit/Back/Auto Adjustment (Εξοδος/Πίσω/Αυτόματη ρύθμιση) (Κουμπί λειτουργίας 3 - εκχωρούμενο)	Για την είσοδο VGA, βελτιστοποιεί αυτόματα την εικόνα (μέγεθος, θέση, φάση και ρολόι).
	Exit/Back/Information (Εξοδος/Πίσω/Πληροφορίες) (Κουμπί λειτουργίας 3 - εκχωρούμενο)	Για είσοδο HDMI, ανοίξτε το μενού πληροφοριών.

Μπορείτε να αλλάξετε τα κουμπιά Λειτουργιών από τις προεπιλεγμένες τιμές έτσι ώστε όταν τα κουμπιά είναι ενεργοποιημένα να μπορείτε να έχετε γρήγορη πρόσβαση σε συχνά χρησιμοποιούμενα στοιχεία του μενού.

Για να εκχώρηση τα κουμπιά Λειτουργιών:

1. Πατήστε ένα από τα τέσσερα κουμπιά του μπροστινού πλαισίου για να ενεργοποιήσετε τα κουμπιά και στη συνέχεια πατήστε το κουμπί Μενού για να ανοίξετε το OSD.
2. Στο μενού OSD, επιλέξτε Menu Control (Έλεγχος μενού) > Assign Buttons (Εκχώρηση κουμπιών) και, στη συνέχεια, επιλέξτε μια από τις διαθέσιμες επιλογές για το κουμπί που θέλετε να εκχωρήσετε.

 **ΣΗΜΕΙΩΣΗ:** Μπορείτε να εκχωρήσετε μόνο τα τρία κουμπιά Λειτουργιών. Δεν μπορείτε να κάνετε ξανά εκχώρηση του κουμπιού Μενού ή Λειτουργίας.

---

## Χρήση της λειτουργίας αυτόματης αδρανοποίησης

Η οθόνη υποστηρίζει μια επιλογή μενού OSD (προβολή επί-της-οθόνης) που λέγεται λειτουργία αυτόματης αδρανοποίησης που σας επιτρέπει να ενεργοποιείτε ή να απενεργοποιείτε μια κατάσταση μειωμένης κατανάλωσης ισχύος για την οθόνη. Όταν είναι ενεργοποιημένη η λειτουργία αυτόματης αδρανοποίησης (ενεργοποιημένη από προεπιλογή), η οθόνη θα εισαχθεί σε κατάσταση μειωμένης κατανάλωσης ισχύος όταν ο οικείος Η/Υ εκπέμπει σήμα χαμηλής ισχύος (απουσία είτε οριζόντιου είτε κάθετου σήματος συγχρονισμού).

Με την εισαγωγή στην κατάσταση μειωμένης ισχύος (κατάσταση αναμονής), η οθόνη είναι κενή, ο οπίσθιος φωτισμός απενεργοποιείται και η ενδεικτική λυχνία LED ισχύος γίνεται πορτοκαλί. Η οθόνη καταναλώνει λιγότερο από 0,5 W ισχύος όταν βρίσκεται σε αυτή την κατάσταση μειωμένης ισχύος. Η οθόνη αφυπνίζεται από τη λειτουργία αναμονής όταν ο οικείος Η/Υ στέλνει ένα ενεργό σήμα στην οθόνη (π.χ., αν ενεργοποιήσετε το ποντίκι ή το πληκτρολόγιο).

Μπορείτε να απενεργοποιήσετε τη λειτουργία αυτόματης αδρανοποίησης στο OSD. Πατήστε ένα από τα τέσσερα κουμπιά του μπροστινού πλαισίου για να ενεργοποιήσετε τα κουμπιά και στη συνέχεια πατήστε το κουμπί Μενού για να ανοίξετε το OSD. Στο μενού OSD επιλέξτε Power Control (Έλεγχος ισχύος) > Auto- Sleep Mode (Λειτουργία αυτόματης αδρανοποίησης) > Off (Απενεργ.)

---

## Ρύθμιση λειτουργίας χαμηλού μπλε φωτός

Η μείωση του μπλε φωτός που εκπέμπεται από την οθόνη μειώνει την έκθεση των ματιών σας. Οι οθόνες HP διαθέτουν μία ρύθμιση για τη μείωση της έντασης του μπλε φωτός και δημιουργούν μια πιο ξεκούραστη εικόνα όταν διαβάζετε περιεχόμενο στην οθόνη. Για να ρυθμίσετε την οθόνη σας, ακολουθήστε τα παρακάτω βήματα.

Για να ρυθμίσετε την έξοδο μπλε φωτός από την οθόνη:

1. Πατήστε το κουμπί **Viewing Mode (Λειτουργία προβολής)**.
2. Επιλέξτε την επιθυμητή ρύθμιση:
  - **Low Blue Light (Χαμηλό μπλε φως):** Πιστοποίηση κατά TÜV. Μειώνει το μπλε φως για μείωση της κόπωσης των ματιών
  - **Night (Νύχτα):** Επιλογή χαμηλότερου επιπέδου μπλε φωτός και μείωση της ενόχλησης κατά τον ύπνο
  - **Reading (Ανάγνωση):** Βελτιστοποιεί το μπλε φως και τη φωτεινότητα για θέαση σε εσωτερικούς χώρους
3. Επιλέξτε **Save and Return (Αποθήκευση και επιστροφή)** για να αποθηκεύσετε τη ρύθμιση και να κλείσετε το μενού **Viewing Mode (Λειτουργία προβολής)**. Επιλέξτε **Cancel (Άκυρο)** αν δεν επιθυμείτε να αποθηκεύσετε τη ρύθμιση.
4. Επιλέξτε **Exit (Έξοδος)** από το κύριο μενού.

⚠ **ΠΡΟΕΙΔΟΠΟΙΗΣΗ!** Για να μειώσετε τον κίνδυνο σοβαρού τραυματισμού, διαβάστε τον Οδηγό Ασφάλειας και Άνεσης. Περιγράφει την κατάλληλη διάταξη του σταθμού εργασίας, τη σωστή στάση καθώς και τις συνήθειες εργασίας των χρηστών υπολογιστών. Ο Οδηγός Ασφάλειας και Άνεσης παρέχει επίσης σημαντικές πληροφορίες ασφαλείας σχετικά με θέματα μηχανικής και ηλεκτρικής ασφαλείας. Ο Οδηγός Ασφάλειας και Άνεσης είναι διαθέσιμος στη διεύθυνση <http://www.hp.com/ergo>.

---

## Επιλογή ακροδεκτών εισόδου βίντεο

Οι ακροδέκτες εισόδου είναι:

- Ακροδέκτης VGA (αναλογικό)
- Ακροδέκτης HDMI (ψηφιακό)

Η οθόνη καθορίζει αυτόματα ποιες εισοδοί έχουν έγκυρα σήματα βίντεο και εμφανίζει την εικόνα.

Μπορείτε να συνδέσετε το καλώδιο VGA ή το καλώδιο HDMI ή και τα δύο. Αν είναι εγκατεστημένα και τα δύο καλώδια, η προεπιλεγμένη επιλογή εισόδου είναι HDMI. Η πηγή εισόδου μπορεί να αλλάξει από την Επιλογή εισόδου στο μενού OSD.

---

## Προσδιορισμός των καταστάσεων της οθόνης

Ειδικά μηνύματα θα εμφανιστούν στην οθόνη όταν προσδιοριστούν οι ακόλουθες καταστάσεις:

- Κατάσταση οθόνης - Όταν ενεργοποιείται η οθόνη ή όταν το σήμα πηγής εισόδου αλλάζει, εμφανίζεται ένα μήνυμα κατάστασης οθόνης για πέντε δευτερόλεπτα. Το μήνυμα εμφανίζει ποια είσοδος είναι το τρέχον ενεργό σήμα, την κατάσταση της ρύθμισης αυτόματης εναλλαγής πηγής (Ενεργ. ή Απενεργ.), την προεπιλεγμένη πηγή σήματος, την τρέχουσα προεπιλεγμένη ανάλυση οθόνης και τη συνιστώμενη προεπιλεγμένη ανάλυση οθόνης.
- Σήμα εισόδου εκτός εύρους - Αλλαγή ρύθμισης ανάλυσης σε 1920 x 1080 στα 60Hz. Υποδεικνύει ότι η οθόνη δεν υποστηρίζει το σήμα εισόδου γιατί η ανάλυση ή/και ο ρυθμός ανανέωσης έχουν οριστεί υψηλότερα από αυτά που υποστηρίζει η οθόνη.
- Χωρίς πηγή σήματος - Υποδεικνύει ότι η οθόνη δεν λαμβάνει σήμα βίντεο από τον H/Y στον ακροδέκτη εισόδου βίντεο της οθόνης. Ελέγξτε για να προσδιορίσετε αν ο H/Y ή η πηγή σήματος εισόδου είναι απενεργοποιημένα ή βρίσκονται στη λειτουργία εξοικονόμησης ενέργειας.
- Αυτόματη ρύθμιση σε εξέλιξη - Υποδεικνύει ότι είναι ενεργοποιημένη η λειτουργία αυτόματης ρύθμισης.
- Η οθόνη μεταβαίνει σε κατάσταση αδρανοποίησης - Υποδεικνύει ότι η οθόνη εισάγεται σε κατάσταση αδρανοποίησης.
- Έλεγχος καλωδίου βίντεο - Υποδεικνύει ότι το καλώδιο βίντεο δεν είναι σωστά συνδεδεμένο στον υπολογιστή.
- Κλειδώμα OSD - Η οθόνη OSD μπορεί να ενεργοποιηθεί ή να απενεργοποιηθεί πατώντας και κρατώντας πατημένο το κουμπί Μενού στην μπροστινή πλευρά για 10 δευτερόλεπτα. Αν η οθόνη OSD είναι κλειδωμένη, το μήνυμα προειδοποίησης κλειδώματος οθόνης OSD εμφανίζεται για δέκα δευτερόλεπτα.
  - Αν η οθόνη OSD είναι κλειδωμένη, πατήστε και κρατήστε πατημένο το κουμπί Μενού για 10 δευτερόλεπτα για να ξεκλειδώσετε το μενού OSD.
  - Αν η οθόνη OSD είναι ξεκλειδωμένη, πατήστε και κρατήστε πατημένο το κουμπί Μενού για 10 δευτερόλεπτα για να κλειδώσετε το μενού OSD.
- Κλειδώμα κουμπιού λειτουργίας - Υποδεικνύει ότι το κουμπί λειτουργίας είναι κλειδωμένο. Αν το κουμπί λειτουργίας είναι κλειδωμένο, εμφανίζεται το μήνυμα προειδοποίησης κλειδώματος κουμπιού λειτουργίας.
  - Αν το κουμπί λειτουργίας είναι κλειδωμένο, πατήστε και κρατήστε πατημένο το κουμπί λειτουργίας για 10 δευτερόλεπτα για να ξεκλειδώσετε το κουμπί λειτουργίας.
  - Αν το κουμπί λειτουργίας είναι ξεκλειδωμένο, πατήστε και κρατήστε πατημένο το κουμπί λειτουργίας για 10 δευτερόλεπτα για να κλειδώσετε το κουμπί λειτουργίας.
- Ενεργοποίηση Λόγου δυναμικής αντίθεσης - Υποδεικνύει αν έχει ενεργοποιηθεί ο λόγος δυναμικής αντίθεσης. Αυτό συμβαίνει αν ο Λόγος δυναμικής αντίθεσης είναι ενεργοποιημένος στο μενού OSD Έλεγχος εικόνας.

- Απενεργοποίηση Λόγου δυναμικής αντίθεσης - Υποδεικνύει αν έχει απενεργοποιηθεί ο λόγος δυναμικής αντίθεσης. Αυτό συμβαίνει αν ο Λόγος δυναμικής αντίθεσης είναι απενεργοποιημένος στο μενού OSD Έλεγχος εικόνας.

---

## Ρύθμιση ποιότητας εικόνας (μόνο VGA)

Η λειτουργία αυτόματης ρύθμισης βελτιστοποιεί αυτόματα την ποιότητα της εικόνας όσον αφορά το μέγεθος της εικόνας, τη θέση, τη συχνότητα και τη φάση κάθε φορά που προβάλλεται διαφορετική κατάσταση λειτουργίας εικόνας. Για πιο ακριβείς ρυθμίσεις της εισόδου VGA, εκτελέστε το λογισμικό Αυτόματης ρύθμισης που είναι διαθέσιμο στον ιστότοπο υποστήριξης του προϊόντος στη διεύθυνση [www.hp.com/support](http://www.hp.com/support). Αν θέλετε πρόσθετη βελτίωση της ποιότητας της εικόνας, χρησιμοποιήστε τα χειριστήρια συχνότητας και φάσης της οθόνης για να βελτιστοποιήσετε την εικόνα. Βλέπε "Βελτιστοποίηση αναλογικού βίντεο" σε αυτό το κεφάλαιο.

Βελτιστοποίηση αναλογικής εικόνας

Μερικές οθόνες περιέχουν κυκλώματα υψηλής τεχνολογίας που επιτρέπουν στην οθόνη να λειτουργεί ως μια τυπική αναλογική οθόνη. Μπορείτε να ρυθμίσετε δύο χειριστήρια στο μενού OSD για να βελτιώσετε την απόδοση της αναλογικής εικόνας:

**Clock (Συχνότητα)** - Αυξήστε ή μειώστε την τιμή για ελαχιστοποίηση των κάθετων γραμμών ή λωρίδων που εμφανίζονται στο φόντο της οθόνης.

**Phase (Φάση)** - Αυξήστε ή μειώστε την τιμή για ελαχιστοποίηση της παραμόρφωσης της εικόνας ή του τρεμοπαίξιμου της εικόνας.


Χρησιμοποιήστε αυτά τα χειριστήρια μόνο όταν η λειτουργία αυτόματης ρύθμισης δεν παρέχει ικανοποιητική ποιότητα εικόνας σε αναλογική λειτουργία. Για να πετύχετε τα καλύτερα δυνατά αποτελέσματα:

1. Αφήστε την οθόνη να ζεσταθεί για 30 λεπτά πριν από τη ρύθμιση.
2. Αποκτήστε πρόσβαση στο μενού OSD και επιλέξτε Ρύθμιση εικόνας.
3. Ρυθμίστε πρώτα σωστά τις ρυθμίσεις Συχνότητας γιατί οι ρυθμίσεις της Φάσης εξαρτώνται από τις κύριες ρυθμίσεις συχνότητας. Όταν ρυθμίζετε τις τιμές Συχνότητας και Φάσης αν η εικόνα στην οθόνη εμφανίζεται παραμορφωμένη, συνεχίστε τη ρύθμιση των τιμών μέχρι να εξαφανιστεί η παραμόρφωση. Για να επαναφέρετε τις εργοστασιακές ρυθμίσεις, πηγαίνετε στο μενού OSD, επιλέξτε Επαναφορά στις εργοστασιακές τιμές και επιλέξτε Yes (Ναι).

---

## Λειτουργία εξοικονόμησης ενέργειας

Όταν η οθόνη βρίσκεται σε κανονική κατάσταση λειτουργίας, η λυχνία ένδειξης ισχύος γίνεται μπλε και η οθόνη καταναλώνει τα κανονικά watt ισχύος. Για τη χρήση ενέργειας, ανατρέξτε στην ενότητα "Technical Specification" (Παράρτημα Β). Η οθόνη υποστηρίζει επίσης λειτουργία εξοικονόμησης ενέργειας που ελέγχεται από τον υπολογιστή. Όταν η οθόνη βρίσκεται σε κατάσταση μειωμένης κατανάλωσης, η οθόνη είναι κενή, ο οπίσθιος φωτισμός είναι σβηστός και η λυχνία ένδειξης ισχύος γίνεται πορτοκαλί. Η οθόνη καταναλώνει την ελάχιστη δυνατή ενέργεια. Όταν η οθόνη ενεργοποιηθεί ξανά, θα υπάρξει μια σύντομη περίοδος προθέρμανσης πριν επιστρέψει στην κανονική κατάσταση λειτουργίας. Η κατάσταση μειωμένης κατανάλωσης ενέργειας ενεργοποιείται αν η οθόνη δεν ανιχνεύσει είτε οριζόντιο είτε κατακόρυφο σήμα συγχρονισμού. Η λειτουργία εξοικονόμησης ενέργειας πρέπει να είναι ενεργοποιημένη στον υπολογιστή για να λειτουργήσει αυτή η δυνατότητα. Ανατρέξτε στην τεκμηρίωση του υπολογιστή για οδηγίες σχετικά με τις δυνατότητες εξοικονόμησης ενέργειας (μερικές φορές αναφέρονται ως λειτουργίες διαχείρισης ισχύος).

 **ΣΗΜΕΙΩΣΗ:** Η λειτουργία εξοικονόμησης ενέργειας λειτουργεί μόνο όταν η οθόνη είναι συνδεδεμένη σε υπολογιστές που διαθέτουν λειτουργίες εξοικονόμησης ενέργειας.

## A. Αντιμετώπιση προβλημάτων

### Επίλυση κοινών προβλημάτων

Στον πίνακα που ακολουθεί εμφανίζονται συνήθη προβλήματα, η πιθανή αιτία τους και οι λύσεις που συνιστώνται:

Πρόβλημα	Πιθανή αιτία	Επίλυση
Η οθόνη είναι κενή ή η εικόνα βίντεο αναβοσβήνει.	Το καλώδιο τροφοδοσίας είναι αποσυνδεδεμένο.	Το καλώδιο τροφοδοσίας είναι αποσυνδεδεμένο.
	Η οθόνη είναι απενεργοποιημένη.	Πατήστε το μπροστινό κουμπί λειτουργίας στο πλαίσιο.  ΣΗΜΕΙΩΣΗ: Αν το πάτημα το κουμπιού λειτουργίας δεν έχει κανένα αποτέλεσμα, πατήστε και κρατήστε πατημένο το κουμπί λειτουργίας για 10 δευτερόλεπτα για να απενεργοποιήσετε τη λειτουργία κλειδώματος του κουμπιού λειτουργίας.
	Το καλώδιο βίντεο δεν είναι σωστά συνδεδεμένο.	Συνδέστε σωστά το καλώδιο σήματος εικόνας. Για περισσότερες πληροφορίες ανατρέξτε στο Σύνδεση των καλωδίων.
	Το σύστημα είναι σε λειτουργία αναμονής.	Πατήστε οποιοδήποτε πλήκτρο στο πληκτρολόγιο ή μετακινήστε το ποντίκι για έξοδο από τη λειτουργία αναμονής.
	Η κάρτα βίντεο δεν είναι συμβατή.	Ανοίξτε την οθόνη OSD και επιλέξτε το μενού Ελέγχου εισόδου. Ρυθμίστε την Αυτόματη εναλλαγή εισόδου σε Απενεργ. και επιλέξτε την είσοδο μη αυτόματα.
Η εικόνα εμφανίζεται θολή, ασαφής ή πολύ σκοτεινή.	Η φωτεινότητα είναι πολύ χαμηλή.	Ανοίξτε το μενού OSD και επιλέξτε Φωτεινότητα για να ρυθμίσετε την κλίμακα φωτεινότητας σύμφωνα με τις ανάγκες σας.
Στην οθόνη εμφανίζεται διαγεγραμμένο καλώδιο εικόνας.	Το καλώδιο εικόνας της οθόνης είναι αποσυνδεδεμένο.	Συνδέστε το σωστό καλώδιο σήματος εικόνας από τον υπολογιστή στην οθόνη. Σιγουρευτείτε ότι ο υπολογιστής είναι απενεργοποιημένος όταν συνδέετε το καλώδιο εικόνας.
Εμφανίζεται στην οθόνη ένδειξη ότι το σήμα εισόδου είναι εκτός εύρους.	Η ανάλυση εικόνας ή/και ο ρυθμός ανανέωσης είναι ρυθμισμένα υψηλότερα από τις τιμές που υποστηρίζει η οθόνη.	Αλλάξτε τις ρυθμίσεις σε υποστηριζόμενες τιμές. Ανατρέξτε στις προεπιλεγμένες αναλύσεις εικόνας για περισσότερες πληροφορίες.
Η οθόνη είναι απενεργοποιημένη αλλά δεν φαίνεται να εισάγετε στη λειτουργία αδρανοποίησης.	Η ρύθμιση εξοικονόμησης ενέργειας της οθόνης είναι απενεργοποιημένη.	Ανοίξτε το μενού OSD και επιλέξτε Power Control (Έλεγχος ισχύος) > Auto- Sleep Mode (Λειτουργία αυτόματης αδρανοποίησης) και επιλέξτε On (Ενεργ.).
Το κλειδί OSD εμφανίζεται.	Η λειτουργία κλειδώματος OSD είναι ενεργοποιημένη.	Πατήστε και κρατήστε πατημένο το κουμπί Μενού στο μπροστινό πλαίσιο για 10 δευτερόλεπτα για να απενεργοποιήσετε τη λειτουργία κλειδώματος OSD.

Πρόβλημα	Πιθανή αιτία	Επίλυση
Εμφανίζεται το κλειδωμα κουμπιού λειτουργίας.	Η λειτουργία κλειδώματος κουμπιού λειτουργίας είναι ενεργοποιημένη.	Πατήστε και κρατήστε πατημένο το κουμπί λειτουργίας για 10 δευτερόλεπτα για να απενεργοποιήσετε τη λειτουργία κλειδώματος του κουμπιού λειτουργίας.

---

## Υποστήριξη από την hp.com

Πριν επικοινωνήσετε με την εξυπηρέτηση πελατών, ανατρέξτε στην Τεχνική Υποστήριξη της HP στη διεύθυνση: <http://www.hp.com/support>

Επιλέξτε τη χώρα/περιοχή σας και ακολουθήστε τους συνδέσμους για τη σελίδα υποστήριξης της οθόνης σας.

---

## Προετοιμασία για κλήση της τεχνικής υποστήριξης

Αν δεν μπορείτε να επιλύσετε ένα πρόβλημα με τη βοήθεια του οδηγού αντιμετώπισης προβλημάτων αυτής της ενότητας, ίσως να πρέπει να καλέσετε την τεχνική υποστήριξη. Για πληροφορίες σχετικά με την τεχνική υποστήριξη, ανατρέξτε στην εκτυπωμένη τεκμηρίωση που παρέχεται με την οθόνη σας.

**Να έχετε διαθέσιμες τις ακόλουθες πληροφορίες όταν καλείτε:**

- Αριθμός μοντέλου οθόνης (βρίσκεται σε ετικέτα στην πίσω πλευρά της οθόνης)
- Αριθμός σειράς οθόνης (βρίσκεται σε ετικέτα στην πίσω πλευρά της οθόνης ή στο μενού επί της οθόνης στο μενού πληροφοριών )
- Ημερομηνία αγοράς στην απόδειξη
- Συνθήκες κατά τις οποίες εμφανίστηκε το πρόβλημα
- Μηνύματα σφάλματος που εμφανίστηκαν
- Διαμόρφωση υλικού
- Όνομα και έκδοση υλικού και λογισμικού που χρησιμοποιείται

---

## Εντοπισμός της ετικέτας ονομαστικών τιμών

Η ετικέτα ονομαστικών τιμών της οθόνης παρέχει τον αριθμό προϊόντος και τον αριθμό σειράς. Ενδέχεται να χρειαστείτε αυτούς τους αριθμούς όταν επικοινωνείτε με την HP και σας ζητηθεί το μοντέλο της οθόνης σας.

Η ετικέτα ονομαστικών τιμών βρίσκεται στην πίσω πλευρά της οθόνης.



## B. Τεχνικές προδιαγραφές

Όλες οι προδιαγραφές αντιστοιχούν στις τυπικές προδιαγραφές που παρέχονται από τους κατασκευαστές εξαρτημάτων της HP. Η πραγματική απόδοση ενδέχεται να διαφέρει είτε προς τα πάνω είτε προς τα κάτω.

Επεξεργασία προσώπου: Αντιθαμβωτική πόλωση με σκληρή επικάλυψη

Ακροδέκτες εισόδου:

- Ακροδέκτης VGA
- Ακροδέκτης HDMI

Τεχνικές προδιαγραφές:	
Τύπος οθόνης:	Ενεργός πίνακας ADS LCD
Μέγεθος προβαλλόμενης εικόνας	80,0 εκ. (31,5 ίντσες) διαγώνια
Κλίση	-3,5° (+/-1,5)~+13,5° (+/-1,5)
Μέγιστο βάρος (εκτός συσκευασίας)	7,7 kg (17,03 lbs)
Διαστάσεις (Π x Υ x Β)	72,97cm x 21,91cm x 49,78cm 28,73 x 8,63 x 19,6 ίντσες
Μέγιστη ανάλυση γραφικών	1920 x 1080@60 Hz
Βέλτιστη ανάλυση γραφικών	1920 x 1080@60 Hz
Λειτουργία κειμένου	720 x 400
Βήμα κουκίδας	0,12125 x 0,36375 mm/0,01 x 0,01 ίντσ.
Οριζόντια συχνότητα (αναλογική λειτουργία)	24 έως 80 kHz
Κάθετη συχνότητα (αναλογική λειτουργία)	50 έως 76 Hz
Θερμοκρασία λειτουργίας	41° έως 95° F (5° έως 35° C)
Θερμοκρασία εκτός λειτουργίας	-4° έως 140° F (-20° έως 60° C)
Υγρασία λειτουργίας	20% έως 80%
Υγρασία εκτός λειτουργίας	5% έως 95%
Πηγή τροφοδοσίας	100-240V~, 50/60 Hz

## Προεπιλεγμένες λειτουργίες εικόνας

Η οθόνη αναγνωρίζει αυτόματα πολλές προεπιλεγμένες λειτουργίες εισόδου εικόνας που θα εμφανίζονται στο σωστό μέγεθος και κεντραρισμένες στην οθόνη.

Στοιχείο	Προεπιλεγμένη ανάλυση	Οριζόντια συχνότητα (kHz)	Κάθετη συχνότητα (Hz)
1	640 x 480	31,47	59,94
2	720 x 400	31,47	70,09
3	800 x 600	37,88	60,32
4	1024 x 768	48,36	60,00
5	1280 x 720	45,00	60,00
6	1280 x 800	49,70	59,81
7	1280 x 1024	63,98	60,02
8	1440 x 900	55,93	59,88
9	1600 x 900	60,00	60,00
10	1680 x 1050	65,30	59,95
11	1920 x 1080	67,50	60,00

---

## Ποιότητα οθόνης LCD και πολιτική εικονοστοιχείων

Η παρούσα οθόνη LCD χρησιμοποιεί τεχνολογία υψηλής ακρίβειας και είναι κατασκευασμένη σύμφωνα με υψηλά πρότυπα έτσι ώστε να εγγυάται απροβλημάτιστη λειτουργία. Ωστόσο, η οθόνη ενδέχεται να εμφανίζει αισθητικές ατέλειες που εμφανίζονται ως μικρά φωτεινά ή σκοτεινά σημεία. Αυτό συνηθίζεται σε όλες τις οθόνες LCD που χρησιμοποιούνται σε προϊόντα που παρέχονται από όλους τους κατασκευαστές και δεν αφορά αποκλειστικά στη δική σας οθόνη LCD. Αυτές οι ατέλειες προκαλούνται από ένα ή περισσότερα ελαττωματικά εικονοστοιχεία ή υπο-εικονοστοιχεία.

Ένα εικονοστοιχείο αποτελείται από ένα κόκκινο, ένα πράσινο και ένα μπλε υπο-εικονοστοιχείο. Ένα ελαττωματικό ολόκληρο εικονοστοιχείο είναι πάντα αναμμένο (φωτεινό σημείο σε σκοτεινό φόντο) ή είναι πάντα σβηστό (σκοτεινό σημείο σε φωτεινό φόντο). Το πρώτο είναι πιο εμφανές από τα δύο. Ένα ελαττωματικό υπο-εικονοστοιχείο (ελαττωματικό σημείο) είναι λιγότερο εμφανές από ένα ελαττωματικό πλήρες εικονοστοιχείο, είναι μικρό και είναι εμφανές σε ένα συγκεκριμένο φόντο.

Για να εντοπίσετε ελαττωματικά εικονοστοιχεία, πρέπει να κοιτάτε την οθόνη σε κανονικές συνθήκες λειτουργίας και σε κανονική κατάσταση λειτουργίας σε μια υποστηριζόμενη ανάλυση, από απόσταση περίπου 50 εκ (16 ίντσ.). Αναμένουμε ότι, με το πέρασμα του χρόνου, η κατασκευαστική βιομηχανία θα βελτιώσει την ικανότητα παραγωγής οθονών με λιγότερα αισθητικά ελαττώματα και θα προσαρμόσουμε τις οδηγίες ανάλογα με τις βελτιώσεις. Για περισσότερες πληροφορίες σχετικά με την οθόνη LCD, ανατρέξτε στον ιστότοπο της HP στη διεύθυνση: <http://www.hp.com/support>.