



Používateľská príručka

© 2017 HP Development Company, L.P.
HDMI, logo HDMI a High-Definition Multimedia Interface
sú ochranné známky alebo registrované ochranné
známky spoločnosti HDMI Licensing LLC.

Windows je buď registrovaná ochranná známka
spoločnosti Microsoft Corporation v Spojených štátoch,
a/alebo v iných krajinách.

Informácie uvádzané v tomto dokumente podliehajú
zmenám bez predchádzajúceho upozornenia. Jediné
záruky na produkty značky HP a služby sú uvedené vo
vyhláseniach týkajúcich sa výslovných záruk na takéto
výrobky a služby. Nič, čo sa v tomto dokumente uvádza,
nemožno považovať za dodatočnú záruku. Spoločnosť
HP nezodpovedá za technické alebo redakčné chyby
alebo opomenutia v tomto dokumente.

Oznámenia týkajúce sa produktu


Táto príručka opisuje funkcie, ktoré sú spoločné pre
väčšinu modelov. Niektoré funkcie nemusia byť dostupné
vo vašom výrobku. Ak chcete získať prístup k najnovšej
používateľskej príručke, prejdite na stránku
<http://www.hp.com/support> a zvolte vašu krajinu.
Zvoľte možnosť **Nájdite svoj výrobok** a potom
postupujte podľa pokynov na obrazovke.


Prvé vydanie (október 2017)


Číslo dokumentu: L00415-231


Informácie o tejto príručke

Táto príručka uvádza informácie o funkciách monitora, nastavení monitora, používaní softvér a technické špecifikácie.

 **VÝSTRAHA!** Uvádza nebezpečné situácie, ktoré, ak sa im nezabráni, **môžu** viesť k smrti alebo vážnemu zraneniu.

 **UPOZORNENIE:** Uvádza nebezpečné situácie, ktoré, ak sa im nezabráni, **môžu** viesť k menšiemu alebo stredne ťažkému zraneniu.

 **DÔLEŽITÉ UPOZORNENIE:** Uvádza informácie, ktoré sú považované za dôležité ale nesúvisiace s nebezpečenstvom (napríklad správy súvisiace so škodou na majetku). Poznámka upozorňuje používateľa, že nedodržaním postupu presne podľa popisu môže viesť k strate údajov alebo poškodeniu hardvéru alebo softvéru. Obsahujte tiež dôležité informácie na vysvetlenie konceptu alebo vykonania úlohy.

 **POZNÁMKA:** Obsahuje ďalšie informácie na zdôraznenie alebo doplnenie dôležitých bodov hlavného textu.

 **TIP:** Poskytuje užitočné tipy na vykonanie úlohy.

HDMITM

HIGH-DEFINITION MULTIMEDIA INTERFACE

Tento výrobok obsahuje technológiu HDMI.

Obsah

Informácie o tejto príručke

1. Začíname

Dôležité bezpečnostné informácie	1
Vlastnosti produktu	2

2. Pokyny týkajúce sa bezpečnosti a údržby

Bezpečnostné opatrenia	3
Pokyny pre údržbu	3
Čistenie monitora	4

3. Inštalácia monitora

Vybalenie monitora	5
Inštalácia monitora	5
Pripojenie káblov monitora	7
Ochrana HDCP (High-Bandwidth Digital Content Protection)	7
Zapojenie napájacieho kábla	8
Nastavenie naklonenia	9

4. Prevádzka monitora

Prevzatie ovládača monitora z internetu	10
Ovládacie prvky na prednom paneli	11
Používanie zobrazenia na obrazovke (OSD)	12
Priradenie tlačidiel funkcií	13
Používanie režimu automatického prepnutia do režimu spánku	15
Nastavenie režimu slabého modrého svetla	16
Výber vstupných konektorov pre video 17	
Identifikácia podmienok monitora	17
Úprava kvality obrazovky (len VGA)	18
Funkcia Šetrič energie	18

A. Odstraňovanie problémov

Riešenie najčastejších problémov	19
Získanie podpory z lokality hp.com	20
Príprava na volanie na technickú podporu	20
umiestnenie štítku s technickými údajmi	20

B. Technické parametre

Predvolený režim videa	22
Politika kvality a obrazových prvkov monitora LCD	23

1. Začínáme

Dôležité bezpečnostné informácie

Monitor môže byť dodaný spolu so sieťovým adaptérom a napájacím káblom. Ak používate iný napájací kábel, používajte iba zdroj napájania a pripojenie, ktoré sú vhodné pre tento monitor. Informácie o správnom napájacom kábli na použitie s týmto monitorom si pozrite v dokumente Oznámenia týkajúce sa produktu v dokumentácii.

⚠ VÝSTRAHA! Na zníženie rizika úrazu elektrickým prúdom alebo poškodenia zariadenia:

- Napájací kábel zapojte do uzemnenej elektrickej zásuvky, ku ktorej je vždy ľahký prístup.
- Napájanie odpojte od produktu tak, že zástrčku napájacieho kábla odpojíte od elektrickej zásuvky.
- Ak je napájací kábel vybavený 3-kolíkovou zástrčkou, zapojte ho do (uzemnenej) 3-kolíkovej zásuvky. Uzemňovací kolík v zástrčke napájacieho kábla nevypínajte, napríklad pripojením 2-kolíkového adaptéra. Uzemňovací kolík je dôležitý bezpečnostný prvok.

Pre vašu bezpečnosť nekladte na napájací kábel alebo káble žiadne predmety. Usporiadajte ich tak, aby nik nemohol na ne náhodne šliafnúť alebo o ne zakopnúť.

Na zníženie nebezpečenstva vážneho zranenia si prečítajte Príručku pre bezpečnosť a pohodlie. Opisuje správnu inštaláciu pracovnej stanice a správne a zdravé držanie tela a pracovné návyky používateľov počítača. Príručka pre bezpečnosť a pohodlie tiež uvádza dôležité bezpečnostné informácie týkajúce sa elektrickej a mechanickej časti. Táto príručka pre bezpečnosť a pohodlie je k dispozícii na webovej stránke na adrese <http://www.hp.com/ergo>.

⚠ UPOZORNENIE: Ak chcete chrániť svoj monitor a tiež počítač, všetky napájacie káble pre počítač a jeho periférne zariadenia (napr., monitor, tlačiareň alebo skener) zapojte do zariadenia na ochranu proti prepätiu, ako je plochá rozvodka elektrického prúdu alebo zdroj neprerušiteľného napájania (UPS). Všetky predĺžovacie káble neposkytujú ochranu proti prepätiu; ploché rozvodky elektrického prúdu musia byť špeciálne označené, že majú túto schopnosť. Používajte plochú rozvodku elektrického prúdu, ktorej výrobca ponúka náhradu za škodu, takže pri zlyhaní ochrany proti prepätiu môžete svoje zariadenie vymeniť.

Na umiestnenie svojho monitora LCD HP používajte vhodný nábytok správnej veľkosti.


⚠ VÝSTRAHA! Monitory LCD, ktoré sú nevhodne umiestnené na toaletných stolíkoch, knihovníčkách, poličkách, stoloch, reproduktoroch, skrinkách alebo vozíkoch, môžu spadnúť a spôsobiť zranenie.

Potrebné je dbať na trasu všetkých káblov, ktoré sú zapojené do monitora LCD, aby ich nebolo možné vytiahnuť, uchopiť alebo on ne zakopnúť.

Uistite sa, že celkový ampérový výkon výrobku, ktorý je pripojený do elektrickej zásuvky, neprekračuje menový prúd a celkový ampérový výkon výrobkov, ktoré sú pripojené k napájaciemu káblu, neprekračuje menovitý výkon napájacieho kábla. Ak chcete pre každé zariadenie určiť ampérový výkon (AMPÉRY alebo A), pozrite si výkonový štítok.

Monitor nainštalujte blízko k elektrickej zásuvke, ktorá je ľahko prístupná. Monitor odpojte tak, že pevne uchopíte zástrčku a vytiahnete ju z elektrickej zásuvky. Monitor nikdy neodpájajte ťahaním za kábel.

Monitor nespúšťajte alebo neumiestňujte na nestabilný povrch.


 **POZNÁMKA:** Tento výrobok je vhodný pre zábavné účely. Monitor umiestnite v prostredí s regulovaným osvetlením, aby sa zabránilo rušeniu okolitým svetlom a jasnými povrchmi, ktoré môžu spôsobovať rušivé odrazy z obrazovky. Z lokality [.hp.com/support](http://hp.com/support) si môžete stiahnuť najnovšie verzie programov a ovládačov HP.

Vlastnosti produktu

Monitor LCD HP (displej z tekutých kryštálov) má obrazovku s aktívnou maticou a tenkovrstvovými tranzistormi (ADS) s nasledujúcimi vlastnosťami:

- displej s veľkou uhlopriečkou
- Maximálne grafické rozlíšenie: 1920 x 1080 pri 60Hz
Plus podpora zobrazenia na celú obrazovku pre nižšie rozlíšenia
- Analógový signál VGA
- Digitálny signál HDMI
- Jednoduché pozeranie v sede alebo postojáčky alebo pri prechode z jednej strany monitora na druhú
- Nastavenie nakláňania
- Odnímateľný podstavec
- Bezpečnostný zámok s otvorom pre bezpečnostný káblový zámok (bezpečnostný zámok s otvorom sa predáva samostatne)
- Funkcia Plug and Play, pokiaľ je podporovaná operačným systémom počítača
- Nastavenia zobrazenia na obrazovke (OSD) vo viacerých jazykoch pre ľahké nastavenie a optimalizovanie obrazovky
- Funkcia šetriča energie, aby boli splnené požiadavky na zníženú spotrebu energie
- Ochrana kopírovania HDCP (High-bandwidth Digital Content Protection) na všetkých digitálnych vstupoch.



 **POZNÁMKA:** Bezpečnostné a regulačné informácie nájdete v časti *Oznámenia týkajúce sa produktu* v dodanej dokumentácii. Aktualizácie používateľskej príručky pre váš produkt nájdete na lokalite <http://www.hp.com/support>, z ktorej si môžete stiahnuť najnovšie verzie programov a ovládačov HP.

2. Pokyny týkajúce sa bezpečnosti a údržby

Bezpečnostné opatrenia

- Používajte iba napájací zdroj a pripojenie kompatibilné s týmto monitorom, ktoré sú uvedené na štítku alebo zadnom paneli monitora.
- Uistite sa, že celkový ampérový výkon výrobku, ktorý je pripojený do elektrickej zásuvky, neprekračuje menový prúd, a celkový ampérový výkon výrobkov, ktoré sú pripojené k napájaciemu káblu, neprekračuje menovitý výkon napájacieho kábla. Ak chcete pre každé zariadenie určiť ampérový výkon (Ampéry alebo A), pozrite si výkonový štítok.
- Monitor nainštalujte blízko k elektrickej zásuvke, ktorá je ľahko prístupná. Monitor odpojte tak, že pevne uchopíte zástrčku a vytiahnete ju z elektrickej zásuvky. Monitor nikdy neodpájajte ťahaním za kábel.
- Na kábli nesmú byť položené žiadne predmety. Nestúpajte na kábel.

Pokyny pre údržbu

Ak chcete zvýšiť výkon a predĺžiť životnosť monitora,:

- Neotvárajte kryt monitora ani sa ho nepokúšajte sami opraviť. Nastavujte iba tie ovládacie prvky, ktoré sú popísané v návode na obsluhu. Ak monitor nefunguje správne alebo spadol na zem alebo je poškodený, obráťte sa na autorizovanú predajňu spoločnosti HP, distribútora alebo poskytovateľa služieb.
- Používajte iba napájací zdroj a pripojenie, ktoré sú vhodné pre tento monitor, ako je to uvedené na štítku alebo zadnom paneli monitora.
- Uistite sa, že celkový ampérový výkon výrobku, ktorý je pripojený do elektrickej zásuvky, neprekračuje menový prúd, a celkový ampérový výkon výrobkov, ktoré sú pripojené k napájaciemu káblu, neprekračuje menovitý výkon napájacieho kábla. Ak chcete pre každé zariadenie určiť ampérový výkon (AMPÉRY alebo A), pozrite si výkonový štítok.
- Monitor nainštalujte blízko k elektrickej zásuvke, ktorá je ľahko prístupná. Monitor odpojte tak, že pevne uchopíte zástrčku a vytiahnete ju z elektrickej zásuvky. Monitor nikdy neodpájajte ťahaním za kábel.
- Monitor vypnite, keď sa nepoužíva. Životnosť monitora môžete výrazne zvýšiť pomocou šetriča obrazovky a jeho vypínaním, keď sa nepoužíva
- Štrbiny a otvory v skrinke sú určené na vetranie. Tieto otvory nesmú byť zablokované ani zakryté. Do štrbín alebo iných otvorov v skrinke nikdy nekladajte žiadne cudzie predmety.
- Monitor nespúšťajte alebo neumiestňujte na nestabilný povrch.
- Na kábli nesmú byť položené žiadne predmety. Nestúpajte na kábel.
- Monitor umiestnite na dobre vetranom mieste mimo dosahu nadmerného svetla, tepla a vlhkosti.
- Pri odmontovaní podstavca monitora je potrebné položiť monitor obrazovkou nadol na mäkký povrch, aby nedošlo k jej poškriabaniu, nepoškodeniu ani rozbitiu.

Čistenie monitora

1. Vypnite počítač a monitor.
2. Monitor odpojte od elektrickej zásuvky alebo od elektrickej rozvodky.
3. Na čistenie plastovej skrinky monitora použite čistú handričku namočenú vo vode.
4. Na čistenie obrazovky monitora použite antistatický čistič na obrazovky.

△ **UPOZORNENIE:** Na čistenie obrazovky alebo skrinky monitora nepoužívajte benzén, riedidlo, čpavok ani žiadne prchavé látky. Tieto chemikálie môžu poškodiť povrch skrinky aj obrazovku.

3. Inštalácia monitora

Vybalenie monitora

1. Vybalte monitor. Uistite sa, že balenie obsahuje všetky súčasti. Prázdnu škatuľu si odložte.
2. Vypnite počítač a všetky pripojené zariadenia.
3. Na zmontovanie monitora si pripravte rovnú plochu. Na umiestnenie monitora obrazovkou dolu pri jeho príprave na inštaláciu budete potrebovať chránenú rovnú a mäkkú plochu.

Inštalácia monitora

Monitor môžete nainštalovať na stôl alebo na stenu. Monitor umiestnite na vhodné, dobre vetrané miesto blízko počítača. Káble zapojte do monitora po skončení jeho inštalácie.

Príprava monitora na používanie na pracovnom stole

△ **UPOZORNENIE:** Obrazovka je krehká. Nedotýkajte sa obrazovky LCD ani na ňu netlačte; mohlo by dôjsť k jej poškodeniu.

Monitor zdvihnite do vzpriamenej polohy a položte na rovný, stabilný povrch.



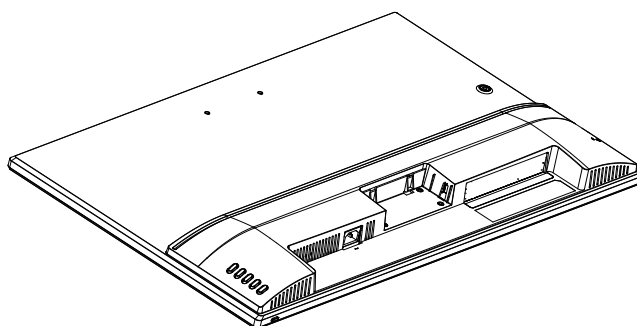
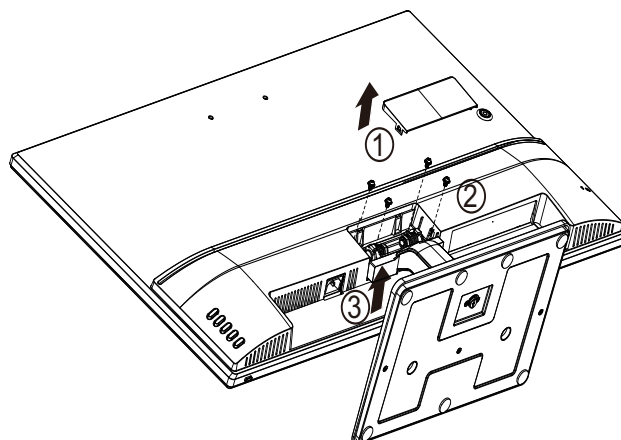
Príprava monitora na montáž na stenu

1. Skontrolujte stabilitu držiaka pre montáž na stenu.

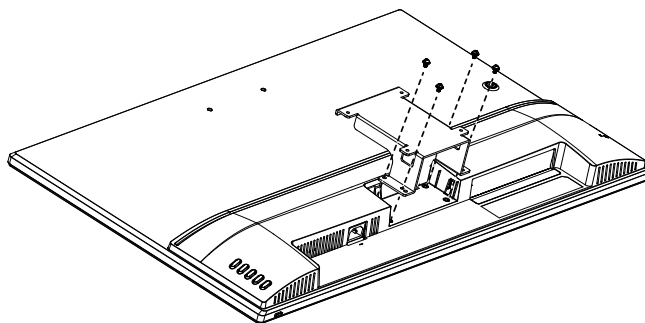
△ **VÝSTRAHA!** Aby sa znížilo nebezpečenstvo zranenia alebo poškodenia zariadenia, pred upevnením monitora skontrolujte, či je držiak pre montáž na stenu riadne nainštalovaný a zaistený. Prečítajte si návod na montáž dodaný k držiaku pre montáž na stenu a skontrolujte, či je vhodný na upevnenie monitora.

2. Od monitora odpojte napájací kábel a všetky ostatné káble.
3. Monitor položte prednou stranou na rovný a chránený povrch.


4. Zo závesu odstráňte kryt (1), odskrutkujte z neho skrutky (2) a potom odstráňte zostavu základne (3).




5. Namontujte držiak VESA (zakúpený samostatne).



6. Aby bolo zaistené, že monitor je bezpečne pripojený, postupujte podľa návodu na montáž dodaný spolu s montážnym držiakom. Štyri otvory so závitom na zadnom paneli monitora sú v súlade so štandardom VESA na montáž plochých monitorov.
7. Upevnite otočné rameno alebo ďalšie upevňovacie prvky.

 **POZNÁMKA:** Tento prístroj je určený na podoprenie držiakmi na stenu uvedenými v zozname UL alebo CSA.

 **UPOZORNENIE:** Tento monitor podporuje 100 mm montážne otvory podľa priemyselnej normy VESA. Ak chcete k monitoru nainštalovať montážne riešenie tretej strany, je potrebné použiť štyri 4 mm, 10 mm dlhé skrutky so stúpaním závitom 0,7. Dlhšie skrutky sa nesmú používať, pretože monitor poškodia. Je dôležité overiť, že montážne riešenie výrobcu vyhovuje norme VESA a jeho menovitá nosnosť unesie hmotnosť zobrazovacieho panela monitora. Na dosiahnutie najlepšieho fungovania je dôležité používať napájací kábel a kábel na vedenie obrazového signálu, ktoré boli dodané s monitorom.

Pripojenie káblov monitora

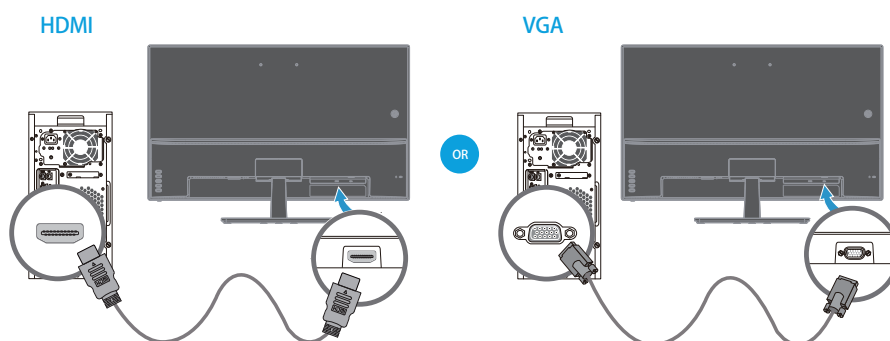
Pripojenie kábla VGA (analogový) alebo kábla HDMI (digitálny)

Na pripojenie monitora k počítaču použijete kábel na vedenie obrazového signálu VGA alebo kábel HDMI. Ak chcete používať HDMI, musíte mať grafickú kartu, ktorá je kompatibilná s HDMI. Konektory sa nachádzajú na zadnom paneli monitora. Počítač aj monitor musia byť vypnuté a odpojené.

Pripojenie kábla VGA: Jeden koniec videokábla VGA zapojte do konektora na zadnej strane monitora a druhý koniec do konektora Video VGA v počítači.

Alebo zapojenie kábla HDMI: Jeden koniec videokábla HDMI zapojte do konektora na zadnej strane monitora a druhý koniec do konektora Video HDMI v počítači. Tento kábel môžete používať iba v prípade, že v počítači je nainštalovaná grafická karta kompatibilná s HDMI. Konektor HDMI pre monitor a kábel sú súčasťou balenia.

 **POZNÁMKA:** Umiestnenie konektorov sa môže líšiť.



Ochrana HDCP (High-Bandwidth Digital Content Protection)

Tento monitor podporuje HDCP a dokáže prijímať obsah s vysokým rozlíšením. Obsah s vysokým rozlíšením je k dispozícii v mnohých zdrojoch, napríklad diskové zariadenia Blue-ray alebo kábelové alebo bezdrôtové vysielanie vo formáte HDTV. Ak nemáte monitor, ktorý podporuje HDCP, pri prehrávaní chráneného obsahu s vysokým rozlíšením sa vám zobrazí prázdna obrazovka alebo obraz s nižším rozlíšením. Ak chcete zobrazovať chránený obsah, grafická karta vo vašom počítači aj v monitore musí podporovať HDCP.

Zapojenie napájacieho kábla

1. Dodržiavajte všetky výstrahy pre elektrické zapojenie a napájanie

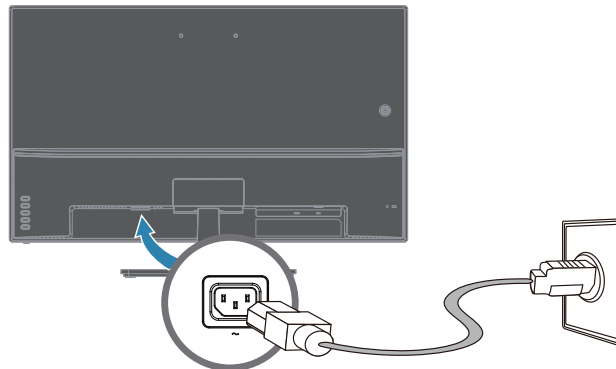
⚠ VÝSTRAHA! Na zníženie rizika úrazu elektrickým prúdom alebo poškodenia zariadenia: Nesmiete odpojiť uzemňovací prvok napájacieho kábla. Uzemňovací kolík je dôležitý bezpečnostný prvok.

Napájací kábel zapojte do uzemnenej elektrickej zásuvky.

Uistite sa, že uzemnená zásuvka, do ktorej ste zapojili napájací kábel, je pre obsluhu ľahko dostupná a je umiestnená podľa možnosti čo najbližšie k zariadeniu. Napájací kábel musí byť vedený tak, aby sa po ňom nechodilo alebo aby ho nemohli prepichnúť predmety položené na ňom alebo proti nemu.

Na napájací kábel alebo káble nekladte žiadne predmety. Usporiadajte ich tak, aby nik nemohol na ne náhodne šliafnuť alebo o ne zakopnúť. Neťahajte za kábel.

Ďalšie informácie si pozrite v "Technical Specification" (príloha B).



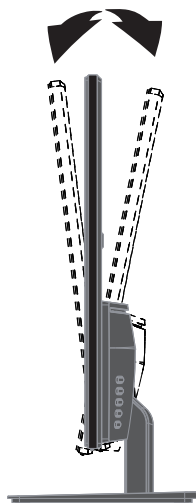
2. Jeden koniec napájacieho kábla zapojte do monitora a druhý koniec zapojte do uzemnenej elektrickej zásuvky.

⚠ VÝSTRAHA! Aby sa zabránilo úrazu elektrickým prúdom v prípade, že nie je k dispozícii uzemnená elektrická zásuvka, vykonajte jedno z nasledujúcich opatrení: (1) Použite adaptér do elektrickej zásuvky, ktorý poskytuje správne uzemnenie. (2) Musíte mať nainštalovanú správne uzemnenú elektrickú zásuvku.


Nastavenie naklonenia

Naklonenie obrazovky nastavte pre optimálne zobrazenie podľa vašich vlastných preferencií nasledovným spôsobom:

1. Postavte sa pred monitor a uchopte podstavec tak, aby ste monitor pri zmene naklonenia neprevrhli.
2. Naklonenie nastavte posunutím horného okraja monitora buď smerom k vám alebo od seba bez dotýkania sa obrazovky.



4. Prevádzka monitora

 **POZNÁMKA:** Možno budete musieť nainštalovať ovládače s digitálnym podpisom (súbory INF alebo ICM). Ak zistíte, že je potrebné aktualizovať ovládače, ovládač monitora INF a súbory ICM môžete nainštalovať po prevzatí z internetu.

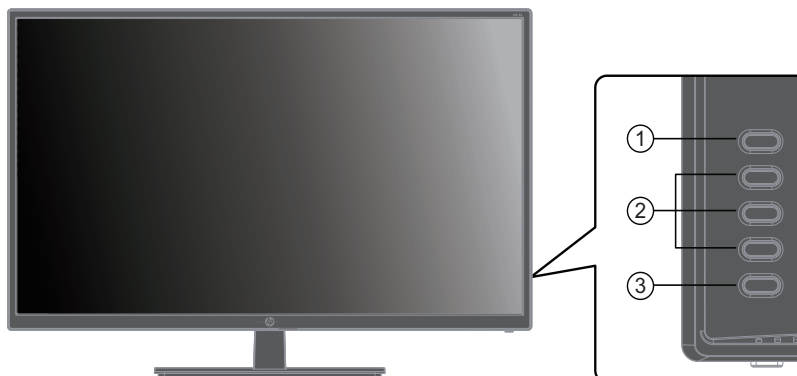
Prevzatie ovládača monitora z internetu

Ak si chcete prevziať súbory s najnovšiu verziou ovládačov a softvéru z webovej stránky technickej podpory spoločnosti HP:

1. Prejdite na **www.hp.com/support**.
2. Názov monitora HP alebo číslo výrobku zadajte do poľa **Search all support (Vyhľadať všetku podporu)** a kliknite na ikonu Vyhľadať.
3. Ak chcete získať ovládače a softvér, vyhľadajte ich v zobrazených možnostiach ponuky.

Ovládacie prvky na prednom paneli

Tlačidlá na ovládanie monitora sa nachádzajú na spodku predného panela



Č.	Ikona	Popis
1	Tlačidlo ponuky	Slúži na otvorenie a zatvorenie ponuky OSD. POZNÁMKA: Ak chcete tlačidlo ponuky a tlačidlá funkcií aktivovať, stlačte ktorékoľvek tlačidlo tak, aby sa na obrazovke zobrazilo označenie tlačidla.
2	Tlačidlá funkcií	Tieto tlačidlá sa používajú na pohyb v ponuke OSD na základe indikátorov vedľa aktivovaných tlačidiel, kým je ponuka OSD otvorená. POZNÁMKA: Tlačidlá funkcií môžete znova nakonfigurovať v ponuke OSD a môžete tak rýchlo zvoliť najčastejšie používané operácie.
3	Vypínacie tlačidlo	Slúži na zapnutie a vypnutie monitora.

Používanie zobrazenia na obrazovke (OSD)

Ponuku zobrazenia na obrazovke (OSD) používajte na úpravu obrazu na obrazovke monitora podľa vašich preferencií. Do ponuky OSD sa dostanete a úpravy v nej môžete vykonávať pomocou tlačidiel na prednom ráme monitora.

Ak sa chcete dostať do ponuky OSD a vykonávať úpravy, vykonajte tieto úkony:

1. Ak monitor nie je zapnutý, stlačte vypínacie tlačidlo a monitor zapnite.
2. Na získanie prístupu do ponuky OSD stlačte jedno zo štyroch tlačidiel funkcií na prednom ráme monitora, čím aktivujete tlačidlá; potom stlačením tlačidla ponuky otvoríte OSD.
3. Pomocou troch tlačidiel funkcií sa pohybujte, vykonávajte voľbu a upravte voľby v ponuke. Označenia tlačidiel sa líšia v závislosti od aktívnej ponuky alebo podponuky.

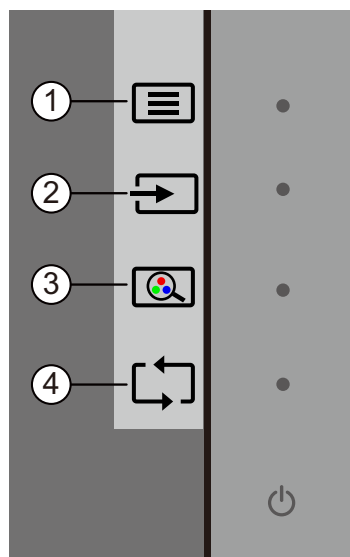
Nasledujúca tabuľka uvádza voľby ponúk v ponuke OSD.

Hlavná ponuka	Popis
Brightness (Jas)	Slúži na úpravu stupňa jasu obrazovky.
Contrast (Kontrast)	Slúži na úpravu jasu obrazovky.
Color Control (Ovládanie farieb)	Slúži na voľbu a úpravy farby obrazovky.
Input Control (Ovládanie vstupov)	Slúži na voľbu vstupného obrazového signálu.
Image Control (Ovládanie obrazu)	Slúži na úpravu obrazu obrazovky.
Power Control (Kontrola napájania)	Slúži na úpravu nastavení napájania.
Menu Control (Ovládanie ponuky)	Slúži na úpravu zobrazenia na obrazovke (OSD) a tlačidiel funkcií.
Management (Správa)	Slúži na zapnutie/vypnutie podpory DDC/CI a na obnovenie predvolených výrobných hodnôt pre všetky nastavenia v ponuke OSD.
Language (Jazyk)	Slúži na voľbu zobrazovaného jazyka ponuky OSD. Výrobná predvoľba je angličtina.
Information (Informácie)	Slúži na zobrazenie dôležitých informácií o monitore.
Exit (Skončiť)	Slúži na zatvorenie obrazovky ponuky OSD.

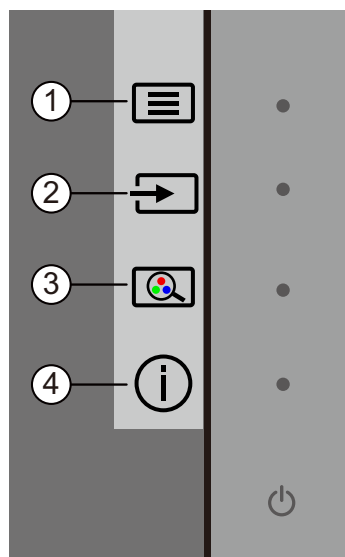
Priradenie tlačidiel funkcií

Stlačením jedného zo štyroch funkčných tlačidiel dôjde k aktivácii týchto tlačidiel a zobrazeniu ikon na pravej strane displeja. Výrobne predvolené nastavenie ikon tlačidiel je znázornené nižšie.

Vstup VGA



Vstup HDMI




Č.	Tlačidlo	Funkcia
1	Ponuka/OK	Slúži na otvorenie ponuky OSD (Zobrazenie na obrazovke).
2	Plus/Hore/Ďalší aktívny vstup (Tlačidlo funkcie 1 – s možnosťou priradenia)	Slúži na prepnutie vstupného zdroja monitora na ďalší aktívny vstup.
3	Mínus/Dole/Režimy zobrazenia (Tlačidlo funkcie 2 – s možnosťou priradenia)	Slúži na otvorenie ponuky režimov zobrazenia
4	Ukončiť/Späť/Automacké nastavenie (Tlačidlo funkcie 3 – s možnosťou priradenia)	Pre vstup VGA automaticky optimalizuje obraz (veľkosť, pozícia, fáza a taktovanie).
	Ukončiť/Späť/Informácie (Tlačidlo funkcie 3 – s možnosťou priradenia)	Pre vstup HDMI otvorte ponuku s informáciami.

Predvolené hodnoty tlačidiel funkcií môžete zmeniť a po aktivovaní tlačidiel môžete získať rýchly prístup k často používaným položkám ponuky.

Priradenie funkčných tlačidiel:

1. Stlačením jedného zo štyroch tlačidiel na prednom ráme aktivujete tlačidlá; potom stlačením tlačidla ponuky otvorte OSD.

2. V ponuke OSD zvolte Menu Control (Ovládanie ponuky) > Assign Buttons (Priradenie tlačidiel) a potom zvolte jednu z dostupných volieb pre tlačidlo, ktoré chcete priradiť.

 **POZNÁMKA:** Priradiť môžete len tri tlačidlá funkcií. Priradenie nemôžete zmeniť pre tlačidlo ponuky a vypínacie tlačidlo.

Používanie režimu automatického prepnutia do režimu spánku

Monitor podporuje možnosť ponuky OSD (Zobrazenie na obrazovke) nazývanú Auto-Sleep Mode (Režim automatického prepnutia do režimu spánku), ktorá umožňuje zapnutie alebo vypnutie zníženého napájania monitora. Po zapnutí funkcie Auto-Sleep (Režim automatického prepnutia do režimu spánku) (táto funkcia je v rámci predvoľby zapnutá) monitor prejde do stavu zníženého napájania, ak hostiteľský PC signalizuje režim zníženého napájania (neprítomnosť signálu horizontálnej lebo vertikálnej synchronizácie).

Po prechode do tohto stavu zníženého napájania (režim spánku) obrazovka monitora stmavne, podsvietenie sa vypne a LED indikátor napájania bude svietiť na žltó. V stave zníženého napájania bude monitor odoberať menej než 0,5 W príkon. Monitor sa z režimu spánku zobudí, ak hostiteľský počítač odošle do monitora aktívny signál (napríklad ak aktivujete myš alebo klávesnicu).

Režim automatického prepnutia do režimu spánku môžete vypnúť v OSD. Stlačením jedného zo štyroch tlačidiel funkcií na prednom ráme aktivujete tlačidlá; potom stlačením tlačidla ponuky otvorte OSD. V ponuke OSD zvolte Power Control (Kontrola napájania) > Auto-Sleep Mode (Režim automatického prepnutia do režimu spánku) > Off (Vyp.).

Nastavenie režimu slabého modrého svetla

Znížením vyžarovania modrého svetla z displeja dôjde k zníženiu vystavenia vašich očí modrému svetlu. Monitory HP umožňujú nastaviť zníženie výstupu modrého svetla a pri čítaní obsahu na obrazovke vytvárajú pohodlnejší a menej stimulačný obraz. Ak chcete svetlo monitora nastaviť na pohodlné pozeranie, postupujte podľa nižšie uvedených krokov.

Nastavenie výstupu modrého svetla z displeja:

1. Stlačte tlačidlo **Viewing Mode (Režim zobrazenia)**.
2. Zvoľte nastavenie, ktoré požadujete:
 - **Low Blue Light (Slabé modré svetlo):** Certifikoval TUV. Znižuje intenzitu modrého svetla na zvýšené pohodlie pre oči
 - **Night (Noc):** Slúži na nastavenie najslabšieho modrého svetla a tým zníženie dopadu na spánok
 - **Reading (Čítanie):** Optimalizuje intenzitu modrého svetla a jas pre pozeranie vo vnútri
3. Ak chcete uložiť nastavenie, zvoľte možnosť **Save and Return (Uložiť a vrátiť späť)** a zatvorte ponuku **Viewing Mode (Režim zobrazenia)**. Ak nechcete uložiť nastavenia, zvoľte možnosť **Cancel (Zrušiť)**.
4. Z hlavnej ponuky zvoľte možnosť **Exit (Ukončiť)**.

⚠ **VÝSTRAHA!** Na zníženie nebezpečenstva vážneho zranenia si prečítajte Príručku pre bezpečnosť a pohodlie. Opisuje správnu inštaláciu pracovnej stanice a správne a zdravé držanie tela a pracovné návyky používateľov počítača. Príručka pre bezpečnosť a pohodlie tiež uvádza dôležité bezpečnostné informácie týkajúce sa elektrickej a mechanickej časti. Táto príručka pre bezpečnosť a pohodlie sa nachádza na webovej stránke na adrese <http://www.hp.com/ergo>.

Výber vstupných konektorov pre video

Medzi vstupné konektor patria:

- konektor VGA (analógový)
- konektor HDMI (digitálny)

Monitor automaticky určí, ktoré vstupy majú platné obrazové signály a zobrazí obrázkov.

Môžete pripojiť kábel VGA alebo HDMI alebo oba. Ak sú zapojené obidva káble, HDMI je predvolené nastavenie vstupu. Zdroj vstupu možno prepínať pomocou možnosti Input Select (Výber vstupu) v ponuke OSD.

Identifikácia podmienok monitora

Pri identifikovaní nasledujúcich podmienok monitora budú na obrazovke monitora zobrazené nasledovné hlásenia:

- Monitor Status (Stav monitora) – Ak je monitor zapnutý alebo ak dôjde k zmene signálu vstupného zdroja, na päť sekúnd sa zobrazí správa Monitor Status (Stav monitora). Správa zobrazuje, ktorý vstup je aktuálne aktívnym signálom, stav nastavenia automatického prepínania zdroja (Zap. alebo Vyp.) predvolený signál zdroja, aktuálne predvolené rozlíšenie zobrazenia a odporúčané predvolené rozlíšenie zobrazenia.
- Vstupný signál je mimo rozsah - Zmeňte nastavenie rozlíšenia na 1920 x 1080 pri 60 Hz. Znamená, že monitor nepodporuje tento vstupný signál, pretože rozlíšenie a/alebo frekvencia obnovovania je vyššia ako tá, ktorú podporuje monitor.
- No Source Signal (Žiadny signál zdroja) – Znamená, že monitor neprijíma obrazový signál z počítača do konektora pre vstup obrazu v monitore. Kontrolou stanovte, či je PC alebo zdroj vstupného signálu vypnutý alebo v režime úspory elektrickej energie.
- Prebieha automatické nastavenie - Znamená, že funkcia automatického nastavenia je aktívna.
- Monitor prechádza do režimu spánku - Znamená, že obrazovka displeja prechádza do režimu spánku.
- Check Video Cable (Skontrolujte kábel na vedenie obrazového signálu) – Označuje, že kábel na vedenie obrazového signálu nie je k počítaču správne pripojený.
- OSD Lockout (Zablokovanie OSD) – OSD možno zapnúť alebo vypnúť stlačením a podržaním tlačidla ponuky na prednom paneli na 10 sekúnd. Ak je OSD zablokované, na desať sekúnd sa zobrazí výstražná správa OSD Lockout (Zablokovanie OSD).
 - Ak je OSD zablokované, stlačením a podržaním tlačidla ponuky na 10 sekúnd OSD odblokujete.
 - Ak je OSD odblokované, stlačením a podržaním tlačidla ponuky na 10 sekúnd OSD zablokujete.
- Power Button Lockout (Zablokovanie vypínacieho tlačidla) – Označuje zablokovanie vypínacieho tlačidla. Ak je vypínacie tlačidlo zablokované, zobrazí sa výstražná správa Power Button Lockout (Zablokovanie vypínacieho tlačidla).
 - Ak je vypínacie tlačidlo zablokované, stlačením a podržaním vypínacieho tlačidla na 10 sekúnd vypínacie tlačidlo odblokujete.
 - Ak je vypínacie tlačidlo odblokované, stlačením a podržaním vypínacieho tlačidla na 10 sekúnd vypínacie tlačidlo zablokujete.
- Zapnutý dynamický kontrastný pomer - Znamená, že dynamický kontrastný pomer je zapnutý. K tomu dôjde, ak je Dynamic Contrast Ratio (Dynamický kontrastný pomer) zapnutý v ponuke OSD Image Control (Ovládanie obrazu).

- Vypnutý dynamický kontrastný pomer - Znamená, že dynamický kontrastný pomer je vypnutý. K tomu dôjde, ak je Dynamic Contrast Ratio (Dynamický kontrastný pomer) vypnutý v ponuke OSD Image Control (Ovládanie obrazu).

Úprava kvality obrazovky (len VGA)

Funkcia automatického nastavenia automaticky doladzuje kvalitu obrazu na veľkosť zobrazenia, polohy, taktovacieho kmitočtu a fázy vždy, keď je zobrazený režim nového videa. Ak chcete vykonať precíznejšie nastavenia vstupu VGA, spustíte softvér Auto Adjustment na automatickú úpravu; tento softvér si môžete prevziať z lokality podpory produktu na adrese www.hp.com/support. Ak chcete dodatočne zlepšiť kvalitu obrazu, doladte ho pomocou ovládacích prvkov Taktovací kmitočet a Fáza na monitore. Pozrite si časť „Optimalizácia analógového videa“ v tejto kapitole.

Optimalizácia analógového videa

Niektoré monitory sú vybavené rozšírenou sústavou obvodov, ktoré umožňujú, aby monitor fungoval ako štandardný analógový monitor. Na zlepšenie výkonu analógového obrazu je možné nastaviť dva ovládacie prvky v ponuke OSD:

Clock (Taktovací kmitočet) - Zvýšenie alebo zníženie hodnoty, aby sa minimalizovali zvislé čiary alebo pásy, ktoré sú viditeľné na pozadí obrazovky.


Phase (Fáza) - Zvýšenie alebo zníženie hodnoty, aby sa minimalizovalo skreslenie alebo chvenie obrazu.

Tieto ovládacie prvky použite iba v prípade, že funkcia automatického nastavenia neposkytuje v analógovom režime vyhovujúci obraz monitora. Ak chcete získať najlepšie výsledky:

1. Monitor nechajte pred nastavovaním zahrievať po dobu 30 minút.
2. Otvorte ponuku OSD a vyberte položku Nastavenie obrazu.
3. Najskôr nastavte hodnoty hlavného nastavenia taktovacieho kmitočtu, pretože nastavenia hodnôt fázy závisia od hodnôt hlavných nastavení taktovacieho kmitočtu. Pri nastavovaní hodnôt taktovacieho kmitočtu a fázy pokračujte v nastavovaní hodnôt, až kým skreslenie nezmizne v prípade, že obrázky na monitore sú skreslené. Ak chcete obnoviť nastavenia z výroby, otvorte ponuku OSD, vyberte možnosť Obnovenie výrobných nastavení a potom vyberte možnosť Yes (Áno).

Funkcia Šetrič energie

Keď je monitor v normálnom prevádzkovom režime, svieti modrý svetelný indikátor napájania a monitor má štandardnú spotrebu energie. Spotrebu elektrickej energie si pozrite v časti „Technical Specification“ (Príloha B). Tento monitor tiež podporuje režim šetrenia energiou, ktorý riadi počítač. Keď je monitor v úspornom režime, obrazovka monitora je prázdna, podsvietenie je vypnuté a svieti žltý indikátor napájania. Monitor spotrebuje minimálne množstvo energie. Skôr, než monitor po „zobudení“ prejde do normálneho prevádzkového režimu, vykoná sa krátkodobé zahrievanie. Ak monitor nezistí buď signál vodorovnej synchronizácie, alebo signál zvislej synchronizácie, prepne sa do úsporného režimu. Aby funkcia Šetrič energie mohla fungovať, musí byť aktivovaná v počítači. Návod na nastavenie funkcií šetrenia energiou si pozrite v dokumentácii dodanej k počítaču (niekedy sa nazývajú ako funkcie správy napájania).

 **POZNÁMKA:** Funkcia Šetrič energie je aktívna iba v prípade, že monitor je pripojený k počítačom, ktoré majú funkcie šetrenia energiou.

A. Odstraňovanie problémov

Riešenie najčastejších problémov

V nasledujúcej tabuľke sa uvádzajú možné problémy, ich príčiny a odporúčané riešenia:

Problém	Možná príčina	Riešenia
Obrazovka je tmavá alebo obraz bliká.	Napájací kábel je odpojený.	Napájací kábel je odpojený.
	Monitor je vypnutý.	Stlačte vypínacie tlačidlo na prednom ráme. POZNÁMKA: Ak stlačenie vypínacieho tlačidla nemá žiadny účinok, vypínacie tlačidlo stlačte a podržte na 10 sekúnd, čím vypnete funkciu blokovania vypínacieho tlačidla.
	Kábel na vedenie obrazového signálu je nesprávne pripojený.	Kábel na vedenie obrazového signálu správne pripojte. Viac informácií nájdete v časti Pripojenie káblov.
	Systém je v režime spánku.	Na klávesnici stlačte ktorýkoľvek kláves alebo posuňte myšou, aby ste režim spánku skončili.
	Videokarta je nekompatibilná.	Otvorte ponuku OSD a zvolte ponuku Ovládanie vstupov. Nastavte položku Automatické prepínanie vstupov na možnosť Vyp. a vstup zvolte manuálne.
Obraz je rozmazaný, nerozoznateľný alebo veľmi tmavý.	Hodnota jasu je veľmi nízka.	Otvorte ponuku OSD, zvolte možnosť Brightness (Jas) a upravte jas na požadovanú hodnotu.
Na obrazovke sa zobrazuje Skontrolujte kábel na vedenie obrazového signálu.	Došlo k odpojeniu kábla na vedenie obrazového signálu do monitora.	Medzi počítač a monitor pripojte správny kábel na vedenie obrazového signálu. Pred pripájaním kábla na vedenie obrazového signálu počítač vypnite.
Na obrazovke sa zobrazuje Vstupný signál je mimo rozsahu.	Rozlíšenie obrazu a/alebo frekvencia obnovovania sú nastavené na vyššiu než monitorom podporovanú hodnotu.	Nastavenia zmeňte na podporovanú hodnotu nastavenia. Viac informácií nájdete v časti Predvolené hodnoty zobrazenia.
Monitor je vypnutý, no nezdalo sa, že sa prepol do režimu spánku.	Funkcia šetrenia elektrickej energie monitora je vypnutá.	Otvorte ponuku OSD, zvolte Power Control (Kontrola napájania) > Auto-Sleep Mode (Režim automatického prepnutia do režimu spánku) a automatické prepnutie do režimu spánku nastavte na možnosť On (Zap.).
Zobrazuje sa Zablokovanie OSD.	Je zapnutá funkcia zablokovania OSD monitora.	Na 10 sekúnd stlačte a podržte tlačidlo ponuky na prednom ráme, čím funkciu zablokovania OSD vypnete.
Zobrazuje sa Zablokovanie vypínacieho tlačidla.	Je zapnutá funkcia zablokovania vypínacieho tlačidla monitora.	Na 10 sekúnd stlačte a podržte vypínacie tlačidlo, čím funkciu zablokovania vypínacieho tlačidla monitora vypnete.

Získanie podpory z lokality hp.com

Skôr, než sa obrátite na oddelenie technickej podpory zákazníkov, pozrite si webovú stránku HP technickú podporu na lokalite: <http://www.hp.com/support>

Vyberte svoju krajinu/oblasť a potom nasledujte odkazy na stránku technickej podpory pre váš monitor.

Príprava na volanie na technickú podporu

Ak sa vám nedá vyriešiť problém podľa rád pre riešenie problémov v tejto časti, budete musieť zavolať na technickú podporu. Kontaktné informácie týkajúce sa technickej podpory si pozrite v dokumentácii dodanej spolu s monitorom.

Keď budete telefonovať, musíte mať k dispozícii nasledujúce informácie:

- číslo modelu monitora (nachádza sa na štítku na zadnej strane monitora)
- výrobné číslo monitora (nachádza sa na štítku na zadnej strane monitora alebo v zobrazení OSD v ponuke Information (Informácie))
- dátum zakúpenia uvedený na faktúre
- podmienky, za ktorých došlo k problému
- prijaté chybové hlásenia
- konfigurácia hardvéru
- názov a verzia hardvéru a softvéru, ktoré používate

umiestnenie štítku s technickými údajmi

Na štítku s technickými údajmi na monitore je uvedené číslo aj výrobné číslo výrobku. Tieto čísla môžete potrebovať pri kontaktovaní spoločnosti HP ohľadne modelu vášho monitora.

Štítok s technickými údajmi sa nachádza na zadnej strane monitora.

B. Technické parametre

Všetky technické parametre predstavujú osobitné technické parametre, ktoré poskytujú výrobcovia súčastí pre spoločnosť HP; skutočný výkon môže byť vyšší alebo nižší.

Úprava prednej strany: polarizátor oslnenia s tvrdým povlakom

Vstupná svorka:

konektor VGA
konektor HDMI

Technické parametre:	
Typ displeja:	ADS LCD aktívna matrica
Zobraziteľná veľkosť obrazu	Uhlopriečka 80,0 cm (31,5 palca)
Naklonenie	-3,5° (+/-1,5)~+13,5° (+/-1,5)
Maximálna hmotnosť (vybalený)	7,7 kg (17,03 libry)
Rozmery (v x š x h)	72,97cm x 21,91cm x 49,78cm 28,73 x 8,63 x 19,6 palca
Maximálne grafické rozlíšenie	1920 x 1080 pri 60 Hz
Optimálne grafické rozlíšenie	1920 x 1080 pri 60 Hz
Textový režim	720 x 400
Rozstup bodov	0,12125 x 0,36375 mm/0,01 x 0,01 palca
Riadkový kmitočet (analogový režim)	24 až 80 kHz
Zvislý kmitočet (analogový režim)	50 až 76 Hz
Prevádzková teplota	41° až 95 °F (5 ° až 35 °C)
Teplota počas nečinnosti	-4° až 140 °F (-20 ° až 60 °C)
Prevádzková vlhkosť	20 až 80 %
Vlhkosť počas nečinnosti	5 až 95%
Zdroj napájania	100 - 240 V, 50/60 Hz

Predvolený režim videa

Tento monitor automaticky rozpoznáva veľa predvolených režimov vstupu pre obrazy, ktoré sa na obrazovke budú zobrazovať v správnej veľkosti a v strede.

Položka	Predvolené rozlíšenie	Riadkový kmitočet (kHz)	Zvislý kmitočet (Hz)
1	640 x 480	31,47	59,94
2	720 x 400	31,47	70,09
3	800 x 600	37,88	60,32
4	1024 x 768	48,36	60,00
5	1280 x 720	45,00	60,00
6	1280 x 800	49,70	59,81
7	1280 x 1024	63,98	60,02
8	1440 x 900	55,93	59,88
9	1600 x 900	60,00	60,00
10	1680 x 1050	65,30	59,95
11	1920 x 1080	67,50	60,00

Politika kvality a obrazových prvkov monitora LCD

Vo vašom monitore LCD sa používa vysokopresná technológia; je vyrobený v súlade s vysokými štandardmi, ktoré zaručujú bezproblémovú prevádzku. Na displeji sa môžu napriek tomu vyskytovať kozmetické nedostatky, ktoré vyzerajú ako malé jasné alebo tmavé body. Toto sa bežne vyskytuje na všetkých displejoch LCD v produktoch, ktoré dodávajú všetci výrobcovia, a nie je to špecifické pre váš monitor LCD. Tieto nedostatky spôsobuje viac chybných pixelov alebo subpixelov.

Pixel (obrazový bod) obsahuje jeden červený, jeden zelený a jeden modrý subpixel. Celý chybný pixel je vždy zapnutý (jasný bod na tmavom pozadí) alebo je vždy vypnutý (tmavý bod na jasnom pozadí). Prvý je z týchto bodov viditeľnejší. Chybný subpixel (chyba bodu) je menej viditeľný ako celý chybný pixel a je malý a viditeľný iba na špecifickom pozadí.

Ak chcete vyhľadať chybné pixely, na monitor sa musíte pozerat' za normálnych prevádzkových podmienok a v normálnom prevádzkovom režime pri podporovanom rozlíšení a obnovovacou kmitočte zo vzdialenosti približne 50 cm (16 palcov). Od priemyslu očakávame, že postupom času bude zlepšovať svoju schopnosť vyrábať displeje s menším počtom kozmetických nedostatkov a pokyny budeme upravovať súbežne so zlepšeniami. Viac informácií o monitore LCD si pozrite na webovej stránke spoločnosti HP na lokalite: <http://www.hp.com/support>.