



Käyttöopas

© 2017 HP Development Company, L.P.
HDMI, HDMI-logo ja High-Definition Multimedia Interface
ovat HDMI Licensing LLC:n tavaramerkkejä tai
rekisteröityjä tavaramerkkejä.

Windows on Microsoft Corporationin rekisteröity
tavaramerkki tai tavaramerkki Yhdysvalloissa ja muissa
maissa tai muilla alueilla.

Tässä olevat tiedot voivat muuttua ilman ilmoitusta. Kaikki
HP-tuotteita ja -palveluja koskevat takuut on esitetty
tuote- ja palvelukohtaisesti toimitettavassa
takuuilmoituksessa. Mitään tässä aineistossa mainittua ei
tule tulkita lisätakuuksi. HP ei ole vastuussa tässä
aineistossa olevista teknisistä tai toimituksellisista
virheistä tai puutteista.

Tuoteilmoitus


Tässä oppaassa kuvataan ominaisuudet, jotka ovat
tavallisia useimmilla malleilla. Joitakin ominaisuuksia ei
ehkä ole käytettävissä tuotteessasi. Saadaksesi käyttöösi
uusimman käyttöoppaan, siirry osoitteeseen
<http://www.hp.com/support> ja valitse maasi. Valitse
Etsi tuotteesi ja toimi sitten näytön ohjeiden mukaisesti.


Ensimmäinen painos (lokakuu 2017)


Asiakirjan osanumero: L00415-351


Tietoja tästä oppaasta


Tämä opas tarjoaa tietoja näytön ominaisuuksista, näytön asettamisesta, ohjelmiston käytöstä ja tekniset tiedot.

 **VAROITUS!** Osoittaa mahdollista vaaratilannetta, joka **voi** johtaa kuolemaan tai vakavaan vammaan.

 **VAARA:** Osoittaa mahdollista vaaratilannetta, joka **voi** johtaa vähäiseen tai kohtalaiseen vammaan.

 **TÄRKEÄÄ:** Osoittaa tietoja, jotka ovat tärkeitä, mutta eivät liity vamman vaaroihin (esimerkiksi omaisuusvahinkoon liittyvät vaarat). Ilmoitus ilmoittaa käyttäjälle, että toimenpiteiden suorittaminen muuten kuin toimimalla tarkoin kuvatulla tavalla, voi johtaa tietojen menetykseen tai laitteiston tai ohjelmiston vahingoittumiseen. Sisältää myös olennaisia tietoja, jossa selitetään käsite tai tehtävän suorittaminen.

 **HUOMAUTUS:** Sisältää lisätietoja korostamaan tai täydentämään päätekstin tärkeitä kohtia.

 **VIHJE:** Tarjoaa hyödyllisiä vihjeitä tehtävän suorittamiseen.

HDMITM

HIGH-DEFINITION MULTIMEDIA INTERFACE

Tämä tuote sisältää HDMI-teknologiaa.

Sisällysluettelo

Tietoja tästä oppaasta

1. Näin pääset alkuun

Tärkeitä turvallisuustietoja	1
Tuoteominaisuudet	2

2. Turvallisuus- ja huolto-ohjeita

Turvallisuusvaroitukset	3
Huolto-ohjeita	3
Näytön puhdistaminen	4

3. Näytön asettaminen

Näytön poistaminen pakkauksesta	5
Näytön asennus	5
Näytön kaapelien kiinnittäminen	7
Digitaalisen teräväpiirtosisällön suojaus (HDCP)	7
Virtajohdon kytkeminen	8
Kallistuksen säätäminen	9

4. Näytön käyttäminen

Näytön ohjaimen lataaminen internetistä	10
Etupaneelin säätimet	11
Kuvaruutuvalikon (OSD) käyttäminen	12
Toimintopainikkeiden määrittäminen	13
Automaattisen lepotilan käyttö	15
Matala sininen valo -tilan säätäminen	16
Videotuloliittimien valinta 17	
Näytön olosuhteiden tunnistaminen	17
Kuvaruutunäytön säätäminen (vain VGA)	18
Virransäästöominaisuus	18

A. Vianmääritys

Yleisten ongelmien ratkaiseminen	19
Tuen saaminen hp.comista	20
Valmistelut ennen puhelua tekniseen tukeen	20
Arvokilven sijainti	20

B. Tekniset tiedot

Esiasetetut videotilat	22
LCD-näytön laatu ja pikselikäytäntö	23

1. Näin pääset alkuun

Tärkeitä turvallisuustietoja

Verkkolaite ja virtajohto voivat kuulua näytön toimitukseen. Käytettäessä toista johtoa käytä vain näyttöön sopivaa virtalähdettä ja liitäntää. Katso tiedot näytön kanssa käytettävästä oikeasta virtajohtosarjasta tuotteen asiakirjojen Tuoteilmoitukset-kohdasta.

⚠ VAROITUS! Vältäaksesi sähköiskun ja laitteen vahingoittumisen vaaraa:

- Liitä virtajohto sähköpistorasiaan, joka on aina helposti käytettävissä.
- Katkaise virta tietokoneesta irrottamalla virtajohto sähköpistorasiasta.
- Jos virtajohdon pistokkeessa on 3-nastainen liitäntäpistoke, liitä virtajohto maadoitettuun 3-nastaiseen pistorasiaan. Älä ota pois käytöstä virtajohdon maadoitusnastaa esimerkiksi liittämällä 2-nastaisen sovittimen. Maadoitusnasta on tärkeä turvaominaisuus.

Turvallisuuden vuoksi älä aseta mitään virtajohtojen tai kaapeleiden päälle. Sijoita ne niin, ettei kukaan vahingossa astu niiden päälle tai kompastu niihin.

Voit vähentää vakavien vammojen vaaraa lukemalla Turvallinen ja mukava työympäristö -oppaan. Siinä käsitellään työaseman oikeaa sijoittamista, istuma-asentoa sekä tietokoneen käyttäjien terveyttä ja työskentelytapoja. Turvallinen ja mukava työympäristö -opas tarjoaa myös tärkeitä tietoja sähkö- ja mekaanisesta turvallisuudesta. Turvallinen ja mukava työympäristö -opas löytyy internet-osoitteesta <http://www.hp.com/ergo>.

⚠ VAARA: Suojataksesi näyttöä ja tietokonetta, liitä kaikki tietokoneen ja oheislaitteiden (kuten näytön, tulostimen tai skannerin) johdot ylijännitesuojalaitteeseen, kuten ylijännitesuojauksella varustettuun monipistorasiaan tai katkeamattoman tehonsyötön teholahteeseen (UPS). Kaikki monipistorasiat eivät anna ylijännitesuojaa; monipistorasiassa on oltava ylijännitesuojasta kertova tarra. Käytä monipistorasiaa, jonka valmistaja tarjoaa vahingonkorvauskäytännön, jolloin voit saada uudet laitteet vanhojen tilalle, mikäli ylijännitesuoja pettää.

Käytä asianmukaista ja oikean kokoista huonekalua, joka on suunniteltu tukemaan oikein HP LCD -näyttöä.


⚠ VAROITUS! LCD-näytöt, jotka on sijoitettu epäasianmukaisesti kaappeihin, kirjahyllyihin, hyllyihin, pöydille, kaiuttimille, arkuille tai kääryille, voivat kaatua ja aiheuttaa henkilövamman.

On noudatettava varovaisuutta reititettäessä kaikki LCD-näyttöön liitetyt johdot ja kaapelit niin, ettei niitä voi vetää tai ettei niihin voi tarttua tai kompastua.

Varmista, että kaikkien pistorasiaan kytkettyjen tuotteiden yhteenlaskettu teho ei ylitä pistorasian virta-arvoa, ja että virtajohtoon liitettyjen tuotteiden yhteenlaskettu teho ei ylitä virtajohdon nimellisarvoa. Katso virtakilvestä kunkin laitteen tehoarvot (ampeeria, A).

Asenna näyttö lähelle helposti tavoitettavaa pistorasiaa. Kytke näyttö irti tarttumalla pistokkeeseen tukevasti ja vetämällä se pois pistorasiasta. Älä koskaan kytke näyttöä irti vetämällä johdosta.

Älä pudota näyttöä tai aseta sitä epävakaalle pinnalle.


 **HUOMAUTUS:** Tämä tuote soveltuu viihdetarkoituksiin. Harkitse näytön sijoittamisen ympäristöön, jonka valoisuutta voi säätää välttääksesi ympäröivän valon ja kirkkaiden pintojen heijastusten aiheuttaman häiriön. Lataa uusimmat HP-ohjelmat ja ohjaimet osoitteesta hp.com/support.

Tuoteominaisuudet

HP LCD (nestekidenäyttö) näytöissä on aktiivimatriisi-, ohutkalvotransistori (ADS) näyttö, jossa on seuraavat ominaisuudet:

- Suuri diagonaalinäyttö
- Suurin graafinen tarkkuus: 1920 x 1080, 60Hz
Sekä pienempien tarkkuuksien koko näytön tuki
- Analoginen VGA-signaali
- Digitaalinen HDMI-signaali
- Helppo katselu istuma- tai seisoma-asennosta tai liikuttaessa näytön sivulta toiselle
- Kallistuksensäätö
- Irrotettava alusta
- Turvalukitusaukko turvalukitusvaijeria varten (turvalukitusvaijeri myydään erikseen)
- Plug and Play -ominaisuus, jos tietokonejärjestelmä tukee sitä
- Kuvaruutuvalikko (OSD) -säädöt useilla kielillä helppoa asetusta ja näytön optimointia varten
- Energiansäästöominaisuus vastaamaan vähennettävän virrankulutuksen vaatimuksia
- HDCP (High-bandwidth Digital Content Protection) -kopiointisuojaus kaikissa digitaalisissa lähdeissä.



 **HUOMAUTUS:** Katso turvallisuus- ja säädöstiedot tuotteen asiakirjojen *Tuoteilmoitukset*-kohdasta. Paikallistaaksesi tuotteen käyttöoppaan päivitykset, siirry osoitteeseen <http://www.hp.com/support> ladataksesi uusimmat HP-ohjelmien ja ohjainten uusimmat versiot.

2. Turvallisuus- ja huolto-ohjeita

Turvallisuusvarotoimet

- Käytä vain tämän näytön kanssa yhteensopivaa virtalähdettä ja liitäntää näytön kilven/takalevyn merkintöjen mukaan.
- Varmista, että kaikkien pistorasiaan kytkettyjen tuotteiden yhteenlaskettu teho ei ylitä pistorasian virta-arvoa ja että virtajohtoon liitettyjen tuotteiden yhteenlaskettu teho ei ylitä virtajohdon liitäntätehoa. Katso virtakilvestä kunkin laitteen tehoarvot (ampeeria, A).
- Asenna näyttö lähelle pistorasiaa, johon pääsee helposti käsiksi. Kytke näyttö irti tarttumalla pistokkeeseen tukevasti ja vetämällä se pois pistorasiasta. Älä koskaan kytke näyttöä irti vetämällä johdosta.
- Älä aseta mitään verkkojohdon päälle. Älä kävele johdon päällä.

Huolto-ohjeita

Näytön suorituskyvyn parantamiseksi ja käyttöiän pidentämiseksi:

- Älä avaa näytön koteloa tai yritä huoltaa tätä tuotetta itse. Tee vain säätöjä, jonka on kuvattu käyttöohjeissa. Jos näyttö ei toimi oikein tai se on pudonnut tai vaurioitunut, ota yhteys HP:n valtuutettuun jälleenmyyjään tai huoltokeskukseen.
- Käytä vain tämän näytön kanssa yhteensopivaa virtalähdettä ja liitäntää näytön arvokilven/takalevyn merkintöjen mukaan.
- Varmista, että kaikkien pistorasiaan kytkettyjen tuotteiden yhteenlaskettu teho ei ylitä pistorasian virta-arvoa ja että virtajohtoon liitettyjen tuotteiden yhteenlaskettu teho ei ylitä virtajohdon nimellisarvoa. Katso virtakilvestä kunkin laitteen tehoarvot (ampeeria, A).
- Asenna näyttö lähelle helposti tavoitettavaa pistorasiaa. Kytke näyttö irti tarttumalla pistokkeeseen tukevasti ja vetämällä se pois pistorasiasta. Älä koskaan kytke näyttöä irti vetämällä johdosta.
- Sammuta näyttö, kun sitä ei käytetä. Voit pidentää näytön käyttöikää huomattavasti käyttämällä näytönsäästöohjelmaa ja sammuttamalla näytön, kun sitä ei käytetä.
- Kotelon kolot ja aukot on tarkoitettu tuuletusta varten. Aukkoja ei saa peittää tai tukkia. Älä koskaan työnnä minkäänlaisia esineitä kotelon aukkoihin tai muihin koloihin.
- Älä pudota näyttöä tai aseta sitä epävakaalle pinnalle.
- Älä aseta mitään verkkojohdon päälle. Älä kävele johdon päällä.
- Pidä näyttö hyvin tuuletetussa paikassa erossa liiallisesta valosta, lämmöstä tai kosteudesta.
- Kun irrotat näytön jalustaa, aseta näyttö alassuun pehmeälle alustalle, jotta se ei naarmuunnu, turmellu tai mene rikki.

Näytön puhdistaminen

1. Sammuta virta näytöstä ja tietokoneesta.
2. Irrota näyttö pistorasiasta tai virtalähteestä.
3. Puhdista näytön muoviosat vedellä kostutetulla, puhtaalla liinalla.
4. Puhdista monitorin näyttö antistaattisella näytönpuhdistusliinalla.

△ **VAARA:** Älä käytä bentseeniä, tinneriä, ammoniakkia tai mitään haihtuvia aineita monitorin tai kuvaruudun puhdistukseen. Nämä kemikaalit voivat vahingoittaa kotelon pintaa ja näyttöä.

3. Näytön asettaminen

Näytön poistaminen pakkauksestaan

1. Poista näyttö pakkauksestaan. Varmista, että kaikki sisältö on mukana. Laita pakkauslaatikko talteen.
2. Sammuta virta tietokoneesta ja liitetyistä laitteista.
3. Valmistele tasainen alue näytön kokoamista varten. Voit tarvita tasaisen, pehmeän ja suojatun alueen, johon voit laittaa näytön alassuvin, kun valmistelet sen asennusta.

Näytön asennus

Voit asentaa näytön työpöydälle tai kiinnittää sen seinään. Aseta näyttö mukavaan, hyvin tuuletettuun paikkaan tietokoneen lähelle. Liitä näytön kaapelit, kun näyttö on asennettu.

Näytön työpöytäkäytön valmistelu

△ **VAARA:** Kuvaruutu on helposti särkyvä. Älä kosketa tai paina nestekidenäyttöä, se voi vahingoittua.

Nosta näyttö pystyasentoon ja pane se tasaiselle, liikkumattomalle pinnalle.



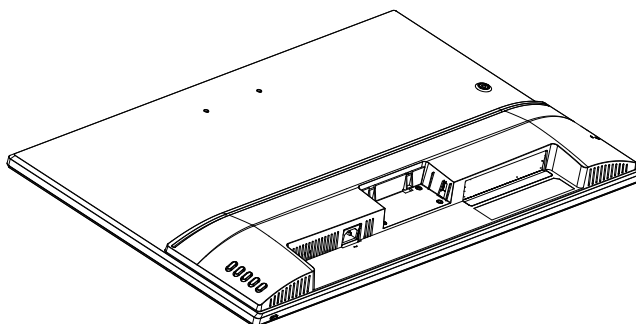
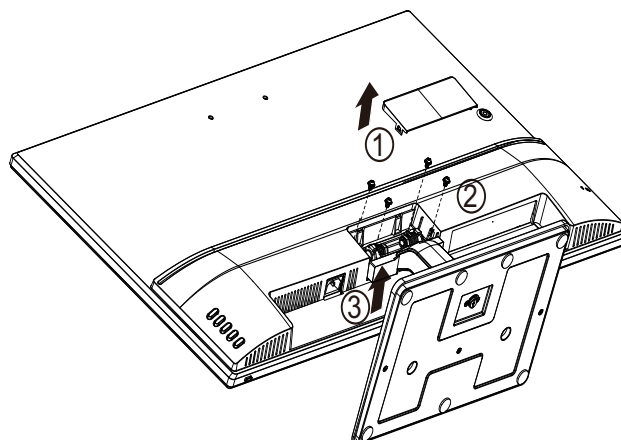
Näytön seinäasennuksen valmisteleminen

1. Tarkista seinäkiinnikkeen vakaus.

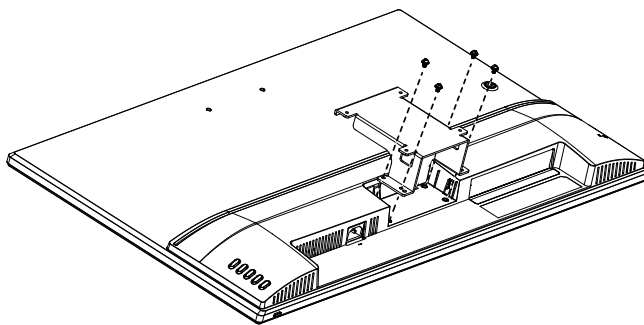
△ **VAROITUS!** Henkilökohtaisten vammojen tai laitteiston vahingoittumisen vaaran pienentämiseksi tarkista ennen näytön kiinnittämistä, että seinäkiinnike on asennettu ja kiinnitetty turvallisesti. Tarkista seinäkiinnikkeen ohjeista, onko se riittävän luja tukemaan näyttöä.

2. Irrota virtajohto ja kaikki kaapelit näytöstä.
3. Aseta näyttö alaspäin tasaiselle, suojatulle alustalle.


4. Irrota saranan suojus (1), irrota ruuvit (2) saranasta ja irrota sitten alustakokoonpano (3).




5. Asenna VESA-kiinnike (ostettava erikseen).



6. Noudata kiinnikkeen mukana toimitettuja ohjeita ja varmista, että näyttö on turvallisesti kiinnitetty. Paneelin takana olevat neljä kiinnitysreikää noudattavat litteiden näyttöjen kiinnittämisen VESA-standardia.
7. Kiinnitä kääntövarsi tai muu kiinnike.

 **HUOMAUTUS:** Tämä laite on tarkoitettu tuettavaksi UL- tai CSA Listed -seinäkiinnityskannakkeella.

 **VAARA:** Tämä näyttö tukee VESA-teollisuusstandardin 100 mm:n kiinnitysreikiä. Kolmannen osapuolen kiinnitysratkaisun kiinnittämiseksi näyttöön vaaditaan neljä 4 mm:n, 0,7 kierteen nousun ja 10 mm pitkä ruuvia. Pitempiä ruuveja ei pidä käyttää, sillä ne voivat vahingoittaa näyttöä. On tärkeää varmistaa, että valmistajan kiinnitysratkaisu on yhteensopiva VESA-standardin kanssa ja luokiteltu tukemaan näytön painoa kokonaisuudessaan. Parhaan suorituskyvyn varmistamiseksi on tärkeää käyttää näytön toimitukseen kuuluvaa virtajohtoa ja videokaapelia.

Näytön kaapelien kiinnittäminen

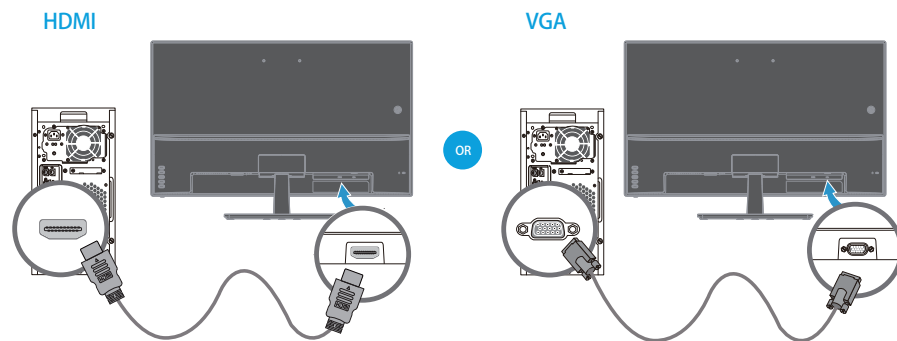
VGA (Analoginen) - tai HDMI (Digitaalinen) -kaapelin liittäminen

Käytä VGA-videokaapelia tai HDMI-kaapelia näytön liittämiseen tietokoneeseen. HDMI-kaapelin käyttö edellyttää HDMI-yhteensopivaa näyttönohjainta. Liittimet ovat näytön takana. Varmista, että tietokone ja näyttö on sammutettu ja että virtajohdot on irrotettu.

VGA-kaapelin liittäminen: Liitä VGA-kaapelin toinen pää näytön taakse ja toinen pää tietokoneen VGA-videoliittimeen.

Tai HDMI-kaapelin liittäminen: Liitä HDMI-kaapelin toinen pää näytön taakse ja toinen pää tietokoneen HDMI-videoliittimeen. Voit käyttää tätä kaapelia vain, jos tietokoneeseen on asennettu HDMI-yhteensopiva näyttöohjain. Näytön HDMI-liitin ja kaapeli kuuluvat toimitukseen.

 **HUOMAUTUS:** Liitäntöjen sijainnit voivat vaihdella.



Digitaalisen teräväpiirtosisällön suojaus (HDCP)

Näyttösi tukee HDCP-ominaisuutta ja vastaanottaa teräväpiirtosisältöä. Teräväpiirtosisältöä on saatavana useista lähteistä, kuten Blue-ray Disc -laitteet, HDTV-lähetykset tai kaapelilähetykset. Jos näyttösi ei ole HDCP-tukea, saatat nähdä mustan kuvaruudun tai pienempitarkkuuksisen kuvan toistettaessa suojattua teräväpiirtosisältöä. Sekä tietokoneen näyttönohjaimen että näytön täytyy tukea HDCP-sisältöä suojatun sisällön näyttämiseksi.

Virtajohtojen kytkeminen

1. Noudata kaikkia sähkövaroituksia

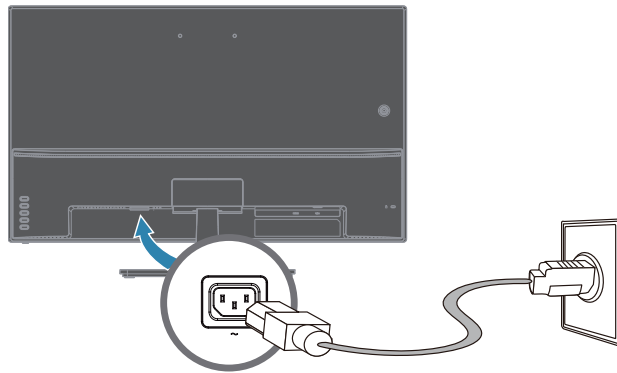
⚠ VAROITUS! Vähentääksesi sähköiskun ja laitteiston vahingoittumisen vaaraa: Älä poista käytöstä pistokkeen maadoituspistotulppaa. Maadoitettu pistoke on tärkeä turvaominaisuus.

Kytke virtajohto maadoitettuun pistorasiaan.

Varmista, että maadoitettu pistorasia, johon virtajohto kytketään, on helposti käyttäjän ulottuvilla ja mahdollisimman lähellä laitetta. Aseta virtajohto niin, ettei sen päälle astuta tai ettei se joudu puristuksiin sen päällä tai sitä vasten olevien esineiden takia.

Älä aseta mitään virtajohtojen tai kaapeleiden päälle. Sijoita ne niin, ettei kukaan vahingossa astu niiden päälle tai kompastu niihin. Älä vedä johdoista tai kaapeleista.

Katso lisätietoja kohdasta "Technical Specification" (Liite B).



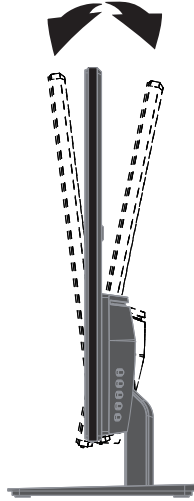
2. Liitä virtajohtojen toinen pää näyttöön ja toinen pää maadoitettuun seinäpistorasiaan.

⚠ VAROITUS! Estääksesi sähköiskusta johtuvan vamman, sinun tulee tehdä joihin seuraavista, osa oikein maadoitettua pistorasiaa ei ole käytettävissä: (1) Käytä pistokesovitinta, joka tarjoaa kunnollisen maadoituksen. (2) Asennuta oikein maadoitettu pistorasia.


Kallistuksen säätäminen

Säädä näytön kallistusta optimaalista katselua varten seuraavalla tavalla:

1. Mene näytön eteen ja pidä jalustaa paikallaan, jotta näyttö ei kaadu, kun kallistusta muutetaan.
2. Säädä kallistusta siirtämällä näytön yläreunaa joko itseäsi kohti tai poispäin itsestäsi. Älä kosketa kuvaruutua.



4. Näytön käyttäminen

 **HUOMAUTUS:** Sinun on ehkä asennettava digitaalisesti allekirjoitetut näytön ohjaimet (INF- tai ICM-tiedostot). Jos päätät päivittää ohjaimet, voit asentaa näytön ohjaimen INF- ja ICM-tiedostot internetistä.

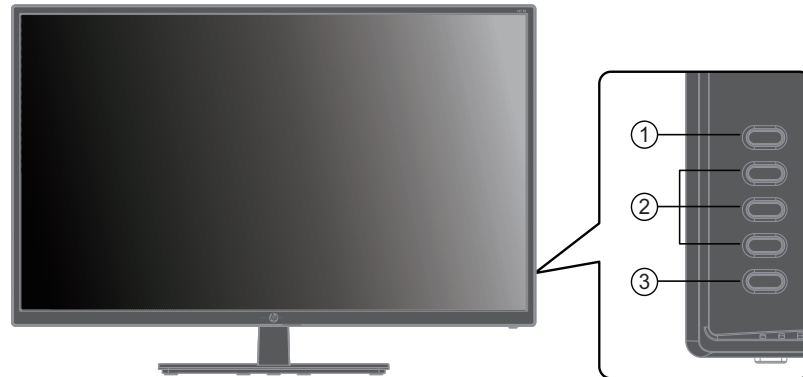
Näytön ohjaimen lataaminen internetistä

Ohjaimien ja ohjelmistotiedostojen uusimman version lataaminen HP:n tukisivustolta:

1. Siirry osoitteeseen <http://www.hp.com/support>.
2. Syötä HP-näytön nimi tai tuotenumero **Etsi kaikki tuki** -ruutuun ja napsauta hakukuvaketta.
3. Valitse näytetyistä valikkovalinnoista hakeaksesi ohjaimet ja ohjelmiston.

Etupaneelin säätimet

Näytön painikkeet sijaitsevat etupaneelin alaosassa



Nro	Kuvake	Kuvaus
1	Valikkopainike	Avaa ja sulkee OSD-valikon. HUOMAUTUS: Aktivoidaksesi valikkopainikkeet ja toimintopainikkeet, paina mitä tahansa painiketta niin, että painikkeiden nimet tulevat näkyviin näyttöön.
2	Toimintopainikkeet	Käytä näitä painikkeita navigoidaksesi OSD-valikossa perustuen ilmaisimiin niiden painikkeiden vieressä, jotka on aktivoitu OSD-valikon ollessa auki. HUOMAUTUS: Voit määrittää Toimintopainikkeet uudelleen OSD-valikossa valitaksesi nopeasti useimmin käytetyt toiminnot.
3	Virtapainike	Kytkee näytön päälle tai pois.

Kuvaruutuvalikon (OSD) käyttäminen

Käytä kuvaruutuvalikkoa (OSD) näyttöruudun kuvan säätämiseen haluamaksesi. Voit käyttää ja tehdä säätöjä OSD-valikossa käyttämällä näytön etukehyksen painikkeita.

Käyttääksesi OSD-valikkoa ja tehdäksesi säätöjä, toimi seuraavasti:

1. Jos näyttö ei ole vielä päällä, käynnistä se painamalla virtapainiketta.
2. Paina yhtä neljästä etukehyksen painikkeesta aktivoiaksesi painikkeet ja paina sitten Valikkopainiketta avataksesi OSD-valikon.
3. Käytä kolmea toimintopainiketta navigoidaksesi, valitaksesi ja säätääksesi valikon valintoja. Painikenimet vaihtelevat aktiivisen valikon tai alavalikon mukaan.

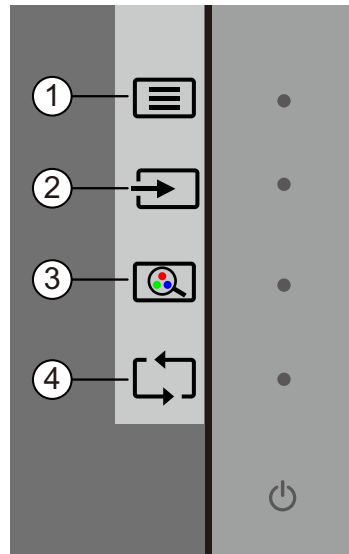
Seuraavassa taulukossa on listattu OSD-valikon valikkovalinnat.

Päävalikko	Kuvaus
Brightness (Kirkkaus)	Säätää näytön kirkkaustasoa.
Contrast* (Kontrasti*)	Säätää näytön kontrastia.
Color Control (Väriin säätö)	Valitsee näytön värin ja säätää sitä.
Input Control (Tulon ohjaus)	Valitsee videotulosignaalin
Image Control (Kuvan ohjaus)	Säätää näyttökuvaa.
Power Control (Virran ohjaus)	Säätää virta-asetuksia.
Menu Control (Valikon ohjaus)	Säätää kuvaruutuvalikon (OSD) ja Toimintopainikesäätimiä.
Management (Hallinta)	Ottaa käyttöön / pois käytöstä DDC/CI-tuen ja palauttaa kaikki OSD-valikkoasetukset tehtaan oletusasetuksiin.
Language (Kieli)	Valitsee OSD-valikon näyttökielen. Oletuskieli on englanti.
Information (Tiedot)	Näyttää tärkeitä tietoja näytöstä.
Exit (Lopeta)	Sulkee kuvaruutuvalikon näytön.

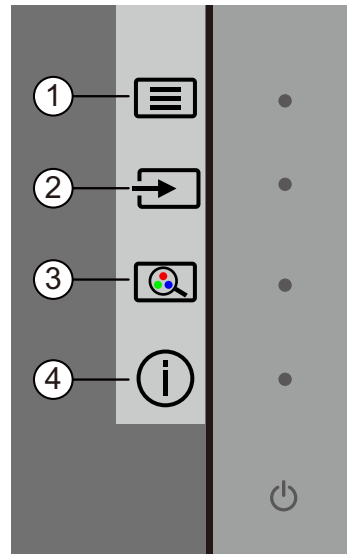
Toimintopainikkeiden määrittäminen

Yhden neljästä toimintopainikkeesta painaminen aktivoi painikkeet ja näyttää kuvakkeet näytön oikealla puolella. Tehtaan oletuspainikekuvakkeet ja toiminnot on näytetty alla.

VGA-tulo



HDMI-tulo




Nro	Painike	Toiminto
1	Valikko/OK	Avaa OSD-valikon (kuvaruutuvalikko).
2	Plus/Ylös/Seuraava aktiivinen tulo (Toimintopainike 1 - määritettävissä)	Vaihtaa näytön tulolähteen seuraavaan aktiiviseen tuloon.
3	Miinus/Alas/Tilojen tarkastelu (Toimintopainike 2 - määritettävissä)	Avaa Katsomistilat-valikon
4	Lopeta/Takaisin/Automaattinen säätö (Toimintopainike 3 - määritettävissä)	Optimoi VGA-tulolle automaattisesti kuvan (koko, sijainti, vaihe ja kello).
	Lopeta/Takaisin/Tiedot (Toimintopainike 3 - määritettävissä)	Avaa HDMI-tulossa tietovalikon.

Voit muuttaa toimintopainikkeiden oletusarvoja niin, että kun painikkeet on aktivoitu, voit käyttää nopeasti usein käytettyjä valikkokohteita.

Toimintopainikkeiden määrittäminen:

1. Paina yhtä neljästä etukehyksen painikkeesta aktivoiaksesi painikkeet ja paina sitten Valikkopainiketta avataksesi OSD-valikon.
2. Valitse OSD-valikossa Valikon ohjaus >Määritä painikkeet ja valitse sitten yksi käytettävissä olevista valinnoista määritettävälle painikkeelle.

 **HUOMAUTUS:** Voit määrittää vain kolme toimintopainiketta. Et voi määrittää uudelleen Valikko- tai Virta-painiketta.

Automaattisen lepotilan käyttö

Tämä näyttö tukee OSD:n (kuvaruutunäyttö) Automaattinen lepotila -valikkovalintaa, joka antaa ottaa käyttöön tai pois käytöstä näytön virransäästötilan. Kun Automaattinen lepotila on otettu käyttöön (käytössä oletuksena), näyttö siirtyy virransäästötilaan, kun isäntä-PC-tietokone antaa matalan virtatilan signaalin (vaaka- tai pystysynkronointisignaalin poissaolo).

Siirtyessään tähän virransäästötilaan (lepotila), näyttöruutu tyhjenee, taustavalo sammuu ja virran LED-merkkivalo muuttuu keltaiseksi. Näytön virrankulutus on virransäästötilassa alle 0,5 W. Näyttö herää lepotilasta, kun PC-tietokone lähettää aktiivista signaalia näyttöön (esimerkiksi, jos aktivoit hiiren tai näppäimistön).

Voit ottaa automaattisen lepotilan pois käytöstä OSD-valikossa. Paina yhtä neljästä etukehyksen toimintopainikkeesta aktivoitaksesi painikkeet ja paina sitten Valikkopainiketta avataksesi OSD-valikon. Valitse OSD-valikossa Virran hallinta > Automaattinen lepotila> Pois.

Matala sininen valo -tilan säätäminen

Näytön lähettämän sinisen valon vähentäminen pienentää silmien altistumista siniselle valolle. HP-näytöissä on asetus sinisen valon päästön vähentämiseen ja rentouttavamman ja vähemmän silmiä ärsyttävän kuvan luomiseksi näytön sisältöä katsoessasi. Säätääksesi näyttöä mukavaan katsomisvalaistukseen, toimi seuraavasti.

Näytön sinisen valon päästön säätäminen:

1. Paina **Viewing Mode (Katselutila)**-painiketta.
2. Valitse haluamasi asetus.
 - **Low Blue Light (Matala sininen valo)**: TUV-sertifioitu. Vähentää sinistä valoa silmien mukavuuden vuoksi
 - **Night (Yö)**: Säätää matalimmalle siniselle valolle ja vähentää vaikutusta uneen
 - **Reading (Lukeminen)**: Optimoii sinisen valon ja kirkkauden sisällä katsomista varten
3. Valitse **Save and Return (Tallenna ja palaa)** tallentaaksesi asetuksen ja palataksesi **Viewing Mode (Katselutila)**-valikkoon. Valitse **Cancel (Peru)**, jollet haluta tallentaa asetusta.
4. Valitse Päävalikossa **Exit (Lopeta)**.

⚠ **VAROITUS!** Voit vähentää vakavien vammojen vaaraa lukemalla Turvallinen ja mukava työympäristö -oppaan. Siinä käsitellään työaseman oikeaa sijoittamista, istuma-asentoa sekä tietokoneen käyttäjien terveyttä ja työskentelytapoja. Turvallinen ja mukava työympäristö -opas tarjoaa myös tärkeitä tietoja sähkö- ja mekaanisesta turvallisuudesta. Turvallinen ja mukava työympäristö -opas löytyy internet-osoitteesta <http://www.hp.com/ergo>.

Videotuloliittimien valinta

Tuloliittimet ovat seuraavat:

- VGA-liitin (analoginen)
- HDMI-liitin (digitaalinen)

Näyttö määrittää automaattisesti, missä tuloissa on kelvollisia videosignaaleja, ja näyttää kuvan.

Voit liittää VGA-tai HDMI-kaapelin tai molemmat. Jos molemmat kaapelit on asennettu, oletustulovalinta on HDMI. Tulolähteen voi vaihtaa OSD-valikon Valitse tulo -valinnalla.

Näytön olosuhteiden tunnistaminen

Näyttöruudussa näkyy erikoisilmoituksia näytön seuraavista olosuhteista:

- Näytön tila - Kun näytön virta on päällä, tai kun tulolähdesignaali on vaihdettu, Näytön tila -viesti näkyy näytössä viisi sekuntia. Viesti näyttää, missä tulossa on sillä hetkellä aktiivinen signaali, automaattisesti kytkeytyvän lähdeasetuksen tila (Päällä tai Pois päältä), oletuslähdesignaali, nykyisen esiasetetun näytön resoluutio ja suositeltava esiasetettu näyttöresoluutio.
- Tulosignaali pois alueelta - Muuta resoluutioasetukseksi 1920 x 1080 @ 60 Hz. Ilmoittaa, että näyttö ei tue tulosignaalia, koska sen tarkkuus ja/tai virkistystaajuus on asetettu korkeammaksi kuin mitä näyttö tukee.
- Ei lähdesignaalia - Ilmoittaa, että näyttö ei vastaanota tietokoneesta tulevaa videosignaalia videotuloliittimissä. Tarkista määrittääksesi onko Tietokone- tai tulosignaali lähtö pois päältä tai virransäästötilassa.
- Automaattinen säätö käynnissä - Ilmoittaa, että automaattinen säätötoiminto on aktiivinen.
- Näyttö siirtyy lepotilaan - Ilmoittaa, että näyttö siirtyy lepotilaan.
- Tarkista videokaapeli - Ilmoittaa, että videokaapelia ei ole liitetty oikein tietokoneeseen.
- OSD-lukitus - OSD-valikon voit ottaa käyttöön tai pois käytöstä pitämällä etupaneelin Valikkopainiketta painettuna 10 sekuntia. Jos OSD-valikko on lukittu, OSD-lukitus-varoitusviesti näkyy näytössä 10 sekuntia.
 - Jos OSD-valikko on lukittu, pidä Valikkopainiketta painettuna 10 sekuntia avataksesi sen.
 - Jos OSD-valikon lukitus on avattu, pidä Valikkopainiketta painettuna 10 sekuntia lukitaksesi sen.
- Virtapainikkeen lukitus - Ilmoittaa, että virtapainike on lukittu. Jos virtapainike on lukittu, Virtapainikkeen lukitus - varoitusviesti näkyy näytössä.
 - Jos virtapainike on lukittu, pidä virtapainiketta painettuna 10 sekuntia avataksesi virtapainiketoiminnon.
 - Jos virtapainikkeen lukitus on avattu, pidä virtapainiketta painettuna 10 sekuntia lukitaksesi virtapainiketoiminnon.
- Dynaaminen kontrastisuhde Päällä - Ilmaisee, että Dynaaminen kontrastisuhde on kytketty päälle. Tämä ilmenee, jos Dynaaminen kontrastisuhde on kytketty päälle Kuvan ohjaus-OSD-valikossa.
- Dynaaminen kontrastisuhde Pois päältä - Ilmaisee, että Dynaaminen kontrastisuhde on kytketty pois päältä. Tämä ilmenee, jos Dynaaminen kontrastisuhde on kytketty pois päältä Kuvan ohjaus-OSD-valikossa.

Kuvaruutunäytön säätäminen (vain VGA)

Automaattisäätöominaisuus hienosäätää automaattisesti kuvanlaatua näytön koon, sijainnin, kellon ja vaiheen mukaan aina, kun uusi videotila näytetään. Suorita VGA-tulon säätämiseksi tarkemmin Automaattinen säätöohjelmisto, joka on käytettävissä tuotetuessasi osoitteessa www.hp.com/support. Jos haluat lisää kuvanlaadun parannusta, hienosäädä kuvaa näytön Kello- ja Vaihe-säätimillä. Katso "Analogisen videon optimointi" tässä luvussa.

Analogisen videon optimointi

Eräissä näytöissä on edistyneitä piirejä, joiden avulla näyttö voi toimia tavallisena analogisena näyttönä. OSD-valikossa on kaksi säädintä, joiden avulla voidaan parantaa analogisen kuvan suorituskykyä:

Clock (Kello) - Suurena tai pienennä arvoa minimoidaksesi ruudun taustalla näkyvät pystypalkit tai juovat.

Phase (Vaihe) - Suurena tai pienennä arvoa minimoidaksesi videon vääristymistä tai värinää.

Käytä näitä säätimiä vain, jos automaattinen säätötoiminto ei tuota tyydyttävää näytön kuvaa analogisessa tilassa. Parhaiden tulosten saamiseksi:

1. Anna näytön lämmetä 30 minuuttia ennen säätämistä.
2. Avaa OSD-valikko ja valitse Kuvan asetus.
3. Aseta ensin pää-kello-asetukset, koska Vaihe-asetukset riippuvat pää-kello-asetuksista. Jos Kello- ja Vaihe-arvoja säädetessä näytön kuva vääristyy, jatka arvojen säätämistä, kunnes vääristymä poistuu. Voit palauttaa tehdasasetukset avaamalla OSD-valikon, valitsemalla tehdasasetusten palautus ja valitsemalla sitten Yes (kyllä).

Virransäästöominaisuus

Kun näyttö on normaalissa käyttötilassa, virran merkkivalo on sininen ja näyttö käyttää tehoa normaalin wattimäärän. Tietoja tehon käytöstä on kohdassa "Technical Specification" (Liite B). Näyttö tukee myös tietokoneen ohjaamaa virransäästötilaa. Kun näyttö on virransäästötilassa, kuvaruutu on tyhjä, taustavalo ei pala ja virran merkkivalo on keltainen. Näyttö käyttää hyvin vähän tehoa. Kun näyttö "herätetään", se palaa normaaliin käyttötilaan lyhyen lämpiämisyksikon jälkeen. Virransäästötila aktivoituu, jos näyttö ei havaitse joko vaaka- tai pystysynkronointisignaalia. Virransäästöominaisuus täytyy aktivoida tietokoneessa, jotta tämä ominaisuus toimisi. Katso tietoja virransäästöominaisuuksien (virranhallintaominaisuuksien) asettamisesta tietokoneen käyttöohjeista.



HUOMAUTUS: Virransäästöominaisuus toimii vain silloin, kun näyttö on liitetty tietokoneeseen, jossa on virransäästöominaisuudet.

A. Vianmääritys

Yleisten ongelmien ratkaiseminen

Seuraavassa taulukossa luetellaan mahdollisia ongelmia, ongelman mahdollinen syy ja suositeltavat ratkaisut:

Ongelma	Mahdollinen syy	Ratkaisuja
Näyttö on tyhjä tai video vilkkuu.	Virtajohto on irrotettu.	Virtajohto on irrotettu.
	Näyttö on pois päältä.	Paina etukehyksen virtapainiketta. HUOMAUTUS: Jos virtapainikkeen painamisella ei ole vaikutusta, pidä virtapainiketta painettuna 10 sekuntia ottaaksesi Virtapainikkeen lukitusominaisuuden käyttöön.
	Videokaapelia ei ole liitetty oikein.	Liitä videokaapeli oikein. Katso lisätietoja Kaapelien liittäminen -kohdasta
	Järjestelmä on lepotilassa.	Paina mitä tahansa näppäimistön näppäintä tai siirrä hiirtä lepotilasta poistumiseksi.
	Videokortti on yhteensopimaton.	Avaa OSD-valikko ja valitse Tulon ohjaus -valikko. Aseta Tulon automaattinen kytkentä Pois-tilaan ja valitse tulo manuaalisesti.
Kuva on epäselvä, huonosti erottuva tai liian tumma.	Kirkkaus on liian matala.	Avaa OSD-valikko ja valitse Kirkkaus säätääksesi kirkkausasteikkoa tarpeen mukaan.
Tarkistaa näkykö Videokaapeli näytöllä.	Näytön videokaapeli on irrotettu.	Liitä asianmukainen videosignaaliikaapeli tietokoneen ja näytön väliin. Varmista, että tietokoneen virta on katkaistu, kun liität videokaapelin.
Tulosignaali pois alueelta näkyy näytössä.	Videoresoluutio ja/tai virkistystaajuus on asetettu näytön tukemia arvoja korkeammiksi.	Muuta asetukset tuettuihin arvoihin. Katso lisätietoja Esiasetetut näyttöresoluutiot -kohdasta.
Näyttö on pois päältä, mutta se ei näytä siirtyneen lepotilaan.	Näytön virransäästön ohjaus on pois käytöstä.	Avaa OSD-valikko ja valitse Virran ohjaus > Automaattinen lepotila ja aseta automaattinen lepotila Päälle.
OSD:n lukitus tulee näkyviin.	Näytön OSD:n lukitustoiminto on käytössä.	Pidä etukehyksen Valikkopainiketta painettuna 10 sekuntia ottaaksesi OSD:n lukituksen avaus-toiminnon pois käytöstä.
Virtapainikkeen lukitus tulee näkyviin.	Näytön Virtapainikkeen lukitustoiminto on käytössä.	Pidä virtapainiketta painettuna 10 sekuntia ottaaksesi Virtapainikkeen lukitusominaisuuden pois käytöstä.

Tuen saaminen hp.comista

Ennen kuin otat yhteyttä asiakaspalveluun, tutustu HP:n tekniseen tukeen osoitteessa: <http://www.hp.com/support>

Valitse maa/alue ja seuraa sitten linkkejä näytön tukisivulle.

Valmistelut ennen puhelua tekniseen tukeen

Jos et pysty ratkaisemaan ongelmaa tämän osan vianmääritysvihjeiden avulla, sinun täytyy ehkä soittaa tekniseen tukeen. Katso teknisen tuen yhteystiedot näytön mukana toimitetuista painetuista ohjeista.

Pidä seuraavat tiedot saatavilla, kun soitat:

- Näytön mallinumero (tarrassa näytön takana)
- Näytön sarjanumero (tarrassa näytön takana tai OSD-näytön Tiedot- valikossa)
- Ostopäivämäärä laskusta
- Olosuhteet, joissa ongelma esiintyy
- Saadut virhesanommat
- Laitteistokokoonpano
- Käytettävän laitteiston ja ohjelmiston nimi ja versio

Arvokilven sijainti

Tuotenumero ja sarjanumero ilmoitetaan näytön arvokilvessä. Tarvitset näitä numeroita, kun otat yhteyttä HP:hen näyttöön liittyen.

Arvokilpi on näytön takana.

B. Tekniset tiedot

Kaikki tekniset tiedot edustavat HP:n komponenttivalmistajien ilmoittamia tyyppillisiä tietoja. Todellinen suorituskyky voi olla suurempi tai pienempi.

Pintakäsittely: Kovapinnoitettu heijastuspolarisaattori

Tulopääte:

VGA-liitin
HDMI-liitin

Tekniset tiedot:	
Näytön tyyppi:	ADS LCD -aktiivimatriisi
Katsottavissa olevan kuvan koko	Halkaisija 31,5 tuumaa (80,0 cm)
Kallistus	-3,5° (+/-1,5)~+13,5° (+/-1,5)
Enimmäispaino (ilman pakkausta)	7,7 kg
Mitat (k x l x s)	72,97cm x 21,91cm x 49,78cm 28,73 x 8,63 x 19,6 tuumaa
Suurin graafinen tarkkuus	1920 x 1080, 60 Hz
Optimaalinen graafinen tarkkuus	1920 x 1080, 60 Hz
Tekstitila	720 x 400
Pistekoko	0,12125 x 0,36375 mm/0,01 x 0,01 tuumaa
Vaakataajuus (analoginen tila)	24 - 80 kHz
Pystytaajuus (analoginen tila)	50 - 76 Hz
Käyttölämpötila	41° – 95° F, (5° – 35° C)
Lepolämpötila	-4° – 140° F, (-20° – 60° C)
Käyttökosteus	20% – 80%
Kosteus, jos ei käytössä	5% – 95%
Virtalähde	100–240 V, 50/60 Hz

Esiasetetut videotilat

Näyttö tunnistaa automaattisesti useita esiasetettuja videotulomuotoja, jotka näkyvät oikeankokoisina ja keskitettynä näytöllä.

Kohta	Esiasetustarkkuus	Vaakataajuus (kHz)	Pystytaajuus (Hz)
1	640 x 480	31,47	59,94
2	720 x 400	31,47	70,09
3	800 x 600	37,88	60,32
4	1024 x 768	48,36	60,00
5	1280 x 720	45,00	60,00
6	1280 x 800	49,70	59,81
7	1280 x 1024	63,98	60,02
8	1440 x 900	55,93	59,88
9	1600 x 900	60,00	60,00
10	1680 x 1050	65,30	59,95
11	1920 x 1080	67,50	60,00

LCD-näytön laatu ja pikselikäytäntö

LCD-näytössäsi käytetään tarkkuusteknologiaa ja se on valmistettu korkeiden standardien mukaisesti ongelmattoman käytön takaamiseksi. Näytössä voi kuitenkin olla kosmeettisia epätäydellisyyksiä, jotka näkyvät pieninä kirkkaina tai tummina pisteinä. Tämä on yleistä kaikissa LCD-näytöissä, joita käytetään kaikkien valmistajien tuotteissa, eikä se koske yksinomaan tätä LCD-näyttöä. Näitä epätäydellisyyksiä aiheuttaa yksi tai useampi pikseli tai alipikseli.

Pikseli koostuu punaisesta, vihreästä ja sinisestä alipikselistä. Viallinen kokopikseli on aina päällä (kirkas piste tummalla taustalla) tai aina pois päältä (tumma piste kirkkaalla taustalla). Ensimmäinen on näkyvämpi näistä kahdesta. Viallinen alipikseli ei ole yhtä näkyvä kuin viallinen kokopikseli, ja se on pieni ja näkyy vain määrättyä taustaa vasten.

Viallisten pikselien etsimistä varten näyttöä tulee katsella normaaleissa käyttöolosuhteissa ja normaalissa toimintatilassa tuettua tarkkuutta ja virkistystaajuutta käyttäen noin 50 cm:n etäisyydeltä. Uskomme, että ajan mittaan ala parantaa kykyään valmistaa näyttöjä, joissa on vähemmän kosmeettisia epätäydellisyyksiä, ja muutamme ohjeita sitä mukaa, kun parannuksia tehdään. Katso lisätietoja LCD-näytöstäsi HP:n web-sivustolta osoitteessa: <http://www.hp.com/support>.