



UPGRADING AND SERVICING GUIDE





English

IMPORTANT: Follow these part replacement instructions:

- 1 Match the part you received to the illustration.
- 2 Go to the page number indicated (→ #) for that part.
- 3 Complete only the part replacement steps in that section.

WARNING:

- Never open the cover while the power cord is attached. You may damage your computer or be injured by the spinning fan blades.
- Avoid touching sharp edges inside the computer.
- To reduce the risk of serious injury or damage to the equipment, do not open the chassis cover of any unit with a 750W power supply. To determine if you have a 300W, 500W or 750W power supply, refer to the label on the rear of the computer.

CAUTION: This product contains components that are easily damaged by electrostatic discharge (ESD). To reduce the chance of ESD damage, work over a non-carpeted floor, use a static dissipative work surface (like a conductive foam pad), and wear an ESD wrist strap that is connected to a grounded surface, like the metal frame of the computer.

IMPORTANT: A hard drive is extremely sensitive to shock and impact. Do not bang or drop it. Do not touch the circuit board. Static electricity can damage the drive.

The memory performance may vary due to different system configurations.

NOTE: Computer features may vary by model.

العربية

هام: اتبع التعليمات التالية الخاصة باستبدال الجزء:

1. طابق الجزء الذي استلمته بالرسم التوضيحي.
2. اذهب إلى رقم الصفحة المخصص (→ #) لهذا الجزء.
3. استكمل فقط خطوات استبدال الجزء الواردة في هذا القسم.

تحذير:

- لا تُقدم مطلقاً على فتح الغطاء عندما يكون كبل الطاقة متصلاً أو عند توصيل الطاقة. فقد تعرض الكمبيوتر للتلف أو تتعرض للإصابة من ريشات المروحة الدائرة.
- تجنب لمس الحواف الحادة الموجودة داخل الكمبيوتر.
- لتقليل من خطر التعرض لإصابة خطيرة أو تلف الأجهزة، لا تفتح غطاء الهيكل لأي وحدة تحتوي على إمداد طاقة بقدرة 750 واط. لتحديد ما إذا كان لديك إمداد طاقة بقدرة 300 واط أو 500 واط أو 750 واط، ارجع إلى الملصق على الجزء الخلفي من الكمبيوتر.

تنبيه: يحتوي هذا المنتج على مكونات يمكن أن تتلف بسهولة نتيجة للتفريغ الإلكتروني. لتقليل إمكانية حدوث تلف ناتج عن التفريغ الإلكتروني، احرص دائماً على العمل فوق أرضية غير مغطاة بالسجاد فضلاً عن استخدام سطح عمل يُفرك الشحنات الإلكترونية (مثل لوح فوم موصل) وارتداء حزام معصم مضاد للشحنات الكهربائية وتوصيله بسطح موّض وليكن الإطار المعدني لجهاز الكمبيوتر على سبيل المثال.

هام: يعتبر محرك القرص الثابت شديد الحساسية للصدمات والهزات. وبناءً على ذلك، تجنب تعريضه للارتطام أو السقوط. ولا تلمس لوحة الدائرة الخاصة به. فمن الممكن أن تتسبب الكهرباء الاستاتيكية في حدوث تلف بالمحرك.

قد يختلف أداء الذاكرة نتيجة لاختلاف مواصفات النظام.

ملاحظة: تتباين ميزات الكمبيوتر حسب الطراز.

Bahasa Indonesia

PENTING: Ikuti petunjuk penggantian komponen berikut ini:

- 1 Samakan komponen yang Anda terima dengan gambar.
- 2 Buka halaman yang ditunjukkan (→ #) untuk komponen tersebut.
- 3 Hanya lakukan langkah penggantian komponen yang tertera pada bagian tersebut.

PERINGATAN:

- Jangan pernah membuka penutup saat kabel daya tersambung ke listrik. Komputer dapat rusak atau Anda terluka akibat putaran kipas.
- Jangan menyentuh bagian yang berujung tajam di dalam komputer.
- Untuk mengurangi risiko cedera serius atau kerusakan pada peralatan, jangan membuka penutup sasis pada unit dengan catu daya 750W. Untuk menentukan besarnya catu daya Anda apakah 300W, 500W atau 750W, lihat label di bagian belakang komputer.

PERHATIAN: Produk ini mengandung komponen yang mudah rusak oleh medan elektrostatis (ESD). Untuk mengurangi kerusakan akibat ESD, kerjakan di lantai tanpa karpet, gunakan tempat kerja dengan permukaan yang menyerap medan listrik statis (seperti alas dengan bantalan busa konduktif), serta kenakan gelang tangan anti-statis ESD yang tersambung ke ground, seperti rangka komputer dari logam.

PENTING: Hard disk sangat sensitif terhadap guncangan dan benturan. Jangan membenturkan atau menjatuhkan hard disk. Jangan sentuh bidang sirkuit. Listrik statis dapat merusak drive.

Kinerja memori dapat bervariasi tergantung konfigurasi sistem.

CATATAN: Fitur komputer dapat bervariasi tergantung model.

Български

ВАЖНО: Следвайте тези инструкции за смяна на части:

- 1 Проверете дали получената от вас част съответства на показаната на илюстрацията.
- 2 Отидете на посочената за тази част страница номер (→ #).
- 3 Извършете само стъпките за смяна на частта в този раздел.

ПРЕДУПРЕЖДЕНИЕ:

- Никога не отваряйте капака при включен към мрежовото гнездо щепсел или при включено захранване. Можете да повредите компютъра си или да бъдете наранени от въртящата се перка на вентилатора.
- Не докосвайте острите ръбове във вътрешността на компютъра.
- За да намалите риска от сериозно нараняване или повреда на оборудването, не отваряйте капака на шасито на модул със захранващ блок 750W. За да разберете дали имате 300W, 500 W или 750 W захранващ блок, вижте етикета отзад на компютъра.

ВНИМАНИЕ: Този продукт съдържа компоненти, които могат да се повредят лесно в следствие на електростатичен разряд. За да намалите риска от повреда в резултат на електростатичен разряд, работете върху под без килим, използвайте антистатична повърхност (напр. подложка от проводникова пяна) и носете заземителна лента за ръка, която е свързана към заземена повърхност, като например металната рамка на компютъра.

ВАЖНО: Харддискът е изключително чувствителен към удари и сътресения. Не го удрийте и изпуснете. Не докосвайте печатната платка. Статичното електричество може да повреди дисковото устройство.

Работата на паметта може да варира поради различни системни конфигурации.

ЗАБЕЛЕЖКА: Функциите на компютъра могат да бъдат различни при различните модели.

Česky

DŮLEŽITĚ: Postupujte podle pokynů pro výměnu této součásti:

- 1 Porovnejte součást, kterou jste obdrželi, s obrázkem.
- 2 Pro tuto součást přejděte na uvedenou stranu (→ #).
- 3 Proveďte pouze kroky výměny součásti uvedené v této části.

VAROVÁNÍ:

- Nikdy neotevírejte kryt, pokud je připojen napájecí kabel. Mohlo by dojít k poškození počítače nebo poranění rotujícími listy ventilátoru.
- Nedotýkejte se ostrých hran uvnitř počítače.
- Pro snížení rizika vážného zranění nebo poškození zařízení neotevírejte kryt skříňné žádné jednotky se zdrojem napájení 750 W. Pro určení, zda máte zdroj napájení 300 W, 500 W nebo 750 W, si přečtěte štítek na zadní straně počítače.

UPOZORNĚNÍ: Tento produkt obsahuje součásti, které jsou citlivé na elektrostatické výboje. Pro snížení rizika poškození elektrostatickým výbojem pracujte na podlaze bez koberec, používejte antistatický pracovní povrch (např. vodivou pěnovou podložku) a antistatický náramek připojený k uzemněnému povrchu, jako je kovová skříň počítače.

DŮLEŽITÉ: Pevný disk je velmi citlivý na otřesy a nárazy. Chraňte jej před nárazy a pády. Nedotýkejte se desky s tištěnými spoji. Statická elektřina by mohla disk poškodit.

Výkon paměti se může lišit v závislosti na různých konfiguracích systému.

POZNÁMKA: Funkce počítače se u jednotlivých modelů liší.

Dansk

VIGTIGT: Følg disse anvisninger om udskiftning af dele:

- 1 Sammenlign den del du modtog med illustrationen.
- 2 Gå til den side, der er angivet (→ #) for den del.
- 3 Fuldend kun trinnene for udskiftning af del i det afsnit.

ADVARSEL:

- Åbn aldrig dækslet, mens netledningen eller strømmen er tilsluttet. Du kan beskadige computeren eller blive kvæstet af de roterende ventilatorvinger.
- Undgå at røre ved skarpe kanter inde i computeren.
- For at mindske risikoen for alvorlig personskade eller beskadigelse af udstyret må man ikke åbne kabinettet på enheder, der indeholder en 750 W strømforsyning. Se mærkaten på bagsiden af computeren for at finde ud af, om du har en strømforsyning på 300 W, 500 W eller 750 W.

FORSIGTIG: Dette produkt indeholder komponenter, som nemt kan beskadiges af elektrostatisk afladning (ESD). For at reducere risikoen for ESD-skader bør du arbejde på et gulv uden gultæppe, bruge et arbejdsunderlag, som afleder statisk elektricitet (f.eks. en ledende skumpude), og bære et antistatisk håndledsbånd, som er tilsluttet en overflade med jordforbindelse som f.eks. computerens metalkabinat.

VIGTIGT: En harddisk er ekstremt følsom over for slag og rystelser. Slå ikke på den, og tab den ikke. Rør ikke ved printkortet. Statisk elektricitet kan ødelægge disken.

Hukommelsesydelser kan variere afhængigt af systemkonfigurationen.

BEMÆRK: Computerens egenskaber varierer fra model til model.

Deutsch

WICHTIG: Gehen Sie zum Austauschen von Teilen wie folgt vor:

- 1 Suchen Sie das Ersatzteil, das Sie erhalten haben, auf der Abbildung.
- 2 Wechseln Sie zu der für dieses Ersatzteil angegebenen Seite (→ #).
- 3 Führen Sie nur die Schritte in diesem Abschnitt für Ihr Ersatzteil durch.

VORSICHT:

- Öffnen Sie nie die Abdeckung, wenn das Netzkabel angeschlossen ist. Sie könnten Ihren Computer beschädigen oder von den sich drehenden Lüfterblättern verletzt werden.
- Vorsicht vor scharfen Kanten im Gehäuse.
- Um die Gefahr von schweren Verletzungen und Geräteschäden zu verringern, darf die Gehäuseabdeckung eines Geräts mit einem 750-W-Netzteil nicht geöffnet werden. Das Etikett auf der Rückseite des Computers gibt Auskunft darüber, ob Sie ein 300-W-, 500-W- oder 750-W-Netzteil haben.

ACHTUNG: Dieses Produkt enthält Komponenten, die durch elektrostatiche Entladungen (ESD) leicht beschädigt werden können. Zur Vermeidung von Schäden durch elektrostatiche Entladungen arbeiten Sie nicht auf Teppichboden, verwenden Sie eine elektrostatich dissipative Unterlage (z. B. eine leitfähige Schaumstoffunterlage) und tragen Sie ein ESD-Armband, das mit einem geerdeten Objekt, wie dem Metallrahmen des Computers, verbunden ist.

WICHTIG: Ein Festplattenlaufwerk ist extrem erschütterungs- und stoßempfindlich. Stoßen Sie es nirgends an, und lassen Sie es nicht fallen. Berühren Sie nicht die Leiterplatte. Statische Elektrizität kann das Laufwerk beschädigen.

Die Speicherleistung hängt von den unterschiedlichen Systemkonfigurationen ab.

HINWEIS: Die Merkmale des Computers können je nach Modell variieren.

Español

IMPORTANTE: Siga estas instrucciones para el reemplazo de piezas:

- 1 Compare la pieza que ha recibido con la ilustración.
- 2 Vaya al número de la página indicada (→ #) para esa pieza.
- 3 Ejecute solamente los pasos para el reemplazo de la pieza en esa sección.

ADVERTENCIA:

- Nunca abra la cubierta cuando el cable de alimentación esté conectado o el ventilador esté encendido. Puede dañarlo o lastimarse con las aspas en movimiento del ventilador.
- Evite tocar los bordes filosos ubicados en el interior del equipo.
- Para reducir el riesgo de lesiones graves o daños en el equipo, no abra la cubierta del chasis de ninguna unidad de más de 750 W de alimentación. Para determinar si tiene una fuente de alimentación de 300 W, 500 W o 750 W, consulte la etiqueta en la parte posterior del equipo.

PRECAUCIÓN: Este producto contiene componentes que se pueden dañar con facilidad si se someten a descargas electrostáticas (ESD). Para reducir las posibilidades de daños por ESD, trabaje sobre un piso no alfombrado, utilice una superficie de trabajo estática disipativa (como una goma espuma conductora) y use una muñequera contra ESD que esté conectada a una superficie con conexión a tierra, como el marco de metal de su equipo.

IMPORTANTE: La unidad de disco duro es extremadamente sensible a los golpes. No la golpee ni la deje caer. No toque la tarjeta de circuito. La electricidad estática puede dañar la unidad.

El rendimiento de la memoria puede variar dependiendo de las configuraciones del sistema.

NOTA: Las características del equipo pueden variar según el modelo.

Ελληνικά

ΣΗΜΑΝΤΙΚΟ: Ακολουθήστε τις παρακάτω οδηγίες αντικατάστασης εξαρτήματος:

- 1 Αντιστοιχίστε το εξάρτημα που λάβατε με την εικόνα.
- 2 Μεταβείτε στη σελίδα που υποδεικνύεται (→ #) γι' αυτό το εξάρτημα.
- 3 Ολοκληρώστε μόνο τα βήματα αντικατάστασης εξαρτήματος που αναφέρονται σε εκείνη την ενότητα.

ΠΡΟΕΙΔΟΠΟΙΗΣΗ:

- Μην ανοίγετε ποτέ το κάλυμμα όταν είναι συνδεδεμένο το καλώδιο ρεύματος. Μπορεί να καταστρέψετε τον υπολογιστή σας ή να τραυματιστείτε από τις περιστρεφόμενες λεπίδες του ανεμιστήρα.
- Αποφύγετε την επαφή με κοφτερές άκρες στο εσωτερικό του υπολογιστή.
- Για να μειώσετε τον κίνδυνο σοβαρού τραυματισμού ή πρόκλησης βλάβης στον εξοπλισμό, μην ανοίγετε το κάλυμμα του πλαισίου οποιασδήποτε μονάδας με τροφοδοτικό 750W. Για να προσδιορίσετε εάν έχετε τροφοδοτικό 300W, 500W ή 750W, ανατρέξτε στην ετικέτα στο πίσω μέρος του υπολογιστή.

ΠΡΟΣΟΧΗ: Το προϊόν περιέχει στοιχεία που μπορούν εύκολα να υποστούν βλάβη από ηλεκτροστατική εκκένωση. Για να μειώσετε την πιθανότητα βλάβης από ηλεκτροστατική εκκένωση, εργαστείτε σε γυμνό δάπεδο, χρησιμοποιήστε επιφάνεια εργασίας χωρίς στατικό ηλεκτρισμό (όπως ένα αγώγιμο αφρώδες υπόστρωμα) και φορέστε περικάρπιο ηλεκτροστατικής εκκένωσης, που συνδέεται σε γειωμένη επιφάνεια, όπως το μεταλλικό πλαίσιο του υπολογιστή.

ΣΗΜΑΝΤΙΚΟ: Οι μονάδες σκληρού δίσκου είναι εξαιρετικά ευαίσθητες στους κραδασμούς και τα χτυπήματα. Μην τις χτυπήσετε και μην τις ρίχνετε κάτω. Μην αγγίζετε την πλακέτα κυκλωμάτων. Ο στατικός ηλεκτρισμός μπορεί να καταστρέψει τη μονάδα.

Η απόδοση της μνήμης μπορεί να διαφέρει λόγω των διαφορετικών διαμορφώσεων του συστήματος.

ΣΗΜΕΙΩΣΗ: Οι δυνατότητες του υπολογιστή μπορεί να διαφέρουν ανάλογα με το μοντέλο.

Français

IMPORTANT : Pour le remplacement des pièces, suivez les instructions ci-après :

- 1 Repérez la pièce que vous avez reçue sur l'illustration.
- 2 Accédez à la page indiquée (→ n°) pour cette pièce.
- 3 Procédez uniquement à la procédure de remplacement détaillée dans cette section.

AVERTISSEMENT :

- N'ouvrez jamais le capot lorsque le cordon d'alimentation est branché ou lorsque l'ordinateur est sous tension. Vous pourriez endommager votre ordinateur ou être blessé par les pales du ventilateur en rotation.
- Évitez de toucher les bords tranchants à l'intérieur du châssis.
- Pour éviter tout risque de blessure grave ou la détérioration du matériel, n'ouvrez pas le cache du châssis d'une unité contenant un module d'alimentation de 750 W. Pour déterminer si la puissance de votre module d'alimentation est de 300 W, 500 W ou de 750 W, reportez-vous à l'étiquette apposée à l'arrière de l'ordinateur.

ATTENTION : Ce produit contient des composants qui peuvent être endommagés facilement par des décharges électrostatiques. Pour diminuer les risques de dommages par décharges électrostatiques, travaillez au-dessus d'un plancher non revêtu de moquette, utilisez une surface de travail antistatique (un tapis conducteur en mousse par exemple), et portez un bracelet antistatique relié à une surface mise à la terre, comme le cadre métallique de l'ordinateur.

IMPORTANT : Un disque dur est extrêmement sensible aux chocs. Ne le laissez pas tomber et ne le heurtez pas. Ne touchez pas la carte de circuit intégré. L'électricité statique peut endommager le disque.

La capacité de mémoire peut varier selon les différentes configurations du système.

REMARQUE : Les caractéristiques de l'ordinateur peuvent varier selon le modèle.

Hrvatski

VAŽNO: Slijedite ove upute za izmjenu dijelova:

- 1 Pronađite dio koji odgovara ilustraciji.
- 2 Idite na broj stranice (→ #) naznačen za taj dio.
- 3 Obavite samo korake izmjene dijela iz tog odlomka.

UPOZORENJE:

- Nikada ne otvarajte pokrov kada je strujni kabel priključen ili računalo uključeno. Možete oštetiti računalo ili zadobiti ozljede od vrtećeg ventilatora.
- Izbjegavajte dodirivanje oštih rubova unutar računala.
- Da biste smanjili rizik od ozbiljne ozljede ili oštećenja opreme, ne otvarajte poklopac kućišta bilo kojeg uređaja koji sadrži napajanje od 750 W. Kako biste odredili imate li napajanje od 300 W, 500 W ili 750 W, potražite naljepnicu na stražnjoj strani računala.

OPREZ: Ovaj proizvod sadrži komponente koje su osjetljive na elektrostatski izboj. Za umanjivanje mogućnosti stvaranja elektrostatskog izboja radite na podu bez tepiha, koristite radnu podlogu koja rasipa elektrostatski naboj i nosite narukvicu protiv elektrostatskih izboja spojenu na uzemljenu površinu poput metalnog okvira računala.

VAŽNO: Tvrdi disk izuzetno je osjetljiv na trzaje i udarce. Ne udarajte ga i ne bacajte ga. Ne dodirujte sklopovsku ploču. Statički elektricitet može oštetiti pogon.

Performanse memorije mogu varirati ovisno o konfiguraciji sustava.

NAPOMENA: Značajke računala ovisе о modelu.

Italiano

IMPORTANTE: seguire queste istruzioni per la sostituzione della parte:

- 1 Confrontare la parte ricevuta con l'illustrazione.
- 2 Andare al numero di pagina indicato (→ #) per quella parte.
- 3 Completare solo la procedura di sostituzione della parte in tale sezione.

AVVERTENZA:

- Non aprire mai il pannello di accesso quando il cavo di alimentazione è collegato. Il computer potrebbe subire danni oppure le pale rotanti della ventola potrebbero causare lesioni all'utente.
- Non toccare i bordi taglienti presenti all'interno del computer.
- Per ridurre il rischio di lesioni gravi o di danni all'apparecchiatura, non aprire il coperchio del telaio di unità con alimentazione a 750 W. Per determinare se si dispone di un'alimentazione a 300 W, 500 W o 750 W, fare riferimento all'etichetta apposta sul retro del computer.

ATTENZIONE: questo prodotto contiene componenti che possono essere danneggiati facilmente dalle scariche elettrostatiche (ESD). Per ridurre l'eventualità di danni causati da scariche elettrostatiche (ESD), si raccomanda vivamente di evitare l'esecuzione di qualunque tipo di operazione su pavimentazioni tappezzate; utilizzare una superficie di lavoro antistatica (come un tappetino in schiuma conduttiva) e di indossare un braccialetto ESD connesso a una superficie provvista di collegamento a terra, come il telaio metallico del computer.

IMPORTANTE: il disco rigido è un componente estremamente sensibile agli urti e agli impatti. Pertanto, si raccomanda di evitare urti o cadute del disco rigido. Non toccare i circuiti stampati. L'elettricità statica generata dal contatto con i circuiti può danneggiare l'unità.

Le prestazioni della memoria possono variare in funzione delle differenti configurazioni di sistema.

NOTA: le caratteristiche del computer possono variare a seconda del modello.

Қазақша

МАҢЫЗДЫ: Осы бөлікті орналастыру нұсқауларын орындаңыз:

- 1 Сурет үшін алынған бөлікті сәйкестендіріңіз.
- 2 Сол бөлік үшін көрсетілген (→ #) беттің нөміріне өтіңіз.
- 3 Осы бөлімдегі бөлікті орналастыру қадамдарын ғана орындаңыз.

АБАЙЛАҢЫЗ:

- Қуат сымы жалғанып немесе қуат беріліп тұрғанда қақпақты ешқашан ашпаңыз. Компьютерді зақымдауыңыз мүмкін немесе айналып тұрған желдеткіш сізге жарақат жеткізуі мүмкін.
- Компьютердің ішіндегі өткір қырларды ұстамаңыз.
- Ауыр жарақат алу немесе жабдықтың зақымдалу қаупін азайту үшін, 750 Вт қуат блогына ие кез келген құрылғының шасси қақпағын ашпаңыз. Сізге 300 Вт, 500 Вт немесе 750 Вт қуат блогы бар-жоғын анықтау үшін, компьютердің артындағы белгіге қараңыз.

ЕСКЕРТУ: Өнімнің құрамында электр-статикалық разрядпен (ESD) тез зақымдалатын бөліктер бар. Электр-статикалық разрядпен (ESD) зақымдалуды азайту үшін кілем төселмеген еденді, статикалық разрядты әлсіздендіретін жұмыс бетін (өткізгіш төсеме сияқты) пайдаланыңыз және компьютердің темір жақтауы сияқты жерге жалғанған ESD білезігін тағыңыз.

МАҢЫЗДЫ: Қатты диск тоққа және соққыға сезімтал. Оны ұрмаңыз немесе тастамаңыз. Схемалық тақтаны ұстамаңыз. Статикалық электр тогы дискіні зақымдауы мүмкін.

Жадтың жұмысы әр түрлі жүйе конфигурацияларына сәйкес өзгеруі мүмкін.

ЕСКЕРТПЕ: Компьютердің мүмкіндіктері модельге байланысты әр түрлі болуы мүмкін.

Magyar

FONTOS: Az alkatrészcserehez kövesse az alábbi utasításokat.

- 1 Keresse meg a kapott alkatrészt az ábrán.
- 2 Lapozzon az alkatrésznek megfelelő számú oldalra (→ #).
- 3 Cserélje ki az alkatrészt csak az adott részben ismertetett lépések alapján.

FIGYELMEZTETÉS:

- Soha ne nyissa ki a házat úgy, hogy a tápkábel csatlakozik, vagy a tápellátás be van kapcsolva. A forgó ventilátorlapátok kárt tehetnek a számítógépben vagy személyi sérülést okozhatnak.
- Kerülje az éles élek érintését a számítógép belsejében.
- A súlyos sérülések és a berendezés károsodásának csökkentése érdekében ne nyissa ki a 750 W-os tápegységet tartalmazó ház fedelét. Tekintse meg a számítógép hátoldalán található címkét annak eldöntése érdekében, hogy a tápegység 300, 500 vagy 750 W-os-e.

VIGYÁZAT: Ez a termék olyan alkatrészeket tartalmaz, amelyek könnyen tönkremehetnek az elektrosztatikus károsodástól. Az elektrosztatikus károsodás okozta károk lehetőségének csökkentése érdekében szőnyeg nélküli padlón dolgozzon, használjon sztatikus disszipációra képes munkafelületet (például antistatikus habszivacs szerelőlátétet), és viseljen antistatikus csuklópántot, amely egy földelt felülethez csatlakozik, például a számítógép fémházához.

FONTOS: A merevlemez-meghajtó különösen érzékeny a rázkódásra és ütésre. Ne üsse hozzá semmihez, és ne ejtse le. Ne érintse meg a meghajtó áramkörű lapját. A sztatikus elektromosság tönkretetheti a meghajtót.

A memória teljesítménye a különböző rendszerkonfigurációk miatt eltérő lehet.

MEGJEGYZÉS: A számítógép tulajdonságai típusonként változhatnak.

Nederlands

BELANGRIJK: Volg deze instructies voor het vervangen van onderdelen:

- 1 Zoek het onderdeel dat u heeft ontvangen op in de afbeelding.
- 2 Ga naar het paginanummer dat staat aangegeven (→ #) voor het betreffende onderdeel.
- 3 Voer alleen de procedure uit die wordt beschreven in het gedeelte over de vervanging van het betreffende onderdeel.

WAARSCHUWING:

- Open de computer nooit terwijl het netsnoer aangesloten of de stroom ingeschakeld is. U kunt de computer beschadigen of gewond raken door de draaiende ventilatorbladen.
- Raak de scherpe randen binnenin de computer niet aan.
- Om het risico van ernstig letsel of schade aan de apparatuur te beperken, wordt u geadviseerd de bovenkant van de behuizing van apparatuur met een voedingsbron van 750 W niet te openen. Om te bepalen of u een voedingsbron van 300 W, 500 W of 750 W hebt, raadpleegt u het label aan de achterkant van de computer.

LET OP: Dit product bevat onderdelen die snel beschadigd kunnen raken door elektrostatische ontlading (ESD). U kunt de kans op schade door een elektrostatische lading verkleinen door op een vloer zonder vloerbedekking te werken, een antistatisch werkoppervlak te gebruiken (bijvoorbeeld geleidend schuim) en een ESD-polsbandje te dragen dat is aangesloten op een geaard oppervlak, zoals het metalen frame van een computer.

BELANGRIJK: Een vaste schijf is extreem gevoelig voor schokken. Laat de schijf niet vallen en sla er niet op. Raak de printplaat niet aan. Statische elektriciteit kan de schijf onherstelbaar beschadigen.

De geheugenprestaties kunnen afwijken door verschillende systeemconfiguraties.

LET OP: Onderdelen kunnen per model verschillen.

Norsk

VIKTIG: Følg disse instruksjonene for utskifting av deler:

- 1 Sammenlign den delen du har mottatt, med illustrasjonen.
- 2 Gå til det angitte sidenummeret (→ #) for den delen.
- 3 Gjennomfør bare deleutskiftingstrinnene i den delen.

ADVARSEL:

- Aldri åpne dekslet mens strømledningen er koblet til eller strømmen er slått på. Du kan skade datamaskinen eller skade deg selv på de roterende viftebladene.
- Ikke ta på skarpe kanter inne i datamaskinen.
- For å redusere faren for alvorlig personskade eller skade på utstyret, må du aldri åpne kabinettdekslet til en enhet som inneholder en strømforsyning på 750 W. Se etiketten på baksiden av datamaskinen for å finne ut om strømforsyningen er på 300 W, 500 W eller 750 W.

ADVARSEL: Dette produktet inneholder komponenter som lett kan bli skadet av elektrostatisk utlading (ESD). For å redusere risikoen for ESD-skade bør du arbeide over et gulv uten gulvteppe, bruke et antistatisk arbeidsunderlag (for eksempel en ledende skummatte) og ha på deg en antistatisk håndleddsstrøpp som er koblet til en jordet overflate (for eksempel datamaskinens metalkabinett).

VIKTIG: En harddiskstasjon er ekstremt følsom for støt og slag. Ikke slå den eller slipp den. Ikke ta på kretskortet. Statisk elektrisitet kan skade harddisken.

Minneytelsen kan variere avhengig av systemkonfigurasjonen.

OBS! Funksjonene til datamaskinen kan variere avhengig av modellen.

Polski

WAŻNE: Wykonaj poniższą instrukcję wymiany części:

- 1 Dopasuj otrzymaną część do rysunku.
- 2 Przejdź do strony wskazanej dla tej części (→ #).
- 3 Wykonaj wyłącznie procedurę wymiany części zamieszczoną na wskazanej stronie.

OSTRZEŻENIE:

- Nigdy nie należy otwierać obudowy przy podłączonym kablu zasilania. Obracające się łopatki wentylatora mogą spowodować uszkodzenie komputera oraz obrażenia ciała.
- Należy unikać dotykania ostrych krawędzi wewnątrz komputera.
- Aby ograniczyć ryzyko poważnych obrażeń ciała lub uszkodzenia sprzętu, nie należy otwierać pokrywy obudowy komputera wyposażonego zasilacz o mocy 750 W. Aby ustalić, czy w komputerze znajduje się zasilacz o mocy 300 W, 500 W, czy też 750 W, należy zapoznać się z treścią etykiety umieszczonej z tyłu komputera.

OSTROŻNIE: Ten produkt zawiera podzespoły wrażliwe na wyładowania elektrostacyjne. Aby ograniczyć ryzyko powstania uszkodzeń spowodowanych wyładowaniami elektrostacyjnymi, należy wykonywać czynności, stojąc na podłodze bez dywanu, ustawić komputer na powierzchni antystatycznej (np. podkładce z pianki przewodzącej) i nosić na nadgarstku specjalną bransoletkę podłączoną do uziemionego przedmiotu, np. do metalowej ramy komputera.

WAŻNE: Dysk twardej jest bardzo wrażliwy na wstrząsy i uderzenia. Nie wolno go uderzyć ani upuścić. Nie wolno dotykać układu scalonego. Prąd statyczny może uszkodzić dysk.

Wydajność pamięci jest uzależniona od konfiguracji systemu.

UWAGA: Funkcje komputera mogą różnić się w zależności od modelu.

Português

IMPORTANTE: Siga estas instruções de substituição de peças:

- 1 Compare a peça recebida com a ilustração.
- 2 Vá até o número de página indicado (→ #) para a peça.
- 3 Execute somente os passos para a substituição de peças da seção indicada.

AVISO:

- Nunca abra a tampa com o cabo de alimentação ligado. Pode danificar o computador ou ferir-se com as lâminas em movimento da ventoinha.
- Evite tocar nas extremidades cortantes existentes no interior do computador.
- Para reduzir o risco de ferimentos graves ou danos ao equipamento, não abra a tampa do chassis de qualquer unidade que contenha uma fonte de alimentação de 750 W. Para determinar se possui uma fonte de alimentação de 300 W, 500 W ou 750 W, consulte a etiqueta na parte posterior do computador.

AVISO: Este produto contém componentes que são facilmente danificados por descargas eletrostáticas (ESD). Para reduzir as possibilidades de danos por ESD, trabalhe em cima de um piso não alcatifado, utilize uma superfície de trabalho dissipadora de eletricidade estática (como uma almofada de espuma condutora) e utilize uma pulseira ESD ligada a uma superfície com ligação à terra, como a estrutura de metal do computador.

IMPORTANTE: Uma unidade de disco rígido é extremamente sensível aos choques e impactos. Não bata com ela nem a deixe cair. Não toque na placa de circuitos. A eletricidade estática pode danificar a unidade.

O desempenho da memória poderá variar devido a diferentes configurações do sistema.

NOTA: As características do computador poderão variar consoante o modelo.

Português (Brasil)

IMPORTANTE: Siga estas instruções sobre substituição de peças:

- 1 Compare a peça que você recebeu com a ilustração.
- 2 Vá para o número da página indicada (→ #) para esta peça.
- 3 Conclua apenas as etapas de substituição de peças nessa seção.

AVISO:

- Nunca abra a tampa com o fio de alimentação conectado ou quando estiver ligado. Você pode danificar seu computador ou se machucar com as lâminas do ventilador.
- Evite tocar em bordas pontiagudas dentro do computador.
- Para reduzir o risco de lesões graves ou danos ao equipamento, não abra a tampa do chassis de qualquer unidade com uma fonte de alimentação de 750 W. Para determinar se você tem uma fonte de alimentação de 300 W, 500 W ou 750 W, consulte a etiqueta na parte traseira do computador.

AVISO: Este produto contém componentes que podem ser facilmente danificados por descarga eletrostática (ESD - electrostatic discharge). Para reduzir o risco de danos por ESD, não trabalhe sobre carpetes, use uma área de trabalho antiestática (semelhante a um revestimento de espuma condutora), e utilize uma pulseira própria para evitar descargas eletrostáticas que esteja conectada a uma superfície aterrada, como a estrutura metálica do computador.

IMPORTANTE: A unidade de disco rígido é extremamente sensível a choques e impacto. Não bata ou derrube a unidade. Não toque na placa de circuito. Eletricidade estática pode danificar a unidade.

O desempenho da memória pode variar devido a diferenças de configuração no sistema.

OBSERVAÇÃO: Os recursos do computador podem variar de acordo com o modelo.

Română

IMPORTANT: urmăriți instrucțiunile de mai jos pentru a efectua înlocuirea unei piese:

- 1 Comparați piesa primită cu figura.
- 2 Treceți la pagina indicată (→ #) pentru piesa respectivă.
- 3 În secțiunea respectivă trebuie să efectuați doar pasul referitor la piesa respectivă.

ATENȚIE:

- Nu deschideți capacul când cablul de alimentare este conectat sau când sursa de alimentare este activată. Acest fapt poate duce la defectarea calculatorului sau poate cauza leziuni provocate de lamele ventilatorului aflat în rotire.
- Evitați atingerea colțurilor ascuțite din interiorul calculatorului.
- Pentru a reduce riscul de rănire gravă sau de deteriorare a echipamentului, nu deschideți capacul de la șasiu al unei unități cu o sursă de alimentare cu o putere de 750W. Pentru a determina dacă aveți o sursă de alimentare de 300W, 500W sau 750W, consultați eticheta de pe partea din spate a computerului.

ATENȚIE: acest produs conține piese componente care se pot deteriora ușor din cauza descărcărilor electrostatice (ESD). Pentru a scădea riscul producerii unui asemenea eveniment, vă recomandăm să utilizați aparatul pe o suprafață neacoperită cu covor, și utilizați o suprafață de disipație (precum o suprafață acoperită cu spumă cu capacitate conductoare), și purtați o curea rezistentă la descărcările electrice conectată la o suprafață pământată, precum cadrul metalic al calculatorului.

IMPORTANT: unitatea hard disc este foarte sensibilă la șocuri și la lovitură. Evitați lovirea sau căderea acesteia. Nu atingeți placa cu circuite. Electricitatea statică poate cauza deteriorarea unității.

Performanțele memoriei pot varia în funcție de diferitele configurații ale sistemului.

NOTĂ: caracteristicile calculatorului pot varia în funcție de model.

Русский

ВАЖНО! Ниже приводятся инструкции по замене деталей.

- 1 Сопоставьте полученную деталь с иллюстрацией.
- 2 Перейдите на страницу с номером, указанным (→ #) для этой детали.
- 3 Выполните только действия по замене деталей, указанные в соответствующем разделе.

ПРЕДУПРЕЖДЕНИЕ.

- Никогда не открывайте крышку корпуса или подключенном кабеле питания. Это может привести к повреждению компьютера. Вращающиеся лопасти вентилятора могут нанести травму.
- Не дотрагивайтесь до острых краев деталей внутри компьютера.
- Чтобы снизить риск получения травмы или повреждения оборудования, не открывайте крышку корпуса любого компьютера с источником питания 750 Вт. Чтобы определить, какой у вас источник питания – 300 Вт, 500 Вт или 750 Вт – см. наклейку на задней панели компьютера.

ВНИМАНИЕ! Данное изделие содержит компоненты, которые могут быть легко повреждены статическим электричеством. Чтобы снизить риск повреждения статическим электричеством, не застилайте пол коврами, используйте рабочую поверхность, рассеивающую статический заряд (например, проводящий вспененный коврик), и носите браслет для снятия электростатического заряда, подсоединенный к заземленной поверхности, например к металлическому каркасу компьютера.

ВАЖНО! Жесткий диск крайне чувствителен к механическим ударам и толчкам. Не допускайте ударов по нему или его падения. Не касайтесь печатной платы. Статическое электричество может повредить жесткий диск.

Быстродействие памяти может отличаться для различных системных конфигураций.

ПРИМЕЧАНИЕ. Функции компьютера могут различаться в зависимости от модели.

Slovenčina

DŌLEŽITÉ UPOZORNENIE: Postupujte podľa týchto pokynov na výmenu dielov:

- 1 Porovnajete diel, ktorý ste dostali, s ilustráciou.
- 2 Prejdite na uvedené číslo strany (→ #) pre tento diel.
- 3 V tejto časti postupujte iba podľa krokov na výmenu tohto dielu.

VAROVANIE:

- Kryt nikdy neotvárajte s pripojeným siet'ovým káblom, alebo keď je zariadenie pod prúdom. Mohli by ste poškodiť počítač, alebo by vás mohli otáčajúce sa lopatky ventilátora poraniť.
- Nedotýkajte sa ostrých hrán vo vnútri počítača.
- Na zníženie rizika vážneho poranenia alebo poškodenia zariadenia neotvárajte kryt skrinky žiadneho zariadenia so 750 W napájacím zdrojom. Ak chcete zistiť, či máte 300 W, 500 W alebo 750 W napájací zdroj, pozrite si štítk na zadnej strane počítača.

VÝSTRAHA: Tento výrobok obsahuje súčiastky, ktoré sa môžu ľahko poškodiť elektrostatickým výbojom (ESD). Aby ste znížili riziko poškodenia vplyvom ESD, pracujte na podlahe, na ktorej nie je koberec, používajte antistatický pracovný povrch (napr. vodivú penovú podložku) a noste ESD pásek na zápästie, ktorý je pripojený k uzemnenému povrchu, napr. ku kovovému rámu počítača.

DŌLEŽITÉ UPOZORNENIE: Jednotka pevného disku je mimoriadne citlivá na otrasy a nárazy. Nebúchajte do nej ani ju nepúšťajte na zem. Nedotýkajte sa obvodovej dosky. Statická elektrina môže poškodiť jednotku.

Pamäťový výkon sa môže líšiť v závislosti od rozličných konfigurácií systému.

POZNÁMKA: Funkcie počítača sa môžu podľa modelu líšiť.

Slovenščina

POMEMBNO: Sledite tem navodilom za zamenjavo delov:

- 1 Primerjajte del, ki ste ga prejeli, z ilustracijo.
- 2 Pojdite na številko, označeno z (→ #) za ta del.
- 3 Opravite samo korake za zamenjavo dela.

OPOZORILO:

- Nikoli ne odpirajte pokrova, ko je napajalni kabel priključen in naprava pod napetostjo. V nasprotnem lahko pride do poškodb računalnika ali telesnih poškodb zaradi vrtečih se lopatic ventilatorja.
- Ne dotikajte se ostrih robov v notranjosti računalnika.
- Če želite zmanjšati tveganje resnih poškodb ali poškodbe opreme, ne odpirajte pokrova ohišja katere koli enote, ki vsebuje 750 W napajalno enoto. Če želite ugotoviti, ali imate 300 W, 500 W ali 750 W napajalno enoto, glejte nalepko na zadnji strani računalnika.

POZOR: Ta izdelek vsebuje komponente, ki se lahko poškodujejo zaradi elektrostaticčne izpraznitve (ESD). Da zmanjšate tveganje elektrostaticčne izpraznitve, delajte na tleh brez preproge, uporabite antistatično delovno podlogo (npr. penasto podlogo) in si nadenite zapestnico za odvod statične elektrike, ki je povezana z ozemljeno površino, denimo s kovinskim okvirjem računalnika.

POMEMBNO: Trdi disk je izredno občutljiv na udarce in tresljaje. Ne udarjajte po njem in ne dovolite, da pade. Ne dotikajte se vezja. Statična elektrika lahko poškoduje pogon.

Zmogljivost pomnilnika se lahko razlikuje zaradi različnih konfiguracij sistema.

OPOMBA: Lastnosti računalnika se lahko pri posameznih modelih razlikujejo.

Suomi

TÄRKEÄÄ: Toimi näiden osien vaihto-ohjeiden mukaan:

- 1 Vertaa saamaasi osaa kuvaan.
- 2 Siirry kyseistä osaa vastaavalle sivulle, joka on osoitettu merkillä (→ #).
- 3 Suorita vain kyseisessä kohdassa olevat osien vaihtoon liittyvät vaiheet.

VAROITUS:

- Älä koskaan avaa tietokoneen koteloa, kun virtajohto on pistorasiassa tai virta kytketty. Tietokone voi vahingoittaa tai tuulettimen pyörivät siivet voivat aiheuttaa vamman.
- Varo tietokoneen sisällä olevia teräviä reunoja.
- Voit vähentää vakavien vammojen tai laitteen vahingoittumisen riskiä, kun et avaa 750 W:n virtalähteen sisältävän laitteen koteloa. Tietokoneen takana olevasta tarrasta näet, onko siinä 300 W:n, 500 W:n vai 750 W:n virtalähde.

VAROITUS: Tämä tuote sisältää komponentteja, joita staattinen sähköpurkaus (ESD) voi helposti vahingoittaa. Voit vähentää staattisen sähkö aiheuttaman vaurion mahdollisuutta työskentelemällä lattialla, jolla ei ole kokolatiamattoa, käyttämällä staattista varausta purkavaa työalustaa (kuten johtavaa vaahtomuovialustaa) ja käyttämällä ESD-ranneketta, joka on yhdistetty maadoitettuun pintaan, kuten tietokoneen metallirunkoon.

TÄRKEÄÄ: Kiintolevyasema on erittäin herkkä iskuille ja kolhuille. Älä kolhi tai pudota sitä. Älä kosketa piirilevyä. Staattinen sähkö voi vahingoittaa asemaa.

Muistin suorituskyky voi vaihdella järjestelmän kokoonpanoista riippuen.

HUOMAUTUS: Tietokoneen ominaisuudet voivat vaihdella malleittain.

Svenska

VIKTIGT! Följ dessa instruktioner för byte av komponenter:

- 1 Leta upp den komponent du fick i bilden.
- 2 Gå till det sidnummer som anges (→ #) för den komponenten.
- 3 Utför bara stegen för byte av komponent i det avsnittet!

VARNING:

- Öppna aldrig panelen när strömmen är ansluten. De roterande fläktbladen kan leda till personskador eller att datorn skadas.
- Undvik att röra vid vassa kanter inne i datorn.
- Minska risken för allvarliga personskador eller skada på utrustningen genom att inte öppna höljet på någon enhet med ett nättaggregat på 750 W. För att avgöra om du har ett nättaggregat på 300 W, 500 W eller 750 W kan du kolla på den etikett som sitter på baksidan av datorn.

VIKTIGT: Denna produkt innehåller komponenter som lätt skadas av elektrostatisk urladdning (ESD). För att minska risken för ESD-skada bör du arbeta över ett golv utan matta, använda en antistatisk arbetsyta (t.ex. en ledande skumgummiplatta) och använda en antistatisk handledsrem som är ansluten till en jordad yta (t.ex. datorns metallchassi).

VIKTIGT! En hårddisk är mycket känslig för slag och stötar. Du får varken slå på den eller tappa den. Rör inte vid kretskortet. Statisk elektricitet kan skada enheten.

Minnesprestanda varierar med olika systemkonfigurationer.

OBS! Datorns funktioner kan variera beroende på modell.

Türkçe

ÖNEMLİ: Aşağıdaki parça değiştirme yönergelerini uygulayın:

- 1 Elinize geçen parçayı resimle eşleştirin.
- 2 O parça için belirtilen (→ #) sayfa numarasına gidin.
- 3 Söz konusu bölümde yalnızca parça değiştirme adımlarını uygulayın.

UYARI:

- Güç kablosu takılı durumdayken kapağı kesinlikle açmayın. Bilgisayarınıza zarar verebilir veya dönen fanın bıçaklarından zarar görebilirsiniz.
- Bilgisayarın içindeki keskin kenarlara dokunmayın.
- Ciddi yaralanma veya ekipmanın zarar görme riskini azaltmak için 750 W güç kaynağı içeren herhangi bir birimin kasa kapağını açmayın. Güç kaynağınızın 300 W, 500 W veya 750 W olup olmadığını belirlemek için bilgisayarın arkasında bulunan etikete bakın.

DİKKAT: Bu ürün, elektrostatik boşalmadan (ESD) kolayca zarar görebilecek bileşenler içermektedir. ESD'den zarar görme riskini azaltmak için halısız bir zemin üzerinde çalışın, statik kaybedici bir çalışma yüzeyi kullanın (iletken köpük altlık gibi) ve bilgisayarın metal kasası gibi topraklanmış bir yüzeye bağlı bir ESD bilekliği takın.

ÖNEMLİ: Sabit disk sürücüsü, darbe ve çarpmalara karşı aşırı duyarlıdır. Sürücüyü çarpmayın veya düşürmeyin. Devre kartına dokunmayın. Statik elektrik, sürücüyü zarar verebilir.

Bellek performansı farklı sistem yapılandırmaları nedeniyle çeşitlilik gösterebilir.

NOT: Bilgisayar özellikleri modele göre değişebilir.

Українська

ВАЖЛИВО! Виконуйте ці інструкції щодо заміни деталей.

- 1 Порівняйте отриману деталь із зображенням.
- 2 Перейдіть до сторінки, вказаної (→ #) для цієї деталі.
- 3 Виконуйте лише інструкції щодо заміни деталей у цьому розділі.

ПОПЕРЕДЖЕННЯ!

- Ніколи не відкривайте кришку, коли підключено шнур живлення або ввімкнено живлення. Ви можете пошкодити свій комп'ютер або отримати травму від лопатей вентилятора.
- Не торкайтеся гострих країв усередині комп'ютера.
- Щоб зменшити ризик серйозних травм або пошкодження обладнання, не відкривайте кришку корпусу будь-якого пристрою із джерелом живлення 750 Вт. Щоб визначити, яким джерелом живлення оснащено комп'ютер — 300 Вт, 500 Вт чи 750 Вт, див. ярлик на задній панелі комп'ютера.

УВАГА! Цей продукт містить компоненти, чутливі до електростатичного заряду. Щоб зменшити ризик пошкодження електростатичним зарядом, працюйте на підлозі без килима, використовуйте струморозсіювальну робочу поверхню (наприклад, струмопровідний мат) і одягайте браслет для зняття електростатичного заряду, який підключається до заземленої поверхні, наприклад металевої рами комп'ютера.

ВАЖЛИВО! Жорсткий диск дуже чутливий до струсів і ударів. Не стукайте ним і не кидайте його. Не торкайтеся монтажною плати. Статичний струм може пошкодити диск.

Характеристики пам'яті можуть відрізнятися залежно від конфігурації системи.

ПРИМІТКА. Характеристики комп'ютера відрізняються залежно від моделі.

日本語

重要: 部品を交換する場合は以下の指示に従ってください。

- 1 付属の部品が図と一致しているか確認してください。
- 2 その部品のページ (→ #) を開きます。
- 3 該当する部品交換手順のみを行います。

警告:

- 電源コードがコンセントに差し込まれているときや、電源が入っているときは、絶対にカバーを開かないでください。コンピューターを破損したり、回転しているファンで指に怪我をしたりするおそれがあります。
- コンピューター内部の尖った部分に触れないでください。
- 深刻なけがや装置の損傷を防ぐため、750 Wの電源装置を搭載したユニットのシャーシカバーは開けないでください。電源装置が300 W、500 W、または750 Wのどれであることを確認するには、コンピューター背面のラベルを参照してください。

注意: お使いの製品には静電気 (ESD) で損傷しやすい部品が含まれています。静電気による損傷を防ぐには、絨毯の敷かれていない床に、静電気を消散させる作業台 (伝導性のフォームパッドなど) を置いて作業します。さらに、コンピューターの金属製フレームなどの、接地された面につなげた静電気防止用ストラップを装着します。

重要: ハードディスクは非常に衝撃に弱いので、叩いたり落としたりしないでください。また、回路基盤に触れないでください。静電気によりドライブが損傷するおそれがあります。

メモリのパフォーマンスは、システム構成の違いによって異なる場合があります。

注: コンピューターの機能はモデルにより異なる場合があります。

한국어

중요: 다음 부품 교체 지침을 따르십시오.

- 1 그림과 같은지 수령한 부품을 확인합니다.
- 2 해당 부품에 대해 표시된 페이지 번호 (→ #)로 이동합니다.
- 3 해당 부분의 부품 교체 절차만 완료합니다.

경고:

- 전원 코드가 연결되어 있거나 전원이 켜져 있는 경우에는 절대로 덮개를 열지 마십시오. 회전 중인 팬 날개로 인해 컴퓨터가 손상되거나 사용자가 다칠 위험이 있습니다.
- 컴퓨터 내부의 날카로운 모서리를 만지지 마십시오.
- 심각한 상해나 장비에 대한 손상의 위험을 줄이려면, 750W 전원 공급 장치가 있는 장치의 새시 커버는 절대로 열지 마십시오. 가지고 있는 전원 공급 장치가 300W인지, 500W인지, 아니면 750W인지 판단하려면, 컴퓨터 뒷면에 있는 레이블을 참조하십시오.

주의: 이 제품에는 정전기 방전 (ESD)에 의해 쉽게 손상되는 구성 요소가 있습니다. ESD 손상의 가능성을 줄이려면, 카펫이 깔리지 않은 바닥에서 정전기 분산 재질의 작업 표면 (예: 전도성 스트로폼 패드)을 이용하고 컴퓨터의 금속 프레임과 같이 접지된 표면에 연결된 ESD 손목 보호대를 착용하고 작업합니다.

중요: 하드 디스크 드라이브는 충격에 매우 민감합니다. 충격을 가하거나 떨어뜨리지 마십시오. 회로 기판을 만지지 마십시오. 정전기는 드라이브를 손상시킬 수 있습니다.

메모리 성능은 시스템 구성에 따라 다를 수 있습니다.

참고: 컴퓨터 기능은 모델마다 다를 수 있습니다.

简体中文

重要提示: 请遵循以下部件更换指示:

- 1 确定您收到的部件与图示相符。
- 2 转到指定页码 (→ #) 以参考该部件的说明。
- 3 完成该章节所述的部件更换步骤即可。

警告:

- 当电脑连接着电源线或接通电源时, 请勿打开机箱盖。否则, 正在旋转的风扇叶片可能会损坏电脑或使您受伤。
- 请勿碰触电脑内部的锋利边缘。
- 为减少严重受伤或设备损坏风险, 请勿打开任何带 750 W 电源的单元的机箱盖。要确定是否有带 300 W、500 W 或 750 W 电源的单元, 请查看计算机背面的标签。

注意事項：本產品包含容易被靜電放電 (Electrostatic Discharge, ESD) 所損壞的組件。為了降低發生 ESD 損壞的可能性，請在沒有鋪設地毯的地面進行操作，使用可耗散靜電的工作台面（例如導電的泡棉墊），並佩戴與接地表面（例如電腦的金屬外殼）相連的 ESD 腕帶。

重要提示：硬盤驅動器很容易因震盪和碰撞而損壞。請勿摔擲或敲擊驅動器。請勿觸碰電路板。靜電會損壞驅動器。

內存性能會因系統配置不同而有所差異。

注：電腦的功能因型號而異。

繁體中文

重要：請遵照下列零件更換指示：

- 1 確定您收到的零件與圖示相符。
- 2 翻到指定頁碼（→ #）以參考該零件說明。
- 3 完成該節中的零件更換步驟即可。

警告：

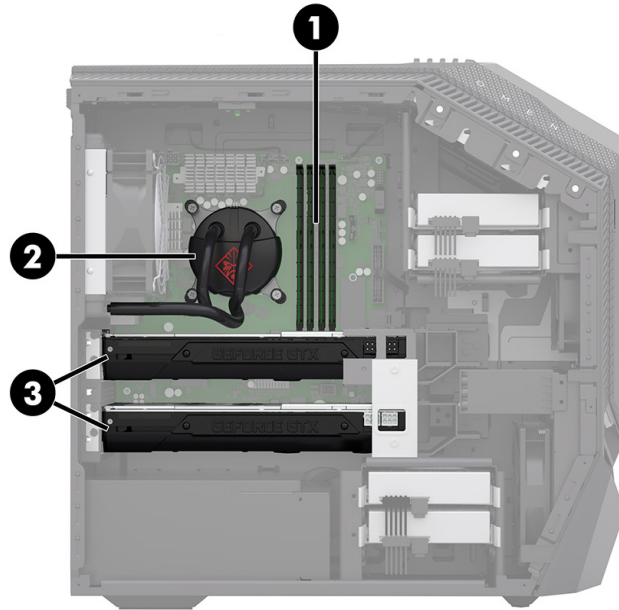
- 請勿在連接電源纜線或供電時開啟外蓋。旋轉的風扇葉片可能會損壞電腦或使您受傷。
- 請避免碰觸電腦內部銳利的邊緣。
- 為降低發生嚴重傷害或設備損壞的風險，請勿打開任何配備 750 W 電源供應器之單元的機殼外蓋。若要判斷您的電源供應器為 300W、500 W 或 750 W，請參閱電腦後方的標籤。

警告事項：本產品包含易於被靜電放電 (Electrostatic Discharge, ESD) 損毀的組件。若要減少靜電放電的損害，請在未鋪設地毯的地板上工作，使用防靜電的工作表面（例如導電泡棉墊），並戴上連接到地面（例如電腦金屬框）的靜電放電腕帶。

重要：硬盤對於震動和碰撞非常敏感。請勿掉落或碰撞硬盤。請勿碰觸電路板。靜電會損壞磁碟機。

記憶體效能會因不同系統設定而有所差異。

注意事項：電腦功能依型號而異。



1 Memory modules → 10

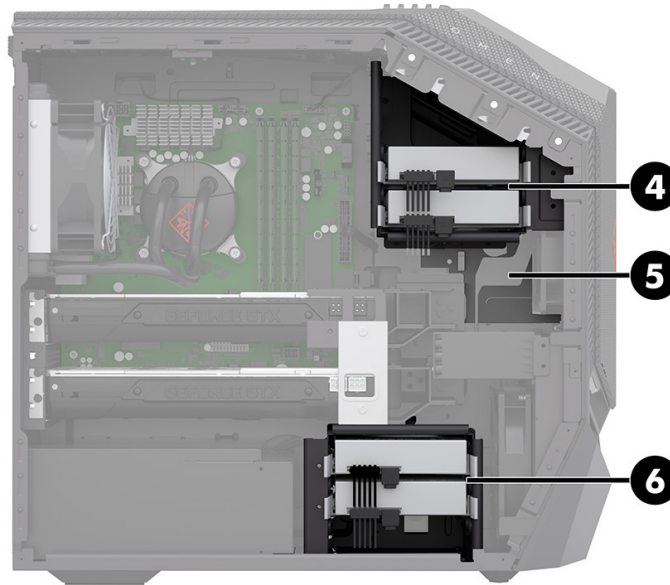
وحدات الذاكرة
 Modul memori
 Модули памет
 Paměťové moduly
 Hukommelsesmoduler
 Speichermodule
 Módulos de memoria
 Μονάδες μνήμης
 Modules mémoire
 Memorijski moduli
 Moduli di memoria
 Жад модульдері
 Memóriamodulok
 Geheugenmod ules
 Minnemoduler
 Moduły pamięci
 Módulos da memória
 Módulos da memória
 Module de memorie
 Модули памяти
 Pamit'ové moduly
 Pomnilniški moduli
 Muistimoduulit
 Minnesmoduler
 Bellek modülleri
 Модулі пам'яті
 メモリ モジュール
 메모리 모듈
 内存条
 記憶體模組

2 Heat sink → 12

المبرد الحراري
 Besi pendingin
 Радиатор
 Chladič
 Kølekappe
 Kühlkörper
 Dissipador de calor
 Radiateur
 Διάταξη διάχυσης θερμότητας
 Hladilo
 Dissipatore di calore
 Жылуды әкету
 Hőelnyelő
 Warmteafvoer
 Varmeavleder
 Radiator
 Dissipador de calor
 Dissipador de calor
 Radiatoare
 Радиатор
 Chladič
 Hladilnik
 Jäähdytyslevy
 Kylfläns
 Isı düşürücü
 Тепловідвід
 ヒートシンク
 히트 싱크
 散热器
 散熱器

3 Graphics card → 14

بطاقة الرسومات
 Kartu grafis
 Графична карта
 Grafická karta
 Grafikkort
 Grafikkarte
 Tarjeta de gráficos
 Carte graphique
 Κάρτα γραφικών
 Grafická kartica
 Scheda grafica
 Графיקальк карта
 Grafikus kártya
 Grafische kaart
 Grafikkort
 Karta graficzna
 Placa gráfica
 Placa gráfica
 Plăci grafice
 Графическая карта
 Grafická karta
 Grafična kartica
 Näytönohjain
 Grafikkort
 Grafik kartı
 Відеокарта
 グラフィックスカード
 그래픽 카드
 显卡
 顯示卡



4 Hard Drive → **17**

محرك القرص الثابت

Hardisk

Харддиск

Pevný disk

Harddisk

Festplatte

Unidad de disco duro

Σκληρός δίσκος

Disque dur

Tvrdi disk

Unità disco rigido

Қатты диск

Merevlemez

Vaste schijf

Harddisk

Dysk twarady

Unidade de disco rígido

Unidade de disco rígido

Unitate hard disc

Жесткий диск

Pevný disk

Trdi disk

Kiintolevy

Hårddisk

Sabit sürücü

Жорсткий диск

ハードドライブ

하드 드라이브

硬盘

硬碟

5 CD/DVD Drive → **20**

محرك CD/DVD

Drive CD/DVD

CD/DVD устройство

Jednotka CD/DVD

Cd/dvd-drev

CD-/DVD-Laufwerk

Unidad de CD/DVD

Μονάδα CD/DVD

Lecteur de CD/DVD

CD/DVD pogon

Unità CD/DVD

CD/DVD дискіенгізісі

CD/DVD-meghajtó

Cd/dvd-drive

CD/DVD-stasjon

Napéd CD/DVD

Unidade de CD/DVD

Unidade de CD/DVD

Unitate optică CD/DVD

Дисковод CD/DVD

Jednotka CD/DVD

Pogon CD/DVD

CD/DVD-asema

CD/DVD-enhet

CD/DVD sürücüsü

Пристрій читання компакт/DVD-дисків

CD/DVD ドライブ

CD/DVD 드라이브

CD/DVD 光驱

CD/DVD 光碟機

6 Hard Drive → **17**

محرك القرص الثابت

Hardisk

Харддиск

Pevný disk

Harddisk

Festplatte

Unidad de disco duro

Σκληρός δίσκος

Disque dur

Tvrdi disk

Unità disco rigido

Қатты диск

Merevlemez

Vaste schijf

Harddisk

Dysk twarady

Unidade de disco rígido

Unidade de disco rígido

Unitate hard disc

Жесткий диск

Pevný disk

Trdi disk

Kiintolevy

Hårddisk

Sabit sürücü

Жорсткий диск

ハードドライブ

하드 드라이브

硬盘

硬碟

Memory modules

وحدات الذاكرة

Modul memori

Модули памет

Paměťové
moduly

Hukommelses-
moduler

Speichermodule

Módulos de
memoria

Μονάδες μνήμης

Modules
mémoire

Memorijski
moduli

Moduli di
memoria

Жад
модульдері

Memóriamodulok

Geheugen-
modules

Minnemoduler

Moduły pamięci

Módulos da
memória

Módulos da
memória

Module de
memorie

Модули пам'яті

Pamìt'ové
moduly

Pomnilniški
moduli

Muistimoduulit

Minnesmoduler

Bellek modülleri

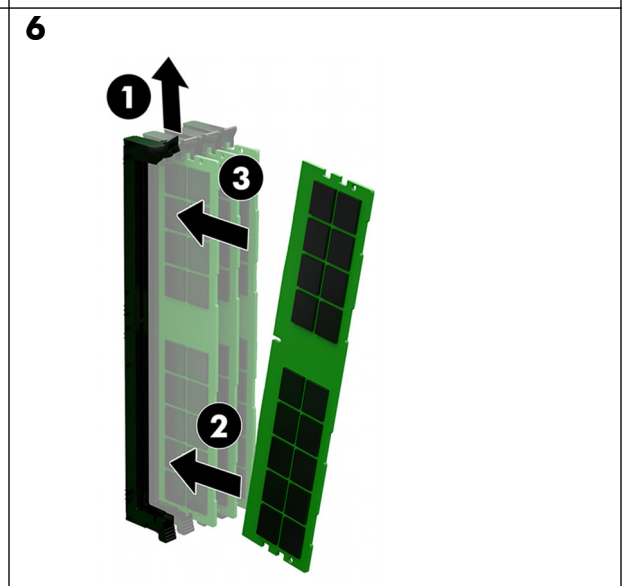
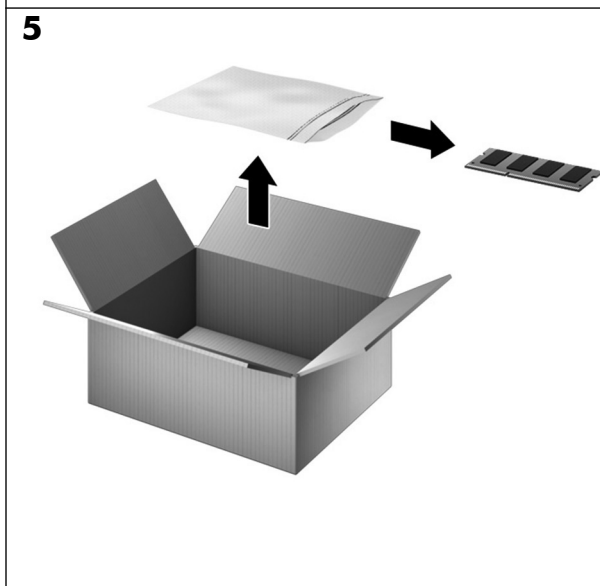
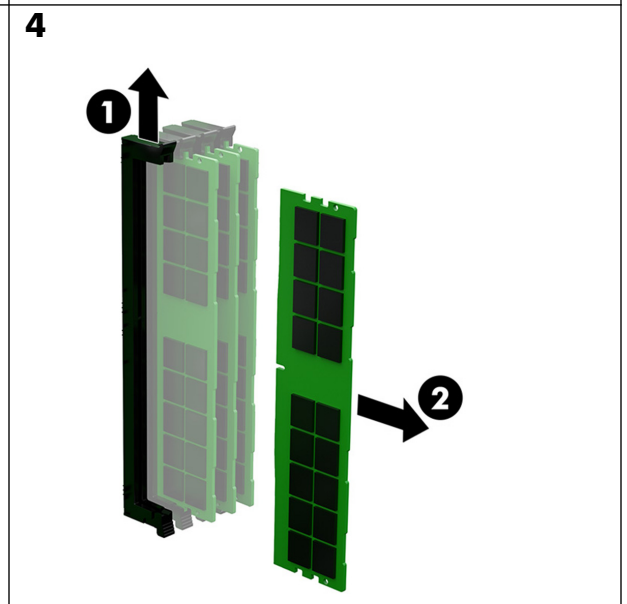
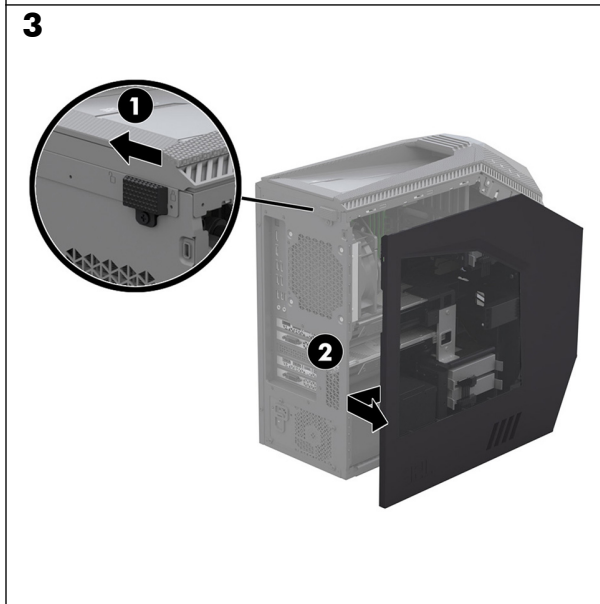
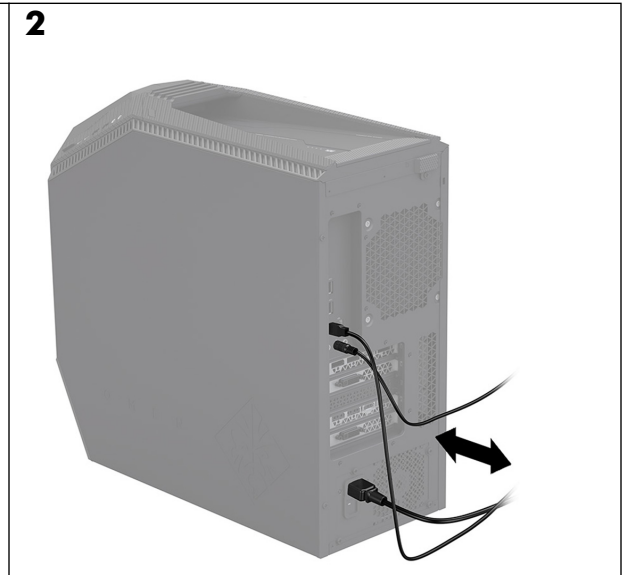
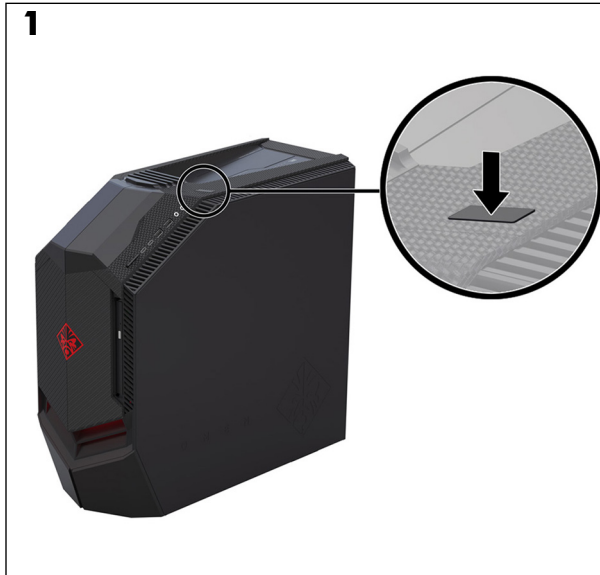
Модулі пам'яті

メモリ モジュール

메모리 모듈

内存条

記憶體模組



Memory modules

وحدات الذاكرة

Modul memori

Модули памет

Paměťové
moduly

Hukommelses-
moduler

Speichermodule

Módulos de
memoria

Μονάδες μνήμης

Modules
mémoire

Memorijski
moduli

Moduli di
memoria

Жад
модульдері

Memóriamodulok

Geheugen-
modules

Minnemoduler

Moduły pamięci

Módulos da
memória

Módulos da
memória

Module de
memorie

Модули памяти

Pamìt'ové
moduly

Pomnilniški
moduli

Muistimoduulit

Minnesmoduler

Bellek modülleri

Модулі пам'яті

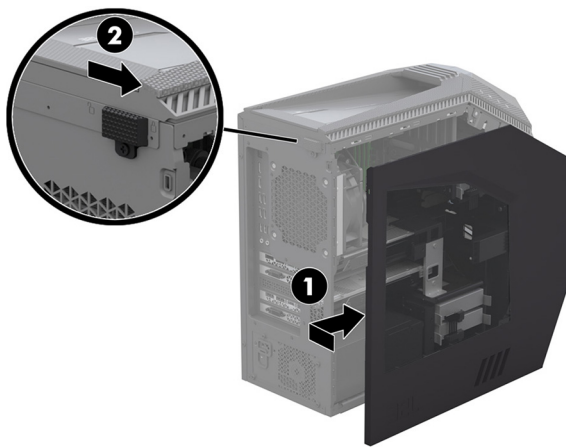
メモリ モジュール

메모리 모듈

内存条

記憶體模組

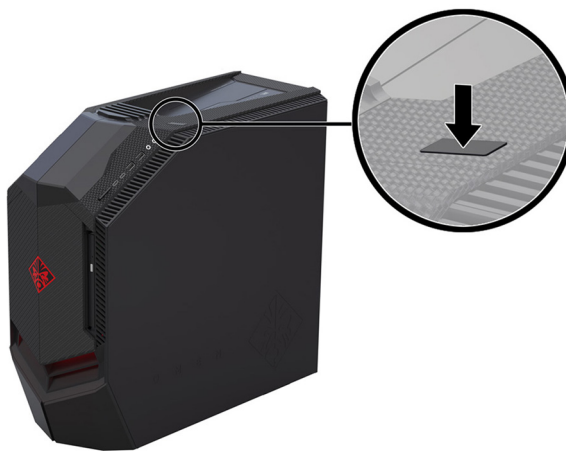
7



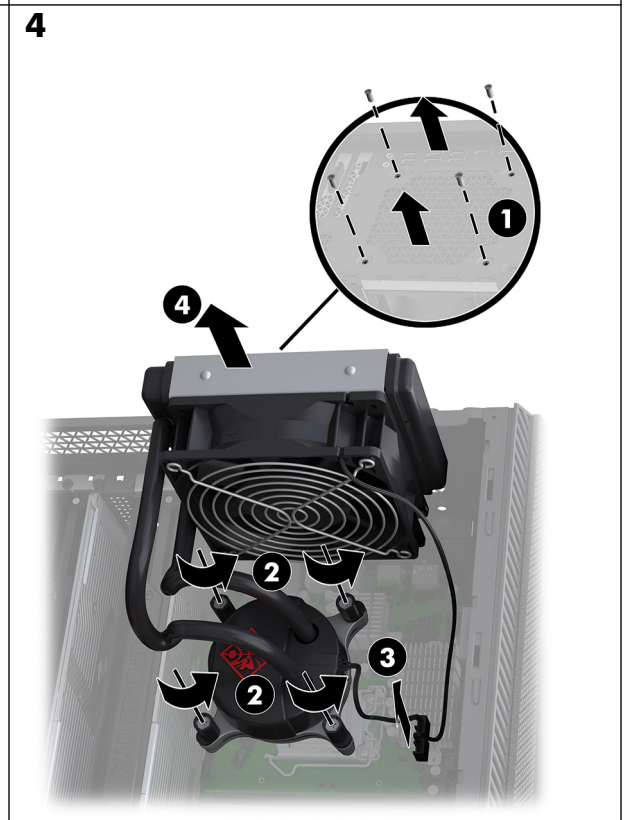
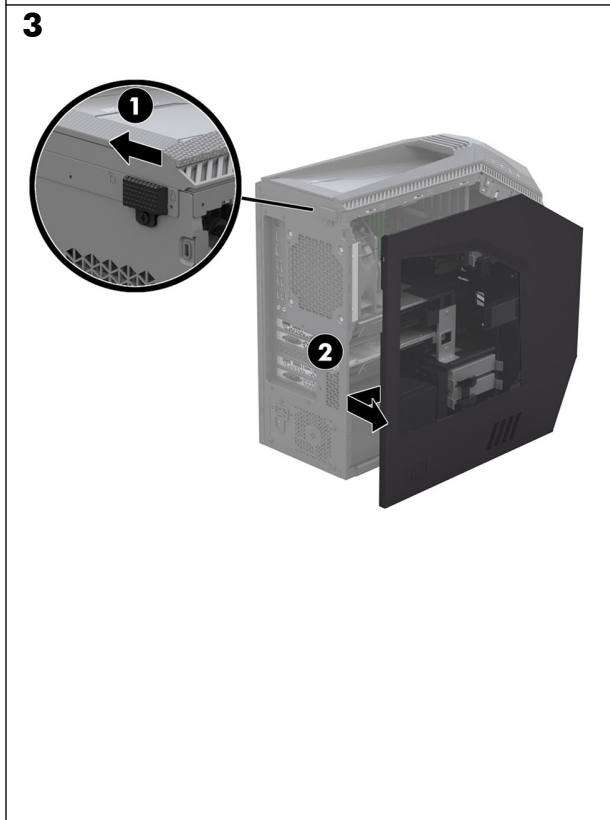
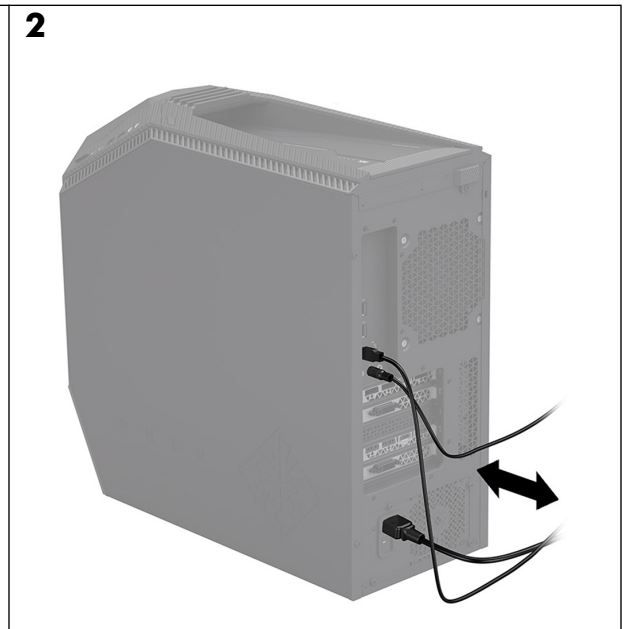
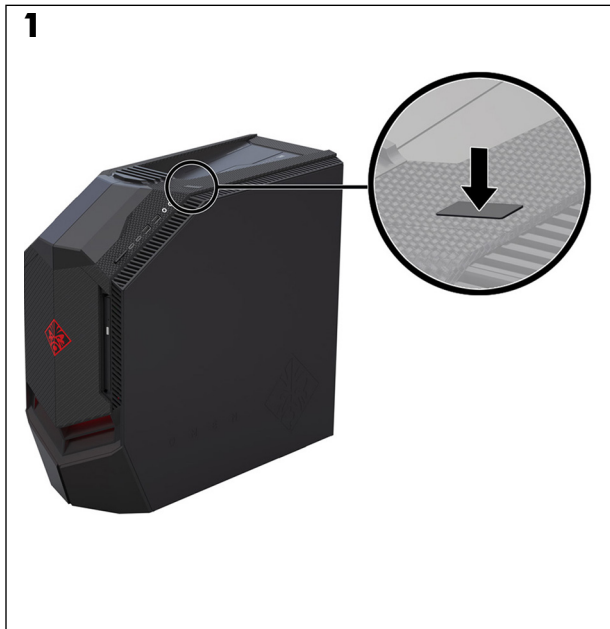
8



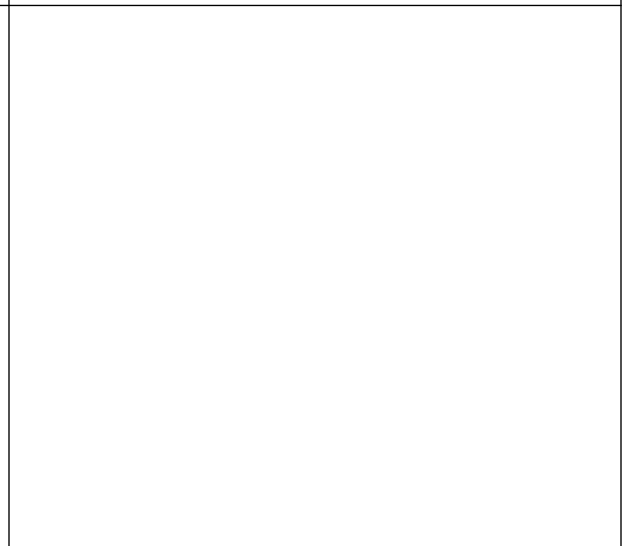
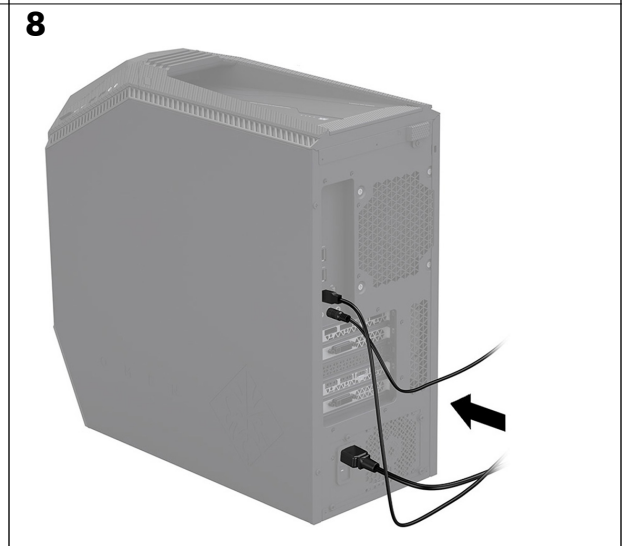
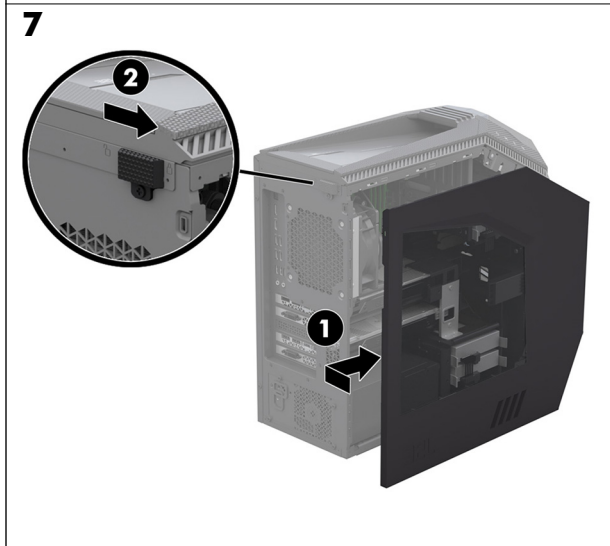
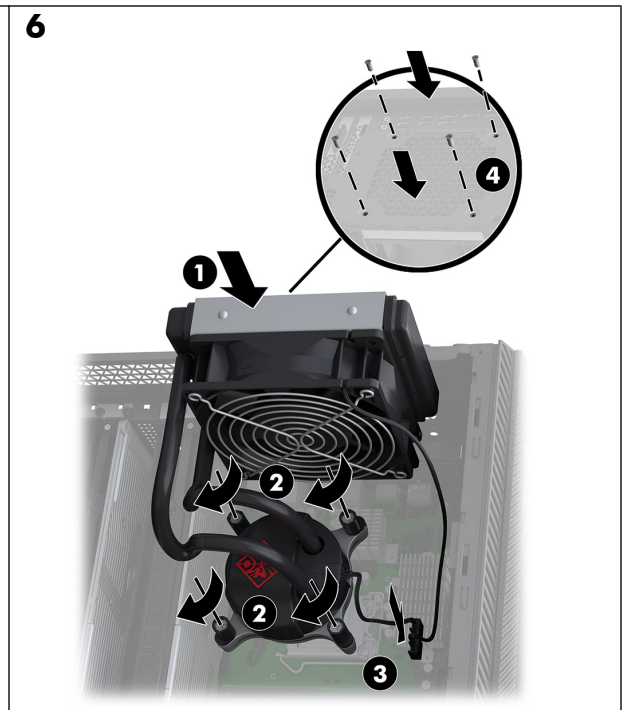
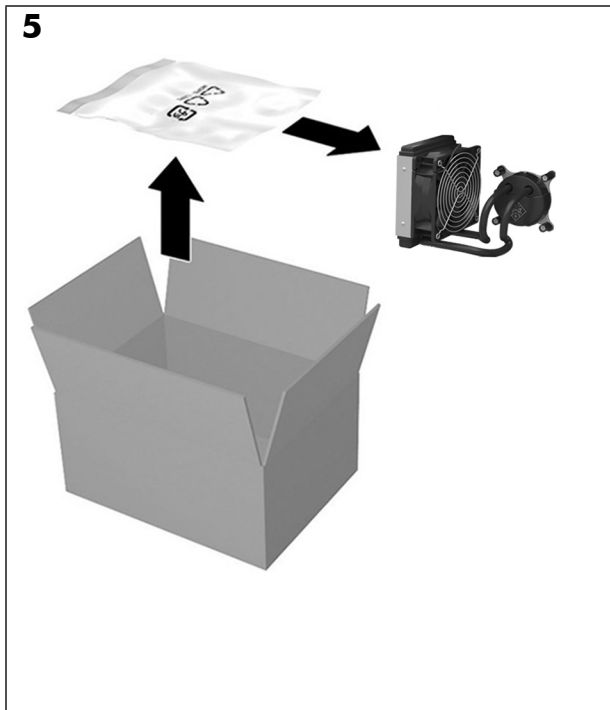
9



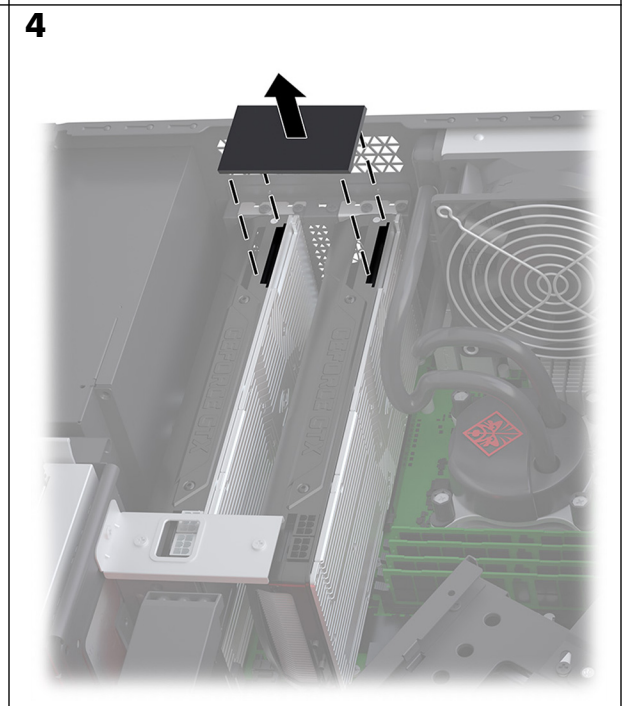
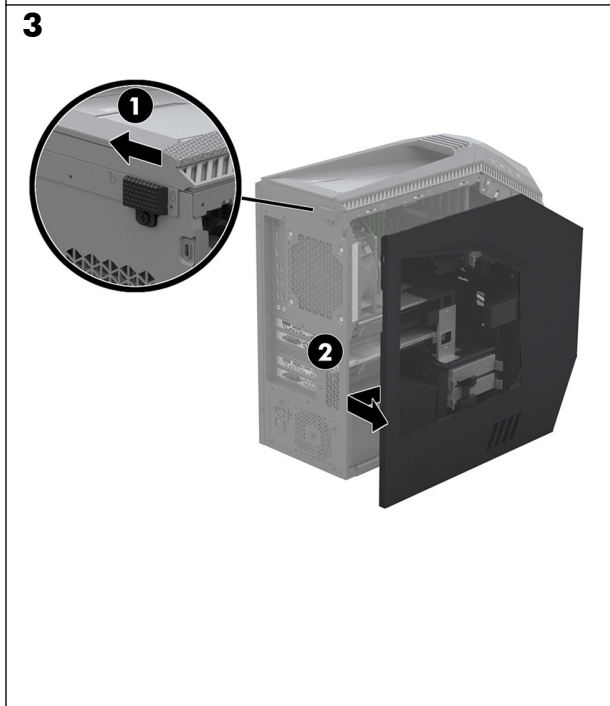
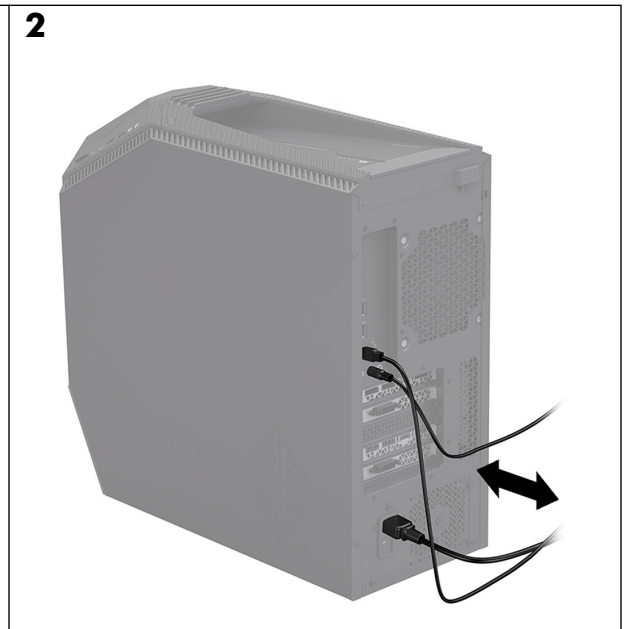
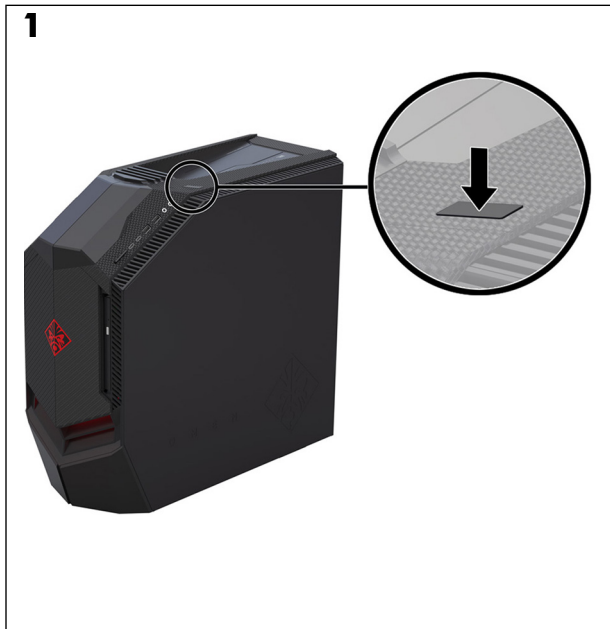
Heat sink
المبدد الحراري
Besi pendingin
Радиатор
Chladič
Kølekarpe
Kühlkörper
Disipador de calor
Radiateur
Διάταξη διάχυσης
θερμότητας
Hladilo
Dissipatore di
calore
Жылуды әкету
Hőelnyelő
Warmteafvoer
Varmeavleder
Radiator
Dissipador de
calor
Dissipador de
calor
Radiatoare
Радиатор
Chladič
Hladilnik
Jäähdytyslevy
Kylfläns
Isı düşürücü
Тепловідвід
ヒートシンク
히트 싱크
散热器
散热器



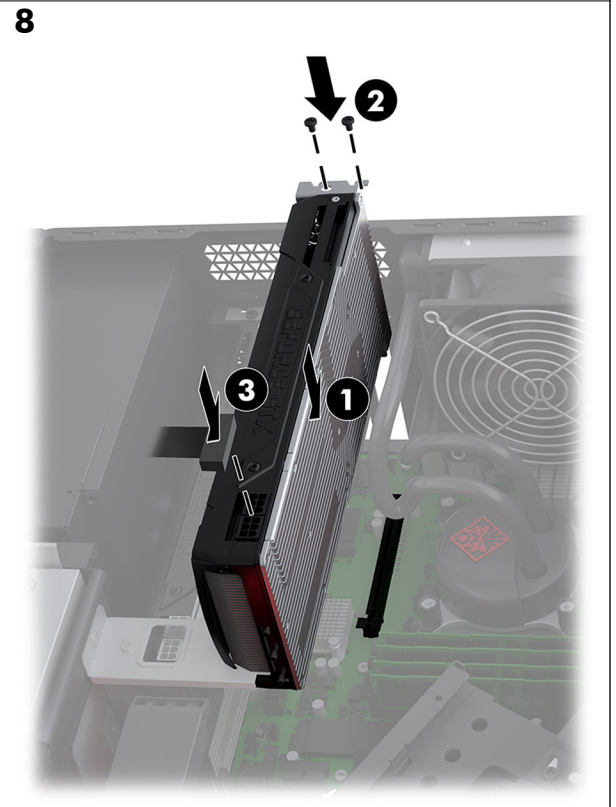
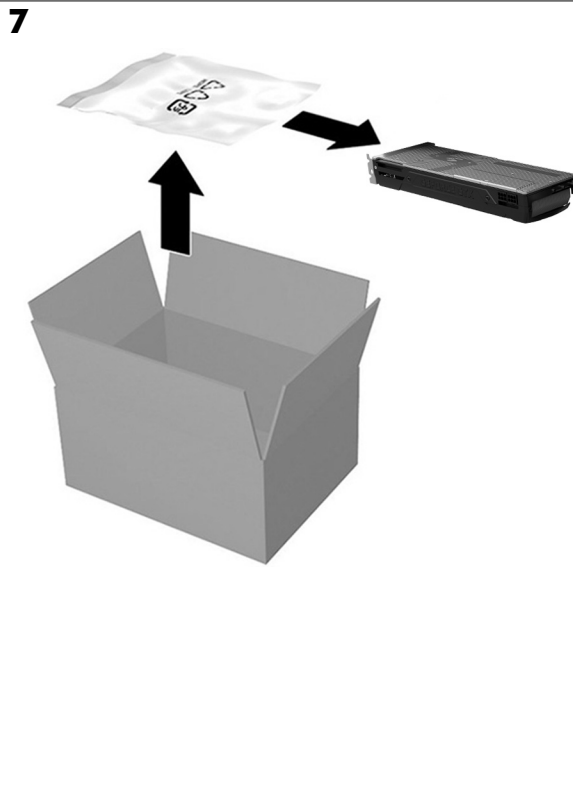
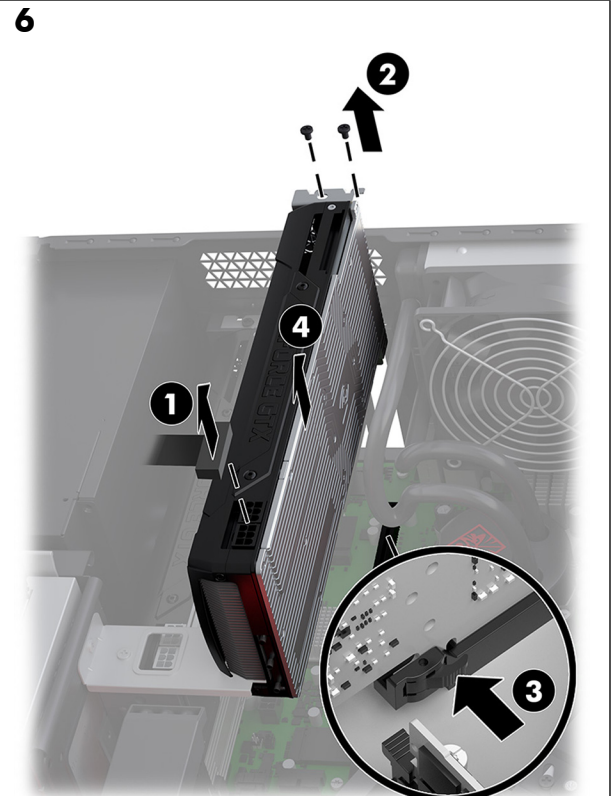
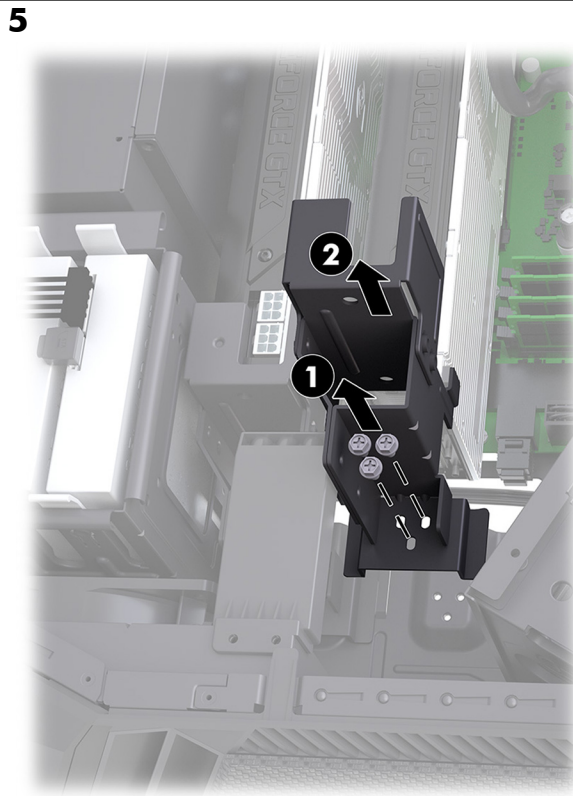
Heat sink
المبرد الحراري
Besi pendingin
Радиатор
Chladič
Kølekarpe
Kühlkörper
Disipador de calor
Radiateur
Διάταξη διάχυσης
θερμότητας
Hladilo
Dissipatore di
calore
Жылуды әкету
Höelnyelő
Warmteafvoer
Varmevleder
Radiator
Dissipador de
calor
Dissipador de
calor
Radiatoare
Радиатор
Chladič
Hladilnik
Jäähdytyslevy
Kylfläns
Isı düşürücü
Тепловідвід
ヒートシンク
히트 싱크
散热器
散热器



Graphics card
 بطاقة الرسومات
Kartu grafis
 Графична карта
 Grafická karta
 Grafikkort
 Grafikkarte
 Tarjeta de gráficos
 Carte graphique
 Κάρτα γραφικών
 Grafička kartica
 Scheda grafica
 Графикалық карта
 Grafikus kártya
 Grafische kaart
 Grafikkort
 Karta graficzna
 Placa gráfica
 Placa gráfica
 Plăci grafice
 Графическая карта
 Grafická karta
 Grafična kartica
 Näytönohjain
 Grafikkort
 Grafik kartı
 Відеокарта
 グラフィックスカード
 그래픽 카드
 显卡
 顯示卡

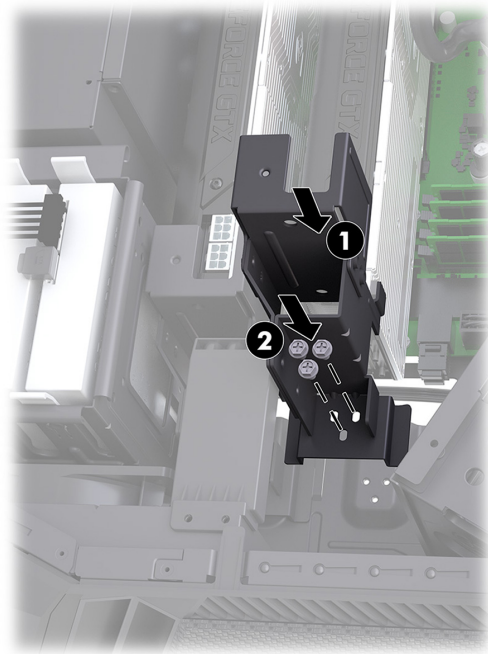


Graphics card
 بطاقة الرسومات
 Kartu grafis
 Графична карта
 Grafická karta
 Grafikkort
 Grafikkarte
 Tarjeta de gráficos
 Carte graphique
 Κάρτα γραφικών
 Grafička kartica
 Scheda grafica
 Графикалық карта
 Grafikus kártya
 Grafische kaart
 Grafikkort
 Karta graficzna
 Placa gráfica
 Placa gráfica
 Plăci grafice
 Графическая карта
 Grafická karta
 Grafična kartica
 Näytönohjain
 Grafikkort
 Grafik kartı
 Відеокарта
 グラフィックスカード
 그래픽 카드
 显卡
 顯示卡

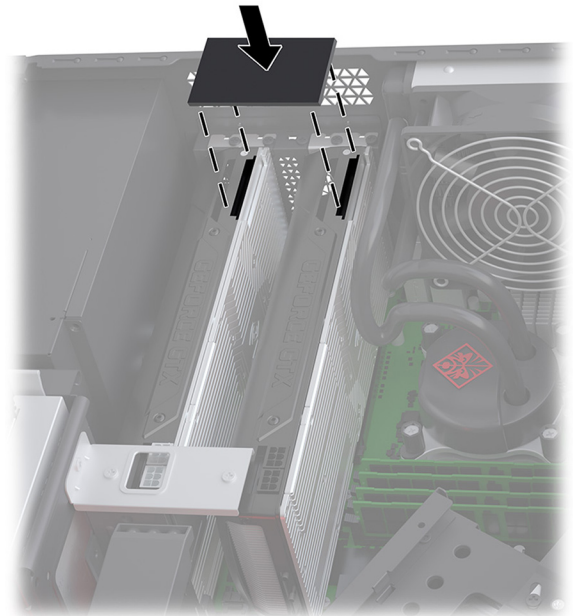


Graphics card
 بطاقة الرسومات
Kartu grafis
 Графична карта
 Grafická karta
 Grafikkort
 Grafikkarte
 Tarjeta de gráficos
 Carte graphique
 Κάρτα γραφικών
 Grafička kartica
 Scheda grafica
 Графикалық карта
 Grafikus kártya
 Grafische kaart
 Grafikkort
 Karta graficzna
 Placa gráfica
 Placa gráfica
 Plăci grafice
 Графическая карта
 Grafická karta
 Grafična kartica
 Näytönohjain
 Grafikkort
 Grafik karti
 Відеокарта
 グラフィックスカード
 그래픽 카드
 显卡
 顯示卡

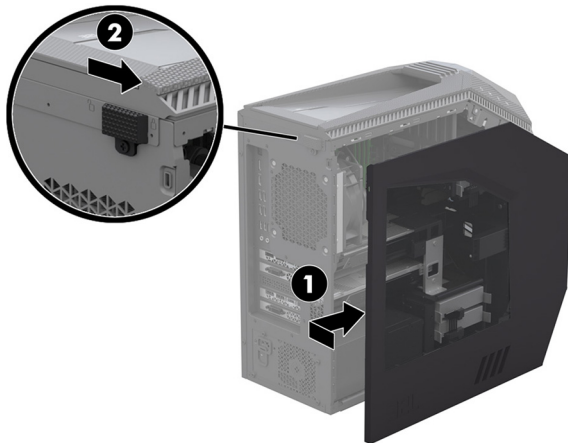
9



10



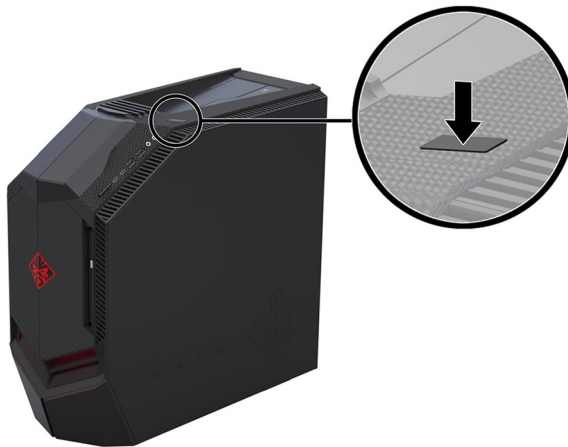
11



12



13



Hard Drives

محرك القرص الثابت

Hardisk

Харддиск

Pevný disk

Harddisk

Festplatten

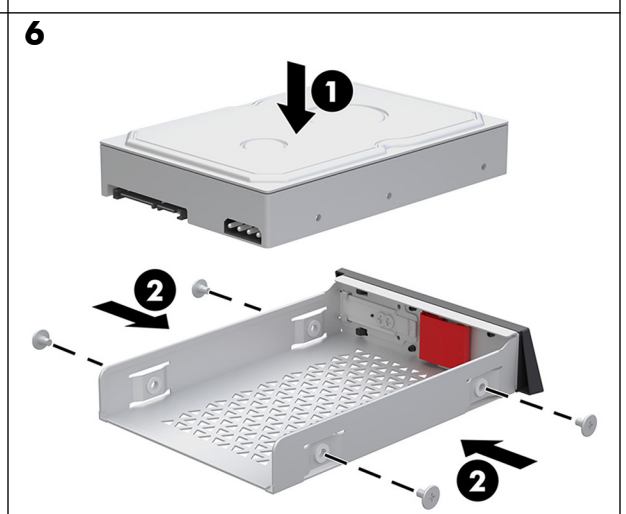
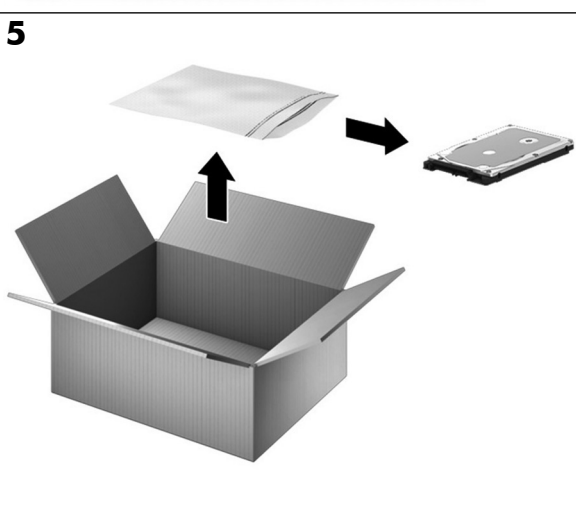
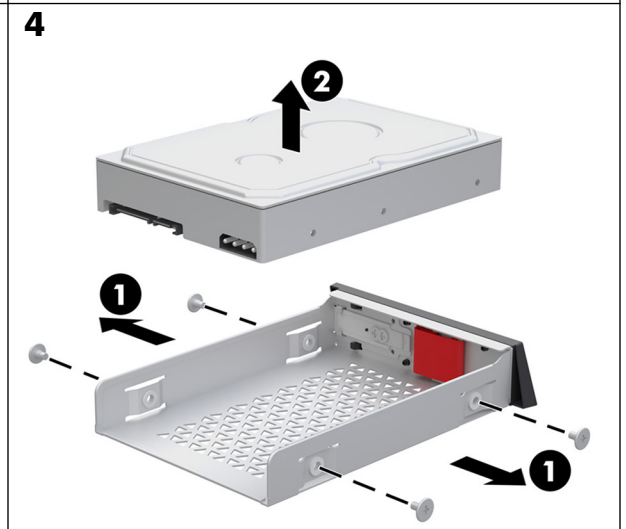
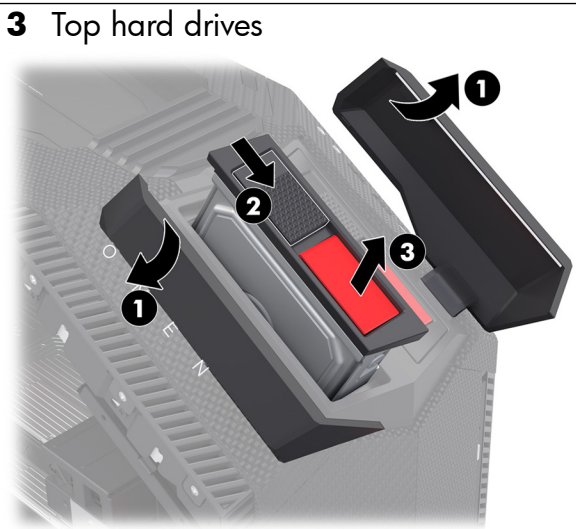
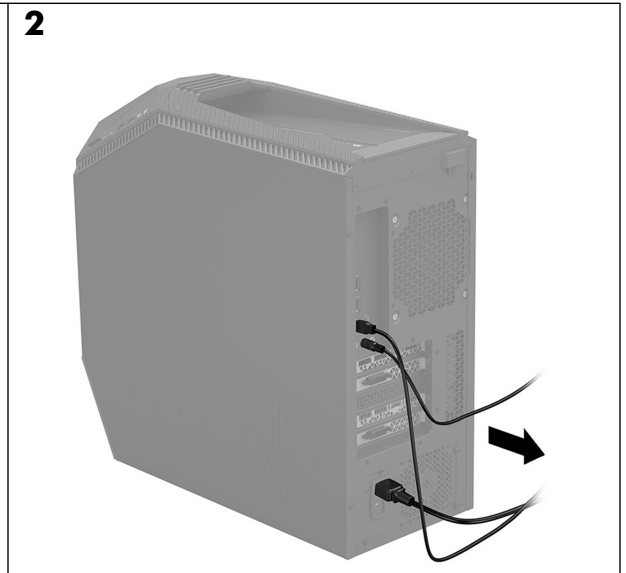
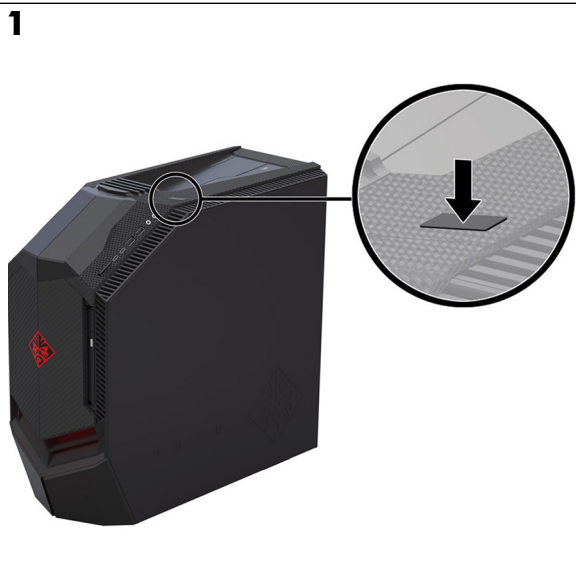
Unidad de disco duro

Σκληρός δίσκος

Disque dur

Tvrdi disk

Unità disco rigido



Жесткий диск

Pevný disk

Trdi disk

Kiintolevyt

Hårddisk

Sabit sürücü

Жорсткий диск

ハードドライブ

하드 드라이브

硬盘

硬碟

Hard Drives

محرك القرص الثابت

Hardisk

Харддиск

Pevný disk

Harddisk

Festplatten

Unidad de disco duro

Σκληρός δίσκος

Disque dur

Tvrdi disk

Unità disco rigido

Қатты диск

Merevlemez

Vaste schijf

Harddisk

Dysk twardy

Unidade de disco rígido

Unidade de disco rígido

Unitate hard disc

Жесткий диск

Pevný disk

Trdi disk

Kiintolevyt

Hårddisk

Sabit sürücü

Жорсткий диск

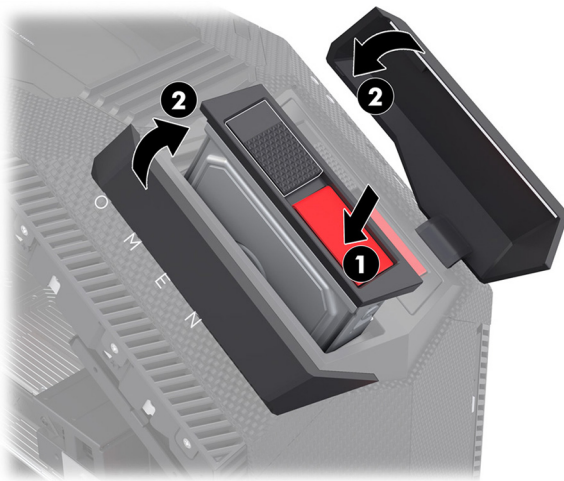
ハードドライブ

하드 드라이브

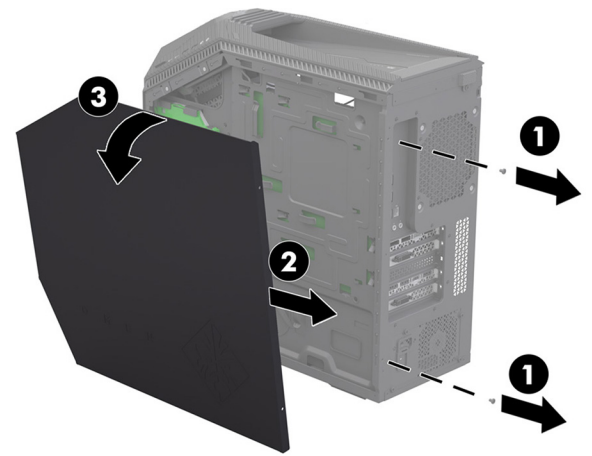
硬盘

硬碟

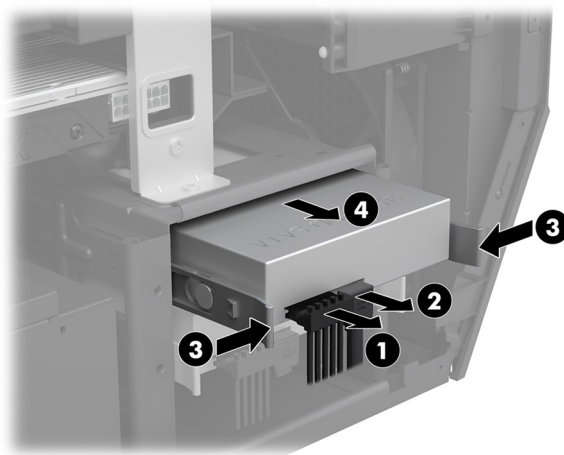
7



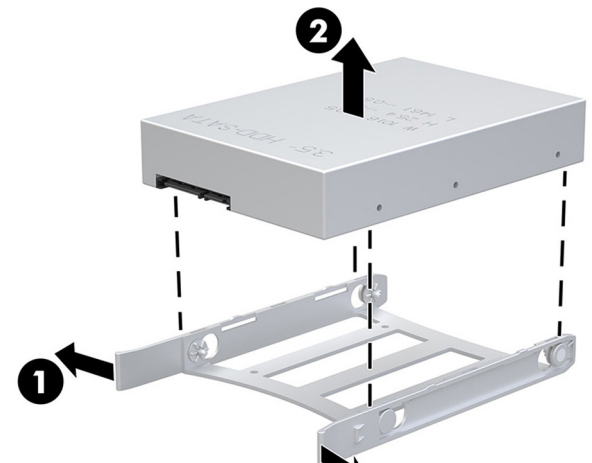
8 Side hard drives



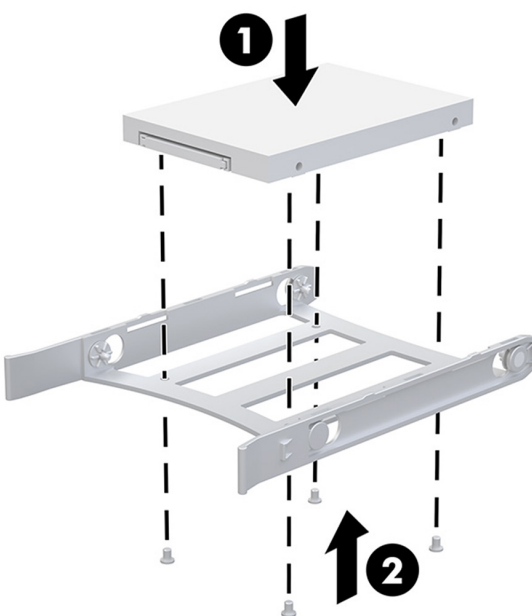
9



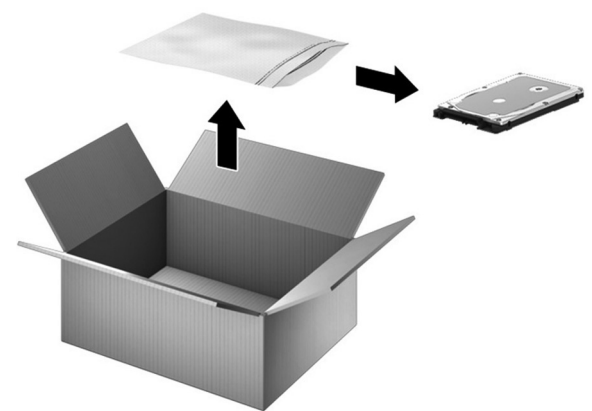
10 3.5" HDD



11 2.5" SSD



12



Hard Drives

محرك القرص الثابت

Hardisk

Харддиск

Pevný disk

Harddisk

Festplatten

Unidad de disco duro

Σκληρός δίσκος

Disque dur

Tvrdi disk

Unità disco rigido

Қатты диск

Merevlemez

Vaste schijf

Harddisk

Dysk twardy

Unidade de disco rígido

Unidade de disco rígido

Unitate hard disc

Жесткий диск

Pevný disk

Trdi disk

Kiintolevyt

Hårddisk

Sabit sürücü

Жорсткий диск

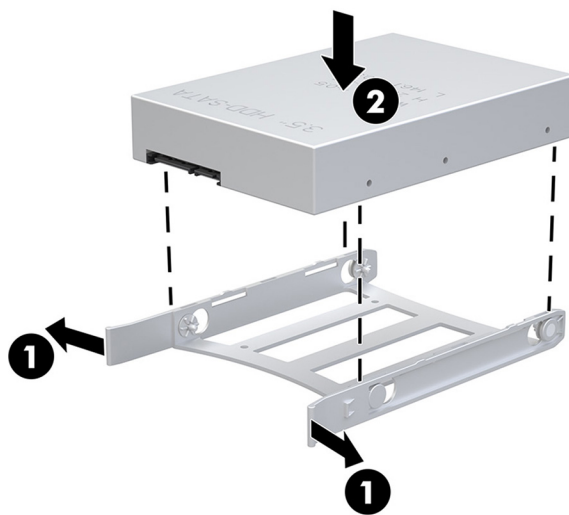
ハードドライブ

하드 드라이브

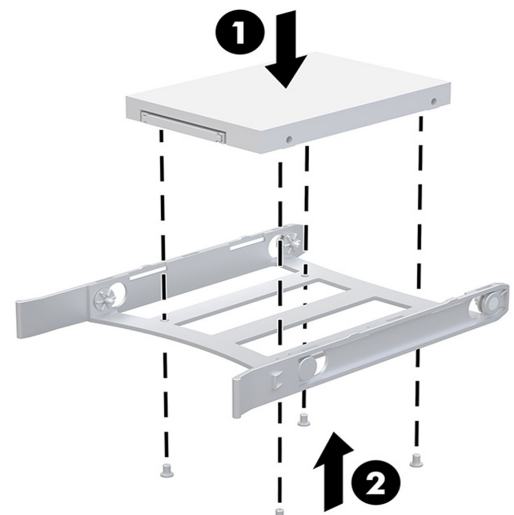
硬盘

硬碟

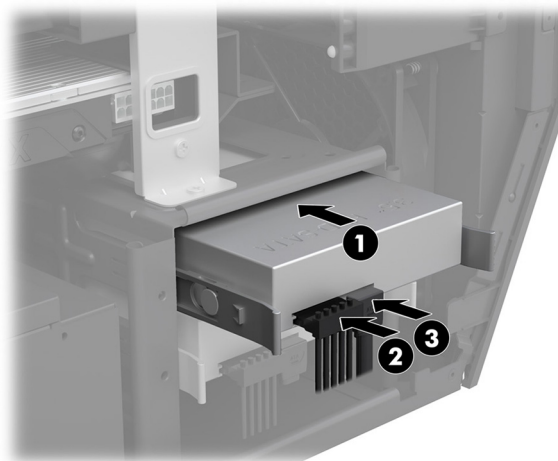
13 3.5" HDD



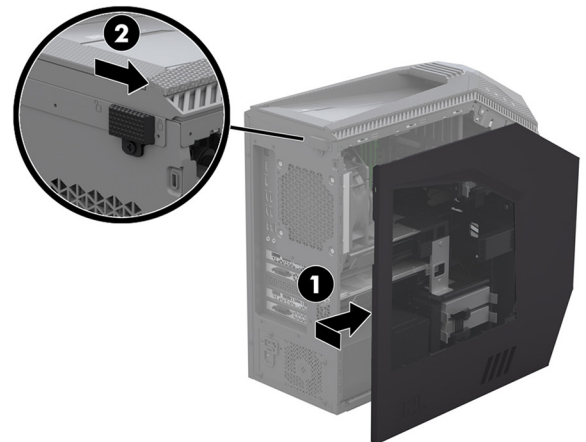
14 2.5" HDD



15



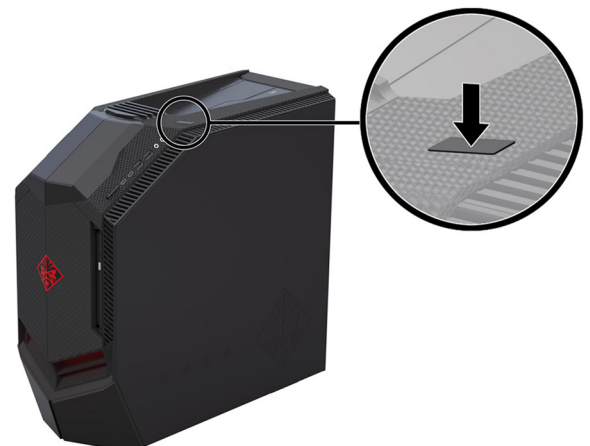
16



17



18



CD/DVD Drive

CD/DVD محرك

Drive CD/DVD

CD/DVD устройство

Jednotka CD/DVD

Cd/dvd-drev

CD-/DVD-Laufwerk

Unidad de CD/DVD

Мовáба CD/DVD

Lecteur de CD/DVD

CD/DVD pogon

Unità CD/DVD

CD/DVD

дискіенрізгісі

CD/DVD-meghajtó

Cd/dvd-drive

CD/DVD-stasjon

Нарéд CD/DVD

Unidade de CD/DVD

Unidade de CD/DVD

Unitate optică
CD/DVD

Дисковод CD/DVD

Jednotka CD/DVD

Pogon CD/DVD

CD/DVD-asema

CD/DVD-enhet

CD/DVD sürücüsü

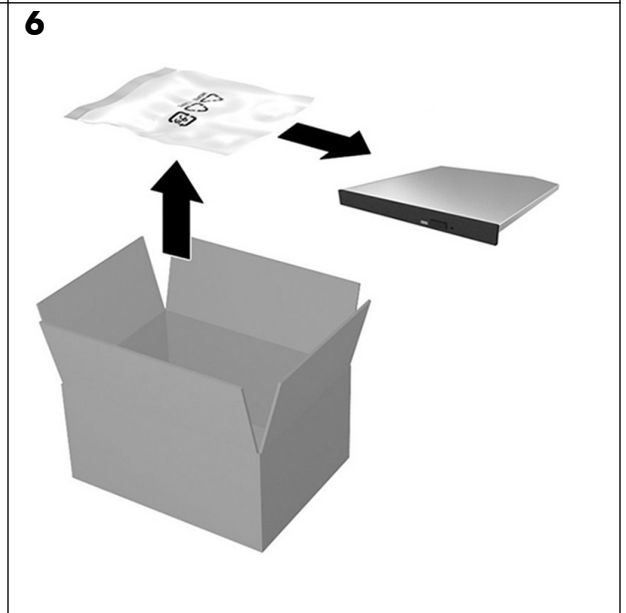
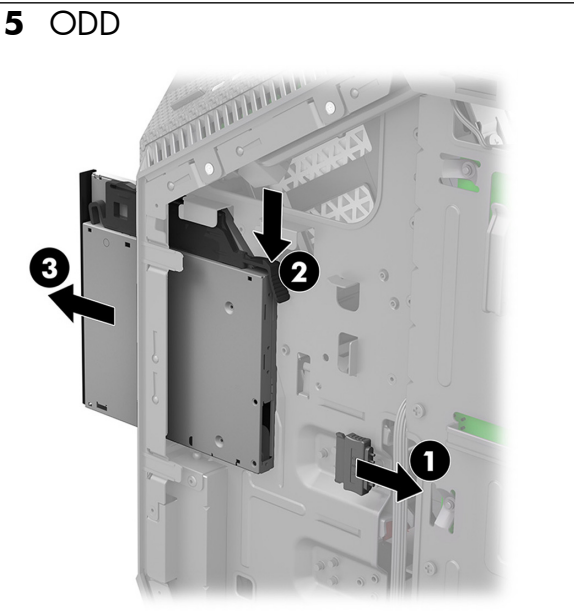
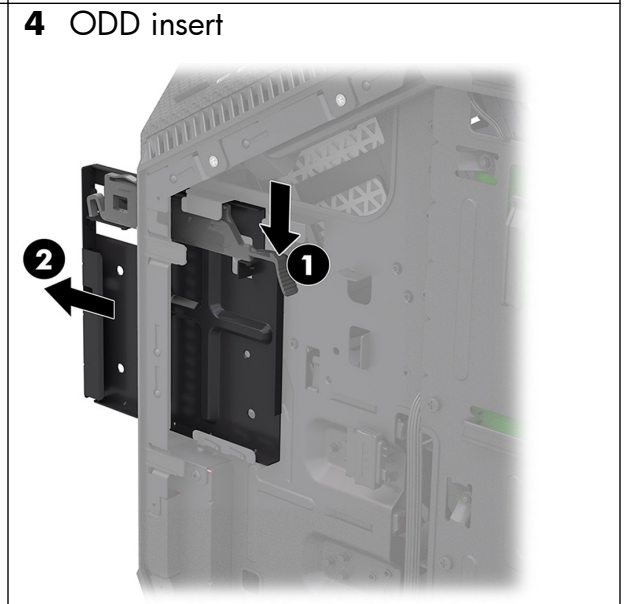
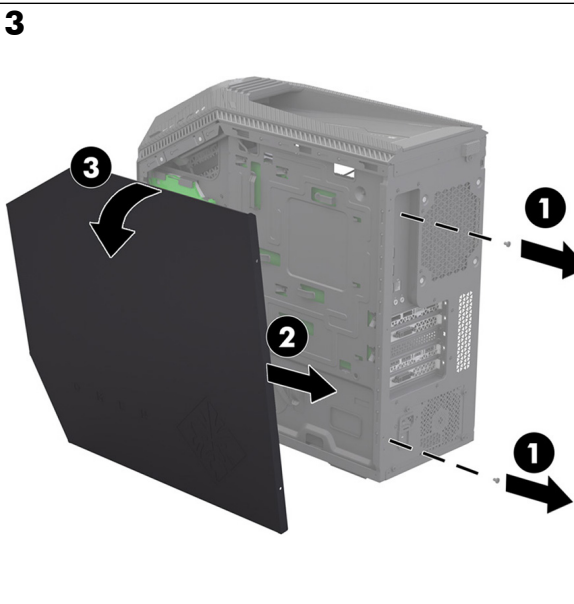
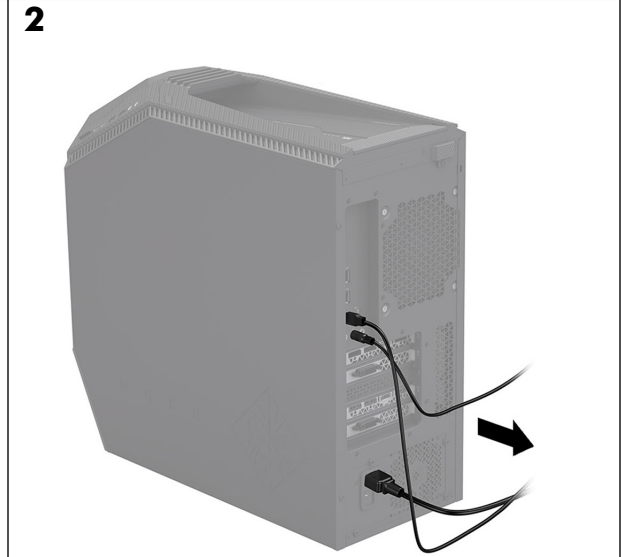
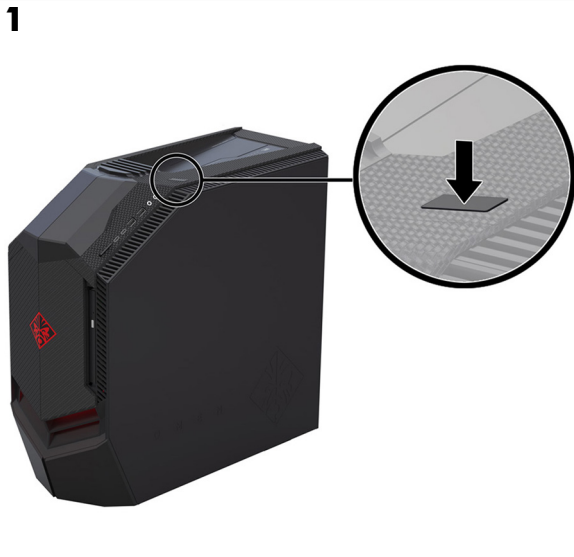
Пристрій читання
компакт/DVD-
дисків

CD/DVD ドライブ

CD/DVD 드라이브

CD/DVD 光驱

CD/DVD 光碟機



CD/DVD Drive

CD/DVD محرك

Drive CD/DVD

CD/DVD устройство

Jednotka CD/DVD

Cd/dvd-drev

CD-/DVD-Laufwerk

Unidad de CD/DVD

Мовáба CD/DVD

Lecteur de CD/DVD

CD/DVD pogon

Unità CD/DVD

CD/DVD

дискіенгізгісі

CD/DVD-meghajtó

Cd/dvd-drive

CD/DVD-stasjon

Napéd CD/DVD

Unidade de CD/DVD

Unidade de CD/DVD

Unitate optică

CD/DVD

Дисковод CD/DVD

Jednotka CD/DVD

Pogon CD/DVD

CD/DVD-asema

CD/DVD-enhet

CD/DVD sürücüsü

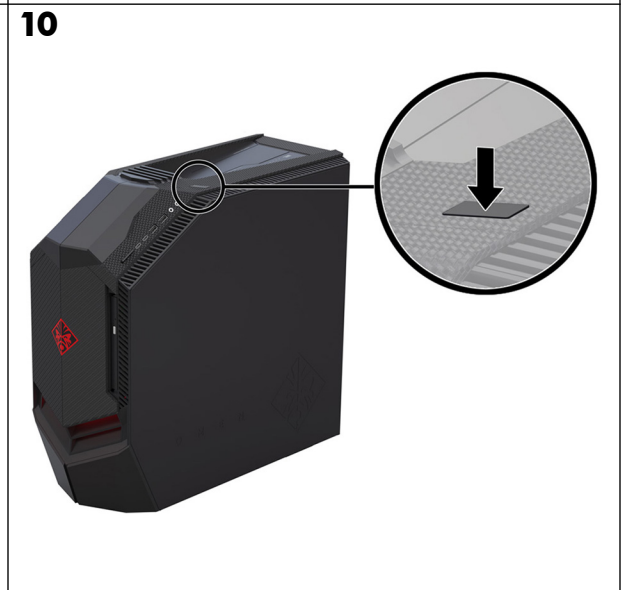
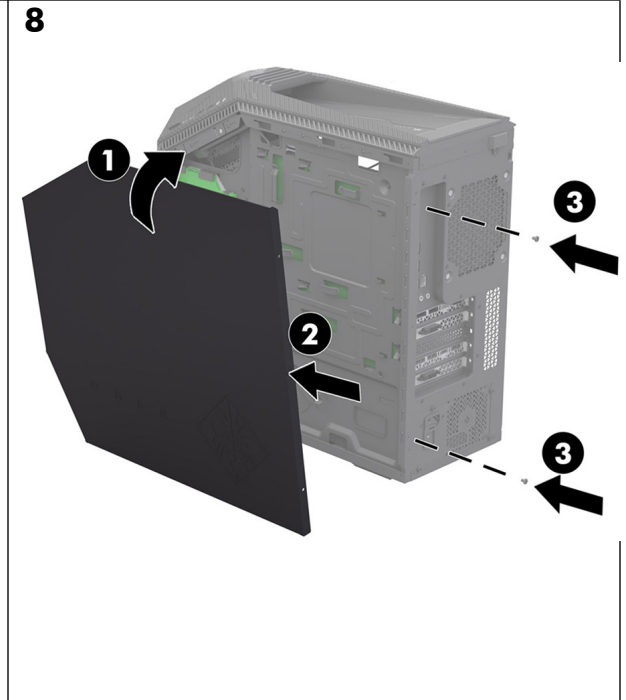
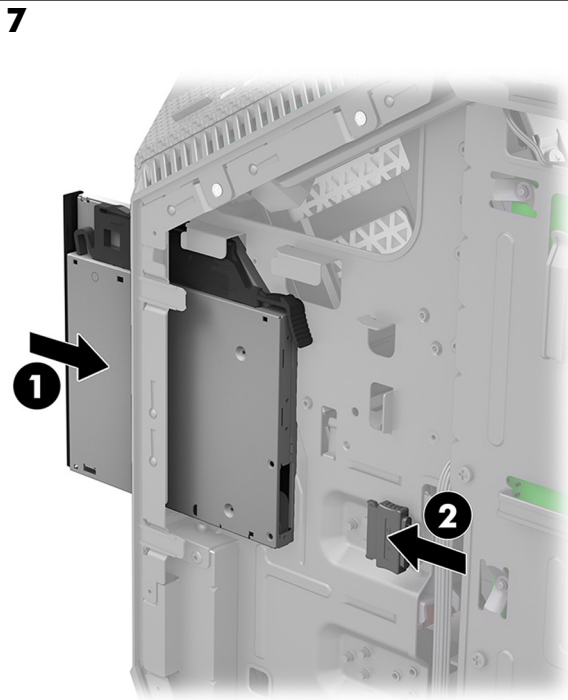
Пристрій читання компакт/DVD-дисків

CD/DVD ドライブ

CD/DVD 드라이브

CD/DVD 光驱

CD/DVD 光碟機



© Copyright 2017 HP Development Company, L.P. The information contained herein is subject to change without notice.

First Edition: April 2017

PRINTER: Replace this box with Printed-In (PI) Statement(s) as per spec.

NOTE: This box is simply a placeholder. PI Statement(s) do not have to fit inside the box but should be placed in this area.



925498-SJ1