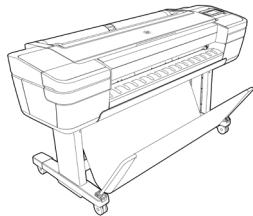


# HP DesignJet T1700 Printer Series

**EN** Assembly instructions

**UK** Інструкції щодо монтажу виробу



W6B56-90013

© Copyright 2017 HP Development Company, L.P.  
Large Format Division  
Cami de Can Graells 1-21 - 08174  
Sant Cugat del Vallès  
Barcelona - Spain

All rights reserved



**EN** **Hardware Setup:**

- 1- Assemble the stand
- 2- Attach the printer body to the stand assembly
- 3- Set up the printer
- 4- Printhead and cartridge setup
- 5- Connectivity & Mobile Printing

**Software setup:**

Now, it's easy to print large-format documents from virtually anywhere, using your laptop, printer touchscreen, iPhone®, or iPad®.

Install the product software from [www.hp.com/go/T1700/drivers](http://www.hp.com/go/T1700/drivers)

**UK** **Налаштування обладнання.**

- 1-Монтаж підставки
- 2- Зафіксуйте корпус принтера на підставці.
- 3- Налаштування принтера
- 4- Установлення друкувальної головки та картриджа
- 5- Встановіть програми Connectivity (Підключення) і Mobile Printing (Мобільний друк)

**Налаштування програмного забезпечення.**

Відтепер ви може те легко друкувати документи великого формату практично звідусіль за допомогою свого ноутбука, сенсорного екрана принтера, пристроїв iPhone® або iPad®.Примітка.

Встановіть програмне забезпечення продукту з веб-сторінки: [www.hp.com/go/T1700/drivers](http://www.hp.com/go/T1700/drivers)

1

**EN** **Please read these instructions carefully. These assembly instructions explain how to assemble the printer.**

- Because the product is heavy, you may need three people to unpack it. When more than one person is needed, this symbol is displayed \*.
  - You need a roll of 15in (381mm) minimum paper to align the printheads.
  - You need a LAN connection to connect the printer to the internet.
- Note:** Roll and LAN cables are not included.  
• To download the printer drivers go to [www.hp.com/go/T1700/drivers](http://www.hp.com/go/T1700/drivers).



**UK** **Уважно прочитайте ці інструкції. У цій інструкції подано докладний опис монтажу принтера.**

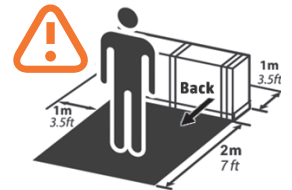
- Оскільки виріб важкий, для його розпакування може знадобитися до трьох осіб. Якщо для розпакування потрібно більше однієї людини, відобразатиметься такий символ – \*.
  - Також знадобиться рулон паперу (мінімум 15 дюймів) для вирівнювання друкувальних головок
  - Підключення принтера до Інтернету передбачає встановлення підключення до локальної мережі.
- Примітка.** Рулон та кабелі локальної мережі не входять до комплекту поставки.  
• Драйвери принтера можна завантажити на веб-сторінці [www.hp.com/go/T1700/drivers](http://www.hp.com/go/T1700/drivers)

2

**EN** **Product working area**

Before you start unpacking, consider where you are going to put the assembled product. You should allow some clear space on all sides of the product box. The recommended clearances are shown in the illustration.

- To assemble the product you will need at least 3 x 3 m (118 x 118 in) of empty floor space.
- Time required to assemble the printer is approximately 110 minutes.

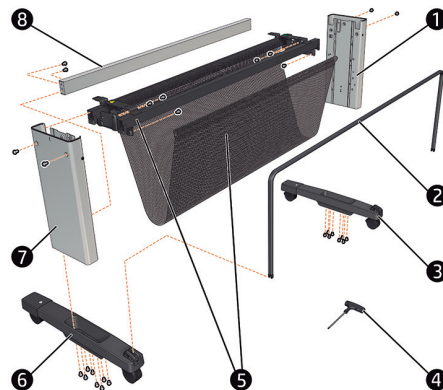


**UK** **Робоча область виробу**

Перш ніж почати розпакування, визначте місце, де потрібно встановити зібраний виріб. З усіх сторін коробки з виробом має залишитися трохи вільного місця. Рекомендований обсяг вільного місця показано на малюнку вище.

- Для монтажу цього виробу необхідно вільне місце площею щонайменше 3 x 3 м (118 \*118 дюймів).
- Час, потрібний для монтажу різака: приблизно 110 хвилин

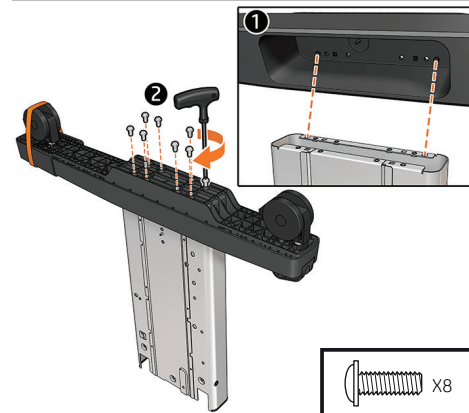
3



**EN** Locate the stand pieces and remove the following: 1. Right leg / 2. Basket frame / 3. Right foot / 4. Screwdriver and screws / 5. Cross brace / 6. Left foot / 7. Left leg / 8. Cross bar.

**UK** Розмістіть компоненти підставки і вийміть із лотка такі деталі: 1. праву ніжку / 2. рамку кошика / 3. праву опору / 4. Викрутка та гвинти / 5. перехресну опору б. ліву ніжку / 7. ліву опору / 8. Перекладина

4



Fix one foot to a leg with 8 screws. Repeat the process for the other foot and leg.

Прикріпіть одну ніжку до стійки за допомогою 8 гвинтів. Повторіть процедуру для іншої ніжки та опори.

5



Place the cross brace on the floor with the letters L and R face up.

Покладіть перекладину на підлогу літерами L і R догори.

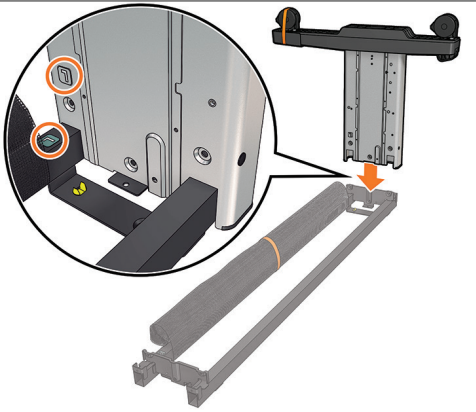
1

**EN** Assemble the stand

**UK** Монтаж підставки



6



EN

Slot a leg onto the cross brace to install the leg with the long side of the foot as shown in the image. **Important:** Note that there are stickers on the legs, make sure the letters match the ones on the cross brace (R with R, L with L).

UK

Вставте ніжку в перехресну опору, спрямувавши довшу частину відповідно до напрямку ніжки на зображенні. **Важливо.** Зверніть увагу: на ніжці є наклейки. Переконайтеся, що літери відповідають позначкам на перехресній опорі (R – R, L – L) і вставте її на місце.

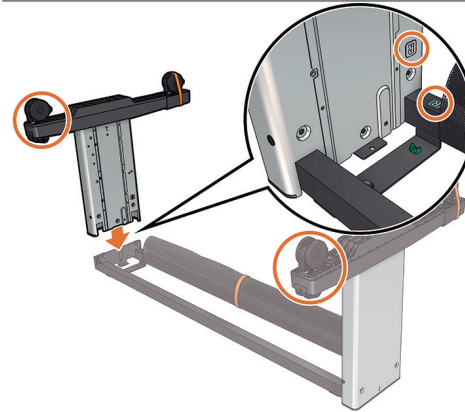
7



Fix the leg to the cross brace with 3 screws at the inner face of the leg. **Important:** Do not fully tighten them.

Зафіксуйте ніжку з внутрішньої сторони в перехресній опорі за допомогою 3 болтів. **Важливо:** не повністю затягуйте.

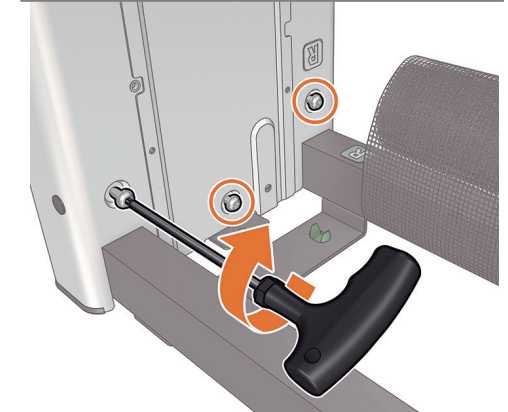
8



Slot the other leg onto the cross brace making sure that the basket supports located on the feet (1 on each foot) are on the same side. **Important:** Note that there are stickers on the legs, make sure the letters match the ones on the cross brace (R with R, L with L), and slot into place.

Вставте другу стійку в гніздо на перекладині таким чином, щоб 2 опори кошика, розташовані на кожній з ніжок, знаходилися з одного боку. **Зверніть увагу:** на ніжці є наклейки. Переконайтеся, що літери відповідають позначкам на перехресній опорі (R – R, L – L) і вставте її на місце.

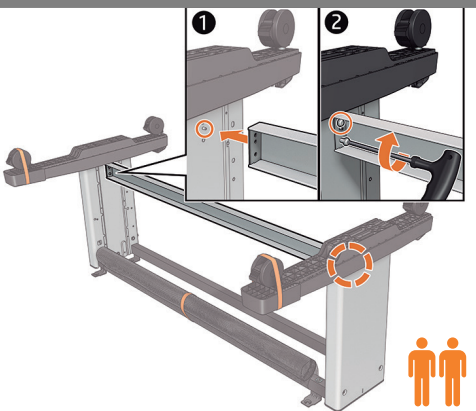
9



Fix the leg to the cross brace with 3 screws at the inner face of the leg. **Important:** Do not fully tighten them.

Зафіксуйте ніжку з внутрішньої сторони в перехресній опорі за допомогою 3 болтів. **Важливо:** не повністю затягуйте.

10



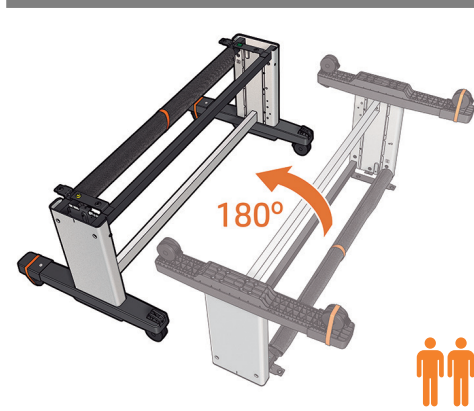
EN

Fix the cross bar to the bottom of the legs with 4 screws (2 each side).

UK

Прикріпіть перекладину до нижніх частин стійок за допомогою 4 гвинтів (по 2 з кожного боку).

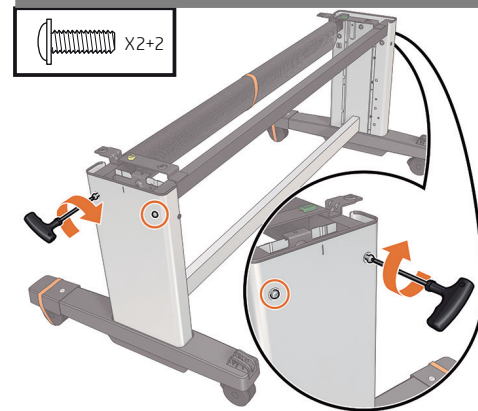
11



Turn the stand upright.

Переверніть підставку у звичайне положення.

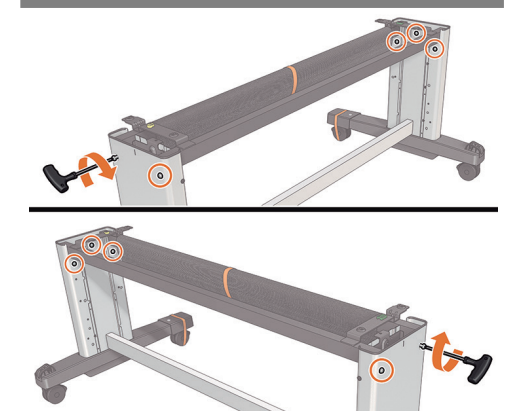
12



Attach the outside of the leg to the cross brace with 2 screws. Repeat the process with the other leg.

Прикріпіть ніжку із зовнішньої сторони до перехресної опори за допомогою 2 болтів. Повторіть процедуру для іншої ніжки.

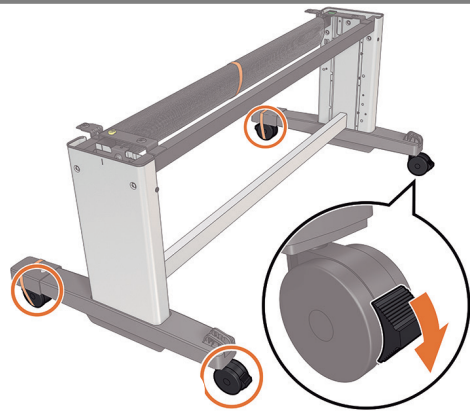
13



Fully tighten all the stand's screws. At this point two spare screws should remain.

Прикріпіть ніжку із зовнішньої сторони до перехресної опори за допомогою 2 болтів. Повторіть процедуру для іншої ніжки.

14



**EN** To finish the stand assembly check that the 4 wheels are locked.

**UK** Щоб завершити збирання підставки, переконайтеся, що всі 4 коліщата заблоковано.

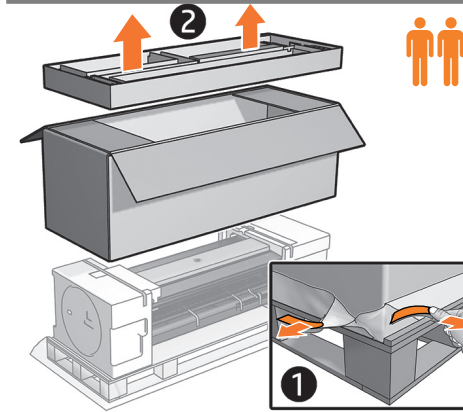
2

**EN** Attach the printer body to the stand assembly

**UK** Зафіксуйте корпус принтера на підставці



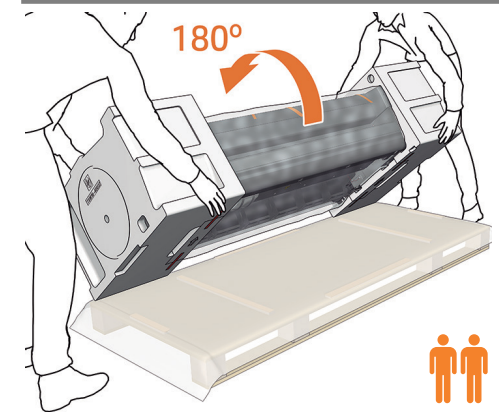
15



Remove the tapes from the film, then remove the tray and box.

Вийміть стрічки з плівки, а також лоток і коробку.

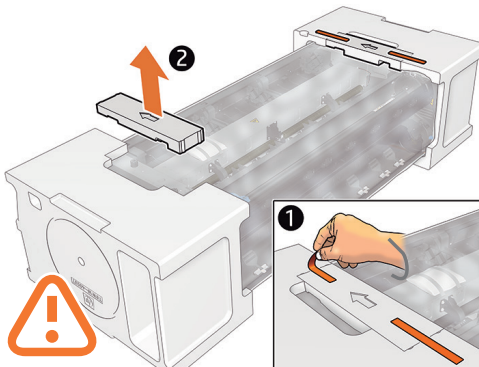
16



**IMPORTANT:** Make sure there is nothing on top of the printer body before continuing. In order to attach the stand assembly, carefully turn the printer 180° so the bottom is facing upwards. You may need a third person.

**ВАЖЛИВО:** Перш ніж продовжити, переконайтеся, що на верхній частині принтера немає нічого зайвого. Щоб закріпити підставку, обережно поверніть принтер на 180°, тобто покладіть його догори низом. Може знадобитися допомога третьої людини.

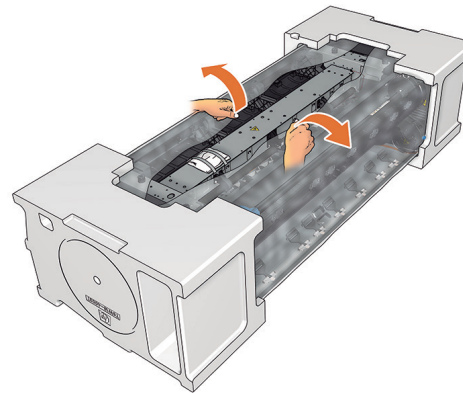
17



**EN** Remove the small flaps from each of the foam end pieces. **Do not remove the foam end pieces.**

**UK** Зніміть невеликі клапани з кожної пінопластової кінцевої заглушки. **Не витягуйте пінопластові кінцеві заглушки.**

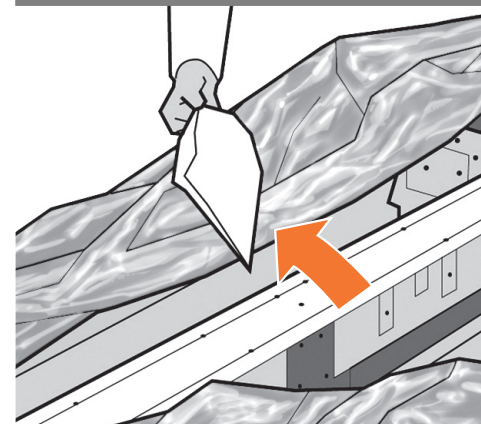
18



Remove the tape from the transparent covering that protects the product.

Зніміть стрічку з прозорої кришки, яка захищає виріб.

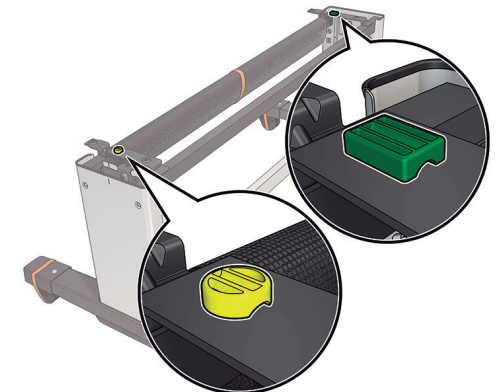
19



Open the transparent covering and remove the desiccant bag from the top of the product.

Відкрийте прозору кришку та витягніть пакет з осушувачем, розташований у верхній частині виробу.

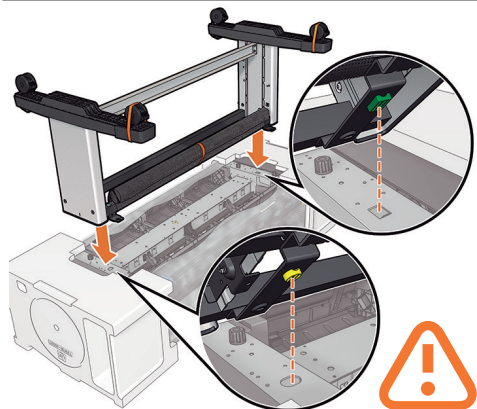
20



There is a round yellow button protruding from the top of one stand leg, and a square green button protruding from the top of the other leg. Each button fits into a hole in the product.

На верхній частині однієї ніжки підставки виступає жовта кругла кнопка, а на верхній частині іншої ніжки – зелена квадратна кнопка. Для кожної з цих кнопок призначено відповідні отвори на виробі.

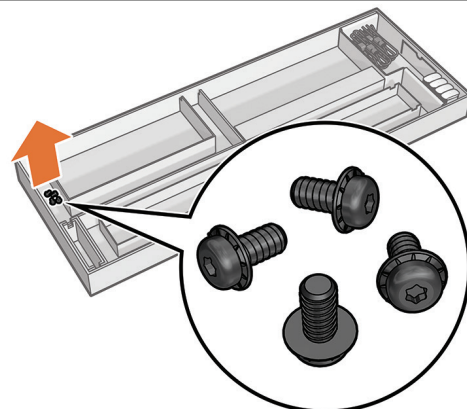
21



**EN** Place the stand on the product slowly and carefully, so that the colored buttons on the legs fit into the corresponding holes in the product. **IMPORTANT:** Make sure there is nothing on top of the printer body before continuing.

**UK** Прикріплювати підставку до виробу необхідно повільно й обережно – так, щоб кольорові кнопки на ніжках увійшли у відповідні отвори на виробі. **ВАЖЛИВО:** Перш ніж продовжити, переконайтеся, що на верхній частині принтера немає нічого зайвого.

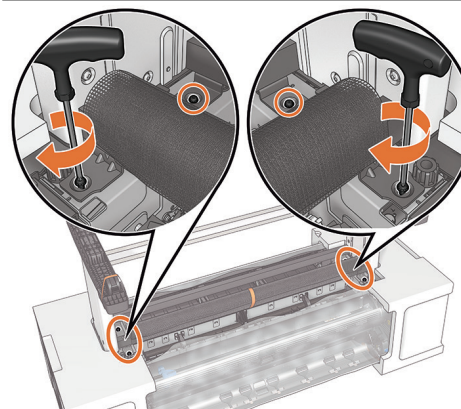
22



Locate the 4 black screws.

Візьміть 4 чорні гвинти.

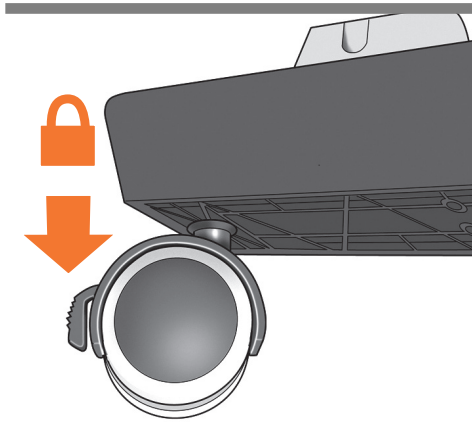
23



Fix the printer to the stand from underneath with the 4 black screws.

Прикріпіть нижню частину принтера до підставки за допомогою 4 чорних гвинтів.

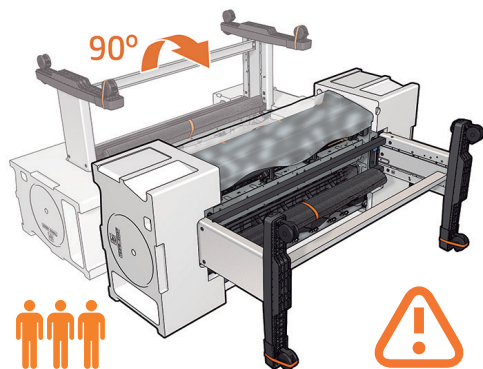
24



Check that the wheels on the stand are locked.

Переконайтеся, що коліщата підставки заблоковані.

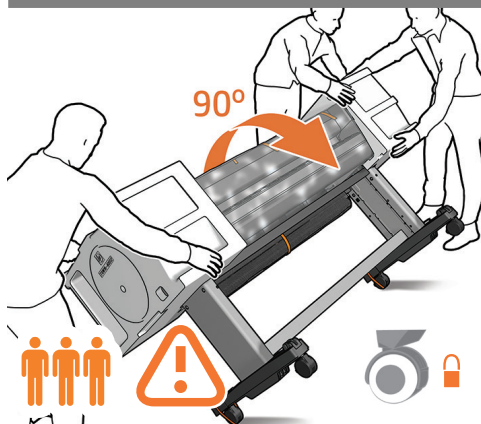
25



**EN** **Make sure there is nothing on the printer.** Rotate the product 90°. **IMPORTANT:** While you rotate, keep the roll feeds face downwards. You may need a third person.

**UK** **Переконайтеся, що на верхній частині принтера немає нічого зайвого.** Поверніть виріб на 90 градусів. **ВАЖЛИВО:** Під час повороту механізми вальцювальної подачі мають бути знизу. Може знадобитися допомога третьої людини.

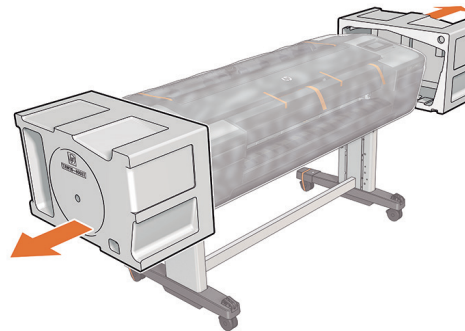
26



Hold the product by the foam end pieces and rotate it until it stands on its feet, with all four wheels in contact with the floor. The T1700 weighs 88.9 kg (196 lb) and T1700d 89.4 kg (197.1 lb).

Переверніть пристрій, утримуючи його за пінопластові кінцеві накладки, і поставте його на ніжки таким чином, щоб усі чотири коліщата торкалися підлоги. Вага моделі T1700 — 88,9 кг (196 фунтів), а моделі T1700dr — 89,4 кг (197,1 фунта).

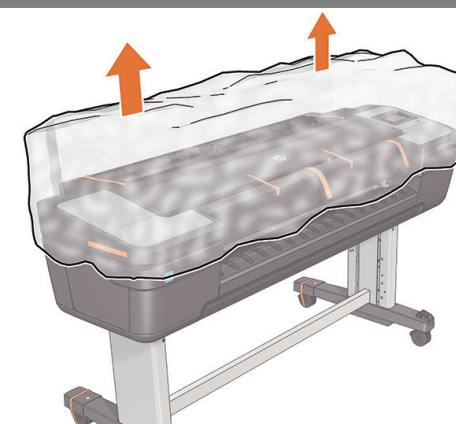
27



Remove the foam end pieces.

Витягніть пінопластові кінцеві заглушки.

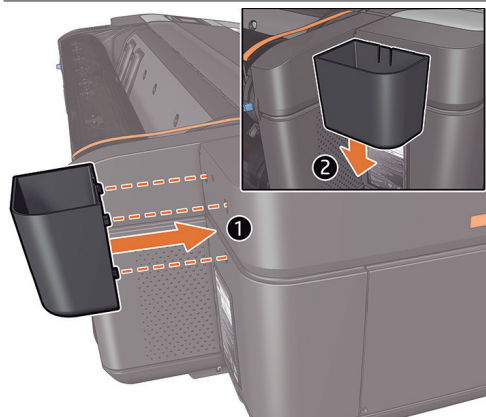
28



Remove the transparent covering from the product.

Зніміть прозору кришку з виробу.

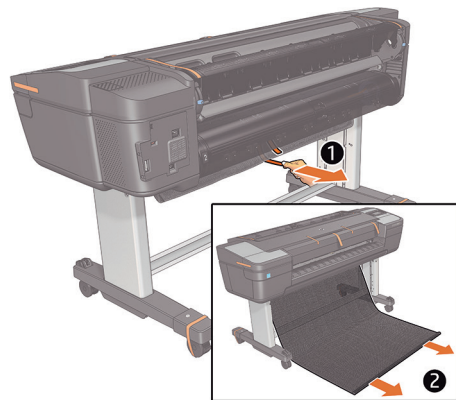
29



**EN** Install the pocket at the back of the printer.

**UK** Установіть контейнер на задній панелі принтера.

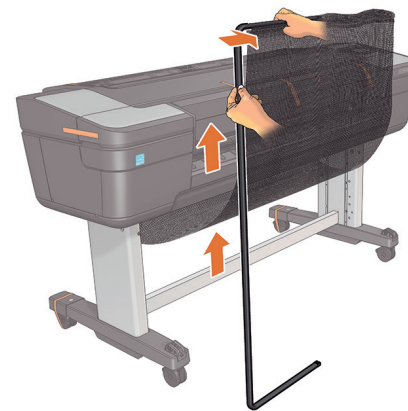
30



Remove the tape from the stand, and unfold the fabric.

Вийміть стрічки і розгорніть пристрій.

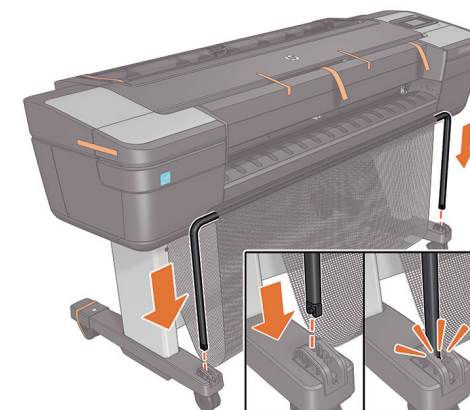
31



Pass the fabric through to the front of the printer and then insert the frame. Check the picture for correct installation.

Витягніть тканину на передній бік принтера та встановіть раму. Перевірте, чи встановлення виконано так, як показано на рисунку.

32



Clip the basket frame to the feet. Press firmly until it clicks into place. The basket is now complete.

зафіксуйте рамку кошика на ніжках. Міцно притисніть до кляцання, щоб вона зафіксувалася. Установлення кошика завершено.

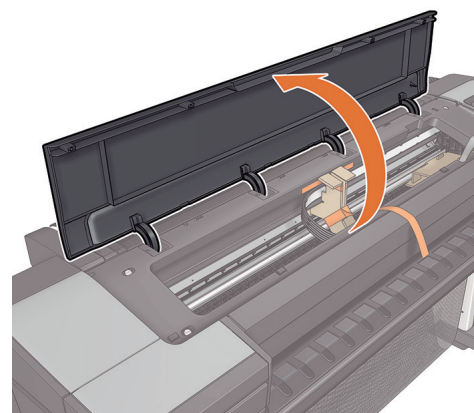
33



**EN** Remove the orange tape pieces from the product. **except for the ones coming from inside the product.**

**UK** Видаліть усі залишки оранжевої стрічки з виробу, **крім тих, які видніються у внутрішній частині виробу.**

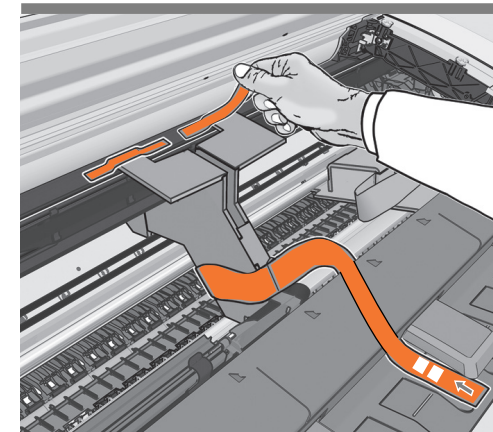
34



Open the Window.

Відкрийте кришку.

35



You will see a cardboard support attached to the product with tape. Remove the tape.

Ви побачите картонну опору, прикріплену до виробу за допомогою стрічки. Видаліть стрічку.

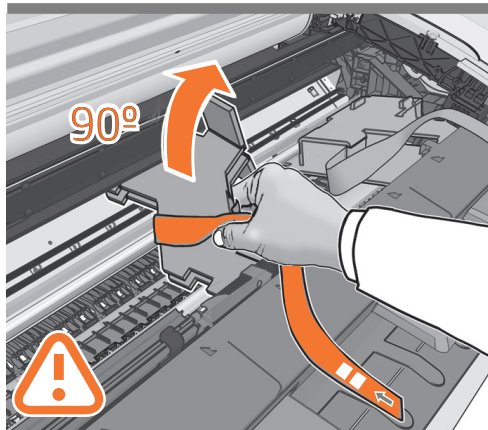
3

**EN** Set up the printer

**UK** Налаштування принтера



36



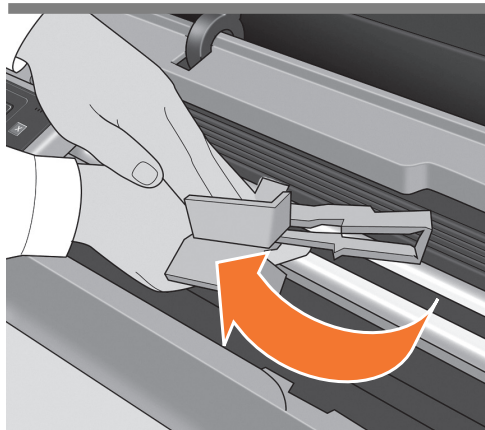
EN

Turn the cardboard support 90° to the right.  
**CAUTION:** Avoid hitting the belts.

UK

Поверніть картонну опору на 90° праворуч.  
**ПОПЕРЕДЖЕННЯ!** Будьте обережні, щоб не зачепити стрічки.

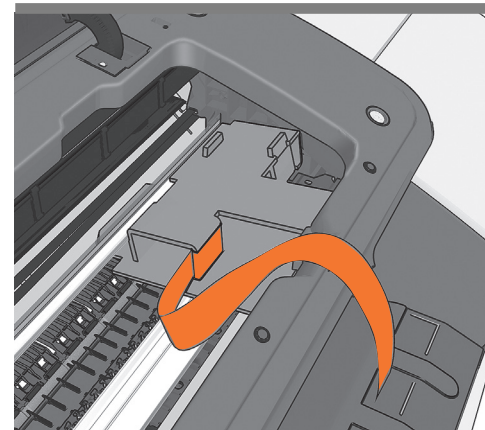
37



Carefully lift the cardboard support up and out of the product. It will not be needed again; you can discard it.

Обережно підніміть картонну опору догори та вийміть її з виробу. Опора більше не знадобиться, тому її можна утилізувати.

38



Inside the right-hand side of the product, you will see a piece of cardboard.

Усередині виробу праворуч буде розташовано картон.

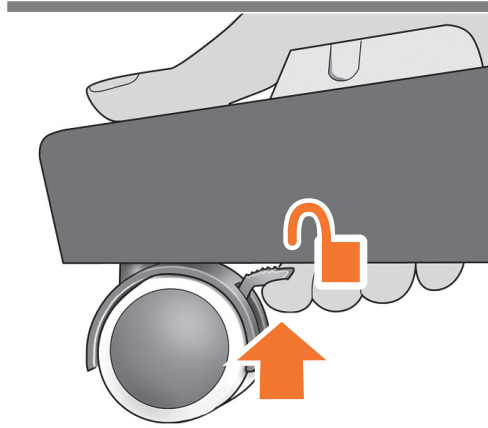
39



Remove the cardboard carefully. It will not be needed again so it can be disposed off.

Обережно витягніть картон. Примітка. Картон можна утилізувати, оскільки він більше не знадобиться.

40



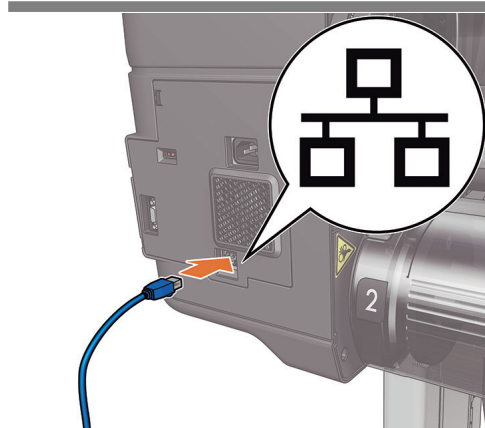
EN

Remove the orange tapes and unlock the wheels. Move the printer to its final destination.

UK

Розблокуйте коліщата. Перемістіть принтер на місце його постійного використання.

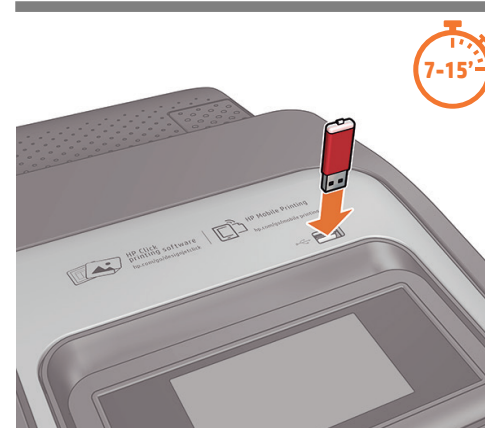
41



Connect the network cable.

Під'єднайте мережевий кабель.

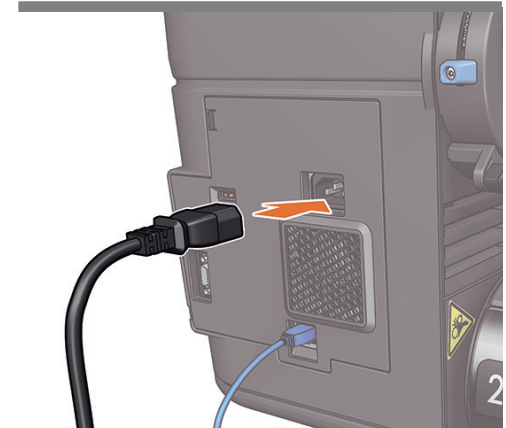
42



If you find a USB flash drive in a plastic bag inside the box, it contains the latest Firmware. Please follow the instructions in the bag. Otherwise, please ignore this step. \* **The USB drive is only needed in some units.**

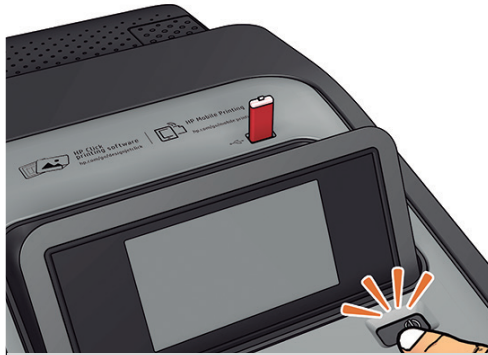
Усередині коробки може бути пластикова упаковка з флеш-пам'яттю USB, яка містить найновішу мікропрограму. Виконайте інструкції, надані в упаковці. Інакше пропустіть цю дію. \***Флеш-пам'ять USB необхідна тільки для деяких виробів.**

43



Connect the power cable to the printer, and the outlet.

Підключіть кабель живлення до принтера та розетки.



**EN** Remove the plastic film covering the window and the plastic film covering the front panel (LCD display). When all cables are connected, switch the printer on.

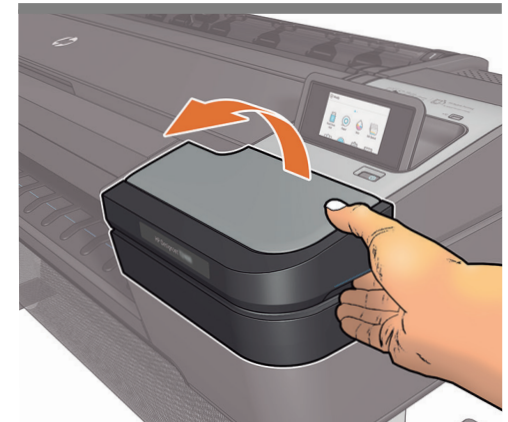
**UK** Зніміть пластикову плівку, яка покриває верхню кришку, і пластикову плівку, яка покриває передню панель (РК-екран). увімкніть принтер.



On the front panel, the HP logo appears. Please wait a while. You will then be prompted to select the language of the product. If USB flash drive is found, follow the front panel instructions.

На передній панелі з'явиться логотип компанії HP. Зачекайте. З'явиться повідомлення з можливістю вибрати мову. Якщо до комплекту постачання входить флеш-пам'ять USB, виконайте інструкції, наведені на передній панелі.

**EN** Printhead and cartridge setup  
**UK** Установлення друкувальної головки та картриджа



When prompted by the front panel to insert the ink cartridges, open the right-hand side ink cartridge cover.

Після відображення на передній панелі вказівки встановити чорнильні картриджі, відкрийте кришку доступу до чорнильних картриджів з правого боку.



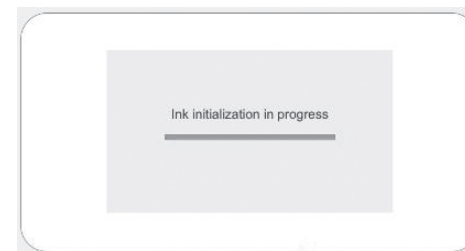
**EN** Insert the ink cartridges one-by-one (x6). Each cartridge is marked with its own color, and should be inserted only into the slot of the same color. Avoid touching pins, leads or circuits.

**UK** По одному вставте чорнильні картриджі (x6). Кожний картридж позначено певним кольором, тому його необхідно вставляти тільки в гніздо такого самого кольору. Не торкайтеся штирів, проводів чи схем.



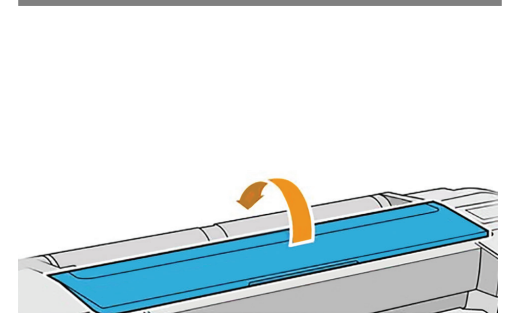
The cartridges must be inserted the right way around: the ink outlet in the cartridge should meet the ink inlet in the slot. Push the cartridge into the slot until it clicks into place. Close the ink cartridge cover.

Картридж необхідно вставити правильно: вихід для чорнил на картриджі має збігатися із входом для чорнил у гнізді. Злегка натисніть на картридж так, щоб його було вставлено в гніздо (має пролуhati звук клацання). Закрийте кришку відділення для картриджів.



The printer now prepares the ink system for use. Please wait until it has completed before you continue.

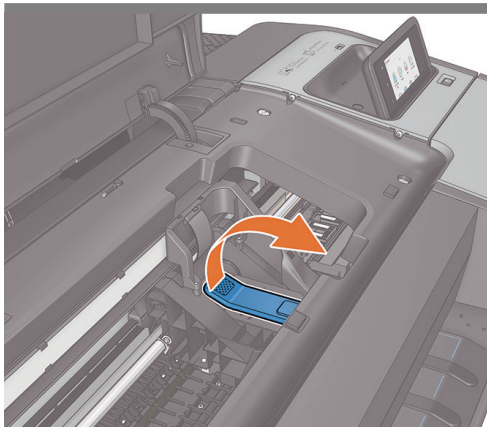
Принтер зараз готує систему чорнила для використання. Перш ніж виконувати наступні дії, дочекайтеся завершення цієї операції.



When the ink system is ready, the front panel will prompt you to open the window and printhead cover.

Коли система подачі чорнила готова до роботи, на передній панелі з'явиться вказівка відкрити кришку принтера та кришку друкувальної головки.

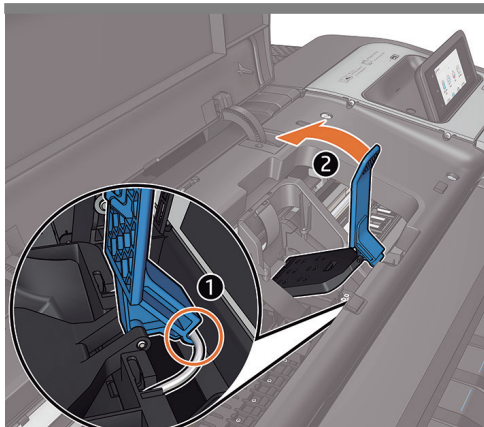
51



**EN** Open the window and pull the blue printhead cover handle up and towards you to release the latch.

**UK** Відкрийте кришку принтера та потягніть синю ручку друкувальної головки до себе, щоб відкрити засувку.

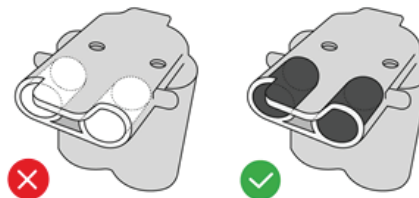
52



Push the handle back to raise the lid to access the setup printheads.

Щоб підняти кришку й отримати доступ до друкувальних головок, призначених для налаштування, штовхніть ручку назад.

53



Look at each setup printhead to verify that it has ink inside. The setup printheads only purpose is to prevent ink loss during ink cartridge installation.

Огляньте кожну друкувальну голівку, призначену для налаштування, і перевірте, чи є в ній чорнило. Друкувальні головки, призначені для налаштування, потрібні тільки для запобігання витіканню чорнила під час установа чорнильного картриджа.

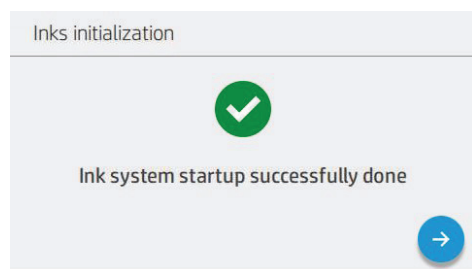
54



Remove and discard all the setup printheads. You may need to use **force** to extract each printhead. The setup printheads contain ink, which could leak out. Avoid touching pins, leads or circuits.

Вийміть і викиньте друкувальні головки, призначені для налаштування. Для вилучення кожної друкувальної головки, можливо, знадобиться застосувати **силу**. Друкувальні головки, призначені для налаштування, містять чорнило, яке може витікати. Не торкайтеся штирів, проводів чи схем.

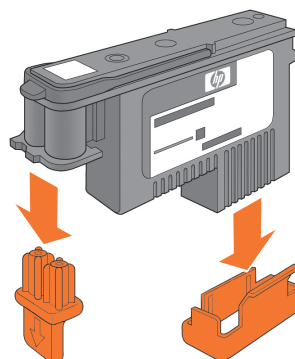
55



**EN** When all of the setup printheads have been removed, press "Next" on the front panel. The front panel prompts you to install the new printheads.

**UK** Коли всі друкувальні голівки, призначені для налаштування, буде вийнято, натисніть на передній панелі кнопку "Next" (Далі). На передній панелі з'явиться підказка встановити нові друкувальні головки.

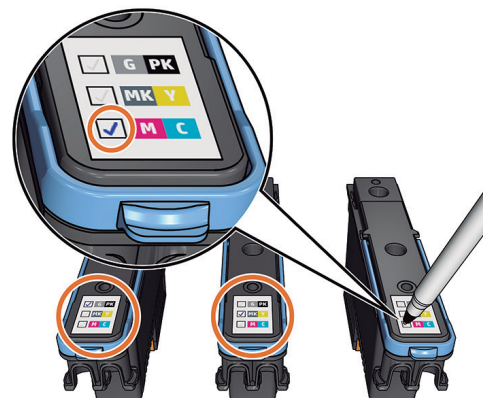
56



Unwrap each printhead and remove all orange parts.

Розпакуйте кожну друкувальну голівку та видаліть усі оранжеві частини.

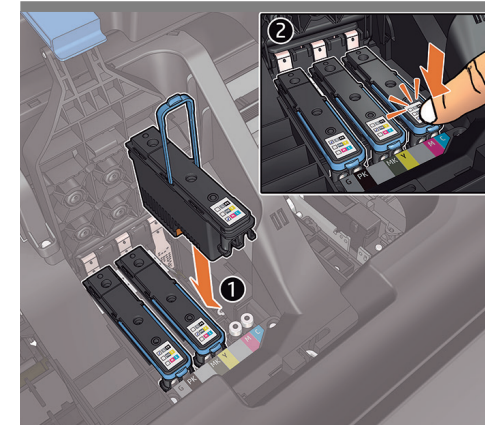
57



The printhead is designed to be inserted into any available slot. Once the printhead is inserted into a slot it sets up to work only with that combination of colors, so it is important to mark the printhead with the specific color combination to be used.

Друкувальну голівку можна вставляти у будь-яке вільне гніздо. Після встановлення друкувальної головки у гніздо її буде налаштовано на роботу тільки з певною комбінацією кольорів. Таким чином, необхідно позначити на друкувальній голівці ту комбінацію кольорів, яка використовуватиметься.

58

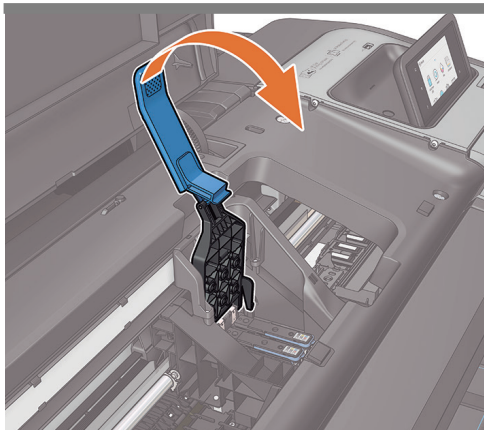


Insert the printheads one by one. Push each printhead into the slot until it clicks into place.

По черзі встановіть друкувальні головки. Злегка натисніть на кожну друкувальну голівку так, щоб її було вставлено в гніздо (має пролунати звук клацання).



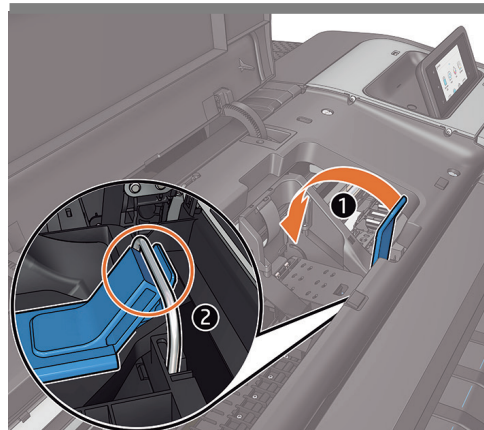
59



**EN** Pull the handle down to close the cover.

**UK** Потягніть синю ручку в напрямку на себе.

60



Ensure that the end of the blue handle catches the wire loop on the near side of the carriage. Lower the handle to rest on the carriage cover.

Обов'язково перевірте, чи зачепилася синя ручка за дротяну петлю з ближнього боку каретки. Опустіть ручку, щоб поставити на місце кришку каретки.

61

Checking printheads



Close the top cover. The product checks and prepares the new printheads.

Закрийте верхню кришку. Пристрій перевірить нові друкувальні головки і підготує їх до роботи.

62

Paper needed to perform a calibration

Load paper to perform a calibration.

Cancel

Load roll

Once the printhead check has finished the product will be ready to load paper for the printhead alignment.

Після завершення перевірки друкувальної головки вибір готовий до завантаження паперу для вирівнювання друкувальних головок.

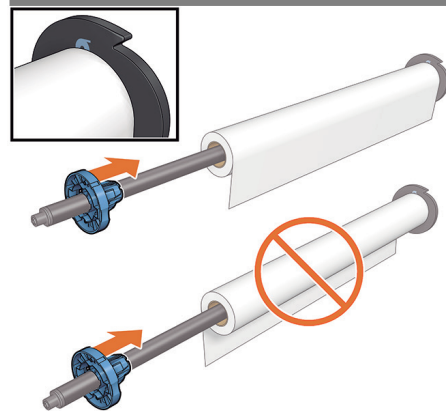
63



**EN** When the front panel prompts you to load paper for printhead alignment: Take the spindle and use it to load the paper the first time. **Note:** Calibration requires paper at least 15in (381mm) wide.

**UK** Коли на передній панелі з'явиться підказка завантажити папір для вирівнювання друкувальної головки, виконайте зазначені нижче дії. Візьміть шпindel і за допомогою нього завантажте папір уперше. **Примітка.** Для вирівнювання друкувальної головки потрібний папір шириною принаймні 381 мм. Рекомендується використовувати рулонний папір.

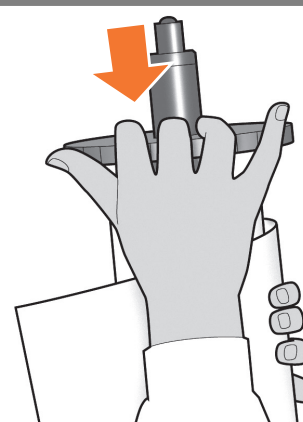
64



If the blue removable stop is on the spindle, remove it. Load the roll onto the spindle as indicated in the image.

Якщо на шпindelі є синій знімний стопор, зніміть його. Установіть рулон на вісь, як показано на рисунку.

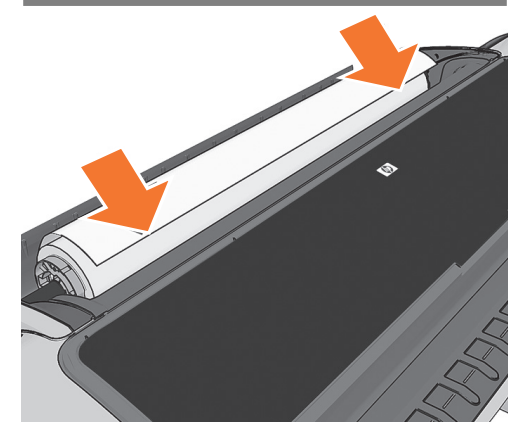
65



Add the removable stop to the spindle to keep the roll in place. Push the removable stop towards the roll as far as it will go. **No gap should be left between stop and paper.**

Установіть знімний стопор на шпindel для утримання рулону на місці. Максимально натисніть на знімний стопор у напрямку рулону. **Між стопором і папером не має бути вільного місця.**

66



From the front of the product, place the spindle into the product.

Помістіть шпindel у виріб (передня частина виробу).

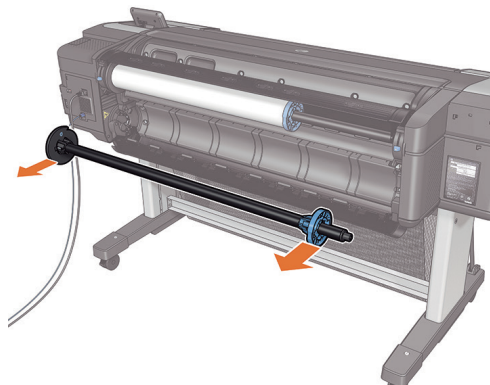
67



**EN** Feed the leading edge of the paper into the product until the product takes hold of it. Do not insert the roll paper into the cutsheet slot. **Note:** do not close the roll cover until the front panel notifies you.

**UK** Вставте передній край паперу у виріб. Виріб має захопити його. Не вставляйте рулонний папір у гніздо для аркушевого паперу. **Примітка.** Не закривайте кришку рулону, доки не з'явиться відповідне сповіщення на передній панелі.

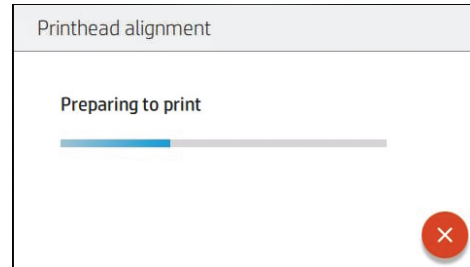
71



**EN** Open the roll cover. Remove the spindle.

**UK** Відкрийте кришку рулону. Вийміть шпindelь.

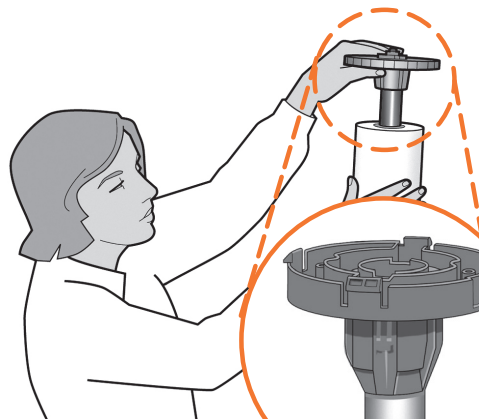
68



The product will proceed to align the printheads. This process involves printing, and therefore needs to use paper with a straight leading edge. **Note:** printhead alignment requires paper at least 15in (381mm) wide. Roll paper is recommended.

Виріб перейде до вирівнювання друкувальних головок. Ця процедура передбачає друк, тому необхідно використовувати папір із прямим переднім краєм. **Примітка.** Для вирівнювання друкувальної головки потрібний папір шириною принаймні 381 мм. Рекомендується використовувати рулонний папір.

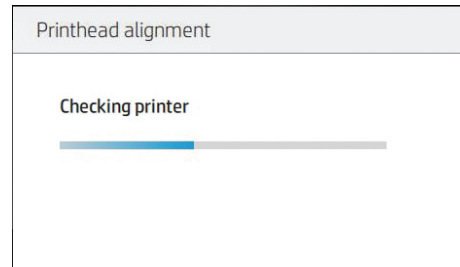
72



Load the roll onto the spindle. Follow the steps 64 and 65.

Надіньте папір на шпindelь. Виконайте кроки 64 і 65.

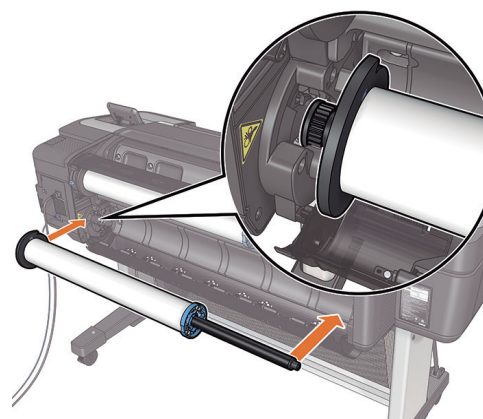
69



The front panel will display a series of messages showing the progress of the printhead alignment. There is no need to take any action until the alignment has finished.

На передній панелі відображатиметься серія повідомлень, завдяки чому можна отримувати інформацію про перебіг процедури вирівнювання друкувальних головок. До закінчення вирівнювання не потрібно виконувати жодних дій.

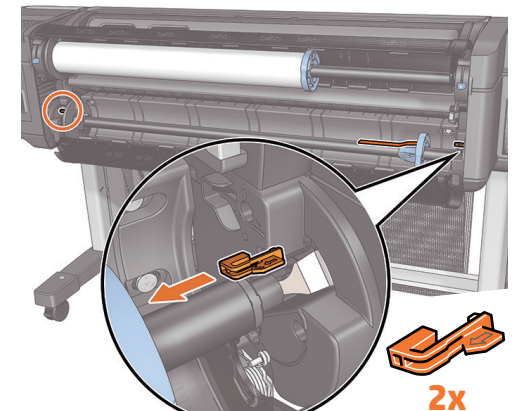
73



From the back of the product, place the spindle into the product.

Помістіть шпindelь у виріб (задня частина виробу).

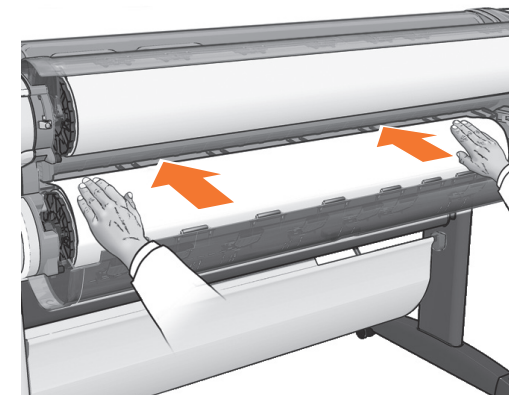
70



**HP DesignJet T1700dr only:** Paper load on lower roll; Go to the rear of the product, and remove the orange stoppers from each end of the spindle. **Note:** It is not necessary to install the 2nd roll to start using the product.

**Лише для принтерів HP DesignJet T1700dr:** Завантаження носіїв для нижнього рулону. Перейдіть до задньої панелі виробу та зніміть оранжеві заглушки з кожного кінця шпindelя. **Примітка.** Щоб розпочати використання виробу, не потрібно встановлювати другий рулон.

74



Feed the leading edge of the paper into the product until the product takes hold of it. Then move to the front of the product. **Note:** do not close the roll cover until the front panel notifies you. If the paper types of the two rolls differ, go to step 80 and calibrate the paper.

Вставте передній край паперу у виріб. Виріб має захопити його. Тоді перейдіть до передньої панелі виробу. **Примітка.** Не закривайте кришку рулону, доки не з'явиться відповідне сповіщення на передній панелі. Якщо папір двох рулонів належить до різних типів, перейдіть до кроку 80 і виконайте калібрування паперу.

5

**EN** Connectivity and Mobile Printing

1 - Make sure that your printer is correctly connected to the Internet.

2 - Enable the services during initial setup of the printer, or later following the instructions in the front panel. The printer may need to restart if the firmware has updated.

3-With HP Mobile Printing Solutions you can print straight from your smartphone or tablet in just a few simple steps wherever you are; using your mobile device OS or sending an email to your printer with a PDF, TIF or JPEG attachment.

For more information check: <http://www.hp.com/go/designjetmobility>.

**UK** Встановіть програми Connectivity (Підключення) і Mobile Printing (Мобільний друк)

1. Перевірте правильність підключення принтера до мережі Інтернет.

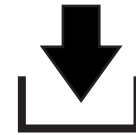
2. Активуйте веб-служби під час початкового налаштування принтера (або пізніше), дотримуючись інструкцій на передній панелі. У разі оновлення мікропрограми принтера, можливо, знадобиться перезапустити його.

3-Завдяки рішенням компанії HP, розробленим для друку з мобільних пристроїв, можна друкувати документи безпосередньо зі свого смартфона або планшета за допомогою лише кількох простих дій, де б ви не перебували. Щоб роздрукувати документ, скористайтеся можливостями операційної системи свого мобільного пристрою або надішліть документ на принтер за допомогою електронного листа з вкладенням у форматі PDF, TIF або JPEG. Для отримання додаткової інформації відвідайте веб-сайт: <http://www.hp.com/go/designjetmobility>

75

Connect to HP services

Get the best of your printer



**EN** The connectivity wizard will now start and take you step by step through connecting your printer to the internet. Follow the instructions. Take note of the printer's email address for email printing.

**UK** Майстер підключення розпочне процедуру підключення принтера до Інтернету – буде відображено етапи її виконання аж до завершення. Дотримуйтесь інструкцій. Після завершення оновлення відобразиться виділена адреса електронної пошти принтера. Запам'ятайте її або запишіть, щоб скористатися у майбутньому.

Install the product software on your computer. Download it from: [www.hp.com/go/T1700/drivers](http://www.hp.com/go/T1700/drivers) Be sure to follow the software installation instructions.

Установіть програмне забезпечення продукту з веб-сторінки: [www.hp.com/go/T1700/drivers](http://www.hp.com/go/T1700/drivers). Обов'язково дотримуйтесь інструкцій щодо інсталяції програмного забезпечення.

78



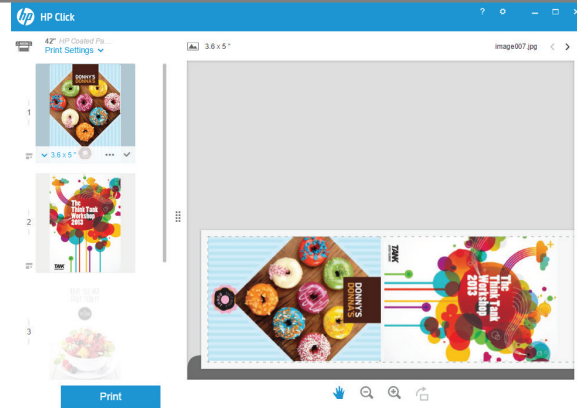
**Print from your smartphone or tablet**

- AirPrint must be enabled on the printer.
  - iOS printing is enabled through Airprint, no installation is required.
  - For Android printing, install the HP Print Service Plugin from Google Play.
  - You can also download the HP Smart App (iOS/Android) to enhance your printing capabilities from a smartphone or tablet.
- For more information visit: <http://www.hp.com/go/designjetmobility>

**Друк зі смартфона або планшета:**

- Потрібно увімкнути AirPrint на вашому принтері.
  - Для друку з пристроїв iOS використовуйте технологію Airprint. Додаткові програми встановлювати не потрібно.
  - Для друку з пристроїв Android установіть програму HP Print Services з магазину Google Play.
  - Крім того, можна завантажити програму HP Smart App (iOS/Android), яка дозволяє розширити можливості друку зі смартфона та планшета.
- Для отримання додаткової інформації відвідайте веб-сайт: <http://www.hp.com/go/designjetmobility>

77



[hp.com/go/DesignJetclick](http://hp.com/go/DesignJetclick)

**EN** Radically simplify the printing experience:

For Windows and Mac - Install the new large format printing software and simplify print-ready file generation. Auto-discover printers, quickly prepare PDF, JPEG, Tiff and HPGL/2 documents, avoid trial and error with PDF error checks and real-time print preview. Download from: [www.hp.com/go/designjetclick](http://www.hp.com/go/designjetclick)

**UK** Цілковито спрощено процедуру друку

У випадку з Windows і Mac: інстальуйте нове програмне забезпечення для великоформатного друку та спростіть процес створення файлу, готового до друку. Автоматичне виявлення принтерів, швидка підготовка документів у форматі PDF, JPEG, Tiff і HPGL/2, уникнення випробувального періоду та помилок під час перевірок на помилки в PDF-документі, а також попередній перегляд друку в реальному часі. Вміст для завантаження доступний тут: [www.hp.com/go/designjetclick](http://www.hp.com/go/designjetclick)



EN

**Optional: Managing printer security in HP Connected.** When you enable web services the printer is in unlock mode meaning everyone who knows the printer's email address can print. If you are the printer administrator you can change the status to lock mode, customize your printer's email address, or manage the printer security (you will need the printer code and an account at HP Connected. Check your region's availability).


UK


**Додатково: керування захистом принтера в програмі HP Connected.** Якщо ви ввімкнути веб-служби, принтер працює в розблокованому режимі. Усі, хто знає адресу електронної пошти принтера, можуть надсилати завдання до друку. Якщо ви адміністратор принтера, то можете змінити режим принтера на заблокований, змінити його адресу електронної пошти або параметри захисту. Для цього вам потрібен код принтера та обліковий запис HP Connected. Перевірте наявність у вашому регіоні).

## Color calibration

Preparing paper



You can now, or at some later time, color-calibrate the paper type that you intend to use in the product. Color calibration is recommended for accurate color printing. It can be started from the front panel's  > **Color Calibration**.

Можна зараз або будь-коли пізніше виконати калібрування кольорів для типу паперу, який ви плануєте використовувати з виробом. Калібрування кольорів рекомендовано для точного друку кольорів. Це можна зробити на передній панелі  > **color calibration** (калібрування кольорів).

EN © Copyright 2017 HP Development Company, L.P.

The information contained herein is subject to change without notice. The only warranties for HP products and services are set forth in the express warranty statements accompanying such products and services. Nothing herein should be construed as constituting an additional warranty. HP shall not be liable for technical or editorial errors or omissions contained herein.

UK © Copyright 2017 HP Development Company, L.P.

Відомості, які містяться в цьому документі, можуть бути змінені. Єдиними гарантіями на вироби та послуги HP є ті, що викладено в недовозначних гарантійних заявах, які супроводжують такі вироби та послуги. Жодна інформація, що міститься в цьому документі, не може бути витлумачена як така, що містить додаткові гарантійні зобов'язання. Компанія HP не несе відповідальності за технічні чи редакторські помилки або опущення, які містяться в цьому документі.