



Impresora heliográfica MFP HP PageWide XL 5000/5100

Guía del usuario

© Copyright 2015, 2018 HP Development Company, L.P.

Edición 7

Avisos legales

La información contenida en este documento podrá ser modificada sin previo aviso.

Las únicas garantías de los productos y servicios de HP se establecen en la declaración de garantía explícita adjunta a dichos productos y servicios. Nada de lo expuesto en este documento debe considerarse como una garantía adicional. HP no se hace responsable de los errores de editorial o técnicos u omisiones que contenga esta guía.

Marcas comerciales

Adobe®, Acrobat®, Adobe Photoshop® y PostScript® son marcas comerciales de Adobe Systems Incorporated.

Corel® es una marca comercial o una marca registrada de Corel Corporation o Corel Corporation Limited.

ENERGY STAR y la marca ENERGY STAR son marcas comerciales registradas en EE.UU.

Microsoft® y Windows® son marcas registradas estadounidenses de Microsoft Corporation.

PANTONE® es una marca comercial estándar de especificación de colores de Pantone, Inc.

Tabla de contenido

1	Introducción	1
	Presentación de la impresora	2
	Precauciones de seguridad	2
	Componentes principales	7
	Panel frontal	8
	HP Utility	13
	Servidor web incorporado	13
	Encendido y apagado de la impresora	15
	Impresiones internas	15
	Preparación de la impresora	16
	Accesibilidad	35
	Otras fuentes de información	36
2	Manejo del papel	37
	Información general y consejos	38
	Tipos de papel admitidos	39
	Estado del papel	40
	Carga del papel	41
	Descarga del papel	45
	Opciones de papel	46
	Guardar el papel	46
	No se puede cargar el papel	47
	Proteger un tipo de papel	47
	Atasco de papel	48
3	Sistema de tinta	67
	Cartuchos de tinta	68
	Barra de impresión	71
	Contenedor de limpieza	78
	Cartucho de mantenimiento	80
	Modo a prueba de fallos	82
4	Conexión en red	84
	Introducción	85

Control de los protocolos de red	85
Elementos de menú del panel frontal	86
Métodos de configuración del vínculo	90
Solución de problemas	91
5 Envío de un trabajo para imprimir	95
Imprimir desde el controlador	96
Impresión desde una unidad flash USB	99
Impresión por correo electrónico (HP ePrint)	101
Seleccionar la calidad impresión	102
6 Gestión de la cola	103
Introducción de la cola de trabajos	104
Acciones cola de trabajos	105
Opciones de la cola de trabajos	108
Preferencias de impresión predeterminadas	108
Eliminación de trabajos	109
Cola de trabajos en el Servidor Web incorporado	110
7 Escaneado y copiado (MFP solamente)	111
Quicksets	112
Escaneado	112
Copia	118
Preferencias del escáner	123
Solución de problemas del escáner	123
Trazado de diagnóstico del escáner	134
8 Recogida y acabado	137
Apiladora superior	138
Apiladora de gran capacidad	139
Plegadoras HP	141
Cesta	152
9 Calidad de impresión	153
Avisos generales sobre impresión	154
Aplicación de optimización de la calidad de impresión	154
Imprimir trazado de diagnóstico	155
Calibrar la barra de impresión	156
Opciones avanzadas	156
Recuperación mejorada de cabezales de impresión	157
Precisión de longitud de página	157
Alineación manual de cabezales	158

10 Mantenimiento	159
Comprobación del estado de la impresora	160
Limpieza del exterior de la impresora	160
Traslado o almacenamiento de la impresora	160
Traslado o almacenamiento de la apiladora de gran capacidad	161
Traslado o almacenamiento de la plegadora	161
Limpieza de la placa de cristal del escáner (MFP solamente)	162
Sustitución de la placa de cristal del escáner (MFP solamente)	164
Calibrado del escáner (MFP solamente)	166
Sustituir el rollo de etiquetas de la plegadora	167
Actualización del firmware	172
Borrado seguro de archivos	173
Borrado de disco	174
11 Accesorios	175
Cómo realizar el pedido	175
Lista de accesorios	175
Non-HP, accesorios	176
12 Cuando necesite ayuda	177
Solicitud de asistencia técnica	178
Autorreparación por el cliente	178
Información de asistencia	179
13 Recuperación de información de uso de la impresora	180
Obtención de información de contabilidad y uso de la impresora	181
Obtener información de uso	181
Obtención de información detallada sobre la contabilidad de los trabajos	183
14 Especificaciones de impresora	185
Especificaciones funcionales	186
Especificaciones físicas	187
Especificaciones de memoria	187
Especificaciones de encendido	187
Especificaciones ambientales	188
Especificaciones acústicas	188
Especificaciones de velocidad (modo Líneas/Rápido)	189
15 Mensajes de error del panel frontal	190
Glosario	191
Índice	194

1 Introducción

- [Presentación de la impresora](#)
- [Precauciones de seguridad](#)
- [Componentes principales](#)
- [Panel frontal](#)
- [HP Utility](#)
- [Servidor web incorporado](#)
- [Encendido y apagado de la impresora](#)
- [Impresiones internas](#)
- [Preparación de la impresora](#)
- [Accesibilidad](#)
- [Otras fuentes de información](#)

Presentación de la impresora

La impresora es una impresora en blanco y negro y heliográfica diseñada para imprimir más páginas en menos tiempo con un nuevo estándar de calidad. Algunas funciones importantes:

- Impresora HP PageWide XL serie 5000: Imprima hasta 14 páginas A1 por minuto en blanco y negro o en copia heliográfica (12 páginas A1 por minuto en papel de calco natural).
Impresora HP PageWide XL serie 5100: Imprima hasta 20 páginas A1 por minuto en blanco y negro o en copia heliográfica (12 páginas A1 por minuto en papel de calco natural).
- Inicie la impresión más rápido con un procesador ultrarrápido, además de gestión de PDF nativa o el software HP SmartStream.
- Libere el operador con la apiladora de producción, la plegadora en línea, hasta cuatro rollos y consumibles de tinta dobles con cambio automático.
- Minimice el tiempo de inactividad con la tecnología HP PageWide para la producción de impresiones de gran volumen.
- Coste de funcionamiento competitivo
- Reduzca la complejidad, elimine los pasos manuales y evite los errores con un flujo de trabajo digital totalmente automatizado.
- Integración sencilla de los flujos de trabajo: imprima desde su ordenador o haga copias con los escáneres HP DesignJet que se integran fácilmente.
- Al no utilizar amoníaco, puede colocar su impresora heliográfica HP y mantener un entorno de trabajo saludable en cualquier parte.
- Produzca líneas nítidas, detalles finos y escalas de grises suaves.
- La tinta pigmento de HP PageWide XL produce impresiones archivables que son resistentes a la humedad y la decoloración.
- Imprima desde una única impresora con negro y dos tonos de azul.

Precauciones de seguridad

Antes de utilizar la impresora, lea, comprenda y siga estas precauciones de seguridad y las normativas locales de salud, seguridad y medio ambiente, para asegurarse de que puede utilizar adecuadamente el equipo.

El usuario es responsable de disponer de la formación técnica adecuada y de la experiencia necesaria para ser consciente de los peligros a los que se expone al realizar una tarea y adoptar en consecuencia las medidas necesarias con el fin de minimizar el riesgo al propio usuario y a otras personas.

Directrices generales de seguridad

- En el interior de la impresora no existe ninguna pieza que el usuario pueda reparar, a excepción de las que cubre el programa de autorreparación por parte del cliente de HP (consulte <http://www.hp.com/go/selfrepair/>). Deje la reparación del resto de piezas en manos del personal de servicio cualificado.
- Apague la impresora y póngase en contacto con el representante de asistencia al cliente en los casos siguientes:

- El cable de alimentación o el enchufe está dañado.
- Las carcasas de secado están dañadas.
- La impresora se ha dañado debido a un impacto.
- Hay algún daño mecánico o en la carcasa.
- Ha entrado líquido en la impresora.
- Sale humo o algún olor extraño de la impresora.
- Se ha caído la impresora.
- El módulo de secado se ha dañado.
- La impresora no funciona con normalidad.
- Apague la impresora en cualquiera de los casos siguientes:
 - Durante una tormenta
 - Durante un fallo eléctrico
- Tenga especial cuidado con las zonas marcadas con etiquetas de advertencia.

Posible riesgo de descarga

⚠ ¡ADVERTENCIA! Los circuitos internos de las fuentes de alimentación integradas y la entrada de alimentación funcionan con voltajes peligrosos que pueden ser mortales o causar lesiones personales graves.

⚠ ¡ADVERTENCIA! Los circuitos internos del sistema de secado utilizan niveles de voltaje peligrosos capaces de provocar lesiones graves o mortales.

La impresora utiliza un solo cable de alimentación. Desenchufe el cable de alimentación antes de reparar la impresora.

Para evitar el riesgo de descargas eléctricas:

- La impresora solo debe enchufarse en las tomas de la red de alimentación conectadas a tierra.
- No intente desmontar los módulos de secado.
- No quite ni abra las tapas o los enchufes de ningún otro sistema cerrado.
- No inserte objetos en las ranuras de la impresora.
- Procure no tropezar con los cables cuando camine detrás de la impresora.

Peligro de calentamiento

El subsistema de secado de la impresora funciona a altas temperaturas y puede provocar quemaduras si se toca. Para evitar lesiones personales, siga las siguientes precauciones:

- Deje que la impresora se enfríe antes de acceder a la zona de salida de papel si se produce un atasco de papel.
- Deje que la impresora se enfríe antes de realizar algunas tareas de mantenimiento.

Peligro de incendio

Las partes internas del subsistema de secado de la impresora funcionan a altas temperaturas.

Para evitar el riesgo de incendios, tome las precauciones siguientes:

- El cliente es responsable de cumplir con los requisitos de la impresora y del código eléctrico según la jurisdicción local del país donde está instalado el equipo. Utilice la tensión de la fuente de alimentación especificada en la etiqueta.
- Use únicamente el cable de alimentación proporcionado por HP que se incluye con la impresora. No utilice un cable de alimentación dañado. No utilice el cable de alimentación con otros productos.
- No inserte objetos en las ranuras de la impresora.
- Tenga cuidado de no derramar líquidos en la impresora. Después de la limpieza, asegúrese de que todos los componentes estén secos antes de volver a utilizar la impresora.
- No utilice aerosoles que contengan gases inflamables dentro o cerca de la impresora. No utilice la impresora en una atmósfera explosiva.
- No bloquee ni cubra las aperturas de la impresora.
- No intente desmontar ni modificar los módulos de secado.

Peligro mecánico

La impresora tiene piezas móviles que podrían provocar lesiones. Para evitar lesiones personales, siga las siguientes precauciones cuando trabaje cerca de la impresora:

- Mantenga la ropa y todas las partes del cuerpo lejos de las piezas móviles de la impresora.
- Evite el uso de collares, brazaletes y otros objetos colgantes.
- Si tiene el cabello largo, intente llevarlo recogido de forma que no caiga sobre la impresora.
- Asegúrese de que las mangas o guantes no queden atrapados en las piezas móviles.
- No utilice la impresora con las cubiertas abiertas.
- No intente desmontar el conjunto del cortador: para ello, diríjase al personal del servicio cualificado.
- No pise los cajones: la impresora podría caerse.

Peligro de radiación de luz

Se emite radiación de luz desde la baliza, los indicadores de nivel de tinta, los indicadores del cajón de papel y los indicadores de estado del formateador. Esta luz emitida cumple los requisitos del grupo exento de ICE 62471:2006 *Seguridad fotobiológica de lámparas y sistemas de lámparas*. No modifique estos módulos.

Peligro de papel pesado

Se debe tener especial cuidado para evitar lesiones personales al manipular rollos de papel pesados.

- Para manipular rollos pesados es posible que se necesite más de una persona. Se debe tener cuidado para evitar sobrecargas o lesiones de espalda.
- Se recomienda el uso de una carretilla elevadora u otro equipo de manipulación.
- Cuando manipule rollos pesados, póngase un equipo de protección personal que incluya guantes y botas.
- No supere el peso máximo de un rollo de papel: consulte [Especificaciones funcionales en la página 186](#).



Los rollos de papel pueden pesar hasta 18 kg. Siga las recomendaciones de salud, seguridad y medio ambiente locales para manipular rollos de papel pesados.

Tratamiento de la tinta



HP recomienda utilizar guantes al manipular el cartucho de mantenimiento de tinta o el contenedor de residuos.

Advertencias y precauciones


Los símbolos siguientes se publican en este manual para garantizar el uso correcto de la impresora e impedir que resulte dañada. Siga las instrucciones marcadas con estos símbolos.

-  **¡ADVERTENCIA!** El hecho de no seguir las directrices marcadas con este símbolo podría tener como resultado lesiones graves o incluso mortales.
-  **PRECAUCIÓN:** El hecho de no seguir las directrices marcadas con este símbolo podría tener como resultado lesiones leves o daños en la impresora.

Etiquetas de advertencia

Etiqueta	Explicación
	<p>Posible riesgo de descarga. Los módulos de calentamiento funcionan con voltajes peligrosos. Desconecte el cable de alimentación antes de la reparación.</p> <p>PRECAUCIÓN: Polo doble. Fusión neutra.</p>
	<p>Peligro de aplastamiento. Mantenga las manos alejadas del carro de servicio en movimiento.</p> <p>Esta etiqueta se encuentra junto al acceso al carro de servicio, en los amortiguadores de gas y en la plegadora.</p>

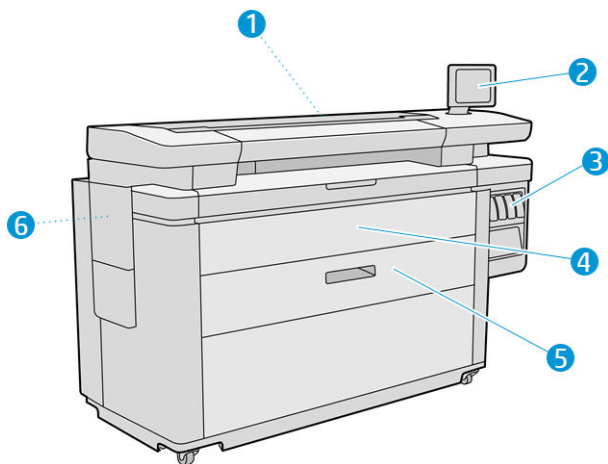
Etiqueta	Explicación
	<p>Se recomienda utilizar guantes al manipular el contenedor de limpieza.</p> <p>Esta etiqueta se encuentra en el contenedor de limpieza y junto al acceso al carro de servicio.</p>
	<p>No utilice los cajones como escaleras: la impresora podría desequilibrarse.</p> <p>Esta etiqueta se encuentra en los cajones.</p>
	<p>No toque las ruedas de estrella: son frágiles.</p> <p>Esta etiqueta se encuentra a cada lado de la zona de salida.</p>
	<p>Riesgo de que los dedos queden atrapados. No toque los rodillos.</p> <p>Esta etiqueta se encuentra en la apiladora de gran capacidad.</p>
	<p>Riesgo de que los dedos queden atrapados. No toque los engranajes mientras estén en movimiento.</p> <p>Esta etiqueta se encuentra en la apiladora de gran capacidad.</p>

 **NOTA:** La posición final de las etiquetas y su tamaño en la impresora pueden variar ligeramente, aunque siempre deben estar visibles y cerca de la zona potencial de riesgo.

Componentes principales

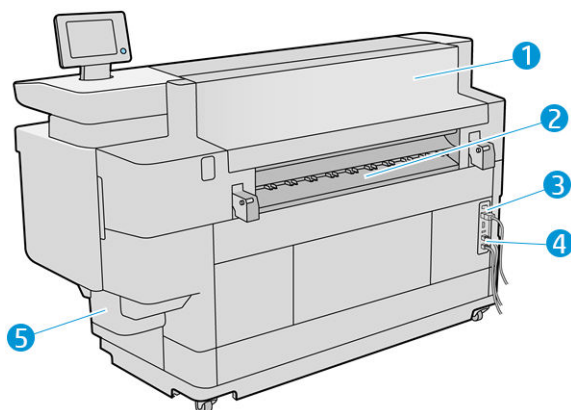
Las siguientes vistas frontal y posterior de la impresora muestran los componentes principales.

Vista frontal



1. Barra de impresión
2. Panel frontal
3. Cartuchos de tinta
4. Cubierta frontal de acceso del papel
5. Cajón
6. Cartucho de mantenimiento

Vista posterior



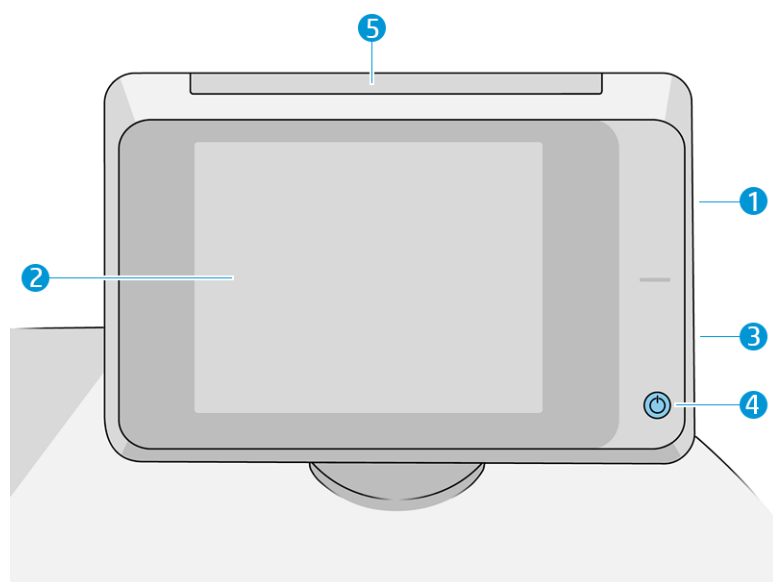
1. Módulo de salida
2. Salida papel
3. Interruptor y enchufe de alimentación
- 4.
- 5.

4. Conexiones LAN
5. Contenedor de limpieza


Panel frontal

El panel frontal es una pantalla sensible al tacto que dispone de una interfaz gráfica de usuario, situada en la parte frontal derecha de la impresora. Puede rotar 360 grados horizontalmente, por lo que puede utilizarlo en la parte frontal o trasera de la impresora. También se puede inclinar para minimizar los reflejos.

Le permite controlar completamente la impresora: desde el panel frontal, puede ver información sobre la impresora, cambiar la configuración de la impresora, supervisar el estado de la impresora y llevar a cabo tareas como las calibraciones y la sustitución de consumibles. En el panel frontal se muestran alertas (mensajes de advertencia y de error) cuando es necesario.







Incluye los siguientes componentes:

1. Un puerto de host USB de alta velocidad, diseñado para conectar una unidad flash USB, y que proporciona archivos para imprimirlos o un destino para los archivos escaneados. Cuando se inserta una unidad flash USB, se muestra  en la pantalla de inicio del panel frontal.
2. El propio panel frontal: una pantalla táctil a todo color de 8 pulgadas que dispone de una interfaz gráfica de usuario.
3. Un altavoz.
4. La tecla **Encender**, con la que puede encender o apagar la impresora, o reactivarla desde el modo de suspensión. Cuando la impresora está encendida, la tecla se ilumina. Parpadea cuando la impresora está en modo de suspensión.
5. La baliza, que le permite ver el estado de la impresora y las alertas desde lejos.

El panel frontal tiene una gran zona central en la que se muestra información e iconos dinámicos. A la izquierda y a la derecha se pueden observar hasta cuatro iconos fijos en distintos momentos. No suelen mostrarse todos a la vez.

Iconos fijos a la izquierda y a la derecha

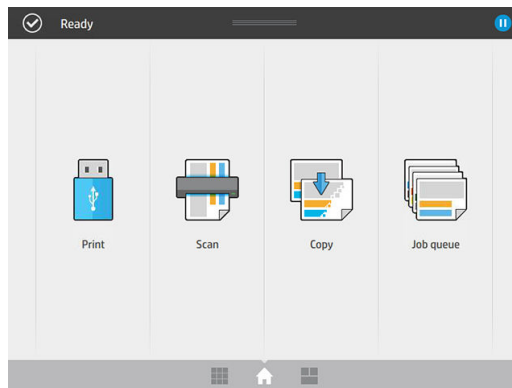
- Pulse  para volver a la pantalla de inicio.
- Pulse  para ver la ayuda sobre la pantalla actual.
- Pulse  para volver a la pantalla anterior. No se descartan los cambios que se hayan realizado en la pantalla actual.
- Pulse  para cancelar el proceso actual.

Pantallas de inicio

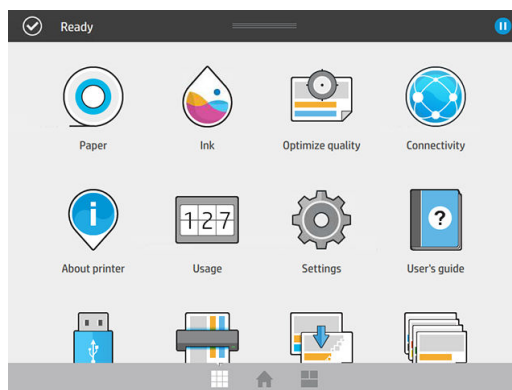
Hay tres pantallas de nivel superior que se pueden mover deslizando el dedo sobre la pantalla, o pulsando el botón correspondiente en la parte inferior de la pantalla:

- La primera pantalla principal ofrece acceso directo a las funciones importantes de la impresora, según su modelo de impresora y los accesorios.

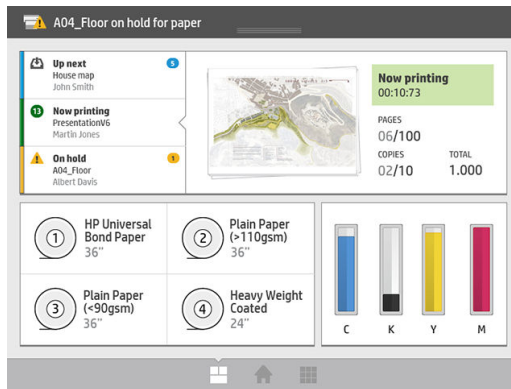
Pantalla de MFP



- La pantalla de todas las aplicaciones muestra una lista de todas las aplicaciones disponibles en la impresora y el estado de cada una de ellas.



- La pantalla de widgets le permite supervisar de un vistazo los consumibles como la tinta y el papel, el trabajo que se está imprimiendo en ese momento y la cola de trabajos.

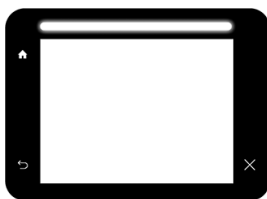


Alertas de la impresora

La impresora tiene una baliza ubicada en la parte superior del panel frontal; proporciona un resumen del estado de la impresora que se puede ver desde lejos.



IMPORTANTE: La información proporcionada en la baliza es únicamente con fines de información funcional y no es importante para su seguridad. Las etiquetas de advertencia de la impresora siempre se deben tener en cuenta cuando utilice la impresora, independientemente del estado indicado por las luces de la baliza.



Luz blanca

La impresora está preparada.



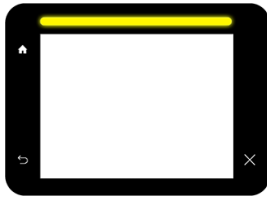
Luz blanca en movimiento

La impresora está imprimiendo o preparándose para imprimir.



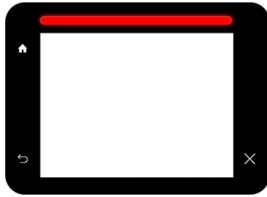
Luz amarilla en el extremo

La impresora necesitará atención pronto: por ejemplo, casi se ha agotado el papel o la tinta. Cuando está imprimiendo, la luz amarilla permanece en la parte izquierda y aparece la luz blanca móvil.




Luz amarilla

La impresora puede imprimir, pero hay algún problema. Si el problema persiste, llame a un representante de soporte. Durante la impresión, verá una luz amarilla en lugar de una luz blanca.



Luz roja

La impresora no puede imprimir y requiere atención o un subsistema importante de la impresora no funciona.

Puede cambiar la configuración de la baliza pulsando  y luego **Sistema > Baliza**. Por ejemplo, puede cambiar el brillo de la baliza. También puede desactivar las advertencias de la baliza y mostrar solo errores definidos.

Modo atenuado

Después de un tiempo sin actividad (5 minutos de forma predeterminada), la impresora pasa al modo atenuado, lo que reduce el brillo del panel frontal en un 25 % y el brillo de la baliza en un 10 %. Cualquier actividad, como el uso del panel frontal o la llegada de un trabajo de impresión, finaliza el modo atenuado y restablece el brillo normal. Después de un tiempo en el modo atenuado (15 minutos de forma predeterminada), la impresora cambia al modo de suspensión. Los periodos de tiempo se pueden cambiar desde el panel frontal. Vea la [Modo de suspensión en la página 11](#).

Modo de suspensión

El modo de suspensión pone a la impresora en un estado de energía reducida tras un periodo de inactividad y desactiva algunos elementos para ahorrar energía. Las funciones de la impresora se pueden activar en este modo, la impresora mantiene la conectividad de red y solo se activa en caso necesario.

La impresora se puede reactivar desde el modo suspendido de cualquiera de las maneras siguientes:

- Al pulsar el botón de encendido
- Al abrir una puerta o un cajón
- Al enviar un trabajo de impresión
- Al insertar una página en el escáner (MFP solamente)
- Al instalar o desinstalar a la apiladora de gran capacidad

La impresora se activa en varios segundos, más rápido que si estuviera totalmente apagada. Mientras se encuentra en modo de suspensión, el botón de encendido parpadea.




Para cambiar el tiempo que debe transcurrir antes del modo de suspensión, consulte [Cambiar las opciones del sistema en la página 12](#).

Durante el modo de suspensión siguen estando disponibles las funciones de supervisión de la impresora (con la cola de impresión) y la administración remota de la impresora con la HP Utility y Web JetAdmin. Algunas tareas

de administración remota ofrecen la opción de activar de forma remota la impresora si es necesario para realizar la tarea.

Cambio del idioma de la pantalla del panel frontal


Hay dos formas posibles de cambiar el idioma de los menús y mensajes del panel frontal:

- Si comprende el idioma actual de la pantalla del panel frontal, pulse  y, a continuación, **Sistema > Idioma**.
- Si no comprende el idioma de la pantalla actual del panel frontal, comience con la impresora apagada. Pulse la tecla Encender para encenderla. Cuando vea los iconos en el panel frontal, pulse  y, a continuación, . El panel frontal confirmará esta secuencia activando y desactivando los iconos rápidamente.

Cualquiera que sea el método empleado, el menú de selección de idioma aparecerá en la pantalla del panel frontal. Pulse su idioma de preferencia.

Los idiomas disponibles son inglés, portugués, español, catalán, francés, neerlandés, italiano, alemán, polaco, ruso, chino simplificado, chino tradicional, coreano y japonés.

Cambiar las opciones del sistema


Puede cambiar diversas opciones del sistema de la impresora desde el panel frontal. Pulse  y luego **Sistema**.

- **Opciones de fecha y hora** para ver o establecer la fecha y la hora de la impresora.
- **Volumen del altavoz** para cambiar el volumen del altavoz de la impresora. Seleccione **Apagar**, **Bajo** o **Alto**.
- **Brillo del panel frontal** para cambiar el brillo de la pantalla del panel frontal. El brillo predeterminado es 50.
- **Baliza > Baliza** para cambiar el brillo de la baliza. Seleccione **Alto**, **Medio**, **Bajo** o **Apagado**.
- **Baliza > Notificar alertas de advertencia** para activar o desactivar las alertas de advertencia.
- **Opciones de energía > Suspensión de la impresora** para cambiar el intervalo de tiempo que debe esperar la impresora antes de pasar al modo de suspensión (consulte [Modo de suspensión en la página 11](#)). Puede establecer un tiempo entre 5 y 240 minutos. El tiempo predeterminado es de 20 minutos (tiempo total incluyendo 5 minutos en modo atenuado).
- **Selección de unidades** para cambiar las unidades de medida en la pantalla del panel frontal. Seleccione **Inglesas** o **Métricas**. La opción predeterminada es **Métricas**.
- **Restaurar configuración de fábrica** para restaurar la configuración de la impresora a los valores originales establecidos en la fábrica. Con esta opción se restaurarán todos los ajustes de la impresora, a excepción de la configuración de Gigabit Ethernet y los preajustes de papel.

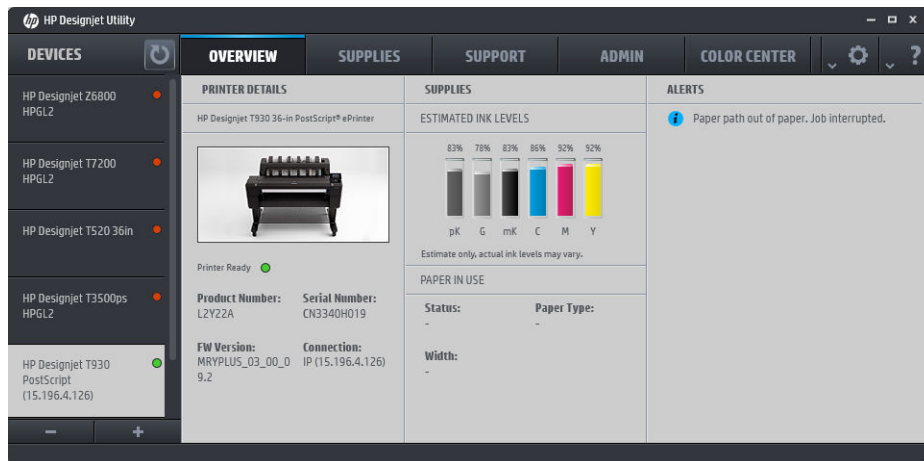
HP Utility

HP Utility le permite gestionar su impresora desde un equipo con una conexión TCP/IP.

 **NOTA:** La HP Utility de Mac OS X y la HP DesignJet Utility de Windows cuentan con funciones similares y, a veces, se hace referencia a ellas como HP Utility en esta guía.

- **En Windows,** inicie la HP DesignJet Utility desde el icono de  de la barra de tareas o desde **Inicio > Todos los programas > HP > HP DesignJet Utility > HP DesignJet Utility**. Esto inicia la HP DesignJet Utility, mostrando las impresoras instaladas en su equipo. Al abrir la HP DesignJet Utility por primera vez, se le puede ofrecer una actualización automática con mejoras en las funciones que le recomendamos que acepte.
- **En Mac OS X,** inicie HP Utility desde el método abreviado del Dock o haga clic en **Aplicaciones > HP > HP Utility**. De esta forma se inicia la HP Utility y se muestran las impresoras instaladas en su ordenador.

Al seleccionar su impresora en el panel izquierdo, todo lo que aparece en el panel derecho es específico de esa impresora.




Servidor web incorporado

El Servidor Web incorporado es un servidor Web que funciona dentro de la impresora. Puede utilizarlo para obtener información de la impresora, gestionar la configuración y los valores preestablecidos, instalar firmware nuevo, así como para solucionar problemas. Los ingenieros de servicio pueden utilizarlo para obtener información interna que les ayude a diagnosticar problemas de la impresora.

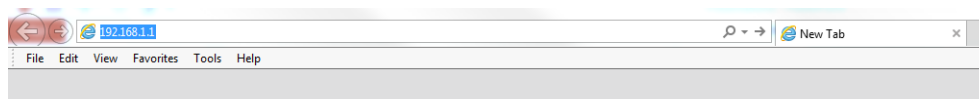
Puede acceder al Servidor Web Incorporado remotamente a través de un navegador Web convencional que se ejecute en un ordenador cualquiera.

Los navegadores siguientes son compatibles con el Servidor Web embebido:

- Microsoft Internet Explorer 8 y versiones posteriores para Windows 7 y versiones posteriores
- Apple Safari 6 y versiones posteriores para OS X 10.8 y versiones posteriores
- Mozilla Firefox 36 y posterior
- Google Chrome 41 y posterior

Tome nota de la dirección IP de su impresora, que puede ver en el panel frontal pulsando el icono de  y luego **Red**.

Para utilizar el Servidor Web incorporado en cualquier ordenador, abra su navegador web e introduzca la dirección IP de la impresora en la barra de direcciones del navegador.



La ventana del Servidor Web incorporado muestra cinco fichas separadas. Un botón cerca de la parte superior de cada página proporciona acceso a la ayuda en línea.

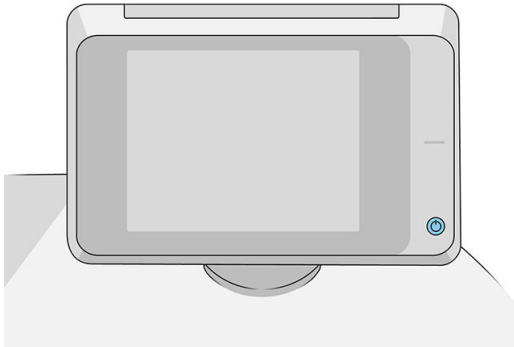
El Servidor Web incorporado puede funcionar en los siguientes idiomas: inglés, portugués, español, catalán, francés, neerlandés italiano, alemán, polaco, ruso, chino simplificado, chino tradicional, coreano y japonés. Utiliza el idioma que haya especificado en las opciones del navegador Web. Si ha especificado un idioma que no se admite, utiliza el inglés.

Para cambiar el idioma, deberá cambiar el ajuste del idioma del navegador Web. Por ejemplo, en Chrome, haga clic **Configuración > Idioma** (en la vista de configuración avanzada) y asegúrese de que el idioma que desea está en la parte superior de la lista en el cuadro de diálogo; Por ejemplo, en Internet Explorer 8, vaya al menú **Herramientas** y haga clic en **Opciones de Internet > Idiomas**. Asegúrese de que el idioma que desea se encuentra al principio de la lista del cuadro de diálogo.

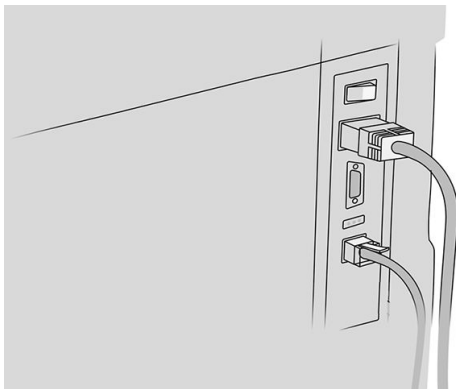
Para completar el cambio, debe cerrar y volver a abrir el navegador Web.

Encendido y apagado de la impresora

Si desea encender, apagar o restablecer la impresora, el método normal y recomendado es utilizar la tecla de encendido del panel frontal.



Sin embargo, si tiene pensado almacenar la impresora durante un periodo prolongado o si parece que la tecla de encendido no funciona, se recomienda que la apague con el interruptor de alimentación de la parte posterior.



Para encenderla de nuevo, use el interruptor de la parte posterior.

Cuando la impresora se vuelve a encender, tarda unos 3 minutos en inicializar, comprobar y preparar la barra de impresión. La preparación de la barra de impresión lleva unos 75 segundos. Sin embargo, cuando la impresora ha estado inactiva durante 2 semanas o más, la preparación de la barra de impresión puede tardar hasta 7 minutos, más 13 minutos si necesita una recuperación del cabezal de impresión.


Consulte también [Modo de suspensión en la página 11](#).

Impresiones internas

Las impresiones internas proporcionan información diversa sobre la impresora. Se pueden solicitar desde el panel frontal.

Antes de solicitar una impresión interna, asegúrese de que la impresora y el papel estén preparados para la impresión.

- El papel cargado debe tener al menos el tamaño A3 apaisado (420 mm 16,53 pulgadas de ancho), de lo contrario la impresión aparecería cortada.
- Asegúrese de que aparece el mensaje **Preparado** en el panel frontal.

Para imprimir una impresión interna, pulse , después desplácese hasta **Impresiones internas** y pulse sobre esta opción y, a continuación, seleccione la impresión interna que desee. Las siguientes impresoras internas se encuentran disponibles:


- Las impresiones de demostración muestran algunas de las funciones de la impresora
 - Imprimir demostración de trazado
 - Imprimir demostración de modelizado
 - Imprimir demostración de mapa GIS
- Imprimir información de usuario
 - El informe de uso muestra estimaciones del número total de impresiones, número de impresiones por tipo de papel, número de impresiones por opción de calidad de impresión, recuento de escaneados y cantidad total de tinta utilizada por color (no se garantiza la precisión de estas estimaciones)
 - La paleta de HP-GL/2 muestra las definiciones de color o escala de grises de la paleta de color seleccionada
 - La lista de fuentes de PostScript muestra las fuentes de PostScript (solo para impresoras PostScript)
 - Imprimir patrón de plegadora
- Imprimir información de asistencia
 - Imprimir información actual
 - Imprimir información de uso
 - Imprimir registros de eventos
 - Imprimir estado de calibración
 - Imprimir la configuración de conectividad
 - Imprimir todas las páginas (imprime todos los informes anteriores)
- Destino de salida de las impresiones
 - Prueba de impresión en la plegadora para comprobar la alineación
 - Prueba de impresión en la apiladora para probar la alineación

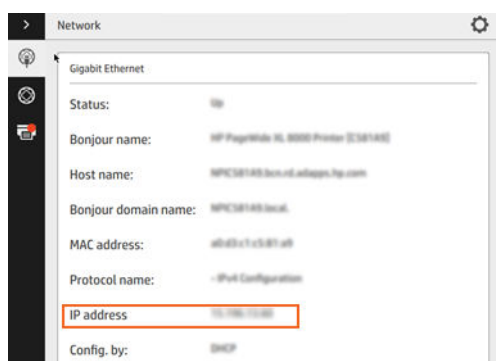
Preparación de la impresora

Conexión de la impresora a la red



La impresora es capaz de configurarse a sí misma para la mayoría de las redes, de forma similar a cualquier ordenador de la misma red. La primera vez que se conecta a una red, este proceso puede tardar unos minutos.

Una vez que la impresora tiene una configuración de red activa, puede comprobar su dirección de red desde el panel frontal: pulse .

 **SUGERENCIA:** Puede anotar el nombre de la red y la dirección IP de la impresora, ya que puede que las necesite durante el proceso de configuración de la conexión de los clientes de Windows o Mac OS.



Modificar la configuración de red

Si desea modificar la configuración actual de la red, acceda al panel frontal y pulse  y luego  y **Gigabit Ethernet**. Desde aquí es posible, aunque por lo general, no es necesario, cambiar los ajustes de forma manual; también se puede hacer de forma remota usando el Servidor Web Incorporado.

Para obtener todos los detalles de la configuración de conectividad disponibles, consulte [Conexión en red en la página 84](#).

Si por error configura erróneamente los ajustes de red de la impresora, puede restaurar la configuración de red a los valores de fábrica desde el panel frontal: pulse  y luego   y **Restaurar configuración de fábrica**.

A continuación, deberá reiniciar la impresora. Automáticamente se proporciona una configuración de red activa para la mayoría de las redes. El resto de ajustes de la impresora no se cambian.

Conexión de un ordenador a la impresora mediante la red (Windows)

Si tiene pensado imprimir desde aplicaciones de software usando un controlador de impresora, deberá seguir estas instrucciones. Consulte [Envío de un trabajo para imprimir en la página 95](#) para ver otras formas de imprimir.

Revise el equipo antes de comenzar:

- La impresora debe estar configurada y encendida.
- El conmutador o router Ethernet debe estar activado y debe funcionar correctamente.
- La impresora debe estar conectada a la red (consulte [Conexión de la impresora a la red en la página 16](#)).

Ahora puede continuar con la instalación del software de la impresora y la conexión a la impresora.

Instalación del software de la impresora

1. Anote el nombre del host y la dirección IP de la impresora desde el panel frontal (consulte [Servidor web incorporado en la página 13](#)).
2. Descargue el software desde el sitio web de HP en: <http://www.hp.com/go/pagewidexlseries/support/drivers>

3. Seleccione el software de Windows o Mac OS X, y elija el software específico que desea instalar (de forma predeterminada, todo).
4. Una vez descargado, ábralo y siga los pasos que se describen en la pantalla.

Si el ordenador no encuentra ninguna impresora en la red, aparece la ventana **Impresora no encontrada**, que le ayuda a encontrar la impresora. Si tiene activado un cortafuegos; quizás deba desactivarlo temporalmente para encontrar la impresora. También cuenta con la opción de buscar la impresora por su nombre de servidor, dirección IP o dirección MAC.

Desinstalación del software de la impresora (Windows)

Use el Panel de control para desinstalar el software, de la misma manera que puede desinstalar cualquier otro software.

Conexión de un ordenador a la impresora mediante la red (Mac OS X)

Puede conectar la impresora a una red que funcione con Mac OS X con cualquiera de los siguientes métodos:

- Bonjour
- TCP/IP




NOTA: La impresora no admite AppleTalk.

Si tiene pensado imprimir desde aplicaciones de software usando un controlador de impresora, deberá seguir estas instrucciones. Consulte [Envío de un trabajo para imprimir en la página 95](#) para ver otras formas de imprimir.

Revise el equipo antes de comenzar:

- La impresora debe estar configurada y encendida.
- El conmutador o router Ethernet debe estar activado y debe funcionar correctamente.
- La impresora debe estar conectada a la red (consulte [Conexión de la impresora a la red en la página 16](#)).

Ahora puede continuar con la instalación del software de la impresora y la conexión a la impresora.

1. Acceda al panel frontal y pulse . Anote el nombre de servicio mDNS de la impresora.
2. Acceda al paquete de instalación desde el sitio web de HP: <http://www.hp.com/go/pagewidexlseries/support/drivers>. Si se le solicita, seleccione su impresora de la lista.
3. Cuando aparezca la ventana Impresora PageWide en la pantalla, haga clic en **Software y controladores**.
4. Seleccione el software de Windows o Mac OS X, y elija el software específico que desea instalar (de forma predeterminada, todo).
5. Cuando se haya instalado el software, la HP Utility se inicia automáticamente para configurar una conexión con la impresora. Siga las instrucciones que aparecen en la pantalla.
6. En la pantalla del asistente de instalación, busque el nombre de servicio mDNS de la impresora (que anotó previamente en el paso 1) en la columna Nombre de impresora.

- Si encuentra el nombre correcto, desplácese hacia los lados si es necesario para ver la columna Tipo de conexión, y compruebe que muestra **Bonjour**. Resalte esa línea. De lo contrario, siga buscando en la lista.
- Si no puede encontrar el nombre de la impresora, haga clic en **Continuar** y realice manualmente la instalación desde las **Preferencias del Sistema** más adelante.

Haga clic en **Continuar**.

7. Siga las instrucciones que aparecen en la pantalla.

Desinstalación del software de la impresora (Mac OS X)

Durante el paso anterior de la instalación, tiene la opción de seleccionar la instalación de la aplicación del desinstalador de HP en su sistema. Debería estar disponible en **HP**, en la carpeta de **Aplicaciones** del sistema.

 **IMPORTANTE:** La aplicación del Desinstalador de HP desinstalará todo el software de HP que esté instalado en el sistema.

Para eliminar solo la cola de impresión, seleccione el cuadro de diálogo **Imprimir y Escanear** en las preferencias del sistema. Haga clic en el nombre de la impresora, y luego haga clic en el botón –.

Configure su conectividad


Mediante la configuración de la conectividad, puede imprimir desde su red local, mantener su impresora actualizada y acceder a los servicios adicionales de la impresora. Recuerde conectar el cable de red a la impresora.

Acepte el contrato de conectividad y la configuración para poder:

- Recibir actualizaciones automáticas de firmware
- Participar en el Programa de Participación de Clientes
- Activar los servicios adicionales de impresora



Es necesaria una conexión en red, por lo que la impresora comprobará su propia conectividad. Configure y solucione problemas de conectividad de la impresora y aproveche las ventajas de la conexión de la impresora.

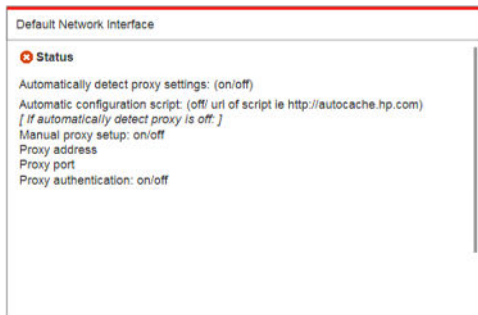
Recuerde que si forma parte del servicio de pago por uso del enlace de colaboradores de HP, debe ir a la aplicación de conectividad y seleccionar **Servicios de la impresora** > **Registrar nuevo servicio** para registrar el servicio de la impresora.

Durante la instalación inicial de la impresora, se le preguntará si desea activar estos servicios. Esa decisión se puede cambiar más adelante pulsando  y luego **Conectividad** > **Restablecer contrato de conectividad**.

Además, cada servicio se puede activar o desactivar individualmente como se explica a continuación.

Verifique la conexión de la impresora a HP

Puede comprobar que la impresora es capaz de conectarse a los servicios de HP pulsando  y luego  y verificando allí el estado.



Si hay algún problema al conectar con HP, se le proporcionará una descripción del problema y algunas soluciones posibles.


Configurar el Programa de Participación de Clientes y otros servicios de la impresora



Puede comprobar su estado en el Programa de Participación de Clientes pulsando  y luego .

Pulse **Probar toda la conectividad** para comprobar la conexión con HP, el Programa de Participación de Clientes y otros servicios de impresión en línea. Si se detecta algún problema, se le proporcionará una descripción del problema y algunas soluciones posibles.

Configurar la impresión de correo electrónico a través de HP Connected

El servicio HP Connected facilita enviar trabajos a la impresora adjuntándolos a un mensaje de correo electrónico.

Debe aceptar el “contrato de conectividad” para poder utilizar HP Connected. Puede cambiar su decisión pulsando el  y luego **Conectividad > Restablecer contrato de conectividad**.

Para ajustar la configuración de impresión de correo electrónico, pulse el  y luego el , que mostrará el código exclusivo de su impresora y la dirección de correo electrónico que se puede usar para enviar trabajos a la impresora. También debe visitar <http://www.hpconnected.com> para registrarse usted mismo y la impresora (utilizando el código de la impresora).

Pulse el  en la esquina superior derecha de la pantalla de HP Connected para acceder a las opciones:

- **Menú de conectividad de HP Connected:** puede activar o desactivar HP Connected para esta impresora o eliminarlo completamente del servicio HP Connected.
- **Código de impresora:** puede ver o renovar el código de la impresora.
- **Dirección de correo electrónico:** puede ver la dirección de correo electrónico de la impresora.

- **Trabajos de HP Connected:** puede decidir si los trabajos recibidos por correo electrónico se deben imprimir directamente (opción predeterminada) o poner en espera en la cola de trabajos.
- **Restaurar los ajustes de HP Connected:** puede restaurar los ajustes de HP Connected a sus valores predeterminados.

Actualizaciones de firmware del Controlador

Puede elegir desde el Servidor Web incorporado o desde el panel frontal si y cómo descargar actualizaciones de firmware.

 **NOTA:** Si se ha establecido una contraseña de administrador, será necesario cambiar estos ajustes.

- **En el Servidor Web incorporado:** haga clic en **Instalación > Actualización de firmware**.
- **Si usa el panel frontal:** pulse  y luego  e .

Se encuentran disponibles los siguientes ajustes:


- **Comprobar:** si selecciona **Automáticamente** (valor predeterminado), la impresora comprueba automáticamente cada semana (o si la impresora se ha reiniciado varias veces, lo que ocurra primero), si existen nuevas actualizaciones de firmware. Si selecciona **Manualmente**, la impresora no realizará esta comprobación. Puede comprobar manualmente siempre que lo desee.
- **Descargar:** si selecciona **Automáticamente** (el valor predeterminado), la impresora automáticamente se descargará nuevo firmware cuando esté disponible. Si selecciona **Manualmente**, se le pedirá que apruebe cada descarga.

 **NOTA:** Descargar el firmware no significa que ha instalado en la impresora. Para instalar la nueva versión del firmware, deberá confirmar la instalación manualmente.

- **Historial de actualizaciones de firmware:** una lista de todas las versiones de firmware que se han instalado en la impresora. En el caso de que tenga algún problema con la versión actual, normalmente es posible volver a instalar la versión inmediatamente anterior a la versión que está instalada en ese momento.

Configurar una carpeta de escaneo a red o escaneo a FTP (MFP solamente)

Es posible guardar una imagen escaneada en una unidad flash USB, en una carpeta de red o en una carpeta FTP. La opción de la unidad flash USB no requiere preparación, pero las otras opciones no funcionarán hasta que no se hayan configurado de la siguiente forma.

 **NOTA:** La impresora accede a carpetas compartidas de escaneo a la red (como cliente) usando la autenticación basada en NTLMv1 y NHLMv2. La carpeta de escaneo a FTP utiliza la autenticación de texto sin formato. Por lo tanto, el escaneo a la red debe ser el preferido por motivos de seguridad.

Configuración del servidor para la carpeta de escaneo a la red

1. Cree una carpeta en un ordenador a la que pueda acceder el escáner mediante la red. Consulte [Ejemplo: creación de una carpeta de escaneo a red en Windows en la página 23](#) o [Ejemplo: creación de una carpeta de escaneo a red en Mac OS en la página 25](#).
2. En el mismo ordenador, cree una cuenta de usuario para la impresora.

3. Cambie las opciones de uso compartido de la carpeta para que se comparta con el “usuario del escáner” y asigne a dicho usuario control total sobre la carpeta.
4. Cree un nombre compartido para la carpeta.

Configuración del servidor para la carpeta de escaneado a FTP

1. Cree una carpeta en un servidor FTP.
2. Asegúrese de que sabe el nombre del servidor, el nombre de usuario y la contraseña del servidor FTP.

 **IMPORTANTE:** Debe completar los pasos anteriores de una opción o la otra antes de iniciar los pasos restantes que se describen a continuación.

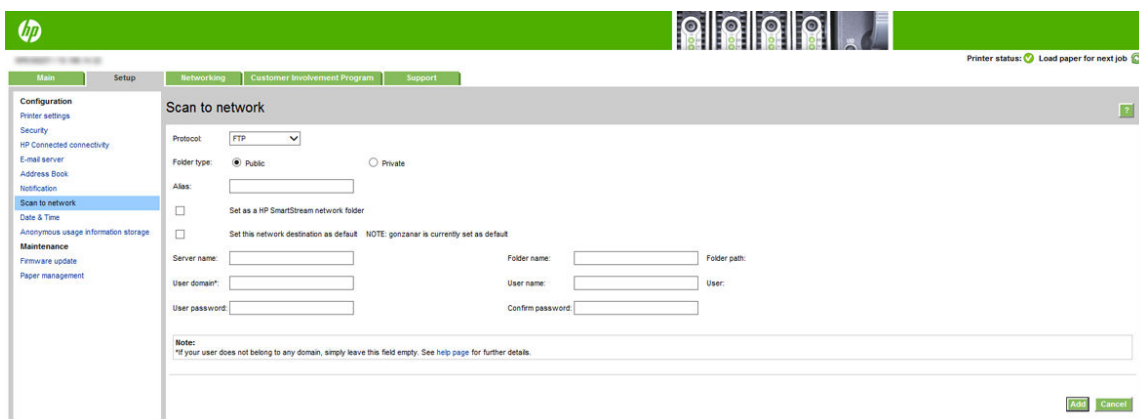
Configuración en el Servidor Web incorporado

1. En el Servidor Web incorporado de la impresora, haga clic en la ficha **Instalación** y, a continuación, **Escanear a red**. Consulte [Servidor web incorporado en la página 13](#).



O bien, en la HP Utility, haga clic en la ficha **Configuración** y, a continuación, **Escanear a red**. Consulte [HP Utility en la página 13](#).

2. En la página Escaneado a la red, haga clic en **Agregar carpeta de red** y rellene los distintos campos.



- El **Protocolo** puede ser FTP o CIFS (escaneado a la red).
- El **Tipo de carpeta** puede ser pública o privada. El tipo de carpeta se muestra en el Servidor Web incorporado y en el panel frontal con un icono. Cuando seleccione una carpeta privada, debe introducir una contraseña en el panel frontal.
- El **Tipo de carpeta** se muestra en el panel frontal cuando esté eligiendo el destino del escaneado. Puede ser diferente del nombre de carpeta de red o FTP.
- **Establecer este destino de red como predeterminado.** Si ha instalado HP SmartStream, aparece la opción para establecerla como destino.
- El **Nombre del servidor** debe incluir el nombre de red del ordenador remoto.
- El **Nombre de la carpeta** debe incluir el nombre compartido de la carpeta.

- El **Nombre de usuario** debe incluir el nombre del “usuario del escáner”.
- La **Contraseña del usuario** debe incluir la contraseña del “usuario del escáner”.
- El **Nombre del dominio** debe incluir el nombre del dominio en el que se encuentra el nombre del usuario. Si el “usuario del escáner” no pertenece a ningún dominio, deje este campo vacío.

El nombre del servidor y de la carpeta se usa para establecer una conexión con la carpeta compartida mediante la creación de una ruta a la carpeta de red de la siguiente forma: *\\nombre del servidor\nombre de la carpeta*

Para una **carpeta de red**, introduzca el nombre o la dirección IP del ordenador remoto, el nombre de la carpeta compartida y el nombre y contraseña del “usuario del escáner” que ha creado en el ordenador remoto. Deje el campo de dominio del usuario vacío, salvo que el usuario sea miembro de un dominio de Windows. Si el usuario es simplemente un usuario local del ordenador remoto, deje el campo vacío. Puede usar el nombre (en lugar de la dirección IP) en el campo de nombre del servidor únicamente si la carpeta compartida se encuentra en un ordenador de Windows en la misma red local.

Para una **carpeta FTP**, escriba el nombre del servidor, el nombre de la carpeta, el nombre de usuario y una contraseña. Deje el dominio del usuario vacío.

3. Pulse **Agregar** para guardar la configuración.



NOTA: Si el producto ya está configurado para escanear a la red y desea usar otra carpeta compartida, haga clic en **Modificar**.

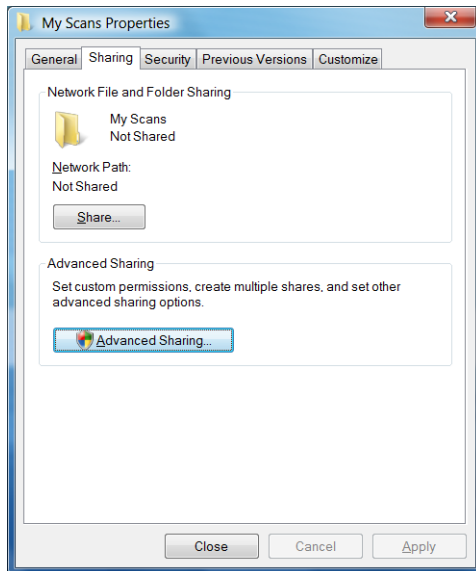
4. La impresora comprueba automáticamente que pueda acceder a la carpeta de red. De lo contrario, consulte [No se puede acceder a la carpeta de red o a HP SmartStream \(si está instalado como accesorio\) en la página 133](#).

En cualquier momento puede comprobar que se puede acceder a la carpeta compartida haciendo clic en **Verificar**, en el Servidor Web incorporado. Si se cambia la contraseña del usuario o si se mueve o elimina la carpeta compartida, es posible que no se pueda acceder a una determinada carpeta compartida, aunque esté configurada correctamente.

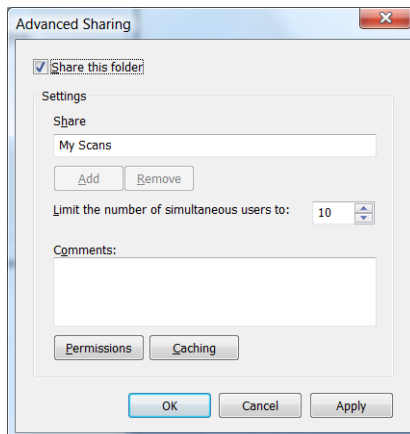
Ejemplo: creación de una carpeta de escaneo a red en Windows

1. En el ordenador remoto, cree una nueva cuenta de usuario para el “usuario del escáner”. Para ello puede usar una cuenta de usuario existente, pero no se lo recomendamos.
2. Cree una nueva carpeta en el ordenador remoto, salvo que desee usar una carpeta existente.
3. Con el botón derecho del ratón, haga clic en la carpeta y haga clic en **Propiedades**.

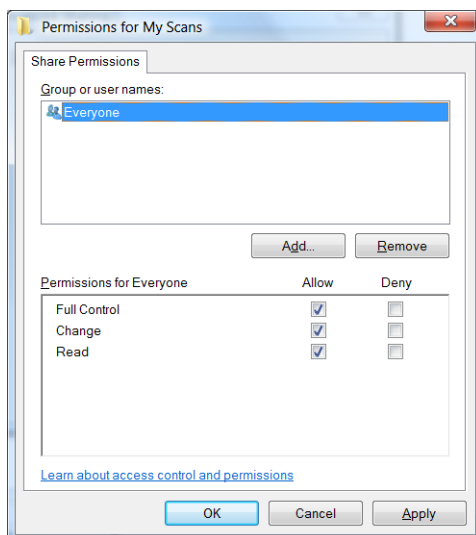
4. En la ficha **Uso compartido**, haga clic en el botón **Uso compartido avanzado**.



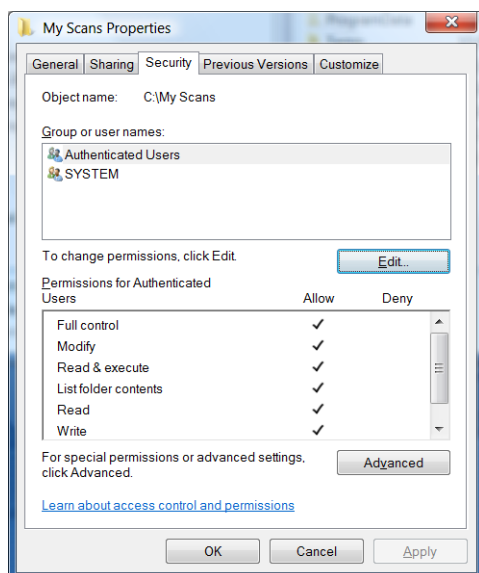
5. Marque la casilla **Compartir esta carpeta**.



6. Debe comprobar que el "usuario del escáner" tiene control total de lectura/escritura sobre la carpeta compartida. Para ello, haga clic en **Permisos** y conceda **Control total** al usuario (o a cualquier grupo adecuado que incluya a dicho usuario).



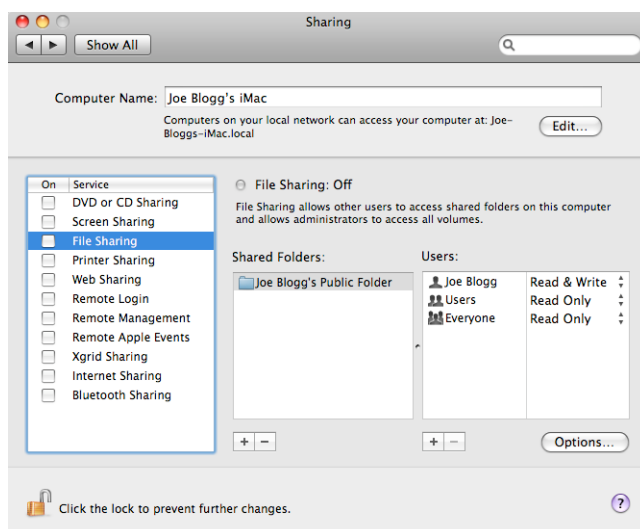
- Si en la ventana Propiedades de su carpeta aparece una ficha de **Seguridad**, también deberá conceder **Control total** al mismo usuario sobre la carpeta de la ficha **Seguridad**. Esto sólo es necesario en algunos sistemas de archivos, como NTFS.



El “usuario del escáner” ahora podrá acceder a la carpeta y escribir archivos en ella. A continuación, debe configurar la impresora para enviar escaneados a la carpeta.

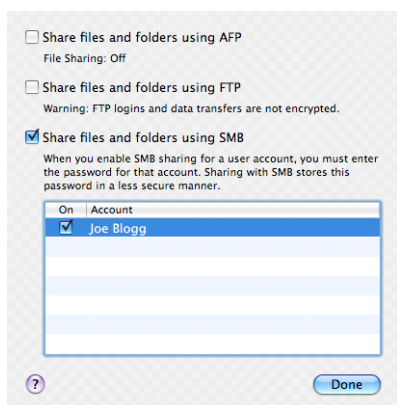
Ejemplo: creación de una carpeta de escaneo a red en Mac OS

- En el ordenador remoto, cree una nueva cuenta de usuario para el “usuario del escáner”. Para ello puede usar una cuenta de usuario existente, pero no se lo recomendamos.
- En el ordenador remoto, cree o seleccione una carpeta. De forma predeterminada, los usuarios de Mac OS tienen una carpeta **Pública** que se puede usar fácilmente para este propósito.
- Abra la aplicación **Preferencias del sistema** y haga clic en el icono **Uso compartido**.

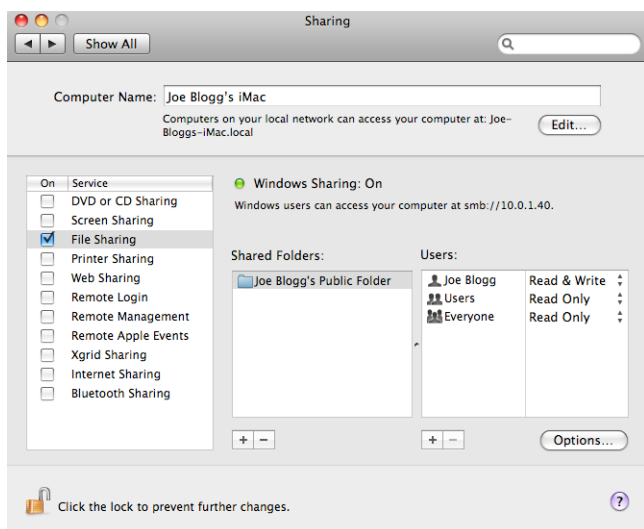


- Asegúrese de que el “usuario del escáner” tiene acceso de lectura y escritura **Read & Write** a la carpeta.
- Haga clic en **Opciones**.

6. Marque la casilla **Compartir archivos y carpeta usando SMB** y asegúrese de que el “usuario del escáner” está marcado en la columna On (Activado).



7. Haga clic en **Listo**. Observará que el uso compartido de archivos y el uso compartido de Windows están ahora activados.



El “usuario del escáner” ahora podrá acceder a la carpeta y escribir archivos en ella. A continuación, debe configurar la impresora para enviar escaneados a la carpeta.

Configurar el servidor de correo electrónico

Para configurar el servidor de correo electrónico usando el Servidor Web incorporado, haga clic en **Instalación > Servidor de correo electrónico** y rellene los siguientes campos, que normalmente suministra el proveedor del servidor de correo electrónico.

- **Servidor SMTP y número de puerto:** la dirección IP o nombre de dominio completo del servidor de correo saliente (SMTP) que procesará todos los mensajes de correo electrónico desde la impresora. Si el servidor de correo electrónico requiere autenticación, las notificaciones por correo electrónico no funcionarán.
- **Dirección de correo electrónico de la impresora:** la dirección de correo electrónico asignada a la cuenta que se está configurando en la impresora. Esta dirección de correo electrónico aparecerá en el campo De: de todos los mensajes de correo electrónico enviados por la impresora. No es la misma dirección de correo electrónico utilizada por HP Connected.
- **Tamaño límite de anexo:** el tamaño máximo de un archivo adjunto a un mensaje de correo electrónico. Al escanear al correo electrónico desde el panel frontal, se le avisará si el tamaño del anexo supera el tamaño especificado aquí; no obstante, puede ignorar la advertencia y enviar el mensaje.

- **Usar certificados SSL:** active esta casilla para usar certificados SSL si el servidor requiere una conexión codificada. Haga clic en el enlace para configurar los ajustes avanzados del certificado.
- **Autenticación:** si elige la autenticación, también se le pedirá el nombre de usuario y la contraseña.

Una vez configurado el servidor de correo electrónico, se le recomienda que compruebe la configuración.

Configurar la agenda de direcciones de correo electrónico (MFP solamente)

La impresora utiliza LDAP v3, la versión más reciente del protocolo ligero de acceso a directorios (LDAP), que proporciona acceso a una agenda de direcciones de red con fines de escaneado a correo electrónico.

Para utilizar LDAP, necesita una versión del firmware de la impresora con fecha de enero de 2016 o posterior.

Las instrucciones siguientes explican cómo utilizar LDAP para conectar la impresora a una agenda de direcciones de correo electrónico de red y cómo configurar un SMTP predeterminado para enviar mensajes de correo electrónico desde la impresora.

Búsqueda de correo electrónico

Cuando la impresora utiliza LDAP para el escaneado a correo electrónico, busca en una base de datos de direcciones de correo electrónico. Cuando introduzca la dirección de correo electrónico y haga clic en el botón **Buscar**, LDAP buscará caracteres coincidentes en una lista de direcciones de correo electrónico. Puede precisar los resultados de búsqueda escribiendo caracteres adicionales y realizando una nueva búsqueda.

Las impresoras que admiten LDAP también admiten el uso de un perfil de correo saliente estándar, por lo que no requieren una conexión con un servidor LDAP para enviar correo electrónico.

Información necesaria antes de comenzar

Asegúrese de que dispone de la siguiente información antes de iniciar la configuración:

- Requisitos de autenticación del servidor
- Ruta para iniciar la búsqueda (BaseDN, Search Root) (por ejemplo, o=mycompany.com)
- Atributos para emparejar el nombre introducido (por ejemplo, cn o samAccountName), recuperar la dirección de correo electrónico (por ejemplo, mail), y cómo se mostrará el nombre en el panel de control (por ejemplo, displayName)

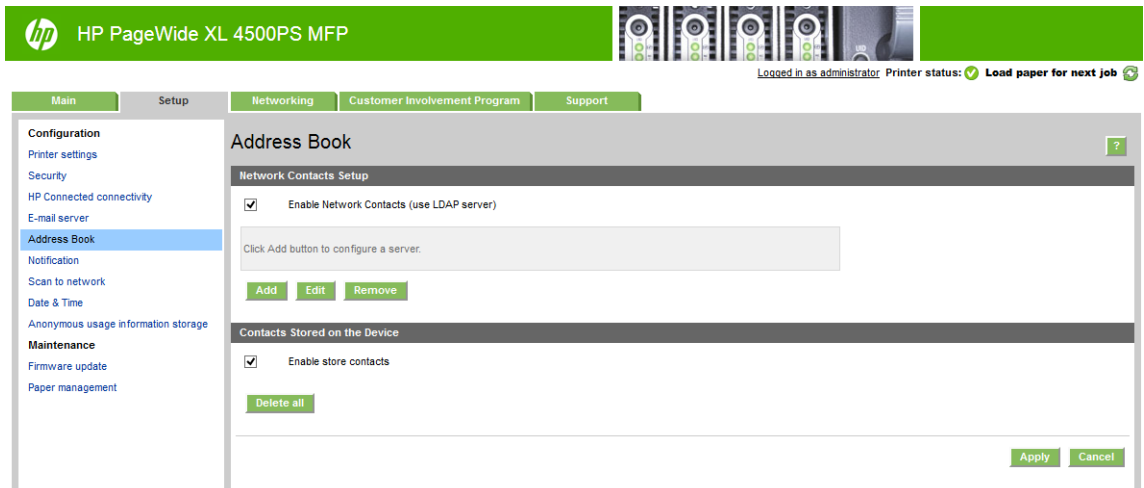
Instalación de la agenda de direcciones

En el Servidor Web incorporado, haga clic en **Instalación** > **Agenda de direcciones** para acceder a la agenda de direcciones de red.

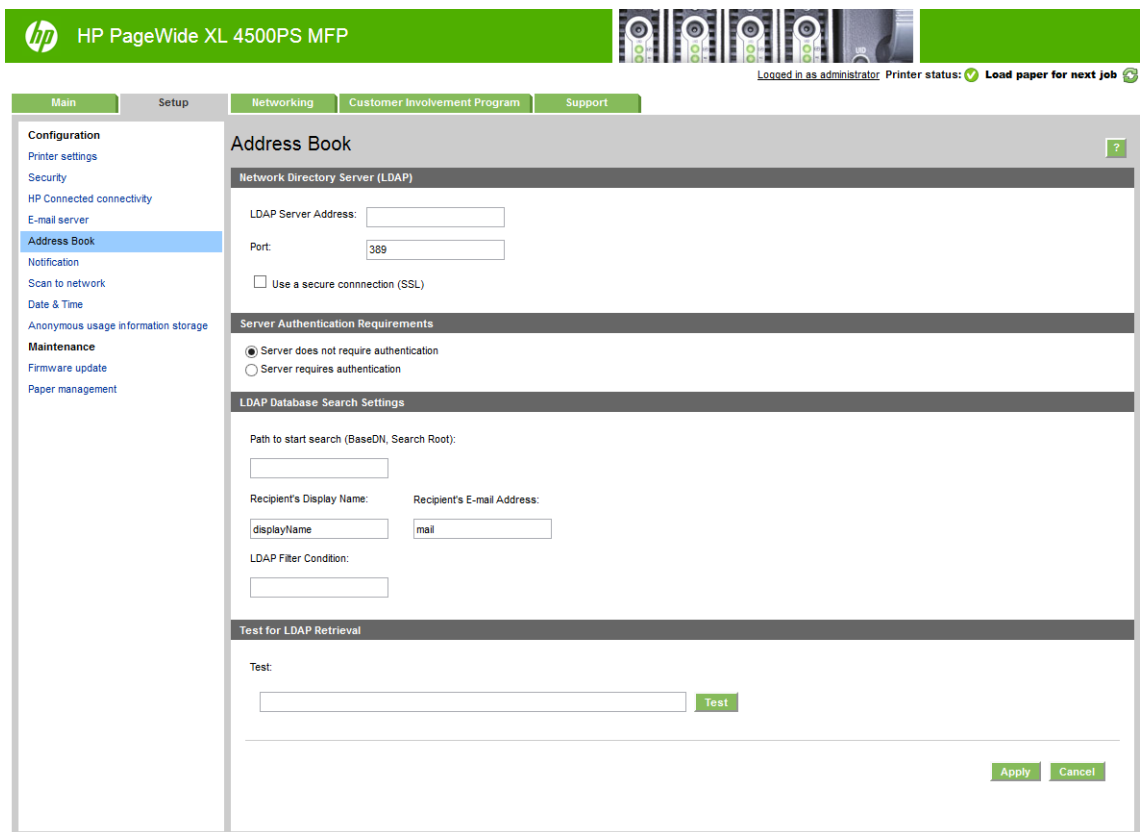
Desde aquí puede configurar la impresora para obtener las direcciones de correo electrónico desde un servidor LDAP, de modo que estén disponibles cuando los usuarios realizan una búsqueda desde la pantalla de escaneado a correo electrónico.

1. Abra el servidor web incorporado.
2. Haga clic en la ficha **Instalación**.
3. En el panel de navegación de la izquierda, haga clic en **Agenda de direcciones**.

- Haga clic en **Habilitar contactos de la red** (utilizar el servidor LDAP).



- Haga clic en **Agregar** para continuar con la página de configuración de LDAP.



- En el cuadro **Dirección del servidor LDAP**, introduzca el nombre del servidor LDAP (por ejemplo, `ldap.mycompany.com`).

Si no sabe cuál es el servidor LDAP, póngase en contacto con el administrador del servidor y obtenga la dirección de red y los códigos de atributos que se utilizarán.

- Para activar una conexión segura (SSL), haga clic en **Usar una conexión segura (SSL)**.
- Si el servidor LDAP requiere autenticación, seleccione el tipo de autenticación adecuado en el área de requisitos de autenticación del servidor.
- En el cuadro **Ruta para iniciar la búsqueda (BaseDn, Search Root)**, escriba la ruta para empezar a buscar en la base de datos (por ejemplo, `o=mycompany.com`).

10. En el cuadro **Nombre de pantalla de los destinatarios**, introduzca el nombre del atributo que contiene el nombre de la persona (por ejemplo, `displayName`).
11. En el cuadro de **Dirección de correo electrónico del destinatario**, introduzca el nombre del atributo que contiene la dirección de correo electrónico de la persona (por ejemplo, `mailOrc822Mailbox`).
12. Utilice el cuadro **Condición de filtro LDAP** para configurar un filtro opcional para filtrar direcciones de correo electrónico.
13. Para comprobar que la recuperación LDAP está configurada correctamente, introduzca al menos tres caracteres de un nombre de contacto de red en el cuadro **Prueba** y luego haga clic en el botón de **Prueba**. Si la prueba tiene éxito, aparecerá una lista de posibles coincidencias.
14. Haga clic en el botón **Aplicar** para confirmar los ajustes. Finalizó la instalación.

Activación y desactivación de la información del uso

La impresora puede enviar periódicamente información de uso por correo electrónico. Puede solicitarlo de las maneras siguientes:

- En la HP DesignJet Utility para Windows: en la ficha **Admin.**, haga clic en **Configuración de la impresora > Contabilidad**.
- En la HP Utility para Mac OS X: haga clic en **Configuración de impresora > Contabilidad**.
- En el Servidor Web incorporado: haga clic en **Instalación > Configuración de impresora > Contabilidad**.

En cada caso deberá ajustar las siguientes opciones:

- **Enviar archivos de contabilidad: Activado** (el valor predeterminado es **Desactivado**)
- **Enviar archivos de contabilidad a:** una dirección de correo electrónico válida
- **Enviar archivos de contabilidad cada:** elija el número de días (1-60) o el número de impresiones (1-500)

Debe asegurarse también de que el servidor de correo electrónico esté configurado. consulte [Configurar el servidor de correo electrónico en la página 26](#).


Activación y desactivación de las notificaciones por correo electrónico

Para recibir notificaciones por correo electrónico desde la impresora, debe tener configurado el servidor de correo electrónico (consulte [Configurar el servidor de correo electrónico en la página 26](#)).

El servicio de notificación siempre está activado, pero todas las notificaciones específicas están desactivadas de forma predeterminada. Puede activar o desactivar determinadas notificaciones seleccionando **Notificaciones** en la ficha **Instalación** del Servidor Web incorporado.

Controlar el acceso a la impresora


Ajustes de seguridad en el panel frontal

Desde el panel frontal, puede pulsar  y, a continuación, **Seguridad**, para controlar determinadas funciones de la impresora:

- **Unidad USB:** permite activar o desactivar el uso de una unidad flash USB con la impresora.
- **Actualización de firmware desde USB:** permite activar o desactivar las actualizaciones de firmware de la impresora desde una unidad flash USB.
- **Sesiones de usuario:** permite activar o desactivar el cierre de sesión automático transcurridos 1, 3 o 5 minutos.
- **EWS (Servidor Web incorporado):** active o desactive el Servidor Web incorporado.
- **Control de acceso a la impresora:** permite activar, desactivar o cambiar la contraseña de administrador.
- **Servicios web de impresión y gestión:** active o desactive los servicios web que se utilizan mediante las herramientas de impresión y gestión, como HP Utility, HP SmartStream y SDK para RIP.
- **Servicios web de escaneado por control remoto (MFP solamente):** activa o desactiva los servicios web que se utilizan para controlar el servidor de forma remota.

Si se ha establecido una contraseña de administrador, deberá proporcionarla para realizar las siguientes operaciones.

- Cambiar la configuración de seguridad (incluida la propia contraseña de administrador)
- Cambiar la configuración de la conexión a Internet
- Cambiar la configuración de las actualizaciones automáticas de firmware
- Activar o desactivar la descarga automática o la instalación de actualizaciones automáticas de firmware
- Restaurar una versión de firmware anterior
- Restablezca los valores predeterminados de fábrica:

 **NOTA:** La contraseña de administrador sólo puede incluir caracteres que aparezcan en el teclado de la pantalla del panel frontal. Si establece una contraseña nueva con el Servidor Web incorporado, se rechazarán aquellos caracteres que no aparezcan en dicho conjunto limitado de caracteres.

Configuración de seguridad del Servidor web incorporado

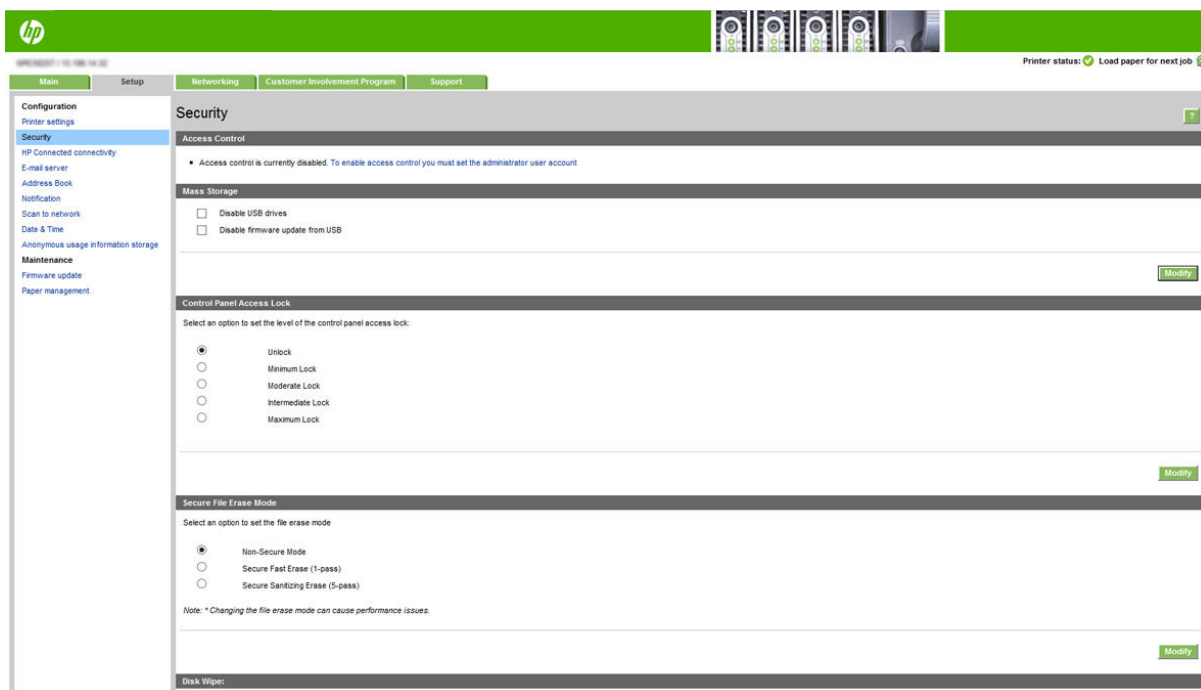
Desde el Servidor Web incorporado, puede hacer clic en la ficha **Instalación** y, a continuación, en **Seguridad** para cambiar los ajustes de seguridad:

- Borrar de forma segura algunos o todos los archivos del disco duro
- Habilitar o deshabilitar varios grupos de operaciones del panel frontal
- Use la misma configuración de seguridad que están disponibles en el panel frontal (véase a continuación)

 **NOTA:** Puede ser necesaria una contraseña de administrador.

 **NOTA:** Para obtener más información, consulte la ayuda en línea del Servidor Web Incorporado.

Para controlar el acceso al panel frontal de la impresora desde el Servidor Web incorporado, acceda a la ficha **Instalación** y haga clic en **Seguridad**.



Están disponibles las siguientes opciones:

- **Desbloquear:** acceso no restringido al panel frontal.
- **Bloqueo mínimo:** acceso no restringido al panel frontal.
- **Bloqueo medio:** además del bloqueo mínimo, se deniega el acceso a todos los ajustes de la impresora, a la cola de trabajos, a las impresiones de información y de servicio, y al registro de la impresora.
- **Bloqueo intermedio:** además del bloqueo medio, se deniega el acceso a las opciones de papel, consumibles de tinta y mantenimiento, y a las impresiones de demostración. Los usuarios solo pueden ver información de la impresora y del consumible.
- **Bloqueo máximo:** se deniega el acceso a todas las opciones del panel frontal. No se muestra información detallada en ninguna de las aplicaciones de estado.

Cuando alguna opción está restringida, la opción se bloquea y se marca con el icono de un candado.

Control de acceso al Servidor Web incorporado

Desde el Servidor Web incorporado, puede hacer clic en la ficha **Instalación** y, a continuación, **Control de acceso** para cambiar los ajustes de control de acceso:

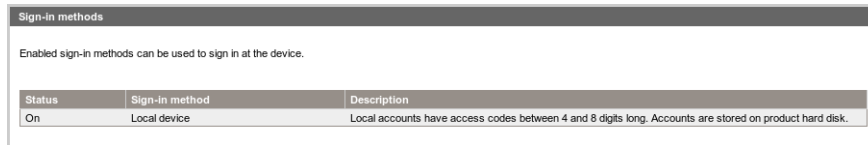
Para utilizar estos valores de control de acceso, los ajustes de seguridad deben permitir el acceso sin restricciones al panel frontal (**Desbloquear**). Consulte [Configuración de seguridad del Servidor web incorporado en la página 30](#).

Categorías de control de acceso

- **Métodos de inicio de sesión:** gestionar los métodos que pueden utilizarse para iniciar una sesión en la impresora.
- **Cuentas de usuario del dispositivo:** crear, editar o eliminar cuentas de usuario de la impresora.
- **Políticas de inicio de sesión y permisos:** gestionan los requisitos de inicio de sesión para tareas específicas, restringir el acceso a usuarios por tipo de actividad.

Métodos de inicio de sesión

Actualmente, el único método de inicio de sesión que está disponible es **Dispositivo local**, que hace referencia a las cuentas locales que tienen códigos de acceso de entre 4 y 8 dígitos, almacenados en el disco duro de la impresora.



Status	Sign-in method	Description
On	Local device	Local accounts have access codes between 4 and 8 digits long. Accounts are stored on product hard disk.

Cuentas de usuario del dispositivo

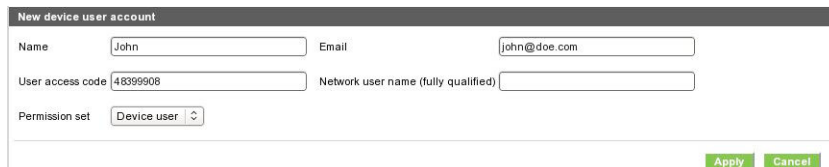
Se pueden seleccionar cuatro opciones:

- **Nueva:** añade una cuenta de usuario nueva.
- **Editar:** edita la cuenta de usuario seleccionada.
- **Eliminar:** elimina la cuenta de usuario seleccionada.
- **Eliminar todos los trabajos:** elimina cuentas de usuario adicionales.



Name	Email	User access code	Network user name (fully qualified)	Permission set
------	-------	------------------	-------------------------------------	----------------

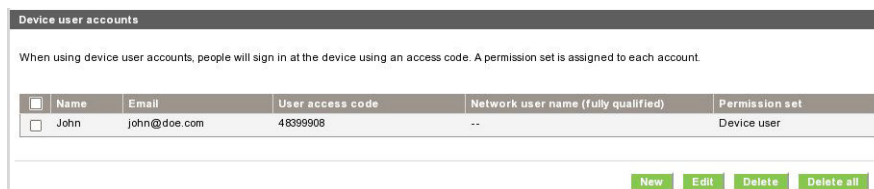
Al hacer clic en **Nuevo**, se abre la ventana siguiente, en la que debe rellenar al menos el nombre y la dirección de correo electrónico.



Puede cambiar el código de acceso del usuario, y el conjunto de permisos, como se indica a continuación:

- **Usuario administrador:** el usuario administrador tiene acceso a todos los privilegios concedidos y no se pueden editar.
- **Usuario del dispositivo:** el usuario del dispositivo tiene algunos privilegios de acceso concedidos, que se pueden editar en la página de control de acceso.
- **Usuario invitado:** el usuario invitado tiene algunos privilegios de acceso concedidos, que se pueden editar en la página de control de acceso.

Haga clic en **Aplicar** para agregar un nuevo usuario, que se mostrará tal y como se puede ver a continuación.



Name	Email	User access code	Network user name (fully qualified)	Permission set
John	john@doe.com	48399908	--	Device user

Políticas de inicio de sesión y permisos

Puede cambiar los permisos para usuarios del dispositivo y usuarios invitados aquí, y haga clic en **Aplicar** para aplicarlos.

Access Control

Sign-in methods

Enabled sign-in methods can be used to sign in at the device.

Status	Sign-in method	Description
On	Local device	Local accounts have access codes between 4 and 8 digits long. Accounts are stored on product hard disk.

Device user accounts

When using device user accounts, people will sign in at the device using an access code. A permission set is assigned to each account.

Name	Email	User access code	Network user name (fully qualified)	Permission set
<input type="button" value="New"/> <input type="button" value="Edit"/> <input type="button" value="Delete"/> <input type="button" value="Delete all"/>				

Sign-in and Permissions Policies

You can set sign-in requirements for specific tasks, and restrict access by users who have not signed in ("Guests") to specific features. Permissions can be applied to local user accounts stored on the printer.

Feature	Administrator	Guest	User
Administration			
Firmware update	<input checked="" type="checkbox"/>	<input checked="" type="checkbox"/>	<input checked="" type="checkbox"/>
Settings	<input checked="" type="checkbox"/>	<input checked="" type="checkbox"/>	<input checked="" type="checkbox"/>
View network status	<input checked="" type="checkbox"/>	<input checked="" type="checkbox"/>	<input checked="" type="checkbox"/>
Modify network configuration	<input checked="" type="checkbox"/>	<input checked="" type="checkbox"/>	<input checked="" type="checkbox"/>
Optimize printing quality	<input checked="" type="checkbox"/>	<input checked="" type="checkbox"/>	<input checked="" type="checkbox"/>
Prepare printer for reshipment	<input checked="" type="checkbox"/>	<input checked="" type="checkbox"/>	<input checked="" type="checkbox"/>
Restore factory settings	<input checked="" type="checkbox"/>	<input checked="" type="checkbox"/>	<input checked="" type="checkbox"/>
Copy			
Print			
Print in color	<input checked="" type="checkbox"/>	<input checked="" type="checkbox"/>	<input checked="" type="checkbox"/>
Print from USB	<input checked="" type="checkbox"/>	<input checked="" type="checkbox"/>	<input checked="" type="checkbox"/>
Ink			
Manage ink system (settings)	<input checked="" type="checkbox"/>	<input checked="" type="checkbox"/>	<input checked="" type="checkbox"/>
Paper			
Paper source settings	<input checked="" type="checkbox"/>	<input checked="" type="checkbox"/>	<input checked="" type="checkbox"/>
Scan			
Scan to email	<input checked="" type="checkbox"/>	<input checked="" type="checkbox"/>	<input checked="" type="checkbox"/>
Scan to network folder	<input checked="" type="checkbox"/>	<input checked="" type="checkbox"/>	<input checked="" type="checkbox"/>
Save to USB drive	<input checked="" type="checkbox"/>	<input checked="" type="checkbox"/>	<input checked="" type="checkbox"/>
Job queue			
Manage job queue	<input checked="" type="checkbox"/>	<input checked="" type="checkbox"/>	<input checked="" type="checkbox"/>

Access Granted Require Sign In Full Access Access Denied

NOTA: Para utilizar algunas funciones, debe ser capaz de utilizar la función de nivel más alto: Por ejemplo, la función Imprimir desde USB requiere Imprimir.

NOTA: Todos los usuarios tienen al menos permisos de invitado.

NOTA: La función Actualización del firmware en este contexto se refiere a las actualizaciones automáticas del firmware. Para bloquear las actualizaciones de firmware desde una unidad flash USB, debe utilizar una configuración específica que afecte a todos los usuarios.

Cuando un usuario intenta utilizar cualquier función bloqueada por primera vez, aparece la siguiente ventana, en la que el usuario debe introducir la contraseña adecuada. Para dar la contraseña de administrador, haga clic en los tres puntos en la esquina superior derecha.

Printer authentication

Enter password to unlock this option

User password

ID de cuenta necesario

Si quiere mantener registros del uso de la impresora por diferentes cuentas de usuario, puede ajustar la impresora para que solicite un ID de cuenta para cada trabajo.

- **En la HP DesignJet Utility para Windows:** en la ficha **Admin.**, haga clic en **Configuración de la impresora > Contabilidad > Solicitar ID de cuenta.**
- **En la HP Utility para Mac OS X:** haga clic en **Configuración de impresora > Contabilidad > Solicitar ID de cuenta.**

Si se activa este ajuste, el campo ID de cuenta será obligatorio y los trabajos que no disponen de ID de cuenta volverán al estado "en espera de info. contabilidad".

El ID de cuenta se puede ajustar en el controlador de la impresora al enviar el trabajo. Si la impresora ha establecido el trabajo como "en espera de contabilidad", puede introducir el ID de cuenta en el Servidor Web incorporado, en la HP DesignJet Utility, en la HP Utility o en el panel frontal accediendo a la cola de trabajos y haciendo clic en el trabajo que está en espera. Se mostrará una ventana con un cuadro de texto donde podrá escribir el ID de cuenta.

Controladores

Hay distintos controladores diferentes para su impresora; cuál es el más adecuado para usted depende de sus circunstancias:

- Su sistema operativo
- El tipo de aplicaciones desde las que imprima
- El número de impresoras que tenga
- Los accesorios de salida que tenga

Es posible que desee instalar uno o varios controladores según sus necesidades.

Puede encontrar el software de controladores más reciente <http://www.hp.com/go/pagewidexlseries/support/drivers/>.

Controladores específicos de Windows

		HP-GL/2	PCL3GUI v4	PostScript	PostScript v4	PDF v4
Application	CAD, GIS, office applications	Recommended	Recommended			
	Applications requiring accurate color			Recommended	Recommended	
	Adobe Acrobat or Adobe InDesign					Recommended
System	Windows 7		n/a		n/a	n/a
	Windows 8 or later					
	Desktop					
	Modern app	n/a		n/a		

Controlador de Windows universal

Se recomienda usar el controlador universal de Windows si tiene una flota de impresoras HP DesignJet y PageWide XL: facilita la instalación y la gestión de colas. El controlador incluye opciones HP-GL/2 y PostScript.

Herramienta de configuración de controlador universal de Windows

La herramienta de configuración de controlador universal de Windows es una utilidad para crear archivos VDF, con los que puede personalizar los controladores universales de impresión de DesignJet y PageWide XL modificando los ajustes predeterminados o bloqueándolos, impidiendo que otros usuarios los modifiquen. Esta herramienta está diseñada para los administradores de TI y les permite establecer o bloquear el color, rotar y opciones de calidad del controlador para diferentes funciones de usuario.

Para instalar la herramienta, vaya a <http://www.hp.com/go/pagewidexlseries/support/>. Si se le solicita, seleccione su impresora de la lista.

En la sección de Software y controladores, haga clic en **Software > Utilidad > Herramienta de configuración de controladores universales de impresión > Descargar**. Para obtener información acerca de instalación y uso, consulte <https://support.hp.com/us-en/document/c05658213>.

Controladores de Mac OS X

Controlador de trama

- Específicamente para Mac OS X 10.8, 10.9 y 10.10
- Óptimo para CAD, GIS y aplicaciones de Office

Controlador de PostScript 3

- Específicamente para Mac OS X 10.8, 10.9 y 10.10
- Óptimo para aplicaciones que requieran color preciso

Además de <http://www.hp.com/go/pagewidexlseries/support/drivers/>, los controladores de Mac OS están disponibles a través de la actualización de Software de Apple.

Configuración de las preferencias de controlador de Windows

Puede cambiar algunos ajustes predeterminados del controlador de la impresora según sus preferencias, por ejemplo, puede establecer la emulación de color o las opciones de ahorro de papel. Para hacerlo, haga clic en el botón **Inicio** de la pantalla del equipo y, a continuación, haga clic en **Dispositivos y configuración**. En la ventana Dispositivos y configuración, haga clic con el botón derecho en el icono de la impresora y haga clic en **Preferencias de impresión**. Los ajustes que cambie en la ventana Preferencias de impresión se guardarán como valores predeterminados para el usuario actual.

Para establecer los valores predeterminados para todos los usuarios del sistema, haga clic con el botón derecho en el icono de la impresora, haga clic en **Propiedades de impresora**, acceda a la ficha **Avanzadas** y, a continuación, haga clic en **Valores predeterminados de impresión**. Los ajustes que cambie en los valores predeterminados de impresión se guardarán para todos los usuarios.

Accesibilidad

Panel frontal

Si es necesario, puede cambiar el brillo de la pantalla del panel frontal y el volumen del altavoz (consulte [Cambiar las opciones del sistema en la página 12](#)).

Servidor web incorporado

Desde el Servidor Web incorporado, puede ver el estado de la impresora y realizar otras acciones sin utilizar el panel frontal.

Para obtener más información sobre las características de accesibilidad del Servidor Web incorporado, acceda a: **Soporte > Examinar información > Accesibilidad:**

Accessibility Features Close window

Note: if you are using a screen reader, you may wish to turn off the periodic printer status updates. You can do this by changing the Refresh rate option on the Printer settings page to 'No refresh'.

This site complies with main Web Content Accessibility Guidelines. A text equivalent is provided for every non-text element. Form controls are properly grouped and labeled. Row and column headers in data tables are identified and associated with the corresponding table cells. Important user interface items have shortcut keys to enable quick access, shown below:

List of area access keys		List of buttons access keys		
Area	Access Key	Button	Description	Access Key
Go to main tabs area	1	Submit data	Any button sending data to the printer (Print, Apply, Update,...)	S
Go to left menu items area	2	Reset data	Cancel button, revert form changes	R
Go to content area	3	Generic help	Get support page	H
		Supplies ordering	Order supplies to HP	O

List of browsers supporting previous access keys		
Browser	AccessKey Combination for area access keys	AccessKey Combination for buttons access keys
Internet Explorer 7 and above	ALT + AccessKey, TAB to activate first item in the area	ALT + AccessKey
Mozilla Firefox 3.6 and above	ALT + AccessKey, TAB to activate first item in the area	ALT + AccessKey
Google Chrome 7 and above	ALT + AccessKey, TAB to activate first item in the area	ALT + AccessKey
Safari 3 and above	ALT + AccessKey, TAB to activate first item in the area	ALT + AccessKey

Consulte más información sobre la accesibilidad de HP en www.hp.com/hpinfo/abouthp/accessibility/ para obtener información sobre el programa de accesibilidad de HP y sobre el compromiso de HP de hacer que sus productos y servicios sean accesibles para las personas con discapacidad.

Otras fuentes de información

Los siguientes documentos pueden descargarse desde <http://www.hp.com/go/pagewidexlseries/support/manuals/>:

- Información de introducción
- Guía del usuario
- Información legal
- Garantía limitada

Las imágenes de los códigos QR ubicados en algunas partes de esta guía proporcionan enlaces a explicaciones adicionales en vídeo de determinados temas.

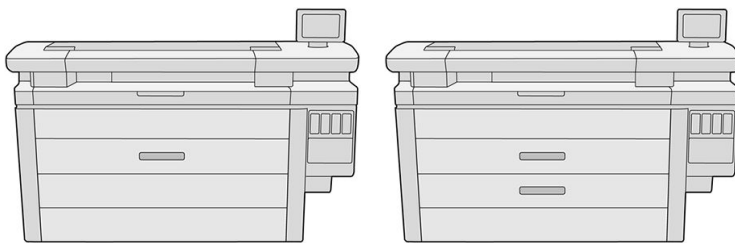
2 Manejo del papel

- [Información general y consejos](#)
- [Tipos de papel admitidos](#)
- [Estado del papel](#)
- [Carga del papel](#)
- [Descarga del papel](#)
- [Opciones de papel](#)
- [Guardar el papel](#)
- [No se puede cargar el papel](#)
- [Proteger un tipo de papel](#)
- [Atasco de papel](#)

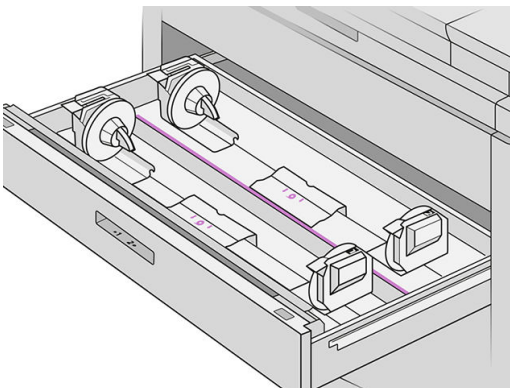
Información general y consejos

- Todos los anchos de papel deben estar entre 279 mm y 1016 mm y el núcleo del rollo debe tener un diámetro de 76 mm.
- Cuando manipule papel fotográfico, use guantes de algodón con el fin de evitar transferir aceites al papel.
- Cada cajón se puede cargar con dos rollos de papel (frontal y trasero).

Su impresora dispone de uno o dos cajones: el segundo se puede adquirir como accesorio. Las posiciones de rollo tienen los números 1 y 2 en el cajón superior, 3 y 4 en el cajón inferior.



Los números de rollo se muestran en la parte delantera de cada cajón y en los concentradores de los rollos.



- Cada cajón tiene indicadores luminosos para comunicar su estado:

Luz del icono de rollo del cajón

- Apagado: el rollo tiene papel, o bien no hay ningún rollo.





- Encendido (amarillo): el rollo se está quedando sin papel.



- Encendido (rojo): el rollo se ha quedado sin papel.



Luz de bloqueo del cajón

-  Apagado: puede abrir el cajón.
-  Encendido: no abra el cajón. El papel está en movimiento y podría provocar un atasco de papel.
- Puede ahorrar papel utilizando la configuración adecuada.
- La impresora calcula automáticamente la longitud restante del rollo.

Tipos de papel admitidos

Los siguientes tipos de papel son compatibles con su impresora.

Papeles de HP admitidos

Nombre	Ancho	Longitud	Número de producto
Papel normal			
Papel bond HP Universal, núcleo de 3 pulg.	16,5 pulg. (420 mm)	500 pies (152 m)	K6B85A
	18 pulg. (457 mm)	500 pies (152 m)	M2N04A
	23,4 pulg. (594 mm)	500 pies (152 m)	K6B86A
	24 pulg. (610 mm)	500 pies (152 m)	K6B88A
	30 pulg. (762 mm)	500 pies (152 m)	M2N05A
	33,1 pulg. (841 mm)	500 pies (152 m)	K6B87A
	36 pulg. (914 mm)	500 pies (152 m)	L4L08A
	36 pulg. (914 mm)	575 pies (175 m)	M2N06A
Papel blanco intenso para inyección de tinta HP (núcleo de 3 pulg.)	16,5 pulg. (420 mm)	500 pies (152 m)	L4Z41A
	23,4 pulg. (594 mm)	500 pies (152 m)	L4Z42A
	24 pulg. (610 mm)	500 pies (152 m)	L4Z44A
	33,1 pulg. (841 mm)	500 pies (152 m)	L4Z43A
	36 pulg. (914 mm)	500 pies (152 m)	L4Z45A
Papel Bond HP Premium, núcleo de 3 pulg.	24 pulg. (610 mm)	300 pies (91 m)	L6B12A
	33,1 pulg. (841 mm)	300 pies (91 m)	L6B11A
	36 pulg. (914 mm)	300 pies (91 m)	L6B13A
	40 pulg. (1016 mm)	300 pies (91 m)	L6B14A
Papel recubierto			

Nombre	Ancho	Longitud	Número de producto
Nuevo papel recubierto de gramaje extra HP Universal, núcleo de 3 pulg.	33,1 pulg. (841 mm)	300 pies (91 m)	L5C79A
	36 pulg. (914 mm)	300 pies (91 m)	L5C80A
	40 pulg. (1016 mm)	300 pies (91 m)	L5C81A

Otros tipos de papel admitidos

Papeles normales

- Papel normal < 90 g/m²
- Papel normal 90–110 g/m²
- Papel normal > 110 g/m²
- Reciclado
- Papel coloreado

Papeles técnicos

- Papel de calco natural
Papel de calco natural (solo Asia/Pacífico y Japón)
- Papel vegetal
- Papel bond translúcido

Papeles recubiertos

- Papel recubierto 90–100 g/m²
- Papel recubierto de gramaje extra

Copia heliográfica

- Copia heliográfica

Estado del papel

La fuente del papel muestra los cajones de la impresora y uno de los siguientes mensajes de estado de cada rollo:


- Poco papel
- Sin papel
- No hay papel cargado
- Calibración pendiente
- Comprobación pendiente
- Se ha cargado incorrectamente

- Fallo de carga
- Preparada
- Error

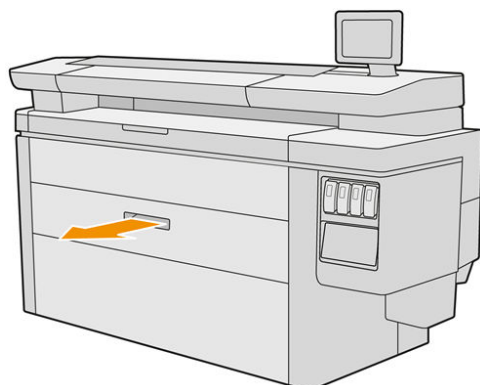
Carga del papel



1. Inicie la aplicación del papel para acceder al menú de papel y luego pulse **Cargar**.

 **SUGERENCIA:** Si la impresora no está imprimiendo y el indicador de bloqueo del cajón está apagado puede omitir este paso.

2. Abra el cajón.



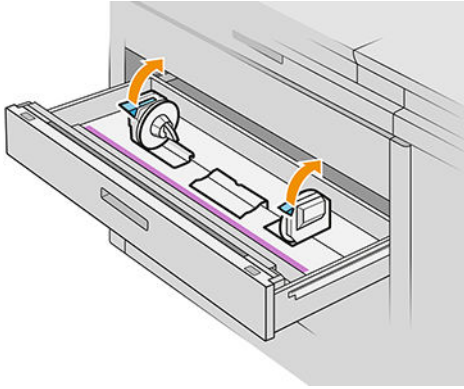
 **¡ADVERTENCIA!** No pise el cajón: la impresora podría caerse.

 **PRECAUCIÓN:** MFP solamente: no deje el rollo en la parte superior del escáner.

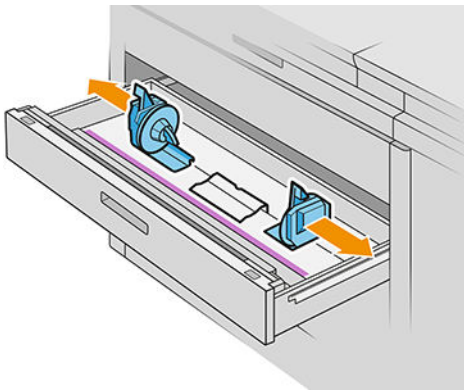
 **SUGERENCIA:** Puede cargar más de un rollo a la vez.

SUGERENCIA: Cargue rollos más pesados en los cajones superiores: pueden pesar hasta 18 kg.

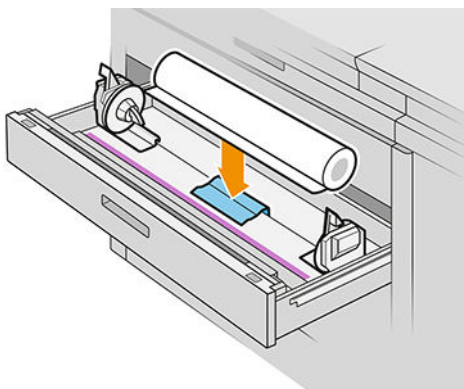
3. Abra las palancas de bloqueo de los concentradores izquierdo y derecho.



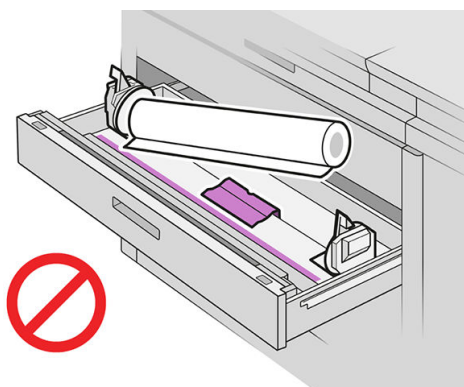
4. Mueva los concentradores hacia afuera (están conectados) para hacer espacio para el rollo.



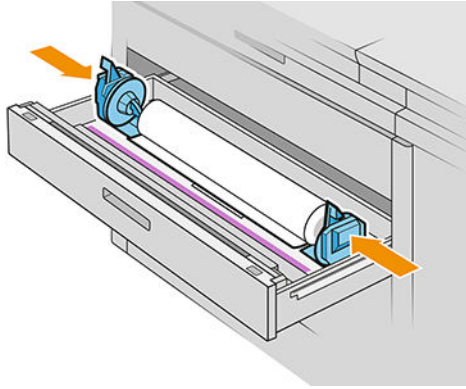
5. Coloque el rollo incluido en la caja en el cajón entre los concentradores, con el borde del papel como se muestra.



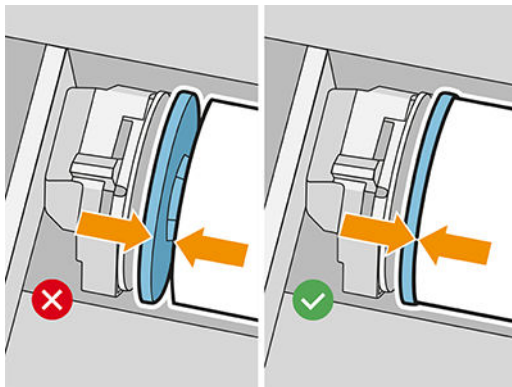
No cargue el rollo en ángulo, de la siguiente manera:



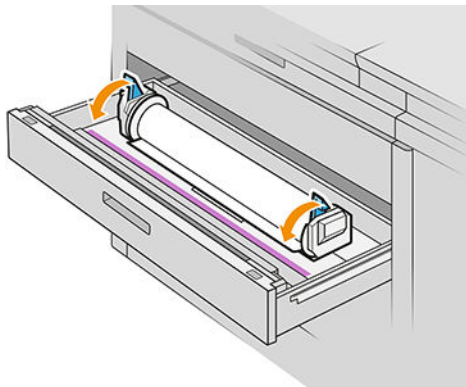
6. Deslice los concentradores hacia el centro para que encajen con el rollo.



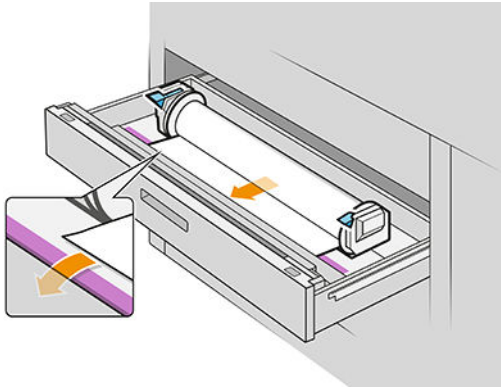
7. Asegúrese de que los concentradores están firmemente sujetos al rollo por los dos lados.



8. **Importante:** cierre las palancas de bloqueo de los concentradores izquierdo y derecho.



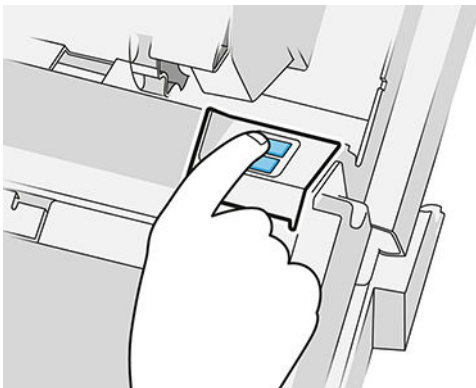
- Alimente el papel en la ranura correspondiente: la ranura delantera para el rollo frontal y la ranura trasera para el rollo posterior.



SUGERENCIA: Es posible que el rollo posterior necesite giros adicionales para facilitar la alimentación automática. No deje de alimentar hasta que el papel avance automáticamente.

- Continúe alimentando el rollo hasta que oiga un bip.
- Si el borde del papel no está recto y limpio, puede cortarlo con el botón correspondiente (hay un botón para cada rollo en el cajón).

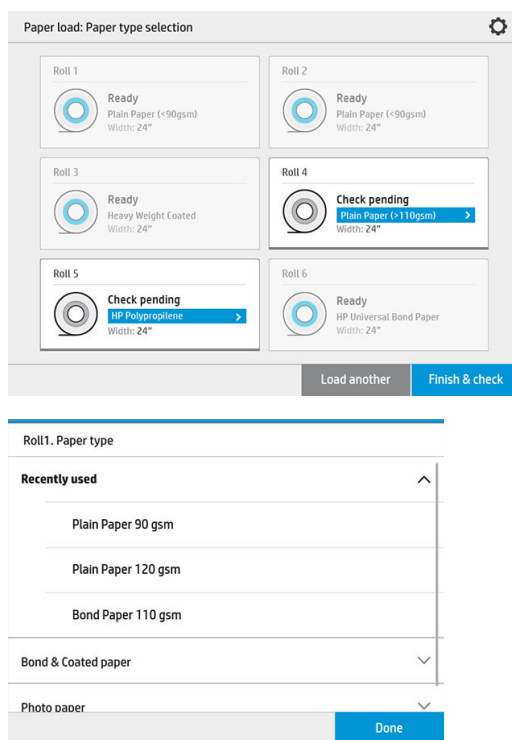
Al pulsar el botón, el papel avanza; al soltar el botón, el papel se corta.



Recuerde eliminar la tira de papel cortada.

- Cierre el cajón cuando haya terminado de cargar los rollos en él.

13. Seleccione el tipo de papel en el panel frontal. El panel frontal recuerda el último tipo de papel cargado en esta posición, por si le sirve de ayuda.

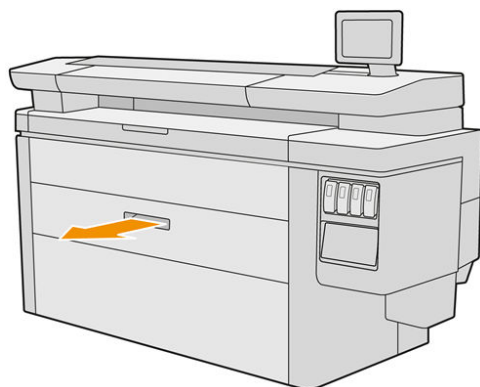


14. Cuando esté listo, pulse **Finalizar y comprobar**. La impresora comprueba la posición, la anchura y la longitud del papel cargado. La anchura y longitud se muestran en la pantalla principal.

 **NOTA:** Si no selecciona un tipo de papel, el panel frontal espera un momento y luego ejecuta **Finalizar y comprobar** automáticamente.

Descarga del papel

1. Asegúrese de que la impresora no esté imprimiendo y que la luz de bloqueo del cajón esté apagada.
2. Abra el cajón.



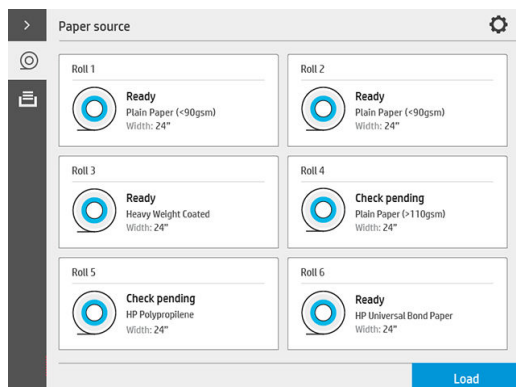
 **¡ADVERTENCIA!** No pise el cajón: la impresora podría caerse.

3. Retire el papel que haya en la ranura de alimentación.
4. Abra las palancas de bloqueo de los concentradores izquierdo y derecho.

5. Deslice los concentradores hacia el lateral de modo que pueda extraer el rollo.
6. Extraiga el rollo (o el núcleo, si solo queda el núcleo).
7. Cierre las palancas de bloqueo de los concentradores izquierdo y derecho.
8. Cierre el cajón.

Opciones de papel

Para ver las opciones de papel, pulse .



Están disponibles las siguientes opciones:

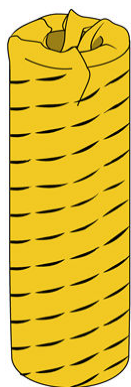
- Editar el tipo: puede modificar el tipo de papel cargado.
- Proteger los tipos de papel: puede proteger los tipos de papel seleccionados para evitar la impresión en ellos de forma accidental.

Guardar el papel

Para mantener la calidad del papel, siga estas recomendaciones:


- Guarde los rollos en el envase original dentro del rango de temperatura y humedad indicado en la etiqueta del papel.
- Cuando el papel de calco natural se almacena en un entorno húmedo, puede variar su anchura al cargarlo e incluso podría quedarse atascado en la impresora. Para evitar este problema, guarde este tipo de papel en su envoltorio en condiciones de humedad. Extráigalo de la impresora en condiciones de baja temperatura y humedad elevada (por ejemplo, 15 °C y un 80 % de humedad relativa). Si observa que el papel se ha visto afectado por la humedad, corte el principio del rollo: aproximadamente 8 m.
- Almacene los rollos cubiertos por un trozo de papel o de tela.
- Deje que todos los papeles se adapten a las condiciones ambientales, fuera de su envoltorio, durante 24 horas antes de utilizarlos para imprimir.

- El uso de la cinta para adherir el borde del rollo al núcleo es de especial importancia para los papeles pesados, ya que la rigidez inherente del papel puede hacer que se suelte y se desenrolle del núcleo.




No se puede cargar el papel

- Compruebe que hay un rollo en el cajón y la ranura seleccionados.
- Compruebe que las palancas de bloqueo estén cerradas en ambos concentradores y que los concentradores estén colocados correctamente.
- Asegúrese de haber bloqueado los concentradores antes de alimentar el papel en la impresora.
- Compruebe que el papel esté alimentado correctamente en la impresora.
- Compruebe que el papel no esté arrugado o combado, y que los bordes estén rectos.
- Compruebe que el cajón esté cerrado correctamente.
- Compruebe que el papel se ha enrollado bien.
- Compruebe que el papel esté pegado al núcleo.
- Compruebe que ha seguido las especificaciones del papel.

 **SUGERENCIA:** Al cargar los rollos posteriores, deberá alimentar más papel de forma manual (unos 40 cm o 16 pulgadas) con los rollos frontales.


Proteger un tipo de papel

Puede proteger los tipos de papel seleccionados para evitar la impresión en ellos de forma accidental. Solo cuando explícitamente se especifique el tipo de papel en el trabajo se imprimirá en un tipo de papel protegido.

Para proteger un tipo de papel, vaya a la aplicación de papel, pulse ... para el tipo de papel que desea proteger y luego **Proteger rollo**. Opcionalmente, puede pulsar  y luego **Gestión de tareas > Selección de rollo automática > Tipos de papel protegidos**.

Cuando un tipo de papel está protegido, aparecerá el icono de  antes del nombre del papel.

Para imprimir en un rollo protegido, seleccione el tipo de papel explícitamente al enviar el trabajo desde un controlador de impresora u otro software de envío de trabajos.

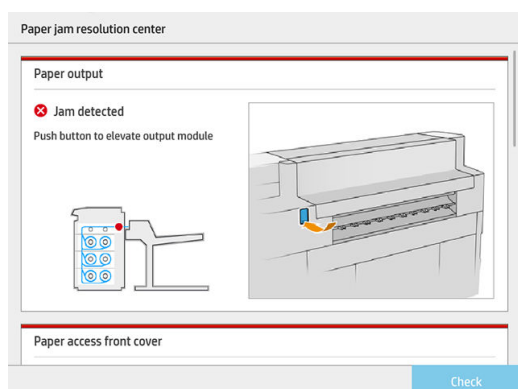
 **NOTA:** Si un tipo de papel protegido no está activado de forma explícita, y no están disponibles otros tipos de papel, se mostrará un mensaje de papel agotado.

Atasco de papel



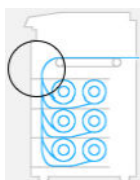
Cuando la impresora detecta un atasco, intenta resolver el problema de forma automática. Si no es posible, se detiene y usted debe solucionar el problema manualmente.

El panel frontal iniciará el asistente de atasco de papel para mostrar donde se produjo el atasco y cómo corregirlo.

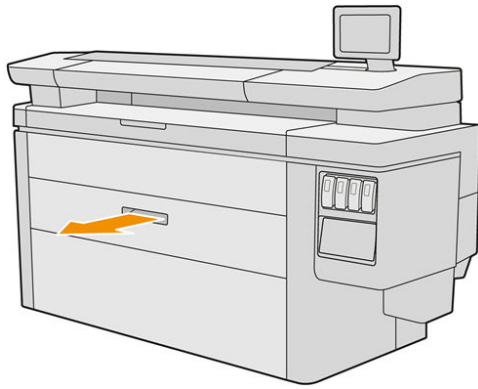


Elimine el atasco de papel según las instrucciones que se muestran en cada pantalla del asistente. Una vez que haya extraído todo el papel, pulse **Comprobar ahora** para comprobar que el problema se ha corregido correctamente.

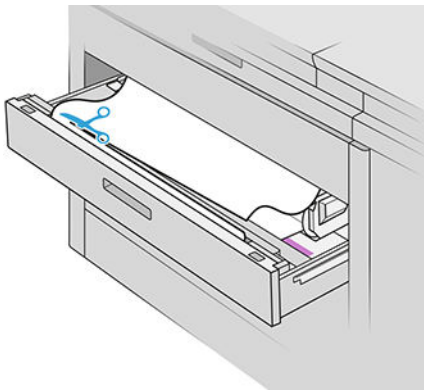
Atasco de papel en un cajón



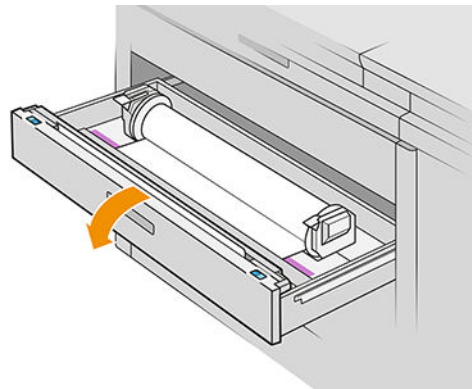
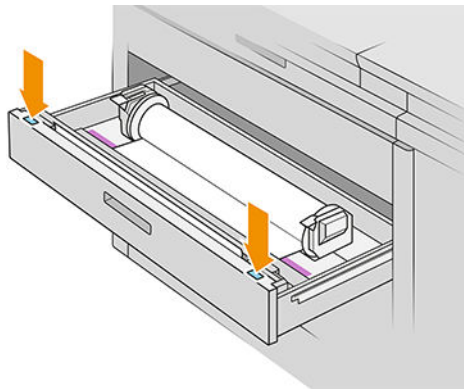
1. Abra el cajón en el que se ha producido el atasco de papel.



2. Corte el papel si fuera necesario.



3. Abra la cubierta superior del cajón.



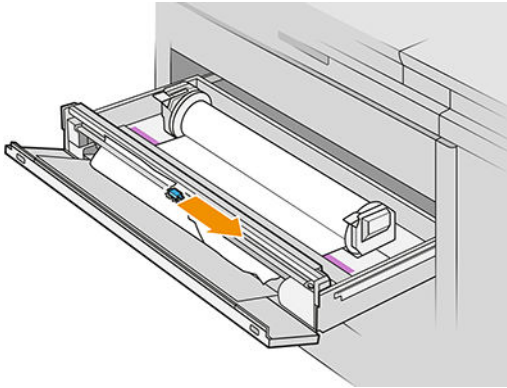
Las zonas donde se puede producir un atasco se identifican con esta etiqueta:



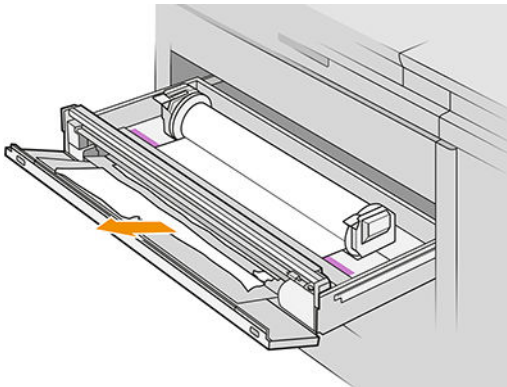
- Mueva el cortador al lateral derecho, a menos que ya esté allí.

⚠ PRECAUCIÓN: Tenga cuidado de no cortarse al mover el cortador.

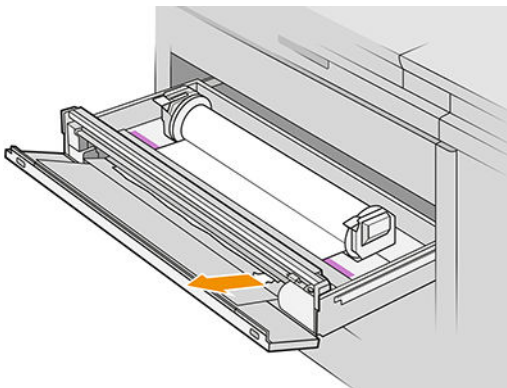
PRECAUCIÓN: No desmonte el conjunto del cortador: diríjase al personal de servicio cualificado para la reparación.



- Retire el papel, córtelo manualmente si es necesario.

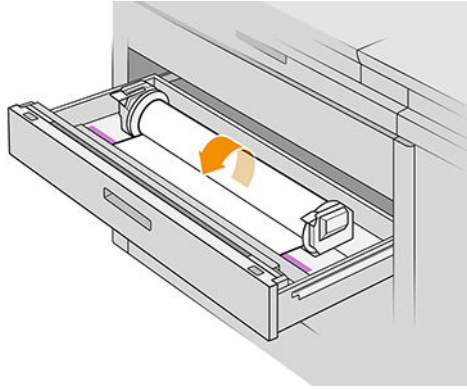


- Asegúrese de que no queden piezas sueltas de papel en el cajón.

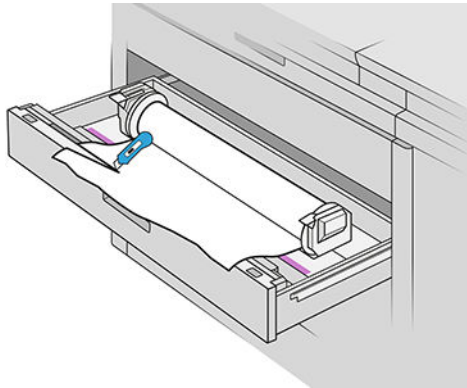


- Cierre la cubierta frontal del cajón.

8. Rebobine el papel.

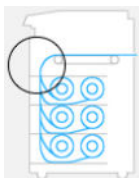


9. Corte el borde delantero del papel si se ha dañado.



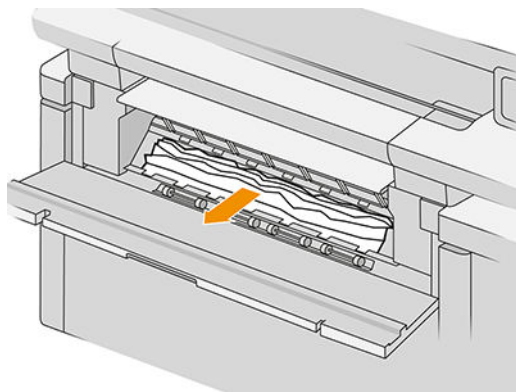
10. Rebobine de nuevo y alimente el papel en la ranura.
11. Utilice el botón de corte de papel para cortar el borde delantero de nuevo.
12. Cierre el cajón.
13. Espere hasta que la impresora esté preparada para el papel.
14. La impresora reanudará el trabajo y reimprimirá automáticamente las páginas perdidas. Sin embargo, debería comprobar que se han impreso todas las páginas del trabajo.

Atasco de papel en la cubierta frontal de acceso al papel

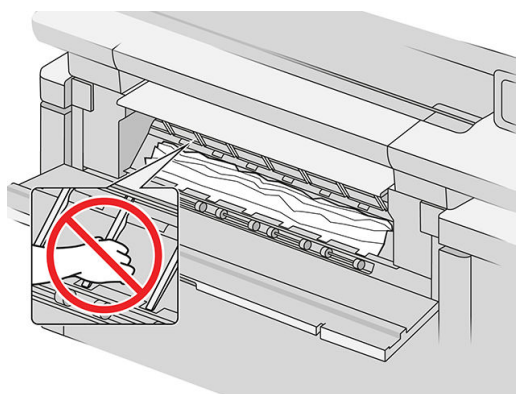


1. Abra la cubierta frontal.

2. Tire del papel para extraerlo.



PRECAUCIÓN: Tenga cuidado extraer solo el papel y no las barras de la impresora.



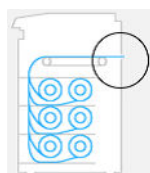
3. Corte el papel si fuera necesario.

IMPORTANTE: Utilice unas tijeras para este fin, no una simple cuchilla.

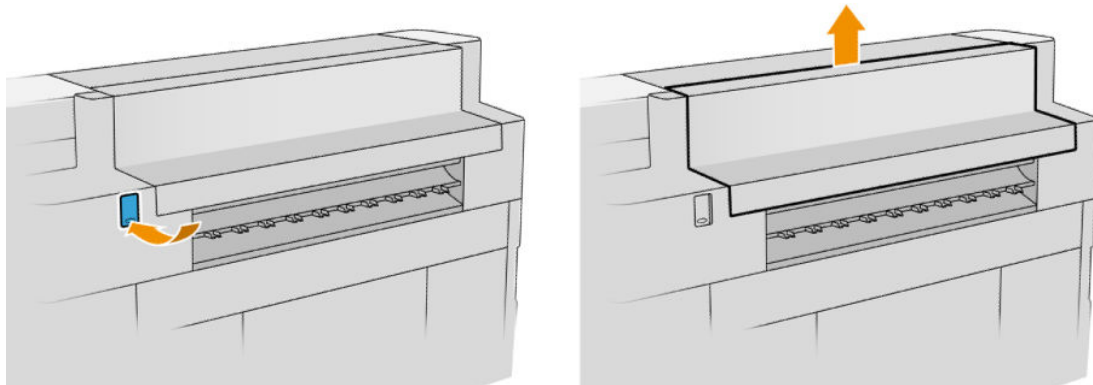


4. Asegúrese de que no queden trozos de papel sueltos.
5. Cierre la cubierta frontal.
6. Espere hasta que la impresora esté preparada para el papel.
7. La impresora reanudará el trabajo y reimprimirá automáticamente las páginas perdidas. Sin embargo, debería comprobar que se han impreso todas las páginas del trabajo.

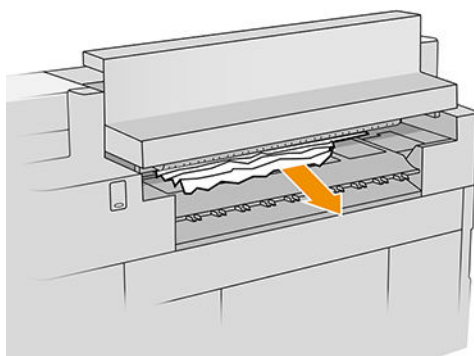
Atasco de papel en la salida de papel



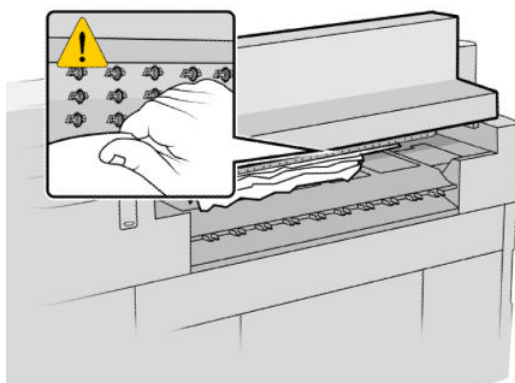
1. Asegúrese de que el atasco de papel no sea en la interfaz de accesorios.
2. Si dispone de una plegadora instalada, levante la bandeja de la plegadora.
3. Pulse el botón para levantar el módulo de salida.



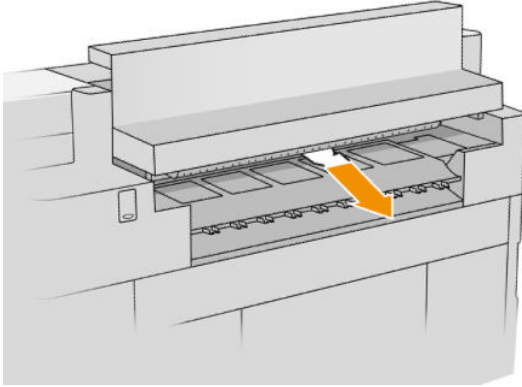
4. Tire del papel para extraerlo.



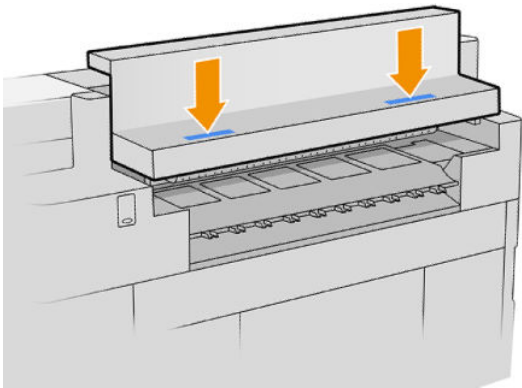
⚠ PRECAUCIÓN: Tenga cuidado de no tocar las ruedas de sujeción: están afiladas y puede cortarse los dedos.



5. Asegúrese de que no queden trozos de papel sueltos.



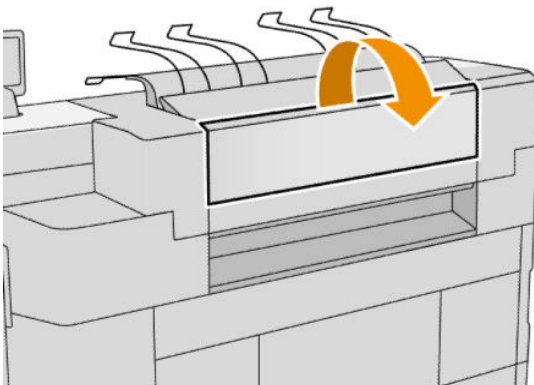
6. Cierre el módulo de salida.



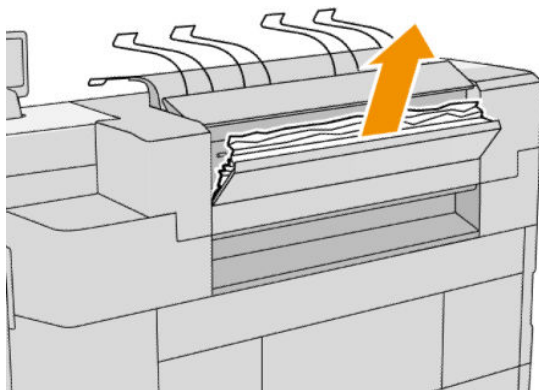
7. Espere hasta que la impresora esté preparada para el papel.
8. La impresora reanudará el trabajo y reimprimirá automáticamente las páginas perdidas. Sin embargo, debería comprobar que se han impreso todas las páginas del trabajo.

Atasco de papel en la apiladora superior

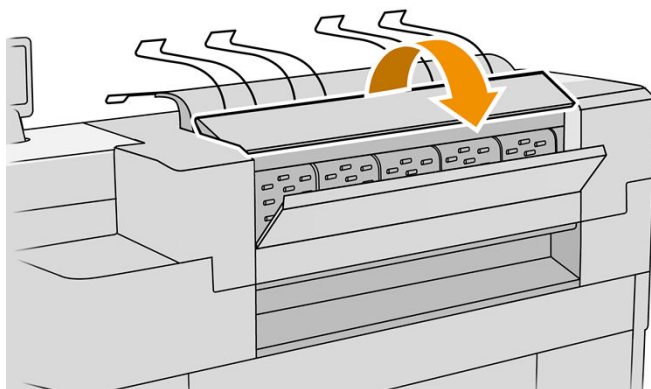
1. Abra la cubierta posterior.



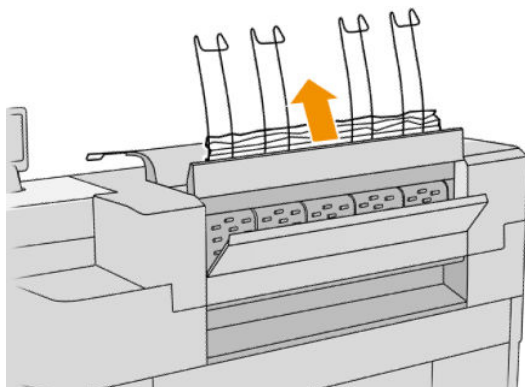
2. Tire del papel para extraerlo.



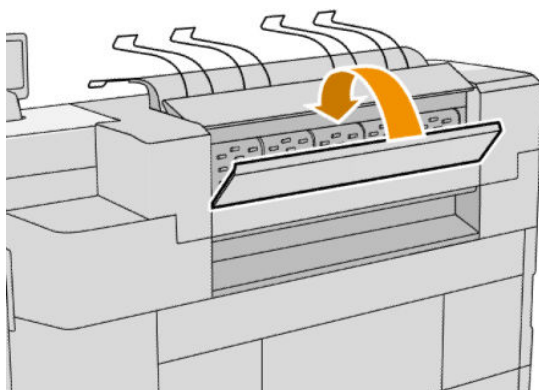
3. Abra la apiladora.



4. Tire del papel para extraerlo.

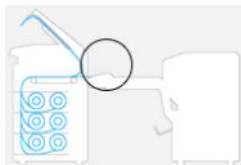


5. Cierre la cubierta posterior.

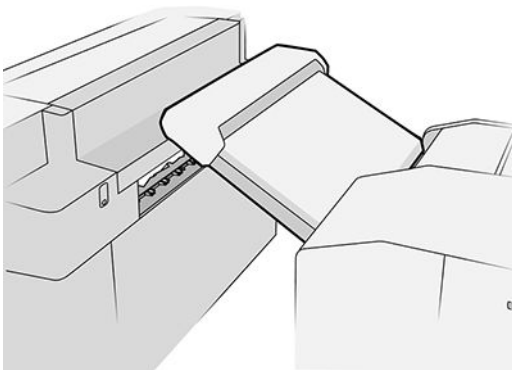


6. Cierre la apiladora.
7. Espere hasta que la impresora esté preparada para el papel.
8. La impresora reanudará el trabajo y reimprimirá automáticamente las páginas perdidas. Sin embargo, debería comprobar que se han impreso todas las páginas del trabajo.

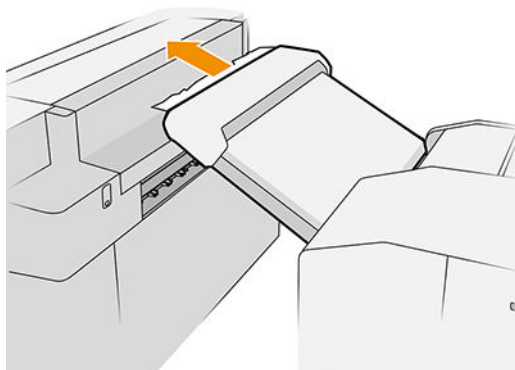
Atasco de papel en la entrada de la plegadora (plegadoras HP PageWide XL, HP F60 y HP F70)



1. Abra la cubierta de plegado en acordeón para detener el motor de la plegadora y corte el suministro de alimentación a la misma.
2. Si es necesario, corte el papel entre la impresora y la bandeja.
3. Retire el papel que haya en la bandeja sin plegado.
4. Abra los pestillos y levante la entrada de la plegadora.

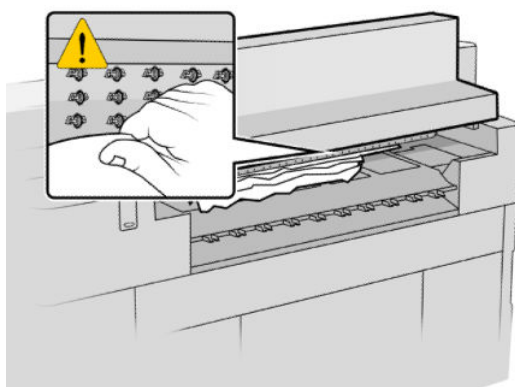


5. Extraiga el papel de la bandeja.



6. Pulse el botón para levantar el módulo de salida.
7. Tire del papel para extraerlo.

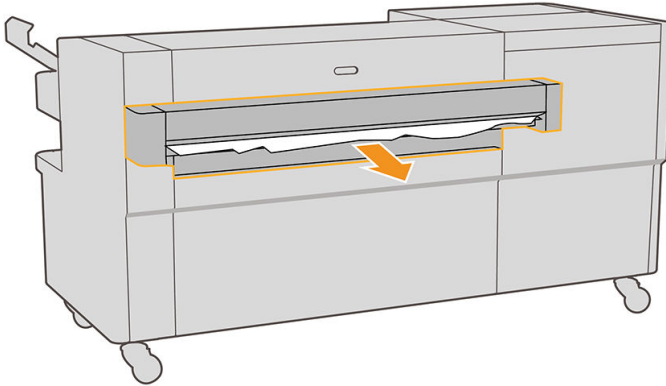
⚠ PRECAUCIÓN: Tenga cuidado de no tocar las ruedas de sujeción: están afiladas y puede cortarse los dedos.



8. Asegúrese de que no queden trozos de papel sueltos.
9. Cierre el módulo de salida.
10. Baje la bandeja de papel.
11. Espere hasta que la impresora esté preparada para el papel.
12. La impresora reanudará el trabajo y reimprimirá automáticamente las páginas perdidas. Sin embargo, debería comprobar que se han impreso todas las páginas del trabajo.

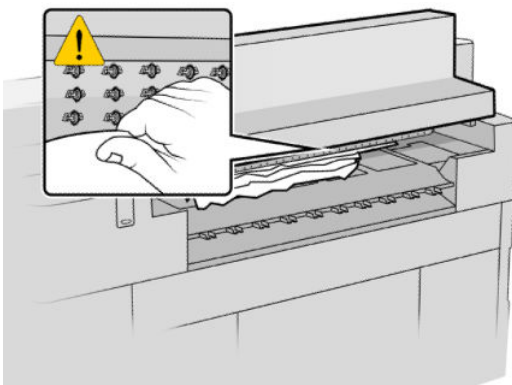
Atasco de papel en la entrada de la plegadora (HP F40 solamente)

1. Desconecte la impresora de la plegadora.
2. Si es necesario, corte el papel entre la impresora y la plegadora.
3. Retire el papel de la entrada de la plegadora.



4. Pulse el botón para levantar el módulo de salida de la impresora.
5. Tire del papel para extraerlo.

⚠ PRECAUCIÓN: Tenga cuidado de no tocar las ruedas de sujeción: están afiladas y puede cortarse los dedos.



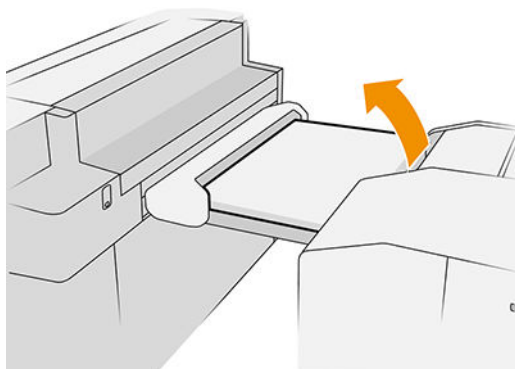
6. Asegúrese de que no quede ningún papel en la plegadora. Consulte [Atasco de papel en la ruta de plegado en acordeón \(plegadora HP F40 solamente\) en la página 60](#) y [Atasco de papel en la ruta de plegado en cruz \(plegadora HP F40 solamente\) en la página 62](#).
7. Cierre el módulo de salida.
8. Vuelva a conectar la impresora con la plegadora.
9. Espere hasta que la impresora esté preparada para el papel.
10. La impresora reanudará el trabajo y reimprimirá automáticamente las páginas perdidas. Sin embargo, debería comprobar que se han impreso todas las páginas del trabajo.

Atasco de papel en la bandeja sin plegado (plegadoras HP PageWide XL, HP F60 y HP F70)



 **IMPORTANTE:** Esta operación debe realizarla un ingeniero de servicio u otra persona con la formación adecuada.

1. Abra la cubierta superior de la bandeja.



2. Corte el papel entre la impresora y la plegadora, si fuera necesario.
3. Saque el papel.
4. Cierre la cubierta.

 **PRECAUCIÓN:** Tenga cuidado al colocar las manos.

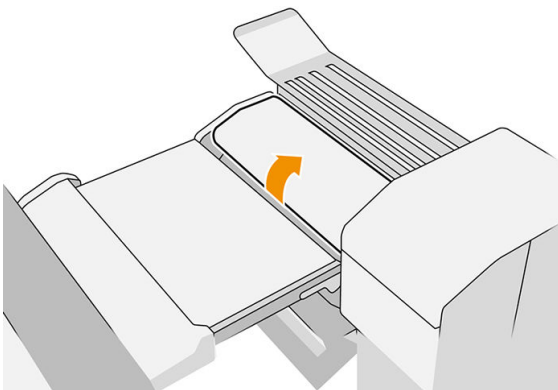
5. Espere hasta que la impresora esté preparada para el papel.
6. La impresora reanudará el trabajo y reimprimirá automáticamente las páginas perdidas. Sin embargo, debería comprobar que se han impreso todas las páginas del trabajo.

Atasco de papel en la ruta de plegado en acordeón (plegadoras HP PageWide XL, HP F60 y HP F70)



1. Intente retirar el papel tirando de él desde la bandeja sin plegado. Si no puede eliminar todo el papel de esta forma, continúe con los pasos siguientes.

- Abra la cubierta de plegado en acordeón.



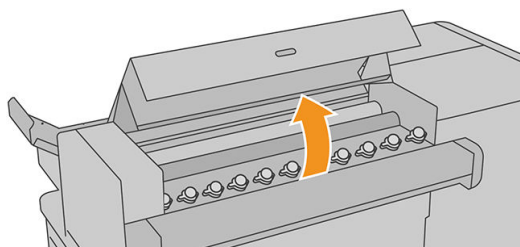
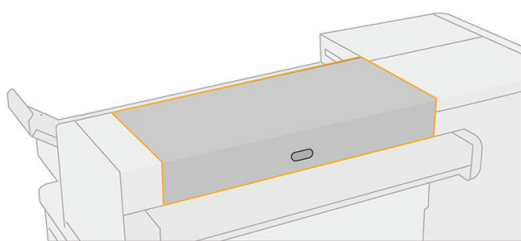
- Tire del papel para extraerlo.

 **NOTA:** Puede ver el papel en la bandeja de plegado en acordeón o en la parte trasera de la plegadora. Intente extraerlo de donde lo vea.

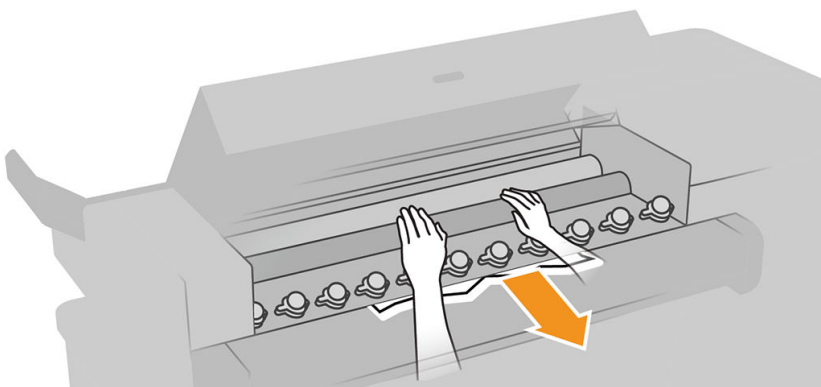
- Quite los restos de papel que queden.
- Asegúrese de que las bolas metálicas permanecen en su lugar.
- Cierre la cubierta.
- Espera hasta que la impresora esté preparada para el papel.
- La impresora reanudará el trabajo y reimprimirá automáticamente las páginas perdidas. Sin embargo, debería comprobar que se han impreso todas las páginas del trabajo.

Atasco de papel en la ruta de plegado en acordeón (plegadora HP F40 solamente)

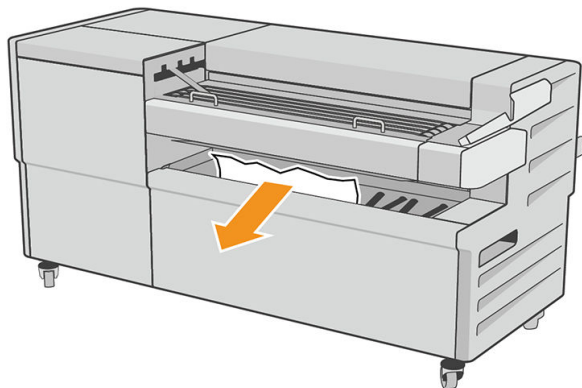
- Abra la cubierta de plegado en acordeón.



- Mueva los rodillos para liberar el papel.



3. Tire del papel para extraerlo.
4. Asegúrese de que las bolas metálicas permanecen en su lugar.
5. Cierre la cubierta de plegado en acordeón.
6. Compruebe si queda papel en el área del ventilador en la parte de salida de la plegadora.



7. Quite los restos de papel que queden.
8. Espere hasta que la impresora esté preparada para el papel.
9. La impresora reanudará el trabajo y reimprimirá automáticamente las páginas perdidas. Sin embargo, debería comprobar que se han impreso todas las páginas del trabajo.

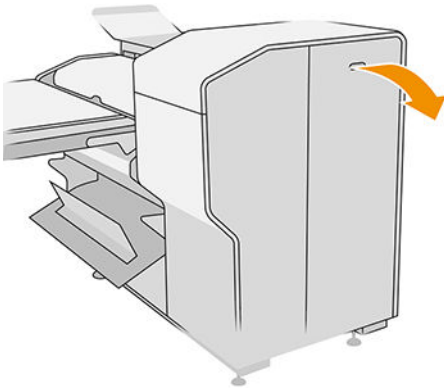
Atasco de papel entre el plegado en acordeón y la ruta de plegado en cruz

Debería ser fácilmente visible desde la parte trasera de la plegadora. Abra la cubierta de plegado en acordeón para detener el motor de la plegadora y retire el papel.

Atasco de papel en la ruta de plegado en cruz (plegadoras HP PageWide XL, HP F60 y HP F70)

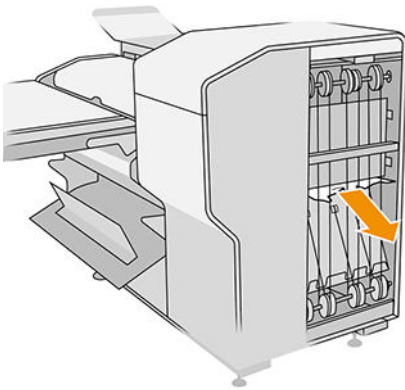


1. Abra la cubierta de plegado en cruz.



2. Saque el papel.

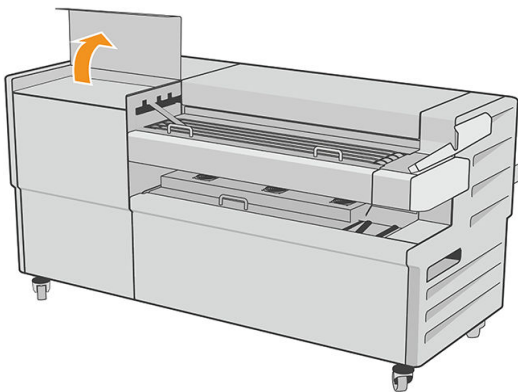
⚠ PRECAUCIÓN: Tenga cuidado para evitar lesiones.



3. Cierre la cubierta.
4. Espere hasta que la impresora esté preparada para el papel.
5. La impresora reanudará el trabajo y reimprimirá automáticamente las páginas perdidas. Sin embargo, debería comprobar que se han impreso todas las páginas del trabajo.

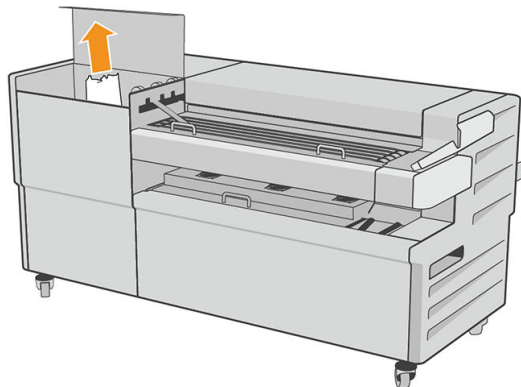
Atasco de papel en la ruta de plegado en cruz (plegadora HP F40 solamente)

1. Abra la cubierta superior de plegado en cruz.

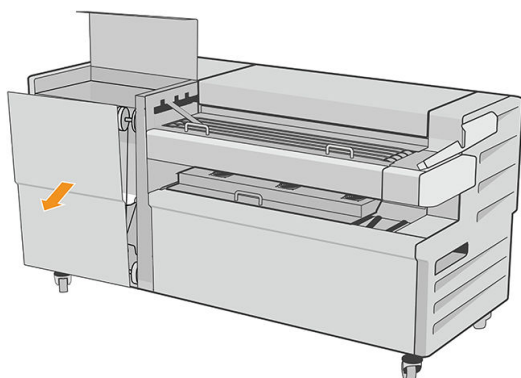


2. Saque el papel.

⚠ PRECAUCIÓN: Tenga cuidado para evitar lesiones.

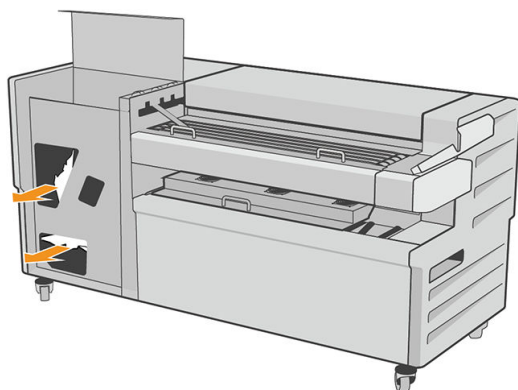


3. Cierre la cubierta superior de plegado en cruz.
4. Si no se ha resuelto el atasco de papel, abra la cubierta lateral de plegado en cruz.



5. Saque el papel.

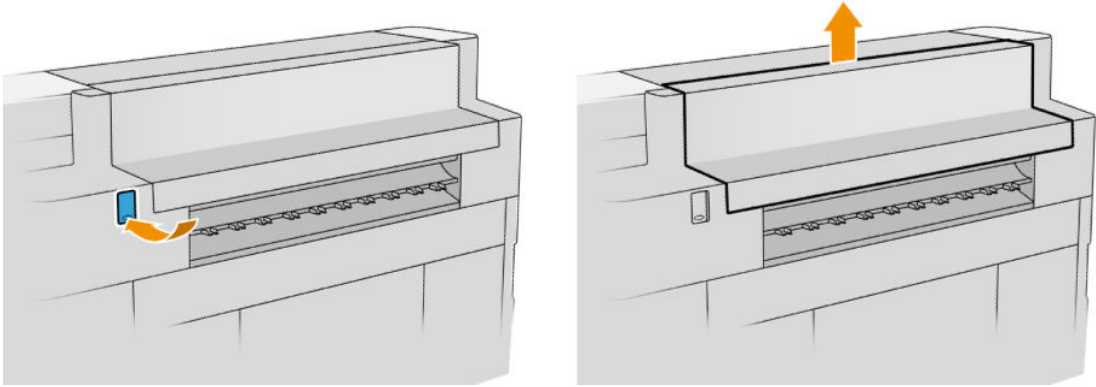
⚠ PRECAUCIÓN: Tenga cuidado para evitar lesiones.



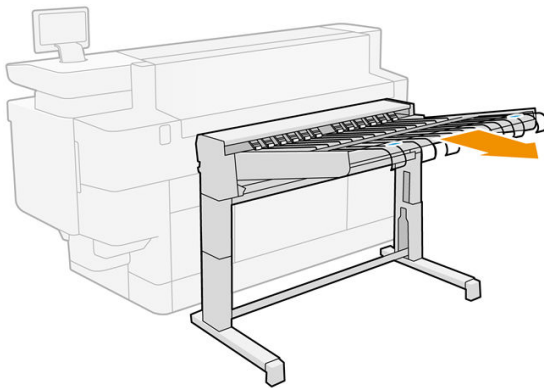
6. Cierre la cubierta.
7. Espere hasta que la impresora esté preparada para el papel.
8. La impresora reanudará el trabajo y reimprimirá automáticamente las páginas perdidas. Sin embargo, debería comprobar que se han impreso todas las páginas del trabajo.

Atasco de papel en la apiladora de gran capacidad

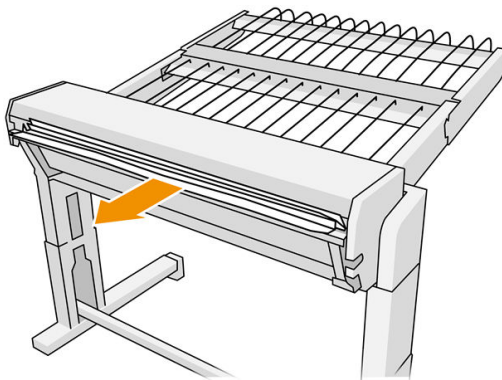
1. Pulse el botón de salida para levantar el módulo de salida.



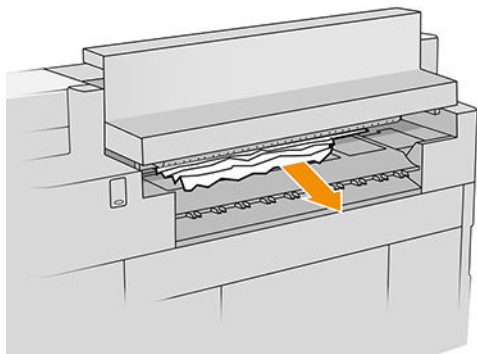
2. Extraiga la apiladora de gran capacidad. Puede tirar de la apiladora por el eje en la parte trasera de la bandeja.



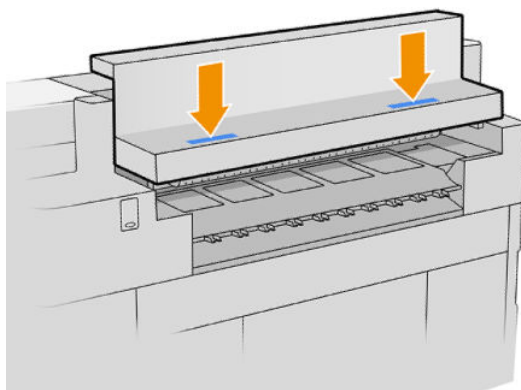
3. Corte el papel entre la impresora y la apiladora de gran capacidad si fuera necesario.
4. Retire el papel de la apiladora de gran capacidad.



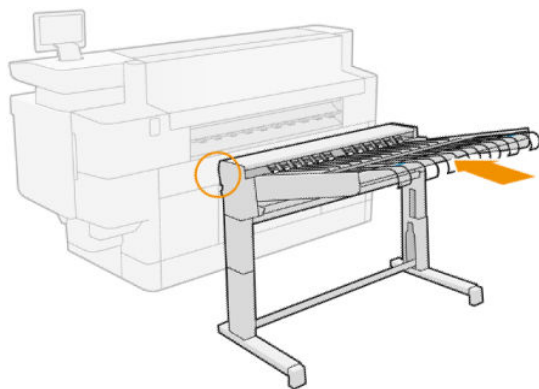
5. Retire el papel de la impresora.



6. Cierre el módulo de salida.



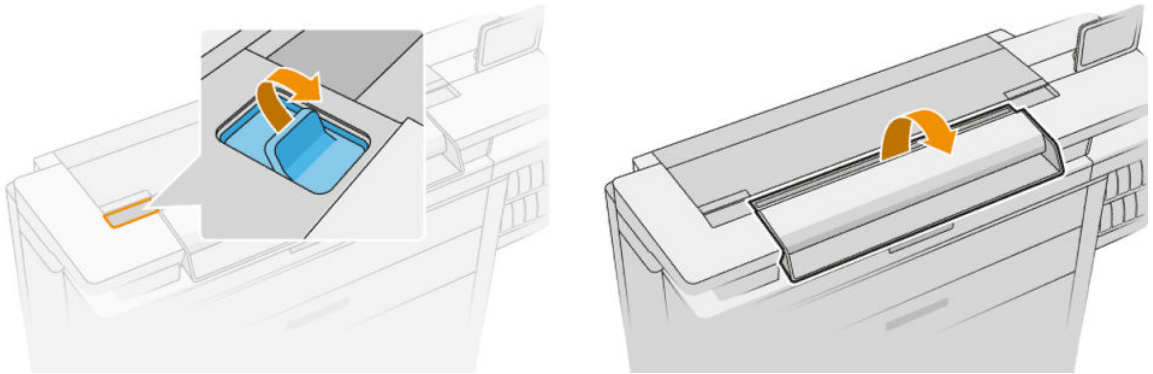
7. Conecte de nuevo la apiladora de gran capacidad.



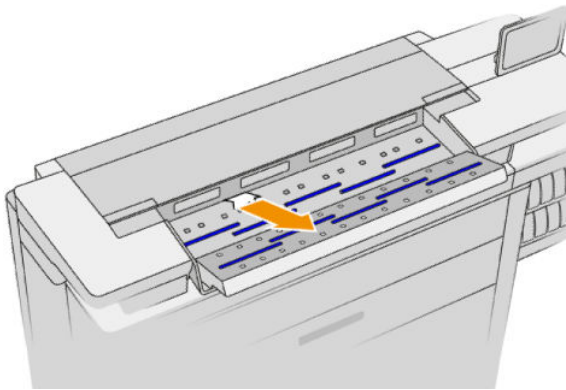
8. Espere hasta que la impresora esté preparada para el papel.
9. La impresora reanudará el trabajo y reimprimirá automáticamente las páginas perdidas. Sin embargo, debería comprobar que se han impreso todas las páginas del trabajo.

Atasco de papel en el escáner (MFP solamente)

1. Hay una pequeña palanca en la parte posterior izquierda del escáner. Deslice la palanca hacia arriba y abra la cubierta del escáner.

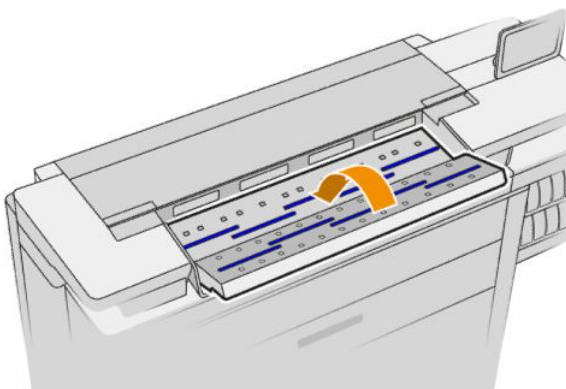


2. Saque el papel.



3. Asegúrese de que no quede papel en el escáner (inserte la mano).

4. Cierre la cubierta.



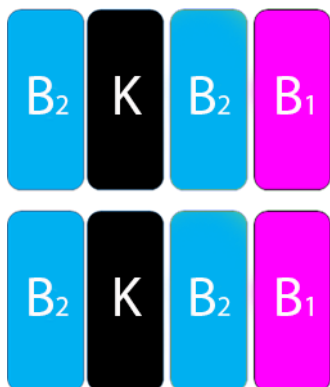
5. La impresora reanudará el trabajo y reimprimirá automáticamente las páginas perdidas. Sin embargo, debería comprobar que se han impreso todas las páginas del trabajo.

3 Sistema de tinta

- [Cartuchos de tinta](#)
- [Barra de impresión](#)
- [Contenedor de limpieza](#)
- [Cartucho de mantenimiento](#)
- [Modo a prueba de fallos](#)

Cartuchos de tinta

La impresora tiene dos conjuntos de cuatro cartuchos de tinta. Cada conjunto está formado por un azul digital 1, dos azul digital 2 y un azul digital K.



Debajo de cada cartucho de tinta, la impresora tiene dos indicadores LED: un candado y una gota de tinta.



- El LED de candado se enciende cuando el cartucho está en uso.



IMPORTANTE: No intente extraer un cartucho cuando el LED de candado esté encendido.

- El LED de gota de tinta se pone de color amarillo cuando el cartucho está casi sin tinta y se ilumina en rojo cuando el cartucho está vacío o es defectuoso.

Los cartuchos de tinta no requieren mantenimiento ni limpieza, pero deben agitarse antes de instalarlos. Se mantiene la impresión de alta calidad incluso cuando el nivel de tinta es bajo.

⚠ PRECAUCIÓN: Evite tocar las patillas, cables y circuitos cuando manipule los cartuchos de tinta, ya que estos elementos son sensibles a descargas electrostáticas. Estos dispositivos se denominan dispositivos sensibles a ESD. Vea la [Glosario en la página 191](#). Las descargas electrostáticas constituyen uno de los principales peligros para los productos electrónicos. El tipo de daño puede reducir la vida útil del dispositivo.

El estado de cada cartucho se indica en el panel frontal:

- OK: el cartucho funciona normalmente.
- Reinsertar: el cartucho no responde, pero el problema se puede resolver al extraerlo y reinsertarlo.
- Sustituir: el cartucho se ha identificado como defectuoso. Debería sustituirse por un cartucho funcional.
- Nivel de tinta bajo: el cartucho tiene poca tinta. Debería sustituirse pronto.
- Nivel de tinta muy bajo: el cartucho tiene muy poca tinta. Debería sustituirse muy pronto.
- Vacío: el cartucho no tiene tinta. Debería sustituirse.
- Falta: falta el cartucho.
- Erróneo/incompatible/incorrecto: el tipo de cartucho no es adecuado para esta impresora.
- Caducado: el cartucho ha sobrepasado la fecha de caducidad.
- Alterado: el cartucho se ha identificado como rellenado o alterado.

Referencias de los cartuchos de tinta

Azul digital 400 ml	F9J72A	Cartucho de tinta negra HP 847B de 400 ml
	F9J73A	Cartucho de tinta B1 HP 847B de 400 ml
	F9J74A	Cartucho de tinta B2 HP 847B de 400 ml

Sustitución de los cartuchos de tinta sobre la marcha

Puede sustituir el cartucho en cualquier momento cuando el indicador LED de candado esté apagado. Si el indicador LED de candado está encendido, debe poner en pausa la cola de trabajos y esperar hasta que el indicador LED se apague.

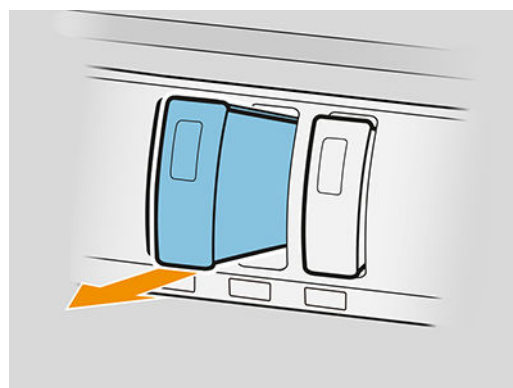
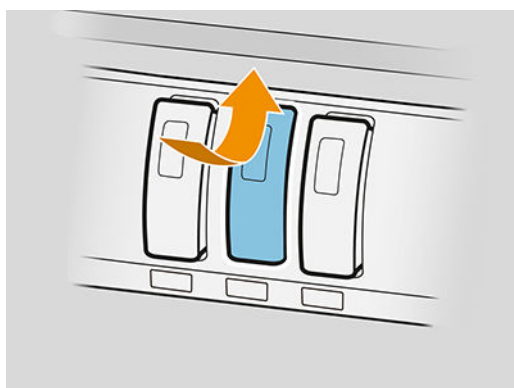
Sustitución de los cartuchos desde el panel frontal



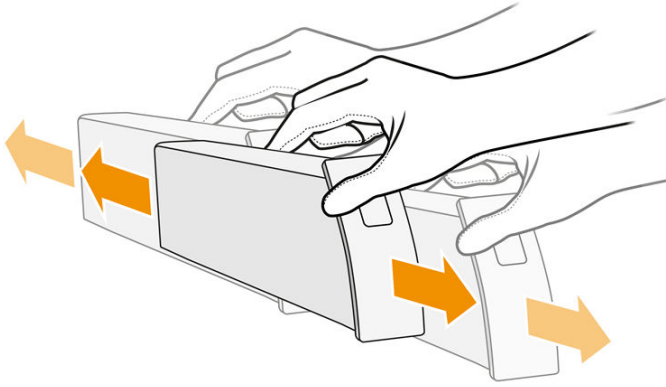
1. Vaya al panel frontal y pulse  y luego la ficha **Cartuchos de tinta** y **Sustituir**.

Si un cartucho se queda sin tinta, la impresora intentará automáticamente cambiar al otro cartucho del mismo color, tras lo cual se puede sustituir el cartucho vacío sin interrumpir la impresión. Si el cartucho de tinta que desea sustituir está bloqueado, tendrá que poner en pausa la cola de trabajos para continuar.

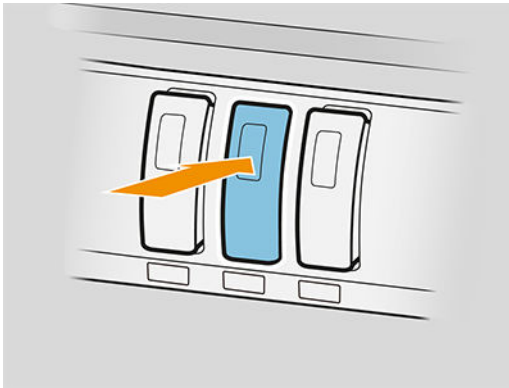
2. Cuando se le solicite, presione el cartucho usado y deslícelo hacia arriba para liberarlo.



3. Agite el nuevo cartucho seis veces.



4. Inserte el nuevo cartucho y empújelo lo máximo posible.



5. Siga las instrucciones del panel frontal.
6. Cuando haya sustituido todos los cartuchos que desee sustituir, pulse **Terminar y comprobar**.
7. Asegúrese de que cumple con todas las leyes y normativas federales, estatales y locales aplicables cuando vaya a eliminar los consumibles del sistema de tinta.

Si un cartucho se queda sin tinta, la impresora intentará automáticamente cambiar al otro cartucho del mismo color, tras lo cual se puede sustituir el cartucho vacío sin interrumpir la impresión.



Si se agota la tinta disponible mientras se está imprimiendo una página, se detendrá la impresión y se expulsará la página. Cuando se inserte un cartucho nuevo, puede reanudar la impresión y se volverá a imprimir por completo la página interrumpida.

HP recomienda sustituir el cartucho vacío por un nuevo cartucho HP. Consulte [Referencias de los cartuchos de tinta en la página 68](#).


La utilización de cartuchos rellenos o modificados puede suponer algunas desventajas:

- Existe riesgo que dañe la impresora. En este caso, la garantía de la impresora no sería válida para reparaciones relacionadas con los cartuchos ni derivadas de la contaminación de la tinta.
- Anularía la garantía de todos los cabezales del mismo color utilizados posteriormente en la impresora.
- La calidad de impresión puede verse afectada.
- La impresora no podrá estimar el nivel de tinta del cartucho y no informará sobre ello.

Si desea forzar la impresora para que acepte lo que detecta como un cartucho vacío, realice lo siguiente:

1. Pulse  en el panel frontal, a continuación .
2. El panel frontal le notifica que el cartucho está modificado, y se inicia el proceso de aceptación del cartucho. Siga las instrucciones que se muestran en el panel frontal. Si el cartucho no es un cartucho original de HP, se recomienda detener el proceso. Para comprobar la autenticidad de los cartuchos, vaya a <http://www.hp.com/go/anticounterfeit>.
3. Si continúa, en el panel frontal se mostrarán una serie de mensajes de advertencia.

Cuando haya finalizado el proceso, el panel frontal muestra la vista del cartucho de tinta habitual, pero el cartucho no informará de su nivel de tinta.

 **NOTA:** Impresora con seguridad dinámica activada. Solo se prevé su uso con cartuchos que utilicen un chip original de HP. Es posible que los cartuchos que utilicen un chip que no sea de HP no funcionen, y que los que funcionan hoy dejen de hacerlo en el futuro. Obtenga más información en: <http://www.hp.com/go/learnaboutequipment>.

Mantenimiento del cartucho de tinta

Durante el tiempo de vida normal de un cartucho, no se requiere un mantenimiento específico. Debería sustituir el cartucho cuando haya alcanzado su fecha de caducidad. Puede encontrar la fecha de caducidad en la información de cartuchos de tinta en el panel frontal.

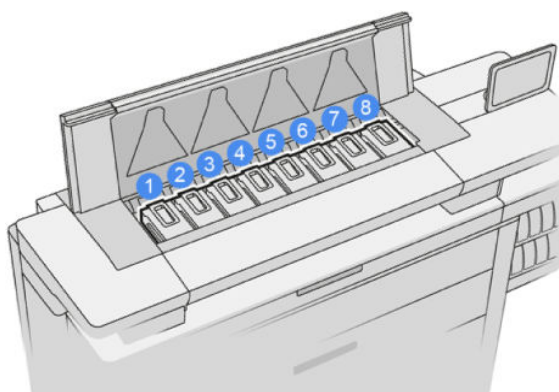
Solución de problemas de los cartuchos de tinta

1. Compruebe si está usando el tipo correcto de cartucho (número de modelo).
2. Compruebe que la etiqueta del cartucho es del mismo color que la etiqueta de la ranura.
3. Compruebe que la orientación del cartucho es la correcta: la flecha de la parte frontal del cartucho debe apuntar hacia arriba.

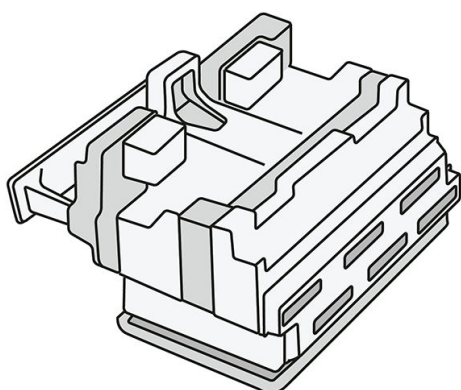
 **PRECAUCIÓN:** Nunca limpie la parte interior de las ranuras del cartucho de tinta.

Barra de impresión

El elemento clave de impresión es una barra de impresión fija de 1016 mm (40 pulg.), compuesta por ocho cabezales de impresión, con los números 1 a 8 de izquierda a derecha, mirando hacia la impresora desde la parte frontal. El papel avanza a gran velocidad debajo de la barra de impresión, que expulsa tintas pigmentadas en cuatro colores.



Los cabezales de impresión son muy duraderos y no es necesario sustituirlos cada vez que se sustituye un cartucho de tinta. Ofrecen excelentes resultados incluso cuando los cartuchos tienen un nivel bajo de tinta.



Para mantener una óptima calidad de impresión, periódicamente, se realiza una prueba automática de los cabezales y éstos se reparan automáticamente cuando resulta necesario. Este proceso lleva un tiempo y, a veces, puede retrasar la impresión. Cuando un cabezal de impresión finalmente debe ser sustituido, en el panel frontal aparecerá un mensaje.

El sistema de carga de papel de la impresora incluye una función de creación automática de índices: cada vez que se carga papel, la impresora mueve la posición del rollo para compensar el uso de los inyectores de los cabezales de impresión y aumentar la vida útil de cada cabezal de impresión. Se trata de un comportamiento automático, pero puede observar que los rollos delantero y trasero cambian de posición ligeramente entre los rollos.

PRECAUCIÓN: No toque los inyectores del cabezal de impresión



PRECAUCIÓN: No coloque el cabezal de impresión hacia abajo sobre ninguna superficie por ningún motivo.

SUGERENCIA: Los cabezales de impresión se conservan mejor dentro de la impresora. Además, si extrae los cabezales de impresión, la impresora deberá volver a calibrarse cada vez que los coloque de nuevo. Por lo tanto, le recomendamos que no los extraiga innecesariamente.

Estado de los cabezales de impresión

- **OK:** el cabezal de impresión funciona normalmente.
- **Falta:** no se ha detectado ningún cabezal de impresión en la ranura.
- **Sustituir:** el cabezal de impresión se ha identificado como defectuoso. Debe sustituirse por un cabezal de impresión nuevo o por uno que funcione.

- **Reinsertar:** el cabezal de impresión se ha identificado como defectuoso, pero el problema podría resolverse al extraerlo y reinsertarlo.
- **Quitar:** es necesario extraer cabezal.
- **Sustit. de cabezal incompleta. Vuelva a hacerlo.**

El cabezal de impresión no ha podido completar el proceso de sustitución. Debe reiniciar el la sustitución y finalizarla por completo.

- Si el estado de la garantía está **Fuera de garantía**, esto indica que las condiciones de la garantía han caducado (por ejemplo, el consumo de tinta supera el límite garantizado).



NOTA: Si un cabezal de impresión está fuera de garantía, se pueden ver tres posibles valores de estado en su indicador de estado:

- **OK:** el cabezal de impresión puede imprimir normalmente.
- **IQ del monitor:** es posible que la calidad de impresión no se mantenga en todas las copias.
- **Recuperar:** le recomendamos que utilice la recuperación de cabezales de impresión mejorada en ese cabezal de impresión (consulte [Recuperación mejorada de cabezales de impresión en la página 157](#)).

Si el estado de la garantía es **Consulte la nota de la garantía**, esto indica que se han infringido las condiciones de garantía (por ejemplo, ha caducado o se ha utilizado tinta que no es de HP).

Puede comprobar el estado de la garantía en la aplicación de información de la impresora.

Consulte el documento sobre la garantía limitada que se suministra con la impresora para obtener detalles sobre las implicaciones de la garantía.

Número de pieza de los cabezales de impresión

El cabezal de impresión HP 841 tiene el número de pieza C1Q19A.

Sustituir cabezales de impresión

Los cabezales de impresión casi nunca deben ser sustituidos, pero el panel frontal le indicará cuando un cabezal de impresión está fallando o si ha llegado al final de su vida útil.

Como alternativa, una impresión de prueba puede indicar un problema de los cabezales de impresión antes de que lo detecte la impresora.




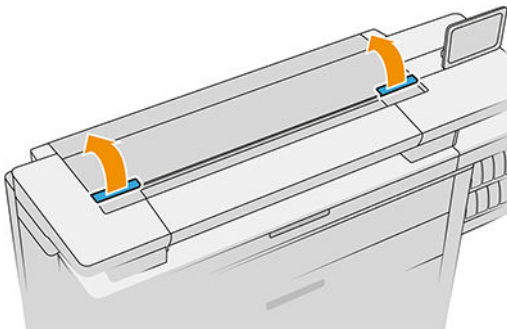
PRECAUCIÓN: Evite tocar las patillas, cables y circuitos cuando manipule los cabezales de impresión, ya que estos elementos son sensibles a descargas electrostáticas. Estos dispositivos se denominan dispositivos sensibles a ESD. Vea la [Glosario en la página 191](#). Las descargas electrostáticas constituyen uno de los principales peligros para los productos electrónicos. El tipo de daño puede reducir la vida útil del dispositivo.



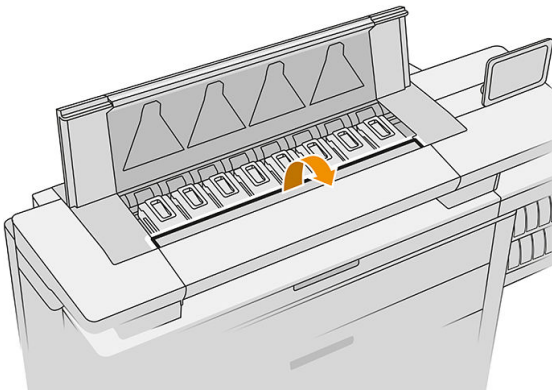
IMPORTANTE: Vuelva a calibrar la impresora después de cualquier sustitución de los cabezales de impresión (consulte [Calibrar la barra de impresión en la página 156](#)). Asegúrese de que tiene el papel adecuado para la calibración cargado antes de sustituir el cabezal de impresión. Utilice guantes cuando manipule cualquier componente del sistema de tinta.



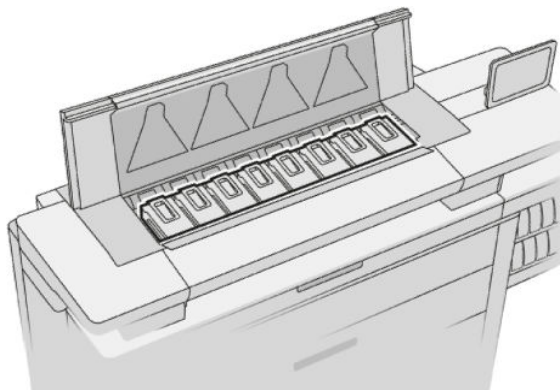
1. Asegúrese de que todos los cartuchos de tinta estén llenos al menos en un 25 %.
2. Inicie la sustitución del cabezal de impresión desde el panel frontal: pulse el  y luego la ficha **Cabezal de impresión y Sustituir**.
3. Si tiene una apiladora superior, ábrala.
4. Espere a que la barra de impresión llegue a la posición de sustitución.
5. Abra la cubierta superior con ambas manos presionando los botones laterales.



6. Abra la cubierta de la barra de impresión.

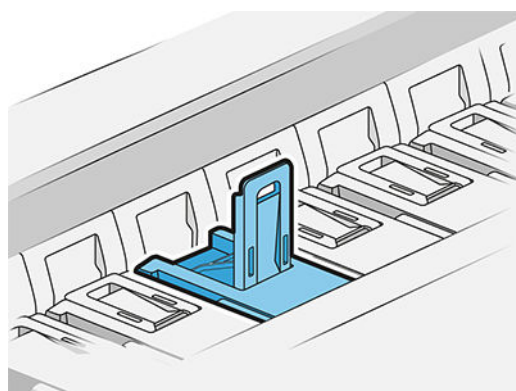
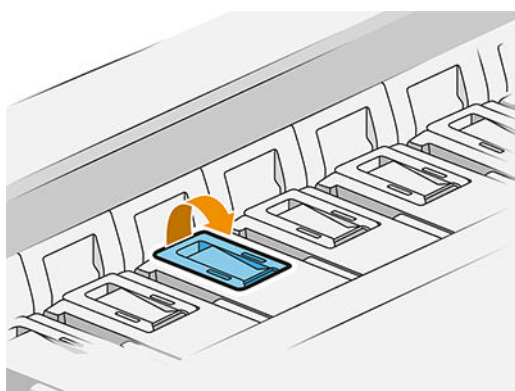


7. Identifique los cabezales de impresión que desea cambiar.

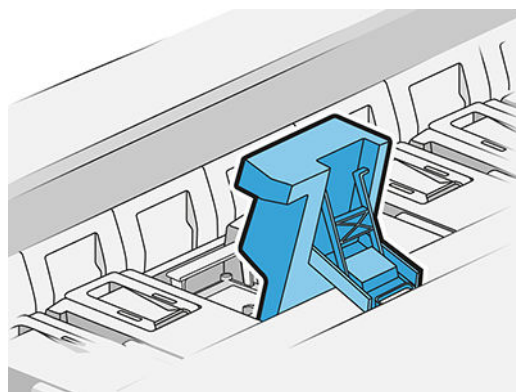
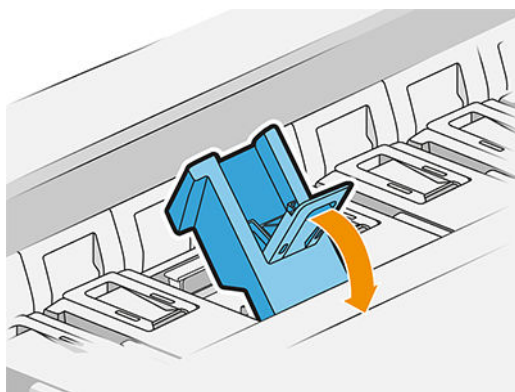


 **NOTA:** Puede sustituir más de un cabezal de impresión a la vez

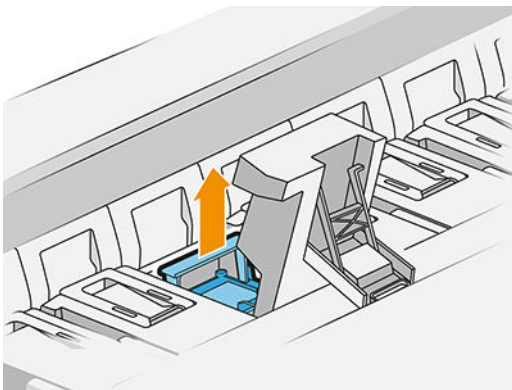
8. Tire del asa del cabezal de impresión.



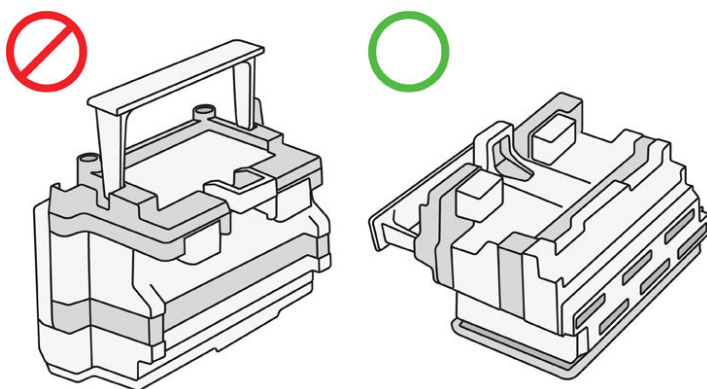
9. Levante el pestillo.



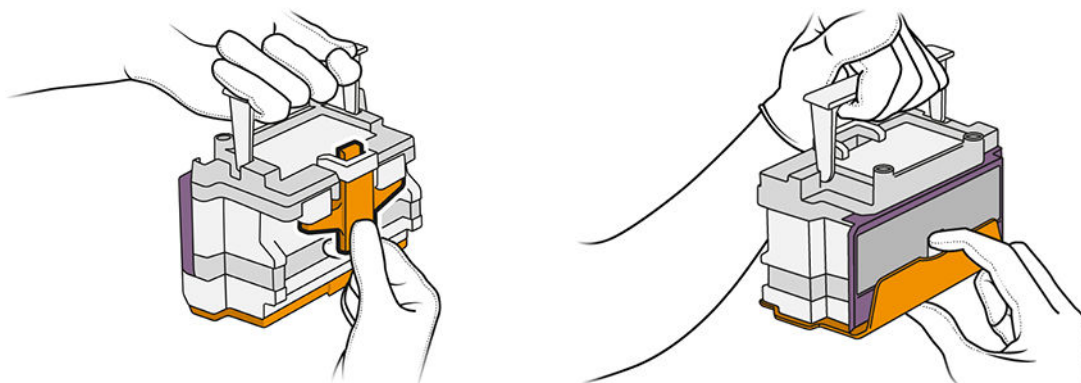
10. Extraiga con cuidado el cabezal de impresión.



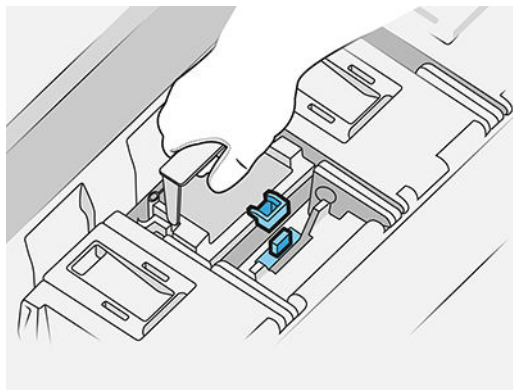
IMPORTANTE: Los cabezales de impresión son frágiles. Deje el cabezal de impresión orientado tal como se muestra a continuación, si tiene intención de utilizarlo nuevamente más tarde. Nunca toque los inyectores, ya que podría dañarlos. Si quita varios cabezales de impresión y tiene previsto utilizarlos posteriormente, asegúrese de mantenerlos en el orden correcto.



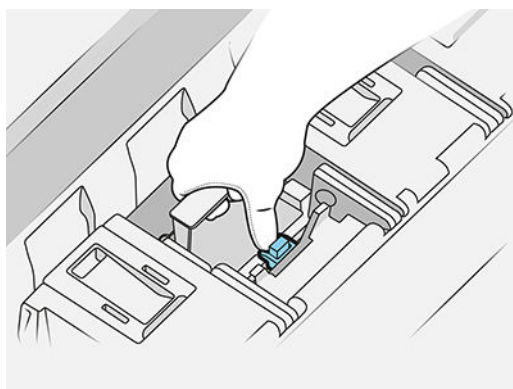
11. Retire lentamente las tapas protectoras del cabezal de impresión nuevo en el orden que se muestra a continuación.



12. Inserte el nuevo cabezal de impresión como se muestra a continuación.



13. Presiónelo con firmeza hasta que note resistencia.



14. Cierre el pestillo.
15. Cierre la palanca.
16. Cierre la cubierta superior.
17. Si tiene una apiladora superior, ciérrela.
18. Pulse **Continuar** y espere unos 32 minutos mientras la impresora realiza las calibraciones y comprobaciones automáticas.
19. Asegúrese de que cumple con todas las leyes y normativas federales, estatales y locales aplicables cuando vaya a eliminar los consumibles del sistema de tinta.

Mantenimiento de los cabezales de impresión

La impresora y el cartucho de mantenimiento limpian automáticamente los cabezales de impresión.

No retire los cabezales de impresión innecesariamente.

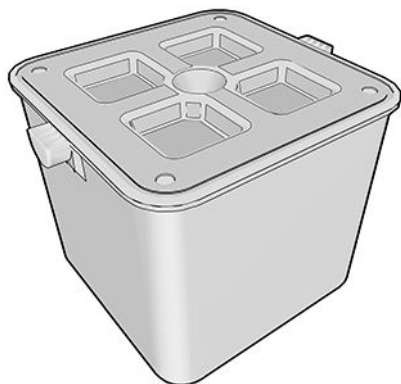
Solución de problemas del cabezal de impresión

1. Compruebe que está usando el tipo correcto de cabezal de impresión (número de modelo).
2. Compruebe que ha retirado del cabezal los capuchones protectores de color naranja.
3. Compruebe que la orientación del cabezal de impresión es la correcta: compárelo con los otros.

4. Compruebe que ha cerrado y asegurado la cubierta de los cabezales.
5. Si sigue experimentando problemas al imprimir, consulte [Calidad de impresión en la página 153](#).

Contenedor de limpieza

El contenedor de limpieza es una parte sustituible que recoge los residuos de tinta en estado líquido, con una capacidad de unos 2 litros.



El contenedor de limpieza se ha diseñado para evitar que los restos de tinta de la impresora dañen la impresora y ensucien el entorno.

Para lograr estos objetivos, debe asegurarse de que está instalado y se mantiene correctamente, además de cambiarlo cuando se le indique en el panel frontal.

SUGERENCIA: Se recomienda utilizar guantes al sustituir el contenedor de limpieza.

Sustituya siempre el contenedor de limpieza con la impresora encendida, de lo contrario es posible que los contadores no funcionen correctamente.

Si el contenedor no está bien instalado o conectado y la impresora sigue funcionando, HP no se responsabilizará de los daños que se produzcan ni de los gastos de limpieza.

Puede comprobar el estado de contenedor de limpieza en el panel frontal.

Estado del contenedor de limpieza



- **Preparada**
- **Falta:** no se ha detectado el contenedor de limpieza.
- **Casi lleno:** esta estimación la realiza la impresora.
- **Llena:** la impresora ha dejado de imprimir. Continuará después de haber sustituido el contenedor de limpieza.

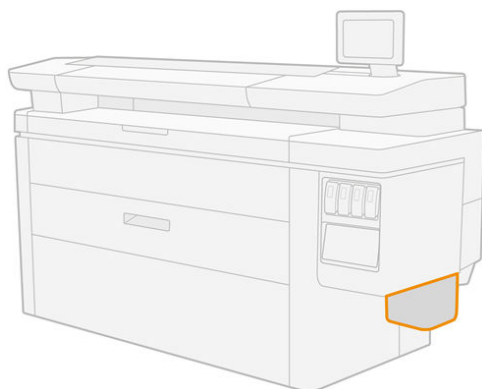
Número de pieza del contenedor de limpieza

El contenedor de limpieza HP 841 tiene el número de pieza F9J47A.

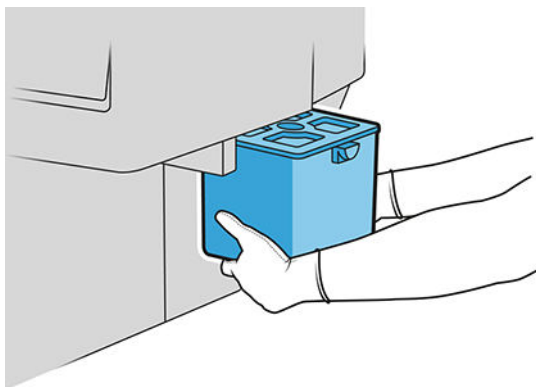
Sustitución del contenedor de limpieza




1. En el panel frontal, pulse  y luego  y **Contenedor de limpieza > Sustituir**.
2. Localice el contenedor de limpieza




3. Extraiga el contenedor de limpieza: levántelo un poco y luego tire de él hacia fuera.



 **SUGERENCIA:** Si deja la impresora sin un contenedor de limpieza durante mucho tiempo, algunas gotas de líquido pueden escaparse y manchar el suelo. Intente sustituirlo rápidamente.

4. Retire el envoltorio del nuevo contenedor de limpieza.
5. Inserte el nuevo contenedor de limpieza en lugar del antiguo.

 **NOTA:** Si se inserta un contenedor de limpieza que se ha utilizado en otra impresora, el mensaje de advertencia **Casi lleno** no será fiable.

6. La impresora comprueba la instalación.
7. Asegúrese de que cumple con todas las leyes y normativas federales, estatales y locales aplicables cuando vaya a eliminar los consumibles del sistema de tinta.

Solución de problemas del contenedor de limpieza


Si el contenedor de limpieza está instalado correctamente pero la impresora no lo detecta, intente primero sacarlo y volver a colocarlo. Si eso falla, llame al representante de servicio.

Cartucho de mantenimiento

El cartucho de mantenimiento limpia y mantiene los cabezales de impresión, y almacena la tinta sobrante.

El cartucho de mantenimiento contiene un rollo de tela que se utiliza para limpiar los cabezales de impresión. Tiene una capacidad total de las 500 pasadas (operaciones de limpieza). Un usuario intensivo tendrá que sustituirlo aproximadamente cada 2 meses.

La impresora no iniciará ningún trabajo de impresión si detecta el final del rollo de limpieza. Deberá sustituir el cartucho de mantenimiento por uno nuevo.

 **SUGERENCIA:** Se recomienda utilizar guantes al sustituir el cartucho de mantenimiento.

Estado del cartucho de mantenimiento


- Preparada
- Falta
- Casi terminado
- Finalizado

Número de pieza del cartucho de mantenimiento

El cartucho de mantenimiento HP 841 tiene el número de pieza F9J48A.

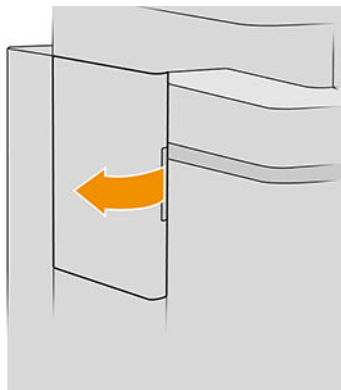
Sustituya el cartucho de mantenimiento



 **IMPORTANTE:** Prepárese con el nuevo cartucho de mantenimiento antes de iniciar la sustitución. Una vez que el cartucho se desplaza a la posición de sustitución, tiene 40 segundos para cambiarlo. Si se supera ese límite, el cartucho de mantenimiento retrocede automáticamente para que los cabezales de impresión no se sequen. Si el panel frontal muestra un error, cierre la puerta de servicio.

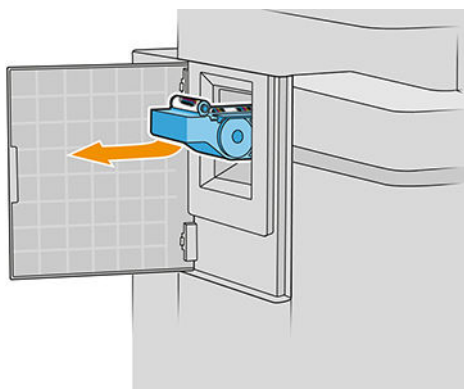
1. Retire el envoltorio que contiene el cartucho de mantenimiento nuevo.
2. Inicie la sustitución desde el panel frontal.

3. Cuando se le solicite en el panel frontal, abra la puerta del cartucho de mantenimiento.

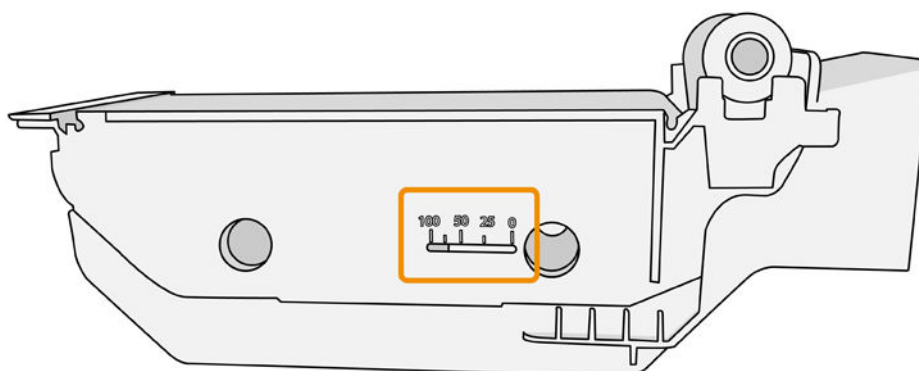


IMPORTANTE: Al extraer un cartucho de mantenimiento, recuerde que contiene tinta. Por lo tanto, use guantes y sujete el cartucho por el asa.

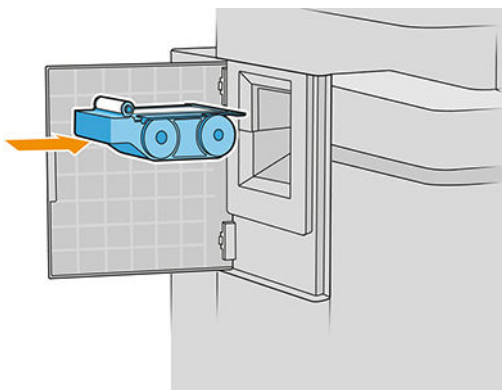
4. Para extraer el cartucho de mantenimiento, agarre el asa y deslícelo hacia fuera.




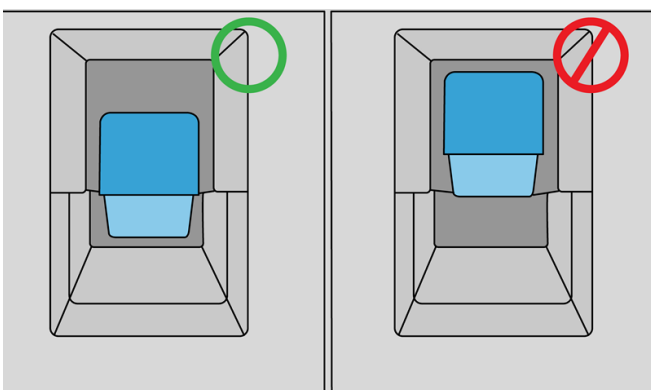
5. Si va a insertar un cartucho de sustitución parcialmente utilizado, anote el porcentaje de tela restante, que se muestra de forma aproximada en el lateral del cartucho. Se le pedirá esta cifra más tarde.



6. Inserte un nuevo cartucho de mantenimiento en la ranura.




 **IMPORTANTE:** Tenga cuidado e inserte el cartucho de mantenimiento correctamente.



7. Empuje el cartucho de mantenimiento hasta que quede en su sitio; no se debe aplicar fuerza excesiva.

 **NOTA:** En el panel frontal no aparecerá el nuevo cartucho de mantenimiento hasta que se cierre la puerta.

8. Cierre la puerta.
9. Asegúrese de que cumple con todas las leyes y normativas federales, estatales y locales aplicables cuando vaya a eliminar los consumibles del sistema de tinta.

 **NOTA:** Para empezar a imprimir, la impresora debe tener instalados todos los cartuchos de tinta, los cabezales de impresión y el cartucho de mantenimiento y la ventana de la impresora y la puerta del cartucho de limpieza de los cabezales deben estar cerrados.

El panel frontal le preguntará si el cartucho es nuevo o usado. Si utiliza esta opción, se le pedirá que especifique el porcentaje de tinta restante. La impresora utiliza esta información para calcular cuándo será necesario sustituir el cartucho.




Solución de problemas del cartucho de mantenimiento

Si la impresora no detecta el cartucho de mantenimiento que ha insertado, abra la puerta y asegúrese de que el cartucho de mantenimiento se ha insertado correctamente. Si así no se resuelve el problema, póngase en contacto con su representante de soporte.

Modo a prueba de fallos

En ciertas condiciones, entre las que se incluyen el funcionamiento de la impresora fuera de las especificaciones ambientales, y cuando se detecta un cartucho de tinta usado, rellenado o falsificado, la impresora funcionará en modo seguro. HP no puede garantizar el rendimiento del sistema de impresión cuando se utiliza fuera de las especificaciones ambientales o cuando se instala un cartucho de tinta usado, rellenado o falsificado. El modo a prueba de fallos está diseñado para proteger la impresora y los cabezales de impresión de los daños ocasionados por condiciones imprevistas y funciona cuando el icono se muestra en el panel frontal de la impresora, en el Servidor Web incorporado y en la HP Utility.

Para obtener un rendimiento óptimo, se recomienda utilizar cartuchos de tinta originales de HP. Los sistemas de impresión HP DesignJet, entre los que se incluyen las tintas y cabezales de impresión originales de HP, se han diseñado y creado conjuntamente para proporcionar una calidad de impresión, uniformidad, rendimiento, durabilidad y valor fiables en cada impresión.

-
-  **NOTA:** Esta impresora no está diseñada para utilizar sistemas de suministro continuo de tinta. Para reanudar la impresión, retire el sistema de suministro continuo de tinta e instale cartuchos originales de HP (o compatibles).
-  **NOTA:** Esta impresora está diseñada para utilizar cartuchos de tinta hasta que se agoten. Rellenar los cartuchos antes de agotarlos podría causar que su impresora fallara. Si esto sucede, inserte un cartucho nuevo (tanto uno original de HP como uno compatible) para seguir imprimiendo.
-  **NOTA:** Impresora con seguridad dinámica activada. Solo está diseñada para utilizarse con cartuchos con un chip original de HP. Es posible que los cartuchos que utilicen un chip que no sea de HP no funcionen y los que funcionen hoy en día puede que no funcionen en el futuro. Más información en: <http://www.hp.com/go/learnaboutsupplies>.
-

4 Conexión en red

- [Introducción](#)
- [Control de los protocolos de red](#)
- [Elementos de menú del panel frontal](#)
- [Métodos de configuración del vínculo](#)
- [Solución de problemas](#)

Introducción

La impresora ofrece un puerto conector RJ-45 único para establecer una conexión de red. Con el fin de cumplir con los límites de la Clase B, es necesario usar cables de E/S blindados.

El servidor de impresión Jetdirect incorporado admite la conexión a las redes compatibles con IEEE 802.3 10Base-T Ethernet, IEEE 802.3u 100Base-TX Fast Ethernet y 802.3ab 1000Base-T Gigabit Ethernet. Cuando la impresora está conectada y encendida, negocia automáticamente con su red para trabajar con una velocidad de vínculo de 10, 100 o 1.000 Mbps, y para comunicarse mediante el modo dúplex completo o dúplex medio. Sin embargo, puede configurar de forma manual el vínculo usando el panel frontal de la impresora o mediante otras herramientas de configuración una vez establecida la comunicación de red.

La impresora puede admitir varios protocolos de red de forma simultánea, incluidos TCP/IPv4 y TCP/IPv6. Por motivos de seguridad, incluye funciones para controlar el tráfico de IP que se genera desde y hacia la impresora, y admite la configuración de protocolos de seguridad de IP (IPsec).



Control de los protocolos de red

La impresora puede admitir simultáneamente varios protocolos de comunicación de red. Esto permite que los equipos de la red que puedan estar usando diferentes protocolos se puedan comunicar con la misma impresora.

Cada protocolo puede requerir alguna configuración antes de que la impresora pueda comunicarse en la red. En algunos protocolos, los parámetros necesarios se detectan automáticamente y no se necesita ninguna configuración especificada por el usuario. Sin embargo, para otros protocolos, es posible que sea necesario configurar muchos parámetros.


Activación o desactivación de los protocolos de red

Si hay un protocolo de red activado, la impresora puede transmitir activamente en la red, incluso cuando no hay equipos de la red que utilicen el protocolo. Esto puede aumentar el tráfico de red. Para eliminar el tráfico innecesario, puede desactivar los protocolos que no se utilicen. La desactivación de los protocolos que no se usan permite:

- Reducir el tráfico de la red eliminando los mensajes de difusión de los protocolos que no se usan
- Proporcionar un mejor control sobre los usuarios que imprimen en la impresora eliminando los usuarios de otras redes que podrían enviar trabajos de impresión a esta impresora
- Mostrar condiciones de error específicas del protocolo solo para los protocolos habilitados

Para desactivar los protocolos que no se usan a través del menú del panel de control del dispositivo, consulte [Elementos de menú del panel frontal en la página 86](#). Para otras herramientas, tales como el acceso mediante el símbolo del sistema al servidor Telnet, consulte la *Guía del administrador del servidor de impresión HP Jetdirect* para su modelo de servidor de impresión.

Elementos de menú del panel frontal

Para acceder a los valores de configuración de red de la impresora, vaya al panel frontal y pulse , luego

 y Gigabit Ethernet.

Opción menú	Elemento del submenú	Elemento del submenú	Valores y descripción
Información	Imprimir informe de seguridad		Sí: imprime un informe.
			No (predeterminado): no imprima un informe.
TCP/IP	Nombre del host		Cadena alfanumérica, de hasta 32 caracteres, utilizada para identificar el dispositivo. Este nombre aparece en la página de configuración de HP Jetdirect. El nombre de host predeterminado es NPIxxxxxx, donde xxxxxx representa los últimos seis dígitos de la dirección de hardware LAN (MAC).
		Configuración del IPv4	<p>Método de configuración</p> <p>Especifica el método por medio del cual se configurarán los parámetros de TCP/IPv4 en el servidor de impresión de HP Jetdirect.</p> <p>Bootp: use BootP (protocolo Bootstrap) para la configuración automática desde un servidor BootP.</p> <p>DHCP (predeterminado): use DHCPv4 (Protocolo de configuración dinámica de hosts) para la configuración automática desde un servidor DHCP. Si se selecciona y existe una concesión DHCP, los menús Liberar DHCP y Renovación de DHCP estarán disponibles para definir las opciones de la concesión DHCP.</p> <p>Auto IP: usa una dirección IPv4 local a una subred. Se asignará automáticamente una dirección con el formato 169.254.x.x.</p> <p>Manual: use el menú Configuración manual para configurar los parámetros de TCP/IPv4.</p>
		Liberar DHCP	<p>Este menú se muestra si Método de configuración se ha establecido con el valor DHCP y si existe una concesión DHCP para el servidor de impresión.</p> <p>No (predeterminado): se guarda la concesión DHCP actual.</p> <p>Sí: se libera la concesión DHCP actual así como la dirección IP correspondiente.</p>
	Renovación de DHCP	<p>Este menú se muestra si Método de configuración se ha establecido con el valor DHCP y si existe una concesión DHCP para el servidor de impresión.</p> <p>No (predeterminado): el servidor de impresión no solicita la renovación de la concesión DHCP.</p> <p>Sí: el servidor de impresión solicita la renovación de la concesión DHCP actual.</p>	

Opción menú	Elemento del submenú	Elemento del submenú	Valores y descripción
		Configuración manual	<p>(Solo disponible si Método de configuración se ha establecido como Manual) Configure los parámetros directamente desde el panel de control de la impresora:</p> <p>Dirección IP: la dirección IP única de la impresora (n.n.n.n).</p> <p>Máscara de subred: la máscara de subred para la impresora (n.n.n).</p> <p>Servidor syslog: la dirección IP del servidor syslog (n.n.n.n) que se usa para recibir y registrar los mensajes syslog.</p> <p>Pasarela predeterminada: la dirección IP (n.n.n.n) de la puerta de enlace o el direccionador que se ha usado para la comunicación con otras redes.</p> <p>Tiempo de espera en inactividad: el tiempo de espera, expresado en segundos, tras el cual se cierra una conexión de datos de impresión TCP inactiva (el valor predeterminado es de 270 segundos; el valor 0 desactiva el tiempo de espera).</p>
		Dirección IP predeterminada	<p>Especifica la dirección IP que se debe usar cuando el servidor de impresión no puede obtener una dirección IP de la red durante una nueva configuración de TCP/IP forzada (por ejemplo, cuando se configura manualmente para usar BootP o DHCP).</p> <p>Auto IP: se establece la dirección IP local de vínculo 169.254.x.x.</p> <p>Heredada: se establece la dirección 192.0.0.192, de acuerdo con dispositivos anteriores de HP Jetdirect.</p>
		DNS principal	<p>Especifica la dirección IP (n.n.n.n) de un servidor del sistema de nombres de dominio (DNS) principal.</p> <p>NOTA: Este elemento solo aparecerá si la configuración de Manual tiene una prioridad más alta que DHCP en la tabla Precedencia de configuración, configurada mediante el Servidor Web Incorporado.</p>
		DNS Secundario	<p>Especifica la dirección IP (n.n.n.n) del servidor del sistema de nombres de dominio (DNS) secundario.</p> <p>NOTA: Este elemento solo aparecerá si la configuración de Manual tiene una prioridad más alta que DHCP en la tabla Precedencia de configuración, configurada mediante el Servidor Web Incorporado.</p>
	Configuración del IPv6	Activar	<p>Use este elemento para activar o desactivar el funcionamiento de IPv6 en el servidor de impresión.</p> <p>Desactivado: IPv6 está deshabilitado.</p> <p>Activado (predeterminado): IPv6 está habilitado.</p>

Opción menú	Elemento del submenú	Elemento del submenú	Valores y descripción
		Dirección	<p>Use este elemento para configurar manualmente una dirección IPv6.</p> <p>Configuración manual: use el menú Configuración manual para activar y configurar manualmente una dirección TCP/IPv6.</p> <p>Activar: seleccione este elemento y, a continuación, elija Activado para activar la configuración manual o Desactivado para desactivar la configuración manual.</p> <p>Dirección: use este elemento para escribir una dirección de nodo IPv6 de 32 dígitos hexadecimales que use la sintaxis hexadecimal de dos puntos.</p>
		Política de DHCPv6	<p>Enrutador especificado: el método de configuración automática con estado que usará el servidor de impresión viene determinado por un direccionador. El direccionador especifica si el servidor de impresión obtiene su dirección, su información de configuración o ambos datos de un servidor DHCPv6.</p> <p>Enrutador no disponible: si un direccionador no está disponible, el servidor de impresión debe intentar obtener su configuración con estado de un servidor DHCPv6.</p> <p>Siempre: tanto si está disponible un direccionador como si no lo está, el servidor de impresión siempre intenta obtener su configuración con estado de un servidor DHCPv6.</p>
		DNS principal	<p>Use este elemento para especificar una dirección IPv6 para un servidor DNS principal que debe usar el servidor de impresión.</p> <p>NOTA: Este elemento solo aparecerá si la configuración de Manual tiene una prioridad más alta que DHCP en la tabla Precedencia de configuración, configurada mediante el Servidor Web Incorporado.</p>
		DNS Secundario	<p>Use este elemento para especificar una dirección IPv6 para un servidor DNS secundario que debe usar el servidor de impresión.</p> <p>NOTA: Este elemento solo aparecerá si la configuración de Manual tiene una prioridad más alta que DHCP en la tabla Precedencia de configuración, configurada mediante el Servidor Web Incorporado.</p>
	Servidor proxy		<p>Especifica el servidor proxy que utilizarán las aplicaciones incorporadas del dispositivo. Los clientes de red suelen usar un servidor proxy para obtener acceso a Internet. Almacena páginas web y proporciona un grado de seguridad de Internet para estos clientes.</p> <p>Para especificar un servidor proxy, introduzca su dirección IPv4 o nombre de dominio completo. El nombre puede tener hasta 255 octetos.</p> <p>En algunas redes, es necesario que se ponga en contacto con su proveedor de servicios de Internet (ISP) para obtener la dirección del servidor proxy.</p>
	Puerto de Proxy		<p>Escriba el número de puerto que usa el servidor proxy para la compatibilidad de clientes. El número de puerto identifica el puerto reservado para la actividad del proxy en la red y puede ser un valor de 0 a 65535.</p>

Opción menú	Elemento del submenú	Elemento del submenú	Valores y descripción
Seguridad	Imprimir página de seguridad		<p>Sí: imprime una página que contiene la configuración de seguridad actual de IPsec en el servidor de impresión HP Jetdirect.</p> <p>No (predeterminado): no se imprime una página de configuración de seguridad.</p>
	Web segura		<p>Para la administración de seguridad, especifique si el Servidor Web Incorporado aceptará comunicaciones solo con HTTPS (HTTP seguro) o con HTTP y HTTPS.</p> <p>HTTPS necesario: para las comunicaciones seguras y cifradas, solo se acepta el acceso HTTPS. El servidor de impresión aparecerá como un sitio seguro.</p> <p>HTTP/HTTPS opcional: se permite el acceso con HTTP o HTTPS.</p> <p>NOTA: La configuración predeterminada de fábrica depende del modelo de servidor de impresión.</p>
	IPSEC		<p>Especifique el estado de IPsec o del firewall en el servidor de impresión.</p> <p>Mantener: el estado de IPsec/Firewall permanece igual que el configurado actualmente.</p> <p>Desactivar: el funcionamiento de IPsec/Firewall en el servidor de impresión está desactivado.</p>
	802.1x		
	Activar borrado		

Opción menú	Elemento del submenú	Elemento del submenú	Valores y descripción
Restablecer seguridad			<p>Especifica si la configuración de seguridad actual del servidor de impresión se guardará o se recuperará la configuración predeterminada de fábrica.</p> <p>No (predeterminado): se mantiene la configuración de seguridad actual.</p> <p>Sí: se recupera la configuración de seguridad predeterminada de fábrica.</p>
Velocidad del enlace			<p>La velocidad de vínculo y el modo de comunicación del servidor de impresión deben coincidir con los de la red. La configuración disponible depende del dispositivo y del servidor de impresión instalado. Seleccione uno de los siguientes ajustes de configuración del vínculo:</p> <p>PRECAUCIÓN: Si modifica la configuración del vínculo podría perderse la comunicación de red con el servidor de impresión y con el dispositivo de red.</p> <p>Auto (predeterminado): el servidor de impresión usa la negociación automática para configurarse con la velocidad de vínculo más alta y el modo de comunicación permitido. Si falla la negociación automática, se fija 100TX MEDIO o 10TX MEDIO según la velocidad del vínculo del concentrador/switch. (No está permitido seleccionar el valor 1000T semidúplex).</p> <p>10T Medio: 10 Mbps, funcionamiento en semidúplex.</p> <p>10T Completo: 10 Mbps, funcionamiento en dúplex completo.</p> <p>100TX Medio: 100 Mbps, funcionamiento en semidúplex.</p> <p>100TX Completo: 100 Mbps, funcionamiento en dúplex completo.</p> <p>100TX Automático: limita la negociación automática a una velocidad de vínculo máxima de 100 Mbps.</p> <p>1000TX Completo: 1000 Mbps, funcionamiento en dúplex completo.</p>

Métodos de configuración del vínculo

La impresora es compatible con velocidades de vínculo de 10, 100 o 1000 Mbps, usando modos de comunicación dúplex-completo o semidúplex (no se admite la selección de 1000T de tipo semidúplex). De forma predeterminada, intentará negociar automáticamente su operación de vínculo con la red.

Cuando se conecta a hubs y switches de red que no admiten la negociación automática, la impresora se configurará automáticamente para el funcionamiento a 10 Mbps o 100 Mbps. Por ejemplo, cuando se conecta a un hub no de negociación automática de 10 Mbps, el servidor de impresión se establecerá automáticamente para funcionar con el modo semidúplex a 10 Mbps.

Si la impresora no puede conectarse a la red mediante la negociación automática, puede establecer la configuración del vínculo siguiendo uno de los siguientes métodos:


- Panel frontal
- Servidor Web Incorporado

- La interfaz Telnet, a través del símbolo del sistema
- Un archivo de configuración TFTP (Protocolo trivial de transferencia de archivos) descargado, por ejemplo, desde un servidor BootP o DHCP
- Herramientas de gestión de red como HP Web Jetadmin

Solución de problemas

Página de configuración de E/S

La página de configuración de E/S le proporciona información sobre el estado del servidor de impresión. Es una herramienta de diagnóstico importante, especialmente si las comunicaciones de red no se encuentran disponibles. Para ver una descripción de los mensajes que pueden aparecer en la página de configuración de E/S, consulte la *Guía del administrador de los servidores de impresión HP Jetdirect* de su modelo de servidor de impresión.

Para imprimir la página de configuración de E/S, vaya al panel frontal y pulse  y luego **Conectividad** >

Configuración de conectividad de impresión.

Para verificar el funcionamiento correcto:

1. Imprima una página de configuración de E/S para los mensajes de estado.
2. En la parte superior de la página de configuración de E/S, busque el mensaje de estado **Tarjeta E/S preparada**.
3. Si el mensaje **Tarjeta E/S preparada** aparece en la lista, significa que el servidor de impresión está funcionando correctamente. Pase a la siguiente sección.

Si aparece un mensaje distinto de **Tarjeta E/S preparada**, pruebe lo siguiente:

- a. Apague la impresora y vuelva a encenderla para reinicializar el servidor de impresión.
- b. Compruebe que las luces del indicador de estado (LED) indican el estado correcto.

Consulte la *Guía del administrador de los servidores de impresión HP Jetdirect* de su modelo de servidor de impresión para interpretar y solucionar problemas relacionados con otros mensajes.

Restablecimiento de los parámetros de la red

Si configuró incorrectamente los ajustes de red de la impresora de forma accidental, se pueden restablecer los valores predeterminados al pulsar  y luego   y **Restaurar configuración de fábrica**.

⚠ PRECAUCIÓN: Se guardará un certificado de HP Jetdirect X.509 instalado de fábrica después de un restablecimiento de los valores predeterminados de fábrica. Sin embargo, no se guardará el certificado de la entidad de certificación (CA) que el usuario haya instalado para validar un servidor de autenticación de red.

Solución de problemas con los vínculos

La impresora tiene indicadores luminosos (LED) de estado junto al conector de red que indican el estado del vínculo y la actividad de la red.

- Cuando el indicador luminoso de color verde está encendido, significa que la impresora se ha vinculado correctamente a la red.
- Cuando el indicador luminoso de color amarillo parpadea, significa que existe actividad de transmisión de la red.

Si la impresora no se conecta correctamente a la red:

- Ambos LED estarán apagados.
- En la página de configuración de E/S se mostrará el mensaje **Error de LAN – Pérdida de portadora**.

En esta situación, pruebe lo siguiente:

1. Compruebe las conexiones de los cables en ambos extremos.
2. Considere la posibilidad de sustituir los cables por otros idóneos.
3. Considere la posibilidad de cambiar a otro conector de red en el switch, concentrador o dispositivo al que esté conectada la impresora.
4. Configure manualmente la configuración del vínculo para que coincida con la configuración del puerto del concentrador o conmutador de red. Si desea obtener información sobre los métodos de configuración manual, consulte [Métodos de configuración del vínculo en la página 90](#). Apague y vuelva a encender la impresora otra vez, para volver a inicializar la configuración.
5. Imprima una página de configuración de E/S y compruebe la configuración de enlace.

Elemento	Descripción
Configuración del puerto	<p>Si la impresora está vinculada correctamente, el elemento tiene uno de los siguientes valores:</p> <ul style="list-style-type: none">• 10BASE-T MEDIO: 10 Mbps, semidúplex• 10BASE-T COMPLETO: 10 Mbps, dúplex simultáneo• 100TX-MEDIO: 100 Mbps, semidúplex• 100TX-COMPLETO: 100 Mbps, dúplex simultáneo• 1000TX-COMPLETO <p>Si la impresora no está vinculada correctamente, aparecerá uno de los siguientes mensajes:</p> <ul style="list-style-type: none">• DESCONOCIDO: la impresora tiene el estado de inicialización.• DESCONECTADO: no se ha detectado ninguna conexión de red. Compruebe los cables de la red. Vuelva a configurar la configuración del vínculo o reinicie la impresora.
Negociación automática	<p>Indica si la negociación automática para la configuración del vínculo está activada o desactivada.</p> <ul style="list-style-type: none">• ACTIVADA (predeterminado): la impresora intentará configurarse automáticamente a la red a la velocidad y modo de comunicación adecuados.• DESACTIVADA: debe configurar manualmente la velocidad de vínculo y el modo de comunicación usando el panel frontal. Para garantizar el funcionamiento, la configuración debe coincidir con la de la red.

6. En caso de duda o de configuración incorrecta del vínculo, restablezca los parámetros de red a su configuración de fábrica. Vea la [Restablecimiento de los parámetros de la red en la página 91](#).

Errores de comunicación entre el ordenador y la impresora


A continuación se ofrecen algunos de los síntomas:

- La pantalla del panel frontal no muestra el mensaje **Trabajos recibidos** cuando se ha enviado una imagen a la impresora.
- El ordenador muestra un mensaje de error cuando intenta imprimir.
- El ordenador o la impresora se bloquean (permanecen sin inactividad) cuando se está estableciendo la comunicación.
- Los trabajos de impresión se quedan atascados en la cola de impresión de su equipo.
- El trabajo impreso muestra errores aleatorios o inexplicables (líneas mal colocadas, gráficos parciales, etc.).


Para resolver un problema de comunicación:

- Asegúrese de que ha seleccionado la impresora correcta cuando esté enviando su trabajo.
- Asegúrese de que la impresora funciona correctamente cuando se imprime desde otras aplicaciones.
- Si la impresora está conectada al ordenador a través de cualquier otro dispositivo intermedio, como cajas de interruptores, cajas de búferes, adaptadores de cables o convertidores de cables, intente utilizarla cuando esté directamente conectada al ordenador.
- Pruebe otro cable de red.
- Recuerde que las impresiones de gran tamaño tardan cierto tiempo en recibirse, procesarse e imprimirse.
- Si su impresora muestra mensajes de advertencia o de error que requieren alguna acción, realice la acción necesaria antes de intentar imprimir.

No se puede acceder al Servidor Web Incorporado

1. Lea [Servidor web incorporado en la página 13](#) si todavía no lo ha hecho.
2. Asegúrese de que la funcionalidad del Servidor Web incorporado esté activada en la impresora: desde el panel frontal, pulse  y luego **Seguridad > Conectividad > Servidor Web incorporado (EWS) > Encendido**.
3. Compruebe la configuración del proxy en el navegador web en el caso de que impida la comunicación con la impresora.
4. Asegúrese de que la impresora funciona correctamente cuando se imprima o se acceda desde otras aplicaciones.
5. Si la impresora muestra mensajes de advertencia o de error que requieren acciones adicionales, realice la acción necesaria para resolver los problemas.
6. Si todo lo demás falla, apague y vuelva a encender la impresora con la llave de encendido del panel frontal.

No se puede acceder a la impresora desde la HP Utility

1. Lea [HP Utility en la página 13](#) si todavía no lo ha hecho.
2. Asegúrese de que el controlador de la impresora está disponible y de que funciona correctamente para la HP DesignJet Utility en Windows.
3. En el panel frontal, pulse  y luego **Seguridad > Servicios web > Impresión y administración** y asegúrese de que esté activado. Si está desactivado, es posible que algunas partes de la HP Utility no funcionen correctamente.

Los trabajos de impresión tardan demasiado tiempo en ser recibidos por la impresora

Las impresiones de gran tamaño tardan cierto tiempo en recibirse, procesarse e imprimirse. Sin embargo, si se produce un retraso demasiado largo después de enviar trabajos de impresión a la impresora hasta que aparezcan en la cola de trabajos del panel frontal, hay varias cosas que puede comprobar:

- Asegúrese de que el cable de red conectado a la impresora tenga al menos la categoría Cat5e.
- Asegúrese de que su cliente informático esté interconectado con la impresora mediante un equipo y cableado de red con velocidad Gigabit.
- Asegúrese de que no haya problemas con el vínculo de red. Vea la [Solución de problemas con los vínculos en la página 91](#).
- Tenga en cuenta que, en los despliegues de red con protocolos de seguridad IPSec habilitados y configurados en la impresora, el rendimiento de la red puede reducirse debido al uso de algoritmos criptográficos para proteger las comunicaciones de red.
- Si experimenta problemas de bajo rendimiento de la red al utilizar herramientas como HP SmartStream o RIP de terceros, compruebe que el servicio de impresión RIP y los puertos de impresión de alta velocidad 9101 y 9102 están activados en **Servidor Web incorporado > Conexión en red > Otros ajustes > Modo RIP de alta velocidad > Activar el modo de alta velocidad**.
- Pruebe a restablecer la configuración de red a sus valores de fábrica para obtener la configuración predeterminada que sea adecuada para la mayoría de los entornos de red estándar. Vea la [Restablecimiento de los parámetros de la red en la página 91](#).
- Puede que también le resulte útil probar a conectar el ordenador a la impresora directamente, utilizando un cable Ethernet (Cat5e o Cat6) de punto a punto normal, sin necesidad de pasar por un switch o router de Ethernet. En esta configuración, la impresora y el ordenador deberían cambiar automáticamente sus direcciones IPv4 a la forma 169.254.x.x. En esta configuración de punto a punto puede descartar los posibles problemas causados por otros equipos de red.

5 Envío de un trabajo para imprimir


Hay formas distintas de imprimir, dependiendo de las circunstancias y de sus preferencias:

- Desde HP SmartStream: consulte la documentación de HP SmartStream en <http://www.hp.com/go/smartstreampagewidthl/manuals/>.
- Desde el controlador de la impresora: imprimir cualquier tipo de archivo desde un ordenador conectado a la impresora mediante la red, usando una aplicación de software que pueda abrir el archivo y con el controlador de la impresora que se suministra con la impresora. Vea la [Imprimir desde el controlador en la página 96](#).
- Desde una unidad flash USB: imprima un archivo directamente desde una unidad flash USB. Vea la [Impresión desde una unidad flash USB en la página 99](#).
- Desde un RIP: puede utilizar un programa procesador de imágenes tramadas (RIP), que se ejecuta en un equipo independiente, para enviar trabajos a la impresora. El software de RIP está disponible a través de varias compañías. Consulte la documentación de del proveedor del RIP.
- MFP solamente: Copie un archivo. Véase [Escaneado y copiado \(MFP solamente\) en la página 111](#).
- Imprimir un archivo que ya se encuentra en la cola de trabajos. Vea la [Gestión de la cola en la página 103](#).

Imprimir desde el controlador

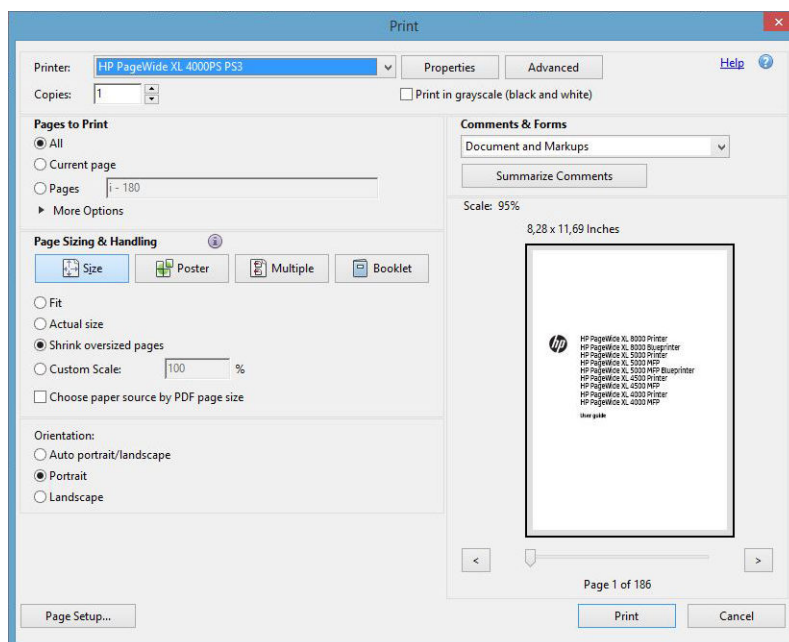
Es la forma habitual de imprimir desde un ordenador. El ordenador debe tener instalado el controlador de impresora correcto y debe estar conectado a la impresora mediante la red.

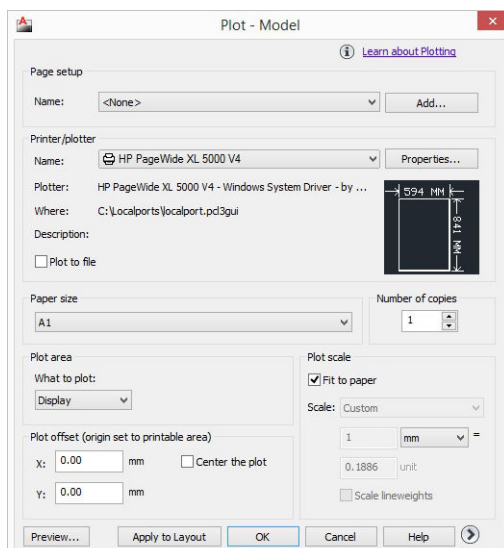
Una vez que se ha instalado el controlador de impresora y que el ordenador está conectado a la impresora, puede imprimir desde una aplicación de software usando el propio comando **Imprimir** de la aplicación y seleccionando la impresora correcta.

 **NOTA:** Al imprimir por primera vez, Windows busca automáticamente el controlador de la impresora en Internet (si el ordenador está conectado a Internet). Esto significa que no es necesario que busque el controlador por sus propios medios. Sin embargo, este proceso instalará el controlador sin el resto del software. Por eso, le recomendamos que lo instale mediante utilizando el paquete de instalación que puede descargar desde el sitio web de HP <http://www.hp.com/go/pagewidexlseries/support/drivers>, para que se instale todo el software de la impresora.

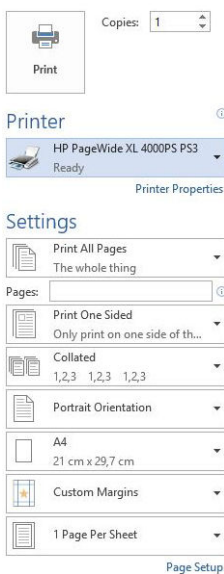
Comprobar y modificar la configuración del controlador principal

Hay un número relativamente elevado de ajustes de impresión que se pueden utilizar al imprimir con un controlador de la impresora, para intentar satisfacer todas las necesidades. Cuando imprima desde una aplicación, puede ver la configuración del controlador haciendo clic en **Archivo > Imprimir** y luego **Opciones de impresión** o **Propiedades** (en función de la aplicación).



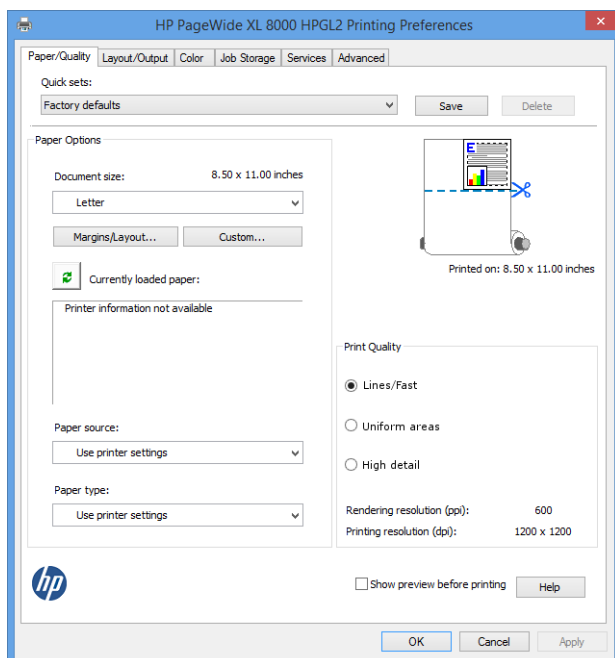


Print

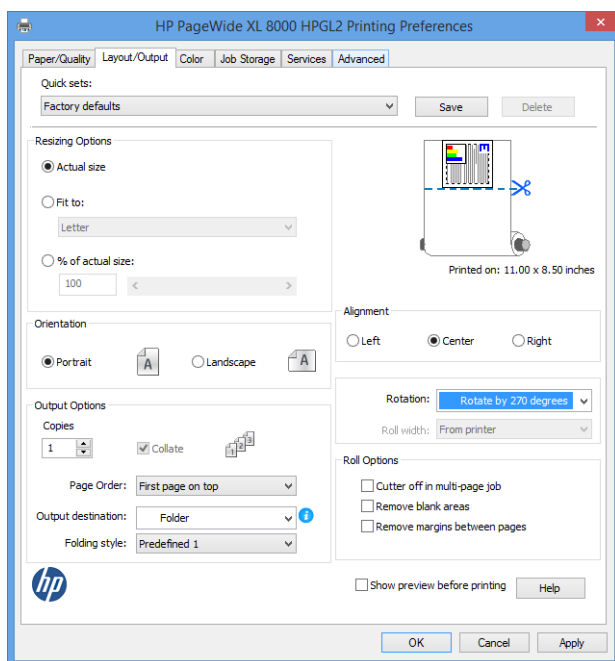


SUGERENCIA: En general, le recomendamos que use los ajustes predeterminados, salvo que sepa que no cumplen sus requisitos. La impresora aplicará sus propias políticas en relación con el rollo y el papel para elegir los más adecuados para su trabajo.

SUGERENCIA: Sólo Windows: si tiene pensado volver a usar un determinado grupo de ajustes de forma repetida, puede guardarlos bajo un nombre de su elección y volver a acceder a ellos posteriormente. Un grupo de ajustes guardado se conoce como un *quickset*.



Los controladores de la impresora son compatibles con cualquier accesorio como una apiladora o plegadora conectada a su impresora. La salida predeterminada de la impresora es también la salida predeterminada del controlador. Sin embargo, desde el controlador puede cambiar el destino de salida y otras opciones como estilo de plegado, colación y primera o última página en la parte superior.



Almacenamiento de trabajos e impresión mediante PIN

El almacenamiento de trabajos permite almacenar los trabajos y después imprimirlos cuando sea necesario, también proporciona funciones para la configuración de trabajos de impresión como *privados*, con un número de identificación personal (PIN). Para acceder a las funciones de almacenamiento de trabajos, abra las propiedades


de la impresora y luego haga clic en **Preferencias de impresión**. Haga clic en la ficha **Almacenamiento de trabajos**, en la que están disponibles las siguientes características de almacenamiento de trabajos:

- **Imprimir y guardar:** una vez impreso el trabajo, este se almacena en la impresora, y se pueden imprimir más copias desde el panel frontal.
- **Imprimir y eliminar:** una vez impreso, el trabajo se elimina automáticamente de la impresora.
- **Recuperar de panel frontal (trabajo personal):** use la característica de impresión de trabajo personal para especificar que un trabajo no se puede imprimir hasta que se libere desde el panel frontal de la impresora.

Para obtener una vista previa en el servidor Web incorporado necesita introducir el PIN.

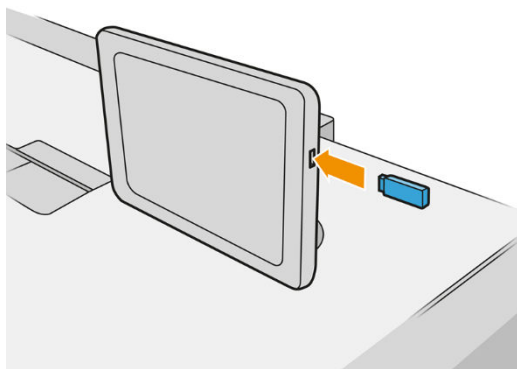
- **Recuperar de panel frontal (trabajo privado):** use la función de impresión de trabajo privado para especificar que un trabajo no se puede imprimir hasta que se libere mediante un PIN. En primer lugar, haga clic en **Recuperar de panel frontal (trabajo privado)**, después de lo cual estará disponible la casilla de verificación PIN para imprimir. Si está marcada, deberá establecer un número de identificación personal de 4 dígitos. El PIN se envía a la impresora como parte del trabajo de impresión. Después de enviar el trabajo de impresión, use el PIN para imprimirlo. Una vez impreso, se elimina automáticamente de la impresora.

Para obtener una vista previa en el servidor Web incorporado o en el panel frontal debe introducir el PIN.

 **SUGERENCIA:** Defina un nombre de usuario y un nombre de trabajo en la ficha de almacenamiento de trabajos para facilitar la identificación en la cola de trabajos.

Impresión desde una unidad flash USB


1. Inserte una unidad flash USB que contenga uno o varios archivos TIFF, JPEG, HP-GL/2, RTL, PDF o PostScript en el puerto USB de la impresora.



 **NOTA:** Para imprimir archivos PDF o PostScript, debe tener una impresora PostScript.

 **NOTA:** El administrador puede desactivar el uso de unidades flash USB con la impresora.

2. En el panel frontal, acceda a la pantalla de inicio y pulse .

Puede pulsar sobre las carpetas para examinar su contenido. Los archivos se muestran como miniaturas de documento y puede ver una vista previa de un archivo pulsando el icono de vista previa. Cuando se muestra la vista previa, puede ampliarla o reducirla. Los archivos que no se pueden imprimir se indican con .

3. Seleccione el archivo que desee imprimir. Los documentos de varias páginas solo son compatibles en archivos PDF; en este caso, también puede seleccionar una página para imprimir.


4. Se muestra la lista de quicksets de impresión desde USB. Puede elegir o editar uno de los quicksets para el trabajo seleccionado.

Se encuentran disponibles los siguientes ajustes:



- **Nombre de quickset** permite asignar un nombre al quickset con el que está trabajando.
- **Escala de salida** le permite cambiar el tamaño de la impresión de dos formas distintas: a un porcentaje de su tamaño original o para que quepa en un determinado tamaño de papel. El valor predeterminado es 100 % (su tamaño original).
- **Calidad de impresión** le permite establecer la calidad de impresión en **Líneas/Rápido**, **Áreas uniformes** o **Máximo detalle**.
- **Opciones de color** le permite elegir en color o en escala de grises.
- **Fuente del papel** le permite especificar la impresión en el rollo 1 o en el rollo 2 o bien puede elegir **Guardar papel**, que elige automáticamente el rollo más estrecho en el que quepa la impresión (si hay dos rollos cargados).



NOTA: El ajuste de la impresora **Selección del ancho del rollo** tiene dos valores: **Imprimir solo en el mismo ancho** e **Imprimir en el mismo ancho o mayor**. Cuando se selecciona la **Imprimir solo en el mismo ancho**, cada página se imprime solo en un rollo con la misma anchura que la página.

- **Destino de salida** le permite sacar directamente el trabajo en la apiladora (el valor predeterminado) o en la cesta.
- **Orden de páginas** le permite elegir la primera página en la parte superior, o la última página en la parte superior.
- **Intercalar** le permite activar o desactivar la intercalación.
- **Rotación** le permite rotar la impresión por cualquier múltiplo de 90°, o bien puede elegir **Automática**, que rota la impresión automáticamente si con ello se consigue ahorrar papel.
- **Márgenes de la impresora** le permite cambiar los márgenes predeterminados de la impresora.
- **Modo de almacenamiento** ofrece dos opciones: imprimir y eliminar (el trabajo no se retiene en la cola de trabajos) e imprimir y almacenar (el trabajo se retiene en la cola de trabajos).
- **Estilo de plegado** le permite seleccionar el estilo de plegado cuando se instala la plegadora. Para utilizar la plegadora, debe seleccionar **Plegadora** en el ajuste **Destino de salida**.
- **Cortador** le permite desactivar el corte entre copias impresas o al final del trabajo. Puede cambiar el comportamiento predeterminado pulsando el  y a continuación **Gestión de trabajos > Apagar cortador**.
- **Alineación** le permite decidir la posición de la imagen en el rollo.



NOTA: Si edita un quickset después de seleccionar un trabajo, los ajustes cambiados solo se aplican al trabajo actual y no se guardarán permanentemente. Puede cambiar cualquiera de sus quicksets de forma permanente pulsando  en la pantalla de quicksets, o pulsando  y luego **Quicksets de Impresión, escaneado y copia > Quicksets para imprimir desde USB**.




NOTA: No se pueden modificar los quicksets de fábrica.

5. Cuando esté de acuerdo con los ajustes del quickset, pulse **OK**.

6. Aparecerá una pantalla con la configuración siguiente: **Copias, Orden de páginas e Intercalar**. Puede comprobar y cambiar las opciones en este paso, con independencia de la configuración del quickset. Pulse **Imprimir** para continuar.
7. Después de imprimir, puede optar por imprimir otro archivo o acceder a la cola de trabajos. Si imprime otro archivo inmediatamente sin volver a la pantalla de inicio, se volverán a usar los ajustes temporales que se han usado para el archivo anterior.

Impresión por correo electrónico (HP ePrint)

Esta opción está desactivada de forma predeterminada pero se puede habilitar desde el panel frontal mediante un toque en , a continuación, **Conectividad > HP Connected > Conectividad de HP ePrint**. También puede configurar HP ePrint desde la pantalla del panel frontal de HP Connected.

Cuando está activada, el icono de HP ePrint se añade al panel frontal tal y como se muestra a continuación:



Puede encontrar la dirección de correo electrónico de su impresora pulsando el icono nuevo. Si desea cambiar la dirección o restringir su uso, puede hacerlo desde <http://www.hpconnected.com>.

De esta manera, puede imprimir desde cualquier lugar con conexión a Internet, sin necesidad de ningún controlador de la impresora. Existen algunas limitaciones que debería tener en cuenta:

- Los archivos adjuntos que se van a imprimir deben estar en PDF, JPEG, TIFF o formatos.
- El tamaño máximo de archivo es 10 MB, pero su servidor de correo electrónico puede tener un límite inferior.
- Los archivos se imprimirán en el documento original tamaño (al 100 % escala), en calidad normal, en color, y por lo general en orientación vertical (algunas impresoras pueden ofrecer autorrotación).


Seleccionar la calidad impresión

La impresora tiene tres modos de calidad de impresión, pero le recomendamos que utilice sólo Líneas/Rápido para todos los papeles que, excepto el papel de calco natural.

Solo para papel de calco natural, utilice los tres modos como se indica a continuación:

- Líneas/Rápido: impresiones con solo líneas y texto
- Áreas uniformes: impresiones con grandes áreas de color gris uniforme
- Máximo detalle: dibujos muy complejos con un alto nivel de detalle


Cuando se imprime una imagen en escala de grises en papel azul para impresión digital, se imprime en escala de azules. Si la imagen es en blanco y negro puro, se imprime en azul al 100 %.

 **SUGERENCIA:** Si desea imprimir líneas plenamente saturadas, puede cambiar la imagen a blanco y negro puro en su aplicación de software antes de imprimir, o cambiar la configuración de escaneado a **Escanear a blanco y negro**.

6 Gestión de la cola

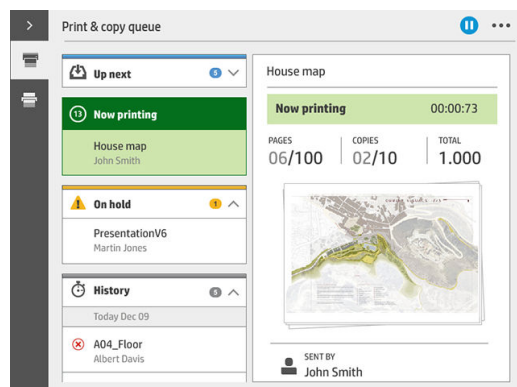
- [Introducción de la cola de trabajos](#)
- [Acciones cola de trabajos](#)
- [Opciones de la cola de trabajos](#)
- [Preferencias de impresión predeterminadas](#)
- [Eliminación de trabajos](#)
- [Cola de trabajos en el Servidor Web incorporado](#)

Introducción de la cola de trabajos


Pulse  en la pantalla de inicio para ver la cola de trabajos en el panel frontal. También puede ver el estado de la cola de trabajo en el Servidor Web incorporado. consulte [Cola de trabajos en el Servidor Web incorporado en la página 110](#).

MFP solamente: Puede elegir **Cola de impresiones y copias** o **Cola de escaneados** en las fichas de la izquierda de la pantalla. La página de la cola de trabajos muestra todos los trabajos que están disponibles en la cola de trabajos seleccionada.

La cola de impresión incluye los trabajos que se están recibiendo, analizando, obteniendo, imprimiendo, que ya están impresos, etc.



La cola de escaneados (MFP solamente) incluye los trabajos que se están escaneando y los que se han escaneado.

Pulse  para mostrar la barra de herramientas. Puede ver todos los detalles del trabajo al seleccionar el trabajo, incluida la información sobre estado, páginas, copias, total y vista previa.

En una cola activa, el trabajo que esté imprimiendo aparece en el medio de la cola, con los trabajos impresos debajo y los trabajos por imprimir arriba. Puede desplazarse hacia arriba y abajo. Una vez que se desplaza, la cola permanece estática y no se mueve automáticamente.

Los trabajos del panel izquierdo se dividen en cuatro categorías (Siguiendo, Imprimiendo ahora, En espera e Historial) en orden cronológico empezando por la parte superior. En espera solo se muestra cuando hay uno o varios trabajos en espera. Debajo del nombre del trabajo puede ver su estado:

Siguiendo

- **Esperando para procesarse:** la impresora ha recibido el trabajo y está esperando para procesarse.
- **Procesando:** la impresora está analizando y procesando el trabajo.
- **Esperando para imprimir** o **En pausa:** el trabajo está procesado y esperando a que el motor de impresión esté listo para proceder a imprimir.

Imprimiendo ahora

Se está imprimiendo el trabajo.

- **En pausa:** el trabajo está en pausa.



NOTA: A veces, durante la impresión, puede ver el estado **Autoservicio**, lo que significa que la impresora está realizando alguna tarea, como el cambio de tipo de papel o el cambio del modo de impresión entre páginas del mismo trabajo.

En espera


El trabajo no se imprimirá hasta que se realice alguna acción. Debería responder de una de las siguientes formas:

- **En espera: Trabajo privado:** introduzca el PIN para imprimir el trabajo. El trabajo se eliminará de la cola después de la impresión.
- **En espera: Trabajo personal:** el trabajo no se imprime automáticamente: debe seleccionarlo en la cola. No se pueden ver los detalles.
- **En espera para vista previa:** el trabajo no se imprime automáticamente: debe seleccionarlo en la cola.
- **En espera por discordancia de papel:** cargue el papel necesario para el trabajo.
- **En espera por discordancia de salida:** active o cambie la salida necesaria para el trabajo.
- **En espera de contabilidad:** introduzca un Identificador de cuenta que se utilizará para el trabajo.
- **En espera: Trabajo recuperado:** después de una recuperación de la impresora, algunos trabajos que no se imprimieron se mantienen en espera.
- **En espera de consumibles:** la impresora necesita sustituir el papel, el cartucho de tinta, el cabezal de impresión, el contenedor de limpieza o el cartucho de mantenimiento.

Historial

- **Impresos:** en orden cronológico, divididos en hoy, ayer, última semana y así sucesivamente.
- **Cancelado:** cancelado por el usuario.
- **Erróneo:** el trabajo ha fallado por uno o varios motivos.

Acciones cola de trabajos

Algunas de las acciones de la cola de trabajos se determinan según los ajustes seleccionados. Algunos ajustes predeterminados pueden cambiarse en función de su entorno. Para hacerlo, pulse el  en la pantalla de inicio y luego **Gestión de trabajos**. Como alternativa, en la aplicación de cola de trabajos, pulse el botón ... en la parte superior derecha y luego **Configuración**.

Pausa de la cola de trabajos

Puede poner en pausa la cola de trabajos pulsando  y reanudarla pulsando . La pausa tiene efecto al final de la página que se está imprimiendo.

Volver a imprimir

En la sección Historial, seleccione el trabajo que desea volver a imprimir y pulse **Volver a imprimir**. En la pantalla siguiente puede seleccionar el número de copias, intercaladas o no, el orden de las páginas, la fuente y el destino.


Imprimir siguiente

Si desea actualizar un trabajo de la cola que se va a imprimir inmediatamente después del trabajo que se está imprimiendo actualmente, seleccione el trabajo que desee y pulse el botón **Imprimir siguiente**.

Imprimir ahora

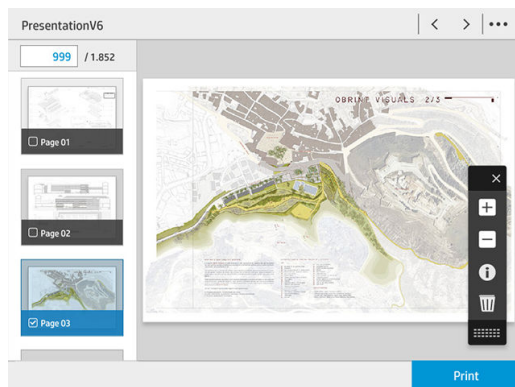
Si desea actualizar un trabajo de la cola que se va a imprimir inmediatamente, interrumpiendo el trabajo que se está imprimiendo actualmente, seleccione el trabajo que desee y pulse el botón **Imprimir ahora**.



NOTA: Para activar esta acción, pulse el  en la pantalla de inicio, a continuación, **Gestión de trabajos** y active **Permitir la impresión**.

Consultar detalles del trabajo

Pulse el nombre del trabajo para mostrar sus detalles en el panel derecho, incluida la información sobre estado, páginas, copias, total y vista previa. Desplácese hacia abajo según sea necesario para ver toda la información.



Al pulsar la miniatura, puede navegar por todas las páginas del trabajo. Utilice ... para mostrar u ocultar la barra de herramientas. Desde allí puede ampliar y reducir para obtener más información de cada página.

Políticas de rollo


Si se cargan dos rollos y ambos son aptos para el trabajo, el rollo se elige en función de sus preferencias.


- **Aumentar productividad:** para aumentar la productividad de la impresora.
 - **Giro automático del trabajo:** la impresora puede rotar un trabajo automáticamente para ahorrar papel.
- **Selección automática de rollo:** cuando llega el trabajo con el rollo sin definir, la impresora selecciona los rollos de acuerdo con los siguientes ajustes.
 - **Selección del ancho del rollo:** la impresora puede ser más o menos restrictiva al seleccionar el ancho del rollo en el que se va a imprimir. Puede optar por imprimir solo en el mismo ancho (cada página se

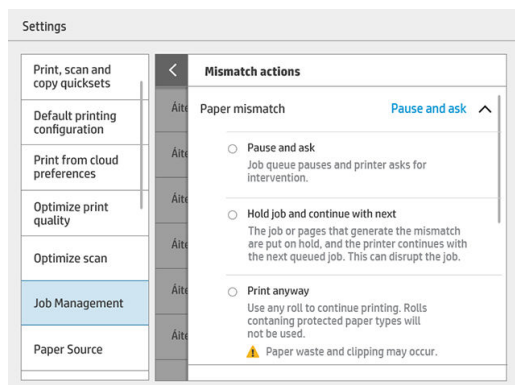
imprime en un rollo con el mismo ancho que la página) o imprimir en el mismo ancho o mayor (cada página se imprime en un rollo con el mismo ancho que la página o mayor).

- **Evitar imprimir en un rollo más ancho:** evite cambiar a un rollo mayor cuando se agoten los rollos definidos. Solo es aplicable cuando la **Selección del ancho del rollo** está en **Imprimir solo en el mismo ancho o mayor**.
- **Utilizar el rollo más vacío:** cuando hay dos o más rollos con el mismo tipo y ancho de papel, el rollo seleccionado es el rollo con menos papel.
- **Protección del tipo de papel:** puede evitar imprimir accidentalmente en tipos de papel especiales protegiéndolos. Los tipos protegidos son aptos para imprimir solo cuando el tipo de papel o el rollo se especifican en el trabajo.

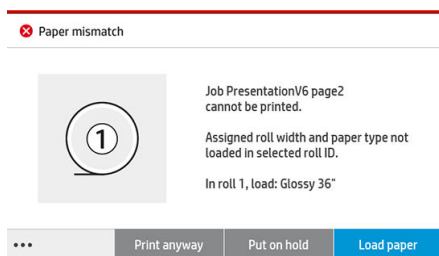
Eliminar discordancia de papel

Si el papel cargado en la impresora no es adecuado para un trabajo o una página determinados, la impresora puede solucionar el conflicto automáticamente u ofrecer varias opciones de acuerdo con las políticas de la impresora. Dicho conflicto puede deberse a un trabajo enviado a la impresora sin ningún rollo o tipo de papel específico asignado, o a que un rollo se agota durante la impresión. Las siguientes opciones están disponibles en el menú de ajustes de discordancia de papel; puede llegar a este menú desde la cola de trabajos al pulsar  y

luego **Acciones de discordancias**; o al pulsar  y luego **Gestión de trabajos > Acciones de discordancias**.




- **Interrumpir y preguntar** (la opción más restrictiva): la impresión se interrumpe hasta que se cargue el papel correcto. Se recomienda utilizar esta opción cuando la impresora está atendida. Aparecerá un mensaje que le preguntará qué desea hacer: cancelar el trabajo, imprimir de todos modos, poner en espera o cargar papel. Estas opciones también están disponibles en la cola de trabajos.



- **Poner trabajo en espera y continuar con el siguiente:** ponga los trabajos no coincidentes en espera hasta que se cargue el papel correcto y continúe imprimiendo el resto de la cola de trabajos. La impresora envía una alerta cuando un trabajo se pone en espera. Se recomienda utilizar esta opción cuando la impresora está sin supervisión, aunque pueda alterarse la integridad de un trabajo, para evitar detener la cola. Una vez cargado el papel necesario para el trabajo, el trabajo o las páginas se reanudan automáticamente.
- **Imprimir de todos modos** (la opción menos restrictiva): se imprime en cualquier tipo de papel cargado. La impresora elegirá el rollo para imprimir según los criterios siguientes: el primero al que se adapte la página y luego el mismo tipo de papel. Esta opción nunca seleccionará un tipo de papel que se haya protegido.

Resolver discordancia de salida

La salida seleccionada para un determinado trabajo no está disponible por algún motivo: salida desconectada, separada, llena, no vacía para un trabajo que requiere que esté vacía, tamaño/tipo/longitud no compatible con esa salida, o la plegadora está fuera de línea. Las siguientes opciones están disponibles en el menú de ajustes de discordancia de papel; puede llegar a este menú desde la cola de trabajos al pulsar  y luego **Acciones de**

discordancias; o al pulsar  y luego **Gestión de trabajos > Acciones de discordancias.**

- **Poner trabajos en espera:** ponga los trabajos discordantes en espera hasta que la salida correcta esté disponible y siga imprimiendo el resto de la cola de trabajos. La impresora envía una alerta cuando un trabajo se pone en espera. Se recomienda utilizar esta opción cuando la impresora está sin supervisión, para evitar detener la cola.
- **Poner en pausa la cola de trabajos y preguntar:** la impresión se detiene hasta que la salida correcta esté disponible. Se recomienda utilizar esta opción cuando la impresora está atendida. Aparecerá un mensaje que le preguntará qué desea hacer: cancelar el trabajo, imprimir de todos modos, poner en espera o cargar papel.


Opciones de la cola de trabajos

Para cambiar las opciones de la cola de trabajos, pulse  y luego **Gestión de trabajos > Cola de trabajos.**


Puede seleccionar el número máximo de trabajos impresos que se muestran en la cola, cuándo eliminar los trabajos impresos y si se eliminan los trabajos en espera después de un tiempo especificado.

MFP solamente: También puede seleccionar si se muestra o no una cola de escaneados.

Preferencias de impresión predeterminadas

En el panel frontal, pulse  y, a continuación, **Configuración de impresión predeterminada** para definir las propiedades predeterminadas de los trabajos enviados a la impresora desde ubicaciones remotas.

Puede definir los ajustes en las áreas siguientes: Calidad de impresión, Color, Papel, Márgenes, HP-GL/2, PostScript, Recuperación de impresiones.

 **NOTA:** En las opciones de papel puede definir ajustes como el tamaño predeterminado y la rotación. Este tipo de ajuste se puede modificar para cada trabajo a través del controlador, de HP SmartStream, quickset, y otros. Pero la opción de espejo no está disponible en HP SmartStream o quickset; por lo tanto, si está activada, todos los trabajos impresos por cualquier ruta, excepto en el controlador de la impresora, se verán afectados.

Si se refleja la impresión, compruebe el estado de este ajuste: **Configuración de impresión predeterminada > Opción de papel > Imagen especular.**

Eliminación de trabajos

Si la impresora se queda sin espacio de almacenamiento para nuevos trabajos, los trabajos impresos más antiguos se eliminan automáticamente de la cola.

Puede solicitar que los trabajos impresos se eliminen automáticamente de la cola cuando el número total de trabajos impresos supere un límite especificado (el número máximo en el ajuste de historial), o cuando los trabajos se han impreso hace más de un tiempo especificado (ajustes de borrar historial).

Para eliminar los trabajos en espera, el ajuste **Eliminar los trabajos en espera** le permite definir el tiempo tras el cual se eliminarán estos trabajos (de 2 a 48 horas).

Para eliminar un trabajo manualmente, seleccione el trabajo y pulse **Eliminar** en la parte inferior de la página. Para eliminar todos los trabajos, pulse **Eliminar todos los trabajos** en el menú ...; se eliminará la cola de trabajo en su totalidad.

La opción de eliminar elimina el trabajo de la cola, mientras que la opción de cancelar cancela el trabajo, pero lo deja en la cola, marcado como **Cancelado por el usuario** en la categoría del historial.

Para cancelar un trabajo, pulse el nombre del trabajo en la lista y luego haga clic en **Cancelar trabajo** en la parte inferior derecha. Si no está en la pantalla de la cola de trabajos, puede cancelar un trabajo mientras se imprime pulsando **X**.

 **NOTA:** Si pulsa la tecla **X**, cancelará únicamente el trabajo que se está imprimiendo actualmente.

Cola de trabajos en el Servidor Web incorporado


Puede acceder al Servidor Web incorporado desde cualquier equipo con una conexión a Internet al escribir la dirección IP de la impresora en su navegador Web; se muestra la cola de trabajos en la primera ventana que aparece de forma predeterminada.


El Servidor Web incorporado puede mostrar hasta 32 trabajos. Para cada trabajo, se muestran el nombre de archivo, el estado y la hora de creación; no hay ninguna vista previa del trabajo.

File name	Status	Date
Job 2	On hold for preview	-
minions.jpg	Job has been canceled	5/29/2017, 4:18:58 AM
Job 12	Job has been canceled	5/29/2017, 3:46:00 AM
PDF Job	Job has been canceled	5/29/2017, 3:37:23 AM
TIFF job	Job has been canceled	5/29/2017, 3:35:27 AM
PDF Job	Job has been canceled	5/29/2017, 3:34:33 AM
PDF Job	Job has been canceled	5/29/2017, 3:22:27 AM
Job 12	Printed	5/29/2017, 3:20:55 AM
PDF Job	Job has been canceled	5/29/2017, 3:02:34 AM
Job 11	Job has been canceled	5/29/2017, 2:36:30 AM
Job 2	Job has been canceled	5/29/2017, 2:35:08 AM
PDF Job	Printed	5/26/2017, 5:58:26 AM
TIFF job	Printed	5/26/2017, 5:42:56 AM
PDF Job	Printed	5/26/2017, 5:33:13 AM
minions.jpg	Printed	5/25/2017, 3:21:12 AM
minions.jpg	Printed	5/25/2017, 3:18:23 AM
minions.jpg	Printed	5/23/2017, 6:28:28 AM
minions.jpg	Printed	5/23/2017, 6:25:43 AM

Funciones disponibles

- **Cancelar:** cancelar un trabajo, incluso si ya se está imprimiendo.
- **Volver a imprimir:** volver a imprimir un trabajo, con la misma configuración que antes, salvo que se puede cambiar el número de copias.
- **En espera:** poner en espera un trabajo que se ha enviado a imprimir.
- **Reanudar:** permitir la impresión de un trabajo que ya se haya puesto en espera.
- **Actualizar:** actualizar la lista de trabajos (no se actualiza automáticamente).

 **NOTA:** Si se ha activado la cuenta de administrador, puede ver la cola de trabajos, pero debe aportar la contraseña para realizar cualquiera de estas funciones.

 **SUGERENCIA:** Si no se muestra la cola de trabajos, es posible que sea necesario borrar la memoria caché del navegador.

7 Escaneado y copiado (MFP solamente)

- [Quicksets](#)
- [Escaneado](#)
- [Copia](#)
- [Preferencias del escáner](#)
- [Solución de problemas del escáner](#)
- [Trazado de diagnóstico del escáner](#)

Quicksets

El escaneado y el copiado utilizan quicksets. Un quickset es un grupo de ajustes con los valores predeterminados definidos, lo que le ayuda a ser más eficiente y es práctico para usuarios inexpertos.

Quicksets de fábrica

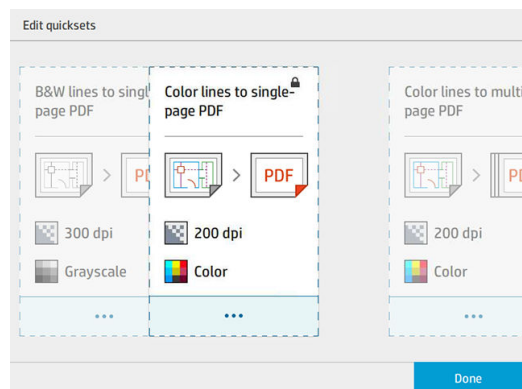
La impresora se entrega con algunos quicksets de fábrica ya definidos, diseñados para adaptarse a los requisitos típicos de los usuarios. Los quicksets pueden utilizarse para trabajos de impresión, copia y escaneado.

Quicksets del usuario

Dependiendo de los permisos establecidos en su impresora, puede crear, eliminar, volver a ordenar o cambiar un quickset. Para hacer esto, pulse **Quicksets de impresión, escaneado y copia** en la aplicación de configuración, o pulse **Gestionar quicksets** desde el flujo de trabajo de escaneado, copia o impresión.

Sus propios quicksets se pueden duplicar, editar temporalmente o permanentemente y eliminar. Los quicksets de fábrica solo se pueden duplicar.

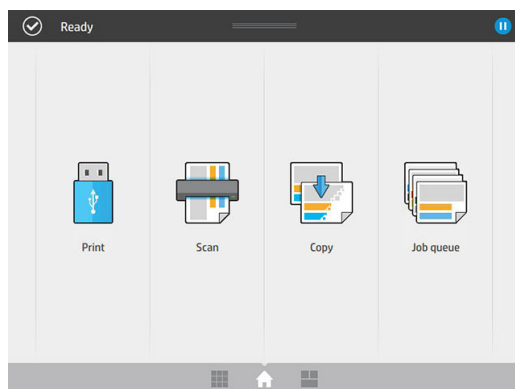
Puede cambiar el orden de los quicksets desde **Gestionar quicksets**. Pulse en un quickset completo y arrástrelo a la posición deseada. Siempre se muestran en primer lugar las **Últimas configuraciones** de quickset.



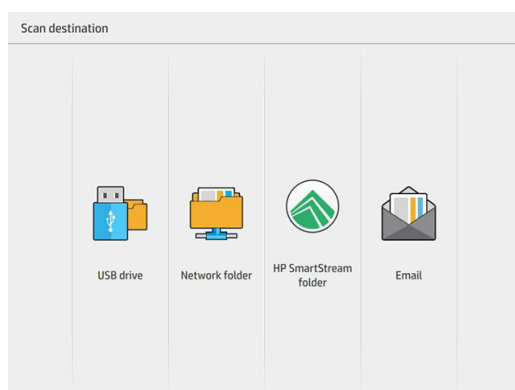
Escaneado




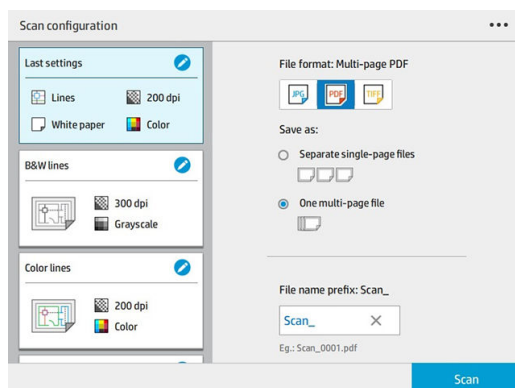
1. Pulse el 



2. Seleccione el destino de la exploración.

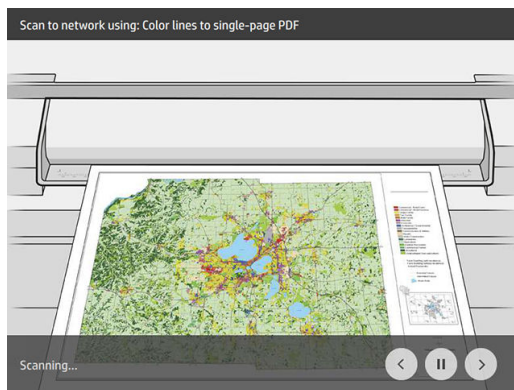


- Escanear a unidad flash USB
 - Escanear a carpeta de red (si se ha añadido una carpeta de red)
 - Escanear a la carpeta HP SmartStream (si está instalado)
 - Escanear a correo electrónico (si se ha configurado un servidor de correo electrónico)
3. Seleccione un quickset adecuado para el trabajo de escaneado. Cualquier quickset puede modificarse haciendo clic en el . Puede seleccionar el formato de archivo, una o varias páginas y cambiar el nombre de archivo predeterminado.

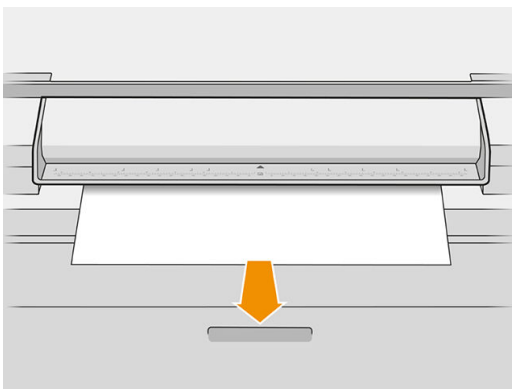



Para cambiar un quickset permanentemente, haga clic en el , a continuación, **Gestionar quicksets**.

4. Inserte el original hacia arriba.



5. Recoja el original cuando lo libere el escáner.

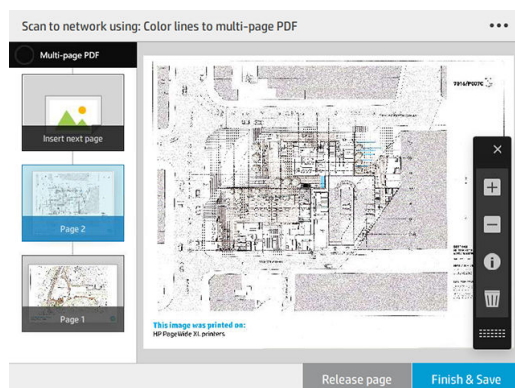


 **SUGERENCIA:** Para liberar la página, puede seleccionar la liberación automática en la configuración de quicksets, o mantener el original en espera hasta que pulse **Liberar página** o insertar un nuevo original.

6. Una de las opciones más útiles es la que permite escanear un documento de varias páginas o de una sola página.

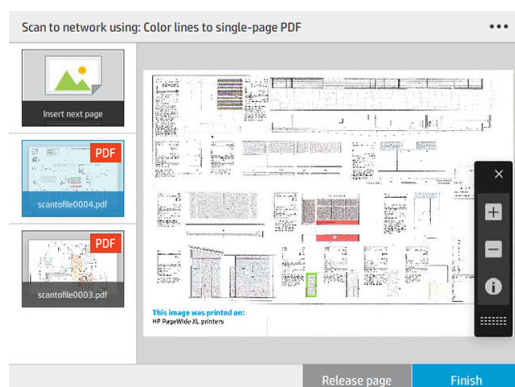
- Varias páginas: el resultado será un solo archivo que contiene todas las páginas escaneadas.


Al escanear un documento de varias páginas, inserte la siguiente página cuando se le solicite.




- Una sola página: el resultado será un archivo de una sola página que contiene cada página escaneada.

Cuando se escanea una sola página, el documento se guarda automáticamente. Si inserta otra página, se creará un documento nuevo.

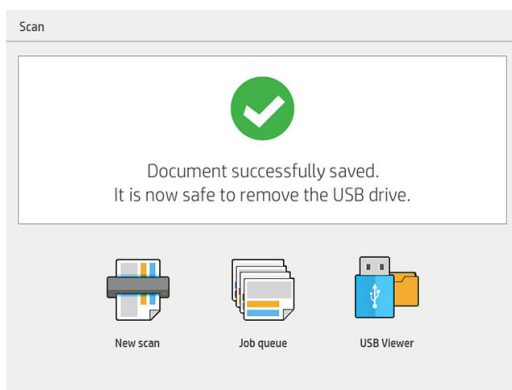


 **NOTA:** Pulsando el icono de **•••** puede mostrar u ocultar la barra de herramientas, mostrar u ocultar la opción de eliminación de fondo y cambiar la configuración de escaneado de las siguientes páginas. Cambie los ajustes como desee y pulse **OK**.

 **NOTA:** Con los botones de la barra de herramientas, puede acercarse y alejarse y ver información del escáner acerca de la página seleccionada. En un documento de varias páginas, puede eliminar una página.

 **NOTA:** Cuando está escaneando a una unidad flash USB, se mostrará el espacio restante en el disco.

7. Salga de la digitalización pulsando **Finalizar** para documentos de una sola página o **Finalizar y guardar** documentos de varias páginas.
8. Pulse **Nuevo escaneado** para escanear de nuevo con los mismos ajustes. Pulse **Cola de trabajos** para ver el estado de los trabajos escaneados. Con el **Visor USB** (solo cuando escanee a USB), puede ir a la unidad flash USB para confirmar que el trabajo está allí y previsualizarlo.



Los siguientes ajustes están disponibles en quicksets de escaneado:

- **Nombre de quickset** permite asignar un nombre al quickset con el que está trabajando.
- **Tipo de contenido** le permite ajustar el tipo de contenido en **Líneas**, **Mixto** o **Imagen**.
- **Tipo de papel original** le permite ajustar el tipo de contenido a **Papel blanco**, **Papel fotográfico**, **Papel viejo o reciclado**, **Papel translúcido**, **Copia heliográfica** o **Copia heliográfica de amoníaco o vieja**.
- **Inversión de copias heliográficas** le permite la inversión copias heliográficas (o no).
- **Liberación automática del original** le permite liberar automáticamente la página una vez que se ha escaneado.

- **Tamaño de entrada** le permite establecer el tamaño de la página de entrada a **Automático**, **Tamaño personalizado**, una lista de los rollos cargados disponibles (**Ancho del rollo**) o una lista fija de tamaños estándar, por anchura y longitud (**Tamaño estándar**).

Si selecciona **Tamaño personalizado**, se mostrarán dos nuevas opciones:

- **Ancho personalizado** le permite establecer un ancho del área de escaneado específico, o bien introduzca 0 (cero) para la detección automática del ancho.
 - **Longitud personalizada** le permite establecer una longitud de área de escaneado específica, o bien introduzca 0 (cero) para la detección automática de la longitud.
- **Orientación** le permite establecer la orientación a **horizontal** o **vertical** cuando el **tamaño de entrada** está establecido en **tamaño personalizado**, **ancho del rollo** o cualquier **tamaño estándar** excepto A0.
 - **Posicionamiento** le permite establecer la posición de la página original en el área de tamaño de entrada cuando el tamaño de entrada no es automático. Las opciones son **Superior izquierda**, **Superior central**, **Superior derecha**, **Centro izquierda**, **Centro central**, **Centro derecha**, **Inferior izquierda**, **Inferior central**, **Inferior derecha**.

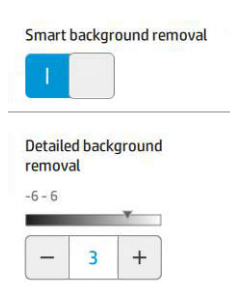
Por ejemplo, si escanea un A1 original y el tamaño de entrada es más pequeño (como A2), el posicionamiento superior izquierda corta la página original en la esquina superior izquierda.

Si escanea un A2 original y el tamaño de entrada es mayor (por ejemplo, A1), el posicionamiento superior izquierda coloca la imagen original en la esquina superior izquierda y añade márgenes blancos a la derecha y en la parte inferior para crear una imagen A1.

- **Resolución de escáner** le permite ajustar la resolución a 200, 300, 600 o 1200 ppp.
- **Opciones de color** le permite ajustar las opciones de color en **Blanco y negro**, **Escala de grises** o **Color**.


- **Eliminación de fondo inteligente y detallada** puede utilizarse si dispone de un original con un fondo que no es completamente blanco, o un original en papel translúcido.

Eliminación de fondo inteligente analiza el contenido del escaneado original y elimina automáticamente el fondo para que sea blanco puro sin quitar el contenido (líneas y áreas). Eliminación inteligente solo está disponible para líneas e imágenes mixtas (tipo de contenido) en escala de grises (opción de color).



Eliminación de fondo detallada le permite ajustar con precisión el resultado de la eliminación inteligente de fondo cuando esté activada, o establecer manualmente el nivel de eliminación de fondo cuando la eliminación inteligente está desactivada en cualquier tipo de original. Puede definir estos valores en una escala de más oscuro a más claro en valores entre -6 y +6. El valor predeterminado de ambas opciones es cero.

Por ejemplo, si está copiado una copia heliográfica original (líneas con fondo de color azul) y el resultado de la eliminación de fondo inteligente muestra cierto ruido de fondo, puede aumentar la eliminación de fondo detallada (por ejemplo, a +3) con el fin de eliminar el fondo y convertirlo en más blanco. Tenga en cuenta que la eliminación de fondo inteligente está analizando cada página; por lo tanto, si tiene páginas con distintos fondos, establece automáticamente un valor de eliminación diferente para cada página.

 **NOTA:** Para obtener los mejores resultados, se deben insertar más tipos de papel original con sus contenidos (líneas, los campos de área, el cuadro de título) en los primeros 8,4 cm de la longitud del área de escaneado.

El tipo de papel de la copia heliográfica de amoniaco/viejo se puede insertar desde cualquier lado, porque la eliminación del fondo utiliza un algoritmo inteligente optimizado para originales con un fondo no uniforme o con ruido.

- **Mejora de negro** se puede utilizar para cambiar grises oscuros a negro.

Por ejemplo, si va a copiar un folleto que contiene texto e imágenes, el texto suele digitalizarse a un color que percibimos como negro pero que en realidad es un tono oscuro de gris. Cuando la impresora recibe este texto gris, es posible que imprima el texto del original con un patrón de medias tintas, de forma que se obtiene un resultado con puntos dispersados en lugar de un negro sólido.

Al aumentar el valor de la mejora de negro, puede forzar que el texto que se va a copiar aparezca en negro verdadero y, por lo tanto, que se vea más nítido. Utilice la opción Mejora de negro con cautela, ya que otros colores oscuros (no solo los grises) pueden cambiar a negro y, por lo tanto, parecerían pequeños puntos oscuros en la imagen.

Tanto la mejora de negro como la eliminación de fondo funcionan como valores de corte en los que los píxeles por debajo o por encima de un cierto valor se ven afectados por la configuración. Puede definir estos valores en una escala de claridad desde baja a alta y en valores entre 0 y 25 para la mejora del negro y de -6 a +6 para la eliminación de fondo detallado.

Por ejemplo, usted ha copiado un original y desea mejorarlo haciendo el texto más negro y el fondo más blanco. Aumentar el valor de mejora de negro desde su valor predeterminado de cero (a 25, por ejemplo) y aumentar la eliminación de fondo detallada (a 6, por ejemplo) hace que los píxeles con valores de brillo bajos se vuelvan negros y los píxeles del fondo con más brillo se vuelvan blancos.

- **Enderezar** permite activar o desactivar la corrección digital del sesgo.

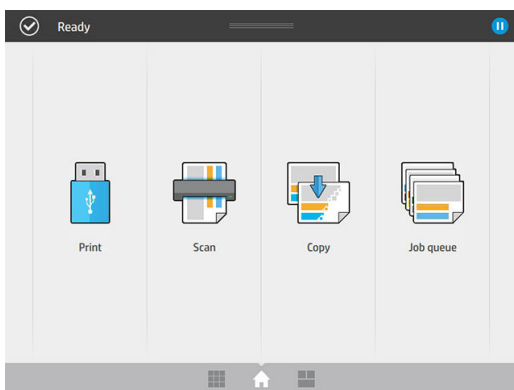
- **Reducir la velocidad de escaneo para mejorar la calidad** permite reducir la velocidad de escaneo para obtener los mejores resultados de escaneo cuando se escanean a 200 y 300 ppp.
- **Formato** le permite ajustar el formato de archivo en **PDF de una sola página**, **PDF de varias páginas**, **JPG**, **TIFF de una sola página** o **TIFF de varias páginas**.

 **NOTA:** El resultado de los archivos PDF solo está disponible con la licencia apropiada.

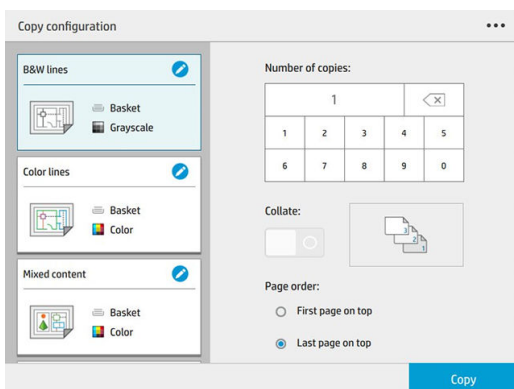
- **Compresión** le permite ajustar el nivel de compresión.
- **Prefijo del nombre de archivo** le permite establecer el prefijo de nombre de archivo para el archivo generado.
- **Modo de almacenamiento de trabajos** ofrece dos opciones:
 - **Escanear y eliminar:** los archivos escaneados no se guardan en la cola de escaneo
 - **Escanear y guardar:** los archivos escaneados se guardan en la cola de escaneo.

Copia

1. Pulse el 



2. Seleccione un quickset adecuado para el trabajo de copia. Cualquier quickset puede modificarse mediante un toque en .



3. Puede seleccionar el número de copias, el orden de páginas (primera o última página en la parte superior), y si desea intercalar.

El lado derecho de la pantalla muestra una representación de cómo se imprimirá el trabajo (en función del número de copias, la colación, el orden y el dispositivo de salida).

4. Puede cambiar el modo de copiado de un toque en **...**, a continuación, **Elegir modo de copia**.

El modo de copia le permite elegir entre dos formas de trabajos de copia e impresión:

- **Enviar trabajo de copia directamente a la cola de impresión durante el escaneado**
 - Imprimir el trabajo de copia durante el escaneado de las páginas (depende del destino de salida y de las preferencias de impresión).
 - El trabajo de copia tiene prioridad sobre otros trabajos en la cola.
 - La opción de eliminación de páginas del trabajo de copia no está disponible.
 - La longitud de entrada siempre es automática: no se puede establecer un valor manual.
 - Si desea imprimir un trabajo urgente e interrumpir el trabajo que se está imprimiendo en ese momento, seleccione **Permitir copia para interrumpir el trabajo de impresión actual**.

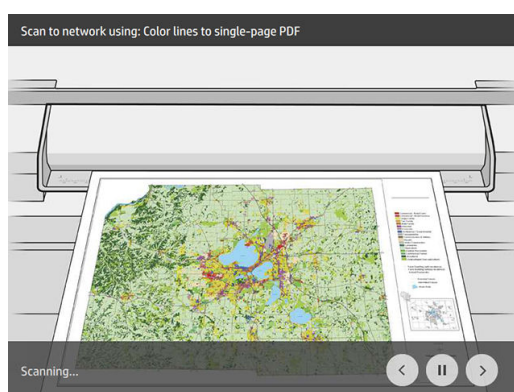


NOTA: Cuando el orden de página seleccionado no coincide con el orden necesario para el dispositivo de salida, o cuando se activa la intercalación, el trabajo se envía a la cola de trabajos al pulsar **Finalizar e imprimir**.

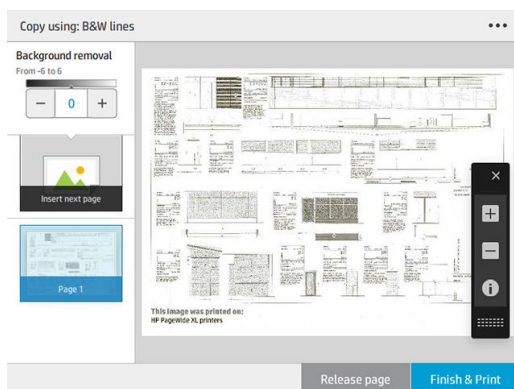
- **Escanear todas las páginas, a continuación, enviar a la cola de impresión**
 - Imprime el trabajo de copia después de escanear todas las páginas.
 - La cola de trabajos sigue imprimiendo otros trabajos durante el trabajo de copia.
 - La opción de eliminación de páginas del trabajo de copia está disponible.


5. Pulse **Copiar** para continuar.


6. Inserte el original hacia arriba.



7. En la siguiente pantalla puede ver una vista previa de cada página copiada y explorar las miniaturas.

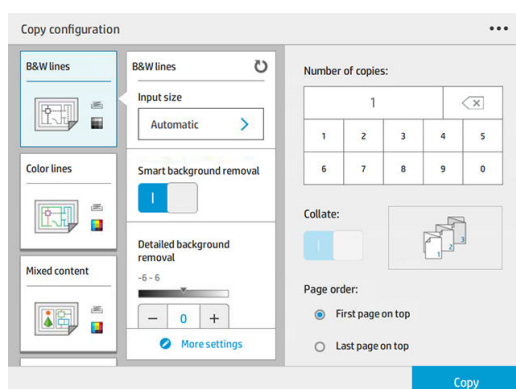


 **NOTA:** Al pulsar el **...** puede mostrar u ocultar la barra de herramientas, mostrar u ocultar la opción de eliminación de fondo y cambiar la configuración de copia de las siguientes páginas. Cambie los ajustes como desee y pulse **OK**.

 **NOTA:** Con los botones de la barra de herramientas, puede acercarse y alejarse y ver información del escáner acerca de la página seleccionada. Cuando se utiliza el modo de copia **Escanear todas las páginas; después, enviar a la cola de impresión**, se puede eliminar una página.

8. Pulse **Finalizar** cuando no haya más páginas para copiar.

Si desea cambiar la configuración principal de los quicksets antes de comenzar la copia, puede pulsar **...** y, a continuación, seleccione **Mostrar panel de detalles de quickset**.



Los siguientes ajustes están disponibles en quicksets de copia:

- **Nombre de quickset** permite asignar un nombre al quickset con el que está trabajando.
- **Tipo de contenido** le permite ajustar el tipo de contenido en **Líneas**, **Mixto** o **Imagen**.
- **Tipo de papel original** le permite ajustar el tipo de contenido a **Papel blanco**, **Papel fotográfico**, **Papel viejo** o **reciclado**, **Papel translúcido**, **Copia heliográfica** o **Copia heliográfica de amoníaco** o **vieja**.
- **Inversión de copias heliográficas** le permite la inversión copias heliográficas (o no).
- **Liberación automática del original** le permite liberar automáticamente la página una vez que se ha escaneado.
- **Tamaño de entrada** le permite establecer el tamaño de la página de entrada a **Automático**, **Tamaño personalizado**, una lista de los rollos cargados disponibles (**Ancho del rollo**) o una lista fija de tamaños estándar, por anchura y longitud (**Tamaño estándar**).

Si selecciona **Tamaño personalizado**, se mostrarán dos nuevas opciones:

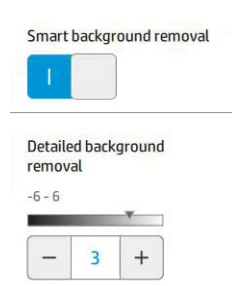
- **Ancho personalizado** le permite establecer un ancho del área de escaneado específico, o bien introduzca 0 (cero) para la detección automática de ancho.
- **Longitud personalizada** le permite establecer una longitud de área de escaneado específica, o bien introduzca 0 (cero) para la detección automática de longitud.
- **Orientación** le permite establecer la orientación a **horizontal** o **vertical** cuando el **tamaño de entrada** está establecido en **tamaño personalizado, ancho del rollo** o cualquier **tamaño estándar** excepto A0.
- **Posicionamiento** le permite establecer la posición de la página original en el área de tamaño de entrada cuando el tamaño de entrada no es automático. Las opciones son **superior izquierda, superior central, superior derecha, centro izquierda, centro, centro derecha, inferior izquierda, inferior central, inferior derecha**.

Por ejemplo, si escanea un A1 original y el tamaño de entrada es más pequeño (como A2), la colocación de la parte superior izquierda corta la página original en la esquina superior izquierda.

Si escanea un A2 original y el tamaño de entrada es mayor (por ejemplo A1), la parte superior izquierda de la imagen original se colocará en la esquina superior izquierda y añade márgenes blancos a la derecha y a la izquierda para crear una imagen A1.


- **Resolución de escáner** le permite ajustar la resolución a 200, 300 o 600 ppp.
- **Opciones de color** le permite ajustar las opciones de color en **blanco y negro, escala de grises** o **color**.
- Si dispone de un original con un fondo que no es completamente blanco, o un original en papel translúcido, deberá utilizarse la **Eliminación de fondo inteligente y detallada**.

Eliminación de fondo inteligente analiza el contenido del escaneado original y elimina automáticamente el fondo para que sea blanco puro sin quitar el contenido (líneas y áreas). Eliminación inteligente solo está disponible para líneas e imágenes mixtas (tipo de contenido) en escala de grises (opción de color).



Eliminación de fondo detallada le permite ajustar con precisión el resultado de la eliminación inteligente de fondo cuando esté activada, o establecer manualmente el nivel de eliminación de fondo cuando la eliminación inteligente está desactivada en cualquier tipo de original. Puede definir estos valores en una escala de más oscuro a más claro en valores entre -6 y +6. El valor predeterminado de ambas opciones es cero.

Por ejemplo, si está copiando una copia heliográfica original (líneas con fondo de color azul) y el resultado de la eliminación de fondo inteligente muestra cierto ruido de fondo, puede aumentar la eliminación de fondo detallada (por ejemplo, a +3) con el fin de eliminar el fondo y hacerlo más blanco. Tenga en cuenta que la eliminación de fondo inteligente está analizando cada página; por lo tanto, si tiene páginas con distintos fondos, establece automáticamente un valor de eliminación diferente para cada página.

 **NOTA:** Para obtener los mejores resultados, se deben insertar más tipos de papel original con sus contenidos (líneas, campos de área, cuadro de título) en los primeros 8,4 cm de la longitud del área de escaneado.

El tipo de papel de la copia heliográfica de amoníaco/viejo se puede insertar desde cualquier lado, porque la eliminación del fondo utiliza un algoritmo inteligente optimizado para originales con un fondo no uniforme o con ruido.

- **Mejora de negro** se puede utilizar para cambiar grises oscuros a negro.

Por ejemplo, si va a copiar un folleto que contiene texto e imágenes, el texto suele digitalizarse a un color que percibimos como negro pero que en realidad es un tono oscuro de gris. Cuando la impresora recibe este texto gris, es posible que imprima el texto del original con un patrón de medias tintas, de forma que se obtiene un resultado con puntos dispersados en lugar de un negro sólido.

Al aumentar el valor de la mejora de negro, puede forzar que el texto que se va a copiar aparezca en negro verdadero y, por lo tanto, que se vea más nítido. Utilice la opción Mejora de negro con cautela, ya que otros colores oscuros (no solo los grises) pueden cambiar a negro y, por lo tanto, aparecerían pequeños puntos oscuros en la imagen.

Tanto la mejora de negro como la eliminación de fondo funcionan como valores de corte en los que los píxeles por debajo o por encima de un cierto valor se ven afectados por la configuración. Puede definir estos valores en una escala de claridad desde baja a alta y en valores entre 0 y 25 para la mejora del negro y de -6 a +6 para la eliminación de fondo detallado.

Por ejemplo, usted ha copiado un original y desea mejorarlo haciendo el texto más negro y el fondo más blanco. Aumentar el valor de mejora de negro desde su valor predeterminado de cero (a 25, por ejemplo) y aumentar la eliminación de fondo detallado (a 6, por ejemplo) hace que los píxeles con valores de brillo bajos se vuelvan negros y los píxeles del fondo más claros se vuelvan blancos.


- **Contraste** le permite ajustar el nivel de compresión.
- **Enderezar** permite activar o desactivar la corrección digital del sesgo.
- **Reducir la velocidad de escaneado para mejorar la calidad** permite reducir la velocidad de escaneado para obtener los mejores resultados de escaneado cuando se escanean a 200 y 300 ppp.
- **Calidad de impresión** le permite establecer la calidad de impresión en **Líneas/Rápido**, **Áreas uniformes** o **Máximo detalle**.
- **Escala de salida** le permite seleccionar el tamaño de página de salida.
- **Fuente del papel** le permite especificar la impresión en el rollo 1 o en el rollo 2 o bien puede elegir **Guardar papel**, que elige automáticamente el rollo más estrecho en el que quepa la impresión (si hay dos rollos cargados).




NOTA: El ajuste de la impresora **Selección del ancho del rollo** tiene dos valores: **Imprimir solo en el mismo ancho** e **Imprimir en el mismo ancho o mayor**. Cuando se selecciona la **Imprimir solo en el mismo ancho**, cada página se imprime solo en un rollo con la misma anchura que la página.

- **Categoría de papel** le permite cambiar la categoría de papel utilizada para imprimir.
- **Rotación** le permite ajustar la rotación a **Automática**, **0°**, **90°**, **180°**, o **270°**.
- **Alineación** le permite decidir la posición de la imagen en el rollo.
- **Márgenes de la copia** le permite cambiar los márgenes predeterminados de la impresora.
- **Modo de almacenamiento de trabajos** ofrece dos opciones:
 - **Imprimir y eliminar:** el trabajo no se almacena en la cola de trabajos.
 - **Imprimir y guardar:** el trabajo se almacena en la cola de trabajos.
- **Destino de salida** le permite seleccionar la salida de papel entre aquellos disponibles para la impresora.
- **Estilo de plegado** le permite seleccionar el estilo de plegado cuando se instala la plegadora. Para utilizar la plegadora, debe seleccionar **Plegadora** en el ajuste **Destino de salida**.

Preferencias del escáner

Puede seleccionar los siguientes ajustes pulsando en el , a continuación, **Preferencias del escáner**.

- **Retraso de carga** le permite añadir un retraso antes de que el escáner alimente el documento original.

 **NOTA:** El retraso mínimo es 1 segundo.

- **PDF/A** le permite habilitar el formato PDF/A para archivar.
- **Colores mejorados** le permite capturar colores mejorados cuando el **tipo de papel original** es **papel blanco**.

Solución de problemas del escáner

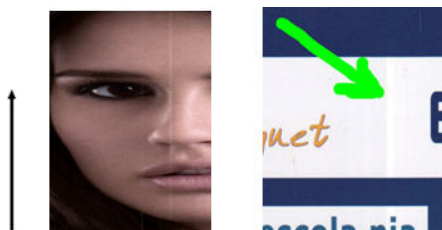
En esta sección se muestran los defectos y modos de fallo más comunes, ordenados por importancia y frecuencia de aparición. Un defecto es un problema común de la imagen que normalmente aparece cuando se usa cualquier escáner CIS. Los defectos pueden deberse a ajustes incorrectos, a limitaciones del producto o a errores que se pueden resolver fácilmente. El modo de fallo se debe a un mal funcionamiento de alguno de los componentes del escáner.

Algunas de las acciones correctivas que se proponen aquí requieren usar el trazado de diagnóstico del escáner, que puede imprimir y escanear como se indica en [Trazado de diagnóstico del escáner en la página 134](#). No use ninguna versión impresa de esta guía para probar el escáner, dado que la resolución de las imágenes que se incluyen aquí es insuficiente. Cuando así se lo recomienden, use el trazado de diagnóstico como respuesta a cualquiera de los errores que se describen en este capítulo.

Se recomienda que limpie los sensores CIS durante la primera instalación y en cualquier momento para obtener una buena calidad de escaneado.


Líneas verticales aleatorias

Se trata de uno de los problemas más comunes de los escáneres con alimentador de hojas. Normalmente, las rayas verticales se producen debido a las partículas de polvo que se acumulan dentro del escáner o a una mala calibración del escáner (en estos casos, el problema se puede resolver). A continuación se muestran algunos ejemplos de imágenes que contienen líneas o rayas verticales. Observe la flecha de color negro que indica la dirección del escaneado en estos ejemplos.



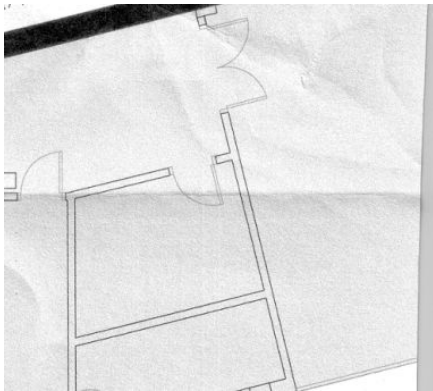
Acciones

1. Limpie la placa de cristal del escáner y el original que va a escanear como se describe en [Limpieza de la placa de cristal del escáner \(MFP solamente\) en la página 162](#). A continuación, vuelva a escanear el original.
2. Si las rayas siguen apareciendo, vuelva a calibrar el escáner como se indica en [Calibrado del escáner \(MFP solamente\) en la página 166](#). Asegúrese de limpiar la hoja de mantenimiento antes de calibrar el escáner y compruebe que la hoja de mantenimiento no esté dañada (en caso contrario, póngase en contacto con su representante de soporte y solicite una hoja de mantenimiento nueva). Una vez completada la calibración, vuelva a escanear el original.
3. Si las rayas aún siguen apareciendo, compruebe la placa de cristal del escáner visualmente. Si está dañada (arañada o rota), póngase en contacto con su representante de soporte.
4. Si las rayas siguen apareciendo, puede que haya partículas de polvo dentro de la placa de cristal. Extraiga con cuidado la placa de cristal y límpiela como se describe en [Limpieza de la placa de cristal del escáner \(MFP solamente\) en la página 162](#).

 **NOTA:** No siempre es posible resolver el problema de las rayas verticales debido a las limitaciones tecnológicas de la tecnología CIS. HP ofrece escáneres HD con tecnología CCD para requisitos de alta calidad. Si las rayas siguen apareciendo después de realizar las acciones correctivas explicadas anteriormente, lo único que se puede hacer por mejorar la calidad de la imagen es adquirir un escáner CCD más caro.


Arrugas o pliegues

Los escáneres basados en la tecnología CIS tienen una resolución óptica elevada en el plano del foco, a costa de una profundidad de campo muy limitada. Por lo tanto, cuando el original escaneado está perfectamente liso sobre la placa de cristal, se obtienen unas imágenes nítidas y detalladas. En cambio, si el original contiene arrugas o pliegues, estos defectos se ven claramente en la imagen escaneada (como se muestra en el ejemplo siguiente).



Acciones

1. Vuelva a escanear el original, estableciendo el tipo de contenido en **Imagen** y el contraste y la limpieza de fondo en cero.
2. Si el problema persiste, vuelva a escanear el original con una resolución de escaneado más baja (calidad Estándar si se está escaneando, o calidad Rápida o Normal si se está copiando). También puede ayudar intentar alisar el original manualmente tanto como se pueda, antes de volver a escanearlo.

 **NOTA:** No siempre es posible resolver el problema de las arrugas debido a las limitaciones tecnológicas de la tecnología CIS. HP ofrece escáneres HD con tecnología CCD para requisitos de alta calidad. Si las arrugas siguen apareciendo después de realizar las acciones correctivas explicadas anteriormente, lo único que se puede hacer por mejorar la calidad de la imagen es adquirir un escáner CCD más caro.

Línea discontinua

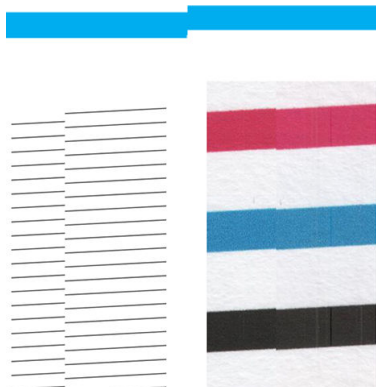
Cuando se escanean o copian originales grandes, en algunas ocasiones le pueden surgir problemas como los que se muestran en la imagen siguiente, en la que una línea recta (no necesariamente tiene que estar en posición horizontal) aparece discontinua o con escalones. Observe la flecha de color negro que indica la dirección del escaneado en este ejemplo.



Acciones

1. Repita el escaneo utilizando preferiblemente una resolución más alta y esta vez asegúrese de que el producto esté bien colocado (está horizontal sobre el suelo y no se mueve) y de que la impresora no esté imprimiendo mientras escanea. Si gira el original 90 o 180 grados y lo vuelve a escanear, puede que se solucione el problema.
2. Si el problema persiste, compruebe que el original que va a escanear no esté torcido y que no se tuerce durante el escaneado. Si es así, consulte [Avance del papel incorrecto, sesgo durante el escaneado o arrugas horizontales en la página 129](#). Quizás también desee desactivar el algoritmo de enderezamiento automático como se indica en [Una imagen copiada o escaneada está muy sesgada en la página 132](#).
3. Si no hay sesgo pero el problema persiste, limpie y calibre el escáner como se indica en [Mantenimiento en la página 159](#). Tenga cuidado de no mover la impresora durante la calibración (la impresora no debería estar imprimiendo durante la calibración del escáner) y compruebe que la hoja de mantenimiento esté bien colocada antes de empezar la calibración. Compruebe también que la hoja de mantenimiento no esté dañada antes de calibrar el escáner (una hoja de mantenimiento antigua o dañada puede provocar este problema); Si es necesario, póngase en contacto con su representante de soporte y solicite una nueva hoja de mantenimiento.
4. Si el problema persiste, analice las áreas siguientes del trazado de diagnóstico:
 - a. 4 (del módulo A al E).
 - b. 10, en la intersección entre los módulos.
 - c. 13 en los módulos A y E, y 14 en los módulos B, C y D.

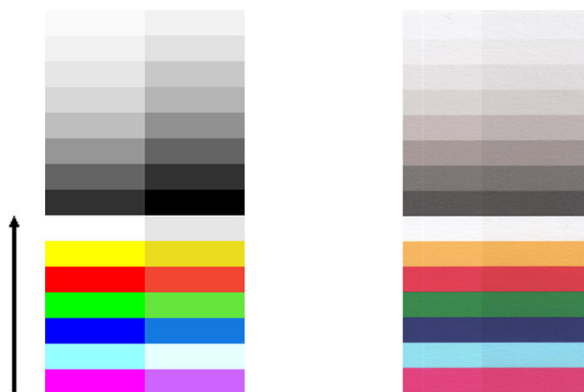
Si observa alguno de estos defectos en las áreas analizadas, póngase en contacto con su representante de soporte y notifíquelo un error de “líneas discontinuas” tras la calibración.



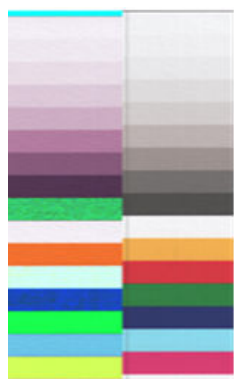
Las cuatro líneas finas y negras verticales que aparecen al principio y al final del trazado de diagnóstico muestran, aproximadamente, la posición de la intersección entre los módulos CIS, que es donde suele aparecer este tipo de error. Si el error aparece fuera de estas áreas, póngase en contacto con su representante de soporte y notifíquelo un error de “líneas discontinuas en un módulo CIS”.

Pequeñas diferencias de color entre los módulos CIS adyacentes

Al escanear trazados amplios, a veces se puede observar que los colores varían ligeramente a ambos lados de las uniones entre los dos módulos CIS. Si se produce este problema, se puede observar fácilmente analizando los patrones 9 del trazado de diagnóstico, en la intersección entre los módulos CIS. A continuación se muestran algunos ejemplos. Observe la flecha de color negro que indica la dirección del escaneado en estos ejemplos.



A veces, la diferencia de color entre los módulos adyacentes puede ser muy grande, lo que indica un mal funcionamiento grave del escáner, como sucede en este ejemplo.

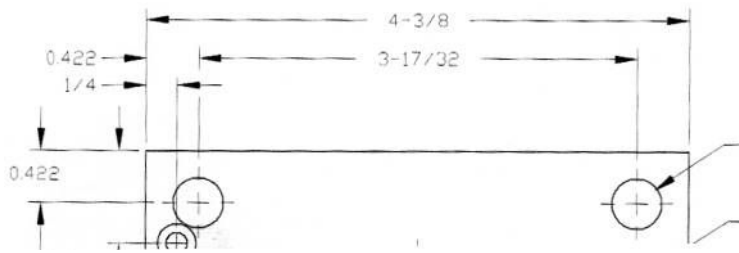


Acciones

1. Repita el escaneado o la copia, estableciendo el tipo de contenido en **Imagen**, reduciendo la limpieza de fondo a 0 o girando el original 90 grados antes de volver a escanearlo.
2. Si el problema persiste, limpie y calibre el escáner como se indica en [Mantenimiento en la página 159](#). Si la calibración ha finalizado sin errores, siga analizando el patrón número 9 y los módulos del A al E del trazado de diagnóstico.
3. Después de analizar el patrón 9, si observa diferencias de color entre la parte izquierda y la derecha de las barras para los colores neutros e intensos, póngase en contacto con su representante de soporte y notifíquelo que existen “pequeñas diferencias de color entre los módulos CIS adyacentes”.

Grosor variable de las líneas o faltan líneas

Cuando se escanean trazados CAD con una resolución Estándar, y sobre todo si se trabaja con impresiones en escala de grises o en blanco y negro que contienen líneas muy finas, se puede observar una variación en el grosor de las líneas, o incluso que faltan líneas en algunas partes:

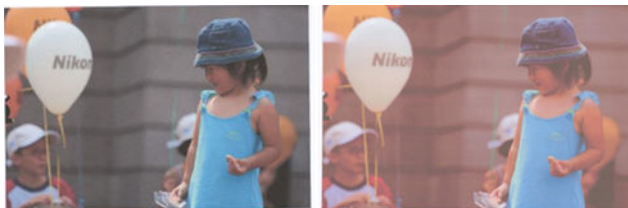


Acciones

1. Repita el escaneado o la copia usando una resolución más alta (Alta o Máxima si se está escaneando; Normal u Óptima si se está copiando). También debe establecer la limpieza de fondo en 2 o establecer el tipo de contenido en **Combinación**. También es posible desactivar el enderezamiento automático como se explica en [Una imagen copiada o escaneada está muy sesgada en la página 132](#). En el caso de que trabaje en el modo blanco y negro, le recomendamos que use la escala de grises.
2. Si el problema persiste, gire el trazado original 90 grados antes de volver a escanearlo.
3. Si el problema persiste, limpie y calibre el escáner como se indica en [Mantenimiento en la página 159](#).

Los colores se reproducen de forma imprecisa

Si desea obtener una coincidencia de color perfecta entre el original que está escaneando y la copia o el archivo escaneado que se obtiene como resultado deberá tratar con diversas variables. Si en ocasiones observa colores no deseados como en el ejemplo que se muestra a continuación (original a la izquierda, imagen escaneada a la derecha), puede seguir estas pautas.



Acciones

1. Asegúrese de que ha seleccionado el tipo de papel correcto en los ajustes de escaneado antes de escanear.
2. Cuando esté trabajando con copias, debe tener en cuenta que para obtener una buena coincidencia de color entre un determinado original y su copia, los dos documentos deben imprimirse en el mismo tipo de papel. En el caso de los archivos escaneados, sólo se obtendrá una buena coincidencia de color si ha calibrado el color de su monitor o si éste cumple con los estándares sRGB o AdobeRGB.
3. Si se cumplen estas condiciones, también deberá tener en cuenta que los distintos ajustes del escáner pueden afectar al resultado final del color, como el contraste, la limpieza de fondo, el tipo de contenido y el tipo de papel. Para obtener los mejores colores posibles, establezca el contraste y la limpieza de fondo en 0, establezca el tipo de contenido en **Imagen** y seleccione el tipo de papel más adecuado para el original que esté escaneando (en caso de duda, use papel fotográfico).

4. Tenga en cuenta que los ajustes de mejora de la imagen se restablecen automáticamente a los valores predeterminados de fábrica tras un cierto tiempo, por lo que es posible que obtenga un resultado distinto al copiar el mismo original si no ha comprobado los ajustes antes de empezar el trabajo.
5. Si ha escaneado a un archivo PDF, intente abrir el archivo PDF con Adobe Acrobat y guardarlo como archivo PDF/A. Para obtener más información, consulte <http://www.adobe.com/products/acrobat/standards.html> (sólo en inglés).
6. Para obtener unos resultados de color óptimos, limpie y calibre el escáner como se indica en [Mantenimiento en la página 159](#).
7. Evite colocar el escáner bajo la luz directa del sol o cerca de fuentes que emitan calor o frío.

Bordes de color

El problema denominado “bordes de color” se produce cuando el escáner se ve afectado por un avance de papel o una calibración incorrectos. No obstante, es inevitable que aparezcan algunos bordes de color, especialmente con velocidades de escaneo rápidas. Los bordes de color se pueden observar en los bordes de un texto negro y nítido sobre un fondo blanco, como en el ejemplo que se muestra a continuación (original a la izquierda, imagen escaneada a la derecha). Observe la flecha de color negro que indica la dirección del escaneo.



Acciones

1. Repita el escaneo después de incrementar la resolución del escáner (elija calidad Máxima si se está escaneando, Óptima si se está copiando). Gire el original 90 grados, si es posible, antes de volver a escanearlo.
2. Si el problema persiste, limpie y calibre el escáner como se indica en [Mantenimiento en la página 159](#). Repita el escaneo con una resolución alta (Máxima si se está escaneando, Óptima si se está copiando) y compruebe si el problema desaparece.
3. Si el problema aún persiste, puede diagnosticar el problema analizando los patrones 6 y 8 (del A al E) del trazado de diagnóstico. Las líneas horizontales de color negro aparecen ligeramente coloreadas en la parte superior e inferior de cada extremo (en el ejemplo de la derecha, abajo). Normalmente, parecen de color rojo en la parte superior y de color azul o verde en la parte inferior, pero podría ser a la inversa.



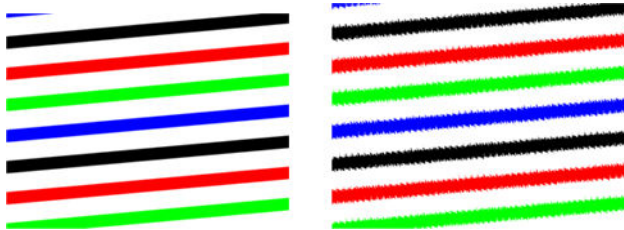
Si observa este efecto, póngase en contacto con su representante de soporte y notifíquelo que existe un “problema de bordes de color después de la calibración”.

Vibración

Si la impresora no está bien colocada sobre una superficie lisa, o si la tapa del escáner no se cierra correctamente, a veces se puede observar que la imagen escaneada vibra, como en el ejemplo siguiente: original a la izquierda, imagen escaneada a la derecha.



1. Asegúrese de que el escáner esté colocado sobre una superficie lisa, que la tapa del escáner esté bien cerrada y que la impresora no esté funcionando mientras escanea. Vuelva a escanear el original.
2. Si el problema persiste, cambie la resolución de escaneo (increméntela o redúzcala) y vuelva a escanear el original. También le recomendamos que gire el original 90 grados antes de volver a escanearlo.
3. Si el problema persiste, analice el patrón 4 del trazado de diagnóstico. Si observa el problema que se muestra a la derecha, póngase en contacto con su representante de soporte y notifíquelo que existe un “problema de vibración”.



Avance del papel incorrecto, sesgo durante el escaneo o arrugas horizontales

Al mover determinados originales gruesos y satinados por la ruta de papel del escáner pueden surgir problemas. En algunos casos, el original se puede torcer durante el proceso de escaneo.

Si algunos de los rodillos de papel no funcionan correctamente, pueden aparecer arrugas horizontales en la imagen escaneada, debido a que el papel se ha pegado en algunas zonas y en otras no.

Acciones

1. Gire el original 90 grados y repita el escaneo.
2. Si el problema persiste, abra la tapa del escáner. Limpie las ruedas del motor (pequeña pieza de goma negra) y los rodillos de presión (piezas de plástico grandes de color blanco). Compruebe que los rodillos de presión se mueven libremente. Si observa partículas de polvo u objetos que obstruyen el movimiento de los rodillos, intente retirarlos y, a continuación, cierre la tapa del escáner y repita el escaneo.
3. Si el problema persiste, reinicie el escáner apagándolo y encendiéndolo de nuevo. Si durante este proceso aparece un mensaje de error en el panel frontal, póngase en contacto con su representante de soporte y notifíquelo el mensaje de error. Si no aparece ningún mensaje de error, intente repetir el escaneo.

4. Si el problema persiste, analice los patrones 4, 13 y 14 del trazado de diagnóstico. El trazado debería parecerse a este:



Si observa una imagen parecida a la de los ejemplos incorrectos siguientes, póngase en contacto con su representante de soporte y notifíquelo un problema de “avance de papel incorrecto”.



Banda negra vertical de 20 cm de ancho

Su escáner contiene varios módulos CIS, y cada uno de ellos cubre una zona de 20 cm de ancho. Si uno de los módulos falla, y el hardware del escáner no detecta el fallo, se puede observar una banda vertical de color negro, correspondiente a la zona que cubre un módulo CIS, en la imagen o copia escaneada.

He aquí un ejemplo: original a la izquierda, escaneado a la derecha. La flecha de color negro indica la dirección del escaneado.



Acciones

1. Abra la tapa del escáner y compruebe que los indicadores luminosos de los cinco módulos CIS parpadean en color rojo, verde y azul de forma alterna. Si uno de los módulos falla, póngase en contacto con su representante de soporte de y notifíquelo un error de “iluminación del módulo CIS”.
2. Si, tras realizar el paso anterior, todos los módulos se encienden correctamente, reinicie el escáner apagándolo y encendiéndolo de nuevo. Si durante este proceso aparece un mensaje de error en el panel frontal, póngase en contacto con su representante de soporte y notifíquelo el mensaje de error. Si no aparece ningún mensaje de error, intente repetir el escaneado.
3. Si el problema persiste, intente calibrar el escáner como se indica en [Calibrado del escáner \(MFP solamente\) en la página 166](#). Si esta operación falla, póngase en contacto con su representante de soporte y notifíquelo el código de error que aparece en el panel frontal. Si no aparece ningún código de error, intente repetir el escaneado.
4. Si el problema persiste, póngase en contacto con su representante de soporte y notifíquelo que aparece una “banda negra vertical de 20 cm de ancho”.

El escáner daña algunos originales

HP es consciente de que este escáner puede ocasionar arañazos verticales sobre originales de inyección de tinta al usar papel satinado grueso. Los originales viejos o en papel de calco muy fino también pueden resultar dañados. Esto se debe a que la tecnología CIS requiere mantener presionado el original hacia abajo para obtener resultados precisos y evitar problemas de difuminado y de desenfoque.

Si el original que desea escanear es valioso y pertenece a uno de los tipos descritos anteriormente (original impreso con inyección de tinta, grueso y satinado u original viejo/fino/papel de calco) HP le recomienda que utilice un escáner CCD como el escáner HP DesignJet T1200 HD MFP.

Replicación de objetos (imagen fantasma)

Este error rara vez se produce en los escáneres CIS. No obstante, es posible que alguna vez encuentre defectos en la imagen como los siguientes: original a la izquierda, imagen escaneada a la derecha.



Imagen © www.convincingblack.com, con permiso de reproducción.

Acciones

1. Reinicie la impresora. A continuación, calibre el escáner como se indica en [Calibrado del escáner \(MFP solamente\) en la página 166](#) y repita el escaneado. Gire el original 90 grados, si es posible, antes de volver a escanearlo.
2. Si el problema persiste, analice el patrón 3, módulos del A al E, del trazado de diagnóstico. Si observa un tipo de error como el que se muestra a la derecha, póngase en contacto con su representante de soporte y notifíquelo que existe un problema de "duplicación de objetos".



Recorte o factor de escala incorrecto al reducir copias e impresiones

Cuando se realizan copias o impresiones (desde un USB, desde el servidor web incorporado o desde un controlador de impresora), está disponible el ajuste de la escala con varias opciones. Si se están produciendo problemas relacionados con el recorte de los bordes, o si parece que la impresión ha perdido el ajuste del factor

de la escala, lea esta sección detenidamente para seleccionar el mejor valor para el ajuste de la escala para futuros trabajos.

- **Escala precisa:** en este caso, el contenido de la imagen original se escala en función del factor de porcentaje que haya seleccionado. Por ejemplo, en una imagen original de CAD con una escala de 1:100, si el usuario selecciona una escala al 50 %, el trazado impreso tendrá una escala precisa de 1:200. Sin embargo, al reducir la escala cuando se selecciona un porcentaje fijo, se puede producir el recorte de contenido marginal del trazado, ya que es imposible que la impresora pueda imprimir hasta los bordes del papel.
- **Escalar para ajustar a tamaño de página:** en este caso, el contenido de la imagen original se escala en función del porcentaje necesario para que se imprima todo el contenido y no se produzca ningún recorte. No obstante, en el caso de las reducciones, cuando se selecciona ajustar a página, es posible que el ajuste de factor de escala no sea un múltiplo divisor del original. Por ejemplo, en un trazado CAD original con una escala de 1:100 en papel de tamaño A2, si el usuario selecciona ajustar a página en tamaño A3, el factor de escala no será exactamente del 50% y, por lo tanto, la escala del trazado impreso no será de 1:200 exactamente. No obstante, el trazado se imprimirá completamente sin recortar ningún contenido.

Detección incorrecta de borde, principalmente al escanear papel de calco


Puede escanear papeles de calco o translúcidos y obtener buenos resultados, aunque los papeles totalmente transparentes no son válidos. No obstante, la imagen resultante puede tener márgenes adicionales o algún contenido recortado en aquellas ocasiones en las que la detección de los bordes del papel no es precisa, que también puede ocurrir cuando se escanean papeles normales si la placa del cristal está sucia. Para evitar estos efectos no deseados, siga estas recomendaciones.

Acciones

1. Limpie con cuidado la placa de cristal del escáner y el original que va a escanear con un paño. Gire el original 90 grados, si es posible, y vuelva a escanearlo. Recuerde seleccionar **Translúcido** como tipo de papel en el escáner si el original es translúcido.
2. Si el problema persiste, calibre el escáner y vuelva a escanear el original.
3. Si el problema persiste en el caso del papel translúcido, coloque una hoja de papel blanco detrás del original que va a escanear. En este caso, recuerde seleccionar **Papel blanco** como tipo de papel para el escáner.

Una imagen copiada o escaneada está muy sesgada

Con frecuencia, los originales se colocan en el escáner con cierto grado de sesgo. Para corregir este problema inevitable, el escáner tiene incorporado un algoritmo automático de enderezamiento que mide el sesgo en el original y gira la imagen escaneada para que el resultado quede perfectamente recto. No obstante, en algunos casos, el algoritmo de enderezamiento puede incrementar el sesgo en lugar de corregirlo. En otros casos, el sesgo es tan elevado que no se puede corregir automáticamente.

Para cargar el original con el menor sesgo posible, sujete el original por los dos extremos, con la imagen hacia arriba. Le recomendamos que evite colocar las manos y el original sobre la bandeja de entrada del escáner. Coloque el original en la ranura de inserción del escáner hasta que note que el borde superior del original toca los rodillos de goma del escáner, que cargarán el original transcurridos 0,5 segundos. Ahora ya puede soltar el original. Si no está satisfecho con la forma con la que el escáner ha tomado el original, puede pulsar  e intentarlo de nuevo.

Para desactivar el algoritmo de enderezamiento automático, pulse  y, a continuación, **Imprimir, escanear y copiar quicksets** y, a continuación o **Escanear quicksets** o **Copiar quicksets** (quizás desee desactivarlo en algunas

ocasiones y en otras no). También puede desactivar el enderezamiento automático desde el quickset que está usando en cada trabajo de escaneado nuevo.

No se puede acceder a la carpeta de red o a HP SmartStream (si está instalado como accesorio)

Si ha configurado una carpeta de red (consulte [Configurar una carpeta de escaneado a red o escaneado a FTP \(MFP solamente\) en la página 21](#)), pero la impresora no puede acceder a ella, pruebe con estas sugerencias:

- Compruebe que ha rellenado correctamente todos los campos.
- Verifique que la impresora está conectada a la red.
- Compruebe que el ordenador remoto esté encendido, funcionando de manera normal y conectado a la red.
- Compruebe que la carpeta esté compartida.
- Compruebe que puede colocar archivos en la misma carpeta desde un ordenador distinto de la red, usando las credenciales de inicio de sesión de la impresora.
- Compruebe que la impresora y el equipo remoto están en la misma subred de la red; si no es así, compruebe que los routers de la red están configurados para reenviar el tráfico de protocolo CIFS (también conocido como Samba).

El escaneado en un archivo es lento

Al escanear formatos grandes se crean archivos grandes. Esto significa que el escaneado en un archivo puede tardar tiempo incluso con una configuración y condiciones del sistema óptimas. Esto sucede sobre todo cuando se escanea a través de una red. No obstante, si considera que el escaneado en un archivo es lento sin ningún motivo aparente, puede que la lista siguiente le ayude a localizar y solucionar el problema.

1. Use el panel frontal para comprobar el estado del trabajo escaneado. Si está tardando demasiado tiempo, puede seleccionar el trabajo y cancelarlo.
2. Compruebe que el ajuste de **Resolución** sea el correcto para el trabajo. No todas las tareas de escaneado requieren resoluciones altas. Si baja la resolución agilizará el proceso de escaneado. En los trabajos de escaneado de JPEG y PDF, también puede cambiar el ajuste de **Calidad**. Los valores inferiores de calidad producen archivos más pequeños.
3. Compruebe la configuración de red. La red debe ser Gigabit Ethernet o una con una tasa de transferencia superior para lograr velocidades de escaneado óptimas. Si su red tiene una configuración Ethernet de 10/100, seguramente la transferencia de datos de escaneados será más lenta y, por lo tanto, las velocidades de escaneado también lo serán.
4. Póngase en contacto con el administrador de red para obtener información acerca de la configuración de la red, tasas de transferencia, destinos de escaneados en archivos en la red y posibles soluciones para aumentar las velocidades.
5. Si el escaneado en archivos de la red es demasiado lenta y no se puede modificar la configuración de la red para corregir el problema, puede mejorar las velocidades escaneando en una unidad flash USB.
6. Si el escaneado a una unidad flash USB parece lento, compruebe la compatibilidad de la interfaz de la unidad flash USB. Su sistema admite una interfaz USB de alta velocidad. Su unidad flash USB debe ser compatible con USB de alta velocidad (también se conoce como USB 2). Compruebe también que la unidad flash USB contiene suficiente espacio para almacenar imágenes escaneadas con un formato grande.

Copiar copias heliográficas con bajo contraste y áreas de color azul sucio

Puede mejorar la calidad de impresión usando los siguientes ajustes:

Para una limpieza profunda

- Eliminación de fondo: 4
- Mejora de negro: 6
- Contraste: 2

Para limpiar conservando las líneas finas

- Eliminación de fondo: 5
- Mejora de negro: 6
- Contraste: 1

Para mejorar las líneas finas con bajo contraste en una resolución baja

Puede mejorar la calidad de impresión a 200 o 300 ppp usando los siguientes ajustes:

Escanear

- Eliminación de fondo: 2
- Mejora de negro: 6

Copiar

- Eliminación de fondo: 2
- Mejora de negro: 6
- Contraste: 0

Trazado de diagnóstico del escáner

Prepare la impresora y del papel para imprimir la hoja de diagnóstico

Encienda la impresora y espere a que esté operativa. A continuación, seleccione el papel en el que va a imprimir el trazado de diagnóstico (puede volver a usar el trazado de diagnóstico en cualquier momento, siempre que se guarde adecuadamente). Lo ideal es imprimir el trazado de diagnóstico en papel satinado, y le recomendamos encarecidamente que lo haga así si usa la impresora sobre todo para escanear o copiar originales de fotografías (pósteres, imágenes impresas en papel satinado, etc.). Si usa la impresora principalmente para escanear o copiar originales mates, puede usar cualquier papel blanco mate para imprimir el trazado de diagnóstico. No use papel reciclado ni papel de calco para imprimir este trazado. El tamaño del trazado de diagnóstico es de 610 × 914 mm . Se puede imprimir en cualquier rollo de papel de 914 mm , en formato horizontal, o de 610 mm en formato vertical. También puede usar una hoja de papel con un tamaño mínimo de 610 × 914 mm .

Una vez cargado el papel correcto, y si el papel permite la calibración de color, le recomendamos que calibre el color de la impresora.

Copia

- Calidad: óptima
- Tipo de contenido: imagen
- Tipo de papel: fotográfico o mate, en función del papel usado para imprimir el trazado de diagnóstico. En caso de duda, use papel fotográfico.

Cargue el trazado de diagnóstico en la bandeja de entrada del escáner, asegurándose de que la cara impresa del trazado esté hacia arriba. Las flechas de color negro del trazado de diagnóstico indica la dirección de la carga. Asegúrese de que el trazado de diagnóstico se haya cargado sin sesgo y que esté centrado (es decir, que abarque toda la zona del escáner).

Una vez escaneado el trazado de diagnóstico (en caso de que haya seleccionado la opción de escaneado), recuerde abrir el archivo escaneado con cualquier software de visor de imágenes y seleccione un zoom del 100% para llevar a cabo una evaluación visual correcta de los patrones.

Calibración del monitor

Lo ideal sería calibrar el monitor en el que se va a evaluar el trazado. Como esto no siempre es posible, aquí le proponemos seguir un sencillo procedimiento para ajustar el brillo y el contraste del monitor para que pueda ver los patrones correctamente.

Ajuste el brillo y el contraste de su monitor hasta que pueda ver una diferencia de luminosidad entre estos dos cuadrados:




Ahora ya está preparado para comprobar cada patrón por separado.

Guardar el trazado de diagnóstico para uso futuro

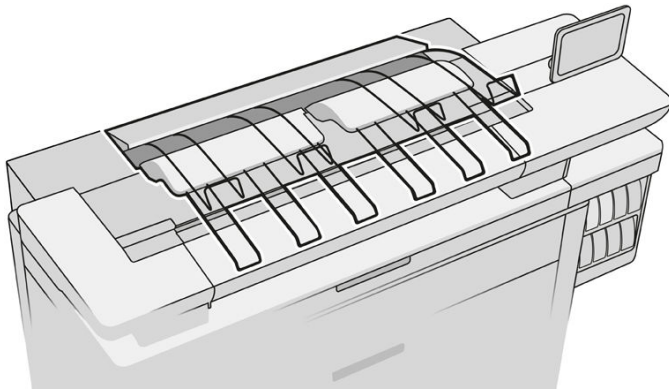
Le recomendamos que guarde el trazado de diagnóstico junto con la hoja de mantenimiento en el tubo rígido que se suministra.

8 Recogida y acabado

Si no elige ningún destino específico, las copias se envían al destino de salida predeterminado, que se puede cambiar en el panel frontal. En la pantalla de inicio, pulsa  y luego **Destino de salida**.

- [Apiladora superior](#)
- [Apiladora de gran capacidad](#)
- [Plegadoras HP](#)
- [Cesta](#)

Apiladora superior



La apiladora superior está disponible como accesorio.

Tiene una capacidad máxima de 100 hojas de papel, en función del tipo y el tamaño del papel.

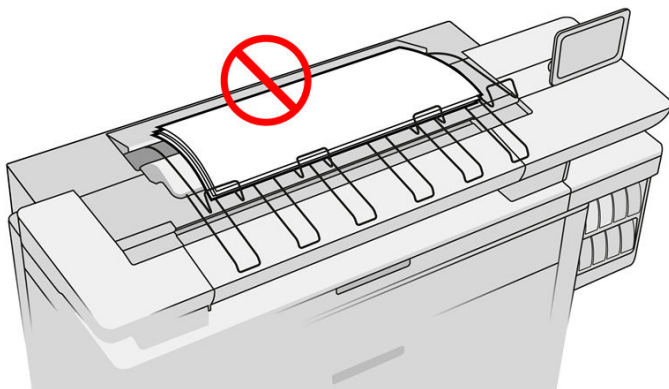
Cuando apile papel vegetal, utilice los soportes conectados a la apiladora superior (no se recomienda para otros tipos de papel).

De manera predeterminada, la impresora corta el papel después de cada página impresa y la apiladora apila ordenadamente las hojas de papel resultantes.


Si envía páginas con una longitud superior a 1,2 m a la apiladora, se recomienda permanecer junto a la apiladora para evitar que las copias caigan al suelo.

Puede recuperar parte de la pila de la apiladora esperando hasta que termine el trabajo actual, o poniendo en pausa el trabajo actual.


Después de recuperar las hojas de la apiladora, no vuelva a colocarlas en la apiladora ni las coloque en la parte superior de la apiladora, lo que puede provocar un atasco de papel.



Para utilizar a la apiladora, selecciónela como se indica a continuación antes de enviar el trabajo para imprimir:


- Panel frontal: pulse , a continuación, el **Destino de salida** > **apiladora superior**.
- controlador de la impresora: vaya a las propiedades de la impresora, seleccione la ficha **Diseño/salida** y cambie el destino de salida a **Apiladora superior**.
- HP SmartStream: establezca el destino en la **Apiladora superior** en el panel de preparación del trabajo o en el panel de configuración.

La apiladora superior recoge automáticamente el trabajo impreso. Espere hasta que haya finalizado el trabajo y luego recoja el resultado.

 **NOTA:** Durante el uso normal, no es necesario hacer nada con la apiladora, excepto para retirar la pila de papel impreso. En ocasiones tendrá que abrir la cubierta superior para acceder a los cabezales de impresión y sustituirlos (consulte [Sustituir cabezales de impresión en la página 73](#)), y puede ser necesario realizar alguna acción para eliminar un atasco de papel (consulte [Atasco de papel en la apiladora superior en la página 54](#)).

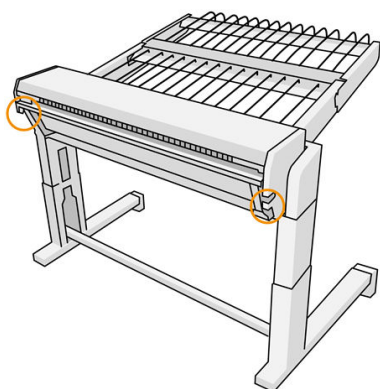
Estado de la apiladora en el panel frontal

- **Preparada:** preparado para recibir copias.
- **Error:** fallo de hardware, atasco de papel, etc. Los trabajos se ponen en espera o en pausa para la salida, en función de la política seleccionada.
- **Abierta:** el brazo trasero, la bandeja frontal o el contenedor de limpieza están abiertos (debe cerrar lo que esté abierto). Los trabajos se ponen en espera o en pausa para la salida, en función de la política seleccionada.
- **Llena:** la apiladora está llena. Los trabajos se ponen en espera o en pausa para la salida, en función de la política seleccionada.

 **NOTA:** Algunos tipos de papel, como el papel curvado, pueden provocar atascos en la apiladora. Por este motivo, la apiladora puede indicar que está llena cuando está apilando páginas que proceden del final de un rollo.

- **Se requiere recogida:** para evitar problemas debido a las características de algunos papeles, en algunos casos quizás deba recoger los trabajos impresos para seguir imprimiendo.

Apiladora de gran capacidad



La apiladora de gran capacidad está disponible como accesorio.

De manera predeterminada, la impresora corta el papel después de cada página impresa y la apiladora apila ordenadamente las hojas de papel resultantes.

La apiladora puede albergar 500 hojas de papel normal de tamaño A1 o A0 en 80 g/m². Su capacidad para tipos o tamaños diferentes de papel podría verse reducida en función de la densidad y el peso. Es compatible con todos los tipos de papel que acepta la impresora.


La cubierta auxiliar debe estar en posición horizontal, a menos que se esté imprimiendo en papel de calco natural, en cuyo caso debe colocar la cubierta en su posición vertical.

Las páginas impresas se apilan hacia arriba y en orden inverso con respecto al orden de las páginas del documento enviado (si tiene varias páginas). Para cambiar este orden, utilice el ajuste **Primera página en la parte superior** en el software de envío.

Si envía páginas con una longitud superior a 1,5 m a la apiladora, se recomienda permanecer junto a la apiladora para evitar que las copias caigan al suelo.

 **IMPORTANTE:** La apiladora no funcionará salvo que esté conectada a la impresora.

1. Para utilizar a la apiladora, selecciónela como se indica a continuación al enviar el trabajo para imprimir:

- Panel frontal: pulse  y a continuación **Destino de salida > Apiladora de gran capacidad**.
- Controlador de la impresora: vaya a las propiedades de la impresora, seleccione la ficha **Diseño/salida** y cambie el destino de salida a **Apiladora de gran capacidad**.
- HP SmartStream: establezca el destino en la **Apiladora de gran capacidad** en el panel de preparación del trabajo o en el panel de configuración.

 **SUGERENCIA:** Active **Separador** en las opciones de trabajo de HP SmartStream para imprimir una página de separación entre los trabajos.

2. La apiladora recoge automáticamente el trabajo impreso. Vaya a la parte trasera de la impresora, espere hasta que haya finalizado el trabajo y recoja la salida.

 **SUGERENCIA:** Le recomendamos poner en pausa la cola de trabajos si desea recuperar una parte de un trabajo de la apiladora.

Estado en el panel frontal

- **Preparada:** puede usar la apiladora.
- **Llena:** descargue la apiladora antes de enviar más trabajos.
- **Atasco de papel:** siga las instrucciones del panel frontal para eliminar el atasco.
- **Error**

Siga las instrucciones del panel frontal para solucionar el error. Si el problema persiste, llame a un representante de soporte.

Si tiene un error de salida de la apiladora de gran capacidad, puede desinstalar la apiladora (en el panel frontal, pulse la aplicación de papel y a continuación **Salida > Configuración > Desinstalar**) y continúe imprimiendo a otro destino. De lo contrario, no puede seguir imprimiendo a ningún destino hasta que se resuelva el error.

 **NOTA:** Si más adelante vuelve a conectar la apiladora sin haberlo cambiado, no es necesario el proceso de instalación completa.

- **Separada. La apiladora está fuera de línea.**

En ocasiones podrá separar la apiladora de la impresora para eliminar los atascos de papel en la impresora. En ese caso, el panel frontal le avisa que la apiladora está separada, la impresora pone todos los trabajos en espera y aparece el mensaje **La salida está separada de la impresora. Vuelva a colocarla después**. No se puede imprimir hasta que se vuelva a conectar la apiladora mecánicamente.

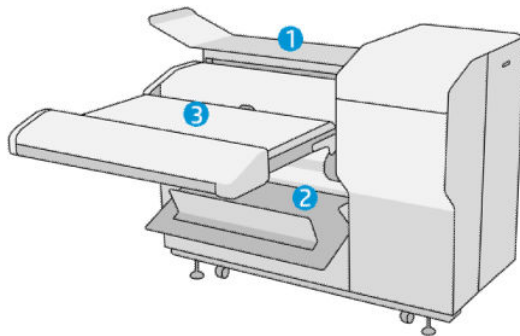
Plegadoras HP

Plegadoras HP F60, F70 y HP PageWide

Las plegadoras HP pliegan las hojas impresas de papel, administrando la hoja impresa de extremo a extremo. Admiten rollos de tamaños diferentes hasta 36 pulg. de ancho, con varios estilos de plegado y pueden manejar grosores de papel de 75 a 90 g/m².

Puede elegir la bandeja de plegado en cruz o de plegado en acordeón; o, si no desea plegar las hojas, puede elegir apilarlas en la bandeja sin plegado.

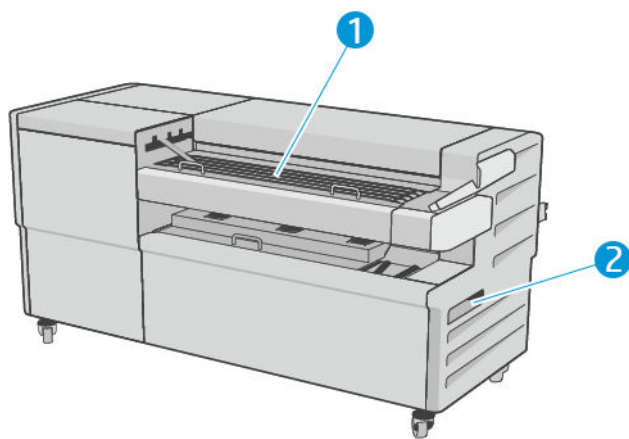
1. La **bandeja de plegado en cruz** recoge las páginas plegadas. La bandeja tiene una capacidad de hasta 150 hojas A0 plegadas. Pueden ser de hasta 914 mm de ancho y hasta 2,5 m de largo. Las hojas más largas no se transportan a la plegadora en cruz sino que se desplazan a la bandeja de recogida que está debajo de la bandeja sin plegado.
2. La **bandeja de plegado en acordeón** puede contener de cinco a diez páginas largas. La bandeja puede manejar todos los tamaños de hoja desde 210 mm hasta 6 m de largo (papel de 80 g/m²) o más largas con una licencia de longitud adicional (opcional), y un ancho de hasta 914 mm. Las copias largas se colocan plegadas en acordeón en la bandeja de recogida que está debajo de la bandeja sin plegado.
3. La **bandeja sin plegado** se utiliza para apilar las páginas sin plegar, hasta unas 10 hojas. Admite hojas A0 o A1 apaisadas; anchura máxima de 914 mm. Las copias que no deben plegarse se colocarán en la parte superior de la bandeja sin plegado.







Plegadora HP F40

La plegadora HP F40 pliega las hojas impresas de papel, administrando la hoja impresa de extremo a extremo. Admite rollos de tamaños diferentes hasta 36 pulg. de ancho, con varios estilos de plegado y puede manejar grosores de papel de 75 a 90 g/m².


1. La **bandeja de plegado en cruz** recoge las páginas plegadas. La bandeja tiene una capacidad de hasta 80 hojas A0 plegadas. Pueden ser de hasta 914 mm de ancho y hasta 2,5 m de largo. Las hojas más largas no se transportan a la plegadora en cruz sino que se desplazan a la bandeja de recogida que está debajo de la bandeja sin plegado.
2. La **salida de plegado en acordeón** puede manejar todos los tamaños de hoja de 210 mm a 6 m de largo (papel de 80 g/m²) y hasta 914 mm de ancho.



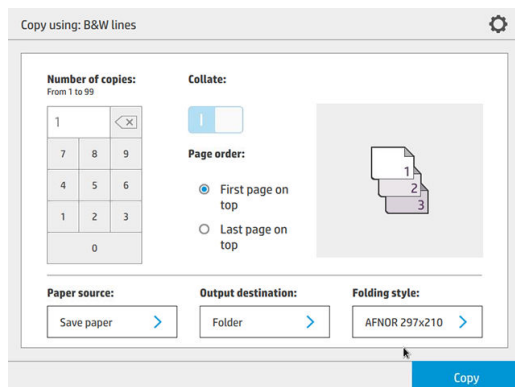
Enviar un trabajo a la plegadora

- 
NOTA: Mientras que la plegadora esté instalada, es el dispositivo de salida predeterminado de la impresora. Si envía un trabajo sin especificar un estilo de plegado, se aplica el estilo predeterminado. Puede pulsar  para cambiar la configuración de la plegadora o los estilos de plegado predeterminados.
- 
NOTA: Si desea que apilar los trabajos en la plegadora sin plegarlos, seleccione **Sin plegado** como estilo de plegado.
- 
NOTA: En la mayoría de los casos el bloque de título (leyenda) debería estar en el borde delantero del documento al entrar en la plegadora. La posición del bloque de título debe establecerse en el software de impresión que esté utilizando (por rotación si es necesario).

Para utilizar la plegadora, selecciónela como se indica a continuación al enviar el trabajo para imprimir:

- **Panel frontal:** pulse , a continuación, el **Destino de salida > Plegadora**.

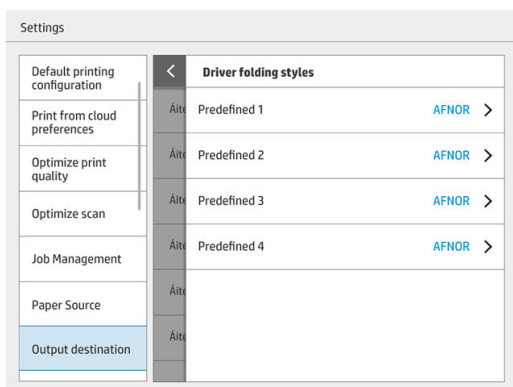
Cuando está imprimiendo desde una unidad flash USB, o copiando, podrá seleccionar la plegadora como el destino de salida y seleccionar el estilo de plegado.



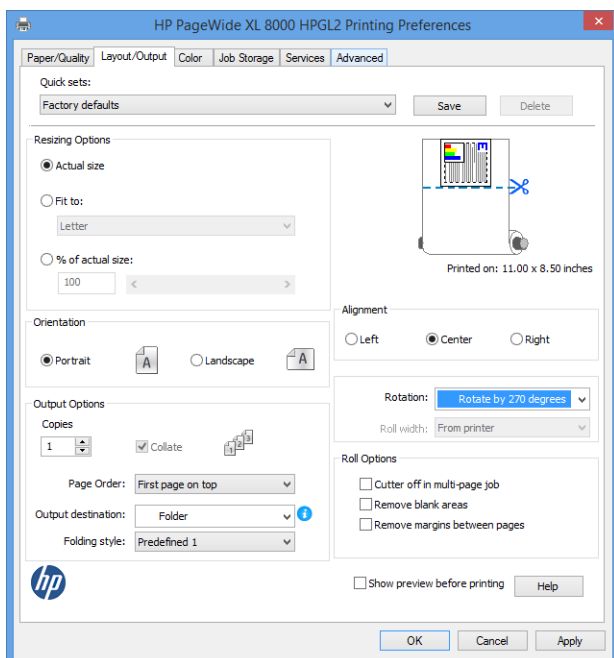
- **Controlador de la impresora:** vaya a las propiedades de la impresora, seleccione la ficha **Diseño/salida** y cambie el destino de salida a **Plegadora**.

La primera vez que utilice la plegadora, debe especificar los estilos de plegado que tenga previsto utilizar.

Para hacerlo, acceda al panel frontal y pulse  y luego **Destino de salida > Impresión desde controlador**; desde allí puede asignar un estilo de plegado para cada valor predefinido.



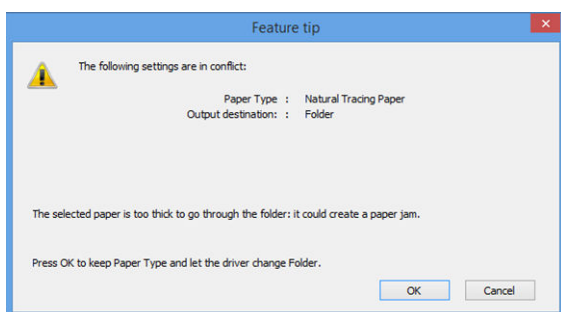
Luego, en el diálogo de impresión, podrá seleccionar cada valor predefinido o el valor predeterminado.



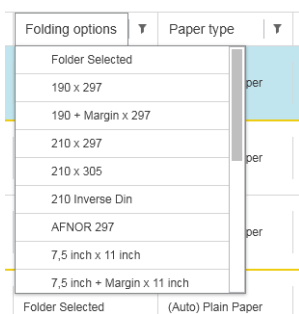
Ajustes recomendados para trabajos de plegado:

- Cortar contenido por márgenes: para evitar imprimir en los márgenes y plegar correctamente. En la pestaña **Papel/calidad**, haga clic en **Márgenes/diseño** > **Cortar el contenido por márgenes**.
- Alineación a la derecha: para asegurarse de que el bloque de título se encuentra en la posición correcta durante el plegado. Seleccione esta opción en la pestaña **Diseño/salida**.
- Orientación vertical: seleccione esta opción en la pestaña **Diseño/salida**.

Hay algunos tipos de papel que no son compatibles con la plegadora. Verá una advertencia si intenta enviar ese tipo de papel a la plegadora.

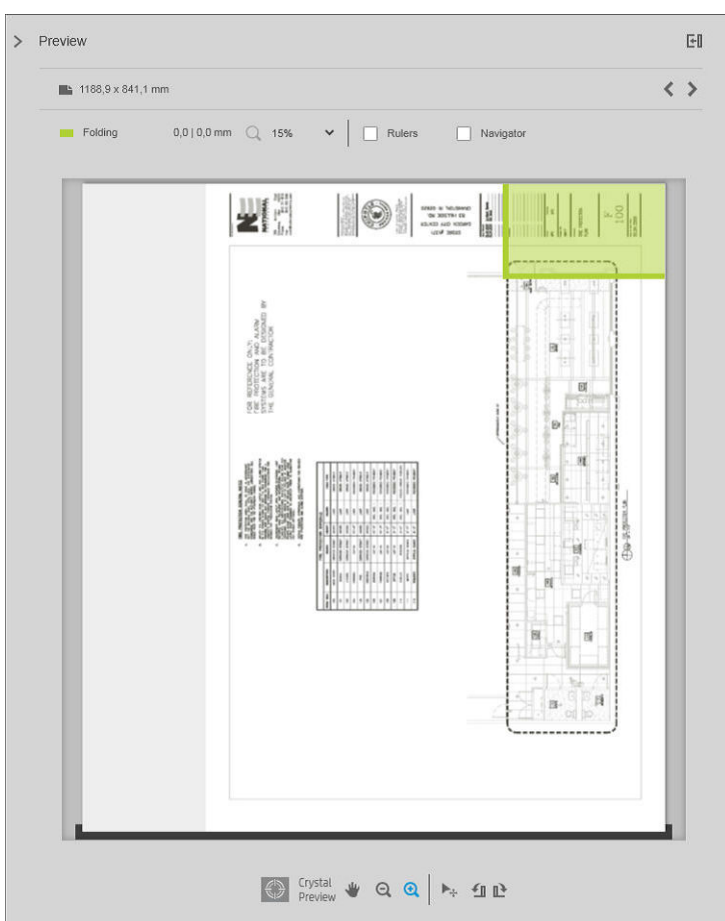


- **HP SmartStream:** establezca el destino en la **Plegadora** en el panel de preparación del trabajo o en el panel de configuración. También puede seleccionar el estilo de plegado.



En las preferencias de la aplicación, puede especificar si desea obtener las dimensiones del papel plegado indicado en verde en la vista previa.

NOTA: No se muestran las dimensiones plegadas si no se conocen en este momento.



El rectángulo verde en la vista previa indica qué parte de la página estará en la parte superior tras el plegado. Si la página contiene algunas cabeceras o información de resumen describiendo su contenido, es posible que desee asegurarse de que se encuentra en el rectángulo verde, por lo que será visible fácilmente una vez que la página haya sido plegada. Para mover el contenido de la página, puede utilizar la rotación, la alineación o las opciones de márgenes (entre las opciones de origen de papel en el panel de configuración).

Para comprobar que el contenido requerido se encuentra en el rectángulo verde y para ajustar la página si es necesario, se recomiendan los siguientes pasos:

1. Establecer la alineación predeterminada entre las páginas y el rollo en las preferencias para que la página se ubique en el lado correcto del rollo. Sólo necesitará hacerlo una vez.
2. Seleccione la primera página del trabajo para verla en la vista previa.
3. Acérquese al rectángulo verde. Quizás desee maximizar la vista previa.
4. Si es necesario, utilice la tecla **E** en el teclado para rotar la página 90° en sentido antihorario o la tecla **R** para rotar 90° en sentido horario.
5. Utilice la tecla de flecha hacia abajo para seleccionar y obtener una vista previa de la siguiente página.

Estado de la plegadora

- **Iniciando:** la plegadora se está iniciando y todavía no está preparada.
- **Preparada:** la plegadora está preparada para recibir trabajos, esperando trabajos o recibiendo trabajos.
- **Llena:** la bandeja de plegado en cruz o sin plegado ha alcanzado su máxima capacidad. La impresora finaliza la página actual y luego detiene la impresión.
- **Error.** En estos casos, todos los trabajos se ponen en espera de salida.
 - **Atasco de papel**
 - **Cubierta abiertas**
 - **Plegadora no conectada**
 - **Error de comunicación** (el cable está conectado pero no hay ninguna comunicación)
 - **Aplicador de etiquetas vacío** (si un trabajo debe plegarse con etiquetas)
- **Plegado fuera de línea activo**
- **Desconectada** (el cable no está conectado)

LED de estado de la plegadora

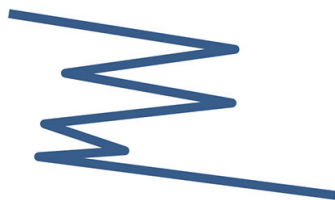
- Blanco: preparada
- Blanco parpadeante: en curso
- Blanco/amarillo parpadeante: no hay etiquetas
- Rojo: error, precisa atención (puede estar llena)

Estilos de plegado

La plegadora puede doblar las páginas de dos formas distintas:

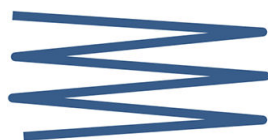
- Plegado en acordeón, en el que los pliegues son perpendiculares a la dirección de impresión
- Plegado en cruz, en el que los pliegues son paralelos a la dirección de impresión

Los estilos de plegado normalmente se basan en el estilo DIN B o DIN C:



DIN B

Los pliegues superior e inferior siempre están en lados opuestos. Si esto es lo que desea, seleccione un estilo de plegado marcado con un asterisco, ya que estos son los que se basan en el estilo DIN B. Todos los estilos de plegado que incluyen una opción de archivo (pestaña o margen de archivo) deben seguir esa configuración. Se requieren pliegues de compensación en muchos formatos, ya que el extremo de la última página debe estar en una posición determinada para la opción de archivo (tira colgante/margen de archivo). Como esos paquetes tienen más pliegues distribuidos de forma irregular, tienden a ser más gruesos en un lado y se pueden caer al apilarlos. Además, la pila es de mayor tamaño.



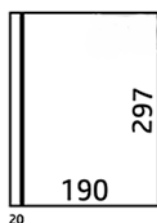
DIN C

Los pliegues superior e inferior no están necesariamente en lados opuestos. No hay pliegues de compensación, lo que significa que se obtiene una pila más uniforme y más delgada al trazar una gran cantidad de copias y mantenerlas en una pila, ya sea en las fundas de plástico o en sobres/carpetas.

DIN

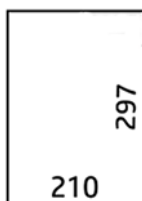
- DIN A 190+20 × 297 mm (con borde de encuadernación)*

190 mm de ancho, 20 mm de margen, 297 mm de alto



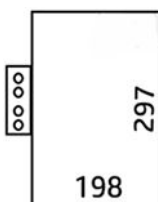
- DIN B 210 × 297 mm (panel posterior cubierto)*

210 mm de ancho, 297 mm de alto

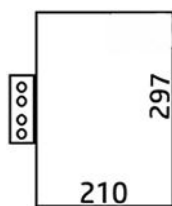


- DIN B 198 × 297 mm PESTAÑA*

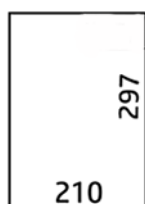
198 mm de ancho, 297 mm de alto, con pestañas



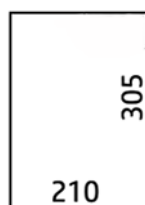
- DIN B 210 × 297 mm PESTAÑA*
210 mm de ancho, 297 mm de alto, con pestañas



- DIN C 210 × 297 mm (pliegue compacto)
210 mm de ancho, 297 mm de alto



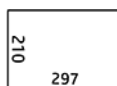
- DIN B 210 × 305 mm*
210 mm de ancho, 305 mm de alto



AFNOR (plegadoras HP PageWide XL, HP F60 y HP F70 solamente)

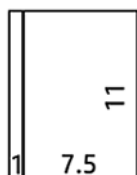
Para el estilo AFNOR, utilice rollos con formato DIN. Los trabajos deben enviarse como A0 vertical, A1 apaisado o A3 apaisado.

- AFNOR (297 × 210 mm)
297 mm de ancho, 210 mm de alto

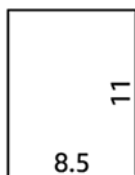


ANSI

- ANSI 7,5 + 1 × 11 pulg.
7,5 pulg. de ancho, 1 pulg. de margen, 11 pulg. de alto



- ANSI 8,5 × 11 pulg.
8.5 pulg. de ancho, 11 pulg. de alto

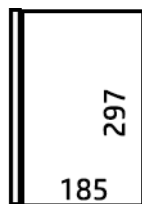


Solo plegado en acordeón

- Solo plegado en acordeón (210 mm)
- Solo plegado en acordeón de 9 pulg.

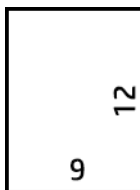
Otros

- 185 + 25 × 297 mm (con borde de encuadernación)
180 mm de ancho, 25 mm de margen, 297 mm de alto

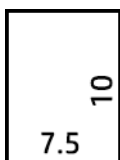


20

- ARCH 9 × 12 pulg.
9 pulg. de ancho, 12 pulg. de alto

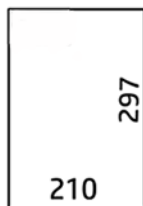


- Mailer 7.5 × 10 pulg.
7,5 pulg. de ancho, 10 pulg. de alto



- DIN inverso (210 × 297 mm)


210 mm de ancho, 297 mm de alto



El bloque de título se mostrará como se indica a continuación al desplegar:



Para ver la lista completa, consulte el menú del panel frontal en la selección de **Estilo de plegado** predeterminada.

 **SUGERENCIA:** La plegadora intenta compensar automáticamente si se supera la anchura de la hoja. Si la compensación no se realiza correctamente, pruebe a elegir el estilo de plegado de DIN B 210 × 305 mm.

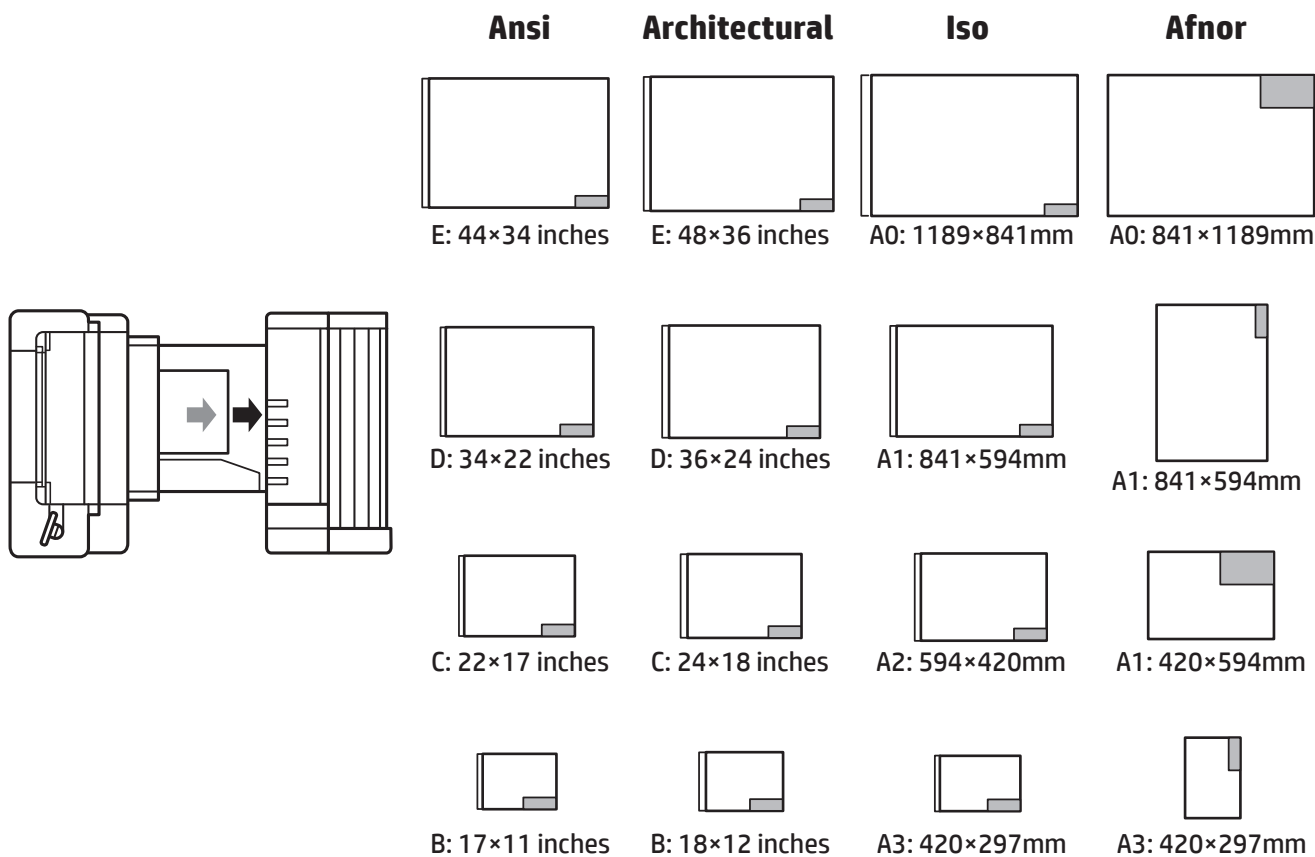
Hay otras funciones disponibles que se pueden adquirir. Para obtener más información, póngase en contacto con su representante de soporte.

Aplicador de etiquetas (plegadoras HP PageWide XL, HP F60 y HP F70 solamente)

- Cuando esté disponible, se puede seleccionar un estilo de plegado con aplicación de etiquetas desde HP SmartStream, el controlador de la impresora, la unidad flash USB o la copia.
- Durante la instalación o sustitución, se le preguntará cuántas etiquetas hay en el rollo. Vea la [Sustituir el rollo de etiquetas de la plegadora en la página 167](#).
- El mensaje **No hay etiquetas en la plegadora** se muestra cuando la plegadora se queda sin etiquetas y los trabajos con etiquetas se ponen en espera.

Bloque de título

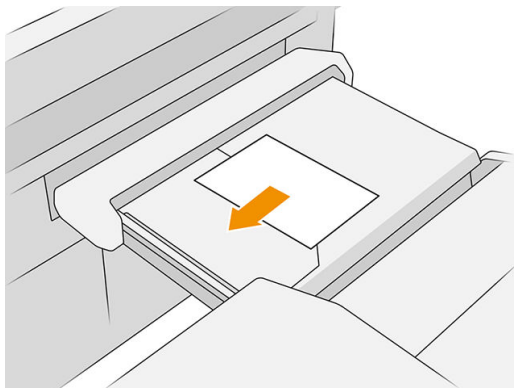
El diagrama siguiente muestra dónde se debe colocar el bloque de título según el tamaño de página, el estilo de plegado y la dirección de impresión.



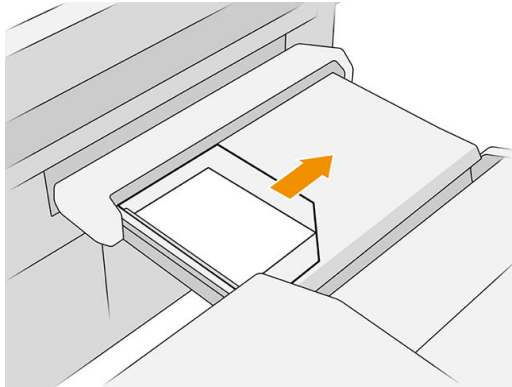
Plegado fuera de línea (plegadoras HP PageWide XL, HP F60 y HP F70 solamente)

El plegado fuera de línea significa que usted proporcione manualmente las hojas impresas a la plegadora: no proceden directamente de la impresora. Se utiliza el estilo de plegado predeterminado.

1. En el menú de salida, pulse **Plegado fuera de línea**. La cola de trabajos se pondrá en pausa automáticamente.
2. Vacíe la bandeja sin plegado si hay algún trabajo apilado allí.
3. Inserte la primera hoja hacia abajo, con el bloque de título hacia adelante.



4. Mueva la bandeja hacia el centro. El riel de inserción de la mesa se puede deslizar hasta la mejor posición para el documento que está insertando.



5. Vaya a la cola de trabajos y libérela.

Solución de problemas

- **Atascos:** si se ha detectado un atasco de papel, el panel frontal se lo notificará. Vea la [Atasco de papel en la página 48](#).
- **Calibración:** si observa que los trabajos plegados no están bien alineados en el borde de plegado o hay más sesgo de lo esperado, puede que la plegadora no esté calibrada. Póngase en contacto con su representante de soporte.
- **Problemas de comunicación:** si la impresora no reconoce la plegadora, intente apagar la impresora y la plegadora. Desconecte el cable de comunicación, asegúrese de que el puente esté conectado y luego inicie la impresora y la plegadora por separado. Una vez que ambos sistemas estén encendidos y listos (el LED de la plegadora debe estar en azul), conecte el cable de comunicación y espere a que la plegadora cambie a en línea (el LED de la plegadora debe estar en blanco). Si el problema persiste, llame a un representante de soporte.

Cómo mejorar la productividad

- Utilice la orientación vertical.
- Utilice los estilos de plegado DIN o AFNOR para los rollos métricos (A0, A1, A2, A3 y A4).
- Utilice los estilos de plegado ANSI para rollos con medidas anglosajonas (36 pulgadas, 24 pulgadas).

Cesta

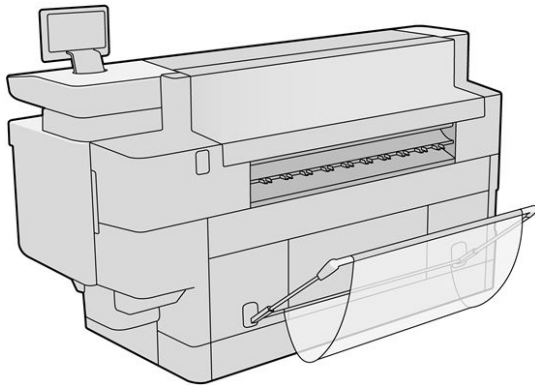
La cesta actúa como una ruta de salida secundaria, principalmente para recoger los residuos y las páginas que no se pueden enviar a otros destinos.

Puede utilizar la cesta, por ejemplo, si otros destinos están llenos, o si desea separar un trabajo de los demás.

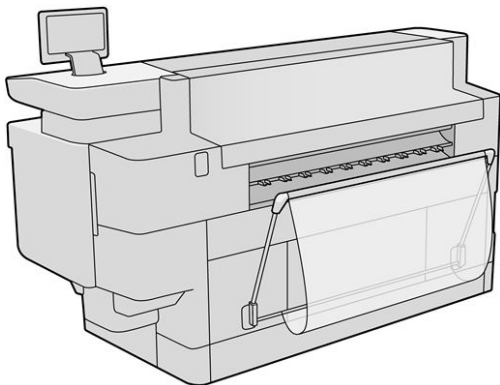
Después de enviar una impresión de tamaño A0/E o mayor a la cesta, debe recoger la impresión para poder continuar imprimiendo.

Si envía las páginas largas a la cesta, le recomendamos permanecer junto a la impresora para evitar que las copias impresas caigan al suelo o provoquen atascos.

La siguiente ilustración muestra la cesta preparada para el uso.



La siguiente ilustración muestra la cesta cerrada, lo que facilita el acceso a la impresora (para eliminar atascos en la impresora, por ejemplo).



NOTA: Si la cesta es el dispositivo de salida seleccionado, no intente imprimir con la cesta cerrada.

9 Calidad de impresión

- [Avisos generales sobre impresión](#)
- [Aplicación de optimización de la calidad de impresión](#)
- [Imprimir trazado de diagnóstico](#)
- [Calibrar la barra de impresión](#)
- [Opciones avanzadas](#)
- [Recuperación mejorada de cabezales de impresión](#)
- [Precisión de longitud de página](#)
- [Alineación manual de cabezales](#)

Avisos generales sobre impresión

Cuando tenga problemas de calidad de impresión:

- Para obtener un rendimiento óptimo de su impresora, use únicamente consumibles y accesorios auténticos del fabricante, cuya fiabilidad y rendimiento se han sometido a pruebas exhaustivas que garantizan un rendimiento sin incidencias e impresiones de máxima calidad.
- Asegúrese de que el tipo de papel seleccionado en el panel frontal es el mismo tipo de papel cargado en la impresora. Al mismo tiempo, compruebe que el tipo de papel se ha calibrado. Asegúrese también de que el tipo de papel seleccionado en el software es el mismo que el tipo de papel cargado en la impresora.

⚠ PRECAUCIÓN: Si ha seleccionado un tipo de papel incorrecto, podría obtener una impresión de baja calidad y colores incorrectos, e incluso podría dañar el cabezal de impresión.

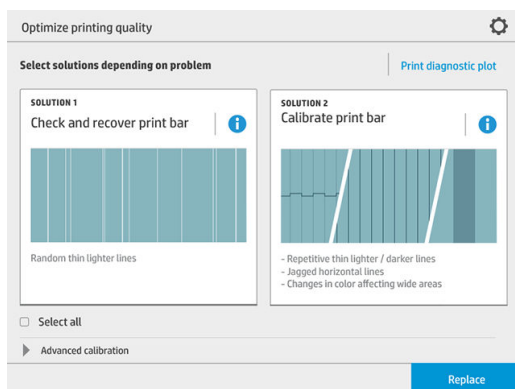
- Compruebe que está usando los ajustes de calidad de impresión más adecuados para sus fines (consulte [Seleccionar la calidad impresión en la página 102](#)).
- Compruebe que las condiciones ambientales (temperatura, humedad) se encuentran en el rango recomendado para la impresora y el papel.
- Compruebe que los cartuchos de tinta no hayan superado la fecha de caducidad y estén en buen estado.
- Compruebe el estado de los cabezales de impresión.
- Si tiene alguna calibración pendiente para un tipo de papel, pulse **Calibrar la barra de impresión**.

Si sigue teniendo problemas de calidad de impresión, puede seguir un procedimiento de solución de problemas de calidad de impresión más práctico imprimiendo, interpretando y tomando medidas correctivas del modo siguiente.



Aplicación de optimización de la calidad de impresión

Vaya a la aplicación de optimización de la calidad de impresión en el panel frontal para ver las diferentes opciones disponibles.

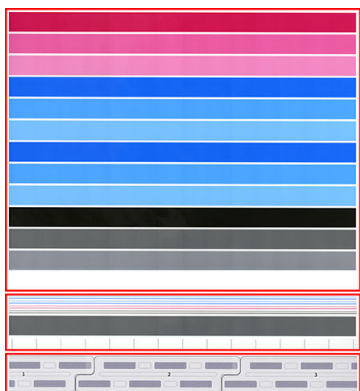


Imprimir trazado de diagnóstico

Pulse el botón **Imprimir trazado de diagnóstico** para identificar los problemas que pueda tener.

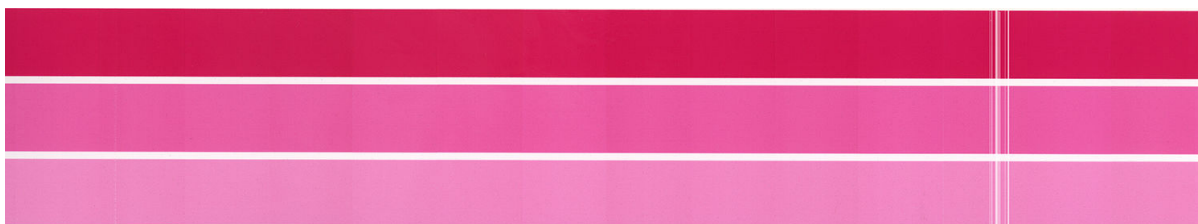
Utilice el mismo tipo de papel que estaba utilizando cuando detectó el problema y compruebe que el tipo de papel seleccionado es el mismo que el papel cargado en la impresora.

La impresión se divide en tres partes. La parte superior muestra los problemas de la barra de impresión y la calibración del color; la parte central muestra los problemas de alineación y la parte inferior es una ilustración de las posiciones de los cabezales de impresión que se puede utilizar como referencia.



Comprobar y recuperar la barra de impresión

Si detecta problemas en la parte superior del trazado, donde hay líneas muy finas, más claras (no regulares) y aleatorias, es posible que sea necesario limpiar algunos cabezales de impresión. Pulse **Comprobar y recuperar la barra de impresión**.



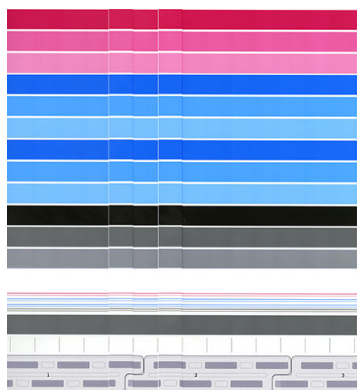
El tiempo necesario depende del número de cabezales de impresión que se deben limpiar. Una vez que se hayan limpiado, vuelva a imprimir el trazado de diagnóstico para comprobar que se ha resuelto el problema. Espere 10 minutos por cada cabezal de impresión.

Si el problema persiste, compruebe en el trazado de diagnóstico en qué cabezal de impresión aparecen los defectos. Puede identificar qué cabezal tiene el problema en la imagen de los cabezales de impresión

numerados al fondo de la parte superior. Para limpiar solo ese cabezal de impresión, pulse **Recuperación mejorada de cabezales de impresión** (consulte [Recuperación mejorada de cabezales de impresión en la página 157](#)).

Calibrar la barra de impresión

Las líneas horizontales de diferentes colores deberían ser continuas y no intermitentes o irregulares en los límites de tinta; si esto sucede, es necesaria una alineación de los cabezales de impresión.



Si aprecia defectos, deberá calibrar la impresora pulsando **Calibrar la barra de impresión** en la aplicación de optimización de la calidad de impresión. También deberá calibrar la impresora si se le advierte de que un rollo está en estado de calibración pendiente.

La calibración de la barra de impresión incluye la alineación de los cabezales de impresión.

Puede comprobar qué calibraciones se han realizado en el pasado pulsando el botón **Historial de calibración**; y puede restaurar las calibraciones originales de fábrica en cualquier momento.



NOTA: Asegúrese de que la temperatura ambiente durante la calibración sea similar a la temperatura durante la impresión normal. Las grandes diferencias de temperatura (> 10°C) pueden afectar a las calibraciones.

Procedimiento de calibración

1. Para la calibración, cargue un rollo del papel más ancho y de mejor calidad que tenga; de lo contrario la impresora puede solicitar más calibraciones posteriormente.
2. Pulse **Calibrar la barra de impresión** y luego **Continuar**.
3. La alineación de los cabezales de impresión dura unos 16 minutos y utiliza aproximadamente 1,3 m de papel.
4. Después de la calibración, la impresora utiliza los resultados para calcular las calibraciones para todos los tipos de papel.


Si falla la calibración de la barra de impresión con un mensaje de error o deja algunas tintas mal alineadas, imprima el trazado de diagnóstico y asegúrese de que no hay grandes grupos contiguos de inyectores ausentes. Si hay grandes grupos contiguos de inyectores ausentes, siga el procedimiento de recuperación de los cabezales de impresión.

Opciones avanzadas

Puede ir a **Opciones avanzadas** para ejecutar calibraciones personalizadas específicas para solucionar determinados tipos de problemas.

Recuperación mejorada de cabezales de impresión

El objetivo de este procedimiento es recuperar un cabezal de impresión que se haya degradado debido al uso intensivo, o cuando hayan fallado otros métodos. Se trata de un procedimiento intensivo para recuperar los cabezales de impresión con un deterioro grave, por ejemplo cuando varios inyectores funcionan mal o se mezclan los colores. También puede utilizarse para optimizar los cabezales de impresión para trabajos con gran cobertura de tinta. Vea la [Comprobar y recuperar la barra de impresión en la página 155](#).

 **NOTA:** En primer lugar, imprima un trazado de diagnóstico para identificar qué cabezales de impresión necesitan limpieza y de esta forma evitar el derroche de tinta. Puede seleccionar determinados cabezales de impresión para la recuperación mejorada. En el ejemplo siguiente, el cabezal de impresión afectado sería número 3.




Precisión de longitud de página

Si observa que las longitudes de la página impresa son ligeramente incorrectas, vaya a la aplicación de calidad de impresión y pulse **Precisión de longitud de la página**.

La pantalla siguiente muestra los tipos de papel cargado. Seleccione el que necesite para corregir automática o manualmente. Si selecciona **Iniciar** (recomendado), la impresora realizará una corrección automática. El panel frontal le avisa para asignar algún tiempo y papel para la corrección. Si selecciona **Ajustar manualmente**, debe introducir el valor del error de longitud.

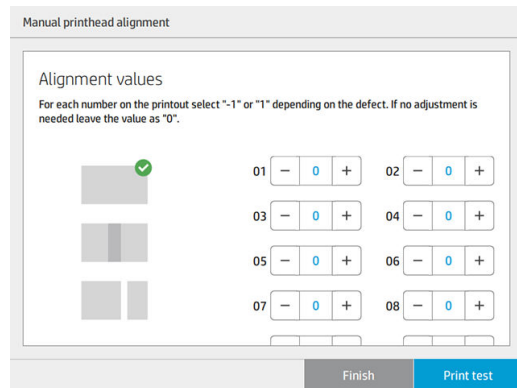
Por ejemplo, usted imprime una página A0 (1189 mm), pero al medir la impresión descubre que la longitud es de 1187 mm. Debería seleccionar A0 y una longitud de la página medida de 1187 mm. La corrección de longitud de la página se actualizará automáticamente a +2 mm cuando introduzca el valor medido.

 **IMPORTANTE:** Podría provocar un error del sistema o daños en la impresora al introducir de un valor de error incorrecto después de **Ajustar manualmente**.

Si los procedimientos anteriores no resuelven el problema, póngase en contacto con su representante de soporte.

Alineación manual de cabezales

La alineación manual de los cabezales es una calibración que funciona por encima de la alineación automática y se ejecuta durante la calibración de la barra de impresión (menú **Optimizar calidad de impresión**). El objetivo de esta calibración es ajustar al máximo la superposición entre los distintos cabezales de impresión y las áreas de impresión con el fin de eliminar líneas blancas y oscuras.



💡 **SUGERENCIA:** Algunos defectos pueden aparecer en solo algunos tipos de papel específicos. Puede lograr los mejores resultados en algunos casos cambiando el tipo de papel.

SUGERENCIA: En algunos casos, **Calibrar la barra de impresión** puede ser suficiente para corregir defectos. Si no es así, realice una alineación manual de los cabezales de impresión.

SUGERENCIA: No obstante, si los resultados tras la alineación manual de los cabezales no son satisfactorios, puede utilizar **Calibrar barra de impresión** para restaurar la alineación automática.

10 Mantenimiento

- [Comprobación del estado de la impresora](#)
- [Limpieza del exterior de la impresora](#)
- [Traslado o almacenamiento de la impresora](#)
- [Traslado o almacenamiento de la apiladora de gran capacidad](#)
- [Traslado o almacenamiento de la plegadora](#)
- [Limpieza de la placa de cristal del escáner \(MFP solamente\)](#)
- [Sustitución de la placa de cristal del escáner \(MFP solamente\)](#)
- [Calibrado del escáner \(MFP solamente\)](#)
- [Sustituir el rollo de etiquetas de la plegadora](#)
- [Actualización del firmware](#)
- [Borrado seguro de archivos](#)
- [Borrado de disco](#)


Comprobación del estado de la impresora

Puede comprobar el estado actual de la impresora de varias formas:

- Si inicia la HP Utility y selecciona su impresora, aparece una página de información que describe el estado de la impresora y del suministro de papel y tinta.
- Si accede al Servidor Web incorporado, podrá ver información sobre el estado general de la impresora. La página Consumibles de la ficha **Principal** describe el estado de los suministros de tinta y papel.
- En el panel frontal, puede ver información sobre el papel, los niveles de tinta, los cartuchos de tinta y el cabezal de impresión pulsando sobre los iconos correspondientes.
- En el panel frontal, si hay alertas, la fila superior de la pantalla de inicio mostrará la alerta de mayor prioridad. Pulse sobre este mensaje para ver una lista de todas las alertas actuales, junto con un icono que indica la gravedad de cada alerta. Puede pulsar sobre una alerta para obtener ayuda para resolver el problema.
- Puede obtener una idea rápida del estado de la impresora a distancia al mirar la baliza. Vea la [Alertas de la impresora en la página 10](#).


Limpieza del exterior de la impresora

Limpie el exterior de la impresora y todas las partes de la misma que suele tocar como parte del manejo normal con una esponja húmeda o un paño suave y un producto de limpieza doméstico suave, como jabón líquido no abrasivo.

 **¡ADVERTENCIA!** Para evitar descargas eléctricas, asegúrese de que la impresora esté apagada y desenchufada antes de proceder a su limpieza. Impida que el agua penetre en el interior de la impresora.

 **PRECAUCIÓN:** No use productos de limpieza abrasivos.


Traslado o almacenamiento de la impresora


 **¡IMPORTANTE!** Si la impresora requiere que se envíe a una ubicación diferente, póngase en contacto con su distribuidor para obtener ayuda. La impresora tiene componentes sensibles que se pueden dañar durante su transporte: se necesitan herramientas y recursos especiales de transporte.

Para trasladar la impresora o almacenarla durante mucho tiempo en el mismo lugar, prepárela correctamente para evitar posibles daños. Traslade la impresora sobre sus propias ruedas solo a través de superficies lisas y planas y no intente subir o bajar escalones.

1. No retire los cartuchos de tinta, el cartucho de mantenimiento ni el contenedor de limpieza.
2. Si va a trasladar la impresora a una ubicación diferente, quite los cabezales de impresión y almacénelos en los contenedores suministrados para ese fin.
3. Asegúrese de que no haya papel cargado en ningún cajón.
4. Desconecte la alimentación mediante la tecla **Encender** del panel frontal.
5. Pulse también el interruptor de la parte posterior de la impresora.

6. Desconecte los cables que conectan la impresora a una red, un ordenador, un escáner o cualquier otro accesorio.
7. Nunca dé la vuelta a la impresora ni la ponga de lado.
8. Para conocer las condiciones de almacenamiento ambientales correctas, consulte [Especificaciones ambientales en la página 188](#).

 **NOTA:** Los cabezales de impresión tienen sus propias especificaciones medioambientales, independientes de las de la impresora. Sin embargo, es mejor almacenarlos en la impresora.

 **NOTA:** Si se ha trasladado la impresora o los cartuchos de impresión de un lugar frío a otro más caliente y húmedo, el vapor de agua de la atmósfera se puede condensar en las piezas de la impresora y en los cartuchos y provocar pérdidas de tinta y errores en la impresora. En este caso, HP recomienda esperar al menos 3 horas antes de encender la impresora o instalar los cartuchos de tinta y permitir que se evapore el agua.

Traslado o almacenamiento de la apiladora de gran capacidad

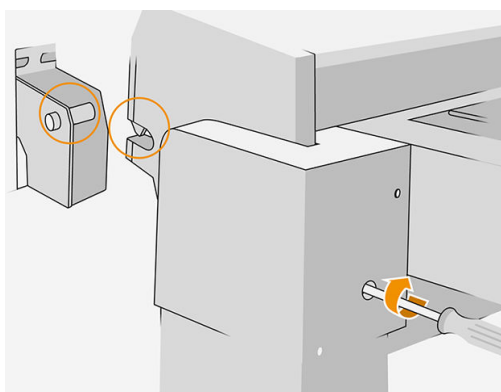
Traslade la apiladora de gran capacidad sobre sus propias ruedas solo a través de superficies lisas y planas y no intente subir o bajar escalones.

Se requiere una anchura mínima de puerta o pasillo 130 cm cuando se traslada la apiladora de gran capacidad. Si hay que desmontar la bandeja para pasar por puertas o pasillos, póngase en contacto con su representante de soporte. Esta tarea debe realizarla personal técnico cualificado.

Desconecte el cable antes de trasladar o almacenar a la apiladora. Vuelva a conectar el cable antes de utilizar de nuevo la apiladora.

Si va a utilizar a la apiladora de nuevo con la misma impresora, no es necesario cambiar su altura. Si la conecta a otra impresora, es posible que tenga que ajustar la altura. Para ajustar la altura, gire el tornillo en el sentido de las agujas del reloj (como se muestra a continuación) para subir la apiladora o en el sentido contrario para bajarla. Luego conecte la apiladora a la impresora.

 **NOTA:** Hay una línea en el centro de la impresora y otra en el centro de la apiladora para ayudarle.



Traslado o almacenamiento de la plegadora

Traslade la plegadora sobre sus propias ruedas solo a través de superficies lisas y planas y no intente subir o bajar escalones.

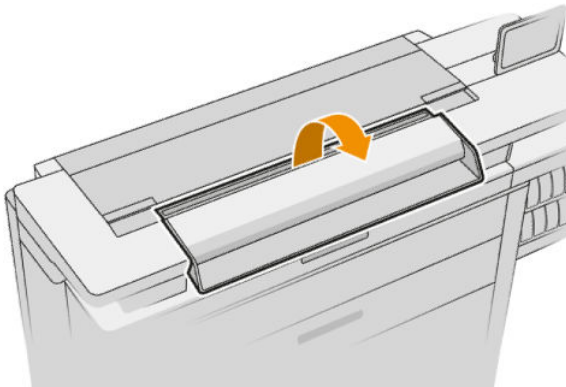
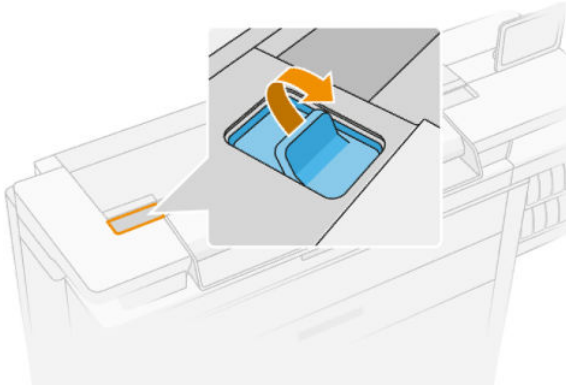
Desconecte el cable antes de trasladar o almacenar la plegadora.

Antes de utilizar la plegadora de nuevo, ajuste la altura y vuelva a conectar el cable.

Limpieza de la placa de cristal del escáner (MFP solamente)

Le recomendamos que limpie la placa de cristal del escáner periódicamente, dependiendo de la frecuencia con la que lo use.

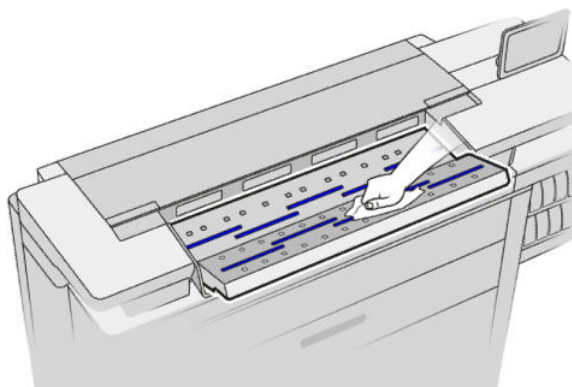
1. Apague la impresora usando la tecla **Encender** del panel frontal y, a continuación, apáguelo también mediante el interruptor de corriente situado en la parte posterior y desconecte el cable de alimentación.
2. Hay una pequeña palanca en la parte posterior izquierda del escáner. Deslice la palanca hacia arriba y abra la cubierta del escáner.



¡ADVERTENCIA! No levante el escáner mientras la cubierta del escáner esté abierta. Se podría pillar o aplastar los dedos o la mano.

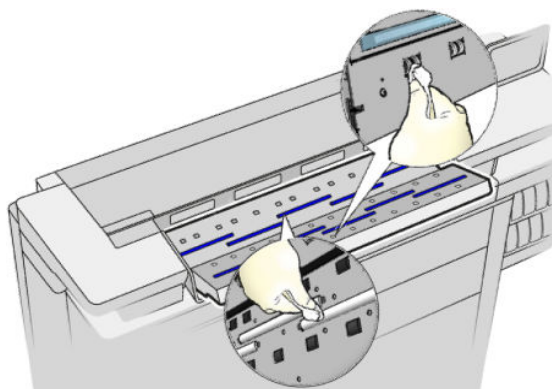
3. Limpie suavemente el cristal y la zona de alrededor con un paño libre de pelusas humedecido en agua y, a continuación, séquelo bien. Con la impresora se incluye un paño adecuado.

⚠ PRECAUCIÓN: No use productos abrasivos, acetona, benceno o fluidos que puedan contener esos productos químicos. No rocíe líquidos directamente sobre el cristal del escáner ni en ningún lugar del escáner.

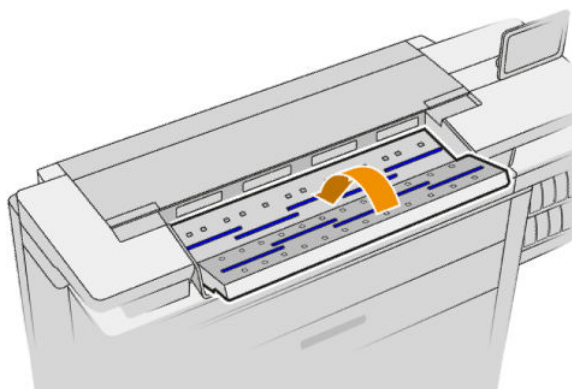


No se preocupe si quedan pequeñas gotas de agua sobre el cristal: se evaporarán.

4. Para realizar una limpieza más profunda también puede realizar lo siguiente:
 - Extraer el cristal y limpiarlo por los dos lados. Vea la [Sustitución de la placa de cristal del escáner \(MFP solamente\) en la página 164](#).
 - Limpie los rodillos de presión y los rodillos de alimentación.



5. Cierre la cubierta del escáner y bájela suavemente hasta que encaje en su sitio.

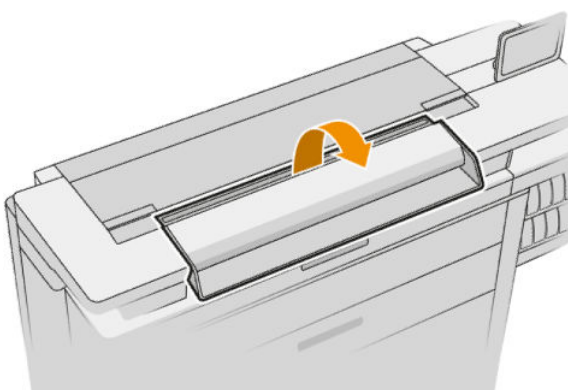
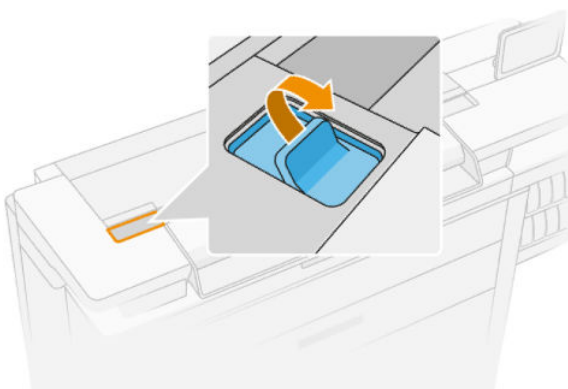


6. Limpie inmediatamente la zona frontal del escáner, donde permanece la hoja escaneada antes de escanear.
7. Vuelva a conectar el cable del alimentación de la impresora, encienda el interruptor de corriente situado en la parte posterior y encienda la impresora usando la tecla **Encender**.

Sustitución de la placa de cristal del escáner (MFP solamente)

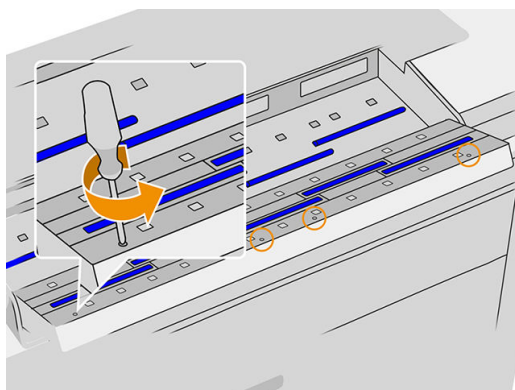
Con el tiempo, el estado del cristal se puede deteriorar. Los pequeños arañazos de la superficie del cristal pueden reducir la calidad de la imagen. Póngase en contacto con su representante de soporte (consulte [Cuando necesite ayuda en la página 177](#)) para pedir una placa de cristal nueva.

1. Apague la impresora usando la tecla **Encender** del panel frontal y, a continuación, apáguelo también mediante el interruptor de corriente situado en la parte posterior y desconecte el cable de alimentación.
2. Hay una pequeña palanca en la parte posterior izquierda del escáner. Deslice la palanca hacia arriba y abra la cubierta del escáner.

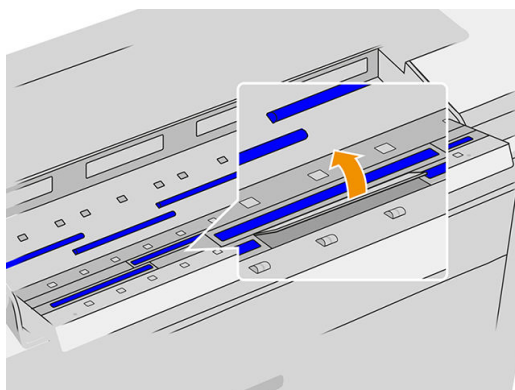
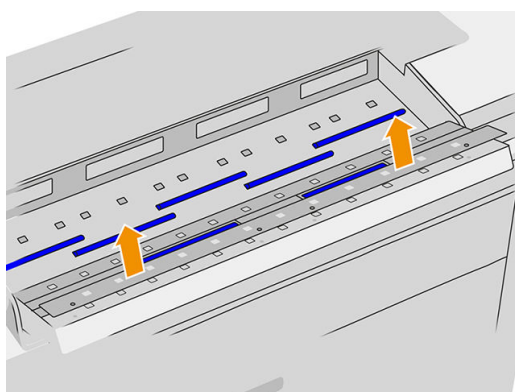


¡ADVERTENCIA! No levante el escáner mientras la cubierta del escáner esté abierta. Se podría pillar o aplastar los dedos o la mano.

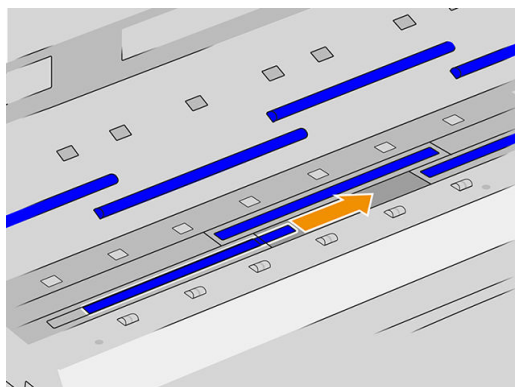
3. Desenrosque los 4 tornillos de la parte superior si desea sustituir cualquiera de los tres cristales superiores; o desenrosque los 4 tornillos de la parte inferior para los dos cristales inferiores.



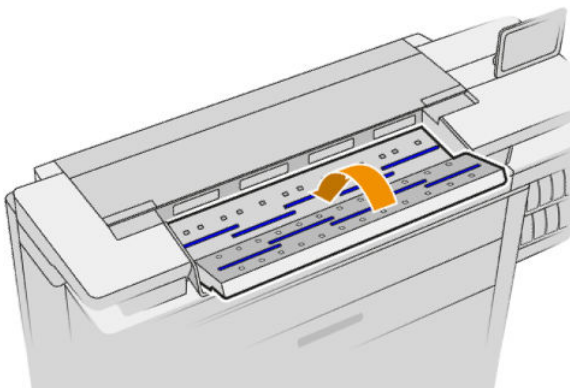
4. Retire la pieza metálica negra (superior o inferior según corresponda) y las pestañas de plástico que están junto al cristal que se va a extraer.



5. Deslice el cristal lateralmente para extraerlo.



6. Deslice el cristal nuevo hasta su posición.
7. Vuelva a colocar las pestañas de plástico que retiró antes.
8. Vuelva a colocar y atornille la pieza metálica negra que retiró antes.
9. Cierre la cubierta del escáner y bájela suavemente hasta que encaje en su sitio.




10. Vuelva a conectar el cable de alimentación de la impresora, encienda el interruptor de corriente situado en la parte posterior y encienda la impresora usando la tecla **Encender**.

Calibrado del escáner (MFP solamente)

Su escáner viene calibrado de fábrica y, en teoría, no es necesario volver a calibrar los escáneres CIS durante su ciclo de vida. No obstante, y debido a los cambios ambientales, el escáner puede empezar a mostrar defectos de imagen que se pueden corregir fácilmente si se vuelve a calibrar. El procedimiento completo no lleva más de 10 minutos y le recomendamos que vuelva a calibrar el escáner si observa algún elemento no deseado o una falta de calidad en los archivos o copias que escanee, teniendo en cuenta las limitaciones de la tecnología CIS que se explican en esta guía. Si realiza la calibración correctamente y sigue teniendo problemas con la calidad de imagen, consulte [Solución de problemas del escáner en la página 123](#); como alternativa, quizás sea mejor adquirir un nuevo escáner CCD.

Para calibrar el escáner

1. Limpie el escáner. Vea la [Limpieza de la placa de cristal del escáner \(MFP solamente\) en la página 162](#).
2. Vaya al panel frontal y pulse  y luego **Preferencias del escáner > Calibrar escáner**.
3. Siga las instrucciones del panel frontal.

La hoja de mantenimiento que se incluye para realizar la calibración del escáner se parece a ésta:



Cargue la hoja de mantenimiento en el escáner, hacia arriba, centrada y con el menor sesgo posible. Una vez terminada la calibración, la hoja de mantenimiento debe colocarse con cuidado en su cubierta y guardarlo en un lugar fresco y seco. De lo contrario, se podría dañar y podría afectar al funcionamiento del escáner en el futuro. Antes de calibrar el escáner, compruebe que la hoja de mantenimiento no esté sucia, arrugada, arañada ni doblada. Si es necesario, llame a su representante de soporte y solicite una nueva hoja de mantenimiento.

Si la calibración falla

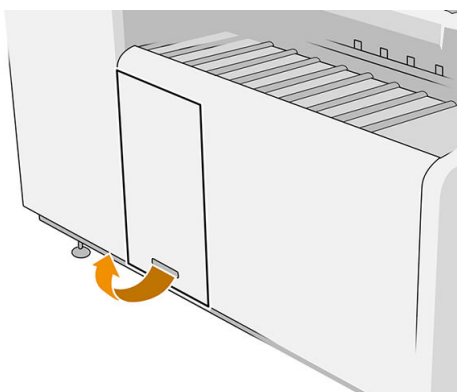
1. Compruebe que la impresora esté encendida y preparada para un funcionamiento normal.
2. Compruebe que el escáner funciona correctamente. Para probarlo, escanee un documento pequeño en un archivo.
3. Compruebe que el escáner está limpio antes de proceder a la calibración. En caso de duda, limpie el escáner e inicie de nuevo el proceso de calibración.
4. Expulse la hoja de calibración y vuelva a cargarla, asegurándose de que esté limpia, en perfectas condiciones, hacia arriba y bien centrada en el escáner.
5. Si los pasos anteriores no le ayudan, expulse la hoja y reinicie la impresora (apáguela y enciéndala). Una vez reiniciado el sistema, repita la calibración.
6. Si no puede realizar la calibración correctamente tras tres intentos consecutivos, llame a su representante de soporte y notifíquelo el código de error que aparece en el panel frontal.

Sustituir el rollo de etiquetas de la plegadora

Vídeo de ejemplo de una plegadora con etiquetas



1. Abra la puerta.



2. Tire de la palanca inferior.

Ilustración de la plegadora con el número de pieza L3M58A

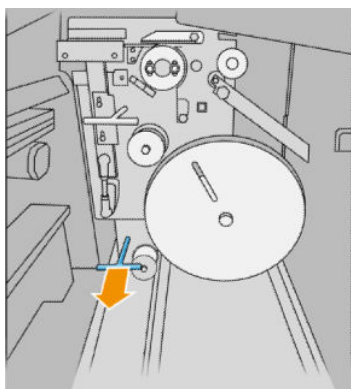
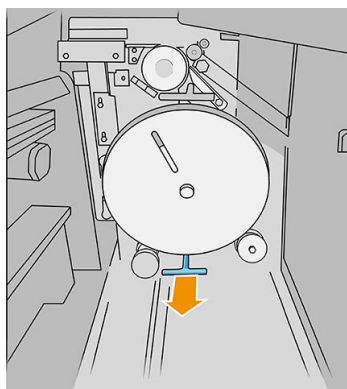


Ilustración de la plegadora con el número de pieza L3M58B



3. Gire el protector de etiquetas para extraerlo.

Ilustración de la plegadora con el número de pieza L3M58A

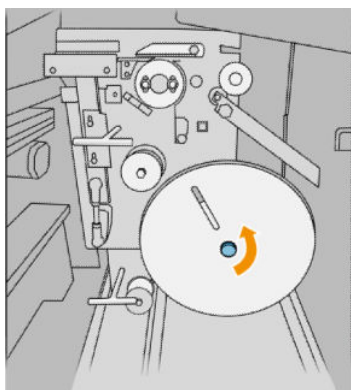
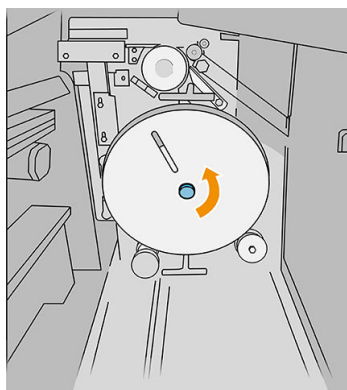


Ilustración de la plegadora con el número de pieza L3M58B



4. Retire las etiquetas vacías.

Ilustración de la plegadora con el número de pieza L3M58A

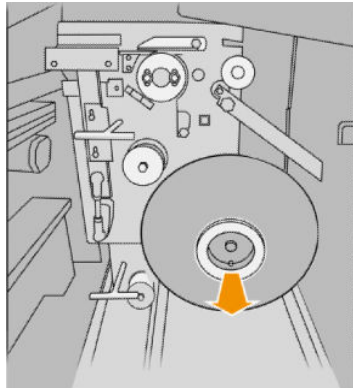
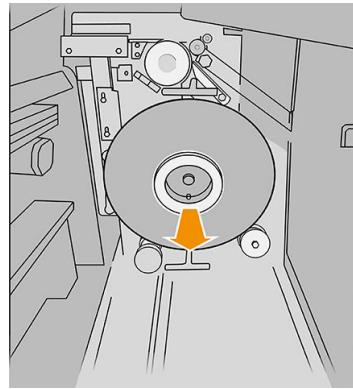


Ilustración de la plegadora con el número de pieza L3M58B



5. Coloque el nuevo rollo de etiquetas.

Ilustración de la plegadora con el número de pieza L3M58A

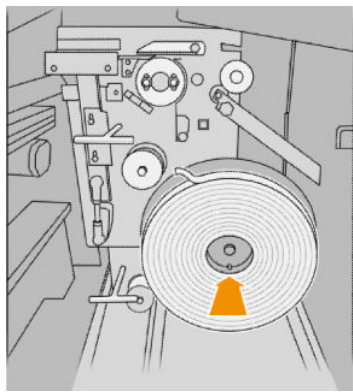
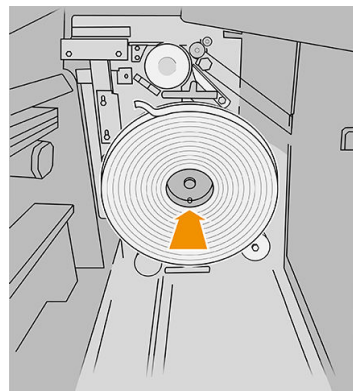


Ilustración de la plegadora con el número de pieza L3M58B



6. Vuelva a colocar el protector de etiquetas.

Ilustración de la plegadora con el número de pieza L3M58A

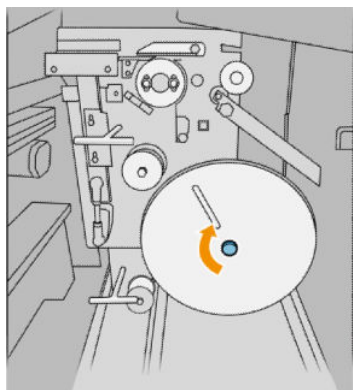
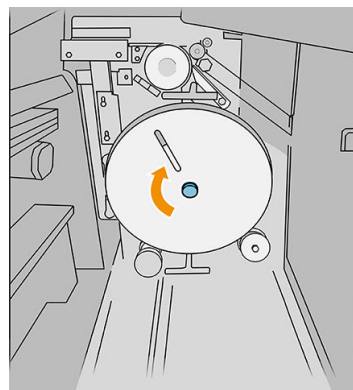


Ilustración de la plegadora con el número de pieza L3M58B



7. Tire de la palanca superior.

Ilustración de la plegadora con el número de pieza L3M58A

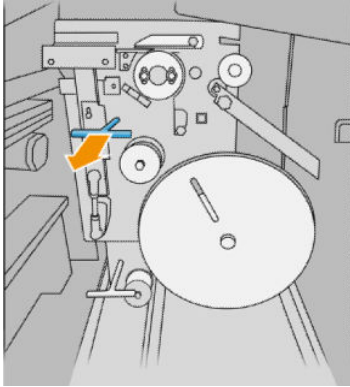
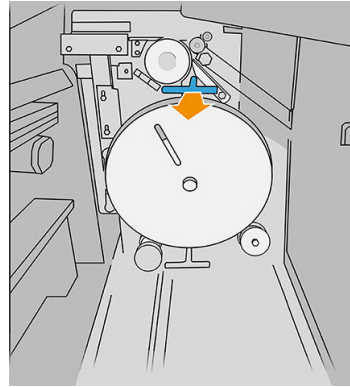


Ilustración de la plegadora con el número de pieza L3M58B



8. Pase el rollo de etiquetas.

Ilustración de la plegadora con el número de pieza L3M58A

Abra las dos partes tal como se muestra para pasar el rollo de etiquetas

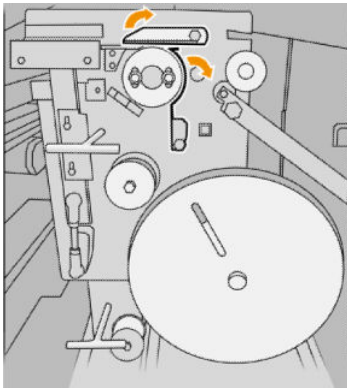
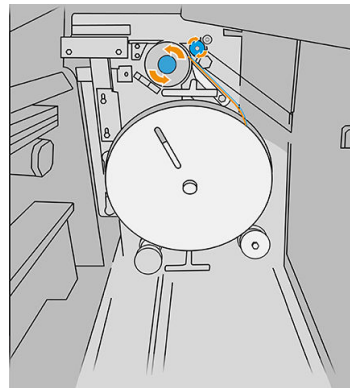


Ilustración de la plegadora con el número de pieza L3M58B

Pase la etiqueta entre las ruedas



9. Pase el rollo de etiquetas por la ruta que se muestra en la imagen.

Ilustración de la plegadora con el número de pieza L3M58A

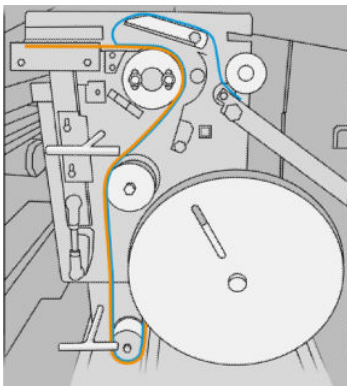
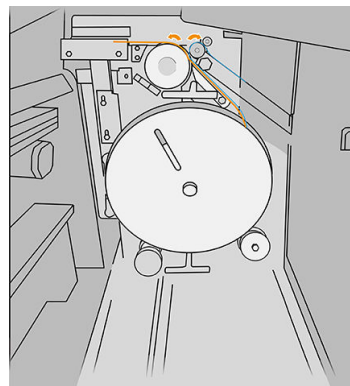
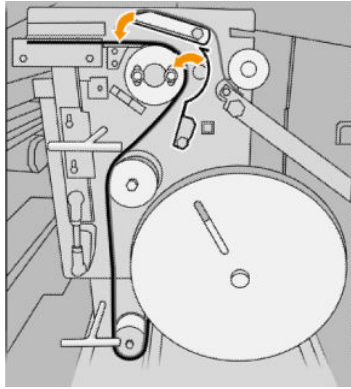


Ilustración de la plegadora con el número de pieza L3M58B



10. Plegadora con el número de pieza L3M58A solamente: Cierre las dos partes que abrió en el paso 8.



11. Empuje hacia atrás las dos palancas.

Ilustración de la plegadora con el número de pieza L3M58A

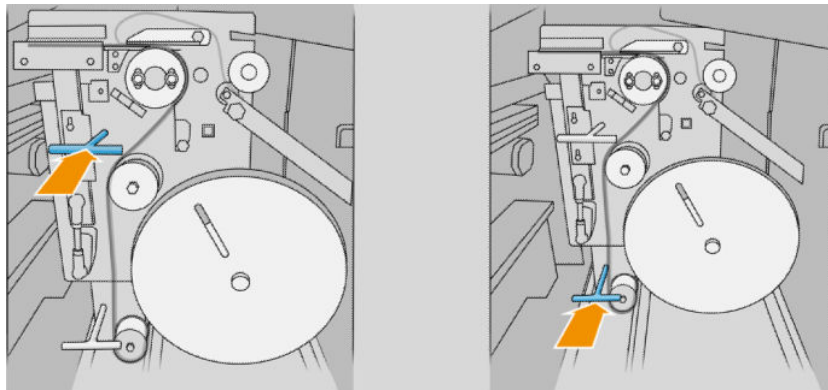
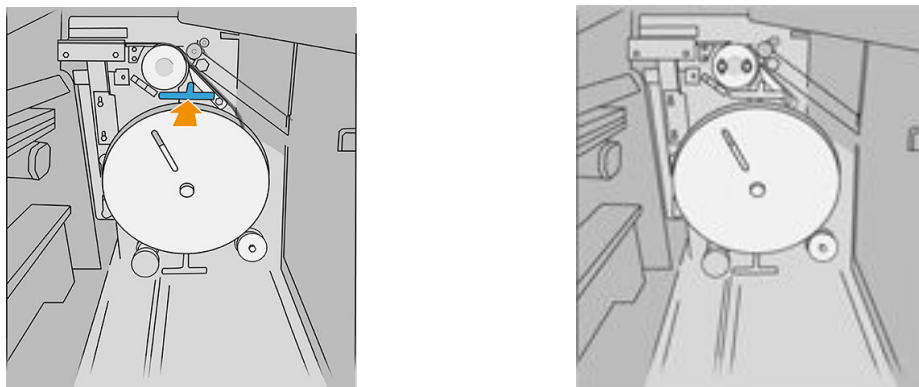
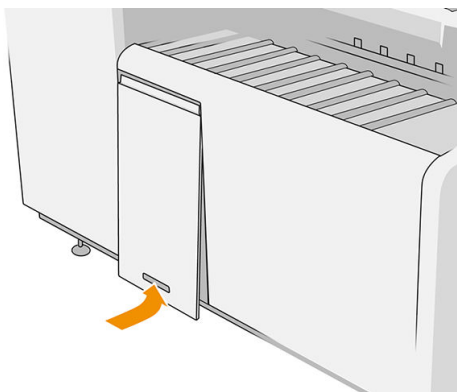


Ilustración de la plegadora con el número de pieza L3M58B



12. Cierre la puerta.




 **NOTA:** Si ha solicitado etiquetas pero no aparecen en los trabajos plegados, abra la cubierta y compruebe que están instaladas correctamente y que no se ha producido ningún problema.


Actualización del firmware

Las distintas funciones de la impresora se controlan a través del firmware de la misma.

HP lanza de vez en cuando actualizaciones de firmware. Estas actualizaciones aumentan la funcionalidad de la impresora, mejoran sus características, y puede corregir problemas leves.

 **IMPORTANTE:** Se recomienda actualizar el firmware en forma periódica para aprovechar las ventajas de los últimos avances.

Hay varias formas de descargar e instalar actualizaciones de firmware, como se describe a continuación; puede elegir la que más le convenga. Se pueden dividir en dos categorías: las actualizaciones automáticas y manuales.

 **NOTA:** El firmware incluye un conjunto de los valores preestablecidos de papel de uso más común. Se pueden descargar por separado valores preestablecidos de papel adicionales.

Actualizaciones de firmware automáticas

Las actualizaciones de firmware automáticas son una comodidad que es posible con las impresoras conectadas a HP. La impresora puede descargar automáticamente la versión más reciente del firmware e instalarlo para usted.

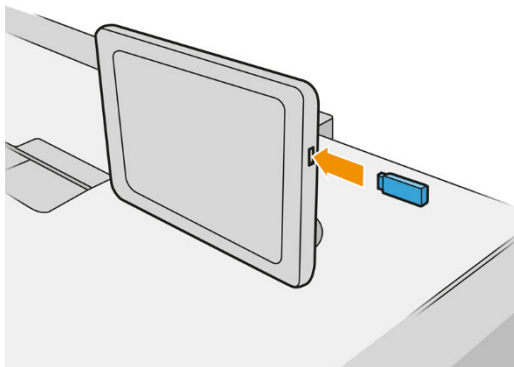
Notas importantes

- La impresora debe estar conectada a una red: consulte [Configure su conectividad en la página 19](#).
- Para configurar las actualizaciones de firmware automáticas, puede usar el panel frontal o el servidor web incorporado; consulte [Configure su conectividad en la página 19](#).
- Un paquete de actualización del firmware puede ser bastante grande; quizás deba tener en cuenta cómo puede afectar a su red o conexión de Internet.
- Una actualización de firmware se descarga en segundo plano: la impresora puede seguir imprimiendo a la vez. No obstante, no se puede instalar en segundo plano: debe detener la impresión.

Actualizaciones de firmware manuales

Las actualizaciones de firmware manuales pueden realizarse de las siguientes maneras:

- En el Servidor Web incorporado, haga clic en la ficha **Instalación** y luego **Actualizar firmware**. Haga clic en **Examinar** para seleccionar un archivo de firmware (.fmw) que haya descargado ya en su propio ordenador.
- En la HP DesignJet Utility para Windows, haga clic en la ficha **Admin.** y, a continuación, **Actualizar firmware**.
- Mediante la HP Utility en Mac OS X, haga clic en **Actualización de firmware**.
- Usando HP Web Jetadmin, con el que podrá actualizar el firmware manualmente o solicitar actualizaciones automáticas.
- Usando una unidad flash USB: descargue el archivo de firmware desde <http://www.hp.com/go/pagewidexlseries/support/firmware/> (según su modelo de impresora) en la unidad flash USB e insértela en el puerto de host USB de alta velocidad situado en el panel frontal. En el panel frontal se mostrará un asistente de actualización del firmware para guiarle por el proceso de actualización.



Borrado seguro de archivos

El disco duro de la impresora se usa como zona de almacenamiento temporal de los trabajos de impresión. El borrado seguro de archivos le permite borrar los archivos temporales del disco duro para protegerlos contra el acceso no autorizado. Este proceso empieza a funcionar en cuanto se activa, aunque los archivos temporales antiguos que ya estaban en el disco duro no se borrarán de forma retroactiva. Si desea borrar también los archivos antiguos, consulte [Borrado de disco en la página 174](#).

El borrado seguro de archivos ofrece tres niveles de seguridad:

- **No seguro:** se borran todos los indicadores de la información. La información propiamente dicha se conserva en el disco duro hasta que se necesita el espacio que ocupa para otros asuntos y entonces se sobrescribe. Mientras permanezca en el disco, a la mayoría de las personas le resultará difícil acceder a ella, pero se puede hacer si se usa un software ideado para tal fin. Éste es el método normal en el que se borran los archivos en la mayoría de sistemas de equipos; es el método más rápido, pero el menos seguro.
- **Borrado rápido seguro (1 pasada):** se eliminan todos los indicadores de la información y también se sobrescribe la información propiamente dicha con un modelo de caracteres fijo. Este método es más lento que el No seguro, pero es más seguro. Todavía se puede acceder a fragmentos de la información borrada mediante unas herramientas especiales que detectan los rastros magnéticos residuales.
- **Borrado depurante seguro (5 pasadas):** se borran todos los indicadores de la información, y la información propiamente dicha se sobrescribe repetidamente usando un algoritmo diseñado para eliminar cualquier rastro residual. Es el método más lento, pero el más seguro. Borrado depurante seguro cumple con las normativas 5220-22.m del Departamento de Defensa de los Estados Unidos sobre la limpieza y depuración de discos. Es el nivel de seguridad predeterminado cuando se usa el borrado seguro de archivos.

Mientras que los archivos se borran, el rendimiento de la impresora puede verse afectado.

El borrado seguro de archivos es una de las funciones que proporciona Web JetAdmin, que es el software de gestión de la impresión basado en la Web gratuito de HP. consulte <http://www.hp.com/go/webjetadmin>.


Si tiene problemas para usar el borrado seguro de archivos desde Web JetAdmin, póngase en contacto con su representante de soporte: consulte [Cuando necesite ayuda en la página 177](#).

La configuración del borrado seguro de archivos se puede cambiar desde Web JetAdmin o desde el Servidor Web incorporado (**Instalación > Seguridad**).

Borrado de disco

El borrado de disco es lo mismo que el borrado seguro de archivos (consulte [Borrado seguro de archivos en la página 173](#), excepto que borra todos los archivos temporales, incluidos los antiguos.

La configuración del borrado de disco se puede cambiar desde Web JetAdmin o desde el Servidor Web incorporado (**Instalación > Seguridad**).

 **NOTA:** Si desea borrar todo el disco duro, es posible que se le solicite que reinicie la impresora varias veces durante el proceso, lo cual llevará alrededor de 6 horas con el borrado seguro rápido o 24 horas con el borrado depurante seguro.

11 Accesorios

Cómo realizar el pedido

Póngase en contacto con su representante de soporte (consulte [Cuando necesite ayuda en la página 177](#)) y compruebe que lo que desea se encuentra disponible en su zona.

En el resto de este capítulo se enumeran los consumibles y accesorios disponibles, y sus números de referencia, en el momento de redactar este documento.

Lista de accesorios

- Software de HP SmartStream
- Escáner HP Designjet SD Pro de 44 pulg. (G6H50B)
- Escáner HP Designjet HD Pro de 42 pulg. (G6H51B)
- Kit de actualización PostScript/PDF de HP PageWide XL (CZ317A)

La actualización PostScript permite imprimir archivos PDF y PostScript en la impresora. La actualización PostScript se puede conectar al puerto de host USB de la impresora. No es necesario dejarlo conectado permanentemente: simplemente conéctelo una vez, y la impresora estará actualizada para siempre.

- Cajón de HP PageWide XL (CZ318A)
- Apiladora de gran capacidad de HP PageWide XL (CZ319A)
- Apiladora superior HP PageWide XL (CZ320A)
- Plegadora de HP PageWide XL con aplicador de etiquetas (L3M58A)
- Plegadora HP F70 (K5H75A)
- Plegadora HP F70 con aplicador de etiquetas (L3M58B)
- Plegadora de HP F60 (1EW99A)
- Plegadora HP F60 con aplicador de etiquetas (1EX00A, 1EX00B)
- Plegadora HP F60 con aplicador de etiquetas (1EX00H)
- Plegadora HP F40 (3JJ54A)
- Kit de actualización de plegadora para trazados largos HP PageWide XL (M0V04A)

Non-HP, accesorios

Instalar

Para instalar un accesorio de otros fabricantes, pulse  y a continuación **Destino de salida > Instalar accesorio de otros fabricantes**.

 **NOTA:** Antes de instalar el accesorio de otros fabricantes, asegúrese de que está conectado a la impresora (con el cable y los ganchos) y encendido.

Configurar

Se encuentran disponibles los siguientes ajustes:

- **Intervalo mínimo entre hojas.** Intervalo de 100 a 3000 milisegundos.
- **Velocidad máxima admitida.** Intervalo de 2 a 15 pulgadas por segundo.
- **Longitud de página mínima admitida.** Intervalo de 180 a 1000 milisegundos.

12 Cuando necesite ayuda

- [Solicitud de asistencia técnica](#)
- [Autorreparación por el cliente](#)
- [Información de asistencia](#)

Solicitud de asistencia técnica

La asistencia técnica se la proporciona su representante de soporte: por lo general pertenece a la empresa que le vendió la impresora. Si no es el caso, póngase en contacto con asistencia técnica de HP en el sitio web: <http://www.hp.com/go/pagewidexlseries/support/>.

Antes de llamar a su representante de soporte, prepárese para la llamada como se indica a continuación:

- Revise las sugerencias de resolución de problemas que encontrará en esta guía.
- Revise la documentación del software, si procede.
- Compruebe que tiene a mano la siguiente información:
 - Los números de serie y de producto de la impresora que está utilizando.
 - Si aparece un código de error en el panel frontal, anótelo. Vea la [Mensajes de error del panel frontal en la página 190](#).
 - El nombre y el número de versión de su software.
 - Si tiene algún problema de calidad de impresión, el número de producto del papel y el nombre y el origen del valor predeterminado de papel que utilizó para imprimir en él.

Autorreparación por el cliente

El programa de autorreparación por el cliente de HP ofrece a nuestros clientes el servicio más rápido por garantía o contrato. Permite a HP enviar directamente a los clientes (usuarios finales) piezas de sustitución para que puedan sustituirlas. Mediante este programa puede sustituir las piezas según le convenga.

Cómodo y fácil de utilizar

- Su representante de soporte diagnosticará y evaluará si se necesita una pieza de recambio para reparar un componente de hardware defectuoso.

Para obtener más información sobre el servicio de autorreparación por parte del cliente, consulte <http://www.hp.com/go/selfrepair/>.

Información de asistencia

La impresora puede generar una lista de muchos aspectos de su estado actual, algunos de los cuales pueden ser útiles al ingeniero del servicio que intente solucionar un problema. Hay dos maneras diferentes de solicitar esta lista:

- En el Servidor Web Incorporado (consulte [Servidor web incorporado en la página 13](#)), haga clic en la ficha **Asistencia** y, a continuación, **Asistencia de servicio > Información de impresora**. Se recomienda solicitar la lista entera (haga clic en **Todas las páginas**).
- Desde cualquier equipo con acceso a Internet, escriba la URL de la impresora en un navegador, seguida de `/hp/device/webAccess/allServicePlot.htm`. Por ejemplo, si el URL de su impresora es `http://123.123.123.123`, escriba:

```
http://123.123.123.123/hp/device/webAccess/allServicePlot.htm
```

Si necesita enviar la lista por correo electrónico, puede guardar la página como un archivo de su explorador web y después enviar el archivo. Como alternativa, desde Internet Explorer puede enviar directamente la página: haga clic en **Archivo > Enviar > Página por correo electrónico**.

13 Recuperación de información de uso de la impresora

- [Obtención de información de contabilidad y uso de la impresora](#)
- [Obtener información de uso](#)
- [Obtención de información detallada sobre la contabilidad de los trabajos](#)

Obtención de información de contabilidad y uso de la impresora

Hay dos tipos de información que puede obtener en relación con el uso de la impresora:

- Información acumulada de uso: información sobre el uso de la impresora (el consumo de papel y tinta) y el uso del escáner (escaneado y copia) durante la vida útil completa de la impresora.
- Información detallada sobre la contabilidad de los trabajos: información sobre las características de determinados trabajos de escaneado e impresión, como la persona que los ha creado, cuándo se enviaron, el estado de finalización (correctos, cancelados, etc.) y los recursos (tinta y papel) que se utilizaron para procesarlos.

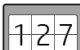
A esta información se puede acceder desde el panel frontal de la impresora y el Servidor Web incorporado, y se puede imprimir. También existe la opción de configurar la impresora para enviar informes de uso y contabilidad por correo electrónico.

Document	Job type	Job source	Status	Copies	Cost type	Cost value	Paper type	Paper usage	Mono category	Ink usage*	User name	Printing time	Print quality	Scanned area
Full page photo	Print	Driver	printed	1	Total	7.48	Plain Paper (<90 g/m ²)	0.2716 m ²		0.693 ml	testpc	Jul 17, 2015 9:52:53 AM	Lines/Fast	-
009_conexiones.pdf	Print	Driver	printed	1	Total	9.06	Plain Paper (<90 g/m ²)	0.3639 m ²		0.433 ml	testpc	Jul 17, 2015 12:54:14 PM	Lines/Fast	-
012_20_Portfolio_A1_L.pdf	Print	Driver	printed	1	Total	6.25	Plain Paper (<90 g/m ²)	0.2716 m ²		0.272 ml	testpc	Jul 17, 2015 3:16:32 PM	Lines/Fast	-
Usage Report	Print	Internal	printed	1	Total	6.18	Plain Paper (<90 g/m ²)	0.2768 m ²	mono no	0.184 ml	Internal prints	Jul 17, 2015 3:17:59 PM	Uniform areas	-
017_04_Salon_A3_L.pdf	Print	Driver	printed	1	Total	10.98	Blue back paper	0.3839 m ²		3.282 ml	testpc	Jul 17, 2015 3:19:55 PM	Lines/Fast	-
022_Tav_1_A0.pdf	Print	Driver	printed	1	Total	1.64	Blue back paper	0.2716 m ²		0.477 ml	testpc	Jul 17, 2015 3:47:52 PM	Lines/Fast	-
027_02_Fra_Amposta_A1_L.pdf	Print	Driver	printed	1	Total	6.09	Plain Paper (<90 g/m ²)	0.2716 m ²	mono no	0.227 ml	testpc	Jul 17, 2015 4:23:09 PM	Lines/Fast	-

Note:
*Estimate only. Actual supply consumption may vary. See help page for details.

La información de uso, el estado y la contabilidad también se puede usar en una aplicación externa a través de un kit de desarrollo de software proporcionado por HP.

Obtener información de uso


Haga clic en  en el panel frontal para mostrar la información de uso.

Category	ml	ft ²	ft
TOTAL	342.18 ml	147.06 ft²	49.54 ft
Mono lines	10.33 ml	33.11 ft ²	11.19 ft
Color lines	289.99 ml	5.06 ft ²	1.77 ft
Low density image	0.00 ml	0.00 ft ²	0.00 ft
High density image	41.85 ml	108.88 ft ²	36.58 ft
Premium quality image	0.00 ml	0.00 ft ²	0.00 ft

Print usage report

Se puede recuperar la siguiente información:

- **Uso de categorías de impresión:** puede ver el uso dividido en categorías.

 **NOTA:** En función del contrato que tenga con su representante de soporte, la información sobre los tipos de papel o las categorías de impresión puede no estar disponible o puede ser diferente.

- Líneas monocromáticas: trabajos CAD en blanco y negro impresos en papel estándar
- Líneas en color: trabajos CAD en color impresos en papel estándar

- Imagen de baja densidad: entre un 10 % y un 50 % de cobertura de píxeles impresa en papel estándar
- Imagen de alta densidad: más del 50 % de la cobertura de píxeles impresa en papel estándar
- Imagen con calidad Premium: cualquier tipo de contenido impreso en papel premium
- Copia heliográfica: cualquier tipo de contenido impreso en papel heliográfico

Print categories usage

Print categories usage			
TOTAL	342.18 ml	147.06 ft²	49.54 ft
Mono lines	10.33 ml	33.11 ft ²	11.19 ft
Color lines	289.99 ml	5.06 ft ²	1.77 ft
Low density image	0.00 ml	0.00 ft ²	0.00 ft
High density image	41.85 ml	108.88 ft ²	36.58 ft
Premium quality image	0.00 ml	0.00 ft ²	0.00 ft

Print usage report

- **Uso de escaneado:** el uso de copiado y el escaneado en m² y la cantidad total.

Scan usage

Scan usage	
TOTAL	0.67 ft²
Copy	0.00 ft ²
Scan	0.67 ft ²

Print usage report

- **Uso de tinta:** la tinta consumida por cada cartucho en ml y la cantidad total de tinta consumida.

Ink - Approximate values. Actual consumption may vary.

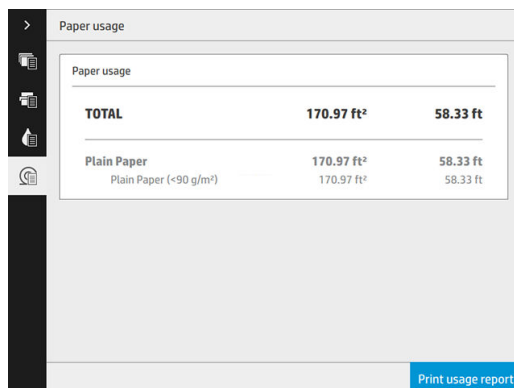
Ink usage

Ink usage	
TOTAL	53.27 ml
Cyan	0.00 ml
Black	0.00 ml
Yellow	11.63 ml
Magenta	15.99 ml
Cyan	15.75 ml
Black	9.90 ml
Yellow	0.00 ml
Magenta	0.00 ml

Print usage report

- **Uso de papel:** la cantidad de papel utilizado y el total en la parte superior, dividido en categorías o familias de papel.

Se puede ver el uso en cada nivel.



Paper usage		
TOTAL	170.97 ft²	58.33 ft
Plain Paper	170.97 ft²	58.33 ft
Plain Paper (<90 g/m²)	170.97 ft²	58.33 ft

Print usage report

Al pulsar el botón **Imprimir informe de uso**, se mostrará un mensaje: **el informe de uso se envió a la cola de trabajos y se imprimirá cuando sea posible.**

Se pueden mostrar todos los valores en unidades inglesas o métricas.

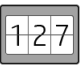

Desde el Servidor Web incorporado

Se puede obtener la misma información del Servidor Web incorporado y del panel frontal.

1. Acceda al Servidor Web incorporado (consulte [Servidor web incorporado en la página 13](#)).
2. Acceda a la ficha **Principal**.
3. Haga clic en **Historial > Uso**.

Impresión de la información de uso

Hay dos maneras diferentes de imprimir la información sobre el uso desde la pantalla de inicio del panel frontal:

- Pulse  para iniciar la pantalla de información de uso y, a continuación, pulse el botón **Imprimir informe de uso**.
- Pulse , y, a continuación, **Impresiones internas > Información de uso de la impresora > Imprimir información de usuario > Imprimir informe de uso**.

Obtención de información detallada sobre la contabilidad de los trabajos

Estadísticas de contabilidad con el servidor web incorporado

1. Acceda al Servidor Web incorporado (consulte [Servidor web incorporado en la página 13](#)).
2. Acceda a la ficha **Principal**.
3. Bajo el encabezado Historial en la columna de la izquierda, haga clic en **Contabilidad**.

Solicitud de datos de uso y contabilidad por correo electrónico

1. Pida la dirección IP del servidor de correo de salida (SMTP) al departamento de TI; la necesitará para enviar mensajes por correo electrónico.
2. Asegúrese de que el servidor de correo saliente está configurado para permitir la transmisión de los mensajes de correo electrónico que enviará el producto.
3. Abra su navegador web y conéctese al Servidor Web Incorporado del producto.
4. Haga clic en la ficha **Instalación**.
5. Bajo el encabezado **Configuración** en la columna de la izquierda, haga clic en **Fecha y hora**.
6. Compruebe que la fecha y hora de la impresora se han establecido correctamente.
7. En la ficha **Instalación**, bajo el encabezado **Configuración** de la columna izquierda, haga clic en **Servidor de correo electrónico**.
8. Escriba la dirección IP del servidor de correo saliente (SMTP).
9. Si el servidor de correo saliente está protegido por contraseña, escriba el nombre de usuario y la contraseña necesaria para poder acceder al mismo.
10. Especifique una dirección de correo electrónico para la impresora, que sirve para identificar la impresora cuando envía mensajes de correo electrónico. En la mayoría de los casos, le recomendamos que elija una dirección de correo electrónico ya asociada con el nombre de usuario especificado en el paso anterior. Vea la [Activación y desactivación de la información del uso en la página 29](#).
11. En la ficha **Instalación**, bajo el encabezado **Configuración**, haga clic en **Configuración de la impresora**.
12. En la sección **Contabilidad**, si establece la opción **Solicitar Identificador de cuenta** en **Encendido**, cada vez que alguien envíe un trabajo de impresión a la impresora deberá indicar un Identificador de cuenta: por ejemplo, el ID correspondiente a su departamento o a un determinado proyecto o cliente. Si alguien envía un trabajo sin indicar un ID de cuenta, el producto mantendrá el trabajo no identificado en la cola sin imprimirlo hasta que se indique un ID de cuenta.

Si establece la opción **ID de cuenta necesario** en **Desactivado**, el producto imprimirá todos los trabajos independientemente de que tengan o no un ID de cuenta.
13. Establezca **Enviar archivos de contabilidad** en **Activado**.
14. Establezca **Enviar archivos de contabilidad a la(s) dirección(es) de correo electrónico** a las que desee enviar la información de contabilidad. Puede tratarse de una dirección que haya creado específicamente para recibir automáticamente mensajes generados por el producto.
15. Establezca **Enviar archivos de contabilidad cada** con la frecuencia con la que desea que se envíe la información; puede elegir un número determinado de días o de impresiones.
16. Quizás desee establecer la opción **Excluir datos personales del mensaje de la cuenta** en **Activada** para que los mensajes de contabilidad no incluyan información personal. Si esta opción está **Desactivada**, se incluirá información como el nombre de usuario, el nombre del trabajo y el ID de cuenta.
17. En la ficha **Instalación**, bajo el encabezado **Configuración**, haga clic en **Seguridad**. Si desea que los mensajes de contabilidad incluyan el nombre de usuario, active la casilla **Mostrar nombre de usuario en la contabilidad de trabajos**. Si esta casilla está activada, el nombre de usuario no se incluye.

Cuando haya completado los pasos anteriores, la impresora enviará los datos contables por correo electrónico con la frecuencia que haya especificado. Los datos se suministran en formato XML y se pueden interpretar fácilmente en un programa de terceros. Los datos que se suministran en cada trabajo de impresión incluyen el momento en que se ha enviado e impreso el trabajo, la hora de impresión, el tipo de imagen, el número de páginas, el número de copias, el tipo y el tamaño de papel, la cantidad de cada color de tinta que se ha usado y otros atributos del trabajo. Los datos de contabilidad también se suministran en trabajos de escaneado y copia.

14 Especificaciones de impresora

- [Especificaciones funcionales](#)
- [Especificaciones físicas](#)
- [Especificaciones de memoria](#)
- [Especificaciones de encendido](#)
- [Especificaciones ambientales](#)
- [Especificaciones acústicas](#)
- [Especificaciones de velocidad \(modo Líneas/Rápido\)](#)

Especificaciones funcionales

Suministros de tinta HP

Cabezales de impresión	Ocho cabezales de impresión CMYK, cada uno con 25344 inyectores espaciados a 1.200 inyectores por pulgada
Cartuchos de tinta	Cartuchos que contienen 400 ml de tinta: 1 negro, 1 B2, 2 B1

Tamaños de papel

	Mínimo	Máximo
Ancho de rodillo	11 pulg. (279 mm)	40 pulg. (1016 mm)
Diámetro de rodillo		7 pulg. (177 mm) *
Diámetro del núcleo del rollo:		3 pulg. (76 mm)
Peso de rodillo		18 kg
Anchura de la hoja (escáner)		36 pulg. (914 mm)
Longitud de la hoja (escáner)		Hasta 15 m (49,21 pies) según el tipo de archivo
Grosor del papel en rollo		0.4 mm (0.016 pulg.)
Peso del papel	70 g/m ²	200 g/m ²

* Para rollos de hasta 914 mm (36 pulg.)

Resoluciones de impresión

Calidad de impresión	Resolución de procesamiento (ppp)	Resolución de semitonos (ppp)	Resolución de impresión (ppp)
Líneas/Rápido	600 × 600	600 × 600	1200 × 1200
Áreas uniformes	600 × 600	600 × 600	1200 × 1200
Máximo detalle	600 × 600	1200 × 1200	1200 × 1200

Resolución del escáner: Hasta 1200 ppp

Márgenes: 3 mm

Máximo ancho de impresión: 1000 mm

Precisión mecánica

±0.1 % de la longitud de vector especificada o ±0,2 mm (la que sea mayor) a 23 °C, humedad relativa del 50-60 %, sobre polipropileno E/AO en el modo de mucho detalle o áreas uniformes.

Lenguajes gráficos compatibles

Impresora	Lenguajes
PostScript	PostScript, PDF, TIFF, JPEG
Sin PostScript	HP-GL/2, PCL 3 Win

Especificaciones físicas

Especificaciones físicas de la impresora

Ancho	1960 mm
Profundidad	800 mm
Profundidad con la cesta plegada	991 mm
Profundidad con la cesta desplegada	1266 mm
Altura con panel frontal:	1303 mm

Especificaciones de memoria

Especificaciones de memoria (MFP)

DRAM física	8 GB
Disco duro	500 GB

Especificaciones de encendido

Especificaciones de alimentación de impresora (5100)

Voltaje de entrada	~200–240 V \pm 10 % Dos cables + PE
Frecuencia de entrada	50/60 Hz
Corriente de carga máxima	12 A
Consumo de energía (impresión)	2,0 kW
Consumo de energía (preparado)	

Especificaciones de alimentación de impresora (5000)

Voltaje de entrada	~200–240 V \pm 10 % Dos cables + PE
--------------------	--

Especificaciones de alimentación de impresora (5000) (continuación)

Frecuencia de entrada	50/60 Hz
Corriente de carga máxima	12 A
Consumo de energía (impresión)	2,0 kW
Consumo de energía (preparado)	

Especificaciones ambientales

Especificaciones medioambientales del cabezal de impresión

Temperatura de almacenamiento	De 5 a 40 °C
Humedad de almacenamiento	De 20 a 80% HR, según el tipo de papel

Especificaciones medioambientales de la impresora

Temperatura de funcionamiento	De 5 a 40 °C
Temperatura de funcionamiento recomendada para obtener un rendimiento óptimo	De 15 a 35 °C, según el tipo de papel
Temperatura de almacenamiento	De -25 a 55 °C
Humedad de funcionamiento recomendada	De 20 a 80% HR, según el tipo de papel
Humedad de almacenamiento	< 90% HR
Altitud	De 0 a 3.000 m

Especificaciones acústicas

Especificaciones acústicas de la impresora

Presión acústica de la impresión	≤ 59 dB (A)
Potencia acústica de impresión	≤ 7,7 B(A)
Presión acústica con la impresora preparada	≤ 35 dB (A)
Potencia acústica con la impresora preparada	≤ 5,2 B(A)
Presión acústica en reposo	≤ 16 dB (A)
Potencia acústica en reposo	≤ 3,4 B (A)

Especificaciones de velocidad (modo Líneas/Rápido)

HP PageWide XL 5000: 14 páginas D/A1 por minuto

HP PageWide XL 5100: 20 páginas D/A1 por minuto

15 Mensajes de error del panel frontal

La impresora puede mostrar ocasionalmente un error del sistema, que se compone de un código numérico de 12 dígitos seguido por la acción recomendada que deberá realizar.

En la mayoría de los casos se le pedirá que reinicie la impresora, ya que cuando se inicia la impresora puede diagnosticar el problema mejor y es posible que pueda corregirlo automáticamente. Si el problema persiste después de reiniciar, debe ponerse en contacto con su representante de soporte e indicarle el código numérico del mensaje de error.

Si el mensaje de error contiene alguna otra acción recomendada, siga las instrucciones de la impresora.

Glosario

Bonjour

Nombre comercial de Apple Computer para su implementación de la estructura de la especificación IETF Zeroconf, que es una tecnología de redes informáticas utilizada por Mac OS X de Apple desde la versión 10.2 en adelante. Se usa para descubrir los servicios disponibles en una red de área local (LAN). Originalmente se conocía como Rendezvous.

Cabezal de impresión

Componente extraíble de impresora que toma la tinta de uno o más colores del cartucho o cartuchos de tinta correspondientes y la deposita en el papel a través de un grupo de inyectores.

Cartucho de tinta

Componente extraíble de impresora que almacena la tinta de un color determinado y la suministra al cabezal de impresión.

Consistencia del color

Capacidad de imprimir los mismos colores de un trabajo en diferentes impresiones e impresoras.

Controlador de impresora

Software que convierte un trabajo de impresión con un formato generalizado en datos adecuados para una impresora determinada.

Cortador

Componente de la impresora que recorre la platina hacia atrás y hacia delante para cortar el papel.

Dirección IP

Puede tratarse de una dirección IPv4 (lo más probable) o una dirección IPv6.

Dirección IPv4

Identificador único que identifica un nodo concreto en una red IPv4. Una dirección IPv4 consta de cuatro números enteros separados por puntos. La mayoría de las redes usan direcciones IPv4.

Dirección IPv6

Identificador único que identifica un nodo concreto en una red IPv6. Una dirección IPv6 consta de hasta 8 grupos de dígitos hexadecimales separados por dos puntos. Cada grupo contiene un máximo de 4 dígitos hexadecimales. Las direcciones IPv6 sólo se usan en algunas redes.

Dirección MAC

Dirección de Control de acceso a medios, del inglés Media Access Control. Identificador único que se usa para identificar un dispositivo concreto en una red. Es un identificador de nivel inferior al de la dirección IP. De esta forma, un dispositivo puede tener a la vez una dirección MAC y una dirección IP.

E/S

Entrada/Salida: este término describe el paso de datos entre dos dispositivos.

ESD

Descarga electrostática, del inglés ElectroStatic Discharge. Las descargas electrostáticas son un fenómeno común. Se producen al tocar la puerta del coche o un perchero metálico. Aunque la electricidad estática controlada tiene algunas aplicaciones útiles, las descargas electrostáticas no controladas son uno de los principales peligros de los productos electrónicos. Por lo tanto, para evitar daños son necesarias ciertas precauciones cuando se configura la impresora o cuando se manipulan dispositivos sensibles a ESD. El tipo de daño puede reducir la esperanza de vida del dispositivo. Una manera de reducir las descargas electrostáticas no controladas, y en consecuencia reducir este tipo de daños, es tocar cualquier

parte de la impresora con toma a tierra (principalmente las piezas metálicas) antes de manipular dispositivos sensibles a ESD (como el cabezal de impresión o los cartuchos de tinta). Además, para reducir la generación de carga electrostática en su propio cuerpo, evite trabajar en una zona alfombrada y muévase lo menos posible cuando manipule dispositivos sensibles a ESD. Evite también trabajar en ambientes de baja humedad.

Espacio de color

Modelo de color en el que cada color se representa mediante un conjunto específico de números. Muchos espacios de color diferentes pueden utilizar el mismo modelo de color: por ejemplo, los monitores generalmente utilizan el modelo de color RGB, pero tienen diferentes espacios de color, porque un conjunto de números RGB en particular da como resultado colores distintos en monitores diferentes.

Ethernet

Tecnología de redes informáticas muy utilizada para las redes de área local (LAN).

Ethernet rápido

Red de Ethernet capaz de transferir datos a una velocidad de 100.000.000 bits/segundo. Las interfaces de Fast Ethernet son capaces de proporcionar velocidades más lentas cuando es necesario para que sean compatibles con dispositivos antiguos de Ethernet.

Firmware

Software que controla la funcionalidad de la impresora y está almacenado de forma semipermanente en la impresora (se puede actualizar).

Gama

Intervalo de colores y de valores de densidad que se pueden reproducir en un dispositivo de salida, como una impresora o un monitor.

Gigabit Ethernet

Red de Ethernet capaz de transferir datos a una velocidad de 1.000.000.000 bits/segundo. Las interfaces de Gigabit Ethernet son capaces de proporcionar velocidades más lentas cuando es necesario para que sean compatibles con dispositivos antiguos de Ethernet.

HP-GL/2

HP Graphics Language 2: lenguaje definido por HP para describir gráficos de vectores.

HP RTL

Idioma de la transferencia rasterizado de HP: lenguaje definido por HP para describir gráficos de tramas (mapa de bits).

ICC

International Color Consortium, un grupo de empresas que han acordado un estándar común para los perfiles de color.

Inyector

Uno de muchos pequeños orificios de un cabezal de impresión a través del que se deposita la tinta en el papel.

IPSec

Mecanismo sofisticado que proporciona seguridad de red mediante la autenticación y codificación de los paquetes IP que se envían entre los nodos de una red. Cada nodo de red (ordenador o dispositivo) tiene una configuración IPSec. Normalmente, las aplicaciones ignoran si usan o no IPSec.

LED

Diodo emisor de luz, del inglés Light-Emitting Diode. Dispositivo semiconductor que emite luz cuando es estimulado eléctricamente.

Modelo de color

Un sistema de representación de colores con números, como RGB y CMYK.

Papel

Un material delgado, plano fabricado para realizar impresiones o escribir en él. Suele estar hecho de fibras de las que se ha hecho una pasta y después se ha secado y prensado.

Platina

Superficie plana de la impresora a través de la que pasa el papel mientras se está imprimiendo.

Precisión del color

Capacidad de imprimir colores de forma que coincidan lo más posible con los de la imagen original, teniendo en cuenta que todos los dispositivos disponen de una gama de color limitada y pueden no tener capacidad física de igualar ciertos colores con precisión.

Puerto de dispositivo USB

Un conector USB cuadrado que se encuentra en los dispositivos USB y a través del cual un ordenador puede controlar el dispositivo. Para que un ordenador pueda imprimir en su impresora usando una conexión USB, el ordenador debe estar conectado al puerto del dispositivo USB de la impresora.

Puerto de host USB

Un conector USB rectangular como el que se encuentra en los ordenadores. Una impresora puede controlar los dispositivos USB que se conectan a este tipo de puertos. Su impresora tiene dos puertos de host USB que se usan para controlar los accesorios y las unidades flash USB.

Red

Una red es un conjunto de conexiones que transfieren datos entre ordenadores y dispositivos. Cada dispositivo es capaz de comunicarse con otro dispositivo de la misma red. Esto permite transferir ordenadores y dispositivos, y permite que dispositivos como las impresoras se compartan entre varios ordenadores.

TCP/IP

Protocolo de control de transporte/ Protocolo Internet, del inglés Transmission Control Protocol/Internet Protocol. Protocolos de comunicaciones en los que se basa Internet.

USB

Bus serie universal, del inglés Universal Serial Bus. Bus de serie estándar diseñado para conectar dispositivos a los ordenadores. Su impresora admite USB de alta velocidad (a veces se denomina USB 2.0).

USB de alta velocidad

Una versión de USB, a veces denominada USB 2.0, que se puede ejecutar 40 veces más rápido que el USB original, pero que no es compatible con el USB original. Actualmente, la mayoría de los ordenadores personales usan USB de alta velocidad.

Índice

- A**
 - accesorios 175
 - acciones cola de trabajos 105
 - actualizar el firmware 172
 - configuración manual 21
 - advertencia 5
 - Agenda de direcciones de correo electrónico
 - configurar 27
 - alineación de cabezales de impresión 156
 - manual 158
 - apiladora
 - gran capacidad 139
 - superior 138
 - asistencia 177
 - autorreparación por el cliente 178
 - ayuda 177
- B**
 - baliza 10
 - barra de impresión 71
 - borrado de archivos, seguro 173
 - borrado de disco 174
 - borrado seguro de archivos 173
 - borrar archivos de forma segura 173
- C**
 - cabezal de impresión
 - especificación 186
 - cabezales de impresión 71
 - recuperación mejorada 157
 - calibración
 - escáner 166
 - calibración de la impresora 156
 - calibrar la barra de impresión 156
 - calidad de impresión 153
 - carga del papel
 - consejos generales 38
 - carpeta de red
 - configurar 21
 - no se puede acceder 133
 - Carpeta FTP
 - configurar 21
 - cartucho de mantenimiento 80
 - cartucho de tinta
 - especificación 186
 - cartuchos 68
 - cartuchos de tinta 68
 - cesta 152
 - cola de trabajos 103
 - componentes de la impresora 7
 - componentes principales de la impresora 7
 - comunicación del ordenador
 - problemas de comunicación entre el ordenador y la impresora 93
 - conectividad
 - configurar 19
 - conexión de la impresora
 - generales 16
 - red de Windows 17
 - red Mac OS X 18
 - Configuración del DHCP 86
 - Configuración del DNS 87
 - Configuración del IPv6 87
 - Configuración del servidor proxy 88
 - Configuración TCP/IP 86
 - contabilidad 181
 - contenedor de limpieza 78
 - controladores 34
 - control de acceso 29
 - copia 118
 - CSR 178
- D**
 - detalles del trabajo 106
 - Dirección IP 87
 - discordancia de papel 107
 - discordancia de salida 108
- E**
 - eliminación de trabajos 109
 - encendido
 - encendido y apagado 15
 - errores 190
 - errores del sistema 190
 - escaneado 112
 - escáner
 - calibración 166
 - copias heliográficas con bajo contraste 134
 - escaneado lento 133
 - limpiar la placa de cristal 162
 - líneas finas de bajo contraste 134
 - no se puede acceder a la carpeta de red 133
 - optimizar 123
 - solución de problemas 123
 - sustituir la placa de cristal 164
 - trazado de diagnóstico 134
 - especificación de disco duro 187
 - especificaciones
 - acústicas 188
 - ambientales 188
 - consumibles de tinta 186
 - disco duro 187
 - encendido 187
 - físicas 187
 - funcionales 186
 - lenguajes gráficos 187
 - márgenes 186
 - memoria 187
 - precisión mecánica 186
 - resoluciones de impresión 186
 - tamaño del papel 186
 - velocidad 189
 - especificaciones acústicas 188
 - especificaciones ambientales 188
 - especificaciones de encendido 187
 - especificaciones de memoria 187
 - especificaciones de velocidad 189
 - especificaciones físicas 187
 - especificaciones funcionales 186
 - estadísticas
 - uso 181
 - Estado de IPSEC 89

- estado de la impresora 160
 - estado del firewall 89
 - etiquetas, advertencia 5
 - etiquetas de advertencia 5
 - etiquetas de seguridad 5
- G**
- gestión de la cola 103
 - guardar
 - apiladora de gran capacidad 161
 - impresora 160
 - plegadora 161
- H**
- HP ePrint 101
 - HP Utility
 - acceso 13
 - no se puede acceder 94
- I**
- ID de cuenta
 - necesario 34
 - idioma 12
 - impresión desde una unidad flash
 - USB 99
 - impresiones internas 15
 - impresión por correo electrónico 101
 - imprimir ahora 106
 - imprimir correo electrónico 101
 - configurar 20
 - imprimir desde el controlador 96
 - imprimir siguiente 106
 - información de asistencia 179
 - Información de uso
 - activación y desactivación 29
- L**
- lenguajes gráficos 187
 - limpiador de cabezales
 - especificación 186
 - limpiar la impresora 160
- M**
- márgenes
 - especificación 186
 - modo a prueba de fallos 83
 - modo atenuado 11
 - modo copia 119
 - modo de suspensión 11
 - modos de impresión 102
 - Monitor
 - calibración 136
- N**
- notificaciones por correo electrónico 29
- O**
- opción del panel frontal
 - baliza 12
 - brillo de pantalla 12
 - idioma 12
 - impresión y administración 94
 - notificar alertas de advertencia 12
 - selección de unidades 12
 - Servidor Web incorporado 93
 - suspensión de la impresora 12
 - volumen del altavoz 12
 - opciones de la cola de trabajos 108
 - opciones del panel frontal
 - opciones de fecha y hora 12
 - restablecer la configuración de fábrica 12
- P**
- panel frontal 8
 - accesibilidad 36
 - idioma 12
 - papel
 - atasco 48
 - carga 41
 - descargar 45
 - estado 40
 - guardar 46
 - no se puede cargar 47
 - opciones 46
 - proteger 47
 - tamaños (máximo y mínimo) 186
 - tipos compatibles 39
 - pausa de la cola 105
 - plegadoras 141
 - políticas de rollo 106
 - precaución 5
 - precauciones de seguridad 2
 - precisión de longitud de página 157
 - precisión mecánica 186
 - preferencias, controlador de
 - Windows 35
 - preferencias de impresión
 - predeterminado 109
 - preferencias del controlador 35
 - problemas de calidad de escaneado
 - arrugas o pliegues 124
 - avance de papel 129
 - banda negra vertical de 20 cm de ancho 130
- Q**
- quicksets 112
- R**
- redes
 - protocolos 86
 - seguridad, valores 89
 - velocidad del enlace 90
 - resoluciones de impresión 186
 - retraso en la impresión 94
 - rollo de etiquetas
 - sustituir 167
- S**
- seguridad 29
 - configuración de la red 89
 - servidor de correo electrónico
 - configurar 26
 - Servidor web incorporado 13
 - accesibilidad 36
 - estadísticas de uso 181
 - no se puede acceder 93
 - Software de la impresora
 - desinstalación en Mac OS X 19
 - desinstalación en Windows 18
 - solución de problemas de red 91
- T**
- trasladar
 - apiladora de gran capacidad 161
 - impresora 160
 - plegadora 161
 - trazado de diagnóstico 155
- V**
- velocidad del enlace 90
 - vista frontal 7
 - vista posterior 7
 - volver a imprimir un trabajo 105