

Referenční příručka k hardwaru

Obchodní počítače HP EliteOne 1000 G1 All-in-One

© Copyright 2017 HP Development Company, L.P.

Windows je registrovaná ochranná známka (nebo ochranná známka) společnosti Microsoft Corporation v USA a dalších zemích.

Informace uvedené v tomto textu mohou být bez předchozího upozornění změněny. Veškeré záruky poskytované společností HP na produkty a služby jsou uvedeny ve výslovných prohlášeních o záruce, která doprovázejí jednotlivé produkty a služby. Žádná z informací uvedených v tomto dokumentu nezakládá právo na rozšířenou záruční lhůtu. Společnost HP není odpovědná za technické ani redakční chyby nebo opomenutí, jež tento dokument obsahuje.

První vydání: červen 2017

Číslo dokumentu: 925655-221

Důležité informace o produktu

Tato příručka popisuje funkce, které jsou běžné na většině modelů. Některé funkce nemusí být ve vašem počítači k dispozici.






Podmínky používání softwaru

Instalací, kopírováním, stažením nebo jiným použitím jakéhokoli softwarového produktu předinstalovaného v tomto počítači se zavazujete dodržovat ustanovení licenční smlouvy koncového uživatele HP (EULA). Nepřijmete-li podmínky této licence, váš výhradní nápravný prostředek je vrácení celého nepoužitého produktu (hardwaru a softwaru) do 14 dnů oproti vrácení peněz, a to podle zásady pro vrácení peněz prodejce.

Pro veškeré další informace nebo pro požadavek na úplnou náhradu počítače, kontaktujte svou místní prodejnu (prodejce).

0 této příručky

Tato příručka poskytuje základní informace týkající se upgradu tohoto modelu počítače.

-
-  **VAROVÁNÍ!** Označuje nebezpečnou situaci, která, pokud jí nebude předejito, **může** mít za následek smrt nebo vážné zranění.
 -  **UPOZORNĚNÍ:** Označuje nebezpečnou situaci, která, pokud jí nebude předejito, **může** mít za následek lehké nebo střední zranění.
 -  **DŮLEŽITÉ:** Označuje informace, které jsou považovány za důležité, ale nevztahují se k nebezpečí (např. zprávy vztahující se k poškození majetku). Důležité informace upozorňují uživatele, že nedodržení postupu přesně podle popisu může vést ke ztrátě dat nebo poškození hardwaru či softwaru. Také obsahují základní informace vysvětlující daný koncept nebo vedoucí k dokončení úkolu.
 -  **POZNÁMKA:** Obsahuje další informace, zdůrazňující nebo doplňující důležité body hlavního textu.
 -  **TIP:** Nabízí užitečné rady pro dokončení úkolu.
-



Obsah


1 Funkce produktu	1
Přehled	1
Součásti na horní straně základní jednotky	2
Součásti na boční straně základní jednotky	2
Součásti na zadní straně základní jednotky	3
Součásti na přední straně displeje	3
Součásti webové kamery	4
Infračervená (IR) webová kamera (volitelná)	4
Webová kamera s rozlišením Full High Definition (FHD) (volitelná)	4
Umístění sériového čísla a čísla produktu	5
2 Nastavení	6
Připojení zdroje napájení	6
Instalace bezpečnostního kabelu	6
Úprava polohy čela displeje	7
Připojení sekundárního displeje	8
Použití webové kamery	9
Používání webové kamery	9
Nastavení Windows Hello	9
Synchronizace volitelné bezdrátové klávesnice nebo myši	10
3 Opravy a upgrade hardwaru	11
Varování a upozornění	11
Další informace	11
Sejmutí a nasazení přístupových krytů základní jednotky	12
Vyjmutí a výměna čela displeje	14
Vyhledání vnitřních součástí	16
Vyjmutí a instalace paměti	17
Technické údaje paměťového modulu	17
Osazení paměťových modulů	17
Instalace paměťových modulů	18
Výměna baterie RTC	19
Instalace pevného disku	20
Vyjmutí nebo instalace jednotky M.2 SSD	22
Výměna nebo instalace webové kamery	24

Dodatek A Elektrostatický výboj	27
Ochrana proti poškození elektrostatickým výbojem	27
Metody uzemnění	27
Dodatek B Pokyny k použití počítače, běžná údržba a příprava k expedici	28
Pokyny k použití počítače a běžná údržba	28
Příprava k expedici	28
Dodatek C Usnadnění	30
Podporované pomocné technologie	30
Kontakt zákaznické podpory	30
Rejstřík	31

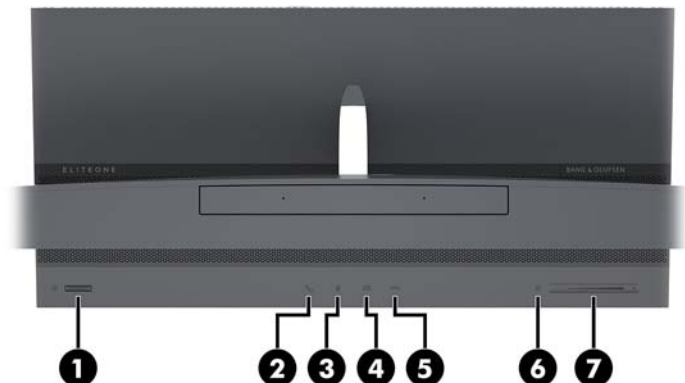
1 Funkce produktu

Přehled



 **POZNÁMKA:** Nejnovější příručky k tomuto produktu naleznete na adrese <http://www.hp.com/support>.
Vyberte položku **Vyhledejte svůj produkt** a postupujte podle pokynů na obrazovce.

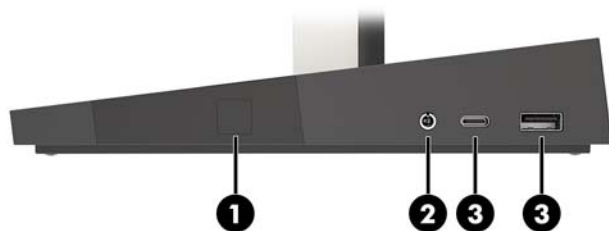
Součásti na horní straně základní jednotky



Komponenty

- | | |
|-------------------------------------|------------------------------------|
| (1) Tlačítko napájení | (5) Tlačítko zavěšení |
| (2) Tlačítko volání | (6) Tlačítko ztlumení reproduktoru |
| (3) Tlačítko ztlumení mikrofonu | (7) Posuvník hlasitosti |
| (4) Tlačítko ztlumení webové kamery | |

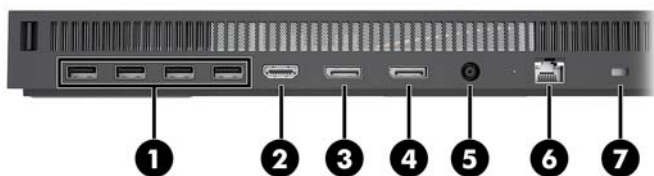
Součásti na boční straně základní jednotky



Komponenty

- | | |
|--------------------------------------|----------------------------------|
| (1) Čtecí oblast čtečky otisků prstů | (3) Nabíjecí port USB typu C |
| (2) Vstup pro headset | (4) Nabíjecí port USB 3.1 Type-A |

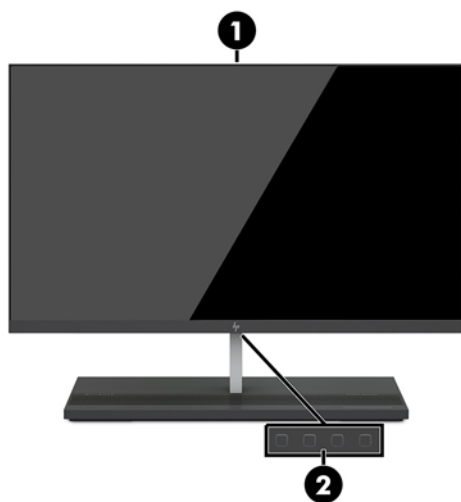
Součásti na zadní straně základní jednotky



Komponenty

(1)	Porty USB 3.1 Type-A (4)	(5)	Konektor napájení
(2)	Port HDMI	(6)	Konektor RJ-45 (síťový)
(3)	Výstupní port DisplayPort	(7)	Zásuvka pro bezpečnostní kabel
(4)	Vstupní port DisplayPort		

Součásti na přední straně displeje

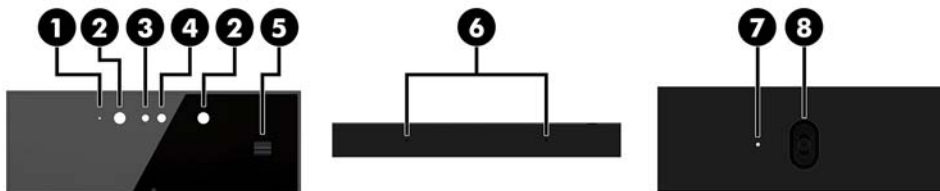


Komponenty

(1)	Webová kamera
(2)	Tlačítka na obrazovce displeje (pro úpravu obrazovky)

Součásti webové kamery

Infračervená (IR) webová kamera (volitelná)



Komponenty

Čelní pohled

- | | |
|---|---|
| (1) Kontrolka webové kamery | (4) Infračervená webová kamera |
| (2) Kontrolka zařízení IR | (5) Kolečko pro nastavení zadní webové kamery |
| (3) Webová kamera s rozlišením Full High Definition (FHD) | |

Horní pohled

- (6) Digitální mikrofony

Zadní pohled

- | | |
|-----------------------------|-----------------------|
| (7) Kontrolka webové kamery | (8) Webová kamera FHD |
|-----------------------------|-----------------------|

Webová kamera s rozlišením Full High Definition (FHD) (volitelná)



Komponenty

Čelní pohled

- | |
|-----------------------------|
| (1) Kontrolka webové kamery |
| (2) Webová kamera FHD |

Horní pohled

- (3) Digitální mikrofony

Umístění sériového čísla a čísla produktu

Každý počítač a každý displej má jedinečné sériové číslo a číslo ID produktu, které se nachází na vnější části zařízení. Rozhodnete-li se obrátit na zákaznickou podporu, tato čísla si připravte.

Čísla displeje se nacházejí na spodním okraji čela displeje.



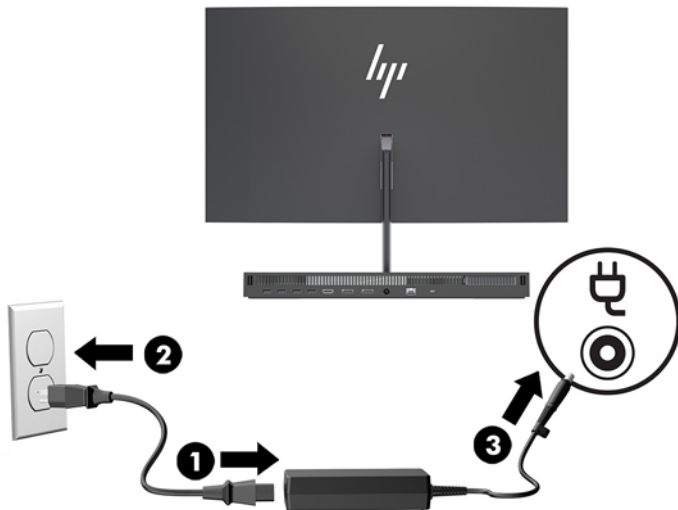
Čísla základní jednotky počítače se nacházejí na spodní straně základní jednotky.



2 Nastavení

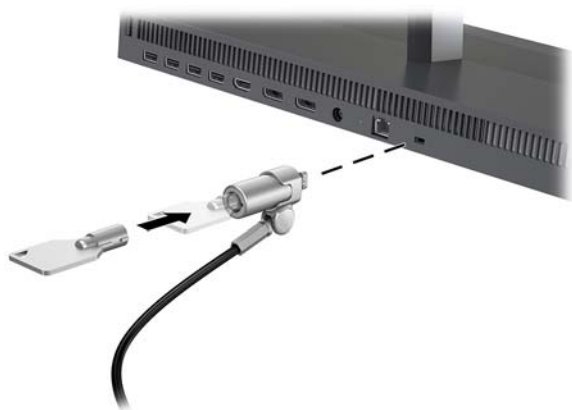
Připojení zdroje napájení

Chcete-li připojit zdroj napájení, připojte jeden konec napájecího kabelu k adaptéru střídavého proudu (1) a druhý konec do uzemněné zásuvky střídavého proudu (2) a poté připojte adaptér střídavého proudu ke konektoru napájení základní jednotky počítače (3).




Instalace bezpečnostního kabelu

Bezpečnostní kabel je zabezpečovací zařízení, ke kterému je připevněn kabel. Připevněte jeden konec kabelu ke stolu (nebo jinému statickému objektu) a druhý konec kabelu do zásuvky pro bezpečnostní kabel základní jednotky počítače. Zámek bezpečnostního kabelu zamkněte klíčem.




Úprava polohy čela displeje

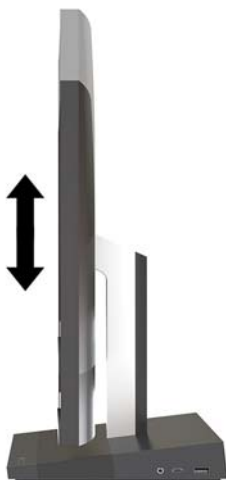
Nakloňte čelo displeje tak, aby vyhovovalo úrovni očí.

 **POZNÁMKA:** Čela displeje s úhlopříčkou 23,8 palce, 27 palců a 34 palců se naklánějí dozadu. Pouze čela displeje s úhlopříčkou 23,8 palce a 27 palců se naklánějí dopředu. Čelo displeje s úhlopříčkou 34 palců se nenaklání dopředu.



Upravte výšku čela displeje tak, aby vyhovovala úrovni očí.

 **POZNÁMKA:** Výšku lze upravit pouze u čela displeje s úhlopříčkou 23,8 palce. U čela displeje s úhlopříčkou 27 palců a 34 palců není možné upravit výšku.



Připojení sekundárního displeje

Porty DisplayPort a HDMI na zadní straně počítače umožňují připojení sekundárních displejů k počítači.

Můžete připojit až dva displeje v jedné z následujících konfigurací:

- dva displeje zřetězené k portu DisplayPort,
- jeden displej připojený k portu DisplayPort a jeden k portu HDMI.

Připojujete-li displej, který je vybaven portem DisplayPort nebo HDMI, není nutná žádná grafická karta. Připojujete-li displej, který není vybaven portem DisplayPort nebo HDMI, můžete si pro svou konfiguraci zakoupit grafickou kartu od společnosti HP.

Adaptéry DisplayPort, HDMI a videokabely lze zakoupit samostatně. Společnost HP nabízí následující adaptéry:

- Adaptér DisplayPort na VGA
- Adaptér DisplayPort na DVI
- Adaptér HDMI na VGA
- Adaptér HDMI na DVI

Postup připojení displeje:

1. Vypněte napájení počítače a displeje, který připojujete k počítači.
2. Pokud je displej vybaven portem DisplayPort, připojte kabel DisplayPort přímo mezi port DisplayPort na zadní straně počítače a port DisplayPort displeje.

Pokud je displej vybaven portem HDMI, připojte kabel HDMI přímo mezi port HDMI na zadní straně počítače a port HDMI displeje.

3. Pokud není displej vybaven portem DisplayPort, připojte grafickou kartu DisplayPort k portu DisplayPort počítače. Poté připojte kabel (VGA nebo DVI v závislosti na použití) mezi adaptér a displej.

Pokud není displej vybaven portem HDMI, připojte grafickou kartu HDMI k portu HDMI počítače. Poté připojte kabel (VGA nebo DVI v závislosti na použití) mezi adaptér a displej.

4. Zapněte napájení počítače a displeje.



POZNÁMKA: Ke konfiguraci displeje jako zrcadlového obrazu monitoru nebo jako rozšíření monitoru použijte software grafické karty nebo nastavení zobrazení systému Windows.

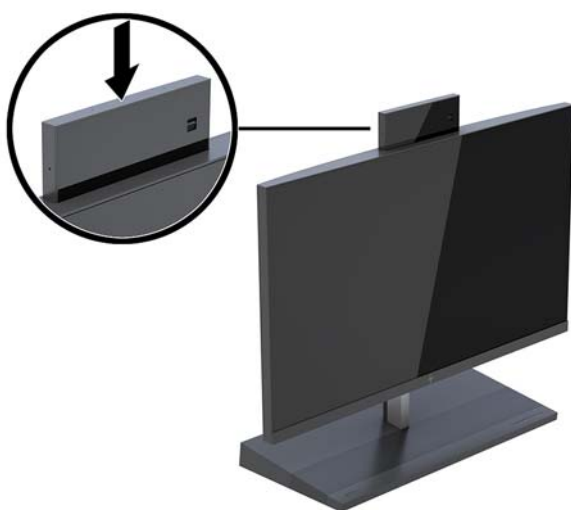
Použití webové kamery

Webovou kameru na monitoru můžete používat následujícími způsoby:

- Streamování online videokonferencí
- Odesílání a příjem rychlých zpráv
- Plánování schůzek
- Zajištění bezpečnosti konverzací

Používání webové kamery

- Pokud chcete webovou kameru zvednout, odemkněte ji zatlačením dolů.
- Pokud chcete webovou kameru zavřít, zatlačte ji dolů, aby zaklapla na místo.



Nastavení Windows Hello

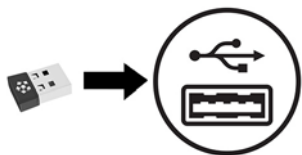
Pokud je v počítači nainstalován operační systém Windows 10, nastavte rozpoznávání obličeje Windows Hello pomocí těchto kroků:

1. Vyberte tlačítko **Start**, vyberte položku **Nastavení**, poté položku **Účty** a nakonec položku **Možnosti přihlášení**.
2. Ve **Windows Hello** postupujte podle na obrazovce pokynů a přidejte heslo a 4číselný PIN. Poté registraci otisků prstů nebo ID tváře.

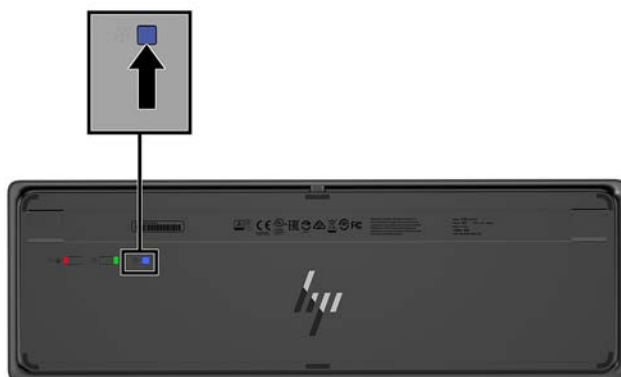
Synchronizace volitelné bezdrátové klávesnice nebo myši

Bezdrátová klávesnice a myš jsou volitelnými komponentami. Myš a klávesnice jsou synchronizovány při výrobě. Pokud nejsou klávesnice a myš synchronizovány, pomocí postupu níže je můžete znovu ručně synchronizovat.

1. Vložte vysílač do portu USB v počítači.



2. Umístěte klávesnici do 30 cm od vysílače. Stiskněte tlačítko pro připojení na spodní straně klávesnice a poté stiskněte klávesu na klávesnici.



3. Umístěte myš do 30 cm od vysílače. Stiskněte tlačítko pro připojení na spodní straně myši a poté klikněte na myš.



POZNÁMKA: Pokud myš a klávesnice stále nefungují, znovu je synchronizujte.

3 Opravy a upgrade hardwaru

Varování a upozornění

Než začnete provádět inovace, pozorně si přečtěte všechny související pokyny, upozornění a varování v této příručce.

 **VAROVÁNÍ!** Opatření pro omezení rizika úrazu elektrickým proudem, popálení od horkých ploch nebo vzniku požáru:

Odpojte napájecí kabel ze zásuvky střídavého proudu a sejměte víko počítače. Uvnitř se nacházejí součásti pod napětím.

Nechte vnitřní součásti systému vychladnout, než se jich budete dotýkat.

Před obnovením napájení přístroje znovu nasadte a zajistěte víko.


Nezapojujte telekomunikační nebo telefonní konektory do zásuvek řadiče síťového rozhraní (NIC).

Neodpojujte zemnicí kolík napájecího kabelu. Zemnicí kolík je důležitá bezpečnostní součást.

Zapojte napájecí kabel do uzemněné a kdykoli volně přístupné zásuvky střídavého proudu.

Z důvodu vlastní bezpečí nepokládejte nic na napájecí šňůry nebo kabely. Uspořádejte kabely tak, aby na ně nikdo nemohl náhodně šlápnout nebo o ně zakopnout. Netahejte za vodič ani za kabel. Kabel při odpojování ze zásuvky střídavého proudu držte za zástrčku.

Abyste omezili riziko vážného zranění, přečtěte si *Příručku bezpečné a pohodlné obsluhy*. Popisuje správné nastavení pracovní stanice a poskytuje pokyny pro správné držení těla a pracovní návyky sloužící ke zvýšení pohodlí a snížení rizika zranění. Uvádí také bezpečnostní informace pro práci s elektrickými a mechanickými součástmi. Tato příručka se nachází na webové adrese <http://www.hp.com/ergo>.

 **DŮLEŽITÉ:** Statická elektřina může způsobit poškození elektrických součástí počítače nebo přídatného zařízení. Před prováděním následujících postupů se proto dotkněte uzemněného kovového předmětu. Odstraní tak elektrostatický náboj. Další informace naleznete v části [Elektrostatický výboj na stránce 27](#).

Je-li počítač připojen ke zdroji střídavého proudu, je systémová deska vždy pod napětím. Než otevřete počítač, vždy vypojte napájecí kabel ze zdroje energie. Předejdete tak poškození vnitřních komponent.


Další informace

Další informace o vyjmutí a vložení hardwarových součástí, nástroji Computer Setup a odstraňování potíží najdete v příručce *Maintenance and Service Guide* (k dispozici pouze v angličtině) pro svůj model počítače na webu <http://www.hp.com/support>.

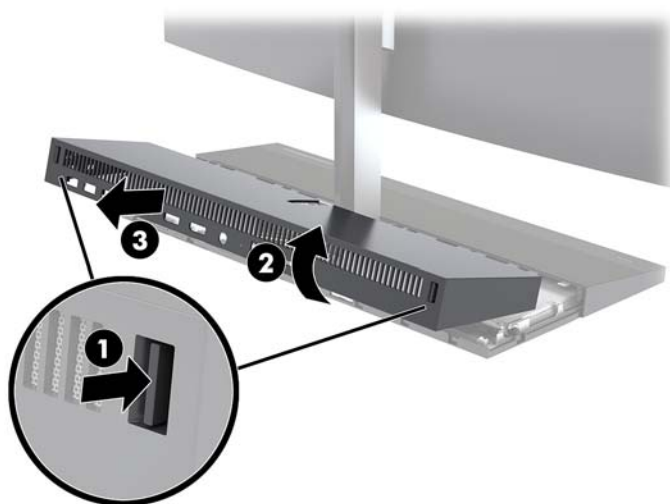
Sejmutí a nasazení přístupových krytů základní jednotky

Pro přístup k vnitřním součástem počítače je třeba sejmut přístupové kryty základní jednotky.


1. Vyjměte z počítače všechna vyjímatelná média, např. jednotky USB flash.
2. Řádně počítač vypněte prostřednictvím operačního systému a vypněte všechna externí zařízení.
3. Vypojte napájecí kabel ze zásuvky střídavého proudu a odpojte všechna externí zařízení.

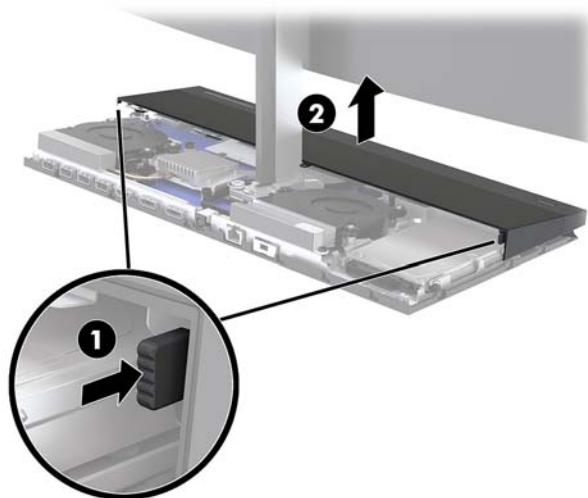
 **DŮLEŽITÉ:** Bez ohledu na stav zapnutí je systémová deska vždy pod napětím, dokud je systém připojen k aktivní zásuvce střídavého proudu. Odpojte napájecí kabel a počkejte přibližně 30 sekund, než se napětí vybijí, aby nedošlo k poškození vnitřních součástí počítače.

4. Chcete-li sejmut zadní přístupový kryt, stiskněte dvě tlačítka pro uvolnění na zadní straně základní jednotky (1) a současně vytočte zadní stranu krytu směrem nahoru (2). Poté kryt posuňte dozadu a sejměte jej ze základny (3).

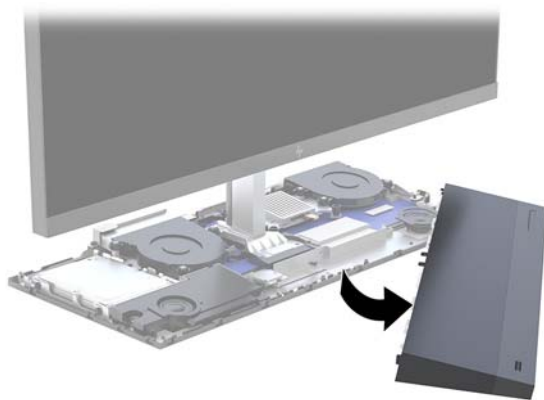


5. Chcete-li sejmut přední přístupový kryt po sejmutí zadního přístupového krytu:
 - a. Stiskněte dvě tlačítka pro uvolnění na zadní straně předního krytu (1) a zvedněte kryt přímo vzhůru (2), čímž ho sejmete.

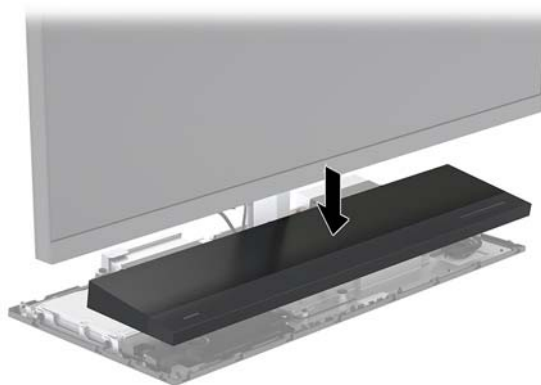
 **POZNÁMKA:** K pravé straně předního krytu je připojen kabel. Dejte pozor, abyste kryt nevytáhli příliš a neodpojili tak kabel.



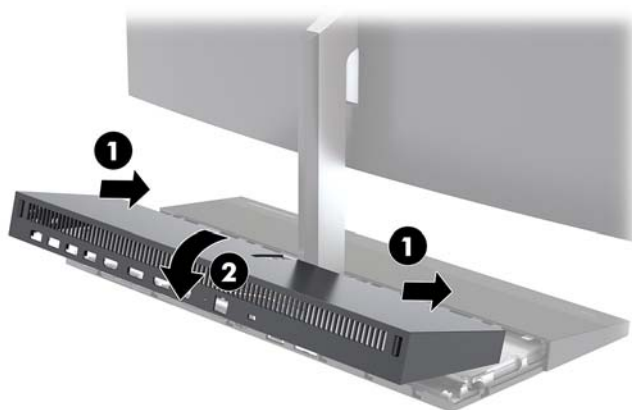
- b.** Otočte levou stranou krytu směrem od základní jednotky. Postupujte opatrně, abyste neodpojili kabel připevněný k pravé straně krytu.



- 6.** Chcete-li nasadit přední přístupový kryt, zatlačte kryt přímo dolů do základní jednotky tak, aby zacvakl na místo.



7. Chcete-li nasadit zadní přístupový kryt, zasuňte páčky na přední straně zadního krytu do otvorů na zadní straně předního krytu (1) a poté zatlačte zadní stranu zadního přístupového krytu dolů (2).



8. Znovu připojte napájecí kabel a externí zařízení a poté zapněte počítač.

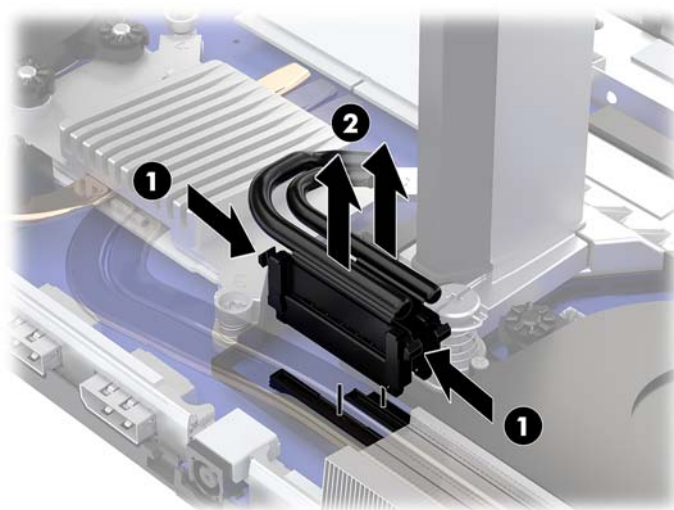
Vyjmutí a výměna čela displeje

Čelo displeje lze vyměnit nebo ho nahradit lepším displejem.


1. Vyjměte z počítače všechna vyjímatelná média, např. jednotky USB flash.
2. Řádně počítač vypněte prostřednictvím operačního systému a vypněte všechna externí zařízení.
3. Vypojte napájecí kabel ze zásuvky střídavého proudu a odpojte všechna externí zařízení.

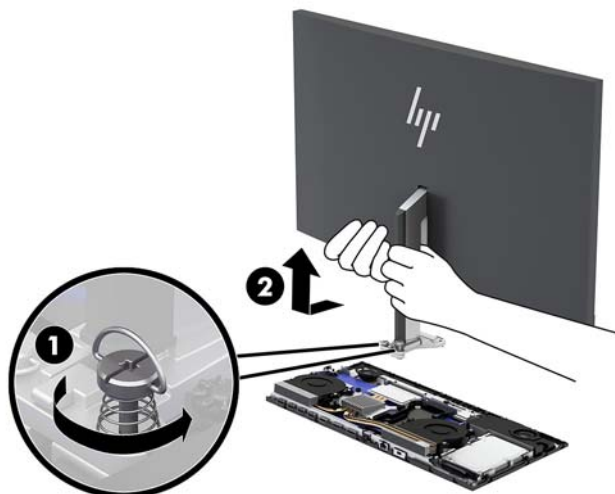
DŮLEŽITÉ: Bez ohledu na stav zapnutí je systémová deska vždy pod napětím, dokud je systém připojen k aktivní zásuvce střídavého proudu. Odpojte napájecí kabel a počkejte přibližně 30 sekund, než se napětí vybijí, aby nedošlo k poškození vnitřních součástí počítače.

4. Sejměte zadní přístupový kryt základní jednotky. Viz [Sejmutí a nasazení přístupových krytů základní jednotky na stránce 12](#).
5. Odpojte dva kabely displeje připevněné k systémové desce tak, že je zatlačíte směrem dovnitř na dvou koncích konektorů kabelů (1) a vytáhnete konektory kabelů směrem nahoru a ven ze systémové desky (2).




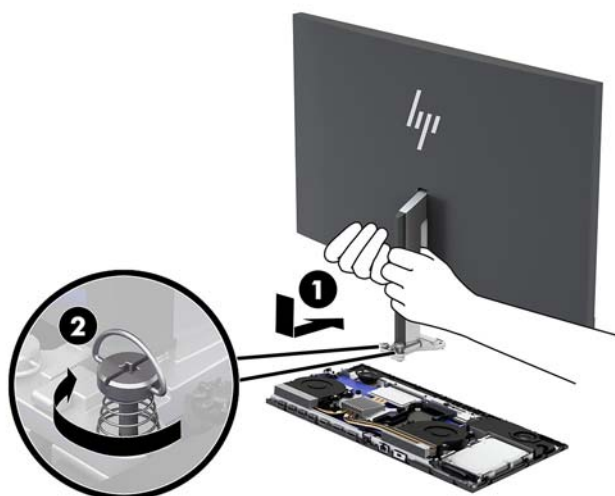
6. Uvolněte dva upevňovací šrouby na základně krku čela displeje (1). Zatímco budete jednou rukou držet spodek čela displeje z přední části, posuňte druhou rukou čelo displeje dozadu, abyste ho uvolnili z malé kovové uvolňovací páčky, a poté vyzvedněte čelo displeje ze základny (2).

 **DŮLEŽITÉ:** Čelo displeje je těžké. Zkontrolujte, zda při vyjímání držíte čelo displeje pevně, aby nedošlo k jeho pádu a poškození.

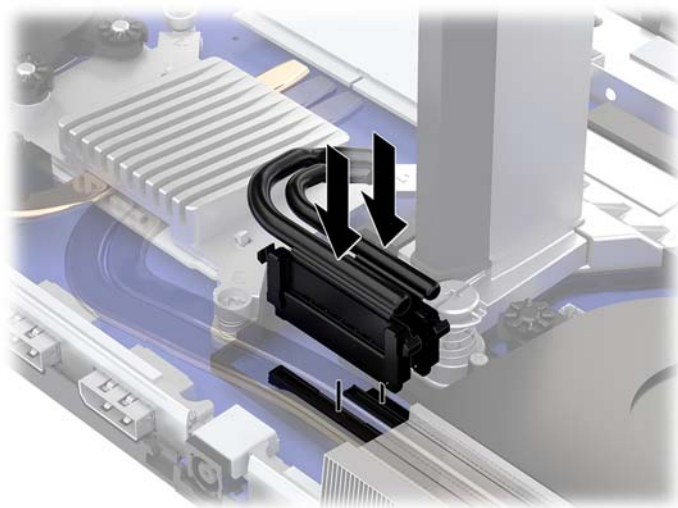


7. Chcete-li nasadit čelo displeje, držte jednou rukou spodek čela displeje z přední části a nasadte základnu krku čela displeje na konzolu na základní jednotce a posuňte displej druhou rukou dopředu (1). Poté utáhněte dva upevňovací šrouby upevňující krk čela displeje k základní jednotce (2).

 **DŮLEŽITÉ:** Čelo displeje je těžké. Zkontrolujte, zda při nasazování držíte čelo displeje pevně, aby nedošlo k jeho pádu a poškození.

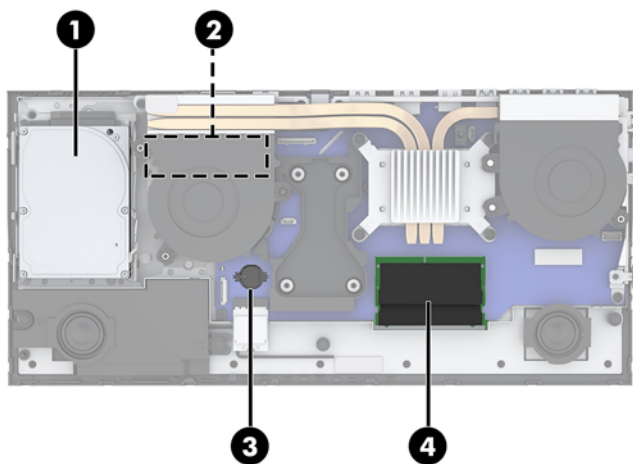


8. Připojte dva kabely displeje ke konektorům systémové desky.



9. Nasadte zadní přístupový kryt základní jednotky. Viz [Sejmutí a nasazení přístupových krytů základní jednotky na stránce 12](#).
10. Znovu připojte napájecí kabel a externí zařízení a poté zapněte počítač.

Vyhledání vnitřních součástí



Komponenty

- | | |
|---|---------------------|
| (1) Pevný disk | (3) Baterie RTC |
| (2) Jednotka M.2 SSD (pod ventilátorem) | (4) Paměťové moduly |
-

Vyjmutí a instalace paměti

Zásuvky pro paměti na systémové desce mohou být osazeny až dvěma oborově standardními moduly SODIMM (small outline dual inline memory module). Tyto zásuvky pro paměti jsou osazeny nejméně jedním předinstalovaným paměťovým modulem.

Technické údaje paměťového modulu

Aby paměťové moduly správně fungovaly, musí splňovat následující technické údaje:

Součást	Technické údaje
Paměťové moduly	Paměťové moduly DDR4-SDRAM, 1,2 V
Shoda	Podporuje technologii unbuffered non-ECC DDR4 2 400 MHz
Kolíky	Oborově standardní s 260 kolíky obsahující povinné technické údaje organizace JEDEC (Joint Electronic Device Engineering Council)
Podpora	Podpora latence CAS DDR4 2 400 MHz (časování 15-15-15)
Zásuvky	2
Maximální paměť	16 GB na zásuvku pro paměť, celkem 32 GB
Podporováno	4gigabajtová a 8gigabajtová technologie paměti pro jednostranné a dvoustranné moduly SODIMM
Poznámka	Pokud nainstalujete nepodporované paměťové moduly SODIMM, systém nebude pracovat správně. Podporovány jsou moduly SODIMM sestavené ze zařízení x8 a x16 DDR. Paměťové moduly sestavené ze zařízení x4 SDRAM podporovány nejsou.

Společnost HP nabízí upgradovací paměť pro tento počítač a doporučuje, aby si ji spotřebitel zakoupil, čímž se vyvaruje problémů s kompatibilitou u nepodporovaných pamětí třetích stran.

Osazení paměťových modulů

Určení umístění kanálů paměťových modulů je uvedeno v následující tabulce.

Umístění	Štítek systémové desky	Kanál
Spodní patice	SODIMM1	Kanál B
Vrchní patice	SODIMM3	Kanál A

Systém bude automaticky pracovat v závislosti na způsobu instalace paměťových modulů v jednobanálním, dvoubanálním nebo flexibilním režimu.

- Jsou-li zásuvky pro paměťové moduly osazeny pouze v jednom kanálu, bude systém pracovat v jednobanálním režimu.
- Pokud je kapacita paměťových modulů v kanálu A shodná s kapacitou paměťových modulů v kanálu B, systém bude pracovat ve dvoubanálním režimu o vyšším výkonu.
- Pokud nebude kapacita paměti paměťového modulu v kanálu A shodná s kapacitou paměti paměťového modulu v kanálu B, bude systém pracovat ve flexibilním režimu. Ve flexibilním režimu určuje kanál osazený menším množstvím paměti celkové množství paměti přiřazené dvoubanálnímu režimu,


zbytek je přiřazen jednomu kanálu. Pokud má jeden kanál více paměti než druhý, mělo by být větší množství přiřazeno kanálu A.

- Maximální provozní rychlost je ve všech režimech určována nejpomalejším paměťovým modulem systému.

Instalace paměťových modulů

Na systémové desce se nacházejí dvě zásuvky pro paměťové moduly. Chcete-li odebrat nebo nainstalovat paměťové moduly, postupujte takto:

1. Vyjměte z počítače všechna vyjímatelná média, např. jednotky USB flash.
2. Řádně počítač vypněte prostřednictvím operačního systému a vypněte všechna externí zařízení.
3. Vypojte napájecí kabel ze zásuvky střídavého proudu a odpojte všechna externí zařízení.

 **DŮLEŽITÉ:** Odpojte napájecí kabel a před přidáváním nebo odebíráním paměťových modulů počkejte přibližně 30 sekund, než se napětí vybije. Bez ohledu na stav zapnutí jsou paměťové moduly vždy pod napětím, dokud je počítač připojen k aktivní zásuvce střídavého proudu. Přidáním nebo odstraněním paměťových modulů v době, kdy je systém pod napětím, můžete paměťové moduly nebo systémovou desku neopravitelně poškodit.

4. Sejměte zadní a přední přístupový kryt základní jednotky. Viz [Sejmutí a nasazení přístupových krytů základní jednotky na stránce 12](#).
5. Paměťové moduly na systémové desce vyhledejte podle části [Vyhledání vnitřních součástí na stránce 16](#).
6. Chcete-li vyjmout paměťový modul, zatlačte dvě západky po stranách paměťového modulu (1) směrem ven a poté paměťový modul vytáhněte ze zásuvky (2).



7. Chcete-li nainstalovat paměťový modul, vložte paměťový modul do zásuvky přibližně ve 30° úhlu (1) a poté zatlačte ho směrem dolů (2), aby jej západky zajistily na místě.



POZNÁMKA: Paměťový modul lze nainstalovat pouze jedním způsobem. Přiložte drážku na modulu k výstupku na zásuvce pro paměť.

8. Nasadte přední a zadní přístupový kryt základní jednotky. Viz [Sejmutí a nasazení přístupových krytů základní jednotky na stránce 12](#).
9. Znovu připojte napájecí kabel a externí zařízení a poté zapněte počítač. Počítač po zapnutí automaticky rozpozná přidanou paměť.

Výměna baterie RTC

Baterie RTC, která je součástí počítače, napájí hodiny reálného času. Při výměně použijte baterii odpovídající té, která byla v počítači nainstalována původně. Počítač je dodáván s knoflíkovou baterií s lithiovým 3voltovým článkem.

VAROVÁNÍ! Počítač obsahuje interní lithiomanganovou baterii. Při nesprávném zacházení s baterií hrozí nebezpečí popálení a poleptání. Riziko zranění je možné snížit dodržováním následujících zásad:

Nepokoušejte se baterii dobíjet.

Nevystavujte teplotám vyšším, než 60°C.

Nepokoušejte se baterii rozebírat, drtit, propichovat, zkratovat její kontakty nebo ji vystavovat vlivu vody nebo ohně.

Při výměně baterie používejte pouze náhradní díl společnosti HP určený pro tento výrobek.

DŮLEŽITÉ: Před výměnou baterie je důležité vytvořit zálohu nastavení počítače v paměti CMOS. Při vyjmutí nebo výměně baterie budou nastavení v paměti CMOS vymazána.

Statická elektřina může zničit elektronické součásti počítače a přídatných zařízení. Před prováděním následujících postupů se proto dotkněte uzemněného kovového předmětu. Odstraní tak elektrostatický náboj.


POZNÁMKA: Životnost lithiové baterie lze prodloužit připojením počítače k funkční zásuvce střídavého proudu. Lithiová baterie se používá pouze, pokud počítač NENÍ připojen k napájení střídavým proudem.

Společnost HP podporuje recyklaci použité elektroniky, originálních tiskových kazet HP a dobíjecích baterií. Další informace o recyklačních programech naleznete na adrese <http://www.hp.com/recycle>.

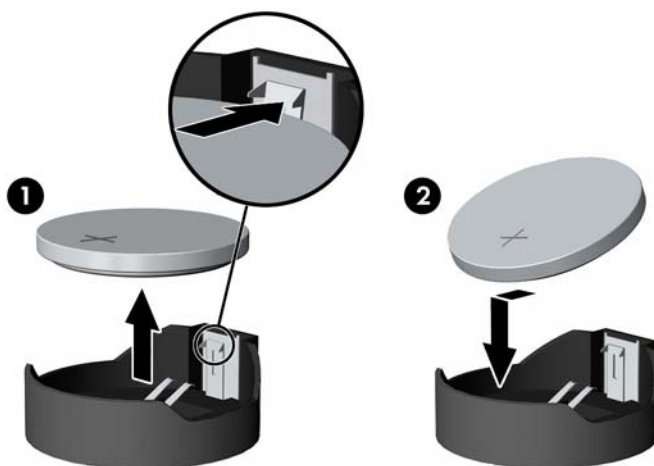
Baterii na systémové desce vyhledejte podle části [Vyhledání vnitřních součástí na stránce 16](#).

1. Vyjměte z počítače všechna vyjímatelná média, např. jednotky USB flash.
2. Řádně počítač vypněte prostřednictvím operačního systému a vypněte všechna externí zařízení.

3. Vypojte napájecí kabel ze zásuvky střídavého proudu a odpojte všechna externí zařízení.

 **DŮLEŽITÉ:** Bez ohledu na stav zapnutí je systémová deska vždy pod napětím, dokud je systém připojen k aktivní zásuvce střídavého proudu. Odpojte napájecí kabel a počkejte přibližně 30 sekund, než se napětí vybijí, aby nedošlo k poškození vnitřních součástí počítače.

4. Sejměte zadní a přední přístupový kryt základní jednotky. Viz [Sejmutí a nasazení přístupových krytů základní jednotky na stránce 12](#).
5. Uvolněte baterii z držáku stlačením kovové západky vyčnívající nad jedním okrajem baterie. Když baterie povyskočí, vyjměte ji (1).
6. Chcete-li vložit novou baterii, zasuňte jeden její okraj pod okraj držáku. Kladný pól musí být nahoře. Zatlačte opačnou hranu směrem dolů, aby hranu baterie zajistila západka (2).




7. Nasadte přední a zadní přístupový kryt základní jednotky. Viz [Sejmutí a nasazení přístupových krytů základní jednotky na stránce 12](#).
8. Znovu připojte napájecí kabel a externí zařízení a poté zapněte počítač.
9. Pomocí nástroje Computer Setup znovu nastavte datum a čas, hesla a všechna speciální nastavení systému.

Instalace pevného disku

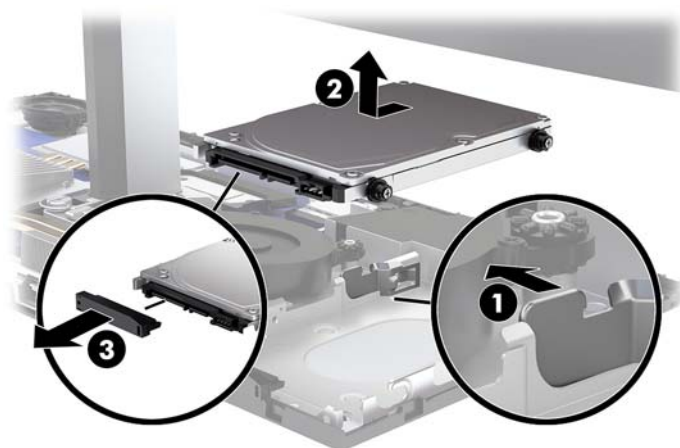
Pevný disk na systémové desce vyhledejte podle části [Vyhledání vnitřních součástí na stránce 16](#).

1. Vyjměte z počítače všechna vyjímatelná média, např. jednotky USB flash.
2. Řádně počítač vypněte prostřednictvím operačního systému a vypněte všechna externí zařízení.
3. Vypojte napájecí kabel ze zásuvky střídavého proudu a odpojte všechna externí zařízení.

 **DŮLEŽITÉ:** Bez ohledu na stav zapnutí je systémová deska vždy pod napětím, dokud je systém připojen k aktivní zásuvce střídavého proudu. Odpojte napájecí kabel a počkejte přibližně 30 sekund, než se napětí vybijí, aby nedošlo k poškození vnitřních součástí počítače.

4. Sejměte zadní a přední přístupový kryt základní jednotky. Viz [Sejmutí a nasazení přístupových krytů základní jednotky na stránce 12](#).

5. Zatlačte uvolňující páčku na přední straně disku směrem ven (1). Poté zasuňte disk zpět až na doraz a vyzvedněte ho z pozice pro jednotku (2). Poté odpojte kabel ze zadní strany pevného disku (3).



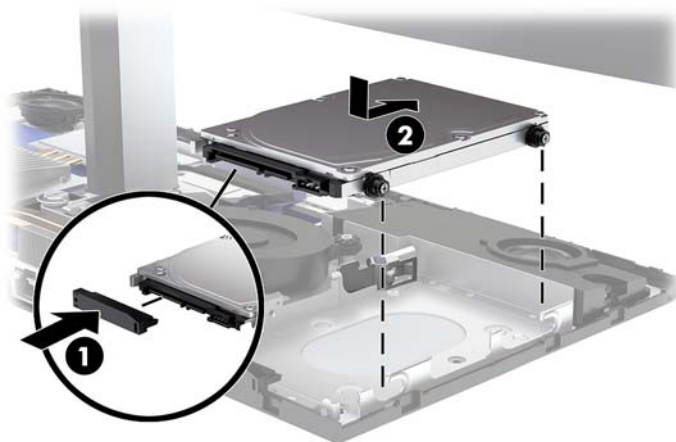
6. Odšroubujte čtyři montážní šrouby z bočních stran vyjmutého pevného disku.



7. Namontujte čtyři montážní šrouby, které jste odšroubovali ze starého disku, na boční strany nového pevného disku.



8. Připojte kabel k zadní straně pevného disku (1). Poté zarovnejte montážní šrouby na disku s otvory ve tvaru J na bočních stranách pozice pro jednotku a zatlačte disk do pozice pro jednotku. Poté zasuňte disk dopředu, dokud nezacvakne na místo (2).




9. Nasad'te přední a zadní přístupový kryt základní jednotky. Viz [Sejmutí a nasazení přístupových krytů základní jednotky na stránce 12](#).
10. Znovu připojte napájecí kabel a externí zařízení a poté zapněte počítač.

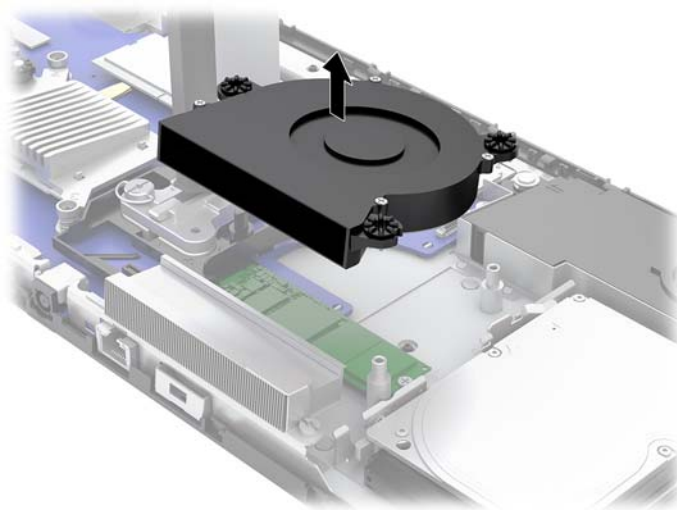
Vyjmutí nebo instalace jednotky M.2 SSD

Jednotku M.2 SSD vyhledejte na systémové desce podle části [Vyhledání vnitřních součástí na stránce 16](#).

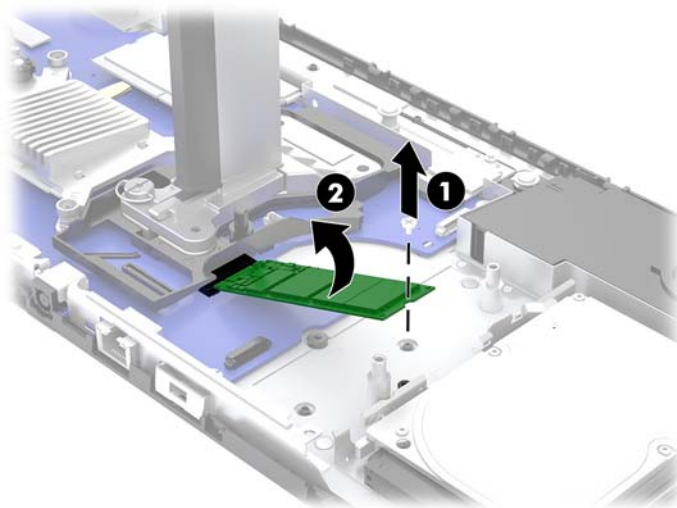
1. Vyjměte z počítače všechna vyjímatelná média, např. jednotky USB flash.
2. Řádně počítač vypněte prostřednictvím operačního systému a vypněte všechna externí zařízení.
3. Vypojte napájecí kabel ze zásuvky střídavého proudu a odpojte všechna externí zařízení.

 **DŮLEŽITÉ:** Bez ohledu na stav zapnutí je systémová deska vždy pod napětím, dokud je systém připojen k aktivní zásuvce střídavého proudu. Odpojte napájecí kabel a počkejte přibližně 30 sekund, než se napětí vybijí, aby nedošlo k poškození vnitřních součástí počítače.

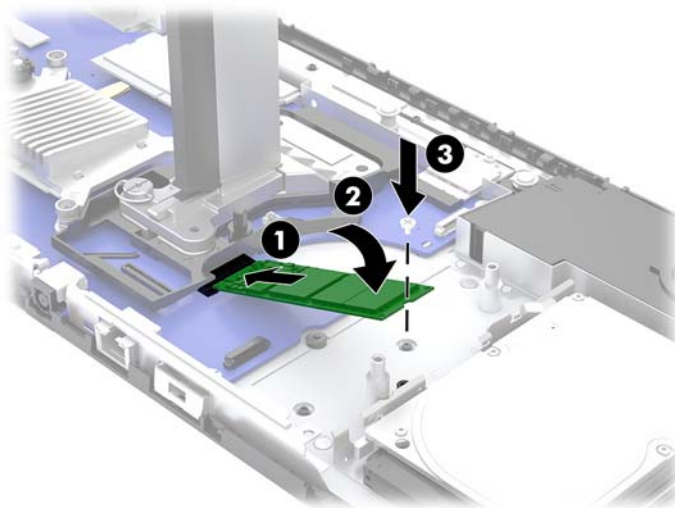
4. Sejměte zadní a přední přístupový kryt základní jednotky. Viz [Sejmutí a nasazení přístupových krytů základní jednotky na stránce 12](#).
5. Jednotka M.2 SSD se nachází pod ventilátorem mezi uchycením čela displeje a pozicí pro pevný disk. Ventilátor vyjměte tak, že ho vytáhnete přímo nahoru a ven ze sloupků na systémové desce. Není třeba odpojovat kabely ventilátoru.



6. Chcete-li vyjmout jednotku M.2 SSD, odšroubujte šroub, který ji upevňuje k systémové desce (1) a poté vysuňte jednotku SSD z konektoru systémové desky (2).



7. Chcete-li nainstalovat jednotku M.2 SSD, zasuňte její konec s konektorem do konektoru systémové desky (1), zatlačte druhý konec jednotky SSD dolů (2) a poté ji upevněte k systémové desce pomocí šroubu (3).



8. Nasadte ventilátor tak, že ho zatlačíte dolů do sloupků systémové desky.




9. Nasadte přední a zadní přístupový kryt základní jednotky. Viz [Sejmutí a nasazení přístupových krytů základní jednotky na stránce 12](#).
10. Znovu připojte napájecí kabel a externí zařízení a poté zapněte počítač.

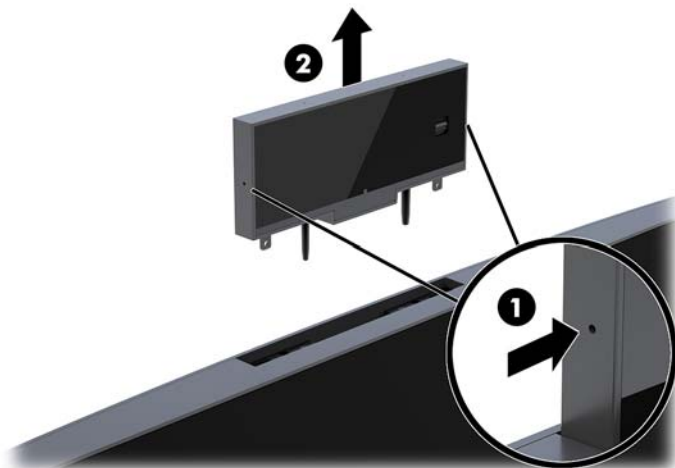
Výměna nebo instalace webových kamery

Výměna webové kamery:

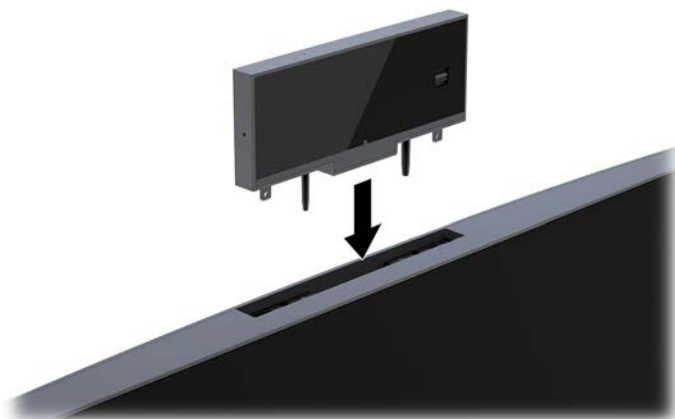
1. Vyjměte z počítače všechna vyjímatelná média, např. jednotky USB flash.
2. Řádně počítač vypněte prostřednictvím operačního systému a vypněte všechna externí zařízení.
3. Vypojte napájecí kabel ze zásuvky střídavého proudu a odpojte všechna externí zařízení.

 **DŮLEŽITÉ:** Bez ohledu na stav zapnutí je systémová deska vždy pod napětím, dokud je systém připojen k aktivní zásuvce střídavého proudu. Odpojte napájecí kabel a počkejte přibližně 30 sekund, než se napětí vybije, aby nedošlo k poškození vnitřních součástí počítače.

4. Vložte kancelářskou svorku do otvorů pro uvolnění na každé straně webové kamery (1), čímž uvolníte vnitřní západky, a poté vytáhněte webovou kameru z čela displeje (2).




5. Vložte novou webovou kameru do zásuvky pro webovou kameru v čele displeje a zatlačte ji dolů, aby zacvakly vnitřní západky.



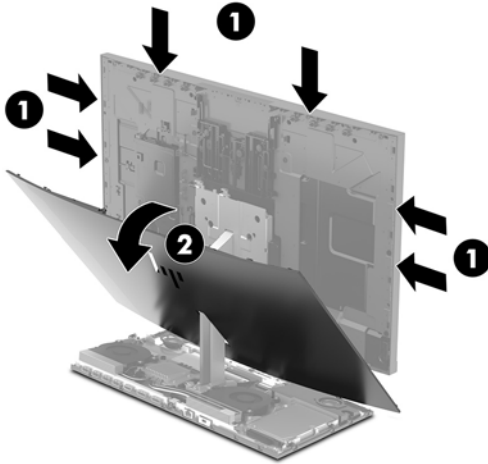
6. Znovu připojte napájecí kabel a externí zařízení a poté zapněte počítač.

Chcete-li nainstalovat webovou kameru, když je v zásuvce pro webovou kameru v čelu displeje vložena zásepka webové kamery:

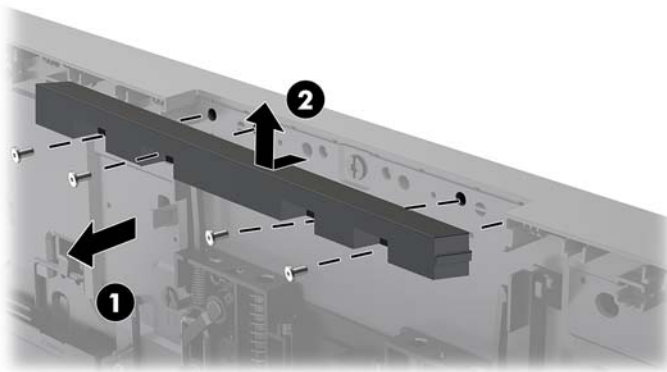
1. Vyjměte z počítače všechna vyjímatelná média, např. jednotky USB flash.
2. Řádně počítač vypněte prostřednictvím operačního systému a vypněte všechna externí zařízení.
3. Vypojte napájecí kabel ze zásuvky střídavého proudu a odpojte všechna externí zařízení.

 **DŮLEŽITÉ:** Bez ohledu na stav zapnutí je systémová deska vždy pod napětím, dokud je systém připojen k aktivní zásuvce střídavého proudu. Odpojte napájecí kabel a počkejte přibližně 30 sekund, než se napětí vybije, aby nedošlo k poškození vnitřních součástí počítače.

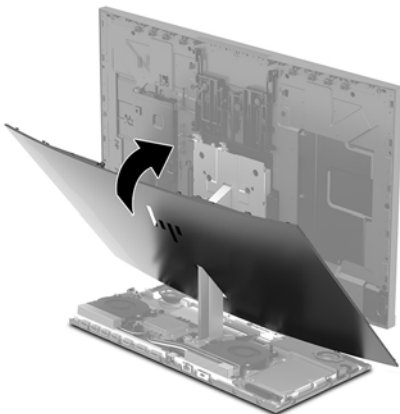
4. Uchopte horní část zadního panelu na čele displeje v zásuvce pro webovou kameru a vysuňte panel z čela displeje v připojovacích bodech (1) a poté posuňte zadní kryt dolů podél krku čela displeje (2).



5. Odšroubujte šrouby zásepky webové kamery (1) a poté posuňte zásepku dozadu a vyjměte ji z čela displeje (2).



6. Zacvakněte zadní panel do čela displeje.



7. Vložte novou webovou kameru do zásuvky pro webovou kameru v čele displeje a zatlačte ji dolů, aby zacvakly vnitřní západky.
8. Znovu připojte napájecí kabel a externí zařízení a poté zapněte počítač.

A Elektrostatický výboj

Výboj statické elektřiny z prstu nebo jiného vodiče může poškodit systémové desky a další zařízení citlivá na statickou elektřinu. Tento typ poškození může snížit očekávanou životnost zařízení.

Ochrana proti poškození elektrostatickým výbojem

Poškození elektrostatickým výbojem můžete zabránit následujícími opatřeními:

- Přenášejte a přechovávejte produkty v antistatických obalech. Zabráňte tak přímému kontaktu.
- Přechovávejte části citlivé na statickou elektřinu v původních obalech, dokud nedojde k jejich umístění do pracovních stanic zbavených elektrostatického náboje.
- Než součásti vyjmete z obalu, položte je na uzemněnou plochu.
- Nedotýkejte se kolíků, vodičů nebo elektrických obvodů.
- Když se dotýkáte součásti nebo zařízení citlivého na statickou elektřinu, buďte vždy řádně uzemněni.

Metody uzemnění

Při manipulaci se součástmi citlivými na statickou elektřinu nebo při jejich instalaci použijte některou z následujících metod nebo jejich kombinaci:

- Používejte zápěstní řemínek připojený zemnicím lankem k uzemněné pracovní stanici nebo počítačové skříni. Zápěstní pásy jsou pružné řemínky, jejichž zemnicí kabely mají minimální odpor 1 megaohm +/- 10 %. V zájmu účinného uzemnění by měl řemínek těsně přiléhat ke kůži.
- Vestoje používejte zemnicí pásy na patu, na špičku nebo na obuv. Pokud stojíte na vodivé podlaze nebo antistatické podložce, noste pásy na obou nohou.
- Používejte vodivé servisní nástroje.
- Používejte přenosnou servisní sadu se skládací antistatickou pracovní podložkou.

Pokud nemáte k dispozici žádné z uvedených zařízení pro řádné uzemnění, obraťte se na autorizovaného prodejce nebo poskytovatele služeb HP.



POZNÁMKA: Další informace o statické elektřině získáte u autorizovaného prodejce nebo poskytovatele služeb HP.

B Pokyny k použití počítače, běžná údržba a příprava k expedici

Pokyny k použití počítače a běžná údržba

Dodržujte tyto pokyny pro správnou instalaci a údržbu počítače a monitoru:

- Chraňte počítače před nadměrnou vlhkostí, přímým slunečním světlem a teplotními extrémy.
- Počítač uložte na pevnou vodorovnou plochu. Na všech odvětrávaných stranách počítače a nad monitorem ponechejte 10,2 cm (4 palce) volného prostoru, aby bylo zajištěno dostatečné proudění vzduchu.
- Nikdy neomezujte proudění vzduchu do počítače zablokováním ventilačních otvorů nebo přívodů vzduchu. Nepokládejte klávesnici se schovanými nožkami přímo k přední části jednotky stolního počítače, neboť byste tím také omezili proudění vzduchu.
- Nikdy s počítačem nepracujte, když je sejmutý jakýkoli přístupový kryt nebo kryt zásuvky pro rozšiřující kartu.
- Neskládejte na sebe počítače ani je neumísťujte příliš blízko vedle sebe, aby se navzájem nezahřívaly prouděním teplého vzduchu.
- Pokud má být počítač používán v samostatné skříni, je třeba v této skříni zajistit přívody vzduchu a ventilační otvory. Zároveň stále platí pokyny uvedené výše.
- Chraňte počítač a klávesnici před tekutinami.
- Nikdy nezakrývejte ventilační otvory jakýmkoli materiálem.
- Nainstalujte nebo zapněte nástroje správy napájení v operačním systému nebo v rámci jiného softwaru, včetně úsporného stavu.
- Než začnete provádět jakýkoli následující úkon, vypněte počítač:
 - Je-li to třeba, zvenku otřete počítač navlhčeným měkkým hadříkem. Čisticí přípravky mohou způsobit odbarvení nebo poškození povrchové úpravy.
 - Otřete obrazovku měkkým, čistým antistatickým hadříkem. Potřebujete-li ho vyčistit důkladněji, použijte 50 procentní směs vody a isopropylalkoholu. Nastříkejte čistič na utěrku a navlhčenou utěrkou jemně otřete povrch obrazovky. Nikdy nestříkejte roztok přímo na povrch obrazovky. Mohl by proniknout za rámeček a poškodit elektroniku.
 - Občas očistěte ventilační otvory na všech stranách počítače s těmito otvory. Prach a další cizorodé částice mohou ucpat ventilační otvory a bránit proudění vzduchu.
- Nepoužívejte pro čištění obrazovky ani skříně čisticí látky, které obsahují jakékoliv materiály na bázi ropy, například benzen, ředidlo, ani žádné jiné těkavé látky. Tyto chemikálie mohou počítač poškodit.

Příprava k expedici

Při přípravě na expedici počítače se řiďte těmito pokyny:

1. Proved'te zálohu souborů z pevného disku na externí paměťové zařízení. Zajistěte, aby nebyla záložní média při uložení nebo přepravě vystavena elektrickým či magnetickým impulsům.



POZNÁMKA: Pevný disk se při odpojení napájení systému automaticky zamkne.

2. Vyměňte a uložte všechna vyměnitelná média.
3. Vypněte počítač a externí zařízení.
4. Odpojte napájecí kabel z elektrické zásuvky střídavého proudu a poté od počítače.
5. Odpojte součásti systému a externí zařízení od příslušných zdrojů napájení a poté od počítače.



POZNÁMKA: Před přepravou počítače se ujistěte, že jsou všechny desky správně umístěny a zajištěny ve slotech pro desky.

6. Zabalte součásti systému a externí zařízení do původních obalů nebo podobných obalů s dostatkem ochranného obalového materiálu.

C Usnadnění

Společnost HP navrhuje, vydává a prodává produkty a služby, které může používat kdokoli, včetně lidé s postiženími, a to jak samostatně nebo s příslušnými zařízeními usnadnění přístupu.

Podporované pomocné technologie

Produkty HP podporují širokou škálu pomocných technologií operačního systému a mohou být nakonfigurovány pro práci s dalšími pomocnými technologiemi. Pro získání dalších informací o pomocných funkcích použijte funkci hledání na svém zařízení.



POZNÁMKA: Pro další informace o konkrétních produktech pomocných technologií kontaktujte zákaznickou podporu tohoto produktu.

Kontakt zákaznické podpory

My dostupnost našich produktů a služeb neustále vylepšujeme, a zpětnou vazbu od uživatelů uvítáme. Máte-li s některým z produktů problém, nebo pokud nám chcete něco sdělit o funkcích usnadnění přístupu, které vám pomohly, kontaktujte nás od pondělí do pátku, od 6.00 do 21.00 horského času, na čísle (888) 259-5707. Pokud jste neslyšící nebo nedoslýchaví a používáte TRS/VRS/WebCapTel, se žádostmi o technickou podporu nebo pokud máte dotazy k usnadnění přístupu, kontaktujte nás telefonicky od pondělí do pátku, od 6.00 do 21.00 horského času na čísle (877) 656-7058.

Rejstřík

B

bezpečnostní kabel 6

Č

čelo displeje

 součásti na přední straně 3

 úprava 7

 vyjmutí 14

 výměna 14

D

další informace 11

E

elektrostatický výboj, ochrana 27

K

klávesnice

 synchronizace 10

M

M.2 SSD

 instalace 22

 vyjmutí 22

metody uzemnění 27

myš

 synchronizace 10

N

nastavení 6

P

paměť

 instalace 18

 odebrání 18

 technické údaje 17

 umístění 17

pevný disk

 vyjmutí 20

 výměna 20

pokyny k použití počítače 28

pokyny pro instalaci 11

pokyny pro ventilaci 28

připojení sekundárního displeje 8

připojení zdroje napájení 6

příprava k expedici 28

přístupové kryty

 vyjmutí 12

 výměna 12

S

součásti

 displej 3

 vnitřní 16

 Webová kamera FHD 4

 Webová kamera IR 4

 základní jednotka 2, 3

součásti na boční straně základní jednotky 2

součásti na horní straně základní jednotky 2

součásti na zadní straně základní jednotky 3

Součásti webové kamery FHD 4

Součásti webové kamery IR 4

synchronizace bezdrátové klávesnice a myši 10

U

umístění sériového čísla a čísla

 produktu 5

usnadnění 30

V

varování a upozornění 11

vnitřní součásti 16

výměna baterie 19

W

webová kamera

 instalace 24

 použití 9

 používání 9

 součásti 4

 vyjmutí 24

 výměna 24

Windows Hello 9