

คู่มืออ้างอิงฮาร์ดแวร์

HP EliteOne 1000 G1 All-in-One Business PCs

© Copyright 2017 HP Development Company, L.P.

Microsoft เป็นเครื่องหมายการค้าหรือเครื่องหมายการค้าจดทะเบียนของ Microsoft Corporation ในสหรัฐอเมริกาและหรือประเทศ/พื้นที่อื่น

ข้อมูลที่ระบุไว้ในที่นี่อาจมีการเปลี่ยนแปลงได้โดยไม่ต้องแจ้งให้ทราบล่วงหน้า การรับประกันของผลิตภัณฑ์และบริการของ HP จะปรากฏอยู่ในประกาศการรับประกันอย่างชัดเจนที่จัดส่งให้พร้อมกับผลิตภัณฑ์และบริการดังกล่าวเท่านั้น ข้อความในที่นี่จะไม่ผลเป็นการรับประกันเพิ่มเติมใดๆ ทั้งสิ้น HP จะไม่รับผิดชอบต่อความผิดพลาดหรือการขาดหายของข้อมูลด้านเทคนิคหรือเนื้อหาของเอกสารนี้

พิมพ์ครั้งที่หนึ่ง: มิถุนายน 2017

หมายเลขภาคผนวกของเอกสาร: 925655-281

## ประกาศเกี่ยวกับผลิตภัณฑ์

คู่มือฉบับนี้อธิบายคุณสมบัติที่มีทั่วไปในรุ่นส่วนใหญ่ โดยคุณลักษณะบางอย่างอาจไม่สามารถใช้งานได้บนคอมพิวเตอร์ของคุณ






## เงื่อนไขและข้อกำหนดของซอฟต์แวร์

หากคุณติดตั้ง คัดลอก ดาวน์ โหลด หรือใช้งานผลิตภัณฑ์ซอฟต์แวร์ใดๆ ที่ติดตั้งไว้ในคอมพิวเตอร์เครื่องนี้ แสดงว่าคุณตกลงที่จะปฏิบัติตามเงื่อนไขของข้อตกลงการอนุญาตใช้งานสำหรับผู้ใช้ (EULA) ของ HP หากคุณไม่ยอมรับข้อกำหนดใบอนุญาตใช้งานเหล่านี้ วิธีแก้ไขเพียงอย่างเดียวที่คุณจะทำได้ก็คือ การส่งคืนผลิตภัณฑ์ที่ไม่ได้ใช้งานทั้งหมด (ฮาร์ดแวร์และซอฟต์แวร์) ภายใน 14 วัน เพื่อขอรับเงินคืนเต็มจำนวน โดยจะต้องเป็นไปตามนโยบายการคืนเงินของผู้จำหน่าย

หากต้องการข้อมูลเพิ่มเติมหรือต้องการร้องขอให้คืนเงินเต็มจำนวนสำหรับคอมพิวเตอร์ดังกล่าว โปรดติดต่อสถานที่จำหน่ายสินค้าในพื้นที่ของคุณ (ผู้จำหน่าย)

## เกี่ยวกับคู่มือนี้

คู่มือนี้เป็นข้อมูลทั่วไปเกี่ยวกับการอัปเดตเครื่องคอมพิวเตอร์รุ่นนี้

- 
-  **คำเตือน!** ระบุถึงสถานการณ์อันตราย ซึ่งอาจทำให้เสียชีวิตหรือได้รับบาดเจ็บร้ายแรงได้หากไม่หลีกเลี่ยง
  -  **ข้อควรระวัง:** ระบุถึงสถานการณ์อันตราย ซึ่งอาจทำให้ได้รับบาดเจ็บเล็กน้อยหรือปานกลางได้หากไม่หลีกเลี่ยง
  -  **สิ่งสำคัญ:** ระบุถึงข้อมูลอันสำคัญแต่ไม่เกี่ยวข้องกับอันตราย (เช่น ข้อความเกี่ยวกับความเสียหายของทรัพย์สิน) ข้อสังเกตเป็นการแจ้งผู้ใช้งานว่าหากไม่ปฏิบัติตามขั้นตอนที่กำหนดตามลำดับโดยครบถ้วน อาจทำให้ข้อมูลสูญหายหรือเกิดความเสียหายต่อฮาร์ดแวร์หรือซอฟต์แวร์ได้ นอกจากนี้ยังมีข้อมูลสำคัญที่อธิบายเกี่ยวกับหลักการหรือวิธีดำเนินการให้เสร็จสมบูรณ์ด้วย
  -  **หมายเหตุ:** ประกอบด้วยข้อมูลเพิ่มเติมที่เน้นย้ำหรือเสริมส่วนที่สำคัญของเนื้อหาหลัก
  -  **คำแนะนำ:** ให้เคล็ดลับอันเป็นประโยชน์เพื่อดำเนินการให้เสร็จสมบูรณ์
- 

**HDMI**<sup>TM</sup>  
HIGH-DEFINITION MULTIMEDIA INTERFACE



# สารบัญ

<b>1 คุณสมบัติของผลิตภัณฑ์</b>	<b>1</b>
ภาพรวม	1
ส่วนประกอบด้านบนของตัวเครื่องหลัก	2
ส่วนประกอบด้านข้างของตัวเครื่องหลัก	2
ส่วนประกอบด้านหลังของตัวเครื่องหลัก	3
ส่วนประกอบด้านหน้าของจอแสดงผล	3
ส่วนประกอบของเว็บแคม	4
เว็บแคมแบบอินฟราเรด (IR) (อุปกรณ์เสริม)	4
เว็บแคมแบบความละเอียดสูง (FHD) (อุปกรณ์เสริม)	4
ตำแหน่งของรหัสลำดับและหมายเลขผลิตภัณฑ์	5
<b>2 การติดตั้ง</b>	<b>6</b>
การต่อแหล่งจ่ายไฟ	6
การติดตั้งสายล๊อค	6
การปรับตำแหน่งจอแสดงผล	7
การเชื่อมต่อจอแสดงผลที่สอง	8
การใช้เว็บแคม	9
การทำงานของเว็บแคม	9
การติดตั้งใช้งาน Windows Hello	9
การเชื่อมต่อสัญญาณเป็นพินพีและเมาส์ไร้สาย (อุปกรณ์เสริม)	10
<b>3 การซ่อมแซมและอัปเดตฮาร์ดแวร์</b>	<b>11</b>
คำเตือนและข้อควรระวัง	11
ข้อมูลเพิ่มเติม	11
การถอดและใส่ฝาปิดตัวเครื่องหลัก	12
การถอดและใส่จอแสดงผล	14
การระบุตำแหน่งส่วนประกอบภายในต่างๆ	17
การถอดและติดตั้งหน่วยความจำ	18
ข้อมูลจำเพาะของหน่วยความจำ	18
การติดตั้งอุปกรณ์หน่วยความจำ	18
การติดตั้งอุปกรณ์หน่วยความจำ	19
การเปลี่ยนแบตเตอรี่ RTC	20
การใส่ฮาร์ดไดรฟ์กลับคืน	21
การถอดหรือการติดตั้ง M.2 SSD	23
การเปลี่ยนหรือการติดตั้งเว็บแคม	25

<b>ภาคผนวก A การคายประจุไฟฟ้าสถิต .....</b>	<b>28</b>
การป้องกันความเสียหายจากการคายประจุไฟฟ้าสถิต .....	28
วิธีการเดินสายดิน .....	28
<b>ภาคผนวก B คู่มือการใช้งานคอมพิวเตอร์ การดูแลรักษาเครื่องเป็นประจำและการเตรียมการขนส่ง .....</b>	<b>29</b>
คู่มือการใช้งานคอมพิวเตอร์ และการดูแลรักษาเครื่องเป็นประจำ .....	29
การเตรียมการขนส่ง .....	29
<b>ภาคผนวก C การช่วยในการเข้าถึง .....</b>	<b>31</b>
รองรับเทคโนโลยีการให้ความช่วยเหลือ .....	31
ติดต่อฝ่ายลูกค้าสัมพันธ์ .....	31
<b>ดัชนี .....</b>	<b>32</b>

---

# 1 คุณสมบัติของผลิตภัณฑ์

## ภาพรวม

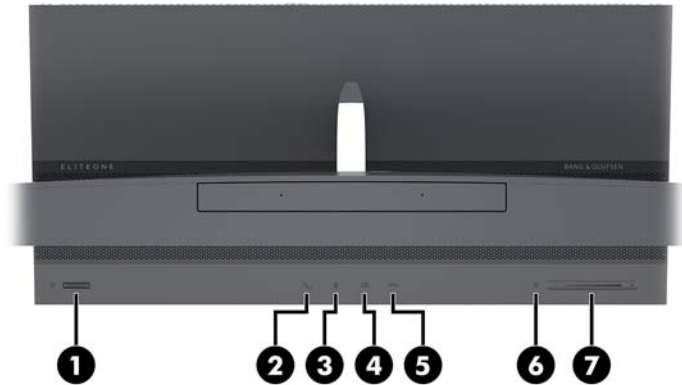


---

 **หมายเหตุ:** คุณสามารถดูคู่มือผลิตภัณฑ์ฉบับล่าสุดได้ที่ <http://www.hp.com/support> เลือก **Find your product** (ค้นหาผลิตภัณฑ์ของคุณ) จากนั้นปฏิบัติตามคำแนะนำบนหน้าจอ

---

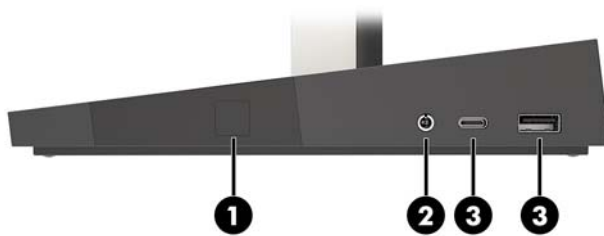
## ส่วนประกอบด้านบนของตัวเครื่องหลัก



### ส่วนประกอบ

- |                          |                             |
|--------------------------|-----------------------------|
| (1) ปุ่มเปิด/ปิดเครื่อง  | (5) ปุ่มวางสาย              |
| (2) ปุ่มโหมร             | (6) ปุ่มปิดเสียงลำโพง       |
| (3) ปุ่มปิดเสียงไมโครโฟน | (7) ตัวเลื่อนปรับระดับเสียง |
| (4) ปุ่มปิดเสียงเว็บแคม  |                             |

## ส่วนประกอบด้านข้างของตัวเครื่องหลัก

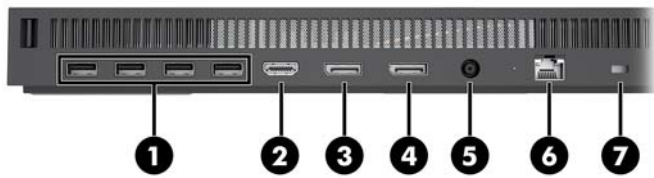


### ส่วนประกอบ

- |                              |                                      |
|------------------------------|--------------------------------------|
| (1) ตัวอ่านค่าสแกนลายนิ้วมือ | (3) พอร์ต USB Type-C สำหรับชาร์จ     |
| (2) แจ็คหูฟัง                | (4) พอร์ต USB 3.1 Type-A สำหรับชาร์จ |



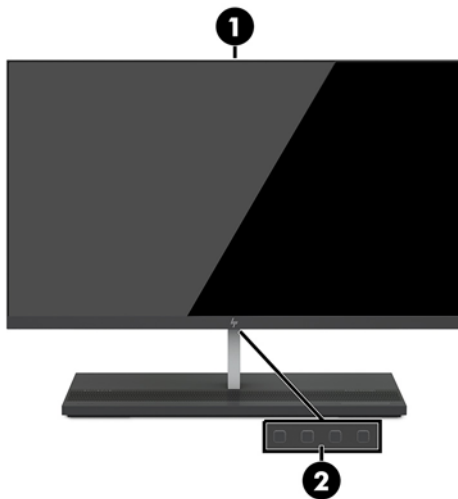
## ส่วนประกอบด้านหลังของตัวเครื่องหลัก



### ส่วนประกอบ

(1) พอร์ต USB 3.1 Type-A (4)	(5) ขั้วต่อสายไฟ
(2) พอร์ต HDMI	(6) แจ็ค RJ-45 (สำหรับระบบเครือข่าย)
(3) DisplayPort ขาออก	(7) ช่องเสียบสายล็อก
(4) DisplayPort ขาเข้า	

## ส่วนประกอบด้านหน้าของจอแสดงผล

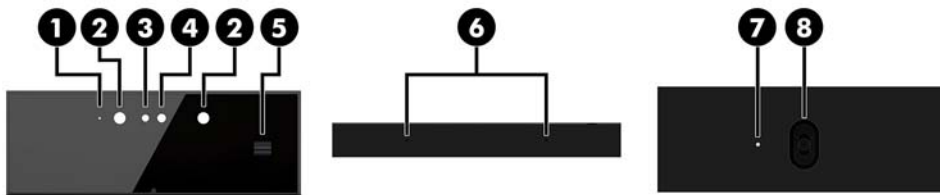


### ส่วนประกอบ

(1) เบริม
(2) ปุ่มต่างๆ บนเมนูการตั้งค่าบนจอแสดงผล (สำหรับปรับหน้าจอ)

# ส่วนประกอบของเว็บแคม

## เว็บแคมแบบอินฟราเรด (IR) (อุปกรณ์เสริม)



ส่วนประกอบ	
มุมมองด้านหน้า	
(1) ไฟแสดงสถานะเว็บแคม	(4) เว็บแคมแบบ IR
(2) ไฟแสดงสถานะ IR	(5) ล้อปรับเว็บแคมด้านหลัง
(3) เว็บแคมแบบ Full High Definition (FHD)	
มุมมองด้านบน	
(6) ไมโครโฟนดิจิทัล	
มุมมองด้านหลัง	
(7) ไฟแสดงสถานะเว็บแคม	(8) เว็บแคมแบบ FHD

## เว็บแคมแบบความละเอียดสูง (FHD) (อุปกรณ์เสริม)



ส่วนประกอบ	
มุมมองด้านหน้า	
(1) ไฟแสดงสถานะเว็บแคม	
(2) เว็บแคมแบบ FHD	
มุมมองด้านบน	
(3) ไมโครโฟนดิจิทัล	

## ตำแหน่งของรหัสลำดับและหมายเลขผลิตภัณฑ์

คอมพิวเตอร์และจอแสดงผลแต่ละเครื่องจะมีรหัสลำดับผลิตภัณฑ์และหมายเลขระบุผลิตภัณฑ์ ติดไว้ที่ด้านนอกตัวเครื่อง โปรดเก็บหมายเลขเหล่านี้ไว้เพื่อใช้ในการติดต่อขอรับความช่วยเหลือจากฝ่ายบริการลูกค้า

หมายเลขของจอแสดงผลจะติดอยู่บริเวณขอบด้านใต้ของจอแสดงผล



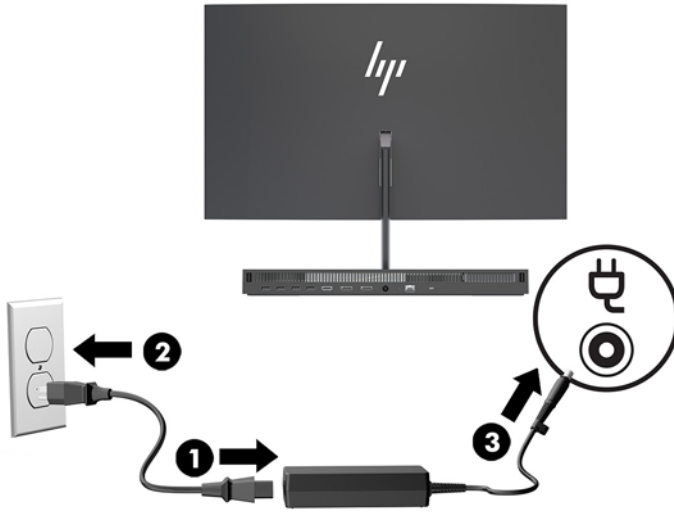
หมายเลขของตัวเครื่องหลักของคอมพิวเตอร์จะติดอยู่บริเวณด้านใต้ของตัวเครื่องหลัก



## 2 การติดตั้ง

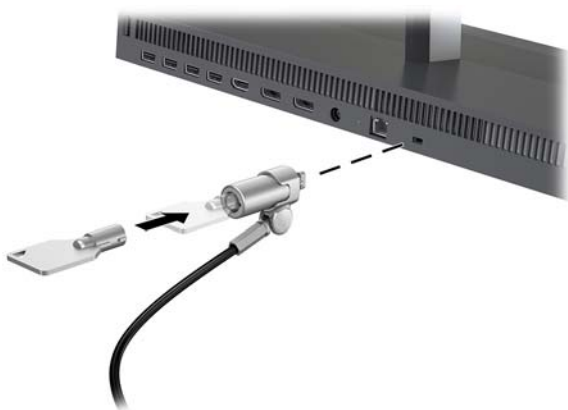
### การต่อแหล่งจ่ายไฟ

เมื่อต้องการต่อแหล่งจ่ายไฟให้ต่อปลายสายไฟด้านหนึ่งเข้ากับอะแดปเตอร์ AC (1) และต่อปลายอีกด้านหนึ่งเข้ากับเต้าเสียบ AC แบบมีสายดิน (2) จากนั้นต่ออะแดปเตอร์ AC เข้ากับขั้วตํ่าไฟ DC บนตัวเครื่องหลัก (3)




### การติดตั้งสายล็อก

สายล็อกเป็นอุปกรณ์สำหรับล็อกกุญแจซึ่งจะมีสายเคเบิลติดมาให้ด้วย ทั้งนี้ให้เชื่อมต่อปลายสายด้านหนึ่งกับโต๊ะทำงาน (หรืออุปกรณ์ที่อยู่กับที่) แล้วต่อปลายสายอีกด้านกับช่องเสียบสายล็อกบนตัวเครื่องหลัก จากนั้นล็อกสายดังกล่าวด้วยกุญแจ



## การปรับตำแหน่งจอแสดงผล

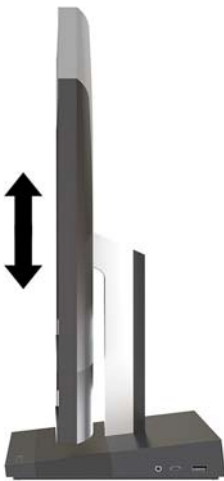
ปรับเอียงจอแสดงผลให้พอดีกับระดับสายตา

 **หมายเหตุ:** จอแสดงผลขนาด 23.8 นิ้ว, 27 นิ้ว และ 34 นิ้ว สามารถปรับเอียงไปด้านหลังได้ และจอแสดงผลขนาด 23.8 นิ้ว และ 27 นิ้ว สามารถปรับเอียงมาทางด้านหน้าได้ด้วย ทั้งนี้คุณไม่สามารถปรับเอียงจอแสดงผลขนาด 34 นิ้ว มาทางด้านหน้าได้



ปรับความสูงของจอแสดงผลให้พอดีกับระดับสายตา

 **หมายเหตุ:** เฉพาะจอแสดงผลขนาด 23.8 นิ้วเท่านั้นที่รองรับการปรับความสูง โดยจอแสดงผลขนาด 27 นิ้ว และ 34 นิ้วไม่รองรับการปรับความสูง



## การเชื่อมต่อจอแสดงผลที่สอง

คุณสามารถใช้พอร์ต DisplayPort และ HDMI ที่ด้านหลังของคอมพิวเตอร์ เพื่อเชื่อมต่อจอแสดงผลที่สองเข้ากับคอมพิวเตอร์ได้  
คุณสามารถเชื่อมต่อได้สูงสุดสองจอแสดงผลภายใต้รูปแบบหนึ่งใดดังนี้:

- ต่อพ่วงทั้งสองจอภาพเข้ากับ DisplayPort
- ต่อจอแสดงผลหนึ่งกับ DisplayPort และต่ออีกจอหนึ่งเข้ากับพอร์ต HDMI

หากเป็นการเพิ่มจอแสดงผลที่มีพอร์ต DisplayPort หรือพอร์ต HDMI อยู่แล้ว ก็ไม่จำเป็นต้องใช้อะแดปเตอร์การ์ดแสดงผลแต่อย่างใด แต่หากต้องการเพิ่มจอแสดงผลที่ไม่มีพอร์ต DisplayPort หรือพอร์ต HDMI คุณต้องใช้อะแดปเตอร์การ์ดแสดงผลจาก HP เพื่อใช้ในการติดตั้ง

ทั้งนี้คุณจะต้องซื้ออะแดปเตอร์ DisplayPort, อะแดปเตอร์ HDMI และสายเคเบิลวิดีโอด้วยตนเอง HP สนับสนุนอะแดปเตอร์ต่อไปนี้:

- อะแดปเตอร์แปลง DisplayPort เป็น VGA
- อะแดปเตอร์แปลง DisplayPort เป็น DVI
- อะแดปเตอร์แปลง HDMI เป็น VGA
- อะแดปเตอร์แปลง HDMI เป็น DVI

หากต้องการเชื่อมต่อจอแสดงผล:

1. ปิดคอมพิวเตอร์และจอแสดงผลที่คุณเชื่อมต่อไว้กับคอมพิวเตอร์
2. หากจอแสดงผลมีพอร์ต DisplayPort อยู่แล้ว ให้เชื่อมต่อสายสัญญาณ DisplayPort โดยตรงระหว่างพอร์ต DisplayPort ที่ด้านหลังเครื่องคอมพิวเตอร์ เข้ากับพอร์ต DisplayPort ที่จอแสดงผล  
หากจอแสดงผลมีพอร์ต HDMI อยู่แล้ว ให้เชื่อมต่อสายสัญญาณ HDMI โดยตรงระหว่างพอร์ต HDMI ที่ด้านหลังเครื่องคอมพิวเตอร์ เข้ากับพอร์ต HDMI ที่จอแสดงผล
3. หากจอแสดงผลของคุณพอร์ต DisplayPort ให้เชื่อมต่ออะแดปเตอร์วิดีโอที่รองรับ DisplayPort เข้ากับพอร์ต DisplayPort ของคอมพิวเตอร์ จากนั้นต่อสายสัญญาณ (แบบ VGA หรือ DVI ขึ้นอยู่กับการใช้งานของคุณ) ระหว่างอะแดปเตอร์และจอแสดงผล  
หากจอแสดงผลของคุณไม่มีพอร์ต HDMI ให้เชื่อมต่ออะแดปเตอร์วิดีโอที่รองรับ HDMI เข้ากับพอร์ต HDMI ของคอมพิวเตอร์ จากนั้นต่อสายสัญญาณ (แบบ VGA หรือ DVI ขึ้นอยู่กับการใช้งานของคุณ) ระหว่างอะแดปเตอร์และจอแสดงผล
4. เปิดคอมพิวเตอร์แล้วเปิดจอแสดงผล



**หมายเหตุ:** ใช้ซอฟต์แวร์การ์ดแสดงผลหรือการตั้งค่าการแสดงผลของ Windows เพื่อกำหนดค่าจอแสดงผลให้แสดงภาพแบบเหมือนจอแสดงผลหลัก หรือใช้เป็นส่วนต่อขยายของจอแสดงผลหลัก

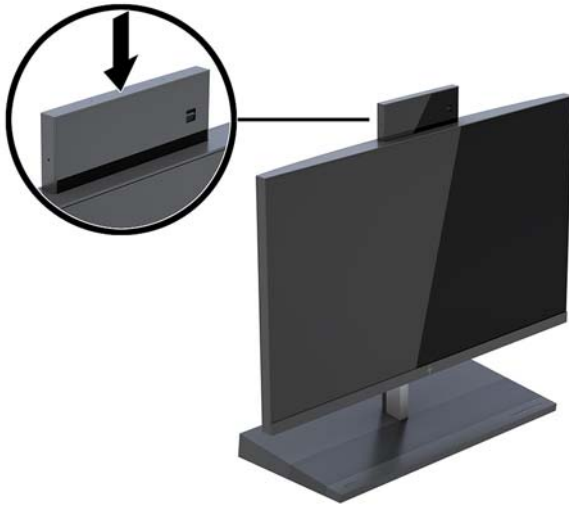
## การใช้เว็บแคม

คุณสามารถใช้เว็บแคมบนจอภาพได้ในลักษณะดังต่อไปนี้:

- สตรีมการประชุมผ่านวิดีโอแบบออนไลน์
- ส่งและรับข้อความโต้ตอบแบบทันที
- กำหนดเวลานัดหมายการประชุม
- รักษาความปลอดภัยระหว่างการสนทนา

## การทำงานของเว็บแคม

- หากต้องการเปิดใช้เว็บแคมให้กดลงเพื่อปลดล็อก
- หากต้องการปิดเว็บแคมให้กดลงจนล็อกเข้าที่



## การติดตั้งใช้งาน Windows Hello

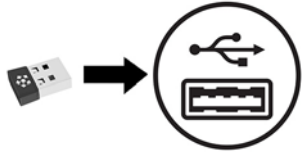
หากคอมพิวเตอร์ของคุณติดตั้งระบบปฏิบัติการ Windows 10 ให้ปฏิบัติตามขั้นตอนต่อไปนี้เพื่อติดตั้งระบบจดจำใบหน้าของ Windows Hello:

1. เลือกปุ่ม **เริ่ม** เลือก **การตั้งค่า** เลือก **บัญชี** และจากนั้นเลือก **ตัวเลือกการลงชื่อเข้าใช้**
2. จากนั้นในหัวข้อ **Windows Hello** ให้ปฏิบัติตามขั้นตอนบนหน้าจอเพื่อตั้งรหัสผ่านและเลขรหัส 4 หลัก จากนั้นลงทะเบียนลายนิ้วมือหรือใบหน้าของคุณ

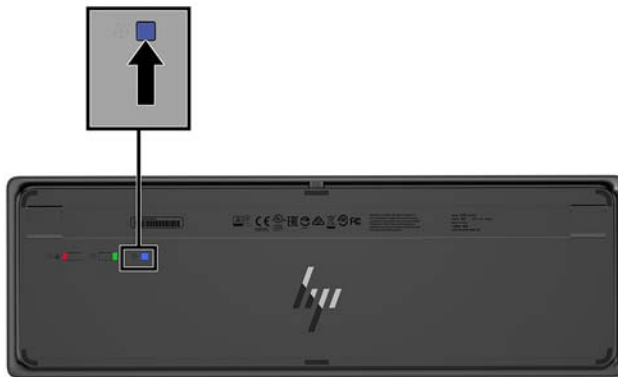
## การเชื่อมต่อสัญญาณเป็นพิมพ์และเมาส์ ไร้สาย (อุปกรณ์เสริม)

เป็นพิมพ์หรือเมาส์ ไร้สายเป็นส่วนประกอบเสริม เมาส์และเป็นพิมพ์ได้ถูกกำหนดให้มทำงานร่วมกันมาจากโรงงาน หากเมาส์และเป็นพิมพ์ไม่สามารถเชื่อมต่อสัญญาณได้ให้ลองปฏิบัติตามขั้นตอนต่อไปนี้เพื่อเชื่อมต่อสัญญาณใหม่ด้วยตนเอง

1. เสียบตัวรับส่งสัญญาณเข้ากับพอร์ต USB บนคอมพิวเตอร์



2. วางเป็นพิมพ์ไว้ใกล้กับตัวรับสัญญาณไม่ควรห่างเกิน 30 ซม. กดปุ่มเชื่อมต่อสัญญาณบริเวณด้านใต้ของเป็นพิมพ์ และกดปุ่มใดๆ บนเป็นพิมพ์



3. วางเมาส์ไว้ใกล้กับตัวรับสัญญาณไม่ควรห่างเกิน 30 ซม. กดปุ่มเชื่อมต่อสัญญาณบริเวณด้านใต้ของเมาส์ และคลิกเมาส์



 **หมายเหตุ:** หากเมาส์และเป็นพิมพ์ยังไม่สามารถใช้งานได้ให้ลองเชื่อมต่อสัญญาณของเป็นพิมพ์และเมาส์ ใหม่อีกครั้ง



# 3 การซ่อมแซมและอัปเดตฮาร์ดแวร์

## คำเตือนและข้อควรระวัง

ก่อนที่จะลงมืออัปเดตอุปกรณ์ โปรดอ่านคำแนะนำ ข้อควรระวัง และคำเตือนในคู่มือนี้อย่างละเอียด

**⚠ คำเตือน!** เพื่อลดความเสี่ยงต่อการบาดเจ็บจากไฟฟ้าลัดวงจร พื้นผิวที่ร้อน หรือไฟไหม้:

ถอดสายไฟออกจากเต้ารับ AC ก่อนการถอดฝาครอบตัวเครื่องออก มีชิ้นส่วนที่มีกำลังไฟฟ้าติดตั้งอยู่ภายใน

ควรรอให้ส่วนประกอบภายในมีอุณหภูมิที่เย็นลงก่อนสัมผัส

ติดตั้งฝาครอบตัวเครื่องกลับคืนให้เรียบร้อยและยึดติดให้แน่นก่อนต่อสายไฟเข้ากับอุปกรณ์

อย่าเชื่อมต่อขั้วต่ออุปกรณ์ โทรคมนาคมหรือโทรศัพท์เข้ากับตัวรับบนการ์ดควบคุมระบบเครือข่าย (NIC)

อย่าปิดการใช้งานปลั๊กกราวด์สำหรับสายไฟ ปลั๊กกราวด์เป็นคุณสมบัติด้านความปลอดภัยที่สำคัญ

เสียบสายไฟเข้ากับเต้ารับ AC ที่มีการต่อลงกราวด์ (สายดิน) ซึ่งสะดวกต่อการใช้งานตลอดเวลา

สำหรับความปลอดภัยของคุณ โปรดอย่าวางสิ่งของใดๆบนสายไฟหรือสายเคเบิล โปรดจัดเรียงสายต่างๆ เพื่อไม่ให้โดนเหยียบหรือเกิดการสะดุดหกล้ม อย่าดึงสายไฟหรือสายเคเบิลโดยตรง หากต้องการถอดปลั๊กจากเต้าเสียบ AC ให้จับสายไฟที่หัวปลั๊ก

เพื่อลดความเสี่ยงต่อการบาดเจ็บรุนแรง โปรดอ่าน คู่มือเพื่อความสะดวกและความปลอดภัย ซึ่งจะอธิบายวิธีการติดตั้งเวิร์กสเตชันอย่างเหมาะสม และให้คำแนะนำในการจัดทำทางและพฤติกรรมการใช้งานที่ช่วยให้ใช้งานได้เหมาะสม และลดความเสี่ยงต่อการบาดเจ็บต่างๆ นอกจากนี้ยังให้ข้อมูลเกี่ยวกับความปลอดภัยทางไฟฟ้าและกลไกด้วย โดยสามารถอ่านคู่มือนี้บนเว็บได้ที่

<http://www.hp.com/ergo>

**✍ สิ่งสำคัญ:** ไฟฟ้าสถิตอาจทำให้ส่วนประกอบไฟฟ้าของคอมพิวเตอร์หรืออุปกรณ์เสริมชำรุดเสียหายได้ ก่อนที่จะเริ่มต้นกระบวนการเหล่านี้ โปรดตรวจสอบว่าคุณได้คายประจุไฟฟ้าสถิตด้วยการสัมผัสวัตถุที่เป็นโลหะและมีการลงกราวด์ อ่านรายละเอียดเพิ่มเติมได้ที่ [การคายประจุไฟฟ้าสถิตในหน้า 28](#)

เมื่อเชื่อมต่อแหล่งพลังงาน AC กับเครื่องคอมพิวเตอร์ จะมีแรงดันไฟฟ้าที่ส่งไปยังเมนบอร์ดอยู่ตลอดเวลา คุณต้องถอดสายไฟออกจากเต้าเสียบก่อนที่จะเปิดฝาเครื่องคอมพิวเตอร์เพื่อป้องกันความเสียหายกับส่วนประกอบภายในเครื่อง

## ข้อมูลเพิ่มเติม

สำหรับข้อมูลเพิ่มเติมเกี่ยวกับการถอดและใส่ชิ้นส่วนฮาร์ดแวร์กลับคืน ยูทิลิตี้การตั้งค่าคอมพิวเตอร์ และการแก้ไขปัญหา โปรดดู *Maintenance and Service Guide* (คู่มือการบำรุงรักษาและบริการ) (ฉบับภาษาอังกฤษเท่านั้น) สำหรับรุ่นคอมพิวเตอร์ของคุณที่ <http://www.hp.com/support>

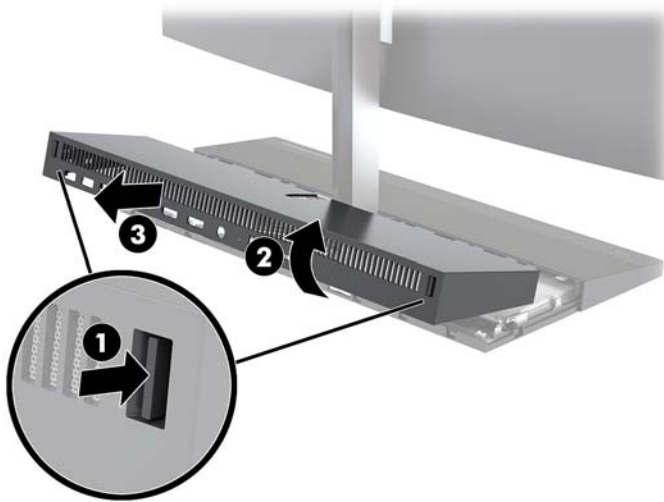
# การถอดและใส่ฝาปิดตัวเครื่องหลัก

คุณต้องถอดฝาปิดตัวเครื่องหลักออกก่อน จึงจะสามารถเข้าถึงส่วนประกอบภายในของคอมพิวเตอร์ได้

1. ถอดสื่อบันทึกแบบถอดได้ออกจากคอมพิวเตอร์ทั้งหมด เช่น แฟลชไดรฟ์ USB
2. ปิดคอมพิวเตอร์ให้เรียบร้อยผ่านระบบปฏิบัติการ แล้วปิดอุปกรณ์ภายนอกใดๆ ทั้งหมด
3. ถอดสายไฟออกจากเต้าเสียบ AC และถอดอุปกรณ์ภายนอกใดๆ ออกทั้งหมด

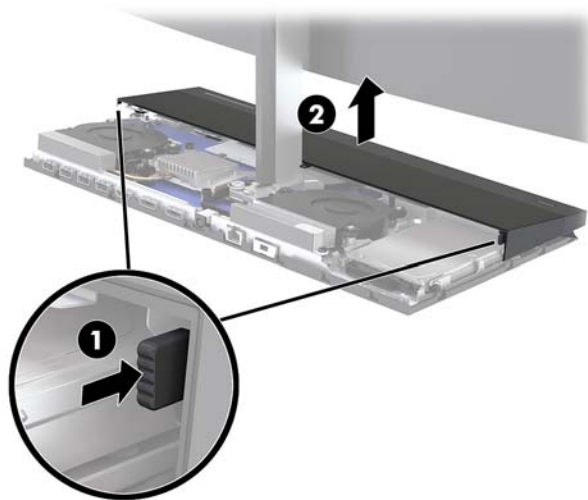
**📌 สิ่งสำคัญ:** ไม่ว่าสถานะของเครื่องจะเปิดอยู่หรือไม่ก็ตาม จะมีกระแสไฟฟ้าอยู่ในเมนบอร์ดตราบนานเท่าที่เครื่องยังต่ออยู่กับเต้าเสียบ AC คุณต้องถอดสายไฟออกก่อนและรอประมาณ 30 วินาทีเพื่อให้กระแสไฟฟ้าหมดไป เพื่อหลีกเลี่ยงความเสียหายอันอาจเกิดขึ้นส่วนต่างๆ ของคอมพิวเตอร์

4. สำหรับการถอดฝาปิดด้านหลังให้กดปุ่มปลดทั้งสองปุ่มบริเวณด้านหลังของตัวเครื่องหลัก (1) และพลิกฝาปิดขึ้นในทันที (2) จากนั้นเลื่อนฝาปิดมาทางด้านหลังเพื่อถอดออกจากตัวฐาน (3)

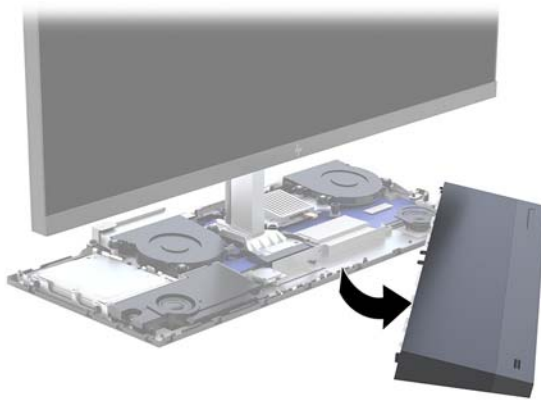


5. วิธีถอดฝาปิดด้านหน้าหลังจากที่ถอดฝาปิดด้านหลังเสร็จเรียบร้อยแล้ว:
  - a. กดปุ่มปลดทั้งสองปุ่มบริเวณด้านหลังของฝาปิดด้านหน้า (1) แล้วยกขึ้นตรงๆ (2) เพื่อถอดออก

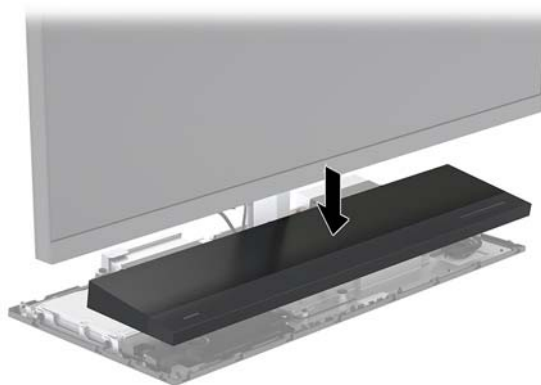
**📌 หมายเหตุ:** ทั้งนี้มีสายเคเบิลเชื่อมต่ออยู่กับด้านขวาของฝาปิดด้านหน้าด้วย ดังนั้นโปรดระวังอย่าดึงฝาปิดขึ้นจนมากเกินไป เพราะอาจทำให้สายดังกล่าวหลุดได้



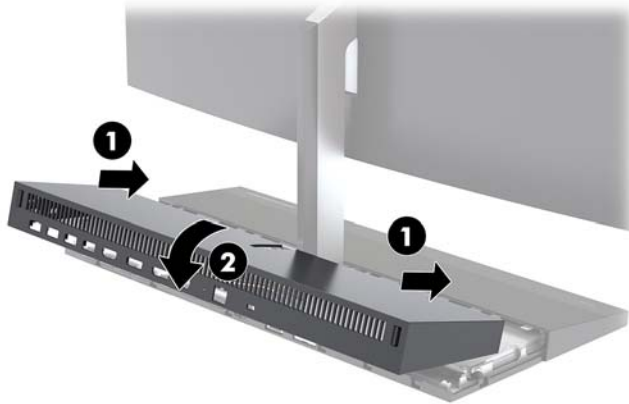
- b. พลิกฝาปิดฝั่งซ้ายออกจากตัวเครื่องหลักโดยระวังไม่ให้สายเคเบิลซึ่งติดอยู่กับฝาปิดฝั่งขวาหลุดออก



6. เมื่อต้องการใส่ฝาปิดด้านหน้ากลับคืนให้กดฝาปิดลงตรงๆ เข้ากับตัวเครื่องหลักจนล็อกเข้าที่



7. เมื่อต้องการใส่ฝาปิดด้านหลังกลับคืน ให้เลื่อนส่วนหน้าของฝาปิดด้านหลังให้ตรงกับร่องของส่วนหลังของฝาปิดด้านหน้า (1) แล้วกดส่วนหลังของฝาปิดด้านหลังลงให้เข้าที่ (2)



8. เสียบสายไฟและอุปกรณ์ภายนอกอื่นๆ อีกครั้งและเปิดเครื่องคอมพิวเตอร์

## การถอดและใส่จอแสดงผล

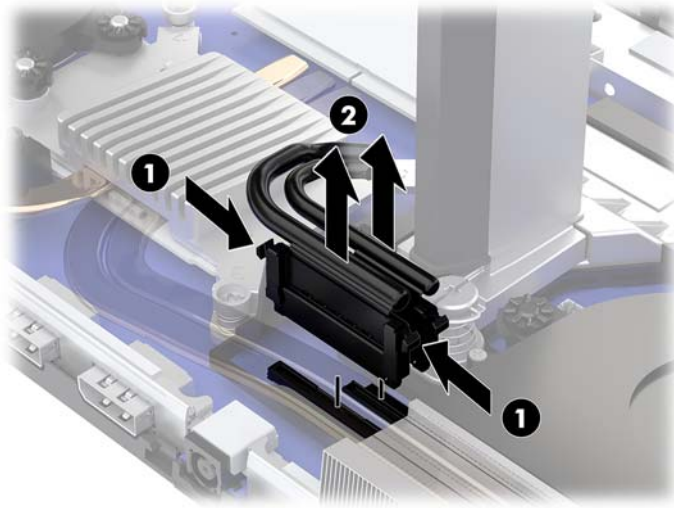
คุณสามารถเปลี่ยนหรืออัปเดตจอแสดงผลให้เป็นรุ่นอื่นๆ ได้เอง

1. ถอดสล็อตบันทึกแบบถอดได้ออกจากคอมพิวเตอร์ทั้งหมด เช่น แฟลชไดรฟ์ USB
2. ปิดคอมพิวเตอร์ให้เรียบร้อยผ่านระบบปฏิบัติการ แล้วปิดอุปกรณ์ภายนอกใดๆ ทั้งหมด
3. ถอดสายไฟออกจากเต้าเสียบ AC และถอดอุปกรณ์ภายนอกใดๆ ออกทั้งหมด

**📌 สิ่งสำคัญ:** ไม่ว่าสถานะของเครื่องจะเปิดอยู่หรือไม่ก็ตาม จะมีกระแสไฟฟ้าอยู่ในเมนบอร์ดตราบเท่าที่เครื่องยังต่ออยู่กับเต้าเสียบ AC คุณต้องถอดสายไฟออกก่อนและรอประมาณ 30 วินาทีเพื่อให้กระแสไฟฟ้าหมดไป เพื่อหลีกเลี่ยงความเสียหายอันอาจเกิดกับชิ้นส่วนต่างๆ ของคอมพิวเตอร์

4. ถอดฝาปิดด้านหลังของตัวเครื่องหลัก โปรดดูที่ [การถอดและใส่ฝาปิดตัวเครื่องหลัก ในหน้า 12](#)

5. ถอดสายเคเบิลทั้งสองเส้นซึ่งเชื่อมต่ออยู่กับเมนบอร์ดออก โดยให้บีบปลายทั้งสองฝั่งของขั้วต่อสายเคเบิลเข้าหากัน (1) แล้วดึงขั้วต่อสายเคเบิลขึ้นเพื่อนำออกจากเมนบอร์ด (2)




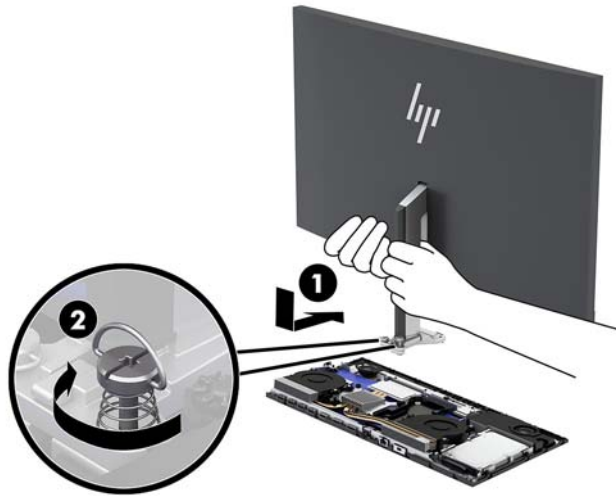
6. คลายสกรูยึดทั้งสองตัวออกจากฐานของส่วนคอของจอแสดงผล (1) ให้นำหน้าเข้าหาจอแสดงผลแล้วจับที่ขอบล่างของจอแสดงผลและยกขึ้นด้วยมือข้างหนึ่ง จากนั้นใช้มืออีกข้างหนึ่งเพื่อดันจอแสดงผลไปด้านหลัง เพื่อปลดล็อกจากแถบยึดโลหะขนาดเล็ก แล้วดึงจอแสดงผลขึ้นเพื่อนำออกจากฐาน (2)

**สิ่งสำคัญ:** จอแสดงผลมีน้ำหนักมาก ดังนั้นควรจับถือจอแสดงผลให้มั่นคงระหว่างการถอด เพื่อไม่ให้จอแสดงผลหล่นและได้รับความเสียหาย

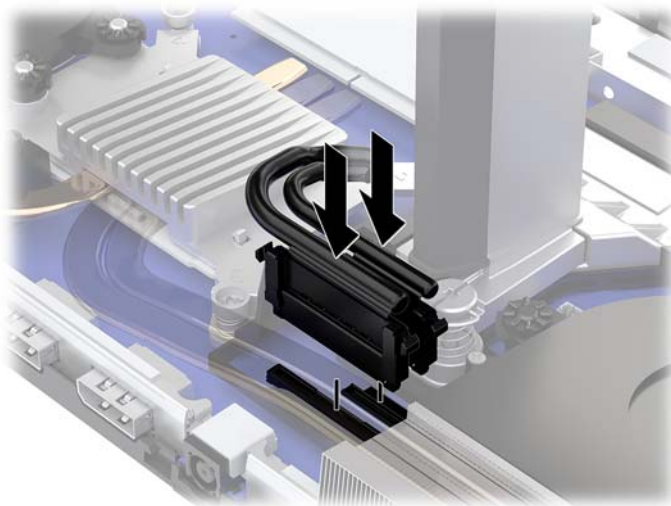


7. เมื่อต้องการใส่จอแสดงผลกลับคืนให้ ใช้มือข้างหนึ่งเพื่อจับที่ขอบล่างของจอแสดงผลจากทางด้านหน้า จากนั้นใช้มืออีกข้างหนึ่งเพื่อวางฐานของส่วนคอของจอแสดงผลเอาไว้บนตัวเครื่องหลัก แล้วดันมาทางด้านหน้า (1) แล้วขันสกรูยึดทั้งสองตัวให้แน่นเพื่อยึดส่วนคอของจอแสดงผลเข้ากับตัวเครื่องหลัก (2)

 **สิ่งสำคัญ:** จอแสดงผลมีน้ำหนักมาก ดังนั้นควรจับถือจอแสดงผลให้มั่นคงระหว่างการใส่กลับ เพื่อไม่ให้จอแสดงผลหล่นและได้รับความเสียหาย

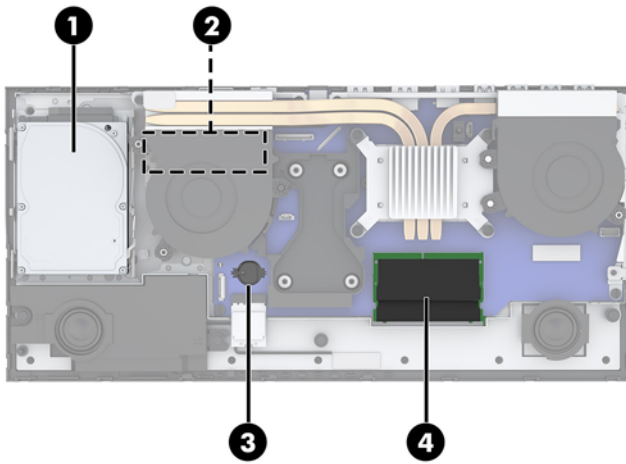


8. ต่อสายเคเบิลทั้งสองของจอแสดงผลเข้ากับขั้วต่อบนเมนบอร์ด



9. ใส่ฝาปิดด้านหลังของตัวเครื่องหลักให้กลับเข้าที่ โปรดดูที่ [การถอดและใส่ฝาปิดตัวเครื่องหลัก ในหน้า 12](#)
10. เสียบสายไฟและอุปกรณ์ภายนอกอื่นๆ อีกครั้งและเปิดเครื่องคอมพิวเตอร์

## การระบุตำแหน่งส่วนประกอบภายในต่างๆ



---

### ส่วนประกอบ

---

(1) ฮาร์ดไดรฟ์

(3) แบตเตอรี่ RTC

(2) M.2 SSD (ได้พัดลม)

(4) อุปกรณ์หน่วยความจำ

---

# การถอดและติดตั้งหน่วยความจำ

ช่องสำหรับติดตั้งหน่วยความจำบนเมนบอร์ดสามารถรองรับโมดูลหน่วยความจำมาตรฐานแบบ SODIMMs (small outline dual inline memory modules) ได้สองแถว ข้อมูลจำเพาะของหน่วยความจำ

## ข้อมูลจำเพาะของหน่วยความจำ

สิ่งนี้เพื่อให้ระบบทำงานอย่างถูกต้อง อุปกรณ์หน่วยความจำต้องเป็นไปตามข้อกำหนดต่างๆ ดังต่อไปนี้:

ส่วนประกอบ	ข้อกำหนดเฉพาะ
อุปกรณ์หน่วยความจำ	เป็นอุปกรณ์หน่วยความจำแบบ DDR4-SDRAM ทำงานที่แรงดัน 1.2 โวลต์
ลักษณะที่กำหนด	รองรับหน่วยความจำแบบ Unbuffered non-ECC DDR4-2400 MHz MHz-compliant
จำนวนขา	เป็นแบบ 260 ขาตามมาตรฐานอุตสาหกรรมที่เป็นไปตามข้อบังคับของ JEDEC (Joint Electronic Device Engineering Council)
ฝ่ายสนับสนุนด้านเทคนิค	รองรับ CAS latency DDR4 2400 MHz (การจับเวลาประเภท 15-15-15)
จำนวนช่องเสียบ	2
หน่วยความจำสูงสุด	ความจุ 16 GB ต่อช่องเสียบหน่วยความจำ และรวมทั้งสิ้น 32 GB
รองรับ	เทคโนโลยีหน่วยความจำ non-ECC ในรูปแบบ SODIMMs ที่มีหนึ่งด้านและสองด้าน ที่ระดับ 4 Mbit และ 8 Gbit
หมายเหตุ	โดยตัวเครื่องอาจทำงานไม่ถูกต้องหากมีการใช้หน่วยความจำ SODIMM ที่ไม่รองรับ ทั้งนี้รองรับเฉพาะ SODIMMs แบบ x8 และ x16 เท่านั้น โดยไม่รองรับอุปกรณ์หน่วยความจำแบบ x4 SDRAM

HP ได้เสนอการอัปเดตหน่วยความจำสำหรับคอมพิวเตอร์เครื่องนี้และขอแนะนำว่าผู้ใช้ควรซื้อหน่วยความจำนี้เพื่อหลีกเลี่ยงปัญหาเรื่องความเข้ากันได้กับหน่วยความจำจากบุคคลที่สามที่ไม่รองรับ

## การติดตั้งอุปกรณ์หน่วยความจำ

โปรดดูที่ตารางต่อไปนี้เพื่อระบุตำแหน่งของอุปกรณ์หน่วยความจำ

ตำแหน่ง	ฉลากเมนบอร์ด	ช่องสัญญาณ
ซ็อกเก็ตด้านล่าง	SODIMM1	ช่องสัญญาณ B
ซ็อกเก็ตด้านบน	SODIMM3	ช่องสัญญาณ A

ระบบจะทำงานในโหมดช่องสัญญาณเดียว ช่องสัญญาณคู่ หรือโหมดเฟลิกซ์ โดยอัตโนมัติ ขึ้นอยู่กับลักษณะการติดตั้งอุปกรณ์หน่วยความจำ

- ระบบจะทำงานในโหมดช่องสัญญาณเดียวหากมีการใช้ช่องเสียบอุปกรณ์หน่วยความจำในช่องสัญญาณเดียวเท่านั้น
- ระบบจะทำงานในโหมดช่องสัญญาณคู่ที่มีประสิทธิภาพสูงหากขนาดของอุปกรณ์หน่วยความจำในช่องสัญญาณ A เท่ากับขนาดของอุปกรณ์หน่วยความจำในช่องสัญญาณ B
- ระบบจะทำงานในโหมดเฟลิกซ์หากขนาดหน่วยความจำในช่องสัญญาณ A ไม่เท่ากับขนาดหน่วยความจำในช่องสัญญาณ B ซึ่งในโหมดเฟลิกซ์นั้น ช่องสัญญาณที่มีขนาดหน่วยความจำน้อยกว่าจะถูกใช้เพื่อกำหนดขนาดหน่วยความจำทั้งหมดที่ทำงาน



ในโหมดช่องสัญญาณคู่ และหน่วยความจำส่วนที่เหลือจะทำงานในโหมดช่องสัญญาณเดี่ยวแทน ดังนั้นหากช่องสัญญาณหนึ่งมีหน่วยความจำมากกว่าอีกช่องสัญญาณหนึ่ง ควรกำหนดให้หน่วยความจำที่มากกว่าอยู่ในช่องสัญญาณ A

- ไม่ว่าจะทำงานในโหมดใดก็ตาม ความเร็วในการทำงานสูงสุดจะกำหนดโดยโมดูลหน่วยความจำที่มีความเร็วต่ำสุดที่ติดตั้งเอาไว้

## การติดตั้งอุปกรณ์หน่วยความจำ

มีซ็อกเก็ตของหน่วยความจำสองซ็อกเก็ตบนเมนบอร์ด ในการถอดหรือติดตั้งหน่วยความจำ:

1. ถอดสื่อบันทึกแบบถอดได้ออกจากคอมพิวเตอร์ทั้งหมด เช่น แฟลชไดรฟ์ USB
2. ปิดคอมพิวเตอร์ให้เรียบร้อยผ่านระบบปฏิบัติการ แล้วปิดอุปกรณ์ภายนอกใดๆ ทั้งหมด
3. ถอดสายไฟออกจากเต้าเสียบ AC และถอดอุปกรณ์ภายนอกใดๆ ออกทั้งหมด

**📌 สิ่งสำคัญ:** คุณต้องถอดสายไฟออกก่อนและรอประมาณ 30 วินาทีเพื่อรอให้กระแสไฟฟ้าหมดไปก่อนที่จะเพิ่มหรือถอดอุปกรณ์หน่วยความจำ ไม่ว่าสถานะของเครื่องจะเปิดอยู่หรือไม่ก็ตาม จะมีกระแสไฟฟ้าอยู่ในอุปกรณ์หน่วยความจำทราบเท่าที่เครื่องคอมพิวเตอร์ยังต่ออยู่กับเต้าเสียบ AC การเพิ่มหรือการถอดอุปกรณ์หน่วยความจำออกในขณะที่ยังมีกระแสไฟฟ้าอยู่ อาจจะทำให้เกิดความเสียหายต่ออุปกรณ์หน่วยความจำหรือเมนบอร์ดโดยที่ไม่อาจซ่อมแซมได้

4. ถอดแผงปิดตัวเครื่องหลักทั้งด้านหน้าและด้านหลัง โปรดดูที่ [การถอดและใส่ฝาปิดตัวเครื่องหลักในหน้า 12](#)
5. เมนบอร์ดมีช่องเสียบหน่วยความจำทั้งหมดสองช่อง [การระบุตำแหน่งส่วนประกอบภายในต่างๆ ในหน้า 17](#)
6. หากต้องการถอดอุปกรณ์หน่วยความจำให้กดสลักแต่ละข้างของอุปกรณ์หน่วยความจำออกทางด้านข้าง (1) แล้วดึงอุปกรณ์หน่วยความจำออกจากช่องเสียบ (2)



7. หากต้องการติดตั้งอุปกรณ์หน่วยความจำให้ใส่อุปกรณ์หน่วยความจำตัวใหม่ลงในช่องเสียบที่มุมประมาณ 30° องศา (1) จากนั้นกดลงในช่องเสียบ (2) เพื่อให้สลักล็อกเข้าที่



**หมายเหตุ:** คุณสามารถติดตั้งหน่วยความจำได้เพียงวิธีเดียวเท่านั้น ดังนั้นให้จัดรอยบากบนอุปกรณ์ให้ตรงกับแถบบนช่องเสียบหน่วยความจำ

8. ใส่ฝาปิดตัวเครื่องหลักทั้งด้านหน้าและด้านหลังกลับเข้าที่ โปรดดูที่ [การถอดและใส่ฝาปิดตัวเครื่องหลักในหน้า 12](#)
9. เสียบสายไฟและอุปกรณ์ภายนอกอื่นๆ อีกครั้งและเปิดเครื่องคอมพิวเตอร์ คอมพิวเตอร์ควรตรวจพบหน่วยความจำใหม่ที่เพิ่มขึ้นโดยอัตโนมัติเมื่อคุณเปิดเครื่องคอมพิวเตอร์

## การเปลี่ยนแบตเตอรี่ RTC

แบตเตอรี่ RTC ที่มาพร้อมกับคอมพิวเตอร์เป็นตัวจ่ายพลังงานให้กับระบบนาฬิกาภายในเครื่อง หากต้องเปลี่ยนแบตเตอรี่ใหม่ โปรดใช้แบตเตอรี่ที่เทียบเท่ากับแบตเตอรี่เดิมที่ติดตั้งไว้ในเครื่องคอมพิวเตอร์ เครื่องคอมพิวเตอร์ของคุณได้รับการติดตั้งแบตเตอรี่ ลิเธียมแบบเหรียญ แรงดัน 3 โวลต์

**คำเตือน!** คอมพิวเตอร์นี้บรรจุแบตเตอรี่ลิเธียมแมงกานีสไดออกไซด์ ไว้ภายใน ซึ่งมีความเสี่ยงต่อการลุกไหม้หากไม่ได้ติดตั้งใช้งานอย่างเหมาะสม เพื่อลดความเสี่ยงต่อการบาดเจ็บ:

ห้ามพยายามชาร์จแบตเตอรี่ซ้ำ

อย่าสัมผัสอุณหภูมิที่สูงกว่า 60°C (140°F)

อย่าถอดชิ้นส่วน ทูบ เลาะ ลัดวงจรภายนอก หรือวางในบริเวณใกล้ไฟหรือน้ำ

เปลี่ยนแบตเตอรี่โดยใช้อะไหล่ของ HP ที่กำหนดไว้สำหรับผลิตภัณฑ์นี้เท่านั้น

**สิ่งสำคัญ:** ก่อนเปลี่ยนแบตเตอรี่ คุณต้องสำรองข้อมูลการตั้งค่า CMOS ของคอมพิวเตอร์เอาไว้ก่อน เมื่อถอดหรือเปลี่ยนแบตเตอรี่ ค่าใน CMOS จะถูกลบทั้งหมด


ไฟฟ้าสถิตอาจทำให้ส่วนประกอบไฟฟ้าของคอมพิวเตอร์หรืออุปกรณ์เสริมชำรุดเสียหายได้ ก่อนที่จะเริ่มต้นกระบวนการเหล่านี้ โปรดตรวจสอบว่าคุณได้คายประจุไฟฟ้าสถิตด้วยการสัมผัสวัตถุที่เป็นโลหะและมีการลงกราวด์

**หมายเหตุ:** คุณสามารถยืดอายุการใช้งานแบตเตอรี่ลิเธียมได้ด้วยการเสียบปลั๊กคอมพิวเตอร์เข้ากับเต้ารับไฟฟ้า AC แทน มีการใช้แบตเตอรี่ลิเธียมเฉพาะเมื่อไม่ได้ต่อคอมพิวเตอร์เข้ากับเต้ารับไฟฟ้า AC

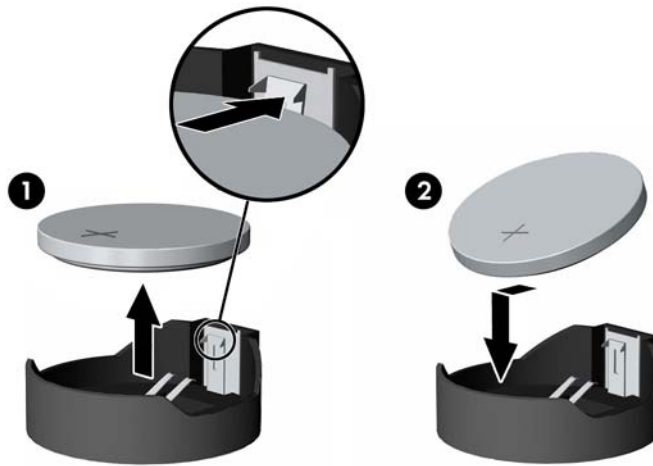
HP ขอแนะนำลูกค้าให้ทำการรีไซเคิลฮาร์ดแวร์อิเล็กทรอนิกส์ที่ใช้แล้ว กลับหมักพืชมดั้งเดิมของ HP และแบตเตอรี่ที่ชาร์จใหม่ได้ สำหรับข้อมูลเพิ่มเติมเกี่ยวกับโครงการรีไซเคิล โปรดดูที่ <http://www.hp.com/recycle>

หากต้องการทราบตำแหน่งของแบตเตอรี่ (ถ่าน) บนเมนบอร์ด กรุณาดูที่ [การระบุตำแหน่งส่วนประกอบภายในต่างๆ ในหน้า 17](#)

1. ถอดสื่อบันทึกแบบถอดได้ออกจากคอมพิวเตอร์ให้หมด เช่น แฟลชไดรฟ์ USB
2. ปิดคอมพิวเตอร์ให้เรียบร้อยผ่านระบบปฏิบัติการ แล้วปิดอุปกรณ์ภายนอกใดๆ ทั้งหมด
3. ถอดสายไฟออกจากเต้าเสียบ AC และถอดอุปกรณ์ภายนอกใดๆ ออกให้หมด

 **สิ่งสำคัญ:** ไม่ว่าสถานะของเครื่องจะเปิดอยู่หรือไม่ก็ตาม จะมีกระแสไฟฟ้าอยู่ในเมนบอร์ดทราบเท่าที่เครื่องยังต่ออยู่กับเต้าเสียบ AC คุณต้องถอดสายไฟออกก่อนและรอประมาณ 30 วินาทีเพื่อให้กระแสไฟฟ้าหมดไป เพื่อหลีกเลี่ยงความเสียหายอันอาจเกิดกับชิ้นส่วนต่างๆ ของคอมพิวเตอร์

4. ถอดแผงปิดตัวเครื่องหลักทั้งด้านหน้าและด้านหลัง โปรดดูที่ [การถอดและใส่ฝาปิดตัวเครื่องหลักในหน้า 12](#)
5. ในการถอดแบตเตอรี่ออกจากที่ใส่ให้บีบคลิปโลหะที่ยึดโผล่ขอบด้านหนึ่งของแบตเตอรี่เอาไว้ เมื่อแบตเตอรี่หลุดออกจากที่ใส่ให้ดึงแบตเตอรี่ออก (1)
6. ในการใส่แบตเตอรี่ใหม่ให้เลื่อนขอบของแบตเตอรี่ใหม่ให้อยู่ใต้ขอบของที่ใส่โดยให้ขั้วบวกอยู่ด้านบน ด้านขอบอีกด้านของแบตเตอรี่ลงจนขาโลหะปิดลงบนขอบอีกด้านของแบตเตอรี่ (2)




7. ใส่ฝาปิดตัวเครื่องหลักทั้งด้านหน้าและด้านหลังกลับเข้าที่ โปรดดูที่ [การถอดและใส่ฝาปิดตัวเครื่องหลักในหน้า 12](#)
8. เสียบสายไฟและอุปกรณ์ภายนอกอื่นๆ อีกครั้งและเปิดเครื่องคอมพิวเตอร์
9. รีเซ็ตวันที่และเวลา รหัสผ่านของคุณ และการตั้งค่าพิเศษใดๆ สำหรับระบบโดยใช้โปรแกรมการตั้งค่าคอมพิวเตอร์

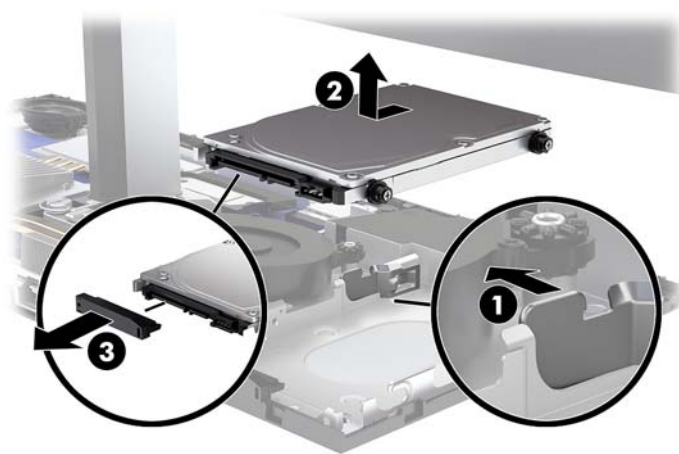
## การใส่ฮาร์ดไดรฟ์กลับคืน

หากต้องการทราบตำแหน่งของฮาร์ดไดรฟ์บนเมนบอร์ด กรุณาดูที่ [การระบุตำแหน่งส่วนประกอบภายในต่างๆ ในหน้า 17](#)

1. ถอดสื่อบันทึกแบบถอดได้ออกจากคอมพิวเตอร์ให้หมด เช่น แฟลชไดรฟ์ USB
2. ปิดคอมพิวเตอร์ให้เรียบร้อยผ่านระบบปฏิบัติการ แล้วปิดอุปกรณ์ภายนอกใดๆ ทั้งหมด
3. ถอดสายไฟออกจากเต้าเสียบ AC และถอดอุปกรณ์ภายนอกใดๆ ออกให้หมด

 **สิ่งสำคัญ:** ไม่ว่าสถานะของเครื่องจะเปิดอยู่หรือไม่ก็ตาม จะมีกระแสไฟฟ้าอยู่ในเมนบอร์ดทราบเท่าที่เครื่องยังต่ออยู่กับเต้าเสียบ AC คุณต้องถอดสายไฟออกก่อนและรอประมาณ 30 วินาทีเพื่อให้กระแสไฟฟ้าหมดไป เพื่อหลีกเลี่ยงความเสียหายอันอาจเกิดกับชิ้นส่วนต่างๆ ของคอมพิวเตอร์

4. ถอดแผงปิดตัวเครื่องหลักทั้งด้านหน้าและด้านหลัง โปรดดูที่ [การถอดและใส่ฝาปิดตัวเครื่องหลักในหน้า 12](#)
5. ดึงแกนล็อกที่ด้านหน้าของไดรฟ์ออกไปทางด้านนอก (1) จากนั้นเลื่อนไดรฟ์มาทางด้านหลังจนกระทั่งสุด แล้วยกขึ้นเพื่อนำออกจากช่องใส่ ไดรฟ์ (2) และถอดขั้วมูออกจากด้านหลังของฮาร์ดไดรฟ์ (3)



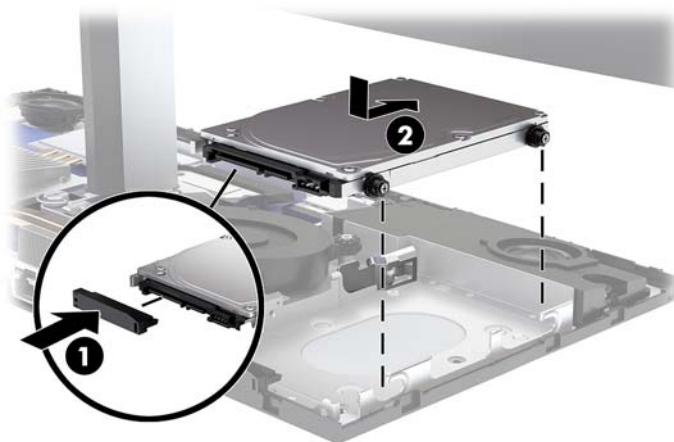
6. ถอดสกรูยึดทั้งสี่ตัวออกจากด้านข้างของฮาร์ดไดรฟ์ที่นำออกมา



7. ใช้สกรูยึดทั้งสี่ตัวที่นำออกมาจากไดรฟ์ตัวเก่าเพื่อขันเข้ากับด้านข้างของฮาร์ดไดรฟ์ตัวใหม่



8. เชื่อมต่อสายข้อมูลเข้ากับด้านหลังของฮาร์ดไดรฟ์ (1) จากนั้นจัดสกรูยึดบนไดรฟ์ให้ตรงกับช่องเสียบรูปตัว J ที่ด้านข้างของช่องใส่ ไดรฟ์ และกดไดรฟ์ลงในช่องใส่ ไดรฟ์ จากนั้นเลื่อนไดรฟ์ไปข้างหน้าจนล็อกเข้าที่ (2)



9. ใส่ฝาปิดตัวเครื่องหลักทั้งด้านหน้าและด้านหลังกลับเข้าที่ โปรดดูที่ [การถอดและใส่ฝาปิดตัวเครื่องหลักในหน้า 12](#)
10. เสียบสายไฟและอุปกรณ์ภายนอกอื่นๆ อีกครั้งและเปิดเครื่องคอมพิวเตอร์

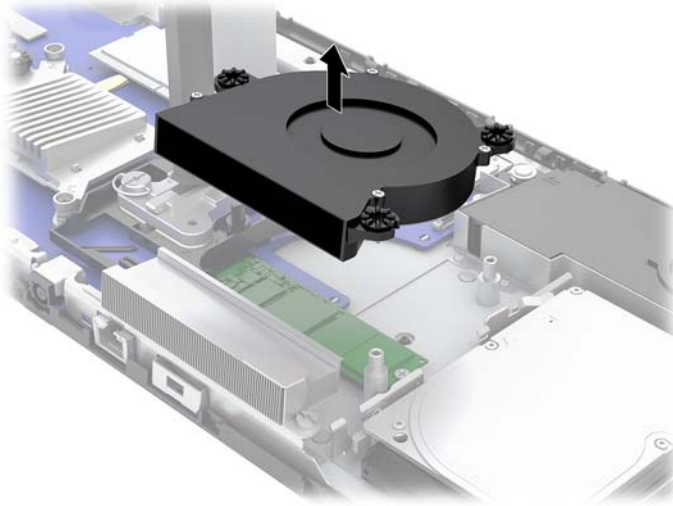
## การถอดหรือการติดตั้ง M.2 SSD

หากต้องการทราบตำแหน่งของ M.2 SSD บนเมนบอร์ด กรุณาดูที่ [การระบุตำแหน่งส่วนประกอบภายในต่างๆ ในหน้า 17](#)

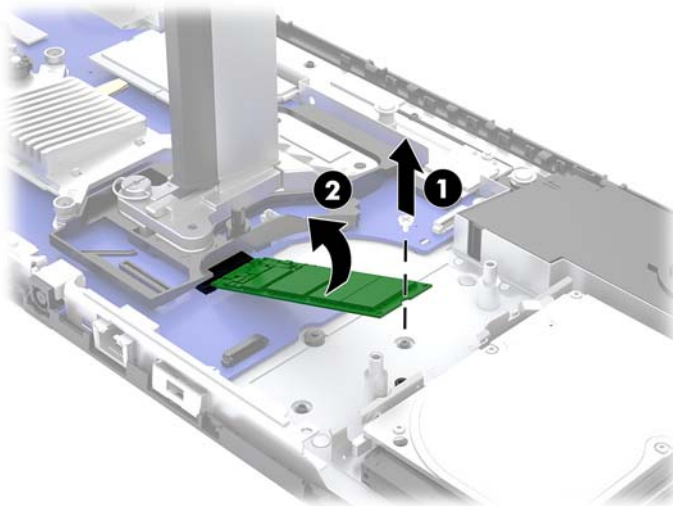
1. ถอดสื่อบันทึกแบบถอดได้ออกจากคอมพิวเตอร์ ให้หมด เช่น แฟลชไดรฟ์ USB
2. ปิดคอมพิวเตอร์ ให้เรียบร้อยผ่านระบบปฏิบัติการ แล้วปิดอุปกรณ์ภายนอกใดๆ ทั้งหมด
3. ถอดสายไฟออกจากเต้าเสียบ AC และถอดอุปกรณ์ภายนอกใดๆ ออกให้หมด

**สิ่งสำคัญ:** ไม่ว่าสถานะของเครื่องจะเปิดอยู่หรือไม่ก็ตาม จะมีกระแสไฟฟ้าอยู่ในเมนบอร์ดทราบเท่าที่เครื่องยังต่ออยู่กับเต้าเสียบ AC คุณต้องถอดสายไฟออกก่อนและรอประมาณ 30 วินาทีเพื่อให้กระแสไฟฟ้าหมดไป เพื่อหลีกเลี่ยงความเสียหายอันอาจเกิดกับชิ้นส่วนต่างๆ ของคอมพิวเตอร์

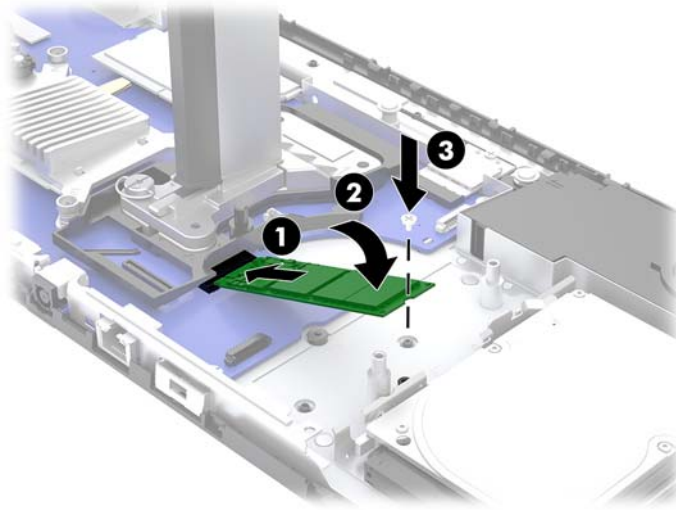
4. ถอดแผงปิดตัวเครื่องหลักทั้งด้านหน้าและด้านหลัง โปรดดูที่ [การถอดและใส่ฝาปิดตัวเครื่องหลักในหน้า 12](#)
5. M.2 SSD จะอยู่ใต้พัดลมระหว่างจอแสดงผลและช่องใส่ฮาร์ดไดรฟ์ ดึงพัดลมขึ้นตรงๆ และนำออกจากช่องบนเมนบอร์ด โดยไม่จำเป็นต้องถอดสายพัดลมออก



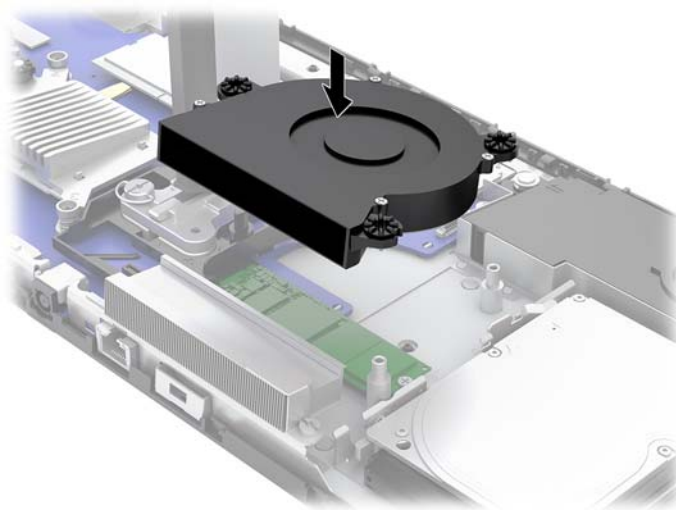
6. หากต้องการถอด M.2 SSD ให้คลายสกรูที่ยึด SSD ออกจากเมนบอร์ด (1) แล้วยก SSD ขึ้นเพื่อนำออกจากช่องต่อบนเมนบอร์ด (2)



7. หากต้องการติดตั้ง M.2 SSD ให้สอดปลายนิ้วต่อของ SSD เข้ากับขั้วต่อนบนเมนบอร์ด (1) แล้วกดปลายอีกด้านของ SSD ลง (2) จากนั้นขันสกรูเพื่อยึด SSD เข้ากับเมนบอร์ด (3)



8. ใส่พัดลมกลับเข้าที่โดยกดลงบนเมนบอร์ดให้ตรงช่อง



9. ใส่ฝาปิดตัวเครื่องหลักทั้งด้านหน้าและด้านหลังกลับเข้าที่ โปรดดูที่ [การถอดและใส่ฝาปิดตัวเครื่องหลักในหน้า 12](#)
10. เสียบสายไฟและอุปกรณ์ภายนอกอื่นๆ อีกครั้งและเปิดเครื่องคอมพิวเตอร์

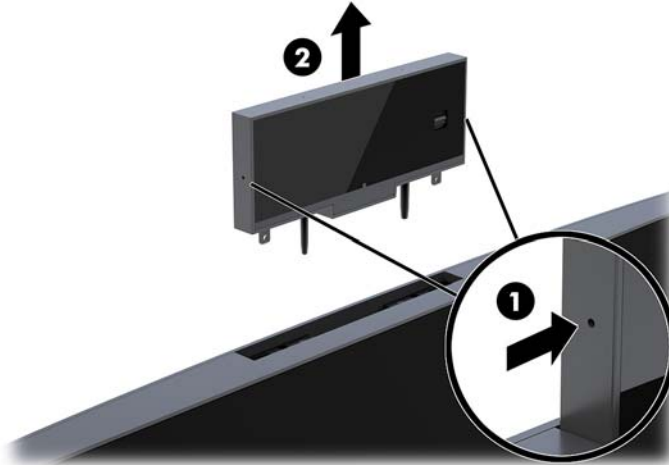
## การเปลี่ยนหรือการติดตั้งเว็บแคม

วิธีเปลี่ยนเว็บแคม:

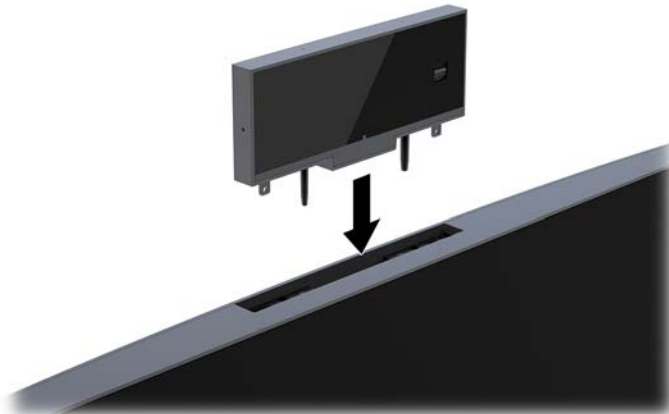
1. ถอดสื่อบันทึกแบบถอดได้ออกจากคอมพิวเตอร์ทั้งหมด เช่น แฟลชไดรฟ์ USB
2. ปิดคอมพิวเตอร์ ให้เรียบร้อยผ่านระบบปฏิบัติการ แล้วปิดอุปกรณ์ภายนอกใดๆ ทั้งหมด
3. ถอดสายไฟออกจากเต้าเสียบ AC และถอดอุปกรณ์ภายนอกใดๆ ออกทั้งหมด

**📌 สิ่งสำคัญ:** ไม่ว่าสถานะของเครื่องจะเปิดอยู่หรือไม่ก็ตาม จะมีกระแสไฟฟ้าอยู่ในเมนบอร์ดทราบเท่าที่เครื่องยังต่ออยู่กับเต้าเสียบ AC คุณต้องถอดสายไฟออกก่อนและรอประมาณ 30 วินาทีเพื่อให้กระแสไฟฟ้าหมดไป เพื่อหลีกเลี่ยงความเสียหายอันอาจเกิดกับชิ้นส่วนต่างๆ ของคอมพิวเตอร์

4. ใส่คีย์ป๊อปโน้มนิคมกระดาดเข้าไปในรูแต่ละด้านของเว็บแคม (1) เพื่อปลดสลักภายใน จากนั้นดึงเว็บแคมออกจากจอแสดงผล (2)



5. ใส่เว็บแคมตัวใหม่เข้าไปในช่องเสียบเว็บแคมบนจอแสดงผล และกดเว็บแคมลงเพื่อให้ล็อกเข้าที่สลักภายใน



6. เสียบสายไฟและอุปกรณ์ภายนอกอื่นๆ อีกครั้งและเปิดเครื่องคอมพิวเตอร์

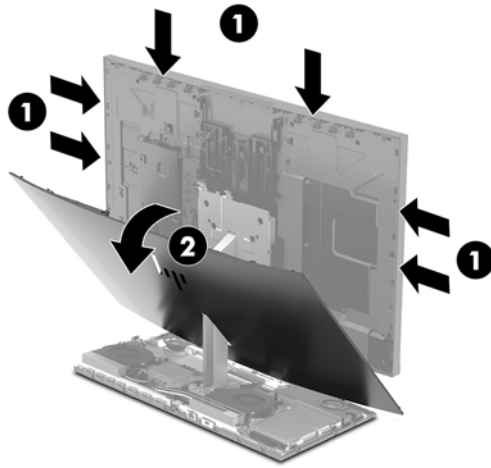
การติดตั้งเว็บแคมในกรณีที่มีฝาปิดเว็บแคมติดตั้งอยู่ในช่องเสียบเว็บแคมบนจอแสดงผล:

1. ถอดสื่อบันทึกแบบถอดได้ออกจากคอมพิวเตอร์ทั้งหมด เช่น แฟลชไดรฟ์ USB
2. ปิดคอมพิวเตอร์ให้เรียบร้อยผ่านระบบปฏิบัติการ แล้วปิดอุปกรณ์ภายนอกใดๆ ทั้งหมด
3. ถอดสายไฟออกจากเต้าเสียบ AC และถอดอุปกรณ์ภายนอกใดๆ ออกทั้งหมด

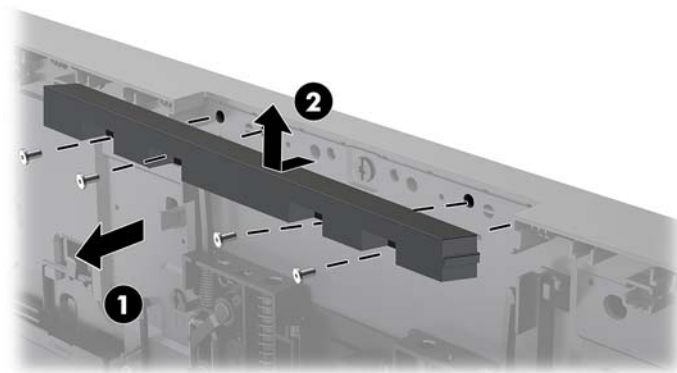
**📌 สิ่งสำคัญ:** ไม่ว่าสถานะของเครื่องจะเปิดอยู่หรือไม่ก็ตาม จะมีกระแสไฟฟ้าอยู่ในเมนบอร์ดทราบเท่าที่เครื่องยังต่ออยู่กับเต้าเสียบ AC คุณต้องถอดสายไฟออกก่อนและรอประมาณ 30 วินาทีเพื่อให้กระแสไฟฟ้าหมดไป เพื่อหลีกเลี่ยงความเสียหายอันอาจเกิดกับชิ้นส่วนต่างๆ ของคอมพิวเตอร์



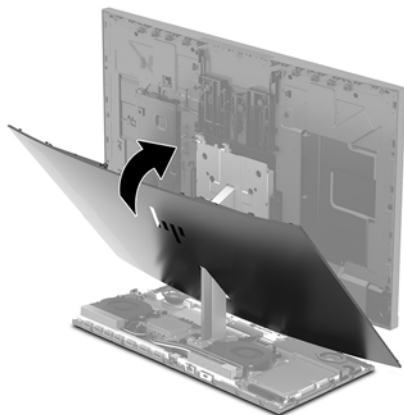
4. จับด้านบนของแผงด้านหลังของจอแสดงผลบริเวณช่องเสียบเว็บแคม และดึงแผงปิดออกจากจอแสดงผลตามจุดเชื่อมต่อต่างๆ (1) จากนั้นพลิกฝาปิดด้านหลังลงมาตามส่วนคอของฐานตั้ง (2)



5. ถอดสกรูออกจากฝาปิดช่องใส่เว็บแคม (1) จากนั้นเลื่อนฝาปิดไปทางด้านหลังเพื่อถอดออกจากจอแสดงผล (2)



6. ยึดแผงด้านหลังเข้ากับจอแสดงผล



7. ใส่เว็บแคมตัวใหม่เข้าไปในช่องเสียบเว็บแคมบนจอแสดงผล และกดเว็บแคมลงเพื่อให้สล็อตเข้าที่สลักภายใน
8. เสียบสายไฟและอุปกรณ์ภายนอกอื่นๆ อีกครั้งและเปิดเครื่องคอมพิวเตอร์

# A การคายประจุไฟฟ้าสถิต

ประจุไฟฟ้าสถิตจากนิ้วมือหรือสื่อนำไฟฟ้าต่างๆ อาจทำความเสียหายให้กับเมนบอร์ดหรือชิ้นส่วนอื่นๆ ที่ไวต่อไฟฟ้าสถิต ความเสียหายประเภทนี้อาจลดอายุการใช้งานของอุปกรณ์ลง

## การป้องกันความเสียหายจากการคายประจุไฟฟ้าสถิต

เพื่อป้องกันความเสียหายจากประจุไฟฟ้าสถิต ให้ปฏิบัติตามข้อควรระวังดังต่อไปนี้:

- หลีกเลี่ยงการใช้มือสัมผัส ขนย้ายและเก็บผลิตภัณฑ์ในที่เก็บที่ป้องกันไฟฟ้าสถิต
- เก็บชิ้นส่วนที่ไวต่อไฟฟ้าสถิตไว้ในหีบห่อของชิ้นส่วนเหล่านั้น จนกว่าชิ้นส่วนเหล่านั้นจะอยู่ในพื้นที่ทำงานที่ไม่มีไฟฟ้าสถิต
- วางชิ้นส่วนบนพื้นผิวที่มีการเดินสายดินก่อนที่จะนำออกจากภาชนะที่เก็บ
- หลีกเลี่ยงการสัมผัสขา ชั่ว หรือวงจรของอุปกรณ์
- โปรดเดินสายดินอย่างเหมาะสมทุกครั้งเมื่อต้องสัมผัสอุปกรณ์หรือชิ้นส่วนที่มีความไวต่อไฟฟ้าสถิต

## วิธีการเดินสายดิน

เมื่อใช้งานหรือติดตั้งชิ้นส่วนที่ไวต่อไฟฟ้าสถิต โปรดใช้วิธีการอย่างใดอย่างหนึ่งต่อไปนี้:

- ใช้สายรัดข้อมือที่เชื่อมต่อทางสายกราวด์กับโครงเครื่องของคอมพิวเตอร์ สายรัดข้อมือเป็นสายรัดที่ยืดหยุ่นได้ซึ่งมีแรงต้านอย่างน้อย 1 megohm +/- 10 เปอร์เซ็นต์ในสายกราวด์ เพื่อการเดินสายดินที่เหมาะสม ควรสวมสายรัดแนบไว้กับผิวหนัง
- ใช้สายรัดข้อเท้า นิ้วเท้า หรือรองเท้าในพื้นที่ทำงานแบบยืน สวมสายรัดข้อเท้าทั้งสองข้างเมื่อยืนบนพื้นให้นำไฟฟ้าหรือแผ่นรองพื้นที่มีการกระจายกระแสไฟฟ้า
- ใช้เครื่องมือสนามที่มีการนำไฟฟ้า
- ใช้ชุดซ่อมบำรุงแบบพกพาพร้อมแผ่นรองพื้นที่มีการกระจายกระแสไฟฟ้าแบบพับได้

หากไม่มีอุปกรณ์ที่แนะนำข้างต้นในการเดินสายดิน โปรดติดต่อตัวแทนจำหน่าย ผู้ขายปลีก หรือศูนย์บริการที่ได้รับการแต่งตั้งของ HP

 **หมายเหตุ:** สำหรับข้อมูลเพิ่มเติมเกี่ยวกับไฟฟ้าสถิต โปรดติดต่อตัวแทนจำหน่าย ผู้ขายปลีก หรือศูนย์บริการที่ได้รับการแต่งตั้งของ HP

# B คู่มือการใช้งานคอมพิวเตอร์ การดูแลรักษาเครื่อง เป็นประจำและการเตรียมการขนส่ง

## คู่มือการใช้งานคอมพิวเตอร์ และการดูแลรักษาเครื่องเป็นประจำ

ปฏิบัติตามคำแนะนำเหล่านี้เพื่อการตั้งค่าและการดูแลรักษาคอมพิวเตอร์และจอคอมพิวเตอร์อย่างเหมาะสม:

- ไม่วางเครื่องคอมพิวเตอร์ไว้ในบริเวณที่มีความชื้นสูง การสัมผัสแสงแดดโดยตรง หลีกเลี่ยงอุณหภูมิที่ร้อนจัดหรือเย็นจัด
- วางเครื่องคอมพิวเตอร์บนพื้นผิวที่ราบเรียบและแข็งแรง เว้นพื้นที่ว่างประมาณ 10.2 ซม. (4 นิ้ว) ในทุกด้านที่มีทางระบายอากาศของเครื่องคอมพิวเตอร์และเหนือจอภาพ เพื่อให้อากาศถ่ายเทได้สะดวก
- ไม่กีดขวางการระบายอากาศเข้าเครื่องคอมพิวเตอร์ โดยการบังช่องระบายอากาศและช่องอากาศเข้า ไม่วางแป้นพิมพ์โดยพิงขาของแป้นพิมพ์ไว้ด้านหลังของเครื่องคอมพิวเตอร์เดสก์ทอปโดยตรง เนื่องจากจะเป็นการขวางทางระบายอากาศเช่นกัน
- อย่าใช้งานเครื่องคอมพิวเตอร์ในระหว่างที่มีการถอดแผงปิดเครื่องหรือฝาปิดสล็อตการต่ออุปกรณ์ส่วนขยาย
- อย่าวางคอมพิวเตอร์ซ้อนทับกัน หรืออย่าวางคอมพิวเตอร์ไว้ใกล้กันจนทำให้อากาศที่หมุนเวียนหรืออากาศที่มีไอน้ำถ่ายเทไปยังคอมพิวเตอร์อีกเครื่อง
- หากต้องใช้คอมพิวเตอร์ภายในบริเวณที่แยกกันอย่างชัดเจน ต้องมีส่วนที่ใช้ระบายอากาศเข้าและออกภายในบริเวณนั้น และจะต้องปฏิบัติตามคำแนะนำในการใช้งานเหมือนกับที่ปรากฏข้างต้น
- หลีกเลี่ยงการนำของเหลวมาตั้งไว้บริเวณเครื่องคอมพิวเตอร์และแป้นพิมพ์
- อย่าปิดกั้นช่องระบายอากาศด้วยอุปกรณ์ใดๆก็ตาม
- ติดตั้งหรือเปิดใช้ฟังก์ชันการจัดการด้านพลังงานของระบบปฏิบัติการหรือซอฟต์แวร์อื่น รวมถึงสภาวะพักการทำงาน
- ปิดเครื่องคอมพิวเตอร์ก่อนที่คุณจะทำการสิ่งต่างๆ ต่อไปนี้:
  - เช็ดด้านนอกของเครื่องคอมพิวเตอร์ด้วยผ้านุ่มชื้นหมาดๆ ตามความจำเป็น การใช้อุปกรณ์ทำความสะอาดอาจทำให้สีคอมพิวเตอร์ซีดจางหรือทำลายสีคอมพิวเตอร์
  - เช็ดทำความสะอาดหน้าจอด้วยผ้านุ่มๆ สะอาดและป้องกันไฟฟ้าสถิต ในกรณีที่ทำความสะอาดยาก ให้ใช้ส่วนผสมน้ำและไฮโซโพรพิลแอลกอฮอล์ที่ระดับ 50/50 เพื่อทำความสะอาด ชีดย้ายไว้บนผ้าและใช้ผ้าชุบน้ำเพื่อเช็ดทำความสะอาดพื้นผิวหน้าจอเบาๆ อย่าชีดย้ายไว้บนพื้นผิวหน้าจอโดยตรง เพราะอาจจะไหลเข้าไปหลังตัวหน้าจอและทำให้ส่วนประกอบอิเล็กทรอนิกส์เสียหายได้
  - ทำความสะอาดช่องระบายอากาศของเครื่องคอมพิวเตอร์ด้านที่มีช่องระบายทั้งหมดเป็นครั้งคราว ถ้ำลิ ฝุ่นและวัตถุแปลกปลอมอื่นๆ อาจปิดกั้นช่องระบายและจำกัดการหมุนเวียนของอากาศ
- อย่านำน้ำที่มีสารปิโตรเลียมใดๆ เช่น เบนซิน ทินเนอร์ หรือสารระเหยใดๆ เพื่อทำความสะอาดหน้าจอหรือตู้เก็บ สารเคมีเหล่านี้ อาจสร้างความเสียหายให้คอมพิวเตอร์ได้

## การเตรียมการขนส่ง

ปฏิบัติตามคำแนะนำต่อไปนี้ในการเตรียมการขนย้ายเครื่องคอมพิวเตอร์:

1. สำรองไฟล์ฮาร์ดไดรฟ์ไว้ที่อุปกรณ์จัดเก็บภายนอก ตรวจสอบดูให้แน่ใจว่า สื่อที่ใช้สำรองข้อมูลไม่ได้สัมผัสกับไฟฟ้าหรือแม่เหล็กในขณะที่จัดเก็บหรือขนย้าย

---

 **หมายเหตุ:** ฮาร์ดไดรฟ์จะล็อกโดยอัตโนมัติเมื่อคุณปิดเครื่อง

---

2. ถอดและเก็บสื่อที่ถอดเข้าออกได้ทั้งหมด
3. ปิดคอมพิวเตอร์และอุปกรณ์ภายนอก
4. ถอดสายไฟออกจากเต้ารับ AC จากนั้นให้ถอดออกจากคอมพิวเตอร์
5. ถอดส่วนประกอบของเครื่องและอุปกรณ์ภายนอกออกจากแหล่งจ่ายไฟ จากนั้นถอดออกจากเครื่องคอมพิวเตอร์

---

 **หมายเหตุ:** ดูให้แน่ใจว่า บอร์ดทั้งหมดอยู่กับที่และยึดอยู่ในสล๊อตของบอร์ดก่อนขนย้ายคอมพิวเตอร์

---

6. บรรจุส่วนประกอบของระบบและอุปกรณ์ภายนอกไว้ในหีบห่อเดิมของอุปกรณ์เหล่านั้นหรือหีบห่อที่คล้ายกัน โดยมีวัสดุกันการกระแทก

## C การช่วยในการเข้าถึง

HP ได้ออกแบบ ผลิต ตลอดจนจำหน่ายผลิตภัณฑ์และบริการซึ่งทุกคนรวมทั้งผู้ทุพพลภาพสามารถใช้งานได้ไม่ว่าจะเป็นการใช้งานโดยลำพังอุปกรณ์ดังกล่าว หรือใช้กับอุปกรณ์ช่วยเหลือที่เหมาะสม

### รองรับเทคโนโลยีการให้ความช่วยเหลือ

ผลิตภัณฑ์ของ HP รองรับเทคโนโลยีการให้ความช่วยเหลือของระบบปฏิบัติการในหลากหลายด้าน และสามารถกำหนดค่าการใช้งานร่วมกับเทคโนโลยีการให้ความช่วยเหลืออื่นๆ ได้เพิ่มเติมด้วย โปรดใช้คำสั่งในการค้นหาอุปกรณ์ของคุณ เพื่อค้นหาข้อมูลเพิ่มเติมเกี่ยวกับคุณลักษณะด้านการให้ความช่วยเหลือ

 **หมายเหตุ:** สำหรับข้อมูลเพิ่มเติมเกี่ยวกับผลิตภัณฑ์ด้านเทคโนโลยีการให้ความช่วยเหลือ โปรดติดต่อฝ่ายบริการลูกค้าสำหรับสินค้าดังกล่าว

### ติดต่อฝ่ายลูกค้าสัมพันธ์

เราได้พยายามปรับปรุงด้านการช่วยในการเข้าถึงบนผลิตภัณฑ์อย่างเราอย่างต่อเนื่อง และยินดีรับฟังความคิดเห็นจากผู้ใช้ หากคุณมีคำถามเกี่ยวกับผลิตภัณฑ์ หรือต้องการแจ้งเกี่ยวกับ คุณลักษณะด้านการช่วยในการเข้าถึงที่เป็นประโยชน์แก่คุณ โปรดติดต่อเราที่ (888) 259-5707 วันจันทร์ถึงวันศุกร์ เวลา 6:00-21:00 ตามเวลาเมาน์เทนไทม์ในสหรัฐฯ หากคุณพิการทางการได้ยินและใช้ TRS/VRS/WebCapTel โปรดติดต่อเราหากคุณต้องการขอความช่วยเหลือทางเทคนิค หรือมีคำถามเกี่ยวกับการช่วยในการเข้าถึงโดยให้ติดต่อมาที่ (877) 656-7058 วันจันทร์ถึงวันศุกร์ เวลา 6:00-21:00 ตามเวลาเมาน์เทนไทม์ในสหรัฐฯ

# ดัชนี

## M

### M.2 SSD

การติดตั้ง 23

การถอด 23

## W

Windows Hello 9

## ก

การคายประจุไฟฟ้าสถิต, การป้องกันความเสียหาย 28

การช่วยในการเข้าถึง 31

การติดตั้ง 6

การต่อแหล่งจ่ายไฟ 6

การเชื่อมต่อจอแสดงผลที่สอง 8

การเชื่อมต่อสัญญาณแป้นพิมพ์และเมาส์ไร้สาย 10

การเตรียมการขนส่ง 29

การเปลี่ยนแบตเตอรี่ 20

## ข

ข้อมูลเพิ่มเติม 11

## ค

คำเตือนและข้อควรระวัง 11

คำแนะนำการใช้งานคอมพิวเตอร์ 29

คำแนะนำเกี่ยวกับการระบายอากาศ 29

คำแนะนำในการติดตั้ง 11

## จ

จอแสดงผล

การถอด 14

การปรับ 7

การใส่คืน 14

ส่วนประกอบด้านหน้า 3

## ต

ตำแหน่งของรหัสลำดับและหมายเลข

ผลิตภัณฑ์ 5

## ป

แป้นพิมพ์

การเชื่อมต่อสัญญาณ 10

## ผ

แผงปิด

การถอด 12

การใส่คืน 12

## ม

เมาส์

การเชื่อมต่อสัญญาณ 10

## ว

วิธีการเดินสายดิน 28

เว็บแคม

การติดตั้ง 25

การถอด 25

การทำงาน 9

การใช้ 9

การใส่คืน 25

ส่วนประกอบ 4

## ส

สายล๊อค 6

ส่วนประกอบ

จอแสดงผล 3

ตัวเครื่องหลัก 2, 3

ภายใน 17

เว็บแคมแบบ FHD 4

เว็บแคมแบบ IR 4

ส่วนประกอบของเว็บแคมแบบ FHD 4

ส่วนประกอบของเว็บแคมแบบ IR 4

ส่วนประกอบด้านข้างของตัวเครื่องหลัก 2

ส่วนประกอบด้านบนของตัวเครื่องหลัก 2

ส่วนประกอบด้านหลังของตัวเครื่องหลัก 3

ส่วนประกอบภายใน 17

## ห

หน่วยความจำ

การติดตั้ง 19

การถอด 19

ข้อมูลจำเพาะ 18

ตำแหน่ง 18

## ช

ฮาร์ดไดรฟ์

การถอด 21

การใส่คืน 21