

Referentni priručnik za hardver

HP EliteOne 1000 G1 All-in-One Business osobno računalno

© Copyright 2017 HP Development Company, L.P.

Windows je registrirani zaštitni znak ili zaštitni znak tvrtke Microsoft Corporation u SAD-u i/ili drugim zemljama.

Podaci koji su ovdje sadržani podliježu promjenama bez prethodne najave. Jedina jamstva za HP proizvode i usluge iznesena su u izričitim jamstvenim izjavama koje prate takve proizvode i usluge. Ništa što se ovdje nalazi ne smije se smatrati dodatnim jamstvom. HP ne snosi odgovornost za tehničke ili uredničke pogreške ili propuste u ovom tekstu.

Prvo izdanje: lipanj 2017.

Broj dokumenta: 925655-BC1

Obavijest o proizvodu

U ovom se priručniku opisuju značajke zajedničke većini modela. Neke značajke možda neće biti dostupne na vašem računalu.






Uvjeti korištenja softvera

Instaliranjem, kopiranjem, preuzimanjem ili korištenjem softverskog proizvoda predinstaliranog na ovom računalu korisnik pristaje na odredbe HP-ova licencnog ugovora za krajnjeg korisnika (EULA). Ako ne prihvaćate ove licencne uvjete, kao jedini dostupni pravni lijek možete vratiti čitav nekorišteni proizvod (hardver i softver) u roku od 14 dana da biste ostvarili povrat cijelog iznosa u skladu s prodavačevim pravilima o povratu.

Za daljnje informacije ili zahtjev za potpunim povratom novca za računalo obratite se lokalnom mjestu prodaje (prodavaču).

O ovoj knjizi

Ovaj priručnik pruža osnovne informacije za nadogradnju ovog modela računala.

-
-  **UPOZORENJE!** Naznačuje opasnost koja, ako je ne izbjegnute, **može** uzrokovati smrt ili ozbiljne ozljede.
 -  **OPREZ:** Naznačuje opasnost koja, ako je ne izbjegnute, **može** uzrokovati lakše ili teže ozljede.
 -  **VAŽNO:** Prikazuje informacije koje se smatraju važnima, ali ne vezanima uz mogućnost ozljede (na primjer, poruke vezane uz štetu na imovini). Oprez upozorava korisnika da nepridržavanje postupka točno kao što je opisan može uzrokovati gubitak podataka te oštećenje hardvera ili softvera. Također sadrži ključne informacije koje objašnjavaju koncept ili su potrebne da biste dovršili zadatak.
 -  **NAPOMENA:** Sadrži dodatne informacije koje naglašavaju ili su dodatak važnim točkama glavnog teksta.
 -  **SAVJET:** Pruža korisne savjete za dovršavanje zadataka.
-

HDMI™
HIGH-DEFINITION MULTIMEDIA INTERFACE

Sadržaj


1 Značajke proizvoda	1
Pregled	1
Komponente na gornjoj strani osnovne jedinice	2
Komponente na bočnoj strani osnovne jedinice	2
Komponente na stražnjoj strani osnovne jedinice	3
Prednje komponente zaslona	3
Komponente web-kamere	4
Infracrvena (IC) web-kamera (dodatno)	4
Web-kamera pune HD razlučivosti (FHD) (dodatno)	4
Smještaj serijskog broja i broja proizvoda	5
2 Postavljanje	6
Spajanje kabela za napajanje	6
Ugradnja sigurnosnog kabela	6
Podešavanje položaja glavnog dijela zaslona	7
Spajanje drugog zaslona	8
Korištenje web kamere	9
Upravljanje web-kamerom	9
Postavljanje Windows Hello	9
Sinkroniziranje opcionalne bežične tipkovnice ili miša	10
3 Popravak i nadogradnja hardvera	11
Upozorenja i opomene	11
Dodatne informacije	11
Uklanjanje i zamjena pristupnog poklopca osnovne jedinice	12
Uklanjanje i vraćanje glavnog dijela monitora	14
Lociranje unutarnjih dijelova	16
Uklanjanje i ugradnja memorije	17
Specifikacije memorijskog modula	17
Popunjavanje utora za memorijske module	17
Ugradnja memorijskih modula	18
Zamjena PNK baterije	19
Zamjena tvrdog diska	20
Uklanjanje ili ugradnja M.2 SSD	22
Zamjena ili ugradnja web-kamere	24

Dodatak A Elektrostatičko pražnjenje	28
Sprečavanje elektrostatičkog oštećenja	28
Načini uzemljenja	28
Dodatak B Smjernice za rad s računalom, rutinsko održavanje i priprema za transport	29
Smjernice za rad s računalom i rutinsko održavanje	29
Priprema za transport	29
Dodatak C Pristupačnost	31
Podržane tehnologije za olakšani pristup	31
Kontaktiranje korisničke podrške	31
Kazalo	32

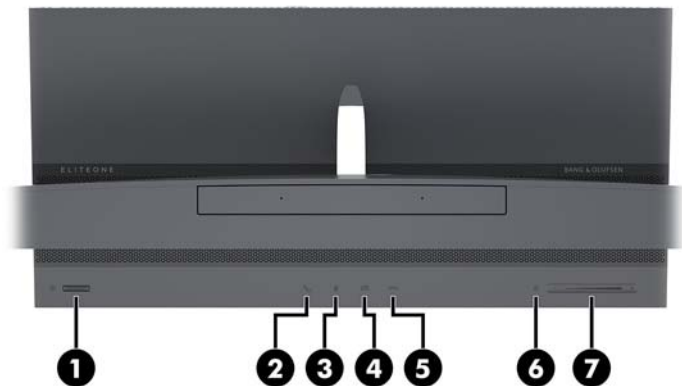
1 Značajke proizvoda

Pregled



 **NAPOMENA:** Za najnovije priručnike za proizvod posjetite <http://www.hp.com/support>. Odaberite **Find your product** (Pronađite svoj proizvod) pa slijedite upute na zaslonu.

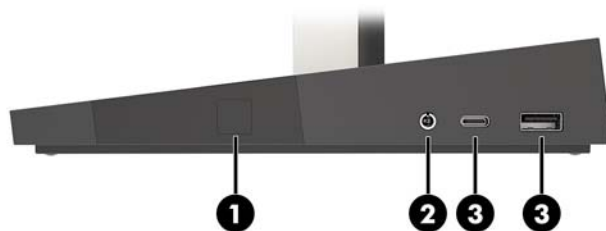
Komponente na gornjoj strani osnovne jedinice



Komponente

(1) Gumb napajanja	(5) Gumb za prekid poziva
(2) Gumb za poziv	(6) Gumb za isključivanje zvučnika
(3) Gumb za isključivanje mikrofona	(7) Klizač glasnoće
(4) Gumb za isključivanje zvuka web-kamere	

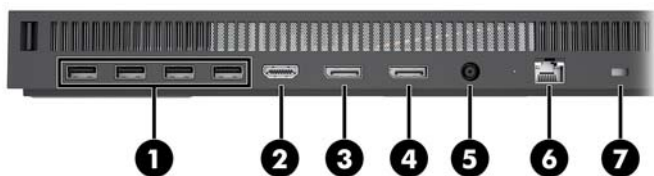
Komponente na bočnoj strani osnovne jedinice



Komponente

(1) Skener otiska prsta	(3) USB priključak za punjenje Type-C
(2) Utičnica za slušalice s mikrofonom	(4) USB 3.1 priključak za punjenje Tip-A

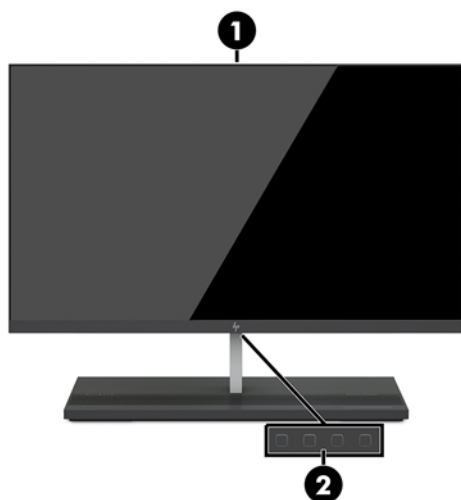
Komponente na stražnjoj strani osnovne jedinice



Komponente

(1)	USB 3.1 Tip A priključci (4)	(5)	Priključak za napajanje
(2)	HDMI priključak	(6)	Utičnica RJ-45 (mrežna)
(3)	DisplayPort izlaz	(7)	Utor za sigurnosni kabel
(4)	DisplayPort ulaz		

Prednje komponente zaslona

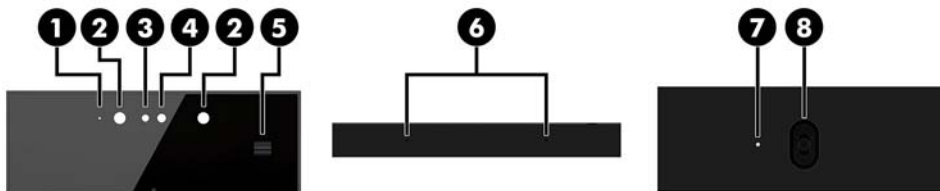


Komponente

(1)	Web-kamera
(2)	Gumbi prikazani na zaslonu (za podešavanje zaslona)

Komponente web-kamere

Infracrvena (IC) web-kamera (dodatno)



Komponente

Pogled sprijeda

- | | |
|---|--|
| (1) Žaruljica web-kamere | (4) IC web-kamera |
| (2) IC žaruljica | (5) Stražnji kotačić za podešavanje web-kamere |
| (3) Web-kamera pune HD razlučivosti (FHD) | |

Pogled odozgo

- (6) Digitalni mikrofoni

Pogled straga

- | | |
|--------------------------|--------------------|
| (7) Žaruljica web-kamere | (8) FHD web-kamera |
|--------------------------|--------------------|

Web-kamera pune HD razlučivosti (FHD) (dodatno)



Komponente

Pogled sprijeda

- | |
|--------------------------|
| (1) Žaruljica web-kamere |
| (2) FHD web-kamera |

Pogled odozgo

- (3) Digitalni mikrofoni

Smještaj serijskog broja i broja proizvoda

Svako računalo i zaslon imaju jedinstveni serijski broj i identifikacijski broj proizvoda koji se nalaze s vanjske strane uređaja. Neka vam ovi brojevi budu dostupni kada se obraćate za pomoć službi za podršku korisnicima.

Brojevi zaslona nalaze se na donjem rubu glavnog dijela zaslona.



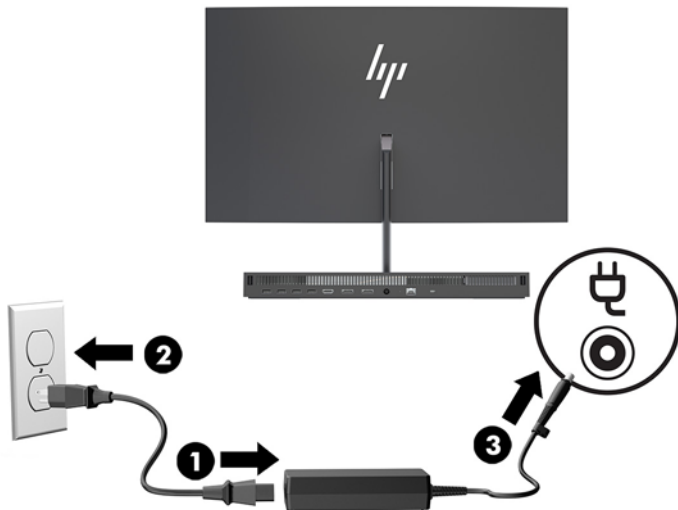
Brojevi osnovne jedinica računala nalaze se na donjoj strani osnovne jedinice.



2 Postavljanje

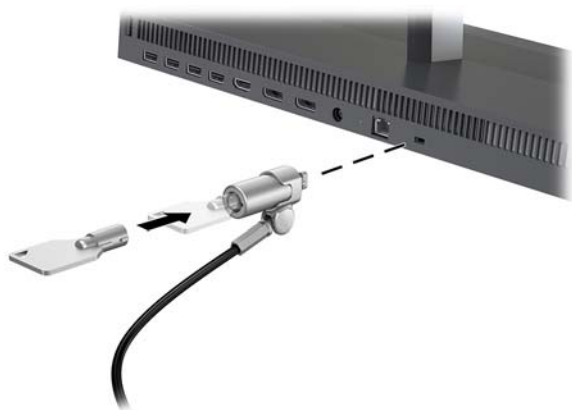
Spajanje kabela za napajanje

Da biste povezali izvor napajanja, priključite jedan kraj kabela napajanja na prilagodnik za izmjenični napon (1), a drugi u uzemljenu utičnicu izmjeničnog napona (2) te zatim priključite prilagodnik za izmjenični napon napajanja na priključak za istosmjernu struju na osnovnoj jedinici računala (3).




Ugradnja sigurnosnog kabela

Kabloska blokada je sklop s bravom i ključem koji ima pričvršćen žičani kabel. Jedan kraj kabela pričvrstite za vaš stol (ili drugi stacionarni predmet), a drugi na utor za sigurnosni kabel na osnovnoj jedinici računala. Kablosku blokadu osigurajte ključem.




Podešavanje položaja glavnog dijela zaslona

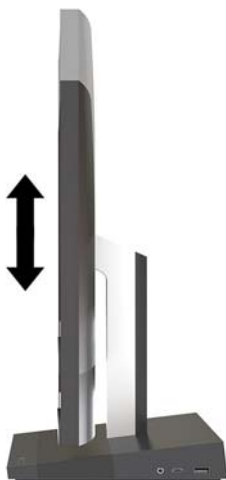
Nagnite glavni dio zaslona da biste ga postavili na udobnu razinu prema očima.

 **NAPOMENA:** 23,8-inčni, 27-inčni i 34-inčni glavni dijelovi zaslona nagibaju se unatrag. Samo se 23,8-inčni i 27-inčni glavni dijelovi zaslona nagibaju prema naprijed. 34-inčni glavni dio zaslona se ne nagiba prema naprijed.



Prilagodite visinu monitora da biste ga postavili na udobnu razinu prema očima.

 **NAPOMENA:** Samo 23,8-inčni monitor ima podešavanje visine. 27-inčni i 34-inčni monitori nemaju podešavanje visine.



Spajanje drugog zaslona

DisplayPort i HDMI priključci na stražnjem dijelu računala omogućuju vam spajanje dodatnih zaslona na računalo.

Možete spojiti do dva zaslona u jednoj od sljedećih konfiguracija:

- Dva zaslona spojena u nizu na DisplayPort priključak
- Jedan zaslon spojen na DisplayPort i jedan na HDMI priključak

Ako dodajete zaslon koji ima DisplayPort ili HDMI utičnicu, nije potreban adapter za video. Ako dodajete zaslon koji nema DisplayPort ili HDMI utičnicu, od tvrtke HP možete kupiti video adapter za svoju konfiguraciju.

DisplayPort i HDMI adapteri te video kabeli kupuju se zasebno. HP nudi sljedeće adaptore:

- Adapter za DisplayPort u VGA
- Adapter za DisplayPort u DVI
- Adapter za HDMI u VGA
- Adapter za HDMI u DVI

Za spajanje zaslona:

1. Isključite napajanje računala i zaslona koji spajate na računalo.
2. Ako vaš zaslon ima priključak DisplayPort, spojite kabel za DisplayPort direktno između priključka DisplayPort na stražnjoj strani računala i priključka DisplayPort na zaslonu.

Ako vaš zaslon ima HDMI utičnicu, spojite HDMI kabel izravno s HDMI priključka na stražnjoj strani računala na HDMI utičnicu zaslona.
3. Ako vaš zaslon nema priključak DisplayPort, spojite video adapter DisplayPort na priključak DisplayPort na računalo. Zatim spojite kabel (VGA ili DVI, ovisno o primjeni) između adaptera i zaslona.

Ako vaš zaslon nema utičnicu HDMI, spojite HDMI video adapter na HDMI utičnicu na računalo. Zatim spojite kabel (VGA ili DVI, ovisno o primjeni) između adaptera i zaslona.
4. Uključite napajanje za računalo i zaslon.



NAPOMENA: Upotrijebite softver grafičke kartice ili postavke zaslona za Windows kako biste konfigurirali zaslon kao zrcalnu sliku računalnog zaslona ili produžetak računalnog zaslona.

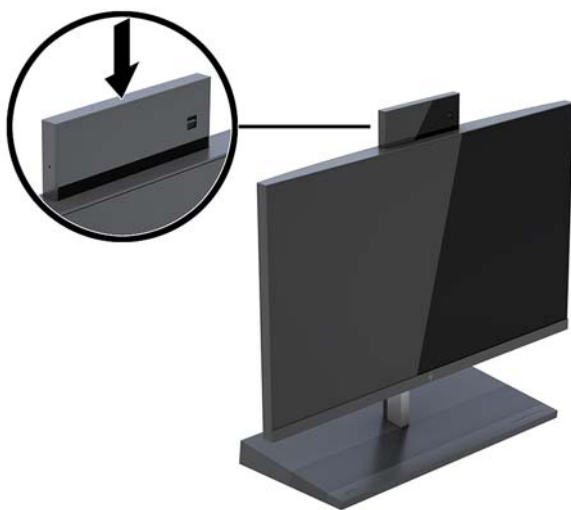
Korištenje web kamere

Web-kameru na monitoru možete koristiti na sljedeće načine:

- Strujanje online videokonferencije
- Primanje i slanje Izravnih poruka
- Izrada rasporeda sastanaka
- Očuvajte sigurnost razgovora

Upravljanje web-kamerom

- Da biste podignuli web-kameru, pritisnite je prema dolje za otključavanje.
- Da biste zatvorili web-kameru, pritisnite je prema dolje dok ne sjedne.



Postavljanje Windows Hello

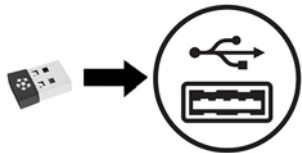
Ako je na vašem računalu instaliran operacijski sustav Windows 10, slijedite ove korake da biste postavili prepoznavanje lica u Windows Hello:

1. Odaberite gumb **Start**, zatim **Postavke, Računi**, a potom **Mogućnosti prijave**.
2. U **Windows Hello** slijedite upute na zaslonu kako biste dodali lozinku i 4-znamenasti PIN. Zatim upišite svoj otisak prsta ili identifikaciju pomoću lica.

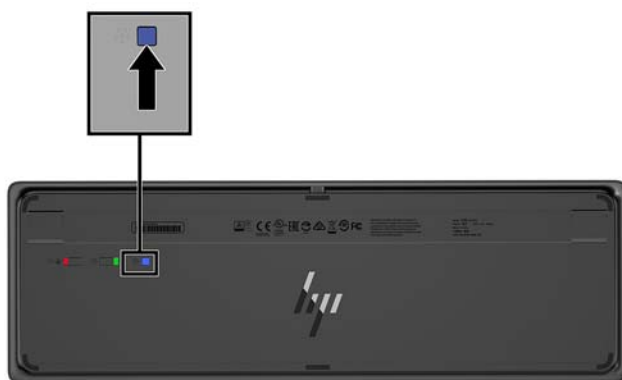
Sinkroniziranje opcionalne bežične tipkovnice ili miša

Bežična tipkovnica i miš su opcionalne komponente. Tipkovnica i miš sinkroniziraju se u tvornici. Ako tipkovnica i miš nisu sinkronizirani, slijedite sljedeći postupak kako biste ih ručno ponovno sinkronizirali.

1. Umetnite primopredajnik u USB priključak na računalu.



2. Postavite tipkovnicu unutar 30 cm od primopredajnika. Pritisnite gumb za povezivanje na donjoj strani tipkovnice, a zatim pritisnite tipku na tipkovnici.



3. Postavite miš unutar 30 cm od primopredajnika. Pritisnite gumb za povezivanje na donjoj strani miša, a zatim pritisnite tipku miša.



NAPOMENA: Ako tipkovnica i miš i dalje nisu sinkronizirani, ponovno sinkronizirajte tipkovnicu i miš.

3 Popravak i nadogradnja hardvera

Upozorenja i opomene

Obavezno pročitajte sve primjenjive upute, opomene i upozorenja u ovom priručniku prije izvođenja nadogradnje.

 **UPOZORENJE!** Kako bi se smanjila opasnost ozljeda od električnog udara, vrućih površina ili požara:

Odspojite kabel za napajanje iz utičnice za izmjeničnu struju prije uklanjanja kućišta. U unutrašnjosti se nalaze dijelovi pod naponom.

Pustite da se interne komponente sustava ohlade prije nego što ih dodirnete.

Prije uključivanja opreme vratite i osigurajte kućište.


Nemojte priključivati telekomunikacijske ili telefonske priključke u utičnice upravljača mrežnog sučelja (NIC-a).

Nemojte onemogućavati kontakt uzemljenja kabela za napajanje. Kontakt uzemljenja važna je sigurnosna značajka.

Kabel za napajanje izmjeničnom strujom priključite u uzemljenu utičnicu koja je lako dostupna u svakom trenutku.

Radi vaše sigurnosti, nemojte stavljati ništa na kabele napajanja ili ostale kabele. Rasporedite ih tako da nitko ne može na njih stati ili se spotaknuti. Nemojte povlačiti kabele. Prilikom odspajanja iz utičnice, primite kabel za utikač.

Kako bi se smanjila opasnost nastanka ozbiljnih ozljeda, pročitajte *Priručnik za sigurnost i udobnost*. Opisano je pravilno postavljanje radne stanice te se pružaju smjernice za položaj tijela i radne navike koje povećavaju udobnost i smanjuju opasnost od ozljeda. Također, pružaju se važne informacije o električnoj i mehaničkoj sigurnosti. Regulatorni broj modela nalazi se na web adresi <http://www.hp.com/ergo>.

 **VAŽNO:** Statički elektricitet može oštetiti elektroničke dijelove računala ili ostale opreme. Prije provedbe ovih postupaka oslobodite se eventualnog statičkog naboja tako da nakratko dodirnete uzemljeni metalni predmet. Dodatne informacija potražite u odjeljku [Elektrostatičko pražnjenje na stranici 28](#).

Dok je računalo priključeno na izvor izmjeničnog napajanja, matična ploča je uvijek pod naponom. Da biste spriječili oštećenja internih komponenti, prije otvaranja računala odspojite kabel napajanja s izvora napajanja.


Dodatne informacije

Za dodatne informacije o uklanjanju i zamjeni hardverskih komponenata, pomoćnom programu Computer Setup i rješavanju problema za vaš model računala pogledajte priručniku za održavanje i servis *Maintenance and Service Guide* (dostupan samo na engleskom jeziku) na adresi <http://www.hp.com/support>.

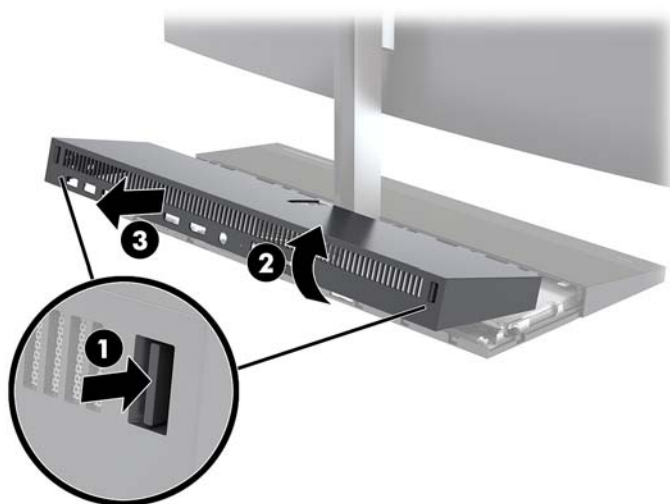
Uklanjanje i zamjena pristupnog poklopca osnovne jedinice

Pristupne poklopce glavne jedinice potrebno je ukloniti za pristup unutarnjim komponentama računala.


1. Iz računala uklonite sve prijenosne medije, poput USB izbrisivih diskova.
2. Pravilno isključite računalo kroz operacijski sustav, a zatim isključite vanjske uređaje.
3. Izvadite kabel napajanja iz električne utičnice i odvojite vanjske uređaje.

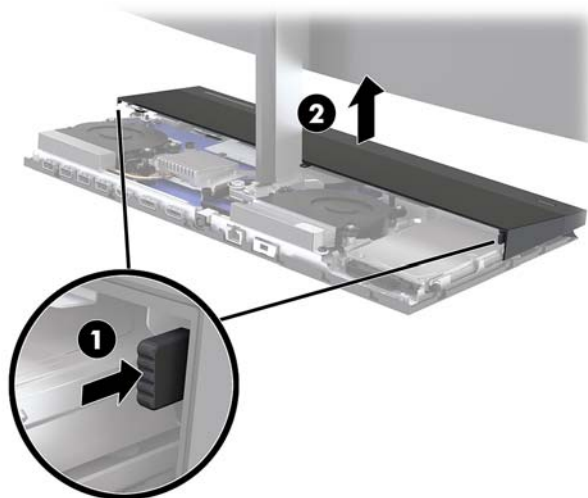
 **VAŽNO:** Bez obzira je li računalo uključeno ili isključeno, matična će ploča biti pod naponom sve dok je sustav priključen na aktivnu utičnicu. Da biste spriječili oštećenje internih komponenti, odvojite kabel za napajanje i pričekajte otprilike 30 sekundi da nestane preostalo napajanje.

4. Za uklanjanje stražnjeg pristupnog poklopca pritisnite dva gumba za otpuštanje na stražnjem dijelu glavne jedinice (1) te istovremeno zaokrenite stražnji poklopac prema gore (2). Zatim povucite poklopac unatrag da biste ga uklonili s baze (3).

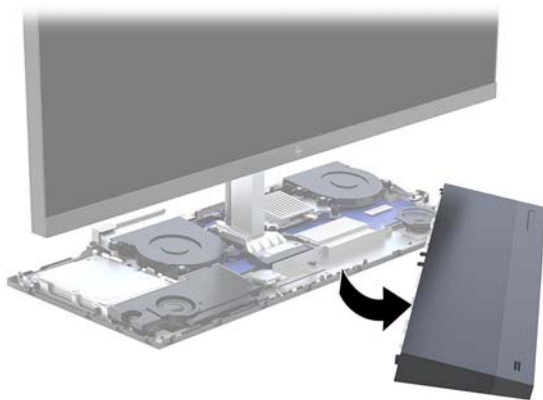


5. Za uklanjanje prednjeg pristupnog poklopca nakon uklanjanja stražnjeg pristupnog poklopca:
 - a. Pritisnite dva gumba za otpuštanje na stražnjoj strani prednjeg poklopca (1) i odignite poklopac ravno prema gore (2) da biste ga uklonili.

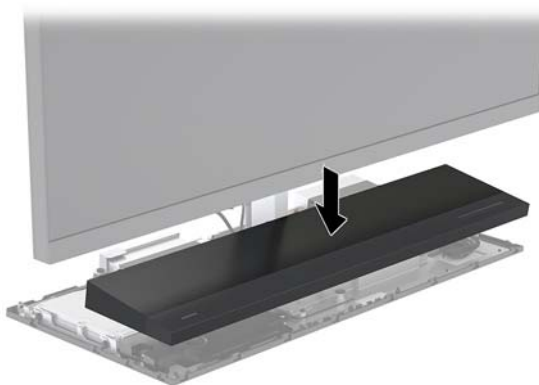
 **NAPOMENA:** Na desnu je stranu prednjeg poklopca priključen kabel. Pripazite da ne povučete poklopac previše prema gore i tako odspojite kabel.



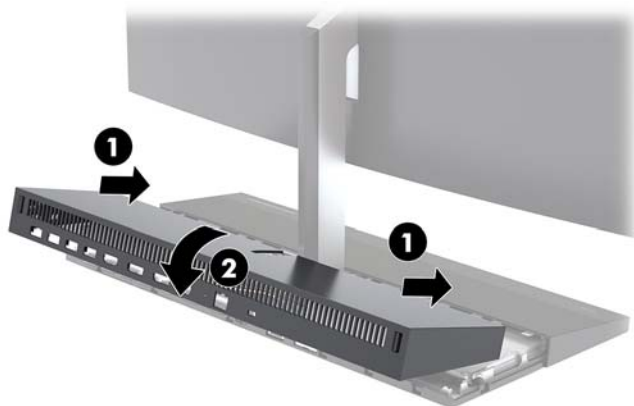
- b.** Zakrenite lijevu stranu poklopca od glavne jedinice, vodeći računa da ne isključite kabel koji je pričvršćen na desnu stranu poklopca.



- 6.** Za vraćanje prednjeg pristupnog poklopca, pritisnite poklopac ravno prema dolje na glavnu jedinicu tako da poklopac sjedne na mjesto.



7. Za zamjenu stražnjeg pristupnog poklopca pomaknite jezičce na prednjoj strani stražnjeg poklopca pod utore na stražnjoj strani prednjeg poklopca (1), a zatim pritisnite stražnju stranu stražnjeg poklopca prema dolje (2).




8. Ponovno priključite kabel za napajanje i vanjske uređaje, a zatim uključite računalo.

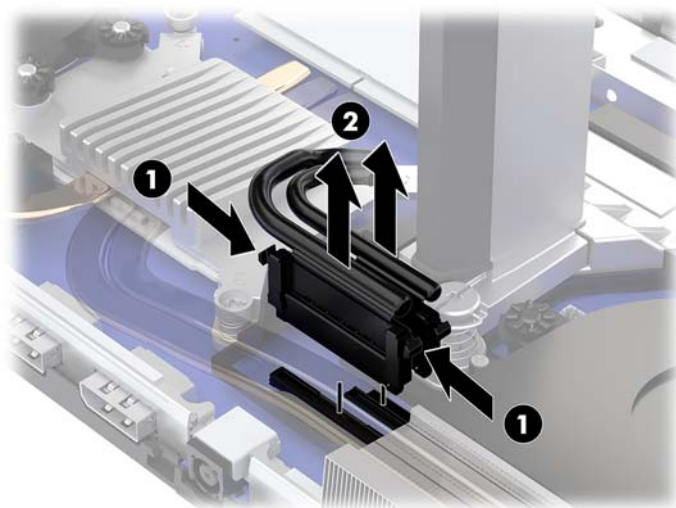
Uklanjanje i vraćanje glavnog dijela monitora

Glavni dio monitora možete zamijeniti ili nadograditi na drugi zaslon.


1. Iz računala uklonite sve prijenosne medije, poput USB izbrisivih diskova.
2. Pravilno isključite računalo kroz operacijski sustav, a zatim isključite vanjske uređaje.
3. Izvadite kabel napajanja iz električne utičnice i odvojite vanjske uređaje.

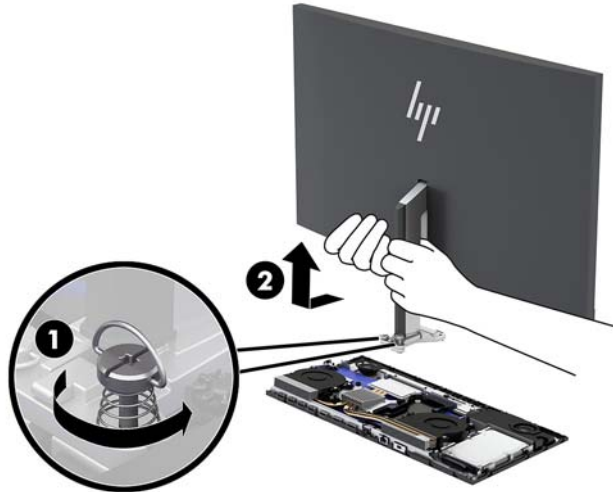
 **VAŽNO:** Bez obzira je li računalo uključeno ili isključeno, matična će ploča biti pod naponom sve dok je sustav priključen na aktivnu utičnicu. Da biste spriječili oštećenje internih komponenti, odvojite kabel za napajanje i pričekajte otprilike 30 sekundi da nestane preostalo napajanje.

4. Uklonite stražnji pristupni poklopac glavne jedinice. Pogledajte odjeljak [Uklanjanje i zamjena pristupnog poklopca osnovne jedinice na stranici 12](#).
5. Odspojite dva kabela zaslona priključena na matičnu ploču stiskanjem prema unutra dva kraja priključaka kabela (1) i izvucite priključke kabela prema gore te ih odvojite od matične ploče (2).




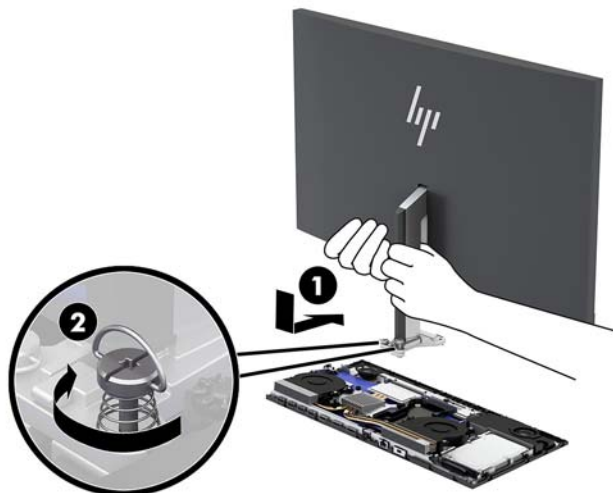
6. Otpustite dva zatvarajuća vijka na bazi vrata glavnog dijela zaslona (1). Držite jednom rukom dno glavnog dijela zaslona s prednje strane, povucite glavni dio zaslona unatrag drugom rukom i uklonite ga s male metalne ploče držača, a zatim odignite zaslon s postolja (2).

 **VAŽNO:** Glavni dio zaslona je težak. Provjerite držite li glavni dio zaslona čvrsto prilikom uklanjanja kako biste spriječili da glavni dio zaslona padne i ošteti se.

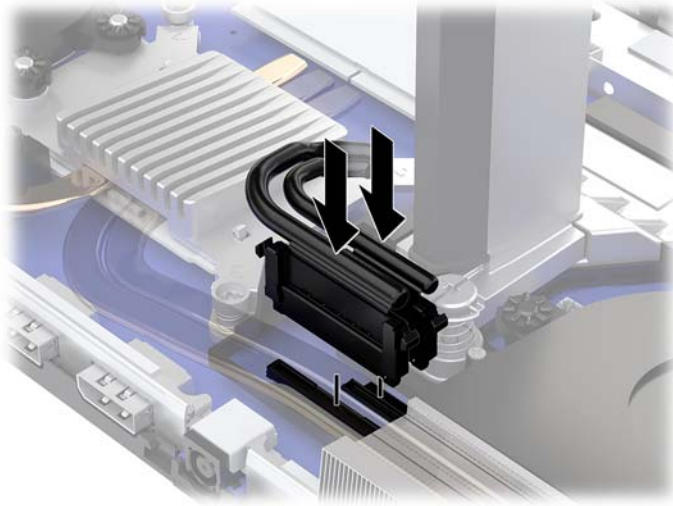


7. Za vraćanje glavnog dijela zaslona, držite dnu glavnog dijela zaslona s prednje strane jednom rukom i postavite bazu vrata glavnog dijela zaslona na potporanj na glavnoj jedinici te povucite monitor prema naprijed (1) drugom rukom. Pritegnite dva zatvarajuća vijka koji pričvršćuju vrat glavnog dijela zaslona na glavnu jedinicu (2).

 **VAŽNO:** Glavni dio zaslona je težak. Provjerite držite li glavu zaslona čvrsto prilikom zamjene kako biste spriječili da glavni dio zaslona padne i ošteti se.

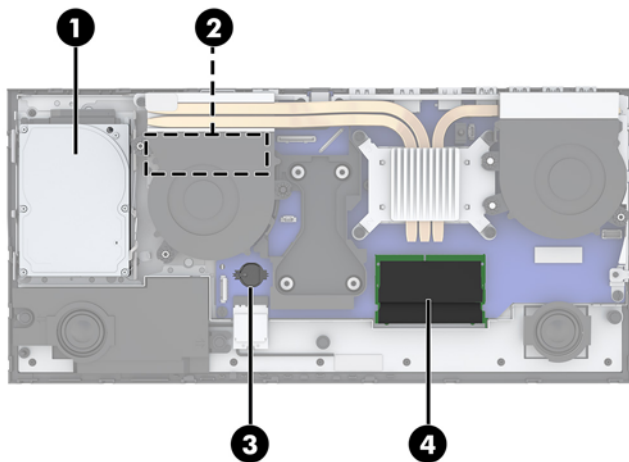


8. Priključite dva kabela zaslona na priključke na matičnoj ploči.



9. Vratite stražnji pristupni poklopac glavne jedinice. Pogledajte [Uklanjanje i zamjena pristupnog poklopca osnovne jedinice na stranici 12](#).
10. Ponovno priključite kabel za napajanje i vanjske uređaje, a zatim uključite računalo.

Lociranje unutarnjih dijelova



Komponente

(1) Tvrđi disk	(3) RTC baterija
(2) M.2 SSD (ispod ventilatora)	(4) Memorijski moduli

Uklanjanje i ugradnja memorije

Utori memorijskih modula na matičnoj ploči mogu se popuniti s najviše dva standardna kompaktna dvojna redna memorijska modula (SODIMM). Ti su utori za memoriju popunjeni najmanje jednim tvornički ugrađenim memorijskim modulom.

Specifikacije memorijskog modula

Za ispravan rad sustava, memorijski moduli moraju zadovoljavati sljedeće uvjete:

Komponenta	Specifikacije
Memorijski moduli	1,2-voltni memorijski moduli DDR4-SDRAM
Usklađenost	Sukladni s ne-ECC DDR4-2400 MHz bez međumemorije
Pinovi	Standardni 260-pinski s obaveznom specifikacijom JEDEC-a (Skupnog vijeća za konstruiranje elektroničkih uređaja)
Podrška	Podržavaju CAS latenciju DDR4 2400 MHz (timing 15-15-15)
Utori	2
Maksimalna Memorija	16 GB po memorijskom utoru, ukupno 32 GB
Podržano	4 Gbit i 8 Gbit ne-ECC memorijske tehnologije, jednostrani i dvostrani SODIMM-ovi
Napomena	Sustav neće ispravno raditi ako ugradite SODIMM memoriju koja nije podržana. Podržani su SODIMM-ovi izrađeni s x8 i x16 DDR uređajima; memorijski moduli izrađeni sa SDRAM-om x4 nisu podržani.

HP nudi memoriju za nadograđivanje za ovo računalo te kupcima savjetuje kupovinu kako bi izbjegli probleme s kompatibilnošću radi nepodržane memorije trećeg proizvođača.

Popunjavanje utora za memorijske module

Pogledajte sljedeću tablicu radi prepoznavanja lokacija kanala memorijskih modula.

Lokacija	Oznaka na matičnoj ploči	Kanal
Donji utor	SODIMM1	Kanal B
Gornji utor	SODIMM3	Kanal A

Sustav će automatski raditi u jednokanalnom načinu, dvokanalnom ili fleksibilnom načinu, ovisno o načinu instalacije memorijskih modula.

- Sustav će raditi u jednokanalnom načinu ako se utori za memorijski modul nalaze samo u jednom kanalu.
- Sustav će raditi u učinkovitijem dvokanalnom načinu ako je kapacitet memorijskog modula u kanalu A jednak kapacitetu memorijskog modula u kanalu B.
- Sustav će raditi u fleksibilnom načinu ako kapacitet memorije memorijskog modula u kanalu A nije jednak kapacitetu memorije memorijskog modula u kanalu B. U fleksibilnom načinu rada kanal koji ima manje memorije predstavljat će ukupnu količinu memorije koja je dodijeljena dvokanalnom radu, a


ostatak će biti dodijeljen jednokanalnom radu. Ako jedan kanal ima više memorije od drugog, veću količinu treba dodijeliti kanalu A.

- U bilo kojem načinu, maksimalna radna brzina određena je najsporijim memorijskim modulom u sustavu.

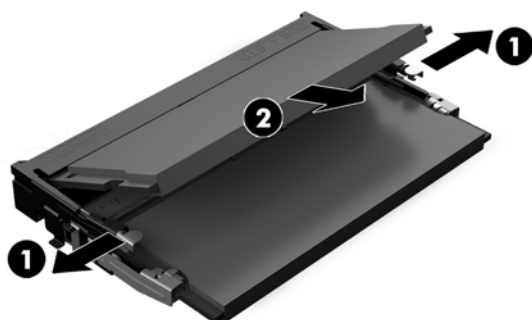
Ugradnja memorijskih modula

Postoje dvije utičnice za memoriju na matičnoj ploči. Da biste uklonili ili ugradili memorijske module:

1. Iz računala uklonite sve prijenosne medije, poput USB izbrisivih diskova.
2. Pravilno isključite računalo kroz operacijski sustav, a zatim isključite vanjske uređaje.
3. Izvadite kabel napajanja iz električne utičnice i odvojite vanjske uređaje.

 **VAŽNO:** Prije nego što dodate ili izvadite memorijske module, morate odvojiti kabel napajanja i pričekati najmanje 30 sekunda da nestane zaostalo napajanje. Bez obzira je li računalo uključeno ili isključeno, memorijski će moduli biti pod naponom sve dok je računalo priključeno na aktivnu utičnicu. Dodavanje ili vađenje memorijskih modula dok je napon prisutan može dovesti do nepopravljivog oštećenja memorijskih modula ili matične ploče.

4. Uklonite stražnju i prednju pristupnu ploču glavne jedinice. Pogledajte [Uklanjanje i zamjena pristupnog poklopca osnovne jedinice na stranici 12](#).
5. Za lociranje memorijskih modula na matičnoj ploči pogledajte [Lociranje unutarnjih dijelova na stranici 16](#).
6. Kako biste uklonili memorijski modul, pritisnite prema van dva zasuna na svakoj strani memorijskog modula (1), a zatim izvucite memorijski modul iz utičnice (2).



7. Kako biste ugradili memorijski modul, umetnite memorijski modul u utičnicu pod kutom od približno 30° (1), a zatim pritisnite memorijski modul prema dolje (2) kako bi se zasuni zaključali.



NAPOMENA: Memorijski modul moguće je ugraditi na samo jedan način. Urez memorijskog modula postavite tako da odgovara jezičku utora za memoriju.

8. Vratite stražnju i prednju pristupnu ploču glavne jedinice. Pogledajte [Uklanjanje i zamjena pristupnog poklopcu osnovne jedinice na stranici 12](#).
9. Ponovno priključite kabel za napajanje i vanjske uređaje, a zatim uključite računalo. Računalo automatski prepoznaje dodatnu memoriju kad uključite računalo.

Zamjena PNK baterije

Baterija koja se isporučuje s računalom napaja sat stvarnog vremena (RTC). Prilikom zamjene baterije koristite bateriju identičnu originalnoj bateriji ugrađenoj u računalo. S računalom se isporučuje tanka litijska baterija od 3 volta.

UPOZORENJE! Računalo sadrži unutarnju litij-mangan-dioksidnu bateriju. U slučaju nepravilnog rukovanja baterijom postoji opasnost nastanka požara i opekotina. Kako bi se smanjila opasnost od tjelesnih ozljeda:

Nemojte pokušavati ponovno puniti bateriju.

Ne izlažite temperaturama višima od 60 °C (140 °F).

Nemojte je rastavljati, razbijati ili bušiti, spajati vanjske kontakte ili je odlagati u vatru ili vodu.

Bateriju zamijenite samo zamjenskom HP-ovom baterijom prikladnom za ovaj proizvod.

VAŽNO: Prije zamjene baterija važno je napraviti sigurnosnu kopiju CMOS postavki računala. Prilikom uklanjanja ili zamjene baterije CMOS postavke računala bit će izbrisane.

Statički elektricitet može oštetiti elektroničke dijelove računala ili dodatne opreme. Prije provedbe ovih postupaka oslobodite se eventualnog statičkog naboja tako da nakratko dodirnete uzemljeni metalni predmet.


NAPOMENA: Životni vijek litijske baterije može se produžiti priključivanjem računala u utičnice za izmjeničnu struju. Litijska baterija koristiti se samo kada računalo NIJE priključeno na izmjenično napajanje.

HP preporučuje korisnicima recikliranje iskorištenih elektroničkih dijelova, HP-ovih originalnih punjenja za pisače i baterija koje se mogu puniti. Detaljnije informacije o programima recikliranja potražite na <http://www.hp.com/recycle>.

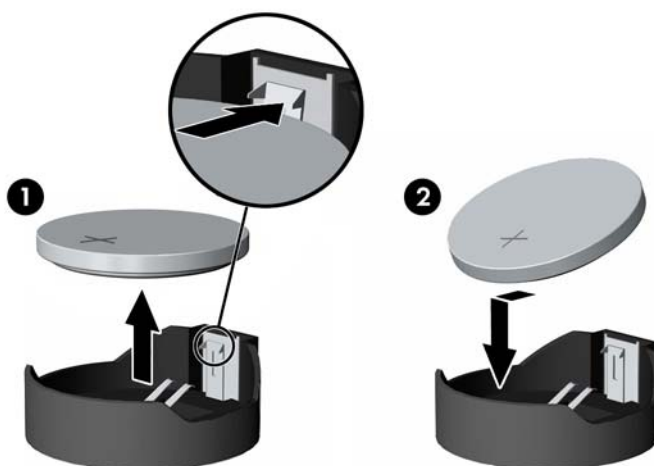
Za lociranje baterije na matičnoj ploči, pogledajte [Lociranje unutarnjih dijelova na stranici 16](#).

1. Iz računala uklonite sve prijenosne medije, poput USB izbrisivih diskova.
2. Pravilno isključite računalo kroz operacijski sustav, a zatim isključite vanjske uređaje.

- Izvadite kabel napajanja iz električne utičnice i odvojite vanjske uređaje.

 **VAŽNO:** Bez obzira je li računalo uključeno ili isključeno, matična će ploča biti pod naponom sve dok je sustav priključen na aktivnu utičnicu. Da biste spriječili oštećenje internih komponenti, odvojite kabel za napajanje i pričekajte otprilike 30 sekundi da nestane preostalo napajanje.

- Uklonite stražnju i prednju pristupnu ploču glavne jedinice. Pogledajte [Uklanjanje i zamjena pristupnog poklopca osnovne jedinice na stranici 12](#).
- Za otpuštanje baterije iz držača stisnite metalne stezaljke koje se protežu jednim rubom baterije. Kada baterija iskoči, podignite je (1).
- Za umetanje nove baterije uvucite jedan rub zamjenske baterije pod rub držača, stranom s pozitivnim polom okrenutom prema gore. Drugi rub pogurnite prema dolje dok stezaljke ne škljocnu preko drugog ruba baterije (2).




- Vratite stražnju i prednju pristupnu ploču glavne jedinice. Pogledajte [Uklanjanje i zamjena pristupnog poklopca osnovne jedinice na stranici 12](#).
- Ponovno priključite kabel za napajanje i vanjske uređaje, a zatim uključite računalo.
- Ponovo postavite datum i vrijeme, svoje lozinke i sve posebne postavke sustava pomoću uslužnog programa Computer Setup.

Zamjena tvrdog diska

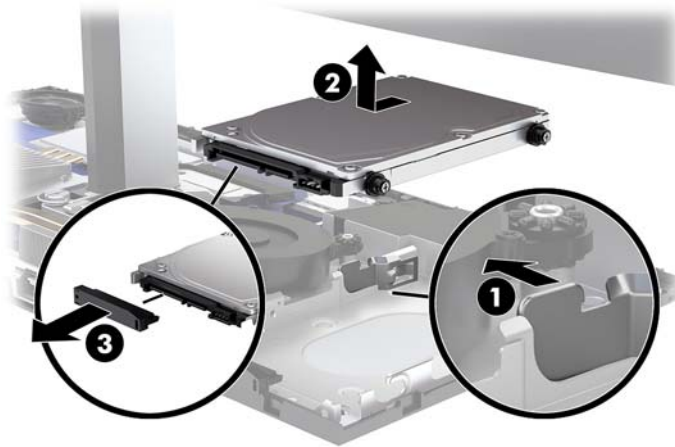
Za lociranje tvrdog diska na matičnoj ploči, pogledajte [Lociranje unutarnjih dijelova na stranici 16](#).

- Iz računala uklonite sve prijenosne medije, poput USB izbrisivih diskova.
- Pravilno isključite računalo kroz operacijski sustav, a zatim isključite vanjske uređaje.
- Izvadite kabel napajanja iz električne utičnice i odvojite vanjske uređaje.

 **VAŽNO:** Bez obzira je li računalo uključeno ili isključeno, matična će ploča biti pod naponom sve dok je sustav priključen na aktivnu utičnicu. Da biste spriječili oštećenje internih komponenti, odvojite kabel za napajanje i pričekajte otprilike 30 sekundi da nestane preostalo napajanje.

- Uklonite stražnju i prednju pristupnu ploču glavne jedinice. Pogledajte [Uklanjanje i zamjena pristupnog poklopca osnovne jedinice na stranici 12](#).

5. Povucite polugu za otpuštanje na prednjem dijelu diska prema van (1). Gurnite pogon unatrag dok se ne zaustavi te ga podignite izvan ležišta pogona (2). Zatim odspojite kabel sa stražnje strane tvrdog diska (3).



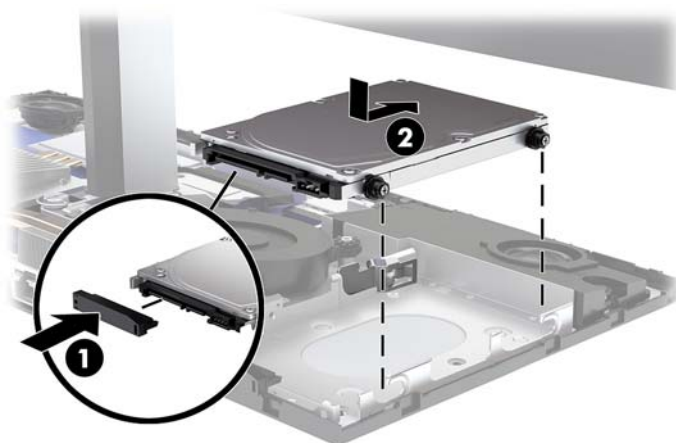
6. Uklonite četiri vijka za ugradnju sa strana tvrdog diska koji je uklonjen.



7. Instalirajte četiri vijka za ugradnju koji su bili uklonjeni sa starog pogona na strane novog tvrdog diska.



8. Priključite kabel na stražnju stranu tvrdog diska (1). Zatim poravnajte vijke za ugradnju na pogonu s J-utorima sa strane ležišta pogona i pritisnite disk u ležište za pogon. Nakon toga potisnite pogon prema naprijed dok ne sjedne na mjesto (2).




9. Vratite stražnju i prednju pristupnu ploču glavne jedinice. Pogledajte [Uklanjanje i zamjena pristupnog poklopca osnovne jedinice na stranici 12](#).
10. Ponovno priključite kabel za napajanje i vanjske uređaje, a zatim uključite računalo.

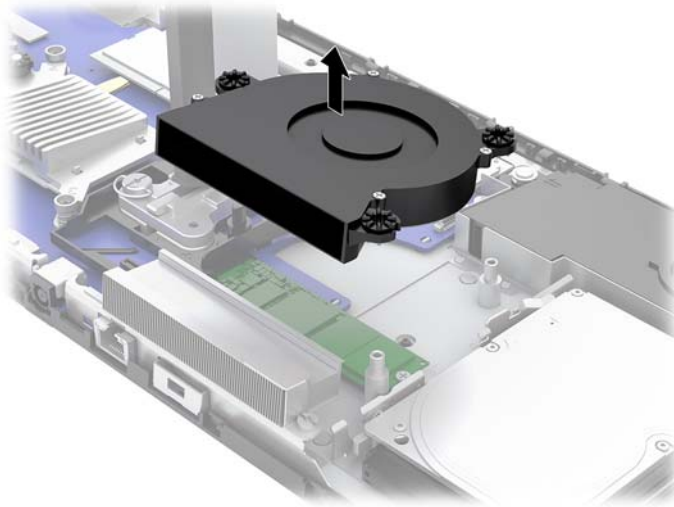
Uklanjanje ili ugradnja M.2 SSD

Za lociranje M.2 SSD na matičnoj ploči, pogledajte [Lociranje unutarnjih dijelova na stranici 16](#).

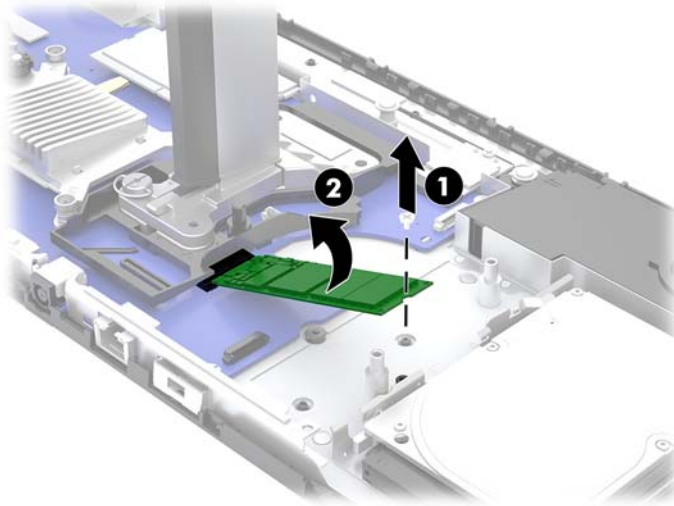
1. Iz računala uklonite sve prijenosne medije, poput USB izbrisivih diskova.
2. Pravilno isključite računalo kroz operacijski sustav, a zatim isključite vanjske uređaje.
3. Izvadite kabel napajanja iz električne utičnice i odvojite vanjske uređaje.

 **VAŽNO:** Bez obzira je li računalo uključeno ili isključeno, matična će ploča biti pod naponom sve dok je sustav priključen na aktivnu utičnicu. Da biste spriječili oštećenje internih komponenti, odvojite kabel za napajanje i pričekajte otprilike 30 sekundi da nestane preostalo napajanje.

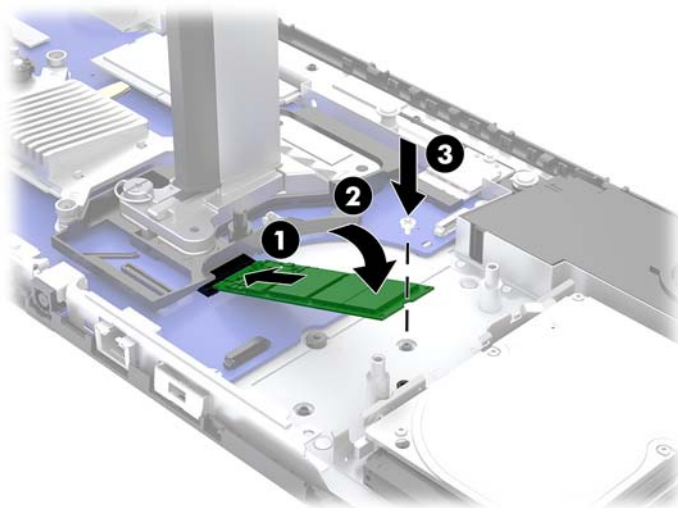
4. Uklonite stražnju i prednju pristupnu ploču glavne jedinice. Pogledajte [Uklanjanje i zamjena pristupnog poklopca osnovne jedinice na stranici 12.](#)
5. M.2 SSD se nalazi ispod ventilatora između nosača glavnog dijela zaslona i ležišta tvrdog diska. Povucite ventilator ravno prema gore s nosača na matičnoj ploči kako biste ga uklonili. Ne trebate odspojiti kabele ventilatora.



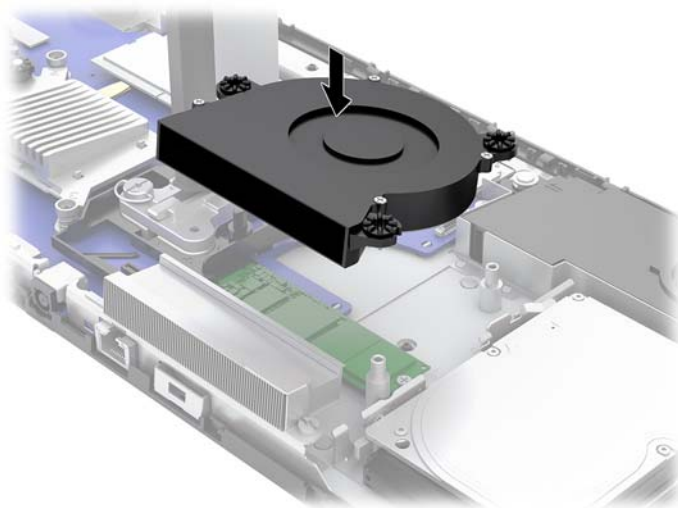
6. Da biste uklonili M.2 SSD, uklonite vijak koji pričvršćuje SSD na matičnu ploču (1) te izvucite SSD s priključnice na matičnoj ploči (2).



7. Za instalaciju M.2 SSD postavite kraj SSD-a s priključkom u priključak matične ploče (1), pritisnite drugi kraj SSD prema dolje (2), a zatim pričvrstite SSD na matičnu ploču pomoću vijka (3).



8. Vratite ventilator pritiskom prema dolje na nosače na matičnoj ploči.




9. Vratite stražnju i prednju pristupnu ploču glavne jedinice. Pogledajte [Uklanjanje i zamjena pristupnog poklopca osnovne jedinice na stranici 12](#).
10. Ponovno priključite kabel za napajanje i vanjske uređaje, a zatim uključite računalo.

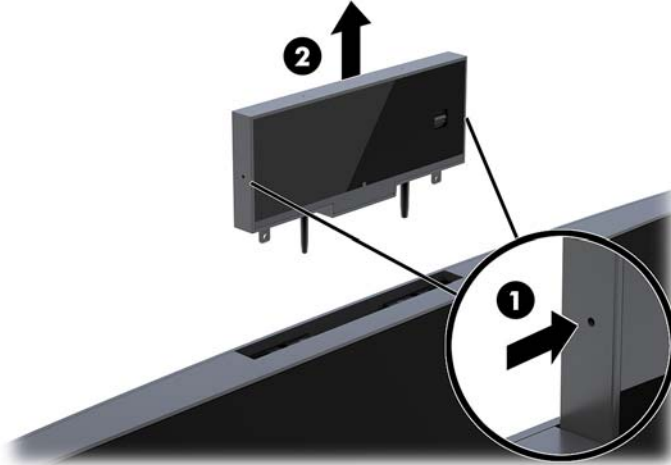
Zamjena ili ugradnja web-kamere

Za zamjenu web-kamere:

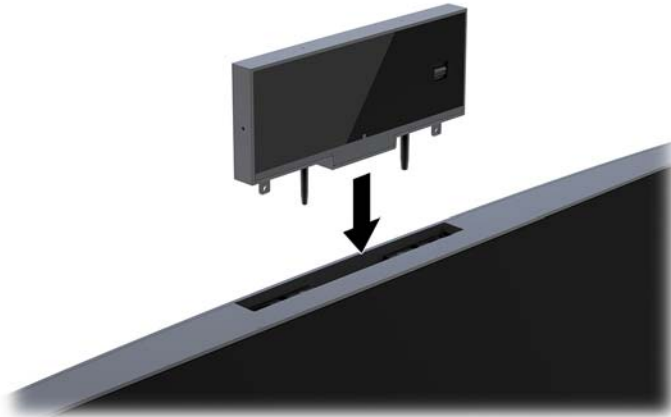
1. Iz računala uklonite sve prijenosne medije, poput USB izbrisivih diskova.
2. Pravilno isključite računalo kroz operacijski sustav, a zatim isključite vanjske uređaje.
3. Izvadite kabel napajanja iz električne utičnice i odvojite vanjske uređaje.

 **VAŽNO:** Bez obzira je li računalo uključeno ili isključeno, matična će ploča biti pod naponom sve dok je sustav priključen na aktivnu utičnicu. Da biste spriječili oštećenje internih komponenti, odvojite kabel za napajanje i pričekajte otprilike 30 sekundi da nestane preostalo napajanje.

4. Umetnite spajalicu za papir u otvore za otpuštanje sa svake strane web-kamere (1) da biste oslobodili unutarnje zasune, a zatim izvucite web-kameru iz glavnog dijela zaslona (2).




5. Umetnite novu web-kameru u utor za web-kameru na glavnom dijelu zaslona i pritisnite web-kameru prema dolje tako da aktivira unutarnje zasune.



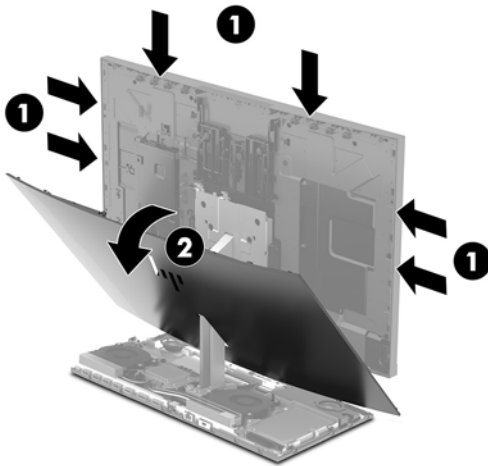
6. Ponovno priključite kabel za napajanje i vanjske uređaje, a zatim uključite računalo.

Za instalaciju web-kamere kada je u utoru za web-kameru na glavnom dijelu zaslona ugrađena zamjenska pozicija web-kamere:

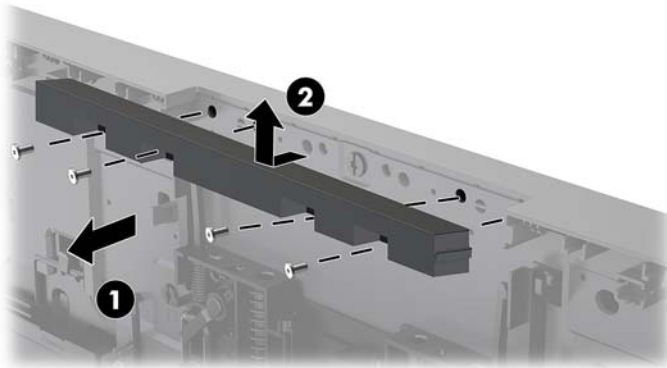
1. Iz računala uklonite sve prijenosne medije, poput USB izbrisivih diskova.
2. Pravilno isključite računalo kroz operacijski sustav, a zatim isključite vanjske uređaje.
3. Izvadite kabel napajanja iz električne utičnice i odvojite vanjske uređaje.

 **VAŽNO:** Bez obzira je li računalo uključeno ili isključeno, matična će ploča biti pod naponom sve dok je sustav priključen na aktivnu utičnicu. Da biste spriječili oštećenje internih komponenti, odvojite kabel za napajanje i pričekajte otprilike 30 sekundi da nestane preostalo napajanje.

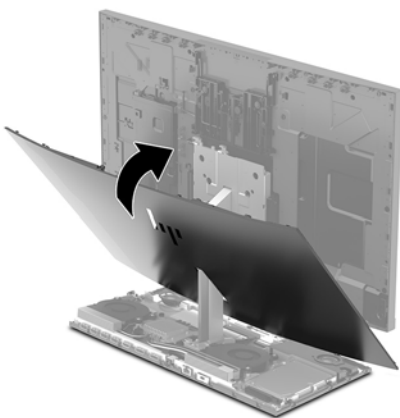
4. Primite vrh stražnje ploče na glavnom dijelu zaslona kod utora za web-kameru i povucite ploču s glavnog dijela zaslona u točkama spajanja (1) te zatim povucite stražnji poklopac prema dolje uz vrat postolja (2).



5. Uklonite vijke sa zamjenske pozicije web-kamere (1) te zatim gurnite zamjensku poziciju natrag kako biste je uklonili s glavnog dijela zaslona (2).



6. Kliknite stražnju ploču na glavni dio zaslona.



7. Umetnite novu web-kameru u utor za web-kameru na glavnom dijelu zaslona i pritisnite web-kameru prema dolje tako da aktivira unutarnje zasune.
8. Ponovno priključite kabel za napajanje i vanjske uređaje, a zatim uključite računalo.

A Elektrostatičko pražnjenje

Pražnjenje statičkog elektriciteta iz prsta ili drugog vodiča može oštetiti matičnu ploču i ostale uređaje osjetljive na elektrostatiski elektricitet. Ta vrsta oštećenja može skratiti životni vijek uređaja.

Sprečavanje elektrostatičkog oštećenja

Da biste spriječili elektrostatička oštećenja, obratite pažnju na sljedeće mjere opreza:

- Proizvode prenosite i spremajte u spremnike zaštićene od elektrostatičkog pražnjenja.
- Dijelove osjetljive na elektrostatiski elektricitet držite u njihovim spremnicima dok ne stignu do radnih mjesta bez statičkog naboja.
- Prije uklanjanja dijelova iz spremnika, postavite ih na uzemljenu površinu.
- Izbjegavajte dodirivanje kontakata, vodova ili tiskanih pločica.
- Tijekom rada s dijelovima ili sklopovima osjetljivima na statički naboj uvijek budite pravilno uzemljeni.

Načini uzemljenja

Tijekom rukovanja ili ugradnje dijelova osjetljivih na elektrostatiku upotrijebite jedan ili više načina u nastavku:

- Koristite uzicu za ruku spojenu s vodičem uzemljenim na radno mjesto ili kućište računala. Ručne uzice su fleksibilne uzice s otporom od najmanje 1 megaoma $\pm 10\%$ u uzemljenim vodičima. Da bi uzemljenje bilo pravilno, uzica mora biti tijesno pripijena na koži ruke.
- Kod stojećih radnih mjesta upotrijebite uzicu za petu, nožne prste ili čizmu. Uzice nosite na obje noge dok stojite na provodljivim podovima ili raspršljivim podlogama.
- Za servisiranje na terenu koristite alate od provodljivog materijala.
- Koristite prenosivi paket za servis na terenu s preklopivom radnom površinom za raspršivanje statike.

Ako nemate preporučene opreme za pravilno uzemljenje, obratite se ovlaštenom HP prodavaču, zastupniku ili davatelja usluge.



NAPOMENA: Više informacija o statičkom elektricitetu zatražite kod ovlaštenog HP prodavača, zastupnika ili davatelja usluge.

B Smjernice za rad s računalom, rutinsko održavanje i priprema za transport

Smjernice za rad s računalom i rutinsko održavanje

Slijedite ove smjernice kako biste računalo i monitor pravilno postavili i čuvali:

- Računalo držite podalje od pretjerane vlage, izravne sunčeve svjetlosti i ekstremne vrućine ili hladnoće.
- Računalo koristite na stabilnoj i ravnoj površini. Ostavite oko 10,2 cm (4 inča) slobodnog prostora na svim ventiliranim stranama računala i iznad monitora kako bi se omogućio potreban protok zraka.
- Nemojte ograničavati protok zraka u računalo blokirajući ventilacijske otvore ili usise zraka. Nemojte postavljati tipkovnicu sa spuštenim nogicama izravno uz prednju stranu stolne jedinice, jer i to ograničava protok zraka.
- Nikad nemojte koristiti računalo s uklonjenom bilo kojom pristupnom pločom ili bilo kojim od pokrova kartica za proširenje.
- Računala nemojte postavljati jedno na drugo ili neposredno jedno pored drugog kako bi izbjegli uzajamni utjecaj zagrijanog zraka iz susjednog računala.
- Ako je računalo namijenjeno za rad u zasebnom ormaru, potrebno je osigurati dovod i odvod zraka, tako da vrijede gore navedene smjernice za uporabu.
- Tekućine držite podalje od računala i tipkovnice.
- Utoke za prozračivanje nemojte nikada pokrivati nikakvim materijalima.
- Instalirajte ili omogućite funkcije upravljanja napajanjem operacijskog sustava ili drugog softvera, uključujući stanja mirovanja.
- Računalo isključite prije no poduzimate išta od sljedećeg:
 - Vanjsku stranu računala po potrebi obrišite mekanom i vlažnom krpom. Korištenje proizvoda za čišćenje može promijeniti boju ili oštetiti završni sloj.
 - Zaslone brišite mekanom i antistatičkom krpom. Ako je čišćenje otežano, upotrijebite mješavinu vode i izopropilnog alkohola u omjeru 50/50. Sredstvo za čišćenje naprskajte na krpom i vlažnom krpom pažljivo brišite površinu zaslona. Sredstvo za čišćenje nikad ne prskajte izravno na površinu zaslona. Sredstvo može iscuriti kroz okvir i oštetiti elektroniku.
 - Povremeno očistite ventilacijske otvore na svim prozračivanim stranama računala. Dlačice, prašina i ostale strane tvari mogu blokirati ventilacijske otvore i ograničiti protok zraka.
- Ne koristite sredstva za čišćenje koja sadrže bilo kakve materijale temeljene na petroleju, kao što su benzen, razrjeđivač ili bilo koje hlapive tvari za čišćenje zaslona ili ormara. Ove kemikalije mogu oštetiti računalo.

Priprema za transport

Kod pripremanja računala za transport slijedite ove savjete:

1. Izradite sigurnosnu kopiju datoteka s tvrdog diska na vanjskom uređaju za pohranu. Provjerite jesu li mediji sigurnosne kopije tijekom prijevoza ili pohranjivanja izloženi električnim ili magnetskim impulsima.



NAPOMENA: Tvrdi se disk automatski zaključava nakon isključivanja napajanja sustava.

2. Izvadite i spremite sve uklonjive medije.
3. Isključite računalo i vanjske uređaje.
4. Odspojite kabel za napajanje iz utičnice za izmjeničnu struju, a zatim i iz računala.
5. Komponente sustava i vanjske uređaje odspojite s njihovih izvora napajanja, a zatim i s računala.



NAPOMENA: Prije otpreme računala provjerite jesu li sve ploče pravilno umetnute i pričvršćene u utore ploča.

6. Dijelove sustava i vanjske uređaje zapakirajte u njihove originalne kutije ili slične kutije s dovoljno materijala za njihovu zaštitu.

C Pristupačnost

HP projektira, proizvodi i iznosi na tržište proizvode i usluge koje može koristiti svatko, uključujući osobe s posebnim potrebama, bilo u samostalnoj izvedbi ili uz odgovarajuće tehnologije za olakšani pristup.

Podržane tehnologije za olakšani pristup

HP-ovi proizvodi podržavaju veliki broj tehnologija operacijskog sustava za olakšani pristup i mogu se konfigurirati za rad s dodatnim tehnologijama za olakšani pristup. Dodatne informacije o tehnologijama za olakšani pristup potražite koristeći značajku Pretraživanje.



NAPOMENA: Za dodatne informacije o određenom proizvodu za olakšani pristup, kontaktirajte korisničku podršku za taj proizvod.

Kontaktiranje korisničke podrške

Neprestano radimo na poboljšanju pristupačnosti naših proizvoda i usluga i cijenimo povratne informacije korisnika. Ako ste iskusili probleme s nekim proizvodom ili nam želite ispričati o nekoj značajki pristupačnosti koja vam je bila od pomoći, pozovite nas na (888) 259-5707, od ponedjeljka do petka, u terminu od 6 - 21 sat, Stjenjačko vrijeme. Ako ste gluhi ili nagluhi i koristite TRS/VRS/WebCapTel uređaj, možete nam se obratiti ukoliko trebate tehničku podršku ili imate pitanje o pristupačnosti, pozovite nas na (877) 656-7058, od ponedjeljka do petka, u terminu od 6 - 21 sat, Stjenjačko vrijeme.

Kazalo

D

dodatne informacije 11

E

elektrostatičko pražnjenje,
sprečavanje oštećenja 28

G

glavni dio zaslona
komponente s prednje strane 3
prilagodba 7
uklanjanje 14
zamjena 14

K

komponente
FHD web-kamera 4
IR web-kamera 4
osnovna jedinica 2, 3
unutarnji 16
zaslon 3
Komponente FHD web-kamere 4
Komponente IR web-kamere 4
komponente na bočnoj strani
osnovne jedinice 2
komponente na gornjoj strani
osnovne jedinice 2
komponente na stražnjoj strani
osnovne jedinice 3

M

M.2 SSD
ugradnja 22
uklanjanje 22
memorija
položaji 17
specifikacije 17
ugradnja 18
uklanjanje 18
miš
sinkroniziranje 10

N

načini uzemljenja 28

P

postavljanje 6
priključak napajanja 6
priprema za transport 29
pristupačnost 31
pristupni poklopci
uklanjanje 12
zamjena 12

S

sigurnosni kabel 6
sinkronizacije bežične tipkovnice i
miša 10
smjernice za rad s računalom 29
smjernice za ugradnju 11
smjernice za ventilaciju 29
smještaj serijskog broja i broja
proizvoda 5
spajanje drugog zaslona 8

T

tipkovnica
sinkroniziranje 10
tvrdi disk
uklanjanje 20
zamjena 20

U

unutarnji dijelovi 16
upozorenja i opomene 11

W

web-kamera
komponente 4
ugradnja 24
uklanjanje 24
uporaba 9
upotreba 9
zamjena 24
Windows Hello 9

Z

zamjena baterije 19