

**Довідковий посібник з апаратного забезпечення**

**Бізнес-ПК все-в-одному HP EliteOne 1000 G1**

© Copyright 2017 HP Development Company, L.P.

Windows є торговою маркою чи зареєстрованою торговою маркою корпорації Microsoft у Сполучених Штатах та/або в інших країнах.

Відомості, які містяться в цьому документі, можуть змінюватися без попередження. Єдині гарантії щодо продуктів і послуг HP викладено в явних положеннях щодо гарантії, які супроводжують відповідні продукти та послуги. Вміст цього документа не можна тлумачити як додаткову гарантію. Компанія HP не несе відповідальності за технічні або редакційні помилки або пропуски в цьому документі.

Перше видання: червень 2017 р.

Інвентарний номер документа: 925655-BD1

### **Зауваження щодо продукту**

У цьому посібнику описано функції, які підтримуються в більшості моделей. На вашому комп'ютері деякі функції можуть бути не доступні.






### **Умови використання програмного забезпечення**

Установлюючи, копіюючи, завантажуючи або в інший спосіб використовуючи будь-який програмний продукт, попередньо інстальований на цьому комп'ютері, ви погоджуєтесь з умовами ліцензійної угоди з кінцевим користувачем (EULA) компанії HP. Якщо ви не приймаєте умови ліцензії, ви зобов'язані повернути невикористаний продукт (апаратне та програмне забезпечення) протягом 14 днів для повного відшкодування відповідно до політики відшкодування, визначеної продавцем.

Отримати додаткову інформацію або подати запит щодо повного відшкодування вартості комп'ютера, можна в місцевому пункті продажу (у продавця).

## Про цей посібник

Цей посібник містить основну інформацію з оновлення даної моделі комп'ютера.

- 
-  **УВАГА!** Вказує на небезпечну ситуацію, яка, якщо її не попередити, **може** призвести до смерті або важких травм.
  -  **ПОПЕРЕДЖЕННЯ.** Вказує на небезпечну ситуацію, яка, якщо її не попередити, **може** спричинити незначну або середню травму.
  -  **ВАЖЛИВО.** Вказує на інформацію, яка вважається важливою, але не стосується небезпек (наприклад, повідомлення, які стосуються пошкодження майна). Це сповіщення для користувача про те, що нечітке дотримання описаної процедури може призвести до втрати даних або пошкодження обладнання чи програмного забезпечення. Тут також містяться пояснення поняття або важлива інформація про завершення завдання.
  -  **ПРИМІТКА.** Додаткова інформація, що виділяє або доповнює важливі аспекти головного тексту.
  -  **ПОРАДА.** Корисні поради для завершення виконання завдання.
- 

**HDMI**™  
HIGH-DEFINITION MULTIMEDIA INTERFACE



---

# Зміст

|          |                                                                  |           |
|----------|------------------------------------------------------------------|-----------|
| <b>1</b> | <b>Можливості виробу .....</b>                                   | <b>1</b>  |
|          | Огляд .....                                                      | 1         |
|          | Компоненти верхньої панелі бази .....                            | 2         |
|          | Компоненти бокової панелі бази .....                             | 2         |
|          | Компоненти задньої панелі бази .....                             | 3         |
|          | Компоненти передньої панелі дисплея .....                        | 3         |
|          | Компоненти веб-камери .....                                      | 4         |
|          | інфрачервона (ІЧ) веб-камера (додатково) .....                   | 4         |
|          | Веб-камера FHD (Full High Definition) (додатково) .....          | 4         |
|          | Розташування серійного номера та номера продукту .....           | 5         |
| <b>2</b> | <b>Налаштування .....</b>                                        | <b>6</b>  |
|          | Під'єднання джерела живлення .....                               | 6         |
|          | Установлення кабелю безпеки .....                                | 6         |
|          | Регулювання положення дисплея .....                              | 7         |
|          | Під'єднання додаткового дисплея .....                            | 8         |
|          | Використання веб-камери .....                                    | 9         |
|          | Використання веб-камери .....                                    | 9         |
|          | Налаштування функції Windows Hello .....                         | 9         |
|          | Синхронізація додаткової безпроводової клавіатури або миші ..... | 10        |
| <b>3</b> | <b>Ремонт та модернізація обладнання .....</b>                   | <b>11</b> |
|          | Попередження і застереження .....                                | 11        |
|          | Додаткові відомості .....                                        | 11        |
|          | Зняття та встановлення кришок доступу бази .....                 | 12        |
|          | Зняття та встановлення дисплея .....                             | 14        |
|          | Розташування внутрішніх компонентів .....                        | 17        |
|          | Від'єднання та заміна модулів пам'яті .....                      | 18        |
|          | Технічні характеристики модуля пам'яті .....                     | 18        |
|          | Встановлення модулів пам'яті .....                               | 18        |
|          | Встановлення модулів пам'яті .....                               | 19        |
|          | Заміна батареї RTC .....                                         | 20        |
|          | Заміна жорсткого диску .....                                     | 21        |
|          | Зняття та встановлення твердотілого жорсткого диска M.2 .....    | 23        |
|          | Заміна та встановлення веб-камери .....                          | 25        |


|                                                                                                                            |           |
|----------------------------------------------------------------------------------------------------------------------------|-----------|
| <b>Додаток а Електростатичний розряд .....</b>                                                                             | <b>29</b> |
| Запобігання пошкодженню від статичної електрики .....                                                                      | 29        |
| Методи заземлення .....                                                                                                    | 29        |
| <br>                                                                                                                       |           |
| <b>Додаток б Рекомендації щодо роботи з комп'ютером, регулярного обслуговування та підготовки до транспортування .....</b> | <b>30</b> |
| Рекомендації щодо роботи з комп'ютером і регулярного обслуговування .....                                                  | 30        |
| Підготовка до транспортування .....                                                                                        | 31        |
| <br>                                                                                                                       |           |
| <b>Додаток в Доступність .....</b>                                                                                         | <b>32</b> |
| Підтримувані допоміжні технології .....                                                                                    | 32        |
| Звертання до служби підтримки .....                                                                                        | 32        |
| <br>                                                                                                                       |           |
| <b>Показчик .....</b>                                                                                                      | <b>33</b> |

---

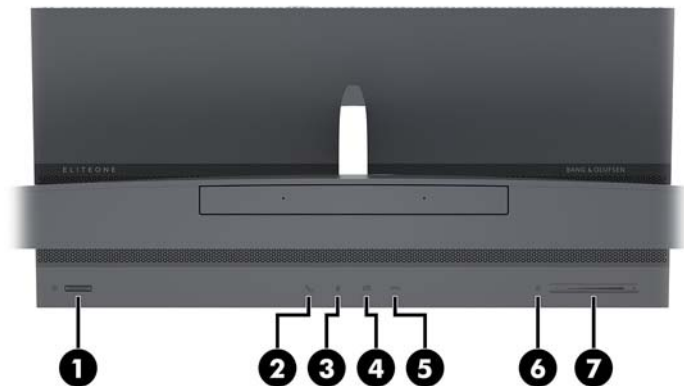
# 1 Можливості виробу

## Огляд



 **ПРИМІТКА.** Останню версію посібників для цього продукту див. на веб-сайті <http://www.hp.com/support>. Виберіть **Найдіть своє устройство** (Знайдіть свій пристрій) і дотримуйтеся вказівок на екрані.

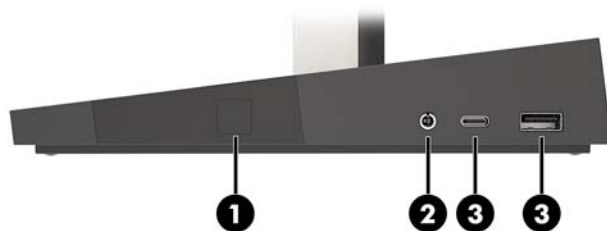
## Компоненти верхньої панелі бази



### Компоненти

|                                       |                                     |
|---------------------------------------|-------------------------------------|
| (1) Кнопка живлення                   | (5) Кнопка припинення розмови       |
| (2) Кнопка виклику                    | (6) Кнопка вимкнення звуку динаміка |
| (3) Кнопка вимкнення мікрофона        | (7) Повзунок гучності               |
| (4) Кнопка вимкнення звуку веб-камери |                                     |

## Компоненти бокової панелі бази

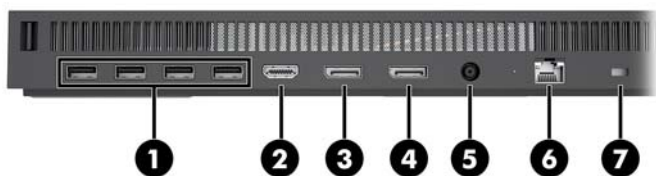


### Компоненти

|                                            |                                    |
|--------------------------------------------|------------------------------------|
| (1) Пристрій для читання відбитків пальців | (3) Зарядний порт USB Type-C       |
| (2) Гніздо гарнітури                       | (4) Порт USB 3.1 Type-A (зарядний) |



## Компоненти задньої панелі бази



### Компоненти

|     |                          |     |                       |
|-----|--------------------------|-----|-----------------------|
| (1) | Порти USB 3.1 Type-A (4) | (5) | Гніздо живлення       |
| (2) | Порт HDMI                | (6) | Гніздо RJ-45 (мережа) |
| (3) | Вихід DisplayPort        | (7) | Гніздо кабелю безпеки |
| (4) | Вхід DisplayPort         |     |                       |

## Компоненти передньої панелі дисплея

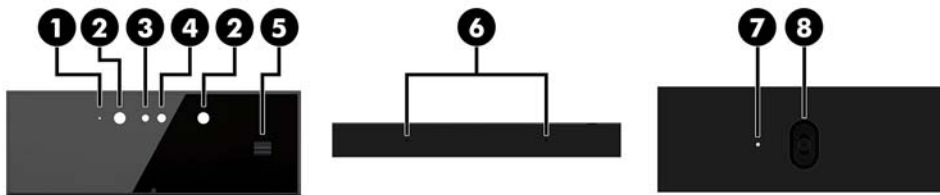


### Компоненти

|     |                                                    |
|-----|----------------------------------------------------|
| (1) | Веб-камера                                         |
| (2) | Екранна індикація кнопок (для налаштування екрана) |

# Компоненти веб-камери

## інфрачервона (ІЧ) веб-камера (додатково)



### Компоненти

#### Вигляд спереду

- |                                           |                                              |
|-------------------------------------------|----------------------------------------------|
| (1) Індикатор веб-камери                  | (4) ІЧ веб-камера                            |
| (2) Індикатор IR                          | (5) Коліщатко регулювання задньої веб-камери |
| (3) Веб-камера FHD (Full High Definition) |                                              |

#### Вигляд зверху

- (6) Цифрові мікрофони

#### Вигляд ззаду

- |                          |                    |
|--------------------------|--------------------|
| (7) Індикатор веб-камери | (8) Веб-камера FHD |
|--------------------------|--------------------|

## Веб-камера FHD (Full High Definition) (додатково)



### Компоненти

#### Вигляд спереду

- |                          |
|--------------------------|
| (1) Індикатор веб-камери |
| (2) Веб-камера FHD       |

#### Вигляд зверху

- (3) Цифрові мікрофони

## Розташування серійного номера та номера продукту

Кожний комп'ютер і дисплей мають унікальний серійний номер та ідентифікаційний код, які розташовані на зовнішньому боці пристрою. Ці номери треба мати під рукою при зверненні до служби підтримки.

Номери дисплея містяться знизу дисплея.



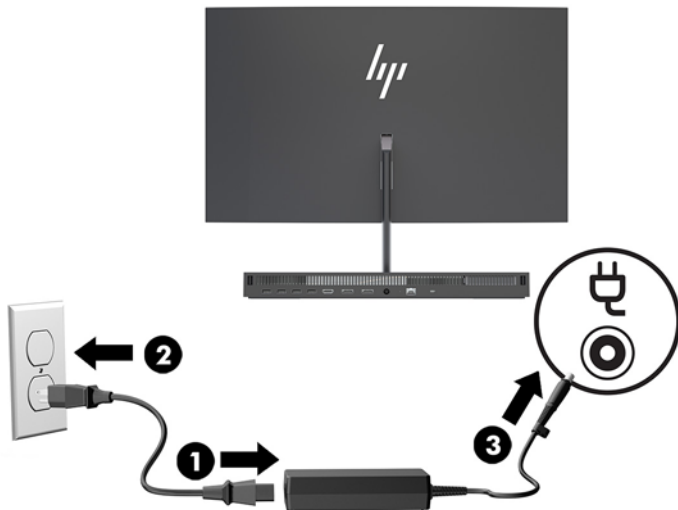
Номери бази комп'ютера розміщено на нижній панелі бази.



## 2 Налаштування

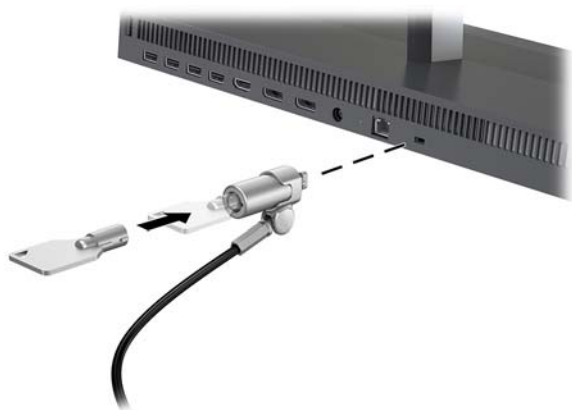
### Під'єднання джерела живлення

Щоб під'єднати джерело живлення, під'єдняйте один кінець кабелю живлення до адаптера змінного струму (1), а інший кінець — до заземленої розетки змінного струму (2), а потім під'єдняйте адаптер змінного струму до розніму живлення постійного струму на базі комп'ютера (3).




### Установлення кабелю безпеки

Кабель безпеки – це пристрій із ключем, який під'єднується до комп'ютера за допомогою кабелю. Під'єдняйте один кінець кабелю до столу (або іншого нерухомого предмета), а інший — до гнізда кабелю безпеки на базі комп'ютера. Замкніть кабельний замок за допомогою ключа.




## Регулювання положення дисплея

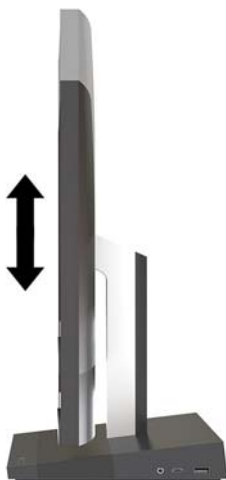
Нахиліть дисплей, щоб установити зручний для очей рівень.

 **ПРИМІТКА.** Нахил дисплеїв з діагоналлю 23,8 дюйма, 27 дюймів і 34 дюйма. Лише дисплеї з діагоналлю 23,8 дюйма та 27 дюймів нахиляються вперед. Дисплеї з діагоналлю 34 дюйма не нахиляються вперед.



Налаштуйте висоту дисплея, щоб установити на зручний для очей рівень.

 **ПРИМІТКА.** Лише дисплеї з діагоналлю 23,8 дюйма можна регулювати за висотою. Дисплеї з діагоналлю 27 дюймів і 34 дюйма не можна регулювати за висотою.



## Під'єднання додаткового дисплея

Порти DisplayPort і HDMI, розташовані на задній панелі комп'ютера, дають змогу під'єднувати додаткові дисплеї до комп'ютера.

Можна під'єднати до двох дисплеїв в одній з указаних нижче конфігурацій.

- два послідовно з'єднані дисплеї, під'єднані до порту DisplayPort;
- один дисплей під'єднано до порту DisplayPort, а інший – до порту HDMI.

Якщо дисплей оснащено портом DisplayPort або HDMI, відеоадаптер не потрібен. Якщо дисплей не оснащено портом DisplayPort або HDMI, можна придбати відеоадаптер компанії HP для конфігурації свого комп'ютера.

Перехідники DisplayPort, HDMI та кабелі для підключення дисплея необхідно придбавати окремо. HP пропонує наступні адаптери:

- Перехідник DisplayPort на VGA
- Перехідник DisplayPort на DVI
- Перехідник HDMI на VGA
- Перехідник HDMI на DVI

Щоб під'єднати дисплей, виконайте наведені нижче дії.

1. Вимкніть комп'ютер і дисплей, який ви під'єднуєте до комп'ютера.
2. Якщо дисплей оснащено портом DisplayPort, під'єднайте кабель DisplayPort безпосередньо до порту DisplayPort на задній панелі комп'ютера та порту DisplayPort на дисплеї.  
Якщо дисплей оснащено портом HDMI, під'єднайте кабель HDMI безпосередньо до порту HDMI на задній панелі комп'ютера та порту HDMI на дисплеї.
3. Якщо дисплей не оснащено портом DisplayPort, під'єднайте адаптер DisplayPort до порту DisplayPort комп'ютера. Потім з'єднайте кабелем (VGA або DVI, залежно від ваших потреб) адаптер та дисплей.  
Якщо дисплей не оснащено портом HDMI, під'єднайте адаптер HDMI до порту HDMI комп'ютера. Потім з'єднайте кабелем (VGA або DVI, залежно від ваших потреб) адаптер та дисплей.
4. Увімкніть живлення комп'ютера та дисплея.



**ПРИМІТКА.** Використовуйте програмне забезпечення відеокарти або параметри Windows Display, щоб налаштувати дисплей як дзеркальне відображення або розширення дисплея комп'ютера.

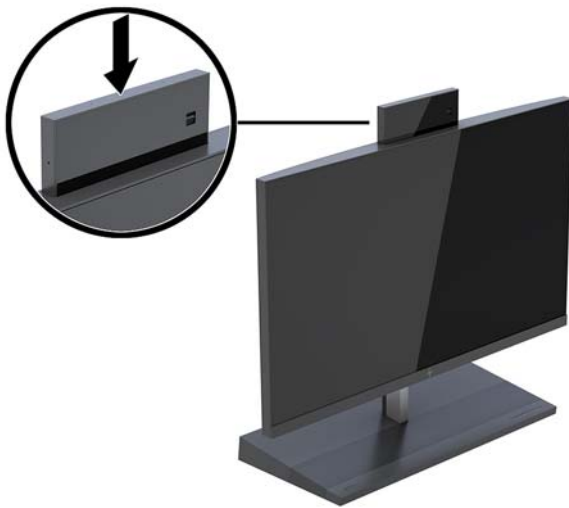
## Використання веб-камери

Нижче наведено кілька способів розміщення веб-камери на моніторі.

- Передавати потокове відео під час відеоконференцій
- Надсилати й отримувати миттєві повідомлення
- Планувати зустрічі
- Підтримувати безпеку під час спілкування

## Використання веб-камери

- Щоб увімкнути веб-камеру, розблокуйте її, притиснувши донизу.
- Щоб вимкнути веб-камеру, заблокуйте її притиснувши донизу.



## Налаштування функції Windows Hello

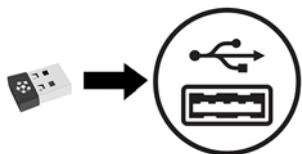
Якщо на комп'ютері встановлено операційну систему Windows 10, щоб налаштувати розпізнавання облич за допомогою функції Windows Hello, виконайте такі дії.

1. Виберіть кнопку **Пуск**, розділ **Параметры** (Параметри), потім **Учетные записи** (Облікові записи) і **Параметры входа** (Параметри входу).
2. У розділі **Windows Hello**, виконайте вказівки на екрані, щоб додати пароль і 4-значний PIN-код. Потім зареєструйте відбиток пальця або ідентифікатор обличчя.

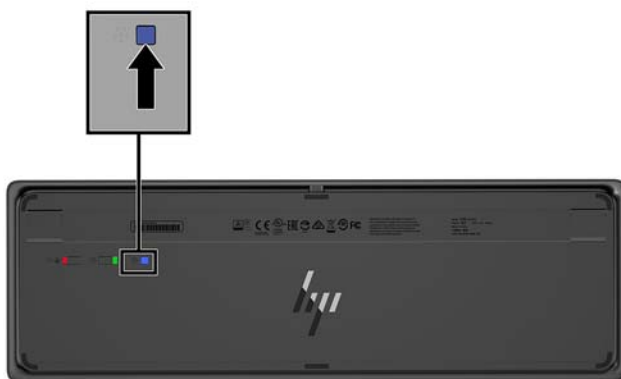
## Синхронізація додаткової безпроводової клавіатури або миші

Бездротові клавіатура та миша є додатковими компонентами. Мишу та клавіатуру синхронізовано на заводі. Якщо мишу та клавіатуру не синхронізовано, виконайте процедуру їх повторної синхронізації вручну.

1. Вставте трансивер у порт USB на комп'ютері.



2. Розмістіть клавіатуру на відстані 30 см від трансивера. Натисніть кнопку підключення на нижній частині клавіатури, а потім натисніть клавішу на клавіатурі.



3. Розмістіть мишу на відстані 30 см від трансивера. Натисніть кнопку підключення знизу миші та клацніть клавішу миші.




**ПРИМІТКА.** Якщо миша та клавіатура не працюють, синхронізуйте клавіатуру та мишу ще раз.



## 3 Ремонт та модернізація обладнання

### Попередження і застереження

Перш ніж виконувати оновлення, обов'язково прочитайте всі відповідні інструкції, застереги та попередження в цьому посібнику.

 **УВАГА!** Щоб зменшити ризик особистого травмування через ураження електричним струмом, гарячими поверхнями або загорання, дотримуйтеся наведених нижче рекомендацій.

Перед тим як відкрити корпус, від'єднайте кабель живлення від розетки змінного струму. Деталі всередині перебувають під напругою.

Перш ніж торкатися внутрішніх компонентів системи, зачекайте, доки вони охолонуть.

Перед повторним увімкненням живлення слід встановити на місце й закріпити всі частини корпусу обладнання.


Не під'єднуйте телекомунікаційні та телефонні розніми до мережевого адаптера (NIC).

Забороняється відключати контакт заземлення кабелю живлення. Контакт заземлення є важливою складовою системи безпеки.

Завжди під'єднуйте кабель живлення до заземленої розетки змінного струму в зоні досяжності.

Щоб уникнути небезпеки, не ставте речі на дроти або кабелі електропостачання. Розташуйте їх таким чином, щоб ніхто не міг випадково на них наступити або зачепитися за них. Під час вимкнення пристрою не смикайте за дріт або кабель. Під час вимкнення з розетки змінного струму тримайте кабель за штепсельну вилку.

Щоб зменшити ризик серйозних пошкоджень, ознайомтеся з *Посібник із техніки безпеки та забезпечення зручності користування*. У ньому міститься інформація про правильне налаштування робочої станції та наведено рекомендації щодо положення тіла та робочих звичок, які допоможуть забезпечити максимальний комфорт і зменшити ризик отримання травм. У ньому також міститься важлива інформація про електричну та технічну безпеку. Цей посібник можна знайти на веб-сайті <http://www.hp.com/ergo>.

 **ВАЖЛИВО.** Статична електрика може пошкодити електронні деталі комп'ютера чи додаткове обладнання. Перш ніж розпочати модернізацію, зніміть електростатичний заряд, торкнувшись заземленого металевого об'єкта. Додаткові відомості див. у розділі [Електростатичний розряд на сторінці 29](#).

Коли комп'ютер підключено до джерела живлення змінного струму, напруга завжди подається на системну плату. Перш ніж відкривати комп'ютер, потрібно від'єднати шнур живлення від джерела живлення, щоб запобігти пошкодженню внутрішніх деталей.


### Додаткові відомості

Для отримання додаткової інформації про від'єднання та повторне встановлення апаратних компонентів, керування настільними системами, утиліту Computer Setup (Налаштування комп'ютера) і усунення несправностей зверніться до посібника *Maintenance and Service Guide* (Посібник з обслуговування та підтримки) (доступний лише англійською мовою) для вашої моделі комп'ютера за адресою <http://www.hp.com/support>.

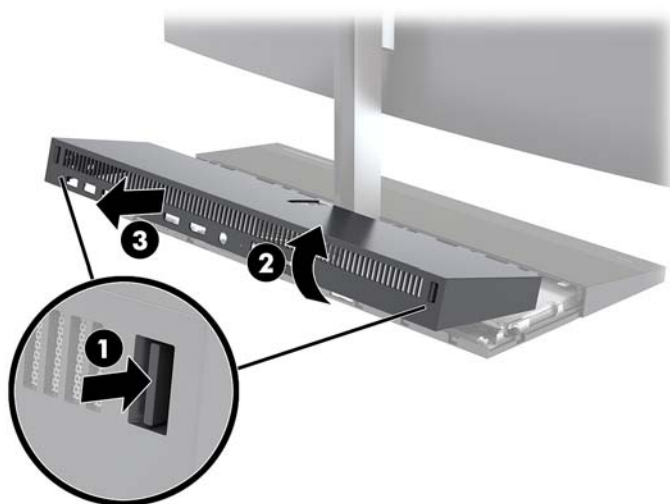
## Зняття та встановлення кришок доступу бази

Щоб отримати доступ до внутрішніх компонентів комп'ютера, кришки доступу бази потрібно зняти.


1. Вийміть із комп'ютера всі знімні носії, наприклад флеш-накопичувачі USB.
2. Належним чином вимкніть комп'ютер за допомогою операційної системи та вимкніть усі зовнішні пристрої.
3. Від'єднайте кабель живлення змінного струму від електророзетки змінного струму та від'єднайте всі зовнішні пристрої.

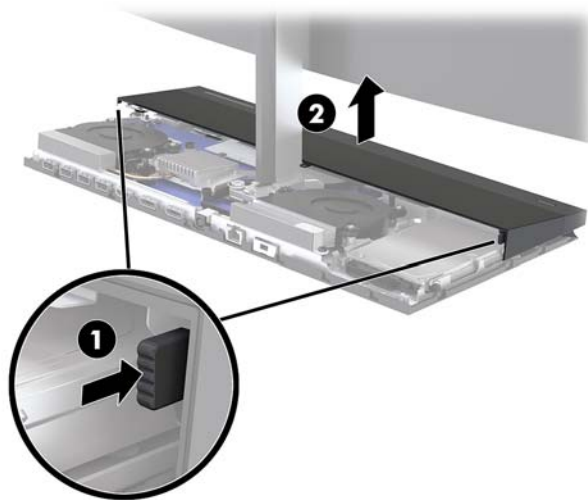
 **ВАЖЛИВО.** Незалежно від того, чи ввімкнено напругу, системна плата завжди перебуває під напругою, якщо комп'ютер підключено до розетки змінного струму. Необхідно від'єднати кабель живлення комп'ютера та зачекати приблизно 30 секунд для зняття напруги, щоб запобігти пошкодженню внутрішніх деталей.

4. Щоб зняти задню кришку доступу, натисніть дві кнопки відкривання на задній частині бази (1) та одночасно підніміть задню частину кришки вгору (2). Потім посуньте кришку назад, щоб зняти її з бази (3).

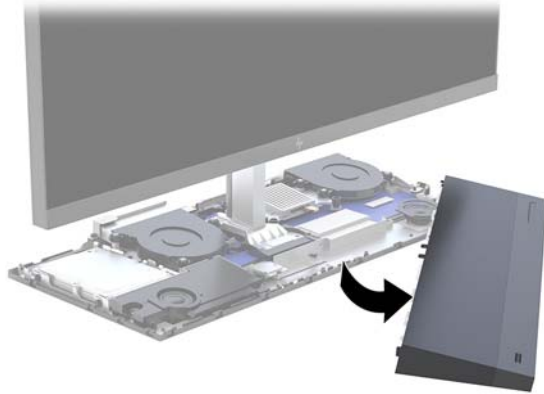


5. Щоб зняти передню кришки доступу після зняття задньої, виконайте такі дії:
  - а. Натисніть дві кнопки відкривання на задній частині передньої кришки (1) та підніміть кришку вгору (2), щоб зняти її.

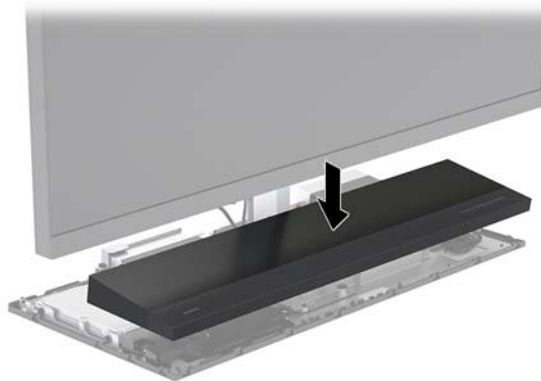
 **ПРИМІТКА.** До правого боку передньої кришки під'єднано кабель. Будьте обережними, і не тягніть кришку занадто далеко, щоб не від'єднати кабель.



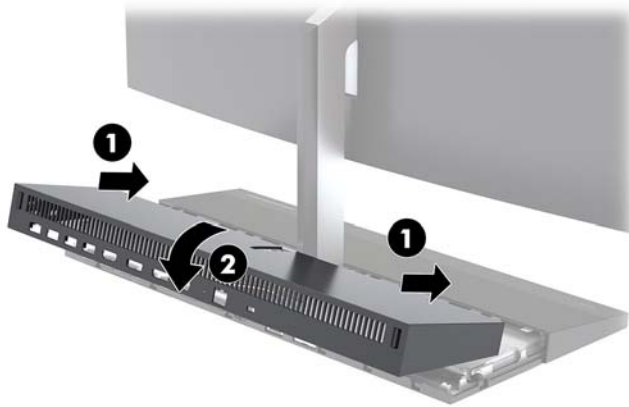
6. Поверніть лівий бік кришки від бази та стежте, щоб не від'єднати кабель, під'єднаний до правого боку кришки.



6. Щоб установити передню кришку доступу, натисніть на неї на базі так, щоб кришка стала на місце.



7. Щоб установити задню кришку доступу, вставте виступи на задній кришці у гнізда на задній частині передньої кришки (1), а потім натисніть на задній частині задньої кришки (2).



8. Під'єднайте кабель живлення та всі зовнішні пристрої, а потім увімкніть комп'ютер.

## Зняття та встановлення дисплея

Дисплей можна замінити або замінити на інший дисплей.

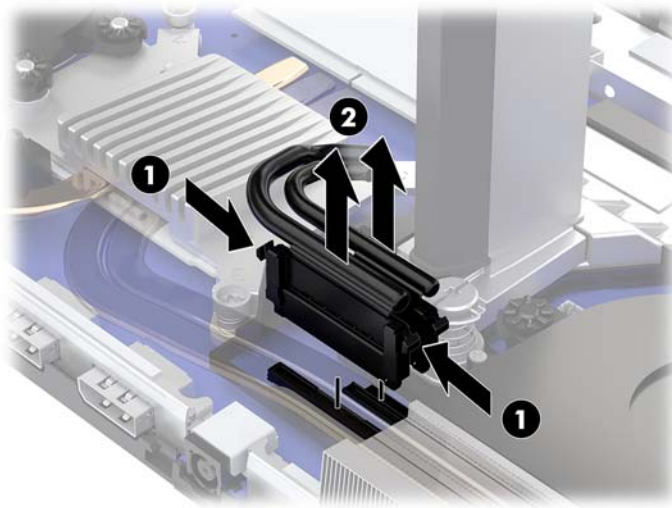
1. Вийміть із комп'ютера всі знімні носії, наприклад флеш-накопичувачі USB.
2. Належним чином вимкніть комп'ютер за допомогою операційної системи та вимкніть усі зовнішні пристрої.
3. Від'єднайте кабель живлення змінного струму від електророзетки змінного струму та від'єднайте всі зовнішні пристрої.




**ВАЖЛИВО.** Незалежно від того, чи ввімкнено напругу, системна плата завжди перебуває під напругою, якщо комп'ютер підключено до розетки змінного струму. Необхідно від'єднати кабель живлення комп'ютера та зачекати приблизно 30 секунд для зняття напруги, щоб запобігти пошкодженню внутрішніх деталей.

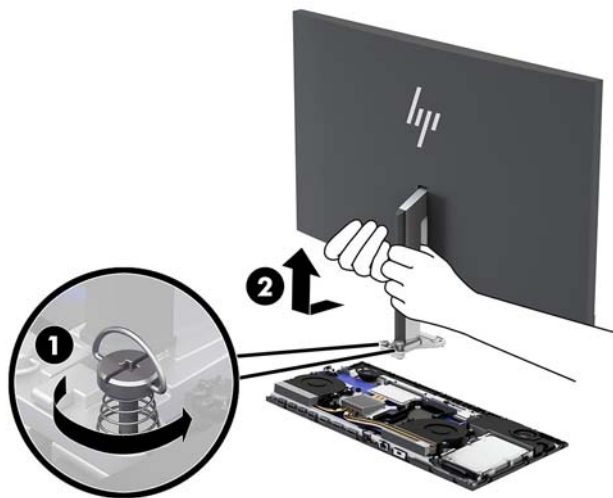
4. Зніміть задню кришку доступу бази. Див. розділ [Зняття та встановлення кришок доступу бази на сторінці 12](#).

5. Від'єднайте два кабелі, якими дисплей під'єднано до системної плати, натиснувши всередину розніми на двох кінцях кабелю (1), та витягніть розніми із системної плати (2).




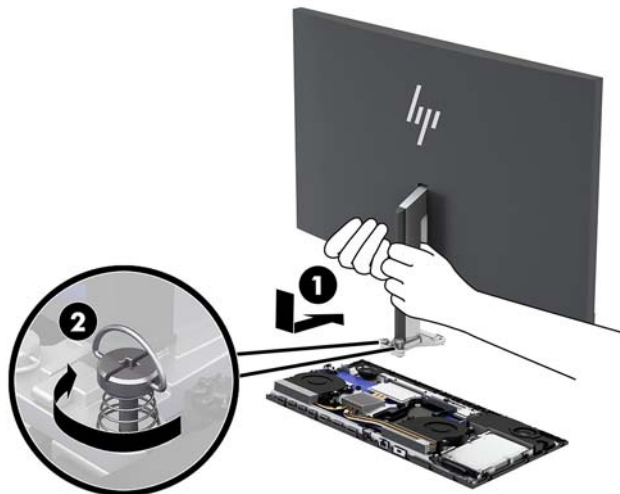
6. Відкрутіть два невидимі гвинти в основі опори дисплея (1). Тримавши нижню частину дисплея спереду однією рукою, посуньте його назад іншою рукою, щоб вивільнити з невеличкого металевого фіксатора, а потім підніміть дисплей і зніміть з основи (2).

 **ВАЖЛИВО.** Дисплей важкий. Переконайтеся, що міцно тримаєте дисплей під час зняття, щоб запобігти його падінню та пошкодженню.

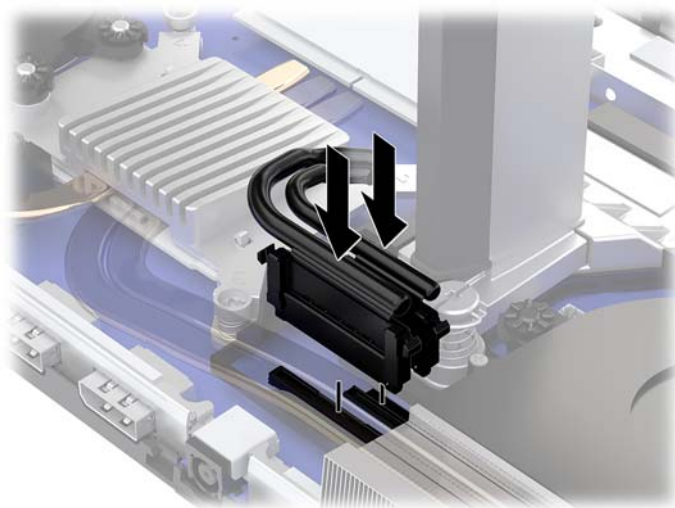


7. Щоб установити дисплей, підтримуйте його нижню частину спереду однією рукою та вставте основу опору дисплея у кронштейн на базі та посуньте дисплей уперед (1) іншою рукою. Потім затягніть два невидимі гвинти, які кріплять опору дисплея до бази (2).

 **ВАЖЛИВО.** Дисплей важкий. Переконайтеся, що міцно тримаєте дисплей під час установлення, щоб запобігти його падінню та пошкодженню.

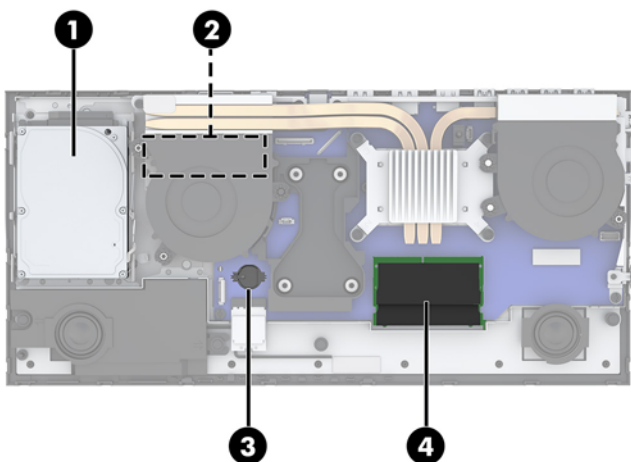


8. Під'єднайте два кабелі дисплея до рознімів на системній платі.



9. Установіть задню кришку доступу на базу. Див. розділ [Зняття та встановлення кришок доступу бази на сторінці 12](#).
10. Під'єднайте кабель живлення та всі зовнішні пристрої, а потім увімкніть комп'ютер.

## Розташування внутрішніх компонентів



---

### Компоненти

---

|                                                        |                    |
|--------------------------------------------------------|--------------------|
| (1) Жорсткий диск                                      | (3) Батарея RTC    |
| (2) Твердотільний жорсткий диск M.2 (під вентилятором) | (4) Модулі пам'яті |

---

## Від'єднання та заміна модулів пам'яті

У гнізда пам'яті на системній платі можна вставити не більше двох стандартних малогабаритних модулів пам'яті з дворядним розташуванням виводів (SODIMM). У ці розніми для пам'яті вже встановлено якнайменше один модуль.

### Технічні характеристики модуля пам'яті

Для правильної роботи системи модулі пам'яті повинні відповідати вимогам, наведеним у таблиці нижче.

| Компонент             | Технічні характеристики                                                                                                                                                                                     |
|-----------------------|-------------------------------------------------------------------------------------------------------------------------------------------------------------------------------------------------------------|
| Модулі пам'яті        | Модулі пам'яті DDR4-SDRAM напругою 1,2 В                                                                                                                                                                    |
| Відповідність вимогам | Безбуферні DDR4-2400 МГц-сумісні без ECC                                                                                                                                                                    |
| Контакти              | Стандартні 260-контактні, які відповідають обов'язковим технічним характеристикам Спільної ради розробників електронних компонентів (JEDEC)                                                                 |
| Підтримка             | Із підтримкою латентності CAS DDR4 2400 МГц (таймінг 15-15-15)                                                                                                                                              |
| Гнізда                | 2                                                                                                                                                                                                           |
| Максимальна пам'ять   | 16 ГБ на одне гніздо пам'яті, в загальному 32 ГБ                                                                                                                                                            |
| Підтримуються         | Технології пам'яті 4 Гбіта і 8 Гбіт без ECC, односторонні та двосторонні модулі SODIMM                                                                                                                      |
| Примітка.             | У разі встановлення модулів пам'яті SODIMM, які не підтримуються, система буде працювати неправильно. Підтримуються модулі SODIMM із DDR-пристроями x8 та x16. модулі пам'яті із SDRAM x4 не підтримуються. |

Компанія HP пропонує оновлення пам'яті для цього комп'ютера і рекомендує споживачу купувати його, щоб уникнути проблем із сумісністю при використанні непідтримуваної пам'яті сторонніх виробників.

### Встановлення модулів пам'яті

Зверніться до наступної таблиці, щоб встановити розташування каналів модуля пам'яті.

| Місцезнаходження | Мітка системної плати | Канал   |
|------------------|-----------------------|---------|
| Нижній рознім    | SODIMM1               | Канал В |
| Верхній рознім   | SODIMM3               | Канал А |

Залежно від розміщення встановлених модулів пам'яті система автоматично працюватиме в одноканальному, двоканальному чи гнучкому режимі.

- Система буде працювати в одноканальному режимі, якщо модулі пам'яті встановлено лише в одному каналі.
- Система ефективніше працюватиме у двоканальному режимі, якщо об'єм модуля пам'яті в каналі А дорівнюватиме об'єму модуля в каналі В.
- Система працюватиме у гнучкому режимі, якщо загальна ємність модуля пам'яті в каналі А не дорівнює загальній ємності модуля пам'яті в каналі В. У гнучкому режимі канал із меншим обсягом пам'яті визначає кількість пам'яті, яку буде призначено подвійному каналу, а залишок



- призначається одинарному каналу. Коли пам'ять розподіляється нерівномірно, більший обсяг пам'яті призначається каналу А.
- У будь-якому режимі максимальна швидкодія визначається модулем пам'яті з найнижчою швидкодією.

## Встановлення модулів пам'яті

На системній платі є два різні для пам'яті. Щоб видалити або встановити модулі пам'яті:

1. Вийміть із комп'ютера всі знімні носії, наприклад флеш-накопичувачі USB.
2. Належним чином вимкніть комп'ютер за допомогою операційної системи та вимкніть усі зовнішні пристрої.
3. Від'єднайте кабель живлення змінного струму від електророзетки змінного струму та від'єднайте всі зовнішні пристрої.




**ВАЖЛИВО.** Необхідно від'єднати шнур живлення та зачекати приблизно 30 секунд, перш ніж додавати чи видаляти модулі пам'яті. Незалежно від того, чи ввімкнено напругу, модулі пам'яті завжди перебувають під напругою, якщо комп'ютер підключено до розетки змінного струму. Додавання чи видалення модулів пам'яті під напругою може призвести до незворотного пошкодження модулів пам'яті чи системної плати.

4. Зніміть задню та передню знімні панелі бази. Див. розділ [Зняття та встановлення кришок доступу бази на сторінці 12](#).
5. Розташування модулів пам'яті на системній платі див.у розділі [Розташування внутрішніх компонентів на сторінці 17](#).
6. Щоб вийняти модуль пам'яті, натисніть у зовнішньому напрямку на дві засувки з кожного боку модуля пам'яті (1) і витягніть модуль із гнізда (2).



7. Щоб установити модуль пам'яті, вставте його в рознім під кутом приблизно 30° (1), після чого притисніть модуль донизу (2), щоб засувки зафіксувалися на місці.




 **ПРИМІТКА.** Модуль пам'яті можна встановити лише в один спосіб. Сумістіть паз на модулі з виступом на гнізді модуля пам'яті.

8. Установіть задню та передню знімні панелі бази. Див. розділ [Зняття та встановлення кришок доступу бази на сторінці 12](#).
9. Під'єднайте кабель живлення та всі зовнішні пристрої, а потім увімкніть комп'ютер. Комп'ютер автоматично розпізнає додані модулі пам'яті під час увімкнення.

## Заміна батареї RTC

Батарея RTC, що входить до комплекту постачання комп'ютера, забезпечує живлення годинника реального часу. Для заміни використовуйте батарею, еквівалентну встановленій у комп'ютері. Комп'ютер постачається з пласкою літієвою батареєю 3 В.


 **УВАГА!** Комп'ютер містить внутрішню літій-марганцево-діоксидну батарею. Неправильне використання батареї може призвести до її загоряння і розплавлення. Щоб уникнути травм:

Не перезаряджайте батарею.


Не піддавайте батарею дії температур вище за 60°C (140°F).

Не розбирайте, не ламайте, не проколюйте, не торкайтеся батареї і не утилізуйте її у вогні чи воді.

Виконуйте заміну батареї тільки з використанням запасних частин HP, призначених для даного виробу.

 **ВАЖЛИВО.** Перед заміною батареї необхідно зробити резервну копію параметрів CMOS. Після витягування чи заміни батареї параметри CMOS буде очищено.


Статична електрика може пошкодити електронні компоненти комп'ютера або додаткового обладнання. Перш ніж розпочати модернізацію, зніміть електростатичний заряд, торкнувшись заземленого металевого об'єкта.

 **ПРИМІТКА.** Термін служби літієвої батареї можна збільшити підключенням комп'ютера до електророзетки змінного струму. Літієва батарея використовується лише, якщо комп'ютер НЕ під'єднано до джерела змінного струму.

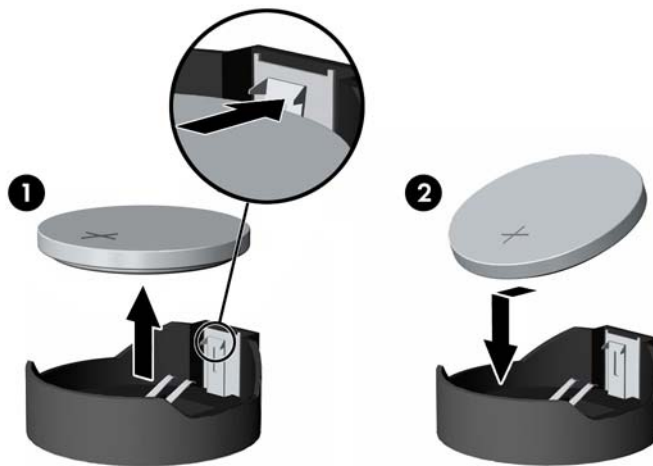
HP радить користувачам утилізувати спрацьоване електронне обладнання, оригінальні картриджі HP та акумуляторні батареї. Для отримання докладнішої інформації про утилізацію відвідайте веб-сайт <http://www.hp.com/recycle>.

Знайдіть батарею на системній платі, див. розділ [Розташування внутрішніх компонентів на сторінці 17](#).

1. Вийміть із комп'ютера всі знімні носії, наприклад флеш-накопичувачі USB.
2. Належним чином вимкніть комп'ютер за допомогою операційної системи та вимкніть усі зовнішні пристрої.
3. Від'єднайте кабель живлення змінного струму від електророзетки змінного струму та від'єднайте всі зовнішні пристрої.

 **ВАЖЛИВО.** Незалежно від того, чи ввімкнено напругу, системна плата завжди перебуває під напругою, якщо комп'ютер підключено до розетки змінного струму. Необхідно від'єднати кабель живлення комп'ютера та зачекати приблизно 30 секунд для зняття напруги, щоб запобігти пошкодженню внутрішніх деталей.

4. Зніміть задню та передню знімні панелі бази. Див. розділ [Зняття та встановлення кришок доступу бази на сторінці 12](#).
5. Щоб витягти батарею з тримача, стисніть металевий фіксатор, що виступає над одним боком батареї. Потягніть батарею вгору, щоб вийняти її (1).
6. Щоб вставити нову батарею, посуньте її боком під кромку тримача позитивно зарядженим боком вгору. Натисніть на інший бік, поки затискач не зафіксує батарею (2).




7. Установіть задню та передню знімні панелі бази. Див. розділ [Зняття та встановлення кришок доступу бази на сторінці 12](#).
8. Під'єднайте кабель живлення та всі зовнішні пристрої, а потім увімкніть комп'ютер.
9. Скиньте дату та час, паролі й інші спеціальні системні параметри в утиліті Computer Setup.

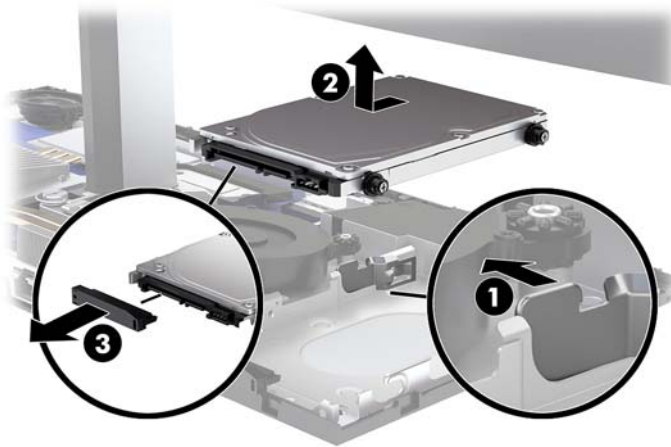
## Заміна жорсткого диску

Розташування жорсткого диска на системній платі див. у розділі [Розташування внутрішніх компонентів на сторінці 17](#).

1. Вийміть із комп'ютера всі знімні носії, наприклад флеш-накопичувачі USB.
2. Належним чином вимкніть комп'ютер за допомогою операційної системи та вимкніть усі зовнішні пристрої.
3. Від'єднайте кабель живлення змінного струму від електророзетки змінного струму та від'єднайте всі зовнішні пристрої.

 **ВАЖЛИВО.** Незалежно від того, чи ввімкнено напругу, системна плата завжди перебуває під напругою, якщо комп'ютер підключено до розетки змінного струму. Необхідно від'єднати кабель живлення комп'ютера та зачекати приблизно 30 секунд для зняття напруги, щоб запобігти пошкодженню внутрішніх деталей.

4. Зніміть задню та передню знімні панелі бази. Див. розділ [Зняття та встановлення кришок доступу бази на сторінці 12](#).
5. Потягніть важіль відкриття поруч із передньою частиною жорсткого диска (1). Потім посувайте диск назад, доки він не зупиниться, а потім підніміть його та витягніть із відділення (2). Від'єднайте кабель від задньої панелі жорсткого диска (3).



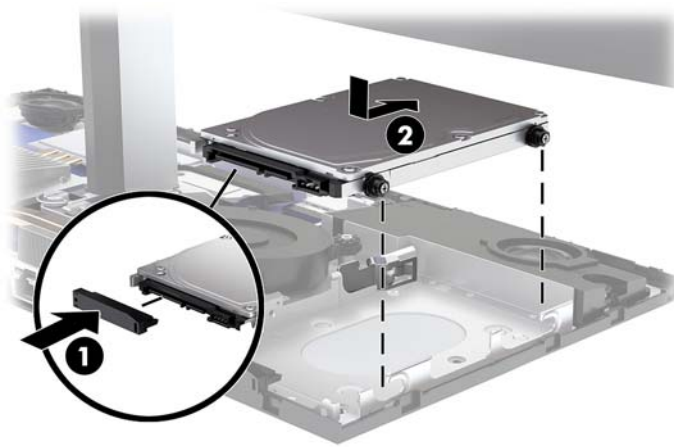
6. Викрутіть чотири гвинти кріплення з боків корпусу жорсткого диска.



7. Установіть чотири гвинти кріплення зі старого диска на новий жорсткий диск.



8. Під'єднайте кабель до задньої частини жорсткого диска (1). Потім вирівняйте гвинти кріплення на диску з J-подібними отворами з боків відділення жорсткого диска і натисніть на диск, щоб вставити його у відділення. Потім посувайте диск уперед, доки він не стане на місце (2).




9. Установіть задню та передню знімні панелі бази. Див. розділ [Зняття та встановлення кришок доступу бази на сторінці 12](#).
10. Під'єднайте кабель живлення та всі зовнішні пристрої, а потім увімкніть комп'ютер.

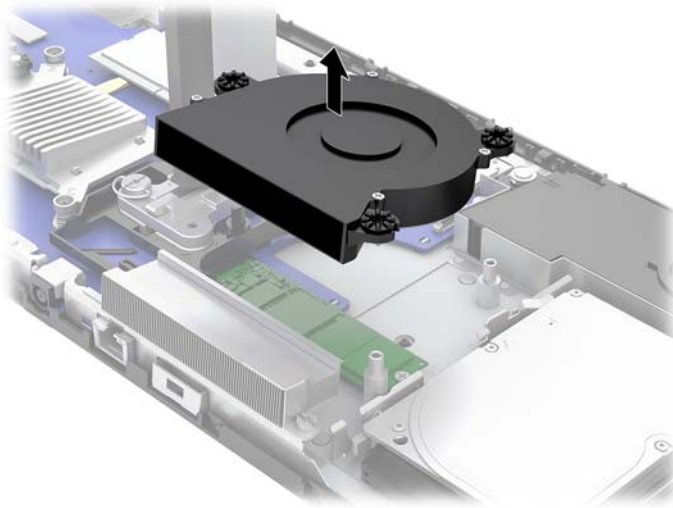
## Зняття та встановлення твердотільного жорсткого диска M.2

Розташування твердотільного жорсткого диска M.2 на системній платі див. у розділі [Розташування внутрішніх компонентів на сторінці 17](#).

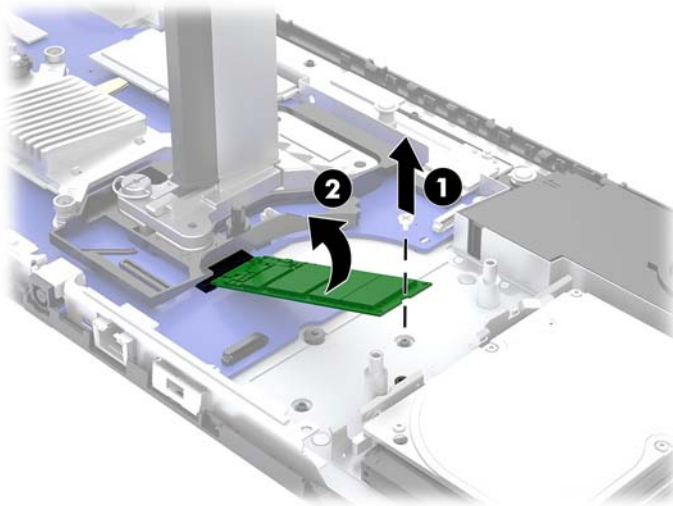
1. Вийміть із комп'ютера всі знімні носії, наприклад флеш-накопичувачі USB.
2. Належним чином вимкніть комп'ютер за допомогою операційної системи та вимкніть усі зовнішні пристрої.
3. Від'єднайте кабель живлення змінного струму від електричної розетки змінного струму та від'єднайте всі зовнішні пристрої.

 **ВАЖЛИВО.** Незалежно від того, чи ввімкнено напругу, системна плата завжди перебуває під напругою, якщо комп'ютер підключено до розетки змінного струму. Необхідно від'єднати кабель живлення комп'ютера та зачекати приблизно 30 секунд для зняття напруги, щоб запобігти пошкодженню внутрішніх деталей.

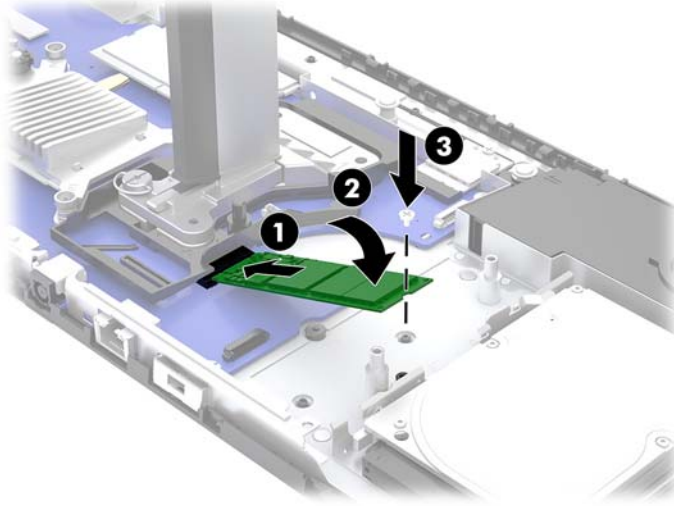
4. Зніміть задню та передню знімні панелі бази. Див. розділ [Зняття та встановлення кришок доступу бази на сторінці 12](#).
5. Твердотільний жорсткий диск M.2 розташований під вентилятором між кріпленням дисплея та відділенням жорсткого диска. Потягніть вентилятор угору та зніміть із кріплення на системній платі, щоб витягти його. Від'єднувати кабелі вентилятора не потрібно.



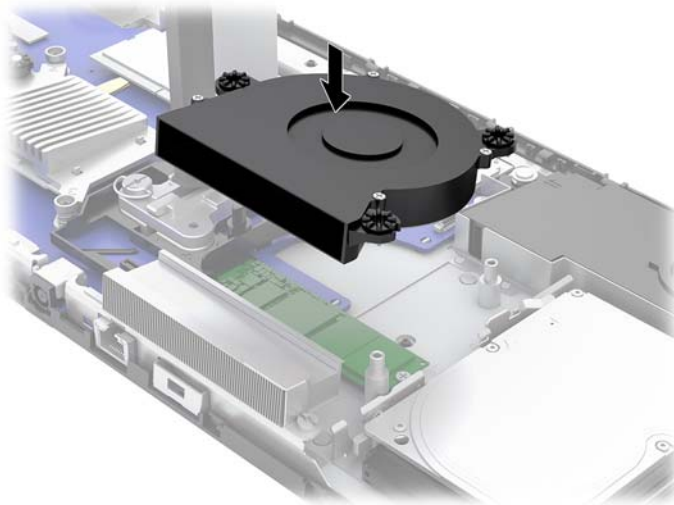
6. Щоб зняти твердотільний жорсткий диск M.2, відкрутіть гвинт, яким його прикріплено до системної плати (1), а потім вийміть диск із розніму на системній платі (2).



7. Щоб установити твердотільний жорсткий диск M.2, вставте край із рознімом жорсткого диска в рознім на системній платі (1), натисніть на інший кінець жорсткого диска (2), а потім закріпіть жорсткий диск на системній платі за допомогою гвинта (3).



8. Установіть вентилятор на кріплення на системній платі.




9. Установіть задню та передню знімні панелі бази. Див. розділ [Зняття та встановлення кришок доступу бази на сторінці 12](#).
10. Під'єднайте кабель живлення та всі зовнішні пристрої, а потім увімкніть комп'ютер.

## Заміна та встановлення веб-камери

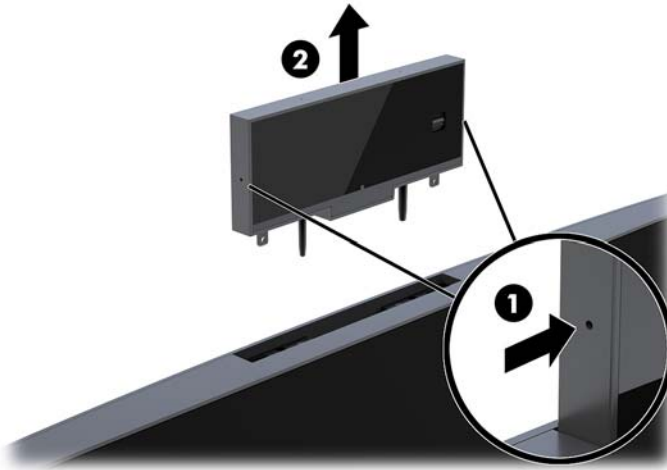
### Заміна веб-камери

1. Вийміть із комп'ютера всі знімні носії, наприклад флеш-накопичувачі USB.
2. Належним чином вимкніть комп'ютер за допомогою операційної системи та вимкніть усі зовнішні пристрої.
3. Від'єднайте кабель живлення змінного струму від електророзетки змінного струму та від'єднайте всі зовнішні пристрої.

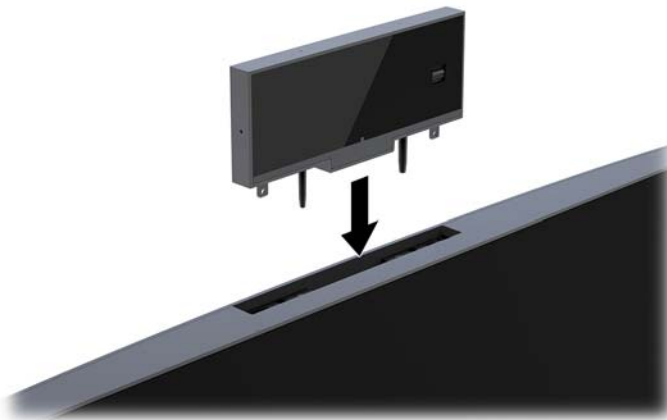


 **ВАЖЛИВО.** Незалежно від того, чи ввімкнено напругу, системна плата завжди перебуває під напругою, якщо комп'ютер підключено до розетки змінного струму. Необхідно від'єднати кабель живлення комп'ютера та зачекати приблизно 30 секунд для зняття напруги, щоб запобігти пошкодженню внутрішніх деталей.

4. Вставте канцелярську скріпку в отвори відкривання з боків веб-камери (1), щоб відкрити внутрішні фіксатори, а потім зніміть веб-камеру з дисплея (2).



5. Вставте нову веб-камеру у гніздо веб-камери на дисплеї та натисніть на веб-камеру так, щоб задіяти її внутрішні фіксатори.




6. Під'єднайте кабель живлення та всі зовнішні пристрої, а потім увімкніть комп'ютер.

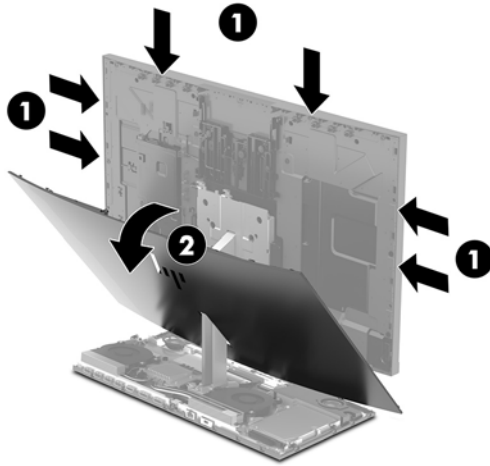
Установлення веб-камери в разі використання заглушки у гнізді веб-камери на дисплеї

1. Вийміть із комп'ютера всі знімні носії, наприклад флеш-накопичувачі USB.
2. Належним чином вимкніть комп'ютер за допомогою операційної системи та вимкніть усі зовнішні пристрої.
3. Від'єднайте кабель живлення змінного струму від електророзетки змінного струму та від'єднайте всі зовнішні пристрої.

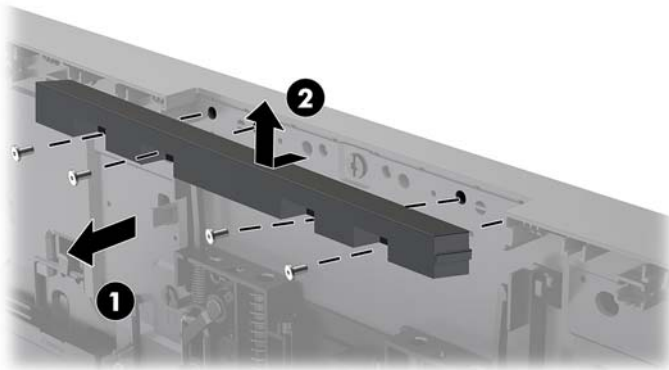


 **ВАЖЛИВО.** Незалежно від того, чи ввімкнено напругу, системна плата завжди перебуває під напругою, якщо комп'ютер підключено до розетки змінного струму. Необхідно від'єднати кабель живлення комп'ютера та зачекати приблизно 30 секунд для зняття напруги, щоб запобігти пошкодженню внутрішніх деталей.

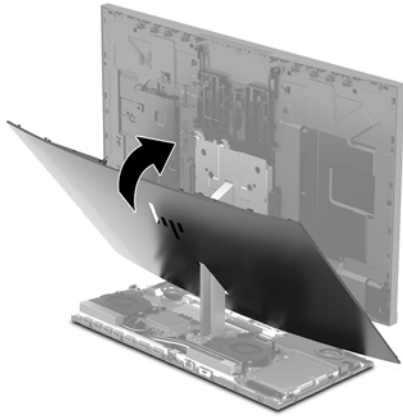
4. Візьміться за верхню частину задньої панелі дисплея на гнізді веб-камери та зніміть панель з дисплея в точках з'єднання (1), а потім посуňte задню кришку вниз на опору підставки (2).



5. Викрутіть гвинти із заглушки веб-камери (1), а потім посуňte заглушку назад, щоб зняти її з дисплея (2).



6. Вставте задню панель на дисплей.



7. Вставте нову веб-камеру у гніздо веб-камери на дисплеї та натисніть на веб-камеру так, щоб задіяти її внутрішні фіксатори.
8. Під'єднайте кабель живлення та всі зовнішні пристрої, а потім увімкніть комп'ютер.

## а Електростатичний розряд

Розряд статичної електрики з пальця або іншого провідника може призвести до пошкодження системних плат або інших пристроїв, чутливих до статичної електрики. Це пошкодження може призвести до зменшення терміну служби пристрою.

### Запобігання пошкодженню від статичної електрики

Щоб запобігти пошкодженню від статичної електрики, дотримуйтеся наведених нижче заходів безпеки.

- Уникайте контакту з руками під час транспортування та зберігання виробів у захищених від статичного заряду контейнерах.
- Зберігайте чутливі до статичної електрики деталі в їхніх контейнерах, доки вони не прибудуть на захищені від статичного заряду робочі станції.
- Кладіть деталі на заземлену поверхню, перш ніж виймати їх із контейнерів.
- Намагайтеся не торкатися контактів, електропроводки та схем.
- Завжди забезпечуйте належне заземлення, торкаючись чутливої до статичного електрики деталі або конструкції.

### Методи заземлення

Використовуйте один або кілька з наведених нижче способів під час роботи з чутливими до статичної електрики деталями або під час їх встановлення.

- Використовуйте антистатичний браслет, під'єднаний за допомогою шнура заземлення до заземленої робочої станції або корпусу комп'ютера. Антистатичні браслети – це гнучкі браслети з мінімальним опором 1 мегом +/- 10 відсотків у шнурах заземлення. Для належного заземлення надягайте браслет безпосередньо на шкіру.
- Використовуйте антистатичні ремені, які надягаються на п'яти, носки та взуття, на стоячих робочих станціях. Одягайте антистатичні ремені на обидві ноги, коли стоїте на підлозі, яка проводить заряд, або килимку, що розсіює заряд.
- Використовуйте засоби захисту від провідності.
- Використовуйте портативний комплект обслуговування зі складаним килимком, здатним розсіювати статичний заряд.

За відсутності будь-якого запропонованого обладнання для належного заземлення зверніться до авторизованого дилера, продавця або постачальника послуг компанії HP.



**ПРИМІТКА.** Для отримання додаткової інформації про статичну електрику зверніться до авторизованого дилера, продавця або постачальника послуг компанії HP.

---

## **6 Рекомендації щодо роботи з комп'ютером, регулярного обслуговування та підготовки до транспортування**

### **Рекомендації щодо роботи з комп'ютером і регулярного обслуговування**

Дотримуйтесь наведених нижче рекомендацій для належного налаштування й обслуговування комп'ютера та монітора.

- Розташуйте комп'ютер подалі від джерел надмірної вологості, прямого сонячного проміння та надзвичайно високої або низької температури.
- Установіть комп'ютер на стійку, рівну поверхню. Для забезпечення належної вентиляції з усіх боків комп'ютера, де є вентиляційні отвори, та над монітором має бути вільний простір 10,2 см (4 дюйми).
- Ніколи не обмежуйте доступу повітря до комп'ютера блокуванням вентиляційних отворів або повітрязбірників. Не розташуйте клавіатуру зі складеними ніжками безпосередньо біля передньої панелі комп'ютера, оскільки це також обмежує потік повітря.
- Ніколи не використовуйте комп'ютер зі знятими знімними панелями чи кришкою будь-якого гнізда розширення.
- Не ставте комп'ютери один на другий або дуже близько один до одного, щоб запобігти взаємному впливу циркулюючого або нагрітого повітря, яке виходить з комп'ютерів.
- Якщо комп'ютер використовуватиметься в закритому приміщенні, потрібно забезпечити надходження повітря та витяжну вентиляцію, а також застосувати наведені вище рекомендації.
- Уникайте потрапляння рідини на комп'ютер і клавіатуру.
- Ніколи не закривайте вентиляційні отвори на моніторі будь-якими матеріалами.
- Інсталюйте або увімкніть функції керування живленням операційної системи або іншого програмного забезпечення включно з режимами сну.
- Вимикайте комп'ютер перед виконанням наведених нижче дій.

- За потреби протирайте поверхню комп'ютера м'якою вологою тканиною. Використання миючих засобів може призвести до вицвітання або пошкодження зовнішньої поверхні.
- Протирайте монітор м'якою, чистою антистатичною ганчіркою. В більш складних випадках забруднення використовуйте 50/50 розчин води з ізопропіловим спиртом. Побризкайте ганчірку очищувачем та використовуйте вологу ганчірку для обережного очищення поверхні монітору. Ніколи не бризкайте очищувачем безпосередньо на поверхню монітору. Очищувач може потрапити під рамку монітору та пошкодити електронні компоненти.
- Час від часу очищайте вентиляційні отвори на всіх вентиляльованих сторонах комп'ютера. Побутовий пил, бруд та інші сторонні речовини можуть заблокувати вентиляційні отвори й обмежити потік повітря.
- Не використовуйте миючі засоби на основі нафтопродуктів, такі як бензин, розчинник чи леткі речовини для очищення монітора або корпусу. Ці хімічні речовини можуть пошкодити комп'ютер.

## Підготовка до транспортування

Готуючи комп'ютер до транспортування, дотримуйтеся наведених нижче рекомендацій.

1. Зробіть резервну копію файлів на жорсткому диску і запишіть її на зовнішній пристрій зберігання даних. Переконайтеся, що носій із резервними копіями не зазнає впливу електричних або магнітних імпульсів під час зберігання або транспортування.



**ПРИМІТКА.** Жорсткий диск автоматично блокується після вимкнення живлення системи.

2. Від'єднайте та відкладіть для зберігання всі знімні носії.
3. Вимкніть комп'ютер і зовнішні пристрої.
4. Від'єднайте кабель живлення змінного струму від електророзетки змінного струму, а потім – від комп'ютера.
5. Від'єднайте компоненти системи та зовнішні пристрої від відповідних джерел живлення, а потім – від комп'ютера.



**ПРИМІТКА.** Переконайтеся, що всі плати надійно зафіксовано у гніздах плат, перш ніж транспортувати комп'ютер.

6. Запакуйте компоненти системи та зовнішні пристрої в оригінальні або подібні упаковки з достатньою кількістю пакувального матеріалу для їхнього захисту.

---

## В Доступність

Компанія HP розробляє, виготовляє та продає продукти та послуги, які можуть використовувати всі, зокрема користувачі з обмеженими фізичними можливостями з відповідними допоміжними пристроями або без них.

### Підтримувані допоміжні технології

Продукти HP підтримують безліч різноманітних допоміжних технологій, доступних в операційних системах. Окрім цього, їх можна налаштувати для роботи з додатковими допоміжними технологіями. Докладніші відомості про додаткові допоміжні технології можна знайти за допомогою функції пошуку на вашому пристрої.



**ПРИМІТКА.** Щоб отримати докладніші відомості про певну допоміжну технологію, зверніться до служби підтримки клієнтів для цього виробу.

---

### Звертання до служби підтримки

Ми постійно вдосконалюємо можливості доступу до наших продуктів і послуг та раді відгукам користувачів. Якщо у вас виникли проблеми з виробом або ви бажаєте поділитися враженнями про функції доступності, які допомогли вам, зателефонуйте нам за номером (888) 259-5707 з понеділка по п'ятницю з 6.00 до 21.00 (гірський час). Якщо вам потрібна технічна підтримка, або у вас виникли запитання щодо використання можливостей доступу, але ви сліпі чи маєте проблеми зі слухом і використовуєте VRS/TRS/WebCapTel, зателефонуйте нам за номером (877) 656-7058 з понеділка по п'ятницю з 6.00 до 21.00 (гірський час).

# Покажчик

## В

- веб-камера;
  - видалення 25
  - використання 9
  - заміна 25
  - компоненти 4
  - установлення 25
- внутрішні компоненти 17

## Д

- дисплей
  - видалення 14
  - компоненти передньої панелі 3
  - регулювання 7
  - установлення 14
- додаткові відомості 11
- доступність 32

## Ж

- жорсткий диск
  - видалення 21
  - заміна 21

## З

- заміна батареї 20
- знімні панелі
  - видалення 12
  - заміна 12

## К

- кабель безпеки 6
- клавіатура
  - синхронізація 10
- компоненти
  - база 2, 3
  - Веб-камера FHD 4
  - Веб-камера IR 4
  - внутрішні 17
  - дисплей 3
- компоненти бокової панелі бази 2
- Компоненти веб-камери FHD 4
- Компоненти веб-камери IR 4
- компоненти верхньої панелі бази 2

- компоненти задньої панелі бази 3

## М

- методи заземлення 29
- мишка
  - синхронізація 10

## Н

- налаштування 6

## П

- пам'ять
  - виймання 19
  - місцезнаходження 18
  - технічні характеристики 18
  - установлення 19
- підготовка до транспортування 31
- під'єднання джерела живлення 6
- під'єднання додаткового дисплея 8
- попередження і застереження 11

## Р

- рекомендації з інсталяції 11
- рекомендації щодо вентиляції 30
- рекомендації щодо роботи з комп'ютером 30
- розташування серійного номера та номера продукту 5

## С

- синхронізація безпроводової клавіатури або миші 10
- статична електрика, запобігання пошкодженню 29

## М

- M.2 SSD
  - видалення 23
  - установлення 23

## W

- Windows Hello 9