

# Techninės įrangos vartotojo vadovas

Universalieji verslo kompiuteriai „HP EliteOne 1000 G1“

© Copyright 2017 HP Development Company, L.P.

„Windows“ yra JAV ir (arba) kitų šalių prekės ženklas arba registruotasis prekės ženklas, priklausantis „Microsoft Corporation“.

Čia pateikta informacija gali būti pakeista apie tai nepranešus. HP gaminiams ir paslaugoms taikomos garantijos nustatytos su tais gaminiams ir paslaugomis pateikiamuose raštiškuose garantijos dokumentuose. Jokie šiame dokumente esantys teiginiai negali būti laikomi papildoma garantija. HP neprisiima atsakomybės už galimas technines ir redagavimo klaidas ar praleidimus šiame dokumente.

Pirmasis leidimas: 2017 m. birželio mėn.

Dokumento dalies numeris: 925655-E21

### **Gaminio informacija**

Šiame vadove aprašomos daugelyje modelių esančios funkcijos. Kai kurių funkcijų jūsų kompiuteryje gali nebūti.

### **Programinės įrangos naudojimo taisyklės**






Įdiegdami, kopijuodami, atsisiųsdami ar kitaip naudodamiesi bet kuriuo programinės įrangos produktu, kuris yra iš anksto įdiegtas šiame kompiuteryje, sutinkate laikytis HP galutinio vartotojo licencinės sutarties (angl. EULA) sąlygų. Jei nesutinkate su šios licencijos sąlygomis, per 14 dienų turite grąžinti visą nenaudotą produktą (aparatinę ir programinę įrangą) pardavėjui, kad atgautumėte visus pinigus.

Norėdami gauti išsamesnės informacijos arba atgauti visus pinigus, sumokėtus už kompiuterį, kreipkitės į savo vietos prekybos tašką (pardavėją).

## Apie šį leidinį

Šiame vadove pateikiama pagrindinė informacija apie šio kompiuterio modelio atnaujinimą.

---

-  **PERSPĖJIMAS!** Žymi pavojingą situaciją, kurios neišsprendus, **gali** kilti mirties arba rimtų sužeidimų pavojus.
  -  **ĮSPĖJIMAS:** Žymi pavojingą situaciją, kurios neišsprendus, **gali** kilti lengvų ar vidutinio lengvumo sužeidimų pavojus.
  -  **SVARBU:** Žymi informaciją, kuri laikoma svarbia, tačiau nesusijusia su pavojingomis situacijomis (pvz., pranešimus, susijusius pavojumi sugadinti turimą turtą). Šia informacija naudotojas įspėjamas, kad griežtai nesilaikant aprašytos procedūros, gali būti prarasti duomenys arba sugadinta aparatūra ir programinė įranga. Taip pat pateikiama svarbi informacija, kuria paaiškinamos savokos ar užduočių atlikimo eiga.
  -  **PASTABA:** Pateikiama papildoma informacija, kuria pabrėžiami arba papildomi svarbūs pagrindinio teksto aspektai.
  -  **PATARIMAS:** Pateikiami naudingi patarimai užduočiai atlikti.
- 





---

# Turinys

<b>1 Gaminio ypatybės</b>	<b>1</b>
Apžvalga	1
Viršutiniai pagrindinio įrenginio komponentai	2
Šoniniai pagrindinio įrenginio komponentai	2
Galiniai pagrindinio įrenginio komponentai	3
Priekiniai ekrano komponentai	3
Viršutiniai komponentai	4
Infraraudonųjų spindulių (IS) interneto kamera (pasirenkama)	4
Visos didelės raiškos (FHD) interneto kamera (pasirinktinė)	4
Serijos ir gaminio numerių vieta	5
<b>2 Sąranka</b>	<b>6</b>
Maitinimo šaltinio prijungimas	6
Apsauginio troselio pritvirtinimas	6
Ekranų korpuso padėties reguliavimas	7
Papildomo ekrano prijungimas	8
Interneto kameros naudojimas	9
Interneto kameros naudojimas	9
„Windows Hello“ nustatymas	9
Papildomos bevielės klaviatūros ir pelės sinchronizavimas	10
<b>3 Aparatinės įrangos remontas ir atnaujinimas</b>	<b>11</b>
Įspėjimai ir atsargumo priemonės	11
Papildoma informacija	11
Pagrindinio įrenginio prieigos dangtelių nuėmimas ir uždėjimas	12
Ekranų korpuso nuėmimas ir uždėjimas	14
Vidaus komponentų vieta	17
Atminties modulių išėmimas ir įdėjimas	18
Atminties modulio specifikacijos	18
Atminties modulio lizdų užpildymas	18
Atminties modulių įdėjimas	19
Realiojo laiko laikrodžio (RLL) baterijos keitimas	20
Standžiojo disko įdėjimas	21
M.2 SSD išėmimas arba įdėjimas	23
Interneto kameros išėmimas arba įdėjimas	25

<b>Priedas A Elektrostatinė iškrova .....</b>	<b>28</b>
Apsauga nuo elektrostatinio krūvio pažeidimų .....	28
Įžeminimo būdai .....	28
<b>Priedas B Kompiuterio eksploatavimo rekomendacijos, reguliari priežiūra ir paruošimas gabenti .....</b>	<b>29</b>
Kompiuterio eksploatavimo rekomendacijos ir reguliari priežiūra .....	29
Paruošimas gabenti .....	30
<b>Priedas C Pritaikymas neįgaliesiems .....</b>	<b>31</b>
Palaikomos pagalbinės technologijos .....	31
Kreipimasis į palaikymo tarnybą .....	31
<b>Rodyklė .....</b>	<b>32</b>

---

# 1 Gaminio ypatybės

## Apžvalga

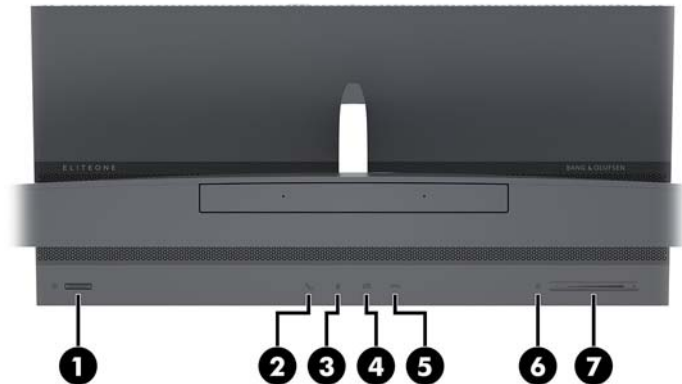


---

 **PASTABA:** Naujausią šio gaminio vadovą rasite apsilankę tinklalapyje <http://www.hp.com/support>. Pasirinkite **Find your product** (Suraskite savo gaminį), tada vykdykite ekrane pateikiamus nurodymus.

---

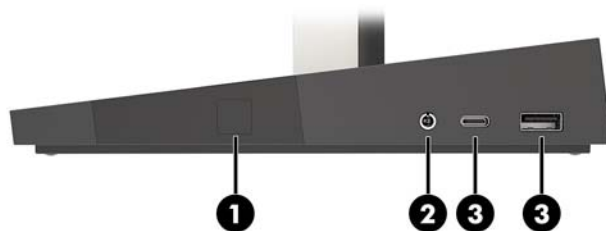
## Viršutiniai pagrindinio įrenginio komponentai



### Komponentai

- |  |                                 |
|--|---------------------------------|
| (1) Įjungimo / išjungimo mygtukas        | (5) Pokalbio išjungimo mygtukas |
| (2) Skambinimo mygtukas                  | (6) Garso nutildymo mygtukas    |
| (3) Mikrofono nutildymo mygtukas         | (7) Garso slankiklis            |
| (4) Interneto kameros nutildymo mygtukas |                                 |

## Šoniniai pagrindinio įrenginio komponentai

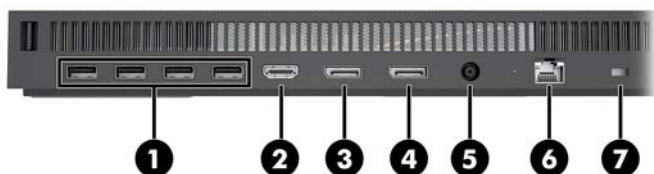


### Komponentai

- |                                 |  |
|---------------------------------|--|
| (1) Pirštų atspaudų skaitytuvas | (3) C tipo kraunamasis USB prievadas     |
| (2) Ausinių su mikrofonu lizdas | (4) Kraunamasis A tipo USB 3.1 prievadas |



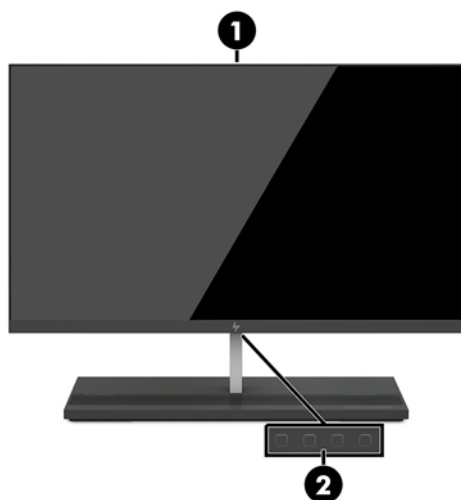
## Galiniai pagrindinio įrenginio komponentai



### Komponentai

(1)	A tipo USB 3.1 prievadai (4)	(5)	Maitinimo jungtis
(2)	HDMI prievadas	(6)	RJ-45 (tinklo) lizdas
(3)	„DisplayPort“ išvestis	(7)	Apsauginio troselio lizdas
(4)	„DisplayPort“ įvestis		

## Priekiniai ekrano komponentai

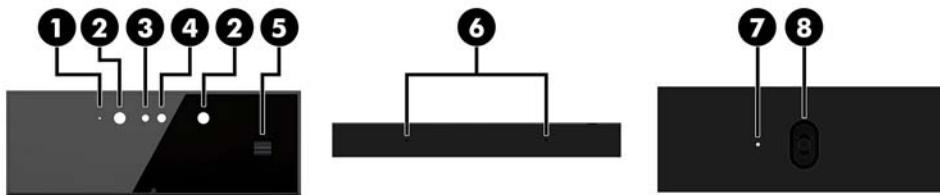


### Komponentai

(1)	Interneto kamera
(2)	Ekrano rodinių mygtukai (ekranui reguliuoti)

# Viršutiniai komponentai

## Infraraudonųjų spindulių (IS) interneto kamera (pasirenkama)



### Komponentai

#### Iš priekio

- |  |   |
|--|---|
| (1) Interneto kameros lemputė                          | (4) IS interneto kamera                           |
| (2) „IR“ lemputė                                       | (5) Galinis interneto kameros reguliavimo ratukas |
| (3) Visos didelės raiškos (angl. FHD) interneto kamera |   |

#### Iš viršaus

- (6) Skaitmeniniai mikrofoniai

#### Iš galo

- |                               |                          |
|-------------------------------|--------------------------|
| (7) Interneto kameros lemputė | (8) FHD interneto kamera |
|-------------------------------|--------------------------|

## Visos didelės raiškos (FHD) interneto kamera (pasirinktinė)



### Komponentai

#### Iš priekio

- |                               |
|-------------------------------|
| (1) Interneto kameros lemputė |
| (2) FHD interneto kamera      |

#### Iš viršaus

- (3) Skaitmeniniai mikrofoniai

## Serijos ir gaminio numerių vieta

Kiekvienas kompiuteris ir ekranas turi įrenginio išorėje pažymėtą unikalų serijos numerį ir identifikacinį gaminio kodą. Turėkite šiuos numerius po ranka, kai kreipiatės į klientų aptarnavimo skyrių pagalbos.

Ekrano numeriai nurodyti ekrano korpuso apačioje.



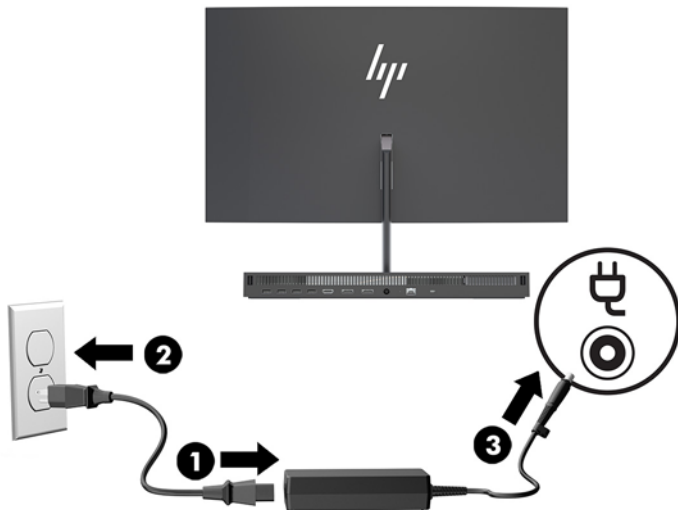
Kompiuterio pagrindinio įrenginio numeriai nurodyti pagrindinio įrenginio apačioje.



## 2 Sąranka

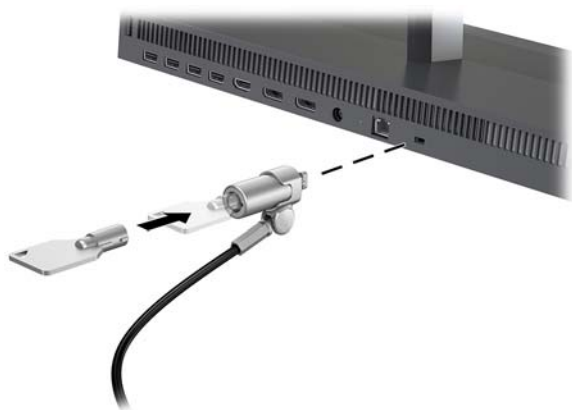
### Maitinimo šaltinio prijungimas

Norėdami prijungti maitinimo šaltinį, vieną maitinimo laido galą prijunkite prie kintamosios srovės adapterio (1), o kitą – prie įžeminto kintamosios srovės lizdo (2). Po to kintamosios srovės adapterį prijunkite prie kompiuterio pagrindiniame įrenginyje esančios nuolatinės srovės maitinimo jungties (3).




### Apsauginio troselio pritvirtinimas

Apsauginis troselis – tai raktu užrakinama spynelė ir prie jos pritvirtintas troselis. Vieną troselio galą pritvirtinkite prie stalo (ar kito nejudinamo daikto), o kitą – prie kompiuterio pagrindiniame įrenginyje esančio apsauginio troselio lizdo. Apsauginio troselio spynelę užrakinkite raktu.




## Ekranų korpų padėties reguliavimas

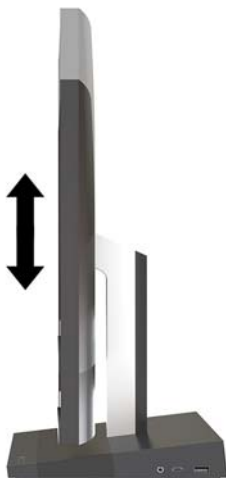
Pakreipkite ekranų korpą taip, kad būtų patogiam akių lygyje.

 **PASTABA:** 23,8 col., 27 col. ir 34 col. ekranų korpusus galima pakreipti atgal. Tik 23,8 col. ir 27 col. ekranų korpusai pasikreipia į priekį. 34 col. ekranų korpusas į priekį nepasikreipia.



Nustatykite ekranų aukštį taip, kad būtų patogiam akių lygyje.

 **PASTABA:** Tik 23,8 col. ekranų korpų aukštis yra reguliuojama. 27 col. ir 34 col. ekranų korpų aukštis nėra reguliuojamas.



## Papildomo ekrano prijungimas

Naudodami kompiuterio galinėje dalyje esančius prievadus „DisplayPort“ ir HDMI, prie kompiuterio galite prijungti papildomus ekranus.

Papildomai galite prijungti iki dviejų ekranų. Galimos konfigūracijos:

- Du ekranai linijiniu jungimu prijungiami prie „DisplayPort“ jungties.
- Vienas ekranas prijungiamas prie „DisplayPort“ jungties, o kitas – HDMI prievado.

Jei prijungiamame ekrane yra prievadas „DisplayPort“ arba HDMI, vaizdo adapterio nereikės. Jei prijungiamame ekrane prievado „DisplayPort“ arba HDMI nėra, norimiems ekranams prijungti iš HP galite įsigyti vaizdo adapterį.

„DisplayPort“ adapteriai, HDMI adapteriai ir vaizdo signalo laidai įsigijami atskirai. HP siūlo šiuos adapterius:

- Adapteris iš „DisplayPort“ į VGA
- Adapteris iš „DisplayPort“ į DVI
- Adapteris iš HDMI į VGA
- Adapteris iš HDMI į DVI

Ekranui prijungti:

1. Atjunkite kompiuterio ir ekrano, kurį ketinate prie jo jungti, maitinimą.
2. Jei jūsų ekrane yra prievadas „DisplayPort“, „DisplayPort“ laidąjunkite tiesiai prie galinėje kompiuterio dalyje esančio prievado „DisplayPort“ ir ekrano prievado „DisplayPort“.

Jeį jūsų ekrane yra prievadas HDMI, HDMI laidą įjunkite tiesiai prie galinėje kompiuterio dalyje esančio prievado HDMI ir ekrano prievado HDMI.

3. Jei jūsų ekrane prievado „DisplayPort“ nėra, prie kompiuterio prievado „DisplayPort“ prijunkite „DisplayPort“ vaizdo adapterį. Po to adapterį ir ekraną sujunkite laidu (VGA arba DVI, priklausomai nuo programos).

Jeį jūsų ekrane prievado HDMI nėra, prie kompiuterio prievado HDMI prijunkite HDMI vaizdo adapterį. Po to adapterį ir ekraną sujunkite laidu (VGA arba DVI, priklausomai nuo programos).

4. Įjunkite kompiuterio ir ekrano maitinimą.



**PASTABA:** Kad prijungtas ekranas rodytų veidrodinį pirmojo ekrano atvaizdą arba būtų papildomas kompiuterio ekranas, naudokite grafikos plokštės programinę įrangą arba „Windows“ rodymo parametrus.

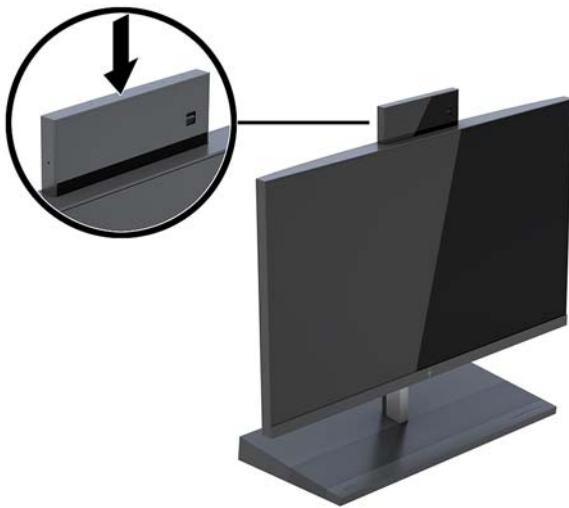
## Interneto kameros naudojimas

Monitoriaus interneto kamerą galite naudoti šiais būdais:

- Naudoti vaizdo konferencijas internetu
- Siųsti ir priimti žinutes
- Suplanuoti susitikimus
- Užtikrinti saugumą pokalbių metu

## Interneto kameros naudojimas

- Norėdami interneto kamerą pakelti, paspauskite ją žemyn, kad atsilaisvintų.
- Norėdami interneto kamerą uždaryti, paspauskite ją žemyn, kad užsifikuotų.



## „Windows Hello“ nustatymas

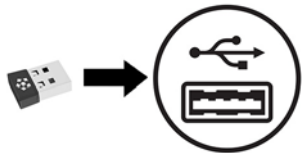
Jei jūsų kompiuteryje įdiegta operacinė sistema „Windows 10“, nustatykite veido atpažinimo priemonę „Windows Hello“ atlikdami toliau nurodytus veiksmus:

1. Pasirinkite mygtuką **Start** (Pradžia), **Settings** (Parametrai), **Accounts** (Paskyros), tada pasirinkite **Sign-in options** (Prisijungimo parinktys).
2. Parinktyje **Windows Hello**, vykdydami ekrane pateikiamus nurodymus, įtraukite slaptažodį ir 4-ių skaitmenų PIN kodą. Tada užregistruokite savo piršto atspaudą arba veido ID.

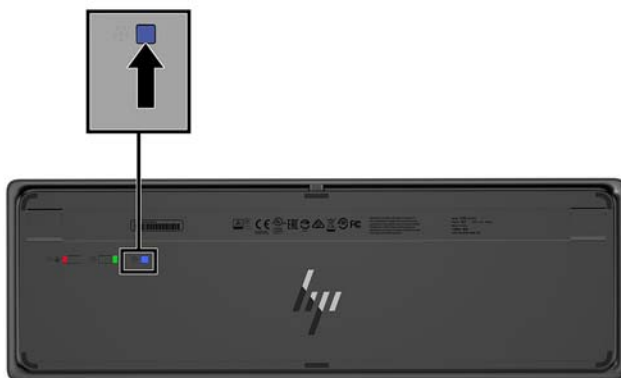
## Papildomos bevielės klaviatūros ir pelės sinchronizavimas

Bevielė klaviatūra ir pelė yra optiniai komponentai. Pelė ir klaviatūra susinchronizuotos gamykloje. Jei pelė ir klaviatūra nesusinchronizuotos, vykdydami toliau nurodytus veiksmus jas susinchronizuokite rankiniu būdu.

1. Įkiškite siųstuva-įmtuvą į kompiuterio USB prievadą.



2. Padėkite klaviatūrą 30 cm atstumu nuo siųstuvo-įmtuvo. Paspauskite klaviatūros apačioje esantį prisijungimo mygtuką ir po to paspauskite klaviatūros klavišą.



3. Padėkite pelę 30 cm atstumu nuo siųstuvo-įmtuvo. Paspauskite pelės apačioje esantį prisijungimo mygtuką ir po to spustelėkite pelę.




**PASTABA:** Jei pelė ir klaviatūra vis tiek neveikia, klaviatūrą ir pelę iš naujo susinchronizuokite.



# 3 Aparatinės įrangos remontas ir atnaujinimas

## Įspėjimai ir atsargumo priemonės

Prieš atlikdami atnaujinimus būtina atidžiai perskaitykite visas šiame vadove pateiktas taikytinas instrukcijas, įspėjimus ir perspėjimus.

 **PERSPĖJIMAS!** Kaip išvengti sužalojimų dėl elektros smūgio, karštų paviršių ar gaisro.

Prieš nuimdami apgaubą, ištraukite maitinimo laidą iš kintamosios srovės lizdo. Viduje yra dalių, kuriomis teka elektra.

Prieš liesdami vidinius komponentus, palaukite kol jie atvės.

Prieš vėl įjungdami įrenginio maitinimą, uždėkite ir pritvirtinkite jo apgaubą.


Į tinklo sąsajos valdiklio lizdus neįjunkite telekomunikacijų arba telefono jungčių.

Būtina naudokite maitinimo laido žeminimo kontaktą. Žeminimo kontaktas yra svarbus saugos elementas.

Maitinimo laidą junkite į visada lengvai pasiekiamą ir įžemintą kintamosios srovės lizdą.

Kad būtų saugiau, nieko neuždėkite ant maitinimo laidų ar kabelių. Laidus tvarkingai nuveskite, kad ant jų niekas netyčia neužliptų ir už jų neužkliūtų. Už laido ar kabelio netempkite. Atjungdami nuo kintamosios srovės lizdo, suimkite už laido kištuko.

Kad išvengtumėte sunkių sužeidimų, skaitykite *Saugaus ir patogaus darbo vadovą*. Jame aprašoma, kaip tinkamai įsirengti darbo vietą ir pateikiamos taisyklingos laikysenos ir darbo įpročių rekomendacijos, kurių laikantis dirbti yra patogiu, o pavojus susižeisti sumažėja. Vadove taip pat pateikiama svarbi elektros ir mechaninės saugos informacija. Šį vadovą rasite žiniatinklyje adresu <http://www.hp.com/ergo>.

 **SVARBU:** Statinis elektros krūvis gali sugadinti kompiuterio ar papildomos įrangos elektrinius komponentus. Prieš atlikdami šiuos veiksmus, iškraukite statinį elektros krūvį trumpai paliesdami įžemintą metalinį objektą. Daugiau informacijos rasite skyriuje „[Elektrostatinė iškrova](#)“ 28 puslapyje.

Kai kompiuteris įjungtas į kintamosios srovės maitinimo šaltinį, sisteminėje plokštėje visada yra įtampa. Kad vidiniai komponentai nebūtų sugadinti, prieš atidarydami kompiuterio dėžę ištraukite maitinimo laidą iš maitinimo šaltinio.


## Papildoma informacija

Daugiau informacijos apie techninės įrangos komponentų išėmimą ir įdėjimą, kompiuterio sąrankos programą ir trikčių šalinimą ieškokite savo kompiuterio modeliui skirtame vadove *Maintenance and Service Guide* (Priežiūros ir aptarnavimo vadovas) (tik anglų kalba) adresu <http://www.hp.com/support>.

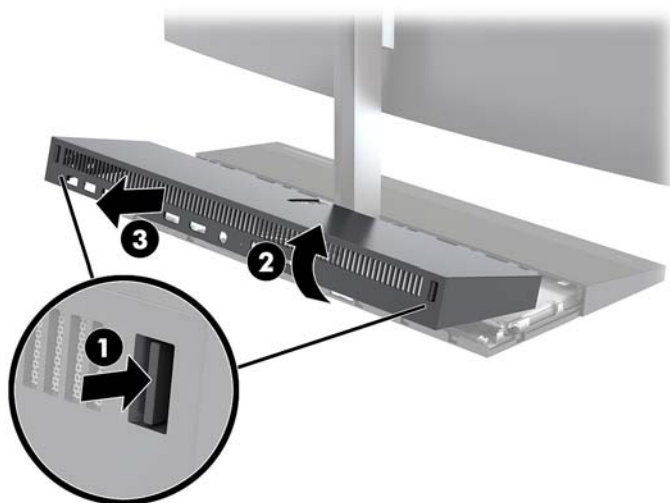
## Pagrindinio įrenginio prieigos dangtelių nuėmimas ir uždėjimas

Norint pasiekti vidinius kompiuterio komponentus būtina nuimti pagrindinio įrenginio prieigos dangtelius.


1. Iš kompiuterio išimkite visas keičiamąsias laikmenas, pavyzdžiui, USB atmintukus.
2. Tinkamai išjunkite kompiuterį per operacinę sistemą ir po to išjunkite visus išorinius įrenginius.
3. Iš kintamosios srovės lizdo ištraukite maitinimo laidą ir atjunkite visus išorinius įrenginius.

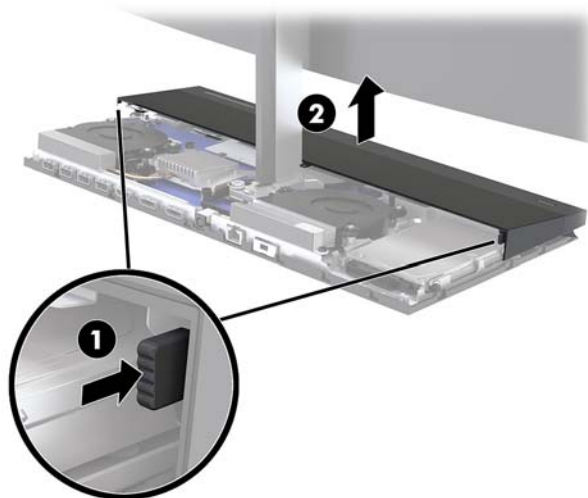
 **SVARBU:** Jei sistema įjungta į veikiančią kintamosios srovės lizdą, sisteminėje plokštėje visada yra įtampa, nepriklausomai nuo to, ar kompiuteris įjungtas, ar išjungtas. Kad vidiniai kompiuterio komponentai nebūtų sugadinti, prieš dėdami ar išimdami atminties modulius turite atjungti maitinimo laidą ir palaukti maždaug 30 sekundžių, kol sistemoje nebebus įtampos.

4. Norėdami nuimti galinį prieigos dangtelį, galinėje pagrindinio įrenginio dalyje paspauskite du atidarymo mygtukus (1) ir tuo pačiu metu pasukite galinę dangtelio dalį aukštyn (2). Tada pastumkite dangtelį atgal, kad jį nuimtumėte nuo pagrindo (3).

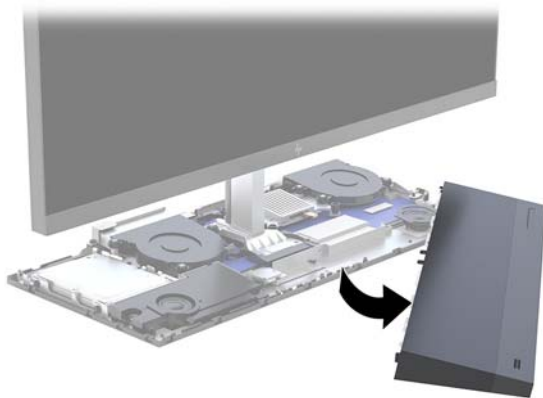


5. Kad nuėmę galinį prieigos dangtelį nuimtumėte priekinį prieigos dangtelį:
  - a. Galinėje priekinio dangtelio dalyje paspauskite du atidarymo mygtukus (1) ir pakėlę dangtelį į viršų (2) jį nuimkite.

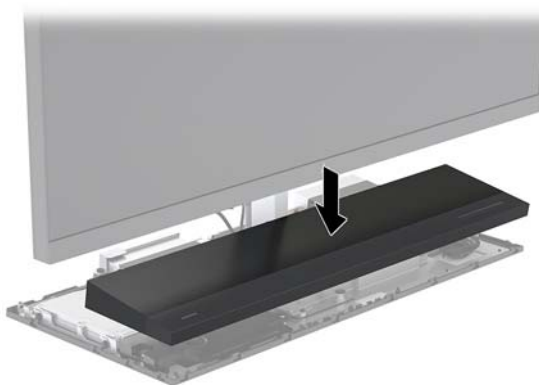
 **PASTABA:** Dešinėje priekinio dangtelio pusėje prijungtas laidas. Būkite atsargūs, kad dangtelį pernelyg stipriai patraukę neatjungtumėte laido.



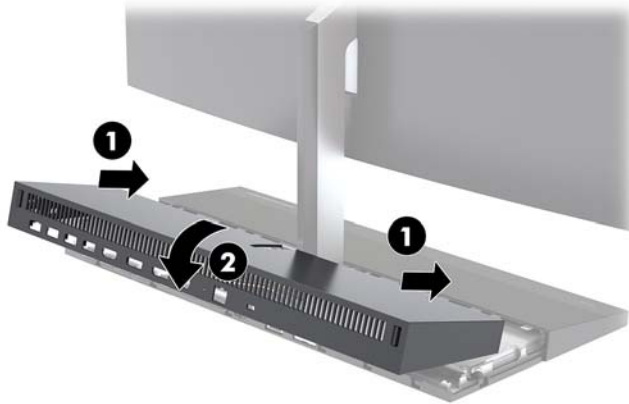
- b.** Kairiąją dangtelio pusę sukite nuo pagrindinio įrenginio, tačiau būkite atsargūs, kad neatjungtumėte dešinėje dangtelio pusėje prijungto laido.



- 6.** Norėdami uždėti priekinį prieigos dangtelį, dangtelį spauskite ant pagrindinio įrenginio, kol dangtelis užsifiksuos vietoje.



7. Norėdami uždėti galinį prieigos dangtelį, pastumkite galinio dangtelio priekyje esančius dantukus po priekinio dangtelio gale esančiomis angomis (1) ir po to paspauskite galinę galinio dangtelio dalį žemyn (2).




8. Prijunkite maitinimo laidą ir visus išorinius įrenginius, tada įjunkite kompiuterį.

## Ekranu korpuso nuėmimas ir uždėjimas

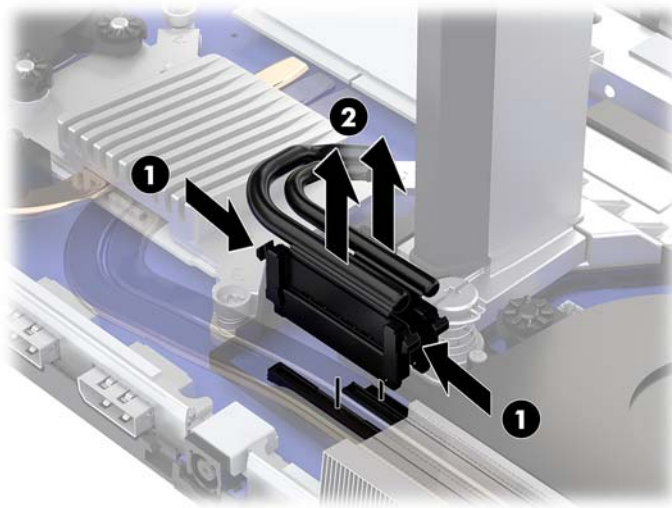
Ekranu korpūsą galima nuimti ir vėl uždėti arba pakeisti kitu ekranu.

1. Iš kompiuterio išimkite visas keičiamąsias laikmenas, pavyzdžiui, USB atmintukus.
2. Tinkamai išjunkite kompiuterį per operacinę sistemą ir po to išjunkite visus išorinius įrenginius.
3. Iš kintamosios srovės lizdo ištraukite maitinimo laidą ir atjunkite visus išorinius įrenginius.


 **SVARBU:** Jei sistema įjungta į veikiančią kintamosios srovės lizdą, sisteminėje plokštėje visada yra įtampa, nepriklausomai nuo to, ar kompiuteris įjungtas, ar išjungtas. Kad vidiniai kompiuterio komponentai nebūtų sugadinti, prieš dėdami ar išimdami atminties modulius turite atjungti maitinimo laidą ir palaukti maždaug 30 sekundžių, kol sistemoje nebebus įtampos.

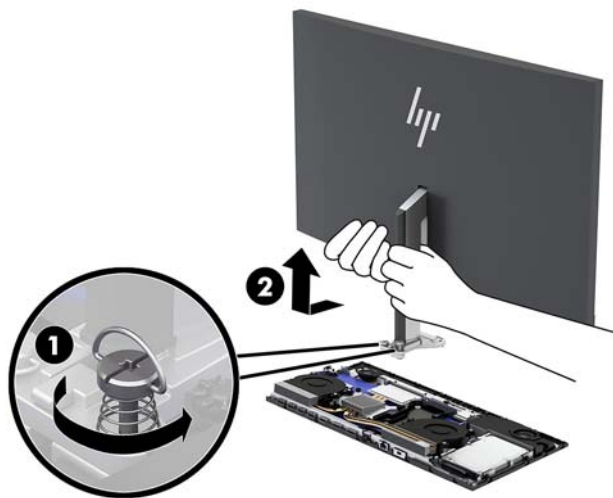
4. Nuimkite pagrindinio įrenginio galinį prieigos dangtelį. Žr. [Pagrindinio įrenginio prieigos dangtelių nuėmimas ir uždėjimas 12 puslapyje](#).

5. Atjunkite du prie sistemos plokštės prijungtus ekrano laidus: paspauskite dviejuose laidų jungčių galuose (1) ir patraukdami laidų jungtis į viršų ištraukite iš sistemos plokštės (2).




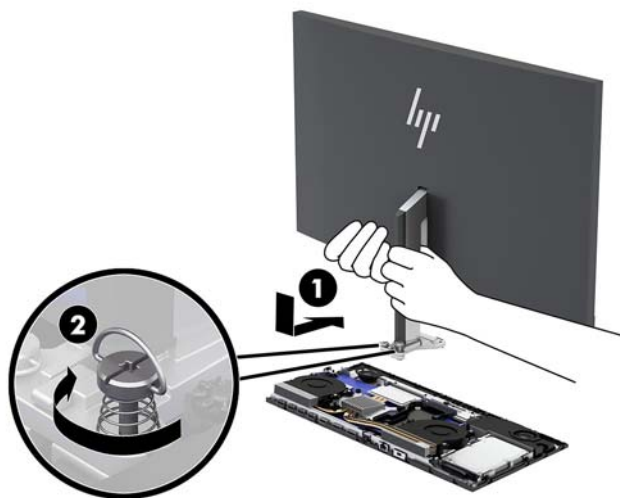
6. Atsukite du ekrano korpuso stovo pado esančius fiksuojamuosius varžtus (1). Viena ranka iš priekio laikydami už ekrano korpuso apačios, kita ranka ekrano korpusą stumkite atgal, kol nusistums nuo mažo metalinio fiksatoriaus, ir nukelkite ekraną nuo pagrindo (2).

 **SVARBU:** Ekrano korpusas yra sunkus. Būtinai ekrano korpusą nuimdami tvirtai laikykite, kad ekrano korpusas nenukristų ir nesugadintų.

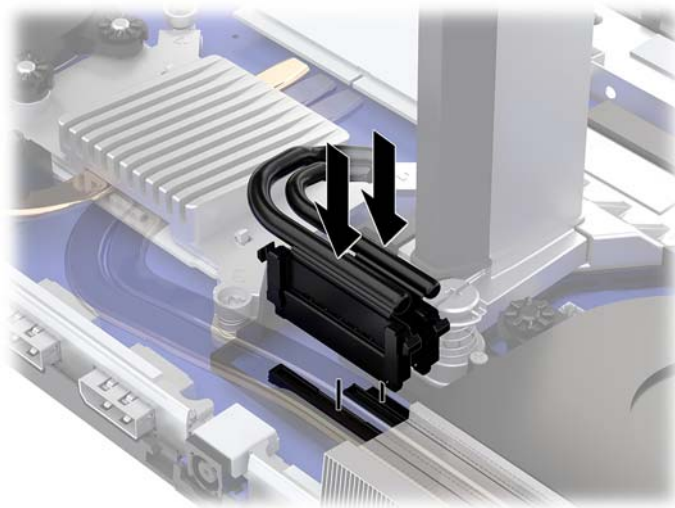


7. Norėdami ekrano korpusą uždėti, viena ranka iš priekio laikydami už ekrano korpuso apačios uždėkite ekrano korpuso stovo padą ant pagrindinio įrenginio laikiklio ir kita ranka pastumkite pirmyn (1). Po to įsukite du fiksuojamuosius varžtus, kuriais ekrano korpuso stovas pritvirtinamas prie pagrindinio įrenginio (2).

 **SVARBU:** Ekrano korpusas yra sunkus. Būtinai ekrano korpusą uždėdami tvirtai laikykite, kad ekrano korpusas nenukristų ir nesugadintų.

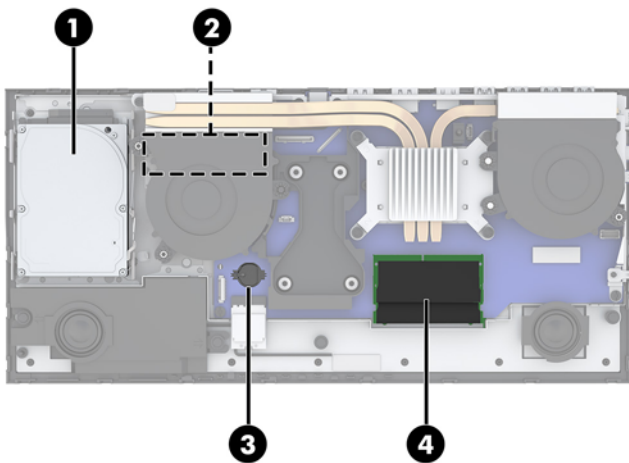


8. Du ekrano laidus prijunkite prie sistemos plokštės jungčių.



9. Uždėkite galinį pagrindinio įrenginio prieigos dangtelį. Žr. [Pagrindinio įrenginio prieigos dangtelių nuėmimas ir uždėjimas 12 puslapyje](#).
10. Prijunkite maitinimo laidą ir visus išorinius įrenginius, tada įjunkite kompiuterį.

## Vidaus komponentų vieta



---

### Komponentai

(1) Standusis diskas

(3) Realiojo laiko laikrodžio baterija

(2) M.2 SSD (po ventiliatoriumi)

(4) Atminties moduliai

---

## Atminties modulių išėmimas ir įdėjimas

Sisteminėje plokštėje esančiuose atminties lizduose gali būti ne daugiau kaip du standartiniai mažieji dviejų eilių atminties moduliai (SODIMM). Šie atminties lizdai iš anksto užpildyti bent vienu atminties moduliu.

### Atminties modulio specifikacijos

Kad sistema tinkamai veiktų, atminties moduliai turi atitikti šiuos reikalavimus:

Komponentas	Techniniai duomenys
Atminties moduliai	1,2 volto DDR4-SDRAM atminties moduliai
Atitiktis	Nebuferizuoti ir be ECC, suderinami su DDR4-2400 MHz
Kontaktai	Pramonės standarto 260 kontaktų, atitinkantis privalomas Jungtinės elektroninių įrenginių inžinerijos tarybos (JEDEC) specifikacijas
Palaikymas	Palaikantys CAS delną DDR4, 2400 MHz (laiko sinchronizavimas 15-15-15)
Lizdai	2
Didžiausia atminties talpa	16 GB viename atminties lizde, iš viso – 32 GB
Palaikoma	4 gigabitų ir 8 gigabitų atminties technologijos be ECC, vienpusiai ir dvipusiai moduliai SODIMM
Pastaba	Įdėjus nepalaikomą atminties modulį SODIMM, sistema netinkamai veiks. Moduliai SODIMM, sukonstruoti su x8 ir x16 DDR įrenginiais, yra palaikomi; atminties moduliai, sukonstruoti su x4 SDRAMs – nepalaikomi.

Šiam kompiuteriui HP siūlo atnaujinimo atmintį ir pataria klientui ją įsigyti, kad nekiltų problemų dėl trečiosios šalies atminties nesuderinamumo.

### Atminties modulio lizdų užpildymas

Toliau pateiktoje lentelėje nurodytos atminties modulio kanalų vietos.

Vieta	Sisteminės plokštės užrašas	Kanalas
Žemesnysis lizdas	SODIMM1	B kanalas
Aukštesnysis lizdas	SODIMM3	A kanalas

Sistema automatiškai veiks vieno kanalo, dviejų kanalų arba lanksčiuoju režimu, priklausomai nuo to, kaip įdėti atminties moduliai.

- Sistema veiks vieno kanalo režimu, jei užpildytos tik vieno kanalo atminties modulio angos.
- Sistema veiks didesniu efektyvumu pasižyminčiu dviejų kanalų režimu, jei A kanalo atminties modulio atminties talpa bus lygi B kanalo atminties modulio atminties talpai.
- Sistema veiks lanksčiuoju režimu, jei A kanalo atminties modulio atminties talpa nebus lygi B kanalo atminties modulio atminties talpai. Sistemai veikiant lanksčiuoju režimu, mažiausiu atminties kiekiu užpildytas kanalas nurodo visą atminties kiekį, skirtą dvigubam kanalui. Likęs kiekis priskiriamas




vienam kanalui. Jei viename kanale yra daugiau atminties nei kitame, didesnis kiekis turėtų būti priskirtas A kanalui.

- Bet kuriuo režimu maksimalų veikimo greitį sąlygoja lėčiausias sistemos atminties modulis.

## Atminties modulių įdėjimas

Pagrindinėje plokštėje yra du atminties lizdai. Kad išimtumėte arba įmontuotumėte atminties modulius:

1. Iš kompiuterio išimkite visas keičiamąsias laikmenas, pavyzdžiui, USB atmintukus.
2. Tinkamai išjunkite kompiuterį per operacinę sistemą ir po to išjunkite visus išorinius įrenginius.
3. Iš kintamosios srovės lizdo ištraukite maitinimo laidą ir atjunkite visus išorinius įrenginius.


 **SVARBU:** norėdami pašalinti ar įdėti atminties modulį, prieš tai privalote atjungti maitinimo laidą ir palaukti apie 30 sekundžių, kad sistemoje nebebūtų įtampos. Jei kompiuteris įjungtas į veikiantį kintamosios srovės lizdą, atminties moduluose yra įtampa, nepriklausomai nuo to, ar kompiuteris įjungtas, ar išjungtas. Atminties moduliai arba sisteminė plokštė gali būti nepataisomai sugadinti, jei juos dedant ar išimant, moduluose yra įtampa.

4. Nuimkite pagrindinio įrenginio galinį ir priekinį prieigos dangtelius. Žr. [Pagrindinio įrenginio prieigos dangtelių nuėmimas ir uždėjimas 12 puslapyje](#).
5. Norėdami sužinoti, kur sistemos plokštėje yra atminties moduliai, žr. [Vidaus komponentų vieta 17 puslapyje](#).
6. Norėdami išimti atminties modulį, pastumkite du jo šonuose esančius skląščius į išorę (1) ir ištraukite atminties modulį iš lizdo (2).



7. Norėdami atminties modulį įdėti, atminties modulį pavertę maždaug 30° kampu įstumkite į lizdą (1) ir po to atminties modulį paspauskite žemyn (2), kad skląščiai tinkamai užsifikuotų.



 **PASTABA:** Atminties modulį įdėti galima tik vienu būdu. Modulyje esantį griovelį sulygiuokite su atminties lizdo fiksiatoriumi.

8. Uždėkite pagrindinio įrenginio priekinį ir galinį prieigos dangtelius. Žr. [Pagrindinio įrenginio prieigos dangtelių nuėmimas ir uždėjimas 12 puslapyje](#).
9. Prijunkite maitinimo laidą ir visus išorinius įrenginius, tada įjunkite kompiuterį. Kompiuteris automatiškai atpažins papildomą atmintį, kai kitą kartą įjungsite kompiuterį.

## Realiojo laiko laikrodžio (RLL) baterijos keitimas

Kompiuterio realiojo laiko laikrodžio maitinimo elementas tiekia energiją realiojo laiko laikrodžiui. Bateriją keiskite lygiai tokia pačia baterija, kokia kompiuteryje įdėta gamintojo. Kompiuteryje naudojamas 3 V ličio monetos formos maitinimo elementas.

**⚠ PERSPĖJIMAS!** Kompiuteryje yra vidinė ličio mangano dioksido baterija. Netinkamai naudojant bateriją kyla gaisro ir nusideginimo rizika. Jei norite sumažinti susižeidimo riziką:

Nebandykite iš naujo įkrauti baterijos.

Nelaikykite aukštesnėje kaip 60 °C temperatūroje.

Neardykite, nespauskite, neperdurkite, netrumpinkite išorinių kontaktų bei saugokite nuo ugnies ir vandens.

Bateriją keiskite tik šiam produktui HP nurodyta atsargine baterija.

**📝 SVARBU:** Prieš keičiant bateriją svarbu išsaugoti kompiuterio CMOS nustatymų atsarginę kopiją. Išimant arba keičiant bateriją CMOS nustatymai bus panaikinti.

Statinė elektra gali pažeisti kompiuterio arba pasirinktinės įrangos elektroninius komponentus. Prieš atlikdami šiuos veiksmus, iškraukite statinį elektros krūvį trumpai paliesdami įžemintą metalinį objektą.

**📝 PASTABA:** Ličio baterija gali tarnauti ilgiau kompiuterį prijungus prie kintamosios srovės lizdo. Ličio baterija naudojama tik tada, kai kompiuteris nėra prijungtas prie kintamosios srovės šaltinio.

HP rekomenduoja vartotojams perdirbti elektroninę aparatūrą, HP originalias spausdintuvų kasetes bei pakartotinai įkraunamas baterijas. Daugiau informacijos apie perdirbimo programas ieškokite adresu <http://www.hp.com/recycle>.

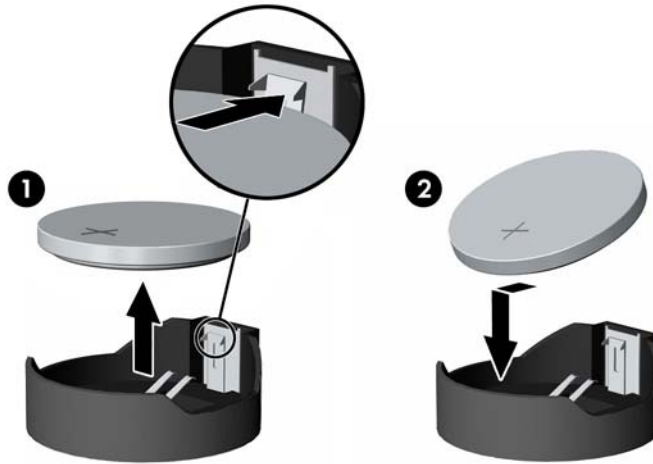
Norėdami sužinoti, kur sistemos plokštėje yra ši baterija, žr. [Vidaus komponentų vieta 17 puslapyje](#).

1. Iš kompiuterio išimkite visas keičiamąsias laikmenas, pavyzdžiui, USB atmintukus.
2. Tinkamai išjunkite kompiuterį per operacinę sistemą ir po to išjunkite visus išorinius įrenginius.
3. Iš kintamosios srovės lizdo ištraukite maitinimo laidą ir atjunkite visus išorinius įrenginius.

**📝 SVARBU:** Jei sistema įjungta į veikiančią kintamosios srovės lizdą, sisteminėje plokštėje visada yra įtampa, nepriklausomai nuo to, ar kompiuteris įjungtas, ar išjungtas. Kad vidiniai kompiuterio komponentai nebūtų sugadinti, prieš dėdami ar išimdami atminties modulius turite atjungti maitinimo laidą ir palaukti maždaug 30 sekundžių, kol sistemoje nebebus įtampos.

4. Nuimkite pagrindinio įrenginio galinį ir priekinį prieigos dangtelius. Žr. [Pagrindinio įrenginio prieigos dangtelių nuėmimas ir uždėjimas 12 puslapyje](#).
5. Jei norite išimti bateriją iš laikiklio, suspauskite metalinius gnybtus, esančius virš vieno baterijos krašto. Kai baterija iškyla, ištraukite ją (1).

6. Jei norite įdėti naują bateriją, teigiama puse aukštyn įstumkite vieną pakeitimo baterijos kraštą po laikiklio krašteliu. Paspauskite kitą kraštą žemyn, kol gnybtai spragtels virš kito baterijos krašto (2).




7. Uždėkite pagrindinio įrenginio priekinį ir galinį prieigos dangtelius. Žr. [Pagrindinio įrenginio prieigos dangtelių nuėmimas ir uždėjimas 12 puslapyje](#).
8. Prijunkite maitinimo laidą ir visus išorinius įrenginius, tada įjunkite kompiuterį.
9. Naudodamiesi programa Computer Setup (Kompiuterio sąranka) iš naujo nustatykite laiką ir datą, savo slaptažodžius ir kitus ypatingus sistemos nustatymus.

## Standžiojo disko įdėjimas

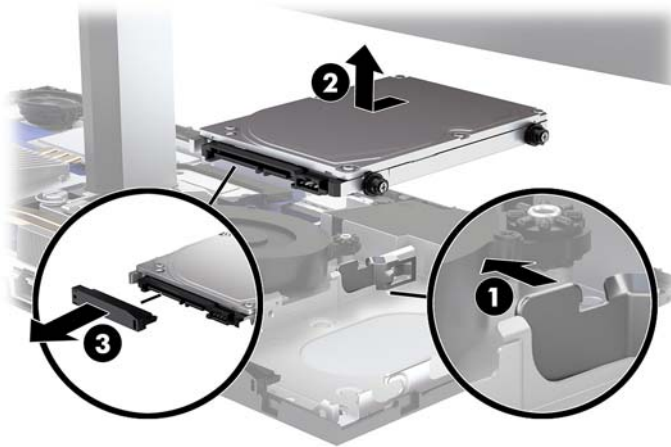
Norėdami sužinoti, kur sistemos plokštėje yra standusis diskas, žr. [Vidaus komponentų vieta 17 puslapyje](#).

1. Iš kompiuterio išimkite visas keičiamąsias laikmenas, pavyzdžiui, USB atmintukus.
2. Tinkamai išjunkite kompiuterį per operacinę sistemą ir po to išjunkite visus išorinius įrenginius.
3. Iš kintamosios srovės lizdo ištraukite maitinimo laidą ir atjunkite visus išorinius įrenginius.

 **SVARBU:** Jei sistema įjungta į veikiančią kintamosios srovės lizdą, sisteminėje plokštėje visada yra įtampa, nepriklausomai nuo to, ar kompiuteris įjungtas, ar išjungtas. Kad vidiniai kompiuterio komponentai nebūtų sugadinti, prieš dėdami ar išimdami atminties modulius turite atjungti maitinimo laidą ir palaukti maždaug 30 sekundžių, kol sistemoje nebebus įtampos.

4. Nuimkite pagrindinio įrenginio galinį ir priekinį prieigos dangtelius. Žr. [Pagrindinio įrenginio prieigos dangtelių nuėmimas ir uždėjimas 12 puslapyje](#).

5. Patraukite už priekinę disko įrenginio dalyje esančios atleidimo svirtelės (1). Po to patraukite už disko įrenginio, kol daugiau nebesitrauks, ir išimkite iš diskų įrenginio skyriaus (2). Po to nuo galinės standžiojo disko dalies atjunkite laidą (3).



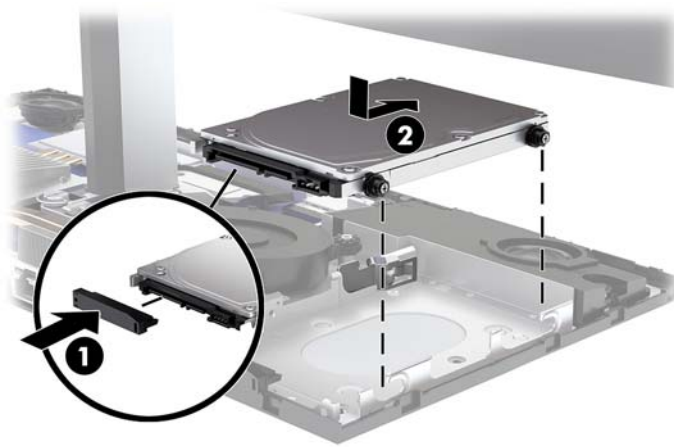
6. Iš išimto standžiojo disko šonų išsukite keturis tvirtinimo varžtus.



- Į naujojo standžiojo disko šonus įsukite iš senojo standžiojo disko išsuktus keturis tvirtinimo varžtus.



- Prie galinės standžiojo disko dalies prijunkite laidą (1). Po to sulygiuokite diskų įrenginio tvirtinimo varžtus su J tipo lizdais diskų įrenginio skyriaus šonuose ir įspauskite įrenginį į diskų įrenginio skyrių. Po to diskų įrenginį stumkite pirmyn, kol jis užsifiksuos savo vietoje (2).




- Uždėkite pagrindinio įrenginio priekinį ir galinį prieigos dangtelius. Žr. [Pagrindinio įrenginio prieigos dangtelių nuėmimas ir uždėjimas 12 puslapyje](#).
- Prijunkite maitinimo laidą ir visus išorinius įrenginius, tada įjunkite kompiuterį.

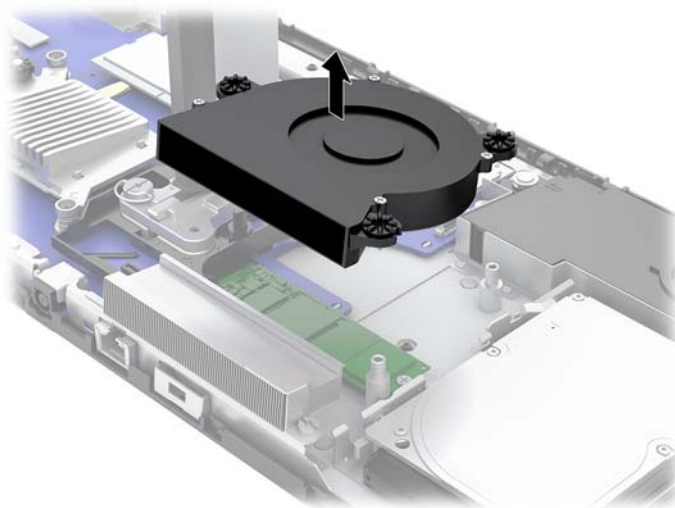
## M.2 SSD išėmimas arba įdėjimas

Norėdami sužinoti, kur sistemos plokštėje yra M.2 SSD, žr. [Vidaus komponentų vieta 17 puslapyje](#).

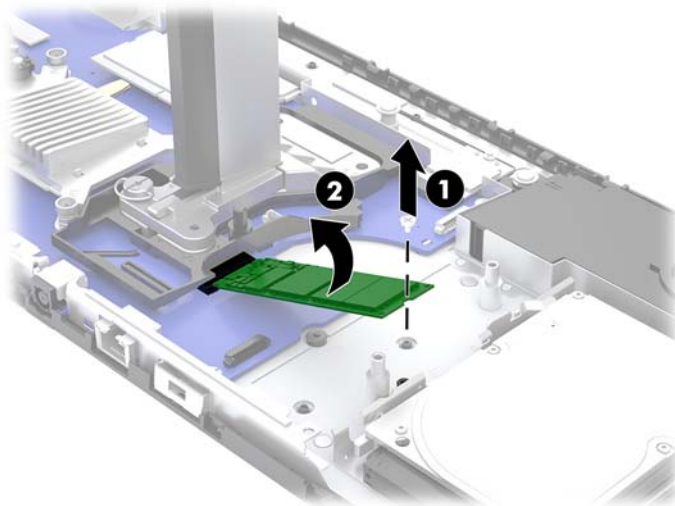
- Iš kompiuterio išimkite visas keičiamąsias laikmenas, pavyzdžiui, USB atmintukus.
- Tinkamai išjunkite kompiuterį per operacinę sistemą ir po to išjunkite visus išorinius įrenginius.
- Iš kintamosios srovės lizdo ištraukite maitinimo laidą ir atjunkite visus išorinius įrenginius.

 **SVARBU:** Jei sistema įjungta į veikiantį kintamosios srovės lizdą, sisteminėje plokštėje visada yra įtampa, nepriklausomai nuo to, ar kompiuteris įjungtas, ar išjungtas. Kad vidiniai kompiuterio komponentai nebūtų sugadinti, prieš dėdami ar išimdami atminties modulius turite atjungti maitinimo laidą ir palaukti maždaug 30 sekundžių, kol sistemoje nebebus įtampos.

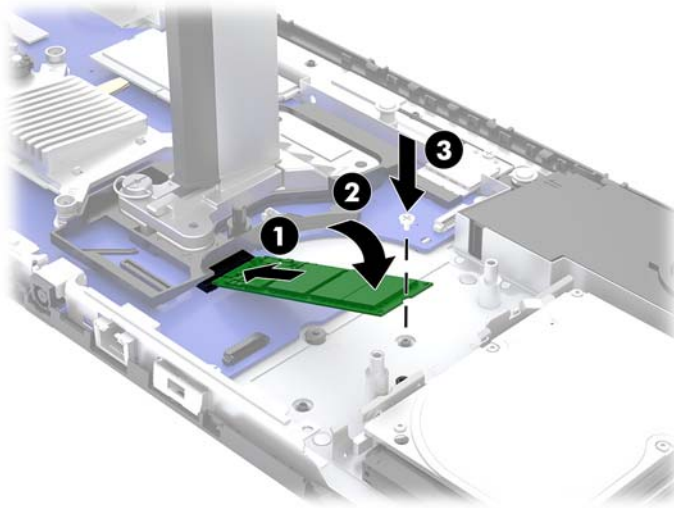
4. Nuimkite pagrindinio įrenginio galinį ir priekinį prieigos dangtelius. Žr. [Pagrindinio įrenginio prieigos dangtelių nuėmimas ir uždėjimas 12 puslapyje](#).
5. M.2 SSD yra po ventiliatoriumi, tarp ekrano korpuso įtvoro ir standžiojo disko skyriaus. Išimkite ventiliatorių, jį patraukdami į viršų nuo sistemos plokštės kaištelių. Ventiliatoriaus laidų atjungti nereikia.



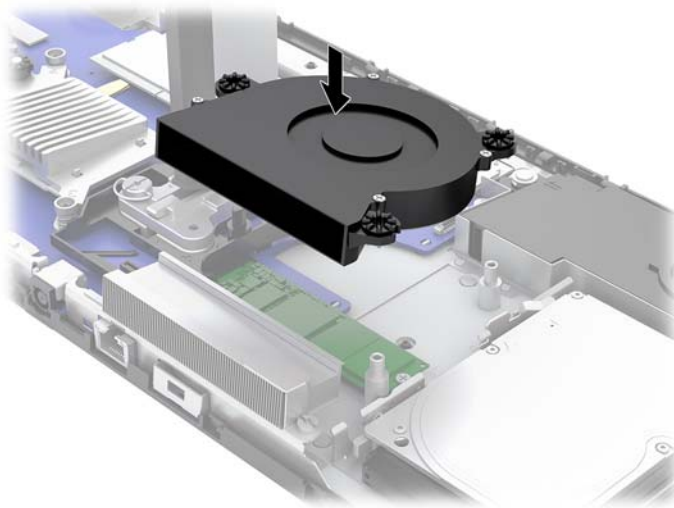
6. Norėdami išimti M.2 SSD, išsukite varžtą, kuriuo SSD pritvirtintas prie sistemos plokštės (1), ir išstumkite SSD iš sistemos plokštės jungties (2).



7. Kad įdėtumėte M.2 SSD, SSD galą su jungtimi įstumkite į sistemos plokštės jungtį (1), paspauskite žemyn kitą SSD galą (2) ir priveržkite SSD prie sistemos plokštės varžtu (3).



8. Įdėkite ventiliatorių užpausdami jį ant sistemos plokštės kaištelių.




9. Uždėkite pagrindinio įrenginio priekinį ir galinį prieigos dangtelius. Žr. [Pagrindinio įrenginio prieigos dangtelių nuėmimas ir uždėjimas 12 puslapyje](#).
10. Prijunkite maitinimo laidą ir visus išorinius įrenginius, tada įjunkite kompiuterį.

## Interneto kameros išėmimas arba įdėjimas

Kad interneto kamerą pakeistumėte:

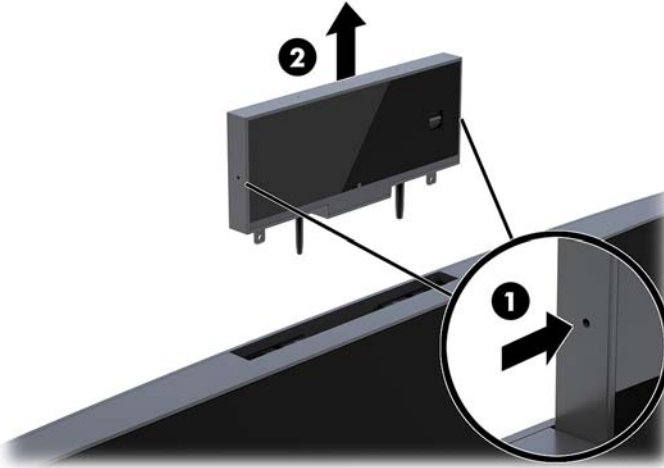
1. Iš kompiuterio išimkite visas keičiamąsias laikmenas, pavyzdžiui, USB atmintukus.
2. Tinkamai išjunkite kompiuterį per operacinę sistemą ir po to išjunkite visus išorinius įrenginius.
3. Iš kintamosios srovės lizdo ištraukite maitinimo laidą ir atjunkite visus išorinius įrenginius.

---

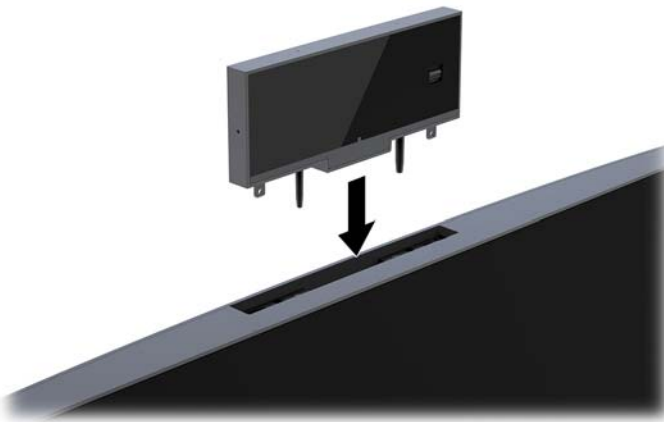
 **SVARBU:** Jei sistema įjungta į veikiančią kintamosios srovės lizdą, sisteminėje plokštėje visada yra įtampa, nepriklausomai nuo to, ar kompiuteris įjungtas, ar išjungtas. Kad vidiniai kompiuterio komponentai nebūtų sugadinti, prieš dėdami ar išimdami atminties modulius turite atjungti maitinimo laidą ir palaukti maždaug 30 sekundžių, kol sistemoje nebebus įtampos.

---

- Į abejuose interneto kameros pusėse esančias atlaisvinimo skylutes įkiškite sąvaržėlę (1), kad atsilaisvintų vidiniai fiksiatoriai, ir po to ištraukite interneto kamerą iš ekrano korpuso (2).



- Į ekrano korpuso interneto kameros angą įdėkite naują interneto kamerą ir ją paspauskite, kad interneto kamerą užfiksuotų vidiniai fiksiatoriai.




- Prijunkite maitinimo laidą ir visus išorinius įrenginius, tada įjunkite kompiuterį.

Interneto kameros įdėjimas, kai į ekrano korpuso interneto kameros angą įstatytas interneto kameros įdėklas:

- Iš kompiuterio išimkite visas keičiamąsias laikmenas, pavyzdžiui, USB atmintukus.
- Tinkamai išjunkite kompiuterį per operacinę sistemą ir po to išjunkite visus išorinius įrenginius.
- Iš kintamosios srovės lizdo ištraukite maitinimo laidą ir atjunkite visus išorinius įrenginius.

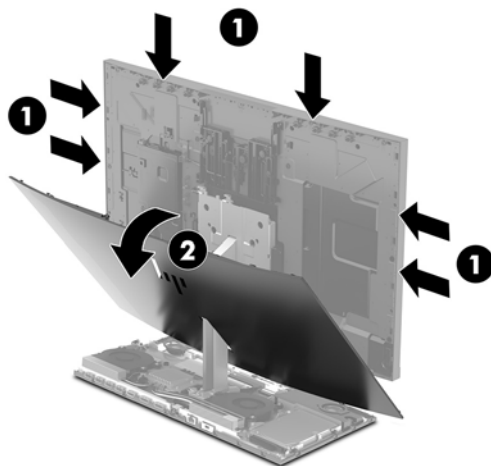
---

 **SVARBU:** Jei sistema įjungta į veikiančią kintamosios srovės lizdą, sisteminėje plokštėje visada yra įtampa, nepriklausomai nuo to, ar kompiuteris įjungtas, ar išjungtas. Kad vidiniai kompiuterio komponentai nebūtų sugadinti, prieš dėdami ar išimdami atminties modulius turite atjungti maitinimo laidą ir palaukti maždaug 30 sekundžių, kol sistemoje nebebus įtampos.

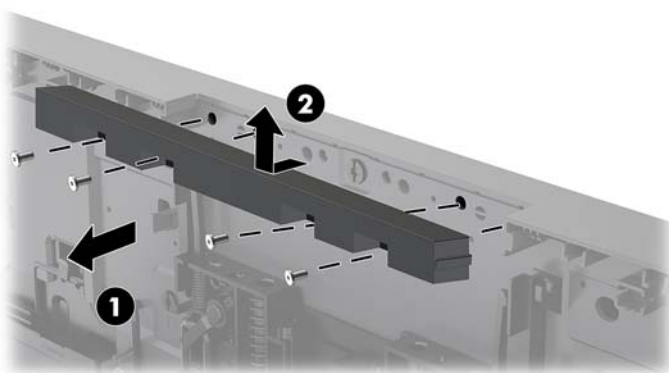
---



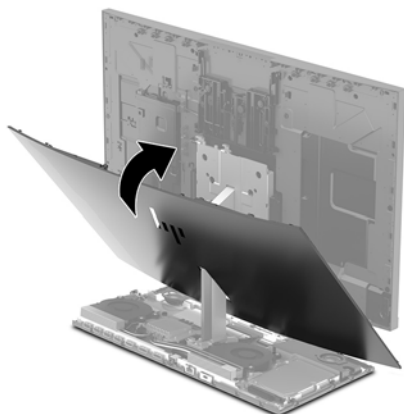
4. Suimkite viršutinę ekrano korpuso galinio skydo dalį prie interneto kameros angos ir patraukite nuo ekrano korpuso ties jungtimis (1). Po to nuleiskite galinį dangtį stovu žemyn (2).



5. Išsukite varžtus iš interneto kameros įdėklo (1) ir tada pastumdami įdėklą atgal nuimkite jį nuo ekrano korpuso (2).



6. Uspauskite galinį skydą ant ekrano korpuso.



7. Į ekrano korpuso interneto kameros angą įdėkite naują interneto kamerą ir ją paspauskite, kad interneto kamerą užfiksuotų vidiniai fikساتoriai.
8. Prijunkite maitinimo laidą ir visus išorinius įrenginius, tada įjunkite kompiuterį.

# A Elektrostatinė iškrova

Statinio elektros krūvio iškrova iš piršto ar kito laidininko gali pažeisti sistemines plokštes ir kitus statiniam krūviui jautrius įrenginius. Šio tipo pažeidimai gali sumažinti įrenginio eksploatavimo laikotarpį.

## Apsauga nuo elektrostatinio krūvio pažeidimų

Kad apsisaugotumėte nuo elektrostatinio krūvio pažeidimų, imkitės aptariamų atsargumo priemonių.

- Nelieskite produktų rankomis ir gabenkite bei laikykite juos nuo statinio krūvio apsaugotoje pakuotėje.
- Laikykite elektrostatinei iškrovai jautrias dalis savo pakuotėse, kol jos bus atvežtos į nuo statinio krūvio apsaugotas darbo vietas.
- Padėkite dalis ant įžeminto paviršiaus prieš išimdami jas iš pakuočių.
- Stenkitės neliesti kontaktų, laidų ar grandynų.
- Visada būkite tinkamai apsisaugoję nuo elektrostatinės iškrovos, kai liečiate statiniam krūviui jautrų komponentą ar įrenginį.

## Įžeminimo būdai

Taikykite vieną ar kelis iš nurodytų būdų, kai dirbate su elektrostatinei iškrovai jautriomis dalimis arba jas montuojate.

- Naudokite riešo dirželį, įžeminimo laidu prijungtą prie įžemintos darbo vietos arba kompiuterio korpuso. Riešo dirželiai – tai lankstūs dirželiai, kurių įžeminimo laido varža yra ne mažesnė nei 1 megaomas +/- 10 procentų. Kad užtikrintumėte tinkamą įžeminimą, dirželį užsidėkite ant odos.
- Stovimose darbo vietose naudokite kulno, kojos pirštų ar batų dirželius. Jei stovite ant laidžių grindų ar krūvį išsklaidančių grindų kilimėlių, užsidėkite dirželius ant abiejų kojų.
- Naudokite laidžius įrankius, skirtus techniniam aptarnavimui eksploatavimo vietoje.
- Naudokite nešiojamą techninio aptarnavimo eksploatavimo vietoje rinkinį su sulankstomu statinį krūvį išsklaidančiu kilimėliu.

Jei neturite jokių rekomenduojamų priemonių tinkamam įžeminimui užtikrinti, kreipkitės į HP įgaliotąjį platintoją, perpardavėją ar paslaugų teikėją.



**PASTABA:** Dėl išsamesnės informacijos apie statinį elektros krūvį kreipkitės į HP įgaliotąjį platintoją, perpardavėją ar paslaugų teikėją.

---

# B Kompiuterio eksploatavimo rekomendacijos, reguliari priežiūra ir paruošimas gabenti

## Kompiuterio eksploatavimo rekomendacijos ir reguliari priežiūra

Laikykitės pateikiamų rekomendacijų, kad užtikrintumėte tinkamą kompiuterio bei monitoriaus parengimą ir priežiūrą.

- Saugokite kompiuterį nuo didelės drėgmės, tiesioginių saulės spindulių ir itin aukštos ar žemos temperatūros.
- Kompiuterį naudokite ant tvirto lygaus paviršiaus. Už visų ventiliuojamų kompiuterio pusių ir virš monitoriaus viršaus alikite 10,2 cm (4 col.) tarpą orui cirkuliuoti.
- Niekada neapribokite į kompiuterį patenkančio oro srauto, uždengdami kurias nors ventiliavimo ar oro įsiurbimo angas. Nepadėkite klaviatūros su nuleistomis kojėlėmis tiesiai prieš kompiuterio dėžę, nes ji irgi riboja oro srautą.
- Niekada nenaudokite kompiuterio, jei nuimtas kuris nors prieigos skydelis arba plėtimo kortelių lizdų dangtelis.
- Nedėkite kompiuterių vieno ant kito arba taip arti vienas kito, kad juos šildytų jų pačių cirkuliuojamas ar įkaitintas oras.
- Jei kompiuteris dirbs atskiroje erdvėje, joje turi būti numatyta įsiurbiamo ir išpučiamo oro ventiliacija bei vis tiek turi būti laikomasi pirmiau minėtų eksploatavimo rekomendacijų.
- Laikykite skysčius atokiau nuo kompiuterio ir klaviatūros.
- Niekada jokia medžiaga neuždenkite ventiliavimo angų.
- Įdiekite ar įjunkite operacinės sistemos ar kitos programinės įrangos energijos valdymo priemonių funkcijas, įskaitant užmigdymo būseną.
- Kompiuterį išjunkite prieš atlikdami toliau nurodytus darbus.
  - Jei reikia, nušluostykite kompiuterio išorę švelniu drėgnu skudurėliu. Naudojant valymo priemones gali pasikeisti apdailos spalva arba ją galima sugadinti.
  - Ekraną valykite su minkštu, švairiu, antistatiniu audeklu. Jei nešvarumai sunkiai valosi, naudokite 50/50 vandens ir izopropilo alkoholio mišinį. Užpurškite valiklio ant skudurėlio ir su šiuo drėgnu skudurėliu švelniai nuvalykite ekrano paviršių. Niekada nepurškite valiklio tiesiogiai ant ekrano paviršiaus. Skystis gali nutekėti po griovelius ir pakenkti elektronikai.
  - Retkarčiais išvalykite visas ventiliavimo angas visose ventiliuojamose kompiuterio pusėse. Pūkai, dulksės ir kiti nešvarumai gali uždengti ventiliavimo angas ir riboti oro srautą.
- Nenaudokite tokių valiklių, kuriuose yra naftos produktų turinčių komponentų, kaip benzolas, skiediklis ar bet kokių kitų lakių medžiagų, kai valysite ekraną arba korpusą. Šie chemikalai gali kompiuteriui pakenkti.

## Paruošimas gabenti

Vadovaukitės pateikiamais pasiūlymais, kai ruošiatės gabenti kompiuterį:

1. Sukurkite standžiajame diske esančių failų atsarginę kopiją: nukopijuokite juos į išorinį saugojimo įrenginį. Saugokite, kad laikomų ar vežamų atsarginių kopijų laikmenų nepažeistų elektriniai ar magnetiniai impulsai.



---

**PASTABA:** standusis diskas automatiškai užsirakina, kai išjungiamas sistemos maitinimas.

---

2. Išimkite ir pasidėkite visas keičiamąsias laikmenas.
3. Išjunkite kompiuterį ir išorinius įrenginius.
4. Ištraukite maitinimo laido kištuką iš kintamosios srovės lizdo ir po to iš kompiuterio.
5. Atjunkite sistemos komponentus ir išorinius įrenginius nuo jų maitinimo šaltinių ir po to atjunkite nuo kompiuterio.



---

**PASTABA:** įsitikinkite, jog visos plokštės yra tinkamai įstatytos ir įtvirtintos sisteminės plokštės lizduose prieš gabendami kompiuterį.

---

6. Supakuokite sistemos komponentus ir išorinius įrenginius į jų originalias dėžutes ar panašias pakuotes, kur būtų pakankamai pakavimo medžiagos įrenginiams apsaugoti.


---

## C Pritaikymas neįgaliesiems

HP projektuoja, gamina ir parduoda gaminius, kuriuos gali naudoti kiekvienas, įskaitant žmones su negalia (vienus pačius arba naudojant atitinkamus pagalbinius prietaisus).

### Palaikomos pagalbinės technologijos

HP produktai palaiko daugybę operacinės sistemos pagalbinių technologijų ir šie produktai gali būti sukonfigūruoti taip, kad būtų galima dirbti naudojant papildomas pagalbines technologijas. Norėdami rasti daugiau informacijos apie pagalbines funkcijas, naudokite įrenginio paieškos funkciją.

 **PASTABA:** Daugiau informacijos apie konkretų pagalbinių technologijų produktą gausite susisiekę su klientų pagalbos tarnyba.

---

### Kreipimasis į palaikymo tarnybą

Mes nuolat tobuliname savo gaminius ir paslaugas, kad jos būtų dar lengviau prieinamos, todėl visuomet laukiame pasiūlymų iš jų naudotojų. Jei esate nepatenkinti konkrečiu produktu arba norėtumėte išsakyti savo nuomonę apie neįgaliesiems pritaikytas funkcijas, kurios jums pasirodė naudingos, skambinkite mums telefonu (888) 2595707, nuo pirmadienio iki penktadienio, nuo 6:00 iki 21:00 val. (MST laiko zona). Jei esate kurčias arba turite klausos sutrikimų ir naudojate TRS / VRS / „WebCapTel“ telefoną, susisiekite su mumis, jei reikia techninės pagalbos arba turite kokių nors klausimų dėl neįgaliesiems pritaikytos įrangos. Skambinkite mums telefonu (877) 6567058, nuo pirmadienio iki penktadienio, nuo 6:00 iki 21:00 val. (MST laiko zona).

# Rodyklė

## Simboliai/skaitmenys

„Windows Hello“ 9

## A

apsauginis kabelis 6  
atmintis

išėmimas 19

įdėjimas 19

specifikacijos 18

vietos 18

## B

baterijų keitimas 20

## E

ekrano korpusas

nuėmimas 14

priekiniai komponentai 3

reguliavimas 7

uždėjimas 14

elektrostatinė iškrova, apsauga nuo  
pažeidimų 28

## F

FHD interneto kameros  
komponentai 4

## G

galiniai pagrindinio įrenginio  
komponentai 3

## I

interneto kamera

diegimas 25

išėmimas 25

įdėjimas 25

komponentai 4

naudojimas 9

IR interneto kameros komponentai  
4

įspėjimai ir atsargumo priemonės  
11

įžeminimo būdai 28

## K

klaviatūra

sinchronizavimas 10

kompiuterio eksploatavimo  
rekomendacijos 29

komponentai

ekranas 3

FHD interneto kamera 4

IR interneto kamera 4

pagrindinis įrenginys 2, 3

vidinis 17

## M

M.2 SSD

diegimas 23

išėmimas 23

maitinimo šaltinio jungtis 6

montavimo rekomendacijos 11

## P

papildoma informacija 11

papildomo ekrano prijungimas 8

paruošimas gabenti 30

pelė

sinchronizavimas 10

prieigos skydeliai

nuėmimas 12

uždėjimas 12

pritaikymas neįgaliesiems 31

## S

sąranka 6

serijos ir gaminio numerių vieta 5

sinchronizuojama bevielė klaviatūra ir  
pelė 10

standusis diskas

išėmimas 21

įdėjimas 21

## Š

šoniniai pagrindinio įrenginio  
komponentai 2

## V

ventiliacijos rekomendacijos 29

vidaus komponentai 17

viršutiniai pagrindinio įrenginio  
komponentai 2