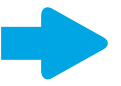
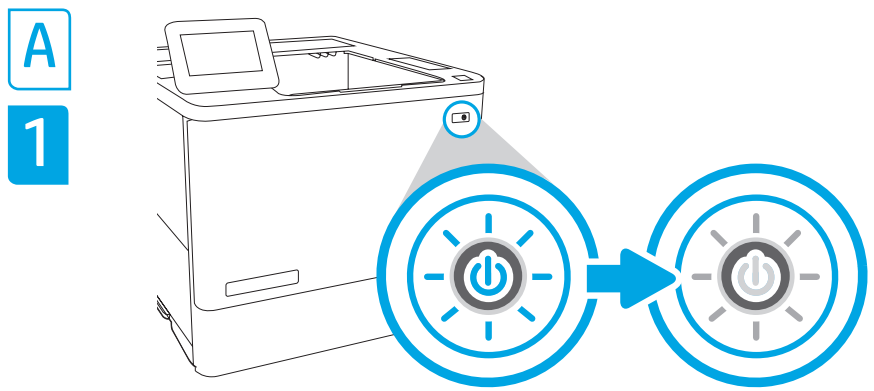
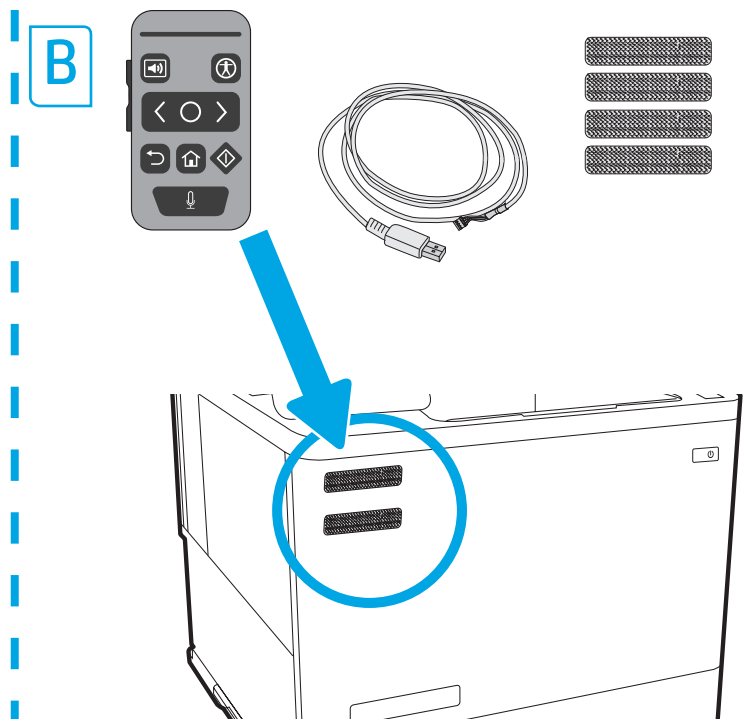
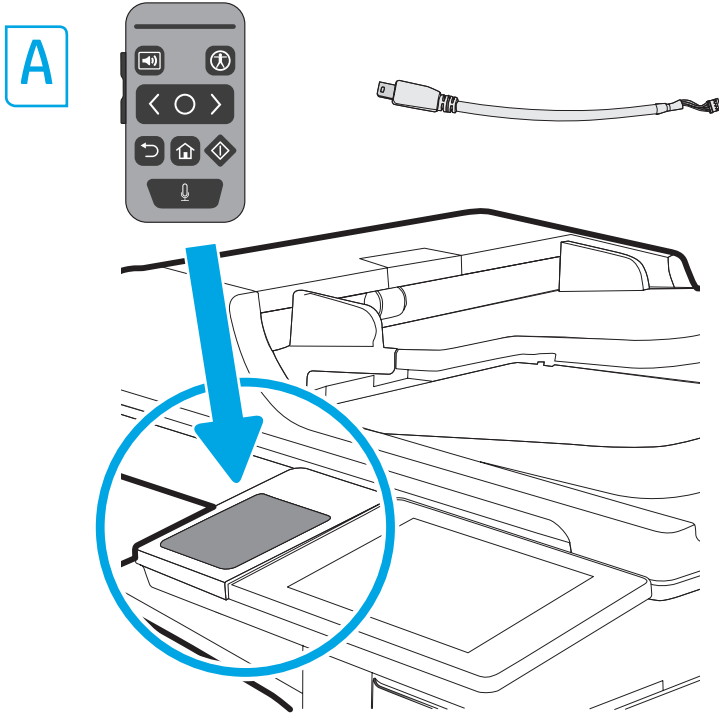
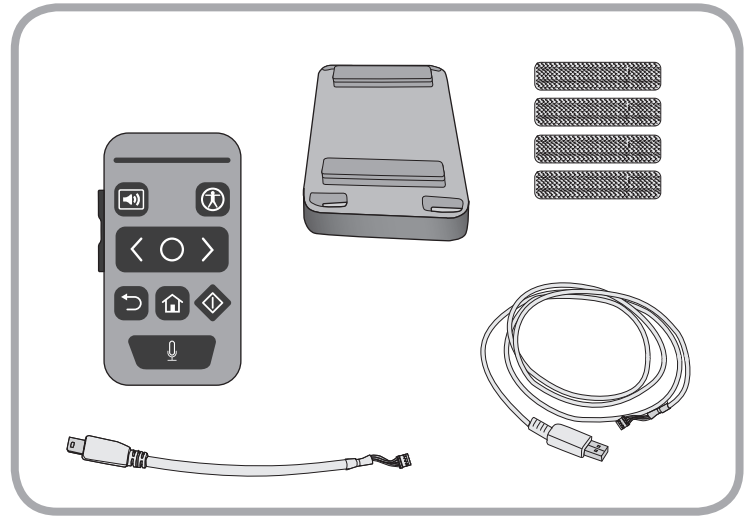




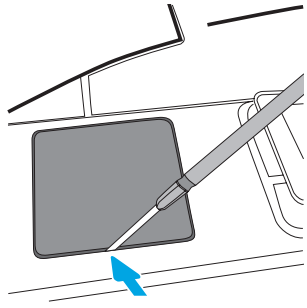
2MU47-90903

ES Lea esto primero

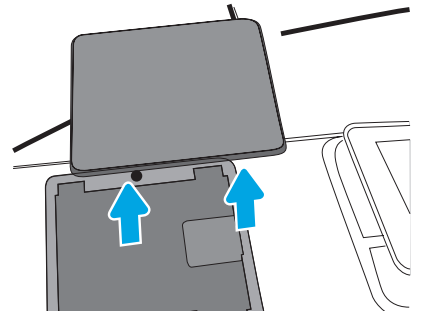
 [www.hp.com/support](http://www.hp.com/support)



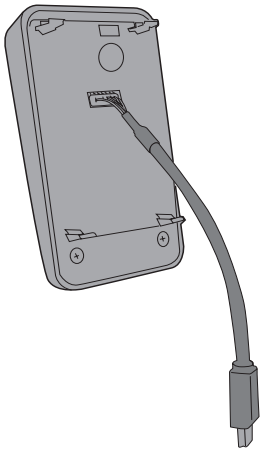
A  
2



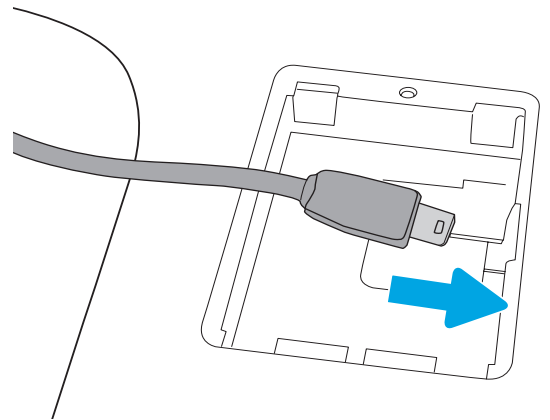
A  
3



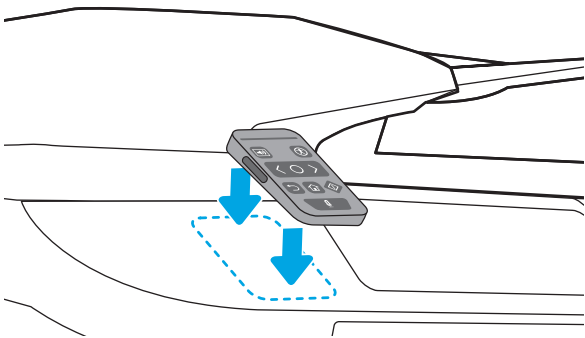
A  
4



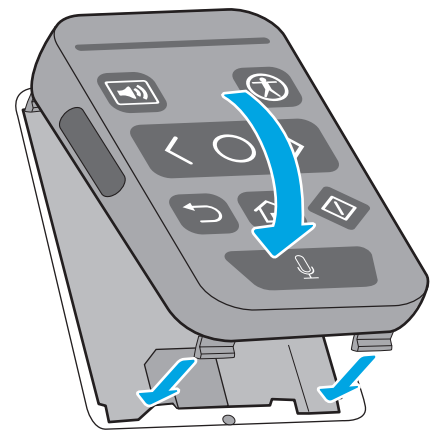
A  
5



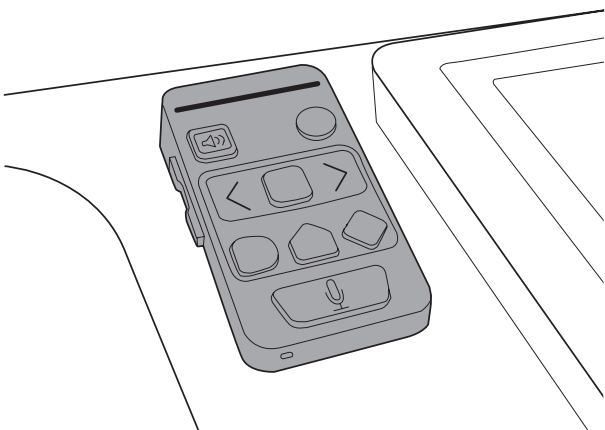
A  
6



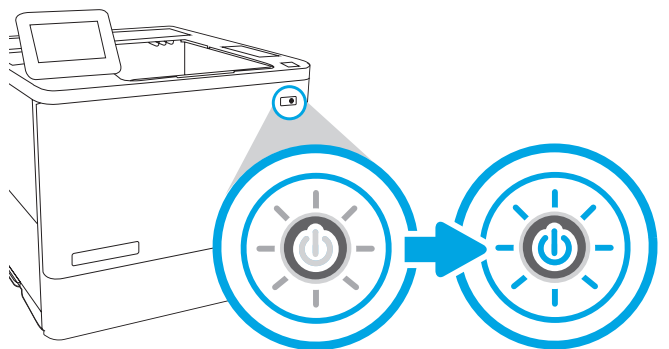
A  
7



A  
8

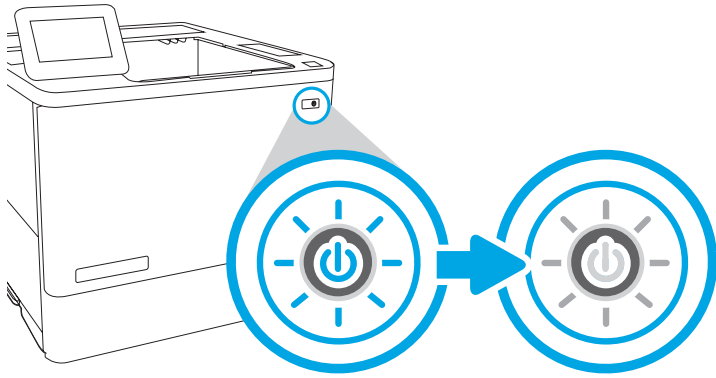


A  
9



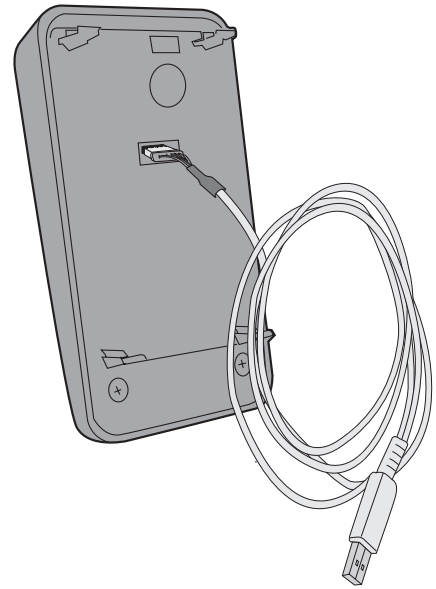
B

1



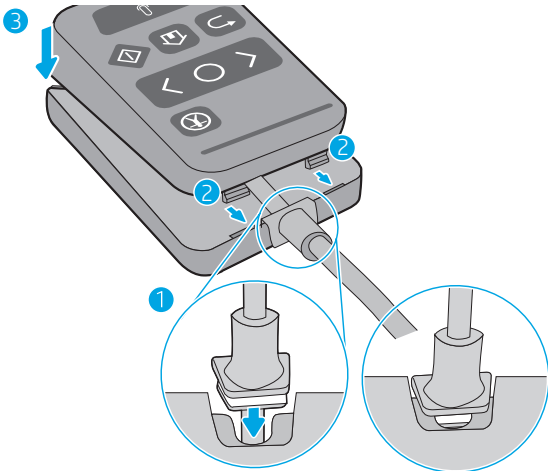
B

2



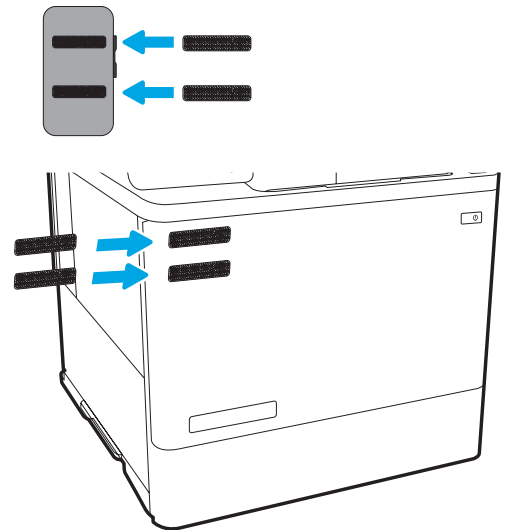
B

3



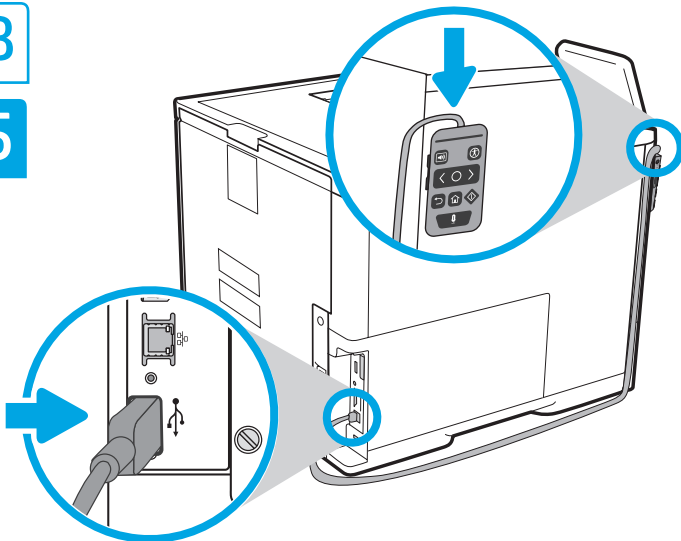
B

4



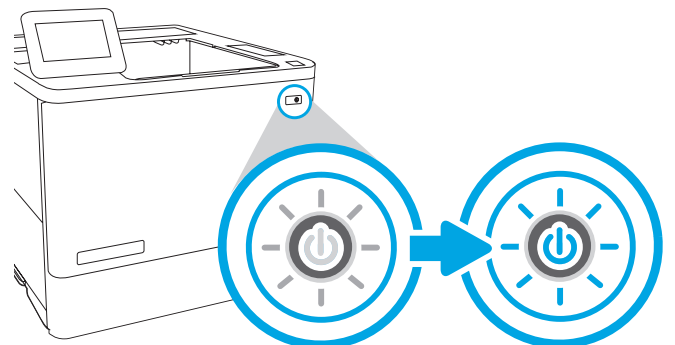
B

5



B

6



EN



**NOTE:** The Accessibility Assistant will only operate in English with the control panel set to English.

Follow the instructions for installing the Accessibility Assistant below.

**NOTE:** To ensure printer compatibility and maintain regulatory compliance, please update the printer firmware:

1. Ensure the Accessibility Assistant is disconnected from the printer.
2. Go to [www.hp.com/go/FutureSmart](http://www.hp.com/go/FutureSmart) and select Upgrade now.
3. Find your printer and select the Firmware Download link.
4. Follow the instructions for upgrading the printer firmware.

To install the Accessibility Assistant into the Hardware Integration Pocket (HIP2) pocket, use the short USB cable provided and follow Steps A1-A9.

If the HIP2 pocket is already filled by another accessory, use the long USB cable provided to install the Accessibility Assistant into the rear USB port. Follow Steps B1-B6 below.

**Step A1 and B1:** Turn OFF the power to the printer.

**Step A2-A3:** Locate and open the HIP2 on the printer. The HIP2 location may vary by printer. Refer to the printer user guide if necessary. The HIP2 is covered by a rectangular cover that is retained by clips along its short edges. Using a thin, flat blade along either short edge, gently pry the cover off.

**Step A4:** Attach the white connector on the short USB cable to the back side of the Accessibility Assistant.

**Step A5:** Connect the USB connector on the short USB cable to the socket in the printer's HIP2.

**Step A6-A7:** Insert the back hook-shaped clips of the Accessibility Assistant into the HIP2 recess. Then gently push the Accessibility Assistant onto the rounded clips until it snaps securely in place in the HIP2.

**Step B2:** To install the Accessibility Assistant into the rear formatter USB use the long USB cable provided and connect the white connector on the long USB cable to the back side of the Accessibility Assistant.

**Step B3:** Insert the cable into the optional Bottom Cover slot. Insert the front hooks of the Accessibility Assistant into the bottom cover, and then gently push until the front snaps securely in place.

**Step B4:** Attach the fastener strips (optional) to the back of the Accessibility Assistant. Remove the backing paper in order to attach the bottom set of fastener strips to desired location on the printer (Step B5).

**NOTE:** The Accessibility Assistant also can be set on a table top or other flat surface. In this situation, the fastener strips are not necessary.

**Step B5:** Attach the Accessibility Assistant on the printer. Connect the USB connector on the long cable to the rear USB accessory port, located at the back of the printer.

**Steps A9 and B6:** Turn ON the power to the printer. Print a Configuration report to confirm correct installation. An Accessibility Assistant entry will be shown under the Installed Personalities and Options section of the printer's reports > Configuration/Status pages.

**NOTE:** See additional setup, configuration and troubleshooting information at [support.hp.com](http://support.hp.com).

For more information on Accessibility, go to:

[www.hp.com/support/HPAA](http://www.hp.com/support/HPAA)

FR



**REMARQUE :** l'Assistant d'accessibilité ne fonctionne qu'en anglais avec le panneau de commande en anglais.

Suivez les instructions ci-dessous pour installer l'Assistant d'accessibilité.

**REMARQUE :** pour garantir la compatibilité de l'imprimante et la conformité réglementaire, mettez à jour le micrologiciel de l'imprimante :

1. Vérifiez que l'Assistant d'accessibilité est déconnecté de l'imprimante.
2. Accédez à [www.hp.com/go/FutureSmart](http://www.hp.com/go/FutureSmart) et sélectionnez Upgrade now (Mettre à niveau maintenant).
3. Recherchez votre imprimante et sélectionnez le lien Téléchargement du micrologiciel.
4. Suivez les instructions de mise à niveau du micrologiciel de l'imprimante.

Pour installer l'Assistant d'accessibilité sur le module d'intégration de matériel (HIP2), utilisez le câble USB court fournis et suivez les étapes A1-A9.

Si le module HIP2 est déjà occupé par un autre accessoire, utilisez le câble USB long fournis pour installer l'Assistant d'accessibilité sur le port USB arrière. Suivez les étapes B1-B6 ci-dessous.

**Etapes A1 et B1 :** éteignez l'imprimante.

**Etapes A2-A3 :** recherchez et ouvrez le module HIP2 sur l'imprimante. L'emplacement du module HIP2 peut varier selon l'imprimante. Reportez-vous au manuel de l'utilisateur de l'imprimante si nécessaire. Le module HIP2 est doté d'un capot rectangulaire fixé par des clips sur ses côtés courts. En faisant levier à l'aide d'un couteau plat et fin sur une des largeurs, soulevez le capot.

**Etape A4 :** fixez le connecteur blanc sur le câble USB court au côté arrière de l'Assistant d'accessibilité.

**Etape A5 :** branchez le connecteur USB du câble USB court au socket situé dans le module HIP2 de l'imprimante.

**Etapes A6-A7 :** insérez les clips arrière en forme de crochet de l'Assistant d'accessibilité dans le dégagement du module HIP2. Poussez ensuite doucement l'Assistant d'accessibilité dans les clips arrondis jusqu'à ce qu'il s'enclenche parfaitement dans le module HIP2.

**Etape B2 :** pour installer l'Assistant d'accessibilité au niveau du port USB du formateur arrière, utilisez le câble USB long fournis et branchez le connecteur blanc du câble USB long sur le côté arrière de l'Assistant d'accessibilité.

**Etape B3 :** insérez le câble dans la fente du capot inférieur en option. Insérez les crochets avant de l'Assistant d'accessibilité dans le capot inférieur, puis poussez doucement jusqu'à ce que la partie avant s'enclenche parfaitement.

**Etape B4 :** fixez les bandes auto-agrippantes (en option) à l'arrière de l'Assistant d'accessibilité. Retirez le support papier pour fixer les deux bandes auto-agrippantes inférieures sur l'imprimante, à l'emplacement de votre choix (étape B5).

**REMARQUE :** l'Assistant d'accessibilité peut également être fixé sur un dessus de table ou toute autre surface plane. Dans ce cas, les bandes auto-agrippantes ne sont pas nécessaires.

**Etape B5 :** fixez l'Assistant d'accessibilité sur l'imprimante. Branchez le connecteur USB du câble long au port/accessoire USB arrière, situé à l'arrière de l'imprimante.

**Etapes A9 et B6 :** mettez l'imprimante sous tension. Imprimez un rapport de configuration pour vérifier que l'installation s'est faite correctement. Une entrée Assistant d'accessibilité s'affiche dans la section Modes d'impression et options installés des rapports de l'imprimante sous Configuration/Etat.

**REMARQUE :** consultez le site [support.hp.com](http://support.hp.com) pour obtenir des informations supplémentaires concernant l'installation, la configuration et le dépannage.

Pour plus d'informations sur l'accessibilité, rendez-vous sur :

[www.hp.com/support/HPAA](http://www.hp.com/support/HPAA)

**DE HINWEIS:** Der Eingabehilfen-Assistent funktioniert nur in Englisch, wenn das Bedienfeld auf Englisch eingestellt ist.



Folgen Sie den unten stehenden Anweisungen zum Installieren des Eingabehilfen-Assistenten.

**HINWEIS:** Zur Gewährleistung der Druckerkompatibilität und Erfüllung behördlicher Bestimmungen aktualisieren Sie zuerst die Drucker-Firmware:

1. Stellen Sie sicher, dass der Eingabehilfen-Assistent vom Drucker getrennt ist.
2. Rufen Sie [www.hp.com/go/FutureSmart](http://www.hp.com/go/FutureSmart) auf und wählen Sie Upgrade now (Jetzt aktualisieren) aus.
3. Suchen Sie Ihren Drucker und wählen Sie den Link Firmware download (Firmware-Download).
4. Befolgen Sie die Anweisungen zum Aktualisieren der Drucker-Firmware.

Um den Eingabehilfen-Assistenten im Hardware-Integrationsfach „Hardware Integration Pocket (HIP2)“ zu installieren, verwenden Sie das mitgelieferte kurze USB-Kabel und folgen Sie den Schritten A1–A9.

Wenn das HIP2-Integrationsfach bereits mit einem anderen Zubehörteil belegt ist, verwenden Sie das mitgelieferte lange USB-Kabel, um den Eingabehilfen-Assistenten im hinteren USB-Anschluss zu installieren. Folgen Sie den unten angeführten Schritten B1–B6.

**Schritt A1 und B1:** Schalten Sie den Drucker AUS.

**Schritt A2–A3:** Suchen und öffnen Sie das HIP2-Fach auf dem Drucker. Die Position des HIP2 kann von Drucker zu Drucker variieren. Schlagen Sie ggf. im Benutzerhandbuch des Druckers nach. Das HIP2 ist mit einer rechteckigen Abdeckung geschlossen, die an den kurzen Seiten mit Klammern gehalten wird. Lösen Sie die Abdeckung vorsichtig, indem Sie eine dünne, flache Klinge an den kurzen Kanten entlangführen.

**Schritt A4:** Befestigen Sie den weißen Stecker des kurzen USB-Kabels an der Rückseite des Eingabehilfen-Assistenten.

**Schritt A5:** Schließen Sie das kurze USB-Kabel an die USB-Buchse im HIP2 des Druckers.

**Schritt A6–A7:** Führen Sie die hakenförmigen Klammern des Eingabehilfen-Assistenten in die Aussparung des HIP2 ein. Drücken Sie dann den Eingabehilfen-Assistenten vorsichtig auf die abgerundeten Klammern, bis er fest im HIP2 einrastet.

**Schritt B2:** Um den Eingabehilfen-Assistenten im hinteren USB-Formatierer zu installieren, verwenden Sie das mitgelieferte lange USB-Kabel und verbinden Sie den weißen Stecker des langen USB-Kabels mit der Rückseite des Eingabehilfen-Assistenten.

**Schritt B3:** Führen Sie das Kabel in den optionalen Steckplatz für die untere Abdeckung ein. Führen Sie die vorderen Haken des Eingabehilfen-Assistenten in die untere Abdeckung ein und drücken Sie vorsichtig darauf, bis die Vorderseite sicher einrastet.

**Schritt B4:** Bringen Sie die Befestigungsstreifen (optional) an der Rückseite des Eingabehilfen-Assistenten an. Entfernen Sie die Papierfolie, um die unteren Befestigungsstreifen an der gewünschten Stelle am Drucker anzubringen (Schritt B5).

**HINWEIS:** Der Eingabehilfen-Assistent kann auch auf einer Tischplatte oder einer anderen flachen Oberfläche eingestellt werden. In diesem Fall sind die Befestigungsstreifen nicht notwendig.

**Schritt B5:** Bringen Sie den Eingabehilfen-Assistenten am Drucker an. Schließen Sie das lange USB-Kabel an die USB-Zubehörbuchse an, die sich auf der Rückseite des Druckers befindet.

**Schritte A9 und B6:** Schalten Sie den Drucker EIN. Drucken Sie einen Konfigurationsbericht, um die korrekte Installation zu bestätigen. Ein Eintrag für den Eingabehilfen-Assistenten wird auf den Seiten Berichte > Konfiguration/Status des Druckers im Abschnitt Installierte Druckersprachen und Optionen angezeigt.

**HINWEIS:** Zusätzliche Information zur Einrichtung, Konfiguration und Fehlerbehebung finden Sie unter [support.hp.com](http://support.hp.com).

Weitere Informationen zu Barrierefreiheit finden Sie unter: [www.hp.com/support/HCAA](http://www.hp.com/support/HCAA)

**IT NOTA:** l'accessorio Accessibility Assistant è disponibile solo in inglese con il pannello di controllo impostato sulla lingua inglese.



Per installare l'accessorio Accessibility Assistant, attenersi alle istruzioni riportate di seguito.

**NOTA:** per assicurare la compatibilità della stampante e mantenere la conformità alle norme in vigore, aggiornare innanzitutto il firmware della stampante:

1. Assicurarsi che l'accessorio Accessibility Assistant sia scollegato dalla stampante.
2. Accedere a [www.hp.com/go/FutureSmart](http://www.hp.com/go/FutureSmart) e selezionare Upgrade now (Aggiorna ora).
3. Individuare la stampante nell'elenco e selezionare il collegamento Firmware Download (Scarica firmware).
4. Attenersi alle istruzioni per aggiornare il firmware della stampante.

Per installare l'accessorio Accessibility Assistant nell'alloggiamento per integrazione hardware HIP2 (Hardware Integration Pocket), utilizzare il cavo USB corto fornito in dotazione ed eseguire i passaggi A1–A9.

Se l'alloggiamento HIP2 contiene già un altro accessorio, utilizzare il cavo USB lungo fornito in dotazione per installare l'accessorio Accessibility Assistant nella porta USB sul retro della stampante. Eseguire i passaggi B1–B6 riportati di seguito.

**Passaggio A1 e B1:** spegnere la stampante.

**Passaggio A2–A3:** individuare e aprire l'alloggiamento HIP2 sulla stampante. La posizione dell'alloggiamento HIP2 può variare a seconda della stampante. Se necessario, consultare la guida per l'utente della stampante. Sull'alloggiamento HIP2 è presente un coperchio rettangolare, trattenuto da fermi sui lati corti. Usare un cacciavite sottile a punta piatta facendo leva su uno dei lati corti per rimuovere il coperchio.

**Passaggio A4:** collegare il connettore bianco del cavo USB corto al retro dell'accessorio Accessibility Assistant.

**Passaggio A5:** collegare il connettore USB del cavo USB corto alla presa all'interno dell'alloggiamento HIP2 della stampante.

**Passaggio A6–A7:** inserire i fermi posteriori a forma di uncino dell'accessorio Accessibility Assistant nell'alloggiamento HIP2. Premere delicatamente l'accessorio Accessibility Assistant sui fermi arrotondati in modo da fissarlo saldamente in posizione nell'alloggiamento HIP2.

**Passaggio B2:** per eseguire l'installazione di Accessibility Assistant nella porta USB del formattatore posteriore, collegare il connettore bianco del cavo USB lungo fornito in dotazione al retro dell'accessorio Accessibility Assistant.

**Passaggio B3:** inserire il cavo nell'alloggiamento sul coperchio inferiore opzionale. Inserire i fermi anteriori a forma di uncino dell'accessorio Accessibility Assistant nel coperchio inferiore e premere delicatamente in modo da fissarlo saldamente in posizione.

**Passaggio B4:** applicare le strisce adesive opzionali sul retro dell'accessorio Accessibility Assistant. Rimuovere la pellicola di carta per applicare le strisce adesive nella posizione desiderata sulla stampante (passaggio B5).

**NOTA:** è inoltre possibile posizionare l'accessorio Accessibility Assistant su un tavolo o su un'altra superficie piana. In questo caso, le strisce adesive non sono necessarie.

**Passaggio B5:** collegare l'accessorio Accessibility Assistant alla stampante. Collegare il connettore USB del cavo lungo alla porta dell'accessorio USB, posizionata sul retro della stampante.

**Passaggi A9 e B6:** accendere la stampante. Stampare un rapporto di configurazione per confermare la corretta installazione. Una voce Accessibility Assistant viene visualizzata nella sezione relativa a opzioni e linguaggi di stampa installati delle pagine di configurazione/stato della stampante.

**NOTA:** ulteriori informazioni su installazione, configurazione e risoluzione dei problemi sono disponibili all'indirizzo [support.hp.com](http://support.hp.com).

Per ulteriori informazioni sull'accesso facilitato, consultare: [www.hp.com/support/HCAA](http://www.hp.com/support/HCAA)

**NOTA:** El Ayudante de accesibilidad solo está disponible en inglés con el panel de control configurado en inglés.



Siga las instrucciones a continuación para instalar el Ayudante de accesibilidad.

**NOTA:** Actualice primero el firmware de la impresora para garantizar su compatibilidad y cumplir con las normativas:

1. Asegúrese de que el Ayudante de accesibilidad esté desconectado de la impresora.
2. Vaya a [www.hp.com/go/FutureSmart](http://www.hp.com/go/FutureSmart) y seleccione Upgrade now (Actualizar ahora).
3. Busque su impresora y seleccione el enlace a la descarga del firmware.
4. Siga las instrucciones para actualizar el firmware de la impresora.

Para instalar el Ayudante de accesibilidad en el puerto de integración de hardware (Hardware Integration Pocket, HIP2), use el cable USB corto proporcionado y siga los pasos A1-A9.

Si el puerto de integración de hardware (HIP2) está ocupado con otro accesorio, use el cable USB largo proporcionado para instalar el Ayudante de accesibilidad al puerto USB posterior. Siga los pasos B1-B6 que aparecen más abajo.

**Paso A1 y B1:** Desconecte la impresora de la corriente.

**Paso A2-A3:** Ubique y abra el puerto de integración de hardware (HIP2) en la impresora. La ubicación del HIP2 puede variar según la impresora. Consulte la guía del usuario de la impresora si es necesario. El HIP2 está tapado con una cubierta rectangular sujeta con presillas en los extremos cortos. Saque con cuidado la cubierta. Para hacerlo coloque una hoja o un destornillador fino y plano debajo de uno de los extremos cortos.

**Paso A4:** Una el conector blanco del cable USB corto a la parte posterior del Ayudante de accesibilidad.

**Paso A5:** Una el conector USB del cable USB corto a la toma de corriente del puerto de integración de hardware (HIP2) de la impresora.

**Paso A6-A7:** Coloque las presillas en forma de gancho posteriores del Ayudante de accesibilidad en la ranura del puerto de integración de hardware (HIP2). Luego, presione con cuidado el Ayudante de accesibilidad sobre las presillas redondas hasta que encaje en su lugar en el HIP2.

**Paso B2:** Para instalar el Ayudante de accesibilidad en el puerto USB posterior del formateador use el cable USB largo proporcionado. Conecte el conector blanco del cable USB largo a la parte posterior del Ayudante de accesibilidad.

**Paso B3:** Inserte el cable en la ranura de la cubierta inferior opcional. Inserte los ganchos delanteros del Ayudante de accesibilidad en la cubierta inferior y, luego, presione con cuidado hasta que la parte delantera encaje en su lugar.

**Paso B4:** Ajuste las tiras de sujeción (opcional) a la parte posterior del Ayudante de accesibilidad. Retire el papel protector para fijar el conjunto inferior de tiras de sujeción a la parte deseada de la impresora (paso B5).

**NOTA:** El Ayudante de accesibilidad también se puede colocar sobre una mesa o una superficie plana. En este caso, las tiras de sujeción no serán necesarias.

**Paso B5:** Conecte el Ayudante de accesibilidad a la impresora. Conecte el conector USB del cable largo al puerto USB posterior para accesorios, ubicado en la parte posterior de la impresora.

**Pasos A9 y B6:** Encienda la impresora. Imprima un informe de configuración para confirmar que la instalación se ha realizado correctamente. Se mostrará una entrada del Ayudante de accesibilidad en la sección Installed Personalities and Options (Usuarios instalados y opciones) de los informes de la impresora en las páginas de Configuration/Status (Configuración/Estado).

**NOTA:** Consulte información adicional sobre la configuración y la resolución de problemas en [support.hp.com](http://support.hp.com).

Para obtener más información sobre la accesibilidad vaya a: [www.hp.com/support/HPPAA](http://www.hp.com/support/HPPAA)



## Regulatory Model Identification Number

For regulatory identification purposes, this product has been assigned a Regulatory Model Number (RMN). The RMN for your product is BOISB-1806-00. The RMN should not be confused with the marketing name (HP Accessibility Assistant) or the HP Product Number (2MU47A).

## Notice for the U.S.A.

### FCC Regulations

This equipment has been tested and found to comply with the limits for a Class A digital device, pursuant to Part 15 of the FCC rules. These limits are designed to provide reasonable protection against harmful interference in a residential installation. This equipment generates, uses, and can radiate radio frequency energy, and if not installed and used in accordance with the instruction manual, may cause harmful interference to radio communications. Operation of this equipment in a residential area is likely to cause harmful interference in which case the user will be required to correct the interference at his own expense.

NOTE: Any changes or modifications to the printer that are not expressly approved by HP could void the user's authority to operate this equipment. Use of a shielded interface cable is required to comply with the Class A limits of Part 15 of FCC rules.

Reproduction, adaptation or translation without prior written permission is prohibited, except as allowed under the copyright laws.

The information contained herein is subject to change without notice.

The only warranties for HP products and services are set forth in the express warranty statements accompanying such products and services.

Nothing herein should be construed as constituting an additional warranty. HP shall not be liable for technical or editorial errors or omissions contained herein.

La reproduction, l'adaptation ou la traduction de ce document sans l'autorisation écrite préalable de Hewlett-Packard est interdite, sauf dans des conditions conformes aux lois relatives au copyright.

Les informations contenues dans ce document peuvent être modifiées sans préavis.

Les seules garanties pour les produits et services HP sont décrites dans les déclarations de garantie expresse qui accompagnent ces produits et services. Les informations contenues dans ce document ne constituent en aucun cas une garantie supplémentaire. HP n'est pas responsable des erreurs d'ordre technique ou éditorial ou des omissions contenues dans ce document.

