



Жабдықтың анықтамалық нұсқаулығы

HP жұқа клиенті

Авторлық құқық туралы ақпарат

© Copyright 2018 HP Development Company, L.P.

Екінші шығарылым: наурыз, 2018 ж.

Бірінші басылым: Қыркүйек, 2017 ж.


Құжат бөлігінің нөмірі: 905096-DF2


Кепілдік

Осы құжатта берілген ақпарат ескертусіз өзгертіледі. HP өнімдері мен қызметтеріне кепілдік тек осындай өнімдермен және қызметтермен бірге келетін тікелей кепілдік мәлімдемелерінде беріледі. Осы құжаттағы ешқандай мәліметтер қосымша кепілдік деп түсінілмеуі тиіс. HP компаниясы осы құжаттағы техникалық немесе редакторлық қателерге, не болмаса қалып кеткен мәліметтер үшін жауапты емес.

HP өнімдері мен қызметтеріне арналған жалғыз кепілдік – осындай өнімдермен және қызметтермен бірге берілетін тікелей кепілдіктер. Осы құжаттағы басқа еш нәрсе кепілдік деп қаралмайды. HP компаниясы осы жерде кездескен техникалық немесе өңдеу қателері не жетіспеушіліктері үшін жауапты болмайды.

Осы кітап туралы

 **АБАЙ БОЛЫҒЫЗ!** Осылай жіберілген мәтін нұсқауларды орындамаудың дене жарақатына немесе өлімге себеп болатынын көрсетеді.

 **ЕСКЕРТУ:** Осылай жіберілген мәтін нұсқауларды орындамаудың құрылғы зақымдануына немесе ақпараттың жоғалуына себеп болатынын көрсетеді.

 **ЕСКЕРТПЕ:** Осылай жіберілген мәтін маңызды қосымша ақпарат береді.

Мазмұны

1 Жабдық анықтамасы	1
Өнім мүмкіндіктері	1
Бөліктер	2
Сериялық нөмір орны	2
Орнату	3
Ескертулер мен сақтандырулар	3
Тұғырын орнату	4
Тұғырды орнату	4
Айнымалы ток сымын жалғау	6
Жұқа клиентті бекіту	6
"Жұқа" клиентті орнату және бағдарлау	7
HP Quick Release	7
Қолдау көрсетілетін орнату опциялары	10
Берілген бағыт және орналастыру	12
Қолдау көрсетілмеген орналастыру	13
Қалыпты жұқа клиент күтімі	14
Жабдық өзгерістері	14
Ескертулер мен сақтандырулар	14
Алынбалы тақтаны алу және орнына салу	15
Алынбалы тақтаны алу	15
Компьютердің алынбалы тақтасын орнына салу	17
Ішкі бөлшектерін табу	18
М.2 жад модулін ауыстыру	19
Батареяны шығару және орнына салу	20
Жүйе жадын жаңарту	22
Жад модулін орнату	22
2 Ақаулықтарды жою	24
Computer Setup (F10) қызметтік бағдарламасы, BIOS параметрлері	24
Computer Setup (F10) қызметтік бағдарламалары	24
Computer Setup (F10) қызметтік бағдарламаларын пайдалану	24
Computer Setup—File (Файл)	26
Computer Setup—Storage (Жад)	27
Computer Setup—Security (Қауіпсіздік)	28
Computer Setup—Power (Қуат)	30
Computer Setup—Advanced (Кеңейтілген)	30

HP BIOS Configuration қызметтік бағдарламасынан (HPBCU) BIOS параметрлерін өзгерту	31
BIOS жаңарту немесе қалпына келтіру	34
Диагностика және ақаулықтарды жою	35
Диодты шамдар	35
Wake-on LAN	35
Қуат қосу реті	36
Орнату және қуат қосу құпия сөздерін қалыпна келтіру	36
Қуат қосу диагностикалық тексерістері	37
POST диагностикалық алдыңғы панель ДЖ және дыбыстық кодтарды түсіндіру	37
Ақаулықтарды жою	40
Негізгі ақаулықтарды жою әрекеттері	40
Дискісіз (флэш жадынсыз) құрылғының ақауын жою	41
PXE серверін конфигурациялау	42
Кескінді қалпына келтіру үшін HP ThinUpdate пайдалану	42
Құрылғыны басқару	43
HP PC Hardware Diagnostics (UEFI) пайдалану	43
HP PC Hardware Diagnostics (UEFI) құралын USB құрылғысына жүктеу	44
Қуат сымы жинағына қойылатын талаптар	44
Жалпы талаптар	45
Жапондық қуат сымына қойылатын талаптар	45
Ел бойынша ерекше талаптары	45
Тұрақсыздығы туралы мәлімдеме	46
Техникалық сипаттамасы	48
қосымшасы а Электр статикалық разряд	49
Электр статикалық разрядты болдырмау	49
Жерге қосу әдістері	49
қосымшасы ә Жеткізіп беру туралы ақпарат	50
Жеткізуге дайындау	50
Қызмет жөндеуі туралы маңызды ақпарат	50
қосымшасы б Қосылу мүмкіндігі	51
Қолдауы бар көмекші технологиялар	51
Қолдау қызметіне хабарласу	51
Индекс	52

1 Жабдық анықтамасы

Өнім мүмкіндіктері

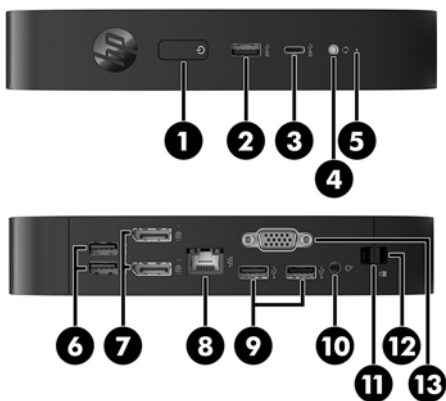


Бұл нұсқаулық жұқа клиенттің мүмкіндіктерін сипаттайды. Бұл жұқа клиентте орнатылған жабдық пен бағдарламалық жасақтама туралы қосымша ақпарат алу үшін <http://www.hp.com/go/quickspecs> сілтемесіне өтіп, осы жұқа клиентті іздеңіз.

Түрлі параметрлер жұқа клиент үшін қол жетімді. Кейбір қол жетімді опциялар туралы қосымша ақпарат алу үшін <http://www.hp.com> сілтемесіндегі HP веб-сайтына кіріп, өзіңізге арналған жұқа клиентті іздеңіз.

Бөліктер

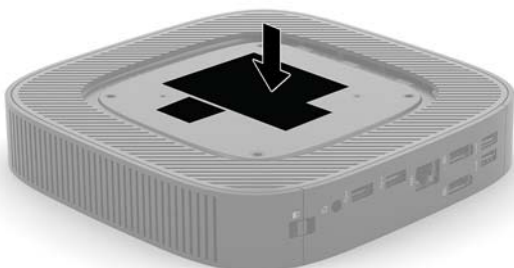
Қосымша ақпарат алу үшін <http://www.hp.com/go/quickspecs> сілтемесіне өтіп, QuickSpecs табу үшін өзіңізге арналған жұқа клиентті іздеңіз.



Элемент	Бөлік	Элемент	Бөлік
1	Қуат түймешігі	8	RJ-45 (желі) ұясы
2	USB Type-A порты	9	USB 2.0 порттары (2)
3	USB Type-C порты	10	Қуат қосқышы
4	Құлақсап ұяшығы	11	Артқы I/O панель ысырмасы
5	Әрекет ЖД	12	Қауіпсіздік кабелінің ұясы
6	USB 3.0 порттары (2)	13	Қосымша порт. Пайдаланылса, сыртқы антеннаға, сериялық портқа немесе VGA портына (көрсетілген) арналған қос коаксальді кабель қосқыштарын қамтамасыз етілуі мүмкін
7	DisplayPort порттары (2)		

Сериялық нөмір орны

Әрбір жұқа клиентте төмендегі суретте көрсетілгендей жерде орналасқан бірегей сериялық нөмірі болады. HP тұтынушыларға қолдау көрсету орталығынан көмек алу үшін қоңырау шалған кезде, осы нөмірді дайындап отырыңыз.



Орнату

Ескертулер мен сақтандырулар

Жаңартуларды орындау үшін алдымен осы нұсқаулықта берілген барлық қолданыс нұсқауларын, сақтандыруларды және ескертулерді оқып шығыңыз.

⚠ АБАЙ БОЛЫҢЫЗ! Электр тоқ соғуы, құралдың қызып кетуі немесе өрт нәтижесінде болатын жеке жарақаттар немесе құралдың бүлінуін болдырмау үшін:

Жұқа клиентті балалар жүрмейтін орынға орнатыңыз.

Айнымалы ток қуат сымын розеткадан айырып, ішкі бөлшектерін ұстамас бұрын олардың сууына мүмкіндік беріңіз.

Телекоммуникациялар мен телефон жалғағыштарын желі интерфейсінің бақылау (NIC) розеткаларына қоспаңыз.

Жерге тұйықтап тұрған айнымалы ток ашасын істен шығармаңыз. Жерге тұйықтау ашасы - өте маңызды қауіпсіздік бөлшегі.

Айнымалы ток қуат сымының ашасын барлық уақытта оңай қол жетімді жерге қосылған айнымалы ток розеткасына қосыңыз.

Ауыр жарақат алу қаупін азайту үшін, *Руководство по безопасной и комфортной работе* (Қауіпсіз және қолайлы жұмыс жасау) нұсқаулығын оқыңыз. Онда жұмыс станциясы, орнату, дұрыс орналастыру нұсқаулары және жұқа клиент пайдаланушыларының денсаулықты сақтау және дұрыс жұмыс істеу ережелері сипатталған, сонымен қатар, электр және механикалық қауіпсіздік туралы маңызды ақпарат берілген. *Safety & Comfort Guide* (Қауіпсіздік және жұмыс ыңғайлығы нұсқаулығы) HP веб-сайтында орналасқан: <http://www.hp.com/ergo>.

⚠ АБАЙ БОЛЫҢЫЗ! Ішінде қуаттанатын бөлшектер бар.

Корпусты ашу алдында жабдық қуатын ажыратыңыз.

Жабдыққа қайта ток беру алдында корпусты қайта қойып, бекітіңіз.

⚠ ЕСКЕРТУ: Статикалық электр қуаты жұқа клиенттің немесе қосымша жабдықтың электр құрамдас бөлшектерін зақымдауы мүмкін. Келесі қадамдарды бастамас бұрын, жерге тұйықталған темір затты ұстап көріп, статикалық электр зарядыңыздың жоқ екенін тексеріңіз. Қосымша ақпарат алу үшін [Электр статикалық разрядты болдырмау \(49-бет\)](#) бөлімін қараңыз.

Жұқа клиент АТ қуат көзіне қосылған кезде, кернеу жүйелік тақтаға үнемі беріледі. Ішкі бөлшектерін зақымдамас үшін жұқа клиентті ашу кезінде айнымалы ток қуат сымын қуат көзінен ажыратыңыз.

📝 ЕСКЕРТПЕ: Қосымша бекіту кронштейнді жылдам босатуы HP бағдарламасындағы жұқа клиентті қабырғаға, үстел үстіне, немесе бұрмалы кронштейнге орнатуға болады. Орнату кронштейні пайдаланылған кезде, жұқа клиентті I/O порттарын жерге қарай қаратып орнатпаңыз.

Тұғырын орнату

⚠ ЕСКЕРТУ: Жұқа клиент HP Quick Release құралымен орнатылмайынша, жұқа клиенттің айналасында дұрыс ауа айналымы болмайынша, оны бекітілген тұғырмен пайдалану керек.

Тұғырды орнату

Жұқа клиентпен бірге жабдықталған тұғырды тігінен немесе көлденеңінен орнатып қолдануға болады.

1. Жұқа клиентті ашуға тиым салатын барлық қауіпсіздік құралдарын алып тастаңыз/істен шығарыңыз.
2. Жұқа клиенттен USB сияқты барлық алынатын құралдарды алып тастаңыз.
3. Жұқа клиентті жұмыс жүйесі арқылы дұрыстап өшіріңіз, одан кейін барлық сыртқы құралдарды өшіріңіз.
4. Айнымалы ток қуат сымын розеткадан ажыратыңыз және барлық сыртқы құралдарды ажыратыңыз.
5. Тұғырды жұқа клиентке бекітіңіз.
 - Жұқа клиентті мұнара бағытында қолдану үшін, тұғырды жұқа клиенттің төменгі жағына орнатыңыз.
 - а. Жұқа клиентті төңкеріп, жұқа клиенттің астындағы немесе торындағы бұрандаға арналған екі тесікті тауып алыңыз.
 - ә. Тұғырды жұқа клиенттің астына қойып, тұғырдың бұрандаларын жұқа клиенттің арнаулы саңылауларына дәлдеңіз.

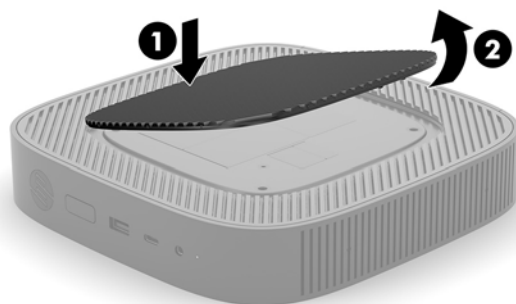


- б. Бұрандаларын жақсылап қатайтыңыз.
- Жұқа клиентті көлденең бағытта қолдану үшін, тұғырды компьютердің оң жағына орнатыңыз.
 - а. Жұқа клиентті оң жағын жоғары және алдыңғы жағын HP логотипімен өзіңізге қаратып орналастырыңыз.

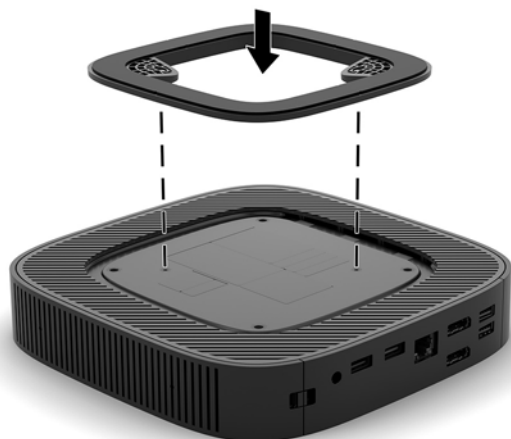
- а. Бүйірлік қақпақтың сол жағын (1) басып, содан кейін бүйірлік қақпақты (2) жұқа клиенттен көтеріп алыңыз.



ЕСКЕРТПЕ: Бүйірлік қақпақты болашақта пайдалану үшін сақтап қойыңыз.



- б. Жұқа клиентті оң жақ бүйірін жоғары қаратып жатқызып, оң жақ бүйіріндегі бұрандаға арналған екі тесікті тауып алыңыз.
- в. Тұғырды жұқа клиенттің жиегіне қойып, тұғырдың бұрандаларын компьютердің арнаулы саңылауларына дәлдеңіз.



- г. Бұрандаларын жақсылап қатайтыңыз.

6. Айнымалы ток қуат сымын қайта жалғап, жұқа клиентті қосыңыз.



ЕСКЕРТПЕ: Жұқа клиенттің әр жағынан кем дегенде 10,2 сантиметр (4 дюйм) кедергісіз бос орын қалуын қадағалаңыз.

7. Алынбалы панель немесе жұқа клиент жапқышы алынған кезде істен шығарылған қауіпсіздік құралдарын жабыңыз.

Айнымалы ток сымын жалғау

1. Қуат сымын қуат адаптеріне (1) жалғаңыз.
2. Қуат сымын розеткаға (2) жалағаңыз.
3. Қуат адаптерін жұқа клиентке (3) жалғаңыз.



Жұқа клиентті бекіту

Жұқа клиенттер сақтандыру кабелін қабылдауға арналған. Бұл қауіпсіздік кабель бекітпесі жұқа клиентті рұқсатсыз шешудің, әрі қауіпсіз бөлімге кірудің алдын алады. Бұл опцияға тапсырыс беру үшін, <http://www.hp.com> мекенжайындағы HP веб-сайтына өтіп, арнайы жұқа клиентті іздеңіз.

1. Қауіпсіздік кабель ұяшығын артқы панельден табыңыз.
2. Қауіпсіздік кабель бекітпесін саңылауға кірістіріп, оны құлыптау үшін кілтті пайдаланыңыз.




ЕСКЕРТПЕ: Қауіпсіздік кабелі сақтандырғыш құрал ретінде әрекет ету үшін жасалған, бірақ ол компьютерге күтімсіз қараудан немесе оны ұрланудан қорғай алмауы мүмкін.

"Жұқа" клиентті орнату және бағдарлау

HP Quick Release

Қосымша бекіту кронштейнді жылдам босатуы HP бағдарламасындағы жұқа клиентті қабырғаға, үстел үстіне, немесе бұрмалы кронштейнге орнатуға болады. Орнату кронштейні пайдаланылған кезде, жұқа клиентті I/O порттарын жерге қарай қаратып орнатпаңыз.

Бұл жұқа клиенттің оң жағында төрт бекіту тесігі болады. Осы орнату тесіктері VESA (Бейне электронды құрылғыларының стандарттарының бірлестігі) стандартына сай, ол жалпақ панельді мониторлар, жалпақ дисплейлер және жалпақ теледидарлар сияқты жалпақ дисплейлерді (FDs) өнеркәсіптік стандартқа сай орнатуға мүмкіндік береді. HP Quick Release жұқа клиентті түрлі бағытта орнатуға мүмкіндік беретін VESA стандартындағы орнату нүктелеріне қосады.

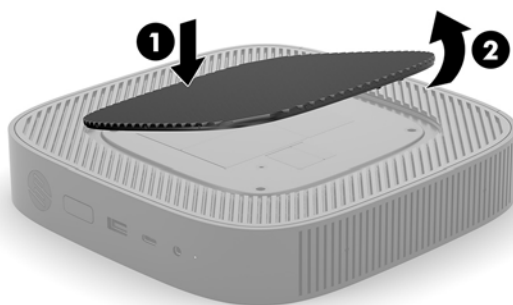
 **ЕСКЕРТПЕ:** Жұқа клиентті орнатқан кезде HP Quick Release жинағымен бірге берілген 10 мм бұрандаларды пайдаланыңыз.



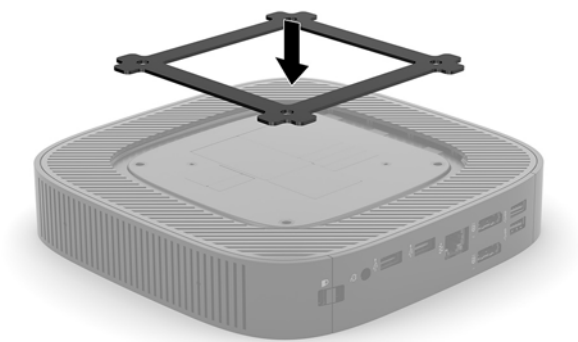
HP Quick Release функциясын қолдану үшін:


1. Жұқа клиентті оң жағын жоғары және алдыңғы жағын HP логотипімен өзіңізге қаратып орналастырыңыз.
2. Бүйірлік қақпақтың сол жағын (1) басып, содан кейін бүйірлік қақпақты (2) жұқа клиенттен көтеріп алыңыз.

 **ЕСКЕРТПЕ:** Бүйірлік қақпақты болашақта пайдалану үшін сақтап қойыңыз.

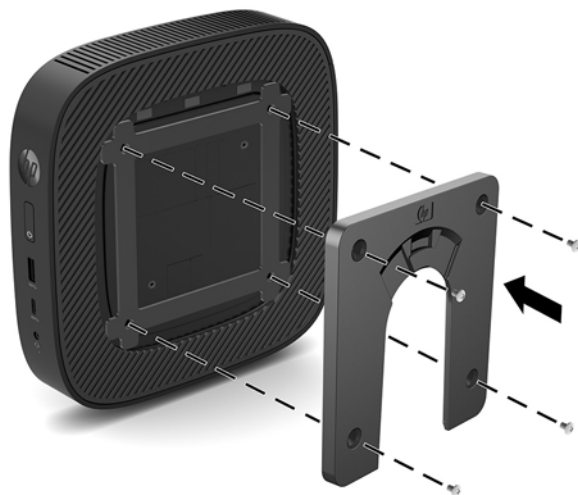


3. Жұқа төсемді жұқа клиенттің оң жағындағы ойыққа орнатыңыз.

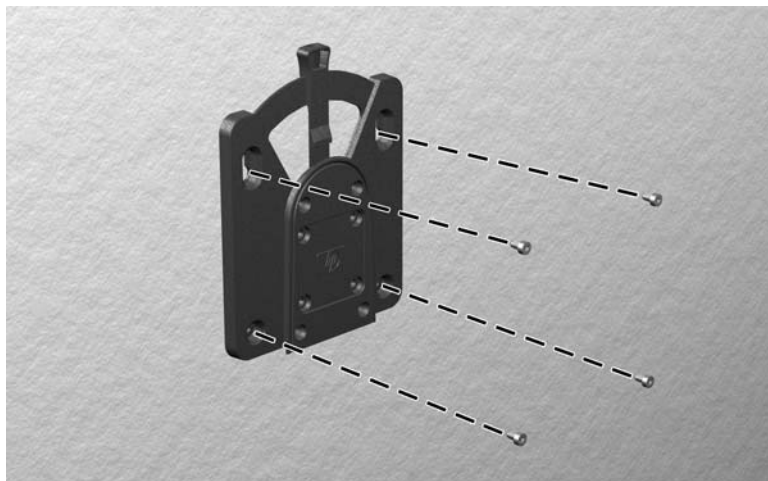


 **ЕСКЕРТПЕ:** Жұқа клиентте екі төсем қамтылған. Жұқа клиентті орнату кезінде, жұқарақ төсемді пайдаланыңыз.

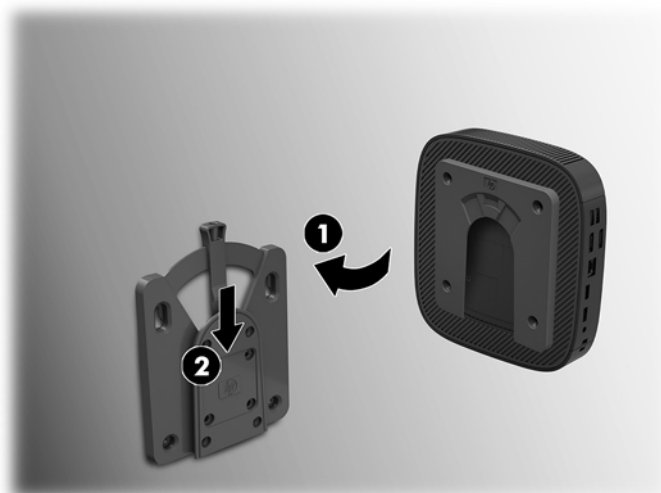
4. Орнату құрылғысының жинағына қосылған төрт 10 мм бұранданы пайдаланыңыз, HP Quick Release бір жағын төмендегі суретте көрсетілгендей жұқа клиентке тіркеңіз.



5. Орнату құрылғысының жинағына қосылған төрт бұранданы пайдаланыңыз, HP Quick Release бір жағын жұқа клиент орнатылатын құрылғыға тіркеңіз. Тетік нүктелерін жоғары қарай босату керек.



6. Жұқа клиентке тіркелген орнату құрылғысының бір жағын (1) жұқа клиент орнатылатын құрылғыда (2) орнату құрылғысының екінші жағының үстімен сырғытыңыз. «Шерту» дыбысы қауіпсіз қосылымды білдіреді.



⚠ ЕСКЕРТУ: HP Quick Release дұрыс істеуі және барлық құрамдас бөлшектерінің қауіпсіз қосылуы үшін орнату құрылғысының бір жағындағы босату тетігі және екінші жағындағы дөңгелектелген саңылауы жоғары қарауы керек.

📝 ЕСКЕРТПЕ: Тіркелген кезде HP Quick Release автоматты түрде күйіне құлыпталады. Жұқа клиентті шешу үшін тетікті бір жағына сырғыту ғана қажет.

Қолдау көрсетілетін орнату опциялары

Мына суреттерде орнату кронштейні үшін қолдау көрсетілетін кейбір орнату параметрлері көрсетілген.

- Монитордың артында:



- Қабырғада:



- Үстелдің астында:



Берілген бағыт және орналастыру

⚠ ЕСКЕРТУ: Жұқа клиенттердің дұрыс жұмыс істеуін қамтамасыз ету үшін HP қолдау көрсететін бағыттарды ұстану керек.

Жұқа клиент HP Quick Release құралымен орнатылмайынша, жұқа клиенттің айналасында дұрыс ауа айналымы болмайынша, оны бекітілген тұғырмен пайдалану керек.

- HP компаниясы "жұқа" клиент үшін көлденең бағыты қолдайды.



- HP компаниясы "жұқа" клиент үшін тік бағытты қолдайды.



- "Жұқа" клиентті монитор тірегінің астында 2,54 см (1 дюйм) саңылау қалдырып, орналастыруға болады:



Қолдау көрсетілмеген орналастыру

HP компаниясы жұқа клиент үшін төмендегі орналастыруларды қолдамайды.

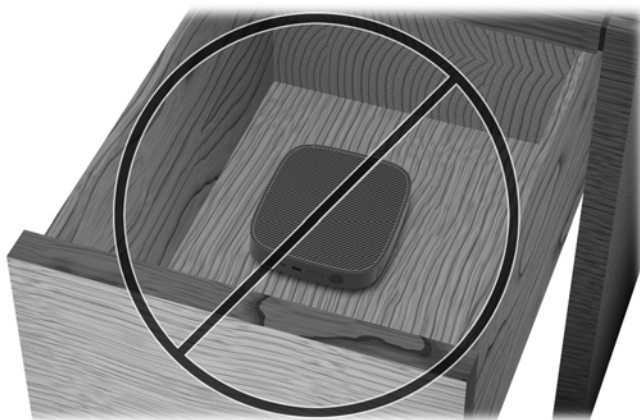
⚠ ЕСКЕРТУ: Жұқа клиенттерді қолдау көрсетілмейтін орынға қою нәтижесінде жұмыс ақаулығы орын алуы және/немесе құрылғылардың зақымдануы мүмкін.

Жұқа клиенттер жұмыс температурасын сақтау үшін дұрыс желдетілуді талап етеді. Тесіктерді бітемеңіз.

Жұқа клиентті I/O порттарын жерге қаратып орнатпаңыз.

Жұқа клиенттерді тартпаларға немесе басқа нығыздалған қуыстарға орналастырмаңыз. Жұқа клиенттің үстіне мониторды немесе басқа затты қоймаңыз. Жұқа клиентті қабырға мен монитор аралығына орнатпаңыз. Жұқа клиенттер жұмыс температураларын сақтау үшін дұрыс желдетілуді талап етеді.

- Жазу үстелінде:



- "Жұқа" клиенттегі монитормен:



Қалыпты жұқа клиент күтімі

Жұқа клиентке дұрыс күтім жасау үшін мына ақпаратты пайдаланыңыз:

- Сыртқы тақтасы шешілген жұқа клиентті мүлдем пайдаланбаңыз.
- Жұқа клиентті өте ылғалды, күннің көзі тікелей түсетін және өте ыстық пен салқын жерден аулақ ұстаңыз. Жұқа клиент үшін кеңес етілген температура және ылғалдылық ауқымдары туралы ақпаратты <http://www.hp.com/go/quickspecs> бөлімінен қараңыз.
- Жұқа клиенттен және пернетақтадан сұйықтықтарды алшақ ұстаңыз.
- Жұқа клиентті өшіріп, оның сыртын жұмсақ, дымқыл шүберекпен қажетінше сүртіңіз. Тазалау өнімдерін пайдалану салдарынан жабдықтың сыртқы беті түссізденуі немесе зақымдануы мүмкін.

Жабдық өзгерістері

Ескертулер мен сақтандырулар

Жаңартуларды орындау үшін алдымен осы нұсқаулықта берілген барлық қолданыс нұсқауларын, сақтандыруларды және ескертулерді оқып шығыңыз.

⚠ АБАЙ БОЛЫҢЫЗ! Электр тоқ соғуы, құралдың қызып кетуі немесе өрт нәтижесінде болатын жеке жарақаттар немесе құралдың бүлінуін болдырмау үшін:

Тоқпен істейтін және жылжымалы бөлшектері ішінде орналасқан. Корпусты ашу алдында жабдық қуатын ажыратыңыз.

Ұстаудан бұрын ішкі жүйе құрамдастарын суытыңыз.

Жабдыққа қайта ток беру алдында корпусты қайта қойып, бекітіңіз.

Телекоммуникациялар мен телефон жалғағыштарын желі интерфейсінің бақылау (NIC) розеткаларына қоспаңыз.

Жерге тұйықтап тұрған айнымалы ток ашасын істен шығармаңыз. Жерге тұйықтау ашасы - өте маңызды қауіпсіздік бөлшегі.

Айнымалы ток қуат сымның ашасын барлық уақытта оңай қол жетімді жерге қосылған айнымалы ток розеткасына қосыңыз.

Ауыр жарақат алу қаупін азайту үшін, *Руководство по безопасной и комфортной работе* (Қауіпсіз және қолайлы жұмыс жасау) нұсқаулығын оқыңыз. Ол жұмыс станциясын дұрыс орнатуды сипаттап, ыңғайлылықты қамтамасыз ететін және жарақат алу қаупін азайтатын дене күйі мен жұмыс дағдыларының нұсқауларын қамтамасыз етеді. Сонымен қатар ол электр және механикалық қауіпсіздік туралы ақпаратпен қамтамасыз етеді. Бұл нұсқаулық <http://www.hp.com/ergo> веб-торабында орналасқан.

⚠ ЕСКЕРТУ: Статикалық электр қуаты жұқа клиенттің немесе қосымша жабдықтың электр құрамдас бөлшектерін зақымдауы мүмкін. Келесі қадамдарды бастамас бұрын, жерге тұйықталған темір затты ұстап көріп, статикалық электр зарядыңыздың жоқ екенін тексеріңіз. Қосымша ақпарат алу үшін [Электр статикалық разрядты болдырмау \(49-бет\)](#) бөлімін қараңыз.

Жұқа клиент АТ қуат көзіне қосылған кезде, кернеу жүйелік тақтаға үнемі беріледі. Ішкі бөлшектерінің зақымдалуын болдырмау үшін жұқа клиентті ашу алдында қуат сымын қуат көзінен ажыратыңыз.

Алынбалы тақтаны алу және орнына салу

Алынбалы тақтаны алу

⚠ АБАЙ БОЛЫҢЫЗ! Ток соғу, ыстық бөлшектеріне денеңіз тию немесе өрт қаупін азайту үшін немесе құралдың бүлінуін болдырмау үшін ӘРҚАШАН жұқа клиентті панелін жауып қолданыңыз. Қауіпсіздікті жақсартуға қосымша панелінде маңызды нұсқаулар және анықтамалық ақпарат болуы мүмкін, егер панель қолданылмаса олар жоғалуы мүмкін. HP компаниясы осы жұқа клиентке арнап шығарған панельден басқа панельді ҚОЛДАНБАҢЫЗ.

Алынбалы тақтасын шешпес бұрын, жұқа клиентті өшіріп, айнымалы ток қуат сымын розеткадан ажыратыңыз.

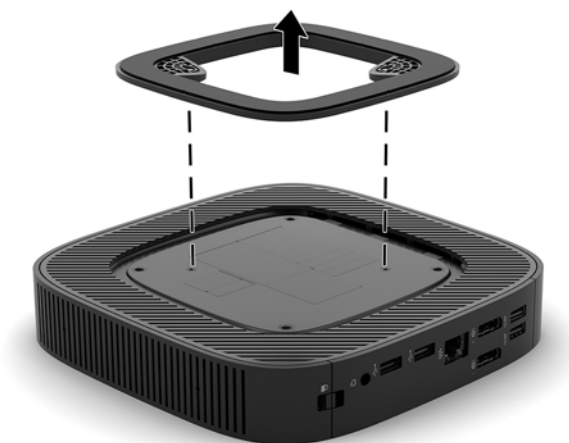
Қатынас тақтасын алу:

1. Жұқа клиентті ашуға тиым салатын барлық қауіпсіздік құралдарын алып тастаңыз/істен шығарыңыз.
2. Жұқа клиенттен USB сияқты барлық алынатын құралдарды алып тастаңыз.
3. Жұқа клиентті жұмыс жүйесі арқылы дұрыстап өшіріңіз, одан кейін барлық сыртқы құралдарды өшіріңіз.
4. Айнымалы ток қуат сымын розеткадан ажыратыңыз және барлық сыртқы құралдарды ажыратыңыз.

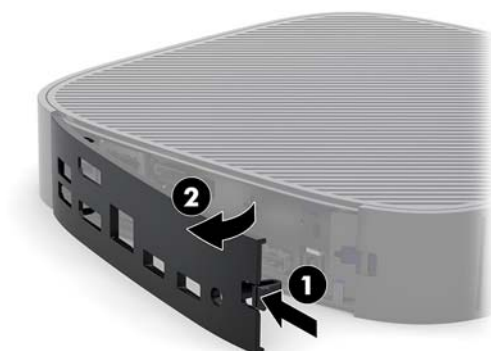
⚠ ЕСКЕРТУ: Қуат қосу/өшіру күйіне қарамастан, жүйе қосылып тұрған АТ көзіне жалғанып тұрса, жүйе тақтасында әрқашан тоқ болады. Жұқа клиенттің ішкі бөлшектерінің бүлінуінің алдын алу үшін айнымалы ток қуат сымын ажыратып қою керек.

5. Тұғырды жұқа клиенттен алып тастаңыз.
 - а. Жұқа клиентті үстіңгі тұғыр арқылы орналастырып, тұғырды жұқа клиентке бекітетін түсіп қалмайтын бұрандаларды табыңыз.

- ә. Тұғырды шығарып алу үшін, түсіп қалмайтын бұрандаларды босатып, тұғырды жұқа клиенттен тартып шығарыңыз.

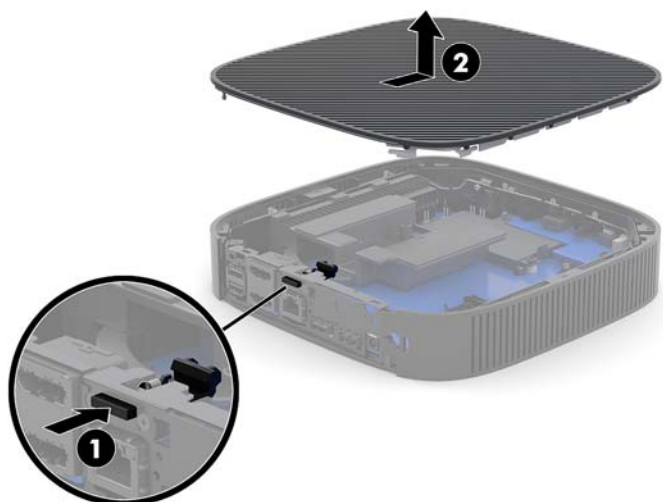


6. Сол жағын жоғары қаратып, құрылғының тегіс бетін тұрақты бетке жатқызыңыз.
7. Кіріс-шығыс панелінің оң жағындағы сырғытпаны (1) босатыңыз, Кіріс/Шығыс панелін (2) оң жаққа бұрып, одан кейін оны жұқа клиенттен көтеріп алыңыз.



8. Алынбалы панельді босату үшін, оның сырғытпасын (1) басыңыз.

9. Алынбалы тақтасын шассидің алдына қарай шамамен 6 см (2,4 дюйм) сырғытып, қатынас тақтасын жұқа клиенттен (2) көтеріп алыңыз.



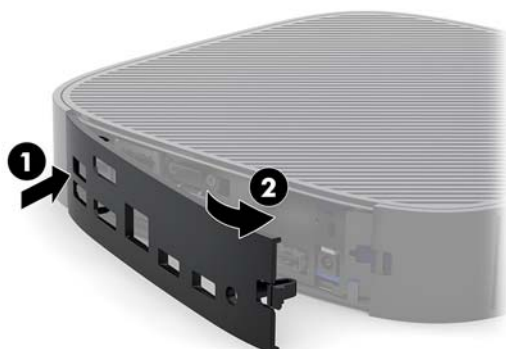
Компьютердің алынбалы тақтасын орнына салу

Қатынас тақтасын орнына салу:

1. Алынбалы тақтаны шассидің қырынан шамамен 6 мм (2,4 дюйм) шассидің артқы жиегінің ішіне орналастырыңыз. Тақтаны орнына бекітілмейінше шассидің алдыңғы жағына қарай сырғытыңыз.

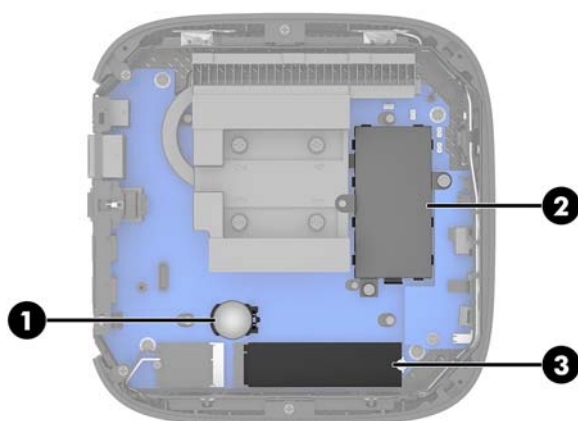


2. Кіріс/шығыс тақтасының (1) сол жағындағы ілмектерді шассидің артқы сол жағына кіргізіңіз, одан кейін оң жағын (2) шассиге қарай айналдырып, орнына түспейінше шассиге қарай итеріңіз.



3. Жұқа клиент тұғырын орнына салыңыз.
4. Айнымалы ток қуат сымын қайта жалғап, жұқа клиентті іске қосыңыз.
5. Жұқа клиент немесе алынбалы панель алынған кезде істен шығарылған қауіпсіздік құралдарын жабыңыз.

Ішкі бөлшектерін табу



Элемент	Бөлік
1	Батарея
2	Жүйелік жад модулі
3	42 мм, 60 мм не 80 мм M.2 негізгі жад модуліне арналған M.2 ұяшығы

М.2 жад модулін ауыстыру

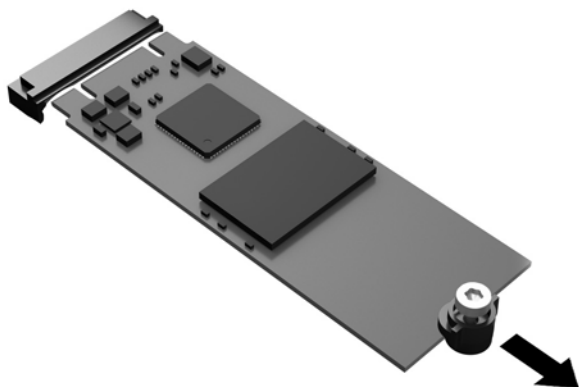
Жұқа клиентте 42 мм, 60 мм немесе 80 мм М.2 негізгі жад модулі орнатылуы мүмкін.

М.2 жад модулін алып тастау үшін:

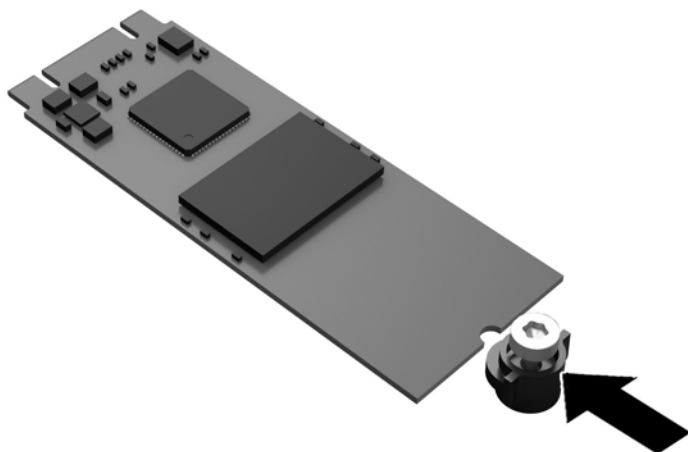
1. Жұқа клиенттің алынбалы тақтасын алыңыз. [Алынбалы тақтаны алу \(15-бет\)](#) бөлімін қараңыз.

⚠ АБАЙ БОЛЫҢЫЗ! Жеке жарақаттың қаупін азайту үшін, қол тигізбес бұрын ішкі бөлшектерінің салқындауына уақыт беріңіз.

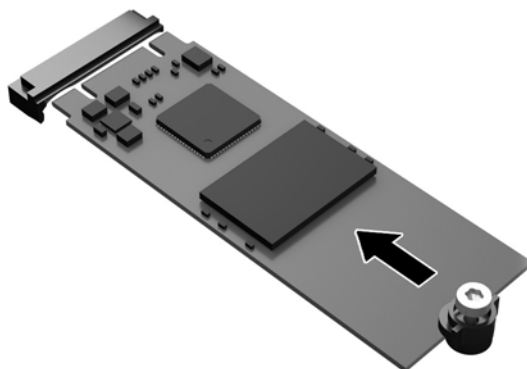
2. Жүйелік тақтадағы М.2 ұяшығын табыңыз. [Ішкі бөлшектерін табу \(18-бет\)](#) бөлімін қараңыз.
3. Модульдің соңы көтерілмейінше жад модулін бекітетін бұранданы босатыңыз.
4. Жад модулін ұясынан тартып шығарыңыз.



5. Жад модулінен бұранда жинағын алып, оны жад модулінің орнына тіркеңіз.

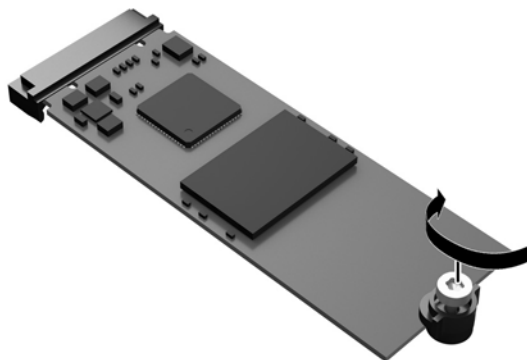


6. Жаңа жад модулін жүйелік тақтадағы M.2 ұясына сырғытып, модуль қосқыштарын ұяшықтың ішіне қатты итеріңіз.




 **ЕСКЕРТПЕ:** Жад модулін тек бір жолмен орнатуға болады.

7. Жад модулін төмен басып, бұrandаны бекіту үшін бұрағышты пайдаланыңыз және модульді жүйелік тақтағы бекітіңіз.



8. Қатынас тақтасын орнына салыңыз. [Компьютердің алынбалы тақтасын орнына салу \(17-бет\)](#) бөлімін қараңыз.

Батареяны шығару және орнына салу

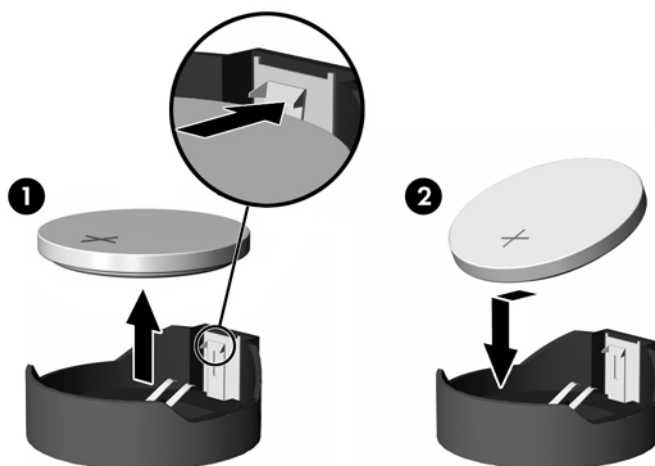
 **АБАЙ БОЛЫҢЫЗ!** Алынбалы тақтасын шешпес бұрын, жұқа клиентті өшіріп, айнымалы ток қуат сымын розеткадан ажыратыңыз.

Батареяны шығару немесе орнына салу:

1. Жұқа клиенттің алынбалы тақтасын алыңыз. [Алынбалы тақтаны алу \(15-бет\)](#) бөлімін қараңыз.



⚠ АБАЙ БОЛЫҢЫЗ! Жеке жарақаттың қаупін азайту үшін, қол тигізбес бұрын ішкі бөлшектерінің салқындауына уақыт беріңіз.

2. Жүйе тақтасында батареяны табыңыз. [Ішкі бөлшектерін табу \(18-бет\)](#) бөлімін қараңыз.
3. Батареяны ұяшығынан босату үшін батареяның шетінің үстінде тұрған қысқышты қысыңыз. Батарея шыққанда, көтеріп алып шығыңыз (1).
4. Жаңа батарея салу үшін ауыстыратын батареяның бір жақ шетін жағымды жағын жоғары қаратып, ұяшықтың шетінен сырғытып салыңыз. Екінші жағынан төмен қарай, қысқыш батареяның шетінен ұстап қалғанша итеріңіз (2).



5. Қатынас тақтасын орнына салыңыз. [Компьютердің алынбалы тақтасын орнына салу \(17-бет\)](#) бөлімін қараңыз.

HP компаниясы пайдаланылған электрондық жабдықтарды, түпнұсқа HP басып шығару картридждерін және қайта зарядталатын батареяларын қайта өңдеуге өткізуге шақырады. Қайта өңдеу бағдарламалары туралы толығырақ ақпаратты <http://www.hp.com> сайтындағы “қайта өңдеу” бөлімінен қараңыз.

Белгіше	Анықтама
	Батареяларды, батарея жинақтарын және аккумуляторларды жалпы тұрмыстық қоқыспен бірге тастамау керек. Оларды қайта өңдеуге жіберу немесе тиісті тастау үшін қоғамдық қоқыс жинау жүйесін пайдаланыңыз, не болмаса оларды HP компаниясына, уәкілетті HP серіктесіне немесе олардың агенттеріне қайтарыңыз.
 廢電池請回收	Тайваньның Қоршаған ортаны қорғау агенттігі «Қалдықты жою» Заңының 15-бабына сәйкес құрғақ батареяларды өндіруші немесе импорттаушы фирмалардың сатылымдарда, жүлделерде немесе жарнамаларда пайдаланылатын батареяларда қалпына келтіру белгілерін көрсетуді талап етеді. Батареяны тиісті түрде тастау үшін білікті Тайвань қайта өңдеу орталығына хабарласыңыз.

Жүйе жадын жаңарту

Жүйелік тақтадағы жад ұяшығына бір жад модулі салынған. Жадты мүмкіндігінше пайдалану үшін, жад ұяшығына 16 ГБ-қа дейін жад қосуға болады.

Жүйесі дұрыс жұмыс істеу үшін, жад модулі келесі талаптарға сай болуы тиіс:

- Өндірістік стандартты 260 істікті кіші схеманың DIMM (SODIMM)
- Буферге салынбаған ECC тыс PC4-17000 DDR4-1866 МГц
- 1,2 вольттық DDR4-SDRAM жад модулі

Жұқа клиент мынаны қолдайды:

- Бір рангілі және қос рангілі модульдер
- Бір жақты және екі жақты жад модульдері

Жылдамдығы жоғары DDR4 SODIMM модулі ең жоғары 1866 МГц жүйелік жад жылдамдығында жұмыс істейді.



ЕСКЕРТПЕ: Қолдау көрсетілмеген жад модулі орнатылғанда жүйе дұрыс жұмыс істемейді.

Жад модулін орнату

⚠ ЕСКЕРТУ: Қуат сымын ажыратып, жад модулін қосқанға немесе алғанға дейін шамамен 30 секундтай кернеудің басылуын күту керек. Қуат қосу/өшіру күйіне қарамастан, жұқа клиент қосылып тұрған АТ көзіне жалғанып тұрса, тоқ жад модульдарына әрқашан жабдықталып тұрады. Кернеу бар кезде жад модулін қосу немесе алу нәтижесінде жад модуліне немесе жүйе тақтасына жөнделмейтін зақым келуі мүмкін.

Жад модульдарының ұяшықтарының алтындалған метал контактілері болады. Жадты жаңартқанда үйлеспейтін металдардың бір-бірімен қатынасы нәтижесінде пайда болатын тотығу және/немесе қышқылданудың алдын алу үшін алтындалған метал контактісі бар жад модульдарын қолдану маңызды.

Статикалық қуат монитордың электрлік бөлшектерін бүлдіруі мүмкін. Келесі қадамдарды бастамас бұрын, жерге тұйықталған темір затты ұстап көріп, статикалық электр зарядыңыздың жоқ екенін тексеріңіз. Қосымша ақпаратты [Электр статикалық разряд \(49-бет\)](#) тарауынан қараңыз.

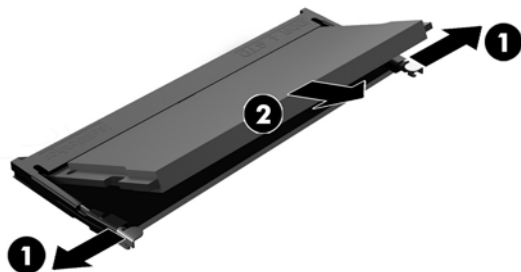
Жад модулін қолданғанда контактілеріне қол тигізбеңіз. Солай болған жағдайда модульге зақым келуі мүмкін.

1. Жұқа клиенттің алынбалы тақтасын алыңыз. [Алынбалы тақтаны алу \(15-бет\)](#) бөлімін қараңыз.

⚠ АБАЙ БОЛЫҢЫЗ! Жеке жарақаттың қаупін азайту үшін, қол тигізбес бұрын ішкі бөлшектерінің салқындауына уақыт беріңіз.


2. Жад модулін жүйелік тақтаға орналастырыңыз. [Ішкі бөлшектерін табу \(18-бет\)](#) бөлімін қараңыз.

3. Жад модулін алып тастау үшін, жад модулінің (1) әрбір жағындағы сырғытпаны сыртқа қарай басыңыз да, жад модулінің сырғытпасын сыртқа қарай айналдырыңыз және ұяшықтан жад модулін (2) тартыңыз.



4. Жаңа жад модулі (1) шамамен 30° бұрышқа бұрыңыз, одан кейін жад модулін төмен басып (2), сырғытпаларын орындарына түсіріңіз.



 **ЕСКЕРТПЕ:** Жад модулін тек бір жолмен орнатуға болады. Модульдің кертпелерін жад ұяшығының ілгегіне дәлдеңіз.

5. Қатынас тақтасын орнына салыңыз. [Компьютердің алынбалы тақтасын орнына салу \(17-бет\)](#) бөлімін қараңыз.

Жұқа клиентті қосқан кезде, ол жаңа жадты автоматты түрде оқиды.

2 Ақаулықтарды жою

Computer Setup (F10) қызметтік бағдарламасы, BIOS параметрлері

Computer Setup (F10) қызметтік бағдарламалары

Келесілерді орындау үшін Computer Setup (F10) қызметтік бағдарламасын пайдаланыңыз:

- Зауыттық әдепкі параметрлерді өзгертіңіз.
- Жүйе күні мен уақытын орнатыңыз.
- Процессор, графика, жад, аудио, жад, байланыс және кіріс құрылғылары параметрлерін қоса, жүйелік конфигурацияны орнатыңыз, көріңіз, өзгертіңіз немесе тексеріңіз.
- Қатты күйдегі дисктер немесе USB флэш жад құрылғылары сияқты жүктелетін құрылғылардың жүктелу тәртібін өзгертіңіз.
- Қуатты қосқан кездегі өзіндік тексеру (POST) хабарларының көрсету күйін өзгерту үшін, POST хабарларын іске қосу немесе өшіру опциясын таңдаңыз. Post хабарлары өшірілгенде, жад мөлшері, өнім атауы және басқа қатеге жатпайтын мәтіндік хабарлар сияқты көптеген POST хабарларын басады. POST қатесі орын алса, таңдалған режимге қарамай қате көрсетіледі. POST барысында Post хабарларының іске қосылуына қолмен ауыстыру үшін, кез келген пернені (F1 бастап F12 дейінгі пернелерден басқа) басыңыз.
- Компания тарапынан осы компьютерге тағайындалған Asset Tag немесе сипат идентификациясының нөмірін енгізіңіз.
- Жүйені қайта іске қосу (бағдарламалық жүктеу), сонымен қатар іске қосу барысында қуат қосу құпия сөзін сұрау опциясын іске қосыңыз.
- Computer Setup (F10) қызметтік бағдарламасына және осы бөлімде сипатталған параметрлерге кіру мүмкіндігін басқаратын орнату кезінде сұралатын құпия сөзді орнатыңыз.
- Қорғалмаған жағдайда пайдаланылмауы үшін, USB, аудио немесе ендірілген NIC мүмкіндігін қамтитын кіріктірілген Кіріс/Шығыс функционалдығын қорғаңыз.

Computer Setup (F10) қызметтік бағдарламаларын пайдалану

Computer Setup қызметтік бағдарламасына компьютерді іске қосу немесе жүйені қайта іске қосу арқылы ғана кіруге болады. Computer Setup қызметтік бағдарламалары мәзірін ашу үшін, келесі қадамдарды орындаңыз:

1. Компьютерді қосыңыз немесе қайта бастаңыз.
2. “Бастау мәзірін ашу үшін, ESC пернесін басыңыз” хабары экранның астыңғы жағында көрсетілген кезде, **esc** немесе **F10** пернесін басыңыз.

esc пернесі басылғанда, бастау мәзірінде қол жетімді әртүрлі опцияларға кіру мүмкіндігін беретін мәзір көрсетіледі.



ЕСКЕРТПЕ: **esc** немесе **F10** пернесін тиісті уақытта баспасаңыз, компьютерді қайта іске қосып, қызметтік бағдарламаға кіру үшін, монитор шамы жасыл түске өзгергенде, **esc** немесе **F10** пернесін қайта басыңыз.



ЕСКЕРТПЕ: Computer Setup қызметтік бағдарламасында **F8** пернесінің көмегімен Тіл таңдауы опциясын пайдалану арқылы көптеген мәзірлер, параметрлер және хабарлар үшін тілді таңдауға болады.

3. **esc** пернесін бассаңыз, Computer Setup қызметтік бағдарламасына кіру үшін, **F10** пернесін басыңыз.
4. Computer Setup қызметтік бағдарлама мәзірінде бес тақырып таңдауы көрсетіледі: **Файл**, **Сақтау**, **Қауіпсіздік** және **Қосымша**.
5. Тиісті тақырыпты таңдау үшін, көрсеткі (сол және оң) пернелерін пайдаланыңыз. Қажетті опцияны таңдау үшін көрсеткі (жоғары және төмен) пернелерін пайдаланып, **enter** пернесін басыңыз. Computer Setup қызметтік бағдарламалары мәзіріне оралу үшін, **esc** пернесін басыңыз.
6. Өзгерістерді қолдау және сақтау үшін, **Файл > Сохранить изменения и выйти** (Өзгерістерді сақтау және шығу) тармағын таңдаңыз.
 - Қолданғыңыз келмейтін өзгерістер жасалған болса, **Игнорировать изменения и выйти** (Өзгерістерді елемей және шығу) опциясын таңдаңыз.
 - Зауыттық параметрлерге қалпына келтіру үшін, **Применить значения по умолчанию и выйти** (Әдепкі мәндерді қолдану және шығу) опциясын таңдаңыз. Бұл опция жүйенің бастапқы зауыттық әдепкі мәндерін қалпына келтіреді.



ЕСКЕРТУ: BIOS жүйесі Computer Setup (F10) өзгерістерін сақтау кезінде, компьютер қуатын **ӨШІРМЕҢІЗ**, себебі CMOS бүлінуі мүмкін. F10 Setup экранынан шыққаннан кейін ғана компьютерді өшіру қауіпсіз болып табылады.

Тақырып	Кесте
File (Файл)	Computer Setup—File (Файл) (26-бет)
Storage (Жад)	Computer Setup—Storage (Жад) (27-бет)
Security (Қауіпсіздік)	Computer Setup—Security (Қауіпсіздік) (28-бет)
Power (Қуат)	Computer Setup—Power (Қуат) (30-бет)
Advanced (Қосымша)	Computer Setup—Advanced (Кеңейтілген) (30-бет)

Computer Setup—File (Файл)



ЕСКЕРТПЕ: Арнайы Computer Setup опцияларын қолдау жабдық конфигурациясына байланысты әртүрлі болуы мүмкін.

Опция	Сипаттама
System Information (Жүйе ақпараты)	Тізімдер: <ul style="list-style-type: none">• Өнім атауы• SKU нөмірі• Жүйе тақта СТ нөмірі• Процессор түрі• Процессор жылдамдығы• Процессор стейпингі• Кэш өлшемі (L1/L2)• Жад өлшемі• Кіріктірілген MAC• Жүйелік BIOS• Шасси сериялық нөмірі• Актив бақылау нөмірі
About (Ақпарат)	Авторлық құқық ескертпесін көрсетеді.
Flash System BIOS (Жүйелік BIOS ауыстыру)	USB қалпына келтіру пернесінен жүйелік BIOS бағдарламасына ауыстыру мүмкіндігін береді.
Set Time and Date (Уақыты мен күнін орнату)	Жүйе уақыты мен күнін орнату мүмкіндігін береді.
Default Setup (Әдепкі орнату)	Мына мүмкіндіктерді береді: <ul style="list-style-type: none">• Ағымдағы параметрлерді әдепкі ретінде сақтау• Зауыттық параметрлерді әдепкі ретінде қалпына келтіру
Apply Defaults and Exit (Әдепкі параметрлерді қолдану және шығу)	Кейінгі “Әдепкі параметрлерді қолдану және шығу” әрекетін арқылы пайдалану үшін бастапқы зауыттық жүйе конфигурациясы параметрлерін жүктейді.
Ignore Changes and Exit (Өзгерістерді елемей және шығу)	Computer Setup қызметтік бағдарламасынан өзгерістерді қолданбай немесе сақтамай шығады.
Save Changes and Exit (Өзгерістерді сақтау және шығу)	Жүйе конфигурациясының немесе әдепкі параметрлер өзгерістерін сақтайды және Computer Setup қызметтік бағдарламасынан шығады.

Computer Setup—Storage (Жад)

Опция	Сипаттама
Device Configuration (Құрылғы конфигурациясы)	<p>Барлық орнатылған BIOS басқаруындағы жад құрылғыларын көрсетеді. Құрылғы таңдалғанда, толық ақпарат және опциялар көрсетіледі. Келесі опциялар көрсетілуі мүмкін:</p> <p>Hard Disk (Қатты диск): Өлшемі, моделі, микробағдарлама нұсқасы, сериялық нөмірі.</p>
Storage Options (Сақтау опциялары)	<p>SATA Emulation (SATA эмуляциясы)</p> <p>ЕСКЕРТУ: SATA эмуляциясы бұрыннан бар жетек деректеріне кіруге және орнатылған көлемдердің нашарлауына немесе бүлінуіне жол бермеуі мүмкін.</p> <p>SATA контроллері мен құрылғыларына амалдық жүйе арқылы кіру әдісін таңдау мүмкіндігін береді. Қолдау көрсетілген екі опция бар: IDE және AHCI (әдепкі).</p> <p>IDE - Бұл үш опцияның ішінде ең кері үйлесімдісі болып табылады. Амалдық жүйелер әдетте IDE жүйесінде қосымша драйвер қолдауын қажет етпейді.</p> <p>AHCI (әдепкі опция) - AHCI құрылғы драйверлерімен жүктелетін амалдық жүйелерге SATA контроллерінің кеңейтілген функцияларын пайдалану мүмкіндігін береді.</p> <p>USB Storage Boot (USB жадын жүктеу)</p> <p>CSM/Үйлесімділік режимінде USB жад құрылғысының әдепкі жүктеу опциясын орнату мүмкіндігін береді.</p> <p>Secure Erase (Қауіпсіз өшіру)</p> <p>Келесі жүктеу кезінде Қауіпсіз өшіру ATA нұсқауын мақсатты жад құрылғысына шығару үшін, бағдарламалық жасақтама құралын пайдалану мүмкіндігін береді.</p>
DPS Self-test (DPS өзіндік тексеруі)	<p>Жетек қорғаныс жүйесінің (DPS) өзіндік тексерулерін орындау мүмкіндігіне ие ATA қатты дисктерінде өзіндік тексерулерді орындау мүмкіндігін береді.</p> <p>ЕСКЕРТПЕ: Бұл таңдау DPS өзіндік тексеруін орындау мүмкіндігіне ие кемінде бір диск жүйеге тіркелген жағдайда ғана көрсетіледі.</p>
Boot Order (Жүктеу реті)	<p>Мына мүмкіндіктерді береді:</p> <ul style="list-style-type: none">• EFI жүктеу көздері (ішкі диск, USB қатты дискі немесе USB оптикалық дискі сияқты) жүктелетін амалдық жүйе кескіні үшін белгіленетін тәртіпті көрсетіңіз. Тізімдегі әрбір құрылғы жүктелетін амалдық жүйе көзі ретінде жекелей алып тасталуы немесе қосылуы мүмкін. EFI жүктеу көздері бастапқы жүктеу көздерінен әрқашан басымдылыққа ие.• Бастапқы жүктеу көздері (желілік интерфейс картасы, ішкі диск немесе USB оптикалық дискі сияқты) жүктелетін амалдық жүйе кескіні үшін белгіленетін тәртіпті көрсетіңіз. Тізімдегі әрбір құрылғы жүктелетін амалдық жүйе көзі ретінде жекелей алып тасталуы немесе қосылуы мүмкін.• Тіркелген қатты дисктер реттілігін көрсетіңіз. Реттіліктегі бірінші қатты диск жүктеу ретінде басымдылыққа ие болып, С дискі ретінде анықталады (құрылғылар тіркелген болса). <p>ЕСКЕРТПЕ: Бөлек жүктеу элементтерін өшіру, сонымен қатар EFI жүктеу және/немесе бастапқы жүктеу мүмкіндігін өшіру үшін, F5 пернесін пайдалануға болады.</p> <p>MS-DOS дискінің әріптерді тағайындау әдісі MS-DOS емес амалдық жүйе іске қосылғаннан кейін қолданылмауы мүмкін.</p> <p>Жүктеу ретін уақытша тоқтату таңбалар тіркесімі</p> <p>Жүктеу ретінде көрсетілген әдепкі құрылғыдан басқа құрылғыдан бір рет жүктеу үшін, компьютерді қайта іске қосып, esc пернесін (жүктеу мәзірін кіру үшін) және содан кейін F9 (Жүктеу реті) пернесін басыңыз немесе монитор шамы жасыл түсте жанғанда, тек F9 (жүктеу мәзірін өткізіп жіберу) пернесін басыңыз. POST аяқталғаннан кейін, жүктелетін құрылғылар тізімі көрсетіледі. Қалаулы жүктелетін құрылғыны таңдау үшін, көрсеткі пернелерін пайдаланыңыз және enter пернесін басыңыз. Содан кейін компьютер таңдалған әдепкі болмаған құрылғыдан бір рет жүктеледі.</p>

Computer Setup—Security (Қауіпсіздік)



ЕСКЕРТПЕ: Арнайы Computer Setup опцияларын қолдау жабдық конфигурациясына байланысты әртүрлі болуы мүмкін.

Опция	Сипаттама
Setup Password (Орнату кезінде сұралатын құпия сөз)	Орнату кезінде сұралатын (әкімші) құпия сөзді орнату және іске қосу мүмкіндігін береді. ЕСКЕРТПЕ: Орнату кезінде сұралатын құпия сөз орнатылған болса, Computer Setup опцияларын өзгерту, ROM ауыстыру және Windows жүйесіндегі белгілі бір қосу және ойнату параметрлеріне өзгерістер енгізу қажет болады.
Power-On Password (Қуат қосу құпия сөзі)	Қуат қосу кезінде сұралатын құпия сөзді орнату және іске қосу мүмкіндігін береді. Қуат қосу кезінде сұралатын құпия сөз сұрауы қуат циклінен немесе қайта жүктелгеннен кейін пайда болады. Пайдалағушы дұрыс қуат қосу құпия сөзін енгізбесе, құрылғы жүктелмейді.
Password Options (Құпия сөз опциялары) (Бұл таңдау қуат қосу құпия сөзі немесе орнату құпия сөзі орнатылған жағдайда ғана көрсетіледі.)	Іске қосу/өшіру мүмкіндігін береді: <ul style="list-style-type: none">Қатал құпия сөз – бұл орнатылғанда, құпия сөз функциясын айналып өту мүмкіндігі жоқ режим іске қосылады. Іске қосылса, құпия сөз джамперлік қосқышын алу әрекеті еленбейді.F9 & F12 тіркесімін басқанда құпия сөз сұрауы – әдепкі мәні іске қосылады.Орнатуды қарап шығу режимі – орнату құпия сөзін енгізбей, F10 орнату опцияларын өзгертпей көру мүмкіндігін береді. Әдепкі мән іске қосылды.
Device Security (Құрылғы қауіпсіздігі)	Төмендігілер үшін Құрылғы қолжетімді/Құрылғы жасырылған (әдепкі бойынша “Құрылғы қолжетімді”) күйін орнату мүмкіндігін береді: <ul style="list-style-type: none">Жүйе дыбысЖелілік контроллерSATA0
USB Security (USB қауіпсіздігі)	Төмендегілер үшін Қосулы/Өшірулі күйін (әдепкі бойынша қосулы болады) орнату мүмкіндігін береді: <ul style="list-style-type: none">Алдыңғы USB порттары<ul style="list-style-type: none">4-USB порты5-USB портыАртқы USB порттары<ul style="list-style-type: none">0-USB порты1-USB порты6-USB порты7-USB порты
Slot Security (Ұяшық қауіпсіздігі)	M.2 PCI Express ұясын өшіру мүмкіндігін береді. Әдепкі мән іске қосылды. <ul style="list-style-type: none">Ұяшық № - M.2 PCIe x1
Network Boot (Желіні жүктеу)	Компьютердің желілік серверде орнатылған амалдық жүйеден жүктелу қабілетін іске қосады/өшіреді. (Мүмкіндік тек NIC модельдерінде ғана қолжетімді; желілік контроллер PCI кеңейтім картасы болуы немесе жүйелік тақтаға ендірілуі керек.) Әдепкі мән іске қосылды.
System IDs (Жүйе идентификаторлар)	Төмендегілерді орнату мүмкіндігін береді: <ul style="list-style-type: none">Asset tag (18 биттік идентификатор) – компания тарапынан компьютерге тағайындалған сипат идентификациялық нөмірі.Ownership tag (80 биттік идентификатор)

Опция	Сипаттама
BIOS Update Policy (BIOS жаңарту саясаты)	<p>POST соңғы кезеңі барысында ішін BIOS жүйесі ішкі/сыртқы жадта HrbiosUpdate.efi (HrbiosMgmt.efi) және қатысты құралдар жинағын іске қосатын құралсыз BIOS мүмкіндігін іске қосуға рұқсат береді.</p> <ul style="list-style-type: none"> • BIOS жаңартуы (қосу/өшіру) • BIOS кескін файлының аты
System Security (Жүйе қауіпсіздігі)	<p>Үш опцияны береді:</p> <ul style="list-style-type: none"> • Деректердің орындалуын болдырмау (қосу/өшіру) - амалдық жүйе қауіпсіздігінің бұзылуын болдырмайды. Әдепкі мән іске қосылды. • Виртуализация технологиясы (қосу/өшіру) - процессордың визуализация мүмкіндіктерін басқарады. Бұл параметрді өзгерту компьютерді өшіріп, қайта қосуды қажет етеді. Әдепкі параметр өшірілген. • TPM құрылғысы – Сенімді платформа модулін қолжетімді немесе жасырулы күйіне орнату мүмкіндігін береді. • TPM күйі – TPM іске қосу үшін таңдаңыз. • TPM тазалау – TPM модулін мойындалмаған күйге қайта орнату үшін таңдаңыз. TPM күйі тазаланған соң, оның өзі де өшіріледі. TPM операцияларын уақытша тоқтату үшін, оны тазалаудың орнына TPM өшіріңіз. <p>ЕСКЕРТУ: TPM күйін тазалау оны зауыттық әдепкі параметрлерге қайта орнатып, өшіреді. Барлық жасалған кілттерді және сол кілттермен қорғалатын деректерді жоғалтасыз.</p>
Secure Boot Configuration (Қорғалған жүктеу конфигурациясы)	<p>Бұл орнату бетіндегі опциялар Windows 10 жүйесіне және Қауіпсіз жүктеуді қолдайтын басқа амалдық жүйелерге ғана арналған. Бұл беттегі орнату опцияларының әдепкі параметрін қауіпсіз жүктеуді қолдамайтын амалдық жүйе үшін өзгерту жүйенің сәтті жүктелуіне жол бермеуі мүмкін.</p> <p>Бастапқы қолдау (қосу/өшіру) – бастапқы амалдық жүйе қолдауын (Windows Embedded Standard 7 және HP Thin-Pro) іске қосыңыз немесе өшіріңіз.</p> <p>Қауіпсіз жүктеу (қосу/өшіру) – Бастапқы қолдау өшіру күйіне орнатылғанда ғана, бұл элемент қосу күйіне орнатылуы мүмкін. Бұл элемент Қауіпсіз жүктеу ағынын басқаруға арналған. Қауіпсіз жүктеу жүйені іске қосу пайдаланушы режимінде болғанда ғана пайдалануға болады.</p> <p>Кілттерді басқару</p> <ul style="list-style-type: none"> • Қауіпсіз жүктеу кілттерін өшіру (өшіру/өшірмеу). Қауіпсіз жүктеу кілтін өшіру мүмкіндігін береді. • Кілт иелігі (HP кілттері/Тұтынушы кілттері). Әртүрлі иеленушілердің кілттерін өзгерту мүмкіндігін береді. <p>Жылдам жүктеу (қосу/өшіру) – Жылдам жүктеуді іске қосу белсенді жүктеу опциясын іске қосу үшін қажетті құрылғылардың минималды жинағын баптандыру арқылы жүйені жүктеу мүмкіндігін береді. Бұл опция BBS жүктеу опцияларына әсер етпейді.</p>

Computer Setup—Power (Қуат)



ЕСКЕРТПЕ: Арнайы Computer Setup опцияларын қолдау жабдық конфигурациясына байланысты әртүрлі болуы мүмкін.

Опция	Сипаттама
OS Power Management (АЖ қуат басқаруы)	<p>Нақты уақыттағы қуат басқаруы (қосу/өшіру) – ағымдағы барламалық құрал жүктемесі процессордың толық мүмкіндіктерін қажет етпейтін кезде, белгілі бір амалдық жүйелерге процессор кернеуі мен жиілігін азайту мүмкіндігін береді. Әдепкі мән іске қосылды.</p> <p>Бос жүріс кезінде қуат үнемдеу (кеңейтілген/қалыпты) – кеңейтілген/қалыпты. Процессор бос жүріс күйінде болғанда, амалдық жүйелерге процессорлардың қуат тұтынуын азайту мүмкіндігін береді. Әдепкі бойынша “кеңейтілген” күйінде болады.</p>
Hardware Power Management (Аппараттық құрал басқаруы)	<p>S5 максималды қуат үнемдеу – 0,5 Ваттан кем қуат тұтынатын EUP Lot 6 талаптарына сәйкес келу үшін жүйе өшірілгенде, барлық маңыздылығы төмен жабдықтардың қуатын өшіреді. Әдепкі параметр өшірілген.</p>

Computer Setup—Advanced (Кеңейтілген)



ЕСКЕРТПЕ: Арнайы Computer Setup опцияларын қолдау жабдық конфигурациясына байланысты әртүрлі болуы мүмкін.

Опция	Тақырып
Power-On Options (Қуат қосу опциялары)	<p>Төмендегілерді орнату мүмкіндігін береді:</p> <ul style="list-style-type: none">• POST хабарлары (қосу/өшіру) – Әдепкі параметр өшіріледі.• Бастау мәзірі (көрсетілген/жасырылған) үшін ESC пернесін басыңыз.• Қуат көзі ажыратылғаннан кейін (өшіру/қосу/алдыңғы күй) – Әдепкі бойынша қуат өшіріледі. Бұл опцияны төмендегіше орнатыңыз:<ul style="list-style-type: none">• Қуатты өшіру—қуат қалпына келтірілгенде, компьютерді өшірулі күйінде сақтайды.• Қуат қосу—қуат көзі қалпына келтірілгенде, компьютерді автоматты түрде қосады.• Алдыңғы күй—қуат көзі жойылғанда қосулы күйінде болса, қуат көзі қалпына келтірілгенде, дереу компьютерді автоматты түрде қосады. <p>ЕСКЕРТПЕ: Компьютер қуатын ұзартқыштағы қуат қосқышымен өшірсеңіз, кідірту/ұйқы мүмкіндігін немесе қашықтан басқару мүмкіндіктерін пайдалана алмайсыз.</p> <ul style="list-style-type: none">• POST кейінге қалдыру (секундтар өлшемінде) – Бұл мүмкіндікті іске қосу POST процесіне пайдаланушы көрсеткен кідірісті қосады. Бұл кідіріс кейде POST уақытына дейін жүктеуге дайын болмайтындай баяу айналатын кейбір PCI карталарындағы қатты дисктер үшін қажетті болады. Сонымен қатар POST кідірісі Computer (F10) Setup қызметтік бағдарламасына кіру мақсатында F10 пернесін таңдау үшін, қосымша уақыт береді. Әдепкі бойынша “Ешбірі” күйіне орнатылады.• Конфигурация өзгерістеріндегі (қосу/өшіру) F1 сұрауын айналып өтіңіз.• Жүктеу көзін қашықтан іске қосу (жергілікті қатты диск/қашықтан басқару сервері). Қашықтан іске қосылғанда, компьютер жүктеу файлдарын алатын көзді орнату мүмкіндігін береді.
BIOS Power-On (BIOS қуат қосу)	<p>Компьютерді көрсетілген уақытта автоматты іске қосу мүмкіндігін береді.</p>
Onboard Devices (Жүйелік тақтадағы құрылғылар)	<p>Ресурстарды орнату немесе бастапқы құрылғыларды өшіру мүмкіндігін береді.</p>

Опция	Тақырып
Bus Options (Шина опциялары)	<p>Кейбір модельдерде қосу немесе өшіру мүмкіндігі беріледі:</p> <ul style="list-style-type: none"> • PCI SERR# буыны. Әдепкі мән іске қосылды. • PCI конфигурация кеңістігінде VGA түс палитрасы бөлігін орнататын VGA PCI VGA түс палитрасы баптауы; Бірден артық графика контроллері орнатылған жағдайда ғана қажет болады. Әдепкі параметр өшірілген.
Device Options (Құрылғы опциялары)	<ul style="list-style-type: none"> • Кіріктірілген графика (автоматты/сыртқы әсер арқылы) – Кіріктірілген (UMA) графика жадын тағайындауды басқару үшін, осы опцияны пайдаланыңыз. Таңдалатын мән жадты графикаға тұрақты түрде тағайындайды және жад амалдық жүйеге қолжетімсіз болады. Мысалы, бұл мәнді 2ГБ ЖЖҚ жүйесінде 512 МБ шамасына орнатсаңыз, жүйе әрқашан 512 МБ жадты графикаға, ал қалған 1,5 ГБ жадты BIOS және амалдық жүйеге тағайындайды. Әдепкі бойынша “Авто” күйінде болады, бұл күй платформада орнатылған жад бойынша төмендегіше UMA жадты орнатады: <ul style="list-style-type: none"> – < 4 ГБ: 256 МБ – 4 ГБ - 6 ГБ: 512 МБ – > 6 ГБ: 1 ГБ <p>“Сыртқы әсер арқылы” күйін таңдасаңыз, UMA буферінің өлшемі опциясы көрсетіліп, UMA жад өлшемін 256 МБ және 1 ГБ аралығына тағайындау мүмкіндігін береді.</p> • S5 Wake on LAN (қосу/өшіру). • Қуат қосу функциясындағы Num Lock күйі (өшіру/қосу). Әдепкі бойынша өшірулі. • Ішкі динамик (кейбір модельдерде) (сыртқы динамиктерге әсер етпейді) – Әдепкі бойынша қосулы болады.
Option ROM Launch Policy (Опция ТЖҚ іске қосу саясаты)	<p>Төмендегілерді орнату мүмкіндігін береді:</p> <ul style="list-style-type: none"> • Жүйелік тақтадағы NIC PXE опциясының ТЖҚ құрылғылары (қосу/өшіру)

HP BIOS Configuration қызметтік бағдарламасынан (HPBCU) BIOS параметрлерін өзгерту

Кейбір BIOS параметрлерін F10 қызметтік бағдарламасына өтпей, амалдық жүйе жергілікті түрде өзгертуге болады. Бұл кесте осы әдіспен басқарылатын элементтерді анықтайды.

HP BIOS Configuration қызметтік бағдарламасы туралы қосымша ақпарат алу үшін, www.hp.com мекенжайындағы *HP BIOS Configuration Utility (BCU) пайдаланушы нұсқаулығын* қараңыз.

BIOS параметрі	Әдепкі мән	Басқа мәндер
Тіл	Қазақша	Француз, Испан, Неміс, Италиян, Дат, Фин, Нидерланды, Норвег, Португал, Швед, Жапон
Орнатылған уақыт	00:00	00:00:23:59
Орнатылған күн	01/01/2011	01/01/2011 бастап қазірге дейін
Әдепкі орнату	Жоқ	Ағымдағы параметрлерді әдепкі ретінде сақтау; Зауыттық параметрлерді әдепкі ретінде қалпына келтіру
Әдепкі параметрлерді қолдану және шығу	Өшіру	Қосу
SATA эмуляциясы	AHCI	IDE

BIOS параметрі	Әдепкі мән	Басқа мәндер
USB жадын жүктеу	SATA бұрын	SATA кейін
Қауіпсіз өшіру	Өшіру	Қосу
UEFI жүктеу көздері	Windows Boot Manager	USB алмалы дискі/шағын диск; USB қатты дискісі
Бастапқы жүктеу көздері	USB алмалы дискі/шағын диск	Қатты диск
Жүйе дыбысы	Құрылғы қолжетімді	Құрылғы жасырылған
Желілік контроллер	Құрылғы қолжетімді	Құрылғы жасырылған
SATA0	Құрылғы қолжетімді	Құрылғы жасырылған
Алдыңғы USB порттары	Қосу	Өшіру
4, 5 USB порты	Қосу	Өшіру
Артқы USB порттары	Қосу	Өшіру
0, 1, 6, 7 USB порты	Қосу	Өшіру
M.2 PCIe x	Қосу	Өшіру
Желіні жүктеу	Қосу	Өшіру
Актив бақылау нөмірі		
Ownership Tag		
BIOS жаңарту	Өшіру	Авто; Сыртқы әсер арқылы
BIOS кескін файлының аты		
Деректер орындалуының алдын алу	Қосу	Өшіру
Виртуализация технологиясы	Өшіру	Қосу
TPM құрылғысы	Өшіру	Қосу
TPM күйі	Қосу	Өшіру
TPM тазалау	Қайта орнатпау	Қайта орнату
Бастапқы қолдау	Қосу	Өшіру (ескертпе: Әдепкі мән амалдық жүйеге байланысты әртүрлі болуы мүмкін)
Қауіпсіз жүктеу	Өшіру	Қосу (ескертпе: Әдепкі мән амалдық жүйеге байланысты әртүрлі болуы мүмкін)
Қауіпсіз жүктеу кілттерін жою	Жоймау	Жою
Кілт иелігі	HP кілттері	Өзгертпелі кілттер
Жылдам жүктеу	Өшіру	Қосу (ескертпе: Әдепкі мән амалдық жүйеге байланысты әртүрлі болуы мүмкін)
Нақты уақытта қуат басқару	Қосу	Өшіру
Бос жүріс барысында қуат үнемдеу	Кеңейтілген	Қалыпты

BIOS параметрі	Әдепкі мән	Басқа мәндер
S5 ең жоғарғы қуат үнемдеу	Өшіру	Қосу
S5 Wake on LAN	Өшіру	Қосу
POST хабарлары	Өшіру	Қосу
Бастау мәзірі үшін ESC пернесін басыңыз	Көрсетілген	Жасырылған
Қуат көзі жоғалғаннан кейін	Өшірулі	Қосулы, алдыңғы күйі
POST кідірісі (секунд өлшемінде)	Жоқ	5, 10, 15, 20, 60
Конфигурация өзгерістеріндегі F1 сұрауын айналып өту	Өшіру	Қосу
Жүктеу көзін қашықтан іске қосу	Жергілікті қатты диск	Қашықтан басқару сервері
Жексенбі – Сенбі күндері қуат қосу	Өшіру	Қосу
Қуат қосу уақыты (сс:мм)	00:00	00:00:23:59
Тізбекті А порты	IO=3F8h; IRQ=4	Өшіру, IO=3F8h; IRQ=4, IO=3F8h; IRQ=3, IO=2F8h; IRQ=4, IO=2F8h; IRQ=3
PCI SERR# буыны	Қосу	Өшіру
PCI VGA түстер палитрасын баптау	Өшіру	Қосу
Кірістірілген графика	Авто	Өшіру, сыртқы әсер арқылы
UMA кадр буферінің өлшемі	512M	256M, 1G
Қуат қосу функциясындағы Num Lock күйі	Өшірулі	Қосулы
Ішкі динамик	Қосу	Өшіру
PXE опциясының ТЖҚ құрылғылары	Қосу	Өшіру

BIOS жаңарту немесе қалпына келтіру

HP Device Manager

HP Device Manager құралын жұқа клиенттің BIOS нұсқасын пайдалануға болады. Тұтынушылар HP Device Manager файлы және реестр үлгісімен қатар алдын ала кіріктірілген BIOS қондырғысын немесе стандартты BIOS жетілдірілген пакетін пайдалануы мүмкін. HP Device Manager файлы және реестр үлгілері туралы қосымша ақпарат алу үшін, www.hp.com/go/hpdm мекенжайындағы *HP Device Manager пайдаланушы нұсқаулығын* қарап шығыңыз.

Windows BIOS Flashing

Жүйелік BIOS қалпына келтіру немесе жаңарту үшін, BIOS Flash жаңарту SoftPaq қолданбасын пайдалануға болады. Компьютерде сақталған BIOS микробағдарламасын өзгерту үшін, бірнеше әдістер қолжетімді.

BIOS орындалатын бағдарламасы Microsoft Windows ортасында жүйелік BIOS іске қосуға арналған қызметтік бағдарлама болып табылады. Бұл қызметтік бағдарламаға арналған қолжетімді опцияларды көрсету үшін, Microsoft Windows ортасы негізінде орындалатын файлды іске қосыңыз.

BIOS орындалатын бағдарламасын USB жад құрылғысы арқылы немесе құрылғысыңыз іске қосуға болады. Жүйеде USB жад құрылғысы орнатылмаған болса, BIOS жаңарту процесі Microsoft Windows ортасы негізінде орындалып, содан кейін жүйе қайта жүктеледі.

Linux BIOS Flashing

ThinPro 6.x немесе кейінгі нұсқалар негізіндегі барлық BIOS топтық қайта жазуы BIOS өздігінен жаңартылатын құралсыз BIOS жаңартуларын пайдаланады.

Linux BIOS топтық қайта жазу үшін, келесі пікірлерді пайдаланыңыз:

- `hptc-bios-flash ImageName`

Жүйені келесі қайта іске қосу барысында BIOS нұсқасын жаңартуға дайындайды. Бұл пәрмен файлдарды тиісті орынға автоматты түрде көшіріп, жұқа клиентті қайта іске қосуды сұрайды. Бұл пәрмен BIOS параметрлеріндегі құралсыз жаңарту опциясын “Авто” күйіне орнатуды талап етеді. BIOS жүйесінде құралсыз жаңарту опциясын орнату үшін, `hpt-bios-cfg` пайдалануға болады.

- `hptc-bios-flash -h`

Опциялар тізімін көрсетеді.

BitLocker диск шифрлауы / BIOS өлшемдері

Жүйеңізде Windows BitLocker диск шифрлау (BDE) мүмкіндігі қосылған болса, BIOS нұсқасын жаңартудан бұрын BDE мүмкіндігін уақытша тоқтатуды ұсынамыз. Сонымен қатар BDE мүмкіндігін тоқтатудан бұрын BDE қалпына келтіру құпия сөзін немесе қалпына келтіру PIN кодын алуыңыз тиіс. BIOS топтық жазуынан кейін BDE мүмкіндігін жалғастыруға болады.

BDE мүмкіндігіне өзгеріс енгізу үшін, **Пуск > Панель управления > шифрование диска BitLocker** (Бастау > Басқару панелі > BitLocker диск шифрлауы) тармағын таңдап, **Приостановить защиту** (Қорғанысты тоқтату) немесе **Возобновить защиту** (Қорғанысты қалпына келтіру) түймесін және содан кейін **Да (Иә)** түймесін басыңыз.

Жалпы ереже ретінде BIOS жаңарту жүйе қауіпсіздік модулінің платформа конфигурациясы регистрлерінде (PCRs) сақталған өлшем мәндерін өзгертеді. BIOS топтық жазуынан бұрын платформа жағдайын (BDE - бұған бір мысал) анықтау үшін, осы PCR мәндерді пайдаланатын технологияларды уақытша өшіріңіз. BIOS жаңартылғаннан кейін, жаңа өлшемдер күшіне енуі үшін, функцияларды қайта қосып, жүйені қайта іске қосыңыз.

BootBlock төтенше жағдайда қалпына келтіру режимі

BIOS жаңарту сәтсіз аяқталған жағдайда (мысалы, жаңарту кезінде қуат көзі үзілсе), жүйенің BIOS нұсқасы бүлінуі мүмкін. BootBlock төтенше жағдайда қалпына келтіру режимі бұл жағдайды анықтап, үйлесімді екілік кескінге арналған кез келген қатты диск және USB тасушысының түбірлік каталогін автоматты түрде іздейді. DOS Flash қалтасындағы екілік (.bin) файлды қажетті жад құрылғысын түбіріне көшіріп, жүйені қосыңыз. Қалпына келтіру процесі екілік кескінді тапқаннан кейін, ол қалпына келтіру процесін орындай бастайды. BIOS сәтті түрде қалпына келтірілмейінше немесе жаңартылмайынша, автоматты қалпына келтіру процесі жалғасады. Жүйеде BIOS Setup құпия сөзі бар болса, құпия сөзді енгізгеннен кейін, BIOS топтық жазуын қолмен орындау үшін, Бастау мәзірін / Қызметтік бағдарламалар ішкі мәзірін пайдалану қажет болуы мүмкін. Кейде платформада орнатуға рұқсат етілген BIOS нұсқалары бойынша шектеулер болуы мүмкін. Жүйеде болған BIOS нұсқасында шектеулер бар болса, онда қалпына келтіру үшін тек рұқсат етілген BIOS нұсқаларын пайдалануға болады.

Диагностика және ақаулықтарды жою

Диодты шамдар

Диодты шам	Күйі
Қуат жарық диодын өшірулі	Құрылғы розеткаға жалғанып, қуат жарық диоды өшірулі болғанда, құрылғы қуаты өшіріледі. Дегенмен, басқару функцияларын орындау үшін, жүйе Wake On LAN оқиғасын іске қосуы мүмкін.
Қуат жарық диоды өшірулі	<p>Жүктеу реті барысында және құрылғы қосулы болғанда көрсетіледі. Жүктеу реті барысында жабдықты іске қосу өңделеді және төмендегілер бойынша бастапқы тексерістер орындалады:</p> <ul style="list-style-type: none"> • Процессорды іске қосу • Жадты анықтау және іске қосу • Бейнені анықтау және іске қосу <p>ЕСКЕРТПЕ: Тексерістердің бірі сәтсіз аяқталса, құрылғы тоқтайды, бірақ жарық диоды қосулы күйінде қалады. Бейне тексерісі сәтсіз аяқталса, құрылғы дыбыстық сигнал шығарады. Бұл сәтсіз аяқталған тексерістердің кез келгені үшін бейнеге хабарлар жіберілмейді.</p> <p>ЕСКЕРТПЕ: Бейне ішкі жүйесі іске қосылғаннан кейін, сәтсіз аяқталған тексерістерде қате туралы хабар көрсетіледі.</p>
<p>ЕСКЕРТПЕ: RJ-45 жарық диодтары жұқа клиенттің үстіңгі, артқы панеліндегі RJ-45 қосқышының ішінде орналасқан. Жарық диодтар қосқыш орнатылғанда көрінеді. Жасыл түсте жыпылықтау желінің белсенді екенін көрсетеді, ал сары түс 100 МБ жылдамдықтағы қосылымды білдіреді.</p>	
IDE жарық диоды өшірулі	Құрылғы қосылғанда және флэш жад белсенділігін көрсететін шам өшірулі болғанда, жүйелік флэш жадына кіру мүмкін емес.
IDE жарық диоды ақ түсте жыпылықтайды	Жүйенің ішкі IDE флэш жадына кіретінін көрсетеді.

Wake-on LAN

Wake-on LAN (WOL) компьютердің іске қосылуына немесе желілік хабар бойынша ұйқы режимінен не күту күйінен жалғасуына мүмкіндік береді. **S5 Wake on LAN** параметрінің көмегімен Computer Setup қызметтік бағдарламасындағы WOL қосуға немесе өшіруге болады.

WOL қосу немесе өшіру үшін:

1. Компьютерді қосыңыз немесе қайта бастаңыз.
2. “Бастау мәзірін ашу үшін, ESC пернесін басыңыз” хабары экранның астыңғы жағында көрсетілген кезде, **esc** немесе **F10** пернесін басыңыз.



ЕСКЕРТПЕ: **esc** немесе **F10** пернесін тиісті уақытта баспаңыз, компьютерді қайта іске қосып, қызметтік бағдарламаға кіру үшін, монитор шамы жасыл түске өзгергенде, **esc** немесе **F10** пернесін қайта басыңыз.

3. **esc** пернесін бассаңыз, Computer Setup қызметтік бағдарламасына кіру үшін, **F10** пернесін басыңыз.
4. **Расширенный > Параметры устройства** (Кеңейтілген > Құрылғы опциялары) тармағына өтіңіз.
5. **S5 Wake on LAN** параметрін қосуды немесе өшірулі күйіне орнатыңыз.
6. Барлық өзгерістерді қабылдау үшін, **F10** пернесін басыңыз.
7. **Файл > Сохранить изменения и выйти** (Өзгерістерді сақтау және шығу) тармағын таңдаңыз.



МАҢЫЗДЫ АҚПАРАТ: **S5 Максимальное энергосбережение** (S5 ең жоғарғы қуат үнемдеу) параметрі wake-on LAN параметріне әсер етуі мүмкін. Бұл параметрді қоссаңыз, wake-on LAN параметрі өшіріледі. Бұл параметрді Computer Setup қызметтік бағдарламасының **Питание > Управление оборудованием** (Қуат > Жабдықты басқару) тармағынан табуға болады.

Қуат қосу реті

Қуат қосу кезінде флэш жадын жүктеуді бұзғаттау коды жабдықты белгілі күйге баптандырады, содан кейін жабдықтың бүтіндігін анықтау үшін, негізгі қуат қосу диагностикалық тексерістерін орындайды. Баптандыру төмендегі функцияларды орындайды:

1. CPU және жад контроллерін баптандырады.
2. Барлық PCI құрылғыларын баптандырады және конфигурациялайды.
3. Бейне бағдарламалық құралын баптандырады.
4. Бейнені белгілі күйге баптандырады.
5. USB құрылғыларын белігіл күйге баптандырады.
6. Қуат қосу диагностикасын орындайды. Қосымша ақпарат алу үшін, “Қуат қосу диагностикалық тексерістері” бөлімін қараңыз.
7. Құрылғы амалдық жүйені жүктейді.

Орнату және қуат қосу құпия сөздерін қалыпна келтіру


Орнату және қуат қосу құпия сөздерін төмендегіше қалпына келтіруге болады:

1. Компьютерді өшіріп, қуат сымын розеткадан ажыратыңыз.
2. Бүйірлік қатынас тақтасын және метал бүйірлік қақпағын алып тастаңыз.
3. Құпия сөз джамперлік қосқышын PSWD/E49 деп белгіленген жүйелік тақта тақырыбынан алып тастаңыз.
4. Металл қақпақты және бүйірлік алынбалы панельді ауыстырыңыз.
5. Компьютерді айнымалы токқа жалғап, компьютерді қосыңыз.

6. Компьютерді өшіріп, қуат сымын розеткадан ажыратыңыз.
7. Бүйірлік қатынас тақтасын және метал бүйірлік қақпағын алып тастаңыз.
8. Құпия сөз джамперлік қосқышын ауыстырыңыз.
9. Металл қақпақты және бүйірлік алынбалы панельді ауыстырыңыз.

Қуат қосу диагностикалық тексерістері

Қуат қосу диагностикасы жабдықтың функционалдығы мен конфигурациясын анықтау үшін, негізгі бүтіндік тексерістерін орындайды. Жабдықты баптандыру барысында диагностикалық тексеріс сәтсіз аяқталса, құрылғы жұмысын тоқтатады. Бейнеге хабарлар жіберілмеді.

 **ЕСКЕРТПЕ:** Жұмысты бірінші рет тоқтату жағдайын растау үшін, құрылғыны қайта іске қосып, диагностикалық тексерістерді жүргізіп көруіңізге болады.


Төмендегі кесте құрылғыда орындалатын тексерістерді көрсетеді.


Кесте 2-1 Қуат қосу диагностикалық тексерісі

Тексеріс	Сипаттама
Жүктеуді бұғаттайтын бақылау қорытындысы	Жүктеуді бұғаттау кодының тиісті бақылау қорытындысы мәнін тексереді
DRAM	Бастапқы 640к жадының қарапайым жазу/оқу үлгісін тексеру
Тізбекті порт	Порттардың бар-жоғын анықтау үшін, қарапайым порт тексеру сынағы арқылы тізбекті портты тексереді
Таймер	Сауалнама әдісінің көмегімен таймердің кідірілуін тексереді
RTC CMOS батареясы	RTC CMOS батареясының бүтіндігін тексереді
NAND флэш құрылғысы	Дұрыс NAND флэш құрылғысы идентификаторының бар-жоғын тексереді

POST диагностикалық алдыңғы панель ДЖ және дыбыстық кодтарды түсіндіру

Бұл бөлімінде алдыңғы панелдің POST алдында немесе барысында пайда болуы мүмкін жарық диодты шамның кодтары, дыбыс кодтары туралы ақпарат береді.

 **АБАЙ БОЛЫҢЫЗ!** Компьютер АТ қуат көзіне қосылған кезде, кернеу жүйелік тақтаға үнемі беріледі. Электр тогының соғуы және/немесе ыстық беттерден күйік алу қаупін азайту үшін, электр розеткасынан қуат сымын ажыратыңыз және тию алдында ішкі жүйе құрамдастарын суытыңыз.

 **ЕСКЕРТПЕ:** Кестеде қадамдар орындалу тәртібімен берілген.

Диагностикалық шамдар мен дыбыс кодтары барлық үлгілерде берілмеген.

Әрекет	Дыбыстық сигналдар	Ықтимал себебі	Ұсынылған әрекет
Ақ түсті қуат жарық диоды қосулы.	Жоқ	Компьютер қосылған.	Жоқ
Ас түсті қуат жарық диоды екі секунд сайын жыпылықтайды.	Жоқ	Компьютер RAM режимінде (кейбір)	Әрекет қажет емес. Компьютерді ұйқы режимінен шығару үшін, кез келген пернені басыңыз немесе тінтуірді жылжытыңыз.

Әрекет	Дыбыстық сигналдар	Ықтимал себебі	Ұсынылған әрекет
		үлгілерде ғана) немесе қалыпты ұйқы режимінде.	
Қызыл қосу шамы екі рет жанады, әр секундта бір рет, екі секунд үзілістен кейін. Дыбыс сигналдар бес рет қайталанғаннан кейін тоқтайды, жарық диодты шамы ақаулық шешілгенше жыпылықтай береді.	2	Процессордың жылулық қорғау қызметі қосылған: Желдеткіші бөгелген немесе айналмай тұр. НЕМЕСЕ Радиатор/желдеткіш жинағы процессорға жалғанып тұрған жоқ. НЕМЕСЕ Құрылғының саңылаулары бөгелген немесе қоршаған орта температурасы тым жоғары жерде орналасқан.	<ol style="list-style-type: none"> 1. Компьютердің ауа шығару саңылаулары бөгелмегенін және берілген болса, процессорды салқындату желдеткіші жалғанғанын және қосулы екенін тексеріңіз. 2. HP өкілетті дилеріне немесе қызмет орталығына хабарласыңыз.
Қызыл қосу шамы төрт рет жанады, әр секундта бір рет, екі секунд үзілістен кейін. Дыбыс сигналдар бес рет қайталанғаннан кейін тоқтайды, жарық диодты шамы ақаулық шешілгенше жыпылықтай береді.	4	Қуат жоқ (қуат жабдықтаушы шамадан тыс жүктелген). НЕМЕСЕ Құрылғыда қате сыртқы қуат жеткізу адаптері қолданылуда.	<ol style="list-style-type: none"> 1. Қосылып тұрған құралдардың кедергі жасап тұрмағанын тексеріңіз. Жүйені қосыңыз. Жүйе POST хабарын енгізе, қуатты өшіріп, құрылғыны бір-бірден ауыстырып, осы процедураны ақаулық орын алмайынша қайталаңыз. Ақаулыққа себеп болатын құрылғыны ауыстырыңыз. Барлық құрылғылар дұрыс жұмыс істейтінін тексеру үшін, құрылғыларды бір-бірден қосуды жалғастырыңыз. 2. Қуат көзін қамтамасыз ету жүйесін ауыстырыңыз. 3. Жүйе тақтасын ауыстырыңыз.
Қызыл қосу шамы бес рет жанады, әр секундта бір рет, екі секунд үзілістен кейін. Дыбыс сигналдар бес рет қайталанғаннан кейін тоқтайды, жарық диодты шамы ақаулық шешілгенше жыпылықтай береді.	5	Бейнеге дейінгі жад ақаулығы.	<p>ЕСКЕРТУ: Жад модульдері немесе жүйелік тақтаға зақым келмеуі үшін, жад модулін қайта қосу, орнату немесе алу мақсатында компьютерді өшіріңіз.</p> <ol style="list-style-type: none"> 1. Жад модульдерін қайта орнатыңыз. 2. Ақаулы модульді оқшаулау үшін, жад модульдерін бір-бірден ауыстырыңыз. 3. Үшінші жақ жадын HP жадымен ауыстырыңыз. 4. Жүйе тақтасын ауыстырыңыз.
Қызыл қосу шамы алты рет жанады, әр секундта бір рет, екі секунд үзілістен кейін. Дыбыс сигналдар бес рет қайталанғаннан кейін тоқтайды, жарық диодты шамы ақаулық шешілгенше жыпылықтай береді.	6	Бейнеге дейінгі графика ақаулығы.	<p>Графикалық картасы бар жүйелер үшін:</p> <ol style="list-style-type: none"> 1. Графикалық картаны қайта орнатыңыз. 2. Графикалық картаны ауыстырыңыз. 3. Жүйе тақтасын ауыстырыңыз. <p>Кіріктірілген графикасы бар жүйелер үшін жүйелік тақтаны ауыстырыңыз.</p>

Әрекет	Дыбыстық сигналдар	Ықтимал себебі	Ұсынылған әрекет
Қызыл қосу шамы сегіз рет жанады, әр секундта бір рет, екі секунд үзілістен кейін. Дыбыс сигналдар бес рет қайталанғаннан кейін тоқтайды, жарық диодты шамы ақаулық шешілгенше жыпылықтай береді.	8	Нашар тексеру негізінде жарамсыз ROM анықталды.	<ol style="list-style-type: none"> 1. Ең соңғы BIOS кескіні бар жүйелік ТЖҚ құрылғысының топтық жазуын BIOS қалпына келтіру процедурасының көмегімен қайталаңыз. 2. Жүйе тақтасын ауыстырыңыз.
Жүйе тоққа қосылмайды, жарық диодты шамы жыпылықтап тұрған жоқ.	Жоқ	Жүйе тоққа қосылмайды.	<p>Қосу түймесін басып, төрт секундтан кем ұстаңыз. Егер қатты драйв жарық диодты шамы ақ түсте жанса, қосу түймесі дұрыс жұмыс істеп тұрғанын білдіреді. Келесілерді пайдаланып көріңіз:</p> <ol style="list-style-type: none"> 1. Қуат сымын компьютерден алыңыз. 2. Компьютерді ашып, жүйелік тақтадағы сары түсті CMOS түймесін (алдыңғы USB порттарының жанында орналасқан) төрт секунд басып тұрыңыз. 3. Айнымалы ток сымы қуат көзіне жалғанғанын тексеріңіз. 4. Құрылғыны жауып, қуат сымын қайта бекітіңіз. 5. Компьютерді қосып көріңіз. 6. Құрылғыны ауыстырыңыз.

Ақаулықтарды жою

Негізгі ақаулықтарды жою әрекеттері

Жұқа клиент жұмысында ақаулар орын алса немесе қуат қосылмаса, төмендегі элементтерді қарап шығыңыз.

Ақау	Процедуралар
Жұқа клиент жұмысында ақаулар бар.	Төмендегі қосқыштар жұқа клиент құрылғысына бекем жалғанғанын тексеріңіз: Қуат қосқышы, пернетақта, тінтуір, желілік RJ-45 қосқышы, дисплей
Жұқа клиент құрылғысының қуаты қосылмайды.	<ol style="list-style-type: none">1. Қуат көзін белгілі жұмыс құрылғысына орнатып, оны тексеріп көру арқылы қалыпты жағдайда екенін тексеріңіз. Тексеру құрылғысында қуат көзі жұмыс істемесе, оны ауыстырыңыз.2. Қуат көзі ауыстырылған құрылғы дұрыс жұмыс істемесе, құрылғыға техникалық қызмет көрсетіңіз.
Жұқа клиент құрылғысының қуаты қосылады және бастапқы экран көрсетіледі, бірақ серверге қосылмайды.	<ol style="list-style-type: none">1. Желінің дұрыс жұмыс істеп тұрғанын және желілік кабель жұмысы қалыпты екенін тексеріңіз.2. Жүйелік әкімшінің құрылғы тексеру кідірісін серверден жіберуі арқылы құрылғының сервермен байланысын тексеріңіз:<ul style="list-style-type: none">– Жұқа клиент пакеттерді қайта жіберсе, сигналдың қабылданғанын және құрылғының жұмыс істейтінін білдіреді. Бұл конфигурация ақауын білдіреді.– Жұқа клиент жауап бермесе және серверге қосылмаса, құрылғыны қайта кескіндеңіз.
Жұқа клиент құрылғысының қуат қосылғаннан кейін, желілік RJ-45 жарық диодтарындағы байланыс не белсенділік немесе жарық диодтар жасыл түсте жыпылықтамайды. (Желі жарық диодтары жұқа клиенттің үстіңгі, артқы панеліндегі RJ-45 қосқышының ішінде орналасқан. Қосқыш орнатылғанда, индикатор шамдары көрінеді.)	<ol style="list-style-type: none">1. Желі өшіп қалмағанын тексеріңіз.2. RJ-45 кабелін белгілі жұмыс құрылғысын орнату арқылы RJ-45 кабелі қалыпты жағдайда екенін тексеріңіз—желілік сигнал анықталса, кабель қалыпты жағдайда екенін білдіреді.3. Құрылғының қуат кабелін жұмыс істейтін белгілі қуат көзі кабелімен ауыстырып, оны тексеру арқылы қуат көзінің қалыпты жағдайда екенін тексеріңіз.4. Желілік жарық диодтар жанбаса немесе қуат көзі қалыпты жағдайда екенін білсеңіз, құрылғыны қайта кескіндеңіз.5. Желілік жарық диодтары жанбаса, IP конфигурациясы процедурасын жүргізіңіз.6. Желілік жарық диодтар жанбаса, құрылғыға қызмет көрсетіңіз.
Жаңадан жалғанған белгісіз USB сыртқы құрылғысы жауап бермесе, жаңадан жалғанған USB сыртқы құрылғысынан бұрын жалғанған USB сыртқы құрылғылары операцияларын аяқтамайды.	Белгісіз USB сыртқы құрылғысы жүйе қайта жүктелмейінше, белсенді платформаға жалғануы және одан ажыратылуы мүмкін. Ақаулар орын алса, белгісіз USB сыртқы құрылғысын ажыратып, платформаны қайта жүктеңіз.
Бейне көрсетілмейді.	<ol style="list-style-type: none">1. Монитор жарықтығы айқын деңгейге орнатылғанын тексеріңіз.2. Мониторды жұмыс істейтін белгілі компьютерге жалғау арқылы оның қалыпты жағдайда екенін тексеріңіз және оның алдыңғы жарық диоды жасыл түсте жанатынын тексеріңіз (монитор Energy Star талаптарына сәйкес келетін жағдайда). Монитор ақаулы болса, оны жұмыс істейтін монитормен ауыстырып, қайта тексеріп көріңіз.3. Жұқа клиент құрылғысын қайта кескіндеп, монитор қуатын қайта қосыңыз.

Ақау	Процедуралар
	4. Жұқа клиент құрылғысын жұмыс істейтін белгілі мониторда тексеріп көріңіз. Монитор бейне көрсетпесе, жұқа клиент құрылғысын ауыстырыңыз.

Дискісіз (флэш жадынсыз) құрылғының ақауын жою

Бұл бөлім ATA флэш жады жоқ құрылғыларға ғана арналған. Бұл модельде ATA флэш жады болмағандықтан, жүктеу басымдығының реті төмендегіше:

- USB құрылғысы
 - PXE
1. Құрылғы жүктелгенде, монитор төмендегі ақпаратты көрсетуі тиіс:

Элемент	Ақпарат	Әрекет
MAC мекенжайы	Жүйелік тақтаның NIC бөлігі қалыпты жағдайда	MAC мекенжайы болмаса, жүйелік тақта ақаулы болып табылады. Қызмет көрсету үшін байланыс орталығына хабарласыңыз.
GUID	Ортақ жүйелік тақта ақпараты	GUID ақпараты болмаса, жүйелік тақта ақаулы болып, оны ауыстыру қажет болады.
Клиент идентификаторы	Сервердегі ақпарат	Клиент идентификаторы туралы ақпарат болмаса, желі қосылымы болмайды. Бұған кабельдің нашар жағдайы, сервердің өшуі немесе нашар жағдайдағы жүйелік тақта себеп болуы мүмкін. Нашар жағдайдағы жүйелік тақтаға қызмет көрсету үшін, байланыс орталығына хабарласыңыз.
MASK	Сервердегі ақпарат	MASK туралы ақпарат болмаса, желі қосылымы болмайды. Бұған кабельдің нашар жағдайы, сервердің өшуі немесе нашар жағдайдағы жүйелік тақта себеп болуы мүмкін. Нашар жағдайдағы жүйелік тақтаға қызмет көрсету үшін, байланыс орталығына хабарласыңыз.
DHCP IP	Сервердегі ақпарат	DHCP IP туралы ақпарат болмаса, желі қосылымы болмайды. Бұған кабельдің нашар жағдайы, сервердің өшуі немесе нашар жағдайдағы жүйелік тақта себеп болуы мүмкін. Нашар жағдайдағы жүйелік тақтаға қызмет көрсету үшін, байланыс орталығына хабарласыңыз.

Microsoft RIS PXE ортасында жұмыс істейтін болсаңыз, 2-қадамға өтіңіз.

Linux ортасында жұмыс істейтін болсаңыз, 3-қадамға өтіңіз.

2. Microsoft RIS PXE ортасында жұмыс істейтін болсаңыз, DHCP IP туралы ақпарат экранда пайда болғаннан кейін желі қызметін жүктеуді іске қосу үшін, **F12** пернесін басыңыз.


Құрылғы желіге жүктелмесе, сервер PXE ортасына конфигурацияланбайды.

F12 пәрменін өткізіп жіберсеңіз, жүйе орнатылмаған ATA флэш жадына жүктеуге әрекет етеді. Экранда келесі хабар көрсетіледі: **ERROR: Жүйеден тыс диск немесе диск қатесі. Ауыстырыңыз және дайын болғанда кез келген пернені басыңыз.**

Кез келген пернені басу жүктеу циклін қайта іске қосады.

3. Linux ортасында жұмыс істейтін болсаңыз, клиент IP мекенжайы болмаған жағдайда қате туралы хабар экранда көрсетіледі. **ERROR: Жүйеден тыс диск немесе диск қатесі. Ауыстырыңыз және дайын болғанда кез келген пернені басыңыз.**

PXE серверін конфигурациялау

 **ЕСКЕРТПЕ:** Бүкіл PXE бағдарламалық жасақтамасына кепілдік немесе қызмет көрсету келісімшарты негізінде өкілетті қызмет көрсету провайдері тарапынан қолдау көрсетілген. PXE ақаулары мен сұраулары бойынша HP тұтынушыларға қызмет көрсету орталығына қоңырау шалатын тұтынушылар көмек сұрау үшін, өздерінің PXE провайдеріне хабарласуы тиіс.

Сонымен қатар келесілерді қараңыз:

– Windows Server 2008 R2 үшін: <http://technet.microsoft.com/en-us/library/7d837d88-6d8e-420c-b68f-a5b4baeb5248.aspx>

– Windows Server 2012 үшін: <http://technet.microsoft.com/en-us/library/jj648426.aspx>

Төменде көрсетілген қызметтер белсенді болуы керек және олар басқа серверлерді іске қосылған болуы мүмкін:

1. Домен атауларының қызметі (DNS)
2. Қашықтан орнату қызметтері (RIS)

 **ЕСКЕРТПЕ:** Белсенді каталог DHCP қажет емес, бірақ ұсынылады.

Кескінді қалпына келтіру үшін HP ThinUpdate пайдалану

HP ThinUpdate қызметі кескіндер мен қосымшаларды HP серверінен жүктеп алу, HP жұқа клиент кескінін алу және кескінді жаюға арналған жүктелетін USB флэш жетектерін жасау мүмкіндігін береді.

HP ThinUpdate қызметі кейбір HP жұқа клиенттерінде алдын ала орнатылады және сонымен қатар ол қосымша ретінде <http://www.hp.com/support> мекенжайында қолжетімді (жұқа клиент моделін іздеп, айтылған модель қолдау бетінің **Драйверы и ПО** (Драйверлер мен бағдарламалық құрал) бөлімін қараңыз).

- Image Downloads мүмкіндігі HP серверіндегі кескінді жергілікті жадқа немесе USB флэш жадына жүктеп алу мүмкіндігін береді. USB флэш жетегі опциясы кескінді басқа жұқа клиенттерге орналастыру үшін қолданылатын жүктелмелі USB флэш жетегін жасау мүмкіндігін береді.
- Image Capture мүмкіндігі кескінді HP жұқа клиентінен алып, кескінді басқа жұқа клиенттерге орналастыру үшін қолданылатын USB флэш жетегіне сақтау мүмкіндігін береді.

- Add-on Downloads мүмкіндігі қосымшаларды HP серверінен жергілікті жадқа немесе USB флэш жетегіне жүктеп алу мүмкіндігін береді.
- USB Drive Management мүмкіндігі келесі мүмкіндіктерді береді:
 - Жергілікті жадтағы кескін файлынан жүктелмелі USB флэш жетегін жасау
 - .ibr кескін файлын USB флэш жетегінен жергілікті жадқа көшіру
 - USB флэш жетегінің пішімін қалпына келтіру

HP ThinUpdate көмегімен жасалған жүктелмелі USB флэш жетегін HP жұқа клиент кескінін бір амалдық жүйеге ие бір модельдің басқа HP жұқа клиентіне орналастыру үшін пайдалануға болады.

Жүйе талаптары

Флэш жадтағы бағдарламалық құрал кескінін топтық қайта жазу немесе қалпына келтіру мақсатында қалпына келтіру құрылғысын жасау үшін, келесілер қажет болады:

- Бір немесе бірнеше HP жұқа клиенттері.
- Келесі өлшемдегі немесе одан үлкен USB флэш жады:
 - ThinPro: 8 ГБ
 - Windows 10 IoT (USB пішімін пайдаланған жағдайда): 32 ГБ



ЕСКЕРТПЕ: Сонымен қатар құралды Windows компьютерінде пайдалануға болады.

Бұл қалпына келтіру әдісі кейбір USB флэш жадтарында жұмыс істемейді. Windows жүйесінде алынбалы жетек ретінде көрсетілмейтін USB флэш жад құрылғылары осы қалпына келтіру әдісін қолдамайды. Бірнеше бөлімдері бар USB флэш жад құрылғылары жалпылай алғанда осы қалпына келтіру әдісін қолдамайды. Нарықта қолжетімді USB флэш жад құрылғыларының ауқымы үздіксіз өзгеріп отырады. Кейбір USB флэш жад құрылғылары HP жұқа клиент кескіндеу құралымен тексерілмеген.

Құрылғыны басқару

t530 HP Device Manager лицензиясын қамтиды және алдын ала орнатылған Device Manager құралына ие. HP Device Manager құралы Discover, Asset Management, Deployment and Configuration бөлімдерін қамту мақсатында HP жұқа клиентінің толық жарамдылық мерзімі циклін басқару үшін қолданылатын жұқа клиенттің оңтайландырылған басқару құралы болып табылады. HP Device Manager туралы қосымша ақпарат алу үшін, www.hp.com/go/hpdm сілтемесіне өтіңіз.

t530 құралын Microsoft SCCM не LANDesk сияқты басқа реттеу құралдарымен реттеуді қаласаңыз, қосымша ақпаратты www.hp.com/go/clientmanagement сілтемесінен қараңыз.

HP PC Hardware Diagnostics (UEFI) пайдалану

HP PC Hardware Diagnostics – бірыңғай кеңейтілетін ішкі бағдарламалық құрал интерфейсі (UEFI). Бұл құрал компьютердің аппараттық құралдарының дұрыс жұмыс істейтінін анықтау үшін диагностикалық сынақтарды жүргізуге мүмкіндік береді. Құрал амалдық жүйенің сыртында жұмыс істейді және амалдық жүйенің өзі немесе басқа бағдарламалық құралдар бөліктері туындауы мүмкін аппараттық құралдың ақаулықтарын бөлектейді.

Аппараттық құралды ауыстыруды талап ететін ақаулық HP PC Hardware Diagnostics (UEFI) арқылы анықталған кезде, ақаулықтың 24 санды идентификациялық коды жасалады. Бұл идентификациялық код мәселені шешу әдісін анықтау үшін ұсынылатын болады.



ЕСКЕРТПЕ: Өзгертпелі компьютерде диагностикалау құралын бастау үшін компьютерді ноутбук режиміне ауыстырып, планшетке тіркелген пернетақтаны пайдаланыңыз.

HP PC Hardware Diagnostics (UEFI) бағдарламасын бастау үшін келесі қадамдарды орындаңыз:

1. Компьютерді қосыңыз немесе өшіріп қайта бастаңыз және **esc** пернесін тез басып қалыңыз.
2. **f2** пернесін басыңыз.

BIOS бағдарламасы диагностика құралдарын үш орыннан төмендегі тәртіпте іздейді:

- a. Қосылған USB диск жетегі



ЕСКЕРТПЕ: HP PC Hardware Diagnostics (UEFI) құралын USB диск жетегіне жүктеу туралы ақпаратты [HP PC Hardware Diagnostics \(UEFI\) құралын USB құрылғысына жүктеу \(44-бет\)](#) бөлімінен қараңыз.

- a. Қатты диск
- б. BIOS
3. Диагностикалау құралы ашылғанда, орындалатын диагностикалық сынақтың түрін таңдаңыз және экрандағы нұсқауларды орындаңыз.



ЕСКЕРТПЕ: Диагностикалық сынақты тоқтату қажет болса, **esc** пернесін басыңыз.

HP PC Hardware Diagnostics (UEFI) құралын USB құрылғысына жүктеу



ЕСКЕРТПЕ: HP PC Hardware Diagnostics (UEFI) құралын жүктеп алу жөнінде нұсқаулар ағылшын тілінде ғана беріледі. Жүктеу және HP UEFI қолдау ортасын жасау үшін тек .exe пішіміндегі файлдар қолданылғандықтан Windows компьютерін пайдалану қажет.

HP PC Hardware Diagnostics бағдарламасын USB құрылғысына жүктеудің екі жолы бар:

UEFI құралының ең соңғы нұсқасын жүктеп алу

1. <http://www.hp.com/go/techcenter/pcdiags> веб-сайтына өтіңіз. HP PC Diagnostics басты беті көрсетіледі.
2. HP PC Hardware Diagnostics бөліміндегі **Загрузка** (Жүктеу) сілтемесін басып, **Выполнить** (Орындау) пәрменін таңдаңыз.

Белгілі бір өнімге арналған кез келген UEFI нұсқасын жүктеп алу

1. <http://www.hp.com/support> веб-сайтына өтіңіз.
2. **Загрузка ПО и драйверов** (Бағдарламалық құрал мен драйверлерді жүктеп алу) қойыншасын таңдаңыз.
3. Өнім атауын немесе нөмірін енгізіңіз.
4. Компьютер үлгісін және амалдық жүйе түрін таңдаңыз.
5. **Диагностика** (Диагностикалау) бөлімінде қажетті UEFI нұсқасын таңдау және жүктеп алу үшін экрандағы нұсқауларды орындаңыз.

Қуат сымы жинағына қойылатын талаптар

Кейбір компьютерлердегі қуатпен қамту блоктарының сыртқы қуат қосқыштары бар. Компьютердегі кернеуді таңдау мүмкіндігі оған кез келген 100-120 немесе 220-240 вольт айнымалы ток желісінен жұмыс істеуге мүмкіндік береді. Сыртқы қуат қосқыштары жоқ компьютерлердегі қуатпен қамту

блоктары кіріс кернеуді сезетін және автоматты түрде тиісті кернеуге ауысатын ішкі қосқыштармен жабдықталған.

Компьютермен бірге алынған қуат сымдарының топтамасы жабдық сатып алынған елде пайдалану талаптарына сай келеді.

Басқа елдерде пайдалануға арналған қуат сымы жинақтары компьютерді пайдаланатын елдің талаптарына сай болуы керек.

Жалпы талаптар

Төменде тізімі берілген талаптар барлық елдерге қолданылады:

1. Қуат сымын қуат сымы жинағы орнатылатын елде бағалауға жауапты тиісті түрде аккредитацияланған агенттік мақұлдауы керек.
2. Қуат сымы жинағы 10A (Жапония үшін 7A) минималды ток жүктемесіне және әр елдің қуат жүйесі бойынша талап етілетін 125 немесе 250 вольт айнымалы ток номиналды кернеу көрсеткішіне ие болуы керек.
3. Сымның диаметрі кемінде 0,75 мм₂ немесе 18AWG, ал сымның ұзындығы 1,8 м (6 фут) және 3,6 м (12 фут) аралығында болуы керек.

Қуат сымын оны баспайтындай немесе оның үстіне немесе жанына қойылған заттар қыспайтындай өткізу керек. Ашаға, электр розеткасына және сым өнімнен шығатын жерге ерекше көңіл бөлу керек.

⚠ АБАЙ БОЛЫҢЫЗ! Қуат сымы жинағы зақымданған болса, өнімді пайдаланбаңыз. Қуат сымы жинағы қалай да бір зақымданған болса, оны бірден ауыстырыңыз.

Жапондық қуат сымына қойылатын талаптар

Жапонияда тек өніммен бірге келген қуат сымын пайдаланыңыз.

⚠ ЕСКЕРТУ: Осы өніммен бірге алған қуат сымын басқа ешбір өнімдерге пайдаланбаңыз.

Ел бойынша ерекше талаптары

Елге қатысты қосымша талаптар жақша ішінде көрсетіліп, төменде түсіндірілген.

Ел	Аккредиттеуші ұйым	Ел	Аккредиттеуші ұйым
Австралия (1)	EANSW	Италия (1)	IMQ
Австрия (1)	OVE	Жапония (3)	METI
Бельгия (1)	CEBC	Норвегия (1)	NEMKO
Канада (2)	CSA	Швеция (1)	SEMKO
Дания (1)	DEMKO	Швейцария (1)	SEV
Финляндия (1)	SETI	Ұлыбритания (1)	BSI
Франция (1)	UTE	АҚШ (2)	UL
Германия (1)	VDE		

1. Иілгіш сым H05VV-F түрінде, 3 деңгей өткізгіші, 0,75 мм₂ өткізгіштік өлшеміне ие болуы керек. Қуат сымы жинағында (аспап муфтасы және ашасы) пайдаланылатын елдегі баға қоюға жауапты ұйымның сертификат белгісі көрсетілуі керек.
2. Иілгіш сым SVT немесе балама түрінде, № 18 AWG, 3 деңгейлі өткізгіш болуы керек. Аша түрі NEMA 5-15P (15 A, 125 B) немесе NEMA 6-15P (15 A, 250 B) конфигурациясына ие екі полюсті жерге тұйықталған болуы керек.

Ел	Аккредиттеуші ұйым	Ел	Аккредиттеуші ұйым
3.	Аспап штепселінде, иілгіш сымда және ашада “Т” белгісі және жапондық Dentori заңына сәйкес тіркеу нөмірі көрсетілуі керек. Иілгіш сым VCT не VCTF түрінде, 3 деңгей өткізгіші, 0,75 мм ₂ өткізгіштік өлшеміне ие болуы керек. Аша түрі C8303 жапондық өнеркәсіптік стандарты (7 A, 125 B) конфигурациясына ие екі полюсті жерге тұйықталған болуы керек.		

Тұрақсыздығы туралы мәлімдеме

Жұқа клиентте әдетте ЖЖҚ, ТЖҚ және флэш жад деп аталатын үш түрлі құрылғыға ие болады. ЖЖҚ жад құрылғысында сақталған деректер қуат көзі құрылғыдан ажыратылғанда жойылады. ЖЖҚ құрылғылары негізгі, көмекші көзден немесе батареядан (қуат күйлері төменде түсіндірілген) қуат алуы мүмкін. Сондықтан құрылғы розеткаға жалғанбаған жағдайда да, кейбір ЖЖҚ құрылғылары батареядан қуат алуы мүмкін. ТЖҚ немесе флэш жад құрылғыларында сақталған деректер құрылғы қуат көзінен ажыратылған жағдайда да сақталып қалады. Флэш жад құрылғысын өндірушілер әдетте деректер сақталу мерзімінің ұзақтығын (шамамен он жыл) көрсетеді.

Қуат күйлерін анықтау:

Негізгі қуат көзі: Құрылғы іске қосылғанда қолжетімді болатын қуат көзі.

Көмекші немесе резервтік қуат көзі: Құрылғы істеп тұрған розеткаға жалғанып, өшірулі күйінде болғанда қолжетімді болатын қуат көзі.

Батарея: Жұқа клиент жүйелерінде қолжетімді батареядан алынатын қуат көзі.

Төмендегі кесте қолжетімді жад құрылғыларын және модельдері бойынша түрлерін көрсетеді. Жұқа клиент жүйелері жылжымалы бөлшектері бар дәстүрлі қатты дискілерді пайдаланбайтынын ескеріңіз. Оның орнына олар IDE/ SATA сыртқы интерфейсіне ие флэш жад құрылғыларын пайдаланады. Сондықтан осындай флэш жад құрылғыларына ие амалдық жүйе интерфейсі қалыпты IDE/ SATA қатты дискісіне ұқсас. Бұл IDE/ SATA флэш жад құрылғысы амалдық жүйе кескінін қамтиды. Флэш жад құрылғысына деректерді тек әкімші жазуы мүмкін. Флэш жад құрылғыларын пішімдеу және оларда сақталған деректерді өшіру үшін, арнайы бағдарламалық құрал қажет.

BIOS нұсқасын жаңарту үшін орындалуы тиіс болған төмендегі қадамдар тізімін қарап, BIOS параметрлерін зауыттық әдепкі параметрлерге қайта орнату үшін пайдаланыңыз.

1. HP веб-сайтынан моделіңізге арналған ең соңғы BIOS нұсқасын жүктеп алыңыз.
2. Веб-сайтта қолжетімді BIOS нұсқасын топтық жазу нұсқауларын орындаңыз.
3. Жүйені қайта іске қосып, BIOS орнату экранына кіру үшін, жүйе қуаты қосылу кезінде (көрсетілген жағдайда, HP бастапқы экранынан кейін), **F10** пернесін басыңыз.
4. Ownership Tag не Asset Tag орнатылған болса, оны **Безопасность > Системный идентификатор** (Қауіпсіздік > Жүйе идентификаторлары) бөлімінде қолмен өшіріңіз
5. **Файл > Сохранить изменения и выйти** (Файл > Өзгерістерді сақтау және шығу) тармағын таңдаңыз.
6. Орнатылған болса, орнату немесе қуат қосу құпия сөзін өшіру және басқа параметрлерді өшіру үшін, компьютерді өшіріп, айнымалы ток қуат сымын және компьютер қақпағын алып тастаңыз.
7. E49 басындағы (PSWD белгісі бар) екі істікті (көк/жасыл) құпия сөз джемперлік қосқышын алып тастаңыз.
8. Айнымалы қуат көзінен алып, құрылғы қуат сөнбейінше он секунд күтіңіз, содан кейін CMOS түймесін өшіріңіз. (Бұл әдетте CMOS белгісіне ие сары түсті түйме болып табылады).

9. Қақпақ пен қуат сымын ауыстырып, компьютерді қосыңыз. Енді құпия сөздер өшіріліп, барлық пайдаланушы тарапынан теңшелетін, ауыспалы емес жад параметрлері зауыттық әдепкі мәндеріне қайта орнатылады.
10. F10 орнату қызметтік бағдарламасына қайта кіріңіз.
11. **Файл > Установка по умолчанию > Восстановить заводские настройки по умолчанию** (Файл > Әдепкі бойынша орнату > Әдепкі зауыттық параметрлерге қалпына келтіру) тармағын таңдаңыз. Бұл әдепкі параметрлерді зауыттық әдепкі параметрлерге қайта орнатады.
12. **Файл > Применить значения по умолчанию и выйти** (Файл > Әдепкі мәндерді қолдану және шығу) тармағын таңдаңыз.
13. Компьютерді өшіріп, айнымалы ток қуат сымын алыңыз және содан кейін (көк/жасыл) джамперлік қосқышты E49 басына қайта орналастырыңыз. Компьютер корпус мен қуат сымын қайта орналастырыңыз.

Моделі	Сипаттама	Орны/Өлшемі	Қуат	Деректердің жойылуы	Пікірлер
t530	Жүйені жүктеу ТЖҚ (BIOS) құрылғысы	SPI ТЖҚ (64 Мбит) ұясы бар, алынбалы.			
	Жүйелік жад (ЖЖҚ)	SODIMM ұясы. Алынбалы (4 ГБ/8 ГБ/16 ГБ)	Негізгі қуат көзі	Негізгі қуат көзінен ажыратылған жағдайда	Тек S0/S3/S5/G3 ACPI күйлеріне қолдау көрсетілген
	RTC (CMOS) ЖЖҚ	RTC ЖЖҚ микросхемасында (SoC) AMD ендірілген жүйедегі 272 байттық ЖЖҚ жады.	Негізгі қуат көзі/батарея	Батарея ажыратылған жағдайда	
	Пернетақта/тінтуір (ТЖҚ)	Мүмкіндігі жоғары Кіріс/Шығыс контроллерінде (SIO12) ендірілген 2k байт	Main (Негізгі)		
	Пернетақта/тінтуір (ЖЖҚ)	Мүмкіндігі жоғары Кіріс/Шығыс контроллерінде (SIO12) ендірілген 256 байт	Main (Негізгі)	Негізгі қуат көзінен ажыратылған жағдайда	
	LOM EEPROM	LAN микросхемасына 256 байт ендірілген	Көмекші		Бір рет бағдарламаланатын жад (OTP)
	TPM	TPM микросхемасына 6 кБайт ендірілген Бұл — TCG микробағдарламасына арналған ТЖҚ	Main (Негізгі)		

Осы құжатта берілген ақпарат ескертусіз өзгертіледі.

HP өнімдері мен қызметтеріне кепілдік тек осындай өнімдермен және қызметтермен бірге келетін тікелей кепілдік мәлімдемелерінде беріледі. Осы құжаттағы ешнәрсе қосымша кепілдік деп түсіндірілмеуі тиіс. HP компаниясы осы құжаттағы техникалық немесе редакторлық қателер, не болмаса қалып кеткен мәліметтер үшін жауапты емес.

Қосымша ақпарат немесе көмек қажет болса, 281-927-7489 телефон нөмірі бойынша Джеймс Смолсқа хабарласыңыз.

Техникалық сипаттамасы

Жұқа клиенттің соңғы немесе қосымша техникалық сипаттамаларын көру үшін, <http://www.hp.com/go/quickspecs/> сілтемесіне өтіп, QuickSpecs сипаттамаларын табу үшін арнайы жұқа клиентті іздеңіз.

Элемент	Мән	Мән
Өлшемдері (тұғырынсыз)		
Ені	35 мм	1,38 дюйм
Тереңдігі	200 мм	7,87 дюйм
Биіктігі	200 мм	7,87 дюйм
Өлшемдері (тұғырымен бірге)		
Ені	159 мм	6,26 дюйм
Тереңдігі	200 мм	7,87 дюйм
Биіктігі	207 мм	8,15 дюйм
Салмағы (тұғырынсыз)		
	914 г	2,01 фунт
Салмағы (тұғырымен бірге)		
	959 г	2,11 фунт
Жұмыс температурасы		
	10 °C- 40 °C	50 °F- 104 °F
*Тікелей және тұрақты күн көзі жоқ кездегі 1 °C/300 м (1,8 °F/1000 ф) теңіз деңгейінің биіктігінен ең көбі 3 км (10 000 ф) төмендеудегі техникалық сипаттамалары. Жоғарғы шек орнатылған параметрлер түрі мен санына қарай шектелген болуы мүмкін.		
Салыстырмалы ылғалдылық (конденсациясыз)		
Пайдалануға болатын		10% - 90%
(ең жоғарғы ылғалды термометр температурасы 28 °C немесе 84,2 °F)		5% - 95%
Жұмыссыз режимде		
(ең жоғарғы ылғал термометр температурасы 38,7 °C немесе 101,6 °F)		
Қуат көзі		
Жұмыс кернеуінің аумағы		100 В АТ 240 В АТ
Негізгі желі жиілігі		50 - 60 Гц
Қуат шығысы (ең көп)		
		45 Вт
Негізгі шығыс тогы (ең көп)		
		2,31 А
Шығыс кернеуі		
		+19,5 В тұрақты ток

а Электр статикалық разряд

Саусақтан немесе басқа өткізгіштен келген статикалық тоқ жүйе тақтасына немесе басқа статикалық тоққа сезімтал құралдарға зақым келтіруі мүмкін. Мұндай зақым құралдың қызметін азайтуы мүмкін.

Электр статикалық разрядты болдырмау

Электрстатикалық тоқ зақымының алдын алу үшін, мына сақтандыруларды орындаңыз:

- Өнімдерді статиктен ада жерде сақтау және тасымалдау арқылы қол тигізудің алдын алыңыз.
- Статикалық тоққа сезімтал бөліктерін статиктен аулақ жерге жеткенше қораптарында сақтаңыз.
- Бөліктерін қораптан шығаруға дейін тұрақты жерге қойыңыз.
- Айырларын, сымдарын және жабдықтарын ұстамаңыз.
- Статикаға сезімтал бөлшектерін немесе жинақтарын ұстағанда жерге қосуды дұрыс жасаңыз.

Жерге қосу әдістері

Жерге қосудың бірнеше әдісі бар Электрстатикалық разрядқа сезімтал бөлшектерді қолданғанда немесе орнатқанда, төмендегі бір немесе бірнеше әдісті пайдаланыңыз.

- Жерге қосылған жұқа клиент корпусына жерге қосу сым арқылы жалғанған қол бауын пайдаланыңыз. Қол баулары жерге қосу сымдарында кемінде 1 мегаом +/- 10 пайыз төзімділік бар иілмелі баулар болып табылады. Жерге дұрыстап қосу үшін, бауды теріге тағу керек.
- Тұрған жұмыс орнында өкшебаулары, саусақбаулары, немесе етікбаулар қолданыңыз. Өткізгіш еденде немесе матыда тұрғанда екі аяғыңызға да бау тағыңыз.
- Өткізгіш өріс қызметіне арналған аспаптарды қолданыңыз.
- Өріс қызметін жинағында статиканы тарататын жұмыс матысын алып жүріңіз.

Жерге қосуға қажетті дұрыс жабдықтар болмаса HP рұқсаты бар сатушымен немесе қызмет көрсету орталығына хабарласыңыз.



ЕСКЕРТПЕ: Статикалық электр қуаты туралы қосымша ақпарат алу үшін, HP мақұлдаған делдалға, сатушыға немесе қызмет жеткізушісіне хабарласыңыз.

ә Жеткізіп беру туралы ақпарат

Жеткізуге дайындау

Жұқа клиентті жеткізіп беруге дайындау барысында мына ұсыныстарды орындаңыз:

1. Жұқа клиентті және сыртқы құрылғыларды өшіріңіз.
2. Айнымалы ток қуат сымын алдымен розеткадан, кейін жұқа клиенттен ажыратыңыз.
3. Жүйе құрамдас бөлшектерін және сыртқы құрылғыларды қуат көзінен, одан кейін жұқа клиенттен ажыратыңыз.
4. Жүйе компоненттері мен сыртқы құрылғыларды қорғау үшін, оларды өз қораптарына немесе оларға ұқсас орам материалдары жеткілікті қораптарға салыңыз.



ЕСКЕРТПЕ: Жұмыс істеуге болмайтын орта ауқымдары туралы ақпарат алу үшін <http://www.hp.com/go/quickspecs> сілтемесіне өтіңіз.

Қызмет жөндеуі туралы маңызды ақпарат

Жұқа клиентті HP компаниясына жөндеу немесе айырбастау үшін қайтару алдында, кез келген жағдайда барлық сыртқы бөлшектерін бөлек шешіп алыңыз немесе қорғаңыз.

Тұтынушының жөнделген затын поштамен жіберу мүмкіндігі бар елдерде құралды тұтынушыға қайтарып, HP компаниясы жөнделген құралды жіберілген ішкі жадпен және флэш модульдерімен бірге қайтаруға бар күш-жігерін салады.

Тұтынушының жөнделген затын поштамен жіберу мүмкіндігі жоқ елдерде құралды тұтынушыға қайтарып, барлық ішкі бөлшектері сыртқы бөлшектерін қоса шешіліп қорғалу қажет. HP компаниясына жөндеу үшін қайтару алдында жұқа клиентті **бастапқы теңшеліміне** келтіру қажет.

6 Қосылу мүмкіндігі

HP әзірлейтін, өндіретін және сататын өнімдер мен қызметтердің жеке өздерін немесе көмекші құралдармен бірге барлық адамдар, соның ішінде физикалық қабілеттері шектеулі адамдар да қолдана алады.

Қолдауы бар көмекші технологиялар

HP өнімдері әр алуан амалдық жүйелерге көмекші технологияларды қолдайды және көмекші технологиялармен бірге жұмыс істеуге конфигурациялауға болады. Көмекші функциялар туралы қосымша ақпарат табу үшін құрылғының іздеу мүмкіндігін қолданыңыз.



ЕСКЕРТПЕ: Белгілі бір көмекші технология туралы қосымша ақпарат алу үшін сол өнімге арналған тұтынушыларды қолдау қызметімен хабарласыңыз.

Қолдау қызметіне хабарласу

Біз өнімдер мен қызметтердің пайдаланушыларға қол жетімді болуы жолында үздіксіз жұмыс істейміз және біз үшін пайдаланушылардың пікірі өте маңызды. Егер өнім ақаулығы орын алса немесе сізге көмектескен қатынасу функциялар туралы ойларыңызбен бөліскіңіз келсе, (888) 259-5707 телефоны бойынша дүйсенбі-жұма күндері таңертеңгі сағат 6-дан кешкі 9-ға дейін хабарласыңыз. Егер есту қабілетіңіз нашар болса және TRS/VRS/WebCapTel байланысын пайдалансаңыз, және техникалық көмек немесе қатынасу туралы сұрақтарыңыз болса, (877) 656-7058 телефоны бойынша дүйсенбі-жұма күндері таңертеңгі сағат 6-дан кешкі сағат 9-ға дейін хабарласыңыз.

Индекс

А

Айнымалы ток қуат сымын жалғау 6
ақаулықтарды жою 24, 40
алу
 М.2 жад модулі 50
 USB флэш драйвы 50
 алынбалы тақта 15
 батарея 20
алынбалы панель алу 15
алынбалы тақта орнына салу 17
ауыстыру
 М.2 жад модулі 19
 жад модулі 19

Б

бағыт, көлденең 12
батарея, орнына салу 20

В

веб-тораптар
 HP 1

Д

диагностика және ақаулықтарды жою 35
Диодты шамдар 35
 Жыпылықтайтын қуат көзі 37
дискісіз ақауларды жою 41
дыбыс сигнал кодтары 37
дыбыстық кодтар 37

Е

ел бойынша қуат сымы жинағына қойылатын талаптар 45
ескертулер
 NIS ұяшықтары 3, 14
 жерге тұйықтау розеткасы 3, 14
 көшіру 3, 14, 19, 21, 22
 электр тогының соғуы 3, 14, 15, 20

Ж

жабдықтың техникалық сипаттары 48
жад модулі, ауыстыру 19
жад, жаңарту 22
Жапондық қуат сымына қойылатын талаптар 45
жәшікте
 қолдау көрсетілмеген орналастырулар 13
жерге қосу әдістері 49
жүйе жадын жаңарту 22
жыпылықтайтын жарық диодтары 37
жіберу дайындығы 50

К

кескінді қалпына келтіру үшін HP ThinUpdate пайдалану 42

Қ

қабырғаға
 орнату опциялары 10
қайта өңдеу 21
қалыпты күтім 14
қате
 кодтар 37
қауіпсіздік кабелі, орнату 6
Қолдау көрсетілген көмекші технологиялар 51
қолдау көрсетілетін бағыт көлденең 12
қолдау көрсетілетін орнату опциялары 10
қолдау, хабарласу 51
қосылу мүмкіндігі 51
қуат көзінің техникалық сипаттары 48
қуат қосу диагностикалық тексерістері 37
қуат қосу реті 36
қуат сымы жинағына қойылатын талаптар 44
 ел бойынша ерекше 45

қуат шығысының техникалық сипаттары 48
құпия сөздер 36
құпия сөздерді қалпына келтіру 36
құрамдас бөлшектері ішкі 18
құрамдас бөліктер 2
қызмет жөндеуі 50

М

монитор тірегінің астына қолдау көрсетілетін орналастыру 12
монитордың астындағы қолдау көрсетілмеген орналастырулар 13
монитордың тұғырының артына орнату опциялары 10

Н

назар аударыңыз
 HP Quick Release 9
 батареяларын алу 20
 жад модульдерін орнату 22
 желдетілу 13
 жұқа клиент бағыты 12
 қуат сымын бекіту 6
 статикалық электр қуаты 3, 14
 тұғырды орнату 4
 электр тогының соғуы 3, 14, 15, 22
негізгі ақаулықтарды жою әрекеттері 40
негізгі шығыс тогы 48

О

опциялар 6
орнату
 HP Quick Release 7
 жұқа клиентті HP Quick Release ішіне 7
 қауіпсіздік кабелі 6
орнату нұсқаулықтары 3, 14

- орнына салу
 - алынбалы тақта 17
 - батарея 20
- Ө**
 - өлшемдер 48
- П**
 - параметрлер 1
- С**
 - сақтық шаралары
 - "жұқа" клиент орналастыру 13
 - салыстырмалы ылғалдылықтың техникалық сипаттары 48
 - сериялық нөмір орны 2
- Т**
 - температураның техникалық сипаттары 48
 - техникалық сипаттары
 - аппараттық құрал 48
 - жұқа клиент 48
 - қуат көзі 48
 - қуат шығысы 48
 - негізгі шығыс тогы 48
 - өлшемдер 48
 - салыстырмалы ылғалдылық 48
 - температура 48
 - ылғалдылық 48
 - тұғыр, орнату 4
 - Тұрақсыздығы туралы мәлімдеме 46
 - тік тұғыр 4
- Ү**
 - үстел астына орнату опциялары 10
- Ы**
 - ылғалдылықтың техникалық сипаттары 48
- І**
 - ішкі бөлшектері 18
- Э**
 - электр статикалық зақымды болдырмау 49
 - электр статикалық разряд 49
- А**
 - Advanced (Кеңейтілген) мәзірі 30
- В**
 - BIOS
 - жаңарту 34
 - BIOS нұсқасын жаңарту 34
 - BIOS параметрлері 24
 - BIOS параметрлерін өзгерту 31
- С**
 - Computer Setup — Advanced (Кеңейтілген) мәзірі 30
 - Computer Setup — File (Файл) мәзірі 26
 - Computer Setup — Power (Қуат) мәзірі 30
 - Computer Setup — Security (Қауіпсіздік) мәзірі 28
 - Computer Setup — Storage (Жад) мәзірі 27
 - Computer Setup (F10) қызметтік бағдарламасы 24
- Ф**
 - File (Файл) мәзірі 26
- Н**
 - HP BIOS Configuration қызметтік бағдарламасы (HPBCU) 31
 - HP PC Hardware Diagnostics (UEFI) пайдалану 43
 - HP Quick Release 7
 - HP ThinUpdate 42
- М**
 - М.2 жад модулі, ауыстыру 19
 - М.2 жад модулі, шығарып алу 50
- Р**
 - Power (Қуат) мәзірі 30
 - PXE сервері 42
 - PXE серверін конфигурациялау 42
- Q**
 - Quick Release 7
- С**
 - Security (Қауіпсіздік) мәзірі 28
 - Storage (Жад) мәзірі 27
- U**
 - USB флэш жады, шығарып алу 50
- W**
 - Wake-on LAN (WOL) 35
 - Wake-on LAN (WOL) өшіру/қосу 35