



HP LaserJet Managed MFP E52545

Benutzerhandbuch

## Copyright und Lizenz

© Copyright 2018 HP Development Company, L.P.

Die Vervielfältigung, Adaption oder Übersetzung ist ohne vorherige schriftliche Genehmigung nur im Rahmen des Urheberrechts zulässig.

Die in diesem Dokument enthaltenen Informationen können ohne Vorankündigung geändert werden.

Für HP Produkte und Dienste gelten nur die Gewährleistungen, die in den ausdrücklichen Gewährleistungserklärungen des jeweiligen Produkts bzw. Dienstes aufgeführt sind. Dieses Dokument gibt keine weiteren Gewährleistungen. HP haftet nicht für technische oder redaktionelle Fehler oder Auslassungen in diesem Dokument.

Edition 2, 1/2019

## Marken

Adobe®, Adobe Photoshop®, Acrobat® und PostScript® sind Marken von Adobe Systems Incorporated.

Apple und das Apple-Logo sind Marken von Apple Inc., eingetragen in den USA und anderen Ländern/Regionen.

macOS ist eine Marke von Apple Inc. in den USA und anderen Ländern.

AirPrint ist eine eingetragene Marke von Apple, Inc., in den USA und anderen Ländern/Regionen.

Google™ ist eine Marke von Google Inc.

Microsoft®, Windows®, Windows® XP und Windows Vista® sind in den USA eingetragene Marken der Microsoft Corporation.

UNIX® ist eine eingetragene Marke von The Open Group.

---

# Inhaltsverzeichnis

<b>1 Druckerübersicht .....</b>	<b>1</b>
Siehe auch: .....	1
Warnsymbole .....	2
Druckeransichten .....	3
Vorderansicht des Druckers .....	3
Rückansicht des Druckers .....	4
Schnittstellenanschlüsse .....	5
Bedienfeldanzeige .....	5
So verwenden Sie das Touchscreen-Bedienfeld .....	7
Druckerspezifikationen .....	8
Technische Daten .....	9
Unterstützte Betriebssysteme .....	10
Druckerabmessungen .....	13
Stromverbrauch, elektrische Spezifikationen und akustische Emissionen .....	15
Bereich Betriebsumgebung .....	16
Konfiguration der Produkthardware und Softwareinstallation .....	17
<b>2 Papierfächer .....</b>	<b>19</b>
Siehe auch: .....	19
Einlegen von Papier in Fach 1 (Mehrzweckfach) .....	20
Einführung .....	20
Fach 1 Papierausrichtung .....	21
Verwenden des alternativen Briefkopfmodus .....	21
Aktivieren des alternativen Briefkopfmodus über die Bedienfeldmenüs des Druckers ....	21
Einlegen von Papier in die Fächer 2, 3, 4 und 5 .....	22
Einführung .....	22
Papierausrichtung in Fach 2 und 550-Blatt-Fächern .....	24
Verwenden des alternativen Briefkopfmodus .....	24
Aktivieren des alternativen Briefkopfmodus über die Bedienfeldmenüs des Druckers ....	25
Einlegen und Drucken von Umschlägen .....	26
Einführung .....	26
Bedrucken von Briefumschlägen .....	26

Umschlagausrichtung .....	26
Verwenden des integrierten Hefters (C-Modell) .....	27

### 3 Verbrauchsmaterial, Zubehör und Teile ..... 29

Siehe auch: .....	29
Bestellen von Verbrauchsmaterial, Zubehör und Teilen .....	30
Bestellen .....	30
Verbrauchsmaterial und Zubehör .....	30
Teile zur Selbstreparatur durch den Kunden .....	31
Austauschen der Tonerpatrone .....	33
Einführung .....	33
Informationen zu Tonerpatronen .....	33
Entfernen und Ersetzen der Tonerpatrone .....	34
Ersetzen des Heftklammermagazins (C-Modelle) .....	37
Einführung .....	37
Entfernen und Ersetzen des Heftklammermagazins .....	37

### 4 Drucken ..... 39

Siehe auch: .....	39
Druckaufträge (Windows) .....	40
Druckanleitung (Windows) .....	40
Automatischer beidseitiger Druck (Windows) .....	41
Manueller beidseitiger Druck (Windows) .....	41
Drucken mehrerer Seiten pro Blatt (Windows) .....	43
Auswählen der Papiersorte (Windows) .....	43
Weitere Druckaufgaben .....	44
Druckaufträge (macOS) .....	45
Druckanleitung (macOS) .....	45
Automatischer beidseitiger Druck (macOS) .....	45
Manueller beidseitiger Druck (macOS) .....	45
Drucken mehrerer Seiten pro Blatt (macOS) .....	46
Auswählen des Papiertyps (macOS) .....	46
Weitere Druckaufgaben .....	46
Speichern von Druckaufträgen im Drucker, um später oder vertraulich zu drucken .....	48
Einführung .....	48
Erstellen eines gespeicherten Jobs (Windows) .....	48
Erstellen eines gespeicherten Jobs (macOS) .....	49
Drucken eines gespeicherten Auftrags .....	50
Löschen eines gespeicherten Auftrags .....	50
Löschen eines Jobs, der auf dem Drucker gespeichert ist .....	50
Ändern des Jobspeicherlimits .....	51

Zur Auftragsabrechnung an den Drucker gesendete Informationen .....	51
Drucken über den USB-Anschluss .....	52
Einführung .....	52
Aktivieren des USB-Anschlusses zum Drucken .....	52
Drucken über ein USB-Flash-Laufwerk .....	53
<b>5 Kopieren .....</b>	<b>55</b>
Siehe auch: .....	55
Erstellen einer Kopie .....	56
Beidseitige Kopie (Duplex) .....	58
Weitere Optionen beim Kopieren .....	60
Weitere Kopieraufgaben .....	62
<b>6 Scannen .....</b>	<b>63</b>
Siehe auch: .....	63
Einrichten der Funktion „Scannen in E-Mail“ .....	64
Einführung .....	64
Vorbereitungen .....	64
Schritt 1: Zugriff auf den HP Webserver (EWS) .....	65
Schritt 2: Konfigurieren der Netzwerkidentifikationseinstellungen .....	65
Schritt 3: Konfigurieren der Funktion „An E-Mail senden“ .....	66
Methode 1: Basiskonfiguration mit dem Einrichtungsassistenten für E-Mail .....	66
Methode 2: Erweiterte Konfiguration mit der E-Mail-Einrichtung .....	70
Schritt 4: Konfigurieren der Schnelleinstellungen (optional) .....	75
Schritt 5: Einrichten der Funktion „An E-Mail senden“ für die Verwendung mit Office 365 Outlook (optional) .....	75
Einführung .....	75
Konfigurieren des Servers für ausgehende E-Mails (SMTP), um E-Mails über ein Office 365 Outlook-Konto zu senden .....	76
Einrichten der Funktion „Scannen in Netzwerkordner“ .....	78
Einführung .....	78
Vorbereitungen .....	78
Schritt 1: Zugreifen auf den integrierten HP Webserver .....	78
Schritt 2: Einrichten der Funktion „Scannen in Netzwerkordner“ .....	79
Methode 1: Verwenden des Assistenten zum Scannen in Netzwerkordner .....	79
Methode 2: Verwenden der Einrichtung von „Scannen in Netzwerkordner“ .....	80
Schritt 1: Start des Konfigurationsvorgangs .....	81
Schritt 2: Konfigurieren der Einstellungen für „Scannen in Netzwerkordner“ .....	81
Schritt 3: Abschließen der Konfiguration .....	89
Einrichten der Funktion „Scannen in USB-Laufwerk“ .....	90

Einführung .....	90
Schritt 1: Zugreifen auf den integrierten HP Webserver .....	90
Schritt 2: Aktivieren der Funktion „Scannen in USB-Laufwerk“ .....	91
Schritt 3: Konfigurieren der Schnelleinstellungen (optional) .....	91
Standardmäßige Scaneinstellungen für die Einrichtung von „Scannen in USB-Laufwerk“ .....	92
Datei-Standard-einstellungen für die Einrichtung von „Auf USB speichern“ .....	92
Einrichten der Funktion „In SharePoint® speichern“® (Nur Flow-Modelle) .....	94
Einführung .....	94
Vorbereitungen .....	94
Schritt 1: Zugriff auf den HP Webserver (EWS) .....	94
Schritt 2: Aktivieren der Funktion „In SharePoint® speichern“ und Erstellen einer Schnelleinstellung für „In SharePoint speichern“ .....	95
Direktes Scannen und Speichern einer Datei auf einer Microsoft® SharePoint-Website .....	97
Scaneinstellungen für die Schnelleinstellung und Optionen für „Speichern in SharePoint®“ .....	98
Einrichten einer Schnelleinstellung .....	100
Einführung .....	100
Schritt 1: Zugriff auf den HP Webserver (EWS) .....	100
Schritt 2: Hinzufügen und Verwalten von Schnelleinstellungen .....	101
Hinzufügen einer Schnelleinstellung .....	101
Bearbeiten einer Schnelleinstellung .....	102
Kopieren einer Schnelleinstellung .....	102
Entfernen einer Schnelleinstellung .....	103
Einstellungen und Optionen für Schnelleinstellungen .....	103
Senden von gescannten Dokumenten an eine oder mehrere E-Mail-Adressen .....	110
Einführung .....	110
Scannen und Senden von Dokumenten an eine E-Mail .....	110
Scannen und an Netzwerkordner senden .....	113
Einführung .....	113
Scannen und Speichern von Dokumenten in einen Ordner .....	113
Scannen und Speichern auf einem USB-Stick .....	115
Einführung .....	115
Scannen und Speichern des Dokuments auf einem USB-Flash-Laufwerk .....	115
Weitere Optionen beim Scannen .....	117
HP JetAdvantage-Unternehmenslösungen .....	120
Weitere Scanaufgaben .....	121
<b>7 Faxen .....</b>	<b>123</b>
Siehe auch: .....	123
Einrichten der Faxfunktion .....	124
Einführung .....	124
Einrichten des Faxgeräts über das Bedienfeld des Druckers .....	124

Ändern von Faxkonfigurationen .....	125
Faxwähleinstellungen .....	125
Allgemeine Faxsendeeinstellungen .....	126
Fax-Empfangseinstellungen .....	127
Senden von Faxen .....	128
Weitere Faxaufgaben .....	130
<b>8 Verwalten des Druckers .....</b>	<b>131</b>
Siehe auch: .....	131
Erweiterte Konfiguration mit dem integrierten HP Webserver (EWS) .....	132
Einführung .....	132
Zugreifen auf den integrierten HP Webserver (EWS) .....	132
Funktion des integrierten HP Webservers .....	133
Register Informationen .....	133
Registerkarte General (Allgemein) .....	134
Registerkarte Kopieren/Drucken .....	135
Registerkarte Scannen/Digitales Senden .....	136
Registerkarte „Faxen“ .....	137
Registerkarte Fehlerbehebung .....	138
Registerkarte Sicherheit .....	138
Registerkarte HP Web-Services .....	139
Registerkarte Netzwerk .....	139
Liste Andere Verknüpfungen .....	141
Konfigurieren der IP-Netzwerkeinstellungen .....	142
Hinweis zur Druckerfreigabe .....	142
Abrufen oder Ändern der Netzwerkeinstellungen .....	142
Umbenennen des Druckers in einem Netzwerk .....	142
Manuelles Konfigurieren von IPv4-TCP/IP-Parametern über das Bedienfeld .....	143
Manuelles Konfigurieren von IPv6-TCP/IP-Parametern über das Bedienfeld .....	143
Verbindungsgeschwindigkeit und Duplexmodus .....	144
Sicherheitsfunktionen des Druckers .....	146
Einführung .....	146
Sicherheitshinweise .....	146
IP-Sicherheit .....	146
Zuweisen oder Ändern des Systemkennworts mit dem integrierten HP Webserver .....	146
Verschlüsselungsunterstützung: HP High Performance Secure Hard Disks .....	147
Sperren des Formatierers .....	147
Einstellungen zur Energieeinsparung .....	148
Einführung .....	148
Drucken im EconoMode .....	148
Konfigurieren der Einstellung „Bereitschaft/Automatisches Ausschalten nach Inaktivität“ .....	148

Einstellen des Bereitschafts-Timers und Konfigurieren des Druckers für einen Energieverbrauch von höchstens 1 Watt .....	149
Festlegen des Bereitschaftszeitplans .....	150
Konfigurieren der Einstellung „Verzögerung für Ausschalten“ .....	150
HP Web Jetadmin .....	151
Software- und Firmware-Aktualisierungen .....	152
<b>9 Lösen von Problemen .....</b>	<b>153</b>
Siehe auch: .....	153
Kundendienst .....	154
Hilfesystem zum Bedienfeld .....	155
Wiederherstellen der Werkseinstellungen .....	156
Einführung .....	156
Methode 1: Wiederherstellen der Werkseinstellungen über das Bedienfeld des Druckers .....	156
Methode 2: Wiederherstellen der Werkseinstellungen über den integrierten HP Webserver (nur Drucker mit Netzwerkanschluss) .....	156
Die Meldung „Patrone ist bald leer“ oder „Patrone ist fast leer“ erscheint auf dem Bedienfeld des Druckers ....	157
Drucker zieht kein Papier ein oder Zufuhrprobleme .....	158
Einführung .....	158
Der Drucker zieht kein Papier ein .....	158
Der Drucker zieht mehrere Blatt Papier ein .....	160
Am Vorlageneinzug treten Papierstaus auf, oder der Vorlageneinzug zieht das Papier schief oder mehrere Blätter gleichzeitig ein .....	164
Beheben von Papierstaus .....	165
Einführung .....	165
Papierstau-Positionen .....	166
Auto-Navigation zum Beseitigen von Papierstaus .....	166
Häufige oder wiederholt auftretende Papierstaus? .....	166
Beseitigen von Papierstaus im Vorlageneinzug .....	167
13.A1 Papierstau in Fach 1 .....	170
13.A2, 13.A3, 13.A4, 13.A5 Papierstau in Fach 2, Fach 3, Fach 4, Fach 5 .....	173
Beheben von Papierstaus im Tonerpatronenbereich .....	176
13.B Papierstau im Bereich der hinteren Klappe und der Fixiereinheit .....	178
13.E1 Papierstau im Ausgabefach .....	180
13.C, 13.D, 13.B Papierstau im Duplexer .....	180
13.8 Heftklammernstaus .....	185
Verbesserung der Druckqualität .....	188
Einführung .....	188
Drucken von einem anderen Softwareprogramm .....	188
Prüfen der Papiersorte für den Druckjob .....	188
Überprüfen der Papiertypeneinstellung am Drucker .....	188



Überprüfen der Papiersorteneinstellung (Windows) .....	188
Überprüfen der Papiersorteneinstellung (macOS) .....	189
Überprüfen des Status der Tonerkartusche .....	189
Drucken einer Reinigungsseite .....	190
Führen Sie eine Sichtprüfung der Tonerpatrone(n) durch. ....	190
Überprüfen des Papiers und der Druckumgebung .....	190
Schritt 1: Verwenden von Papier, das den HP Spezifikationen entspricht .....	190
Schritt 2: Überprüfen der Umgebung .....	191
Schritt 3: Einstellen der Ausrichtung einzelner Fächer .....	191
Verwenden eines anderen Druckertreibers .....	191
Verbessern der Kopierqualität .....	193
Überprüfen des Scannerglases auf Schmutz und Flecken .....	193
Kalibrieren des Scanners .....	194
Überprüfen der Papiereinstellungen .....	195
Überprüfen Sie die Optionen der Papier-Auswahl .....	195
Überprüfen der Bildanpassungseinstellungen .....	195
Optimieren der Kopierqualität für Text oder Grafiken .....	196
Randloses Kopieren .....	196
Verbessern der Scanqualität .....	197
Überprüfen des Scannerglases auf Schmutz und Flecken .....	197
Überprüfen der Auflösungseinstellungen .....	198
Überprüfen der Bildanpassungseinstellungen .....	199
Optimieren der Scanqualität für Text oder Grafiken .....	199
Überprüfen der Einstellungen für die Ausgabequalität .....	200
Verbessern der Faxqualität .....	201
Überprüfen des Scannerglases auf Schmutz und Flecken .....	201
Überprüfen der Auflösungseinstellungen zum Senden von Faxen .....	202
Überprüfen der Bildanpassungseinstellungen .....	203
Optimieren der Faxqualität für Text oder Grafiken .....	203
Überprüfen der Fehlerkorrektureinstellungen .....	203
Überprüfen der Seitenformateinstellung .....	204
Senden an ein anderes Faxgerät .....	204
Überprüfen des Faxgeräts des Absenders .....	204
Lösen von Faxproblemen .....	205
Prüfliste zur Lösung von Faxproblemen .....	205
Welche Art von Telefonanschluss verwenden Sie? .....	205
Verwenden Sie einen Überspannungsschutz? .....	205
Verwenden Sie den Voicemail-Dienst einer Telefongesellschaft oder einen Anrufbeantworter? .....	206
Ist in Ihrem Telefonvertrag die Anklopffunktion enthalten? .....	206
Überprüfen des Faxmodemstatus .....	206

Allgemeine Faxprobleme .....	207
Das Fax wird nicht gesendet. ....	207
Auf dem Bedienfeld des Druckers wird die Statusmeldung „Nicht genügend Speicher“ angezeigt. ....	207
Die Druckqualität eines Fotos ist schlecht, oder ein Bild wird als grauer Kasten dargestellt. ....	207
Sie haben die Schaltfläche „Stopp“ zum Abbrechen eines Fax gedrückt, doch das Fax wurde trotzdem gesendet. ....	207
Es wird keine Faxadressbuch-Schaltfläche angezeigt. ....	207
FaxEinstellungen in HP Web Jetadmin können nicht gefunden werden. ....	207
Die Kopfzeile wird oben auf der Seite eingefügt, wenn die Überlagerungsfunktion aktiviert ist. ....	207
Die Empfängerliste enthält eine Mischung aus Namen und Nummern. ....	208
Ein einseitiges Fax wird auf zwei Seiten gedruckt. ....	208
Ein Dokument bleibt während des Faxvorgangs im Vorlageneinzug stecken. ....	208
Die Signaltöne des Faxmodems sind zu laut oder zu leise. ....	208
<b>Index .....</b>	<b>209</b>

---

# 1 Druckerübersicht

## Siehe auch:

- [Warnsymbole](#)
- [Druckeransichten](#)
- [Druckerspezifikationen](#)
- [Konfiguration der Produkthardware und Softwareinstallation](#)

Die folgenden Informationen sind zum Zeitpunkt der Veröffentlichung richtig.

Videos zur Unterstützung finden Sie unter [www.hp.com/videos/LaserJet](http://www.hp.com/videos/LaserJet).

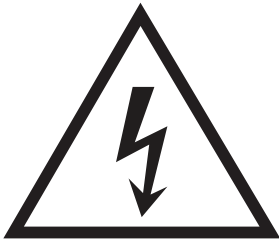
Aktuelle Informationen finden Sie unter [www.hp.com/support/ljE52545mfp](http://www.hp.com/support/ljE52545mfp).

Die HP Kompletthilfe für den Drucker beinhaltet die folgenden Informationen:

- Installieren und Konfigurieren
- Lernen und Verwenden
- Lösen von Problemen
- Herunterladen von Software- und Firmware-Aktualisierungen
- Beitritt zu Support-Foren
- Suchen nach Garantie- und Zulassungsinformationen

## Warnsymbole

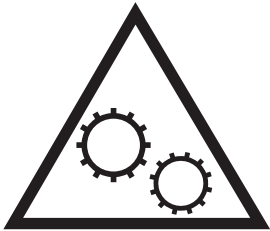
Warnsymboldefinitionen: HP Produkte können mit folgenden Warnsymbolen versehen sein. Lassen Sie die gebotene Vorsicht walten.



• Vorsicht: Stromschlaggefahr



• Vorsicht: Heiße Oberfläche



• Vorsicht: Körperteile von beweglichen Teilen fernhalten

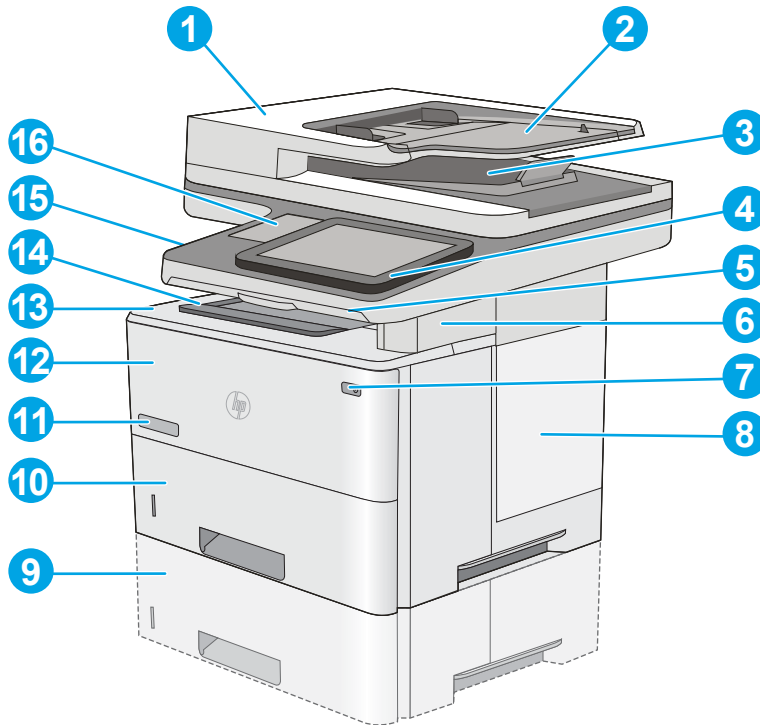


• Vorsicht: Scharfe Kanten

# Druckeransichten

- [Vorderansicht des Druckers](#)
- [Rückansicht des Druckers](#)
- [Schnittstellenanschlüsse](#)
- [Bedienfeldanzeige](#)

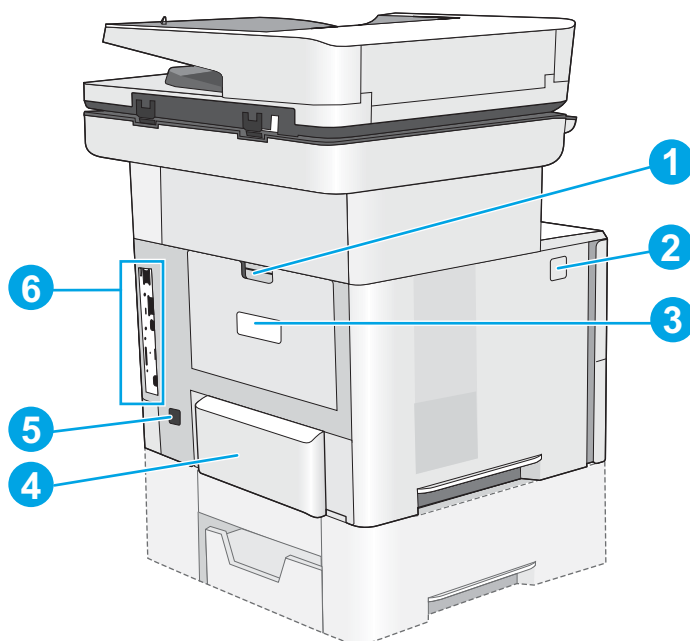
## Vorderansicht des Druckers



1	Abdeckung des Vorlageneinzugs (Zugriff zum Beheben von Papierstaus)
2	Zufuhrfach des Vorlageneinzugs
3	Ausgabefach des Vorlageneinzugs
	<b>HINWEIS:</b> Vergrößern Sie für das Einziehen von langem Papier über den Vorlageneinzug den Papieranschlag auf der rechten Seite des Ausgabefachs.
4	Bedienfeld mit Farb-Touchscreen (nach oben schwenkbar)
5	Physische Tastatur (nur C-Modell). Zur Verwendung ziehen Sie die Tastatur gerade heraus.
6	Integrierter Hefter (nur C-Modell).
7	Ein-/Ausschalter
8	Formatiererabdeckung
9	Optionale 1 x 550-Blatt-Papierzufuhr (Fach 3)
	<b>HINWEIS:</b> Alle Druckermodelle unterstützen bis zu drei optionale Zufuhrfächer für 1 x 550 Blätter (Fächer 3, 4 und 5).
10	Fach 2

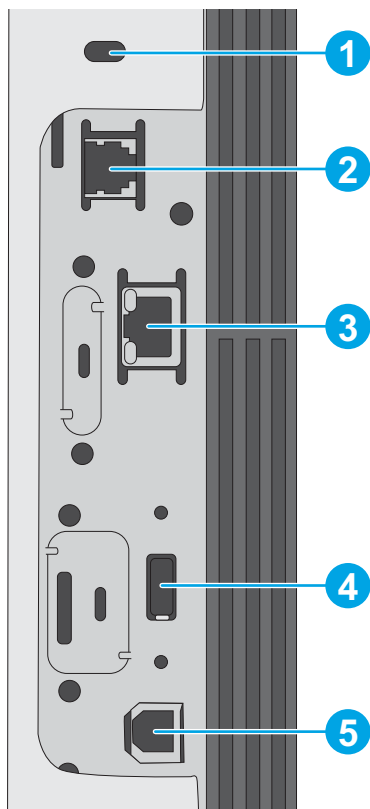
11	Modellbezeichnung
12	Fach 1
13	Obere Abdeckung (Zugang zur Tonerpatrone)
	<b>HINWEIS:</b> Die Entriegelungstaste für die obere Abdeckung befindet sich auf der linken Seite des Druckers.
14	Standardausgabefach
15	Direktdruck-USB-Anschluss (auf der linken Seite der Bedienfeldhalterung)
	Verbinden Sie ein USB-Flash-Laufwerk, um ohne Computer zu drucken oder zu scannen oder die Gerätefirmware zu aktualisieren.
	<b>HINWEIS:</b> Ein Administrator muss diesen Anschluss aktivieren, bevor Sie ihn verwenden können.
16	Hardware-Integrationsfach (zum Anschließen von Zubehör und Drittanbietergeräten)

## Rückansicht des Druckers



1	Hintere Klappe (Zugang zum Beheben von Papierstaus)
2	Entriegelungstaste der oberen Abdeckung
3	Serien- und Produktnummernaufkleber
4	Staubabdeckung für Fach 2 (wird beim Einlegen von Papier im Format Legal nach oben geklappt)
5	Netzanschluss
6	Formatierer (enthält die Schnittstellenanschlüsse)

## Schnittstellenanschlüsse



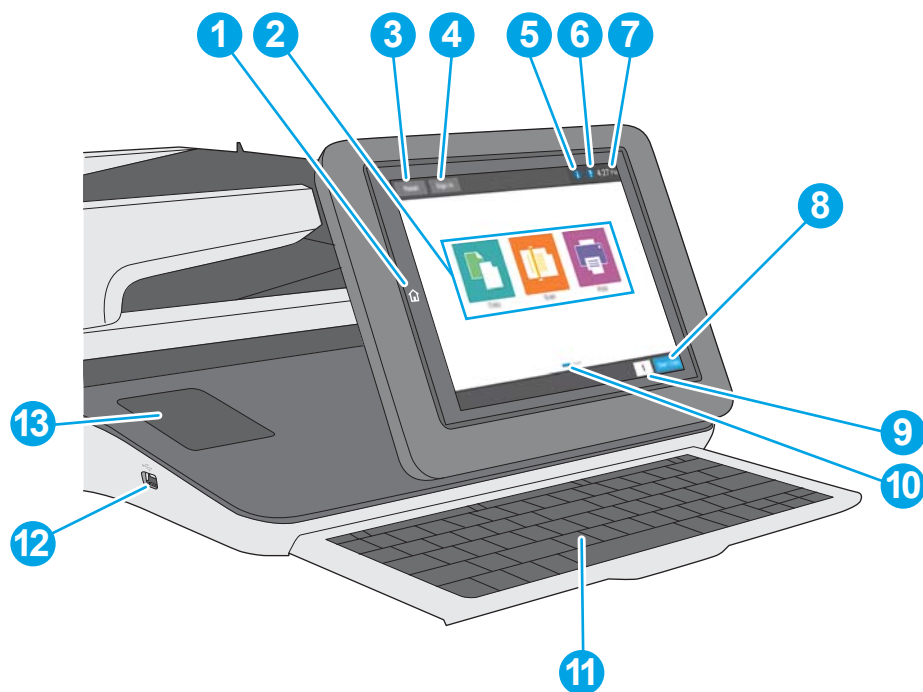
- |   |   |
|---|---|
| 1 | Öffnung für Kabel-Sicherheitsperre  |
| 2 | Faxanschluss (nur C-Modelle). Der Anschluss ist beim DN-Modell abgedeckt.)  |
| 3 | LAN-Ethernet-Netzwerkanschluss (RJ-45)  |
| 4 | USB-Anschluss für den Anschluss externer USB-Geräte (dieser Anschluss ist möglicherweise abgedeckt)<br><b>HINWEIS:</b> Für Easy-Access-USB-Druck verwenden Sie den USB-Anschluss in der Nähe des Bedienfelds. |
| 5 | High-Speed-USB-2.0-Druckeranschluss   |


## Bedienfeldanzeige

Über den Startbildschirm können Sie auf die Druckerfunktionen zugreifen und den aktuellen Druckerstatus einsehen.



Sie können jederzeit zum Startbildschirm zurückkehren, indem Sie die Schaltfläche „Home“ auswählen.

 **HINWEIS:** Die auf dem Startbildschirm angezeigten Funktionen variieren je nach Druckerkonfiguration.



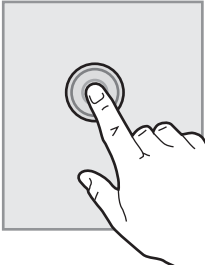
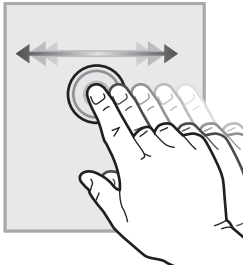
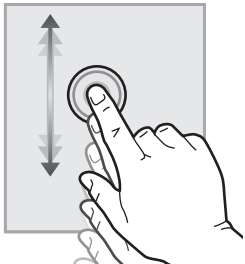
1	Schaltfläche  Home	Durch Berühren der Schaltfläche „Home“ können Sie jederzeit zum Startbildschirm des Druckers zurückkehren.
2	Anwendungen	Drücken Sie auf ein beliebiges Symbol, um die Anwendung zu öffnen. Wischen Sie seitwärts über den Bildschirm, um auf weitere Anwendungen zuzugreifen.  <b>HINWEIS:</b> Die verfügbaren Anwendungen variieren je nach Drucker. Der Administrator kann gezielt festlegen, welche Anwendungen in welcher Reihenfolge angezeigt werden.
3	Schaltfläche Zurücksetzen	Berühren Sie die Schaltfläche „Zurücksetzen“, um Änderungen zu löschen, einen angehaltenen Drucker wieder in einen betriebsbereiten Zustand zu versetzen, ausgeblendete Fehler anzuzeigen und Standardeinstellungen wiederherzustellen (einschließlich des Sprach- und Tastaturlayouts).
4	Schaltfläche Anmeldung oder Abmeldung	Berühren Sie die Schaltfläche <b>Anmeldung</b> , um auf gesicherte Funktionen zuzugreifen.  Berühren Sie die Schaltfläche <b>Abmeldung</b> , um sich vom Drucker abzumelden. Der Drucker stellt die Standardeinstellungen für alle Optionen wieder her.  <b>HINWEIS:</b> Diese Schaltfläche wird nur angezeigt, wenn der Drucker vom Administrator so konfiguriert wurde, dass dieser über eine Berechtigung für den Zugriff auf Funktionen verfügen muss.



5	Schaltfläche  „Information“	<p>Berühren Sie die Informationsschaltfläche, um eine Seite zu öffnen, die verschiedene Druckerinformationen enthält. Für die folgenden Informationen berühren Sie bitte die Schaltflächen am unteren Bildschirmrand:</p> <ul style="list-style-type: none"> <li>• <b>Anzeigesprache:</b> Ändern Sie die Spracheinstellungen über diesen Bildschirm.</li> <li>• <b>Bereitschaftsmodus:</b> Setzen Sie den Drucker über diesen Bildschirm in den Bereitschaftsmodus.</li> <li>• <b>Wi-Fi Direct:</b> Rufen Sie Informationen zum Aufbau einer direkten Verbindung zum Drucker über ein Telefon, Tablet oder ein anderes Gerät mit Wi-Fi ab.</li> <li>• <b>Wireless:</b> Verwenden Sie diesen Bildschirm, um Einstellungen für drahtlose Verbindungen anzuzeigen oder diese zu ändern (nur wenn ein optionales Drahtloszubehör installiert ist).</li> <li>• <b>Ethernet:</b> Verwenden Sie diesen Bildschirm zur Anzeige und Änderung der Einstellungen für Ethernet-Verbindungen.</li> <li>• <b>HP Web Services:</b> Rufen Sie Informationen zum Anschließen des Druckers und Senden des Auftrags an den Drucker mit HP Web Services (ePrint) ab.</li> <li>• <b>Faxnummer:</b> Rufen Sie die Faxnummer des Druckers ab (für das DN-Modell und die F- und Z-Modelle nur, wenn das optionale Faxzubehör installiert wurde).</li> </ul>
6	Schaltfläche  Hilfe	Mit der Hilfe-Schaltfläche öffnen Sie das integrierte Hilfesystem.
7	Aktuelle Zeit	Zeigt die aktuelle Uhrzeit an.
8	Schaltfläche <b>Kopieren starten</b>	Berühren Sie die Schaltfläche <b>Kopieren starten</b> , um einen Kopierjob zu starten.
9	Feld „Exemplare“	Im Feld „Exemplare“ wird die Anzahl der Kopien angezeigt, die der Drucker anfertigen soll.
10	Startbildschirmanzeige	Der Startbildschirm besteht aus mehreren Seiten. Dieses Symbol zeigt die Anzahl der Seiten und welche Seite derzeit aktiv ist an. Wischen Sie seitwärts über den Bildschirm, um zwischen den Seiten zu blättern.
11	Tastatur (nur C-Modell)	<p>Dieser Drucker verfügt über eine physische Tastatur. Die Tasten sind entsprechend der Zuordnung der virtuellen Tastatur auf dem Touchscreen des Druckers auch einer Sprache zugeordnet. Wenn sich das Tastaturlayout für die virtuelle Tastatur ändert, werden die Tasten auf der physischen Tastatur entsprechend den neuen Einstellungen neu zugeordnet.</p> <p><b>HINWEIS:</b> In einigen Ländern/Regionen sind haftende Tastaturschablonen im Lieferumfang des Druckers enthalten, um die Tasten den verschiedenen Sprachen entsprechend anzupassen.</p>
12	Direktdruck-USB-Anschluss	<p>Verbinden Sie ein USB-Flash-Laufwerk, um ohne Computer zu drucken oder zu scannen oder die Gerätefirmware zu aktualisieren.</p> <p><b>HINWEIS:</b> Ein Administrator muss diesen Anschluss aktivieren, bevor Sie ihn verwenden können.</p>
13	Hardware-Integrationsfach	Zum Anschließen von Zubehör und Drittanbietergeräten.

## So verwenden Sie das Touchscreen-Bedienfeld

Gehen Sie wie folgt vor, um das Bedienfeld auf dem Drucker-Touchscreen zu verwenden.

Maßnahme	Beschreibung	Beispiel
<p><b>Berühren Sie die Schaltfläche</b></p> 	<p>Berühren Sie eine Option auf dem Bildschirm, um sie auszuwählen oder das Menü zu öffnen. Beim Scrollen durch das Menü können Sie den Scrollvorgang durch eine leichte Berührung stoppen.</p>	<p>Berühren Sie das Symbol <a href="#">Einstellungen</a>, um die App <a href="#">Einstellungen</a> zu öffnen.</p>
<p><b>Wischen</b></p> 	<p>Bewegen Sie Ihren Finger horizontal über den Bildschirm, um seitwärts zu blättern.</p>	<p>Blättern Sie mit einer Wischbewegung, bis die App <a href="#">Einstellungen</a> angezeigt wird.</p>
<p><b>Scrollen</b></p> 	<p>Bewegen Sie den Finger vertikal über den Bildschirm, um nach oben und unten zu blättern. Beim Scrollen durch das Menü können Sie den Scrollvorgang durch eine leichte Berührung stoppen.</p>	<p>Scrollen Sie durch die App <a href="#">Einstellungen</a>.</p>

## Druckerspezifikationen

 **WICHTIG:** Die folgenden Spezifikationen waren zum Zeitpunkt der Veröffentlichung korrekt, können jedoch jederzeit geändert werden. Aktuelle Informationen finden Sie unter [www.hp.com/support/ljE52545mfp](http://www.hp.com/support/ljE52545mfp).

- [Technische Daten](#)
- [Unterstützte Betriebssysteme](#)
- [Druckerabmessungen](#)
- [Stromverbrauch, elektrische Spezifikationen und akustische Emissionen](#)
- [Bereich Betriebsumgebung](#)

## Technische Daten

Modellbezeichnung		E52545dn	E52545c
Produktnummer		3GY19A	3GY20A
Papierzuführung	Fach 1 (Kapazität von 100 Blatt)	✓	✓
	Fach 2 (Kapazität von 550 Blatt)	✓	✓
	1 x 550-Blatt-Papierzufuhr	Optional	Optional
	<b>HINWEIS:</b> Alle Druckermodelle unterstützen bis zu drei optionale Zufuhrfächer für 1 x 550 Blätter (Fächer 3, 4 und 5).		
	Druckerschrank/-ständer	Optional	Optional
	Automatisches beidseitiges Drucken	✓	✓
	Halbautomatischer Hefter	Wird nicht unterstützt	✓
Konnektivität	10/100/1000 Ethernet LAN-Verbindung mit IPv4 und IPv6	✓	✓
	Hi-Speed USB 2.0	✓	✓
	Easy-Access-USB-Anschluss zum Drucken ohne Computer und zum Aktualisieren der Firmware	✓	✓
	Hardware-Integrationsfach zum Anschließen von Zubehör und Drittanbietergeräten	✓	✓
	Interne HP USB-Anschlüsse	Optional	Optional
	HP Jetdirect 3000w NFC/Wireless-Zubehör zum Drucken von mobilen Geräten	Optional	Optional
	Integriertes HP Near-Field Communication (NFC) und Wi-Fi Direct-Zubehör für direktes Drucken von mobilen Geräten	Wird nicht unterstützt	Wird nicht unterstützt
	HP Jetdirect 2900nw-Druckserverzubehör für Wireless-Verbindungen	Optional	Optional
Speicher	1,75 GB Basisspeicher	✓	✓
	<b>HINWEIS:</b> Der Basisspeicher kann durch Hinzufügen eines DIMM-Moduls auf 2,5 GB erweitert werden.		
Massenspeicher	16 GB integrierter Multimedia-Controller (eMMC)	✓	Wird nicht unterstützt
	320-GB-Hochleistungs-Sicherheitsfestplatte von HP	Nicht unterstützt	✓
Sicherheit	HP Trusted Platform-Modul zum Verschlüsseln sämtlicher Daten, die den Drucker passieren	Optional	Optional
Bedienfeldanzeige und -Tastatur	Bedienfeld mit Farb-Touchscreen	✓	✓
	Physische Tastatur	Wird nicht unterstützt	✓

Modellbezeichnung		E52545dn	E52545c
Produktnummer		3GY19A	3GY20A
<b>Drucken</b>	Druckt 45 Seiten pro Minute auf Papier im Format Letter und 43 Seiten pro Minute auf Papier im Format A4	✓	✓
	Direktes Drucken von USB (kein Computer erforderlich)	✓	✓
	Speichern von Jobs im Druckerspeicher, um später oder vertraulich zu drucken	✓	✓
<b>Faxen</b>		✓	✓
<b>Kopieren und Scannen</b>  <b>HINWEIS:</b> Kopier- und Scangeschwindigkeiten können geändert werden. Die aktuellsten Informationen finden Sie unter <a href="http://support.hp.com">support.hp.com</a> .	Kopiert 45 Seiten pro Minute auf Papier im Format Letter und 43 Seiten pro Minute auf Papier im Format A4	✓	✓
	Vorlageneinzug für 100 Seiten mit Dual-Head-Scannen für beidseitiges Kopieren und Scannen in einem Durchgang	✓	✓
	HP EveryPage Technologies einschließlich Erkennung über Ultraschall, wenn mehrere Seiten zugeführt werden	Wird nicht unterstützt	✓
	Die integrierte optische Zeichenerkennung (Optical Character Recognition, OCR) bietet die Möglichkeit, gedruckte Seiten in Text zu konvertieren, der mit einem Computer bearbeitet oder durchsucht werden kann	Wird nicht unterstützt	✓
	Die SMART-Label-Funktion bietet eine Papierranderkennung für den automatischen Seitenzuschnitt	Wird nicht unterstützt	✓
	Automatische Seitenausrichtung für Seiten mit mindestens 100 Textzeichen	Wird nicht unterstützt	✓
	Die automatische Farbtonanpassung legt Kontrast, Helligkeit und Hintergrundentfernung für jede Seite fest	Wird nicht unterstützt	✓
	<b>Digitales Senden</b>	Dokumente an E-Mail, USB und freigegebene Ordner in einem Netzwerk senden	✓
	Dokumente an SharePoint® senden	Wird nicht unterstützt	Wird nicht unterstützt

## Unterstützte Betriebssysteme

**Linux:** Informationen und Druckertreiber für Linux finden Sie unter [www.hp.com/go/linuxprinting](http://www.hp.com/go/linuxprinting).

**UNIX:** Informationen zu UNIX® und UNIX®-Druckertreibern finden Sie unter [www.hp.com/go/unixmodelscripts](http://www.hp.com/go/unixmodelscripts).

Die folgenden Informationen beziehen sich auf die druckerspezifische HP PLC 6 und HP Druckertreiber für macOS.

**Windows:** Besuchen Sie die Drucker-Support-Website für diesen Drucker: [www.hp.com/support/ljE52545mfp](http://www.hp.com/support/ljE52545mfp) zum Herunterladen und Installieren des HP Druckertreibers.

**macOS:** Dieser Drucker unterstützt Mac-Computer. Laden Sie HP Easy Start von [123.hp.com/LaserJet](http://123.hp.com/LaserJet) herunter, um den HP Druckertreiber zu installieren.


1. Gehen Sie zu [123.hp.com/LaserJet](http://123.hp.com/LaserJet).
2. Gehen Sie folgendermaßen vor, um die Druckersoftware herunterzuladen.


**Tabelle 1-1 Unterstützte Betriebssysteme und Druckertreiber**

Betriebssystem	Druckertreiber installiert (von der Software im Internet)	Bemerkungen
Windows 7, 32 Bit und 64 Bit	Der druckerspezifische Druckertreiber PCL 6 kann auf der Drucker-Support-Website heruntergeladen werden. Laden Sie den Treiber herunter, und installieren Sie ihn mit Hilfe des Windows-Tools zum Hinzufügen von Druckern.	
Windows 8, 32 Bit und 64 Bit	Der druckerspezifische Druckertreiber PCL 6 kann auf der Drucker-Support-Website heruntergeladen werden. Laden Sie den Treiber herunter, und installieren Sie ihn mit Hilfe des Windows-Tools zum Hinzufügen von Druckern.	
Windows 8.1, 32 Bit und 64 Bit	Der druckerspezifische Druckertreiber PCL 6 kann auf der Drucker-Support-Website heruntergeladen werden. Laden Sie den Treiber herunter, und installieren Sie ihn mit Hilfe des Windows-Tools zum Hinzufügen von Druckern.	
Windows 10, 32 Bit und 64 Bit	Der druckerspezifische Druckertreiber PCL 6 kann auf der Drucker-Support-Website heruntergeladen werden. Laden Sie den Treiber herunter, und installieren Sie ihn mit Hilfe des Windows-Tools zum Hinzufügen von Druckern.	
Windows Server 2008 R2 SP1, 64 Bit	Der druckerspezifische Druckertreiber PCL 6 kann auf der Drucker-Support-Website heruntergeladen werden. Laden Sie den Treiber herunter, und installieren Sie ihn mit Hilfe des Windows-Tools zum Hinzufügen von Druckern.	
Windows Server 2012, 64-Bit	Der druckerspezifische Druckertreiber PCL 6 kann auf der Drucker-Support-Website heruntergeladen werden. Laden Sie den Treiber herunter, und installieren Sie ihn mit Hilfe des Windows-Tools zum Hinzufügen von Druckern.	
Windows Server 2012 R2, 64 Bit	Der druckerspezifische Druckertreiber PCL 6 kann auf der Drucker-Support-Website heruntergeladen werden. Laden Sie den Treiber herunter, und installieren Sie ihn mit Hilfe des Windows-Tools zum Hinzufügen von Druckern.	

**Tabelle 1-1** Unterstützte Betriebssysteme und Druckertreiber (Fortsetzung)

Betriebssystem	Druckertreiber installiert (von der Software im Internet)	Bemerkungen
Windows Server 2016, 64-Bit	Der druckerspezifische Druckertreiber PCL 6 kann auf der Drucker-Support-Website heruntergeladen werden. Laden Sie den Treiber herunter, und installieren Sie ihn mit Hilfe des Windows-Tools zum Hinzufügen von Druckern.	
macOS 10.11 El Capitan, macOS 10.12 Sierra, macOS 10.13 High Sierra	Laden Sie HP Easy Start von <a href="http://123.hp.com/LaserJet">123.hp.com/LaserJet</a> herunter, und installieren Sie damit den Druckertreiber.	

 **HINWEIS:** Die Unterstützung von Betriebssystemen kann geändert werden. Rufen Sie die Liste der unterstützten Betriebssysteme ab. Gehen Sie für die HP Kompletthilfe für den Drucker zu [www.hp.com/support/ljE52545mfp](http://www.hp.com/support/ljE52545mfp).

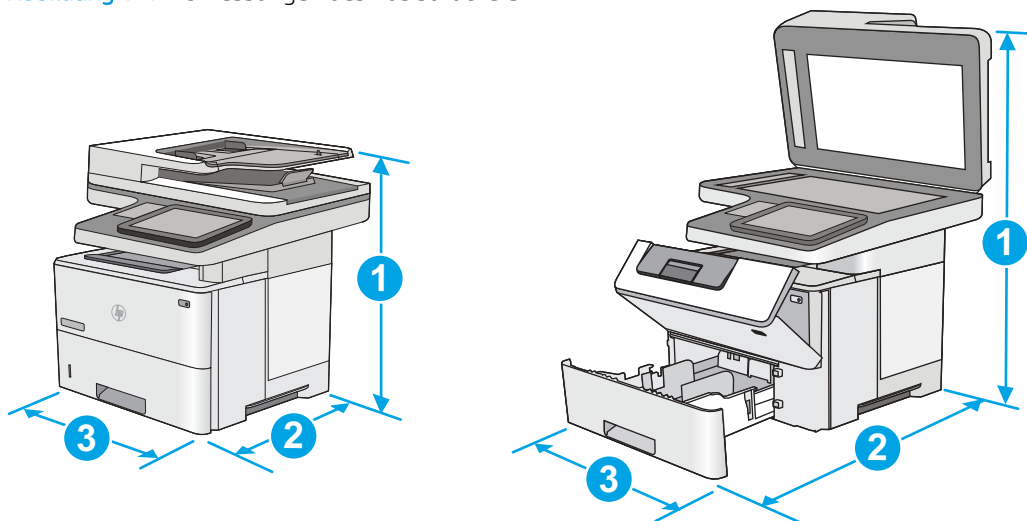
 **HINWEIS:** Zusätzliche Details zu Client- und Serverbetriebssystemen sowie Unterstützung für die HP UPD-Treiber für diesen Drucker finden Sie unter [www.hp.com/go/upd](http://www.hp.com/go/upd). Klicken Sie unter **Weitere Informationen** auf die Links.

**Tabelle 1-2** Mindestsystemanforderungen

Windows	macOS
<ul style="list-style-type: none"> <li>• Internetverbindung</li> <li>• Dedizierter USB 1.1- oder 2.0-Anschluss oder eine Netzwerkverbindung</li> <li>• 2 GB freier Festplattenspeicher</li> <li>• 1 GB RAM (32 Bit) oder 2 GB RAM (64 Bit)</li> </ul>	<ul style="list-style-type: none"> <li>• Internetverbindung</li> <li>• Dedizierter USB 1.1- oder 2.0-Anschluss oder eine Netzwerkverbindung</li> <li>• 1,5 GB freier Festplattenspeicher</li> </ul>

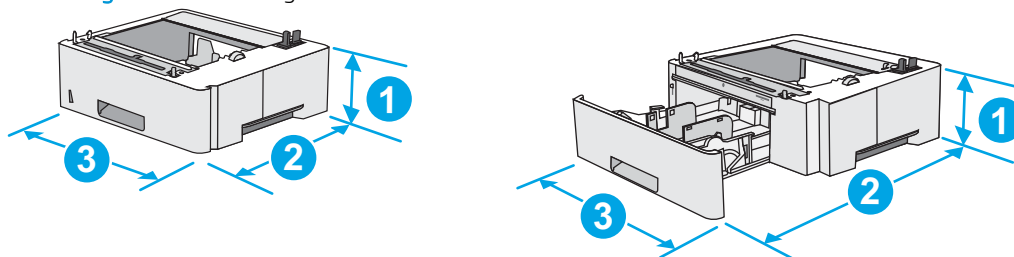
## Druckerabmessungen

Abbildung 1-1 Abmessungen des Basisdruckers



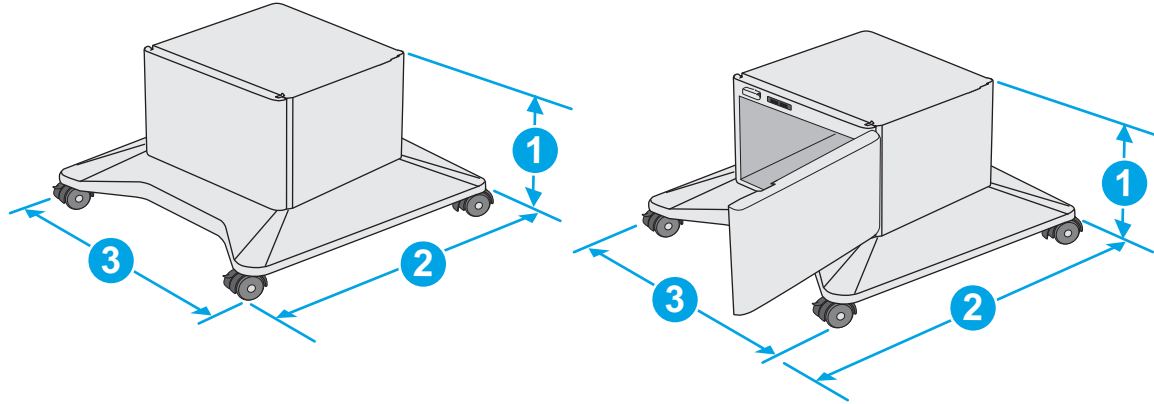
	Vollständig geschlossener Drucker	Vollständig geöffneter Drucker
1. Höhe	497 mm	750 mm
2. Tiefe	Staubabdeckung von Fach 2 geschlossen: 496 mm Staubabdeckung von Fach 2 offen: 559 mm	
3. Breite	482 mm	482 mm
Gewicht	23 kg	

Abbildung 1-2 Abmessungen des 550-Blatt-Zufuhrfachs



1. Höhe	130 mm
2. Tiefe	Geschlossenes Fach: 376 mm Geöffnetes Fach: 569 mm
3. Breite	410 mm
Gewicht	1,4 kg

Abbildung 1-3 Abmessungen des Schranks/Tischs

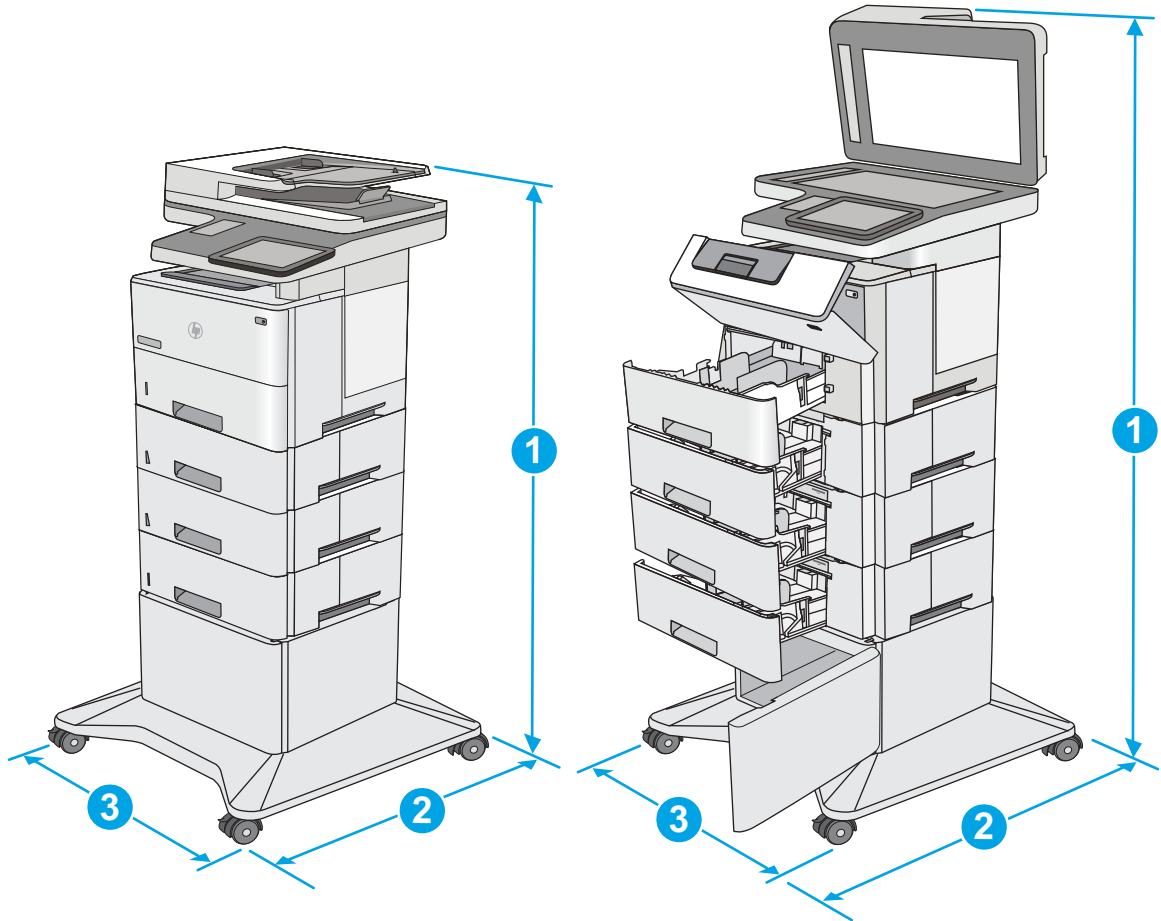


1. Höhe	381 mm
2. Tiefe	Geschlossene Klappe: 632 mm Klappe geöffnet und hintere Laufrollen gedreht: 865 mm
3. Breite	Geschlossene Klappe: 600 mm Klappe geöffnet und hintere Laufrollen gedreht: 630 mm
Gewicht	9,0 kg

<sup>1</sup> Änderungen vorbehalten. Weitere Informationen finden Sie unter [www.hp.com/support/ljE52545mfp](http://www.hp.com/support/ljE52545mfp).



Abbildung 1-4 Abmessungen für den Drucker mit drei 1 x 550-Blatt-Papierzufuhren und Schrank/Tisch



	Drucker und Zubehör vollständig geschlossen	Drucker und Zubehör vollständig geöffnet
1. Höhe	1268 mm	1521 mm
2. Tiefe	632 mm	865 mm
3. Breite	600 mm	630 mm
Gewicht	36,2 kg	

<sup>1</sup> Änderungen vorbehalten. Weitere Informationen finden Sie unter [www.hp.com/support/ljE52545mfp](http://www.hp.com/support/ljE52545mfp).

<sup>2</sup> Klappen Sie stets nur eine Papierstütze aus.

## Stromverbrauch, elektrische Spezifikationen und akustische Emissionen

Aktuelle Informationen finden Sie unter [www.hp.com/support/ljE52545mfp](http://www.hp.com/support/ljE52545mfp).

**⚠ ACHTUNG:** Die Stromversorgung ist von dem Land/der Region abhängig, in dem der Drucker verkauft wird. Ändern Sie die Einstellung für die Betriebsspannung nicht. Dadurch könnte der Drucker beschädigt werden und die Garantie des Druckers verfallen.

## Bereich Betriebsumgebung

Tabelle 1-3 Betriebsumgebungsbedingungen

Umgebung	Empfohlen	Zulässig
Temperatur	17 bis 25 °C	15 bis 30 °C
Relative Luftfeuchtigkeit	30 % bis 70 % relative Luftfeuchtigkeit (RL)	10 % bis 80 % relative Luftfeuchtigkeit

# Konfiguration der Produkthardware und Softwareinstallation

Grundlegende Konfigurationsanleitungen werden in dem im Lieferumfang enthaltenen Hardware-Installationshandbuch erläutert. Weitere Anleitungen finden Sie auf der Kundendienst-Webseite von HP.

Gehen Sie für die HP Kompletthilfe für den Drucker zu [www.hp.com/support/ljE52545mfp](http://www.hp.com/support/ljE52545mfp). Suchen Sie den folgenden Support:

- Installieren und Konfigurieren
- Lernen und Verwenden
- Lösen von Problemen
- Herunterladen von Software- und Firmware-Aktualisierungen
- Beitritt zu Support-Foren
- Suchen nach Garantie- und Zulassungsinformationen



---

## 2 Papierfächer

### Siehe auch:

- [Einlegen von Papier in Fach 1 \(Mehrzweckfach\)](#)
- [Einlegen von Papier in die Fächer 2, 3, 4 und 5](#)
- [Einlegen und Drucken von Umschlägen](#)
- [Verwenden des integrierten Hefters \(C-Modell\)](#)

Die folgenden Informationen sind zum Zeitpunkt der Veröffentlichung richtig.

Videos zur Unterstützung finden Sie unter [www.hp.com/videos/LaserJet](http://www.hp.com/videos/LaserJet).

Aktuelle Informationen finden Sie unter [www.hp.com/support/ljE52545mfp](http://www.hp.com/support/ljE52545mfp).

Die HP Kompletthilfe für den Drucker beinhaltet die folgenden Informationen:


- Installieren und Konfigurieren
- Lernen und Verwenden
- Lösen von Problemen
- Herunterladen von Software- und Firmware-Aktualisierungen
- Beitritt zu Support-Foren
- Suchen nach Garantie- und Zulassungsinformationen

# Einlegen von Papier in Fach 1 (Mehrzweckfach)

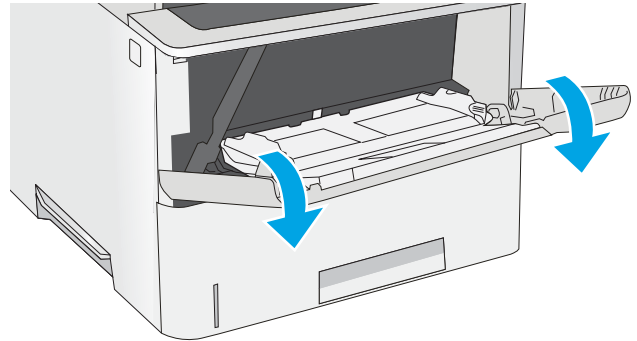
## Einführung

Die folgenden Informationen beschreiben das Einlegen von Papier in Fach 1. Dieses Fach hat ein Fassungsvermögen von bis zu 100 Blatt Papier mit 75 g/m<sup>2</sup>.

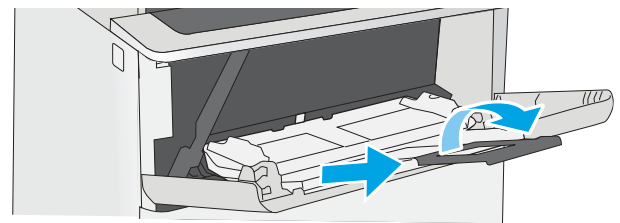
 **HINWEIS:** Vor dem Drucken die richtige Papiersorte im Druckertreiber auswählen.

 **ACHTUNG:** Um Staus zu vermeiden, sollten Sie während des Druckens niemals Papier in Fach 1 einlegen oder daraus entfernen.

1. Fassen Sie die Griffe an beiden Seiten von Fach 1, und ziehen Sie es nach vorn, um es zu öffnen.



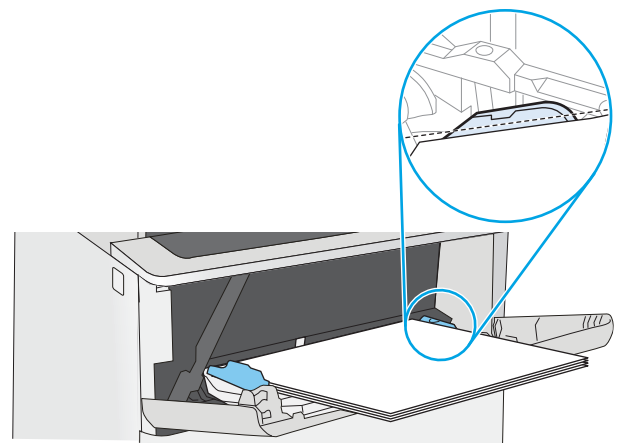
2. Ziehen Sie die Fachverlängerung heraus, um das Papier zu unterstützen.



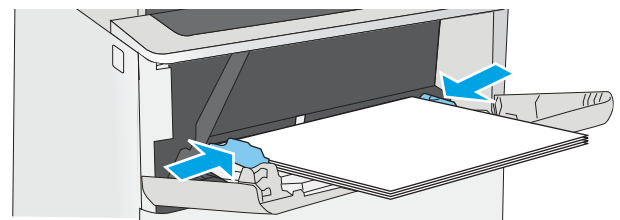
3. Spreizen Sie die Papierführungen auf das richtige Format, und legen Sie dann das Papier in das Fach ein. Informationen zum Ausrichten des Papiers finden Sie unter [Fach 1 Papierausrichtung auf Seite 21](#).

Achten Sie darauf, dass sich das Papier unterhalb der Fülllinie an den Papierführungen befindet.

**HINWEIS:** Die maximale Stapelhöhe beträgt 10 mm oder circa 100 Blätter Papier mit einem Gewicht von 75 g.




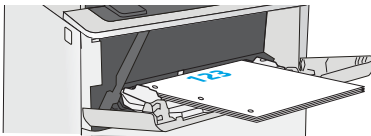
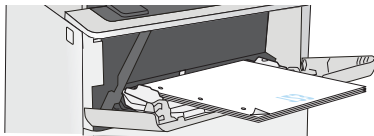
4. Schieben Sie die seitlichen Führungen nach innen, bis sie am Papier anliegen, ohne es zu biegen.



## Fach 1 Papierausrichtung

Wenn Sie Papier verwenden, für das eine spezielle Ausrichtung erforderlich ist, legen Sie es entsprechend den Informationen in der folgenden Tabelle ein.

 **HINWEIS:** Die Einstellungen unter [Alternativer Briefkopfmodus](#) wirken sich auf die Art und Weise aus, in der Briefkopfpapier oder vorgedrucktes Papier eingelegt wird. Diese Einstellung ist standardmäßig deaktiviert. Wenn Sie diesen Modus verwenden, legen Sie das Papier genauso wie bei automatischem Duplexdruck in das Gerät ein. Weitere Informationen finden Sie unter [Verwenden des alternativen Briefkopfmodus auf Seite 21](#).

Papiersorte	Einseitiges Drucken	Duplexdruck und alternativer Briefkopfmodus
Briefkopf, Vordruck oder Lochung	Druckseite oben Obere Kante zeigt zum Drucker	Druckseite unten Untere Kante zeigt zum Drucker
		

## Verwenden des alternativen Briefkopfmodus

Mit der Funktion [Alternativer Briefkopfmodus](#) können Sie Briefkopf- oder vorgedrucktes Papier für alle Druckaufträge auf dieselbe Weise in das Fach einlegen, unabhängig davon, ob Sie das Papier einseitig oder beidseitig bedrucken möchten. Wenn Sie diesen Modus verwenden, legen Sie das Papier genauso wie bei automatischem Duplexdruck in das Gerät ein.

Sie aktivieren diese Funktion über die Bedienfeldmenüs des Druckers.




### Aktivieren des alternativen Briefkopfmodus über die Bedienfeldmenüs des Druckers

1. Wischen Sie auf dem Bedienfeld des Druckers auf dem Startbildschirm von rechts nach links, bis das Menü [Einstellungen](#) angezeigt wird. Tippen Sie auf das Symbol [Einstellungen](#), um das Menü zu öffnen.
2. Öffnen Sie die folgenden Menüs:
  - [Fächer verwalten](#)
  - [Alternativer Briefkopfmodus](#)
3. Wählen Sie [Aktiviert](#) aus, und berühren Sie dann die Schaltfläche [Speichern](#), oder drücken Sie die Taste [OK](#).

# Einlegen von Papier in die Fächer 2, 3, 4 und 5

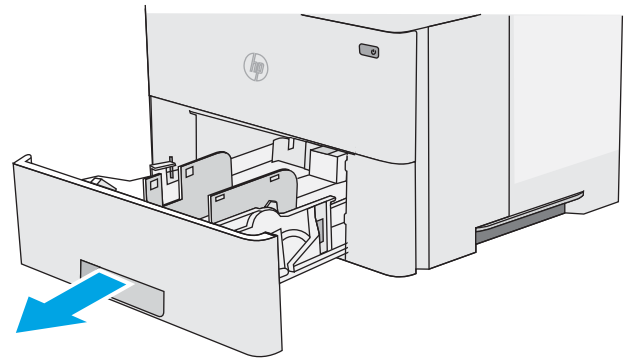
## Einführung

Die folgenden Informationen beschreiben das Einlegen von Papier in Fach 2 und die optionalen 550-Blatt-Fächer (Teilenummer F2A72A). Diese Fächer haben ein Fassungsvermögen von bis zu 550 Blatt Papier mit 75 g/m<sup>2</sup>.

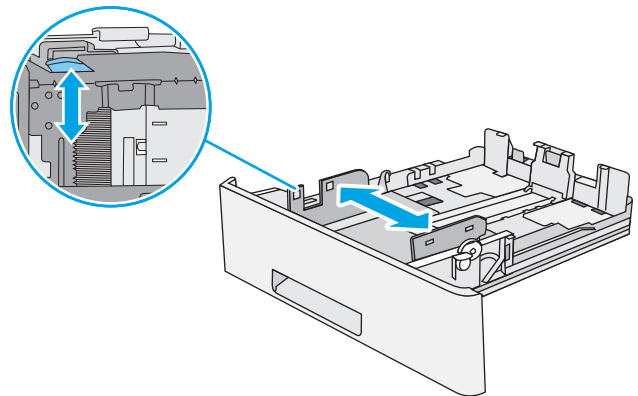
-  **HINWEIS:** Gehen Sie beim Einlegen von Papier in die 550-Blatt-Fächer wie bei Fach 2 vor. Hier wird nur Fach 2 gezeigt.
-  **HINWEIS:** Die Papierführungen können vor der Verwendung gesperrt und möglicherweise nicht einstellbar sein.
-  **ACHTUNG:** Klappen Sie stets nur eine Papierstütze aus.

1. Öffnen Sie das Fach.

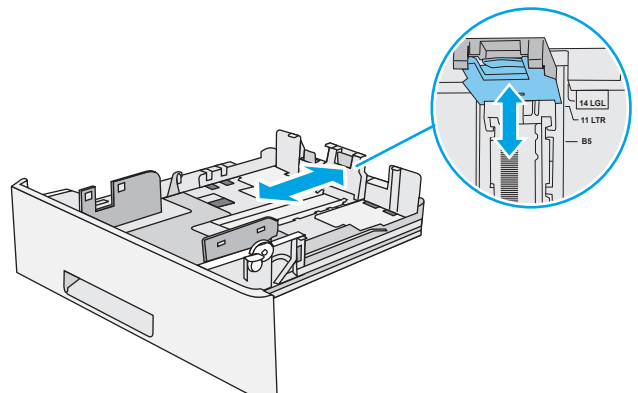
**HINWEIS:** Öffnen Sie dieses Fach nicht, wenn es verwendet wird.



2. Passen Sie vor dem Einlegen des Papiers für jedes Fach die Papierbreitenführungen an, indem Sie die Anpassungsverriegelungen zusammendrücken und dann die Führungen entsprechend des verwendeten Papierformats verschieben.



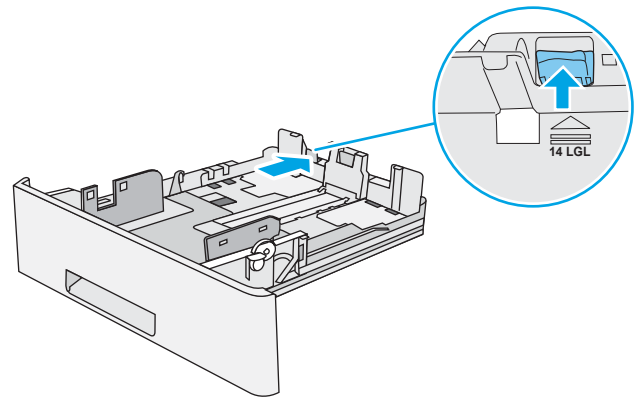
3. Passen Sie die Führung für die Papierlänge an, indem Sie die Anpassungsverriegelung zusammendrücken und dann die Führung entsprechend des verwendeten Papierformats verschieben.





- Um Papier im Format Legal in das Fach einzulegen drücken Sie den Hebel an der Rückseite des Fachs von der linken Seite zur Mitte und vergrößern das Fach auf das entsprechende Papierformat.

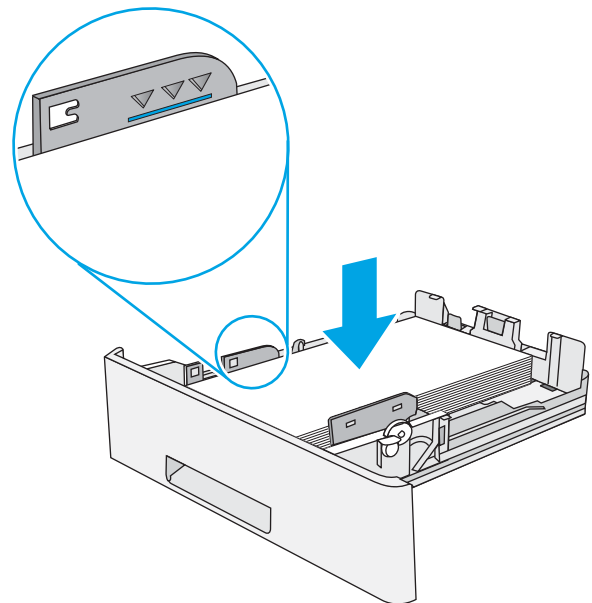
**HINWEIS:** Dieser Schritt gilt nicht für andere Papierformate.



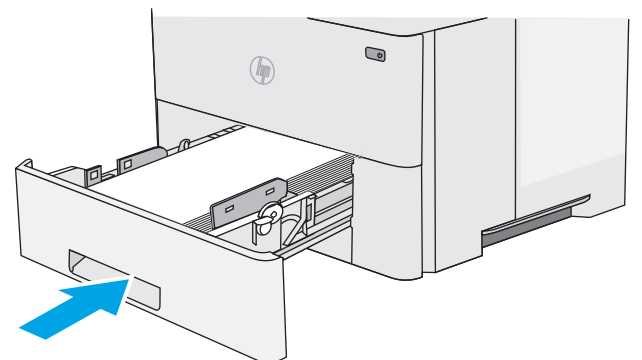
- Legen Sie Papier in das Fach ein. Informationen zum Ausrichten des Papiers finden Sie unter [Papierausrichtung in Fach 2 und 550-Blatt-Fächern auf Seite 24](#).

**HINWEIS:** Richten Sie die Papierführungen so aus, dass sie nicht eng am Papierstapel anliegen. Richten Sie sie an den Einzügen oder Markierungen im Fach aus.

**HINWEIS:** Stellen Sie die Papierführungen auf das korrekte Format ein, und legen Sie nicht zu viel Papier in das Fach ein, um Papierstaus zu vermeiden. Achten Sie darauf, dass sich die Oberkante des Stapels unterhalb der Markierungen befindet, wie dies in der Vergrößerung in der Abbildung dargestellt ist.

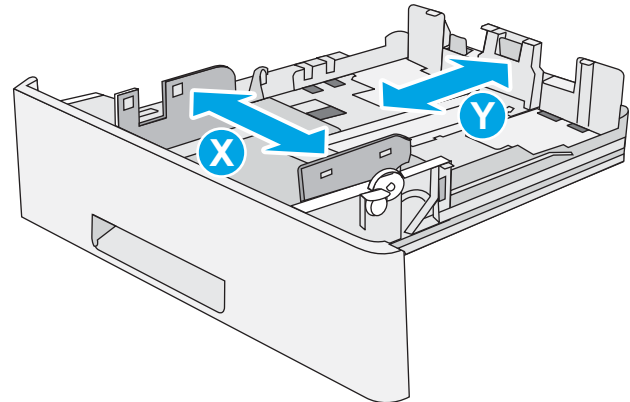


- Schließen Sie das Fach.



7. Die Meldung zur Fachkonfiguration wird auf dem Druckerbedienfeld angezeigt.
8. Wird ein falsches Papierformat bzw. eine falsche Papiersorte angezeigt, wählen Sie **Ändern** aus, um ein anderes Papierformat bzw. eine andere Papiersorte auszuwählen.

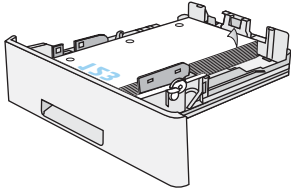
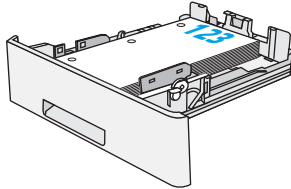
Geben Sie bei benutzerdefiniertem Papier die X- und Y-Abmessungen des Papiers an, wenn Sie auf dem Bedienfeld des Druckers dazu aufgefordert werden.



## Papierausrichtung in Fach 2 und 550-Blatt-Fächern

Wenn Sie Papier verwenden, für das eine spezielle Ausrichtung erforderlich ist, legen Sie es entsprechend den Informationen in der folgenden Tabelle ein.

**HINWEIS:** Die Einstellungen unter **Alternativer Briefkopfmodus** wirken sich auf die Art und Weise aus, in der Briefkopfpapier oder vorgedrucktes Papier eingelegt wird. Diese Einstellung ist standardmäßig deaktiviert. Wenn Sie diesen Modus verwenden, legen Sie das Papier genauso wie bei automatischem Duplexdruck in das Gerät ein. Weitere Informationen finden Sie unter [Verwenden des alternativen Briefkopfmodus auf Seite 24](#).

Papiersorte	Einseitiges Drucken	Duplexdruck und alternativer Briefkopfmodus
Briefkopf, Vordruck oder Lochung	Druckseite unten Oberkante zur Vorderseite des Fachs	Druckseite oben Unterkante zur Vorderseite des Fachs
		

## Verwenden des alternativen Briefkopfmodus

Mit der Funktion **Alternativer Briefkopfmodus** können Sie Briefkopf- oder vorgedrucktes Papier für alle Druckaufträge auf dieselbe Weise in das Fach einlegen, unabhängig davon, ob Sie das Papier einseitig oder beidseitig bedrucken möchten. Wenn Sie diesen Modus verwenden, legen Sie das Papier genauso wie bei automatischem Duplexdruck in das Gerät ein.

Sie aktivieren diese Funktion über die Bedienfeldmenüs des Druckers.

## Aktivieren des alternativen Briefkopfmodus über die Bedienfeldmenüs des Druckers

1. Wischen Sie auf dem Bedienfeld des Druckers auf dem Startbildschirm von rechts nach links, bis das Menü **Einstellungen** angezeigt wird. Tippen Sie auf das Symbol **Einstellungen**, um das Menü zu öffnen.
2. Öffnen Sie die folgenden Menüs:
  - **Fächer verwalten**
  - **Alternativer Briefkopfmodus**
3. Wählen Sie **Aktiviert** aus, und berühren Sie dann die Schaltfläche **Speichern**, oder drücken Sie die Taste **OK**.

# Einlegen und Drucken von Umschlägen

## Einführung

Die folgenden Informationen beschreiben das Einlegen und Bedrucken von Umschlägen. Verwenden Sie zum Drucken von Umschlägen nur Fach 1. In Fach 1 können bis zu 10 Umschläge eingelegt werden.


Führen Sie zum Bedrucken von Umschlägen über die manuelle Zufuhroption die folgenden Schritte aus, um die korrekten Einstellungen im Druckertreiber auszuwählen, und legen Sie dann die Umschläge in das Fach ein, nachdem der Druckauftrag an den Drucker gesendet wurde.

## Bedrucken von Briefumschlägen

1. Wählen Sie im Softwareprogramm die Option **Drucken** aus.
2. Wählen Sie den Drucker aus der Liste der Drucker aus, und klicken oder tippen Sie anschließend auf die Schaltfläche **Eigenschaften** oder **Einstellungen**, um den Druckertreiber zu öffnen.

---

 **HINWEIS:** Der Name der Schaltfläche variiert für verschiedene Softwareprogramme.

 **HINWEIS:** Wenn Sie auf diese Funktionen über einen Windows 8- oder 8.1-Startbildschirm zugreifen möchten, wählen Sie **Geräte** und **Drucken** aus. Wählen Sie dann den Drucker aus.

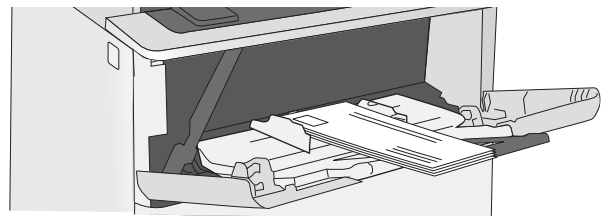
---

3. Klicken oder tippen Sie auf die Registerkarte **Papier/Qualität**.
4. Wählen Sie in der Dropdown-Liste **Papierformat** das richtige Format für die Umschläge aus.
5. Wählen Sie in der Dropdown-Liste **Papiertyp** die Option **Umschlag** aus.
6. Wählen Sie in der Dropdown-Liste **Papierquelle** die Option **Manuelle Zufuhr** aus.
7. Klicken Sie auf die Schaltfläche **OK**, um das Dialogfeld **Dokumenteigenschaften** zu schließen.
8. Klicken Sie im Dialogfeld **Drucken** auf **OK**, um den Druckauftrag zu drucken.

## Umschlagausrichtung

---

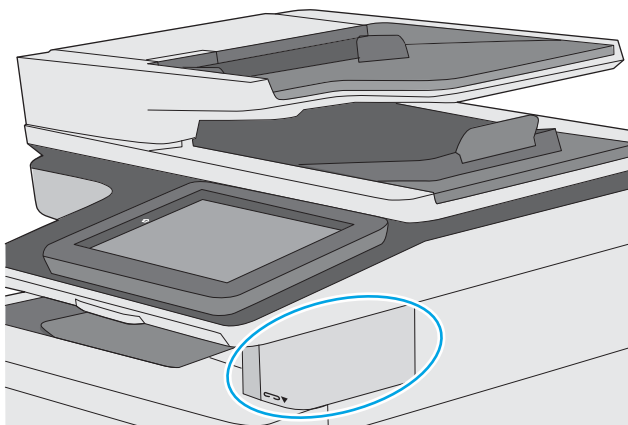
Legen Sie Umschläge in Fach 1 mit der Druckseite nach oben und mit zum Drucker zeigender Schmalseite und Frankierungsstelle ein.



## Verwenden des integrierten Hefters (C-Modell)

Mit dem integrierten Hefter können Jobs von bis zu 20 Blatt Papier mit 75 g/m<sup>2</sup> geheftet werden.

**⚠ ACHTUNG:** Um Schäden am Drucker zu vermeiden, darf nur Papier und kein anderes Material geheftet werden.



1. Führen Sie den Papierstapel in die Öffnung auf der Vorderseite des Hefters ein.
2. Warten Sie, bis der Heftvorgang abgeschlossen ist. Der Hefter wird aktiviert, wenn Papier erkannt wird. Ein Heftgeräusch ist zu hören.

**📝 HINWEIS:** Wenn sich der Drucker im Bereitschaftsmodus befindet, kann eine kurze Verzögerung auftreten.

3. Nehmen Sie den gehefteten Papierstapel aus dem Schlitz.

Wenn der Hefter das Papier nicht freigibt, gehen Sie bitte folgendermaßen vor, um das Problem zu beheben.

**⚠ VORSICHT!** Wenn Sie versuchen, das Papier zu lösen, stellen Sie bitte sicher, dass sich Ihre Finger nicht im Bereich des Hefters befinden, um mögliche Verletzungen zu vermeiden.

1. Öffnen und schließen Sie die Hefterklappe, und versuchen Sie anschließend, das Papier zu entfernen.
2. Steckt das Papier immer noch fest, stellen Sie sicher, dass die Klappe des Hefters geschlossen ist, und schalten Sie anschließend den Drucker aus und wieder ein.



---

## 3 Verbrauchsmaterial, Zubehör und Teile

### Siehe auch:

- [Bestellen von Verbrauchsmaterial, Zubehör und Teilen](#)
- [Austauschen der Tonerpatrone](#)
- [Ersetzen des Heftklammermagazins \(C-Modelle\)](#)

Die folgenden Informationen sind zum Zeitpunkt der Veröffentlichung richtig.

Videos zur Unterstützung finden Sie unter [www.hp.com/videos/LaserJet](http://www.hp.com/videos/LaserJet).

Aktuelle Informationen finden Sie unter [www.hp.com/support/ljE52545mfp](http://www.hp.com/support/ljE52545mfp).

Die HP Kompletthilfe für den Drucker beinhaltet die folgenden Informationen:

- Installieren und Konfigurieren
- Lernen und Verwenden
- Lösen von Problemen
- Herunterladen von Software- und Firmware-Aktualisierungen
- Beitritt zu Support-Foren
- Suchen nach Garantie- und Zulassungsinformationen

# Bestellen von Verbrauchsmaterial, Zubehör und Teilen

## Bestellen

Bestellen von Verbrauchsmaterial und Papier	<a href="http://www.hp.com/go/suresupply">www.hp.com/go/suresupply</a>
Bestellen von HP Originalteilen oder -zubehör	<a href="http://www.hp.com/buy/parts">www.hp.com/buy/parts</a>
Bestellen über Kundendienst- oder Serviceanbieter	Wenden Sie sich an einen von HP autorisierten Kundendienst- oder Serviceanbieter.
Bestellen über den integrierten HP Webserver (EWS)	Geben Sie in einem unterstützten Webbrowser auf Ihrem Computer im Feld für die Adresse/URL die IP-Adresse oder den Hostnamen des Druckers ein, um auf den Webserver zuzugreifen. Der integrierte Webserver enthält einen Link zur HP SureSupply-Website, auf der Optionen zum Kauf von HP Originalverbrauchsmaterial bereitgestellt werden.

## Verbrauchsmaterial und Zubehör

Um Tonerpatronen bestellen zu können, wenden Sie sich an Ihren Managed-Service-Mitarbeiter. Vergewissern Sie sich, dass Sie die Produktmodellnummer kennen, die auf dem Geräteetikett auf der hinteren Zugangsklappe des Druckers zu sehen ist.

Komponente	Beschreibung	Teilenummer
<b>Verbrauchsmaterial</b>		
HP Heftklammermagazin	Ersatz-Heftklammermagazine für das C-Modell. Enthält zwei Heftklammermagazine mit jeweils 1500 Heftklammern.	Q7432A
ADF-Transportrollen-Austausch-Kit für HP LaserJet 200	Zuführersatzwalzen für den Vorlageneinzug	B5L52A
<b>Zubehör</b>		
1 x 550-Blatt-Papierzufuhr	Optionale 550-Blatt-Papierzufuhr <b>HINWEIS:</b> Alle Druckermodelle unterstützen bis zu drei optionale Zufuhrfächer für 1 x 550 Blätter (Fächer 3, 4 und 5).	F2A72A
Druckerständer und -schrank	Optionaler Ständer mit Unterschrank zur Aufnahme des Druckers  Empfohlen beim Einsatz mehrerer optionaler Papierzufuhrfächer	F2A73A
HP LaserJet-Tastaturschablonen für vereinfachtes Chinesisch und traditionelles Chinesisch  (nur C-Modell)	Sprachspezifische Klebeschablone für die physische Tastatur	A7W12A
HP LaserJet-Tastaturschablonen für Schwedisch  (nur C-Modell)	Sprachspezifische Klebeschablone für die physische Tastatur	A7W14A
320-GB-Hochleistungs-Sicherheitsfestplattenlaufwerk von HP	Optionale Festplatte	B5L29A
144-poliges-SODIMM mit 1GB DDR3 x32 und 800 MHz von HP	Optionales DIMM-Modul zur Speichererweiterung	E5K48A



Komponente	Beschreibung	Teilenummer
Interne HP USB-Anschlüsse	Zwei optionale USB-Anschlüsse zum Anschließen von Drittanbietergeräten	B5L28A
HP Trusted Platform Modul	Verschlüsselt automatisch sämtliche Daten, die den Drucker passieren  Enthält Installationsanweisungen	F5S62A
HP Fremdschnittstellen-Verkabelung	Optionaler Anschluss zum Anschließen von Drittanbietergeräten	B5L31A
Analoges HP LaserJet MFP-Faxzubehör 600	Optionales Faxzubehör	B5L53A
HP Jetdirect 2900nw-Druckserver	Zubehör für drahtlosen USB-Druckserver	J8031A
HP Jetdirect 3000w NFC/Wireless-Zubehör	Wi-Fi Direct-Zubehör für Drucken per Knopfdruck von mobilen Geräten	J8030A

## Teile zur Selbstreparatur durch den Kunden

Teile für den Austausch durch den Kunden (Customer Self-Repair, CSR) werden für zahlreiche HP LaserJet-Drucker angeboten, um die Reparaturzeit zu verkürzen. Weitere Informationen zum CSR-Programm und seinen Vorteilen finden Sie unter [www.hp.com/go/csr-support](http://www.hp.com/go/csr-support) und [www.hp.com/go/csr-faq](http://www.hp.com/go/csr-faq).

Originalersatzteile von HP können unter [www.hp.com/buy/parts](http://www.hp.com/buy/parts) bestellt werden, oder Sie wenden sich an einen autorisierten HP Service- oder Supportanbieter. Bei der Bestellung müssen Sie eine der folgenden Informationen angeben: Teilenummer, Seriennummer (zu finden auf der Rückseite des Druckers), Produktnummer oder Druckername.

- Bauteile, die in der Spalte „Austausch durch Kunden“ durch den Eintrag **Obligatorisch** ausgewiesen sind, müssen vom Kunden selbst installiert werden – es sei denn, der Kunde bezahlt Servicemitarbeiter von HP für die Ausführung der Reparatur. Für diese Bauteile wird unter der HP Druckergewährleistung kein Vor-Ort- oder Return-to-Depot-Support angeboten.
- Bauteile, die in der Spalte „Austausch durch Kunden“ den Eintrag **Optional** aufweisen, können innerhalb des Druckergewährleistungszeitraums auf Anforderung des Kunden und ohne zusätzliche Kosten durch Servicemitarbeiter von HP installiert werden.

Element	Beschreibung	Austausch durch Kunden	Bestellnummer
Bedienfeldkit	Ersatz-Touchscreen-Bedienfeld	Obligatorisch	B5L24-67018
Solid State Memory-Laufwerkskit	Ersatz für Solid State Memory-Laufwerk	Obligatorisch	5851-6415
Festplattenkit	Ersatzfestplatte	Obligatorisch	5851-6417
500-GB-FIPS-HDD-Kit (nur US-Regierung)	Ersatzfestplatte	Obligatorisch	5851-6419
NFC-Zubehörkit	HP Jetdirect 3000w NFC/Wireless-Ersatzzubehör	Obligatorisch	5851-6429
144-poliges-SODIMM mit 2 GB DDR3 x32 und 800 MHz von HP	DIMM-Ersatzmodul	Obligatorisch	5851-6581
Zwei interne USB-Anschlusskits	Zwei interne USB-Ersatzanschlüsse	Obligatorisch	5851-6424
Sicherheitsfestplattenkit	Ersatz für HP Hochleistungs-Sicherheitsfestplattenlaufwerk	Obligatorisch	5851-6425

Element	Beschreibung	Austausch durch Kunden	Bestellnummer
Transferwalzen-Service-Kit	Ersatz-Transferwalze	Obligatorisch	F2A76-67905
Einzugswalze und Trennwalzeinheit für Fach 1	Ersatzwalzen für Fach 1	Obligatorisch	F2A76-67906
Walzenkit für Fach 2-X	Ersatzwalzen für die Fächer 2, 3, 4 und 5	Obligatorisch	F2A76-67907
1 x 550-Blatt-Papierzufuhr	550-Blatt-Ersatzpapierzufuhr	Obligatorisch	F2A76-67908
Druckerständer und -schrank	Ersatzdruckertisch und -schrank	Obligatorisch	F2A76-67904
Analoges Faxzubehörkit	Ersatz-Faxkarte	Obligatorisch	5851-6579
Weißer Rückseite des Scanners	Weißer Ersatzabdeckung für den Scanner	Obligatorisch	5851-6570
Tastaturkit (Englisch, USA)	Ersatztastatur für das C-Modell	Obligatorisch	B5L47-67019
Großbritannien Tastaturkit (Englisch, Großbritannien)	Ersatztastatur für das C-Modell	Obligatorisch	B5L47-67020
Tastaturschablonenkit	Ersatztastaturschablone für das C-Modell	Obligatorisch	5851-6019
Französisch, Italienisch, Russisch, Deutsch, Spanisch, Ukrainisch			
Tastaturschablonenkit	Ersatztastaturschablone für das C-Modell	Obligatorisch	5851-6020
Französisch (Kanada), Spanisch (Lateinamerika), Spanisch (USA)			
Tastaturschablonenkit	Ersatztastaturschablone für das C-Modell	Obligatorisch	A7W12A
Chinesisch (vereinfacht), Chinesisch (traditionell)			
Tastaturschablonenkit	Ersatztastaturschablone für das C-Modell	Obligatorisch	5851-6023
Spanisch, Portugiesisch			
Tastaturschablonenkit	Ersatztastaturschablone für das C-Modell	Obligatorisch	5851-6024
Japanisch (Katakana und Hiragana)			

# Austauschen der Tonerpatrone

## Einführung

Im Folgenden finden Sie nähere Informationen zur Tonerpatrone für den Drucker sowie Anweisungen für den Austausch der Tonerpatrone.

- [Informationen zu Tonerpatronen](#)
- [Entfernen und Ersetzen der Tonerpatrone](#)

## Informationen zu Tonerpatronen

Dieser Drucker zeigt an, wenn die Tonerpatrone fast leer ist. Die tatsächlich verbleibende Gebrauchsdauer der Patrone kann unterschiedlich sein. Besorgen Sie eine Ersatzdruckpatrone für den Fall, dass der Drucker keine akzeptable Druckqualität mehr liefert.

Auf der HP SureSupply-Website unter [www.hp.com/go/suresupply](http://www.hp.com/go/suresupply) können Sie Patronen bestellen und prüfen, ob die Patronen mit dem Drucker kompatibel sind. Blättern Sie auf der Seite nach unten, und überprüfen Sie, ob das richtige Land/die richtige Region ausgewählt ist.


---

 **HINWEIS:** Tonerpatronen für hohe Ergiebigkeit enthalten mehr Toner als Standardpatronen und ermöglichen somit den Druck von mehr Seiten. Weitere Informationen hierzu finden Sie unter [www.hp.com/go/learnaboutsupplies](http://www.hp.com/go/learnaboutsupplies).

---

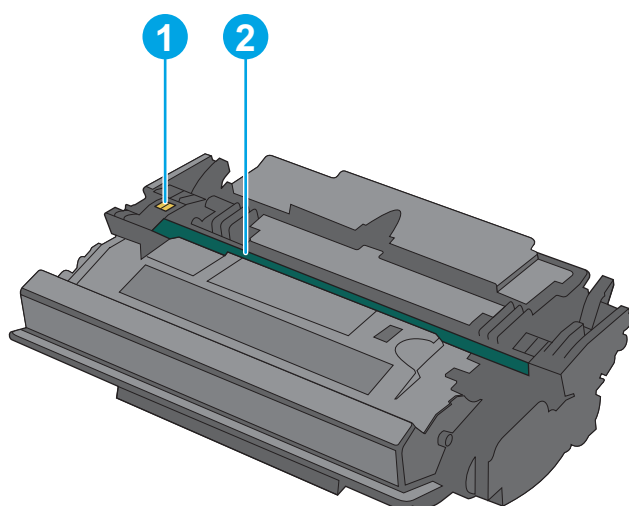
Nehmen Sie die Tonerpatrone erst unmittelbar vor dem Austausch aus der Verpackung.

---

 **ACHTUNG:** Um eine Beschädigung der Tonerpatrone zu vermeiden, setzen Sie sie niemals länger als einige Minuten dem Licht aus. Decken Sie die grüne Bildtrommel ab, wenn die Tonerpatrone längere Zeit aus dem Drucker entfernt werden muss.

---

Die folgende Abbildung zeigt die Komponenten der Tonerpatrone.



---

1	Speicherchip
2	Bildtrommel

---

**ACHTUNG:** Berühren Sie nicht die Bildtrommel. Fingerabdrücke können die Druckqualität beeinträchtigen.

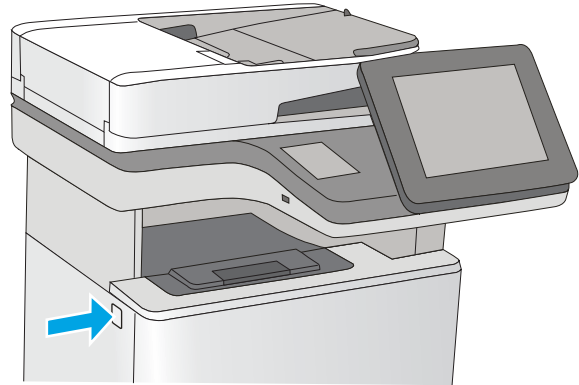
---

**⚠ ACHTUNG:** Sollte Toner auf Ihre Kleidung gelangen, entfernen Sie ihn mithilfe eines trockenen Tuchs, und waschen Sie die Kleidungsstücke anschließend in kaltem Wasser. Durch heißes Wasser setzt sich der Toner im Gewebe fest.

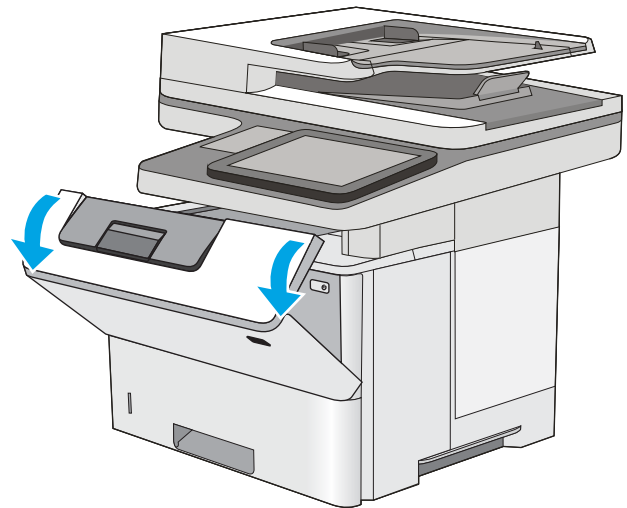
**📄 HINWEIS:** Informationen zum Recycling von gebrauchten Tonerpatronen finden Sie in der Verpackung der neuen Tonerpatrone.

## Entfernen und Ersetzen der Tonerpatrone

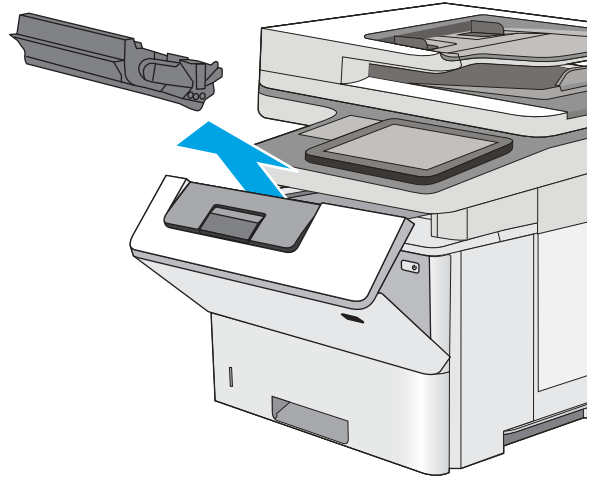
1. Drücken Sie die Entriegelungstaste der oberen Abdeckung an der linken Seite des Druckers.



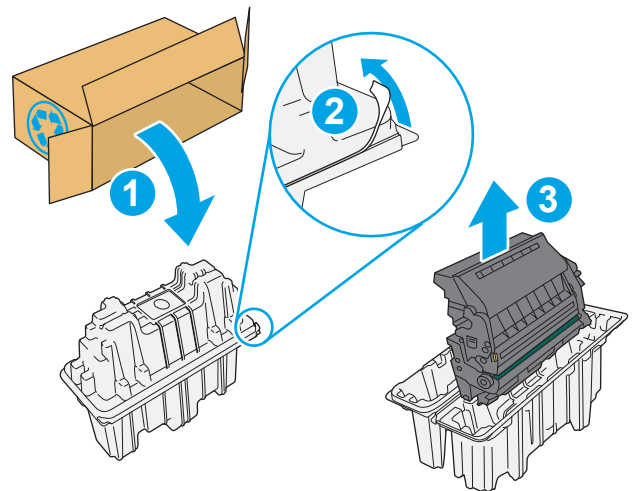
2. Öffnen Sie die vordere Klappe.



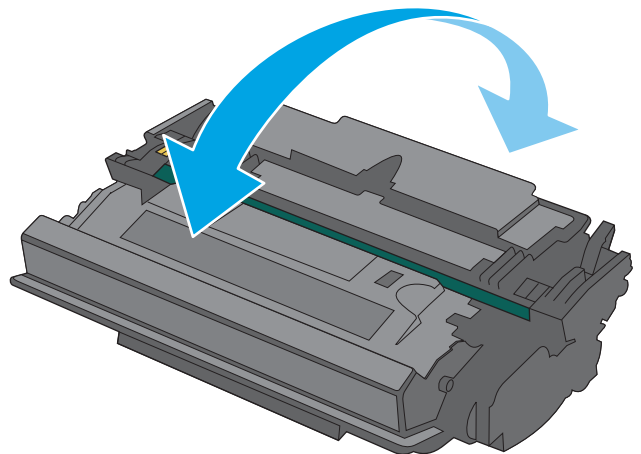
3. Fassen Sie die gebrauchte Tonerpatrone am Griff, und ziehen Sie sie heraus.



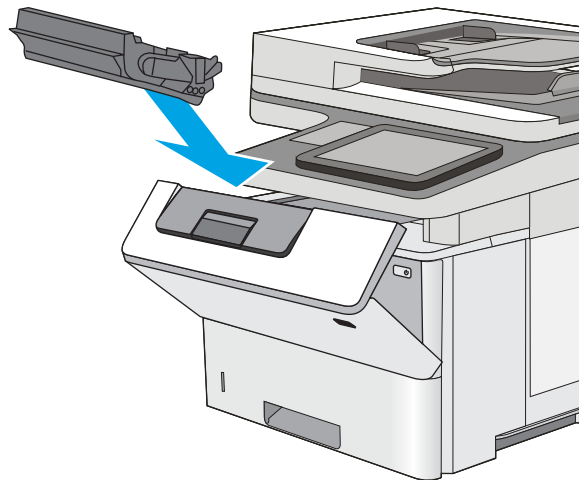
4. Nehmen Sie die neue Tonerpatrone aus der Schutzverpackung, indem Sie den Kunststoffstreifen abziehen und die Verpackung öffnen. Bewahren Sie das gesamte Verpackungsmaterial zum Recyceln der gebrauchten Tonerpatrone gut auf.



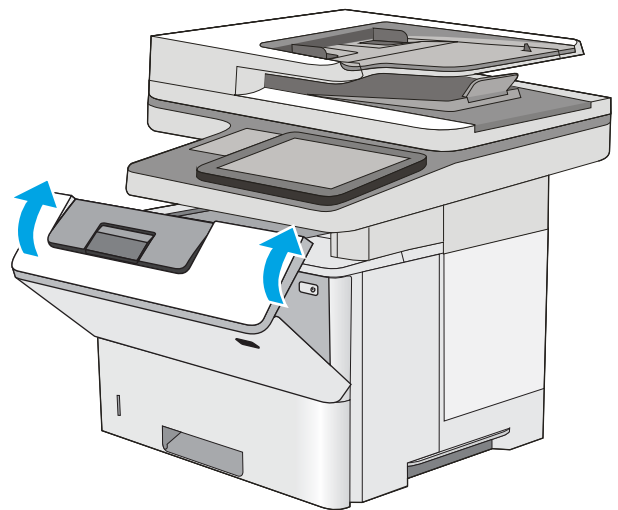
5. Halten Sie die Tonerpatrone an beiden Enden, und schütteln Sie sie 5 bis 6 Mal auf und ab.



6. Richten Sie die Tonerpatrone an der Öffnung aus, und schieben Sie sie in den Drucker.



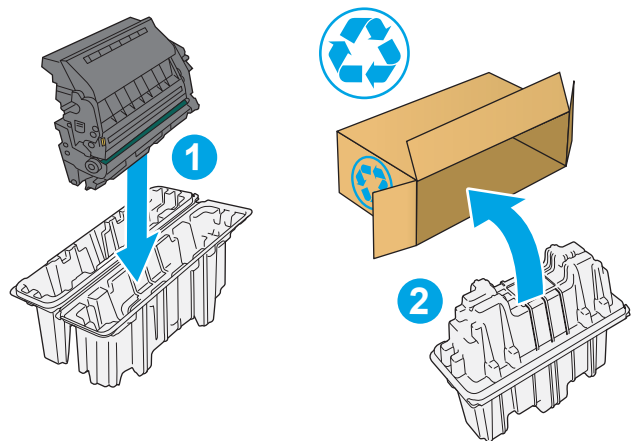
7. Schließen Sie die vordere Klappe.



8. Verpacken Sie die verbrauchte Tonerpatrone in der Packung, in der die neue Patrone geliefert wurde, oder verwenden Sie einen großen Karton, und füllen Sie ihn mit mehreren Patronen, die Sie recyceln möchten. Informationen zum Recycling finden Sie im beigefügten Recyclingleitfaden.

In den USA enthalten die Kartons einen portofreien Versandschein. In anderen Ländern/Regionen kann dieser portofreie Versandschein unter [www.hp.com/recycle](http://www.hp.com/recycle) heruntergeladen und ausgedruckt werden.

Kleben Sie den portofreien Versandschein auf den Karton, und senden Sie die Patrone zum Recyceln zurück an HP.



# Ersetzen des Heftklammermagazins (C-Modelle)

## Einführung

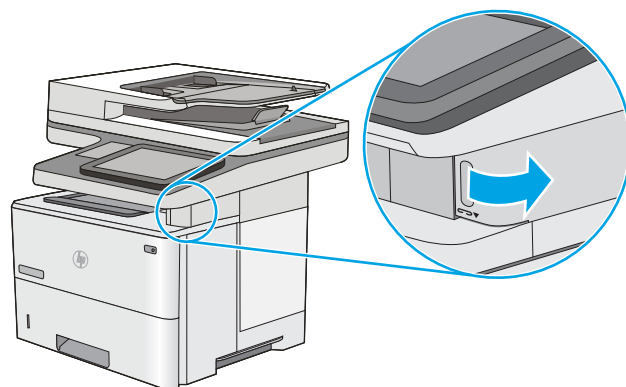
Im Folgenden finden Sie nähere Informationen zu den Heftklammermagazinen für den Drucker sowie Anweisungen zum Austausch.

Ein Pack mit zwei Heftklammermagazinen (Teilenummer Q7432A) kann über den HP Parts Store unter [www.hp.com/buy/parts](http://www.hp.com/buy/parts) bestellt werden. Jede Kassette enthält 1.500 Heftklammern.

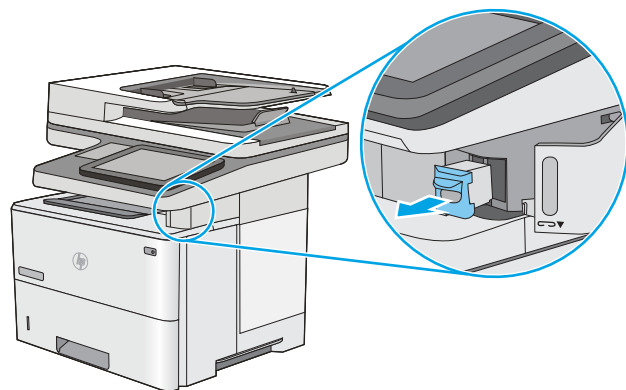
## Entfernen und Ersetzen des Heftklammermagazins

1. Öffnen Sie die Hefterklappe.

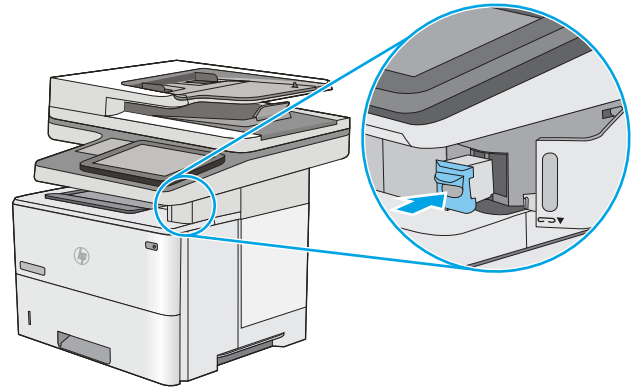
**HINWEIS:** Durch das Öffnen der Hefterklappe wird der Hefter deaktiviert.



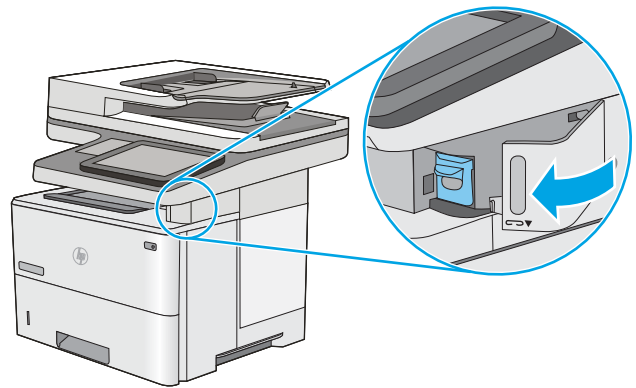
2. Entfernen Sie das Heftklammermagazin aus dem Drucker.



3. Setzen Sie das neue Heftklammermagazin in die Öffnung in der Hefterklappe ein.



4. Schließen Sie die Hefterklappe.





---

# 4 Drucken

## Siehe auch:

- [Druckaufträge \(Windows\)](#)
- [Druckaufträge \(macOS\)](#)
- [Speichern von Druckaufträgen im Drucker, um später oder vertraulich zu drucken](#)
- [Drucken über den USB-Anschluss](#)

Die folgenden Informationen sind zum Zeitpunkt der Veröffentlichung richtig.

Videos zur Unterstützung finden Sie unter [www.hp.com/videos/LaserJet](http://www.hp.com/videos/LaserJet).

Aktuelle Informationen finden Sie unter [www.hp.com/support/ljE52545mfp](http://www.hp.com/support/ljE52545mfp).

Die HP Kompletthilfe für den Drucker beinhaltet die folgenden Informationen:

- Installieren und Konfigurieren
- Lernen und Verwenden
- Lösen von Problemen
- Herunterladen von Software- und Firmware-Aktualisierungen
- Beitritt zu Support-Foren
- Suchen nach Garantie- und Zulassungsinformationen

# Druckaufträge (Windows)


## Druckanleitung (Windows)

Die folgende Vorgehensweise beschreibt den grundlegenden Druckvorgang für Windows.

1. Wählen Sie im Softwareprogramm die Option **Drucken**.
2. Wählen Sie den Drucker in der Liste der Drucker aus. Klicken Sie zum Ändern von Einstellungen auf die Schaltfläche **Eigenschaften** bzw. **Einstellungen**, um den Druckertreiber zu öffnen.

---

 **HINWEIS:** Der Name der Schaltfläche variiert für verschiedene Softwareprogramme.

 **HINWEIS:** In Windows 10, 8.1 und 8 unterscheiden sich die Anwendungen in Layout und Funktionen von den nachfolgend beschriebenen Desktop-Anwendungen. Um von einer Startbildschirmanwendung auf die Druckfunktion zuzugreifen, gehen Sie folgendermaßen vor:

- **Windows 10:** Wählen Sie **Drucken** aus, und wählen Sie anschließend den Drucker.
- **Windows 8.1 oder 8:** Wählen Sie **Geräte** und dann **Drucken** aus, und wählen Sie anschließend den Drucker.

Wenn **Weitere Einstellungen** ausgewählt ist, lädt die Anwendung HP AiO Printer Remote für den Treiber HP PCL-6 V4 zusätzliche Treiberfunktionen herunter.

 **HINWEIS:** Wenn Sie weitere Informationen wünschen, klicken Sie im Druckertreiber auf die Schaltfläche „Hilfe“ (?).

---

3. Klicken Sie auf die Registerkarten im Druckertreiber, um die verfügbaren Optionen zu konfigurieren. Stellen Sie beispielsweise die Papierausrichtung auf der Registerkarte **Fertigstellung** ein, und stellen Sie die Papierquelle, die Papiersorte, das Papierformat und die Qualitätseinstellungen auf der Registerkarte **Papier/Qualität** ein.
4. Klicken Sie auf die Schaltfläche **OK**, um zum Dialogfeld **Drucken** zurückzukehren. Wählen Sie die Anzahl der von diesem Bildschirm zu druckenden Exemplare aus.
5. Klicken Sie auf **Drucken**, um den Druckjob zu drucken.


## Automatischer beidseitiger Druck (Windows)

Nutzen Sie diese Vorgehensweise für Drucker, bei denen ein automatischer Duplexer installiert ist. Wenn im Drucker kein automatischer Duplexer installiert ist oder um auf Papiersorten zu drucken, die vom Duplexer nicht unterstützt werden, können Sie beide Seiten manuell bedrucken.

1. Wählen Sie im Softwareprogramm die Option **Drucken**.
2. Wählen Sie den Drucker aus der Liste der Drucker aus, und klicken Sie anschließend auf die Schaltfläche **Eigenschaften** oder **Einstellungen**, um den Druckertreiber zu öffnen.

---

 **HINWEIS:** Der Name der Schaltfläche variiert für verschiedene Softwareprogramme.

 **HINWEIS:** In Windows 10, 8.1 und 8 unterscheiden sich die Anwendungen in Layout und Funktionen von den nachfolgend beschriebenen Desktop-Anwendungen. Um von einer Startbildschirmanwendung auf die Druckfunktion zuzugreifen, gehen Sie folgendermaßen vor:

- **Windows 10:** Wählen Sie **Drucken** aus, und wählen Sie anschließend den Drucker.
- **Windows 8.1 oder 8:** Wählen Sie **Geräte** und dann **Drucken** aus, und wählen Sie anschließend den Drucker.

Wenn **Weitere Einstellungen** ausgewählt ist, lädt die Anwendung HP AiO Printer Remote für den Treiber HP PCL-6 V4 zusätzliche Treiberfunktionen herunter.

---


3. Klicken Sie auf die Registerkarte **Fertigstellung**.
4. Wählen Sie **Beidseitiger Druck** aus. Klicken Sie auf **OK**, um das Dialogfeld **Dokumenteigenschaften** zu schließen.
5. Klicken Sie im Dialogfeld **Drucken** auf **Drucken**, um den Druckjob zu drucken.


## Manueller beidseitiger Druck (Windows)

Nutzen Sie diese Vorgehensweise für Drucker, bei denen kein automatischer Duplexer installiert ist, oder zum Drucken auf Papier, das vom Duplexer nicht unterstützt wird.

1. Wählen Sie im Softwareprogramm die Option **Drucken**.
2. Wählen Sie den Drucker aus der Liste der Drucker aus, und klicken Sie anschließend auf die Schaltfläche **Eigenschaften** oder **Einstellungen**, um den Druckertreiber zu öffnen.

---

 **HINWEIS:** Der Name der Schaltfläche variiert für verschiedene Softwareprogramme.

 **HINWEIS:** In Windows 10, 8.1 und 8 unterscheiden sich die Anwendungen in Layout und Funktionen von den nachfolgend beschriebenen Desktop-Anwendungen. Um von einer Startbildschirmanwendung auf die Druckfunktion zuzugreifen, gehen Sie folgendermaßen vor:

- **Windows 10:** Wählen Sie **Drucken** aus, und wählen Sie anschließend den Drucker.
- **Windows 8.1 oder 8:** Wählen Sie **Geräte** und dann **Drucken** aus, und wählen Sie anschließend den Drucker.

Wenn **Weitere Einstellungen** ausgewählt ist, lädt die Anwendung HP AiO Printer Remote für den Treiber HP PCL-6 V4 zusätzliche Treiberfunktionen herunter.

---


3. Klicken Sie auf die Registerkarte **Fertigstellung**.


4. Wählen Sie **Beidseitiger Druck (manuell)** aus, und klicken Sie dann auf **OK**, um das Dialogfeld **Dokumenteigenschaften** zu schließen.
5. Klicken Sie im Dialogfeld **Drucken** auf **Drucken**, um die erste Seite des Druckauftrags zu drucken.
6. Nehmen Sie den gedruckten Stapel aus dem Ausgabefach, und legen Sie ihn in Fach 1.
7. Wenn Sie dazu aufgefordert werden, wählen Sie die entsprechende Schaltfläche, um fortzufahren.

## Drucken mehrerer Seiten pro Blatt (Windows)

1. Wählen Sie im Softwareprogramm die Option **Drucken**.
2. Wählen Sie den Drucker aus der Liste der Drucker aus, und klicken Sie anschließend auf die Schaltfläche **Eigenschaften** oder **Einstellungen**, um den Druckertreiber zu öffnen.

---

 **HINWEIS:** Der Name der Schaltfläche variiert für verschiedene Softwareprogramme.

 **HINWEIS:** In Windows 10, 8.1 und 8 unterscheiden sich die Anwendungen in Layout und Funktionen von den nachfolgend beschriebenen Desktop-Anwendungen. Um von einer Startbildschirmanwendung auf die Druckfunktion zuzugreifen, gehen Sie folgendermaßen vor:

- **Windows 10:** Wählen Sie **Drucken** aus, und wählen Sie anschließend den Drucker.
- **Windows 8.1 oder 8:** Wählen Sie **Geräte** und dann **Drucken** aus, und wählen Sie anschließend den Drucker.

Wenn **Weitere Einstellungen** ausgewählt ist, lädt die Anwendung HP AiO Printer Remote für den Treiber HP PCL-6 V4 zusätzliche Treiberfunktionen herunter.

---


3. Klicken Sie auf die Registerkarte **Fertigstellung**.
4. Wählen Sie in der Dropdown-Liste **Seiten pro Blatt** die gewünschte Anzahl an Seiten pro Blatt aus.
5. Wählen Sie die richtigen Optionen für **Seitenränder drucken**, **Seitenreihenfolge** und **Ausrichtung** aus. Klicken Sie auf **OK**, um das Dialogfeld **Dokumenteigenschaften** zu schließen.
6. Klicken Sie im Dialogfeld **Drucken** auf **Drucken**, um den Druckjob zu drucken.

## Auswählen der Papiersorte (Windows)

1. Wählen Sie im Softwareprogramm die Option **Drucken**.
2. Wählen Sie den Drucker aus der Liste der Drucker aus, und klicken Sie anschließend auf die Schaltfläche **Eigenschaften** oder **Einstellungen**, um den Druckertreiber zu öffnen.

---

 **HINWEIS:** Der Name der Schaltfläche variiert für verschiedene Softwareprogramme.

 **HINWEIS:** In Windows 10, 8.1 und 8 unterscheiden sich die Anwendungen in Layout und Funktionen von den nachfolgend beschriebenen Desktop-Anwendungen. Um von einer Startbildschirmanwendung auf die Druckfunktion zuzugreifen, gehen Sie folgendermaßen vor:

- **Windows 10:** Wählen Sie **Drucken** aus, und wählen Sie anschließend den Drucker.
- **Windows 8.1 oder 8:** Wählen Sie **Geräte** und dann **Drucken** aus, und wählen Sie anschließend den Drucker.

Wenn **Weitere Einstellungen** ausgewählt ist, lädt die Anwendung HP AiO Printer Remote für den Treiber HP PCL-6 V4 zusätzliche Treiberfunktionen herunter.

---

3. Klicken Sie auf die Registerkarte **Papier/Qualität**.
4. Wählen Sie aus der Dropdown-Liste **Papiersorte** die Papiersorte aus.

5. Klicken Sie auf **OK**, um das Dialogfeld **Dokumenteigenschaften** zu schließen. Klicken Sie im Dialogfeld **Drucken** auf **Drucken**, um den Druckjob zu drucken.

Wenn das Fach konfiguriert werden muss, wird eine Meldung zur Fachkonfiguration auf dem Druckerbedienfeld angezeigt.

6. Legen Sie Papier des angegebenen Typs und mit dem angegebenen Papierformat in das Fach ein, und schließen Sie das Fach.
7. Berühren Sie die Schaltfläche **OK**, um die erkannten Spezifikationen (Format und Sorte) anzunehmen, oder berühren Sie **Ändern**, um ein anderes Papierformat bzw. eine andere Papiersorte auszuwählen.
8. Wählen Sie das korrekte Papierformat und die korrekte Papiersorte aus, und berühren Sie **OK**.

## Weitere Druckaufgaben

Wechseln Sie zur Website [www.hp.com/support/ljE52545mfp](http://www.hp.com/support/ljE52545mfp).

Es sind Anweisungen zum Durchführen bestimmter Druckaufgaben wie den folgenden verfügbar:

- Erstellen und Verwenden von Druckverknüpfungen
- Wählen eines Papierformats oder Verwenden eines benutzerdefinierten Papierformats
- Auswählen der Seitenausrichtung
- Erstellen einer Broschüre
- Größenanpassung eines Dokuments an ein ausgewähltes Papierformat
- Drucken der ersten oder letzten Seite eines Dokuments auf anderem Papier
- Drucken von Wasserzeichen auf ein Dokument


# Druckaufträge (macOS)

## Druckanleitung (macOS)

Die folgende Vorgehensweise beschreibt den grundlegenden Druckvorgang für macOS.

1. Klicken Sie auf das Menü **Datei** und dann auf die Option **Drucken**.
2. Wählen Sie den Drucker aus.
3. Klicken Sie auf **Details anzeigen** oder **Kopien und Seiten**, und wählen Sie weitere Menüs aus, um die Druckeinstellungen zu konfigurieren.

---

 **HINWEIS:** Der Name des Elements variiert für verschiedene Softwareprogramme.

---

4. Klicken Sie auf die Schaltfläche **Drucken**.

## Automatischer beidseitiger Druck (macOS)

---

 **HINWEIS:** Diese Informationen gelten für Drucker, die über einen automatischen Duplexer verfügen.

---

 **HINWEIS:** Diese Funktion ist verfügbar, wenn Sie den HP Druckertreiber installieren. Wenn Sie AirPrint verwenden, steht sie möglicherweise nicht zur Verfügung.

---

1. Klicken Sie auf das Menü **Datei** und dann auf die Option **Drucken**.
2. Wählen Sie den Drucker aus.
3. Klicken Sie auf **Details anzeigen** oder **Kopien und Seiten**, und klicken Sie anschließend auf das Menü **Layout**.

---

 **HINWEIS:** Der Name des Elements variiert für verschiedene Softwareprogramme.

---

4. Wählen Sie eine Bindungsoption aus der **zweiseitigen** Dropdown-Liste aus.
5. Klicken Sie auf die Schaltfläche **Drucken**.

## Manueller beidseitiger Druck (macOS)

---

 **HINWEIS:** Diese Funktion ist verfügbar, wenn Sie den HP Druckertreiber installieren. Wenn Sie AirPrint verwenden, steht sie möglicherweise nicht zur Verfügung.

---

1. Klicken Sie auf das Menü **Datei** und dann auf die Option **Drucken**.
2. Wählen Sie den Drucker aus.
3. Klicken Sie auf **Details anzeigen** oder **Kopien und Seiten**, und klicken Sie anschließend auf das Menü **Manueller Duplexdruck**.

---

 **HINWEIS:** Der Name des Elements variiert für verschiedene Softwareprogramme.

---

4. Klicken Sie auf das Feld **Manueller Duplexdruck**, und wählen Sie eine Bindungsoption aus.
5. Klicken Sie auf die Schaltfläche **Drucken**.
6. Entfernen Sie das gesamte verbleibende ungedruckte Papier aus Fach 1 des Druckers.

7. Nehmen Sie den bedruckten Stapel aus dem Ausgabefach, und legen Sie ihn mit der bedruckten Seite nach unten in das Zufuhrfach ein.
8. Wenn Sie dazu aufgefordert werden, berühren Sie die entsprechende Schaltfläche auf dem Bedienfeld, um fortzufahren.

## Drucken mehrerer Seiten pro Blatt (macOS)

1. Klicken Sie auf das Menü **Datei** und dann auf die Option **Drucken**.
2. Wählen Sie den Drucker aus.
3. Klicken Sie auf **Details anzeigen** oder **Kopien und Seiten**, und klicken Sie anschließend auf das Menü **Layout**.



**HINWEIS:** Der Name des Elements variiert für verschiedene Softwareprogramme.

4. Wählen Sie in der Dropdown-Liste **Seiten pro Blatt** die Anzahl der Seiten aus, die jeweils auf ein Blatt gedruckt werden sollen.
5. Wählen Sie im Bereich **Seitenfolge** die Reihenfolge und die Position der Seiten auf dem Blatt aus.
6. Wählen Sie aus dem Menü **Ränder** die Art des Rahmens aus, der auf dem Blatt um jede Seite gedruckt werden soll.
7. Klicken Sie auf die Schaltfläche **Drucken**.

## Auswählen des Papiertyps (macOS)

1. Klicken Sie auf das Menü **Datei** und dann auf die Option **Drucken**.
2. Wählen Sie den Drucker aus.
3. Klicken Sie auf **Details anzeigen** oder **Kopien und Seiten**, und klicken Sie anschließend auf das Menü **Medien und Qualität** oder das Menü **Papier/Qualität**.



**HINWEIS:** Der Name des Elements variiert für verschiedene Softwareprogramme.

4. Wählen Sie aus den Optionen **Medien und Qualität** oder **Papier/Qualität** aus.



**HINWEIS:** Diese Liste enthält die zur Verfügung stehenden Hauptoptionen. Einige Optionen sind nicht auf allen Druckern verfügbar.

- **Medientyp:** Wählen Sie die Option für die Papiersorte für den Druckjob.
  - **Druckqualität:** Wählen Sie die Auflösung für den Druckjob.
  - **Randloses Drucken:** Wählen Sie diese Option, um bis an den Rand des Papiers zu drucken.
5. Klicken Sie auf die Schaltfläche **Drucken**.

## Weitere Druckaufgaben

Wechseln Sie zur Website [www.hp.com/support/ljE52545mfp](http://www.hp.com/support/ljE52545mfp).

Es sind Anweisungen zum Durchführen bestimmter Druckaufgaben wie den folgenden verfügbar:



- Erstellen und Verwenden von Druckverknüpfungen
- Wählen eines Papierformats oder Verwenden eines benutzerdefinierten Papierformats
- Auswählen der Seitenausrichtung
- Erstellen einer Broschüre
- Größenanpassung eines Dokuments an ein ausgewähltes Papierformat
- Drucken der ersten oder letzten Seite eines Dokuments auf anderem Papier
- Drucken von Wasserzeichen auf ein Dokument

# Speichern von Druckaufträgen im Drucker, um später oder vertraulich zu drucken

## Einführung

Nachfolgend werden die Vorgänge zum Erstellen und Drucken von Dokumenten beschrieben, die auf dem Drucker gespeichert sind. Diese Jobs können zu einem späteren Zeitpunkt oder privat gedruckt werden.

- [Erstellen eines gespeicherten Jobs \(Windows\)](#)
- [Erstellen eines gespeicherten Jobs \(macOS\)](#)
- [Drucken eines gespeicherten Auftrags](#)
- [Löschen eines gespeicherten Auftrags](#)
- [Zur Auftragsabrechnung an den Drucker gesendete Informationen](#)


## Erstellen eines gespeicherten Jobs (Windows)

Speichern Sie Jobs auf dem Drucker für privates oder späteres Drucken.

1. Wählen Sie im Softwareprogramm die Option **Drucken**.
2. Wählen Sie den Drucker in der Druckerliste aus, und klicken Sie anschließend auf **Eigenschaften** oder **Einstellungen** (der Name variiert für verschiedene Softwareprogramme).

---

 **HINWEIS:** Der Name der Schaltfläche variiert für verschiedene Softwareprogramme.

 **HINWEIS:** In Windows 10, 8.1 und 8 unterscheiden sich die Anwendungen in Layout und Funktionen von den nachfolgend beschriebenen Desktop-Anwendungen. Um von einer Startbildschirm-Anwendung auf die Druckfunktion zuzugreifen, gehen Sie folgendermaßen vor:

- **Windows 10:** Wählen Sie **Drucken** aus, und wählen Sie anschließend den Drucker.
- **Windows 8.1 oder 8:** Wählen Sie **Geräte** und dann **Drucken** aus, und wählen Sie anschließend den Drucker.

Wenn **Weitere Einstellungen** ausgewählt ist, lädt die Anwendung HP AiO Printer Remote für den Treiber HP PCL-6 V4 zusätzliche Treiberfunktionen herunter.

---

3. Klicken Sie auf die Registerkarte **Jobspeicherung**.
4. Wählen Sie die Option **Jobspeicherungsmodus**.
  - **Prüfen und Aufbewahren** Drucken und prüfen Sie eine Kopie eines Jobs, um anschließend weitere Kopien zu drucken.
  - **Persönlicher Job:** Der Job wird erst gedruckt, wenn Sie ihn am Bedienfeld des Druckers abrufen. Für diesen Jobspeicherungsmodus können Sie eine der **Job privat/sicher machen**-Optionen auswählen. Wenn Sie dem Job eine persönliche Identifikationsnummer (PIN) zuweisen, müssen Sie am Bedienfeld die erforderliche PIN bereitstellen. Wenn Sie den Job verschlüsseln, müssen Sie am Bedienfeld das erforderliche Kennwort bereitstellen. Der Druckauftrag wird nach dem Drucken aus dem Speicher gelöscht und geht verloren, wenn die Stromversorgung des Druckers unterbrochen wird.

- **Schnellkopie:** Mit Hilfe dieser Option können Sie die gewünschte Anzahl Kopien eines Jobs drucken und eine Kopie des Jobs im Druckerspeicher speichern, um ihn zu einem späteren Zeitpunkt erneut zu drucken.
  - **Gespeicherter Job:** Diese Option ermöglicht es Ihnen, einen Job auf dem Drucker zu speichern und anderen Benutzern den Druck des Jobs jederzeit zu erlauben. Für diesen Jobspeicherungsmodus können Sie eine der **Job privat/sicher machen**-Optionen auswählen. Wenn Sie dem Job eine persönliche Identifikationsnummer (PIN) zuweisen, muss die Person, die den Job drucken möchte, am Bedienfeld die erforderliche PIN bereitstellen. Wenn Sie den Job verschlüsseln, muss die Person, die den Job drucken möchte, am Bedienfeld das erforderliche Kennwort bereitstellen.
5. Um einen benutzerdefinierten Benutzer- oder Jobnamen zu verwenden, klicken Sie auf die Schaltfläche **Benutzerdefiniert**. Geben Sie dann den Benutzer- oder Jobnamen ein.
- Entscheiden Sie sich für eine Option, falls dieser Name bereits für einen anderen gespeicherten Job vergeben ist:
- **Jobnamen + (1-99) verwenden:** Hängen Sie eine eindeutige Zahl an das Ende des Jobnamens an.
  - **Vorhandene Datei ersetzen:** Überschreiben Sie den bereits vorhandenen gespeicherten Job mit dem neuen.
6. Klicken Sie auf die Schaltfläche **OK**, um das Dialogfeld **Dokumenteigenschaften** zu schließen. Klicken Sie im Dialogfeld **Drucken** auf die Schaltfläche **Drucken**, um den Job zu drucken.

## Erstellen eines gespeicherten Jobs (macOS)

Speichern Sie Jobs auf dem Drucker für privates oder späteres Drucken.

1. Klicken Sie auf das Menü **Datei** und dann auf **Drucken**.
2. Wählen Sie den Drucker im Menü **Drucker** aus.
3. Der Druckertreiber zeigt standardmäßig das Menü **Kopien & Seiten** an. Öffnen Sie die Dropdown-Liste der Menüs und dann das Menü **Jobspeicherung**.
4. Wählen Sie in der Dropdown-Liste **Modus** den Typ des gespeicherten Jobs aus.
  - **Prüfen und Aufbewahren:** Drucken und prüfen Sie eine Kopie eines Jobs, um anschließend weitere Kopien zu drucken.
  - **Persönlicher Job:** Der Job wird erst gedruckt, wenn er über das Bedienfeld des Druckers abgerufen wird. Wenn der Job eine persönliche Identifikationsnummer (PIN) besitzt, müssen Sie am Bedienfeld die erforderliche PIN bereitstellen. Der Druckauftrag wird nach dem Drucken aus dem Speicher gelöscht und geht verloren, wenn die Stromversorgung des Druckers unterbrochen wird.
  - **Schnellkopie:** Mit Hilfe dieser Option können Sie die gewünschte Anzahl Kopien eines Jobs drucken und eine Kopie des Jobs im Gerätespeicher speichern, um ihn zu einem späteren Zeitpunkt erneut zu drucken.
  - **Gespeicherter Job:** Diese Option ermöglicht es Ihnen, einen Job auf dem Drucker zu speichern und anderen Benutzern den Druck des Jobs jederzeit zu erlauben. Wenn der Job eine persönliche Identifikationsnummer (PIN) besitzt, muss die Person, die den Job drucken möchte, am Bedienfeld die erforderliche PIN bereitstellen.


- Um einen benutzerdefinierten Benutzer- oder Jobnamen zu verwenden, klicken Sie auf die Schaltfläche **Benutzerdefiniert**. Geben Sie dann den Benutzer- oder Jobnamen ein.

Entscheiden Sie sich für eine Option, falls dieser Name bereits für einen anderen gespeicherten Job vergeben ist.

- **Jobnamen + (1-99) verwenden:** Hängen Sie eine eindeutige Zahl an das Ende des Jobnamens an.
  - **Vorhandene Datei ersetzen:** Überschreiben Sie den bereits vorhandenen gespeicherten Job mit dem neuen.
- Wenn Sie in Schritt 4 die Optionen **Gespeicherter Job** oder **Persönlicher Job** ausgewählt haben, können Sie den Job mit einer PIN schützen. Geben Sie eine vierstellige Zahl in das Feld **Zum Drucken PIN verwenden** ein. Wenn andere Personen versuchen, diesen Job zu drucken, werden sie vom Drucker aufgefordert, diese PIN-Nummer einzugeben.
  - Klicken Sie auf **Drucken**, um den Druckjob zu verarbeiten.

## Drucken eines gespeicherten Auftrags

Gehen Sie folgendermaßen vor, um ein gedrucktes Dokument zu drucken, das sich in einem Ordner des Jobspeichers im Drucker befindet.

- Wählen Sie auf dem Bedienfeld des Druckers auf dem Home-Bildschirm **Drucken** aus und dann **Drucken aus Jobspeicher**.
- Wählen Sie unter **Auszudruckende gespeicherte Jobs** die Option **Auswählen** aus, und wählen Sie dann den Ordner aus, in dem das Dokument gespeichert ist.
- Wählen Sie das Dokument aus, und berühren Sie anschließend **Auswählen**.  
Wenn das Dokument privat ist, geben Sie die vierstellige PIN-Nummer im Feld **Kennwort** ein, und wählen dann **OK**.
- Um die Anzahl der Kopien zu ändern, wählen Sie das Feld links neben der Schaltfläche **Drucken** aus, und geben Sie dann die Anzahl der Kopien über das Tastenfeld ein, das geöffnet wird. Wählen Sie die Schaltfläche „Schließen“ , um das Tastenfeld zu schließen.
- Wählen Sie **Drucken**, um das Dokument zu drucken.

## Löschen eines gespeicherten Auftrags


Sie können auf dem Drucker gespeicherte Dokumente löschen, wenn sie nicht mehr benötigt werden. Sie können auch die maximale Anzahl der Jobs anpassen, die für den Drucker gespeichert werden können.

- [Löschen eines Jobs, der auf dem Drucker gespeichert ist](#)
- [Ändern des Jobspeicherlimits](#)

## Löschen eines Jobs, der auf dem Drucker gespeichert ist

Führen Sie die folgenden Schritte aus, um einen Job zu löschen, der im Druckerspeicher gespeichert ist.

- Berühren Sie auf dem Bedienfeld des Druckers auf dem Startbildschirm die Schaltfläche **Drucken**.
- Wählen Sie **Aus Jobspeicher drucken**.
- Wählen Sie **Auswählen** aus und dann den Namen des Ordners, in dem der Job gespeichert ist.

4. Wählen Sie den Namen des Jobs aus.
5. Wählen Sie das Symbol „Papierkorb“ aus , um den Job zu löschen.

Wenn der Job privat oder verschlüsselt ist, geben Sie die PIN oder das Kennwort ein, und wählen Sie dann [OK](#) aus.

6. Wählen Sie [Jobs löschen](#) aus, wenn Sie dazu aufgefordert werden.

## Ändern des Jobspeicherlimits

Wenn ein neuer Job an den Drucker Speicher gesendet wird, überschreibt der Drucker alle vorherigen Jobs mit dem gleichen Benutzer und Jobnamen. Wenn ein Job nicht bereits unter demselben Benutzer- und Jobnamen gespeichert ist und der Drucker zusätzlichen Speicherplatz benötigt, werden andere gespeicherte Jobs gelöscht, beginnend mit dem ältesten Job. Führen Sie die folgenden Schritte aus, um die Anzahl der Jobs zu ändern, die der Drucker speichern kann:

1. Berühren Sie auf dem Bedienfeld des Druckers auf dem Home-Bildschirm die Schaltfläche [Einstellungen](#).
2. Öffnen Sie die folgenden Menüs:
  - [Kopieren/Drucken](#) oder [Drucken](#)
  - [Gespeicherte Jobs verwalten](#)
  - [Speicherlimit temp. Jobs](#)
3. Geben Sie die Anzahl der im Drucker zu speichernden Jobs über das Tastenfeld ein.
4. Klicken Sie auf [Fertig](#), um die Einstellung zu speichern.

## Zur Auftragsabrechnung an den Drucker gesendete Informationen

Druckaufträge, die von Treibern auf dem Client (z. B. PC) gesendet werden, senden möglicherweise personenbezogene Daten an die Druck- und Imaging-Geräte von HP. Diese Informationen können den Namen des Benutzers und des Clients enthalten, von dem der Auftrag stammt, der für die Auftragsabrechnung verwendet werden kann (wie dies vom Administrator des Druckgeräts festgelegt ist), ist jedoch nicht darauf beschränkt. Die gleichen Informationen können auch zusammen mit dem Auftrag auf dem Massenspeichergerät (z. B. Festplatte) des Druckgeräts gespeichert werden, wenn die Jobspeicherungsfunktion verwendet wird.

# Drucken über den USB-Anschluss

## Einführung

Dieser Drucker bietet Direktdruck über USB. Auf diese Weise können Sie Dateien schnell drucken, ohne sie vom Computer zu senden. Sie können standardmäßige USB-Flash-Laufwerke mit dem Drucker verwenden. Der USB-Anschluss befindet sich neben dem Bedienfeld. Es werden folgende Dateitypen unterstützt:

- .pdf
- .prn
- .pcl
- .ps
- .cht



## Aktivieren des USB-Anschlusses zum Drucken

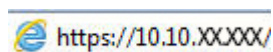
Der USB-Anschluss ist standardmäßig deaktiviert. Aktivieren Sie den USB-Anschluss, bevor Sie diese Funktion nutzen. Gehen Sie anhand einer der folgenden Methoden vor, um den Anschluss zu aktualisieren.


### Methode 1: Aktivieren des USB-Anschlusses über die Bedienfeldmenüs des Druckers

1. Wischen Sie auf dem Bedienfeld des Druckers auf dem Startbildschirm, bis das Menü **Einstellungen** angezeigt wird. Tippen Sie auf das Symbol **Einstellungen**, um das Menü zu öffnen.
2. Öffnen Sie die folgenden Menüs:
  - **USB-Einstellungen**
  - **Einstellungen für Drucken von USB-Laufwerk**
  - **Aktivieren des Drucks über ein USB-Laufwerk**
3. Wählen Sie die Option **Aktiviert**.

### Methode 2: Aktivieren des USB-Anschlusses über den integrierten HP Webserver (nur Drucker mit Netzwerkverbindung)

1. Öffnen Sie den integrierten HP Webserver:
  - a. Tippen Sie auf dem Startbildschirm auf dem Bedienfeld des Druckers auf das Symbol „Information“ , und tippen Sie dann auf das Symbol „Netzwerk“ , um die IP-Adresse oder den Hostnamen anzuzeigen.
  - b. Öffnen Sie einen Webbrowser. Geben Sie die IP-Adresse oder den Hostnamen genau so in die Adresszeile ein, wie sie bzw. er auf dem Bedienfeld des Druckers angezeigt wird. Drücken Sie auf der Computertastatur die **Eingabetaste**. Der integrierte HP Webserver wird geöffnet.



 **HINWEIS:** Wenn eine Meldung angezeigt wird, dass der Zugriff auf die Website eventuell nicht sicher ist, wählen Sie die Option zum Aufrufen der Website. Der Computer wird durch den Zugriff auf diese Website nicht beschädigt.

2. Öffnen Sie die Registerkarte **Kopieren/Drucken**.

3. Klicken Sie auf der linken Bildschirmseite auf **Von USB-Gerät abrufen**.
4. Aktivieren Sie das Kontrollkästchen „**Vom USB-Gerät abrufen**“ aktivieren.
5. Klicken Sie auf **Übernehmen**.

## Drucken über ein USB-Flash-Laufwerk

1. Verbinden Sie das USB-Flash-Laufwerk mit dem Direktzugriff-USB-Anschluss.



---

**HINWEIS:** Möglicherweise ist der Anschluss abgedeckt. Bei einigen Druckern kann die Abdeckung aufgeklappt werden. Bei anderen Druckern muss die Abdeckung gerade herausgezogen werden.

---

2. Berühren Sie auf dem Bedienfeld des Druckers auf dem Startbildschirm die Schaltfläche **Drucken**.
3. Wählen Sie **Drucken von USB-Laufwerk** aus.
4. Berühren Sie **Auswählen**, und wählen Sie dann den Namen des zu druckenden Dokuments. Berühren Sie **Auswählen**.



---

**HINWEIS:** Das Dokument kann ein Ordner sein. Öffnen Sie die erforderlichen Ordner.

---

5. Berühren Sie zum Einstellen der Anzahl der Kopien das Feld für die Anzahl der Exemplare in der unteren linken Ecke des Bildschirms. Geben Sie die Anzahl der zu druckenden Exemplare über das Tastenfeld ein.
6. Wählen Sie **Drucken**, um das Dokument zu drucken.





---

# 5 Kopieren

## Siehe auch:

- [Erstellen einer Kopie](#)
- [Beidseitige Kopie \(Duplex\)](#)
- [Weitere Optionen beim Kopieren](#)
- [Weitere Kopieraufgaben](#)

Die folgenden Informationen sind zum Zeitpunkt der Veröffentlichung richtig.

Videos zur Unterstützung finden Sie unter [www.hp.com/videos/LaserJet](http://www.hp.com/videos/LaserJet).


Aktuelle Informationen finden Sie unter [www.hp.com/support/ljE52545mfp](http://www.hp.com/support/ljE52545mfp).

Die HP Kompletthilfe für den Drucker beinhaltet die folgenden Informationen:

- Installieren und Konfigurieren
- Lernen und Verwenden
- Lösen von Problemen
- Herunterladen von Software- und Firmware-Aktualisierungen
- Beitritt zu Support-Foren
- Suchen nach Garantie- und Zulassungsinformationen

## Erstellen einer Kopie

1. Legen Sie das Dokument mit der zu scannenden Seite nach unten auf das Scannerglas oder mit der zu scannenden Seite nach oben in den Vorlageneinzug, und passen Sie die Papierführungen an das Dokument an.
2. Berühren Sie auf dem Bedienfeld des Druckers auf dem Home-Bildschirm die Schaltfläche **Kopieren**.
3. Wählen Sie im Bereich **Optionen** die Anzahl der Kopien aus.
4. Wählen Sie **Optimierung Text/Bild**, um für den zu kopierenden Bildtyp zu optimieren: Text, Grafiken oder Fotos. Wählen Sie eine der vordefinierten Optionen aus.
5. Legen Sie die mit einem gelben Dreieck gekennzeichneten Optionen fest, bevor Sie die Bildvorschau-Funktion verwenden.

 **HINWEIS:** Nach der Scan-Vorschau werden diese Optionen aus der Liste der wichtigsten **Optionen** entfernt und in der Liste der **Optionen vor dem Scannen** zusammengefasst. Um eine dieser Optionen zu ändern, verwerfen Sie die Vorschau, und beginnen Sie von vorne.

Die Verwendung der Vorschaufunktion ist optional.

6. Berühren Sie den rechten Bildschirmbereich, um eine Vorschau des Dokuments anzuzeigen. Verwenden Sie im Vorschaubildschirm die Schaltflächen auf der rechten Seite des Bildschirms, um die Vorschauoptionen anzupassen und neu anzuordnen, zu drehen, einzufügen oder Seiten zu entfernen.



Verwenden Sie diese Schaltflächen, um zwischen der beidseitigen Ansicht und der Miniaturansicht umzuschalten. In der Miniaturansicht sind mehr Optionen als in der beidseitigen Ansicht vorhanden.



Verwenden Sie diese Schaltflächen, um die ausgewählte Seite zu vergrößern oder zu verkleinern.

**HINWEIS:** Wählen Sie zur Verwendung dieser Schaltflächen jeweils nur eine Seite aus.



Verwenden Sie diese Schaltfläche, um die Seite um 180 Grad zu drehen.

**HINWEIS:** Diese Schaltfläche ist nur in der Miniaturansicht verfügbar.



Verwenden Sie diese Schaltfläche, um die ausgewählten Seiten zu löschen.

**HINWEIS:** Diese Schaltfläche ist nur in der Miniaturansicht verfügbar.



Verwenden Sie diese Schaltflächen, um die Seiten im Dokument neu anzuordnen. Wählen Sie eine oder mehrere Seiten, und verschieben Sie sie nach links oder rechts.

**HINWEIS:** Diese Schaltflächen sind nur in der Miniaturansicht verfügbar.



Über diese Schaltfläche kann dem Dokument eine Seite hinzugefügt werden. Der Drucker fordert Sie auf, weitere Seiten zu scannen.



Verwenden Sie diese Schaltfläche, um die in der Vorschau vorgenommenen Änderungen zu löschen, und beginnen Sie von vorne.

---

7. Wenn das Dokument bereit ist, tippen Sie auf **Start**, um den Kopiervorgang zu starten.

## Beidseitige Kopie (Duplex)

1. Legen Sie das Dokument mit der zu scannenden Seite nach unten auf das Scannerglas oder mit der zu scannenden Seite nach oben in den Vorlageneinzug, und passen Sie die Papierführungen an das Dokument an.
2. Berühren Sie auf dem Bedienfeld des Druckers auf dem Home-Bildschirm die Schaltfläche **Kopieren**.
3. Wählen Sie im Bereich **Optionen Originalseiten**, und wählen Sie dann die Option aus, die das Originaldokument beschreibt:
  - Mit **Automatisch erkennen** kann erkannt werden, ob das Original ein- oder beidseitig bedruckt ist.
  - Verwenden Sie **Einseitig** für Originale, die einseitig bedruckt sind.
  - Verwenden Sie **Beidseitig (Buchstil)** für Originale, die am linken/rechten Rand der Seite umgeschlagen werden, wie Bücher. Wenn es sich um ein Bild im Hochformat handelt, wird die Ausgabe an der langen Kante der Seite umgedreht. Wenn es sich um ein Bild im Querformat handelt, wird die Ausgabe an der kurzen Kante der Seite umgedreht.
  - Verwenden Sie **Beidseitig (Kalenderstil)** für Originale, die am oberen/unteren Rand der Seite umgeschlagen werden, wie Kalender. Wenn es sich um ein Bild im Hochformat handelt, wird die Ausgabe an der kurzen Kante der Seite umgedreht. Wenn es sich um ein Bild im Querformat handelt, wird die Ausgabe an der langen Kante der Seite umgedreht.
4. Wählen Sie „Ausgabeseiten“, und wählen Sie dann eine der folgenden Optionen:
  - **Originalgröße**: Die Ausgabe wird das Format des Originals haben. Wenn das Original beispielsweise einseitig ist, wird auch die Ausgabe einseitig sein. Wenn der Administrator jedoch einseitigen Druck eingeschränkt hat und das Original einseitig ist, wird die Ausgabe beidseitig im Buchstil sein.
  - **Einseitig**: Die Ausgabe wird einseitig sein. Wenn der Administrator jedoch einseitigen Druck eingeschränkt hat, wird die Ausgabe beidseitig im Buchstil sein.
  - **Beidseitig (Buchstil)**: Die Ausgabe wird am rechten/linken Rand der Seite umgedreht, wie ein Buch. Wenn es sich um ein Bild im Hochformat handelt, wird die Ausgabe an der langen Kante der Seite umgedreht. Wenn es sich um ein Bild im Querformat handelt, wird die Ausgabe an der kurzen Kante der Seite umgedreht.
  - **Beidseitig (Kalenderstil)**: Die Ausgabe wird am oberen/unteren Rand der Seite umgedreht, wie ein Kalender. Wenn es sich um ein Bild im Hochformat handelt, wird die Ausgabe an der kurzen Kante der Seite umgedreht. Wenn es sich um ein Bild im Querformat handelt, wird die Ausgabe an der langen Kante der Seite umgedreht.
5. Legen Sie die mit einem gelben Dreieck gekennzeichneten Optionen fest, bevor Sie die Bildvorschau-Funktion verwenden.



**HINWEIS:** Nach der Scan-Vorschau werden diese Optionen aus der Liste der wichtigsten **Optionen** entfernt und in der Liste der **Optionen vor dem Scannen** zusammengefasst. Um eine dieser Optionen zu ändern, verwerfen Sie die Vorschau, und beginnen Sie von vorne.

Die Verwendung der Vorschaufunktion ist optional.

6. Berühren Sie den rechten Bildschirmbereich, um eine Vorschau des Dokuments anzuzeigen. Verwenden Sie im Vorschaubildschirm die Schaltflächen auf der rechten Seite des Bildschirms, um die Vorschauoptionen anzupassen und neu anzuordnen, zu drehen, einzufügen oder Seiten zu entfernen.



Verwenden Sie diese Schaltflächen, um zwischen der beidseitigen Ansicht und der Miniaturansicht umzuschalten. In der Miniaturansicht sind mehr Optionen als in der beidseitigen Ansicht vorhanden.



Verwenden Sie diese Schaltflächen, um die ausgewählte Seite zu vergrößern oder zu verkleinern.

**HINWEIS:** Wählen Sie zur Verwendung dieser Schaltflächen jeweils nur eine Seite aus.



Verwenden Sie diese Schaltfläche, um die Seite um 180 Grad zu drehen.

**HINWEIS:** Diese Schaltfläche ist nur in der Miniaturansicht verfügbar.



Verwenden Sie diese Schaltfläche, um die ausgewählten Seiten zu löschen.

**HINWEIS:** Diese Schaltfläche ist nur in der Miniaturansicht verfügbar.



Verwenden Sie diese Schaltflächen, um die Seiten im Dokument neu anzuordnen. Wählen Sie eine oder mehrere Seiten, und verschieben Sie sie nach links oder rechts.

**HINWEIS:** Diese Schaltflächen sind nur in der Miniaturansicht verfügbar.



Über diese Schaltfläche kann dem Dokument eine Seite hinzugefügt werden. Der Drucker fordert Sie auf, weitere Seiten zu scannen.



Verwenden Sie diese Schaltfläche, um die in der Vorschau vorgenommenen Änderungen zu löschen, und beginnen Sie von vorne.

7. Wenn das Dokument bereit ist, tippen Sie auf **Start**, um den Kopiervorgang zu starten.

## Weitere Optionen beim Kopieren

Die folgenden Einstellungen sind beim Kopieren in der Liste [Optionen](#) verfügbar.



**HINWEIS:** Die folgende Liste enthält die für HP Enterprise MFP-Drucker zur Verfügung stehenden Hauptoptionen. Einige Optionen sind nicht auf allen Druckern verfügbar.

Anzahl der Exemplare	Geben Sie die Anzahl der zu erstellenden Kopien an.
Einstellungen laden und speichern	<b>Schnelleinstellungen laden:</b> Laden Sie Kopiereinstellungen aus einer gespeicherten Schnelleinstellung. <b>HINWEIS:</b> Verwenden Sie den integrierten HP Webserver, um Schnelleinstellungen zu erstellen und zu speichern. <b>Standardeinstellungen speichern:</b> Speichern Sie die aktuellen Einstellungen als Standardeinstellungen für zukünftige Kopierjobs in der Liste der Optionen.
Seiten	Geben Sie an, ob das Original ein- oder beidseitig bedruckt ist und ob die Kopien ein- oder beidseitig bedruckt werden sollen.
Farbe/Schwarz	Geben Sie an, ob die Kopien in Farbe, Schwarz und Graustufen oder nur in Schwarz gedruckt werden. Nur Farbdrucker
Heften	Geben Sie die Position der Heftklammern an. Nur bei Druckern mit automatischem Abschlussgerät. Diese Funktion gilt nicht für Drucker mit halbautomatischem Hefter.
Heften/Lochfunktion	Geben Sie die Anzahl und Position der Stanzlöcher an. Nur bei Druckern mit Locherzubehör.
Scan-Modus	<b>Standarddokument:</b> Scannen Sie eine Seite oder einen Blattstapel über den Vorlageneinzug oder einzeln auf dem Flachbettscannerglas. <b>Buchmodus:</b> Scannen Sie ein geöffnetes Buch, und drucken Sie jede Seite des Buchs auf unterschiedliche Seiten. <b>2-seitiges Kopieren von Ausweisen:</b> Scannen Sie jede Seite eines Personalausweises auf dem Flachbettscannerglas, und drucken Sie sie auf eine Seite. Nach dem Scannen der ersten Seite, fordert Sie der Scanner auf, die zweite Seite in der richtigen Position auf das Glas zu legen.
Verkl./Vergröß.	Vergrößern oder verkleinern Sie das Format des gescannten Dokuments.
Originalformat	Geben Sie das Papierformat des Originaldokuments an.
Papierauswahl	Legen Sie das Papierformat und den Papiertyp für Kopien fest.
Broschüre	Formatieren Sie die Original-Scan-Bilder, und ordnen Sie sie in Seiten an, die als Broschüre gedruckt werden.
Ausrichtung des Inhalts	Geben Sie an, ob das Originaldokument im Hoch- oder Querformat gedruckt wird.
Seiten pro Blatt	Kopieren Sie mehrere Seiten auf ein einzelnes Blatt Papier. Wählen Sie eine, zwei oder vier Seiten pro Blatt aus.
Ausgabefach	Geben Sie an, welches Ausgabefach für den Job zu verwenden ist, wenn die Ausgabefächer des Druckers für den Postfachmodus konfiguriert sind. <b>HINWEIS:</b> Diese Option wird nicht angezeigt, wenn die Ausgabefächer für den Staplermodus oder Funktionsmodus konfiguriert sind.

<p><b>Papierpfad</b></p> <p>Bei Druckern, die eine Option zum Spiegeln der Seiten im Papierpfad besitzen.</p>	<p>Wählen Sie einen bestimmten Papierpfad:</p> <p><b>Druckseite oben (direkter Pfad):</b> Seiten werden im Ausgabefach in umgekehrter Reihenfolge ausgegeben als jene, in der sie in den Vorlageneinzug eingelegt wurden.</p> <p><b>Druckseite unten (richtige Reihenfolge):</b> Seiten werden in derselben Reihenfolge gestapelt, wie sie in den Vorlageneinzug eingelegt wurden.</p>
<p><b>Bildanpassung</b></p>	<p><b>Schärfe:</b> Machen Sie das Bild deutlicher oder weicher. Durch Erhöhen der Schärfe kann Text z. B. gestochener werden, durch Verringerung der Schärfe können Fotos aber auch weicher wirken.</p> <p><b>Dunkelheit:</b> Erhöhen oder verringern Sie den Anteil von Weiß und Schwarz in den Farben gescannter Bilder.</p> <p><b>Kontrast:</b> Vergrößern oder verkleinern Sie den Unterschied zwischen der hellsten und dunkelsten Farbe auf der Seite.</p> <p><b>Bereinigung im Hintergrund:</b> Entfernen Sie blasser Farben vom Hintergrund gescannter Bilder. Wenn das Originaldokument beispielsweise auf buntem Papier gedruckt ist, lässt sich mit Hilfe dieser Funktion der Hintergrund aufhellen, ohne dass die Helligkeit des Bilds beeinträchtigt wird.</p> <p><b>Automatischer Ton:</b> Nur bei Flow-Druckern verfügbar. Der Drucker passt die Einstellungen für <b>Helligkeit</b>, <b>Kontrast</b> und <b>Hintergrundbereinigung</b> automatisch an das gescannte Dokument an.</p>
<p><b>Optimierung Text/Bild</b></p>	<p>Optimieren Sie den Job für den Bildtyp, der gescannt wird: Text, Grafiken oder Fotos.</p>
<p><b>Randlos</b></p>	<p>Scannen und drucken Sie eine Seite dichter am Seitenrand als dies in der Regel zulässig ist. Das Drucken dicht am Seitenrand kann zu einigen Problemen bei der Druckqualität führen.</p>
<p><b>Kanten löschen</b></p>	<p>Entfernen Sie Makel wie dunkle Ränder oder Abdrücke von Heftklammern durch Bereinigen der Kantenbereiche des gescannten Bilds zu entfernen.</p>
<p><b>Sortieren</b></p>	<p>Geben Sie alle zusammengehörenden Seiten in derselben Reihenfolge wie im Originaldokument aus, wenn Sie mehrere Kopien eines Dokuments anfertigen.</p>
<p><b>Automatisch begradigen</b></p> <p><b>HINWEIS:</b> Nur bei Flow-Modellen erhältlich.</p> <p>Diese Funktion ist nicht für alle Firmware-Versionen verfügbar. Möglicherweise müssen Sie die Drucker-Firmware aktualisieren, um diese Funktion verwenden zu können.</p>	<p>Begradigt automatisch ein gescanntes Bild.</p>
<p><b>Leerseitenunterdrückung</b></p> <p><b>HINWEIS:</b> Diese Funktion ist nicht für alle Firmware-Versionen verfügbar. Möglicherweise müssen Sie die Drucker-Firmware aktualisieren, um diese Funktion verwenden zu können.</p>	<p>Schließen Sie leere Seiten im Originaldokument in den gescannten Bildern aus. Diese Funktion ist nützlich, wenn Sie beidseitig bedruckte Seiten scannen und leere Seiten im gescannten Dokument ausschließen möchten.</p>
<p><b>Erkennung, wenn mehrere Seiten zugeführt werden</b></p>	<p>Aktivieren oder deaktivieren Sie die Erkennung des Einzugs von mehreren Seiten. Im aktivierten Zustand wird das Scannen unterbrochen, wenn der Drucker erkennt, dass mehrere Seiten gleichzeitig in den Vorlageneinzug eingezogen werden. Im deaktivierten Zustand wird das Scannen fortgesetzt, wenn erkannt wird, dass mehrere Seiten gleichzeitig eingezogen werden, um das Scannen von aneinandergehefteten Seiten, Originalen mit aufgeklebten Haftnotizen oder dickem Papier zu ermöglichen.</p>

## Weitere Kopieraufgaben

Wechseln Sie zur Website [www.hp.com/support/ljE52545mfp](http://www.hp.com/support/ljE52545mfp).

Es sind Anweisungen zum Durchführen bestimmter Kopieraufgaben wie den folgenden verfügbar:

- Kopieren oder Scannen von Seiten aus Büchern oder anderen gebundenen Dokumenten
- Kopieren von Dokumenten mit Mischformaten
- Kopieren oder Scannen beider Seiten eines Ausweises
- Kopieren oder Scannen eines Dokuments im Broschüren-Format



---

# 6 Scannen

## Siehe auch:

- [Einrichten der Funktion „Scannen in E-Mail“](#)
- [Einrichten der Funktion „Scannen in Netzwerkordner](#)
- [Einrichten der Funktion „Scannen in USB-Laufwerk“](#)
- [Einrichten der Funktion „In SharePoint® speichern“® \(Nur Flow-Modelle\)](#)
- [Einrichten einer Schnelleinstellung](#)
- [Senden von gescannten Dokumenten an eine oder mehrere E-Mail-Adressen](#)
- [Scannen und an Netzwerkordner senden](#)
- [Scannen und Speichern auf einem USB-Stick](#)
- [Weitere Optionen beim Scannen](#)
- [HP JetAdvantage-Unternehmenslösungen](#)
- [Weitere Scanaufgaben](#)

Die folgenden Informationen sind zum Zeitpunkt der Veröffentlichung richtig.

Videos zur Unterstützung finden Sie unter [www.hp.com/videos/LaserJet](http://www.hp.com/videos/LaserJet).

Aktuelle Informationen finden Sie unter [www.hp.com/support/ljE52545mfp](http://www.hp.com/support/ljE52545mfp).

Die HP Kompletthilfe für den Drucker beinhaltet die folgenden Informationen:

- Installieren und Konfigurieren
- Lernen und Verwenden
- Lösen von Problemen
- Herunterladen von Software- und Firmware-Aktualisierungen
- Beitritt zu Support-Foren
- Suchen nach Garantie- und Zulassungsinformationen

# Einrichten der Funktion „Scannen in E-Mail“

- [Einführung](#)
- [Vorbereitungen](#)
- [Schritt 1: Zugriff auf den HP Webserver \(EWS\)](#)
- [Schritt 2: Konfigurieren der Netzwerkidentifikationseinstellungen](#)
- [Schritt 3: Konfigurieren der Funktion „An E-Mail senden“](#)
- [Schritt 4: Konfigurieren der Schnelleinstellungen \(optional\)](#)
- [Schritt 5: Einrichten der Funktion „An E-Mail senden“ für die Verwendung mit Office 365 Outlook \(optional\)](#)

## Einführung

Der Drucker verfügt über eine Funktion, mit der Dokumente gescannt und an eine oder mehrere E-Mail-Adressen gesendet werden können. Damit diese Scanfunktion verwendet werden kann, muss der Drucker mit einem Netzwerk verbunden sein. Die Funktion ist jedoch erst verfügbar, nachdem sie konfiguriert wurde. Es gibt zwei Methoden zum Konfigurieren der Funktion „Scannen in E-Mail“: den **Assistenten zum Einrichten der Funktion „Scannen in E-Mail“** für die Basiskonfiguration und **E-Mail-Einrichtung** für die erweiterte Konfiguration. Im Folgenden wird erläutert, wie Sie die Funktion Scannen in E-Mail einrichten.

## Vorbereitungen


Um die Funktion Scannen in E-Mail einzurichten, muss der Drucker über eine aktive Netzwerkverbindung verfügen.



Administratoren benötigen die folgenden Informationen, bevor sie mit dem Konfigurationsvorgang beginnen.

- Administratorzugriff auf den Drucker
- DNS-Suffix (z. B. firmenname.com)
- SMTP-Server (z. B. smtp.meinefirma.com)

---

 **HINWEIS:** Wenn Sie den SMTP-Servernamen, die SMTP-Servernummer oder die Authentifizierungsinformationen nicht kennen, wenden Sie sich an den E-Mail-/Internetanbieter oder den Systemadministrator, um diese Informationen zu erhalten. SMTP-Servernamen und -Portnamen können in der Regel über eine Suche im Internet gefunden werden. Verwenden Sie für die Suche zum Beispiel Begriffe wie „Gmail smtp server name“ oder „Yahoo smtp server name“.

---



- Authentifizierungsanforderungen des SMTP-Servers für ausgehende E-Mail-Nachrichten, einschließlich des ggf. zur Authentifizierung verwendeten Benutzernamens und Kennworts.

---


 **HINWEIS:** Informationen zu den Limits für das digitale Senden für Ihr E-Mail-Konto finden Sie in der Dokumentation Ihres E-Mail-Diensteanbieters. Einige Anbieter sperren Ihr Konto möglicherweise vorübergehend, wenn Sie das Sendelimit überschreiten.

---


## Schritt 1: Zugriff auf den HP Webserver (EWS)

1. Tippen Sie auf dem Startbildschirm auf dem Bedienfeld des Druckers auf das Symbol „Information“ , und tippen Sie dann auf das Symbol „Netzwerk“ , um die IP-Adresse oder den Hostnamen anzuzeigen.
2. Öffnen Sie einen Webbrowser. Geben Sie die IP-Adresse oder den Hostnamen genau so in die Adresszeile ein, wie sie bzw. er auf dem Bedienfeld des Druckers angezeigt wird. Drücken Sie auf der Computertastatur die **Eingabetaste**. Der integrierte HP Webserver wird geöffnet.


 <https://10.10.XX.XXX/>

 **HINWEIS:** Wenn eine Meldung angezeigt wird, dass der Zugriff auf die Website eventuell nicht sicher ist, wählen Sie die Option zum Aufrufen der Website. Der Computer wird durch den Zugriff auf diese Website nicht beschädigt.

## Schritt 2: Konfigurieren der Netzwerkidentifikationseinstellungen

 **HINWEIS:** Das Konfigurieren der E-Mail-Einrichtung auf der Registerkarte **Netzwerk** ist ein Prozess für fortgeschrittene Benutzer, bei dem möglicherweise die Unterstützung durch einen Systemadministrator erforderlich ist.

1. Klicken Sie im oberen Navigationsbereich von EWS auf die Registerkarte **Netzwerk**.

 **HINWEIS:** Informationen zum Konfigurieren der Netzwerkeinstellungen für die Verwendung mit Office 365 finden Sie unter [Schritt 5: Einrichten der Funktion „An E-Mail senden“ für die Verwendung mit Office 365 Outlook \(optional\) auf Seite 75](#).

2. Klicken Sie im linken Navigationsfenster auf **TCP/IP-Einstellungen**. Für den Zugriff auf die Registerkarte **Netzwerkidentifikation** des integrierten Webservers ist möglicherweise ein Benutzername/Kennwort erforderlich.
3. Klicken Sie im Dialogfeld **TCP/IP-Einstellungen** auf die Registerkarte **Netzwerkidentifikation**.

4. Wenn DNS im Netzwerk erforderlich ist, prüfen Sie im Bereich **TCP/IP-Domänen-Suffix**, ob das DNS-Suffix für den E-Mail-Client, den Sie verwenden, aufgeführt ist. DNS-Suffixe haben folgendes Format: *firmenname.com*, *gmail.com* usw.

The screenshot shows the HP Web Services interface for TCP/IP Settings. The 'Network Identification' tab is active, and the 'TCP/IP Domain Suffix' section is highlighted. The 'DNS Suffixes' field is empty, and there is an 'Add' button next to it. Below this, there are sections for 'WINS (IPv4 only)' with 'Primary' and 'Secondary' fields, and 'Bonjour' with a 'Bonjour Service Name' field. 'Apply' and 'Cancel' buttons are at the bottom right.

 **HINWEIS:** Wenn das Suffix des Domännennamens nicht eingerichtet ist, verwenden Sie die IP-Adresse.

5. Klicken Sie auf **Übernehmen**.
6. Klicken Sie auf **OK**.

### Schritt 3: Konfigurieren der Funktion „An E-Mail senden“

Es gibt zwei Optionen zum Konfigurieren der Funktion „An E-Mail senden“: den **Einrichtungsassistenten für E-Mail** für die Basiskonfiguration und **E-Mail-Einrichtung** für die erweiterte Konfiguration. Verwenden Sie die folgenden Optionen, um die Funktion „An E-Mail senden“ zu konfigurieren:


- [Methode 1: Basiskonfiguration mit dem Einrichtungsassistenten für E-Mail](#)
- [Methode 2: Erweiterte Konfiguration mit der E-Mail-Einrichtung](#)

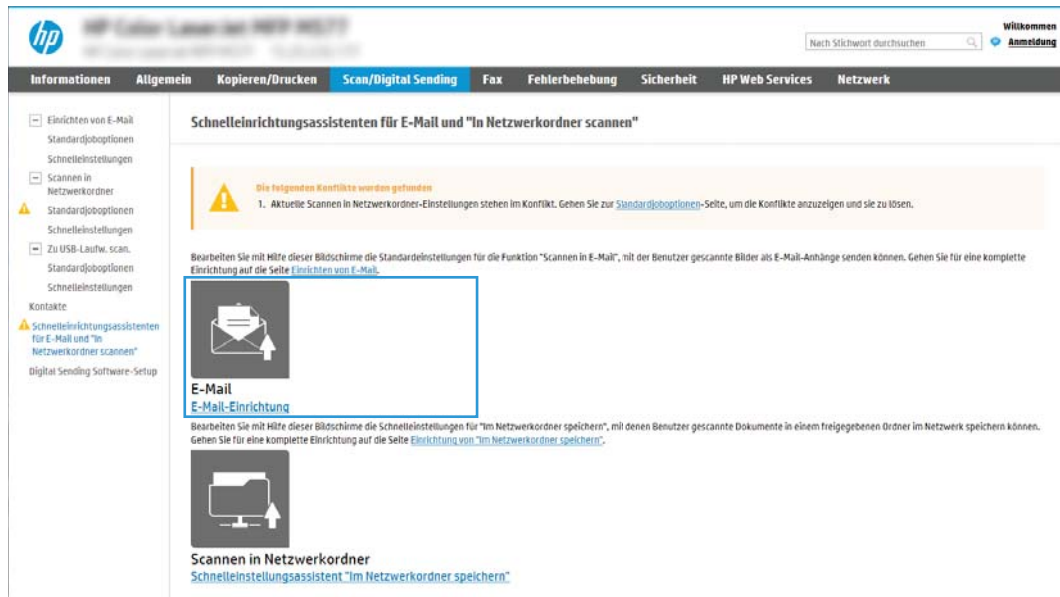
#### Methode 1: Basiskonfiguration mit dem Einrichtungsassistenten für E-Mail

Bei dieser Option wird der **Einrichtungsassistent für E-Mail** im integrierten HP Webserver (EWS) für die Basiskonfiguration geöffnet.

1. Klicken Sie im oberen Navigationsbereich des integrierten Webservers auf die Registerkarte **Scannen/Digital Sending**.
2. Klicken Sie im linken Navigationsbereich auf **Schnelleinrichtungsassistenten für E-Mail** und „Scannen in Netzwerkordner“.

3. Klicken Sie im Dialogfeld **Schnelleinrichtungsassistenten für E-Mail und „Scannen in Netzwerkordner“** auf den Link **E-Mail-Einrichtung**.

 **HINWEIS:** Wenn in einer Meldung angezeigt wird, dass die Funktion Funktion „Scannen in E-Mail“ deaktiviert ist, klicken Sie auf **Weiter**, um mit der Konfiguration fortzufahren und nach Abschluss die Funktion „Scannen in E-Mail“ zu aktivieren.



4. Wählen Sie im Dialogfeld **E-Mail-Server konfigurieren (SMTP)** eine der folgenden Optionen aus, und führen Sie die entsprechenden Schritte aus:

#### Option 1: Einen Server verwenden, der bereits für E-Mails genutzt wird

- ▲ Wählen Sie die Option **Einen Server verwenden, der bereits für E-Mails genutzt wird** aus, und klicken Sie dann auf **Weiter**.

#### Option 2: Netzwerk nach dem Server für ausgehende E-Mails durchsuchen

 **HINWEIS:** Diese Option sucht nur innerhalb der Firewall nach SMTP-Servern für ausgehende E-Mails.

- Wählen Sie die Option **Netzwerk nach dem Server für ausgehende E-Mails durchsuchen** aus, und klicken Sie dann auf **Weiter**.
- Wählen Sie den entsprechenden Server aus der Liste **E-Mail-Server konfigurieren (SMTP)** aus, und klicken Sie dann auf **Weiter**.
- Wählen Sie die Option aus, mit der die Authentifizierungsanforderungen des Servers beschrieben werden:
  - **Keine Serverauthentifizierung erforderlich:** Wählen Sie **Keine Serverauthentifizierung erforderlich** aus, und klicken Sie dann auf **Weiter**.
  - ODER –
  - **Server erfordert Authentifizierung:** Wählen Sie in der Dropdown-Liste eine Authentifizierungsoption aus:


- **Für die Verbindung nach der Anmeldung über das Bedienfeld Benutzer-Anmeldeinformationen verwenden:** Wählen Sie die Option **Für die Verbindung nach der Anmeldung über das Bedienfeld Benutzer-Anmeldeinformationen verwenden** aus, und klicken Sie dann auf **Weiter**.
- ODER –
- **Immer diese Anmeldedaten verwenden:** Wählen Sie die Option **Immer diese Anmeldedaten verwenden** aus, geben Sie den **Benutzernamen** und das **Kennwort** ein, und klicken Sie dann auf **Weiter**.

### Option 3: SMTP-Server hinzufügen

- a. Wählen Sie **SMTP-Server hinzufügen** aus.
- b. Geben Sie den **Servernamen** und die **Portnummer** ein, und klicken Sie auf **Weiter**.

---

 **HINWEIS:** In den meisten Fällen muss die Standardportnummer nicht geändert werden.


 **HINWEIS:** Wenn Sie einen gehosteten SMTP-Dienst wie Gmail verwenden, überprüfen Sie die SMTP-Adresse, die Portnummer und die SSL-Einstellungen auf der Website des Diensteanbieters oder über andere Quellen. Bei Gmail ist die SMTP-Adresse in der Regel „smtp.gmail.com“, die Portnummer ist 465, und SSL sollte aktiviert sein.

Informieren Sie sich in Online-Quellen darüber, ob diese Servereinstellungen zum Zeitpunkt der Konfiguration aktuell und gültig sind.

---

- c. Wählen Sie die entsprechende Option für die Serverauthentifizierung aus:
    - **Keine Serverauthentifizierung erforderlich:** Wählen Sie **Keine Serverauthentifizierung erforderlich** aus, und klicken Sie dann auf **Weiter**.
    - ODER –
    - **Server erfordert Authentifizierung:** Wählen Sie in der Dropdown-Liste **Server erfordert Authentifizierung** eine Option aus:
      - **Für die Verbindung nach der Anmeldung über das Bedienfeld Benutzer-Anmeldeinformationen verwenden:** Wählen Sie die Option **Für die Verbindung nach der Anmeldung über das Bedienfeld Benutzer-Anmeldeinformationen verwenden** aus, und klicken Sie dann auf **Weiter**.
      - ODER –
      - **Immer diese Anmeldedaten verwenden:** Wählen Sie die Option **Immer diese Anmeldedaten verwenden** aus, geben Sie den **Benutzernamen** und das **Kennwort** ein, und klicken Sie dann auf **Weiter**.
5. Geben Sie im Dialogfeld **E-Mail-Einstellungen konfigurieren** die folgenden Informationen zur E-Mail-Adresse des Absenders ein, und klicken Sie dann auf **Weiter**.

---

 **HINWEIS:** Wenn Sie die Felder **Von**, **Betreff** und **Nachricht** einrichten und das Kontrollkästchen **Kann vom Benutzer bearbeitet werden** nicht aktiviert ist, können die Benutzer diese Felder während des Sendens einer E-Mail vom Bedienfeld des Druckers aus nicht bearbeiten.

---

Option	Beschreibung
<b>Von</b> (Erforderlich)	Wählen Sie eine der folgenden Optionen aus der Dropdown-Liste <b>Von</b> aus: <ul style="list-style-type: none"> <li>• <b>Benutzeradresse (Anmeldung erforderlich)</b></li> <li>• <b>Standardadresse für „Von“:</b> Geben Sie eine Standard-E-Mail-Adresse und einen Anzeigenamen in die Felder <b>Standard-E-Mail-Adresse für „Von“</b> und <b>Standardanzeigename</b> ein.</li> </ul> <p><b>HINWEIS:</b> Erstellen Sie ein E-Mail-Konto für den Drucker, und verwenden Sie diese Adresse als Standard-E-Mail-Adresse.</p> <p><b>HINWEIS:</b> Richten Sie die E-Mail-Funktion so ein, dass sich Benutzer vor der Verwendung zuerst anmelden müssen. Auf diese Weise wird verhindert, dass Benutzer E-Mails von einer Adresse senden, die nicht ihre eigene ist.</p>
<b>Betreff</b> (Optional)	Geben Sie eine Standard-Betreffzeile für die E-Mail-Nachrichten ein.
<b>Meldung</b> (Optional)	Erstellen Sie eine benutzerdefinierte Nachricht. Um diese Nachricht für alle von dem Drucker gesendeten E-Mails zu verwenden, deaktivieren Sie das Kontrollkästchen <b>Kann vom Benutzer bearbeitet werden</b> für <b>Nachricht</b> .

6. Legen Sie im Bereich **Dateiscaneinstellungen konfigurieren** die Standardeinstellungen für das Scannen fest, und klicken Sie dann auf **Weiter**.


Option	Beschreibung
<b>Dateityp</b>	Wählen Sie den Standarddateityp für das gescannte Dokument aus: <ul style="list-style-type: none"> <li>• PDF</li> <li>• JPEG</li> <li>• TIFF</li> <li>• MTIFF</li> <li>• XPS</li> <li>• PDF/A</li> </ul>
<b>Farbe/Schwarz</b>	Wählen Sie die Standard-Farbeeinstellung für das gescannte Dokument aus: <ul style="list-style-type: none"> <li>• Farbe</li> <li>• Schwarz</li> <li>• Schwarz/Grau</li> <li>• Automatisch erkennen</li> </ul>

Option	Beschreibung
Qualität und Dateigröße	Wählen Sie die Standard-Ausgabequalität für das gescannte Dokument aus: <ul style="list-style-type: none"> <li>• Gering (kleine Datei)</li> <li>• Mittel</li> <li>• Hoch (große Datei)</li> </ul>
Auflösung	Wählen Sie die Standardscanauflösung für das gescannte Dokument aus: <ul style="list-style-type: none"> <li>• 75 dpi</li> <li>• 150 dpi</li> <li>• 200 dpi</li> <li>• 300 dpi</li> <li>• 400 dpi</li> <li>• 600 dpi</li> </ul>

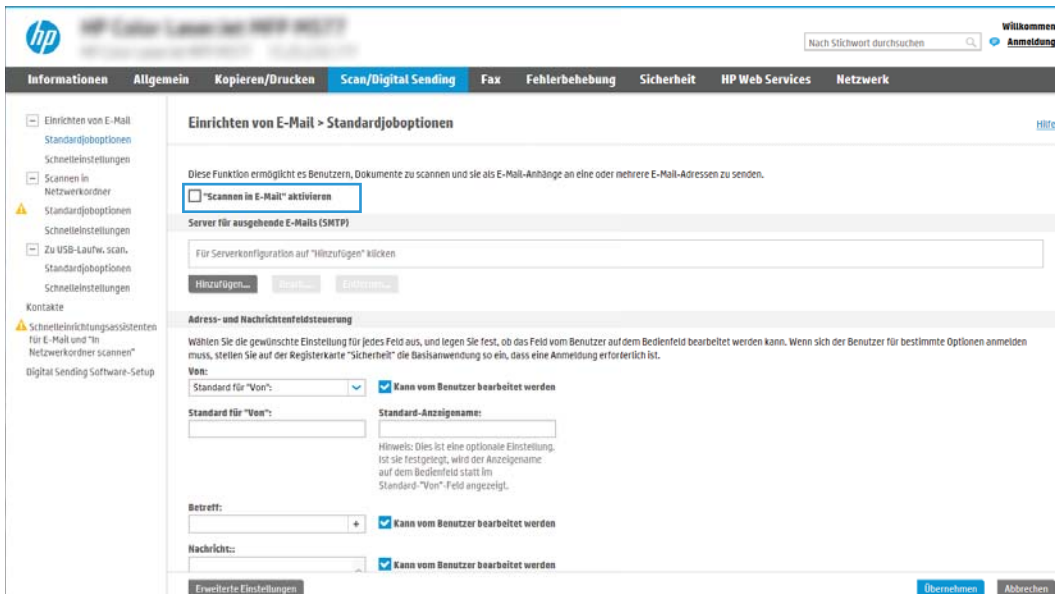
- Überprüfen Sie die Angaben im Bereich **Übersicht**, und klicken Sie dann auf **Fertig stellen**, um die Einrichtung abzuschließen.

## Methode 2: Erweiterte Konfiguration mit der E-Mail-Einrichtung

- Klicken Sie im oberen Navigationsbereich des integrierten Webservers auf die Registerkarte **Scannen/Digital Sending**, und klicken Sie dann im linken Navigationsbereich auf **E-Mail-Einrichtung**.

 **HINWEIS:** Standardmäßig werden auf der Seite „E-Mail-Einrichtung“ die grundlegenden Einstellungen zum Einrichten der Funktion „Scannen in E-Mail“ angezeigt. Um auf zusätzliche Einstellungen zuzugreifen, klicken Sie am unteren Rand der Seite auf die Schaltfläche **Erweiterte Einstellungen**.

- Aktivieren Sie im Dialogfeld **E-Mail-Einrichtung** das Kontrollkästchen **„An E-Mail senden“ aktivieren**. Wenn dieses Kontrollkästchen nicht aktiviert ist, ist die Funktion auf dem Bedienfeld des Druckers nicht verfügbar.



The screenshot shows the HP Web Services interface for configuring email settings. The main heading is "Einrichten von E-Mail > Standardjoboptionen". Below this, there is a section for "Scannen in E-Mail" with a checkbox labeled "Scannen in E-Mail" that is currently unchecked. Below this, there are sections for "Server für ausgehende E-Mails (SMTP)", "Adress- und Nachrichtenfeldsteuerung", and "Von:" fields. The "Von:" section includes a dropdown for "Standard für 'Von:'", a checkbox "Kann vom Benutzer bearbeitet werden", and a text field for "Standard-Anzeigename:". There are also fields for "Betreff:" and "Nachricht:". At the bottom right, there are buttons for "Übernehmen" and "Abbrechen".



3. Führen Sie im Bereich **Ausgehende E-Mail-Server (SMTP)** die Schritte für eine der folgenden Optionen aus:

- Wählen Sie einen der angezeigten Server aus.
  - Klicken Sie auf **Hinzufügen**, um den SMTP-Assistenten zu starten.
1. Wählen Sie im SMTP-Assistenten eine der folgenden Optionen aus.
    - **Option 1: Ich kenne Adresse/Hostnamen des SMTP-Servers:** Geben Sie die Adresse eines SMTP-Servers ein, und klicken Sie auf **Weiter**
    - **Option 2:** Geben Sie die Adresse des SMTP-Servers ein, wählen Sie **Netzwerk nach dem Server für ausgehende E-Mails durchsuchen** aus, und klicken Sie dann auf **Weiter**. Wählen Sie den Server aus, und klicken Sie dann auf **Weiter**.



---

**HINWEIS:** Wenn bereits ein SMTP-Server für einen anderen Drucker erstellt wurde, wird die Option **Einen Server verwenden, der bereits von einer anderen Funktion genutzt wird** angezeigt. Wählen Sie diese Option aus, und konfigurieren Sie sie so, dass sie für E-Mails genutzt wird.

---

2. Legen Sie im Dialogfeld **Grundlegende Informationen für die Verbindung zum Server festlegen** die gewünschten Optionen fest, und klicken Sie dann auf **Weiter**.



---

**HINWEIS:** Bei einigen Servern treten Probleme beim Senden und Empfangen von mehr als 5 MB großen E-Mails auf. Diese Probleme können verhindert werden, indem im Feld **Teilen von E-Mails mit einer Größe über (MB)** eine Zahl eingegeben wird.

---



**HINWEIS:** In den meisten Fällen muss die Standardportnummer nicht geändert werden. Bei Verwendung der Option SMTP-SSL-Protokoll aktivieren muss jedoch Port 587 verwendet werden.



**HINWEIS:** Wenn Sie Google™ Gmail als E-Mail-Service verwenden, aktivieren Sie das Kontrollkästchen **SMTP-SSL-Protokoll aktivieren**. Bei Gmail ist die SMTP-Adresse in der Regel „smtp.gmail.com“, die Portnummer ist 465, und SSL sollte aktiviert sein.

Informieren Sie sich in Online-Quellen darüber, ob diese Servereinstellungen zum Zeitpunkt der Konfiguration aktuell und gültig sind.

---

3. Wählen Sie im Dialogfeld **Server-Authentifizierungsanforderungen** die Option aus, mit der die Authentifizierungsanforderungen des Servers beschrieben werden:

- **Keine Serverauthentifizierung erforderlich**, und klicken Sie dann auf **Weiter**.
- **Serverauthentifizierung erforderlich**
  - Wählen Sie im Dropdown-Feld die Option **Verwenden Sie die Benutzer-Anmeldeinformationen, um die Verbindung nach der Anmeldung in der Systemsteuerung herzustellen** aus, und klicken Sie dann auf **Weiter**.
  - Wählen Sie im Dropdown-Feld **Immer diese Anmeldedaten verwenden** aus, geben Sie den **Benutzernamen** und das **Kennwort** ein, und klicken Sie dann auf **Weiter**.



---

**HINWEIS:** Wenn Sie die Anmeldeinformationen eines angemeldeten Benutzers verwenden, legen Sie fest, dass für den Zugriff auf E-Mails die Anmeldung des Benutzers auf dem Bedienfeld des Druckers erforderlich ist. Lehnen Sie den Gastzugriff auf E-Mails ab, indem Sie das Kontrollkästchen für E-Mails auf der Registerkarte **Sicherheit** im Dialogfeld **Zugriffssteuerung** im Bereich **Anmelde- und Berechtigungsrichtlinien** in der Spalte **Gerätégast** deaktivieren. Das Symbol in dem Kästchen ändert sich von einem Häkchen in ein Schloss.

---

- Wählen Sie im Dialogfeld **Serververwendung** die Druckerfunktionen aus, die E-Mails über diesen SMTP-Server senden sollen, und klicken Sie dann auf die Schaltfläche **Weiter**.



**HINWEIS:** Wenn der Server eine Authentifizierung erfordert, sind ein Benutzername und ein Kennwort für das Senden automatischer Warnmeldungen und Berichte vom Drucker erforderlich.

- Geben Sie im Dialogfeld **Zusammenfassung und Test** im Feld **Test-E-Mail senden an:** eine gültige E-Mail-Adresse ein, und klicken Sie dann auf **Test**.
- Prüfen Sie, ob alle Einstellungen korrekt sind, und klicken Sie dann auf **Fertig stellen**, um die Einrichtung des Servers für ausgehende E-Mail-Nachrichten abzuschließen.

- Nehmen Sie im Bereich **Adress- und Nachrichtenfeldsteuerung** eine Einstellung für **Von:** vor, und geben Sie alle übrigen optionalen Einstellungen an.

Einstellungen im Bereich **Adress- und Nachrichtenfeldsteuerung:**

Funktionsmerkmal	Beschreibung
<b>Adressfeldbeschränkungen<sup>1</sup></b>	<p>Legen Sie fest, ob Benutzer nur E-Mail-Adressen aus einem Adressbuch auswählen können oder ob E-Mail-Adressen auch manuell eingegeben werden können.</p> <p><b>ACHTUNG:</b> Falls <b>Benutzer müssen aus Adressbuch wählen</b> ausgewählt ist und die Adressfelder auch auf <b>Kann vom Benutzer bearbeitet werden</b> gesetzt sind, werden durch die Änderungen dieser bearbeitbaren Felder auch die entsprechenden Werte im Adressbuch geändert.</p> <p>Um zu verhindern, dass die Benutzer Kontakte im Adressbuch im Bedienfeld des Druckers ändern, wechseln Sie zur Seite <b>Zugriffssteuerung</b> auf der Registerkarte <b>Sicherheit</b> und untersagen den <b>Gastzugriff</b> auf Adressbuchänderungen.</p>
<b>Ungültige E-Mail-Adressenformate zulassen<sup>1</sup></b>	Wählen Sie diese Option aus, um ein ungültiges E-Mail-Adressformat zuzulassen.
<b>Kann vom Benutzer bearbeitet werden</b>	<p>Wenn die <b>Standard-E-Mail-Adresse</b> und der <b>Standard-Anzeigename</b> für alle von diesem Drucker gesendeten E-Mails verwendet werden sollen (es sei denn, ein Benutzer ist angemeldet), deaktivieren Sie das Kontrollkästchen <b>Kann vom Benutzer bearbeitet werden</b>.</p> <p>Wenn Sie die Adressfelder einrichten und das Kontrollkästchen <b>Kann vom Benutzer bearbeitet werden</b> nicht aktiviert ist, können die Benutzer diese Felder während des Sendens einer E-Mail vom Bedienfeld des Druckers aus nicht bearbeiten. Für die Funktion zum Senden der E-Mail an den Absender deaktivieren Sie das Kontrollkästchen <b>Kann vom Benutzer bearbeitet werden</b> für alle Adressfelder, einschließlich der Felder <b>Von:</b> <b>An:</b> <b>CC:</b> und <b>BCC:</b>. Legen Sie dann fest, dass Benutzer E-Mails <b>Von:</b> ihrer eigenen E-Mail-Adresse und <b>An:</b> ihr eigene E-Mail-Adresse senden.</p>
<b>Standardadresse für „Von“: und Standardanzeigename:</b>	<p>Geben Sie eine E-Mail-Adresse und einen Namen an, die im Adressfeld <b>Von:</b> für die E-Mail-Nachricht verwendet werden sollen.</p> <p><b>HINWEIS:</b> Erstellen Sie ein E-Mail-Konto für den Drucker, und verwenden Sie diese Adresse als Standard-E-Mail-Adresse.</p> <p><b>HINWEIS:</b> Richten Sie die E-Mail-Funktion so ein, dass sich Benutzer vor der Verwendung zuerst anmelden müssen. Auf diese Weise wird verhindert, dass Benutzer E-Mails von einer Adresse senden, die nicht ihre eigene ist.</p>
<b>An:<sup>1</sup></b>	Geben Sie eine E-Mail-Adresse für „An:“ (Empfänger) ein.
<b>CC:<sup>1</sup></b>	Geben Sie eine CC-E-Mail-Adresse für E-Mails ein.
<b>BCC:<sup>1</sup></b>	Geben Sie eine BCC-E-Mail-Adresse für E-Mails ein.
<b>Betreff:</b>	Geben Sie eine Standard-Betreffzeile für die E-Mail-Nachrichten ein.

Funktionsmerkmal	Beschreibung
Nachricht:	Erstellen Sie eine benutzerdefinierte Nachricht. Um diese Nachricht für alle vom Drucker gesendeten E-Mails zu verwenden, deaktivieren Sie das Kontrollkästchen <b>Kann vom Benutzer bearbeitet werden</b> für <b>Nachricht:</b> .

<sup>1</sup> Diese Einstellung ist nur auf der Seite „Erweiterte Einstellungen“ verfügbar.

- Legen Sie im Bereich **Signaturen und Verschlüsselung** die Signatur- und Verschlüsselungseinstellungen fest.

 **HINWEIS:** Diese Einstellungen sind nur auf der Seite „Erweiterte Einstellungen“ verfügbar.

#### Einstellungen im Bereich **Signatur und Verschlüsselung:**

Funktionsmerkmal	Beschreibung
Signatur	Legen Sie fest, ob das Sicherheitszertifikat signiert werden soll.  Aktivieren Sie das Kontrollkästchen <b>Kann vom Benutzer bearbeitet werden</b> , damit diese Einstellung im Bedienfeld des Druckers bearbeitet werden kann.
Hash-Algorithmus	Wählen Sie den Algorithmus zum Signieren des Zertifikats aus.
Verschlüsselung	Legen Sie fest, ob die E-Mail verschlüsselt werden soll.  Aktivieren Sie das Kontrollkästchen <b>Kann vom Benutzer bearbeitet werden</b> , damit diese Einstellung im Bedienfeld des Druckers bearbeitet werden kann.
Verschlüsselungsalgorithmus	Wählen Sie den Algorithmus zum Verschlüsseln der E-Mail aus.
Attribut für öffentlichen Schlüssel des Empfängers	Geben Sie an, welches Attribut verwendet werden soll, um das Zertifikat für den öffentlichen Schlüssel des Empfängers von LDAP abzurufen.
Verwenden Sie das öffentliche Schlüsselzertifikat des Empfängers, um diesen zu verifizieren	Wählen Sie diese Einstellung aus, um das Zertifikat für den öffentlichen Schlüssel des Empfängers zum Überprüfen des Empfängers zu verwenden.

- Legen Sie im Bereich **Benachrichtigungseinstellungen** fest, wann Benutzer Benachrichtigungen über gesendete E-Mails erhalten. Standardmäßig wird dafür die E-Mail-Adresse des angemeldeten Benutzers verwendet. Wenn die E-Mail-Adresse des Empfängers leer ist, wird keine Benachrichtigung gesendet.
- Legen Sie im Bereich **Scaneinstellungen** die Standardeinstellungen für das Scannen fest.

 **HINWEIS:** Diese Einstellungen sind nur auf der Seite „Erweiterte Einstellungen“ verfügbar.

#### Scaneinstellungen:

Funktionsmerkmal	Beschreibung
Originalformat	Wählen Sie das Seitenformat des Originaldokuments aus.
Originalseiten	Geben Sie an, ob das Originaldokument einseitig oder doppelseitig bedruckt ist.
Optimierung Text/Bild	Wählen Sie diese Einstellung aus, um die Ausgabe für bestimmte Inhaltsarten zu optimieren.
Ausrichtung des Inhalts	Legen Sie fest, wie der Inhalt des Originaldokuments auf der Seite positioniert wird. <b>Hochformat</b> oder <b>Querformat</b> .
Hintergrundbereinigung	Wählen Sie einen Wert aus, um blasser Bilder im Hintergrund oder eine helle Hintergrundfarbe zu entfernen.

Funktionsmerkmal	Beschreibung
Helligkeit	Wählen Sie einen Wert aus, um die Helligkeit der Datei anzupassen.
Kontrast	Wählen Sie einen Wert aus, um den Kontrast der Datei anzupassen.
Schärfe	Wählen Sie einen Wert aus, um die Schärfe der Datei anzupassen.
Bildvorschau	Wählen Sie aus, ob eine Vorschau des Jobs angezeigt werden muss oder optional ist, oder deaktivieren Sie die Vorschau.
Zuschneideoptionen	Legen Sie fest, ob ein Job zugeschnitten werden darf, und geben Sie die Zuschneideoption an.
Kanten löschen	Wählen Sie diese Einstellung aus, um die Breite der Ränder entlang der Kante festzulegen, die gelöscht werden sollen - und zwar in Zoll oder Millimeter für die Vorderseite und die Rückseite eines Jobs.

8. Legen Sie im Bereich **Dateieinstellungen** die standardmäßigen Dateieinstellungen fest.

**Dateieinstellungen:**

Funktionsmerkmal	Beschreibung
Dateinamen-Präfix <sup>1</sup>	Hiermit können Sie das Standardpräfix des Dateinamens festlegen, das für Dateien verwendet wird, die in einem Netzwerkordner gespeichert werden.
Dateiname	Standarddateiname für die zu speichernde Datei.  Aktivieren Sie das Kontrollkästchen <b>Kann vom Benutzer bearbeitet werden</b> , damit diese Einstellung im Bedienfeld des Druckers bearbeitet werden kann.
Dateinamen-Suffix <sup>1</sup>	Hiermit können Sie das Standardsuffix des Dateinamens festlegen, das für Dateien verwendet wird, die in einem Netzwerkordner gespeichert werden.  Doppeltes Standardsuffix für den Dateinamen [Dateiname]_JJJMMTTT
Dateinamen-Vorschau <sup>1</sup>	Geben Sie einen Dateinamen ein, und klicken Sie dann auf die Schaltfläche <b>Vorschau aktualisieren</b> .
Dateinummernformat <sup>1</sup>	Wählen Sie für den Fall, dass der Job in mehrere Dateien unterteilt wird, ein Dateinamenformat aus.
Nummerierung hinzufügen, falls Job nur aus einer Datei besteht (Bsp.: _1-1)	Wählen Sie diese Einstellung aus, um die Nummerierung zu einem Dateinamen hinzuzufügen, wenn der Job nur aus einer Datei anstelle von mehreren Dateien besteht.
Dateityp	Wählen Sie das Dateiformat für die gespeicherte Datei aus.  Aktivieren Sie das Kontrollkästchen <b>Kann vom Benutzer bearbeitet werden</b> , damit diese Einstellung im Bedienfeld des Druckers bearbeitet werden kann.
Hohe Komprimierung (kleinere Datei) <sup>1</sup>	Wählen Sie diese Einstellung zum Komprimieren der gescannten Datei aus. Dadurch verringert sich die Dateigröße. Der Scanvorgang für eine Datei mit hoher Komprimierung dauert jedoch möglicherweise länger als der für eine Datei mit normaler Komprimierung.
PDF-Verschlüsselung <sup>1</sup>	Wenn es sich bei der Datei um eine PDF-Datei handelt, wird mit dieser Funktion die PDF-Ausgabedatei verschlüsselt. Als Teil der Verschlüsselung muss ein Kennwort festgelegt werden. Mit demselben Kennwort kann die Datei dann geöffnet werden. Der Benutzer wird aufgefordert, ein Kennwort einzugeben, bevor er den Job scannt, wenn nicht bereits vor Beginn des Prozesses ein Kennwort festgelegt wurde.
Auflösung	Legen Sie die Auflösung für die Datei fest. Bilder höherer Auflösung verfügen über mehr dpi (Punkte pro Zoll) und sind daher detailgenauer. Bilder mit geringerer Auflösung verfügen über weniger dpi (Punkte pro Zoll) und sind weniger detailgenau, die Datei benötigt jedoch weniger Speicherplatz.

Funktionsmerkmal	Beschreibung
<b>Qualität und Dateigröße</b>	Wählen Sie die Qualität der Datei aus. Dateien mit qualitativ hochwertigen Bildern sind größer als solche mit qualitativ schlechteren Bildern und benötigen mehr Zeit zum Senden.
<b>Farbe/Schwarz</b>	Geben Sie an, ob die Kopien in Farbe, Schwarz und Graustufen oder nur in Schwarz gedruckt werden.
<b>Leere Seiten unterdrücken<sup>1</sup></b>	Wenn die Option <b>Leere Seiten unterdrücken</b> aktiviert ist, werden leere Seiten ignoriert.
<b>Mehrere Dateien erstellen<sup>1</sup></b>	Aktivieren Sie diese Einstellung, um Seiten basierend auf einer festgelegten maximalen Seitenanzahl pro Datei in separate Dateien zu scannen.

<sup>1</sup> Diese Einstellung ist nur auf der Seite „Erweiterte Einstellungen“ verfügbar.

- Überprüfen Sie, ob die gewählten Optionen korrekt sind, und klicken Sie dann auf **Übernehmen**, um die Einrichtung abzuschließen.

## Schritt 4: Konfigurieren der Schnelleinstellungen (optional)

Schnelleinstellungen sind Jobs, auf die der Benutzer schnell zugreifen kann, indem er sie auf dem Startbildschirm oder über die zugehörige Anwendung am Drucker auswählt.


- Klicken Sie im Bereich **E-Mail-Einrichtung** im linken Navigationsbereich auf **Schnelleinstellungen**.
- Wählen Sie eine der folgenden Optionen aus:
  - Wählen Sie in der Tabelle eine vorhandene Schnelleinstellung unter „Schnelleinstellungen – Anwendung“ aus.
  - ODER –
  - Klicken Sie auf **Hinzufügen**, um den Assistenten für Schnelleinstellungen aufzurufen.
- Wenn Sie **Hinzufügen** ausgewählt haben, wird die Seite **Einrichten der Schnelleinstellungen** geöffnet. Geben Sie die folgenden Informationen an:
  - Name der Schnelleinstellung:** Geben Sie einen Titel für die neue Schnelleinstellung ein.
  - Beschreibung der Schnelleinstellung:** Geben Sie eine Beschreibung für die Schnelleinstellung ein.
  - Startoption der Schnelleinstellung:** Um festzulegen, wie die Schnelleinstellung gestartet wird, klicken Sie entweder auf **Anwendung eingeben, dann „Start“ drücken** oder auf **Sofort beginnen, wenn auf Startbildschirm ausgewählt**.
- Definieren Sie die folgenden Einstellungen für die Schnelleinstellung: Adress- und Nachrichtefeldsteuerung, Signatur und Verschlüsselung, Benachrichtigungseinstellungen, Scaneinstellungen, Dateieinstellungen.
- Klicken Sie auf **Fertig stellen**, um die Schnelleinstellung zu speichern.

## Schritt 5: Einrichten der Funktion „An E-Mail senden“ für die Verwendung mit Office 365 Outlook (optional)

### Einführung

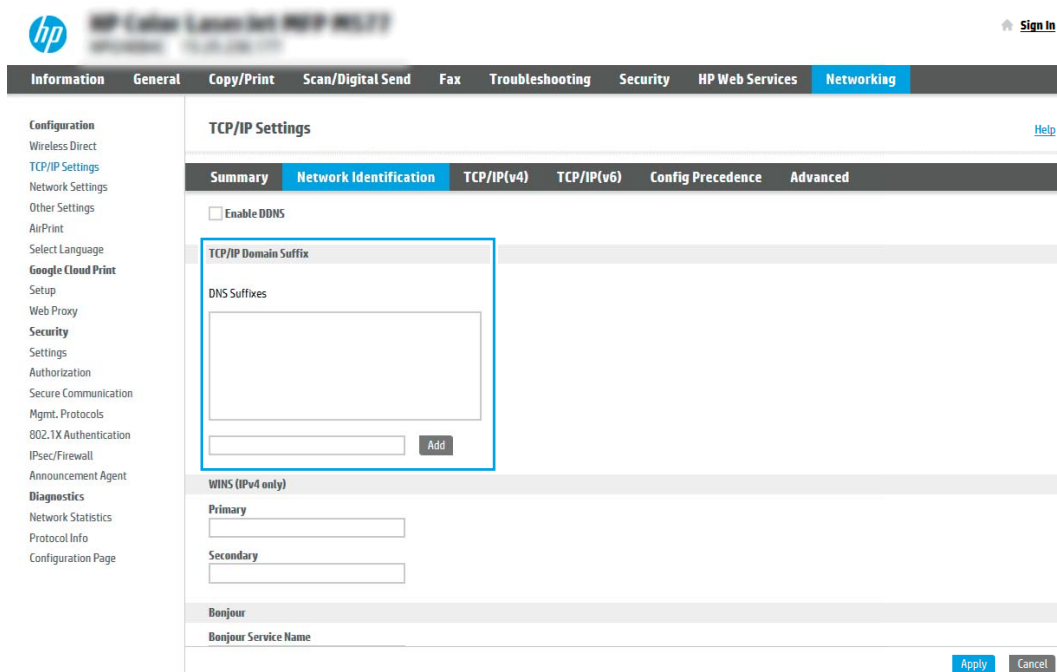
Microsoft Office 365 Outlook ist ein cloudbasiertes E-Mail-System von Microsoft, das den SMTP-Server (Simple Mail Transfer Protocol) von Microsoft zum Senden oder Empfangen von E-Mails verwendet. Führen Sie die

folgenden Schritte aus, um das Senden von E-Mails mit einem Office 365 Outlook-Konto über das Bedienfeld des Druckers zu ermöglichen.

 **HINWEIS:** Sie benötigen eine E-Mail-Adresse und ein Konto für Office 365 Outlook, um die Einstellungen im EWS zu konfigurieren.

## Konfigurieren des Servers für ausgehende E-Mails (SMTP), um E-Mails über ein Office 365 Outlook-Konto zu senden

1. Klicken Sie im oberen Navigationsbereich von EWS auf die Registerkarte **Netzwerk**.
2. Klicken Sie im linken Navigationsfenster auf **TCP/IP-Einstellungen**.
3. Klicken Sie im Bereich **TCP/IP-Einstellungen** auf die Registerkarte **Netzwerkidentifikation**.
4. Wenn DNS im Netzwerk erforderlich ist, prüfen Sie im Bereich **TCP/IP-Domänen-Suffix**, ob das DNS-Suffix für den E-Mail-Client, den Sie verwenden, aufgeführt ist. DNS-Suffixe haben folgendes Format: *firmenname.com*, *Gmail.com* usw.




The screenshot shows the HP EWS interface for TCP/IP Settings. The 'Network Identification' tab is selected. The 'TCP/IP Domain Suffix' section is highlighted with a blue box. It contains a list of DNS Suffixes and an 'Add' button. Below this are fields for WINS (IPv4 only) Primary and Secondary, and a Bonjour Service Name field. The 'Apply' and 'Cancel' buttons are visible at the bottom right of the settings area.

 **HINWEIS:** Wenn das Suffix des Domännennamens nicht eingerichtet ist, verwenden Sie die IP-Adresse.

5. Klicken Sie auf **Übernehmen**.
6. Klicken Sie auf die Registerkarte **Scannen/Digital Sending**.
7. Klicken Sie im linken Navigationsbereich auf **E-Mail-Einrichtung**.

8. Aktivieren Sie auf der Seite **E-Mail-Einrichtung** das Kontrollkästchen **„An E-Mail senden“** aktivieren. Wenn dieses Kontrollkästchen nicht verfügbar ist, ist die Funktion auf dem Bedienfeld des Druckers nicht verfügbar.

9. Klicken Sie im Bereich **Server für ausgehende E-Mails (SMTP)** auf **Hinzufügen**, um den SMTP-Assistenten zu starten.
10. Geben Sie im Feld **Ich kenne Adresse/Hostnamen des SMTP-Servers** die Adresse **smtp.onoffice.com** ein, und klicken Sie dann auf **Weiter**.
11. Geben Sie im Dialogfeld **Grundlegende Informationen für die Verbindung zum Server festlegen** im Feld **Portnummer** den Wert **587** ein.

 **HINWEIS:** Bei einigen Servern treten Probleme beim Senden und Empfangen von mehr als 5 MB großen E-Mails auf. Diese Probleme können verhindert werden, indem im Feld **Teilen von E-Mails mit einer Größe über (MB)** eine Zahl eingegeben wird.

12. Aktivieren Sie das Kontrollkästchen **SMTP-SSL-Protokoll aktivieren**, und klicken Sie dann auf **Weiter**.
13. Geben Sie im Dialogfeld **Server-Authentifizierungsanforderungen** die folgenden Informationen ein:
- Wählen Sie **Server erfordert Authentifizierung** aus.
  - Wählen Sie in der Dropdown-Liste die Option **Immer diese Anmeldedaten verwenden** aus.
  - Geben Sie im Feld **Benutzername** die E-Mail-Adresse für Office 365 Outlook ein.
  - Geben Sie im Feld **Kennwort** das Kennwort für das Office 365 Outlook-Konto ein, und klicken Sie dann auf **Weiter**.
14. Wählen Sie im Dialogfeld **Serververwendung** die Druckerfunktionen aus, die E-Mails über diesen SMTP-Server senden sollen, und klicken Sie dann auf die Schaltfläche **Weiter**.
15. Geben Sie im Dialogfeld **Zusammenfassung und Test** im Feld **Test-E-Mail senden an:** eine gültige E-Mail-Adresse ein, und klicken Sie dann auf **Test**.
16. Prüfen Sie, ob alle Einstellungen korrekt sind, und klicken Sie dann auf **Fertig stellen**, um die Einrichtung des Servers für ausgehende E-Mail-Nachrichten abzuschließen.

# Einrichten der Funktion „Scannen in Netzwerkordner“


- [Einführung](#)
- [Vorbereitungen](#)
- [Schritt 1: Zugreifen auf den integrierten HP Webserver](#)
- [Schritt 2: Einrichten der Funktion „Scannen in Netzwerkordner“](#)

## Einführung

In diesem Dokument wird erläutert, wie Sie die Funktion „Scannen in Netzwerkordner“ aktivieren und konfigurieren. Der Drucker verfügt über eine Funktion, mit der Dokumente gescannt und in einem Netzwerkordner gespeichert werden können. Damit diese Scanfunktion verwendet werden kann, muss der Drucker mit einem Netzwerk verbunden sein. Die Funktion ist jedoch erst verfügbar, nachdem sie konfiguriert wurde. Es gibt zwei Methoden zum Konfigurieren der Funktion „Scannen in Netzwerkordner“: den **Assistenten für das Speichern im Netzwerkordner** für die Basiskonfiguration und **Einrichtung von „Im Netzwerkordner speichern“** für die erweiterte Konfiguration.

## Vorbereitungen

---


 **HINWEIS:** Um die Funktion „Scannen in Netzwerkordner“ einzurichten, muss der Drucker über eine aktive Netzwerkverbindung verfügen.

---

Administratoren benötigen die folgenden Elemente, bevor sie mit dem Konfigurationsvorgang beginnen können.



- Administratorzugriff auf den Drucker
- Den vollständig angegebenen Domännennamen (FQDN) (z. B. \\servername.us.companyname.net\scans) des Zielordners ODER die IP-Adresse des Servers (z. B. \\16.88.20.20\scans).

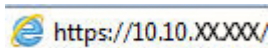
---

 **HINWEIS:** Der Begriff „Server“ bezieht sich in diesem Kontext auf den Computer, auf dem sich der freigegebene Ordner befindet.


---

## Schritt 1: Zugreifen auf den integrierten HP Webserver

1. Tippen Sie auf dem Startbildschirm auf dem Bedienfeld des Druckers auf das Symbol „Information“ , und tippen Sie dann auf das Symbol „Netzwerk“ , um die IP-Adresse oder den Hostnamen anzuzeigen.
2. Öffnen Sie einen Webbrowser. Geben Sie die IP-Adresse oder den Hostnamen genau so in die Adresszeile ein, wie sie bzw. er auf dem Bedienfeld des Druckers angezeigt wird. Drücken Sie auf der Computertastatur die [Eingabetaste](#). Der integrierte HP Webserver wird geöffnet.

 <https://10.10.XX.XXX/>

---

 **HINWEIS:** Wenn eine Meldung angezeigt wird, dass der Zugriff auf die Website eventuell nicht sicher ist, wählen Sie die Option zum Aufrufen der Website. Der Computer wird durch den Zugriff auf diese Website nicht beschädigt.

---



The screenshot shows the HP Web Services interface for a printer. The main navigation bar includes 'Informationen', 'Allgemein', 'Kopieren/Drucken', 'Scan/Digital Sending', 'Fax', 'Fehlerbehebung', 'Sicherheit', 'HP Web Services', and 'Netzwerk'. The 'Gerätestatus' page is active, showing the 'Bereitschafts-modus ein' (Ready mode on) status. Under 'Verbrauchsmaterial' (Consumables), there are progress bars for four toner cartridges (Black, Cyan, Magenta, Yellow) and two other components (Filererkit and Verlageinzelzugskit), all showing 90% or 100% remaining. A table under 'Druckmedien' (Print Media) lists three paper trays with their respective capacities and statuses.

Eingabe/Ausgabe	Status	Fassungsvermögen	Format	Typ
Fach 1	Leer	100 Blätter	Besliebig	Besliebiger Typ
Fach 2	OK	550 Blätter	Letter (8,5x11)	Normal
Standardfach	OK	250 Blätter	NICHT ANWENDBAR	NICHT ANWENDBAR

## Schritt 2: Einrichten der Funktion „Scannen in Netzwerkordner

### Methode 1: Verwenden des Assistenten zum Scannen in Netzwerkordner

Bei dieser Option wird der Einrichtungsassistent des integrierten HP Webservers (EWS) für den Drucker geöffnet. Der Einrichtungsassistent enthält die Optionen für eine Basiskonfiguration.

**HINWEIS:** Vorbereitungen: Berühren Sie zum Anzeigen der IP-Adresse oder des Hostnamens des Druckers das Symbol „Information“ , und berühren Sie dann das Symbol „Netzwerk“  auf dem Bedienfeld des Druckers.


1. Klicken Sie im oberen Navigationsbereich des integrierten Webservers auf die Registerkarte **Scannen/ Digital Sending**. Das Dialogfeld **Schnelleinrichtungsassistenten für E-Mail und „Scannen in Netzwerkordner“** wird geöffnet.
2. Klicken Sie im linken Navigationsbereich auf **Schnelleinrichtungsassistenten für E-Mail und „Scannen in Netzwerkordner“**.
3. Klicken Sie auf den Link für den **Assistenten für Schnelleinstellungen für das Speichern im Netzwerkordner**.
4. Klicken Sie im Dialogfeld **Schnelleinstellung für das Speichern im Netzwerkordner hinzufügen oder entfernen** auf **Hinzufügen**.

**HINWEIS:** Schnelleinstellungen sind Jobs, auf die der Benutzer schnell zugreifen kann, indem er sie auf dem Home-Bildschirm des Druckers oder in der Schnelleinstellungen-Anwendung auswählt.

**HINWEIS:** Für die Funktion „Im Netzwerkordner speichern“ kann eine Mindestkonfiguration durchgeführt werden, ohne dass eine Schnelleinstellung erstellt wird. Ohne die Schnelleinstellung müssen Benutzer jedoch die Angaben zum Zielordner für jeden Scanjob im Bedienfeld des Geräts eingeben. Um Metadaten für „Im Netzwerkordner speichern“ aufnehmen zu können, ist eine Schnelleinstellung erforderlich.

5. Geben Sie im Dialogfeld **Ordner-Schnelleinstellung hinzufügen** die folgenden Informationen ein:
  - a. Geben Sie im Feld **Name der Schnelleinstellung** einen Titel ein.

---

 **HINWEIS:** Geben Sie einen Namen an, der für Benutzer leicht verständlich ist (z. B. „In einen Ordner scannen und speichern“).

---


- b. Geben Sie im Feld **Beschreibung der Schnelleinstellung** eine Beschreibung ein, die erklärt, was in der Schnelleinstellung gespeichert ist.
- c. Klicken Sie auf **Weiter**.

6. Geben Sie im Dialogfeld **Zielordner konfigurieren** die folgenden Informationen ein:

- a. Geben Sie im Feld **UNC-Ordnerpfad** einen Ordnerpfad ein, an den das gescannte Dokument gesendet wird.

Der Ordnerpfad kann entweder der vollqualifizierte Domänenname (FQDN) (z. B. \servername.us.companyname.net\scans) oder die IP-Adresse des Servers (z. B. \16.88.20.20\scans) sein. Stellen Sie sicher, dass der Ordnerpfad (z. B. \scans) dem FQDN oder der IP-Adresse entspricht.


---

 **HINWEIS:** Der FQDN kann zuverlässiger sein als die IP-Adresse. Wenn der Server seine IP-Adresse über DHCP erhält, kann sich die Adresse ändern. Die Verbindung mit einer IP-Adresse ist jedoch möglicherweise schneller, da der Drucker zum Auffinden des Zielservers nicht DNS nutzen muss.

---

- b. Wählen Sie im Dropdown-Feld **Authentifizierungseinstellungen** eine der folgenden Optionen aus:
  - Für die Verbindung nach der Anmeldung über das Bedienfeld Benutzer-Anmeldeinformationen verwenden
  - Immer diese Anmeldedaten verwenden


---

 **HINWEIS:** Wenn **Immer diese Anmeldedaten verwenden** ausgewählt ist, müssen ein Benutzername und ein Kennwort in die entsprechenden Felder eingegeben werden. Außerdem muss mit Hilfe von **Zugriff überprüfen** geprüft werden, ob der Drucker Zugriff auf den Ordner hat.

---

- c. Geben Sie im Feld **Windows-Domäne** die Windows-Domäne ein.

---

 **TIPP:** Um die Windows-Domäne in Windows 7 zu finden, klicken Sie auf **Start**, auf **Systemsteuerung** und dann auf **System**.

Um die Windows-Domäne in Windows 8 zu finden, klicken Sie auf **Suchen**, geben Sie im Suchfeld **System** ein, und klicken Sie dann auf **System**.

Die Domäne ist unter **Computername, Domäne und Arbeitsgruppeneinstellungen** aufgeführt.

---

- d. Klicken Sie auf **Weiter**.

7. Legen Sie im Dialogfeld **Dateiscaneinstellungen konfigurieren** die standardmäßigen Scaneinstellungen für die Schnelleinstellung fest, und klicken Sie dann auf **Weiter**.

8. Überprüfen Sie die Angaben im Dialogfeld **Übersicht**, und klicken Sie dann auf **Fertig stellen**.

## Methode 2: Verwenden der Einrichtung von „Scannen in Netzwerkordner“

Diese Option bietet die Möglichkeit, die erweiterte Konfiguration der Funktion „Im Netzwerkordner speichern“ mit Hilfe des integrierten HP Webservers (EWS) für den Drucker durchzuführen.

---

 **HINWEIS:** Vorbereitungen: Berühren Sie zum Anzeigen der IP-Adresse oder des Hostnamens des Druckers das Symbol „Information“ , und berühren Sie dann das Symbol „Netzwerk“  auf dem Bedienfeld des Druckers.

---


### Schritt 1: Start des Konfigurationsvorgangs


1. Klicken Sie auf die Registerkarte **Scannen/Digital Sending**.
2. Klicken Sie im linken Navigationsmenü auf den Link **Einrichtung von „Scannen in Netzwerkordner“**.

### Schritt 2: Konfigurieren der Einstellungen für „Scannen in Netzwerkordner“

1. Aktivieren Sie auf der Seite **Einrichtung von „Scannen in Netzwerkordner“** das Kontrollkästchen **„Scannen in Netzwerkordner“ aktivieren**. Wenn dieses Feld nicht aktiviert ist, ist die Funktion auf dem Bedienfeld des Druckers nicht verfügbar.
2. Klicken Sie im linken Navigationsbereich im Bereich „Scannen in Netzwerkordner“ auf **Schnelleinstellungen**. Klicken Sie auf **Hinzufügen**, um das Dialogfeld **Einrichten der Schnelleinstellungen** zu starten.

---

 **HINWEIS:** Schnelleinstellungen sind Jobs, auf die der Benutzer schnell zugreifen kann, indem er sie auf dem Home-Bildschirm des Druckers oder in der Schnelleinstellungen-Anwendung auswählt.

 **HINWEIS:** Für die Funktion **„Scannen in Netzwerkordner“** kann eine Mindestkonfiguration durchgeführt werden, ohne dass eine Schnelleinstellung erstellt wird. Ohne die Schnelleinstellung müssen Benutzer jedoch die Angaben zum Zielordner für jeden Scanjob im Bedienfeld des Geräts eingeben. Eine Schnelleinstellung ist erforderlich, um Metadaten für die Funktion **„Scannen in Netzwerkordner“** bereitzustellen.

---


Nehmen Sie alle Einstellungen bei der Einrichtung der Schnelleinstellungen vor, um die Funktion **„Scannen in Netzwerkordner“** vollständig zu konfigurieren.

### Dialogfeld 1: Richten Sie den Namen der Schnelleinstellung, die Beschreibung und die Optionen für die Benutzerinteraktion am Bedienfeld ein.

Verwenden Sie das Dialogfeld **Schaltflächenposition für Schnelleinstellungen und Optionen für Benutzerinteraktion im Bedienfeld festlegen**, um festzulegen, wo die Schaltfläche **Schnelleinstellung** auf dem Bedienfeld des Druckers angezeigt wird, und um den Grad der Benutzerinteraktion auf dem Bedienfeld des Druckers zu konfigurieren.

1. Geben Sie im Feld **Name der Schnelleinstellung** einen Titel ein.

---

 **HINWEIS:** Geben Sie einen Namen an, der für Benutzer leicht verständlich ist (z. B. „In einen Ordner scannen und speichern“).


---

2. Geben Sie im Feld **Beschreibung der Schnelleinstellung** eine Beschreibung ein, die erklärt, was in der Schnelleinstellung gespeichert ist.
3. Wählen Sie in der Liste **Startoption der Schnelleinstellung** eine der folgenden Optionen aus:

- Option 1: **Anwendung eingeben, dann „Start“ drücken**
- Option 2: **Bei Auswahl sofort starten**

Wählen Sie eine der folgenden Aufforderungsoptionen aus:

- Aufforderung für Originalseiten
- Eingabeaufforderung für weitere Seiten
- Vorschau erzwingen

 **HINWEIS:** Wenn **Bei Auswahl sofort starten** ausgewählt ist, muss der Zielordner im nächsten Schritt eingegeben werden.

4. Klicken Sie auf **Weiter**.

## Dialogfeld 2: Ordneinstellungen

Im Dialogfeld **Ordneinstellungen** können Sie die Ordertypen konfigurieren, an die der Drucker gescannte Dokumente sendet.

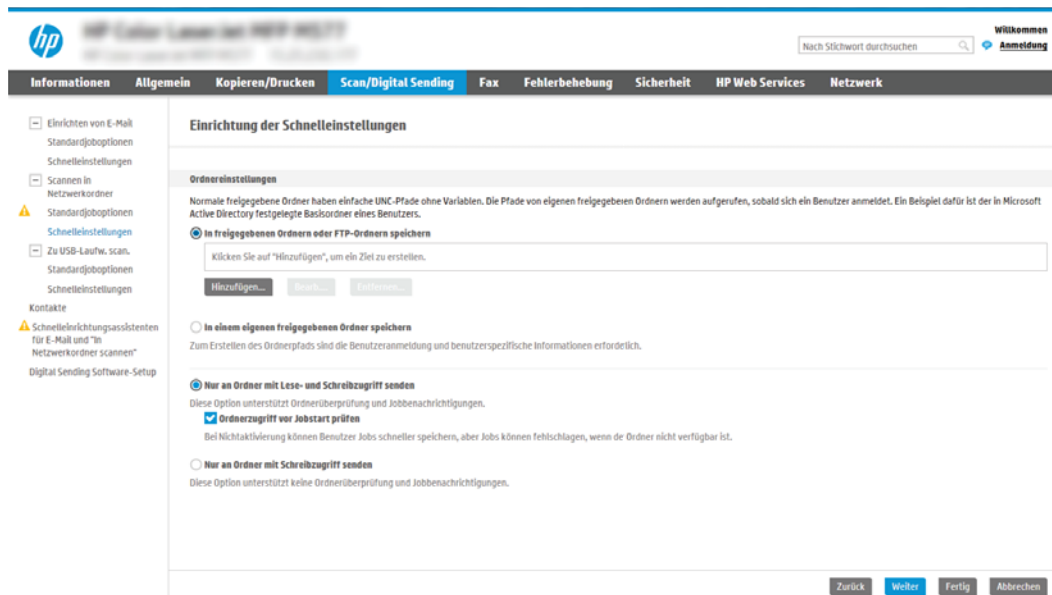
Sie können unter zwei Arten von Zielordnern wählen:

- Freigegebene Ordner oder FTP-Ordner
- Persönliche freigegebene Ordner

Sie können unter zwei Arten von Ordnerberechtigungen wählen:

- Lese- und Schreibzugriff
- Nur Schreibzugriff

Nachfolgend wird beschrieben, wie die Ordneinstellungen konfiguriert werden.

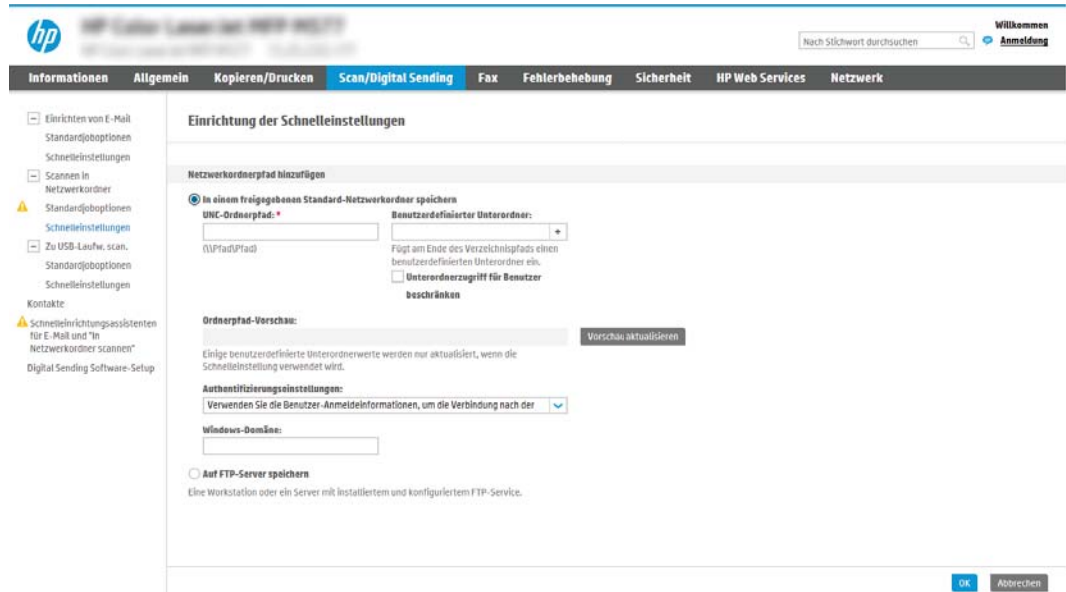


## Konfigurieren des Zielordners für gescannte Dokumente

### Option 1: Freigegebene Ordner oder FTP-Ordner

Führen Sie die folgenden Schritte aus, um gescannte Dokumente in einem freigegebenen Standardordner oder einem FTP-Ordner zu speichern:


1. Falls noch nicht geschehen, wählen Sie **In freigegebenen Ordnern oder FTP-Ordnern speichern** aus.
2. Klicken Sie auf **Hinzufügen**. Das Dialogfeld **Netzwerkordnerpfad hinzufügen** wird geöffnet.
3. Wählen Sie im Dialogfeld **Netzwerkordnerpfad** eine der folgenden Optionen aus:
  - Option 1: **In einem freigegebenen Standard-Netzwerkordner speichern**



 **HINWEIS:** Weitere Informationen zum Erstellen von freigegebenen Netzwerkordnern finden Sie unter [Einrichten eines freigegebenen Ordners](#) (c04431534).

1. Falls noch nicht geschehen, wählen Sie **In einem freigegebenen Standard-Netzwerkordner speichern** aus.
2. Geben Sie im Feld **UNC-Ordnerpfad** einen Ordnerpfad ein.

Der Ordnerpfad kann entweder der vollqualifizierte Domänenname (FQDN) (z. B. \servername.us.companyname.net\scans) oder die IP-Adresse des Servers (z. B. \16.88.20.20\scans) sein. Stellen Sie sicher, dass der Ordnerpfad (z. B. \scans) dem FQDN oder der IP-Adresse entspricht.


 **HINWEIS:** Der FQDN kann zuverlässiger sein als die IP-Adresse. Wenn der Server seine IP-Adresse über DHCP erhält, kann sich die Adresse ändern. Die Verbindung mit einer IP-Adresse ist jedoch möglicherweise schneller, da der Drucker zum Auffinden des Zielservers nicht DNS nutzen muss.

3. Um automatisch einen Unterordner für gescannte Dokumente im Zielordner zu erstellen, wählen Sie in der Liste **Benutzerdefinierter Unterordner** ein Format für den Unterordner aus.  
Um den Zugriff auf den Unterordner für den Benutzer einzuschränken, der einen Scanjob erstellt, wählen Sie **Unterordnerzugriff für Benutzer beschränken** aus.
4. Um den vollständigen Ordnerpfad für gescannte Dokumente anzuzeigen, klicken Sie auf **Vorschau aktualisieren**.
5. Wählen Sie in der Liste **Authentifizierungseinstellungen** eine der folgenden Optionen aus:

- Für die Verbindung nach der Anmeldung über das Bedienfeld Benutzer-Anmeldeinformationen verwenden
- Immer diese Anmeldedaten verwenden


 **HINWEIS:** Wenn **Immer diese Anmeldedaten verwenden** ausgewählt ist, müssen ein Benutzername und ein Kennwort in die entsprechenden Felder eingegeben werden.


6. Geben Sie im Feld **Windows-Domäne** die Windows-Domäne ein.

 **HINWEIS:** Um die Windows-Domäne in Windows 7 zu finden, klicken Sie auf **Start**, auf **Systemsteuerung** und dann auf **System**.

Um die Windows-Domäne in Windows 8 zu finden, klicken Sie auf **Suchen**, geben Sie im Suchfeld **System** ein, und klicken Sie dann auf **System**.

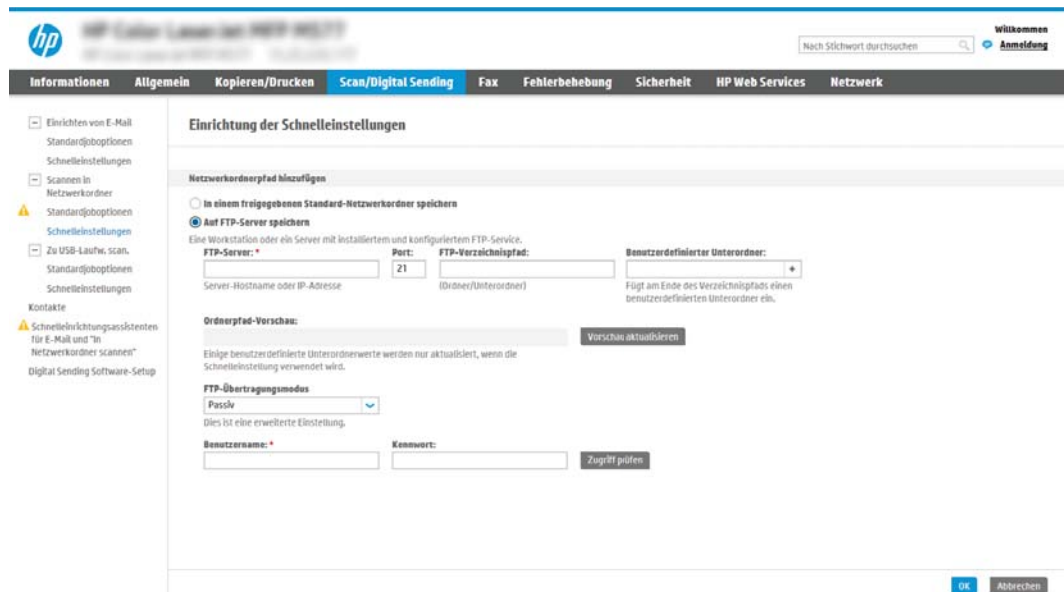
Die Domäne ist unter **Computername, Domäne und Arbeitsgruppeneinstellungen** aufgeführt.

 **HINWEIS:** Wenn ein freigegebener Ordner so eingerichtet wurde, dass jeder darauf zugreifen kann, müssen Werte für einen Arbeitsgruppennamen (der Standardname ist „Arbeitsgruppe“), einen Benutzernamen und ein Kennwort in die entsprechenden Felder eingegeben werden. Wenn sich der Ordner in einem Ordner eines bestimmten Benutzers und nicht in einem öffentlichen Ordner befindet, müssen der Benutzername und das Kennwort dieses Benutzers verwendet werden.

 **HINWEIS:** Anstelle eines Computernamens könnte eine IP-Adresse erforderlich sein. Viele Home-Router können nicht gut mit Computernamen umgehen, und es gibt keinen Domain Name Server (DNS). In diesem Fall empfiehlt sich die Einrichtung einer statischen IP-Adresse auf dem freigegebenen PC, um das Problem, dass DHCP eine neue IP-Adresse zuweist, zu umgehen. Bei einem typischen Home-Router erfolgt dies durch Einrichten einer statischen IP-Adresse, die sich zwar im selben Teilnetz, aber außerhalb des DHCP-Adressbereichs befindet.

7. Klicken Sie auf **OK**.

- Option 2: Auf FTP-Server speichern



The screenshot shows the HP printer's control panel interface. At the top, there's a navigation bar with tabs: Informationen, Allgemein, Kopieren/Drucken, Scan/Digital Sending, Fax, Fehlerbehebung, Sicherheit, HP Web Services, and Netzwerk. The 'Netzwerk' tab is active. On the left, there's a sidebar with various settings categories like 'Einrichten von E-Mail', 'Scannen in', 'Zu USB-Laufw. scan.', and 'Kontakte'. The main area is titled 'Einrichtung der Schnelleinstellungen' (Quick Setup). Under 'Netzwerkordnerpfad hinzufügen' (Add network folder path), the option 'Auf FTP-Server speichern' (Save to FTP server) is selected. Below this, there are fields for 'FTP-Server' (Server-Hostname oder IP-Adresse), 'Port' (21), 'FTP-Verzeichnispfad' (with a note '(Ordner/Unterordner)'), and 'Benutzerdefinierter Unterordner' (with a note 'Fügt am Ende des Verzeichnispfads einen benutzerdefinierten Unterordner ein.'). There are also buttons for 'Vorschau aktualisieren' and 'Zugriff prüfen'. At the bottom right, there are 'OK' and 'Abbrechen' buttons.

---

 **HINWEIS:** Liegt ein FTP-Standort außerhalb der Firewall, muss unter den Netzwerkeinstellungen ein Proxy-Server angegeben werden. Diese Einstellungen befinden sich auf der Registerkarte **EWS Networking** unter den erweiterten Optionen.

---

1. Wählen Sie **Auf FTP-Server speichern** aus.
2. Geben Sie im Feld **FTP-Server** den Namen des FTP-Servers oder die IP-Adresse ein.
3. Geben Sie im Feld **Port** die Portnummer ein.

---

 **HINWEIS:** In den meisten Fällen muss die Standardportnummer nicht geändert werden.


---

4. Um automatisch einen Unterordner für gescannte Dokumente im Zielordner zu erstellen, wählen Sie in der Liste **Benutzerdefinierter Unterordner** ein Format für den Unterordner aus.
5. Um den vollständigen Ordnerpfad für gescannte Dokumente anzuzeigen, klicken Sie auf **Vorschau aktualisieren**.
6. Wählen Sie in der Liste **FTP-Übertragungsmodus** eine der folgenden Optionen aus:
  - **Passiv**
  - **Aktiv**
7. Geben Sie im Feld **Benutzername** den Benutzernamen ein.
8. Geben Sie im Feld **Kennwort** das Kennwort ein.
9. Klicken Sie auf **Zugriff überprüfen**, um zu prüfen, ob ein Zugriff auf das Ziel möglich ist.
10. Klicken Sie auf **OK**.

### Option 2: Persönliche freigegebene Ordner

Führen Sie die folgenden Schritte aus, um gescannte Dokumente in einem persönlichen freigegebenen Ordner zu speichern:

---

 **HINWEIS:** Diese Option wird in Domänenumgebungen verwendet, in denen der Administrator einen freigegebenen Ordner für jeden Benutzer konfiguriert. Wenn die Funktion „In einem eigenen freigegebenen Ordner speichern“ konfiguriert ist, müssen Benutzer sich am Bedienfeld des Druckers mit Hilfe der Windows-Anmeldeinformationen oder der LDAP-Authentifizierung anmelden.

---

1. Wählen Sie **In einem eigenen freigegebenen Ordner speichern** aus.
2. Geben Sie im Feld **Startordner des Gerätebenutzers mit diesem Attribut abrufen** den Startordner des Benutzers in Microsoft Active Directory ein.

---

 **HINWEIS:** Prüfen Sie, ob der Benutzer die Position des Basisordners im Netzwerk kennt.

---

3. Um einen Unterordner basierend auf einem Benutzernamen am Ende des Ordnerpfads hinzuzufügen, wählen Sie **Unterordner basierend auf Benutzernamen erstellen** aus.


Um den Zugriff auf den Unterordner für den Benutzer einzuschränken, der einen Scanjob erstellt, wählen Sie **Unterordnerzugriff für Benutzer beschränken** aus.

### Auswählen der Berechtigungen für den Zielordner

#### Option 1: Lese- und Schreibzugriff

Um gescannte Dokumente an Ordner zu senden, die für den Lese- und Schreibzugriff konfiguriert sind, führen Sie die folgenden Schritte aus:


---

 **HINWEIS:** Bei Auswahl von **Nur an Ordner mit Lese- und Schreibzugriff senden** werden die Ordnerüberprüfung und die Benachrichtigung über Jobs unterstützt.

---

1. Falls noch nicht geschehen, wählen Sie die Option **Nur an Ordner mit Lese- und Schreibzugriff senden** aus.
2. Wählen Sie **Ordnerzugriff vor Jobstart prüfen** aus, damit der Drucker vor dem Start eines Scanjobs den Ordnerzugriff überprüfen muss.

---

 **HINWEIS:** Scanjobs können schneller durchgeführt werden, wenn **Ordnerzugriff vor Jobstart prüfen** nicht ausgewählt ist. Ist der Ordner jedoch nicht verfügbar, schlägt der Scanjob fehl.

---

3. Klicken Sie auf **Weiter**.

### Option 2: Nur Schreibzugriff

Um gescannte Dokumente an Ordner zu senden, die nur für den Schreibzugriff konfiguriert sind, führen Sie die folgenden Schritte aus:

---

 **HINWEIS:** Bei Auswahl von **Nur an Ordner mit Schreibzugriff senden** wird weder die Ordnerüberprüfung noch die Benachrichtigung über Jobs unterstützt.

 **HINWEIS:** Wenn diese Option ausgewählt ist, kann der Drucker den Namen der Scandatei nicht inkrementieren. Es sendet dann den gleichen Dateinamen für alle Scanvorgänge.

Wählen Sie ein zeitabhängiges Dateinamenpräfix oder -suffix für den Scandateinamen aus, sodass jede Scandatei als eindeutige Datei gespeichert wird und keine vorherige Datei überschreibt. Dieser Dateiname wird durch die Daten im Dialogfeld „Dateieinstellungen“ im Assistenten für Schnelleinstellungen festgelegt.

---

1. Wählen Sie **Nur an Ordner mit Schreibzugriff senden** aus.
2. Klicken Sie auf **Weiter**.

### Dialogfeld 3: Benachrichtigungseinstellungen

- ▲ Führen Sie im Dialogfeld **Benachrichtigungseinstellungen** eine der folgenden Aufgaben aus:

---

 **HINWEIS:** Damit E-Mail-Benachrichtigungen gesendet werden, muss die Verwendung eines SMTP-Servers für das Senden von E-Mail-Jobs auf dem Drucker konfiguriert werden. Weitere Informationen zum Einrichten des SMTP-Servers für das Senden von E-Mails finden Sie unter [Einrichten der Funktion „Scannen in E-Mail“](#) (c04017973).

---

- Option 1: **Nicht benachrichtigen**
  1. Wählen Sie **Keine Benachrichtigung** aus.
  2. Um Benutzer zur Überprüfung ihrer Benachrichtigungseinstellungen aufzufordern, wählen Sie **Benutzeraufforderung vor Jobstart** aus, und klicken Sie dann auf **Weiter**.
- Option 2: **Benachrichtigen, wenn Job ausgeführt ist**



1. Wählen Sie **Benachrichtigung bei Jobabschluss** aus.
  2. Wählen Sie in der Liste **Benachrichtigungsmethode** die Methode für die Übermittlung der Benachrichtigung aus.  
  
Wenn die Benachrichtigungsmethode **E-Mail** ist, geben Sie die E-Mail-Adresse in das Feld **Benachrichtigungs-E-Mail-Adresse** ein.
  3. Um eine Miniaturansicht der ersten gescannten Seite in die Benachrichtigung aufzunehmen, wählen Sie **Einschließlich Miniaturansicht** aus.
  4. Um Benutzer zur Überprüfung ihrer Benachrichtigungseinstellungen aufzufordern, wählen Sie **Benutzeraufforderung vor Jobstart** aus, und klicken Sie dann auf **Weiter**.
- Option 3: **Nur benachrichtigen, wenn Job fehlschlägt**
    1. Wählen Sie **Benachrichtigung nur bei Jobfehler** aus.
    2. Wählen Sie in der Liste **Benachrichtigungsmethode** die Methode für die Übermittlung der Benachrichtigung aus.  
  
Wenn die Benachrichtigungsmethode **E-Mail** ist, geben Sie die E-Mail-Adresse in das Feld **Benachrichtigungs-E-Mail-Adresse** ein.
    3. Um eine Miniaturansicht der ersten gescannten Seite in die Benachrichtigung aufzunehmen, wählen Sie **Einschließlich Miniaturansicht** aus.
    4. Um Benutzer zur Überprüfung ihrer Benachrichtigungseinstellungen aufzufordern, wählen Sie **Benutzeraufforderung vor Jobstart** aus, und klicken Sie dann auf **Weiter**.

#### Dialogfeld 4: Scaneinstellungen

Legen Sie im Dialogfeld **Scaneinstellungen** die standardmäßigen Scaneinstellungen für die Schnelleinstellung fest, klicken Sie dann auf **Weiter**.

Scaneinstellungen:

Funktionsmerkmal	Beschreibung
Originalformat	Wählen Sie das Seitenformat des Originaldokuments aus.
Originalseiten	Geben Sie an, ob das Originaldokument einseitig oder doppelseitig bedruckt ist.
Optimierung Text/Bild	Wählen Sie diese Einstellung aus, um die Ausgabe für bestimmte Inhaltsarten zu optimieren.
Ausrichtung des Inhalts	Legen Sie fest, wie der Inhalt des Originaldokuments auf der Seite positioniert wird. <b>Hochformat</b> oder <b>Querformat</b> .
Hintergrundbereinigung	Wählen Sie einen Wert aus, um blasse Bilder im Hintergrund oder eine helle Hintergrundfarbe zu entfernen.
Helligkeit	Wählen Sie einen Wert aus, um die Helligkeit der Datei anzupassen.
Kontrast	Wählen Sie einen Wert aus, um den Kontrast der Datei anzupassen.
Schärfe	Wählen Sie einen Wert aus, um die Schärfe der Datei anzupassen.
Bildvorschau	Wählen Sie aus, ob eine Vorschau des Jobs angezeigt werden muss oder optional ist, oder deaktivieren Sie die Vorschau.

Funktionsmerkmal	Beschreibung
Zuschneideoptionen	Legen Sie fest, ob ein Job zugeschnitten werden darf, und geben Sie die Zuschneideoption an.
Kanten löschen	Wählen Sie diese Einstellung aus, um die Breite der Ränder entlang der Kante festzulegen, die gelöscht werden sollen - und zwar in Zoll oder Millimeter für die Vorderseite und die Rückseite eines Jobs.

## Dialogfeld 5: Dateieinstellungen

Wählen Sie im Fenster **Dateieinstellungen** die standardmäßigen Dateieinstellungen für die Schnelleinstellung aus, und klicken Sie auf **Weiter**.

### Dateieinstellungen:

Funktionsmerkmal	Beschreibung
Dateinamen-Präfix	Hiermit können Sie das Standardpräfix des Dateinamens festlegen, das für Dateien verwendet wird, die in einem Netzwerkordner gespeichert werden.
Dateiname	Standarddateiname für die zu speichernde Datei.  Aktivieren Sie das Kontrollkästchen <b>Kann vom Benutzer bearbeitet werden</b> , damit diese Einstellung im Bedienfeld des Druckers bearbeitet werden kann.
Dateinamen-Suffix	Hiermit können Sie das Standardsuffix des Dateinamens festlegen, das für Dateien verwendet wird, die in einem Netzwerkordner gespeichert werden.
Dateinamen-Vorschau	Geben Sie einen Dateinamen ein, und klicken Sie dann auf die Schaltfläche <b>Vorschau aktualisieren</b> .
Dateinummernformat	Wählen Sie für den Fall, dass der Job in mehrere Dateien unterteilt wird, ein Dateinamenformat aus.
Nummerierung hinzufügen, falls Job nur aus einer Datei besteht (Bsp.: _1-1)	Wählen Sie diese Einstellung aus, um die Nummerierung zu einem Dateinamen hinzuzufügen, wenn der Job nur aus einer Datei anstelle von mehreren Dateien besteht.
Dateityp	Wählen Sie das Dateiformat für die gespeicherte Datei aus.  Aktivieren Sie das Kontrollkästchen <b>Kann vom Benutzer bearbeitet werden</b> , damit diese Einstellung im Bedienfeld des Druckers bearbeitet werden kann.
Hohe Komprimierung (kleinere Datei)	Wählen Sie diese Einstellung zum Komprimieren der gescannten Datei aus. Dadurch verringert sich die Dateigröße. Der Scanvorgang für eine Datei mit hoher Komprimierung dauert jedoch möglicherweise länger als der für eine Datei mit normaler Komprimierung.
PDF-Verschlüsselung	Wenn es sich bei der Datei um eine PDF-Datei handelt, wird mit dieser Funktion die PDF-Ausgabedatei verschlüsselt. Als Teil der Verschlüsselung muss ein Kennwort festgelegt werden. Mit demselben Kennwort kann die Datei dann geöffnet werden. Der Benutzer wird aufgefordert, ein Kennwort einzugeben, bevor er den Job scannt, wenn nicht bereits vor Beginn des Prozesses ein Kennwort festgelegt wurde.
Auflösung	Legen Sie die Auflösung für die Datei fest. Bilder höherer Auflösung verfügen über mehr dpi (Punkte pro Zoll) und sind daher detailgenauer. Bilder mit geringerer Auflösung verfügen über weniger dpi (Punkte pro Zoll) und sind weniger detailgenau, die Datei benötigt jedoch weniger Speicherplatz.
Qualität und Dateigröße	Wählen Sie die Qualität der Datei aus. Dateien mit qualitativ hochwertigen Bildern sind größer als solche mit qualitativ schlechteren Bildern und benötigen mehr Zeit zum Senden.
Farbe/Schwarz	Geben Sie an, ob die Kopien in Farbe, Schwarz und Graustufen oder nur in Schwarz gedruckt werden.
Leere Seiten unterdrücken	Wenn die Option <b>Leere Seiten unterdrücken</b> aktiviert ist, werden leere Seiten ignoriert.

Funktionsmerkmal	Beschreibung
Metadatendateiformat	Wählen Sie in der Dropdown-Liste das Dateiformat für die Metadaten aus.
Mehrere Dateien erstellen	Aktivieren Sie diese Einstellung, um Seiten basierend auf einer festgelegten maximalen Seitenanzahl pro Datei in separate Dateien zu scannen.

### Dialogfeld 6: Übersicht

Überprüfen Sie die Angaben im Dialogfeld **Übersicht** und klicken Sie dann auf **Fertig stellen**.

### Schritt 3: Abschließen der Konfiguration

1. Klicken Sie im linken Navigationsbereich auf **Scannen in Netzwerkordner**.
2. Prüfen Sie auf der Seite **Scannen in Netzwerkordner** die gewählten Einstellungen, und klicken Sie dann auf **Übernehmen**, um die Einrichtung abzuschließen.



# Einrichten der Funktion „Scannen in USB-Laufwerk“

- [Einführung](#)
- [Schritt 1: Zugreifen auf den integrierten HP Webserver](#)
- [Schritt 2: Aktivieren der Funktion „Scannen in USB-Laufwerk“](#)
- [Schritt 3: Konfigurieren der Schnelleinstellungen \(optional\)](#)
- [Standardmäßige Scaneinstellungen für die Einrichtung von „Scannen in USB-Laufwerk“](#)
- [Datei-Standard-einstellungen für die Einrichtung von „Auf USB speichern“](#)


## Einführung

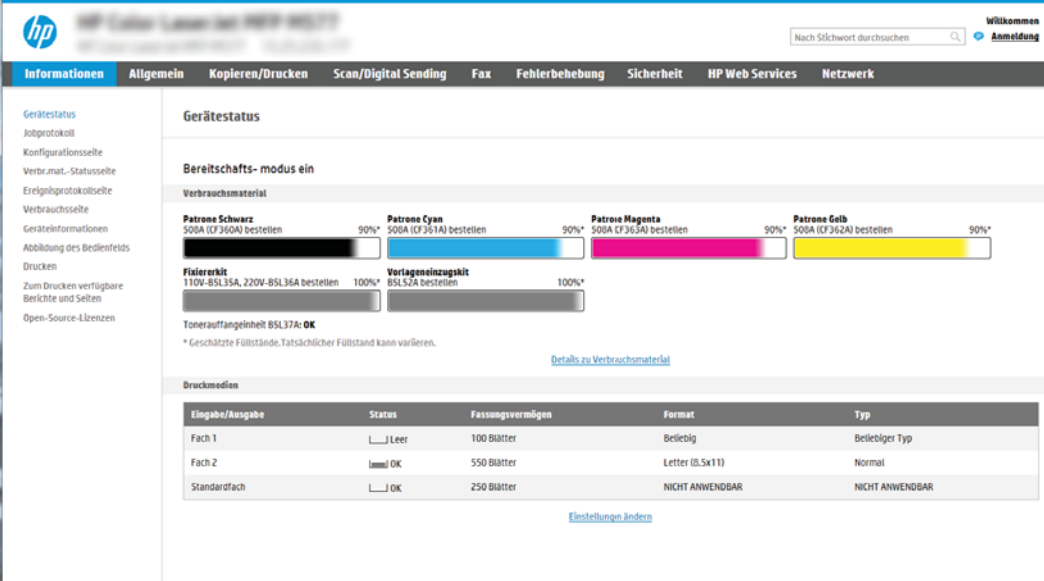
Der Drucker verfügt über eine Funktion, mit der Dokumente gescannt und auf einem USB-Flash-Laufwerk gespeichert werden können. Die Funktion ist erst verfügbar, nachdem sie über den integrierten HP Webserver (EWS) konfiguriert wurde.

## Schritt 1: Zugreifen auf den integrierten HP Webserver

1. Tippen Sie auf dem Startbildschirm auf dem Bedienfeld des Druckers auf das Symbol „Information“ , und tippen Sie dann auf das Symbol „Netzwerk“ , um die IP-Adresse oder den Hostnamen anzuzeigen.
2. Öffnen Sie einen Webbrowser. Geben Sie die IP-Adresse oder den Hostnamen genau so in die Adresszeile ein, wie sie bzw. er auf dem Bedienfeld des Druckers angezeigt wird. Drücken Sie auf der Computertastatur die **Eingabetaste**. Der integrierte HP Webserver wird geöffnet.

 <https://10.10.XXXXX/>

 **HINWEIS:** Wenn eine Meldung angezeigt wird, dass der Zugriff auf die Website eventuell nicht sicher ist, wählen Sie die Option zum Aufrufen der Website. Der Computer wird durch den Zugriff auf diese Website nicht beschädigt.



The screenshot shows the HP Embedded Web Server (EWS) interface. The top navigation bar includes: Informationen, Allgemein, Kopieren/Drucken, Scan/Digital Sending, Fax, Fehlerbehebung, Sicherheit, HP Web Services, Netzwerk. The main content area is titled "Gerätestatus" and includes a "Bereitschafts-modus ein" section. Below this, there is a "Verbrauchsmaterial" section with progress bars for: Patrone Schwarz (90%), Patrone Cyan (90%), Patrone Magenta (90%), Patrone Gelb (90%), Filzereinheit (100%), and Vorlageneinzugskit (100%). A "Druckmedien" table is also visible.

Eingabe/Ausgabe	Status	Fassungsvermögen	Format	Typ
Fach 1	Leer	100 Blätter	Befliebig	Befliebiger Typ
Fach 2	OK	550 Blätter	Letter (8,5x11)	Normal
Standardfach	OK	250 Blätter	NICHT ANWENDBAR	NICHT ANWENDBAR

## Schritt 2: Aktivieren der Funktion „Scannen in USB-Laufwerk“

1. Wählen Sie die Registerkarte **Sicherheit** aus.
2. Führen Sie einen Bildlauf zu **Hardware-Anschlüsse** durch, und stellen Sie sicher, dass **Plug & Play für USB-Host aktivieren** aktiviert ist.
3. Wählen Sie die Registerkarte **Kopieren/Drucken** für MFP-Modelle oder die Registerkarte **Drucken** für SFP-Modelle aus.
4. Aktivieren Sie das Kontrollkästchen **Speichern auf USB-Gerät aktivieren**.
5. Klicken Sie am unteren Rand der Seite auf **Anwenden**.

 **HINWEIS:** Bei den meisten Geräten sind Festplattenlaufwerke (HDDs) bei Auslieferung bereits installiert. In einigen Fällen können zusätzliche Speichergeräte über USB hinzugefügt werden. Überprüfen Sie, ob die Funktion „Auf USB speichern“ auf USB und Festplatte erweitert werden muss.

## Schritt 3: Konfigurieren der Schnelleinstellungen (optional)

 **HINWEIS:** Schnelleinstellungen sind Jobs, auf die der Benutzer schnell zugreifen kann, indem er sie auf dem Startbildschirm des Druckers oder in der Anwendung Schnelleinstellungen auswählt.

1. Klicken Sie im Bereich **Scannen in USB-Laufwerk** des linken Navigationsbereichs auf **Schnelleinstellungen**.
2. Wählen Sie eine der folgenden Optionen aus:
  - Wählen Sie in der Tabelle eine vorhandene Schnelleinstellung unter „Schnelleinstellungen – Anwendung“ aus.  
– ODER –
  - Klicken Sie auf **Hinzufügen**, um den Assistenten für Schnelleinstellungen aufzurufen.
3. Wenn Sie **Hinzufügen** ausgewählt haben, wird die Seite **Einrichten der Schnelleinstellungen** geöffnet. Geben Sie die folgenden Informationen an:
  - **Name der Schnelleinstellung:** Geben Sie einen Titel für die neue Schnelleinstellung ein.
  - **Beschreibung der Schnelleinstellung:** Geben Sie eine Beschreibung für die Schnelleinstellung ein.
  - **Startoption der Schnelleinstellung:** Um festzulegen, wie die Schnelleinstellung gestartet wird, klicken Sie entweder auf **Anwendung eingeben, dann „Start“ drücken** oder auf **Sofort beginnen, wenn auf Startbildschirm ausgewählt**.
4. Wählen Sie einen Standard Speicherort, an dem gescannte Dateien auf in den USB-Anschluss am Bedienfeld eingesetzten USB-Speichergeräten gespeichert werden, und klicken Sie dann auf **Weiter**. Die Standardoptionen für den Speicherort sind:
  - **Im Stammverzeichnis des USB-Speichergeräts speichern**
  - **Erstellen oder in diesem Ordner auf dem USB-Speichergerät ablegen** – Der Pfad des Ordners auf dem USB-Speichergerät muss bei Verwendung dieser Dateispeicheroption angegeben werden. Ein umgekehrter Schrägstrich \ muss verwendet werden, um die Namen von Ordnern/Unterordnern im Pfad zu trennen.

- Wählen Sie in der Dropdown-Liste **Benachrichtigungsbedingung**: eine Option aus, und klicken Sie dann auf **Weiter**.

Diese Einstellung bestimmt, ob oder wie Benutzer benachrichtigt werden, wenn eine Schnelleinstellung für „Auf USB speichern“ abgeschlossen wird oder fehlschlägt. Die Optionen für die Einstellung **Benachrichtigungsbedingung**: sind:

- **Nicht benachrichtigen**
- **Benachrichtigen, wenn Job ausgeführt ist**
- **Nur benachrichtigen, wenn Job fehlschlägt**

- Wählen Sie die **Scaneinstellungen** für die Schnelleinstellung aus, und klicken Sie dann auf **Weiter**.

 **HINWEIS:** Weitere Informationen zu den verfügbaren Scaneinstellungen finden Sie unter [Standardmäßige Scaneinstellungen für die Einrichtung von „Scannen in USB-Laufwerk“ auf Seite 92](#).

- Wählen Sie die **Dateieinstellungen** für die Schnelleinstellung aus, und klicken Sie dann auf **Weiter**.

 **HINWEIS:** Weitere Informationen zu den verfügbaren Dateieinstellungen finden Sie unter [Standardmäßige Scaneinstellungen für die Einrichtung von „Scannen in USB-Laufwerk“ auf Seite 92](#).

- Prüfen Sie die Einstellungen in der Übersicht noch einmal, und klicken Sie dann auf **Fertig stellen**, um die Schnelleinstellung zu speichern, oder auf **Zurück**, um die Einstellungen zu bearbeiten.

## Standardmäßige Scaneinstellungen für die Einrichtung von „Scannen in USB-Laufwerk“

Tabelle 6-1 Scaneinstellungen für die Einrichtung von „Scannen in USB-Laufwerk“

Funktionsmerkmal	Beschreibung
<b>Originalformat</b>	Wählen Sie das Seitenformat des Originaldokuments aus.
<b>Originalseiten</b>	Geben Sie an, ob das Originaldokument einseitig oder doppelseitig bedruckt ist.
<b>Optimierung Text/Bild</b>	Wählen Sie diese Einstellung aus, um die Ausgabe für bestimmte Inhaltsarten zu optimieren.
<b>Ausrichtung des Inhalts</b>	Legen Sie fest, wie der Inhalt des Originaldokuments auf der Seite positioniert wird. <b>Hochformat</b> oder <b>Querformat</b> .
<b>Hintergrundbereinigung</b>	Wählen Sie einen Wert aus, um blasser Bilder im Hintergrund oder eine helle Hintergrundfarbe zu entfernen.
<b>Helligkeit</b>	Wählen Sie einen Wert aus, um die Helligkeit der Datei anzupassen.
<b>Kontrast</b>	Wählen Sie einen Wert aus, um den Kontrast der Datei anzupassen.
<b>Schärfe</b>	Wählen Sie einen Wert aus, um die Schärfe der Datei anzupassen.
<b>Bildvorschau</b>	Wählen Sie aus, ob eine Vorschau des Jobs angezeigt werden muss oder optional ist, oder deaktivieren Sie die Vorschau.
<b>Zuschneideoptionen</b>	Legen Sie fest, ob ein Job zugeschnitten werden darf, und geben Sie die Zuschneideoption an.
<b>Kanten löschen</b>	Wählen Sie diese Einstellung aus, um die Breite der Ränder entlang der Kante festzulegen, die gelöscht werden sollen – und zwar in Zoll oder Millimeter für die Vorderseite und die Rückseite eines Jobs.

## Datei-Standard Einstellungen für die Einrichtung von „Auf USB speichern“

Tabelle 6-2 Dateieinstellungen für die Einrichtung von „Auf USB speichern“:

Optionsname	Beschreibung
<b>Dateinamen-Präfix</b>	Hiermit können Sie das Standardpräfix des Dateinamens festlegen, das für Dateien verwendet wird, die in einem Netzwerkordner gespeichert werden.
<b>Dateiname</b>	Standarddateiname für die zu speichernde Datei.  Aktivieren Sie das Kontrollkästchen <b>Kann vom Benutzer bearbeitet werden</b> , damit diese Einstellung im Bedienfeld des Druckers bearbeitet werden kann.
<b>Dateinamen-Suffix</b>	Hiermit können Sie das Standardsuffix des Dateinamens festlegen, das für Dateien verwendet wird, die in einem Netzwerkordner gespeichert werden.  Doppeltes Standardsuffix für den Dateinamen [Dateiname]_JJJMMTTT
<b>Dateinamen-Vorschau</b>	Geben Sie einen Dateinamen ein, und klicken Sie dann auf die Schaltfläche <b>Vorschau aktualisieren</b> .
<b>Dateinummernformat</b>	Wählen Sie für den Fall, dass der Job in mehrere Dateien unterteilt wird, ein Dateinamenformat aus.
<b>Nummerierung hinzufügen, falls Job nur aus einer Datei besteht (Bsp.: _1-1)</b>	Wählen Sie diese Einstellung aus, um die Nummerierung zu einem Dateinamen hinzuzufügen, wenn der Job nur aus einer Datei anstelle von mehreren Dateien besteht.
<b>Dateityp</b>	Wählen Sie das Dateiformat für die gespeicherte Datei aus.  Aktivieren Sie das Kontrollkästchen <b>Kann vom Benutzer bearbeitet werden</b> , damit diese Einstellung im Bedienfeld des Druckers bearbeitet werden kann.
<b>Hohe Komprimierung (kleinere Datei)</b>	Wählen Sie diese Einstellung zum Komprimieren der gescannten Datei aus. Dadurch verringert sich die Dateigröße. Der Scanvorgang für eine Datei mit hoher Komprimierung dauert jedoch möglicherweise länger als der für eine Datei mit normaler Komprimierung.
<b>PDF-Verschlüsselung</b>	Wenn es sich bei der Datei um eine PDF-Datei handelt, wird mit dieser Funktion die PDF-Ausgabedatei verschlüsselt. Als Teil der Verschlüsselung muss ein Kennwort festgelegt werden. Mit demselben Kennwort kann die Datei dann geöffnet werden. Der Benutzer wird aufgefordert, ein Kennwort einzugeben, bevor er den Job scannt, wenn nicht bereits vor Beginn des Prozesses ein Kennwort festgelegt wurde.
<b>Auflösung</b>	Legen Sie die Auflösung für die Datei fest. Bilder höherer Auflösung verfügen über mehr dpi (Punkte pro Zoll) und sind daher detailgenauer. Bilder mit geringerer Auflösung verfügen über weniger dpi (Punkte pro Zoll) und sind weniger detailgenau, die Datei benötigt jedoch weniger Speicherplatz.
<b>Qualität und Dateigröße</b>	Wählen Sie die Qualität der Datei aus. Dateien mit qualitativ hochwertigen Bildern sind größer als solche mit qualitativ schlechteren Bildern und benötigen mehr Zeit zum Senden.
<b>Farbe/Schwarz</b>	Geben Sie an, ob die Kopien in Farbe, Schwarz und Graustufen oder nur in Schwarz gedruckt werden.
<b>Leere Seiten unterdrücken</b>	Wenn die Option <b>Leere Seiten unterdrücken</b> aktiviert ist, werden leere Seiten ignoriert.
<b>Mehrere Dateien erstellen</b>	Aktivieren Sie diese Einstellung, um Seiten basierend auf einer festgelegten maximalen Seitenanzahl pro Datei in separate Dateien zu scannen.

# Einrichten der Funktion „In SharePoint® speichern“® (Nur Flow-Modelle)

- [Einführung](#)
- [Vorbereitungen](#)
- [Schritt 1: Zugriff auf den HP Webserver \(EWS\)](#)
- [Schritt 2: Aktivieren der Funktion „In SharePoint® speichern“ und Erstellen einer Schnelleinstellung für „In SharePoint speichern“](#)
- [Direktes Scannen und Speichern einer Datei auf einer Microsoft® SharePoint-Website](#)
- [Scaneinstellungen für die Schnelleinstellung und Optionen für „Speichern in SharePoint®“](#)

## Einführung

Verwenden Sie die Funktion „In SharePoint® speichern“, um Dokumente direkt in eine Microsoft® SharePoint-Site zu scannen. Dank dieser Funktion müssen die Dokumente nicht mehr in einen Netzwerkordner, auf ein USB-Flash-Laufwerk oder in eine E-Mail-Nachricht gescannt und die Dateien dann manuell auf die SharePoint-Site hochgeladen werden.

Die Funktion „In SharePoint® speichern“ unterstützt alle Scanoptionen, einschließlich der Möglichkeit, Dokumente als Bilder einzuscannen oder mit Hilfe der OCR-Funktionen Textdateien oder durchsuchbare PDFs zu erstellen.

Die Funktion ist standardmäßig deaktiviert. Aktivieren Sie „In SharePoint® speichern“ auf dem integrierten HP Webserver (EWS).



---

**HINWEIS:** Die Funktion „In SharePoint® speichern“ ist nur auf Workflow-Druckern verfügbar.

---

## Vorbereitungen

Damit dieses Verfahren durchgeführt werden kann, muss der Zielordner, in dem die gescannten Dateien gespeichert werden, auf der SharePoint-Website vorhanden sein, und für den Zielordner muss der Schreibzugriff aktiviert sein. „In SharePoint® speichern“ ist standardmäßig deaktiviert.

## Schritt 1: Zugriff auf den HP Webserver (EWS)

1. Tippen Sie auf dem Startbildschirm auf dem Bedienfeld des Druckers auf das Symbol „Information“ , und tippen Sie dann auf das Symbol „Netzwerk“ , um die IP-Adresse oder den Hostnamen anzuzeigen.
2. Öffnen Sie einen Webbrowser. Geben Sie die IP-Adresse oder den Hostnamen genau so in die Adresszeile ein, wie sie bzw. er auf dem Bedienfeld des Druckers angezeigt wird. Drücken Sie auf der Computertastatur die [Eingabetaste](#). Der integrierte HP Webserver wird geöffnet.

<https://10.10.XXXX/>



---

**HINWEIS:** Wenn eine Meldung angezeigt wird, dass der Zugriff auf die Website eventuell nicht sicher ist, wählen Sie die Option zum Aufrufen der Website. Der Computer wird durch den Zugriff auf diese Website nicht beschädigt.

---



The screenshot shows the HP printer's web interface. The top navigation bar includes 'Informationen', 'Allgemein', 'Kopieren/Drucken', 'Scan/Digital Sending', 'Fax', 'Fehlerbehebung', 'Sicherheit', 'HP Web Services', and 'Netzwerk'. The left sidebar lists various settings like 'Gerätestatus', 'Jobprotokoll', 'Konfigurationssseite', etc. The main content area is titled 'Gerätestatus' and shows 'Bereitschafts-modus ein'. Under 'Verbrauchsmaterial', there are progress bars for Cyan, Magenta, and Yellow cartridges, all at 90%. There are also indicators for 'Filiererkit' and 'Verlageneinzugskit' at 100%. A table below shows the status of paper trays: Fach 1 (empty, 100 sheets), Fach 2 (OK, 550 sheets, Letter), and Standardfach (OK, 250 sheets).

## Schritt 2: Aktivieren der Funktion „In SharePoint® speichern“ und Erstellen einer Schnelleinstellung für „In SharePoint speichern“

Führen Sie die folgenden Schritte aus, um die Funktion **In SharePoint speichern** zu aktivieren und eine Schnelleinstellung für „In SharePoint speichern“ zu erstellen:

1. Klicken Sie im oberen Navigationsbereich auf die Registerkarte **Scannen/Digital Sending**.
2. Klicken Sie im linken Navigationsbereich auf **In SharePoint® speichern**.



**HINWEIS:** Schnelleinstellungen sind Jobs, auf die der Benutzer schnell zugreifen kann, indem er sie auf dem Startbildschirm des Druckers oder in der Anwendung **Schnelleinstellungen** auswählt.


3. Wählen Sie **Auf SharePoint® speichern** aktivieren aus, und klicken Sie dann auf **Übernehmen**.
4. Klicken Sie im Bereich **In SharePoint® speichern** des linken Navigationsbereichs auf **Schnelleinstellungen**. Klicken Sie auf **Hinzufügen**, um den Assistenten für Schnelleinstellungen zu starten.
5. Geben Sie einen **Namen der Schnelleinstellung** (zum Beispiel „Scannen in Sharepoint“) und eine **Beschreibung der Schnelleinstellung** ein.
6. Wählen Sie eine **Startoption der Schnelleinstellung** aus, um festzulegen, was geschieht, nachdem eine Schnelleinstellung auf dem Bedienfeld des Druckers ausgewählt wurde, und klicken Sie dann auf die Schaltfläche **Weiter**.
7. Führen Sie die folgenden Schritte aus, um den Pfad zum SharePoint-Ordner hinzuzufügen.
  - a. Klicken Sie auf der Seite **SharePoint®-Zieleinstellungen** auf **Hinzufügen**, um die Seite **SharePoint®-Pfad hinzufügen** zu öffnen.
  - b. Öffnen Sie ein weiteres Browserfenster, navigieren Sie zum zu verwendenden SharePoint-Ordner, und kopieren Sie den Ordnerpfad für den SharePoint-Ordner aus diesem Browserfenster.
  - c. Fügen Sie den SharePoint-Ordnerpfad im Feld **SharePoint®-Pfad:** ein.
  - d. Standardmäßig überschreibt der Drucker eine ggf. vorhandene Datei mit dem gleichen Namen wie die neue Datei. Deaktivieren Sie **Vorhandene Dateien überschreiben**, um einer neuen Datei mit dem

gleichen Namen wie eine vorhandene Datei einen aktualisierten Uhrzeit/Datum-Stempel hinzuzufügen.

- e. Wählen Sie im Dropdown-Menü **Authentifizierungseinstellungen** eine Option aus. Wählen Sie aus, ob beim Anmelden bei der SharePoint-Website die Anmeldeinformationen eingegeben werden müssen oder die Anmeldeinformationen mit der Schnelleinstellung gespeichert werden können.

---

 **HINWEIS:** Wenn **Verwenden Sie die Benutzer-Anmeldeinformationen, um die Verbindung nach der Anmeldung in der Systemsteuerung herzustellen** aus der Dropdown-Liste **Authentifizierungseinstellungen** ausgewählt wird, muss der angemeldete Benutzer über Schreibberechtigungen für die angegebene SharePoint-Website verfügen.

 **HINWEIS:** Aus Sicherheitsgründen zeigt der Drucker die in den Schnelleinstellungsassistent eingegebenen Anmeldeinformationen nicht an.

---

- f. Klicken Sie auf **OK**, um die Einrichtung des SharePoint-Pfads abzuschließen und wieder zur Seite **SharePoint-Zieleinstellungen** zu wechseln.
8. Wählen Sie **Ordnerzugriff vor Jobstart prüfen** aus, um sicherzustellen, dass bei jeder Verwendung der Schnelleinstellung auf den als Zielordner angegebenen SharePoint-Ordner zugegriffen werden kann. Wenn diese Option nicht ausgewählt ist, können Jobs schneller im SharePoint-Ordner gespeichert werden. Ist diese Option nicht ausgewählt, *und* es ist kein Zugriff auf den SharePoint-Ordner möglich, schlägt der Job fehl.
9. Klicken Sie auf **Weiter**.
10. Legen Sie eine **Benachrichtigungsbedingung**: auf der Seite **Benachrichtigungseinstellungen** fest. Mit dieser Einstellung wird die Schnelleinstellung so konfiguriert, dass entweder keine Benachrichtigung erfolgt oder dass E-Mail-Nachrichten gesendet oder eine Zusammenfassungsseite gedruckt wird, wenn ein Job entweder erfolgreich abgeschlossen wird oder fehlschlägt. Wählen Sie eine der folgenden Optionen im Dropdown-Menü **Benachrichtigungsbedingung**: aus.
- Wählen Sie **Nicht benachrichtigen** aus, damit die Schnelleinstellung keine Benachrichtigungsaktion ausführt, wenn ein Job erfolgreich abgeschlossen wird oder fehlschlägt.
  - Wählen Sie **Benachrichtigen, wenn Job ausgeführt ist** aus, damit die Schnelleinstellung eine Benachrichtigung sendet, wenn ein Job erfolgreich abgeschlossen wird.
  - Wählen Sie **Nur benachrichtigen, wenn Job fehlschlägt** aus, damit die Schnelleinstellung nur dann eine Benachrichtigung sendet, wenn ein Job fehlschlägt.

Wird **Benachrichtigen, wenn Job ausgeführt ist** oder **Nur benachrichtigen, wenn Job fehlschlägt** ausgewählt, muss die **Zustellungsmethode für Benachrichtigung**: festgelegt werden. Wählen Sie eine der folgenden Optionen aus:

- **E-Mail**: Verwenden Sie diese Option, um eine E-Mail zu senden, wenn die ausgewählte Benachrichtigungsbedingung eintritt. Diese Option erfordert eine gültige E-Mail-Adresse im Feld **Benachrichtigungs-E-Mail-Adresse**: .

---

 **HINWEIS:** Wenn Sie die E-Mail-Benachrichtigungsfunktion verwenden möchten, konfigurieren Sie zunächst die E-Mail-Funktion auf dem Drucker.

---

- **Drucken**: Verwenden Sie diese Option, um die Benachrichtigung zu drucken, wenn die ausgewählte Benachrichtigungsbedingung eintritt.

---

 **HINWEIS:** Wählen Sie die **Einschließlich Miniaturansicht**, damit jede Benachrichtigungsoption eine Miniaturansicht der ersten Seite der gescannten Seite des Jobs enthält.

---

11. Klicken Sie auf **Weiter**.
12. Wählen Sie Optionen auf der Seite **Scaneinstellungen** aus, und klicken Sie dann auf **Weiter**. Weitere Informationen finden Sie unter [Tabelle 6-3, „Scaneinstellungen für „In SharePoint® speichern““, auf Seite 98](#).
13. Wählen Sie Optionen auf der Seite **Dateieinstellungen** aus, und klicken Sie dann auf **Weiter**. Weitere Informationen finden Sie unter [Tabelle 6-4, „Dateieinstellungen für „In SharePoint speichern““, auf Seite 99](#).
14. Prüfen Sie die Einstellungen in der Übersicht noch einmal, und klicken Sie dann auf die Schaltfläche **Fertig stellen**, um die Schnelleinstellung zu speichern, oder klicken Sie auf die Schaltfläche **Zurück**, um die Einstellungen zu bearbeiten.

## Direktes Scannen und Speichern einer Datei auf einer Microsoft® SharePoint-Website

1. Legen Sie das Dokument mit der zu scannenden Seite nach unten auf das Scannerglas oder mit der zu scannenden Seite nach oben in den Vorlageneinzug, und passen Sie die Papierführungen an das Dokument an.
2. Wählen Sie auf dem Startbildschirm auf dem Bedienfeld des Druckers **Scannen** und dann **Scannen in SharePoint®** aus.



**HINWEIS:** Eventuell müssen Sie sich am Drucker anmelden, um diese Funktion nutzen zu können.

3. Um eine Schnelleinstellung auszuwählen, berühren Sie im Bereich **Schnell- und Standardeinstellungen** die Option **Laden**. Wählen Sie eine Schnelleinstellung aus, und berühren Sie anschließend **Laden**.
4. Berühren Sie das Textfeld **Dateiname**, um eine Tastatur zu öffnen, und geben Sie dann den Namen der Datei entweder mit der Bildschirmtastatur oder mit der physischen Tastatur ein. Berühren Sie die Eingabetaste **↵**.
5. Berühren Sie die Schaltfläche **Optionen**, um Einstellungen für das Dokument anzuzeigen und zu konfigurieren.
6. Berühren Sie den rechten Bildschirmbereich, um eine Vorschau des Dokuments anzuzeigen. Verwenden Sie im Vorschaubildschirm die Schaltflächen auf der rechten Seite des Bildschirms, um die Vorschauoptionen anzupassen und neu anzuordnen, zu drehen, einzufügen oder Seiten zu entfernen.










Verwenden Sie diese Schaltflächen, um zwischen der einseitigen Ansicht und der Miniaturansicht umzuschalten. In der Miniaturansicht sind mehr Optionen als in der einseitigen Ansicht vorhanden.



Verwenden Sie diese Schaltflächen, um die ausgewählte Seite zu vergrößern oder zu verkleinern.

**HINWEIS:** Wählen Sie zur Verwendung dieser Schaltflächen jeweils nur eine Seite aus.



	Verwenden Sie diese Schaltfläche, um die Seite um 180 Grad zu drehen. <b>HINWEIS:</b> Diese Schaltfläche ist nur in der Miniaturansicht verfügbar.
	Verwenden Sie diese Schaltfläche, um die ausgewählten Seiten zu löschen. <b>HINWEIS:</b> Diese Schaltfläche ist nur in der Miniaturansicht verfügbar.
	Verwenden Sie diese Schaltflächen, um die Seiten im Dokument neu anzuordnen. Wählen Sie eine oder mehrere Seiten, und verschieben Sie sie nach links oder rechts. <b>HINWEIS:</b> Diese Schaltflächen sind nur in der Miniaturansicht verfügbar.
	
	Über diese Schaltfläche kann dem Dokument eine Seite hinzugefügt werden. Der Drucker fordert Sie auf, weitere Seiten zu scannen.
	Verwenden Sie diese Schaltfläche, um die in der Vorschau vorgenommenen Änderungen zu löschen, und beginnen Sie von vorne.
	Berühren Sie diese Schaltfläche, um den Vorschaubildschirm auszublenden und zum Kopierbildschirm zurückzukehren.

7. Berühren Sie „Start“ , um die Datei zu speichern.

## Scaneinstellungen für die Schnelleinstellung und Optionen für „Speichern in SharePoint®“

In den folgenden Tabellen sind die Einstellungen und Optionen aufgelistet, die im Assistenten für Schnelleinstellungen verfügbar sind, wenn eine Schnelleinstellung für „In SharePoint® speichern“ hinzugefügt, bearbeitet oder kopiert wird.

**Tabelle 6-3** Scaneinstellungen für „In SharePoint® speichern“

Funktionsmerkmal	Beschreibung
<b>Originalformat</b>	Wählen Sie das Seitenformat des Originaldokuments aus.
<b>Originalseiten</b>	Geben Sie an, ob das Originaldokument einseitig oder doppelseitig bedruckt ist.
<b>Optimierung Text/Bild</b>	Wählen Sie diese Einstellung aus, um die Ausgabe für bestimmte Inhaltsarten zu optimieren.
<b>Ausrichtung des Inhalts</b>	Legen Sie fest, wie der Inhalt des Originaldokuments auf der Seite positioniert wird. <b>Hochformat</b> oder <b>Querformat</b> .
<b>Hintergrundbereinigung</b>	Wählen Sie einen Wert aus, um blasse Bilder im Hintergrund oder eine helle Hintergrundfarbe zu entfernen.
<b>Helligkeit</b>	Wählen Sie einen Wert aus, um die Helligkeit der Datei anzupassen.
<b>Kontrast</b>	Wählen Sie einen Wert aus, um den Kontrast der Datei anzupassen.
<b>Schärfe</b>	Wählen Sie einen Wert aus, um die Schärfe der Datei anzupassen.

**Tabelle 6-3 Scaneinstellungen für „In SharePoint® speichern“ (Fortsetzung)**

Funktionsmerkmal	Beschreibung
<b>Bildvorschau</b>	Wählen Sie aus, ob eine Vorschau des Jobs angezeigt werden muss oder optional ist, oder deaktivieren Sie die Vorschau.
<b>Zuschneideoptionen</b>	Legen Sie fest, ob ein Job zugeschnitten werden darf, und geben Sie die Zuschneideoption an.
<b>Kanten löschen</b>	Wählen Sie diese Einstellung aus, um die Breite der Ränder entlang der Kante festzulegen, die gelöscht werden sollen - und zwar in Zoll oder Millimeter für die Vorderseite und die Rückseite eines Jobs.

**Tabelle 6-4 Dateieinstellungen für „In SharePoint speichern“**

Funktionsmerkmal	Beschreibung
<b>Dateinamen-Präfix</b>	Hiermit können Sie das Standardpräfix des Dateinamens festlegen, das für Dateien verwendet wird, die in einem Netzwerkordner gespeichert werden.
<b>Dateiname</b>	Standarddateiname für die zu speichernde Datei.  Aktivieren Sie das Kontrollkästchen <b>Kann vom Benutzer bearbeitet werden</b> , damit diese Einstellung im Bedienfeld des Druckers bearbeitet werden kann.
<b>Dateinamen-Suffix</b>	Hiermit können Sie das Standardsuffix des Dateinamens festlegen, das für Dateien verwendet wird, die in einem Netzwerkordner gespeichert werden.  Doppeltes Standardsuffix für den Dateinamen [Dateiname]_JJJMMTTT
<b>Dateinamen-Vorschau</b>	Geben Sie einen Dateinamen ein, und klicken Sie dann auf die Schaltfläche <b>Vorschau aktualisieren</b> .
<b>Dateinummernformat</b>	Wählen Sie für den Fall, dass der Job in mehrere Dateien unterteilt wird, ein Dateinamenformat aus.
<b>Nummerierung hinzufügen, falls Job nur aus einer Datei besteht (Bsp.: _1-1)</b>	Wählen Sie diese Einstellung aus, um die Nummerierung zu einem Dateinamen hinzuzufügen, wenn der Job nur aus einer Datei anstelle von mehreren Dateien besteht.
<b>Dateityp</b>	Wählen Sie das Dateiformat für die gespeicherte Datei aus.  Aktivieren Sie das Kontrollkästchen <b>Kann vom Benutzer bearbeitet werden</b> , damit diese Einstellung im Bedienfeld des Druckers bearbeitet werden kann.
<b>Hohe Komprimierung (kleinere Datei)</b>	Wählen Sie diese Einstellung zum Komprimieren der gescannten Datei aus. Dadurch verringert sich die Dateigröße. Der Scanvorgang für eine Datei mit hoher Komprimierung dauert jedoch möglicherweise länger als der für eine Datei mit normaler Komprimierung.
<b>PDF-Verschlüsselung</b>	Wenn es sich bei der Datei um eine PDF-Datei handelt, wird mit dieser Funktion die PDF-Ausgabedatei verschlüsselt. Als Teil der Verschlüsselung muss ein Kennwort festgelegt werden. Mit demselben Kennwort kann die Datei dann geöffnet werden. Der Benutzer wird aufgefordert, ein Kennwort einzugeben, bevor er den Job scannt, wenn nicht bereits vor Beginn des Prozesses ein Kennwort festgelegt wurde.
<b>Auflösung</b>	Legen Sie die Auflösung für die Datei fest. Bilder höherer Auflösung verfügen über mehr dpi (Punkte pro Zoll) und sind daher detailgenauer. Bilder mit geringerer Auflösung verfügen über weniger dpi (Punkte pro Zoll) und sind weniger detailgenau, die Datei benötigt jedoch weniger Speicherplatz.
<b>Qualität und Dateigröße</b>	Wählen Sie die Qualität der Datei aus. Dateien mit qualitativ hochwertigen Bildern sind größer als solche mit qualitativ schlechteren Bildern und benötigen mehr Zeit zum Senden.
<b>Farbe/Schwarz</b>	Geben Sie an, ob die Kopien in Farbe, Schwarz und Graustufen oder nur in Schwarz gedruckt werden.
<b>Leere Seiten unterdrücken</b>	Wenn die Option <b>Leere Seiten unterdrücken</b> aktiviert ist, werden leere Seiten ignoriert.
<b>Mehrere Dateien erstellen</b>	Aktivieren Sie diese Einstellung, um Seiten basierend auf einer festgelegten maximalen Seitenanzahl pro Datei in separate Dateien zu scannen.

# Einrichten einer Schnelleinstellung

- [Einführung](#)
- [Schritt 1: Zugriff auf den HP Webserver \(EWS\)](#)
- [Schritt 2: Hinzufügen und Verwalten von Schnelleinstellungen](#)

## Einführung



Schnelleinstellungen sind Jobs, auf die der Benutzer schnell zugreifen kann, indem er sie auf dem Startbildschirm oder in der Funktion [Schnelleinstellungen](#) auf dem Bedienfeld des Druckers auswählt. Sie wirken sich nicht auf die Standardeinstellungen aus, die für die Basisanwendung festgelegt wurden. Aktivieren Sie die Basisanwendung, um eine Schnelleinstellung auf dem Bedienfeld des Druckers zu verwenden.

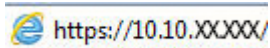
Erstellen Sie Schnelleinstellungen für die folgenden Basisanwendungen, um die Jobgenauigkeit zu verbessern und die Jobbearbeitungszeit zu verringern:


- **E-Mail** – Verwenden Sie E-Mail-Schnelleinstellungen zum Konfigurieren und Speichern häufig verwendeter Einstellungen für das Senden von Jobs vom Drucker per E-Mail als E-Mail-Anhang.
- **Fax** – Verwenden Sie Faxschnelleinstellungen zum Konfigurieren und Speichern häufig verwendeter Einstellungen für Faxjobs.
- **Im Netzwerkordner speichern** – Verwenden Sie Schnelleinstellungen für „Im Netzwerkordner speichern“, um häufig verwendete Einstellungen für das Speichern von Jobs in einem Netzwerkordner zu konfigurieren und zu speichern.
- **Auf USB speichern** – Verwenden Sie Schnelleinstellungen für „Auf USB speichern“ zum Konfigurieren und Speichern von häufig verwendeten Einstellungen für das Speichern von Jobs auf einem USB-Gerät.
- **Kopieren** (Nur MFPs) – Verwenden Sie Kopierschnelleinstellungen zum Konfigurieren und Speichern häufig verwendeter Einstellungen für Kopierjobs.
- **In SharePoint® speichern** (Nur Flow-Modelle) – Verwenden Sie Schnelleinstellungen für „In SharePoint speichern“, um häufig verwendete Einstellungen für das Speichern von Jobs auf einer SharePoint-Site zu konfigurieren und zu speichern.

Wählen Sie unter verschiedenen Joboptionen, wie beispielsweise das sofortige Starten eines Jobs bei Auswahl einer Schnelleinstellung oder das Aktivieren einer Bildvorschau, bevor ein Job gestartet wird.

## Schritt 1: Zugriff auf den HP Webserver (EWS)

1. Tippen Sie auf dem Startbildschirm auf dem Bedienfeld des Druckers auf das Symbol „Information“ , und tippen Sie dann auf das Symbol „Netzwerk“ , um die IP-Adresse oder den Hostnamen anzuzeigen.
2. Öffnen Sie einen Webbrowser. Geben Sie die IP-Adresse oder den Hostnamen genau so in die Adresszeile ein, wie sie bzw. er auf dem Bedienfeld des Druckers angezeigt wird. Drücken Sie auf der Computertastatur die [Eingabetaste](#). Der integrierte HP Webserver wird geöffnet.



 **HINWEIS:** Wenn eine Meldung angezeigt wird, dass der Zugriff auf die Website eventuell nicht sicher ist, wählen Sie die Option zum Aufrufen der Website. Der Computer wird durch den Zugriff auf diese Website nicht beschädigt.

The screenshot shows the HP Web Services interface for a device. The main navigation bar includes 'Informationen', 'Allgemein', 'Kopieren/Drucken', 'Scan/Digital Sending', 'Fax', 'Fehlerbehebung', 'Sicherheit', 'HP Web Services', and 'Netzwerk'. The left sidebar lists various status pages like 'Gerätestatus', 'Jobprotokoll', 'Konfigurationssseite', etc. The main content area is titled 'Gerätestatus' and shows 'Bereitschafts-modus ein'. Under 'Verbrauchsmaterial', there are progress bars for four toner cartridges (Black, Cyan, Magenta, Yellow) and two kits (Filererkit and Verlageinzelzugskit), all at 90% or 100% capacity. A table below shows paper tray settings:

Eingabe/Ausgabe	Status	Fassungsvermögen	Format	Typ
Fach 1	Leer	100 Blätter	Besieblig	Besiebliger Typ
Fach 2	OK	550 Blätter	Letter (8,5x11)	Normal
Standardfach	OK	250 Blätter	NICHT ANWENDBAR	NICHT ANWENDBAR

## Schritt 2: Hinzufügen und Verwalten von Schnelleinstellungen

### Hinzufügen einer Schnelleinstellung

Führen Sie die folgenden Schritte aus, um eine neue Schnelleinstellung hinzuzufügen.

1. Klicken Sie im oberen Navigationsbereich auf die Registerkarte **Allgemein**.
2. Klicken Sie im linken Navigationsbereich auf **Schnelleinstellungen**.
3. Klicken Sie auf **Hinzufügen**. Die Seite **Einrichten der Schnelleinstellungen** wird geöffnet.

**HINWEIS:** Klicken Sie auf einer beliebigen Seite unter **Einrichten der Schnelleinstellungen** auf **Abbrechen**, um die aktuellen Änderungen zu stornieren. Beenden Sie **Einrichten der Schnelleinstellungen**, und wechseln Sie wieder zur Seite **Schnelleinstellungen**.

4. Wählen Sie einen **Schnelleinstellungstyp** aus, und klicken Sie dann auf **Weiter**. Die folgenden Arten von Schnelleinstellungen stehen je nach Drucker zur Auswahl:

**HINWEIS:** Ein **Schnelleinstellungstyp** muss nur festgelegt werden, wenn eine Schnelleinstellung über die EWS-Registerkarte **Allgemein** erstellt wird.

- In E-Mail Scannen
- Scannen in Fax
- Scannen in Netzwerkordner
- Scannen in USB-Laufwerk
- Kopieren (nur MFP-Geräte)
- In SharePoint® speichern (nur Workflow-Drucker)

5. Geben Sie einen Titel für die Schnelleinstellung in das Feld **Name der Schnelleinstellung** (erforderlich) ein.

6. Geben Sie eine Beschreibung der Schnelleinstellung in das Feld **Beschreibung der Schnelleinstellung** (erforderlich) ein.
7. Wählen Sie eine **Startoption der Schnelleinstellung** aus, um festzulegen, was geschieht, nachdem eine Schnelleinstellung auf dem Bedienfeld des Druckers ausgewählt wurde, und klicken Sie dann auf **Weiter**.
8. Wählen Sie unter **Einrichten der Schnelleinstellungen** die gewünschten Einstellungen aus, und führen Sie die gewünschten Aufgaben aus. Klicken Sie auf **Weiter**, um mit der nächsten Seite verfügbarer Optionen fortzufahren, bis Sie die Seite **Übersicht** erreicht haben.



**HINWEIS:** Die unter **Einrichten der Schnelleinstellungen** verfügbaren Einstellungen variieren je nach Typ der hinzugefügten Schnelleinstellung. In den Tabellen in [Einstellungen und Optionen für Schnelleinstellungen auf Seite 103](#) finden Sie die verfügbaren Einstellungen und Optionen für jeden Schnelleinstellungstyp.

9. Prüfen Sie die Einstellungen in der Übersicht noch einmal, und klicken Sie dann auf **Fertig stellen**, um die Schnelleinstellung zu speichern, oder auf **Zurück**, um die Einstellungen zu bearbeiten.

## Bearbeiten einer Schnelleinstellung

Führen Sie die folgenden Schritte aus, um die Einstellungen einer bestehenden Schnelleinstellung zu bearbeiten.

1. Klicken Sie im oberen Navigationsbereich auf die Registerkarte **Allgemein**.
2. Klicken Sie im linken Navigationsbereich auf **Schnelleinstellungen**.
3. Aktivieren Sie im Bereich **Liste der Schnelleinstellungen** das Kontrollkästchen neben der entsprechenden Schnelleinstellung, und klicken Sie dann auf **Bearbeiten**. Die Seite **Einrichten der Schnelleinstellungen** wird geöffnet.



**HINWEIS:** Klicken Sie auf einer beliebigen Seite unter **Einrichten der Schnelleinstellungen** auf **Abbrechen**, um die aktuellen Änderungen zu stornieren. Beenden Sie **Einrichten der Schnelleinstellungen**, und wechseln Sie wieder zur Seite **Schnelleinstellungen**.

4. Ändern Sie bei Bedarf die folgenden Einstellungen, und klicken Sie auf **Weiter**:
  - **Schnelleinstellungsname**
  - **Schnelleinstellung - Beschreibung**
  - **Schnelleinstellung - Startoptionen**
5. Wählen Sie unter **Einrichten der Schnelleinstellungen** die gewünschten Einstellungen aus, und führen Sie die gewünschten Aufgaben aus. Klicken Sie auf **Weiter**, um mit der nächsten Seite verfügbarer Optionen fortzufahren, bis Sie die Seite **Übersicht** erreicht haben.



**HINWEIS:** Die unter **Einrichten der Schnelleinstellungen** verfügbaren Einstellungen variieren je nach Typ der bearbeiteten Schnelleinstellung. In den Tabellen in [Einstellungen und Optionen für Schnelleinstellungen auf Seite 103](#) finden Sie die verfügbaren Einstellungen und Optionen für jeden Schnelleinstellungstyp.

6. Überprüfen Sie die Seite **Zusammenfassung**, und klicken Sie dann auf **Fertig stellen**, um die an der Schnelleinstellung vorgenommenen Änderungen zu speichern.


## Kopieren einer Schnelleinstellung

1. Klicken Sie im oberen Navigationsbereich auf die Registerkarte **Allgemein**.
2. Klicken Sie im linken Navigationsbereich auf **Schnelleinstellungen**.




3. Aktivieren Sie im Bereich **Liste der Schnelleinstellungen** das Kontrollkästchen neben der entsprechenden Schnelleinstellung, und klicken Sie dann auf **Kopieren**. Die Seite **Einrichten der Schnelleinstellungen** wird geöffnet.
 

---

 **HINWEIS:** Klicken Sie auf einer beliebigen Seite unter **Einrichten der Schnelleinstellungen** auf **Abbrechen**, um die aktuellen Änderungen zu stornieren. Beenden Sie **Einrichten der Schnelleinstellungen**, und wechseln Sie wieder zur Seite **Schnelleinstellungen**.

---
4. Ändern Sie bei Bedarf die folgenden Einstellungen, und klicken Sie auf **Weiter**:
  - **Schnelleinstellungsname**
  - **Schnelleinstellung - Beschreibung**
  - **Schnelleinstellung - Startoptionen**
5. Wählen Sie unter **Einrichten der Schnelleinstellungen** die gewünschten Einstellungen aus, und führen Sie die gewünschten Aufgaben aus. Klicken Sie auf **Weiter**, um mit der nächsten Seite verfügbarer Optionen fortzufahren, bis Sie die Seite **Übersicht** erreicht haben.
 

---

 **HINWEIS:** Die unter **Einrichten der Schnelleinstellungen** verfügbaren Einstellungen variieren je nach Typ der kopierten Schnelleinstellung. In den Tabellen in [Einstellungen und Optionen für Schnelleinstellungen auf Seite 103](#) finden Sie die verfügbaren Einstellungen und Optionen für jeden Schnelleinstellungstyp.

---
6. Überprüfen Sie die Seite **Zusammenfassung**, und klicken Sie dann auf **Fertig stellen**, um die Schnelleinstellung zu speichern.

## Entfernen einer Schnelleinstellung

Führen Sie die folgenden Schritte aus, um eine Schnelleinstellung zu entfernen.

1. Klicken Sie im oberen Navigationsbereich auf die Registerkarte **Allgemein**.
2. Klicken Sie im linken Navigationsbereich auf **Schnelleinstellungen**.
3. Aktivieren Sie im Bereich **Liste der Schnelleinstellungen** das Kontrollkästchen neben der entsprechenden Schnelleinstellung, und klicken Sie dann auf **Entfernen...**
4. Wenn die **Bestätigungsseite** geöffnet wird, klicken Sie auf **Entfernen**, um das Entfernen der Schnelleinstellung abzuschließen.

## Einstellungen und Optionen für Schnelleinstellungen

In den folgenden Tabellen sind die Einstellungen und Optionen aufgelistet, die im Assistenten für Schnelleinstellungen verfügbar sind, wenn eine Schnelleinstellung hinzugefügt, bearbeitet oder kopiert wird.

**Tabelle 6-5** Adress- und Nachrichtefeldsteuerung – Schnelleinstellungen für „Scannen in E-Mail“

Option	Beschreibung
<b>Adressfeldbeschränkungen</b>	Geben Sie über die Dropdown-Liste <b>Adressfeldbeschränkungen</b> an, ob Benutzer eine E-Mail-Adresse eingeben oder eine E-Mail-Adresse aus einem Adressbuch auswählen können.

**Tabelle 6-5 Adress- und Nachrichtenfeldsteuerung – Schnelleinstellungen für „Scannen in E-Mail“ (Fortsetzung)**

Option	Beschreibung
<b>Von:</b>	<p>Verwenden Sie die Dropdown-Liste <b>Von:</b>, um die E-Mail-Adresse festzulegen, die im Feld „Von:“ der E-Mail angezeigt wird.</p> <p>Wenn <b>Standardadresse für „Von“:</b> ausgewählt ist, wird die im Feld <b>Standardadresse für „Von“:</b> angegebene E-Mail-Adresse verwendet.</p> <p>Wenn <b>Benutzeradresse (Anmeldung erforderlich)</b> ausgewählt ist, muss sich der Benutzer mit seiner E-Mail-Adresse am Drucker anmelden, wenn die Schnelleinstellung verwendet wird.</p> <p>Dieses Feld kann so festgelegt werden, dass es vom Benutzer bearbeitet werden kann.</p>
<b>Standardadresse für „Von“:</b>	<p>Das Feld <b>Standardadresse für „Von“:</b> dient zum Definieren der E-Mail-Adresse, die verwendet wird, wenn <b>Standardadresse für „Von“:</b> in der Dropdown-Liste <b>Von:</b> aus.</p>
<b>Standardanzeigename:</b>	<p>Verwenden Sie dieses Feld, um den auf dem Bedienfeld des Druckers angezeigten Namen festzulegen. Wenn dieses Feld nicht festgelegt ist, wird der Wert im Feld <b>Standardadresse für „Von“:</b> auf dem Bedienfeld des Druckers angezeigt.</p> <p>Dieses Feld ist optional.</p>
<b>An:</b> <b>CC:</b> <b>BCC:</b>	<p>Verwenden Sie diese Dropdown-Listen, um die Werte für den E-Mail-Empfänger, CC (Kopie) und BCC (Blindkopie) festzulegen.</p> <p>Die Optionen für diese Felder sind:</p> <ul style="list-style-type: none"> <li>• <b>Benutzeradresse (Anmeldung erforderlich)</b></li> <li>• <b>Leer</b></li> <li>• <b>Adresse eingeben</b></li> </ul> <p>Diese Felder können so eingerichtet werden, dass sie vom Benutzer bearbeitet werden können.</p>
<b>Betreff:</b>	<p>Verwenden Sie dieses Feld, um den Wert festzulegen, der in der Betreffzeile der E-Mail angezeigt wird.</p> <p>Dieses Feld kann so festgelegt werden, dass es vom Benutzer bearbeitet werden kann.</p>
<b>Nachricht:</b>	<p>Verwenden Sie dieses Feld, um den Wert für den Textkörper der E-Mail festzulegen.</p> <p>Dieses Feld kann so festgelegt werden, dass es vom Benutzer bearbeitet werden kann.</p>

**Tabelle 6-6 Signatur und Verschlüsselung – Schnelleinstellungen für „Scannen in E-Mail“**

Option	Beschreibung
<b>Signatur</b>	<p>Verwenden Sie die Dropdown-Liste <b>Signatur</b>, um anzugeben, ob die mit Hilfe der Schnelleinstellung gesendete E-Mail digital signiert ist.</p> <p>Dieses Feld kann so festgelegt werden, dass es vom Benutzer bearbeitet werden kann.</p>
<b>Hash-Algorithmus</b>	<p>Verwenden Sie die Dropdown-Liste <b>Hash-Algorithmus</b>, um den Typ des Hash-Algorithmus festzulegen, der mit signierten E-Mails verwendet wird. Die folgenden Hash-Algorithmen stehen zur Verfügung:</p> <ul style="list-style-type: none"> <li>• <b>SHA-1</b></li> <li>• <b>SHA-256 (empfohlen)</b></li> <li>• <b>SHA-384</b></li> <li>• <b>SHA-512</b></li> </ul>

**Tabelle 6-6** Signatur und Verschlüsselung – Schnelleinstellungen für „Scannen in E-Mail“ (Fortsetzung)

Option	Beschreibung
<b>Verschlüsselung</b>	Verwenden Sie die Dropdown-Liste <b>Verschlüsselung</b> , um anzugeben, ob die über die Schnelleinstellung gesendete E-Mail verschlüsselt ist.  Dieses Feld kann so festgelegt werden, dass es vom Benutzer bearbeitet werden kann.
<b>Verschlüsselungsalgorithmus</b>	Verwenden Sie die Dropdown-Liste <b>Verschlüsselungsalgorithmus</b> , um den Verschlüsselungsalgorithmus festzulegen, der für verschlüsselte E-Mails verwendet wird, die über die Schnelleinstellung gesendet werden.
<b>Attribut für öffentlichen Schlüssel des Empfängers</b>	Das Feld <b>Attribut für öffentlichen Schlüssel des Empfängers</b> wird verwendet, um das Attribut festzulegen, das zum Abrufen des öffentlichen Schlüssels des Empfängers von LDAP für signierte oder verschlüsselte E-Mails verwendet wird.
<b>Verwenden Sie das öffentliche Schlüsselzertifikat des Empfängers, um diesen zu verifizieren</b>	Wählen Sie diese Einstellung aus, um das Zertifikat für den öffentlichen Schlüssel des Empfängers zum Überprüfen des Empfängers zu verwenden.

**Tabelle 6-7** Scaneinstellungen – Schnelleinstellungen für „Scannen in E-Mail“, „Scannen in Fax“, „Scannen in Netzwerkordner“, „Scannen in SharePoint“ und „Scannen in USB-Laufwerk“

Option	Beschreibung
<b>Originalformat</b>	Geben Sie hier das Format des Originaldokuments an.
<b>Originalseiten</b>	Geben Sie an, ob das Originaldokument einseitig oder doppelseitig bedruckt ist.
<b>Optimierung Text/Bild</b>	Optimieren Sie den Job für den Bildtyp, der gescannt wird: Text, Grafiken oder Fotos.  Wählen Sie eine der folgenden Optionen aus: <ul style="list-style-type: none"> <li>• <b>Text:</b> Verwenden Sie diese Option für Dokumente, die überwiegend Text enthalten.</li> <li>• <b>Gemischt:</b> Verwenden Sie diese Option für Dokumente, die sowohl Text als auch Bilder enthalten.</li> <li>• <b>Gedrucktes Bild:</b> Verwenden Sie diese Einstellung für Linienzeichnungen und vorgedruckte Bilder, z. B. Zeitschriftenausschnitte oder Seiten eines Buchs.  <b>HINWEIS:</b> Wenn sich Streifen mit unregelmäßiger Farbe oder Intensität auf den Kopien befinden, wählen Sie Gedrucktes Bild aus, um die Qualität zu verbessern.</li> <li>• <b>Foto:</b> Verwenden Sie diese Option für gedruckte Fotos.</li> </ul>
<b>Ausrichtung des Inhalts</b>	Legen Sie fest, wie der Inhalt des Originaldokuments auf der Seite positioniert wird. <ul style="list-style-type: none"> <li>• <b>Hochformat:</b> Die kurze Papierkante befindet sich oben.</li> <li>• <b>Querformat:</b> Die lange Papierkante befindet sich oben.</li> </ul>
<b>Hintergrundbereinigung</b>	Wählen Sie einen Wert aus, um blasse Bilder im Hintergrund oder eine helle Hintergrundfarbe zu entfernen.
<b>Helligkeit</b>	Wählen Sie einen Wert aus, um die Helligkeit der Datei anzupassen.
<b>Kontrast</b>	Wählen Sie einen Wert aus, um den Kontrast der Datei anzupassen.
<b>Schärfe</b>	Wählen Sie einen Wert aus, um die Schärfe der Datei anzupassen.
<b>Bildvorschau</b>	Wählen Sie aus, ob eine Vorschau des Jobs angezeigt werden muss oder optional ist, oder deaktivieren Sie die Vorschau.

**Tabelle 6-7** Scaneinstellungen – Schnelleinstellungen für „Scannen in E-Mail“, „Scannen in Fax“, „Scannen in Netzwerkordner“, „Scannen in SharePoint“ und „Scannen in USB-Laufwerk“ (Fortsetzung)

Option	Beschreibung
<b>Zuschneideoptionen</b> (nicht verfügbar für „Scannen in Fax“)	Legen Sie fest, ob ein Job zugeschnitten werden darf, und geben Sie die Zuschneideoption an.
<b>Kanten löschen</b> (nicht verfügbar für „Scannen in Fax“)	Wählen Sie diese Einstellung aus, um die Breite der Ränder entlang der Kante festzulegen, die gelöscht werden sollen - und zwar in Zoll oder Millimeter für die Vorderseite und die Rückseite eines Jobs.
<b>Auflösung</b> (nur für „Scannen in Fax“)	Legen Sie die Auflösung für die Datei fest. Bilder höherer Auflösung verfügen über mehr dpi (Punkte pro Zoll) und sind daher detailgenauer. Bilder mit geringerer Auflösung verfügen über weniger dpi (Punkte pro Zoll) und sind weniger detailgenau, die Datei benötigt jedoch weniger Speicherplatz.
<b>Leere Seiten unterdrücken</b> (nur für „Scannen in Fax“)	Wenn die Option <b>Leere Seiten unterdrücken</b> aktiviert ist, werden leere Seiten ignoriert.

**Tabelle 6-8** Dateieinstellungen – Schnelleinstellungen für „Scannen in E-Mail“, „Scannen in Fax“, „Scannen in Netzwerkordner“, „Scannen in SharePoint“ und „Scannen in USB-Laufwerk“

Funktionsmerkmal	Beschreibung
<b>Dateinamen-Präfix</b>	Hiermit können Sie das Standardpräfix des Dateinamens festlegen, das für Dateien verwendet wird, die in einem Netzwerkordner gespeichert werden.
<b>Dateiname</b>	Standarddateiname für die zu speichernde Datei.  Aktivieren Sie das Kontrollkästchen <b>Kann vom Benutzer bearbeitet werden</b> , damit diese Einstellung im Bedienfeld des Druckers bearbeitet werden kann.
<b>Dateinamen-Suffix</b>	Hiermit können Sie das Standardsuffix des Dateinamens festlegen, das für Dateien verwendet wird, die in einem Netzwerkordner gespeichert werden.  Doppeltes Standardsuffix für den Dateinamen [Dateiname]_JJJMMTTT
<b>Dateinamen-Vorschau</b>	Geben Sie einen Dateinamen ein, und klicken Sie dann auf die Schaltfläche <b>Vorschau aktualisieren</b> .
<b>Dateinummernformat</b>	Wählen Sie für den Fall, dass der Job in mehrere Dateien unterteilt wird, ein Dateinamenformat aus.
<b>Nummerierung hinzufügen, falls Job nur aus einer Datei besteht (Bsp.: _1-1)</b>	Wählen Sie diese Einstellung aus, um die Nummerierung zu einem Dateinamen hinzuzufügen, wenn der Job nur aus einer Datei anstelle von mehreren Dateien besteht.
<b>Dateityp</b>	Wählen Sie das Dateiformat für die gespeicherte Datei aus.  Aktivieren Sie das Kontrollkästchen <b>Kann vom Benutzer bearbeitet werden</b> , damit diese Einstellung im Bedienfeld des Druckers bearbeitet werden kann.
<b>Hohe Komprimierung (kleinere Datei)</b>	Wählen Sie diese Einstellung zum Komprimieren der gescannten Datei aus. Dadurch verringert sich die Dateigröße. Der Scanvorgang für eine Datei mit hoher Komprimierung dauert jedoch möglicherweise länger als der für eine Datei mit normaler Komprimierung.
<b>PDF-Verschlüsselung</b>	Wenn es sich bei der Datei um eine PDF-Datei handelt, wird mit dieser Funktion die PDF-Ausgabedatei verschlüsselt. Als Teil der Verschlüsselung muss ein Kennwort festgelegt werden. Mit demselben Kennwort kann die Datei dann geöffnet werden. Der Benutzer wird aufgefordert, ein Kennwort einzugeben, bevor er den Job scannt, wenn nicht bereits vor Beginn des Prozesses ein Kennwort festgelegt wurde.
<b>Auflösung</b>	Legen Sie die Auflösung für die Datei fest. Bilder höherer Auflösung verfügen über mehr dpi (Punkte pro Zoll) und sind daher detailgenauer. Bilder mit geringerer Auflösung verfügen über weniger dpi (Punkte pro Zoll) und sind weniger detailgenau, die Datei benötigt jedoch weniger Speicherplatz.
<b>Qualität und Dateigröße</b>	Wählen Sie die Qualität der Datei aus. Dateien mit qualitativ hochwertigen Bildern sind größer als solche mit qualitativ schlechteren Bildern und benötigen mehr Zeit zum Senden.

**Tabelle 6-8** Dateieinstellungen – Schnelleinstellungen für „Scannen in E-Mail“, „Scannen in Fax“, „Scannen in Netzwerkordner“, „Scannen in SharePoint“ und „Scannen in USB-Laufwerk“ (Fortsetzung)

Funktionsmerkmal	Beschreibung
Farbe/Schwarz	Geben Sie an, ob die Kopien in Farbe, Schwarz und Graustufen oder nur in Schwarz gedruckt werden.
Leere Seiten unterdrücken	Wenn die Option <b>Leere Seiten unterdrücken</b> aktiviert ist, werden leere Seiten ignoriert.
Metadatendateiformat (nur für Schnelleinstellungen für „Scannen in Netzwerkordner“)	Wählen Sie in der Dropdown-Liste das Dateiformat für die Metadaten aus. Die Optionen für dieses Feld sind: <ul style="list-style-type: none"> <li>• <b>Kein</b></li> <li>• <b>XML</b></li> <li>• <b>HPS</b></li> </ul>
Mehrere Dateien erstellen	Aktivieren Sie diese Einstellung, um Seiten basierend auf einer festgelegten maximalen Seitenanzahl pro Datei in separate Dateien zu scannen.

**Tabelle 6-9** Kopiereinstellungen – „Schnelleinstellungen kopieren“

Option	Beschreibung
Exemplare	Legt die Standardexemplaranzahl fest.
Seiten	Wählen Sie unter <b>Seiten</b> eine Option aus: <ul style="list-style-type: none"> <li>• <b>Originalseiten</b> <ul style="list-style-type: none"> <li>– Einseitig</li> <li>– Beidseitig</li> </ul> </li> <li>• <b>Ausgabeseiten</b> <ul style="list-style-type: none"> <li>– Einseitig</li> <li>– Beidseitig</li> </ul> </li> </ul>
Farbe/Schwarz	Geben Sie an, ob die Kopien in Farbe oder in Schwarzweiß gedruckt werden. <ul style="list-style-type: none"> <li>• <b>Automatisch erkennen:</b> Farbdokumente werden farbig gedruckt (bei Druckern, die Farbkopien unterstützen), und Schwarzweißdokumente werden in Schwarzweiß gedruckt. Bei gemischten Dokumenten bestimmt der Drucker, ob in Farbe oder in Schwarzweiß gedruckt wird.</li> <li>• <b>Farbe:</b> Druckt Dokumente in Farbe (bei Druckern, die Farbkopien unterstützen).</li> <li>• <b>Schwarz:</b> Druckt Dokumente in Schwarzweiß.</li> </ul>
Verkl./Vergröß.	Mit Hilfe der Funktion <b>Verkleinern/Vergrößern</b> können Sie die Größe des Dokuments skalieren. Wählen Sie eine Option für <b>Verkleinern/Vergrößern</b> aus. <ul style="list-style-type: none"> <li>• <b>Automatisch:</b> Der Drucker passt die Bildgröße automatisch an das Papierformat im Fach an.</li> <li>• <b>Manuell:</b> Geben Sie einen Skalierungsprozentsatz an, der kleiner als 100 ist, um das Bild zu verkleinern. Geben Sie einen Skalierungsprozentsatz an, der größer als 100 ist, um das Bild zu vergrößern.</li> </ul>
Originalformat	Geben Sie hier das Format des Originaldokuments an.
Papierauswahl	Wählen Sie das Papierformat und die Papiersorte sowie das Fach für die Kopien aus.

**Tabelle 6-9 Kopiereinstellungen – „Schnelleinstellungen kopieren“ (Fortsetzung)**

Option	Beschreibung
<b>Broschüre</b>	Aktivieren oder deaktivieren Sie das Broschüren-Format, und wählen Sie, ob <b>Ränder auf jeder Seite</b> gedruckt werden sollen.
<b>Sortieren</b>	<p>Bei Druckern, die die Endbearbeitung von Druckjobs unterstützen, werden kopierte Seiten in der gleichen Reihenfolge angeordnet wie im Originaldokument.</p> <p><b>HINWEIS:</b> Wenn der Drucker mit einer Heftvorrichtung versehen ist, wählen Sie eine Heftoption aus. Wenn die Kopien nicht geheftet werden sollen, wählen Sie <b>Keine</b> aus.</p> <p>Wählen Sie eine Option zum <b>Sortieren</b> aus:</p> <ul style="list-style-type: none"> <li>• <b>Sortieren ein:</b> Wenn Sie mehrere Kopien erstellen, wählen Sie diese Option aus, damit die Seiten in der richtigen Reihenfolge ausgegeben werden.</li> <li>• <b>Sortieren aus:</b> Wählen Sie diese Option aus, um identische Seiten zu gruppieren. Wenn Sie beispielsweise von einem zweiseitigen Dokument fünf Kopien anfertigen, werden zunächst alle fünf Exemplare der ersten Seite und dann alle fünf Exemplare der zweiten Seite hintereinander ausgegeben.</li> </ul>
<b>Ausrichtung des Inhalts</b>	<p>Legen Sie fest, wie der Inhalt des Originaldokuments auf der Seite positioniert wird.</p> <ul style="list-style-type: none"> <li>• <b>Hochformat:</b> Die kurze Papierkante befindet sich oben.</li> <li>• <b>Querformat:</b> Die lange Papierkante befindet sich oben.</li> </ul>
<b>Seiten pro Blatt</b>	<p>Wählen Sie aus, wie viele Seiten auf einem Blatt gedruckt werden sollen, und wählen Sie die Reihenfolge der Seiten beim Kopieren von einem, zwei oder vier <b>Seiten pro Blatt</b> aus. Wählen Sie zudem unter <b>Seitenränder hinzufügen</b> aus, ob Seitenränder hinzugefügt werden sollen.</p> <p><b>Seiten pro Blatt</b></p> <ul style="list-style-type: none"> <li>• <b>Eins</b></li> <li>• <b>Beidseitig</b></li> <li>• <b>Vier</b></li> </ul> <p><b>Seitenplatzierung</b></p> <ul style="list-style-type: none"> <li>• <b>Zeilenweise, links nach rechts:</b> Druckt die Seiten in Zeilen.</li> <li>• <b>Spaltenweise, links nach rechts:</b> Druckt die Seiten in Spalten.</li> </ul> <p>Aktivieren Sie das Kontrollkästchen <b>Seitenränder hinzufügen</b>, um Ränder auf den Seiten hinzuzufügen.</p>
<b>Bildanpassung</b>	<p>Mit Hilfe dieser Einstellungen können Sie die Gesamtqualität der Kopie verbessern. Sie können beispielsweise <b>Helligkeit</b> und <b>Schärfe</b> anpassen und die Einstellung <b>Hintergrundbereinigung</b> verwenden, um blasser Bilder im Hintergrund oder eine helle Hintergrundfarbe zu entfernen.</p> <ul style="list-style-type: none"> <li>• <b>Dunkelheit:</b> Erhöhen oder verringern Sie mit Hilfe dieser Einstellung den Anteil von weiß und schwarz in den Farben.</li> <li>• <b>Kontrast:</b> Passen Sie die Einstellung an, um den Unterschied zwischen der hellsten und der dunkelsten Farbe auf der Seite zu erhöhen oder zu verringern.</li> <li>• <b>Bereinigung im Hintergrund:</b> Passen Sie den Wert für die Einstellung an, wenn die Bilder im Original zu schwach sind, um ordnungsgemäß kopiert werden zu können.</li> <li>• <b>Schärfe:</b> Passen Sie diese Einstellung an, um ein Bild schärfer oder weicher zu gestalten. Durch Erhöhen der Schärfe kann Text z. B. klarer aussehen, durch Verringerung der Schärfe können Fotos aber auch weicher wirken.</li> </ul>

**Tabelle 6-9 Kopiereinstellungen – „Schnelleinstellungen kopieren“ (Fortsetzung)**

Option	Beschreibung
<b>Optimierung Text/Bild</b>	<p>Optimieren Sie den Job für den Bildtyp, der gescannt wird: Text, Grafiken oder Fotos.</p> <p>Wählen Sie eine der folgenden Optionen aus:</p> <ul style="list-style-type: none"> <li>• <b>Text:</b> Verwenden Sie diese Option für Dokumente, die überwiegend Text enthalten.</li> <li>• <b>Gemischt:</b> Verwenden Sie diese Option für Dokumente, die sowohl Text als auch Bilder enthalten.</li> <li>• <b>Gedrucktes Bild:</b> Verwenden Sie diese Einstellung für Linienzeichnungen und vorgedruckte Bilder, z. B. Zeitschriftenausschnitte oder Seiten eines Buchs.</li> </ul> <p><b>HINWEIS:</b> Wenn sich Streifen mit unregelmäßiger Farbe oder Intensität auf den Kopien befinden, wählen Sie Gedrucktes Bild aus, um die Qualität zu verbessern.</p> <ul style="list-style-type: none"> <li>• <b>Foto:</b> Verwenden Sie diese Option für gedruckte Fotos.</li> </ul>
<b>Randlos</b>	<p>Mit dieser Funktion können Sie verhindern, dass beim Kopieren von bis zum Rand bedruckten Originalen Schatten entstehen.</p> <p>Kombinieren Sie diese Funktion mit der Funktion <b>Verkleinern/Vergrößern</b>, um sicherzustellen, dass die vollständige Seite gedruckt wird.</p> <p>Wenn die Funktion <b>Randlos</b> aktiviert ist, beschränkt der Drucker die Seitenränder auf ein Minimum und bedruckt das Papier so weit wie möglich bis zum Rand.</p>
<b>Scan-Modus</b>	<p>Wählen Sie die Art des zu scannenden Dokuments aus.</p> <ul style="list-style-type: none"> <li>• <b>Standarddokument:</b> Scannen Sie eine Seite oder einen Blattstapel über den Vorlageneinzug oder einzeln auf dem Flachbettscannerglas.</li> <li>• <b>Ausweis beidseitig:</b> Scannen Sie jede Seite eines Personalausweises auf dem Flachbettscannerglas, und drucken Sie sie auf eine Seite. Nach dem Scannen der ersten Seite, fordert Sie der Scanner auf, die zweite Seite in der richtigen Position auf das Glas zu legen.</li> <li>• <b>Buchmodus:</b> Scannen Sie ein geöffnetes Buch, und drucken Sie jede Seite des Buchs auf unterschiedliche Seiten.</li> </ul>
<b>Kanten löschen</b>	<p>Wählen Sie diese Einstellung aus, um die Breite der Ränder entlang der Kante festzulegen, die gelöscht werden sollen - und zwar in Zoll oder Millimeter für die Vorderseite und die Rückseite eines Jobs.</p>
<b>Bildvorschau</b>	<p>Wählen Sie aus, ob eine Vorschau des Jobs angezeigt werden muss oder optional ist, oder deaktivieren Sie die Vorschau.</p>

# Senden von gescannten Dokumenten an eine oder mehrere E-Mail-Adressen

## Einführung

Der Drucker verfügt über eine Funktion, mit der Dokumente gescannt und an eine oder mehrere E-Mail-Adressen gesendet werden können. Bevor Sie diese Funktion verwenden können, muss sie im integrierten HP Webserver aktiviert und eingerichtet werden.

## Scannen und Senden von Dokumenten an eine E-Mail

1. Legen Sie das Dokument mit der bedruckten Seite nach unten auf das Scannerglas, oder legen Sie es mit der bedruckten Seite nach oben in den Vorlageneinzug, und stellen Sie die Papierführungen auf das Dokumentformat ein.
2. Wählen Sie auf dem Startbildschirm auf Bedienfeld des Druckers **Scannen** und dann **Scannen in E Mail** aus.



**HINWEIS:** Geben Sie, wenn Sie dazu aufgefordert werden, Ihren Benutzernamen und das Kennwort ein.

3. Berühren Sie das Feld **An**, um die Tastatur aufzurufen.



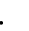
**HINWEIS:** Wenn Sie sich am Drucker angemeldet haben, werden Ihr Benutzername oder andere Standardinformationen unter Umständen im Feld **Von** angezeigt. Wenn das der Fall ist, können Sie diese möglicherweise nicht ändern.

4. Geben Sie die Empfänger über eine der folgenden Methoden an:


### Manuelles Eingeben der Adressen

- ▲ Geben Sie die Adresse in das Feld **An** ein. Wenn Sie ein Dokument an mehrere Adressen senden möchten, verwenden Sie ein Semikolon als Trennzeichen zwischen den Adressen, oder berühren Sie nach Eingabe einer Adresse jeweils die Eingabetaste **↵** auf dem Tastenfeld des Touchscreens.

### Eingeben der Adressen aus der Kontaktliste

- a. Berühren Sie die Schaltfläche „Kontakte“  neben dem Feld **An**, um den Bildschirm **Kontakte** zu öffnen.
  - b. Wählen Sie in der Dropdown-Liste die gewünschte Kontaktliste aus.
  - c. Wählen Sie in der Kontaktliste einen Namen aus, um ihn der Empfängerliste hinzuzufügen. Wiederholen Sie diesen Schritt für jeden Empfänger, und tippen Sie dann auf die Schaltfläche **Fertig**.
5. Füllen Sie die Felder **Betreff** und **Dateiname** aus, und verwenden Sie zur Eingabe der Informationen die Tastatur des Touchscreens. Berühren Sie die Schaltfläche **Fertig**, wenn die Felder ausgefüllt sind.
  6. Tippen Sie zum Konfigurieren der Einstellungen für das Dokument auf die Schaltfläche **Optionen**. Beispiel:
    - Wählen Sie **Dateityp und Auflösung**, um den zu erstellenden Dateityp, die Auflösung und die Ausgabequalität anzugeben.
    - Wenn das Originaldokument auf beiden Seiten bedruckt ist, wählen Sie **Originalseiten**, und wählen Sie dann **beidseitig**.
  7. Legen Sie die mit einem gelben Dreieck gekennzeichneten Optionen fest, bevor Sie die Bildvorschau-Funktion verwenden.



 **HINWEIS:** Nach der Scan-Vorschau werden diese Optionen aus der Liste der wichtigsten **Optionen** entfernt und in der Liste der **Optionen vor dem Scannen** zusammengefasst. Um eine dieser Optionen zu ändern, werfen Sie die Vorschau, und beginnen Sie von vorne.

Die Verwendung der Vorschaufunktion ist optional.

8. Berühren Sie den rechten Bildschirmbereich, um eine Vorschau des Dokuments anzuzeigen. Verwenden Sie im Vorschaubildschirm die Schaltflächen auf der rechten Seite des Bildschirms, um die Vorschauoptionen anzupassen und neu anzuordnen, zu drehen, einzufügen oder Seiten zu entfernen.



Verwenden Sie diese Schaltflächen, um zwischen der einseitigen Ansicht und der Miniaturansicht umzuschalten. In der Miniaturansicht sind mehr Optionen als in der einseitigen Ansicht vorhanden.



Verwenden Sie diese Schaltflächen, um die ausgewählte Seite zu vergrößern oder zu verkleinern.

**HINWEIS:** Wählen Sie zur Verwendung dieser Schaltflächen jeweils nur eine Seite aus.



Verwenden Sie diese Schaltfläche, um die Seite um 180 Grad zu drehen.

**HINWEIS:** Diese Schaltfläche ist nur in der Miniaturansicht verfügbar.



Verwenden Sie diese Schaltfläche, um die ausgewählten Seiten zu löschen.

**HINWEIS:** Diese Schaltfläche ist nur in der Miniaturansicht verfügbar.



Verwenden Sie diese Schaltflächen, um die Seiten im Dokument neu anzuordnen. Wählen Sie eine oder mehrere Seiten, und verschieben Sie sie nach links oder rechts.

**HINWEIS:** Diese Schaltflächen sind nur in der Miniaturansicht verfügbar.



Über diese Schaltfläche kann dem Dokument eine Seite hinzugefügt werden. Der Drucker fordert Sie auf, weitere Seiten zu scannen.



Verwenden Sie diese Schaltfläche, um die in der Vorschau vorgenommenen Änderungen zu löschen, und beginnen Sie von vorne.



Berühren Sie diese Schaltfläche, um den Vorschaubildschirm auszublenden und zum Kopierbildschirm zurückzukehren.

- 
9. Berühren Sie die Schaltfläche **Senden**, wenn das Dokument fertig ist.



**HINWEIS:** Möglicherweise werden Sie vom Drucker aufgefordert, die E-Mail-Adresse dem Adressbuch hinzuzufügen.

---

# Scannen und an Netzwerkordner senden

## Einführung

Der Drucker kann eine Datei scannen und in einem Ordner im Netzwerk speichern. Vor dem Verwenden dieser Funktion müssen die freigegebenen Ordner mit dem integrierten HP Webserver aktiviert und eingerichtet werden. Der Systemadministrator kann die vordefinierte Ordner für Schnelleinstellungen konfigurieren. Andernfalls ist es erforderlich, den Ordnerpfad für jeden Job anzugeben.

## Scannen und Speichern von Dokumenten in einen Ordner

---

 **HINWEIS:** Eventuell müssen Sie sich am Drucker anmelden, um diese Funktion nutzen zu können.


---

1. Legen Sie das Dokument mit der zu scannenden Seite nach unten auf das Scannerglas oder mit der zu scannenden Seite nach oben in den Vorlageneinzug, und passen Sie die Papierführungen an das Dokument an.
2. Berühren Sie auf dem Bedienfeld des Druckers auf dem Home-Bildschirm die Schaltfläche **Scannen** und dann die Schaltfläche **Scannen in Netzwerkordner**.
3. Um einen Pfad nur für diesen Job anzugeben, berühren Sie das Textfeld **Ordnerpfade**, um eine Tastatur aufzurufen, geben Sie den Pfad zum Ordner an, und berühren Sie dann die Eingabetaste **↵**. Verwenden Sie folgendes Format für den Pfadnamen:

`\\server\folder`, wobei „Server“ der Name des Servers ist, der den freigegebenen Ordner hostet, und „folder“ der Name des freigegebenen Ordners ist. Wenn der Ordner in anderen Ordnern verschachtelt ist, geben Sie alle erforderlichen Segmente des Pfads ein, um zum Ordner zu gelangen. Beispiel: `\\server\folder\folder`

Oder berühren Sie die Schaltfläche **Pfad hinzufügen**, die sich unterhalb des Felds **Ordnerpfade** befindet, um einen vordefinierte Pfad für Schnelleinstellungen oder einen einem Kontakt zugeordneten Pfad auszuwählen.


---

 **HINWEIS:** Das Feld **Ordnerpfade** enthält möglicherweise einen vordefinierten Pfad und kann ggf. nicht bearbeitet werden. In diesem Fall hat der Administrator diesen Ordner für den allgemeinen Zugriff konfiguriert.

---

4. Berühren Sie das Textfeld **Dateiname**, um eine Tastatur aufzurufen, geben Sie den Namen für die Datei ein, und berühren Sie danach die Eingabetaste **↵**.
5. Tippen Sie zum Konfigurieren der Einstellungen für das Dokument auf die Schaltfläche **Optionen**. Beispiel:
  - Wählen Sie **Dateityp und Auflösung**, um den zu erstellenden Dateityp, die Auflösung und die Ausgabequalität anzugeben.
  - Wenn das Originaldokument auf beiden Seiten bedruckt ist, wählen Sie **Originalseiten**, und wählen Sie dann **beidseitig**.
6. Legen Sie die mit einem gelben Dreieck gekennzeichneten Optionen fest, bevor Sie die Bildvorschau-Funktion verwenden.

---

 **HINWEIS:** Nach der Scan-Vorschau werden diese Optionen aus der Liste der wichtigsten **Optionen** entfernt und in der Liste der **Optionen vor dem Scannen** zusammengefasst. Um eine dieser Optionen zu ändern, werfen Sie die Vorschau, und beginnen Sie von vorne.

Die Verwendung der Vorschaufunktion ist optional.

---

7. Berühren Sie den rechten Bildschirmbereich, um eine Vorschau des Dokuments anzuzeigen. Verwenden Sie im Vorschaubildschirm die Schaltflächen auf der rechten Seite des Bildschirms, um die Vorschauoptionen anzupassen und neu anzuordnen, zu drehen, einzufügen oder Seiten zu entfernen.



Verwenden Sie diese Schaltflächen, um zwischen der einseitigen Ansicht und der Miniaturansicht umzuschalten. In der Miniaturansicht sind mehr Optionen als in der einseitigen Ansicht vorhanden.



Verwenden Sie diese Schaltflächen, um die ausgewählte Seite zu vergrößern oder zu verkleinern.

**HINWEIS:** Wählen Sie zur Verwendung dieser Schaltflächen jeweils nur eine Seite aus.



Verwenden Sie diese Schaltfläche, um die Seite um 180 Grad zu drehen.

**HINWEIS:** Diese Schaltfläche ist nur in der Miniaturansicht verfügbar.



Verwenden Sie diese Schaltfläche, um die ausgewählten Seiten zu löschen.

**HINWEIS:** Diese Schaltfläche ist nur in der Miniaturansicht verfügbar.



Verwenden Sie diese Schaltflächen, um die Seiten im Dokument neu anzuordnen. Wählen Sie eine oder mehrere Seiten, und verschieben Sie sie nach links oder rechts.

**HINWEIS:** Diese Schaltflächen sind nur in der Miniaturansicht verfügbar.



Über diese Schaltfläche kann dem Dokument eine Seite hinzugefügt werden. Der Drucker fordert Sie auf, weitere Seiten zu scannen.



Verwenden Sie diese Schaltfläche, um die in der Vorschau vorgenommenen Änderungen zu löschen, und beginnen Sie von vorne.



Berühren Sie diese Schaltfläche, um den Vorschaubildschirm auszublenden und zum Kopierbildschirm zurückzukehren.

8. Wenn das Dokument bereit ist, tippen Sie auf **Scannen**, um die Datei zu speichern.

# Scannen und Speichern auf einem USB-Stick

## Einführung

Der Drucker kann eine Datei scannen und auf einem USB-Flash-Laufwerk speichern. Bevor Sie diese Funktion verwenden können, muss sie im integrierten HP Webserver aktiviert und eingerichtet werden.

## Scannen und Speichern des Dokuments auf einem USB-Flash-Laufwerk


---

 **HINWEIS:** Eventuell müssen Sie sich am Drucker anmelden, um diese Funktion nutzen zu können.

---

1. Legen Sie das Dokument mit der zu scannenden Seite nach unten auf das Scannerglas oder mit der zu scannenden Seite nach oben in den Vorlageneinzug, und passen Sie die Papierführungen an das Dokument an.
2. Verbinden Sie das USB-Flash-Laufwerk mit dem USB-Anschluss am Druckerbedienfeld.
3. Berühren Sie auf dem Bedienfeld des Druckers auf dem Home-Bildschirm die Schaltfläche **Scannen** und dann die Schaltfläche **Scannen in USB-Flash-Laufwerk**.
4. Wählen Sie in der Liste **Speichern unter...** das Flash-Laufwerk aus. Speichern Sie die Datei im Stammverzeichnis des USB-Flash-Laufwerks oder in einem bestehenden Ordner.
5. Berühren Sie das Textfeld **Dateiname**, um eine Tastatur aufzurufen, geben Sie den Namen für die Datei ein, und berühren Sie danach die Eingabetaste **↵**.
6. Tippen Sie zum Konfigurieren der Einstellungen für das Dokument auf die Schaltfläche **Optionen**. Beispiel:
  - Wählen Sie **Dateityp und Auflösung**, um den zu erstellenden Dateityp, die Auflösung und die Ausgabequalität anzugeben.
  - Wenn das Originaldokument auf beiden Seiten bedruckt ist, wählen Sie **Originalseiten**, und wählen Sie dann **beidseitig**.
7. Legen Sie die mit einem gelben Dreieck gekennzeichneten Optionen fest, bevor Sie die Bildvorschau-Funktion verwenden.

---

 **HINWEIS:** Nach der Scan-Vorschau werden diese Optionen aus der Liste der wichtigsten **Optionen** entfernt und in der Liste der **Optionen vor dem Scannen** zusammengefasst. Um eine dieser Optionen zu ändern, werfen Sie die Vorschau, und beginnen Sie von vorne.

Die Verwendung der Vorschaufunktion ist optional.

---

8. Berühren Sie den rechten Bildschirmbereich, um eine Vorschau des Dokuments anzuzeigen. Verwenden Sie im Vorschaubildschirm die Schaltflächen auf der rechten Seite des Bildschirms, um die Vorschauoptionen anzupassen und neu anzuordnen, zu drehen, einzufügen oder Seiten zu entfernen.



Verwenden Sie diese Schaltflächen, um zwischen der einseitigen Ansicht und der Miniaturansicht umzuschalten. In der Miniaturansicht sind mehr Optionen als in der einseitigen Ansicht vorhanden.





Verwenden Sie diese Schaltflächen, um die ausgewählte Seite zu vergrößern oder zu verkleinern.

**HINWEIS:** Wählen Sie zur Verwendung dieser Schaltflächen jeweils nur eine Seite aus.



Verwenden Sie diese Schaltfläche, um die Seite um 180 Grad zu drehen.

**HINWEIS:** Diese Schaltfläche ist nur in der Miniaturansicht verfügbar.



Verwenden Sie diese Schaltfläche, um die ausgewählten Seiten zu löschen.

**HINWEIS:** Diese Schaltfläche ist nur in der Miniaturansicht verfügbar.



Verwenden Sie diese Schaltflächen, um die Seiten im Dokument neu anzuordnen. Wählen Sie eine oder mehrere Seiten, und verschieben Sie sie nach links oder rechts.

**HINWEIS:** Diese Schaltflächen sind nur in der Miniaturansicht verfügbar.



Über diese Schaltfläche kann dem Dokument eine Seite hinzugefügt werden. Der Drucker fordert Sie auf, weitere Seiten zu scannen.



Verwenden Sie diese Schaltfläche, um die in der Vorschau vorgenommenen Änderungen zu löschen, und beginnen Sie von vorne.



Berühren Sie diese Schaltfläche, um den Vorschaubildschirm auszublenden und zum Kopierbildschirm zurückzukehren.

9. Wenn das Dokument bereit ist, tippen Sie auf **Scannen**, um die Datei zu speichern.

## Weitere Optionen beim Scannen

Die folgenden Einstellungen sind beim Scannen in der Liste [Optionen](#) verfügbar.



**HINWEIS:** Die folgende Liste enthält die für HP Enterprise MFP-Drucker zur Verfügung stehenden Hauptoptionen. Einige Optionen sind nicht auf allen Druckern verfügbar.

### Dateityp und Auflösung

Speichern Sie ein gescanntes Dokument als einen von mehreren Dateitypen.

Die folgenden Standarddateitypen sind verfügbar:

- **PDF:** Dieser Dateityp bietet das beste Gesamtbild und die beste Textqualität. Für die Anzeige von PDF-Dateien ist Adobe® Acrobat® Reader-Software erforderlich.
- **JPEG:** Dieser Dateityp empfiehlt sich für die meisten Grafiken. Die meisten Computer besitzen einen Browser, in dem JPEG-Dateien angezeigt werden können. Dieser Dateityp erzeugt für jede Seite eine Datei.
- **TIFF:** Dies ist ein Standarddateityp, der von vielen Grafikprogrammen unterstützt wird. Dieser Dateityp erzeugt für jede Seite eine Datei.
- **MTIFF:** MTIFF steht für Multi-Page-TIFF, also TIFF-Dateien, die aus mehreren Seiten bestehen. Dieser Dateityp speichert alle gescannten Seiten in einer gemeinsamen Datei.
- **XPS:** XPS (XML Paper Specification) erstellt eine XAML-Datei, die das Originalformat des Dokuments beibehält und Farbgrafiken und eingebettete Schriftarten unterstützt.
- **PDF/A:** PDF/A ist ein bestimmtes PDF-Format für die langfristige Archivierung von elektronischen Dokumenten. Alle Formatinformationen im Dokument sind eigenständig.

HP Enterprise Flow MFP-Drucker oder MFP-Drucker, die mit einem Digital Send Software-(DSS-)Server verbunden sind, unterstützen außerdem die folgenden OCR-Dateitypen:

- **Text (OCR):** Text (OCR) erstellt eine Textdatei durch Verwendung der optischen Zeichenerkennung (OCR) beim Scannen des Originals. Eine Textdatei kann in einem beliebigen

---

Textverarbeitungsprogramm geöffnet werden. Die Formatierung des Originals wird mit dieser Option nicht gespeichert.

- **Unicode-Text (OCR):** Unicode Text (OCR) ist ein Branchenstandard für eine konsistente Darstellung und Bearbeitung von Text. Dieser Dateityp ist gut für Internationalisierungen und Lokalisierungen geeignet.
- **RTF (OCR):** RTF (OCR) erstellt eine Datei im Volltextformat (RTF) durch Verwendung der optischen Zeichenerkennung (OCR) beim Scannen des Originals. RTF ist ein alternatives Textformat, das von den meisten Textverarbeitungsprogrammen geöffnet werden kann. Bestimmte Formatierungen des Originals werden mit dieser Option gespeichert.
- **Durchsuchbare PDF (OCR):** Durchsuchbare PDF (OCR) erstellt eine durchsuchbare PDF-Datei durch Verwendung der optischen Zeichenerkennung (OCR) beim Scannen des Originals. Wenn ein Dokument auf diese Weise gescannt wird, können Sie die Suchwerkzeuge von Adobe Acrobat® Reader verwenden, um nach bestimmten Wörtern oder Ausdrücken innerhalb der PDF zu suchen.
- **Durchsuchbare PDF/A (OCR):** Searchable PDF/A (OCR) ist eine bestimmte PDF/A-Datei mit Informationen zur Dokumentstruktur, in der der Inhalt durchsucht werden kann.
- **HTML (OCR):** HTML (OCR) erstellt eine Datei in der Hypertext-Markierungssprache (HTML), die den Inhalt des Originaldokuments enthält. HTML wird für die Anzeige von Dateien auf Webseiten verwendet.
- **CSV (OCR):** CSV (OCR) ist ein gängiges Textdateiformat, das kommagetrennte Werte enthält. Dieser Dateityp kann von den meisten Textverarbeitungs-, Tabellenkalkulations- oder Datenbankprogrammen geöffnet werden.

MFP-Drucker, die mit einem DSS-Server verbunden sind, unterstützen außerdem die folgenden OCR-Dateitypen für Digital-Sending-Jobs:

- **XML (OCR):** DESCRIPTION NEEDED.
- **Durchsuchbare XPS (OCR):** DESCRIPTION NEEDED.

---

Originalseiten	Geben Sie an, ob das Originaldokument einseitig oder beidseitig bedruckt ist.
Farbe/Schwarz	Geben Sie an, ob das gescannte Bild in Farbe, Schwarz und Graustufen oder nur in Schwarz sein soll.  Nur Farbdrucker
Scan-Modus	<b>Standarddokument:</b> Scannen Sie eine Seite oder einen Blattstapel über den Vorlageneinzug oder einzeln auf dem Flachbettscannerglas. <b>Buchmodus:</b> Scannen Sie ein geöffnetes Buch, und drucken Sie jede Seite des Buchs auf unterschiedliche Seiten. <b>2-seitiges Kopieren von Ausweisen:</b> Scannen Sie jede Seite eines Personalausweises auf dem Flachbettscannerglas, und drucken Sie sie auf eine Seite. Nach dem Scannen der ersten Seite, fordert Sie der Scanner auf, die zweite Seite in der richtigen Position auf das Glas zu legen.
Auflösung	Geben Sie die Auflösung gescannter Bilder an. Wählen Sie eine höhere Auflösung aus, um die Klarheit des Bildes zu erhöhen. Ein Erhöhen der Auflösung vergrößert jedoch auch die Dateigröße.
Originalformat	Geben Sie das Papierformat des Originaldokuments an.
Ausrichtung des Inhalts	Geben Sie an, ob das Originaldokument im Hoch- oder Querformat gedruckt wird.

---



Bildanpassung	<p><b>Schärfe:</b> Machen Sie das Bild deutlicher oder weicher. Durch Erhöhen der Schärfe kann Text z. B. gestochener werden, durch Verringerung der Schärfe können Fotos aber auch weicher wirken.</p> <p><b>Dunkelheit:</b> Erhöhen oder verringern Sie den Anteil von Weiß und Schwarz in den Farben gescannter Bilder.</p> <p><b>Kontrast:</b> Vergrößern oder verkleinern Sie den Unterschied zwischen der hellsten und dunkelsten Farbe auf der Seite.</p> <p><b>Bereinigung im Hintergrund:</b> Entfernen Sie blasser Farben vom Hintergrund gescannter Bilder. Wenn das Originaldokument beispielsweise auf buntem Papier gedruckt ist, lässt sich mit Hilfe dieser Funktion der Hintergrund aufhellen, ohne dass die Helligkeit des Bilds beeinträchtigt wird.</p> <p><b>Automatischer Ton:</b> Nur bei Flow-Druckern verfügbar. Der Drucker passt die Einstellungen für <b>Helligkeit</b>, <b>Kontrast</b> und <b>Hintergrundbereinigung</b> automatisch an das gescannte Dokument an.</p>
Optimierung Text/Bild	Optimieren Sie den Job für den Bildtyp, der gescannt wird: Text, Grafiken oder Fotos.
Kanten löschen	Entfernen Sie Makel wie dunkle Ränder oder Abdrücke von Heftklammern durch Bereinigen der Kantenbereiche des gescannten Bilds zu entfernen.
Zuschneideoptionen	<p><b>Auf Originalgröße zuschneiden:</b> Schneiden Sie das Bild so zu, dass es dem Papierformat des Originaldokuments entspricht.</p> <p><b>Auf Inhalt zuschneiden:</b> Schneiden Sie das Bild auf die Größe des erkennbaren Inhalts im Originaldokument zu.</p>
Automatisch begradigen	Begradigt automatisch ein gescanntes Bild.
Leerseitenunterdrückung	Schließen Sie leere Seiten im Originaldokument in den gescannten Bildern aus. Diese Funktion ist nützlich, wenn Sie beidseitig bedruckte Seiten scannen und leere Seiten im gescannten Dokument ausschließen möchten.
Erkennung, wenn mehrere Seiten zugeführt werden	Aktivieren oder deaktivieren Sie die Erkennung des Einzugs von mehreren Seiten. Im aktivierten Zustand wird das Scannen unterbrochen, wenn der Drucker erkennt, dass mehrere Seiten gleichzeitig in den Vorlageneinzug eingezogen werden. Im deaktivierten Zustand wird das Scannen fortgesetzt, wenn erkannt wird, dass mehrere Seiten gleichzeitig eingezogen werden, um das Scannen von aneinandergehefteten Seiten, Originalen mit aufgeklebten Haftnotizen oder dickem Papier zu ermöglichen.
Mehrere Dateien erstellen	Teilen Sie einen größeren Scanjob in mehrere kleinere Ausgabedateien.
Benachrichtigung	Wählen Sie, ob Benachrichtigungen zum Status von Scanaufträgen gesendet werden sollen. Der Drucker kann diese Benachrichtigung drucken oder an eine festgelegte E-Mail-Adresse senden.
Signatur und Verschl.	<p><b>Signieren:</b> Senden Sie eine E-Mail mit einer digitalen Signatur.</p> <p><b>HINWEIS:</b> Diese Funktion wird nur für „Scannen in E-Mail“ unterstützt.</p> <p><b>Verschlüsseln:</b> Senden Sie eine E-Mail als eine verschlüsselte Datei.</p>

## HP JetAdvantage-Unternehmenslösungen

HP JetAdvantage-Lösungen sind benutzerfreundliche Workflow- und Drucklösungen, die sowohl Cloud- als auch Netzwerk-basiert sind. HP JetAdvantage-Lösungen sind darauf ausgelegt, alle Arten von Unternehmen, sei es im Gesundheits- und Finanzdienstleistungssektor, in der Fertigung oder im öffentlichen Sektor, bei der Verwaltung mehrerer Drucker und Scanner zu unterstützen.

Umfang der HP JetAdvantage-Lösungen:

- HP JetAdvantage-Sicherheitslösungen
- HP JetAdvantage-Verwaltungslösungen
- HP JetAdvantage-Workflow-Lösungen
- HP JetAdvantage-Lösungen für das mobile Drucken

Weitere Informationen über HP JetAdvantage-Unternehmens-Workflow- und Drucklösungen finden Sie unter [www.hp.com/go/PrintSolutions](http://www.hp.com/go/PrintSolutions).

## Weitere Scanaufgaben

Wechseln Sie zur Website [www.hp.com/support/ljE52545mfp](http://www.hp.com/support/ljE52545mfp).

Es sind Anweisungen zum Durchführen bestimmter Scanaufgaben wie den folgenden verfügbar:

- Kopieren oder Scannen von Seiten aus Büchern oder anderen gebundenen Dokumenten
- Senden von gescannten Dokumenten an einen Ordner im Druckerspeicher
- Kopieren oder Scannen beider Seiten eines Ausweises
- Kopieren oder Scannen eines Dokuments im Broschüren-Format



---

# 7 Faxen

## Siehe auch:

- [Einrichten der Faxfunktion](#)
- [Ändern von Faxkonfigurationen](#)
- [Senden von Faxen](#)
- [Weitere Faxaufgaben](#)

Die folgenden Informationen sind zum Zeitpunkt der Veröffentlichung richtig.

Videos zur Unterstützung finden Sie unter [www.hp.com/videos/LaserJet](http://www.hp.com/videos/LaserJet).

Aktuelle Informationen finden Sie unter [www.hp.com/support/ljE52545mfp](http://www.hp.com/support/ljE52545mfp).

Die HP Kompletthilfe für den Drucker beinhaltet die folgenden Informationen:

- Installieren und Konfigurieren
- Lernen und Verwenden
- Lösen von Problemen
- Herunterladen von Software- und Firmware-Aktualisierungen
- Beitritt zu Support-Foren
- Suchen nach Garantie- und Zulassungsinformationen

# Einrichten der Faxfunktion

## Einführung

Diese Informationen gelten für Fax- und Flow-Modelle oder für andere Drucker, wenn ein optionales analoges Faxzubehör installiert wurde. Schließen Sie den Drucker an eine Telefonleitung (für analoges Faxgerät) bzw. an ein Internet- oder Netzfaxdienst an, bevor Sie fortfahren.

## Einrichten des Faxgeräts über das Bedienfeld des Druckers

1. Berühren Sie auf dem Bedienfeld des Druckers auf dem Home-Bildschirm die Schaltfläche [Einstellungen](#).
2. Öffnen Sie die folgenden Menüs:
  - [Faxen](#)
  - [Einrichten des internen Faxmodems](#)




---

**HINWEIS:** Wenn das Menü für die [Einrichtung des internen Faxmodems](#) nicht in der Menüliste angezeigt wird, ist möglicherweise das LAN- oder Internet-Fax aktiviert. Bei aktiviertem LAN- oder Internet-Fax ist das analoge Faxzubehör deaktiviert, und das Menü [Einrichtung des internen Faxmodems](#) wird nicht angezeigt. Es kann immer nur eine Faxfunktion aktiviert sein: entweder das LAN-Fax, das analoge Fax oder das Internet-Fax. Um ein analoges Faxgerät bei aktiviertem LAN-Fax zu verwenden, deaktivieren Sie LAN-Fax über den integrierten HP Webserver.

---

3. Wählen Sie die Position in der Liste auf der rechten Seite des Bildschirms aus, und wählen Sie dann [Weiter](#) aus.
4. Tippen Sie auf das Textfeld [Firmenname](#), und geben Sie den Namen des Unternehmens mit Hilfe der Tastatur ein.
5. Tippen Sie auf das Textfeld [Faxnummer](#), und geben Sie die Sendefaxnummer mit Hilfe der Tastatur ein. Klicken Sie auf [Weiter](#).
6. Vergewissern Sie sich, dass die Einstellungen für das Datum und die Uhrzeit korrekt sind. Nehmen Sie die gewünschten Änderungen vor, und wählen Sie dann [Weiter](#) aus.
7. Wenn für den Faxversand ein Wählpräfix erforderlich ist, tippen Sie auf das Textfeld [Wählpräfix](#), und geben Sie die Nummer mit Hilfe der Tastatur ein.
8. Überprüfen Sie alle Informationen im linken Bereich, und wählen Sie dann [Fertigstellen](#) aus, um die Faxeinrichtung abzuschließen.

# Ändern von Faxkonfigurationen

 **HINWEIS:** Die Einstellungen, die Sie mit dem Bedienfeld konfigurieren, überschreiben die Einstellungen, die im integrierten HP Webserver vorgenommen wurden.

- [Faxwähleinstellungen](#)
- [Allgemeine Faxsendeeinstellungen](#)
- [Fax-Empfangseinstellungen](#)

## Faxwähleinstellungen

1. Berühren Sie auf dem Bedienfeld des Druckers auf dem Home-Bildschirm die Schaltfläche [Einstellungen](#).
2. Öffnen Sie die folgenden Menüs:
  - [Faxen](#)
  - [Faxversandeeinstellungen](#)
  - [Faxwähleinstellungen](#)

Konfigurieren Sie je nach Bedarf die folgenden Einstellungen, und wählen Sie dann [Fertig](#) aus:

Menü	Beschreibung
<a href="#">Wahlwiederholung bei Fehler</a>	Mit der Funktion <a href="#">Wahlwiederholung bei Fehler</a> wird die Anzahl der Wiederholungen für eine Faxnummer festgelegt, wenn während einer Faxübertragung ein Fehler auftritt.
<a href="#">Wahlwiederholung bei keiner Antwort</a>	Die Einstellung <a href="#">Wahlwiederholung bei keiner Antwort</a> legt fest, wie oft das Faxmodem eine Wahlwiederholung durchführt, wenn die gewählte Nummer nicht antwortet. Für die Zahl der Versuche kann je nach der Standorteinstellung entweder der Wert 0 bis 1 (in den USA) oder 0 bis 2 angegeben werden. Das Intervall zwischen den einzelnen Versuchen wird durch die Einstellung „Wahlwiederholungsintervall“ festgelegt.
<a href="#">Wahlwiederholung bei Besetztton (Funktion)</a>	Die Einstellung <a href="#">Wahlwiederholung bei Besetzt</a> bestimmt, wie oft (0 bis 9 Mal) das Faxmodem im Besetztfall eine Nummer wählt. Das Intervall zwischen den einzelnen Versuchen wird durch die Einstellung „Wahlwiederholungsintervall“ festgelegt.
<a href="#">Wahlwiederholungsintervall</a>	Die Einstellung <a href="#">Wahlwiederholungsintervall</a> legt fest, wie viele Minuten zwischen den einzelnen Versuchen vergehen, wenn die gewählte Nummer besetzt ist oder nicht antwortet oder wenn ein Fehler auftritt.  <b>HINWEIS:</b> Unter Umständen lesen Sie auf dem Bedienfeld eine Wahlwiederholungsmeldung, wenn folgende Einstellungen deaktiviert sind: <a href="#">Wahlwiederholung im Besetztfall</a> und <a href="#">Wahlwiederholung bei keiner Antwort</a> . Dies geschieht, wenn das Faxmodem eine Nummer wählt und eine Verbindung aufbaut und diese Verbindung anschließend unterbrochen wird. Als Reaktion auf diesen Fehlerzustand führt das Faxmodem ungeachtet der Wahlwiederholungseinstellungen drei automatische Wahlwiederholungsversuche durch. Während der Wahlwiederholung wird auf dem Bedienfeld eine Meldung angezeigt, die besagt, dass gerade eine Wahlwiederholung stattfindet.
<a href="#">Faxsendegeschwindigkeit</a>	Die Einstellung für die <a href="#">Faxsendegeschwindigkeit</a> legt die Modem-Bitrate (gemessen in Bit/s) des analogen Faxmodems beim Senden von Faxen fest. <ul style="list-style-type: none"><li>• <a href="#">Schnell (V.34 – 33,6 Kbit/s)</a></li><li>• <a href="#">Mittel (V.17 – 14,4 Kbit/s)</a></li><li>• <a href="#">Langsam (V.29 – 9,6 Kbit/s)</a></li></ul>

Menü	Beschreibung
Leitungsmonitorlautstärke	Verwenden Sie die Einstellung <a href="#">Leitungsmonitorlautstärke</a> , um die Wahltonlautstärke des Druckers beim Senden von Faxen zu regeln.
Wählmodus	Die Einstellung des <a href="#">Wählmodus</a> legt fest, auf welche Weise gewählt wird: entweder Tonwahl (Tastentelefone) oder Impulswahl (Wählscheibentelefone).
Wählpräfix	Die Einstellung <a href="#">Wählpräfix</a> gibt Ihnen die Möglichkeit, beim Wählen ein Präfix (z. B. „9“ für eine Amtsleitung) einzugeben. Dieses Präfix wird beim Wählen automatisch allen Telefonnummern hinzugefügt.
Wahltonerkennung	Die Einstellung für die <a href="#">Wahltonerkennung</a> bestimmt, ob das Fax vor dem Senden den Wahlton überprüft.

## Allgemeine Faxsendeeinstellungen

- Berühren Sie auf dem Bedienfeld des Druckers auf dem Home-Bildschirm die Schaltfläche [Einstellungen](#).
- Öffnen Sie die folgenden Menüs:
  - [Faxen](#)
  - [Faxversandeeinstellungen](#)
  - [Allgemeine Faxsendeeinstellungen](#)

Konfigurieren Sie je nach Bedarf die folgenden Einstellungen, und wählen Sie dann [Fertig](#) aus:

Menü	Beschreibung
Faxnummerbestätigung	Wenn die Funktion <a href="#">Faxnummerbestätigung</a> aktiviert ist, muss die Faxnummer zweimal eingegeben werden, um falsche Eingaben zu vermeiden. Die Funktion ist standardmäßig deaktiviert.
PC-Fax-Übertragung	Verwenden Sie die Funktion <a href="#">PC-Fax-Übertragung</a> , um Faxe über den Computer zu senden. Diese Funktion ist standardmäßig aktiviert.
Fehlerkorrekturmodus	<p>Normalerweise überwacht das Faxmodem die Signale der Telefonleitung, während es ein Fax sendet oder empfängt. Wenn das Faxmodem während der Übertragung einen Fehler erkennt und die Einstellung <a href="#">Fehlerkorrekturmodus</a> eingeschaltet ist, kann das Faxmodem veranlassen, dass der fehlerhafte Teil des Faxes erneut gesendet wird.</p> <p>Der <a href="#">Fehlerkorrekturmodus</a> ist standardmäßig aktiviert. Sie sollten sie nur ausschalten, wenn Sie beim Senden oder Empfangen eines Faxes Probleme haben, oder wenn Sie bereit sind, Fehler bei der Übertragung und eine wahrscheinliche Verringerung der Bildqualität zu akzeptieren. Das Deaktivieren dieser Einstellung kann nützlich sein, wenn Sie versuchen, ein Fax ins Ausland zu senden oder aus dem Ausland zu empfangen, oder wenn Sie eine Satellitentelefonverbindung verwenden.</p> <p><b>HINWEIS:</b> Einige VoIP-Anbieter empfehlen möglicherweise, die Einstellung <a href="#">Fehlerkorrekturmodus</a> zu deaktivieren. Dies ist jedoch normalerweise nicht nötig.</p>
Faxkopfzeile	Verwenden Sie die Funktion <a href="#">Faxkopfzeile</a> , um einzustellen, ob der Kopf oben eingefügt und der Inhalt nach unten verschoben wird, oder ob der Kopf den vorherigen Kopf überlagert.



## Fax-Empfangseinstellungen

1. Berühren Sie auf dem Bedienfeld des Druckers auf dem Home-Bildschirm die Schaltfläche [Einstellungen](#).
2. Öffnen Sie die folgenden Menüs:
  - [Faxen](#)
  - [Faxempfangseinstellungen](#)
  - [Fax-Empfang einrichten](#)


Konfigurieren Sie je nach Bedarf die folgenden Einstellungen, und wählen Sie dann [Fertig](#) aus:

Menü	Beschreibung
<a href="#">Empfangsmodus</a>	Die Einstellung <a href="#">Empfangsmodus</a> bestimmt, wie das Faxzubehör Faxe empfängt. Wählen Sie eine der folgenden Optionen aus: <ul style="list-style-type: none"><li>• <a href="#">Automatisch</a></li><li>• <a href="#">AB</a></li><li>• <a href="#">Fax/Tel</a></li><li>• <a href="#">Manuell</a></li></ul>
<a href="#">Rufzeichen vor Annahme</a>	Die Einstellung <a href="#">Rufzeichen vor Annahme</a> legt fest, nach wie vielen Ruftönen das Faxmodem einen Anruf beantwortet.  <b>HINWEIS:</b> Die Auswahl der jeweils für die Einstellung <a href="#">Rufzeichen vor Annahme</a> verfügbaren Standardoptionen ist standortspezifisch. Der Bereich für mögliche <a href="#">Rufzeichen vor Annahme</a> ist je nach Standort eingeschränkt.  Wenn das Faxzubehör nicht antwortet und die Einstellung <a href="#">Rufzeichen vor Annahme</a> auf <b>1</b> festgelegt ist, erhöhen Sie die Einstellung auf <b>2</b> .
<a href="#">Ruftonlautstärke</a>	Mit der Einstellung <a href="#">Lautstärke Telefon</a> können Sie die Lautstärke des Rufzeichens anpassen.
<a href="#">Faxempfangsgeschwindigkeit</a>	Berühren Sie das Dropdown-Menü <a href="#">Faxempfangsgeschwindigkeit</a> , und wählen Sie eine der folgenden Optionen: <ul style="list-style-type: none"><li>• <a href="#">Schnell (V.34 – 33,6 Kbit/s)</a></li><li>• <a href="#">Mittel (V.17 – 14,4 Kbit/s)</a></li><li>• <a href="#">Langsam (V.29 – 9,6 Kbit/s)</a></li></ul>
<a href="#">Nebenstelle</a>	Mit dieser Einstellung können Sie eine separate Telefonleitung in Verbindung mit den Faxfunktionen verwenden.
<a href="#">Neudruck zul.</a>	Diese Einstellung ermöglicht Ihnen das erneute Drucken empfangener Faxe.
<a href="#">Auf PC empfangen</a>	Mit dieser Einstellung können Sie Faxe direkt auf Ihrem Computer empfangen.
<a href="#">Faxabruf</a>	Diese Einstellung ermöglicht das Aktivieren oder Deaktivieren der Faxabruffunktion.
<a href="#">Fax/Tel-Klingeldauer</a>	Diese Einstellung legt fest, nach wie vielen Ruftönen der Fax-/Telefonmodus initiiert wird.


# Senden von Faxen

1. Legen Sie das Dokument mit der zu scannenden Seite nach unten auf das Scannerglas oder mit der zu scannenden Seite nach oben in den Vorlageneinzug, und passen Sie die Papierführungen an das Dokument an.
2. Wählen Sie auf dem Bedienfeld des Druckers auf dem Home-Bildschirm die Schaltfläche **Fax** aus. Unter Umständen werden Sie zur Eingabe eines Benutzernamens und eines Kennworts aufgefordert.
3. Geben Sie die Empfänger über eine der folgenden Methoden an:


## Manuelles Eingeben der Empfänger

- ▲ Tippen Sie auf das Textfeld **Faxempfänger**, und geben Sie dann die Faxnummer mit Hilfe der Tastatur ein. Wenn Sie ein Dokument an mehrere Faxnummern senden möchten, verwenden Sie ein Semikolon als Trennzeichen zwischen den Nummern, oder wählen Sie nach Eingabe einer Nummer jeweils die Eingabetaste  auf der Tastatur des Touchscreens.

## Eingabe der Empfänger aus der Kontaktliste

- a. Wählen Sie neben dem Feld **Faxempfänger** die Schaltfläche „Kontakte“  aus, um den Bildschirm **Kontakte** zu öffnen.
  - b. Wählen Sie die gewünschte Kontaktliste aus.
  - c. Wählen Sie in der Kontaktliste einen oder mehrere Namen zum Einfügen in die Empfängerliste aus, und wählen Sie anschließend **Hinzufügen**.
4. Um eine Schnelleinstellung zu laden, wählen Sie **Laden** aus, wählen Sie die Schnelleinstellung, und wählen Sie dann **Laden** aus der Liste **Schnelleinstellungen** aus.

---

 **HINWEIS:** **Schnelleinstellungen** sind vordefinierte Einstellungen für verschiedene Arten von Ausgaben wie **Text**, **Fotografie** und **Hohe Qualität**. Zum Anzeigen der Beschreibung einer Schnelleinstellung wählen Sie die betreffende Schnelleinstellung aus.

---

5. Um Einstellungen wie **Auflösung**, **Seiten** und **Ausrichtung des Inhalts** zu konfigurieren, wählen Sie **Optionen** in der linken unteren Ecke, und wählen Sie dann die Einstellungen in den Menüs **Optionen** aus. Wählen Sie bei entsprechender Aufforderung die Option **Fertig** aus.
6. Optionale Vorschau: Tippen Sie auf den rechten Bildschirmbereich, um eine Vorschau des Dokuments anzuzeigen. Sie können die Schaltflächen **Einblenden** und **Ausblenden** auf der linken Seite des Vorschaufensters, um den Vorschau-Bildschirm ein- bzw. auszublenden.

Schaltfläche **Einblenden**



Schaltfläche **Ausblenden**



Verwenden Sie die Schaltflächen auf der rechten Seite des Bildschirms, um die Vorschauoptionen anzupassen und neu anzuordnen, zu drehen, einzufügen oder Seiten zu entfernen.



Umschalten zwischen der beidseitigen Ansicht und der Miniaturansicht. In der Miniaturansicht sind mehr Optionen als in der beidseitigen Ansicht vorhanden.



Vergrößern oder Verkleinern der ausgewählten Seite.

**HINWEIS:** Wählen Sie zur Verwendung dieser Schaltflächen jeweils nur eine Seite aus.



Seite um 180 Grad drehen.

**HINWEIS:** Diese Schaltfläche ist nur in der Miniaturansicht verfügbar.



Löschen der ausgewählten Seiten.

**HINWEIS:** Diese Schaltfläche ist nur in der Miniaturansicht verfügbar.



Neuanordnen der Seiten innerhalb des Dokuments Wählen Sie eine oder mehrere Seiten, und verschieben Sie sie nach links oder rechts.

**HINWEIS:** Diese Schaltflächen sind nur in der Miniaturansicht verfügbar.



Einfügen einer Seite in das Dokument. Der Drucker fordert Sie auf, weitere Seiten zu scannen.



Verwerfen der in der Vorschau vorgenommenen Änderungen und Neustart.

7. Wenn das Dokument bereit ist, wählen Sie **Senden** aus, um das Fax zu senden.

## Weitere Faxaufgaben

Wechseln Sie zur Website [www.hp.com/support/ljE52545mfp](http://www.hp.com/support/ljE52545mfp).

Es sind Anweisungen zum Durchführen bestimmter Faxaufgaben wie den folgenden verfügbar:

- Erstellen und Verwalten von Fax-Kurzwahlnummern
- Konfigurieren von Faxabrechnungscodes
- Verwenden eines Faxdruckzeitplans
- Blockieren von eingehenden Faxnachrichten
- Faxarchivierung und -weiterleitung

---

# 8 Verwalten des Druckers

## Siehe auch:

- [Erweiterte Konfiguration mit dem integrierten HP Webserver \(EWS\)](#)
- [Konfigurieren der IP-Netzwerkeinstellungen](#)
- [Sicherheitsfunktionen des Druckers](#)
- [Einstellungen zur Energieeinsparung](#)
- [HP Web Jetadmin](#)
- [Software- und Firmware-Aktualisierungen](#)

Die folgenden Informationen sind zum Zeitpunkt der Veröffentlichung richtig.

Videos zur Unterstützung finden Sie unter [www.hp.com/videos/LaserJet](http://www.hp.com/videos/LaserJet).

Aktuelle Informationen finden Sie unter [www.hp.com/support/ljE52545mfp](http://www.hp.com/support/ljE52545mfp).

Die HP Kompletthilfe für den Drucker beinhaltet die folgenden Informationen:

- Installieren und Konfigurieren
- Lernen und Verwenden
- Lösen von Problemen
- Herunterladen von Software- und Firmware-Aktualisierungen
- Beitritt zu Support-Foren
- Suchen nach Garantie- und Zulassungsinformationen

# Erweiterte Konfiguration mit dem integrierten HP Webserver (EWS)

- [Einführung](#)
- [Zugreifen auf den integrierten HP Webserver \(EWS\)](#)
- [Funktion des integrierten HP Webserver](#)

## Einführung

Mit dem integrierten HP Webserver können Sie vom Computer aus die Druckfunktionen verwalten. Sie brauchen die Einstellungen nicht direkt am Drucker vorzunehmen.

- Anzeigen von Statusinformationen für den Drucker
- Ermitteln des verbleibenden Verbrauchsmaterials und ggf. Bestellen von Ersatz
- Anzeigen und Ändern von Fachkonfigurationen
- Anzeigen und Ändern der Konfiguration des Bedienfeldmenüs des Druckers
- Anzeigen und Drucken von internen Seiten
- Empfangen von Benachrichtigungen über Drucker- und Zubehörereignisse
- Anzeigen und Ändern der Netzwerkkonfiguration



Der integrierte Webserver arbeitet, wenn der Drucker an ein IP-Netzwerk angeschlossen ist. IPX-basierte Druckerverbindungen werden vom integrierten HP Webserver nicht unterstützt. Sie benötigen keinen Internetzugriff, um den integrierten HP Webserver zu öffnen und verwenden.


Wenn der Drucker mit dem Netzwerk verbunden ist, ist der integrierte HP Webserver automatisch verfügbar.



**HINWEIS:** Außerhalb der Netzwerk-Firewall kann nicht auf den integrierten HP Webserver zugegriffen werden.

## Zugreifen auf den integrierten HP Webserver (EWS)

1. Wählen Sie auf dem Startbildschirm auf dem Bedienfeld des Druckers das Symbol „Informationen“  aus, und wählen Sie dann das Symbol „Netzwerk“  aus, um die IP-Adresse oder den Hostnamen anzuzeigen.
2. Öffnen Sie einen Webbrowser. Geben Sie die IP-Adresse oder den Hostnamen genau so in die Adresszeile ein, wie sie bzw. er auf dem Bedienfeld des Druckers angezeigt wird. Drücken Sie auf der Computertastatur die [Eingabetaste](#). Der integrierte HP Webserver wird geöffnet.

 <https://10.10.XX.XXX/>



**HINWEIS:** Wenn eine Meldung angezeigt wird, dass der Zugriff auf die Website eventuell nicht sicher ist, wählen Sie die Option zum Aufrufen der Website. Der Computer wird durch den Zugriff auf diese Website nicht beschädigt.

Zur Verwendung des integrierten HP Webserver muss der Browser die folgenden Anforderungen erfüllen:

## Windows® 7

- Internet Explorer (Version 8.x oder höher)
- Google Chrome (Version 34.x oder höher)
- Firefox (Version 20.x oder höher)

## Windows® 8 oder höher

- Internet Explorer (Version 9.x oder höher)
- Google Chrome (Version 34.x oder höher)
- Firefox (Version 20.x oder höher)

## macOS

- Safari (Version 5.x oder höher)
- Google Chrome (Version 34.x oder höher)

## Linux

- Google Chrome (Version 34.x oder höher)
- Firefox (Version 20.x oder höher)

## Funktion des integrierten HP Webservers

- [Register Informationen](#)
- [Registerkarte General \(Allgemein\)](#)
- [Registerkarte Kopieren/Drucken](#)
- [Registerkarte Scannen/Digitales Senden](#)
- [Registerkarte „Faxen“](#)
- [Registerkarte Fehlerbehebung](#)
- [Registerkarte Sicherheit](#)
- [Registerkarte HP Web-Services](#)
- [Registerkarte Netzwerk](#)
- [Liste Andere Verknüpfungen](#)

## Register Informationen

**Tabelle 8-1** Integrierter HP Webserver, Registerkarte Informationen

Menü	Beschreibung
Gerätestatus	Zeigt den Druckerstatus und die geschätzte verbleibende Gebrauchsdauer des HP Verbrauchsmaterials an. Die Seite zeigt zudem die für die einzelnen Fächer eingerichtete Papiersorte und das Format an. Wenn Sie die Standardeinstellungen ändern möchten, klicken Sie auf <b>Einstellungen ändern</b> .

**Tabelle 8-1** Integrierter HP Webserver, Registerkarte Informationen (Fortsetzung)

Menü	Beschreibung
Jobprotokoll	Zeigt eine Zusammenfassung aller Druckjobs an, die der Drucker verarbeitet hat.
Konfigurationsseite	Zeigt Informationen der Konfigurationsseite an.
Verbrauchsmaterial-Statusseite	Zeigt den Status des Verbrauchsmaterials des Druckers an.
Ereignisprotokoll-Seite	Diese Seite enthält eine Liste aller Druckerereignisse und -fehler. Über den Link <b>HP Instant Support</b> (in der Fußzeile aller Seiten des integrierten HP Webservers) können Sie auf eine Reihe von dynamischen Websites zugreifen, die Sie beim Beheben von Problemen unterstützen. Auf diesen Seiten werden außerdem die für den Drucker zusätzlich verfügbaren Dienste aufgeführt.
Nutzungsseite	Zeigt eine Zusammenfassung der vom Drucker gedruckten Anzahl von Seiten gruppiert nach Format, Papiersorte und Druckpfad an.
Geräteinformationen	Diese Seite enthält den Netzwerknamen, die Adresse und die Modellinformationen des Druckers. Um diese Einträge anzupassen, klicken Sie im Menü <b>Geräteinformationen</b> auf die Registerkarte <b>Allgemein</b> .
Abbildung des Bedienfelds	Zeigt ein Bild des aktuellen Bildschirms auf der Bedienfeldanzeige an.
Drucken	Zum Drucken laden Sie eine druckfertige Datei vom Computer hoch. Zum Drucken der Datei verwendet der Drucker die Standarddruckeinstellungen.
Zum Drucken verfügbare Berichte und Seiten	Listet die internen Berichte und Seiten für den Drucker auf. Wählen Sie ein oder mehrere Elemente zum Drucken oder Anzeigen aus.
Open-Source-Lizenzen	Zeigt eine Zusammenfassung der Lizenzen für Open-Source-Softwareprogramme, die mit dem Drucker verwendet werden können.

## Registerkarte General (Allgemein)

**Tabelle 8-2** Integrierter HP Webserver, Registerkarte Allgemein

Menü	Beschreibung
Anpassung des Bedienfelds:	Ordnen Sie die Funktionen auf der Bedienfeldanzeige neu an, und blenden Sie sie ein oder aus.  Ändern Sie die standardmäßige Anzeigesprache und Tastaturlayouts.
Schnelleinstellungen	Konfigurieren Sie Jobs, die auf dem Home-Bildschirm der Druckerbedienfeldanzeige im Bereich <a href="#">Schnelleinstellungen</a> verfügbar sind.
Warnmeldungen	Richten Sie E-Mail-Warnmeldungen zu verschiedenen Drucker- und Verbrauchsmaterialeignissen ein.
App Bedienfeldeinstellungen	Zeigt die Optionen der App „Einstellungen“ an, die auf dem Bedienfeld des Druckers verfügbar sind.
Allgemeine Einstellungen	Konfigurieren Sie, wie Papierstaus im Drucker behoben werden und ob über das Bedienfeld des Druckers initiierte Kopierjobs Vorrang vor Druckjobs haben sollen.
AutoSend	Konfiguriert den Drucker für den automatischen Versand von E-Mails zur Druckerkonfiguration und zu Verbrauchsmaterialien an bestimmte E-Mail-Adressen.
Andere Verknüpfungen bearbeiten	Fügen Sie eine Verknüpfung zu einer anderen Website hinzu, oder bearbeiten Sie sie. Diese Verknüpfung wird auf allen Seiten des integrierten HP Webservers im Fußzeilenbereich angezeigt.
Bestellinformationen	Geben Sie Informationen über das Bestellen von Ersatzpatronen ein. Diese Information wird auf der Statusseite für Verbrauchsmaterial angezeigt.



**Tabelle 8-2 Integrierter HP Webserver, Registerkarte Allgemein (Fortsetzung)**

Menü	Beschreibung
Geräteinformationen	Benennung des Druckers und Zuweisung einer Postennummer an ihn. Geben Sie den Namen des Hauptansprechpartners an, der Informationen zum Drucker erhalten soll.
Sprache	Legen Sie fest, in welcher Sprache die Informationen für den integrierten HP Webserver angezeigt werden sollen.
Datums-/Zeiteinstellungen	Legen Sie das Datum und die Uhrzeit fest, oder synchronisieren Sie diese Daten mit einem Server im Netzwerk.
Energieeinstellungen	Legen Sie Bereitschaftseinstellungen für Geschäftszeiten und Zeiten außerhalb der Geschäftszeiten sowie Einschaltzeit, Bereitschaftsmodus und Feiertagsereignisse für den Drucker fest, und bearbeiten Sie sie.  Legen Sie außerdem fest, nach welchen Interaktionen der Drucker aus dem Bereitschaftsmodus eingeschaltet wird.
Sichern und Wiederherstellen	Erstellen Sie eine Sicherungsdatei, die Drucker- und Benutzerdaten enthält. Bei Bedarf können Sie diese Datei verwenden, um Daten auf Ihrem Drucker wiederherzustellen.
Werkseinstellung wiederherstellen	Setzen Sie die Druckereinstellungen auf die Werkseinstellungen zurück.
Installationsprogramm für Lösungen	Installieren Sie Softwarepakete von Drittanbietern, die den Funktionsumfang des Druckers erweitern oder ändern.
Firmware-Aktualisierung	Laden Sie Firmware-Aktualisierungsdateien für diesen Drucker herunter, und installieren Sie sie.
Quota- und Statistikdienste	Stellt Verbindungsinformationen zu Job-Statistikdiensten von Drittanbietern bereit.

## Registerkarte Kopieren/Drucken

**Tabelle 8-3 Integrierter HP Webserver, Registerkarte Kopieren/Drucken**

Menü	Beschreibung
Einst. für Drucken von USB-Laufwerk	Aktivieren bzw. deaktivieren Sie das Menü <a href="#">Von USB-Laufwerk drucken</a> auf dem Bedienfeld.
Gespeicherte Jobs verwalten	Aktivieren oder deaktivieren Sie die Möglichkeit, Jobs im Druckerspeicher zu speichern.  Konfigurieren Sie die Optionen zur Jobspeicherung.
Standarddruckoptionen	Konfiguriert die Standardoptionen für Druckjobs.
Farbe einschränken  (Nur Farbdrucker)	Legen Sie Berechtigungen oder Beschränkungen für den Farbdruck und das Kopieren fest.  Geben Sie bestimmte Berechtigungen für einzelne Benutzer oder für Jobs, die von bestimmten Softwareprogrammen gesendet werden, ein.
PCL- und PostScript-Einstellungen	Passen Sie die PCL- und PostScript-Einstellungen für alle Druckjobs, einschließlich Kopierjobs und Faxempfang, an.
Druckqualität	Konfigurieren Sie die Einstellungen für die Druckqualität, einschließlich Farbabstimmung, Bildausrichtung und zulässige Papiersorten.
Verbrauchsmaterial verwalten	Konfigurieren Sie die Funktionsweise des Druckers bei sehr niedrigem Materialfüllstand.

**Tabelle 8-3 Integrierter HP Webserver, Registerkarte Kopieren/Drucken (Fortsetzung)**

Menü	Beschreibung
Kopiereinstellungen	Konfigurieren Sie die Standardoptionen und Schnelleinstellungen für Kopierjobs.  <b>HINWEIS:</b> Wenn jobspezifische Kopiereinstellungsoptionen nicht bei Beginn eines Jobs über das Bedienfeld festgelegt werden, werden für den betreffenden Job die Standardeinstellungen verwendet.
Fächer verwalten	Konfiguriert Einstellungen für Papierfächer.

## Registerkarte Scannen/Digitales Senden

**Tabelle 8-4 Integrierter Webserver, Registerkarte Scannen/Digital Sending**

Menü	Beschreibung
E-Mail-Einrichtung	Konfigurieren Sie auf dieser Seite folgende E-Mail-Standardeinstellungen für das digitale Senden: <ul style="list-style-type: none"><li>• Einstellungen für (SMTP-) Postausgangsserver</li><li>• Einstellungen für E-Mail-Schnelleinstellungsjobs</li><li>• Standardmäßige Nachrichteneinstellungen wie Absender („Von“) und Betreffzeile</li><li>• Einstellungen für digitale Signaturen und Verschlüsselung</li><li>• Einstellungen für E-Mail-Benachrichtigungen</li><li>• Standardmäßige Scaneinstellungen für E-Mail-Jobs</li><li>• Standardmäßige Dateieinstellungen für E-Mail-Jobs</li></ul>
Scannen in Netzwerkordner	Konfigurieren Sie auf dieser Seite folgende Netzwerkordnereinstellungen für das digitale Senden: <ul style="list-style-type: none"><li>• Einstellungen für in einem Netzwerkordner gespeicherte Schnelleinstellungsjobs</li><li>• Einstellungen für Benachrichtigungen</li><li>• Standardmäßige Scaneinstellungen für in einem Netzwerkordner gespeicherte Jobs</li><li>• Standardmäßige Dateieinstellungen für in einem Netzwerkordner gespeicherte Jobs</li></ul>
Scannen nach SharePoint® (Nur Flow-Modelle)	Konfigurieren Sie auf dieser Seite folgende Microsoft SharePoint®-Einstellungen für das digitale Senden: <ul style="list-style-type: none"><li>• Einstellungen für in einer Dokumentenbibliothek auf der SharePoint®-Website gespeicherte Schnelleinstellungsjobs</li><li>• Standardeinstellungen für in einer Dokumentenbibliothek auf der SharePoint®-Website gespeicherte Jobs</li></ul>
Scannen in USB-Laufwerk	Konfigurieren Sie auf dieser Seite folgende USB-Einstellungen für das digitale Senden: <ul style="list-style-type: none"><li>• Einstellungen für auf einem USB-Stick gespeicherte Schnelleinstellungsjobs</li><li>• Einstellungen für Benachrichtigungen</li><li>• Standardmäßige Scaneinstellungen für auf einem USB-Stick gespeicherte Jobs</li><li>• Standardmäßige Dateieinstellungen für auf einem USB-Flash-Laufwerk gespeicherte Jobs</li></ul>

**Table 8-4** Integrierter Webserver, Registerkarte Scannen/Digital Sending (Fortsetzung)

Menü	Beschreibung
Kontakte	<p>Verwalten Sie Kontakte, einschließlich folgender Funktionen:</p> <ul style="list-style-type: none"> <li>• Fügen Sie die E-Mail-Adressen einzeln auf dem Drucker hinzu.</li> <li>• Importieren Sie eine große Liste häufig verwendeter E-Mail-Adressen gleichzeitig in den Drucker, anstatt sie jeweils einzeln hinzuzufügen.</li> <li>• Exportieren Sie Kontakte aus dem Drucker als Datensicherung in eine CSV-Datei, oder importieren Sie die Datensätze in einen anderen Drucker.</li> <li>• Bearbeiten Sie E-Mail-Adressen, die bereits auf dem Drucker gespeichert wurden.</li> </ul>
Einstellungen	Konfigurieren Sie die Größenerkennung über das Scannerglas.
Schnelleinrichtungsassistenten für E-Mail und "In Netzwerkordner scannen"	<p>Konfigurieren Sie den Drucker so, dass gescannte Bilder als E-Mail-Anlage gesendet werden.</p> <p>Konfigurieren Sie den Drucker so, dass gescannte Bilder im Netzwerkordner für Schnelleinstellungen gespeichert werden. Über die Schnelleinstellungen erhalten Sie unkompliziert Zugriff auf Dateien, die im Netzwerk gespeichert wurden.</p>
Einrichten von Digital Sending Software	Konfigurieren Sie Einstellungen für die Verwendung der optionalen Digital Sending-Software.

## Registerkarte „Faxen“

**Table 8-5** Integrierter HP Webserver, Registerkarte Fax

Menü	Beschreibung
Einrichten der Fax-Sendeinstellungen	<p>Konfigurieren Sie auf dieser Seite folgende Einstellungen für das Senden von Faxen:</p> <ul style="list-style-type: none"> <li>• Standardeinstellungen für ausgehende Faxnachrichten</li> <li>• Einstellungen für Fax-Schnelleinstellungsjobs</li> <li>• Einstellungen für Benachrichtigungen</li> <li>• Standardeinstellungen für das Senden von Faxnachrichten mit dem internen Faxmodem</li> <li>• Einstellungen für die Verwendung eines LAN-Fax-Dienstes</li> <li>• Einstellungen für die Verwendung eines Internet-Fax-Dienstes</li> </ul>
Faxkurzwahlen	<p>Verwalten Sie Kurzwahlenträge, einschließlich folgender Funktionen:</p> <ul style="list-style-type: none"> <li>• Importieren Sie CSV-Dateien mit E-Mail-Adressen, Faxnummern oder Benutzerdatensätzen, und greifen Sie anschließend auf diesem Drucker darauf zu.</li> <li>• Exportieren Sie E-Mail-, Fax- oder Benutzerdatensätze von dem Drucker als Datensicherung in eine Datei, oder importieren Sie die Datensätze auf einem anderen HP Drucker.</li> </ul>
Fax-Empfang einrichten	Konfigurieren Sie standardmäßige Druckereinstellungen für eingehende Faxnachrichten und legen Sie einen Zeitplan für das Drucken von Faxnachrichten fest.

**Tabelle 8-5 Integrierter HP Webserver, Registerkarte Fax (Fortsetzung)**

Menü	Beschreibung
<b>Fax-Archivierung und -Weiterleitung</b>	<p>Aktivieren bzw. deaktivieren Sie Faxarchivierung und Faxweiterleitung, und konfigurieren Sie die jeweiligen grundlegenden Einstellungen:</p> <ul style="list-style-type: none"> <li>• Faxarchivierung ist eine Methode, um eine Kopie aller ein- und ausgehenden Faxnachrichten an eine E-Mail-Adresse, einen Netzwerkordner oder einen FTP-Server zu senden.</li> <li>• Faxweiterleitung ist eine Methode zum Weiterleiten eingehender Faxnachrichten an ein anderes Faxgerät.</li> </ul>
<b>Fax Activity Log (Protokoll Faxaktivität)</b>	Enthält eine Liste der Faxe, die von diesem Drucker gesendet oder empfangen wurden.

## Registerkarte Fehlerbehebung

**Tabelle 8-6 Integrierter HP Webserver, Registerkarte Fehlerbehebung**

Menü	Beschreibung
<b>Allgemeine Fehlerbehebung</b>	<p>Stellt eine Auswahl von Berichten und Tests bereit, die Ihnen beim Beheben von Problemen helfen, welche an dem Drucker auftreten.</p> <p>Konfigurieren Sie Einstellungen für Fax, OXPd und automatische Wiederherstellung.</p>
<b>Online-Hilfe</b>	Link zur cloudbasierten Online-Hilfe von HP zur Unterstützung bei der Behebung von Druckerproblemen.
<b>Diagnosedaten</b>	<p>Exportiert Druckerinformationen in eine Datei, die anschließend für eine ausführliche Problemanalyse herangezogen werden kann.</p> <p><b>HINWEIS:</b> Diese Option ist nur verfügbar, wenn auf der Registerkarte <b>Sicherheit</b> ein Administrator Kennwort festgelegt wurde.</p>
<b>Firmware-Aktualisierung</b>	Laden Sie Firmware-Aktualisierungsdateien für diesen Drucker herunter, und installieren Sie sie.
<b>Werkseinstellung wiederherstellen</b>	Setzen Sie die Druckereinstellungen auf Werkseinstellungen zurück.

## Registerkarte Sicherheit

**Tabelle 8-7 Integrierter HP Webserver, Registerkarte Sicherheit**

Menü	Beschreibung
<b>Allgemeine Sicherheit</b>	<p>Einstellungen für die allgemeine Sicherheit, einschließlich folgender Funktionen:</p> <ul style="list-style-type: none"> <li>• Konfigurieren Sie ein Administrator Kennwort, um den Zugriff auf bestimmte Funktionen des Druckers zu beschränken.</li> <li>• Legt das PjL-Kennwort für die Verarbeitung von PjL-Befehlen fest.</li> <li>• Legt den Zugriff auf das Dateisystem und die Sicherheitsstufe für Firmware-Upgrades fest.</li> <li>• Aktivieren bzw. deaktivieren Sie den Host-USB-Anschluss am Bedienfeld oder den USB-Verbindungsanschluss am Formatierer für das direkte Drucken von einem Computer.</li> <li>• Zeigt den Status aller Sicherheitseinstellungen an.</li> </ul>

**Tabelle 8-7 Integrierter HP Webserver, Registerkarte Sicherheit (Fortsetzung)**

Menü	Beschreibung
Kontorichtlinien	Aktivieren Sie die Administratorkontoeinstellungen.
Zugriffssteuerung	Konfigurieren Sie den Zugriff auf Druckerfunktionen für bestimmte Personen oder Gruppen, und wählen Sie die Methode, mit der sich Personen auf dem Drucker anmelden.
Gespeicherte Daten schützen	Konfigurieren und verwalten Sie die interne Festplatte des Druckers. Dieser Drucker enthält eine verschlüsselte Festplatte für maximale Sicherheit.  Konfigurieren Sie Einstellungen für Jobs, die auf der Festplatte des Druckers gespeichert sind.
Zertifikatsverwaltung	Installieren und verwalten Sie Sicherheitszertifikate für den Zugriff auf den Drucker und auf das Netzwerk.
Web-Service-Sicherheit	Lassen Sie den Zugriff auf die Ressourcen auf diesem Drucker von Websites aus anderen Domänen zu. Wenn keine Websites zur Liste hinzugefügt werden, gelten alle Websites als vertrauenswürdig.
Selbsttest	Überprüft, ob die Sicherheitsfunktionen entsprechend der erwarteten Systemparameter ausgeführt werden.

## Registerkarte HP Web-Services

Mit den Optionen auf der Registerkarte **HP Web-Services** können Sie HP Webdienste für den Drucker konfigurieren und aktivieren. Um HP ePrint nutzen zu können, müssen Sie HP Webdienste aktivieren.

**Tabelle 8-8 Registerkarte HP Web-Services des integrierten HP Webserver**

Menü	Beschreibung
Web-Services-Setup	Stellen Sie für diesen Drucker eine Verbindung mit dem HP ePrintCenter im Internet her, indem Sie HP Web Services aktivieren.
Web-Proxy	Konfigurieren Sie einen Proxy-Server, wenn Probleme beim Aktivieren der HP Web-Services oder beim Herstellen einer Verbindung zwischen dem Drucker und dem Internet auftreten.
HP JetAdvantage	Zugriff auf Lösungen zur Erweiterung der Funktionen des Druckers.

## Registerkarte Netzwerk

Verwenden Sie die Registerkarte **Netzwerk**, um Netzwerkeinstellungen für den Drucker zu konfigurieren und zu schützen, wenn er mit einem IP-basierten Netzwerk verbunden ist. Diese Registerkarte wird nicht angezeigt, wenn der Drucker mit anderen Arten von Netzwerken verbunden ist.

**Tabelle 8-9 Integrierter HP Webserver, Registerkarte Netzwerk**


Menü	Beschreibung
<b>Konfiguration</b>	
Drahtlos direkt	Konfigurieren Sie die Wi-Fi Direct-Einstellungen für Drucker, die integriertes Wi-Fi Direct Print und NFC-Drucken unterstützen oder in denen Drahtloszubehör installiert ist.  <b>HINWEIS:</b> Die verfügbaren Konfigurationsoptionen sind je nach Druckervermodell unterschiedlich.

**Tabelle 8-9 Integrierter HP Webserver, Registerkarte Netzwerk (Fortsetzung)**

Menü	Beschreibung
TCP/IP-Einstellung	Konfigurieren Sie die TCP/IP-Einstellungen für IPv4- und IPv6-Netzwerke.  <b>HINWEIS:</b> Die verfügbaren Konfigurationsoptionen sind je nach Druckservermodell unterschiedlich.
Netzwerkeinstellungen	Konfigurieren Sie die IPX/SPX-, AppleTalk-, DLC/LLC- und SNMP-Einstellungen, je nach Druckservermodell.
Andere Einstellungen	Konfigurieren Sie allgemeine Druckprotokolle und -Dienste, die von dem Druckserver unterstützt werden. Die verfügbaren Optionen sind abhängig vom Druckservermodell. Darunter können sich Firmware-Updates, LPD-Warteschlangen, USB-Einstellungen, Support-Informationen und die Aktualisierungsrate befinden.
AirPrint	Richten Sie den Netzwerkdruck von Apple-unterstützten Druckern ein, und aktivieren oder deaktivieren Sie diesen.
Sprache wählen	Ändern Sie die Anzeigesprache für den integrierten HP Webserver. Diese Seite wird angezeigt, wenn die Websites mehrere Sprachen unterstützen. Optional können Sie die gewünschte Sprache auch über die Spracheinstellungen des Browsers auswählen.
Standort auswählen	Wählen Sie das entsprechende Land bzw. die Region für den Drucker aus
<b>Google Cloud Print</b>	
Einrichtung	Legen Sie die Google Cloud Print-Optionen fest.
Web-Proxy	Konfigurieren Sie die Proxy-Einstellungen.
<b>Sicherheit</b>	
Einstellungen	Zeigen Sie die aktuellen Sicherheitseinstellungen an, und setzen Sie sie auf die werkseitigen Werte zurück.  Die Sicherheitseinstellungen können mit dem Assistenten für die Sicherheitskonfiguration eingerichtet werden.  <b>HINWEIS:</b> Verwenden Sie den Assistenten für die Sicherheitskonfiguration nicht, um die Sicherheitseinstellungen mit Hilfe von Netzwerkverwaltungsanwendungen, wie z. B. HP Web Jetadmin, zu konfigurieren.
Autorisierung	Steuern Sie die Konfigurationsverwaltung und die Verwendung dieses Druckers, einschließlich folgender Funktionen: <ul style="list-style-type: none"> <li>• Legen Sie ein Administrator Kennwort fest, oder ändern Sie es, um den Zugriff auf Konfigurationsparameter zu steuern.</li> <li>• Fordern Sie digitale Zertifikate an, und installieren und verwalten Sie diese auf dem HP Jetdirect-Druckserver.</li> <li>• Schränken Sie den Hostzugriff auf diesen Drucker über eine Zugriffssteuerungsliste ein (nur für ausgewählte Druckserver auf IPv4-Netzwerken).</li> </ul>
Sichere Kommunikation	Konfigurieren Sie die Sicherheitseinstellungen

<b>Verwaltungsprotokolle Protokolle</b>	<p>Konfigurieren und verwalten Sie die Sicherheitsprotokolle für diesen Drucker, einschließlich folgender Funktionen:</p> <ul style="list-style-type: none"> <li>• Legen Sie die Sicherheitsverwaltungsebene für den integrierten HP Webserver fest, und steuern Sie den Datenverkehr über HTTP und HTTPS.</li> <li>• Konfigurieren Sie den SNMP (Simple Network Management Protocol)-Betrieb. Aktivieren oder deaktivieren Sie die SNMP v1/v2c- oder SNMP v3-Agenten auf dem Druckserver.</li> <li>• Steuern Sie den Zugriff über Protokolle, die möglicherweise nicht sicher sind, wie Druckprotokolle, Druckdienste und Ermittlungsprotokolle, Namensauflösungsdienste und Konfigurationsverwaltungsprotokolle.</li> </ul>
<b>802.1X-Authentifizierung</b>	<p>Konfigurieren Sie die 802.1X-Authentifizierungseinstellungen auf dem Jetdirect-Druckserver je nach Anforderung für die Client-Authentifizierung im Netzwerk, und setzen Sie die 802.1X-Authentifizierungseinstellungen auf die werkseitigen Werte zurück.</p> <p><b>ACHTUNG:</b> Wenn Sie die 802.1X-Authentifizierungseinstellungen ändern, wird die Verbindung mit dem Drucker möglicherweise unterbrochen. Wenn Sie die Verbindung wiederherstellen möchten, muss der Druckserver auf die werksseitigen Einstellungen zurückgesetzt und der Drucker erneut installiert werden.</p>
<b>IPsec/Firewall</b>	<p>Zeigen Sie eine Firewall-Richtlinie oder eine IPsec/Firewall-Richtlinie an, oder konfigurieren Sie sie (nur für ausgewählte HP Jetdirect-Modelle).</p>
<b>Announcement Agent</b>	<p>Aktivieren oder deaktivieren Sie den HP Device Announcement Agent, richten Sie den Konfigurationsserver ein, und konfigurieren Sie die gemeinsame Authentifizierung mithilfe von Zertifikaten.</p>
<b>Diagnose</b>	
<b>Netzwerkstatistik</b>	<p>Zeigen Sie die Netzwerkdaten an, die auf dem HP Jetdirect-Druckserver erfasst und gespeichert werden.</p>
<b>Protokollinformationen</b>	<p>Zeigen Sie auf dem HP Jetdirect-Druckserver für jedes Protokoll eine Liste mit Netzwerkkonfigurationseinstellungen an.</p>
<b>Konfigurationsseite</b>	<p>Zeigen Sie die HP Jetdirect-Konfigurationsseite an, die Status- und Konfigurationsinformationen angibt.</p>

## Liste Andere Verknüpfungen

 **HINWEIS:** Konfigurieren Sie, welche Verknüpfungen im Fußzeilenbereich des integrierten HP Webserver angezeigt werden sollen, indem Sie die Registerkarte **Allgemein** im Menü **Andere Verknüpfungen** verwenden. Bei den folgenden Verknüpfungen handelt es sich um die standardmäßigen Verknüpfungen.

**Tabelle 8-10** Integrierter HP Webserver, Liste Andere Verknüpfungen

Menü	Beschreibung
<b>Produktunterstützung</b>	Leitet Sie weiter zur Support-Website für den Drucker, auf der Sie Hilfe zu allgemeinen Themen finden.
<b>Einkauf von Verbrauchsmaterial</b>	Leitet Sie zur HP SureSupply-Website weiter, auf der Sie Informationen zum Erwerb von HP Original-Verbrauchsmaterial wie Patronen und Papier erhalten.
<b>HP Instant Support</b>	Leitet Sie zur HP Website weiter, auf der Sie Lösungen zu Druckerproblemen finden können.

# Konfigurieren der IP-Netzwerkeinstellungen



- [Hinweis zur Druckerfreigabe](#)
- [Abrufen oder Ändern der Netzwerkeinstellungen](#)
- [Umbenennen des Druckers in einem Netzwerk](#)
- [Manuelles Konfigurieren von IPv4-TCP/IP-Parametern über das Bedienfeld](#)
- [Manuelles Konfigurieren von IPv6-TCP/IP-Parametern über das Bedienfeld](#)
- [Verbindungsgeschwindigkeit und Duplexmodus](#)

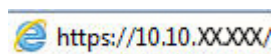
## Hinweis zur Druckerfreigabe


HP unterstützt keine Peer-to-Peer-Netzwerke, da es sich dabei um eine Funktion der Microsoft-Betriebssysteme und nicht der HP Druckertreiber handelt. Weitere Informationen finden Sie auf der Microsoft-Website [www.microsoft.com](http://www.microsoft.com).

## Abrufen oder Ändern der Netzwerkeinstellungen

Sie können die IP-Konfigurationseinstellungen mit dem integrierten HP Webserver anzeigen oder ändern.

1. Öffnen Sie den integrierten HP Webserver:
  - a. Tippen Sie auf dem Startbildschirm auf dem Bedienfeld des Druckers auf das Symbol „Information“ , und tippen Sie dann auf das Symbol „Netzwerk“ , um die IP-Adresse oder den Hostnamen anzuzeigen.
  - b. Öffnen Sie einen Webbrowser. Geben Sie die IP-Adresse oder den Hostnamen genau so in die Adresszeile ein, wie sie bzw. er auf dem Bedienfeld des Druckers angezeigt wird. Drücken Sie auf der Computertastatur die [Eingabetaste](#). Der integrierte HP Webserver wird geöffnet.





 **HINWEIS:** Wenn eine Meldung angezeigt wird, dass der Zugriff auf die Website eventuell nicht sicher ist, wählen Sie die Option zum Aufrufen der Website. Der Computer wird durch den Zugriff auf diese Website nicht beschädigt.

2. Klicken Sie auf die Registerkarte **Netzwerk**, und überprüfen Sie die Netzwerkinformationen. Ändern Sie die Einstellungen wie gewünscht.

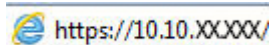
## Umbenennen des Druckers in einem Netzwerk


Verwenden Sie den integrierten HP Webserver, um den Drucker in einem Netzwerk umzubenennen, so dass er eindeutig identifiziert werden kann.

1. Öffnen Sie den integrierten HP Webserver:
  - a. Tippen Sie auf dem Startbildschirm auf dem Bedienfeld des Druckers auf das Symbol „Information“ , und tippen Sie dann auf das Symbol „Netzwerk“ , um die IP-Adresse oder den Hostnamen anzuzeigen.




- b. Öffnen Sie einen Webbrowser. Geben Sie die IP-Adresse oder den Hostnamen genau so in die Adresszeile ein, wie sie bzw. er auf dem Bedienfeld des Druckers angezeigt wird. Drücken Sie auf der Computertastatur die [Eingabetaste](#). Der integrierte HP Webserver wird geöffnet.



 **HINWEIS:** Wenn eine Meldung angezeigt wird, dass der Zugriff auf die Website eventuell nicht sicher ist, wählen Sie die Option zum Aufrufen der Website. Der Computer wird durch den Zugriff auf diese Website nicht beschädigt.

2. Öffnen Sie die Registerkarte **Allgemein**.
3. Auf der Seite **Gerätename** befindet sich der standardmäßige Gerätename im Feld **Gerätename**. Sie können diesen Namen ändern, um den Drucker eindeutig zu identifizieren.

 **HINWEIS:** Das Vervollständigen der anderen Felder auf dieser Seite ist optional.

4. Klicken Sie auf **Übernehmen**, um die Änderungen zu speichern.

## Manuelles Konfigurieren von IPv4-TCP/IP-Parametern über das Bedienfeld

Mit Hilfe der Bedienfeldmenüs [Einstellungen](#) können Sie eine IPv4-Adresse, Subnetzmaske und ein Standard-Gateway manuell festlegen.

1. Berühren Sie auf dem Bedienfeld des Druckers auf dem Home-Bildschirm die Schaltfläche [Einstellungen](#).
2. Öffnen Sie die folgenden Menüs:
  - [Netzwerk](#)
  - [Ethernet](#)
  - [TCP/IP](#)
  - [IPv4-Einstellungen](#)
  - [Konfig.-Methode](#)
3. Wählen Sie die Option [Manuell](#) und anschließend [OK](#) aus.
4. Öffnen Sie das Menü [Manuelle Einstellungen](#).
5. Wählen Sie die [IP-Adresse](#), [Subnetzmaske](#) oder [Standard-Gateway](#).
6. Berühren Sie das erste Feld, um das Tastenfeld aufzurufen. Geben Sie die richtigen Ziffern für das Feld ein, und wählen Sie dann [OK](#) aus.

Wiederholen diesen Sie Vorgang für jedes zu konfigurierende Feld.

## Manuelles Konfigurieren von IPv6-TCP/IP-Parametern über das Bedienfeld

Verwenden Sie das Menü [Einstellungen](#), um eine IPv6-Adresse manuell festzulegen.


1. Berühren Sie auf dem Bedienfeld des Druckers auf dem Home-Bildschirm die Schaltfläche [Einstellungen](#).
2. Öffnen Sie die folgenden Menüs, um die manuelle Konfiguration zu aktivieren:


- [Netzwerk](#)
  - [Ethernet](#)
  - [TCP/IP](#)
  - [IPV6-Einstellungen](#)
3. Wählen Sie [Aktivieren](#), dann [Ein](#) und anschließend [OK](#) aus.
  4. Tippen Sie zum Konfigurieren der Adresse auf das Menü [Adresse](#), und tippen Sie dann auf das Feld, um eine Tastatur zu öffnen.
  5. Geben Sie die Adresse über das Tastenfeld ein, und wählen Sie dann [OK](#) aus.

## Verbindungsgeschwindigkeit und Duplexmodus

 **HINWEIS:** Diese Informationen gelten nur für Ethernet-Netzwerke. Sie gelten nicht für Wireless-Netzwerke.

Die Verbindungsgeschwindigkeit und der Kommunikationsmodus des Druckers müssen mit dem Netzwerk-Hub übereinstimmen. Lassen Sie den Drucker für die meisten Situationen im Automatikmodus. Unangemessene Änderungen der Verbindungsgeschwindigkeit und der Einstellungen für Duplexdruck verhindern möglicherweise, dass der Drucker mit anderen Netzwerkgeräten kommuniziert. Nutzen Sie das Bedienfeld des Druckers, um Änderungen vorzunehmen.

 **HINWEIS:** Die Druckereinstellung muss mit der Einstellung für das Netzwerkgerät übereinstimmen (ein Netzwerk-Hub, Switch, Gateway, Router oder Computer).

 **HINWEIS:** Das Ändern dieser Einstellungen bewirkt, dass der Drucker aus- und wieder eingeschaltet wird. Nehmen Sie Änderungen nur dann vor, wenn der Drucker im Leerlauf ist.

1. Wischen Sie auf dem Bedienfeld des Druckers auf dem Startbildschirm, bis das Menü [Einstellungen](#) angezeigt wird. Tippen Sie auf das Symbol [Einstellungen](#), um das Menü zu öffnen.
2. Öffnen Sie die folgenden Menüs:
  - [Netzwerk](#)
  - [Ethernet](#)
  - [Verbindungsgeschwindigkeit](#)
3. Wählen Sie eine der folgenden Optionen aus:
  - [Autom.:](#) Die Konfiguration des Druckers wird automatisch an die höchste zulässige Verbindungsgeschwindigkeit und den Kommunikationsmodus im Netzwerk angepasst.
  - [10T Halb:](#) 10 Megabit pro Sekunde (MBit/s), Halbduplex-Betrieb
  - [10T Voll:](#) 10 MBit/s, Vollduplex-Betrieb
  - [10T Autom.:](#) 10 MBit/s, automatischer Duplex-Betrieb
  - [100TX Halb:](#) 100 MBit/s, Halbduplex-Betrieb
  - [100TX Voll:](#) 100 MBit/s, Vollduplex-Betrieb

- **100TX Autom.:** 100 MBit/s, automatischer Duplex-Betrieb
  - **1000T Voll:** 1000 MBit/s, Vollduplex-Betrieb
4. Wählen Sie **OK** aus. Der Drucker wird aus- und wieder eingeschaltet.

# Sicherheitsfunktionen des Druckers

## Einführung

Der Drucker verfügt über mehrere Sicherheitsfunktionen zur Einschränkung des Zugriffs auf die Konfigurationseinstellungen, zur Sicherung von Daten und zur Vermeidung des Zugangs zu wertvollen Hardwarekomponenten.

- [Sicherheitshinweise](#)
- [IP-Sicherheit](#)
- [Zuweisen oder Ändern des Systemkennworts mit dem integrierten HP Webserver](#)
- [Verschlüsselungsunterstützung: HP High Performance Secure Hard Disks](#)
- [Sperren des Formatierers](#)

## Sicherheitshinweise

Der Drucker unterstützt Sicherheitsstandards und empfohlene Protokolle, mit denen Sie den Drucker sichern, kritische Informationen in ihrem Netzwerk schützen und die Überwachung und Verwaltung des Geräts vereinfachen können.



## IP-Sicherheit


IP Security (IPsec) umfasst eine Reihe von Protokollen, die den IP-basierten Netzwerkverkehr zum und vom Drucker steuern. IPsec umfasst die Host-zu-Host-Authentifizierung, Datenintegrität und Verschlüsselung der Netzwerkkommunikation.


Für Drucker, die mit dem Netzwerk verbunden sind und über einen HP Jetdirect-Druckserver verfügen, können Sie IPsec über die Registerkarte **Netzwerk** im integrierten HP Webserver konfigurieren.

## Zuweisen oder Ändern des Systemkennworts mit dem integrierten HP Webserver

Weisen Sie ein Administratorkennwort für den Zugriff auf den Drucker und den integrierten HP Webserver zu, damit die Druckereinstellungen nur von berechtigten Benutzern geändert werden können.

1. Öffnen Sie den integrierten HP Webserver:
  - a. Tippen Sie auf dem Startbildschirm auf dem Bedienfeld des Druckers auf das Symbol „Information“ , und tippen Sie dann auf das Symbol „Netzwerk“ , um die IP-Adresse oder den Hostnamen anzuzeigen.
  - b. Öffnen Sie einen Webbrowser. Geben Sie die IP-Adresse oder den Hostnamen genau so in die Adresszeile ein, wie sie bzw. er auf dem Bedienfeld des Druckers angezeigt wird. Drücken Sie auf der Computertastatur die [Eingabetaste](#). Der integrierte HP Webserver wird geöffnet.

 <https://10.10.XX.XXX/>

 **HINWEIS:** Wenn eine Meldung angezeigt wird, dass der Zugriff auf die Website eventuell nicht sicher ist, wählen Sie die Option zum Aufrufen der Website. Der Computer wird durch den Zugriff auf diese Website nicht beschädigt.

2. Klicken Sie auf die Registerkarte **Sicherheit**.

3. Öffnen Sie das Menü **Allgemeine Sicherheit**.
4. Geben Sie im Bereich **Administratorkennwort für das Gerät festlegen** in das Feld **Benutzername** den zum Kennwort gehörigen Namen ein.
5. Geben Sie das Kennwort im Feld **Neues Kennwort** ein, und geben Sie es dann erneut im Feld **Kennwort bestätigen** ein.



**HINWEIS:** Um ein bestehendes Kennwort zu ändern, geben Sie zunächst das bestehende Kennwort im Feld **Altes Kennwort** ein.

6. Klicken Sie auf die Schaltfläche **Übernehmen**.



**HINWEIS:** Notieren Sie das Kennwort, und bewahren Sie es an einem sicheren Ort auf. Das Administratorkennwort kann nicht wiederhergestellt werden. Wenn das Administratorkennwort vergessen oder verloren wurde, wenden Sie sich an den HP Support unter [support.hp.com](http://support.hp.com), um Unterstützung bei der vollständigen Zurücksetzung des Druckers zu erhalten.

Einige der Funktionen auf dem Bedienfeld des Druckers können so gesichert werden, dass nicht autorisierte Personen sie nicht verwenden können. Wenn eine Funktion gesichert ist, werden Sie vom Drucker aufgefordert, sich anzumelden, bevor Sie die Funktion verwenden können. Sie können sich auch ohne vorherige Aufforderung anmelden, indem Sie auf dem Bedienfeld des Druckers auf **Anmelden** drücken.

Normalerweise sind die Daten für die Anmeldung am Drucker dieselben wie für die Netzwerkanmeldung. Wenn Sie Fragen zu den Anmeldeinformationen haben, wenden Sie sich an den Netzwerkadministrator für diesen Drucker.

1. Berühren Sie auf dem Bedienfeld des Druckers auf dem Home-Bildschirm die Schaltfläche **Anmelden**.
2. Befolgen Sie die Anweisungen zur Eingabe der Anmeldedaten.



**HINWEIS:** Wählen Sie nach dem Gebrauch des Druckers die Option **Abmelden** aus, damit die Druckersicherheit erhalten bleibt.

## Verschlüsselungsunterstützung: HP High Performance Secure Hard Disks

Die Festplatte bietet eine hardwarebasierte Verschlüsselung, so dass Sie wichtige Daten sicher speichern können, ohne dabei die Druckerleistung zu beeinträchtigen. Die Festplatte nutzt den neuesten AES-Standard (Advanced Encryption Standard) und verfügt über vielfältige zeitsparende und leistungsstarke Funktionen.

Verwenden Sie zum Konfigurieren der Festplatte das Menü **Sicherheit** im integrierten HP Webserver.

## Sperrung des Formatierers

Das Gerät verfügt über eine Öffnung, durch die Sie ein kabelartiges Sicherheitsschloss führen können. Durch das Sperren des Formatierers sorgen Sie dafür, dass keine wichtigen Komponenten unbefugt aus dem Gehäuse entfernt werden können.

# Einstellungen zur Energieeinsparung

## Einführung

- [Drucken im EconoMode](#)
- [Konfigurieren der Einstellung „Bereitschaft/Automatisches Ausschalten nach Inaktivität“](#)
- [Einstellen des Bereitschafts-Timers und Konfigurieren des Druckers für einen Energieverbrauch von höchstens 1 Watt](#)
- [Festlegen des Bereitschaftszeitplans](#)
- [Konfigurieren der Einstellung „Verzögerung für Ausschalten“](#)

Konfigurieren Sie die Bereitschaftseinstellungen, um den Energieverbrauch zu senken, wenn sich der Drucker im Leerlauf befindet.

## Drucken im EconoMode

Dieser Drucker hat eine EconoMode-Option für das Drucken von Dokumentenentwürfen. Mit Hilfe von EconoMode kann Toner eingespart werden. Allerdings wird auch die Druckqualität vermindert.

HP rät von einer ständigen Verwendung der EconoMode-Funktion ab. Wenn EconoMode durchgehend verwendet wird, hält der Toner möglicherweise länger als die mechanischen Teile in der Tonerpatrone. Wenn sich die Druckqualität verschlechtert und nicht mehr annehmbar ist, sollten Sie die Tonerpatrone ersetzen.



**HINWEIS:** Sollte diese Option in dem Druckertreiber nicht verfügbar sein, kann sie direkt über das Bedienfeld des Druckers eingestellt werden.

### Konfigurieren des EconoMode über den Druckertreiber

1. Wählen Sie im Softwareprogramm die Option **Drucken**.
2. Wählen Sie den Drucker aus, und klicken Sie auf **Eigenschaften** oder **Voreinstellungen**.
3. Klicken Sie auf die Registerkarte **Papier/Qualität**.
4. Klicken Sie auf das Kontrollkästchen **EconoMode**, um die Funktion zu aktivieren, und klicken Sie anschließend auf **OK**.

### Konfigurieren des EconoMode über das Bedienfeld des Druckers

1. Öffnen Sie auf dem Startbildschirm des Druckerbedienfelds das Menü [Einstellungen](#).
2. Öffnen Sie die folgenden Menüs:
  - [Kopieren/Drucken](#) oder [Drucken](#)
  - [Standarddruckoptionen](#)
  - [EconoMode](#)
3. Wählen Sie [Ein](#) oder [Aus](#) aus, um die Funktion zu aktivieren oder zu deaktivieren.

## Konfigurieren der Einstellung „Bereitschaft/Automatisches Ausschalten nach Inaktivität“

Verwenden Sie die Bedienfeldmenüs, um die Leerlaufzeit festzulegen, bevor der Drucker in den Schlummermodus wechselt.

Gehen Sie folgendermaßen vor, um die Einstellung für „Bereitschaft/Automatisches Ausschalten nach“ zu ändern:

1. Öffnen Sie auf dem Bedienfeld des Druckers das Menü [Einrichtung](#).
2. Öffnen Sie die folgenden Menüs:
  - [Systemkonfiguration](#)
  - [Energieeinstellungen](#)
  - [Bereitschaft/automatisches Ausschalten nach](#)
3. Wählen Sie mit Hilfe der Pfeiltasten die Verzögerung für „Bereitschaft/automatisches Ausschalten“, und drücken Sie dann die Taste [OK](#).

Wählen Sie die Zeit für die Verzögerung für „Bereitschaft/automatisches Ausschalten nach“ aus.

## Einstellen des Bereitschafts-Timers und Konfigurieren des Druckers für einen Energieverbrauch von höchstens 1 Watt

Die Bereitschaftseinstellungen in diesem Menü wirken sich auf den Stromverbrauch des Druckers, die Einschaltzeit und Bereitschaftszeit, wie schnell der Drucker in den Bereitschaftsmodus wechselt und wie schnell er wieder aus diesem zurückkehrt aus.

Um den Drucker so zu konfigurieren, dass er im Bereitschaftsmodus höchstens 1 Watt Strom verbraucht, geben Sie sowohl für die Einstellung [Bereitschaft nach Inaktivität](#) als auch für [Automatisches Ausschalten nach Bereitschaft](#) Zeiten ein.

1. Berühren Sie auf dem Bedienfeld des Druckers auf dem Home-Bildschirm die Schaltfläche [Einstellungen](#).
2. Öffnen Sie die folgenden Menüs:
  - [Allgemein](#)
  - [Energieeinstellungen](#)
  - [Bereitschaftseinstellungen](#)
3. Wählen Sie [Bereitschaft nach Inaktivität](#) aus, um anzugeben, nach wie vielen Minuten der Inaktivität der Drucker in den Bereitschaftsmodus wechselt. Geben Sie den entsprechenden Zeitraum ein.
4. Wählen Sie [Automatische Abschaltung nach Bereitschaft](#) aus, um den Drucker nach einer bestimmten Dauer im Bereitschaftsmodus in einen noch effektiveren Energiesparmodus zu versetzen. Geben Sie den entsprechenden Zeitraum ein.



**HINWEIS:** Standardmäßig wird der Drucker bei allen Aktivitäten außer USB und Wi-Fi automatisch reaktiviert. Zugunsten größerer Energieersparnis können ihn so einstellen, dass er nur auf den Netzschalter reagiert; wählen Sie dazu die Option [Herunterfahren \(Nur über Netzschalter einschalten\)](#) aus.

5. Klicken Sie auf [Fertig](#), um die Einstellungen zu speichern.

## Festlegen des Bereitschaftszeitplans

Verwenden Sie die Funktion [Bereitschaftsplan](#), um den Drucker so zu konfigurieren, dass er sich zu bestimmten Zeiten oder an bestimmten Tagen automatisch einschaltet oder in den Bereitschaftsmodus wechselt.

1. Berühren Sie auf dem Bedienfeld des Druckers auf dem Home-Bildschirm die Schaltfläche [Einstellungen](#).
2. Öffnen Sie die folgenden Menüs:
  - [Allgemein](#)
  - [Energieeinstellungen](#)
  - [Bereitschaftsplan](#)
3. Wählen Sie die Schaltfläche [Neues Ereignis](#) aus und dann die Art des zu planenden Ereignisses: [Aktivierungsereignis](#) oder [Bereitschaftsmodus-Ereignis](#).
4. Konfigurieren Sie für ein Aktivierungs- oder Bereitschaftsmodus-Ereignis die Uhrzeit und die Wochentage für das Ereignis. Wählen Sie [Speichern](#) aus, um die Einstellung zu speichern.

## Konfigurieren der Einstellung „Verzögerung für Ausschalten“

Verwenden Sie die Bedienfeldmenüs, um zu wählen, ob der Drucker nach dem Drücken der Netztaste mit einer Verzögerung heruntergefahren wird oder nicht.

Gehen Sie folgendermaßen vor, um die Einstellung „Verzögerung für Ausschalten“ zu ändern:

1. Öffnen Sie auf dem Bedienfeld des Druckers das Menü [Einrichtung](#).
2. Öffnen Sie die folgenden Menüs:
  - [Systemkonfiguration](#)
  - [Energieeinstellungen](#)
  - [Verzögerung für Ausschalten](#)
3. Wählen Sie eine der folgenden Verzögerungsoptionen aus:
  - [Keine Verzögerung](#): Der Drucker wird nach einer bestimmten Zeit der Inaktivität, die in der Einstellung „Ausschalten nach“ festgelegt ist, ausgeschaltet.
  - [Bei aktiven Anschlüssen](#): Wenn diese Option ausgewählt ist, wird der Drucker nicht ausgeschaltet, es sei denn, alle Anschlüsse sind inaktiv. Wenn ein Netzwerklink oder eine Faxverbindung aktiv ist, wird der Drucker nicht ausgeschaltet.



## HP Web Jetadmin

HP Web Jetadmin ist ein preisgekröntes, branchenführendes Tool für die effiziente Verwaltung von vielfältigen vernetzten HP Geräten, darunter Drucker, Multifunktionsdrucker und Geräte für digitales Senden. Diese Komplettlösung ermöglicht Ihnen die Remote-Installation, -Überwachung, -Verwaltung, -Fehlersuche und -Sicherung Ihrer Druck- und Imaging-Umgebung. So steigern Sie die Produktivität Ihres Unternehmens, indem Sie Zeit sparen, Kosten kontrollieren und Ihre Investitionen schützen.

HP Web Jetadmin-Aktualisierungen werden regelmäßig zur Verfügung gestellt, um Unterstützung für spezifische Gerätefunktionen bereitzustellen. Weitere Informationen finden Sie unter [www.hp.com/go/webjetadmin](http://www.hp.com/go/webjetadmin).

## Software- und Firmware-Aktualisierungen

HP aktualisiert regelmäßig Funktionen, die in der Druckerfirmware enthalten sind. Aktualisieren Sie die Druckerfirmware, damit Sie von den aktuellen Funktionen profitieren können. Laden Sie die aktuelle Firmware-Aktualisierungsdatei vom Internet herunter:

Wechseln Sie zur Website [www.hp.com/support/ljE52545mfp](http://www.hp.com/support/ljE52545mfp). Klicken Sie auf **Treiber und Software**.

---

# 9 Lösen von Problemen

## Siehe auch:

- [Kundendienst](#)
- [Hilfesystem zum Bedienfeld](#)
- [Wiederherstellen der Werkseinstellungen](#)
- [Die Meldung „Patrone ist bald leer“ oder „Patrone ist fast leer“ erscheint auf dem Bedienfeld des Druckers](#)
- [Drucker zieht kein Papier ein oder Zufuhrprobleme](#)
- [Beheben von Papierstaus](#)
- [Verbesserung der Druckqualität](#)
- [Verbessern der Kopierqualität](#)
- [Verbessern der Scanqualität](#)
- [Verbessern der Faxqualität](#)
- [Lösen von Faxproblemen](#)

Die folgenden Informationen sind zum Zeitpunkt der Veröffentlichung richtig.

Videos zur Unterstützung finden Sie unter [www.hp.com/videos/LaserJet](http://www.hp.com/videos/LaserJet).

Aktuelle Informationen finden Sie unter [www.hp.com/support/ljE52545mfp](http://www.hp.com/support/ljE52545mfp).

Die HP Kompletthilfe für den Drucker beinhaltet die folgenden Informationen:

- Installieren und Konfigurieren
- Lernen und Verwenden
- Lösen von Problemen
- Herunterladen von Software- und Firmware-Aktualisierungen
- Beitritt zu Support-Foren
- Suchen nach Garantie- und Zulassungsinformationen

# Kundendienst

---

Telefonsupport für Ihr Land/Ihre Region

Halten Sie bitte die Druckerbezeichnung, die Seriennummer, das Verkaufsdatum und eine Problembeschreibung bereit.

Telefonnummern für Ihr Land/Ihre Region finden Sie auf dem Faltblatt, das dem Drucker beiliegt, oder auf der Website [support.hp.com](http://support.hp.com).

---

Abrufen von Internet-Support rund um die Uhr und Herunterladen von Software-Dienstprogrammen, Treibern

[www.hp.com/support/ljE52545mfp](http://www.hp.com/support/ljE52545mfp)

---

Bestellen zusätzlicher HP Dienstleistungs- oder Wartungsverträge

[www.hp.com/go/carepack](http://www.hp.com/go/carepack)


---

Registrieren des Druckers

[www.register.hp.com](http://www.register.hp.com)

---


## Hilfesystem zum Bedienfeld

Der Drucker verfügt über ein integriertes Hilfesystem, in dem die Verwendung der einzelnen Bildschirme erläutert wird. Wählen Sie zum Öffnen des Hilfesystems die Hilfe-Schaltfläche  oben rechts auf dem Bildschirm aus.



Bei einigen Bildschirmen wird ein globales Menü geöffnet, in dem Sie nach bestimmten Themen suchen können. Durchsuchen Sie die Menüstruktur mit Hilfe der Menüschaltflächen.

Einige Hilfe-Bildschirme enthalten Animationen, die spezifische Vorgehensweisen wie das Beseitigen von Papierstaus zeigen.


Wenn Sie eine Fehler- oder Warnmeldung auf dem Drucker erhalten, berühren Sie die Schaltfläche „Hilfe“ , um eine Meldung anzuzeigen, in der das Problem beschrieben wird. Die Meldung enthält außerdem Anleitungen, die zur Problemlösung beitragen.

# Wiederherstellen der Werkseinstellungen

## Einführung

So setzen Sie den Drucker auf die Werkseinstellungen zurück.

---

 **HINWEIS:** Durch das Wiederherstellen der Werkseinstellungen werden die meisten der Druckereinstellungen auf die Werkswerte zurückgesetzt. Einige Einstellungen, wie die Sprache, das Datum, die Uhrzeit und Netzwerkkonfigurationseinstellungen werden jedoch nicht geändert.

---

## Methode 1: Wiederherstellen der Werkseinstellungen über das Bedienfeld des Druckers

1. Wischen Sie auf dem Bedienfeld des Druckers auf dem Startbildschirm, bis das Menü **Einstellungen** angezeigt wird. Tippen Sie auf das Symbol **Einstellungen**, um das Menü zu öffnen.

2. Öffnen Sie die folgenden Menüs:

- **Allgemein**
- **Werkseinstellung wiederherstellen**

3. Berühren Sie **Zurücksetzen**.

Eine Überprüfungsmeldung weist Sie darauf hin, dass das Zurücksetzen zu Datenverlust führen kann.

4. Schließen Sie den Vorgang mit **Zurücksetzen** ab.



---

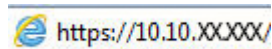
 **HINWEIS:** Der Drucker wird nach dem Zurücksetzen automatisch neu gestartet.

---


## Methode 2: Wiederherstellen der Werkseinstellungen über den integrierten HP Webserver (nur Drucker mit Netzwerkanschluss)

1. Öffnen Sie den integrierten HP Webserver:

- Tippen Sie auf dem Startbildschirm auf dem Bedienfeld des Druckers auf das Symbol „Information“ , und tippen Sie dann auf das Symbol „Netzwerk“ , um die IP-Adresse oder den Hostnamen anzuzeigen.
- Öffnen Sie einen Webbrowser. Geben Sie die IP-Adresse oder den Hostnamen genau so in die Adresszeile ein, wie sie bzw. er auf dem Bedienfeld des Druckers angezeigt wird. Drücken Sie auf der Computertastatur die **Eingabetaste**. Der integrierte HP Webserver wird geöffnet.



---

 **HINWEIS:** Wenn eine Meldung angezeigt wird, dass der Zugriff auf die Website eventuell nicht sicher ist, wählen Sie die Option zum Aufrufen der Website. Der Computer wird durch den Zugriff auf diese Website nicht beschädigt.

---

2. Öffnen Sie die Registerkarte **Allgemein**.

3. Klicken Sie links auf dem Bildschirm auf **Werkseinstellungen wiederherstellen**.

4. Klicken Sie auf die Schaltfläche **Zurücksetzen**.

---

 **HINWEIS:** Der Drucker wird nach dem Zurücksetzen automatisch neu gestartet.

---

## Die Meldung „Patrone ist bald leer“ oder „Patrone ist fast leer“ erscheint auf dem Bedienfeld des Druckers

**Niedriger Füllstand Patrone:** Der Drucker zeigt an, wenn eine Tonerpatrone zur Neige geht. Die tatsächlich verbleibende Gebrauchsdauer einer Tonerpatrone kann variieren. Besorgen Sie eine Ersatztonerpatrone für den Fall, dass der Drucker keine akzeptable Druckqualität mehr liefert. Die Tonerpatrone muss derzeit nicht ausgetauscht werden.

**Sehr niedriger Füllstand Patrone:** Der Drucker zeigt an, wenn die Tonerpatrone fast leer ist. Die tatsächlich verbleibende Gebrauchsdauer einer Tonerpatrone kann variieren. Besorgen Sie eine Ersatztonerpatrone für den Fall, dass der Drucker keine akzeptable Druckqualität mehr liefert. Die Tonerpatrone muss zu diesem Zeitpunkt nur dann ersetzt werden, wenn die Druckqualität nachlässt.

Sobald eine HP Tonerpatrone **fast leer** ist, erlischt die von HP gewährte Premiumschutz-Garantie für diese Tonerpatrone.

# Drucker zieht kein Papier ein oder Zufuhrprobleme

## Einführung

Wenn der Drucker kein Papier oder mehrere Blatt Papier gleichzeitig aus dem Fach entnimmt, können folgende Lösungen das Problem beheben. Eine der folgenden Situationen kann zu Papierstaus führen.

- [Der Drucker zieht kein Papier ein](#)
- [Der Drucker zieht mehrere Blatt Papier ein](#)
- [Am Vorlageneinzug treten Papierstaus auf, oder der Vorlageneinzug zieht das Papier schief oder mehrere Blätter gleichzeitig ein](#)


## Der Drucker zieht kein Papier ein

Wenn der Drucker kein Papier aus dem Fach einzieht, versuchen Sie folgende Lösungsansätze.

1. Öffnen Sie den Drucker, und entfernen Sie gegebenenfalls gestautes Papier. Vergewissern Sie sich, dass keine Papierreste im Inneren des Produkts verbleiben.
2. Legen Sie Papier mit dem richtigen Format für den Job in das Fach ein.
3. Stellen Sie sicher, dass das Papierformat und der Papiertyp am Druckerbedienfeld korrekt eingestellt sind.

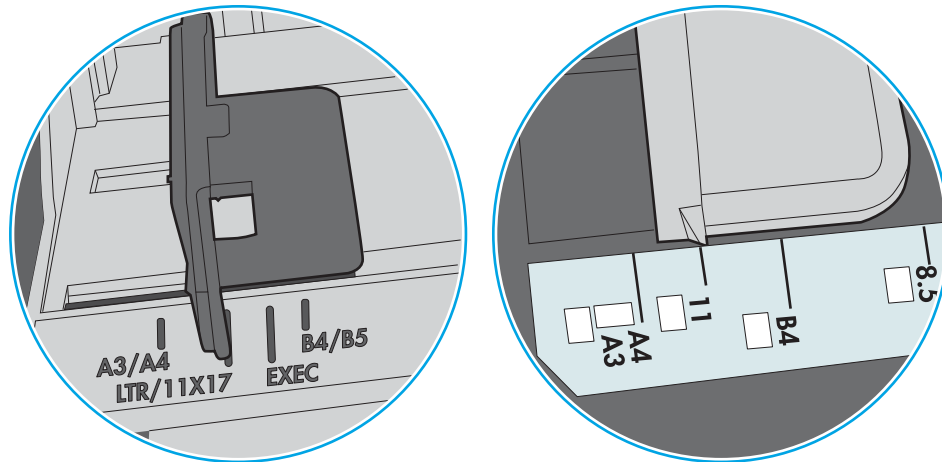


4. Stellen Sie sicher, dass die Papierführungen im Fach auf das Format des Papiers ausgerichtet sind. Passen Sie die Führungen dem entsprechenden Einzug im Fach an. Der Pfeil an der Führung des Fachs sollte genau an der Markierung auf dem Fach ausgerichtet sein.

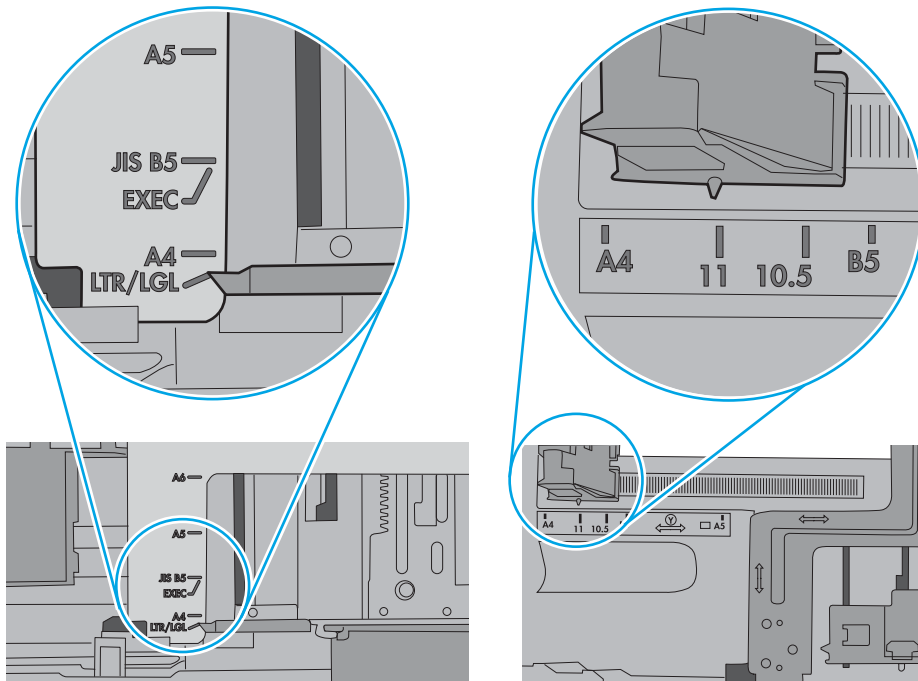
 **HINWEIS:** Richten Sie die Papierführungen so aus, dass sie nicht zu eng am Papierstapel anliegen. Richten Sie sie an den Einzügen oder Markierungen im Fach aus.

Die folgenden Abbildungen zeigen Beispiele für Papierformateinzüge in den Fächern für verschiedene Drucker. Die meisten HP Drucker besitzen Markierungen, die diesen ähneln.

**Abbildung 9-1** Formatmarkierungen für Fach 1 oder das Mehrzweckfach



**Abbildung 9-2** Formatmarkierungen für Kassettenträger

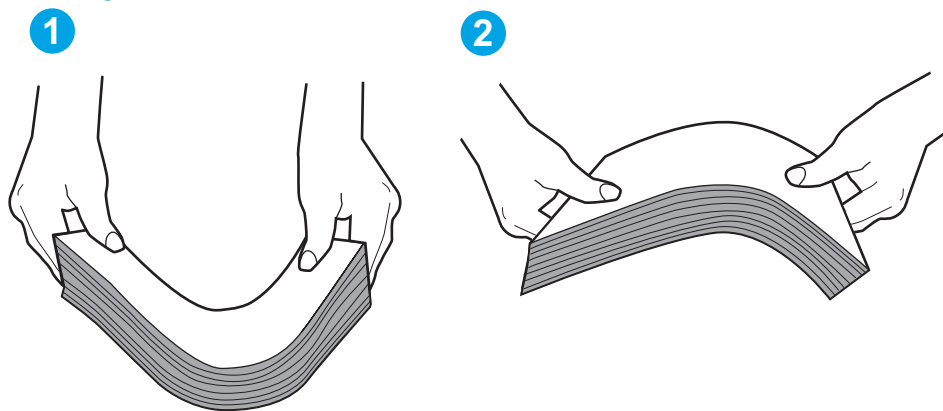


5. Stellen Sie sicher, dass die Luftfeuchtigkeit im Raum den Spezifikationen für diesen Drucker entspricht und dass das Papier in ungeöffneten Paketen gelagert wird. Die meisten Packungen werden in einer feuchtigkeitsabweisenden Verpackung verkauft, um das Papier trocken zu halten.

In Umgebungen mit hoher Luftfeuchtigkeit können die oberen Blätter des Papierstapels im Fach Feuchtigkeit absorbieren und ggf. eine wellenförmige oder unebene Erscheinung haben. Entfernen Sie in diesem Fall die oberen 5 bis 10 Blatt Papier vom Stapel.

In Umgebungen mit geringer Luftfeuchtigkeit kann überschüssige statische Elektrizität dazu führen, dass Papierbögen zusammenhaften. Wenn dies der Fall ist, entfernen Sie das Papier aus dem Fach, und biegen Sie den Stapel, indem Sie ihn an beiden Enden festhalten und die Enden so bewegen, dass der Stapel ein U formt. Bewegen Sie die Enden dann nach unten, um die U-Form umzukehren. Halten Sie danach die beiden Seiten des Papierstapels, und wiederholen Sie diesen Vorgang. Durch diesen Vorgang lösen sich einzelne Blätter, ohne statische Elektrizität zu verursachen. Begradigen Sie den Papierstapel auf einer Tischplatte, bevor Sie ihn wieder in das Fach einlegen.

Abbildung 9-3 Verfahren für das Biegen des Papierstapels

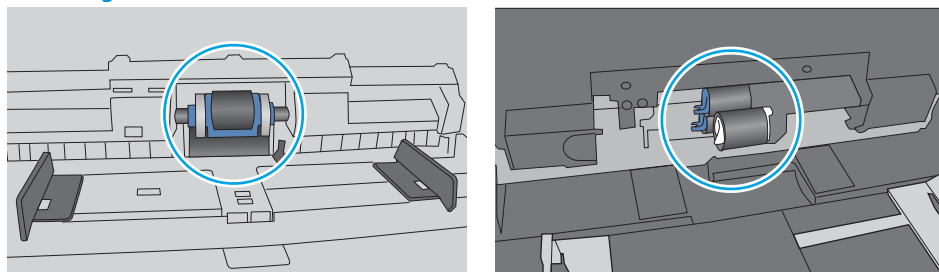


6. Überprüfen Sie, ob auf dem Bedienfeld des Druckers eine Aufforderung zur manuellen Zufuhr des Papiers erscheint. Legen Sie Papier ein, und setzen Sie den Vorgang fort.
7. Die Walzen über dem Fach sind möglicherweise verschmutzt. Reinigen Sie die Walzen mit einem mit warmem Wasser angefeuchteten fusselfreien Tuch. Verwenden Sie destilliertes Wasser, sofern verfügbar.

**! ACHTUNG:** Sprühen Sie Wasser nicht direkt auf den Drucker. Sprühen Sie stattdessen Wasser auf das Tuch, oder tauchen Sie das Tuch in Wasser, und wringen Sie es vor dem Reinigen der Walzen aus.

Die folgende Abbildung zeigt Beispiele für die Position der Walze für verschiedene Drucker.

Abbildung 9-4 Positionen der Walze für Fach 1 oder für das Mehrzweckfach



## Der Drucker zieht mehrere Blatt Papier ein

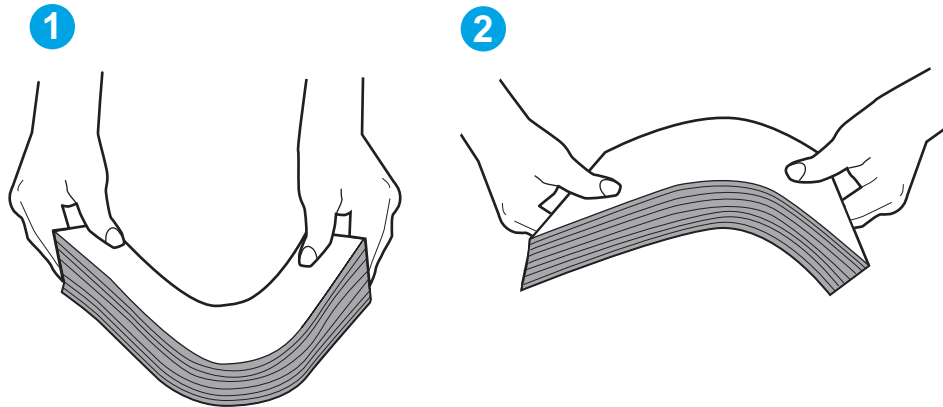
Wenn der Drucker mehrere Blatt Papier aus dem Fach einzieht, versuchen Sie folgende Lösungsansätze.

1. Nehmen Sie den Papierstapel aus dem Fach, beugen Sie ihn, drehen Sie ihn um 180 Grad, und wenden Sie ihn. *Fächern Sie nicht das Papier.* Legen Sie den Papierstapel erneut in das Fach ein.



**HINWEIS:** Das Auffächern des Papiers führt zu statischer Elektrizität. Statt das Papier zu fächern, biegen Sie den Stapel, indem Sie ihn an beiden Enden festhalten und die Enden so bewegen, dass der Stapel ein U formt. Bewegen Sie die Enden dann nach unten, um die U-Form umzukehren. Halten Sie danach die beiden Seiten des Papierstapels, und wiederholen Sie diesen Vorgang. Durch diesen Vorgang lösen sich einzelne Blätter, ohne statische Elektrizität zu verursachen. Begradigen Sie den Papierstapel auf einer Tischplatte, bevor Sie ihn wieder in das Fach einlegen.

Abbildung 9-5 Verfahren für das Biegen des Papierstapels



2. Verwenden Sie nur Papier, das den HP Spezifikationen für diesen Drucker entspricht.
3. Stellen Sie sicher, dass die Luftfeuchtigkeit im Raum den Spezifikationen für diesen Drucker entspricht und dass das Papier in ungeöffneten Paketen gelagert wird. Die meisten Packungen werden in einer feuchtigkeitsabweisenden Verpackung verkauft, um das Papier trocken zu halten.

In Umgebungen mit hoher Luftfeuchtigkeit können die oberen Blätter des Papierstapels im Fach Feuchtigkeit absorbieren und ggf. eine wellenförmige oder unebene Erscheinung haben. Entfernen Sie in diesem Fall die oberen 5 bis 10 Blatt Papier vom Stapel.

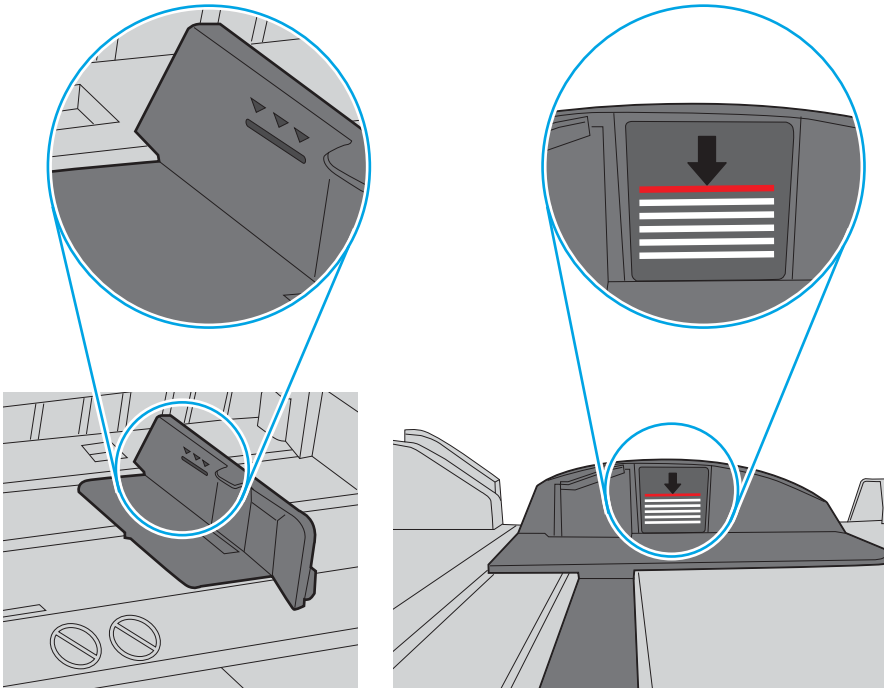
In Umgebungen mit geringer Luftfeuchtigkeit kann überschüssige statische Elektrizität dazu führen, dass Papierbögen zusammenhaften. Wenn dies der Fall ist, entfernen Sie das Papier aus dem Fach, und biegen Sie den Stapel wie oben beschrieben.

4. Verwenden Sie Papier, das keine Knicke, Falten oder Schäden aufweist. Verwenden Sie gegebenenfalls Papier aus einem anderen Paket.

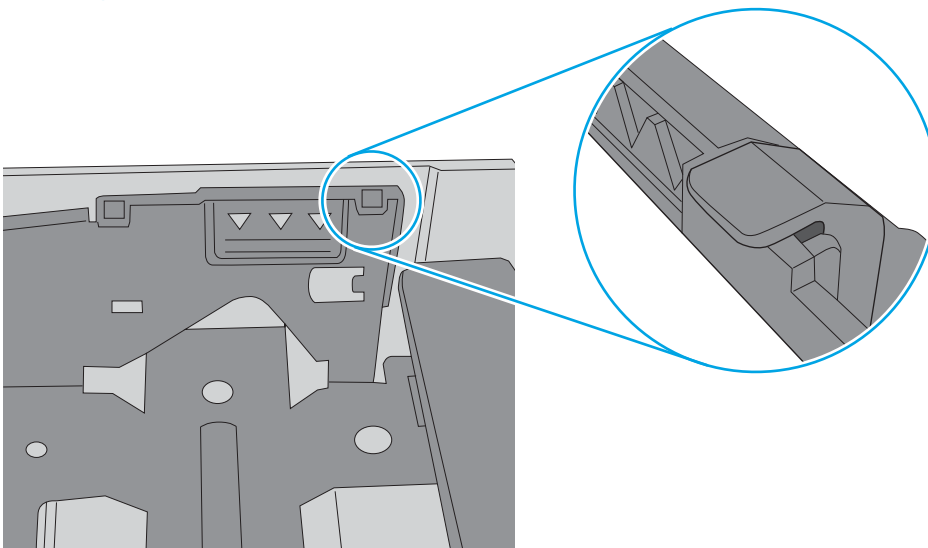
5. Stellen Sie sicher, dass das Fach nicht zu stark gefüllt ist, indem Sie die Stapelhöhenmarkierungen im Fach prüfen. Wenn das Fach überfüllt ist, nehmen Sie den gesamten Papierstapel aus dem Fach, richten Sie den Stapel aus, und legen Sie einen Teil des Papiers erneut in das Fach ein.

Die folgenden Abbildungen zeigen Beispiele für die Stapelhöhenmarkierungen in den Fächern für verschiedene Drucker. Die meisten HP Drucker besitzen Markierungen, die diesen ähneln. Stellen Sie ebenfalls sicher, dass alle Papierbögen unterhalb der Laschen in der Nähe der Stapelhöhenmarkierungen liegen. Diese Laschen tragen dazu bei, dass das Papier beim Einführen in den Drucker in der richtigen Position gehalten wird.


**Abbildung 9-6** Stapelhöhenmarkierungen



**Abbildung 9-7** Lasche für den Papierstapel

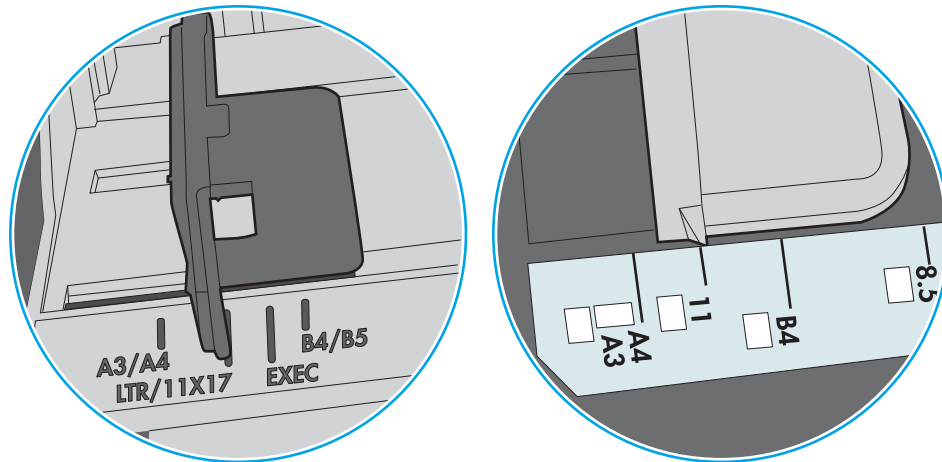


- Stellen Sie sicher, dass die Papierführungen im Fach auf das Format des Papiers ausgerichtet sind. Passen Sie die Führungen dem entsprechenden Einzug im Fach an. Der Pfeil an der Führung des Fachs sollte genau an der Markierung auf dem Fach ausgerichtet sein.

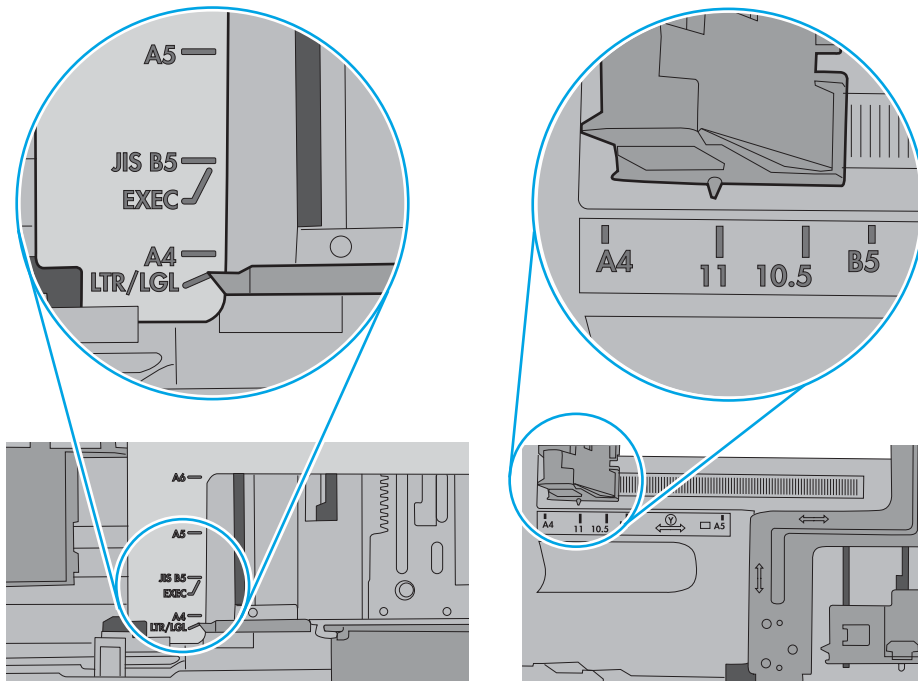
 **HINWEIS:** Richten Sie die Papierführungen so aus, dass sie nicht zu eng am Papierstapel anliegen. Richten Sie sie an den Einzügen oder Markierungen im Fach aus.

Die folgenden Abbildungen zeigen Beispiele für Papierformateinzüge in den Fächern für verschiedene Drucker. Die meisten HP Drucker besitzen Markierungen, die diesen ähneln.

**Abbildung 9-8** Formatmarkierungen für Fach 1 oder das Mehrzweckfach



**Abbildung 9-9** Formatmarkierungen für Kassettenfächer



- Stellen Sie sicher, dass die Umgebung des Druckers den empfohlenen Spezifikationen entspricht.

## Am Vorlageneinzug treten Papierstaus auf, oder der Vorlageneinzug zieht das Papier schief oder mehrere Blätter gleichzeitig ein



**HINWEIS:** Diese Informationen beziehen sich nur auf MFP-Drucker.

- Möglicherweise befinden sich am Original Büroklammern oder Haftnotizen, die entfernt werden müssen.
- Vergewissern Sie sich, dass alle Walzen korrekt eingesetzt sind und die Walzenzugangsabdeckung im Vorlageneinzug geschlossen ist.
- Vergewissern Sie sich, dass die obere Abdeckung des Vorlageneinzugs geschlossen ist.
- Möglicherweise wurden die Vorlagen nicht richtig eingelegt. Richten Sie die Seiten gerade aus, und zentrieren Sie den Stapel mithilfe der Papierführungen.
- Die Papierführungen erfüllen nur dann ihren Zweck, wenn sie an den Seiten des Papierstapels anliegen. Vergewissern Sie sich, dass der Stapel gerade liegt und dass die Führungen an den Kanten anliegen.
- Das Zufuhrfach des Vorlageneinzugs oder das Ausgabefach enthält möglicherweise mehr Seiten als maximal zulässig. Stellen Sie sicher, dass der Papierstapel im Vorlagenfach nur bis zu den Führungen reicht, und nehmen Sie Seiten aus dem Ausgabefach.
- Vergewissern Sie sich, dass sich keine Papierreste, Heftklammern, Büroklammern oder andere Rückstände im Papierpfad befinden.
- Reinigen Sie die Vorlageneinzugswalzen und die Trennvorrichtung. Verwenden Sie einen Druckluftstrahler oder ein sauberes, fusselfreies und mit warmem Wasser angefeuchtetes Tuch. Werden die Vorlagen weiterhin fehlerhaft eingezogen, tauschen Sie die Walzen aus.
- Berühren Sie auf dem Bedienfeld des Druckers auf dem Home-Bildschirm die Schaltfläche [Verbrauchsmaterial](#). Überprüfen Sie den Zustand des Vorlageneinzugskits, und ersetzen Sie es gegebenenfalls.

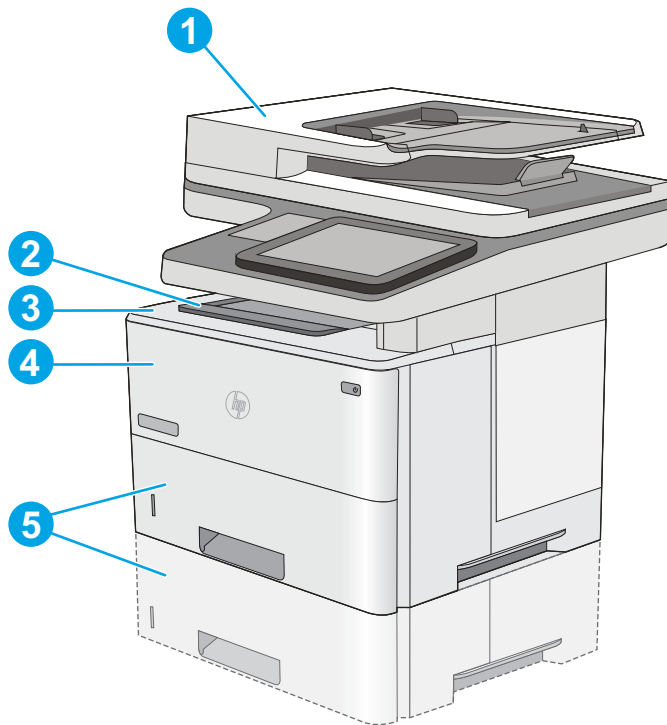
# Beheben von Papierstaus

## Einführung

Nachfolgend erfahren Sie, wie Sie Papierstaus am Drucker beheben.

- [Papierstau-Positionen](#)
- [Auto-Navigation zum Beseitigen von Papierstaus](#)
- [Häufige oder wiederholt auftretende Papierstaus?](#)
- [Beseitigen von Papierstaus im Vorlageneinzug](#)
- [13.A1 Papierstau in Fach 1](#)
- [13.A2, 13.A3, 13.A4, 13.A5 Papierstau in Fach 2, Fach 3, Fach 4, Fach 5](#)
- [Beheben von Papierstaus im Tonerpatronenbereich](#)
- [13.B Papierstau im Bereich der hinteren Klappe und der Fixiereinheit](#)
- [13.E1 Papierstau im Ausgabefach](#)
- [13.C, 13.D, 13.B Papierstau im Duplexer](#)
- [13.8 Heftklammernstaus](#)

## Papierstau-Positionen



1	Vorlageneinzug
2	Ausgabefach
3	Obere Abdeckung und Tonerpatronenbereich
4	Fach 1
5	Fach 2 und optionale 550-Blatt-Fächer


**HINWEIS:** Entfernen Sie Fach 2, um Papierstaus im Duplexer zu beseitigen.

## Auto-Navigation zum Beseitigen von Papierstaus

Die Auto-Navigationsfunktion unterstützt Sie beim Beseitigen von Staus, indem Ihnen schrittweise Anweisungen auf dem Bedienfeld angezeigt werden. Wenn Sie einen Schritt abgeschlossen haben, zeigt der Drucker Anweisungen für den nächsten Schritt an, bis alle Schritte des Vorgangs abgeschlossen sind.

## Häufige oder wiederholt auftretende Papierstaus?

Um die Anzahl Papierstaus zu vermeiden, führen Sie folgende Vorgänge aus.

 **HINWEIS:** Klicken Sie [hier](#), um ein Video anzuzeigen, in dem gezeigt wird, wie Sie Papier laden können, damit möglichst keine Papierstaus auftreten.

1. Verwenden Sie nur Papier, das den HP Spezifikationen für diesen Drucker entspricht.
2. Verwenden Sie Papier, das keine Knicke, Falten oder Schäden aufweist. Verwenden Sie gegebenenfalls Papier aus einem anderen Paket.
3. Verwenden Sie kein Papier, das bereits bedruckt oder kopiert wurde.

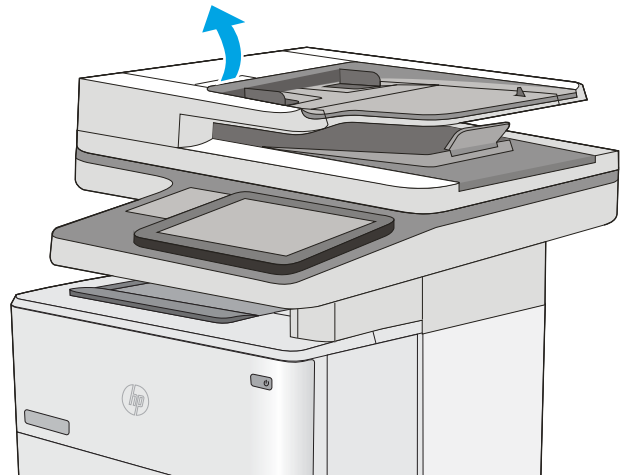


4. Vergewissern Sie sich, dass das Fach nicht zu voll ist. Wenn dies der Fall ist, nehmen Sie den gesamten Papierstapel aus dem Fach, richten Sie den Stapel aus, und legen Sie einen Teil des Papiers erneut in das Fach ein.
5. Stellen Sie sicher, dass die Papierführungen im Fach auf das Format des Papiers ausgerichtet sind. Stellen Sie die Papierführungen so ein, dass sie den Papierstapel leicht berühren. Das Papier darf sich nicht verbiegen.
6. Stellen Sie sicher, dass das Fach vollständig in den Drucker eingesetzt wurde.
7. Wenn Sie auf schwerem, geprägtem oder perforiertem Papier drucken, verwenden Sie die Funktion zur manuellen Zufuhr, und führen Sie die Blätter einzeln ein.
8. Öffnen Sie das Menü **Fächer** auf dem Bedienfeld des Druckers. Vergewissern Sie sich, dass das Fach für den Papiertyp und das Papierformat korrekt konfiguriert sind.
9. Stellen Sie sicher, dass die Umgebung des Druckers den empfohlenen Spezifikationen entspricht.

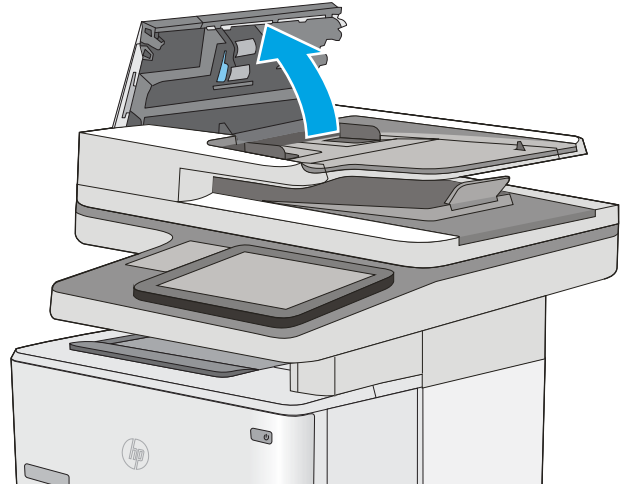
## Beseitigen von Papierstaus im Vorlageneinzug

Die folgenden Informationen beschreiben das Beheben von Papierstaus im Vorlageneinzug. Bei Auftreten eines Staus wird auf dem Bedienfeld eine Animation angezeigt, die Sie beim Beheben des Staus unterstützt.

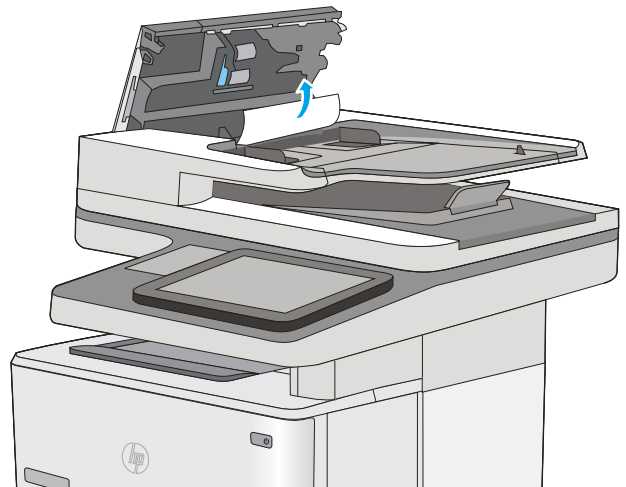
1. Heben Sie die Verriegelung an, um die Vorlageneinzugsabdeckung zu lösen.



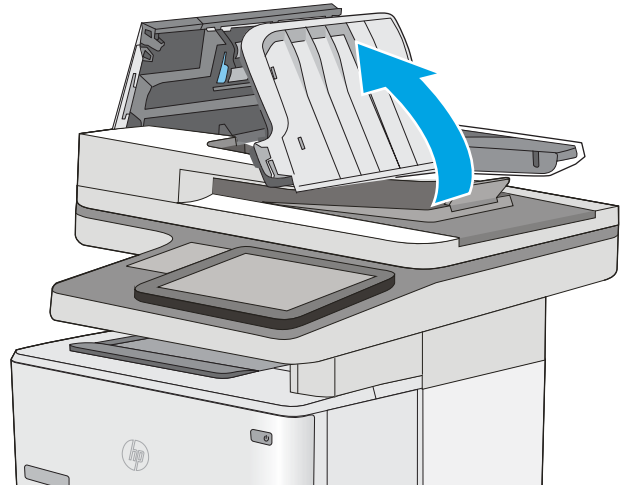
2. Öffnen Sie die Abdeckung des Vorlageneinzugs.



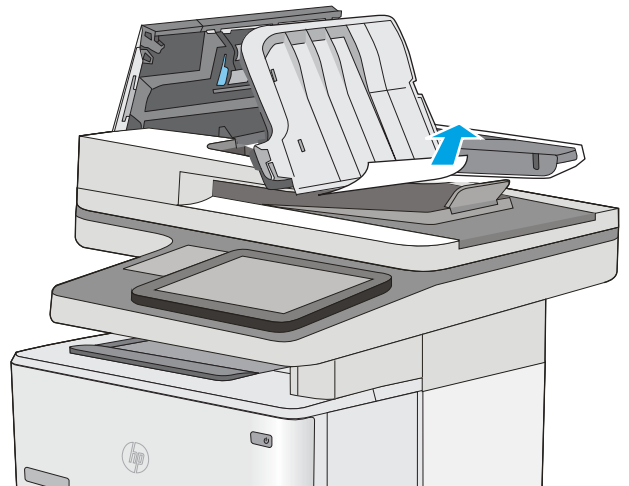
3. Beseitigen Sie den Papierstau.



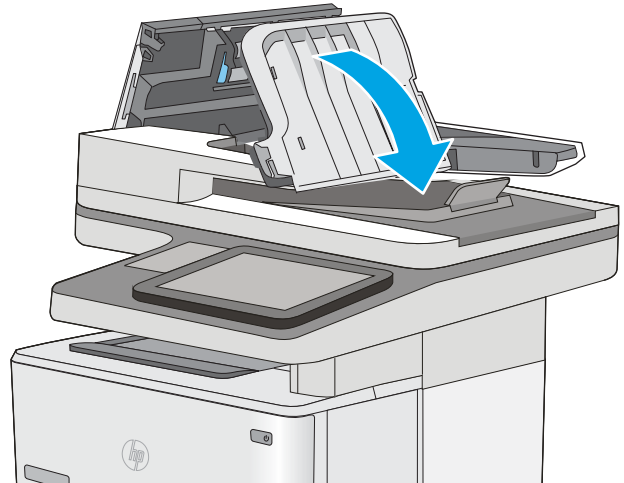
4. Heben Sie das Zufuhrfach des Vorlageneinzugs an.



5. Beseitigen Sie den Papierstau.

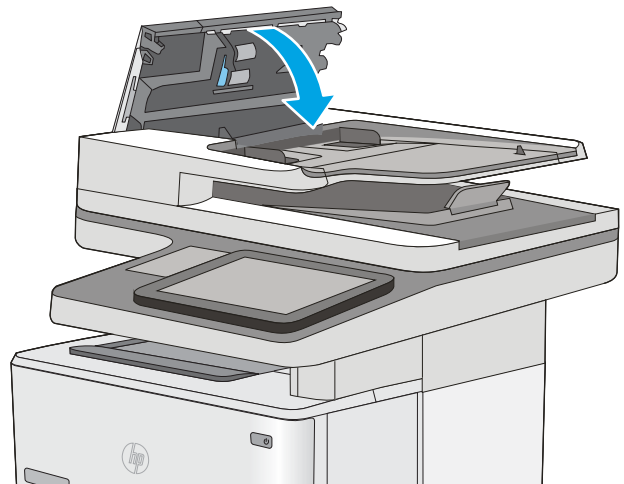


6. Senken Sie das Zufuhrfach des Vorlageneinzugs ab.





7. Schließen Sie die Abdeckung des Vorlageneinzugs.

**HINWEIS:** Stellen Sie sicher, dass die Verriegelung an der Oberseite der Abdeckung für den Vorlageneinzug vollständig geschlossen ist.



---

 **HINWEIS:** Um Papierstaus zu vermeiden, müssen die Führungen im Zufuhrfach des Vorlageneinzugs eng an das Dokument angelegt werden, ohne das Dokument zu verbiegen. Verwenden Sie zum Kopieren schmaler Dokumente den Flachbettscanner. Entfernen Sie alle Heft- und Büroklammern von den Originaldokumenten.

 **HINWEIS:** Bei Originaldokumenten, die auf schwerem Hochglanzpapier gedruckt werden, können häufiger Papierstaus auftreten als bei Originalen, die auf normalem Papier gedruckt werden.

---

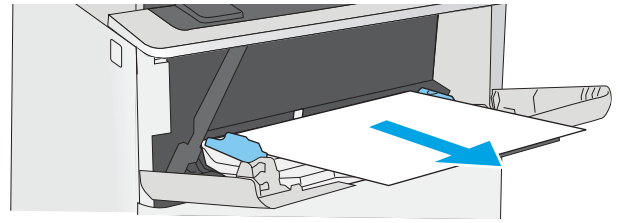
## 13.A1 Papierstau in Fach 1

Gehen Sie folgendermaßen vor, um Papierstaus in Fach 1 zu beseitigen. Bei Auftreten eines Staus wird auf dem Bedienfeld eine Animation angezeigt, die Sie beim Beheben des Staus unterstützt.

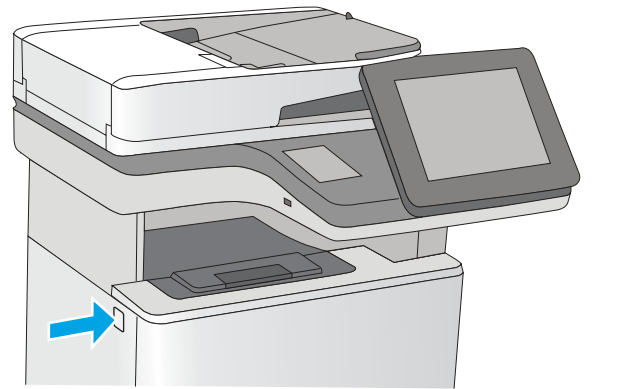
1. Wenn ein Großteil des gestauten Blatts im Fach zu sehen ist, ziehen Sie das Papier langsam aus dem Drucker heraus. Stellen Sie sicher, dass das gesamte Blatt entfernt wird. Fahren Sie beim Zerreißen des Blatts mit den folgenden Schritten fort, um die Reste zu finden.

Wenn sich ein Großteil des gestauten Blatts im Drucker befindet, gehen Sie folgendermaßen vor:

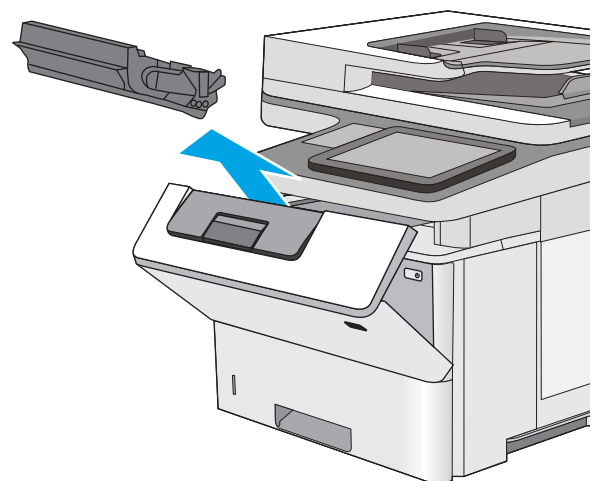
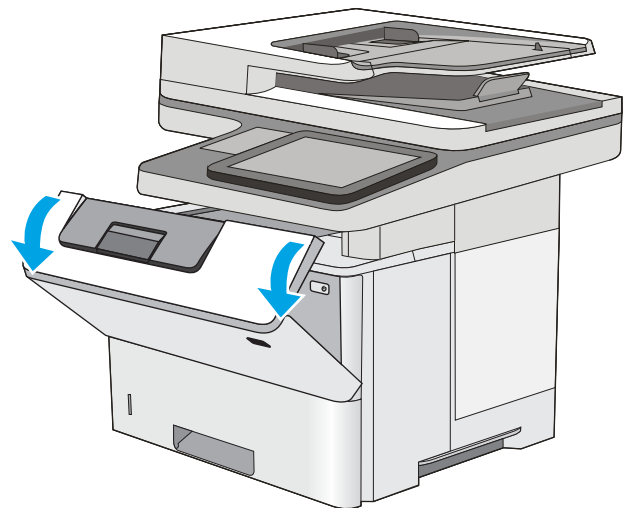
2. Drücken Sie die Entriegelungstaste der oberen Abdeckung an der linken Seite des Druckers.



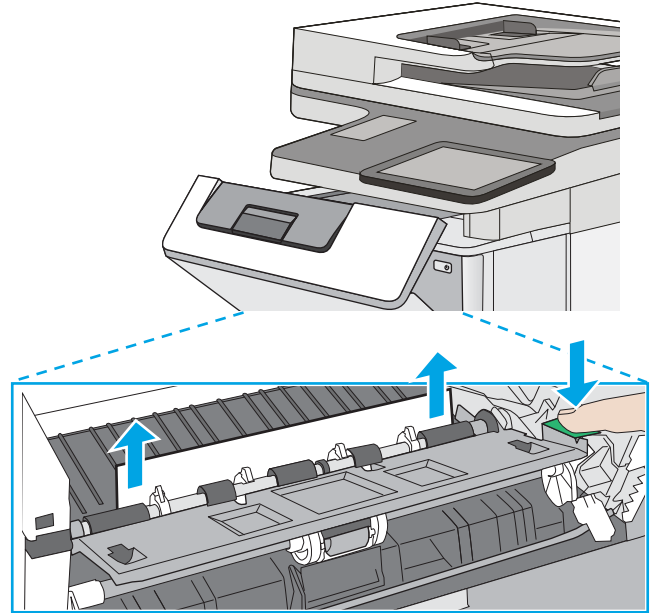
3. Öffnen Sie die vordere Klappe.



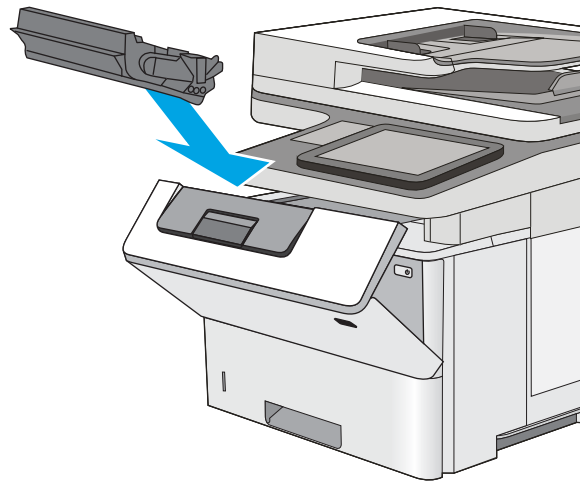
4. Nehmen Sie die Tonerpatrone heraus.



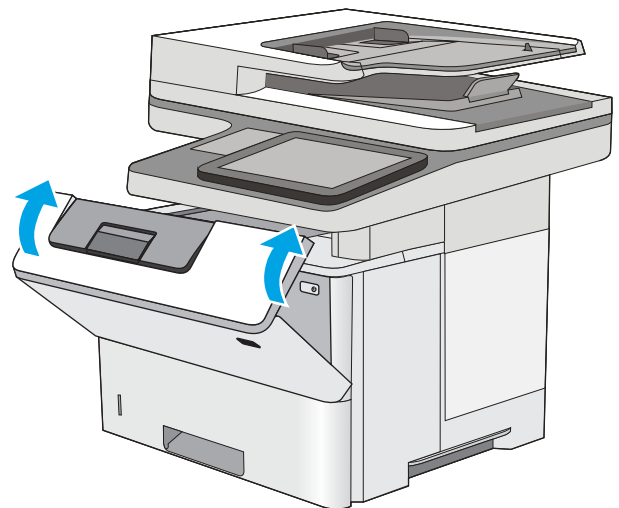
5. Öffnen der Stauzugangsklappe und langsames Entfernen des gestauten Papiers. Achten Sie darauf, dass das Papier dabei nicht zerrissen wird.



6. Setzen Sie die Tonerpatrone wieder ein.



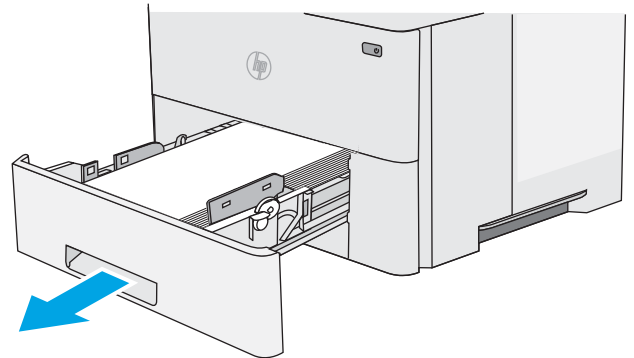
7. Schließen Sie die vordere Klappe.



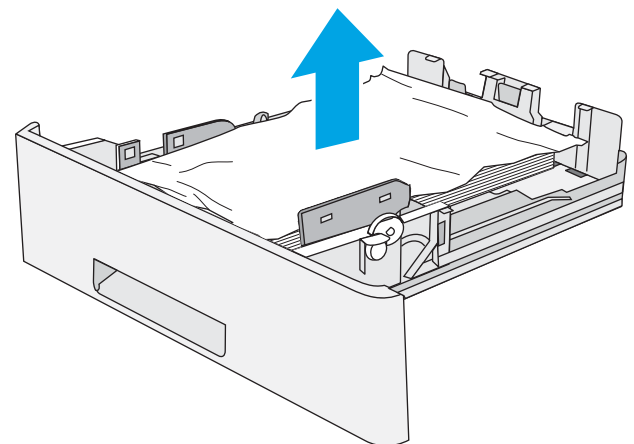
## 13.A2, 13.A3, 13.A4, 13.A5 Papierstau in Fach 2, Fach 3, Fach 4, Fach 5

Gehen Sie folgendermaßen vor, um nach Papier in allen möglichen Papierstau-Positionen von Fach 2 und den 550-Blatt-Fächern zu suchen. Im Falle eines Papierstaus wird auf dem Bedienfeld eine Animation angezeigt, die Ihnen das Beheben des Staus erleichtert.

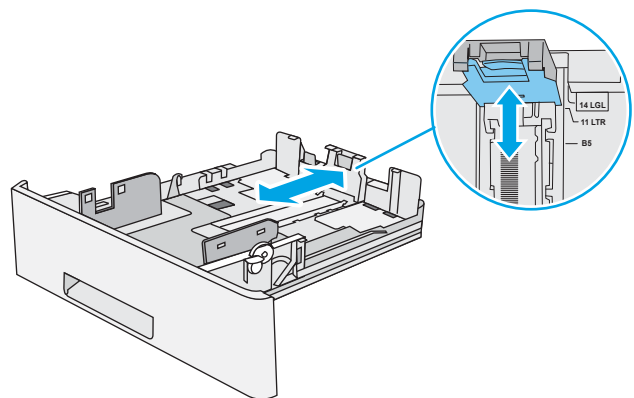
1. Entfernen Sie das Fach vom Drucker.



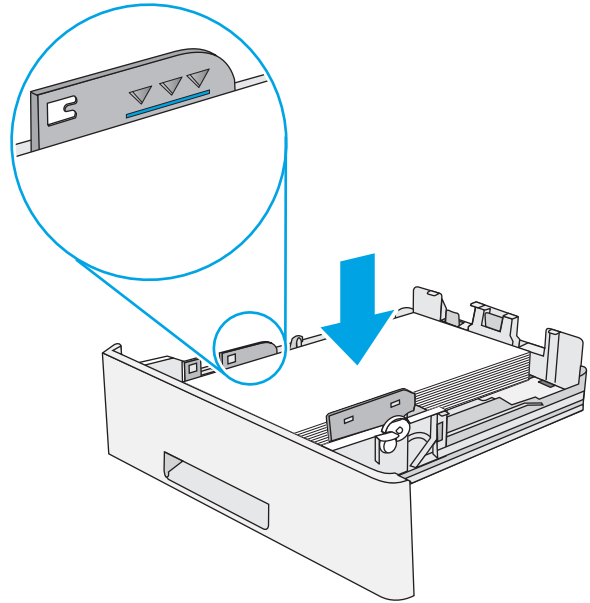
2. Entfernen Sie das Papier aus dem Fach, und entsorgen Sie beschädigtes Papier.



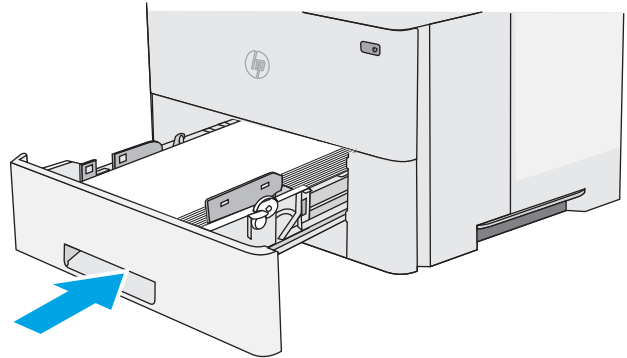
3. Stellen Sie sicher, dass die hintere Papierführung an der Markierung für das korrekte Papierformat ausgerichtet ist. Falls nötig, drücken Sie die Entriegelung, und schieben Sie die hintere Papierführung in die korrekte Position. Sie sollte einrasten.



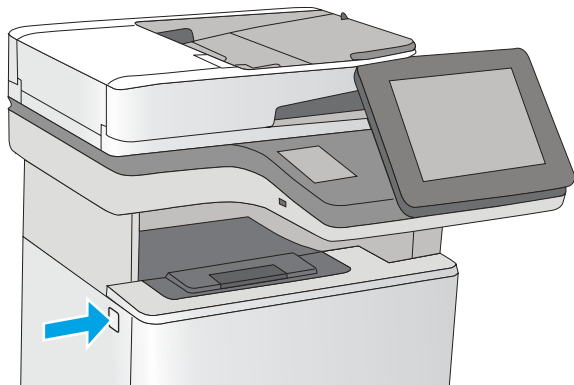
4. Legen Sie das Papier in das Fach ein. Vergewissern Sie sich, dass der Stapel an allen vier Ecken eben im Fach liegt und nicht über die Markierung für die maximale Stapelhöhe hinausragt.



5. Setzen Sie das Fach wieder ein, und schließen Sie es.

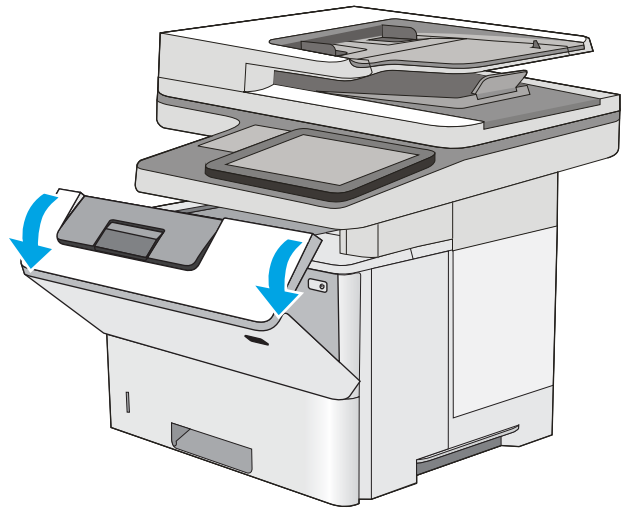


6. Drücken Sie die Entriegelungstaste der oberen Abdeckung an der linken Seite des Druckers.

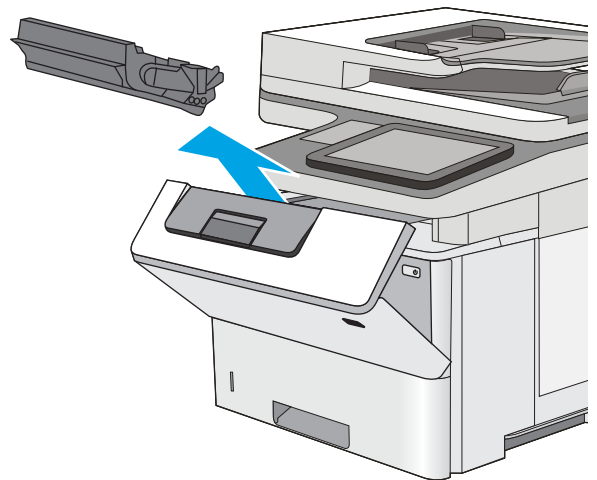




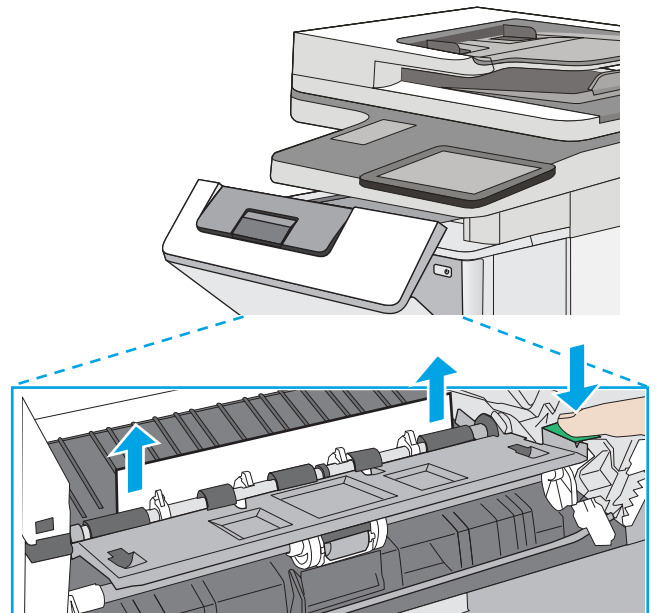
7. Öffnen Sie die vordere Klappe.



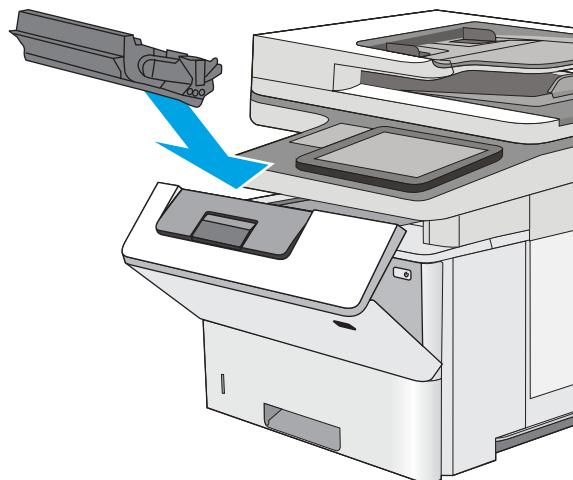
8. Nehmen Sie die Tonerpatrone heraus.



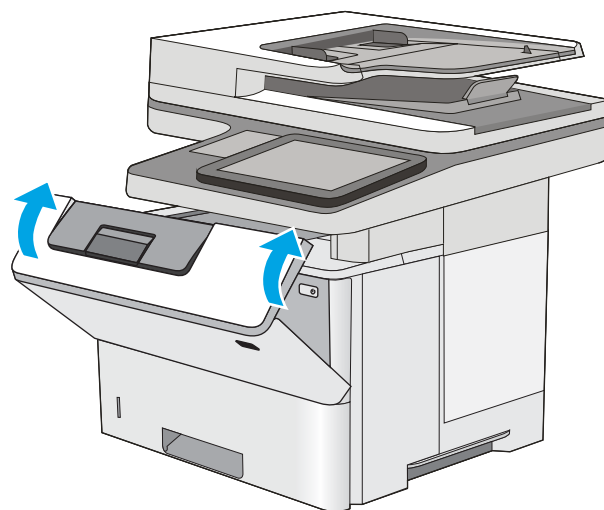
9. Öffnen der Stauzugangsklappe und langsames Entfernen des gestauten Papiers. Achten Sie darauf, dass das Papier dabei nicht zerrissen wird.



10. Setzen Sie die Tonerpatrone wieder ein.



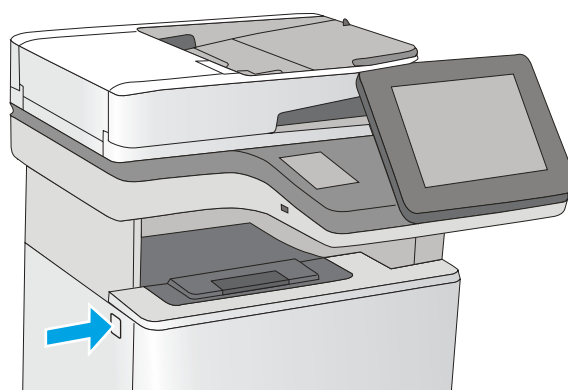
11. Schließen Sie die vordere Klappe.



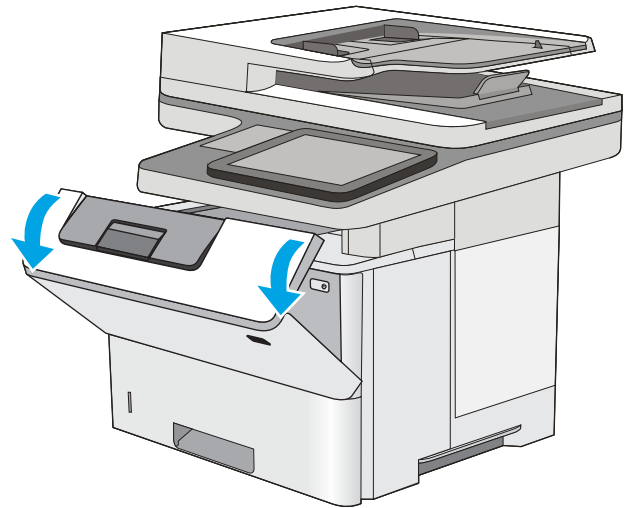
## Beheben von Papierstaus im Tonerpatronenbereich

Gehen Sie folgendermaßen vor, um nach Papier in allen möglichen Papierstau-Positionen im Tonerpatronenbereich zu suchen. Bei Auftreten eines Staus wird auf dem Bedienfeld eine Animation angezeigt, die Sie beim Beheben des Staus unterstützt.

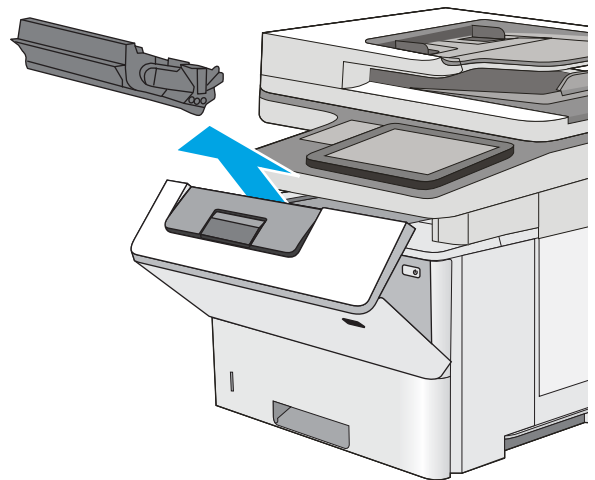
1. Drücken Sie die Entriegelungstaste der oberen Abdeckung an der linken Seite des Druckers.



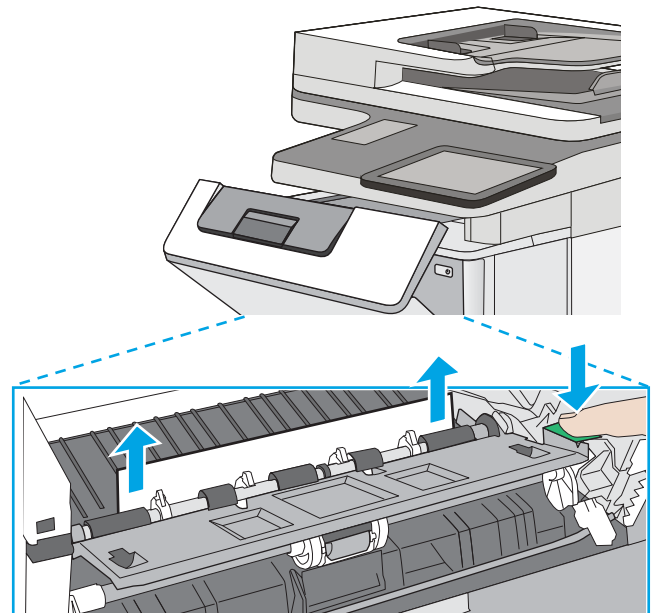
2. Öffnen Sie die vordere Klappe.



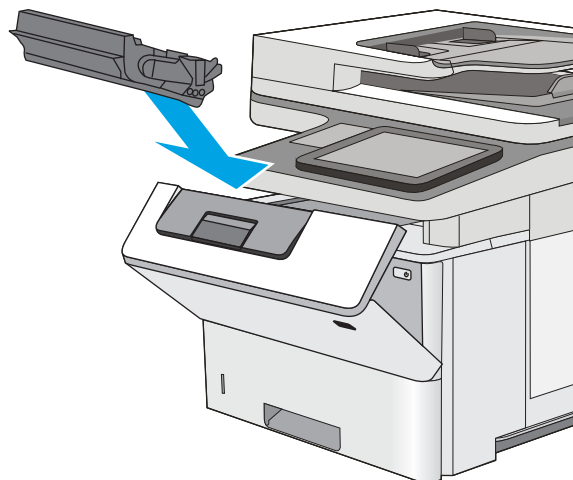
3. Nehmen Sie die Tonerpatrone heraus.



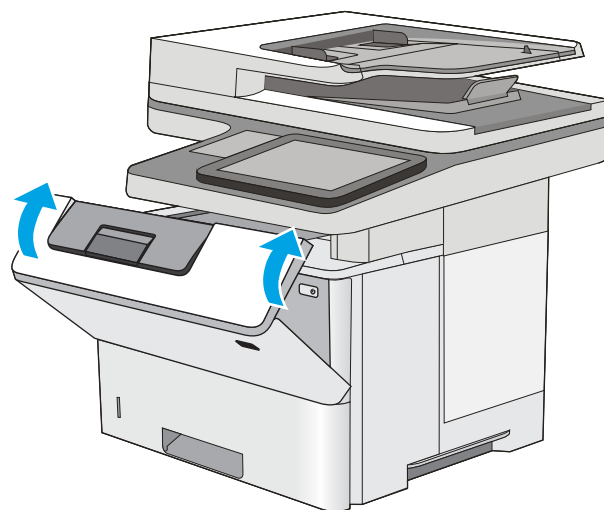
4. Öffnen der Stauzugangsklappe und langsames Entfernen des gestauten Papiers. Achten Sie darauf, dass das Papier dabei nicht zerrissen wird.



5. Setzen Sie die Tonerpatrone wieder ein.



6. Schließen Sie die vordere Klappe.

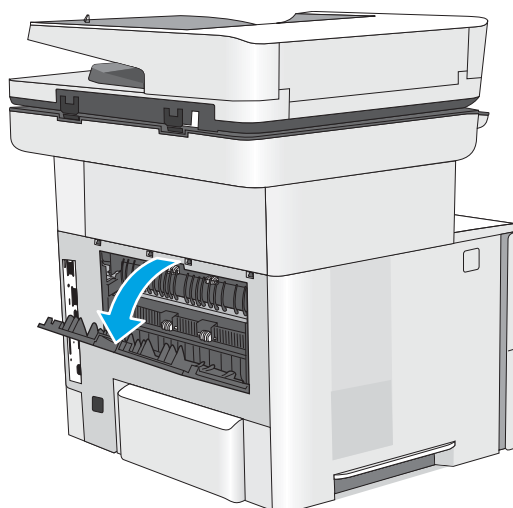


## 13.B Papierstau im Bereich der hinteren Klappe und der Fixiereinheit

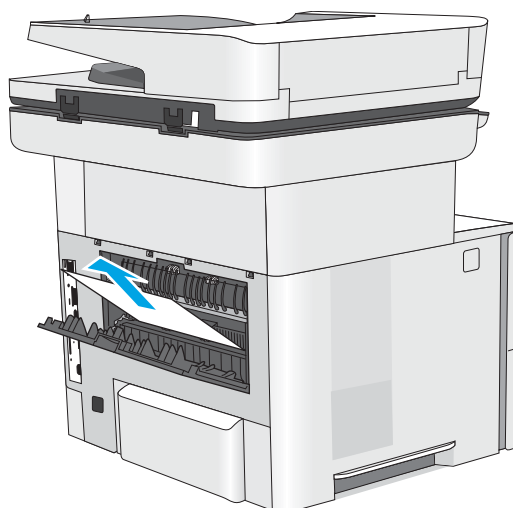
Gehen Sie folgendermaßen vor, um Papierstaus im Bereich der hinteren Klappe und der Fixiereinheit zu beseitigen. Im Falle eines Papierstaus wird auf dem Bedienfeld eine Animation angezeigt, die Ihnen das Beheben des Staus erleichtert.

 **HINWEIS:** Die Fixiereinheit ist heiß, während der Drucker läuft. Warten Sie, bis die Fixiereinheit abgekühlt ist, bevor Sie Papierstaus beseitigen.

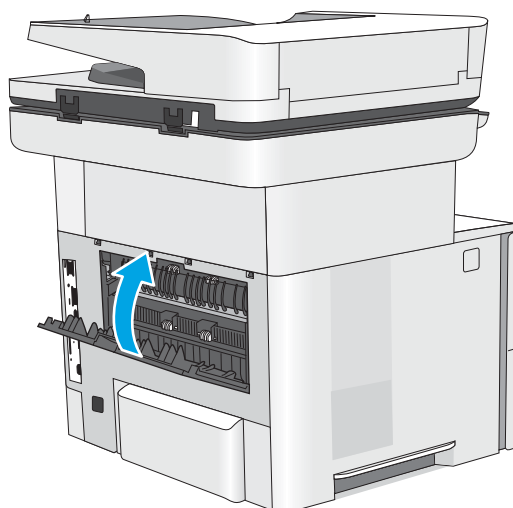
1. Öffnen Sie die hintere Klappe.



2. Beseitigen Sie den Papierstau.



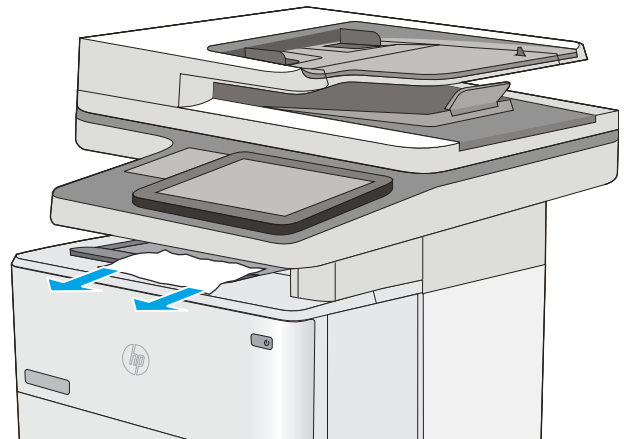
3. Schließen der hinteren Klappe



## 13.E1 Papierstau im Ausgabefach

Gehen Sie folgendermaßen vor, um nach Papier in allen möglichen Papierstau-Positionen im Ausgabefach zu suchen. Bei Auftreten eines Staus wird auf dem Bedienfeld eine Animation angezeigt, die Sie beim Beheben des Staus unterstützt.

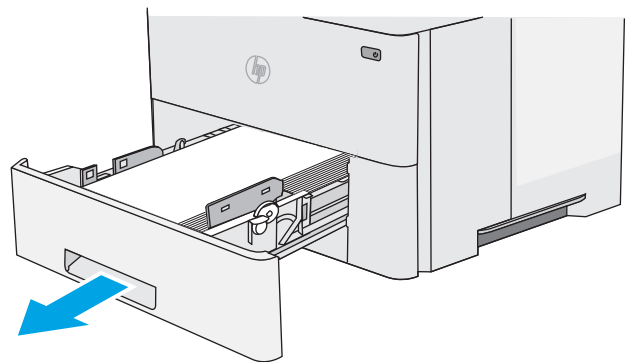
1. Wenn Papier im Ausgabefach sichtbar ist, fassen Sie das Papier oben an, und ziehen Sie es heraus.



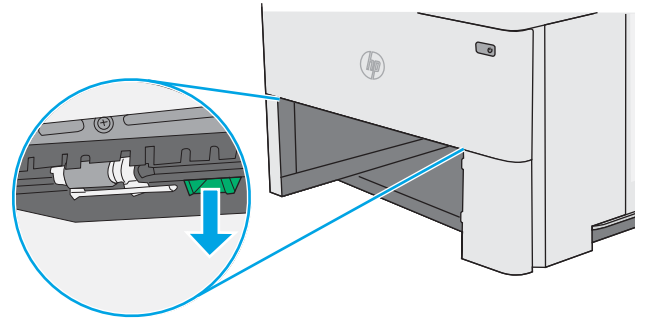
## 13.C, 13.D, 13.B Papierstau im Duplexer

Gehen Sie folgendermaßen vor, um nach Papier in allen möglichen Papierstau-Positionen im automatischen Duplexer zu suchen. Bei Auftreten eines Staus wird auf dem Bedienfeld eine Animation angezeigt, die Sie beim Beheben des Staus unterstützt.

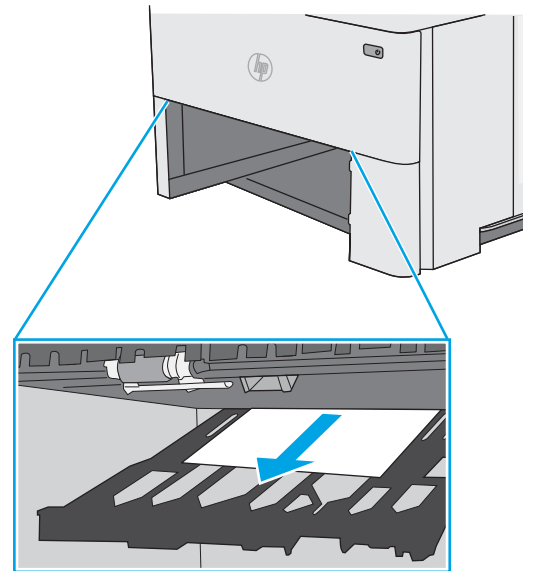
1. Entfernen Sie Fach 2 vom Drucker.



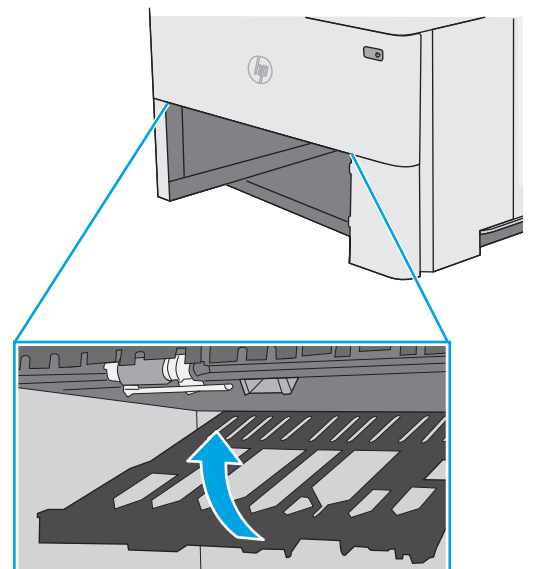
2. Ziehen Sie die grüne Lasche im Bereich des Fachs nach vorne, um die Papierzugangsplatte zu lösen.



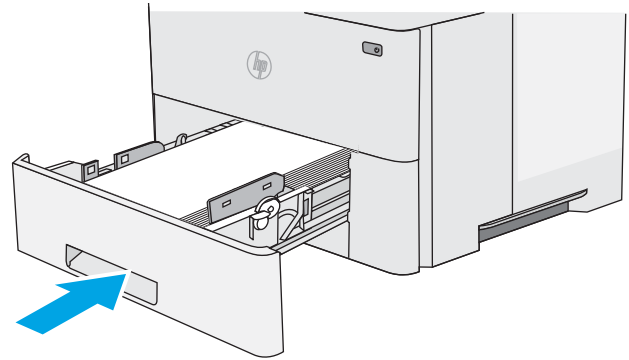
3. Beseitigen Sie den Papierstau.



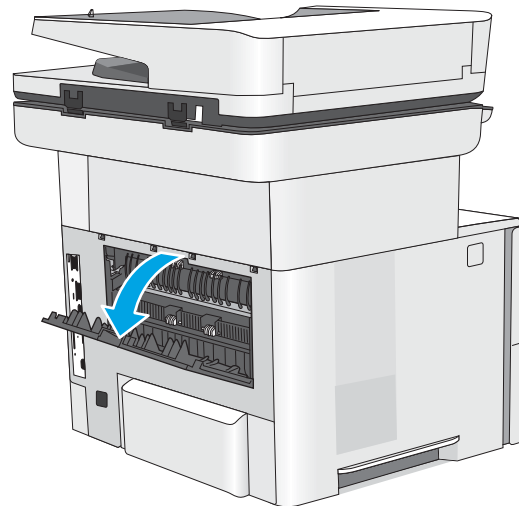
4. Schließen Sie die Papierzugangsplatte.



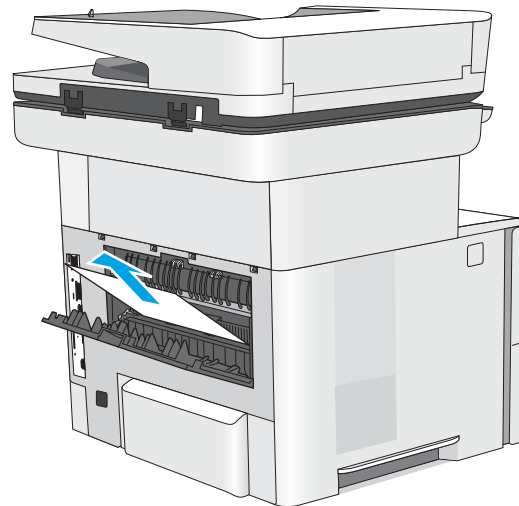
5. Setzen Sie das Fach wieder ein, und schließen Sie es.



6. Öffnen Sie die hintere Klappe.

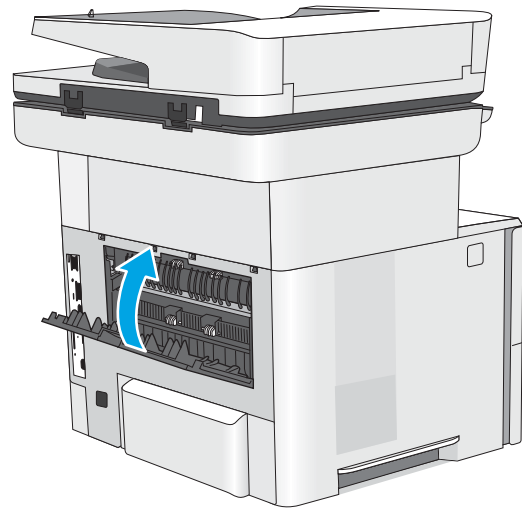


7. Beseitigen Sie den Papierstau.

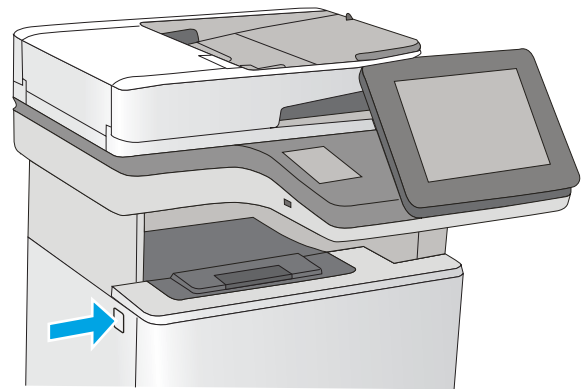




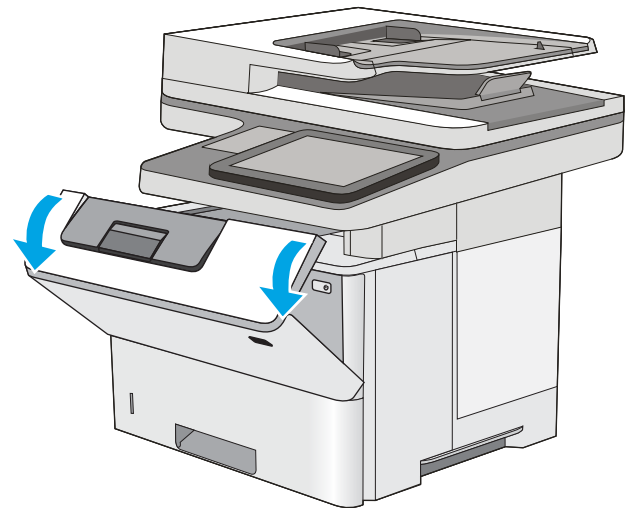
8. Schließen der hinteren Klappe



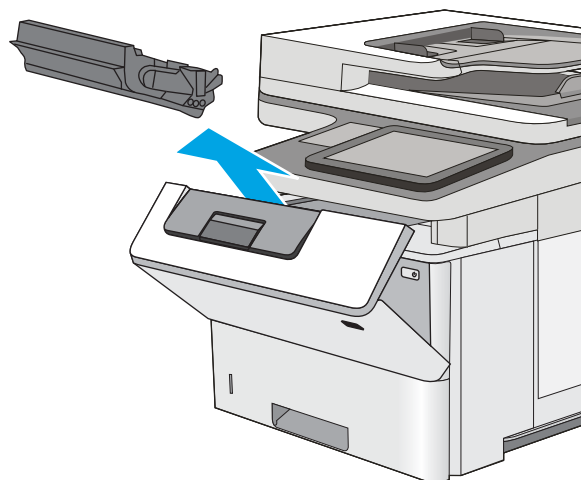
9. Drücken Sie die Entriegelungstaste der oberen Abdeckung an der linken Seite des Druckers.



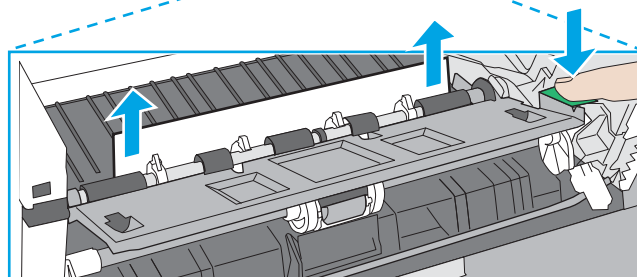
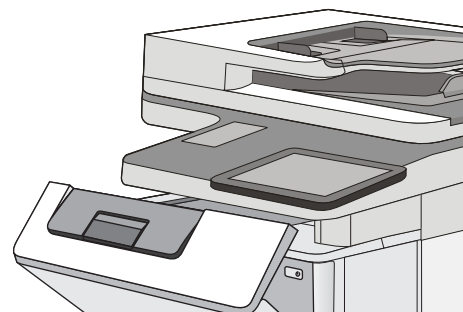
10. Öffnen Sie die vordere Klappe.



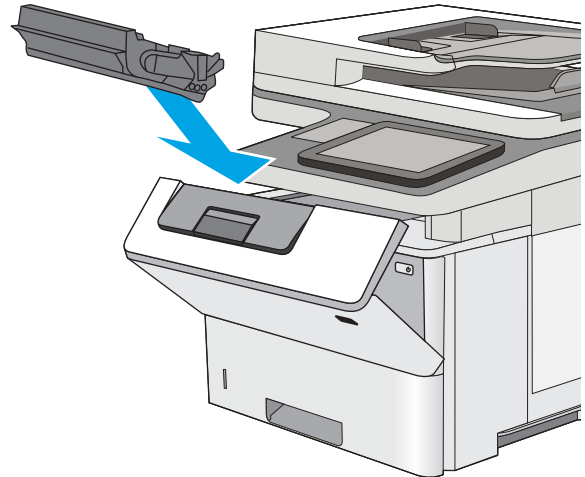
11. Nehmen Sie die Tonerpatrone heraus.



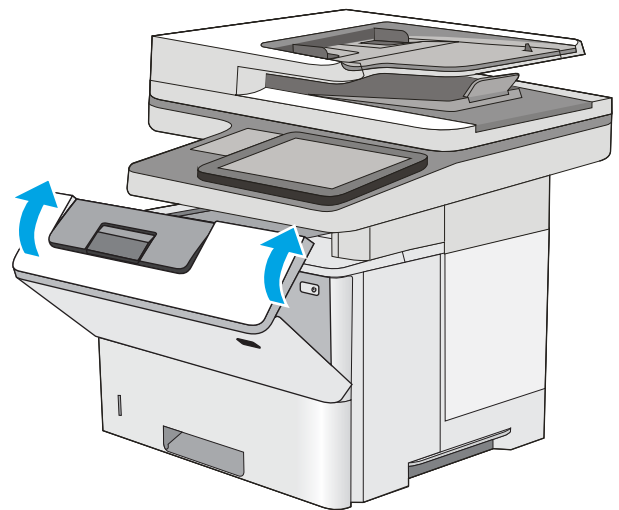
12. Öffnen der Stauzugangsklappe und langsames Entfernen des gestauten Papiers. Achten Sie darauf, dass das Papier dabei nicht zerrissen wird.



13. Setzen Sie die Tonerpatrone wieder ein.



14. Schließen Sie die vordere Klappe.

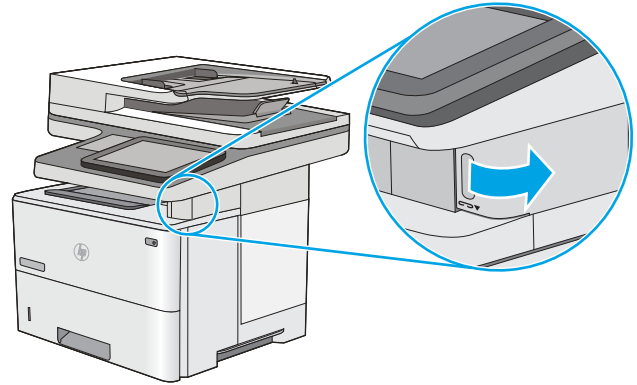


## 13.8 Heftklammerstaus

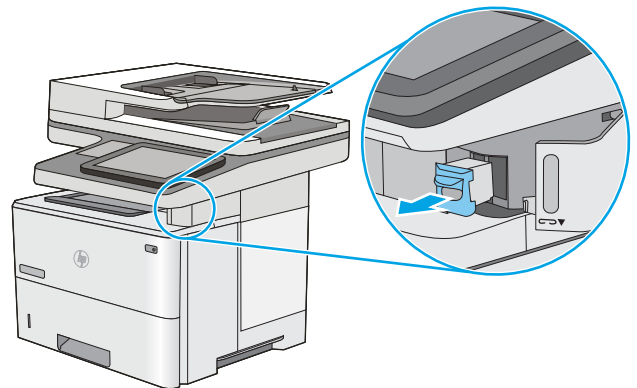
Gehen Sie folgendermaßen vor, um Papierstaus im Hefter zu beseitigen. Im Falle eines Papierstaus wird auf dem Bedienfeld eine Animation angezeigt, die Ihnen das Beheben des Staus erleichtert.

1. Öffnen Sie die Hefterklappe.

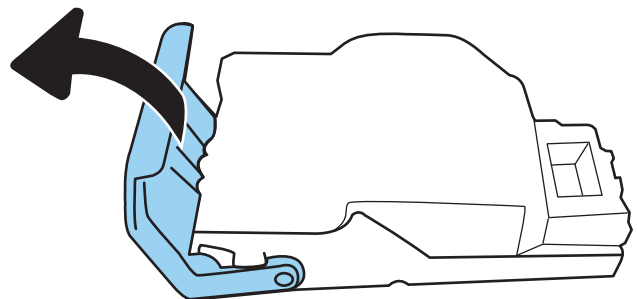
**HINWEIS:** Durch das Öffnen der Hefterklappe wird der Hefter deaktiviert.



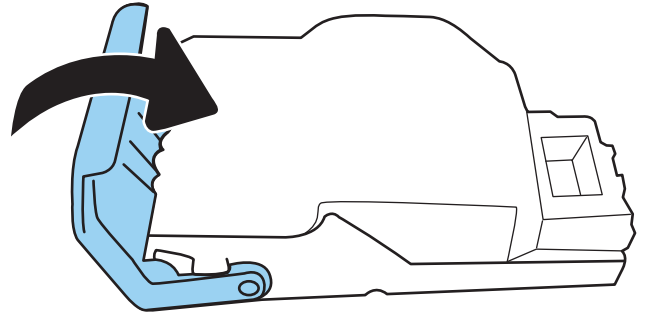
2. Entfernen Sie das Heftklammermagazin aus dem Drucker.



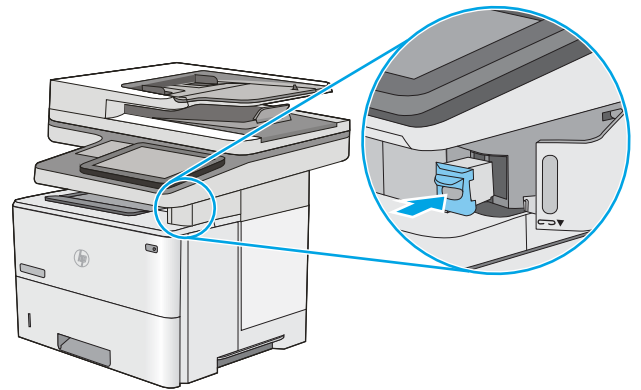
3. Heben Sie den kleinen Hebel hinten am Heftklammermagazin. Entfernen Sie die gestauten Heftklammern.



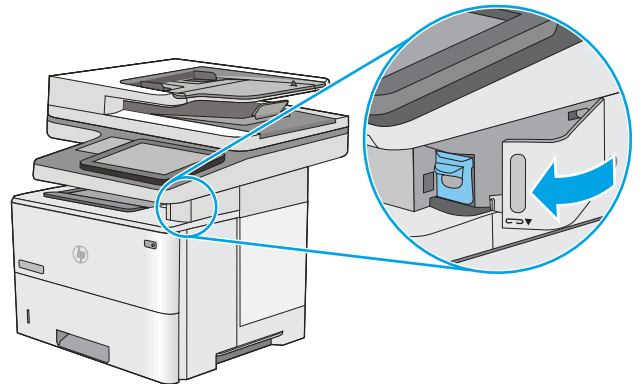
4. Senken Sie den Hebel hinten am Heftklammernmagazin. Achten Sie darauf, dass er einrastet.



5. Setzen Sie das Heftklammernmagazin erneut in die Öffnung der Hefterklappe ein.



6. Schließen Sie die Hefterklappe.



# Verbesserung der Druckqualität

## Einführung

- [Drucken von einem anderen Softwareprogramm](#)
- [Prüfen der Papiersorte für den Druckjob](#)
- [Überprüfen des Status der Tonerkartusche](#)
- [Drucken einer Reinigungsseite](#)
- [Führen Sie eine Sichtprüfung der Tonerpatrone\(n\) durch.](#)
- [Überprüfen des Papiers und der Druckumgebung](#)
- [Verwenden eines anderen Druckertreibers](#)

Sollten bei dem Drucker Probleme mit der Druckqualität auftreten, versuchen Sie die folgenden Lösungsansätze in der angegebenen Reihenfolge, um das Problem zu beheben.

## Drucken von einem anderen Softwareprogramm

Versuchen Sie, von einem anderen Softwareprogramm aus zu drucken. Wenn die Seite richtig gedruckt wird, ist das Problem auf das verwendete Softwareprogramm zurückzuführen.

## Prüfen der Papiersorte für den Druckjob

Überprüfen Sie die Einstellung für den Papiertyp, wenn Sie aus einem Softwareprogramm drucken und die gedruckten Seiten Verschmierungen, verschwommene oder dunkle Druckbereiche, gewelltes Papier, verteilte Tonerspritzer, losen Toner oder kleine Bereiche mit fehlendem Toner aufweisen.

## Überprüfen der Papiertypeneinstellung am Drucker

1. Öffnen Sie das Fach.
2. Stellen Sie sicher, dass in dem Fach der richtige Papiertyp eingelegt ist.
3. Schließen Sie das Fach.
4. Befolgen Sie die Anweisungen auf dem Bedienfeld, um die Einstellungen für den Papiertyp für das Fach zu bestätigen oder zu ändern.

## Überprüfen der Papiersorteneinstellung (Windows)

1. Wählen Sie im Softwareprogramm die Option **Drucken** aus.
2. Wählen Sie den Drucker aus, und klicken Sie auf **Eigenschaften** oder **Voreinstellungen**.
3. Klicken Sie auf die Registerkarte **Papier/Qualität**.
4. Klicken Sie in der Dropdownliste **Papiersorte** auf **Sonstige...**
5. Erweitern Sie unter **Papiersorte** die Optionen.
6. Erweitern Sie die Kategorie der Papiersorten, die am besten zum gewünschten Papier passt.

7. Wählen Sie die Option für die gewünschte Papiersorte aus, und klicken Sie auf **OK**.
8. Klicken Sie auf die Schaltfläche **OK**, um das Dialogfeld **Dokumenteigenschaften** zu schließen. Klicken Sie im Dialogfeld **Drucken** auf **OK**, um den Druckauftrag zu drucken.

## Überprüfen der Papiersorteneinstellung (macOS)

1. Klicken Sie auf das Menü **Datei** und dann auf **Drucken**.
2. Wählen Sie den Drucker im Menü **Drucker** aus.
3. Der Druckertreiber zeigt standardmäßig das Menü **Kopien & Seiten** an. Öffnen Sie die Dropdown-Liste der Menüs und dann das Menü **Fertigstellung**.
4. Wählen Sie in der Dropdown-Liste **Medientyp** einen Typ aus.
5. Klicken Sie auf die Schaltfläche **Drucken**.

## Überprüfen des Status der Tonerkartusche

Führen Sie die folgenden Schritte aus, um die Resttonermenge in der Tonerpatrone und ggf. den Status anderer austauschbarer Wartungsteile zu überprüfen.

### Schritt 1: Drucken der Statusseite für Verbrauchsmaterial

1. Wählen Sie auf dem Startbildschirm auf dem Bedienfeld des Druckers das Menü **Berichte** aus.
2. Wählen Sie das Menü **Konfigurations-/Statusseiten** aus.
3. Wählen Sie **Verbrauchsmaterial-Statusseite** und anschließend **Drucken** aus, um die Seite zu drucken.

### Schritt 2: Überprüfen des Verbrauchsmaterialstatus

1. Überprüfen Sie im Bericht zum Status der Verbrauchsmaterialien den Prozentsatz für die Resttonermenge der Tonerpatronen und ggf. den Status anderer austauschbarer Wartungsteile.

Die Druckqualität kann durch die Verwendung einer Tonerpatrone, die das Ende ihrer geschätzten Gebrauchsdauer erreicht hat, beeinträchtigt werden. Die Seite für das Gerät zeigt an, wenn der Füllstand von Verbrauchsmaterial sehr niedrig ist. Wenn das HP Verbrauchsmaterial fast verbraucht ist, erlischt die Gewährleistung mit Premiumschutz von HP.

Die Tonerpatrone muss zu diesem Zeitpunkt nur dann ersetzt werden, wenn die Druckqualität nicht mehr zufriedenstellend ist. Besorgen Sie eine Ersatztonerpatrone für den Fall, dass der Drucker keine akzeptable Druckqualität mehr liefert.

Wenn Sie feststellen, dass Sie die Tonerpatrone und andere austauschbaren Wartungsteile ersetzen müssen, werden die Teilenummern der HP Originalteile auf der Statusseite angezeigt.

2. Prüfen Sie, ob Sie eine Originalpatrone von HP verwenden.

Auf einer HP Originaltonerpatrone befindet sich der Aufdruck „HP“ oder das HP Logo. Weitere Informationen zum Erkennen von HP Patronen finden Sie auf der Website [www.hp.com/go/learnaboutsupplies](http://www.hp.com/go/learnaboutsupplies).

## Drucken einer Reinigungsseite

Während des Druckvorgangs können sich Papier-, Toner- und Staubpartikel im Drucker ansammeln und Probleme mit der Druckqualität wie Tonerflecken oder -spritzer, Schlieren, Streifen, Linien oder sich wiederholende Markierungen verursachen.

Führen Sie diese Schritte aus, um den Papierpfad des Druckers zu reinigen:

1. Wählen Sie auf dem Startbildschirm auf dem Bedienfeld des Druckers das Menü [Support-Tools](#) aus.
2. Wählen Sie die folgenden Menüs aus:
  - [Wartung](#)
  - [Kalibrierung/Reinigung](#)
  - [Reinigungsseite](#)
3. Wählen Sie [Drucken](#), um die Seite zu drucken.


Die Meldung **Reinigung...** wird auf dem Druckerbedienfeld angezeigt. Der Reinigungsvorgang dauert ein paar Minuten. Schalten Sie den Drucker erst dann aus, wenn die Reinigung vollständig abgeschlossen ist. Entsorgen Sie nach Abschluss die gedruckte Seite.

## Führen Sie eine Sichtprüfung der Tonerpatrone(n) durch.

Gehen Sie folgendermaßen vor, um die einzelnen Tonerpatronen zu überprüfen.

1. Nehmen Sie die Tonerpatronen aus dem Drucker, und vergewissern Sie sich, dass das Versiegelungsband entfernt wurde.
2. Überprüfen Sie den Speicherchip auf Schäden.
3. Überprüfen Sie die Oberfläche der grünen Bildtrommel.

---

 **ACHTUNG:** Berühren Sie nicht die Bildtrommel. Fingerabdrücke auf der Bildtrommel können die Druckqualität beeinträchtigen.

---

4. Wenn Sie Kratzer, Fingerabdrücke oder andere Schäden an der Bildtrommel erkennen, tauschen Sie die Tonerpatrone aus.
5. Setzen Sie die Tonerpatrone wieder ein, und drucken Sie einige Seiten, um zu prüfen, ob das Problem behoben wurde.

## Überprüfen des Papiers und der Druckumgebung

### Schritt 1: Verwenden von Papier, das den HP Spezifikationen entspricht

Bestimmte Probleme mit der Druckqualität ergeben sich aus der Verwendung von Papier, das nicht den Spezifikationen von HP entspricht.

- Verwenden Sie ausschließlich Papiersorten und Papiergewichte, die von diesem Drucker unterstützt werden.
- Verwenden Sie Papier von guter Qualität, das keine Einschnitte, Ritzen, Risse, Flecken, lose Partikel, Staubteilchen, Falten, Perforationen, Heftklammern und eingerollte oder geknickte Ecken aufweist.
- Verwenden Sie kein Papier, das bereits bedruckt wurde.



- Verwenden Sie kein Papier mit metallischen Materialien wie Glitter.
- Verwenden Sie für Laserdrucker geeignetes Papier. Verwenden Sie kein Papier, das nur für Tintenstrahldrucker geeignet ist.
- Verwenden Sie kein Papier, das zu rau ist. Glatteres Papier führt im Allgemeinen zu einer besseren Druckqualität.

## Schritt 2: Überprüfen der Umgebung

Die Umgebung kann sich direkt auf die Druckqualität auswirken und ist häufig Ursache für Probleme mit der Druckqualität oder der Papierzufuhr. Sie haben folgende Möglichkeiten:

- Stellen Sie den Drucker nicht an einem zugigen Standort auf, wie z. B. in der Nähe von offenen Fenstern und Türen oder Klimaanlagegebläsen.
- Stellen Sie sicher, dass der Drucker nicht Temperaturen oder einer Feuchtigkeit außerhalb der Druckerspezifikationen ausgesetzt ist.
- Stellen Sie den Drucker nicht in einem beengten Raum auf, wie z. B. einem Schrank.
- Stellen Sie den Drucker auf eine stabile, gerade Fläche.
- Entfernen Sie Gegenstände, die die Lüftungsschlitze des Druckers verdecken. Der Drucker erfordert eine ungehinderte Luftströmung an allen Seiten, einschließlich der Oberseite.
- Schützen Sie den Drucker vor in der Luft befindlichen Fremdkörpern, Staub, Dampf, Fett oder anderen Stoffen, die möglicherweise Ablagerungen im Drucker hinterlassen.

## Schritt 3: Einstellen der Ausrichtung einzelner Fächer

Gehen Sie folgendermaßen vor, wenn Text oder Bilder beim Drucken aus bestimmten Fächern nicht korrekt auf der gedruckten Seite zentriert oder ausgerichtet sind.

1. Wählen Sie auf dem Startbildschirm auf dem Bedienfeld des Druckers das Menü [Einstellungen](#) aus.
2. Wählen Sie die folgenden Menüs aus:
  - [Kopieren/Drucken](#) oder [Drucken](#)
  - [Druckqualität](#)
  - [Bildausrichtung](#)
3. Wählen Sie [Fach](#) aus, und wählen Sie dann das anzupassende Fach.
4. Wählen Sie [Testseite drucken](#) aus, und befolgen Sie die Anweisungen auf dem Ausdruck.
5. Wählen Sie [Testseite drucken](#) aus, um die Ergebnisse zu prüfen. Nehmen Sie bei Bedarf ggf. weitere Anpassungen vor.
6. Wählen Sie [Fertig](#) aus, um die neuen Einstellungen zu speichern.

## Verwenden eines anderen Druckertreibers

Versuchen Sie es mit einem anderen Druckertreiber, wenn Sie von einem Softwareprogramm drucken und auf Ihren gedruckten Seiten unerwartete Linien in den Grafiken erscheinen, Text oder Bilder fehlen, die Formatierung nicht korrekt ist oder Schriftarten ersetzt wurden.

Laden Sie einen der folgenden Treiber von der HP Website herunter: [www.hp.com/support/ljE52545mfp](http://www.hp.com/support/ljE52545mfp).

<b>HP PCL-6-Treiber</b>	Dieser produktspezifische Druckertreiber ist für die Betriebssysteme Windows XP (32 Bit), Vista (32 Bit) und Server 2008 (32 Bit) vorgesehen. Es werden nicht alle Funktionen oder Seitenformate unterstützt.
<b>HP PCL 6-Treiber</b>	Dieser produktspezifische Druckertreiber ist für die Betriebssysteme Windows 7, 8, 8.1, 10, Server 2008 (64 Bit), Server 2008 R2, Server 2012, Server 2012 R2 und Server 2016 vorgesehen.
<b>HP PCL-6 V4-Treiber</b>	Dieser produktspezifische Druckertreiber ist für die Betriebssysteme Windows 7, 8, 8.1, 10, Server 2008 (64 Bit), Server 2008 R2, Server 2012, Server 2012 R2 und Server 2016 vorgesehen.
<b>HP UPD PS-Treiber</b>	<ul style="list-style-type: none"><li>• Empfohlen für das Drucken in Adobe®-Programmen oder anderen grafikintensiven Anwendungen</li><li>• Unterstützt das Drucken über Postscript-Emulation und Postscript Flash-Schriftarten</li></ul>
<b>HP UPD PCL 6</b>	<ul style="list-style-type: none"><li>• Empfohlen für das Drucken in allen Windows-Umgebungen</li><li>• Bietet den meisten Benutzern allgemein die beste Geschwindigkeit, Druckqualität und Unterstützung für Druckerfunktionen</li><li>• Wurde entwickelt, um zusammen mit der Windows Graphic Device Interface (GDI) die höchste Geschwindigkeit in Windows-Umgebungen bereitzustellen</li><li>• Möglicherweise nicht vollständig mit Drittanbieter- und kundenspezifischen Softwareprogrammen kompatibel, die auf der Basis von PCL5 funktionieren</li></ul>

## Verbessern der Kopierqualität

Sollten bei dem Drucker Probleme mit der Kopierqualität eintreten, versuchen Sie die folgenden Lösungsmöglichkeiten in der angegebenen Reihenfolge, um das Problem zu beheben.

- [Überprüfen des Scannerglases auf Schmutz und Flecken](#)
- [Kalibrieren des Scanners](#)
- [Überprüfen der Papiereinstellungen](#)
- [Überprüfen der Bildanpassungseinstellungen](#)
- [Optimieren der Kopierqualität für Text oder Grafiken](#)
- [Randloses Kopieren](#)

Versuchen Sie zunächst diese einfachen Schritte:

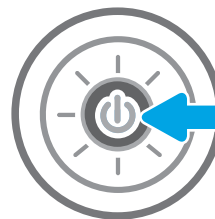
- Verwenden Sie den Flachbettscanner anstelle des Vorlageneinzugs.
- Verwenden Sie Vorlagen von hoher Qualität.
- Legen Sie bei Verwendung des Vorlageneinzugs die Vorlage korrekt in den Einzug ein, und orientieren Sie sich an den Papierführungen, um unklare oder verzerrte Bilder zu vermeiden.

Wenn das Problem weiterhin besteht, versuchen Sie es mit diesen zusätzlichen Lösungen. Wenn sich das Problem damit nicht beheben lässt, finden Sie weitere Lösungen unter „Verbessern der Druckqualität“.

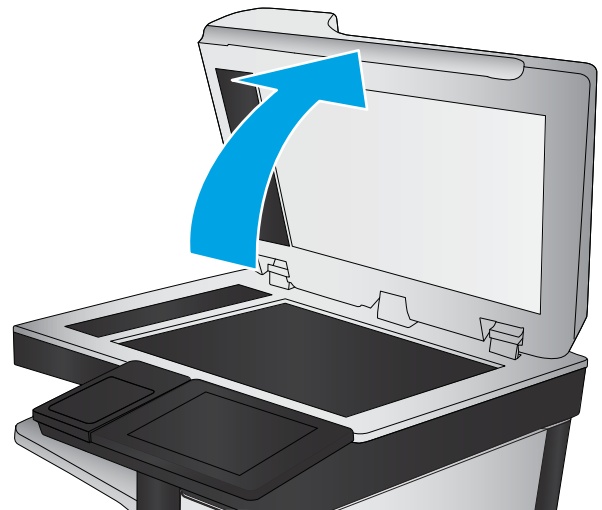
### Überprüfen des Scannerglases auf Schmutz und Flecken

Im Laufe der Zeit können sich Schmutzflecken auf dem Scannerglas und der weißen Kunststoffabdeckung ablagern, wodurch die Leistung beeinträchtigt wird. Gehen Sie folgendermaßen vor, um den Scanner zu reinigen, wenn die gedruckten Seiten Streifen, unerwünschte Linien, schwarze Punkte, schlechte Druckqualität oder verschwommenen Text aufweisen.

1. Drücken Sie die Netztaste, um den Drucker auszuschalten. Ziehen Sie dann das Netzkabel von der Steckdose ab.



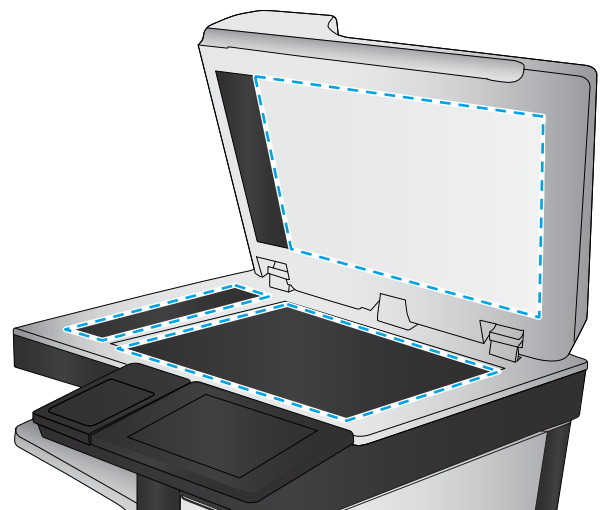
2. Öffnen Sie die Scannerabdeckung.



3. Reinigen Sie das Scannerglas und die Streifen des Vorlageneinzugs mit einem weichen, mit nicht scheuerndem Glasreiniger befeuchteten Tuch oder Schwamm.

**ACHTUNG:** Scheuermittel, Azeton, Reinigungsbenzin, Ammoniak, Spiritus oder Tetrachlorkohlenstoff dürfen nicht zur Reinigung des Druckers verwendet werden. Diese Stoffe können den Drucker beschädigen. Bringen Sie keine Flüssigkeiten direkt auf das Glas oder die Druckplatte auf. Sie könnten in den Drucker eindringen und dieses beschädigen.

**HINWEIS:** Wenn Sie bei Verwendung des Vorlageneinzugs Probleme mit Streifen auf Kopien haben, reinigen Sie den kleinen Glasstreifen auf der linken Seite des Scanners.



4. Trocknen Sie das Scannerglas und die weißen Kunststoffteile mit einem Ledertuch oder Zelluloseschwamm, um Fleckenbildung zu verhindern.
5. Schließen Sie das Netzkabel an eine Steckdose an, und drücken Sie die Netztaaste, um den Drucker einzuschalten.

## Kalibrieren des Scanners

Wenn das kopierte Bild nicht korrekt auf der Seite ausgerichtet ist, gehen Sie folgendermaßen vor, um den Scanner zu kalibrieren.

 **HINWEIS:** Wenn Sie den Vorlageneinzug verwenden, richten Sie die Papierführungen im Zufuhrfach so aus, dass sie am Originaldokument anliegen.

1. Wischen Sie auf dem Bedienfeld des Druckers auf dem Startbildschirm, bis das Menü [Support-Tools](#) angezeigt wird. Berühren Sie die Schaltfläche [Support-Tools](#), um das Menü zu öffnen.
2. Öffnen Sie die folgenden Menüs:

- [Wartung](#)
  - [Kalibrierung/Reinigung](#)
  - [Scanner kalibrieren](#)
3. Berühren Sie die Schaltfläche [Start](#), um den Kalibrierungsvorgang zu starten. Befolgen Sie die Bildschirmanweisungen.
  4. Warten Sie, bis der Drucker kalibriert ist, und starten Sie dann einen weiteren Kopierversuch.

## Überprüfen der Papiereinstellungen

Gehen Sie folgendermaßen vor, wenn die kopierten Seiten verschmierte Stellen, einen verschwommenen oder dunklen Druck, gewelltes Papier oder Bereiche mit fehlenden Pigmenten aufweisen.

### Überprüfen Sie die Optionen der Papier-Auswahl

1. Wählen Sie auf dem Bedienfeld des Druckers auf dem Home-Bildschirm [Kopieren](#) aus.
2. Wählen Sie [Optionen](#), blättern Sie weiter und wählen Sie [Papierauswahl](#).
3. Wählen Sie [Papierformat](#), und wählen Sie dann eine der vordefinierten Optionen.
4. Wählen Sie [Papiertyp](#), und wählen Sie dann eine der vordefinierten Optionen.
5. Wählen Sie [Papierfach](#), und wählen Sie dann eine der vordefinierten Optionen.
6. Wählen Sie [Fertig](#), um die Optionen der Papier-Auswahl zu speichern.

## Überprüfen der Bildanpassungseinstellungen

Passen Sie diese Zusatzeinstellungen an, um die Kopierqualität zu verbessern:

- **Schärfe:** Machen Sie das Bild deutlicher oder weicher. Durch Erhöhen der Schärfe kann Text z. B. gestochener werden, durch Verringerung der Schärfe können Fotos aber auch weicher wirken.
  - **Dunkelheit:** Erhöhen oder verringern Sie den Anteil von Weiß und Schwarz in den Farben gescannter Bilder.
  - **Kontrast:** Vergrößern oder verkleinern Sie den Unterschied zwischen der hellsten und dunkelsten Farbe auf der Seite.
  - **Bereinigung im Hintergrund:** Entfernen Sie blasser Farben vom Hintergrund gescannter Bilder. Wenn das Originaldokument beispielsweise auf buntem Papier gedruckt ist, lässt sich mit Hilfe dieser Funktion der Hintergrund aufhellen, ohne dass die Helligkeit des Bilds beeinträchtigt wird.
  - **Automatischer Ton:** Nur bei Flow-Druckern verfügbar. Der Drucker passt die Einstellungen für [Helligkeit](#), [Kontrast](#) und [Hintergrundbereinigung](#) automatisch an das gescannte Dokument an.
1. Berühren Sie auf dem Bedienfeld des Druckers auf dem Home-Bildschirm die Schaltfläche [Kopieren](#).
  2. Wählen Sie [Optionen](#), blättern Sie weiter und wählen Sie [Bildanpassung](#).
  3. Stellen Sie mit den Schieberegler die Niveaus ein, und wählen Sie die Schaltfläche [Fertig](#) aus.
  4. Wählen Sie [Kopieren](#) aus, um den Kopierjob zu starten.



**HINWEIS:** Hier handelt es sich um temporäre Einstellungen. Nachdem Sie den Job abgeschlossen haben, wird der Drucker wieder auf die Standardeinstellungen zurückgesetzt.

## Optimieren der Kopierqualität für Text oder Grafiken

Optimieren Sie den Kopierjob für den Bildtyp, der kopiert wird: Text, Grafiken oder Fotos.

1. Berühren Sie auf dem Bedienfeld des Druckers auf dem Home-Bildschirm die Schaltfläche [Kopieren](#).
2. Wählen Sie [Optionen](#) und anschließend [Optimierung Text/Bild](#) aus.
3. Wählen Sie eine der vordefinierten Optionen aus.
4. Wählen Sie [Kopieren](#) aus, um den Kopierjob zu starten.



---

**HINWEIS:** Hier handelt es sich um temporäre Einstellungen. Nachdem Sie den Job abgeschlossen haben, wird der Drucker wieder auf die Standardeinstellungen zurückgesetzt.

---

## Randloses Kopieren

Mit dieser Funktion können Sie Schattierungen an den Kanten von Kopien vermeiden, die auftreten können, wenn das Original bis dicht an den Rand bedruckt ist.

1. Berühren Sie auf dem Bedienfeld des Druckers auf dem Home-Bildschirm die Schaltfläche [Kopieren](#).
2. Wählen Sie [Optionen](#) und anschließend [Randlos](#) aus.
3. Wählen Sie die Option [Randlos](#), wenn das Originaldokument bis dicht an den Rand bedruckt ist.
4. Wählen Sie [Kopieren](#) aus, um den Kopierjob zu starten.

## Verbessern der Scanqualität

- [Überprüfen des Scannerglases auf Schmutz und Flecken](#)
- [Überprüfen der Auflösungseinstellungen](#)
- [Überprüfen der Bildanpassungseinstellungen](#)
- [Optimieren der Scanqualität für Text oder Grafiken](#)
- [Überprüfen der Einstellungen für die Ausgabequalität](#)

Versuchen Sie zunächst diese einfachen Schritte:

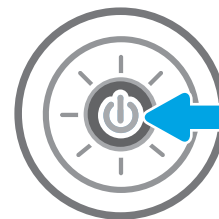
- Verwenden Sie den Flachbettscanner anstelle des Vorlageneinzugs.
- Verwenden Sie Vorlagen von hoher Qualität.
- Legen Sie bei Verwendung des Vorlageneinzugs die Vorlage korrekt in den Einzug ein, und orientieren Sie sich an den Papierführungen, um unklare oder verzerrte Bilder zu vermeiden.

Wenn das Problem weiterhin besteht, versuchen Sie es mit diesen zusätzlichen Lösungen. Wenn sich das Problem damit nicht beheben lässt, finden Sie weitere Lösungen unter „Verbessern der Druckqualität“.

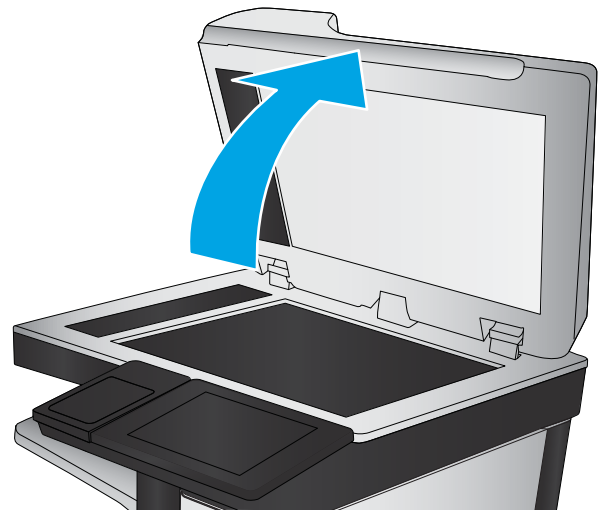
### Überprüfen des Scannerglases auf Schmutz und Flecken

Im Laufe der Zeit können sich Schmutzflecken auf dem Scannerglas und der weißen Kunststoffabdeckung ablagern, wodurch die Leistung beeinträchtigt wird. Gehen Sie folgendermaßen vor, um den Scanner zu reinigen, wenn die gedruckten Seiten Streifen, unerwünschte Linien, schwarze Punkte, schlechte Druckqualität oder verschwommenen Text aufweisen.

1. Drücken Sie die Netztaste, um den Drucker auszuschalten. Ziehen Sie dann das Netzkabel von der Steckdose ab.



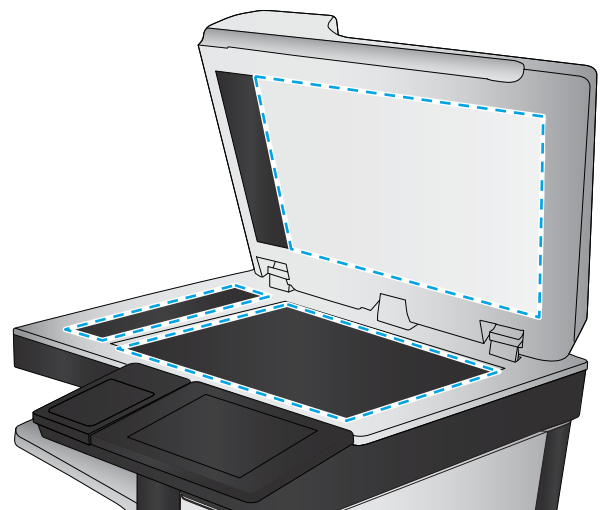
2. Öffnen Sie die Scannerabdeckung.



3. Reinigen Sie das Scannerglas und die Streifen des Vorlageneinzugs mit einem weichen, mit nicht scheuerndem Glasreiniger befeuchteten Tuch oder Schwamm.


**ACHTUNG:** Scheuermittel, Azeton, Reinigungsbenzin, Ammoniak, Spiritus oder Tetrachlorkohlenstoff dürfen nicht zur Reinigung des Druckers verwendet werden. Diese Stoffe können den Drucker beschädigen. Bringen Sie keine Flüssigkeiten direkt auf das Glas oder die Druckplatte auf. Sie könnten in den Drucker eindringen und dieses beschädigen.

**HINWEIS:** Wenn Sie bei Verwendung des Vorlageneinzugs Probleme mit Streifen auf Kopien haben, reinigen Sie den kleinen Glasstreifen auf der linken Seite des Scanners.



4. Trocknen Sie das Scannerglas und die weißen Kunststoffteile mit einem Ledertuch oder Zelluloseschwamm, um Fleckenbildung zu verhindern.
5. Schließen Sie das Netzkabel an eine Steckdose an, und drücken Sie die Netztaaste, um den Drucker einzuschalten.

## Überprüfen der Auflösungseinstellungen

 **HINWEIS:** Ein hoher Auflösungs Wert führt zu einer höheren Dateigröße und längeren Scanzeit.

Gehen Sie folgendermaßen vor, um die Auflösungseinstellungen anzupassen:

1. Berühren Sie auf dem Bedienfeld des Druckers auf dem Home-Bildschirm die Schaltfläche [Scannen](#).
2. Wählen Sie eine der folgenden Scanfunktionen:
  - [In E-Mail Scannen](#)
  - [Scannen in Netzwerkordner](#)



- [Scannen auf ein USB-Laufwerk](#)
  - [Scannen nach SharePoint®](#)
3. Wählen Sie [Optionen](#), und wählen Sie dann [Dateityp und Auflösung](#).
  4. Wählen Sie eine der vordefinierten Optionen für die [Auflösung](#) aus, und wählen Sie dann [Fertig](#).
  5. Wählen Sie [Senden](#) oder [Speichern](#), um den Scanvorgang zu starten.

## Überprüfen der Bildanpassungseinstellungen

Passen Sie diese Zusatzeinstellungen an, um die Scanqualität zu verbessern:

- **Schärfe:** Machen Sie das Bild deutlicher oder weicher. Durch Erhöhen der Schärfe kann Text z. B. gestochener werden, durch Verringerung der Schärfe können Fotos aber auch weicher wirken.
  - **Dunkelheit:** Erhöhen oder verringern Sie den Anteil von Weiß und Schwarz in den Farben gescannter Bilder.
  - **Kontrast:** Vergrößern oder verkleinern Sie den Unterschied zwischen der hellsten und dunkelsten Farbe auf der Seite.
  - **Bereinigung im Hintergrund:** Entfernen Sie blasser Farben vom Hintergrund gescannter Bilder. Wenn das Originaldokument beispielsweise auf buntem Papier gedruckt ist, lässt sich mit Hilfe dieser Funktion der Hintergrund aufhellen, ohne dass die Helligkeit des Bilds beeinträchtigt wird.
  - **Automatischer Ton:** Nur bei Flow-Druckern verfügbar. Der Drucker passt die Einstellungen für [Helligkeit](#), [Kontrast](#) und [Hintergrundbereinigung](#) automatisch an das gescannte Dokument an.
1. Berühren Sie auf dem Bedienfeld des Druckers auf dem Home-Bildschirm die Schaltfläche [Scannen](#).
  2. Wählen Sie eine der folgenden Scanfunktionen:
    - [Scannen in E-Mail](#)
    - [Scannen in Netzwerkordner](#)
    - [Scannen auf ein USB-Laufwerk](#)
    - [Scannen in Jobspeicher](#)
    - [Scannen nach SharePoint®](#)
  3. Wählen Sie [Optionen](#), und wählen Sie dann [Bildanpassung](#).
  4. Stellen Sie mit den Schieberegler die Niveaus ein, und wählen Sie anschließend die Schaltfläche [Fertig](#) aus.
  5. Wählen Sie [Senden](#) oder [Speichern](#), um den Scanvorgang zu starten.



**HINWEIS:** Hier handelt es sich um temporäre Einstellungen. Nachdem Sie den Job abgeschlossen haben, wird der Drucker wieder auf die Standardeinstellungen zurückgesetzt.

## Optimieren der Scanqualität für Text oder Grafiken

Optimieren Sie den Scanjob für den Bildtyp, der gescannt wird: Text, Grafiken oder Fotos.

1. Berühren Sie auf dem Bedienfeld des Druckers auf dem Home-Bildschirm die Schaltfläche [Scannen](#).
2. Wählen Sie eine der folgenden Scanfunktionen:

- [Scannen in E-Mail](#)
  - [Scannen in Netzwerkordner](#)
  - [Scannen auf ein USB-Laufwerk](#)
  - [Scannen in Jobspeicher](#)
  - [Scannen nach SharePoint®](#)
3. Wählen Sie [Optionen](#) und anschließend [Optimierung Text/Bild](#) aus.
  4. Wählen Sie eine der vordefinierten Optionen aus.
  5. Wählen Sie [Senden](#) oder [Speichern](#), um den Scanvorgang zu starten.



---

**HINWEIS:** Hier handelt es sich um temporäre Einstellungen. Nachdem Sie den Job abgeschlossen haben, wird der Drucker wieder auf die Standardeinstellungen zurückgesetzt.

---

## Überprüfen der Einstellungen für die Ausgabequalität

Mit dieser Einstellung wird der Grad der Komprimierung bei der Dateispeicherung konfiguriert. Wählen Sie für die höchste Qualität die höchste Einstellung aus.

1. Berühren Sie auf dem Bedienfeld des Druckers auf dem Home-Bildschirm die Schaltfläche [Scannen](#).
2. Wählen Sie eine der folgenden Scanfunktionen:
  - [In E-Mail Scannen](#)
  - [Scannen in Netzwerkordner](#)
  - [Scannen auf ein USB-Laufwerk](#)
  - [Scannen nach SharePoint®](#)
3. Wählen Sie [Optionen](#), und wählen Sie dann [Dateityp und Auflösung](#).
4. Wählen Sie eine der vordefinierten Optionen für [Qualität und Dateigröße](#) aus, und wählen Sie anschließend [Fertig](#) aus.
5. Wählen Sie [Senden](#) oder [Speichern](#), um den Scanvorgang zu starten.

## Verbessern der Faxqualität

Sollten bei dem Drucker Probleme mit der Faxqualität eintreten, versuchen Sie die folgenden Lösungsmöglichkeiten in der angegebenen Reihenfolge, um das Problem zu beheben.

- [Überprüfen des Scannerglases auf Schmutz und Flecken](#)
- [Überprüfen der Auflösungseinstellungen zum Senden von Faxen](#)
- [Überprüfen der Bildanpassungseinstellungen](#)
- [Optimieren der Faxqualität für Text oder Grafiken](#)
- [Überprüfen der Fehlerkorrektureinstellungen](#)
- [Überprüfen der Seitenformateinstellung](#)
- [Senden an ein anderes Faxgerät](#)
- [Überprüfen des Faxgeräts des Absenders](#)

Versuchen Sie zunächst diese einfachen Schritte:

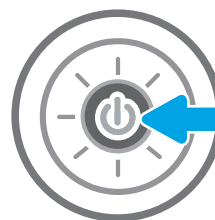
- Verwenden Sie den Flachbettscanner anstelle des Vorlageneinzugs.
- Verwenden Sie Vorlagen von hoher Qualität.
- Legen Sie bei Verwendung des Vorlageneinzugs die Vorlage korrekt in den Einzug ein, und orientieren Sie sich an den Papierführungen, um unklare oder verzerrte Bilder zu vermeiden.

Wenn das Problem weiterhin besteht, versuchen Sie es mit diesen zusätzlichen Lösungen. Wenn sich das Problem damit nicht beheben lässt, finden Sie weitere Lösungen unter „Verbessern der Druckqualität“.

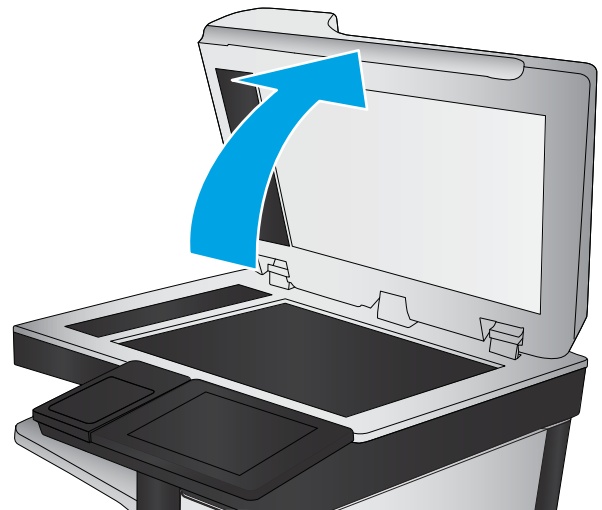
### Überprüfen des Scannerglases auf Schmutz und Flecken

Im Laufe der Zeit können sich Schmutzflecken auf dem Scannerglas und der weißen Kunststoffabdeckung ablagern, wodurch die Leistung beeinträchtigt wird. Gehen Sie folgendermaßen vor, um den Scanner zu reinigen, wenn die gedruckten Seiten Streifen, unerwünschte Linien, schwarze Punkte, schlechte Druckqualität oder verschwommenen Text aufweisen.

1. Drücken Sie die Netztaste, um den Drucker auszuschalten. Ziehen Sie dann das Netzkabel von der Steckdose ab.



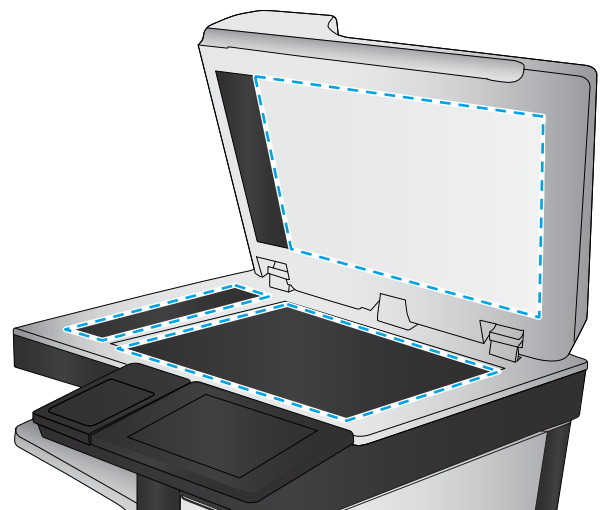
2. Öffnen Sie die Scannerabdeckung.



3. Reinigen Sie das Scannerglas und die Streifen des Vorlageneinzugs mit einem weichen, mit nicht scheuerndem Glasreiniger befeuchteten Tuch oder Schwamm.

**ACHTUNG:** Scheuermittel, Azeton, Reinigungsbenzin, Ammoniak, Spiritus oder Tetrachlorkohlenstoff dürfen nicht zur Reinigung des Druckers verwendet werden. Diese Stoffe können den Drucker beschädigen. Bringen Sie keine Flüssigkeiten direkt auf das Glas oder die Druckplatte auf. Sie könnten in den Drucker eindringen und dieses beschädigen.

**HINWEIS:** Wenn Sie bei Verwendung des Vorlageneinzugs Probleme mit Streifen auf Kopien haben, reinigen Sie den kleinen Glasstreifen auf der linken Seite des Scanners.



4. Trocknen Sie das Scannerglas und die weißen Kunststoffteile mit einem Ledertuch oder Zelluloseschwamm, um Fleckenbildung zu verhindern.
5. Schließen Sie das Netzkabel an eine Steckdose an, und drücken Sie die Netztaaste, um den Drucker einzuschalten.

## Überprüfen der Auflösungseinstellungen zum Senden von Faxen

Gehen Sie folgendermaßen vor, um die Auflösung für ausgehende Faxe anzupassen:

 **HINWEIS:** Durch die Erhöhung der Auflösung wird das Fax vergrößert und die Übertragungsdauer verlängert.

1. Wählen Sie auf dem Bedienfeld des Druckers auf dem Home-Bildschirm die Schaltfläche **Fax** aus.
2. Wählen Sie **Optionen** aus.

3. Blättern Sie im Bereich „Optionen“ zu **Auflösung**, und wählen Sie diese Option aus.
4. Wählen Sie eine der vordefinierten Optionen aus, und wählen Sie anschließend **Senden** aus, um das Fax zu senden.

## Überprüfen der Bildanpassungseinstellungen

Passen Sie diese Zusatzeinstellungen an, um die Qualität beim Senden von Faxen zu verbessern:

- **Schärfe:** Machen Sie das Bild deutlicher oder weicher. Durch Erhöhen der Schärfe kann Text z. B. gestochener werden, durch Verringerung der Schärfe können Fotos aber auch weicher wirken.
  - **Dunkelheit:** Erhöhen oder verringern Sie den Anteil von Weiß und Schwarz in den Farben gescannter Bilder.
  - **Kontrast:** Vergrößern oder verkleinern Sie den Unterschied zwischen der hellsten und dunkelsten Farbe auf der Seite.
  - **Bereinigung im Hintergrund:** Entfernen Sie blasser Farben vom Hintergrund gescannter Bilder. Wenn das Originaldokument beispielsweise auf buntem Papier gedruckt ist, lässt sich mit Hilfe dieser Funktion der Hintergrund aufhellen, ohne dass die Helligkeit des Bilds beeinträchtigt wird.
  - **Automatischer Ton:** Nur bei Flow-Druckern verfügbar. Der Drucker passt die Einstellungen für **Helligkeit**, **Kontrast** und **Hintergrundbereinigung** automatisch an das gescannte Dokument an.
1. Wählen Sie auf dem Bedienfeld des Druckers auf dem Home-Bildschirm die Schaltfläche **Fax** aus.
  2. Wählen Sie **Optionen** aus.
  3. Blättern Sie im Bereich „Optionen“ zu **Bildanpassung**, und wählen Sie diese Option aus.
  4. Stellen Sie mit den Schieberegler die Niveaus ein, und wählen Sie anschließend die Schaltfläche **Fertig** aus.
  5. Wählen Sie **Senden** aus, um das Fax abzusenden.



---

**HINWEIS:** Hier handelt es sich um temporäre Einstellungen. Nachdem Sie den Job abgeschlossen haben, wird der Drucker wieder auf die Standardeinstellungen zurückgesetzt.

---

## Optimieren der Faxqualität für Text oder Grafiken

Optimieren Sie den Faxjob für den Bildtyp, der gescannt wird: Text, Grafiken oder Fotos.

1. Wählen Sie auf dem Bedienfeld des Druckers auf dem Home-Bildschirm die Schaltfläche **Fax** aus.
2. Wählen Sie **Optionen** aus.
3. Gehen Sie im Bereich Optionen auf **Text/Bild optimieren**, und wählen Sie diese Option aus.
4. Wählen Sie eine der vordefinierten Optionen aus.
5. Wählen Sie **Senden** aus, um das Fax abzusenden.



---

**HINWEIS:** Hier handelt es sich um temporäre Einstellungen. Nachdem Sie den Job abgeschlossen haben, wird der Drucker wieder auf die Standardeinstellungen zurückgesetzt.

---

## Überprüfen der Fehlerkorrektureinstellungen

Die Einstellung **Fehlerkorrekturmodus** ist möglicherweise deaktiviert, was zu einer Verminderung der Bildqualität führen kann. Gehen Sie folgendermaßen vor, um die Einstellung wieder zu aktivieren.

1. Wischen Sie auf dem Bedienfeld des Druckers auf dem Startbildschirm, bis das Menü [Einstellungen](#) angezeigt wird. Tippen Sie auf das Symbol [Einstellungen](#), um das Menü zu öffnen.
2. Öffnen Sie die folgenden Menüs:
  - [Faxen](#)
  - [Faxversandeeinstellungen](#)
  - [Allgemeine Faxsendeeinstellungen](#)
3. Wählen Sie die Option [Fehlerkorrekturmodus](#) aus. Berühren Sie die Schaltfläche [Fertig stellen](#).

## Überprüfen der Seitenformateinstellung

Wenn die Einstellung [An Seitengröße anpassen](#) aktiviert ist und das empfangene Fax größer als die Standardseitengröße ist, versucht der Drucker, das Bild entsprechend der Seitengröße zu skalieren. Wenn diese Einstellung deaktiviert ist, werden größere Bilder auf mehrere Seiten aufgeteilt.

1. Berühren Sie auf dem Bedienfeld des Druckers auf dem Home-Bildschirm die Schaltfläche [Einstellungen](#).
2. Öffnen Sie die folgenden Menüs:
  - [Faxen](#)
  - [Faxempfangseinstellungen](#)
  - [Standard-Joboptionen](#)
  - [An Seite anpassen](#)
3. Wählen Sie die Option [Ein](#) aus, um die Einstellung zu aktivieren, oder wählen Sie die Option [Aus](#) aus, um die Einstellung zu deaktivieren.

## Senden an ein anderes Faxgerät

Versuchen Sie, das Fax an ein anderes Faxgerät zu senden. Wenn die Faxqualität besser ist, steht das Problem im Zusammenhang mit den Einstellungen oder dem Verbrauchsmaterialstatus des Faxgeräts des ursprünglichen Empfängers.

## Überprüfen des Faxgeräts des Absenders

Bitten Sie den Absender, das Fax von einem anderen Faxgerät zu senden. Wenn die Faxqualität besser ist, steht das Problem im Zusammenhang mit dem Faxgerät des Absenders. Wenn kein anderes Faxgerät zur Verfügung steht, bitten Sie den Absender, folgende Änderungen vorzunehmen:

- Gegebenenfalls weißes (nicht farbiges) Papier für das Originaldokument verwenden.
- Die Faxauflösung, die Qualitätsstufe oder die Kontrasteinstellungen erhöhen.
- Das Fax sofern möglich von einem Computerprogramm senden.

# Lösen von Faxproblemen

- [Prüfliste zur Lösung von Faxproblemen](#)
- [Allgemeine Faxprobleme](#)

## Prüfliste zur Lösung von Faxproblemen

Anhand folgender Prüfliste können Sie herausfinden, wodurch das Faxproblem verursacht wird.

- **Wird das im Lieferumfang enthaltene Faxkabel verwendet?** Dieses Faxmodem wurde mit dem im Lieferumfang enthaltenen Faxkabel auf Einhaltung der RJ11-Spezifikationen sowie der Funktionsspezifikationen geprüft. Verwenden Sie kein anderes Faxkabel. Das analoge Faxmodem erfordert ein für die analoge Telefonverbindung geeignetes Faxkabel. Auch ist für seinen Betrieb eine analoge Telefonverbindung Voraussetzung.
- **Ist der Leitungsstecker für Fax/Telefon in der richtigen Buchse des Faxmodems eingesteckt?** Vergewissern Sie sich, dass der Telefonstecker ordnungsgemäß in der Buchse sitzt. Drücken Sie den Stecker in die Buchse, bis Sie ein Klicken hören.



---

**HINWEIS:** Vergewissern Sie sich, dass die Telefonbuchse mit dem Faxanschluss und nicht dem Netzwerkanschluss verbunden ist. Die Anschlüsse sind sich sehr ähnlich.

---

- **Funktioniert die Telefonanschlusssdose fehlerfrei?** Prüfen Sie, ob ein Wählton vorliegt. Schließen Sie dazu ein Telefon an die Telefonanschlusssdose an. Können Sie einen Wählton hören und einen Anruf tätigen oder empfangen?

## Welche Art von Telefonanschluss verwenden Sie?

- **Separater Anschluss:** Eine analoge Standard-Fax- bzw. -Telefonleitung, die nur zum Empfangen und Senden von Faxen vorgesehen ist.



---

**HINWEIS:** Die Telefonleitung sollte ausschließlich für die Faxfunktion des Druckers reserviert sein und nicht gemeinsam mit anderen Geräten verwendet werden. Zu diesen Geräten gehören beispielsweise Alarmsysteme, die über die Telefonleitung Benachrichtigungen an eine Überwachungsfirma übertragen.

---

- **Nebenstellenanlage:** Eine Telefonanlage für eine Geschäftsumgebung. Private Standardtelefone und das Faxmodem verwenden ein analoges Telefonsignal. Einige Nebenstellenanlagen sind digital und unter Umständen nicht mit dem Faxmodem kompatibel. Möglicherweise benötigen Sie einen Analog Telephone Adapter (ATA), um das Faxgerät an digitale Nebenstellenanlagen anzuschließen.
- **Roll-over-Anschlüsse:** Eine Funktion einer Telefonanlage, bei der ein neuer Anruf bei besetztem ersten Anschluss zum nächsten verfügbaren Anschluss weitergeschaltet wird. Der Drucker sollte mit der ersten eingehenden Telefonleitung verbunden werden. Das Faxmodem beantwortet den Anruf nach einer bestimmten Anzahl von Ruftönen, die Sie in der Einstellung für die Anzahl der Ruftöne bis zur Rufannahme festlegen.

## Verwenden Sie einen Überspannungsschutz?

Zwischen der Telefonanschlusssdose und einem Faxmodem kann ein Überspannungsschutz eingesetzt werden, um das Faxmodem vor Stromspitzen zu schützen, die durch die Telefonanschlüsse übertragen werden können. Diese Geräte können einige Probleme bei der Faxkommunikation verursachen, da sie die Qualität des Telefonsignals beeinträchtigen. Sollten Sie beim Senden oder Empfangen von Faxen Probleme haben und ein solches Gerät verwenden, schließen Sie den Drucker direkt an die Telefonanschlusssdose an, um festzustellen, ob das Problem durch den Überspannungsschutz verursacht wird.

## Verwenden Sie den Voicemail-Dienst einer Telefongesellschaft oder einen Anrufbeantworter?

Wenn die Einstellung für Ruftöne bis zur Antwort des Voicemail-Dienstes niedriger liegt als die entsprechende Einstellung für das Faxmodem, beantwortet der Voicemail-Dienst den Anruf, und das Gerät kann keine Faxe empfangen. Wenn die Einstellung für Ruftöne bis zur Antwort des Faxmodems niedriger liegt als die entsprechende Einstellung für den Voicemail-Dienst, beantwortet das Faxmodem alle Anrufe.

## Ist in Ihrem Telefonvertrag die Anklopffunktion enthalten?

Wenn die Anklopffunktion für die Telefonleitung aktiviert ist, kann die Faxübertragung unterbrochen und dadurch ein Kommunikationsfehler verursacht werden. Vergewissern Sie sich, dass die Anklopffunktion nicht für die Telefonleitung aktiviert ist.

## Überprüfen des Faxmodemstatus

Wenn das analoge Faxmodem nicht funktioniert, drucken Sie den Bericht [Konfigurationsseite](#), um den Status zu überprüfen.

1. Gehen Sie im Hauptfenster zur Option [Berichte](#), und wählen Sie diese Option aus.
2. Öffnen Sie die folgenden Menüs:
  - [Konfigurations-/Statusseiten](#)
  - [Konfigurationsseite](#)
3. Wählen Sie [Drucken](#), um den Bericht zu drucken, oder wählen Sie [Anzeigen](#), um den Bericht auf dem Bildschirm anzuzeigen. Der Bericht besteht aus mehreren Seiten.



**HINWEIS:** Die IP-Adresse oder der Hostname des Druckers wird auf der Jetdirect-Seite angezeigt.

Überprüfen Sie auf der Faxmodemseite der Konfigurationsseite unter der Überschrift „Hardware-Informationen“ den Modemstatus. Die nachstehende Tabelle enthält die Statusbedingungen und mögliche Lösungen.



**HINWEIS:** Wenn die Faxzubehörseite nicht gedruckt wird, liegt möglicherweise ein Problem mit dem analogen Faxmodem vor. Wenn Sie ein LAN- oder Internet-Fax verwenden, könnten die Funktion durch diese Konfigurationen deaktiviert werden.

Betriebsbereit/Aktiviert <sup>1</sup>	Das analoge Faxmodem ist installiert und betriebsbereit.
Betriebsbereit/Deaktiviert <sup>1</sup>	Das Faxmodem ist installiert, Sie haben jedoch noch nicht die erforderlichen Faxeinstellungen konfiguriert.  Das Faxmodem ist installiert und betriebsbereit, allerdings hat das HP Digital Sending-Dienstprogramm entweder die Drucker-Faxfunktion deaktiviert oder das LAN-Fax aktiviert. Bei aktiviertem LAN-Fax ist die analoge Faxfunktion deaktiviert. Es kann immer nur eine Faxfunktion aktiviert sein, und zwar entweder das LAN-Fax oder das analoge Fax.  <b>HINWEIS:</b> Wenn das LAN-Fax aktiviert ist, steht die Funktion <a href="#">Scannen als Fax</a> nicht auf dem Druckerbedienfeld zur Verfügung.
Nicht betriebsbereit/Aktiviert/Deaktiviert <sup>1</sup>	Der Drucker hat einen Firmware-Fehler erkannt. Aktualisieren Sie die Firmware.



---

Beschädigt/Aktiviert/Deaktiviert<sup>1</sup>

Das Faxmodem funktioniert nicht. Setzen Sie die Faxmodemkarte neu ein, und überprüfen Sie sie auf verbogene Kontaktstifte. Wenn als Status nach wie vor BESCHÄDIGT angezeigt wird, ersetzen Sie die analoge Faxmodemkarte.

---

<sup>1</sup> AKTIVIERT gibt an, dass das analoge Faxmodem aktiviert und eingeschaltet, ist; DEAKTIVIERT bedeutet, dass das LAN-Fax aktiviert ist (d. h. das analoge Fax ist ausgeschaltet).

## Allgemeine Faxprobleme

Nachstehend sind einige häufige Faxprobleme aufgelistet.

### Das Fax wird nicht gesendet.

JBIG ist aktiviert, und das Empfänger-Faxgerät unterstützt JBIG nicht.

Deaktivieren Sie die JBIG-Einstellung.

### Auf dem Bedienfeld des Druckers wird die Statusmeldung „Nicht genügend Speicher“ angezeigt.

Der Speicher des Druckers ist voll.

Löschen Sie einige der gespeicherten Jobs von der Festplatte. Berühren Sie im Bedienfeld des Druckers auf dem Home-Bildschirm die Schaltfläche [Aus Gerätespeicher abrufen](#). Öffnen Sie die Liste der gespeicherten Jobs bzw. Faxe. Wählen Sie den zu löschenden Job aus, und berühren Sie anschließend die Schaltfläche [Löschen](#).

### Die Druckqualität eines Fotos ist schlecht, oder ein Bild wird als grauer Kasten dargestellt.

Sie verwenden die falsche Einstellung für den Seiteninhalt oder die falsche Auflösung.

Versuchen Sie, die Option [Text/Grafiken optimieren](#) auf [Foto](#) einzustellen.

### Sie haben die Schaltfläche „Stopp“ zum Abbrechen eines Fax gedrückt, doch das Fax wurde trotzdem gesendet

Wenn der Job bereits gesendet wird, kann er nicht abgebrochen werden.

Das ist ein normaler Vorgang.

### Es wird keine Faxadressbuch-Schaltfläche angezeigt.

Keinem der Kontakte in der ausgewählten Kontaktliste wurden Faxinformationen zugeordnet.

### Faxeinstellungen in HP Web Jetadmin können nicht gefunden werden.

Die Faxeinstellungen in HP Web Jetadmin befinden sich im Dropdown-Menü der Statusseite des Geräts.

Wählen Sie im Dropdown-Menü die Option **Digitales Senden und Fax**.

### Die Kopfzeile wird oben auf der Seite eingefügt, wenn die Überlagerungsfunktion aktiviert ist.

Der Drucker fügt bei allen weitergeleiteten Faxen oben auf der Seite den Seitentitel ein.

Das ist ein normaler Vorgang.

## Die Empfängerliste enthält eine Mischung aus Namen und Nummern.

Je nachdem, woher die Einträge stammen, können sowohl Namen als auch Nummern angezeigt werden. Das Faxadressbuch zeigt Namen an, während alle anderen Datenbanken Nummern anzeigen.

Das ist ein normaler Vorgang.

## Ein einseitiges Fax wird auf zwei Seiten gedruckt.

Der Faxkopf wird oben auf der Seite eingefügt, wodurch sich der Text auf die zweite Seite verschiebt.

Wenn Sie ein einseitiges Fax auf einer Seite drucken wollen, stellen Sie für den Seitentitel den Überlagerungsmodus ein, oder ändern Sie die Einstellung „An Seite anpassen“.

## Ein Dokument bleibt während des Faxvorgangs im Vorlageneinzug stecken.

Im Vorlageneinzug ist ein Papierstau aufgetreten.

Beseitigen Sie den Papierstau, und senden Sie das Fax erneut.

## Die Signaltöne des Faxmodems sind zu laut oder zu leise.

Die Lautstärkeeinstellung muss geändert werden.

Passen Sie die Lautstärke im Menü [Faxversandeseinstellungen](#) und im Menü [Faxempfangseinstellungen](#) an.

# Index

## Symbole/Zahlen

550-Blatt-Fächer  
Teilenummern 30

## A

Abmeldung-Schaltfläche  
Position 5  
Abmessungen, Drucker 13  
Akustische Spezifikationen 15  
Allgemeine Konfiguration  
Integrierter HP Webserver 134  
Alternativer Briefkopfmodus 21, 24  
Anmeldung-Schaltfläche  
Position 5  
Anschlüsse  
Position 5  
Anzahl der Kopien ändern 56  
Ausgabefach  
Position 3  
Staus beheben 180  
Austausch  
Tonerpatrone 33

## B

Bedienfeld  
Hilfe 155  
Position 3, 5  
Beidseitiger Druck  
Einstellungen (Windows) 41  
Mac 45  
Windows 41  
Beidseitiges Drucken  
manuell, Windows 41  
Bereitschaft  
Einstellung 148  
Bereitschaftsmodus 149  
Bestellen  
Verbrauchsmaterial und  
Zubehör 30

Betriebssysteme, unterstützt 10  
Bildqualität  
Überprüfen des Status der  
Tonerkartusche 189

Bonjour  
Ermittlung 132  
Browseranforderungen  
Integrierter HP Webserver 132

## D

Digitales Senden  
USB 115  
Digital Sending  
Ordner 113  
Senden von Dokumenten 110  
Direktdruck über USB 52, 53  
Doppelseitiges Drucken  
Mac 45  
Windows 41  
Drahtloser Druckserver  
Teilenummer 30  
Druckeinstellungen  
Integrierter HP Webserver 135  
Drucken  
Gespeicherte Jobs 50  
Von USB-Speicherzubehör 52, 53  
Drucken auf beiden Seiten  
Einstellungen (Windows) 41  
Druckergewicht 13  
Druckertreiber, unterstützt 10  
Druckmedien  
In Fach 1 einlegen 20  
Duplexdruck  
Mac 45  
Manuell (Mac) 45  
Manuell (Windows) 41  
Duplexdruck (beidseitig)  
Einstellungen (Windows) 41

Duplexdruck (doppelseitiges Drucken)  
Windows 41  
Duplexer  
Beheben von Staus 180

## E

Ein-/Aus-Taste  
Position 3  
Einlegen  
Papier in Fach 2 und 550-Blatt-  
Fächer 22  
von Papier in Fach 1 20  
Einstellungen  
Fax 125  
Werksseitige wiederherstellen  
156  
Einstellungen für das digitale Senden  
Integrierter HP Webserver 136  
Einzugsprobleme 207  
Elektrische Spezifikationen 15  
E-Mail  
Senden von Dokumenten 110  
Energieverbrauch, Optimieren 148  
Erforderliche Einstellungen  
Fax 124  
Ersatzteile  
Teilenummern 31  
Ersetzen  
Heftklammern 37  
Ethernet (RJ-45)  
Position 5  
Etiketten  
Drucken (Windows) 43  
Explorer, unterstützte Versionen  
Integrierter HP Webserver 132

## F

Fach, Ausgabe  
Position 3

- Fach 1
  - Einlegen von Umschlägen 26
  - Papierausrichtung 21
  - Staus 170
- Fach 2
  - Staus 173
- Fach 2 und 550-Blatt-Fächer
  - Einlegen 22
  - Papierausrichtung 24
- Fächer
  - im Lieferumfang enthalten 9
  - Kapazität 9
  - Position 3
- Fax
  - Einrichtung 124
  - Einstellungen 125
  - Einzugsprobleme 207
  - Erforderliche Einstellungen 124
  - Für Text oder Grafiken optimieren 203
- Faxanschluss
  - Position 5
- Faxeinstellungen
  - Erforderliche 124
  - Integrierter HP Webserver 137
- Fehlerbehebung
  - Staus 166
  - Überprüfen des Status der Tonerkartusche 189
- Fehlerberhebung
  - Probleme beim Papiereinzug 158
- Festplatte
  - Teilenummer 30
- Festplatten
  - verschlüsselt 147
- Fixierer
  - Beheben von Staus 178
- Formatierer
  - Position 4
- G**
  - Gateway, Festlegen der Standardeinstellung 143
  - Gescannte Bilder optimieren 199
  - Geschwindigkeit, Optimieren 148
  - Gespeicherte Jobs
    - Drucken 50
    - Erstellen (Mac) 49
    - Erstellen (Windows) 48
    - Löschen 50
- Glas reinigen 193, 197, 201
- H**
  - Hefter
    - Fehlerbehebung 27, 185
    - Verwenden 27
  - Heftklammern
    - Ersetzen 37
  - Heftklammernstaus
    - beheben 185
  - High-Speed-USB-2.0-Druckeranschluss
    - Position 5
  - Hilfe, Bedienfeld 155
  - Hilfe-Schaltfläche
    - Position 5
  - Hinterer Klappe
    - Beheben von Staus 178
  - Home-Schaltfläche
    - Position 5
  - HP Customer Care 154
  - HP JetAdvantage-Unternehmenslösungen 120
  - HP Web Jetadmin 151
  - HP Web-Services
    - Aktivieren 139
- I**
  - Informationsseiten
    - Integrierter HP Webserver 133
  - Integrierter HP Webserver
    - Allgemeine Konfiguration 134
    - Druckeinstellungen 135
    - Druckernamen ändern 142
    - Einstellungen für das digitale Senden 136
    - Faxeinstellungen 137
    - Funktionen 132
    - HP Web-Services 139
    - Informationsseiten 133
    - Kopiereinstellungen 135
    - Netzwerkeinstellungen 139
    - Netzwerkeinstellungen ändern 142
    - öffnen 142
    - Öffnen 142
    - Scaneinstellungen 136
    - Sicherheitseinstellungen 138
    - Tools zur Fehlerbehebung 138
    - weitere Linkliste 141
- Integrierter HP Webserver (EWS)
  - Netzwerkverbindung 132
- Integrierter Webserver
  - Druckernamen ändern 142
  - Funktionen 132
  - Kennwörter zuweisen 146
  - Netzwerkeinstellungen ändern 142
  - öffnen 142
  - Öffnen 142
- Integrierter Webserver (EWS)
  - Netzwerkverbindung 132
- Internet Explorer, unterstützte Versionen
  - Integrierter HP Webserver 132
- IPsec 146
- IP-Sicherheit 146
- IPv4-Adresse 143
- IPv6-Adresse 143
- J**
  - Jetadmin, HP Web 151
  - JetAdvantage 120
  - Jobs, gespeichert
    - Mac-Einstellungen 49
  - Jobs, gespeicherte
    - Drucken 50
    - Erstellen (Windows) 48
    - Löschen 50
- K**
  - Kalibrieren
    - Scanner 194
  - Kopie
    - Für Text oder Grafiken optimieren 196
  - Kopiereinstellungen
    - Integrierter HP Webserver 135
  - Kopieren
    - Beidseitig 58
    - einzelne Kopie 56
    - mehrere Kopien 56
  - Kopieren starten-Schaltfläche
    - Position 5
  - Kundenbetreuung
    - online 154
- L**
  - LAN
    - Position 5

LAN-Anschluss  
  Position 5  
Löschen  
  Gespeicherte Jobs 50

## M

Mac-Treibereinstellungen  
  Jobspeicherung 49  
Manueller Duplexdruck  
  Mac 45  
  Windows 41  
Mehrere Seiten pro Blatt  
  Drucken (Mac) 46  
  Drucken (Windows) 43

## N

Netscape Navigator, unterstützte  
  Versionen  
    Integrierter HP Webserver 132  
Netzanschluss  
  Position 4  
Netzschalter  
  Position 3  
Netzwerk  
  Druckername ändern 142  
  Einstellungen ändern 142  
Netzwerkduplexeinstellungen  
  ändern 144  
Netzwerke  
  HP Web Jetadmin 151  
  IPv4-Adresse 143  
  IPv6-Adresse 143  
  Standard-Gateway 143  
  Subnetzmaske 143  
  unterstützte 9  
Netzwerkeinstellungen  
  abrufen 142  
  Integrierter HP Webserver 139  
Netzwerkordner, Scannen in 113  
Netzwerkverbindungsgeschwindigkeit,  
  Einstellungen ändern 144  
Netzwerkverwaltung 142  
NFC-Zubehör  
  Teilenummer 30

## O

Online-Hilfe, Bedienfeld 155  
Online-Support 154  
Optimieren von Faxbildern 203  
Optimieren von Kopien 196

Ordner  
  senden an 113

## P

Papier  
  Ausrichtung in Fach 1 21  
  Ausrichtung in Fach 2 und 550-  
    Blatt-Fächer 24  
  Auswählen 190  
  Einlegen in Fach 1 20  
  Einlegen in Fach 2 und 550-Blatt-  
    Fächer 22  
  Staus 166  
Papier, bestellen 30  
Papiereinzugprobleme  
  Lösen 158, 160  
Papierfach  
  Teilenummern 30  
Papiersorte  
  Auswählen (Windows) 43  
Papierstaus  
  Ausgabefach 180  
  Fach 1 170  
  Fach 2 173  
  Positionen 166  
  Tonerpatronenbereich 176  
  Vorlageneinzug 167  
Papiertyp  
  auswählen (Mac) 46  
Patrone  
  Austausch 33  
Patronen  
  Bestellnummern 33  
Privates Drucken 48  
Produktnummer  
  Position 4

## R

Ränder, schmal  
  Kopieren 196  
Randloses Kopieren 196  
Reinigen  
  Glas 193, 197, 201  
  Papierpfad 190  
RJ-45-Anschluss  
  Position 5

## S

Scaneinstellungen  
  Integrierter HP Webserver 136

Scannen  
  Optimieren für Text oder  
    Grafiken 199  
Scannen auf ein USB-Laufwerk 115  
Scannen in E-Mail  
  Senden von Dokumenten 110  
Scannen in Netzwerkordner 113  
  Erste Einrichtung 78  
Scannen in Ordner 113  
Scannen in USB-Laufwerk 115  
  Aktivieren 90  
Scanner  
  Glas reinigen 193, 197, 201  
  Kalibrieren 194  
Schmale Ränder 196  
Schnittstellenanschlüsse  
  Position 5  
Seiten pro Blatt  
  Auswählen (Mac) 46  
  Auswählen (Windows) 43  
Seiten pro Minute 9  
Senden an E-Mail  
  Senden von Dokumenten 110  
Seriennummer  
  Position 4  
Sicherheit  
  verschlüsselte Festplatte 147  
Sicherheitseinstellungen  
  Integrierter HP Webserver 138  
Speicher  
  im Lieferumfang enthalten 9  
Speicherchip (Toner)  
  Position 33  
Speichern, Job  
  Mac-Einstellungen 49  
Speichern von Druckaufträgen 48  
Speichern von Jobs  
  Unter Windows 48  
Sperrern  
  Formatierer 147  
Spezialpapier  
  Drucken (Windows) 43  
Spezifikationen  
  Elektrisch und akustisch 15  
Standard-Gateway, festlegen 143  
Ständer  
  Teilenummer 30  
Status, Faxkonfigurationsbericht  
  206

- Staus
  - Ausgabefach 180
  - Auto-Navigation 166
  - Duplexer 180
  - Fach 1 170
  - Fach 2 173
  - Fixierer 178
  - Hintere Klappe 178
  - Ursachen 166
  - Vorlageneinzug 167
- Strom
  - Verbrauch 15
- Stromverbrauch
  - max.1 Watt 149
- Subnetzmaske 143
- Support
  - Online 154
- Systemanforderungen
  - Integrierter HP Webserver 132
  - Mindestanforderungen 12
- T**
  - Tastenfeld
    - suchen 3
  - TCP/IP
    - Manuelles Konfigurieren von IPv4-Parametern 143
    - manuelles Konfigurieren von IPv6-Parametern 143
  - Technischer Kundendienst
    - Online 154
  - Teilenummern
    - Ersatzteile 31
    - Tonerpatronen 31
    - Verbrauchsmaterial 31
    - Zubehör 30
  - Tonerauffangbehälter
    - Position 4
  - Tonerpatrone
    - Austausch 33
    - Einstellungen für unteren Schwellenwert 157
    - Komponenten 33
    - Verwenden, wenn niedrig 157
  - Tonerpatronen
    - Bestellnummern 33
    - Teilenummern 31
  - Tonerpatronenbereich
    - Papierstaus beseitigen 176
  - Tool zur Fehlerbehebung
    - Integrierter HP Webserver 138
  - Touchscreen
    - Position 5
  - Transparentfolien
    - Drucken (Windows) 43
  - Treiber, unterstützt 10
- U**
  - Umschläge
    - Ausrichtung 21
    - In Fach 1 einlegen 20
  - Umschläge, einlegen 26
  - USB
    - Senden an 115
  - USB-Anschluss
    - Aktivieren 52
    - Position 5
  - USB-Anschlüsse, optional
    - Teilenummer 30
  - USB-Speicherzubehör
    - Drucken von 52, 53
- V**
  - Verbrauchsmaterial
    - Austausch der Tonerpatrone 33
    - bestellen 30
    - Ersetzen von Heftklammern 37
    - Teilenummern 31
  - Verbrauchsmaterialien
    - Einstellungen für unteren Schwellenwert 157
    - Verwenden, wenn niedrig 157
  - Vorlageneinzug
    - Papierstaus 167
    - Probleme mit der Papierzufuhr 164
- W**
  - Webbrowseranforderungen
    - Integrierter HP Webserver 132
  - Websites
    - HP Web Jetadmin herunterladen 151
    - Kundenbetreuung 154
  - weitere Linkliste
    - Integrierter HP Webserver 141
  - Wiederherstellen der Werkseinstellungen 156
- Z**
  - Zubehör
    - bestellen 30
    - Teilenummern 30