



# HP Color LaserJet Managed MFP E57540

Guía del usuario

## Derechos de copyright y licencia

© Copyright 2018 HP Development Company, L.P.

Prohibida la reproducción, adaptación o traducción sin autorización previa y por escrito, salvo lo permitido por las leyes de propiedad intelectual (copyright).

La información contenida en este documento está sujeta a cambios sin previo aviso.

Las únicas garantías de los productos y servicios HP se detallan en las declaraciones de garantía expresas que acompañan a dichos productos y servicios. Ninguna información contenida en este documento debe considerarse como una garantía adicional. HP no será responsable de los errores u omisiones técnicos o editoriales contenidos en este documento.

Edition 2, 1/2019

## Avisos de marcas comerciales

Adobe®, Adobe Photoshop®, Acrobat® y PostScript® son marcas comerciales de Adobe Systems Incorporated.

Apple y el logotipo de Apple son marcas comerciales de Apple Inc. registradas en EE. UU. y otros países/regiones.

macOS es una marca comercial de Apple Inc., registrada en EE. UU. y otros países/regiones.

AirPrint es una marca comercial de Apple Inc., registrada en EE. UU. y otros países/regiones.

Google™ es una marca comercial de Google Inc.

Microsoft®, Windows®, Windows® XP y Windows Vista® son marcas comerciales registradas en EE.UU. de Microsoft Corporation.

UNIX® es una marca comercial registrada de The Open Group.

---

# Tabla de contenido

<b>1 Información general sobre la impresora .....</b>	<b>1</b>
Para obtener más información: .....	1
Iconos de advertencia .....	2
Vistas de la impresora .....	3
Vista frontal de la impresora .....	3
Vista posterior de la impresora .....	4
Puertos de interfaz .....	5
Vista del panel de control .....	5
Cómo usar el panel de control con pantalla táctil .....	7
Especificaciones de la impresora .....	8
Especificaciones técnicas .....	9
Sistemas operativos compatibles .....	10
Dimensiones de la impresora .....	13
Consumo de energía, especificaciones eléctricas y emisiones acústicas .....	15
Características del entorno de funcionamiento .....	15
Configuración del hardware e instalación del software de la impresora .....	16
<b>2 Bandejas de papel .....</b>	<b>17</b>
Para obtener más información: .....	17
Carga de papel en la bandeja 1 (bandeja multifunción) .....	18
Introducción .....	18
Orientación del papel de la bandeja 1 .....	19
Usar el modo con membrete alternativo .....	20
Activación del modo con membrete alternativo mediante los menús del panel de control de la impresora .....	21
Carga de papel en las bandejas 2, 3, 4 y 5 .....	22
Introducción .....	22
Orientación del papel en la bandeja 2 y las bandejas para 550 hojas .....	24
Uso del modo con membrete alternativo .....	25
Activación del modo con membrete alternativo mediante los menús del panel de control de la impresora .....	25
Cargar e imprimir sobres .....	26

Introducción .....	26
Impresión de sobres .....	26
Orientación del sobre .....	26
Cargar e imprimir etiquetas .....	27
Introducción .....	27
Alimentación manual de etiquetas .....	27
Uso de la grapadora rápida (modelo c) .....	29

### 3 Consumibles, accesorios y piezas ..... 31

Para obtener más información: .....	31
Pedido de consumibles, accesorios y piezas .....	32
Pedidos .....	32
Consumibles y accesorios .....	32
Piezas de autorreparación por parte del cliente .....	33
Sustituir los cartuchos de tóner .....	36
Introducción .....	36
Información sobre los cartuchos de tóner .....	36
Extracción y sustitución de los cartuchos .....	37
Sustitución de la unidad de recogida de tóner .....	40
Introducción .....	40
Extracción y sustitución de la unidad de recogida de tóner .....	40
Sustitución del cartucho de grapas (modelos c) .....	43
Introducción .....	43
Extracción y sustitución del cartucho de grapas .....	43

### 4 Impresión ..... 45

Para obtener más información: .....	45
Tareas de impresión (Windows) .....	46
Cómo imprimir (Windows) .....	46
Impresión automática en ambas caras (Windows) .....	47
Impresión manual en ambas caras (Windows) .....	47
Impresión de varias páginas por hoja (Windows) .....	49
Selección del tipo de papel (Windows) .....	49
Tareas de impresión adicionales .....	50
Tareas de impresión (macOS) .....	51
Cómo imprimir (macOS) .....	51
Impresión automática en ambas caras (macOS) .....	51
Impresión manual en ambas caras (macOS) .....	51
Impresión de varias páginas por hoja (macOS) .....	52
Selección del tipo de papel (macOS) .....	52
Tareas de impresión adicionales .....	52

Almacenamiento de trabajos de impresión en la impresora para imprimirlos más adelante o en privado .....	54
Introducción .....	54
Creación de un trabajo almacenado (Windows) .....	54
Creación de un trabajo almacenado (macOS) .....	55
Impresión de un trabajo almacenado .....	56
Eliminación de un trabajo almacenado .....	56
Eliminación de un trabajo que se ha almacenado en la impresora .....	56
Cambio del límite de almacenaje de trabajos .....	57
Información enviada a la impresora con fines de recuento de trabajos de impresión .....	57
Impresión desde el puerto USB .....	58
Introducción .....	58
Activación del puerto USB para la impresión .....	58
Impresión desde una unidad flash USB .....	59
<b>5 Copia .....</b>	<b>61</b>
Para obtener más información: .....	61
Haga una copia .....	62
Copia a doble cara (dúplex) .....	64
Opciones adicionales al copiar .....	66
Tareas de copia adicionales .....	68
<b>6 Escaneo .....</b>	<b>69</b>
Para obtener más información: .....	69
Configuración de Escanear para correo electrónico .....	70
Introducción .....	70
Antes de empezar .....	70
Paso 1. Acceso al servidor web incorporado de HP (EWS) .....	71
Paso 2. Configuración de los ajustes de Identificación de la red .....	71
Paso 3: Configuración de la función Enviar a correo electrónico .....	72
Método 1. Configuración básica mediante el Asistente de configuración de correo electrónico .....	72
Método 2. Configuración avanzada mediante la Configuración de correo electrónico .....	76
Paso 4: Configuración de los conjuntos rápidos (opcional) .....	81
Paso 5: Configuración de Enviar a correo electrónico para usar Office 365 Outlook (opcional) .....	82
Introducción .....	82
Configure el servidor de correo electrónico saliente (SMTP) para que envíe un mensaje de correo electrónico desde una cuenta de Office 365 Outlook .....	82
Configuración de Escanear a carpeta de red .....	85
Introducción .....	85
Antes de empezar .....	85
Paso 1. Acceso al servidor web incorporado de HP (EWS) .....	85

Paso 2. Configuración de Escanear a carpeta de red .....	86
Método 1. Uso del Asistente de escaneo a carpetas de red .....	86
Método 2. Uso del Configuración del escaneo a carpetas de red .....	87
Paso 1. Inicio de la configuración .....	88
Paso 2. Configuración de las opciones de Escaneo a carpeta de red .....	88
Paso 3: Completar la configuración .....	95
Configuración de la función Escanear a unidad USB .....	96
Introducción .....	96
Paso 1. Acceso al servidor web incorporado de HP (EWS) .....	96
Paso 2. Activación de Escanear a unidad USB .....	97
Paso 3: Configuración de los conjuntos rápidos (opcional) .....	97
Configuración de escaneo predeterminada para la Configuración de Escanear a unidad USB .....	98
Configuración de archivo predeterminada de Configuración del almacenamiento en USB .....	98
Configuración de Guardar en SharePoint® (solo modelos Flow) .....	100
Introducción .....	100
Antes de empezar .....	100
Paso 1. Acceso al servidor web incorporado de HP (EWS) .....	100
Paso 2. Activación de Guardar en SharePoint® y creación de un conjunto rápido Guardar en SharePoint .....	101
Escanear y almacenamiento de un archivo directamente en un sitio de Microsoft® SharePoint .....	103
Configuración y opciones de escaneo de los conjuntos rápidos Guardar en SharePoint® .....	104
Creación de un conjunto rápido .....	106
Introducción .....	106
Paso 1. Acceso al servidor web incorporado de HP (EWS) .....	106
Paso 2. Adición y administración de conjuntos rápidos .....	107
Adición de un conjunto rápido .....	107
Edición de un conjunto rápido .....	108
Copia de un conjunto rápido .....	108
Eliminación de un conjunto rápido .....	109
Configuración y opciones de los conjuntos rápidos .....	109
Envío de un documento escaneado a una o más direcciones de correo electrónico .....	116
Introducción .....	116
Escanear y envío de un documento a una dirección de correo electrónico .....	116
Escaneo y envío a carpeta de red .....	119
Introducción .....	119
Escanear y almacenamiento del documento en una carpeta .....	119
Escaneo y almacenamiento en una unidad flash USB .....	121
Introducción .....	121
Escanear y almacenamiento del documento en una unidad flash USB .....	121
Opciones adicionales al escanear .....	123
Soluciones empresariales HP JetAdvantage .....	127

Tareas de escaneo adicionales .....	128
<b>7 Fax .....</b>	<b>129</b>
Para obtener más información: .....	129
Configuración de fax .....	130
Introducción .....	130
Configuración del fax mediante el panel de control de la impresora .....	130
Cambio de la configuración del fax .....	131
Configuración de marcado de fax .....	131
Configuración general de envío de fax .....	132
Configuración de recepción de fax .....	132
Enviar un fax .....	134
Tareas de fax adicionales .....	136
<b>8 Gestión de la impresora .....</b>	<b>137</b>
Para obtener más información: .....	137
Configuración avanzada con el servidor web incorporado de HP (EWS) .....	138
Introducción .....	138
Acceso al servidor web incorporado de HP (EWS) .....	138
Características del servidor Web incorporado de HP .....	139
Ficha Información .....	139
Ficha General .....	140
Ficha Copiar/Imprimir .....	141
Ficha escaneo/Envío digital .....	142
Ficha Fax .....	143
Ficha Solución de problemas .....	144
Ficha Seguridad .....	145
Ficha Servicios Web de HP .....	145
Ficha Redes .....	145
Lista Otros enlaces .....	147
Configuración de la red IP .....	148
Renuncia al uso compartido de impresoras .....	148
Visualización o cambio de la configuración de red .....	148
Cambio del nombre de la impresora en una red .....	148
Configuración manual de los parámetros IPv4 TCP/IP desde el panel de control .....	149
Configuración manual de los parámetros IPv6 TCP/IP desde el panel de control .....	149
Configuración de la velocidad de enlace y la impresión dúplex .....	150
Funciones de seguridad de la impresora .....	151
Introducción .....	151
Notas sobre seguridad .....	151
Seguridad IP .....	151

Establecimiento o cambio de la contraseña del sistema con el servidor web incorporado de HP ....	151
Soporte para el cifrado: Disco duro seguro de alto rendimiento de HP .....	152
Bloqueo del formateador .....	152
Configuración de ahorro de energía .....	153
Introducción .....	153
Configuración del ajuste Reposo/Desactivación automática tras un periodo de inactividad .....	153
Establecimiento del temporizador de reposo y configuración de la impresora para un consumo energético de 1 vatio como máximo .....	153
Configuración del programa de reposo .....	154
Configuración del retraso del apagado .....	154
HP Web Jetadmin .....	156
Actualizaciones de software y firmware .....	157

## 9 Solución de problemas ..... 159

Para obtener más información: .....	159
Asistencia al cliente .....	160
Sistema de ayuda del panel de control .....	161
Restauración de la configuración de fábrica .....	162
Introducción .....	162
Método 1. Restauración de la configuración de fábrica desde el panel de control de la impresora .	162
Método 2. Restauración de la configuración de fábrica desde el servidor web incorporado de HP (solo en impresoras conectadas a la red) .....	162
En el panel de control de la impresora se muestra el mensaje "Cartucho bajo" o "Cartucho muy bajo" .....	163
La impresora no recoge el papel o se producen errores de alimentación .....	164
Introducción .....	164
La impresora no recoge el papel .....	164
La impresora recoge varias hojas de papel .....	166
El alimentador de documentos se atasca, se inclina o toma varias hojas de papel .....	169
Eliminación de atascos de papel .....	171
Introducción .....	171
Ubicación de los atascos .....	171
Navegación automática para eliminar atascos de papel .....	172
Atascos de papel frecuentes o que se repiten .....	172
Eliminación de atascos de papel en el alimentador de documentos .....	172
13.A1 atasco de papel en la bandeja 1 .....	175
13.A2 atasco de papel en la bandeja 2 .....	177
13.A3, 13.A4, 13.A5 atasco de papel de las bandejas 3, 4 y 5 .....	182
13.B atasco de papel en el área del fusor y la puerta derecha .....	187
13.E1 atasco de papel en la bandeja de salida .....	192
13.8 atascos de grapas .....	192
Mejora de la calidad de impresión .....	195



Introducción .....	195
Impresión desde un programa de software diferente .....	195
Comprobación de la configuración del tipo de papel para el trabajo de impresión .....	195
Comprobación de la configuración del tipo de papel en la impresora .....	195
Comprobación de la configuración del tipo de papel (Windows) .....	195
Comprobación de la configuración del tipo de papel (macOS) .....	196
Comprobación del estado del cartucho de tóner .....	196
Impresión de una página de limpieza .....	197
Comprobación visual del cartucho de tóner o los cartuchos. ....	197
Comprobación del papel y el entorno de impresión .....	197
Paso uno: Uso de papel conforme a las especificaciones de HP. ....	197
Paso dos: Comprobación del entorno .....	198
Paso tres: Configuración de la alineación de la bandeja individual .....	198
Uso de un controlador de impresión diferente .....	198
Mejora de la calidad de imagen de copia .....	200
Búsqueda de suciedad y manchas en el cristal del escáner .....	200
Calibración del escáner .....	201
Revisión de los ajustes del papel .....	202
Compruebe las opciones de selección de papel .....	202
Comprobación de la configuración de los ajustes de la imagen .....	202
Optimización de la calidad de copia para texto o imágenes .....	203
Copia borde a borde .....	203
Mejora de la calidad de imagen de escaneado .....	204
Búsqueda de suciedad y manchas en el cristal del escáner .....	204
Comprobación de la configuración de la resolución .....	205
Comprobación de la configuración del color .....	206
Comprobación de la configuración de los ajustes de la imagen .....	206
Optimización de la calidad de escaneado para texto o imágenes .....	207
Comprobación de la configuración de la calidad de salida .....	207
Mejora de la calidad de imagen de fax .....	209
Búsqueda de suciedad y manchas en el cristal del escáner .....	209
Comprobación del ajuste de la resolución de envío de fax .....	210
Comprobación de la configuración de los ajustes de la imagen .....	211
Optimización de la calidad de fax para texto o imágenes .....	211
Comprobación de la configuración de corrección de errores .....	211
Comprobación de la configuración del ajuste al tamaño de página .....	212
Envío a un equipo de fax diferente .....	212
Comprobación del equipo de fax del remitente .....	212
Solución de problemas de fax .....	213
Lista de comprobación para la solución de problemas de fax .....	213
¿Qué tipo de línea telefónica utiliza? .....	213

¿Utiliza un dispositivo de protección contra sobretensiones? .....	213
¿Utiliza un servicio de mensajería de voz de la empresa telefónica o un contestador? .	213
Disposición de la función llamadas en espera de la línea telefónica .....	214
Comprobación del estado del accesorio de fax .....	214
Problemas generales del fax .....	215
El fax no se ha enviado .....	215
Se muestra un mensaje de estado de memoria agotada en el panel de control de la impresora .....	215
La calidad de impresión de una fotografía es mala o se imprime como un cuadro gris .....	215
Ha tocado el botón Detener para cancelar el envío de un fax, pero se ha enviado de todas formas .....	215
No aparece ningún botón de libreta de direcciones del fax .....	215
No es posible localizar la configuración del fax en HP web Jetadmin .....	215
El encabezado se agrega en la parte superior de la página si la opción de plantilla está activada .....	215
Hay una mezcla de nombres y números en el cuadro de destinatarios .....	215
Mi fax de una página se imprime como dos páginas .....	215
Un documento se detiene en el alimentador de documentos en mitad del proceso de envío de un fax .....	216
El volumen de los sonidos que emite el accesorio de fax es demasiado alto o demasiado bajo .....	216

Índice .....	217
--------------	-----

---

# 1 Información general sobre la impresora

## Para obtener más información:

- [Iconos de advertencia](#)
- [Vistas de la impresora](#)
- [Especificaciones de la impresora](#)
- [Configuración del hardware e instalación del software de la impresora](#)

La siguiente información es correcta en el momento de publicación.

Para obtener ayuda en vídeo, consulte [www.hp.com/videos/LaserJet](http://www.hp.com/videos/LaserJet).

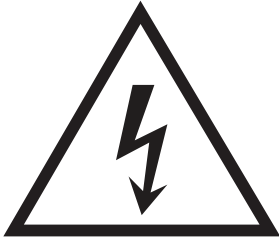
Para obtener información actualizada, consulte [www.hp.com/support/colorljE57540mfp](http://www.hp.com/support/colorljE57540mfp).

La ayuda detallada de HP para la impresora incluye la siguiente información:

- Instalación y configuración
- Conocimiento y uso
- Solución de problemas
- Descargar actualizaciones de software y firmware
- Cómo unirse a foros de asistencia
- Cómo encontrar información sobre normativas y garantía

## Iconos de advertencia

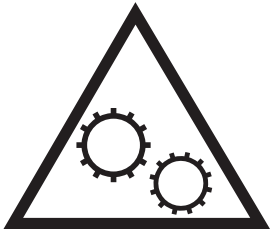
Definiciones de los iconos de advertencia: Pueden aparecer los siguientes iconos de advertencia en los productos HP. Tenga la precaución adecuada cuando corresponda.



• Precaución: descarga eléctrica



• Precaución: superficie caliente



• Precaución: mantenga las partes del cuerpo alejadas de las piezas en movimiento

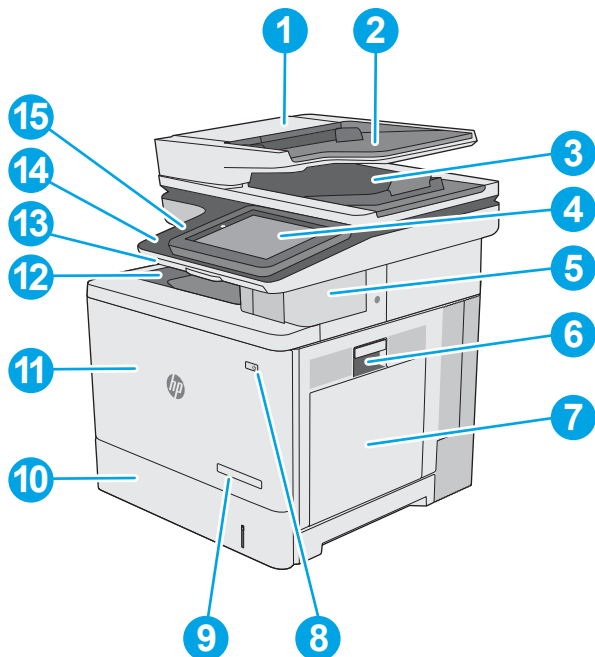


• Precaución: borde afilado a muy poca distancia

## Vistas de la impresora

- [Vista frontal de la impresora](#)
- [Vista posterior de la impresora](#)
- [Puertos de interfaz](#)
- [Vista del panel de control](#)

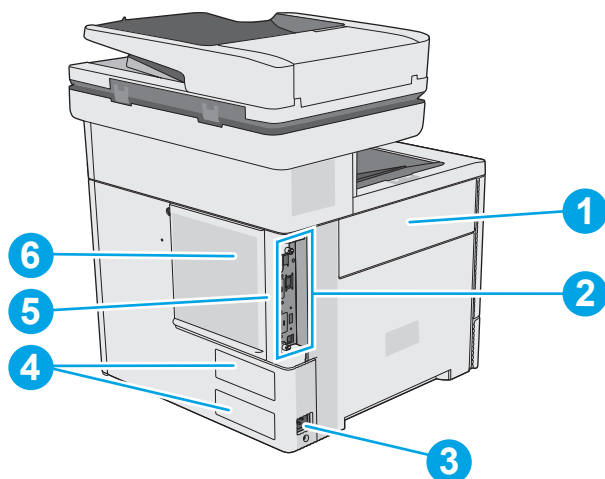
### Vista frontal de la impresora



1	Cubierta del alimentador de documentos (acceso para eliminar atascos)
2	Bandeja de entrada del alimentador de documentos
3	Bandeja de salida del alimentador de documentos
	<b>NOTA:</b> Cuando introduzca papel largo en el alimentador de documentos, extienda el tope de papel del lado derecho de la bandeja de salida.
4	Panel de control con pantalla táctil en color (se eleva para facilitar la visualización)
5	Grapadora rápida (solo en el modelo c)
6	Puerta derecha (acceso al fusor y para eliminar atascos)
7	Bandeja 1
8	Botón de encendido/apagado
9	Nombre del modelo
10	Bandeja 2
11	Puerta delantera (acceso a los cartuchos de tóner)
12	Bandeja de salida estándar

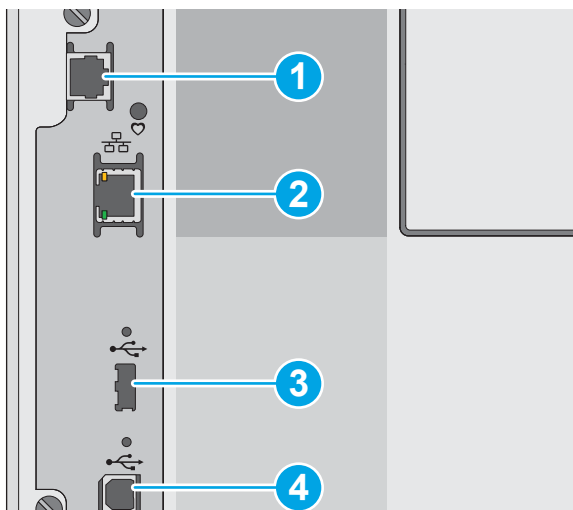
13	Teclado físico (solo en el modelo c). Tire del teclado para utilizarlo.
14	Puerto USB de fácil acceso (en el lateral del panel de control)  Inserte una unidad flash USB para imprimir o escanear sin usar ningún equipo o para actualizar el firmware de la impresora.  <b>NOTA:</b> Un administrador debe activar este puerto antes de su uso.
15	Bolsillo de integración de hardware (para conectar accesorios y dispositivos de otros fabricantes)

## Vista posterior de la impresora



1	Puerta de la unidad de recogida de tóner
2	Formateador (contiene los puertos de interfaz)
3	Conexión de alimentación
4	Etiqueta del número de serie y número de producto
5	Ranura para bloqueo de seguridad tipo cable (en la cubierta trasera de la impresora)
6	Cubierta del formateador

## Puertos de interfaz



1 Puerto de fax (solo en el modelo c). El puerto está cubierto en el modelo dn).

2 Puerto de red (RJ-45) Ethernet de la red de área local (LAN)

3 Puerto USB para la conexión de dispositivos USB externos (este puerto puede estar cubierto)

**NOTA:** Para acceder fácilmente a la impresión desde USB, utilice el puerto USB que hay junto al panel de control

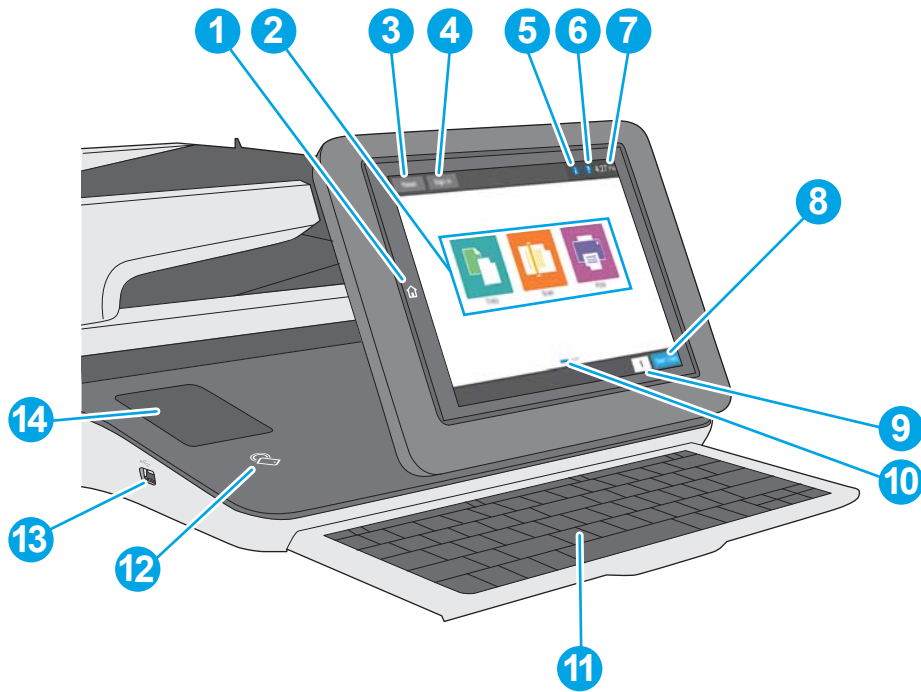
4 Puerto de impresión USB 2.0 alta velocidad


## Vista del panel de control

La pantalla de inicio permite acceder a las funciones de la impresora e indica el estado actual de esta.



Seleccione el botón Inicio para regresar a la pantalla de inicio cuando lo desee.

 **NOTA:** Las funciones que aparecen en la pantalla de inicio varían en función de la configuración de la impresora.



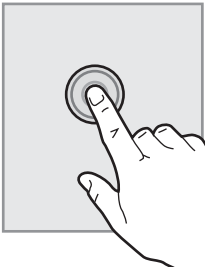
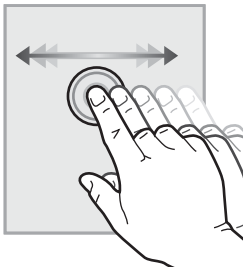
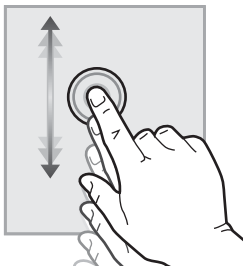
1	Botón de inicio 	Toque el botón Inicio para volver a la pantalla de inicio de la impresora en cualquier momento.
2	Área de aplicaciones	Toque cualquiera de los iconos para abrir la aplicación. Deslícese por la pantalla hacia los lados para acceder a más aplicaciones.  <b>NOTA:</b> Las aplicaciones disponibles varían en función de la impresora. El administrador puede configurar las aplicaciones que aparecen y el orden en el que se muestran.
3	Botón <b>Restablecer</b>	Toque el botón Restablecer para deshacer los cambios, desactivar el estado de pausa de la impresora, mostrar los errores ocultos y restablecer la configuración predeterminada (incluidos el idioma y el diseño del teclado).
4	Botón <b>Registro o Cerrar sesión</b>	Toque el botón <b>Registro</b> para acceder a las funciones protegidas.  Toque el botón <b>Cerrar sesión</b> para cerrar la sesión en la impresora. La impresora restablecerá la configuración predeterminada de todas las opciones.  <b>NOTA:</b> Este botón solo aparece si el administrador ha configurado la impresora de manera que sea necesario un permiso para acceder a sus funciones.



5	Botón de información 	<p>Toque el botón de información para acceder a una pantalla que contiene distintos tipos de información sobre la impresora. Toque los botones de la parte inferior de la pantalla para obtener la siguiente información:</p> <ul style="list-style-type: none"> <li>• <b>Idioma de la pantalla:</b> Cambie la configuración del idioma en esta pantalla.</li> <li>• <b>Modo de reposo:</b> Active el modo de reposo de la impresora a través de esta pantalla.</li> <li>• <b>Wi-Fi Direct:</b> Obtenga información sobre cómo conectarse directamente a la impresora con un teléfono, una tableta u otro dispositivo que disponga de Wi-Fi.</li> <li>• <b>Inalámbrico:</b> Utilice esta pantalla para ver y cambiar la configuración de la conexión inalámbrica (en modelo z y modelos dn y f solo cuando tienen un accesorio inalámbrico opcional instalado).</li> <li>• <b>Ethernet:</b> Utilice esta pantalla para ver y cambiar la configuración de la conexión Ethernet.</li> <li>• <b>Servicios web de HP:</b> Obtenga información sobre cómo conectar e imprimir con la impresora a través de los servicios web de HP (ePrint).</li> <li>• <b>Número de fax:</b> Consulte el número de fax de la impresora (en modelos f y z y modelo dn solo cuando el accesorio opcional de fax está instalado).</li> </ul>
6	Botón de ayuda 	Toque el botón Ayuda para abrir el sistema de ayuda incorporado.
7	Hora actual	Muestra la hora actual.
8	Botón Iniciar copia	Toque el botón <b>Iniciar copia</b> para comenzar el trabajo de copia.
9	Campo Copias	El campo Copias indica el número de copias que se ha establecido que realice la impresora.
10	Indicador de la pantalla de la página de inicio	La pantalla de inicio tiene varias páginas. Este icono indica el número de páginas y la página que está activa actualmente. Deslícese por la pantalla hacia los lados para desplazarse por las distintas páginas.
11	Teclado (solo modelo c)	<p>Esta impresora incluye un teclado físico. Las teclas están asignadas a un idioma de la misma forma que el teclado virtual en el panel de control de la impresora. Cuando cambie el diseño de teclado del teclado virtual, se volverán a asignar las teclas del teclado físico para que se ajusten a la nueva configuración.</p> <p><b>NOTA:</b> En algunas ubicaciones, la impresora incluye cubiertas adhesivas para el teclado que permiten personalizar las teclas en distintos idiomas.</p>
12	Icono de comunicación de campo cercano NFC (solo modelo c)	Este icono indica que la impresora incluye la funcionalidad integrada de impresión inalámbrica directa (Wi-Fi Direct) y NFC (comunicación de campo cercano) HP
13	Puerto USB de fácil acceso	<p>Inserte una unidad flash USB para imprimir o escanear sin usar ningún equipo o para actualizar el firmware de la impresora.</p> <p><b>NOTA:</b> Un administrador debe activar este puerto antes de su uso.</p>
14	Bolsillo de integración de hardware	Para conectar accesorios y dispositivos de otros fabricantes.

## Cómo usar el panel de control con pantalla táctil

Siga estas acciones para usar el panel de control con pantalla táctil de la impresora.

Acción	Descripción	Ejemplo
<b>Toque</b> 	<p>Toque un elemento en la pantalla o selecciónelo para abrir el menú. Además, al desplazarse por los menús puede tocar brevemente la pantalla para que el desplazamiento se detenga.</p>	<p>Toque el icono <a href="#">Configuración</a> para abrir la aplicación <a href="#">Configuración</a>.</p>
<b>Deslizamiento</b> 	<p>Toque la pantalla y, a continuación, pase el dedo en dirección horizontal para deslizar la pantalla de forma lateral.</p>	<p>Deslícese hasta que se muestre la aplicación <a href="#">Configuración</a>.</p>
<b>Desplazamiento</b> 	<p>Toque la pantalla y, a continuación, deslice el dedo en dirección vertical para mover la pantalla hacia arriba y hacia abajo. Al desplazarse por los menús puede tocar brevemente la pantalla para que el desplazamiento se detenga.</p>	<p>Desplácese por la aplicación <a href="#">Configuración</a>.</p>

## Especificaciones de la impresora

 **IMPORTANTE:** Las especificaciones siguientes son correctas en el momento de la publicación, pero están sujetas a posibles cambios. Para obtener información actualizada, consulte [www.hp.com/support/colorljE57540mfp](http://www.hp.com/support/colorljE57540mfp).

- [Especificaciones técnicas](#)
- [Sistemas operativos compatibles](#)
- [Dimensiones de la impresora](#)
- [Consumo de energía, especificaciones eléctricas y emisiones acústicas](#)
- [Características del entorno de funcionamiento](#)

## Especificaciones técnicas

Nombre del modelo		E57540dn	E57540c
Número del producto		3GY25A	3GY26A
<b>Manejo del papel</b>	Bandeja 1 (capacidad para 100 hojas)	✓	✓
	Bandeja 2 (capacidad para 550 hojas)	✓	✓
	Alimentador de papel de 500 hojas	Opcional	Opcional
	<b>NOTA:</b> La impresora admite hasta tres alimentadores de papel de 1 x 550 hojas.		
	Armario para impresora	Opcional	Opcional
	Impresión dúplex automática	✓	✓
<b>Conectividad</b>	Conexión Ethernet LAN 10/100/1000 con IPv4 y IPv6	✓	✓
	USB 2.0 de alta velocidad	✓	✓
	Puerto USB de fácil acceso, para imprimir sin equipo y para actualizar el firmware	✓	✓
	Bolsillo de integración de hardware para conectar accesorios y dispositivos de otros fabricantes	✓	✓
	Puertos USB internos de HP	Opcional	Opcional
	Accesorio de impresión inalámbrica directa (Wi-Fi Direct) y NFC (comunicaciones de campo cercano) HP para la impresión desde dispositivos móviles	No se admite	No se admite
	Accesorio para HP Jetdirect 3000w NFC/ Wireless para la impresión desde dispositivos móviles	Opcional	Opcional
	Accesorio de servidor inalámbrico para HP Jetdirect 2900nw para conectividad inalámbrica	Opcional	Opcional
<b>Memoria</b>	1.75 GB de memoria base	✓	✓
	<b>NOTA:</b> La memoria base es ampliable a 2,5 GB si se añade un módulo de memoria DIMM.		
<b>Almacenamiento masivo</b>	Unidad de disco duro de 320 GB	✓	✓
<b>Seguridad</b>	Módulo de plataforma de confianza de HP para cifrar todos los datos transmitidos a la impresora	Opcional	Opcional
<b>Pantalla del panel de control y teclado</b>	Panel de control con pantalla táctil a color	✓	✓
	Teclado físico	No se admite	✓
<b>Impresión</b>	Imprime 38 páginas por minuto (ppm) en papel de tamaño A4 y 40 ppm en papel de tamaño carta	✓	✓

Nombre del modelo		E57540dn	E57540c
Número del producto		3GY25A	3GY26A
	Impresión desde USB de fácil acceso (sin necesidad de equipo)	✓	✓
	Almacenamiento de trabajos en la memoria de la impresora para imprimirlos más adelante o en privado	✓	✓
<b>Fax</b>		Opcional	✓
<b>Copia y escaneo</b>	Copia de 38 páginas por minuto (ppm) en papel de tamaño A4 y 40 ppm en papel de tamaño Carta	✓	✓
	<b>NOTA:</b> Las velocidades de copia y escaneo están sujetas a cambios. Para obtener la información más actualizada, visite <a href="http://support.hp.com">support.hp.com</a> .		
	Alimentador de documentos de 100 páginas con escaneo de cabezal doble para copia y escaneo dúplex de una sola pasada	✓	✓
	Tecnologías HP EveryPage con detección de alimentación múltiple ultrasónica.	No se admite	✓
	El reconocimiento óptico de caracteres (OCR) incorporado ofrece la posibilidad de convertir las páginas impresas en texto que se puede editar o buscar desde un ordenador	No se admite	✓
	La función de etiqueta inteligente detecta los bordes del papel para disponer de recorte de páginas automático	No se admite	✓
	Orientación automática de las páginas con al menos 100 caracteres de texto	No se admite	✓
	El ajuste automático del tono establece el contraste, el brillo y la eliminación del fondo para cada página	No se admite	✓
<b>Realizar envíos digitales</b>	Envío de documentos a correo electrónico, USB y carpetas compartidas en una red	✓	✓
	Envío de documentos a SharePoint®	No se admite	✓

## Sistemas operativos compatibles

**Linux:** Para obtener más información y controladores de impresión para Linux, visite [www.hp.com/go/linuxprinting](http://www.hp.com/go/linuxprinting).

**UNIX:** Para obtener información y conocer cuáles son los controladores de impresión para Linux, vaya a [www.hp.com/go/linux](http://www.hp.com/go/linux).

La siguiente información se aplica a los controladores de impresión HP PCL 6 específicos de la impresora, así como a los controladores de impresión HP para macOS.

**Windows:** Vaya al sitio web de asistencia específico de esta impresora: [www.hp.com/support/colorljE57540mfp](http://www.hp.com/support/colorljE57540mfp) para descargar e instalar el controlador de impresión de HP.

**macOS:** Los equipos Mac son compatibles con esta impresora. Descargue HP Easy Start desde [123.hp.com/LaserJet](http://123.hp.com/LaserJet) para instalar el controlador de impresión de HP.


1. Vaya a [123.hp.com/LaserJet](http://123.hp.com/LaserJet).
2. Siga los pasos indicados para descargar el software de la impresora.


**Tabla 1-1** Sistemas operativos y controladores de impresión compatibles

Sistema operativo	Controlador de impresión instalado (desde el software en línea)	Notas
Windows 7, 32 bits y 64 bits	El controlador de impresión PCL 6 específico de la impresora se puede descargar del sitio web de asistencia de la impresora. Descargue el controlador y luego utilice la herramienta para agregar impresoras de Microsoft para instalarlo.	
Windows 8, 32 bits y 64 bits	El controlador de impresión PCL 6 específico de la impresora se puede descargar del sitio web de asistencia de la impresora. Descargue el controlador y luego utilice la herramienta para agregar impresoras de Microsoft para instalarlo.	
Windows 8.1, 32 bits y 64 bits	El controlador de impresión PCL 6 específico de la impresora se puede descargar del sitio web de asistencia de la impresora. Descargue el controlador y luego utilice la herramienta para agregar impresoras de Microsoft para instalarlo.	
Windows 10, 32 bits y 64 bits	El controlador de impresión PCL 6 específico de la impresora se puede descargar del sitio web de asistencia de la impresora. Descargue el controlador y luego utilice la herramienta para agregar impresoras de Microsoft para instalarlo.	
Windows Server 2008 R2, SP 1, 64 bits	El controlador de impresión PCL 6 específico de la impresora se puede descargar del sitio web de asistencia de la impresora. Descargue el controlador y luego utilice la herramienta para agregar impresoras de Microsoft para instalarlo.	
Windows Server 2012, 64 bits	El controlador de impresión PCL 6 específico de la impresora se puede descargar del sitio web de asistencia de la impresora. Descargue el controlador y luego utilice la herramienta para agregar impresoras de Microsoft para instalarlo.	
Windows Server 2012 R2, 64 bits	El controlador de impresión PCL 6 específico de la impresora se puede descargar del sitio web de asistencia de la impresora. Descargue el controlador y luego utilice la herramienta para agregar impresoras de Microsoft para instalarlo.	

**Tabla 1-1** Sistemas operativos y controladores de impresión compatibles (continuación)

Sistema operativo	Controlador de impresión instalado (desde el software en línea)	Notas
Windows Server 2016, 64 bits	El controlador de impresión PCL 6 específico de la impresora se puede descargar del sitio web de asistencia de la impresora. Descargue el controlador y luego utilice la herramienta para agregar impresoras de Microsoft para instalarlo.	
macOS 10.11 El Capitan, macOS 10.12 Sierra, macOS 10.13 High Sierra	Descargue HP Easy Start desde <a href="http://123.hp.com/LaserJet">123.hp.com/LaserJet</a> y utilícelo para instalar el controlador de impresión.	

 **NOTA:** Los sistemas operativos admitidos pueden cambiar. Para obtener una lista actualizada de los sistemas operativos compatibles, así como ayuda detallada de HP para la impresora, visite [www.hp.com/support/colorljE57540mfp](http://www.hp.com/support/colorljE57540mfp).

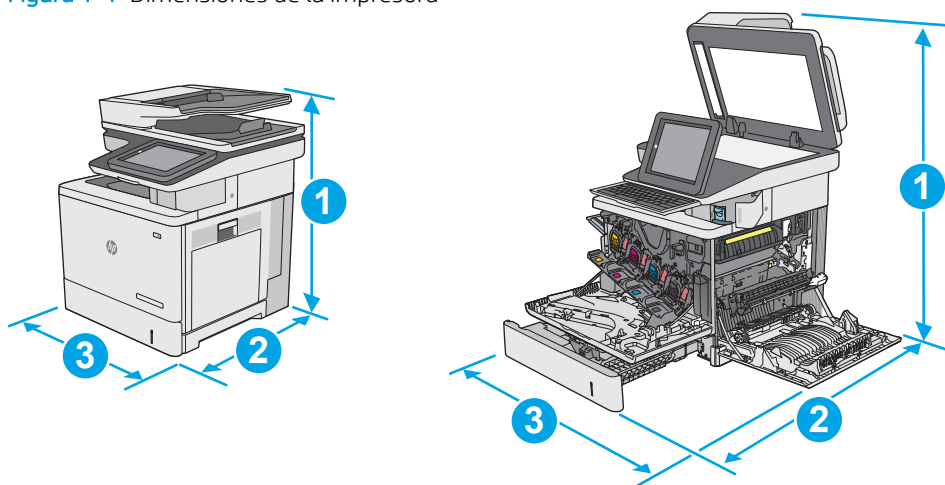
 **NOTA:** Para obtener información adicional sobre los clientes y los sistemas operativos del servidor así como también sobre la compatibilidad de los controladores HP UPD para esta impresora, visite [www.hp.com/go/upd](http://www.hp.com/go/upd). En **Información adicional**, haga clic en los enlaces.

**Tabla 1-2** Requisitos mínimos del sistema

Windows	macOS
<ul style="list-style-type: none"> <li>• Conexión a Internet</li> <li>• USB 1.1 exclusivo, conexión 2.0 o conexión de red</li> <li>• 2 GB de espacio disponible en disco duro</li> <li>• 1 o 2 GB de RAM (para 32 o 64 bits, respectivamente)</li> </ul>	<ul style="list-style-type: none"> <li>• conexión a Internet</li> <li>• USB 1.1 exclusivo, conexión 2.0 o conexión de red</li> <li>• 1,5 GB de espacio disponible en disco duro</li> </ul>

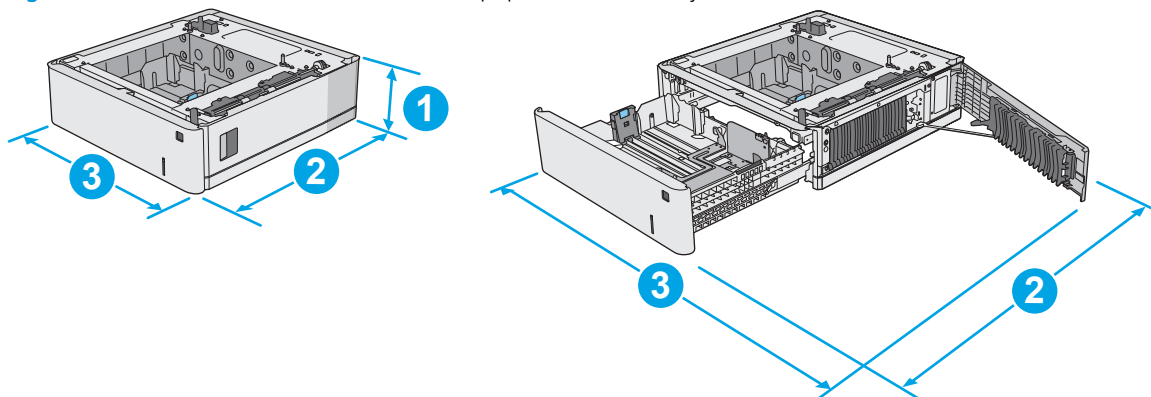
## Dimensiones de la impresora

Figura 1-1 Dimensiones de la impresora



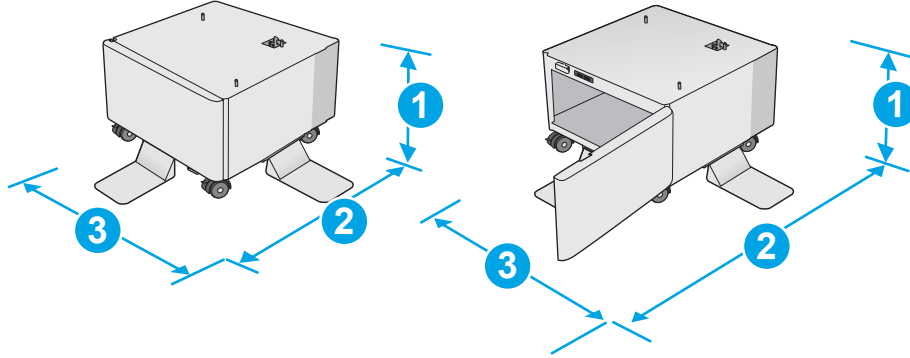
	Impresora completamente cerrada	Impresora completamente abierta
1. Altura	583 mm	837 mm
2. Profundidad	504 mm	853 mm
3. Anchura	482 mm	803 mm
Peso	Modelo dn: 38,1 kg Modelo c: 38,6 kg	

Figura 1-2 Dimensiones del alimentador de papel de 1 x 550 hojas



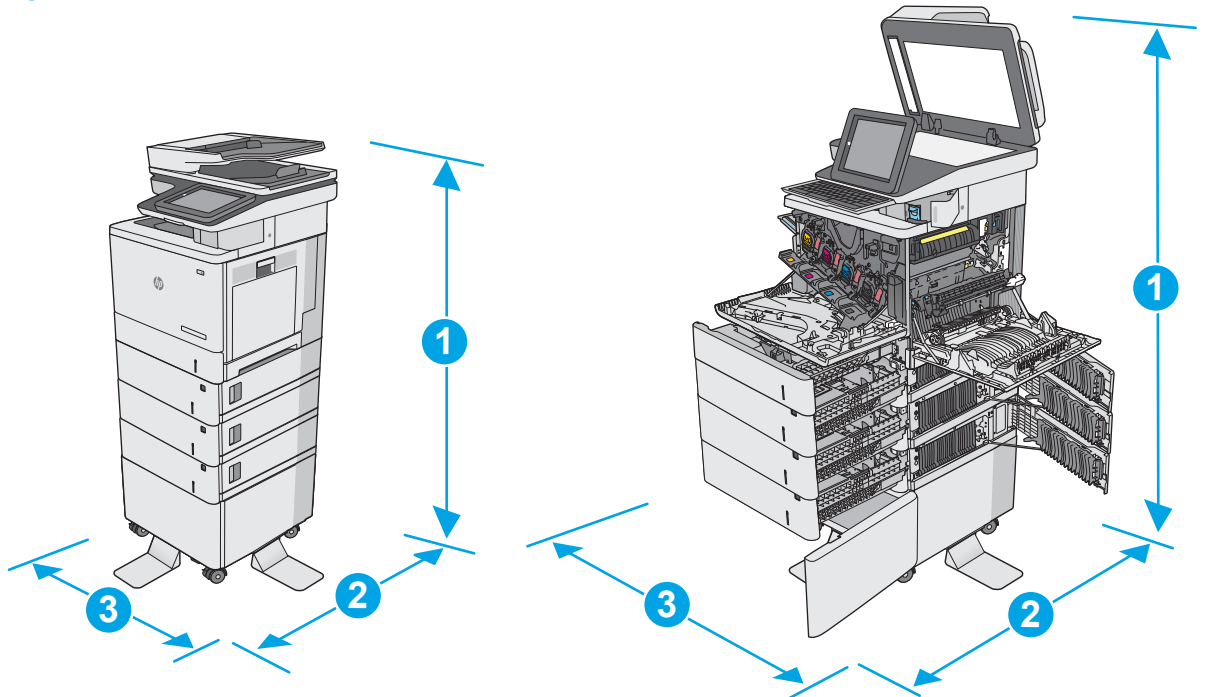
1. Altura	130 mm
2. Profundidad	Bandeja cerrada: 465 mm Bandeja abierta: 768 mm
3. Anchura	Puerta inferior derecha cerrada: 458 mm Puerta inferior derecha abierta: 853 mm
Peso	5,8 kg

Figura 1-3 Dimensiones del armario/soporte



1. Altura	295 mm
2. Profundidad	Puerta cerrada: 869 mm Puerta abierta: 1113 mm
3. Anchura	884 mm  Valor sujeto a modificación. Para obtener información actualizada, consulte <a href="http://www.hp.com/support/colorljE57540mfp">www.hp.com/support/colorljE57540mfp</a> .
Peso	17,7 kg  Valor sujeto a modificación. Para obtener información actualizada, consulte <a href="http://www.hp.com/support/colorljE57540mfp">www.hp.com/support/colorljE57540mfp</a> .

Figura 1-4 Dimensiones de la impresora con tres alimentadores de papel de 1 x 550 hojas y armario/soporte



	Impresora y accesorios completamente cerrados	Impresora y accesorios completamente abiertos
1. Altura	1268 mm	1522 mm



	Impresora y accesorios completamente cerrados	Impresora y accesorios completamente abiertos
2. Profundidad	869 mm	1113 mm
3. Anchura	884 mm	853 mm
Peso	Modelo dn: 73,2 kg Modelo c: 73,7 kg	

<sup>1</sup> Estos valores están sujetos a cambios. Para obtener información actualizada, consulte [www.hp.com/support/colorljE57540mfp](http://www.hp.com/support/colorljE57540mfp).

<sup>2</sup> No extienda más de una bandeja de papel cada vez.

## Consumo de energía, especificaciones eléctricas y emisiones acústicas

Consulte [www.hp.com/support/colorljE57540mfp](http://www.hp.com/support/colorljE57540mfp) para obtener información actualizada.

**⚠ PRECAUCIÓN:** Los requisitos de alimentación eléctrica son diferentes según el país/región de venta de la impresora. No convierta los voltajes de funcionamiento. Esto dañará la impresora e invalidará la garantía de la impresora.

## Características del entorno de funcionamiento

**Tabla 1-3** Especificaciones del entorno de funcionamiento

Entorno	Recomendado	Permitido
Temperatura	De 17 a 25 °C	Entre 15 y 30 °C
Humedad relativa	Del 30 al 70 % de humedad relativa (HR)	Del 10 al 80 % de humedad relativa

# Configuración del hardware e instalación del software de la impresora

Para obtener instrucciones de configuración básicas, consulte la Guía de instalación del hardware proporcionada junto con la impresora. Para obtener instrucciones adicionales, visite el sitio web de soporte de HP.

Vaya a [www.hp.com/support/colorljE57540mfp](http://www.hp.com/support/colorljE57540mfp) si desea obtener ayuda detallada de HP para la impresora. Encuentre ayuda sobre los temas siguientes:

- Instalación y configuración
- Conocimiento y uso
- Solución de problemas
- Descargar actualizaciones de software y firmware
- Cómo unirse a foros de asistencia
- Cómo encontrar información sobre normativas y garantía

---

## 2 Bandejas de papel

### Para obtener más información:

- [Carga de papel en la bandeja 1 \(bandeja multifunción\)](#)
- [Carga de papel en las bandejas 2, 3, 4 y 5](#)
- [Cargar e imprimir sobres](#)
- [Cargar e imprimir etiquetas](#)
- [Uso de la grapadora rápida \(modelo c\)](#)

La siguiente información es correcta en el momento de publicación.

Para obtener ayuda en vídeo, consulte [www.hp.com/videos/LaserJet](http://www.hp.com/videos/LaserJet).

Para obtener información actualizada, consulte [www.hp.com/support/colorljE57540mfp](http://www.hp.com/support/colorljE57540mfp).




La ayuda detallada de HP para la impresora incluye la siguiente información:

- Instalación y configuración
- Conocimiento y uso
- Solución de problemas
- Descargar actualizaciones de software y firmware
- Cómo unirse a foros de asistencia
- Cómo encontrar información sobre normativas y garantía

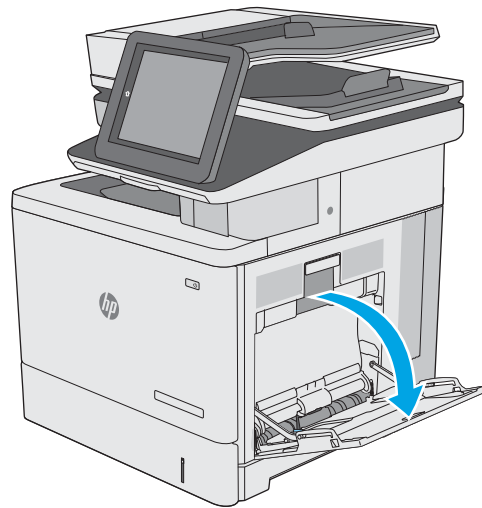
# Carga de papel en la bandeja 1 (bandeja multifunción)

## Introducción

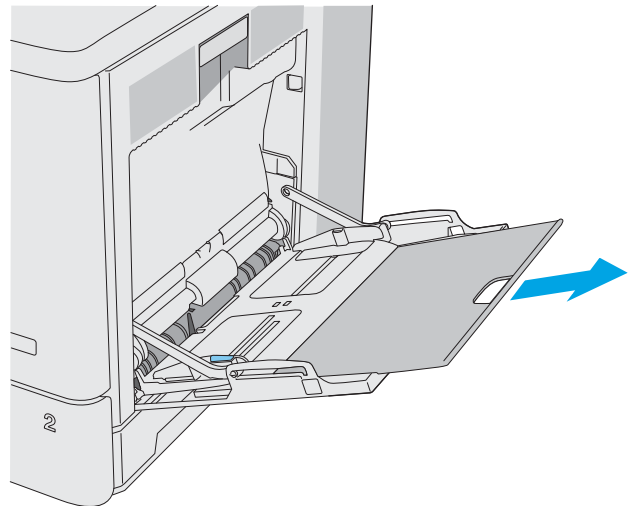
La siguiente información describe cómo cargar papel en la bandeja 1. Esta bandeja admite hasta 100 hojas de papel de 75 g/m<sup>2</sup> o 10 sobres.

-  **NOTA:** En el controlador de impresión, seleccione el tipo de papel adecuado antes de imprimir.
-  **NOTA:** La bandeja 1 no admite etiquetas. Para imprimir en hojas de etiquetas, utilice la bandeja 2 o uno de los alimentadores opcionales de papel para 550 hojas.
-  **PRECAUCIÓN:** Para evitar atascos, nunca agregue ni quite papel de la bandeja 1 durante la impresión.

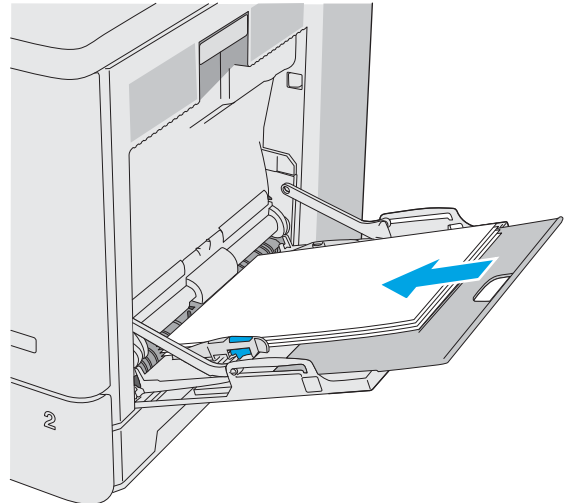
1. Abra la bandeja 1.



2. Extraiga la extensión de la bandeja para colocar el papel.

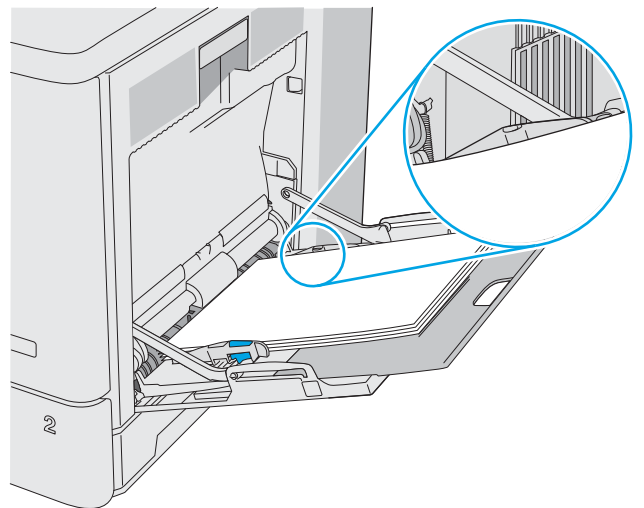


3. Separe las guías de papel hasta el tamaño adecuado y, a continuación, cargue el papel en la bandeja. Para obtener información acerca de cómo orientar el papel, consulte [Orientación del papel de la bandeja 1 en la página 19](#).

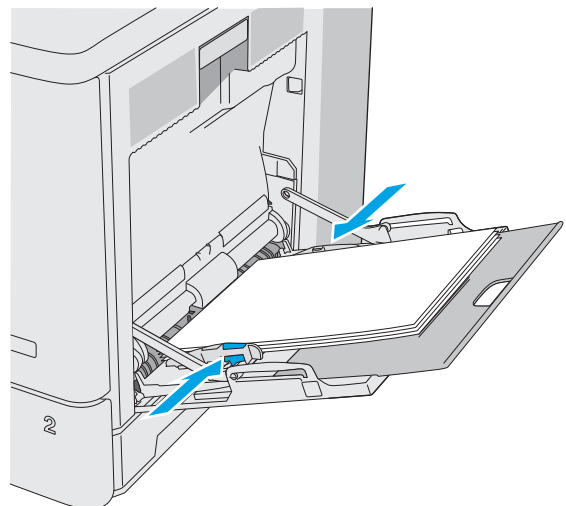


4. Asegúrese de que el papel quede debajo de la línea de carga de las guías de papel.

**NOTA:** La altura máxima de pila es de 10 mm o de 100 folios de 75 g aproximadamente.




5. Ajuste las guías laterales de tal forma que rocen ligeramente la pila de papel sin llegar a doblarla.



## Orientación del papel de la bandeja 1

Si utiliza papel que requiera una orientación específica, cárguelo según la información de la siguiente tabla.

 **NOTA:** La configuración de **Modo con membrete alternativo** influye en el modo en que se carga el papel con membrete y preimpreso. La configuración está desactivada de forma predeterminada. Al utilizar este modo, cargue el papel como lo haría para la impresión dúplex automática. Para obtener más información, consulte [Usar el modo con membrete alternativo en la página 20](#).

Tipo de papel	Orientación de la imagen	Impresión por una cara	Impresión dúplex o con el modo con membrete alternativo activado
Membretes o preimpresos	Vertical	Boca abajo Margen superior hacia la impresora	Boca arriba Margen inferior hacia la impresora
	Horizontal	Boca abajo Borde superior hacia la parte posterior de la impresora	Boca arriba Borde superior hacia la parte posterior de la impresora
Preperforado	Orientación vertical u horizontal	Orificios hacia la parte posterior de la impresora	Orificios hacia la parte posterior de la impresora

## Usar el modo con membrete alternativo

Utilice la función **Modo con membrete alternativo** para cargar papel con membrete o preimpreso en la bandeja, tal y como se hace con el resto de los trabajos de impresión, para imprimir por una o por las dos caras del papel. Al utilizar este modo, cargue el papel como lo haría para la impresión dúplex automática.

Para utilizar esta función, actívela mediante los menús del panel de control de la impresora.

## Activación del modo con membrete alternativo mediante los menús del panel de control de la impresora


1. En la pantalla de inicio del panel de control de la impresora, deslice de derecha a izquierda hasta que se muestre el menú [Configuración](#). Toque el icono [Configuración](#) para abrir el menú.
2. Abra los siguientes menús:
  - [Gestionar bandejas](#)
  - [Modo con membrete alternativo](#)
3. Seleccione [Activado](#) y, a continuación, toque el botón [Guardar](#) o pulse [OK](#).


# Carga de papel en las bandejas 2, 3, 4 y 5

## Introducción

La información siguiente describe cómo cargar papel en la bandeja 2 y las bandejas opcionales para 550 hojas (bandejas 3, 4 y 5; número de pieza B5L34A). Estas bandejas admiten hasta 550 hojas de papel de 75 g/m<sup>2</sup>.

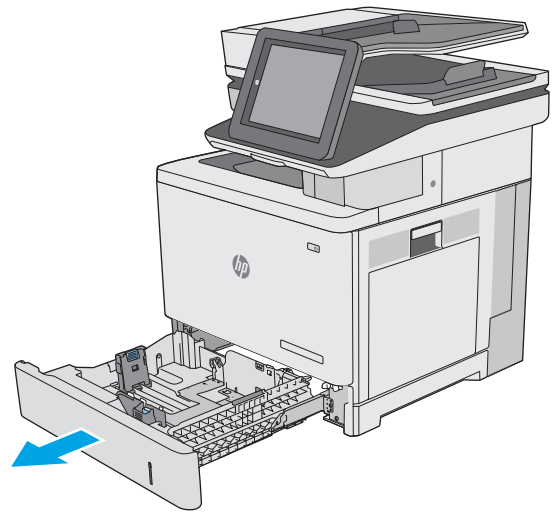
 **NOTA:** El procedimiento para cargar el papel en las bandejas opcionales para 550 hojas es el mismo que el de la bandeja 2. Aquí se muestra solo la bandeja 2.

 **NOTA:** Es posible que las guías de papel se bloqueen antes del uso y no puedan ajustarse.

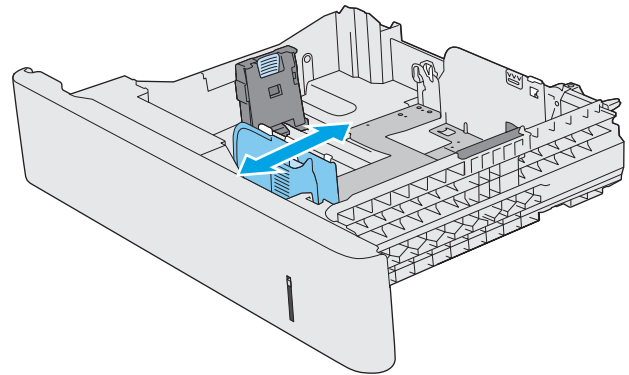
 **PRECAUCIÓN:** No extienda más de una bandeja de papel cada vez.

1. Abra la bandeja.

**NOTA:** No abra esta bandeja mientras se esté usando.

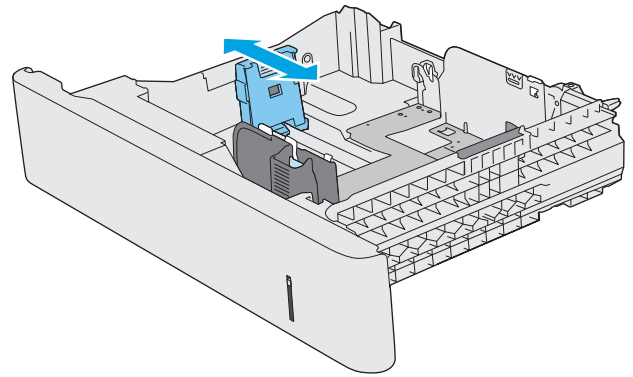


2. Antes de cargar el papel, apriete los seguros de ajuste y deslice las guías de anchura del papel para adaptarlas al tamaño de papel que se esté usando. La flecha de la guía de la bandeja debe estar totalmente alineada con la marca de la bandeja.





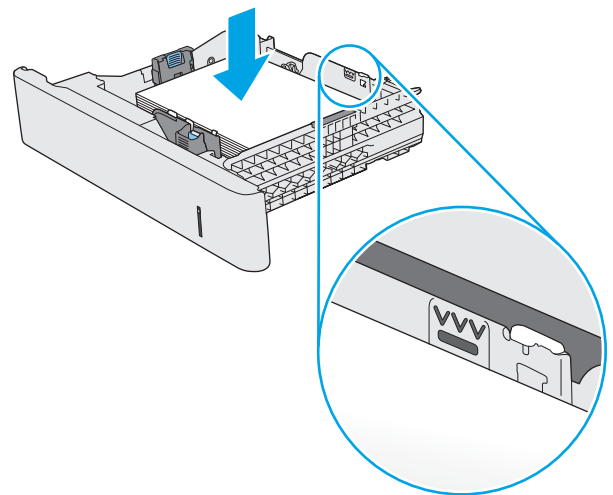
3. Ajuste la guía de longitud de papel apretando el seguro de ajuste y deslizando la guía hasta el tamaño de papel que se esté usando.



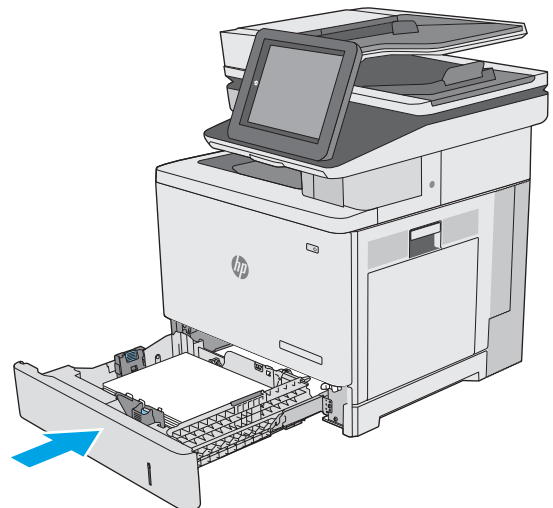
4. Ponga papel en la bandeja. Para obtener información acerca de cómo orientar el papel, consulte [Orientación del papel en la bandeja 2 y las bandejas para 550 hojas en la página 24](#).

**NOTA:** No ajuste las guías de papel demasiado contra la pila de papel. Ajustelas hasta las sangrías o marcas de la bandeja.

**NOTA:** Para evitar atascos, ajuste las guías de papel al tamaño correcto y no sobrecargue la bandeja. Asegúrese de que la parte superior de la pila está debajo del indicador de llenado de la bandeja, como se muestra en la ampliación de la ilustración.

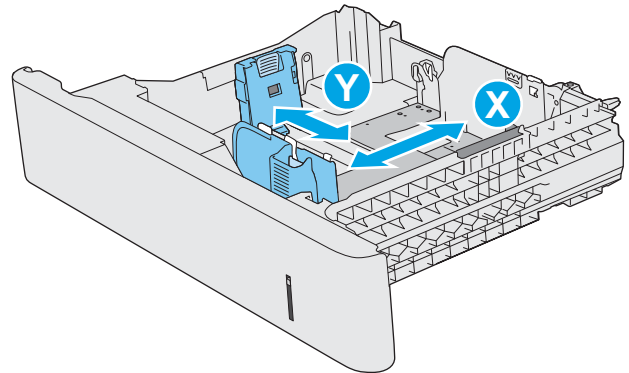


5. Cierre la bandeja.



6. El mensaje de configuración de bandeja aparece en el panel de control de la impresora.
7. Si el tamaño y el tipo de papel que se muestran no son los correctos, seleccione **Modificar** para elegir otro tipo y tamaño de papel.

Para papel con tamaño personalizado, especifique las dimensiones de ancho y largo del papel cuando se le indique en el panel de control de la impresora.

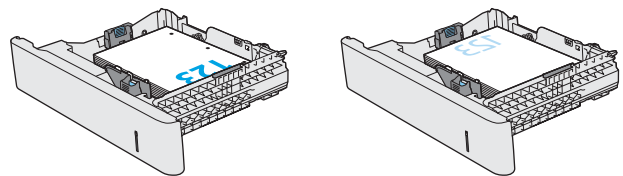


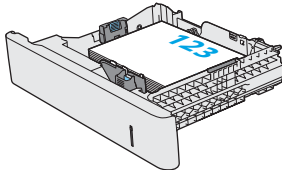
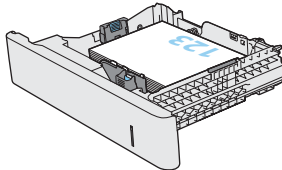
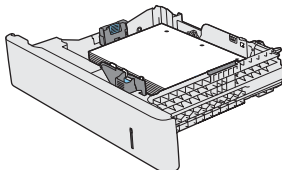
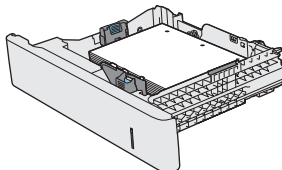
## Orientación del papel en la bandeja 2 y las bandejas para 550 hojas

Si utiliza papel que requiera una orientación específica, cárguelo según la información de la siguiente tabla.

**NOTA:** La configuración de **Modo con membrete alternativo** influye en el modo en que se carga el papel con membrete y preimpreso. La configuración está desactivada de forma predeterminada. Al utilizar este modo, cargue el papel como lo haría para la impresión dúplex automática. Para obtener más información, consulte [Uso del modo con membrete alternativo en la página 25](#).

Tipo de papel	Orientación de la imagen	Impresión por una cara	Impresión dúplex o con el modo con membrete alternativo activado
Membrete o preimpresos	Vertical	Boca arriba  Margen superior hacia el lado derecho	Boca abajo  Margen superior hacia el lado izquierdo



Tipo de papel	Orientación de la imagen	Impresión por una cara	Impresión dúplex o con el modo con membrete alternativo activado
	Horizontal	Boca arriba Borde superior hacia la parte posterior de la impresora	Boca abajo Borde superior hacia la parte posterior de la impresora
			
Preperforado	Orientación vertical u horizontal	Orificios hacia la parte posterior de la impresora	Orificios hacia la parte posterior de la impresora
			

## Uso del modo con membrete alternativo

Utilice la función [Modo con membrete alternativo](#) para cargar papel con membrete o preimpreso en la bandeja, tal y como se hace con el resto de los trabajos de impresión, para imprimir por una o por las dos caras del papel. Al utilizar este modo, cargue el papel como lo haría para la impresión dúplex automática.

Para utilizar esta función, actívela mediante los menús del panel de control de la impresora.

### Activación del modo con membrete alternativo mediante los menús del panel de control de la impresora

1. En la pantalla de inicio del panel de control de la impresora, deslice de derecha a izquierda hasta que se muestre el menú [Configuración](#). Toque el icono [Configuración](#) para abrir el menú.
2. Abra los siguientes menús:
  - [Gestionar bandejas](#)
  - [Modo con membrete alternativo](#)
3. Seleccione [Activado](#) y, a continuación, toque el botón [Guardar](#) o pulse [OK](#).

# Cargar e imprimir sobres

## Introducción


La siguiente información describe cómo cargar e imprimir los sobres. Utilice solo la bandeja 1 para imprimir sobres. La bandeja 1 admite hasta 10 sobres.

Para imprimir sobres con la opción de alimentación manual, siga estos pasos para seleccionar la configuración adecuada en el controlador de impresión y a continuación, cargue los sobres en la bandeja después de enviar el trabajo de impresión a la impresora.

## Impresión de sobres

1. En el programa de software, seleccione la opción **Imprimir**.
2. Seleccione la impresora de la lista de impresoras y, a continuación, haga clic o toque el botón **Propiedades o Preferencias** para abrir el controlador de impresión.

 **NOTA:** El nombre del botón varía en función del programa del software.

 **NOTA:** Para acceder a estas funciones desde la pantalla de inicio de Windows 8 o 8.1, seleccione **Dispositivos, Imprimir** y, a continuación, seleccione la impresora.

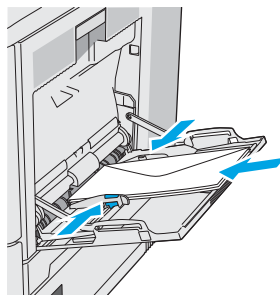
3. Haga clic o toque la ficha **Papel/Calidad**.
4. Seleccione el tamaño adecuado de los sobres de la lista desplegable **Tamaño de papel**.
5. En la lista desplegable **Tipo de papel**, seleccione **Sobre**.
6. En la lista desplegable **Origen del papel**, seleccione **Alimentación manual**.
7. Haga clic en el botón **Aceptar** para cerrar el cuadro de diálogo **Propiedades del documento**.
8. En el cuadro de diálogo **Imprimir**, haga clic en el botón **Aceptar** para imprimir el trabajo.

## Orientación del sobre

Cargue los sobres con cualquiera de las orientaciones siguientes:

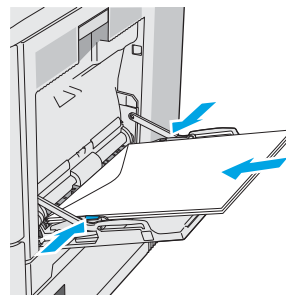
Boca abajo

Borde superior hacia la parte posterior de la impresora



Boca abajo

Margen superior hacia la impresora



# Cargar e imprimir etiquetas

## Introducción

Para imprimir en hojas de etiquetas, utilice la bandeja 2 o una de las bandejas opcionales para 550 hojas. La bandeja 1 no admite etiquetas.


Para imprimir etiquetas mediante la opción de alimentación manual, siga estos pasos para seleccionar la configuración adecuada en el controlador de impresión y a continuación, cargue las etiquetas en la bandeja después de enviar el trabajo de impresión a la impresora. Cuando utiliza la alimentación manual, la impresora espera para imprimir el trabajo hasta que detecta que la bandeja se ha abierto y se ha cerrado.

## Alimentación manual de etiquetas

1. En el programa de software, seleccione la opción **Imprimir**.
2. Seleccione la impresora de la lista de impresoras y, a continuación, haga clic o toque el botón **Propiedades** o **Preferencias** para abrir el controlador de impresión.

---


 **NOTA:** El nombre del botón varía en función del programa del software.

 **NOTA:** Para acceder a estas funciones desde la pantalla de inicio de Windows 8 o 8.1, seleccione **Dispositivos, Imprimir** y, a continuación, seleccione la impresora.

---

3. Haga clic o toque la ficha **Papel/Calidad**.
4. En la lista desplegable **Tamaño de papel**, seleccione el tamaño adecuado de las hojas de etiquetas.
5. En la lista desplegable **Tipo de papel**, seleccione **Etiquetas**.
6. En la lista desplegable **Origen del papel**, seleccione **Alimentación manual**.

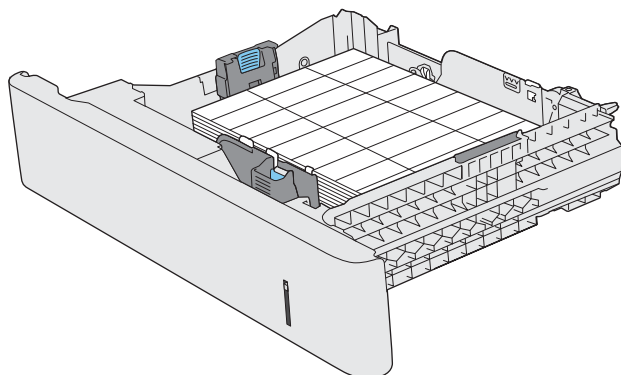
---

 **NOTA:** Cuando utiliza la alimentación manual, la impresora imprime desde la bandeja de numeración más baja configurada para el tamaño de papel seleccionado, por lo que no es necesario que especifique una bandeja concreta. Por ejemplo, si la bandeja 2 está configurada para etiquetas, la impresora imprimirá desde la bandeja 2. Si la bandeja 3 está instalada y configurada para etiquetas, pero la bandeja 2 no está configurada para etiquetas, la impresora imprimirá desde la bandeja 3.

---

7. Haga clic en el botón **Aceptar** para cerrar el cuadro de diálogo **Propiedades del documento**.
8. En el cuadro de diálogo **Imprimir**, haga clic en el botón **Aceptar** para imprimir el trabajo.

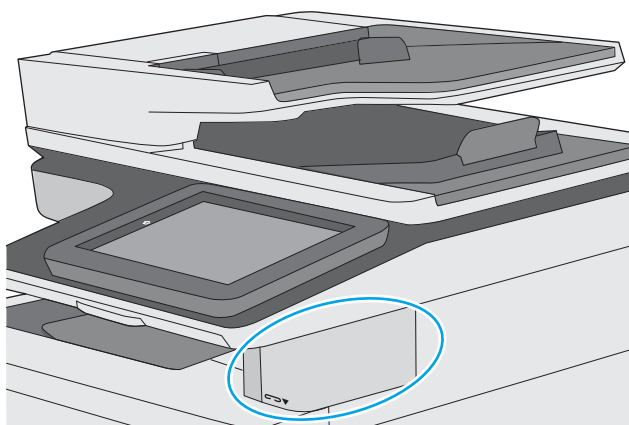
9. Cargue las hojas de etiquetas boca arriba, con la parte superior de la hoja hacia el lado derecho de la impresora.



## Uso de la grapadora rápida (modelo c)

La grapadora rápida puede grapar trabajos de hasta 20 hojas de papel de 75 g/m<sup>2</sup>.

**⚠ PRECAUCIÓN:** Para evitar daños en la impresora, no intente grapar materiales que no sean papel.



1. Inserte la pila de papel en la ranura de la parte frontal de la grapadora.
2. Espere a que se grapen las hojas. La grapadora se activa cuando detecta el papel y emite un sonido de grapado.

**📝 NOTA:** Si la impresora está en modo de reposo, es posible que se produzca un breve retraso.

3. Retire el papel grapado de la ranura.

Si la grapadora no suelta el papel, siga estos pasos para resolver el problema.

**⚠ ¡ADVERTENCIA!** Para evitar lesiones, no coloque el dedo en el interior de la zona de grapado para intentar soltar el papel.

1. Abra y cierre la puerta de la grapadora y, a continuación, intente retirar el papel.
2. Si el papel todavía está atascado, asegúrese de que la puerta de la grapadora está cerrada y, a continuación, apague la impresora y enciéndala de nuevo.





---

## 3 Consumibles, accesorios y piezas

### Para obtener más información:

- [Pedido de consumibles, accesorios y piezas](#)
- [Sustituir los cartuchos de tóner](#)
- [Sustitución de la unidad de recogida de tóner](#)
- [Sustitución del cartucho de grapas \(modelos c\)](#)

La siguiente información es correcta en el momento de publicación.

Para obtener ayuda en vídeo, consulte [www.hp.com/videos/LaserJet](http://www.hp.com/videos/LaserJet).

Para obtener información actualizada, consulte [www.hp.com/support/colorljE57540mfp](http://www.hp.com/support/colorljE57540mfp).

La ayuda detallada de HP para la impresora incluye la siguiente información:

- Instalación y configuración
- Conocimiento y uso
- Solución de problemas
- Descargar actualizaciones de software y firmware
- Cómo unirse a foros de asistencia
- Cómo encontrar información sobre normativas y garantía

# Pedido de consumibles, accesorios y piezas

## Pedidos

Realice su pedido de consumibles y papel	<a href="http://www.hp.com/go/suresupply">www.hp.com/go/suresupply</a>
Realice su pedido de piezas y accesorios originales HP	<a href="http://www.hp.com/buy/parts">www.hp.com/buy/parts</a>
Realice su pedido a través del servicio técnico o proveedores de asistencia	Póngase en contacto con el proveedor de servicio técnico o asistencia autorizado por HP.
Pedido mediante el servidor web incorporado de HP (EWS)	Para acceder, en un navegador web compatible de su equipo, escriba la dirección IP o el nombre de host de la impresora en el campo de dirección/URL. El servidor Web incorporado de HP incluye un enlace al sitio web HP SureSupply, que proporciona la posibilidad de comprar consumibles de HP originales.

## Consumibles y accesorios

Para comprar cartuchos de tóner, póngase en contacto con su representante de servicios gestionados. Recuerde que el número de modelo del producto aparece en la etiqueta de la cubierta posterior de la impresora.

Artículo	Descripción	Número de pieza
<b>Consumibles</b>		
Unidad de recogida de tóner de HP	Unidad de recogida de tóner de recambio con puerta	B5L37A
Paquete de cartuchos de grapas HP	Cartuchos de grapas de recambio para el modelo c. Contiene dos cartuchos de 1500 grapas cada uno.	Q7432A
Kit de fusor de 110 voltios HP LaserJet	Fusor de recambio para modelos de 110 voltios <b>NOTA:</b> Aparecerá un mensaje en el panel de control si se debe sustituir el fusor.	B5L35A
Kit de fusor de 220 voltios HP LaserJet	Fusor de recambio para modelos de 220 voltios <b>NOTA:</b> Aparecerá un mensaje en el panel de control si se debe sustituir el fusor.	B5L36A
Kit de recambio de rodillos del ADF HP 200	Rodillos de alimentación de recambio para el alimentador de documentos	B5L52A
<b>Accesorios</b>		
Bandeja de soportes de 550 hojas HP Color LaserJet	Alimentador de papel opcional para 550 hojas <b>NOTA:</b> La impresora admite hasta tres alimentadores de papel para 550 hojas.	B5L34A
Armario y soporte para impresora	Soporte opcional y armario de almacenamiento para la impresora  Se recomienda su uso con varios alimentadores de papel opcionales.  Incluye instrucciones de instalación	B5L51A

Artículo	Descripción	Número de pieza
Kit de cubiertas del teclado HP LaserJet para chino simplificado y chino tradicional  (solo modelo c)	Cubierta adhesiva específica del idioma para el teclado físico	A7W12A
Kit de cubiertas del teclado HP LaserJet para sueco  (solo modelo c)	Cubierta adhesiva específica del idioma para el teclado físico	A7W14A
SODIMM de 1GB DDR3 x32 144 pines 800 MMHz HP	Memoria DIMM opcional para ampliar la memoria	E5K48A
Módulo de plataforma de confianza de HP	Cifra automáticamente todos los datos que pasan por la impresora  Incluye instrucciones de instalación	F5S62A
Foreign Interface Harness de HP	Puerto opcional para conectar dispositivos de otros fabricantes	B5L31A
Accesorio para fax analógico HP LaserJet MFP 600	Accesorio opcional de fax para el modelo dn	B5L53A
Servidor de impresión HP Jetdirect 2900nw	Accesorio del servidor de impresión inalámbrico USB	J8031A
Accesorio para HP Jetdirect 3000w NFC/Wireless	Accesorio de impresión Wi-Fi Direct para impresión táctil desde dispositivos móviles	J8030A

## Piezas de autorreparación por parte del cliente

Hay piezas del producto que el cliente puede reparar (CSR) disponibles para muchas impresoras HP LaserJet y que permiten reducir el tiempo de reparación. Para obtener más información sobre el programa CSR y sus ventajas, visite [www.hp.com/go/csr-support](http://www.hp.com/go/csr-support) y [www.hp.com/go/csr-faq](http://www.hp.com/go/csr-faq).

Para pedir piezas de recambio de HP originales, visite [www.hp.com/buy/parts](http://www.hp.com/buy/parts) o póngase en contacto con el proveedor de servicio técnico o autorizado de HP. Al realizar el pedido, necesitará uno de los datos siguientes: el número de referencia, el número de serie (que se encuentra en la parte posterior de la impresora), el número del producto o el nombre de la impresora.

- Las piezas que se identifican como piezas de sustitución de carácter **Obligatorio** por el usuario las deben instalar los clientes, a menos que acepte pagar al personal de asistencia técnica de HP para que realice la reparación. Para esas piezas no se proporciona asistencia in situ o de devolución al almacén de acuerdo con la garantía de la impresora HP.
- Las piezas que se identifican como piezas de sustitución **Opcional** por el usuario las pueden instalar el personal de asistencia técnica de HP si se solicita, sin ningún coste adicional durante el periodo de garantía de la impresora.

Elemento	Descripción	Opciones de sustitución por el usuario	Número de pieza
Kit de alimentación de 550 hojas	Alimentador de recambio para 550 hojas	Obligatorio	B5L34-67901
Kit para el armario de la impresora	Armario/soporte de impresora de recambio	Obligatorio	B5L51-67901
Kit de fusor de HP	Fusor de repuesto	Obligatorio	B5L35-67901 (110 voltios) B5L36-67901 (220 voltios)

Elemento	Descripción	Opciones de sustitución por el usuario	Número de pieza
Kit de fusor de HP, servicio	Fusor de recambio, kit de servicio	Obligatorio	B5L35-67902 (110 voltios) B5L36-67902 (220 voltios)
Kit de ITB y rodillo T2, servicio	Sustitución de la correa de transferencia y del rodillo de transferencia secundario	Opcional	B5L24-67901
Kit de mantenimiento de rodillos T2	Sustitución del rodillo de transferencia secundario	Obligatorio	B5L24-67902
Kit de rodillo para las bandeja 2-X	Rodillos de recambio para las bandejas 2, 3, 4 y 5	Opcional	B5L24-67904
Kit del panel de control	Panel de control con pantalla táctil de recambio	Obligatorio	B5L47-67018
Kit de unidad de disco duro de 320 GB	Unidad de disco duro de repuesto	Obligatorio	5851-6712
SODIMM de 1GB DDR3 x32 144 pines 800 MHz HP	Módulo de memoria DIMM de repuesto	Obligatorio	E5K48A-67902
Kit de módulo de plataforma de confianza de HP	Módulo de plataforma de confianza de recambio	Obligatorio	F5S62-61001
Kit de sujeción de interfaz ajena de HP	Sujeción de interfaz ajena de recambio	Obligatorio	B5L31-67902
unidad de recogida de tóner	Unidad de recogida de tóner de recambio	Obligatorio	B5L37-67901
Kit de fax analógico 600	Tarjeta de fax de repuesto	Obligatorio	B5L53-67901
Kit de mantenimiento del ADF	Kit de mantenimiento del alimentador de documentos	Obligatorio	B5L52-67903
Dorso de protección blanco del escáner	Sustitución del respaldo de plástico blanco del escáner	Obligatorio	5851-6570
Conjunto de presillas de retención	Presillas de retención de repuesto situadas detrás del dorso de protección blanco del escáner	Obligatorio	5851-6573
Kit de teclado en inglés de EE. UU.	Teclado de repuesto para el modelo c	Obligatorio	B5L47-67019
Reino Unido Kit de teclado en inglés	Teclado de repuesto para el modelo c	Obligatorio	B5L47-67020
Kit de cubierta del teclado Francés, italiano, ruso, alemán, español, ucraniano	Superposición de teclado de recambio para el modelo c	Obligatorio	5851-6019
Kit de cubierta del teclado Francés de Canadá, español de Latinoamérica, español de EE. UU.	Superposición de teclado de recambio para el modelo c	Obligatorio	5851-6020
Kit de cubierta del teclado Francés de Suiza, alemán de Suiza, danés	Superposición de teclado de recambio para el modelo c	Obligatorio	5851-6021
Kit de cubierta del teclado Chino simplificado, chino tradicional	Superposición de teclado de recambio para el modelo c	Obligatorio	5851-6022

Elemento	Descripción	Opciones de sustitución por el usuario	Número de pieza
Kit de cubierta del teclado Español, portugués	Superposición de teclado de recambio para el modelo c	Obligatorio	5851-6023
Kit de cubierta del teclado Japonés (KG y KT)	Superposición de teclado de recambio para el modelo c	Obligatorio	5851-6024

# Sustituir los cartuchos de tóner

## Introducción

La siguiente información incluye los detalles de los cartuchos de tóner para la impresora, así como instrucciones para su sustitución.


- [Información sobre los cartuchos de tóner](#)
- [Extracción y sustitución de los cartuchos](#)

## Información sobre los cartuchos de tóner


Esta impresora avisa cuando el nivel del cartucho de tóner es bajo y muy bajo. La vida útil real restante del cartucho de tóner puede variar. Tenga un cartucho de impresión de recambio disponible para instalarlo cuando la calidad de impresión deje de ser aceptable.

Para adquirir cartuchos o comprobar su compatibilidad con la impresora, diríjase a HP SureSupply en la dirección [www.hp.com/go/suresupply](http://www.hp.com/go/suresupply). Desplácese hasta la parte inferior de la página y compruebe que la información del país/región sea correcta.

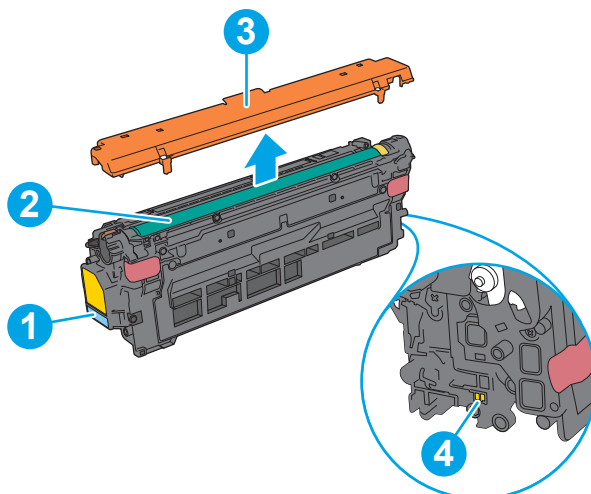
La impresora utiliza cuatro colores y tiene un cartucho de tóner diferente para cada color: amarillo (Y), magenta (M), cian (C) y negro (K). Los cartuchos de tóner están en el interior de la puerta frontal.

 **NOTA:** Los cartuchos de tóner de alta capacidad pueden contener más tóner que los cartuchos estándar para proporcionar un mayor rendimiento. Para obtener más información, visite [www.hp.com/go/learnaboutsupplies](http://www.hp.com/go/learnaboutsupplies).

No extraiga el cartucho de tóner de su embalaje hasta que no llegue el momento de cambiarlo.

 **PRECAUCIÓN:** Para evitar que el cartucho de tóner se dañe, no lo exponga a la luz más de unos pocos minutos. Cubra el tambor de imágenes verde si debe retirar el cartucho de tóner de la impresora durante un periodo extendido.

La siguiente ilustración muestra los componentes del cartucho de tóner.



1	Asa
2	Tambor de imágenes

---

3	Protección de plástico
4	Chip de memoria

---

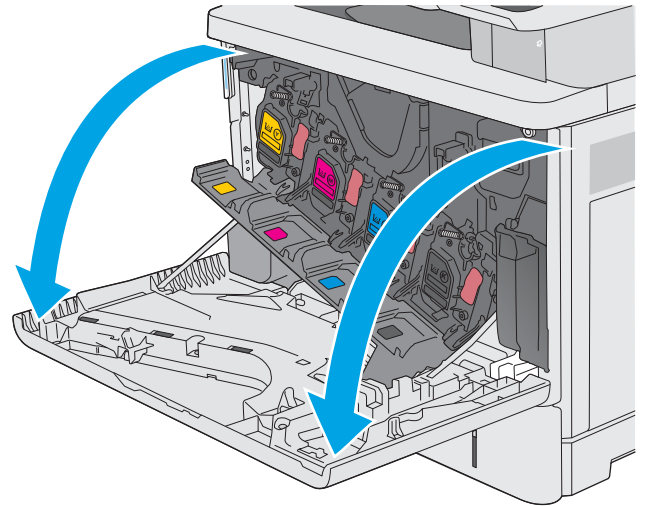
**⚠ PRECAUCIÓN:** Si se mancha la ropa de tóner, límpiela con un paño seco y lávela en agua fría. El agua caliente fija el tóner en los tejidos.

**📄 NOTA:** La caja del cartucho de tóner contiene información acerca del reciclaje de cartuchos de tóner usados.

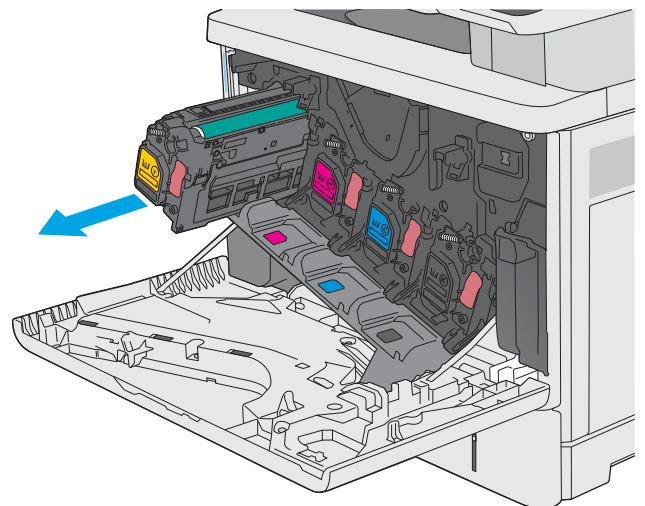
---

## Extracción y sustitución de los cartuchos

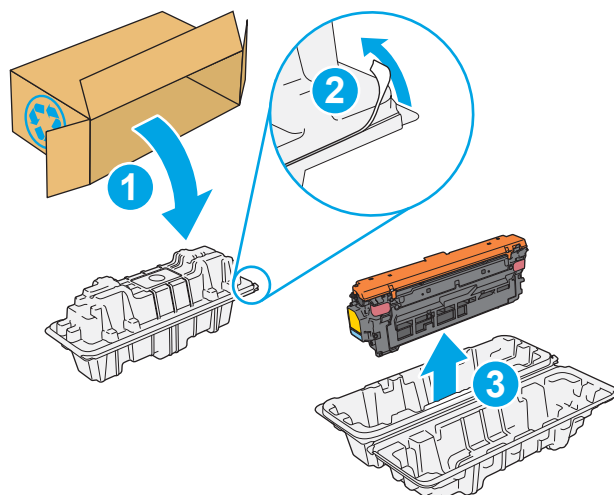
1. Abra la puerta delantera.



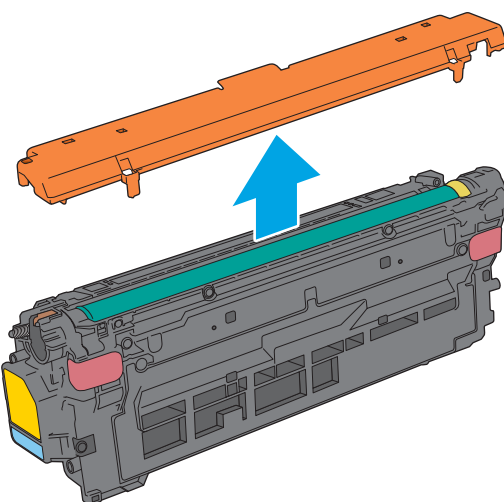
2. Sujete el asa del cartucho de tóner usado y tire de ella para extraerlo.



3. Extraiga el cartucho de t ner nuevo de su envoltorio protector; para ello, quite la tira de pl stico y abra el paquete. Guarde todos los materiales de embalaje para el reciclado del cartucho de t ner usado.

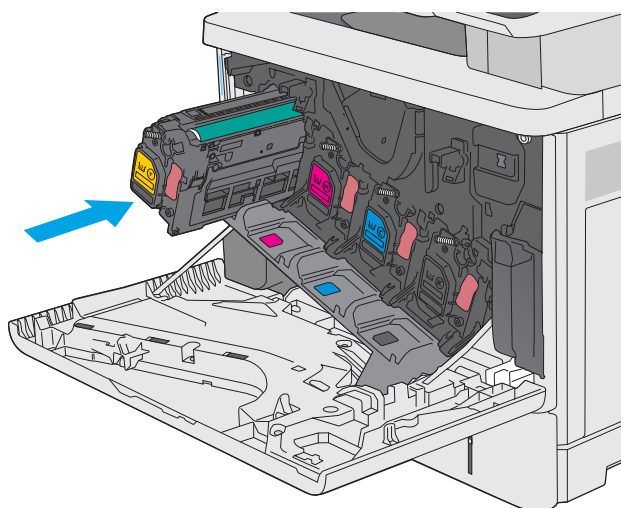


4. Retire la protecci n de pl stico del cartucho de t ner.



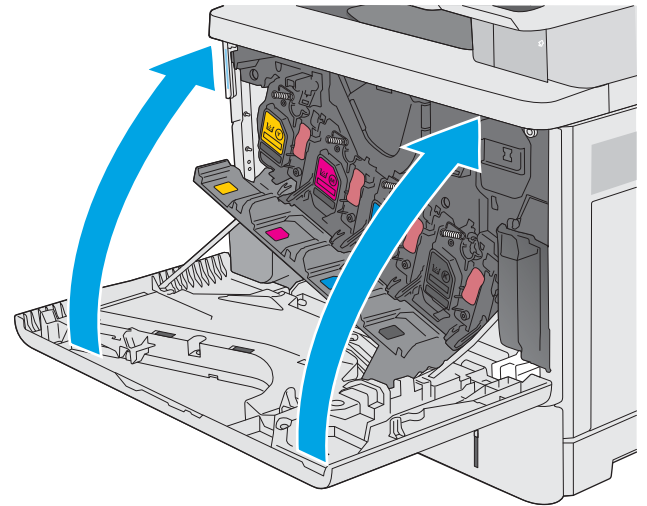
5. Sujete con una mano el cartucho de t ner por debajo mientras sostiene el asa del cartucho con la otra. Alinee el cartucho de t ner con la ranura de la barra de cartuchos e introd zcalo en la impresora.

**NOTA:** Evite tocar el tambor verde de formaci n de im genes. Las marcas de dedos en el tambor de formaci n de im genes pueden provocar defectos de impresi n.





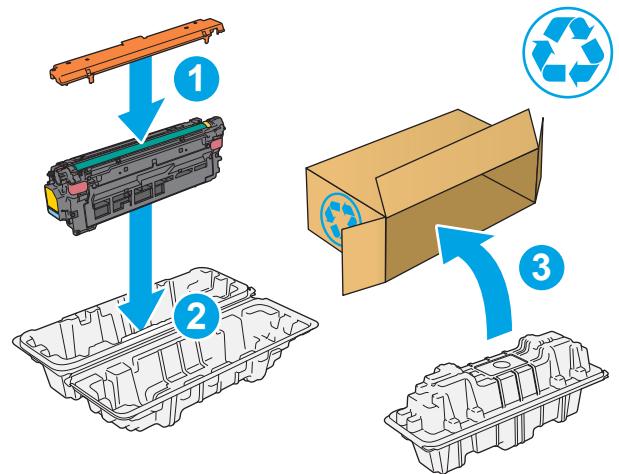
6. Cierre la puerta delantera.



7. Empaquete el cartucho de tóner usado en la caja del nuevo cartucho o utilice una caja de cartón grande y llénela con todos los cartuchos que necesite reciclar. Consulte a la guía sobre reciclado incluida para obtener información sobre reciclado.

En Estados Unidos, se incluye en la caja una etiqueta de envío con franqueo prepago. En otros países/regiones, diríjase a [www.hp.com/recycle](http://www.hp.com/recycle) para imprimir una etiqueta de envío con franqueo prepago.

Adhiera la etiqueta de franqueo prepago a la caja y devuelva el cartucho usado a HP para su reciclaje.




# Sustitución de la unidad de recogida de tóner

## Introducción

La información siguiente proporciona detalles sobre la unidad de recogida de tóner de la impresora e incluye instrucciones para cambiarla.

La impresora indica el momento en que la unidad de recogida de tóner se encuentra casi llena o completamente llena. Cuando está completamente llena, se detiene la impresión hasta que se sustituya la unidad de recogida de tóner.

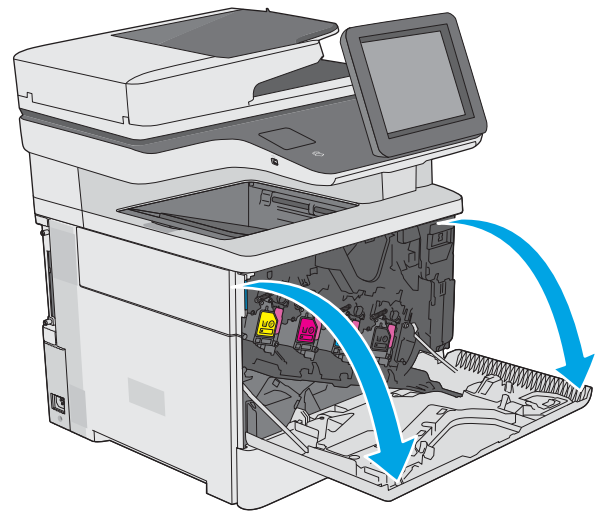
Para adquirir una unidad de recogida de tóner (número de pieza B5L37A), diríjase a la página de piezas de HP en la dirección [www.hp.com/buy/parts](http://www.hp.com/buy/parts).

 **NOTA:** La unidad de recogida de tóner está diseñada para un único uso. No intente vaciar la unidad de recogida de tóner para volver a utilizarla. Si lo hace, el tóner se podría derramar en el interior de la impresora y se podría reducir la calidad de impresión. Después de su uso, devuelva la unidad de recogida de tóner al programa Planet Partners HP para su reciclaje.

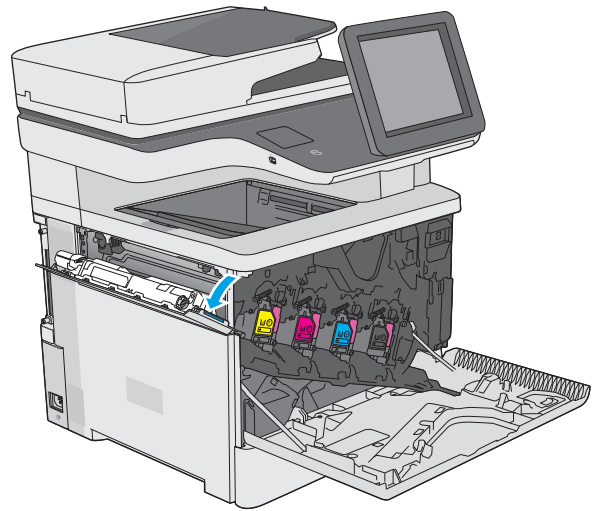
 **PRECAUCIÓN:** Si se mancha la ropa de tóner, límpiela con un paño seco y lávela en agua fría. El agua caliente fija el tóner en los tejidos.

## Extracción y sustitución de la unidad de recogida de tóner

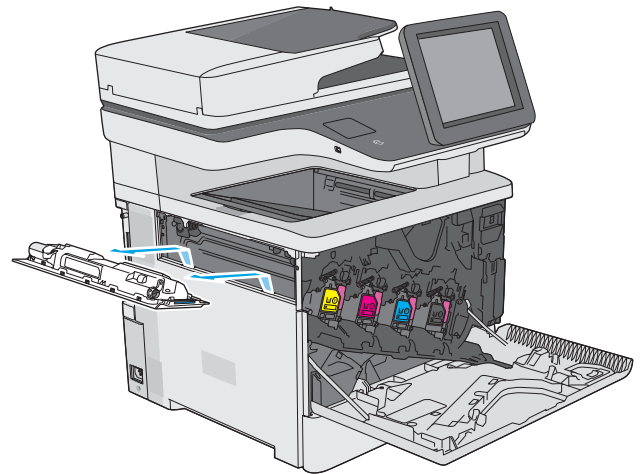
1. Abra la puerta delantera.



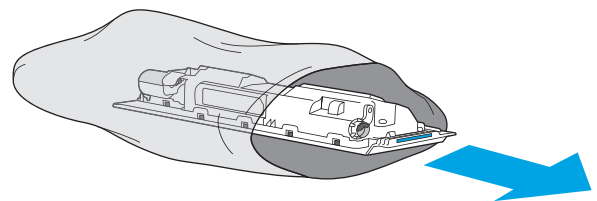
2. Abra la puerta de la unidad de recogida de t ner situada en la parte superior izquierda de la impresora.



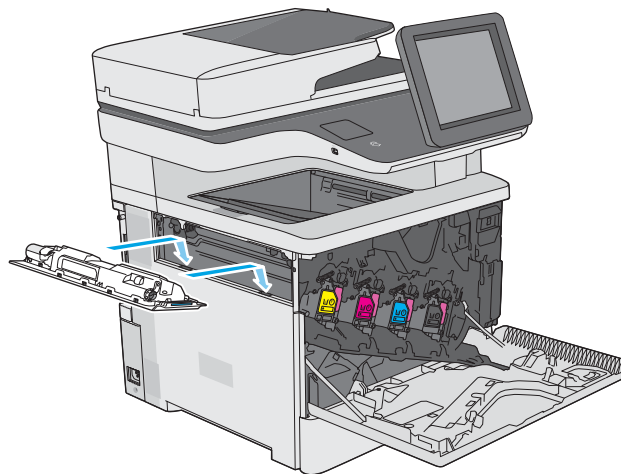
3. Extraiga la unidad de recogida de t ner con la puerta.



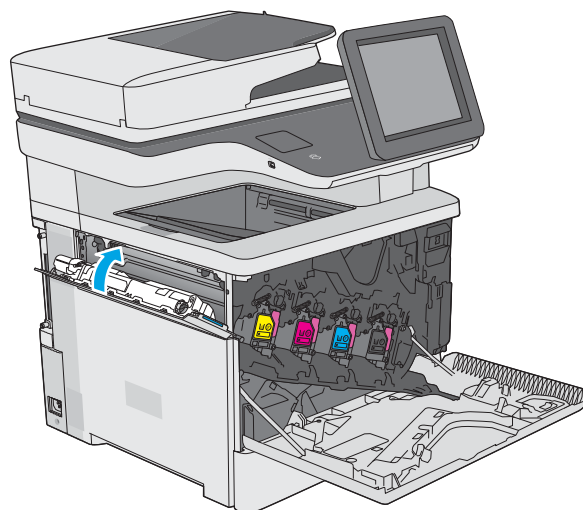
4. Saque la nueva unidad de recogida de t ner de su paquete.



5. Instale la nueva unidad de recogida de t ner con la puerta en la impresora. Alinee las pesta as de la puerta con las ranuras de la impresora.

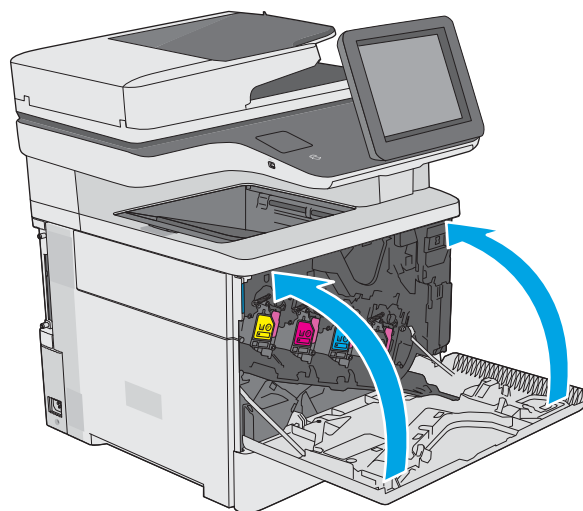


6. Cierre la puerta de la unidad de recogida de t ner.



7. Cierre la puerta delantera.

Para reciclar la unidad de recogida de t ner, siga las instrucciones que figuran en la unidad de recogida de t ner nueva.



# Sustitución del cartucho de grapas (modelos c)

## Introducción

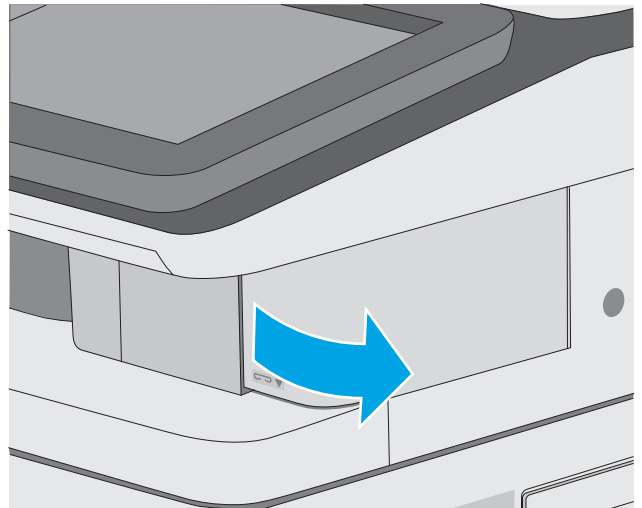
La siguiente información incluye los detalles de los cartuchos de grapas para la impresora, así como instrucciones para su sustitución.

Para adquirir un paquete de dos cartuchos de grapas (número de pieza Q7432A), diríjase a la página de piezas de HP en la dirección [www.hp.com/buy/parts](http://www.hp.com/buy/parts). Cada cartucho tiene 1500 grapas.

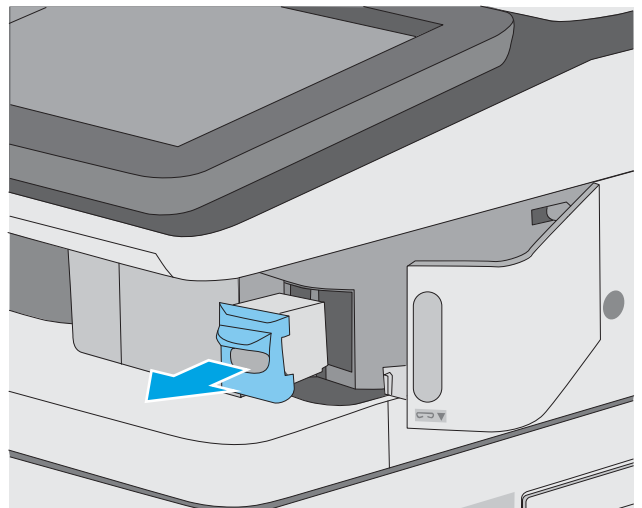
## Extracción y sustitución del cartucho de grapas

1. Abra la puerta de la grapadora 1.

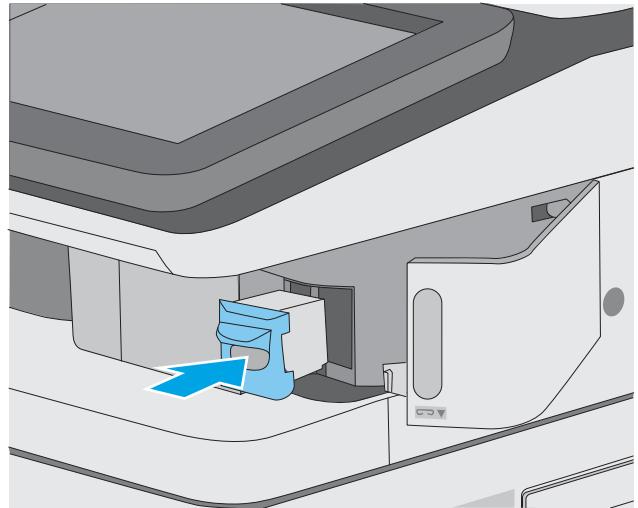
**NOTA:** La grapadora se desactiva al abrir la puerta.



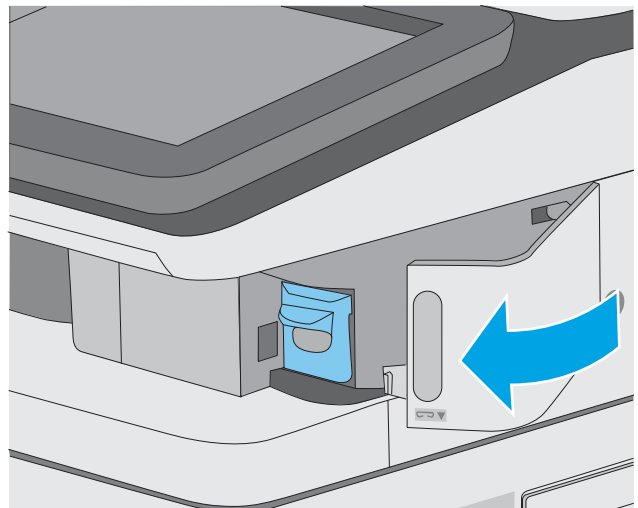
2. Retire de la impresora el cartucho de grapas.



3. Inserte el nuevo cartucho de grapas en la abertura que hay en el interior de la puerta de la grapadora.



4. Cierre la puerta de la grapadora.



---

## 4 Impresión

### Para obtener más información:

- [Tareas de impresión \(Windows\)](#)
- [Tareas de impresión \(macOS\)](#)
- [Almacenamiento de trabajos de impresión en la impresora para imprimirlos más adelante o en privado](#)
- [Impresión desde el puerto USB](#)

La siguiente información es correcta en el momento de publicación.

Para obtener ayuda en vídeo, consulte [www.hp.com/videos/LaserJet](http://www.hp.com/videos/LaserJet).

Para obtener información actualizada, consulte [www.hp.com/support/colorljE57540mfp](http://www.hp.com/support/colorljE57540mfp).

La ayuda detallada de HP para la impresora incluye la siguiente información:

- Instalación y configuración
- Conocimiento y uso
- Solución de problemas
- Descargar actualizaciones de software y firmware
- Cómo unirse a foros de asistencia
- Cómo encontrar información sobre normativas y garantía

# Tareas de impresión (Windows)


## Cómo imprimir (Windows)

El siguiente procedimiento describe el proceso básico de impresión para Windows.

1. Desde el programa de software, seleccione la opción **Imprimir**.
2. Seleccione la impresora de la lista de impresoras. Para cambiar la configuración, haga clic en el botón **Propiedades** o **Preferencias** para abrir el controlador de impresión.

---


 **NOTA:** El nombre del botón varía según el programa de software.

 **NOTA:** En Windows 10, 8.1 y 8, estas aplicaciones tendrán un diseño diferente y funciones distintas a las que se describen a continuación para aplicaciones del escritorio. Para acceder a la función de impresión desde una aplicación de la pantalla de inicio, siga estos pasos:

- **Windows 10:** Pulse **Imprimir** y, a continuación, seleccione la impresora.
- **Windows 8.1 o 8:** Seleccione **Dispositivos**, pulse **Imprimir** y, a continuación, elija la impresora.

Con el controlador HP PCL-6 V4, la aplicación de impresión HP AiO Remote descarga las funciones de controlador adicionales cuando se selecciona **Más opciones de configuración**.

---

 **NOTA:** Para obtener más información, haga clic en el botón Ayuda (?) en el controlador de impresión.

3. Haga clic en las pestañas del controlador de impresión para configurar las opciones disponibles. Por ejemplo, configure la orientación del papel en la ficha **Acabado** y defina el origen del papel, el tipo de papel, el tamaño de papel y la opciones de calidad en la ficha **Papel/Calidad**.
4. Haga clic en el botón **Aceptar** para volver al cuadro de diálogo **Imprimir**. Seleccione el número de copias que va a imprimir en esta pantalla.
5. Haga clic en el botón **Imprimir** para imprimir el trabajo.




## Impresión automática en ambas caras (Windows)

Utilice este procedimiento en impresoras que tengan una unidad de impresión dúplex automática instalada. Si la impresora no tiene una unidad de impresión dúplex automática instalada o desea imprimir en tipos de papel que el accesorio de impresión dúplex no admite, tiene la opción de imprimir en ambas caras manualmente.

1. Desde el programa de software, seleccione la opción **Imprimir**.
2. Seleccione la impresora de la lista de impresoras y, a continuación, haga clic en **Propiedades** o en **Preferencias** para abrir el controlador de impresión.

---

 **NOTA:** El nombre del botón varía según el programa de software.

 **NOTA:** En Windows 10, 8.1 y 8, estas aplicaciones tendrán un diseño de diferente y funciones distintas a las que se describen a continuación para aplicaciones del escritorio. Para acceder a la función de impresión desde una aplicación de la pantalla de inicio, siga estos pasos:

- **Windows 10:** Pulse **Imprimir** y, a continuación, seleccione la impresora.
- **Windows 8.1 o 8:** Seleccione **Dispositivos**, pulse **Imprimir** y, a continuación, elija la impresora.

Con el controlador HP PCL-6 V4, la aplicación de impresión HP AiO Remote descarga las funciones de controlador adicionales cuando se selecciona **Más opciones de configuración**.

---

3. Haga clic en la ficha **Acabado**.
4. Seleccione **Imprimir en ambas caras**. Haga clic en **Aceptar** para cerrar el cuadro de diálogo **Propiedades del documento**.
5. En el cuadro de diálogo **Imprimir**, haga clic en **Imprimir** para imprimir el trabajo.


## Impresión manual en ambas caras (Windows)

Utilice este procedimiento en impresoras que no tengan una unidad de impresión dúplex automática instalada o para imprimir en papel que la unidad de impresión dúplex no admita.

1. Desde el programa de software, seleccione la opción **Imprimir**.
2. Seleccione la impresora de la lista de impresoras y, a continuación, haga clic en **Propiedades** o en **Preferencias** para abrir el controlador de impresión.

---

 **NOTA:** El nombre del botón varía según el programa de software.

 **NOTA:** En Windows 10, 8.1 y 8, estas aplicaciones tendrán un diseño de diferente y funciones distintas a las que se describen a continuación para aplicaciones del escritorio. Para acceder a la función de impresión desde una aplicación de la pantalla de inicio, siga estos pasos:

- **Windows 10:** pulse **Imprimir** y, a continuación, seleccione la impresora.
- **Windows 8.1 o 8:** seleccione **Dispositivos**, pulse **Imprimir** y, a continuación, elija la impresora.

Con el controlador HP PCL-6 V4, la aplicación de impresión HP AiO Remote descarga las funciones de controlador adicionales cuando se selecciona **Más opciones de configuración**.

---

3. Haga clic en la ficha **Acabado**.
4. Seleccione **Imprimir en ambas caras (manualmente)** y, a continuación, haga clic en el botón **Aceptar** para cerrar el cuadro de diálogo **Propiedades del documento**.


5. En el cuadro de diálogo **Imprimir**, haga clic en **Imprimir** para imprimir la primera cara del trabajo.
6. Retire el trabajo impreso de la bandeja de salida y colóquelo en la bandeja 1.
7. Si se le solicita, pulse el botón del panel de control correspondiente para continuar.

## Impresión de varias páginas por hoja (Windows)

1. Desde el programa de software, seleccione la opción **Imprimir**.
2. Seleccione la impresora de la lista de impresoras y, a continuación, haga clic en **Propiedades** o en **Preferencias** para abrir el controlador de impresión.

---

 **NOTA:** El nombre del botón varía según el programa de software.

 **NOTA:** En Windows 10, 8.1 y 8, estas aplicaciones tendrán un diseño de diferente y funciones distintas a las que se describen a continuación para aplicaciones del escritorio. Para acceder a la función de impresión desde una aplicación de la pantalla de inicio, siga estos pasos:

- **Windows 10:** Pulse **Imprimir** y, a continuación, seleccione la impresora.
- **Windows 8.1 o 8:** Seleccione **Dispositivos**, pulse **Imprimir** y, a continuación, elija la impresora.

Con el controlador HP PCL-6 V4, la aplicación de impresión HP AiO Remote descarga las funciones de controlador adicionales cuando se selecciona **Más opciones de configuración**.

---


3. Haga clic en la ficha **Acabado**.
4. Seleccione el número de página por hoja en la lista desplegable **Páginas por hoja**.
5. Seleccione las opciones adecuadas de **Imprimir bordes de página**, **Orden de páginas** y **Orientación**. Haga clic en **Aceptar** para cerrar el cuadro de diálogo **Propiedades del documento**.
6. En el cuadro de diálogo **Imprimir**, haga clic en **Imprimir** para imprimir el trabajo.

## Selección del tipo de papel (Windows)

1. Desde el programa de software, seleccione la opción **Imprimir**.
2. Seleccione la impresora de la lista de impresoras y, a continuación, haga clic en **Propiedades** o en **Preferencias** para abrir el controlador de impresión.

---

 **NOTA:** El nombre del botón varía según el programa de software.

 **NOTA:** En Windows 10, 8.1 y 8, estas aplicaciones tendrán un diseño de diferente y funciones distintas a las que se describen a continuación para aplicaciones del escritorio. Para acceder a la función de impresión desde una aplicación de la pantalla de inicio, siga estos pasos:

- **Windows 10:** Pulse **Imprimir** y, a continuación, seleccione la impresora.
- **Windows 8.1 o 8:** Seleccione **Dispositivos**, pulse **Imprimir** y, a continuación, elija la impresora.

Con el controlador HP PCL-6 V4, la aplicación de impresión HP AiO Remote descarga las funciones de controlador adicionales cuando se selecciona **Más opciones de configuración**.

---

3. Haga clic en la ficha **Papel/Calidad**.
4. Seleccione el tipo de papel de la lista desplegable **Tipo de papel**.
5. Haga clic en **Aceptar** para cerrar el cuadro de diálogo **Propiedades del documento**. En el cuadro de diálogo **Imprimir**, haga clic en **Imprimir** para imprimir el trabajo.

Si es necesario configurar la bandeja, el panel de control de la impresora mostrará un mensaje de configuración de la bandeja.

6. Cargue la bandeja con el tipo y tamaño de papel especificados y, a continuación, cierre la bandeja.
7. Toque el botón **Aceptar** para aceptar el tipo y el tamaño detectado, o bien toque el botón **Modificar** para elegir un tipo o un tamaño de papel diferente.
8. Seleccione el tipo y el tamaño de papel correcto y, a continuación, toque el botón **Aceptar**.

## Tareas de impresión adicionales

Visite [www.hp.com/support/colorljE57540mfp](http://www.hp.com/support/colorljE57540mfp).

Instrucciones disponibles para ejecutar tareas de impresión específicas, como las siguientes:

- Crear y usar atajos de impresión o preajustes
- Seleccionar el tamaño de papel o utilizar un tamaño de papel personalizado
- Seleccionar la orientación de la página
- Crear un folleto
- Cambiar el tamaño de un documento para que se ajuste a un tamaño de papel determinado
- Imprimir las primeras o últimas páginas del documento en un papel diferente
- Imprimir filigranas en un documento

# Tareas de impresión (macOS)

## Cómo imprimir (macOS)

El siguiente procedimiento describe el proceso básico de impresión para macOS.

1. Haga clic en el menú **Archivo** y, a continuación, en **Imprimir**.
2. Seleccione la impresora.
3. Haga clic en **Mostrar detalles** o en **Copias y páginas** y, a continuación, seleccione otros menús para ajustar la configuración de la impresora.

---


 **NOTA:** El nombre del elemento varía en función del programa del software.

---

4. Haga clic en el botón **Imprimir**.

## Impresión automática en ambas caras (macOS)

---

 **NOTA:** Esta información hace referencia a las impresoras que incluyen una unidad de impresión dúplex automática.

 **NOTA:** Esta función está disponible si instala el controlador de impresión de HP. Es posible que no esté disponible si se usa AirPrint.

---

1. Haga clic en el menú **Archivo** y, a continuación, en **Imprimir**.
2. Seleccione la impresora.
3. Haga clic en **Mostrar detalles** o en **Copias y páginas** y, a continuación, haga clic en el menú **Diseño**.

---

 **NOTA:** El nombre del elemento varía en función del programa del software.

---

4. Seleccione una opción de encuadernación en la lista desplegable **A doble cara**.
5. Haga clic en el botón **Imprimir**.

## Impresión manual en ambas caras (macOS)

---

 **NOTA:** Esta función está disponible si instala el controlador de impresión de HP. Es posible que no esté disponible si se usa AirPrint.

---

1. Haga clic en el menú **Archivo** y, a continuación, en **Imprimir**.
2. Seleccione la impresora.
3. Haga clic en **Mostrar detalles** o en **Copias y páginas** y, a continuación, haga clic en el menú **Dúplex manual**.

---

 **NOTA:** El nombre del elemento varía en función del programa del software.

---

4. Haga clic en el cuadro **Dúplex manual** para seleccionar una opción de encuadernación.
5. Haga clic en el botón **Imprimir**.
6. Vaya a la impresora y retire el papel en blanco que se encuentre en la bandeja 1.

7. Retire la pila impresa de la bandeja de salida y colóquela con la cara impresa boca abajo en la bandeja de entrada.
8. Si se le solicita, toque el botón del panel de control adecuado para continuar.

## Impresión de varias páginas por hoja (macOS)

1. Haga clic en el menú **Archivo** y, a continuación, en **Imprimir**.
2. Seleccione la impresora.
3. Haga clic en **Mostrar detalles** o en **Copias y páginas** y, a continuación, haga clic en el menú **Diseño**.

---

 **NOTA:** El nombre del elemento varía en función del programa del software.


---

4. En la lista desplegable **Páginas por hoja**, seleccione el número de páginas que desee imprimir en cada hoja.
5. En el área **Orientación**, seleccione el orden y la colocación de las páginas en la hoja.
6. En el menú **Márgenes**, seleccione el tipo de margen que desee imprimir alrededor de cada página de la hoja.
7. Haga clic en el botón **Imprimir**.

## Selección del tipo de papel (macOS)

1. Haga clic en el menú **Archivo** y, a continuación, en **Imprimir**.
2. Seleccione la impresora.
3. Haga clic en **Mostrar detalles** o en **Copias y páginas** y, a continuación, haga clic en el menú **Soporte y calidad** o en el menú **Papel/Calidad**.

---

 **NOTA:** El nombre del elemento varía en función del programa del software.

---

4. Seleccione entre las opciones de **Soporte y calidad** o **Papel/Calidad**.

---

 **NOTA:** Esta lista contiene el conjunto principal de opciones disponibles. Algunas opciones no están disponibles en todas las impresoras.

---

- **Tipo de soporte:** Seleccione la opción para el tipo de papel del trabajo de impresión.
  - **Calidad de impresión:** Seleccione el nivel de resolución para el trabajo de impresión.
  - **Impresión de borde a borde:** Seleccione esta opción para imprimir cerca de los bordes del papel.
5. Haga clic en el botón **Imprimir**.

## Tareas de impresión adicionales

Visite [www.hp.com/support/colorljE57540mfp](http://www.hp.com/support/colorljE57540mfp).

Instrucciones disponibles para ejecutar tareas de impresión específicas, como las siguientes:

- Crear y usar atajos de impresión o preajustes
- Seleccionar el tamaño de papel o utilizar un tamaño de papel personalizado

- Seleccionar la orientación de la página
- Crear un folleto
- Cambiar el tamaño de un documento para que se ajuste a un tamaño de papel determinado
- Imprimir las primeras o últimas páginas del documento en un papel diferente
- Imprimir filigranas en un documento

# Almacenamiento de trabajos de impresión en la impresora para imprimirlos más adelante o en privado

## Introducción

La siguiente información indica los procedimientos para crear e imprimir documentos almacenados en la impresora. Estos trabajos se pueden imprimir más adelante o en privado.

- [Creación de un trabajo almacenado \(Windows\)](#)
- [Creación de un trabajo almacenado \(macOS\)](#)
- [Impresión de un trabajo almacenado](#)
- [Eliminación de un trabajo almacenado](#)
- [Información enviada a la impresora con fines de recuento de trabajos de impresión](#)


## Creación de un trabajo almacenado (Windows)

Almacene trabajos en la impresora para una impresión privada o retrasada.

1. Desde el programa de software, seleccione la opción **Imprimir**.
2. Seleccione la impresora en la lista de impresoras y, a continuación, seleccione **Propiedades** o **Preferencias** (el nombre varía en función de los diferentes programas de software).

---

 **NOTA:** El nombre del botón varía según el programa de software.

 **NOTA:** En Windows 10, 8.1 y 8, estas aplicaciones tendrán un diseño de diferente y funciones distintas a las que se describen a continuación para aplicaciones del escritorio. Para acceder a la función de impresión desde una aplicación de la pantalla de inicio, siga estos pasos:

- **Windows 10:** Pulse **Imprimir** y, a continuación, seleccione la impresora.
- **Windows 8.1 o 8:** Seleccione **Dispositivos**, pulse **Imprimir** y, a continuación, elija la impresora.

Con el controlador HP PCL-6 V4, la aplicación de impresión HP AiO Remote descarga las funciones de controlador adicionales cuando se selecciona **Más opciones de configuración**.

---

3. Haga clic en la ficha **Almacenamiento de trabajos**.
4. Seleccione la opción **Modo de almacenamiento de trabajos**.
  - **Imprimir y retener:** permite imprimir una copia de prueba de un trabajo y, a continuación, copias adicionales.
  - **Trabajo personal:** el trabajo no se imprime hasta que lo solicite en el panel de control de la impresora. Para este modo de almacenamiento de trabajo, puede seleccionar una de las opciones de **Hacer trabajo privado/seguro**. Si asigna un número de identificación personal (PIN) al trabajo, debe proporcionarlo en el panel de control. Si cifra el trabajo, debe proporcionar la contraseña requerida en el panel de control. el trabajo de impresión se elimina de la memoria una vez se ha imprimido y se pierde si la impresora se apaga.



- **Copia rápida:** permite imprimir el número solicitado de copias de un trabajo y, a continuación, almacenar una copia de él en la memoria de la impresora para poder imprimirlo más adelante.
  - **Trabajo almacenado:** permite almacenar un trabajo en la impresora para que otros usuarios puedan imprimirlo en cualquier momento. Para este modo de almacenamiento de trabajo, puede seleccionar una de las opciones de **Hacer trabajo privado/seguro**. Si asigna un número de identificación personal (PIN) al trabajo, la persona que lo imprima debe proporcionarlo en el panel de control. Si cifra el trabajo, la persona que lo imprima debe proporcionar la contraseña requerida en el panel de control.
5. Para utilizar un nombre de usuario o de trabajo personalizado, haga clic en el botón **Personalizado** y, a continuación, introduzca el nombre de usuario o de trabajo.
- Si existe otro trabajo almacenado con ese nombre, seleccione qué opción desea utilizar:
- **Añadir número (1-99) al nombre:** añade un número único al final del nombre del trabajo.
  - **Sustituir el archivo existente:** sobrescribe el trabajo almacenado existente con el nuevo.
6. Haga clic en el botón **Aceptar** para cerrar el cuadro de diálogo **Propiedades del documento**. En el cuadro de diálogo **Imprimir**, haga clic en el botón **Imprimir** para imprimir el trabajo.

## Creación de un trabajo almacenado (macOS)


Almacene trabajos en la impresora para una impresión privada o retrasada.

1. Haga clic en el menú **Archivo** y, a continuación, en **Imprimir**.
  2. En el menú **Imprimir**, seleccione la impresora.
  3. De forma predeterminada, el controlador de impresión muestra el menú **Copias y páginas**. Abra la lista desplegable de menús y, a continuación, haga clic en el menú **Almacenamiento de trabajos**.
  4. En la lista desplegable **Modo**, seleccione el tipo de trabajo almacenado.
    - **Imprimir y retener:** permite imprimir una copia de prueba de un trabajo y, a continuación, copias adicionales.
    - **Trabajo personal:** el trabajo no se imprime hasta que el usuario lo solicita en el panel de control de la impresora. Si asigna un número de identificación personal (PIN) al trabajo, debe proporcionarlo en el panel de control. el trabajo de impresión se elimina de la memoria una vez se ha imprimido y se pierde si la impresora se apaga.
    - **Copia rápida:** imprima el número solicitado de copias de un trabajo y almacene una copia del trabajo en la memoria de la impresora para poder imprimirlo de nuevo más adelante.
    - **Trabajo almacenado:** permite almacenar un trabajo en la impresora para que otros usuarios puedan imprimirlo en cualquier momento. Si asigna un número de identificación personal (PIN) al trabajo, la persona que imprima el trabajo debe proporcionarlo en el panel de control.
  5. Para utilizar un nombre de usuario o de trabajo personalizado, haga clic en el botón **Personalizado** y, a continuación, introduzca el nombre de usuario o de trabajo.
- Si existe otro trabajo almacenado con ese nombre, seleccione qué opción desea utilizar.
- **Añadir número (1-99) al nombre:** añade un número único al final del nombre del trabajo.
  - **Sustituir el archivo existente:** sobrescribe el trabajo almacenado existente con el nuevo.

6. Si ha seleccionado la opción **Trabajo almacenado** o **Trabajo privado** en el paso 4, podrá proteger el trabajo con un PIN. Escriba un número de 4 dígitos en el campo **Utilice PIN para imprimir**. Cuando otra persona intente imprimir este trabajo, la impresora le solicitará que introduzca este número PIN.
7. Haga clic en el botón **Imprimir** para procesar el trabajo.

## Impresión de un trabajo almacenado

Utilice este procedimiento para imprimir un documento que se encuentra en una carpeta de almacenaje de trabajos en la impresora.

1. En la pantalla de inicio del panel de control de la impresora, seleccione **Imprimir** y, a continuación, **Imprimir desde almacenamiento de trabajos**.
2. En **Trabajos almacenados para impresión**, seleccione **Seleccionar** y, a continuación, seleccione la carpeta donde está guardado el documento.
3. Seleccione el documento y, a continuación, toque **Seleccionar**.  
Si el documento es privado, introduzca el PIN de cuatro dígitos en el campo **Contraseña** y seleccione **Aceptar**.
4. Para ajustar el número de copias, marque la casilla a la izquierda del botón **Imprimir** y, a continuación, seleccione el número de copias en el teclado que se abre. Seleccione el botón **Cerrar**  para cerrar el teclado.
5. Seleccione el botón **Imprimir** para imprimir el documento.


## Eliminación de un trabajo almacenado

Puede eliminar documentos que se hayan guardado en la impresora cuando ya no sean necesarios. También puede ajustar el número máximo de trabajos que se pueden almacenar en la impresora.

- [Eliminación de un trabajo que se ha almacenado en la impresora](#)
- [Cambio del límite de almacenaje de trabajos](#)

## Eliminación de un trabajo que se ha almacenado en la impresora

Siga estos pasos para eliminar un trabajo que se ha almacenado en la memoria de la impresora.

1. En la pantalla de inicio del panel de control de la impresora, seleccione **Imprimir**.
2. Seleccione **Imprimir desde almacenamiento de trabajos**.
3. Seleccione **Seleccionar** y, a continuación, seleccione el nombre de la carpeta en la que está almacenado el trabajo.
4. Seleccione el nombre del trabajo.
5. Seleccione el botón **Papelera**  para eliminar el trabajo.  
Si el trabajo es privado o está cifrado, introduzca el PIN o la contraseña y, a continuación, seleccione **Aceptar**.
6. Seleccione **Eliminar trabajos** en el mensaje de confirmación.

## Cambio del límite de almacenaje de trabajos

Cuando se almacena un nuevo trabajo en la memoria de la impresora, esta sobrescribe cualquier trabajo anterior con el mismo nombre de usuario y de trabajo. Si un trabajo no está almacenado con el mismo nombre de usuario y de trabajo y la impresora necesita espacio adicional, esta puede borrar otros trabajos almacenados comenzando por el más antiguo. Siga estos pasos para cambiar el número de trabajos que se pueden almacenar en la impresora:

1. En la pantalla de inicio del panel de control de la impresora, seleccione [Configuración](#).
2. Abra los siguientes menús:
  - [Copiar/Imprimir](#) o [Imprimir](#)
  - [Gestionar trabajos almacenados](#)
  - [Límite de almacenamiento de trabajos temporales](#)
3. Utilice el teclado para introducir el número de trabajos que guarda la impresora.
4. Seleccione [Hecho](#) para guardar la configuración.

## Información enviada a la impresora con fines de recuento de trabajos de impresión

Los trabajos de impresión enviados desde los controladores del cliente (por ej., el equipo PC) pueden enviar a los dispositivos de HP de impresión y escaneo, información que permita una identificación personal. A modo de ejemplo, esa información puede incluir, entre otros elementos, el nombre de usuario y el nombre de cliente de origen con fines de utilización en tareas de recuento de trabajos de impresión, según lo determinado por el administrador del dispositivo de impresión. Esa misma información también se podrá almacenar con el trabajo en un dispositivo de almacenamiento masivo (por ej., la unidad de disco) del dispositivo de impresión cuando se utiliza la función de almacenamiento de trabajos de impresión.

# Impresión desde el puerto USB

## Introducción

Esta impresora incorpora la función de impresión desde USB de fácil acceso, que permite imprimir archivos rápidamente, sin necesidad de enviarlos desde un equipo. La impresora admite unidades flash USB estándar a través del puerto USB situado junto al panel de control. Es compatible con los siguientes tipos de archivos:

- .pdf
- .prn
- .pcl
- .ps
- .cht

## Activación del puerto USB para la impresión

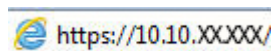
El puerto USB está desactivado de forma predeterminada. Antes de usar esta función, active el puerto USB. Use uno de los siguientes procedimientos para activar el puerto:

### Método uno: Activación del puerto USB desde los menús del panel de control de la impresora

1. En la pantalla de inicio del panel de control de la impresora, deslice hasta que se muestre el menú **Configuración**. Toque el icono **Configuración** para abrir el menú.
2. Abra los siguientes menús:
  - **Valores de USB**
  - **Configuración de impresión desde unidad USB**
  - **Activar la impresión desde unidad USB**
3. Seleccione la opción **Activado**.

### Método dos: Activación del puerto USB desde el servidor web incorporado de HP (solo en impresoras conectadas a la red)

1. Abra el servidor web incorporado de HP (EWS):
  - a. En la pantalla de inicio del panel de control de la impresora, toque el icono Información **i** y, a continuación, toque el icono Red **☰** para mostrar la dirección IP o el nombre de host.
  - b. Abra un navegador web e introduzca en la barra de direcciones la dirección IP o el nombre de host tal y como aparece en el panel de control de la impresora. Pulse la tecla **Enter** en el teclado del equipo. Se abrirá el EWS.



**NOTA:** Si el navegador web muestra un mensaje que indica que el acceso al sitio web podría no ser seguro, seleccione la opción de continuar al sitio web. El acceso a este sitio web no dañará el equipo.

2. Abra la ficha **Copiar/Imprimir**.
3. En el lateral izquierdo de la pantalla, haga clic en **Configuración de Recuperar de USB**.

4. Seleccione la casilla de verificación **Activar Recuperar de USB**.
5. Haga clic en **Aplicar**.

## Impresión desde una unidad flash USB

1. Inserte la unidad flash USB en el puerto USB de fácil acceso.



---

**NOTA:** Puede que el puerto esté tapado. En algunas impresoras las extensiones de la cubierta se abren. En otras impresoras, deberá tirar directamente de la cubierta para extraerla.

---

2. En la pantalla de inicio del panel de control de la impresora, seleccione **Imprimir**.
3. Seleccione **Activar la impresión desde unidad USB**.
4. Toque **Seleccionar** y, a continuación, seleccione el nombre del documento que se debe imprimir. Toque **Seleccionar**.



---

**NOTA:** El documento puede estar en una carpeta. Abra las carpetas según sea necesario.

---

5. Para ajustar el número de copias, toque el campo del número de copias en la esquina inferior izquierda de la pantalla. Utilice el teclado para introducir el número de copias que se deben imprimir.
6. Seleccione el botón **Imprimir** para imprimir el documento.



---

# 5 Copia

## Para obtener más información:

- [Haga una copia](#)
- [Copia a doble cara \(dúplex\)](#)
- [Opciones adicionales al copiar](#)
- [Tareas de copia adicionales](#)

La siguiente información es correcta en el momento de publicación.

Para obtener ayuda en vídeo, consulte [www.hp.com/videos/LaserJet](http://www.hp.com/videos/LaserJet).


Para obtener información actualizada, consulte [www.hp.com/support/colorljE57540mfp](http://www.hp.com/support/colorljE57540mfp).

La ayuda detallada de HP para la impresora incluye la siguiente información:

- Instalación y configuración
- Conocimiento y uso
- Solución de problemas
- Descargar actualizaciones de software y firmware
- Cómo unirse a foros de asistencia
- Cómo encontrar información sobre normativas y garantía

## Haga una copia

1. Coloque el documento boca abajo en el cristal del escáner o boca arriba en el alimentador de documentos y ajuste las guías de papel al tamaño del documento.
2. En la pantalla de inicio del panel de control de la impresora, seleccione [Copiar](#).
3. En el panel [Opciones](#), seleccione el número de copias.
4. Seleccione [Optimizar texto/imagen](#) para optimizar el tipo de imagen que se copia: texto, gráficos o fotos. Seleccione una de las opciones predefinidas.
5. Configure las opciones marcadas con un triángulo amarillo antes de usar la función de vista previa.

 **NOTA:** Después de la vista previa de un documento escaneado, estas opciones se eliminan de la lista de [Opciones principales](#) y se resumen en la lista de [Opciones de escaneo previo](#). Para cambiar cualquiera de estas opciones, descarte la vista previa y empiece de nuevo.

Utilizar la función de vista previa es opcional.

6. Toque el panel derecho de la pantalla para obtener una vista previa del documento. En la pantalla de vista previa, utilice los botones a la derecha de la pantalla para ajustar las opciones de vista previa y para reorganizar, girar, insertar o eliminar páginas.



Utilice estos botones para cambiar de la vista de dos páginas a la vista en miniatura. Hay más opciones disponibles en la vista en miniatura que en la vista de dos páginas.



Utilice estos botones para acercar o alejar la página seleccionada.

**NOTA:** Seleccione solo una página cada vez para utilizar estos botones.



Utilice este botón para girar la página 180 grados.

**NOTA:** Este botón solo está disponible en la vista en miniatura.



Utilice este botón para eliminar las páginas seleccionadas.

**NOTA:** Este botón solo está disponible en la vista en miniatura.





Utilice estos botones para reorganizar las páginas del documento. Seleccione una o más páginas y muévalas hacia la izquierda o la derecha.

**NOTA:** Estos botones solo están disponibles en la vista en miniatura.



Utilice este botón para añadir páginas al documento. La impresora solicita escanear páginas adicionales.



Utilice este botón para deshacer los cambios realizados en la vista previa y empezar de nuevo.

---

7. Cuando el documento esté listo, toque **Iniciar** para comenzar la copia.

## Copia a doble cara (dúplex)

1. Coloque el documento boca abajo en el cristal del escáner o boca arriba en el alimentador de documentos y ajuste las guías de papel al tamaño del documento.
2. En la pantalla de inicio del panel de control de la impresora, seleccione [Copiar](#).
3. En el panel [Opciones](#), seleccione [Caras originales](#) y, a continuación, seleccione la opción que describe el documento original:
  - Utilice [Detección automática](#) para detectar si el original está impreso en una o ambas caras de la página.
  - Utilice [1 cara](#) para los originales que están impresos por una cara de la página.
  - Utilice [2 caras \(estilo de libro\)](#) para los originales que giran en el borde derecho/izquierdo de la página, como los libros. Si la imagen es vertical, la salida gira en el borde largo de la página. Si la imagen es horizontal, la salida gira en el borde corto de la página.
  - Utilice [2 caras \(estilo de calendario\)](#) para los originales que giran en el borde superior/inferior de la página, como los calendarios. Si la imagen es vertical, la salida gira en el borde corto de la página. Si la imagen es horizontal, la salida gira en el borde largo de la página.
4. Seleccione [Caras impresas](#) y, a continuación, seleccione una de estas opciones:
  - [Coincidente con el original](#): la salida coincidirá con el formato del original. Por ejemplo, si el original es a 1 cara, la salida será a 1 cara. No obstante, si el administrador ha restringido la impresión a 1 cara y el original es a 1 cara, la salida será estilo de libro a 2 caras.
  - [1 cara](#): la salida será a 1 cara. No obstante, si el administrador ha restringido la impresión a 1 cara, la salida será estilo de libro a 2 caras.
  - [2 caras \(estilo de libro\)](#): la salida girará en el borde derecho/izquierdo de la página, como un libro. Si la imagen es vertical, la salida gira en el borde largo de la página. Si la imagen es horizontal, la salida gira en el borde corto de la página.
  - [2 caras \(estilo de calendario\)](#): la salida girará en el borde superior/inferior de la página, como un calendario. Si la imagen es vertical, la salida gira en el borde corto de la página. Si la imagen es horizontal, la salida gira en el borde largo de la página.
5. Configure las opciones marcadas con un triángulo amarillo antes de usar la función de vista previa.



**NOTA:** Después de la vista previa de un documento escaneado, estas opciones se eliminan de la lista de [Opciones principales](#) y se resumen en la lista de [Opciones de escaneo previo](#). Para cambiar cualquiera de estas opciones, descarte la vista previa y empiece de nuevo.

Utilizar la función de vista previa es opcional.

6. Toque el panel derecho de la pantalla para obtener una vista previa del documento. En la pantalla de vista previa, utilice los botones a la derecha de la pantalla para ajustar las opciones de vista previa y para reorganizar, girar, insertar o eliminar páginas.



Utilice estos botones para cambiar de la vista de dos páginas a la vista en miniatura. Hay más opciones disponibles en la vista en miniatura que en la vista de dos páginas.



Utilice estos botones para acercar o alejar la página seleccionada.

**NOTA:** Seleccione solo una página cada vez para utilizar estos botones.



Utilice este botón para girar la página 180 grados.

**NOTA:** Este botón solo está disponible en la vista en miniatura.



Utilice este botón para eliminar las páginas seleccionadas.

**NOTA:** Este botón solo está disponible en la vista en miniatura.



Utilice estos botones para reorganizar las páginas del documento. Seleccione una o más páginas y muévalas hacia la izquierda o la derecha.

**NOTA:** Estos botones solo están disponibles en la vista en miniatura.



Utilice este botón para añadir páginas al documento. La impresora solicita escanear páginas adicionales.



Utilice este botón para deshacer los cambios realizados en la vista previa y empezar de nuevo.

7. Cuando el documento esté listo, toque **Iniciar** para comenzar la copia.

## Opciones adicionales al copiar

La siguiente configuración está disponible en la lista de [Opciones](#) al copiar.



**NOTA:** La siguiente lista contiene el conjunto principal de opciones disponibles para impresoras multifunción HP Enterprise. Algunas opciones no están disponibles en todas las impresoras.

Número de copias	Especifique el número de copias que desea realizar.
Cargue y guarde la configuración	<p><b>Cargar conjunto rápido:</b> Cargue la configuración de copia de un conjunto rápido guardado.</p> <p><b>NOTA:</b> Utilice el servidor web incorporado de HP para crear y guardar conjuntos rápidos.</p> <p><b>Guardar configuración predeterminada:</b> Guarde la configuración actual en la lista de opciones como configuración predeterminada para trabajos de copia futuros.</p>
Caras	Especifique si el documento original se imprimirá por una o por ambas caras, y si las copias se imprimirán por una o por ambas caras.
Color/negro	Especifique si las copias se van a imprimir en color, negro y gris o solo negro.  Solo para impresoras de color.
Grapa	Especifique la colocación de las grapas.  Solo para impresoras con accesorios automáticos de acabado. Esta función no se aplica a impresoras con grapadoras rápidas.)
Grapar/perforar	Especifique el número y la colocación de las perforaciones.  Solo para impresoras con accesorios de perforación.
Modo de escaneo	<p><b>Documento estándar:</b> Escanee una o varias páginas a través del alimentador de documentos o individualmente con el cristal de superficie plana.</p> <p><b>Modo libro:</b> Escanee un libro abierto e imprima cada página del libro en diferentes páginas.</p> <p><b>Copia del DNI a dos caras:</b> Escanee cada lado del carné de identidad con el cristal de superficie plana e imprima el resultado en una página. Después de escanear el primer lado, la impresora solicita que coloque el segundo lado en la posición correcta sobre el cristal.</p>
Reducir/ampliar	Amplíe o reduzca el tamaño del documento escaneado.
Tamaño original	Especifique el tamaño de papel del documento original.
Selección de papel	Especifique el tamaño y el tipo de papel de las copias.
Folleto	De formato a las imágenes originales escaneadas y reorganicelas en páginas para imprimir en forma de folleto.
Orientación del contenido	Especifique si la orientación del documento original impreso es vertical u horizontal.
Páginas por hoja	Copie varias hojas de papel en una sola hoja. Seleccione una, dos o cuatro páginas por hoja.
Bandeja de salida	Especifique qué bandeja de salida se va a utilizar para el trabajo cuando las bandejas de salida de la impresora estén configuradas con el modo de buzón.  Solo para impresoras con varias bandejas de salida.  <b>NOTA:</b> Esta opción no aparece cuando las bandejas de salida se configuran con el modo de apiladora o el modo de separador de funciones.

<p><b>Ruta del papel</b></p> <p>Para impresoras que disponen de opción de rotación de páginas en el interior de la ruta de papel.</p>	<p>Seleccione una ruta del papel específica:</p> <p><b>Boca arriba (ruta más directa):</b> Las páginas se depositan en la bandeja en el orden contrario en que se colocaron en el alimentador de documentos.</p> <p><b>Boca abajo (orden correcto):</b> Las páginas se apilan en el mismo orden en que se introdujeron en el alimentador de documentos.</p>
<p><b>Ajuste de imagen</b></p>	<p><b>Nitidez:</b> Aclarar o suavizar la imagen. Por ejemplo, al aumentar la nitidez, el texto se visualiza con mayor claridad pero, al disminuirla, las fotografías se difuminan.</p> <p><b>Oscuridad:</b> Aumente o reduzca la cantidad de blanco y negro que se utiliza en los colores de las imágenes escaneadas.</p> <p><b>Contraste:</b> Aumente o reduzca la diferencia entre el color más claro y el más oscuro de la página.</p> <p><b>Limpieza de fondo:</b> Retire los colores tenues del fondo de las imágenes escaneadas. Por ejemplo, si el documento original está impreso en papel de color, utilice esta característica para clarear el fondo sin afectar a la oscuridad de la imagen.</p> <p><b>Tono automático:</b> Disponible solo para impresoras Flow. La impresora ajusta automáticamente la configuración de <b>Oscuridad</b>, <b>Contraste</b> y <b>Limpieza de fondo</b> a la configuración más apropiada para el documento escaneado.</p>
<p><b>Optimizar texto/imagen</b></p>	<p>Optimice el trabajo para el tipo de imagen que se escanea: texto, gráficos o fotos.</p>
<p><b>Borde a borde</b></p>	<p>Escanee e imprima una copia más cerca del borde del papel de lo que normalmente se permite. La impresión cerca del borde puede provocar problemas de calidad de impresión.</p>
<p><b>Borrar bordes</b></p>	<p>Elimine imperfecciones, como bordes oscuros o marcas de grapas, limpiando los bordes especificados de la imagen escaneada.</p>
<p><b>Intercalar</b></p>	<p>Agrupe cada conjunto de páginas en el mismo orden que el documento original cuando se hagan varias copias del mismo documento.</p>
<p><b>Enderezar automáticamente</b></p> <p><b>NOTA:</b> Disponible solo en los modelos Flow.</p> <p>Esta función no está disponible para todas las versiones del firmware. Es posible que tenga que actualizar el firmware de la impresora para utilizar esta función.</p>	<p>Enderece automáticamente una imagen digitalizada.</p>
<p><b>Supresión de páginas en blanco</b></p> <p><b>NOTA:</b> Esta función no está disponible para todas las versiones del firmware. Es posible que tenga que actualizar el firmware de la impresora para utilizar esta función.</p>	<p>Excluya las páginas en blanco del documento original en las imágenes escaneadas. Esta función es útil si escanea páginas impresas por ambas caras, para eliminar las páginas en blanco del documento escaneado resultante.</p>
<p><b>Detección de alimentación múltiple</b></p>	<p>Active o desactive la detección de alimentación múltiple. Cuando esté activada esta función, el escaneo se detendrá si la impresora detecta más de una página cada vez en el alimentador de documentos. Cuando esté desactivada, el escaneo continúa cuando se detecta una alimentación múltiple, lo que permite escanear páginas pegadas, documentos originales con notas adhesivas o papel de mayor grosor.</p>

## Tareas de copia adicionales

Visite [www.hp.com/support/colorljE57540mfp](http://www.hp.com/support/colorljE57540mfp).

Instrucciones disponibles para ejecutar tareas de copiado específicas, como las siguientes:

- Copia o escaneo de libros u otros documentos encuadernados
- Copia de documentos de diversos tamaños
- Copia o escaneo de ambas caras de un carnet de identidad
- Copia o escaneo de un documento en un formato de folleto

---

# 6 Escaneo

## Para obtener más información:

- [Configuración de Escanear para correo electrónico](#)
- [Configuración de Escanear a carpeta de red](#)
- [Configuración de la función Escanear a unidad USB](#)
- [Configuración de Guardar en SharePoint® \(solo modelos Flow\)](#)
- [Creación de un conjunto rápido](#)
- [Envío de un documento escaneado a una o más direcciones de correo electrónico](#)
- [Escaneo y envío a carpeta de red](#)
- [Escaneo y almacenamiento en una unidad flash USB](#)
- [Opciones adicionales al escanear](#)
- [Soluciones empresariales HP JetAdvantage](#)
- [Tareas de escaneo adicionales](#)

La siguiente información es correcta en el momento de publicación.

Para obtener ayuda en vídeo, consulte [www.hp.com/videos/LaserJet](http://www.hp.com/videos/LaserJet).

Para obtener información actualizada, consulte [www.hp.com/support/colorljE57540mfp](http://www.hp.com/support/colorljE57540mfp).

La ayuda detallada de HP para la impresora incluye la siguiente información:

- Instalación y configuración
- Conocimiento y uso
- Solución de problemas
- Descargar actualizaciones de software y firmware
- Cómo unirse a foros de asistencia
- Cómo encontrar información sobre normativas y garantía

# Configuración de Escanear para correo electrónico

- [Introducción](#)
- [Antes de empezar](#)
- [Paso 1. Acceso al servidor web incorporado de HP \(EWS\)](#)
- [Paso 2. Configuración de los ajustes de Identificación de la red](#)
- [Paso 3: Configuración de la función Enviar a correo electrónico](#)
- [Paso 4: Configuración de los conjuntos rápidos \(opcional\)](#)
- [Paso 5: Configuración de Enviar a correo electrónico para usar Office 365 Outlook \(opcional\)](#)

## Introducción

La impresora incorpora una función que le permite escanear y enviar documentos a una o más direcciones de correo electrónico. Para usar esta función de escaneo, la impresora debe estar conectada a una red; no obstante, la función no estará disponible hasta que se haya configurado. Existen dos métodos para configurar Escanear para correo electrónico: el **Asistente de configuración de escaneo a correo electrónico**, para uso básico, y la **Configuración de correo electrónico**, para uso avanzado. En los siguientes apartados se describe cómo configurar la función Escanear para correo.

## Antes de empezar


Para configurar la función Escanear para correo electrónico, la impresora debe disponer de una conexión de red activa.



Los administradores necesitan la siguiente información antes de iniciar el proceso de configuración.

- Acceso administrativo a la impresora
- Sufijo DNS (p. ej., nombredelaempresa.com)
- Servidor SMTP (p. ej., smtp.miempresa.com)


---

 **NOTA:** Si no conoce el nombre del servidor SMTP, el número de puerto SMTP o la información de autenticación, póngase en contacto con el proveedor de servicio de correo/Internet o con el administrador del sistema para obtener esta información. Los nombres del servidor SMTP y los nombres de puerto suelen encontrarse en Internet. Por ejemplo, utilice términos como "nombre de servidor smtp Gmail" o "nombre de servidor smtp Yahoo" en la búsqueda.

---

- Requisitos de autenticación del servidor SMTP para los correos electrónicos salientes, como el nombre de usuario y la contraseña utilizada para la autenticación, si corresponde.



---


 **NOTA:** Consulte la documentación del proveedor de servicios de correo electrónico para informarse acerca de los límites de envío digital de su cuenta de correo electrónico. Algunos proveedores pueden bloquear temporalmente su cuenta si supera su límite de envío.


---

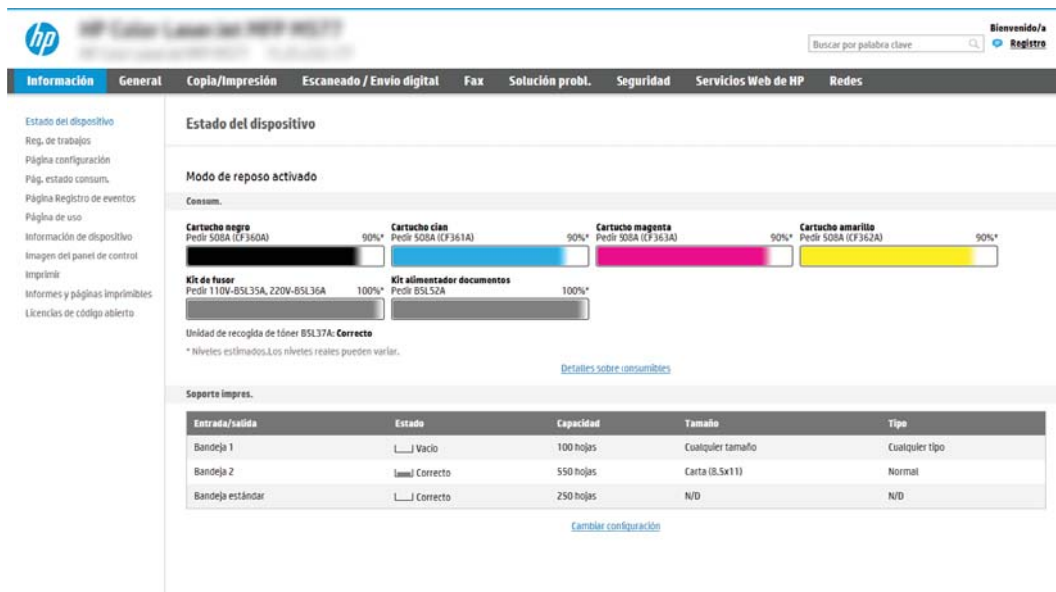


## Paso 1. Acceso al servidor web incorporado de HP (EWS)

1. En la pantalla de inicio del panel de control de la impresora, toque el icono Información  y, a continuación, toque el icono Red  para mostrar la dirección IP o el nombre de host.
2. Abra un navegador web e introduzca en la barra de direcciones la dirección IP o el nombre de host tal y como aparece en el panel de control de la impresora. Pulse la tecla **Enter** en el teclado del equipo. Se abrirá el EWS.

 <https://10.10.XX.XXX/>

 **NOTA:** Si el navegador web muestra un mensaje que indica que el acceso al sitio web podría no ser seguro, seleccione la opción de continuar al sitio web. El acceso a este sitio web no dañará el equipo.



hp HP Office 365 con HP EWS 85L373

Bienvenido/a [Registro](#)

Buscar por palabra clave

**Información** General Copia/Impresión Escaneado / Envío digital Fax Solución probl. Seguridad Servicios Web de HP Redes

Estado del dispositivo  
Reg. de trabajo  
Página configuración  
Pág. estado consum.  
Página Registro de eventos  
Página de uso  
Información de dispositivo  
Imagen del panel de control  
Imprimir  
Informes y páginas imprimibles  
Licencias de código abierto

### Estado del dispositivo

Modo de reposo activado




Consum.

<b>Cartucho negro</b> Pedido: 505A (CF360A) 90%*	<b>Cartucho cian</b> Pedido: 505A (CF361A) 90%*	<b>Cartucho magenta</b> Pedido: 505A (CF363A) 90%*	<b>Cartucho amarillo</b> Pedido: 505A (CF362A) 90%*
---	--	---	--

<b>Kit de fusor</b> Pedido: 110V-B5L35A, 220V-B5L36A 100%*	<b>Kit alimentador documentos</b> Pedido: B5L52A 100%*
---	---

Unidad de recogida de tóner B5L37A: **Correcto**  
\* Niveles estimados. Los niveles reales pueden variar. [Detalles sobre consumibles](#)

Soporte impres.


Entrada/salida	Estado	Capacidad	Tamaño	Tipo
Bandeja 1	 Vacio	100 hojas	Cualquier tamaño	Cualquier tipo
Bandeja 2	 Correcto	550 hojas	Carta (8,5x11)	Normal
Bandeja estándar	 Correcto	250 hojas	N/D	N/D

[Cambiar configuración](#)

## Paso 2. Configuración de los ajustes de Identificación de la red

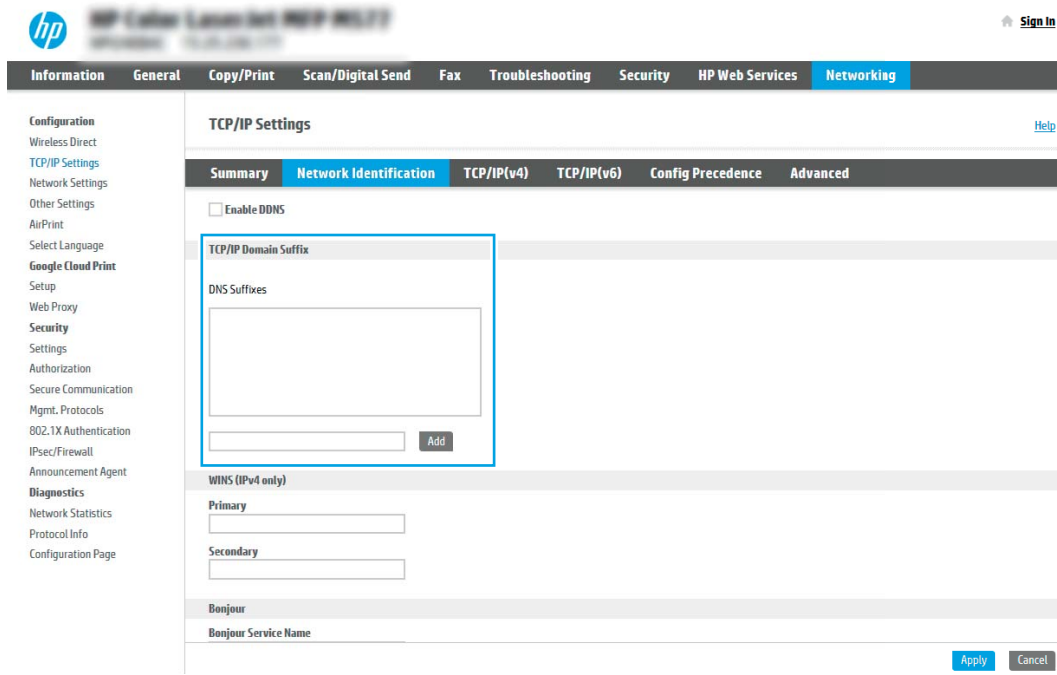
 **NOTA:** El ajuste de la configuración de correo electrónico de la ficha **Redes** es un proceso avanzado que puede requerir la ayuda de un administrador del sistema.

1. En las fichas de navegación superiores del EWS, haga clic en **Redes**.

 **NOTA:** Para configurar los ajustes de red para su uso con Office 365, [Paso 5: Configuración de Enviar a correo electrónico para usar Office 365 Outlook \(opcional\) en la página 82](#)

2. En el panel de navegación izquierdo, haga clic en **Configuración TCP/IP**. Es posible que se requiera un nombre de usuario/contraseña para acceder a la ficha **Identificación de la red** del EWS.
3. En el cuadro de diálogo **Configuración TCP/IP**, haga clic en la ficha **Identificación de la red**.

4. Si se necesita disponer de DNS en la red, en el área **Sufijo del dominio TCP/IP** compruebe que el sufijo DNS del cliente de correo electrónico utilizado se encuentre en la lista. Los sufijos DNS tienen el siguiente formato: *nombredelaempresa.com*, *gmail.com*, etc.



The screenshot shows the HP EWS interface for TCP/IP Settings. The 'Network Identification' tab is selected. Under 'TCP/IP Domain Suffix', there is a section for 'DNS Suffixes' with a text input field and an 'Add' button. Below this, there are sections for 'WINS (IPv4 only)' with 'Primary' and 'Secondary' input fields, and 'Bonjour' with a 'Bonjour Service Name' input field. At the bottom right, there are 'Apply' and 'Cancel' buttons.

 **NOTA:** Si el sufijo del nombre de dominio no está configurado, utilice la dirección IP.

5. Haga clic en **Aplicar**.
6. Haga clic en **Aceptar**.

### Paso 3: Configuración de la función Enviar a correo electrónico

Las dos opciones para configurar Enviar a correo electrónico son el **Asistente de configuración de correo electrónico**, para la configuración básica, y **Configuración de correo electrónico**, para la configuración avanzada. Utilice las siguientes opciones para configurar la función Enviar a correo electrónico:


- [Método 1. Configuración básica mediante el Asistente de configuración de correo electrónico](#)
- [Método 2. Configuración avanzada mediante la Configuración de correo electrónico](#)

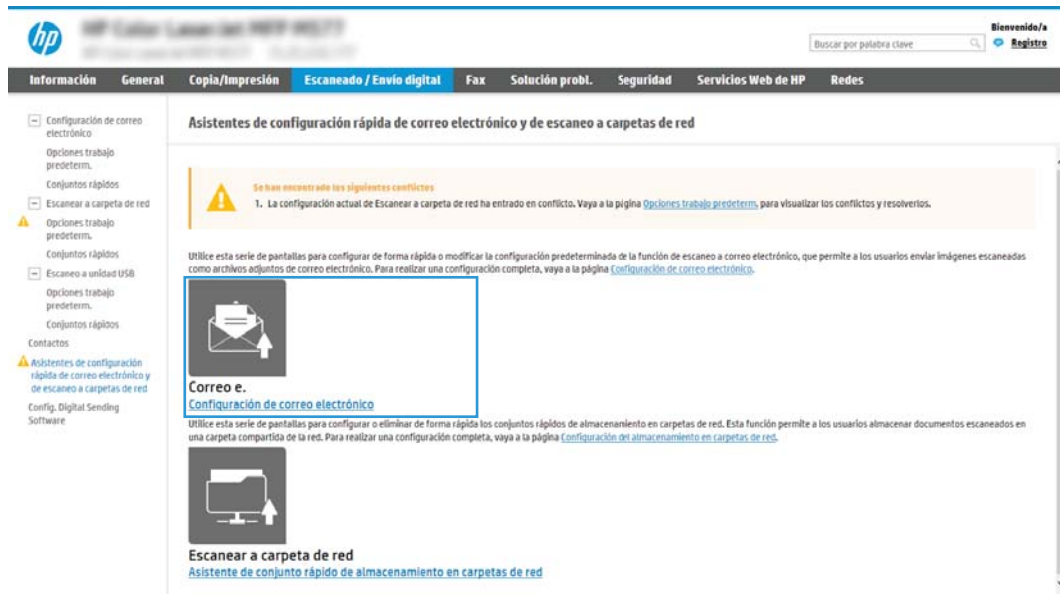
#### Método 1. Configuración básica mediante el Asistente de configuración de correo electrónico

Esta opción abre el **Asistente de configuración de correo electrónico** en el servidor web incorporado de HP (EWS) para la configuración básica.

1. En las fichas de navegación superiores del EWS, haga clic en **Escaneado/Envío digital**.
2. En el panel de navegación izquierdo, haga clic en **Asistentes de configuración rápida de correo electrónico y de escaneo a carpetas de red**.

3. En el cuadro de diálogo **Asistentes de configuración rápida de correo electrónico y de escaneo a carpetas de red**, haga clic en el enlace **Configuración de correo electrónico**.

 **NOTA:** Si se muestra un mensaje indicando que la función Escanear para correo electrónico está desactivada, haga clic en **Continuar** para continuar la configuración y active la función Escanear para correo electrónico cuando termine.




4. En el cuadro de diálogo **Configurar servidor de correo electrónico (SMTP)**, seleccione una de las siguientes opciones y siga los pasos:

#### Opción 1. Utilizar un servidor que ya esté utilizando el correo electrónico

- ▲ Seleccione **Utilizar un servidor que ya esté utilizando el correo electrónico** y, a continuación, haga clic en **Siguiente**.

#### Opción 2. Búsqueda en la red del servidor de correo electrónico saliente

 **NOTA:** Esta opción solo detecta los servidor SMTP salientes dentro del firewall.

- Seleccione **Buscar en la red el servidor de correo electrónico saliente** y, a continuación, haga clic en **Siguiente**.
- Seleccione el servidor adecuado de la lista **Configurar servidor de correo electrónico (SMTP)** y, a continuación, haga clic en **Siguiente**.
- Seleccione la opción que describe los requisitos de autenticación del servidor:
  - **El servidor no requiere autenticación:** Seleccione **El servidor no requiere autenticación** y, a continuación, haga clic en **Siguiente**.

**O BIEN**

  - **El servidor requiere autenticación:** En la lista desplegable, seleccione una opción de autenticación:

- **Utilizar credenciales de usuario para realizar la conexión después de registrarse en el panel de control:** Seleccione **Utilizar credenciales de usuario para realizar la conexión después de registrarse en el panel de control** y, a continuación, haga clic en **Siguiente**.

O BIEN


- **Usar siempre estas credenciales:** Seleccione **Usar siempre estas credenciales**, introduzca el **Nombre de usuario** y la **Contraseña** y, a continuación, haga clic en **Siguiente**.

### Opción 3: Agregar servidor SMTP

- Seleccione **Agregar servidor SMTP**.
- Introduzca el **Nombre de servidor** y el **Número de puerto** y, a continuación, haga clic en **Siguiente**.

---

 **NOTA:** En la mayoría de los casos no es necesario cambiar el número del puerto predeterminado.

 **NOTA:** Si utiliza un servicio SMTP alojado como Gmail, compruebe la dirección SMTP, el número de puerto y la configuración de SSL en el sitio web del proveedor de servicios o en otras fuentes. Por lo general, en el caso de Gmail, la dirección SMTP es smtp.gmail.com, el número de puerto es 465 y SSL debe estar activado.

Consulte las fuentes precisas en Internet para confirmar que esta configuración de servidor sigue vigente y es válida en el momento de realizar la configuración.

---

- Seleccione la opción de autenticación del servidor adecuada.
    - **El servidor no requiere autenticación:** Seleccione **El servidor no requiere autenticación** y, a continuación, haga clic en **Siguiente**.

O BIEN

    - **El servidor requiere autenticación:** Seleccione una opción de la lista desplegable **El servidor requiere autenticación**.
      - **Utilizar credenciales de usuario para realizar la conexión después de registrarse en el panel de control:** Seleccione **Utilizar credenciales de usuario para realizar la conexión después de registrarse en el panel de control** y, a continuación, haga clic en **Siguiente**.

O BIEN

      - **Usar siempre estas credenciales:** Seleccione **Usar siempre estas credenciales**, introduzca el **Nombre de usuario** y la **Contraseña** y, a continuación, haga clic en **Siguiente**.
- En el cuadro de diálogo **Configurar valores de correo electrónico**, introduzca la siguiente información sobre la dirección de correo electrónico del remitente y, a continuación, haga clic en **Siguiente**.

---

 **NOTA:** Cuando se configuran los campos **De**, **Asunto** y **Mensaje**, si la casilla de verificación **Editable por el usuario** no está marcada, los usuarios no podrán editar esos campos en el panel de control de la impresora al enviar un correo electrónico.

---

Opción	Descripción
<b>Remitente</b> (Obligatorio)	Seleccione una de las siguientes opciones de la lista desplegable <b>De</b> : <ul style="list-style-type: none"> <li>• <b>Dirección de usuario (requiere inicio de sesión)</b></li> <li>• <b>Dirección predeterminada:</b> Introduzca una dirección de correo electrónico predeterminada y un nombre para mostrar en los campos <b>Dirección "De" predeterminada</b> y <b>Nombre predeterminado</b>.</li> </ul> <p><b>NOTA:</b> Cree una cuenta de correo electrónico para la impresora y use esta dirección como dirección predeterminada de correo electrónico.</p> <p><b>NOTA:</b> Configure la función de correo electrónico para que los usuarios puedan registrarse antes de usarla. Esto evita que los usuarios envíen mensajes de correo electrónico desde una dirección ajena.</p>
<b>Asunto</b> (Opcional)	Proporcione una línea de asunto predeterminada para los mensajes de correo electrónico.
<b>Mensaje</b> (Opcional)	Cree un mensaje personalizado.  Para utilizar este mensaje desde todos los correos electrónicos enviados desde la impresora, no marque la casilla de verificación <b>Editable por el usuario</b> de <b>Mensaje</b> .

6. En el área **Configurar valores de escaneo de archivos**, establezca las preferencias de escaneo predeterminadas y, a continuación, haga clic en **Siguiente**.


Opción	Descripción
<b>Tipo de archivo</b>	Seleccione el tipo de archivo predeterminado que se usará para el documento escaneado: <ul style="list-style-type: none"> <li>• PDF</li> <li>• JPEG</li> <li>• TIFF</li> <li>• MTIFF</li> <li>• XPS</li> <li>• PDF/A</li> </ul>
<b>Color/negro</b>	Seleccione la configuración de color predeterminada que se usará para el documento escaneado: <ul style="list-style-type: none"> <li>• Color</li> <li>• Negro</li> <li>• Negro/gris</li> <li>• Detección automática</li> </ul>

Opción	Descripción
Calidad y tamaño de archivo	<p>Seleccione la calidad de salida predeterminada que se usará para el documento escaneado:</p> <ul style="list-style-type: none"> <li>• Baja (archivo pequeño)</li> <li>• Medio</li> <li>• Alta (archivo grande)</li> </ul>
Resolución	<p>Seleccione la resolución de escaneado predeterminada que se usará para el documento escaneado:</p> <ul style="list-style-type: none"> <li>• 75 ppp</li> <li>• 150 ppp</li> <li>• 200 ppp</li> <li>• 300 ppp</li> <li>• 400 ppp</li> <li>• 600 ppp</li> </ul>

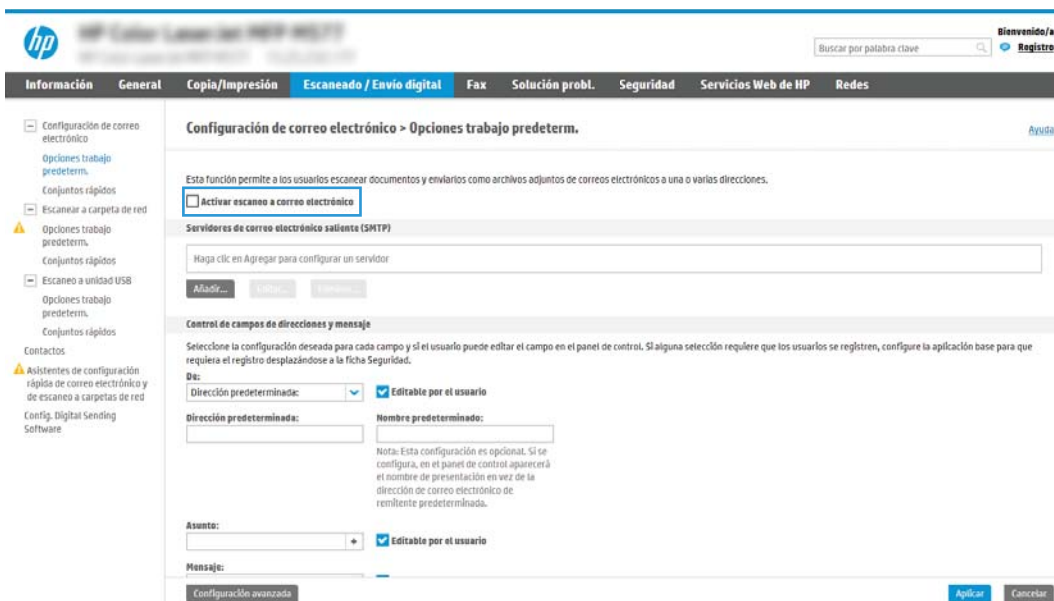
7. Revise el área **Resumen** y, a continuación, haga clic en **Finalizar** para completar la configuración.

## Método 2. Configuración avanzada mediante la Configuración de correo electrónico

1. En las fichas de navegación superiores del EWS, haga clic en **Escaneado/Envío digital** y, a continuación, haga clic en **Configuración de correo electrónico** en el panel de navegación izquierdo.

 **NOTA:** Por defecto, en la página Configuración de correo electrónico se muestra la configuración básica de Escanear para correo electrónico. Para acceder a los ajustes adicionales, haga clic en el botón **Configuración avanzada** en la parte inferior de la página.

2. En el cuadro de diálogo **Configuración de correo electrónico**, active la casilla de verificación **Activar envío a correo electrónico**. Si esta casilla de verificación no está marcada, la función no estará disponible en el panel de control de la impresora.



hp HP EWS (Escaneado/Envío digital) Bienvenido/a  
 Buscar por palabra clave

Información General Copia/Impresión **Escaneado / Envío digital** Fax Solución probl. Seguridad Servicios Web de HP Redes

Configuración de correo electrónico  
 Opciones trabajo predeterm.  
 Conjuntos rápidos

Escanear a carpeta de red  
 Opciones trabajo predeterm.  
 Conjuntos rápidos

Escaneo a unidad USB  
 Opciones trabajo predeterm.  
 Conjuntos rápidos

Contactos

Asistentes de configuración rápida de correo electrónico y de escaneo a carpetas de red  
 Config. Digital Sending Software

**Configuración de correo electrónico > Opciones trabajo predeterm.** [Ayuda](#)

Esta función permite a los usuarios escanear documentos y enviarlos como archivos adjuntos de correos electrónicos a una o varias direcciones.

**Activar escaneo a correo electrónico**

**Servidores de correo electrónico saliente (SMTP)**

Haga clic en Agregar para configurar un servidor

**Control de campos de direcciones y mensaje**

Seleccione la configuración deseada para cada campo y si el usuario puede editar el campo en el panel de control. Si alguna selección requiere que los usuarios se registren, configure la aplicación base para que requiera el registro desplazándose a la ficha Seguridad.

De:  
 Dirección predeterminada:   Editable por el usuario





Dirección predeterminada:  Nombre predeterminado:


Nota: Esta configuración es opcional. Si se configura, en el panel de control aparecerá el nombre de presentación en vez de la dirección de correo electrónico de remitente predeterminada.

Asunto:   Editable por el usuario


Mensaje:

Configuración avanzada

3. En el área **Servidores de correo electrónico saliente (SMTP)**, siga los pasos necesarios para una de las siguientes opciones:
- Seleccione uno de los servidores mostrados
  - Haga clic en **Agregar** para iniciar el asistente de SMTP.
1. En el asistente de SMTP, seleccione una de las opciones siguientes:
    - **Opción 1. Dirección o nombre de host del servidor SMTP conocido:** Introduzca la dirección de un servidor SMTP y, a continuación, haga clic en **Siguiente**
    - **Opción 2.** Escriba la dirección de un servidor SMTP o seleccione **Buscar en la red el servidor de correo electrónico saliente** y, a continuación, haga clic en **Siguiente**. Seleccione el servidor y, a continuación, haga clic en **Siguiente**.
- 
-  **NOTA:** Si ya se ha creado un servidor SMTP para otra función de la impresora, se mostrará la opción **Utilizar un servidor que ya esté utilizando otra función**. Seleccione esta opción y configure el servidor para la función de correo electrónico.
- 
2. En el cuadro de diálogo **Establezca la información básica necesaria para realizar la conexión con el servidor**, defina las opciones que desee utilizar y, a continuación, haga clic en **Siguiente**.
- 
-  **NOTA:** Algunos servidores tienen problemas al enviar o recibir mensajes de correo electrónico de más de 5 megabytes (MB). Estos problemas pueden evitarse introduciendo un número en **Dividir los correos electrónicos que ocupen más de (MB)**.
-  **NOTA:** En la mayoría de los casos no es necesario cambiar el número del puerto predeterminado. Sin embargo, cuando se utiliza la opción **Activar protocolo SMTP SSL**, debe usarse el puerto 587.
-  **NOTA:** Si utiliza Google™ Gmail como servidor de correo electrónico, active la casilla de verificación **Enable SMTP SSL Protocol** (Activar protocolo SMTP SSL). Por lo general, en el caso de Gmail, la dirección SMTP es smtp.gmail.com, el número de puerto es 465 y SSL debe estar activado.
- Consulte las fuentes precisas en Internet para confirmar que esta configuración de servidor sigue vigente y es válida en el momento de realizar la configuración.
- 
3. En el cuadro de diálogo **Requisitos de autenticación del servidor**, seleccione la opción que describa los requisitos de autenticación del servidor:
    - **El servidor no requiere autenticación** y, a continuación, haga clic en **Siguiente**.
    - **El servidor requiere autenticación**
      - En la lista desplegable, seleccione **Utilizar credenciales de usuario para realizar la conexión después de registrarse en el panel de control** y, a continuación, haga clic en **Siguiente**.
      - En la lista desplegable, seleccione **Usar siempre estas credenciales**, introduzca el **Nombre de usuario** y la **Contraseña** y, a continuación, haga clic en **Siguiente**.

 **NOTA:** Si utiliza las credenciales de un usuario registrado, establezca el correo electrónico de modo que el usuario deba registrarse en el panel de control de la impresora. Deniegue el acceso como invitado al correo electrónico dejando en blanco la casilla de verificación de correo electrónico de la columna **Dispositivo de invitado** del área **Directivas de registro y permisos** del cuadro de diálogo **Control de acceso** en la ficha **Seguridad**. El icono de la casilla de verificación se transforma de una marca de verificación a un candado.

4. En el cuadro de diálogo **Uso del servidor**, seleccione las funciones de la impresora que pueden enviar mensajes de correo electrónico a través del servidor SMTP y, a continuación, haga clic en el botón **Siguiente**.

 **NOTA:** Si el servidor requiere autenticación, se necesitará un nombre de usuario y una contraseña para el envío automático de alertas e informes desde la impresora.

5. En el cuadro de diálogo **Resumen y prueba**, introduzca una dirección de correo electrónico válida en el campo **Enviar un correo electrónico de prueba a:** y después haga clic en **Prueba**.
6. Compruebe que todas las opciones de configuración sean correctas y, a continuación, haga clic en **Finalizar** para completar la configuración del servidor de correo electrónico saliente.

4. En el área **Control de campos de direcciones y mensaje**, introduzca una opción de configuración para **De:** y los demás ajustes opcionales de configuración necesarios.

Opciones de configuración de **Control de campos de direcciones y mensaje:**

Característica	Descripción
<b>Restricciones del campo de dirección</b>	<p>Especifique si los usuarios deben seleccionar una dirección de correo electrónico en una libreta de direcciones o si tienen permiso para escribir una dirección de correo electrónico manualmente.</p> <p><b>PRECAUCIÓN:</b> Si se selecciona la opción <b>Los usuarios deben seleccionar de la libreta de direcciones</b> y cualquiera de los campos de dirección también se configura como <b>Editable por el usuario</b>, los cambios en estos campos editables también cambian los valores correspondientes en la libreta de direcciones.</p> <p>Para evitar que los usuarios cambien los contactos de la libreta de direcciones del panel de control de la impresora, acceda a la página <b>Control de acceso</b> de la ficha <b>Seguridad</b> y deniegue el acceso como <b>Invitado del dispositivo</b> a cualquier modificación de la libreta de direcciones.</p>
<b>Permitir formatos no válidos de direcciones de correo electrónico</b>	<p>Seleccione esta opción para permitir formatos no válidos de direcciones de correo electrónico.</p>
<b>Editable por el usuario</b>	<p>Para usar la <b>Dirección predeterminada</b> y el <b>Nombre predeterminado</b> en todos los mensajes de correo electrónico enviados desde esta impresora (a menos que algún usuario esté registrado), no marque la casilla de verificación <b>Editable por el usuario</b>.</p> <p>Cuando se configuran los campos de direcciones, si la casilla de verificación <b>Editable por el usuario</b> no está marcada, los usuarios no podrán editar esos campos en el panel de control de la impresora al enviar un correo electrónico. Para la función de envío a uno mismo, deje en blanco las casillas de verificación <b>Editable por el usuario</b> de todos los campos de dirección, incluidos <b>De:</b> <b>Para:</b> <b>CC:</b> y <b>CCO:</b> y, a continuación, establezca para ese usuario el correo electrónico de envío <b>De:</b> su dirección de correo electrónico y <b>Para:</b> su dirección de correo electrónico.</p>



Característica	Descripción
<b>Dirección predeterminada:</b> y <b>Nombre predeterminado:</b>	Proporcione una dirección de correo electrónico y un nombre para utilizar para la dirección <b>De:</b> del mensaje de correo electrónico.  <b>NOTA:</b> Cree una cuenta de correo electrónico para la impresora y use esta dirección como dirección predeterminada de correo electrónico.  <b>NOTA:</b> Configure la función de correo electrónico para que los usuarios puedan registrarse antes de usarla. Esto evita que los usuarios envíen mensajes de correo electrónico desde una dirección ajena.
<b>Para:</b> <sup>1</sup>	Proporcione una dirección de correo electrónico Para (destinatario) para los mensajes de correo electrónico.
<b>CC:</b> <sup>1</sup>	Proporcione una dirección de correo electrónico CC para los mensajes de correo electrónico.
<b>CCO:</b> <sup>1</sup>	Proporcione una dirección de correo electrónico CCO para los mensajes de correo electrónico.
<b>Asunto</b>	Proporcione una línea de asunto predeterminada para los mensajes de correo electrónico.
<b>Mensaje:</b>	Cree un mensaje personalizado. Para utilizar este mensaje desde todos los correos electrónicos enviados desde la impresora, no marque la casilla de verificación <b>Editable por el usuario de Mensaje.</b>

<sup>1</sup> Este ajuste solo está disponible en la página Configuración avanzada.

5. En el área **Firma y cifrado**, establezca las preferencias de firma y cifrado.



**NOTA:** Estos ajustes solo están disponibles en la página Configuración avanzada.

#### Configuración de **Firma y cifrado**

Característica	Descripción
<b>Firma</b>	Seleccione si desea firmar el certificado de seguridad.  Seleccione la casilla de verificación <b>Editable por el usuario</b> para que esta opción de configuración se pueda editar en el panel de control de la impresora.
<b>Algoritmo de hash</b>	Seleccione el algoritmo empleado para firmar el certificado.
<b>Codificación</b>	Seleccione si desea o no que se cifre el correo electrónico.  Seleccione la casilla de verificación <b>Editable por el usuario</b> para que esta opción de configuración se pueda editar en el panel de control de la impresora.
<b>Algoritmo de cifrado</b>	Seleccione el algoritmo empleado para cifrar el correo electrónico.
<b>Atributo para clave pública de destinatario</b>	Introduzca el atributo que se debe usar para recuperar del LDAP la clave pública de destinatario.
<b>Utilizar el certificado de clave pública del destinatario para comprobar el destinatario</b>	Seleccione esta opción de configuración para utilizar la clave pública de los destinatarios para verificar el destinatario.

6. En el área **Configuración de notificación**, seleccione cuándo recibirán los usuarios notificaciones acerca de mensajes de correo electrónico enviados. La opción predeterminada consiste en usar la dirección de correo electrónico del usuario registrado. Si la dirección de correo electrónico del destinatario está en blanco, no se envía ninguna notificación.
7. En el área **Configuración de escaneo**, establezca las preferencias de escaneo predeterminadas.



**NOTA:** Estos ajustes solo están disponibles en la página Configuración avanzada.

## Configuración de escaneo:

Característica	Descripción
Tamaño original	Especifique el tamaño de página del documento original.
Caras originales	Seleccione si el documento original está a una cara o a dos.
Optimizar texto/imagen	Seleccione para optimizar para la salida de un tipo concreto de contenido.
Orientación del contenido	Seleccione el modo en que el contenido del documento original se coloca en la página: <b>Vertical</b> u <b>Horizontal</b>
Limpieza de fondo	Seleccione un valor para eliminar las imágenes tenues del fondo o para eliminar el color de fondo claro.
Oscuridad	Seleccione un valor para ajustar la oscuridad del archivo.
Contraste	Seleccione un valor para ajustar el contraste del archivo.
Nitidez	Seleccione un valor para ajustar la nitidez del archivo.
Vista previa de la imagen	Seleccione si la vista previa del trabajo se muestra siempre, se ofrece opcionalmente, o se desactiva.
Opciones de recorte	Seleccione si se permite o no recortar un trabajo, así como el tipo de opción de recorte.
Borrar bordes	Seleccione esta configuración para especificar la anchura de márgenes de los bordes que se borrarán, en pulgadas o en milímetros, para las partes frontal y trasera de un trabajo.

8. En el área **Configuración de archivo**, establezca las preferencias predeterminadas de configuración de archivo.

## Configuración de archivo:

Característica	Descripción
Prefijo del nombre de archivo <sup>1</sup>	Establezca el prefijo del nombre de archivo predeterminado para los archivos que se guarden en una carpeta de red.
Nombre archivo	Nombre de archivo predeterminado del archivo que se va a guardar.  Seleccione la casilla de verificación <b>Editable por el usuario</b> para que esta opción de configuración se pueda editar en el panel de control de la impresora.
Sufijo del nombre de archivo <sup>1</sup>	Establezca el sufijo del nombre de archivo predeterminado para los archivos que se guarden en una carpeta de red.  Sufijo del nombre de archivo duplicado predeterminado [nombredearchivo]_AAAAMDDH
Vista previa de nombre del archivo <sup>1</sup>	Introduzca un nombre de archivo y, a continuación, haga clic en el botón <b>Actualizar vista preliminar</b> .
Formato de numeración de archivo <sup>1</sup>	Seleccione un formato de número de archivo para cuando el trabajo esté dividido en varios archivos.
Agregar numeración si el trabajo solo tiene un archivo (por ej. _1-1) <sup>1</sup>	Seleccione este ajuste para agregar numeración al nombre del archivo si el trabajo consta de un único archivo, en lugar de varios.
Tipo de archivo	Seleccione el formato del archivo que se guarda.  Seleccione la casilla de verificación <b>Editable por el usuario</b> para que esta opción de configuración se pueda editar en el panel de control de la impresora.

Característica	Descripción
<b>Compresión alta, archivo más pequeño<sup>1</sup></b>	Seleccione este ajuste para comprimir el archivo escaneado y reducir su tamaño. Sin embargo, el proceso de escaneo para un archivo con compresión alta puede tardar más que para un archivo con compresión normal.
<b>Cifrado de PDF<sup>1</sup></b>	Si el tipo de archivo es PDF, esta opción cifra el archivo PDF de salida. Es preciso especificar una contraseña como parte del cifrado. La misma contraseña debe utilizarse para abrir el archivo. Se le solicitará al usuario que introduzca una contraseña antes de escanear el trabajo si no lo ha hecho antes de pulsar el botón de inicio.
<b>Resolución</b>	Establezca la resolución del archivo. Las imágenes de mayor resolución tienen más puntos por pulgada (ppp), por lo tanto muestran más detalles. Las imágenes de menor resolución tienen menos puntos por pulgada y muestran menos detalles, pero el tamaño del archivo es menor.
<b>Calidad y tamaño de archivo</b>	Seleccione la calidad del archivo. Las imágenes de alta calidad requieren un mayor tamaño de archivo que las de baja calidad, y enviarlas lleva más tiempo.
<b>Color/negro</b>	Especifique si las copias se van a imprimir en color, negro y gris o solo negro.
<b>Suprimir páginas en blanco<sup>1</sup></b>	Si se activa la opción <b>Suprimir páginas en blanco</b> , se pasan por alto las páginas que estén en blanco.
<b>Crear diversos archivos<sup>1</sup></b>	Seleccione este ajuste para escanear páginas en archivos independientes en función de un número máximo predeterminado de páginas por archivo.

<sup>1</sup> Este ajuste solo está disponible en la página Configuración avanzada.

9. Compruebe que las opciones seleccionadas son correctas y, a continuación, haga clic en **Aplicar** para completar la configuración.

## Paso 4: Configuración de los conjuntos rápidos (opcional)

Los conjuntos rápidos son métodos abreviados de trabajos opcionales a los que se accede desde la pantalla de inicio principal o desde la aplicación Conjuntos rápidos de la impresora.

1. En el área **Configuración de correo electrónico** del panel de navegación izquierdo, haga clic en **Conjuntos rápidos**.
2. Seleccione una de las opciones siguientes:
  - Seleccione un conjunto rápido existente en la tabla Aplicación de conjuntos rápidos.

**O BIEN**

  - Haga clic en **Agregar** para iniciar el Asistente de conjuntos rápidos.
3. Si ha seleccionado **Agregar**, se abrirá la página **Configuración de conjuntos rápidos**. Indique la siguiente información:
  - **Nombre del conjunto rápido:** introduzca un nombre para el conjunto rápido.
  - **Descripción del conjunto rápido:** introduzca una descripción para el conjunto rápido.
  - **Opción de inicio del conjunto rápido:** para determinar cómo se inicia el conjunto rápido, haga clic en **Introducir aplicación y el usuario pulsa Inicio** o **Iniciar de inmediato al seleccionarse desde la pantalla de inicio**.

- Defina los ajustes que se indican a continuación para el conjunto rápido: Control de campos de direcciones y mensaje, Firma y cifrado, Configuración de notificaciones, Configuración de escaneo y Configuración de archivo.
- Haga clic en **Finalizar** para guardar la Configuración rápida.

## Paso 5: Configuración de Enviar a correo electrónico para usar Office 365 Outlook (opcional)

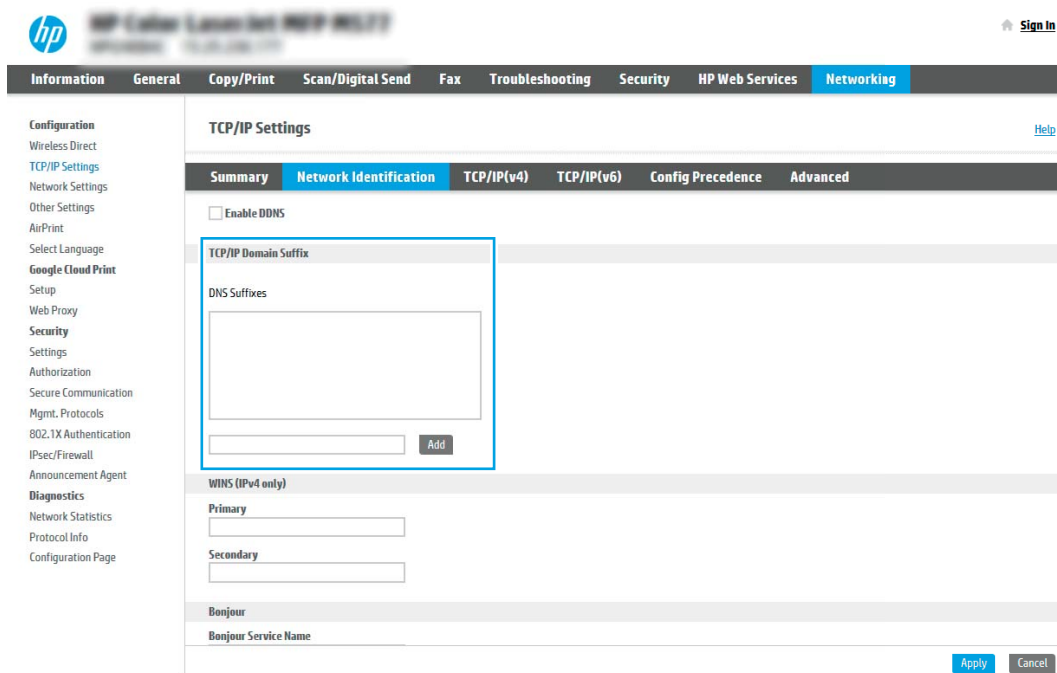
### Introducción

Microsoft Office 365 Outlook es un sistema de correo electrónico basado en la nube proporcionado por Microsoft que utiliza el servidor SMTP (Simple Mail Transfer Protocol, Protocolo simple de transferencia de correo) de Microsoft para enviar o recibir mensajes de correo electrónico. Complete la siguiente información para permitir a la impresora enviar un mensaje de correo electrónico con una cuenta de Office 365 Outlook desde el panel de control.

 **NOTA:** Necesita tener una cuenta de correo electrónico en Office 365 Outlook para configurar los ajustes en EWS.

### Configure el servidor de correo electrónico saliente (SMTP) para que envíe un mensaje de correo electrónico desde una cuenta de Office 365 Outlook

- En las fichas de navegación superiores del EWS, haga clic en **Redes**.
- En el panel de navegación izquierdo, haga clic en **Configuración TCP/IP**.
- En el área **Configuración TCP/IP**, haga clic en la ficha **Identificación de la red**.
- Si se necesita disponer de DNS en la red, en el área **Sufijo del dominio TCP/IP** compruebe que el sufijo DNS del cliente de correo electrónico utilizado se encuentre en la lista. Los sufijos DNS tienen el siguiente formato: *nombredelaempresa.com*, *gmail.com*, etc.




The screenshot shows the HP EWS interface for TCP/IP Settings. The 'Network Identification' tab is selected. Under the 'TCP/IP Domain Suffix' section, there is a list of 'DNS Suffixes' and an 'Add' button. The 'Enable DDNS' checkbox is unchecked. Below this, there are sections for 'WINS (IPv4 only)' with 'Primary' and 'Secondary' fields, and 'Bonjour' with a 'Bonjour Service Name' field. 'Apply' and 'Cancel' buttons are at the bottom right.

 **NOTA:** Si el sufijo del nombre de dominio no está configurado, utilice la dirección IP.

5. Haga clic en **Aplicar**.
6. Haga clic en la ficha **Escaneado/Envío digital**.
7. En el panel de navegación izquierdo, haga clic en **Configuración de correo electrónico**.
8. En la página **Configuración de correo electrónico**, active la casilla de verificación **Activar envío a correo electrónico**. Si esta casilla de verificación no está disponible, la función no estará disponible en el panel de control de la impresora.

The screenshot shows the HP ePrint configuration interface. The top navigation bar includes tabs for 'Información', 'General', 'Copia/Impresión', 'Escaneado / Envío digital' (which is active), 'Fax', 'Solución probl.', 'Seguridad', 'Servicios Web de HP', and 'Redes'. On the left, a sidebar lists various configuration options, with 'Configuración de correo electrónico' expanded to show 'Opciones trabajo predeterm.' and 'Servidores de correo electrónico saliente (SMTP)'. The main content area is titled 'Configuración de correo electrónico > Opciones trabajo predeterm.'. It features a checkbox for 'Activar escaneo a correo electrónico' which is checked. Below this, there is a section for 'Servidores de correo electrónico saliente (SMTP)' with a text input field and an 'Agregar...' button. Further down, there is a 'Control de campos de direcciones y mensaje' section with dropdown menus for 'De:' and 'Asunto:', and checkboxes for 'Editable por el usuario'. At the bottom right, there are 'Aplicar' and 'Cancelar' buttons.

9. En el área **Servidores de correo electrónico saliente (SMTP)**, haga clic en el botón **Agregar** para iniciar el asistente de SMTP.
10. En el campo **Conozco la dirección o el nombre de host del servidor SMTP**, escriba **smtp.onoffice.com** y, a continuación, haga clic en **Siguiente**.
11. En el cuadro de diálogo **Establezca la información básica necesaria para realizar la conexión con el servidor**, escriba **587** en el campo **Número de puerto**.

 **NOTA:** Algunos servidores tienen problemas al enviar o recibir mensajes de correo electrónico de más de 5 megabytes (MB). Estos problemas pueden evitarse introduciendo un número en **Dividir los correos electrónicos que ocupen más de (MB)**.

12. Seleccione la casilla de verificación **Activar el protocolo SMTP SSL** y, a continuación, haga clic en **Siguiente**.
13. En el cuadro de diálogo **Requisitos de autenticación del servidor**, complete la información siguiente:
  - a. Seleccione **El servidor precisa autenticación**.
  - b. En la lista desplegable, seleccione **Usar siempre estas credenciales**
  - c. En el campo **Nombre de usuario**, escriba la dirección de correo electrónico de Office 365 Outlook.
  - d. En el campo **Contraseña**, escriba la contraseña de la cuenta de Office 365 Outlook y, a continuación, haga clic en **Siguiente**.

14. En el cuadro de diálogo **Uso del servidor**, seleccione las funciones de la impresora que pueden enviar mensajes de correo electrónico a través del servidor SMTP y, a continuación, haga clic en el botón **Siguiente**.
15. En el cuadro de diálogo **Resumen y prueba**, introduzca una dirección de correo electrónico válida en el campo **Enviar un correo electrónico de prueba a:** y después haga clic en **Prueba**.
16. Compruebe que todas las opciones de configuración sean correctas y, a continuación, haga clic en **Finalizar** para completar la configuración del servidor de correo electrónico saliente.

# Configuración de Escanear a carpeta de red

- [Introducción](#)
- [Antes de empezar](#)
- [Paso 1. Acceso al servidor web incorporado de HP \(EWS\)](#)
- [Paso 2. Configuración de Escanear a carpeta de red](#)

## Introducción

En este documento se describe el proceso de activación y configuración de la función Escanear a carpeta de red. La impresora dispone de una función para escanear un documento y guardarlo en una carpeta de red. Para usar esta función de escaneo, la impresora debe estar conectada a una red; no obstante, la función no estará disponible hasta que se haya configurado. Existen dos métodos para configurar Escaneo a carpetas de red: el **Asistente de configuración de almacenamiento en carpetas de red**, para la configuración básica, y la **Configuración del almacenamiento en carpetas de red** para la configuración avanzada.

## Antes de empezar

---

 **NOTA:** Para configurar la función Escanear a carpeta de red, la impresora debe tener una conexión de red activa.

---

Los administradores necesitan los siguientes elementos antes de iniciar el proceso de configuración.



- Acceso administrativo a la impresora
- El nombre de dominio completo (FQDN) (p. ej., \\nombredeservidor.us.nombredelaempresa.net\escaneos) de la carpeta de destino O la dirección IP del servidor (p. ej., \\16.88.20.20\escaneos).

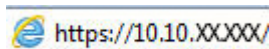
---

 **NOTA:** El uso del término "servidor" en este contexto se refiere al ordenador que alberga la carpeta compartida.


---

## Paso 1. Acceso al servidor web incorporado de HP (EWS)

1. En la pantalla de inicio del panel de control de la impresora, toque el icono Información  y, a continuación, toque el icono Red  para mostrar la dirección IP o el nombre de host.
2. Abra un navegador web e introduzca en la barra de direcciones la dirección IP o el nombre de host tal y como aparece en el panel de control de la impresora. Pulse la tecla **Enter** en el teclado del equipo. Se abrirá el EWS.



---

 **NOTA:** Si el navegador web muestra un mensaje que indica que el acceso al sitio web podría no ser seguro, seleccione la opción de continuar al sitio web. El acceso a este sitio web no dañará el equipo.

---

**Estado del dispositivo**

**Modo de reposo activado**

**Consum.**

<b>Cartucho negro</b> Petril 508A (CF360A)	90%*	<b>Cartucho cian</b> Petril 508A (CF361A)	90%*	<b>Cartucho magenta</b> Petril 508A (CF363A)	90%*	<b>Cartucho amarilla</b> Petril 508A (CF362A)	90%*
<b>Kit de fuser</b> Petril 110V-B5L35A, 220V-B5L36A	100%*	<b>Kit alimentador documentos</b> Petril B5L52A	100%*				

Unidad de recogida de tóner B5L37A: **Correcto**  
\* Niveles estimados. Los niveles reales pueden variar.

**Soporte impres.**

Entrada/salida	Estado	Capacidad	Tamaño	Tipo
Bandeja 1	<input type="checkbox"/> Vacío	100 hojas	Cualquier tamaño	Cualquier tipo
Bandeja 2	<input checked="" type="checkbox"/> Correcto	550 hojas	Carta (8.5x11)	Normal
Bandeja estándar	<input type="checkbox"/> Correcto	250 hojas	N/D	N/D

## Paso 2. Configuración de Escanear a carpeta de red

### Método 1. Uso del Asistente de escaneo a carpetas de red

Esta opción abre el asistente de configuración disponible en el servidor web incorporado de HP (EWS) de la impresora. El asistente de configuración dispone de diferentes opciones para la configuración básica del producto.

**NOTA:** Antes de empezar: Para mostrar la dirección IP o el nombre de host, toque el icono Información y, a continuación, toque el icono Red en el panel de control de la impresora.

1. En las fichas de navegación superiores del EWS, haga clic en la ficha **Escaneado/Envío digital**. Se abre el cuadro de diálogo **Asistentes de configuración rápida de correo electrónico y de escaneo a carpetas de red**.
2. En el panel de navegación izquierdo, haga clic en **Asistentes de configuración rápida de correo electrónico y de escaneo a carpetas de red**.
3. Haga clic en el enlace **Asistente de conjuntos rápidos para Almacenamiento en carpetas de red**.
4. En el cuadro de diálogo **Agregar o eliminar un conjunto rápido para almacenamiento en carpetas de red**, haga clic en **Agregar**.

**NOTA:** Los conjuntos rápidos son métodos abreviados de trabajos a los que se accede en la pantalla de inicio de la impresora o en la aplicación Conjuntos rápidos.

**NOTA:** Es posible efectuar una configuración básica de la función Almacenamiento en carpetas de red sin crear un conjunto rápido. No obstante, sin el conjunto rápido, los usuarios deberán especificar los datos de la carpeta de destino en el panel de control cada vez que realicen un trabajo de escaneo. Es necesaria una configuración rápida para incluir los metadatos de Almacenamiento en carpetas de red.

5. En el cuadro de diálogo **Añadir conjunto rápido de carpeta**, complete la información siguiente:
  - a. En el área **Título del conjunto rápido**, escriba un título.



---

 **NOTA:** Elija para el conjunto rápido un nombre claro e inmediato para los usuarios (p. ej., "Escanear y guardar en una carpeta").


---

- b. En el campo **Descripción de conjunto rápido**, introduzca una descripción para explicar lo que guardará el conjunto rápido.
  - c. Pulse **Siguiente**.
6. En el cuadro de diálogo **Configurar carpeta de destino**, complete la información siguiente:

- a. En el campo **Ruta de carpeta UNC**, escriba la ruta de la carpeta en la que se guardará el escaneo.

La ruta de carpeta puede ser el nombre de dominio completo (FQDN) (p. ej., \nombredeservidor.us.nombredelaempresa.net\escaneos) o la dirección IP del servidor (p. ej., \16.88.20.20\escaneos). Asegúrese de que la ruta de la carpeta (p. ej., \escaneos) está escrita como FQDN o como dirección IP.


---

 **NOTA:** El FQDN es más fiable que la dirección IP. Si el servidor obtiene la dirección IP mediante el protocolo DHCP, la dirección IP puede cambiar. Sin embargo, la conexión con una dirección IP puede ser más rápida porque la impresora no necesita recurrir al DNS para localizar el servidor de destino.

---

- b. En la lista desplegable **Configuración de autenticación**, seleccione una de estas opciones:
  - Usar credenciales de usuario para conectarse después de iniciar sesión en el panel de control
  - Usar siempre estas credenciales

---

 **NOTA:** Si se selecciona **Usar siempre estas credenciales**, es necesario introducir un nombre de usuario y una contraseña en los campos correspondientes, y es preciso verificar que la impresora puede acceder a la carpeta haciendo clic en **Verificar acceso**.

---

- c. En el área **Dominio de Windows**, escriba el dominio de Windows.

---

 **SUGERENCIA:** Para localizar el dominio de Windows en Windows 7, haga clic en **Inicio, Panel de control y Sistema**.

Para localizar el dominio de Windows en Windows 8, haga clic en **Buscar**, introduzca **Sistema** en el cuadro de búsqueda y, a continuación, haga clic en **Sistema**.

El dominio aparece indicado en **Configuración de nombre, dominio y grupo de trabajo del equipo**.




---

- d. Pulse **Siguiente**.
7. En el cuadro de diálogo **Configurar valores de escaneo de archivos**, establezca las preferencias de escaneo predeterminadas para el conjunto rápido y, a continuación, haga clic en **Siguiente**.
8. Revise el cuadro de diálogo **Resumen** y, a continuación, haga clic en **Finalizar**.

## Método 2. Uso del Configuración del escaneo a carpetas de red

Esta opción permite la configuración avanzada de la función Almacenamiento en carpetas de red utilizando el servidor web incorporado de HP (EWS) de la impresora.

---

 **NOTA:** Antes de empezar: Para mostrar la dirección IP o el nombre de host, toque el icono Información  y, a continuación, toque el icono Red  en el panel de control de la impresora.

---


## Paso 1. Inicio de la configuración


1. Haga clic en la ficha **Escaneado/Envío digital**.
2. En el menú de navegación izquierdo, haga clic en el enlace **Configuración del escaneo a carpetas de red**.

## Paso 2. Configuración de las opciones de Escaneo a carpeta de red

1. En la página **Configuración del escaneo a carpetas de red**, seleccione la casilla de verificación **Activar escaneo a carpeta de red**. Si esta casilla no está marcada, la función no estará disponible en el panel de control de la impresora.
2. En el área Escaneo a carpeta de red del panel de navegación izquierdo, haga clic en **Conjuntos rápidos**. Haga clic en **Agregar** para abrir el cuadro de diálogo **Configuración de conjuntos rápidos**.

---

 **NOTA:** Los conjuntos rápidos son métodos abreviados de trabajos a los que se accede en la pantalla de inicio de la impresora o en la aplicación Conjuntos rápidos.

 **NOTA:** Es posible efectuar una configuración básica de la función **Escaneo a carpeta de red** sin crear un conjunto rápido. No obstante, sin el conjunto rápido, los usuarios deberán especificar los datos de la carpeta de destino en el panel de control cada vez que realicen un trabajo de escaneo. Para incluir metadatos en la función Escaneo a carpeta de red, es necesario un conjunto rápido.

---

Complete todos los ajustes de la Configuración de conjuntos rápidos para configurar íntegramente la función Escaneo a carpeta de red.

## Cuadro de diálogo 1: Defina el nombre del conjunto rápido, la descripción y las opciones de interacción del usuario en el panel de control

Utilice el cuadro de diálogo **Configure la ubicación de botón del conjunto rápido y las opciones para la interacción del usuario en el panel de control** para configurar la posición del botón **Conjunto rápido** en el panel de control de la impresora y configurar el nivel de interacción del usuario en el panel de control de la impresora.

1. En el campo **Nombre del conjunto rápido**, escriba un título.

---

 **NOTA:** Elija para el conjunto rápido un nombre claro e inmediato para los usuarios (p. ej., "Escanear y guardar en una carpeta").

---

2. En el campo **Descripción de conjunto rápido**, introduzca una descripción para explicar lo que guardará el conjunto rápido.

3. En la lista **Opción de inicio de conjunto rápido**, seleccione una de estas opciones:

- Opción 1: **Introducir aplicación y el usuario pulsa Iniciar**
- Opción 2: **Iniciar instantáneamente tras la selección**

Seleccione una de las opciones siguientes:

- **Solicitar caras originales**
- **Solicitar páginas adicionales**
- **Requerir vista previa**

---

 **NOTA:** Si está seleccionada la opción **Iniciar instantáneamente tras la selección**, es preciso introducir la carpeta de destino en el paso siguiente.

---

4. Pulse **Siguiente**.

## Cuadro de diálogo 2: Configuración de carpeta

Utilice el cuadro de diálogo **Configuración de carpeta** para configurar los tipos de carpeta a los que la impresora envía documentos escaneados.

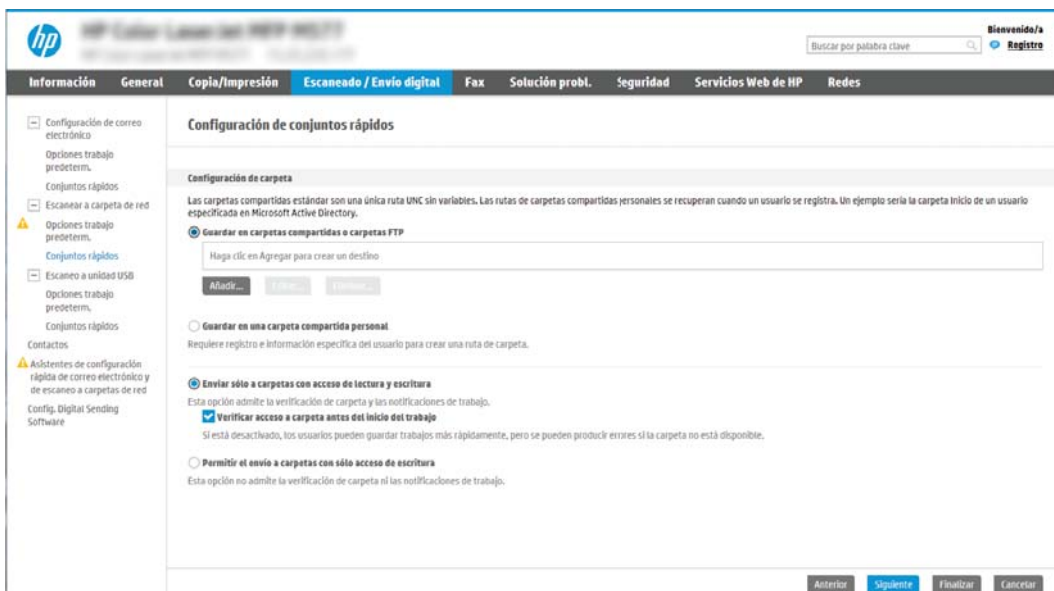
Existen dos tipos de carpetas de destino:

- Carpetas compartidas o carpetas FTP
- Carpetas compartidas personales

Existen dos tipos de permisos de carpeta:

- Con acceso de lectura y escritura
- Con acceso de solo escritura

La información siguiente describe cómo realizar la configuración de carpeta.




## Configure la carpeta de destino para los documentos escaneados

### Opción 1: Carpetas compartidas o carpetas FTP

Para guardar documentos escaneados en una carpeta compartida o una carpeta de FTP, realice estos pasos:


1. Si no está seleccionada aún, seleccione la opción **Guardar en carpetas compartidas o carpetas FTP**.
2. Haga clic en **Agregar....** Se abre el cuadro de diálogo **Agregar ruta de carpeta de red**.
3. En cuadro de diálogo **Agregar ruta de carpeta de red**, seleccione una de las siguientes opciones:
  - Opción 1. **Almacenamiento en una carpeta de red compartida estándar**

The screenshot shows the 'Configuración de conjuntos rápidos' (Quick Setups Configuration) page. The main section is 'Agregar Ruta de carpeta de red' (Add Network Folder Path). Under 'Guardar en una carpeta de red compartida estándar' (Save to standard shared folder), there is a 'Ruta UNC de la carpeta:' field and a 'Subcarpeta personalizada:' dropdown menu. Below these, there is a checkbox for 'Restringir al usuario el acceso a la subcarpeta' (Restrict user access to the subfolder). A 'Vista preliminar de ruta de la carpeta:' section shows a preview of the path and an 'Actualizar vista preliminar' (Update preview) button. The 'Configuración de autenticación:' (Authentication configuration) section has a dropdown menu set to 'Utilizar credenciales de usuario para realizar la conexión después de registrarse en el' (Use user credentials to perform the connection after registration). At the bottom, there is an option to 'Guardar en un servidor FTP' (Save to FTP server).

 **NOTA:** Para obtener más información sobre la creación de carpetas de red compartidas, consulte [Configuración de una carpeta compartida](#) (c04431534).

1. Si no está seleccionada aún, seleccione la opción **Guardar en una carpeta de red compartida estándar**.
2. En el área **Ruta de carpeta UNC**, escriba una ruta de carpeta.

La ruta de carpeta puede ser el nombre de dominio completo (FQDN) (p. ej., \nombredeservidor.us.nombredelaempresa.net\escaneos) o la dirección IP del servidor (p. ej., \16.88.20.20\escaneos). Asegúrese de que la ruta de la carpeta (p. ej., \escaneos) está escrita como FQDN o como dirección IP.

 **NOTA:** El FQDN es más fiable que la dirección IP. Si el servidor obtiene la dirección IP mediante el protocolo DHCP, la dirección IP puede cambiar. Sin embargo, la conexión con una dirección IP puede ser más rápida porque la impresora no necesita recurrir al DNS para localizar el servidor de destino.

3. Para crear automáticamente una subcarpeta para documentos escaneados en la carpeta de destino, seleccione un formato para el nombre de subcarpeta de la lista **Subcarpeta personalizada**.  
Para restringir el acceso a la subcarpeta al usuario que crea el trabajo de escaneo, seleccione **Restringir al usuario el acceso a la subcarpeta**.
4. Para ver la ruta de carpeta completa para los documentos escaneados, haga clic en **Actualizar vista preliminar**.
5. En la lista, **Configuración de autenticación**, seleccione una de estas opciones:
  - Usar credenciales de usuario para conectarse después de iniciar sesión en el panel de control
  - Usar siempre estas credenciales


 **NOTA:** Si está seleccionada la opción **Usar siempre estas credenciales**, será necesario introducir un nombre de usuario y una contraseña en los campos correspondientes.


6. En el área **Dominio de Windows**, escriba el dominio de Windows.

 **NOTA:** Para localizar el dominio de Windows en Windows 7, haga clic en **Inicio, Panel de control y Sistema**.

Para localizar el dominio de Windows en Windows 8, haga clic en **Buscar**, introduzca **Sistema** en el cuadro de búsqueda y, a continuación, haga clic en **Sistema**.

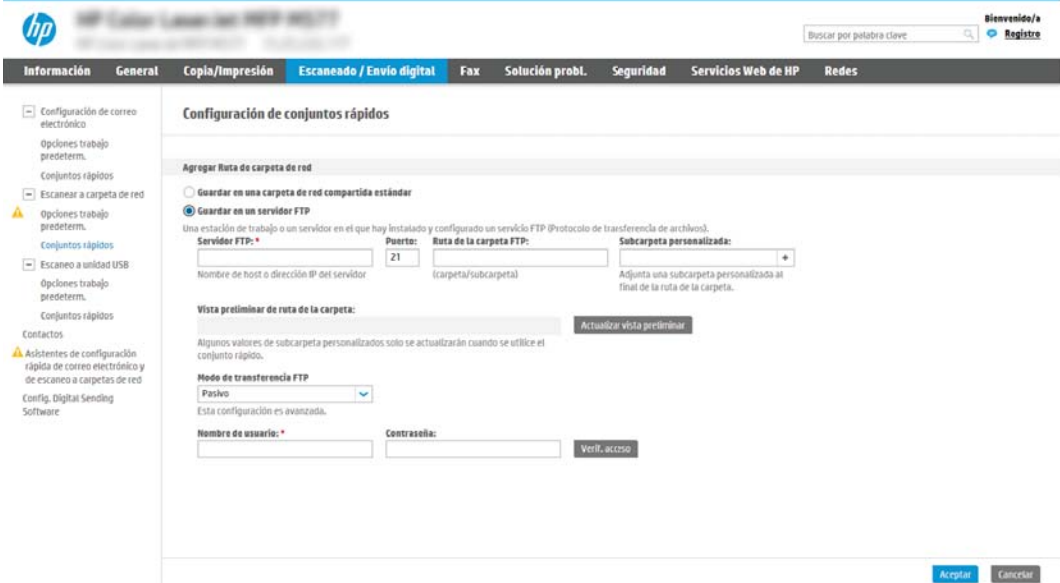
El dominio aparece indicado en **Configuración de nombre, dominio y grupo de trabajo del equipo**.


 **NOTA:** Si todos los usuarios podrán acceder a la carpeta compartida, es necesario que se rellenen los campos correspondientes al nombre del grupo de trabajo (el predeterminado es "Workgroup"), el nombre de usuario y la contraseña. No obstante, si la carpeta se encuentra dentro de las carpetas particulares de un usuario, no en Público, deberán utilizarse el nombre y la contraseña de dicho usuario.

 **NOTA:** Se necesitará la dirección IP, no el nombre del equipo. Muchos routers domésticos no funcionan adecuadamente con los nombres de los equipos, y no hay DNS. En este caso, lo mejor es configurar una dirección IP estática en el PC compartido para evitar el problema que generaría el protocolo DHCP al asignar una nueva dirección IP. En un router doméstico, esto suele llevarse a cabo mediante la configuración de una dirección IP estática que se encuentre dentro de la misma subred, aunque fuera del rango de direcciones DHCP.

7. Haga clic en **Aceptar**.


● Opción 2. **Almacenamiento en un servidor FTP**



 **NOTA:** Si el sitio FTP se encuentra fuera del firewall, deberá especificar un servidor proxy en la configuración de la red. Esta configuración se encuentra en la ficha **Redes de EWS**, dentro de las opciones **Avanzadas**.

1. Seleccione **Guardar en un servidor FTP**.
2. En el campo **Servidor FTP**, escriba el nombre del servidor FTP o la dirección IP.
3. En el área **Puerto**, escriba el número de puerto.

---

 **NOTA:** En la mayoría de los casos no es necesario cambiar el número del puerto predeterminado.


---

4. Para crear automáticamente una subcarpeta para documentos escaneados en la carpeta de destino, seleccione un formato para el nombre de subcarpeta de la lista **Subcarpeta personalizada**.
5. Para ver la ruta de carpeta completa para los documentos escaneados, haga clic en **Actualizar vista preliminar**.
6. En la lista **Modo de transferencia FTP**, seleccione una de estas opciones:
  - **Pasivo**
  - **Activo**
7. Escriba el nombre del usuario en el campo **Nombre de usuario**.
8. Introduzca la contraseña en el campo **Contraseña**.
9. Haga clic en **Verificar acceso** para confirmar que se puede acceder al destino.
10. Haga clic en **Aceptar**.

#### Opción 2: Carpetas compartidas personales

Para guardar documentos escaneados en una carpeta compartida personal, realice estos pasos:

---

 **NOTA:** Utilice esta opción en entornos de dominios en los que el administrador configure una carpeta compartida para cada usuario. Si la función Guardar en una carpeta compartida personal está configurada, los usuarios deberán registrarse en el panel de control de la impresora utilizando las credenciales de Windows o la autenticación LDAP.

---

1. Seleccione **Guardar en una carpeta compartida personal**.
2. En el área **Recuperar la carpeta principal del usuario del dispositivo utilizando este atributo**, escriba la carpeta principal del usuario en Microsoft Active Directory.

---

 **NOTA:** Compruebe que el usuario conozca la ubicación en la red de su carpeta principal.

---

3. Para agregar una subcarpeta con el nombre de usuario al final de la ruta de la carpeta, seleccione **Crear subcarpeta basada en nombre de usuario**.


Para restringir el acceso a la subcarpeta al usuario que crea el trabajo de escaneo, seleccione **Restringir al usuario el acceso a la subcarpeta**.

#### Seleccione los permisos de la carpeta de destino

##### Opción 1: Con acceso de lectura y escritura

Para enviar documentos escaneados a una carpeta configurada para acceso de lectura y escritura, realice estos pasos:


---

 **NOTA:** **Enviar solo a carpetas con acceso de lectura y escritura** admite verificación de carpetas y notificación de trabajos

---

1. Si no está seleccionada aún, seleccione la opción **Enviar solo a carpetas con acceso de lectura y escritura**.
2. Para hacer que la impresora verifique el acceso a la carpeta antes de comenzar un trabajo de escaneo, seleccione **Verificar acceso a carpeta antes del inicio del trabajo**.

---

 **NOTA:** Los trabajos de escaneo se efectúan más rápidamente si la opción **Verificar acceso a carpeta antes del inicio del trabajo** no está seleccionada; no obstante, si la carpeta no está disponible, el trabajo de escáner fallará.

---

3. Pulse **Siguiente**.

### Opción 2: Con acceso de solo escritura

Para enviar documentos escaneados a una carpeta configurada para acceso de solo escritura, realice estos pasos:

---

 **NOTA:** **Permitir el envío a carpetas con solo acceso de escritura** no admite verificación de carpetas ni notificación de trabajos

 **NOTA:** Si esta opción está seleccionada, la impresora no podrá aumentar el nombre de archivo del escaneo. Envía el mismo nombre de archivo a todos los escaneados.

Seleccione un prefijo o un sufijo de carácter temporal para el nombre del archivo escaneado, de modo que cada uno se guarde como archivo único y no se sobrescriban archivos anteriores. Este nombre de archivo queda determinado por los datos indicados en el cuadro de diálogo Configuración de archivo del Asistente de conjuntos rápidos.


---

1. Seleccione **Permitir el envío a carpetas con solo acceso de escritura**.
2. Pulse **Siguiente**.

### Cuadro de diálogo 3: Configuración de notificación

- ▲ En el cuadro de diálogo **Configuración de notificación**, realice una de estas tareas:

---

 **NOTA:** Para enviar mensajes de correo electrónico de notificación, la impresora debe estar configurada para usar un servidor SMTP para el envío de trabajos de correo electrónico. Para obtener más información sobre cómo configurar el servidor SMTP para enviar mensajes de correo electrónico, consulte [Configuración de Explorar para correo electrónico](#) (c04017973).

---

- Opción 1: **No notificar**
  1. Seleccione **No notificar**.
  2. Para solicitar al usuario que revise su configuración de notificación, seleccione **Avisar al usuario antes de iniciar un trabajo** y, a continuación, haga clic en **Siguiente**.
- Opción 2: **Notificar al completar trabajo**
  1. Seleccione **Notificar al completar trab..**
  2. Seleccione el método empleado para transmitir la notificación en la lista **Método utilizado para entregar notificación**.

Si el método de notificación seleccionado es **Correo electrónico**, escriba la dirección de correo electrónico en el campo **Dirección correo elec. notificación**.

3. Para incluir en la notificación una miniatura de la primera página escaneada, seleccione **Incluir miniatura**.
  4. Para solicitar al usuario que revise su configuración de notificación, seleccione **Avisar al usuario antes de iniciar un trabajo** y, a continuación, haga clic en **Siguiente**.
- Opción 3: **Notificar si el trabajo falla**
    1. Seleccione **Notificar si el trabajo falla**.
    2. Seleccione el método empleado para transmitir la notificación en la lista **Método utilizado para entregar notificación**.  
  
Si el método de notificación seleccionado es **Correo electrónico**, escriba la dirección de correo electrónico en el campo **Dirección correo elec. notificación**.
    3. Para incluir en la notificación una miniatura de la primera página escaneada, seleccione **Incluir miniatura**.
    4. Para solicitar al usuario que revise su configuración de notificación, seleccione **Avisar al usuario antes de iniciar un trabajo** y, a continuación, haga clic en **Siguiente**.

#### Cuadro de diálogo 4: Configuración de digitalización

En el cuadro de diálogo **Configuración de escaneo**, establezca las preferencias de escaneo predeterminadas para el conjunto rápido y, a continuación, haga clic en **Siguiente**.

Configuración de escaneo:

Característica	Descripción
Tamaño original	Especifique el tamaño de página del documento original.
Caras originales	Seleccione si el documento original está a una cara o a dos.
Optimizar texto/imagen	Seleccione para optimizar para la salida de un tipo concreto de contenido.
Orientación del contenido	Seleccione el modo en que el contenido del documento original se coloca en la página: <b>Vertical</b> u <b>Horizontal</b>
Limpieza de fondo	Seleccione un valor para eliminar las imágenes tenues del fondo o para eliminar el color de fondo claro.
Oscuridad	Seleccione un valor para ajustar la oscuridad del archivo.
Contraste	Seleccione un valor para ajustar el contraste del archivo.
Nitidez	Seleccione un valor para ajustar la nitidez del archivo.
Vista previa de la imagen	Seleccione si la vista previa del trabajo se muestra siempre, se ofrece opcionalmente, o se desactiva.
Opciones de recorte	Seleccione si se permite o no recortar un trabajo, así como el tipo de opción de recorte.
Borrar bordes	Seleccione esta configuración para especificar la anchura de márgenes de los bordes que se borrarán, en pulgadas o en milímetros, para las partes frontal y trasera de un trabajo.

#### Cuadro de diálogo 5: Configuración de archivo

En el cuadro de diálogo **Configuración de archivo**, seleccione los parámetros predeterminados de la configuración rápida y luego haga clic en **Siguiente**.

Configuración de archivo:



Característica	Descripción
<b>Prefijo del nombre de archivo</b>	Establezca el prefijo del nombre de archivo predeterminado para los archivos que se guarden en una carpeta de red.
<b>Nombre archivo</b>	Nombre de archivo predeterminado del archivo que se va a guardar.  Seleccione la casilla de verificación <b>Editable por el usuario</b> para que esta opción de configuración se pueda editar en el panel de control de la impresora.
<b>Sufijo del nombre de archivo</b>	Establezca el sufijo del nombre de archivo predeterminado para los archivos que se guarden en una carpeta de red.
<b>Vista preliminar de nombre del archivo</b>	Introduzca un nombre de archivo y, a continuación, haga clic en el botón <b>Actualizar vista preliminar</b> .
<b>Formato de numeración de archivo</b>	Seleccione un formato de número de archivo para cuando el trabajo esté dividido en varios archivos.
<b>Agregar numeración si el trabajo solo tiene un archivo (por ej. _1–1)</b>	Seleccione este ajuste para agregar numeración al nombre del archivo si el trabajo consta de un único archivo, en lugar de varios.
<b>Tipo de archivo</b>	Seleccione el formato del archivo que se guarda.  Seleccione la casilla de verificación <b>Editable por el usuario</b> para que esta opción de configuración se pueda editar en el panel de control de la impresora.
<b>Compresión alta, archivo más pequeño</b>	Seleccione este ajuste para comprimir el archivo escaneado y reducir su tamaño. Sin embargo, el proceso de escaneo para un archivo con compresión alta puede tardar más que para un archivo con compresión normal.
<b>Cifrado de PDF</b>	Si el tipo de archivo es PDF, esta opción cifra el archivo PDF de salida. Es preciso especificar una contraseña como parte del cifrado. La misma contraseña debe utilizarse para abrir el archivo. Se le solicitará al usuario que introduzca una contraseña antes de escanear el trabajo si no lo ha hecho antes de pulsar el botón de inicio.
<b>Resolución</b>	Establezca la resolución del archivo. Las imágenes de mayor resolución tienen más puntos por pulgada (ppp), por lo tanto muestran más detalles. Las imágenes de menor resolución tienen menos puntos por pulgada y muestran menos detalles, pero el tamaño del archivo es menor.
<b>Calidad y tamaño de archivo</b>	Seleccione la calidad del archivo. Las imágenes de alta calidad requieren un mayor tamaño de archivo que las de baja calidad, y enviarlas lleva más tiempo.
<b>Color/negro</b>	Especifique si las copias se van a imprimir en color, negro y gris o solo negro.
<b>Suprimir páginas en blanco</b>	Si se activa la opción <b>Suprimir páginas en blanco</b> , se pasan por alto las páginas que estén en blanco.
<b>Formato de archivo de metadatos</b>	Utilice la lista desplegable para seleccionar el formato de archivo para la información de metadatos.
<b>Crear diversos archivos</b>	Seleccione este ajuste para escanear páginas en archivos independientes en función de un número máximo predeterminado de páginas por archivo.

### Cuadro de diálogo 6: Resumen

En el cuadro de diálogo **Resumen**, repase el cuadro de diálogo **Resumen** y, a continuación, haga clic en **Finalizar**.

### Paso 3: Completar la configuración

1. En el panel de navegación izquierdo, haga clic en **Escaneo a carpeta de red**.
2. En la página **Escaneo a carpeta de red**, repase las opciones de configuración seleccionadas y, a continuación, haga clic en **Aplicar** para completar la configuración.



# Configuración de la función Escanear a unidad USB

- [Introducción](#)
- [Paso 1. Acceso al servidor web incorporado de HP \(EWS\)](#)
- [Paso 2. Activación de Escanear a unidad USB](#)
- [Paso 3: Configuración de los conjuntos rápidos \(opcional\)](#)
- [Configuración de escaneo predeterminada para la Configuración de Escanear a unidad USB](#)
- [Configuración de archivo predeterminada de Configuración del almacenamiento en USB](#)


## Introducción

La impresora dispone de una función que le permite escanear un documento y guardarlo en una unidad USB. La función no estará disponible hasta que no se haya configurado mediante el servidor web incorporado de HP (EWS).

## Paso 1. Acceso al servidor web incorporado de HP (EWS)

1. En la pantalla de inicio del panel de control de la impresora, toque el icono Información  y, a continuación, toque el icono Red  para mostrar la dirección IP o el nombre de host.
2. Abra un navegador web e introduzca en la barra de direcciones la dirección IP o el nombre de host tal y como aparece en el panel de control de la impresora. Pulse la tecla **Enter** en el teclado del equipo. Se abrirá el EWS.

 <https://10.10.XXXX/>

 **NOTA:** Si el navegador web muestra un mensaje que indica que el acceso al sitio web podría no ser seguro, seleccione la opción de continuar al sitio web. El acceso a este sitio web no dañará el equipo.

**Estado del dispositivo**

**Modo de reposo activado**

**Consumo**

Cartucho negro Petril 508A (CF360A)	Cartucho cian Petril 508A (CF361A)	Cartucho magenta Petril 508A (CF363A)	Cartucho amarillo Petril 508A (CF362A)
90%*	90%*	90%*	90%*

**Kit de fuser  
Petril 110V-BSL35A, 220V-BSL36A** 100%\*

**Kit alimentador documentos  
Petril BSL52A** 100%\*

Unidad de recogida de tóner BSL37A: **Correcto**

\* Niveles estimados. Los niveles reales pueden variar.

[Detalles sobre consumibles](#)

**Soporte impres.**


Entrada/salida	Estado	Capacidad	Tamaño	Tipo
Bandeja 1	Vacio	100 hojas	Cualquier tamaño	Cualquier tipo
Bandeja 2	Correcto	550 hojas	Carta (8.5x11)	Normal
Bandeja estándar	Correcto	250 hojas	N/D	N/D

[Cambiar configuración](#)

## Paso 2. Activación de Escanear a unidad USB

1. Seleccione la ficha **Seguridad**.
2. Desplácese a **Puertos de Hardware** y asegúrese de que la opción **Activar plug and play de USB alojados** está activada.
3. Seleccione la ficha **Copiar/Imprimir** para los modelos MFP o **Imprimir** para los modelos SFP.
4. Seleccione la casilla de verificación **Activar almacenamiento en USB**.
5. Haga clic en **Aplicar** en la parte inferior de la página.


---

 **NOTA:** La mayoría de dispositivos se envían con las unidades de disco duro (HDD) instaladas. En algunos casos, se pueden agregar más dispositivos de almacenamiento por USB. Compruebe si es necesario ampliar la función Guardar en USB a USB y unidad de disco duro

---

## Paso 3: Configuración de los conjuntos rápidos (opcional)

---

 **NOTA:** Los conjuntos rápidos son métodos abreviados de trabajos a los que se accede en la pantalla de inicio de la impresora o en la aplicación Conjuntos rápidos.

---

1. En el área **Escanear a unidad USB** del panel de navegación izquierdo, haga clic en **Conjuntos rápidos**.
2. Seleccione una de las opciones siguientes:
  - Seleccione un conjunto rápido existente en la tabla Aplicación de conjuntos rápidos.  
O BIEN
  - Haga clic en **Agregar** para iniciar el Asistente de conjuntos rápidos.
3. Si ha seleccionado **Agregar**, se abrirá la página **Configuración de conjuntos rápidos**. Indique la siguiente información:
  - **Nombre del conjunto rápido:** introduzca un nombre para el conjunto rápido.
  - **Descripción del conjunto rápido:** introduzca una descripción para el conjunto rápido.
  - **Opción de inicio del conjunto rápido:** para determinar cómo se inicia el conjunto rápido, haga clic en **Introducir aplicación y el usuario pulsa Inicio** o **Iniciar de inmediato al seleccionarse desde la pantalla de inicio**.
4. Seleccione una ubicación predeterminada donde los archivos escaneados se guardan en dispositivos de almacenamiento USB en el puerto USB en el panel de control y a continuación, haga clic en **Siguiente**. Las opciones de la ubicación predeterminada son:
  - **Guardar en el directorio raíz del dispositivo de almacenamiento USB**
  - **Crear o colocar en esta carpeta del dispositivo de almacenamiento USB:** cuando se utiliza esta opción de ubicación de archivos, se debe especificar la ruta a la carpeta en el dispositivo de almacenamiento USB. Se debe utilizar una barra diagonal inversa \ para separar los nombres de carpeta\subcarpeta en la ruta.

5. Seleccione una opción en la lista desplegable **Condición de notificación:** y, a continuación haga clic en **Siguiente**.

Esta configuración determina si los usuarios reciben una notificación cuando finaliza o falla un trabajo de conjunto rápido Guardar en USB y cómo la reciben. Las opciones de **Condición de notificación:** son:

- No notificar
- Notificar al completar trabajo
- Notificar si el trabajo falla

6. Elija los valores de **Configuración de escaneo** para el conjunto rápido y, a continuación, haga clic en **Siguiente**.

 **NOTA:** Para obtener más información sobre los ajustes de escaneo disponibles, consulte [Configuración de escaneo predeterminada para la Configuración de Escanear a unidad USB en la página 98](#)

7. Elija los valores de **Configuración de archivo** para el conjunto rápido y a continuación, haga clic en **Siguiente**.

 **NOTA:** Para obtener más información sobre los ajustes de archivo disponibles, consulte [Configuración de escaneo predeterminada para la Configuración de Escanear a unidad USB en la página 98](#)

8. Revise el resumen de la configuración y, a continuación, haga clic en **Finalizar** para guardar el conjunto rápido, o en **Anterior** para editar la configuración.

## Configuración de escaneo predeterminada para la Configuración de Escanear a unidad USB

Tabla 6-1 Configuración de escaneo para la Configuración de Escanear a unidad USB:

Característica	Descripción
Tamaño original	Especifique el tamaño de página del documento original.
Caras originales	Seleccione si el documento original está a una cara o a dos.
Optimizar texto/imagen	Seleccione para optimizar para la salida de un tipo concreto de contenido.
Orientación del contenido	Seleccione el modo en que el contenido del documento original se coloca en la página: <b>Vertical</b> u <b>Horizontal</b>
Limpieza de fondo	Seleccione un valor para eliminar las imágenes tenues del fondo o para eliminar el color de fondo claro.
Oscuridad	Seleccione un valor para ajustar la oscuridad del archivo.
Contraste	Seleccione un valor para ajustar el contraste del archivo.
Nitidez	Seleccione un valor para ajustar la nitidez del archivo.
Vista previa de la imagen	Seleccione si la vista previa del trabajo se muestra siempre, se ofrece opcionalmente, o se desactiva.
Opciones de recorte	Seleccione si se permite o no recortar un trabajo, así como el tipo de opción de recorte.
Borrar bordes	Seleccione esta configuración para especificar la anchura de márgenes de los bordes que se borrarán, en pulgadas o en milímetros, para las partes frontal y trasera de un trabajo.

## Configuración de archivo predeterminada de Configuración del almacenamiento en USB

Tabla 6-2 Configuración de archivo para Configuración de Guardar en USB:

Nombre de la opción	Descripción
Prefijo del nombre de archivo	Establezca el prefijo del nombre de archivo predeterminado para los archivos que se guarden en una carpeta de red.
Nombre archivo	Nombre de archivo predeterminado del archivo que se va a guardar.  Seleccione la casilla de verificación <b>Editable por el usuario</b> para que esta opción de configuración se pueda editar en el panel de control de la impresora.
Sufijo del nombre de archivo	Establezca el sufijo del nombre de archivo predeterminado para los archivos que se guarden en una carpeta de red.  Sufijo del nombre de archivo duplicado predeterminado [nombredearchivo]_AAAAMDDH
Vista preliminar de nombre del archivo	Introduzca un nombre de archivo y, a continuación, haga clic en el botón <b>Actualizar vista preliminar</b> .
Formato de numeración de archivo	Seleccione un formato de número de archivo para cuando el trabajo esté dividido en varios archivos.
Agregar numeración si el trabajo solo tiene un archivo (por ej. _1-1)	Seleccione este ajuste para agregar numeración al nombre del archivo si el trabajo consta de un único archivo, en lugar de varios.
Tipo de archivo	Seleccione el formato del archivo que se guarda.  Seleccione la casilla de verificación <b>Editable por el usuario</b> para que esta opción de configuración se pueda editar en el panel de control de la impresora.
Compresión alta, archivo más pequeño	Seleccione este ajuste para comprimir el archivo escaneado y reducir su tamaño. Sin embargo, el proceso de escaneo para un archivo con compresión alta puede tardar más que para un archivo con compresión normal.
Cifrado de PDF	Si el tipo de archivo es PDF, esta opción cifra el archivo PDF de salida. Es preciso especificar una contraseña como parte del cifrado. La misma contraseña debe utilizarse para abrir el archivo. Se le solicitará al usuario que introduzca una contraseña antes de escanear el trabajo si no lo ha hecho antes de pulsar el botón de inicio.
Resolución	Establezca la resolución del archivo. Las imágenes de mayor resolución tienen más puntos por pulgada (ppp), por lo tanto muestran más detalles. Las imágenes de menor resolución tienen menos puntos por pulgada y muestran menos detalles, pero el tamaño del archivo es menor.
Calidad y tamaño de archivo	Seleccione la calidad del archivo. Las imágenes de alta calidad requieren un mayor tamaño de archivo que las de baja calidad, y enviarlas lleva más tiempo.
Color/negro	Especifique si las copias se van a imprimir en color, negro y gris o solo negro.
Suprimir páginas en blanco	Si se activa la opción <b>Suprimir páginas en blanco</b> , se pasan por alto las páginas que estén en blanco.
Crear diversos archivos	Seleccione este ajuste para escanear páginas en archivos independientes en función de un número máximo predeterminado de páginas por archivo.

# Configuración de Guardar en SharePoint® (solo modelos Flow)

- [Introducción](#)
- [Antes de empezar](#)
- [Paso 1. Acceso al servidor web incorporado de HP \(EWS\)](#)
- [Paso 2. Activación de Guardar en SharePoint® y creación de un conjunto rápido Guardar en SharePoint](#)
- [Escaneo y almacenamiento de un archivo directamente en un sitio de Microsoft® SharePoint](#)
- [Configuración y opciones de escaneo de los conjuntos rápidos Guardar en SharePoint®](#)

## Introducción

Utilice Guardar en SharePoint® para escanear documentos directamente a un sitio de Microsoft® SharePoint. Esta característica elimina la necesidad de escanear los documentos a una carpeta de red, unidad flash USB o mensaje de correo electrónico y, a continuación, cargar manualmente los archivos al sitio de SharePoint.

Guardar en SharePoint® es compatible con todas las opciones de escaneo, incluidas la capacidad de escanear documentos como imágenes o utilizar las funciones OCR para crear archivos de texto o PDF con posibilidad de realizar búsquedas.

Esta función está desactivada de forma predeterminada. Active Guardar en SharePoint® en el servidor web incorporado de HP (EWS).

---



 **NOTA:** La función Guardar en SharePoint® solo está disponible en las impresoras equipadas con flujo de trabajo.

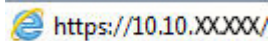
---

## Antes de empezar


Para poder completar este proceso, la carpeta de destino en la que se guardarán los archivos escaneados debe existir en el sitio de SharePoint y tener el permiso de acceso de escritura activado. Guardar en SharePoint® está desactivada de forma predeterminada.

## Paso 1. Acceso al servidor web incorporado de HP (EWS)

1. En la pantalla de inicio del panel de control de la impresora, toque el icono Información  y, a continuación, toque el icono Red  para mostrar la dirección IP o el nombre de host.
2. Abra un navegador web e introduzca en la barra de direcciones la dirección IP o el nombre de host tal y como aparece en el panel de control de la impresora. Pulse la tecla **Enter** en el teclado del equipo. Se abrirá el EWS.

 <https://10.10.XXXX/>

---

 **NOTA:** Si el navegador web muestra un mensaje que indica que el acceso al sitio web podría no ser seguro, seleccione la opción de continuar al sitio web. El acceso a este sitio web no dañará el equipo.

---

**Estado del dispositivo**

**Modo de reposo activado**

**Consumo.**

<b>Cartucho negro</b> PecDr 508A (CF360A) 90%*	<b>Cartucho cian</b> PecDr 508A (CF361A) 90%*	<b>Cartucho magenta</b> PecDr 508A (CF363A) 90%*	<b>Cartucho amarillo</b> PecDr 508A (CF362A) 90%*
<b>Kit de fusor</b> PecDr 110V-BSL35A, 220V-BSL36A 100%*	<b>Kit alimentador documentos</b> PecDr BSL32A 100%*		

Unidad de recogida de tóner BSL37A: **Correcto**  
\* Niveles estimados. Los niveles reales pueden variar.

[Detalles sobre consumibles](#)

**Soporte impres.**


Entrada/salida	Estado	Capacidad	Tamaño	Tipo
Bandeja 1	Vacío	100 hojas	Cualquier tamaño	Cualquier tipo
Bandeja 2	Correcto	550 hojas	Carta (8.5x11)	Normal
Bandeja estándar	Correcto	250 hojas	N/D	N/D

[Cambiar configuración](#)

## Paso 2. Activación de Guardar en SharePoint® y creación de un conjunto rápido Guardar en SharePoint

Siga estos pasos para activar la función **Guardar en SharePoint** y crear un conjunto rápido Guardar en SharePoint:

1. En las fichas de navegación superiores, haga clic en **Escaneado/Envío digital**.
2. En el panel de navegación izquierdo, haga clic en **Guardar en SharePoint®**.

 **NOTA:** Los conjuntos rápidos son métodos abreviados de trabajos a los que se accede en la pantalla de inicio de la impresora o en la aplicación **Conjuntos rápidos**.

3. Seleccione **Activar guardar en SharePoint®** y, a continuación, haga clic en **Aplicar**.
4. En el área **Guardar en SharePoint®** del panel de navegación izquierdo, haga clic en **Conjuntos rápidos**. Haga clic en **Agregar** para ejecutar el Asistente de conjuntos rápidos.
5. Introduzca un **Nombre del conjunto rápido** (por ejemplo, "escaneo a Sharepoint") y una **Descripción de conjunto rápido**.
6. Seleccione una **Opción de inicio de conjunto rápido** para determinar lo que sucede tras seleccionar un conjunto rápido en el panel de control de la impresora y, a continuación, haga clic en el botón **Siguiente**.
7. Siga estos pasos para agregar la ruta a la carpeta SharePoint.
  - a. Haga clic en **Agregar** en la página de **Configuración de destino de SharePoint®** para abrir la página **Agregar ruta de SharePoint®**.
  - b. Abra otra ventana del navegador, desplácese hasta la carpeta SharePoint que va a utilizar y, a continuación, copie la ruta de la carpeta de SharePoint desde esa ventana del navegador.
  - c. Pegue la ruta de la carpeta de SharePoint en el campo **Ruta de SharePoint®**.
  - d. De manera predeterminada, si existe un archivo con el mismo nombre que el archivo nuevo, la impresora lo sobrescribirá. Desactive **Sobrescribir los archivos existentes** para que se agreguen la fecha y la hora actualizadas a los archivos nuevos con el mismo nombre que un archivo existente.

- e. Seleccione una opción del menú desplegable **Configuración de autenticación**. Seleccione si es necesario utilizar credenciales para iniciar sesión en el sitio de SharePoint o guardar las credenciales en el conjunto rápido.

---

 **NOTA:** Si **Utilizar credenciales de usuario para realizar la conexión después de registrarse en el panel de control** se selecciona en el menú desplegable **Configuración de autenticación**, el usuario registrado deberá tener permisos de escritura para ese sitio SharePoint en concreto.

 **NOTA:** Por motivos de seguridad, la impresora no muestra las credenciales introducidas en el Asistente de conjuntos rápidos.

---

- f. Haga clic en **Aceptar** para completar la configuración de la ruta de SharePoint y volver a la página **Configuración de destino SharePoint**.

8. Seleccione **Verificar acceso a carpeta antes del inicio del trabajo** para asegurarse de que la carpeta de SharePoint especificada como la carpeta de destino es accesible cada vez que se utiliza el conjunto rápido. Si esta opción no está seleccionada, los trabajos se pueden guardar en la carpeta de SharePoint más rápidamente. Sin embargo, si esta opción no está seleccionada y la carpeta de SharePoint no está disponible el trabajo fallará.

9. Pulse **Siguiente**.


10. Establezca un valor de **Condición de notificación**: en la página **Configuración de notificación**. Esta opción configura el conjunto rápido para notificar, enviar mensajes de correo electrónico o imprimir una página de resumen tanto si un trabajo finaliza correctamente como si no. Seleccione una de las siguientes condiciones en el menú **Condición de notificación**:

- Seleccione **No notificar** para que el conjunto rápida no realizar ninguna acción de notificación cuando un trabajo finaliza correctamente o falla.
- Seleccione **Notificar al completar trabajo** para que el conjunto rápido envíe una notificación cuando un trabajo finaliza correctamente.
- Seleccione **Notificar si el trabajo falla** para que el conjunto rápido envíe una notificación solo cuando falla un trabajo.

Si selecciona **Notificar al completar trabajo** o **Notificar si el trabajo falla**, debe establecer el **Método utilizado para entregar notificación**: . Seleccione una de las opciones siguientes:

- **Correo electrónico**: utilice esta opción para enviar un correo electrónico cuando se produzca la condición de notificación seleccionada. Esta opción necesita una dirección de correo electrónico válida en el campo **Dirección de correo electrónico para notificación**:


---

 **NOTA:** Para usar la función de notificación por correo electrónico, debe configurar primero la función de correo electrónico de la impresora.

---

- **Imprimir**: utilice esta opción para imprimir la notificación cuando se produzca la condición de notificación seleccionada.

---

 **NOTA:** Seleccione **Incluir miniatura** en cualquier opción de notificación si desea incluir una imagen en miniatura de la primera página escaneada del trabajo.

---

11. Haga clic en **Siguiente**.

12. Seleccione las opciones en la página **Configuración de escaneo** y, a continuación, haga clic en **Siguiente**. Para obtener más información, consulte [Tabla 6-3 Configuración de escaneo de la función Guardar en SharePoint® en la página 104](#).




13. Seleccione las opciones en la página **Configuración de escaneo** y, a continuación, haga clic en **Siguiente**. Para obtener más información, consulte [Tabla 6-4 Configuración de archivo de la función Guardar en SharePoint en la página 105](#).
14. Revise el resumen de la configuración y, a continuación, haga clic en el botón **Finalizar** para guardar el conjunto rápido, o en el botón **Anterior** para editar la configuración.

## Escaneo y almacenamiento de un archivo directamente en un sitio de Microsoft® SharePoint

1. Coloque el documento boca abajo en el cristal del escáner o boca arriba en el alimentador de documentos y ajuste las guías de papel al tamaño del documento.
2. En la pantalla de inicio del panel de control de la impresora, seleccione **Escanear** y, a continuación, seleccione **Escanear a SharePoint®**



**NOTA:** Es posible que tenga que registrarse en la impresora para utilizar esta función.

3. Para seleccionar un Conjunto rápido, en el área **Conjuntos rápidos y valores predeterm.**, toque **Cargar**. Seleccione un conjunto rápido y, a continuación, toque **Cargar**.
4. Toque el campo de texto **Nombre de archivo:** para abrir un teclado; a continuación, escriba el nombre del archivo mediante el teclado en pantalla o el teclado físico. Toque **Introducir** .
5. Toque **Opciones** para ver y establecer la configuración del documento.
6. Toque el panel derecho de la pantalla para obtener una vista previa del documento. En la pantalla de vista previa, utilice los botones a la derecha de la pantalla para ajustar las opciones de vista previa y para reorganizar, girar, insertar o eliminar páginas.



Utilice estos botones para cambiar de la vista de una sola página a la vista en miniatura. Hay más opciones disponibles en la vista en miniatura que en la vista de una sola página.



Utilice estos botones para acercar o alejar la página seleccionada.

**NOTA:** Seleccione solo una página cada vez para utilizar estos botones.



Utilice este botón para girar la página 180 grados.

**NOTA:** Este botón solo está disponible en la vista en miniatura.



Utilice este botón para eliminar las páginas seleccionadas.

**NOTA:** Este botón solo está disponible en la vista en miniatura.



Utilice estos botones para reorganizar las páginas del documento. Seleccione una o más páginas y muévalas hacia la izquierda o la derecha.

**NOTA:** Estos botones solo están disponibles en la vista en miniatura.



Utilice este botón para añadir páginas al documento. La impresora solicita escanear páginas adicionales.



Utilice este botón para deshacer los cambios realizados en la vista previa y empezar de nuevo.



Toque este botón para contraer la pantalla de vista previa y regresar a la pantalla Copia.

7. Toque el botón Iniciar  para guardar el archivo.

## Configuración y opciones de escaneo de los conjuntos rápidos Guardar en SharePoint®

Las siguientes tablas enumeran la configuración y las opciones disponibles en el Asistente de conjuntos rápidos al agregar, editar o copiar un conjunto rápido Guardar en SharePoint®.

**Tabla 6-3 Configuración de escaneo de la función Guardar en SharePoint®**

Característica	Descripción
Tamaño original	Especifique el tamaño de página del documento original.
Caras originales	Seleccione si el documento original está a una cara o a dos.
Optimizar texto/imagen	Seleccione para optimizar para la salida de un tipo concreto de contenido.
Orientación del contenido	Seleccione el modo en que el contenido del documento original se coloca en la página: <b>Vertical</b> u <b>Horizontal</b>
Limpieza de fondo	Seleccione un valor para eliminar las imágenes tenues del fondo o para eliminar el color de fondo claro.
Oscuridad	Seleccione un valor para ajustar la oscuridad del archivo.
Contraste	Seleccione un valor para ajustar el contraste del archivo.
Nitidez	Seleccione un valor para ajustar la nitidez del archivo.
Vista previa de la imagen	Seleccione si la vista previa del trabajo se muestra siempre, se ofrece opcionalmente, o se desactiva.
Opciones de recorte	Seleccione si se permite o no recortar un trabajo, así como el tipo de opción de recorte.
Borrar bordes	Seleccione esta configuración para especificar la anchura de márgenes de los bordes que se borrarán, en pulgadas o en milímetros, para las partes frontal y trasera de un trabajo.

**Tabla 6-4 Configuración de archivo de la función Guardar en SharePoint**

Característica	Descripción
<b>Prefijo del nombre de archivo</b>	Establezca el prefijo del nombre de archivo predeterminado para los archivos que se guarden en una carpeta de red.
<b>Nombre archivo</b>	Nombre de archivo predeterminado del archivo que se va a guardar.  Seleccione la casilla de verificación <b>Editable por el usuario</b> para que esta opción de configuración se pueda editar en el panel de control de la impresora.
<b>Sufijo del nombre de archivo</b>	Establezca el sufijo del nombre de archivo predeterminado para los archivos que se guarden en una carpeta de red.  Sufijo del nombre de archivo duplicado predeterminado [nombredearchivo]_AAAAMDDH
<b>Vista previa de nombre del archivo</b>	Introduzca un nombre de archivo y, a continuación, haga clic en el botón <b>Actualizar vista previa</b> .
<b>Formato de numeración de archivo</b>	Seleccione un formato de número de archivo para cuando el trabajo esté dividido en varios archivos.
<b>Agregar numeración si el trabajo solo tiene un archivo (por ej. _1-1)</b>	Seleccione este ajuste para agregar numeración al nombre del archivo si el trabajo consta de un único archivo, en lugar de varios.
<b>Tipo de archivo</b>	Seleccione el formato del archivo que se guarda.  Seleccione la casilla de verificación <b>Editable por el usuario</b> para que esta opción de configuración se pueda editar en el panel de control de la impresora.
<b>Compresión alta, archivo más pequeño</b>	Seleccione este ajuste para comprimir el archivo escaneado y reducir su tamaño. Sin embargo, el proceso de escaneo para un archivo con compresión alta puede tardar más que para un archivo con compresión normal.
<b>Cifrado de PDF</b>	Si el tipo de archivo es PDF, esta opción cifra el archivo PDF de salida. Es preciso especificar una contraseña como parte del cifrado. La misma contraseña debe utilizarse para abrir el archivo. Se le solicitará al usuario que introduzca una contraseña antes de escanear el trabajo si no lo ha hecho antes de pulsar el botón de inicio.
<b>Resolución</b>	Establezca la resolución del archivo. Las imágenes de mayor resolución tienen más puntos por pulgada (ppp), por lo tanto muestran más detalles. Las imágenes de menor resolución tienen menos puntos por pulgada y muestran menos detalles, pero el tamaño del archivo es menor.
<b>Calidad y tamaño de archivo</b>	Seleccione la calidad del archivo. Las imágenes de alta calidad requieren un mayor tamaño de archivo que las de baja calidad, y enviarlas lleva más tiempo.
<b>Color/negro</b>	Especifique si las copias se van a imprimir en color, negro y gris o solo negro.
<b>Suprimir páginas en blanco</b>	Si se activa la opción <b>Suprimir páginas en blanco</b> , se pasan por alto las páginas que estén en blanco.
<b>Crear diversos archivos</b>	Seleccione este ajuste para escanear páginas en archivos independientes en función de un número máximo predeterminado de páginas por archivo.

# Creación de un conjunto rápido

- [Introducción](#)
- [Paso 1. Acceso al servidor web incorporado de HP \(EWS\)](#)
- [Paso 2. Adición y administración de conjuntos rápidos](#)

## Introducción



Los conjuntos rápidos son métodos abreviados de trabajos que están disponibles en la pantalla de inicio o en la función [Conjuntos rápidos](#) del panel de control de la impresora y que no afectan a los valores predeterminados establecidos para la aplicación básica. Para usar un conjunto rápido en el panel de control de la impresora, active la aplicación básica.


Cree conjuntos rápidos para las siguientes aplicaciones básicas con el fin de mejorar la precisión de los trabajos y reducir su tiempo de realización:


- **Correo electrónico:** use los conjuntos rápidos de correo electrónico para configurar y guardar los ajustes que se utilizan normalmente para el envío de trabajos por correo electrónico desde la impresora como archivos adjuntos de correo electrónico.
- **Fax:** use los conjuntos rápidos de fax para configurar y guardar los ajustes que se utilizan normalmente para los trabajos de fax.
- **Guardar en carpeta de red:** use los conjuntos rápidos de almacenamiento en carpeta de red para configurar y guardar los ajustes que se utilizan normalmente para guardar los trabajos en una carpeta de red.
- **Guardar en USB:** use los conjuntos rápidos de almacenamiento en USB para configurar y guardar los ajustes que se utilizan normalmente para guardar los trabajos en un dispositivo USB.
- **Copia (solo MFP):** use los conjuntos rápidos de copia para configurar y guardar los ajustes que se utilizan normalmente para los trabajos de copia.
- **Guardar en SharePoint® (solo modelos Flow):** use los conjuntos rápidos de almacenamiento en SharePoint para configurar y guardar los ajustes que se utilizan normalmente para guardar los trabajos en un sitio de SharePoint.

Seleccione diversas opciones, como iniciar un trabajo inmediatamente después de seleccionar un conjunto rápido, o solicitar una imagen de vista preliminar antes de iniciar un trabajo.

## Paso 1. Acceso al servidor web incorporado de HP (EWS)

1. En la pantalla de inicio del panel de control de la impresora, toque el icono Información  y, a continuación, toque el icono Red  para mostrar la dirección IP o el nombre de host.
2. Abra un navegador web e introduzca en la barra de direcciones la dirección IP o el nombre de host tal y como aparece en el panel de control de la impresora. Pulse la tecla **Enter** en el teclado del equipo. Se abrirá el EWS.

 <https://10.10.XX.XXX/>

 **NOTA:** Si el navegador web muestra un mensaje que indica que el acceso al sitio web podría no ser seguro, seleccione la opción de continuar al sitio web. El acceso a este sitio web no dañará el equipo.

**Estado del dispositivo**

Modo de reposo activado

Consumo:

Componente	Modelo	Nivel
Cartucho negro	Pedri 508A (CF360A)	90%*
Cartucho cian	Pedri 508A (CF361A)	90%*
Cartucho magenta	Pedri 508A (CF363A)	90%*
Cartucho amarillo	Pedri 508A (CF362A)	90%*
Kit de fusor	Pedri 110V-BSL35A, 220V-BSL36A	100%*
Kit alimentador documentos	Pedri BSL32A	100%*

Unidad de recogida de tóner BSL37A: **Correcto**

\* Niveles estimados. Los niveles reales pueden variar.

[Detalles sobre consumibles](#)

Soporta impres.

Entrada/salida	Estado	Capacidad	Tamaño	Tipo
Bandeja 1	Vacío	100 hojas	Cualquier tamaño	Cualquier tipo
Bandeja 2	Correcto	550 hojas	Carta (8.5x11)	Normal
Bandeja estándar	Correcto	250 hojas	N/D	N/D

[Cambiar configuración](#)

## Paso 2. Adición y administración de conjuntos rápidos


### Adición de un conjunto rápido

Siga estos pasos para añadir un conjunto rápido nuevo.

1. En las fichas de navegación superiores, haga clic en **General**.
2. En el panel de navegación izquierdo, haga clic en **Conjuntos rápidos**.
3. Haga clic en **Agregar**. Se abre la página de **Configuración de conjuntos rápidos**.

 **NOTA:** Haga clic en **Cancelar** en cualquier página de **Configuración de conjuntos rápidos** para cancelar los cambios actuales, salga de **Configuración de conjuntos rápidos** y vuelva a la página **Conjuntos rápidos**.

4. Seleccione un **Tipo de conjunto rápido** y haga clic en **Siguiente**. Los siguientes tipos de conjuntos rápidos están disponibles para su selección, dependiendo de la impresora:


 **NOTA:** Solo es necesario determinar un **Tipo de conjunto rápido** si se crea un conjunto rápido usando la ficha **General** de EWS.

- Escanear a correo electrónico
- Escanear a fax
- Escanear a carpeta de red
- Escanear a unidad USB
- Copiar (solo productos MFP)
- Guardar en SharePoint® (solo impresoras con flujo de trabajo)

5. Introduzca un nombre para el conjunto rápido en el campo **Nombre del conjunto rápido** (obligatorio).
6. Introduzca una descripción para el conjunto rápido en el campo **Descripción de conjunto rápido**.

7. Seleccione una **Opción de inicio de conjunto rápido** para determinar lo que sucede tras seleccionar un conjunto rápido en el panel de control de la impresora y, a continuación, haga clic en **Siguiente**.
8. Seleccione la configuración y complete las tareas de **Configuración de conjuntos rápidos**. Haga clic en **Siguiente** para pasar a la página siguiente de opciones disponibles hasta llegar a la página **Resumen**.

---

 **NOTA:** La configuración disponible en **Configuración de conjuntos rápidos** varía según el tipo de conjunto rápido que se agrega. Consulte las tablas de [Configuración y opciones de los conjuntos rápidos en la página 109](#) para ver la configuración y las opciones disponibles para cada tipo de conjunto rápido.

---

9. Revise el resumen de la configuración y, a continuación, haga clic en **Finalizar** para guardar el conjunto rápido, o en **Anterior** para editar la configuración.

## Edición de un conjunto rápido

Utilice los siguientes pasos para editar la configuración de un conjunto rápido existente.

1. En las fichas de navegación superiores, haga clic en **General**.
2. En el panel de navegación izquierdo, haga clic en **Conjuntos rápidos**.
3. En el área **Lista de conjuntos rápidos**, marque la casilla de verificación junto al conjunto rápido adecuado y, a continuación, haga clic en **Editar**. Se abre la página de **Configuración de conjuntos rápidos**.

---

 **NOTA:** Haga clic en **Cancelar** en cualquier página de **Configuración de conjuntos rápidos** para cancelar los cambios actuales, salga de **Configuración de conjuntos rápidos** y vuelva a la página **Conjuntos rápidos**.


---

4. Si fuera necesario, modifique la siguiente configuración y, a continuación, haga clic en **Siguiente**:

- **Nombre del conjunto rápido**
- **Descripción del conjunto rápido**
- **Opción de inicio del conjunto rápido**

5. Seleccione la configuración y complete las tareas de **Configuración de conjuntos rápidos**. Haga clic en **Siguiente** para pasar a la página siguiente de opciones disponibles hasta llegar a la página **Resumen**.

---

 **NOTA:** La configuración disponible en **Configuración de conjuntos rápidos** varía según el tipo de conjunto rápido que se modifica. Consulte las tablas de [Configuración y opciones de los conjuntos rápidos en la página 109](#) para ver la configuración y las opciones disponibles para cada tipo de conjunto rápido.

---

6. Revise la página **Resumen** y, a continuación, haga clic en **Finalizar** para guardar los cambios realizados en el conjunto rápido.

## Copia de un conjunto rápido

1. En las fichas de navegación superiores, haga clic en **General**.
2. En el panel de navegación izquierdo, haga clic en **Conjuntos rápidos**.
3. En el área **Lista de conjuntos rápidos**, marque la casilla de verificación junto al conjunto rápido adecuado y, a continuación, haga clic en **Copiar**. Se abre la página de **Configuración de conjuntos rápidos**.

---

 **NOTA:** Haga clic en **Cancelar** en cualquier página de **Configuración de conjuntos rápidos** para cancelar los cambios actuales, salga de **Configuración de conjuntos rápidos** y vuelva a la página **Conjuntos rápidos**.

---

4. Si fuera necesario, modifique la siguiente configuración y, a continuación, haga clic en **Siguiente**:

- Nombre del conjunto rápido
  - Descripción del conjunto rápido
  - Opción de inicio del conjunto rápido
5. Seleccione la configuración y complete las tareas de **Configuración de conjuntos rápidos**. Haga clic en **Siguiente** para pasar a la página siguiente de opciones disponibles hasta llegar a la página **Resumen**.



**NOTA:** La configuración disponible en **Configuración de conjuntos rápidos** varía según el tipo de conjunto rápido que se copia. Consulte las tablas de [Configuración y opciones de los conjuntos rápidos en la página 109](#) para ver la configuración y las opciones disponibles para cada tipo de conjunto rápido.

6. Revise el área **Resumen** y, a continuación, haga clic en **Finalizar** para guardar el conjunto rápido.

## Eliminación de un conjunto rápido

Siga estos pasos para eliminar un conjunto rápido:

1. En las fichas de navegación superiores, haga clic en **General**.
2. En el panel de navegación izquierdo, haga clic en **Conjuntos rápidos**.
3. En el área **Lista de conjuntos rápidos**, marque la casilla de verificación junto al conjunto rápido adecuado y, a continuación, haga clic en **Quitar...**
4. Cuando se abra la **Página de confirmación**, haga clic en **Eliminar** para finalizar la eliminación del conjunto rápido.

## Configuración y opciones de los conjuntos rápidos

Las siguientes tablas enumeran la configuración y las opciones disponibles en el Asistente de conjuntos rápidos al agregar, editar o copiar un conjunto rápido.

**Tabla 6-5 Control de campos de direcciones y mensaje: conjuntos rápidos de Escanear para correo electrónico**

Opción	Descripción
<b>Restricciones del campo de dirección</b>	Utilice la lista desplegable <b>Restricciones del campo de dirección</b> para especificar si los usuarios pueden escribir una dirección de correo electrónico o seleccionar una dirección de correo electrónico desde una libreta de direcciones.
<b>De:</b>	<p>Utilice la lista desplegable <b>De:</b> para establecer la dirección de correo electrónico que aparece en De: del correo electrónico.</p> <p>Si se selecciona <b>Dirección predeterminada:</b>, se usa la dirección de correo electrónico que aparece en el campo <b>Dirección predeterminada:</b>.</p> <p>Si se selecciona <b>Dirección de usuario (requiere inicio de sesión)</b>, el usuario debe registrarse en la impresora con su dirección de correo electrónico cuando utilice el conjunto rápido.</p> <p>Este campo se puede configurar para que sea editable por el usuario.</p>
<b>Dirección predeterminada:</b>	El campo <b>Dirección predeterminada:</b> se utiliza para definir la dirección de correo electrónico que se utiliza al seleccionar <b>Dirección predeterminada:</b> en la lista desplegable <b>De:</b> .
<b>Nombre de pantalla predeterminado:</b>	<p>Utilice este campo para establecer el nombre que aparece en el panel de control de la impresora. Si no se establece este campo, el valor de <b>Dirección predeterminada:</b> se muestra en el panel de control de la impresora.</p> <p>Este campo es opcional.</p>

**Tabla 6-5 Control de campos de direcciones y mensaje: conjuntos rápidos de Escanear para correo electrónico (continuación)**

Opción	Descripción
Para:	Utilice estas listas desplegables para definir los valores de destinatario de correo electrónico, CC (copia) y CCO (copia oculta).
CC:	Las opciones para cada uno de estos campos son:
CCO:	
	<ul style="list-style-type: none"> <li>• <b>Dirección de usuario (requiere inicio de sesión)</b></li> <li>• <b>En blanco</b></li> <li>• <b>Especifique una dirección</b></li> </ul> <p>Estos campos se pueden configurar para que sean editables por el usuario</p>
Asunto:	Utilice este campo para establecer el valor que aparece en la línea de asunto del correo electrónico. Este campo se puede configurar para que sea editable por el usuario.
Mensaje:	Utilice este campo para establecer el valor para el cuerpo del correo electrónico. Este campo se puede configurar para que sea editable por el usuario.

**Tabla 6-6 Firma y cifrado: conjuntos rápidos de Escanear para correo electrónico**

Opción	Descripción
Firma	Utilice la lista desplegable <b>Firma</b> para especificar si el correo electrónico que se envía a través del conjunto rápido tiene firma digital. Este campo se puede configurar para que sea editable por el usuario.
Algoritmo de hash	Utilice la lista desplegable de <b>Algoritmo de hash</b> para establecer el tipo de algoritmo de hash utilizado con los correos electrónicos firmados. Los siguientes algoritmos de hash están disponibles: <ul style="list-style-type: none"> <li>• <b>SHA-1</b></li> <li>• <b>SHA-256 (recomendado)</b></li> <li>• <b>SHA-384</b></li> <li>• <b>SHA-512</b></li> </ul>
Codificación	Utilice la lista desplegable <b>Cifrado</b> para especificar si se cifra el correo electrónico que se envía a usando el conjunto rápido. Este campo se puede configurar para que sea editable por el usuario.
Algoritmo de cifrado	Utilice la lista desplegable <b>Algoritmo de cifrado</b> para establecer el algoritmo de cifrado usado para los correos electrónicos cifrados que se envían usando el ajuste rápido.
Atributo para clave pública de destinatario	El campo <b>Atributo para clave pública de destinatario</b> se utiliza para establecer el atributo usado para recuperar la clave pública del destinatario de correo electrónico de LDAP para los correos electrónicos firmados o cifrados.
Utilizar el certificado de clave pública del destinatario para comprobar el destinatario	Seleccione esta opción de configuración para utilizar la clave pública de los destinatarios para verificar el destinatario.



**Tabla 6-7 Configuración de escaneo: conjuntos rápidos de Escanear para correo electrónico, Escanear a fax, Escaneo a carpeta de red, Escaneo a SharePoint® y Escanear a unidad USB**

Opción	Descripción
Tamaño original	Especifique el tamaño del documento original.
Caras originales	Seleccione si el documento original está a una cara o a dos.
Optimizar texto/imagen	<p>Optimice el trabajo para el tipo de imagen que se escanea: texto, gráficos o fotos.</p> <p>Seleccione una de las opciones siguientes:</p> <ul style="list-style-type: none"> <li>• <b>Texto:</b> use esta opción para los documentos que contengan texto principalmente.</li> <li>• <b>Mixto:</b> use esta opción para los documentos que combinan texto e imágenes</li> <li>• <b>Imagen impresa:</b> utilice esta opción para dibujos de líneas o imágenes preimpresas, como recortes de revistas o páginas de libros.</li> </ul> <p><b>NOTA:</b> Si aparecen bandas con intensidad irregular impresas en las copias, seleccione la opción Imagen impresa para mejorar la calidad de la impresión actual.</p> <ul style="list-style-type: none"> <li>• <b>Fotografía:</b> utilice la opción para impresiones fotográficas.</li> </ul>
Orientación del contenido	<p>Seleccione el modo en que el contenido del documento original se coloca en la página:</p> <ul style="list-style-type: none"> <li>• <b>Vertical:</b> el borde corto de la página está alineado con la parte superior.</li> <li>• <b>Horizontal:</b> el borde largo de la página está alineado con la parte superior.</li> </ul>
Limpieza de fondo	Seleccione un valor para eliminar las imágenes tenues del fondo o para eliminar el color de fondo claro.
Oscuridad	Seleccione un valor para ajustar la oscuridad del archivo.
Contraste	Seleccione un valor para ajustar el contraste del archivo.
Nitidez	Seleccione un valor para ajustar la nitidez del archivo.
Vista previa de la imagen	Seleccione si la vista previa del trabajo se muestra siempre, se ofrece opcionalmente, o se desactiva.
Opciones de recorte (no disponible para Escanear a fax)	Seleccione si se permite o no recortar un trabajo, así como el tipo de opción de recorte.
Borrar bordes (no disponible para Escanear a fax)	Seleccione esta configuración para especificar la anchura de márgenes de los bordes que se borrarán, en pulgadas o en milímetros, para las partes frontal y trasera de un trabajo.
Resolución (solo Escanear a fax)	Establezca la resolución del archivo. Las imágenes de mayor resolución tienen más puntos por pulgada (ppp), por lo tanto muestran más detalles. Las imágenes de menor resolución tienen menos puntos por pulgada y muestran menos detalles, pero el tamaño del archivo es menor.
Suprimir páginas en blanco (solo Escanear a fax)	Si se activa la opción <b>Suprimir páginas en blanco</b> , se pasan por alto las páginas que estén en blanco.

**Tabla 6-8 Configuración de archivo: conjuntos rápidos de Escanear para correo electrónico, Escaneo a carpeta de red, Escaneo a SharePoint® y Escanear a unidad USB**

Característica	Descripción
Prefijo del nombre de archivo	Establezca el prefijo del nombre de archivo predeterminado para los archivos que se guarden en una carpeta de red.
Nombre archivo	<p>Nombre de archivo predeterminado del archivo que se va a guardar.</p> <p>Seleccione la casilla de verificación <b>Editable por el usuario</b> para que esta opción de configuración se pueda editar en el panel de control de la impresora.</p>

**Tabla 6-8 Configuración de archivo: conjuntos rápidos de Escanear para correo electrónico, Escaneo a carpeta de red, Escaneo a SharePoint® y Escanear a unidad USB (continuación)**

Característica	Descripción
Sufijo del nombre de archivo	<p>Establezca el sufijo del nombre de archivo predeterminado para los archivos que se guarden en una carpeta de red.</p> <p>Sufijo del nombre de archivo duplicado predeterminado [nombredearchivo]_AAAAMDDH</p>
Vista previa de nombre del archivo	Introduzca un nombre de archivo y, a continuación, haga clic en el botón <b>Actualizar vista previa</b> .
Formato de numeración de archivo	Seleccione un formato de número de archivo para cuando el trabajo esté dividido en varios archivos.
Agregar numeración si el trabajo solo tiene un archivo (por ej. _1-1)	Seleccione este ajuste para agregar numeración al nombre del archivo si el trabajo consta de un único archivo, en lugar de varios.
Tipo de archivo	<p>Seleccione el formato del archivo que se guarda.</p> <p>Seleccione la casilla de verificación <b>Editable por el usuario</b> para que esta opción de configuración se pueda editar en el panel de control de la impresora.</p>
Compresión alta, archivo más pequeño	Seleccione este ajuste para comprimir el archivo escaneado y reducir su tamaño. Sin embargo, el proceso de escaneo para un archivo con compresión alta puede tardar más que para un archivo con compresión normal.
Cifrado de PDF	Si el tipo de archivo es PDF, esta opción cifra el archivo PDF de salida. Es preciso especificar una contraseña como parte del cifrado. La misma contraseña debe utilizarse para abrir el archivo. Se le solicitará al usuario que introduzca una contraseña antes de escanear el trabajo si no lo ha hecho antes de pulsar el botón de inicio.
Resolución	Establezca la resolución del archivo. Las imágenes de mayor resolución tienen más puntos por pulgada (ppp), por lo tanto muestran más detalles. Las imágenes de menor resolución tienen menos puntos por pulgada y muestran menos detalles, pero el tamaño del archivo es menor.
Calidad y tamaño de archivo	Seleccione la calidad del archivo. Las imágenes de alta calidad requieren un mayor tamaño de archivo que las de baja calidad, y enviarlas lleva más tiempo.
Color/negro	Especifique si las copias se van a imprimir en color, negro y gris o solo negro.
Suprimir páginas en blanco	Si se activa la opción <b>Suprimir páginas en blanco</b> , se pasan por alto las páginas que estén en blanco.
Formato de archivo de metadatos (solo conjuntos rápidos de Escaneo a carpeta de red)	<p>Utilice la lista desplegable para seleccionar el formato de archivo para la información de metadatos.</p> <p>Las opciones para este campo son las siguientes:</p> <ul style="list-style-type: none"> <li>• Ninguna</li> <li>• XML</li> <li>• HPS</li> </ul>
Crear diversos archivos	Seleccione este ajuste para escanear páginas en archivos independientes en función de un número máximo predeterminado de páginas por archivo.

**Tabla 6-9 Configuración de copia: conjuntos rápidos Copia**

Opción	Descripción
Copias	Seleccione el número predeterminado de copias.

Tabla 6-9 Configuración de copia: conjuntos rápidos Copia (continuación)

Opción	Descripción
Caras	<p>Seleccione una opción de <b>Caras</b>:</p> <ul style="list-style-type: none"> <li>• <b>Caras originales</b> <ul style="list-style-type: none"> <li>– 1 cara</li> <li>– 2 caras</li> </ul> </li> <li>• <b>Caras impresas</b> <ul style="list-style-type: none"> <li>– 1 cara</li> <li>– 2 caras</li> </ul> </li> </ul>
Color/negro	<p>Especifique si desea imprimir en color o en blanco y negro:</p> <ul style="list-style-type: none"> <li>• <b>Detección automática:</b> Imprime en color los documentos en color (en impresoras compatibles con la copia en color), y en blanco y negro los documentos en blanco y negro. En el caso de los documentos donde se mezclan ambos modos, la impresora determinará si la impresión se debe realizar en blanco y negro o en color.</li> <li>• <b>Color:</b> imprime los documentos en color (en impresoras compatibles con la copia en color).</li> <li>• <b>Negro:</b> imprime los documentos en blanco y negro.</li> </ul>
Reducir/ampliar	<p>Utilice la función <b>Reducir/Ampliar</b> para ajustar el tamaño del documento.</p> <p>Seleccione una opción de <b>Reducir/Ampliar</b>:</p> <ul style="list-style-type: none"> <li>• <b>Automática:</b> la impresora ajusta automáticamente el tamaño de la imagen para ajustarla al tamaño de papel de la bandeja.</li> <li>• <b>Manual:</b> para reducir la imagen, introduzca un porcentaje de escala inferior a 100. Para ampliar la imagen, introduzca un porcentaje de escala superior a 100.</li> </ul>
Tamaño original	Especifique el tamaño del documento original.
Selección de papel	Seleccione el tipo y el tamaño de papel y la bandeja que debe utilizarse para las copias.
Folleto	Active o desactive Formato de folleto y seleccione si se debe agregar <b>Borde en todas las páginas</b> .
Clasificar	<p>En las impresoras que admiten el acabado de los trabajos de impresión, cada conjunto de páginas copiadas se agrupa en el mismo orden que en el documento original.</p> <p><b>NOTA:</b> Si la impresora cuenta con una grapadora instalada, seleccione una opción de grapado. Para copias sin grapar, seleccione <b>Ninguno</b>.</p> <p>Seleccione la opción <b>Clasificar</b>:</p> <ul style="list-style-type: none"> <li>• <b>Clasificación activada:</b> si está realizando más de una copia, seleccione esta opción para agrupar las páginas en el orden correcto en cada grupo de copias.</li> <li>• <b>Clasificación desactivada:</b> seleccione esta opción para agrupar las páginas iguales. Por ejemplo, si se realizan cinco copias de un documento original de dos páginas, estarán agrupadas entre sí las cinco primeras páginas y las cinco segundas.</li> </ul>
Orientación del contenido	<p>Seleccione el modo en que el contenido del documento original se coloca en la página:</p> <ul style="list-style-type: none"> <li>• <b>Vertical:</b> el borde corto de la página está alineado con la parte superior.</li> <li>• <b>Horizontal:</b> el borde largo de la página está alineado con la parte superior.</li> </ul>

Tabla 6-9 Configuración de copia: conjuntos rápidos Copia (continuación)

Opción	Descripción
Páginas por hoja	<p>Seleccione el número de páginas que desea imprimir en una hoja y el orden de páginas: elija la copia a una, dos o cuatro <b>Páginas por hoja</b> y decida si desea <b>Agregar bordes de página</b>.</p> <p><b>Páginas por hoja</b></p> <ul style="list-style-type: none"> <li>• <b>Una</b></li> <li>• <b>Dos</b></li> <li>• <b>Cuatro</b></li> </ul> <p><b>Orden de páginas</b></p> <ul style="list-style-type: none"> <li>• <b>Derecha y luego abajo:</b> imprime las páginas por filas.</li> <li>• <b>Abajo y luego a la derecha:</b> imprime las páginas en columnas.</li> </ul> <p>Marque la casilla de verificación <b>Agregar bordes de página</b> para añadir bordes de las páginas.</p>
Ajuste de imagen	<p>Utilice la configuración para mejorar la calidad general de la copia. Por ejemplo, ajuste el grado de <b>Oscuridad</b> y <b>Nitidez</b>, y emplee la opción <b>Limpieza de fondo</b> para eliminar las imágenes tenues del fondo o un color de fondo claro.</p> <ul style="list-style-type: none"> <li>• <b>Oscuridad:</b> ajuste este valor para aumentar o reducir la cantidad de blanco y negro en los colores.</li> <li>• <b>Contraste:</b> ajuste este valor para aumentar o reducir la diferencia entre el color más claro y el más oscuro de la página.</li> <li>• <b>Limpieza de fondo:</b> ajuste este valor si tiene problemas para copiar una imagen poco visible.</li> <li>• <b>Nitidez:</b> ajuste para aumentar la nitidez o suavizar la imagen. Por ejemplo, si se aumenta la nitidez el texto podría aparecer más claro, pero si se disminuye las fotografías podrían aparecer más suaves.</li> </ul>
Optimizar texto/imagen	<p>Optimice el trabajo para el tipo de imagen que se escanea: texto, gráficos o fotos.</p> <p>Seleccione una de las opciones siguientes:</p> <ul style="list-style-type: none"> <li>• <b>Texto:</b> use esta opción para los documentos que contengan texto principalmente.</li> <li>• <b>Mixto:</b> use esta opción para los documentos que combinan texto e imágenes</li> <li>• <b>Imagen impresa:</b> utilice esta opción para dibujos de líneas o imágenes preimpresas, como recortes de revistas o páginas de libros.</li> </ul> <p><b>NOTA:</b> Si aparecen bandas con intensidad irregular impresas en las copias, seleccione la opción Imagen impresa para mejorar la calidad de la impresión actual.</p> <ul style="list-style-type: none"> <li>• <b>Fotografía:</b> utilice la opción para impresiones fotográficas.</li> </ul>
Borde a borde	<p>Utilice esta opción para evitar las sombras que pueden aparecer a lo largo de los bordes de las copias cuando el documento original se imprime cerca de los bordes.</p> <p>Combine esta función con la función <b>Reducir/Ampliar</b> para garantizar que se imprima toda la página en las copias.</p> <p>Cuando la función <b>Borde a borde</b> está activada, la impresora minimiza los márgenes e imprime tan cerca de los bordes del papel como sea posible.</p>

Tabla 6-9 Configuración de copia: conjuntos rápidos Copia (continuación)

Opción	Descripción
Modo escaneo	Seleccione el tipo de documento que desea escanear: <ul style="list-style-type: none"><li>• <b>Documento estándar:</b> Escanee una o varias páginas a través del alimentador de documentos o individualmente con el cristal de superficie plana.</li><li>• <b>DNI a 2 caras:</b> Escanee cada lado del carné de identidad con el cristal de superficie plana e imprima el resultado en una página. Después de escanear el primer lado, la impresora solicita que coloque el segundo lado en la posición correcta sobre el cristal.</li><li>• <b>Modo libro:</b> Escanee un libro abierto e imprima cada página del libro en diferentes páginas.</li></ul>
Borrar bordes	Seleccione esta configuración para especificar la anchura de márgenes de los bordes que se borrarán, en pulgadas o en milímetros, para las partes frontal y trasera de un trabajo.
Vista previa de la imagen	Seleccione si la vista previa del trabajo se muestra siempre, se ofrece opcionalmente, o se desactiva.

# Envío de un documento escaneado a una o más direcciones de correo electrónico

## Introducción

La impresora incorpora una función que le permite escanear y enviar documentos a una o más direcciones de correo electrónico. Antes de utilizar esta función, utilice el servidor web incorporado de HP para activar la función y configurarla.

## Escaneo y envío de un documento a una dirección de correo electrónico

1. Coloque el documento boca abajo sobre el cristal del escáner o colóquelo boca arriba en el alimentador de documentos y ajuste las guías del papel para adaptarlas al tamaño del documento.
2. En la pantalla de inicio del panel de control de la impresora, seleccione [Escanear](#) y, a continuación, seleccione [Escanear para correo electrónico](#)



---

**NOTA:** Si se le solicita, escriba su nombre de usuario y contraseña.

---

3. Toque el campo [Para](#) para abrir el teclado.




---

**NOTA:** Si ha iniciado sesión en la impresora, en el campo [De](#) aparecerá su nombre de usuario y otros datos predeterminados. Si es así, es posible que no pueda cambiarlo.


---


4. Especifique los destinatarios mediante uno de estos métodos:

### Introduzca las direcciones manualmente

- ▲ Introduzca la dirección en el campo [Para](#). Para enviar el fax a varias direcciones, sepárelas con puntos y coma o toque el botón Intro  del teclado de la pantalla táctil después de introducir cada dirección.

### Introduzca las direcciones de la lista de contactos

- a. Toque el botón [Contactos](#)  situado junto al campo [Para](#) para abrir la pantalla [Contactos](#).
  - b. En la lista desplegable, seleccione la lista de contactos adecuada.
  - c. Seleccione un nombre de la lista de contactos para añadirlo a la lista de destinatarios. Repita este paso con cada destinatario y, a continuación, toque el botón [Hecho](#).
5. Rellene los campos [Asunto](#) y [Nombre de archivo](#) tocando los campos y utilizando el teclado de la pantalla táctil para introducir la información correspondiente. Toque el botón [Hecho](#) cuando haya completado los campos.
  6. Para establecer la configuración del documento, toque el botón [Opciones](#). Por ejemplo:
    - Seleccione el [Tipo de archivo y resolución](#) para especificar el tipo de archivo que va a crear, la resolución y la calidad de salida.
    - Si el documento original está impreso a doble cara, seleccione [Caras originales](#) y, a continuación, seleccione [2 caras](#).
  7. Configure las opciones marcadas con un triángulo amarillo antes de usar la función de vista previa.

 **NOTA:** Después de la vista previa de un documento escaneado, estas opciones se eliminan de la lista de [Opciones principales](#) y se resumen en la lista de [Opciones de escaneo previo](#). Para cambiar cualquiera de estas opciones, descarte la vista previa y empiece de nuevo.

Utilizar la función de vista previa es opcional.

8. Toque el panel derecho de la pantalla para obtener una vista previa del documento. En la pantalla de vista previa, utilice los botones a la derecha de la pantalla para ajustar las opciones de vista previa y para reorganizar, girar, insertar o eliminar páginas.



Utilice estos botones para cambiar de la vista de una sola página a la vista en miniatura. Hay más opciones disponibles en la vista en miniatura que en la vista de una sola página.



Utilice estos botones para acercar o alejar la página seleccionada.

**NOTA:** Seleccione solo una página cada vez para utilizar estos botones.



Utilice este botón para girar la página 180 grados.

**NOTA:** Este botón solo está disponible en la vista en miniatura.



Utilice este botón para eliminar las páginas seleccionadas.

**NOTA:** Este botón solo está disponible en la vista en miniatura.



Utilice estos botones para reorganizar las páginas del documento. Seleccione una o más páginas y muévalas hacia la izquierda o la derecha.

**NOTA:** Estos botones solo están disponibles en la vista en miniatura.



Utilice este botón para añadir páginas al documento. La impresora solicita escanear páginas adicionales.



Utilice este botón para deshacer los cambios realizados en la vista previa y empezar de nuevo.



Toque este botón para contraer la pantalla de vista previa y regresar a la pantalla Copia.

- 
9. Cuando el documento esté listo, toque el botón [Enviar](#).



**NOTA:** Es posible que la impresora le solicite que añada las direcciones de correo electrónico de la lista de contactos.

---



# Escaneo y envío a carpeta de red

## Introducción


La impresora puede escanear un archivo y guardarlo en una carpeta de red. Antes de usar esta función, utilice el servidor web incorporado de HP para activar la función y configurar las carpetas compartidas. El administrador del sistema puede configurar las carpetas predefinidas de conjuntos rápidos; de lo contrario, es necesario especificar la ruta de carpetas para cada trabajo.

## Escaneo y almacenamiento del documento en una carpeta

---

 **NOTA:** Es posible que tenga que registrarse en la impresora para usar esta función.

---

1. Coloque el documento boca abajo en el cristal del escáner o boca arriba en el alimentador de documentos y ajuste las guías de papel al tamaño del documento.
2. En la pantalla de inicio del panel de control de la impresora, seleccione [Escanear](#) y, a continuación, seleccione [Escanear a carpeta de red](#).
3. Para especificar una ruta solo para este trabajo, toque el campo de texto de [Rutas de carpetas](#) para abrir un teclado y, a continuación, escriba la ruta de la carpeta y toque el botón  Intro. Utilice el siguiente formato para la ruta:


`\\servidor\carpeta`, donde "servidor" es el nombre del servidor que aloja la carpeta compartida y "carpeta" es el nombre de la carpeta compartida. Si la carpeta se anidada en el interior de otras carpetas, realice todos los segmentos necesarios de la ruta para tener acceso a la carpeta. Por ejemplo: `\\servidor\carpeta\carpeta`

O bien, toque el botón [Agregar una ruta](#) que está debajo del campo [Rutas de carpetas](#) para seleccionar una ruta predefinida de conjuntos rápidos o una ruta asociada a un contacto.


---

 **NOTA:** El campo [Rutas de carpetas](#) puede tener una ruta predefinida y es posible que no sea editable. En este caso, el administrador ha configurado esta carpeta como de acceso común.

---

4. Toque el campo de texto [Nombre de archivo](#) para abrir un teclado y, a continuación, escriba el nombre del archivo y toque el botón  Intro.
5. Para establecer la configuración del documento, toque el botón [Opciones](#). Por ejemplo:
  - Seleccione el [Tipo de archivo y resolución](#) para especificar el tipo de archivo que va a crear, la resolución y la calidad de salida.
  - Si el documento original está impreso a doble cara, seleccione [Caras originales](#) y, a continuación, seleccione [2 caras](#).
6. Configure las opciones marcadas con un triángulo amarillo antes de usar la función de vista previa.

---

 **NOTA:** Después de la vista previa de un documento escaneado, estas opciones se eliminan de la lista de [Opciones principales](#) y se resumen en la lista de [Opciones de escaneo previo](#). Para cambiar cualquiera de estas opciones, descarte la vista previa y empiece de nuevo.

Utilizar la función de vista previa es opcional.

---

7. Toque el panel derecho de la pantalla para obtener una vista previa del documento. En la pantalla de vista previa, utilice los botones a la derecha de la pantalla para ajustar las opciones de vista previa y para reorganizar, girar, insertar o eliminar páginas.



Utilice estos botones para cambiar de la vista de una sola página a la vista en miniatura. Hay más opciones disponibles en la vista en miniatura que en la vista de una sola página.



Utilice estos botones para acercar o alejar la página seleccionada.

**NOTA:** Seleccione solo una página cada vez para utilizar estos botones.



Utilice este botón para girar la página 180 grados.

**NOTA:** Este botón solo está disponible en la vista en miniatura.



Utilice este botón para eliminar las páginas seleccionadas.

**NOTA:** Este botón solo está disponible en la vista en miniatura.



Utilice estos botones para reorganizar las páginas del documento. Seleccione una o más páginas y muévalas hacia la izquierda o la derecha.

**NOTA:** Estos botones solo están disponibles en la vista en miniatura.



Utilice este botón para añadir páginas al documento. La impresora solicita escanear páginas adicionales.



Utilice este botón para deshacer los cambios realizados en la vista previa y empezar de nuevo.



Toque este botón para contraer la pantalla de vista previa y regresar a la pantalla Copia.

8. Cuando el documento esté listo, toque **Escanear** para guardar el archivo.

# Escaneo y almacenamiento en una unidad flash USB


## Introducción

La impresora puede escanear un archivo y guardarlo en una unidad flash USB. Antes de usar esta función, utilice el servidor web incorporado de HP para activar y configurar la función.

## Escaneo y almacenamiento del documento en una unidad flash USB

 **NOTA:** Es posible que tenga que registrarse en la impresora para usar esta función.

1. Coloque el documento boca abajo en el cristal del escáner o boca arriba en el alimentador de documentos y ajuste las guías de papel al tamaño del documento.
2. Inserte la unidad flash USB en el puerto USB situado junto al panel de control de la impresora.
3. En la pantalla de inicio del panel de control de la impresora, seleccione [Escanear](#) y, a continuación, seleccione [Escanear a unidad USB](#).
4. En la lista [Guardar como...](#), seleccione la unidad flash. Guarde el archivo en la raíz de la unidad flash USB o en una carpeta existente.
5. Toque el campo de texto [Nombre de archivo](#) para abrir un teclado y, a continuación, escriba el nombre del archivo y toque el botón [Intro](#).
6. Para establecer la configuración del documento, toque el botón [Opciones](#). Por ejemplo:
  - Seleccione el [Tipo de archivo y resolución](#) para especificar el tipo de archivo que va a crear, la resolución y la calidad de salida.
  - Si el documento original está impreso a doble cara, seleccione [Caras originales](#) y, a continuación, seleccione [2 caras](#).
7. Configure las opciones marcadas con un triángulo amarillo antes de usar la función de vista previa.

 **NOTA:** Después de la vista previa de un documento escaneado, estas opciones se eliminan de la lista de [Opciones principales](#) y se resumen en la lista de [Opciones de escaneo previo](#). Para cambiar cualquiera de estas opciones, descarte la vista previa y empiece de nuevo.

Utilizar la función de vista previa es opcional.

8. Toque el panel derecho de la pantalla para obtener una vista previa del documento. En la pantalla de vista previa, utilice los botones a la derecha de la pantalla para ajustar las opciones de vista previa y para reorganizar, girar, insertar o eliminar páginas.



Utilice estos botones para cambiar de la vista de una sola página a la vista en miniatura. Hay más opciones disponibles en la vista en miniatura que en la vista de una sola página.





Utilice estos botones para acercar o alejar la página seleccionada.

**NOTA:** Seleccione solo una página cada vez para utilizar estos botones.



Utilice este botón para girar la página 180 grados.

**NOTA:** Este botón solo está disponible en la vista en miniatura.



Utilice este botón para eliminar las páginas seleccionadas.

**NOTA:** Este botón solo está disponible en la vista en miniatura.



Utilice estos botones para reorganizar las páginas del documento. Seleccione una o más páginas y muévalas hacia la izquierda o la derecha.

**NOTA:** Estos botones solo están disponibles en la vista en miniatura.



Utilice este botón para añadir páginas al documento. La impresora solicita escanear páginas adicionales.



Utilice este botón para deshacer los cambios realizados en la vista previa y empezar de nuevo.



Toque este botón para contraer la pantalla de vista previa y regresar a la pantalla Copia.

9. Cuando el documento esté listo, toque [Escanear](#) para guardar el archivo.

## Opciones adicionales al escanear

La siguiente configuración está disponible en la lista de [Opciones](#) al escanear.



---

**NOTA:** La siguiente lista contiene el conjunto principal de opciones disponibles para impresoras multifunción HP Enterprise. Algunas opciones no están disponibles en todas las impresoras.

---

---

## Tipo de archivo y resolución

Guarde un documento escaneado como un archivo con distintas extensiones.

Se encuentran disponibles los siguientes tipos de archivo estándar:

- **PDF:** este tipo de archivo proporciona la mejor calidad global de imagen y texto. Para poder visualizar los archivos PDF se necesita el software Adobe® Acrobat® Reader.
- **JPEG:** este tipo de archivo es el formato más adecuado para la mayoría de los gráficos. La mayoría de los equipos informáticos cuentan con un navegador que permite ver archivos .JPEG. Este tipo de formato crea un archivo por página.
- **TIFF:** se trata de un tipo de archivo estándar compatible con la mayoría de los programas gráficos. Este tipo de formato crea un archivo por página.
- **MTIFF:** MTIFF significa TIFF de varias páginas. Este tipo de archivos permite guardar varias páginas escaneadas en un único archivo.
- **XPS:** XPS (del inglés XML Paper Specification, especificación de papel XML) crea un archivo XAML que conserva el formato original del documento y admite gráficos de color y fuentes incorporadas.
- **PDF/A:** PDF/A es un tipo de PDF diseñado para el archivado a largo plazo de documentos electrónicos. El propio documento contiene toda la información relacionada con el formato.

Las impresoras multifunción HP Enterprise Flow, o impresoras multifunción, que están conectadas a un servidor Digital Send Software (DSS) también admiten los tipos de archivo OCR que se indican a continuación:

- **Texto (OCR):** Texto (OCR) crea un archivo de texto mediante reconocimiento óptico de caracteres (OCR) para escanear el original. Un archivo de texto se puede abrir en cualquier procesador de textos. El formato del original no se guarda si se utiliza esta opción.
- **Texto Unicode (OCR):** Texto Unicode (OCR) es un estándar del sector usado para representar y manipular texto de forma coherente. Este tipo de archivo es útil para la internacionalización y la localización.
- **RTF (OCR):** RTF (OCR) crea un archivo de formato de texto enriquecido (RTF) mediante el uso del reconocimiento óptico de caracteres (OCR) para escanear el original. RTF es un formato de texto alternativo que pueden abrir la mayoría de los procesadores de textos. Se guarda parte del formato original si se utiliza esta opción.
- **PDF con búsquedas (OCR):** PDF con búsquedas (OCR) crea un archivo PDF en el que se pueden realizar búsquedas mediante reconocimiento óptico de caracteres (OCR) para escanear el original. Cuando un documento se escanea de esta forma, se pueden utilizar las herramientas de búsqueda de Adobe Acrobat® Reader para buscar palabras o frases específicas en el PDF.
- **PDF/A con búsquedas (OCR):** PDF/A con búsquedas (OCR) es un tipo de archivo PDF/A que incluye información sobre la estructura del documento, lo cual permite realizar búsquedas de contenido.
- **HTML (OCR):** HTML (OCR) crea un archivo de lenguaje de marcado de hipertexto (HTML) con el contenido del documento original. HTML se utiliza para mostrar los archivos en sitios web.
- **CSV (OCR):** CSV (OCR) es un formato de archivo de texto habitual que contiene valores separados por comas. Este tipo de archivo lo pueden abrir la mayoría de los procesadores de textos, hojas de cálculo o bases de datos.

Las impresoras MFP que están conectadas a un servidor DSS también admiten los tipos de archivo OCR que se indican a continuación para los trabajos de envío digital:

- **XML (OCR):** SE REQUIERE UNA DESCRIPCIÓN.
- **XPS con búsquedas (OCR):** SE REQUIERE UNA DESCRIPCIÓN.

---

## Caras originales

Especifique si el documento original está impreso a una o dos caras.

---

<b>Color/negro</b>	Especifique si la imagen escaneada estará en color, negro y gris o solo negro.  Solo para impresoras de color.
<b>Modo de escaneo</b>	<b>Documento estándar:</b> Escanee una o varias páginas a través del alimentador de documentos o individualmente con el cristal de superficie plana. <b>Modo libro:</b> Escanee un libro abierto e imprima cada página del libro en diferentes páginas. <b>Copia del DNI a dos caras:</b> Escanee cada lado del carné de identidad con el cristal de superficie plana e imprima el resultado en una página. Después de escanear el primer lado, la impresora solicita que coloque el segundo lado en la posición correcta sobre el cristal.
<b>Resolución</b>	Especifique la resolución de las imágenes escaneadas. Seleccione una resolución más alta para aumentar la claridad de la imagen. Sin embargo, al aumentar la resolución también aumenta el tamaño del archivo.
<b>Tamaño original</b>	Especifique el tamaño de papel del documento original.
<b>Orientación del contenido</b>	Especifique si la orientación del documento original impreso es vertical u horizontal.
<b>Ajuste de imagen</b>	<b>Nitidez:</b> Aclarar o suavizar la imagen. Por ejemplo, al aumentar la nitidez, el texto se visualiza con mayor claridad pero, al disminuirla, las fotografías se difuminan. <b>Oscuridad:</b> Aumente o reduzca la cantidad de blanco y negro que se utiliza en los colores de las imágenes escaneadas. <b>Contraste:</b> Aumente o reduzca la diferencia entre el color más claro y el más oscuro de la página. <b>Limpieza de fondo:</b> Retire los colores tenues del fondo de las imágenes escaneadas. Por ejemplo, si el documento original está impreso en papel de color, utilice esta característica para clarear el fondo sin afectar a la oscuridad de la imagen. <b>Tono automático:</b> Disponible solo para impresoras Flow. La impresora ajusta automáticamente la configuración de <b>Oscuridad</b> , <b>Contraste</b> y <b>Limpieza de fondo</b> a la configuración más apropiada para el documento escaneado.
<b>Optimizar texto/imagen</b>	Optimice el trabajo para el tipo de imagen que se escanea: texto, gráficos o fotos.
<b>Borrar bordes</b>	Elimine imperfecciones, como bordes oscuros o marcas de grapas, limpiando los bordes especificados de la imagen escaneada.
<b>Opciones de recorte</b>	<b>Recortar al tamaño original:</b> Recorte la imagen para que se ajuste al tamaño de papel del documento original. <b>Recortar según contenido:</b> Recorte la imagen para que se ajuste al contenido detectado en el documento original.
<b>Enderezar automáticamente</b>	Enderece automáticamente una imagen digitalizada.
<b>Supresión de páginas en blanco</b>	Excluya las páginas en blanco del documento original en las imágenes escaneadas. Esta función es útil si escanea páginas impresas por ambas caras, para eliminar las páginas en blanco del documento escaneado resultante.
<b>Detección de alimentación múltiple</b>	Active o desactive la detección de alimentación múltiple. Cuando esté activada esta función, el escaneo se detendrá si la impresora detecta más de una página cada vez en el alimentador de documentos. Cuando esté desactivada, el escaneo continúa cuando se detecta una alimentación múltiple, lo que permite escanear páginas pegadas, documentos originales con notas adhesivas o papel de mayor grosor.
<b>Crear diversos archivos</b>	Divida un trabajo de escaneo grande en varios archivos de salida más pequeños.

---

**Notificación**

Seleccione si desea enviar notificaciones del estado de los trabajos de escaneado. La impresora puede imprimir la notificación o enviarla por correo electrónico.

---

**Firma y cifrado**

**Firmar:** enviar un correo electrónico con una firma digital.

**NOTA:** Esta función solo es compatible con Escanear para correo electrónico.

**Cifrar:** enviar un correo electrónico como un archivo cifrado.

---



## Soluciones empresariales HP JetAdvantage

Las soluciones HP JetAdvantage son soluciones de flujo de trabajo e impresión fáciles de usar y están basadas en la red y en la nube. Las soluciones HP JetAdvantage están diseñadas para ayudar a las empresas de todos los tipos (incluidas las del sector público, sanidad, servicios financieros y fabricación) a gestionar un grupo de impresoras y escáneres.

Las soluciones HP JetAdvantage incluyen las siguientes:

- Soluciones HP JetAdvantage Security
- Soluciones HP JetAdvantage Management
- Soluciones HP JetAdvantage Workflow
- Soluciones HP JetAdvantage Mobile Printing

Para obtener más información sobre las soluciones empresariales de flujo de trabajo e impresión HP JetAdvantage, visite [www.hp.com/go/PrintSolutions](http://www.hp.com/go/PrintSolutions).

## Tareas de escaneo adicionales

Visite [www.hp.com/support/colorljE57540mfp](http://www.hp.com/support/colorljE57540mfp).

Instrucciones disponibles para ejecutar tareas de escaneo específicas, como las siguientes:

- Copia o escaneo de libros u otros documentos encuadernados
- Envío de un documento escaneado a una carpeta de la memoria de la impresora
- Copia o escaneo de ambas caras de un carnet de identidad
- Copia o escaneo de un documento en un formato de folleto

---

# 7 Fax

## Para obtener más información:

- [Configuración de fax](#)
- [Cambio de la configuración del fax](#)
- [Enviar un fax](#)
- [Tareas de fax adicionales](#)

La siguiente información es correcta en el momento de publicación.

Para obtener ayuda en vídeo, consulte [www.hp.com/videos/LaserJet](http://www.hp.com/videos/LaserJet).

Para obtener información actualizada, consulte [www.hp.com/support/colorljE57540mfp](http://www.hp.com/support/colorljE57540mfp).

La ayuda detallada de HP para la impresora incluye la siguiente información:

- Instalación y configuración
- Conocimiento y uso
- Solución de problemas
- Descargar actualizaciones de software y firmware
- Cómo unirse a foros de asistencia
- Cómo encontrar información sobre normativas y garantía

# Configuración de fax

## Introducción

Esta información hace referencia a los modelos con fax y Flow o a otras impresoras que cuentan con un accesorio analógico de fax opcional instalado. Antes de continuar, conecte la impresora a una línea telefónica (para fax analógico) o a un servicio de fax por Internet o por red.

## Configuración del fax mediante el panel de control de la impresora

1. En la pantalla de inicio del panel de control de la impresora, seleccione [Configuración](#).
2. Abra los siguientes menús:
  - [Fax](#)
  - [Configuración de módem de fax interno](#)



---

**NOTA:** Si el menú [Configuración de módem de fax interno](#) no aparece en la lista de menús, es posible que el fax por LAN o Internet esté activado. Si se activa el fax por LAN o Internet, el accesorio de fax analógico se desactivará y no aparecerá el menú [Configuración de módem de fax interno](#). Solo puede activar una función de fax por vez, la de fax para LAN o la de fax analógico o la de fax por Internet. Para utilizar el fax analógico cuando esté activado el fax por LAN, utilice el servidor web incorporado de HP para desactivar el fax por LAN.

---

3. Seleccione la ubicación en la lista del lateral derecho de la pantalla y, a continuación, seleccione [Siguiete](#).
4. Toque el campo de texto [Nombre de la empresa](#) y, a continuación, utilice el teclado para escribir el nombre de empresa.
5. Toque el campo de texto [Número de Fax](#) y, a continuación, utilice el teclado para escribir el número de fax de envío. Seleccione [Siguiete](#).
6. Compruebe que la configuración de fecha y hora es correcta. Realice los cambios necesarios y, a continuación, seleccione [Siguiete](#).
7. Si es necesario un prefijo de marcación para enviar faxes, toque el campo de texto [Prefijo de marcación](#) y utilice el teclado para introducir el número.
8. Revise toda la información en el panel izquierdo y, a continuación, seleccione [Finalizar](#) para completar la configuración del fax.

# Cambio de la configuración del fax

 **NOTA:** Los ajustes configurados a través del panel de control anulan cualquier ajuste realizado en el servidor web incorporado de HP.

- [Configuración de marcado de fax](#)
- [Configuración general de envío de fax](#)
- [Configuración de recepción de fax](#)

## Configuración de marcado de fax

1. En la pantalla de inicio del panel de control de la impresora, seleccione [Configuración](#).
2. Abra los siguientes menús:
  - Fax
  - Configuración de envío de fax
  - Configuración de marcado de fax

Configure cualquiera de los siguientes ajustes y, a continuación, seleccione [Hecho](#):

Elemento de menú	Descripción
<a href="#">Redial on Error (rellamada en Error)</a>	La función <a href="#">Rellamada en caso de error</a> establece el número de veces que se volverá a marcar un número de fax cuando se produzca un error con la transmisión del fax.
<a href="#">Rellamada en Sin respuesta</a>	La configuración <a href="#">Rellamada si el número no responde</a> selecciona el número de veces que el accesorio de fax vuelve a marcar si el número no contesta. El número de reintentos va de 0 a 1 (utilizado en los EE. UU.) o de 0 a 2, en función de la configuración de la ubicación. El intervalo entre reintentos se ajusta mediante la configuración del intervalo de rellamada.
<a href="#">Rellamada en Ocupado</a>	La configuración <a href="#">Rellamada si el número comunica</a> selecciona el número de veces (de 0 a 9) que el accesorio de fax vuelve a marcar un número cuando está ocupado. El intervalo entre reintentos se ajusta mediante la configuración del Intervalo de rellamada.
<a href="#">Intervalo de rellamada</a>	La configuración <a href="#">Intervalo de rellamada</a> selecciona el número de minutos entre reintentos, si el número marcado está ocupado o no responde, o si se produce un error.  <b>NOTA:</b> Es posible que observe un mensaje de rellamada en el panel de control cuando se desactiven las opciones <a href="#">Rellamada si el número comunica</a> y <a href="#">Rellamada si el número no responde</a> . Esto sucede cuando el accesorio para fax marca un número, establece una conexión y luego ésta se interrumpe. Como consecuencia, el accesorio de fax realiza tres intentos de rellamada automáticos independientemente de la configuración de rellamada. Durante esta operación de rellamada, aparece un mensaje en el panel de control para indicar que hay una rellamada en curso.
<a href="#">Velocidad de envío de fax</a>	La configuración <a href="#">Velocidad de envío de fax</a> permite establecer la velocidad en bits del módem de fax analógico (medida en bits por segundo) para el envío de faxes. <ul style="list-style-type: none"><li>• Rápida (v.34 – 33,6 k)</li><li>• Media (v.17 – 14,4 k)</li><li>• Lenta (v.29 – 9,6 k)</li></ul>
<a href="#">Volumen del monitor</a>	Utilice la configuración <a href="#">Volumen del monitor</a> para controlar el nivel de volumen de marcado de la impresora al enviar faxes.

Elemento de menú	Descripción
<a href="#">Modo de marcado</a>	La configuración <a href="#">Modo de marcado</a> establece el tipo de marcado utilizado: o tono (teléfonos de tono por pulsación) o pulso (teléfonos de marcación rotativa).
<a href="#">Prefijo de marcado</a>	La configuración <a href="#">Prefijo de marcado</a> le permite introducir un número de prefijo (como por ejemplo un 9 para acceder a una línea externa) al marcar. Este número de prefijo se añade automáticamente a todos los números de teléfono cuando se marcan.
<a href="#">Detectar tono de marcado</a>	La configuración <a href="#">Detectar tono de marcado</a> determina si el fax comprueba el tono de marcado antes de enviar un fax.

## Configuración general de envío de fax

1. En la pantalla de inicio del panel de control de la impresora, seleccione [Configuración](#).
2. Abra los siguientes menús:
  - [Fax](#)
  - [Configuración de envío de fax](#)
  - [Configuración general de envío de fax](#)

Configure cualquiera de los siguientes ajustes y, a continuación, seleccione [Hecho](#):

Elemento de menú	Descripción
<a href="#">Confirmación de número de fax</a>	Si está activada la función <a href="#">Confirmación de número de fax</a> , este deberá introducirse dos veces para asegurarse de que es el correcto. Esta función está desactivada de forma predeterminada.
<a href="#">Envío de PC a fax</a>	Utilice la función <a href="#">Envío de PC a fax</a> para enviar faxes desde un PC. Esta función está activada de forma predeterminada.
<a href="#">Modo de corrección de errores</a>	<p>Normalmente, el accesorio de fax controla las señales de la línea telefónica durante el envío o recepción de un fax. Si el accesorio de fax detecta un error durante la transmisión y la configuración <a href="#">Modo de corrección de errores</a> está activada, el accesorio de fax puede solicitar que la porción del fax donde se encuentra el error se envíe de nuevo.</p> <p>La función <a href="#">Modo de corrección de errores</a> está activada de forma predeterminada. Sólo debe desactivarla si tiene problemas para enviar o recibir un fax y si desea aceptar los errores en la transmisión con la consiguiente reducción de la calidad de la imagen. Desactivar la configuración puede resultar útil cuando intenta enviar un fax al extranjero o recibirlo, o si utiliza una conexión telefónica de satélite.</p> <p><b>NOTA:</b> Algunos proveedores de VoIP pueden recomendar la desactivación de la configuración <a href="#">Modo de corrección de errores</a>. Sin embargo, no suele ser necesario.</p>
<a href="#">Encabezado fax</a>	Utilice la función <a href="#">Encabezado de fax</a> para controlar si el encabezado se va a agregar en la parte superior, si el contenido se va a bajar o si el encabezado se va a colocar sobre el encabezado anterior.

## Configuración de recepción de fax

1. En la pantalla de inicio del panel de control de la impresora, seleccione [Configuración](#).
2. Abra los siguientes menús:

- Fax
- Configuración de recepción de fax
- Configuración de recepción de fax


Configure cualquiera de los siguientes ajustes y, a continuación, seleccione [Hecho](#):

Elemento de menú	Descripción
Modo de recepción	<p>La opción <a href="#">Modo de recepción</a> determina cómo se reciben los trabajos de fax en el accesorio de fax. Seleccione una de las opciones siguientes:</p> <ul style="list-style-type: none"> <li>● Automático</li> <li>● Contestador</li> <li>● Fax/Tel</li> <li>● Manual</li> </ul>
Nº tim. antes cont.	<p>La configuración <a href="#">Tonos para contestar</a> determina el número de veces que suena el teléfono antes de que el accesorio de fax responda a una llamada.</p> <p><b>NOTA:</b> El rango predeterminado de las opciones disponibles en la configuración <a href="#">Tonos para contestar</a> es específico de la ubicación. El rango de opciones de <a href="#">Tonos para contestar</a> disponible está limitado por la ubicación.</p> <p>Si el accesorio de fax no responde y la configuración <a href="#">Tonos para contestar</a> es <b>1</b>, pruebe a aumentarla a <b>2</b>.</p>
Volumen del tono	La opción <a href="#">Volumen del tono</a> permite definir el volumen del tono de llamada.
Velocidad de recepción de fax	<p>Toque el menú desplegable <a href="#">Velocidad de recepción de fax</a> y seleccione una de las opciones siguientes:</p> <ul style="list-style-type: none"> <li>● Rápida (v.34 – 33,6 k)</li> <li>● Media (v.17 – 14,4 k)</li> <li>● Lenta (v.29 – 9,6 k)</li> </ul>
Teléfono de extensión	Esta opción permite utilizar un teléfono separado en combinación con las funciones de fax.
Perm. reimpres.	Esta configuración le permite volver a imprimir los faxes recibidos.
Recibir en PC	Esta opción permite recibir faxes directamente en el ordenador.
Sondeo de fax	Esta opción permite activar y desactivar la función de sondeo de faxes.
Tiempo tono fax/tel	Esta opción determina el número de veces que suena el teléfono antes de que se inicie el modo de fax/teléfono.


## Enviar un fax

1. Coloque el documento boca abajo en el cristal del escáner o boca arriba en el alimentador de documentos y ajuste las guías de papel al tamaño del documento.
2. En la pantalla de inicio del panel de control de la impresora, seleccione **Fax**. Es posible que deba escribir un nombre de usuario y una contraseña.
3. Especifique los destinatarios mediante uno de estos métodos:


### Introduzca los destinatarios manualmente

- ▲ Toque el campo de texto **Destinatarios de fax** y, a continuación, utilice el teclado para introducir el número de fax. Para enviar el fax a varios números, sepárelos mediante puntos y coma, o bien seleccione el botón Intro  del teclado de la pantalla táctil después de introducir cada número.

### Introduzca los destinatarios de la lista de contactos

- a. Seleccione el botón Contactos  situado junto al campo **Destinatarios de fax** para abrir la pantalla **Contactos**.
  - b. Seleccione la lista de contactos pertinente.
  - c. Seleccione uno o varios nombres de la lista de contactos para añadirlos a la lista de destinatarios y, a continuación, seleccione **Agregar**.
4. Para cargar un conjunto rápido, seleccione **Cargar**, elija el conjunto rápido y, a continuación, seleccione **Cargar** en la lista de **Conjuntos rápidos**.

---

 **NOTA:** Los **conjuntos rápidos** son configuraciones predefinidas para varios tipos de salida, como **Texto**, **Fotografía** y **Alta calidad**. Seleccione un conjunto rápido para ver su descripción.

---

5. Para configurar las opciones, como la **Resolución**, las **Caras** y la **Orientación del contenido**, seleccione **Opciones** en la esquina inferior izquierda y, a continuación, elija las opciones en los menús de **Opciones**. Seleccione **Hecho** si se le solicita.
6. Vista previa opcional: toque el panel derecho de la pantalla para obtener una vista previa del documento. Puede utilizar los botones **Expandir** y **Contraer** del lado izquierdo del panel de vista previa para expandir y contraer la pantalla de vista previa.

Botón **Expandir**



Botón **Contraer**



Utilice los botones a la derecha de la pantalla para ajustar las opciones de vista previa y para reorganizar, girar, insertar o eliminar páginas.





Alternar entre la vista de dos páginas y la vista en miniatura. Hay más opciones disponibles en la vista en miniatura que en la vista de dos páginas.



Acercar o alejar la página seleccionada.

**NOTA:** Seleccione solo una página cada vez para utilizar estos botones.



Girar la página 180 grados.

**NOTA:** Este botón solo está disponible en la vista en miniatura.



Eliminar las páginas seleccionadas.

**NOTA:** Este botón solo está disponible en la vista en miniatura.



Reorganizar las páginas del documento. Seleccione una o más páginas y muévalas hacia la izquierda o la derecha.

**NOTA:** Estos botones solo están disponibles en la vista en miniatura.



Agregar una página al documento. La impresora le solicita que escanee páginas adicionales.



Deshacer los cambios realizados en la vista previa y empezar de nuevo.

7. Cuando el documento esté listo, seleccione [Enviar](#) para enviar el fax.

## Tareas de fax adicionales

Visite [www.hp.com/support/colorljE57540mfp](http://www.hp.com/support/colorljE57540mfp).

Instrucciones disponibles para ejecutar tareas de fax específicas, como las siguientes:

- Creación y gestión de listas de marcado rápido de fax
- Configuración de códigos de facturación de fax
- Uso de una programación de impresión de faxes
- Bloqueo de faxes entrantes
- Archivado y reenvío de faxes

---

# 8 Gestión de la impresora

## Para obtener más información:

- [Configuración avanzada con el servidor web incorporado de HP \(EWS\)](#)
- [Configuración de la red IP](#)
- [Funciones de seguridad de la impresora](#)
- [Configuración de ahorro de energía](#)
- [HP Web Jetadmin](#)
- [Actualizaciones de software y firmware](#)

La siguiente información es correcta en el momento de publicación.

Para obtener ayuda en vídeo, consulte [www.hp.com/videos/LaserJet](http://www.hp.com/videos/LaserJet).

Para obtener información actualizada, consulte [www.hp.com/support/colorljE57540mfp](http://www.hp.com/support/colorljE57540mfp).

La ayuda detallada de HP para la impresora incluye la siguiente información:

- Instalación y configuración
- Conocimiento y uso
- Solución de problemas
- Descargar actualizaciones de software y firmware
- Cómo unirse a foros de asistencia
- Cómo encontrar información sobre normativas y garantía

# Configuración avanzada con el servidor web incorporado de HP (EWS)

- [Introducción](#)
- [Acceso al servidor web incorporado de HP \(EWS\)](#)
- [Características del servidor Web incorporado de HP](#)

## Introducción

Utilice el servidor web incorporado de HP para gestionar las funciones de impresión desde un equipo, en vez de hacerlo desde el panel de control de la impresora.

- Ver información del estado de la impresora
- Determinar la vida útil de todos los consumibles y realizar pedidos de otros nuevos
- Consultar y cambiar las configuraciones de bandeja
- Consultar y cambiar la configuración del menú del panel de control de la impresora
- Consultar e imprimir páginas internas
- Recibir notificaciones de eventos de consumibles e impresora
- Ver y cambiar la configuración de la red

El servidor web incorporado de HP funciona cuando la impresora está conectada a una red basada en IP. El servidor web incorporado de HP no admite conexiones de la impresora basadas en IPX. No se necesita acceso a Internet para abrir y utilizar el servidor web incorporado de HP.

Cuando la impresora está conectada a la red, el servidor web incorporado de HP está disponible automáticamente.





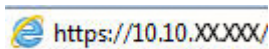
---

**NOTA:** No es posible acceder al servidor web incorporado de HP más allá del firewall de la red.

---

## Acceso al servidor web incorporado de HP (EWS)

1. En la pantalla de inicio del panel de control de la impresora, toque el icono Información  y, a continuación, seleccione el icono Red  para ver la dirección IP o el nombre de host.
2. Abra un navegador web e introduzca la dirección IP o el nombre de host en la barra de direcciones tal y como aparece en el panel de control de la impresora. Pulse la tecla **Intro** en el teclado del equipo. Se abrirá el EWS.



---

**NOTA:** Si el navegador web muestra un mensaje que indica que el acceso al sitio web podría no ser seguro, seleccione la opción de continuar al sitio web. El acceso a este sitio web no dañará el equipo.

---

Para utilizar el servidor web incorporado de HP, el navegador debe cumplir los requisitos siguientes:

## Windows® 7

- Internet Explorer (versión 8 o posteriores)
- Google Chrome (versión 34.x o posteriores)
- Firefox (versión 20.x o posteriores)

## Windows® 8 o versiones posteriores

- Internet Explorer (versión 9.x o posteriores)
- Google Chrome (versión 34.x o posteriores)
- Firefox (versión 20.x o posteriores)

## macOS

- Safari (versión 5.x o posteriores)
- Google Chrome (versión 34.x o posteriores)

## Linux

- Google Chrome (versión 34.x o posteriores)
- Firefox (versión 20.x o posteriores)

## Características del servidor Web incorporado de HP

- [Ficha Información](#)
- [Ficha General](#)
- [Ficha Copiar/Imprimir](#)
- [Ficha escaneo/Envío digital](#)
- [Ficha Fax](#)
- [Ficha Solución de problemas](#)
- [Ficha Seguridad](#)
- [Ficha Servicios Web de HP](#)
- [Ficha Redes](#)
- [Lista Otros enlaces](#)

## Ficha Información

Tabla 8-1 Ficha Información del servidor web incorporado de HP

Menú	Descripción
Estado del dispositivo	Muestra el estado de la impresora y la vida estimada restante de los consumibles HP. La página también muestra el tipo y el tamaño del papel establecido en cada bandeja. Para cambiar la configuración predeterminada, haga clic en el enlace <b>Cambiar configuración</b> .

**Tabla 8-1** Ficha Información del servidor web incorporado de HP (continuación)

Menú	Descripción
Registro de trabajos	Muestra un resumen de todos los trabajos que ha procesado la impresora.
Página de configuración	Muestra la información que se ha encontrado en la página de configuración.
Página Estado de consumibles	Muestra el estado de los consumibles de la impresora.
Página de registro de eventos	Muestra una lista de todos los eventos y errores de la impresora. Utilice el enlace <b>Asistencia instantánea de HP</b> (al pie de todas las páginas del servidor web incorporado de HP) para conectarse a un conjunto de páginas web dinámicas que le ayudarán a resolver problemas. En estas páginas también se muestran otros servicios disponibles para la impresora.
Página de uso	Muestra un resumen del número de páginas que ha impreso la impresora, agrupadas por tamaño, tipo y ruta de impresión del papel.
Información del dispositivo	Muestra el nombre en red de la impresora, su dirección y la información del modelo. Para personalizar estas entradas, haga clic en el menú <b>Información de dispositivo</b> en la ficha <b>General</b> .
Imagen del panel de control	Muestra una imagen de la pantalla actual en la pantalla del panel de control.
Imprimir	Carga un archivo listo para imprimir desde el equipo para imprimirlo. La impresora utiliza la configuración de impresión predeterminada para imprimir el archivo.
Informes y páginas imprimibles	Enumera las páginas y los informes internos de la impresora. Seleccione uno o más elementos para imprimir o ver.
Licencias de código abierto	Muestra un resumen de las licencias para los programas de software de código abierto compatibles con la impresora.

## Ficha General

**Tabla 8-2** Ficha General del servidor web incorporado de HP

Menú	Descripción
Personalización del panel de control:	Reordena, muestra u oculta funciones de la pantalla del panel de control.  Cambie el idioma de visualización y los diseños de teclado predeterminados.
Conjuntos rápidos	Configure trabajos disponibles en el área <b>Conjuntos rápidos</b> de la pantalla de inicio del panel de control de la impresora.
Alertas	Configure alertas de correo electrónico para distintos eventos de consumibles y de la impresora.
Aplicación de configuración del panel de control	Muestra las opciones de la aplicación de configuración que están disponibles en el panel de control de la impresora.
Configuración general	Configure cómo debe proceder la impresora para recuperarse de los atascos y si los trabajos de copia iniciados en el panel de control de la impresora tienen prioridad sobre los trabajos de impresión.
AutoSend	Configure la impresora para que envíe correos electrónicos automatizados en relación con la configuración de la impresora y los consumibles a direcciones de correo electrónico específicas.
Editar otros enlaces	Añada o personalice un enlace con otro sitio web. Este enlace aparece en el área del pie de página de todas las páginas del servidor web incorporado de HP.
Información de pedidos	Introduzca la información acerca de los pedidos de cartuchos de recambio. La información se muestra en la página de estado de los consumibles.

**Tabla 8-2** Ficha General del servidor web incorporado de HP (continuación)

Menú	Descripción
Información del dispositivo	Asigne nombre y número de activo a la impresora. Introduzca el nombre del contacto principal que recibirá la información sobre la impresora.
Idioma	Determina el idioma en el que se va a mostrar la información del servidor Web incorporado de HP.
Configuración de fecha/hora	Establece la fecha y hora o la sincroniza con un servidor de hora de red.
Configuración de energía	Establezca o edite la configuración de reposo para las horas dentro y fuera de la empresa, así como los eventos de activación y desactivación del modo de reposo y de vacaciones para la impresora.  Defina las interacciones con la impresora que hacen que se ponga en marcha desde el modo de reposo.
Copia de seguridad y restaurar	Cree un archivo de copia de seguridad que contiene datos de la impresora y el usuario. Si es necesario, utilice este archivo para restaurar datos en la impresora.
Restablecer configuración predeterminada de fábrica	Restablezca la configuración predeterminada de fábrica de la impresora.
Instalador de soluciones	Instale paquetes de software de terceros que amplían o modifican las funciones de la impresora.
Actualización de firmware	Descargue e instale los archivos de actualización del firmware de la impresora.
Servicios de cupo y estadísticas	Ofrece información de conexión sobre los servicios de estadísticas de trabajos de otros fabricantes.

## Ficha Copiar/Imprimir

**Tabla 8-3** Ficha Copiar/Imprimir del servidor web incorporado de HP

Menú	Descripción
Conf. impresión desde USB	Active o desactive el menú <a href="#">Imprimir desde unidad USB</a> en el panel de control.
Gestionar trabajos almacenados	Active o desactive la posibilidad de almacenar trabajos en la memoria de la impresora.  Configura las opciones de almacenamiento de trabajos.
Opciones impresión predetermin.	Configure las opciones predeterminadas de los trabajos de impresión.
Restringir color  (Solo impresoras de color)	Permite o restringe la copia y la impresión en color.  Especifica los permisos a usuarios individuales o a trabajos que se envíen desde programas de software específicos.
Configuración de PCL y PostScript	Ajuste la configuración de PCL y PostScript para todos los trabajos de impresión, incluyendo los trabajos de copia y los faxes recibidos.
Calidad de impresión	Configure los parámetros de calidad de la impresora, incluido el ajuste de color, el registro de imagen y los tipos de papel permitidos.
Gestionar consumibles	Configure la reacción de la impresora cuando los consumibles alcanzan el estado Muy bajo.

**Tabla 8-3** Ficha Copiar/Imprimir del servidor web incorporado de HP (continuación)

Menú	Descripción
Configuración de copia	Configura las opciones predeterminadas de los Conjuntos rápidos de copia.  <b>NOTA:</b> Si los parámetros de copia específica de un trabajo no se configuran desde el panel de control al principio de un trabajo, se utilizará la configuración predeterminada para dicho trabajo.
Gestionar bandejas	Configura los ajustes de las bandejas de papel.

## Ficha escaneo/Envío digital

**Tabla 8-4** Ficha Escaneado/Envío digital del servidor web incorporado de HP

Menú	Descripción
Configuración de Correo electrónico	Ajusta la configuración predeterminada del correo electrónico para el envío digital, incluyendo lo siguiente: <ul style="list-style-type: none"> <li>• Configuración para el servidor de correo saliente (SMTP)</li> <li>• Configuración para los trabajos de Conjuntos rápidos de correo electrónico</li> <li>• Configuración predeterminada de mensajes, como la dirección "De" y la línea de asunto</li> <li>• Configuración para las firmas digitales y el cifrado</li> <li>• Configuración para las notificaciones de correo electrónico</li> <li>• Configuración de escaneado predeterminada para trabajos de correo electrónico</li> <li>• Configuración de archivo predeterminada para trabajos de correo electrónico</li> </ul>
Escanear a carpeta de red	Ajusta la configuración predeterminada de carpeta de red para el envío digital, incluyendo lo siguiente: <ul style="list-style-type: none"> <li>• Configuración para los trabajos de Conjuntos rápidos guardados en una carpeta de red</li> <li>• Configuración para las notificaciones</li> <li>• Configuración de escaneado predeterminada para trabajos guardados en una carpeta de red</li> <li>• Configuración de archivo predeterminada para trabajos guardados en una carpeta de red</li> </ul>
Escaneo a SharePoint® (Solo para modelos Flow)	Ajuste la configuración de Microsoft SharePoint® para el envío digital, incluidos los siguientes elementos: <ul style="list-style-type: none"> <li>• Configuración para los trabajos de Conjuntos rápidos guardados en una biblioteca de documentos en el sitio de SharePoint®</li> <li>• Configuración predeterminada para trabajos guardados en una biblioteca de documentos en el sitio de SharePoint®</li> </ul>



**Tabla 8-4** Ficha Escaneado/Envío digital del servidor web incorporado de HP (continuación)

Menú	Descripción
<b>Escanear a unidad USB</b>	<p>Ajusta la configuración predeterminada de USB para el envío digital, incluyendo lo siguiente:</p> <ul style="list-style-type: none"> <li>• Configuración para los trabajos de Conjuntos rápidos guardados en una unidad flash USB</li> <li>• Configuración para las notificaciones</li> <li>• Configuración predeterminada de escaneado para trabajos guardados en una unidad flash USB</li> <li>• Configuración predeterminada de archivos para trabajos guardados en una unidad flash USB</li> </ul>
<b>Contactos</b>	<p>Gestione sus contactos, incluido lo siguiente:</p> <ul style="list-style-type: none"> <li>• Agregue direcciones de correo electrónico a la impresora de una en una.</li> <li>• Importe a la impresora una lista numerosa de direcciones de correo electrónico usadas frecuentemente de una sola vez, en lugar de agregarlas de una en una.</li> <li>• Exporte contactos desde la impresora a un archivo .CVS del equipo para utilizarlos como archivo de copia de seguridad o importe los registros a otra impresora HP.</li> <li>• Edite las direcciones de correo electrónico que ya se hayan guardado en la impresora.</li> </ul>
<b>Preferencias</b>	<p>Configure el tamaño de detección del cristal del escáner.</p>
<b>Asistentes de configuración rápida de correo electrónico y de escaneo a carpetas de red</b>	<p>Configure la impresora para el envío de imágenes escaneadas como archivos adjuntos de correo electrónico.</p> <p>Configure la impresora para guardar las imágenes escaneadas en conjuntos rápidos de carpetas de red. Los conjuntos rápidos permiten acceder de forma sencilla a los archivos guardados en la red.</p>
<b>Configuración del software Digital Sending</b>	<p>Ajuste la configuración relacionada con el uso del software de envío digital opcional.</p>

## Ficha Fax

**Tabla 8-5** Ficha Fax del servidor web incorporado de HP

Menú	Descripción
<b>Configuración de envío de fax</b>	<p>Ajusta la configuración predeterminada para enviar faxes, incluyendo lo siguiente:</p> <ul style="list-style-type: none"> <li>• Configuración predeterminada para faxes salientes</li> <li>• Configuración para los trabajos de Conjuntos rápidos de fax</li> <li>• Configuración para las notificaciones</li> <li>• Configuración predeterminada para el envío de faxes con el módem fax interno</li> <li>• Configuración para utilizar un servicio de fax de LAN</li> <li>• Configuración para utilizar un servicio de fax de Internet</li> </ul>

**Tabla 8-5** Ficha Fax del servidor web incorporado de HP (continuación)

Menú	Descripción
<b>Marcados rápidos de fax</b>	Gestiona los números de marcación rápida, incluido lo siguiente: <ul style="list-style-type: none"> <li>• Importe los archivos .CSV que contengan direcciones de correo electrónico, números de fax o registros de usuario para acceder a ellos a través de la impresora.</li> <li>• Exporte correo electrónico, fax o registros de usuario desde la impresora a un archivo del equipo para utilizarlos como un archivo de copia de seguridad o importe los registros a otra impresora HP.</li> </ul>
<b>Configuración de recepción de fax</b>	Permite configurar opciones de impresión predeterminadas para los faxes entrantes, así como establecer un programa de impresión de faxes.
<b>Archivado y reenvío de fax</b>	Activa o desactiva el reenvío y el archivado de fax y configura los ajustes básicos de cada uno: <ul style="list-style-type: none"> <li>• El archivado de faxes es un método para enviar una copia de todos los faxes recibidos y enviados a una dirección de correo electrónico, una carpeta en red o un servidor FTP.</li> <li>• El reenvío de faxes Fax es un método para reenviar faxes entrantes a un dispositivo de fax diferente.</li> </ul>
<b>Registro de actividades de fax</b>	Contiene una lista de los faxes que se han enviado o recibido mediante esta impresora.

## Ficha Solución de problemas

**Tabla 8-6** Ficha Solución de problemas del servidor web incorporado de HP

Menú	Descripción
<b>Solución general de problemas</b>	<p>Seleccione de una serie de informes y pruebas que le ayudarán a resolver problemas con la impresora.</p> <p>Configure los ajustes de fax, OXPd y recuperación automática.</p>
<b>Ayuda en línea</b>	Enlace a la ayuda en línea de HP basada en la nube para ayudarle a solucionar los problemas de impresión.
<b>Datos de diagnóstico</b>	<p>Exporte información de la impresora a un archivo que pueda resultar de utilidad para el análisis detallado de problemas.</p> <p><b>NOTA:</b> Este elemento solo está disponible si se ha establecido una contraseña de administrador en la ficha <b>Seguridad</b>.</p>
<b>Actualización de firmware</b>	Descargue e instale los archivos de actualización del firmware de la impresora.
<b>Restablecer configuración predeterminada de fábrica</b>	Restablezca la configuración predeterminada de fábrica de la impresora.

## Ficha Seguridad

Tabla 8-7 Ficha Seguridad del servidor web incorporado de HP

Menú	Descripción
Seguridad general	Configuración de la seguridad general, incluido lo siguiente: <ul style="list-style-type: none"><li>• Configura una contraseña de administrador para restringir el acceso a ciertas funciones de la impresora.</li><li>• Establece la contraseña PjL para el procesamiento de comandos PjL.</li><li>• Configura la seguridad de las actualizaciones de firmware y el acceso al sistema de archivos.</li><li>• Activa o desactiva el puerto USB del host en el panel de control o el puerto de conexión USB del formateador para imprimir directamente de un ordenador.</li><li>• Permite consultar el estado de todos los ajustes de seguridad.</li></ul>
Directiva de la cuenta	Active la configuración de la cuenta de administrador.
Control de acceso	Configure el acceso a las funciones de la impresora para personas o grupos específicos y seleccione el método que utilizan para registrarse en la impresora.
Proteger datos almacenados	Configure y gestione la unidad de disco duro interna de la impresora. Esta impresora incluye una unidad de disco duro cifrada para ofrecer la máxima seguridad.  Configure ajustes para trabajos que están almacenados en la unidad de disco duro de la impresora.
Gestión de certificados	Instale y gestione certificados de seguridad para acceder a la impresora y a la red.
Seguridad de los servicios web	Permita que las páginas web puedan acceder a los recursos de esta impresora desde diferentes dominios. Si no se añaden sitios a la lista significará que todos los sitios son de confianza.
Autoprueba	Verifica que las funciones de seguridad se ejecuten de acuerdo con los parámetros del sistema previstos.

## Ficha Servicios Web de HP

Utilice la ficha **Servicios web de HP** para configurar y activar los servicios web de HP de la impresora. Debe activar los servicios web de HP para poder utilizar la función HP ePrint.

Tabla 8-8 Ficha Servicios web de HP del servidor web incorporado de HP

Menú	Descripción
Configuración de Servicios Web de HP	Conecte esta impresora a HP ePrintCenter en Internet mediante la activación de los servicios web de HP.
Proxy Web	Configure un servidor proxy si se producen problemas al activar los servicios web de HP o al conectar la impresora a Internet.
HP JetAdvantage	Acceso a soluciones que amplían las capacidades de la impresora.

## Ficha Redes

Utilice la ficha **Redes** para configurar y proteger la configuración de red de la impresora cuando esté conectada a una red basada en IP. Esta ficha no se muestra si la impresora está conectada a otros tipos de redes.

**Tabla 8-9** Ficha Redes del servidor web incorporado de HP

Menú	Descripción
<b>Configuración</b>	
Wi-Fi Direct	Configure los ajustes de Wi-Fi Direct para las impresoras que incorporan impresión Wi-Fi Direct Print y NFC o que tienen instalado un accesorio inalámbrico.  <b>NOTA:</b> La disponibilidad de las opciones de configuración depende del modelo del servidor de impresión.
Configuración de TCP/IP	Ajusta la configuración de TCP/IP para las redes IPv4 e IPv6.  <b>NOTA:</b> La disponibilidad de las opciones de configuración depende del modelo del servidor de impresión.
Configuración de red	Configura los ajustes de IPX/SPX, AppleTalk, DLC/LLC y SNMP en función del modelo del servidor de impresión.
Más configuraciones	Configura los servicios y protocolos generales de impresión compatibles con el servidor de impresión. Las opciones disponibles dependen del modelo del servidor de impresión, pero pueden incorporar actualización de firmware, colas LPD, configuración USB, información de asistencia técnica e intervalo de actualización.
AirPrint	Active, configure o desactive la impresión en red de impresoras compatibles con Apple.
Seleccionar idioma	Cambia el idioma que muestra el servidor web incorporado de HP. Esta página se muestra si las páginas web son compatibles con varios idiomas. También puede seleccionar idiomas compatibles mediante la configuración de las preferencias de idioma del navegador.
Seleccionar ubicación	Seleccione el país/región adecuados para la impresora.
<b>Google Cloud Print</b>	
Configuración	Configure las opciones de Google Cloud Print.
Proxy web	Configure los ajustes del Proxy.
<b>Seguridad</b>	
Configuración	Visualiza y restaura la configuración de seguridad actual a los valores predeterminados de fábrica.  Configura los parámetros de seguridad mediante el asistente de configuración de seguridad.  <b>NOTA:</b> No utilice el asistente de configuración de seguridad para configurar los ajustes de seguridad mediante aplicaciones de gestión de redes como, por ejemplo, HP Web Jetadmin.
Autorización	Controle la gestión de la configuración y el uso de esta impresora, incluidos los siguientes elementos: <ul style="list-style-type: none"> <li>• Configura o cambia la contraseña de administrador para controlar el acceso a los parámetros de configuración.</li> <li>• Solicita, instala y gestiona certificados digitales en el servidor de impresión HP JetDirect.</li> <li>• Limite el acceso de host a esta impresora a través de una Lista de control de acceso (ACL) (solo para determinados servidores de impresión en redes IPv4).</li> </ul>

<b>Comunicación segura</b>	Configure los ajustes de seguridad.
<b>Gestión Protocolos</b>	Configure y gestione los protocolos de seguridad para esta impresora, incluidos los siguientes elementos: <ul style="list-style-type: none"> <li>• Configura el nivel de gestión de seguridad del servidor web incorporado de HP y controla el tráfico a través de HTTP y HTTPS.</li> <li>• Configura el funcionamiento del protocolo SNMP (del inglés, Simple Network Management Protocol). Activa o desactiva los agentes SNMP v1/v2c o SNMP v3 en el servidor de impresión.</li> <li>• Controla el acceso a través de protocolos que pueden no ser seguros, como protocolos de impresión, servicios de impresión, protocolos de detección, servicios de resolución de nombres y protocolos de gestión de configuración.</li> </ul>
<b>Autenticación de 802.1X</b>	Ajusta la configuración de autenticación de 802.1X del servidor de impresión JetDirect según los requisitos para la autenticación del cliente de la red, y restablece la configuración de autenticación de 802.1X a los valores predeterminados de fábrica.  <b>PRECAUCIÓN:</b> Al cambiar la configuración de autenticación de 802.1X, se podría perder la conexión de la impresora. Para recuperarla, puede que necesite restablecer la configuración predeterminada de fábrica del servidor de impresión y volver a instalar la impresora.
<b>IPsec/Firewall</b>	Visualiza o configura una directiva de Firewall o una directiva de IPsec/Firewall (solo para determinados modelos de HP JetDirect).
<b>Agente de avisos</b>	Activa o desactiva el Agente de notificación del dispositivo de HP, establece el servidor de configuración y configura la autenticación manual a través de los certificados.
<b>Diagnóstico</b>	
<b>Estadísticas de red</b>	Muestra las estadísticas de red recopiladas y almacenadas en el servidor de impresión de HP JetDirect.
<b>Información de protocolo</b>	Visualiza una lista de parámetros de configuración de red para todos los protocolos del servidor de impresión de HP JetDirect.
<b>Página de configuración</b>	Visualiza la página de configuración de HP JetDirect, que contiene información sobre el estado y la configuración del mismo.

## Lista Otros enlaces

 **NOTA:** Configure qué enlaces se muestran en el pie de página del servidor Web incorporado de HP a través del menú **Editar otros enlaces** de la ficha **General**. A continuación se describen los enlaces predeterminados.

**Tabla 8-10** Lista Otros enlaces del servidor web incorporado de HP

Menú	Descripción
<b>Soporte de productos</b>	Conéctese con el sitio de asistencia de la impresora para buscar ayuda sobre diferentes temas.
<b>Compre consumibles</b>	Se conecta al sitio web de HP SureSupply para obtener información sobre las opciones de compra de consumibles originales de HP, como papel y cartuchos.
<b>HP Instant Support</b>	Se conecta al sitio web de HP para buscar soluciones a los problemas de la impresora.

## Configuración de la red IP



- [Renuncia al uso compartido de impresoras](#)
- [Visualización o cambio de la configuración de red](#)
- [Cambio del nombre de la impresora en una red](#)
- [Configuración manual de los parámetros IPv4 TCP/IP desde el panel de control](#)
- [Configuración manual de los parámetros IPv6 TCP/IP desde el panel de control](#)
- [Configuración de la velocidad de enlace y la impresión dúplex](#)

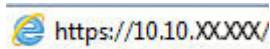
### Renuncia al uso compartido de impresoras


HP no admite la red de punto a punto, ya que se trata de una función de los sistemas operativos de Microsoft y no de los controladores de impresora de HP. Visite el sitio Web de Microsoft en [www.microsoft.com](http://www.microsoft.com).

### Visualización o cambio de la configuración de red

Utilice el servidor Web incorporado de HP para ver o cambiar la configuración de IP.

1. Abra el servidor web incorporado de HP (EWS):
  - a. En la pantalla de inicio del panel de control de la impresora, toque el icono Información , a continuación, toque el icono Red  para mostrar la dirección IP o el nombre de host.
  - b. Abra un navegador web e introduzca la dirección IP o el nombre de host en la barra de direcciones tal y como aparece en el panel de control de la impresora. Pulse la tecla **Intro** en el teclado del equipo. Se abrirá el EWS.





 **NOTA:** Si el navegador web muestra un mensaje que indica que el acceso al sitio web podría no ser seguro, seleccione la opción de continuar al sitio web. El acceso a este sitio web no dañará el equipo.

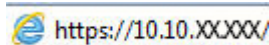
2. Haga clic en la ficha **Red** para obtener información de red. Cambie los ajustes como considere oportuno.


### Cambio del nombre de la impresora en una red

Para cambiar el nombre de la impresora en una red de forma que pueda identificarla de forma única, utilice el servidor web incorporado de HP.

1. Abra el servidor web incorporado de HP (EWS):
  - a. En la pantalla de inicio del panel de control de la impresora, toque el icono Información , a continuación, toque el icono Red  para mostrar la dirección IP o el nombre de host.

- b. Abra un navegador web e introduzca la dirección IP o el nombre de host en la barra de direcciones tal y como aparece en el panel de control de la impresora. Pulse la tecla **Intro** en el teclado del equipo. Se abrirá el EWS.



 **NOTA:** Si el navegador web muestra un mensaje que indica que el acceso al sitio web podría no ser seguro, seleccione la opción de continuar al sitio web. El acceso a este sitio web no dañará el equipo.

2. Abra la ficha **General**.
3. En la página **Información del dispositivo**, el nombre predeterminado de la impresora se encuentra en el campo **Nombre del dispositivo**. Puede cambiar este nombre para identificar la impresora de manera única.

 **NOTA:** El resto de campos de la página son opcionales.

4. Haga clic en el botón **Aplicar** para guardar los cambios.

## Configuración manual de los parámetros IPv4 TCP/IP desde el panel de control

Utilice los menús de [Configuración](#) en el panel de control para configurar manualmente la dirección IPv4, la máscara de subred y la puerta de enlace predeterminada.

1. En la pantalla de inicio del panel de control de la impresora, seleccione [Configuración](#).
2. Abra los siguientes menús:
  - [Ficha Redes](#)
  - [Ethernet](#)
  - [TCP/IP](#)
  - [Configuración de IPV 4](#)
  - [Método de configuración](#)
3. Seleccione la opción [Manual](#) y, a continuación, [Aceptar](#).
4. Abra el menú [Configuración manual](#).
5. Seleccione la opción [Dirección IP](#), [Máscara de subred](#) o [Puerta de enlace predeterminada](#).
6. Toque el primer campo para abrir el teclado. Introduzca los dígitos correctos para el campo y, a continuación, seleccione [Aceptar](#).

Repita el proceso para cada campo que vaya a configurar.

## Configuración manual de los parámetros IPv6 TCP/IP desde el panel de control

Utilice los menús de [Configuración](#) en el panel de control para configurar manualmente la dirección IPv6.


1. En la pantalla de inicio del panel de control de la impresora, seleccione [Configuración](#).
2. Para activar la configuración manual, abra los siguientes menús:
  - [Ficha Redes](#)
  - [Ethernet](#)


- TCP/IP
  - Configuración IPV6
3. Seleccione [Habilitar](#), [Activar](#) y, a continuación, seleccione [Aceptar](#).
  4. Para configurar la dirección, abra el menú [Dirección](#) y, a continuación, toque el campo para abrir el teclado.
  5. Utilice el teclado para introducir la dirección y, a continuación, seleccione [Aceptar](#).

## Configuración de la velocidad de enlace y la impresión dúplex

 **NOTA:** Esta información se aplica solo a las redes Ethernet. No es válida para las redes inalámbricas.

La velocidad de enlace y el modo de comunicación del servidor de impresión deben coincidir con el concentrador de la red. En la mayoría de los casos, se debe dejar la impresora en el modo automático. Un cambio incorrecto en los parámetros de velocidad de transmisión y modo dúplex puede impedir la comunicación de la impresora con otros dispositivos de red. Para realizar cambios, utilice el panel de control de la impresora.

 **NOTA:** La configuración de la impresora debe coincidir con la configuración del dispositivo de red (un concentrador de red, conmutador, pasarela, router o equipo).

 **NOTA:** Los cambios de esta configuración hacen que la impresora se apague y luego se encienda. Realice cambios solo cuando la impresora esté inactiva.

1. En la pantalla de inicio del panel de control de la impresora, deslice hasta que se muestre el menú [Configuración](#). Toque el icono [Configuración](#) para abrir el menú.
2. Abra los siguientes menús:
  - [Ficha Redes](#)
  - [Ethernet](#)
  - [Velocidad de enlace](#)
3. Seleccione una de las opciones siguientes:
  - [Automático](#): el servidor de impresión se configura automáticamente para la máxima velocidad de enlace y modo de comunicación permitido en red
  - [10T media](#): 10 megabytes por segundo (Mbps), funcionamiento semidúplex
  - [10T completa](#): 10 Mbps, funcionamiento dúplex completo
  - [10T automática](#): 10 Mbps, funcionamiento dúplex automático
  - [100TX media](#): 100 Mbps, funcionamiento semidúplex
  - [100TX completa](#): 100 Mbps, funcionamiento dúplex completo
  - [100TX automática](#): 100 Mbps, funcionamiento dúplex automático
  - [1000T completo](#): 1000 Mbps, funcionamiento dúplex completo
4. Seleccione [Aceptar](#). La impresora se apaga y vuelve a encenderse.



# Funciones de seguridad de la impresora

## Introducción

La impresora incluye varias funciones de seguridad que permiten restringir el acceso a los ajustes de configuración, proteger los datos y evitar el acceso a componentes de hardware de gran importancia.

- [Notas sobre seguridad](#)
- [Seguridad IP](#)
- [Establecimiento o cambio de la contraseña del sistema con el servidor web incorporado de HP](#)
- [Soporte para el cifrado: Disco duro seguro de alto rendimiento de HP](#)
- [Bloqueo del formateador](#)

## Notas sobre seguridad

La impresora admite estándares de seguridad y protocolos recomendados que ayudan a protegerla, además de proteger la información confidencial en la red y a simplificar el modo de supervisar y mantener la impresora.



## Seguridad IP

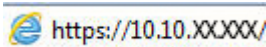
IPsec (seguridad IP) es un conjunto de protocolos que controla el tráfico de red basado en tecnología IP hacia y desde la impresora. IPsec proporciona autenticación de host a host, integridad de datos y cifrado de las comunicaciones de red.


En el caso de las impresoras que estén conectadas a la red y dispongan de un servidor de impresión HP Jetdirect, puede configurar IPsec con la ficha **Redes** del servidor web incorporado de HP.

## Establecimiento o cambio de la contraseña del sistema con el servidor web incorporado de HP

Asigne una contraseña de administrador para acceder a la impresora y al servidor web incorporado de HP, de modo que los usuarios no autorizados no puedan modificar la configuración de la impresora.

1. Abra el servidor web incorporado de HP (EWS):
  - a. En la pantalla de inicio del panel de control de la impresora, toque el icono Información  y, a continuación, toque el icono Red  para mostrar la dirección IP o el nombre de host.
  - b. Abra un navegador web e introduzca en la barra de direcciones la dirección IP o el nombre de host tal y como aparece en el panel de control de la impresora. Pulse la tecla **Enter** en el teclado del equipo. Se abrirá el EWS.




 **NOTA:** Si el navegador web muestra un mensaje que indica que el acceso al sitio web podría no ser seguro, seleccione la opción de continuar al sitio web. El acceso a este sitio web no dañará el equipo.

2. Haga clic en la ficha **Seguridad**.
3. Abra el menú **Seguridad general**.

4. En la sección denominada **Establezca la contraseña del administrador local**, indique el nombre que desee asociar a la contraseña del campo **Nombre de usuario**.
5. Introduzca la contraseña en el campo **Nueva contraseña** y, a continuación, vuelva a introducirla en el campo **Verifique la contraseña**.


---

 **NOTA:** Al cambiar una contraseña existente, primero debe introducir dicha contraseña en el campo **Contraseña antigua**.

---

6. Haga clic en el botón **Aplicar**.

---

 **NOTA:** Anote la contraseña y guárdela en un lugar seguro. No se puede recuperar la contraseña del administrador. Si se pierde o se olvida la contraseña del administrador, póngase en contacto con la asistencia de HP en [support.hp.com](http://support.hp.com) para que le ayuden a restablecer completamente la impresora.


---

Algunas funciones pueden aparecer protegidas en el panel de control de la impresora para que no las pueda utilizar ninguna persona que no esté autorizada. Cuando una función esté protegida, la impresora le solicitará que se registre antes de utilizarla. También puede registrarse sin esperar a que se lo solicite si selecciona [Registro](#) en el panel de control de la impresora.

Por lo general, las credenciales de inicio de sesión para la impresora son las mismas que se utilizan para iniciar sesión en la red. Si tiene alguna duda sobre las credenciales que debe utilizar para esta impresora, póngase en contacto con el administrador de la red.

1. En la pantalla de inicio del panel de control de la impresora, seleccione [Registro](#).
2. Siga las indicaciones para introducir las credenciales.

---

 **NOTA:** Para mantener la seguridad de la impresora, seleccione [Cerrar sesión](#) cuando haya terminado de utilizarla.

---

## Soporte para el cifrado: Disco duro seguro de alto rendimiento de HP

El disco duro proporciona cifrado basado en hardware para que pueda almacenar datos de forma segura sin perjudicar el rendimiento de la impresora. Este disco duro utiliza la última versión del estándar avanzado de cifrado (AES) con versátiles funciones de ahorro de tiempo y una sólida funcionalidad.

Utilice el menú **Seguridad** del servidor web incorporado de HP para configurar el disco.

## Bloqueo del formateador

El formateador dispone de una ranura que puede utilizar para conectar un cable de seguridad. Si se bloquea el formateador, se evitará que alguien quite componentes de valor del mismo.

# Configuración de ahorro de energía

## Introducción

- [Configuración del ajuste Reposo/Desactivación automática tras un periodo de inactividad](#)
- [Establecimiento del temporizador de reposo y configuración de la impresora para un consumo energético de 1 vatio como máximo](#)
- [Configuración del programa de reposo](#)
- [Configuración del retraso del apagado](#)

Configure los parámetros de reposo para reducir el consumo energético cuando la impresora está inactiva.

## Configuración del ajuste Reposo/Desactivación automática tras un periodo de inactividad

Utilice los menús del panel de control para establecer la cantidad de tiempo de inactividad antes de que la impresora entre en modo de reposo.

Realice el siguiente procedimiento para cambiar la configuración de Reposo/Desactivación automática tras:

1. En el panel de control de la impresora, abra el menú [Configuración](#).
2. Abra los siguientes menús:
  - [Configurar sistema](#)
  - [Configuración de energía](#)
  - [Reposo/Desact auto tras](#)
3. Utilice los botones de flecha para seleccionar el tiempo para el retraso de Reposo/Desactivación automática y, a continuación, pulse el botón [OK](#).

Seleccione el tiempo del retraso de Reposo/Desactivación automática.

## Establecimiento del temporizador de reposo y configuración de la impresora para un consumo energético de 1 vatio como máximo

La configuración de reposo afecta a la cantidad de energía que consume la impresora, la hora de comienzo y de salida del modo de reposo, la rapidez con la que la impresora entra en el modo de reposo y la rapidez con la que la impresora sale del modo de reposo.

Para configurar la impresora para que utilice 1 vatio o menos de potencia cuando se encuentre en el modo de reposo, introduzca los tiempos correspondientes a los parámetros [Reposo tras inactividad](#) y [Desactivación automática tras reposo](#).

1. En la pantalla de inicio del panel de control de la impresora, seleccione [Configuración](#).
2. Abra los siguientes menús:
  - [General](#)
  - [Configuración de energía](#)
  - [Configuración de reposo](#)

3. Seleccione [Reposo tras inactividad](#) para especificar el número de minutos que la impresora permanece inactiva antes de pasar al modo de reposo. Introduzca el periodo de tiempo adecuado.
4. Seleccione [Desactivación automática tras reposo](#) para que la impresora entre en un modo de mayor ahorro energético tras un periodo de reposo. Introduzca el periodo de tiempo adecuado.



**NOTA:** Por defecto, la impresora se activará automáticamente cuando se encuentre en modo de Desactivación automática en respuesta a cualquier actividad distinta de un USB o el WiFi. Para un mayor ahorro energético, puede seleccionar que se active únicamente con el botón de encendido; para ello, seleccione [Apagar \(activar solo con el botón de encendido\)](#).

5. Seleccione [Hecho](#) para guardar la configuración.

## Configuración del programa de reposo

Utilice la función [Programa de reposo](#) para configurar la impresora de modo que se active automáticamente o entre en el modo de Reposo a determinadas horas de ciertos días de la semana.

1. En la pantalla de inicio del panel de control de la impresora, seleccione [Configuración](#).
2. Abra los siguientes menús:
  - [General](#)
  - [Configuración de energía](#)
  - [Programa de reposo](#)
3. Seleccione el botón [Nuevo evento](#) y, a continuación, seleccione el tipo de evento que desea programar: [Evento de activación](#) o [Evento de reposo](#).
4. Para un evento de activación o reposo, configure la hora y los días de la semana del evento. Seleccione [Guardar](#) para guardar la configuración.

## Configuración del retraso del apagado

Utilice los menús del panel de control para seleccionar si la impresora retrasa o no el tiempo de apagado tras pulsar el botón de encendido.

Realice el siguiente procedimiento para cambiar la configuración del retraso del apagado:

1. En el panel de control de la impresora, abra el menú [Configuración](#).
2. Abra los siguientes menús:
  - [Configurar sistema](#)
  - [Configuración de energía](#)
  - [Retraso del apagado](#)
3. Seleccione una de las siguientes opciones de retraso:

- **Sin retraso:** La impresora se apaga tras un periodo de inactividad que viene determinado por la configuración de Apagar tras.
- **Puertos activos:** Si esta opción está seleccionada, la impresora no se apagará a menos que todos los puertos estén inactivos. Un enlace de red o una conexión de fax activos evitarán que la impresora se apague.

## HP Web Jetadmin

HP Web Jetadmin es una herramienta líder en el sector que ha obtenido importantes reconocimientos y que permite gestionar eficazmente una amplia variedad de productos HP conectados en red, incluidas impresoras, impresoras multifunción y dispositivos de envío digital. Esta sencilla solución le permite instalar, supervisar, mantener, solucionar problemas y proteger su entorno de impresión y de creación de imágenes de forma remota, lo que permite aumentar la productividad del negocio ya que puede ahorrar tiempo, costes de control y le ayuda a proteger su inversión.

Se realizan actualizaciones periódicas de HP Web Jetadmin para que disponga de soporte en relación con determinadas funciones del producto. Para obtener más información, visite: [www.hp.com/go/webjetadmin](http://www.hp.com/go/webjetadmin).

## Actualizaciones de software y firmware

HP actualiza periódicamente las funciones que están disponibles en el firmware de la impresora. Para beneficiarse de las funciones más recientes, actualice el firmware de la impresora. Descargue el archivo de actualización de firmware más reciente de la web:

Consulte la sección [www.hp.com/support/colorljE57540mfp](http://www.hp.com/support/colorljE57540mfp). Haga clic en **Controladores y software**.





---

# 9 Solución de problemas

## Para obtener más información:

- [Asistencia al cliente](#)
- [Sistema de ayuda del panel de control](#)
- [Restauración de la configuración de fábrica](#)
- [En el panel de control de la impresora se muestra el mensaje "Cartucho bajo" o "Cartucho muy bajo"](#)
- [La impresora no recoge el papel o se producen errores de alimentación](#)
- [Eliminación de atascos de papel](#)
- [Mejora de la calidad de impresión](#)
- [Mejora de la calidad de imagen de copia](#)
- [Mejora de la calidad de imagen de escaneado](#)
- [Mejora de la calidad de imagen de fax](#)
- [Solución de problemas de fax](#)

La siguiente información es correcta en el momento de publicación.

Para obtener ayuda en vídeo, consulte [www.hp.com/videos/LaserJet](http://www.hp.com/videos/LaserJet).

Para obtener información actualizada, consulte [www.hp.com/support/colorljE57540mfp](http://www.hp.com/support/colorljE57540mfp).

La ayuda detallada de HP para la impresora incluye la siguiente información:

- Instalación y configuración
- Conocimiento y uso
- Solución de problemas
- Descargar actualizaciones de software y firmware
- Cómo unirse a foros de asistencia
- Cómo encontrar información sobre normativas y garantía

## Asistencia al cliente

---

Obtener asistencia telefónica para su país/región

Los números de teléfono de los distintos países/regiones se encuentran en el folleto incluido en la caja de la impresora y también en [support.hp.com](http://support.hp.com).

Tenga preparados el nombre, el número de serie y la fecha de compra de la impresora, además de una descripción del problema

---

Obtenga soporte por Internet las 24 horas y descargue utilidades de software y controladores.

[www.hp.com/support/colorljE57540mfp](http://www.hp.com/support/colorljE57540mfp)

---

Obtener contratos de servicios o mantenimiento HP adicionales

[www.hp.com/go/carepack](http://www.hp.com/go/carepack)


---

Registre la impresora

[www.register.hp.com](http://www.register.hp.com)

---


## Sistema de ayuda del panel de control

La impresora tiene un sistema de ayuda incorporado que explica cómo utilizar cada pantalla. Para abrir el sistema de ayuda, seleccione el botón Ayuda  en la esquina superior derecha de la pantalla.



En algunas pantallas, la Ayuda abre un menú general en el que pueden buscarse temas concretos. Para desplazarse por la estructura del menú, toque los botones del menú.


Algunas pantallas de ayuda contienen animaciones que muestran el funcionamiento de procedimientos específicos, tales como la eliminación de atascos de papel.

Si la impresora alerta sobre un error o advertencia, toque el botón Ayuda  para abrir el mensaje que describe el problema. El mensaje también contiene instrucciones que le ayudarán a resolver el problema.

# Restauración de la configuración de fábrica

## Introducción

Utilice uno de los siguientes métodos para restablecer la configuración inicial de fábrica de la impresora.

 **NOTA:** Restaurar la configuración predeterminada de fábrica establece la mayoría de los ajustes de la impresora a sus valores predeterminados de fábrica. No obstante, algunas configuraciones no cambian como, por ejemplo, el idioma, la fecha, la hora y algunos valores de la configuración de red.

## Método 1. Restauración de la configuración de fábrica desde el panel de control de la impresora

1. En la pantalla de inicio del panel de control de la impresora, deslice hasta que se muestre el menú **Configuración**. Toque el icono **Configuración** para abrir el menú.
2. Abra los siguientes menús:
  - **General**
  - **Restablecer configuración predeterminada de fábrica**



3. Toque **Restablecer**.

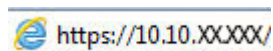
Un mensaje de verificación advierte de que la ejecución de la operación de restablecimiento puede suponer la pérdida de datos.


4. Seleccione **Restablecer** para completar el proceso.

 **NOTA:** La impresora se reiniciará automáticamente cuando finalice la operación de restablecimiento.

## Método 2. Restauración de la configuración de fábrica desde el servidor web incorporado de HP (solo en impresoras conectadas a la red)

1. Abra el servidor web incorporado de HP (EWS):
  - a. En la pantalla de inicio del panel de control de la impresora, toque el icono Información  y, a continuación, toque el icono Red  para mostrar la dirección IP o el nombre de host.
  - b. Abra un navegador web e introduzca en la barra de direcciones la dirección IP o el nombre de host tal y como aparece en el panel de control de la impresora. Pulse la tecla **Enter** en el teclado del equipo. Se abrirá el EWS.



 **NOTA:** Si el navegador web muestra un mensaje que indica que el acceso al sitio web podría no ser seguro, seleccione la opción de continuar al sitio web. El acceso a este sitio web no dañará el equipo.

2. Abra la ficha **General**.
3. En el lateral izquierdo de la pantalla, haga clic en **Restaurar configuración predeterminada de fábrica**.
4. Haga clic en el botón **Restablecer**.

 **NOTA:** La impresora se reiniciará automáticamente cuando finalice la operación de restablecimiento.

## En el panel de control de la impresora se muestra el mensaje "Cartucho bajo" o "Cartucho muy bajo"

**Cartucho bajo:** la impresora indica que el nivel de un cartucho de tóner es bajo. La vida útil real del cartucho de tóner puede variar. Tenga un recambio disponible para instalarlo cuando la calidad de impresión deje de ser aceptable. No es necesario sustituir el cartucho de tóner en ese momento.

**Cartucho muy bajo:** la impresora indica que el nivel del cartucho de tóner es muy bajo. La vida útil real del cartucho de tóner puede variar. Tenga un recambio disponible para instalarlo cuando la calidad de impresión deje de ser aceptable. El cartucho de tóner no tiene que sustituirse en ese momento, a no ser que la calidad de impresión no sea aceptable.

Cuando un cartucho de tóner HP alcanza el nivel **Muy bajo**, finaliza la garantía de protección Premium de HP de ese cartucho.

# La impresora no recoge el papel o se producen errores de alimentación

## Introducción

Las siguientes soluciones pueden resultar de utilidad para resolver problemas si la impresora no recoge el papel de la bandeja o si recoge varias hojas de papel al mismo tiempo. Cualquiera de estos casos puede provocar atascos de papel.


- [La impresora no recoge el papel](#)
- [La impresora recoge varias hojas de papel](#)
- [El alimentador de documentos se atasca, se inclina o toma varias hojas de papel](#)

## La impresora no recoge el papel

Si la impresora no recoge papel de la bandeja, intente las siguientes soluciones.

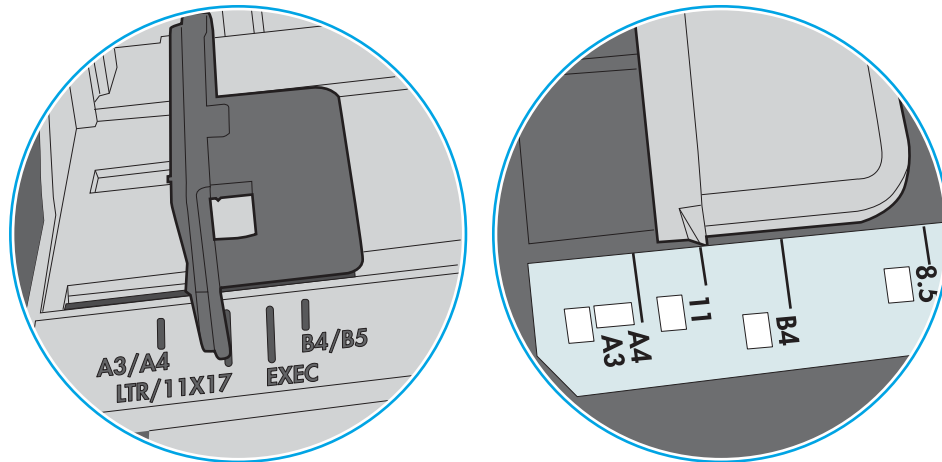
1. Abra la impresora y retire las hojas de papel atascadas. Compruebe que no quedan restos de papel rasgado en el interior de la impresora.
2. Cargue la bandeja con el tamaño de papel adecuado para el trabajo.
3. Asegúrese de que el tamaño y el tipo de papel estén correctamente definidos en el panel de control de la impresora.

4. Asegúrese de que las guías de papel de la bandeja están ajustadas correctamente al tamaño del papel. Ajuste las guías a la sangría adecuada en la bandeja. La flecha de la guía de la bandeja debe estar totalmente alineada con la marca de la bandeja.

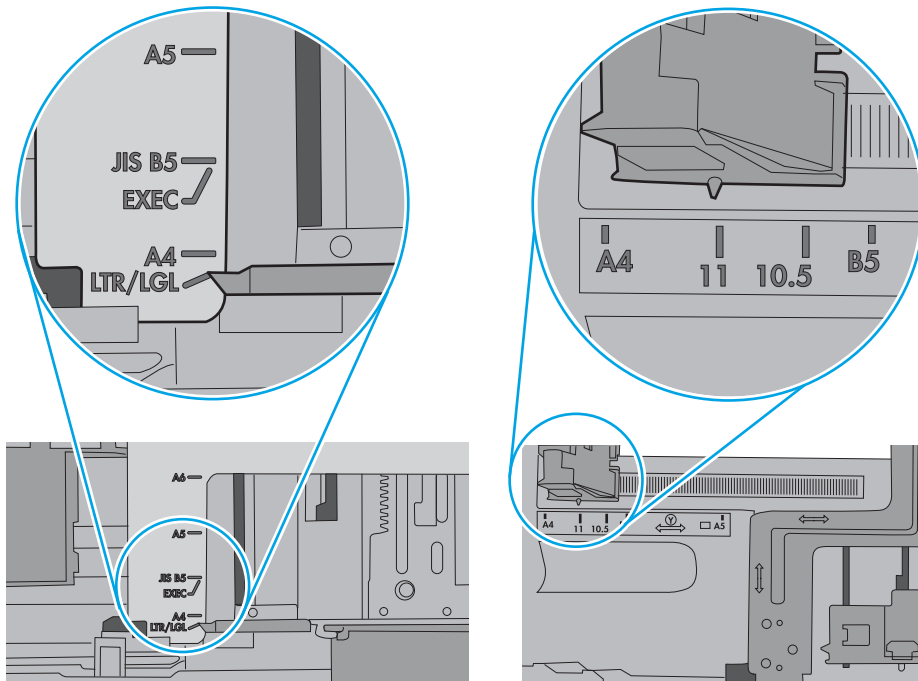
 **NOTA:** No ajuste las guías de papel demasiado contra la pila de papel. Ajústelas hasta las sangrías o marcas de la bandeja.

Las siguientes imágenes muestran ejemplos de las sangrías de tamaño de papel en las bandejas de varias impresoras. La mayoría de las impresoras HP tienen marcas similares a estas.

**Figura 9-1** Marcas de tamaño en la bandeja 1 o la bandeja multifunción



**Figura 9-2** Marcas de tamaño en las bandejas de casete

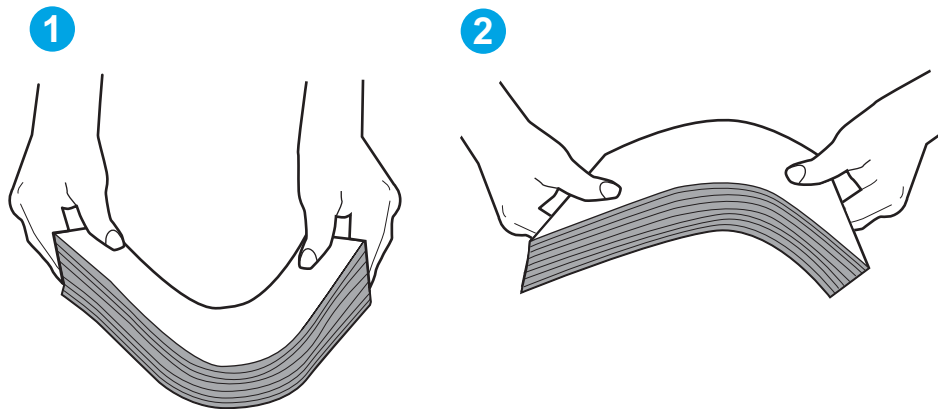


5. Compruebe que la humedad en la habitación está dentro de las especificaciones para esta impresora y que el papel se ha almacenado en paquetes sin abrir. La mayoría de resmas de papel se venden con un embalaje que protege el papel de la humedad y lo mantiene seco.

En entornos con mucha humedad, el papel de la parte superior de la pila de la bandeja puede absorber humedad y puede tener un aspecto ondulado o irregular. Si esto ocurre, retire de 5 a 10 hojas de la parte superior de la pila de papel.

En entornos con poca humedad, el exceso de electricidad estática puede provocar que las hojas de papel se peguen. Si esto ocurre, retire el papel de la bandeja y doble la pila sujetándola por ambos extremos y acercándolos de manera que se forme una U. A continuación, gire los extremos hacia abajo para invertir la forma de la U. Después, sujete cada lado de la pila de papel y repita este proceso. Este proceso permite que las hojas se separen sin que se produzca electricidad estática. Enderece la pila de papel sobre una mesa antes de volver a introducirla en la bandeja.

**Figura 9-3** Técnica para doblar la pila de papel

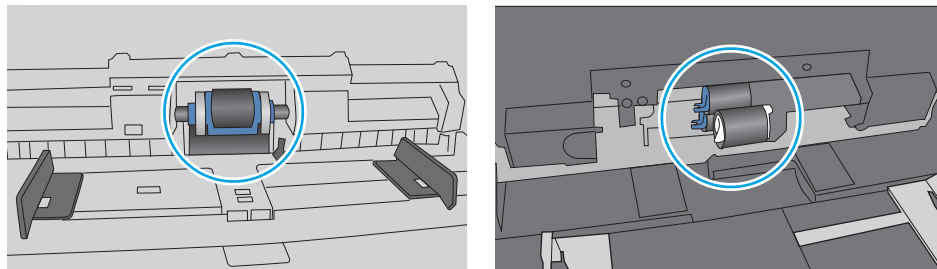


6. Compruebe si en el panel de control de la impresora aparece un mensaje en el que se le solicita confirmación para realizar la alimentación manual del papel. Cargue papel y continúe.
7. Puede que los rodillos situados sobre la bandeja estén sucios. Limpie los rodillos con un paño que no deje pelusa, humedecido en agua tibia. Utilice agua destilada si se encuentra disponible.

**⚠ PRECAUCIÓN:** No pulverice agua directamente sobre la impresora. En su lugar, pulverice agua sobre un paño o humedezca el paño y escúrralo antes de limpiar los rodillos.

La siguiente imagen muestra algunos ejemplos de la ubicación del rodillo en varias impresoras.

**Figura 9-4** Ubicaciones del rodillo en la bandeja 1 o la bandeja multifunción




## La impresora recoge varias hojas de papel

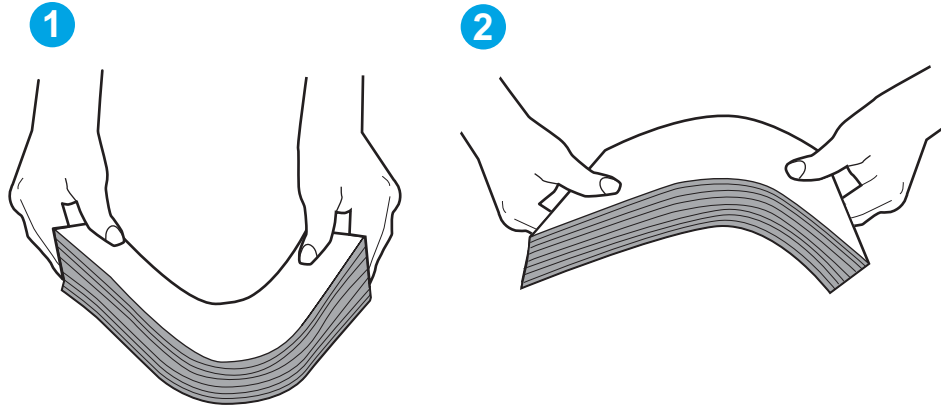
Si la impresora recoge varias hojas de papel de la bandeja, intente las siguientes soluciones.



1. Retire la pila de papel de la bandeja, dóblela, gírela 180 grados y déle la vuelta. *No airee el papel.* Vuelva a colocar la pila de papel en la bandeja.

 **NOTA:** Airear el papel introduce electricidad estática. En lugar de airear el papel, doble la pila sujetándola por ambos extremos y acercándolos de manera que se forme una U. A continuación, gire los extremos hacia abajo para invertir la forma de la U. Después, sujete cada lado de la pila de papel y repita este proceso. Este proceso permite que las hojas se separen sin que se produzca electricidad estática. Enderece la pila de papel sobre una mesa antes de volver a introducirla en la bandeja.

**Figura 9-5** Técnica para doblar la pila de papel



2. Utilice únicamente papel que se ajuste a las especificaciones indicadas por HP para esta impresora.
3. Compruebe que la humedad en la habitación está dentro de las especificaciones para esta impresora y que el papel se ha almacenado en paquetes sin abrir. La mayoría de resmas de papel se venden con un embalaje que protege el papel de la humedad y lo mantiene seco.

En entornos con mucha humedad, el papel de la parte superior de la pila de la bandeja puede absorber humedad y puede tener un aspecto ondulado o irregular. Si esto ocurre, retire de 5 a 10 hojas de la parte superior de la pila de papel.

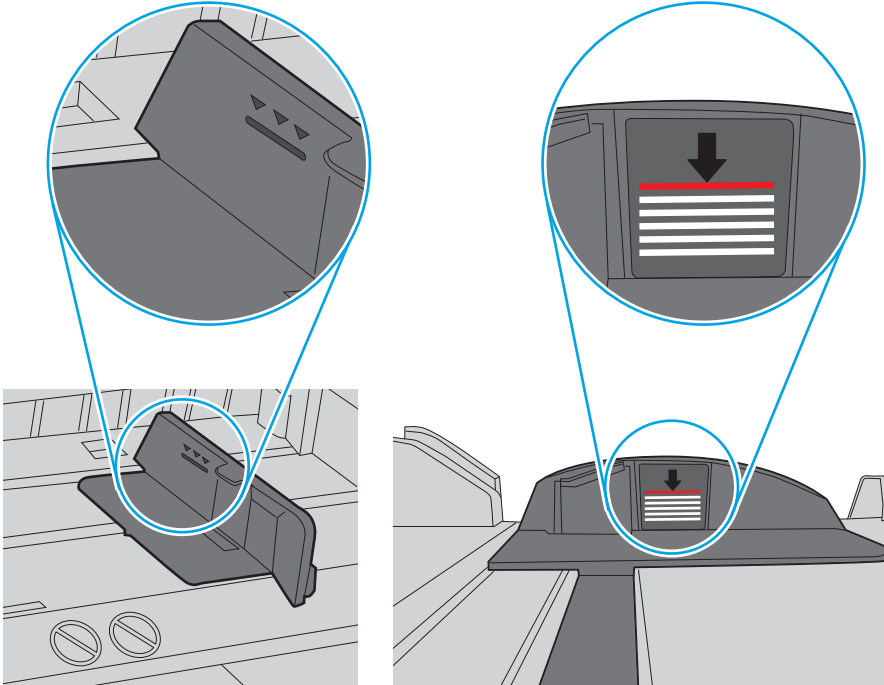
En entornos con poca humedad, el exceso de electricidad estática puede provocar que las hojas de papel se peguen. Si esto ocurre, retire el papel de la bandeja y doble la pila tal y como se ha descrito anteriormente.

4. Utilice papel que no esté arrugado, doblado o dañado. Si es necesario, utilice papel de un paquete diferente.

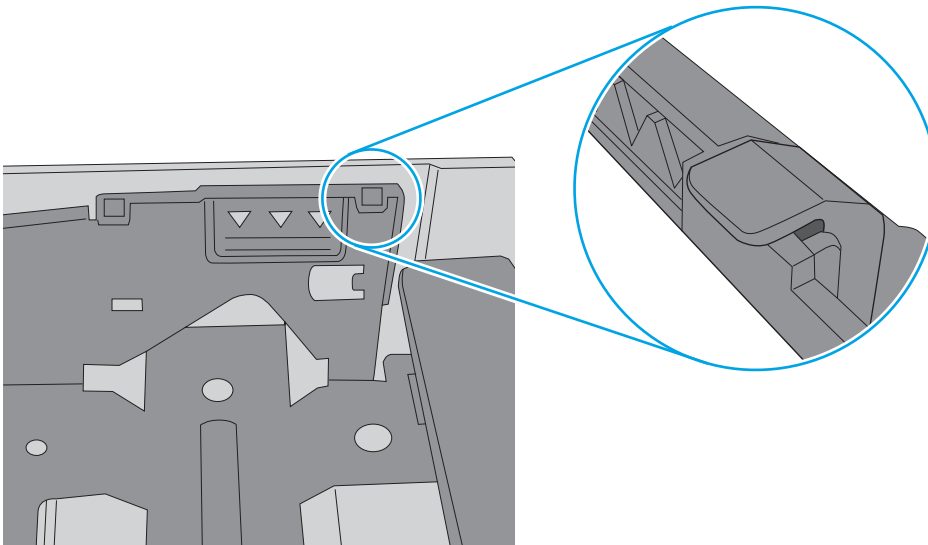
5. Asegúrese de que la bandeja no está demasiado llena. Para ello, compruebe las marcas de altura de pila en el interior de la bandeja. Si está demasiado llena, retire toda la pila de papel, enderécela y coloque de nuevo parte del papel en la bandeja.

Las siguientes imágenes muestran ejemplos de las marcas de altura de pila en las bandejas de varias impresoras. La mayoría de las impresoras HP tienen marcas similares a estas. Asegúrese también de que todas las hojas de papel están por debajo de las pestañas próximas a las marcas de altura de pila. Estas pestañas ayudan a sostener el papel en la posición correcta a medida que entra en la impresora.


**Figura 9-6** Marcas de altura de pila



**Figura 9-7** Pestaña para la pila de papel

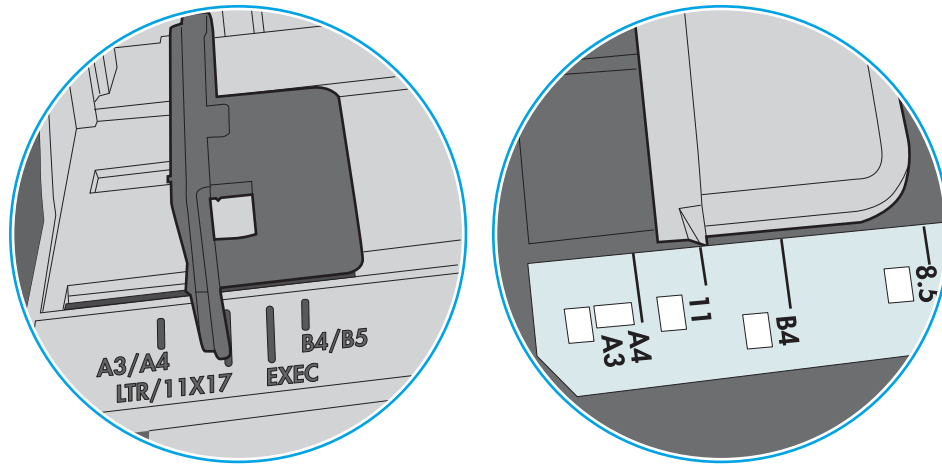


- Asegúrese de que las guías de papel de la bandeja están ajustadas correctamente al tamaño del papel. Ajuste las guías a la sangría adecuada en la bandeja. La flecha de la guía de la bandeja debe estar totalmente alineada con la marca de la bandeja.

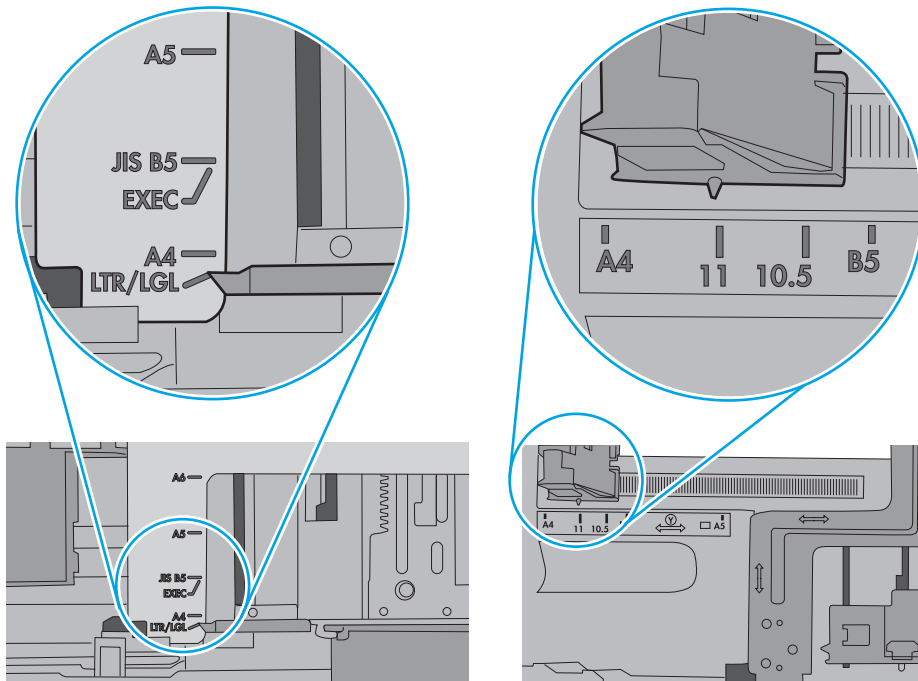
 **NOTA:** No ajuste las guías de papel demasiado contra la pila de papel. Ajústelas hasta las sangrías o marcas de la bandeja.

Las siguientes imágenes muestran ejemplos de las sangrías de tamaño de papel en las bandejas de varias impresoras. La mayoría de las impresoras HP tienen marcas similares a estas.

**Figura 9-8** Marcas de tamaño en la bandeja 1 o la bandeja multifunción



**Figura 9-9** Marcas de tamaño en las bandejas de casete



- Asegúrese de que el entorno de impresión cumple con las especificaciones recomendadas.

## El alimentador de documentos se atasca, se inclina o toma varias hojas de papel

 **NOTA:** Esta información solo se aplica a impresoras MFP.

- Puede que el original contenga elementos, como grapas o notas adhesivas, que se deben retirar.
- Compruebe que todos los rodillos estén en su sitio y que las tapas de acceso a los rodillos del interior del alimentador de documentos estén cerradas.
- Compruebe que la tapa del alimentador de documentos superior está cerrada.
- Puede que las hojas no estén colocadas correctamente. Enderece las hojas y ajuste las guías del papel para centrar la pila.
- Las guías del papel deben tocar los lados de la pila de papel para que funcionen correctamente. Asegúrese de que la pila de papel está recta y de que las guías están colocadas en contacto con la pila de papel.
- Puede que la bandeja de salida o la bandeja de entrada del alimentador de documentos contengan más páginas del número máximo admitido. Asegúrese de que la pila de papel encaje bajo las guías de la bandeja de entrada y retire las páginas de la bandeja de salida.
- Compruebe que no hay trozos de papel, grapas, clips u otros materiales en la trayectoria del papel.
- Limpie los rodillos del alimentador de documentos y la placa de separación. Utilice aire comprimido o un paño que no deje pelusa, humedecido en agua tibia. Si sigue habiendo errores de alimentación, sustituya los rodillos.
- En la pantalla de inicio del panel de control de la impresora, desplácese hasta el botón [Consumibles](#) y tóquelo. Compruebe el estado del kit del alimentador de documentos y sustitúyalo si es necesario.

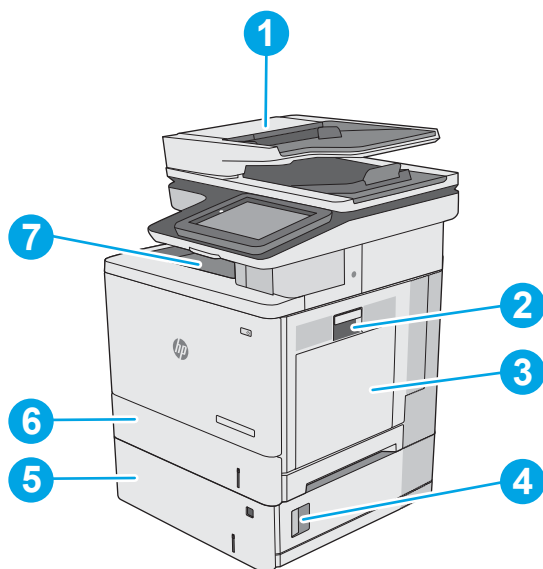
# Eliminación de atascos de papel

## Introducción

La siguiente información incluye instrucciones para eliminar atascos de papel de la impresora.

- [Ubicación de los atascos](#)
- [Navegación automática para eliminar atascos de papel](#)
- [Atascos de papel frecuentes o que se repiten](#)
- [Eliminación de atascos de papel en el alimentador de documentos](#)
- [13.A1 atasco de papel en la bandeja 1](#)
- [13.A2 atasco de papel en la bandeja 2](#)
- [13.A3, 13.A4, 13.A5 atasco de papel de las bandejas 3, 4 y 5](#)
- [13.B atasco de papel en el área del fusor y la puerta derecha](#)
- [13.E1 atasco de papel en la bandeja de salida](#)
- [13.8 atascos de grapas](#)

## Ubicación de los atascos



1	Alimentador de documentos
2	Puerta derecha y área del fusor
3	Bandeja 1
4	Puerta inferior derecha
5	Bandejas para 550 hojas opcionales

---

6	Bandeja 2
7	Bandeja de salida

---

## Navegación automática para eliminar atascos de papel

La característica de navegación automática ayuda a eliminar atascos mediante unas instrucciones detalladas en el panel de control. Una vez completado el paso, la impresora muestra instrucciones para realizar el siguiente paso, y así sucesivamente hasta que se hayan completado todos los pasos del procedimiento.

## Atascos de papel frecuentes o que se repiten

Para reducir el número de atascos de papel, intente las siguientes soluciones.



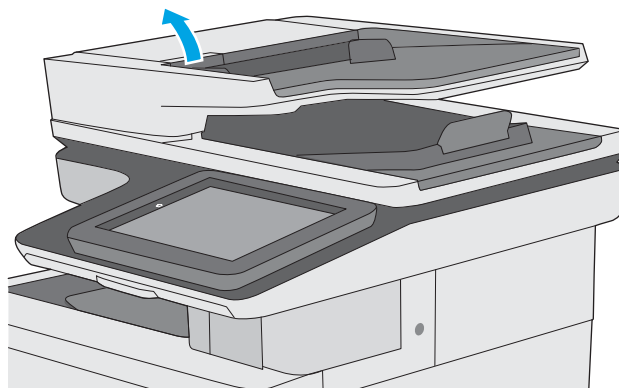
**NOTA:** Para ver un vídeo en el cual se explica cómo cargar el papel para reducir los atascos de papel, haga clic [aquí](#).

1. Utilice únicamente papel que se ajuste a las especificaciones indicadas por HP para esta impresora.
2. Utilice papel que no esté arrugado, doblado o dañado. Si es necesario, utilice papel de un paquete diferente.
3. Utilice papel que no se haya utilizado previamente para imprimir o copiar.
4. Asegúrese de que la bandeja no esté demasiado llena. Si lo está, retire la pila de papel al completo de la bandeja, enderécela y coloque de nuevo algo de papel en la bandeja.
5. Asegúrese de que las guías de papel de la bandeja están ajustadas correctamente al tamaño del papel. Ajuste las guías de forma que éstas toquen la pila de papel, pero sin doblarla.
6. Asegúrese de que la bandeja está completamente insertada en la impresora.
7. Si está imprimiendo en papel pesado, grabado o perforado, utilice la función de alimentación manual e introduzca las hojas una a una.
8. Abra el menú **Bandejas** en el panel de control de la impresora. Compruebe que la bandeja esté correctamente configurada para el tipo y el tamaño del papel.
9. Asegúrese de que el entorno de impresión cumple con las especificaciones recomendadas.

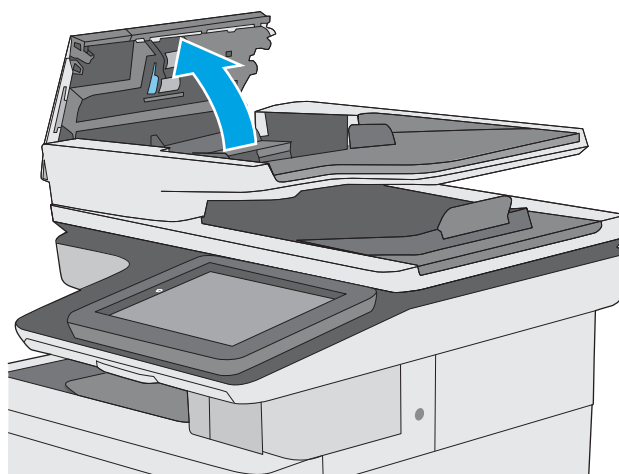
## Eliminación de atascos de papel en el alimentador de documentos

La información siguiente describe cómo eliminar atascos de papel en el alimentador de documentos. Cuando se produce un atasco, se muestra una animación en el panel de control que le guía durante la eliminación del atasco.

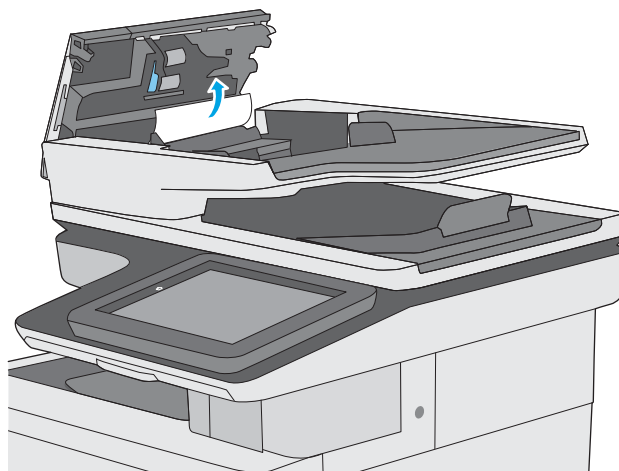
1. Levante el seguro para liberar la cubierta del alimentador de documentos.



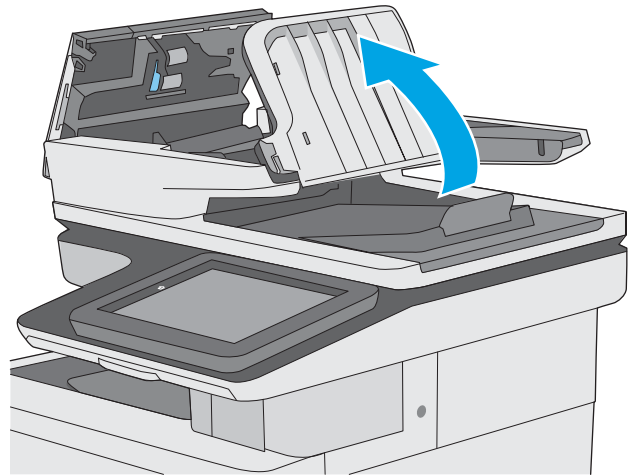
2. Abra la cubierta del alimentador de documentos.



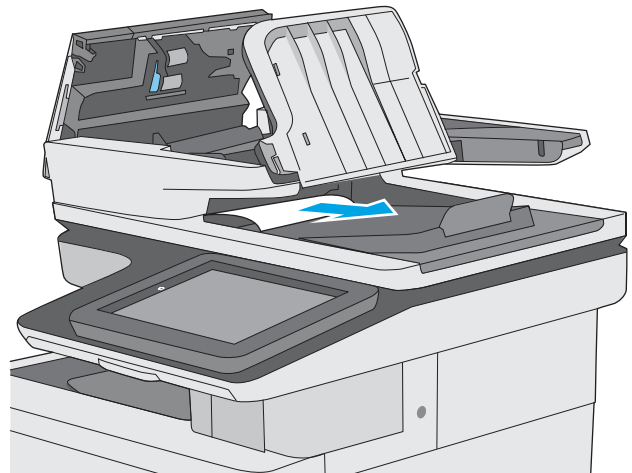
3. Retire todo el papel atascado.



4. Levante la bandeja de entrada del alimentador de documentos.

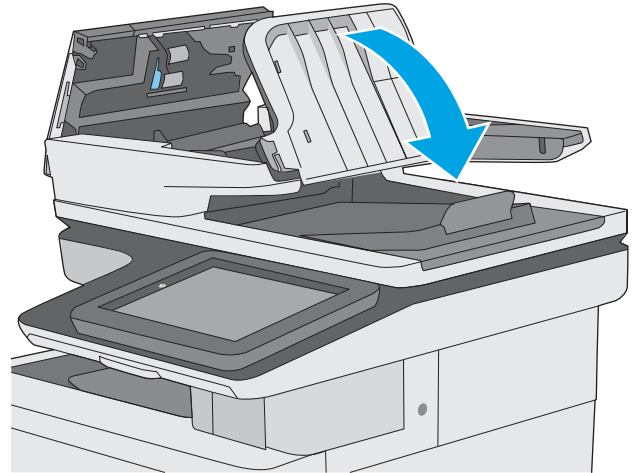


5. Retire todo el papel atascado.



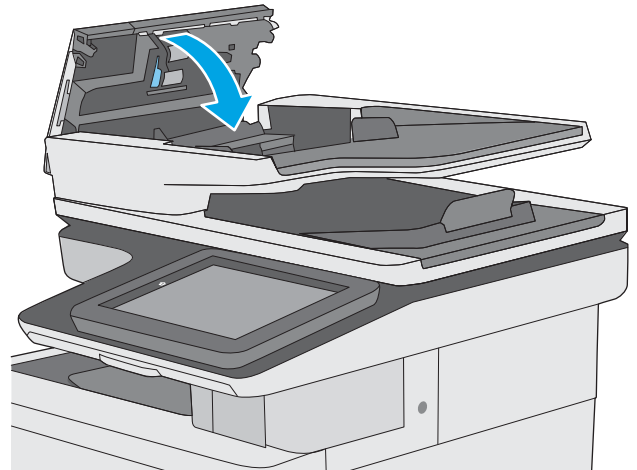


6. Baje la bandeja de entrada del alimentador de documentos.




7. Cierre la cubierta del alimentador de documentos.

**NOTA:** Compruebe que el seguro de la parte superior de la cubierta del alimentador de documentos está totalmente cerrado.



---

 **NOTA:** Para evitar atascos, asegúrese de que las guías de la bandeja de entrada del alimentador de documentos estén ajustadas contra el documento, sin doblarlo. Para copiar documentos estrechos, utilice el escáner de superficie plana. Retire todas las grapas y clips de los documentos originales.

 **NOTA:** Los documentos originales impresos en papel satinado pesado pueden atascarse con más frecuencia que los originales impresos en papel normal.

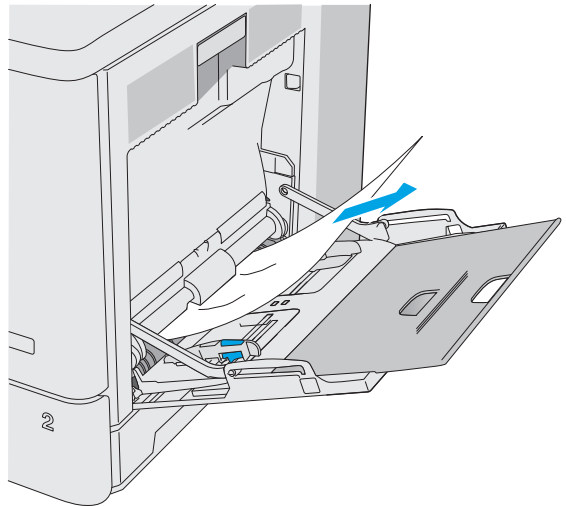
---

### 13.A1 atasco de papel en la bandeja 1

Siga este procedimiento para comprobar la existencia de atascos de papel en todas las ubicaciones posibles relacionadas con la bandeja 1. Cuando se produce un atasco, se muestra una animación en el panel de control que le guía durante la eliminación del atasco.

1. Si puede verse la mayor parte del papel en la bandeja, tire lentamente del mismo hacia afuera para sacarlo de la impresora. Asegúrese de retirar toda la hoja. Si se rompe, realice los pasos siguientes para encontrar el resto.

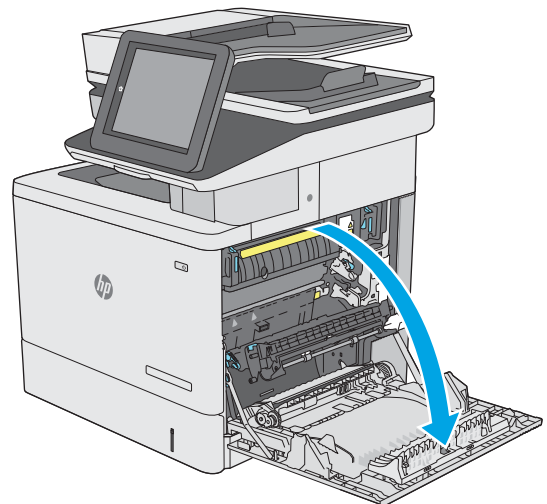
Si la mayor parte del papel se ha quedado dentro de la impresora, continúe con los siguientes pasos.



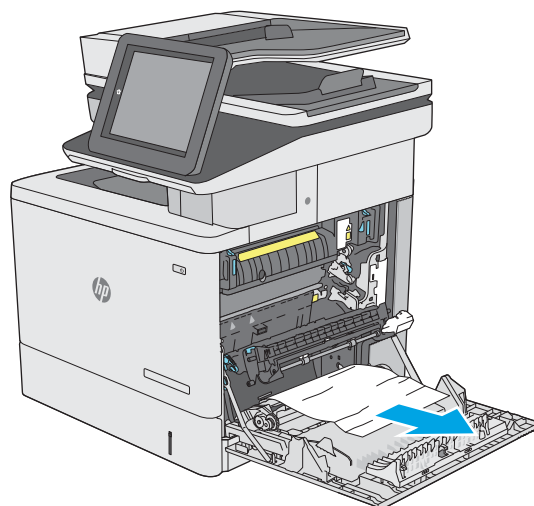
2. Levante el seguro de la puerta derecha para soltarlo.



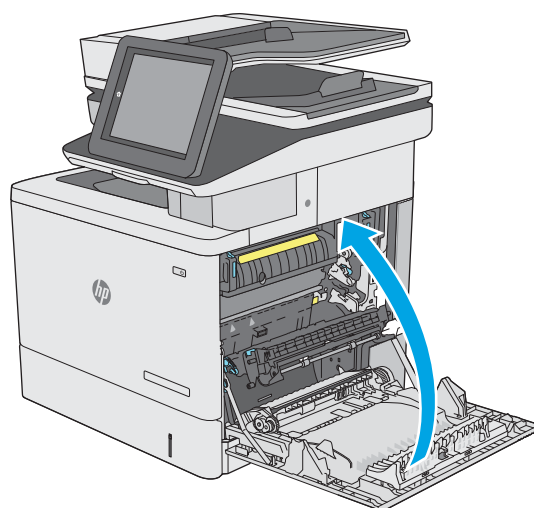
3. Abra la puerta derecha.



4. Si hay papel atascado, tire con cuidado de él hacia fuera para extraerlo.



5. Cierre la puerta derecha.



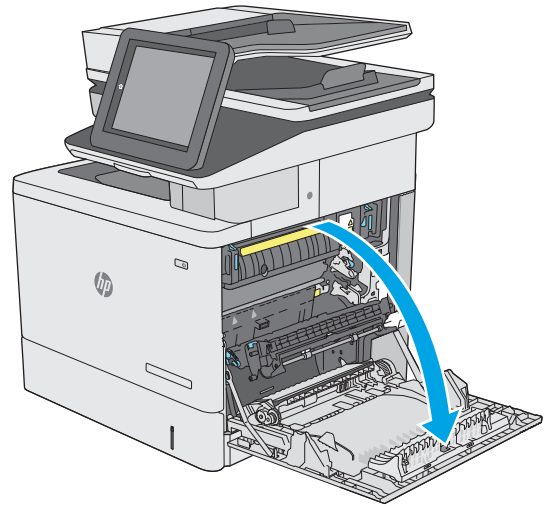
## 13.A2 atasco de papel en la bandeja 2

Siga este procedimiento para comprobar la existencia de atascos de papel en todas las ubicaciones posibles relacionadas con la bandeja 2. Cuando se produce un atasco, se muestra una animación en el panel de control que le guía durante la eliminación del atasco.

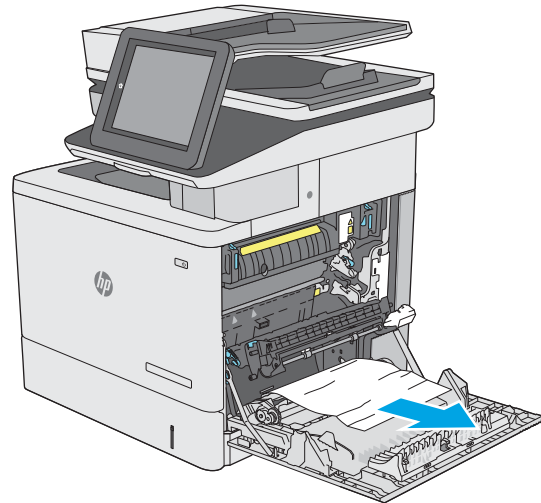
1. Levante el seguro de la puerta derecha para soltarlo.



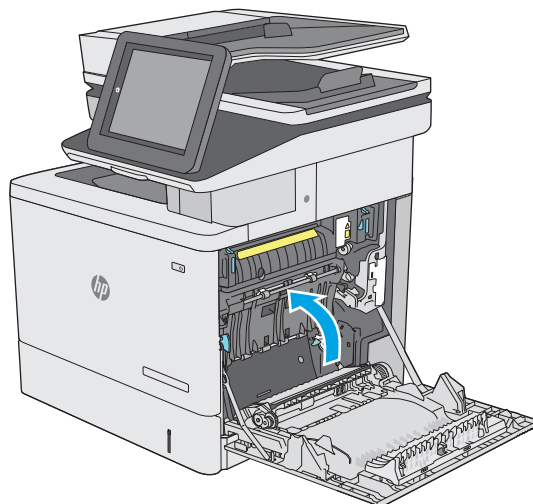
2. Abra la puerta derecha.



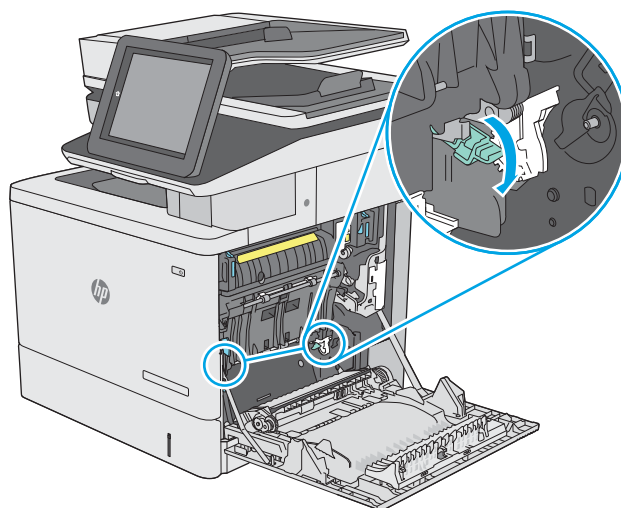
3. Saque con cuidado el papel atascado del área de recogida.



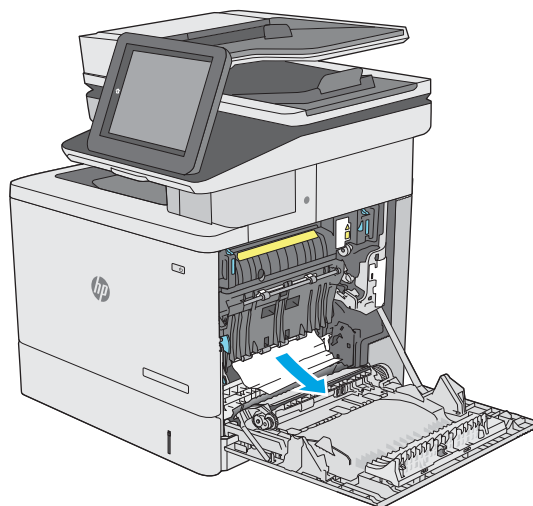
4. Cierre el conjunto de transferencia.



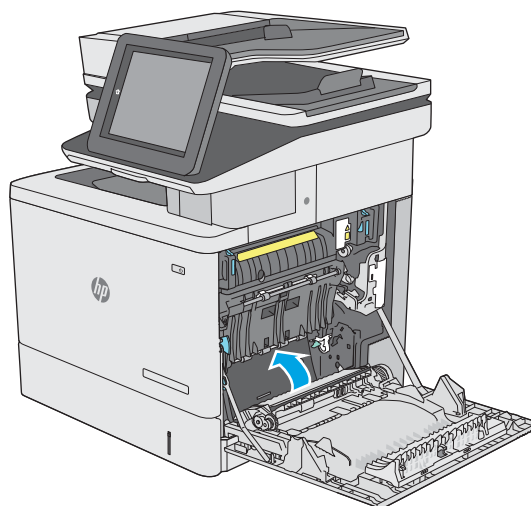
5. Empuje hacia abajo las dos palancas verdes para soltar la cubierta de acceso a atascos.



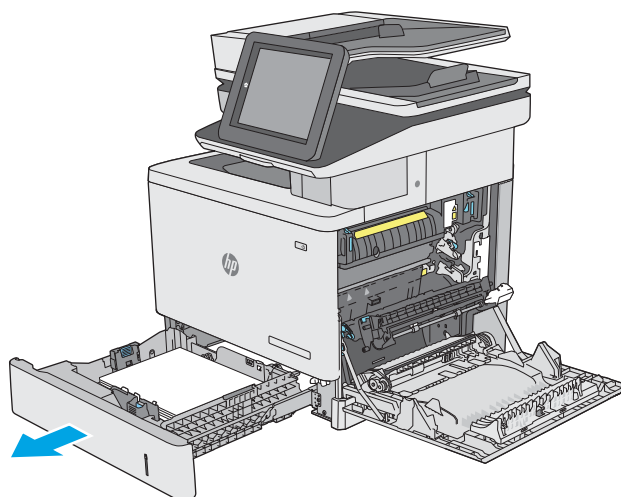
6. Retire todo el papel atascado con cuidado. Si el papel se rompe, asegúrese de quitar cualquier resto que quede de él.



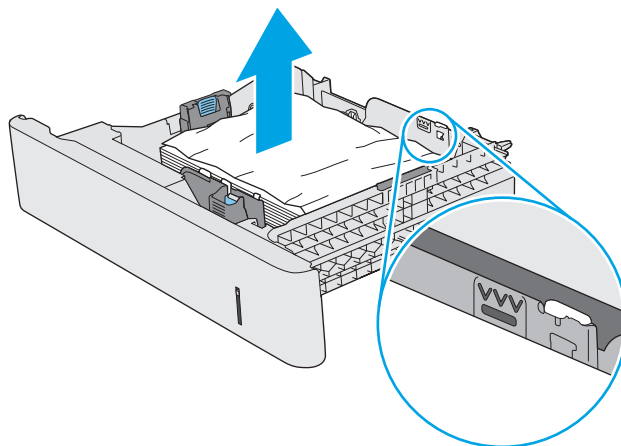
7. Cierre la cubierta de acceso a atascos y, a continuación, baje el conjunto de transferencia.



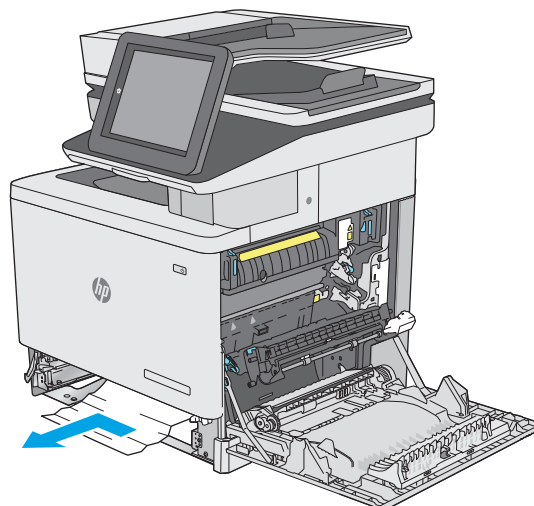
8. Extraiga completamente la bandeja de la impresora tirando de ella y levantándola ligeramente.



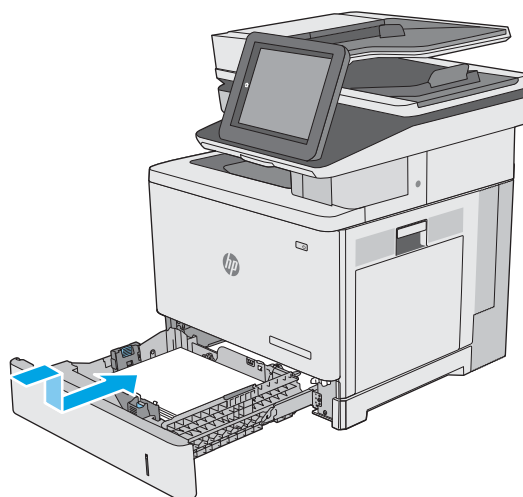
9. Retire todas las hojas de papel atascadas o dañadas. Compruebe que la bandeja no esté sobrecargada y que las guías de papel estén ajustadas correctamente.



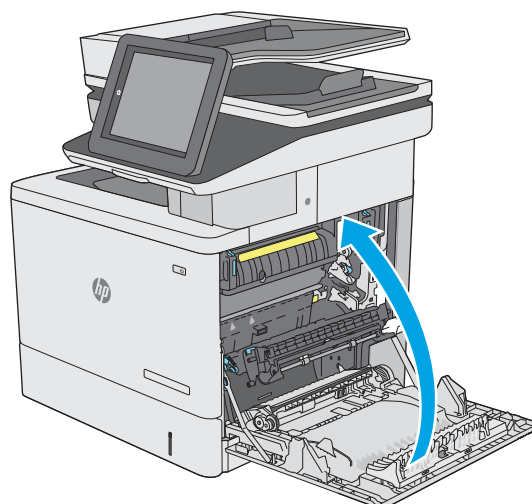
10. Retire el papel de los rodillos de alimentación situados en el interior de la impresora. Tire primero del papel hacia la izquierda para soltarlo y, a continuación, tire de él hacia delante para extraerlo.



11. Vuelva a colocar la bandeja y ciérrela.



12. Cierre la puerta derecha.



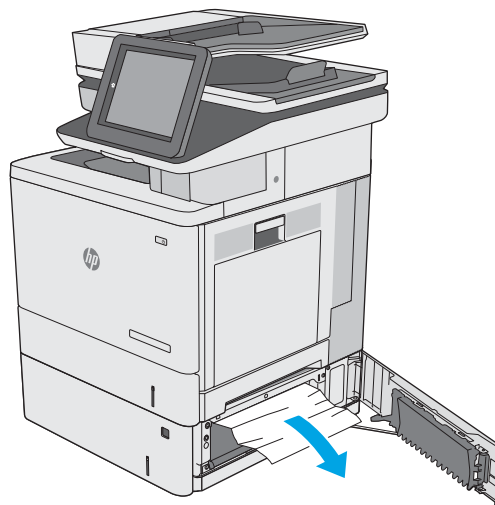
## 13.A3, 13.A4, 13.A5 atasco de papel de las bandejas 3, 4 y 5

Siga este procedimiento para comprobar la existencia de atascos de papel en todas las ubicaciones posibles relacionadas con los alimentadores opcionales para 550 hojas. Cuando se produce un atasco, se muestra una animación en el panel de control que le guía durante la eliminación del atasco.

1. Abra la puerta inferior derecha.

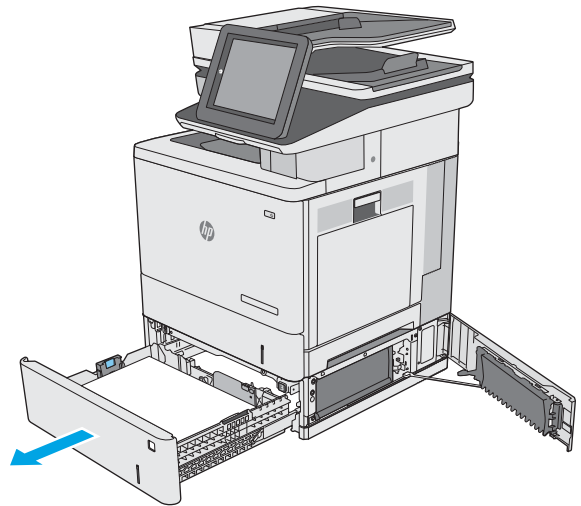


2. Retire todo el papel atascado con cuidado.

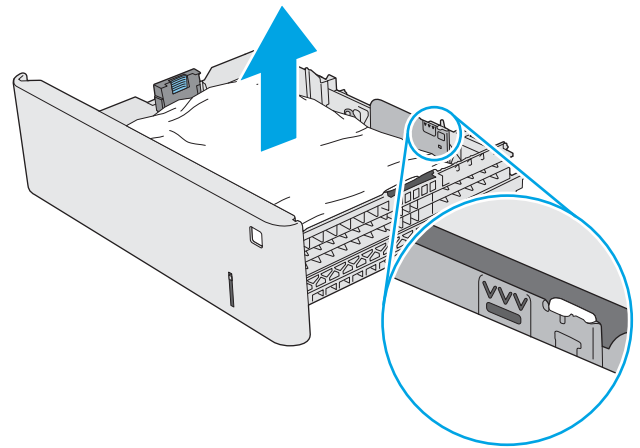




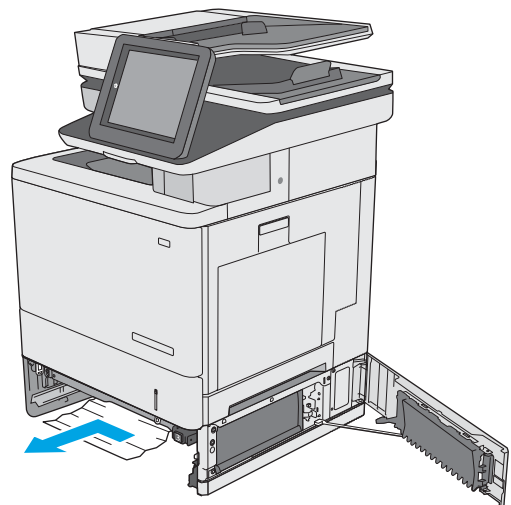
3. Extraiga completamente la bandeja de la impresora tirando de ella y levantándola ligeramente.



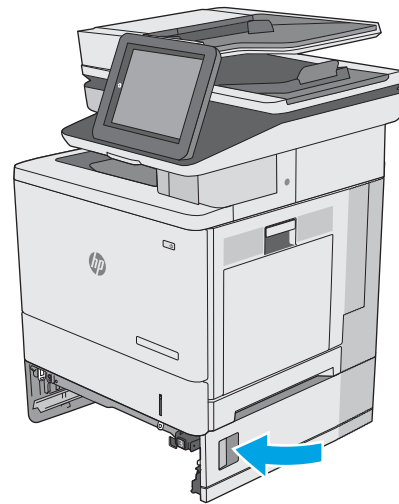
4. Retire todas las hojas de papel atascadas o dañadas. Compruebe que la bandeja no esté sobrecargada y que las guías de papel estén ajustadas correctamente.



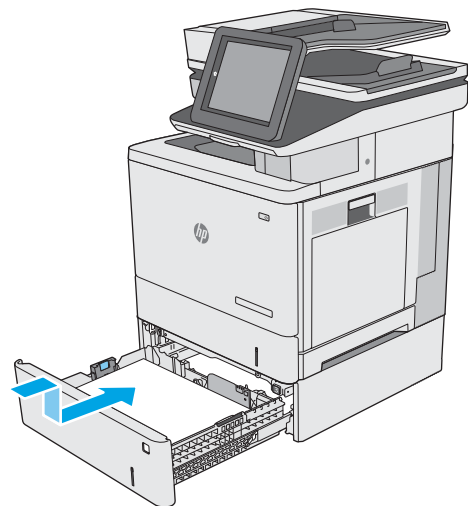
5. Retire el papel de los rodillos de alimentación situados en el interior de la impresora. Tire primero del papel hacia la izquierda para soltarlo y, a continuación, tire de él hacia delante para extraerlo.



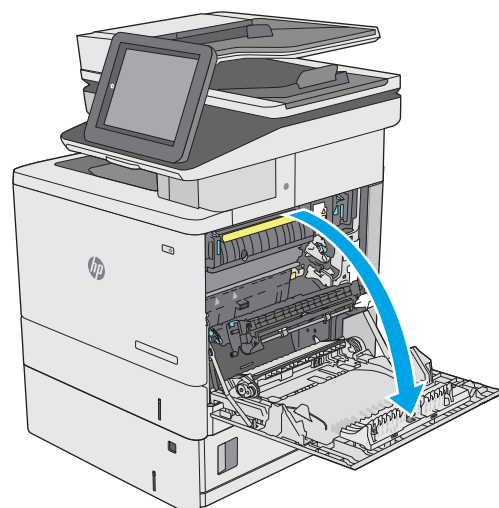
6. Cierre la puerta inferior derecha.



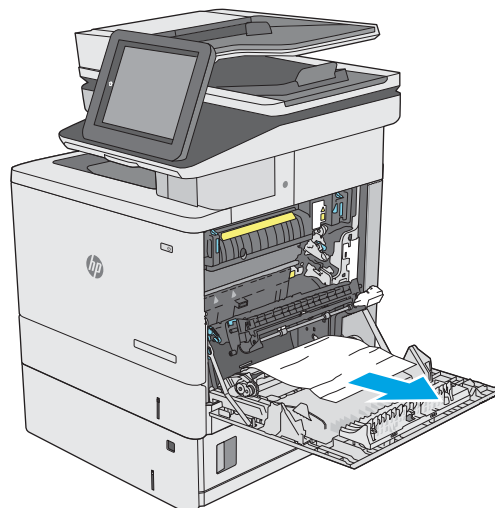
7. Vuelva a colocar la bandeja y ciérrela.



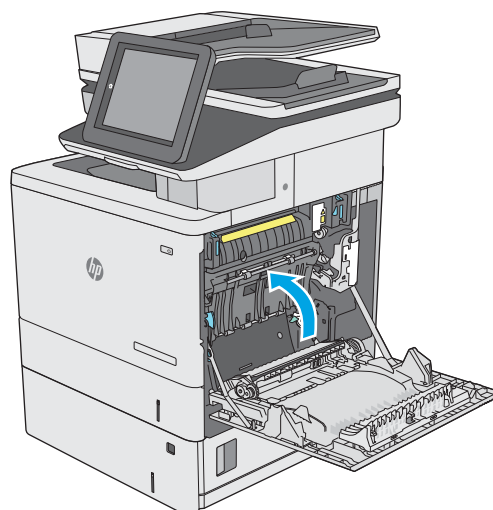
8. Abra la puerta derecha.



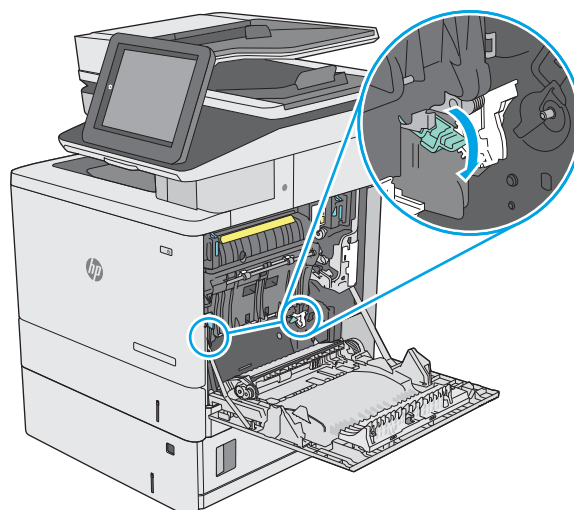
9. Saque con cuidado el papel atascado del área de recogida.



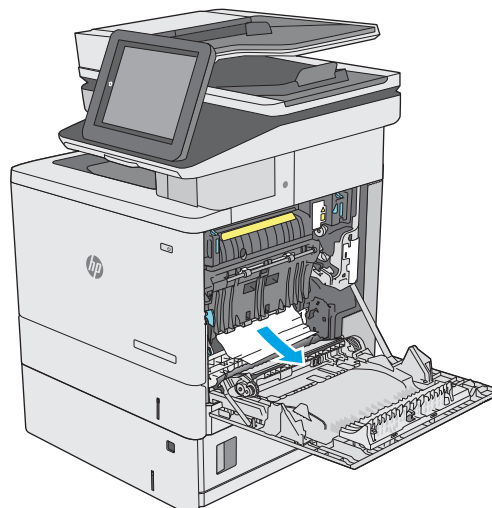
10. Cierre el conjunto de transferencia.



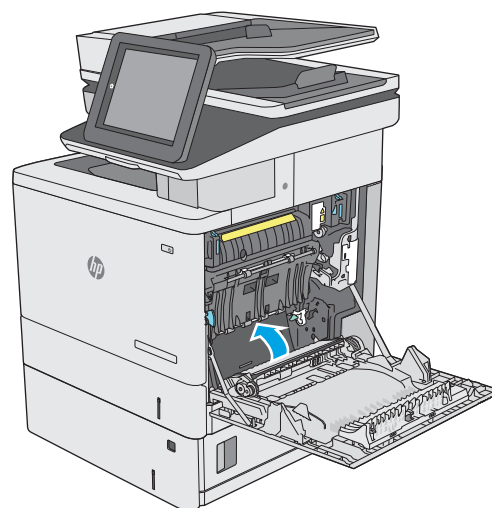
11. Empuje hacia abajo las dos palancas verdes para soltar la cubierta de acceso a atascos.



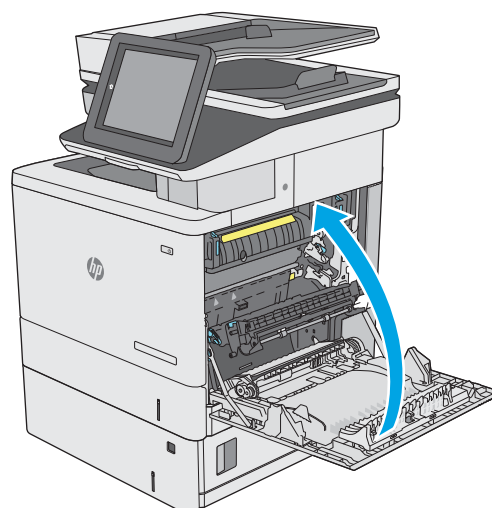
12. Retire todo el papel atascado con cuidado. Si el papel se rompe, asegúrese de quitar cualquier resto que quede de él.



13. Cierre la cubierta de acceso a atascos y, a continuación, baje el conjunto de transferencia.



14. Cierre la puerta derecha.



## 13.B atasco de papel en el área del fusor y la puerta derecha

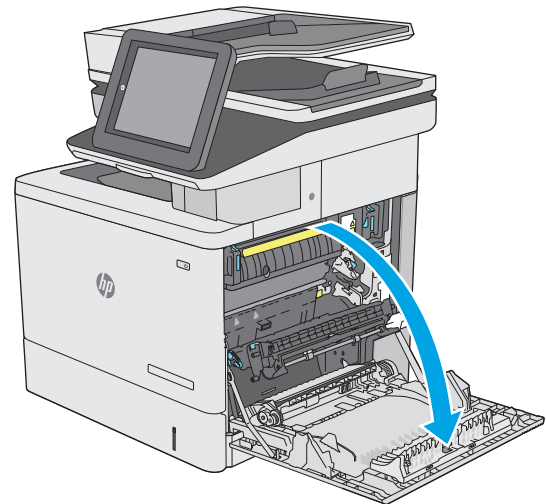
Siga el siguiente procedimiento para comprobar la existencia de atascos de papel en todas las ubicaciones posibles del interior de la puerta derecha. Cuando se produce un atasco, el panel de control muestra una animación que le guía durante la eliminación del atasco.

**⚠ PRECAUCIÓN:** Puede que el fusor esté caliente cuando la impresora está en uso. Espere a que el fusor se enfríe antes de tocarlo.

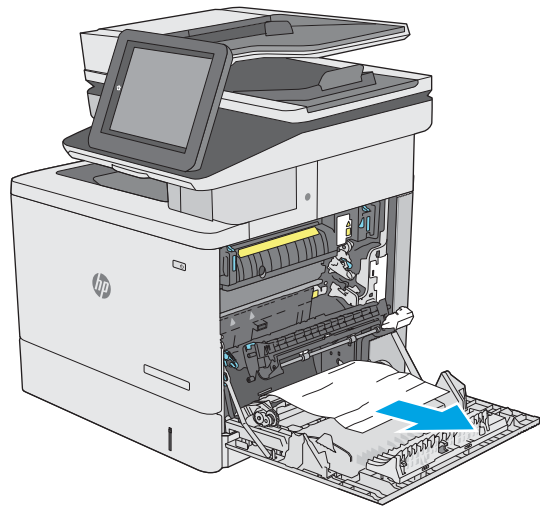
1. Levante el seguro de la puerta derecha para soltarlo.



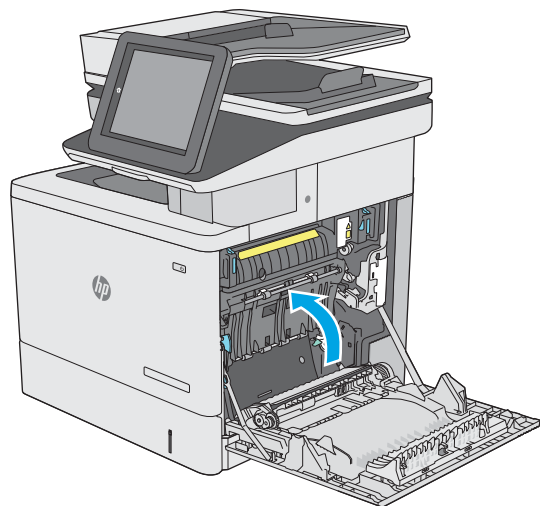
2. Abra la puerta derecha.



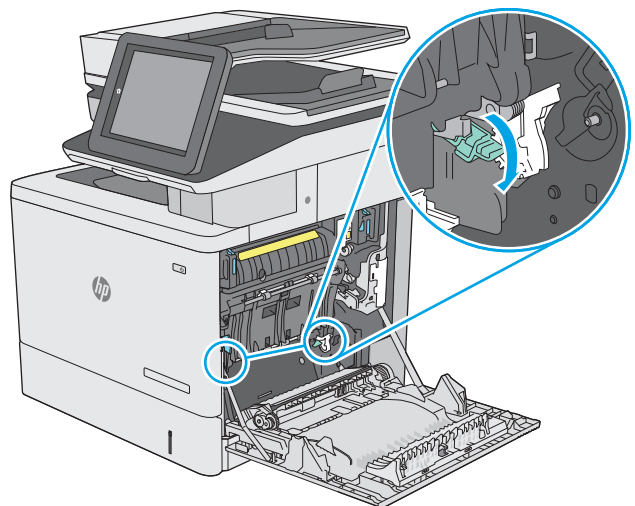
3. Saque con cuidado el papel atascado del área de recogida.



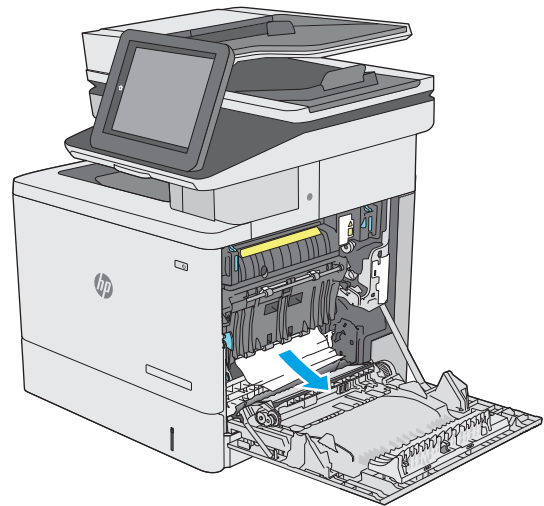
4. Cierre el conjunto de transferencia.



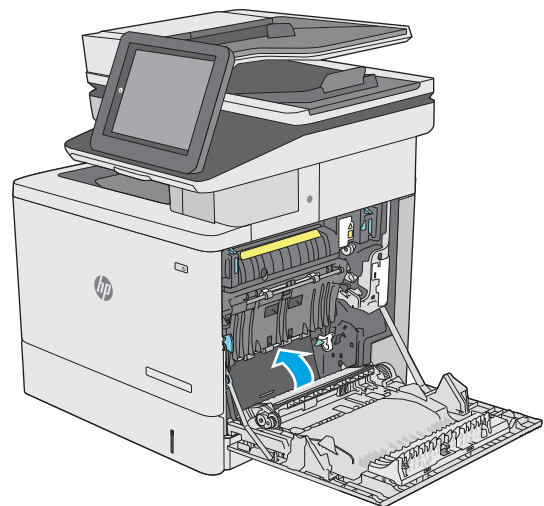
5. Empuje hacia abajo las dos palancas verdes para soltar la cubierta de acceso a atascos.



6. Retire todo el papel atascado con cuidado. Si el papel se rompe, asegúrese de quitar cualquier resto que quede de él.

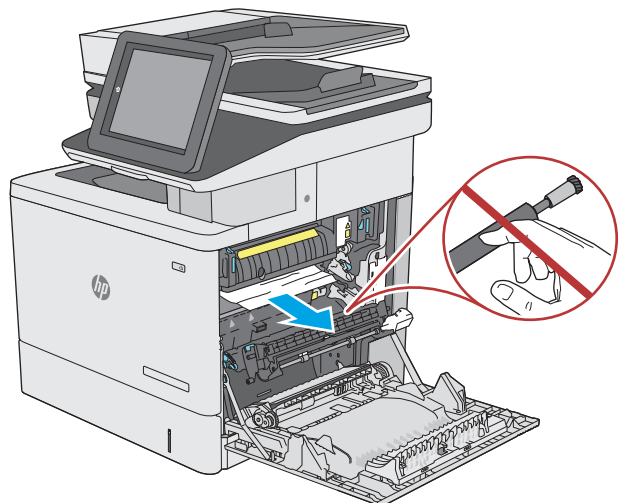


7. Cierre la cubierta de acceso a atascos y, a continuación, baje el conjunto de transferencia.

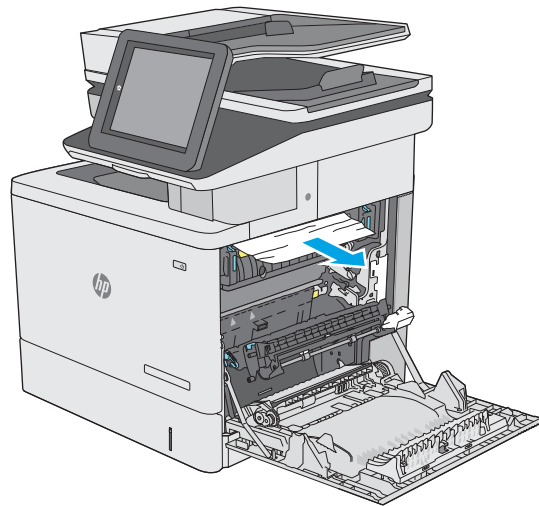


8. Si observa que el papel se introduce en la parte inferior del fusor, tire de él hacia abajo con cuidado para extraerlo.

**PRECAUCIÓN:** No toque la espuma del rodillo de transferencia. La suciedad puede afectar a la calidad de impresión.

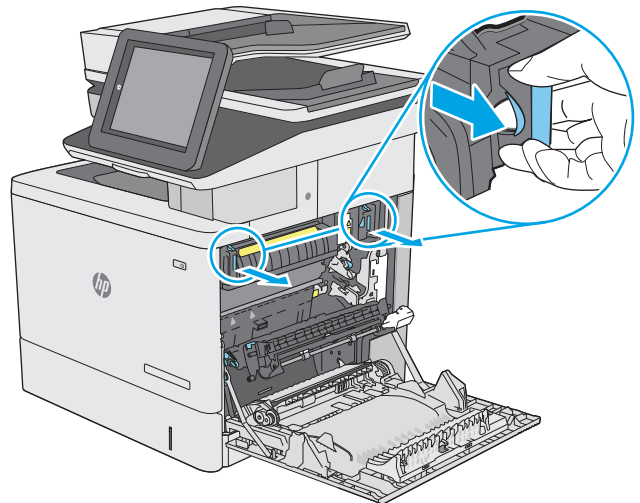


9. Si se ha atascado papel al entrar en la bandeja de salida, tire de él con cuidado hacia fuera para extraerlo.



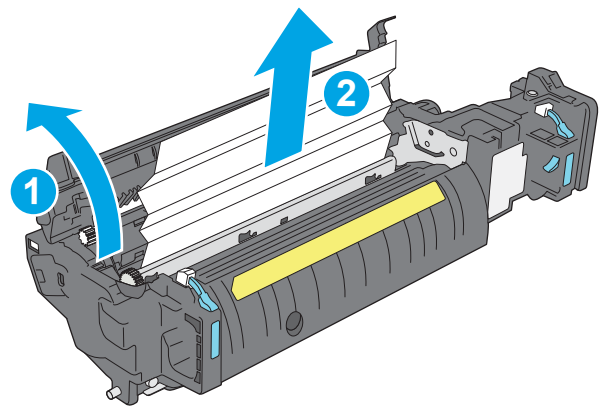
10. Puede que haya papel atascado en el interior del fusor donde no pueda apreciarse. Sujete las asas del fusor, levántelas ligeramente y después tire de ellas directamente hacia fuera para extraer el fusor.

**PRECAUCIÓN:** Puede que el fusor esté caliente cuando la impresora está en uso. Espere a que el fusor se enfríe antes de tocarlo.



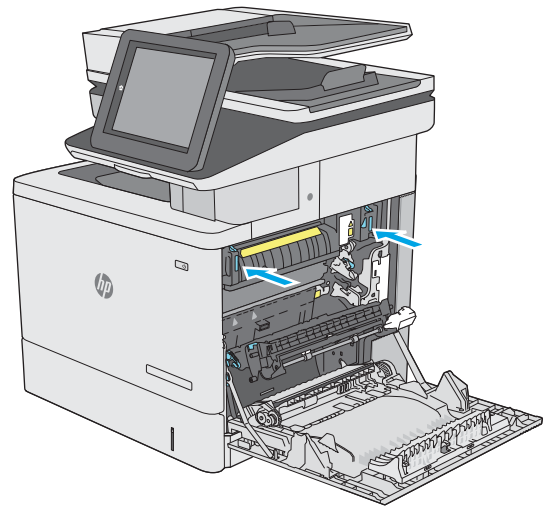
11. Abra la puerta de acceso a atascos. Si hay papel atascado en el interior del fusor, tire con cuidado de él para extraerlo. Si el papel se rompe, extraiga todos los fragmentos de papel.

**PRECAUCIÓN:** Aunque el cuerpo del fusor se haya enfriado, es posible que los rodillos del interior sigan calientes. No toque los rodillos del fusor hasta que se hayan enfriado.

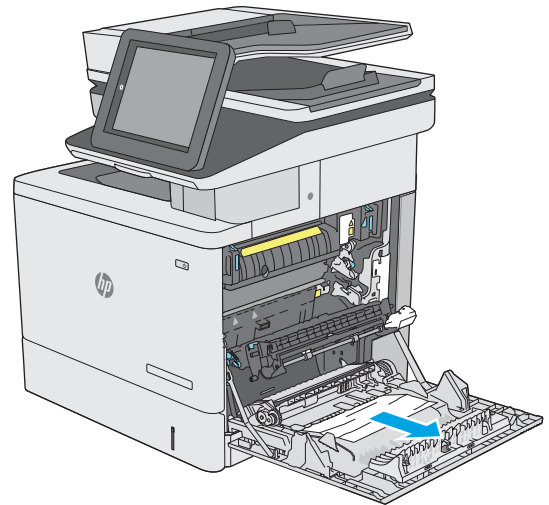




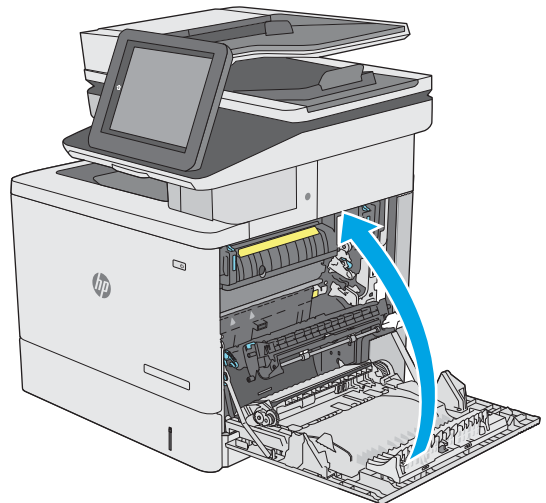
12. Cierre la puerta de acceso a atascos y empuje el fusor completamente en la impresora hasta que encaje en su lugar.



13. Compruebe si hay papel atascado en el interior de la ruta dúplex de la puerta derecha y extraiga el papel que haya atascado.



14. Cierre la puerta derecha.



## 13.E1 atasco de papel en la bandeja de salida

Siga este procedimiento para la eliminación de atascos en la bandeja de salida. Cuando se produce un atasco, el panel de control muestra una animación que le guía durante la eliminación del atasco.

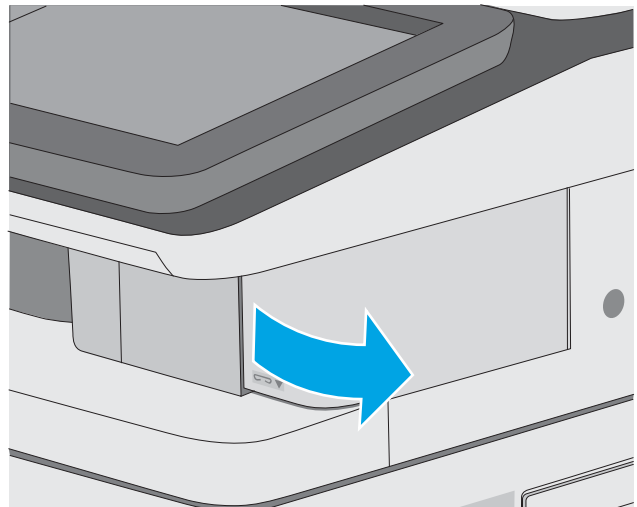
1. Si hay papel visible en la bandeja de salida, tire del margen superior para extraerlo.



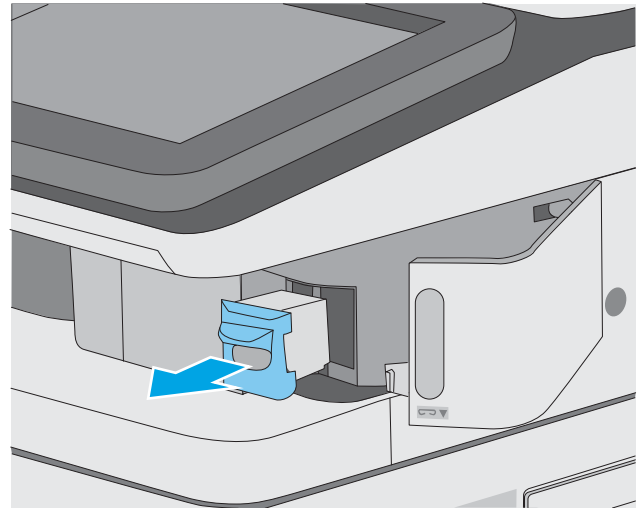
## 13.8 atascos de grapas

Siga el siguiente procedimiento para la eliminación de atascos en la grapadora. Cuando se produce un atasco, el panel de control muestra una animación que le guía durante la eliminación del atasco.

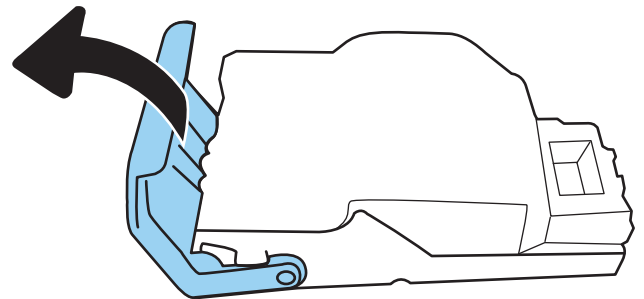
1. Abra la puerta de la grapadora 1.  
**NOTA:** La grapadora se desactiva al abrir la puerta.



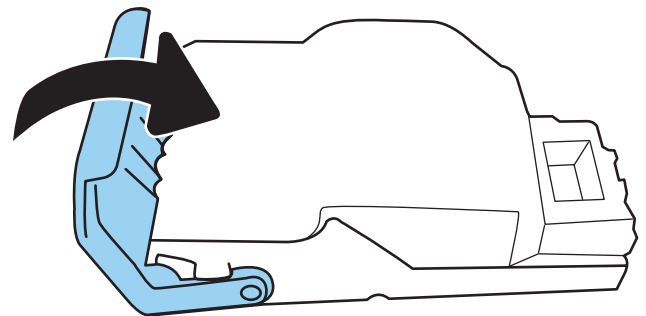
2. Retire de la impresora el cartucho de grapas.



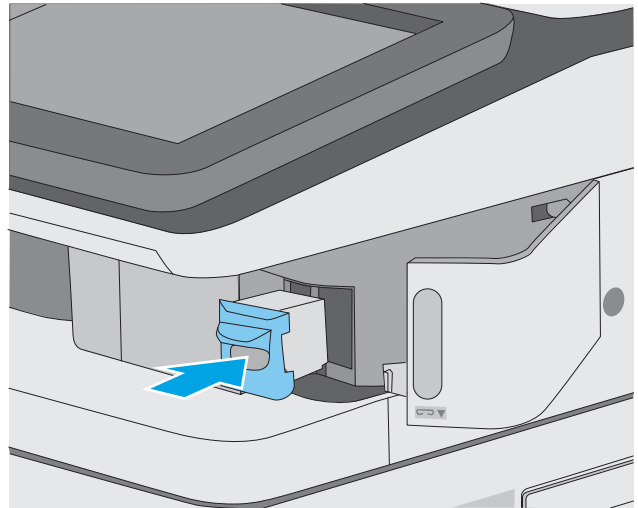
3. Levante la pequeña palanca de la parte posterior del cartucho de grapas. Retire las grapas atascadas.



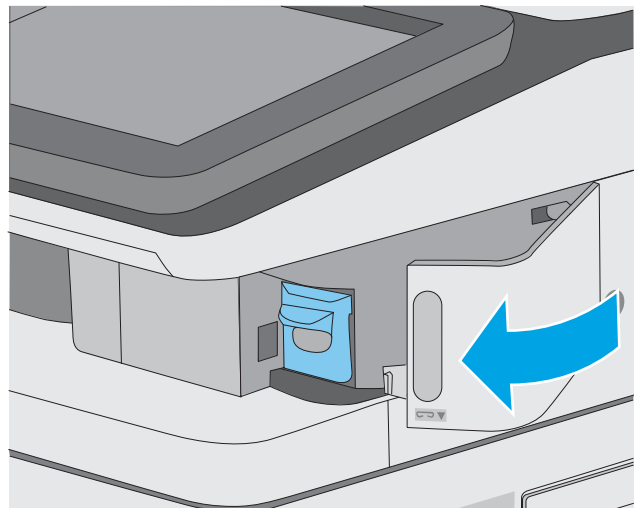
4. Cierre la palanca de la parte posterior del cartucho de grapas. Asegúrese de que encaje en su posición.



5. Reinserte el cartucho de grapas en la abertura que hay en el interior de la puerta de la grapadora.



6. Cierre la puerta de la grapadora.



# Mejora de la calidad de impresión

## Introducción

- [Impresión desde un programa de software diferente](#)
- [Comprobación de la configuración del tipo de papel para el trabajo de impresión](#)
- [Comprobación del estado del cartucho de tóner](#)
- [Impresión de una página de limpieza](#)
- [Comprobación visual del cartucho de tóner o los cartuchos.](#)
- [Comprobación del papel y el entorno de impresión](#)
- [Uso de un controlador de impresión diferente](#)

Si la impresora presenta problemas de calidad de impresión, pruebe con las siguientes soluciones en el orden en que se presentan para resolver la incidencia.

## Impresión desde un programa de software diferente

Intente imprimir desde un programa de software diferente. Si la página se imprime correctamente, el problema tiene su origen en el programa de software desde el que estaba imprimiendo.

## Comprobación de la configuración del tipo de papel para el trabajo de impresión

Compruebe la configuración del tipo de papel cuando imprima desde un programa de software y las páginas impresas presenten manchas, zonas borrosas u oscuras, papel enrollado, manchas de tóner dispersas, tóner suelto o áreas en las que el tóner no se haya aplicado.

## Comprobación de la configuración del tipo de papel en la impresora

1. Abra la bandeja.
2. Compruebe que la bandeja está cargada con el tipo de papel correcto.
3. Cierre la bandeja.
4. Siga las instrucciones del panel de control para confirmar o modificar la configuración del tipo de papel para la bandeja.

## Comprobación de la configuración del tipo de papel (Windows)

1. Desde el programa de software, seleccione la opción **Imprimir**.
2. Seleccione la impresora y, a continuación, haga clic en el botón **Propiedades** o **Preferencias**.
3. Haga clic en la ficha **Papel/Calidad**.
4. En la lista desplegable **Tipo de papel**, haga clic en la opción **Más....**
5. Amplíe la lista de opciones **Tipo:** opciones.
6. Amplíe la categoría de tipos de papel que mejor describa su papel.

7. Seleccione la opción para el tipo de papel que esté utilizando y haga clic en el botón **Aceptar**.
8. Haga clic en el botón **Aceptar** para cerrar el cuadro de diálogo **Propiedades del documento**. En el cuadro de diálogo **Imprimir**, haga clic en el botón **Aceptar** para imprimir el trabajo.

## Comprobación de la configuración del tipo de papel (macOS)

1. Haga clic en el menú **Archivo** y, a continuación, en **Imprimir**.
2. En el menú **Imprimir**, seleccione la impresora.
3. De forma predeterminada, el controlador de impresión muestra el menú **Copias y páginas**. Abra la lista desplegable de menús y, a continuación, haga clic en el menú **Acabado**.
4. Seleccione un tipo de la lista desplegable **Tipo de soporte**.
5. Haga clic en el botón **Imprimir**.

## Comprobación del estado del cartucho de tóner

Siga estos pasos para comprobar la vida útil estimada que queda a los cartuchos de tóner y, si corresponde, el estado de otros componentes de mantenimiento reemplazables.

### Paso 1. Impresión de la página de estado de consumibles

1. En la pantalla de inicio del panel de control de la impresora, seleccione el menú **Informes**.
2. Seleccione el menú **Páginas Configuración/Estado**.
3. Seleccione **Pág. estado consum.** y, a continuación, seleccione **Imprimir** para imprimir la página.

### Paso 2. Comprobar el estado de los consumibles

1. Compruebe el informe sobre el estado de los consumibles para ver el porcentaje de vida útil que le queda a los cartuchos de tóner y, si corresponde, el estado de otros componentes de mantenimiento reemplazables.

Pueden surgir problemas de calidad de impresión al utilizar un cartucho de tóner que ha alcanzado el final de su vida útil estimada. La página de estado de los consumibles indica cuándo el nivel de un consumible es muy bajo. Cuando un consumible HP ha alcanzado el umbral de nivel muy bajo, finaliza la garantía de protección premium de HP.

El cartucho de tóner no tiene que sustituirse en ese momento, a no ser que la calidad de impresión no sea aceptable. Tenga un recambio disponible para instalarlo cuando la calidad de impresión deje de ser aceptable.

Si determina que necesita sustituir un cartucho de tóner o cualquier otro componente de mantenimiento reemplazable, la página de estado de los consumibles muestra los números de referencia de HP originales.

2. Compruebe que se trata de un cartucho de HP original.

Un cartucho de tóner HP original incluye la palabra "HP", o bien muestra el logotipo de HP. Para obtener más información acerca de cómo identificar cartuchos HP, vaya a [www.hp.com/go/learnaboutsupplies](http://www.hp.com/go/learnaboutsupplies).

## Impresión de una página de limpieza

Durante el proceso de impresión, pueden acumularse partículas de papel, tóner y polvo en el interior de la impresora y ello podría provocar problemas de calidad de impresión, como manchas de tóner, zonas con demasiado tóner, rayas o líneas, o marcas repetitivas.

Siga estos pasos para limpiar la ruta del papel de la impresora.

1. En la pantalla de inicio del panel de control de la impresora, seleccione el menú [Herramientas de soporte](#).
2. Seleccione los siguientes menús:
  - [Mantenimiento](#)
  - [Calibración/limpieza](#)
  - [Página de limpieza](#)
3. Seleccione [Imprimir](#) para imprimir la página.

Aparecerá el mensaje **Limpiando...** en el panel de control de la impresora. El proceso de limpieza tarda unos minutos. No apague la impresora hasta que el proceso de limpieza haya finalizado. Cuando haya acabado, descarte la página impresa.

## Comprobación visual del cartucho de tóner o los cartuchos.

Siga estos pasos para inspeccionar cada cartucho de tóner.

1. Retire los cartuchos de tóner de la impresora y compruebe que no tienen el precinto.
2. Compruebe si el chip de la memoria está dañado.
3. Examine la superficie del tambor de imágenes verde.

---

**⚠ PRECAUCIÓN:** No toque el tambor de formación de imágenes. Si se mancha con huellas de dedos, podrían surgir problemas de calidad de impresión.

---

4. Si comprueba que hay arañazos, huellas de dedos u otros daños en el tambor de imágenes, sustituya el cartucho de tóner.
5. Vuelva a instalar el cartucho de tóner e imprima algunas páginas para ver si se ha resuelto el problema.

## Comprobación del papel y el entorno de impresión

### Paso uno: Uso de papel conforme a las especificaciones de HP.

Algunos problemas de calidad de impresión aparecen por utilizar papel que no cumple con las especificaciones de HP.

- Utilice siempre un tipo y peso de papel compatible con esta impresora.
- Utilice papel de buena calidad y que no presente cortes, muescas, desgarros, agujeros, partículas sueltas, polvo, arrugas, huecos ni bordes abarquillados o doblados.
- Utilice papel que no se haya utilizado previamente para imprimir.
- Utilice papel libre sin materiales metálicos como purpurina.

- Utilice papel que esté diseñado para su uso en impresoras láser. No utilice papel que esté diseñado sólo para su uso en impresoras de inyección de tinta.
- Utilice papel que no sea demasiado rugoso. La calidad de impresión suele ser mejor si utiliza papel más suave.

## Paso dos: Comprobación del entorno

El entorno puede afectar directamente a la calidad de impresión y es una causa común tanto de problemas de este tipo como de alimentación del papel. Pruebe las siguientes soluciones:

- No exponga la impresora a corrientes de aire, como las producidas por puertas o ventanas abiertas o aparatos de aire acondicionado.
- Asegúrese de que la impresora no se someta a una temperatura o una humedad que estén fuera de las especificaciones de la impresora.
- No coloque la impresora en un espacio cerrado, como un armario.
- Coloque la impresora en una superficie resistente y plana.
- Retire cualquier elemento que bloquee las salidas de ventilación de la impresora. La impresora requiere una adecuada ventilación en todos los lados, incluida la parte superior.
- Proteja la impresora de residuos, polvo, vapor, grasa u otros elementos que podrían dejar un residuo en el interior.

## Paso tres: Configuración de la alineación de la bandeja individual

Siga estos pasos si el texto o las imágenes no aparecen centradas o alineadas correctamente en la página tras la impresión desde determinadas bandejas.

1. En la pantalla de inicio del panel de control de la impresora, seleccione el menú [Configuración](#).
2. Seleccione los siguientes menús:
  - [Copiar/Imprimir](#) o [Imprimir](#)
  - [Calidad de impresión](#)
  - [Registro de imagen](#)
3. Seleccione [Bandeja](#) y, a continuación, seleccione la bandeja que desea ajustar.
4. Seleccione [Imprimir página de prueba](#) y, a continuación, siga las instrucciones de las páginas impresas.
5. Vuelva a seleccionar [Imprimir página de prueba](#) para verificar los resultados y, a continuación, realice los ajustes adicionales si es necesario.
6. Seleccione [Hecho](#) para guardar la nueva configuración.

## Uso de un controlador de impresión diferente

Intente utilizar un controlador de impresión diferente si imprime desde un programa de software y las páginas impresas presentan líneas inesperadas en los gráficos, faltan texto o gráficos, tienen un formato incorrecto o se han sustituido las fuentes originales por otras.

Descargue cualquiera de los controladores siguientes del sitio web de HP: [www.hp.com/support/colorIJE57540mfp](http://www.hp.com/support/colorIJE57540mfp).



<b>Controlador HP PCL 6</b>	El controlador de impresión específico de este producto es para los sistemas operativos Windows XP de 32 bits, Vista de 32 bits y Server 2008 de 32 bits. No todas las funciones ni tamaños de página son compatibles.
<b>Controlador HP PCL 6</b>	El controlador de impresión específico de este producto es para los sistemas operativos Windows 7, 8, 8.1, 10, Server 2008 de 64 bits, Server 2008 R2, Server 2012, Server 2012 R2 y Server 2016.
<b>Controlador HP PCL 6 V4</b>	El controlador de impresión específico de este producto es para los sistemas operativos Windows 7, 8, 8.1, 10, Server 2008 de 64 bits, Server 2008 R2, Server 2012, Server 2012 R2 y Server 2016.
<b>Controlador HP UPD PS</b>	<ul style="list-style-type: none"> <li>• Se recomienda para imprimir con los programas de software Adobe® o con otros que tengan un uso muy intensivo de gráficos.</li> <li>• Compatible con las necesidades de impresión con emulación postscript y con fuentes postscript flash.</li> </ul>
<b>HP UPD PCL 6</b>	<ul style="list-style-type: none"> <li>• Recomendado para imprimir en todos los entornos de Windows</li> <li>• Proporciona la mejor velocidad, calidad de impresión y compatibilidad con las características de la impresora a nivel global para la mayoría de los usuarios.</li> <li>• Desarrollado para su uso con la interfaz de dispositivo gráfico (GDI) de Windows a fin de proporcionar la mejor velocidad en entornos Windows.</li> <li>• Es posible que no sea totalmente compatible con programas de software de terceros o programas de software personalizados basados en PCL 5.</li> </ul>

## Mejora de la calidad de imagen de copia

Si la impresora presenta problemas de calidad de copia, pruebe con las siguientes soluciones en el orden en que se presentan para resolver la incidencia.

- [Búsqueda de suciedad y manchas en el cristal del escáner](#)
- [Calibración del escáner](#)
- [Revisión de los ajustes del papel](#)
- [Comprobación de la configuración de los ajustes de la imagen](#)
- [Optimización de la calidad de copia para texto o imágenes](#)
- [Copia borde a borde](#)

Antes de nada, pruebe con estos sencillos pasos:

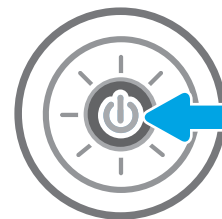
- Utilice el escáner de superficie plana en vez del alimentador de documentos.
- Utilice originales de alta calidad.
- Cuando utilice el alimentador de documentos, cargue correctamente el documento original en el alimentador, sirviéndose de las guías de papel para evitar imágenes asimétricas o poco claras.

Si el problema persiste, pruebe con estas soluciones adicionales. Si tampoco se soluciona el problema, consulte "Mejora de la calidad de impresión" para obtener más información.

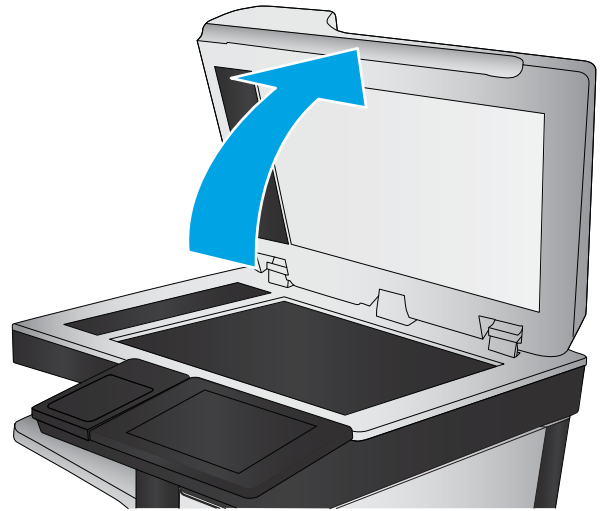
## Búsqueda de suciedad y manchas en el cristal del escáner

Con el tiempo, pueden acumularse motas de suciedad en el cristal del escáner y en el respaldo blanco de plástico, que pueden afectar al rendimiento. Siga el siguiente procedimiento para la limpieza del escáner en caso de que las páginas impresas tengan rayas, líneas no deseadas, puntos negros, baja calidad de la impresión o textos poco claros.

1. Pulse el botón de alimentación para apagar la impresora y, a continuación, desconecte el cable de alimentación de la corriente eléctrica.



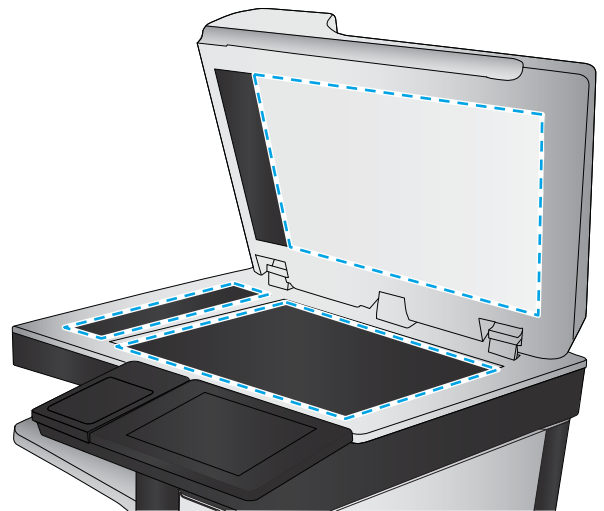
2. Abra la tapa del escáner.



3. Limpie el cristal del escáner y las bandas del alimentador de documentos con un paño suave o una esponja que se haya humedecido con un limpiador de cristales no abrasivo.

**PRECAUCIÓN:** No utilice productos abrasivos, acetona, benceno, amoníaco, alcohol o tetracloruro de carbono en ninguna parte de la impresora, ya que podrían dañar la impresora. No coloque líquidos directamente en el cristal o la placa. Pueden filtrarse y dañar la impresora.


**NOTA:** Si aparecen rayas en las copias cuando utiliza el alimentador de documentos, asegúrese de limpiar la pequeña porción de cristal en el lado izquierdo del escáner.



4. Seque el cristal y las partes de plástico blanco con una gamuza o una esponja de celulosa para evitar la aparición de motas.
5. Conecte el cable de alimentación a un enchufe y, a continuación, pulse el botón de alimentación para encender la impresora.

## Calibración del escáner

Si la imagen copiada no se coloca correctamente en la página, siga estos pasos para calibrar el escáner.

 **NOTA:** Al utilizar el alimentador de documentos, asegúrese de ajustar las guías de la bandeja de entrada para que coincidan con el documento original.

1. En la pantalla de inicio del panel de control de la impresora, deslícese hasta que se muestre el menú de **Herramientas de soporte**. Toque el icono **Herramientas de soporte** para abrir el menú.
2. Abra los siguientes menús:

- [Mantenimiento](#)
  - [Calibración/limpieza](#)
  - [Calibrar escáner](#)
3. Toque el botón [Inicio](#) para iniciar el proceso de calibración. Siga las instrucciones que aparecen en pantalla.
  4. Espere a que la impresora se calibre y, a continuación, intente copiar de nuevo.

## Revisión de los ajustes del papel

Siga estos pasos si las páginas copiadas presentan manchas, zonas borrosas u oscuras, papel enrollado o áreas en las que el pigmento no se haya aplicado.

### Compruebe las opciones de selección de papel

1. En la pantalla de inicio del panel de control de la impresora, seleccione [Copiar](#).
2. Seleccione [Opciones](#) y, a continuación, desplácese y marque la [Selección de papel](#).
3. Seleccione [Tamaño de papel](#) y, a continuación, una de las opciones predefinidas.
4. Seleccione [Tipo de papel](#) y, a continuación, una de las opciones predefinidas.
5. Seleccione [Bandeja para papel](#) y, a continuación, una de las opciones predefinidas.
6. Seleccione [Hecho](#) para guardar las opciones de selección de papel.

## Comprobación de la configuración de los ajustes de la imagen

Ajuste esta configuración adicional para mejorar la calidad de la copia.

- **Nitidez:** Aclarar o suavizar la imagen. Por ejemplo, al aumentar la nitidez, el texto se visualiza con mayor claridad pero, al disminuirla, las fotografías se difuminan.
  - **Oscuridad:** Aumente o reduzca la cantidad de blanco y negro que se utiliza en los colores de las imágenes escaneadas.
  - **Contraste:** Aumente o reduzca la diferencia entre el color más claro y el más oscuro de la página.
  - **Limpieza de fondo:** Retire los colores tenues del fondo de las imágenes escaneadas. Por ejemplo, si el documento original está impreso en papel de color, utilice esta característica para clarear el fondo sin afectar a la oscuridad de la imagen.
  - **Tono automático:** Disponible solo para impresoras Flow. La impresora ajusta automáticamente la configuración de [Oscuridad](#), [Contraste](#) y [Limpieza de fondo](#) a la más apropiada para el documento escaneado.
1. En la pantalla de inicio del panel de control de la impresora, seleccione [Copiar](#).
  2. Seleccione [Opciones](#) y, a continuación, desplácese hasta un [Ajuste de imagen](#) para seleccionarlo.
  3. Ajuste los deslizadores para establecer los niveles y seleccione [Hecho](#).
  4. Seleccione [Copiar](#) para iniciar el trabajo de copia.




**NOTA:** Estos ajustes son temporales. Una vez terminado el trabajo, la impresora regresa a la configuración predeterminada.

## Optimización de la calidad de copia para texto o imágenes

Optimice el trabajo de copia para el tipo de imagen que se copia: texto, gráficos o fotos.

1. En la pantalla de inicio del panel de control de la impresora, seleccione [Copiar](#).
2. Seleccione [Opciones](#) y, a continuación, [Optimizar texto/imagen](#).
3. Seleccione una de las opciones predefinidas.
4. Seleccione [Copiar](#) para iniciar el trabajo de copia.

---

 **NOTA:** Estos ajustes son temporales. Una vez terminado el trabajo, la impresora regresa a la configuración predeterminada.

---

## Copia borde a borde

Utilice esta función para evitar las sombras que pueden aparecer a lo largo de los bordes de las copias cuando el documento original se imprime cerca de los bordes.

1. En la pantalla de inicio del panel de control de la impresora, seleccione [Copiar](#).
2. Seleccione [Opciones](#) y, a continuación, [Borde a borde](#).
3. Seleccione la opción [Salida de borde a borde](#) si se imprime el documento original cerca de los bordes del papel.
4. Seleccione [Copiar](#) para iniciar el trabajo de copia.

## Mejora de la calidad de imagen de escaneado

- [Búsqueda de suciedad y manchas en el cristal del escáner](#)
- [Comprobación de la configuración de la resolución](#)
- [Comprobación de la configuración del color](#)
- [Comprobación de la configuración de los ajustes de la imagen](#)
- [Optimización de la calidad de escaneado para texto o imágenes](#)
- [Comprobación de la configuración de la calidad de salida](#)

Antes de nada, pruebe con estos sencillos pasos:

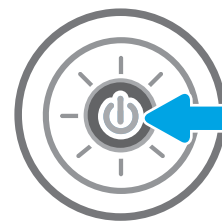
- Utilice el escáner de superficie plana en vez del alimentador de documentos.
- Utilice originales de alta calidad.
- Cuando utilice el alimentador de documentos, cargue correctamente el documento original en el alimentador, sirviéndose de las guías de papel para evitar imágenes asimétricas o poco claras.

Si el problema persiste, pruebe con estas soluciones adicionales. Si tampoco se soluciona el problema, consulte "Mejora de la calidad de impresión" para obtener más información.

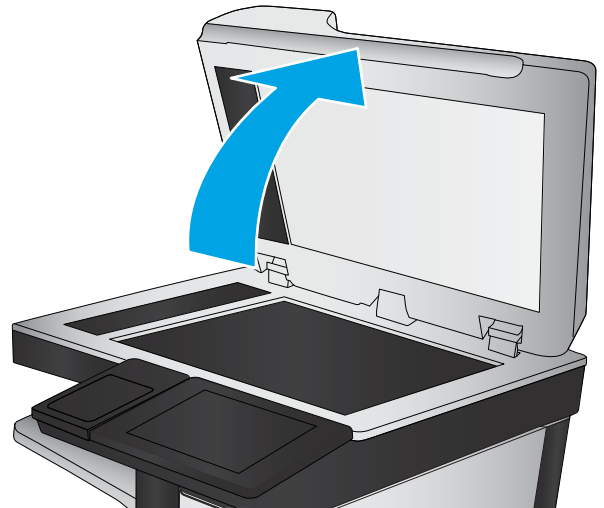
### Búsqueda de suciedad y manchas en el cristal del escáner

Con el tiempo, pueden acumularse motas de suciedad en el cristal del escáner y en el respaldo blanco de plástico, que pueden afectar al rendimiento. Siga el siguiente procedimiento para la limpieza del escáner en caso de que las páginas impresas tengan rayas, líneas no deseadas, puntos negros, baja calidad de la impresión o textos poco claros.

1. Pulse el botón de alimentación para apagar la impresora y, a continuación, desconecte el cable de alimentación de la corriente eléctrica.



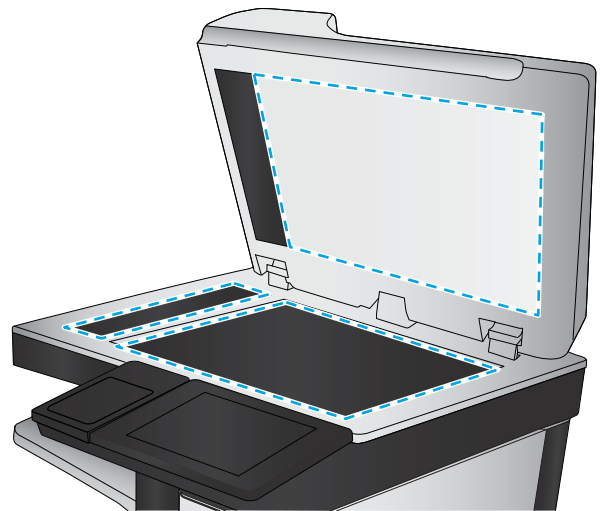
2. Abra la tapa del escáner.



3. Limpie el cristal del escáner y las bandas del alimentador de documentos con un paño suave o una esponja que se haya humedecido con un limpiador de cristales no abrasivo.

**PRECAUCIÓN:** No utilice productos abrasivos, acetona, benceno, amoníaco, alcohol o tetracloruro de carbono en ninguna parte de la impresora, ya que podrían dañar la impresora. No coloque líquidos directamente en el cristal o la placa. Pueden filtrarse y dañar la impresora.

**NOTA:** Si aparecen rayas en las copias cuando utiliza el alimentador de documentos, asegúrese de limpiar la pequeña porción de cristal en el lado izquierdo del escáner.



4. Seque el cristal y las partes de plástico blanco con una gamuza o una esponja de celulosa para evitar la aparición de motas.
5. Conecte el cable de alimentación a un enchufe y, a continuación, pulse el botón de alimentación para encender la impresora.

## Comprobación de la configuración de la resolución

 **NOTA:** Establezca la resolución en un valor alto aumenta el tamaño del archivo y el tiempo de escaneado.

Siga estos pasos para ajustar la configuración de la resolución:

1. En la pantalla de inicio del panel de control de la impresora, seleccione [Escanear](#).
2. Seleccione una de las siguientes funciones de escaneo:
  - [Escanear a correo electrónico](#)
  - [Escanear a carpeta de red](#)

- [Escaneo a unidad USB](#)
  - [Escanear a SharePoint®](#)
3. Seleccione [Opciones](#) y, a continuación, [Tipo de archivo y resolución](#).
  4. Seleccione una de las opciones predefinidas de [Resolución](#) y, a continuación, seleccione [Hecho](#).
  5. Seleccione [Enviar](#) o [Guardar](#) para iniciar el escaneo.

## Comprobación de la configuración del color

Siga estos pasos para ajustar la configuración del color:

1. En la pantalla de inicio del panel de control de la impresora, seleccione [Escanear](#).
2. Seleccione una de las siguientes funciones de escaneo:
  - [Guardar en la memoria del dispositivo](#)
  - [Escanear a correo electrónico](#)
  - [Escanear a carpeta de red](#)
  - [Escanear a USB](#)
  - [Escanear a SharePoint®](#)
3. Toque el botón [Opciones](#).
4. En el panel de opciones, desplácese y seleccione [Color/Negro](#).
5. Seleccione una de las opciones predefinidas.
6. Toque el botón [Enviar](#).

## Comprobación de la configuración de los ajustes de la imagen


Ajuste esta configuración adicional para mejorar la calidad del escaneado.

- **Nitidez:** Aclarar o suavizar la imagen. Por ejemplo, al aumentar la nitidez, el texto se visualiza con mayor claridad pero, al disminuirla, las fotografías se difuminan.
  - **Oscuridad:** Aumente o reduzca la cantidad de blanco y negro que se utiliza en los colores de las imágenes escaneadas.
  - **Contraste:** Aumente o reduzca la diferencia entre el color más claro y el más oscuro de la página.
  - **Limpieza de fondo:** Retire los colores tenues del fondo de las imágenes escaneadas. Por ejemplo, si el documento original está impreso en papel de color, utilice esta característica para clarear el fondo sin afectar a la oscuridad de la imagen.
  - **Tono automático:** Disponible solo para impresoras Flow. La impresora ajusta automáticamente la configuración de [Oscuridad](#), [Contraste](#) y [Limpieza de fondo](#) a la configuración más apropiada para el documento escaneado.
1. En la pantalla de inicio del panel de control de la impresora, seleccione [Escanear](#).
  2. Seleccione una de las siguientes funciones de escaneo:



- [Escanear a correo electrónico](#)
  - [Escanear a carpeta de red](#)
  - [Escanear a unidad USB](#)
  - [Escanear a almacenamiento de trabajos](#)
  - [Escanear a SharePoint®](#)
3. Seleccione [las Opciones](#) y, a continuación, [Ajuste de imagen](#).
  4. Ajuste los deslizadores para establecer los niveles y, a continuación, seleccione [Hecho](#).
  5. Seleccione [Enviar](#) o [Guardar](#) para iniciar el escaneo.

---

 **NOTA:** Estos ajustes son temporales. Una vez terminado el trabajo, la impresora regresa a la configuración predeterminada.


---

## Optimización de la calidad de escaneo para texto o imágenes

Optimice el trabajo de escaneo para el tipo de imagen que se escanea: texto, gráficos o fotos.

1. En la pantalla de inicio del panel de control de la impresora, seleccione [Escanear](#).
2. Seleccione una de las siguientes funciones de escaneo:
  - [Escanear a correo electrónico](#)
  - [Escanear a carpeta de red](#)
  - [Escanear a unidad USB](#)
  - [Escanear a almacenamiento de trabajos](#)
  - [Escanear a SharePoint®](#)
3. Seleccione [Opciones](#) y, a continuación, [Optimizar texto/imagen](#).
4. Seleccione una de las opciones predefinidas.
5. Seleccione [Enviar](#) o [Guardar](#) para iniciar el escaneo.

---

 **NOTA:** Estos ajustes son temporales. Una vez terminado el trabajo, la impresora regresa a la configuración predeterminada.

---

## Comprobación de la configuración de la calidad de salida

Esta configuración ajusta el nivel de compresión al guardar el archivo. Para obtener la máxima calidad, seleccione el valor más alto.

1. En la pantalla de inicio del panel de control de la impresora, seleccione [Escanear](#).
2. Seleccione una de las siguientes funciones de escaneo:
  - [Escanear a correo electrónico](#)
  - [Escanear a carpeta de red](#)

- [Escaneo a unidad USB](#)
  - [Escanear a SharePoint®](#)
3. Seleccione [Opciones](#) y, a continuación, [Tipo de archivo y resolución](#).
  4. Seleccione una de las opciones predefinidas de [Calidad y tamaño de archivo](#) y, a continuación, seleccione [Hecho](#).
  5. Seleccione [Enviar](#) o [Guardar](#) para iniciar el escaneo.

## Mejora de la calidad de imagen de fax

Si la impresora presenta problemas de calidad de fax, pruebe con las siguientes soluciones en el orden en que se presentan para resolver la incidencia.

- [Búsqueda de suciedad y manchas en el cristal del escáner](#)
- [Comprobación del ajuste de la resolución de envío de fax](#)
- [Comprobación de la configuración de los ajustes de la imagen](#)
- [Optimización de la calidad de fax para texto o imágenes](#)
- [Comprobación de la configuración de corrección de errores](#)
- [Comprobación de la configuración del ajuste al tamaño de página](#)
- [Envío a un equipo de fax diferente](#)
- [Comprobación del equipo de fax del remitente](#)

Antes de nada, pruebe con estos sencillos pasos:

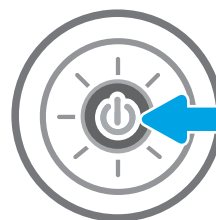
- Utilice el escáner de superficie plana en vez del alimentador de documentos.
- Utilice originales de alta calidad.
- Cuando utilice el alimentador de documentos, cargue correctamente el documento original en el alimentador, sirviéndose de las guías de papel para evitar imágenes asimétricas o poco claras.

Si el problema persiste, pruebe con estas soluciones adicionales. Si tampoco se soluciona el problema, consulte "Mejora de la calidad de impresión" para obtener más información.

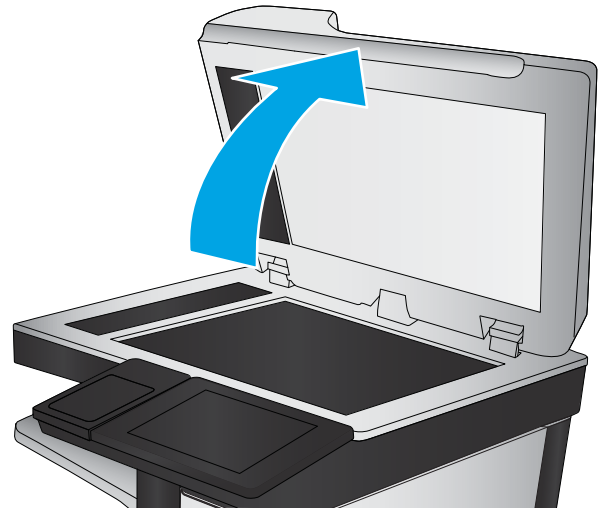
### Búsqueda de suciedad y manchas en el cristal del escáner

Con el tiempo, pueden acumularse motas de suciedad en el cristal del escáner y en el respaldo blanco de plástico, que pueden afectar al rendimiento. Siga el siguiente procedimiento para la limpieza del escáner en caso de que las páginas impresas tengan rayas, líneas no deseadas, puntos negros, baja calidad de la impresión o textos poco claros.

1. Pulse el botón de alimentación para apagar la impresora y, a continuación, desconecte el cable de alimentación de la corriente eléctrica.



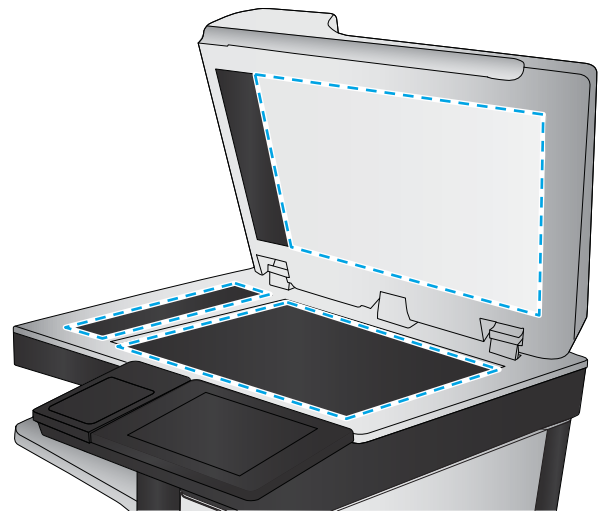
2. Abra la tapa del escáner.



3. Limpie el cristal del escáner y las bandas del alimentador de documentos con un paño suave o una esponja que se haya humedecido con un limpiador de cristales no abrasivo.

**PRECAUCIÓN:** No utilice productos abrasivos, acetona, benceno, amoníaco, alcohol o tetracloruro de carbono en ninguna parte de la impresora, ya que podrían dañar la impresora. No coloque líquidos directamente en el cristal o la placa. Pueden filtrarse y dañar la impresora.

**NOTA:** Si aparecen rayas en las copias cuando utiliza el alimentador de documentos, asegúrese de limpiar la pequeña porción de cristal en el lado izquierdo del escáner.



4. Seque el cristal y las partes de plástico blanco con una gamuza o una esponja de celulosa para evitar la aparición de motas.
5. Conecte el cable de alimentación a un enchufe y, a continuación, pulse el botón de alimentación para encender la impresora.

## Comprobación del ajuste de la resolución de envío de fax

Siga estos pasos para ajustar la resolución de los faxes salientes.



**NOTA:** Al aumentar la resolución, aumenta el tamaño del fax y el tiempo de envío.


1. En la pantalla de inicio del panel de control de la impresora, seleccione **Fax**.
2. Seleccione **Opciones**.
3. En el panel de opciones, desplácese y seleccione **Resolución**.
4. Seleccione una de las opciones predefinidas y, a continuación, seleccione el botón **Enviar** para enviar al fax.

## Comprobación de la configuración de los ajustes de la imagen

Ajuste esta configuración adicional para mejorar la calidad del envío de fax:

- **Nitidez:** Aclarar o suavizar la imagen. Por ejemplo, al aumentar la nitidez, el texto se visualiza con mayor claridad pero, al disminuirla, las fotografías se difuminan.
  - **Oscuridad:** Aumente o reduzca la cantidad de blanco y negro que se utiliza en los colores de las imágenes escaneadas.
  - **Contraste:** Aumente o reduzca la diferencia entre el color más claro y el más oscuro de la página.
  - **Limpieza de fondo:** Retire los colores tenues del fondo de las imágenes escaneadas. Por ejemplo, si el documento original está impreso en papel de color, utilice esta característica para clarear el fondo sin afectar a la oscuridad de la imagen.
  - **Tono automático:** Disponible solo para impresoras Flow. La impresora ajusta automáticamente la configuración de **Oscuridad**, **Contraste** y **Limpieza de fondo** a la configuración más apropiada para el documento escaneado.
1. En la pantalla de inicio del panel de control de la impresora, seleccione **Fax**.
  2. Seleccione **Opciones**.
  3. En el panel de opciones, desplácese y seleccione **Ajuste de imagen**.
  4. Ajuste los deslizadores para establecer los niveles y, a continuación, seleccione **Hecho**.
  5. Seleccione **Enviar** para enviar el fax.

---

 **NOTA:** Estos ajustes son temporales. Una vez terminado el trabajo, la impresora regresa a la configuración predeterminada.


---

## Optimización de la calidad de fax para texto o imágenes

Optimice el trabajo de fax para el tipo de imagen que se escanea: texto, gráficos o fotos.

1. En la pantalla de inicio del panel de control de la impresora, seleccione **Fax**.
2. Seleccione **Opciones**.
3. En el panel de opciones, desplácese y seleccione **Optimizar texto/imagen**.
4. Seleccione una de las opciones predefinidas.
5. Seleccione **Enviar** para enviar el fax.

---

 **NOTA:** Estos ajustes son temporales. Una vez terminado el trabajo, la impresora regresa a la configuración predeterminada.

---

## Comprobación de la configuración de corrección de errores

Puede que la configuración de **Modo de corrección de errores** esté desactivada, lo que puede reducir la calidad de la imagen. Siga estos pasos para volver a activar la configuración.

1. En la pantalla de inicio del panel de control de la impresora, deslice hasta que se muestre el menú [Configuración](#). Toque el icono [Configuración](#) para abrir el menú.
2. Abra los siguientes menús:
  - [Fax](#)
  - [Configuración de envío de faxes](#)
  - [Configuración general de envío de fax](#)
3. Seleccione la opción [Modo de corrección de errores](#). Toque el botón [Terminado](#).

## Comprobación de la configuración del ajuste al tamaño de página

Si el ajuste [Ajustar a página](#) está activado y el fax entrante es de mayor tamaño que la página predeterminada, la impresora intenta escalar la imagen para que se adapte a la página. Si esta configuración está desactivada, las imágenes que sean más grandes ocuparán varias páginas.

1. En la pantalla de inicio del panel de control de la impresora, seleccione [Configuración](#).
2. Abra los siguientes menús:
  - [Fax](#)
  - [Configuración de recepción de fax](#)
  - [Opciones de trabajo predeterminadas](#)
  - [Ajuste a página](#)
3. Seleccione la opción [Activado](#) para activar la configuración o seleccione la opción [Desactivado](#) para desactivarla.

## Envío a un equipo de fax diferente

Intente enviar el fax a otro equipo de fax. Si la calidad del fax es superior, el problema está relacionado con el estado de los consumibles o la configuración inicial de la máquina de fax del destinatario.

## Comprobación del equipo de fax del remitente

Pida al remitente que pruebe a realizar el envío desde un equipo de fax diferente. Si la calidad del fax es superior, el problema reside en el equipo de fax del remitente. Si no hay disponible un equipo de fax diferente, pida al remitente que realice los siguientes cambios:

- Asegurarse de que el documento original esté impreso en papel blanco (no de color).
- Aumentar la configuración de contraste, el nivel de calidad o la resolución de fax.
- Si es posible, que envíe el fax desde un programa de software informático.

# Solución de problemas de fax


- [Lista de comprobación para la solución de problemas de fax](#)
- [Problemas generales del fax](#)

## Lista de comprobación para la solución de problemas de fax

Utilice la siguiente lista de comprobación para identificar la causa de los problemas que surjan con el fax:

- **¿Utiliza el cable de fax que se suministra con el accesorio de fax?** Este accesorio de fax se ha probado con el cable de fax suministrado y cumple las especificaciones RJ11 y funcionales. No sustituya ningún otro cable de fax; el accesorio de fax analógico necesita un cable de fax analógico. También requiere una conexión telefónica analógica.
- **¿El conector de la línea telefónica/de fax está correctamente colocado en la toma del accesorio de fax?** Asegúrese de que la toma telefónica está bien colocada en la ranura. Introduzca el conector en la toma hasta que haga "clic".

---

 **NOTA:** Compruebe que la toma telefónica está conectada al puerto de fax y no al puerto de red. Los puertos son similares.


---

- **¿La toma telefónica de la pared funciona correctamente?** Compruebe que exista tono de marcación conectando un teléfono a la toma de pared. ¿Puede oír el tono de marcación y realizar o recibir llamadas?

## ¿Qué tipo de línea telefónica utiliza?

- **Línea exclusiva:** línea de fax/teléfono analógica asignada para el envío o recepción de faxes.

---

 **NOTA:** La línea telefónica debe ser para uso exclusivo del fax de la impresora y no deberá compartirse con otros tipos de dispositivos telefónicos. Entre algunos ejemplos se incluyen los sistemas de alarma que utilizan la línea telefónica para realizar notificaciones a las empresas de supervisión de las alarmas.

---

- **Sistema PBX:** sistema telefónico para empresas. Los teléfonos particulares estándar y el accesorio de fax utilizan una señal telefónica analógica. Algunos sistemas PBX son digitales y es posible que no sean compatibles con el accesorio de fax. Puede que necesite una interfaz de adaptador de teléfono analógico (ATA, del inglés Analog Telephone Adapter) para conectar el fax a sistemas PBX digitales.
- **Líneas de traspaso:** un sistema telefónico en el que, cuando está ocupada la primera línea de entrada, la llamada se "traspasa" a la siguiente línea disponible. Intente conectar la impresora a la primera línea telefónica de entrada. El accesorio de fax responderá al teléfono cuando haya sonado el número de veces establecido en la configuración de tonos para respuesta.

## ¿Utiliza un dispositivo de protección contra sobretensiones?

Se puede utilizar un dispositivo de protección contra sobretensiones entre la toma de la pared y el accesorio para fax con el fin de proteger el accesorio para fax de la corriente eléctrica que pasa a través de las líneas telefónicas. Estos dispositivos pueden originar problemas de comunicación en el fax y degradar la calidad de la señal telefónica. Si tiene problemas al enviar o recibir faxes y utiliza uno de estos dispositivos, conecte la impresora directamente a la toma telefónica de la pared para determinar si el problema reside en el dispositivo de protección contra sobretensiones.

## ¿Utiliza un servicio de mensajería de voz de la empresa telefónica o un contestador?

Si la configuración de los tonos para respuesta del servicio de mensajería es inferior a la configuración de los tonos para respuesta del accesorio de fax, el servicio de mensajería responde a la llamada para impedir que el

accesorio de fax pueda recibir faxes. Si la configuración de los tonos para respuesta del accesorio de fax es inferior a la del servicio de mensajería, el accesorio de fax responderá a todas las llamadas.

## Disposición de la función llamadas en espera de la línea telefónica

Si la línea telefónica del fax dispone de la función de llamadas en espera, un aviso de llamada en espera puede interrumpir una llamada de fax en curso, lo que provocaría un error de comunicación. Asegúrese de que la función de llamadas en espera no está activada en la línea telefónica del fax.

## Comprobación del estado del accesorio de fax

Si el accesorio de fax analógico no funciona, imprima un informe de [Página de configuración](#) para comprobar el estado.

1. En la pantalla de inicio, desplácese y seleccione [Informes](#).
2. Abra los siguientes menús:
  - [Páginas Configuración/Estado](#)
  - [Página de configuración](#)
3. Toque el botón [Imprimir](#) para imprimir el informe o bien, toque el botón [Ver](#) para ver el informe en la pantalla. El informe consta de varias páginas.



**NOTA:** La dirección IP o nombre de host de la impresora aparece en la página Jetdirect.

En la Página del accesorio de fax de la Página de configuración, bajo el encabezado Información de hardware, compruebe el Estado del módem. La siguiente tabla identifica las condiciones de estado y las posibles soluciones.



**NOTA:** Si la página de accesorio de fax no se imprime, puede que haya un problema con el accesorio de fax analógico. Si utiliza fax por LAN o por Internet, puede que estas configuraciones desactiven esta función.

Operativo/Activado <sup>1</sup>	El accesorio de fax analógico está instalado y preparado.
Operativo/Desactivado <sup>1</sup>	El accesorio de fax está instalado, pero aún no ha configurado los valores de fax necesarios.  El accesorio de fax está instalado y funciona correctamente. Sin embargo, la utilidad de envío digital de HP, o bien ha desactivado la función de fax de la impresora o bien ha activado el fax por LAN. Si se habilita la función de fax por LAN, se deshabilita la función de fax analógico. Solo puede activar una función de fax cada vez, la de fax por LAN o la de fax analógico.  <b>NOTA:</b> Si el fax por LAN está activado, la función <a href="#">Escanear a fax</a> no se encontrará disponible en el panel de control de la impresora.
No operativo / Activado/Desactivado <sup>1</sup>	La impresora ha detectado un fallo en el firmware. Actualice el firmware.
Dañado/Activado/Desactivado <sup>1</sup>	El accesorio de fax ha fallado. Vuelva a colocar la tarjeta del accesorio de fax y compruebe que no haya patillas dobladas. Si el estado sigue siendo DAÑADO, sustituya la tarjeta del accesorio de fax analógico.

<sup>1</sup> HABILITADO indica que el accesorio de fax analógico está habilitado y encendido; DESHABILITADO indica que el fax por LAN está habilitado (el fax analógico está apagado).



## Problemas generales del fax

A continuación se muestran algunos problemas comunes del fax.

### El fax no se ha enviado

JBIG está activado pero la máquina de fax receptora no es compatible con JBIG.

Desactive la configuración JBIG.

### Se muestra un mensaje de estado de memoria agotada en el panel de control de la impresora

El disco de almacenamiento de la impresora está lleno.

Elimine del disco algunos trabajos almacenados. En la pantalla de inicio del panel de control de la impresora, toque el botón [Recuperar desde memoria del dispositivo](#). Abra la lista de trabajos o faxes almacenados. Seleccione el trabajo que desee eliminar y, a continuación, toque el botón [Eliminar](#).

### La calidad de impresión de una fotografía es mala o se imprime como un cuadro gris

Utiliza la configuración de contenido de página errónea o la configuración de resolución errónea.

Intente configurar la opción [Optimizar texto/imagen](#) en [Fotografía](#).

### Ha tocado el botón Detener para cancelar el envío de un fax, pero se ha enviado de todas formas

Si el trabajo se encuentra en una fase avanzada del proceso de envío, no es posible cancelar el trabajo.

Esto indica un funcionamiento normal.

### No aparece ningún botón de libreta de direcciones del fax

Ninguno de los contactos en la lista de contactos seleccionados tiene información de fax asociada.

### No es posible localizar la configuración del fax en HP web Jetadmin

La configuración del fax en HP web Jetadmin se encuentra en el menú desplegable de página de estado del dispositivo.

Seleccione **Digital Sending and Fax (Envío digital y fax)** en el menú desplegable.

### El encabezado se agrega en la parte superior de la página si la opción de plantilla está activada

Para todos los faxes enviados, la impresora anexa el encabezado de plantilla a la parte superior de la página.

Esto indica un funcionamiento normal.

### Hay una mezcla de nombres y números en el cuadro de destinatarios

Se pueden mostrar nombres y números, en función de su procedencia. La libreta de direcciones del fax muestra los nombres y el resto de números de lista de bases de datos.

Esto indica un funcionamiento normal.

### Mi fax de una página se imprime como dos páginas

El encabezado del fax se agrega en la parte superior del fax, empujando el texto a una segunda página.

Para imprimir un fax de una página en una página, ajuste el encabezado de la plantilla en el modo de plantilla o establezca la opción de ajustar a página.

### Un documento se detiene en el alimentador de documentos en mitad del proceso de envío de un fax

Hay un atasco en el alimentador de documentos.

Elimine el atasco y envíe el fax de nuevo.

### El volumen de los sonidos que emite el accesorio de fax es demasiado alto o demasiado bajo

Es necesario ajustar la configuración del volumen.

Ajuste el volumen en los menús [Configuración de envío de fax](#) y [Configuración de recepción de fax](#).

# Índice

## A

- accesorio de NFC
  - número de pieza 32
- accesorios
  - números de referencia 32
  - pedido 32
- accesorios de almacenamiento USB
  - impresión desde 58, 59
- acústicas, especificaciones 15
- alimentador de documentos
  - atascos 172
  - problemas de alimentación de papel 169
- almacenados, trabajos
  - creación (Windows) 54
  - eliminación 56
  - impresión 56
- almacenamiento, trabajo
  - configuración de Mac 55
- almacenamiento de trabajos
  - con Windows 54
- almacenamiento de trabajos de impresión 54
- ambas caras, imprimir en Windows 47
- asistencia
  - en línea 160
- asistencia en línea 160
- atascos
  - alimentador de documentos 172
  - bandeja 1 175
  - bandeja 2 177
  - bandeja de salida 192
  - bandejas para 550 hojas 182
  - causas de 172
  - fusor 187
  - navegación automática 172
  - puerta derecha 187
  - ubicaciones 171

- atascos de papel
  - alimentador de documentos 172
  - bandeja 1 175
  - bandeja 2 177
  - bandeja de salida 192
  - bandejas para 550 hojas 182
  - fusor 187
  - puerta derecha 187
  - ubicaciones 171
- ayuda, panel de control 161
- ayuda en línea, panel de control 161

## B

- bandeja 1
  - atascos 175
  - orientación del papel 19
- Bandeja 1
  - cargar sobres 26
- bandeja 2
  - atascos 177
- bandeja 2 y bandejas para 550 hojas
  - orientación del papel 24
- bandeja 2 y las bandejas para 550 hojas
  - carga 22
- bandeja de salida
  - eliminación de atascos 192
  - ubicación 3
- bandejas
  - capacidad 9
  - incluidas 9
  - ubicación 3
- bandejas de papel
  - números de referencia 32
- bandejas para 550 hojas
  - atascos 182
  - número de referencia 32
- bloqueo
  - formateador 152

## Bonjour

- identificación 138
- botón Ayuda
  - ubicación 5
- botón Cierre sesión
  - ubicación 5
- botón de encendido/apagado
  - ubicación 3
- botón Iniciar copia
  - ubicación 5
- botón Inicio
  - ubicación 5
- botón Registro
  - ubicación 5

## C

- calibración
  - escáner 201
- calidad de imagen
  - comprobación del estado del cartucho de tóner 196
- carga
  - papel en bandeja 1 18
  - papel en la bandeja 2 y las bandejas para 550 hojas 22
- carpeta de red, envío a 119
- carpetas
  - envío 119
- cartucho
  - sustitución 36
- cartucho de tóner
  - configuración de umbral bajo 163
  - uso con nivel bajo 163
- cartuchos
  - números de referencia 36
- cartuchos de tóner
  - componentes 36

- números de referencia 33, 36
- sustitución 36
- centro de atención al cliente de HP 160
- cliente, asistencia
  - en línea 160
- conexión de alimentación
  - ubicación 4
- configuración
  - fax 131
  - restauración de fábrica 162
- configuración de copia
  - servidor web incorporado de HP 141
- configuración de envío digital
  - servidor web incorporado de HP 142
- configuración de escaneo
  - servidor web incorporado de HP 142
- configuración de fax
  - requerida 130
  - servidor web incorporado de HP 143
- configuración de impresión
  - servidor web incorporado de HP 141
- configuración de impresión dúplex de red, modificación 150
- configuración de la velocidad de transferencia de red, modificación 150
- configuración del controlador de Mac
  - almacenamiento de trabajos 55
- configuración de red
  - servidor web incorporado de HP 145
- configuración de seguridad
  - servidor web incorporado de HP 145
- configuración general
  - servidor web incorporado de HP 140
- configuración requerida
  - fax 130
- consumibles
  - configuración de umbral bajo 163
  - números de referencia 33
  - pedido 32

- sustitución de las grapas 43
- sustitución de los cartuchos de tóner 36
- sustitución de unidad de recogida de tóner 40
- uso con nivel bajo 163
- consumo energético
  - 1 vatios o menos 153
- controladores, compatibles 10
- controladores de impresión, compatibles 10
- copia
  - copias individuales 62
  - doble cara 64
  - optimizar para texto o imágenes 203
  - varias copias 62
- copia borde a borde 203
- correo electrónico
  - envío de documentos 116
- crystal, limpieza 200, 204, 209

## CH

- chip de memoria (tóner)
  - ubicación 36

## D

- dimensiones de la impresora 13
- disco duro
  - número de referencia 32
- discos duros
  - cifrados 152

## E

- eléctricas, especificaciones 15
- eliminación
  - trabajos almacenados 56
- energía
  - consumo 15
- envío a correo electrónico
  - envío de documentos 116
- envío digital
  - carpetas 119
  - envío de documentos 116
  - USB 121
- escaneado
  - optimización para texto o imágenes 207
- escaneado a carpeta 119
- escaneado a correo electrónico
  - envío de documentos 116

- escanear a carpeta de red 119
  - configuración inicial 85
- escanear a unidad USB
  - activar 96
- escaneo a unidad USB 121
- escaneo a USB 121
- escáner
  - calibración 201
  - limpieza del cristal 200, 204, 209
- especificaciones
  - eléctricas y acústicas 15
- estado, página de accesorio de fax 214
- Ethernet (RJ-45)
  - ubicación 5
- etiquetas
  - impresión (Windows) 49
  - imprimir en 27
- Explorer, versiones compatibles
  - servidor web incorporado de HP 138

## F

- fax
  - configuración 130, 131
  - configuración requerida 130
  - optimización para texto o imágenes 211
  - problemas de alimentación 215
- formateador
  - ubicación 4
- fusor
  - atascos 187

## G

- gestión de la red 148
- grapadora
  - eliminación de atascos 192
  - solución de problemas 29, 192
  - uso 29
- grapasp
  - sustitución 43

## H

- herramientas de solución de problemas
  - servidor web incorporado de HP 144
- HP Web Jetadmin 156

- I
  - impresión
    - desde accesorios de almacenamiento USB 58, 59
    - trabajos almacenados 56
  - impresión a doble cara
    - configuración (Windows) 47
    - Mac 51
    - manual (Mac) 51
    - manual (Windows) 47
    - Windows 47
  - impresión desde USB de fácil acceso 58
  - impresión de USB de fácil acceso 59
  - impresión dúplex
    - Mac 51
  - impresión dúplex (a doble cara)
    - configuración (Windows) 47
    - Windows 47
  - impresión en ambas caras
    - configuración (Windows) 47
    - Mac 51
    - manual, con Windows 47
  - impresión en privado 54
  - impresión manual a doble cara
    - Mac 51
    - Windows 47
  - Internet Explorer, versiones compatibles
    - servidor web incorporado de HP 138
  - interruptor de alimentación
    - ubicación 3
  - IPsec 151
  - IPv4, dirección 149
  - IPv6, dirección 149
- J
  - Jetadmin, HP Web 156
  - JetAdvantage 127
- L
  - LAN, puerto
    - ubicación 5
  - limpieza
    - cristal 200, 204, 209
    - ruta del papel 197
  - lista de otros vínculos
    - servidor web incorporado de HP 147
- M
  - márgenes, pequeños
    - copia 203
  - márgenes pequeños 203
  - máscara de subred 149
  - memoria
    - incluida 9
  - modo con membrete alternativo 20, 25
  - modo de reposo 153
- N
  - Netscape Navigator, versiones compatibles
    - servidor web incorporado de HP 138
  - número de copias, cambio 62
  - número de producto
    - ubicación 4
  - número de serie
    - ubicación 4
  - números de referencia
    - consumibles 33
    - piezas de recambio 33
- O
  - optimización de imágenes de fax 211
  - optimización de imágenes
    - escaneadas 207
  - optimizar imágenes copiadas 203
- P
  - páginas de información
    - servidor web incorporado de HP 139
  - páginas por hoja
    - impresión (Mac) 52
    - selección (Mac) 52
    - selección (Windows) 49
  - páginas por minuto 9
  - panel de control
    - ayuda 161
    - funciones de ubicación 5
    - ubicación 3
  - pantalla táctil
    - funciones de ubicación 5
  - papel
    - atascos 172
    - carga bandeja 1 18
    - carga en la bandeja 2 y las bandejas para 550 hojas 22
    - orientación bandeja 1 19
    - orientación en la bandeja 2 y las bandejas para 550 hojas 24
    - selección 197
  - papel, pedido 32
  - papel especial
    - impresión (Windows) 49
  - pasarela, configurar valor predeterminado 149
  - pasarela predeterminada, configuración 149
  - pedido
    - consumibles y accesorios 32
  - peso, impresora 13
  - piezas de recambio
    - números de referencia 33
  - problemas de alimentación 215
  - problemas de recogida del papel
    - solución 164, 166
  - puerta derecha
    - atascos 187
  - puerto de impresión USB 2.0 alta velocidad
    - ubicación 5
  - puertos
    - ubicación 5
  - puertos de fax
    - ubicación 5
  - puertos de interfaz
    - ubicación 5
  - puertos USB, opcional
    - número de referencia 32
  - puerto USB
    - activación 58
- R
  - red
    - configuración, cambiar 148
    - configuración, visualizar 148
    - nombre de la impresora, cambio 148
  - red de área local (LAN)
    - ubicación 5
  - redes
    - compatibles 9
    - dirección IPv4 149
    - dirección IPv6 149
    - HP Web Jetadmin 156

- máscara de subred 149
- pasarela predeterminada 149
- referencia, números
  - accesorios 32
  - cartuchos de tóner 33
- requisitos del navegador
  - servidor web incorporado de HP 138
- requisitos del navegador web
  - servidor web incorporado de HP 138
- requisitos del sistema
  - mínimos 12
  - servidor web incorporado de HP 138
- restablecimiento de la configuración de fábrica 162
- retraso de reposo
  - configuración 153
- RJ-45, puerto
  - ubicación 5

## S

- salida, bandeja
  - ubicación 3
- seguridad
  - disco duro cifrado 152
- seguridad IP 151
- servicios Web de HP
  - activación 145
- servidor de impresión inalámbrico
  - número de referencia 32
- servidor web incorporado
  - apertura 148
  - cambio del nombre de la impresora 148
- servidor Web incorporado
  - apertura 148
  - cambio de la configuración de red 148
- servidor web incorporado (EWS)
  - asignación de contraseñas 151
  - características 138
  - conexión de red 138
- servidor web incorporado (EWS) de HP
  - características 138
  - conexión de red 138
- servidor web incorporado de HP
  - apertura 148

- cambio del nombre de la impresora 148
- configuración de copia 141
- configuración de envío digital 142
- configuración de escaneo 142
- configuración de fax 143
- configuración de impresión 141
- configuración de red 145
- configuración de seguridad 145
- configuración general 140
- herramientas de solución de problemas 144
- lista de otros vínculos 147
- páginas de información 139
- servidor Web incorporado de HP
  - apertura 148
  - cambio de la configuración de red 148
- servidor web incorporado HP
  - servicios Web de HP 145
- sistemas operativos, compatibles 10
- sitios web
  - asistencia al cliente 160
- sitios Web
  - HP Web Jetadmin, descarga 156
- sobres
  - carga en la bandeja 1 18
- sobres, carga 26
- solución de problemas
  - atascos 172
  - comprobación del estado del cartucho de tóner 196
  - problemas de alimentación del papel 164
- soluciones empresariales HP
  - JetAdvantage 127
- soporte
  - número de referencia 32
- sustitución
  - cartuchos de tóner 36
  - grapaspas 43
  - unidad de recogida de tóner 40

## T

- TCP/IP
  - configuración manual de los parámetros IPv4 149
  - configuración manual de los parámetros IPv6 149

- teclado
  - ubicación 3
- técnica, asistencia
  - en línea 160
- tipo de papel
  - selección (Windows) 49
- tipos de papel
  - selección (Mac) 52
- trabajos, almacenados
  - configuración de Mac 55
- trabajos almacenados
  - creación (Mac) 55
  - creación (Windows) 54
  - eliminación 56
  - impresión 56
- transparencias
  - impresión (Windows) 49

## U

- unidad de recogida de tóner
  - sustitución 40
  - ubicación 4
- USB
  - envío a 121
- USB, puerto
  - ubicación 5
- uso de la energía, optimización 153

## V

- varias páginas por hoja
  - impresión (Windows) 49
- velocidad, optimización 153