



HP Color LaserJet Managed E55040

Panduan Pengguna

Hak Cipta dan Lisensi

© Copyright 2018 HP Development Company, L.P.

Dilarang melakukan reproduksi, adaptasi atau penerjemahan tanpa izin tertulis sebelumnya, kecuali sejauh yang diperbolehkan dalam undang-undang hak cipta.

Informasi yang terkandung di sini dapat berubah-ubah sewaktu-waktu.

Satu-satunya jaminan untuk produk dan layanan HP tercantum dalam keterangan jaminan yang ditegaskan dan menyertai produk serta layanan tersebut. Tidak ada bagian apa pun dari dokumen ini yang dapat ditafsirkan sebagai jaminan tambahan. HP tidak bertanggung jawab atas kesalahan atau kekurangan teknis atau editorial yang terdapat dalam dokumen ini.

Edition 2, 1/2019

Pernyataan Merek Dagang

Adobe®, Adobe Photoshop®, Acrobat®, dan PostScript® adalah merek dagang dari Adobe Systems Incorporated.

Apple dan logo Apple adalah merek dagang dari Apple Inc., yang terdaftar di AS dan negara/kawasan lainnya.

macOS adalah merek dagang Apple Inc., yang terdaftar di AS dan negara lainnya.

AirPrint X adalah merek dagang dari Apple Inc., yang terdaftar di AS dan negara/kawasan lainnya.

Google™ adalah merek dagang dari Google Inc.

Microsoft®, Windows®, Windows XP®, dan Windows Vista® adalah merek dagang terdaftar di Amerika Serikat dari Microsoft Corporation.

UNIX® adalah merek dagang terdaftar milik The Open Group.

Isi

1 Tinjauan umum printer	1
Untuk informasi lebih lanjut	1
Ikon-ikon peringatan	2
Tampilan printer	3
Printer tampak depan	3
Printer tampak belakang	4
Port interface	5
Tampilan panel kontrol	5
Cara menggunakan panel kontrol layar sentuh	6
Spesifikasi printer	7
Spesifikasi teknis	7
Sistem operasi yang didukung	8
Dimensi printer	10
Konsumsi daya, spesifikasi kelistrikan, dan emisi akustik	12
Rentang lingkungan pengoperasian	12
Pengaturan perangkat keras dan penginstalan perangkat lunak printer	13
2 Baki kertas	15
Untuk informasi lebih lanjut	15
Memasukkan kertas ke Baki 1	16
Pendahuluan	16
Orientasi kertas Baki 1	18
Menggunakan mode kop surat alternatif	19
Aktifkan Mode Kop Surat Alternatif melalui menu panel kontrol printer	19
Memasukkan kertas ke Baki 2, 3, 4, dan 5	20
Pendahuluan	20
Orientasi kertas Baki 2, 3, 4, dan 5	22
Menggunakan mode kop surat alternatif	23
Aktifkan Mode Kop Surat Alternatif melalui menu panel kontrol printer	23
Memuat amplop	24
Pendahuluan	24
Orientasi amplop	24

Memuat dan mencetak label	25
Pendahuluan	25
Memasok label secara manual	25
3 Persediaan, aksesoris, dan komponen	27
Untuk informasi lebih lanjut	27
Memesan persediaan, aksesoris, dan komponen	28
Memesan	28
Persediaan dan aksesoris	28
Komponen perbaikan yang dilakukan pelanggan	29
Mengganti kartrid toner	31
Pendahuluan	31
Informasi kartrid toner	31
Melepas dan mengganti kartrid	32
Mengganti unit pengumpul toner	35
Pendahuluan	35
Melepas dan mengganti unit pengumpul toner	35
4 Cetak	39
Untuk informasi lebih lanjut	39
Tugas cetak (Windows)	40
Cara mencetak (Windows)	40
Mencetak pada kedua sisi secara otomatis (Windows)	41
Mencetak pada kedua sisi secara manual (Windows)	41
Mencetak beberapa halaman per lembar (Windows)	43
Memilih jenis kertas (Windows)	43
Tugas cetak tambahan	44
Tugas mencetak (macOS)	45
Cara mencetak (macOS)	45
Mencetak di dua sisi secara otomatis (macOS)	45
Mencetak di dua sisi secara manual (macOS)	45
Mencetak beberapa halaman per lembar (macOS)	46
Memilih jenis kertas (macOS)	46
Tugas cetak tambahan	46
Menyimpan pekerjaan pencetakan pada printer untuk dicetak nanti atau dicetak secara pribadi	48
Pendahuluan	48
Membuat pekerjaan tersimpan (Windows)	48
Membuat pekerjaan yang disimpan (macOS)	49
Mencetak pekerjaan tersimpan	50
Menghapus pekerjaan tersimpan	50
Menghapus pekerjaan yang tersimpan di printer	50

Mengubah batas penyimpanan pekerjaan	51
Informasi yang dikirimkan ke printer untuk tujuan Akuntansi Pekerjaan	51
Cetak dari port USB	52
Pendahuluan	52
Mengaktifkan port USB untuk mencetak	52
Mencetak dari drive flash USB	53
5 Mengelola printer	55
Untuk informasi lebih lanjut	55
Mengonfigurasi tingkat lanjut dengan HP Embedded Web Server (EWS)	56
Pendahuluan	56
Cara Mengakses Server Web Tertanam (EWS) HP	56
Fitur Server Web Tertanam HP	57
Tab Information (Informasi)	57
Tab General (Umum)	57
Tab Print (Cetak)	58
Tab Troubleshooting (Pemecahan Masalah)	59
Tab Security (Keamanan)	59
Tab HP Web Services (Layanan Web HP)	60
Tab Networking (Jaringan)	60
Daftar Other Links Link Lainnya	61
Mengkonfigurasi pengaturan jaringan IP	63
Penafian tentang berbagi-pakai printer	63
Melihat atau mengubah pengaturan jaringan	63
Mengubah nama printer di jaringan	63
Mengkonfigurasi parameter IPv4 TCP/IP secara manual dari panel kontrol	64
Mengkonfigurasi parameter IPv6 TCP/IP secara manual dari panel kontrol	64
Pengaturan kecepatan link dan dupleks	65
Fitur keamanan printer	66
Pendahuluan	66
Pernyataan keamanan	66
IP Security (Keamanan IP)	66
Menetapkan atau mengubah kata sandi sistem menggunakan HP Embedded Web Server	66
Dukungan enkripsi: Hard-Disk Aman Kinerja Tinggi HP	67
Mengunci formatter	67
Pengaturan hemat energi	68
Pendahuluan	68
Mengatur pengaturan Tidur/Mati Otomatis Setelah Tidak Ada Aktivitas	68
Mengatur timer tidur dan mengonfigurasi printer agar menggunakan daya 1 watt atau kurang	68
Menetapkan jadwal tidur	69
Atur pengaturan Delay Shut Down (Penundaan Mati)	69

HP Web Jetadmin	70
Pembaruan perangkat lunak dan firmware	71

6 Mengatasi masalah 73

Untuk informasi lebih lanjut	73
Dukungan pelanggan	74
Sistem bantuan panel kontrol	75
Mengembalikan pengaturan pabrik	76
Pendahuluan	76
Metode satu: Memulihkan pengaturan pabrik dari panel kontrol printer	76
Metode dua: Memulihkan pengaturan pabrik dari HP Embedded Web Server (khusus printer yang terhubung ke jaringan)	76
Pesan “Kartrid hampir habis” atau “Kartrid benar-benar hampir habis” akan muncul pada panel kontrol printer tersebut	77
Produk tidak menarik kertas atau salah pengumpanan	78
Pendahuluan	78
Produk tidak mengambil kertas	78
Perangkat mengambil beberapa lembar kertas	78
Mengatasi kemacetan kertas	79
Pendahuluan	79
Lokasi kemacetan	79
Navigasi otomatis untuk mengatasi kemacetan kertas	80
Sering mengalami kertas macet?	80
13.A1 kemacetan kertas baki 1	80
13.A2 kemacetan kertas baki 2	82
13.A3, 13.A4, 13.A5 kemacetan kertas baki 3, baki 4, baki 5	85
13.B kemacetan kertas di pintu kanan dan area fuser	88
13.E1 kemacetan kertas nampan keluaran	93
Meningkatkan kualitas cetak	95
Pendahuluan	95
Mencetak dari program perangkat lunak lain.	95
Memeriksa pengaturan jenis kertas untuk tugas cetak	95
Memeriksa pengaturan jenis kertas pada printer	95
Memeriksa pengaturan jenis kertas (Windows)	95
Memeriksa pengaturan jenis kertas (macOS)	96
Memeriksa status kartrid toner	96
Mencetak halaman pembersih	96
Lihat kartrid toner untuk memeriksanya	97
Memeriksa kertas dan lingkungan pencetakan	97
Langkah satu: Gunakan kertas yang memenuhi spesifikasi HP	97
Langkah dua: Periksa lingkungan	98

Langkah tiga: Mengatur penyalarsan setiap baki	98
Mencoba driver cetak lain	98

Indeks	101
---------------------	------------

1 Tinjauan umum printer

Untuk informasi lebih lanjut

- [Ikon-ikon peringatan](#)
- [Tampilan printer](#)
- [Spesifikasi printer](#)
- [Pengaturan perangkat keras dan penginstalan perangkat lunak printer](#)

Informasi berikut ini dinyatakan benar pada saat publikasi.

Untuk mendapat bantuan melalui video, lihat www.hp.com/videos/LaserJet.

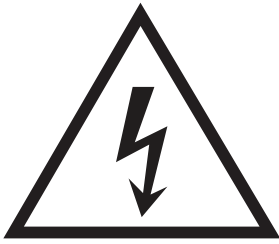
Untuk informasi saat ini, lihat www.hp.com/support/colorljE55040.

Bantuan menyeluruh HP untuk printer mencakup informasi berikut:

- Menginstal dan mengonfigurasi
- Mempelajari dan menggunakan
- Mengatasi masalah
- Mengunduh pembaruan perangkat lunak dan firmware
- Mengikuti forum dukungan.
- Menemukan informasi garansi dan peraturan

Ikon-ikon peringatan

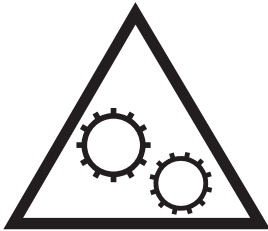
Definisi ikon peringatan: Ikon peringatan berikut mungkin muncul pada produk HP. Berhati-hatilah jika Anda melihat ikon ini.



• Perhatian: Sengatan listrik



• Perhatian: Permukaan panas



• Perhatian: Jauhkan tubuh dari komponen bergerak

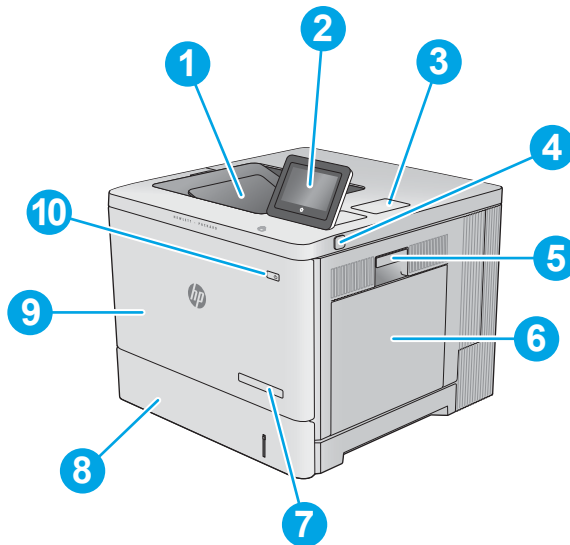


• Perhatian: Jarak tepi tajam cukup dekat

Tampilan printer

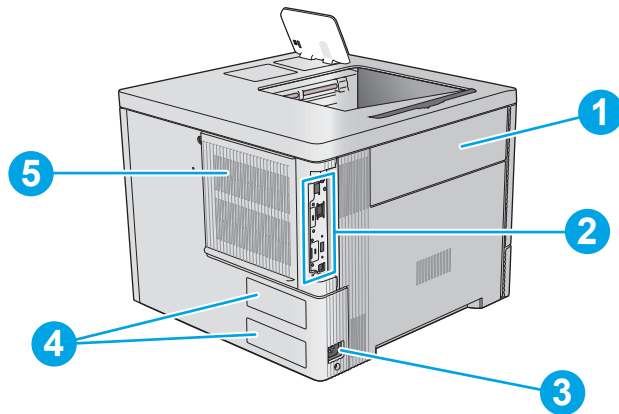
- [Printer tampak depan](#)
- [Printer tampak belakang](#)
- [Port interface](#)
- [Tampilan panel kontrol](#)

Printer tampak depan



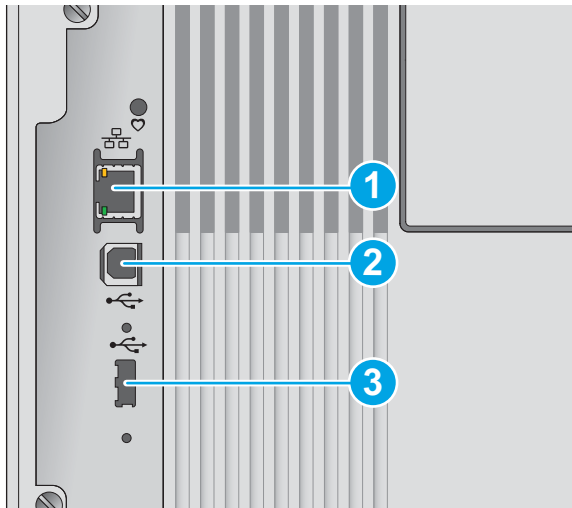
1	Nampan keluaran standar
2	Panel kontrol dengan tampilan layar sentuh berwarna
3	Kantong integrasi perangkat keras untuk menghubungkan aksesori dan perangkat pihak ketiga
4	Port USB akses mudah Masukkan flash drive USB untuk pencetakan tanpa komputer, atau untuk memperbarui firmware printer. CATATAN: Port ini harus diaktifkan oleh administrator agar dapat digunakan.
5	Pintu kanan (akses ke fuser dan untuk mengatasi kemacetan)
6	Baki 1
7	Nama model
8	Baki 2
9	Pintu depan (akses ke kartrid toner)
10	Tombol hidup/mati

Printer tampak belakang



-
- | | |
|---|-----------------------------------|
| 1 | Pintu unit pengumpul toner |
| 2 | Formatter (berisi port interface) |
| 3 | Sambungan daya |
| 4 | Label nomor seri dan nomor produk |
| 5 | Penutup pemformat |
-

Port interface



- | | |
|---|--------------------------------------------------------------------------------|
| 1 | Port jaringan Ethernet (RJ-45) jaringan area lokal (LAN) |
| 2 | Port pencetakan USB 2.0 Berkecepatan Tinggi |
| 3 | Port USB untuk menghubungkan perangkat USB eksternal (port ini dapat tertutup) |

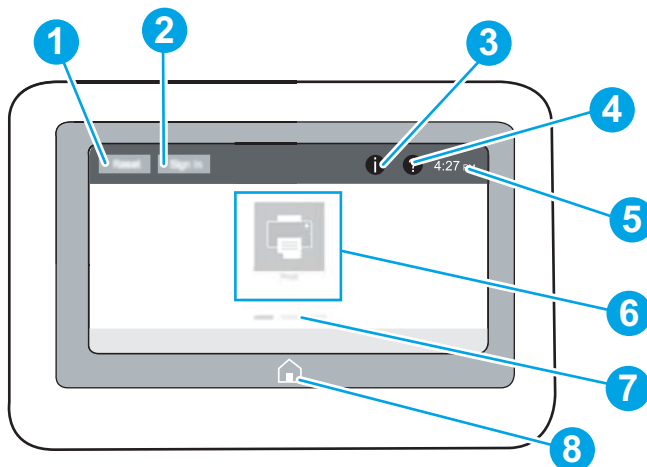
CATATAN: Untuk pencetakan USB akses mudah, gunakan port USB di dekat panel kontrol.

Tampilan panel kontrol




Layar Awal menyediakan akses ke fitur printer dan menunjukkan status printer saat ini.

Kembali ke layar Awal setiap saat dengan memilih tombol Awal.

 **CATATAN:** Fitur yang muncul pada layar awal dapat berbeda, tergantung pada konfigurasi printer.

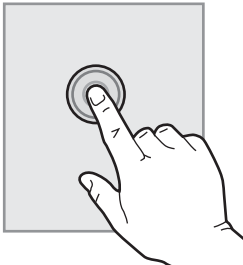


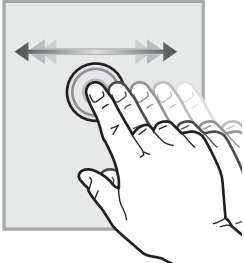
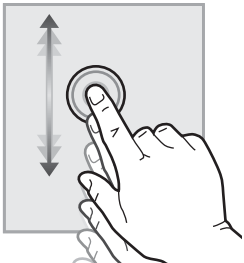
- | | | |
|---|---------------------|----------------------------------------------------------------------------------------------------------------------------------------------------------------------------------------------------------------------|
| 1 | Tombol Reset | Pilih tombol Reset (Atur Ulang) untuk menghapus perubahan, lepaskan printer dari status dihentikan sementara, menampilkan Message Center (Pusat Pesan) jika ada kesalahan, dan memulihkan pengaturan default. |
|---|---------------------|----------------------------------------------------------------------------------------------------------------------------------------------------------------------------------------------------------------------|

2	Tombol Sign-In atau Sign-Out	<p>Pilih tombol Sign-In (Masuk) untuk mengakses fitur aman.</p> <p>Pilih tombol Sign Out (Keluar) untuk keluar dari printer. Printer mengembalikan semua opsi ke pengaturan default.</p> <p>CATATAN: Tombol ini hanya ditampilkan jika administrator telah mengonfigurasi printer untuk memerlukan perizinan akses ke fitur.</p>
3	Tombol  informasi	<p>Pilih tombol Information (Informasi) untuk mengakses layar yang memberikan akses ke beberapa jenis informasi printer. Pilih tombol berikut di layar Information (Informasi) untuk informasi printer:</p> <ul style="list-style-type: none"> • Display Language (Bahasa Tampilan): Mengubah pengaturan bahasa untuk sesi pengguna saat ini. • Sleep Mode (Mode Tidur): Membuat printer masuk mode tidur. • Wi-Fi Direct: Menampilkan informasi tentang cara menghubungkan ke printer langsung menggunakan ponsel, tablet, atau perangkat lain dengan Wi-Fi. • Wireless (Nirkabel): Menampilkan atau mengubah pengaturan koneksi nirkabel (khusus model yang dilengkapi aksesoris nirkabel). • Ethernet: Menampilkan atau mengubah pengaturan koneksi Ethernet. • HP Web Services (Layanan Web HP): Menampilkan informasi untuk menghubungkan dan mencetak ke printer menggunakan Layanan Web HP (ePrint).
4	Tombol  Help (Bantuan)	Pilih tombol Help (Bantuan) untuk membuka sistem bantuan tertanam.
5	Waktu saat ini	Menampilkan waktu saat ini.
6	Area aplikasi	<p>Pilih ikon apa saja untuk membuka aplikasi. Sapu layar ke samping untuk mengakses aplikasi lainnya.</p> <p>CATATAN: Aplikasi yang tersedia berbeda-beda menurut printer. Administrator dapat mengonfigurasi aplikasi mana yang muncul dan urutan tampilannya.</p>
7	Indikator halaman layar Awal	Menunjukkan nomor halaman pada layar Awal atau di suatu aplikasi. Halaman yang sedang dibuka akan disorot. Sapu layar ke samping untuk menggulir antar-halaman.
8	Tombol  Home (Awal)	Pilih tombol Awal untuk kembali ke layar Awal.


Cara menggunakan panel kontrol layar sentuh

Gunakan tindakan berikut ini untuk menggunakan panel kontrol layar sentuh printer.

Tindakan	Keterangan	Contoh
<p>Menyentuh</p> 	<p>Sentuh item di layar untuk memilih item atau membuka menu tersebut. Dan, saat bergulir di antara menu, sentuh layar dengan singkat untuk menghentikan pengguliran.</p>	<p>Sentuh ikon Settings (Pengaturan) untuk membuka aplikasi Settings (Pengaturan).</p>

Tindakan	Keterangan	Contoh
<p>Mengusap</p> 	Sentuh layar dan gerakkan jari secara horizontal untuk menggulir layar ke samping.	Sapukan jari hingga aplikasi Settings (Pengaturan) ditampilkan.
<p>Menggulir</p> 	Sentuh layar dan gerakkan jari secara vertikal untuk menggulir layar ke atas dan ke bawah. Saat menggulir menu-menu, sentuh layar dengan singkat untuk menghentikan pengguliran.	Gulir di antara aplikasi Settings (Pengaturan).

Spesifikasi printer

 **PENTING:** Spesifikasi berikut ini benar pada saat penerbitan, tetapi dapat berubah sewaktu-waktu. Untuk informasi terbaru, lihat www.hp.com/support/colorljE55040.

- [Spesifikasi teknis](#)
- [Sistem operasi yang didukung](#)
- [Dimensi printer](#)
- [Konsumsi daya, spesifikasi kelistrikan, dan emisi akustik](#)
- [Rentang lingkungan pengoperasian](#)

Spesifikasi teknis

Nama model	E55040dw	
Nomor produk	3GX98A	
Penanganan kertas	Baki 1 (kapasitas 100 lembar)	✓
	Baki 2 (kapasitas 550 lembar)	✓
	Baki 3 (pemasok kertas 1 x 550 lembar)	Opsional
CATATAN: Dapat menerima hingga tiga pemasok kertas 1 x 550 lembar.		

Nama model		E55040dw
Nomor produk		3GX98A
	Dudukan printer	Opsional
	Pencetakan dupleks otomatis	✓
Konektivitas	Koneksi LAN Ethernet 10/100/1000 dengan IPv4 dan IPv6	✓
	USB 2.0 Berkecepatan Tinggi	✓
	Port USB akses mudah, untuk pencetakan tanpa komputer dan untuk upgrade firmware	✓
	Kantong Integrasi Perangkat Keras untuk menghubungkan aksesori dan perangkat pihak ketiga	✓
	Port USB Internal HP	Opsional
	HP Jetdirect 3000w NFC/Aksesori Nirkabel untuk mencetak dari perangkat mobile	Opsional
	CATATAN: Untuk digunakan pada Hardware Integration Pocket. HP Jetdirect 3000w NFC/Aksesori Nirkabel memerlukan aksesori port USB HP Internal. J8030A juga dapat dihubungkan melalui port host USB di bagian belakang. Dalam hal ini, HIP tidak digunakan.	
	Aksesori komunikasi medan berdekatan (NFC) dan Wireless Direct HP untuk mencetak dari perangkat mobile	✓
	Aksesori Server Cetak HP Jetdirect 2900nw untuk konektivitas nirkabel	Opsional
Memori	Memori dasar 1 GB	✓
	CATATAN: Memori dasar dapat ditingkatkan hingga 2 GB dengan menambahkan modul memori DIMM.	
Keamanan	HP Trusted Platform Module untuk mengenkripsi semua data yang melalui produk	Opsional
Masukan dan layar panel kontrol	Panel kontrol layar sentuh berwarna	✓
Mencetak	Mencetak 37 halaman per menit (ppm) pada A4 dan 40 ppm di kertas berukuran Letter	✓
	Pencetakan USB akses mudah (tidak diperlukan komputer)	✓
	Menyimpan pekerjaan dalam memori printer untuk mencetak di lain waktu atau mencetak secara pribadi	✓

Sistem operasi yang didukung

Linux: Untuk informasi dan driver cetak untuk Linux, kunjungi www.hp.com/go/linuxprinting.

UNIX: Untuk informasi dan driver cetak UNIX®, buka www.hp.com/go/unixmodelscrip.


Informasi berikut berlaku untuk driver cetak HP PCL 6 khusus printer dan printer cetak HP untuk macOS.


Windows: Kunjungi situs web dukungan printer untuk printer ini: www.hp.com/support/colorljE55040 untuk mengunduh dan menginstal driver cetak.

macOS: Komputer Mac didukung dengan printer ini. Unduh HP Easy Start dari 123.hp.com/LaserJet untuk menginstal driver cetak HP.

1. Kunjungi 123.hp.com/LaserJet.
2. Ikuti langkah yang diberikan untuk mengunduh perangkat lunak printer.

Sistem operasi	Driver diinstal	Catatan
Windows 7 SP1, 32 bit dan 64 bit	Driver cetak khusus printer PCL 6 dapat diunduh dari situs web dukungan printer. Unduh driver, lalu gunakan alat Microsoft Add Printer untuk menginstalnya.	
Windows 8, 32-bit dan 64-bit	Driver cetak khusus printer PCL 6 dapat diunduh dari situs web dukungan printer. Unduh driver, lalu gunakan alat Microsoft Add Printer untuk menginstalnya.	
Windows 8.1, 32-bit dan 64-bit	Driver cetak khusus printer PCL 6 dapat diunduh dari situs web dukungan printer. Unduh driver, lalu gunakan alat Microsoft Add Printer untuk menginstalnya.	
Windows 10, 32-bit dan 64-bit	Driver cetak khusus printer PCL 6 dapat diunduh dari situs web dukungan printer. Unduh driver, lalu gunakan alat Microsoft Add Printer untuk menginstalnya.	
Windows Server 2008 R2, SP 1, 64 bit	Driver cetak khusus printer PCL 6 dapat diunduh dari situs web dukungan printer. Unduh driver, lalu gunakan alat Microsoft Add Printer untuk menginstalnya.	
Windows Server 2012, 64-bit	Driver cetak khusus printer PCL 6 dapat diunduh dari situs web dukungan printer. Unduh driver, lalu gunakan alat Microsoft Add Printer untuk menginstalnya.	
Windows Server 2012 R2, 64-bit	Driver cetak khusus printer PCL 6 dapat diunduh dari situs web dukungan printer. Unduh driver, lalu gunakan alat Microsoft Add Printer untuk menginstalnya.	
Windows Server 2016, 64-bit	Driver cetak khusus printer PCL 6 dapat diunduh dari situs web dukungan printer. Unduh driver, lalu gunakan alat Microsoft Add Printer untuk menginstalnya.	
macOS 10.11 El Capitan, macOS 10.12 Sierra, macOS 10.13 High Sierra	Unduh HP Easy Start dari 123.hp.com/LaserJet , lalu gunakan untuk menginstal driver cetak.	

 **CATATAN:** Sistem operasi yang didukung dapat berubah. Untuk daftar sistem operasi dukungan saat ini, kunjungi www.hp.com/support/colorljE55040 untuk bantuan HP selengkapnya tentang printer.

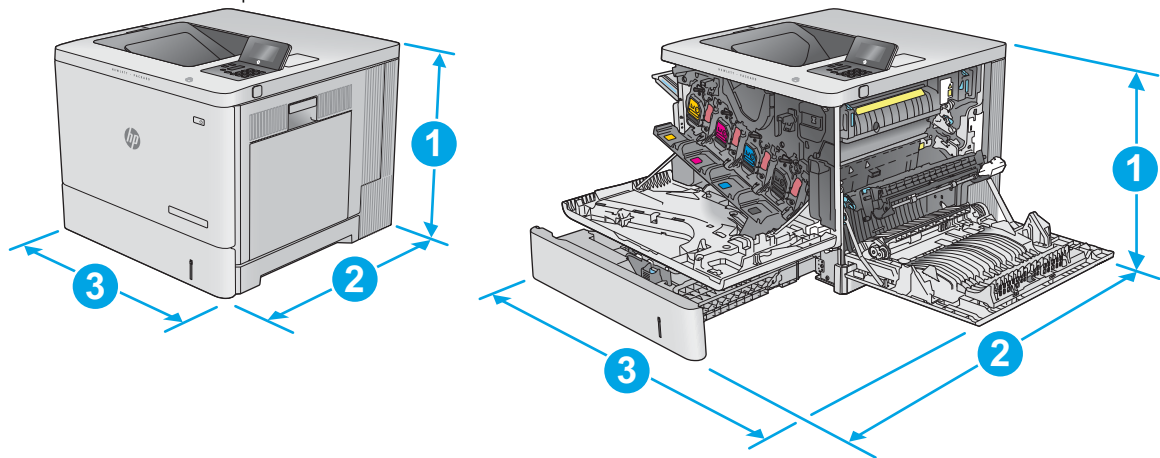
 **CATATAN:** Untuk rincian tentang sistem operasi klien dan server serta dukungan driver HP UPD untuk printer ini, kunjungi www.hp.com/go/upd. Di bagian **Informasi tambahan**, klik tautannya.

Tabel 1-1 Persyaratan sistem minimum

Windows	macOS
<ul style="list-style-type: none"> • Sambungan Internet • Koneksi khusus USB 1.1 atau 2.0 atau koneksi jaringan • Ruang hard disk 2 GB yang tersedia • RAM 1 GB (32-bit) atau RAM 2 GB (64-bit) 	<ul style="list-style-type: none"> • Sambungan Internet • Koneksi khusus USB 1.1 atau 2.0 atau koneksi jaringan • Ruang hard disk 1,5 GB tersedia

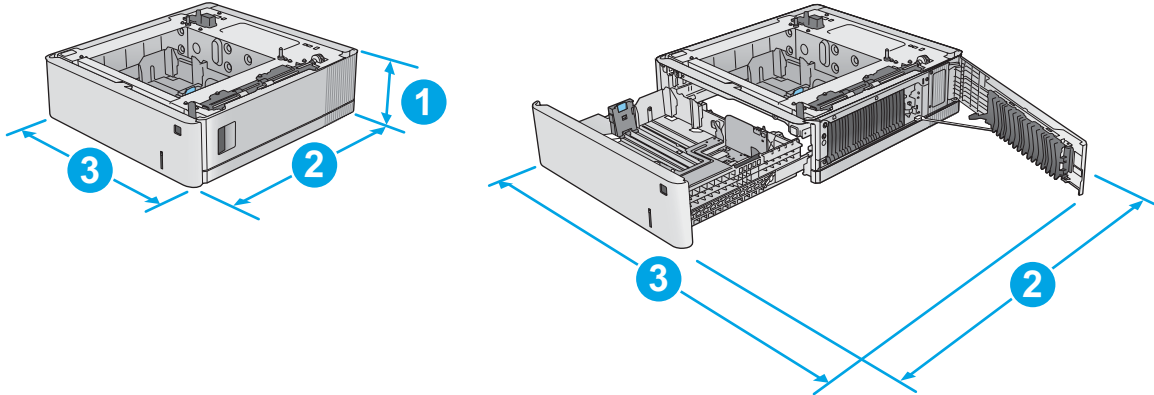
Dimensi printer

Gambar 1-1 Dimensi produk



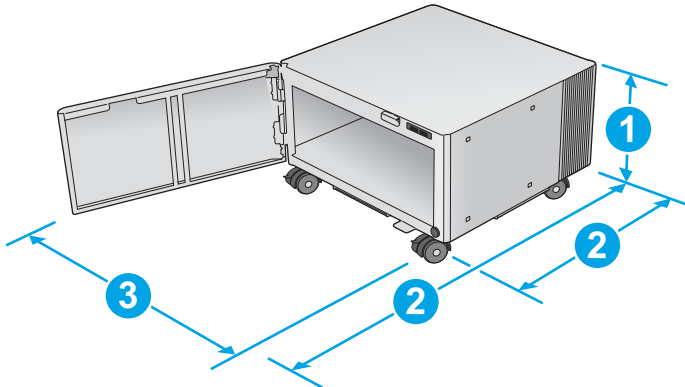
	Produk tertutup sepenuhnya	Produk terbuka sepenuhnya
1. Tinggi	399 mm	399 mm
2. Dalam	479 mm	771 mm
3. Lebar	458 mm	826 mm
Berat	27,5 kg	

Gambar 1-2 Dimensi pemasok kertas 1 x 550 lembar



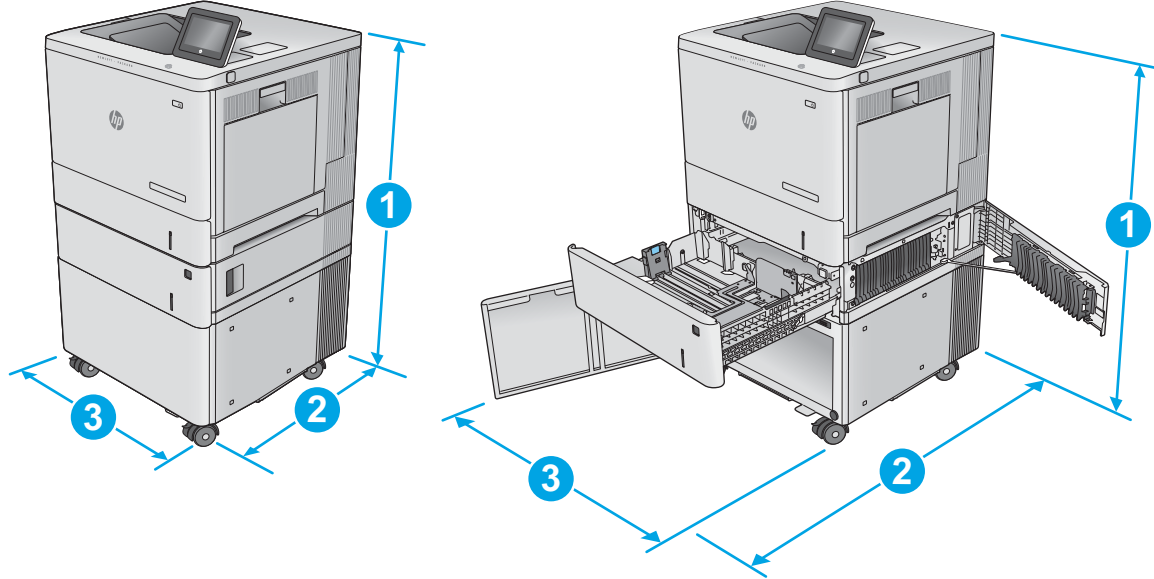
1. Tinggi	130 mm
2. Dalam	Baki tertutup: 458 mm Baki terbuka: 771 mm
3. Lebar	Pintu kanan bawah tertutup: 458 mm Pintu kanan bawah terbuka: 853 mm
Berat	5,8 kg

Gambar 1-3 Dimensi kabinet danudukan printer



1. Tinggi	295 mm
2. Dalam	Pintu tertutup: 465 mm Pintu terbuka: 900 mm
3. Lebar	460 mm Nilai ini dapat berubah sewaktu-waktu. Untuk informasi terbaru, kunjungi www.hp.com/support/colorljE55040 .
Berat	17,7 kg Nilai ini dapat berubah sewaktu-waktu. Untuk informasi terbaru, kunjungi www.hp.com/support/colorljE55040 .

Gambar 1-4 Dimensi produk dengan satu baki 1 x 550 lembar dan kabinet/dudukan



	Produk dan aksesori tertutup sepenuhnya	Produk dan aksesori terbuka sepenuhnya
1. Tinggi	876 mm	876 mm
2. Dalam	479 mm	900 mm
3. Lebar	458 mm	853 mm
Berat	51,1 kg	

Konsumsi daya, spesifikasi kelistrikan, dan emisi akustik

Lihat www.hp.com/support/colorljE55040 untuk informasi yang sekarang.

⚠ PERHATIAN: Ketentuan daya berdasarkan pada negara/kawasan yang menjual produk ini. Jangan mengubah tegangan pengoperasian. Ini akan merusak produk dan membatalkan garansinya.

Rentang lingkungan pengoperasian

Tabel 1-2 Spesifikasi lingkungan pengoperasian

Lingkungan	Dianjurkan	Diperbolehkan
Suhu	17° hingga 25°C	15° hingga 30°C
Kelembapan relatif	Kelembapan relatif (RH) 30% hingga 70%	10% hingga 80% RH

Pengaturan perangkat keras dan penginstalan perangkat lunak printer

Untuk instruksi pengaturan dasar, lihat Panduan Penginstalan Perangkat Keras yang disertakan bersama printer. Untuk instruksi tambahan, kunjungi dukungan HP di Web.

Kunjungi www.hp.com/support/colorljE55040 untuk bantuan menyeluruh HP untuk printer. Temukan dukungan berikut:

- Menginstal dan mengonfigurasi
- Mempelajari dan menggunakan
- Mengatasi masalah
- Mengunduh pembaruan perangkat lunak dan firmware
- Mengikuti forum dukungan.
- Menemukan informasi garansi dan peraturan

2 Baki kertas

Untuk informasi lebih lanjut

- [Memasukkan kertas ke Baki 1](#)
- [Memasukkan kertas ke Baki 2, 3, 4, dan 5](#)
- [Memuat amplop](#)
- [Memuat dan mencetak label](#)

Informasi berikut ini dinyatakan benar pada saat publikasi.

Untuk mendapat bantuan melalui video, lihat www.hp.com/videos/LaserJet.

Untuk informasi saat ini, lihat www.hp.com/support/colorljE55040.

Bantuan menyeluruh HP untuk printer mencakup informasi berikut:

- Menginstal dan mengonfigurasi
- Mempelajari dan menggunakan
- Mengatasi masalah
- Mengunduh pembaruan perangkat lunak dan firmware
- Mengikuti forum dukungan.
- Menemukan informasi garansi dan peraturan

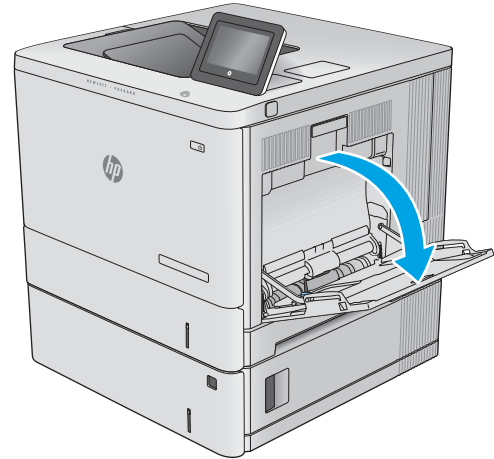
Memasukkan kertas ke Baki 1

Pendahuluan

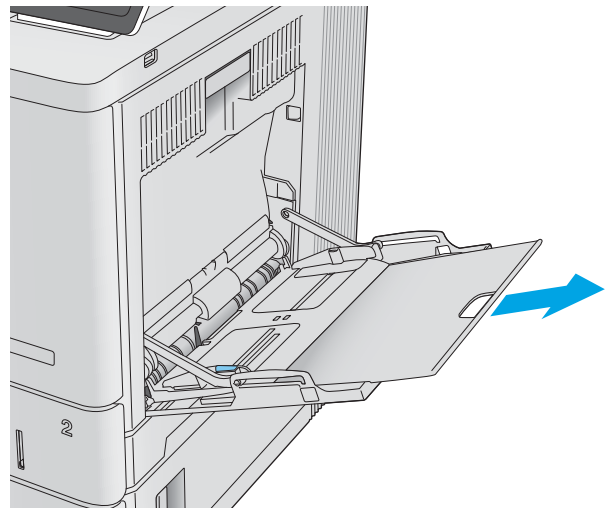
Informasi berikut menjelaskan cara memasukkan kertas dan amplop ke dalam Baki 1. Baki ini menampung hingga 100 lembar kertas 75 g/m² atau 10 amplop.

⚠ PERHATIAN: Untuk menghindari kemacetan, jangan pernah menambah atau mengeluarkan kertas dari Baki 1 selama pencetakan.

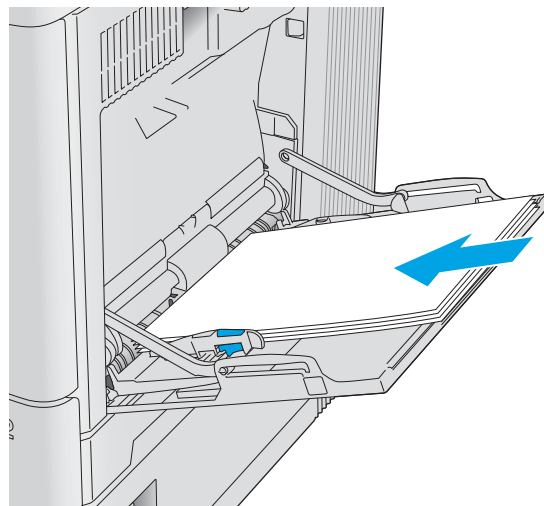
1. Buka Baki 1.



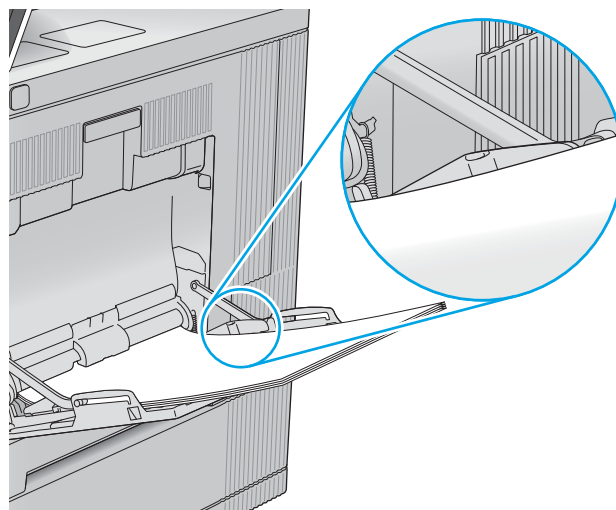
2. Tarik keluar perpanjangan baki untuk menahan kertas.



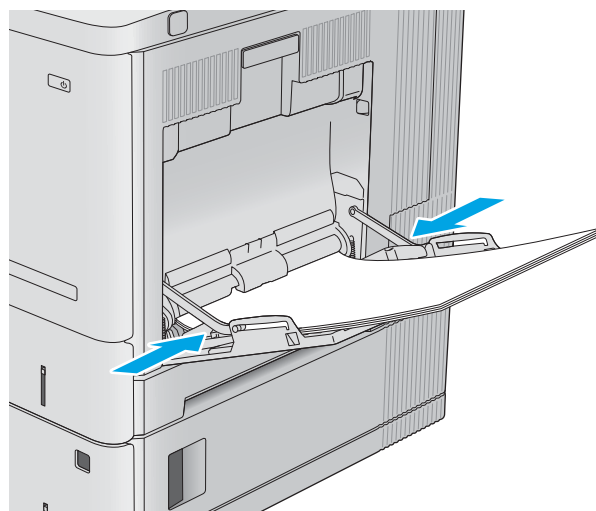
3. Tarik pemandu kertas ke ukuran yang sesuai, lalu masukkan kertas ke dalam baki. Untuk informasi mengenai cara mengarahkan orientasi kertas, lihat [Orientasi kertas Baki 1 pada hal. 18](#).



4. Pastikan bahwa kertas berada di bawah batas pengisian pada pemandu kertas.




5. Sesuaikan pemandu sisi agar sedikit menyentuh tumpukan kertas, tetapi tidak sampai menekuk kertas.



Orientasi kertas Baki 1

Apabila menggunakan kertas yang memerlukan orientasi khusus, masukkan kertas menurut informasi pada tabel berikut.

 **CATATAN:** Pengaturan [Mode Kop Surat Alternatif](#) memengaruhi cara Anda memasukkan kop surat atau kertas pracetak. Secara standar, pengaturan ini dinonaktifkan. Apabila menggunakan mode ini, masukkan kertas seperti saat mencetak dupleks otomatis. Untuk informasi lebih lanjut, lihat [Menggunakan mode kop surat alternatif pada hal. 19](#).

Jenis kertas	Orientasi Citra	Pencetakan satu sisi	Pencetakan dupleks atau dengan Mode Kop Surat Alternatif diaktifkan
Kop surat atau pracetak	Potret	Menghadap ke bawah Tepi atas mengarah ke produk	Menghadap ke atas Ujung bawah mengarah ke produk
	Lanskap	Menghadap ke bawah Tepi atas mengarah ke bagian belakang produk	Menghadap ke atas Tepi atas mengarah ke bagian belakang produk
Berlubang	Potret atau lanskap	Lubang mengarah ke belakang produk	Lubang mengarah ke belakang produk

Menggunakan mode kop surat alternatif

Gunakan fitur [Mode Kop Surat Alternatif](#) untuk memasukkan kop surat atau kertas pracetak ke baki dengan cara yang sama untuk semua pekerjaan cetak, baik Anda mencetak ke satu sisi lembar kertas atau pada kedua sisinya. Apabila menggunakan mode ini, masukkan kertas seperti saat mencetak dupleks otomatis.

Untuk menggunakan fitur ini, aktifkan melalui menu panel kontrol printer.


Aktifkan Mode Kop Surat Alternatif melalui menu panel kontrol printer


1. Dari layar Awal pada panel kontrol printer, sapukan jari dari kanan ke kiri hingga menu [Settings](#) (Pengaturan) ditampilkan. Sentuh ikon [Settings](#) (Pengaturan) untuk membuka menu.
2. Buka menu berikut:
 - [Manage Trays \(Kelola Baki\)](#)
 - [Alternative Letterhead Mode \(Mode Kop Surat Alternatif\)](#)
3. Pilih [Enabled](#) (Aktif), lalu sentuh tombol [Save](#) (Simpan) atau tekan tombol [OK](#).

Memasukkan kertas ke Baki 2, 3, 4, dan 5

Pendahuluan

Informasi berikut menjelaskan cara memasukkan kertas ke dalam Baki 2 dan baki 550 lembar opsional (Baki 3, 4, dan 5; nomor komponen B5L34A). Baki ini menampung hingga 550 lembar kertas 75 g/m².

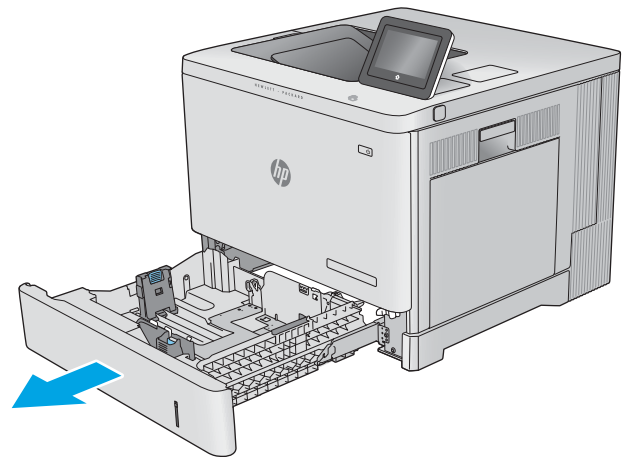
 **CATATAN:** Prosedur untuk memasukkan kertas ke baki 550 lembar opsional sama dengan prosedur untuk Baki 2. Hanya Baki 2 yang ditunjukkan di sini.

 **CATATAN:** Jika printer Anda dilengkapi kunci baki, lihat Panduan Pemasangan Perangkat Keras untuk petunjuk tentang cara memasangnya. Jika Anda tidak memiliki akses ke Panduan Pemasangan Perangkat Keras, catat nomor model printer Anda, dan kunjungi situs web dukungan printer: www.hp.com/support/colorljE55040.

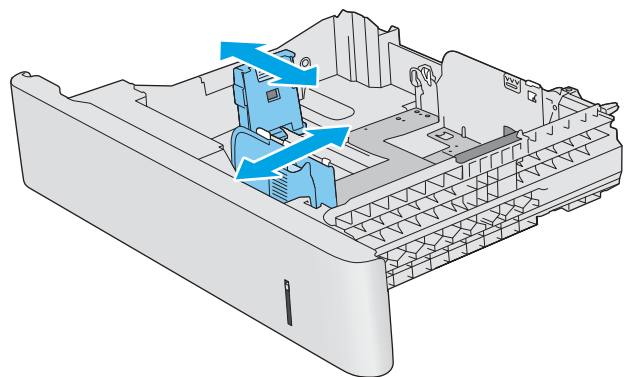
 **CATATAN:** Pemandu kertas dapat dikunci sebelum digunakan dan mungkin tidak dapat disesuaikan.

1. Buka baki.

CATATAN: Jangan buka baki ini saat sedang digunakan.

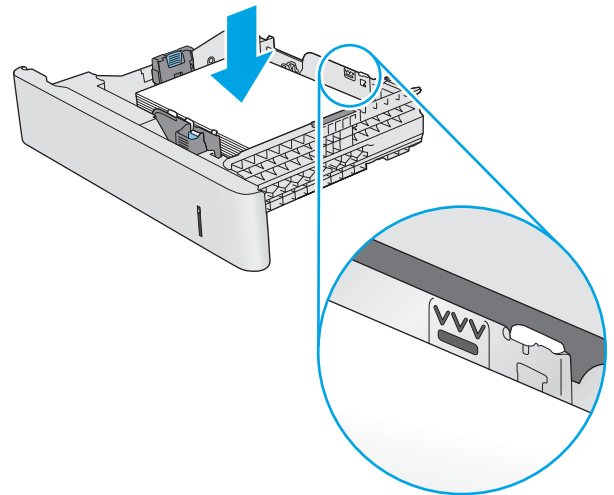


2. Sebelum memasukkan kertas, atur pemandu kertas dengan menekan pengunci pengaturannya dan menggeser pemandu ke ukuran kertas yang digunakan.

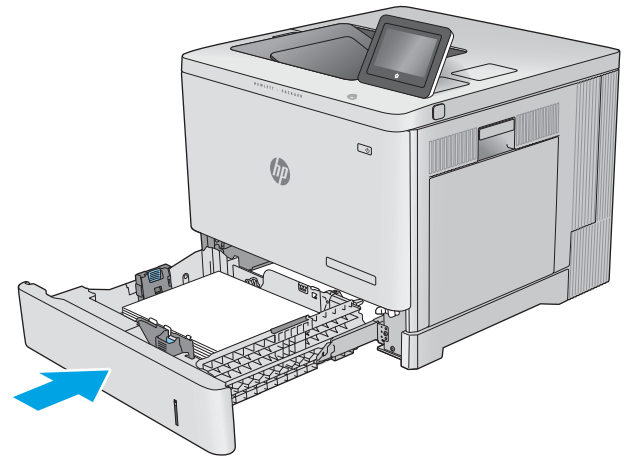


3. Masukkan kertas ke dalam baki. Periksa kertas untuk memastikan pemandunya agak menyentuh tumpukan, tetapi tidak sampai menekuk kertas. Untuk informasi mengenai cara mengarahkan orientasi kertas, lihat [Orientasi kertas Baki 2, 3, 4, dan 5 pada hal. 22](#).

CATATAN: Untuk mencegah kemacetan, atur pemandu kertas ke ukuran yang sesuai dan jangan memasukkan kertas terlalu penuh. Pastikan bagian atas tumpukan tidak melebihi indikator baki penuh.

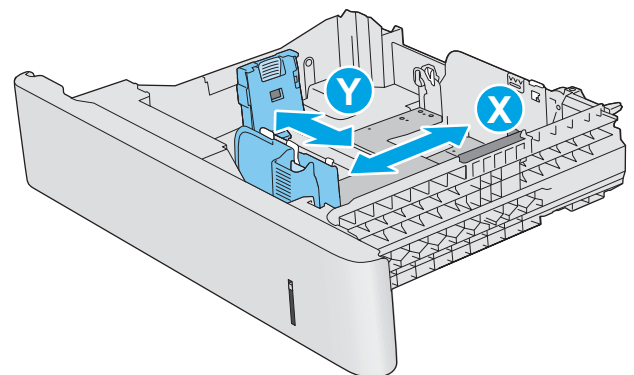


4. Tutup baki.




5. Pesan konfigurasi baki ditampilkan di panel kontrol produk.
6. Jika ukuran dan jenis kertas yang ditampilkan salah, pilih [Modify](#) (Ubah) untuk memilih ukuran atau jenis kertas yang lain.

Untuk kertas berukuran kustom, tentukan dimensi X dan Y pada kertas bila permintaan untuk melakukannya ditampilkan pada panel kontrol produk.



Orientasi kertas Baki 2, 3, 4, dan 5

Apabila menggunakan kertas yang memerlukan orientasi khusus, masukkan kertas menurut informasi pada tabel berikut.

 **CATATAN:** Pengaturan **Mode Kop Surat Alternatif** memengaruhi cara Anda memasukkan kop surat atau kertas pracetak. Secara standar, pengaturan ini dinonaktifkan. Apabila menggunakan mode ini, masukkan kertas seperti saat mencetak dupleks otomatis. Untuk informasi lebih lanjut, lihat [Menggunakan mode kop surat alternatif pada hal. 23](#).

Jenis kertas	Orientasi Citra	Pencetakan satu sisi	Pencetakan dupleks atau dengan Mode Kop Surat Alternatif diaktifkan
Kop surat atau pracetak	Potret	Menghadap ke atas	Menghadap ke bawah
		Tepi atas mengarah ke kanan	Tepi atas mengarah ke kiri
	Lanskap	Menghadap ke atas	Menghadap ke bawah
		Tepi atas mengarah ke bagian belakang produk	Tepi atas mengarah ke bagian belakang produk
Berlubang	Potret atau lanskap	Lubang mengarah ke belakang produk	Lubang mengarah ke belakang produk

Menggunakan mode kop surat alternatif

Gunakan fitur [Mode Kop Surat Alternatif](#) untuk memasukkan kop surat atau kertas pracetak ke baki dengan cara yang sama untuk semua pekerjaan cetak, baik Anda mencetak ke satu sisi lembar kertas atau pada kedua sisinya. Apabila menggunakan mode ini, masukkan kertas seperti saat mencetak dupleks otomatis.

Untuk menggunakan fitur ini, aktifkan melalui menu panel kontrol printer.

Aktifkan Mode Kop Surat Alternatif melalui menu panel kontrol printer

1. Dari layar Awal pada panel kontrol printer, sapukan jari dari kanan ke kiri hingga menu [Settings](#) (Pengaturan) ditampilkan. Sentuh ikon [Settings](#) (Pengaturan) untuk membuka menu.
2. Buka menu berikut:
 - [Manage Trays \(Kelola Baki\)](#)
 - [Alternative Letterhead Mode \(Mode Kop Surat Alternatif\)](#)
3. Pilih [Enabled](#) (Aktif), lalu sentuh tombol [Save](#) (Simpan) atau tekan tombol [OK](#).

Memuat amplop

Pendahuluan

Informasi berikut ini menjelaskan cara memasukkan amplop. Hanya gunakan Baki 1 untuk mencetak di amplop. Baki 1 menampung hingga 10 amplop.

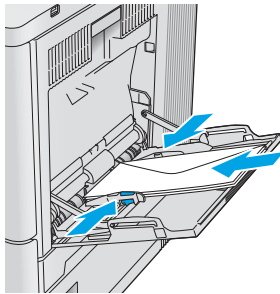
 **CATATAN:** Pilih jenis kertas yang tepat di driver printer sebelum mencetak.

Orientasi amplop

Masukkan amplop dengan salah satu orientasi berikut:

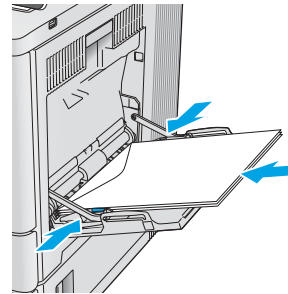
Menghadap ke bawah

Tepi atas mengarah ke bagian belakang produk



Menghadap ke bawah

Tepi atas mengarah ke produk



Memuat dan mencetak label

Pendahuluan


Untuk mencetak pada lembar label, gunakan Baki 2, atau salah satu dari baki 550 lembar opsional. Baki 1 tidak mendukung label.

Untuk mencetak label menggunakan opsi pemasokan manual, ikuti langkah-langkah ini untuk memilih pengaturan yang benar dalam driver cetak, lalu muat label ke dalam baki setelah mengirim pekerjaan cetak ke printer. Bila menggunakan pemasokan manual, printer akan menunggu untuk mencetak pekerjaan sampai mendeteksi bahwa baki telah dibuka dan ditutup.


Memasok label secara manual

1. Dari program perangkat lunak, tentukan pilihan **Print** (Cetak).
2. Pilih printer dari daftar printer, kemudian klik atau ketuk tombol **Properties** (Properti) atau **Preferences** (Preferensi) untuk membuka driver cetak.

 **CATATAN:** Nama tombol berbeda untuk program perangkat lunak yang berbeda.

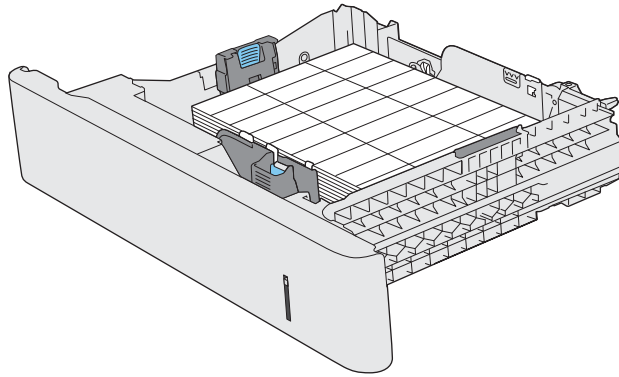
 **CATATAN:** Untuk mengakses fitur ini dari layar Mulai Windows 8 atau 8.1, pilih **Devices** (Perangkat), pilih **Print** (Cetak), lalu pilih printer.

3. Klik atau ketuk tab **Paper/Quality** (Kertas/Kualitas).
4. Dalam daftar pilihan menurun **Paper size** (Ukuran kertas), pilih ukuran yang benar untuk lembar label.
5. Dalam daftar pilihan menurun **Paper type** (Jenis kertas), pilih **Labels** (Label).
6. Dalam daftar pilihan menurun **Paper source** (Sumber kertas), pilih **Manual feed** (Pemasokan manual).

 **CATATAN:** Bila menggunakan pemasokan manual, printer akan mencetak dari baki dengan nomor terkecil yang telah dikonfigurasi untuk ukuran kertas yang tepat, sehingga Anda tidak perlu menentukan baki tertentu. Misalnya, jika Baki 2 dikonfigurasi untuk label, printer akan mencetak dari Baki 2. Jika Baki 3 telah dipasang dan dikonfigurasi untuk label, tetapi Baki 2 tidak dikonfigurasi untuk label, printer akan mencetak dari Baki 3.

7. Klik tombol **OK** untuk menutup kotak dialog **Document Properties** (Properti Dokumen).
8. Dalam kotak dialog **Print** (Cetak), klik tombol **OK** untuk mencetak tugas.

9. Muat lembar label menghadap ke atas dengan bagian atas lembaran mengarah ke bagian kanan printer.



3 Persediaan, aksesori, dan komponen

Untuk informasi lebih lanjut

- [Memesan persediaan, aksesori, dan komponen](#)
- [Mengganti kartrid toner](#)
- [Mengganti unit pengumpul toner](#)

Informasi berikut ini dinyatakan benar pada saat publikasi.

Untuk mendapat bantuan melalui video, lihat www.hp.com/videos/LaserJet.

Untuk informasi saat ini, lihat www.hp.com/support/colorljE55040.

Bantuan menyeluruh HP untuk printer mencakup informasi berikut:

- Menginstal dan mengonfigurasi
- Mempelajari dan menggunakan
- Mengatasi masalah
- Mengunduh pembaruan perangkat lunak dan firmware
- Mengikuti forum dukungan.
- Menemukan informasi garansi dan peraturan

Memesan persediaan, aksesori, dan komponen

Memesan

Memesan persediaan dan kertas	www.hp.com/go/suresupply
Memesan komponen HP asli atau aksesori	www.hp.com/buy/parts
Memesan melalui penyedia layanan atau dukungan	Hubungi servis resmi HP atau penyedia layanan.
Pesan menggunakan HP Embedded Web Server (EWS)	Untuk mengaksesnya, dari browser Web yang didukung pada komputer Anda, masukkan alamat IP produk atau nama host-nya dalam bidang alamat/URL. EWS berisi tautan ke situs Web HP SureSupply, yang menyediakan berbagai pilihan untuk membeli perlengkapan HP Asli.

Persediaan dan aksesori

Untuk membeli kartrid toner, hubungi staf perwakilan layanan yang terkelola. Pastikan Anda mengetahui nomor model produk Anda, yang ada di label produk pada pintu belakang printer.

Item	Keterangan	Nomor komponen
Persediaan		
Unit pengumpul toner HP	Unit pengumpul toner pengganti dengan pintu terpasang	B5L37A
Aksesori		
Pemasok kertas 550 lembar	Pemasok kertas 550 lembar opsional (disertakan pada model x) Termasuk petunjuk pemasangan	B5L34A
Dudukan dan kabinet printer	Dudukan opsional dengan kabinet penyimpanan untuk menyangga printer Disarankan apabila menggunakan beberapa pemasok kertas opsional. Termasuk petunjuk pemasangan	B5L51A
Hard Disk Drive Aman Berperforma Tinggi dari HP	Hard drive opsional Termasuk petunjuk pemasangan	B5L29A
Memori DIMM DDR3 1 GB	DIMM opsional untuk perluasan memori Termasuk petunjuk pemasangan	G6W84A
Port USB Internal HP	Dua port USB opsional untuk menyambungkan perangkat pihak ketiga Termasuk petunjuk pemasangan	B5L28A
Modul Platform Tepercaya HP	Secara otomatis mengenkripsi semua data yang melewati printer Termasuk petunjuk pemasangan	F5S62A

Item	Keterangan	Nomor komponen
Server Cetak HP Jetdirect 2900nw	Aksesori server cetak nirkabel USB	J8031A
HP Jetdirect 3000w NFC/Aksesori Nirkabel	Aksesori Wi-Fi direct untuk pencetakan "sentuh" dari perangkat mobile	J8030A

Komponen perbaikan yang dilakukan pelanggan

Komponen Customer Self-Repair (CSR) tersedia di banyak produk HP LaserJet untuk mengurangi waktu perbaikan. Informasi selengkapnya tentang program CSR dan kelebihanannya terdapat di www.hp.com/go/csr-support dan www.hp.com/go/csr-faq.

Komponen pengganti HP asli dapat dipesan di www.hp.com/buy/parts atau dengan menghubungi penyedia dukungan atau servis resmi HP. Ketika memesan, Anda akan memerlukan salah satu hal berikut: nomor komponen, nomor seri (terdapat di bagian belakang printer), nomor produk, atau nama produk.

- Komponen yang tercantum sebagai komponen penggantian sendiri yang **Wajib** dipasang oleh pelanggan, kecuali jika Anda bersedia membayar staf layanan HP untuk melakukan perbaikan tersebut. Untuk komponen tersebut, dukungan di tempat atau kembalikan-ke-depot tidak tersedia dalam jaminan produk HP.
- Komponen yang tercantum sebagai komponen penggantian sendiri yang **Opsional** dapat dipasang oleh staf layanan HP sesuai permintaan Anda tanpa biaya tambahan selama masa jaminan produk.

Jenis	Keterangan	Pilihan penggantian sendiri	Nomor komponen
Kit fuser HP	Fuser pengganti	Wajib	B5L35-67901 (110-volt)
	Termasuk petunjuk pemasangan		B5L36-67901 (220-volt)
Kit fuser HP, servis	Fuser pengganti, kit servis	Wajib	B5L35-67902 (110-volt)
	Termasuk petunjuk pemasangan		B5L36-67902 (220-volt)
Kit ITB dan Rol T2, servis	Sabuk transfer dan rol transfer sekunder pengganti	Opsional	B5L24-67901
	Termasuk petunjuk pemasangan		
Kit Rol Transfer Sekunder	Rol transfer sekunder pengganti	Wajib	B5L24-67902
	Termasuk petunjuk pemasangan		
Kit Rol Baki 2-X	Rol pengganti untuk Baki 2-5	Opsional	B5L24-67904
	Termasuk petunjuk pemasangan		
Kit Rol Baki 1	Rol pengganti untuk Baki 1	Opsional	B5L24-67905
	Termasuk petunjuk pemasangan		
Kit Panel kontrol SVGA	Panel kontrol layar sentuh pengganti untuk model x	Wajib	B5L24-67903
	Termasuk petunjuk pemasangan		
Kit HDD 500GB	Pengganti Hard Disk Drive Aman Berperforma Tinggi dari HP	Wajib	5851-6419
	Termasuk petunjuk pemasangan		

CATATAN: Hanya model M553

Jenis	Keterangan	Pilihan penggantian sendiri	Nomor komponen
Kit Server Cetak Nirkabel USB	Server Cetak HP Jetdirect 2900nw pengganti	Wajib	5851-6421
Kit Aksesori NFC	HP Jetdirect 3000w NFC/Aksesori Nirkabel pengganti	Wajib	5851-6429
Memori DIMM DDR3 1 GB	Memori DIMM pengganti	Wajib	5851-6422
CATATAN: Hanya model M553	Termasuk petunjuk pemasangan		
Kit dua Port USB Internal	Port USB Internal pengganti	Wajib	5851-6424

Mengganti kartrid toner

Pendahuluan

Informasi berikut mencantumkan detail tentang kartrid toner produk, dan menyertakan instruksi pengantiannya.


- [Informasi kartrid toner](#)
- [Melepas dan mengganti kartrid](#)

Informasi kartrid toner


Produk ini menunjukkan bahwa tingkat kartrid toner tinggal sedikit dan hampir habis. Sisa masa pakai kartrid toner yang sebenarnya dapat beragam. Sebaiknya sediakan kartrid pengganti untuk dipasang bila kualitas cetak menjadi buruk.

Untuk membeli kartrid atau memeriksa kompatibilitas kartrid untuk produk, kunjungi HP SureSupply di www.hp.com/go/suresupply. Gulir ke bagian bawah halaman dan verifikasi bahwa negara/wilayah sudah benar.

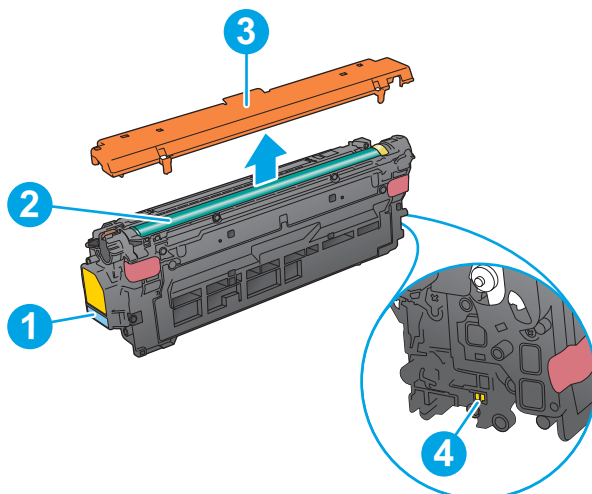
Produk menggunakan empat warna dan kartrid cetak yang berbeda untuk masing-masing warna: kuning (Y), magenta (M), cyan (C), dan hitam (K). Kartrid toner di dalam pintu depan.

 **CATATAN:** Kartrid toner dengan hasil tinggi berisi lebih banyak toner dibandingkan kartrid standar untuk hasil halaman yang lebih banyak. Untuk informasi lebih lanjut, kunjungi www.hp.com/go/learnaboutsupplies.

Jangan keluarkan kartrid toner dari kemasannya hingga waktunya mengganti.

 **PERHATIAN:** Agar kartrid toner tidak rusak, jangan biarkan kartrid terkena cahaya selama lebih dari beberapa menit. Tutup drum olahgambar hijau jika kartrid toner harus dikeluarkan dari produk untuk jangka waktu yang lama.

Ilustrasi berikut menunjukkan komponen kartrid toner.



1	Pegangan
2	Drum olahgambar

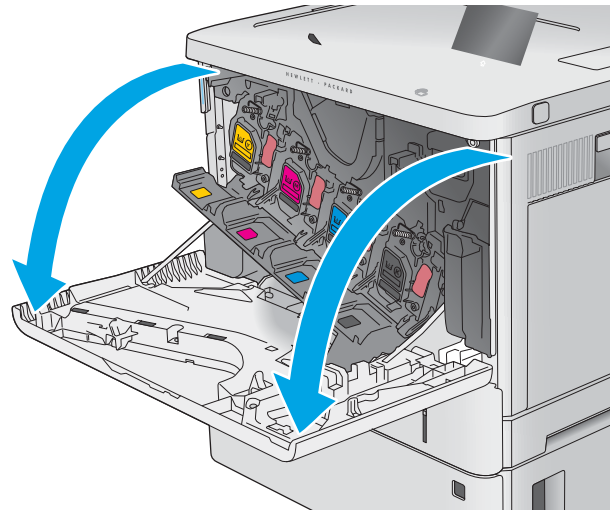
3	Tutup pelindung
4	Chip memori

PERHATIAN: Jika pakaian Anda terkena toner, bersihkan dengan lap kering dan cuci dengan air dingin. Air panas akan melekatkan toner pada serat kain.

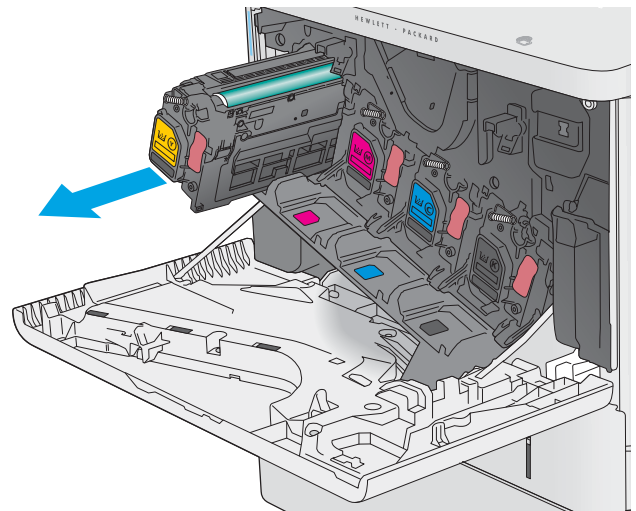
CATATAN: Informasi tentang daur ulang kartrid toner bekas terdapat di dalam kotaknya.

Melepas dan mengganti kartrid

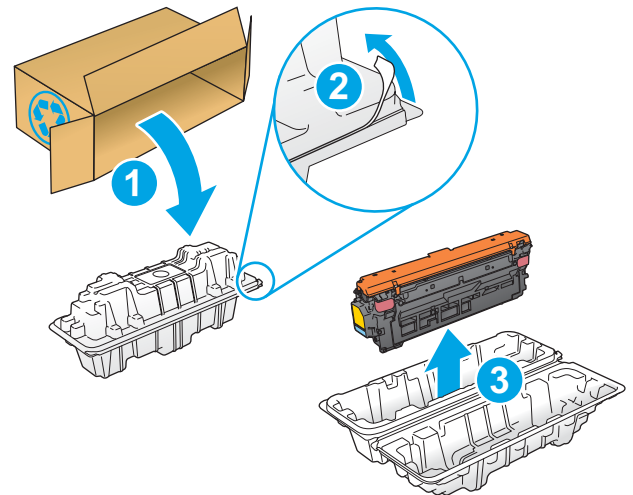
1. Buka pintu depan.



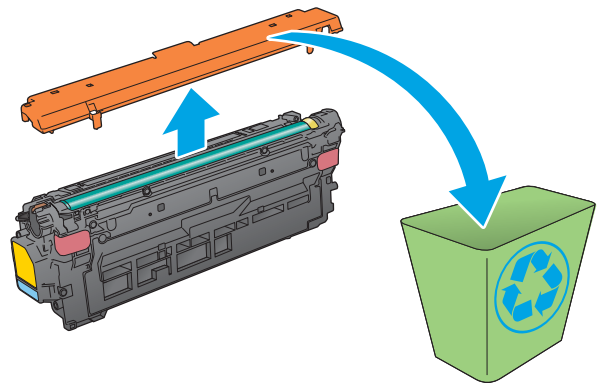
2. Pegang kartrid toner bekas pada pegangannya dan tarik keluar untuk mengeluarkannya.



3. Keluarkan kartrid toner baru dari wadah pelindungnya dengan menyobek tali plastiknya dan membuka kemasan. Simpan seluruh kemasan untuk daur ulang kartrid toner bekas.

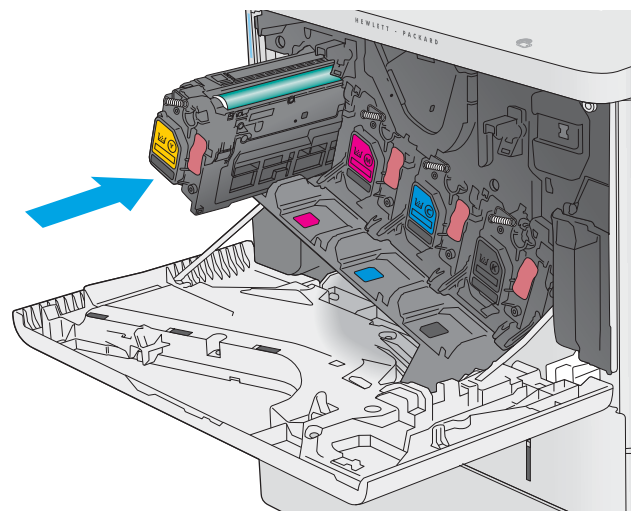


4. Lepaskan lapisan pengaman dari kartrid toner.

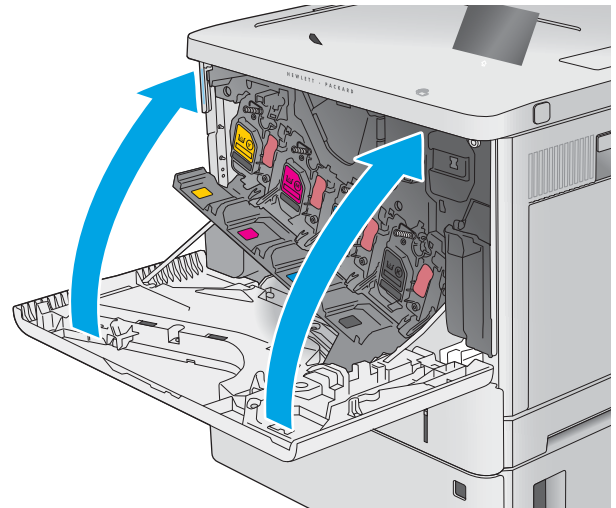


5. Sangga bagian bawah kartrid toner dengan satu tangan sambil memegang pegangan kartrid dengan tangan satunya. Sejajarkan kartrid toner dengan slotnya di rak, lalu masukkan kartrid toner ke dalam produk.

CATATAN: Jangan menyentuh drum olahgambar berwarna hijau. Sidik jari pada drum olahgambar dapat menyebabkan kerusakan cetak.



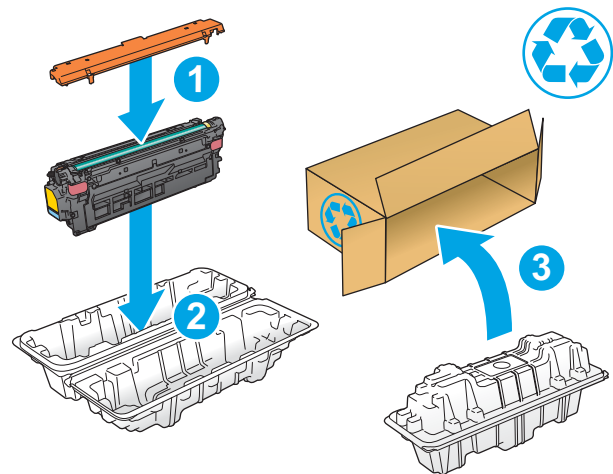
6. Tutup pintu depan.



7. Masukkan kartrid toner bekas ke dalam kotak kemasan kartrid yang baru, atau gunakan kotak kardus besar dan isi dengan beberapa kartrid yang ingin didaur ulang. Lihat panduan daur ulang yang disertakan untuk informasi tentang daur ulang.

Di AS, label pengiriman prabayar disertakan dalam kemasan. Di negara/kawasan lain, buka www.hp.com/recycle untuk mencetak label pengiriman prabayar.

Tempelkan label pengiriman prabayar di kotak, dan kembalikan kartrid bekas ke HP untuk didaur ulang.




Mengganti unit pengumpul toner


Pendahuluan

Informasi berikut mencantumkan detail tentang unit pengumpul toner produk, dan menyertakan instruksi pengantiannya.

Produk memberitahu saat unit pengumpul toner hampir penuh dan sangat penuh. Jika unit sudah penuh, pencetakan berhenti hingga unit pengumpul toner diganti.

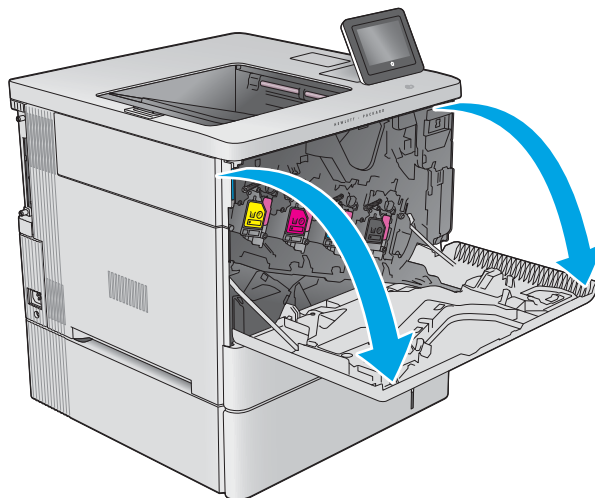
Untuk membeli unit pengumpul toner (nomor komponen B5L37A), kunjungi HP Parts Store di www.hp.com/buy/parts.

 **CATATAN:** Unit pengumpul toner dirancang untuk sekali pemakaian. Jangan coba mengosongkan unit pengumpul toner dan menggunakannya kembali. Melakukannya dapat menyebabkan toner tumpah di dalam produk, yang dapat mengurangi kualitas cetak. Setelah digunakan, kembalikan unit pengumpul toner ke program HP's Planet Partners untuk didaur ulang.

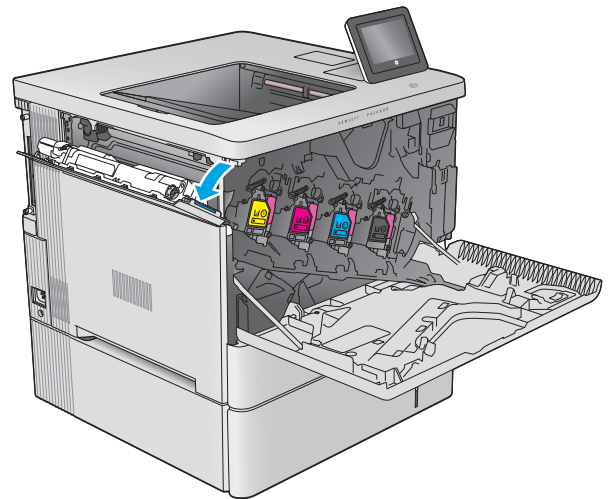
 **PERHATIAN:** Jika pakaian Anda terkena toner, bersihkan dengan lap kering dan cuci dengan air dingin. Air panas akan melekatkan toner pada serat kain.

Melepas dan mengganti unit pengumpul toner

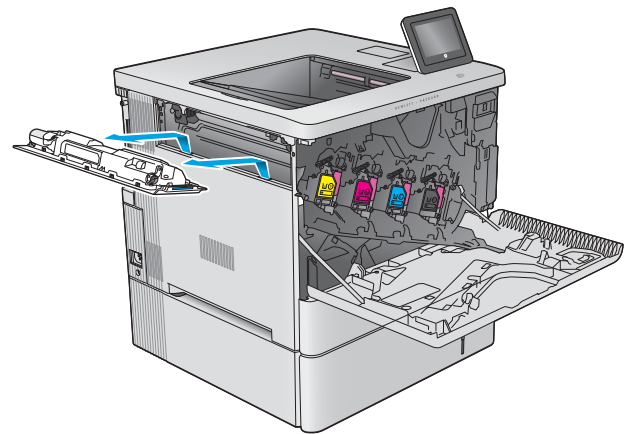
1. Buka pintu depan.



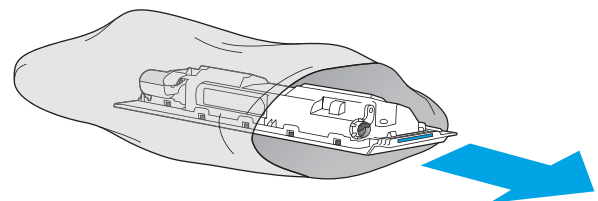
2. Buka pintu unit pengumpul toner di sisi kiri atas produk.



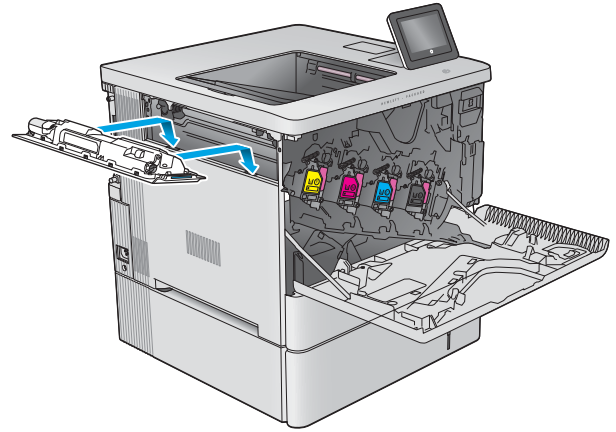
3. Tarik unit pengumpul toner dan pintu yang terpasang.



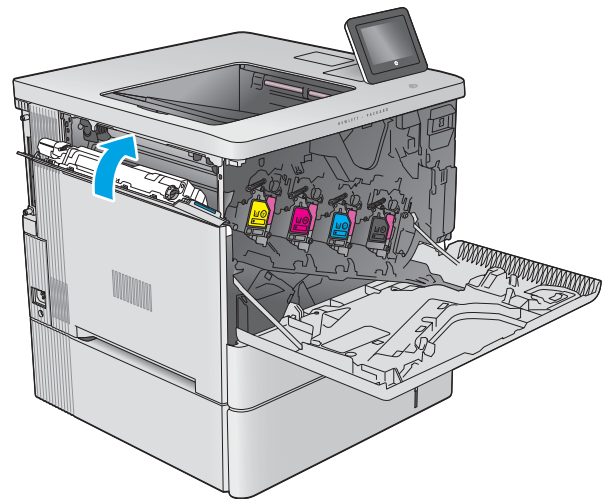
4. Lepaskan unit pengumpul toner yang baru tersebut dari kemasannya.



5. Pasang unit pengumpul toner yang baru dan pintu yang terpasang ke produk. Sejajarkan tab di pintu dengan slot di produk.

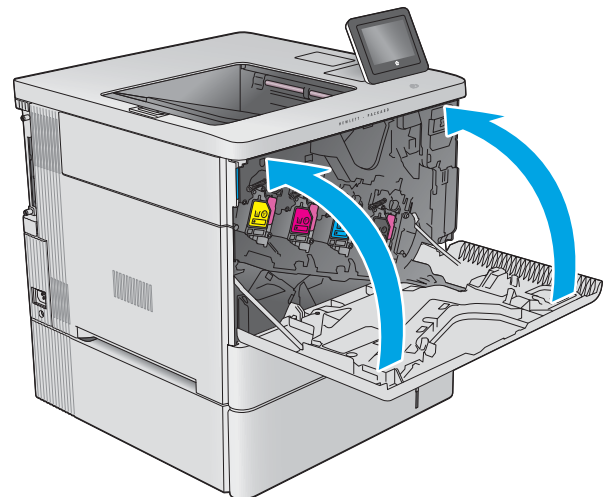


6. Tutup pintu unit pengumpul toner.



7. Tutup pintu depan.

Untuk mendaur ulang unit pengumpul toner bekas, ikuti petunjuk yang disertakan bersama unit pengumpul toner baru.



4 Cetak

Untuk informasi lebih lanjut

- [Tugas cetak \(Windows\)](#)
- [Tugas mencetak \(macOS\)](#)
- [Menyimpan pekerjaan pencetakan pada printer untuk dicetak nanti atau dicetak secara pribadi](#)
- [Cetak dari port USB](#)

Informasi berikut ini dinyatakan benar pada saat publikasi.

Untuk mendapat bantuan melalui video, lihat www.hp.com/videos/LaserJet.

Untuk informasi saat ini, lihat www.hp.com/support/colorljE55040.

Bantuan menyeluruh HP untuk printer mencakup informasi berikut:

- Menginstal dan mengonfigurasi
- Mempelajari dan menggunakan
- Mengatasi masalah
- Mengunduh pembaruan perangkat lunak dan firmware
- Mengikuti forum dukungan.
- Menemukan informasi garansi dan peraturan


Tugas cetak (Windows)

Cara mencetak (Windows)

Prosedur berikut menjelaskan tentang proses pencetakan dasar untuk Windows.


1. Dari program perangkat lunak, tentukan pilihan **Print** (Cetak).
2. Pilih printer dari daftar printer. Untuk mengubah pengaturan, klik tombol **Properties** (Properti) atau **Preferences** (Preferensi) untuk membuka driver cetak.

 **CATATAN:** Nama tombol berbeda untuk program perangkat lunak yang berbeda.

 **CATATAN:** Di Windows 10, 8.1 dan 8, aplikasi ini akan memiliki tata letak yang berbeda dengan fitur yang berbeda dari yang dijelaskan di bawah untuk aplikasi desktop. Untuk mengakses fitur cetak dari aplikasi layar Mulai, lakukan langkah-langkah berikut:

- **Windows 10:** Pilih **Print** (Cetak), kemudian pilih printer.
- **Windows 8.1 atau 8:** Pilih **Devices** (Perangkat), pilih **Print** (Cetak), kemudian pilih printer.

Untuk driver HP PCL-6 V4, aplikasi Jarak Jauh Printer HP AiO mengunduh fitur driver tambahan bila **More settings** (Pengaturan lainnya) dipilih.


 **CATATAN:** Untuk informasi selengkapnya, klik tombol Bantuan (?) di driver cetak.


3. Klik tab di driver cetak untuk mengonfigurasi opsi yang tersedia. Contohnya, atur orientasi kertas di tab **Finishing** (Penuntasan), dan atur sumber kertas, jenis kertas, dan pengaturan kualitas di tab **Paper/Quality** (Kertas/Kualitas).
4. Klik tombol **OK** untuk kembali ke kotak dialog **Print** (Cetak). Pilih jumlah salinan yang akan dicetak dari layar.
5. Klik tombol **Print** (Cetak) untuk mencetak pekerjaan.

Mencetak pada kedua sisi secara otomatis (Windows)

Gunakan prosedur ini untuk printer dengan duplexer otomatis yang telah diinstal. Jika duplexer otomatis belum diinstal pada printer, atau untuk mencetak pada jenis kertas yang tidak mendukung duplexer, cetaklah pada kedua sisi secara manual.

1. Dari program perangkat lunak, tentukan pilihan **Cetak**.
2. Pilih printer dari daftar printer, lalu klik tombol **Properties** (Properti) atau **Preferences** (Preferensi) untuk membuka driver cetak.

 **CATATAN:** Nama tombol berbeda untuk program perangkat lunak yang berbeda.

 **CATATAN:** Di Windows 10, 8.1 dan 8, aplikasi ini akan memiliki tata letak yang berbeda dengan fitur yang berbeda dari yang dijelaskan di bawah untuk aplikasi desktop. Untuk mengakses fitur cetak dari aplikasi layar Mulai, lakukan langkah-langkah berikut:

- **Windows 10:** Pilih **Cetak**, kemudian pilih printer.
- **Windows 8.1 atau 8:** Pilih **Perangkat**, pilih **Cetak**, kemudian pilih printer.


Untuk driver HP PCL-6 V4, aplikasi Jarak Jauh Printer HP AiO mengunduh fitur driver tambahan bila **Pengaturan lainnya** dipilih.


3. Klik tab **Finishing** (Penuntasan).
4. Pilih **Print on both sides** (Cetak di kedua sisi). Klik **OK** untuk menutup dialog **Document Properties** (Properti Dokumen).
5. Dalam dialog **Print** (Cetak), klik **Print** (Cetak) untuk mencetak pekerjaan.

Mencetak pada kedua sisi secara manual (Windows)

Gunakan prosedur ini untuk printer yang tidak memiliki duplexer otomatis diinstal atau untuk mencetak pada kertas yang tidak mendukung duplexer.

1. Dari program perangkat lunak, tentukan pilihan **Cetak**.
2. Pilih printer dari daftar printer, lalu klik tombol **Properties** (Properti) atau **Preferences** (Preferensi) untuk membuka driver cetak.

 **CATATAN:** Nama tombol berbeda untuk program perangkat lunak yang berbeda.

 **CATATAN:** Dalam Windows 10, 8.1, dan 8, aplikasi ini akan memiliki tata letak yang berbeda dengan berbagai fitur berbeda dari yang dijelaskan di bawah ini untuk aplikasi desktop. Untuk mengakses fitur cetak dari aplikasi layar Start (Mulai), lakukan langkah-langkah berikut:

- **Windows 10:** Pilih **Print** (Cetak), lalu pilih printer.
- **Windows 8.1 atau 8:** Pilih **Devices** (Perangkat), pilih **Print** (Cetak), lalu pilih printer.

Untuk driver HP PCL-6 V4, aplikasi HP AiO Printer Remote mengunduh fitur driver tambahan bila **More settings** (Pengaturan lainnya) dipilih.


3. Klik tab **Finishing** (Penuntasan).
4. Pilih **Print on both sides (manually)** (Cetak di kedua sisi secara manual), lalu klik **OK** untuk menutup dialog **Document Properties** (Properti Dokumen).

5. Pada dialog **Print** (Cetak), klik **Print** (Cetak) untuk mencetak sisi pertama pekerjaan.
6. Ambil tumpukan yang telah dicetak dari nampan keluaran, lalu letakkan di Baki 1.
7. Saat diminta, pilih tombol panel kontrol yang sesuai untuk melanjutkan.

Mencetak beberapa halaman per lembar (Windows)

1. Dari program perangkat lunak, tentukan pilihan **Cetak**.
2. Pilih printer dari daftar printer, lalu klik tombol **Properties** (Properti) atau **Preferences** (Preferensi) untuk membuka driver cetak.

 **CATATAN:** Nama tombol berbeda untuk program perangkat lunak yang berbeda.

 **CATATAN:** Di Windows 10, 8.1 dan 8, aplikasi ini akan memiliki tata letak yang berbeda dengan fitur yang berbeda dari yang dijelaskan di bawah untuk aplikasi desktop. Untuk mengakses fitur cetak dari aplikasi layar Mulai, lakukan langkah-langkah berikut:


- **Windows 10:** Pilih **Cetak**, kemudian pilih printer.
- **Windows 8.1 atau 8:** Pilih **Perangkat**, pilih **Cetak**, kemudian pilih printer.


Untuk driver HP PCL-6 V4, aplikasi Jarak Jauh Printer HP AiO mengunduh fitur driver tambahan bila **Pengaturan lainnya** dipilih.

3. Klik tab **Finishing** (Penuntasan).
4. Pilih jumlah halaman per lembar dari tarik-turun **Pages per sheet** (Halaman per lembar).
5. Pilih opsi yang tepat untuk **Print page borders** (Cetak border halaman), **Page order** (Urutan halaman), dan **Orientation** (Orientasi). Klik **OK** untuk menutup dialog **Document Properties** (Properti Dokumen).
6. Dalam dialog **Print** (Cetak), klik **Print** (Cetak) untuk mencetak pekerjaan.

Memilih jenis kertas (Windows)

1. Dari program perangkat lunak, tentukan pilihan **Cetak**.
2. Pilih printer dari daftar printer, lalu klik tombol **Properties** (Properti) atau **Preferences** (Preferensi) untuk membuka driver cetak.

 **CATATAN:** Nama tombol berbeda untuk program perangkat lunak yang berbeda.

 **CATATAN:** Di Windows 10, 8.1 dan 8, aplikasi ini akan memiliki tata letak yang berbeda dengan fitur yang berbeda dari yang dijelaskan di bawah untuk aplikasi desktop. Untuk mengakses fitur cetak dari aplikasi layar Mulai, lakukan langkah-langkah berikut:

- **Windows 10:** Pilih **Cetak**, kemudian pilih printer.
- **Windows 8.1 atau 8:** Pilih **Perangkat**, pilih **Cetak**, kemudian pilih printer.

Untuk driver HP PCL-6 V4, aplikasi Jarak Jauh Printer HP AiO mengunduh fitur driver tambahan bila **Pengaturan lainnya** dipilih.

3. Klik tab **Paper/Quality** (Kertas/Kualitas).
4. Pilih jenis kertas dari daftar pilihan **Paper type** (Jenis Kertas).
5. Klik **OK** untuk menutup dialog **Document Properties** (Properti Dokumen). Dalam dialog **Print** (Cetak), klik **Print** (Cetak) untuk mencetak pekerjaan.

Jika baki perlu dikonfigurasi, pesan konfigurasi baki ditampilkan di panel kontrol printer.

6. Muatlah baki dengan kertas berjenis dan berukuran yang ditentukan, kemudian tutup baki tersebut.

7. Sentuh tombol **OK** untuk menerima ukuran dan jenis yang terdeteksi atau sentuh **Modify** (Ubah) untuk memilih ukuran atau jenis kertas lain.
8. Pilih ukuran dan jenis kertas yang benar, lalu sentuh tombol **OK**.

Tugas cetak tambahan

Kunjungi www.hp.com/support/colorljE55040.

Petunjuk tersedia untuk melakukan tugas cetak tertentu, seperti yang berikut:


- Membuat dan menggunakan cara pintas atau preset pencetakan
- Memilih ukuran kertas atau menggunakan ukuran kertas yang disesuaikan.
- Memilih orientasi halaman
- Membuat buklet
- Menskalakan dokumen agar pas pada ukuran kertas tertentu
- Mencetak halaman pertama atau terakhir pada kertas berbeda
- Mencetak tanda air pada dokumen

Tugas mencetak (macOS)

Cara mencetak (macOS)


Prosedur berikut menjelaskan tentang proses pencetakan dasar untuk macOS.


1. Klik menu **File**, kemudian klik opsi **Print** (Cetak).
2. Pilih printer.
3. Klik **Show Details** (Tampilkan Detail) atau **Copies & Pages** (Salinan & Halaman), lalu pilih menu lainnya untuk menyesuaikan pengaturan cetak.

 **CATATAN:** Nama item berbeda untuk program perangkat lunak yang berbeda.


4. Klik tombol **Cetak**.

Mencetak di dua sisi secara otomatis (macOS)

 **CATATAN:** Informasi ini berlaku untuk printer yang memiliki duplexer otomatis.


 **CATATAN:** Fitur ini tersedia jika Anda menginstal driver cetak HP. Ini mungkin tidak akan tersedia jika Anda menggunakan AirPrint.

1. Klik menu **File**, kemudian klik opsi **Print** (Cetak).
2. Pilih printer.
3. Klik **Show Details** (Tampilkan Detail) atau **Copies & Pages** (Salinan & Halaman), lalu klik menu **Layout** (Tata Letak).


 **CATATAN:** Nama item berbeda untuk program perangkat lunak yang berbeda.

4. Pilih satu opsi penjilidan dari daftar buka bawah **Two Sided** (Dua Sisi).
5. Klik tombol **Print** (Cetak).

Mencetak di dua sisi secara manual (macOS)

 **CATATAN:** Fitur ini tersedia jika Anda menginstal driver cetak HP. Ini mungkin tidak akan tersedia jika Anda menggunakan AirPrint.

1. Klik menu **File**, kemudian klik opsi **Print** (Cetak).
2. Pilih printer.
3. Klik **Show Details** (Tampilkan Detail) atau **Copies & Pages** (Salinan & Halaman), lalu klik menu **Manual Duplex** (Dupleks Manual).

 **CATATAN:** Nama item berbeda untuk program perangkat lunak yang berbeda.

4. Klik kotak **Manual Duplex** (Dupleks Manual), lalu pilih salah satu opsi penjilidan.
5. Klik tombol **Print** (Cetak).
6. Pindah ke printer, dan keluarkan semua kertas kosong yang ada dalam Baki 1.

7. Ambil tumpukan yang telah dicetak dari nampan keluaran, lalu letakkan dalam baki masukan dengan sisi yang dicetak menghadap ke bawah.
8. Saat diminta, tekan tombol panel kontrol yang sesuai untuk melanjutkan.

Mencetak beberapa halaman per lembar (macOS)

1. Klik menu **File**, kemudian klik opsi **Print** (Cetak).
2. Pilih printer.
3. Klik **Show Details** (Tampilkan Detail) atau **Copies & Pages** (Salinan & Halaman), lalu klik menu **Layout** (Tata Letak).



CATATAN: Nama item berbeda untuk program perangkat lunak yang berbeda.

4. Dari daftar buka-bawah **Pages per Sheet** (Halaman per Lembar), pilih jumlah halaman yang Anda ingin cetak pada setiap lembar.
5. Di area **Layout Direction** (Arah Tata Letak), pilih urutan dan penempatan halaman pada lembaran.
6. Dari menu **Border**, pilih jenis garis tepi yang akan dicetak di sekeliling setiap halaman pada lembaran.
7. Klik tombol **Print** (Cetak).

Memilih jenis kertas (macOS)

1. Klik menu **File**, kemudian klik opsi **Print** (Cetak).
2. Pilih printer.
3. Klik **Show Details** (Tampilkan Detail) atau **Copies & Pages** (Salinan & Halaman), lalu klik menu **Media & Quality** (Media & Kualitas) atau **Paper/Quality** (Kertas/Kualitas).



CATATAN: Nama item berbeda untuk program perangkat lunak yang berbeda.

4. Pilih dari opsi **Media & Quality** (Media & Kualitas) atau **Paper/Quality** (Kertas/Kualitas).



CATATAN: Daftar ini berisi master rangkaian opsi yang tersedia. Beberapa opsi tidak tersedia di semua printer.

- **Media Type** (Jenis Media): Pilih opsi jenis kertas untuk pekerjaan cetak.
 - **Print Quality** (Kualitas Cetak): Pilih tingkat resolusi untuk pekerjaan cetak.
 - **Edge-To-Edge Printing** (Pencetakan Tepi ke Tepi): Pilih opsi ini untuk mencetak hingga hampir ke tepi kertas.
5. Klik tombol **Cetak**.

Tugas cetak tambahan

Kunjungi www.hp.com/support/colorljE55040.

Petunjuk tersedia untuk melakukan tugas cetak tertentu, seperti yang berikut:

- Membuat dan menggunakan cara pintas atau preset pencetakan
- Memilih ukuran kertas atau menggunakan ukuran kertas yang disesuaikan.
- Memilih orientasi halaman
- Membuat buklet
- Menskalakan dokumen agar pas pada ukuran kertas tertentu
- Mencetak halaman pertama atau terakhir pada kertas berbeda
- Mencetak tanda air pada dokumen

Menyimpan pekerjaan pencetakan pada printer untuk dicetak nanti atau dicetak secara pribadi

Pendahuluan

Informasi berikut berisi prosedur pembuatan dan pencetakan dokumen yang tersimpan pada printer. Pekerjaan ini dapat dicetak nanti atau dicetak secara pribadi.


- [Membuat pekerjaan tersimpan \(Windows\)](#)
- [Membuat pekerjaan yang disimpan \(macOS\)](#)
- [Mencetak pekerjaan tersimpan](#)
- [Menghapus pekerjaan tersimpan](#)
- [Informasi yang dikirimkan ke printer untuk tujuan Akuntansi Pekerjaan](#)

Membuat pekerjaan tersimpan (Windows)

Menyimpan pekerjaan di printer untuk pencetakan pribadi atau tertunda.

1. Dari program perangkat lunak, tentukan pilihan **Cetak**.
2. Pilih printer dari daftar printer, lalu pilih **Properties** (Properti) atau **Preferences** (Preferensi) (nama berbeda-beda, tergantung pada program perangkat lunaknya).

 **CATATAN:** Nama tombol berbeda untuk program perangkat lunak yang berbeda.

 **CATATAN:** Dalam Windows 10, 8.1, dan 8, aplikasi ini akan memiliki tata letak yang berbeda dengan fitur-fitur yang berbeda dengan yang dijelaskan di bawah ini untuk aplikasi desktop. Untuk mengakses fitur cetak dari aplikasi layar Start (Mulai), lakukan langkah-langkah berikut:

- **Windows 10:** Pilih **Print** (Cetak), lalu pilih printer.
- **Windows 8.1 atau 8:** Pilih **Devices** (Perangkat), pilih **Print** (Cetak), lalu pilih printer.

Untuk driver HP PCL-6 V4, aplikasi HP AiO Printer Remote mengunduh fitur driver tambahan bila **More settings** (Pengaturan lainnya) dipilih.

3. Klik tab **Job Storage** (Penyimpanan Pekerjaan).
4. Pilih opsi **Job Storage Mode** (Mode Penyimpanan Pekerjaan).
 - **Proof and Hold** (Periksa dan Simpan): Mencetak dan memeriksa satu salinan pekerjaan, lalu mencetak salinan lebih banyak lagi.
 - **Personal Job** (Pekerjaan Pribadi): Pekerjaan tidak akan dicetak sampai Anda memintanya dari panel kontrol printer. Untuk mode penyimpanan-pekerjaan, Anda dapat memilih salah satu opsi **Make Job Private/Secure** (Jadikan Pekerjaan Privat/Aman). Jika Anda menetapkan nomor identifikasi pribadi (PIN) untuk pekerjaan tersebut, Anda harus memasukkan PIN yang diperlukan di panel kontrol. Jika Anda mengenkripsi pekerjaan tersebut, Anda harus memasukkan sandi yang diperlukan di panel kontrol. Pekerjaan cetak dihapus dari memori setelah dicetak dan akan hilang jika printer mati.

- **Quick Copy** (Salin Cepat): Mencetak jumlah salinan yang diminta dari sebuah pekerjaan dan menyimpan salinan pekerjaan di memori printer sehingga Anda dapat mencetaknya lagi nanti.
 - **Stored Job** (Pekerjaan Tersimpan): Menyimpan pekerjaan di printer dan memungkinkan pengguna lain mencetak pekerjaan tersebut sewaktu-waktu. Untuk mode penyimpanan-pekerjaan, Anda dapat memilih salah satu opsi **Jadikan Pekerjaan Privat/Aman**. Jika Anda menetapkan nomor identifikasi pribadi (PIN) untuk pekerjaan tersebut, orang yang mencetak pekerjaan itu harus memasukkan PIN yang diperlukan di panel kontrol. Jika Anda mengenkripsi pekerjaan tersebut, orang yang mencetak pekerjaan itu harus memasukkan sandi yang diperlukan di panel kontrol.
5. Untuk menggunakan nama pengguna atau nama pekerjaan kustom, klik tombol **Custom** (Kustom), lalu masukkan nama pengguna atau nama pekerjaan.
- Pilih opsi mana yang digunakan jika sudah ada pekerjaan tersimpan dengan nama yang sama:
- **Use Job Name + (1-99)** (Gunakan Nama Pekerjaan + (1-99)): Tambahkan nomor unik ke akhir nama pekerjaan.
 - **Replace Existing File** (Ganti File Yang Ada): Timpa pekerjaan tersimpan yang telah ada dengan yang baru.
6. Klik tombol **OK** untuk menutup kotak dialog **Document Properties** (Properti Dokumen). Dalam kotak dialog **Print** (Cetak), klik tombol **Print** (Cetak) untuk mencetak pekerjaan.

Membuat pekerjaan yang disimpan (macOS)

Menyimpan pekerjaan di printer untuk pencetakan pribadi atau tertunda.


1. Klik menu **File**, lalu klik opsi **Print** (Cetak).
2. Dalam menu **Printer**, pilih printer.
3. Secara default, driver cetak akan menampilkan menu **Copies & Pages** (Salinan & Halaman). Buka daftar buka-bawah menu, lalu klik menu **Job Storage** (Penyimpanan Pekerjaan).
4. Dalam daftar buka-bawah **Mode**, pilih tipe pekerjaan yang tersimpan.
 - **Proof and Hold** (Periksa dan Simpan): Mencetak dan memeriksa satu salinan pekerjaan, lalu mencetak salinan lebih banyak lagi.
 - **Personal Job** (Pekerjaan Pribadi): Pekerjaan ini tidak akan dicetak sampai ada yang memintanya dari panel kontrol printer. Jika terdapat nomor identifikasi pribadi (PIN) untuk pekerjaan tersebut, masukkan PIN yang diperlukan di panel kontrol. Pekerjaan cetak dihapus dari memori setelah dicetak dan akan hilang jika printer mati.
 - **Quick Copy** (Salin Cepat): Mencetak jumlah salinan yang diminta dari sebuah pekerjaan dan menyimpan salinannya dalam memori printer untuk dicetak lagi nanti.
 - **Stored Job** (Pekerjaan Tersimpan): Menyimpan pekerjaan di printer dan memungkinkan pengguna lain mencetak pekerjaan tersebut sewaktu-waktu. Jika terdapat nomor identifikasi pribadi (PIN) untuk pekerjaan tersebut, orang yang mencetak pekerjaan tersebut harus memasukkan PIN yang diperlukan di panel kontrol.
5. Untuk menggunakan nama pengguna atau nama pekerjaan kustom, klik tombol **Kustom**, lalu masukkan nama pengguna atau nama pekerjaan.

Pilih opsi mana yang digunakan jika sudah ada pekerjaan tersimpan dengan nama yang sama.

- **Use Job Name + (1-99)** (Gunakan Nama Pekerjaan + (1-99)): Tambahkan nomor unik ke akhir nama pekerjaan.
 - **Replace Existing File** (Ganti File Yang Ada): Timpa pekerjaan tersimpan yang telah ada dengan yang baru.
6. Jika Anda memilih opsi **Stored Job** (Pekerjaan Tersimpan) atau **Personal Job** (Pekerjaan Personal) dalam langkah 4, Anda dapat melindungi pekerjaan dengan PIN. Ketik nomor 4-digit dalam bidang **Use PIN to Print** (Gunakan PIN untuk Mencetak). Bila ada orang lain yang berusaha mencetak pekerjaan ini, printer akan meminta nomor PIN ini dimasukkan.
 7. Klik tombol **Print** (Cetak) untuk memproses pekerjaan.

Mencetak pekerjaan tersimpan

Gunakan prosedur ini untuk mencetak dokumen yang ada di folder penyimpanan pekerjaan pada printer.

1. Dari layar Awal di panel kontrol printer, pilih **Print** (Cetak), lalu pilih **Print from Job Storage** (Cetak dari Penyimpanan Pekerjaan).
2. Di bawah **Stored Jobs to Print** (Pekerjaan Cetak Tersimpan), pilih **Choose** (Pilih), lalu pilih folder penyimpanan dokumen.
3. Pilih dokumen, lalu sentuh **Select** (Pilih).
Jika dokumen bersifat pribadi, masukkan empat digit PIN di bidang **Password** (Kata Sandi), lalu pilih **OK**.
4. Untuk menyesuaikan jumlah salinan, pilih kotak di sebelah kiri tombol **Print** (Cetak), lalu pilih jumlah salinan dari keypad yang terbuka. Pilih tombol Close (Tutup)  untuk menutup keypad.
5. Pilih **Print** (Cetak) untuk mencetak dokumen.


Menghapus pekerjaan tersimpan

Anda dapat menghapus dokumen yang telah disimpan jika printer sudah tidak diperlukan lagi. Anda juga dapat menyesuaikan jumlah maksimum pekerjaan yang dapat disimpan printer.

- [Menghapus pekerjaan yang tersimpan di printer](#)
- [Mengubah batas penyimpanan pekerjaan](#)

Menghapus pekerjaan yang tersimpan di printer

Ikuti langkah-langkah berikut untuk menghapus pekerjaan yang disimpan di memori printer.

1. Dari layar Awal di panel kontrol printer, pilih **Print** (Cetak).
2. Pilih **Print from Job Storage** (Cetak dari Penyimpanan Pekerjaan).
3. Pilih **Choose** (Pilih), lalu pilih nama folder penyimpanan pekerjaan.
4. Pilih nama pekerjaan.
5. Pilih tombol Trash  (Tempat Sampah) untuk menghapus pekerjaan.
Jika pekerjaan tersebut bersifat pribadi atau dienkripsi, masukkan PIN atau sandi, lalu pilih **OK**.
6. Pilih **Delete Jobs** (Hapus Pekerjaan) pada perintah konfirmasi.

Mengubah batas penyimpanan pekerjaan

Apabila mengirim pekerjaan yang disimpan ke memori printer, printer akan menimpa pekerjaan sebelumnya dengan nama pengguna dan nama pekerjaan yang sama. Jika tidak ada tugas yang disimpan dengan nama pengguna dan nama tugas yang sama, dan printer memerlukan kapasitas tambahan, printer mungkin akan menghapus tugas lainnya yang disimpan, dimulai dari tugas terlama. Ikuti langkah-langkah ini untuk mengubah jumlah pekerjaan yang dapat disimpan printer:

1. Dari layar Awal di panel kontrol printer, pilih [Settings](#) (Pengaturan).
2. Buka menu berikut:
 - [Copy/Print](#) (Salin/Cetak) atau [Print](#) (Cetak)
 - [Manage Stored Jobs](#) (Mengelola Pekerjaan Tersimpan)
 - [Temporary Job Storage Limit](#) (Batas Penyimpanan Pekerjaan Sementara)
3. Gunakan keypad untuk memasukkan jumlah pekerjaan yang disimpan printer.
4. Pilih [Done](#) (Selesai) untuk menyimpan pengaturan.

Informasi yang dikirimkan ke printer untuk tujuan Akuntansi Pekerjaan

Mencetak pekerjaan yang dikirim dari driver pada klien (misalnya, PC) dapat mengirim informasi yang bisa diidentifikasi secara pribadi ke perangkat Pencetakan dan Pencitraan HP. Informasi berikut dapat mencakup, namun tidak terbatas pada, nama pengguna dan nama klien asal pekerjaan yang dapat digunakan untuk tujuan akuntansi pekerjaan, sebagaimana ditentukan oleh Administrator perangkat pencetakan. Informasi ini juga dapat disimpan dengan pekerjaan pada perangkat penyimpanan massal (misalnya, disk drive) di perangkat pencetakan saat menggunakan fitur penyimpanan pekerjaan.

Cetak dari port USB

Pendahuluan

Printer ini dilengkapi pencetakan USB akses mudah untuk dengan cepat mencetak file tanpa mengirimnya dari komputer. Printer menerima drive flash USB standar di port USB di dekat panel kontrol. Printer ini mendukung jenis file berikut:

- .pdf
- .prn
- .pcl
- .ps
- .cht



Mengaktifkan port USB untuk mencetak

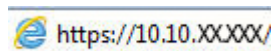
Port USB dinonaktifkan secara default. Sebelum menggunakan fitur ini, aktifkan port USB. Gunakan salah satu metode berikut untuk mengaktifkan port:


Metode satu: Aktifkan port USB dari menu panel kontrol printer

1. Dari layar Awal pada panel kontrol printer, sapukan jari hingga menu **Settings** (Pengaturan) ditampilkan. Sentuh ikon **Settings** (Pengaturan) untuk membuka menu.
2. Buka menu berikut:
 - **Pengaturan USB**
 - **Pengaturan Cetak Dari Drive USB**
 - **Aktifkan Cetak Dari Drive USB**
3. Pilih opsi **Enable** (Aktifkan).

Metode dua: Aktifkan port USB dari HP Embedded Web Server (khusus printer yang terhubung ke jaringan)

1. Buka HP Embedded Web Server (EWS):
 - a. Dari layar Awal pada panel kontrol printer, sentuh ikon Information (Informasi) , lalu sentuh ikon Network (Jaringan)  untuk menampilkan alamat IP atau nama host.
 - b. Buka browser Web, dan di baris alamat, masukkan alamat IP atau nama host persis seperti yang ditampilkan di panel kontrol printer. Tekan tombol **Enter** di keyboard komputer. EWS akan terbuka.



 **CATATAN:** Jika browser Web menampilkan pesan yang menunjukkan bahwa mengakses situs web mungkin tidak aman, pilih opsi untuk melanjutkan ke situs web. Mengakses situs web ini tidak akan membahayakan komputer.

2. Klik tab **Copy/Print** (Salin/Cetak).
3. Di sisi kiri layar, klik **Retrieve from USB Setup** (Ambil dari Pengaturan USB).

4. Pilih kotak centang **Enable Retrieve from USB** (Aktifkan Ambil dari USB).
5. Klik **Apply** (Terapkan).

Mencetak dari drive flash USB

1. Sisipkan drive flash USB ke dalam port USB akses-langsung.



CATATAN: Port mungkin tertutup. Untuk sebagian printer, penutup akan membuka. Untuk printer lainnya, tarik penutup langsung keluar untuk melepaskannya.

2. Dari layar Awal di panel kontrol printer, pilih **Print** (Cetak).
3. Pilih **Print from USB Drive** (Cetak dari Drive USB).
4. Sentuh **Choose** (Pilih), lalu pilih nama dokumen yang akan dicetak. Sentuh **Select** (Pilih).



CATATAN: Dokumen mungkin berada dalam folder. Buka folder jika perlu.

5. Untuk menyesuaikan jumlah salinan, sentuh bidang jumlah salinan di sudut kiri bawah layar. Gunakan keypad untuk memasukkan jumlah salinan yang akan dicetak.
6. Pilih **Print** (Cetak) untuk mencetak dokumen.

5 Mengelola printer

Untuk informasi lebih lanjut

- [Mengonfigurasi tingkat lanjut dengan HP Embedded Web Server \(EWS\)](#)
- [Mengkonfigurasi pengaturan jaringan IP](#)
- [Fitur keamanan printer](#)
- [Pengaturan hemat energi](#)
- [HP Web Jetadmin](#)
- [Pembaruan perangkat lunak dan firmware](#)

Informasi berikut ini dinyatakan benar pada saat publikasi.

Untuk mendapat bantuan melalui video, lihat www.hp.com/videos/LaserJet.

Untuk informasi saat ini, lihat www.hp.com/support/colorljE55040.

Bantuan menyeluruh HP untuk printer mencakup informasi berikut:

- Menginstal dan mengonfigurasi
- Mempelajari dan menggunakan
- Mengatasi masalah
- Mengunduh pembaruan perangkat lunak dan firmware
- Mengikuti forum dukungan.
- Menemukan informasi garansi dan peraturan

Mengonfigurasi tingkat lanjut dengan HP Embedded Web Server (EWS)

Pendahuluan

- [Cara Mengakses Server Web Tertanam \(EWS\) HP](#)
- [Fitur Server Web Tertanam HP](#)

Gunakan HP Embedded Web Server untuk mengelola fungsi pencetakan dari komputer Anda alih-alih dari panel kontrol produk.

- Melihat informasi status produk
- Menentukan sisa masa pakai semua persediaan dan memesan yang baru
- Melihat dan mengubah konfigurasi baki
- Melihat dan mengubah konfigurasi menu panel kontrol produk
- Melihat dan mencetak halaman internal
- Menerima pemberitahuan kejadian yang menyangkut produk dan persediaan
- Menampilkan dan mengubah konfigurasi jaringan



HP Embedded Web Server akan berfungsi saat produk terhubung ke jaringan berbasis IP. HP Embedded Web Server tidak mendukung koneksi produk berbasis IPX. Akses Internet tidak diperlukan untuk membuka dan menggunakan HP Embedded Web Server.

Bila produk terhubung ke jaringan, Server Web Tertanam HP akan tersedia secara otomatis.



CATATAN: HP Embedded Web Server tidak dapat diakses di luar firewall jaringan.

Cara Mengakses Server Web Tertanam (EWS) HP

1. Dari layar Awal pada panel kontrol printer, sentuh ikon Information (Informasi) , lalu sentuh ikon Network (Jaringan)  untuk menampilkan alamat IP atau nama host.
2. Buka browser web, dan di baris alamat, masukkan alamat IP atau nama host persis seperti yang ditampilkan di panel kontrol printer. Tekan tombol [Enter](#) di keyboard komputer. EWS akan terbuka.

 <https://10.10.XXXX/>



CATATAN: Jika browser web menampilkan pesan yang menunjukkan bahwa mengakses situs web mungkin tidak aman, pilih opsi untuk melanjutkan ke situs web. Mengakses situs web ini tidak akan membahayakan komputer.

Untuk menggunakan HP Embedded Web Server, browser harus memenuhi persyaratan berikut:

- Windows: Microsoft Internet Explorer 5.01 atau lebih baru atau Netscape 6.2 atau lebih baru
- macOS: Safari atau Firefox menggunakan Bonjour atau sebuah alamat IP
- Linux Hanya Netscape Navigator
- HP-UX 10 dan HP-UX 11: Netscape Navigator 4.7

Fitur Server Web Tertanam HP

- [Tab Information \(Informasi\)](#)
- [Tab General \(Umum\)](#)
- [Tab Print \(Cetak\)](#)
- [Tab Troubleshooting \(Pemecahan Masalah\)](#)
- [Tab Security \(Keamanan\)](#)
- [Tab HP Web Services \(Layanan Web HP\)](#)
- [Tab Networking \(Jaringan\)](#)
- [Daftar Other Links Link Lainnya](#)

Tab Information (Informasi)

Tabel 5-1 Tab Information (Informasi) HP Embedded Web Server

Menu	Keterangan
Device Status (Status Perangkat)	Menampilkan status produk dan perkiraan sisa masa pakai persediaan HP. Halaman ini juga menampilkan jenis dan ukuran kertas yang ditetapkan untuk setiap baki. Untuk mengubah pengaturan default, klik link Change Settings (Ubah Pengaturan).
Job Log (Log Pekerjaan)	Menampilkan ringkasan semua tugas yang telah diproses oleh produk.
Configuration Page (Halaman Konfigurasi)	Menampilkan informasi yang terdapat pada halaman konfigurasi.
Supplies Status Page (Halaman Status Persediaan)	Menampilkan status persediaan produk.
Event Log Page (Halaman Log Aktivitas)	Menampilkan daftar semua aktivitas dan kesalahan pada produk. Gunakan link HP Instant Support (Dukungan Instan HP) di area Other Links (Link Lainnya) pada semua halaman HP Embedded Web Server untuk bisa terhubung ke serangkaian halaman Web dinamis yang membantu mengatasi masalah. Halaman tersebut juga menampilkan layanan tambahan yang tersedia untuk produk.
Usage Page (Halaman Penggunaan)	Menampilkan ringkasan jumlah halaman yang telah dicetak oleh produk serta dikelompokkan menurut ukuran, jenis, dan jalur cetak kertas.
Device Information (Informasi Perangkat)	Menampilkan informasi nama jaringan, alamat, dan model produk. Untuk menyesuaikan entri ini, klik Device Information (Informasi Perangkat) pada tab General (Umum).
Control Panel Snapshot (Snapshot Panel Kontrol)	Menampilkan gambar layar aktif pada tampilan panel kontrol.
Print (Cetak)	Memuat file siap cetak dari komputer untuk dicetak. Produk menggunakan pengaturan pencetakan default untuk mencetak file.
Printable Reports and Pages (Halaman dan Laporan yang Dapat Dicitak)	Berisi laporan dan halaman internal produk. Pilih satu atau beberapa item yang akan dicetak atau dilihat.

Tab General (Umum)

Tabel 5-2 Tab General (Umum) HP Embedded Web Server

Menu	Keterangan
Alerts (Peringatan)	Mengatur peringatan email untuk berbagai aktivitas produk dan persediaan.

Tabel 5-2 Tab General (Umum) HP Embedded Web Server (Lanjutan)

Menu	Keterangan
Control Panel Administration Menu (Menu Administrasi Panel Kontrol)	Menampilkan struktur menu Administration (Administrasi) di panel kontrol. CATATAN: Mengonfigurasi pengaturan di layar, atau HP Embedded Web Server menyediakan opsi konfigurasi tingkat lanjut daripada yang tersedia melalui menu Administration (Administrasi).
AutoSend (Kirim Otomatis)	Mengkonfigurasi produk agar mengirim email otomatis tentang konfigurasi produk dan persediaan ke alamat email tertentu.
Edit Other Links (Edit Link Lainnya)	Menambah atau menyesuaikan link ke situs Web lain. Link ini ditampilkan di area Other Links (Link Lainnya) pada semua halaman HP Embedded Web Server.
Ordering Information (Informasi Pemesanan)	Memasukkan informasi tentang cara memesan kartrid toner pengganti. Informasi ini ditampilkan pada halaman status persediaan.
Device Information (Informasi Perangkat)	Memberi nama produk dan menetapkan nomor asetnya. Masukkan nama kontak utama yang akan menerima informasi tentang produk.
Language (Bahasa)	Mengatur bahasa tampilan informasi di Server Web Tertanam HP.
Date and Time (Tanggal dan Waktu)	Mengatur tanggal dan waktu, atau mensinkronisasi dengan server waktu jaringan.
Energy Settings (Pengaturan Daya)	Mengatur atau mengedit waktu aktif, waktu tidur, dan penundaan tidur untuk produk. Mengatur jadwal yang berbeda untuk setiap hari dan hari libur. Mengatur interaksi yang akan membuat produk beralih ke mode aktif dari mode tidur.
Backup and Restore (Cadangan dan Kembalikan)	Membuat file cadangan yang berisi data produk dan pengguna. Jika perlu, gunakan file ini untuk memulihkan data di produk.
Restore Factory Settings (Kembalikan Pengaturan Pabrik)	Mengembalikan pengaturan produk ke pengaturan default pabrik.
Solution Installer (Penginstal Solusi)	Menginstal program perangkat lunak pihak ketiga yang dapat meningkatkan fungsi produk.
Firmware Upgrade (Upgrade Firmware)	Men-download dan menginstal file upgrade firmware produk.
Layanan Statistik	Memberikan informasi sambungan tentang layanan statistik tugas pihak ketiga.

Tab Print (Cetak)

Tabel 5-3 Tab Print (Cetak) HP Embedded Web Server

Menu	Keterangan
Retrieve from USB Setup (Pengaturan Ambil dari USB)	Mengaktifkan atau menonaktifkan menu Retrieve from USB (Ambil dari USB) pada panel kontrol.
Manage Stored Jobs (Kelola Pekerjaan Tersimpan)	Mengaktifkan atau menonaktifkan kemampuan untuk menyimpan pekerjaan pada memori produk. Mengonfigurasi opsi penyimpanan pekerjaan.
Adjust Paper Types (Sesuaikan Jenis Kertas)	Menimpa pengaturan mode default pabrik jika terjadi masalah kualitas cetak ketika menggunakan jenis kertas tertentu.
Restrict Color (Batasi Warna) (Hanya produk berwarna)	Mengizinkan atau membatasi pencetakan berwarna. Menentukan izin untuk setiap pengguna atau pekerjaan yang dikirim dari program perangkat lunak tertentu.

Tabel 5-3 Tab Print (Cetak) HP Embedded Web Server (Lanjutan)

Menu	Keterangan
General Print Settings (Pengaturan Pencetakan Umum)	Mengkonfigurasi pengaturan semua tugas cetak.
Manage Trays (Kelola Baki)	Mengkonfigurasi pengaturan untuk baki kertas.

Tab Troubleshooting (Pemecahan Masalah)

Tabel 5-4 Tab Troubleshooting (Pemecahan Masalah) HP Embedded Web Server

Menu	Keterangan
General Troubleshooting (Mengatasi Masalah Umum)	Memilih dari berbagai laporan dan tes untuk membantu Anda mengatasi masalah pada produk.
Bantuan Online	Mendapatkan kode QR dan tautan Web ke halaman solusi untuk produk.
Data Diagnostik	Mengekspor informasi produk ke sebuah file yang dapat berguna untuk analisis masalah terperinci.
CATATAN: Item ini hanya tersedia jika kata sandi administrator diatur dari tab Security (Keamanan).	
Calibration/Cleaning (Kalibrasi/ Pembersihan)	Mengaktifkan fitur pembersihan otomatis, membuat dan mencetak halaman pembersihan, dan memilih opsi untuk mengkalibrasi produk segera.
(Hanya produk berwarna)	
Firmware Upgrade (Upgrade Firmware)	Men-download dan menginstal file upgrade firmware produk.
Restore Factory Settings (Kembalikan Pengaturan Pabrik)	Mengembalikan pengaturan produk ke pengaturan default pabrik.

Tab Security (Keamanan)

Tabel 5-5 Tab Security (Keamanan) HP Embedded Web Server

Menu	Keterangan
General Security (Keamanan Umum)	Pengaturan untuk keamanan umum, termasuk berikut ini: <ul style="list-style-type: none"> • Mengonfigurasi kata sandi administrator untuk membatasi akses ke fitur tertentu di produk. • Menetapkan kata sandi PjL untuk pemrosesan perintah PjL. • Menetapkan keamanan akses sistem file dan upgrade firmware. • Mengaktifkan atau menonaktifkan port USB Host di panel kontrol atau port konektivitas USB di pemformat untuk mencetak secara langsung dari komputer. • Melihat status semua pengaturan keamanan.
Access Control (Kontrol Akses)	Mengonfigurasi akses ke fungsi produk untuk individu atau grup spesifik, dan memilih cara yang digunakan individu untuk masuk ke produk.
Protect Stored Data (Lindungi Data Tersimpan)	Mengkonfigurasi dan mengelola hard drive internal produk. Mengkonfigurasi pengaturan tugas yang tersimpan di hard drive produk.

Tabel 5-5 Tab Security (Keamanan) HP Embedded Web Server (Lanjutan)

Menu	Keterangan
Certificate Management (Manajemen Sertifikat)	Menginstal dan mengelola sertifikat keamanan untuk akses ke produk dan jaringan.
Web Service Security (Keamanan Layanan Web)	Memungkinkan sumber daya pada produk ini untuk diakses melalui halaman web dari domain lain. Jika tidak ada situs yang ditambahkan ke daftar, maka semua situs tepercaya.
Self Test (Uji Mandiri)	Memverifikasi bahwa fungsi keamanan berjalan sesuai dengan parameter sistem yang diharapkan.

Tab HP Web Services (Layanan Web HP)

Gunakan tab **HP Web Services** (Layanan Web HP) untuk mengonfigurasi dan mengaktifkan Layanan Web HP untuk produk ini. Layanan Web HP harus diaktifkan untuk menggunakan fitur HP ePrint.

Tabel 5-6 Tab HP Web Services HP Embedded Web Server

Menu	Keterangan
Web Services Setup (Penyiapan Layanan Web)	Menghubungkan produk ini ke HP Connected di Web dengan mengaktifkan HP Web Services.
Web Proxy (Proxy Web)	Mengonfigurasi server proxy jika ada masalah dalam mengaktifkan Layanan Web HP atau menghubungkan produk ke Internet.
Debugging HP-ePrint	Mengaktifkan fitur untuk memecahkan masalah saat terhubung ke layanan HP ePrint.

Tab Networking (Jaringan)

Gunakan tab **Networking** (Jaringan) untuk mengonfigurasi dan mengamankan pengaturan jaringan untuk produk saat terhubung ke jaringan berbasis IP. Tab ini tidak akan ditampilkan bila produk terhubung ke jenis jaringan lain.

Tabel 5-7 Tab Networking (Jaringan) HP Embedded Web Server

Menu	Keterangan
Pengaturan TCP/IP	Mengonfigurasi pengaturan TCP/IP untuk jaringan IPv4 dan IPv6. CATATAN: Opsi konfigurasi yang tersedia bergantung pada model server cetak.
Network Settings (Pengaturan Jaringan)	Mengonfigurasi pengaturan IPX/SPX, AppleTalk, DLC/LLC, dan SNMP, bergantung pada model server cetak.
Other Settings (Pengaturan Lainnya)	Mengonfigurasi protokol dan layanan pencetakan umum yang didukung oleh server cetak. Opsi yang tersedia bergantung pada model server cetak, tetapi dapat meliputi pembaruan firmware, antrean LPD, pengaturan USB, informasi dukungan, dan kecepatan pergantian gambar.
AirPrint	Mengaktifkan, mengatur, atau menonaktifkan pencetakan jaringan dari produk yang didukung Apple.
Select Language (Pilih Bahasa)	Mengganti bahasa yang ditampilkan oleh HP Embedded Web Server. Halaman ini tampil jika halaman Web mendukung beberapa bahasa. Secara opsional, pilih bahasa yang didukung melalui pengaturan preferensi bahasa di browser.

Tabel 5-7 Tab Networking (Jaringan) HP Embedded Web Server (Lanjutan)

Menu	Keterangan
Settings (Pengaturan)	<p>Menampilkan dan memulihkan pengaturan keamanan saat ini ke nilai default pabrik.</p> <p>Mengonfigurasi pengaturan keamanan menggunakan Wizard Konfigurasi Keamanan.</p> <p>CATATAN: Jangan menggunakan Wizard Konfigurasi Keamanan untuk mengonfigurasi pengaturan keamanan menggunakan aplikasi manajemen jaringan, seperti HP Web Jetadmin.</p>
Authorization (Otorisasi)	<p>Mengontrol manajemen konfigurasi dan penggunaan produk ini, termasuk berikut ini:</p> <ul style="list-style-type: none"> • Mengatur atau mengubah kata sandi administrator untuk mengontrol akses ke parameter konfigurasi. • Meminta, menginstal, dan mengelola sertifikat digital pada server cetak HP Jetdirect. • Membatasi akses host ke produk ini melalui Access Control List (ACL) (untuk server cetak yang dipilih di jaringan IPv4 saja).
Mgmt. Protocols (Protokol Manajemen)	<p>Mengonfigurasi dan mengelola protokol keamanan untuk produk ini, termasuk berikut ini:</p> <ul style="list-style-type: none"> • Mengatur level manajemen keamanan untuk HP Embedded Web Server, dan mengontrol lalu lintas melalui HTTP dan HTTPS. • Mengonfigurasi operasi SNMP (Simple Network Management Protocol). Mengaktifkan atau menonaktifkan agen SNMP v1/v2c atau SNMP v3 pada server cetak. • Mengontrol akses melalui protokol yang mungkin tidak aman, misalnya protokol pencetakan, layanan cetak, protokol penemuan, layanan resolusi nama, dan protokol manajemen konfigurasi.
802.1X Authentication (Otentikasi 802.1X) (Khusus model HP Jetdirect tertentu)	<p>Mengonfigurasi pengaturan otentikasi 802.1X di server cetak Jetdirect sebagaimana yang diperlukan untuk otentikasi klien di jaringan, dan mereset pengaturan otentikasi 802.1X ke nilai pengaturan default pabrik.</p> <p>PERHATIAN: Ketika mengganti pengaturan otentikasi 802.1X; sambungan ke produk mungkin terputus. Untuk menghubungkan kembali, server cetak mungkin perlu direset ke status default pabrik dan menginstal ulang produk.</p>
IPsec/Firewall (Khusus model HP Jetdirect tertentu)	<p>Melihat atau mengonfigurasi kebijakan Firewall atau kebijakan IPsec/Firewall.</p>
Announcement Agent (Agen Pengumuman) (Khusus model HP Jetdirect tertentu)	<p>Mengaktifkan atau menonaktifkan Agen Pengumuman Perangkat HP, mengatur server konfigurasi, dan mengonfigurasi otentikasi mutual menggunakan sertifikat.</p>
Network Statistics (Statistik Jaringan)	<p>Menampilkan statistik jaringan yang dikumpulkan dan disimpan di server cetak HP Jetdirect.</p>
Protocol Info (Info Protokol)	<p>Menampilkan daftar pengaturan konfigurasi jaringan di server cetak HP Jetdirect untuk masing-masing protokol.</p>
Configuration Page (Halaman Konfigurasi)	<p>Menampilkan halaman konfigurasi HP Jetdirect yang berisi status dan informasi konfigurasi.</p>

Daftar Other Links Link Lainnya



CATATAN: Mengonfigurasi link mana yang tampil dalam daftar **Other Links** (Link Lainnya) menggunakan menu **Edit Other Links** (Edit Link Lainnya) di tab **General** (Umum). Berikut ini adalah link default.

Tabel 5-8 Daftar Other Links (Link Lainnya) HP Embedded Web Server.

Menu	Keterangan
Product Support (Dukungan Produk)	Menghubungkan ke situs dukungan produk untuk mencari bantuan tentang berbagai topik.
Shop for Supplies (Belanja Persediaan)	Menghubungkan ke situs Web HP SureSupply untuk menerima informasi tentang pembelian persediaan HP asli, misalnya kartrid toner dan kertas.
HP Instant Support (Dukungan Instan HP)	Menghubungkan ke situs Web HP untuk menemukan solusi untuk masalah produk.

Mengkonfigurasi pengaturan jaringan IP



- [Penafian tentang berbagi-pakai printer](#)
- [Melihat atau mengubah pengaturan jaringan](#)
- [Mengubah nama printer di jaringan](#)
- [Mengkonfigurasi parameter IPv4 TCP/IP secara manual dari panel kontrol](#)
- [Mengkonfigurasi parameter IPv6 TCP/IP secara manual dari panel kontrol](#)
- [Pengaturan kecepatan link dan dupleks](#)

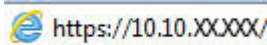
Penafian tentang berbagi-pakai printer


HP tidak mendukung jaringan peer-to-peer, karena fiturnya berfungsi dari sistem operasi Microsoft bukan dari driver printer HP. Kunjungi Microsoft di www.microsoft.com.

Melihat atau mengubah pengaturan jaringan

Gunakan HP Embedded Web Server untuk melihat atau mengubah pengaturan konfigurasi IP.

1. Buka HP Embedded Web Server (EWS):
 - a. Dari layar Awal pada panel kontrol printer, sentuh ikon Information (Informasi) , lalu sentuh ikon Network (Jaringan)  untuk menampilkan alamat IP atau nama host.
 - b. Buka browser web, dan di baris alamat, masukkan alamat IP atau nama host persis seperti yang ditampilkan di panel kontrol printer. Tekan tombol **Enter** di keyboard komputer. EWS akan terbuka.



 <https://10.10.XXXXX/>

 **CATATAN:** Jika browser web menampilkan pesan yang menunjukkan bahwa mengakses situs web mungkin tidak aman, pilih opsi untuk melanjutkan ke situs web. Mengakses situs web ini tidak akan membahayakan komputer.

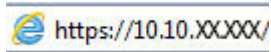
2. Klik tab **Networking** (Jaringan) untuk mendapatkan informasi jaringan. Ubah pengaturannya bila perlu.


Mengubah nama printer di jaringan

Untuk mengubah nama printer di jaringan agar dapat dikenali secara unik, gunakan HP Embedded Web Server.


1. Buka HP Embedded Web Server (EWS):
 - a. Dari layar Awal pada panel kontrol printer, sentuh ikon Information (Informasi) , lalu sentuh ikon Network (Jaringan)  untuk menampilkan alamat IP atau nama host.

- b. Buka browser web, dan di baris alamat, masukkan alamat IP atau nama host persis seperti yang ditampilkan di panel kontrol printer. Tekan tombol [Enter](#) di keyboard komputer. EWS akan terbuka.



 **CATATAN:** Jika browser web menampilkan pesan yang menunjukkan bahwa mengakses situs web mungkin tidak aman, pilih opsi untuk melanjutkan ke situs web. Mengakses situs web ini tidak akan membahayakan komputer.

2. Buka tab **General (Umum)**.
3. Pada halaman **Device Information** (Informasi Perangkat), nama default printer terdapat pada bidang **Device Name** (Nama Perangkat). Anda dapat mengubah nama ini untuk mengenali printer secara unik.

 **CATATAN:** Pengisian kolom lain pada halaman ini bersifat opsional.

4. Klik tombol **Apply** (Terapkan) untuk menyimpan perubahan.

Mengkonfigurasi parameter IPv4 TCP/IP secara manual dari panel kontrol

Gunakan menu [Settings](#) (Pengaturan) panel kontrol untuk mengatur alamat IPv4, subnet mask, dan gateway default secara manual.

1. Dari layar Awal di panel kontrol printer, pilih [Settings](#) (Pengaturan).
2. Buka menu berikut:
 - [Networking](#) (Jaringan)
 - [Ethernet](#)
 - [IPV 4 Settings](#) (Pengaturan IPV 4)
 - [Config Method](#) (Metode Konfig)
 - [Metode Konfig](#)
3. Pilih opsi [Manual](#), lalu pilih [OK](#).
4. Buka menu [Manual Settings](#) (Pengaturan Manual)
5. Pilih opsi [IP Address](#) (Alamat IP), [Subnet Mask](#), atau [Default Gateway](#) (Gateway Default).
6. Sentuh bidang pertama untuk membuka keypad. Masukkan digit yang benar untuk bidang tersebut, lalu pilih [OK](#).

Ulangi proses ini untuk setiap bidang yang akan dikonfigurasi.

Mengkonfigurasi parameter IPv6 TCP/IP secara manual dari panel kontrol

Gunakan menu [Settings](#) (Pengaturan) panel kontrol untuk mengatur alamat IPv6 secara manual.


1. Dari layar Awal di panel kontrol printer, pilih [Settings](#) (Pengaturan).
2. Untuk mengaktifkan konfigurasi manual, buka menu berikut:
 - [Networking](#) (Jaringan)
 - [Ethernet](#)


- TCP/IP
 - [IPv6 Settings](#) (Pengaturan IPv6)
3. Pilih [Enable](#) (Aktifkan), pilih [On](#) (Aktif), lalu pilih [OK](#).
 4. Untuk mengonfigurasi alamat, buka menu [Address](#) (Alamat), lalu sentuh bidang untuk membuka keypad.
 5. Gunakan keypad untuk memasukkan alamat, lalu pilih [OK](#).

Pengaturan kecepatan link dan dupleks

 **CATATAN:** Informasi ini hanya berlaku untuk jaringan Ethernet. Informasi ini tidak berlaku untuk jaringan nirkabel.

Kecepatan link dan mode komunikasi server cetak harus sama dengan hub jaringan. Umumnya, biarkan printer dalam mode otomatis. Perubahan yang salah pada pengaturan dupleks dan kecepatan link akan menyebabkan printer tidak dapat berkomunikasi dengan perangkat lain dalam jaringan. Untuk membuat perubahan, gunakan panel kontrol printer.

 **CATATAN:** Pengaturan printer harus sama dengan pengaturan untuk perangkat jaringan (hub jaringan, switch, gateway, router, atau komputer).

 **CATATAN:** Mengubah pengaturan ini menyebabkan printer dimatikan dan dihidupkan. Lakukan perubahan hanya saat printer dalam keadaan siaga.

1. Dari layar Awal pada panel kontrol printer, sapukan jari hingga menu [Settings](#) (Pengaturan) ditampilkan. Sentuh ikon [Settings](#) (Pengaturan) untuk membuka menu.
2. Buka menu berikut:
 - [Networking](#) (Jaringan)
 - [Ethernet](#)
 - [Link Speed](#) (Kecepatan Link)
3. Tentukan salah satu dari pilihan berikut:
 - [Auto](#) (Otomatis): Server cetak secara otomatis mengkonfigurasi sendiri kecepatan link dan mode komunikasi tertinggi yang diizinkan pada jaringan.
 - [10T Half](#) (10T Separuh): 10 megabyte per detik (Mbps), operasi setengah-dupleks
 - [10T Full](#) (10T Penuh): 10 Mbps, operasi dupleks-penuh
 - [10T Auto](#) (10T Otomatis): 10 Mbps, operasi dupleks otomatis
 - [100TX Half](#) (10T Separuh): 100 Mbps, operasi setengah-dupleks
 - [100TX Full](#) (100TX Penuh): 100 Mbps, operasi dupleks-penuh.
 - [100TX Auto](#) (100TX Otomatis): 100 Mbps, operasi dupleks-otomatis
 - [1000T Full](#) (1000T Penuh): 1.000 Mbps, operasi dupleks-penuh.
4. Pilih [OK](#). Printer akan dimatikan, lalu dihidupkan kembali.

Fitur keamanan printer

Pendahuluan

Printer ini mempunyai sejumlah fitur keamanan untuk membatasi pengguna yang dapat mengakses pengaturan konfigurasi, untuk mengamankan data, dan untuk mencegah akses ke komponen perangkat keras yang berharga.

- [Pernyataan keamanan](#)
- [IP Security \(Keamanan IP\)](#)
- [Menetapkan atau mengubah kata sandi sistem menggunakan HP Embedded Web Server](#)
- [Dukungan enkripsi: Hard-Disk Aman Kinerja Tinggi HP](#)
- [Mengunci formatter](#)

Pernyataan keamanan

Printer ini mendukung berbagai standar keamanan dan protokol yang disarankan, yang membantu Anda mengamankan printer, melindungi informasi penting pada jaringan Anda, dan menyederhanakan cara memantau dan menjaga printer Anda.



IP Security (Keamanan IP)

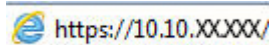
IP Security (Keamanan IP) (IPsec) adalah seperangkat protokol yang mengontrol lalu lintas jaringan berbasis-IP ke dan dari printer. IPsec menyediakan autentikasi host-ke-host, integritas data, dan enkripsi komunikasi jaringan.


Untuk printer yang terhubung ke jaringan dan dilengkapi server cetak HP Jetdirect, Anda dapat mengonfigurasi IPsec menggunakan tab **Networking** (Jaringan) pada HP Embedded Web Server.

Menetapkan atau mengubah kata sandi sistem menggunakan HP Embedded Web Server

Tetapkan sandi administrator untuk akses ke printer dan HP Embedded Web Server sehingga pengguna yang tidak sah tidak dapat mengubah pengaturan printer.


1. Buka HP Embedded Web Server (EWS):
 - a. Dari layar Awal pada panel kontrol printer, sentuh ikon Information (Informasi) , lalu sentuh ikon Network (Jaringan)  untuk menampilkan alamat IP atau nama host.
 - b. Buka browser Web, dan di baris alamat, masukkan alamat IP atau nama host persis seperti yang ditampilkan di panel kontrol printer. Tekan tombol **Enter** di keyboard komputer. EWS akan terbuka.




 **CATATAN:** Jika browser Web menampilkan pesan yang menunjukkan bahwa mengakses situs web mungkin tidak aman, pilih opsi untuk melanjutkan ke situs web. Mengakses situs web ini tidak akan membahayakan komputer.

2. Klik tab **Security** (Keamanan).
3. Buka menu **General Security** (Keamanan Umum).

4. Di area berlabel **Set the Local Administrator Password** (Atur Sandi Administrator Lokal), masukkan nama yang hendak dikaitkan dengan sandi tersebut di bidang **Username** (Nama pengguna).
5. Masukkan sandi dalam bidang **New Password** (Kata Sandi Baru) lalu masukkan kembali dalam bidang **Verify Password** (Verifikasi Sandi).

 **CATATAN:** Untuk mengubah sandi yang ada, masukkan terlebih dulu sandi yang ada tersebut dalam bidang **Old Password** (Sandi Lama).

6. Klik tombol **Apply** (Terapkan).

 **CATATAN:** Catat kata sandi tersebut dan simpan di tempat yang aman. Sandi administrator tidak dapat dipulihkan. Jika lupa atau kehilangan sandi administrator, hubungi Dukungan HP di support.hp.com untuk bantuan yang dibutuhkan guna mengatur ulang printer sepenuhnya.

Beberapa fitur di panel kontrol printer dapat diamankan sehingga pengguna yang tidak sah tidak dapat menggunakannya. Bila fitur diamankan, printer akan meminta Anda masuk agar dapat menggunakannya. Anda juga dapat masuk tanpa menunggu perintah dengan memilih **Sign In** (Masuk) dari panel kontrol printer.

Umumnya, kredensial untuk masuk ke printer sama dengan kredensial untuk masuk ke jaringan. Jika Anda memiliki pertanyaan tentang kredensial yang akan digunakan, hubungi administrator jaringan untuk printer ini.

1. Dari layar Awal di panel kontrol printer, pilih **Sign In** (Masuk).
2. Ikuti perintah untuk memasukkan kredensial.

 **CATATAN:** Untuk menjaga keamanan printer, pilih **Sign Out** (Keluar) setelah Anda selesai menggunakan printer.

Dukungan enkripsi: Hard-Disk Aman Kinerja Tinggi HP

Hard disk ini menyediakan enkripsi berbasis perangkat keras, sehingga Anda dapat menyimpan data yang sensitif dengan aman tanpa mempengaruhi kinerja printer. Hard disk ini menggunakan AES (Advanced Encryption Standard) terbaru serta memiliki fitur hemat waktu serbaguna dan fungsi yang andal.

Gunakan menu **Security** (Keamanan) pada Server Web Tertanam untuk mengkonfigurasi disk.

Mengunci formatter

Pemformat memiliki slot yang dapat Anda gunakan untuk memasang kabel keamanan. Mengunci pemformat akan mencegah orang melepaskan komponen berharga dari produk.

Pengaturan hemat energi

Pendahuluan

- [Mengatur pengaturan Tidur/Mati Otomatis Setelah Tidak Ada Aktivitas](#)
- [Mengatur timer tidur dan mengonfigurasi printer agar menggunakan daya 1 watt atau kurang](#)
- [Menetapkan jadwal tidur](#)
- [Atur pengaturan Delay Shut Down \(Penundaan Mati\)](#)

Mengonfigurasi pengaturan tidur untuk mengurangi pemakaian daya saat printer dalam keadaan siaga.

Mengatur pengaturan Tidur/Mati Otomatis Setelah Tidak Ada Aktivitas

Gunakan menu panel kontrol untuk mengatur jumlah waktu siaga sebelum printer masuk ke mode tidur.

Lakukan prosedur berikut untuk mengubah pengaturan Sleep/Auto Off After (Tidur/Mati Otomatis Setelah):

1. Pada panel kontrol printer, buka menu [Konfigurasi](#).
2. Buka menu berikut:
 - [System Setup \(Pengaturan Sistem\)](#)
 - [Energy Settings \(Pengaturan Energi\)](#)
 - [Tidur/Mati Otomatis Setelah](#)
3. Gunakan tombol panah untuk memilih waktu penundaan Tidur/Mati Otomatis, lalu tekan tombol [OK](#).
Pilih durasi untuk waktu penundaan Sleep/Auto Off After (Tidur/Mati Otomatis Setelah).

Mengatur timer tidur dan mengonfigurasi printer agar menggunakan daya 1 watt atau kurang

Pengaturan mode tidur memengaruhi besarnya daya yang digunakan oleh printer, waktu aktif/tidur, kecepatan printer beralih ke mode tidur, dan kecepatan printer kembali aktif dari mode tidur.

Untuk mengonfigurasi printer agar menggunakan daya 1 watt atau kurang saat dalam mode tidur, masukkan waktu untuk pengaturan [Sleep after Inactivity](#) (Tidur setelah Tidak Aktif) dan [Auto Off after sleep](#) (Mati Otomatis setelah tidur).

1. Dari layar Awal di panel kontrol printer, pilih [Settings](#) (Pengaturan).
2. Buka menu berikut:
 - [General](#) (Umum)
 - [Energy Settings](#) (Pengaturan Daya)
 - [Sleep Settings](#) (Pengaturan Saat Tidur)
3. Pilih [Sleep after Inactivity](#) (Tidur setelah Tidak Aktif) untuk menentukan jumlah menit yang berlalu sebelum produk beralih ke mode tidur. Masukkan periode waktu yang sesuai.

4. Pilih [Auto Off after sleep](#) (Mati Otomatis setelah tidur) agar printer beralih ke mode hemat daya lebih dalam setelah berada dalam mode tidur selama beberapa waktu. Masukkan periode waktu yang sesuai.



CATATAN: Secara default, printer akan bangun dari Mati Otomatis jika tidak ada aktivitas selain USB atau Wi-Fi. Untuk pengaturan energi yang lebih besar, Anda dapat mengaturnya hanya bangun jika tombol daya ditekan dengan memilih [Shut down \(wake on power button only\)](#) (Matikan (bangun hanya jika tombol daya ditekan)).

5. Pilih [Done](#) (Selesai) untuk menyimpan pengaturan.

Menetapkan jadwal tidur

Gunakan fitur [Sleep Schedule](#) (Jadwal Tidur) untuk mengonfigurasi printer agar aktif secara otomatis atau masuk mode Tidur pada waktu dan hari tertentu dalam satu minggu.

1. Dari layar Awal di panel kontrol printer, pilih [Settings](#) (Pengaturan).
2. Buka menu berikut:
 - [Umum](#)
 - [Pengaturan Energi](#)
 - [Jadwal Tidur](#)
3. Pilih tombol [New Event](#) (Kejadian Baru), kemudian pilih jenis kejadian yang akan dijadwalkan: [Wake Event](#) (Kejadian Aktif) atau [Sleep Event](#) (Kejadian Tidur).
4. Untuk kejadian aktif atau tidur, konfigurasi waktu dan hari dalam seminggu untuk kejadian tersebut. Pilih [Save](#) (Simpan) untuk menyimpan pengaturan.

Atur pengaturan Delay Shut Down (Penundaan Mati)

Gunakan menu panel kontrol untuk memilih apakah penundaan printer dimatikan atau tidak setelah tombol daya ditekan.

Lakukan prosedur berikut untuk mengubah pengaturan Delay Shut Down (Penundaan Mati):

1. Pada panel kontrol printer, buka menu [Konfigurasi](#).
2. Buka menu berikut:
 - [System Setup \(Pengaturan Sistem\)](#)
 - [Energy Settings \(Pengaturan Daya\)](#)
 - [Delay Shut Down \(Penundaan Mati\)](#)
3. Pilih salah satu opsi penundaan:
 - [No Delay](#) (Tanpa Penundaan): Printer dimatikan setelah periode tidak aktif yang ditentukan berdasarkan pengaturan Shut Down After (Mati Setelah).
 - [When Ports Are Active](#) (Bila Port Aktif): Jika pilihan ini digunakan, printer tidak akan mati kecuali semua port dalam keadaan tidak aktif. Link jaringan atau sambungan faks yang aktif akan mencegah printer dimatikan.

HP Web Jetadmin

HP Web Jetadmin adalah alat bantu di industri terkemuka dan tepercaya untuk secara efisien mengelola berbagai variasi produk HP yang tersambung ke jaringan, termasuk printer, produk multifungsi, dan unit pengirim digital. Solusi ini memungkinkan Anda untuk menginstal, memantau, mengelola, mengatasi masalah, serta mengamankan lingkup pencetakan dan gambar — sehingga pada akhirnya akan meningkatkan produktivitas bisnis Anda dengan membantu dalam menghemat waktu, mengontrol biaya, serta melindungi investasi Anda.

Upgrade HP Web Jetadmin tersedia secara berkala untuk memberikan dukungan untuk fitur produk khusus. Untuk mempelajari lebih lanjut tentang upgrade, kunjungi www.hp.com/go/webjetadmin, lalu klik link **Self Help and Documentation**.

Pembaruan perangkat lunak dan firmware

HP memperbarui fitur yang tersedia di firmware produk secara rutin. Untuk memanfaatkan fitur terkini, update firmware produk. Unduh file pembaruan firmware terbaru dari Web:

Kunjungi www.hp.com/support/colorljE55040. Klik **Drivers & Software**.

6 Mengatasi masalah

Untuk informasi lebih lanjut

- [Dukungan pelanggan](#)
- [Sistem bantuan panel kontrol](#)
- [Mengembalikan pengaturan pabrik](#)
- [Pesan “Kartrid hampir habis” atau “Kartrid benar-benar hampir habis” akan muncul pada panel kontrol printer tersebut](#)
- [Produk tidak menarik kertas atau salah pengumpanan](#)
- [Mengatasi kemacetan kertas](#)
- [Meningkatkan kualitas cetak](#)

Informasi berikut ini dinyatakan benar pada saat publikasi.

Untuk mendapat bantuan melalui video, lihat www.hp.com/videos/LaserJet.

Untuk informasi saat ini, lihat www.hp.com/support/colorljE55040.


Bantuan menyeluruh HP untuk printer mencakup informasi berikut:

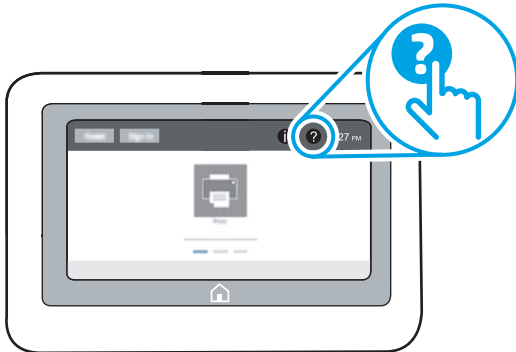
- Menginstal dan mengonfigurasi
- Mempelajari dan menggunakan
- Mengatasi masalah
- Mengunduh pembaruan perangkat lunak dan firmware
- Mengikuti forum dukungan.
- Menemukan informasi garansi dan peraturan

Dukungan pelanggan

Dapatkan dukungan melalui telepon untuk negara/kawasan Anda	Nomor telepon untuk setiap negara/kawasan tercantum pada brosur dalam kotak printer atau di support.hp.com .
Siapkan nama printer, nomor seri, tanggal pembelian, dan penjelasan masalahnya	
Dapatkan dukungan Internet 24 jam dan unduh utilitas perangkat lunak serta driver	www.hp.com/support/colorjE55040
Memesan layanan tambahan atau perjanjian pemeliharaan HP	www.hp.com/go/carepack
Mendaftarkan printer	www.register.hp.com


Sistem bantuan panel kontrol

Printer ini dilengkapi sistem Bantuan terpadu yang menjelaskan cara menggunakan setiap layar. Untuk membuka sistem Bantuan, sentuh tombol Bantuan  di sudut kanan atas layar.



Pada beberapa layar, Bantuan akan membuka menu global di mana Anda dapat mencari topik tertentu. Anda dapat menjelajahi struktur menu dengan menyentuh tombol pada menu.


Beberapa layar Bantuan berisi animasi yang menunjukkan prosedur tertentu, misalnya mengatasi kemacetan kertas.

Jika printer memberitahukan kesalahan atau peringatan, sentuh tombol Help (Bantuan)  untuk membuka pesan yang menerangkan masalah tersebut. Pesan tersebut juga berisi petunjuk untuk membantu mengatasi masalah.

Mengembalikan pengaturan pabrik

Pendahuluan

Gunakan salah satu metode berikut untuk mengembalikan printer ke pengaturan aslinya dari pabrik.

 **CATATAN:** Memulihkan pengaturan pabrik akan mengembalikan sebagian besar pengaturan printer ke default pabriknya. Namun, sebagian pengaturan tidak berubah, misalnya bahasa, tanggal, waktu, dan beberapa pengaturan konfigurasi jaringan.



Metode satu: Memulihkan pengaturan pabrik dari panel kontrol printer

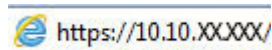
1. Dari layar Awal pada panel kontrol printer, sapukan jari hingga menu **Settings** (Pengaturan) ditampilkan. Sentuh ikon **Settings** (Pengaturan) untuk membuka menu.
2. Buka menu berikut:
 - Umum
 - **Reset Pengaturan Pabrik**
3. Sentuh **Reset** (Atur Ulang).


Pesan verifikasi memberi tahu bahwa melakukan fungsi atur ulang dapat mengakibatkan kehilangan data.
4. Pilih **Reset** (Atur Ulang) untuk menyelesaikan prosesnya.

 **CATATAN:** Printer secara otomatis dihidupkan ulang setelah operasi reset selesai.

Metode dua: Memulihkan pengaturan pabrik dari HP Embedded Web Server (khusus printer yang terhubung ke jaringan)

1. Buka HP Embedded Web Server (EWS):
 - a. Dari layar Awal pada panel kontrol printer, sentuh ikon Information (Informasi) , lalu sentuh ikon Network (Jaringan)  untuk menampilkan alamat IP atau nama host.
 - b. Buka browser Web, dan di baris alamat, masukkan alamat IP atau nama host persis seperti yang ditampilkan di panel kontrol printer. Tekan tombol **Enter** di keyboard komputer. EWS akan terbuka.



 **CATATAN:** Jika browser Web menampilkan pesan yang menunjukkan bahwa mengakses situs web mungkin tidak aman, pilih opsi untuk melanjutkan ke situs web. Mengakses situs web ini tidak akan membahayakan komputer.

2. Buka tab **General (Umum)**.
3. Di sisi kiri layar, klik **Reset Factory Settings** (Reset Pengaturan Pabrik).
4. Klik tombol **Reset** (Atur Ulang).

 **CATATAN:** Printer secara otomatis dihidupkan ulang setelah operasi reset selesai.

Pesan “Kartrid hampir habis” atau “Kartrid benar-benar hampir habis” akan muncul pada panel kontrol printer tersebut

Kartrid hampir habis: Printer menunjukkan bahwa tingkat kartrid toner rendah. Sisa masa pakai kartrid toner yang sebenarnya mungkin berbeda. Sebaiknya sediakan pengganti untuk dipasang bila kualitas cetak menjadi buruk. Kartrid toner tidak perlu diganti sekarang.

Isi kartrid sangat rendah: Printer menunjukkan bahwa tingkat kartrid toner sangat rendah. Sisa masa pakai kartrid toner yang sebenarnya mungkin berbeda. Sebaiknya sediakan pengganti untuk dipasang bila kualitas cetak menjadi buruk. Kartrid toner tidak perlu diganti sekarang, kecuali jika kualitas cetak menjadi buruk.

Bila kartrid toner HP telah mencapai tingkat **Hampir Habis**, maka Jaminan Perlindungan Premium HP atas kartrid toner tersebut berakhir.

Produk tidak menarik kertas atau salah pengumpanan

Pendahuluan

Solusi berikut dapat membantu memecahkan masalah bila produk tidak mengambil kertas dari baki atau mengambil beberapa lembar kertas sekaligus.

- [Produk tidak mengambil kertas](#)
- [Perangkat mengambil beberapa lembar kertas](#)

Produk tidak mengambil kertas

Jika produk tidak mengambil kertas dari baki, cobalah solusi ini.

1. Buka produk dan keluarkan semua kertas yang macet.
2. Muat baki dengan ukuran kertas yang benar untuk pekerjaan Anda.
3. Pastikan bahwa ukuran dan jenis kertas diatur dengan benar pada panel kontrol produk.
4. Pastikan pemandu kertas di dalam baki diatur dengan benar sesuai ukuran kertas. Sesuaikan pemandu ke indentasi yang benar pada baki.
5. Periksa panel kontrol untuk melihat apakah produk menunggu Anda mengkonfirmasi prompt untuk mengisikan kertas secara manual. Isikan kertas, lalu lanjutkan.
6. Rol di atas baki mungkin tercemar. Bersihkan rol dengan kain tak berbulu yang dilembapkan dengan air hangat.

Perangkat mengambil beberapa lembar kertas

Jika produk mengambil beberapa lembar kertas dari baki, cobalah solusi ini.

1. Keluarkan tumpukan kertas dari baki dan tekuk, putar 180 derajat, dan balikkan. *Jangan mengipaskan kertas.* Kembalikan tumpukan kertas ke dalam baki.
2. Gunakan hanya kertas yang memenuhi spesifikasi HP untuk produk ini.
3. Gunakan kertas yang tidak kusut, terlipat, atau rusak. Bila perlu, gunakan kertas dari kemasan lain.
4. Pastikan baki tidak diisi berlebihan. Jika berlebihan, keluarkan seluruh tumpukan kertas dari baki, luruskan tumpukan, lalu kembalikan sebagian kertas ke dalam baki.
5. Pastikan pemandu kertas di dalam baki diatur dengan benar sesuai ukuran kertas. Sesuaikan pemandu ke indentasi yang benar pada baki.
6. Pastikan bahwa lingkungan pencetakan berada dalam spesifikasi yang dianjurkan.

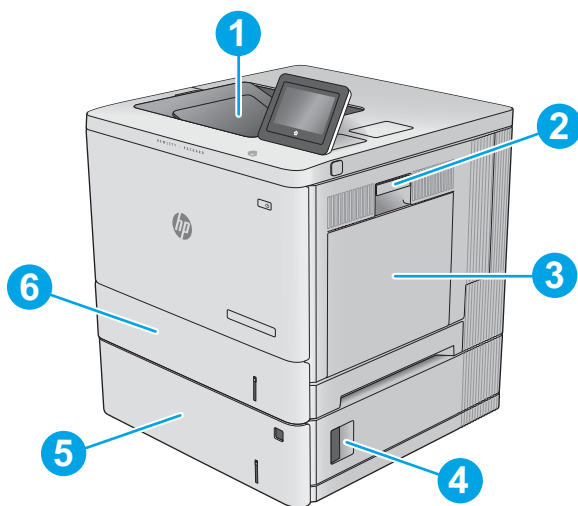
Mengatasi kemacetan kertas

Pendahuluan

Informasi berikut berisi instruksi untuk membersihkan kertas yang macet dari produk.

- [Lokasi kemacetan](#)
- [Navigasi otomatis untuk mengatasi kemacetan kertas](#)
- [Sering mengalami kertas macet?](#)
- [13.A1 kemacetan kertas baki 1](#)
- [13.A2 kemacetan kertas baki 2](#)
- [13.A3, 13.A4, 13.A5 kemacetan kertas baki 3, baki 4, baki 5](#)
- [13.B kemacetan kertas di pintu kanan dan area fuser](#)
- [13.E1 kemacetan kertas nampan keluaran](#)

Lokasi kemacetan



1	Nampan keluaran	Lihat 13.E1 kemacetan kertas nampan keluaran pada hal. 93 .
2	Pintu kanan dan area fuser	Lihat 13.B kemacetan kertas di pintu kanan dan area fuser pada hal. 88 .
3	Baki 1	Lihat 13.A1 kemacetan kertas baki 1 pada hal. 80 .
4	Pintu kanan bawah	Lihat 13.A3, 13.A4, 13.A5 kemacetan kertas baki 3, baki 4, baki 5 pada hal. 85 .
5	Baki 550 lembar opsional	Lihat 13.A3, 13.A4, 13.A5 kemacetan kertas baki 3, baki 4, baki 5 pada hal. 85 .
6	Baki 2	Lihat 13.A2 kemacetan kertas baki 2 pada hal. 82 .

Navigasi otomatis untuk mengatasi kemacetan kertas

Fitur navigasi otomatis membantu mengatasi kemacetan dengan memberi petunjuk selangkah demi selangkah pada panel kontrol. Ketika Anda menyelesaikan suatu langkah, printer akan menampilkan petunjuk untuk langkah berikutnya hingga Anda menyelesaikan semua langkah dalam prosedur.

Sering mengalami kertas macet?

Untuk mengurangi jumlah kertas macet, cobalah solusi ini.



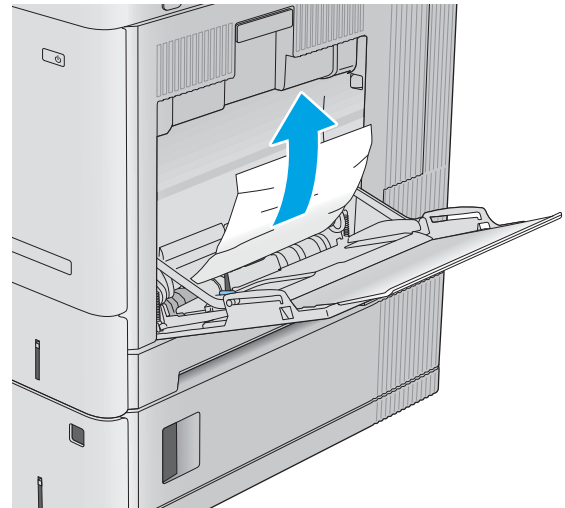
CATATAN: Untuk melihat video yang menunjukkan cara mengisikan kertas yang dapat mengurangi jumlah kemacetan kertas, klik [di sini](#).

1. Gunakan hanya kertas yang memenuhi spesifikasi HP untuk printer ini.
2. Gunakan kertas yang tidak kusut, terlipat, atau rusak. Bila perlu, gunakan kertas dari kemasan lain.
3. Jangan gunakan kertas yang pernah dicetak atau difotokopi.
4. Pastikan baki tidak diisi berlebihan. Jika berlebihan, keluarkan seluruh tumpukan kertas dari baki, luruskan tumpukan, lalu kembalikan sebagian kertas ke dalam baki.
5. Pastikan pemandu kertas di dalam baki diatur dengan benar sesuai ukuran kertas. Atur pemandu agar tepat menempel tumpukan kertas tanpa menekuknya.
6. Pastikan baki dimasukkan sepenuhnya ke dalam printer.
7. Jika Anda mencetak pada kertas tebal, embos, atau berlubang, gunakan fitur pemasukan manual dan masukkan lembaran satu demi satu.
8. Buka menu **Trays** (Baki) pada panel kontrol printer. Pastikan kembali bahwa baki telah dikonfigurasi dengan benar untuk jenis dan ukuran kertas yang digunakan.
9. Pastikan bahwa lingkungan pencetakan berada dalam spesifikasi yang dianjurkan.

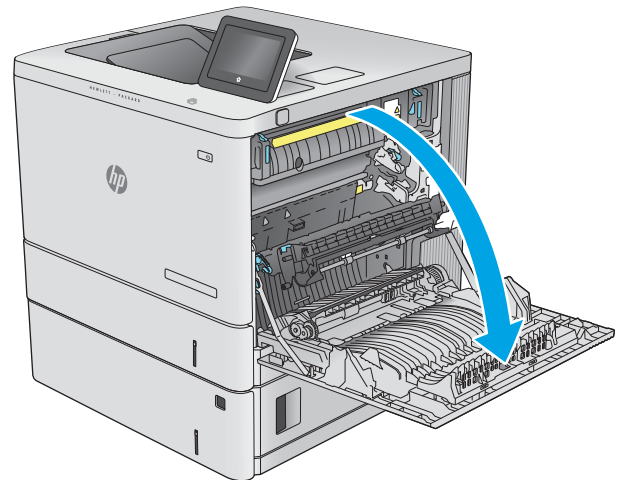
13.A1 kemacetan kertas baki 1

Gunakan prosedur berikut untuk memeriksa kertas di semua kemungkinan lokasi kemacetan yang terkait dengan Baki 1. Bila terjadi kemacetan, panel kontrol akan menampilkan animasi untuk membantu mengatasi kemacetan.

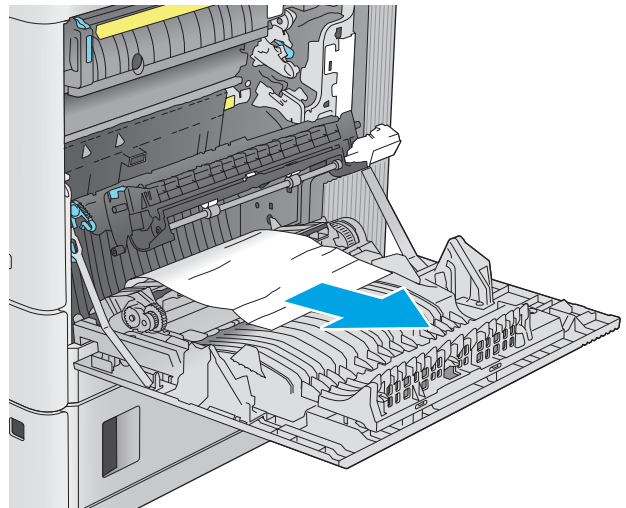
1. Jika kertas yang macet terlihat pada Baki 1, atasi kemacetan dengan menarik kertas secara perlahan hingga keluar. Sentuh tombol **OK** untuk menghapus pesan.



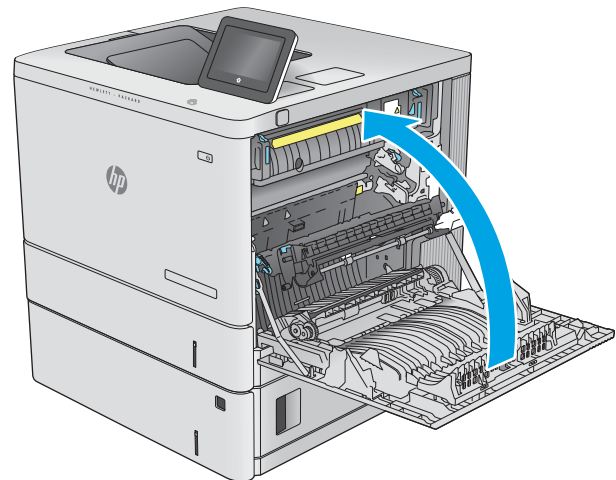
2. Jika kertas masih tersangkut, atau jika tidak ada kertas macet yang terlihat di Baki 1, ambil seluruh kertas yang tersisa di baki, lalu tutup Baki 1 dan buka pintu kanan.



3. Jika ada kertas yang macet, tariklah perlahan.



4. Tutup pintu kanan.



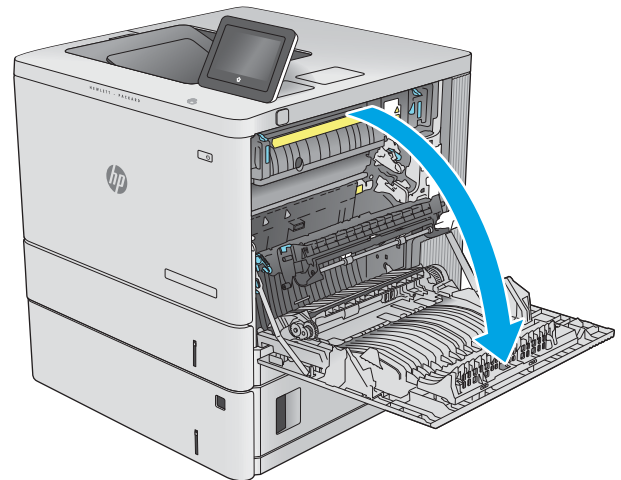
13.A2 kemacetan kertas baki 2

Gunakan prosedur berikut untuk memeriksa kertas di semua kemungkinan lokasi kemacetan yang terkait dengan Baki 2. Bila terjadi kemacetan, panel kontrol akan menampilkan animasi untuk membantu mengatasi kemacetan.

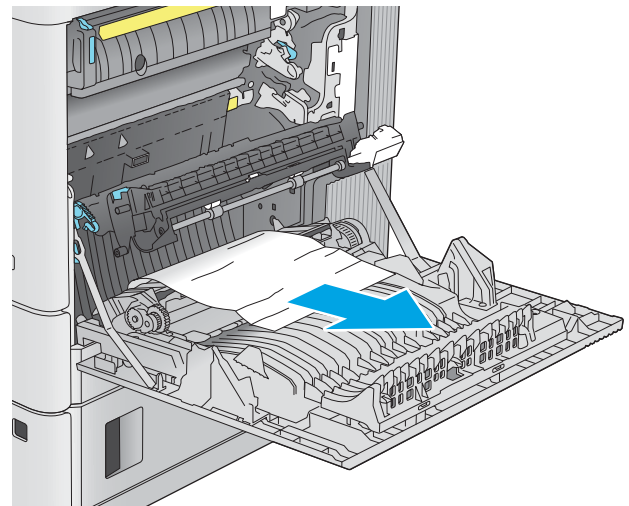
1. Angkat kait di pintu kanan untuk melepasnya.



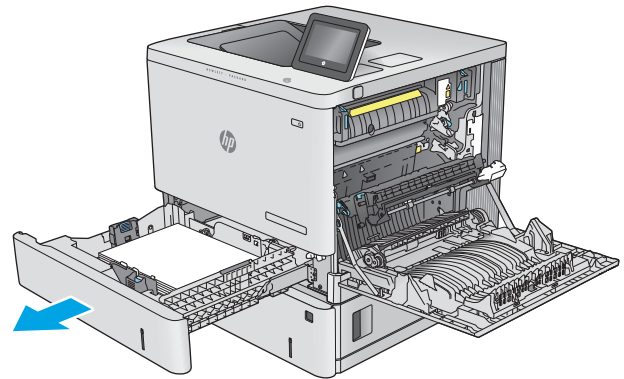
2. Buka pintu kanan.



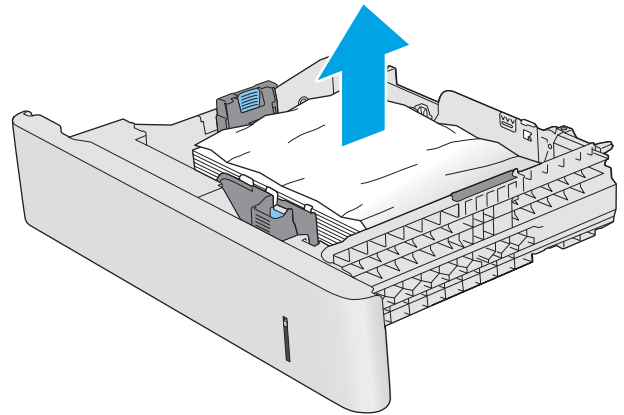
3. Tarik perlahan kertas yang macet dari area pengambilan.



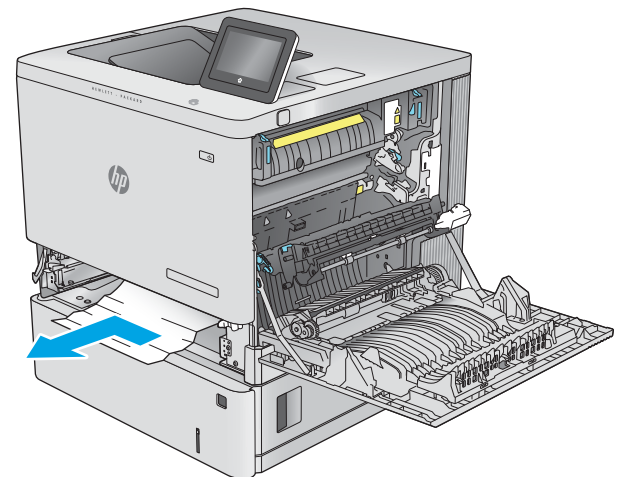
4. Tarik baki hingga keluar sama sekali dari produk dengan menarik dan mengangkatnya sedikit.



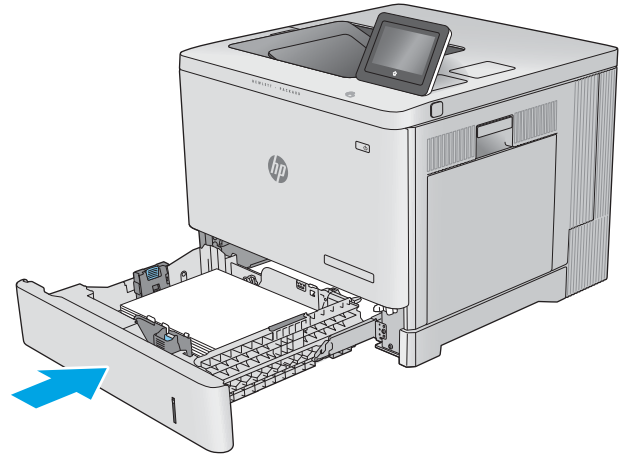
5. Keluarkan kertas yang macet atau rusak. Pastikan baki tidak terlalu penuh dan pemandu kertas diatur dengan benar.



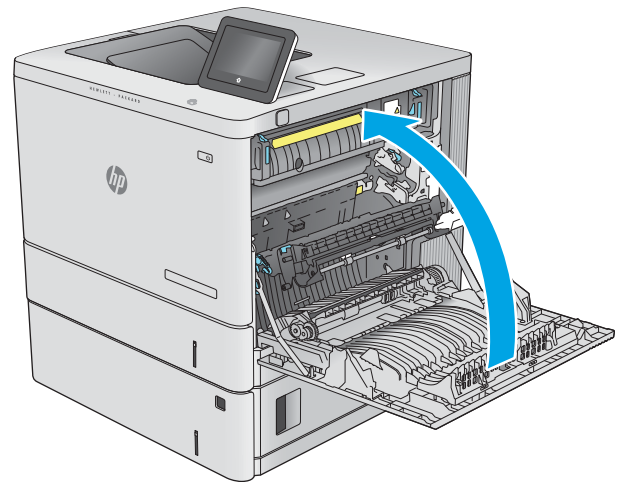
6. Keluarkan kertas dari rol pemasok dalam produk. Pertama-tama, tarik kertas ke kiri untuk melepaskannya, lalu dorong ke depan untuk mengambilnya.



7. Masukkan kembali dan tutup baki.



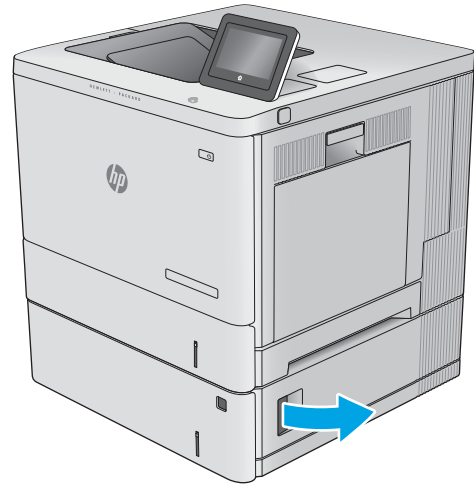
8. Tutup pintu kanan.



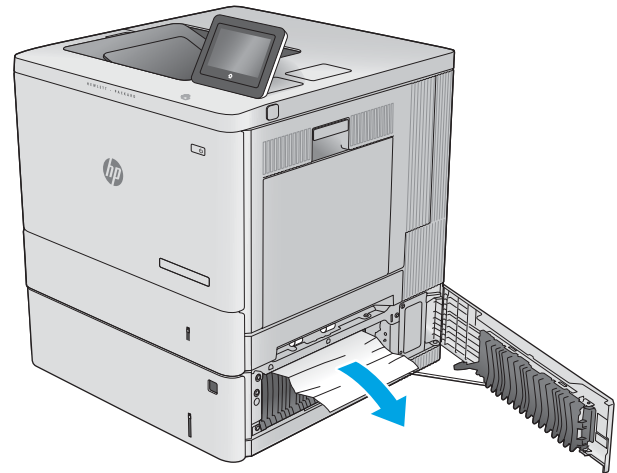
13.A3, 13.A4, 13.A5 kemacetan kertas baki 3, baki 4, baki 5

Gunakan prosedur berikut untuk memeriksa kertas di semua kemungkinan lokasi kemacetan yang terkait dengan pemasok kertas 550 lembar opsional. Bila terjadi kemacetan, panel kontrol akan menampilkan animasi untuk membantu mengatasi kemacetan.

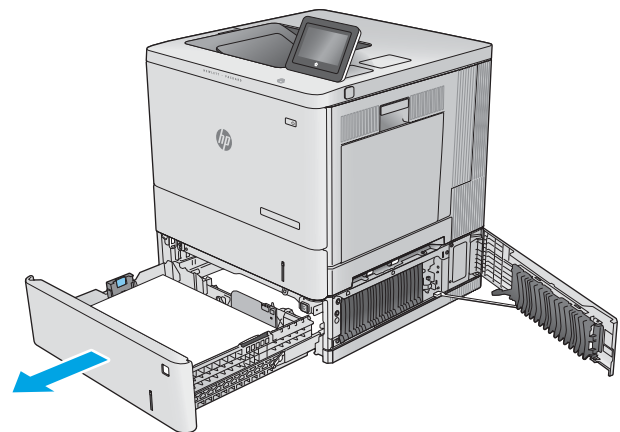
1. Buka pintu kanan bawah.



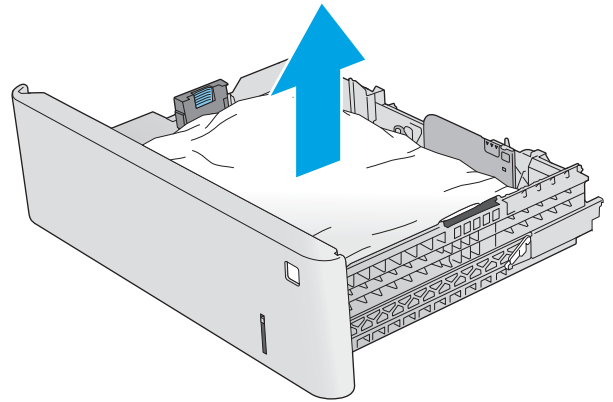
2. Tarik perlahan kertas yang macet hingga keluar.



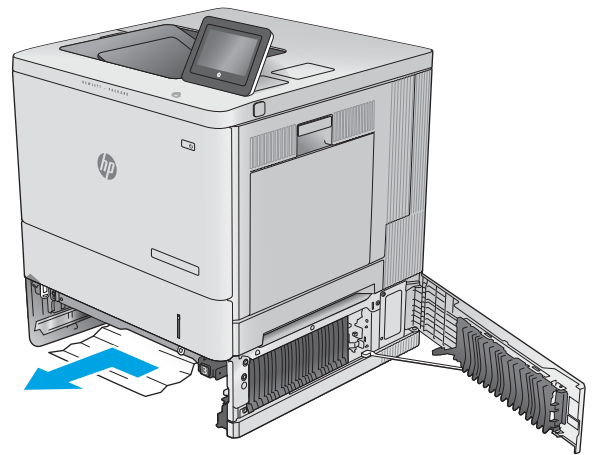
3. Tarik baki hingga keluar sama sekali dari produk dengan menarik dan mengangkatnya sedikit.



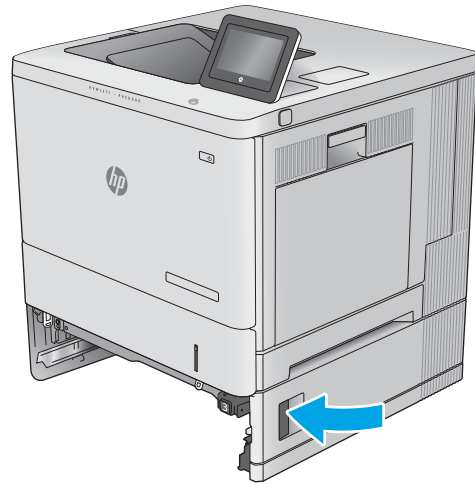
4. Keluarkan kertas yang macet atau rusak. Pastikan baki tidak terlalu penuh dan pemandu kertas diatur dengan benar.



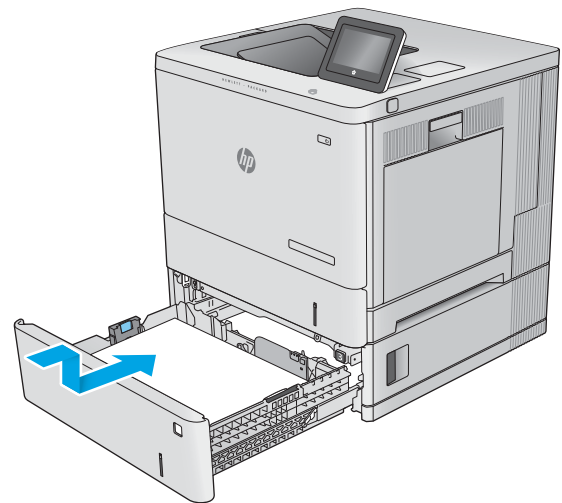
5. Keluarkan kertas dari rol pemasok dalam produk. Pertama-tama, tarik kertas ke kiri untuk melepaskannya, lalu dorong ke depan untuk mengambilnya.



6. Tutup pintu kanan bawah.



7. Masukkan kembali dan tutup baki.



13.B kemacetan kertas di pintu kanan dan area fuser

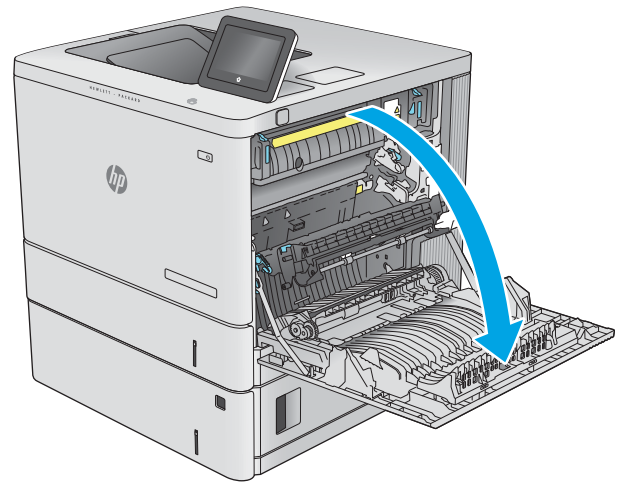
Gunakan prosedur berikut untuk memeriksa kertas di semua kemungkinan lokasi kemacetan dalam pintu kanan. Bila terjadi kemacetan, panel kontrol akan menampilkan animasi untuk membantu mengatasi kemacetan.

⚠ PERHATIAN: Fuser dapat menjadi panas saat produk sedang digunakan. Tunggu hingga fuser menjadi dingin sebelum menanganinya.

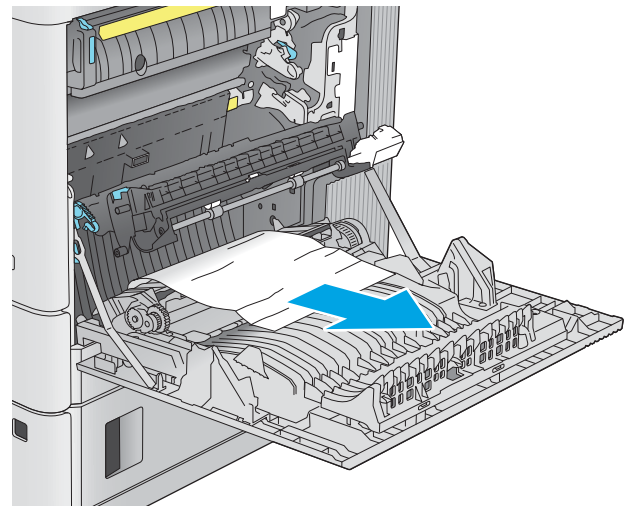
1. Angkat kait di pintu kanan untuk melepaskannya.



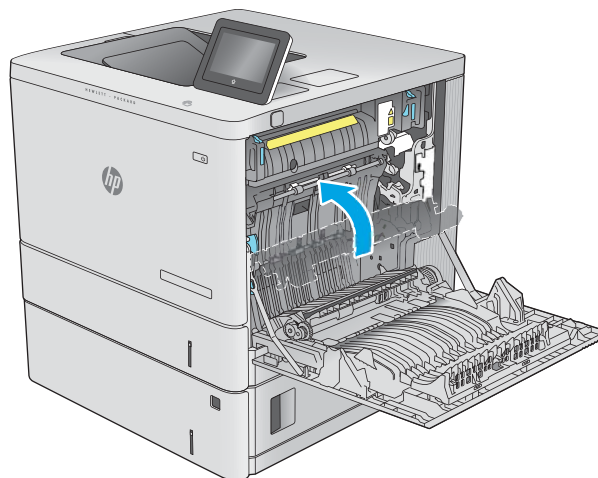
2. Buka pintu kanan.



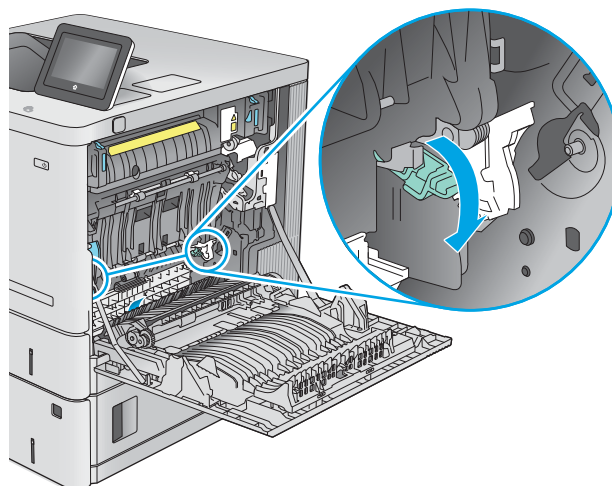
3. Tarik perlahan kertas yang macet dari area pengambilan.



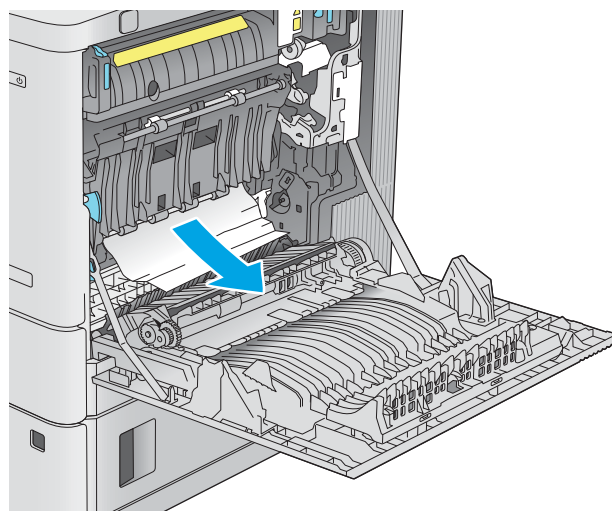
4. Tutup unit transfer.



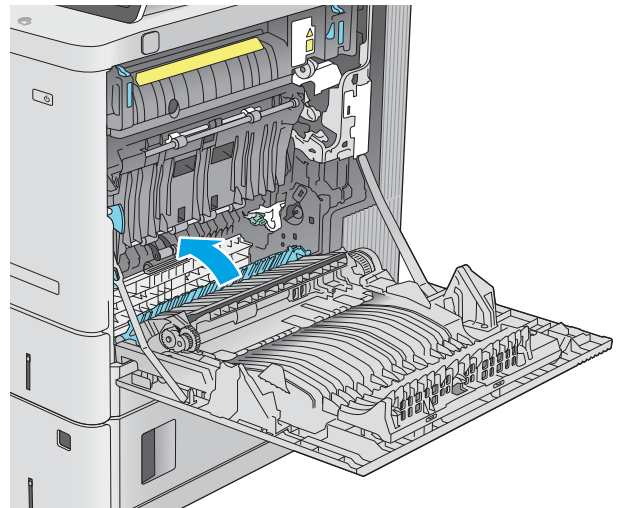
5. Dorong tuas hijau ke bawah untuk melepaskan penutup akses kemacetan.



6. Tarik perlahan kertas yang macet hingga keluar. Jika kertas sobek, pastikan seluruh sobekannya diambil.

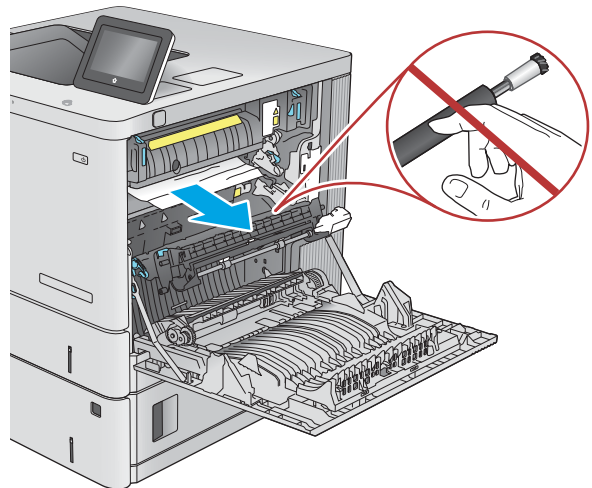


7. Tutup penutup akses kemacetan, lalu turunkan unit transfer.

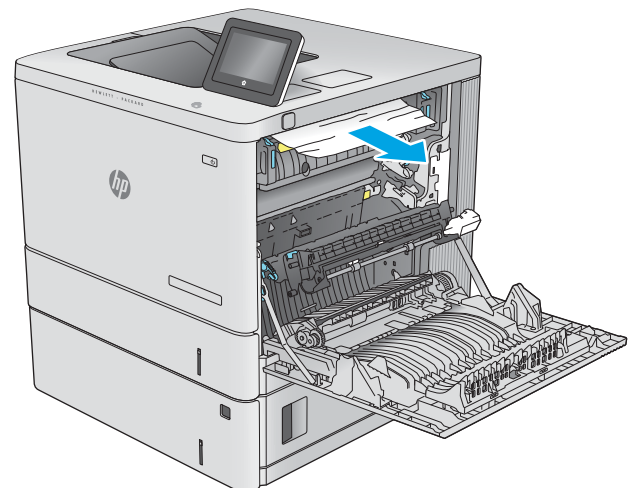


8. Jika kertas terlihat sedang memasuki bagian bawah fuser, tarik perlahan untuk melepaskannya.

PERHATIAN: Jangan sentuh busa pada rol transfer. Kotoran dapat memengaruhi kualitas cetak.

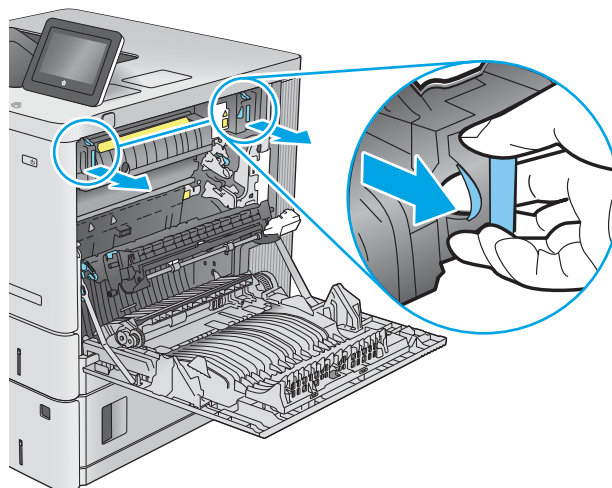


9. Jika kertas macet saat masuk nampun keluaran, tarik kertas perlahan untuk mengeluarkannya.



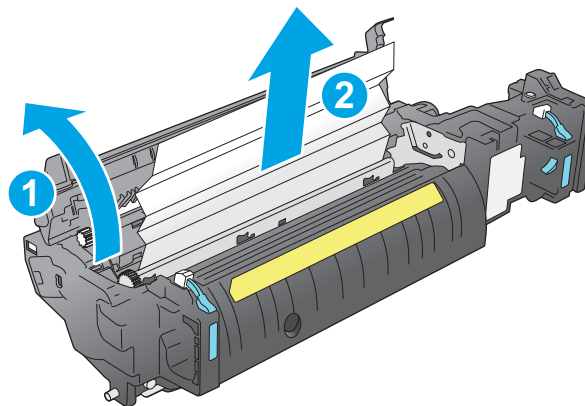
10. Kertas dapat macet di dalam fuser dan tidak terlihat. Pegang gagang fuser, angkat sedikit, lalu tarik lurus untuk mengeluarkannya.

PERHATIAN: Fuser dapat menjadi panas saat produk sedang digunakan. Tunggu hingga fuser menjadi dingin sebelum menanganinya.

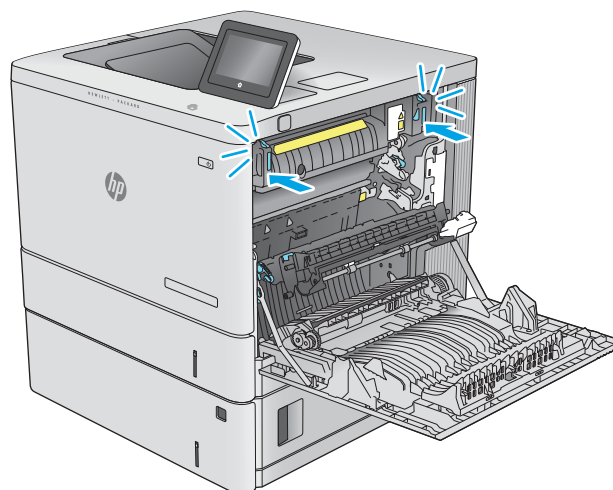


11. Buka pintu akses kemacetan. Jika kertas macet di dalam fuser, tarik perlahan ke atas untuk mengeluarkannya. Jika kertas robek, keluarkan semua serpihan kertas.

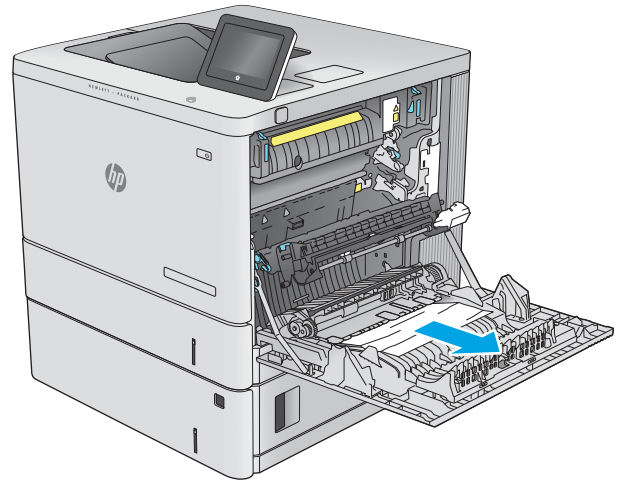
PERHATIAN: Walaupun badan fuser telah dingin, rol yang ada di dalamnya mungkin masih panas. Jangan sentuh rol fuser hingga dingin dulu.



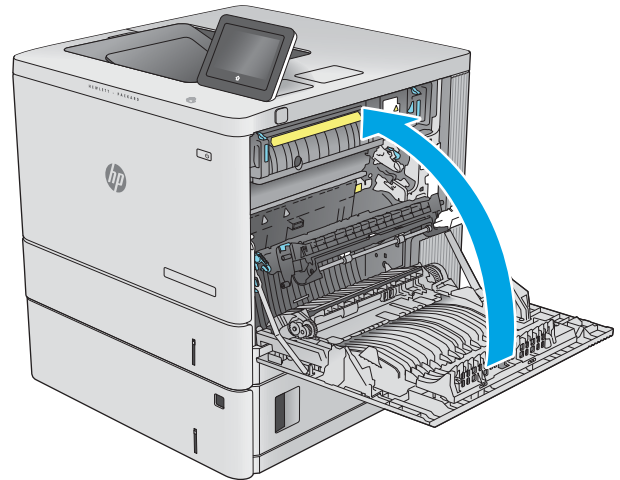
12. Tutup pintu akses kemacetan, dan dorong fuser ke dalam produk sampai sepenuhnya masuk dan berbunyi klik.



13. Periksa apakah ada kertas yang macet di jalur dupleks di dalam pintu kanan, dan ambil kertas yang macet.



14. Tutup pintu kanan.



13.E1 kemacetan kertas nampun keluaran

Gunakan prosedur berikut untuk mengatasi kemacetan di nampun keluaran. Bila terjadi kemacetan, panel kontrol akan menampilkan animasi untuk membantu mengatasi kemacetan.

1. Jika kertas terlihat dari nampan keluaran, pegang tepinya dan keluarkan.



Meningkatkan kualitas cetak

Pendahuluan

- [Mencetak dari program perangkat lunak lain.](#)
- [Memeriksa pengaturan jenis kertas untuk tugas cetak](#)
- [Memeriksa status kartrid toner](#)
- [Mencetak halaman pembersih](#)
- [Lihat kartrid toner untuk memeriksanya](#)
- [Memeriksa kertas dan lingkungan pencetakan](#)
- [Mencoba driver cetak lain](#)

Jika printer mengalami masalah kualitas cetak, coba lakukan solusi berikut sesuai urutan yang diberikan untuk mengatasi masalah tersebut.

Mencetak dari program perangkat lunak lain.

Coba cetak dari program perangkat lunak lain. Jika halaman tercetak dengan benar, berarti masalah disebabkan oleh program perangkat lunak yang digunakan untuk mencetak.

Memeriksa pengaturan jenis kertas untuk tugas cetak

Periksa pengaturan jenis kertas sewaktu mencetak dari program perangkat lunak dan periksa apakah terdapat goresan, hasil cetak pudar atau gelap, kertas menggulung, titik toner yang menyebar, toner longgar, atau sedikit area yang tidak memiliki toner pada halaman yang tercetak.

Memeriksa pengaturan jenis kertas pada printer

1. Buka baki.
2. Pastikan bahwa baki telah dimuati dengan jenis kertas yang benar.
3. Tutup baki.
4. Ikuti petunjuk pada panel kontrol untuk memastikan atau mengubah pengaturan jenis kertas untuk baki.

Memeriksa pengaturan jenis kertas (Windows)

1. Dari program perangkat lunak, tentukan pilihan **Cetak**.
2. Pilih printer, lalu klik tombol **Properties** (Properti) atau **Preferences** (Preferensi).
3. Klik tab **Salin/Cetak**.
4. Dari daftar buka-bawah **Paper type** (Jenis kertas), klik **More...** (Lainnya...).
5. Lebarakan opsi untuk **Jenisnya:** lainnya.
6. Buka kategori jenis kertas yang paling sesuai dengan kertas Anda.

7. Tentukan pilihan untuk jenis kertas yang digunakan, dan klik tombol **OK**.
8. Klik tombol **OK** untuk menutup kotak dialog **Properti Dokumen**. Dalam kotak dialog **Cetak**, klik tombol **OK** untuk mencetak tugas.

Memeriksa pengaturan jenis kertas (macOS)

1. Klik menu **File**, lalu klik opsi **Print** (Cetak).
2. Dalam menu **Printer**, pilih printer.
3. Secara default, driver cetak akan menampilkan menu **Copies & Pages** (Salinan & Halaman). Buka daftar buka-bawah menu, lalu klik menu **Finishing** (Penyelesaian).
4. Pilih jenis dari daftar buka-bawah **Tipe Media**.
5. Klik tombol **Cetak**.

Memeriksa status kartrid toner

Ikuti langkah-langkah berikut untuk memeriksa perkiraan sisa masa pakai kartrid toner dan, jika ada, status komponen pemeliharaan lain yang dapat diganti.

Langkah satu: Mencetak halaman status persediaan

1. Dari layar Awal di panel kontrol printer, pilih menu **Reports** (Laporan).
2. Pilih menu **Configuration/Status Pages** (Halaman Konfigurasi/Status).
3. Pilih **Supplies Status Page** (Halaman Status Persediaan), kemudian pilih **Print** (Cetak) untuk mencetak halaman.

Langkah dua: Memeriksa status persediaan

1. Periksa laporan status persediaan untuk memeriksa persentase sisa masa pakai kartrid toner dan, jika ada, status komponen pemeliharaan lain yang dapat diganti.

Masalah kualitas cetak dapat terjadi bila menggunakan kartrid toner yang telah berada pada akhir perkiraan masa pakainya. Halaman status persediaan akan memberitahukan bila tingkat persediaan hampir habis. Setelah persediaan HP mencapai ambang batas hampir habis, maka jaminan perlindungan premium HP atas persediaan tersebut berakhir.

Kartrid toner tidak perlu diganti sekarang, kecuali jika kualitas cetak menjadi buruk. Sebaiknya sediakan pengganti untuk dipasang bila kualitas cetak menjadi buruk.

Jika Anda memutuskan harus mengganti kartrid toner atau komponen pemeliharaan lain yang dapat diganti, halaman status persediaan akan mencantumkan nomor komponen HP asli.

2. Periksa untuk memastikan bahwa Anda menggunakan kartrid HP asli.

Pada kartrid toner HP asli tertera tulisan "HP", atau logo HP. Untuk informasi lebih lanjut tentang cara mengidentifikasi kartrid HP, kunjungi www.hp.com/go/learnaboutsupplies.

Mencetak halaman pembersih

Selama proses pencetakan, kertas, toner, dan partikel debu dapat menumpuk di dalam printer dan dapat menimbulkan masalah kualitas cetak, misalnya bercak atau percikan toner, rembesan, coretan, garis, atau bekas berulang.

Ikuti langkah-langkah berikut untuk membersihkan jalur kertas pada printer.


1. Dari layar Awal di panel kontrol printer, pilih menu [Support Tools](#) (Alat Dukungan).
2. Pilih menu berikut:
 - [Pemeliharaan](#)
 - [Kalibrasi/Pembersihan](#)
 - [Halaman Pembersihan](#)
3. Pilih [Print](#) (Cetak) untuk mencetak halaman.

Pesan **Cleaning...** (Membersihkan...) akan ditampilkan di panel kontrol printer. Proses pembersihan berlangsung beberapa menit hingga selesai. Jangan matikan printer sebelum proses pembersihan selesai. Setelah selesai, buang halaman pembersihan.

Lihat kartrid toner untuk memeriksanya

Ikuti langkah-langkah berikut untuk memeriksa setiap kartrid toner.

1. Keluarkan kartrid toner dari printer, lalu verifikasi apakah pita segel telah dilepaskan.
2. Periksa apakah ada kerusakan chip memori.
3. Periksa permukaan drum olahgambar hijau.

 **PERHATIAN:** Jangan sentuh drum olahgambar. Sidik jari pada drum olahgambar dapat menyebabkan masalah kualitas cetakan.

4. Jika Anda melihat goresan, sidik jari, atau kerusakan lain pada drum olahgambar, ganti kartrid toner.
5. Pasang kembali kartrid toner, lalu cetak beberapa halaman untuk mengetahui apakah masalah telah selesai.

Memeriksa kertas dan lingkungan pencetakan

Langkah satu: Gunakan kertas yang memenuhi spesifikasi HP

Beberapa masalah kualitas cetak timbul dari penggunaan kertas yang tidak memenuhi spesifikasi HP.

- Selalu gunakan jenis dan berat kertas yang didukung printer ini.
- Gunakan kertas yang berkualitas baik dan tanpa potongan, goresan, robek, noda, serpihan, debu, kerutan, bolong, dan tepinya tidak tergulung atau tertekuk.
- Gunakan kertas yang belum dicetak sebelumnya.
- Gunakan kertas yang tidak mengandung materi metalik, seperti glitter.
- Gunakan kertas yang dirancang untuk printer laser. Jangan gunakan kertas yang dirancang hanya untuk printer Inkjet.
- Jangan gunakan kertas yang terlalu kasar. Menggunakan kertas yang lebih halus umumnya meningkatkan kualitas cetak.

Langkah dua: Periksa lingkungan

Lingkungan dapat mempengaruhi kualitas cetak secara langsung dan merupakan penyebab utama masalah kualitas cetak atau pengisian kertas. Coba solusi berikut ini:

- Jauhkan printer dari lokasi berangin, seperti jendela atau pintu terbuka, atau ventilasi AC.
- Pastikan printer tidak terpapar pada suhu atau kelembapan di luar spesifikasi printer.
- Jangan menempatkan printer di ruangan terbatas, misalnya lemari.
- Tempatkan printer pada permukaan yang kokoh dan datar.
- Singkirkan semua yang memblokir lubang ventilasi pada printer. Printer membutuhkan aliran udara yang baik dari segala sisi, termasuk atas.
- Lindungi printer dari kotoran di udara, debu, uap, gemuk, atau elemen lain yang dapat meninggalkan residu di dalam printer.

Langkah tiga: Mengatur penyalarsan setiap baki

Ikuti langkah-langkah berikut bila teks atau gambar tidak berada di tengah atau tidak disejajarkan dengan benar pada halaman tercetak sewaktu mencetak dari baki tertentu.

1. Dari layar Awal di panel kontrol printer, pilih menu [Settings](#) (Pengaturan).
2. Pilih menu berikut:
 - [Copy/Print](#) (Salin/Cetak) atau [Print](#) (Cetak)
 - [Kualitas Cetak](#)
 - [Registrasi Gambar](#)
3. Pilih [Tray](#) (Baki), lalu pilih baki yang akan disesuaikan.
4. Pilih [Print Test Page](#) (Cetak Halaman Tes), lalu ikuti instruksi pada halaman yang tercetak.
5. Pilih [Print Test Page](#) (Cetak Halaman Tes) sekali lagi untuk memverifikasi hasilnya, lalu lakukan penyesuaian lain jika perlu.
6. Pilih [Done](#) (Selesai) untuk menyimpan pengaturan baru.

Mencoba driver cetak lain

Cobalah menggunakan driver cetak lain jika Anda mencetak dari program perangkat lunak dan di halaman yang tercetak ada garis yang tidak diharapkan dalam gambar, teks yang hilang, gambar yang hilang, format yang salah, atau font diganti.

Unduh driver mana saja di daftar berikut dari situs web HP: www.hp.com/support/colorIJE55040.

Driver HP PCL.6	Driver cetak khusus produk ini adalah untuk sistem operasi Windows XP 32 bit, Vista 32 bit, dan Server 2008 32 bit. Tidak semua fitur atau ukuran halaman didukung.
Driver HP PCL 6	Driver pencetakan khusus produk ini digunakan untuk sistem operasi Windows 7, 8, 8.1, 10, Server 2008 64 bit, Server 2008 R2, Server 2012, Server 2012 R2, dan Server 2016.
Driver HP PCL-6 V4	Driver pencetakan khusus produk ini digunakan untuk sistem operasi Windows 7, 8, 8.1, 10, Server 2008 64 bit, Server 2008 R2, Server 2012, Server 2012 R2, dan Server 2016.

Driver HP UPD PS

- Disarankan untuk pencetakan dengan program perangkat lunak Adobe® atau program perangkat lunak lainnya yang sarat dengan grafis
- Menyediakan dukungan untuk mencetak dari emulasi postscript, atau untuk dukungan font flash postscript

HP UPD PCL 6

- Disarankan untuk pencetakan dalam semua lingkungan Windows
 - Memberikan dukungan kecepatan, kualitas cetak, dan fitur printer terbaik secara keseluruhan untuk sebagian besar pengguna
 - Dikembangkan agar selaras dengan GDI (Graphic Device Interface) Windows untuk kecepatan terbaik dalam lingkungan Windows
 - Mungkin belum kompatibel sepenuhnya dengan program perangkat lunak kustom dan program pihak ketiga yang berbasis PCL 5
-

Indeks

A

aksesori
 memesan 28
 nomor komponen 28
aksesori NFC
 nomor komponen 28
aksesori penyimpanan USB
 mencetak dari 52, 53
alamat IPv4 64
alamat IPv6 64
alat bantu mengatasi masalah
 HP Embedded Web Server 59
amplop
 memuat Baki 1 16
 orientasi 18
amplop, memasukkan 24

B

baki
 disertakan 7
 kapasitas 7
 menemukan 3
Baki 1
 kemacetan 80
 orientasi kertas 18
Baki 2
 kemacetan 82
Baki 2 dan baki 550 lembar
 memasukkan 20
 orientasi kertas 22
baki 550 lembar
 macet 85
baki kertas
 nomor komponen 28
baki kertas 550 lembar
 nomor komponen 28
bantuan, panel kontrol 75
bantuan online, panel kontrol 75

beberapa halaman per lembar
 mencetak (Mac) 46
 mencetak (Windows) 43
berat, printer 10
Bonjour
 mengidentifikasi 56

C

cetak pada kedua sisi
 Mac 45
chip memori (toner)
 menemukan 31

D

daftar link lainnya
 HP Embedded Web Server 61
daya
 konsumsi 12
dimensi, printer 10
driver, didukung 8
driver cetak, didukung 8
dudukan
 nomor komponen 28
dukungan
 online 74
dukungan online 74
dukungan pelanggan
 online 74
dukungan teknis
 online 74
dupleks manual
 Mac 45
 Windows 41

E

Embedded Web Server
 membuka 63

mengganti nama printer 63
mengubah pengaturan jaringan
 63

Embedded Web Server(EWS)
 sambungan jaringan 56
Embedded Web Server (EWS)
 fitur 56
 sambungan jaringan 56
Ethernet (RJ-45)
 menemukan 5
Explorer, versi yang didukung
 HP Embedded Web Server 56

F

fuser
 kemacetan 88

G

gateway, pengaturan standar 64
gateway standar, pengaturan 64

H

halaman informasi
 HP Embedded Web Server 57
halaman per lembar
 memilih (Mac) 46
 memilih (Windows) 43
halaman per menit 7
hard disk
 dienkripsi 67
hard drive
 nomor komponen 28
HP Customer Care (Peduli Pelanggan
 HP) 74
HP Embedded Web Server
 alat bantu mengatasi masalah
 59
 daftar link lainnya 61
 halaman informasi 57

- konfigurasi umum 57
- Layanan Web HP 60
- membuka 63
- mengganti nama printer 63
- mengubah pengaturan jaringan 63
- pengaturan jaringan 60
- pengaturan keamanan 59
- pengaturan pencetakan 58
- HP Web Jetadmin 70

I

- Internet Explorer, versi yang didukung HP Embedded Web ServerP 56
- IPsec 66
- IP Security (Keamanan IP) 66

J

- jaringan
 - alamat IPv4 64
 - alamat IPv6 64
 - didukung 7
 - gateway standar 64
 - HP Web Jetadmin 70
 - nama printer, mengubah 63
 - pengaturan, melihat 63
 - pengaturan, mengubah 63
 - subnet mask 64
- jaringan area lokal (LAN) menemukan 5
- jenis kertas
 - memilih (Mac) 46
 - memilih (Windows) 43
- Jetadmin, HP Web 70

K

- kartrid
 - mengganti 31
 - nomor pesanan 31
- kartrid toner
 - komponen 31
 - mengganti 31
 - menggunakan saat rendah 77
 - nomor komponen 29
 - nomor pesanan 31
 - pengaturan ambang rendah 77
- keamanan
 - hard disk yang dienkrpsi 67
- kecepatan, mengoptimalkan 68
- kemacetan
 - Baki 1 80

- Baki 2 82
- fuser 88
- lokasi 79
- nampan keluaran 93
- navigasi otomatis 80
- penyebab 80
- pintu kanan 88
- kemacetan kertas
 - Baki 1 80
 - Baki 2 82
 - fuser 88
 - lokasi 79
 - nampan keluaran 93
 - pintu kanan 88
- kertas
 - kemacetan 80
 - memasukkan Baki 2 dan baki 550 lembar 20
 - memilih 97
 - memuat Baki 1 16
 - orientasi Baki 1 18
 - orientasi Baki 2 dan baki 550 lembar 22
- kertas, memesan 28
- kertas khusus
 - mencetak (Windows) 43
- kertas macet
 - baki 550 lembar 85
- keypad
 - menemukan 3
- komponen pengganti
 - nomor komponen 29
- konfigurasi umum
 - HP Embedded Web Serve 57
- kualitas gambar
 - memeriksa status kartrid toner 96

L

- label
 - mencetak (Windows) 43
 - mencetak di 25
- Layanan Web HP
 - mengaktifkan 60

M

- macet
 - baki 550 lembar 85
- masalah pengambilan kertas
 - memecahkan 78

- media cetak
 - memuat Baki 1 16
- memasukkan
 - kertas di Baki 2 dan baki 550 lembar 20
- membersihkan
 - jalur kertas 96
- memesan
 - persediaan dan aksesoris 28
- memori
 - disertakan 7
- memuat
 - kertas dalam Baki 1 16
- mencetak
 - dari aksesoris penyimpanan USB 52, 53
 - pekerjaan tersimpan 50
 - mencetak di kedua sisi
 - pengaturan (Windows) 41
 - mencetak dua sisi
 - pengaturan (Windows) 41
 - mencetak dupleks
 - secara manual (Mac) 45
 - secara manual (Windows) 41
 - mencetak dupleks (dua sisi)
 - pengaturan (Windows) 41
 - mencetak pada kedua sisi
 - secara manual, Windows 41
 - Windows 41
- mengatasi masalah
 - kemacetan 80
 - masalah pengisian kertas 78
- mengelola jaringan 63
- mengembalikan pengaturan pabrik 76
- mengganti
 - kartrid toner 31
 - unit pengumpul toner 35
- menghapus
 - pekerjaan tersimpan 50
- mengunci
 - formatter 67
- menyimpan pekerjaan
 - dengan Windows 48
- menyimpan pekerjaan cetak 48
- mode kop surat alternatif 19, 23
- mode tidur 68

N

- nampan, keluaran
 - mencari lokasi 3
- nampan keluaran
 - menemukan 3
 - mengatasi kemacetan 93
- Netscape Navigator, versi yang didukung
 - HP Embedded Web Server 56
- nomor komponen
 - aksesori 28
 - kartrid toner 29
 - komponen pengganti 29
 - persediaan 29
- nomor produk
 - mencari 4
- nomor seri
 - mencari lokasi 4

O

- OS (sistem operasi)
 - didukung 7

P

- panel kontrol
 - bantuan 75
 - mencari fitur 5
 - menemukan 3
- pekerjaan tersimpan
 - membuat (Windows) 48
 - mencetak 50
 - menghapus 50
- pemasok amplop, memasukkan 24
- pemecahan masalah
 - memeriksa status kartrid toner 96
- pemformat
 - menemukan 4
- pencetakan bolak-balik
 - Windows 41
- pencetakan dua sisi
 - Mac 45
- pencetakan dupleks
 - Mac 45
- pencetakan dupleks (pencetakan bolak-balik)
 - Windows 41
- pencetakan pribadi 48
- pencetakan USB akses mudah 52, 53

- pengaturan
 - mengembalikan pabrik 76
- pengaturan driver Mac
 - Penyimpanan Tugas 49
- pengaturan dupleks jaringan,
 - mengubah 65
- pengaturan jaringan
 - HP Embedded Web Server 60
- pengaturan keamanan
 - HP Embedded Web Server 59
- pengaturan kecepatan tautan jaringan,
 - mengubah 65
- pengaturan pencetakan
 - HP Embedded Web Server 58
- penggunaan daya
 - 1 watt atau kurang 68
- penggunaan energi,
 - mengoptimalkan 68
- penyimpanan, tugas
 - pengaturan Mac 49
- persediaan
 - memesan 28
 - mengganti kartrid toner 31
 - mengganti unit pengumpul toner 35
 - menggunakan saat rendah 77
 - nomor komponen 29
 - pengaturan ambang rendah 77
- persyaratan browser
 - HP Embedded Web Server 56
- persyaratan browser Web
 - HP Embedded Web Server 56
- persyaratan sistem
 - HP Embedded Web Server 56
 - minimum 10
- pintu kanan
 - kemacetan 88
- port
 - menemukan 5
- port faks
 - menemukan 5
- port interface
 - menemukan 5
- port LAN
 - menemukan 5
- Port pencetakan USB 2.0
 - Berkecepatan Tinggi
 - menemukan 5
- port RJ-45
 - menemukan 5

- port USB
 - menemukan 5
- Port USB
 - mengaktifkan 52
- port USB, opsional
 - nomor komponen 28

S

- sakelar daya
 - menemukan 3
- sambungan daya
 - menemukan 4
- server cetak nirkabel
 - nomor komponen 28
- Server Web Tertanam (EWS)
 - menetapkan sandi 66
- sistem operasi, didukung 8
- sistem operasi (OS)
 - didukung 7
- situs Web
 - dukungan pelanggan 74
 - HP Web Jetadmin, men-download 70
- solusi pencetakan mobile 7
- spesifikasi
 - kelistrikan dan akustik 12
- spesifikasi akustik 12
- spesifikasi kelistrikan 12
- status produk 5
- subnet mask 64

T

- TCP/IP
 - konfigurasi parameter IPv4 secara manual 64
 - mengkonfigurasi parameter IPv6 secara manual 64
- tersimpan,pekerjaan
 - membuat (Windows) 48
 - mencetak 50
 - menghapus 50
- tombol Bantuan
 - menemukan 5
- tombol hidup/mati
 - menemukan 3
- tombol Home (Depan)
 - menemukan 5
- tombol Stop
 - menemukan 5

transparansi
 mencetak (Windows) 43
tugas, tersimpan
 pengaturan Mac 49
Tugas tersimpan
 membuat (Mac) 49
tunda tidur
 pengaturan 68

U

unit pengumpul toner
 menemukan 4
 mengganti 35