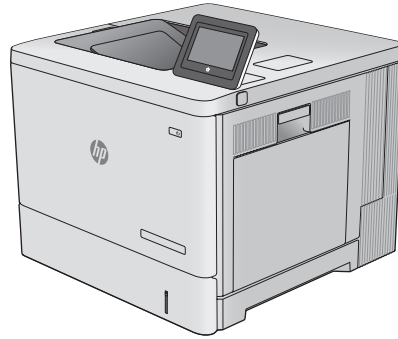




HP Color LaserJet Managed E55040



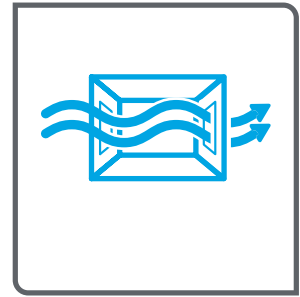
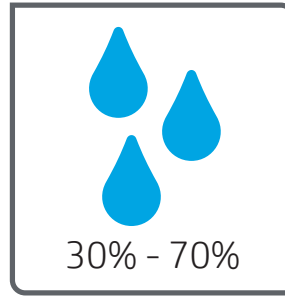
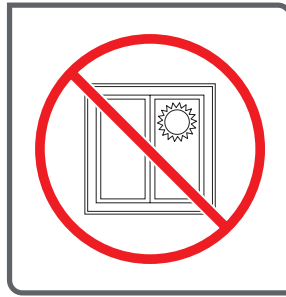
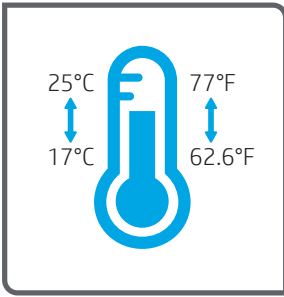
E55040dw

EN Installation Guide

מדריך התקנה HE

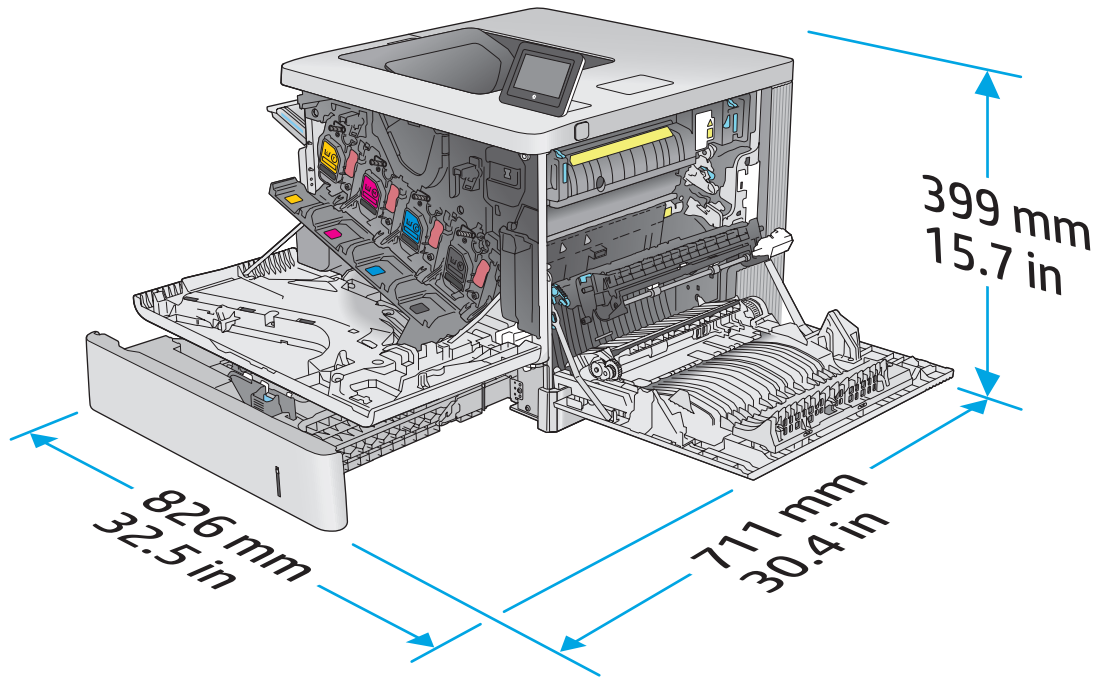
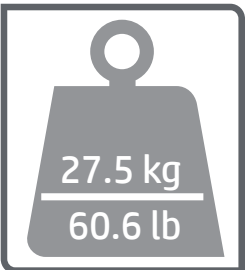
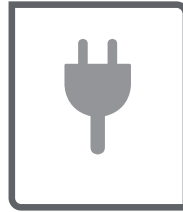


support.hp.com
www.hp.com/videos/LaserJet
www.hp.com/support/colorljE55040

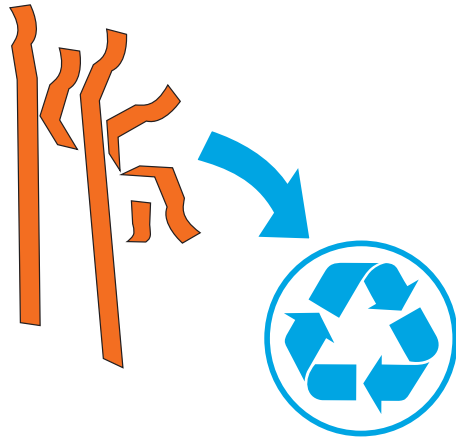


EN Select a sturdy, well-ventilated, dust-free area, away from direct sunlight to position the printer.

הצב את המדפסת באזור יציב, מאוורר ונקי מאבק, הרחק מאור שמש ישיר. HE



1

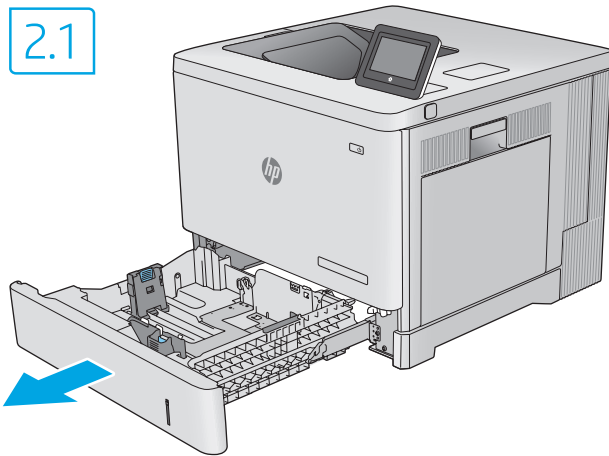


EN Remove all tape and packing material.

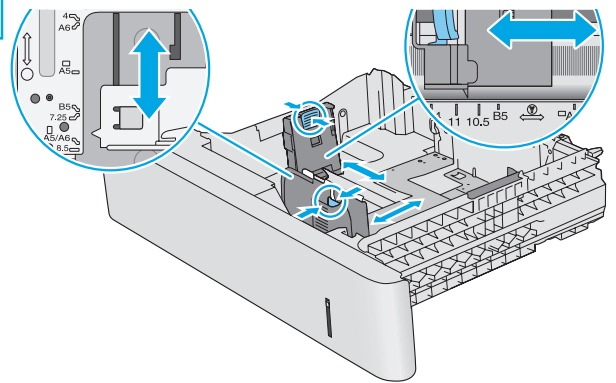
HE הסר את כל הסרט הדביק וחומרי האריזה.

2

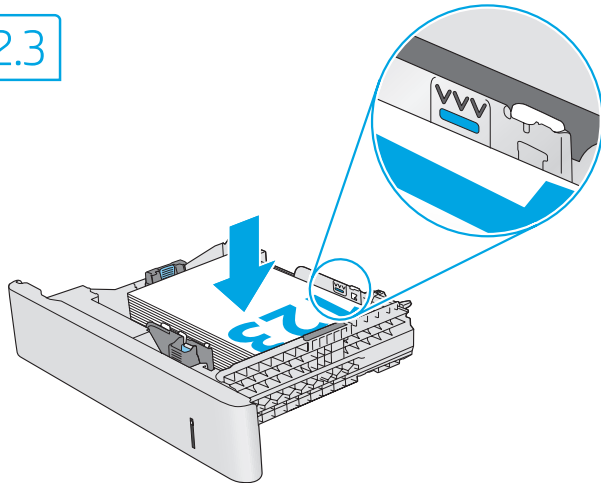
2.1



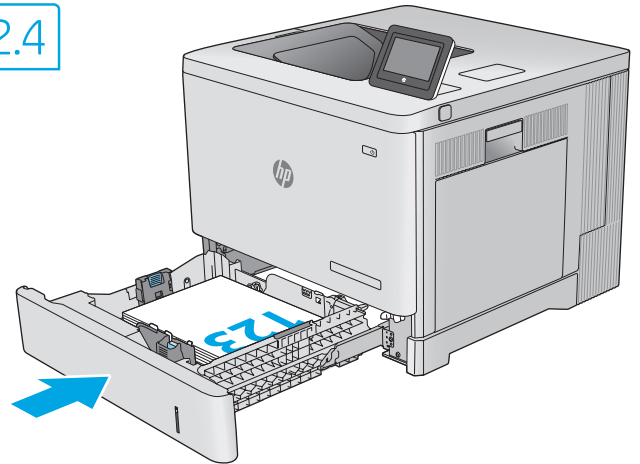
2.2



2.3

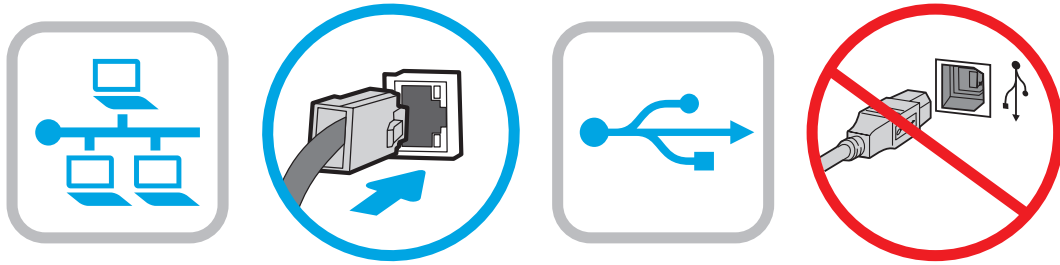


2.4



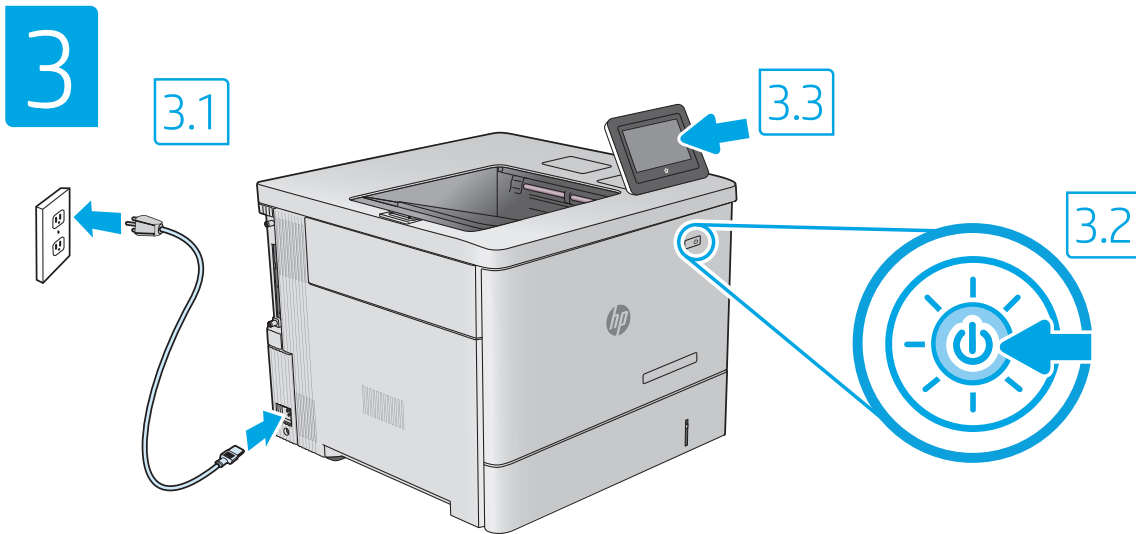
EN **NOTE:** The paper guides 2.2 might be locked before use and might not be adjustable.

HE **הערה:** מכווני הנייר 2.2 עשויים להיות נעולים לפני השימוש וייתכן שלא תהיה אפשרות לכוונן אותם.



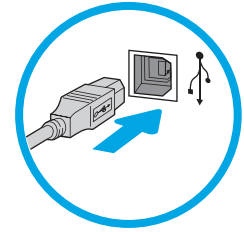
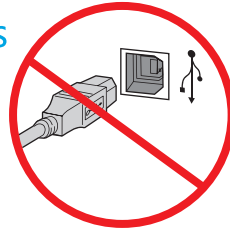
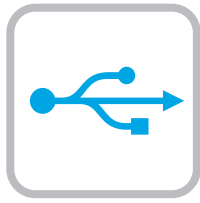
EN If you are connecting to a network, connect the network cable now.
CAUTION: Do not connect the USB cable now.
NOTE: The cables are not included with the printer.

HE אם אתה מתחבר לרשת, חבר כעת את כבל הרשת.
זהירות: אין לחבר בשלב זה את כבל ה-USB.
הערה: הכבלים אינם מצורפים למדפסת.



EN **3.1** Connect the power cable between the printer and a grounded AC outlet. **3.2** Turn on the printer, and then wait for it to initialize. **3.3** On the control panel, set the language, the date/time format, and the time zone.
NOTE: For advanced configuration of network-connected printers, see the User Guide on the printer CD or go to www.hp.com/support/colorljE55040
CAUTION: Make sure your power source is adequate for the printer voltage rating. The voltage rating is on the printer label. The printer uses either 100-127 Vac or 220-240 Vac and 50/60 Hz. To prevent damage to the printer, use only the power cable that is provided with the printer.

HE **3.1** חבר את כבל המתח למדפסת ולשקע AC מוארק. **3.2** הפעל את המדפסת, והמתן לביצוע האתחול. **3.3** בלוח הבקרה, הגדר את השפה, תבנית התאריך/שעה, ואזור הזמן.
הערה: להגדרה מתקדמת של מדפסות המחוברות לרשת, עיין במדריך למשתמש שבתקליטור המדפסת או בקר בכתובת www.hp.com/support/colorljE55040
זהירות: ודא שמקור המתח מתאים לדירוג המתח של המדפסת. דירוג המתח מופיע בתווית המדפסת. המדפסת משתמשת במתח של 100-127 VAC או 220-240 VAC ובתדר 50/60 Hz. כדי למנוע נזק למדפסת, השתמש אך ורק בכבל המתח שסופק עם המדפסת.



EN

Windows: Do not connect the USB cable until prompted during the software installation in the next step. If the network cable was connected previously, proceed to the next section.

Mac: Connect the USB cable now.

NOTE: The cables are not included with the printer.

HE

Windows: אל תחבר את כבל ה-USB עד שתבקש במהלך התקנת התוכנה בשלב הבא. אם כבל הרשת חובר קודם לכן, המשך אל השלב הבא.
Mac: חבר כעת את כבל ה-USB.
הערה: הכבלים אינם מצורפים למדפסת.



EN

Download the software installation files.

Method 1: Download HP Easy Start (Windows and macOS clients)

1. Go to 123.hp.com/laserjet and click **Download**.
2. Follow the onscreen instructions.

Method 2: Download from product support website (Windows clients and servers)

1. Go to the product support website: www.hp.com/support/colorljE55040. Select **Software and Drivers**, and then click **Go**.
2. Download the software for your printer model and operating system.
3. Launch the software file from the folder where the file was saved, and follow the on-screen instructions.

Method 3: IT managed setup (Windows only - clients and servers)

Visit hp.com/go/upd to download and install the HP Universal Print Driver.

HE

הורד את קובצי התקנת התוכנה.
שיטה 1: הורדת HP Easy Start (מחשבי לקוח עם Windows ו-macOS)

1. עבור אל 123.hp.com/laserjet ולחץ על **Download** (הורד).
2. פעל בהתאם להוראות שעל-גבי המסך.

שיטה 2: הורדה מאתר האינטרנט לתמיכה במוצר (מחשבי לקוח ושרתים)

1. עבור אל אתר התמיכה במוצרים: www.hp.com/support/colorljE55040. בחר **Software and Drivers** (תוכנה ומנהלי התקן), ולאחר מכן לחץ על **Go** (בצע).
2. הורד את התוכנה עבור דגם המדפסת ומערכת ההפעלה שברשותך.
3. הפעל את קובץ התוכנה מתוך התיקייה שבה הקובץ נשמר, ופעל בהתאם להוראות שמופיעות במסך.

שיטה 3: הגדרה מנוהלת באמצעות IT (Windows בלבד - מחשבי לקוח ושרתים)

בקר באתר hp.com/go/upd כדי להוריד ולהתקין את מנהל ההתקן HP Universal Print Driver.

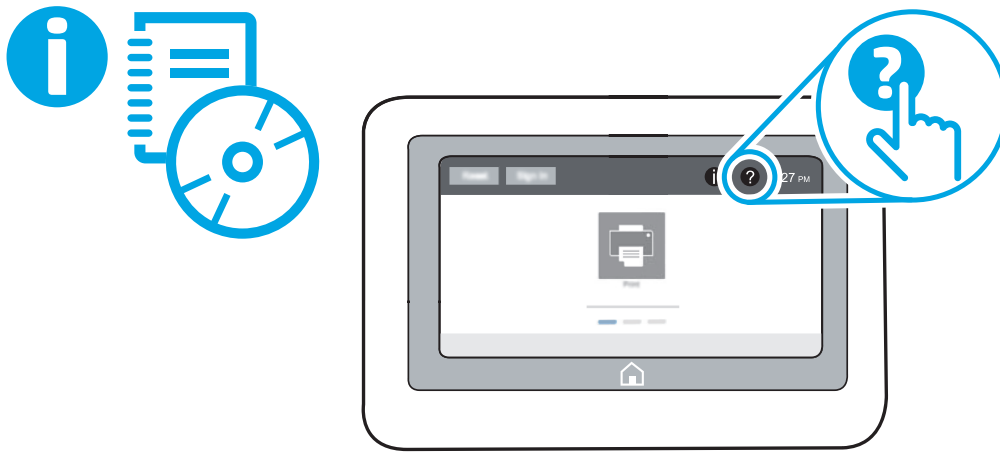


EN


For information on firmware updates, advanced configuration using the Embedded Web Server, and remote and mobile printing using HP ePrint, see the user guide on the printer CD or go to www.hp.com/support/colorljE55040.

HE

לקבלת מידע על עדכוני קושחה, הגדרת תצורה מתקדמת באמצעות שרת האינטרנט המשובץ, והדפסה מרוחק והדפסה כיידת באמצעות HP ePrint, עיין במדריך למשתמש שבתקליטור המדפסת או בקר בכתובת www.hp.com/support/colorljE55040.



EN

For more information, see the user guide on the printer CD or go to www.hp.com/support/colorljE55040. Select the Help  button on the printer control panel to access Help topics.

לקבלת מידע נוסף, עיין במדריך למשתמש בתקליטור המדפסת או בקר בכתובת www.hp.com/support/colorljE55040. בחר בלחצן Help (עזרה)  בלוח הבקרה של המדפסת כדי לגשת לנושאי העזרה.

HE

Copyright and license

© Copyright 2018 HP Development Company, L.P.

Reproduction, adaptation or translation without prior written permission is prohibited, except as allowed under the copyright laws.

The information contained herein is subject to change without notice.

The only warranties for HP products and services are set forth in the express warranty statements accompanying such products and services. Nothing herein should be construed as constituting an additional warranty. HP shall not be liable for technical or editorial errors or omissions contained herein.

Edition 1, 5/2018

FCC Regulations

This equipment has been tested and found to comply with the limits for a Class A digital device, pursuant to Part 15 of the FCC rules. These limits are designed to provide reasonable protection against harmful interference in a residential installation. This equipment generates, uses, and can radiate radio frequency energy, and if not installed and used in accordance with the instruction manual, may cause harmful interference to radio communications. Operation of this equipment in a residential area is likely to cause harmful interference in which case the user will be required to correct the interference at his own expense.

NOTE: Any changes or modifications to the printer that are not expressly approved by HP could void the user's authority to operate this equipment. Use of a shielded interface cable is required to comply with the Class A limits of Part 15 of FCC rules.

Trademark Credits

Windows®, Windows® XP, Windows Vista®, Windows® 7, Windows® 8, Windows® 10, and Windows Server® are trademarks of the Microsoft Group of companies.

macOS is a trademark of Apple Inc., registered in the U.S. and other countries.

AirPrint and the AirPrint logo are trademarks of Apple Inc.



3GX98-90902

